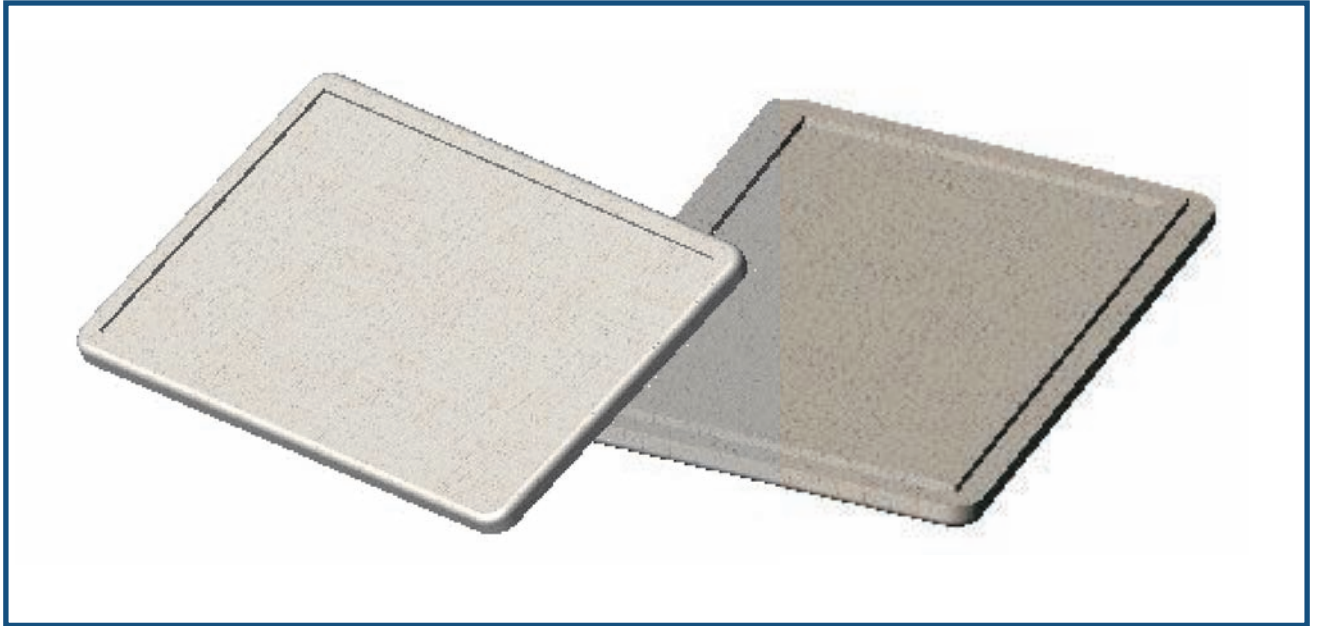


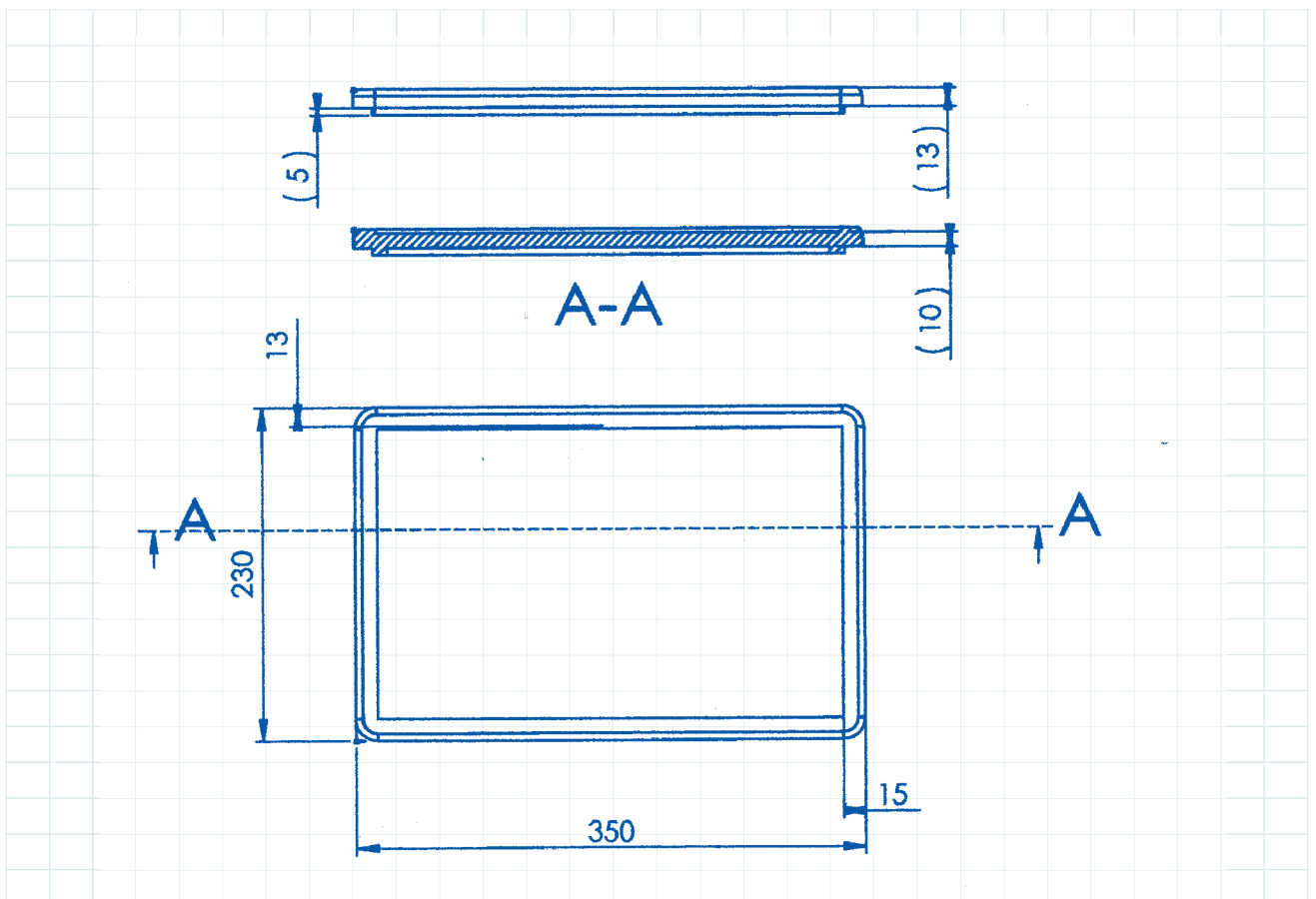
TAPA C



DIMENSIONES

PRESENTACIÓN

DIMENSIONES		PRESENTACIÓN	
	MEDIDAS EXT.	DENSIDAD gr/dm ³	
TAPA C	350X230X13	24	BOLSA DE 120 UNIDS.



FICHA ESPECIFICA DE ENVASE

ENVASE TIPO: Tapa-C

CARACTERÍSTICAS DEL ENVASE

MATERIAL EPS Poliestireno Expandido

Características	MÍNIMO	MEDIO	MÁXIMO
PESO	17gr.	21gr.	25gr.
DENSIDAD		20gr/dm ³	
GROSOR		13 mm.	
LARGO		350mm.	
ANCHO		230 mm.	
ALTO		13+5mm.	

COLOR BLANCO

EMPAQUETADO

NUMERO DE ENVASES POR PAQUETE/BLOQUE 30 UNIDS./paq.

DIENSIONES DEL PAQUETE/BLOQUE 350 X 230 X 54

PALETIZADO

NUMERO DE PAQUETES/BLOQUE POR PALET BOLSA DE 120 UNIDS.

NUMERO DE ENVASES POR PALET

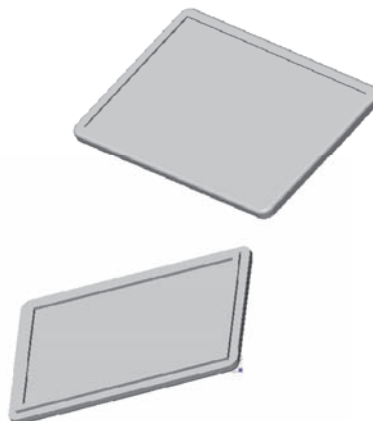
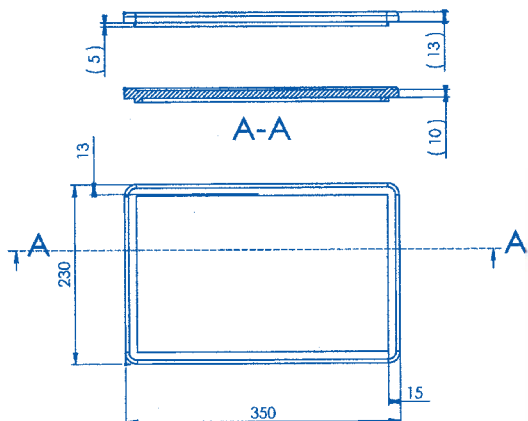
DIMENSIONES DEL EMBALAJE : LARGO ANCHO ALTO

VOLUMEN DEL EMBALAJE

COMPOSICIÓN QUÍMICA

(Adjuntar Ficha Técnica de EPS)

DOCUMENTACION GRÁFICA



POLISUR 2000, S.A.