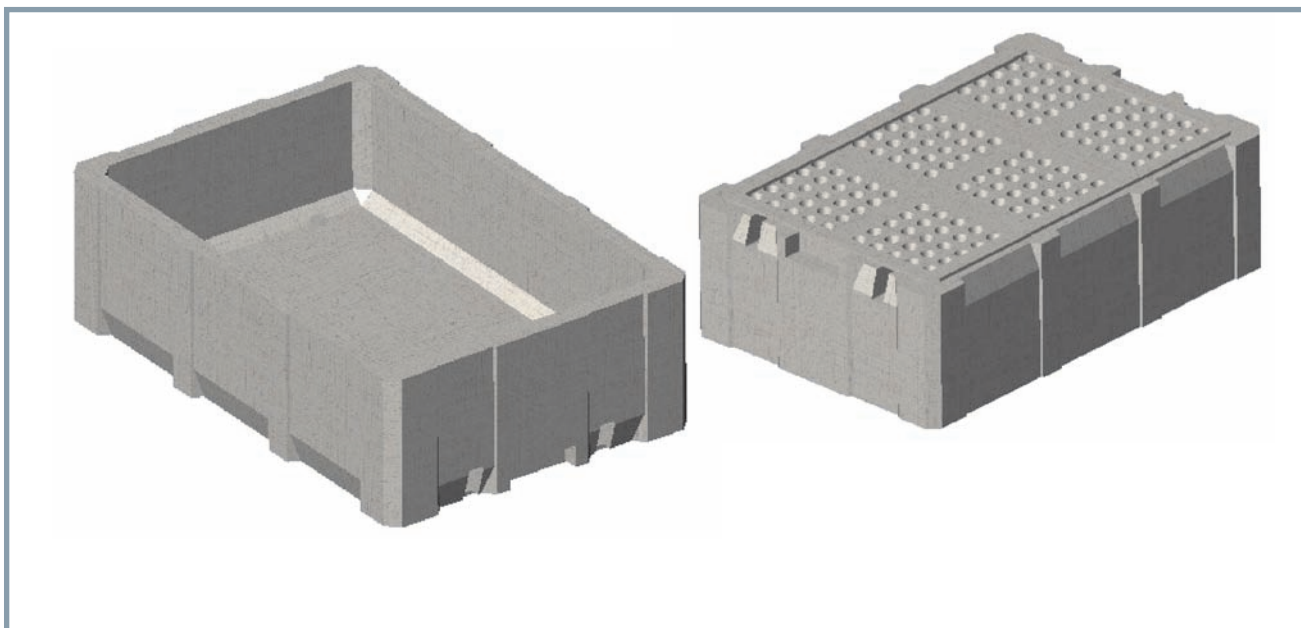
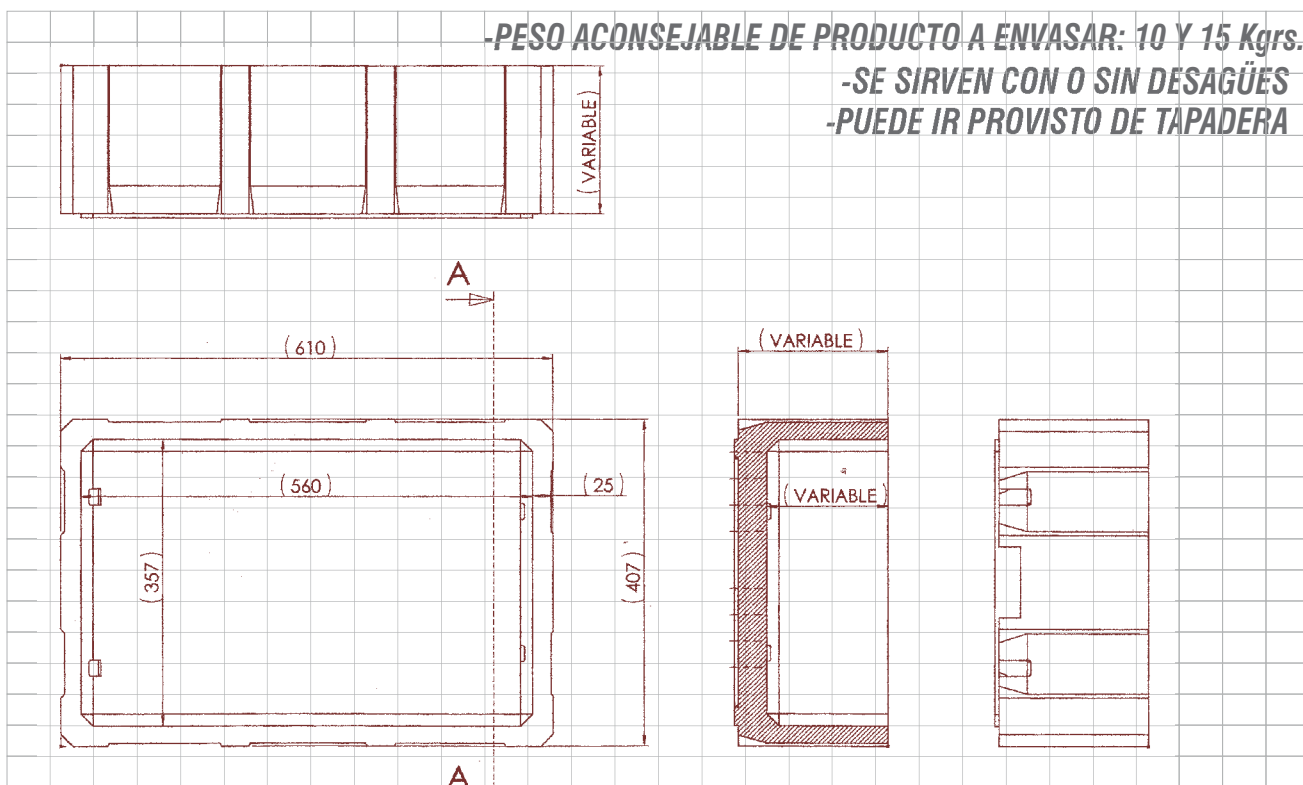


# ENVASES TIPO PP0 – PP1 Y PP2



DIMENSIONES					PRESENTACIÓN	
	MEDIDAS EXT.	MEDIDAS INT.	CAPACIDAD.	DENSIDAD gr/dm <sup>3</sup>	Unids por bloque	DIMENSIONES BLOQUE (en metros)
PP0	610X407X140	560X357X110	21.9L	19	7 unids.	0.94x0.40x0.60
PP1	610X407X120	560X357X90	17.9L	19	9 unids.	0.96x0.40x0.60
PP2	610X407X100	560X357X70	13.9L	19	10 unids.	1.00x0.40x0.60



# FICHA ESPECIFICA DE ENVASE

ENVASE TIPO: PPO

## CARACTERÍSTICAS DEL ENVASE

MATERIAL EPS Poliestireno Expandido

Características	MÍNIMO	MEDIO	MÁXIMO
BEAD SIZE		2.8 mm.	
PESO		232gr.	
DENSIDAD		19gr/dm <sup>3</sup>	
GROSOR		25 mm.	
LARGO		610mm.	
ANCHO		407mm.	
ALTO		140mm.	

COLOR BLANCO

## EMPAQUETADO

NUMERO DE ENVASES POR PAQUETE

DIENSIONES DEL PAQUETE

## PALETIZADO

NUMERO DE PAQUETES

NUMERO DE ENVASES POR BLOQUE

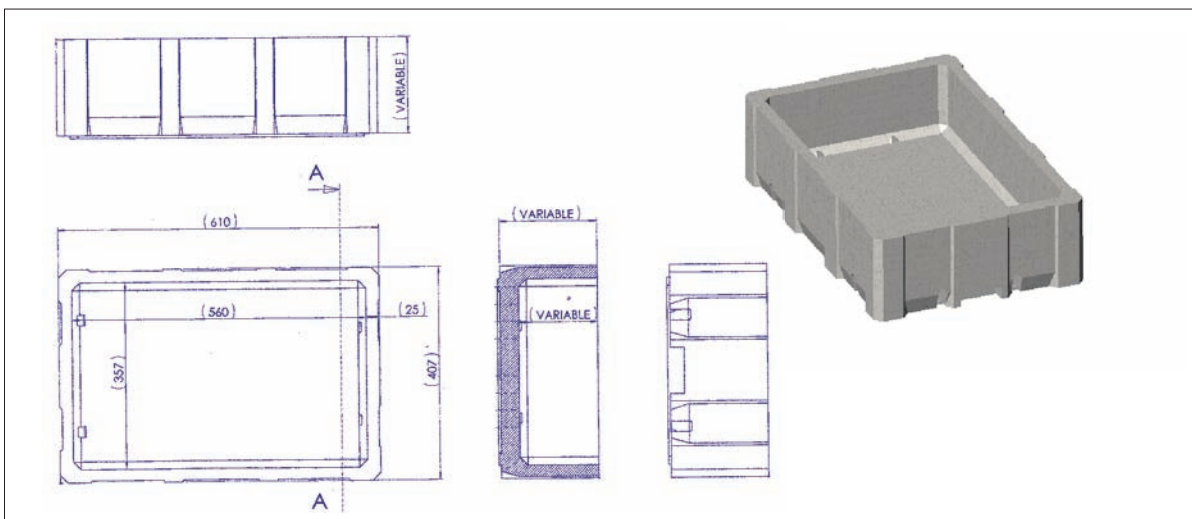
DIMENSIONES DEL EMBALAJE : LARGO ANCHO ALTO

VOLUMEN DEL EMBALAJE

## COMPOSICIÓN QUÍMICA

(Adjuntar Ficha Técnica de EPS)

## DOCUMENTACION GRÁFICA



POLISUR 2000, S.A.

# FICHA ESPECIFICA DE ENVASE

ENVASE TIPO:

## CARACTERÍSTICAS DEL ENVASE

MATERIAL

Características	MÍNIMO	MEDIO	MÁXIMO
BEAD SIZE	<input type="text"/>	2.8 mm.	<input type="text"/>
PESO	<input type="text"/>	208gr.	<input type="text"/>
DENSIDAD	<input type="text"/>	19 gr/dm <sup>3</sup>	<input type="text"/>
GROSOR	<input type="text"/>	25 mm.	<input type="text"/>
LARGO	<input type="text"/>	610mm.	<input type="text"/>
ANCHO	<input type="text"/>	407mm.	<input type="text"/>
ALTO	<input type="text"/>	120mm.	<input type="text"/>

COLOR

## EMPAQUETADO

NUMERO DE ENVASES POR PAQUETE

DIENSIONES DEL PAQUETE

## PALETIZADO

NUMERO DE PAQUETES

NUMERO DE ENVASES POR BLOQUE

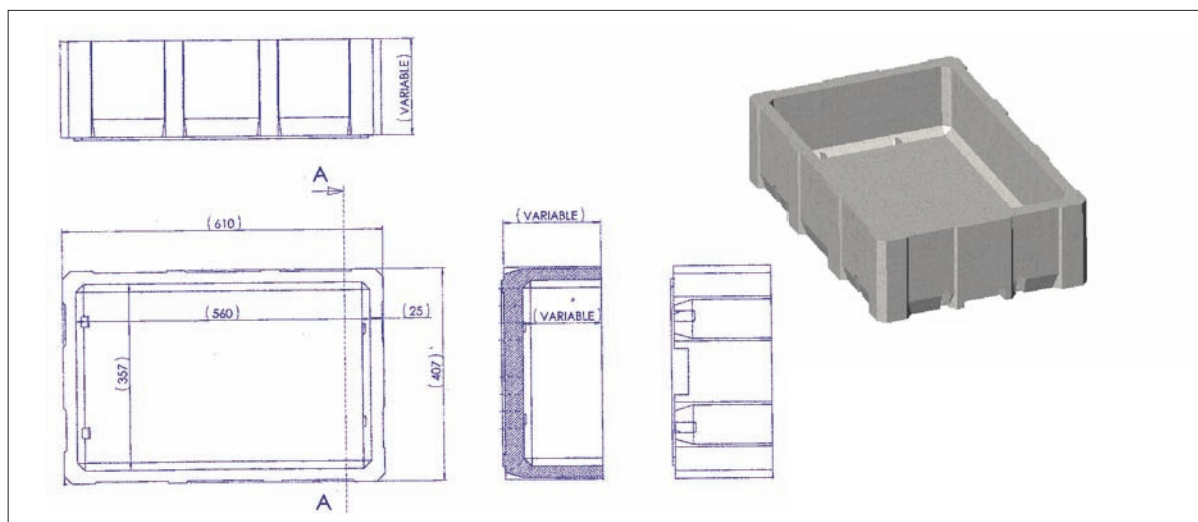
DIMENSIONES DEL EMBALAJE : LARGO ANCHO ALTO

VOLUMEN DEL EMBALAJE

## COMPOSICIÓN QUÍMICA

(Adjuntar Ficha Técnica de EPS)

## DOCUMENTACION GRÁFICA



POLISUR 2000, S.A.

# FICHA ESPECIFICA DE ENVASE

ENVASE TIPO:

## CARACTERÍSTICAS DEL ENVASE

MATERIAL

Características	MÍNIMO	MEDIO	MÁXIMO
BEAD SIZE	<input type="text"/>	2.8 mm.	<input type="text"/>
PESO	<input type="text"/>	186gr.	<input type="text"/>
DENSIDAD	<input type="text"/>	19 gr/dm <sup>3</sup>	<input type="text"/>
GROSOR	<input type="text"/>	25 mm.	<input type="text"/>
LARGO	<input type="text"/>	610mm.	<input type="text"/>
ANCHO	<input type="text"/>	407mm.	<input type="text"/>
ALTO	<input type="text"/>	100mm.	<input type="text"/>

COLOR

## EMPAQUETADO

NUMERO DE ENVASES POR PAQUETE

DISENSIONES DEL PAQUETE

## PALETIZADO

NUMERO DE PAQUETES

NUMERO DE ENVASES POR BLOQUE

DIMENSIONES DEL EMBALAJE :

LARGO

ANCHO

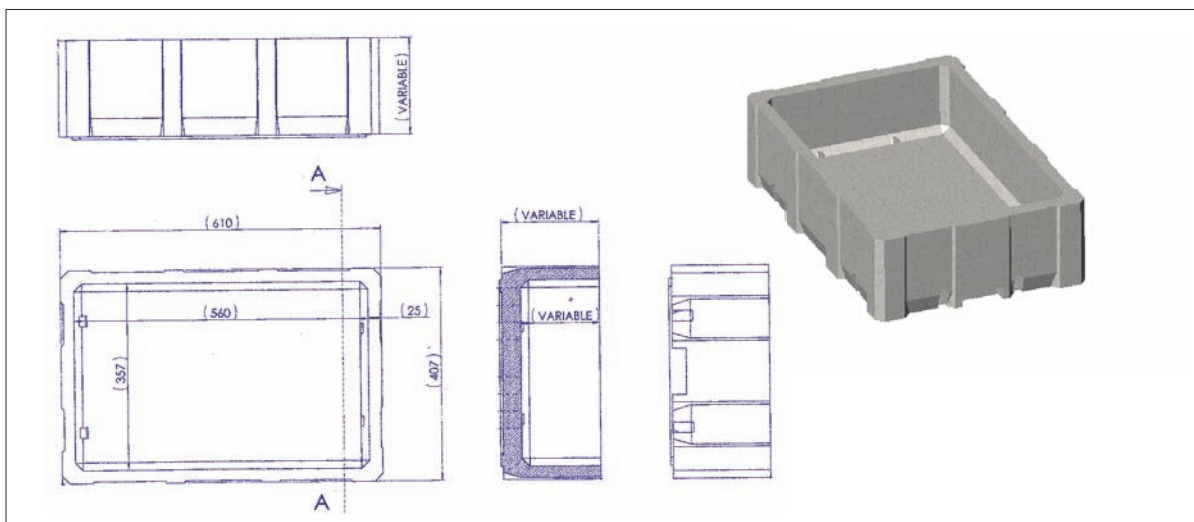
ALTO

VOLUMEN DEL EMBALAJE

## COMPOSICIÓN QUÍMICA

(Adjuntar Ficha Técnica de EPS)

## DOCUMENTACION GRÁFICA



POLISUR 2000, S.A.