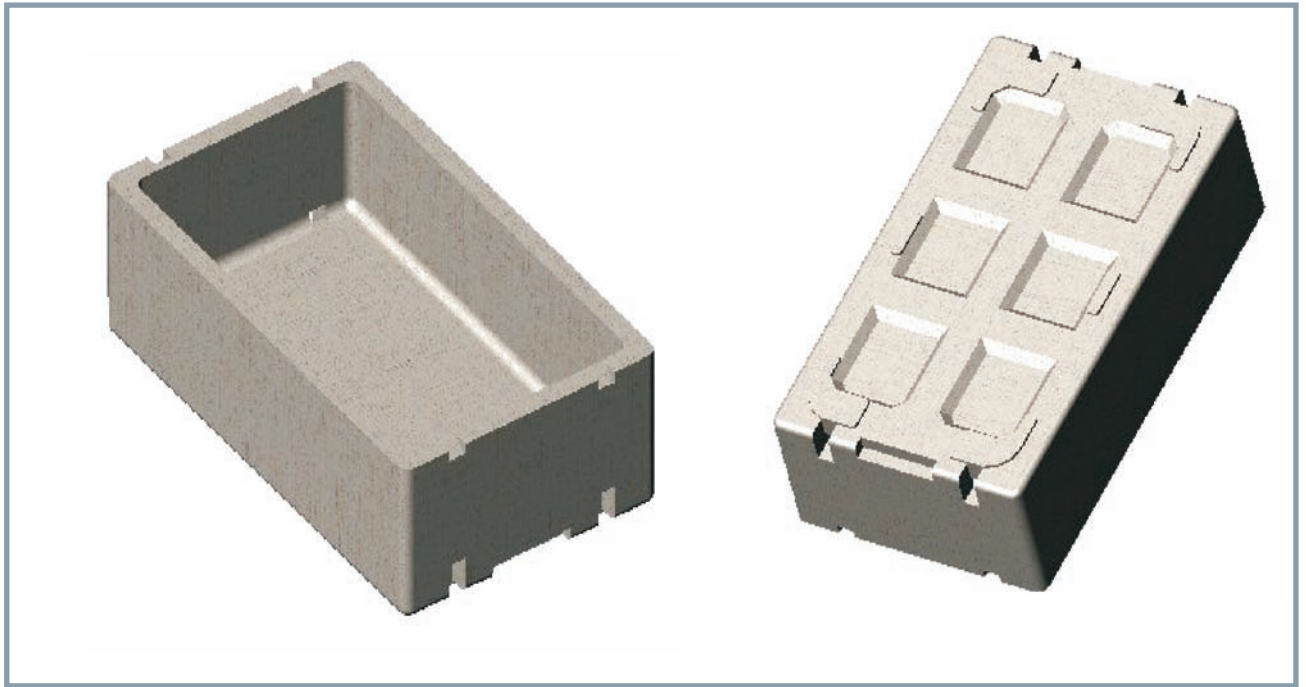


ENVASES TIPO HG0 - Hg1



DIMENSIONES				PRESENTACIÓN		
	MEDIDAS EXT.	MEDIDAS INT.	CAPACIDAD.	DENSIDAD gr/dm ³	Unids por bloque)	DIMENSIONES BLOQUE (EN METROS)
Hg0	545X325X198	497X278X175	24L	17.5	6 UNIDS.	1.20X0.54X0.32
Hg1	545X325X158	497X278X135	18.6L	17.5	8 UNIDS.	1.28X0.54X0.32

