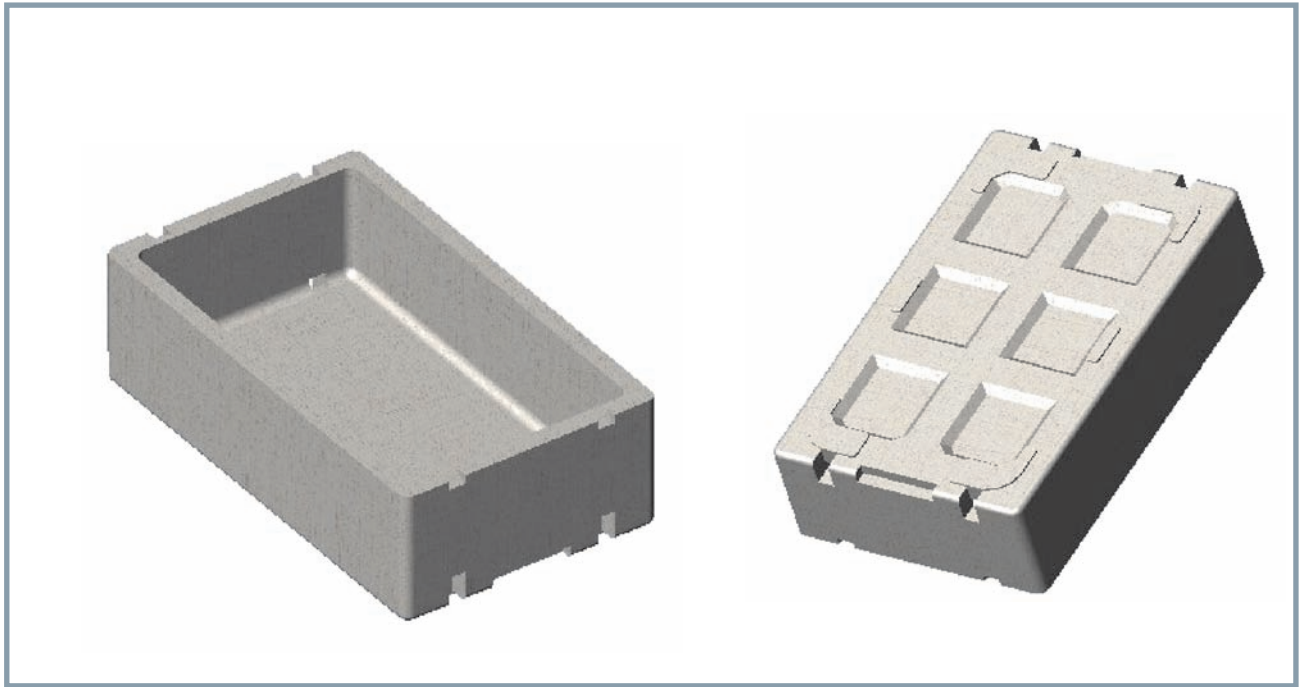
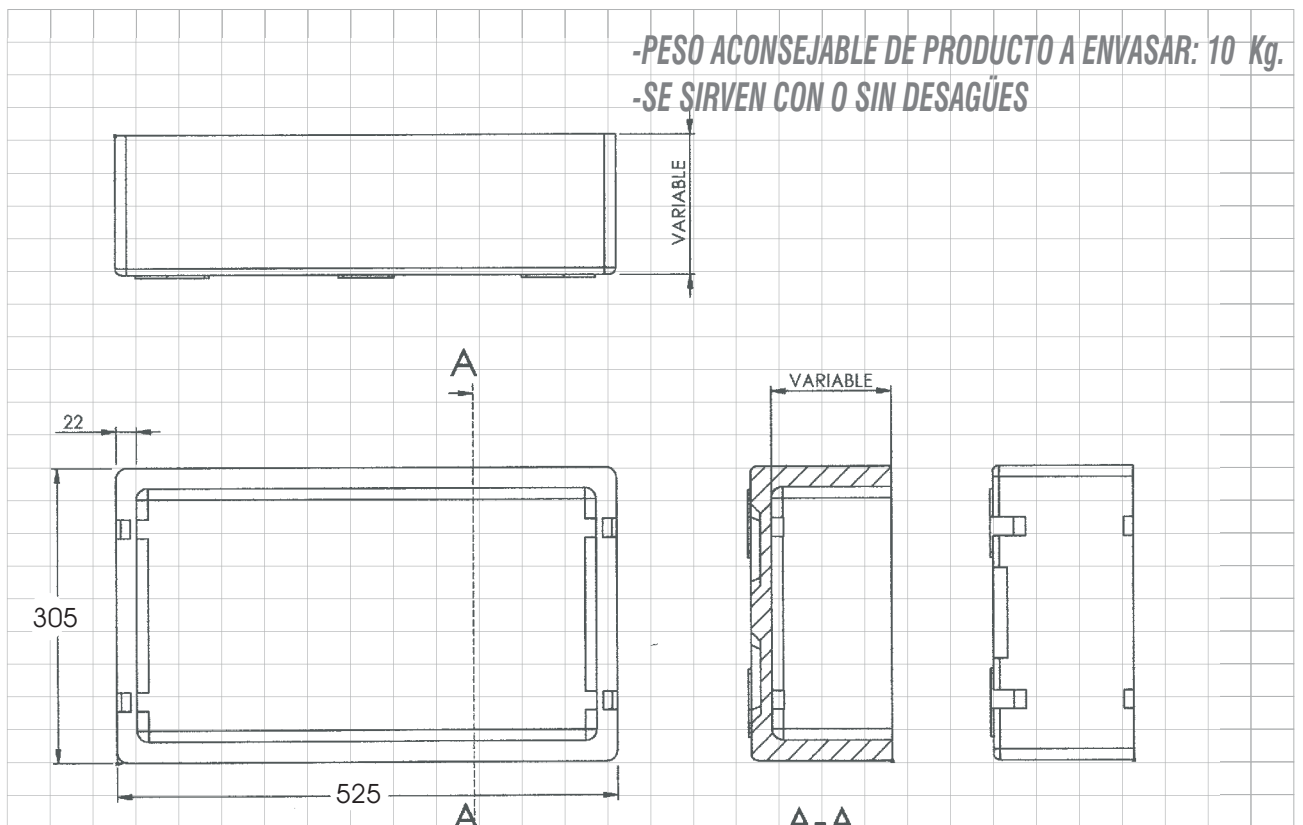


ENVASES TIPO HF0 – Hf1



DIMENSIONES					PRESENTACIÓN	
	MEDIDAS EXT.	MEDIDAS INT.	CAPACIDAD.	DENSIDAD <i>gr/dm³</i>	Unids. por bloque)	DIMENSIONES BLOQUE (EN METROS)
<i>Hf0</i>	525X305X150	485X265X130	16.7L	17.5	6 UNIDS.	1.20X0.52X0.30
<i>Hf1</i>	525X305X130	485X265X110	14.1L	17.5	8 UNIDS.	1.28X0.52X0.30



FICHA ESPECIFICA DE ENVASE

ENVASE TIPO:

CARACTERÍSTICAS DEL ENVASE

MATERIAL

Características	MÍNIMO	MEDIO	MÁXIMO
BEAD SIZE	<input type="text"/>	<input type="text" value="2.8 mm."/>	<input type="text"/>
PESO	<input type="text"/>	<input type="text" value="155gr."/>	<input type="text"/>
DENSIDAD	<input type="text"/>	<input type="text" value="17.5 gr/dm3"/>	<input type="text"/>
GROSOR	<input type="text"/>	<input type="text" value="22 mm."/>	<input type="text"/>
LARGO	<input type="text"/>	<input type="text" value="525mm."/>	<input type="text"/>
ANCHO	<input type="text"/>	<input type="text" value="305mm."/>	<input type="text"/>
ALTO	<input type="text"/>	<input type="text" value="150mm."/>	<input type="text"/>

COLOR

EMPAQUETADO

NUMERO DE ENVASES POR PAQUETE

DIENSIONES DEL PAQUETE

PALETIZADO

NUMERO DE PAQUETES

NUMERO DE ENVASES POR BLOQUE

DIMENSIONES DEL EMBALAJE : LARGO ANCHO ALTO

VOLUMEN DEL EMBALAJE

COMPOSICIÓN QUÍMICA

(Adjuntar Ficha Técnica de EPS)

DOCUMENTACION GRÁFICA

POLISUR 2000, S.A.

FICHA ESPECIFICA DE ENVASE

ENVASE TIPO:

CARACTERÍSTICAS DEL ENVASE

MATERIAL

Características	MÍNIMO	MEDIO	MÁXIMO
BEAD SIZE	<input type="text"/>	<input type="text" value="2.8 mm."/>	<input type="text"/>
PESO	<input type="text"/>	<input type="text" value="150gr."/>	<input type="text"/>
DENSIDAD	<input type="text"/>	<input type="text" value="17.5 gr/dm3"/>	<input type="text"/>
GROSOR	<input type="text"/>	<input type="text" value="22 mm."/>	<input type="text"/>
LARGO	<input type="text"/>	<input type="text" value="525mm."/>	<input type="text"/>
ANCHO	<input type="text"/>	<input type="text" value="305mm."/>	<input type="text"/>
ALTO	<input type="text"/>	<input type="text" value="130mm."/>	<input type="text"/>

COLOR

EMPAQUETADO

NUMERO DE ENVASES POR PAQUETE

DISENSIONES DEL PAQUETE

PALETIZADO

NUMERO DE PAQUETES

NUMERO DE ENVASES POR BLOQUE

DIMENSIONES DEL EMBALAJE :

LARGO

ANCHO

ALTO

VOLUMEN DEL EMBALAJE

COMPOSICIÓN QUÍMICA

(Adjuntar Ficha Técnica de EPS)

DOCUMENTACION GRÁFICA

POLISUR 2000, S.A.