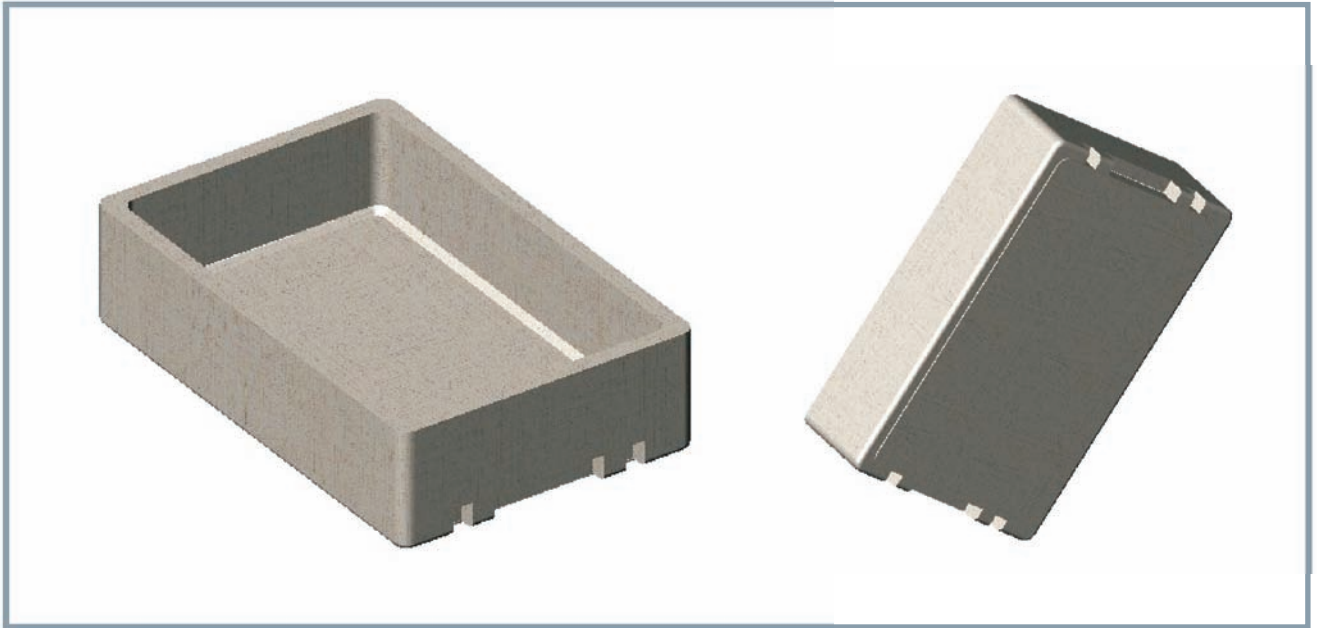


ENVASES TIPO C0-C2 Y C3



DIMENSIONES					PRESENTACIÓN	
	MEDIDAS EXT.	MEDIDAS INT.	CAPACIDAD.	DENSIDAD gr/dm ³	Unids por bloque	DIMENSIONES BLOQUE (en metros)
C0	350X230X90	324X204X75	4.95L	24	10 UNIDS.	0.90X0.35X0.23
C2	350X230X70	324X204X55	3.63L	20	10 UNIDS.	0.70X0.35X0.23
C3	350X230X60	324X204X45	2.97L	20	12 UNIDS.	0.72X0.35X0.23

