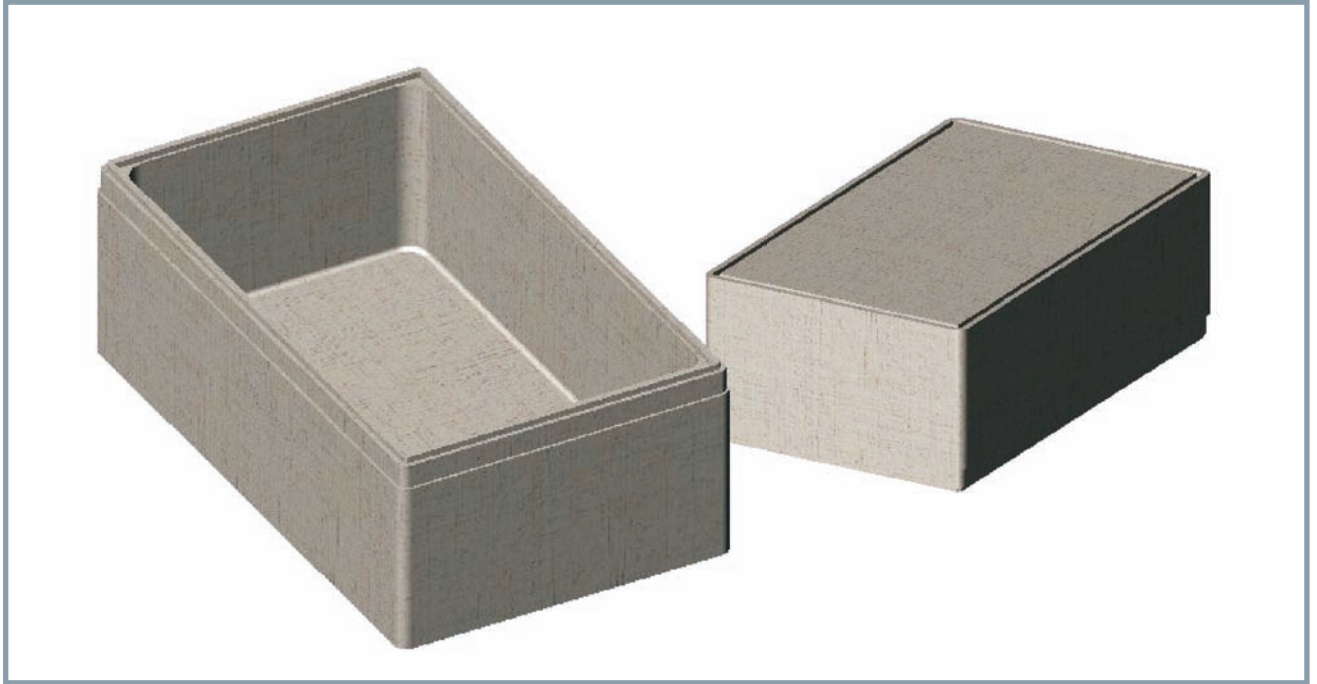
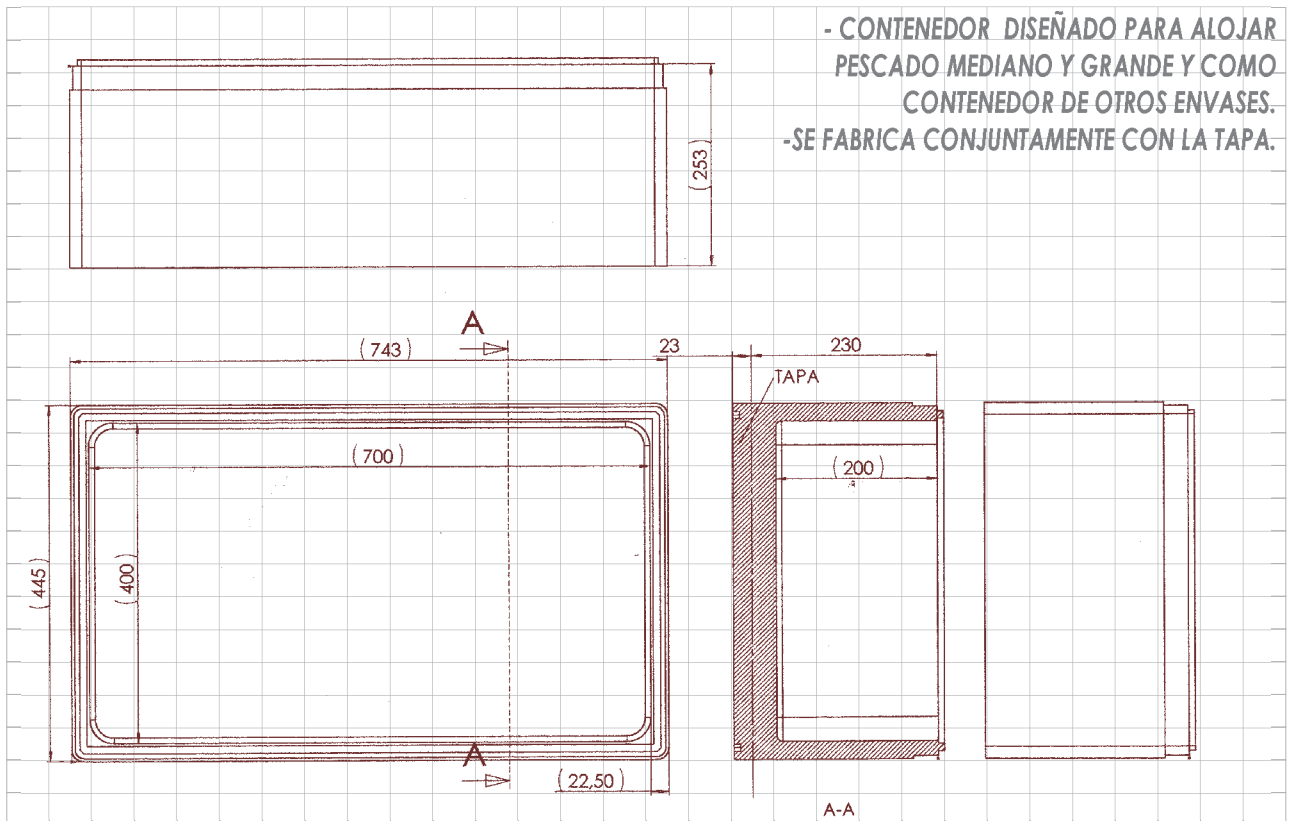


CONTENEDOR FM



| DIMENSIONES | | | | PRESENTACIÓN | | |
|-------------|--------------|--------------|------------|--------------------------------|------------------|---|
| | MEDIDAS EXT. | MEDIDAS INT. | CAPACIDAD. | DENSIDAD gr/dm ³ | Unids por bloque | DIMENSIONES BLOQUE (COTAS EN METROS) |
| FM | 743X445X230 | 700X400X200 | 56L | 24 | 4 | 740X445X1010 |



FICHA ESPECIFICA DE ENVASE

ENVASE TIPO:

CARACTERÍSTICAS DEL ENVASE

MATERIAL

| Características | MÍNIMO | MEDIO | MÁXIMO |
|-----------------|----------------------|-----------------------|----------------------|
| BEAD SIZE | <input type="text"/> | 2.8 mm. | <input type="text"/> |
| PESO | <input type="text"/> | 676 gr. | <input type="text"/> |
| DENSIDAD | <input type="text"/> | 24 gr/dm ³ | <input type="text"/> |
| GROSOR | <input type="text"/> | 22.5 mm. | <input type="text"/> |
| LARGO | <input type="text"/> | 743 mm. | <input type="text"/> |
| ANCHO | <input type="text"/> | 445 mm. | <input type="text"/> |
| ALTO | <input type="text"/> | 230mm. | <input type="text"/> |

COLOR

EMPAQUETADO

NUMERO DE ENVASES POR PAQUETE

DIENSIONES DEL PAQUETE

PALETIZADO

NUMERO DE PAQUETES

NUMERO DE ENVASES POR BLOQUE

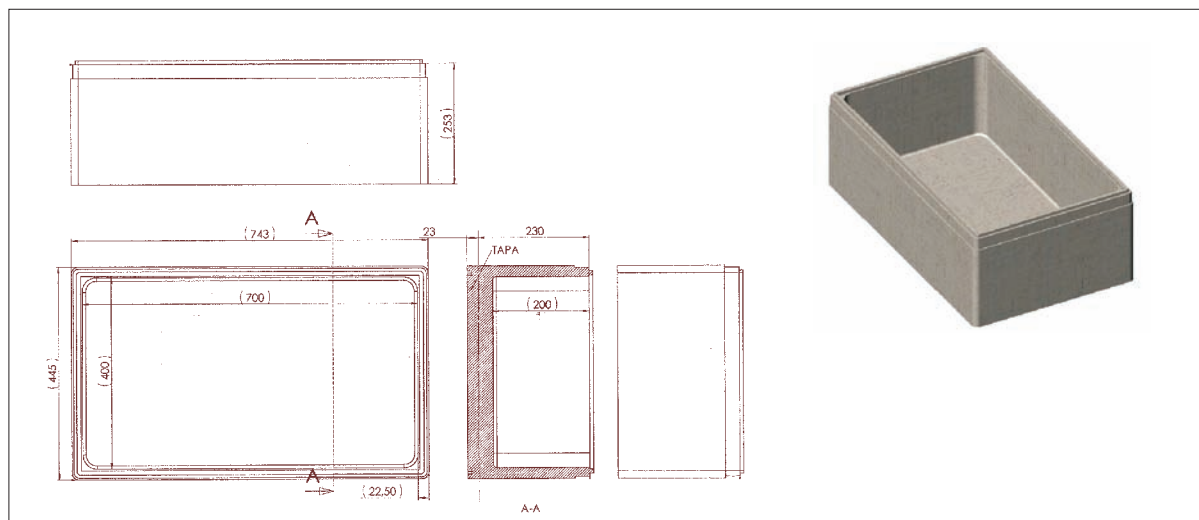
DIMENSIONES DEL EMBALAJE : LARGO ANCHO ALTO

VOLUMEN DEL EMBALAJE

COMPOSICIÓN QUÍMICA

(Adjuntar Ficha Técnica de EPS)

DOCUMENTACION GRÁFICA



POLISUR 2000, S.A.