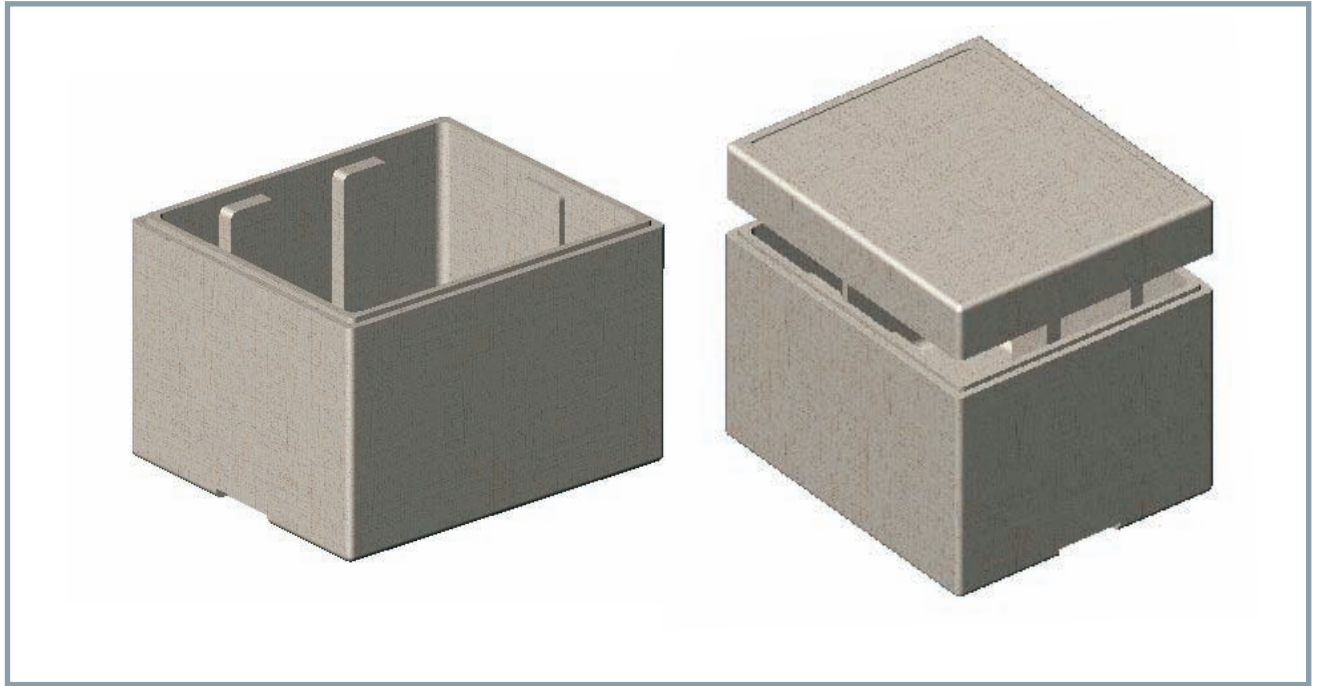
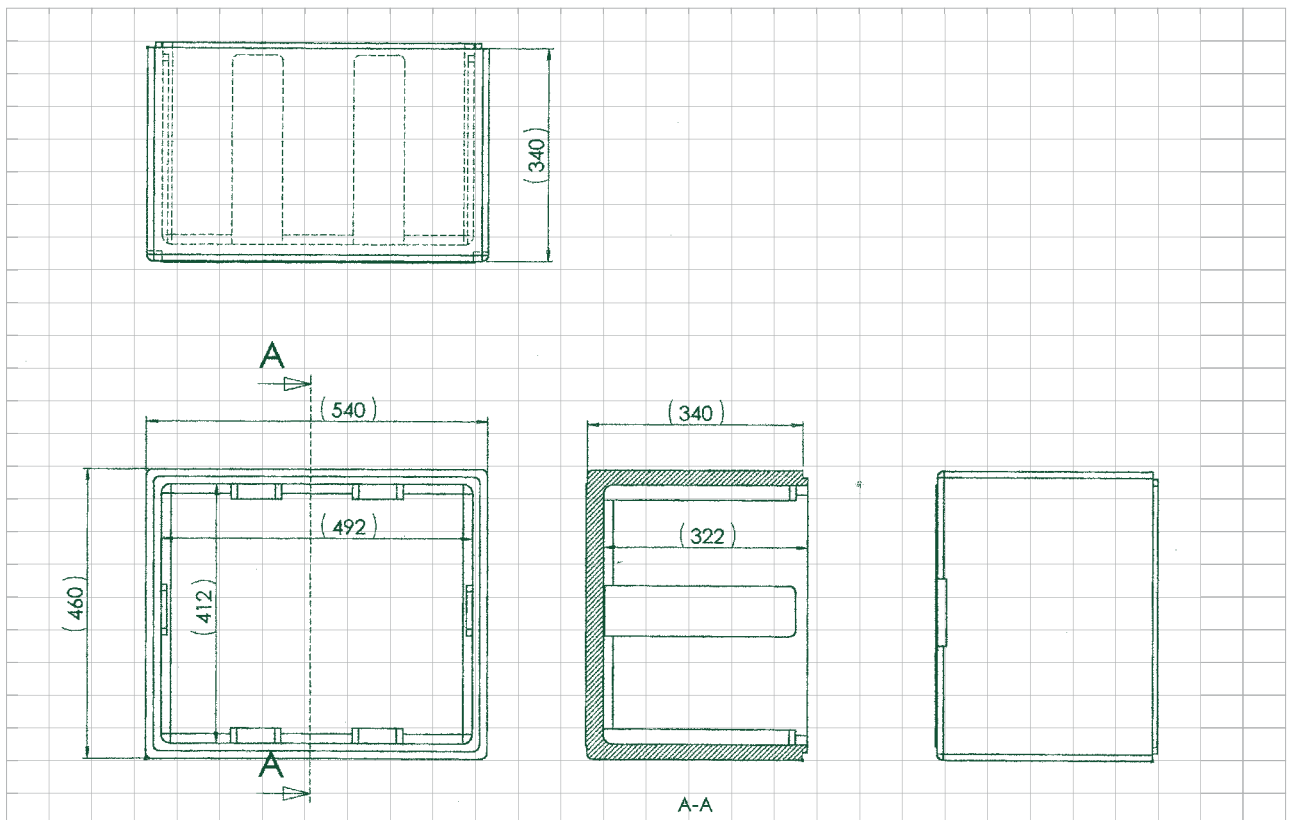


CONTENEDOR C



DIMENSIONES				PRESENTACIÓN		
	MEDIDAS EXT.	MEDIDAS INT.	CAPACIDAD.	DENSIDAD gr/cm ³	Unids por bloque	DIMENSIONES BLOQUE (COTAS EN METROS)
CC	540X460X340	492X412X322	65.2L	17	3	1.30X0.54X0.46
TAPA	540X460X90			17		



FICHA ESPECIFICA DE ENVASE

ENVASE TIPO:

CARACTERÍSTICAS DEL ENVASE

MATERIAL

Características	MÍNIMO	MEDIO	MÁXIMO
BEAD SIZE	<input type="text"/>	<input type="text" value="2.8 mm."/>	<input type="text"/>
PESO	<input type="text"/>	<input type="text" value="500gr."/>	<input type="text"/>
DENSIDAD	<input type="text"/>	<input type="text" value="17 gr/dm3"/>	<input type="text"/>
GROSOR	<input type="text"/>	<input type="text" value="24 mm."/>	<input type="text"/>
LARGO	<input type="text"/>	<input type="text" value="540mm."/>	<input type="text"/>
ANCHO	<input type="text"/>	<input type="text" value="460mm."/>	<input type="text"/>
ALTO	<input type="text"/>	<input type="text" value="340mm."/>	<input type="text"/>

COLOR

EMPAQUETADO

NUMERO DE ENVASES POR PAQUETE

DIENSIONES DEL PAQUETE

PALETIZADO

NUMERO DE PAQUETES

NUMERO DE ENVASES POR BLOQUE

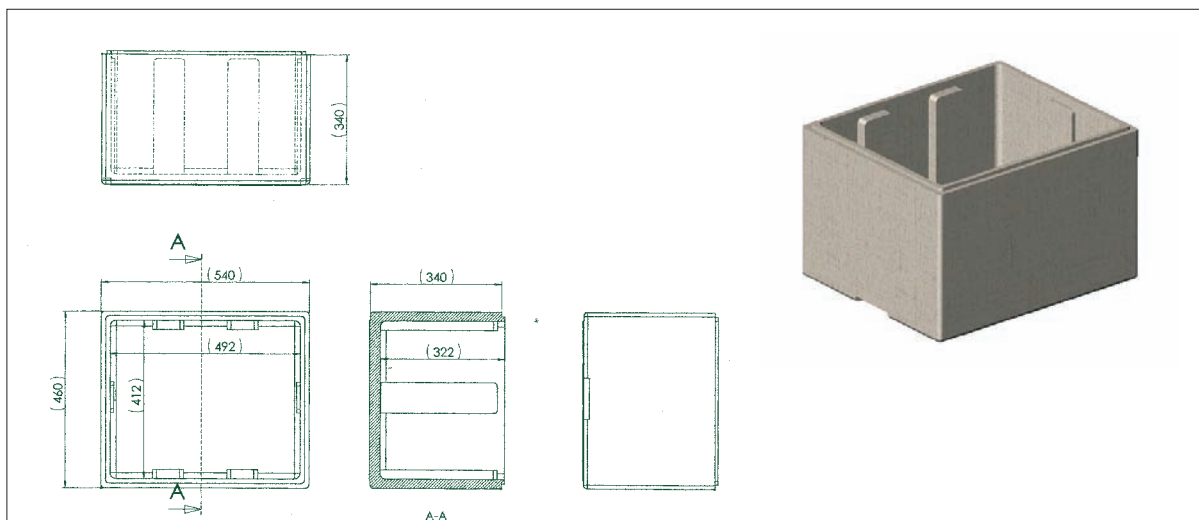
DIMENSIONES DEL EMBALAJE : LARGO ANCHO ALTO

VOLUMEN DEL EMBALAJE

COMPOSICIÓN QUÍMICA

(Adjuntar Ficha Técnica de EPS)

DOCUMENTACION GRÁFICA



POLISUR 2000, S.A.

FICHA ESPECIFICA DE ENVASE

ENVASE TIPO: TAPACC

CARACTERÍSTICAS DEL ENVASE

MATERIAL EPS Poliestireno Expandido

Características	MÍNIMO	MEDIO	MÁXIMO
BEAD SIZE		2.8 mm.	
PESO		177gr.	
DENSIDAD		17 gr/dm ³	
GROSOR		24 mm.	
LARGO		540mm.	
ANCHO		460mm.	
ALTO		90mm.	

COLOR BLANCO

EMPAQUETADO

NUMERO DE ENVASES POR PAQUETE

DENSIDADES DEL PAQUETE

PALETIZADO

NUMERO DE PAQUETES

NUMERO DE ENVASES POR BLOQUE

DIMENSIONES DEL EMBALAJE :

LARGO

ANCHO

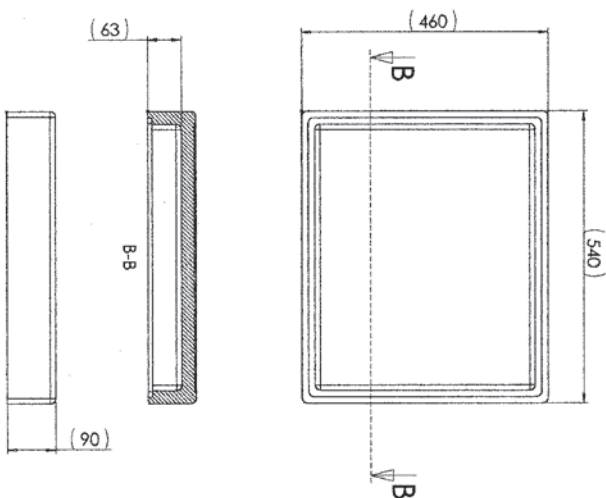
ALTO

VOLUMEN DEL EMBALAJE

COMPOSICIÓN QUÍMICA

(Adjuntar Ficha Técnica de EPS)

DOCUMENTACION GRÁFICA



POLISUR 2000, S.A.