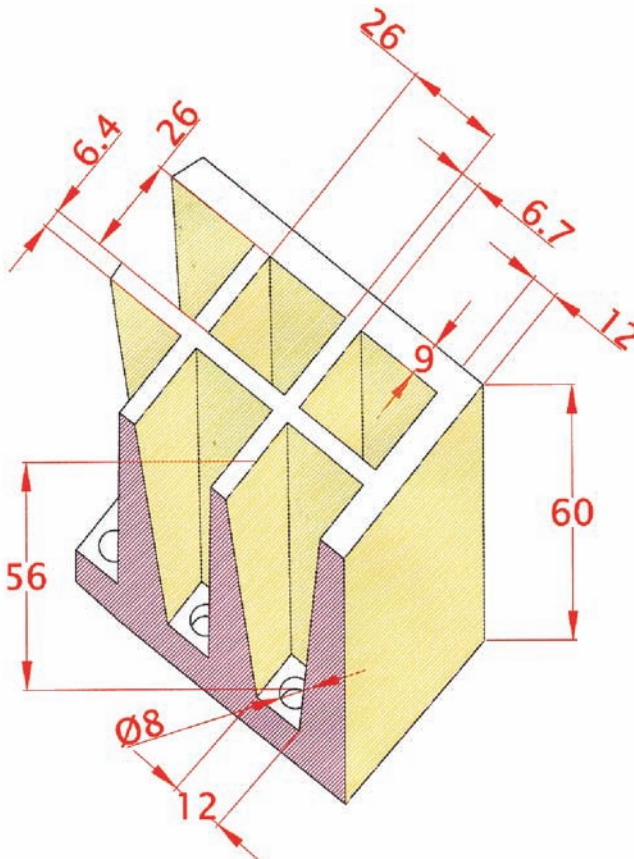
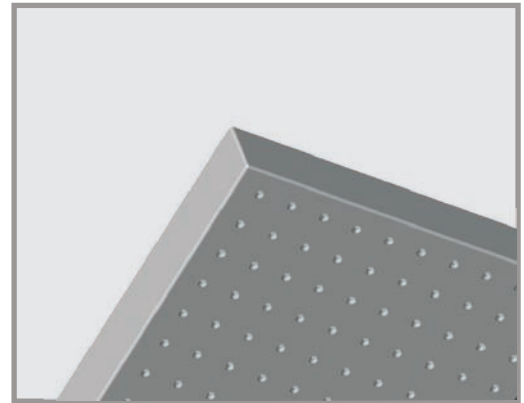
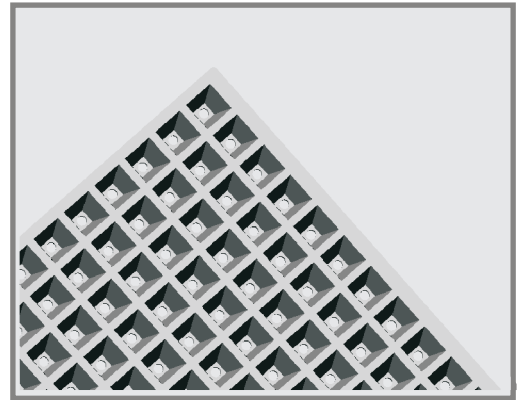
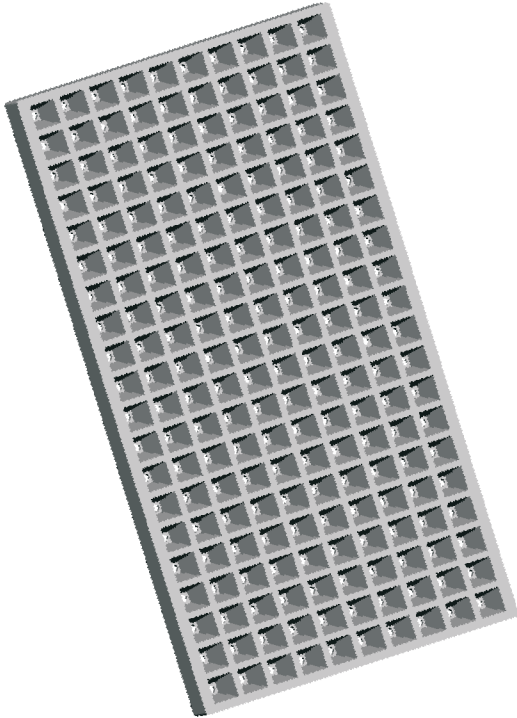


SEMILLERO 200

(S200)



NOTA: LAS DIMENSIONES GENERALES DE LA PIEZA PUEDEN SUFRIR VARIACIONES EN TORNO AL 4/1000, DEBIDO A LA NATURALEZA DEL EPS, Y A SUS CONDICIONES DE ALMACENAJE

MED. EXTERIORES: 660 X 345 X 60 (cotas en mm.)

Nº ALVEOLOS : 10 X 20 = 200

CAPACIDAD APROX. ALVEOLO: 20.75 cm³