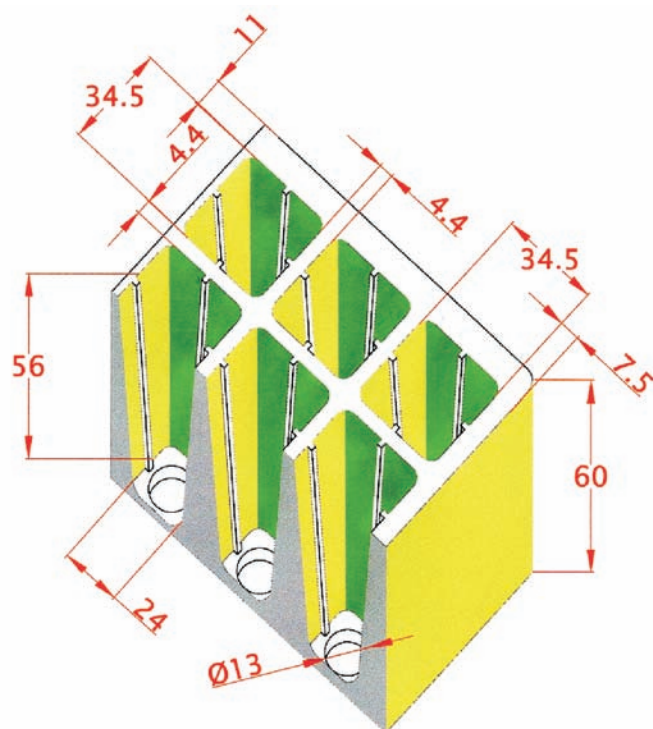
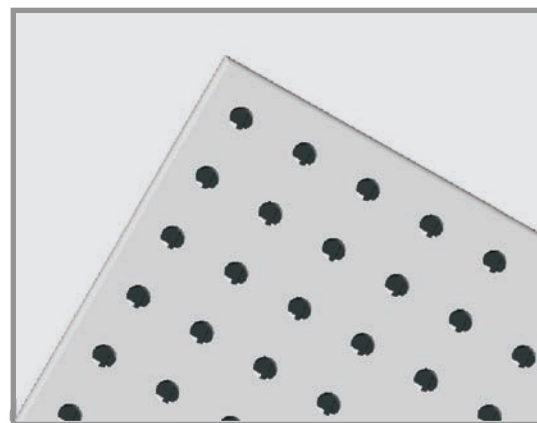
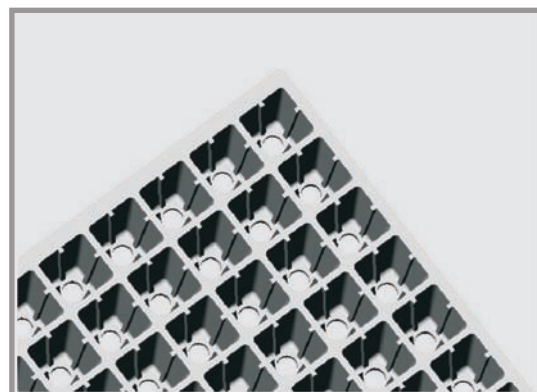
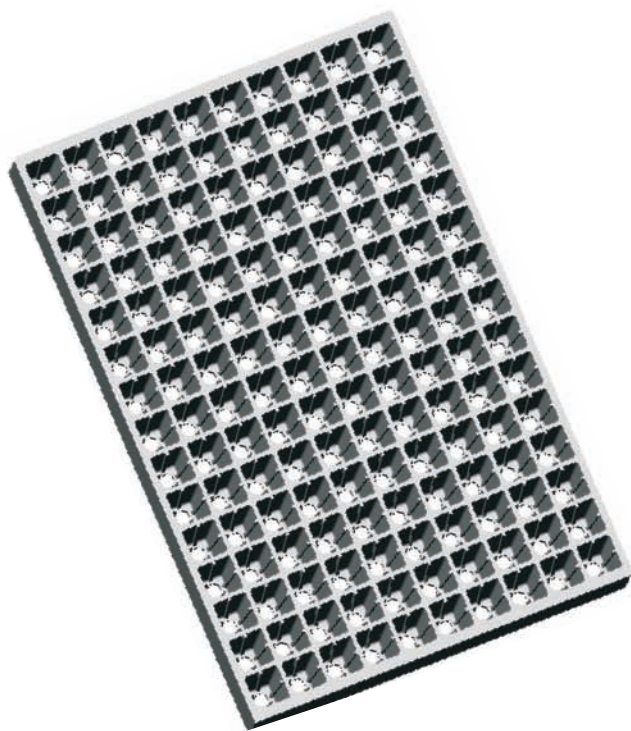


# SEMILLERO 150 - D

(S I 50 D)



MED.EXTERIORES: 602 X 400 X 60 (cotas en mm.)

Nº ALVEOLOS : 15 X 10 = 150

CAPACIDAD APROX. ALVEOLO: 46.41 cm<sup>3</sup>

NOTA: LAS DIMENSIONES GENERALES DE LA PIEZA PUEDEN SUFRIR VARIACIONES EN TORNO AL 4/1000, DEBIDO A LA NATURALEZA DEL EPS, Y A SUS CONDICIONES DE ALMACENAJE