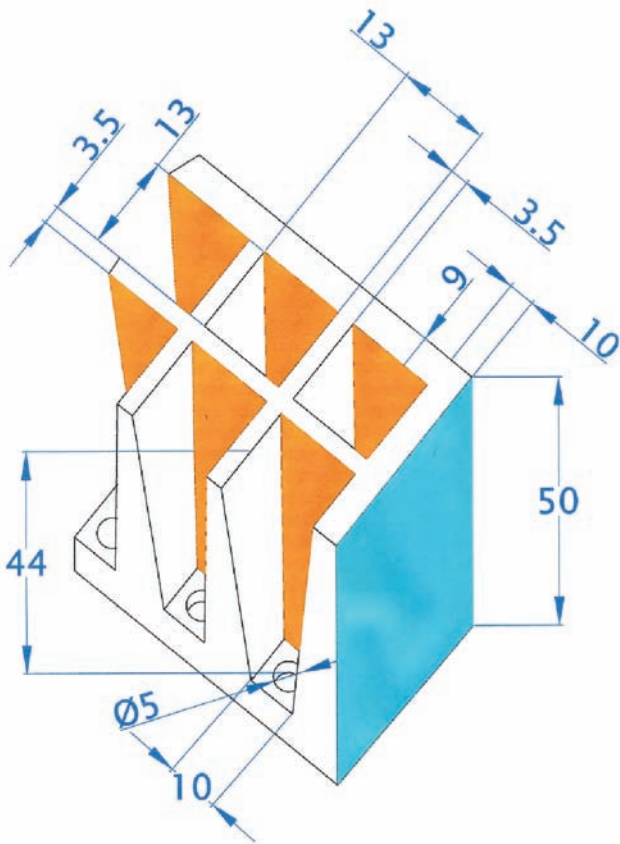
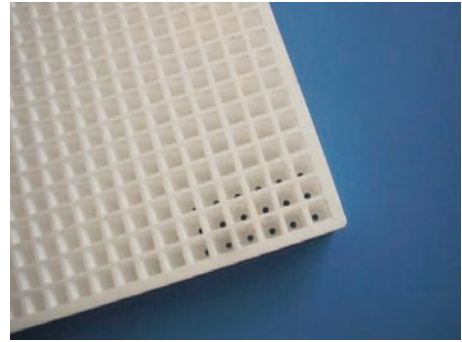


# SEMILLERO 1066

(S I 066)

NOTA: LAS DIMENSIONES GENERALES DE LA PIEZA PUEDEN SUFRIR VARIACIONES EN TORNO AL 4/1000, DEBIDO A LA NATURALEZA DEL EPS, Y A SUS CONDICIONES DE ALMACENAJE



MED.EXTERIORES: 700 X 461 X 50 (cotas en mm.)  
Nº ALVEOLOS : 41 X 26 = 1066  
CAPACIDAD APROX. ALVEOLO: 5.85 cm<sup>3</sup>