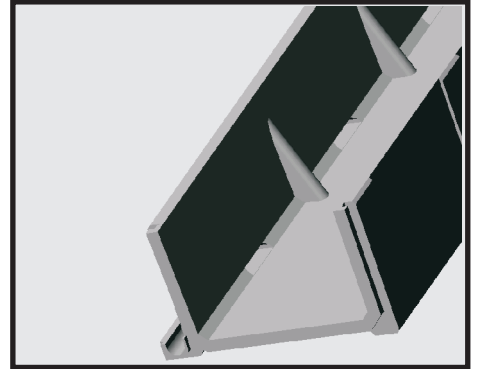
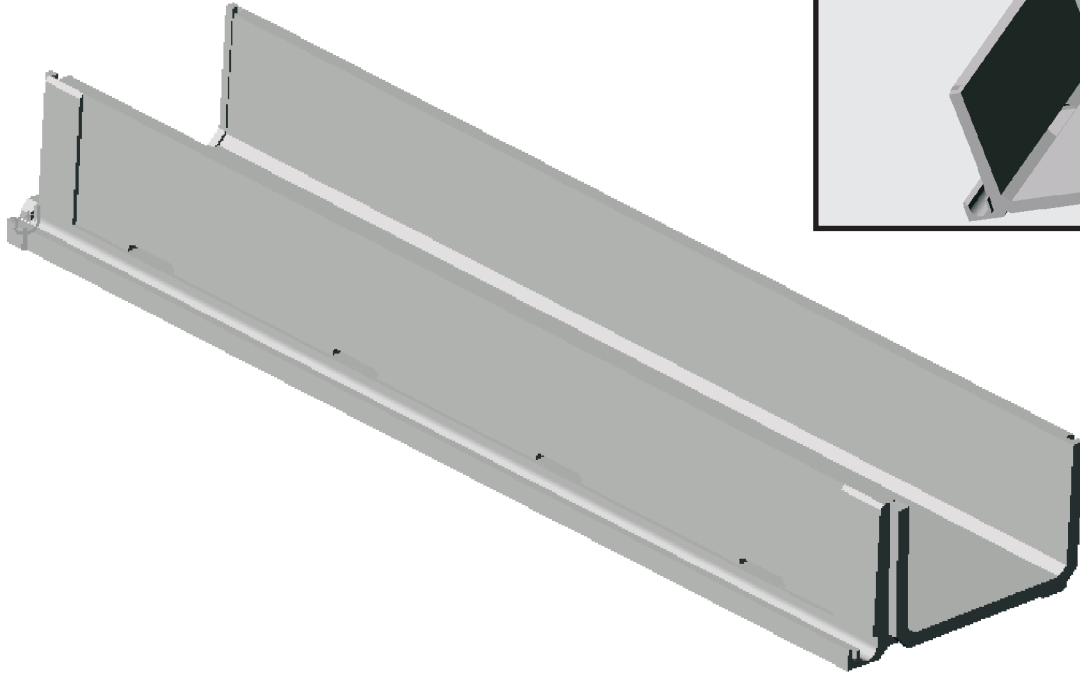
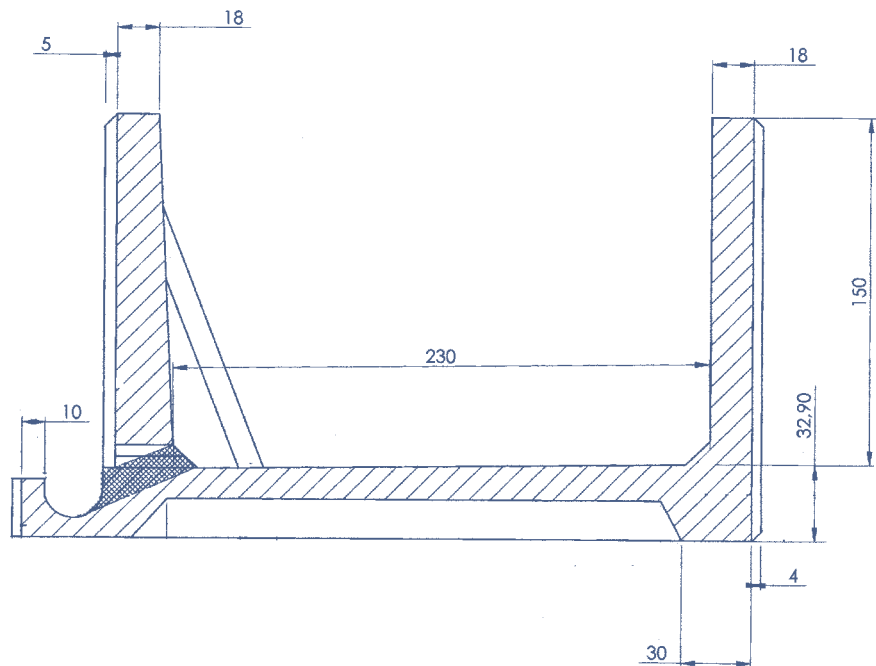
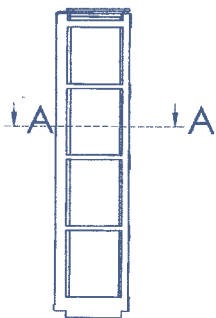


CANAL # 7



DIMENSIONES EXTERIORES: 1280 X 300 170
CAPACIDAD APROXIMADA DE CANAL
CERRADO POR AMBOS EXTREMOS: 32 LITROS



A-A (1:2)

NOTA: LAS DIMENSIONES GENERALES DE LA PIEZA PUEDEN SUFRIR VARIACIONES EN TORNO AL 4/1000, DEBIDO A LA NATURALEZA DEL EPS, Y A SUS CONDICIONES DE ALMACENAJE