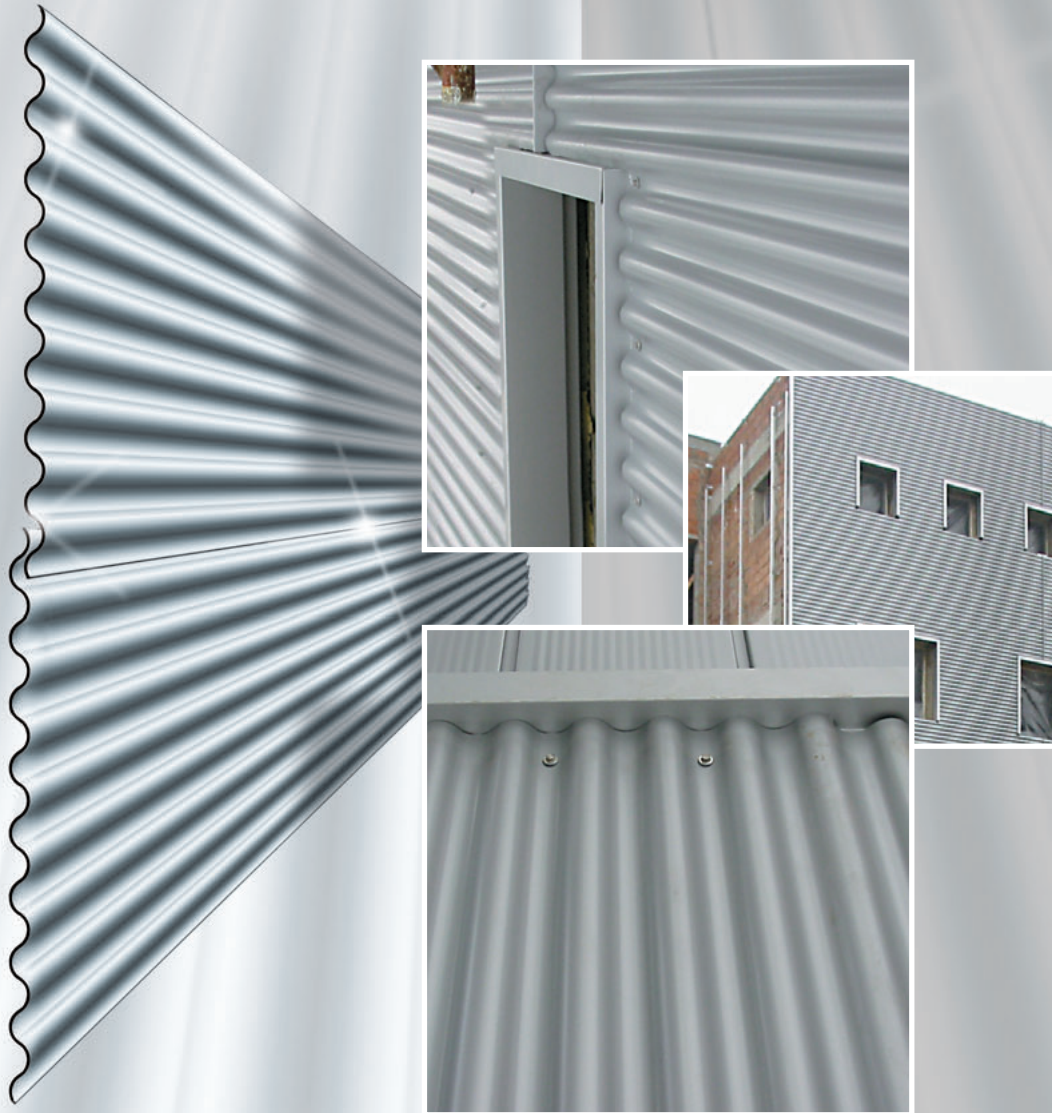


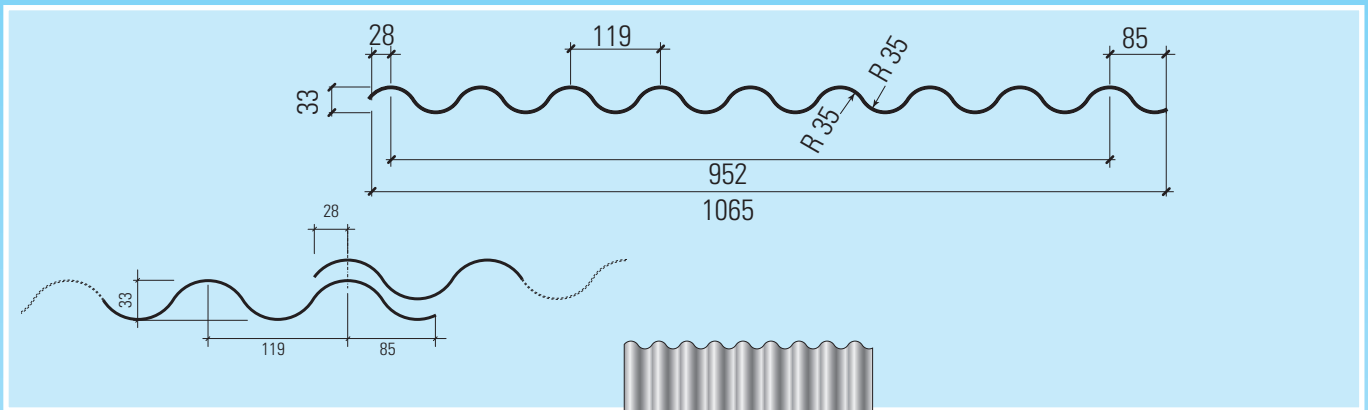
ALUBEL PRESENTA EL NUEVO PERFIL PARA FACHADAS

Ondal33



**ELEMENTO METÁLICO
PARA EL REVESTIMIENTO DE FACHADAS Y
REHABILITACIÓN DE PARAMENTOS**

SISTEMA MODULAR PARA EL REVESTIMIENTO DE FACHADAS

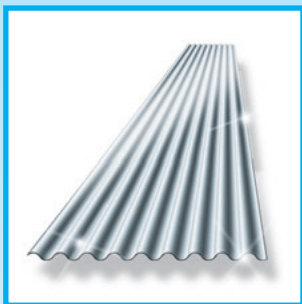
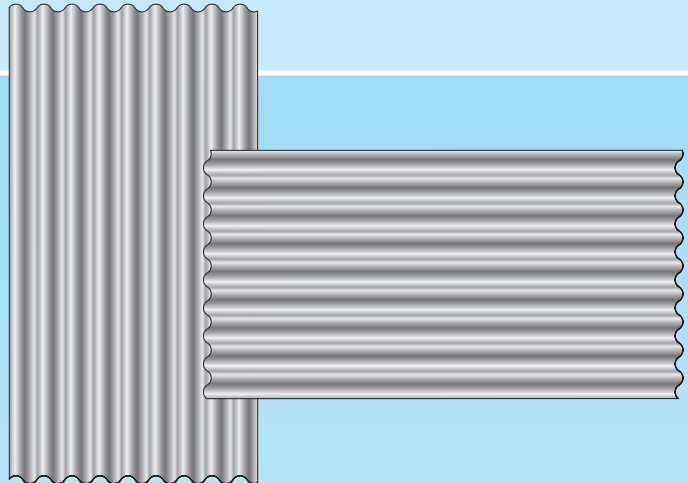


Ondal33

Elemento arquitectónico modular, en aluminio*, para el revestimiento de fachadas y rehabilitación de paramentos

El uso horizontal o vertical de "ondal 33" y la extensa gama de colores permite una gran variedad de diseños.

*posibilidad de otros materiales (acero, cobre, inox.)



Ventajas

- Versatilidad arquitectónica
- Máxima ligereza combinada con gran resistencia mecánica
- Diseño del perfil que permite una buena dilatación térmica
- Facilidad de instalación

alubel *el sistema
en Aluminio*

- PERFILES DE ALUMINIO
- PANELES
- ÉTERAL
- COPPO (TEJA METÁLICA)
- ISOCOPPO (TEJA METÁLICA CON AISLANTE)
- OTROS PRODUCTOS



 **alubel**
ESPAÑA
cubiertas de aluminio

ALUBEL ESPAÑA. S.A.
c./Sancho de Ávila, 52-58 3º-4º
08018 Barcelona (Spain)
Tel.: 93 300 26 92
Fax: 93 300 34 19
e-mail: alubel@alubel.es