



Jácenas para forjados

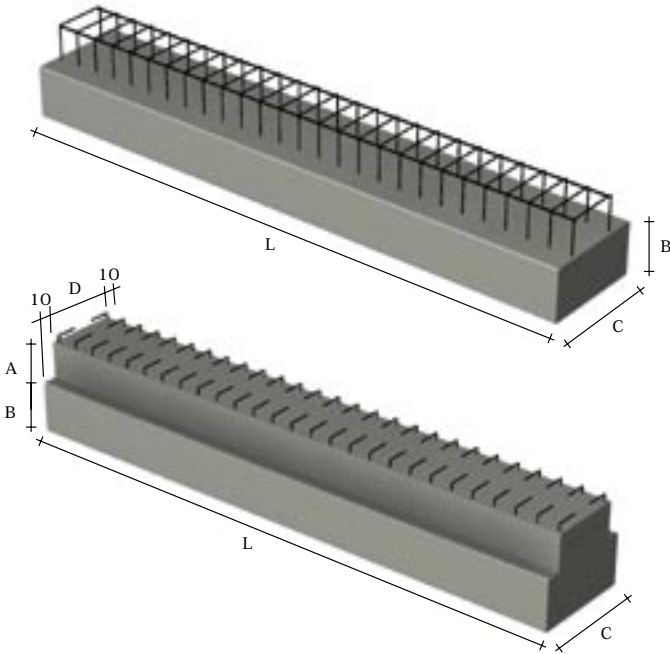




SERIE LIGERA

Ala de 10 cm

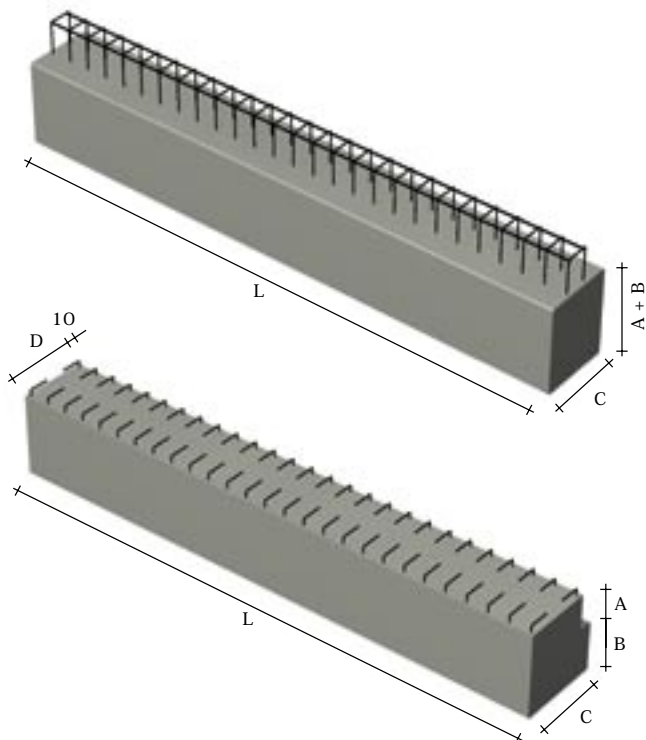
Jácenas
para forjados



Pueden llevar armadura de espera para hormigonar la cabeza superior. Normalmente son de hormigón pretensado.

A	15	20	25	
B	20	25	30	35
C	50	60	70	
D	30	40	50	

Cotas en cm

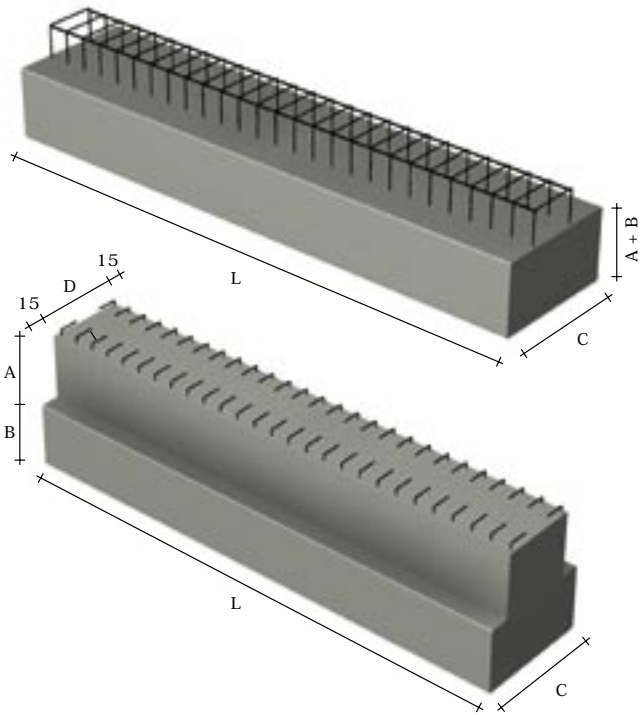


A	15	20	25	
B	20	25	30	35
C	40	50	60	
D	30	40	50	

Cotas en cm

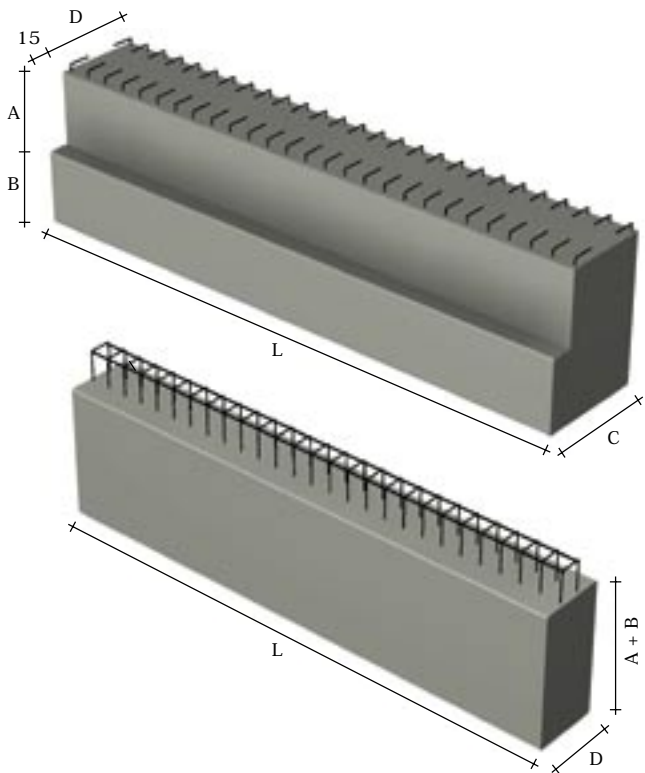
Ala de 15 cm

Pueden llevar armadura de espera para hormigonar la cabeza superior. Normalmente son de hormigón pretensado.



A	20	25	30	35	40	45	50
B	20	30	40	50			
C	70	80	90				
D	40	50	60				

Cotas en cm



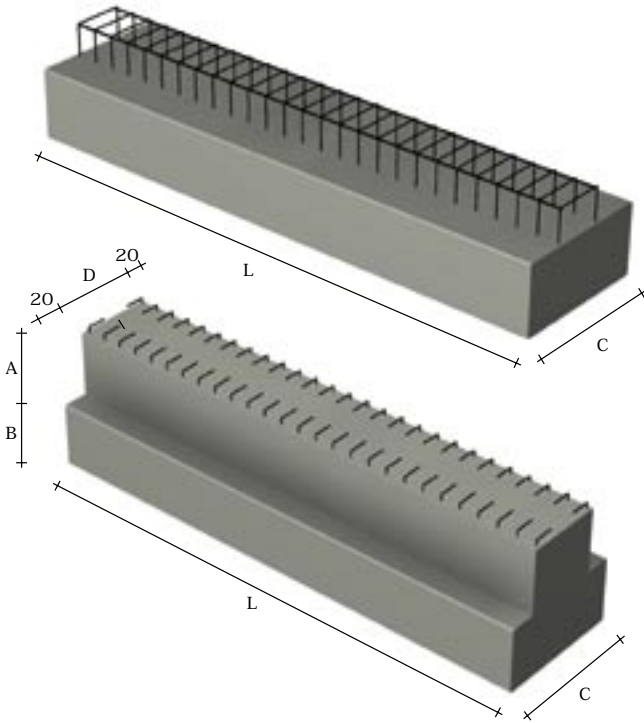
A	20	25	30	35	40	45	50
B	20	30	40	50			
C	55	65	75				
D	40	50	60				

Cotas en cm

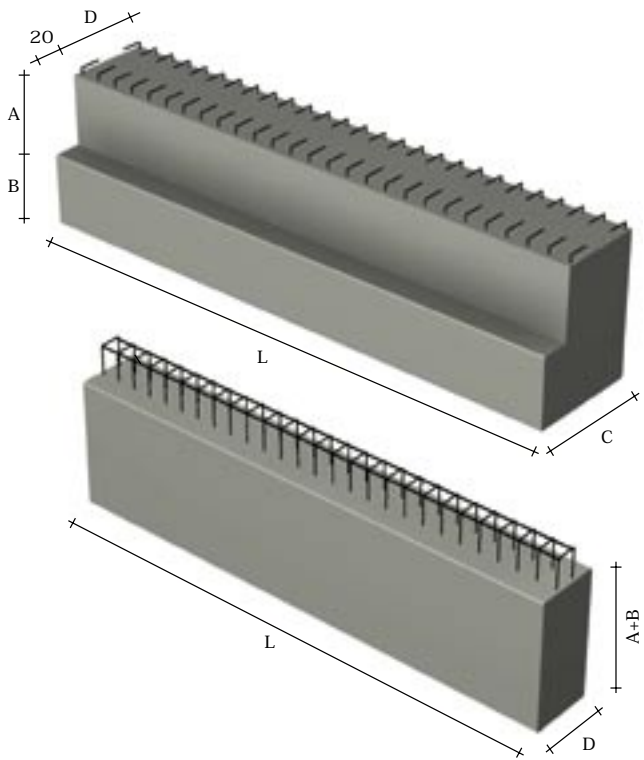
Ala de 20 cm

Jácenas para forjados

Pueden llevar armadura de espera para hormigonar la cabeza superior. Normalmente son de hormigón pretensado.



A	20	25	30	35	40
B	20	30	40	50	
C	80	90	100		
D	40	50	60		



A	20	25	30	35	40
B	20	30	40	50	
C	60	70	80		
D	40	50	60		