

Pilares y ménsulas



Pilares

ESTÁNDAR

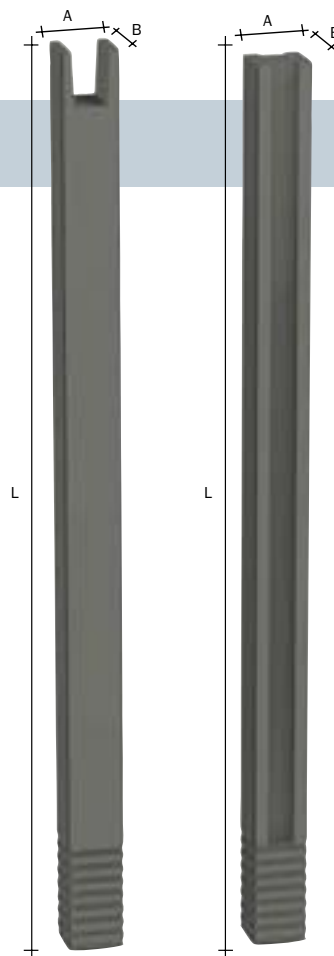
El empotramiento en el cemento se determinará según los cálculos y de acuerdo con la tipología de los cimientos.

Las dimensiones dadas son las secciones de los pilares normalizadas en nuestra fabricación. En caso de demanda, podemos producir una sección distinta a las dadas.

El hormigón utilizado en su fabricación es el HA-35, y el acero es del tipo B-500-S. Podemos fabricar con otros tipos de hormigón y de acero si el proyecto lo exige.

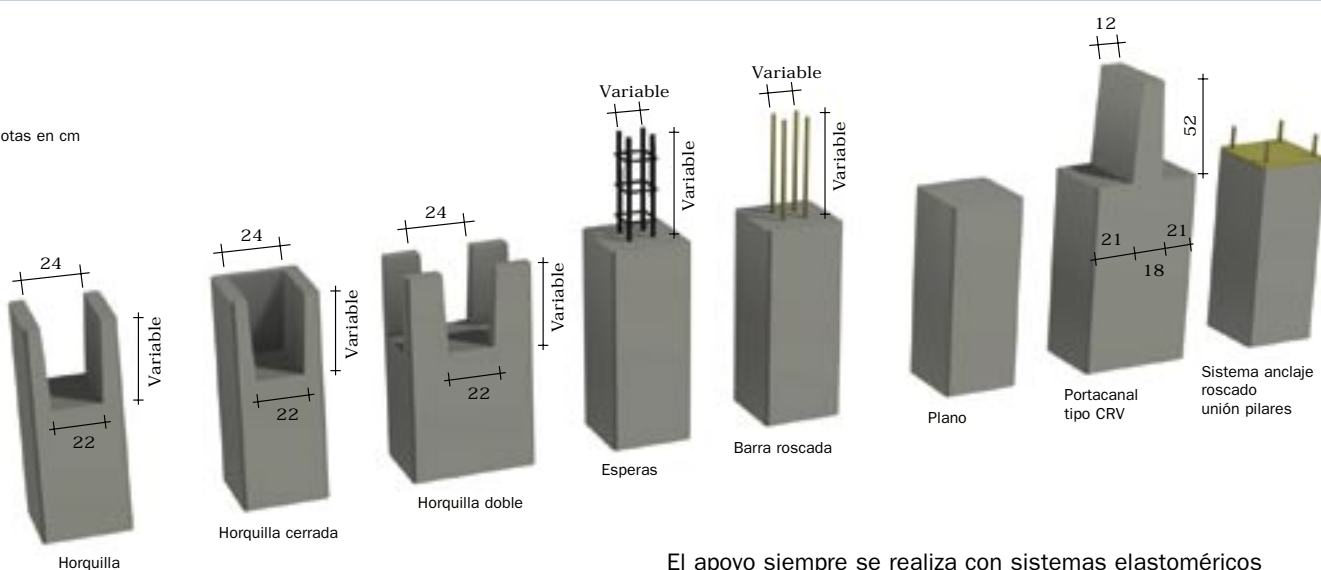
Dimensiones estándar:

A	40	40	40	40	40	50	50	50	50	cm
B	40	50	60	70	80	50	60	70	80	cm
L	1 a 20									m



TIPOLOGÍAS DE CABEZA DE PILAR

Cotas en cm



El apoyo siempre se realiza con sistemas elastoméricos normalizados.

NOTA: Si el proyecto lo requiere, se puede diseñar cualquier otro tipo de cabeza de pilar.

TIPOLOGÍAS NORMALES DE BASE DE PILAR PARA CONECTAR CON EL CIMIENTO



Empotramiento ranurado



Empotramiento liso



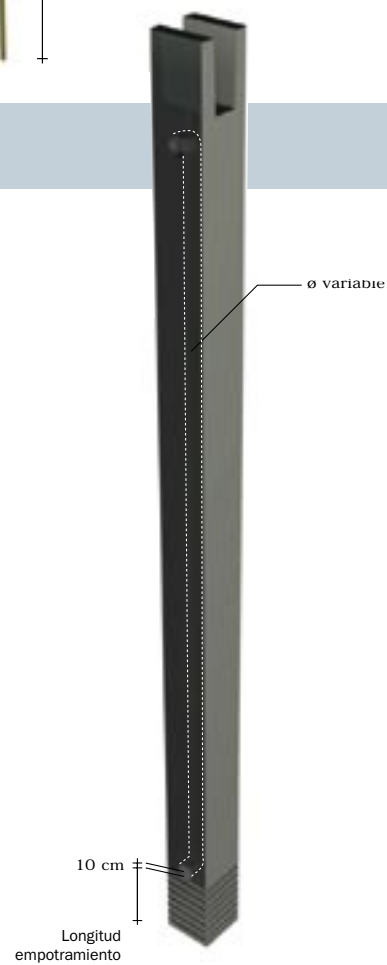
Esperas conexión con cimientos de vainas

Variable



Sistema anclaje roscado

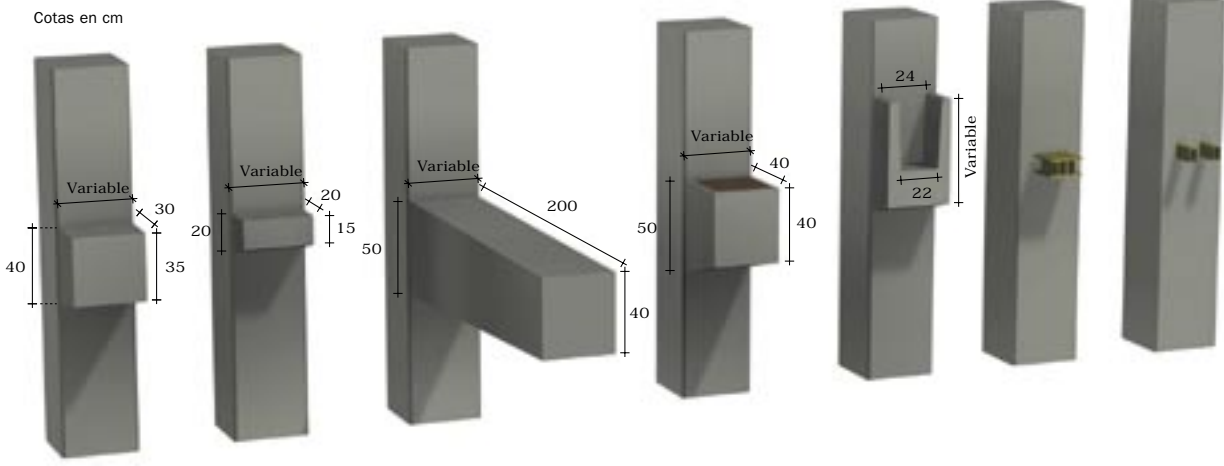
PILAR CON BAJANTE INTERIOR



Ménsulas



TIPOLOGÍAS DE MÉNSULAS ESTÁNDAR

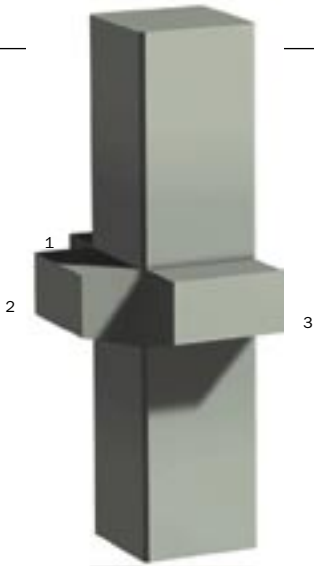


Cotes en cm.

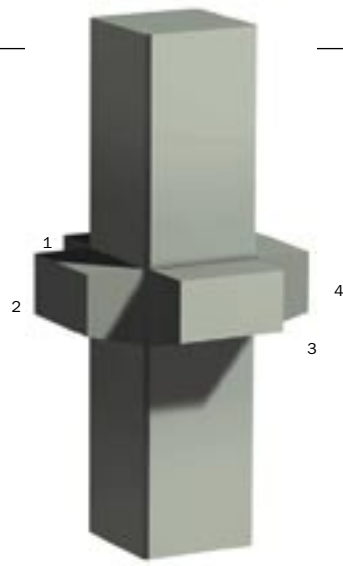
NOTA: si el proyecto lo requiere se puede diseñar cualquier otro tipo de ménsula.

SITUACIÓN POSIBLE DE LAS MÉNSULAS

Estándar



Especial



Las ménsulas se podrán situar a cualquier altura del pilar y con el número que sea necesario según el número de plantas.