

DELTA T8 230 V.

1 tubo - 1 tube

Bajo factor Alto factor
Low factor High factor

Reactancia electrónica
Electronic ballast



MOD.	REF.	P.V.P.	REF.	P.V.P.	CON PRECALDEO PREHEATING START		SIN PRECALDEO (1) INSTANT START		REGULACIÓN DE FLUJO DIMMABLE	
					REF.	P.V.P.	REF.	P.V.P.	REF.	P.V.P.
15 W	D01	18.66	D07	21.08						
18 W	D02	17.80	D08	19.95	D49	48.61	D89	53,20	D133	122,45
23 W	D03	21.85	D09	25.00						
30 W	D04	21.31	D10	23.73						
36 W	D05	20.56	D11	22.71	D50	51.03	D90	46.32	D134	124.87
58 W	D06	26.30	D12	29.00	D51	52.56	D91	47.84	D135	126.40



DELTA T8 230 V.

2 tubos - 2 tubes

Bajo factor Alto factor
Low factor High factor

Reactancia electrónica
Electronic ballast



MOD.	REF.	P.V.P.	REF.	P.V.P.	CON PRECALDEO PREHEATING START		SIN PRECALDEO (1) INSTANT START		REGULACIÓN DE FLUJO DIMMABLE	
					REF.	P.V.P.	REF.	P.V.P.	REF.	P.V.P.
15 W	D13	22.57	D19	24.99						
18 W	D14	21.09	D20	23.23	D52	54.92	D92	55.01	D136	142.50
23 W	D15	35.97	D21	39.02						
30 W	D16	34.56	D22	38.10						
36 W	D17	32.90	D23	36.04	D53	58.76	D93	52.52	D137	143.70
58 W	D18	43.18	D24	47.21	D54	59.29	D94	53.83	D138	145.13

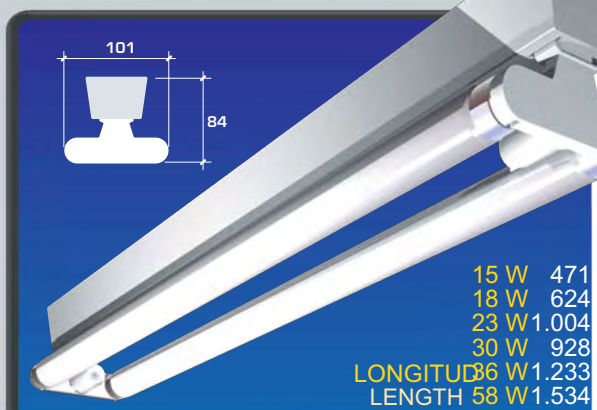


DELTA T8 230 V. - G-13

2 tubos - 2 tubes

Bajo factor Alto factor
Low factor High factor

Reactancia electrónica
Electronic ballast



MOD.	REF.	P.V.P.	REF.	P.V.P.	CON PRECALDEO PREHEATING START		SIN PRECALDEO (1) INSTANT START		REGULACIÓN DE FLUJO DIMMABLE	
					REF.	P.V.P.	REF.	P.V.P.	REF.	P.V.P.
15 W	D113	25.65	D119	28.07						
18 W	D114	23.73	D120	25.87	D152	58.57	D192	58.59	D139	144.44
23 W	D115	38.45	D121	41.50						
30 W	D116	37.03	D122	40.57						
36 W	D117	35.10	D123	38.23	D153	61.40	D193	55.20	D140	146.34
58 W	D118	45.40	D124	49.43	D154	61.93	D194	56.48	D141	147.80



(1) Reactancias sin precaldeo, únicamente válidas para menos de tres encendidos/día.
For instant start ballast maximum three switch/day.

A PARTIR DE SEPTIEMBRE 2.006