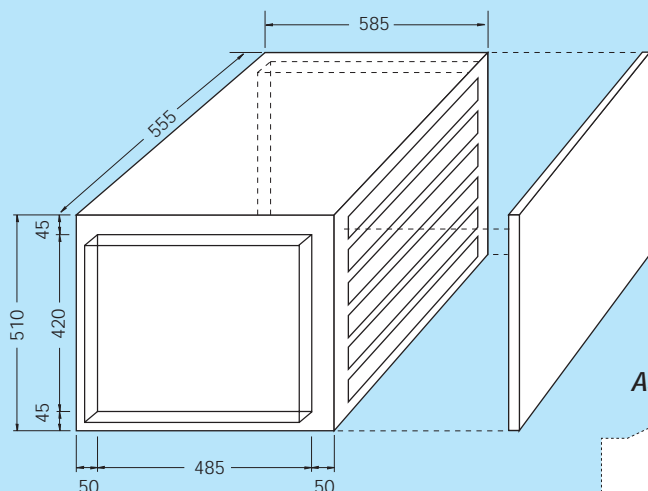
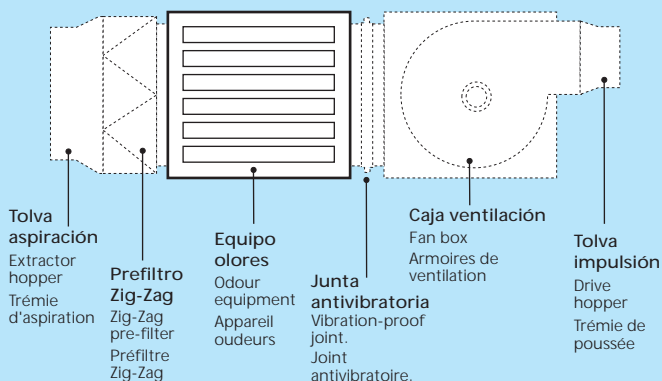


## EQUIPO OLORES / ODOUR EQUIPMENT / APPAREIL OUEURS



## SISTEMA MONTAJE ASSEMBLY SYSTEM / SYSTÈME MONTAGE



### Descripción:

- Es un equipo compacto el cual aloja filtros de carbón activo.

### Características:

- Caudal 2.700 m<sup>3</sup>/h. pérdida de carga 10 mm.
- Superficie filtro carbón activo 1,6 m<sup>2</sup>.
- Se suministra en tres posibilidades:
  - Filtros de carbón activo en grano.
  - Filtros de manta MFC-300 300g/m<sup>2</sup> de carbón activo.
  - Filtros de espuma PPI 20 / 1800 g/m<sup>2</sup> de carbón activo.

### Aplicaciones:

- Para retención de olores en sistemas de aire acondicionado, cocinas industriales, lavanderías o locales donde se producen emanaciones molestas al exterior y se desean evitar.
- Más información en página "Filtros de carbón activo".

### Repuestos:

- Conjunto Marco + Repuesto Carbón Activo de 490 x 550 x 25 mm.

### Repuesto carbón activo:

- Filtro de carbón activo de medidas 490 x 550 x 25 mm., en espuma o manta, o carbón activo en grano en sacos de 25 Kg.

### Description:

- A compact device containing active carbon filters.

### Characteristics:

- Air-flow 2.700 m<sup>3</sup>/h. loss of pressure 10 mm.
- Active carbon filter surface 1,6 m<sup>2</sup>.
- Three models available:
  - Active carbon grains.
  - MFC-300 300g/m<sup>2</sup> carbon active filtering mat filter.
  - PPI 20 / 1800 g/m<sup>2</sup> carbon active foam filter.

### Applications:

- For neutralising odours in air conditioning systems, industrial kitchens, laundries or premises where it is important to avoid fumes escaping to the exterior.
- Further information on page "Active carbon filters".

### Spares:

- Frame + Active carbon refill of 490 x 550 x 25 mm.

### Active carbon refill:

- Active carbon filter of 490 x 550 x 25 mm, foam or filtering mat, or active carbon grains in 25 kg sacks.

### Description:

- C'est un équipement compact recevant des filtres à charbon actif.

### Caractéristiques:

- Débit 2.700 m<sup>3</sup>/h. perte de charge 10 mm.
- Surface filtre charbon actif 1,6 m<sup>2</sup>.
- Il est fourni en trois modèles:
  - Filtre de charbon actif en grains.
  - Filtres de toile filtrant MFC-300 300g/m<sup>2</sup> de charbon actif.
  - Filtres de foam PPI 20 / 1800 g/m<sup>2</sup> de charbon actif.

### Applications:

- Pour la retenue des odeurs dans des systèmes d'air conditionné, des cuisines industrielles, des blanchisseries ou des locaux où l'on désire éviter la production d'émanations désagréables à l'extérieur.
- Un plus d'information à la page "Filtres de charbon actif".

### Rechanges:

- Ensemble cadre + Rechange Charbon Actif de 490 x 550 x 25 mm.

### Rechange charbon actif:

- Filtre à charbon actif de 490 x 550 x 25 mm., en mousse ou en toile filtrant, ou à charbon actif en grains dans des sacs de 25 kg.