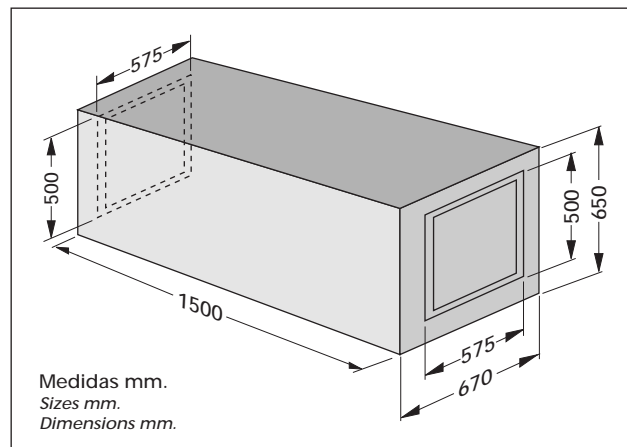
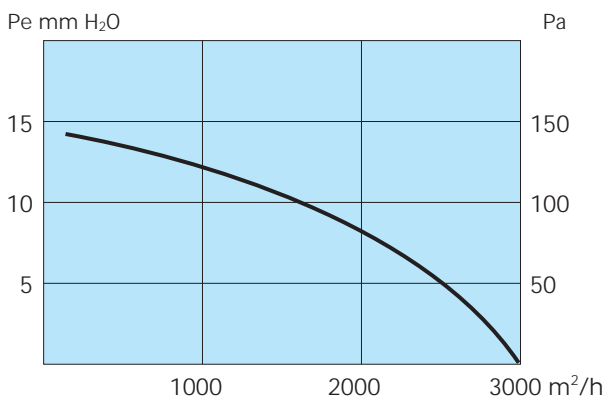


CURVA DISPONIBLE / CURVED MODELS AVAILABLE / COURBE DISPONIBLE



Características:

- Caja reforzada construida en chapa de hierro, pintada al horno.
- Prefiltro en zig-zag con manta tipo R-I-200-EU3, accesible lateralmente para su recambio. Autoextinguible M1.
- Peso: 75 Kg.
- Filtro absoluto tipo HF-663 con 99,99% D.O.P. Accesible lateralmente para recambio.
- Filtro opcional 99'999.
- Ventilador tipo M.I. 10/10 - 3/4 Monofásico. Bajo pedido se instala M.I.R. 10/10 - 3/4 totalmente regulable. Accesible a través de las tapas laterales.
- Bocas admisión y expulsión adaptables a toma 18/18.

Aplicaciones:

- En zonas o locales necesitados de un alto grado de filtración del aire: laboratorios farmacéuticos, fotográficos, hospitales, industrias lácteas, envasados de zumos naturales, industrias de alta precisión.

Characteristics:

- Reinforced casing in furnace-painted iron sheet.
- Zigzag pre-filter with type R-I-200-EU3 filtering mat, with side opening for changing. Self extinguishing M1.
- Weight: 75 Kg.
- Absolute filter type HF-663 with 99,99% D.O.P. With side opening for changing
- Optional filter 99'999.
- Fan type M.I. 10/10 - 3/4 Monophase. Fully adjustable M.I.R. 10/10 - 3/4. Installed to order. Access through side flaps.
- Inlet and outlet nozzles adjustable to intake 18/18.

Applications:

- In areas or premises requiring high-level air filtering: pharmaceutical and photographic laboratories, hospitals, dairy industries, natural fruit juice packaging plants, high precision industries.

Caractéristiques:

- Caisse renforcée en tôle de fer, peinte au four.
- Préfiltre en zigzag avec toile filtrant du type R-I-200-EU3, accessible latéralement pour le rechange. Auto-extinguible M1.
- Poids: 75 Kg.
- Filtre absolu type HF-663 avec 99,99% D.O.P. Accessible latéralement pour le rechange.
- Filtre optionnel 99'999.
- Ventilateur type M.I. 10/10 - 3/4 Monophasé. Installation sur demande de M.I.R. 10/10 - 3/4 entièrement réglable. Accesible par les couvercles latéraux.
- Bouches d'admission et d'expulsion adaptables à une prise 18/18.

Applications:

- Dans les zones ou les locaux nécessitant un degré élevé de filtration de l'air: laboratoires pharmaceutiques, photographiques, hôpitaux, industries de la viande, emballages de jus naturels, industries de haute précision.