

VENTILADORES M.I.

MI FANS / VENTILATEURS M.I.

VENTILADOR MOD. M.I.

FAN MOD. M.I.

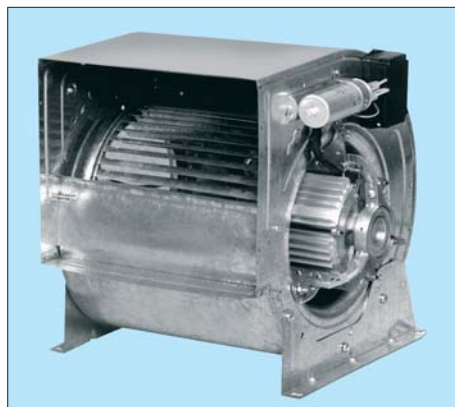
VENTILATEUR MOD. M.I.



VENTILADOR MOD. M.I.C. / M.I.C. 3

FAN MOD. M.I.C. / M.I.C. 3

VENTILATEUR MOD. M.I.C. / M.I.C. 3



VENTILADOR MOD. M.I.R.

FAN MOD. M.I.R.

VENTILATEUR MOD. M.I.R.



Características:

- Carcasa y turbina de doble oído en chapa de hierro galvanizada.
- Modelos equipados de motor directamente acoplado con sujeción a través de silent blocks antivibraciones.
- Modelos monofásicos con condensador de arranque permanente.
- Pies soporte opcionales que permiten cuatro posiciones de boca.
- Caudales hasta 8.500 m³/h.
- Versiones de 600 - 900 - 750 R.P.M. Tipo M.I.C. 3 a 3 velocidades (consultar modelos en gráficas).
- Aislamiento eléctrico clase B.
- Protección M.I.: IP 20 - M.I.C.: IP 52 - M.I.C. 3: IP 52.

Characteristics:

- Housing and double-inlet turbine made of galvanized iron.
- Models fitted with directly connected motor mounted on vibration-absorbing silent blocks.
- Single phase models with permanent-start condenser.
- Optional feet allowing four outlet positions.
- Flow rates of up to 8.500 m³/h.
- 600 - 900 - 750 R.P.M. versions. M.I.C. 3-type, 3-speed (see models in graphs).
- Class B electrical insulation.
- M.I. Protection : IP 20 - M.I.C.: IP 52 - M.I.C. 3: IP 52.

Caractéristiques:

- Carcasse et turbine à double ouïe en tôle de fer galvanisée.
- Modèles équipés de moteur directement acouplé avec attache par Silentbloccs anti-vibrations.
- Modèles monophasés avec condensateur de démarrage permanent.
- Pieds supports en option qui permettent quatre positions de bouche.
- Débits pouvant aller jusqu'à 8.500 m³/h.
- Versions de 600 - 900 - 750 R.P.M. Type M.I.C. 3 à trois vitesses (consulter les modèles sur les graphiques).
- Isolation électrique classe B.
- Protection M.I.: IP 20 - M.I.C.: IP 52 - M.I.C. 3: IP 52.

Características:

- Carcasa y turbina de doble oído en chapa galvanizada.
- Motor de rotor exterior integrado en rodete.
- Regulable de 0 % al 100 %.
- Pies soporte opcionales que permiten cuatro posiciones de boca.
- Todos los modelos a 220 V. monofásico.
- Aislamiento eléctrico clase F.
- Protección IP 54.
- Caudales hasta 5500 m³/h.

Characteristics:

- Housing and double-inlet turbine made of galvanized iron.
- Motor with exterior rotor integrated into wheel.
- Regulable from 0% to 100%.
- Optional feet allowing four outlet positions.
- All models operate at 220 V. single phase.
- Class F electrical insulation.
- Protection IP 54.
- Flow rate of up to 5500 m³/h.

Caractéristiques:

- Carcasse et turbine à double ouïe en tôle de fer galvanisée.
- Moteur de rotor extérieur intégré dans le rotor de turbine.
- Réglable de 0 % à 100 %.
- Pieds supports en option qui permettent quatre positions de bouche.
- Tous les modèles sont en 220 V. monphasé.
- Isolation électrique classe F.
- Protection IP 54.
- Débits pouvant aller jusqu'à 5500 m³/h.

CAJAS EXTRAPLANAS

EXTRA FLATS BOXES / CAISSONS EXTRA-PLAT

MOD. M.I. 500

Características:

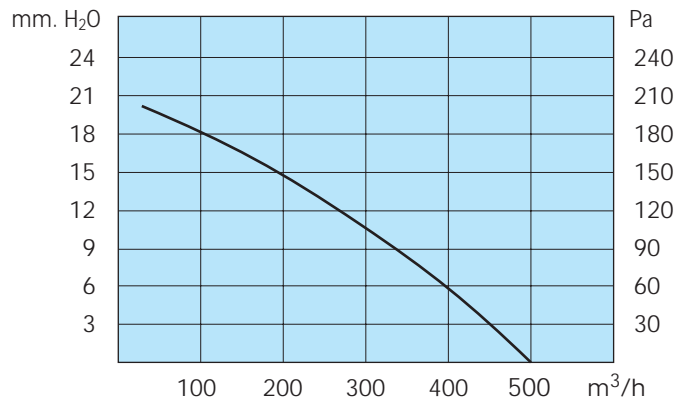
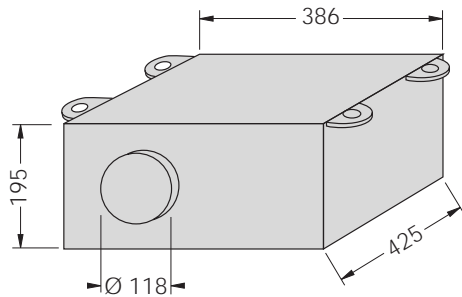
- Carcasa en plancha galvanizada.
- Motor de rotor exterior.
- Turbina en poliamida reforzada con fibra de vidrio.
- Caudal máximo: 480 m³/h.
- Orejeras para facilitar el montaje.

Characteristics:

- Housing made of galvanized iron plate.
- Motor with exterior rotor.
- Turbine in reinforced polyamide with fibreglass.
- Maxim flow : 480 m³/h.
- Lugs to aid assembly.

Caractéristiques:

- Carcasse en plaque métallique galvanisée.
- Moteur de rotor extérieur.
- Turbine en polyamide renforcée avec fibre de verre.
- Débit maxi: 480 m³/h.
- Écrous de type papillon pour faciliter le montage.



MOD. M.I. 9/5

Características:

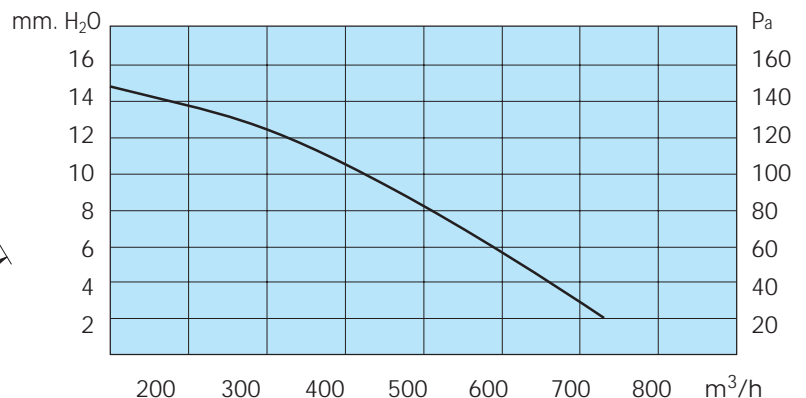
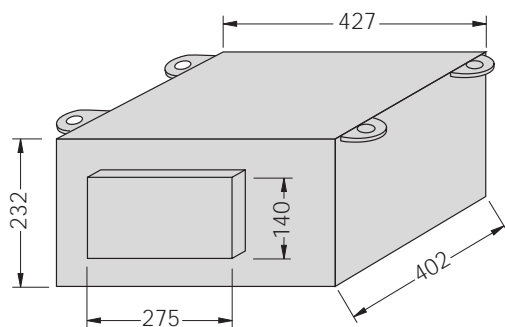
- Carcasa en plancha galvanizada.
- Turbina en plancha galvanizada.
- Motor de 6 polos (900 rpm).
- Bajo nivel de ruido.
- Caudal máximo: 750 m³/h.
- Orejeras para facilitar el montaje.

Characteristics:

- Housing made of galvanized iron plate.
- Turbine made of galvanized iron plate.
- Six pole motor (900 rpm).
- Low noise level.
- Maxim flow: 750 m³/h.
- Lugs to aid assembly.

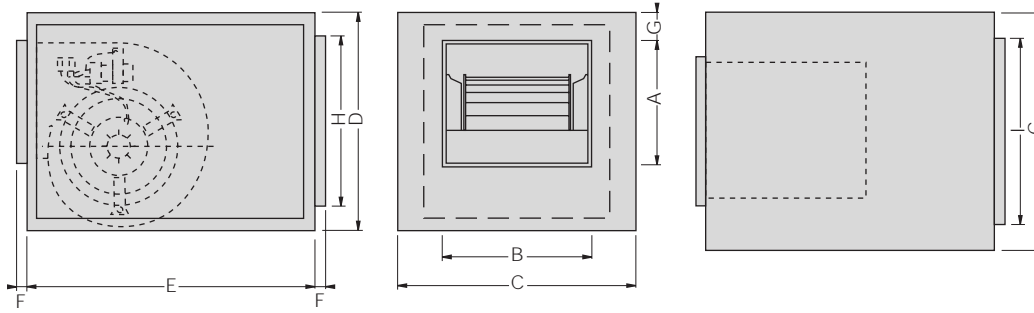
Caractéristiques:

- Carcasse en plaque métallique galvanisée.
- Turbine en plaque métallique galvanisée.
- Moteur de six pôles (900 tr/mn).
- Faible niveau de bruit.
- Débit maxi: 750 m³/h.
- Écrous de type papillon pour faciliter le montage.



CAJAS M.I. - M.I.C. - M.I.C. 3 - M.I.R.

M.I. - M.I.C. - M.I.C. 3 - M.I.R. BOXES / CAISSONS M.I. - M.I.C. - M.I.C. 3 - M.I.R.



* MOD. MIC 3
7/7 - 6P
7/7 - 4P
9/9 - 6P
9/9 - 4P
10/10 - 6P
10/10 - 4P
12/12 - 6P
* MOD. MIR
7/7 - 6P
7/7 - 4P
9/9 - 6P
9/9 - 4P
10/10 - 6P
10/10 - 4P
12/12 - 6P

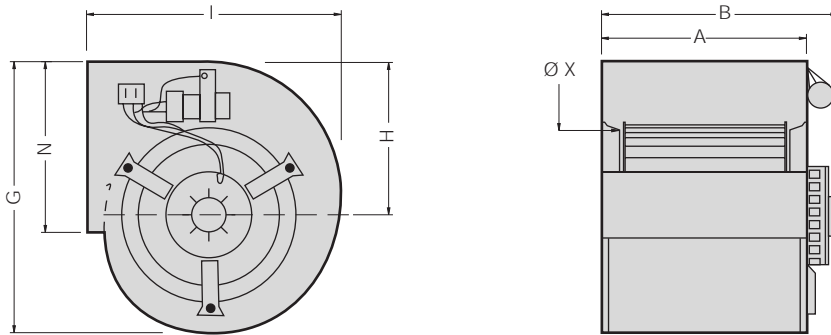
MOD.	A	B	C	D	E	F	G	H	I	Kgs.	C.V./H.P.	rpm	V	Max. m ³ /h
MI 5/8 - 6P	100	255	410	240	300	25	25	185	295	12	1/20	900	220	600
MI 7/7 - 6P	222	243	410	420	380	32	32	305	342	18	1/10	900	220	1400
MI 7/7 - 4P	222	243	410	420	380	32	32	305	342	18	1/6	1400	220	1500
MI 9/7 - 6P	275	247	540	535	490	32	85	417	484	30	1/5	900	220	2200
MI 9/9 - 6P	275	313	540	535	490	32	85	417	484	32	1/3	900	220	2700
MI 9/9 - 4P	275	313	540	535	490	32	85	417	484	32	1/2	1400	220	3100
MI 10/10 - 6P	305	342	540	535	490	32	32	417	484	32	1/3	900	220	3800
MI 10/10 - 4P	305	342	540	535	490	32	32	417	484	32	3/4	1400	220	3700
MI 12/9 - 6P	352	322	650	630	600	32	50	493	570	51	1	900	220	5500
MI 12/12 - 6P	352	410	650	630	600	32	50	493	570	57	1,5	900	220/380	7500
MI 15/15 - 6P-3	417	484	785	750	810	32	36	640	702	70	3	900	220/380	11000

* Para información más precisa, consultar con Dpto. Técnico.

* For further details, please consult our Technical Department. * Pour plus de renseignements contacter le Service Technique.

VENTILADORES M.I. - M.I.C. - M.I.C. 3 - M.I.R.

M.I. - M.I.C. - M.I.C. 3 - M.I.R. FANS / VENTILATEURS M.I. - M.I.C. - M.I.C. 3 - M.I.R.



* MOD. MIC 3
7/7 - 6P
7/7 - 4P
9/9 - 6P
9/9 - 4P
10/10 - 6P
10/10 - 4P
12/12 - 6P
* MOD. MIR
7/7 - 6P
7/7 - 4P
9/9 - 6P
9/9 - 4P
10/10 - 6P
10/10 - 4P
12/12 - 6P

MOD.	A	B	G	H	I	N	X	Kgs.	C.V./H.P.	rpm	V	Max. m ³ /h
MI 5/8 - 6P	253	305	202	114	196	100	117	2,5	1/20	1130	220	600
MI 7/7 - 6P	230	277	327	186	317	208	158	9	1/10	900	220	1400
MI 7/7 - 4P	230	277	327	186	317	208	158	9	1/6	1400	220	1500
MI 9/7 - 6P	230	272	390	216	378	261	198	14	1/5	900	220	2200
MI 9/9 - 6P	299	304	390	216	378	261	198	15	1/3	900	220	2700
MI 9/9 - 4P	299	321	390	250	378	261	198	15	1/2	1400	220	3100
MI 10/10 - 6P	330	355	444	250	420	291	222	24	1/3	900	220	3800
MI 10/10 - 4P	330	355	444	250	420	291	222	25	3/4	1400	220	3700
MI 12/9 - 6P	310	393	519	292	490	341	260	26	1	900	220	5500
MI 12/12 - 6P	396	452	519	292	490	341	260	27	1,5	900	220/380	7500
MI 15/15 - 6P-3	473	501	614	343	578	404	301	39	3	900	220/380	11000

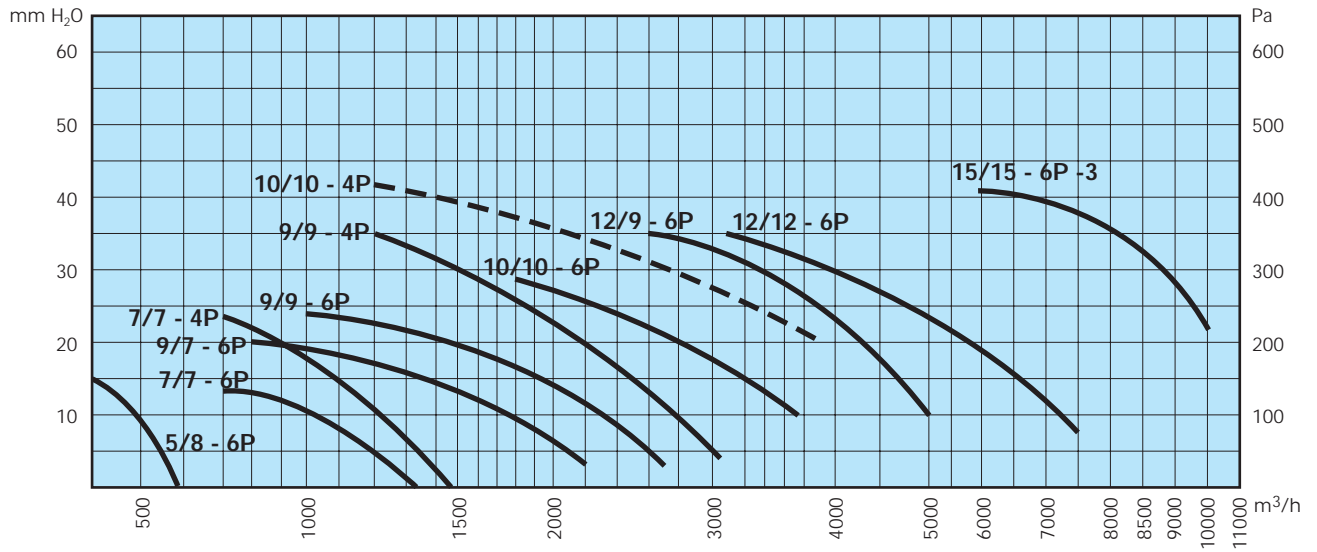
* Para información más precisa, consultar con Dpto. Técnico.

* For further details, please consult our Technical Department. * Pour plus de renseignements contacter le Service Technique.

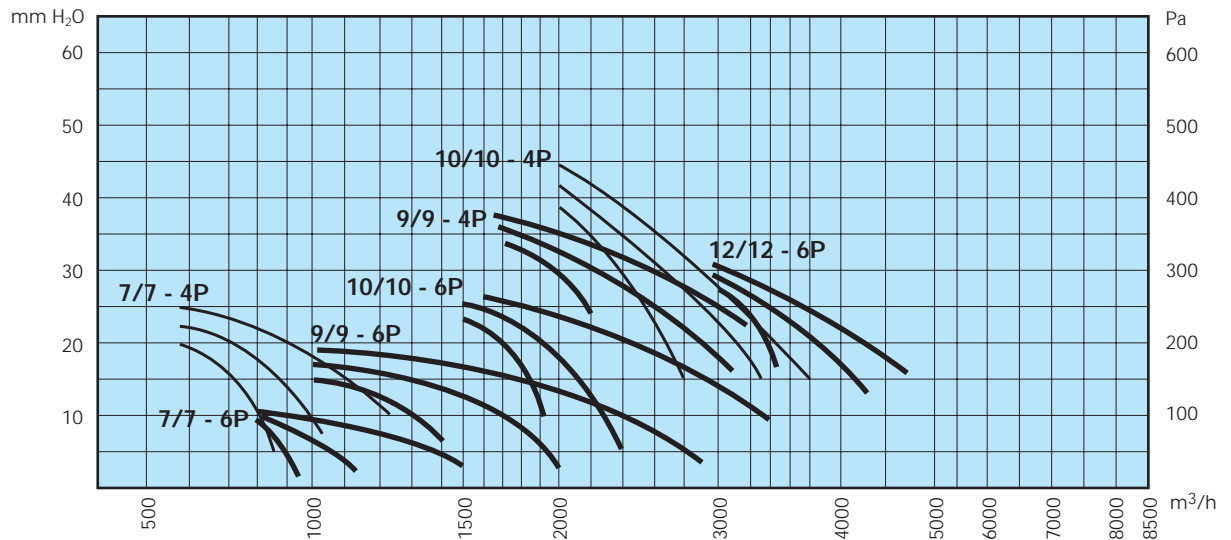
CURVAS CARACTERISTICAS

CHARACTERISTIC CURVES / COURBES CARACTÉRISTIQUES

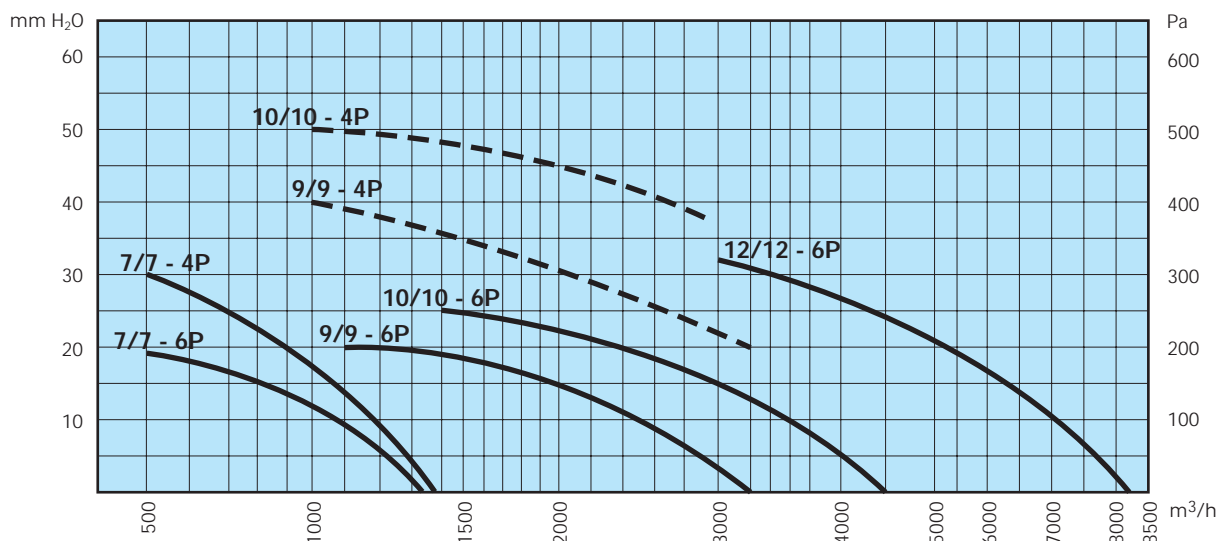
M.I. - M.I.C.



M.I.C. 3 - 3 VELOCIDADES / 3 SPEEDS / 3 VITESSES

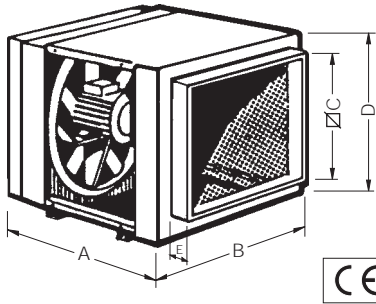


M.I.R.



CAJAS HELICOIDALES

AXIAL FAN BOXES / CAISSONS HÉLICOÏDALES



	A	B	∅C	D	E	C.V./H.P.	rpm	m³/h
45	550	650	550	650	35	0,5	1400	6.800
56	600	780	660	780	35	0,75	1400	10.000
63	600	850	730	850	35	1,5	1400	13.500
71	600	950	810	950	35	2	1400	20.000

Características:

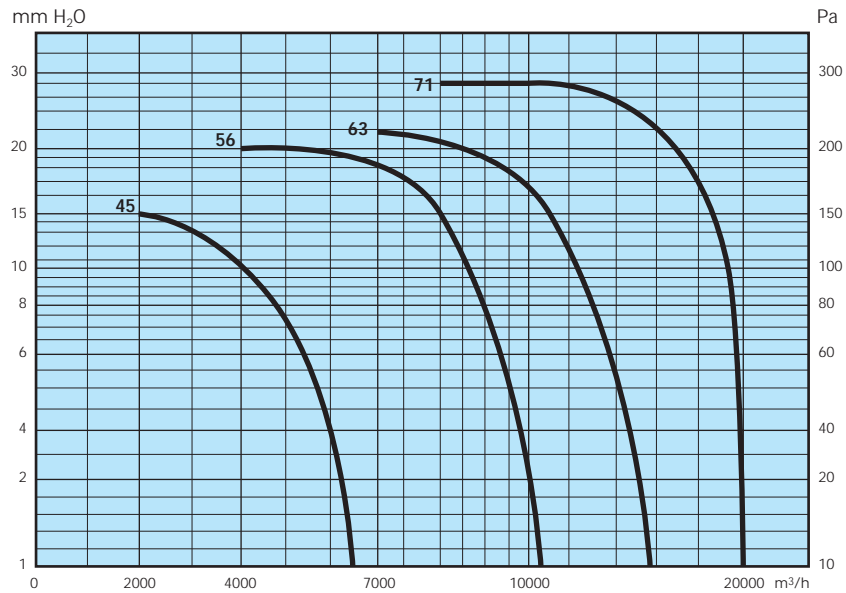
- Caja en plancha galvanizada.
- Motor normalizado B3 IP 55. Clase F.
- Helice y carcasa pintado Epoxi a 200°C.
- Ejecuciones especiales bajo pedido.

Characteristics:

- Box in galvanized iron plate.
- Standardised B3 IP 55 motor. Class F.
- Propeller and housing Epoxy-painted at 200°C.
- Special requirements to order.

Caractéristiques:

- Caisson en plaque métallique galvanisée.
- Moteur normalisé B3 IP 55. Classe F.
- Hélice et carcasse recouvertes d'Époxi à 200°C.
- Fabrications spéciales sur commande.



MODELO CVVH VENTILADORES TUBULARES

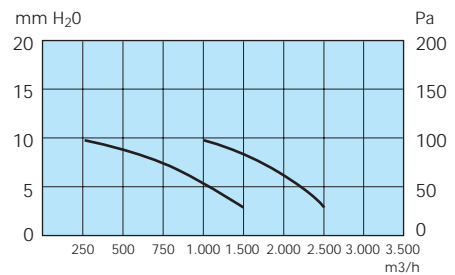
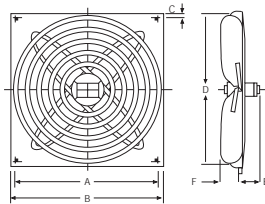
MODEL CVVH TUBULAR FANS / MODÈLE CVVH VENTILATEURS TUBULAIRES.

Monofásico 220 V. (bajo pedido trifásico 220/380).

220 V. Single-phase (to order 220/380 three-phase).

Monophasée 220 V. (sur commande triphasé 220/380).

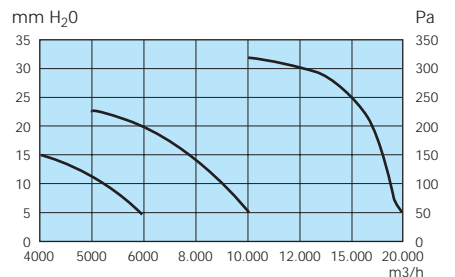
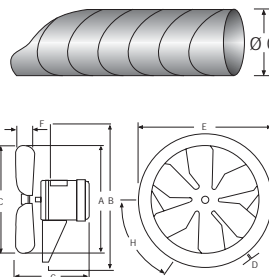
	∅ G	M³/H	W.	DB(A)	RPM	KG.
H-30	300	1.650	60	45	1.400	6,6
H-35	350	2.600	80	49	1.400	7,7
H-40	400	3.500	230	54	1.400	9,2
	A	B	C	D	E	F
H-30	336	400	10,5	315	175	50
H-35	390	460	10,5	365	175	50
H-40	452	530	10,5	420	208	88



Trifásico 220/380 V.

220/380 V. Three-phase / Triphasé 220/380 V.)

	∅ G	M³/H	C.V./H.P.	DB(A)	RPM	KG.	
H-45	450	7.350	1/2	69	1.400	10	
H-56	560	11.000	3/4	72	1.400	15	
H-63	630	16.500	1,5	74	1.400	20	
H-71	710	20.700	2	80	1.400	24	
	A	B	C	D	E	F	G
H-45	458	530	480	10,5	500	120	280
H-56	560	640	585	10,5	610	120	290
H-63	630	714	650	10,5	690	150	364
H-71	710	805	730	10,5	770	150	364



MODELO CVVHT VENTILADORES TUBULARES

MODEL CVVHT TUBULAR FANS / MODÈLE CVVHT VENTILATEURS TUBULAIRES.

	∅ G	M³/H	C.V./H.P.	DB(A)	RPM	KG.
HT-30	300	1650	110 _w	56	1450	12
HT-35	350	3000	110 _w	60	1450	12,5
HT-45	450	7350	1/2	69	1450	16
	A	B	C	D	E	
HT-30	302	360	220	10,5	322	
HT-35	355	415	220	10,5	390	
HT-45	458	530	280	10,5	500	

