

CAJAS DE VENTILACIÓN CERTIFICADAS 400°C./2 H. " INMERSAS "



Disponibilidad inmediata
en todos los modelos, aislados
acústicamente, impulsión
horizontal o vertical



CAJAS DE VENTILACIÓN INMERSAS CERTIFICADAS 400°C./2 H.

DESCRIPCIÓN

Cajas de ventilación tipo "desenfumage" certificadas según la norma europea EN-12101-3 para trabajar inmersas dentro de la zona de riesgo. Construidas en panel "sandwich" con doble chapa galvanizada y aislante acústico interior lo que les confiere un funcionamiento sumamente silencioso. Ventilador centrífugo con rodete de álabes hacia atrás.

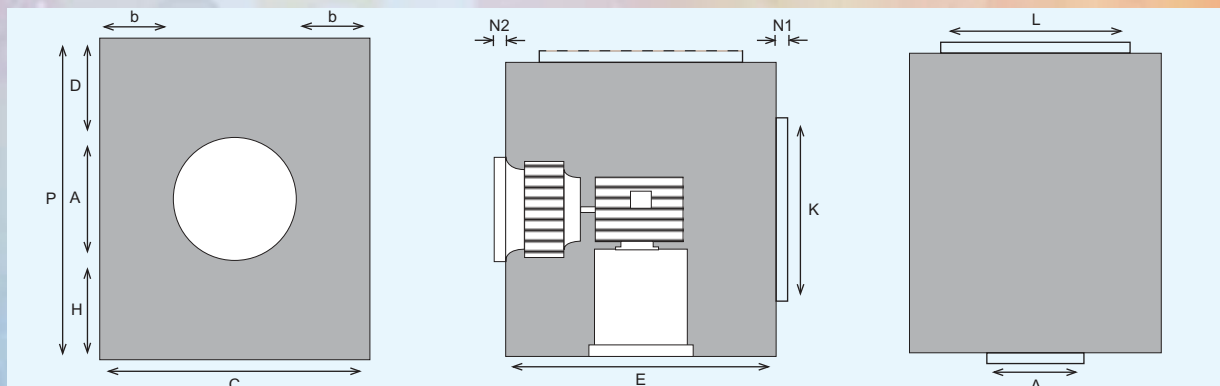
Salida de impulsión frontal o lateral.

Motor tipo "desenfumage" capaz de soportar 400°C durante 2h. Trifásico 230/400V 50Hz.

Boca de entrada circular y boca de impulsión rectangular (se puede suministrar con adaptador para salida circular)

CARACTERÍSTICAS TÉCNICAS

Modelo	Potencia kW	Polos	rpm	Caudal máx. m ³ /h	Nivel sonoro dB (A)	Intensidad máx. A	Peso kg
CV CJ HI 30 1 4P	0,75	4	1435	3000	50	0,62	134
CV CJ HI 50 1 4P	0,75	4	1435	4500	50	1,47	136
CV CJ HI 80 1 6P	0,75	6	1435	6500	48	2,12	164
CV CJ HI 80 1 4P	1,50	4	1420	8500	56	2,77	172
CV CJ HI 110 1 6P	1,10	6	920	10000	49	2,72	210
CV CJ HI 150 1 6P	2,20	6	920	13800	53	4,35	323
CV CJ HI 200 1 6P	4,00	6	920	21000	59	6,10	388



DIMENSIONES

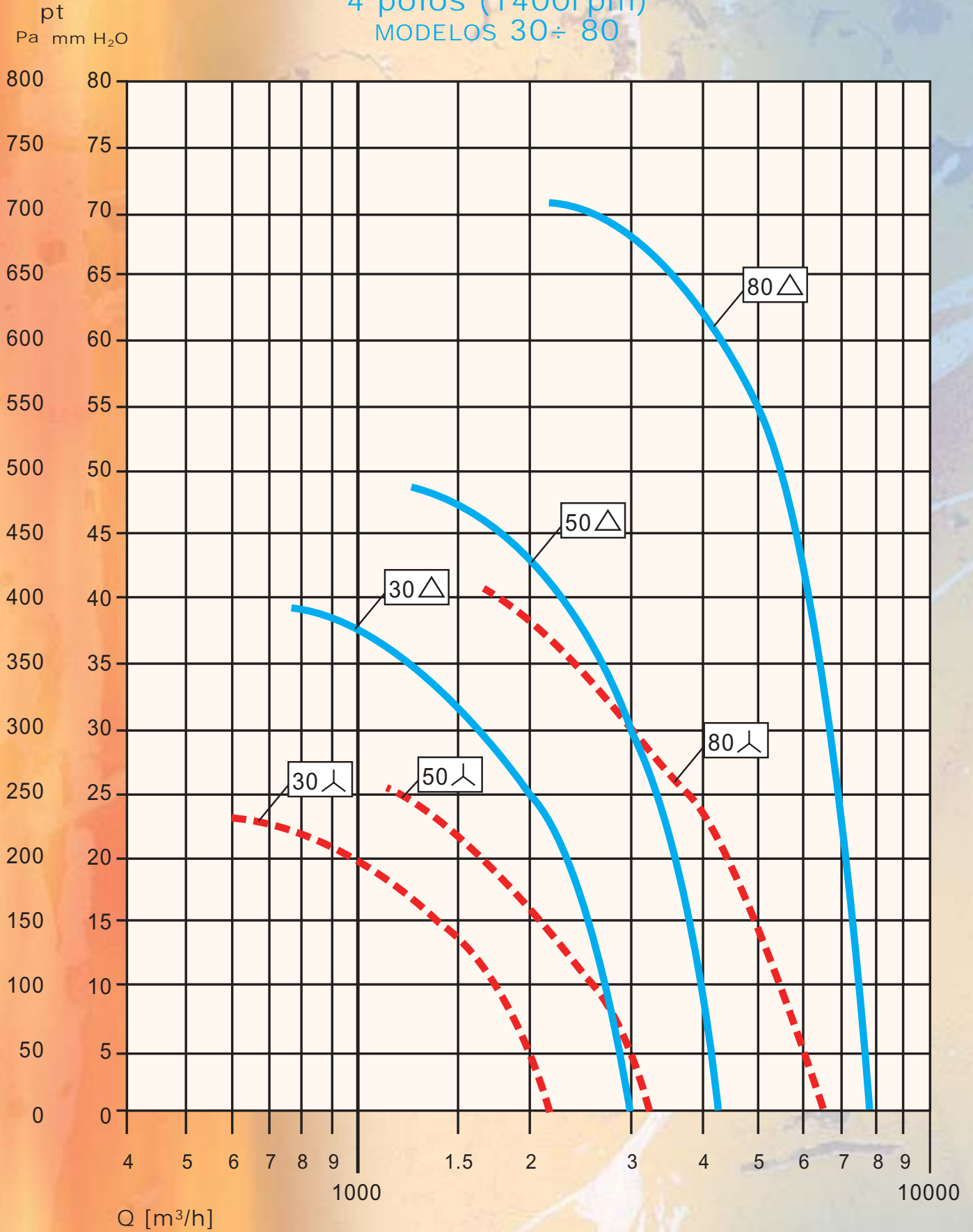
Modelo	A	B	C	D	H	K	L	N1/N2	P
CV CJ HI 30 1 4P	350	185,5	721	279,5	279,5	493	570	32	909
CV CJ HI 50 1 4P	400	160,5	721	254,5	254,5	493	570	32	909
CV CJ HI 80 1 6P	500	177	854	236	236	640	702	32	972
CV CJ HI 80 1 4P	550	152	854	211	211	640	702	32	972
CV CJ HI 110 1 6P	600	210	1020	223	223	640	702	32	1046
CV CJ HI 150 1 6P	700	224	1148	214	258	770	880	32	1172
CV CJ HI 200 1 6P	800	209,5	1219	240	220	770	880	32	1260

CAJAS DE VENTILACIÓN INMERSAS CERTIFICADAS 400°C./2 H.



CVCJHI MOTORES 400 / 400V. 50 Hz. TRIFÁSICOS

4 polos (1400rpm)
MODELOS 30 ÷ 80



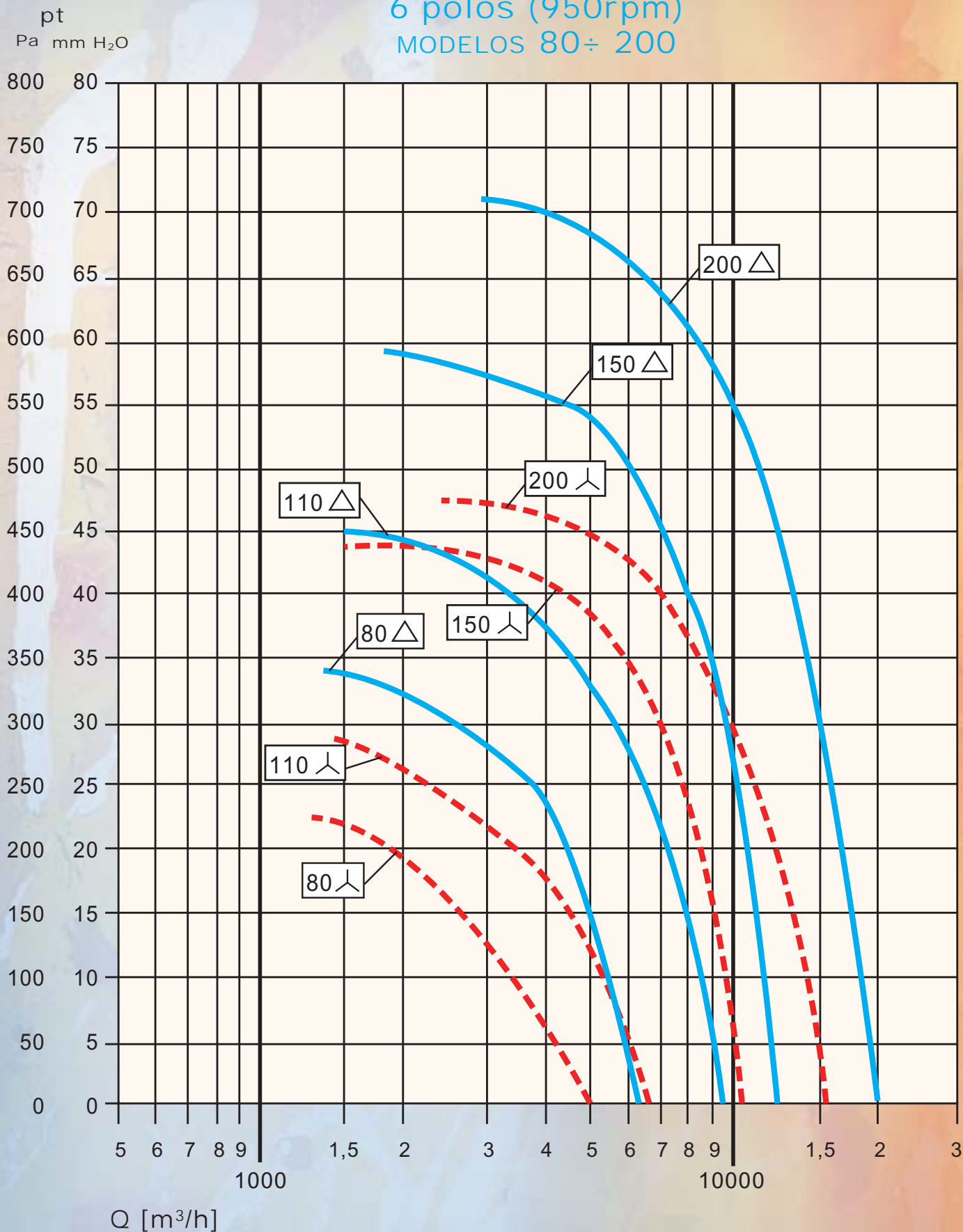
* PARA UNA OPTIMIZACIÓN DE RENDIMIENTO Y REGULACIÓN DEL CAUDAL DE ESTOS VENTILADORES, DISPONEMOS DE DIFERENTES MODELOS DE VARIADORES DE VELOCIDAD Y FRECUENCIA.



CAJAS DE VENTILACIÓN INMERSAS CERTIFICADAS 400°C./2 H.

CVCJHI MOTORES 400 / 400V. 50 Hz. TRIFÁSICOS

6 polos (950rpm)
MODELOS 80 ÷ 200



* PARA UNA OPTIMIZACIÓN DE RENDIMIENTO Y REGULACIÓN DEL CAUDAL DE ESTOS VENTILADORES, DISPONEMOS DE DIFERENTES MODELOS DE VARIADORES DE VELOCIDAD Y FRECUENCIA.