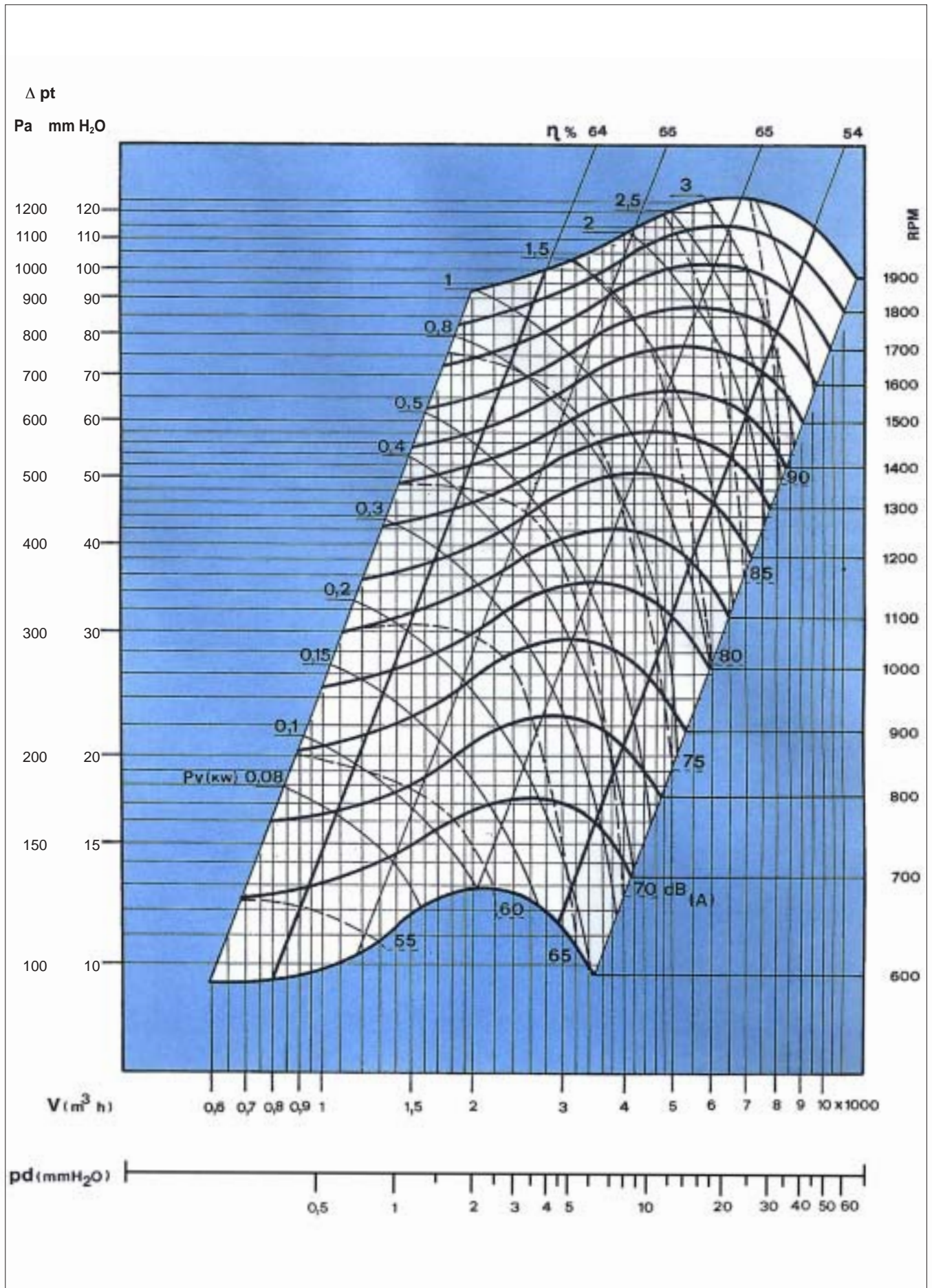
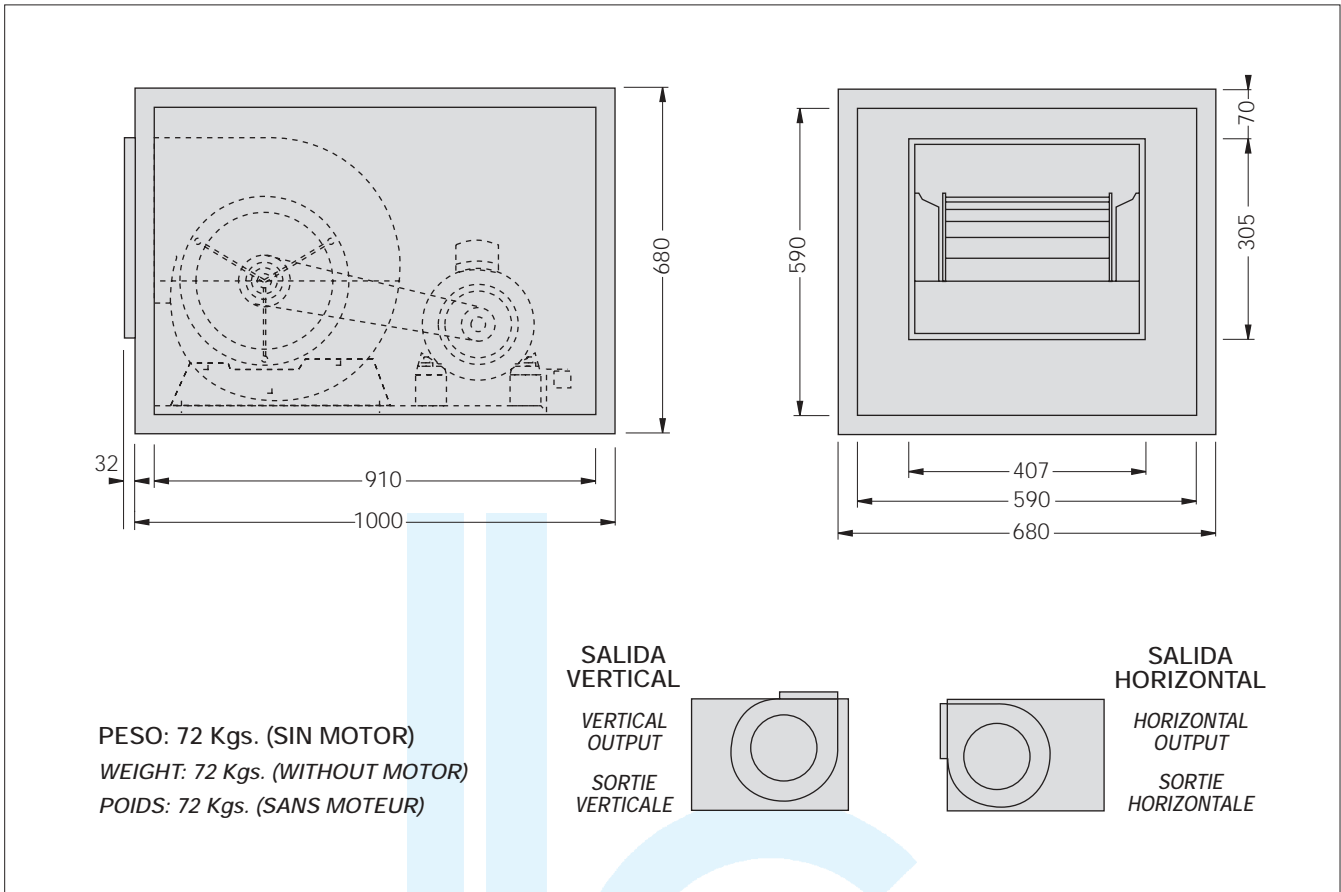


# GRAFICO DE CURVAS DE RENDIMIENTO VENTILADOR TIPO M.T. 10-10

PERFORMANCE CURVE GRAPH. FAN M.T. 10-10 TYPE / GRAPHIQUE DE COURBES DE RENDEMENT VENTILATEUR TYPE M.T.. 10-10



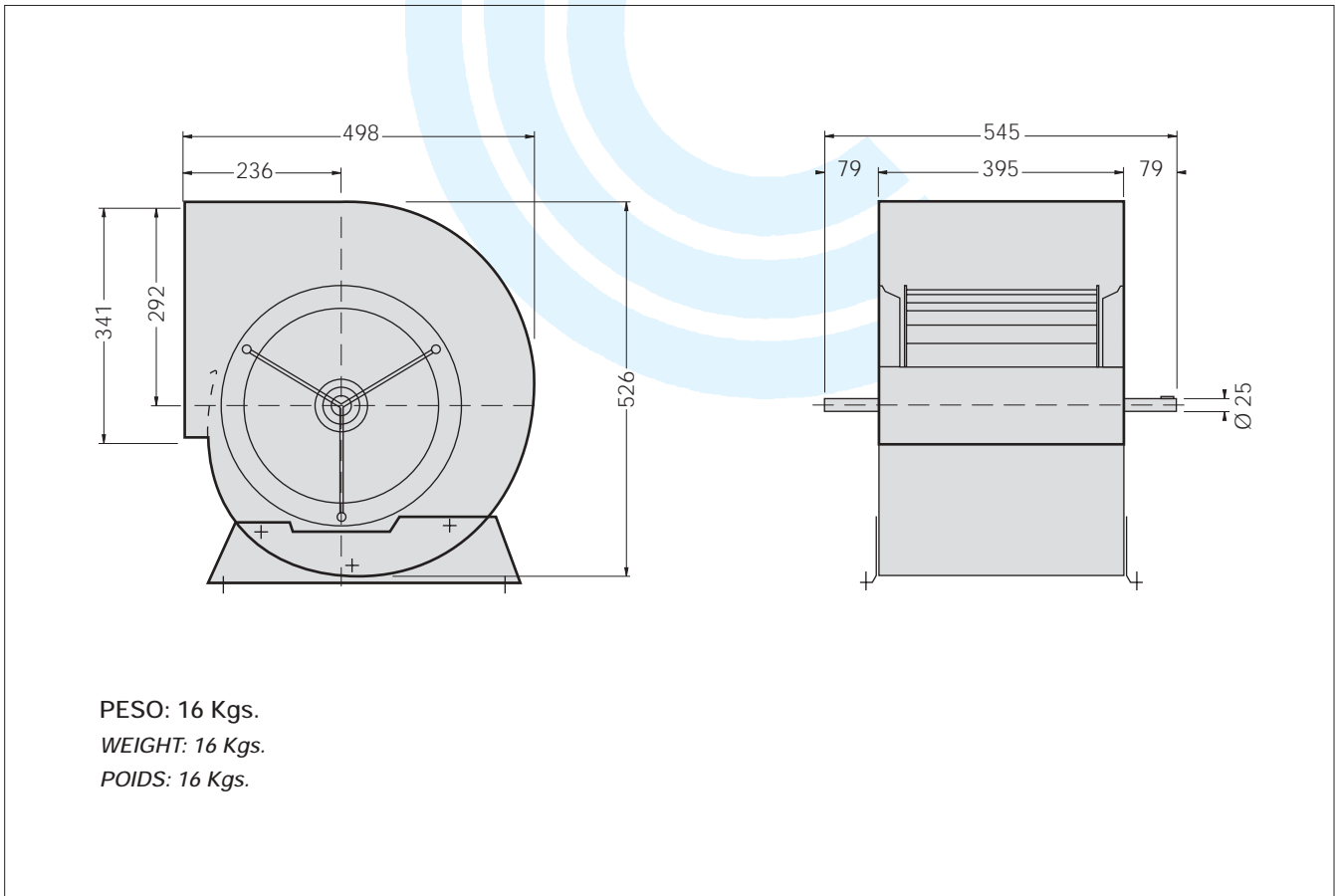
M.T. FAN BOX / CAISSON VENTILATEUR M.T.



**VENTILADOR M.T.**

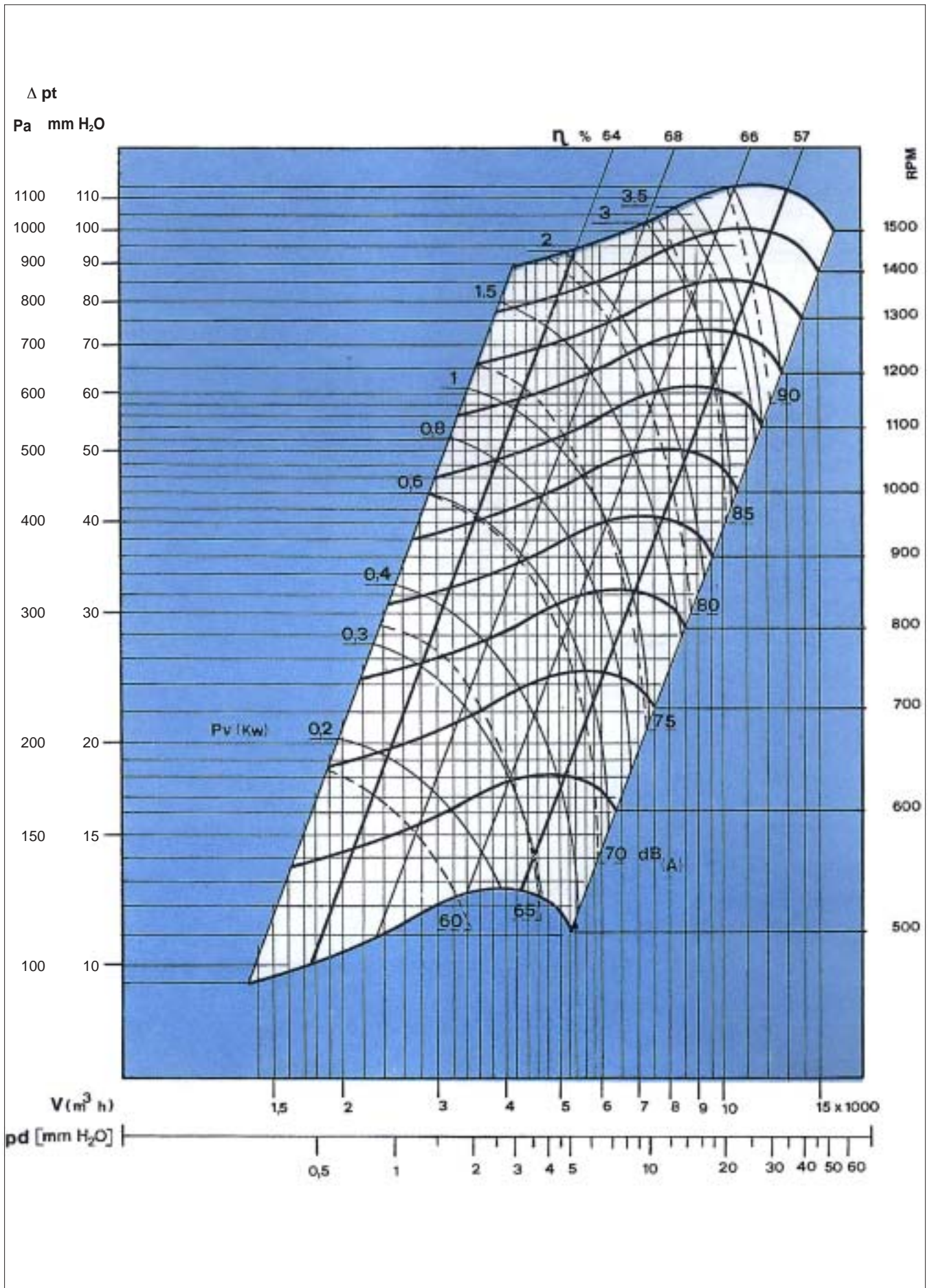
**MOD. 12/12**

M.T. FAN / VENTILATEUR M.T.

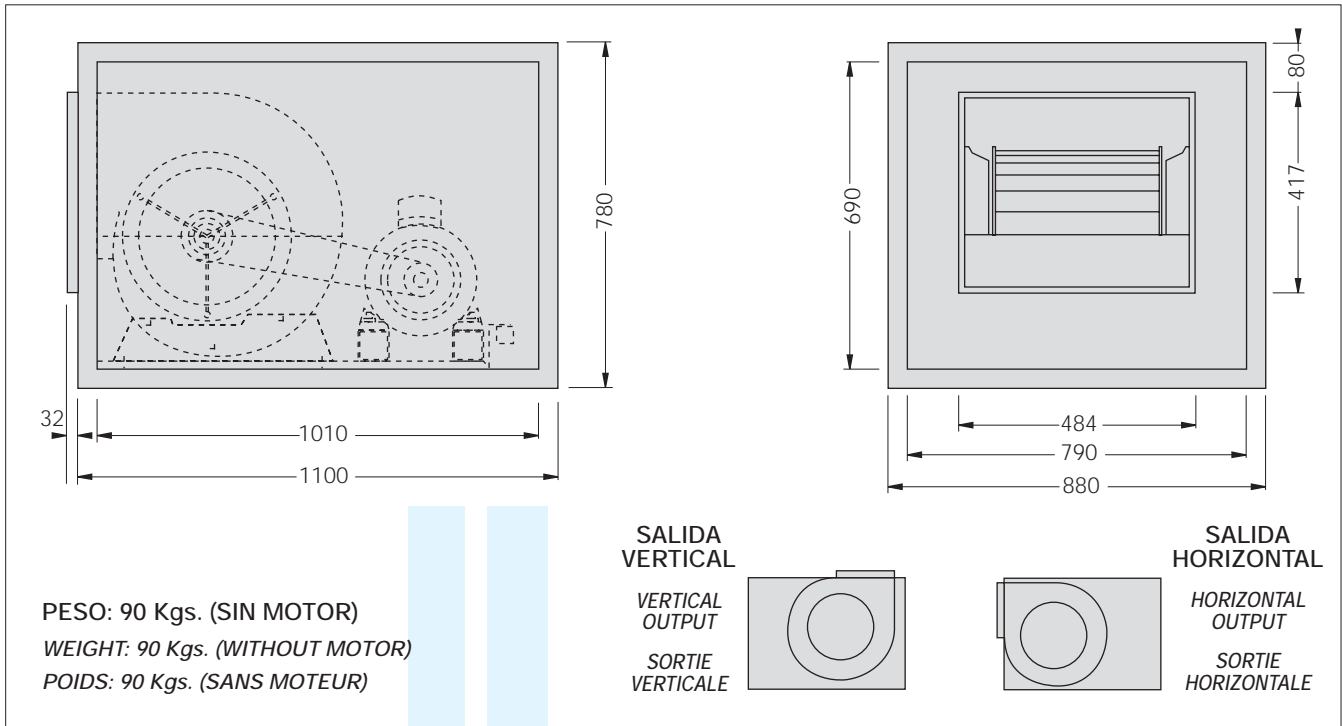


# GRAFICO DE CURVAS DE RENDIMIENTO VENTILADOR TIPO M.T. 12-12

PERFORMANCE CURVE GRAPH. FAN M.T. 12-12 TYPE / GRAPHIQUE DE COURBES DE RENDEMENT VENTILATEUR TYPE M.S.O. 12-12



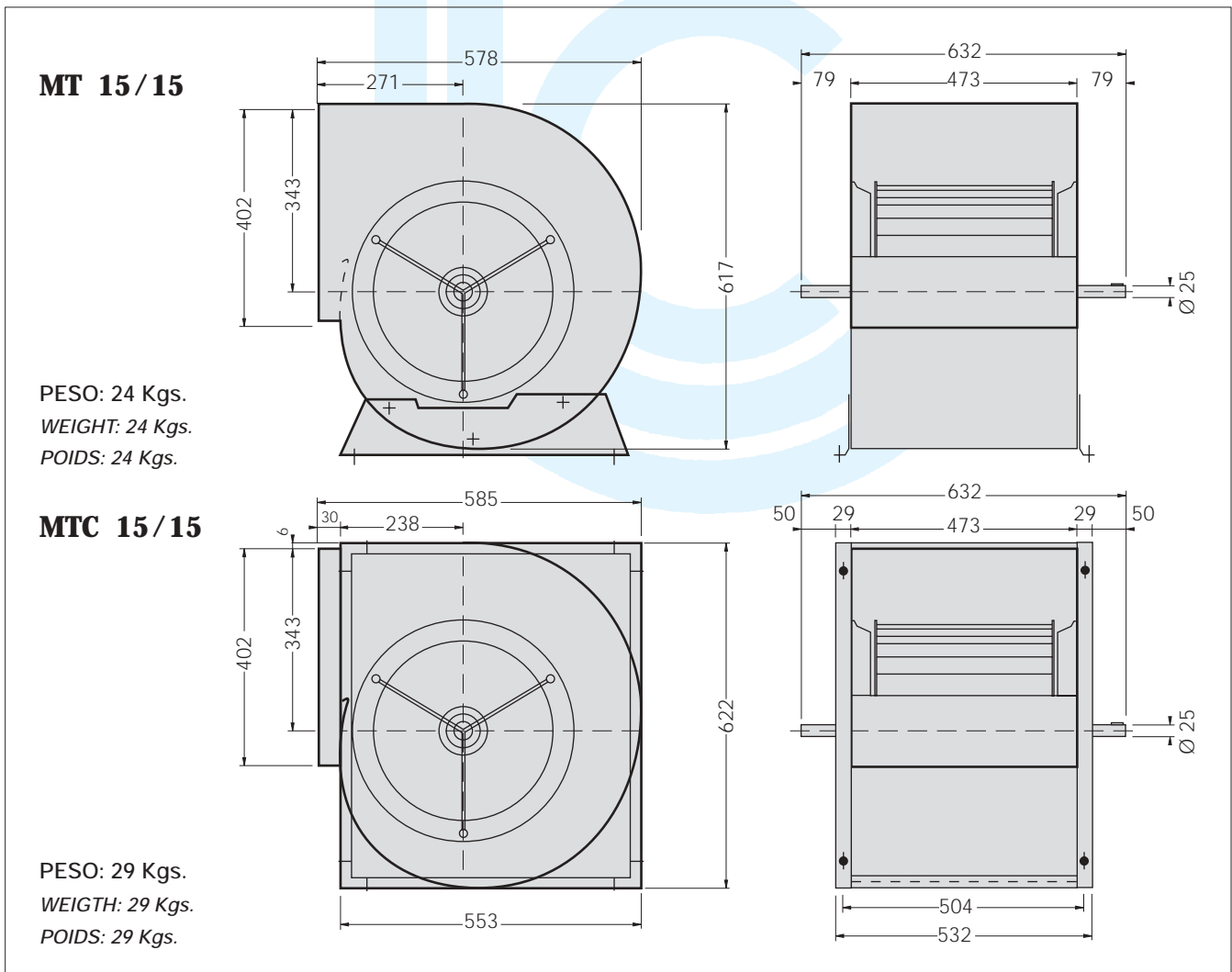
M.T. FAN BOX / CAISSON VENTILATEUR M.T.



**VENTILADOR M.T.C.**

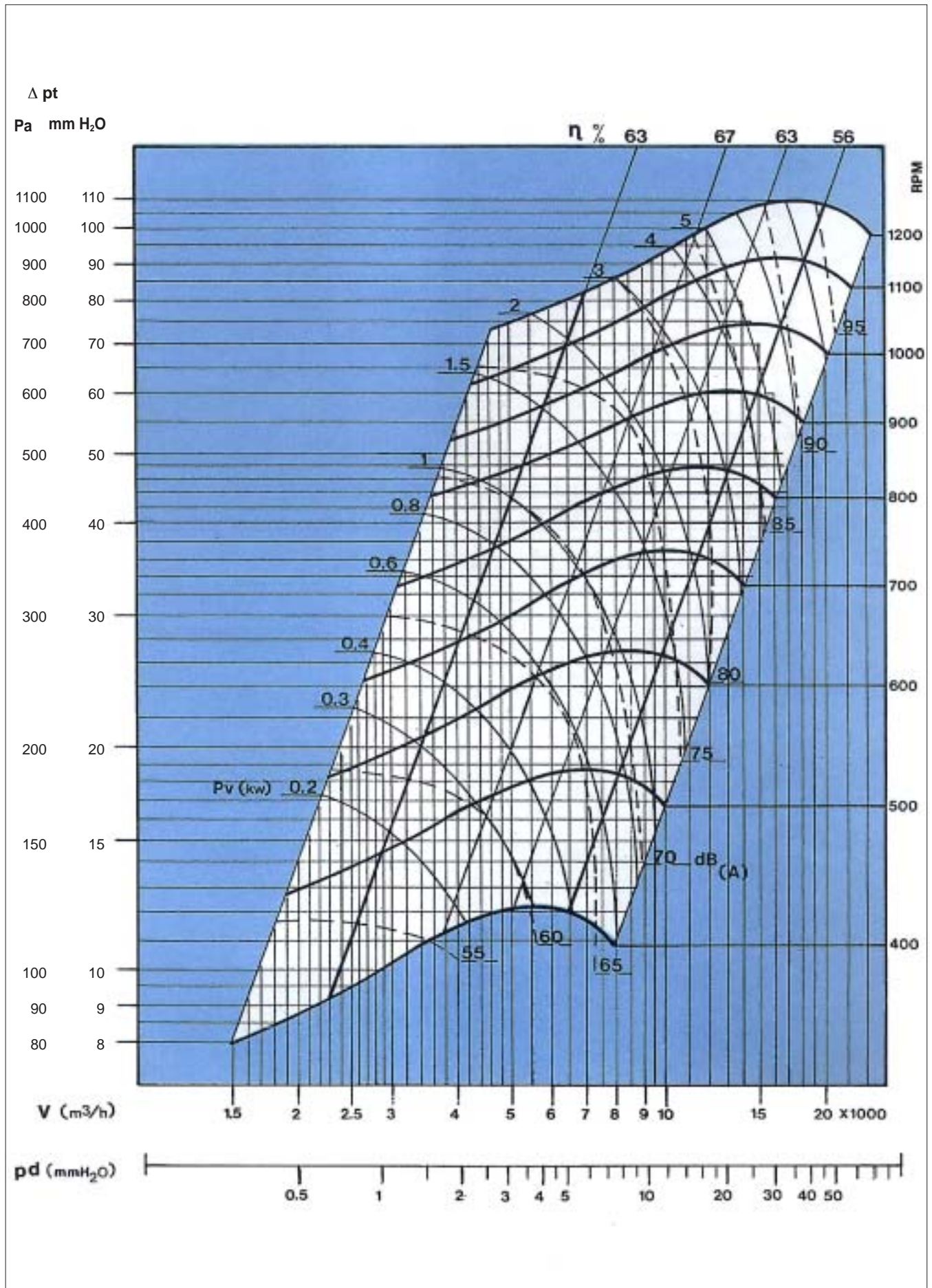
**MOD. 15/15**

M.T.C. FAN / VENTILATEUR M.T.C.

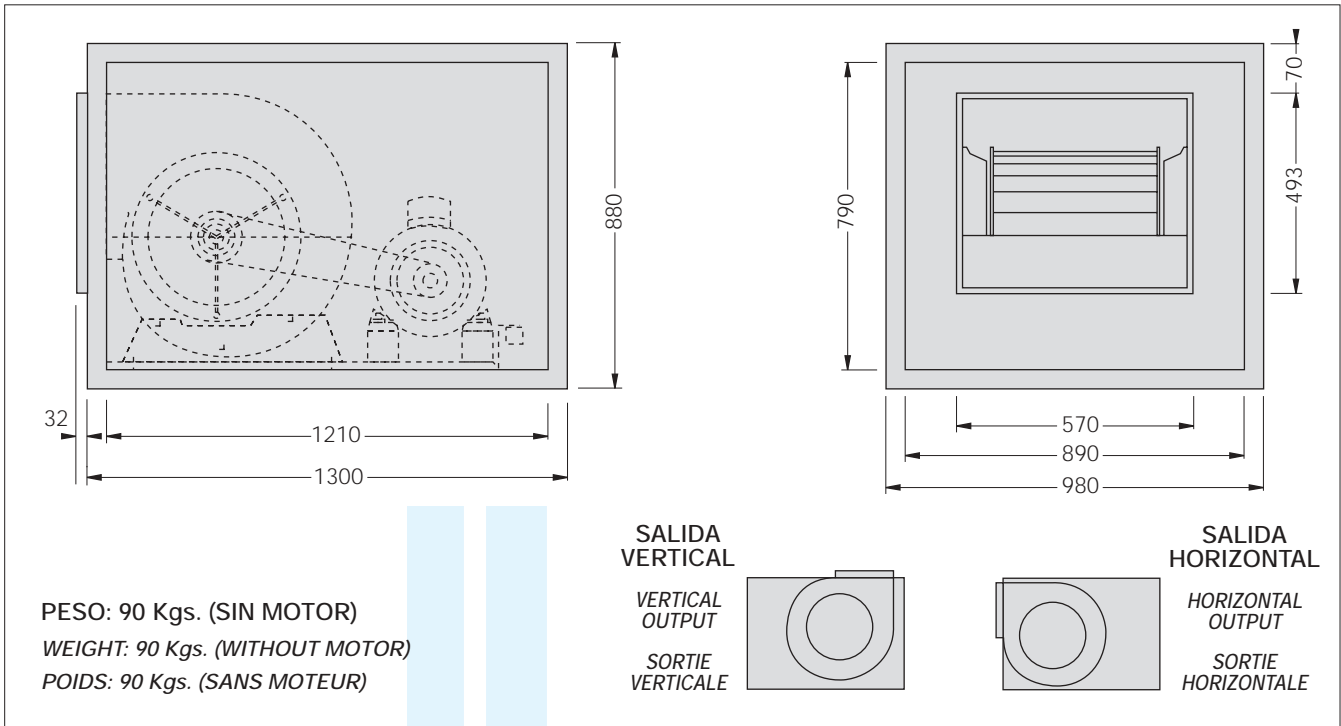


# GRAFICO DE CURVAS DE RENDIMIENTO VENTILADOR TIPO M.T.C. 15-15

PERFORMANCE CURVE GRAPH. FAN M.T.C. 15-15 TYPE / GRAPHIQUE DE COURBES DE RENDEMENT VENTILATEUR TYPE M.T.C. 15-15



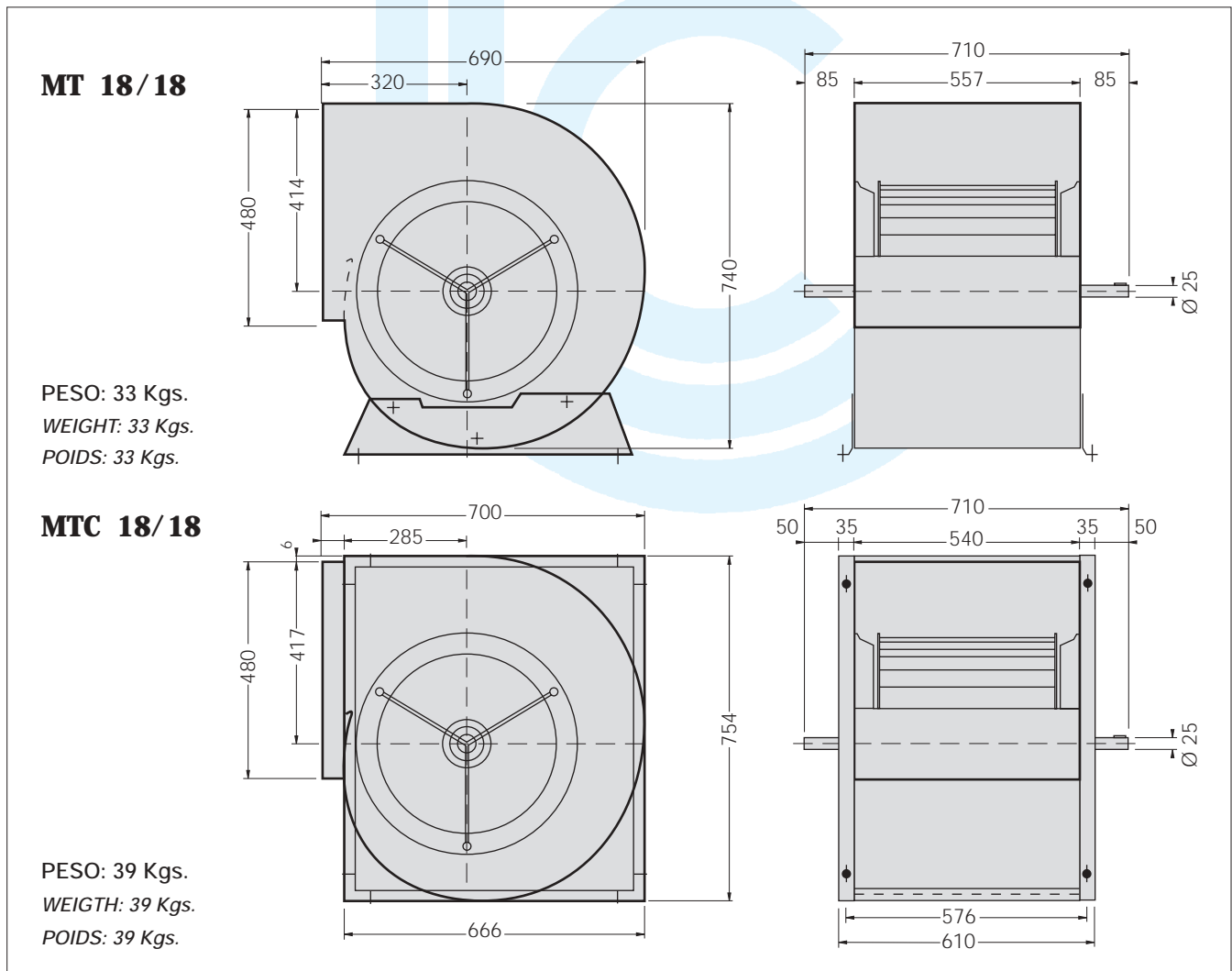
M.T. FAN BOX / CAISSON VENTILATEUR M.T.



**VENTILADOR M.T.C.**

**MOD. 18/18**

M.T. FAN / VENTILATEUR M.T.



# GRAFICO DE CURVAS DE RENDIMIENTO VENTILADOR TIPO M.T.C. 18-18

PERFORMANCE CURVE GRAPH. FAN M.T.C. 18-18 TYPE / GRAPHIQUE DE COURBES DE RENDEMENT VENTILATEUR TYPE M.T.C. 18-18

