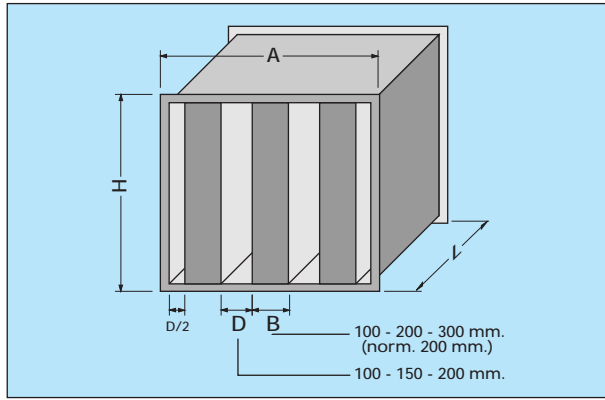
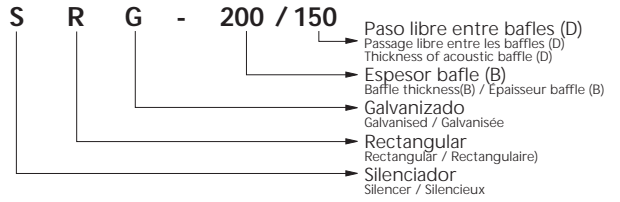


SILENCIADORES ACUSTICOS RECTANGULARES

RECTANGULAR ACOUSTIC SILENCERS / SILENCIEUX ACOUSTIQUES RETANGULAIRES



CODIGOS / CODES / CODES



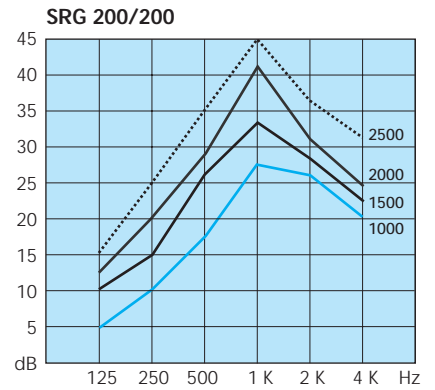
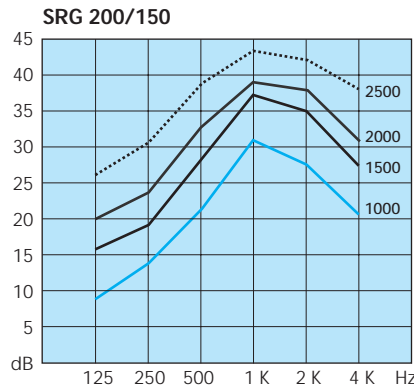
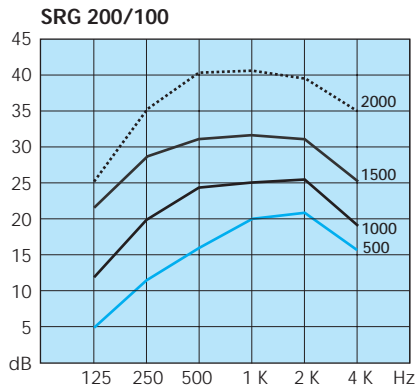
Ejemplo:
Un silenciador rectangular con un baffle de espesor 200 mm., paso libre 150 mm., ancho 1050 mm., alto 900 mm. y largo 1000 mm., se definiría según se indica: Silenciador SRG 200/150 A=1050 mm. H=900 mm y L=1000mm.

Example:
A rectangular silencer with a 200 mm thick acoustic baffle, air-flow clearance, width, height an length, as per defined in accordance with: Silencer SRG 200/150 A=1050 mm. H=900 mm y L=1000 mm.

Exemple:
Un silencieux rectangulaire avec une baffle de 200 mm d'épaisseur, passage libre, largeur, hauteur et profondeur, serait défini comme suit: Silencieux SRG 200/150 A=1050 mm. H=900 mm y L=1000mm.

ATENUACION EN FUNCION DE LA LONGITUD

DAMPING IN FUNCTION OF THE LENGTH / PLAQUES ABSORPTION DU SON



CAUDAL ACONSEJABLE

RECOMMENDED AIR-FLOW / DÉBIT CONSEILLÉ

MOD. SRG 200/100

Nº Baffles	Medidas/Size /Dimensions A x H mm.	10 m/s. Para/For/ Pour (m³/h)
2	600 x 600	4.300
	600 x 900	6.500
3	900 x 900	9.700
	900 x 1200	13.000
	900 x 1500	16.200
4	1200 x 1200	17.300
	1200 x 1500	21.600
	1200 x 1800	26.600
5	1500 x 1500	27.000
	1500 x 1800	32.400

MOD. SRG 200/150

Nº Baffles	Medidas/Size /Dimensions A x H mm.	10 m/s. Para/For/ Pour (m³/h)
2	700 x 600	6.500
	700 x 900	9.700
3	1050 x 900	14.600
	1050 x 1200	19.400
	1050 x 1500	24.300
4	1400 x 1200	25.920
	1400 x 1500	32.400
	1400 x 1800	38.880
5	1750 x 1500	40.500
	1750 x 1800	48.600

MOD. SRG 200/200

Nº Baffles	Medidas/Size /Dimensions A x H mm.	10 m/s. Para/For/ Pour (m³/h)
2	800 x 600	8.600
	800 x 900	13.000
3	1200 x 900	19.400
	1200 x 1200	26.000
	1200 x 1500	32.400
4	1600 x 1200	34.600
	1600 x 1500	43.200
	1600 x 1800	51.800
5	2000 x 1500	54.000
	2000 x 1800	64.800

PERDIDAS DE CARGA EN FUNCION DE LA LONGITUD

LOSS OF PRESSURE IN FUNCTION OF THE LENGTH / PERTES DE CHARGE EN FONCTION DE LA LONGUEUR

