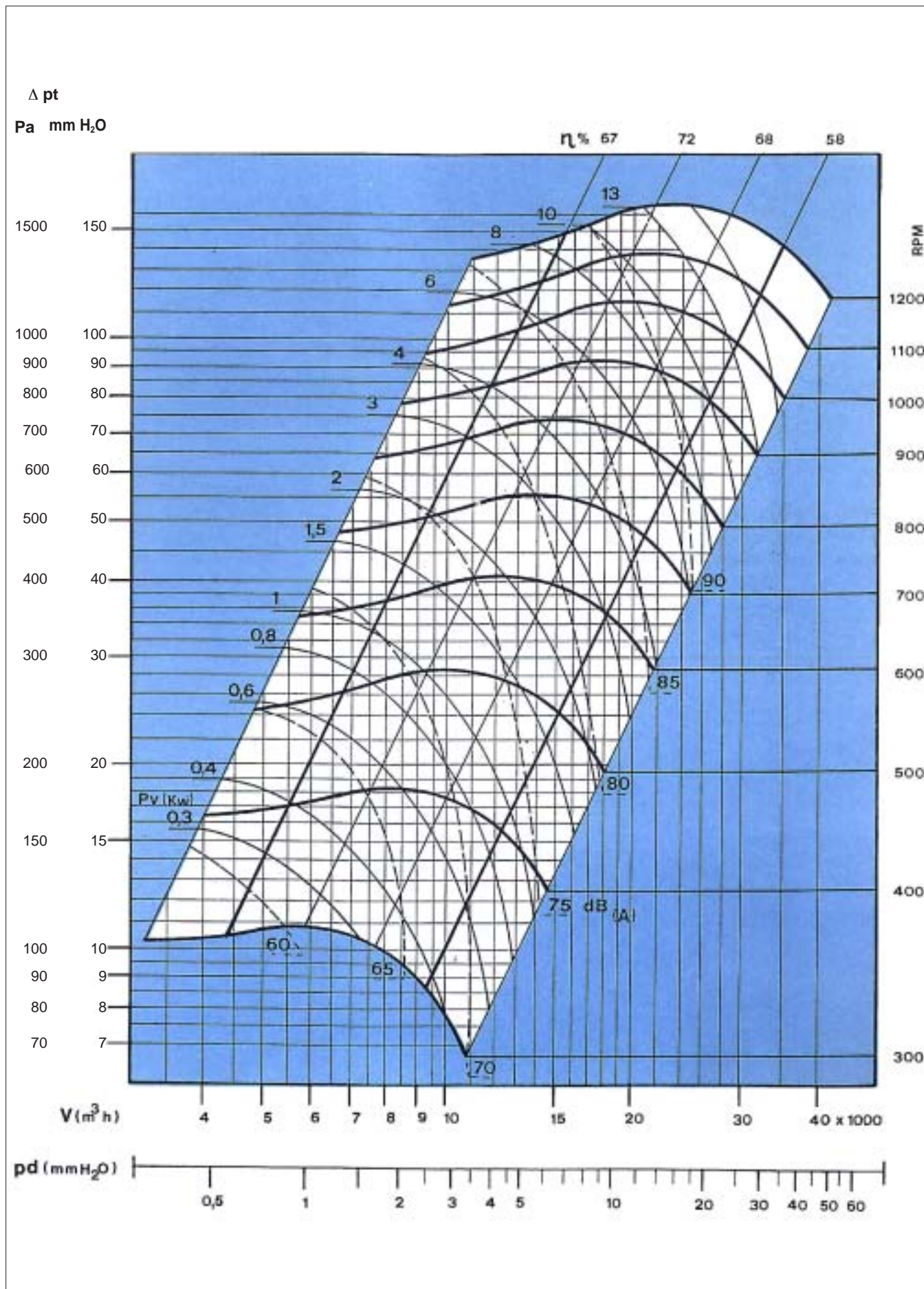
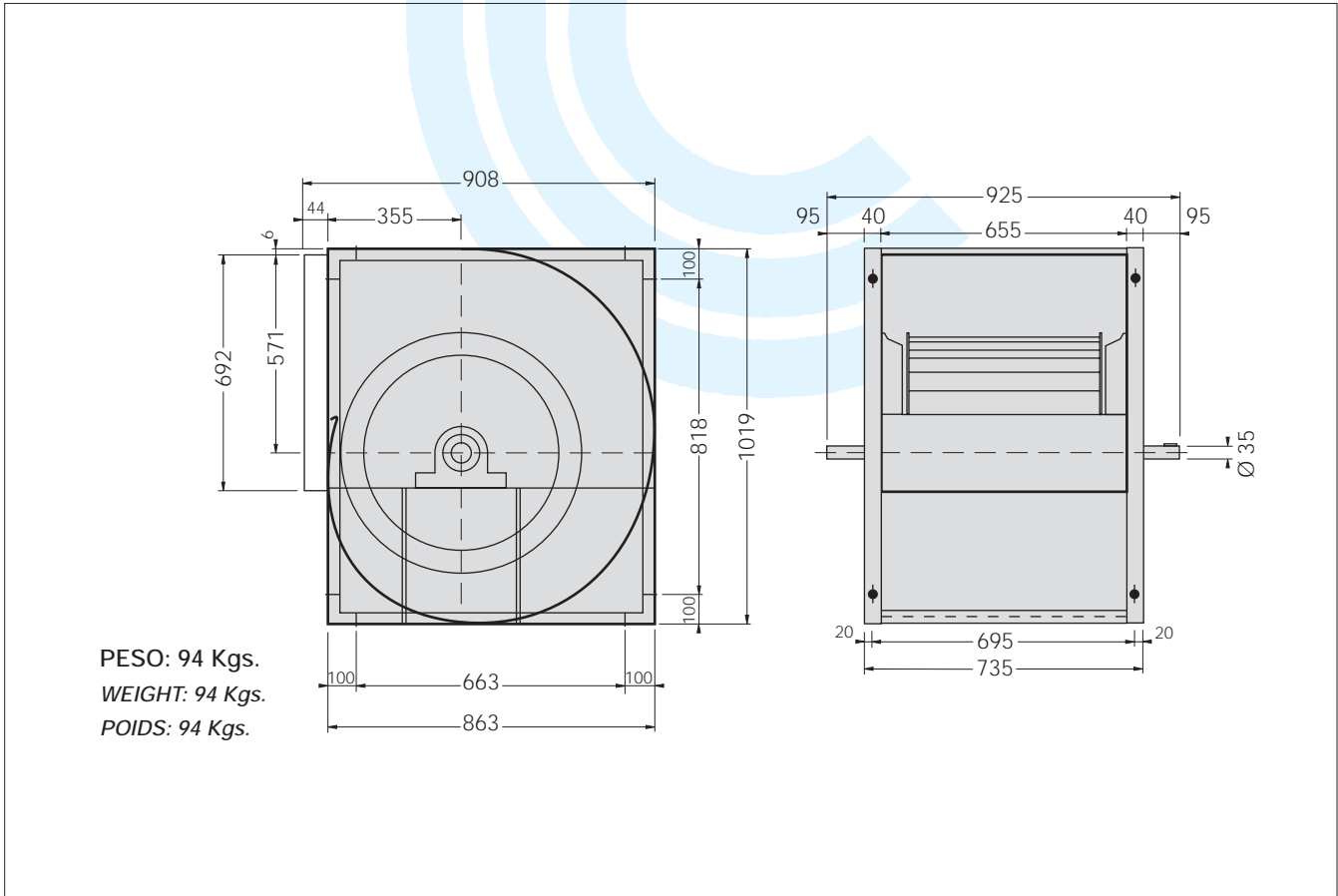
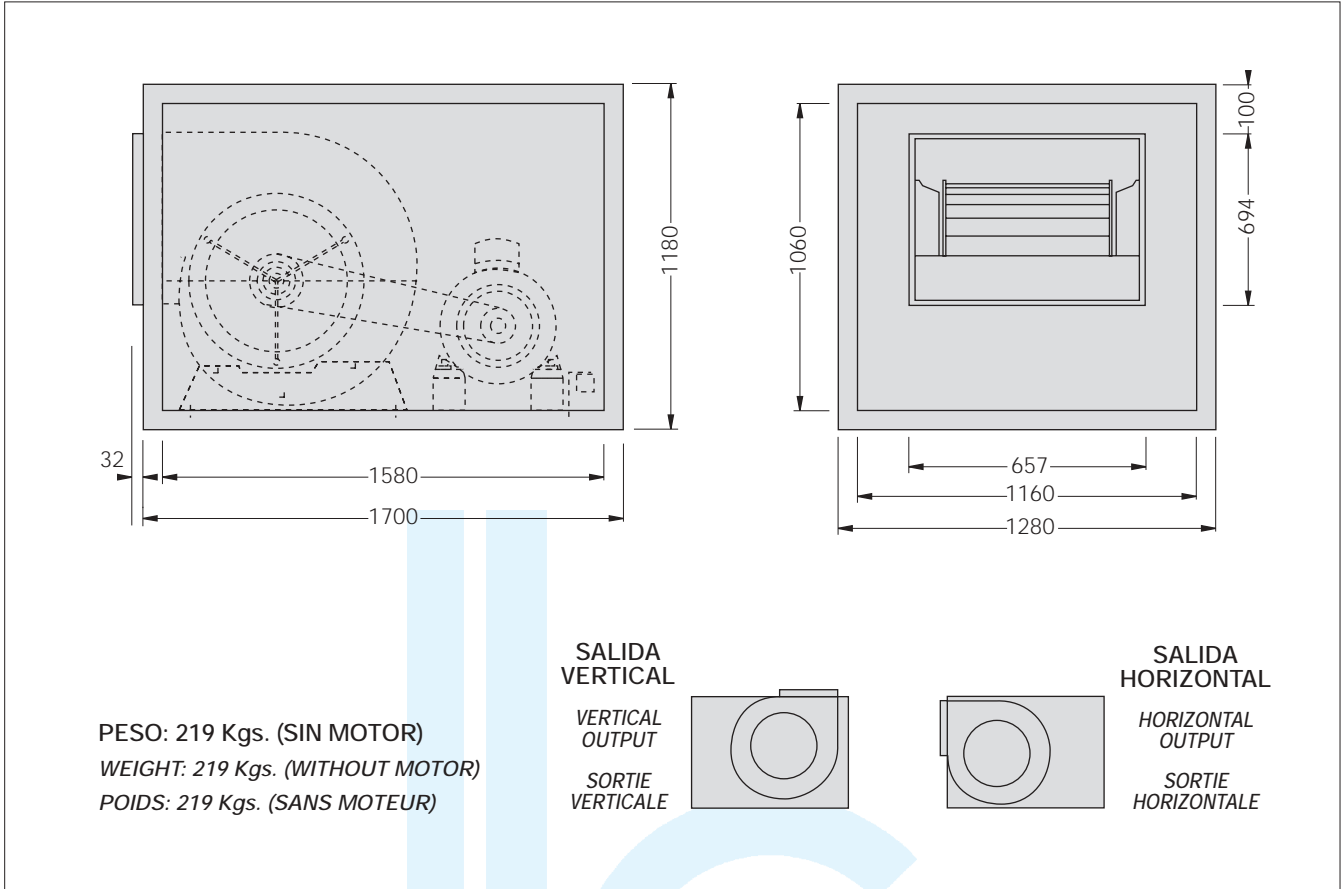


# GRAFICO DE CURVAS DE RENDIMIENTO VENTILADOR TIPO M.T.R. 20-20R

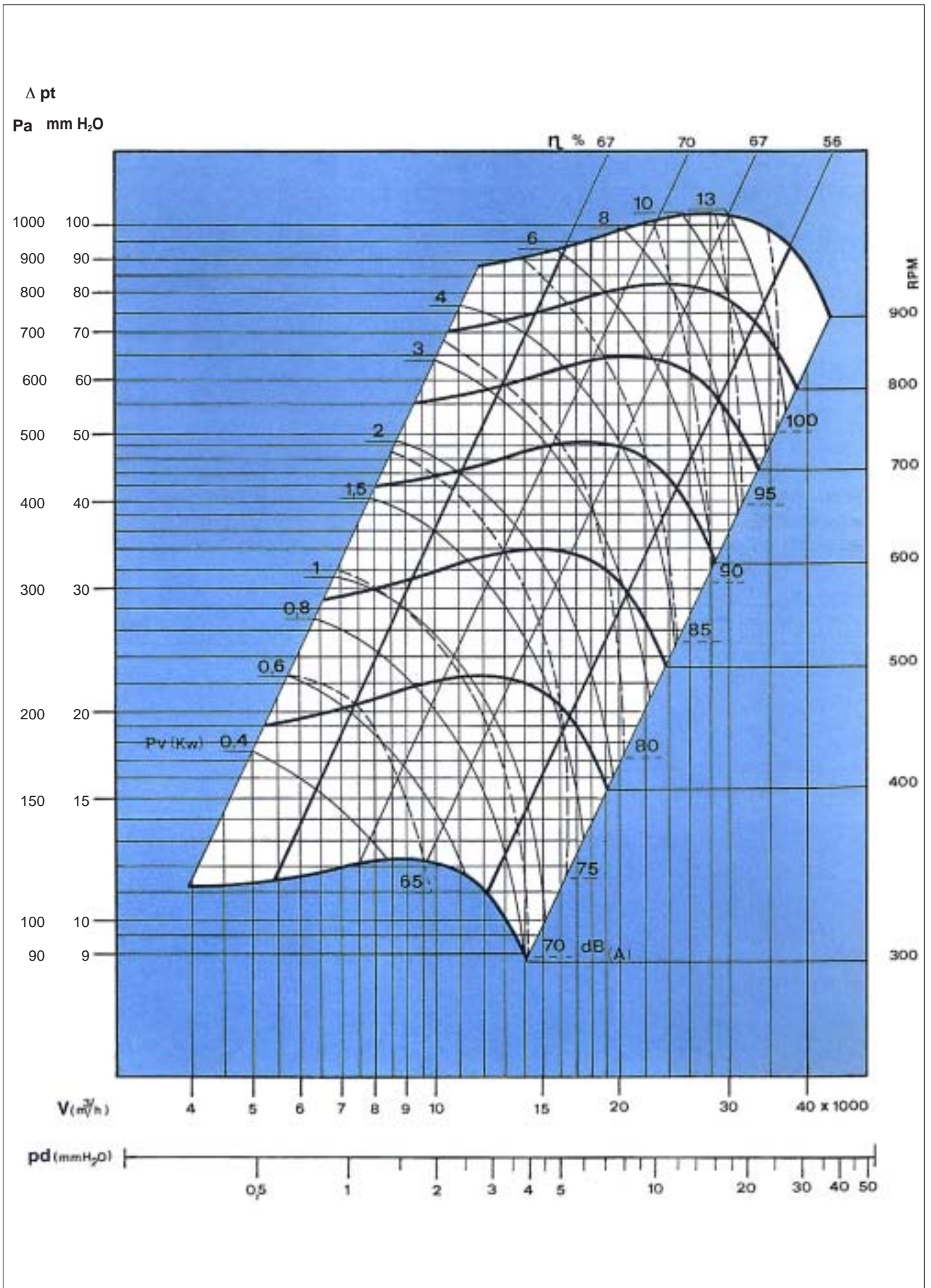
PERFORMANCE CURVE GRAPH. FAN M.T.C. 20-20R TYPE / GRAPHIQUE DE COURBES DE RENDEMENT VENTILATEUR TYPE M.T.C. 20-20R



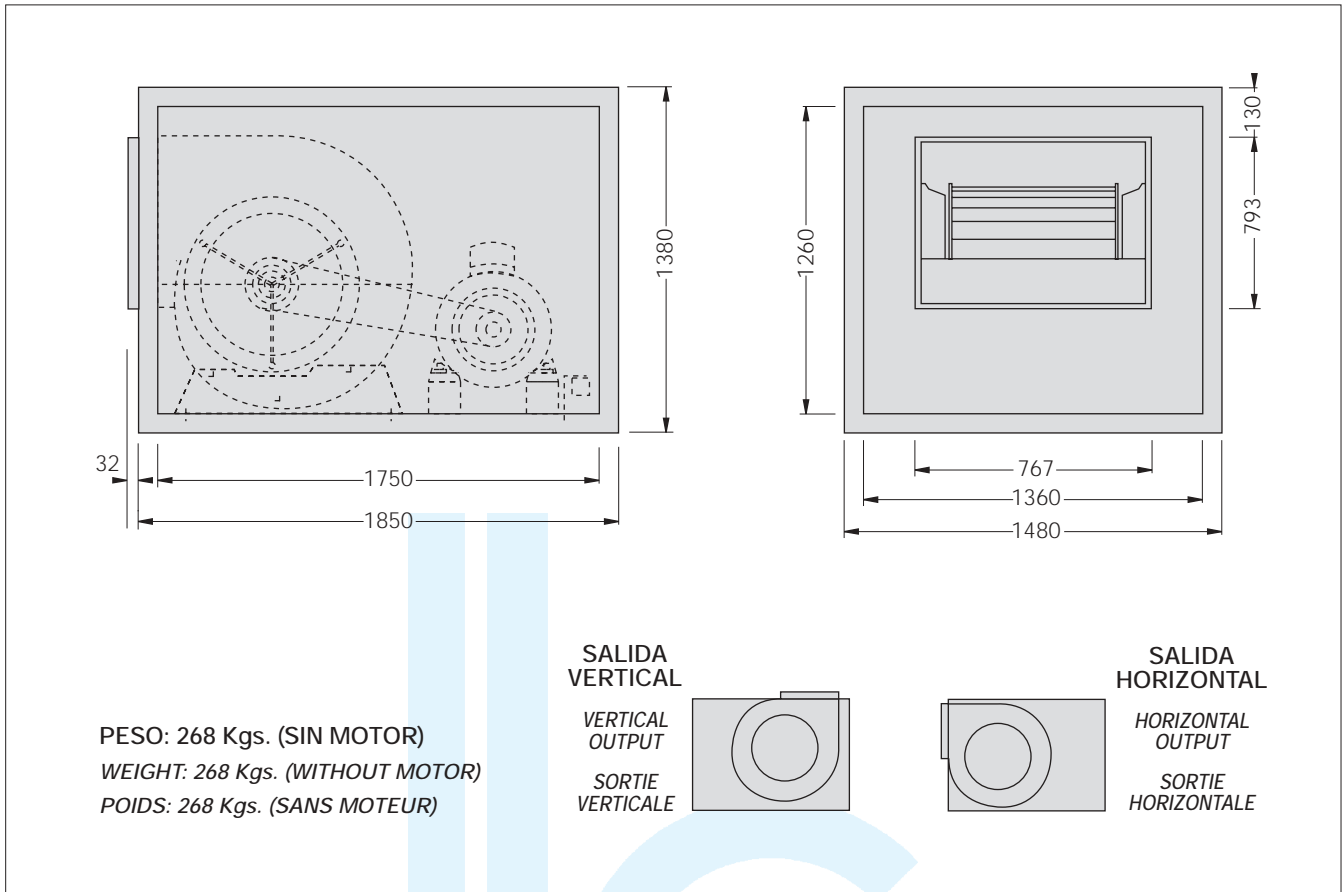


# GRAFICO DE CURVAS DE RENDIMIENTO VENTILADOR TIPO M.T.R. 22-22R

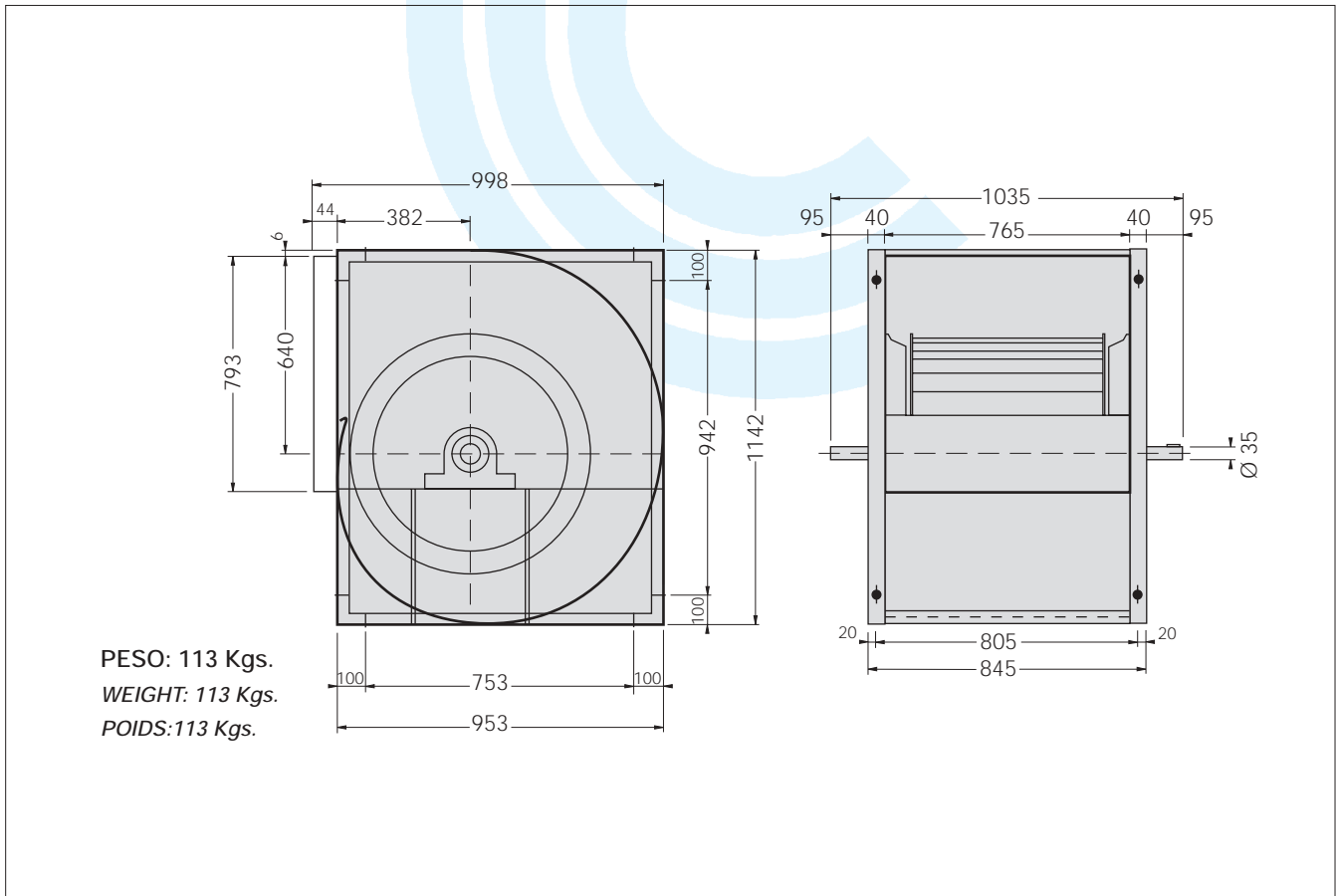
PERFORMANCE CURVE GRAPH. FAN M.T.C. 22-22R TYPE / GRAPHIQUE DE COURBES DE RENDEMENT VENTILATEUR TYPE M.T.C. 22-22R



M.T. FAN BOX / CAISSON VENTILATEUR M.T.

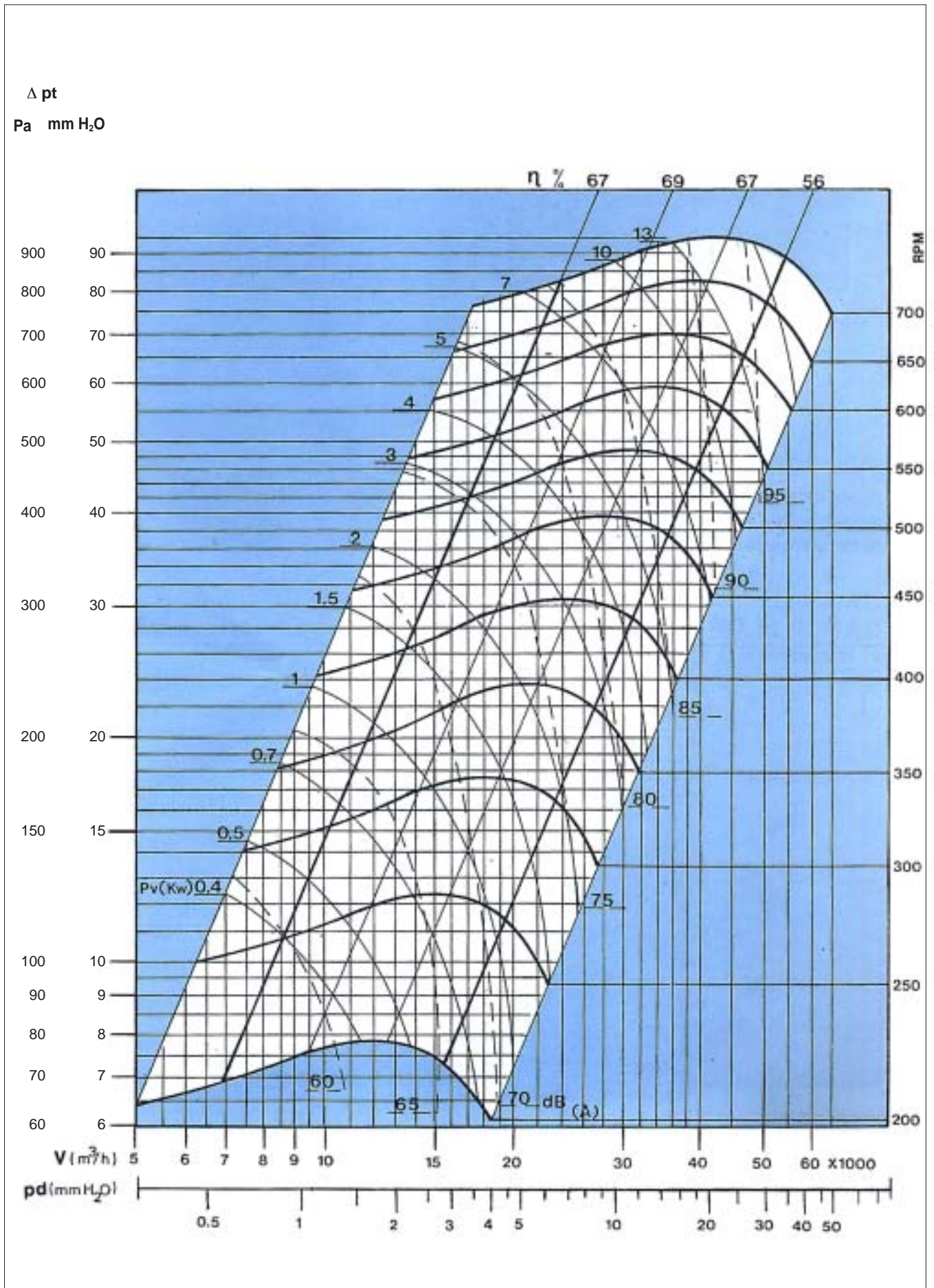


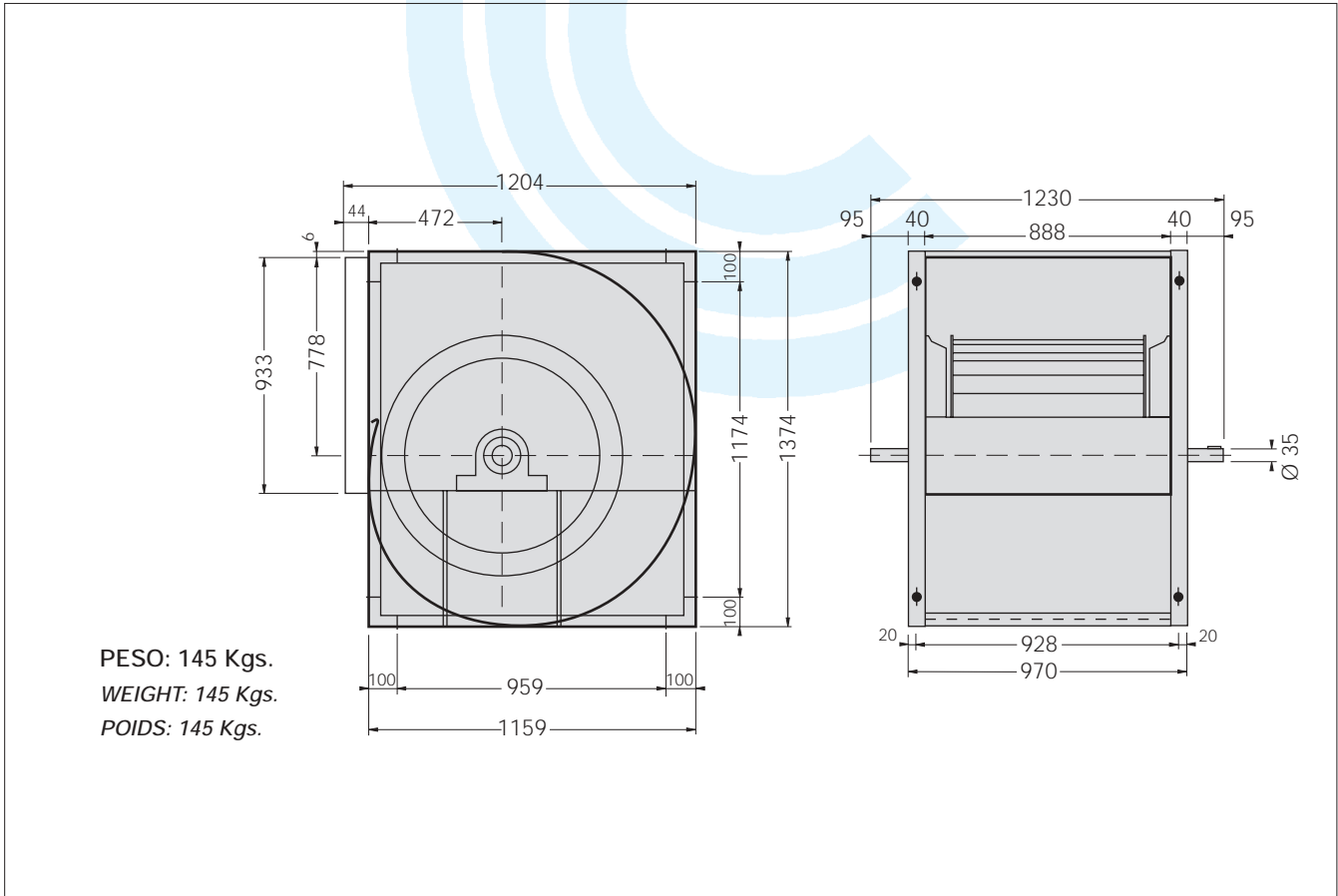
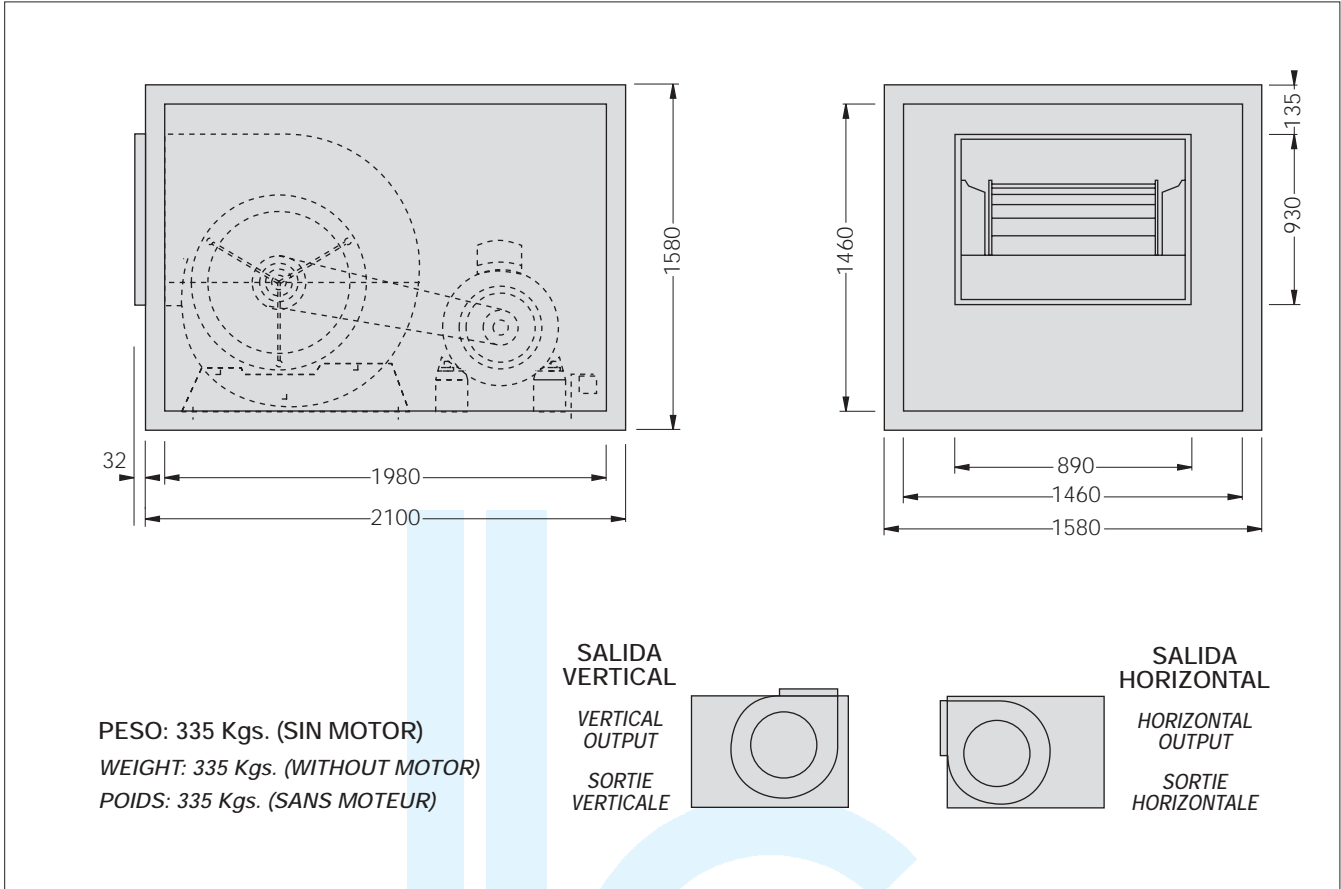
M.T.R. FAN / VENTILATEUR M.T.R.



# GRAFICO DE CURVAS DE RENDIMIENTO VENTILADOR TIPO M.T.R. 25-25R

PERFORMANCE CURVE GRAPH. FAN M.T.R. 25-25R TYPE / GRAPHIQUE DE COURBES DE RENDEMENT VENTILATEUR TYPE M.T.R. 25-25R





# GRAFICO DE CURVAS DE RENDIMIENTO VENTILADOR TIPO M.T.R. 30-28 R

PERFORMANCE CURVE GRAPH. FAN M.T.R. 30-28R TYPE / GRAPHIQUE DE COURBES DE RENDEMENT VENTILATEUR TYPE M.T.R. 30-28R

