

CAJA VENTILADOR M.T.C. COMPACT

COMPACT M.T.C. FAN BOX / CAISSON VENTILATEUR M.T.C. COMPACT



Características:

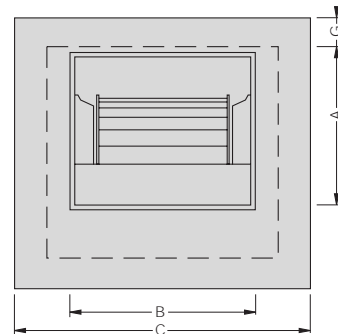
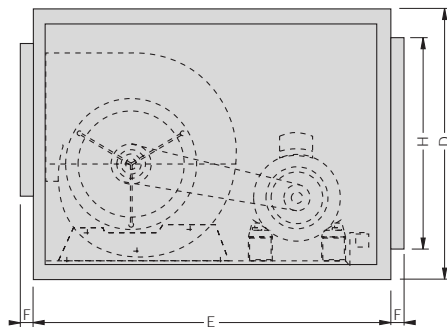
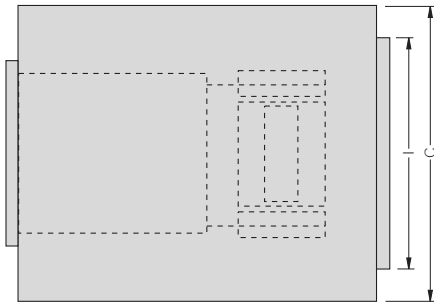
- Ventilador multipala de accionamiento a transmisión tipo M.T.
- Construcción en chapa galvanizada. Todas las paredes vienen forradas con material de propiedades aislantes termoacústicas.
- Acceso al interior por boca trasera y tapas laterales practicables.
- Diseño antigoteo. Se pueden instalar en la intemperie.
- Todas las unidades se suministran con una tapa ciega adicional para la boca posterior para facilitar el acoplamiento a conducto.
- En stock tolvas de adaptación para las bocas de impulsión y aspiración.
- Antivibradores en bancada.
- Tamaño reducido, adecuadas para instalaciones de difícil acceso.

Characteristics:

- M.T.-type drive multiblade fan.
- Made of galvanized iron. All walls are supplied fully lined with heat and sound insulating materials.
- Access to inside via rear mouth and opening side covers.
- Anti-drip design. Can be installed outdoors.
- All housings supplied with extra blank cover for rear mouth to facilitate attachment to duct.
- In stock, hoppers to fit any diameter at both intake mouth and propulsion mouth.
- Vibration-absorbers on bedplate.
- Their compact size makes them suitable for installations where access is difficult.

Caractéristiques:

- Ventilateur multi-pale pour actionnement à transmission type M.T.
- Fabrication en tôle galvanisée. Toutes les parois sont entièrement recouvertes à l'intérieur d'un matériau aux propriétés isolantes thermo-acoustiques.
- Accès à l'intérieur par la bouche arrière et les caches latéraux.
- Du fait de sa conception anti-égouttement, ce ventilateur peut être installé dans des endroits soumis aux intempéries.
- Toutes les caisses sont fournies avec un cache supplémentaire pour la bouche postérieure afin de faciliter l'accouplement au conduit.
- En stock, raccords d'adaptation aussi bien pour la bouche d'aspiration que pour celle d'expulsion.
- Système anti-vibrations sur le châssis.
- Tailles réduites adéquates aux installations difficilement accessibles.



SIZES MEDIDAS DIMENSIONS

MOD.	A	B	C	D	E	F	G	H	I	Kgs.
MTC 10/10	305	342	570	565	620	32	33	417	484	38
MTC 12/12	352	407	650	640	700	32	30	493	570	54
MTC 15/15	417	484	785	750	810	32	30	640	702	71
MTC 18/18	493	570	965	883	900	32	30	770	880	93