

PESO: 55 Kgs. (SIN MOTOR)
WEIGHT: 55 Kgs. (WITHOUT MOTOR)
POIDS: 55 Kgs. (SANS MOTEUR)

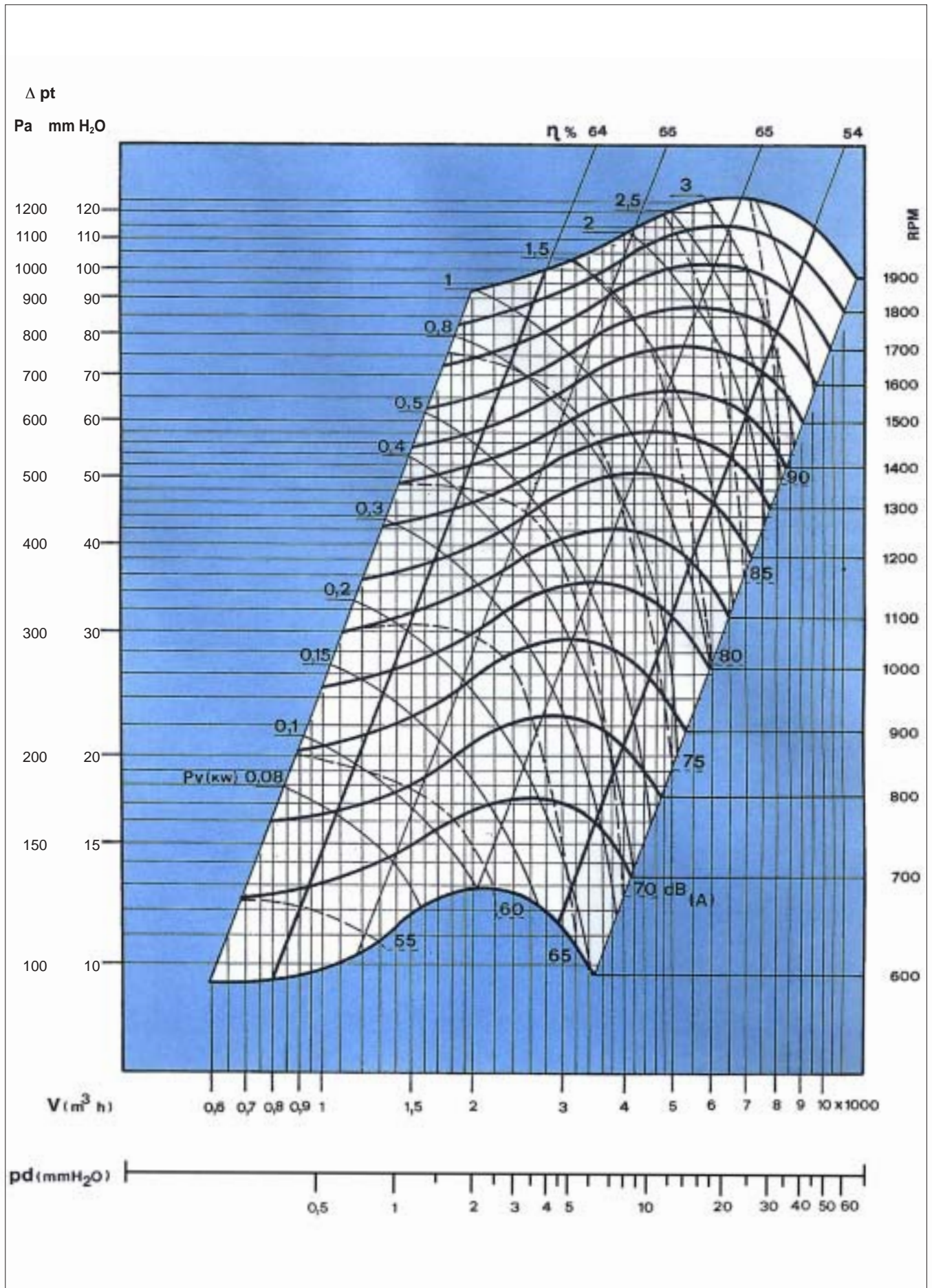
SALIDA VERTICAL
 VERTICAL OUTPUT
 SORTIE VERTICALE

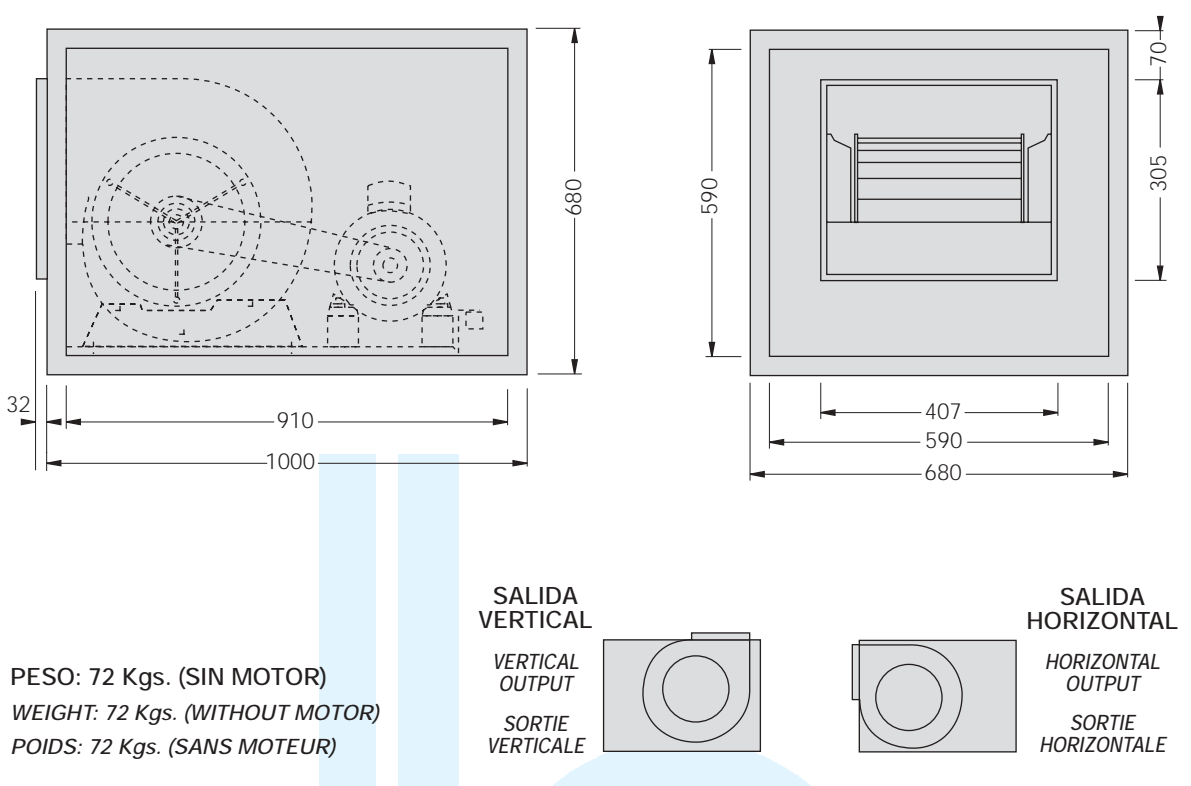
SALIDA HORIZONTAL
 HORIZONTAL OUTPUT
 SORTIE HORIZONTALE

PESO: 11 Kgs.
WEIGHT: 11 Kgs.
POIDS: 11 Kgs.

GRAFICO DE CURVAS DE RENDIMIENTO VENTILADOR TIPO M.T. 10-10

PERFORMANCE CURVE GRAPH. FAN M.T. 10-10 TYPE / GRAPHIQUE DE COURBES DE RENDEMENT VENTILATEUR TYPE M.T.. 10-10

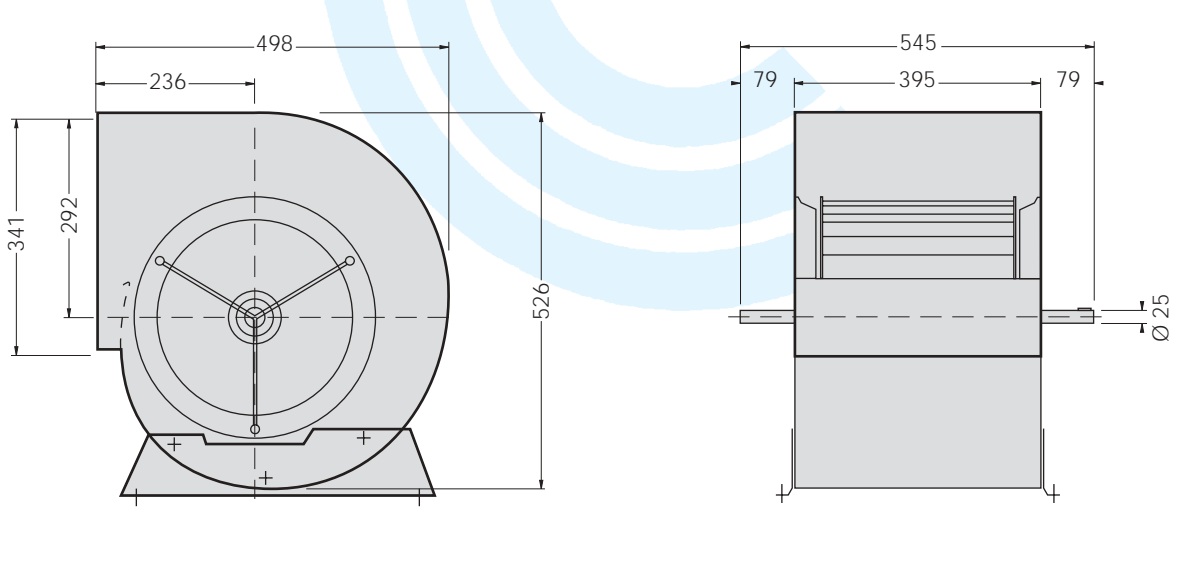




PESO: 72 Kgs. (SIN MOTOR)
WEIGHT: 72 Kgs. (WITHOUT MOTOR)
POIDS: 72 Kgs. (SANS MOTEUR)

SALIDA VERTICAL
 VERTICAL OUTPUT
 SORTIE VERTICALE

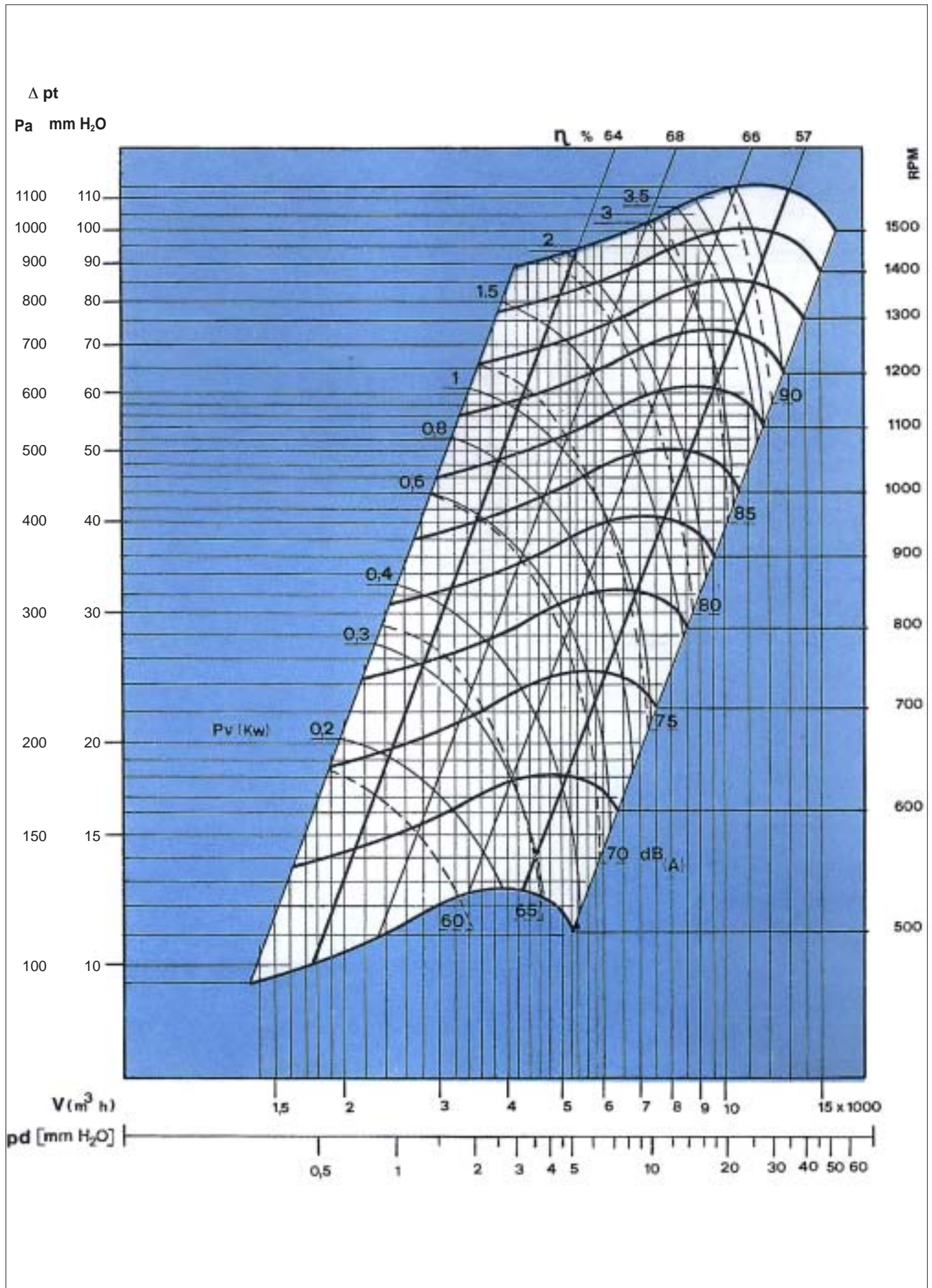
SALIDA HORIZONTAL
 HORIZONTAL OUTPUT
 SORTIE HORIZONTALE

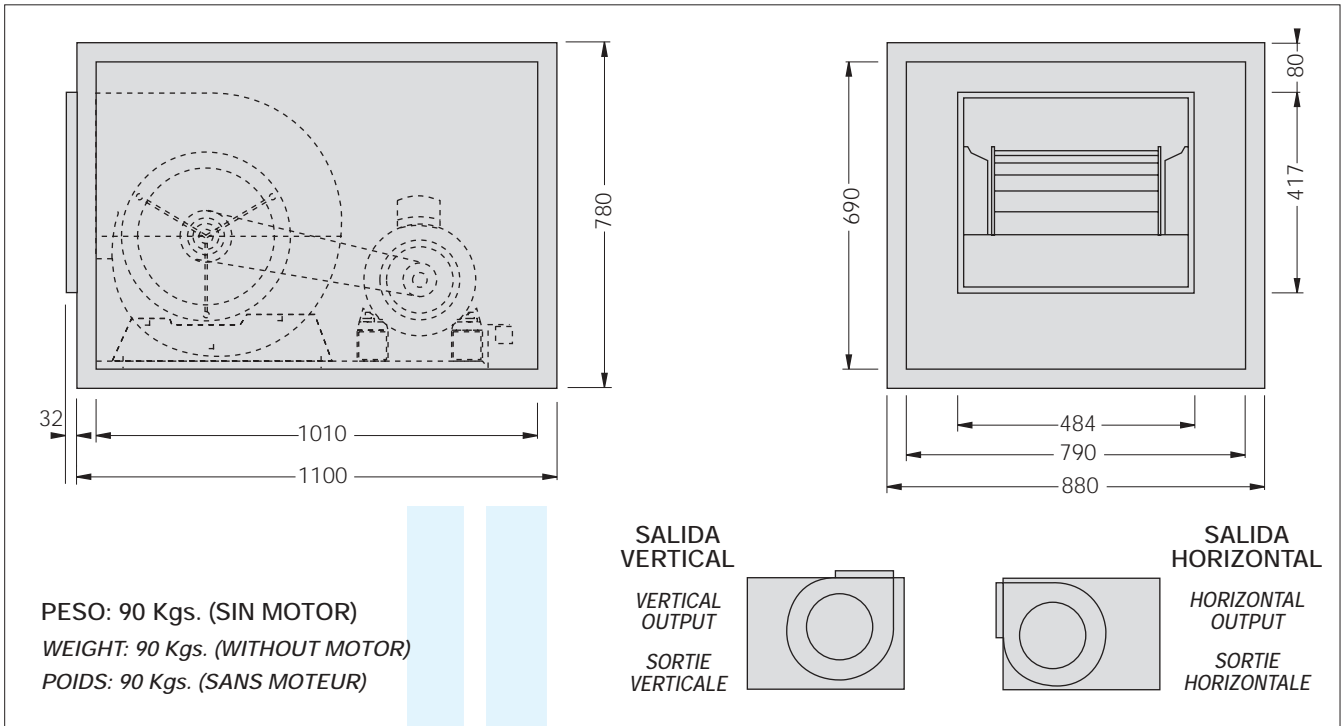


PESO: 16 Kgs.
WEIGHT: 16 Kgs.
POIDS: 16 Kgs.

GRAFICO DE CURVAS DE RENDIMIENTO VENTILADOR TIPO M.T. 12-12

PERFORMANCE CURVE GRAPH. FAN M.T. 12-12 TYPE / GRAPHIQUE DE COURBES DE RENDEMENT VENTILATEUR TYPE M.S.O. 12-12





VENTILADOR M.T.C.

MOD. 15/15

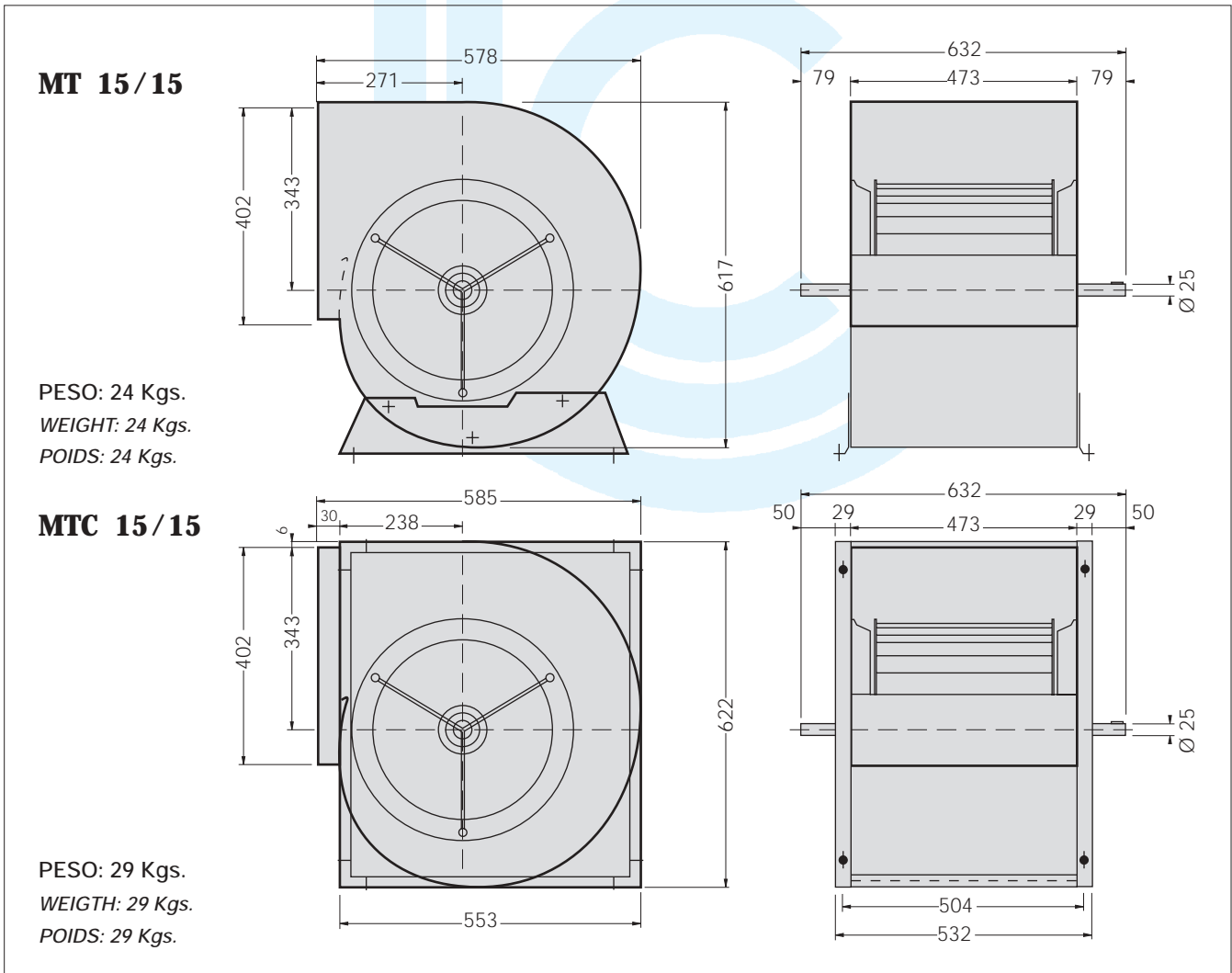
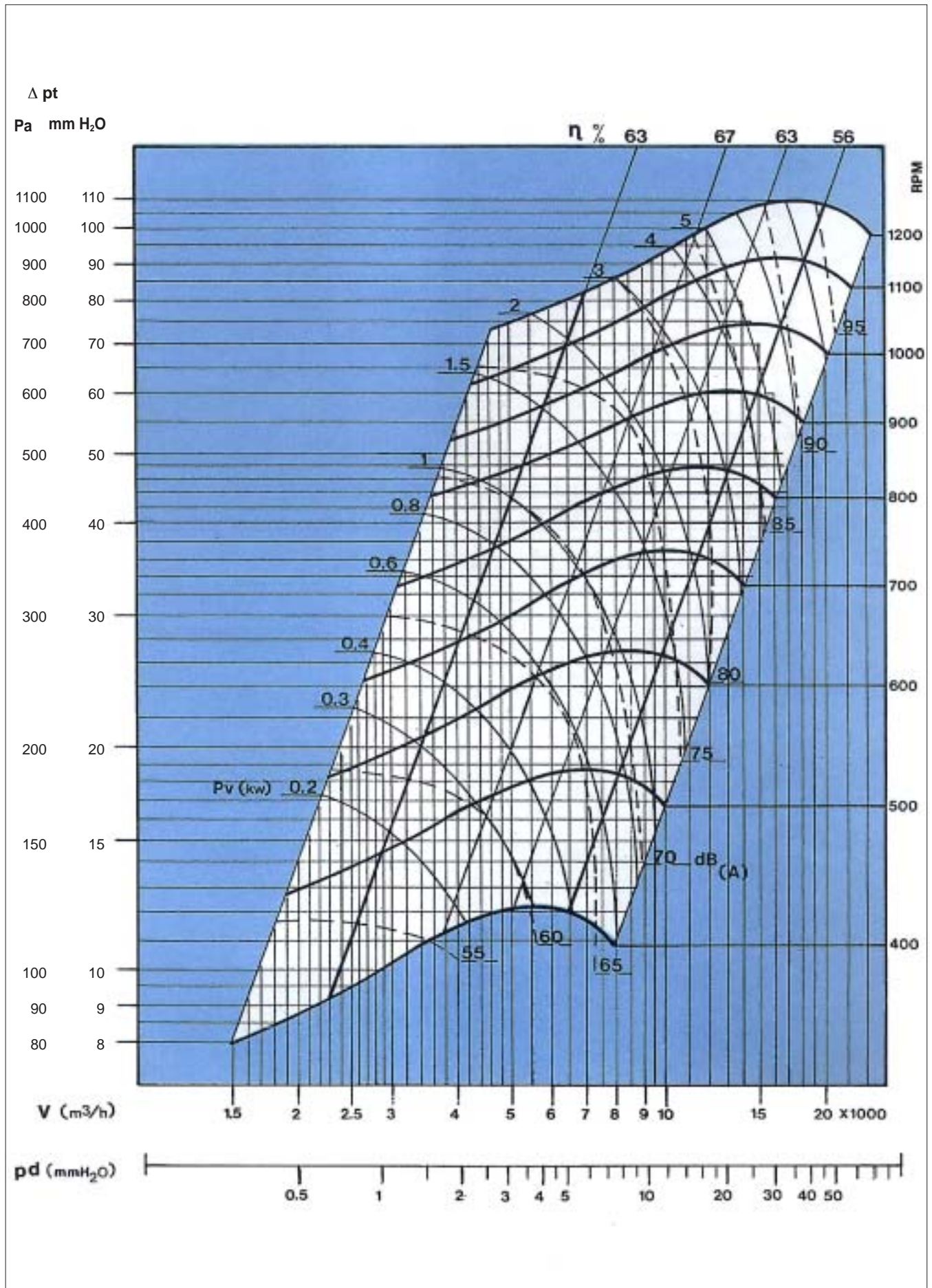
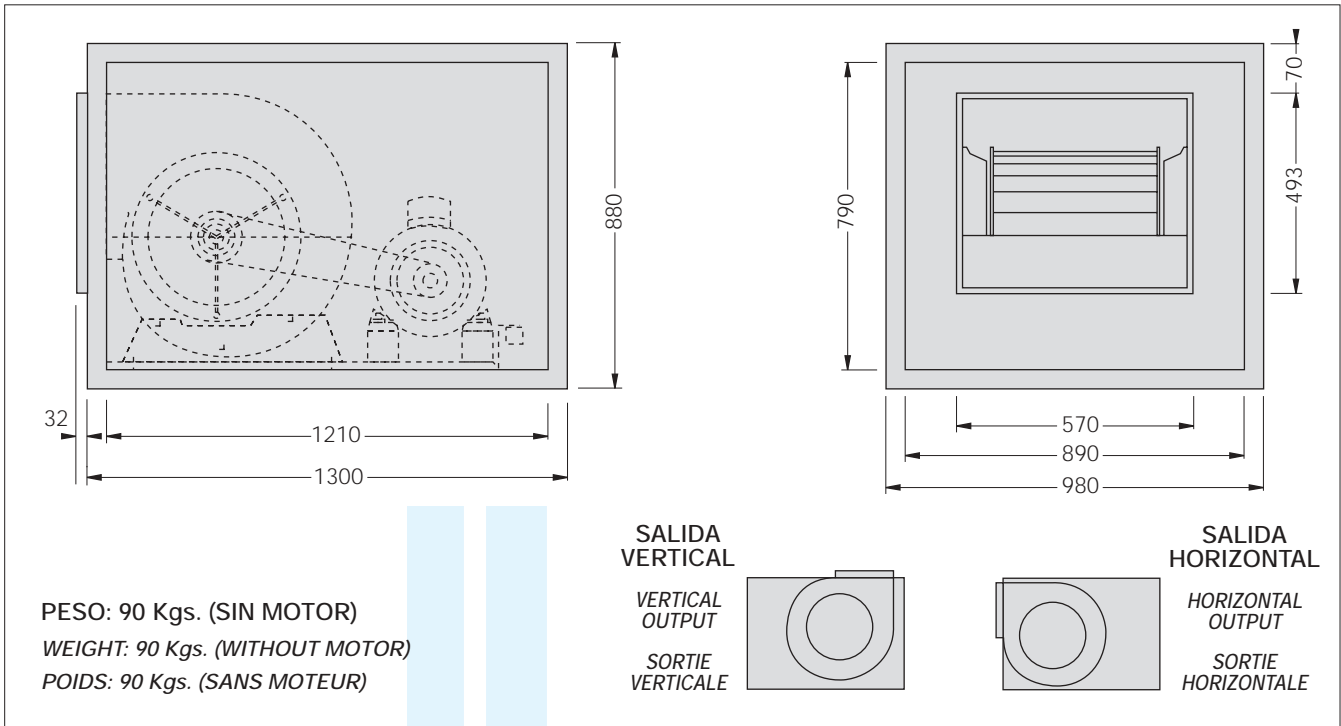


GRAFICO DE CURVAS DE RENDIMIENTO VENTILADOR TIPO M.T.C. 15-15

PERFORMANCE CURVE GRAPH. FAN M.T.C. 15-15 TYPE / GRAPHIQUE DE COURBES DE RENDEMENT VENTILATEUR TYPE M.T.C. 15-15



M.T. FAN BOX / CAISSON VENTILATEUR M.T.



VENTILADOR M.T.C.

M.T. FAN / VENTILATEUR M.T.

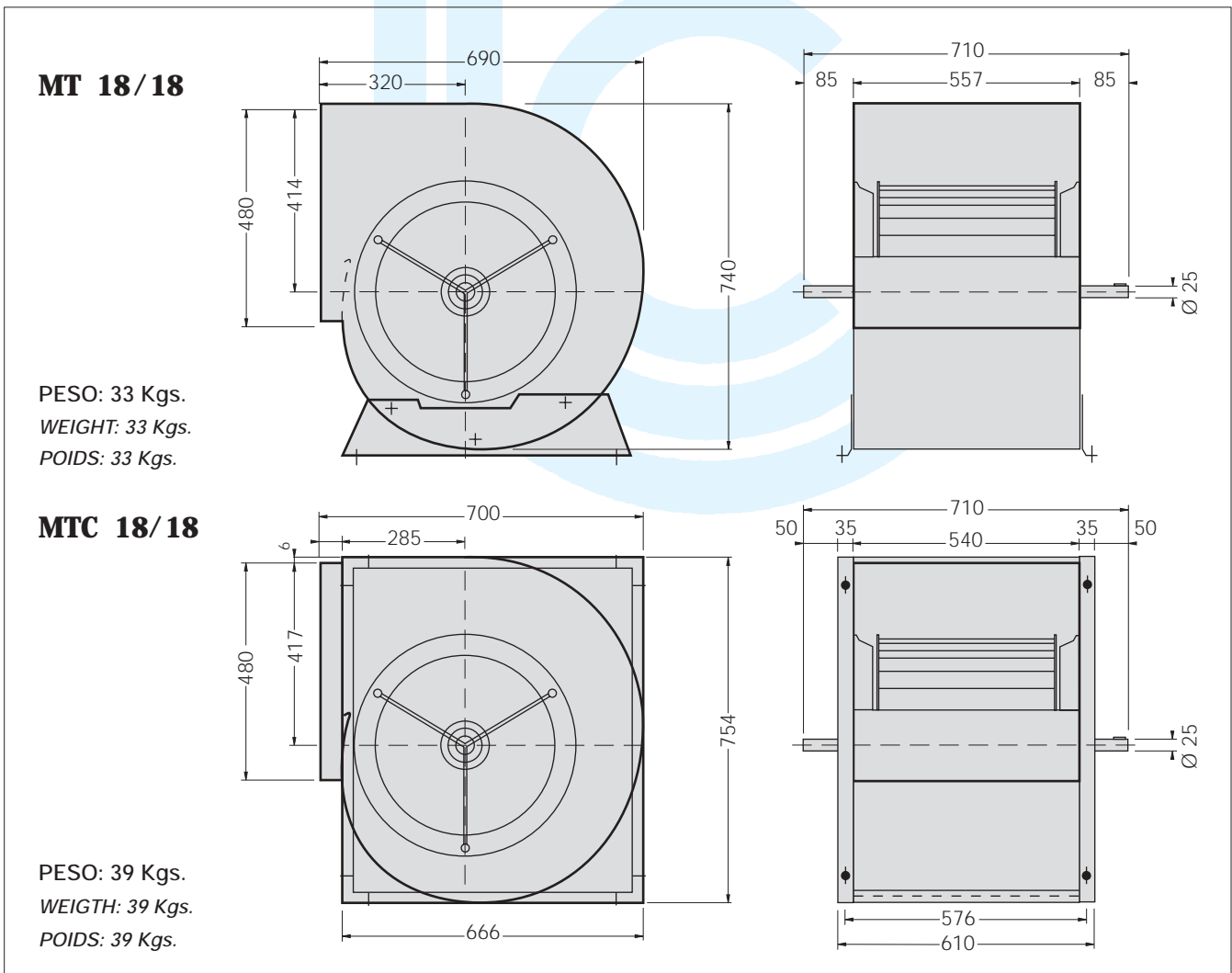


GRAFICO DE CURVAS DE RENDIMIENTO VENTILADOR TIPO M.T.C. 18-18

PERFORMANCE CURVE GRAPH. FAN M.T.C. 18-18 TYPE / GRAPHIQUE DE COURBES DE RENDEMENT VENTILATEUR TYPE M.T.C. 18-18

