

MODULE-VENT WALL MOD. - CHARACTERISTICS / MODULE-VENT. MOD. MURAL - CARACTÉRISTIQUES

V. LATERAL
V. LATERAL
V. LATÉRAL

V. FRONTAL
V. FRONTAL
V. FRONTAL

V. ZENITAL
V. TOP
V. ZÉNITHAL

MOD.	L	A	B	C	Kgs.	Tipo Vent.	C.V.	rpm	V	Max. m ³ /h	mm. c.a. Disponibles Available	nº Filtros/Filtres
600	600	130	232	210	54	7/7	1/10	900	220	1250	12	1
* 1000	1000	130	310	270	67	9/9	1/3	900	220	2500	18	2
1200	1200	130	310	270	74	9/9	1/3	900	220	2500	18	2
1200	1200	130	310	270	74	9/9	1/2	1400	220	2900	23	2
1700	1700	130	310	270	89	9/9	1/2	1400	220	2900	24	3
1700	1700	130	340	300	96	10/10	1/3	900	220	3500	22	3
1700	1700	130	340	300	97	10/10	3/4	1400	220	3500	45	3
2200	2200	130	340	300	109	10/10	1/3	900	220	3500	22	4
2200	2200	130	340	300	110	10/10	3/4	1400	220	3500	45	4

* Medidas filtros 415 x 490 x 50 mm. en modelo 1000. * Filter sizes 415 x 490 x 50 mm. in model 1000. * Mesures filtres 415 x 490 x 50 mm. en modèle 1000.

MODULO-VENT Mod. PARED

MODELOS EN 2 TRAMOS

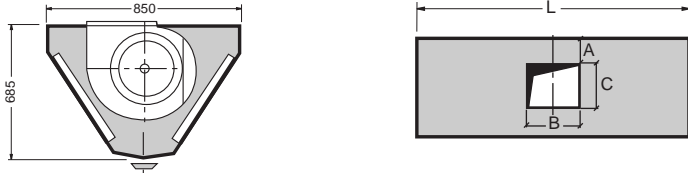
MODULE-VENT WALL MOD. - MODULE IN 2 STAGES / MODULE-VENT. MOD. MURAL - MODÈLES EN 2 ÉLÉMENTS

V. LATERAL
V. LATERAL
V. LATÉRAL

V. ZENITAL
V. TOP
V. ZÉNITHAL

MOD.	L	A	B	C	Kgs.	Tipo Vent.	C.V.	rpm	V	Max. m ³ /h	mm. c.a. Disponibles Available	nº Filtros/Filtres
2700	2700	150	340	300	116	10/10	1/3	900	220	3500	23	4
2700	2700	150	340	300	116	10/10	3/4	1400	220	3500	45	4

MODULE-VENT CEILING MOD. - CHARACTERISTICS / MODULE-VENT MOD. CENTRAL - CARACTÉRISTIQUES

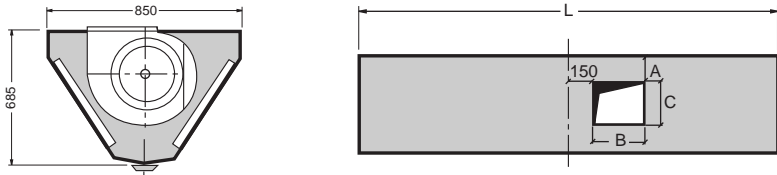


MOD.	L	A	B	C	Kgs.	Tipo Vent.	C.V.	rpm	V	Max. m ³ /h	mm. c.a. Disponibles Available	n° Filtros Filters
1250	1250	160	310	300	73	10/10	1/3	900	220	3500	22	4
1250	1250	160	325	360	74	12/9	1	900	220	5000	30	4
1500	1500	160	325	360	84	12/9	1	900	220	5000	30	4
1500	1500	160	410	360	86	12/12	1,5	900	220/380	7000	30	4
2000	2000	160	410	360	98	12/12	1,5	900	220/380	7000	30	6

MODULO-VENT Mod. CENTRAL

MODELOS EN 2 TRAMOS

MODULE-VENT CEILING MOD. - MODULE IN 2 STAGES / MODULE-VENT. MOD. CENTRAL - MODÈLES EN 2 ÉLÉMENTS

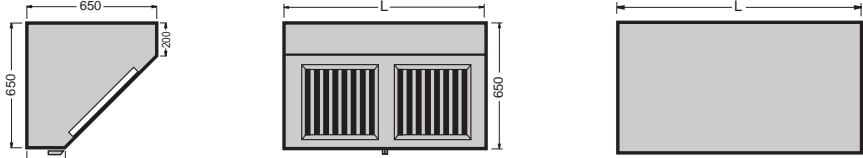


MOD.	L	A	B	C	Kgs.	Tipo Vent.	C.V.	rpm	V	Max. m ³ /h	mm. c.a. Disponibles Available	n° Filtros Filters
2500	2500	160	410	360	125	12/12	1,5	900	220/380	7000	30	8
3000	3000	160	410	360	131	12/12	1,5	900	220/380	7000	30	8

MODULO-VENT "FREE" Mod.PARED

CARACTERÍSTICAS

MODULE-VENT "FREE" WALL MOD. - CHARACTERISTICS / MODULE-VENT. "FREE" MOD. MURAL - CARACTÉRISTIQUES

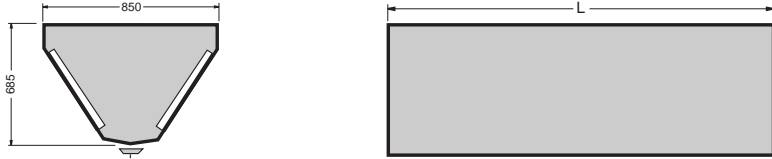


MOD.	L	Peso Kgs.	n° Filtros Filters	Aconsejable/ Advisable/Conseille	
				m ³ /h	Ø Cond.
1200	1200	65	2	2500	300
1700	1700	82	3	3400	350
2200	2200	99	4	3800	400
2700	2700	110	4	4300	400

MODULO-VENT "FREE" Mod.CENTRAL

MODELOS EN 2 TRAMOS

MODULE-VENT "FREE" CEILING MOD. - MODULE IN 2 STAGES / MODULE-VENT "FREE". MOD. CENTRAL - MODÈLES EN 2 ÉLÉMENTS



MOD.	L	Peso Kgs.	n° Filtros Filters	Aconsejable/ Advisable/Conseille	
				m ³ /h	Ø Cond.
1250	1250	74	4	5000	450
1500	1500	86	4	5500	450
2000	2000	102	6	6800	500
2500	2500	133	8	8000	500
3000	3000	141	8	9000	500