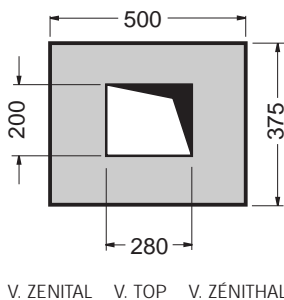
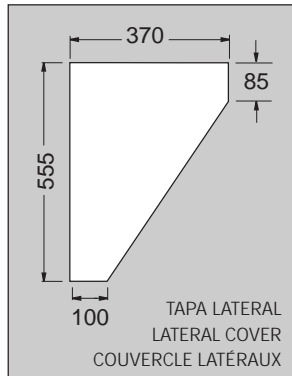
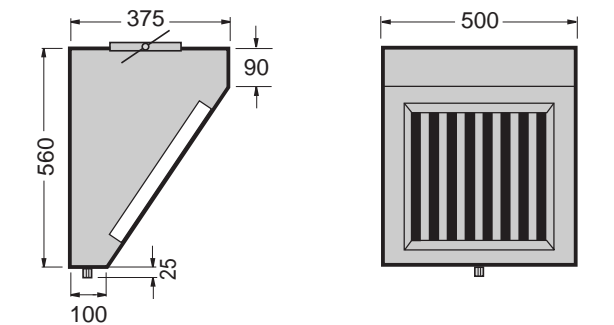


MODULE-KIT WALL MOD. - CHARACTERISTICS / MODULE-KIT MOD. MURAL - CARACTÉRISTIQUES

MOD.	Peso Weigth Poids Kgs.	n° filtros filters filtres	Aconsejable Advisable / Conseillé	
			m³/h	Ø Cond.
1000	21	2	2500	300
1500	31,5	3	3100	350
2000	42	4	3600	350
2500	52,5	5	4100	400
3000	63	6	4600	400
3500	73,5	7	5100	400
4000	84	8	5600	400
4500	94,5	9	6100	450
5000	105	10	6600	450
5500	115,5	11	7100	500
6000	126	12	7600	500

V. LATERAL V. LATERAL V. LATÉRAL V. FRONTAL V.FRONTAL V. FRONTAL



V. ZENITAL V. TOP V. ZÉNITHAL

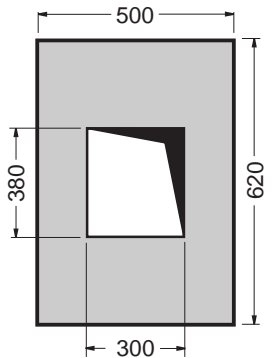
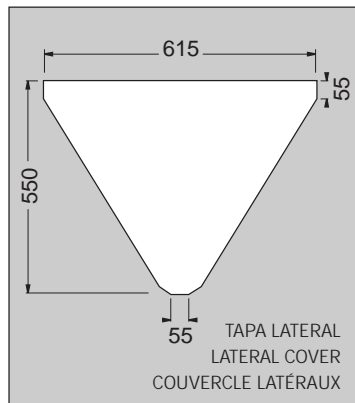
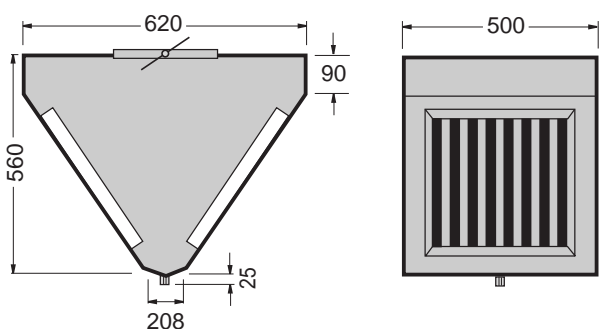
MODULO-KIT Mod. CENTRAL

CARACTERÍSTICAS

MODULE-KIT CEILING MOD. - CHARACTERISTICS / MODULE-KIT MOD. CENTRAL - CARACTÉRISTIQUES

MOD.	Peso Weigth Poids Kgs.	n° filtros filters filtres	Aconsejable Advisable / Conseillé	
			m³/h	Ø Cond.
1500	40,5	6	6500	450
2000	54	8	7200	500
2500	67,5	10	8100	500
3000	81	12	9000	550
3500	94,5	14	9900	500
4000	108	16	10800	600
4500	121,5	18	11700	700
5000	135	20	12600	700
5500	148,5	22	13500	700
6000	162	24	14400	750
6500	175,5	26	15300	750
7000	189	28	16200	750
7500	202,5	30	17100	750

V. LATERAL V. LATERAL V. LATÉRAL V. FRONTAL V.FRONTAL V. FRONTAL



V. ZENITAL V. TOP V. ZÉNITHAL