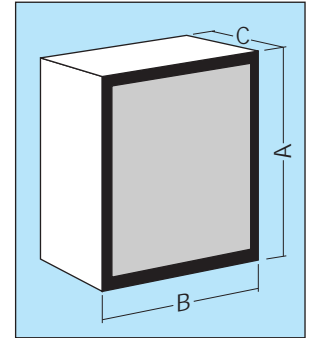
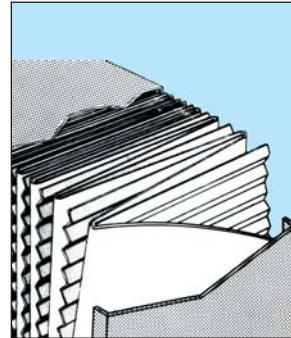


99,999 % D.O.P. TEST EFICIENCIA (PARTICULAS 0,3 MICRAS)
 ULTRA FILTROS PARA ALTAS EXIGENCIAS Y SEGURIDAD DE FILTRAJE

99,999% D.O.P. EFFICIENCY TEST (PARTICLES OF 0.3 MICRONS)
 ULTRA FILTERS TO MEET THE MOST EXACTING STANDARDS AND PROVIDE EFFICIENT FILTERING

99,999 % D.O.P. TEST D'EFFICACITÉ (PARTICULES 0,3 MICRON)
 ULTRA-FILTRES POUR HAUTES EXIGENCES ET SÉCURITÉ DE FILTRAJE



Aplicaciones:

- Hospitales
- Fotografía
- Centrales nucleares
- Laboratorios
- Informática, etc...

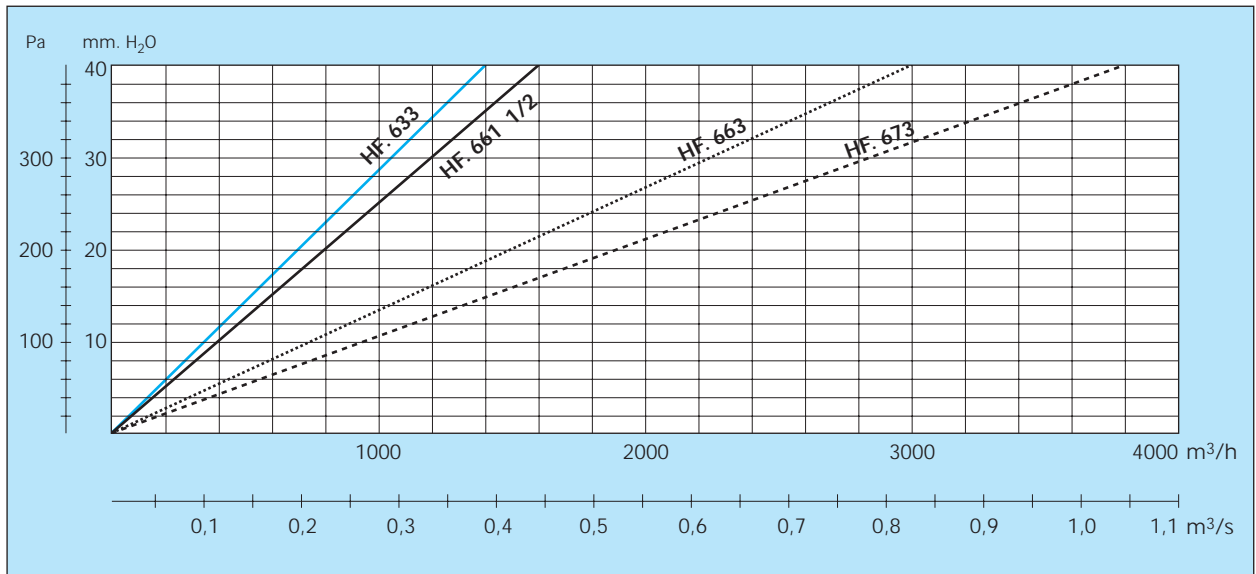
Applications:

- Hospitals
- Photography
- Nuclear power plants
- Laboratories
- Computing, etc...

Applications:

- Hôpitaux
- Photographie
- Centrales nucléaires
- Laboratoires
- Informatique, etc...

GRAFICO Y CAUDAL / GRAPH AND FLOW / GRAPHIQUE ET DÉBIT



DIMENSIONES Y CAPACIDADES / SIZES AND CAPACITIES / DIMENSIONS ET CAPACITÉS

MOD.	m³/h	Dimen. (")			Dimen. (mm.)			m²	Kg.
		A	B	C	A	B	C		
HF. 663	2200	24	24	11 1/2	610	610	292	22	18
HF. 663	1100	12	24	11 1/2	305	610	292	10	11
HF. 673	3000	30	24	11 1/2	610	762	292	27,5	21
HF. 661 1/2	1250	24	24	5 7/8	610	610	149	11	10

* Medidas Standard, entrega inmediata.
 Standard Sizes, immediate delivery.
 Mesures Standard, livraison immédiate.

Otras medidas y rendimientos, consultar.
 Other sizes and outputs, ask for details.
 Autres mesures et rendements, nous consulter.