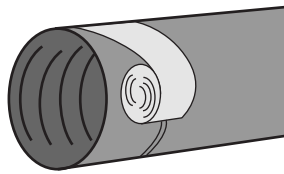


ADAPTACIONES

ADAPTERS / ADAPTATIONS



CINTA ADHESIVA

- Para sellar y hermetizar uniones entre conductos.
- Fácil adherencia sobre cualquier superficie.
- Construcción en aluminio puro.
- Se suministra en rollos de 50 mts.
- Protección B-1

ADHESIVE TAPE

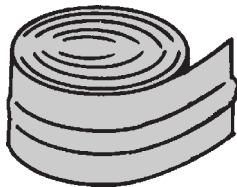
- For sealing joins between ducts.
- Adheres easily to any surface.
- Made of pure aluminium.
- Available in 50-metre rolls.
- Protection B-1.

RUBAN ADHÉSIF

- Pour sceller hermétiquement les raccords de conduits.
- Adhère facilement à n'importe quelle surface.
- Construction en aluminium pur.
- Fourni en rouleaux de 50 m.
- Protection B-1.

CO	ADH	PO	1
CO	ADH	PO	2

Rollo 50 mts. x 5 cm.
Rollo 50 mts. x 7,5 cm.



JUNTA FLEXIBLE

- Cinta antivibratoria para uniones entre conductos o aparatos de ventilación y conductos. Plancha galvanizada de 0,4 mm.
- Se suministra en dos versiones:
 - A) Clasificación al fuego MO. Preparada para trabajar a temperatura continua 200°C. Rollos de 50 metros.
 - B) Clasificación al fuego M1. Preparada para trabajar hasta 85°C. Rollos de 25 metros.

FLEXIBLE JOINT

- Vibration absorbing tape for joints between ducts. 0.4 mm galvanised sheet metal.
- Available in two versions:
 - A) Capable of withstanding continuous operating temperature of 200° C.
 - B) M1 fire classification. Withstands temperatures of up to 85° C. 50-metre rolls.

JOINT FLEXIBLE

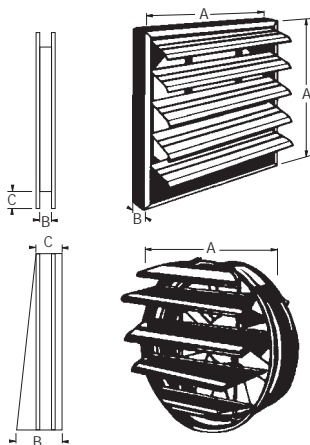
- Ruban antivibratoire pour les raccords de conduits ou entre les appareils de ventilation et les conduits. Tôle galvanisée de 0,4 mm.
- Fourni en deux versions:
 - A) Préparé pour travailler à une température continue de 200°C. Rouleaux de 50 m.
 - B) Classification au feu M1. Préparé pour travailler jusqu'à 85°C. Rouleaux de 50 m.

CO	JEL	4
CO	JEL	2

Elástica (25 mts. x 13 cm.)
Elástica alta temperatura (50 mts. x 13 cm.)

PERSIANAS SOBREPRESION

OVERPRESSURE SHUTTERS / STORES SURPRESSION



- Son registros que al impulso del flujo de aire abren, cerrándose al cesar el paso de éste.
- Marco en acero pintado con resina epoxi y aletas en plancha de aluminio.
- Aplicación a la salida de los conductos para evitar retornos de aire o entrada de cuerpos extraños.

- These shutters open when subjected to an air flow force and close again once the air has gone through.
- Epoxy painted steel frame and aluminium plate slats.
- Attached to duct exits to prevent blowback or entry of foreign objects.

- Registres qui s'ouvrent sous la poussée de l'air et se referment après son passage.
- Cadre en acier peint avec de la résine époxy; ailettes en tôle d'aluminium.
- Application à la sortie des conduits pour éviter les retours d'air ou l'entrée de corps étrangers.

TIPO	A	B	C	D	Ø E	Ø Tubo máx. Aconsejable	
CO PER C25 1	PC 25	270	250	220	20	6	250
CO PER C30 1	PC 30	340	320	260	20	6	300
CO PER C35 1	PC 35	395	375	315	20	6	350
CO PER C45 1	PC 45	520	500	400	20	6	450
CO PER C55 1	PC 56	620	600	450	20	6	560
CO PER C71 1	PC 71	770	750	600	20	6	710
CO PER C90 1	PC 90	960	940	760	20	6	900

PERSIANAS REDONDAS						
MOD.	MEDIDAS			Ø Tubo máx. Aconsejable		
	A	B	C			
CO PER R25 1	Sop. C-25	250	48	48	250	
CO PER R30 1	Sop. C-30	290	92	68	300	
CO PER R35 1	Sop. C-35	370	101	65	350	