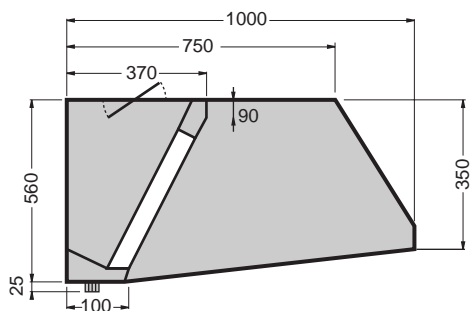
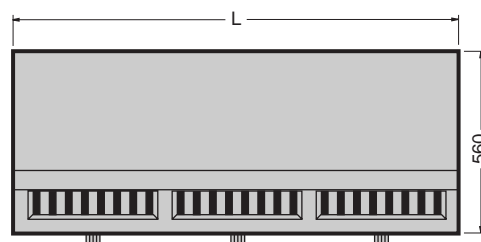


"STANDARD" PARED / WALL "STANDARD" / "STANDARD" ADOSSÉE



V. LATERAL
LATERAL V.
V. LATÉRALE



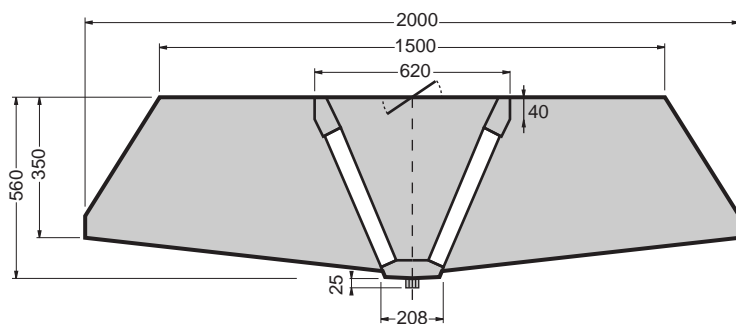
V. FRONTAL
FRONTAL V.
V. FRONTALE

MOD.	L	Kgs.	n° Filt.	m³/h	Ø
1000 x 1000	1000	51	2	2500	300
1500 x 1000	1500	71	3	3100	350
2000 x 1000	2000	95	4	3600	350
2500 x 1000	2500	116	5	4100	400
3000 x 1000	3000	141	6	4600	400
3500 x 1000	3500	161	7	5100	400

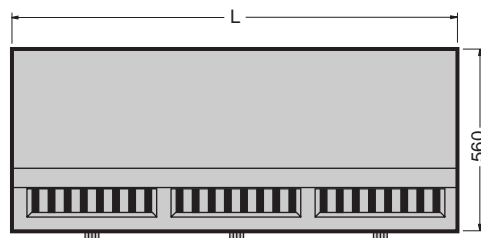
MOD.	L	Kgs.	n° Filt.	m³/h	Ø
4000 x 1000	4000	183	8	5600	450
4500 x 1000	4500	205	9	6100	450
5000 x 1000	5000	234	10	6600	450
5500 x 1000	5500	250	11	7100	500
6000 x 1000	6000	270	12	7600	500

Fondo 1200 bajo pedido
1200 width to order. / Profondeur 1200 sur commande.

"STANDARD" CENTRAL / CEILING "STANDARD" / "STANDARD" CENTRALE



V. LATERAL
LATERAL V.
V. LATÉRALE



V. FRONTAL
FRONTAL V.
V. FRONTALE

MOD.	L	Kgs.	n° Filt.	m³/h	Ø
1500 x 2000	1500	92	6	6300	450
2000 x 2000	2000	130	8	7200	500
2500 x 2000	2500	171	10	8100	500
3000 x 2000	3000	209	12	9000	550
3500 x 2000	3500	255	14	9900	550
4000 x 2000	4000	280	16	10800	600

MOD.	L	Kgs.	n° Filt.	m³/h	Ø
4500 x 2000	4500	331	18	11700	700
5000 x 2000	5000	368	20	12600	700
5500 x 2000	5500	425	22	13500	700
6000 x 2000	6000	452	24	14400	750
6500 x 2000	6500	499	26	15300	750
7000 x 2000	7000	541	28	16200	750

Fondo 2400 bajo pedido
2400 width to order. / Profondeur 2400 sur commande.