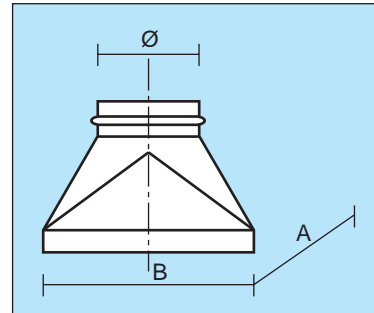


TOLVAS DE SALIDA / OUTLET HOPPER / TRÉMIE DE SORTIE

Tolvas 1 Boca salida / 1 Outlet Mouth Hopper / Trémie 1 Bouche Sortie

Vent. / Fan	□ Boca m/m. A x B	Ø Recomendables m/m. Recommended/Recommandables					
7/7	215 x 240	200	250				
9/7	270 x 240	200	250				
9/9	270 x 310	200	250	300			
10/10	300 x 340		250	300	350		
12/9	360 x 325			300	350	400	
12/12	360 x 410				350	400	450



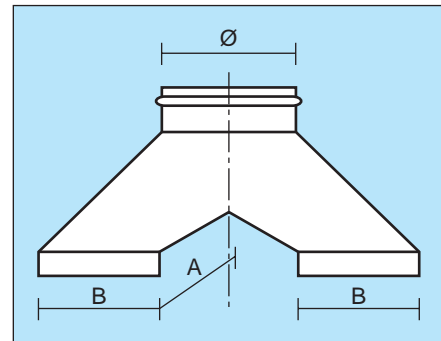
Tolvas Duplex / Duplex Hopper / Trémie Duplex

Vent. / Fan	□ Boca m/m. A x B	Ø Recomendables m/m. Recommended/Recommandables	
2 - 10/10	2 - 300 x 340	350	400 *

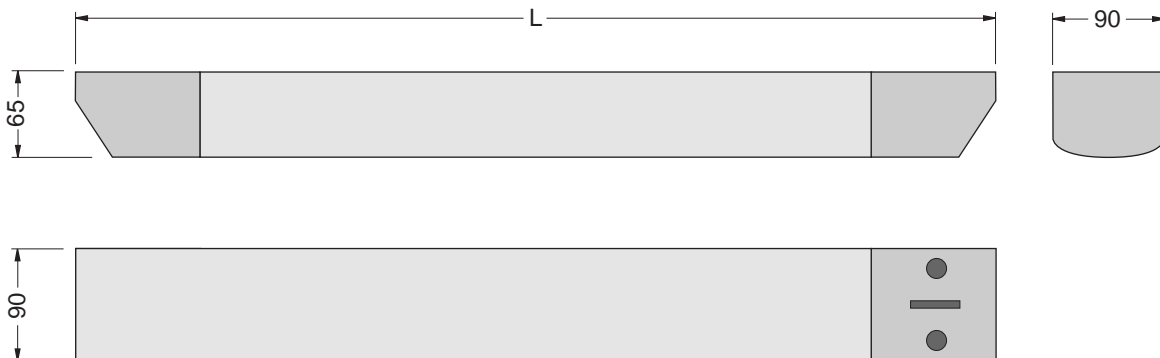
* Para conductos, consultar apartado "CONDUCTOS".

* For duct, consult "DUCTS" catalogue section .

* Pour conduit, consult dossier "CONDUITS" .



LUMINARIAS PARA CAMPANAS / LIGHTING HOODS / LUMINAIRES POUR HOTTES



MOD.	L	W.
1000	1000	72
1300	1300	36

Luminarias diseñadas para instalar en campanas extractoras, totalmente estancas (IP 667). Fabricadas con materiales termoestables para soportar las temperaturas que se alcanzan en las campanas.

Lights designed for installation in extractor hoods, totally watertight (IP 667). Made with temperature-stable materials in order to tolerate the temperatures reached in the hoods.

Luminaire totalement étanches (IP 667), conçus pour les hottes aspirantes. Fabriqués dans des matériaux thermostables de façon à supporter les températures atteintes dans les hottes.