

MODS. STANDARD, DELTA O STAR COMPENSADA

STANDARD, DELTA OR STAR COMPENSATION / STANDARD, DELTA OU STAR COMPENSÉE



Descripción:

Campana ideada en su conjunto para evitar pérdidas innecesarias de calor o frío en el local. Se fabrica tomando como base el modelo "STANDARD", "DELTA" o "STAR".

Funcionamiento:

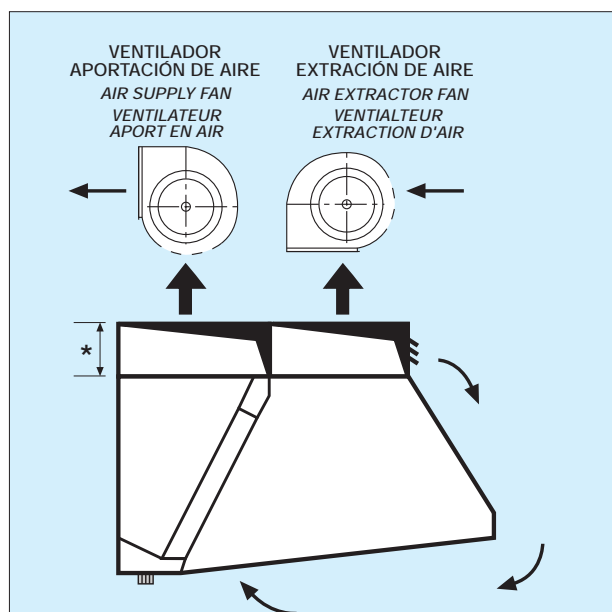
- El sistema de funcionamiento de esta campana consiste en compensar, tal como indica su nombre, la pérdida de aire extraído del local, mediante un segundo ventilador, como podemos apreciar en el esquema. El aire introducido puede ser climatizado.

Características:

- Campana con los mismos elementos que las campanas "STANDARD", "DELTA" y "STAR", y además plenum complementario para la aportación de aire, con rejillas para difusión para orientación y regulación de caudal.

Aplicaciones:

- En recintos en los cuales la toma de aire del local climatizado pueda provocar enfriamiento o calentamiento molestos, con el consiguiente ahorro de energía empleada en el tratamiento del aire.



*A consultar. Depende de longitud de campana.
* Ask for details. Depends on length of hood.
* Nous consulter. Dépend de la longueur de la hotte.

El caudal extraído queda compensado por igual cantidad aportada por un 2º ventilador desde el exterior.

The flow extracted is compensated for by the same quantity supplied from outside by a second fan.

Le débit de l'air extrait est compensé par un apport identique en air provenant de l'extérieur, assuré par un 2nd ventilateur.

Description:

- Hood designed to avoid unnecessary losses of heat or cold on the premises.
- Manufactured based on the "STANDARD", "DELTA" or "STAR" models.

Operating:

- The operating system of this hood is to compensate, as its name suggests, for the loss of air extracted from the premises using a second ventilator, as shown in the diagram.
- The air introduced can be acclimatised.

Characteristics:

- Hood with the same elements as the "STANDARD", "DELTA" and "STAR" hoods, as well as a complementary air supply plenum, with diffusion grid to direct and regulate the flow.

Applications:

- In areas in which air uptake can lead to unpleasant heat or chill, with the consequent energy saving in air treatment.

Description:

- Hotte conçue, dans son ensemble, pour éviter les pertes inutiles de chaleur et de froid dans la pièce.
- Fabriquée sur la base du modèle "STANDARD", "DELTA" ou "STAR".

Fonctionnement:

- Comme son nom l'indique et comme vous pouvez le constater sur le schéma, le système de fonctionnement de cette hotte consiste à compenser la perte d'air extrait de la pièce grâce à un second ventilateur.
- L'air introduit peut être climatisé.

Caractéristiques:

- Cette hotte possède les mêmes éléments que les hottes "STANDARD", "DELTA" et "STAR", et est équipée d'un plenum d'apport additionnel, doté de grilles de diffusion qui dirigent et régulent le débit de l'air introduit.

Applications:

- Pour les enceintes dans lesquelles la prise d'air de la pièce climatisée peut provoquer un refroidissement ou un réchauffement gênant, avec pour conséquence une économie au niveau de l'énergie employée pour le traitement de l'air.