



Description:

MAX hoods are versions of the STAR and VENT hoods, in which the canopies have been cut so that they can be installed in locations with low ceilings where conventional hoods would be too low.

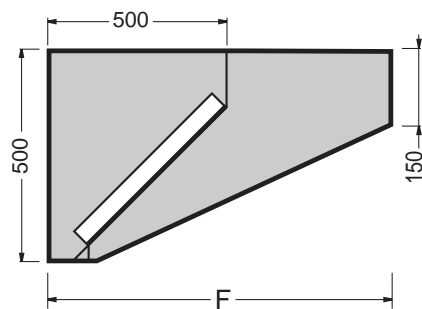
Characteristics:

- High front cover to increase distance from the floor.
- For other specifications, see the STAR and VENT hoods respectively for the STAR MAX and VENT MAX models.

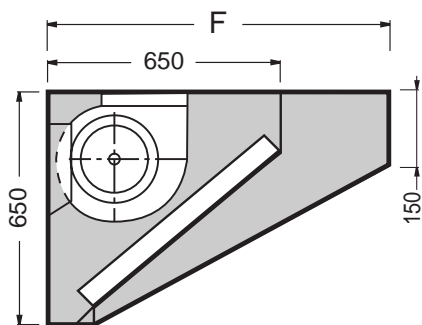
Application:

In medium and large spaces where the height of the ceiling does not permit the installation of other models.

STAR MAX



VENT MAX



Bajo pedido podemos fabricar viseras de frontal menor de 150.
Front canopies of less than 150 made to order.
Sur commande, nous pouvons fabriquer des visières dont la partie frontale est inférieure à 150 mm.

Descripción:

Las campanas MAX son versiones de las campanas STAR y VENT, en las cuales se ha recortado la visera de forma que se puedan instalar en locales de altura reducida donde las campanas convencionales quedarían demasiado bajas.

Características:

- Visera de frontal alto para aumentar su altura al suelo.
- Para otras características de los modelos STAR MAX y VENT MAX, ver las de las campanas STAR y VENT respectivamente.

Aplicación:

- En medianas y grandes instalaciones cuando la altura del local no permite instalar otros modelos.

Description:

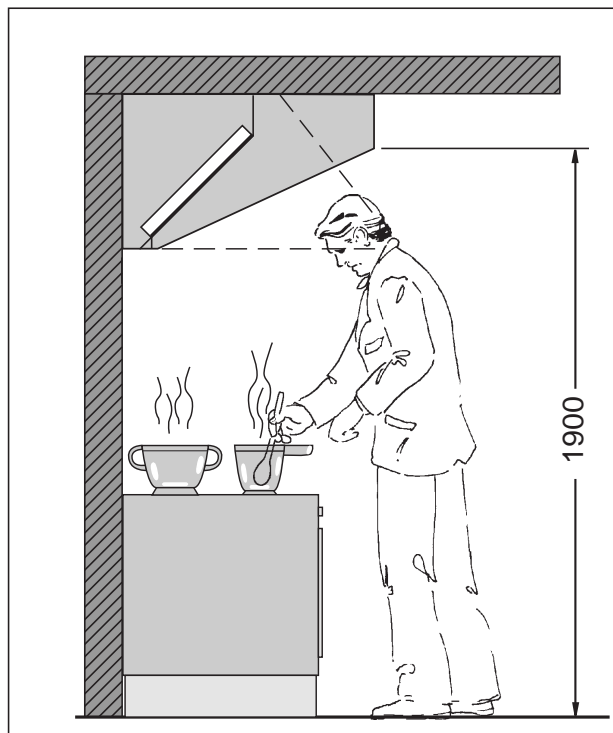
Les hottes MAX sont des versions à visière réduite des modèles STAR et VENT. Elles sont conçues pour être installées dans des pièces à hauteur limitée, dans lesquelles les hottes conventionnelles seraient trop basses.

Caractéristiques:

- Visière frontale rehaussée pour augmenter la hauteur par rapport au sol.
- En ce qui concerne les autres caractéristiques, consultez celles de la hotte STAR pour le modèle STAR MAX et celles de la hotte VENT pour le modèle VENT MAX.

Application:

Pour les installations de taille moyenne et de grande taille lorsque la hauteur réelle de la pièce ne permet pas d'utiliser d'autres modèles.



Comparación entre modelo convencional y versión MAX.
Comparison between conventional model and MAX model.
Comparaison entre le modèle conventionnel et la version MAX.