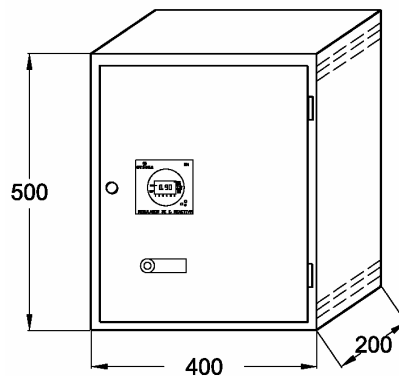


- Montaje mural
- Regulador RM6
- Condensadores
- Contactores con resistencias previas para limitación de la corriente de conexión
- Autotrafo de maniobra 400/230V
- Acometida inferior
- Protección diferencial opcional (1)

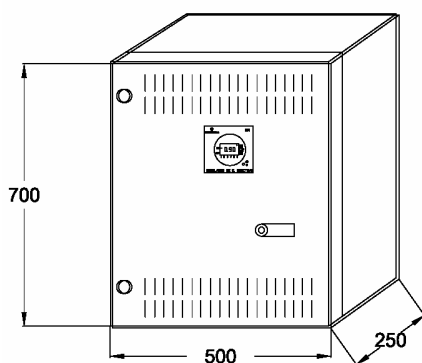


DIMENSIONES: 500X400X200



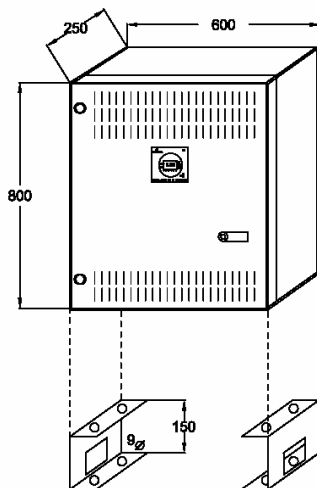
400V, 50Hz						
POTENCIA (COMPOSICIÓN) kvar	ESCALONES EQUIVALENTES	DIMENSIONES HxAxB	PESO	TIPO	PRECIO	SUPLEMENTO
						INTERRUPTOR .../INT
(nº gruposxkvar)	nº x kvar	mm	kg		Eur	CALIBR E A PRECIO Eur
12,5 (2,5+2x5)	(5x2,5)	500x400x200	22	EC 400/12,5-3/5		63
17,5 (2,5+5+10)	(7x2,5)		23	EC 400/17,5-3/7		63
25 (5+2x10)	(5x5)		24	EC 400/25-3/5		63
30 (6,6+2x12,5)	(5x6)		32	EC 400/30-3/6		63
OTROS SUPLEMENTOS: - Por interruptor diferencial						

DIMENSIONES: 700X500X250



400V, 50Hz						
POTENCIA (COMPOSICIÓN) kvar	ESCALONES EQUIVALENTES	DIMENSIONES HxAxB	PESO	TIPO	PRECIO	SUPLEMENTO INTERRUPTOR .../INT
(nº gruposxkvar)	nº x kvar	mm	kg		Eur	CALIBR E A PRECIO Eur
35 (5+10+20)	(7x5)	700x500x250	32	EC 400/35-3/7		125
40 (2x10+20)	(4x10)		33	EC 400/40-3/4		125
50 (10+2x20)	(5x10)		35	EC 400/50-3/5		125
62,5 (12,5+2x25)	(5x12,5)		37	EC 400/62,5-3/5		125
OTROS SUPLEMENTOS: - Por interruptor diferencial						

DIMENSIONES: 800X600X250



400V, 50Hz						
POTENCIA (COMPOSICIÓN) kvar	ESCALONES EQUIVALENTES	DIMENSIONES HxAxB	PESO	TIPO	PRECIO	SUPLEMENTO INTERRUPTOR .../INT
(nº gruposxkvar)	nº x kvar	mm	kg		Eur	CALIBR E A PRECIO Eur
75 (2x12,5+2x25)	(6x12,5)	800x600x250	38	EC 400/75-4/6		160
87,5 (12,5+25+50)	(7x12,5)		49	EC 400/87,5-3/7		250
100 (2x12,5+25+50)	(8x12,5)		50	EC 400/100-4/8		250
OTROS SUPLEMENTOS: - Por interruptor diferencial						

(1) En caso de solicitar el interruptor diferencial éste sustituye al interruptor, es decir, no puede incluirse interruptor e interruptor diferencial en un mismo equipo.
El interruptor diferencial es de 300mA de sensibilidad tipo A protegido contra disparos intempestivos.