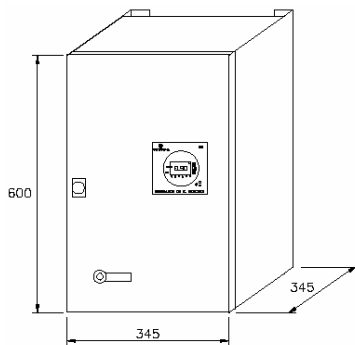


- Montaje mural
- Regulador RM6
- Condensadores
- Contactores con resistencias previas para limitación de la corriente de conexión
- Acometida inferior
- Potencia máxima hasta 75kvar
- Interruptor incorporado
- Interruptor diferencial opcional

DIMENSIONES: 600X345X345



- **AMPLIABLE**
- **CON INTERRUPTOR GENERAL**

400V, 50Hz								
POTENCIA (COMPOSICIÓN) kvar (nºgrupos x kvar)	ESCALONES nº x kvar	DIMENSIONES HxAxB mm	PESO Kg	TIPO	PRECIO Eur	AMPLIACIÓN (1)		
						POTENCIA kvar	TIPO	PRECIO Eur
17,5 (2,5+5+10)	7x2,5	600x345x345	15	A0-400/17,5-3/7		10	A/5	
20 (2x5+10)	4x5		15	A0-400/20-3/4		10	A/10	
25 (5+2x10)	5x5		15	A0-400/25-3/5		10	A/10	
30 (5+10+15)	6x5		16	A0-400/30-3/6		15	A/15	
35 (5+10+20)	7x5		16	A0-400/35-3/7		20	A/20	
40 (2x10+20)	4x10		17	A0-400/40-3/4		20	A/20	
50 (10+2x20)	5x10		18	A0-400/50-3/5		20	A/20	
60 (2x10+2x20)	6x10		19	A0-400/60-4/6		10	A/10	
62.5 (12.5+2x25)	5x12.5		19	A0-400/62.5-3/5		12,5	A/12,5	

OTROS SUPLEMENTOS: - Por interruptor diferencial en pág. 29 (2)
- Por autotrafo de maniobra 400/230V: **60,00Eur**

(1) Para ampliaciones se suministra una placa con condensadores, contactor y regleta de conexión.
El montaje de la placa es muy simple solo hay que retirar la placa ciega existente, montar la suministrada y efectuar las conexiones.

(2) En caso de solicitar el interruptor diferencial éste sustituye al interruptor, es decir, no puede incluirse interruptor e interruptor diferencial en un mismo equipo.
El interruptor diferencial es de 300mA de sensibilidad. Tipo A protegido contra disparos intempestivos.