



CYDESA



- Contactores y relés térmicos
- Contactores para condensadores
- Mini contactores
- Contactores modulares



BENEDIKT & JÄGER

Contactores y relés térmicos

- Hasta 1200A AC3
- Hasta 1350A AC1
- Montaje sobre carril DIN hasta 74A AC3
- Homologaciones internacionales
- Características según EN60947





Valores asignados												
AC3	400V	A	10	14	18	22	24	32	40	50	62	74
	380-400V	kW	4	5,5	7,5	11	11	15	18,5	22	30	37
	660-690V	kW	5,5	7,5	10	10	15	18,5	18,5	30	37	45
AC1	690V a 40°C	A	25	25	32	32	50	65	80	110	120	130
Tipo			K3-10A10	K3-14A10	K3-18A10	K3-22A10	K3-24A00	K3-32A00	K3-40A00	K3-50A00	K3-62A00	K3-74A00
Contactos Auxiliares			1NO	1NO	1NO	1NO						
Contactos Auxiliares			K3-10A01	K3-14A01	K3-18A01	K3-22A01						
			1NC	1NC	1NC	1NC						
Sección de cable												
Rígido		mm²	0,75 - 6				1,5 - 25			4 - 50		
Flexible		mm²	1 - 4				2,5 - 16			10 - 35		
Cables por terminal			2				1 + 1			1 + 1		
Contactos auxiliares												
I _{th}	40° C	A	16				-			-		
AC15	230V	A	12				-			-		
	400V	A	4				-			-		
Consumo de bobina												
Llamada		VA	33 - 45				90 - 115			140 - 165		
Retención		VA	7 - 10				9 - 13			13 - 18		
Montaje			Sobre carril DIN de 35 mm o sobre placa									
Contactos aux. adicionales	Tipo		HN10 1NO 10A I _{th}	HN01 1NC 10A I _{th}	HA10 1NO 25A I _{th}	HA01 1NC 25A I _{th}	máx. 4 HN.. ó HA..					
Contactos aux. adicionales	Tipo		-	-	-	-	HB11 1NO + 1NC 10A I _{th}	máx. 2 HB11				
Relé térmico												
Protección en monofásico												
Compensación de temperatura												
Contactos de disparo y alarma												
Tipo			U3/32		U12/16 (1)		U3/42			U3/74		
			Regulación		Regulación		Regulación			Regulación		
	A		0,12 - 0,18		1,8 - 2,7		10 - 14			20 - 28		
	A		0,18 - 0,27		2,7 - 4		14 - 20			28 - 42		
	A		0,27 - 0,4		4 - 6		20 - 28			40 - 52		
	A		0,4 - 0,6		6 - 9		28 - 42			52 - 65		
	A		0,6 - 0,9		8 - 11					60 - 74		
	A		0,8 - 1,2		10 - 14							
	A		1,2 - 1,8		13 - 18							
	A		17 - (23)24A (2)		(22)23 - (30)32A (2)							
			(1) Sólo hasta el modelo K3-22A				(2) Valores de U12/16					



85	110	150	175	210	315	450	550	700	860	1000	1200
45	55	75	90	110	160	250	300	400	500	580	680
55	55	75	110	132	210	375	475	630	700	850	1000
150	170	200	250	350	450	600	760	1000	1100	1200	1350
K85A22 2NO+2NC	K110A22 2NO+2NC	K3-150A11 1NO+1NC	K3-175A11 1NO+1NC	K3-200A22 2NO+2NC	K3-315A22 2NO+2NC	K3-450A22 2NO+2NC	K3-550A22 2NO+2NC	K3-700A22 2NO+2NC	K3-860A22 2NO+2NC	K3-1000A12 1NO+2NC	K3-1200A12 1NO+2NC
10-70 16-50 1	10-70 16-50 1	Pletina 18x5 1	Pletina 18x5 1	Pletina 22x4 1	Pletina 25x5 1	Pletina 30x5 2	Pletina 40x6 2	Pletina 50x8 2	Pletina 50x8 2	Pletina 50x10 2	Pletina 50x10 2
16 12 6			10 3 2				10 3 2			10 3 2	
350 - 420 23 - 29		550 130	550 130	1100 66	2300 120	950 11	950 11	1600 25	1600 25	2400 70	2100 60

Sobre Placa

-	-	 HKF22 2NO+2NC	máx. 1 ud.	 HKB11 1NO+1NC	máx. 2 ud.
---	---	--	------------	--	------------

-	-	 HKS11(A) 1NO+1NC máx. 3 ud.	-	-	-
---	---	---	---	---	---



U85	U205	U310	U840	U1250
Regulación 60-90 80-120	Regulación 100 - 150 140 - 220	Regulación 220 - 310	Regulación 260 - 360 340 - 480 440 - 620 560 - 800	Regulación 700 - 1250
	Juegos de pletina SU205/175 SU205/175 SU205/200 SU205/315		Juegos de pletina SU840/550 SU840/550 SU840/860 SU840/860	

Contactores para maniobra de condensadores

Potencia de maniobra asignada a 50/60 Hz

Temperatura ambiente

50°C

60°C

380V	415V	660V	380V	415V	660V
400V	440V	690V	400V	440V	690V
kvar	kvar	kvar	kvar	kvar	kvar

Contactos aux.
Montados Adic.

NA	NC	ud.
----	----	-----

Tipo

Tensión de bobina

220-240V 50 Hz



Embalaje

Peso

ud.

kg/ud.



12,5	13	20	12,5	13	20	1	-	1	K3-18K10	230	1	0,34
12,5	13	20	12,5	13	20	-	1	1	K3-18K01	230	1	0,34
20	22	33	20	22	33	-	-	3 ¹⁾	K3-24K00	230	1	0,62
25	27	41	25	27	41	-	-	3 ¹⁾	K3-32K00	230	1	0,62
33,3	36	55	33,3	36	55	-	-	3 ¹⁾	K3-50K00	230	1	1,0
50	53	82	50	53	82	-	-	3 ¹⁾	K3-62K00	230	1	1,0
75 ²⁾	75 ²⁾	120 ²⁾	60 ²⁾	64 ²⁾	100 ²⁾	-	-	3 ¹⁾	K3-74K00	230	1	1,0

1) 2H11 a izquierda o derecha y 1 NH.. o 1 HA.. encima.

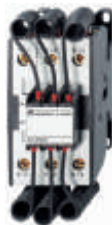
2) Máxima intensidad térmica del contactor K3-74K: I_m 130A.

■ **Especificaciones:** los contactores K3-..K son apropiados para la maniobra de condensadores de bajas pérdidas y baja inductancia en baterías de condensadores (varios condensadores en paralelo) según EN 60831. Están equipados con contactos auxiliares avanzados que insertan durante 5 a 10 ms una resistencia de limitación de la corriente de conexión. Al conectar los contactos principales desconectan los auxiliares.

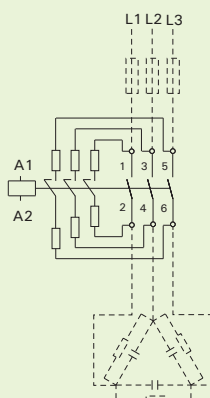
■ **Condiciones de servicio:** los contactores K3-..K están protegidos contra soldadura de contactos siempre que se disponga de fusibles del tipo gL (gG) calibrados de 1,6 a 2,5 x I_e (intensidad asignada del condensador).

■ **Datos técnicos** según IEC 947-4-1, IEC 947-5-1, EN 60947-4-1, EN 60947-5-1, VDE 0660.

Tipo		K3-18K	K3-24K	K3-32K	K3-50K	K3-62K	K3-74K
Máx. frecuencia de maniobras	1/h	240	240	240	120	120	80
Vida de los contactos	$S \times 10^6$	0,2	0,1	0,1	0,1	0,1	0,08
Corriente asignada I_e	a 60°C A	18	28	35	48	72	87
Fusibles gL(gG)	de / a A	35/63	50/80	63/100	80/160	125/160	160/200

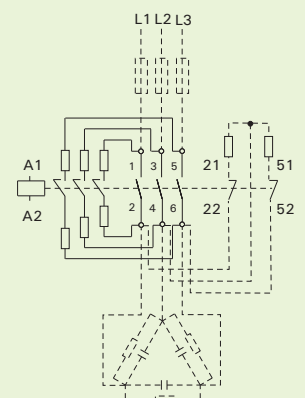


Esquema Típico



Esquema con resistencia de descarga rápida (fig. derecha)

Con tiempos de reconexión de un mismo contactor de mínimo 30s no son necesarias estas resistencias. Debe comprobarse que la corriente de las resistencias de descarga no supere la corriente asignada (AC1) de los contactos auxiliares.



Contactos Auxiliares

Corriente asignada

AC15	AC1
230V	400V
A	A
A	A

Para contactores

Contactos

NA	NC
----	----

Tipo

Embalaje

Peso

ud.

kg/ud.

6	4	25	K3-18K.. a K3-74K..	-	1	HA01	10	0,03
3	2	10	K3-24K00, K3-74K00 para montaje lateral	1	1	HB11	1	0,02
3	2	10	K3-18.. a K3-74K	-	1	HN10	10	0,03
3	2	10	K3-18.. a K3-74K	1	-	HN01	10	0,02



Mini contactores

Bobina en AC

Potencia asignada			Corriente asignada		Contactos aux.		Relé térmico acoplable (1) Tipo	Tipo	Tensión de bobina (2)		
AC2,AC3			AC3	AC1	NA	NC			24	230	24V 50/60Hz
380V										220-230V 50 Hz	
400V		660V								24V 50/60Hz con protec.(3)	
415V	500V	690V	400V	690V						220-230V 50 Hz con protec.(3)	
kW	kW	kW	A	A						Embalaje ud.	Peso kg/ud.



3 polos, con terminales de tornillo

4	4	4	9	20	1	-	U12/16	K1-09D10 ...	10	0,16
5,5	5,5	5,5	12	20	1	-	U12/16	K1-12D10 ...	10	0,16
4	4	4	9	20	-	1	U12/16	K1-09D10 ...	10	0,16
5,5	5,5	5,5	12	20	-	1	U12/16	K1-12D10 ...	10	0,16

(1) La gama de regulación puede consultarse en la pág. 2

(2) Otras tensiones (V): 12, 42, 110, 400, ...

(3) Con varistor

Solenoide en DC

Potencia asignada			Corriente asignada		Contactos aux.		Relé térmico acoplable (4) Tipo	Tipo	Tensión de bobina		
AC2,AC3			AC3	AC1	NA	NC			24	24VS	24V 50/60Hz
380V										24V DC con protec.(5)	
400V		660V									
415V	500V	690V	400V	690V							
kW	kW	kW	A	A						Embalaje ud.	Peso kg/ud.



3 polos, con terminales de tornillo

4	4	4	9	20	1	-	U12/16	K1-09D10= ...	10	0,19
5,5	5,5	5,5	12	20	1	-	U12/16	K1-12D10= ...	10	0,19
4	4	4	9	20	-	1	U12/16	K1-09D10= ...	10	0,19
5,5	5,5	5,5	12	20	-	1	U12/16	K1-12D10= ...	10	0,19

(4) Ver página 2

(5) Supresor (diodo y diodo zener)

Bloque de contactos auxiliares para contactores K1-09D10 y K1-12D10

Contactos		Potencia asignada		Corriente térmica asignada A	Tipo	Embalaje	Peso
NA	NC	AC15 230V A	400V A				
1	1	3	2	10	HKM11	10	0,04
-	2	3	2	10	HKM02	10	0,04
2	2	3	2	10	HKM22	10	0,04



Otras versiones

- Conexión de terminales fast on de 1x6,3mm o 2x2,8mm
- Terminales para soldar a circuito impreso
- Para interfase con bobina de 19V a 30V DC, 1,5 W, con circuito supresor

Contadores modulares

- Tienen un ancho estándar de 1 módulo (17,5 mm), 2 y 3 módulos según número de polos y corriente nominal
- Tensión de aislamiento V_i : 440 V y 690 V (K1R..)
- Vida mecánica: 10^6 maniobras
- Vida de los contactos: 100.000 maniobras
- Temperatura ambiente admisible: -25/+60 °C

Corriente asignada	Potencia para calefacción		Esquema	Tipo	Tensión de bobina	Embalaje ud.	Peso kg/ud.
AC1	AC1			24	24V 50/60Hz		
AC1	1 Fase	3 Fases		230	220-240V 50Hz		
400V	230V	400V		↓			
A	kW	kW					

2 polos, 1 módulo (17,5mm)

20	4,6	-		R20-20 24	12	0,13
20	4,6	-		R20-20 230	12	0,13
20	4,6	-		R20-11 24	12	0,13
20	4,6	-		R20-11 230	12	0,13
20	4,6	-		R20-02 24	12	0,13
20	4,6	-		R20-02 230	12	0,13

2 polos, 3 módulos (52,5mm)

40	9	-		R40-20 230	4	0,36
63	14,3	-		R63-20 230	4	0,36

4 polos, 2 módulos (35mm)

25	5,7	17		R25-40 24	6	0,22
25	5,7	17		R25-40 230	6	0,22
25	5,7	17		R25-31 24	6	0,22
25	5,7	17		R25-31 230	6	0,22
25	5,7	17		R25-13 24	6	0,22
25	5,7	17		R25-13 230	6	0,22
25	5,7	-		R25-22 24	6	0,22
25	5,7	-		R25-22 230	6	0,22
25	5,7	17		R25-04 24	6	0,22
25	5,7	17		R25-04 230	6	0,22

4 polos, 3 módulos (52,5mm)

40	9	27,5		R40-40 24	4	0,36
40	9	27,5		R40-40 230	4	0,36
40	9	27,5		R40-31 24	4	0,36
40	9	27,5		R40-31 230	4	0,36
40	9	27,5		R40-22 24	4	0,36
40	9	27,5		R40-22 230	4	0,36
40	9	27,5		R40-04 24	4	0,36
40	9	27,5		R40-04 230	4	0,36
63	14,3	43		R63-40 24	4	0,36
63	14,3	43		R63-40 230	4	0,36
63	14,3	43		R63-31 24	4	0,36
63	14,3	43		R63-31 230	4	0,36
63	14,3	-		R63-22 24	4	0,36
63	14,3	-		R63-22 230	4	0,36
63	14,3	43		R63-04 24	4	0,36
63	14,3	43		R63-04 230	4	0,36

Contactos Auxiliares

1/2 módulo (8,8mm) para contactores R25, R40, R63 (max. 1 ud.)



Corriente Asignada			Esquema	Tipo	Embalaje	Peso
AC15	AC15	AC1				
230V	400V	690V		RH11	3	0,026
A	A	A				

Accesorios



Descripción	Para contactores	Tipo	Embalaje	Peso
			ud.	kg/ud.
Unidad RC de 12V a 250V DC	2x R20.. a R63..	RC-R 230	1	0,015
Pieza espaciadora, 1/2 módulo (8,8mm) para temperatura ambiente > 40°C	R20.. a R63..	P750	10	0,012
Tapa precintable	R25..	P721	10	0,002
Tapa precintable	R40.., R63..	P690	10	0,003

Sistema de aseguramiento de calidad

Tanto CYDESA como Benedikt & Jäger están certificadas con el sistema de aseguramiento de calidad ISO 9001 (EN 29001).

Marcado CE

El fabricante debe marcar su producto con la marca CE. Con el marcado CE el fabricante confirma que cumple con las diferentes directivas de la UE. El marcado CE es de obligado cumplimiento para vender en la Unión Europea. A continuación se mencionan las diferentes directivas que conciernen a nuestros productos.

- Directiva de Baja Tensión 72/23/CEE
- Directiva de compatibilidad electromagnética (89/336/CEE)

Declaración de conformidad (bajo demanda) art. nº D589

Ensayos y aprobaciones

La aparata de Baja Tensión, B&J, se construye y ensaya bajo normas nacionales e internacionales. Todos los componentes se ajustan a especificaciones como VDE, BS, a las recomendaciones de IEC y a las normas europeas como EN 60947.

Ésta es la razón por la que la aparata de B&J se utiliza en todo el mundo. Para versiones especiales son necesarias, a veces, restricciones con respecto a los valores de tensión máxima, corriente y potencia o hay necesidad de un marcado especial.

La aparata de Baja Tensión, B&J, es apropiada para aplicaciones en equipos de navegación. B&J está certificada en el registro de Navegación Lloyd y en el registro de Navegación Marítimo ("GUS").

La mayor parte de los componentes B&J están aprobados como "Listed Equipment" por Underwriters Laboratories Inc. y , por tanto llevan la marca, en la etiqueta. La aprobación es también válida para usar la identificación "Recognized Component" .

Distribuidor



CYDESA

CONSTRUCCIONES Y DISTRIBUCIONES ELÉCTRICAS, S.A.

Polígono industrial Sant Antoni, parcela 2A

08620 SANT VICENÇ DELS HORTS (Barcelona)

Tel. +34 936 565 950 Fax +34 936 769 745

www.cydesa.com e-mail: cydesa@cydesa.com