

Instalaciones de Enlace

Acceptado por **UNIÓN FENOSA**

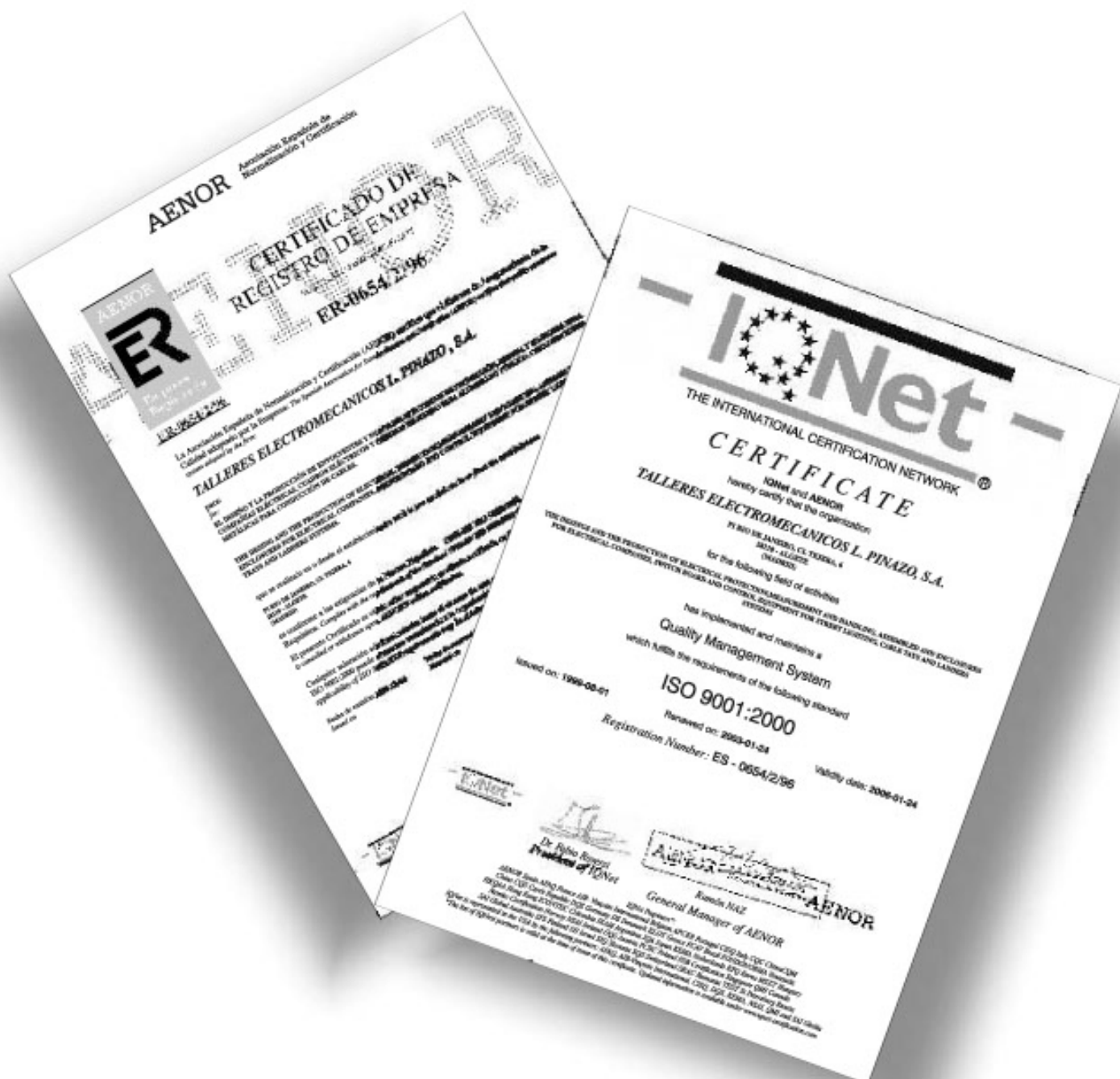
■ 01/03

Centralización de Contadores
Armarios y Equipos de Medida Individual
Armarios de Distribución
Armarios de Medida en A.T.
Cajas Generales de Protección
Cuadros de Distribución de B.T.
para Centros de Transformación



Certificados de Calidad y Homologaciones

Certificado Registro de Empresa



Certificados de Calidad y Homologaciones

Carta Homologación Proveedores



UNION FENOSA

Su Referencia:

Nuestra referencia: JGL/abc

Unión Fenosa - Capitán Haya, 53. 28020 Madrid

Fecha: 10 de septiembre de 1996

L. PINAZO, S.A.
La Granja, 98
Plgno. Industrial Alcobendas
28100 - MADRID

Asunto

Muy Sres. Nuestros,

En relación a su escrito de fecha 22-08-1996 y tras la comprobación de que los modelos referenciados cumplen con los requisitos de nuestra norma comercial 84-87549-10-1, nos es grato comunicarles la aceptación de los modelos que se indican a continuación, para su instalación en el ámbito de suministro de energía eléctrica de esta Sociedad.

Unión Eléctrica Fenosa, S.A. Insc en el Reg. Merc. de Madrid, N.º 2.704. P.º 72. T.º 88. Del Libro de Séres. N.I.E. A-20000239

REFERENCIA UNION FENOSA	REFERENCIA PINAZO, S.A.
CMVD (1)- UF	PNZ CMVD/3/7/11/15-UF
CTVD (1) - UF	PNZ CTVD/2/5/8-UF
CTRD (1) - UF	PNZ CTRD/1/2/3-UF
MVD- UF	PNZ MVD-UF
MVDP- UF	PNZ MVDP-UF
TVDP-UF	PNZ TVD-UF
TVDP-UF	PNZ TVDP-UF
TRDIP-UF	PNZ TRDIP-UF
TiRDI-UF	PNZ TiRDI-UF
CPM-VM-UF	PNZ CPM-VM-UF
CPM-VI-UF	PNZ CPM-VI-UF
AR-VDP-UF	PNZ AR-VDP-UF
A-TRDIP-UF	PNZ A-TRDIP-UF
AR-TRDIP-UF	PNZ AR-TRDIP-UF
A-TiRDI-UF	PNZ A-TiRDI-UF
AR-TiRDI-UF	PNZ AR-TiRDI-UF

hoja 1/5

Certificados de Calidad y Homologaciones

Carta Homologación Proveedores



UNION FENOSA

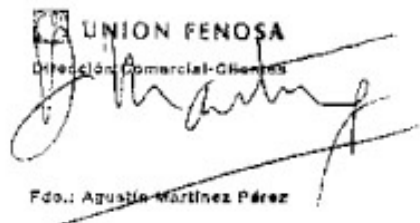
hoja 2/2

REFERENCIA UNION FENOSA	REFERENCIA PINAZO, S.A.
CGP-1-40	PNZ CGP -1-40-UF
CGP-1-100	PNZ-CGP-1-100-UF
CGP-7-40	PNZ CGP-7-40-UF
CGP-7-160	PNZ CGP-7-160-UF
CGP-7-250	PNZ-CGP-7-250-UF
CGP-9-250	PNZ CGP-9-250-UF
CGP-10-250/400	PNZ CGP-10-250/400-UF
CGP-11-250/250/400.....	PNZ CGP-11/250/250/400-UF
CGP-12-250/250/400.....	PNZ CGP-12-250/250/4000-UF
CGP-14-250/400	PNZ CGP-14-250/400-UF
BTV-2-UF	PNZ-A/BTV-2-UF
BTV-4-UF	PNZ-A/BTV-4-UF
ARMARIO AT (tipo normal) interior	PNZ-107/AT-UF
ARMARIO AT (tipo norma) intemperie.....	PNZ-107T/AT-UF
ARMARIO AT (tipo especial) interior	PNZ-1210/AT-UF

Unión Eléctrica Fenosa, S.A. Insc en el Reg. Merc. de Madrid, N.º 2.704, P.º 73, T.º 88 Ojal del Libro de Sales, N.I.F. A. 28006299

La aceptación de estos modelos está supeditada a que la calidad y características de los mismos no altere la de los modelos presentados para esta aceptación. Así mismo, anula la realizada en nuestra carta 25.3.94.

Atentamente,


UNION FENOSA
Dirección Comercial-Chemús
Fdo.: Agustín Martínez Pérez

Mod.UGE/039 A-4

Certificados de Calidad y Homologaciones

Carta Homologación Proveedores



UNION FENOSA

Su Referencia: **JGL/amg**

Unión Fenosa Distribución S.A. - Capitán Haya, 53. 28020 Madrid

Nuestra referencia:

PINAZO, S.A.
c/ La Granja, 98
Polígono. Industrial Alcobendas
28100 - MADRID

Madrid, 21 de Febrero de 2000

Asunto: Aceptación de envolvertes

Muy Sres. nuestros:

En relación a su escrito de fecha 10 de Noviembre de 1999 y tras la comprobación de que los modelos referenciados cumplen con los requisitos de nuestra norma comercial 84-87549-10-1, nos es grato comunicarles la aceptación de los modelos que se indican a continuación, para su instalación en el ámbito de suministro de energía eléctrica de esta Sociedad.

REFERENCIA UNION FENOSA	REFERENCIA PINAZO, S.A.
A-VDP-UF	PNZ-A-VDP-UF
INTEGRAL IP-UF	PNZ-INTEGRAL IP-UF
	PNZ-INTEGRAL IP-UF (vertical)
INTEGRAL ti-UF	PNZ-INTEGRAL ti-UF
A-INTEGRAL IP-UF	PNZ-A-INTEGRAL IP-UF
A-INTEGRAL ti-UF	PNZ-A-INTEGRAL ti-UF
AR-INTEGRAL ti-UF	PNZ-AR-INTEGRAL ti-UF
A-INTEGRAL A.T-UF	PNZ-A-INTEGRAL A.T.-UF

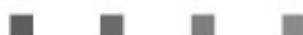
La aceptación de estos modelos está supeditada a que la calidad y características de los mismos no altere la de los modelos presentados para esta aceptación.

Atentamente,

Unión Fenosa Distribución
Gestión Administrativa de Mercado
Edificio Fenosa 2000, Alcobendas

Capitán Haya, 53 - 28020 Madrid
Teléfono: 91 567 60 00 Fax: 91 570 43 49

Mod. U08/047-D



	Columnas de Contadores
7	Suministros Monofásicos hasta 63 A
8	Suministros Trifásicos hasta 15 kw
9	Suministros Trifásicos superiores a 15 kw (medida directa)
10	Suministros Trifásicos superiores a 15 kw integral
11	Esquemas eléctricos
	Módulos Individuales
13	Suministros Monofásicos hasta 63 A
14	Suministros Trifásicos hasta 15 kw
15	Suministros Trifásicos superiores a 15 kw
17	Suministros Trifásicos superiores a 63 A
	Armarios exteriores de Baja Tensión
19	Suministros Monofásicos hasta 63 A sin reparto
20	Suministros Trifásicos hasta 15 kw sin reparto
21	Suministros Monofásicos o Trifásicos hasta 15 kw
22	Suministros Monofásicos o Trifásicos hasta 15 kw con reparto de red
24	Suministros Trifásicos superiores a 15 kw sin reparto de red
25	Suministros Trifásicos superiores a 15 kw
26	Suministros Trifásicos superiores a 15 kw con reparto de red
28	Suministros Trifásicos superiores a 63 A sin reparto de red
29	Suministros Trifásicos superiores a 63 A sin reparto de red (integral)
30	Suministros Trifásicos superiores a 63 A con reparto de red
32	Suministros Trifásicos superiores a 63 A con reparto de red (integral)
34	Armarios para Equipos de Medida para Alta Tensión
	Cajas Generales de Protección
35	Esquemas 1 al 14
	Conjuntos y Armarios de Distribución
41	Conjunto de Distribución en Bases Tripolares Verticales
43	Armarios de Distribución en Bases Tripolares Verticales
47	Puertas Mechinales
48	Cuadros de Baja Tensión para Centros de Transformación



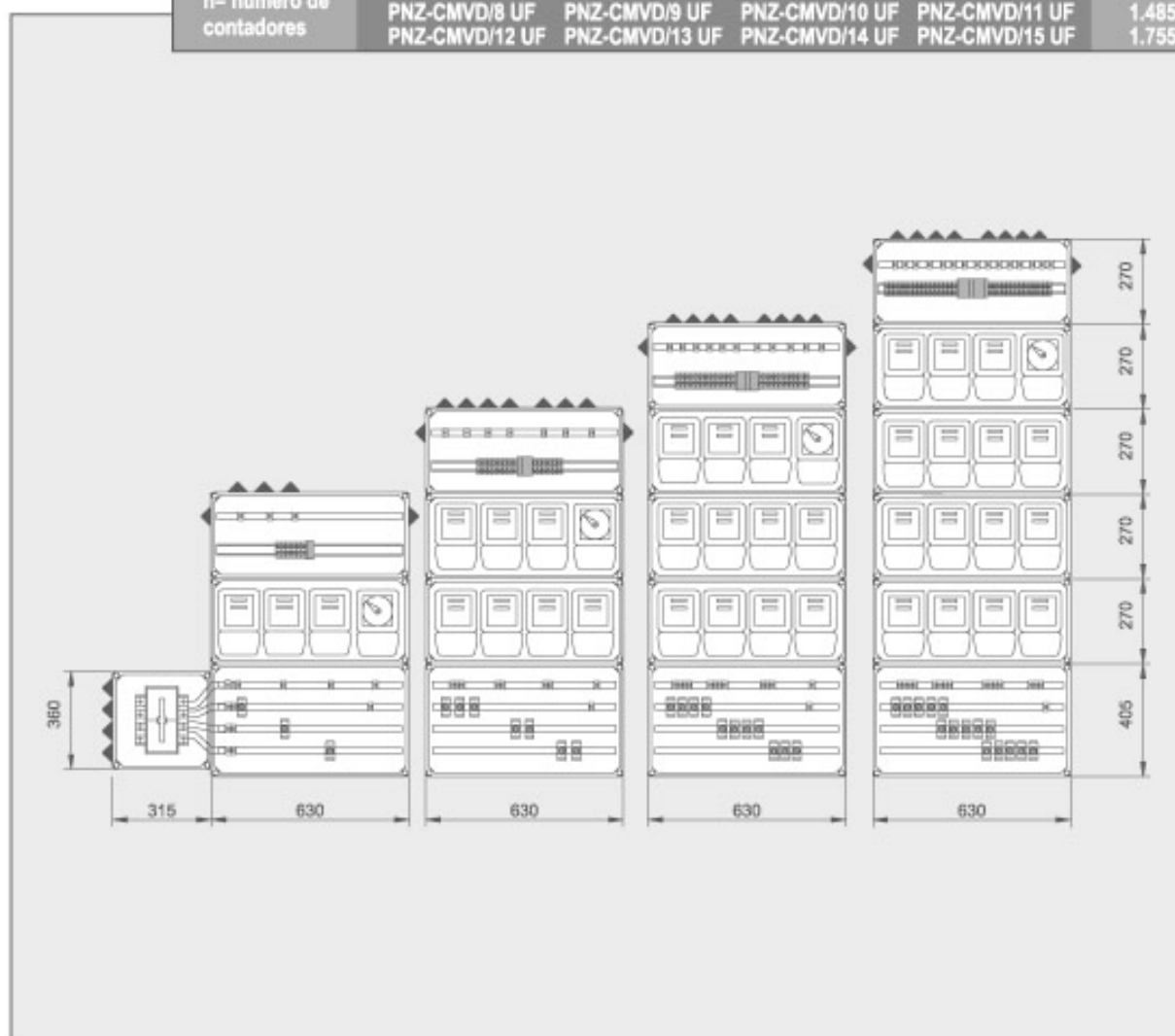
Columnas de Contadores

Suministros Monofásicos hasta 63 A

Componentes

- Columnas modulares montadas en cajas de doble aislamiento, exentas de halógenos.
- Para equipos de medida monofásicos hasta 63 A, con discriminación horaria (D.T.).
- Cortacircuitos tipo Neozed D02-63 A.
- Pletinas de Cu (20 x 4 mm), en el embarrado general y de protección.
- Conexionadas con cable, tipo H07Z-R, no propagador de incendios, reducida emisión de humos y exento de halógenos.
- Velo protector transparente con posibilidad de precintado en la unidad funcional de fusibles.
- Posibilidad de acoplar un interruptor general de corte en carga de cuatro polos de 160 ó 250 A, según potencia prevista.
- Dispositivos de ventilación en las tapas.

Ref. U.F.	Ref. Pinazo				Altura (mm)
CMVD/ n UF	PNZ-CMVD/1 UF	PNZ-CMVD/2 UF	PNZ-CMVD/3 UF	PNZ-CMVD/7 UF	945
n= número de contadores	PNZ-CMVD/4 UF	PNZ-CMVD/5 UF	PNZ-CMVD/6 UF	PNZ-CMVD/11 UF	1.215
	PNZ-CMVD/8 UF	PNZ-CMVD/9 UF	PNZ-CMVD/10 UF	PNZ-CMVD/15 UF	1.485
	PNZ-CMVD/12 UF	PNZ-CMVD/13 UF	PNZ-CMVD/14 UF		1.755

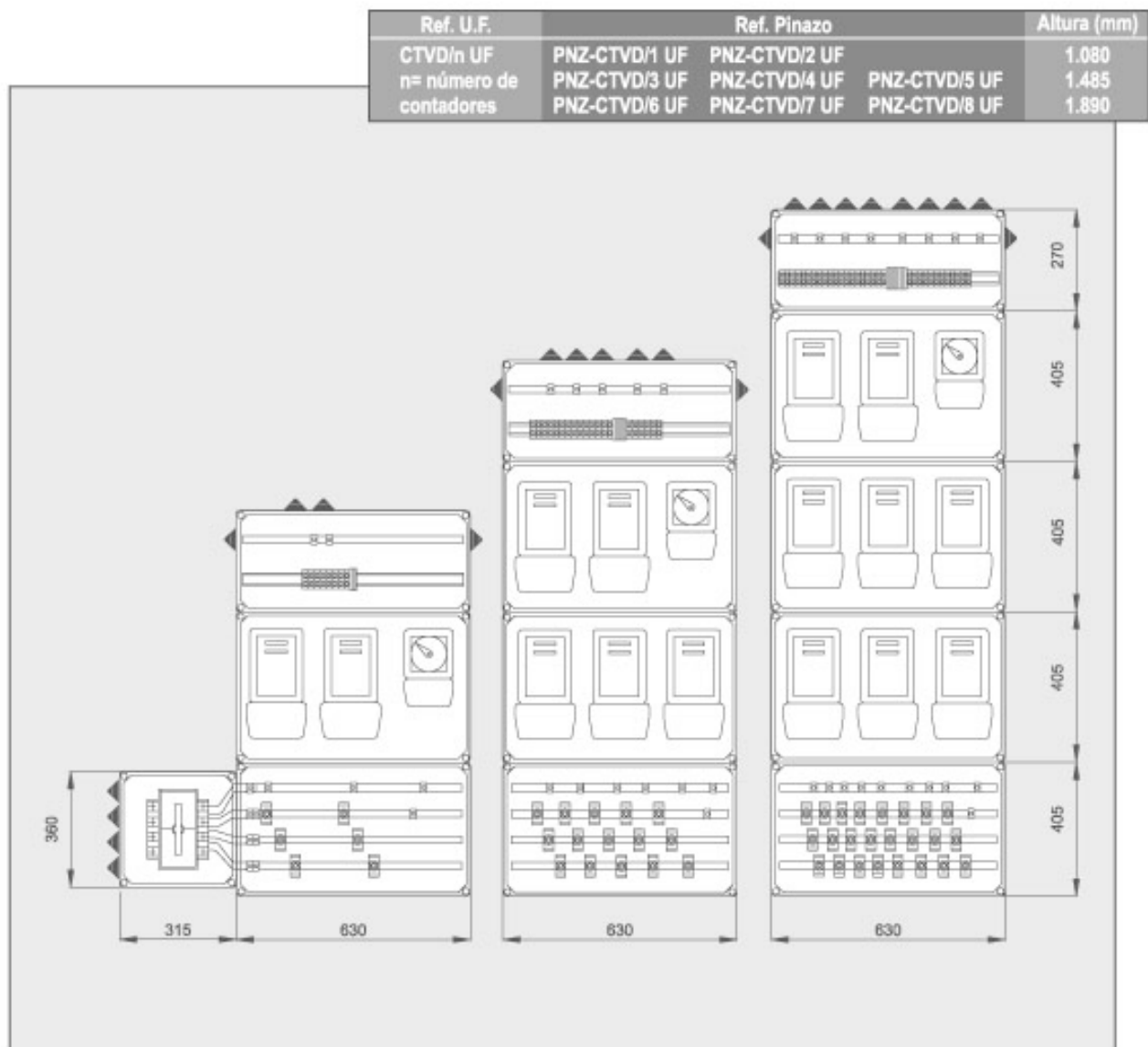


Columnas de Contadores

Suministros Trifásicos hasta 15kw

Componentes

- Columnas modulares montadas en cajas de doble aislamiento, exentas de halógenos.
- Para equipos de medida trifásicos hasta 15 kw, con discriminación horaria (D.T.).
- Cortacircuitos tipo Neozed D02-63 A.
- Pletinas Cu (20 x 4 mm) en el embarrado general y de protección.
- Conexionadas con cable tipo H07Z-R, no propagador de incendios, reducida emisión de humos y exento de halógenos.
- Velo protector transparente con posibilidad de precintado en la unidad funcional de fusibles.
- Posibilidad de acoplar un interruptor general de corte en carga de 160 ó 250 A, según potencia prevista.
- Dispositivos de ventilación en las tapas.

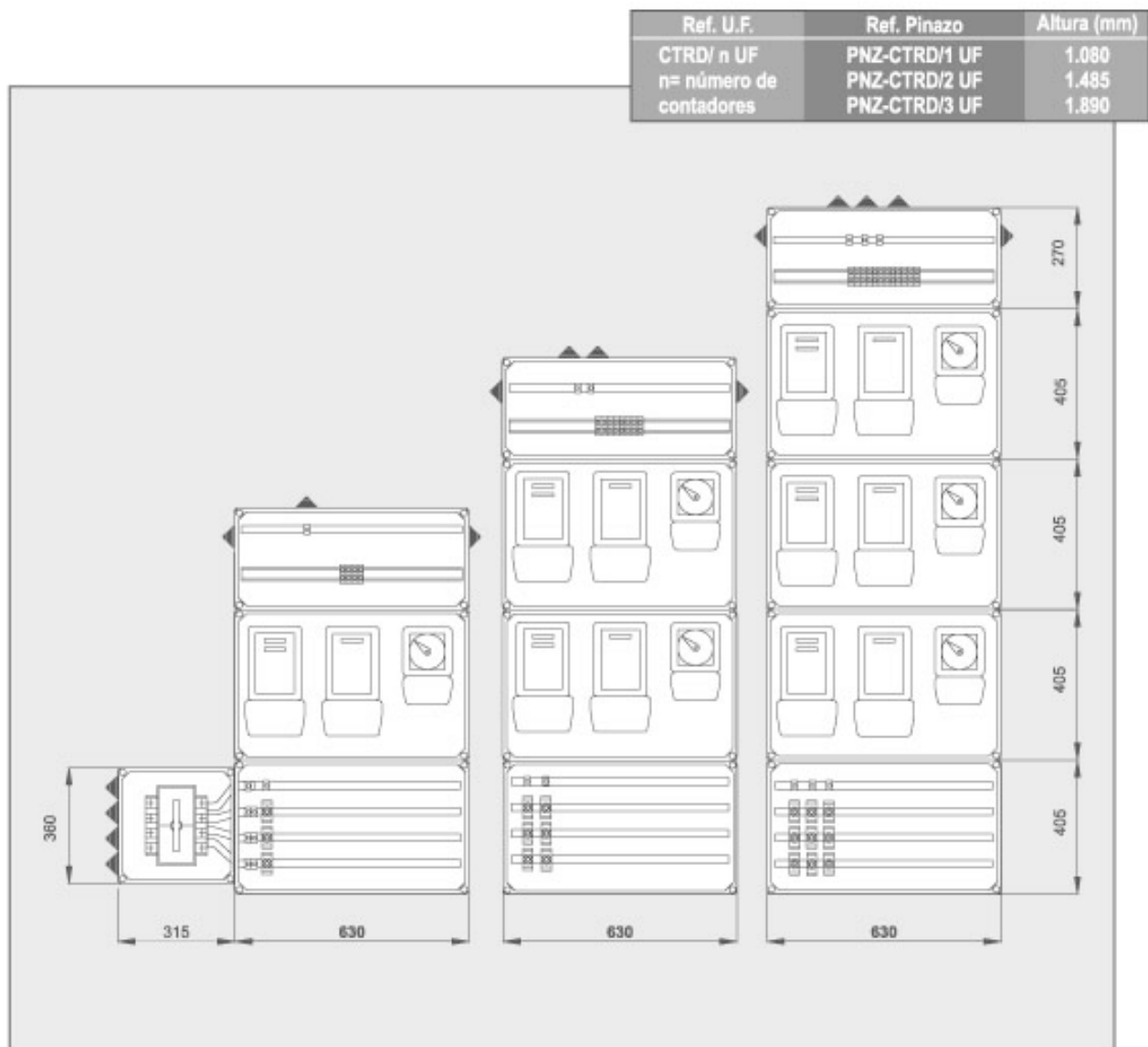


Columnas de Contadores

Suministros Trifásicos superiores a 15 kw

Componentes

- Columnas modulares montadas en cajas de doble aislamiento, exentas de halógenos.
- Para equipos de medida trifásicos superiores a 15 kw, con contador reactiva y discriminación horaria (D.T.).
- Cortacircuitos tipo Neozed D02-63 A.
- Pletinas de Cu (20 x 4 mm), en el embarrado general y de protección.
- Conexionadas con cable, tipo H07Z-R, no propagador de incendios, reducida emisión de humos y exento de halógenos.
- Velo protector transparente con posibilidad de precintado en la unidad funcional de fusibles.
- Posibilidad de acoplar un interruptor general de corte en carga de cuatro polos de 160 ó 250 A, según potencia prevista.
- Dispositivos de ventilación en las tapas.

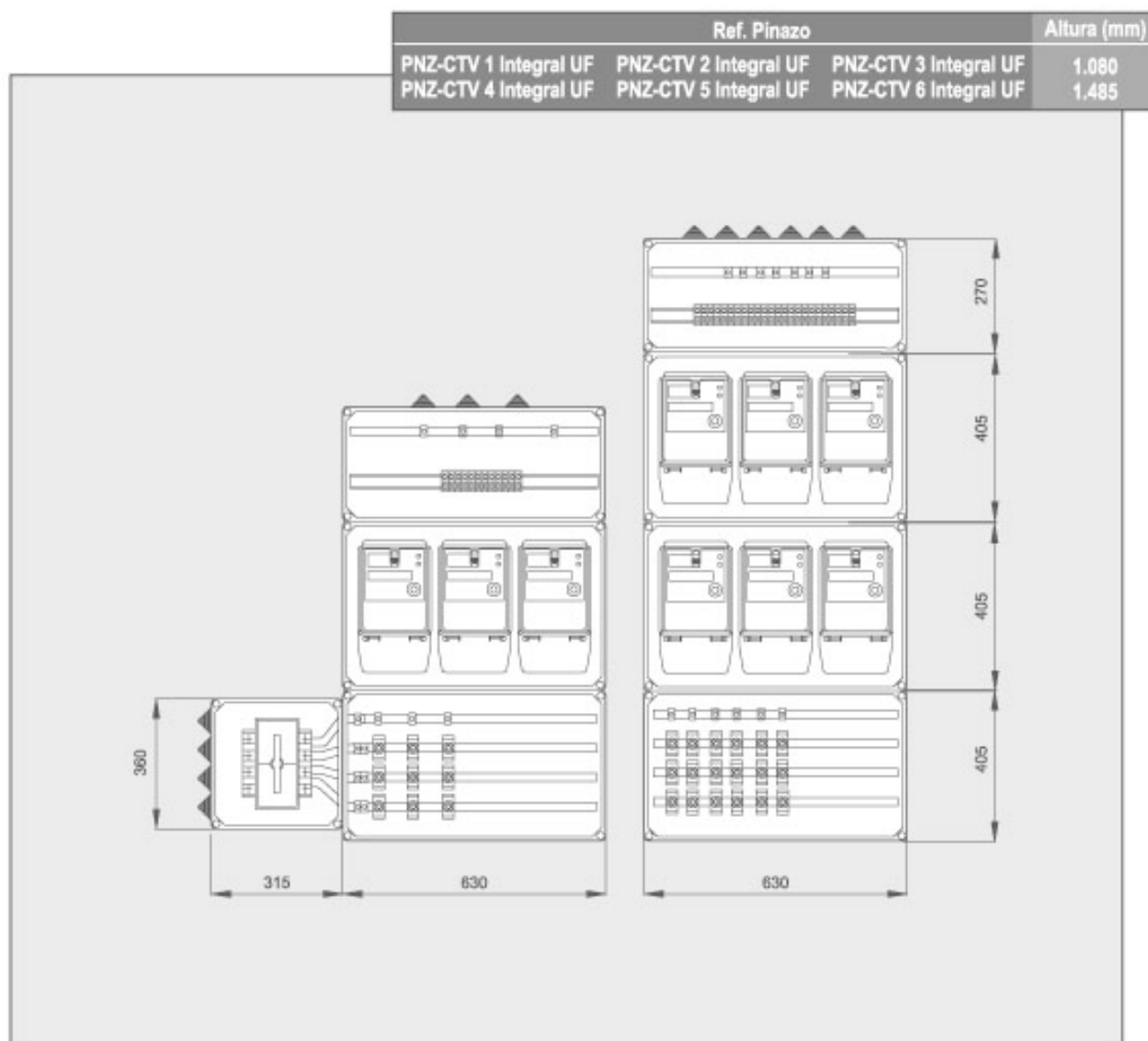


Columnas de Contadores Integrales

Suministros Trifásicos superiores a 15 kw (medida directa)

Componentes

- Columnas modulares montadas en cajas de doble aislamiento, exentas de halógenos.
- Para equipos de medida trifásicos superiores a 15 kw, con contador integral.
- Cortacircuitos tipo Neozed D02-63 A.
- Pletinas Cu (20 x 4 mm) en el embarrado general y de protección.
- Conexionadas con cable tipo H07Z-R, no propagador de incendios, reducida emisión de humos y exento de halógenos.
- Velo protector transparente con posibilidad de precintado en la unidad funcional de fusibles.
- Posibilidad de acoplar un interruptor general de corte en carga de 160 ó 250 A, según potencia prevista.
- Dispositivos de ventilación en las tapas.



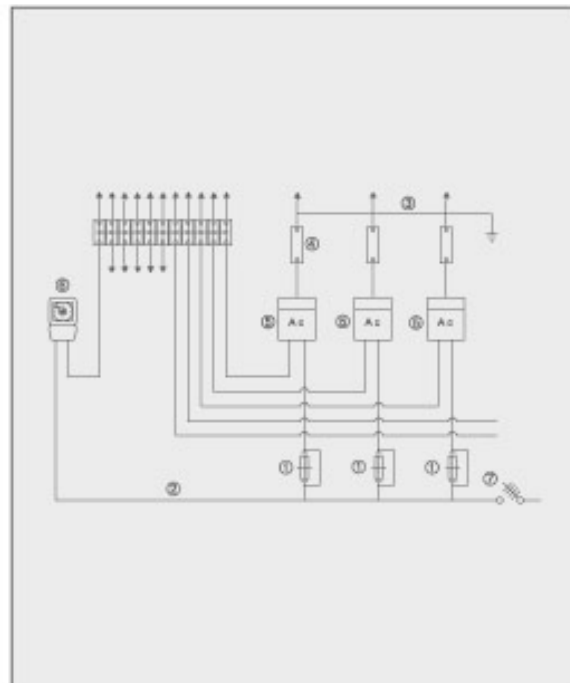
Esquemas Eléctricos

Esquema eléctrico monofásico hasta 63 A

Componentes

- 1.- Cortacircuito tipo Neozed tamaño D02-63 A.
- 2.- Pletina embarrado general Cu 20 x 4 mm.
- 3.- Pletina embarrado de protección Cu 20 x 4mm.
- 4.- Unidad funcional de bornes de salida.
- 5.- Contador D.T. Monofásico.
- 6.- Interruptor horario.
- 7.- Interruptor general de corte en carga, IV polos 160/250 A, según potencia prevista.

Cableado con conductor de cobre tipo H07Z-R de sección y colores normalizados.

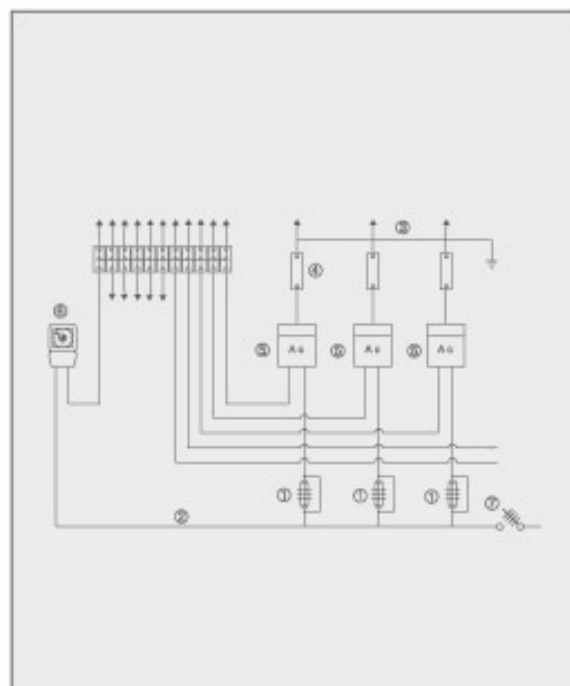


Esquema eléctrico trifásico hasta 15 kw

Componentes

- 1.- Cortacircuito tipo Neozed tamaño D02-63 A.
- 2.- Pletina embarrado general Cu 20 x 4 mm.
- 3.- Pletina embarrado de protección Cu 20 x 4mm.
- 4.- Unidad funcional de bornes de salida.
- 5.- Contador D.T. Monofásico.
- 6.- Interruptor horario.
- 7.- Interruptor general de corte en carga, IV polos 160/250 A, según potencia prevista.

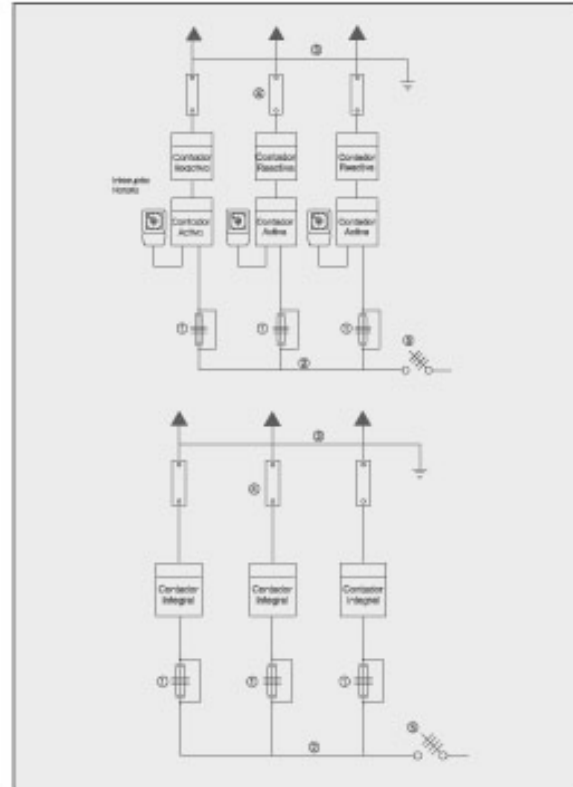
Cableado con conductor de cobre tipo H07Z-R de sección y colores normalizados.



Esquema eléctrico trifásico superior a 15 kw

Componentes

- 1.- Cortacircuitos tipo Neozed tamaño D02-63 A.
- 2.- Pletina embarrado general Cu 20 x 4 mm.
- 3.- Pletina embarrado de protección Cu 20 x 4 mm.
- 4.- Unidad funcional de bornes de salida.
- 5.- Interruptor general de corte en carga, IV polos, 160/250 A, según potencia prevista.
Cableado con conductor de cobre tipo H07Z-R de sección y colores normalizados.



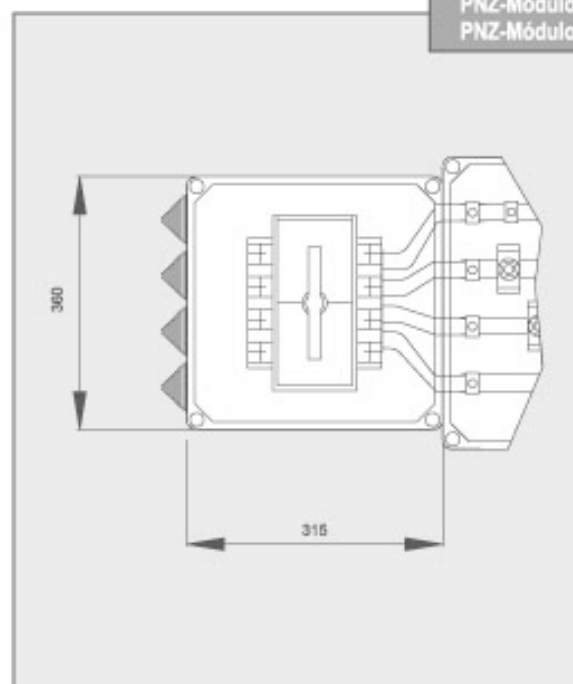
Interruptor general de corte en carga

Componentes

- Toda centralización debe llevar a la entrada de la línea repartidora un interruptor de corte en carga (160/250 A) según potencia prevista.
- Se suministrará montado a la derecha o a la izquierda de la columna según necesidades del cliente.
- Conexión al embarrado general con pletina Cu 20 x 4 mm.

Ref. Pinazo

PNZ-Módulo I-160
PNZ-Módulo I-250



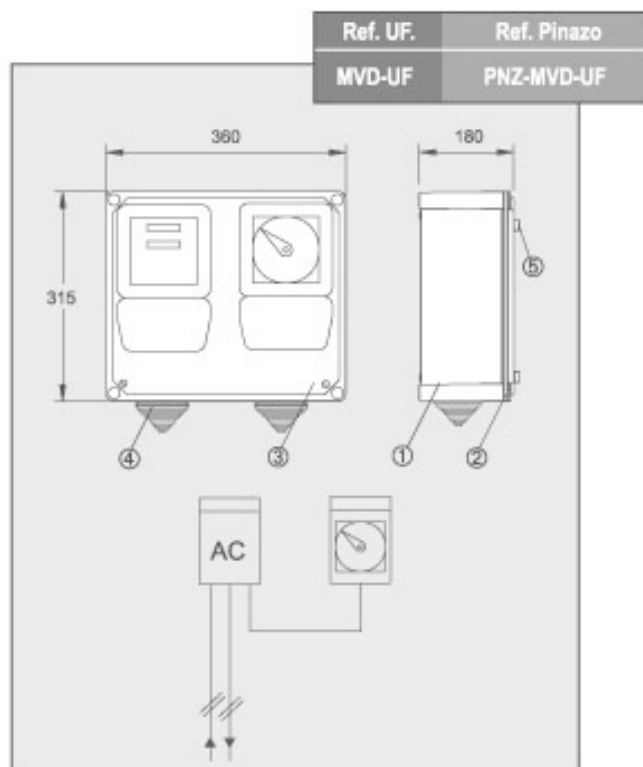
Módulos Individuales

Suministros Monofásicos hasta 63 A

Módulo individual para suministros monofásicos hasta 63 A

Componentes

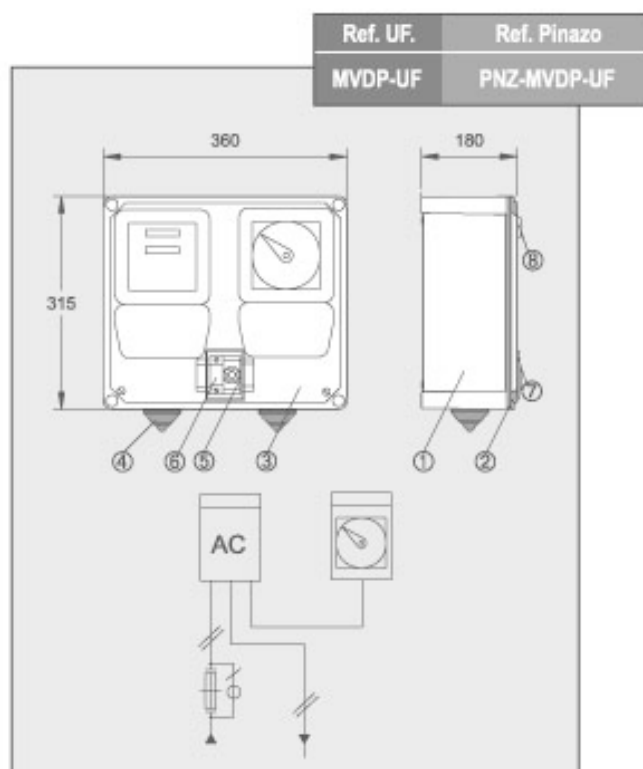
- 1.- Caja de doble aislamiento de poliéster reforzado con fibra de vidrio.
- 2.- Tapa transparente de policarbonato resistente a los U.V.
- 3.- Placa soporte para el montaje del equipo de medida.
- 4.- Conos de ajuste para entrada y salida de conductores.
- 5.- Dispositivos de ventilación en tapas.



Módulo individual para suministros monofásicos hasta 63 A con protección

Componentes

- 1.- Caja de doble aislamiento de poliéster reforzado con fibra de vidrio.
- 2.- Tapa transparente de policarbonato resistente a los U.V.
- 3.- Placa soporte para el montaje del equipo de medida.
- 4.- Conos de ajuste para entrada y salida de conductores.
- 5.- Fusibles cortacircuito D02-63 A.
- 6.- Borne de Neutro.
- 7.- Ventana de acceso al tapon portafusibles.
- 8.- Dispositivos de ventilación en tapa.
Cableado con conductor de cobre tipo H07Z-R
UNE 21-027/9 de secciones y colores normalizados.



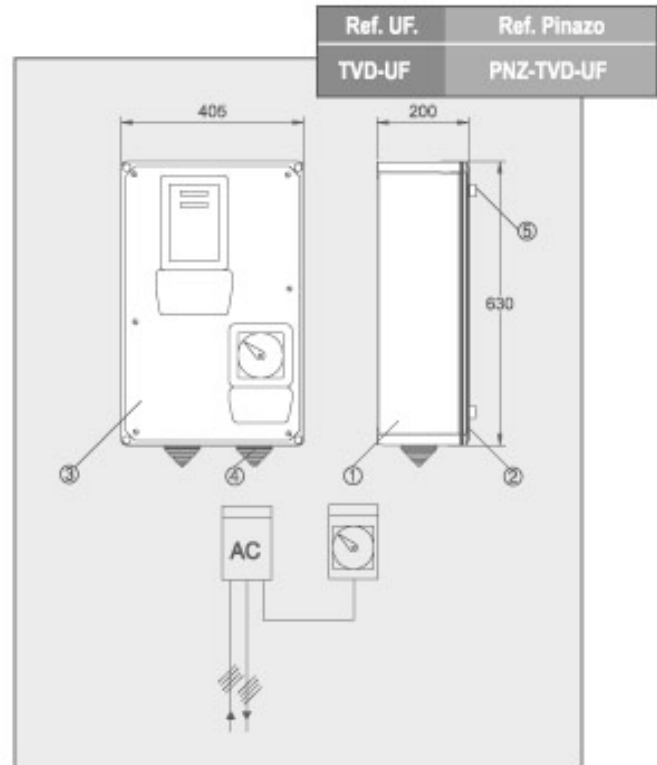
Módulos Individuales

Suministros Trifásicos hasta 15 kw

Módulo individual para suministros trifásicos hasta 15 kw

Componentes

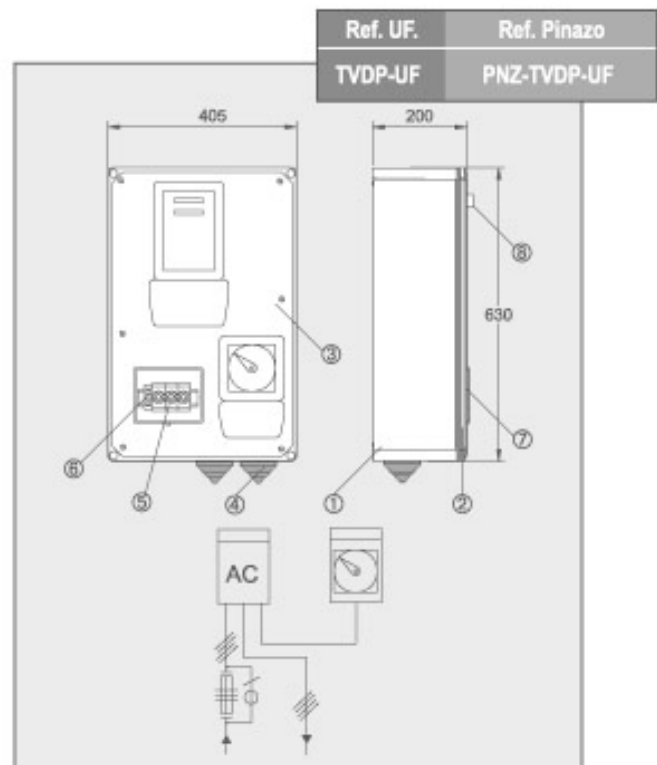
- 1.- Caja de doble aislamiento de poliéster reforzado con fibra de vidrio.
- 2.- Tapa transparente de policarbonato resistente a los U.V.
- 3.- Placa soporte para el montaje del equipo de medida.
- 4.- Conos de ajuste para entrada y salida de conductores.
- 5.- Dispositivos de ventilación en tapas.



Módulo individual para suministros trifásicos hasta 15 kw con protección

Componentes

- 1.- Caja de doble aislamiento de poliéster reforzado con fibra de vidrio.
- 2.- Tapa transparente de policarbonato resistente a los U.V.
- 3.- Placa soporte para el montaje del equipo de medida.
- 4.- Conos de ajuste para entrada y salida de conductores.
- 5.- Fusibles cortacircuito D02-63 A.
- 6.- Borne de Neutro.
- 7.- Ventana de acceso a los tapones portafusibles.
- 8.- Dispositivos de ventilación en tapa.
Cableado con conductor de cobre tipo H07Z-R
UNE 21-027/9 de secciones y colores normalizados.



Módulos Individuales

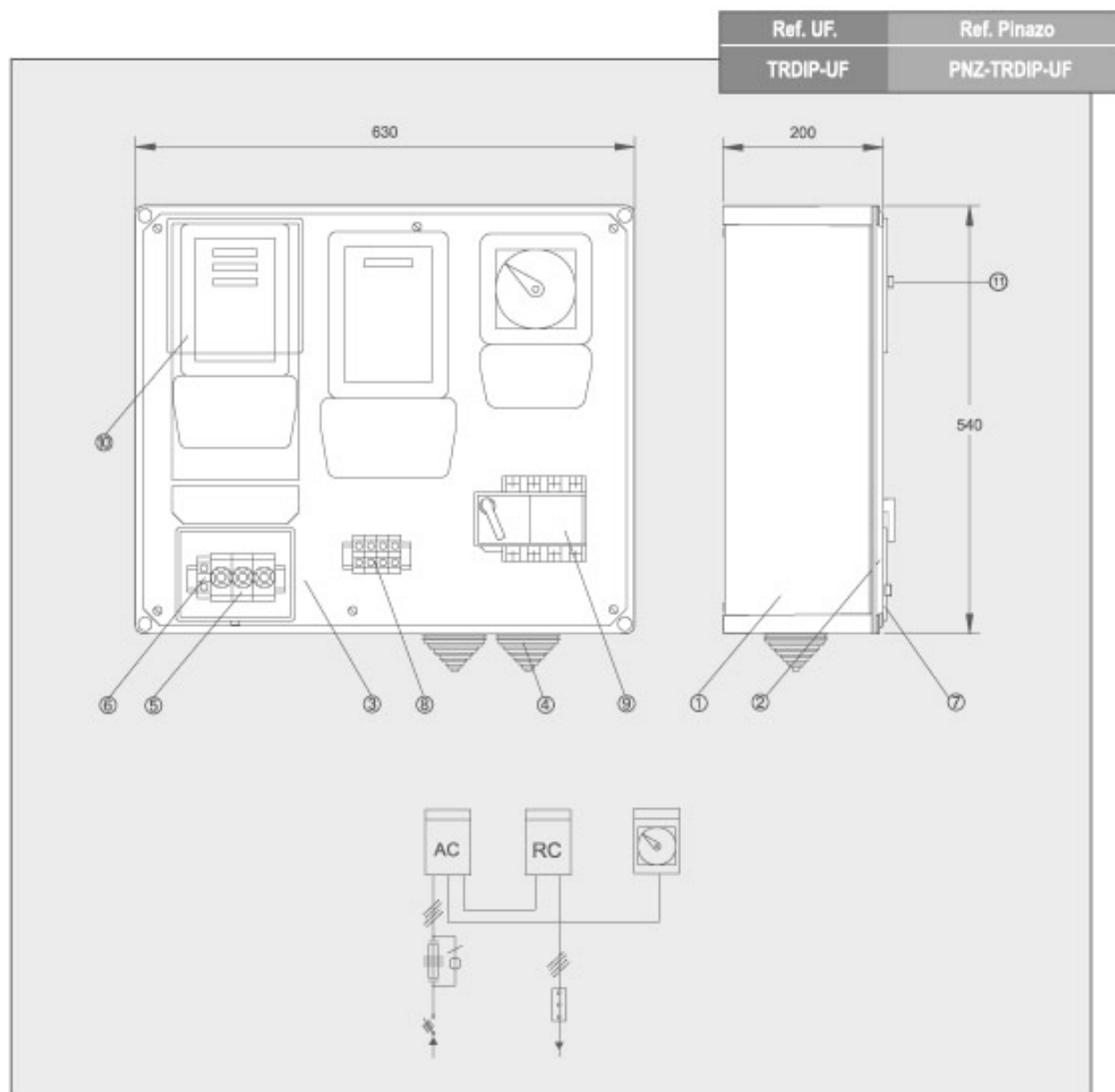
Suministros Trifásicos superiores a 15 kw

Módulo individual para suministros trifásicos superiores a 15 kw (medida directa)

Componentes

- 1.- Caja de doble aislamiento de poliéster reforzado con fibra de vidrio.
- 2.- Tapa transparente de policarbonato resistente a los U.V.
- 3.- Placa soporte para el montaje del equipo de medida.
- 4.- Conos de ajuste para entrada y salida de conductores.
- 5.- Fusibles cortacircuitos D02-63 A.
- 6.- Borne de neutro.
- 7.- Ventana de acceso a los tapones portafusibles.
- 8.- Bornes de salida a la derivación individual.
- 9.- Interruptor de corte en carga 100 A/IV polos.
- 10.- Ventana precintable para máxímetro.
- 11.- Dispositivo de ventilación en tapa.

Cableado con conductor de cobre tipo H07Z-R UNE 21-027/9 de secciones y colores normalizados.



Módulos Individuales

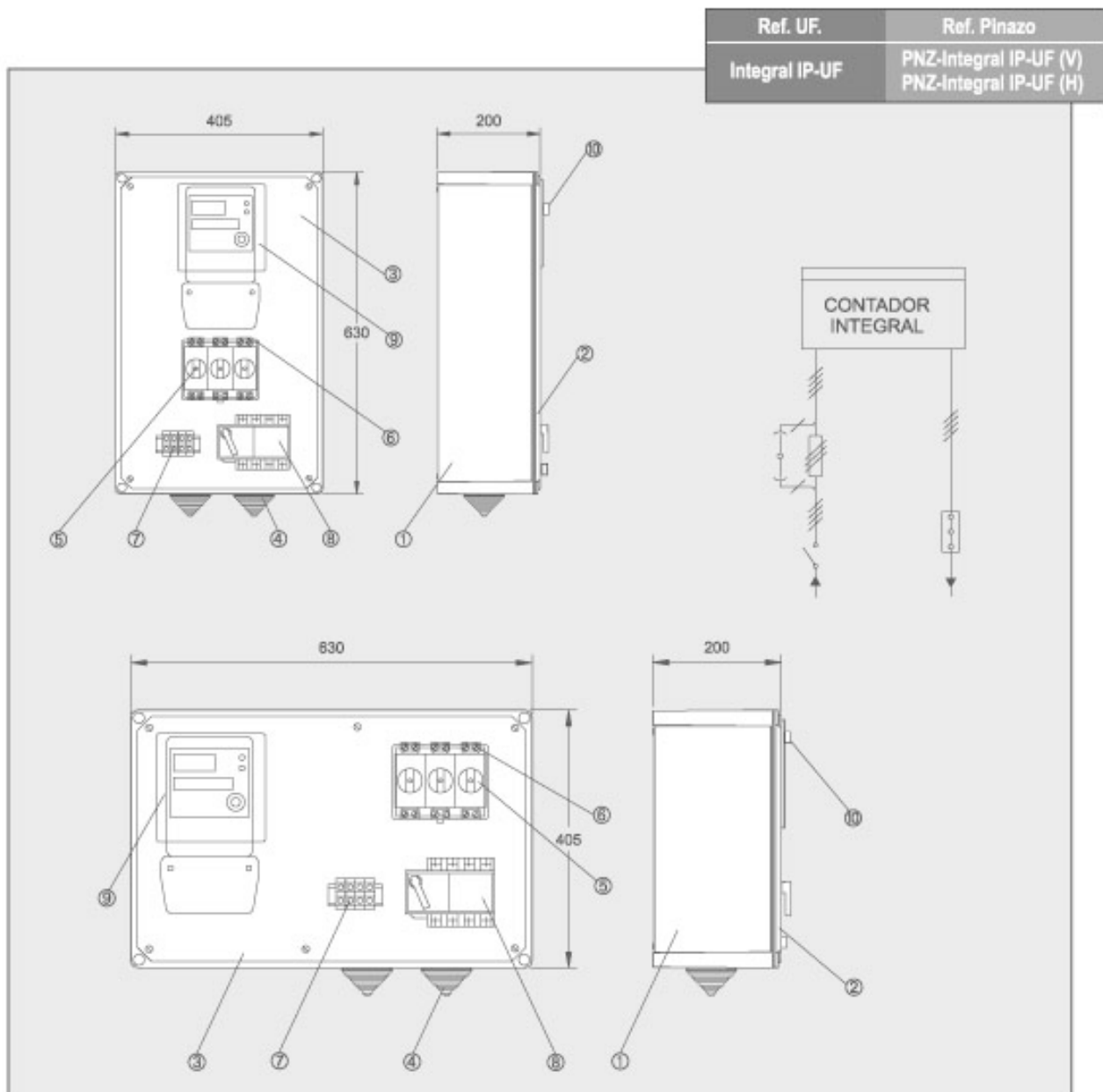
Suministros Trifásicos superiores a 15 kw

Módulo individual para suministros trifásicos superiores a 15 kw (medida directa)

Componentes

- 1.- Caja de doble aislamiento de poliéster reforzado con fibra de vidrio.
- 2.- Tapa transparente de policarbonato resistente a los U.V.
- 3.- Placa soporte para el montaje del equipo de medida.
- 4.- Conos de ajuste para entrada y salida de conductores.
- 5.- Portafusibles de tipo cilíndrico, tamaño 22 x 58 mm, con dispositivo antifraude.
- 6.- Ventana de acceso a los tapones portafusibles.
- 7.- Bornes de salida a la derivación individual.
- 8.- Interruptor general de corte en carga 100 A/IV polos.
- 9.- Ventana precintable para contador integral.
- 10.- Dispositivo de ventilación en tapa.

Cableado con conductor de cobre tipo H07Z-R UNE 21-027/9 de secciones y colores normalizados.



Módulos Individuales

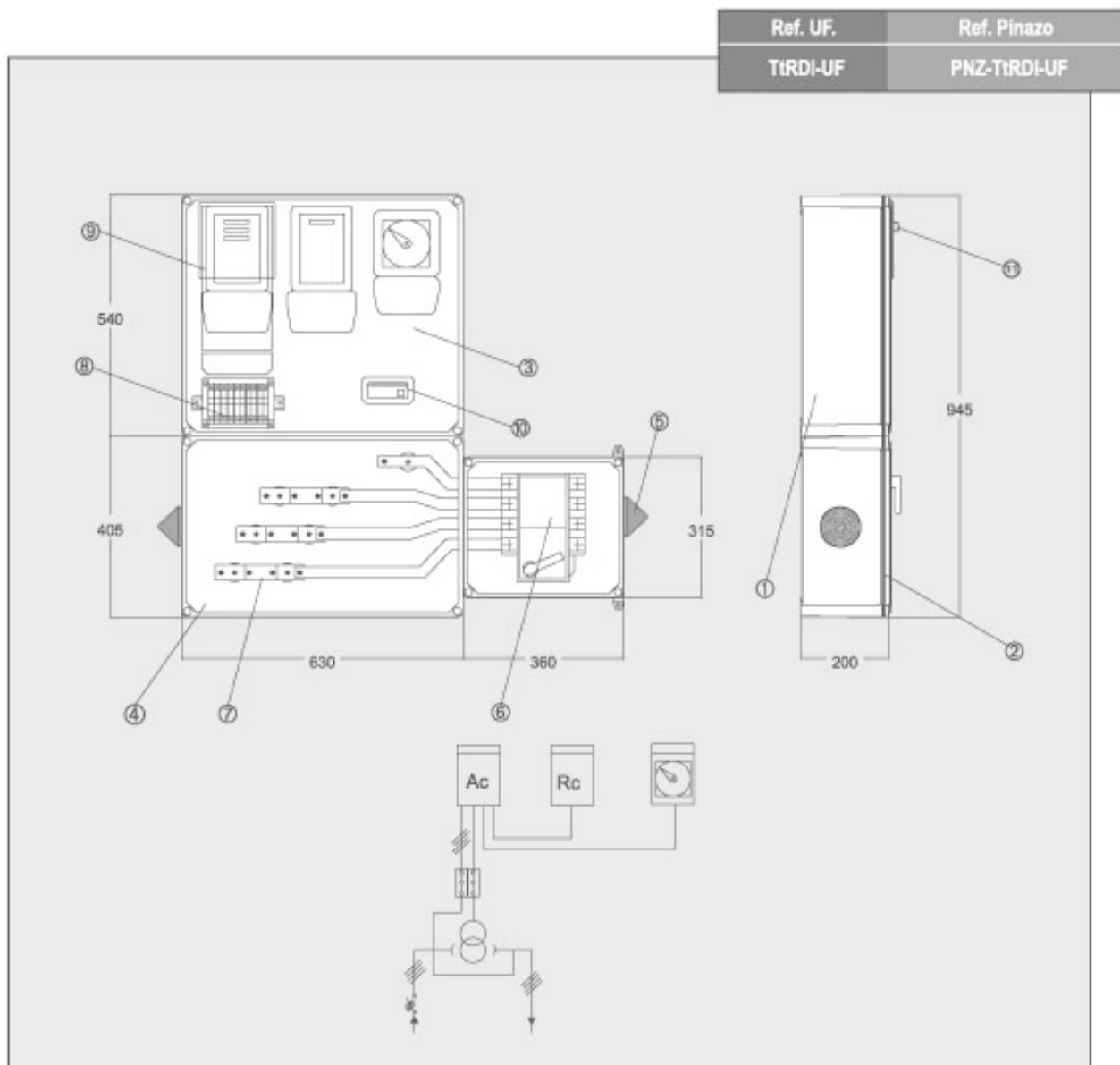
Suministros Trifásicos superiores a 63 A

Módulo individual para suministros trifásicos superiores a 63 A con trafos de intensidad (medida indirecta)

Componentes

- 1.- Caja de doble aislamiento de poliéster reforzado con fibra de vidrio.
- 2.- Tapa transparente de policarbonato resistente a los U.V.
- 3.- Placa soporte para el montaje del equipo de medida.
- 4.- Placa soporte de los transformadores de intensidad.
- 5.- Conos de ajuste para entrada y salida de conductores.
- 6.- Interruptor de corte en carga de 160 A, 250 A, 400 A y 630 A IV polos.
- 7.- Pletinas soporte de los transformadores de intensidad, con tornillos de acero inoxidable embutidos para conexión de terminales.
- 8.- Bornes de comprobación de contadores, 10 elementos.
- 9.- Ventana precintable para máxímetro.
- 10.- Dispositivo tarifario opcional.
- 11.- Dispositivo de ventilación en tapa.

Cableado con conductor de cobre tipo H07Z-R UNE 21-027/9 de secciones y colores normalizados.



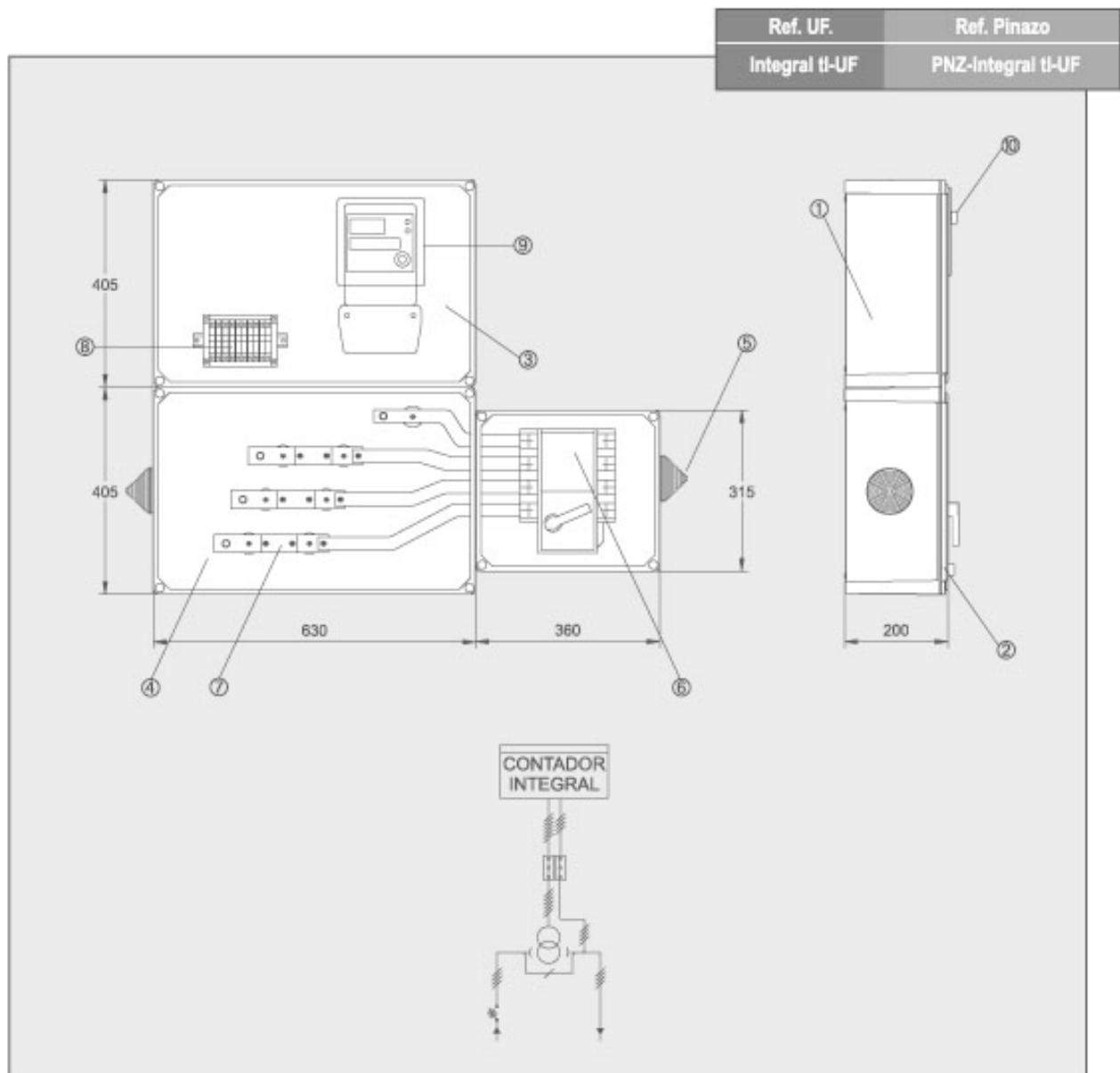
Módulos Individuales

Suministros Trifásicos superiores a 63 A

Módulo individual para suministros trifásicos superiores a 63 A con trafos de intensidad (medida indirecta)

Componentes

- 1.- Caja de doble aislamiento de poliéster reforzado con fibra de vidrio.
 - 2.- Tapa transparente de policarbonato resistente a los U.V.
 - 3.- Placa soporte para el montaje del equipo de medida.
 - 4.- Placa soporte de los transformadores de intensidad.
 - 5.- Conos de ajuste para entrada y salida de conductores.
 - 6.- Interruptor de corte en carga de 160 A, 250 A, 400 A y 630 A IV polos.
 - 7.- Pletinas soporte de los transformadores de intensidad, con tornillos de acero inoxidable embutidos para conexión de terminales.
 - 8.- Bornes de comprobación de contadores, 10 elementos.
 - 9.- Ventana precintable para contador integral.
 - 10.- Dispositivo de ventilación en tapa.
- Cableado con conductor de cobre tipo H07Z-R UNE 21-027/9 de secciones y colores normalizados.



Armarios Exteriores de Baja Tensión

Suministros Monofásicos hasta 63 A sin reparto

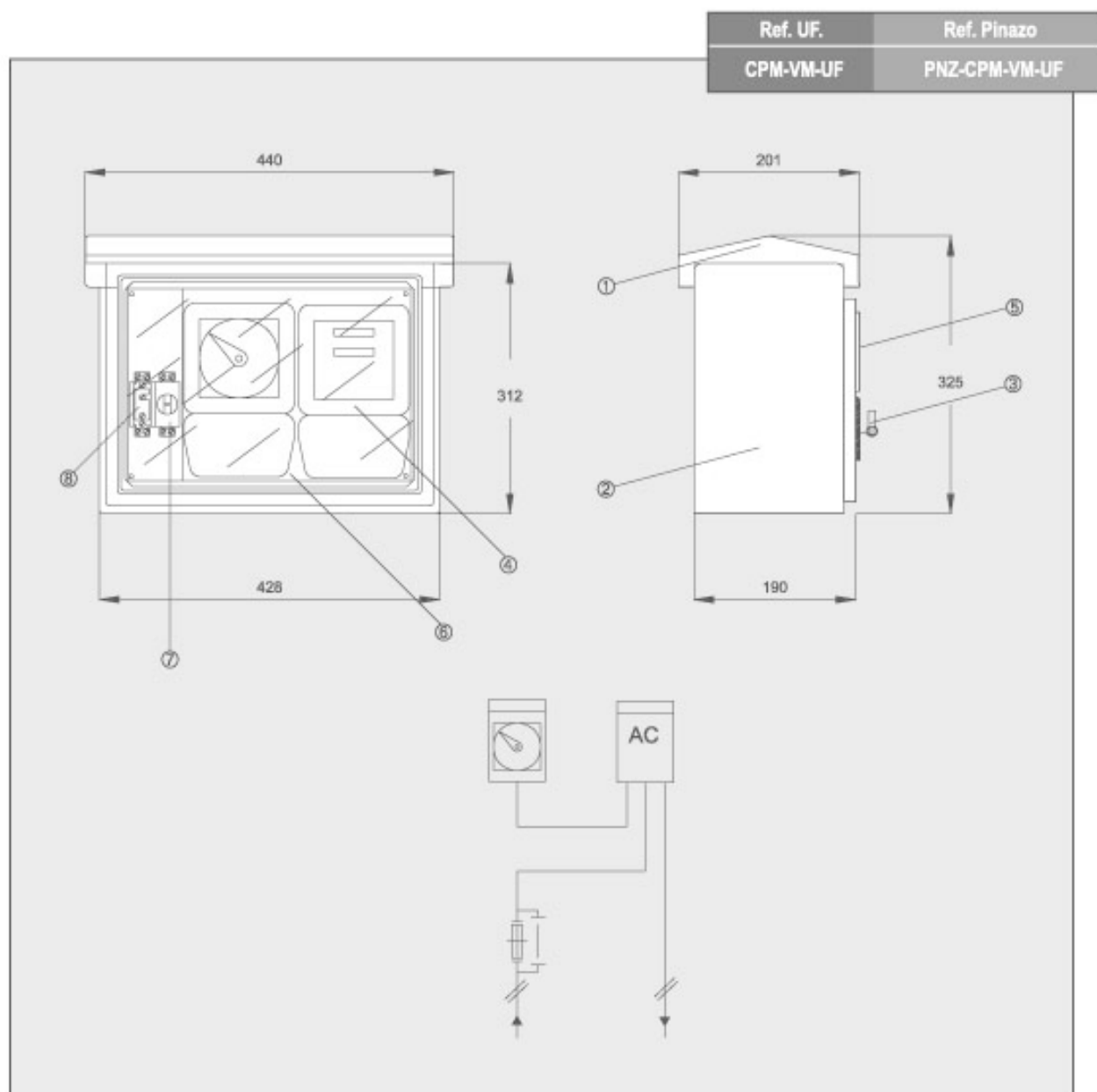
Suministros monofásicos hasta 63 A sin reparto

Componentes

- 1.- Tejadillo de poliéster autoextinguible reforzado con fibra de vidrio, autoventilado con rejilla anti-insectos.
- 2.- Envoltorio de poliéster reforzado con fibra de vidrio.
- 3.- Cerradura de triple acción con llave normalizada.
- 4.- Velo transparente de policarbonato precintable.
- 5.- Dos mirillas de policarbonato transparente resistentes a los U.V.
- 6.- Placa soporte de equipo de protección y medida.
- 7.- Portafusibles de tipo cilíndrico, tamaño 22 x 58 mm, con dispositivo antifraude.
- 8.- Base de Neutro.

Tornillería de latón para la fijación de contadores y reloj.

Cableado con conductor de cobre tipo H07Z-R UNE 21-027/9 de secciones y colores normalizados.



Armarios Exteriores de Baja Tensión

Suministros Trifásicos hasta 15 kw sin reparto

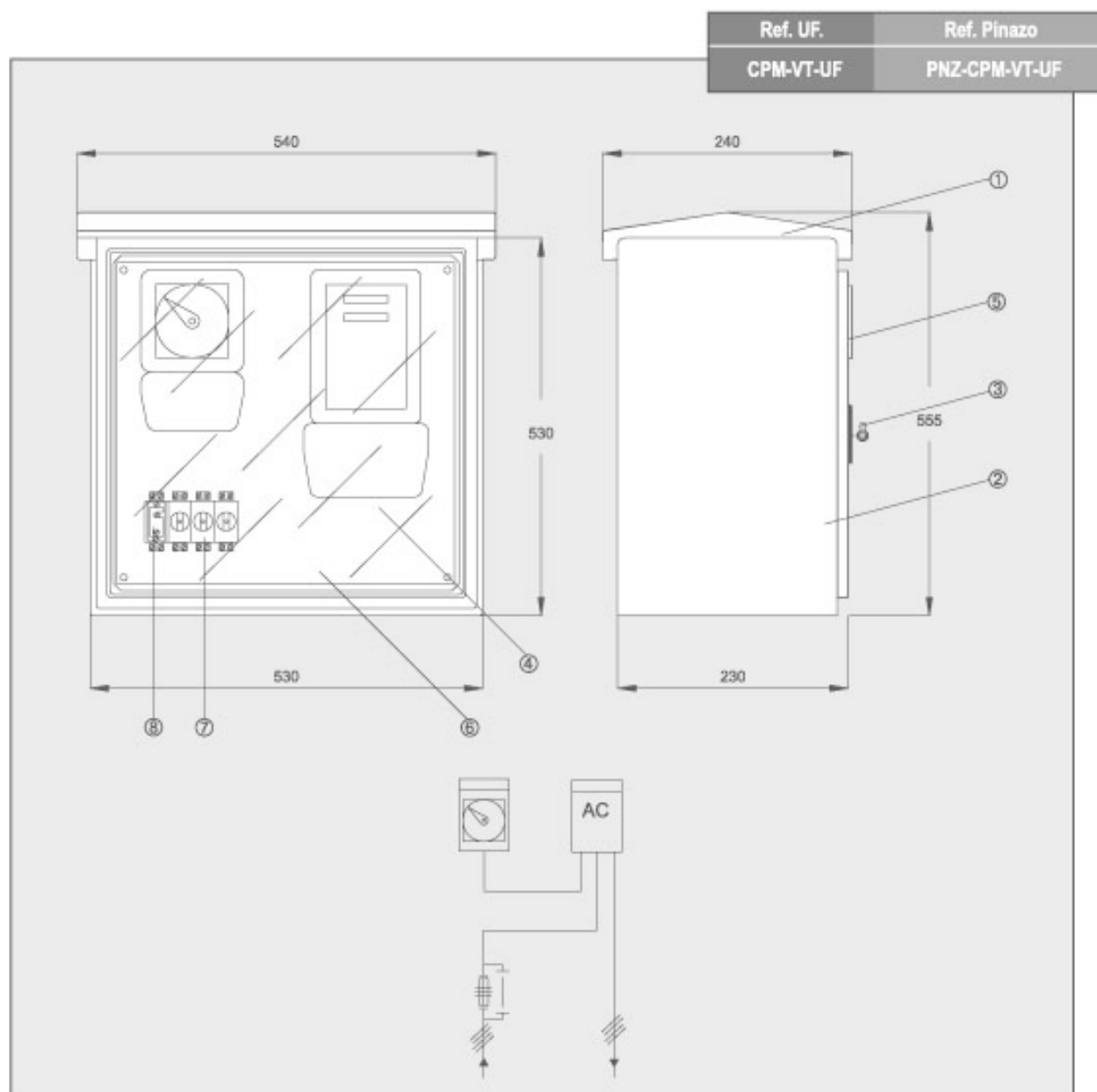
Suministros trifásicos hasta 15 kw sin reparto

Componentes

- 1.- Tejadillo de poliéster autoextinguible reforzado con fibra de vidrio, autoventilado con rejilla anti-insectos.
- 2.- Envoltente de poliéster reforzado con fibra de vidrio.
- 3.- Cerradura de triple acción con llave normalizada.
- 4.- Velo transparente de policarbonato precintable.
- 5.- Dos mirillas de policarbonato transparente resistentes a los U.V.
- 6.- Placa soporte de equipo de protección y medida.
- 7.- Portafusibles de tipo cilíndrico, tamaño 22 x 58 mm, con dispositivo antifraude.
- 8.- Base de Neutro.

Tornillería de latón para la fijación de contadores y reloj.

Cableado con conductor de cobre tipo H07Z-R UNE 21-027/9 de secciones y colores normalizados.



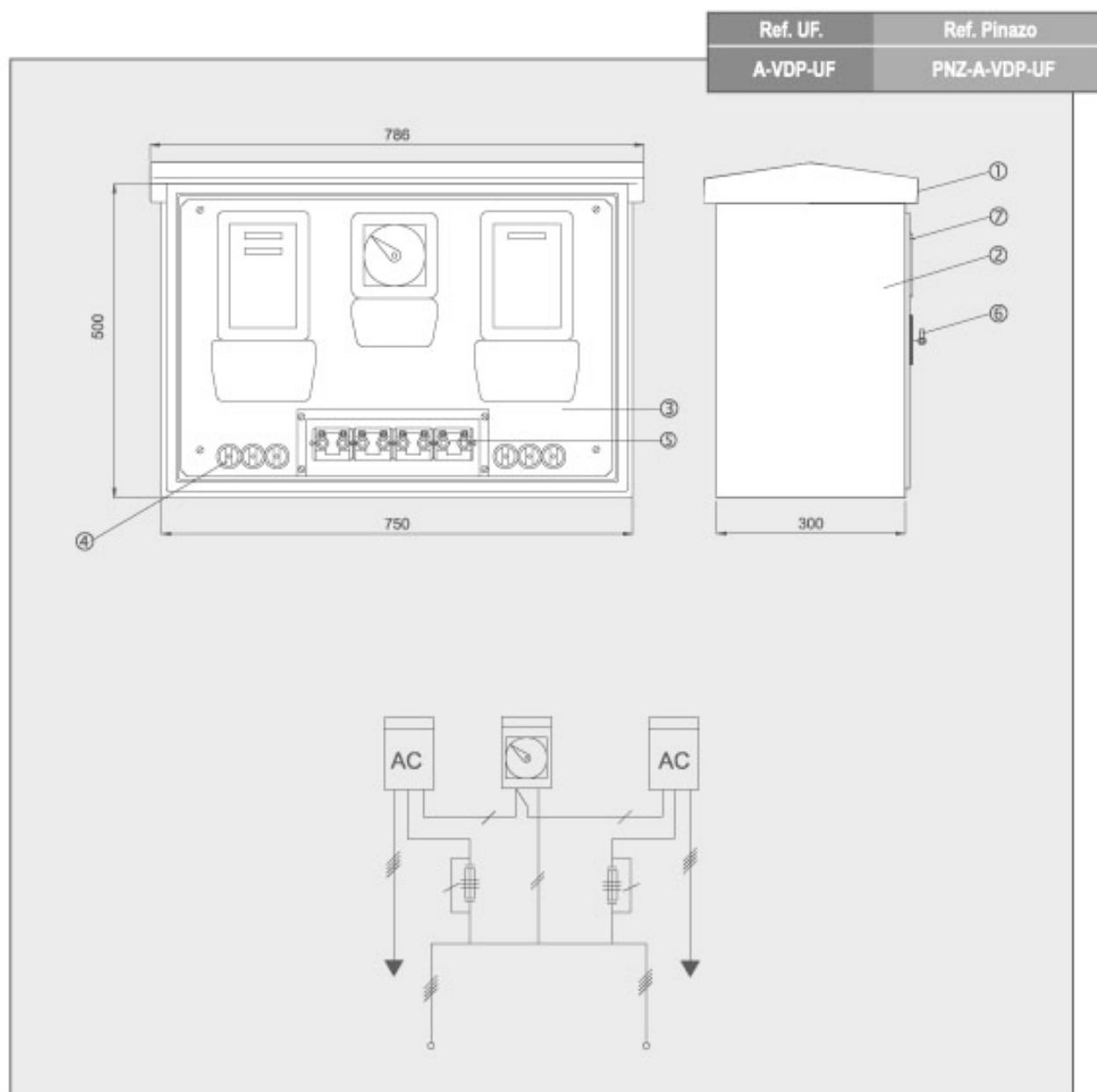
Armarios Exteriores de Baja Tensión

Suministros Monofásicos o Trifásicos hasta 15 kw

Suministros monofásicos o trifásicos hasta 15 kw (uno o dos clientes)

Componentes

- 1.- Tejadillo de poliéster autoextinguible reforzado con fibra de vidrio, autoventilado con rejilla anti-insectos.
 - 2.- Envoltente de poliéster reforzado con fibra de vidrio.
 - 3.- Placa base para montaje de equipo de medida y accesorios.
 - 4.- Portafusibles 100 A tipo cilíndrico para cartucho UTE 22 x 8 mm, con dispositivo antifraude.
 - 5.- Deribornes bimetálicos de 95 mm², un piso con capuchón aislante y precintable.
 - 6.- Maneta giratoria con cerradura de triple acción normalizada.
 - 7.- Mirillas de policarbonato transparente resistentes a los U.V.
- Tornillería de latón para la fijación de contadores y reloj.
Cableado con conductor de cobre tipo H07Z-R de secciones y colores normalizados.



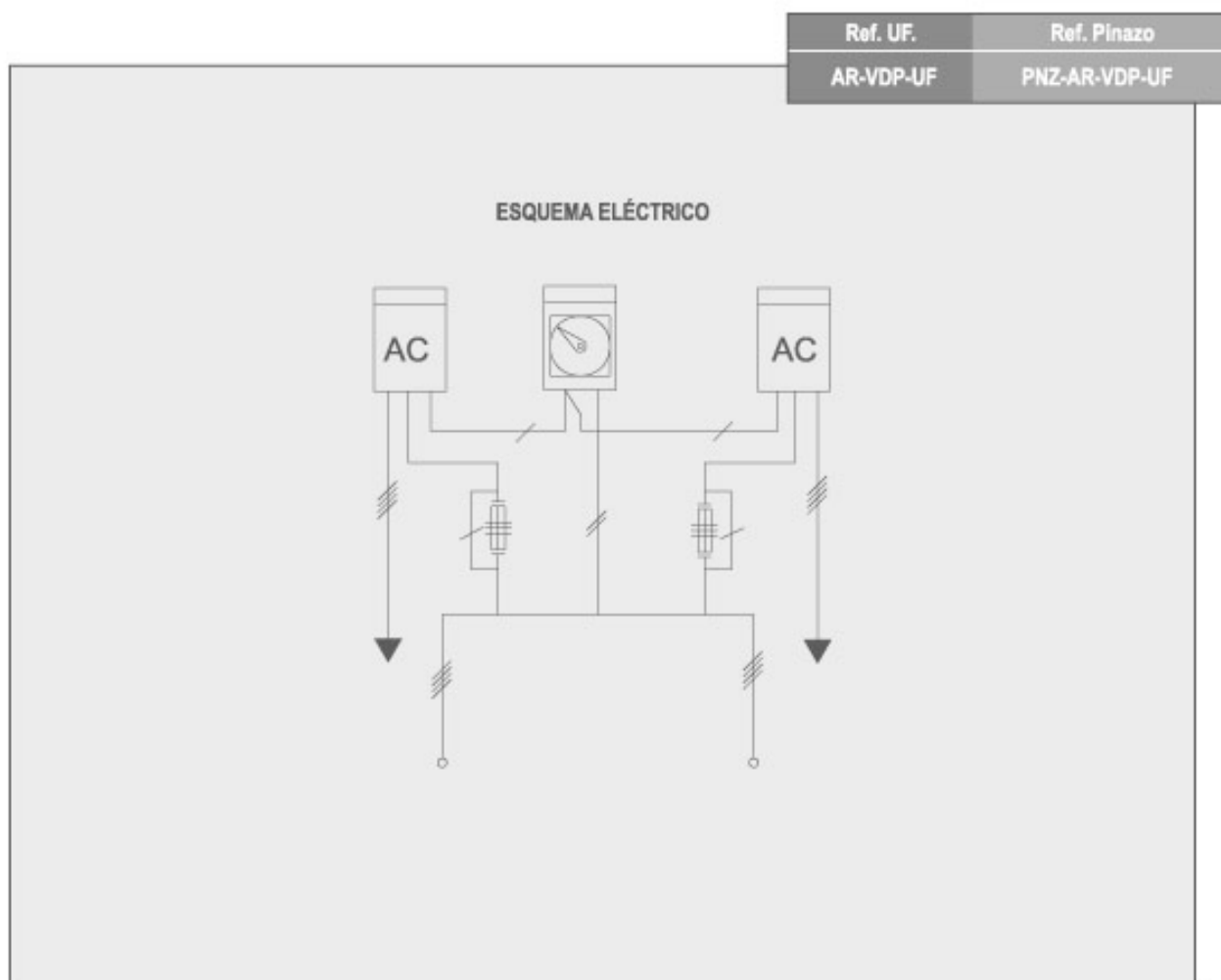
Armarios Exteriores de Baja Tensión

Suministros Monofásicos o Trifásicos hasta 15 kw con reparto de red

Suministros monofásicos o trifásicos hasta 15 kw (uno o dos clientes)

Componentes

- 1.- Tejadillo de poliéster autoextinguible, reforzado con fibra de vidrio, autoventilado con rejilla anti-insectos.
- 2.- Envoltente de poliéster reforzado con fibra de vidrio.
- 3.- Placa para montaje de equipo de medida y accesorios.
- 4.- Portafusibles 100 A tipo cilíndrico para cartucho UTE 22 x 58 mm con dispositivo antifraude.
- 5.- Placa de poliéster de separación intermedia.
- 6.- Pletinas Cu 40 x 4 mm de Fase, con tornillos de acero inoxidable embutidos para conexión de terminales.
- 7.- Pletina Cu 40 x 4 mm de Neutro, con tornillos de acero inoxidable embutidos para conexión de terminales.
- 8.- Maneta giratoria con cerradura de triple acción normalizada.
- 9.- Cerradura de triple acción con cabeza triangular normalizada.
- 10.- Tres pantallas de poliéster separadoras de Fases.
- 11.- Velo de policarbonato de 3mm transparente y precintable.
- 12.- Mirillas de policarbonato transparente resistentes a los U.V.
- 13.- Aisladores de resina epoxi.
- 14.- Soporte de poliéster de 10 mm o de chapa galvanizada de 2 mm.
S salida de cables.
Tornillería de latón para fijación de contadores e interruptor horario.
Cableado con conductor de cobre tipo H07Z-R de secciones y colores normalizados.

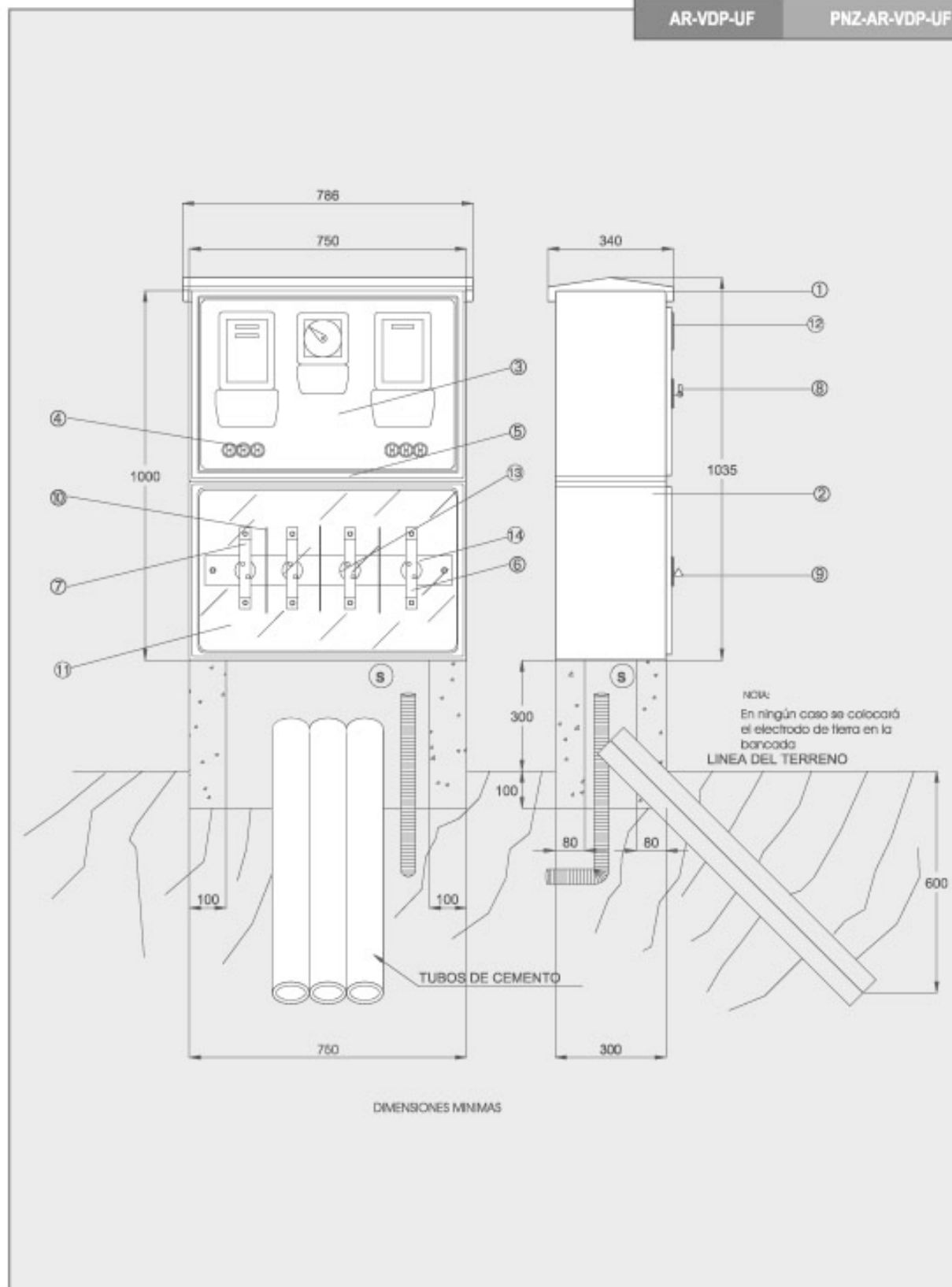


Armarios Exteriores de Baja Tensión

Suministros Monofásicos o Trifásicos hasta 15 kw (con reparto de red)

Suministros monofásicos o trifásicos hasta 15 kw (uno o dos clientes)

Ref. UF.	Ref. Pinazo
AR-VDP-UF	PNZ-AR-VDP-UF



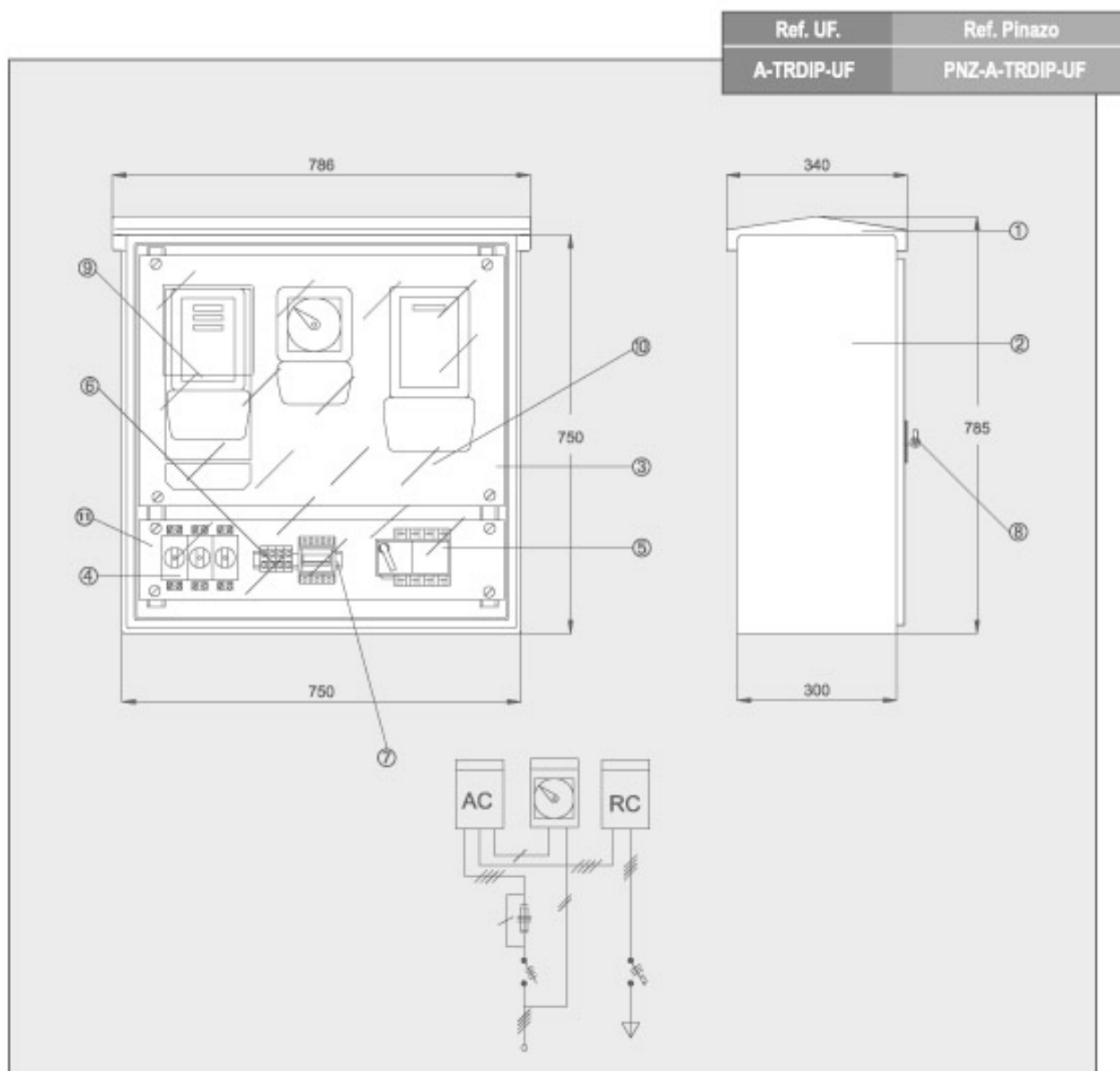
Armarios Exteriores de Baja Tensión

Suministros Trifásicos superiores a 15 kw sin reparto de red

Suministros trifásicos superiores a 15 kw (medida directa) un solo cliente

Componentes

- 1.- Tejadillo de poliéster autoextinguible reforzado con fibra de vidrio, autoventilado con rejilla anti-insectos.
- 2.- Envoltente de poliéster reforzado con fibra de vidrio.
- 3.- Placa base para montaje de equipo de medida y accesorios.
- 4.- Portafusibles 100 A tipo cilíndrico para cartucho UTE 22 x 8 mm, con dispositivo antifraude.
- 5.- Interruptor manual de corte en carga, Neutro avanzado 100 A IV polos.
- 6.- Bornes de salida de 35 mm².
- 7.- Perfil para ICP.
- 8.- Maneta giratoria con cerradura de triple acción normalizada.
- 9.- Ventanilla precintable de policarbonato transparente VA-27M para máxímetro.
- 10.- Velo de policarbonato transparente y precintable.
- 11.- Placa soporte de poliéster de 10 mm.
Tornillería de latón para la fijación de contadores y reloj.
Cableado con conductor de cobre tipo H07Z-R de secciones y colores normalizados.



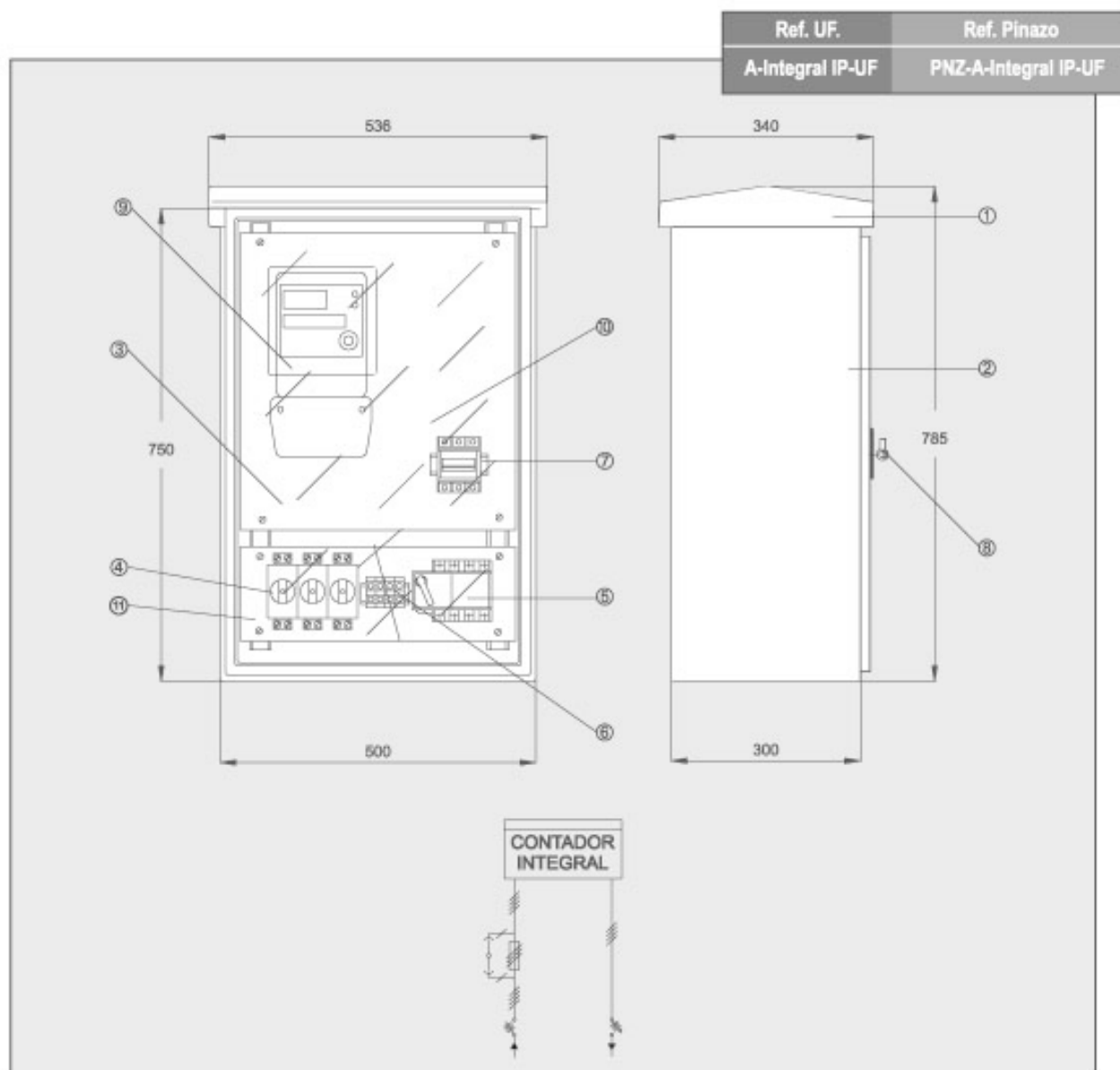
Armarios Exteriores de Baja Tensión

Suministros Trifásicos superiores a 15 kw

Suministros trifásicos superiores a 15 kw (medida directa) un solo cliente

Componentes

- 1.- Tejadillo de poliéster autoextinguible reforzado con fibra de vidrio, autoventilado con rejilla anti-insectos.
 - 2.- Envoltorio de poliéster reforzado con fibra de vidrio.
 - 3.- Placa base para montaje de equipo de medida y accesorios.
 - 4.- Portafusibles 100 A tipo cilíndrico para cartucho UTE 22 x 8 mm, con dispositivo antifraude.
 - 5.- Interruptor manual de corte en carga, Neutro avanzado 100 A IV polos.
 - 6.- Bornes de salida de 35 mm².
 - 7.- Perfil para ICP.
 - 8.- Maneta giratoria con cerradura de triple acción normalizada.
 - 9.- Ventanilla precintable de policarbonato transparente VA-27M para maxímetro.
 - 10.- Velo de policarbonato transparente y precintable.
 - 11.- Placa soporte de poliéster de 10 mm.
- Tornillería de latón para la fijación de contadores y reloj.
Cableado con conductor de cobre tipo H07Z-R de secciones y colores normalizados.



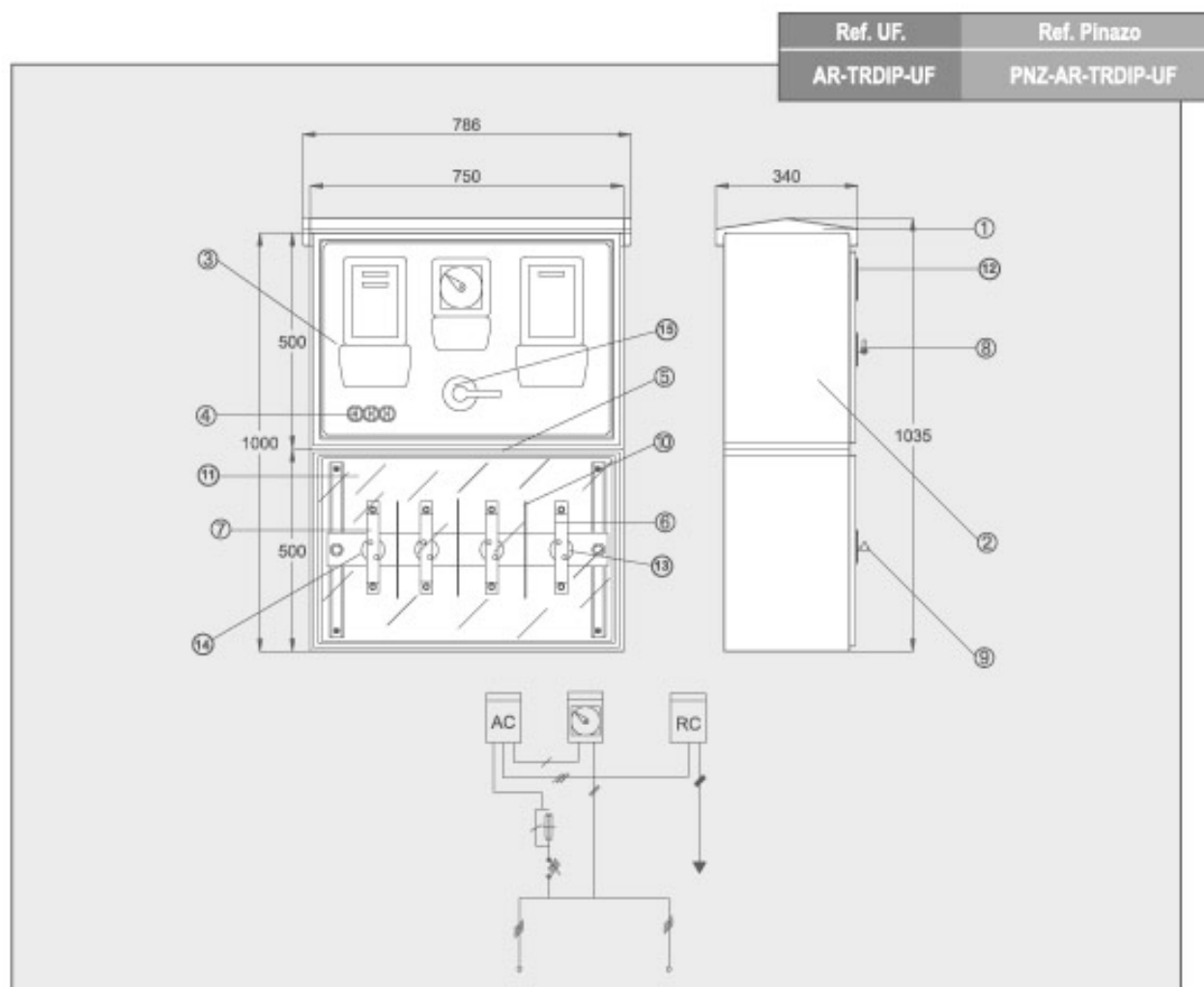
Armarios Exteriores de Baja Tensión

Suministros Trifásicos superiores a 15 kw con reparto de red

Suministros trifásicos superiores a 15 kw (medida directa) un solo cliente

Componentes

- 1.- Tejadillo de poliéster autoextinguible, reforzado con fibra de vidrio, autoventilado con rejilla anti-insectos.
- 2.- Envoltente de poliéster reforzado con fibra de vidrio.
- 3.- Placa para montaje de equipo de medida y accesorios.
- 4.- Portafusibles 100 A tipo cilíndrico para cartucho UTE 22 x 58 mm con dispositivo antifraude.
- 5.- Placa de poliéster de separación intermedia.
- 6.- Pletinas Cu 40 x 4 mm de Fase, con tornillos de acero inoxidable embutidos para conexión de terminales.
- 7.- Pletina Cu 40 x 4 mm de Neutro, con tornillos de acero inoxidable embutidos para conexión de terminales.
- 8.- Maneta giratoria con cerradura de triple acción normalizada.
- 9.- Cerradura de triple acción con cabeza triangular normalizada.
- 10.- Tres pantallas de poliéster separadoras de Fases.
- 11.- Velo de policarbonato de 3mm transparente y precintable.
- 12.- Mirillas de policarbonato transparente resistentes a los U.V.
- 13.- Aisladores de resina epoxi.
- 14.- Soporte de poliéster de 10 mm o de chapa galvanizada de 2 mm.
- 15.- Interruptor manual de corte en carga Neutro avanzado, 100 A/IV polos.
S salida de cables.
Tornillería de latón para fijación de contadores e interruptor horario.
Cableado con conductor de cobre tipo H07Z-R de secciones y colores normalizados.



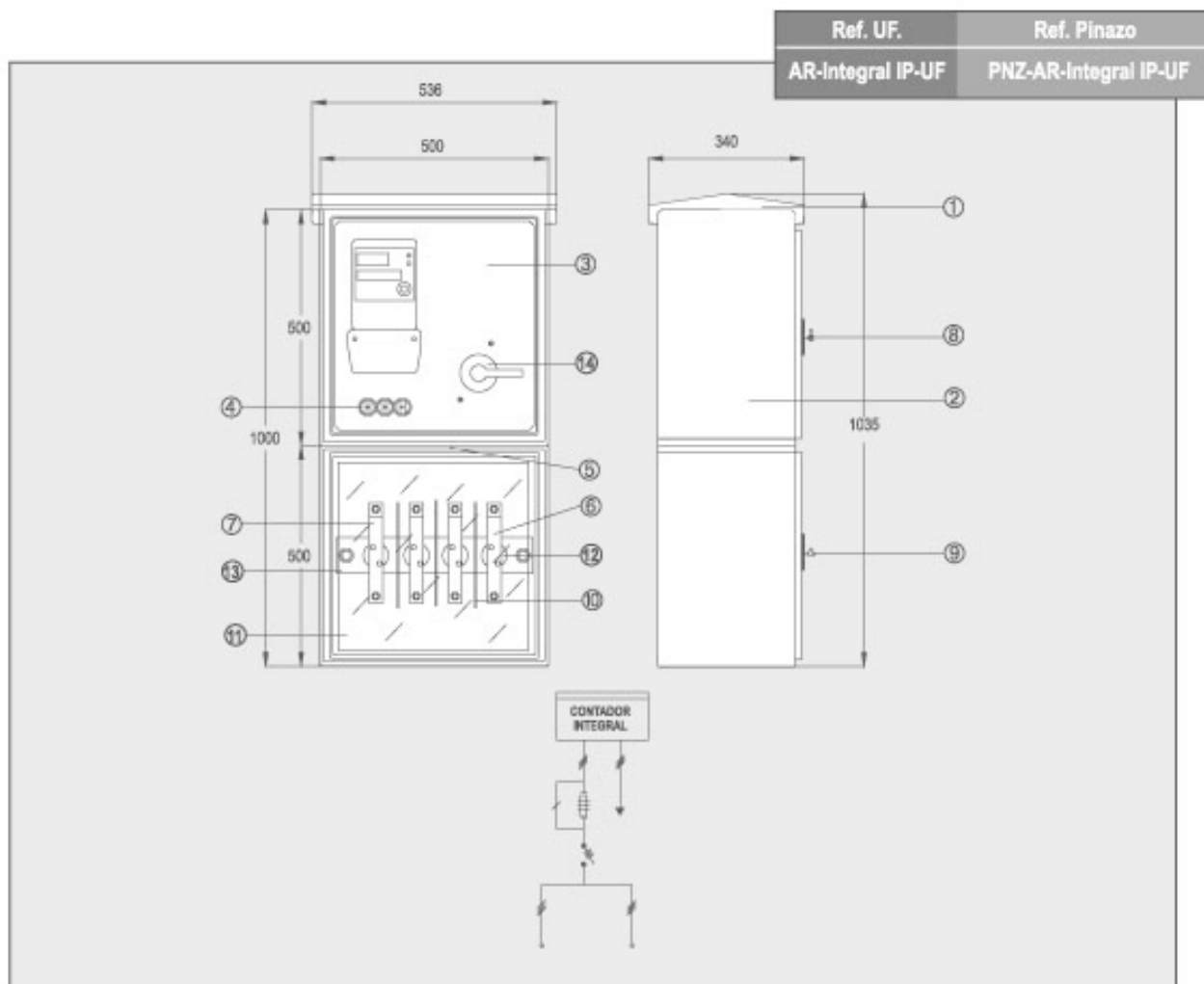
Armarios Exteriores de Baja Tensión

Suministros Trifásicos superiores a 15 kw con reparto de red

Suministros trifásicos superiores a 15 kw (medida directa) un solo cliente

Componentes

- 1.- Tejadillo de poliéster autoextinguible, reforzado con fibra de vidrio, autoventilado con rejilla anti-insectos.
- 2.- Envolverte de poliéster reforzado con fibra de vidrio.
- 3.- Placa para montaje de equipo de medida y accesorios.
- 4.- Portafusibles 100 A tipo cilíndrico para cartucho UTE 22 x 58 mm con dispositivo antifraude.
- 5.- Placa de poliéster de separación intermedia.
- 6.- Pletinas Cu 40 x 4 mm de Fase, con tornillos de acero inoxidable embutidos para conexión de terminales.
- 7.- Pletina Cu 40 x 4 mm de Neutro, con tornillos de acero inoxidable embutidos para conexión de terminales.
- 8.- Maneta giratoria con cerradura de triple acción normalizada.
- 9.- Cerradura de triple acción con cabeza triangular normalizada.
- 10.- Tres pantallas de poliéster separadoras de Fases.
- 11.- Velo de policarbonato de 3mm transparente y precintable.
- 12.- Aisladores de resina epoxi.
- 13.- Soporte de poliéster de 10 mm o de chapa galvanizada de 2 mm.
- 14.- Interruptor manual de corte en carga Neutro avanzado, 100 A/IV polos.
S salida de cables.
Tornillería de latón para fijación de contadores e interruptor horario.
Cableado con conductor de cobre tipo H07Z-R de secciones y colores normalizados.



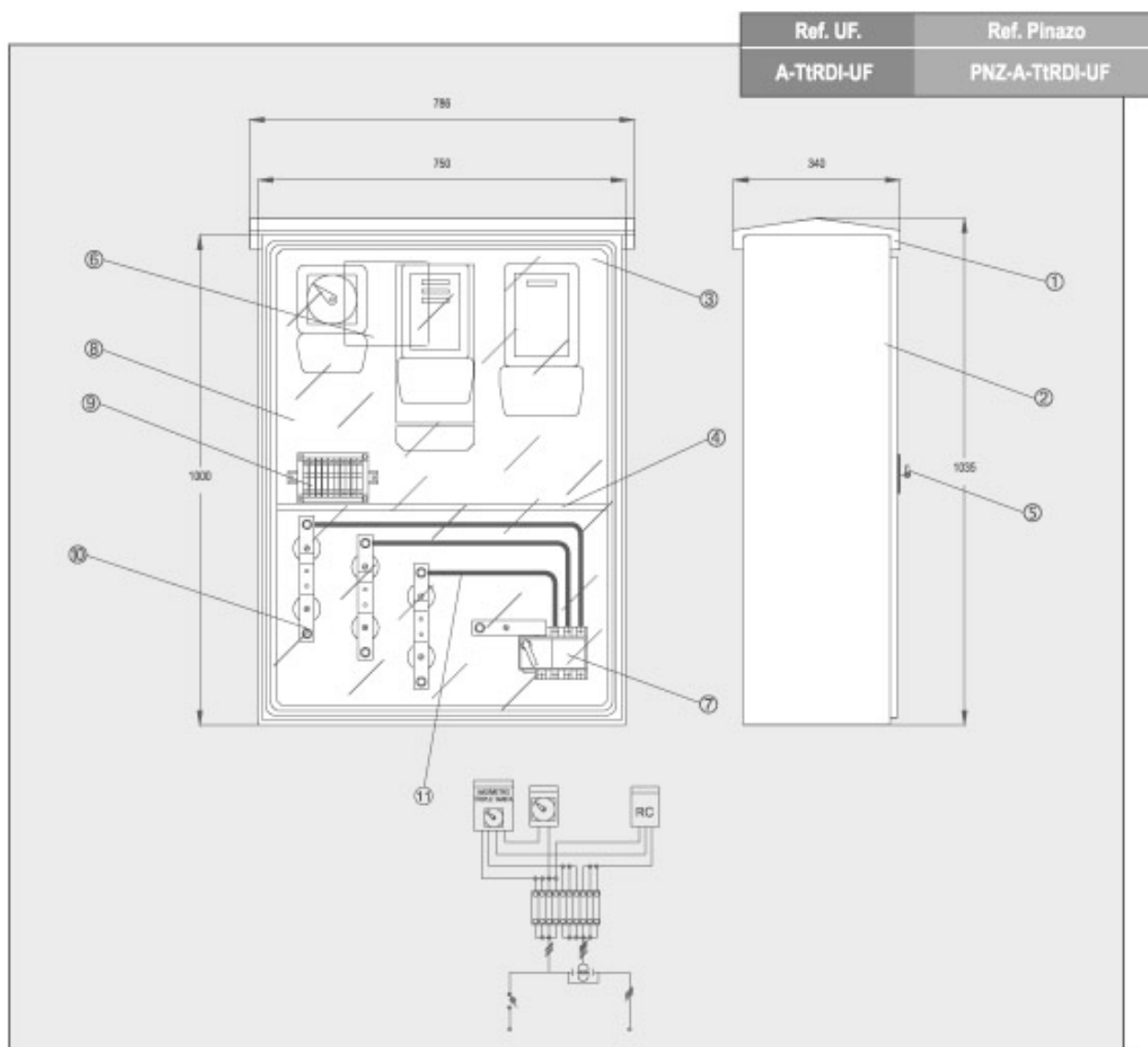
Armarios Exteriores de Baja Tensión

Suministros Trifásicos superiores a 63 A sin reparto de red

Suministros trifásicos superiores a 63 A (medida indirecta)

Componentes

- 1.- Tejadillo de poliéster autoextinguible reforzado con fibra de vidrio, autoventilado con rejilla anti-insectos.
- 2.- Envoltente de poliéster prensado en caliente reforzado con fibra de vidrio.
- 3.- Placa base para montaje de equipo de medida y accesorios.
- 4.- Pantalla separadora o aislante.
- 5.- Maneta giratoria con cerradura de triple acción normalizada.
- 6.- Ventanilla precintable VA-27M de policarbonato transparente para accesos al máxímetro y tarifador.
- 7.- Interruptor manual de corte en carga, Neutro avanzado 160/250/400/630 A/IV polos.
- 8.- Velo de policarbonato de 3 mm, transparente y precintable.
- 9.- Bornes de comprobación de contadores, 10 elementos.
- 10.- Pletinas soporte de los transformadores de intensidad, con tornillos de acero inoxidable embutidos para conexión de terminales.
- 11.- Conexiones entre interruptor y trafos de intensidad, en función de la potencia contratada.
Tornillería de latón para la fijación de contadores y reloj.
Cableado con conductor de cobre tipo H07Z-R de secciones y colores normalizados.



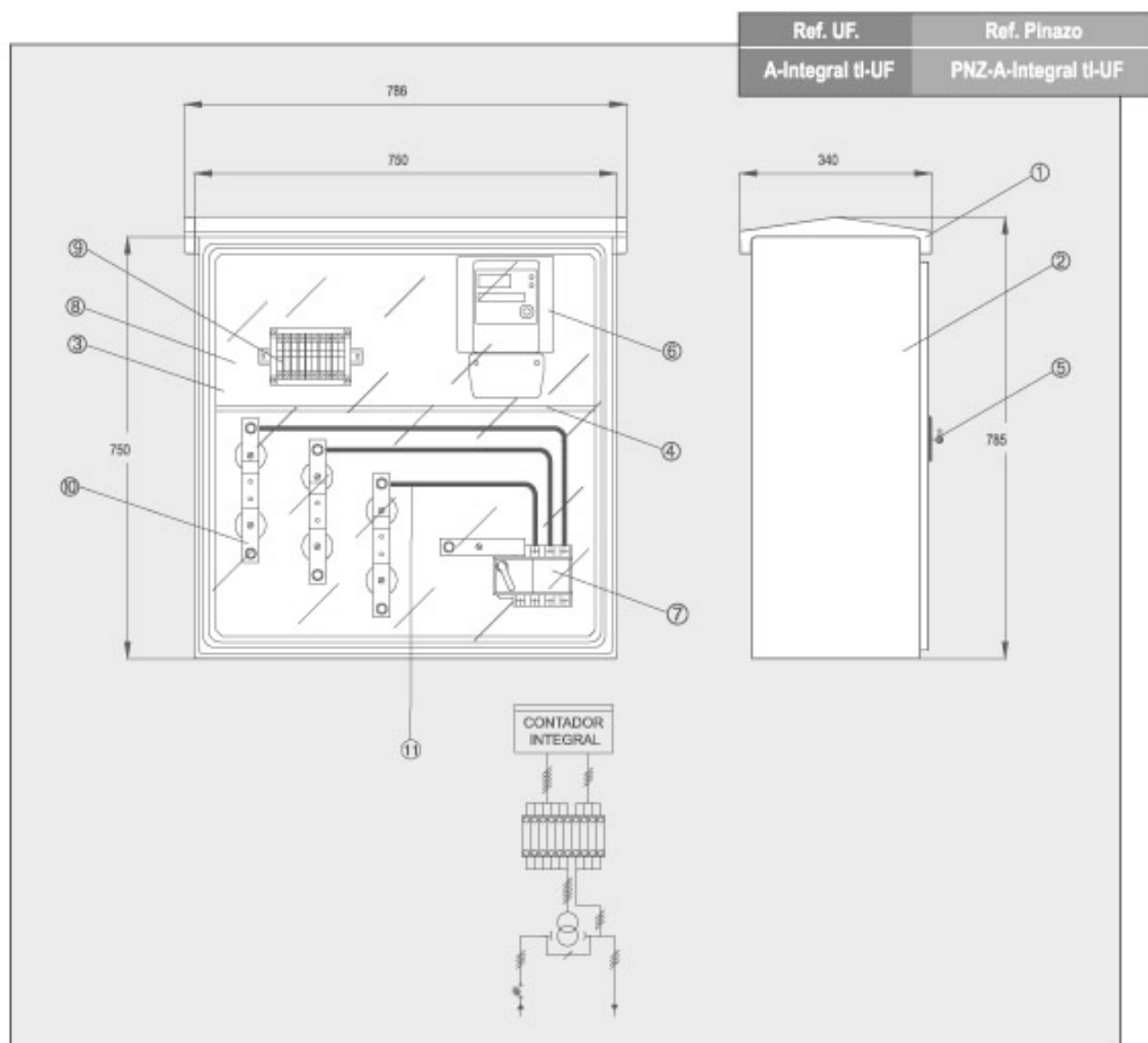
Armarios Exteriores de Baja Tensión

Suministros Trifásicos superiores a 63 A sin reparto de red

Suministros trifásicos superiores a 63 A (medida indirecta)

Componentes

- 1.- Tejadillo de poliéster autoextinguible reforzado con fibra de vidrio, autoventilado con rejilla anti-insectos.
- 2.- Envolverte de poliéster prensado en caliente reforzado con fibra de vidrio.
- 3.- Placa base para montaje de equipo de medida y accesorios.
- 4.- Pantalla separadora o aislante.
- 5.- Maneta giratoria con cerradura de triple acción normalizada.
- 6.- Ventanilla precintable VA-27M de policarbonato transparente para acceso al contador integral.
- 7.- Interruptor manual de corte en carga, Neutro avanzado 160/250/400/630 A/IV polos.
- 8.- Velo de policarbonato de 3 mm, transparente y precintable.
- 9.- Bornes de comprobación de contadores, 10 elementos.
- 10.- Pletinas soporte de los transformadores de intensidad, con tornillos de acero inoxidable embutidos para conexión de terminales.
- 11.- Conexiones entre interruptor y trafos de intensidad, en función de la potencia contratada.
Tornillería de latón para la fijación de contadores y reloj.
Cableado con conductor de cobre tipo H07Z-R de secciones y colores normalizados.



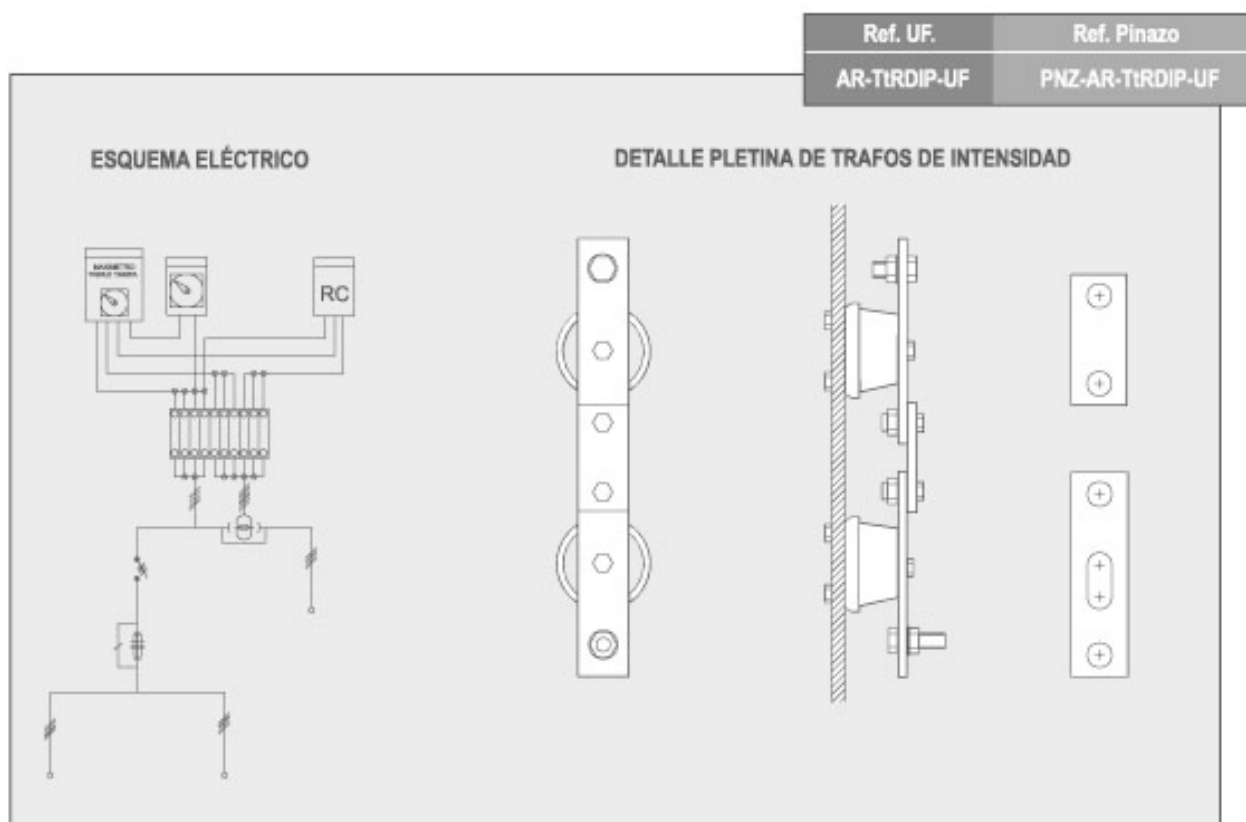
Armarios Exteriores de Baja Tensión

Suministros Trifásicos superiores a 63 A con reparto de red

Suministros trifásicos superiores a 63 A (medida indirecta)

Componentes

- 1.- Tejadillo de poliéster autoextinguible, reforzado con fibra de vidrio, autoventilado con rejilla anti-insectos.
- 2.- Envolvente de poliéster reforzado con fibra de vidrio.
- 3.- Placa base para montaje de equipo de medida y accesorios.
- 4.- Placa de poliéster de separación intermedia.
- 5.- Pletina Cu 40 x 4 mm de Fase, con tornillos de acero inoxidable embutidos para conexión de terminales.
- 6.- Pletinas Cu 40 x 4 mm de Neutro, con tornillos de acero inoxidable embutidos para conexión de terminales.
- 7.- Maneta giratoria con cerradura de triple acción normalizada.
- 8.- Cerradura de triple acción con cabeza triangular normalizada.
- 9.- Pantallas separadoras de poliéster de 2,5 mm.
- 10.- Ventanilla precintable VA-27 M de policarbonato transparente para acceso al maxímetro o tarifador.
- 11.- Velo de policarbonato de 3mm transparente y precintable.
- 12.- Bornes de comprobación de contadores, 10 elementos.
- 13.- Pletina soporte de los transformadores de intensidad, con tornillos de acero inoxidable embutidos para conexión de terminales.
- 14.- Tornillo de conexión de Neutro.
- 15.- Conexionado entre interruptor y trafos de intensidad, en función de la potencia contratada.
- 16.- Interruptor manual de corte en carga Neutro avanzado, 160/250/400/630 A/IV polos.
- 17.- Bases portafusibles NH derivación individual cliente en función de la intensidad del interruptor.
- 18.- Pantalla separadora aislante.
- 19.- Aislador de resina epoxi.
- 20.- Placa soporte de poliéster de 10mm o de chapa galvanizada de 2mm.
"S" salida de cables.
Tornillería de latón para fijación de contadores e interruptor horario.
Cableado con conductor de cobre tipo H07Z-R de secciones y colores normalizados.

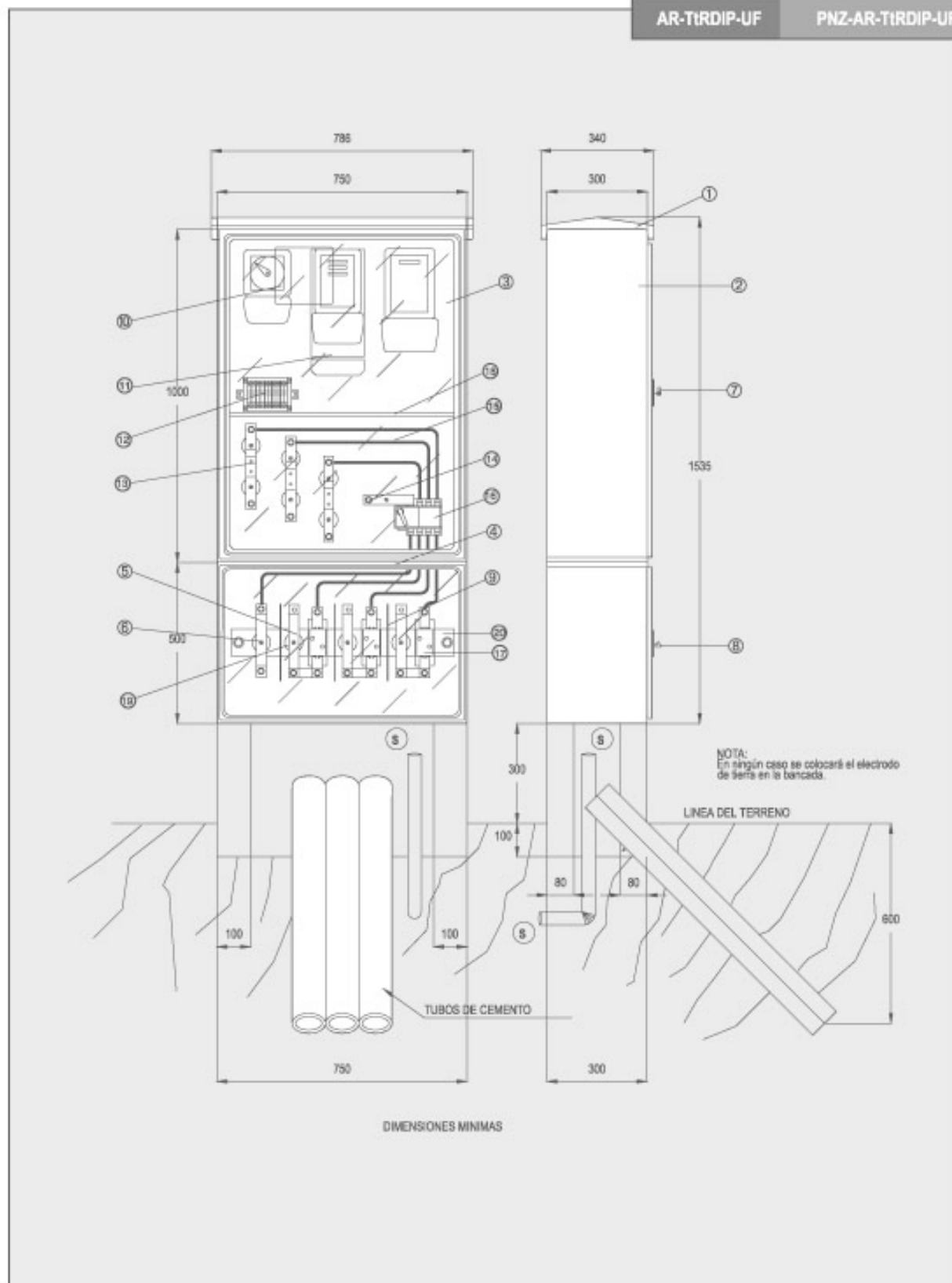


Armarios Exteriores de Baja Tensión

Suministros Trifásicos superiores a 63 A con reparto de red

Suministros trifásicos superiores a 63 A (medida indirecta)

Ref. UF.	Ref. Pinazo
AR-TIRDIP-UF	PNZ-AR-TIRDIP-UF



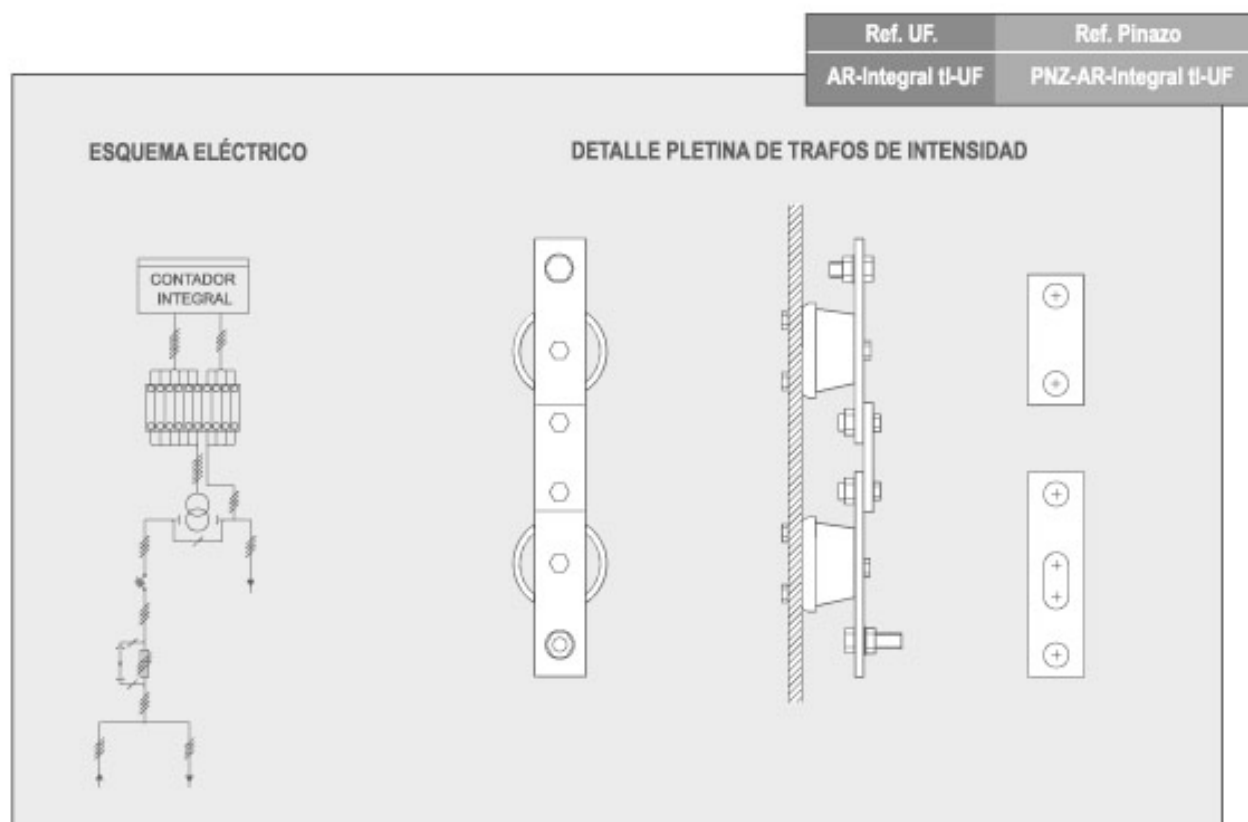
Armarios Exteriores de Baja Tensión

Suministros Trifásicos superiores a 63 A con reparto de red

Suministros trifásicos superiores a 63 A (medida indirecta)

Componentes

- 1.- Tejadillo de poliéster autoextinguible, reforzado con fibra de vidrio, autoventilado con rejilla anti-insectos.
 - 2.- Envolvente de poliéster reforzado con fibra de vidrio.
 - 3.- Placa base para montaje de equipo de medida y accesorios.
 - 4.- Placa de poliéster de separación intermedia.
 - 5.- Pletina Cu 40 x 4 mm de Fase, con tornillos de acero inoxidable embutidos para conexión de terminales.
 - 6.- Pletinas Cu 40 x 4 mm de Neutro, con tornillos de acero inoxidable embutidos para conexión de terminales.
 - 7.- Maneta giratoria con cerradura de triple acción normalizada.
 - 8.- Cerradura de triple acción con cabeza triangular normalizada.
 - 9.- Pantallas separadoras de poliéster de 2,5 mm.
 - 10.- Ventanilla precintable VA-27 M de policarbonato transparente para acceso al contador integral.
 - 11.- Velo de policarbonato de 3mm transparente y precintable.
 - 12.- Bornes de comprobación de contadores, 10 elementos.
 - 13.- Pletina soporte de los transformadores de intensidad, con tornillos de acero inoxidable embutidos para conexión de terminales.
 - 14.- Tornillo de conexión de Neutro.
 - 15.- Conexión entre interruptor y trafos de intensidad, en función de la potencia contratada.
 - 16.- Interruptor manual de corte en carga Neutro avanzado, 160/250/400/630 A/IV polos.
 - 17.- Bases portafusibles NH derivación individual cliente en función de la intensidad del interruptor.
 - 18.- Pantalla separadora aislante.
 - 19.- Aislador de resina epoxi.
 - 20.- Placa soporte de poliéster de 10mm o de chapa galvanizada de 2mm.
- "S" salida de cables.
Tornillería de latón para fijación de contadores e interruptor horario.
Cableado con conductor de cobre tipo H07Z-R de secciones y colores normalizados.

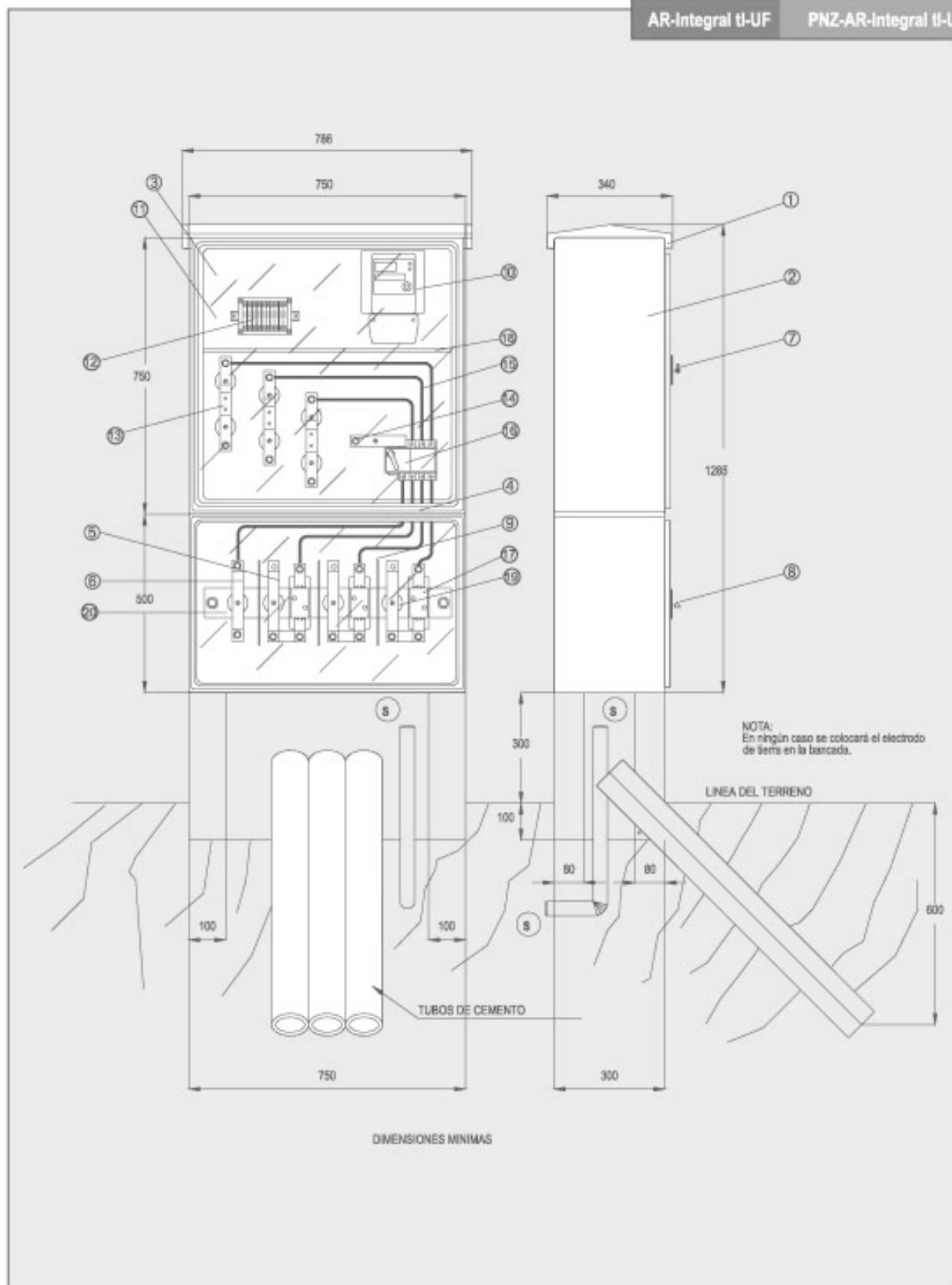


Armarios Exteriores de Baja Tensión

Suministros Trifásicos superiores a 63 A con reparto de red

Suministros trifásicos superiores a 63 A (medida indirecta)

Ref. UF.	Ref. Pinazo
AR-Integral ti-UF	PNZ-AR-Integral ti-UF

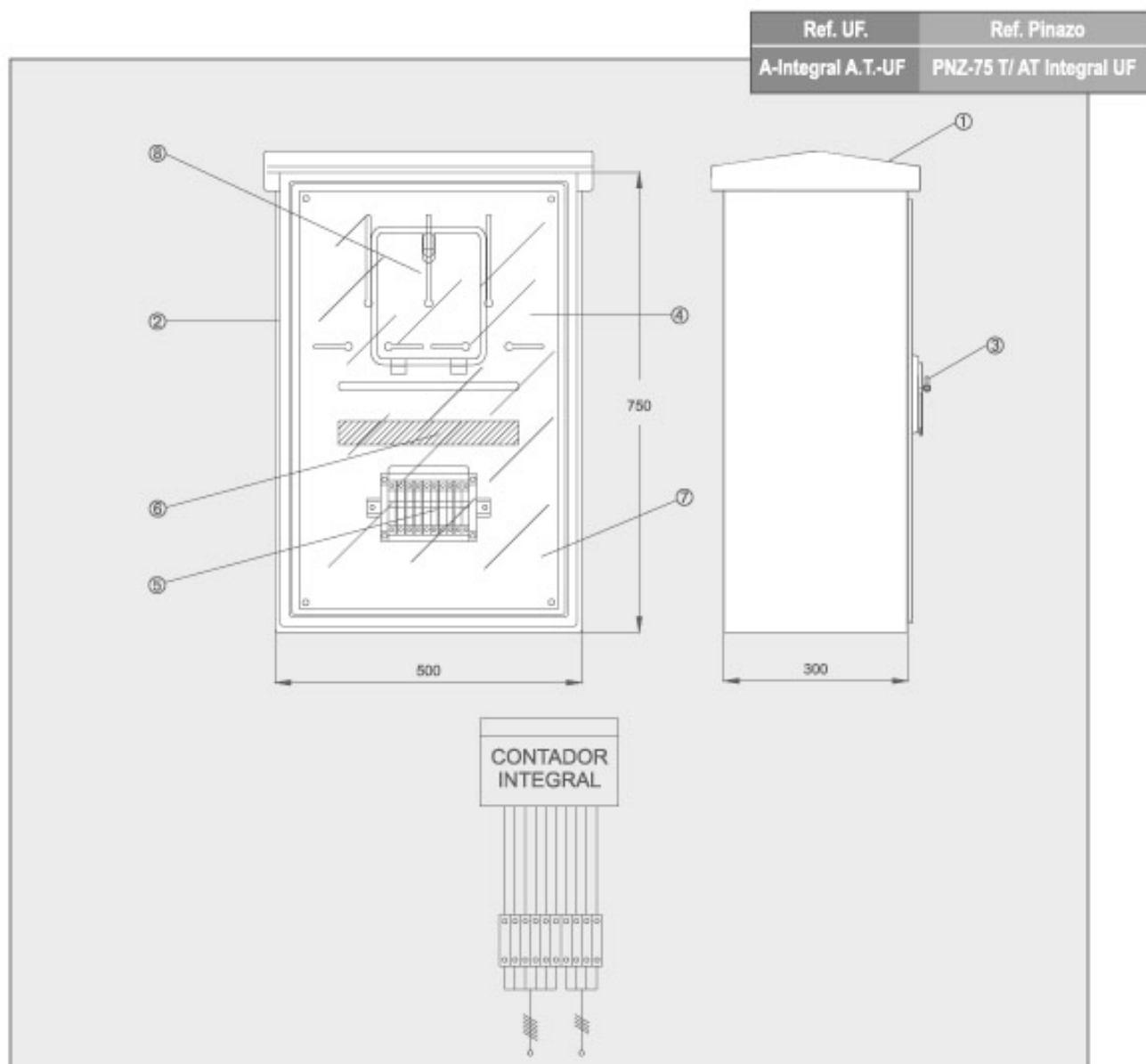


Armarios para equipos de medida

Alta Tensión

Componentes

- 1.- Tejadillo de poliéster autoextinguible reforzado con fibra de vidrio, autoventilado con rejilla anti-insectos.
- 2.- Envolverte de poliéster reforzado con fibra de vidrio.
- 3.- Maneta giratoria escamoteable normalizada por U.F.
- 4.- Placa base para montaje de equipo de medida y accesorios.
- 5.- Bornes de comprobación de contadores, 10 elementos.
- 6.- Canaleta de PVC para conducción de cables.
- 7.- Velo transparente de policarbonato de 3 mm precintable.
- 8.- Ventanilla precintable de policarbonato transparente (acceso al contador integral).
Tornillería de latón para fijación de contadores.
Cableado con conductor de cobre tipo H07Z-R de secciones y colores normalizados.

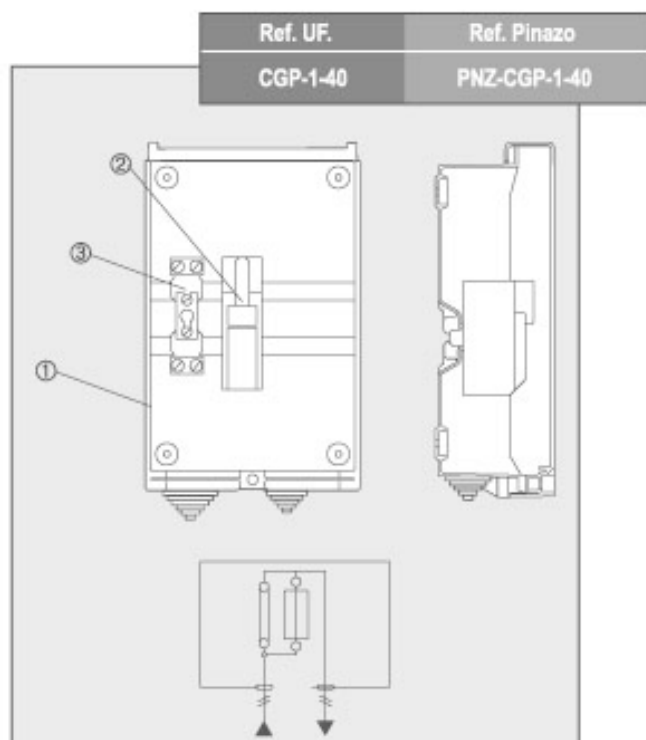


Cajas Generales de Protección

Esquemas 1 al 14

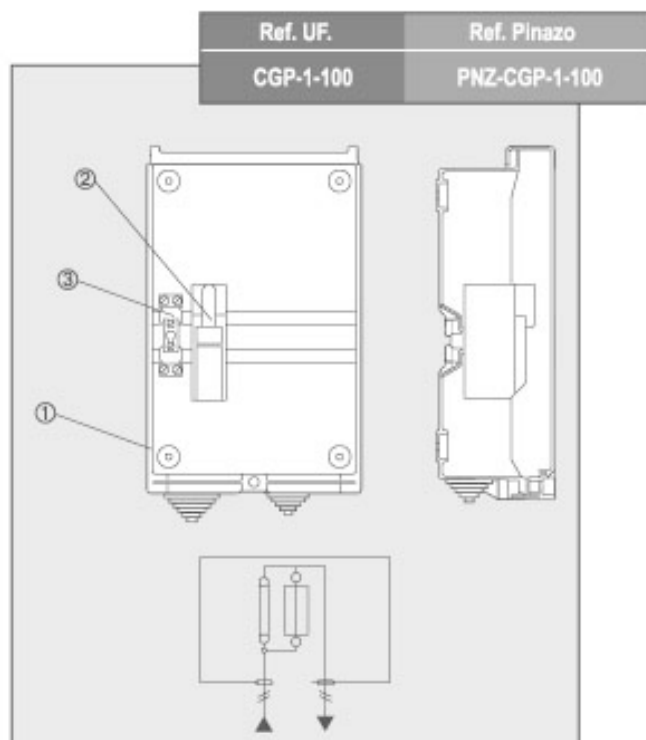
Componentes

- 1.- Envolverte de poliéster reforzado con fibra de vidrio.
- 2.- Base fusible tamaño 14 x 51.
- 3.- Elemento Neutro amovible.



Componentes

- 1.- Envolverte de poliéster reforzado con fibra de vidrio.
- 2.- Base fusible tamaño 22 x 58.
- 3.- Elemento Neutro amovible.

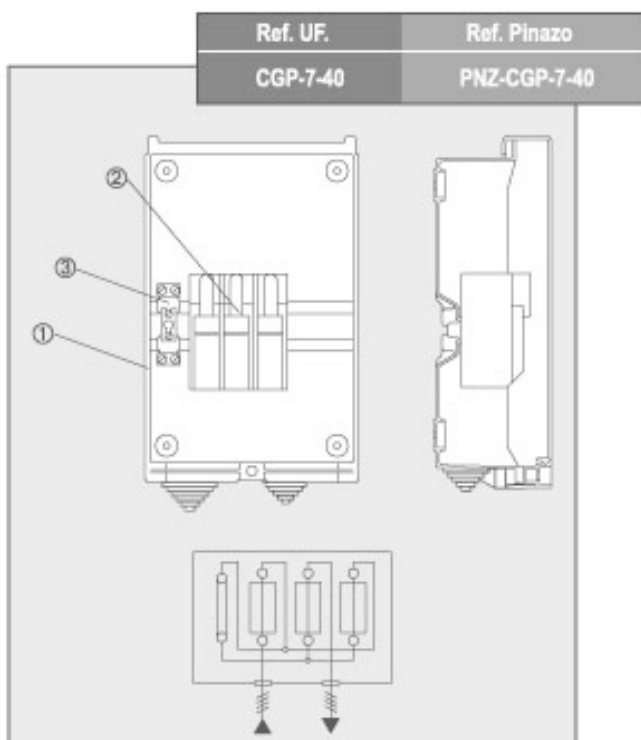


Cajas Generales de Protección

Esquemas 1 al 14

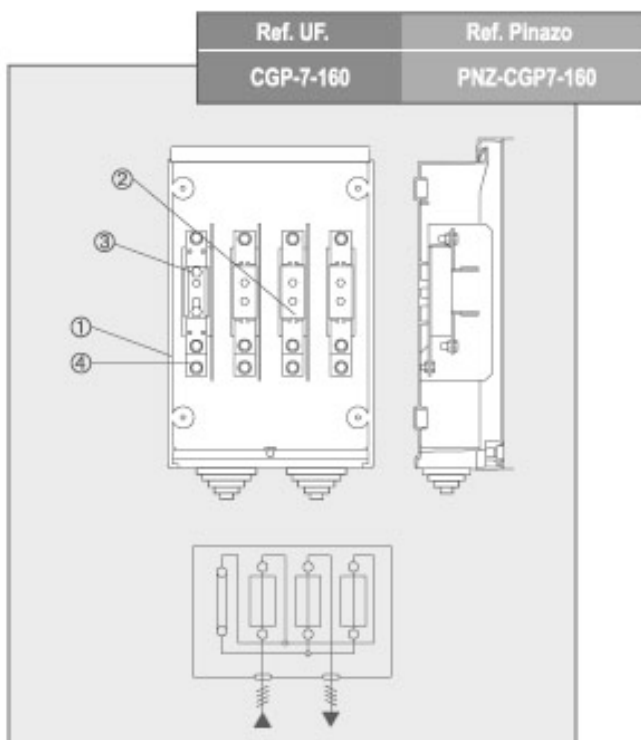
Componentes

- 1.- Envoltente de poliéster reforzado con fibra de vidrio.
- 2.- Base fusible tamaño 0.
- 3.- Elementos Neutro amovible.



Componentes

- 1.- Envoltente de poliéster reforzado con fibra de vidrio.
- 2.- Tres bases fusibles tamaño 0.
- 3.- Elemento Neutro amovible.
- 4.- Pletina Cu con tornillos de acero inoxidable embutidos para la conexión con terminales.

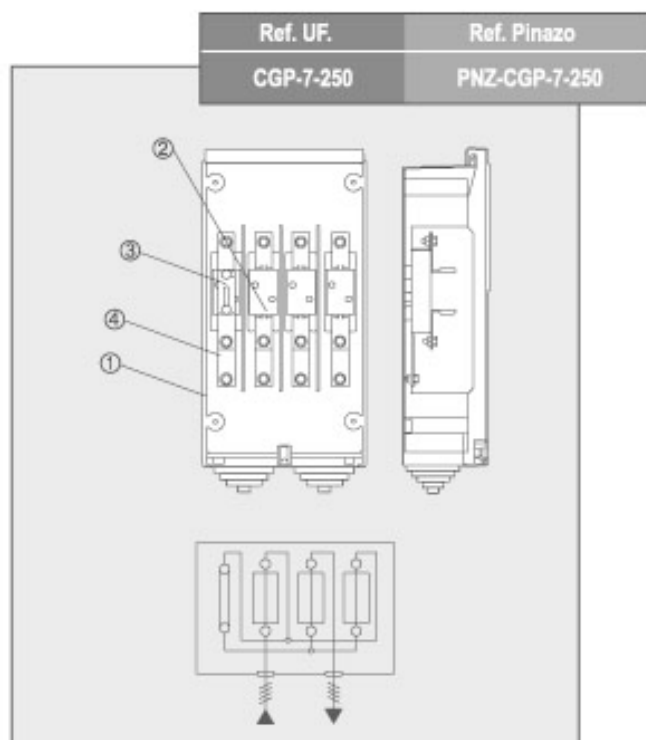


Cajas Generales de Protección

Esquemas 1 al 14

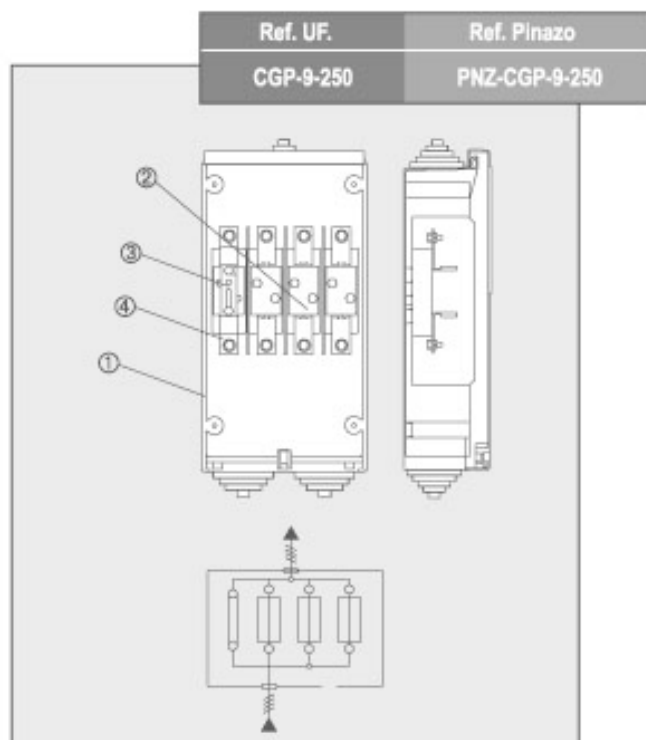
Componentes

- 1.- Envoltente de poliéster reforzado con fibra de vidrio.
- 2.- Tres bases fusibles tamaño 1.
- 3.- Elemento Neutro amovible.
- 4.- Pletina Cu con tornillos de acero inoxidable embutidos para la conexión con terminales.



Componentes

- 1.- Envoltente de poliéster reforzado con fibra de vidrio.
- 2.- Tres bases fusibles tamaño 1.
- 3.- Elemento Neutro amovible.
- 4.- Pletina Cu con tornillos de acero inoxidable embutidos para la conexión con terminales.

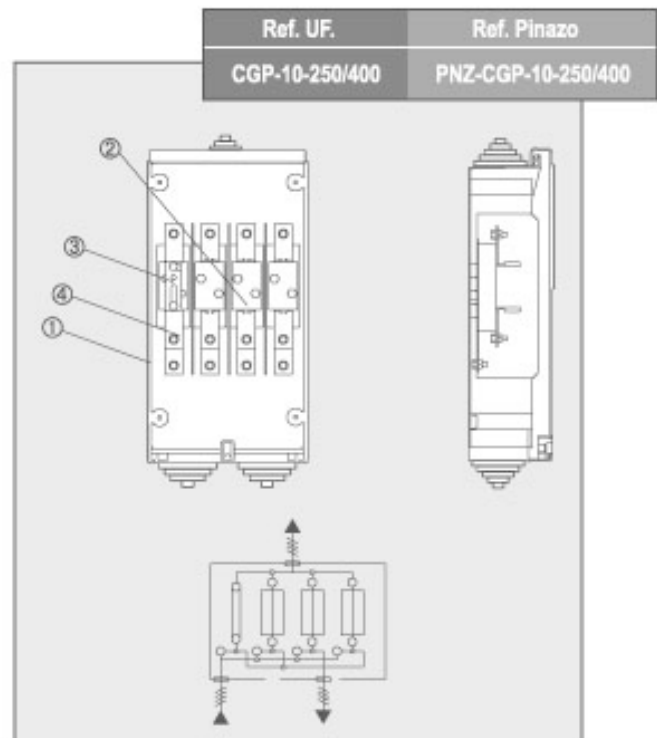


Cajas Generales de Protección

Esquemas 1 al 14

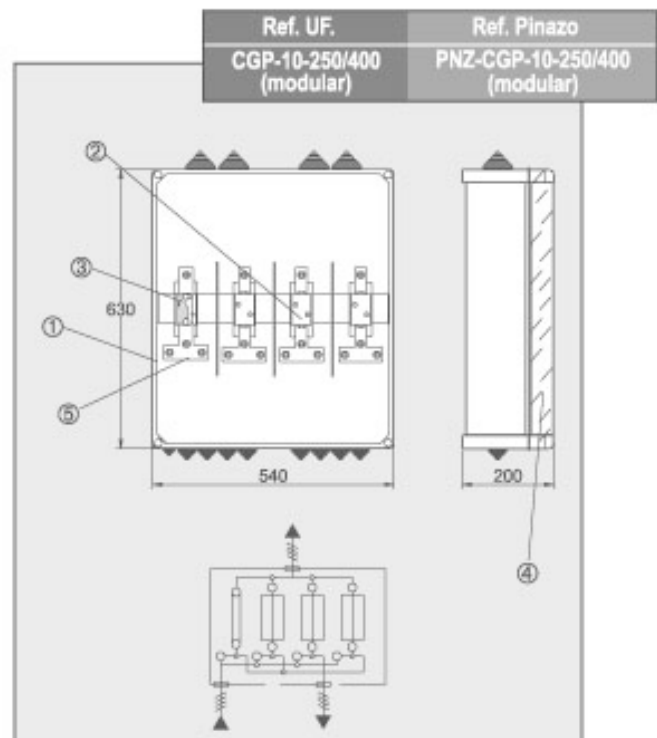
Componentes

- 1.- Envoltente de poliéster reforzado con fibra de vidrio.
- 2.- Tres bases fusibles tamaño 1.
- 3.- Elementos Neutro amovible.
- 4.- Conjunto tetrapolar de conexiones Cu aisladas.
- 5.- Pletina Cu con tornillos de acero inoxidable embutidos para la conexión con terminales.



Componentes

- 1.- Envoltente de poliéster reforzado con fibra de vidrio.
- 2.- Tres bases fusibles tamaño 1.
- 3.- Elemento Neutro amovible.
- 4.- Tapa transparente de policarbonato resistente a los U.V.
- 5.- Pletina Cu con tornillos de acero inoxidable embutidos para la conexión con terminales.

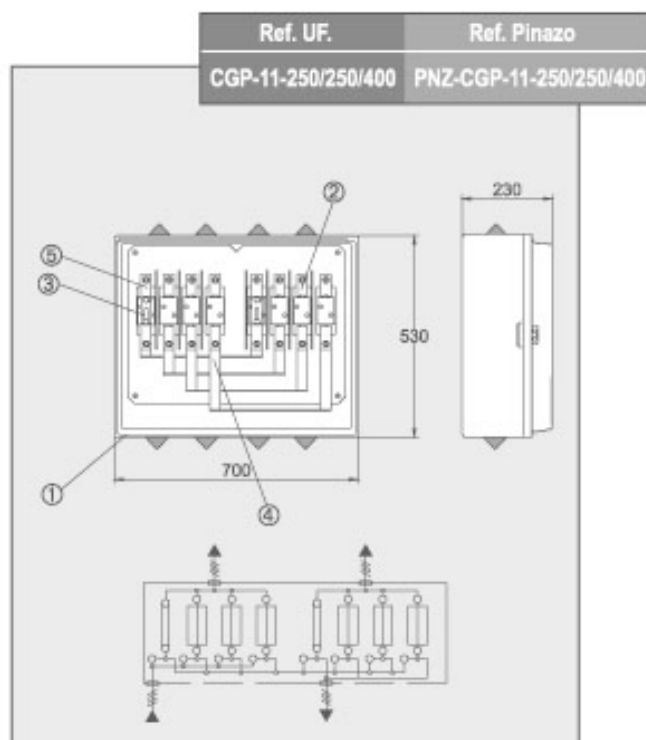


Cajas Generales de Protección

Esquemas 1 al 14

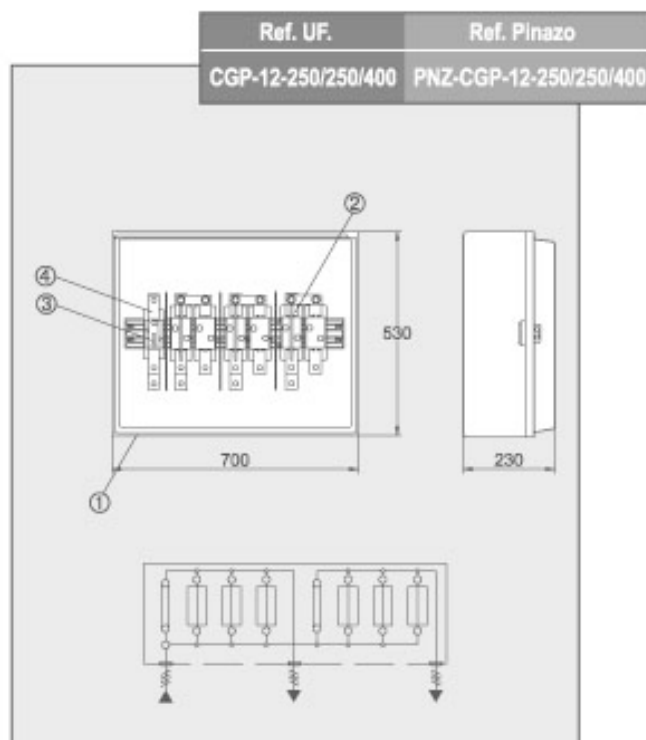
Componentes

- 1.- Envoltente de poliéster reforzado con fibra de vidrio.
- 2.- Seis bases fusibles tamaño 1.
- 3.- Dos elementos Neutro amovible.
- 4.- Conjunto tetrapolar de conexiones Cu aisladas.
- 5.- Pletina Cu con tornillos de acero inoxidable embutidos para la conexión con terminales.



Componentes

- 1.- Envoltente de poliéster reforzado con fibra de vidrio.
- 2.- Seis bases fusibles tamaño 1.
- 3.- Elemento Neutro amovible.
- 4.- Pletina Cu con tornillos de acero inoxidable embutidos para la conexión con terminales.

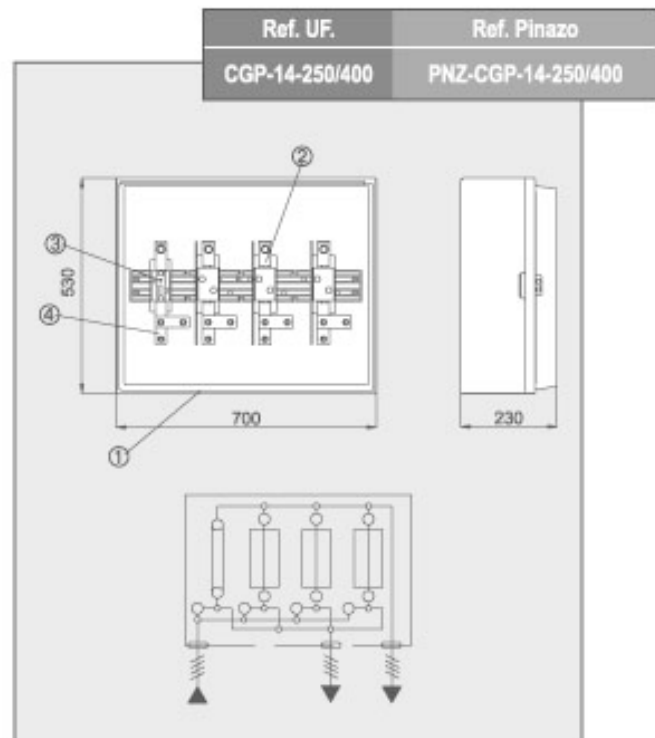


Cajas Generales de Protección

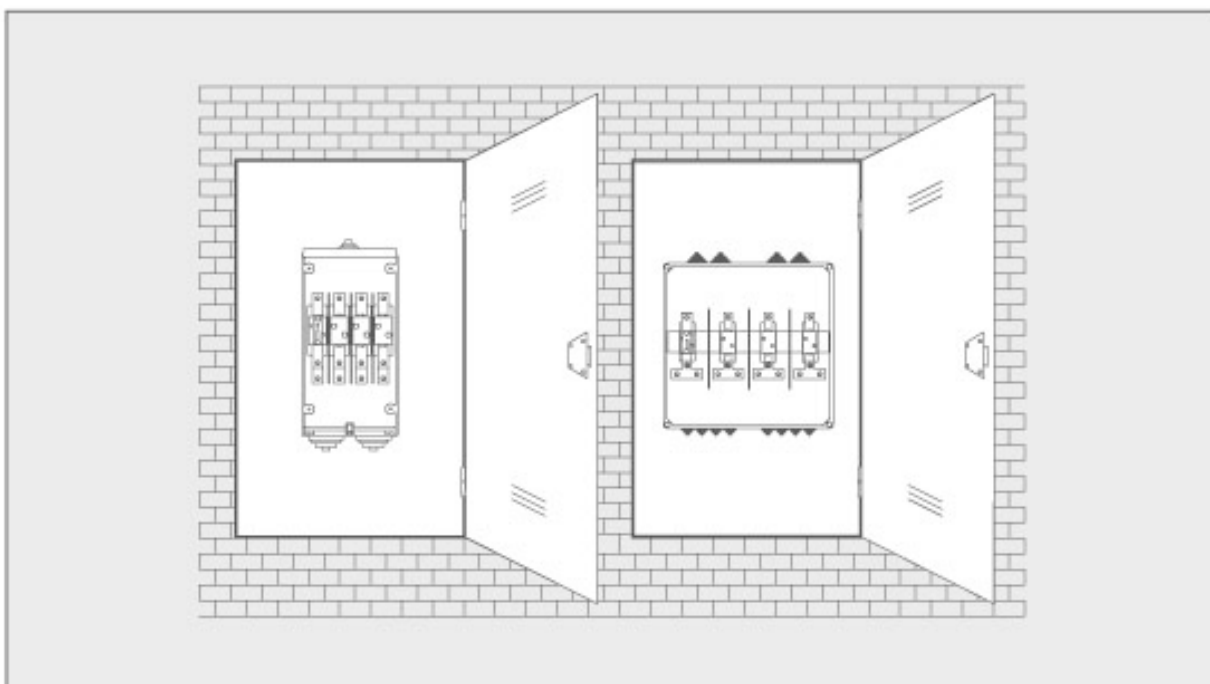
Esquemas 1 al 14

Componentes

- 1.- Envoltente de poliéster reforzado con fibra de vidrio.
- 2.- Tres bases fusibles tamaño 1.
- 3.- Elemento Neutro amovible.
- 4.- Pletina Cu con tornillos de acero inoxidable embutidos para la conexión con terminales.



Ejemplo de Instalación de Cajas Generales de Protección



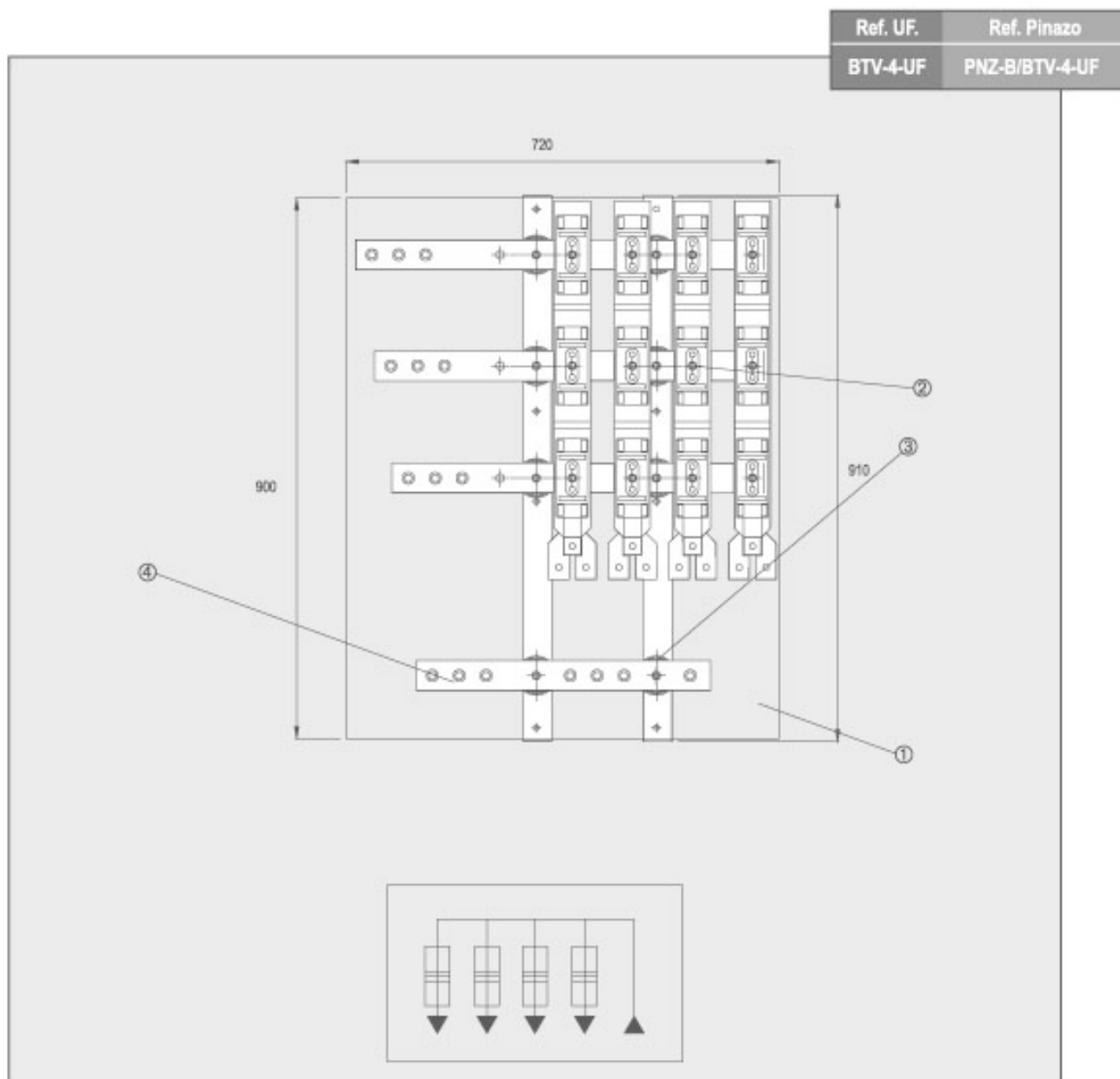
Conjuntos de Distribución

Conjunto de distribución de red con cuatro Bases Tripolares

Componentes

- 1.- Velo transparente y precintable de policarbonato de 3mm.
- 2.- Bases tripolares verticales de 250 A, 400 A ó 630 A.
- 3.- Aisladores de resina epoxi.
- 4.- Pletinas Cu 50 x 10 mm (Fases y Neutro) con tornillos de acero inoxidable embutidos para la conexión de terminales.

NOTA: Los bastidores se montan con dos, cuatro y seis bases tripolares a petición del cliente.

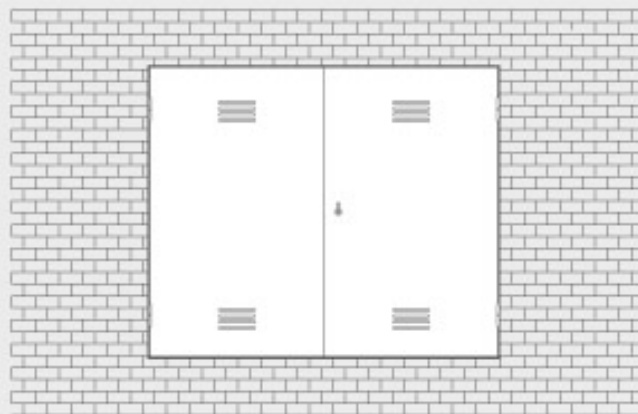
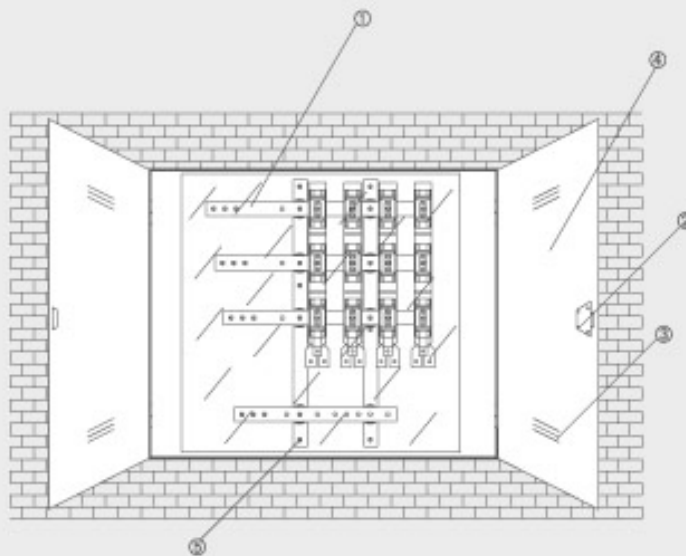


Ejemplo de Instalación

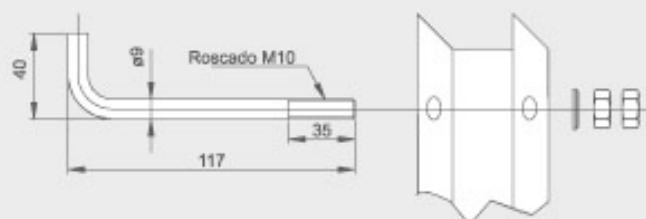
Conjunto de Distribución en Baja Tensión

Componentes

- 1.- PNZ-BTV-4- UF
- 2.- Cerrojo FAC normalizado por UF.
- 3.- Rejilla de autoventilación.
- 4.- PNZ-PUERTA MECHINAL 1000 X 1200 UF.
- 5.- Perno de anclaje para fijación mural



DETALLE PERNO DE ANCLAJE



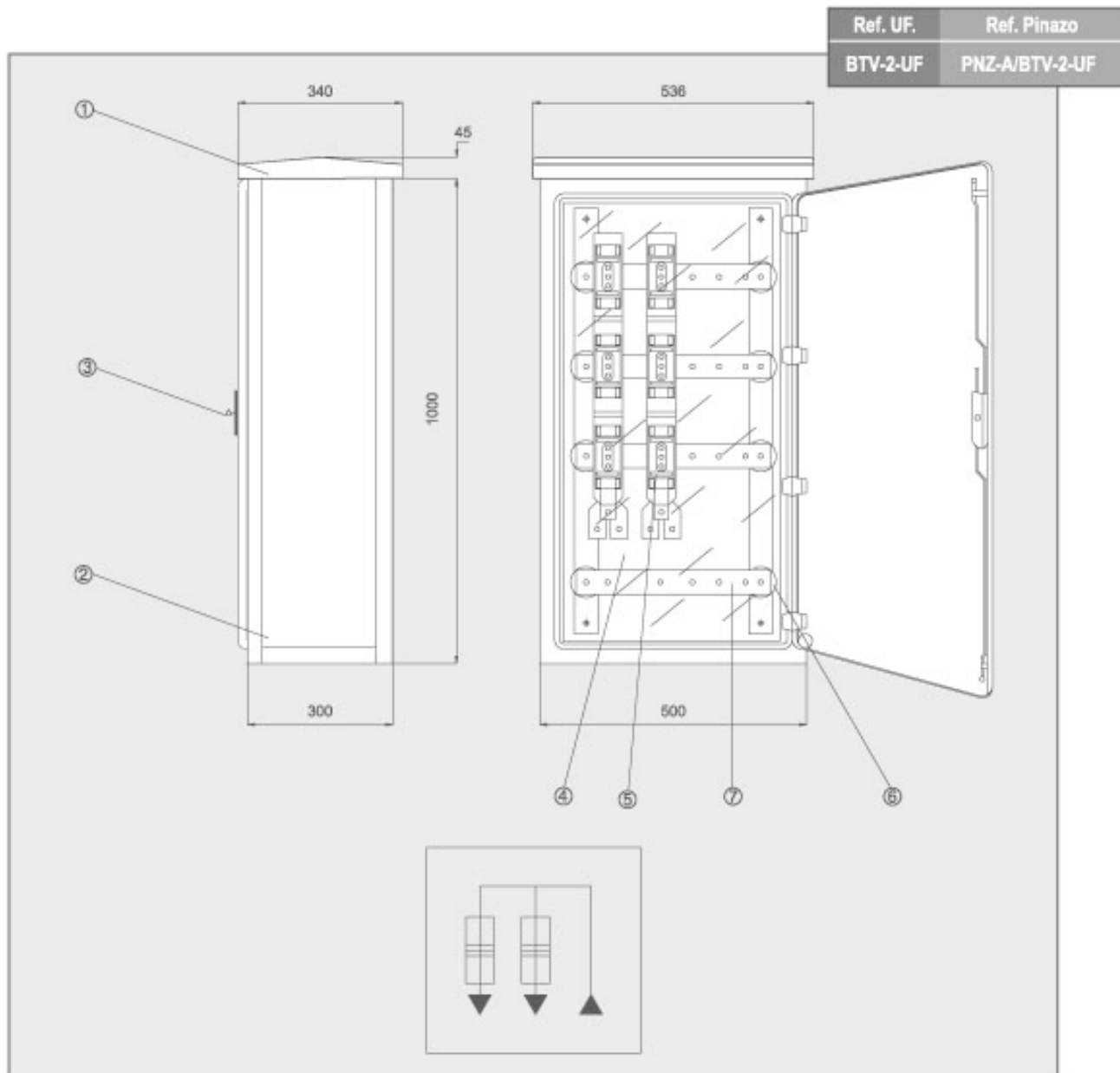
Armarios de Distribución

Con Bases Tripolares Verticales

Armario de distribución con dos bases tripolares

Componentes

- 1.- Tejadillo de poliéster autoextinguible reforzado con fibra de vidrio, autoventilado con rejilla anti-insectos.
- 2.- Envolvente de poliéster reforzado con fibra de vidrio abierto por la base para entrada de cables.
- 3.- Cerradura de triple acción con cabeza triangular normalizada.
- 4.- Velo transparente y precintable de policarbonato de 3 mm.
- 5.- Bases tripolares verticales de 250 A, 400 A ó 630 A.
- 6.- Aisladores de resina epoxi.
- 7.- Pletinas Cu 50 x 10 mm (Fases y Neutro) con tornillos de acero inoxidable embutidos para la conexión de terminales.



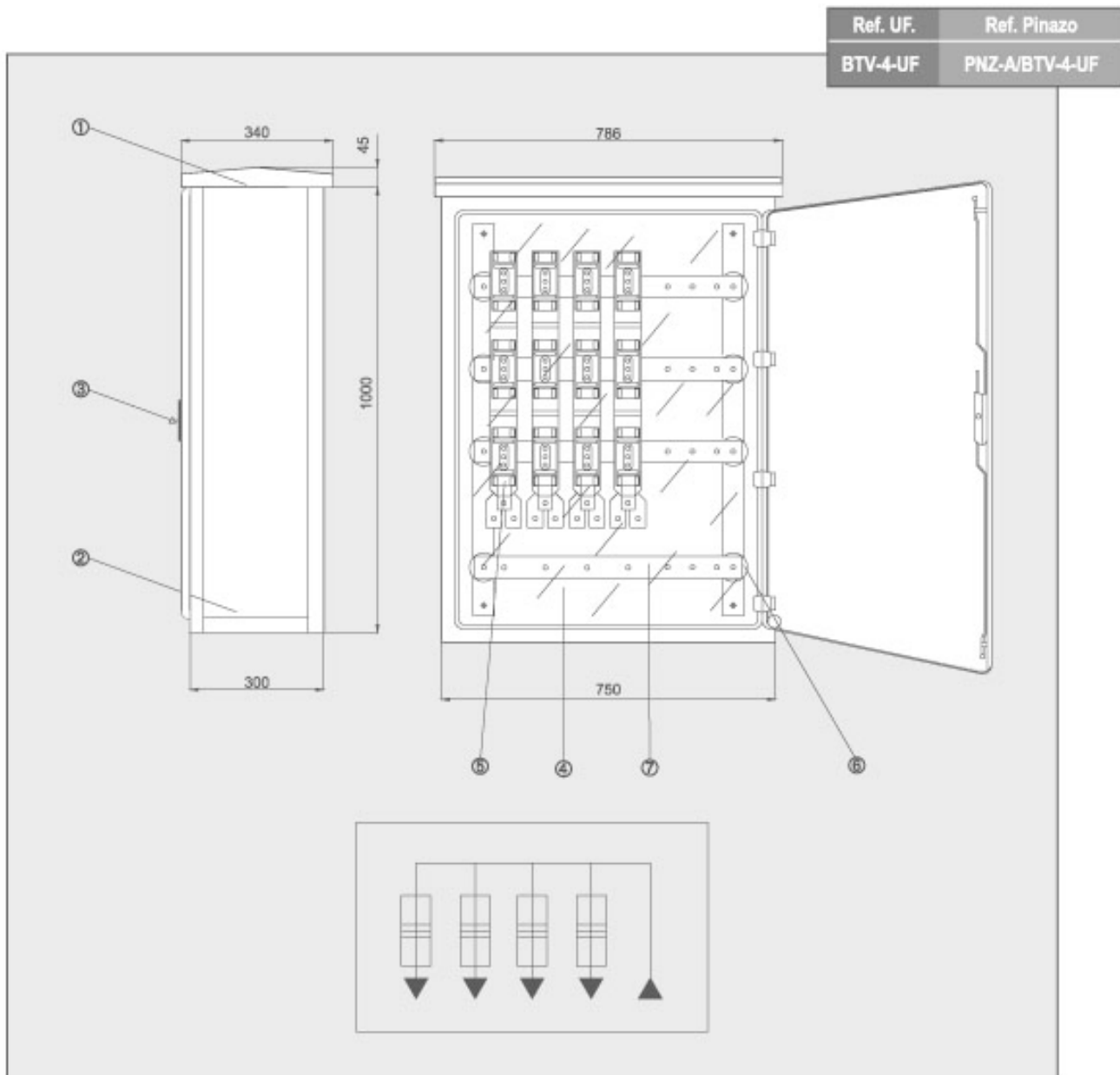
Armarios de Distribución

Con Bases Tripolares Verticales

Armario de distribución con cuatro bases tripolares

Componentes

- 1.- Tejadillo de poliéster autoextinguible reforzado con fibra de vidrio, autoventilado con rejilla anti-insectos.
- 2.- Envoltorio de poliéster reforzado con fibra de vidrio abierto por la base para entrada de cables.
- 3.- Cerradura de triple acción con cabeza triangular normalizada.
- 4.- Velo transparente y precintable de policarbonato de 3 mm.
- 5.- Bases tripolares verticales de 250 A, 400 A ó 630 A.
- 6.- Aisladores de resina epoxi.
- 7.- Pletinas Cu 50 x 10 mm (Fases y Neutro) con tornillos de acero inoxidable embutidos para la conexión de terminales.



Armarios de Distribución

Con Bases Tripolares Verticales

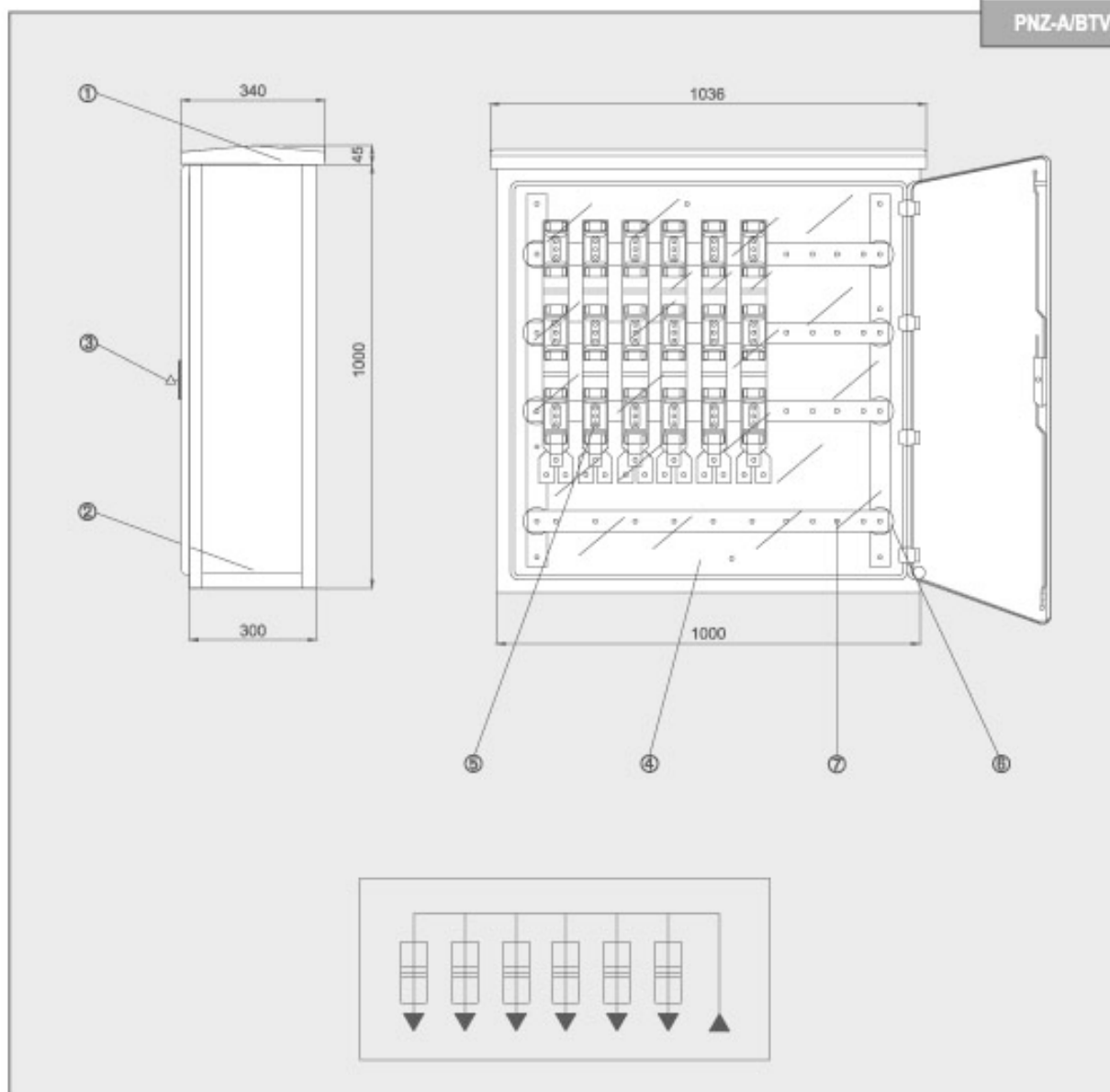
Armario de distribución con seis bases tripolares

Componentes

- 1.- Tejadillo de poliéster autoextinguible reforzado con fibra de vidrio, autoventilado con rejilla anti-insectos.
- 2.- Envolverte de poliéster reforzado con fibra de vidrio abierto por la base para entrada de cables.
- 3.- Cerradura de triple acción con cabeza triangular normalizada.
- 4.- Velo transparente y precintable de policarbonato de 3 mm.
- 5.- Bases tripolares verticales de 250 A, 400 A ó 630 A.
- 6.- Aisladores de resina epoxi.
- 7.- Pletinas Cu 50 x 10 mm (Fases y Neutro) con tornillos de acero inoxidable embutidos para la conexión de terminales.

Ref. Pinazo

PNZ-A/BTV-6-UF



Ejemplo de Instalación

Armarios de Baja Tensión

Conjunto de Armarios

PNZ-A-TIRDI-UF

PNZ-A/BTV-2-UF

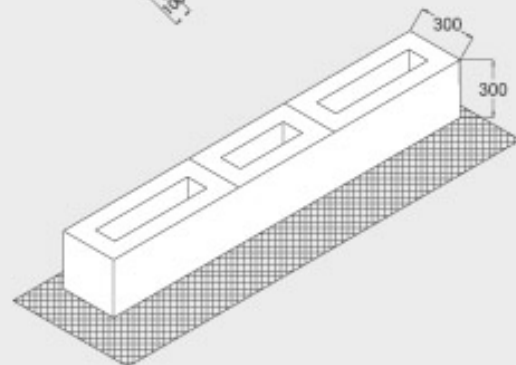
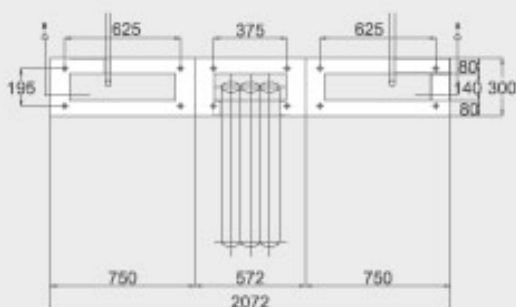
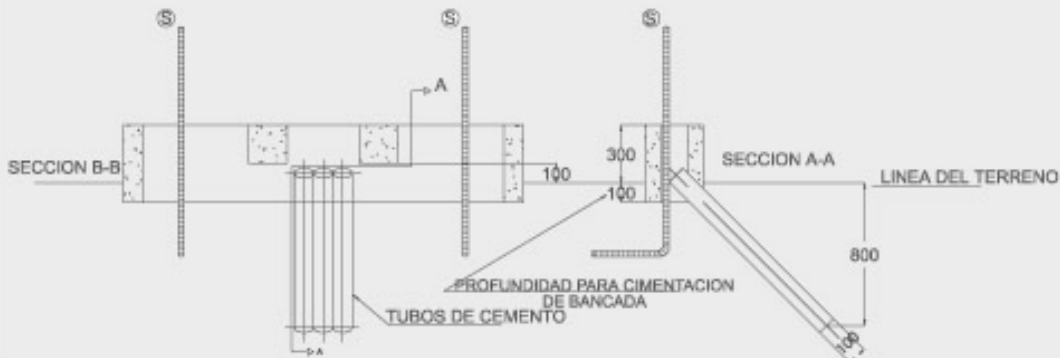
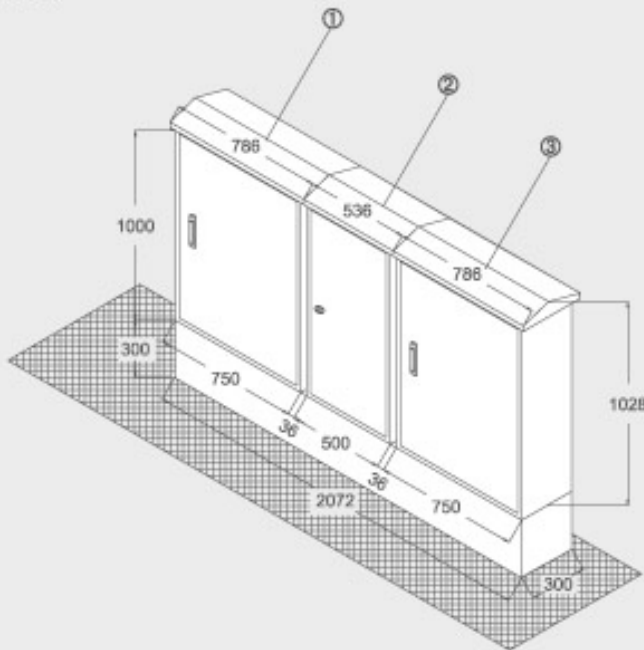
PNZ-A-TIRDI-UF

1.- PNZ-A-TIRDI-UF

2.- PNZ-A/BTV-2 UF

3.- PNZ-A-TIRDI - UF

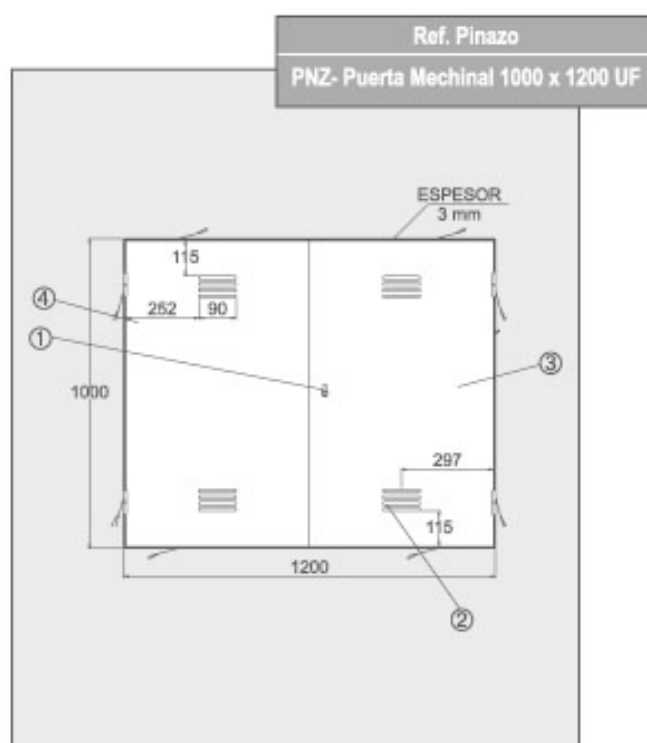
S.- Salida hacia abonado según sección conductores (mínimo 29 mm).
En ningún caso se colocará el electrodo de tierra en la bancada.



Puertas Mechinales

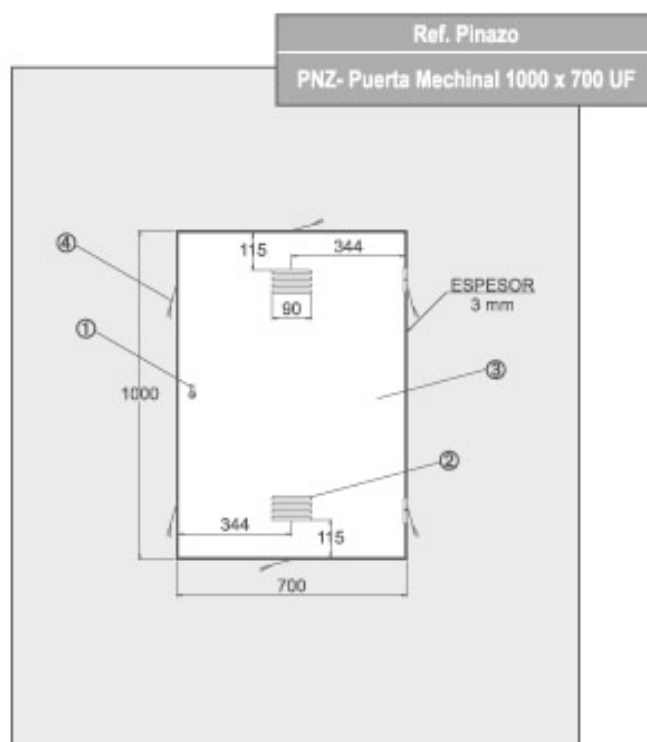
Componentes

- 1.- Cerrojo FAC normalizado por UF.
- 2.- Rejilla de autoventilación.
- 3.- Puerta en chapa sendzimir de 2mm de espesor.
- 4.- Patillas para anclaje.



Componentes

- 1.- Cerrojo FAC normalizado por UF.
- 2.- Rejilla de autoventilación.
- 3.- Puerta en chapa sendzimir de 2mm de espesor.
- 4.- Patillas para anclaje.



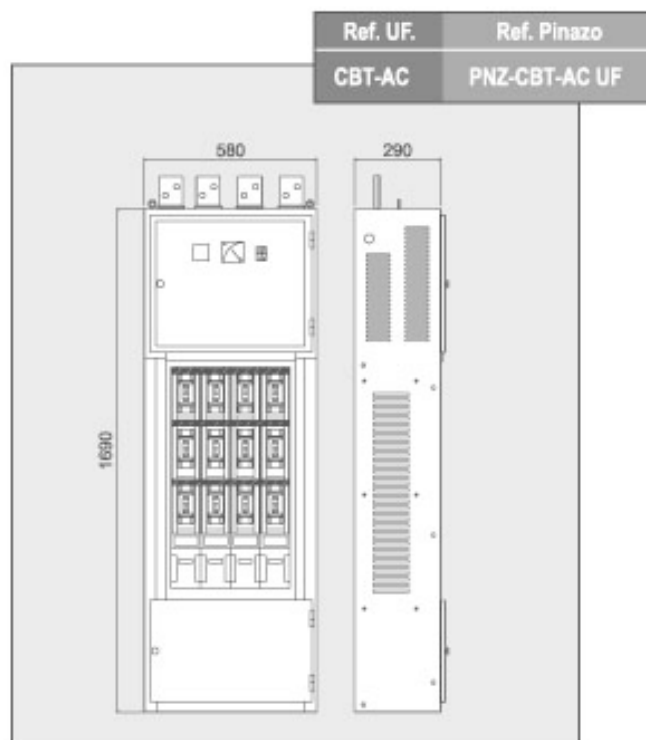
Cuadros de Baja Tensión

Para Centros de Transformación

Cuadro de Acometida

Componentes

- Envoltente de chapa sendzimir 2mm pintada en RAL 7003.
- Unidad de acometida mediante embarrado, que distribuye en cuatro salidas la acometida superior de los cables del transformador.
- Unidad funcional de control destinada a alojar los diferentes elementos de medida y protección de los servicios del centro de transformación.
- Base portafusibles tripolares cerradas tamaño NH-2, desconectables en carga.
- Cáncamos para transporte.



Cuadro de Ampliación

Componentes

- Envoltente de chapa sendzimir 2mm pintada en RAL 7003.
- Bases portafusibles tripolares cerradas tamaño NH-2, desconectables en carga.
- Unidad funcional de embarrado:
Fases. Pletina Cu 100 x 5 mm.
Neutro. Pletina Cu 60 x 5 mm.
- Cáncamos para transporte.

