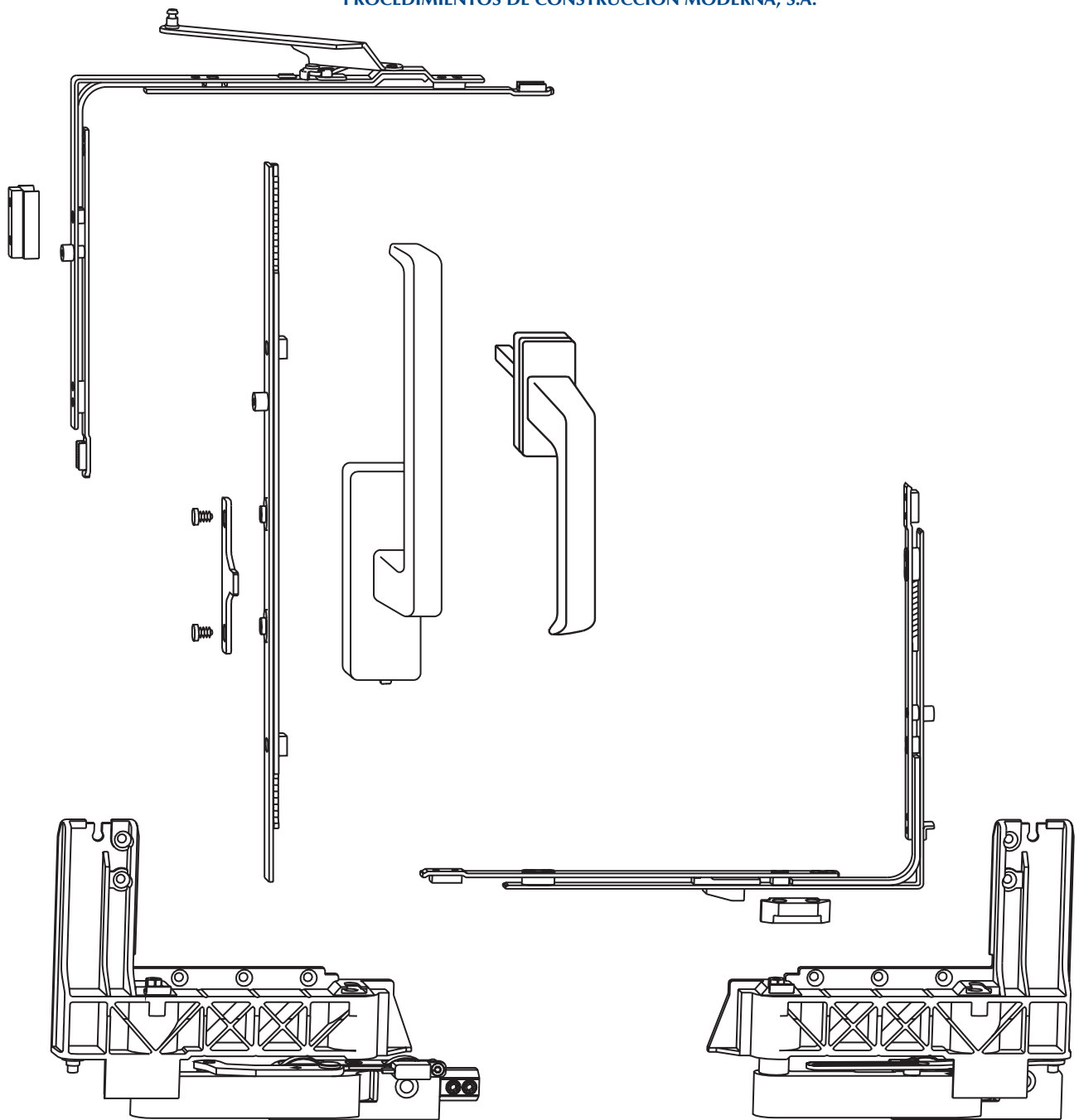
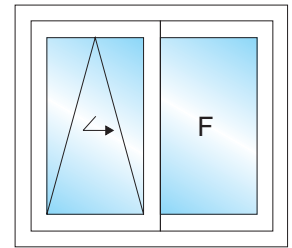
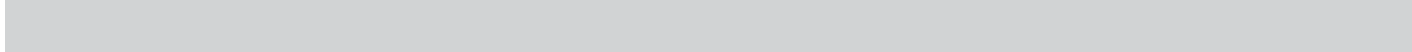


# Catálogo de herrajes correderos-parallelos-abatibles GU-966 para puertas y ventanas PVC



3



	<b>Pagina</b>
Información del producto.	3-4
Esquemas posibles.	3-5
Manillas y accesorios para mZ (automática).	3-5
Manillas y accesorios para oZ (manual).	3-7
Piezas opcionales y Herraje Esquema C	3-8
Piezas opcionales Se (seguridad).	3-9
Herraje corredero paralelo abatible G.U-966/200 mZ.	3-10
Herraje corredero paralelo abatible G.U-966/150 mZ.	3-11
Herraje corredero paralelo abatible G.U-966/150 oZ.	3-12
Herraje corredero paralelo abatible G.U-966/200 mZ Se.	3-13
Cerraderos y placas de fijación.	3-14

**Aplicación de los herrajes Correderos-Paralelos-Abatibles**

	Plano de montaje
G.U 966/200 MZ para ranura 9 mm	E-43820
G.U 966/200 MZ para ranura 12,9 mm	0-43783
G.U 966/150 MZ para ranura 9 mm	E-43860
G.U 966/150 MZ para ranura 12,9 mm	0-43784
G.U 966/150 OZ para ranura 9 y 12,9 mm	0-44384
G.U 966/200 Esquema C	0-43845
G.U 966/200 FFB 1601-2000	0-43838

**PLANTILLAS**

	Referencia
Plantilla de taladrar para manilla de mecanismo	6-25746-12-0-0
Plantilla de montaje para carril de guía P 1225	6-23246-00-0-0
Plantilla de montaje para carril de rodadura P1213	6-23241-00-0-0
Plantilla para centrar el taladro ( para montar el carril de guía y el carril de rodadura)	6-23616-00-0-1
Plantilla para taladrar los agujeros del carro	9-30424
Plantilla para fresar el brazo de compas	6-24429-00-0-0
Fresa con anillo de guía	6-24430-00-0-0

## Aplicación

Campo de aplicación para los herrajes correderos-paralelos abatibles G.U:

- Puertas correderas-paralelas-abatibles de 2 hasta 4 bastidores,
- Ventanas correderas-paralelas-abatibles de 2 hasta 4 bastidores, cada uno con carriles de rodadura y de guía.

## Diseños

### Herraje corredero-paralelo-abatible G.U-966/200 mZ

Herraje para bastidores individuales hasta 200 kg [1]; con carros de 4 ruedas para barra de conexión con tornillos de apriete. Ruedas con rodamientos de bolas forrados de PVC. Sistema de cierre automático G.U-mZ con mando forzado. Pieza central, lado de la cremona, con manilla a mecanismo. Cremona de cierre con entrada de 30 ó 40 mm, preparada para el uso de un cilindro.  
FFB 720-2000 mm, FFH 820-2370 mm

### Herraje corredero-paralelo-abatible G.U-966/200 mZ Se

Herraje de seguridad para bastidores individuales hasta 200 kg [1]; con carros de 4 ruedas para barra de conexión con tornillos de apriete. Compases y transmisiones de ángulo con bulones fungiformes adicionales y cerraderos de seguridad. Ruedas con rodamientos de bolas forrados de PVC. Sistema de cierre automático G.U-mZ con mando forzado. Pieza central, lado de la cremona, con manilla a mecanismo. Cremona de cierre con entrada de 30 ó 40 mm, preparada para el uso de un cilindro.  
FFB 720-2000 mm, FFH 820-2370 mm

### Herraje corredero-paralelo-abatible G.U-966/150 mZ

Herraje para bastidores individuales hasta 150 kg, con carros de 4 ruedas para barra de conexión con tornillos de apriete. Ruedas con rodamientos de bolas forrados de PVC. Sistema de cierre automático G.U-mZ con mando forzado. Pieza central, lado de la cremona, con manilla a mecanismo. Cremona de cierre con entrada de 30 ó 40 mm, preparada para el uso de un cilindro.  
FFB 720-1600 mm, FFH 820-2370 mm

### Herraje corredero-paralelo-abatible G.U-966/150 oZ

Herraje para bastidores individuales hasta 150 kg, con carros de 4 ruedas para barra de conexión con tornillos de apriete. Ruedas con rodamientos de bolas forrados de PVC. Sistema de cierre manual G.U-oZ sin mando forzado. Cremona con entrada de 15 mm cremona de cierre con entrada de 25 hasta 50 mm.  
FFB 640-1600 mm, FH 700-2350 mm

[1] Los carros G.U-966/200 pueden soportar 200Kg en caso de fijación especial según dibujo de montaje.

## Manillas giratorias

Manillas de aluminio con sujeción invisible. Rosetas previstas de robustas muescas. Versión normal para los modelos G.U-966/200 mZ y G.U-966/150 mZ: manilla a mecanismo con retenedor de apertura; para el modelo G.U-966/150 oZ: manilla DIRIGENT-F. Completan el programa las manillas para accionamiento por ambos lados.

## Carriles de rodadura P 1213, P 1300

Carriles de aluminio, se pueden utilizar individualmente para bastidores correderos-paralelos-abatibles con herrajes normales y especiales.

## Carril de guía P 1225

Carril de aluminio para bastidores correderos-paralelos-abatibles como guía superior.

## Colores normales

Los herrajes correderos-paralelos-abatibles son suministrados en los siguientes colores normales:

**EV 1** Piezas visibles de aluminio anodizadas EV 1, perfiles de recubrimiento gris

**UC 5** Piezas visibles de aluminio anodizadas bronce oscuro, perfiles de recubrimiento marrón oscuro

**Blanco** Piezas visibles de aluminio anodizadas EV 1, perfiles de recubrimiento blanco

## Materiales, protección contra la oxidación

Las piezas de los herrajes están fabricadas de aleaciones de acero, de zinc moldeado bajo presión de alta calidad, galvanizadas y bicromatizadas en plata, según el sistema de tratamiento ferGUard.

## Abreviaciones

BC	Bulones de cierre medio
FD	Grosor del bastidor
FFB	Anchura de rebajo del bastidor
FFH	Altura de rebajo del bastidor
G	Posición de manilla, cota constante
GV	Posición de manilla, cota variable
PZ	Agujero para cilindro perfilado
RAB	Anchura exterior del marco
Se	Herraje de seguridad
UE	Unidad de embalaje

## Referencias de pedido

Ejemplo

Referencia

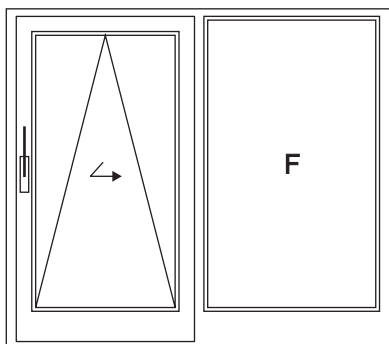
6-23830-01-0-1

6-23830-	- -	Número de la pieza
-	-01-	Tamaño
-	-L-	Mano izquierda (lado de la cremona)
-	-R-	Mano derecha (lado de la cremona)
-	-0-	Utilizable en ambos lados
-	- - -	Sin embalaje alternativa
-	- - -E	UE = 10 piezas
-	- - -F	UE = 20 piezas
-	- - -K	UE = 100 piezas
-	- - -1	Anodizado EV 1 / color plata
-	- - -2	Anodizado EV 2 / color champaña
-	- - -3	Anodizado F3 / color latón
-	- - -5	Anodizado UC 5 / marrón oscuro
-	- - -6	Color negro
-	- - -7	Color blanco (RAL 9016)
-	- - -*	Tratamiento de superficie variable (ver lista de precios)

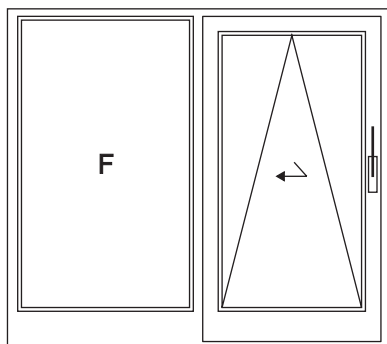


Tornillo cabeza grande para fijación de los carros en G.U-966 mZ y oZ; y de la manilla G.U-966 mZ

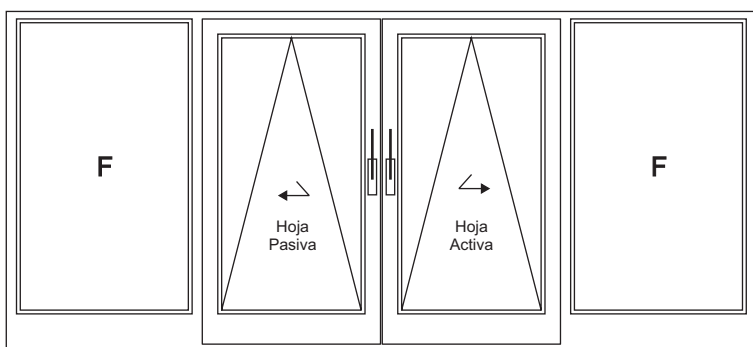
Ref. E-12562-47-0.1



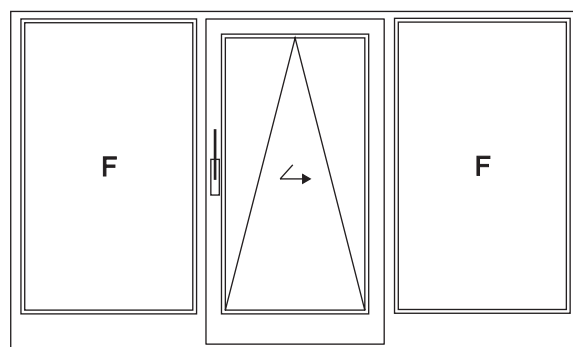
**Esquema A – con travesaño central**  
 1 bastidor corredero, 1 bastidor fijo  
 Dibujo: montaje mano izquierda



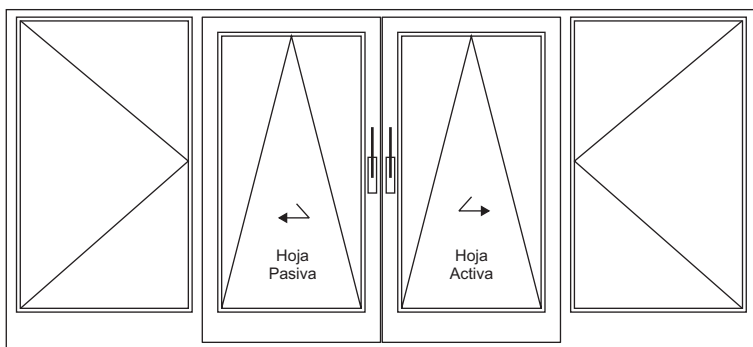
**Esquema A – con travesaño central**  
 1 bastidor corredero, 1 bastidor fijo  
 Dibujo: montaje mano derecha



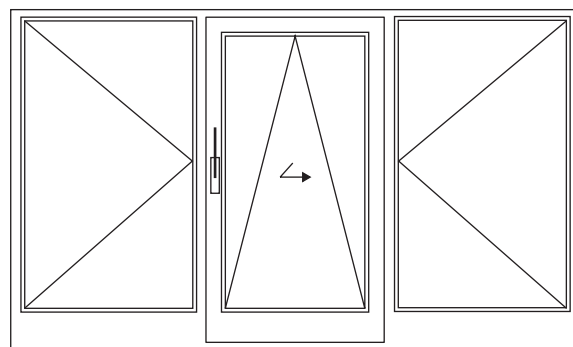
**Esquema C – con travesaños centrales**  
 2 bastidores correderos, 2 bastidores fijos  
 Dibujo: Bastidor de primera apertura con posición de manilla izquierda



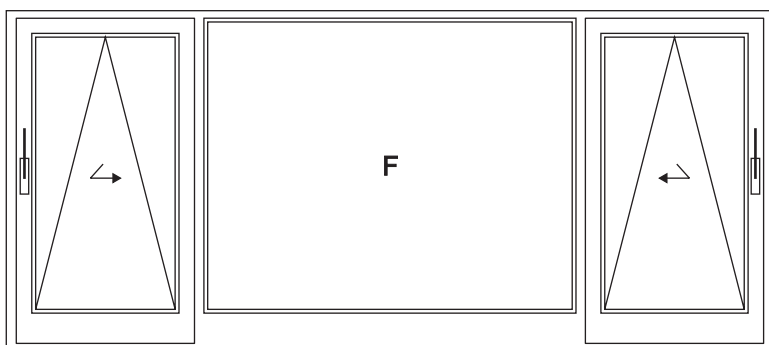
**Esquema G – con travesaños centrales**  
 1 bastidor corredero, 2 bastidores fijos  
 Dibujo: montaje izquierda



**Esquema C – con travesaños centrales [1]**  
 2 bastidores correderos, 2 bastidores practicables  
 Dibujo: Bastidor de primera apertura con posición de manilla izquierda



**Esquema G – con travesaños centrales [1] [3]**  
 1 bastidor corredero, 2 bastidores practicables  
 Dibujo: montaje izquierda



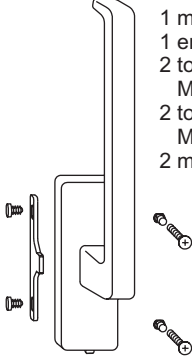
**Esquema K – con travesaños centrales [3]**  
 2 bastidores correderos, 1 bastidor fijo  
 Dibujo: montaje izquierda y derecha

### Leyenda

- [1] Esquemas A, C y G con bastidores practicables:  
 Herrajes practicables JET con manilla de quita y pon DIRIGENT-F/SG 8-00694-33-0-\* y roseta /F interior-plana 6-24913-00-0-\*; cerraderos según perfil.
- [3] Esquemas A, G y K con herrajes de seguridad:  
 Herrajes practicables JET Se "Seguridad aumentada".

F = bastidor fijo

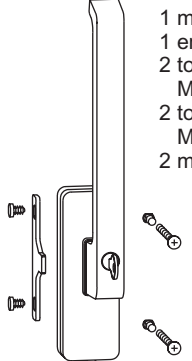
**Manillas a mecanismo DIRIGENT Manilla DIRIGENT interior**



1 manilla a mecanismo  
1 enganche, ranura 9 mm  
2 tornillos gota de sebo  
M 5 x 6  
2 tornillos avellanados  
M 5 x 20  
2 manguitos roscados

Cajita de manilla a mecanismo G.U-mZ DIRIGENT con retenedor de apertura, para puertas y ventanas de PVC

Montaje izqda K-12920-00-L-\*  
Montaje drcha K-12920-00-R-\*



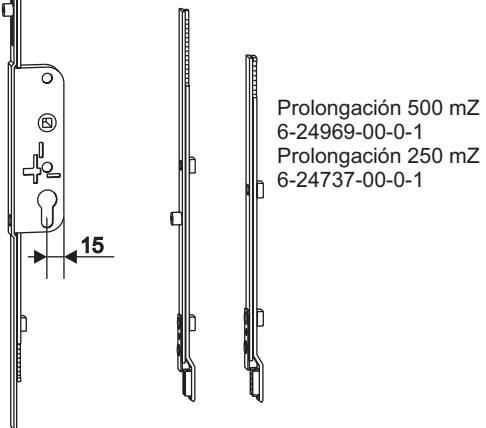
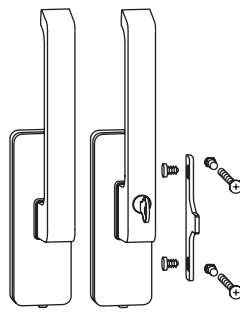
1 manilla a mecanismo  
1 enganche, ranura 9 mm  
2 tornillos gota de sebo  
M 5 x 6  
2 tornillos avellanados  
M 5 x 20  
2 manguitos roscados

Cajita de manilla a mecanismo G.U-mZ DIRIGENT con retenedor de apertura, llaves iguales, para puertas y ventanas de PVC.

Montaje izqda K-13971-02-L-\*  
Montaje drcha K-13971-02-R-\*

**Cremona para cerrar con llave**

FFH	Entrada 30	Entrada 40
820- 960	6-23829-01-0-1	6-23827-01-0-1
961-1120	6-23829-02-0-1	6-23827-02-0-1
1121-1370	6-23829-03-0-1	6-23827-03-0-1
1371-1620	6-23829-04-0-1	6-23827-04-0-1
1621-1870	6-23829-05-0-1	6-23827-05-0-1
1621-1870	6-23829-55-0-1	6-23827-55-0-1
1871-2120	6-23829-06-0-1	6-23827-06-0-1
2121-2370	6-23829-07-0-1	6-23827-07-0-1

1 manilla a mecanismo  
1 enganche, ranura 9 mm  
2 tornillos gota de sebo  
M 5 x 6  
2 tornillos avellanados  
M 5 x 20  
2 manguitos roscados

**Sólo para ventanas:**  
Cajita de manilla a mecanismo corta (180 mm) con retenedor de apertura  
izqda K-15328-00-L-\* / drcha K-15328-00-R-\*

**para cerrar con llave**  
con retenedor de apertura

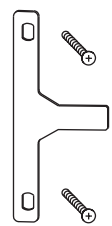
Llaves	iguales	diferentes
Manilla izqda	K-15329-01-L-*	K-15329-02-L-*
Manilla drcha	K-15329-01-R-*	K-15329-02-R-*



Pieza central, horizontal  
FFB 851-1100 = 1 BC  
6-23516-01-0-1

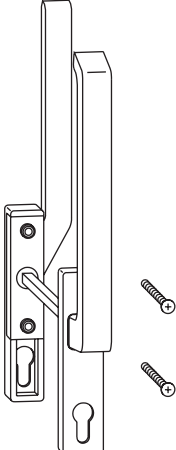


Tope 90  
K-12024-00-0-\*



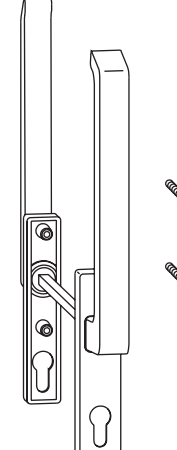
Bolsa pieza enganche especial manilla 966 mZ  
ranura 13 mm/ espesor  
Ala 21,5 a 28 mm  
K-15669-00-0-1

**Manillas DIRIGENT para accionamiento por ambos lados**



1 manilla para accionamiento por ambos lados  
2 tornillos avellanados  
M 6 x 75

Bolsa de manilla G.U-mZ para accionamiento por ambos lados  
Altura exterior 15 mm  
DIRIGENT con agujero para cilindro y levas para puertas de PVC  
K-13167-00-0-\*

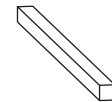


1 manilla para accionamiento por ambos lados  
2 tornillos avellanados  
M 6 x 75

Bolsa de manilla G.U-mZ para accionamiento por ambos lados  
Altura exterior 30 mm  
DIRIGENT con agujero para cilindro y levas para puertas de PVC  
K-12919-00-0-\*

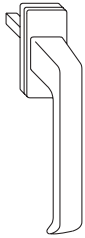


Reductor de cuadradillo  
10/8 L=50 mm  
9-30481-00-0-1

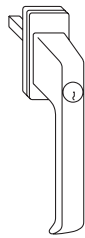


Cuadradillo 8 mm  
longitud 120 mm  
9-36041-01-0F1

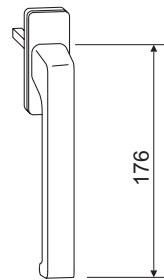
**Manillas DIRIGENT-F y accesorios- herrajes correderos- paralelos- abatibles G.U-966/150 oZ para puertas y ventanas de PVC**



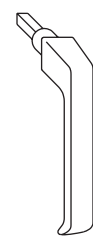
Manilla  
DIRIGENT-F  
Cuadradillo 29  
6-28072-29-0-\*  
Cuadradillo 33  
6-28072-33-0-\*  
Cuadradillo 38  
6-28072-38-0-\*



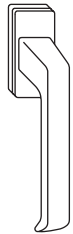
Manilla  
DIRIGENT-F/Z con  
cilindro de presión,  
llaves iguales  
Cuadradillo 33:  
6-28075-33-0-\*  
Cuadradillo 38  
6-28075-38-0-\*



DIRIGENT GRANDE  
Blanca: 6-31382-40-0-7  
Negra: 6-31382-40-0-6  
Plata: 6-31382-40-0-11



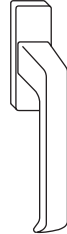
Manilla  
DIRIGENT-F/SG  
de quita y pon  
Cuadradillo 33  
8-00694-33-0-\*  
\*Colores disponibles:  
1-Plata  
7-Blanco



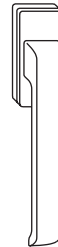
Manilla  
DIRIGENT-F  
sin cuadradillo  
6-28072-00-0-\*



Manilla  
DIRIGENT-F/AF  
exterior - plana  
6-25223-00-0-\*



Manilla  
DIRIGENT-F/A  
exterior  
6-25993-00-0-\*



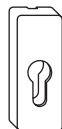
Manilla  
DIRIGENT-F interior,  
sin cuadradillo  
6-28101-00-0-\*



Tirador exterior  
9-22921-00-0-\*



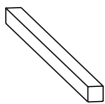
Roseta/F  
interior - plana  
6-24913-00-0-\*



Roseta PZ  
interior  
6-25224-02-0-\*



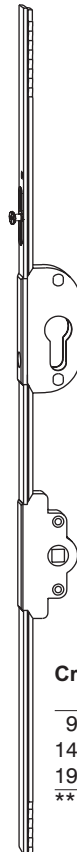
Roseta PZ/A  
exterior  
9-32407-02-0-\*



Cuadradillo 7x131  
FD 56-80  
9-26874-69-0-1



Accionamiento interior y  
exterior  
Tornillo avellanado  
M5x35 9-13255-35  
M5x40 9-13255-40  
M5x45 9-13255-45  
M5x60 9-13255-60 (FD 56-60)  
M5x70 9-13255-70 (FD 61-70)  
M5x80 9-13255-80 (FD 71-80)



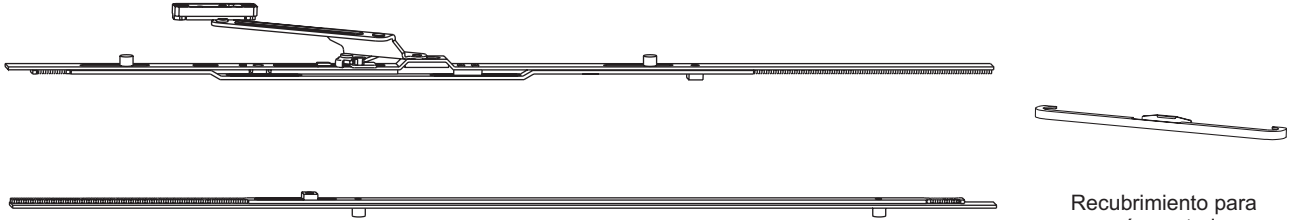
Cremona  
AP 25-50 KV

**Cremona para cerrar con llave**

FFH	Pletina	BC	GV	Referencia
951-1450	1130	1	475- 725	G-22330-**-0-1
1451-1950	1630	2	725- 975	G-22331-**-0-1
1951-2450	2130	3	975-1225	G-22332-**-0-1

\*\* = Entrada de cremona 25, 30, 35, 40, 45, 50 mm

## Herrajes correderos-parallelos-abatibles G.U-966/200 mZ para puertas y ventanas de PVC.



Recubrimiento para compás central  
9-35573-00-0\*

Cajita de compás central G.U-966/200 mZ con pieza central inferior  
(necesario para FFB desde 1601 hasta 2000 mm)

Versión standard

Posición de ranura 9 mm

izqda K-15486-00-L-1

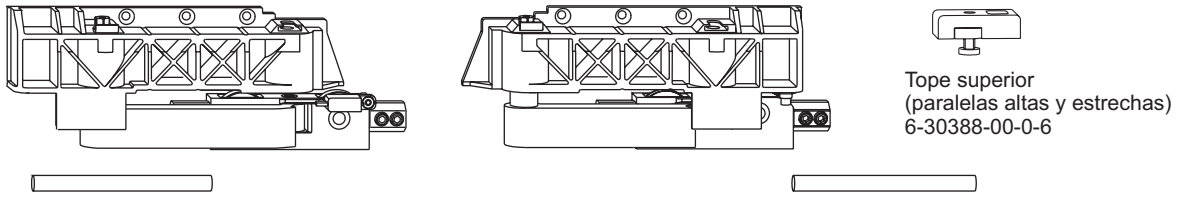
drcha K-15486-00-R-1

Posición de ranura 12,9 mm

izqda K-15487-00-L-1

dcha K-15487-00-R-1

3



Tope superior  
(paralelas altas y estrechas)  
6-30388-00-0-6

Cajita de carros tándem adicionales G.U-966/200 T  
para montaje con carro delantero y trasero standard  
(necesario para peso de bastidor desde 180 hasta 200 kg)

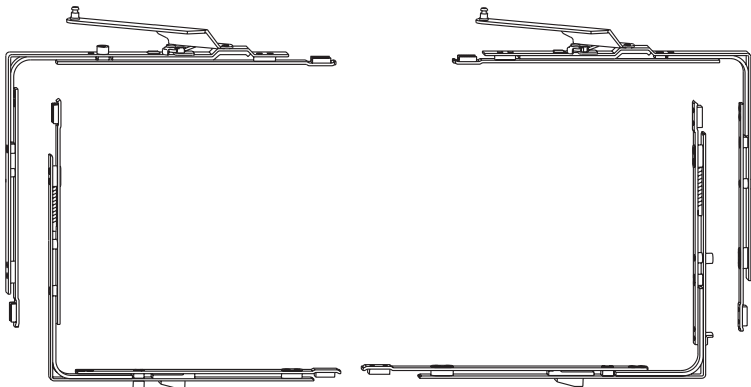
izqda K-15508-00-L-0

drcha K-15508-00-R-0

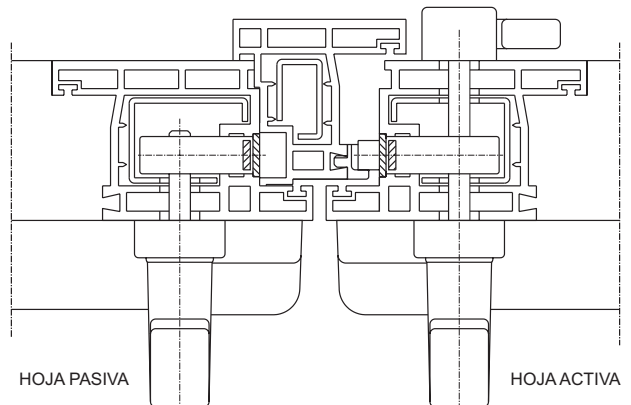
## Piezas sueltas para herrajes correderos-parallelos-abatibles esquema C: G.U-966/200 mZ C, G.U-966/150 mZ C.

Herrajes adicionales según las dimensiones de los bastidores  
para Esquema C

C	Denominación	Referencia
1	Caj. De compases Esquema C	
	G.U-mZ V/ZH 9 mm	K-14190-00-L/R-1
	G.U-mZ V/ZH 13 mm	K-14911-00-L/R-1

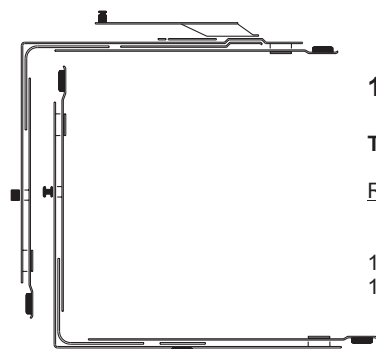


### Detalle nudo central Esquema C (con 2 manillas)





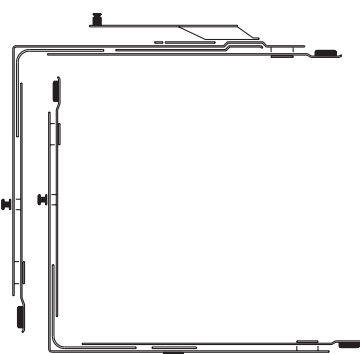
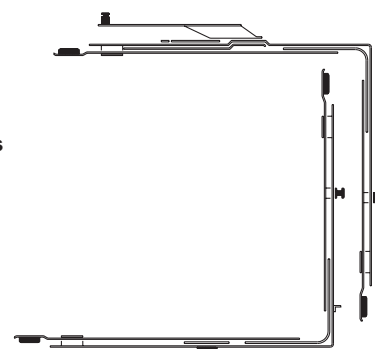
## Piezas sueltas para herrajes correderos-parallelos-abatibles de seguridad G.U-966/200 mZ Se.



### 1. Seguridad de base Se

Transmisiones de ángulo inferiores con bulones fungiformes

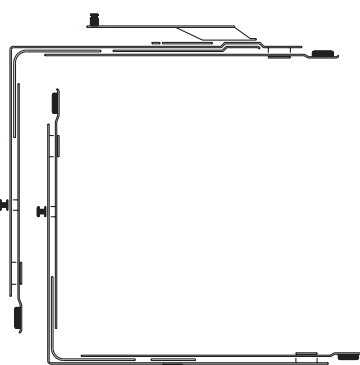
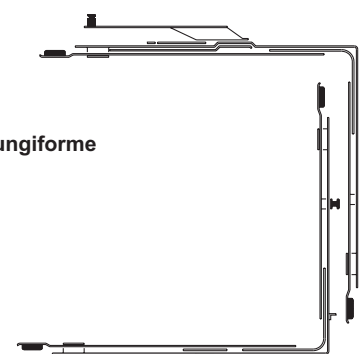
Ranura	Cajita de compases	Referencia
9 mm	izquierda	K-15205-00-L-1
9 mm	derecha	K-15205-00-R-1
12,9 mm	izquierda	K-15204-00-L-1
12,9 mm	derecha	K-15204-00-R-1



### 2. Seguridad aumentada Se

Compases y transmisiones de ángulo inferiores con 1 bulón fungiforme

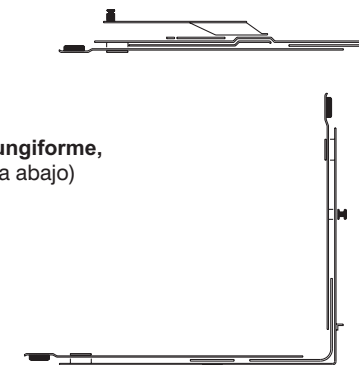
Ranura	Cajita de compases	Referencia
9 mm	izquierda	K-15089-00-L-1
9 mm	derecha	K-15089-00-R-1
12,9 mm	izquierda	K-15245-00-L-1
12,9 mm	derecha	K-15245-00-R-1



### 3. Clase de resistencia Se - WK 2

Compases y transmisiones de ángulo inferiores con 1 bulón fungiforme, piezas centrales adicionales con bulones fungiformes (ver tabla abajo)

Ranura	Cajita de compases	Referencia
9 mm	izquierda	K-15089-00-L-1
9 mm	derecha	K-15089-00-R-1
12,9 mm	izquierda	K-15245-00-L-1
12,9 mm	derecha	K-15245-00-R-1

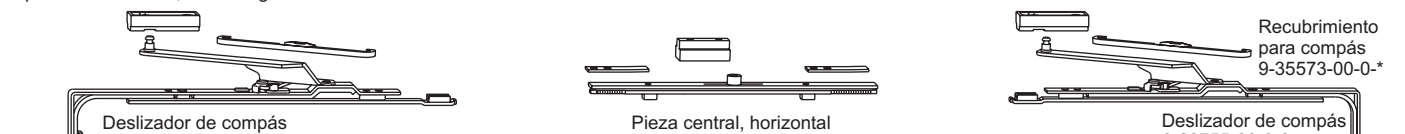
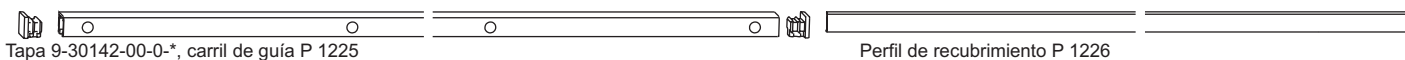


#### Piezas centrales con bulones fungiformes para clase de resistencia Se - WK 2

Denominación	Referencia		
<b>Pieza central vertical</b>			
FFH	BC	G	
1371-1620	1	600	6-29157-04-0-1
1621-1870	1	600	6-29157-05-0-1
1621-1870	1	980	6-29157-55-0-1
1871-2120	2	980	6-29157-06-0-1
2121-2370	2	980	6-29157-07-0-1
<b>Pieza central horizontal</b>			
FFB	BC		
851-1100	1		6-29160-00-0-1
1101-1350	1		6-29158-02-0-1
1351-1600	1		6-29158-03-0-1
1601-1850	2		6-29158-04-0-1
1851-2000	2		6-29158-05-0-1

3

# Herraje corredero-paralelo-abatible G.U-966/200 mZ para puertas y ventanas de PVC- Versión automática con manilla a mecanismo



**Herrajes necesarios según las dimensiones del bastidores para el esquema A .**

Cantidad	Denominación	Referencia	Referencia
A		Montaje izqda	Montaje drcha
1	<b>Caj. carros de rodadura G.U-966/200</b>	K-15266-00-L-0	K-15266-00-R-0
1	<b>Cajita de compases G.U-mZ</b>		
	Ranura 9 mm	K-14139-00-L-1	K-14139-00-R-1
	Ranura 12,9 mm	K-14191-00-L-1	K-14191-00-R-1
1	<b>Caj. manilla a mecanismo G.U-mZ [1]</b>		
	DIRIGENT con retenedor de apertura	K-12920-00-L-*	K-12920-00-R-*

2	<b>Pieza central, vertical</b>			
	FFH	Pletina	BC	G
	820- 960	431		440
	961-1120	590		500
	1121-1370	840		500
	1371-1620	1090	1	600
	1621-1870	1340	1	600
	1621-1870	1340	1	980
	1871-2120	1590	2	980
	2121-2370	1840	2	980

2	<b>Pieza central, horizontal</b>			
	FFB	Pletina	BC	
	720-1100	480		6-23830-01-0-1
	1101-1350	730	1	6-23830-02-0-1
	1351-1600	980	1	6-23830-03-0-1
	1601-1850	1230	1	6-23830-14-0-1
	1851-2000	1380	1	(ver pág. 3-8)

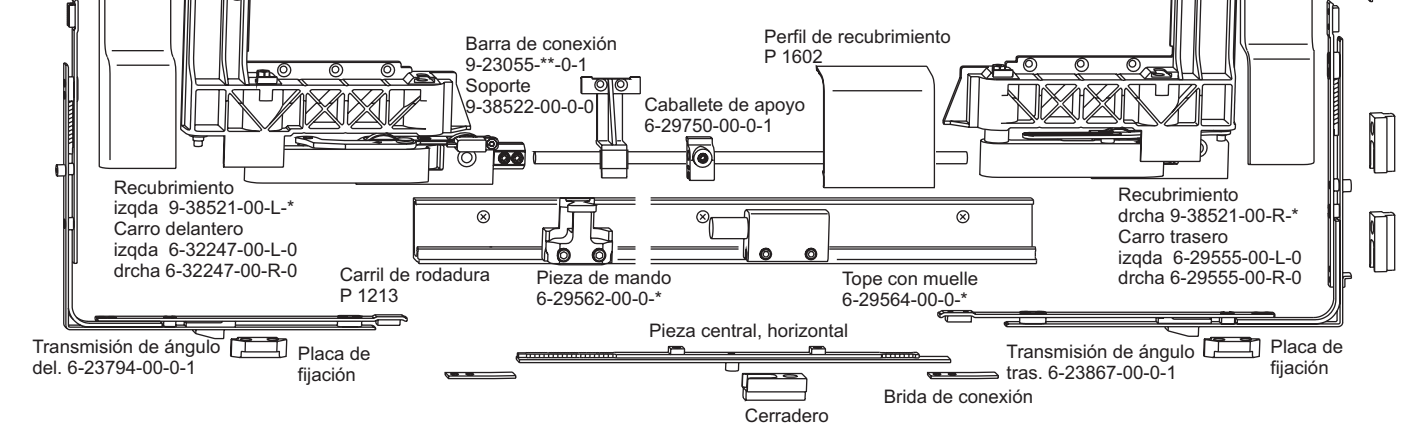
1	<b>Bolsa de perfiles G.U-966/200 [1]</b>			
	FFB			
	720- 850			K-15267-20-0-*
	851-1100			K-15267-25-0-*
	1101-1350			K-15267-30-0-*
	1351-1600			K-15267-35-0-*
	1601-1850			K-15267-40-0-*
	1851-2000			K-15267-45-0-*

2	<b>Placa de fijación</b>			
	FFB	FFH		
	720-1100	820-1370		(según perfil)(ver página 3-14)
				(según perfil)(ver página 3-14)

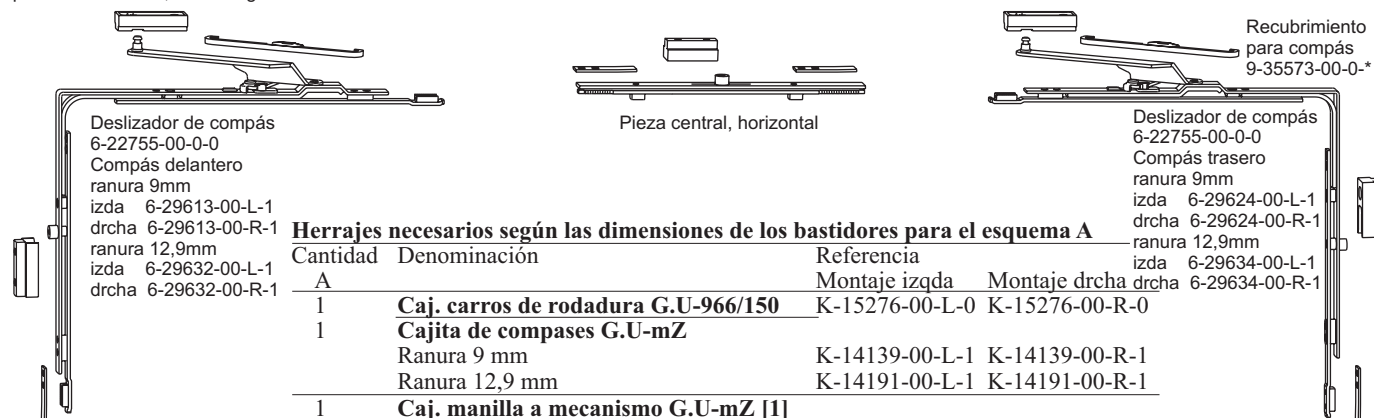
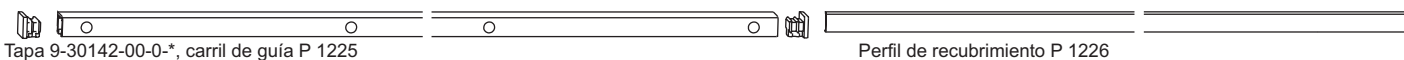
5	<b>Cerradero standard</b>			
	FFB	FFH		
	720-1100	820-1370		

[1]\*= Color: 1 = EV 1, 5 = UC 5, 7 = blanco

**Nota:**  
Los carros G.U-966/200 pueden soportar 200 kg en caso de fijación especial según dibujo de montaje. A partir de un peso de bastidor de 180 kg y de una anchura de bastidor de 1851 mm son necesarios un carro adicional y un compás central.



# Herraje corredero-paralelo-abatible G.U-966/150 mZ para puertas y ventanas de PVC- Versión automática con manilla a mecanismo



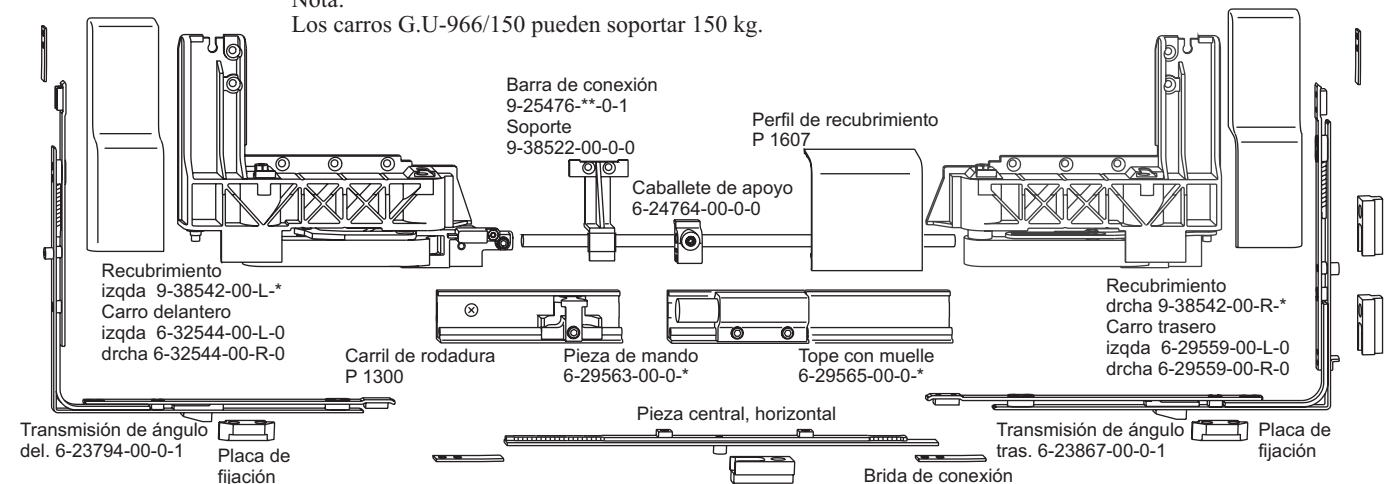
## Herrajes necesarios según las dimensiones de los bastidores para el esquema A

Cantidad	Denominación	Referencia	Montaje izqda	Montaje drcha
1	<b>Caj. carros de rodadura G.U-966/150</b>	K-15276-00-L-0		K-15276-00-R-0
1	<b>Cajita de compases G.U-mZ</b>			
	Ranura 9 mm	K-14139-00-L-1	K-14139-00-R-1	
	Ranura 12,9 mm	K-14191-00-L-1	K-14191-00-R-1	
1	<b>Caj. manilla a mecanismo G.U-mZ [1]</b>			
	DIRIGENT con retenedor de apertura	K-12920-00-L-*	K-12920-00-R-*	
2	<b>Pieza central, vertical</b>			
	FFH      Pletina      BC      G			
	820- 960      431                      440	6-23886-01-0-1		
	961-1120      590                      500	6-23886-02-0-1		
	1121-1370      840                      500	6-23886-03-0-1		
	1371-1620      1090      1                      600	6-23886-04-0-1		
	1621-1870      1340      1                      600	6-23886-05-0-1		
	1621-1870      1340      1                      980	6-23886-55-0-1		
	1871-2120      1590      2                      980	6-23886-06-0-1		
	2121-2370      1840      2                      980	6-23886-07-0-1		
2	<b>Pieza central, horizontal</b>			<b>Alternativa:</b>
	FFB      Pletina      BC      G			con bulón
	720-1100      480                      6-23830-01-0-1			6-23516-01-0-1
	1101-1350      730      1                      6-23830-02-0-1			
	1351-1600      980      1                      6-23830-03-0-1			
1	<b>Bolsa de perfiles G.U-966/150 [1]</b>			
	FFB			
	720- 850	K-15277-20-0-*		
	851-1100	K-15277-25-0-*		
	1101-1350	K-15277-30-0-*		
	1351-1600	K-15277-35-0-*		
2	<b>Placa de fijación</b>			(según perfil)(ver pág. 3-14)
	<b>Cerradero standard</b>			(según perfil)(ver pág. 3-14)
	FFB      FFH			
5	720-1100      820-1370			
7	1371-1870			
9	1871-2370			
7	1101-1600      820-1370			
9	1371-1870			
11	1871-2370			

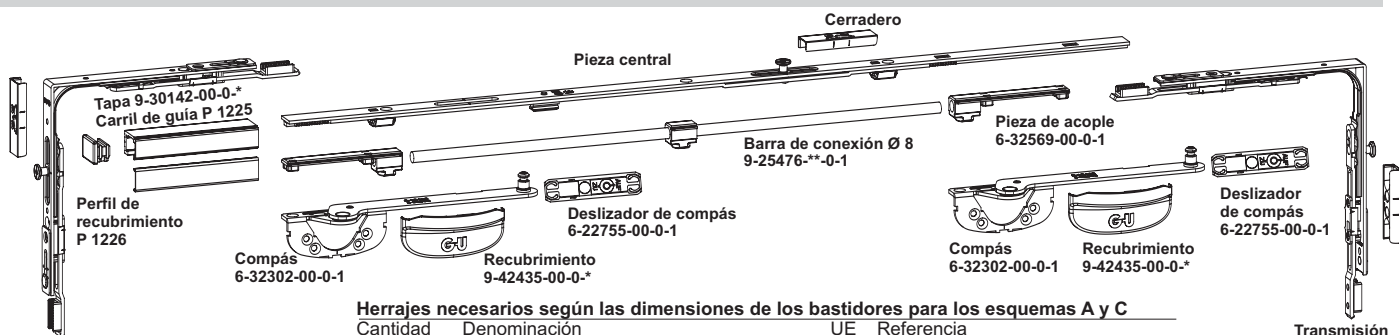
[1]\*= Color: 1 = EV 1, 5 = UC 5, 7 = blanco

Nota:

Los carros G.U-966/150 pueden soportar 150 kg.



# Herraje corredero-paralelo-abatible G.U-966/150 oZ para puertas y ventanas de PVC- Versión manual con manilla interior



Transmisión de ángulo 6-32021-00-0-1

Transmisión de ángulo 6-32021-00-0-1

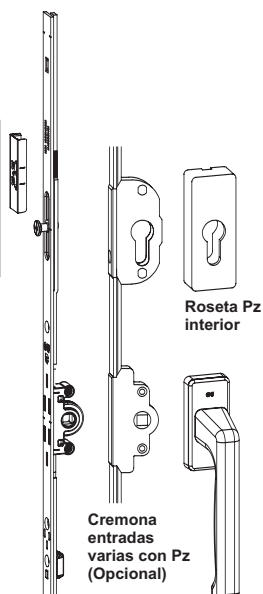
## Herrajes necesarios según las dimensiones de los bastidores para los esquemas A y C

Cantidad	Denominación	UE	Referencia	
A C			Montaje izqda Montaje drcha	
1 2*	<b>Caj. carros de rodadura G.U-966/150 [2]</b>	1	K-15276-00-L-0 K-15276-00-R-0	
1 2	<b>Cajita de compases G.U-oZ</b>	1	K-16786-00-0-1	
1 2	<b>Cajita tapa de compas [1]</b>	1	K-16821-00-0-*	
1 2	<b>Cajita transmisión de ángulo inferior</b>	1	K-16922-00-0-1	
2 4	<b>Transmisión de ángulo</b>	1	6-32021-00-0-1	
1 2	<b>Manilla DIRIGENT-F [1]</b>	20	6-28072-**-0-*	
2 4	<b>Tornillo avellanado M 5 x 40</b>	400	9-13255-40-0-1	
1 2	<b>Cremona</b>		<b>Cremona E:15</b>	
	FFH Pletina BC G/GV			
	700- 750 430		295-375 1 G-22081-00-0-1	
	751- 850 880 1		375-600 1 G-22082-00-0-1	
	851-1110 940 1		400 1 G-22124-00-0-1	
	1101-1350 1190 1		500 1 G-22125-00-0-1	
	1351-1600 1440 2		600 1 G-22127-00-0-1	
	1601-1850 1690 3		600 1 G-22128-00-0-1	
	1851-2100 1940 3		980 1 G-22133-00-0-1	
	2101-2350 2190 4		980 1 G-22134-00-0-1	
1 2	<b>Pieza central, vertical</b>			
	FFH Pletina BC			
	700- 850 530 1		10 6-32494-30-0-1	
	851-1100 780 1		10 6-32494-40-0-1	
	1101-1350 1030 1		10 6-32494-50-0-1	
	1351-1600 1280 2		10 6-32494-60-0-1	
	1601-1850 1530 3		10 6-32494-70-0-1	
	1851-2100 1780 3		10 6-32494-80-0-1	
	2101-2350 2030 4		10 6-32494-90-0-1	
1 2	<b>Pieza central, horizontal</b>		<b>superior inferior</b>	
	FFB Pletina/BC Pletina/BC			
	640- 700 415/- 415/-		10 6-26741-00-0-1 6-26741-00-0-1	
	701- 850 530/1 415/-		10 6-32494-30-0-1 6-26741-00-0-1	
	851- 980 780/1 415/-		10 6-32494-40-0-1 6-26741-00-0-1	
	981-1100 780/1 530/1		10 6-32494-40-0-1 6-32494-30-0-1	
	1101-1350 1030/1 780/1		10 6-32494-50-0-1 6-32494-40-0-1	
	1351-1600 1280/2 1030/1		10 6-32494-60-0-1 6-32494-50-0-1	
1 2	<b>Bolsa de perfiles G.U-966/150 [1]</b>			
	FFB			
	640- 850		1 K-15277-20-0-*	
	851-1100		1 K-15277-25-0-*	
	1101-1350		1 K-15277-30-0-*	
	1351-1600		1 K-15277-35-0-*	
1 2	<b>Bolsa de accesorios superior (desde FFB 1201)</b>		1 K-16784-00-0-0	
1 2	<b>Barra Ø 8 mm (desde FFB 1201)</b>			
	FFB longitud			
	1201-1350 1100		1 9-25476-11-0E1	
	1351-1600 1350		1 9-25476-14-0E1	
2 4	<b>Placa de fijación</b>		1 (según perfil)(ver pág. 3-14)	
	<b>Cerradero standard</b>		1 (según perfil)(ver pág. 3-14)	
	FFB FFH	A C	FFB FFH	
	7 14	700- 750	9 18	1351-1600 700- 750
	8 16	751-1350	10 20	751-1350
	10 20	1351-1600	12 24	1351-1600
	12 24	1601-2100	14 28	1601-2100
	14 18	2101-2350	16 32	2101-2350

[1]\*= Color: 1 = EV 1, 5 = UC 5, 7 = blanco

[2]= \*1 cajita para montaje a la izquierda, 1 cajita para montaje a la derecha

Atención: Peso del bastidor máximo 130 Kg.



Manilla DIRIGENT-F Tornillo avellanado

Recubrimiento 9-38542-00-L/R-\*

Recubrimiento 9-38542-00-L/R-\*

Cremona 15

Transmisión de ángulo del. 6-32918-00-0-1

Carro delantero 6-32544-00-L/R-0

Carro trasero 6-29559-00-L/R-0

Perfil de recubrimiento P 1607

Soporte 9-38522-00-0-0

Carril de rodadura P 1300  
Pieza de mando 6-29563-00-0-\*

Barra de conexión Ø 8 9-25476-\*\*-0-1

Caballote de apoyo 6-24764-00-0-0

Tope con muelle 6-29565-00-0-\*

Cerradero  
Placa de fijación

Cerradero

Pieza central horizontal

Placa de fijación

Cerradero

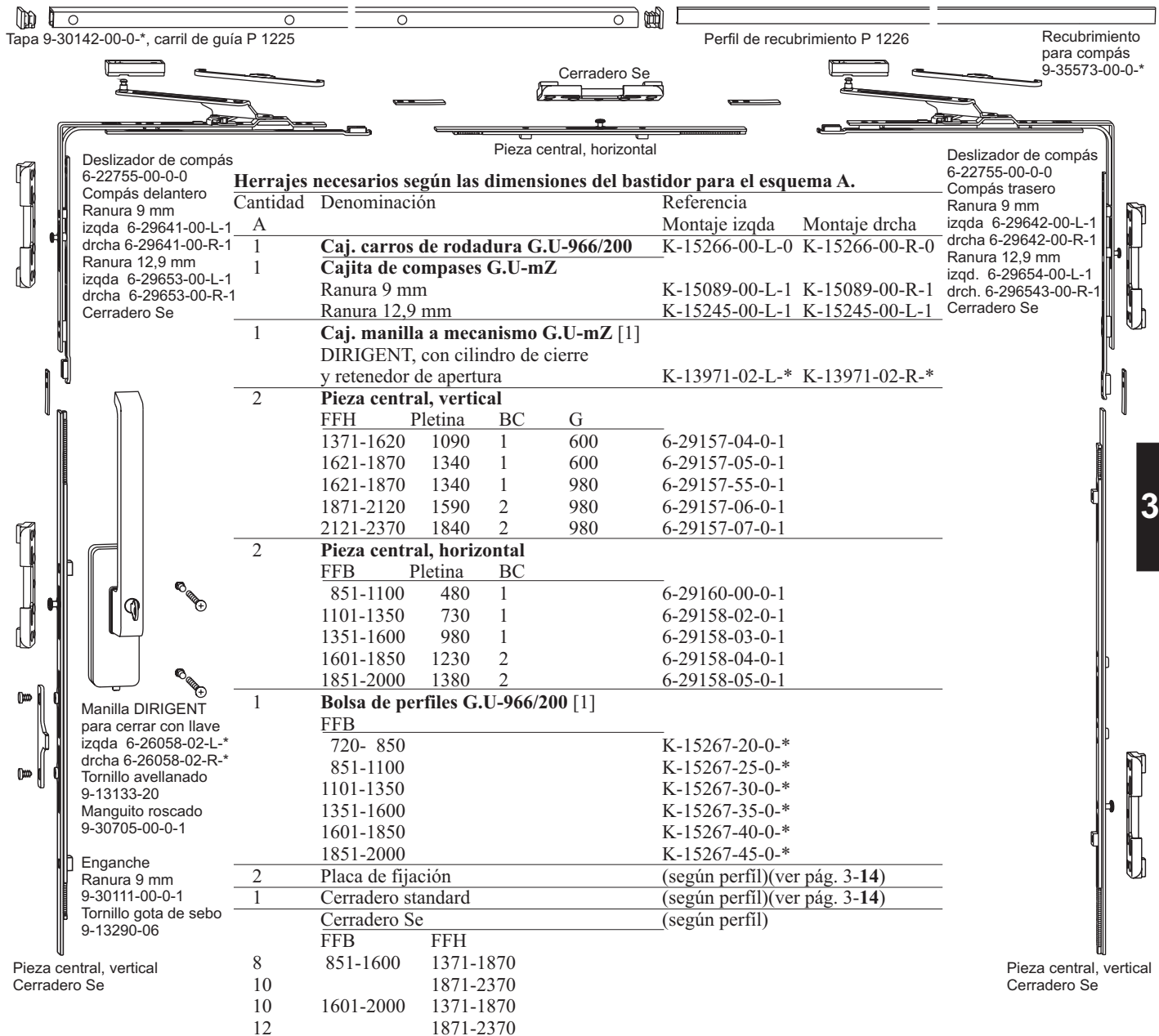
Pieza central

Transmisión de ángulo tras. 6-32919-00-0-1

# Herraje Corredero-Paralelo-Abatible G.U-966/ 200 mZ Se

## Herrajes de seguridad WK2 para puertas y ventanas de PVC.

### Versión automática con manilla a mecanismo para cerrar con llave.



Tapa 9-30142-00-0\*, carril de guía P 1225

Perfil de recubrimiento P 1226

Recubrimiento para compás 9-35573-00-0\*

Cerradero Se

Pieza central, horizontal

Deslizador de compás 6-22755-00-0-0

Compás delantero Ranura 9 mm

izqda 6-29641-00-L-1

drcha 6-29641-00-R-1

Ranura 12,9 mm

izqda 6-29653-00-L-1

drcha 6-29653-00-R-1

Cerradero Se

Deslizador de compás 6-22755-00-0-0

Compás trasero Ranura 9 mm

izqda 6-29642-00-L-1

drcha 6-29642-00-R-1

Ranura 12,9 mm

izqd. 6-29654-00-L-1

drch. 6-29654-00-R-1

Cerradero Se

**Herrajes necesarios según las dimensiones del bastidor para el esquema A.**

Cantidad	Denominación	Referencia
1	<b>Caj. carros de rodadura G.U-966/200</b>	K-15266-00-L-0 K-15266-00-R-0
1	<b>Cajita de compases G.U-mZ</b>	
	Ranura 9 mm	K-15089-00-L-1 K-15089-00-R-1
	Ranura 12,9 mm	K-15245-00-L-1 K-15245-00-L-1
1	<b>Caj. manilla a mecanismo G.U-mZ [1]</b>	
	DIRIGENT, con cilindro de cierre y retenedor de apertura	K-13971-02-L-* K-13971-02-R-*
2	<b>Pieza central, vertical</b>	
	FFH Pletina BC G	
	1371-1620 1090 1 600	6-29157-04-0-1
	1621-1870 1340 1 600	6-29157-05-0-1
	1621-1870 1340 1 980	6-29157-55-0-1
	1871-2120 1590 2 980	6-29157-06-0-1
	2121-2370 1840 2 980	6-29157-07-0-1
2	<b>Pieza central, horizontal</b>	
	FFB Pletina BC	
	851-1100 480 1	6-29160-00-0-1
	1101-1350 730 1	6-29158-02-0-1
	1351-1600 980 1	6-29158-03-0-1
	1601-1850 1230 2	6-29158-04-0-1
	1851-2000 1380 2	6-29158-05-0-1
1	<b>Bolsa de perfiles G.U-966/200 [1]</b>	
	FFB	
	720- 850	K-15267-20-0-*
	851-1100	K-15267-25-0-*
	1101-1350	K-15267-30-0-*
	1351-1600	K-15267-35-0-*
	1601-1850	K-15267-40-0-*
	1851-2000	K-15267-45-0-*
2	Placa de fijación	(según perfil)(ver pág. 3-14)
1	Cerradero standard	(según perfil)(ver pág. 3-14)
	Cerradero Se	(según perfil)
	FFB FFH	
8	851-1600 1371-1870	
10	1871-2370	
10	1601-2000 1371-1870	
12	1871-2370	

Manilla DIRIGENT para cerrar con llave

izqda 6-26058-02-L-\*

drcha 6-26058-02-R-\*

Tornillo avellanado 9-13133-20

Manguito roscado 9-30705-00-0-1

Enganche Ranura 9 mm 9-30111-00-0-1

Tornillo gota de sebo 9-13290-06

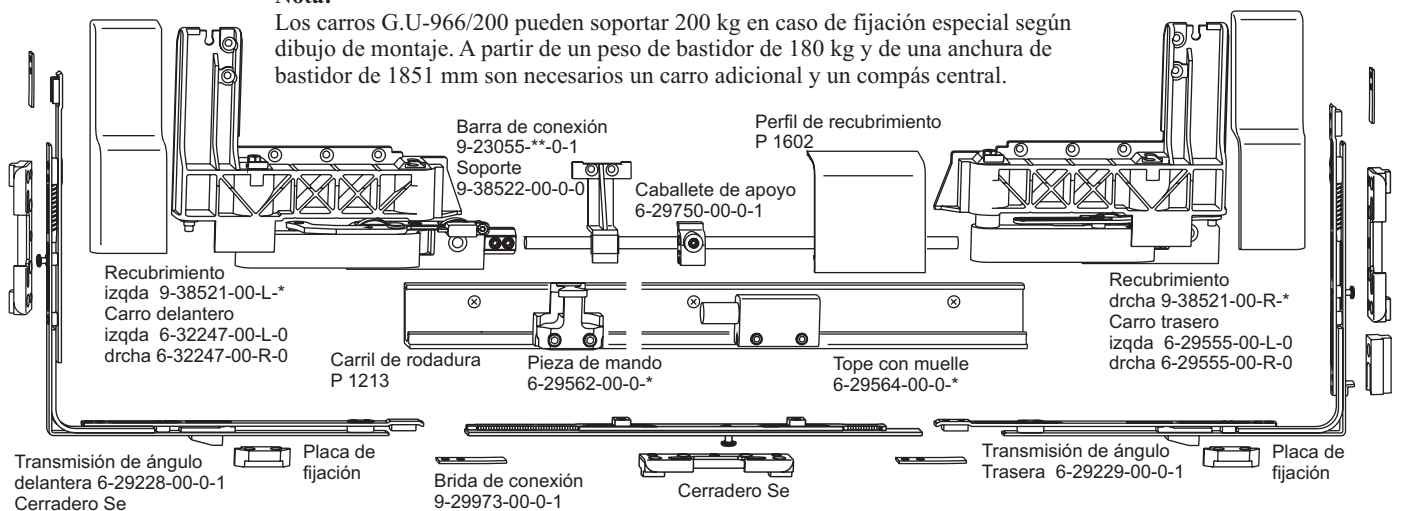
Pieza central, vertical Cerradero Se

Pieza central, vertical Cerradero Se

[1]\*= Color: 1 = EV 1, 5 = UC 5, 7 = blanco

#### Nota:

Los carros G.U-966/200 pueden soportar 200 kg en caso de fijación especial según dibujo de montaje. A partir de un peso de bastidor de 180 kg y de una anchura de bastidor de 1851 mm son necesarios un carro adicional y un compás central.



Barra de conexión 9-23055-\*\*-0-1

Soporte 9-38522-00-0-0

Perfil de recubrimiento P 1602

Caballote de apoyo 6-29750-00-0-1

Recubrimiento izqda 9-38521-00-L-\*

Carro delantero izqda 6-32247-00-L-0

drcha 6-32247-00-R-0

Recubrimiento drcha 9-38521-00-R-\*

Carro trasero izqda 6-29555-00-L-0

drcha 6-29555-00-R-0

Carril de rodadura P 1213

Pieza de mando 6-29562-00-0-\*

Tope con muelle 6-29564-00-0-\*

Transmisión de ángulo delantera 6-29228-00-0-1

Placa de fijación

Brida de conexión 9-29973-00-0-1

Cerradero Se

Transmisión de ángulo Trasera 6-29229-00-0-1

Placa de fijación

Cerradero Se



Perfil	Serie	Marco	Hoja	Ranura x ala	Cerradero standard	Placa fijación	Cerradero Standard "SE"
ALUPLAST	2000	120.002	120.022	12,9 x 20	9-34907-00-0-1	9-36496-00-0-1	6-27831-05-0-1
ALUPLAST	3000	130.002	130.024	12,9 x 20	9-34907-00-0-1	9-36496-00-0-1	6-27831-05-0-1
ALUPLAST	4000	140.002	140.025	12,9 x 20	9-38218-00-0-1	9-36496-00-0-1	6-27831-08-0-1
ALUPLAST	5000	150.002	150.025	12,9 x 20	9-38218-00-0-1	9-36496-00-0-1	6-27831-08-0-1
ALPHACAN	CLASS	MT00B	MB00G	12,9 x 20	9-41977-00-0-1	9-36277-00-0-1	6-27831-46-0-1
ALPHACAN	FESTINA	ELA02	ZOM03	9,4 x 21,7	9-30146-07-0-1	9-29990-07-0-1	6-27674-31-0-1
	MASTER						
ALPHACAN	ESTHEA 2	53/21	53/03	12,9 x 20	E-19550-14-0-1	9-29990-39-0-1	
ALPHACAN	SYSTEM MD	PD 602	PD 611	12,9 x 20	9-38115-00-0-1	9-33807-00-0-1	6-27831-10-0-1
	PROFILIA MD 600						
BRÜGMANN	EURO 92	HF 962	HF 952	9 x 20	E-11968-00-0-1	9-30163-18-0-1	6-27674-03-0-1
BRUGMANN	AD (de 70 mm)	HP 102	HP152	12,9 x 20	9-34907-00-0-1	9-36277-00-0-1	6-27831-05-0-1
DECEUNINCK	2000	2000	2020	12,9 x 20	9-35737-00-0-1	9-29990-39-0-1	6-27831-31-0-1
DECEUNINCK	ZENDOW	3001	3051	12,9 x 20	E-19550-35-0-1	9-35509-00-0-1	6-27831-56-0-1
	(3000)						
EDIL	J.C. OSLO	E-1590	E-1579	12,9 x 20	9-38307-00-0-1	9-29990-03-0-1	
EDIL	D.J. BERLIN	E-1460	E-1463	12,9 x 20	9-35508-00-0-1	9-36496-00-0-1	
KBE -URSSA	D.J.	106	118	9 x 20	9-31115-00-0-1	9-36033-00-0-1	6-27674-05-0-1
KBE -URSSA	J.C.	100	112	9 x 20	9-30146-06-0-1	9-29990-06-0-1	
KBE -URSSA	70	370	376	12,9 x 20	9-35508-00-0-1	9-36496-00-0-1	6-31067-03-0-1
KÖMMERLING	EURODUR	1401	1411	12,9 x 20	9-33802-01-0-1	9-33807-00-0-1	6-27831-39-0-1
KÖMMERLING	EUROFUTUR	0101	0111	12,9 x 20	9-33802-01-0-1	9-33807-00-0-1	6-27831-39-0-1
KÖMMERLING	MPF	1600	1613	12,9 x 20	9-33802-01-0-1	9-33807-00-0-1	
PROFIL-PLAS				9 x 20	9-30146-01-0-1	9-29990-01-0-1	
P. THERMIK	POLIURET.	60-10	60-20	9 x 20	9-34542-EZ-0-1	9-36033-00-0-1	
REHAU	S 730	541 060	541 010	12,9 x 20	9-35770-00-0-1	9-35771-00-0-1	6-27831-02-0-1
REHAU	Brillan Desing	550 010	550 070	12,9 x 20	9-35770-00-0-1	9-35771-00-0-1	6-27831-02-0-1
REHAU	TD 70	550 730	550 760	12,9 x 20	9-35770-00-0-1	9-35771-00-0-1	6-27831-02-0-1
SALAMANDER	DESING 3D	110225	211365	12,9 x 20	9-38634-00-0-1	9-36277-00-0-1	6-27831-30-0-1
SALAMANDER	DESING 2D	210020	211025	12,9 x 20	9-38634-00-0-1	9-36277-00-0-1	6-27831-30-0-1
SOPROFEN	T58	L66/3J	Z76J	12,9 x 20	9-34907-00-0-1	9-36496-00-0-1	6-27831-06-0-1
			Ö				
			Z76/3J				
SCHÜCO	CORONA AS 60	8205	8217	12,9 x 20	9-34907-00-0-1	9-36496-00-0-1	6-27831-08-0-1
SCHÜCO	CT 70	8852	8597	12,9 x 20	9-34907-00-0-1	9-36277-00-0-1	6-27831-25-0-1
THYSSEN	AD	L-10	Z-10	12,9 x 20	9-34492-00-0-1	9-29990-39-0-1	6-27831-03-0-1
TROCAL	900	910100	920100	9 x 20	9-30146-06-0-1	9-29990-06-0-1	6-27674-07-0-1
TROCAL	100(CONFORT)	111000	120100	12,9 x 20	9-37137-00-0-1	9-35771-EZ-0-1	6-27831-14-0-1
VEKA	Softline D.J.	101.086	103.102	9 x 20	9-31115-00-0-1	9-36033-00-0-1	6-27674-46-0-1
VEKA	Softline J.C.	101.098	102.119	9 x 20	9-31115-00-0-1	9-36033-00-0-1	6-27674-46-0-1
VEKA	Softline D.J.-13	101.086	103.275	12,9 x 20	9-42972-00-0-1	9-36277-00-0-1	6-31067-05-0-1
VEKA	Swingline	101.235	103.235	12,9 x 20	9-40328-00-0-1	9-36277-00-0-1	6-31067-05-0-1
VEKA	Topline AD	101.200	103.200	12,9 x 20	9-40328-00-0-1	9-36277-00-0-1	6-31067-05-0-1
W. THERMIK	Lanz			9 x 20	8-00975-00-0-1	9-30430-00-0-1	8-00975-00-0-1

## Según sistema de perfil en carpintería Mixta ALUMINIO MADERA

Perfil	Serie	Marco	Hoja	Ranura x ala	Cerradero standard	Placa fijación	Cerradero Standard "SE"
AGODOS	G. AYUSO			12,9 x 20	E-15321-EZ-0-1	9-30163-18-0-1	
ALUGOM	ARCHIMEDE 202			12,9 x 20	9-31016-00-0-1	9-30163-17-0-1	6-32207-18-0-1
ALULEN				9 x 20	8-00184-00-0-1	9-30430-00-0-1	6-32471-00-0-1
ALL.CO.WOOD				12,9 x 20	9-31016-00-0-1	9-30163-17-0-1	6-32207-18-0-1
HYDRO ALUMINIO	DOMAL WOOD			9 x 20	E-11968-00-0-1	9-30163-18-0-1	6-32207-18-0-1
OCMA	W-80			9 x 20	8-00975-00-0-1	9-30430-00-0-1	6-32471-00-0-1
STRATO	POKER			12,9 x 18	9-33943-00-0-1	9-30163-19-0-1	6-32207-20-0-1
URSOA				12,9 x 20	9-31016-00-0-1	9-30163-17-0-1	6-33243-00-0-1