

Cierrapuertas superior **OTS 440**



Ventajas

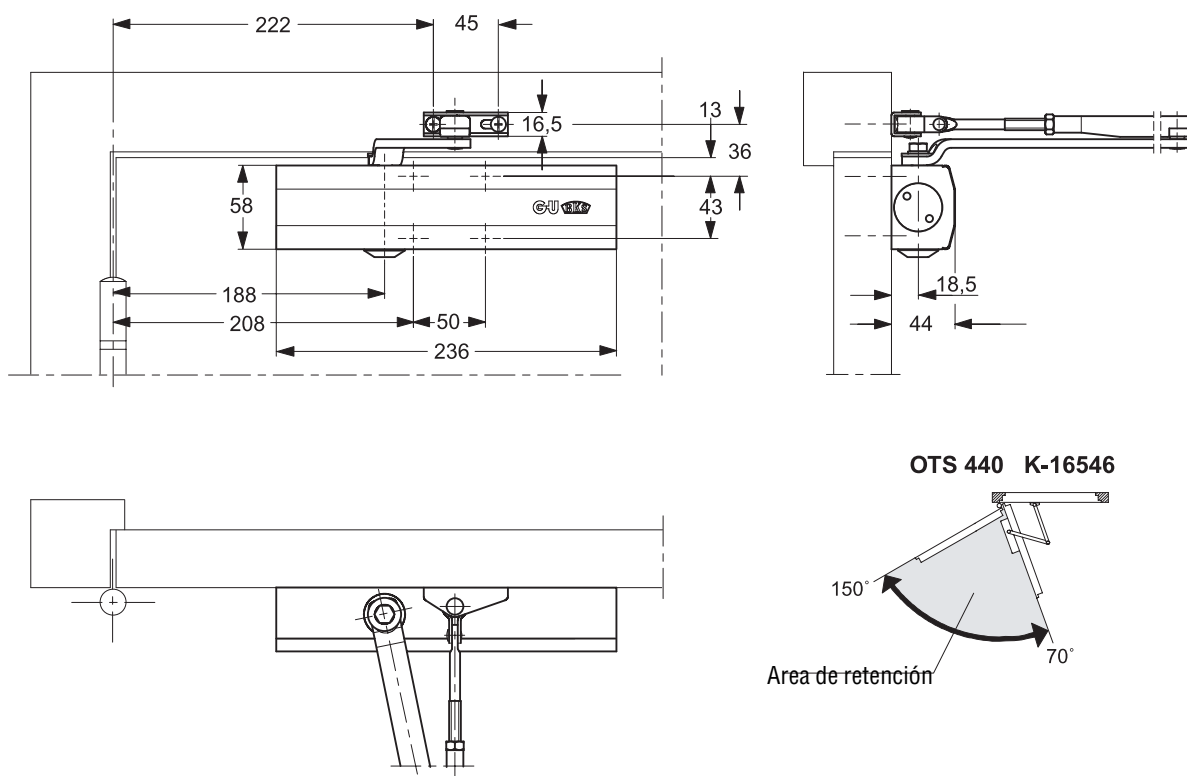
- Tamaños ajustables 2 - 5(según DIN EN 1154) = 15-40 Nm con dimensiones equivalentes.
- Fuerza de cierre ajustable desde el lateral, no es necesario desplazar el cierrapuertas.
- Fijación sin problemas en puertas de madera, PVC aluminio o acero.
- La regulación de las válvulas se efectúa desde la parte frontal
 - velocidad de cierre
 - ajuste de golpe finalEl OTS 440 lleva ya todas las funciones en serie.
- Caja de aluminio armónica en estilo compacto.

Aplicación

El OTS 440 puede ser empleado universalmente para puertas de madera, PVC, aluminio y acero. Es apto para ambas manos para montaje normal e invertido. Apto también para anchos de puerta hasta 1.250 mm.

Montaje normal en el lado de las bisagras.

Montaje invertido en el lado contrario de las bisagras.



Descripción técnica:

- Angulo de apertura de puerta y de cierre 180°.
- Cierre controlado desde cualquier ángulo de apertura.
- Protección contra sobrecarga gracias a la válvula de seguridad.
- Opcionalmente con brazo fijador
Área de retención entre 70° – 150° de apertura de puerta, regulable.

Unidad de embalaje:

1 OTS 440 en un cartón con tornillos de sujeción, instrucciones de montaje y plantilla.

Ejecuciones:

OTS 440 tamaño 2-5	Color superficie	Referencia
Brazo normal	color plata	K-16545-00-0-1
	bronce oscuro	K-16545-00-0-5
	blanco (RAL 9016)	K-16545-00-0-7
Brazo con retención	color plata	K-16546-00-0-1
	bronce oscuro	K-16546-00-0-5
	blanco (RAL 9016)	K-16546-00-0-7
Placa de montaje con agujeros DIN (opcional)	color plata	K-16547-00-0-1
	bronce oscuro	K-16547-00-0-5
	blanco (RAL 9016)	K-16547-00-0-7
Sin brazo	color plata	K-16545-01-0-1
	bronce oscuro	K-16545-01-0-5
	blanco (RAL 9016)	K-16545-01-0-7
Guía deslizante*	color plata	K-16732-00-0-1
	bronce oscuro	K-16732-00-0-5
	blanco (RAL 9016)	K-16732-00-0-7

*al emplearlo con la guía deslizadora tamaño regulable 1 - 3 según DIN EN 1154.