

Aireadores con lama  
de cierre, giratorios  
y de ranura  
para ventanas y puertas

Edición 09.2001





**Qualité:  
G.U certifié avec succès**

La norme DIN ISO 9001 définit les exigences à la structure et le mode de travail de l'entreprise et de sa gestion de qualité.

En 1995 le comité AGQS e.V. a certifié l'introduction avec succès d'un système de management de qualité conforme à la norme DIN ISO 9001 dans la Société Gretsch-Unitas GmbH Baubeschläge. La fabrication de produits de qualité est un but permanent pour G.U. Le certificat confirme que la coopération interne de la Société - du développement des produits jusqu'à la distribution et le service pour les clients - correspond également à ce but.

**Qualität:  
G.U erfolgreich zertifiziert**

DIN ISO 9001 definiert die Anforderungen an die Struktur und Arbeitsweise des Unternehmens und seines Qualitätsmanagements.

1995 bescheinigte die AGQS e.V. der Gretsch-Unitas GmbH Baubeschläge die erfolgreiche Einführung eines Qualitätssicherungssystems entsprechend DIN ISO 9001. Die Herstellung von Qualitätsprodukten ist für G.U ein beständiges Anliegen. Die Zertifizierung bestätigt, dass auch die betriebsinternen Abläufe - von der Entwicklung bis zum Vertrieb und Kundenservice - mit diesem Anliegen übereinstimmen.

**G.U, calidad certificada**

La norma DIN ISO 9001 define las exigencias de la estructura y el modo de trabajo de la empresa y de su gestión de calidad.

En 1.995 el comité AGOS e.V. certificó la exitosa introducción de un sistema de dirección de calidad conforme a la norma DIN ISO 9001 en la empresa Gretsch-Unitas GmbH Baubeschläge. La fabricación de productos de calidad es un fin permanente con G.U. El certificado confirma que la cooperación interna de la sociedad desde el desarrollo de los productos hasta la distribución y el servicio al cliente, corresponden igualmente a este fin.





Aireadores con lama de cierre, giratorios y de ranura para ventanas y puertas (Grupo de productos J)

**Información del producto** 2

**Aireadores con lama de cierre, modelos**

Aireador con lama de cierre G.U-DUCOFLAT 80 GF Montaje horizontal en el rebajo de vidrio de ventanas Conexión con el vidrio inferior	3
Aireador con lama de cierre G.U-DUCOFLAT 80 GFO Montaje horizontal en el rebajo de vidrio de ventanas Conexión con el vidrio superior	5
Aireador con lama de cierre G.U-DUCOFLAT 80 BF Montaje horizontal en el marco de ventanas	7
Aireador con lama de cierre G.U-DUCOFLAT 100 GF, 100 GF-S Montaje horizontal y vertical en el rebajo de vidrio de ventanas Conexión con el vidrio inferior	9
Aireador con lama de cierre G.U-DUCOFLAT 100 GFO Montaje horizontal en el rebajo de vidrio de ventanas Conexión con el vidrio superior	11
Aireador con lama de cierre G.U-DUCOFLAT 100 BF, 100 BF-S Montaje horizontal y vertical en el marco de ventanas	13
Aireador con lama de cierre G.U-DUCOPLUS 60 GF Montaje horizontal en el rebajo de vidrio de ventanas Conexión con el vidrio inferior	15
Aireador con lama de cierre G.U-DUCOTIP 45 GF Montaje horizontal en el rebajo de vidrio de ventanas Conexión con el vidrio inferior	17

**Aireadores giratorios, modelos**

Aireador giratorio G.U-DUCOTON 80 GF Montaje horizontal en el rebajo de vidrio de ventanas Conexión con el vidrio inferior	19
--	----

**Aireadores de ranura, modelos**

Aireador de ranura G.U-DUCOSTRIP 19 Montaje horizontal en el bastidor o el marco de ventanas	21
Aireador de ranura G.U-DUCOSTRIP 24 Montaje horizontal en el bastidor o el marco de ventanas	21
Aireador de ranura G.U-DUCOSTRIP PERMANENT Montaje horizontal en el bastidor o el marco de ventanas	21



## Aireadores con lama de cierre, giratorios y de ranura para ventanas y puertas



### Aplicación

#### Aireadores con lama de cierre:

- Montaje horizontal en el rebajo de vidrio de ventanas, conexión con el vidrio inferior
- Montaje vertical en el rebajo de vidrio de ventanas, conexión con el vidrio lateral
- Montaje horizontal en el rebajo de vidrio de ventanas, conexión con el vidrio superior
- Montaje horizontal en el marco de ventanas
- Montaje vertical en el marco de ventanas

#### Aireadores giratorios:

- Montaje horizontal en el rebajo de vidrio de ventanas, conexión con el vidrio inferior

#### Aireadores de ranura:

- Montaje horizontal en el bastidor o el marco de ventanas

### Ejecuciones

#### Aireador con lama de cierre G.U-DUCOFLAT 80

Aireador RPT con lama de cierre de perfiles extruidos de aluminio, lama de cierre de plástico con labio de junta para alta estanqueidad en las juntas y seguridad contra la lluvia violenta – con división a partir de 1250 mm de longitud de montaje. En el lado interior con rejilla para la protección contra insectos. Tapas terminales de plástico con elementos de manejo integrados.

Salida de aire sin corriente en toda la longitud del aireador.

Tipos:

- GF** = Montaje horizontal en el rebajo de vidrio, conexión con el vidrio inferior
- GFO** = Montaje horizontal en el rebajo de vidrio, conexión con el vidrio superior
- BF** = Montaje horizontal en el marco

#### Aireador con lama de cierre G.U-DUCOFLAT 100

Aireador RPT con lama de cierre de perfiles extruidos de aluminio, lama de cierre de plástico con labio de junta para alta estanqueidad en las juntas y seguridad contra la lluvia violenta – con división a partir de 1250 mm de longitud de montaje. En el lado interior con rejilla para la protección contra insectos. Tapas terminales de plástico con elementos de manejo integrados. Reja interior móvil para la limpieza.

Salida de aire sin corriente en toda la longitud del aireador.

Tipos:

- GF** = Montaje horizontal en el rebajo de vidrio, conexión con el vidrio inferior
- GF-S** = Montaje vertical en el rebajo de vidrio, conexión con el vidrio lateral
- GFO** = Montaje horizontal en el rebajo de vidrio, conexión con el vidrio superior
- BF** = Montaje horizontal en el marco
- BF-S** = Montaje vertical en el marco

#### Aireador con lama de cierre G.U-DUCOPLUS 60

Aireador RPT con lama de cierre de perfiles extruidos de aluminio, lama de cierre de plástico con labio de junta para alta estanqueidad en las juntas y seguridad contra la lluvia violenta – con división a partir de 1250 mm de longitud de montaje. En el lado interior con rejilla para la protección contra insectos. Tapas terminales de plástico con elementos de manejo integrados.

Salida de aire sin corriente en toda la longitud del aireador.

Tipo **GF** = Montaje horizontal en el rebajo de vidrio, conexión con el vidrio inferior

#### Aireador con lama de cierre G.U-DUCOTIP 45

Aireador con lama de cierre de perfiles extruidos en aluminio, lama de cierre de aluminio con junta para alta estanqueidad en las juntas y seguridad contra la lluvia violenta. Pared de apoyo con reja ranurada para la protección contra insectos – con división a partir de 1400 mm de longitud de montaje. Tapas terminales de plástico. Manejo directo de la lama de cierre.

Salida de aire sin corriente en toda la longitud del aireador.

Tipo **GF** = Montaje horizontal en el rebajo de vidrio, conexión con el vidrio inferior

#### Aireador giratorio G.U-DUCOTON 80

Aireador giratorio térmico de perfiles extruidos en aluminio, cilindro giratorio con 4 juntas de burlete para alta estanqueidad en las juntas y seguridad contra la lluvia violenta – con división a partir de 1500 mm de longitud de montaje. En el lado interior con rejilla para la protección contra insectos. Tapas terminales de plástico con elementos de manejo integrados. Reja interior móvil para la limpieza.

Salida de aire sin corriente en toda la longitud del aireador.

Tipo **GF** = Montaje horizontal en el rebajo de vidrio, conexión con el vidrio inferior

#### Aireador de ranura G.U-DUCOSTRIP

Aireador de ranura G.U-DUCOSTRIP 19 e 24: de perfiles extruidos de aluminio, tapas terminales de plástico con elementos de cojinete integrados inclusive protección exterior contra la intemperie y protección antimoscas integrada, tapas terminales de plástico.

Aireador de ranura G.U-DUCOSTRIP PERMANENT: parte exterior e interior con protección antimoscas integrada, tapas terminales de plástico.

- Montaje horizontal en el bastidor o el marco de ventanas.

### Colores standard

Los aireadores son suministrados en los siguientes colores standard:

#### Aireadores con lama de cierre G.U-DUCOFLAT

#### Aireadores con lama de cierre G.U-DUCOPLUS

#### Aireadores giratorios G.U-DUCOTON

- 1 = color plata
- 6 = color negro
- 7 = lacado blanco (RAL 9016)

#### Aireadores con lama de cierre G.U-DUCOTIP

- 0 = color natural
- 1 = color plata
- 6 = color negro
- 7 = lacado blanco (RAL 9016)

#### Aireadores de ranura G.U-DUCOSTRIP

- 0 = color natural
- 6 = color negro
- 7 = lacado blanco (RAL 9016)

Otros colores y tratamientos de superficie bajo consulta.

### Valores medidos

Los valores medidos para paso de aire, estanqueidad en las juntas, protección térmica y acústica están documentados en las páginas siguientes para todos los modelos de aireadores.

### Montaje

Fijación de los aireadores con listones de vidrio. Aislamiento con masa de silicona o perfiles de junta.

### Abreviaciones

- B** = Longitud efectiva del aireador inclusive tapas terminales
- BF** = Montaje horizontal en el marco
- BF-S** = Montaje vertical en el marco
- GF** = Montaje horizontal en el rebajo de vidrio, conexión con el vidrio inferior
- GFO** = Montaje horizontal en el rebajo de vidrio, conexión con el vidrio superior
- GF-S** = Montaje vertical en el rebajo de vidrio, conexión con el vidrio lateral
- L** = Longitud del aireador sin tapas terminales (longitud del perfil de aluminio)
- UE** = Unidad de embalaje

### Referencias de pedido

#### Ejemplo

Referencia  
6-30409-60-0-1

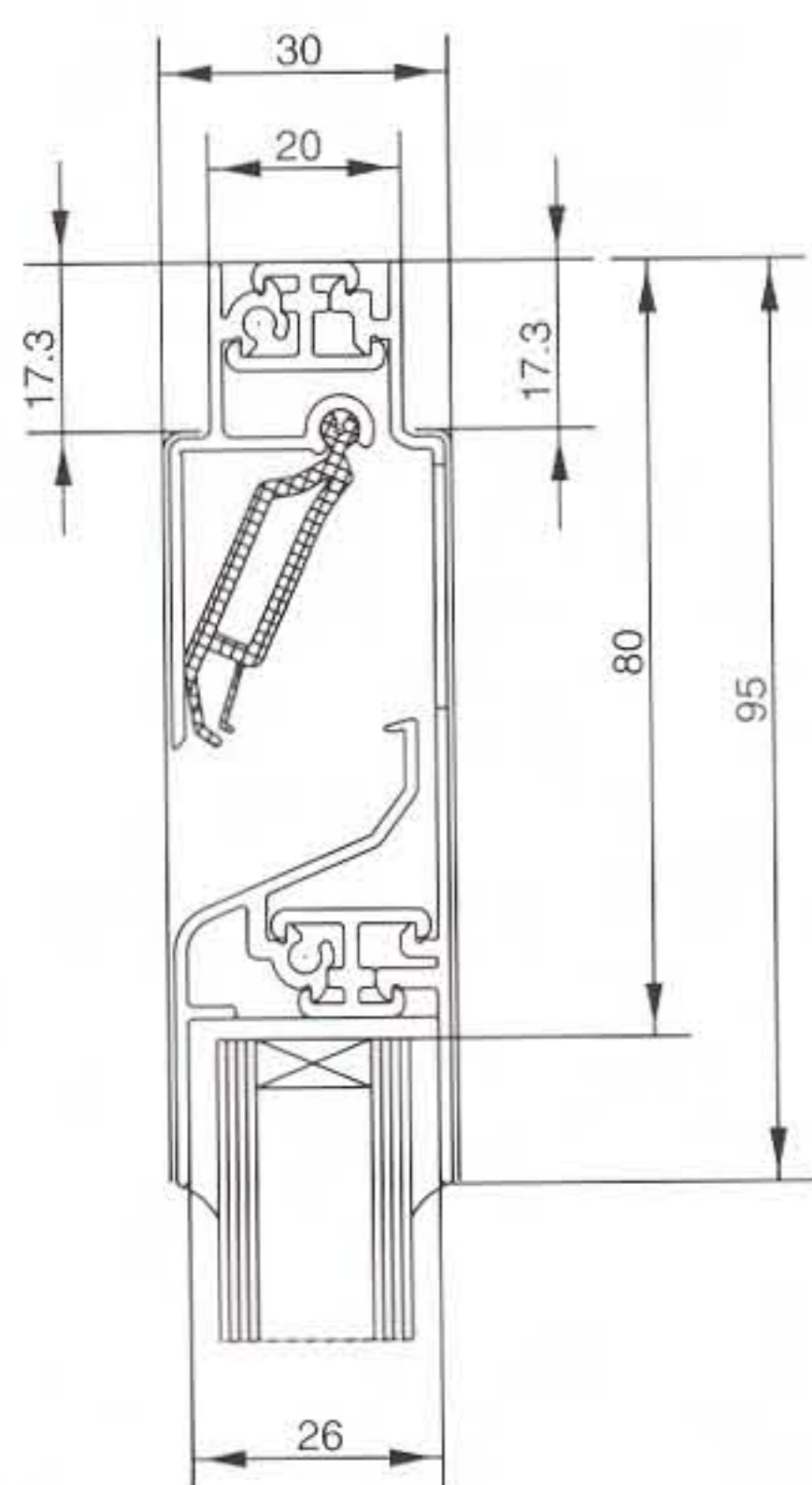
- 6-30409- - - Número de la pieza
- -60- - Tamaño
- - -L- Mano izquierda
- - -R- Mano derecha
- - -0- Utilizable en ambos lados
- - - -1 Anodizado EV 1 / color plata
- - - -2 Anodizado EV 2 / color champaña
- - - -3 Bicromatizado / color latón
- - - -4 Anodizado UC 3 / marrón medio
- - - -A Anodizado F 4 / color bronce
- - - -5 Anodizado UC 5 / marrón oscuro
- - - -6 Color negro
- - - -7 Lacado blanco (RAL 9016)
- - - -\* Tratamiento de superficie variable (ver lista de precios)



Montaje horizontal en el rebajo de vidrio de ventanas  
Conexión con el vidrio inferior

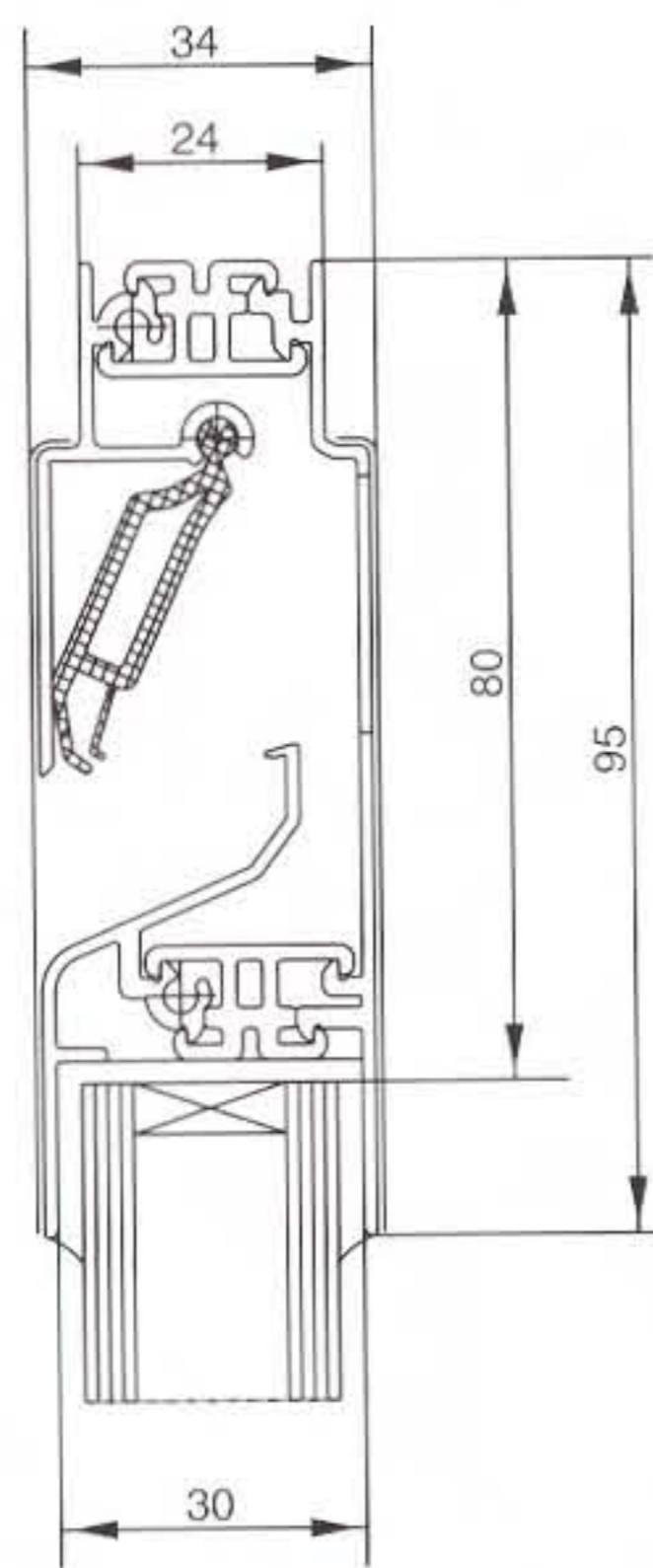
**DUCO**  
ART IN VENTILATION

**Aireador con lama de cierre  
G.U-DUCOFLAT 80 GF 20**



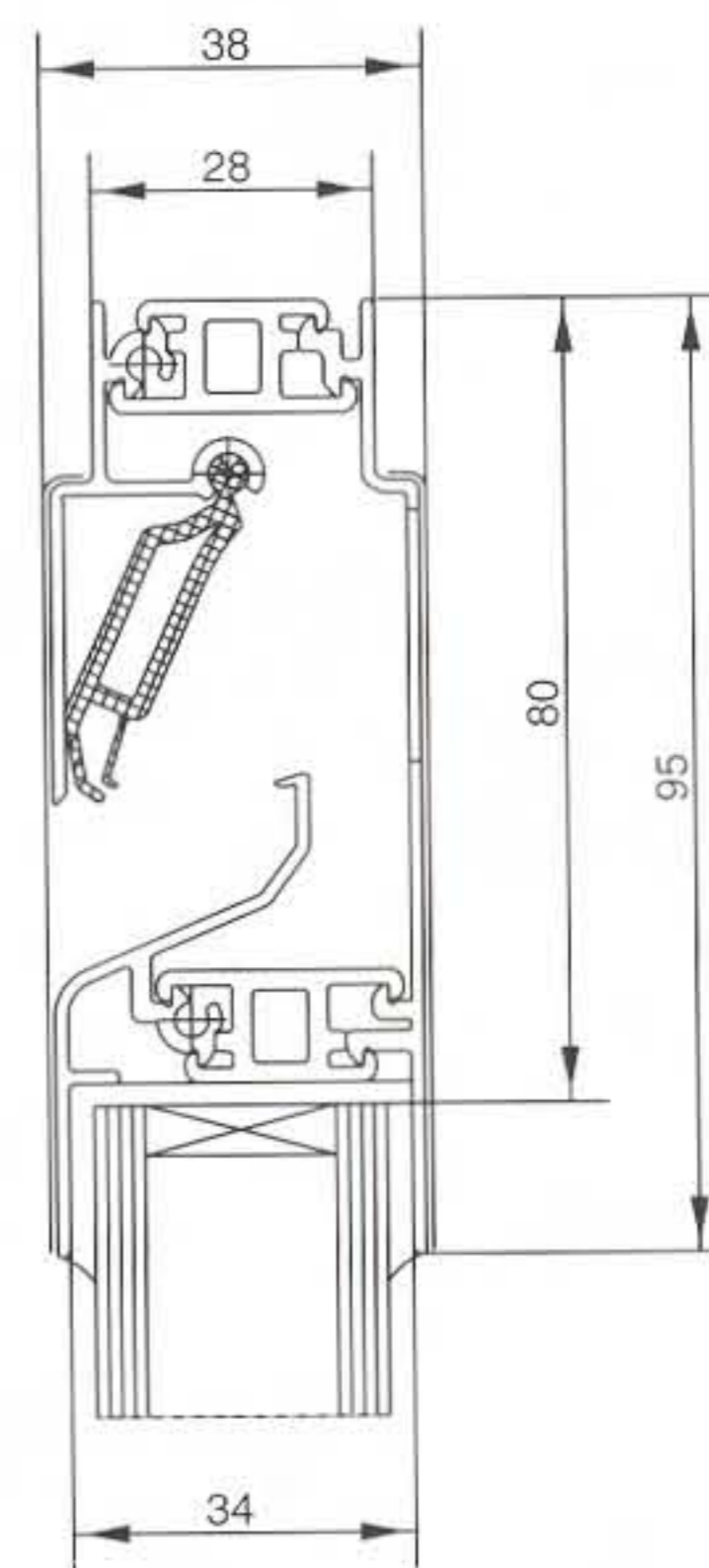
**Espesor de vidrio hasta 20 mm**  
Perfil de junta para vidrios 20 9-39956-00-0-6  
en rollos de 50 m

**Aireador con lama de cierre  
G.U-DUCOFLAT 80 GF 24**



**Espesor de vidrio hasta 24 mm**  
Perfil de junta para vidrios 24 9-39957-00-0-6  
en rollos de 50 m

**Aireador con lama de cierre  
G.U-DUCOFLAT 80 GF 28**



**Espesor de vidrio hasta 28 mm**  
Perfil de junta para vidrios 28 9-39958-00-0-6  
en rollos de 50 m

## Aplicación

Montaje horizontal en el rebajo de vidrio de los bastidores o vidrios fijos de ventanas. Conexión con el vidrio inferior.

## Dimensiones

Denominación	Dimensiones mm
<b>Aireador con lama de cierre</b>	
Altura del aireador	95,0
Medida de reducción para vidrio	80,0
Profundidad total G.U-DUCOFLAT 80 GF 20	30,0
Profundidad total G.U-DUCOFLAT 80 GF 24	34,0
Profundidad total G.U-DUCOFLAT 80 GF 28	38,0
Longitud standard	6000,0
Longitud máx. del aireador	2500,0

## Montaje

Fijación de los aireadores con listones de vidrio. Aislamiento con masa de silicona o perfiles de junta.

## Ejecución

Aireador RPT con lama de cierre de perfiles extruidos de aluminio, chapaleta de plástico con labio de junta para alta estanqueidad en las juntas y seguridad contra la lluvia violenta – con división a partir de 1250 mm de longitud de montaje. En el lado interior con rejilla para la protección contra insectos. Tapas terminales de plástico con elementos de manejo integrados. Salida de aire sin corriente en toda la longitud del aireador.

## Manejo del aireador por:

- palanca de mano
- tracción de cuerda
- varillaje

## Superficie

Denominación	Color
Aireador con lama de cierre	-1 = anodizado EV 1 -6 = negro (RAL 9005) -7 = blanco (RAL 9016)

Otros colores y lacados bajo consulta.

## Valores medidos

Diferencia de presión	Paso de aire por m
2 Pa	42 m <sup>3</sup> /h
4 Pa	64 m <sup>3</sup> /h
10 Pa	107 m <sup>3</sup> /h
30 Pa	220 m <sup>3</sup> /h
Sección libre	150 cm <sup>2</sup> /m
Coeficiente de estanqueidad »a« con diferencia de presión 10 Pa	0,5 m <sup>3</sup> /h · m
Valor de protección acústica Superficie de referencia 1,9 m <sup>2</sup>	
Aireador cerrado	Rw 29 dB
Aireador abierto	Rw 17 dB
Valor U (k)	3,2 W/m <sup>2</sup> · K



Versión standard  
Aireador con lama de cierre y accesorios

**DUCO**  
ART IN VENTILATION

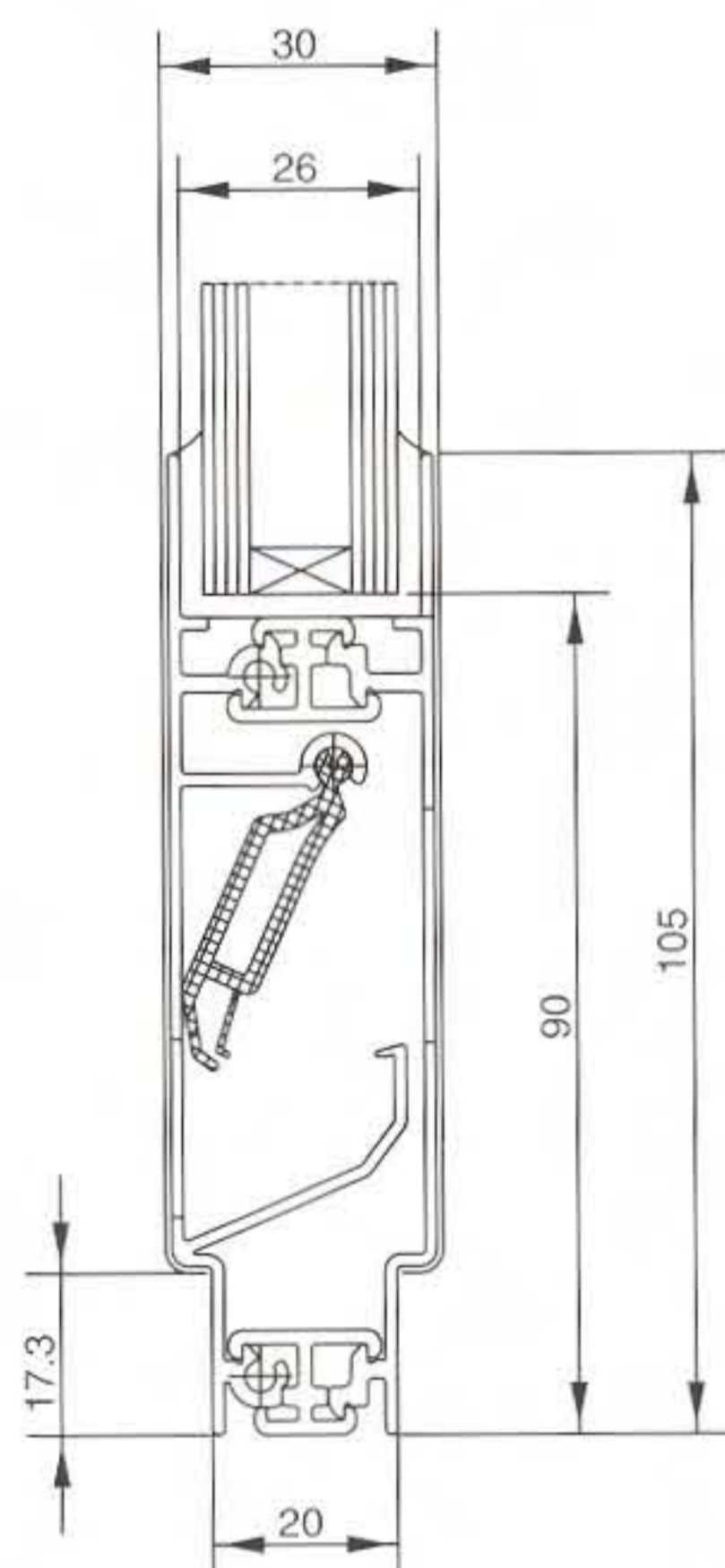
Aplicación	Denominación	UE	Referencia Mano izquierda	Mano derecha	
Ventanas	<b>Aireador con lama de cierre G.U-DUCOFLAT 80 GF 20</b> Longitud standard 6000 mm	2	6-30409-60-0-*		
	<b>Aireador con lama de cierre G.U-DUCOFLAT 80 GF 24</b> Longitud standard 6000 mm	2	6-30410-60-0-*		
	<b>Aireador con lama de cierre G.U-DUCOFLAT 80 GF 28</b> Longitud standard 6000 mm	2	6-30411-60-0-*		
Aireador con lama de cierre G.U-DUCOFLAT 80 GF	<b>Perfil de junta para vidrios 20</b> , en rollos de 50 m	1	9-39956-00-0-6		
	<b>Perfil de junta para vidrios 24</b> , en rollos de 50 m	1	9-39957-00-0-6		
	<b>Perfil de junta para vidrios 28</b> , en rollos de 50 m	1	9-39958-00-0-6		
Mando con palanca de mano	<b>Bolsa de accesorios G.U-DUCOFLAT 80 GF 20</b> para palanca de mano	40	K-15523-00-0-*		
	<b>Bolsa de accesorios G.U-DUCOFLAT 80 GF 24</b> para palanca de mano	40	K-15524-00-0-*		
	<b>Bolsa de accesorios G.U-DUCOFLAT 80 GF 28</b> para palanca de mano	40	K-15525-00-0-*		
	Piezas sueltas 1 parte exterior izquierda 1 parte exterior derecha 4 tornillos inoxidables 3,9 x 19				
Mando con varillaje	<b>Bolsa de accesorios para varillaje</b>	40	K-15529-00-0-*		
	Piezas sueltas 1 guía de varillaje 1 caperuza de cierre 1 ángulo de varillaje 40 1 palanca 50		9-39996-00-0-* 9-39999-00-0-6 9-39995-00-0-* 9-39994-00-0-*		
	<b>Varillaje, Ø 10 mm</b> de aluminio	2	9-39955-60-0-*		
	Mando con tracción de cuerda	<b>Bolsa de accesorios G.U-DUCOFLAT 80 GF 20</b> para tracción de cuerda	40	K-15560-00-L-*	K-15560-00-R-*
		<b>Bolsa de accesorios G.U-DUCOFLAT 80 GF 24</b> para tracción de cuerda	40	K-15561-00-L-*	K-15561-00-R-*
<b>Bolsa de accesorios G.U-DUCOFLAT 80 GF 28</b> para tracción de cuerda		40	K-15562-00-L-*	K-15562-00-R-*	
	Piezas sueltas 1 parte exterior izquierda 1 parte exterior derecha 4 tornillos inoxidables 3,9 x 19				
División de la lama de cierre B > 1250 mm	1 pieza intermedia	40	9-39989-00-0-6		



Montaje horizontal en el rebajo del vidrio de ventanas  
Conexión con el vidrio superior

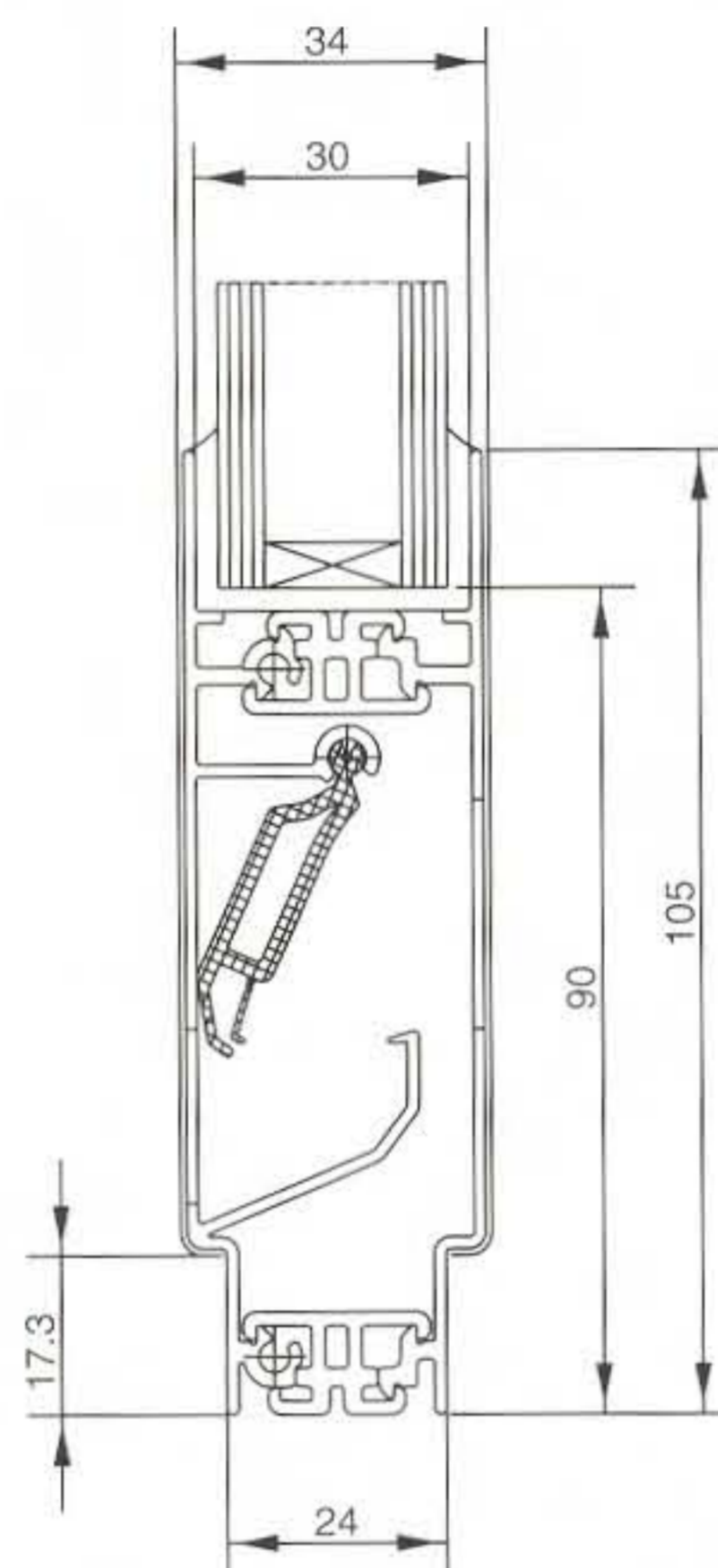
**DUCO**  
ART IN VENTILATION

## Aireador con lama de cierre G.U-DUCOFLAT 80 GFO 20



**Espesor de vidrio hasta 20 mm**  
Perfil de junta para vidrios 20 9-39956-00-0-6  
en rollos de 50 m

## Aireador con lama de cierre G.U-DUCOFLAT 80 GFO 24



**Espesor de vidrio hasta 24 mm**  
Perfil de junta para vidrios 24 9-39957-00-0-6  
en rollos de 50 m

## Aplicación

Montaje horizontal en el rebajo de vidrio de los bastidores o vidrios fijos de ventanas. Conexión con el vidrio superior.

### Dimensiones

Denominación	Dimensiones mm
<b>Aireador con lama de cierre</b>	
Altura del aireador	105,0
Medida de reducción para vidrio	90,0
Profundidad total G.U-DUCOFLAT 80 GFO 20	30,0
Profundidad total G.U-DUCOFLAT 80 GFO 24	34,0
Longitud standard	6000,0
Longitud máx. del aireador	2500,0

### Montaje

Fijación de los aireadores con listones de vidrio. Aislamiento con masa de silicona o perfiles de junta.

### Ejecución

Aireador RPT con lama de cierre de perfiles extruidos de aluminio, lama de cierre de plástico con labio de junta para alta estanqueidad en las juntas y seguridad contra la lluvia violenta – con división a partir de 1250 mm de longitud de montaje. En el lado interior con rejilla para la protección contra insectos. Tapas terminales de plástico con elementos de manejo integrados.  
Salida de aire sin corriente en toda la longitud del aireador.

### Manejo del aireador por:

– palanca de mano

### Superficie

Denominación	Color
Aireador con lama de cierre	-1 = anodizado EV 1 -6 = negro (RAL 9005) -7 = blanco (RAL 9016)

Otros colores y lacados bajo consulta.

### Valores medidos

Diferencia de presión	Paso de aire por m
2 Pa	42 m <sup>3</sup> /h
4 Pa	64 m <sup>3</sup> /h
10 Pa	107 m <sup>3</sup> /h
30 Pa	220 m <sup>3</sup> /h
Sección libre	150 cm <sup>2</sup> /m
Coefficiente de estanqueidad »a« con diferencia de presión 10 Pa	0,5 m <sup>3</sup> /h · m
Valor de protección acústica Superficie de referencia 1,9 m <sup>2</sup>	
Aireador cerrado	Rw 29 dB
Aireador abierto	Rw 17 dB
Valor U (k)	3,2 W/m <sup>2</sup> · K



Versión standard  
Aireador con lama de cierre y accesorios



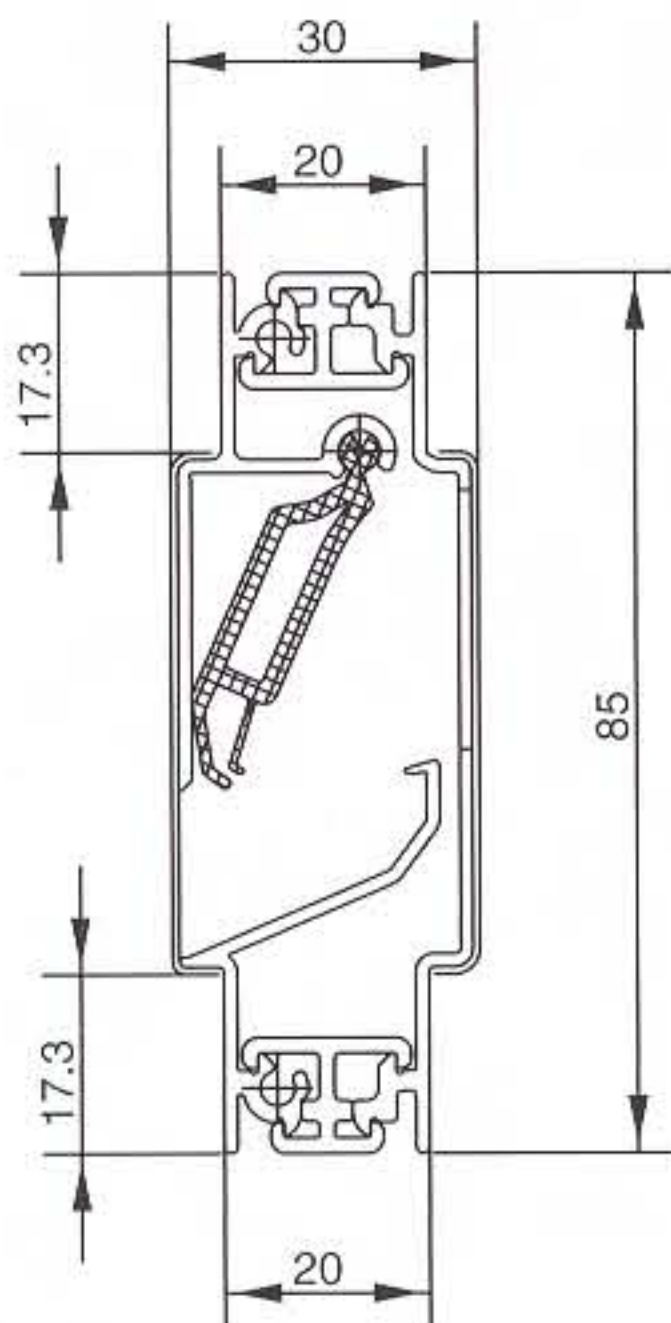
Aplicación	Denominación	UE	Referencia
<b>Ventanas</b>	<b>Aireador con lama de cierre G.U-DUCOFLAT 80 GFO 20</b> Longitud standard 6000 mm	2	6-30412-60-0-*
	<b>Aireador con lama de cierre G.U-DUCOFLAT 80 GFO 24</b> Longitud standard 6000 mm	2	6-30413-60-0-*
<b>Aireador con lama de cierre G.U-DUCOFLAT 80 GFO</b>	<b>Perfil de junta para vidrios 20</b> , en rollos de 50 m	1	9-39956-00-0-6
	<b>Perfil de junta para vidrios 24</b> , en rollos de 50 m	1	9-39957-00-0-6
<b>Mando con palanca de mano</b>	<b>Bolsa de accesorios G.U-DUCOFLAT 80 GFO 20</b> para palanca de mano	40	K-15527-00-0-*
	<b>Bolsa de accesorios G.U-DUCOFLAT 80 GFO 24</b> para palanca de mano	40	K-15528-00-0-*
	<b>Piezas sueltas</b> 1 parte exterior izquierda 1 parte exterior derecha 4 tornillos inoxidables 3,9 x 19		
<b>División de la lama de cierre B &gt; 1250 mm</b>	<b>1 pieza intermedia</b>	40	9-39989-00-0-6



Montaje horizontal en el marco de ventanas



## Airedor con lama de cierre G.U-DUCOFLAT 80 BF 20



Espesor de montaje 20 mm

### Aplicación

Montaje horizontal en el marco de los bastidores de ventanas.

### Dimensiones

Denominación	Dimensiones mm
<b>Airedor con lama de cierre</b>	
Altura del aireador	85,0
Profundidad total G.U-DUCOFLAT 80 BF 20	30,0
Longitud standard	6000,0
Longitud máx. del aireador	2500,0

### Montaje

Fijación de los aireadores con listones de vidrio. Aislamiento con masa de silicona o perfiles de junta.

### Ejecución

Airedor RPT con lama de cierre de perfiles extruidos de aluminio, lama de cierre de plástico con labio de junta para alta estanqueidad en las juntas y seguridad contra la lluvia violenta – con división a partir de 1250 mm de longitud de montaje. En el lado interior con rejilla para la protección contra insectos. Tapas terminales de plástico con elementos de manejo integrados.

Salida de aire sin corriente en toda la longitud del aireador.

### Manejo del aireador por:

- palanca de mano
- tracción de cuerda
- varillaje

### Superficie

Denominación	Color
Airedor con lama de cierre	-1 = anodizado EV 1 -6 = negro (RAL 9005) -7 = blanco (RAL 9016)

Otros colores y lacados bajo consulta.

### Valores medidos

Diferencia de presión	Paso de aire por m
2 Pa	42 m <sup>3</sup> /h
4 Pa	64 m <sup>3</sup> /h
10 Pa	107 m <sup>3</sup> /h
30 Pa	220 m <sup>3</sup> /h
Sección libre	150 cm <sup>2</sup> /m
Coefficiente de estanqueidad »a« con diferencia de presión 10 Pa	0,5 m <sup>3</sup> /h · m
Valor de protección acústica Superficie de referencia 1,9 m <sup>2</sup>	
Airedor cerrado	Rw 29 dB
Airedor abierto	Rw 17 dB
Valor U (k)	3,2 W/m <sup>2</sup> · K



Versión standard  
Aireador con lama de cierre y accesorios



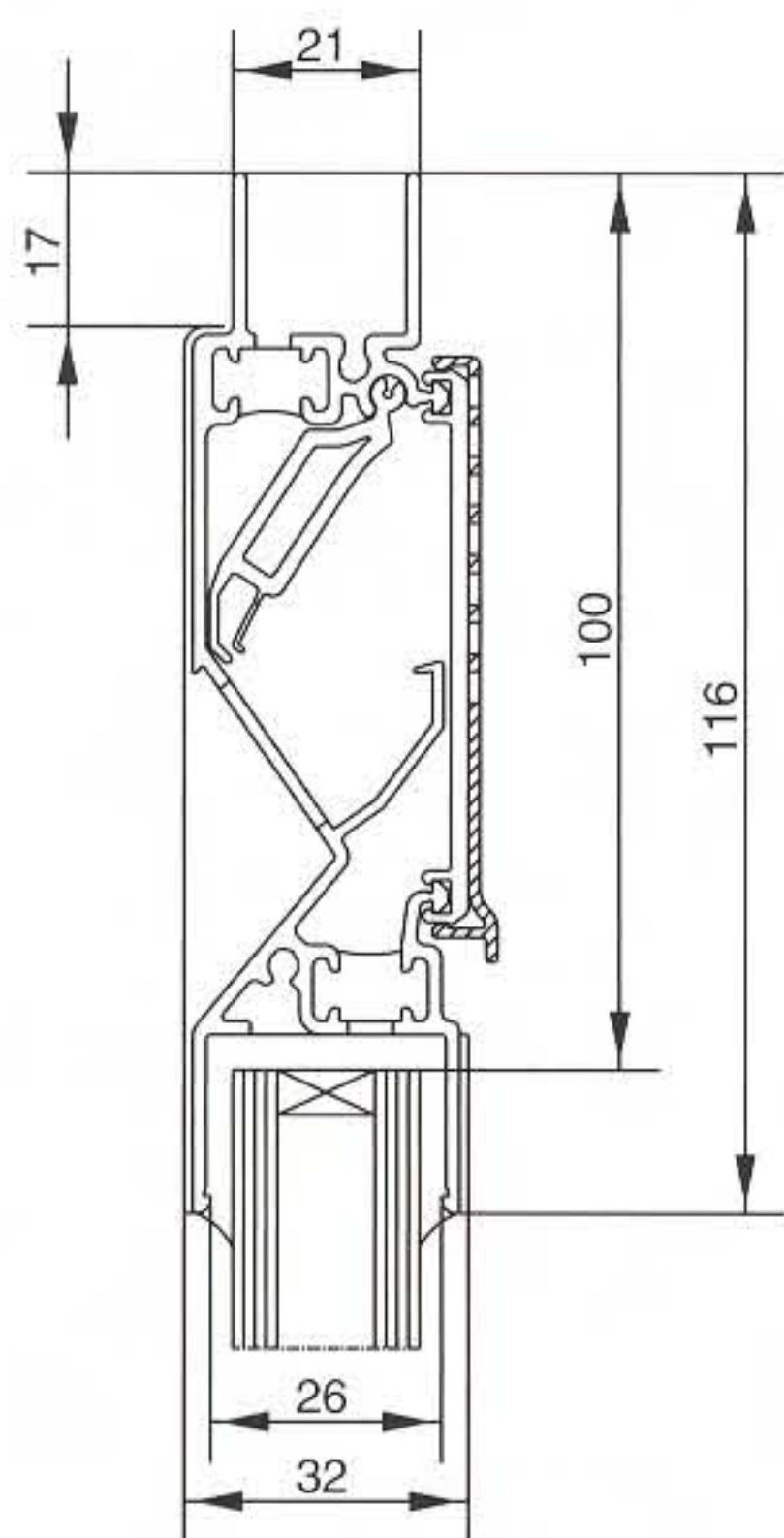
Aplicación	Denominación	UE	Referencia Mano izquierda	Mano derecha
<b>Ventanas</b>	<b>Aireador con lama de cierre G.U-DUCOFLAT 80 BF 20</b> Longitud standard 6000 mm	2	6-30408-60-0-*	
<b>Mando con palanca de mano</b>	<b>Bolsa de accesorios G.U-DUCOFLAT 80 BF 20</b> para palanca de mano Piezas sueltas 1 parte exterior izquierda 1 parte exterior derecha 4 tornillos inoxidables 3,9 x 19	40	K-15526-00-0-*	
<b>Mando con varillaje</b>	<b>Bolsa de accesorios para varillaje</b> Piezas sueltas 1 guía de varillaje 1 caperuza de cierre 1 ángulo de varillaje 40 1 palanca 50 <b>Varillaje, Ø 10 mm</b> de aluminio	40	K-15529-00-0-*	
<b>Mando con tracción de cuerda</b>	<b>Bolsa de accesorios G.U-DUCOFLAT 80 BF 20</b> para tracción de cuerda Piezas sueltas 1 parte exterior izquierda 1 parte exterior derecha 4 tornillos inoxidables 3,9 x 19	40	K-15559-00-L-*	K-15559-00-R-*
<b>División de la lama de cierre B &gt; 1250 mm</b>	<b>1 pieza intermedia</b>	40	9-39989-00-0-6	



Montaje horizontal y vertical en el rebajo de vidrio de ventanas  
Conexión con el vidrio inferior

**DUCO**  
ART IN VENTILATION

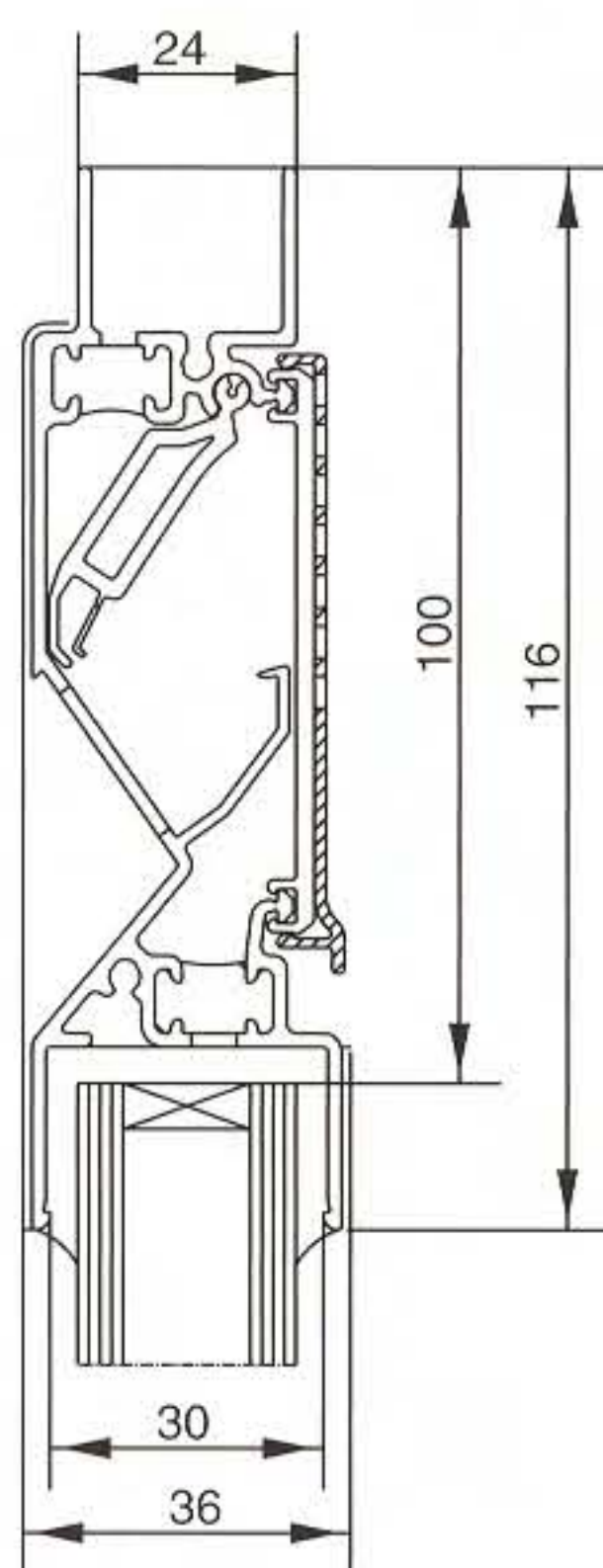
## Aireador con lama de cierre G.U-DUCOFLAT 100 GF 20



**Espesor de vidrio hasta 20 mm**

Perfil de junta para vidrios 20 9-39956-00-0-6 en rollos de 50 m

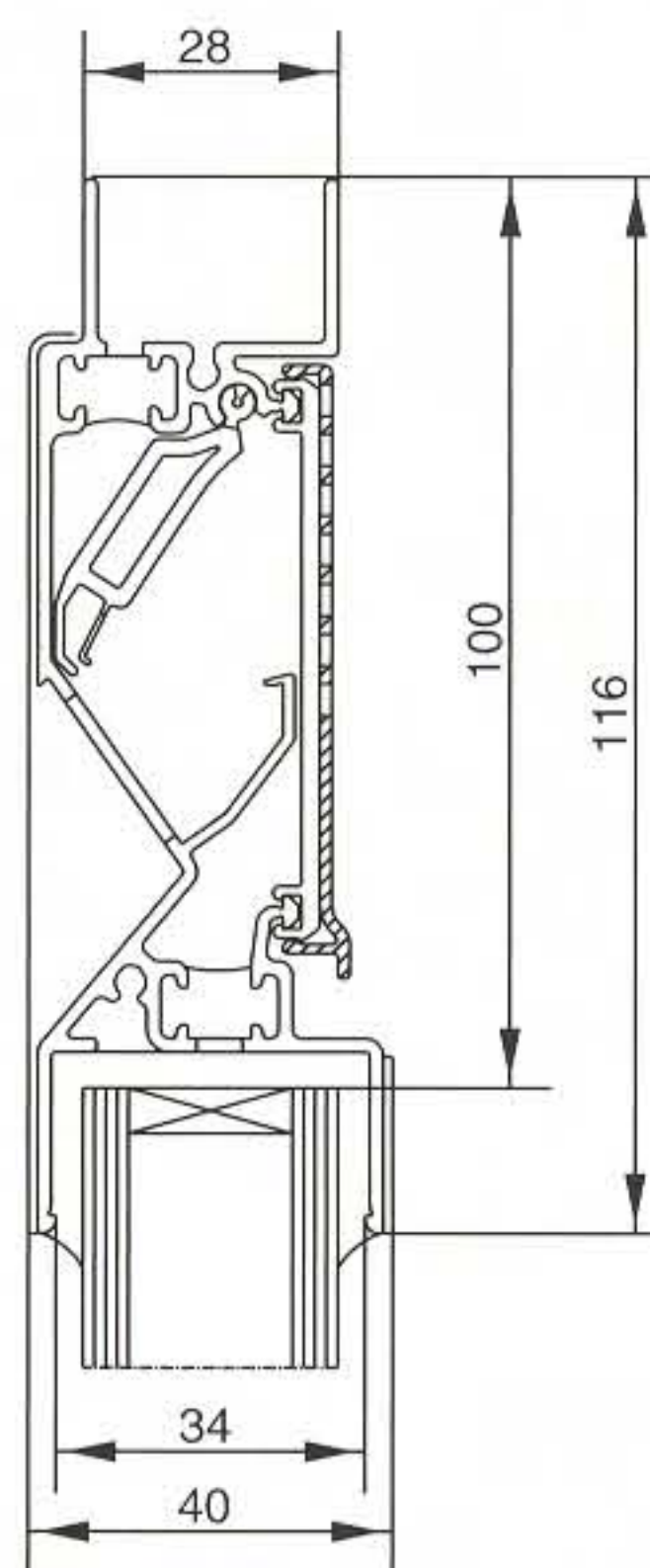
## Aireador con lama de cierre G.U-DUCOFLAT 100 GF 24



**Espesor de vidrio hasta 24 mm**

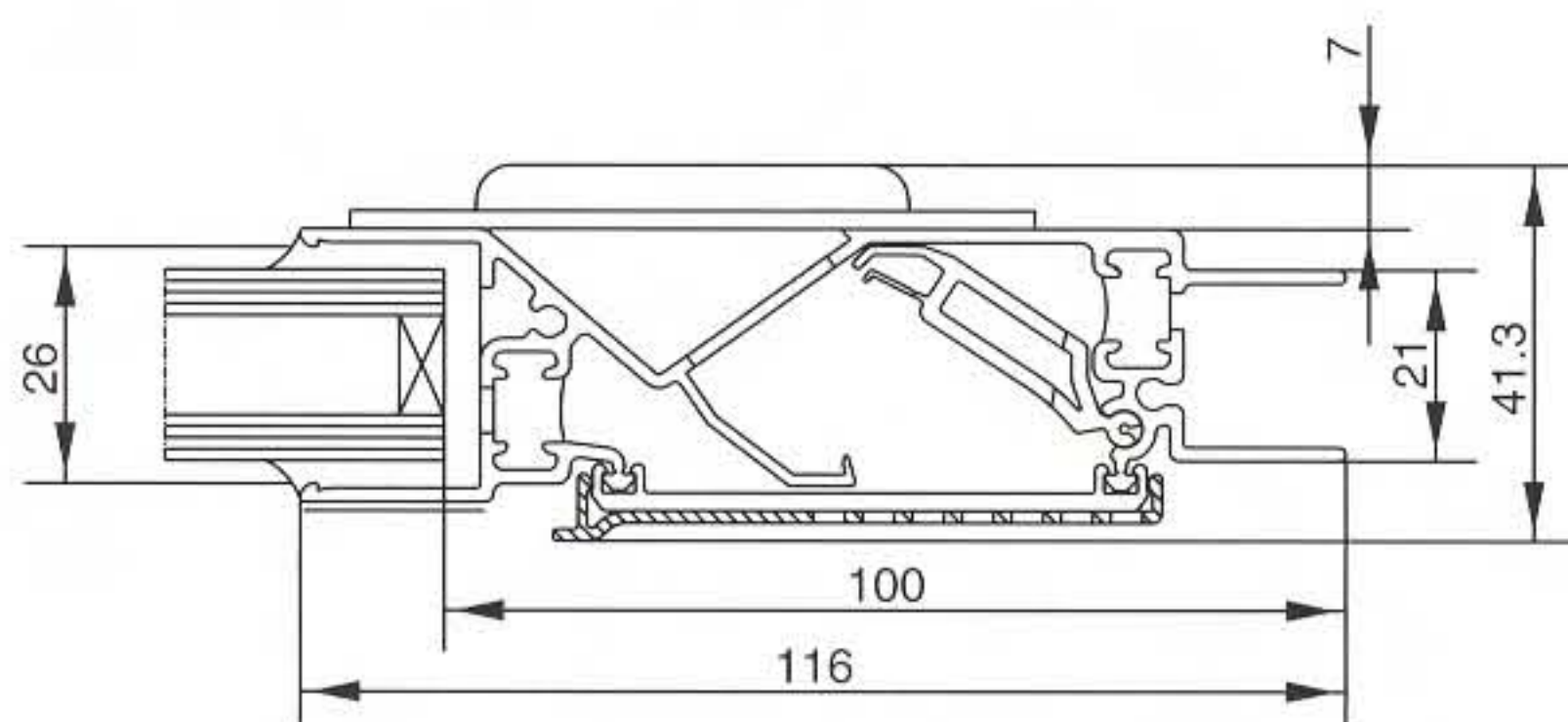
Perfil de junta para vidrios 24 9-39957-00-0-6 en rollos de 50 m

## Aireador con lama de cierre G.U-DUCOFLAT 100 GF 28



**Espesor de vidrio hasta 28 mm**

Perfil de junta para vidrios 28 9-39958-00-0-6 en rollos de 50 m



## Aireador con lama de cierre G.U-DUCOFLAT 100 GF-S 20 Montaje vertical en el rebajo de vidrio

**Espesor de vidrio hasta 20 mm**

Perfil de junta para vidrios 20 9-39956-00-0-6 en rollos de 50 m

### Aplicación

Montaje horizontal y vertical en el rebajo de vidrio de los bastidores o vidrios fijos de ventanas. Conexión con el vidrio inferior o de lado.

### Dimensiones

Denominación	Dimensiones mm
<b>Aireador con lama de cierre</b>	
Altura del aireador	116,0
Medida de reducción para vidrio	100,0
Profundidad total G.U-DUCOFLAT 100 GF 20	32,0
Profundidad total G.U-DUCOFLAT 100 GF 24	36,0
Profundidad total G.U-DUCOFLAT 100 GF 28	40,0
Profundidad total G.U-DUCOFLAT 100 GF-S 20	41,3
Longitud standard	6000,0
Longitud máx. del aireador	2500,0

### Montaje

Fijación de los aireadores con listones de vidrio. Aislamiento con masa de silicona o perfiles de junta.

### Ejecución

Aireador RPT con lama de cierre de perfiles extruidos de aluminio, lama de cierre de plástico con labio de junta para alta estanqueidad en las juntas y seguridad contra la lluvia violenta – con división a partir de 1250 mm de longitud de montaje. En el lado interior con rejilla para la protección contra insectos. Tapas terminales de plástico con elementos de manejo integrados. Reja interior móvil para la limpieza. Salida de aire sin corriente en toda la longitud del aireador.

### Manejo del aireador por:

- palanca de mano
- tracción de cuerda
- varillaje

### Superficie

Denominación	Color
Aireador con lama de cierre	-1 = anodizado EV 1 -6 = negro (RAL 9005) -7 = blanco (RAL 9016)

Otros colores y lacados bajo consulta.

### Valores medidos

Diferencia de presión	Paso de aire por m
2 Pa	56 m <sup>3</sup> /h
4 Pa	75 m <sup>3</sup> /h
10 Pa	117 m <sup>3</sup> /h
30 Pa	190 m <sup>3</sup> /h
Sección libre	150 cm <sup>2</sup> /m
Coeficiente de estanqueidad »a« con diferencia de presión 10 Pa	0,4 m <sup>3</sup> /h · m
Valor de protección acústica Superficie de referencia 1,9 m <sup>2</sup>	
Aireador cerrado	Rw 32 dB
Aireador abierto	Rw 16 dB
Valor U (k)	3,4 W/m <sup>2</sup> · K



Versión standard  
Aireador con lama de cierre y accesorios



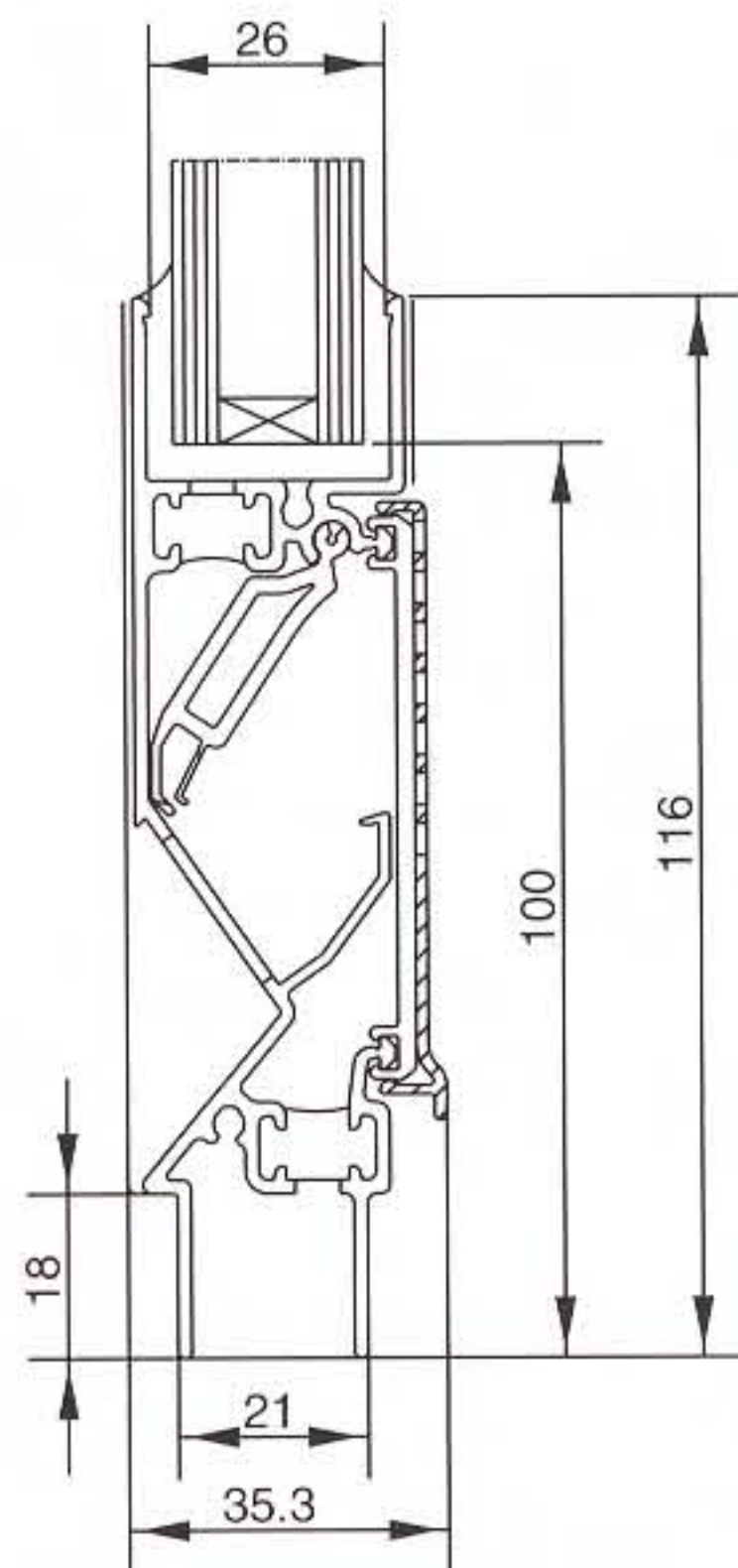
Aplicación	Denominación	UE	Referencia Mano izquierda	Mano derecha	
Ventanas	<b>Aireador con lama de cierre G.U-DUCOFLAT 100 GF 20</b> Longitud standard 6000 mm	2	6-30415-60-0-*		
	<b>Aireador con lama de cierre G.U-DUCOFLAT 100 GF 24</b> Longitud standard 6000 mm	2	6-30416-60-0-*		
	<b>Aireador con lama de cierre G.U-DUCOFLAT 100 GF 28</b> Longitud standard 6000 mm	2	6-30417-60-0-*		
Aireador con lama de cierre G.U-DUCOFLAT 100 GF-S	<b>Perfil de protección contra la intemperie G.U-DUCOFLAT 100</b> Composición Longitud mm Perfil de aluminio estampado 2000	2	6-30429-20-0-*		
Aireador con lama de cierre G.U-DUCOFLAT 100 GF, GF-S	<b>Perfil de junta para vidrios 20</b> , en rollos de 50 m	1	9-39956-00-0-6		
	<b>Perfil de junta para vidrios 24</b> , en rollos de 50 m	1	9-39957-00-0-6		
	<b>Perfil de junta para vidrios 28</b> , en rollos de 50 m	1	9-39958-00-0-6		
Mando con palanca de mano	<b>Bolsa de accesorios G.U-DUCOFLAT 100 GF 20</b> para palanca de mano	40	K-15531-00-0-*		
	<b>Bolsa de accesorios G.U-DUCOFLAT 100 GF 24</b> para palanca de mano	40	K-15532-00-0-*		
	<b>Bolsa de accesorios G.U-DUCOFLAT 100 GF 28</b> para palanca de mano	40	K-15533-00-0-*		
	Piezas sueltas 1 parte exterior izquierda 1 parte exterior derecha 4 tornillos inoxidables 3,9 x 19				
Mando con varillaje	<b>Bolsa de accesorios para varillaje</b>	40	K-15529-00-0-*		
	Piezas sueltas 1 guía de varillaje 1 caperuza de cierre 1 ángulo de varillaje 40 1 palanca 50		9-39996-00-0-* 9-39999-00-0-6 9-39995-00-0-* 9-39994-00-0-*		
	<b>Varillaje, Ø 10 mm</b> de aluminio	2	9-39955-60-0-*		
	Mando con tracción de cuerda	<b>Bolsa de accesorios G.U-DUCOFLAT 100 GF 20</b> para tracción de cuerda	40	K-15563-00-L-*	K-15563-00-R-*
		<b>Bolsa de accesorios G.U-DUCOFLAT 100 GF 24</b> para tracción de cuerda	40	K-15564-00-L-*	K-15564-00-R-*
<b>Bolsa de accesorios G.U-DUCOFLAT 100 GF 28</b> para tracción de cuerda		40	K-15565-00-L-*	K-15565-00-R-*	
	Piezas sueltas 1 parte exterior izquierda 1 parte exterior derecha 4 tornillos inoxidables 3,9 x 19				
División de la lama de cierre B > 1250 mm	<b>1 pieza intermedia</b>	40	9-39990-00-0-6		



Montaje horizontal en el rebajo de vidrio de ventanas  
Conexión con el vidrio superior

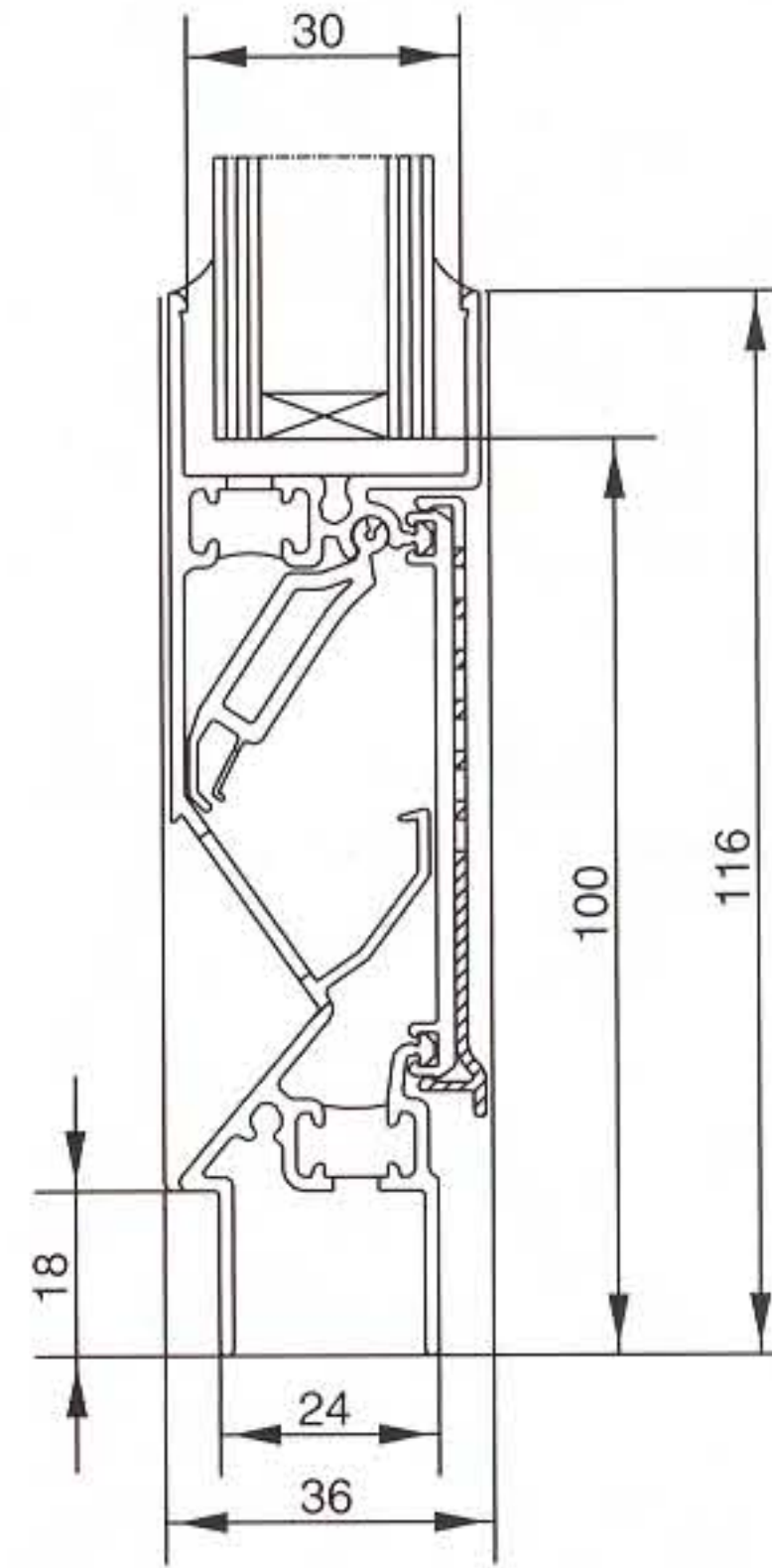
**DUCO**  
ART IN VENTILATION

## Aireador con lama de cierre G.U-DUCOFLAT 100 GFO 20



**Espesor de vidrio hasta 20 mm**  
Perfil de junta para vidrios 20 9-39956-00-0-6  
en rollos de 50 m

## Aireador con lama de cierre G.U-DUCOFLAT 100 GFO 24



**Espesor de vidrio hasta 24 mm**  
Perfil de junta para vidrios 24 9-39957-00-0-6  
en rollos de 50 m

## Aplicación

Montaje horizontal en el rebajo de vidrio de los bastidores o vidrios fijos de ventanas. Conexión con el vidrio superior.

### Dimensiones

Denominación	Dimensiones mm
<b>Aireador con lama de cierre</b>	
Altura del aireador	116,0
Medida de reducción para vidrio	100,0
Profundidad total G.U-DUCOFLAT 100 GFO 20	35,3
Profundidad total G.U-DUCOFLAT 100 GFO 24	36,0
Longitud standard	6000,0
Longitud máx. del aireador	2500,0

### Montaje

Fijación de los aireadores con listones de vidrio. Aislamiento con masa de silicona o perfiles de junta.

## Ejecución

Aireador RPT con lama de cierre de perfiles extruidos de aluminio, lama de cierre de plástico con labio de junta para alta estanqueidad en las juntas y seguridad contra la lluvia violenta – con división a partir de 1250 mm de longitud de montaje. En el lado interior con rejilla para la protección contra insectos. Tapas terminales de plástico con elementos de manejo integrados. Reja interior móvil para la limpieza. Salida de aire sin corriente en toda la longitud del aireador.

### Manejo del aireador por:

– palanca de mano

### Superficie

Denominación	Color
Aireador con lama de cierre	-1 = anodizado EV 1 -6 = negro (RAL 9005) -7 = blanco (RAL 9016)

Otros colores y lacados bajo consulta.

## Valores medidos

Diferencia de presión	Paso de aire por m
2 Pa	56 m <sup>3</sup> /h
4 Pa	75 m <sup>3</sup> /h
10 Pa	117 m <sup>3</sup> /h
30 Pa	190 m <sup>3</sup> /h
Sección libre	150 cm <sup>2</sup> /m
Coefficiente de estanqueidad »a« con diferencia de presión 10 Pa	0,4 m <sup>3</sup> /h · m
Valor de protección acústica Superficie de referencia 1,9 m <sup>2</sup>	
Aireador cerrado	Rw 32 dB
Aireador abierto	Rw 16 dB
Valor U (k)	3,4 W/m <sup>2</sup> · K



Versión standard  
Aireador con lama de cierre y accesorios



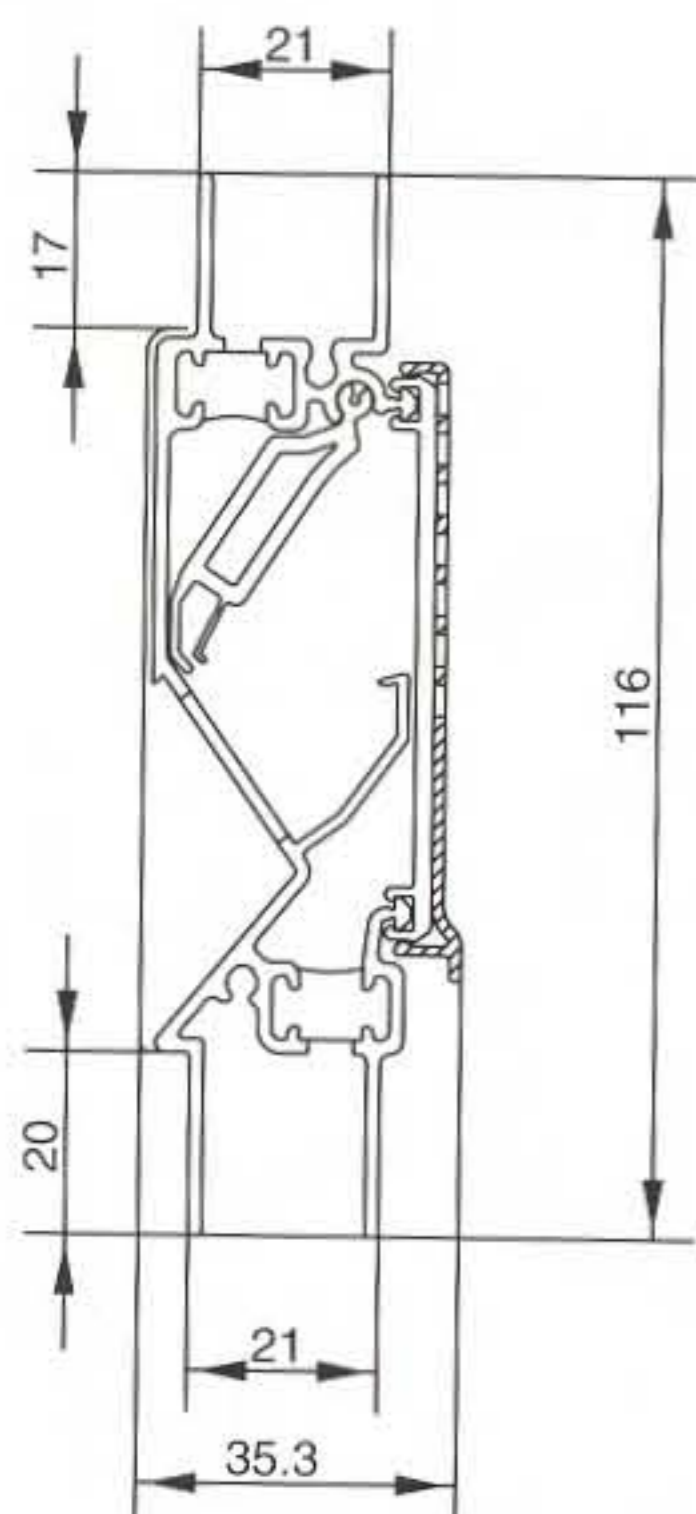
Aplicación	Denominación	UE	Referencia
Ventanas	<b>Aireador con lama de cierre G.U-DUCOFLAT 100 GFO 20</b> Longitud standard 6000 mm	2	6-30418-60-0-*
	<b>Aireador con lama de cierre G.U-DUCOFLAT 100 GFO 24</b> Longitud standard 6000 mm	2	6-30419-60-0-*
Aireador con lama de cierre G.U-DUCOFLAT 100 GFO	<b>Perfil de junta para vidrios 20</b> , en rollos de 50 m	1	9-39956-00-0-6
	<b>Perfil de junta para vidrios 24</b> , en rollos de 50 m	1	9-39957-00-0-6
Mando con palanca de mano	<b>Bolsa de accesorios G.U-DUCOFLAT 100 GFO 20</b> para palanca de mano	40	K-15535-00-0-*
	<b>Bolsa de accesorios G.U-DUCOFLAT 100 GFO 24</b> para palanca de mano	40	K-15536-00-0-*
	Piezas sueltas 1 parte exterior izquierda 1 parte exterior derecha 4 tornillos inoxidables 3,9 x 19		
División de la lama de cierre B > 1250 mm	<b>1 pieza intermedia</b>	40	9-39990-00-0-6



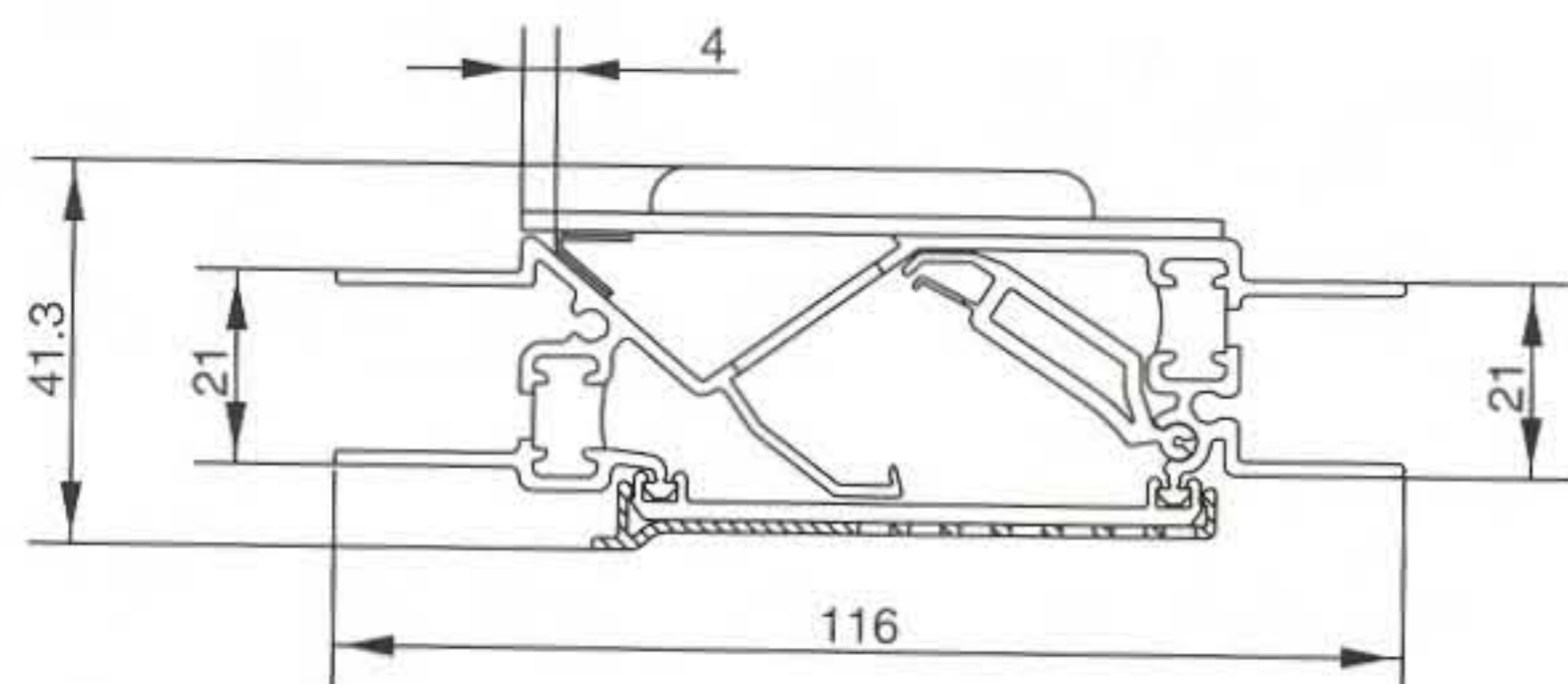
Montaje horizontal y vertical en el marco de ventanas

**DUCO**  
ART IN VENTILATION

**Aireador con lama de cierre  
G.U-DUCOFLAT 100 BF 20  
Montaje horizontal en el marco**



Espesor de montaje 21 mm



**Aireador con lama de cierre  
G.U-DUCOFLAT 100 BF-S 20  
Montaje vertical en el marco**

Espesor de montaje 21 mm

## Aplicación

Montaje horizontal y vertical en el marco de los bastidores o vidrios fijos de ventanas.

## Dimensiones

Denominación	Dimensiones mm
<b>Aireador con lama de cierre</b>	
Altura del aireador	116,0
Profundidad total G.U-DUCOFLAT 100 BF 20	35,3
Profundidad total G.U-DUCOFLAT 100 BF-S 20	41,3
Longitud standard	6000,0
Longitud máx. del aireador	2500,0

## Montaje

Fijación de los aireadores con listones de vidrio. Aislamiento con masa de silicona o perfiles de junta.

## Ejecución

Aireador RPT con lama de cierre de perfiles extruidos de aluminio, lama de cierre de plástico con labio de junta para alta estanqueidad en las juntas y seguridad contra la lluvia violenta – con división a partir de 1250 mm de longitud de montaje. En el lado interior con rejilla para la protección contra insectos. Tapas terminales de plástico con elementos de manejo integrados. Reja interior móvil para la limpieza. Salida de aire sin corriente en toda la longitud del aireador.

## Manejo del aireador por:

- palanca de mano
- tracción de cuerda (no válido para G.U-DUCOFLAT 100 BF-S 20)
- varillaje (no válido para G.U-DUCOFLAT 100 BF-S 20)

## Superficie

Denominación	Color
Aireador con lama de cierre	-1 = anodizado EV 1 -6 = negro (RAL 9005) -7 = blanco (RAL 9016)

Otros colores y lacados bajo consulta.

## Valores medidos

Diferencia de presión	Paso de aire por m
2 Pa	56 m <sup>3</sup> /h
4 Pa	75 m <sup>3</sup> /h
10 Pa	117 m <sup>3</sup> /h
30 Pa	190 m <sup>3</sup> /h
Sección libre	150 cm <sup>2</sup> /m
Coefficiente de estanqueidad »a« con diferencia de presión 10 Pa	0,4 m <sup>3</sup> /h · m
Valor de protección acústica Superficie de referencia 1,9 m <sup>2</sup>	
Aireador cerrado	Rw 32 dB
Aireador abierto	Rw 16 dB
Valor U (k)	3,4 W/m <sup>2</sup> · K



Versión standard  
Aireador con lama de cierre y accesorios



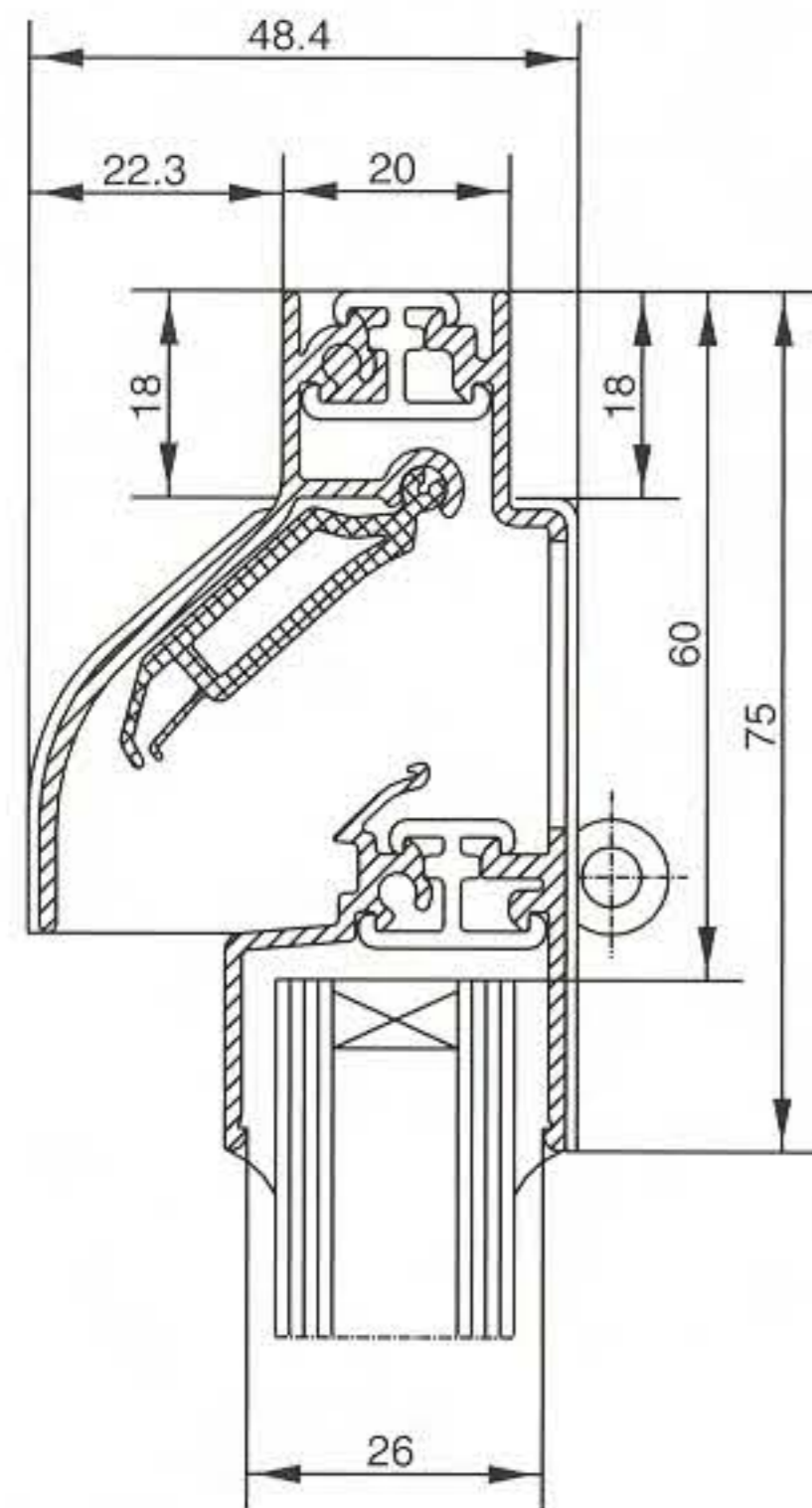
Aplicación	Denominación	UE	Referencia Mano izquierda	Mano derecha
<b>Ventanas</b>	<b>Aireador con lama de cierre G.U-DUCOFLAT 100 BF 20</b> Longitud standard 6000 mm	2	6-30414-60-0-*	
<b>Aireador con lama de cierre G.U-DUCOFLAT 100 BF-S</b>	<b>Perfiles de protección contra la intemperie G.U-DUCOFLAT 100 BF-S 20</b>			
	Composición	Longitud mm		
	Perfil de aluminio estampado	2000	2	6-30429-20-0-*
	Perfil angular	1200	2	6-30462-12-0-*
<b>Mando con palanco de mano</b>	<b>Bolsa de accesorios G.U-DUCOFLAT 100 BF 20</b> para palanca de mano	40	K-15534-00-0-*	
	Piezas sueltas			
	1 parte exterior izquierda			
	1 parte exterior derecha			
	4 tornillos inoxidables 3,9 x 19			
<b>Mando con varillaje</b>	<b>Bolsa de accesorios para varillaje</b>	40	K-15529-00-0-*	
	Piezas sueltas			
	1 guía de varillaje		9-39996-00-0-*	
	1 caperuza de cierre		9-39999-00-0-6	
	1 ángulo de varillaje 40		9-39995-00-0-*	
	1 palanca 50		9-39994-00-0-*	
	<b>Varillaje, Ø 10 mm</b> de aluminio	2	9-39955-60-0-*	
<b>Mando con tracción de cuerda</b>	<b>Bolsa de accesorios G.U-DUCOFLAT 100 BF 20</b> para tracción de cuerda	40	K-15530-00-L-*	K-15530-00-R-*
	Piezas sueltas			
	1 parte exterior izquierda			
	1 parte exterior derecha			
	4 tornillos inoxidables 3,9 x 19			
<b>División de la lama de cierre B &gt; 1250 mm</b>	<b>1 pieza intermedia</b>	40	9-39990-00-0-6	



Montaje horizontal en el rebajo de vidrio de ventanas  
Conexión con el vidrio inferior

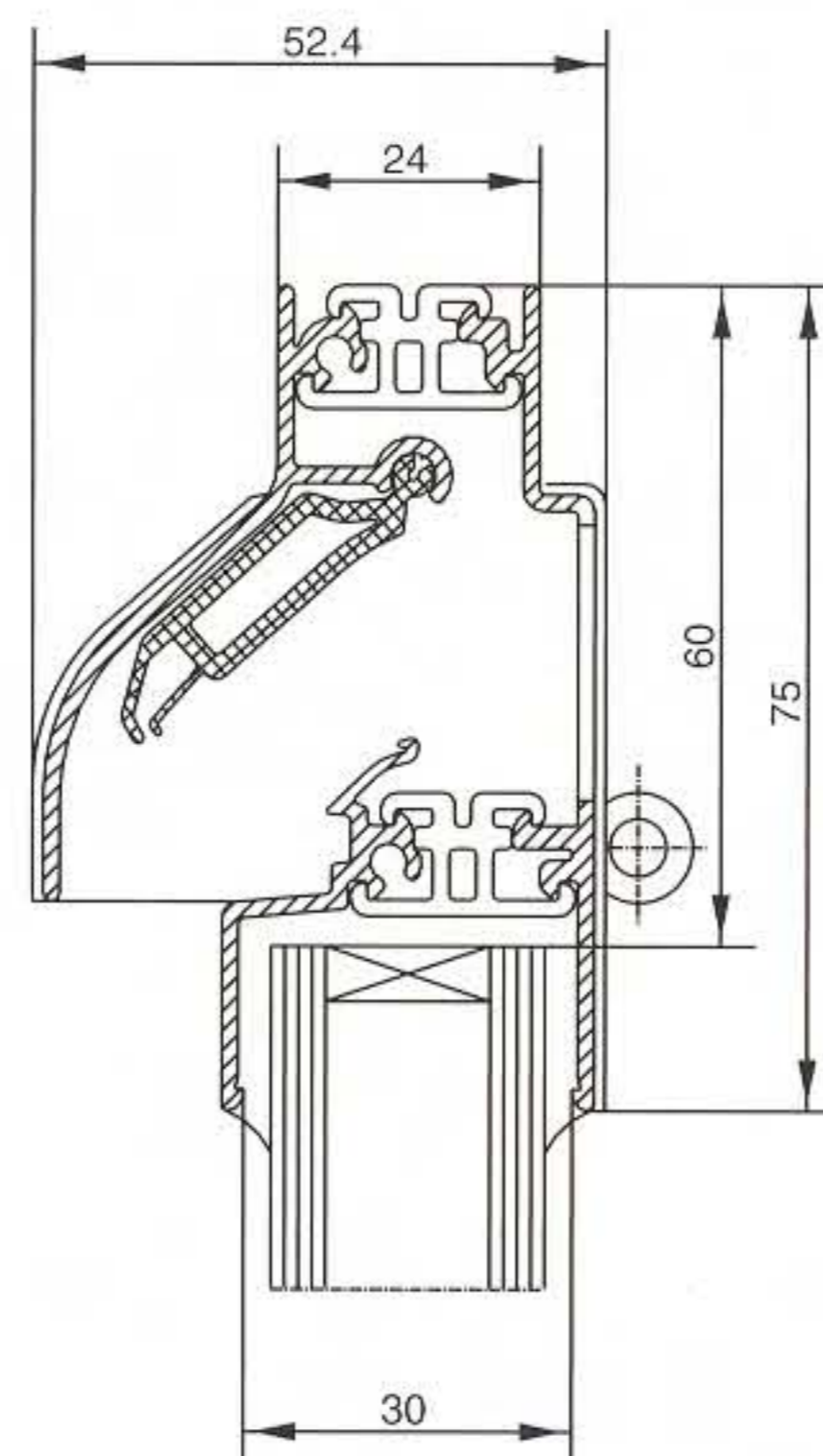
**DUCO**  
ART IN VENTILATION

## Aireador con lama de cierre G.U-DUCOPLUS 60 GF 20



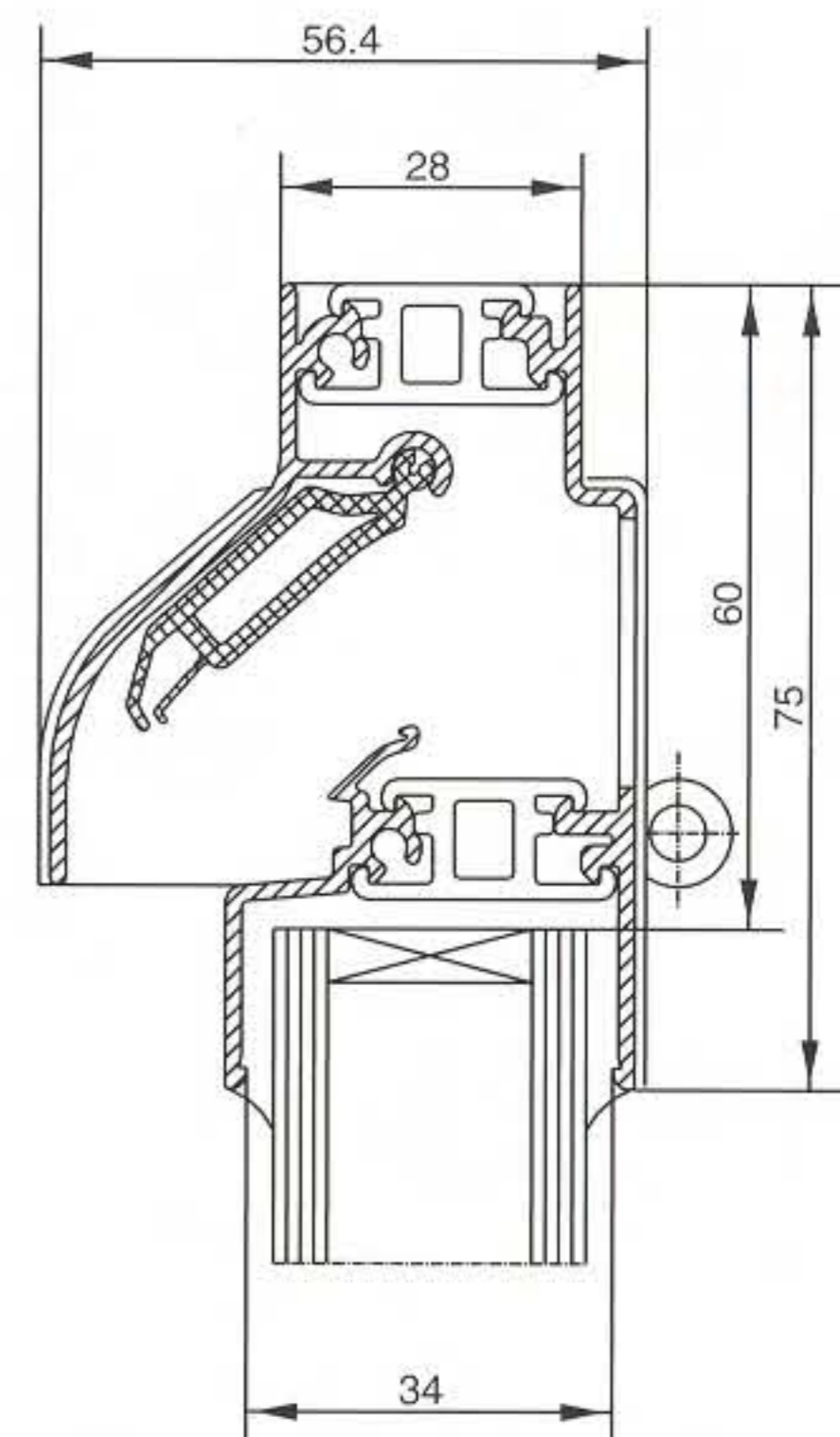
**Espesor de vidrio hasta 20 mm**  
Perfil de junta para vidrios 20 9-39956-00-0-6  
en rollos de 50 m

## Aireador con lama de cierre G.U-DUCOPLUS 60 GF 24



**Espesor de vidrio hasta 24 mm**  
Perfil de junta para vidrios 24 9-39957-00-0-6  
en rollos de 50 m

## Aireador con lama de cierre G.U-DUCOPLUS 60 GF 28



**Espesor de vidrio hasta 28 mm**  
Perfil de junta para vidrios 28 9-39958-00-0-6  
en rollos de 50 m

## Aplicación

Montaje horizontal en el rebajo de vidrio de los bastidores o vidrios fijos de ventanas. Conexión con el vidrio inferior.

### Dimensiones

Denominación	Dimensiones mm
<b>Aireador con lama de cierre</b>	
Altura del aireador	75,0
Medida de reducción para vidrio	60,0
Profundidad total G.U-DUCOPLUS 60 GF 20	48,4
Profundidad total G.U-DUCOPLUS 60 GF 24	52,4
Profundidad total G.U-DUCOPLUS 60 GF 28	56,4
Longitud standard	6000,0
Longitud máx. del aireador	2500,0

### Montaje

Fijación de los aireadores con listones de vidrio. Aislamiento con masa de silicona o perfiles de junta.

## Ejecución

Aireador RPT con lama de cierre de perfiles extruidos de aluminio, lama de cierre de plástico con labio de junta para alta estanqueidad en las juntas y seguridad contra la lluvia violenta – con división a partir de 1250 mm de longitud de montaje. En el lado interior con rejilla para la protección contra insectos. Tapas terminales de plástico con elementos de manejo integrados.  
Salida de aire sin corriente en toda la longitud del aireador.

### Manejo del aireador por:

- palanca de mano
- tracción de cuerda
- varillaje

### Superficie

Denominación	Color
Aireador con lama de cierre	-1 = anodizado EV 1 -6 = negro (RAL 9005) -7 = blanco (RAL 9016)

Otros colores y lacados bajo consulta.

## Valores medidos

Diferencia de presión	Paso de aire por m
2 Pa	45 m <sup>3</sup> /h
4 Pa	68 m <sup>3</sup> /h
10 Pa	163 m <sup>3</sup> /h
30 Pa	210 m <sup>3</sup> /h
Sección libre	150 cm <sup>2</sup> /m
Coefficiente de estanqueidad »a« con diferencia de presión 10 Pa	0,5 m <sup>3</sup> /h · m
Valor de protección acústica Superficie de referencia 1,9 m <sup>2</sup>	
Aireador cerrado	Rw 33 dB
Aireador abierto	Rw 15 dB
Valor U (k)	3,4 W/m <sup>2</sup> · K



Versión standard  
Aireador con lama de cierre y accesorios

**DUCO**  
ART IN VENTILATION

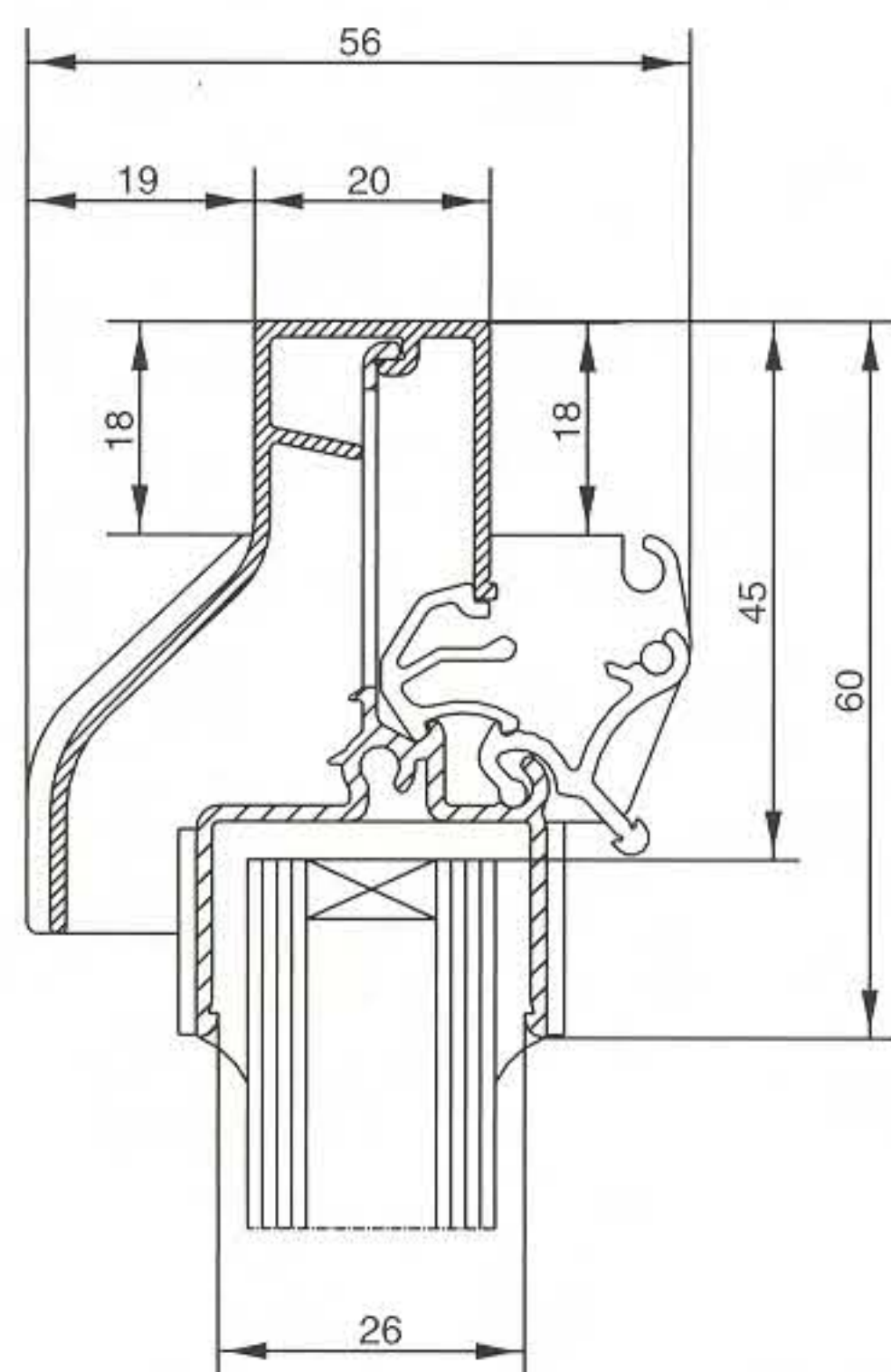
Aplicación	Denominación	UE	Referencia Mano izquierda	Mano derecha
Ventanas	<b>Aireador con lama de cierre G.U-DUCOPLUS 60 GF 20</b> Longitud standard 6000 mm	2	6-30420-60-0-*	
	<b>Aireador con lama de cierre G.U-DUCOPLUS 60 GF 24</b> Longitud standard 6000 mm	2	6-30421-60-0-*	
	<b>Aireador con lama de cierre G.U-DUCOPLUS 60 GF 28</b> Longitud standard 6000 mm	2	6-30422-60-0-*	
<b>Aireador con lama de cierre G.U-DUCOPLUS 60 GF</b>	<b>Perfil de junta para vidrios 20</b> , en rollos de 50 m	1	9-39956-00-0-6	
	<b>Perfil de junta para vidrios 24</b> , en rollos de 50 m	1	9-39957-00-0-6	
	<b>Perfil de junta para vidrios 28</b> , en rollos de 50 m	1	9-39958-00-0-6	
<b>Mando con palanca de mano</b>	<b>Bolsa de accesorios G.U-DUCOPLUS 60 GF 20</b> para palanca de mano	40	K-15537-00-0-*	
	<b>Bolsa de accesorios G.U-DUCOPLUS 60 GF 24</b> para palanca de mano	40	K-15538-00-0-*	
	<b>Bolsa de accesorios G.U-DUCOPLUS 60 GF 28</b> para palanca de mano	40	K-15539-00-0-*	
	Piezas sueltas 1 parte exterior izquierda 1 parte exterior derecha 4 tornillos inoxidables 3,9 x 19			
<b>Mando con varillaje</b>	<b>Bolsa de accesorios para varillaje</b>	40	K-15529-00-0-*	
	Piezas sueltas 1 guía de varillaje		9-39996-00-0-*	
	1 caperuza de cierre		9-39999-00-0-6	
	1 ángulo de varillaje 40		9-39995-00-0-*	
	1 palanca 50		9-39994-00-0-*	
	<b>Varillaje, Ø 10 mm</b> de aluminio	2	9-39955-60-0-*	
<b>Mando con tracción de cuerda</b>	<b>Bolsa de accesorios G.U-DUCOPLUS 60 GF 20</b> para tracción de cuerda	40	K-15556-00-L-*	K-15556-00-R-*
	<b>Bolsa de accesorios G.U-DUCOPLUS 60 GF 24</b> para tracción de cuerda	40	K-15557-00-L-*	K-15557-00-R-*
	<b>Bolsa de accesorios G.U-DUCOPLUS 60 GF 28</b> para tracción de cuerda	40	K-15558-00-L-*	K-15558-00-R-*
	Piezas sueltas 1 parte exterior izquierda 1 parte exterior derecha 4 tornillos inoxidables 3,9 x 19			
<b>División de la lama de cierre B &gt; 1250 mm</b>	<b>1 pieza intermedia</b>	40	9-39988-00-0-6	



Montaje horizontal en el rebajo de vidrio de ventanas  
Conexión con el vidrio inferior

**DUCO**  
ART IN VENTILATION

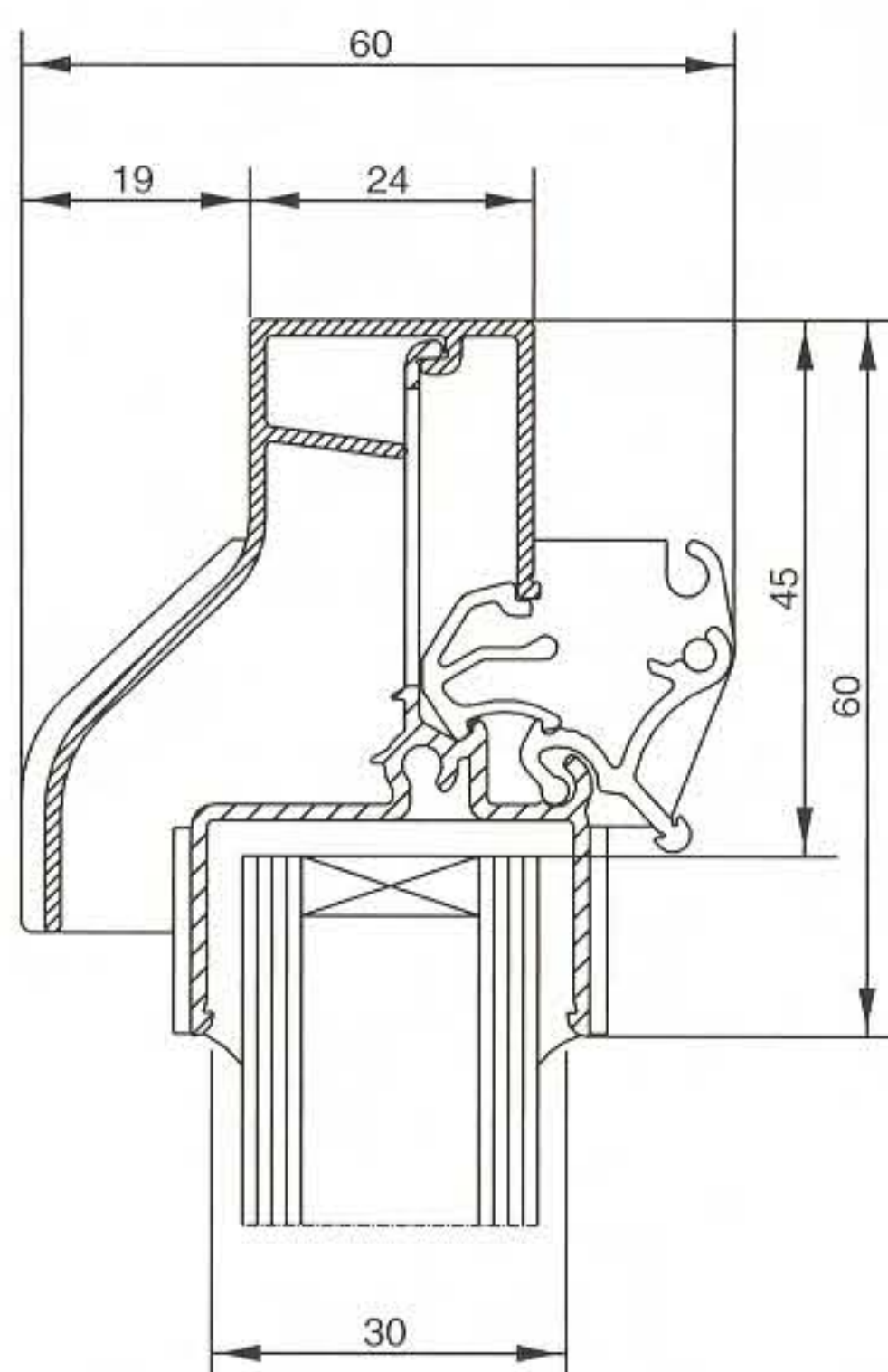
## Aireador con lama de cierre G.U-DUCOTIP 45 GF 20



**Espesor de vidrio hasta 20 mm**

Perfil de junta para vidrios 20 9-39956-00-0-6 en rollos de 50 m

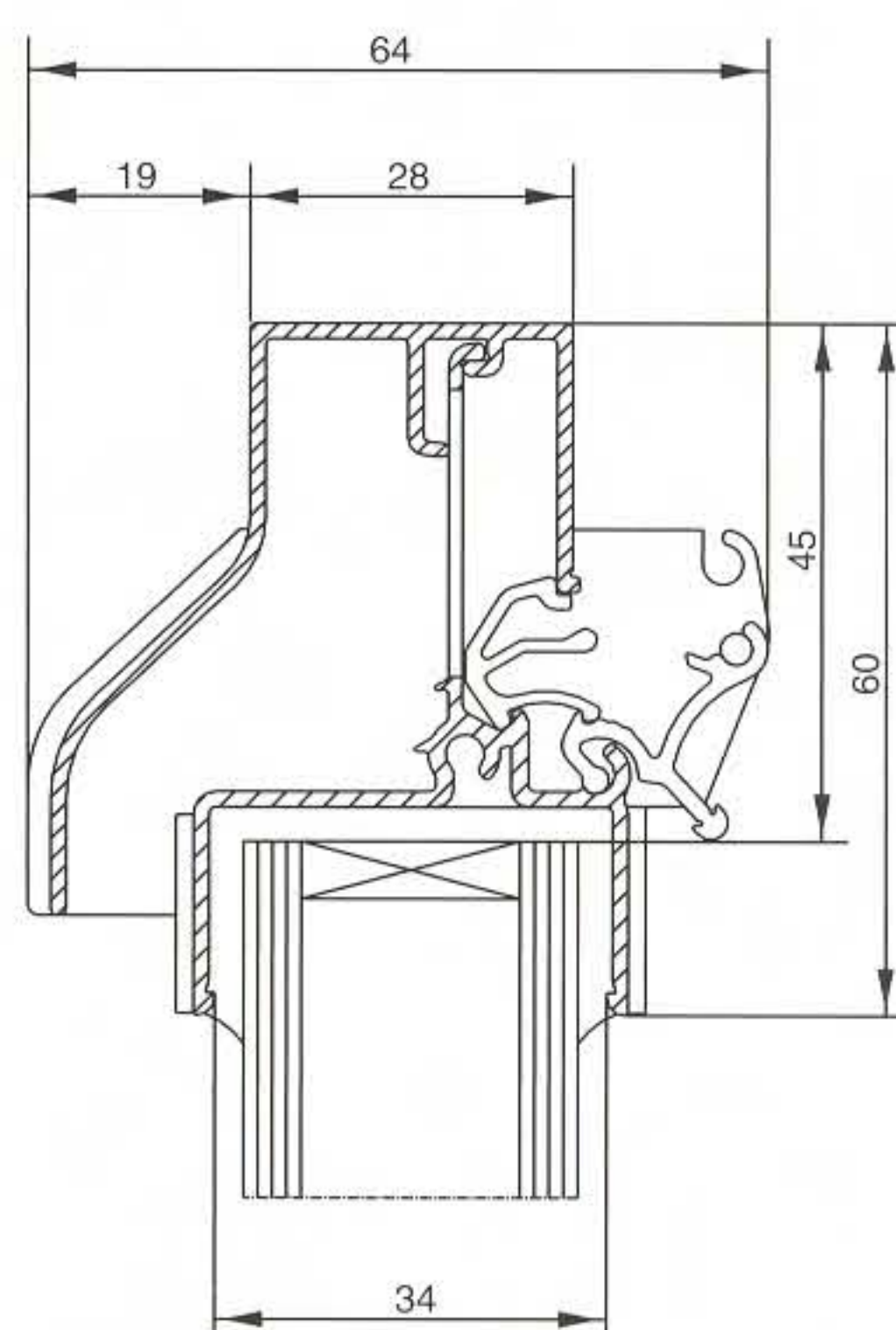
## Aireador con lama de cierre G.U-DUCOTIP 45 GF 24



**Espesor de vidrio hasta 24 mm**

Perfil de junta para vidrios 24 9-39957-00-0-6 en rollos de 50 m

## Aireador con lama de cierre G.U-DUCOTIP 45 GF 28



**Espesor de vidrio hasta 28 mm**

Perfil de junta para vidrios 28 9-39958-00-0-6 en rollos de 50 m

## Aplicación

Montaje horizontal en el rebajo de vidrio de los bastidores o vidrios fijos de ventanas. Conexión con el vidrio inferior.

## Dimensiones

Denominación	Dimensiones mm
<b>Aireador con lama de cierre</b>	
Altura del aireador	60,0
Medida de reducción para vidrio	45,0
Profundidad total G.U-DUCOTIP 45 GF 20	56,0
Profundidad total G.U-DUCOTIP 45 GF 24	60,0
Profundidad total G.U-DUCOTIP 45 GF 28	64,0
Longitud standard	6000,0
Longitud máx. del aireador	2800,0

## Montaje

Fijación de los aireadores con listones de vidrio. Aislamiento con masa de silicona o perfiles de junta.

## Ejecución

Aireador con lama de cierre de perfiles extruidos en aluminio, lama de cierre de aluminio con junta para alta estanqueidad en las juntas y seguridad contra la lluvia violenta. Pared de apoyo con reja ranurada para la protección contra insectos – con división a partir de 1400 mm de longitud de montaje. Tapas terminales de plástico. Manejo directo de la lama de cierre.

Salida de aire sin corriente en toda la longitud del aireador.

## Manejo del aireador:

- manual con lama de cierre
- por tracción de cuerda
- por varillaje

## Superficie

Denominación	Color
Aireador con lama de cierre	-0 = color natural -1 = anodizado EV 1 -6 = negro (RAL 9005) -7 = blanco (RAL 9016)

Otros colores y lacados bajo consulta.

## Valores medidos

Diferencia de presión	Paso de aire por m
2 Pa	24 m <sup>3</sup> /h
4 Pa	38 m <sup>3</sup> /h
10 Pa	61 m <sup>3</sup> /h
30 Pa	109 m <sup>3</sup> /h
Sección libre	100 cm <sup>2</sup> /m
Coefficiente de estanqueidad »a« con diferencia de presión 10 Pa	0,8 m <sup>3</sup> /h · m
Valor de protección acústica Superficie de referencia 1,9 m <sup>2</sup>	
Aireador cerrado	Rw 25 dB
Aireador abierto	Rw 18 dB
Valor U (k)	4,3 W/m <sup>2</sup> · K



Versión standard  
Aireador con lama de cierre y accesorios



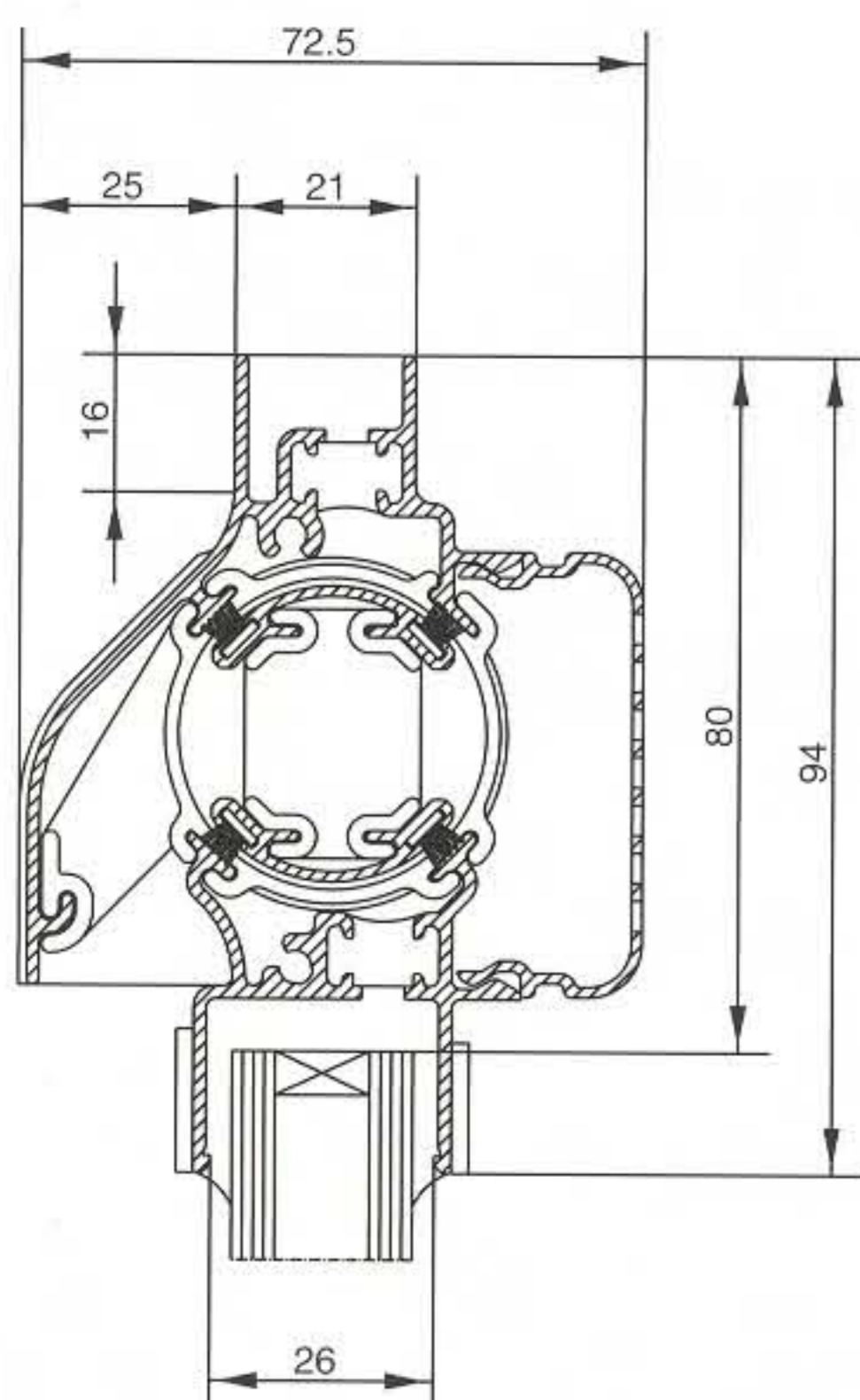
Aplicación	Denominación	UE	Referencia
Ventanas	<b>Aireador con lama de cierre G.U-DUCOTIP 45 GF 20</b> Longitud standard 6000 mm	2	6-30423-60-0-*
	<b>Aireador con lama de cierre G.U-DUCOTIP 45 GF 24</b> Longitud standard 6000 mm	2	6-30424-60-0-*
	<b>Aireador con lama de cierre G.U-DUCOTIP 45 GF 28</b> Longitud standard 6000 mm	2	6-30425-60-0-*
Aireador con lama de cierre G.U-DUCOTIP 45 GF	<b>Perfil de junta para vidrios 20</b> , en rollos de 50 m	1	9-39956-00-0-6
	<b>Perfil de junta para vidrios 24</b> , en rollos de 50 m	1	9-39957-00-0-6
	<b>Perfil de junta para vidrios 28</b> , en rollos de 50 m	1	9-39958-00-0-6
Mando con palanca de mano	<b>Bolsa de accesorios G.U-DUCOTIP 45 GF 20</b>	40	K-15540-00-0-*
	<b>Bolsa de accesorios G.U-DUCOTIP 45 GF 24</b>	40	K-15545-00-0-*
	<b>Bolsa de accesorios G.U-DUCOTIP 45 GF 28</b>	40	K-15546-00-0-*
	Piezas sueltas 1 parte exterior izquierda 1 parte exterior derecha 2 tornillos inoxidables 3,9 x 19		
Mando con varillaje	<b>Bolsa de accesorios para varillaje</b>	40	K-15584-00-0-*
	Piezas sueltas 1 pieza de apriete 1 guía de varillaje 1 caperuza de cierre 1 palanca B 12		9-39993-00-0-* 9-39996-00-0-* 9-39999-00-0-6 9-40022-00-0-*
	<b>Varillaje, Ø 10 mm</b> de aluminio	2	9-39955-60-0-*
	<b>Bolsa de accesorios G.U-DUCOTIP 45</b> para tracción de cuerda	40	K-15549-00-0-*
	Piezas sueltas 1 mango para tracción de cuerda 1 tracción de cuerda		
División de la lama de cierre B > 1400 mm	<b>2 piezas intermedias</b>	40	9-40006-00-0-6



Montaje horizontal en el rebajo de vidrio de ventanas  
Conexión con el vidrio inferior

**DUCO**  
ART IN VENTILATION

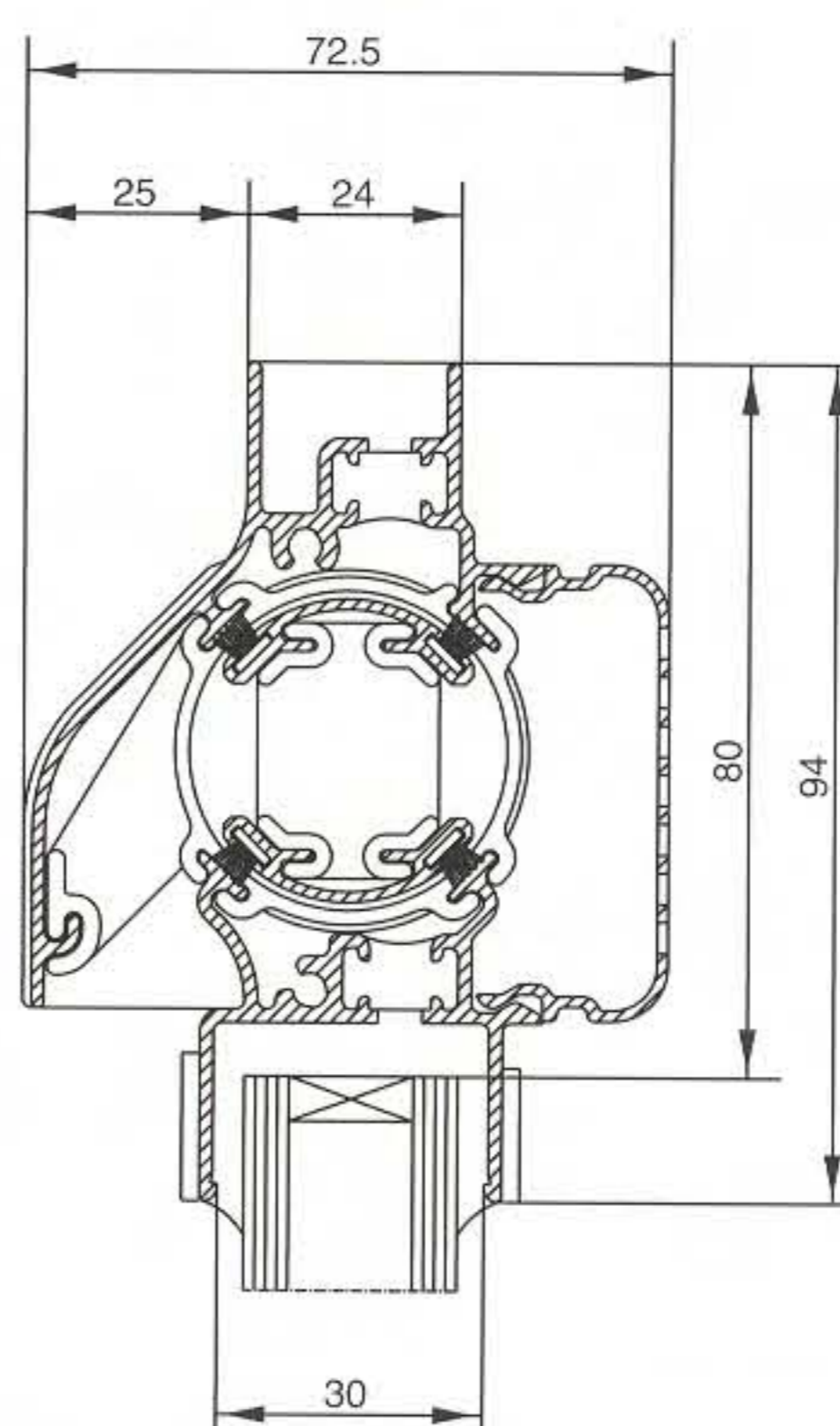
## Aireador giratorio G.U-DUCOTON 80 GF 20



**Espesor de vidrio hasta 20 mm**

Perfil de junta para vidrios 20 9-39956-00-0-6  
en rollos de 50 m

## Aireador giratorio G.U-DUCOTON 80 GF 24



**Espesor de vidrio hasta 24 mm**

Perfil de junta para vidrios 24 9-39957-00-0-6  
en rollos de 50 m

## Aplicación

Montaje horizontal en el rebajo de vidrio de los bastidores o vidrios fijos de ventanas. Conexión con el vidrio inferior.

### Dimensiones

Denominación	Dimensiones mm
<b>Aireador giratorio</b>	
Altura del aireador	94,0
Medida de reducción para vidrio	80,0
Profundidad total DUCOTON 80 GF 20	72,5
Profundidad total DUCOTON 80 GF 24	72,5
Longitud standard	6000,0
Longitud máx. del aireador	3000,0

### Montaje

Fijación de los aireadores con listones de vidrio. Aislamiento con masa de silicona o perfiles de junta.

## Ejecución

Aireador giratorio térmico de perfiles extruidos en aluminio, cilindro giratorio con 4 juntas de burlete para alta estanqueidad en las juntas y seguridad contra la lluvia violenta – con división a partir de 1500 mm de longitud de montaje. En el lado interior con rejilla para la protección contra insectos. Tapas terminales de plástico con elementos de manejo integrados. Reja interior móvil para la limpieza. Salida de aire sin corriente en toda la longitud del aireador.

### Manejo

Paso de aire continuo regulable a discreción por:  
– palanca de mano  
– tracción de cuerda  
– varillaje

### Superficie

Denominación	Color
Aireador giratorio	-1 = anodizado EV 1 -6 = negro (RAL 9005) -7 = blanco (RAL 9016)

Otros colores y lacados bajo consulta.

## Valores medidos

Diferencia de presión	Paso de aire por m
2 Pa	47 m <sup>3</sup> /h
4 Pa	61 m <sup>3</sup> /h
10 Pa	96 m <sup>3</sup> /h
30 Pa	170 m <sup>3</sup> /h
Sección libre	150 cm <sup>2</sup> /m
Coeficiente de estanqueidad »a« con diferencia de presión 10 Pa	2,4 m <sup>3</sup> /h · m
Valor de protección acústica Superficie de referencia 1,9 m <sup>2</sup>	
Aireador cerrado	Rw 20 dB
Aireador abierto	Rw 16 dB
Valor U (k)	3,1 W/m <sup>2</sup> · K



Versión standard  
Aireador giratorio y accesorios



Aplicación	Denominación	UE	Referencia Mano izquierda	Mano derecha
<b>Ventanas</b>	<b>Aireador giratorio G.U-DUCOTON 80 GF 20</b> Longitud standard 6000 mm	2	6-30521-60-0-*	
	<b>Aireador giratorio G.U-DUCOTON 80 GF 24</b> Longitud standard 6000 mm	2	6-30522-60-0-*	
<b>Aireador giratorio G.U-DUCOTON 80 GF</b>	<b>Perfil de junta para vidrios 20</b> , en rollos de 50 m	1	9-39956-00-0-6	
	<b>Perfil de junta para vidrios 24</b> , en rollos de 50 m	1	9-39957-00-0-6	
<b>Mando con palanca de mano</b>	<b>Bolsa de accesorios G.U-DUCOTON 80 GF 20</b> para palanca de mano	40	K-15569-00-0-*	
	<b>Bolsa de accesorios G.U-DUCOTON 80 GF 24</b> para palanca de mano	40	K-15570-00-0-*	
	<b>Piezas sueltas</b> 1 parte exterior izquierda 1 parte exterior derecha 4 tornillos inoxidables 4,2 x 38			
<b>Mando con varillaje</b>	<b>Bolsa de accesorios para varillaje</b>	40	K-15529-00-0-*	
	<b>Piezas sueltas</b> 1 guía de varillaje		9-39996-00-0-*	
	1 tapa de cierre		9-39999-00-0-6	
	1 ángulo de varillaje 40		9-39995-00-0-*	
	1 palanca 50		9-39994-00-0-*	
	<b>Varillaje, Ø 10 mm</b> de aluminio	2	9-39955-60-0-*	
<b>Mando con tracción de cuerda</b>	<b>Bolsa de accesorios G.U-DUCOTON 80 GF 20</b> para tracción de cuerda	40	K-15571-00-L-*	K-15571-00-R-*
	<b>Bolsa de accesorios G.U-DUCOTON 80 GF 24</b> para tracción de cuerda	40	K-15572-00-L-*	K-15572-00-R-*
	<b>Piezas sueltas</b> 1 parte exterior izquierda 1 parte exterior derecha 4 tornillos inoxidables 4,2 x 38			
<b>División del cilindro B &gt; 1500 mm</b>	<b>2 piezas intermedias</b>	40	9-39991-00-0-6	



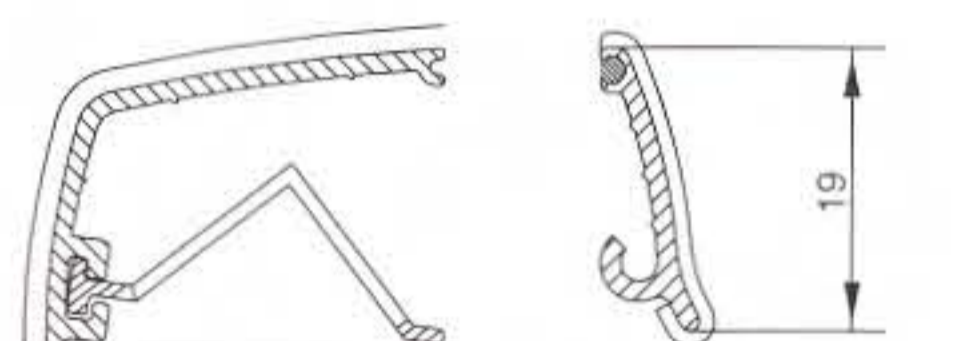
**Aireadores de ranura – Montaje horizontal en el bastidor o el marco de ventanas**

**DUCO**  
ART IN VENTILATION

## Aireador de ranura G.U-DUCOSTRIP 19

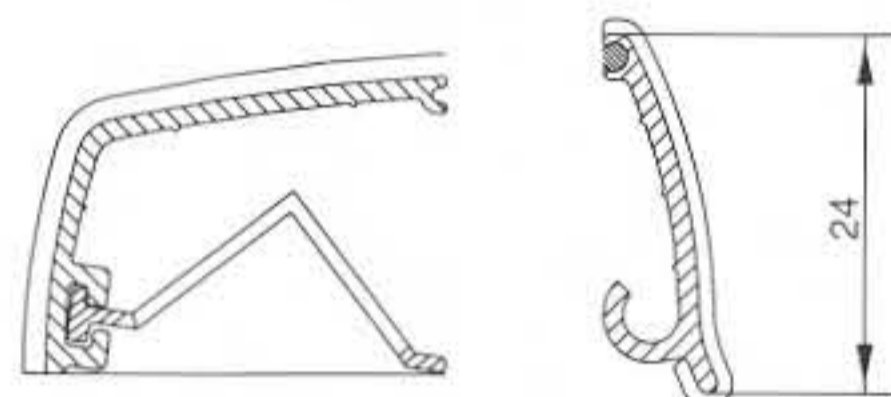
## Aireador de ranura G.U-DUCOSTRIP 24

## Aireador de ranura G.U-DUCOSTRIP PERMANENT



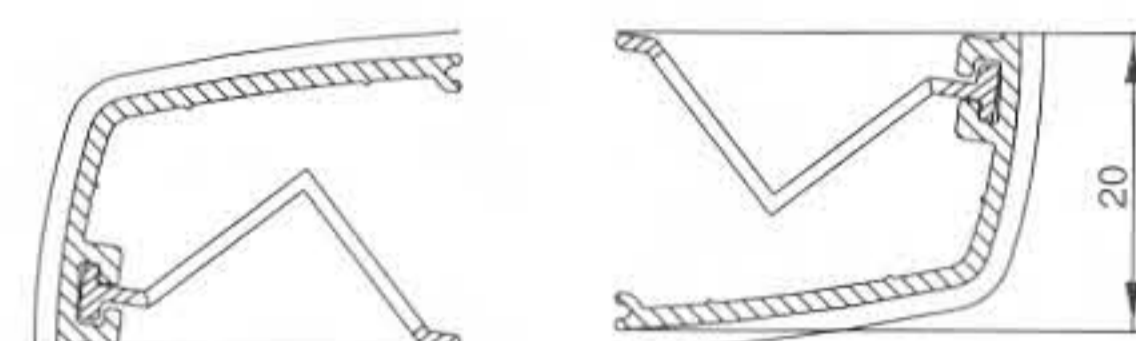
Parte exterior

Parte interior



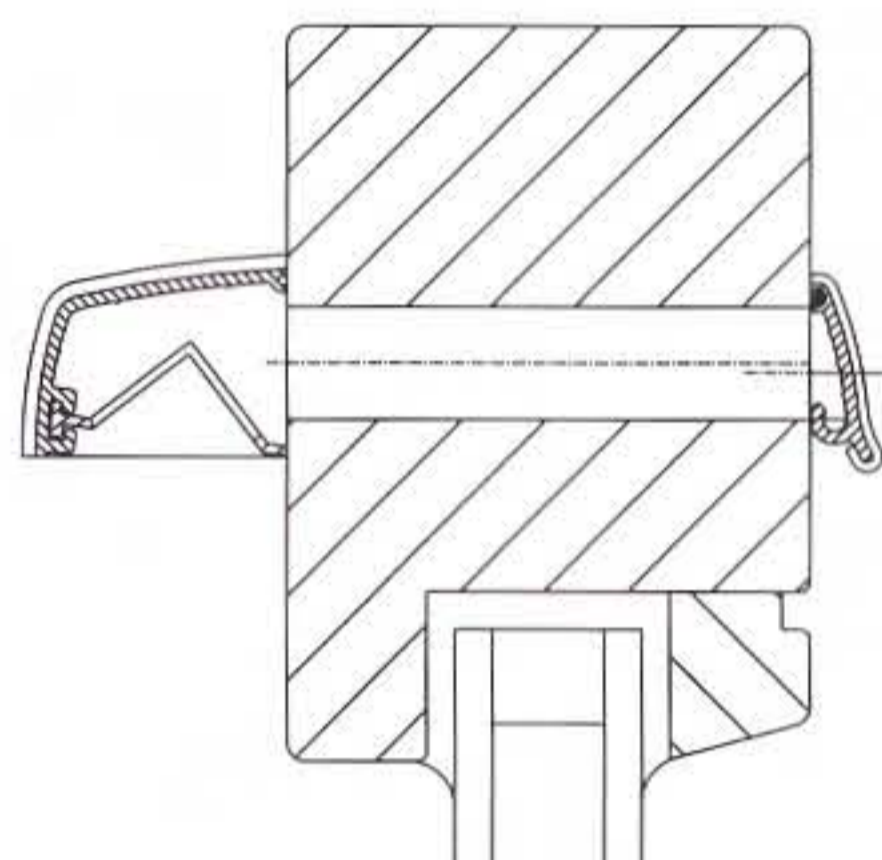
Parte exterior

Parte interior



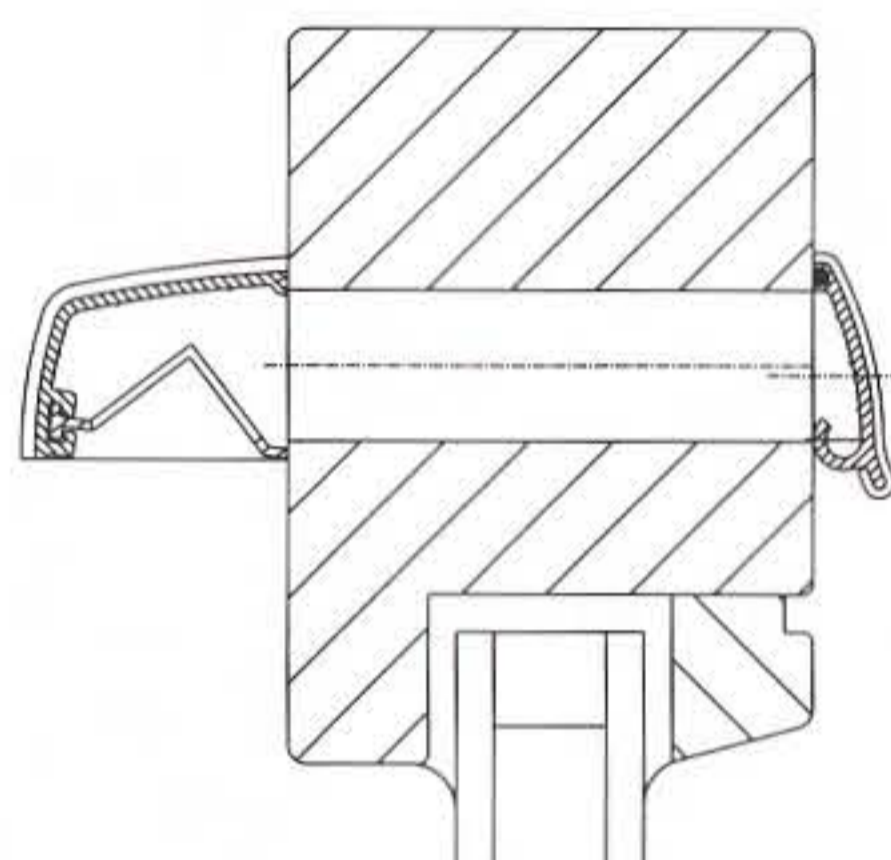
Parte exterior

Parte interior



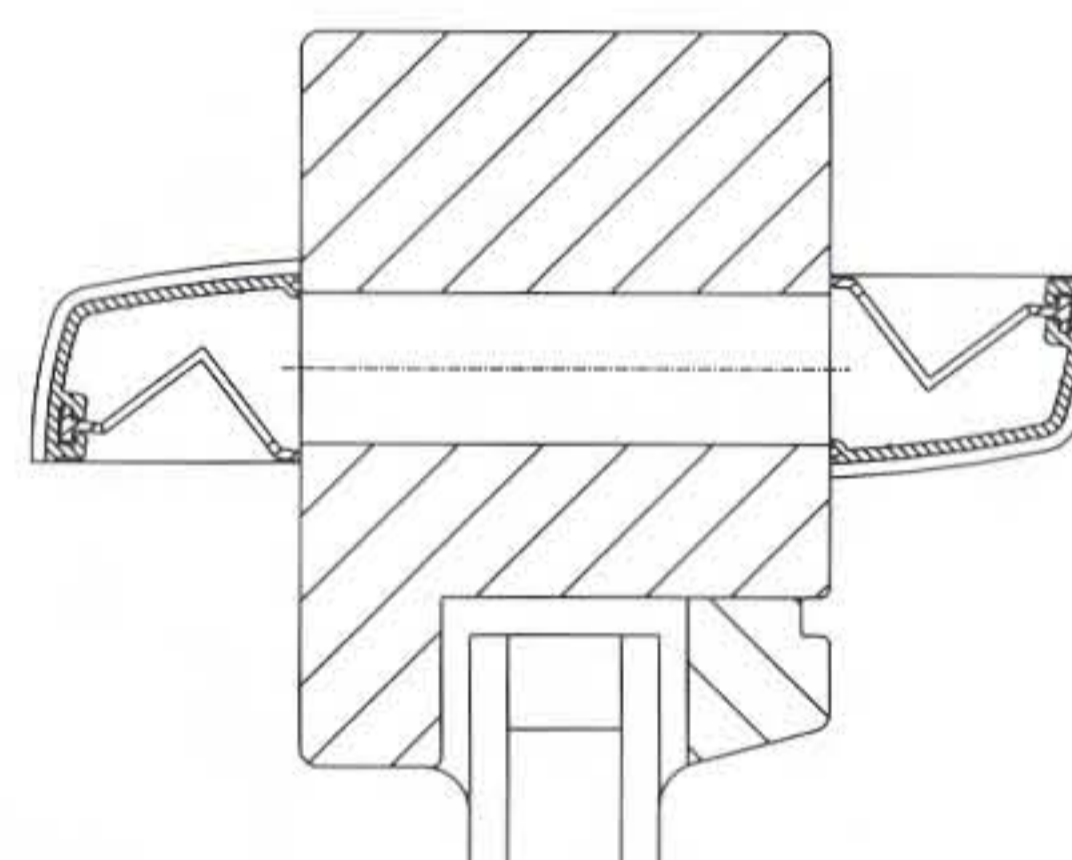
Ejemplo de montaje Parte exterior

Parte interior



Ejemplo de montaje Parte exterior

Parte interior



Ejemplo de montaje Parte exterior

Parte interior

## Aplicación

Montaje horizontal en el bastidor o el marco de ventanas.

### Dimensiones

Denominación	Dimensiones mm
<b>Aireador de ranura</b>	
Altura del aireador	
G.U-DUCOSTRIP 19	19,0
G.U-DUCOSTRIP 24	24,0
G.U-DUCOSTRIP PERMANENT	20,0

### Montaje

Montaje en el perfil superior del bastidor o del marco. Fijación del aireador con tornillos.

## Ejecución

Aireador de ranura G.U-DUCOSTRIP 19 e 24: de perfiles extruidos de aluminio, tapas terminales de plástico con elementos de soporte integrados inclusive protección exterior contra la intemperie y protección antimoscas integrada, tapas terminales de plástico.  
Aireador de ranura G.U-DUCOSTRIP PERMANENT: parte exterior e interior con protección antimoscas integrada, tapas terminales de plástico.

### Superficie

Denominación	Color
Aireador	-6 = negro (RAL 9005) -7 = blanco (RAL 9016)

Otros colores y lacados bajo consulta.



Versión standard  
Aireadores de ranura – completo con accesorios

**DUCO**  
ART IN VENTILATION

Aplicación	Denominación	UE	Referencia	
Ventanas	<b>Aireador de ranura G.U-DUCOSTRIP 19</b>			
	Piezas sueltas por aireador			
	1 parte exterior			
	1 parte interior			
	2 tapas terminales para parte exterior			
	2 tapas terminales para parte interior			
	2 tornillos 3,9 x 32 para parte exterior			
	2 tornillos 3,9 x 16 para parte interior			
	Longitud mm	Sección libre mm <sup>2</sup>		
	290	3000	100	6-30483-29-0-*
	340	3000	100	6-30483-34-0-*
	370	4000	100	6-30483-37-0-*
	450	4000	100	6-30483-45-0-*
	550	6000	100	6-30483-55-0-*
	600	6500	100	6-30483-06-0-*
650	6000	100	6-30483-65-0-*	
700	6500	100	6-30483-07-0-*	
720	8000	100	6-30483-72-0-*	
870	8000	100	6-30483-87-0-*	
Ventanas	<b>Aireador de ranura G.U-DUCOSTRIP 24</b>			
	Piezas sueltas por aireador			
	1 parte exterior			
	1 parte interior			
	2 tapas terminales para parte exterior			
	2 tapas terminales para parte interior			
	2 tornillos 3,9 x 32 para parte exterior			
	2 tornillos 3,9 x 16 para parte interior			
	Longitud mm	Sección libre mm <sup>2</sup>		
	230	3000	100	6-30484-23-0-*
290	4000	100	6-30484-29-0-*	
410	6000	100	6-30484-41-0-*	
460	6500	100	6-30484-46-0-*	
550	8000	100	6-30484-55-0-*	
Ventanas	<b>Aireador de ranura G.U-DUCOSTRIP PERMANENT</b>			
	Piezas sueltas por aireador			
	1 parte exterior			
	1 parte interior			
	2 tapas terminales para parte exterior			
	2 tapas terminales para parte interior			
	4 tornillos 3,9 x 32 para parte exterior e interior			
Longitud mm	Sección libre mm <sup>2</sup>			
360	5000	60	6-30485-36-0-*	
470	5000	60	6-30485-47-0-*	
680	10000	60	6-30485-68-0-*	
900	10000	60	6-30485-09-0-*	





**DUCO**<sup>®</sup>  
ART IN VENTILATION





PROCEDIMIENTOS DE CONSTRUCCION MODERNA, S.A.

E-48100 Mungia – Bizkaia  
Tel. (94) 674 90 11  
Fax (94) 674 09 54

Con 40 años de experiencia en el sector de la carpintería y un prestigio ampliamente reconocido por los mejores profesionales, PROCOMSA aporta a sus clientes la confianza de trabajar con el líder, tanto en calidad, como en amplitud de soluciones, y sobre todo en un servicio especializado y adaptado a las necesidades de cada cliente.







Gretsch-Unitas GmbH  
 Baubeschläge  
 D-71252 Ditzingen  
 Tel. +49 7156 301-0  
 Fax +49 7156 301-293

Como especialista en técnicas de herrajes y aireación, la empresa Gretsch-Unitas es desde hace años el líder mundial en muchas áreas de productos. El amplio programa de productos para herrajes y aireación, adaptado a las exigencias del mercado, siempre actual en técnica y función, ha aportado a la empresa un peso importante en la competencia diaria.



BKS GmbH  
 Postfach 10 02 10  
 D-42502 Velbert  
 Tel. +49 2051 201-0  
 Fax +49 2051 201-555

Desde hace más de 80 años, BKS es sinónimo de seguridad. La tradicional empresa aporta al grupo Gretsch-Unitas productos probados con una excelente imagen, todo fruto de una calidad ampliamente reconocida.



FERCO INTERNATIONAL S.A.  
 F-57401 Sarrebourg  
 Tel. +33 387 23 31 11  
 Fax +33 387 03 54 06

FERCO INTERNATIONAL se presenta como el más grande e importante fabricante de herrajes de Francia. El amplio programa de modernos herrajes se vende en todo el mundo.







C/ Karmelo Etxegarai, 7  
Apartado, 168  
E-48100 MUNGIA (BIZKAIA)  
Teléfono +34 94 674 90 11  
Telefax +34 94 674 09 54  
Internet <http://www.procomsa.com>  
E-mail [procomsa@procomsa.com](mailto:procomsa@procomsa.com)