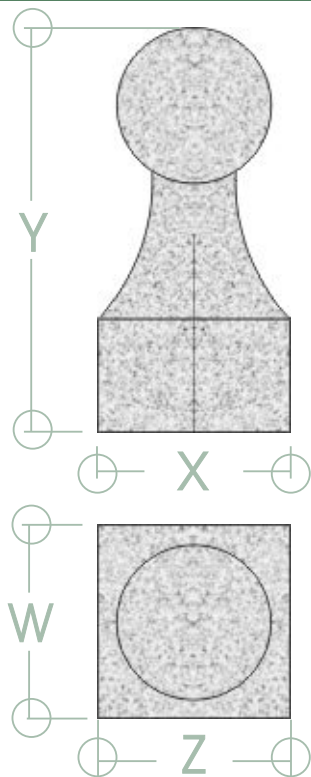


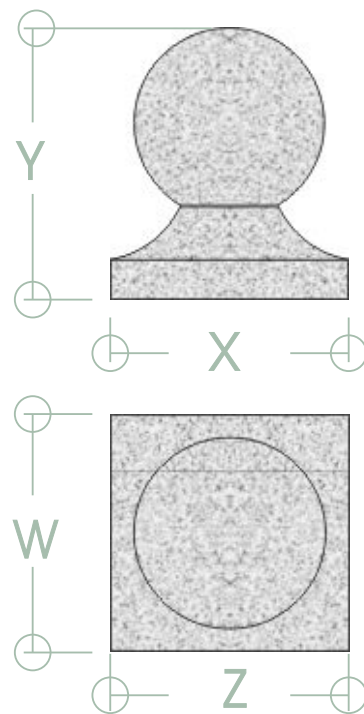


BIDUEIRO



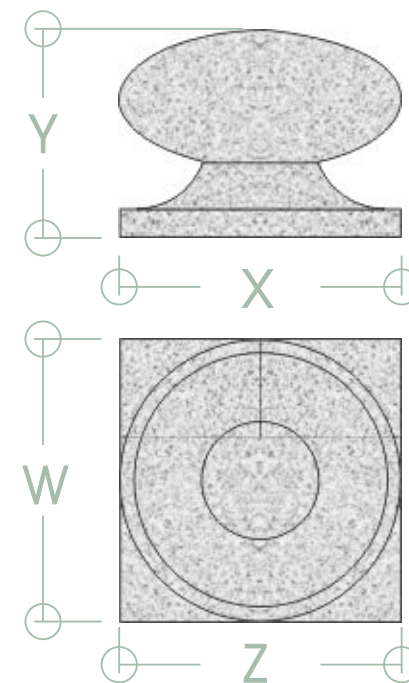
REF.	Dimensiones					Peso/Kg Ud	Precio Ud./
	X	Y	Z	W	V		
ERER11	120	250	120	120		10	Consultar
ERER12	150	312	150	150		20	Consultar
ERER13	250	521	250	250		80	Consultar

MARZAN



REF.	Dimensiones					Peso/kg Ud	Precio Ud./
	X	Y	Z	W	V		
ERER21	150	171	150	150		10	Consultar
ERER22	200	227	200	200		25	Consultar
ERER23	250	284	250	250		50	Consultar

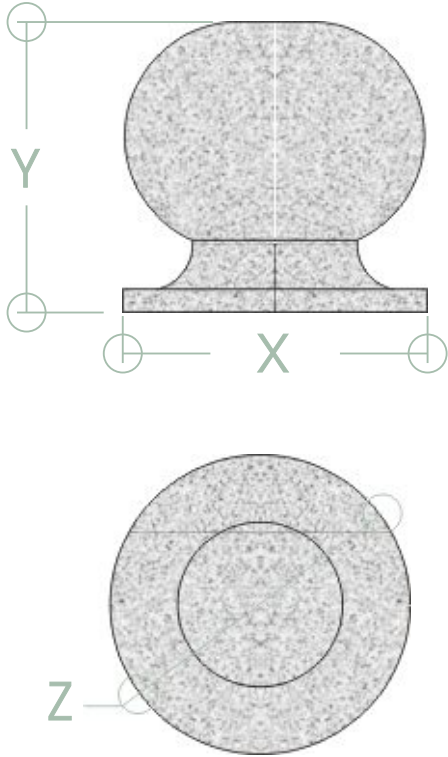
PEIBAS



REF.	Dimensiones					Peso/kg Ud	Precio Ud./
	X	Y	Z	W	V		
ERER31	200	148	200	200		15	Consultar
ERER32	250	185	250	250		30	Consultar
ERER33	300	222	300	300		55	Consultar

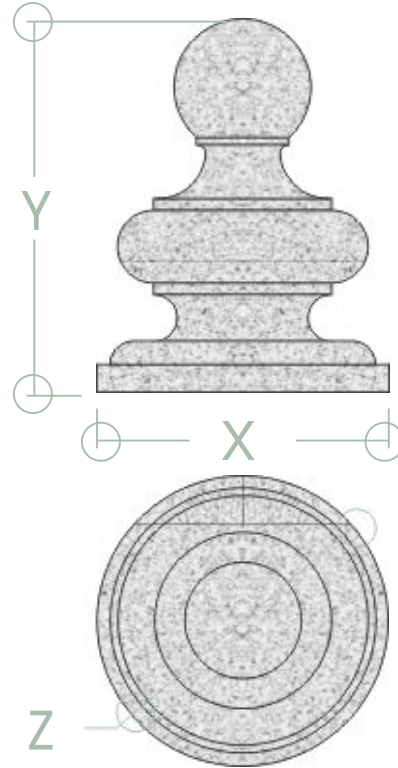


AMARANTE



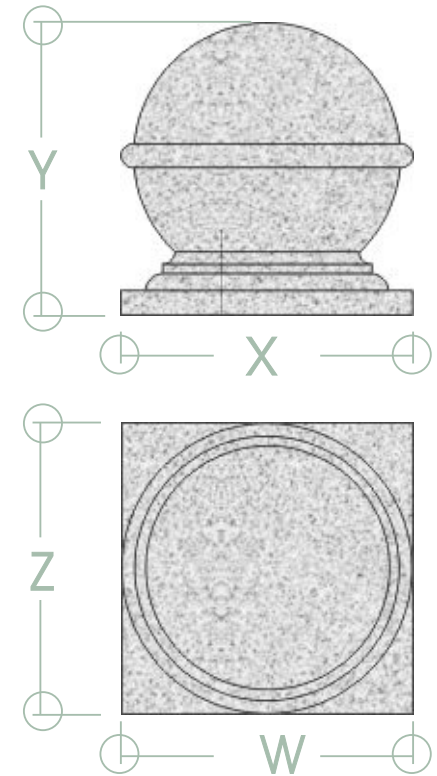
REF.	Dimensiones					Peso/Kg Ud	Precio Ud./
	X	Y	Z	W	V		
ERER41	200	191	200			20	Consultar
ERER42	250	238	250			40	Consultar
ERER43	300	286	300			70	Consultar

SUCASTRO



REF.	Dimensiones					Peso/kg Ud	Precio Ud./
	X	Y	Z	W	V		
ERER51	250	321	250			50	Consultar
ERER52	300	385	300			85	Consultar
ERER53	350	449	350			160	Consultar

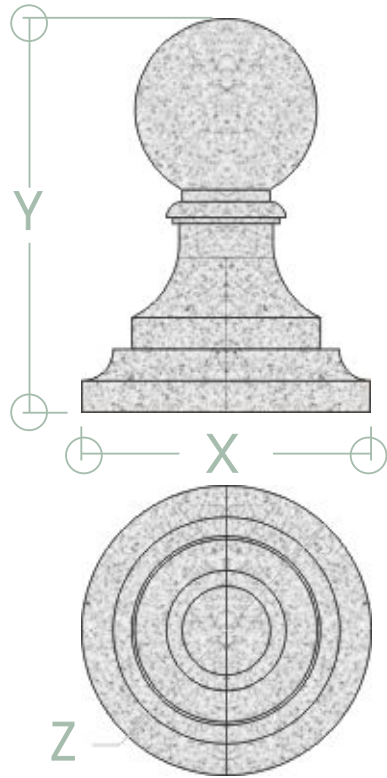
TRABANCA



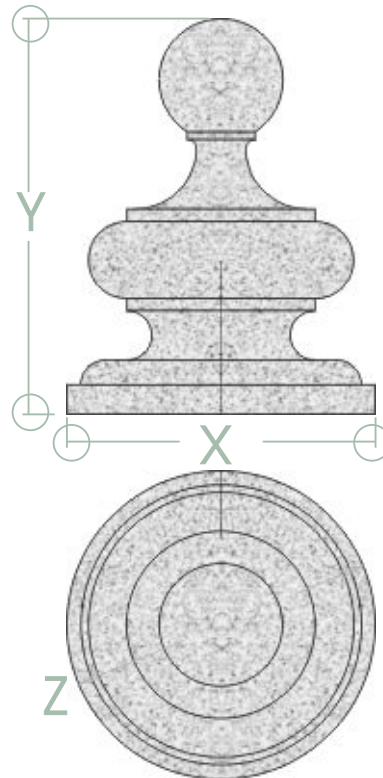
REF.	Dimensiones					Peso/kg Ud	Precio Ud./
	X	Y	Z	W	V		
ERER61	250	252	250	250		40	Consultar
ERER62	300	302	300	300		70	Consultar
ERER63	350	352	350	350		100	Consultar



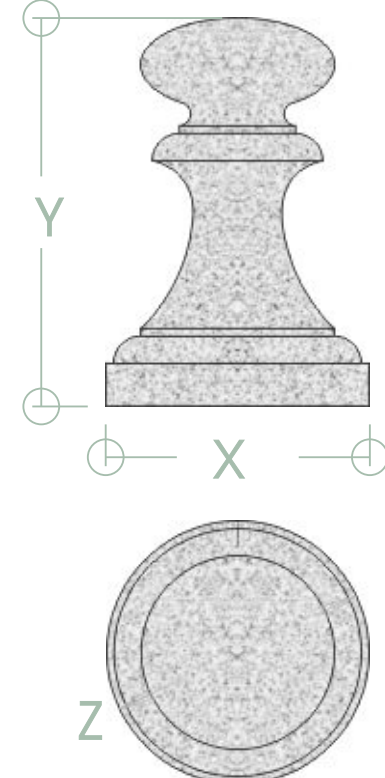
FONTELAS



RIOBO



ROADE



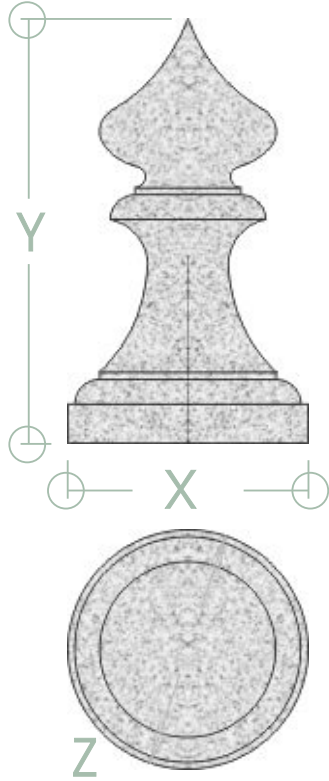
REF.	Dimensiones					Peso/Kg Ud	Precio Ud./
	X	Y	Z	W	V		
ERER71	300	409	300			80	Consultar
ERER72	400	545	400			160	Consultar
ERER73	500	682	500			300	Consultar

REF.	Dimensiones					Peso/kg Ud	Precio Ud./
	X	Y	Z	W	V		
ERER81	400	513	400			160	Consultar
ERER82	500	641	500			300	Consultar
ERER83	600	769	600			475	Consultar

REF.	Dimensiones					Peso/kg Ud	Precio Ud./
	X	Y	Z	W	V		
ERER91	350	515	350			150	Consultar

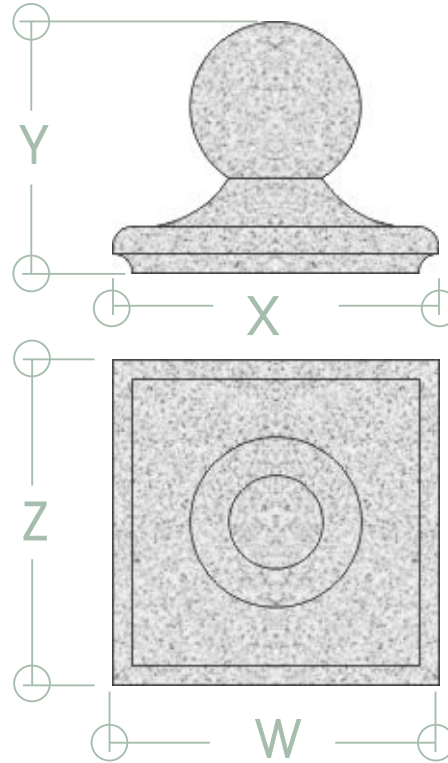


AGUAS SANTAS



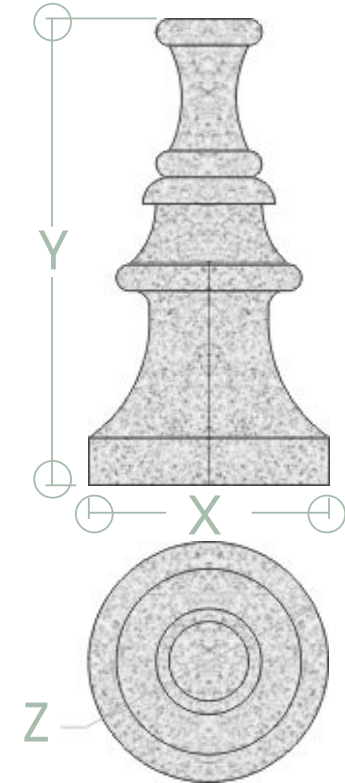
REF.	Dimensiones					Peso/Kg Ud	Precio Ud./
	X	Y	Z	W	V		
ERER101	350	618	350			150	Consultar

BERREDO



REF.	Dimensiones					Peso/kg Ud	Precio Ud./
	X	Y	Z	W	V		
ERER111	420	325	420	420		125	Consultar

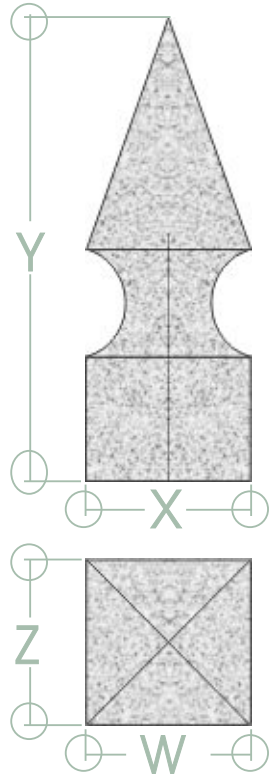
GONZAR



REF.	Dimensiones					Peso/kg Ud	Precio Ud./
	X	Y	Z	W	V		
ERER121	454	883	454			250	Consultar

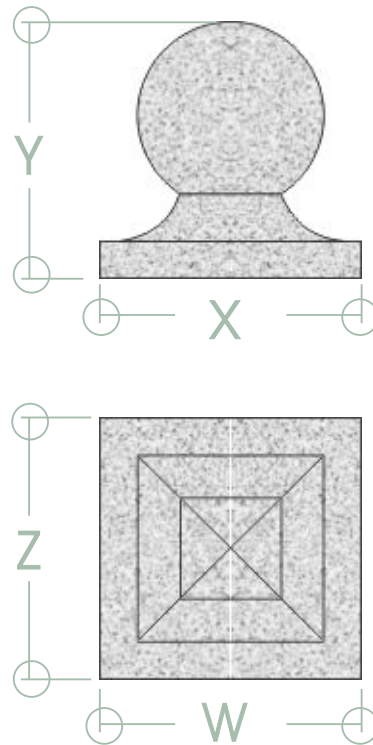


SEIXO



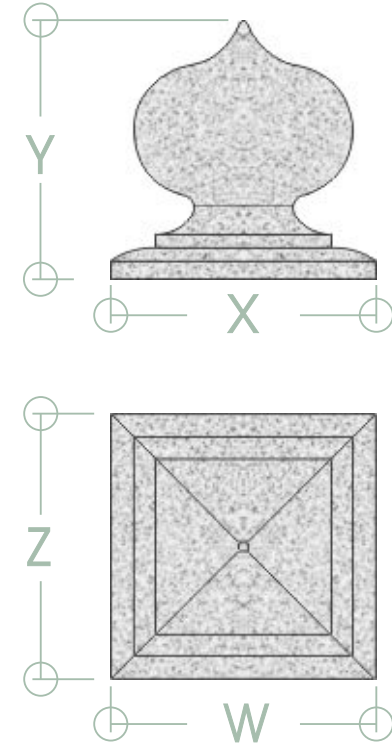
REF.	Dimensiones					Peso/Kg Ud	Precio Ud./
	X	Y	Z	W	V		
EREC11	120	336	120	120		12	Consultar
EREC12	150	420	150	150		24	Consultar
EREC13	250	700	250	250		100	Consultar

ORREA



REF.	Dimensiones					Peso/kg Ud	Precio Ud./
	X	Y	Z	W	V		
EREC21	200	196	200	200		20	Consultar
EREC22	250	245	250	250		40	Consultar
EREC23	300	294	300	300		70	Consultar

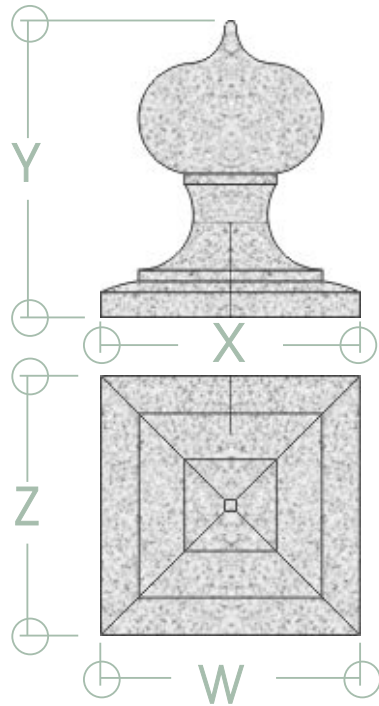
AGRON



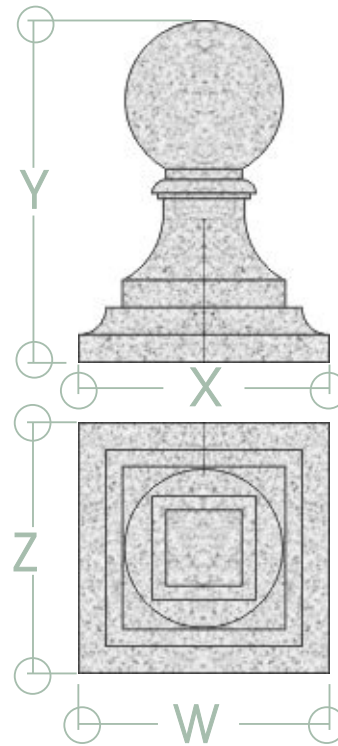
REF.	Dimensiones					Peso/kg Ud	Precio Ud./
	X	Y	Z	W	V		
EREC31	200	195	200	200		20	Consultar
EREC32	250	244	250	250		40	Consultar
EREC33	300	293	300	300		70	Consultar



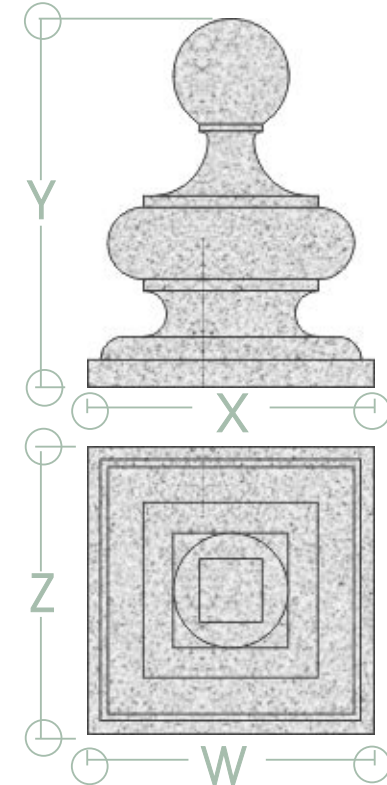
RODIS



MEDO



CASARES



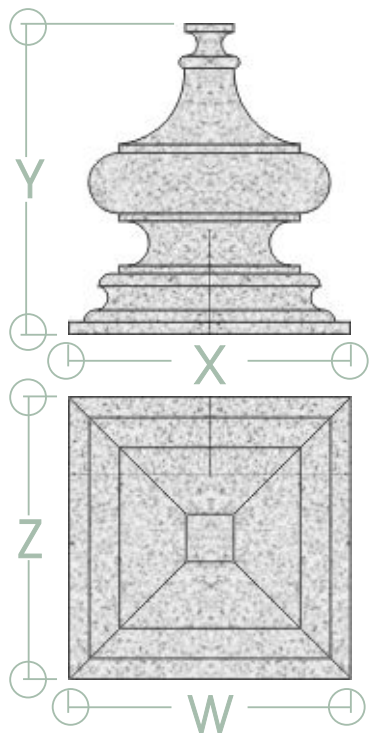
REF.	Dimensiones					Peso/Kg Ud	Precio Ud./
	X	Y	Z	W	V		
EREC41	300	343	300	300		20	Consultar
EREC42	350	400	350	350		40	Consultar
EREC43	400	457	400	400		70	Consultar

REF.	Dimensiones					Peso/kg Ud	Precio Ud./
	X	Y	Z	W	V		
EREC51	300	409	300	300		50	Consultar
EREC52	400	545	400	400		85	Consultar
EREC53	500	682	500	500		160	Consultar

REF.	Dimensiones					Peso/kg Ud	Precio Ud./
	X	Y	Z	W	V		
EREC61	400	513	400	400		40	Consultar
EREC62	500	641	500	500		70	Consultar
EREC63	600	769	600	600		100	Consultar

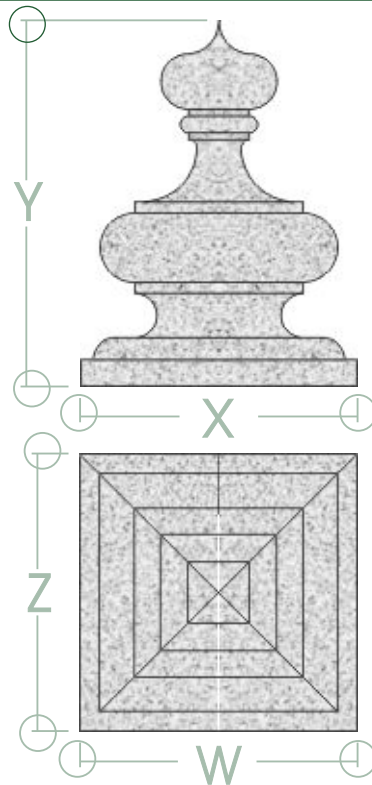


FUMAYOR



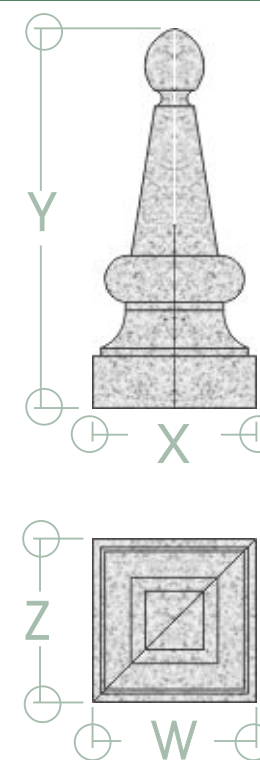
REF.	Dimensiones					Peso/Kg Ud	Precio Ud./
	X	Y	Z	W	V		
EREC71	400	440	400	400		150	Consultar
EREC72	500	550	500	500		270	Consultar
EREC73	600	660	600	600		390	Consultar

ARMIDA



REF.	Dimensiones					Peso/kg Ud	Precio Ud./
	X	Y	Z	W	V		
EREC81	400	528	400	400		150	Consultar
EREC82	500	660	500	500		270	Consultar
EREC83	600	792	600	600		390	Consultar

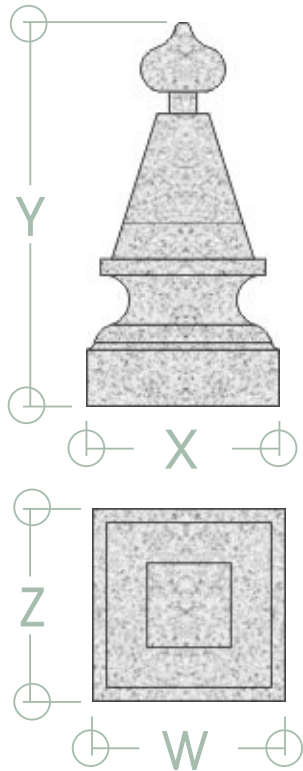
FONFRIA



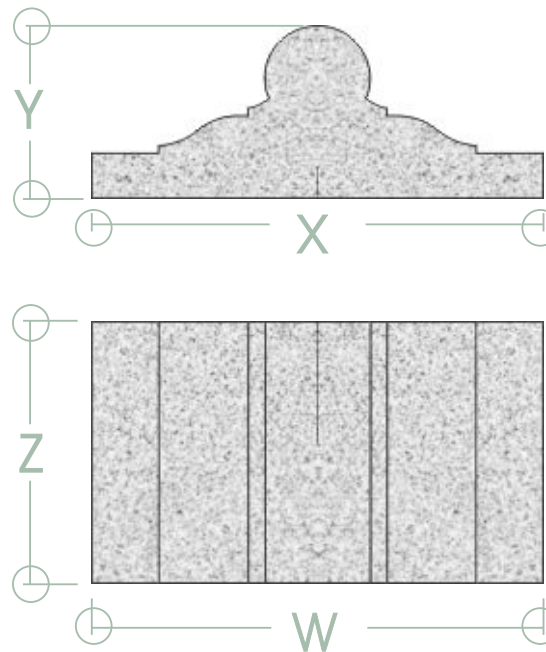
REF.	Dimensiones					Peso/kg Ud	Precio Ud./
	X	Y	Z	W	V		
EREC91	300	695	300	300		90	Consultar



FORNELO



CEIRADO



REF.	Dimensiones					Peso/Kg Ud	Precio Ud./
	X	Y	Z	W	V		
EREC101	250	498	250	250		60	Consultar

REF.	Dimensiones					Peso/kg Ud	Precio Ud./
	X	Y	Z	W	V		
EREC111	600	230	350	600		90	Consultar

PCM
GRANITOS MOLDURADOS S.L.

www.granitospcm.com