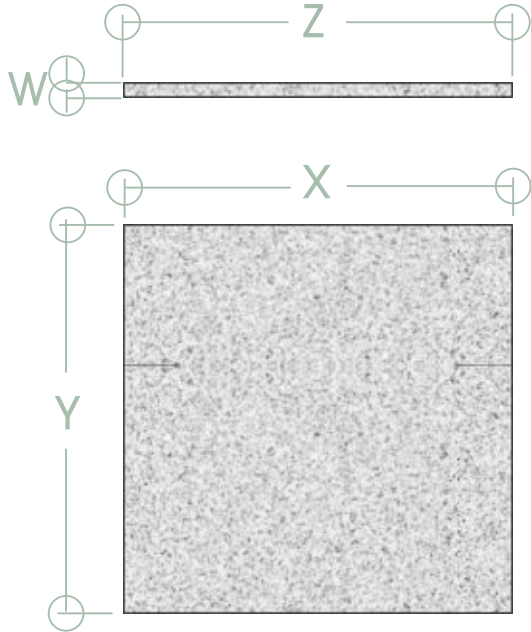
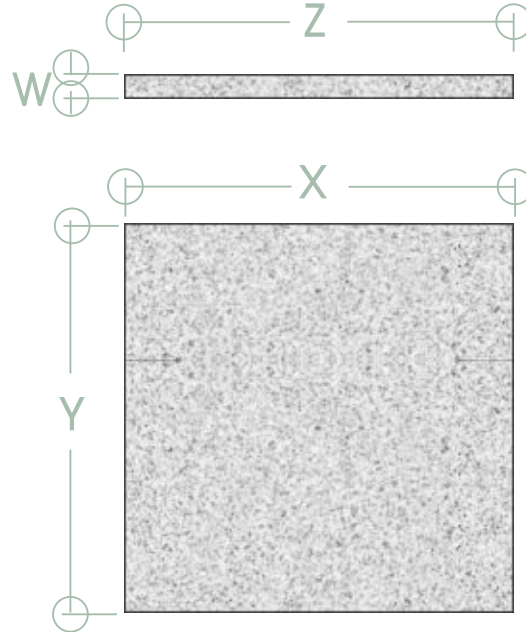




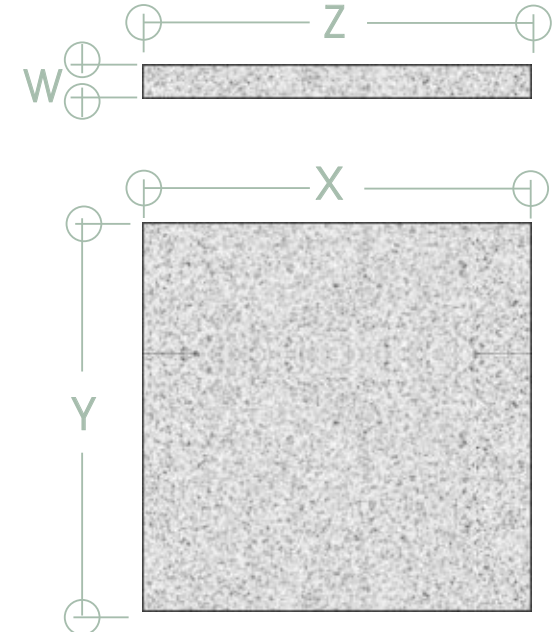
**CANDA**



**BERTAMIL**



**TOUBES**



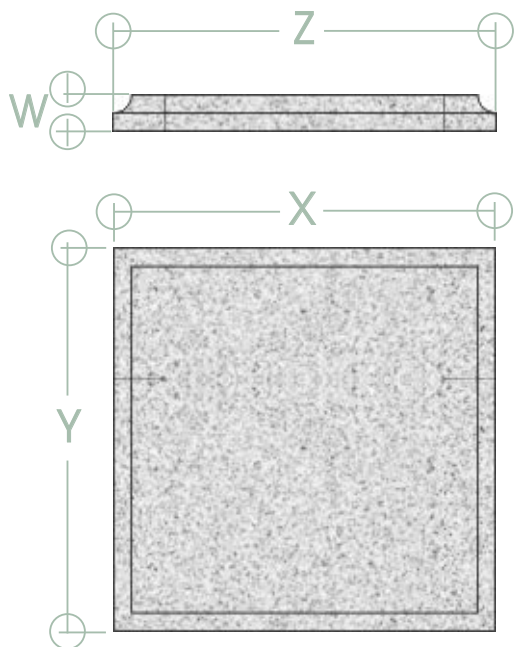
REF.	Dimensiones					Peso/Kg Ud	Precio Ud./
	X	Y	Z	W	V		
<b>ETACH11</b>	700	700	700	30		40	Consultar
<b>ETACH12</b>	800	800	800	30		50	Consultar
<b>ETACH13</b>	900	900	900	30		65	Consultar
<b>ETACH14</b>	1000	1000	1000	30		85	Consultar

REF.	Dimensiones					Peso/kg Ud	Precio Ud./
	X	Y	Z	W	V		
<b>ETACH21</b>	700	700	700	50		65	Consultar
<b>ETACH22</b>	800	800	800	50		85	Consultar
<b>ETACH23</b>	900	900	900	50		110	Consultar
<b>ETACH24</b>	1000	1000	1000	50		140	Consultar

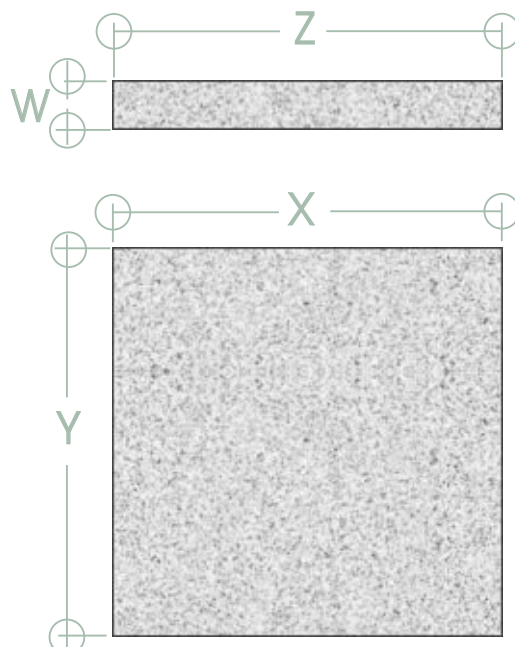
REF.	Dimensiones					Peso/kg Ud	Precio Ud./
	X	Y	Z	W	V		
<b>ETACH31</b>	700	700	700	70		90	Consultar
<b>ETACH32</b>	800	800	800	70		120	Consultar
<b>ETACH33</b>	900	900	900	70		150	Consultar
<b>ETACH34</b>	1000	1000	1000	70		185	Consultar



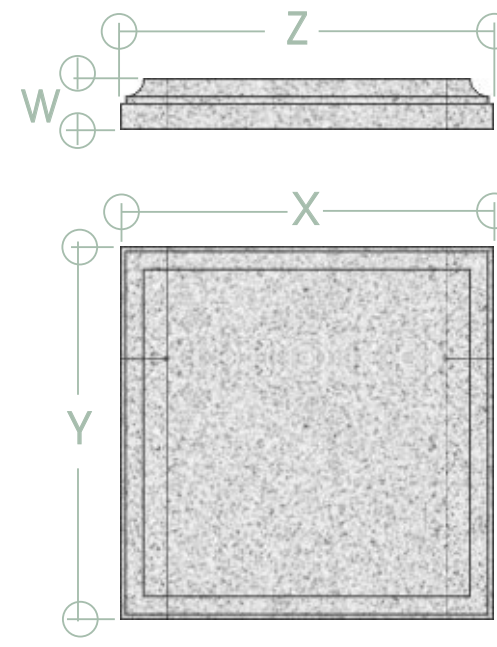
CUSANTA



CADRON



GURGUEIRO



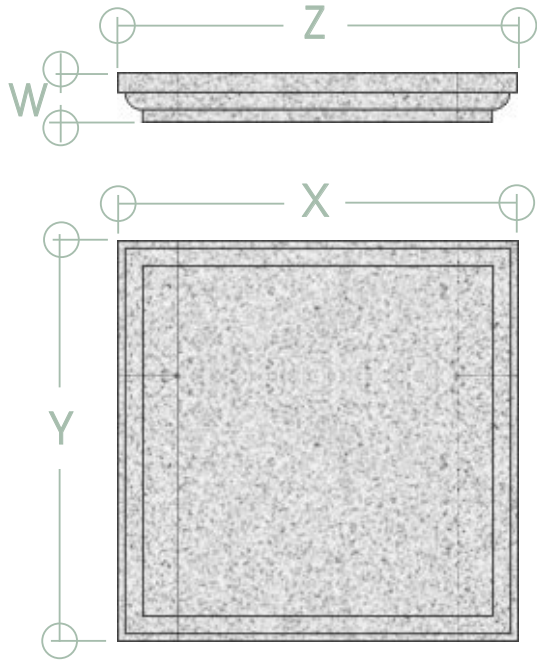
REF.	Dimensiones					Peso/Kg Ud	Precio Ud./
	X	Y	Z	W	V		
<b>ETACH41</b>	630	630	630	70		75	Consultar
<b>ETACH42</b>	730	730	730	70		100	Consultar
<b>ETACH43</b>	830	830	830	70		135	Consultar
<b>ETACH44</b>	930	930	930	70		175	Consultar

REF.	Dimensiones					Peso/kg Ud	Precio Ud./
	X	Y	Z	W	V		
<b>ETACH51</b>	700	700	700	100		130	Consultar
<b>ETACH52</b>	800	800	800	100		175	Consultar
<b>ETACH53</b>	900	900	900	100		220	Consultar
<b>ETACH54</b>	1000	1000	1000	100		280	Consultar

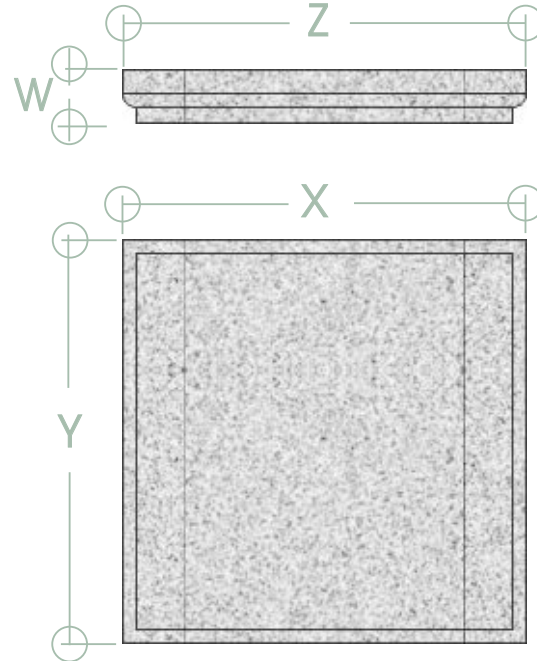
REF.	Dimensiones					Peso/kg Ud	Precio Ud./
	X	Y	Z	W	V		
<b>ETACH61</b>	630	630	630	100		115	Consultar
<b>ETACH62</b>	730	730	730	100		150	Consultar
<b>ETACH63</b>	830	830	830	100		200	Consultar
<b>ETACH64</b>	930	930	930	100		250	Consultar



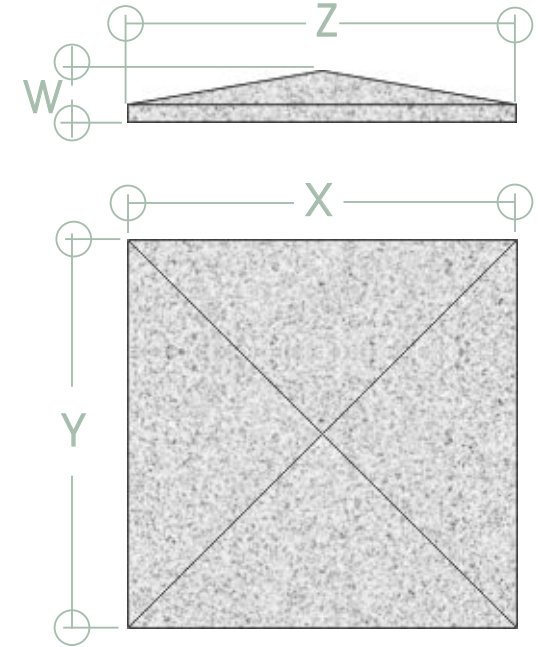
**AREAS**



**COLES**



**ARGAZON**



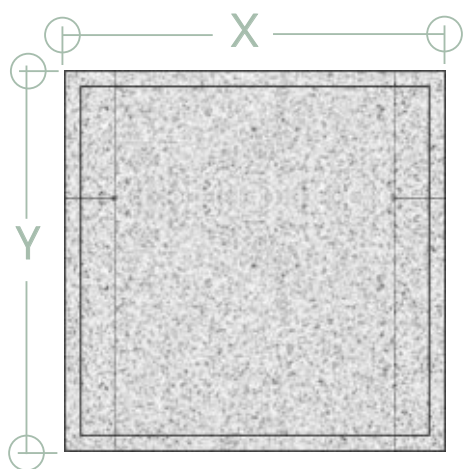
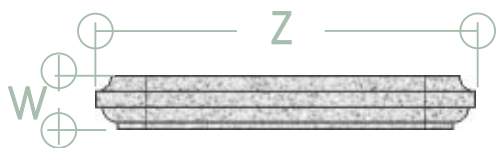
REF.	Dimensiones					Peso/Kg Ud	Precio Ud./
	X	Y	Z	W	V		
<b>ETACH71</b>	700	700	700	100		130	Consultar
<b>ETACH72</b>	800	800	800	100		175	Consultar
<b>ETACH73</b>	900	900	900	100		220	Consultar
<b>ETACH74</b>	1000	1000	1000	100		280	Consultar

REF.	Dimensiones					Peso/kg Ud	Precio Ud./
	X	Y	Z	W	V		
<b>ETACH81</b>	650	650	650	100		115	Consultar
<b>ETACH82</b>	750	750	750	100		150	Consultar
<b>ETACH83</b>	850	850	850	100		200	Consultar
<b>ETACH84</b>	950	950	950	100		250	Consultar

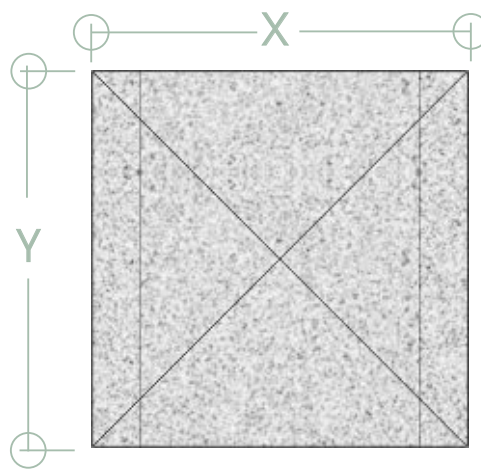
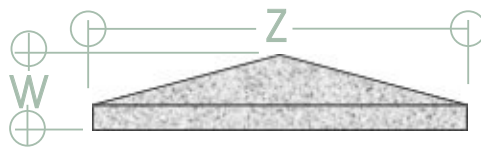
REF.	Dimensiones					Peso/kg Ud	Precio Ud./
	X	Y	Z	W	V		
<b>ETACH91</b>	650	650	650	100		115	Consultar
<b>ETACH92</b>	750	750	750	100		150	Consultar
<b>ETACH93</b>	850	850	850	100		200	Consultar
<b>ETACH94</b>	950	950	950	100		250	Consultar



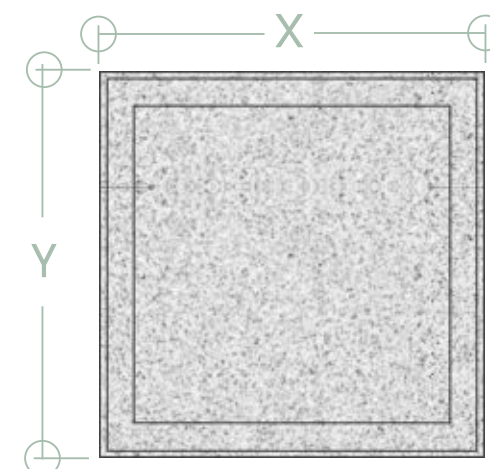
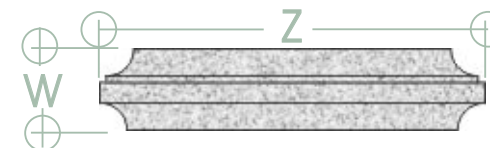
**FUFIN**



**CERVERA**



**ASMA**



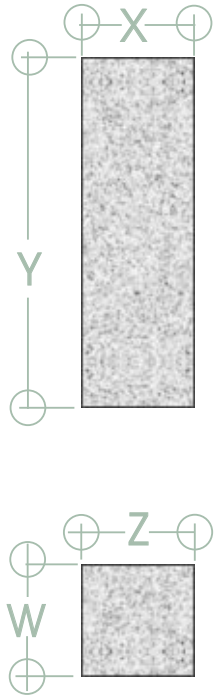
REF.	Dimensiones					Peso/Kg Ud.	Precio Ud./
	X	Y	Z	W	V		
<b>ETACH101</b>	750	750	750	120		175	Consultar
<b>ETACH102</b>	850	850	850	120		240	Consultar
<b>ETACH103</b>	950	950	950	120		300	Consultar
<b>ETACH104</b>	1050	1050	1050	120		370	Consultar

REF.	Dimensiones					Peso/kg Ud.	Precio Ud./
	X	Y	Z	W	V		
<b>ETACH111</b>	650	650	650	150		175	Consultar
<b>ETACH112</b>	750	750	750	150		240	Consultar
<b>ETACH113</b>	850	850	850	150		300	Consultar
<b>ETACH114</b>	950	950	950	150		370	Consultar

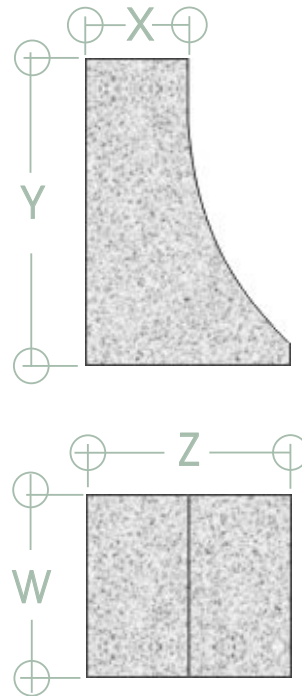
REF.	Dimensiones					Peso/kg Ud.	Precio Ud./
	X	Y	Z	W	V		
<b>ETACH121</b>	750	750	750	180		280	Consultar
<b>ETACH122</b>	850	850	850	180		350	Consultar
<b>ETACH123</b>	950	950	950	180		450	Consultar
<b>ETACH124</b>	1050	1050	1050	180		550	Consultar



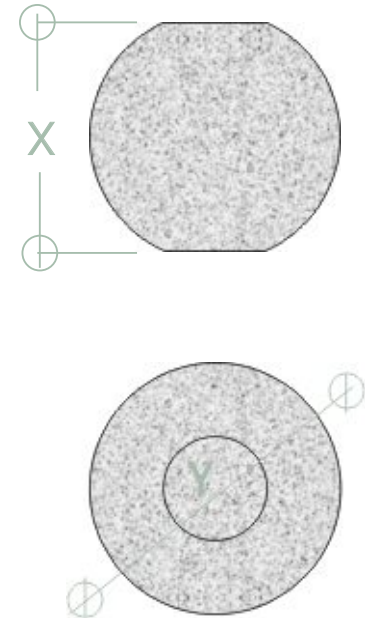
**ORREA**



**MACARA**



**LUDEIRO**



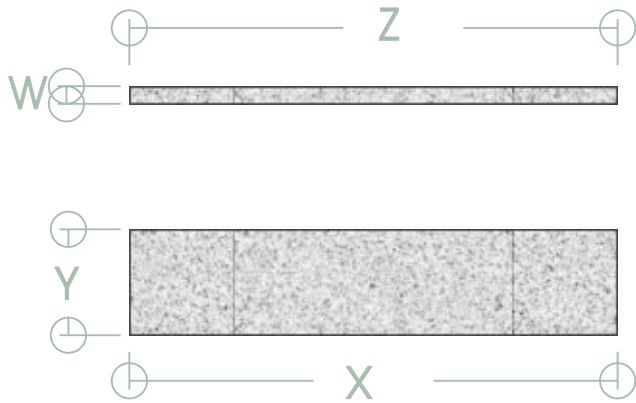
REF.	Dimensiones					Peso/Kg Ud	Precio Ud./
	X	Y	Z	W	V		
<b>EPICH11</b>	80	200	80	80		4	Consultar
<b>EPICH12</b>	80	250	80	80		5	Consultar
<b>EPICH13</b>	100	200	100	100		5	Consultar
<b>EPICH14</b>	100	250	100	100		6	Consultar

REF.	Dimensiones					Peso/kg Ud	Precio Ud./
	X	Y	Z	W	V		
<b>EPICH21</b>	135	200	133	100		10	Consultar
<b>EPICH22</b>	180	250	167	150		12	Consultar
<b>EPICH23</b>	200	300	200	150		20	Consultar
<b>EPICH24</b>	300	450	300	250		30	Consultar

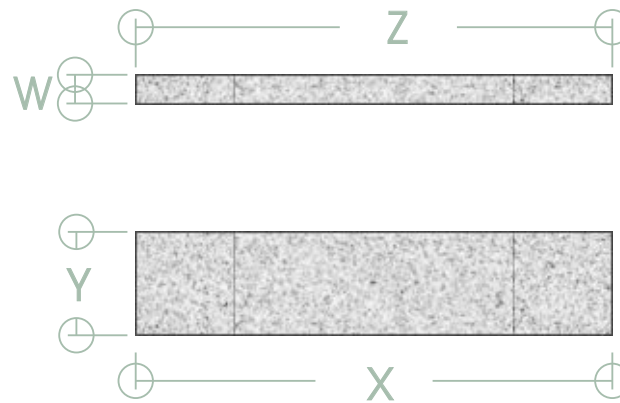
REF.	Dimensiones					Peso/kg Ud	Precio Ud./
	X	Y	Z	W	V		
<b>EPICH31</b>	200	220				20	Consultar
<b>EPICH32</b>	250	275				30	Consultar



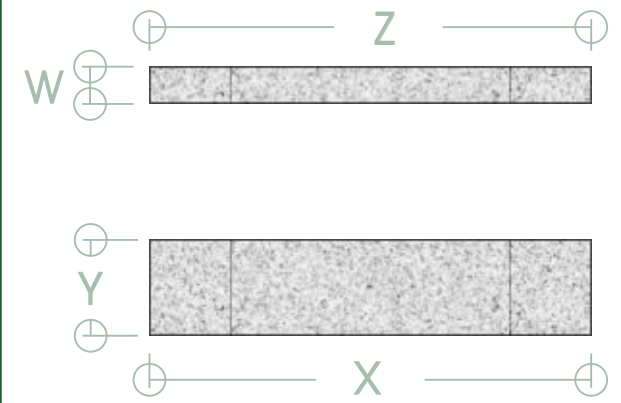
**BALAUTA**



**LUÑA**



**TALADRIZ**



REF.	Dimensiones					Peso/Kg Ud	Precio Ud./
	X	Y	Z	W	V		
<b>EBCH11</b>	530	180	530	30		8	Consultar
<b>EBCH12</b>	630	180	630	30		10	Consultar
<b>EBCH13</b>	730	180	730	30		12	Consultar
<b>EBCH14</b>	830	180	830	30		14	Consultar

REF.	Dimensiones					Peso/kg Ud	Precio Ud./
	X	Y	Z	W	V		
<b>EBCH21</b>	530	180	530	50		12	Consultar
<b>EBCH22</b>	630	180	630	50		15	Consultar
<b>EBCH23</b>	730	180	730	50		18	Consultar
<b>EBCH24</b>	830	180	830	50		21	Consultar

REF.	Dimensiones					Peso/kg Ud	Precio Ud./
	X	Y	Z	W	V		
<b>EBCH31</b>	530	180	530	70		18	Consultar
<b>EBCH32</b>	630	180	630	70		21	Consultar
<b>EBCH33</b>	730	180	730	70		24	Consultar
<b>EBCH34</b>	830	180	830	70		27	Consultar