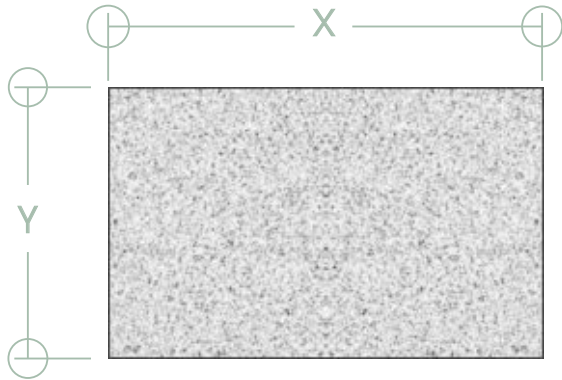
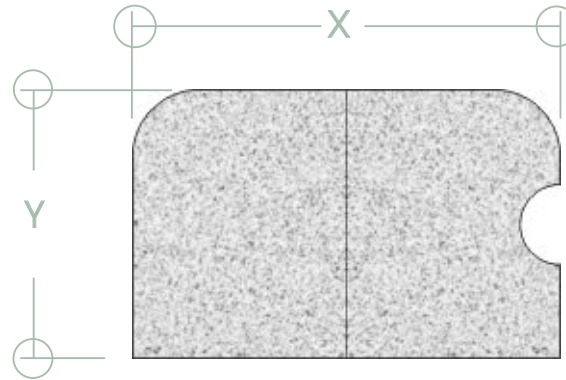




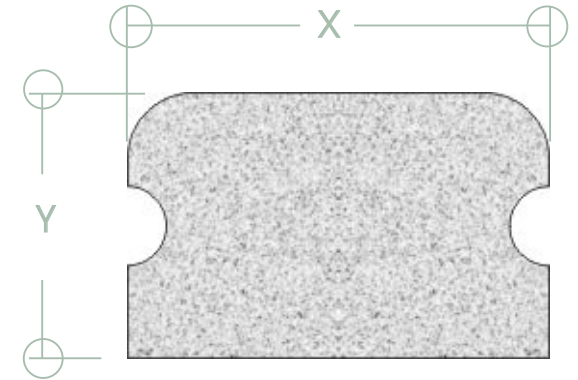
### VAL



### ROBLIDO



### BENDILLO



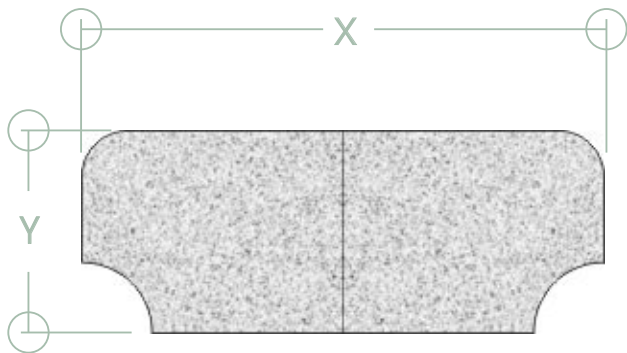
REF.	Dimensiones					Peso/Kg M.L.	Precio M.L./
	X	Y	Z	W	V		
<b>EPB11</b>	120	100				30	Consultar
<b>EPB12</b>	140	100				37	Consultar
<b>EPB13</b>	160	100				42	Consultar

REF.	Dimensiones					Peso/kg M.L.	Precio M.L./
	X	Y	Z	W	V		
<b>EPB21</b>	120	100				30	Consultar
<b>EPB22</b>	140	100				37	Consultar
<b>EPB23</b>	160	100				42	Consultar

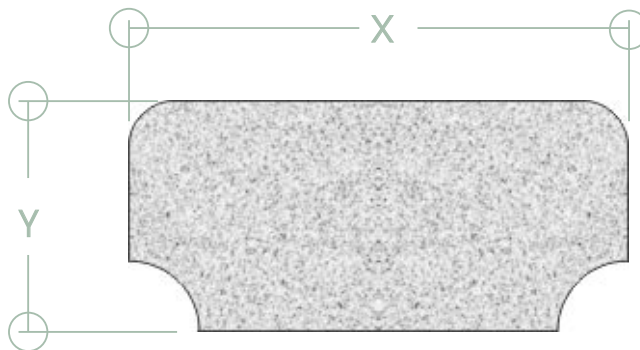
REF.	Dimensiones					Peso/kg M.L.	Precio M.L./
	X	Y	Z	W	V		
<b>EPB31</b>	120	100				30	Consultar
<b>EPB32</b>	140	100				37	Consultar
<b>EPB33</b>	160	100				42	Consultar



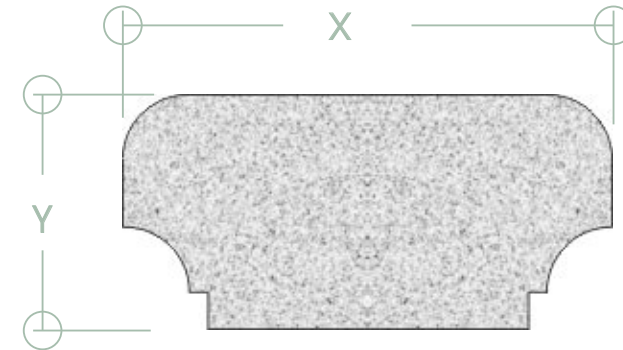
**CERRO**



**PRADA**



**RIOMAO**



REF.	Dimensiones					Peso/Kg M.L.	Precio M.L./
	X	Y	Z	W	V		
<b>EPB41</b>	220	100				55	Consultar
<b>EPB42</b>	240	100				60	Consultar
<b>EPB43</b>	260	100				65	Consultar

REF.	Dimensiones					Peso/kg M.L.	Precio M.L./
	X	Y	Z	W	V		
<b>EPB51</b>	220	120				70	Consultar
<b>EPB52</b>	240	120				80	Consultar
<b>EPB53</b>	260	120				90	Consultar

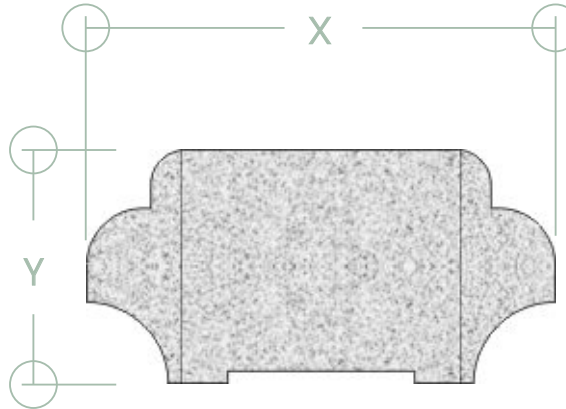
REF.	Dimensiones					Peso/kg M.L.	Precio M.L./
	X	Y	Z	W	V		
<b>EPB61</b>	220	125				70	Consultar
<b>EPB62</b>	240	125				80	Consultar
<b>EPB63</b>	260	125				90	Consultar



**HORNIJA**



**COVAS**



REF.	Dimensiones					Peso/Kg M.L.	Precio M.L./
	X	Y	Z	W	V		
<b>EPB71</b>	210	150				80	Consultar
<b>EPB72</b>	230	150				85	Consultar
<b>EPB73</b>	250	150				90	Consultar

REF.	Dimensiones					Peso/kg M.L.	Precio M.L./
	X	Y	Z	W	V		
<b>EPB81</b>	200	100				50	Consultar

