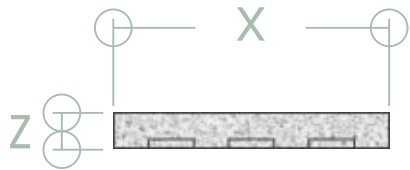
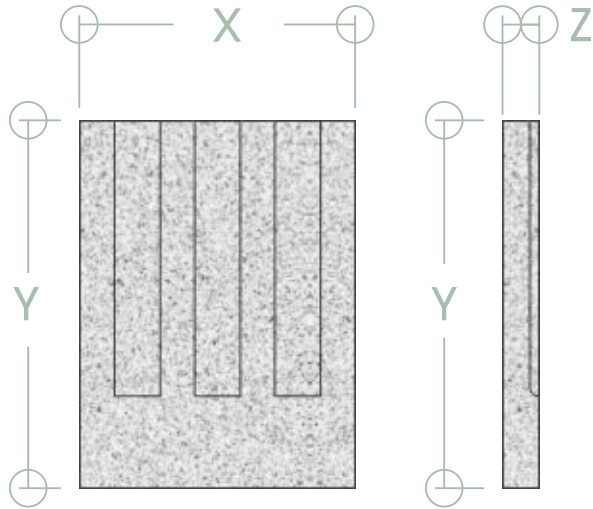


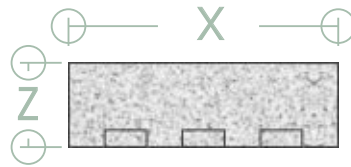
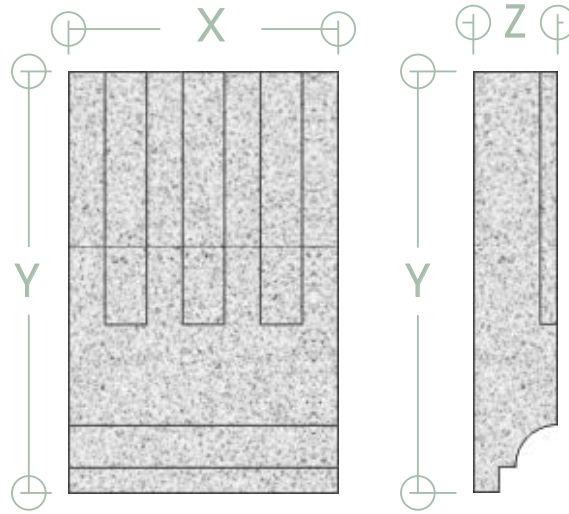


MIDE



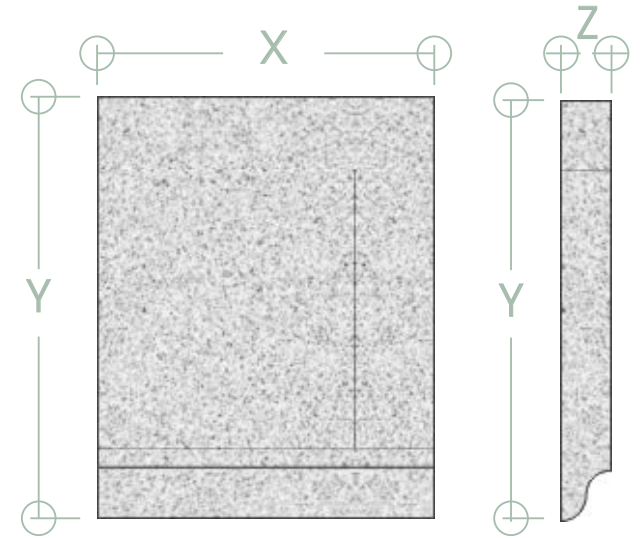
REF.	Dimensiones					Peso/Kg Ud	Precio Ud./
	X	Y	Z	W	V		
ECOMV11	150	200	20			2	Consultar

BIERZO



REF.	Dimensiones					Peso/kg Ud	Precio Ud./
	X	Y	Z	W	V		
ECOMV21	150	250	50			5	Consultar

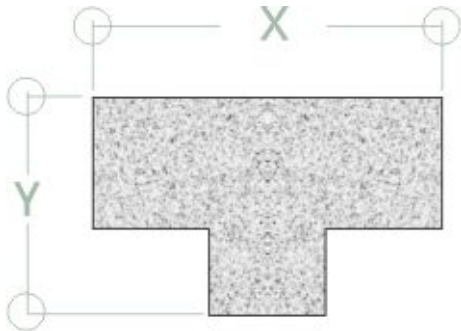
CACABELOS



REF.	Dimensiones					Peso/kg Ud	Precio Ud./
	X	Y	Z	W	V		
ECOMV31	200	250	30			4	Consultar

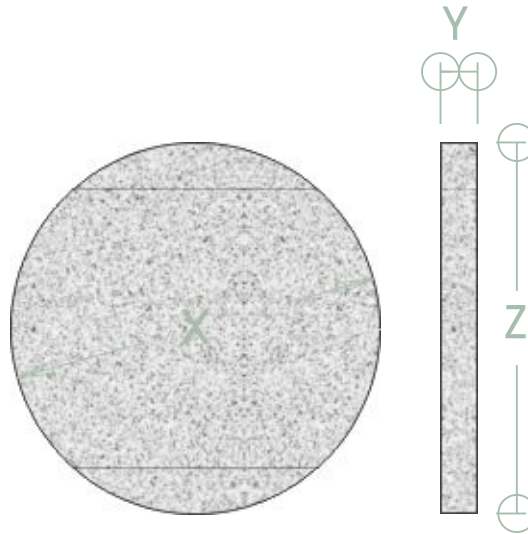


LLANO



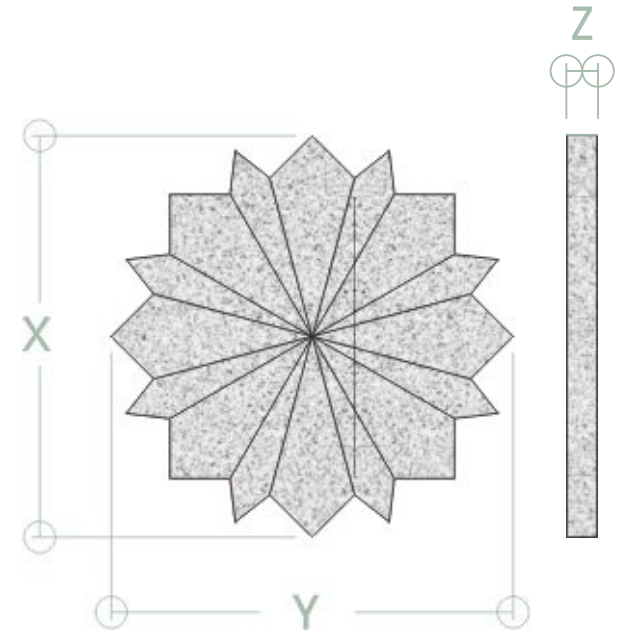
REF.	Dimensiones					Peso/Kg Ud	Precio Ud./
	X	Y	Z	W	V		
ECOMV41	80	50				1	Consultar

XENDE



REF.	Dimensiones					Peso/kg Ud	Precio Ud./
	X	Y	Z	W	V		
ECOMV51	200	20	200			2	Consultar

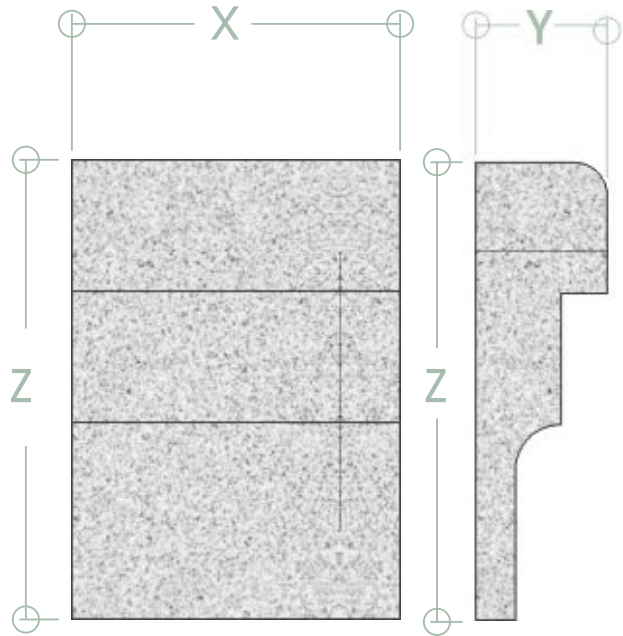
ESTRELLA



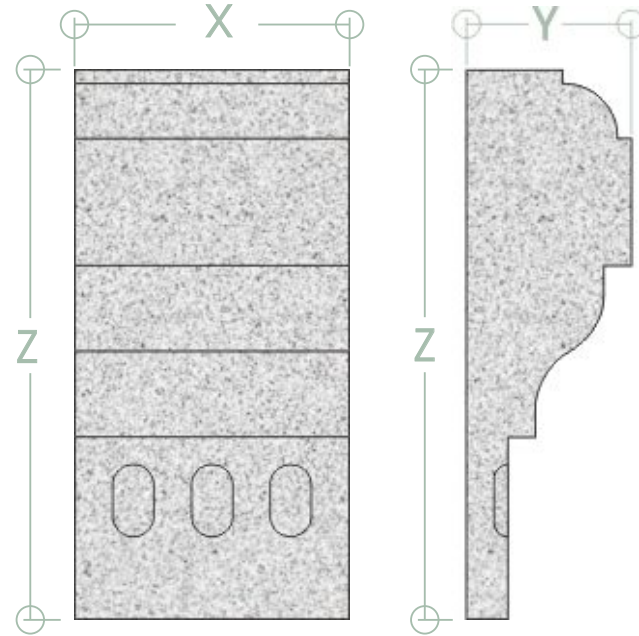
REF.	Dimensiones					Peso/kg Ud	Precio Ud./
	X	Y	Z	W	V		
ECOMV61	255	250	20			4	Consultar



LISENDE



FAZOURO



REF.	Dimensiones					Peso/Kg Ud.	Precio Ud./
	X	Y	Z	W	V		
ECOMV71	250	100	350			22	Consultar

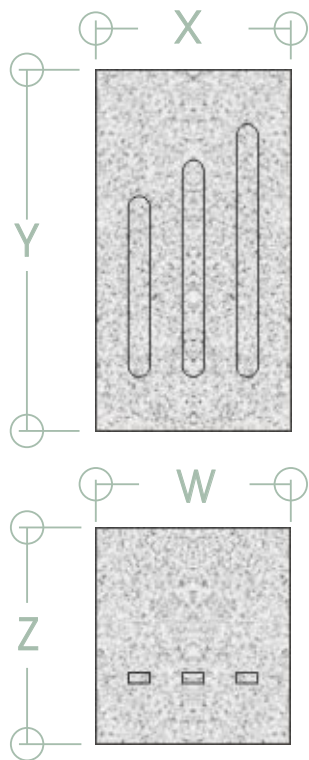
REF.	Dimensiones					Peso/kg Ud.	Precio Ud./
	X	Y	Z	W	V		
ECOMV81	200	120	400			20	Consultar

PCM
GRANITOS MOLDURADOS S.L.

www.granitospcm.com

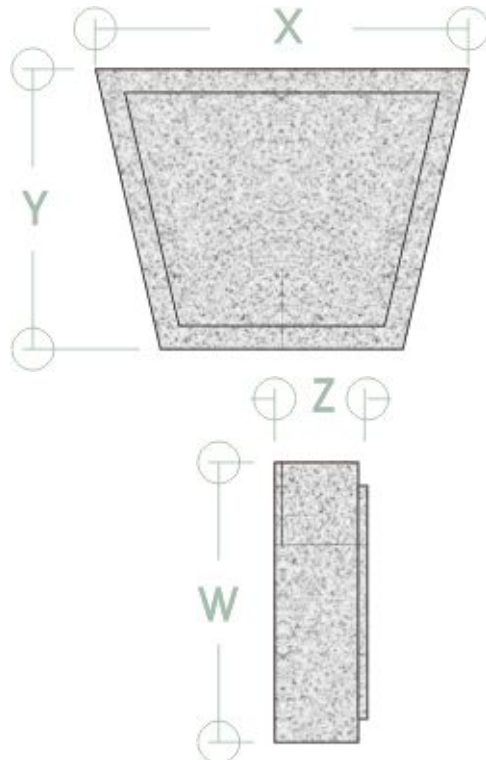


VIGON



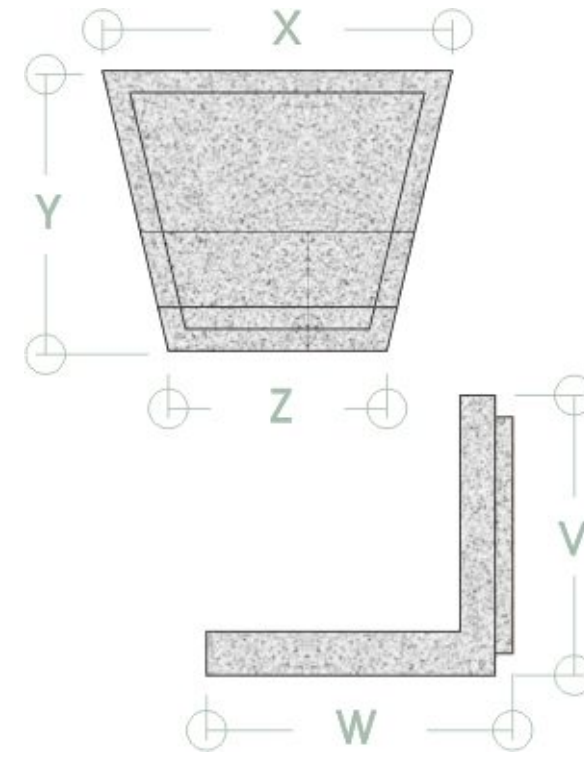
REF.	Dimensiones					Peso/Kg Ud	Precio Ud./
	X	Y	Z	W	V		
ECOMV91	250	500	150	250		50	Consultar
ECOMV92	250	500	200	250		65	Consultar
ECOMV93	250	500	250	250		80	Consultar
ECOMV94	250	500	300	250		95	Consultar

ALDAR



REF.	Dimensiones					Peso/kg Ud	Precio Ud./
	X	Y	Z	W	V		
ECOMV101	400	300	60	300		2	Consultar
ECOMV102	400	300	70	300		2,5	Consultar
ECOMV103	400	300	80	300		3	Consultar
ECOMV104	400	300	100	300		3,5	Consultar

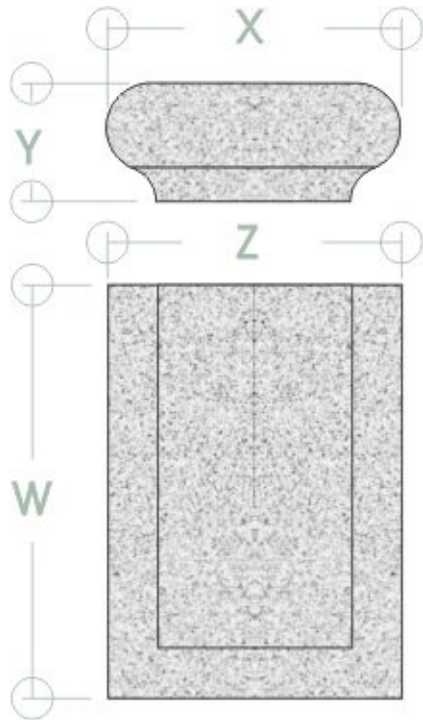
MARIZ



REF.	Dimensiones					Peso/kg Ud	Precio Ud./
	X	Y	Z	W	V		
ECOMV111	400	320	250	200	320	4	Consultar
ECOMV112	400	320	250	250	320	5	Consultar
ECOMV113	400	320	250	300	320	6	Consultar
ECOMV114	400	320	250	350	320	7	Consultar

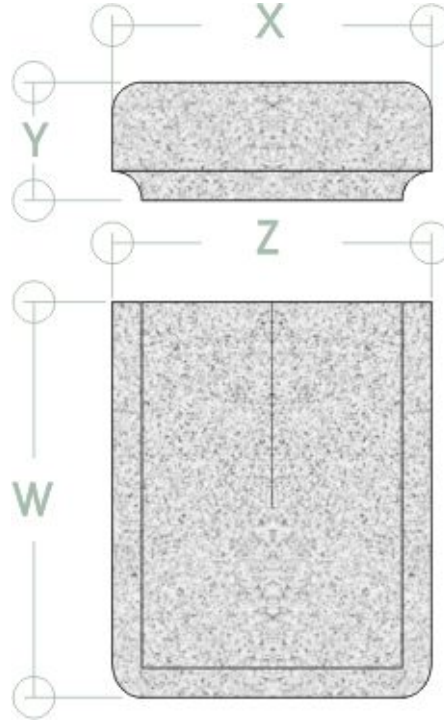


SIMON



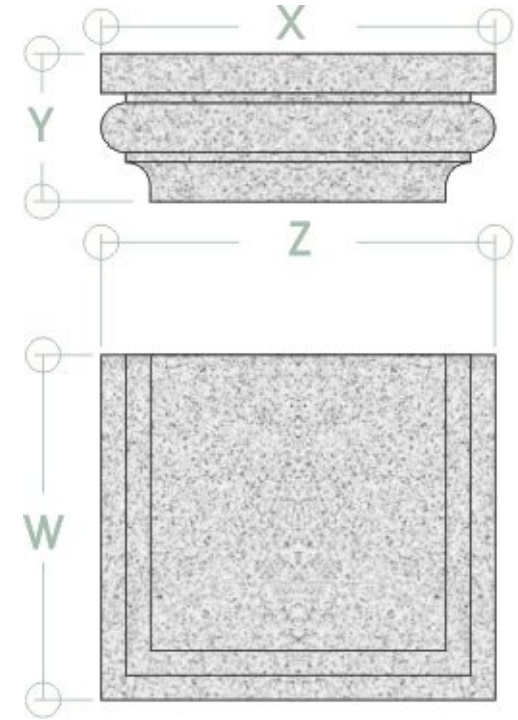
REF.	Dimensiones					Peso/Kg Ud.	Precio Ud./
	X	Y	Z	W	V		
ECOMV121 Esp: 10 cm	250	100	250	200		14	Consultar
ECOMV122 Esp: 10 cm	250	100	250	250		17	Consultar
ECOMV123 Esp: 10 cm	250	100	250	300		20	Consultar
ECOMV124 Esp: 10 cm	250	100	250	350		23	Consultar

TOCA



REF.	Dimensiones					Peso/kg Ud.	Precio Ud./
	X	Y	Z	W	V		
ECOMV131 Esp: 10 cm	270	100	270	185		14	Consultar
ECOMV132 Esp: 10 cm	270	100	270	235		17	Consultar
ECOMV133 Esp: 10 cm	270	100	270	285		20	Consultar
ECOMV134 Esp: 10 cm	270	100	270	335		23	Consultar

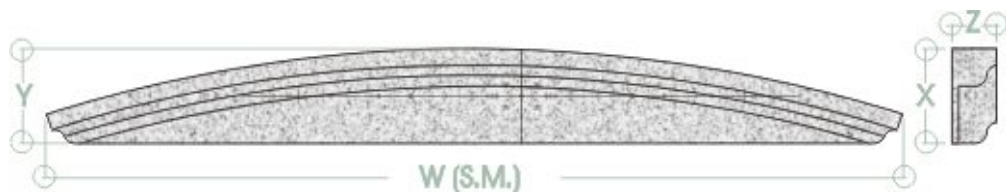
RUBIAL



REF.	Dimensiones					Peso/kg Ud.	Precio Ud./
	X	Y	Z	W	V		
ECOMV141 Esp: 10 cm	400	150	400	200		30	Consultar
ECOMV142 Esp: 10 cm	400	150	400	250		37	Consultar
ECOMV143 Esp: 10 cm	400	150	400	300		44	Consultar
ECOMV144 Esp: 10 cm	400	150	400	350		51	Consultar

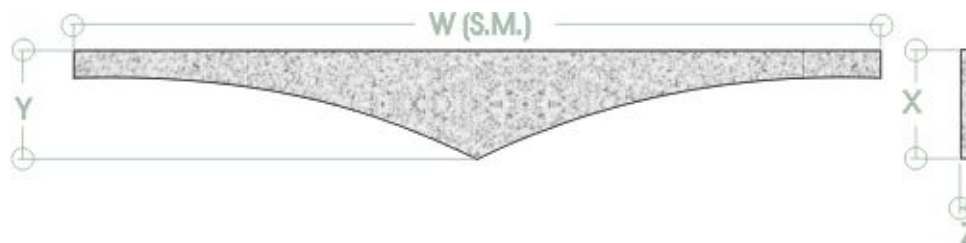


LABIO



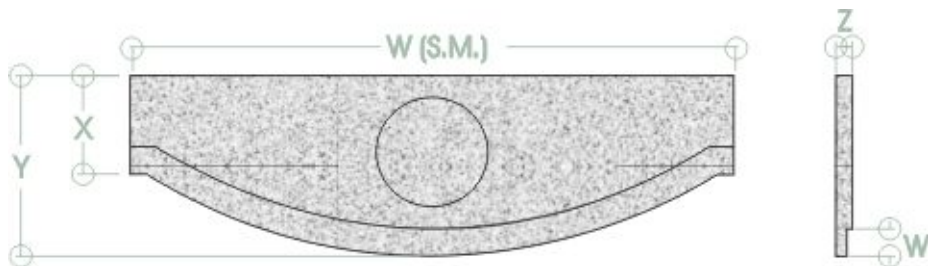
REFERENCIA	Dimensiones					Peso/Kg M.L.	Precio M.L./
	X	Y	Z	W	V		
ECOMV15	300	300	150	S.M.		150	Consultar

OTELO



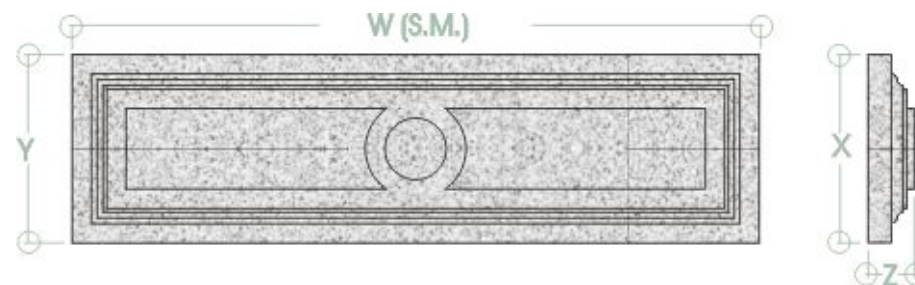
REFERENCIA	Dimensiones					Peso/Kg M.L.	Precio M.L./
	X	Y	Z	W	V		
ECOMV16	200	200	30	S.M.		S.D.	Consultar

BARCIA



REFERENCIA	Dimensiones					Peso/Kg M.L.	Precio M.L./
	X	Y	Z	W	V		
ECOMV17	180	330	30	50	S.M.	S.D.	Consultar

HOMERO



REFERENCIA	Dimensiones					Peso/Kg M.L.	Precio M.L./
	X	Y	Z	W	V		
ECOMV18	500	500	120	S.M.		S.D.	Consultar