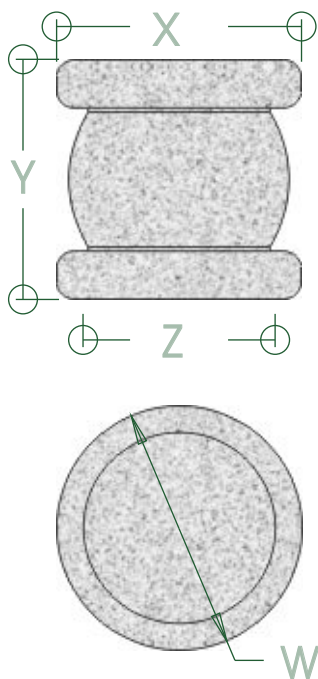
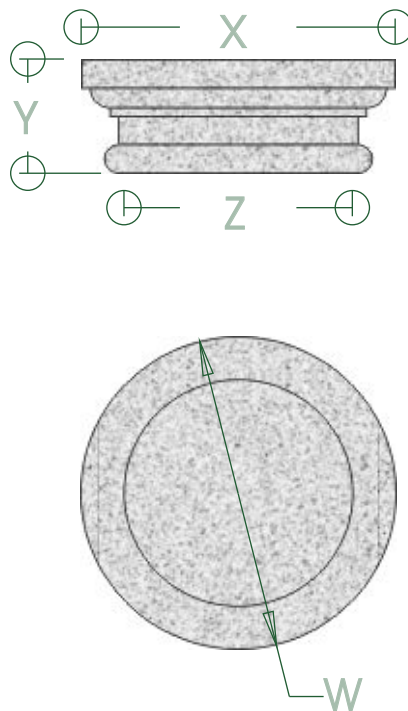




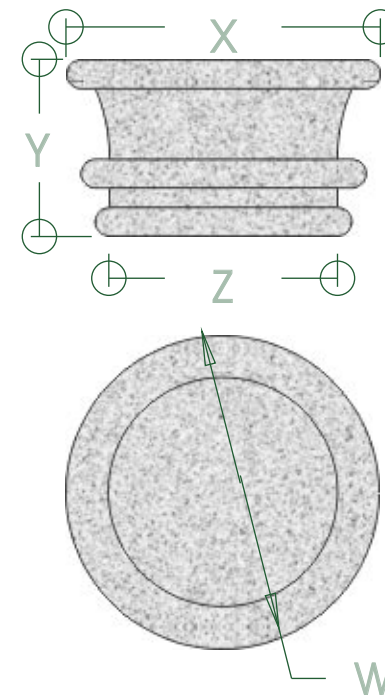
ALBAREDO



BREA



ADAI



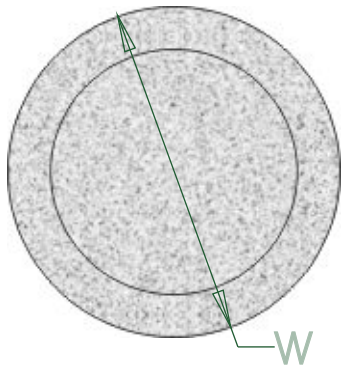
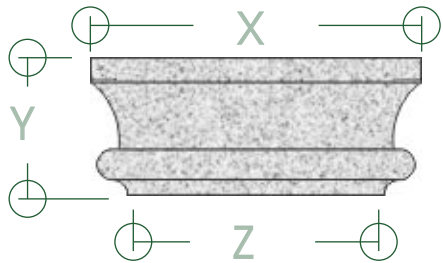
REF.	Dimensiones					Peso/Kg Ud.	Precio Ud./
	X	Y	Z	W	V		
ECCI11 L: 20 cm	310	500	200	310		75	Consultar
ECCI12 L: 25 cm	360	500	250	360		110	Consultar
ECCI13 L: 30 cm	410	500	300	410		160	Consultar
ECCI14 L: 35 cm	460	500	350	460		200	Consultar
ECCI15 L: 40 cm	510	500	400	510		250	Consultar

REF.	Dimensiones					Peso/kg Ud.	Precio Ud./
	X	Y	Z	W	V		
ECCI21 L: 20 cm	350	200	200	350		55	Consultar
ECCI22 L: 25 cm	400	200	250	400		70	Consultar
ECCI23 L: 30 cm	450	200	300	450		95	Consultar
ECCI24 L: 35 cm	500	200	350	500		120	Consultar
ECCI25 L: 40 cm	550	200	400	550		150	Consultar

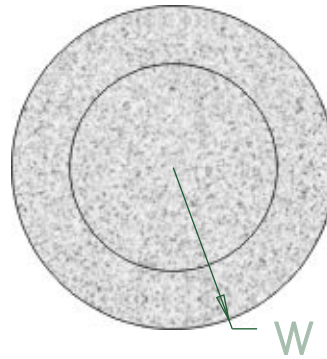
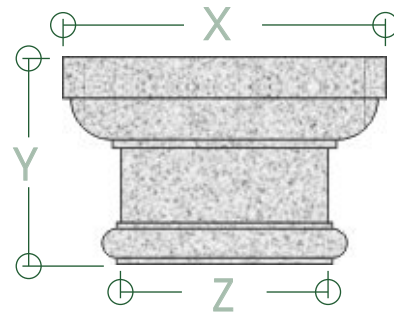
REF.	Dimensiones					Peso/kg Ud.	Precio Ud./
	X	Y	Z	W	V		
ECCI31 L: 20 cm	350	310	200	350		60	Consultar
ECCI32 L: 25 cm	400	310	250	400		75	Consultar
ECCI33 L: 30 cm	450	310	300	450		105	Consultar
ECCI34 L: 35 cm	500	310	350	500		135	Consultar
ECCI35 L: 40 cm	550	310	400	550		170	Consultar



CACABELOS

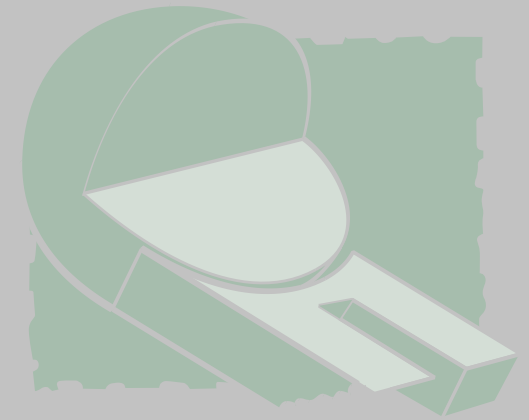


ORREA



REF.	Dimensiones					Peso/Kg Ud.	Precio Ud./
	X	Y	Z	W	V		
ECCI41 L: 20 cm	340	225	200	340		55	Consultar
ECCI42 L: 25 cm	390	225	250	390		70	Consultar
ECCI43 L: 30 cm	440	225	300	440		95	Consultar
ECCI44 L: 35 cm	490	225	350	490		120	Consultar
ECCI45 L: 40 cm	540	225	400	540		150	Consultar

REF.	Dimensiones					Peso/kg Ud.	Precio Ud./
	X	Y	Z	W	V		
ECCI51 L: 50 cm	500	500	780			500	Consultar



PCM
GRANITOS MOLDURADOS S.L.

www.granitospcm.com