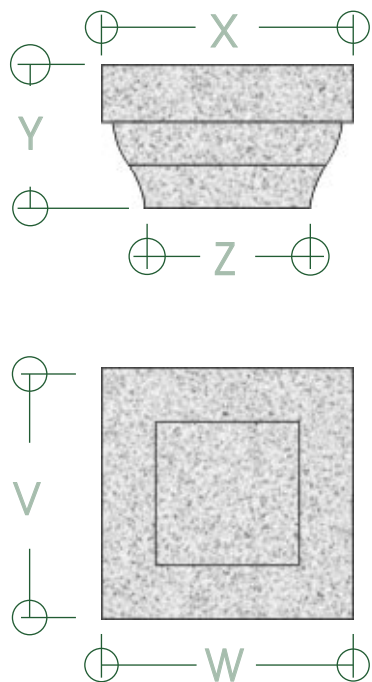
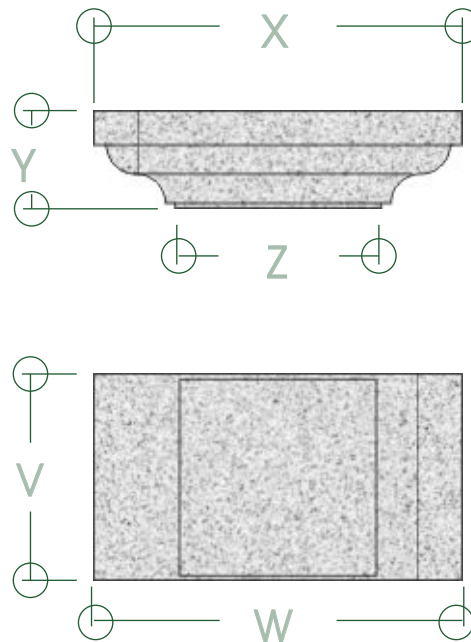




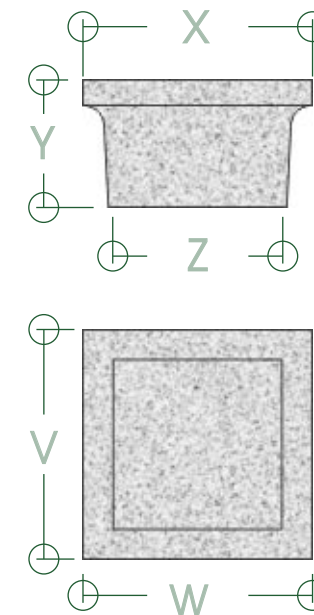
CAMBRA



ABOL



CORVELLE



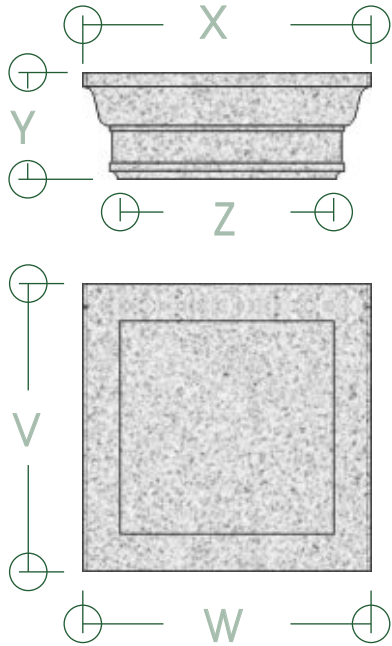
REF.	Dimensiones					Peso/Kg Ud.	Precio Ud./
	X	Y	Z	W	V		
ECCU11 L: 20 cm	350	200	200	350	350	35	Consultar
ECCU12 L: 25 cm	400	200	250	400	400	60	Consultar
ECCU13 L: 30 cm	450	200	300	450	450	80	Consultar
ECCU14 L: 35 cm	500	200	350	500	500	100	Consultar
ECCU15 L: 40 cm	550	200	400	550	550	120	Consultar

REF.	Dimensiones					Peso/kg Ud.	Precio Ud./
	X	Y	Z	W	V		
ECCU21 L: 20 cm	550	200	200	550	220	50	Consultar
ECCU22 L: 25 cm	600	200	250	600	270	70	Consultar
ECCU23 L: 30 cm	650	200	300	650	320	90	Consultar
ECCU24 L: 35 cm	700	200	350	700	370	110	Consultar
ECCU25 L: 40 cm	750	200	400	750	420	130	Consultar

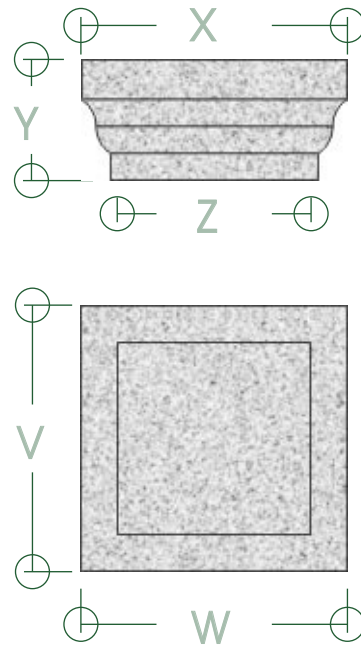
REF.	Dimensiones					Peso/kg Ud.	Precio Ud./
	X	Y	Z	W	V		
ECCU31 L: 20 cm	340	300	200	340	340	75	Consultar
ECCU32 L: 25 cm	390	300	250	390	390	105	Consultar
ECCU33 L: 30 cm	440	300	300	440	440	135	Consultar
ECCU34 L: 35 cm	490	300	350	490	490	170	Consultar
ECCU35 L: 40 cm	540	300	400	540	540	210	Consultar



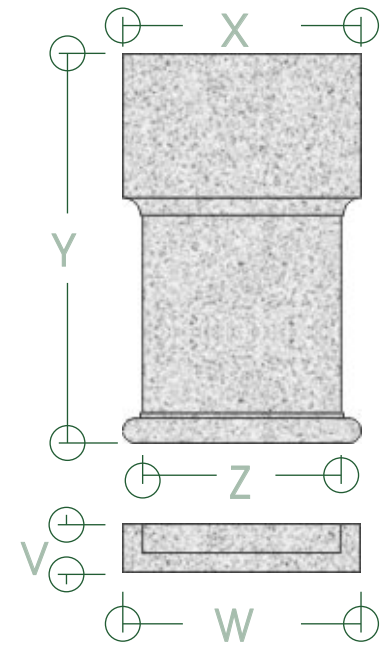
MIÑAO



FOLARON



CADRÓN



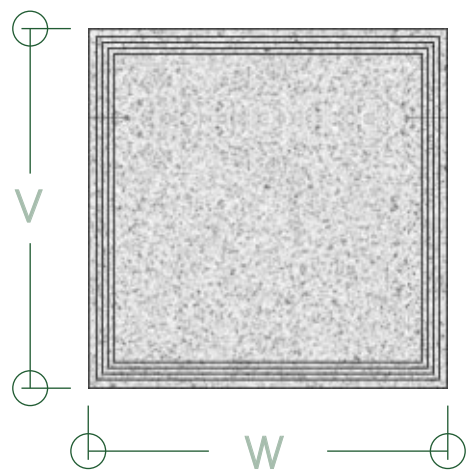
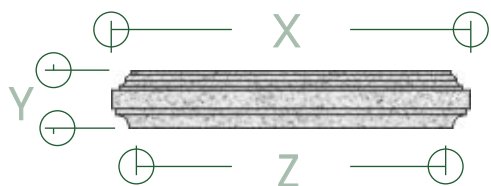
REF.	Dimensiones					Peso/Kg Ud.	Precio Ud./
	X	Y	Z	W	V		
ECCU41 L: 20 cm	340	200	200	340	340	50	Consultar
ECCU42 L: 25 cm	390	200	250	390	390	70	Consultar
ECCU43 L: 30 cm	440	200	300	440	440	90	Consultar
ECCU44 L: 35 cm	490	200	350	490	490	110	Consultar
ECCU45 L: 40 cm	540	200	400	540	540	130	Consultar

REF.	Dimensiones					Peso/kg Ud.	Precio Ud./
	X	Y	Z	W	V		
ECCU51 L: 20 cm	350	250	200	350	350	50	Consultar
ECCU52 L: 25 cm	400	250	250	400	400	70	Consultar
ECCU53 L: 30 cm	450	250	300	450	450	90	Consultar
ECCU54 L: 35 cm	500	250	350	500	500	110	Consultar
ECCU55 L: 40 cm	550	250	400	550	550	130	Consultar

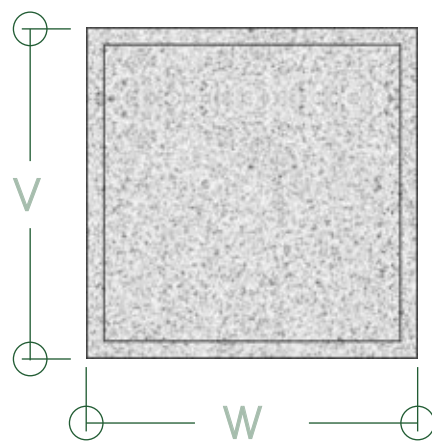
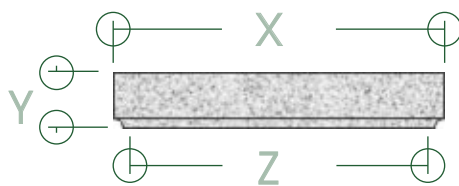
REF.	Dimensiones					Peso/kg Ud.	Precio Ud./
	X	Y	Z	W	V		
ECCU61 L: 20 cm	280	785	200	280	100	55	Consultar
ECCU62 L: 25 cm	330	785	250	330	100	65	Consultar
ECCU63 L: 30 cm	380	785	300	380	100	80	Consultar
ECCU64 L: 35 cm	430	785	350	430	100	95	Consultar
ECCU65 L: 40 cm	480	785	400	480	100	110	Consultar



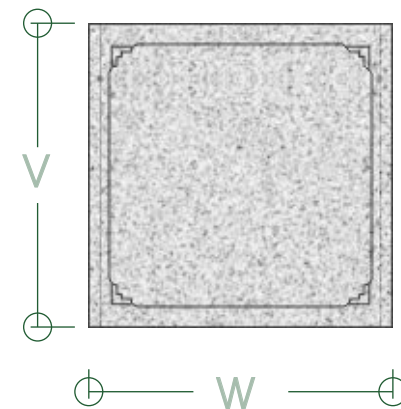
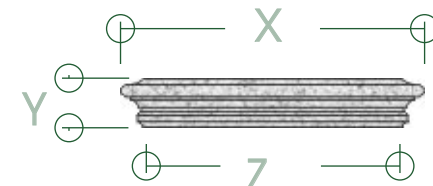
CALVOR



REBORDAOS



FARGOS



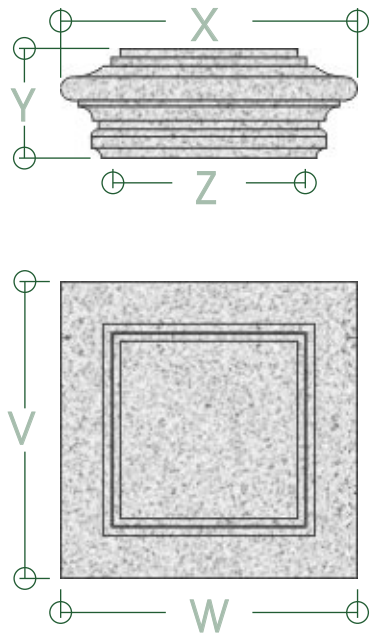
REF.	Dimensiones					Peso/Kg Ud.	Precio Ud./
	X	Y	Z	W	V		
ECCU71 L: 40 cm	530	150	400	530	530	67	Consultar
ECCU72 L: 50 cm	630	150	500	630	630	105	Consultar
ECCU73 L: 60 cm	730	150	600	730	730	150	Consultar
ECCU74 L: 70 cm	830	150	700	830	830	205	Consultar
ECCU75 L: 80 cm	930	150	800	930	930	260	Consultar

REF.	Dimensiones					Peso/kg Ud.	Precio Ud./
	X	Y	Z	W	V		
ECCU81 L: 40 cm	490	150	400	490	490	67	Consultar
ECCU82 L: 50 cm	590	150	500	590	590	105	Consultar
ECCU83 L: 60 cm	690	150	600	690	690	150	Consultar
ECCU84 L: 70 cm	790	150	700	790	790	205	Consultar
ECCU85 L: 80 cm	890	150	800	890	890	260	Consultar

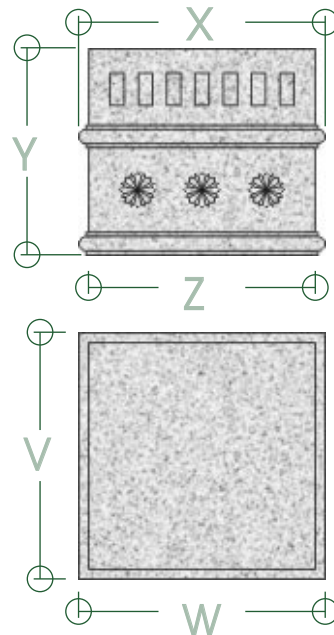
REF.	Dimensiones					Peso/kg Ud.	Precio Ud./
	X	Y	Z	W	V		
ECCU91 L: 20 cm	580	160	400	580	580	67	Consultar
ECCU92 L: 25 cm	680	160	500	680	680	105	Consultar
ECCU93 L: 30 cm	780	160	600	780	780	150	Consultar
ECCU94 L: 35 cm	880	160	700	880	880	205	Consultar
ECCU95 L: 40 cm	980	160	800	980	980	260	Consultar



ESPERANTE



MEIRE



REF.	Dimensiones					Peso/Kg Ud	Precio Ud./
	X	Y	Z	W	V		
ECCU101 L: 40 cm	834	450	400	834	834	700	Consultar
ECCU102 L: 50 cm	934	450	500	934	934	910	Consultar
ECCU103 L: 60 cm	1034	450	600	1034	1034	1110	Consultar
ECCU104 L: 70 cm	1134	450	700	1134	1134	1380	Consultar
ECCU105 L: 80 cm	1234	450	800	1234	1234	1660	Consultar

REF.	Dimensiones					Peso/kg Ud	Precio Ud./
	X	Y	Z	W	V		
ECCU111 L: 40 cm	490	730	400	490	490	500	Consultar
ECCU112 L: 50 cm	590	730	500	590	590	700	Consultar
ECCU113 L: 60 cm	690	730	600	690	690	975	Consultar
ECCU114 L: 70 cm	790	730	700	790	790	1300	Consultar
ECCU115 L: 80 cm	890	730	800	890	890	1600	Consultar

PCM
GRANITOS MOLDURADOS S.L.

www.granitospcm.com