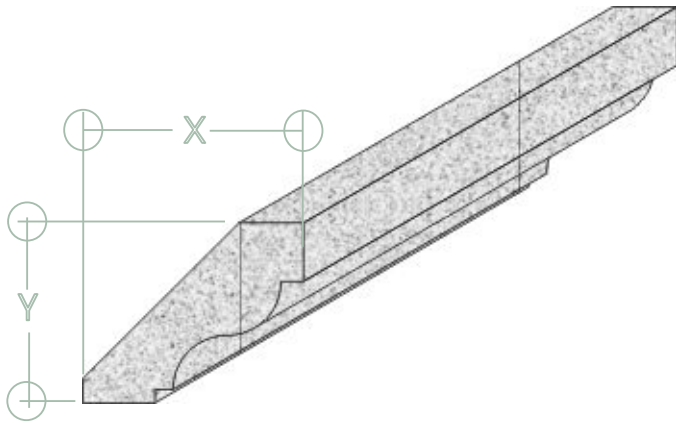
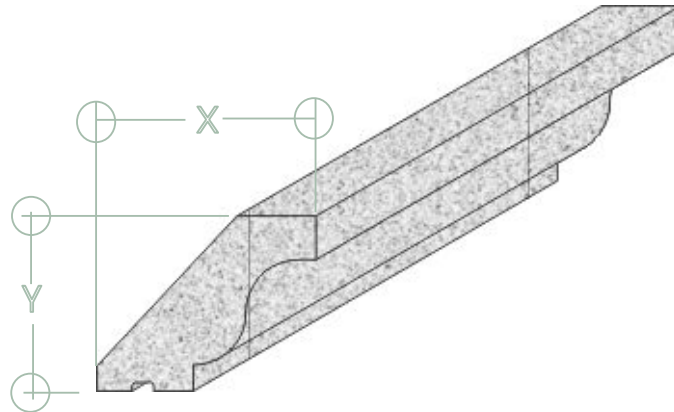




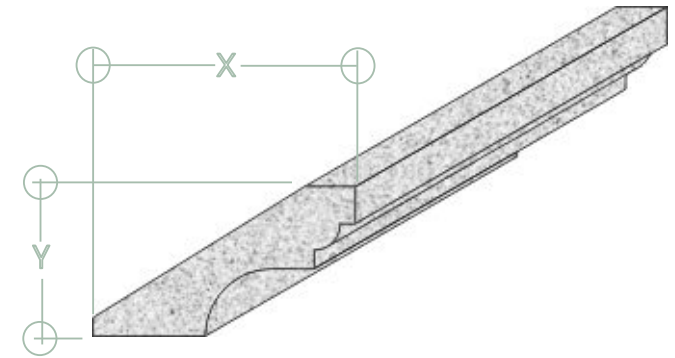
**ALARGOS**



**RONDA**



**VILLALBA**



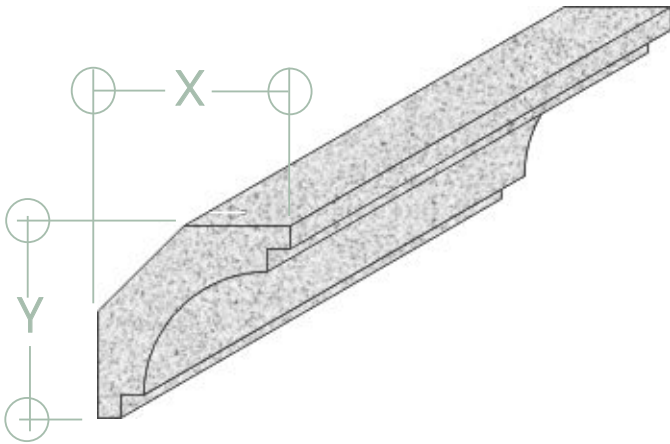
REF.	Dimensiones					Peso/Kg M.L.	Precio M.L./
	X	Y	Z	W	V		
<b>ECP1</b>	250	200				125	Consultar

REF.	Dimensiones					Peso/kg M.L.	Precio M.L./
	X	Y	Z	W	V		
<b>ECP2</b>	250	200				125	Consultar

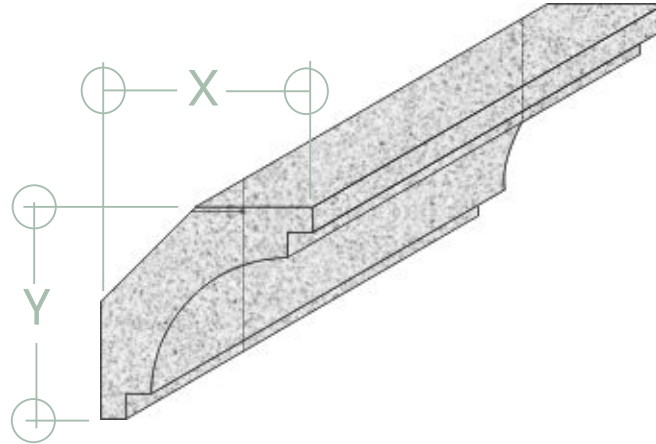
REF.	Dimensiones					Peso/kg M.L.	Precio M.L./
	X	Y	Z	W	V		
<b>ECP3</b>	350	200				125	Consultar



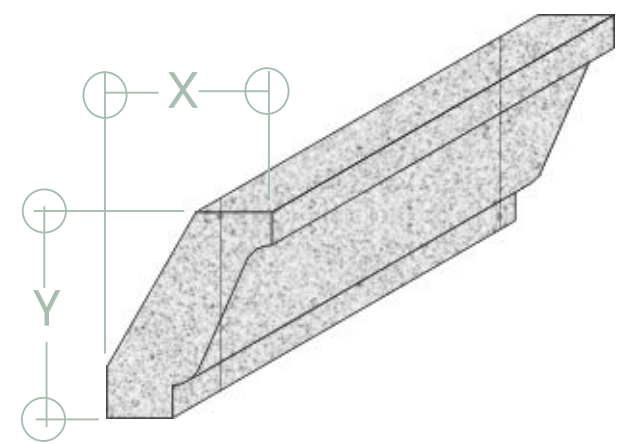
**BUSTELO I**



**BUSTELO II**



**CHAIRA**



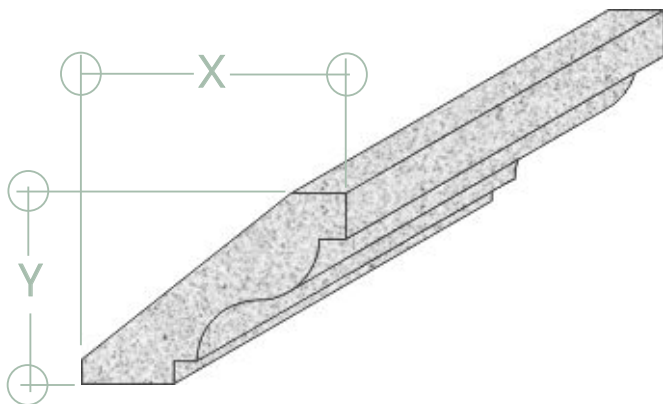
REF.	Dimensiones					Peso/Kg M.L.	Precio M.L./
	X	Y	Z	W	V		
<b>ECP4</b>	200	200				120	Consultar

REF.	Dimensiones					Peso/kg M.L.	Precio M.L./
	X	Y	Z	W	V		
<b>ECP5</b>	250	250				140	Consultar

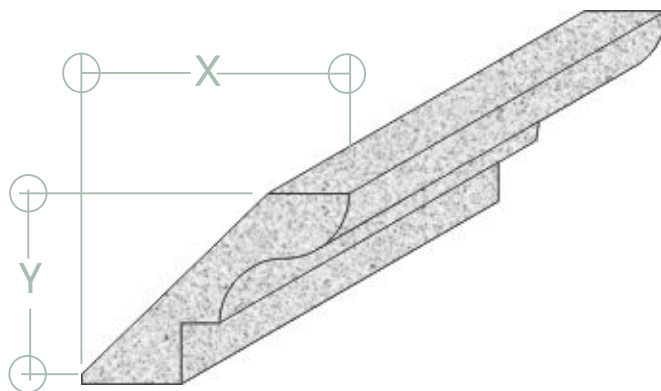
REF.	Dimensiones					Peso/kg M.L.	Precio M.L./
	X	Y	Z	W	V		
<b>ECP6</b>	200	250				125	Consultar



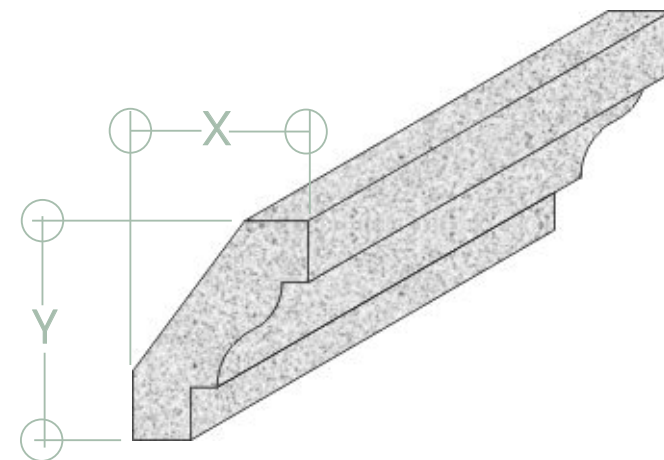
**RUANOVA**



**6 DE ABRIL**



**SANTIAGO**



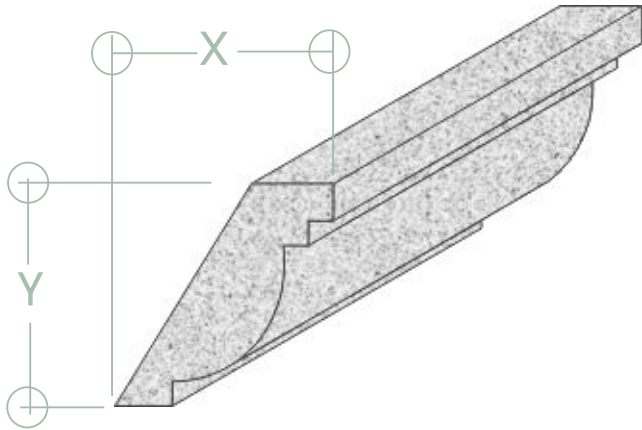
REF.	Dimensiones					Peso/Kg M.L.	Precio M.L./
	X	Y	Z	W	V		
<b>ECP7</b>	350	250				140	Consultar

REF.	Dimensiones					Peso/kg M.L.	Precio M.L./
	X	Y	Z	W	V		
<b>ECP8</b>	350	250				140	Consultar

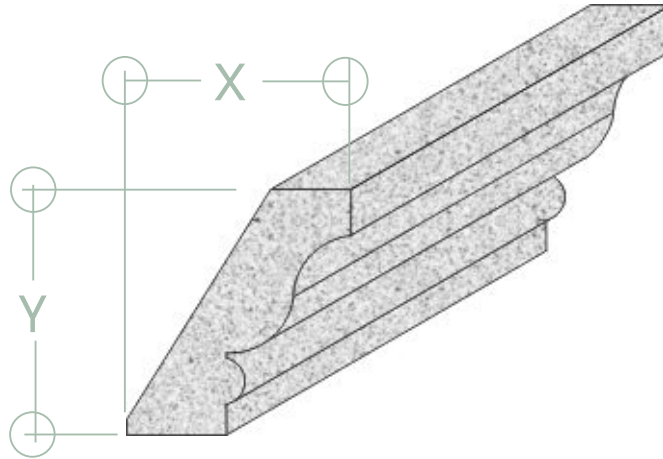
REF.	Dimensiones					Peso/kg M.L.	Precio M.L./
	X	Y	Z	W	V		
<b>ECP9</b>	200	250				125	Consultar



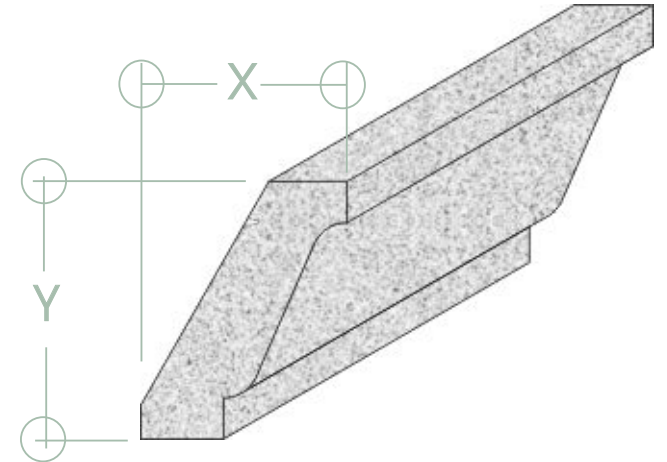
**ORBALLO**



**FERREAS**



**LEA**



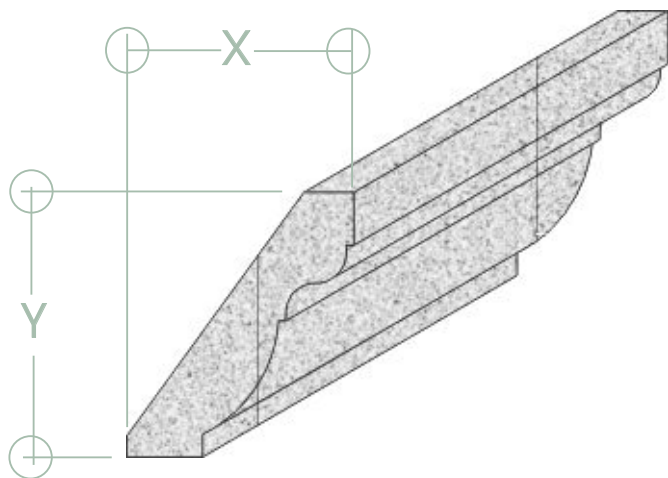
REF.	Dimensiones					Peso/Kg M.L.	Precio M.L./
	X	Y	Z	W	V		
<b>ECP10</b>	300	300				140	Consultar

REF.	Dimensiones					Peso/kg M.L.	Precio M.L./
	X	Y	Z	W	V		
<b>ECP11</b>	300	320				140	Consultar

REF.	Dimensiones					Peso/kg M.L.	Precio M.L./
	X	Y	Z	W	V		
<b>ECP12</b>	280	350				125	Consultar

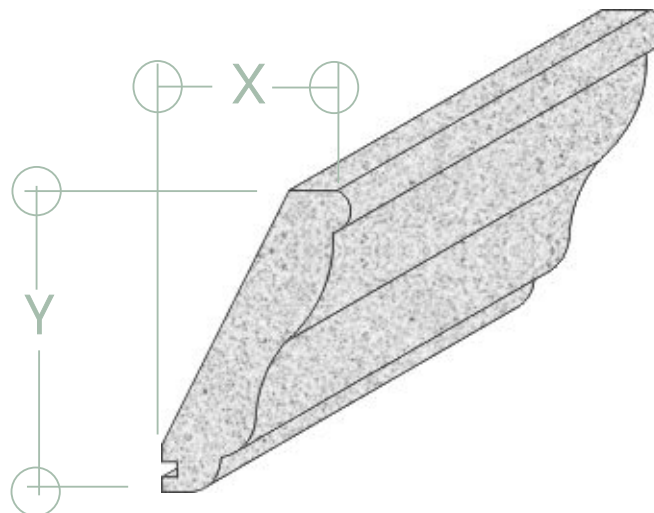


**CORNEAS**



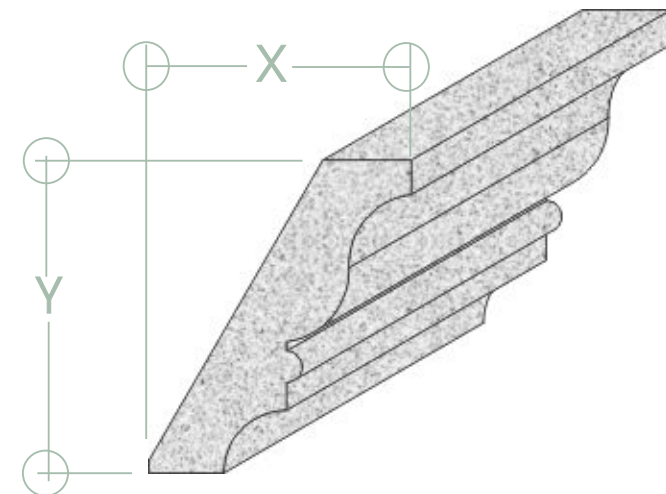
REF.	Dimensiones					Peso/Kg M.L.	Precio M.L./
	X	Y	Z	W	V		
<b>ECP13</b>	300	350				140	Consultar

**CORDAL**



REF.	Dimensiones					Peso/kg M.L.	Precio M.L./
	X	Y	Z	W	V		
<b>ECP14</b>	250	400				140	Consultar

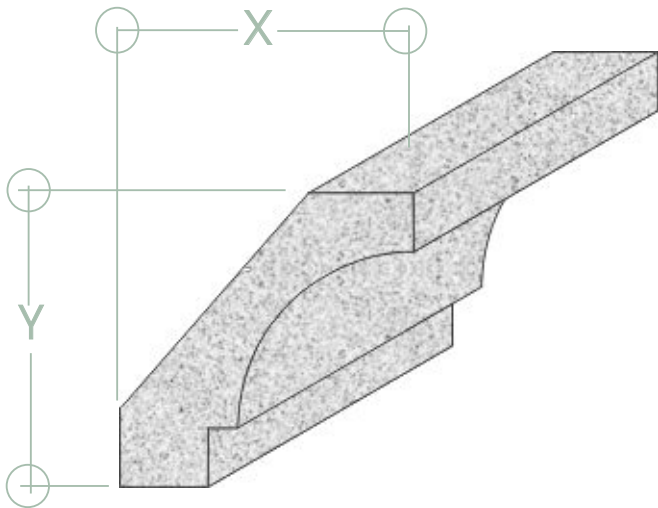
**CONDES**



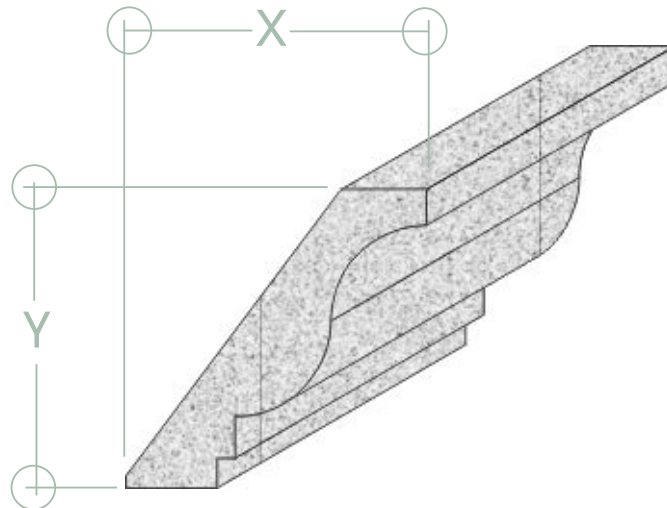
REF.	Dimensiones					Peso/kg M.L.	Precio M.L./
	X	Y	Z	W	V		
<b>ECP15</b>	420	500				160	Consultar



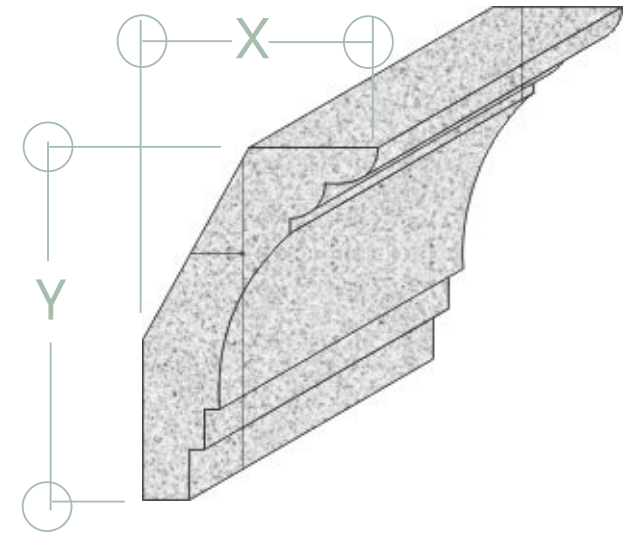
**MAS MAÑANAS**



**ATLANTICO**



**RIAS BAIXAS**



REF.	Dimensiones					Peso/Kg M.L.	Precio M.L./
	X	Y	Z	W	V		
<b>ECP16</b>	500	500				200	Consultar

REF.	Dimensiones					Peso/kg M.L.	Precio M.L./
	X	Y	Z	W	V		
<b>ECP17</b>	500	500				200	Consultar

REF.	Dimensiones					Peso/kg M.L.	Precio M.L./
	X	Y	Z	W	V		
<b>ECP18</b>	400	600				220	Consultar