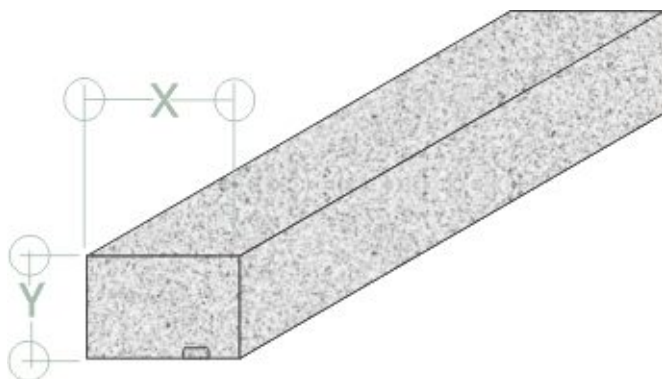
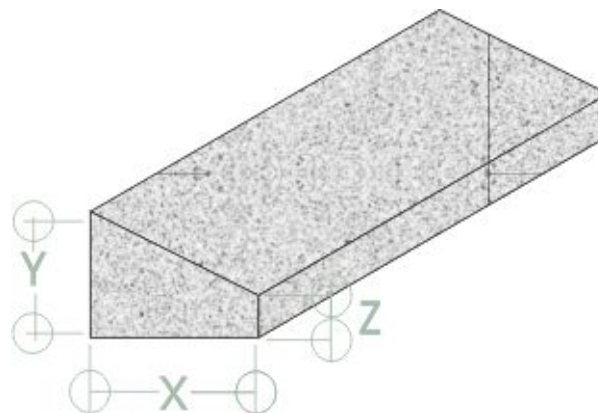




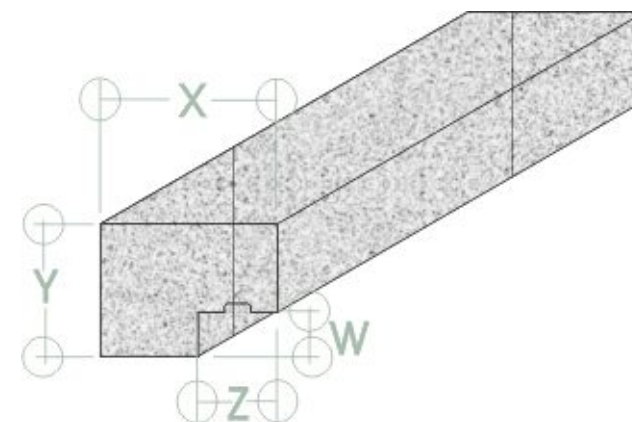
**OUTONO**



**DECEMBRO**



**XANEIRO**



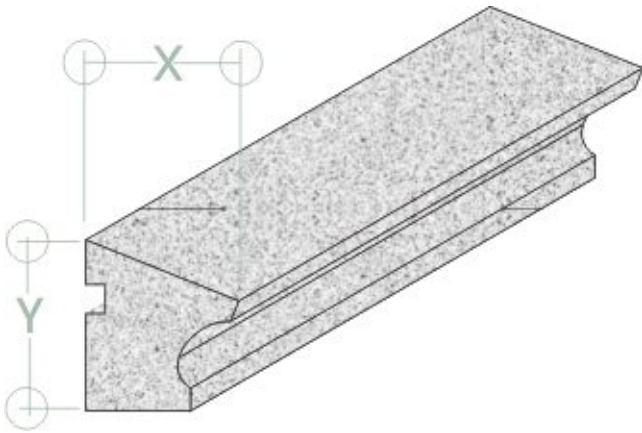
REF.	Dimensiones					Peso/Kg M.L.	Precio M.L./
	X	Y	Z	W	V		
<b>ECM1R</b>	150	100				42	Consultar

REF.	Dimensiones					Peso/kg M.L.	Precio M.L./
	X	Y	Z	W	V		
<b>ECM2R</b>	150	200	0,05			42	Consultar

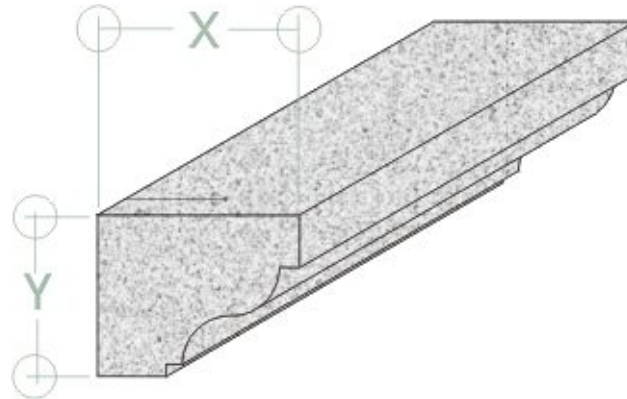
REF.	Dimensiones					Peso/kg M.L.	Precio M.L./
	X	Y	Z	W	V		
<b>ECM3R</b>	200	150	0,09	0,05		77	Consultar



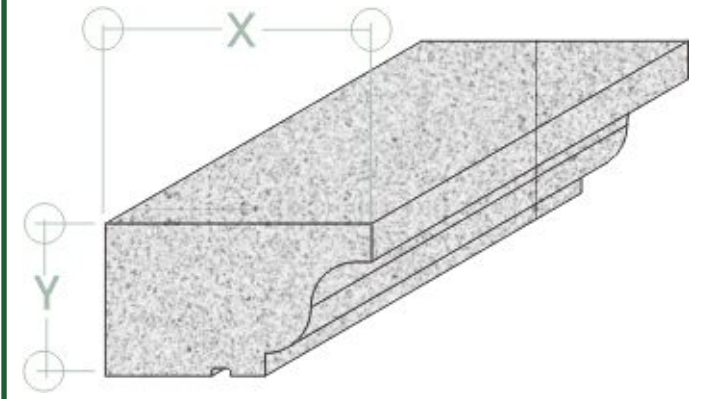
**CEIDE**



**ALARGOS**



**RONDA**



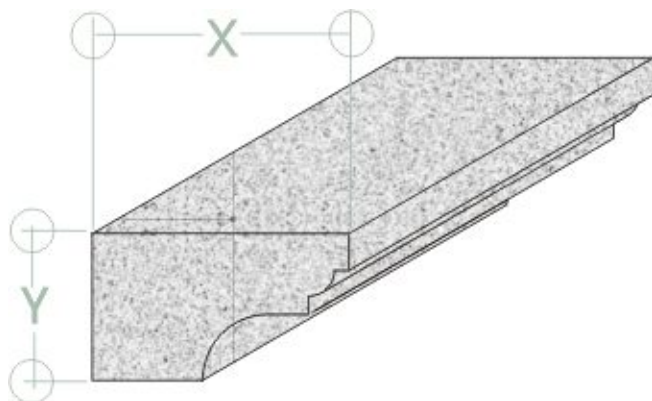
REF.	Dimensiones					Peso/Kg M.L.	Precio M.L./
	X	Y	Z	W	V		
<b>ECM4R</b>	157	176				60	Consultar

REF.	Dimensiones					Peso/kg M.L.	Precio M.L./
	X	Y	Z	W	V		
<b>ECM5R</b>	250	200				100	Consultar

REF.	Dimensiones					Peso/kg M.L.	Precio M.L./
	X	Y	Z	W	V		
<b>ECM6R</b>	350	150				150	Consultar

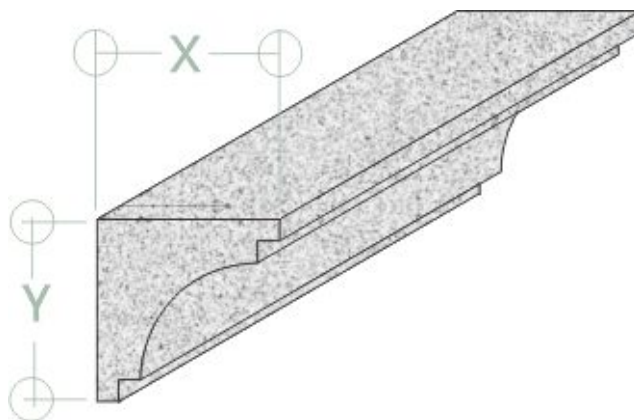


**VILLALBA**



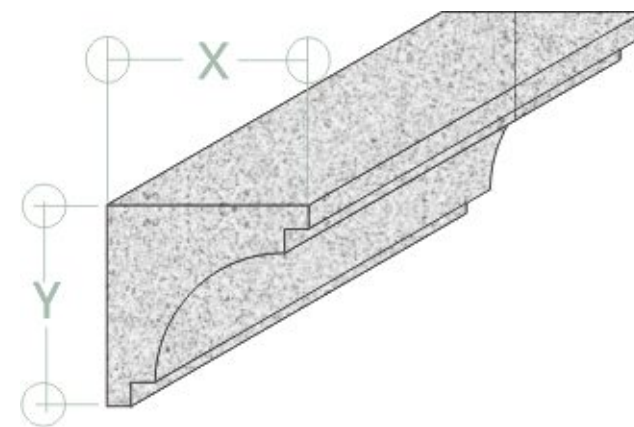
REF.	Dimensiones					Peso/Kg M.L.	Precio M.L./
	X	Y	Z	W	V		
<b>ECM7R</b>	350	200				150	Consultar

**BUSTELO I**



REF.	Dimensiones					Peso/kg M.L.	Precio M.L./
	X	Y	Z	W	V		
<b>ECM8R</b>	200	200				79	Consultar

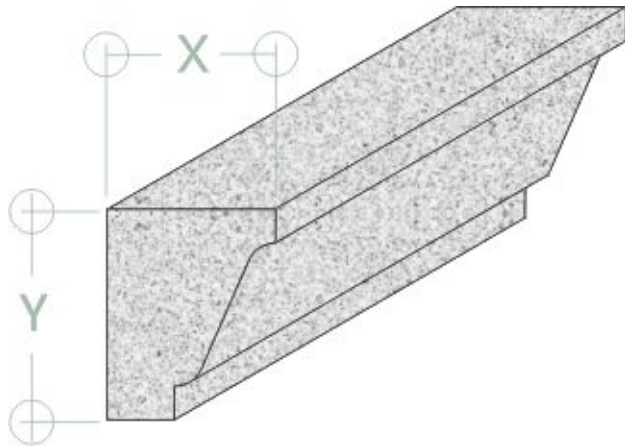
**BUSTELO II**



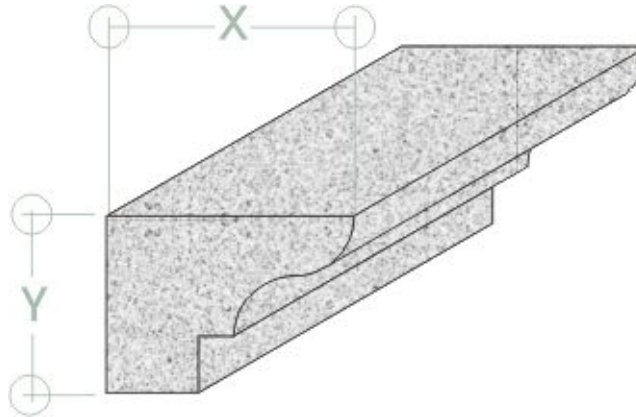
REF.	Dimensiones					Peso/kg M.L.	Precio M.L./
	X	Y	Z	W	V		
<b>ECM9R</b>	250	250				120	Consultar



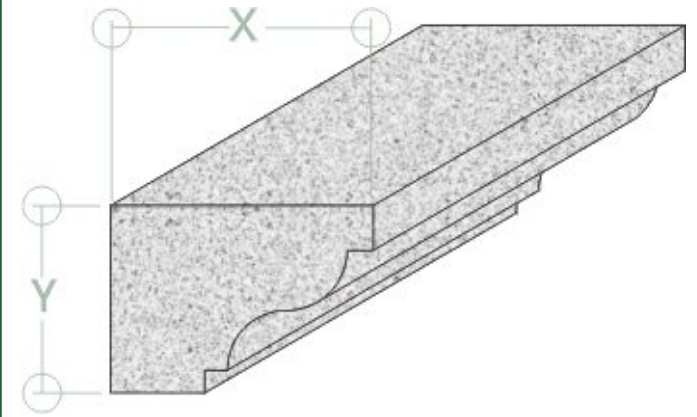
**CHAIRA**



**6 DE ABRIL**



**RUANOVA**



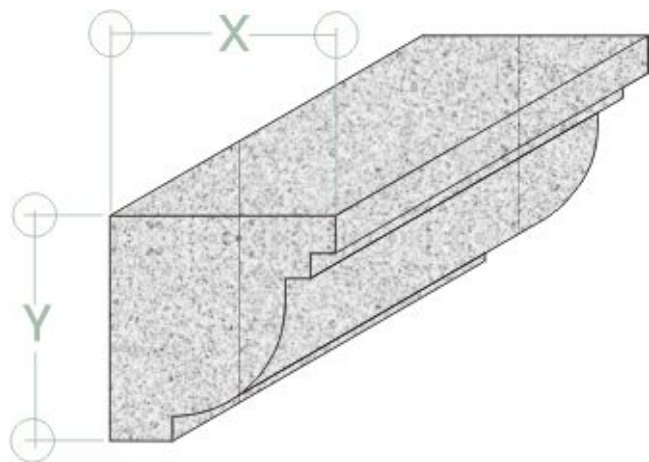
REF.	Dimensiones					Peso/Kg M.L.	Precio M.L./
	X	Y	Z	W	V		
<b>ECM10</b>	200	250				100	Consultar

REF.	Dimensiones					Peso/kg M.L.	Precio M.L./
	X	Y	Z	W	V		
<b>ECM11</b>	350	250				170	Consultar

REF.	Dimensiones					Peso/kg M.L.	Precio M.L./
	X	Y	Z	W	V		
<b>ECM12</b>	350	250				170	Consultar

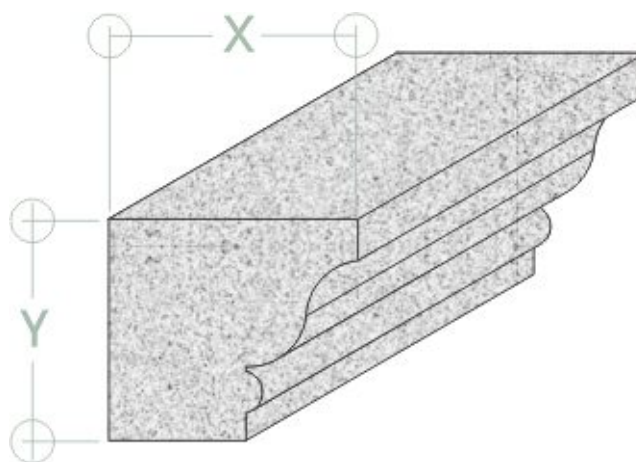


**ORBALLO**



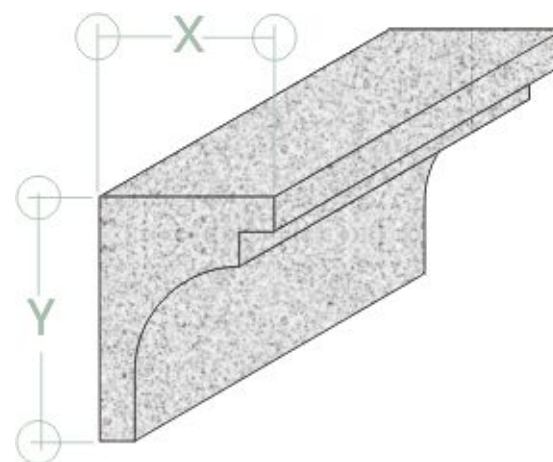
REF.	Dimensiones					Peso/Kg M.L.	Precio M.L./
	X	Y	Z	W	V		
<b>ECM13</b>	300	300				170	Consultar

**FERREAS**



REF.	Dimensiones					Peso/kg M.L.	Precio M.L./
	X	Y	Z	W	V		
<b>ECM14</b>	360	320				225	Consultar

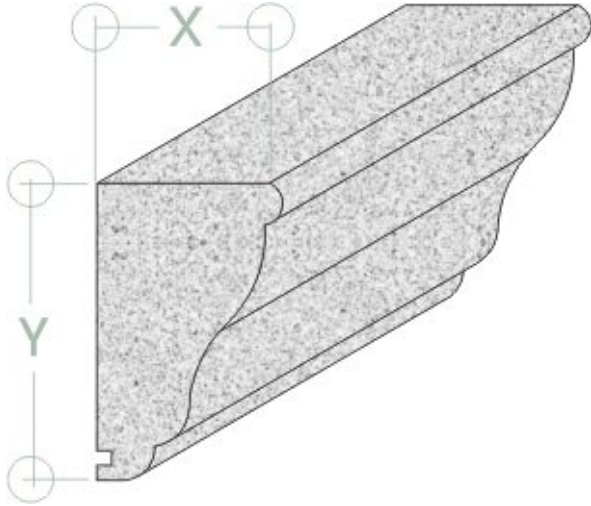
**CRUÑA**



REF.	Dimensiones					Peso/kg M.L.	Precio M.L./
	X	Y	Z	W	V		
<b>ECM15</b>	250	350				170	Consultar

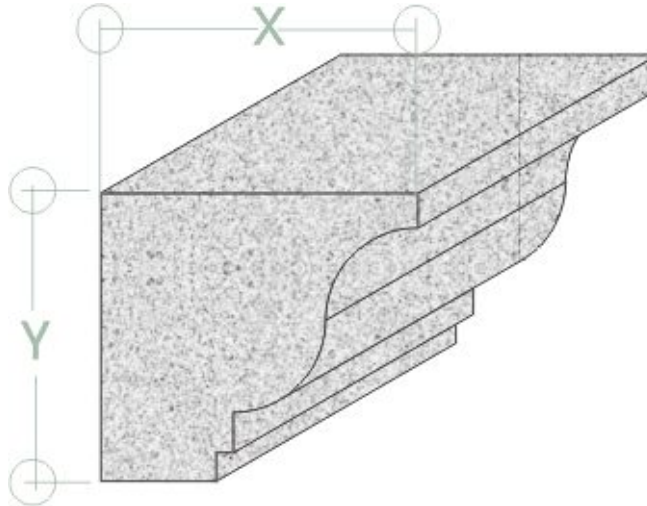


**QUIROGA**



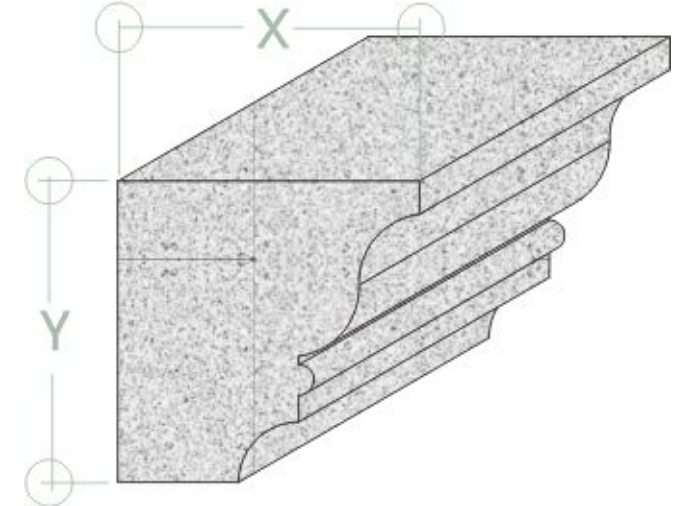
REF.	Dimensiones					Peso/Kg M.L.	Precio M.L./
	X	Y	Z	W	V		
<b>ECM16</b>	250	400				245	Consultar

**ATLANTICO**



REF.	Dimensiones					Peso/kg M.L.	Precio M.L./
	X	Y	Z	W	V		
<b>ECM17</b>	550	500				448	Consultar

**CANTABRICO**



REF.	Dimensiones					Peso/kg M.L.	Precio M.L./
	X	Y	Z	W	V		
<b>ECM18</b>	500	500				490	Consultar