

Reservado el derecho a efectuar modificaciones técnicas.



Sanitarios

Vivir sin barreras

HEWI

Alemania

Heinrich Wilke GmbH
Postfach 1260
D-34442 Bad Arolsen
Teléfono: +49 5691 82-309
Telefax : +49 5691 82-430
eMail: info@hewi.com.es
Internet: www.hewi.com.es

España

HEME
C/ Las Bahamas, 83
E - 28340 Valdemoro - Madrid
Teléfono: 91 809 20 19
Telefax: 91 809 20 20
eMail: heme@heme.es
Internet: www.heme.es















HEWI Catálogo Sanitarios

HEWI

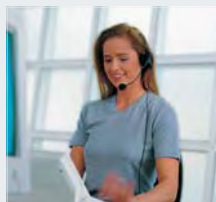


Soluciones en sistemas arquitectónicos **HEWI**

Color de materiales HEWI por series

Número / Color	LifeSystem 801	RAL más similaro	RAL aproximado	NCS más similaro
13 amarillo colza HEWI		–	–	S 1070-Y10R
33 rojo rubí HEWI		RAL 030 30 45	RAL 3003	S 3560-R
30 rojo burdeos HEWI		RAL 020 20 20	RAL 3007	S 7020-R10B
53 azul de ultramar HEWI		–	–	S 4550-R80B
50 azul acero HEWI		RAL 260 20 15	RAL 5011	–
99 blanco puro HEWI		RAL 100 90 05	RAL 9010	S 0502-G50Y
97 gris claro HEWI		RAL 000 80 00	RAL 7035	S 2000-N
95 gris roca HEWI		–	–	S 3502-G
92 gris antracita HEWI		RAL 240 30 05	RAL 7016	–
16 amarillo dorado HEWI		RAL 095 90 40	–	S 0530-G90Y
56 azul lila HEWI		RAL 260 60 25	–	S 2040-R80B
05 blanco mate HEWI				
cromo en alto brillo				
mate con recubrimiento de polvo		–		

La presentación de los colores HEWI puede variar con la impresión. Se debe a la técnica de producción.



Información general

La marca HEWI **4**
Servicios **5**
Índice números de pedido **6**
Ventajas producto, sello de verificación, indicaciones para el cuidado **14**
Condiciones generales de venta **146**



Serie 801 El ámbito lavabo

Sinopsis **19**
Lista de piezas de repuesto **71**
Material de fijación **76**
Indicaciones para planificación **77**



Serie 801 El ámbito inodoro

Sinopsis **33**
Lista de piezas de repuesto **71**
Material de fijación **76**
Indicaciones para planificación **77**



Serie 801 El ámbito ducha y bañera

Sinopsis **51**
Asistencia para formular pedidos **136**
Solicitud de pedido cortina de baño **137**
Muestras de cortinas, lista de piezas de repuesto **71**
Material de fijación **76**
Indicaciones para planificación **77**



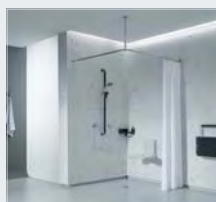
LifeSystem El ámbito lavabo

Sinopsis **83**
Lista de piezas de repuesto **139**
Material de fijación **144**
Indicaciones para planificación **145**



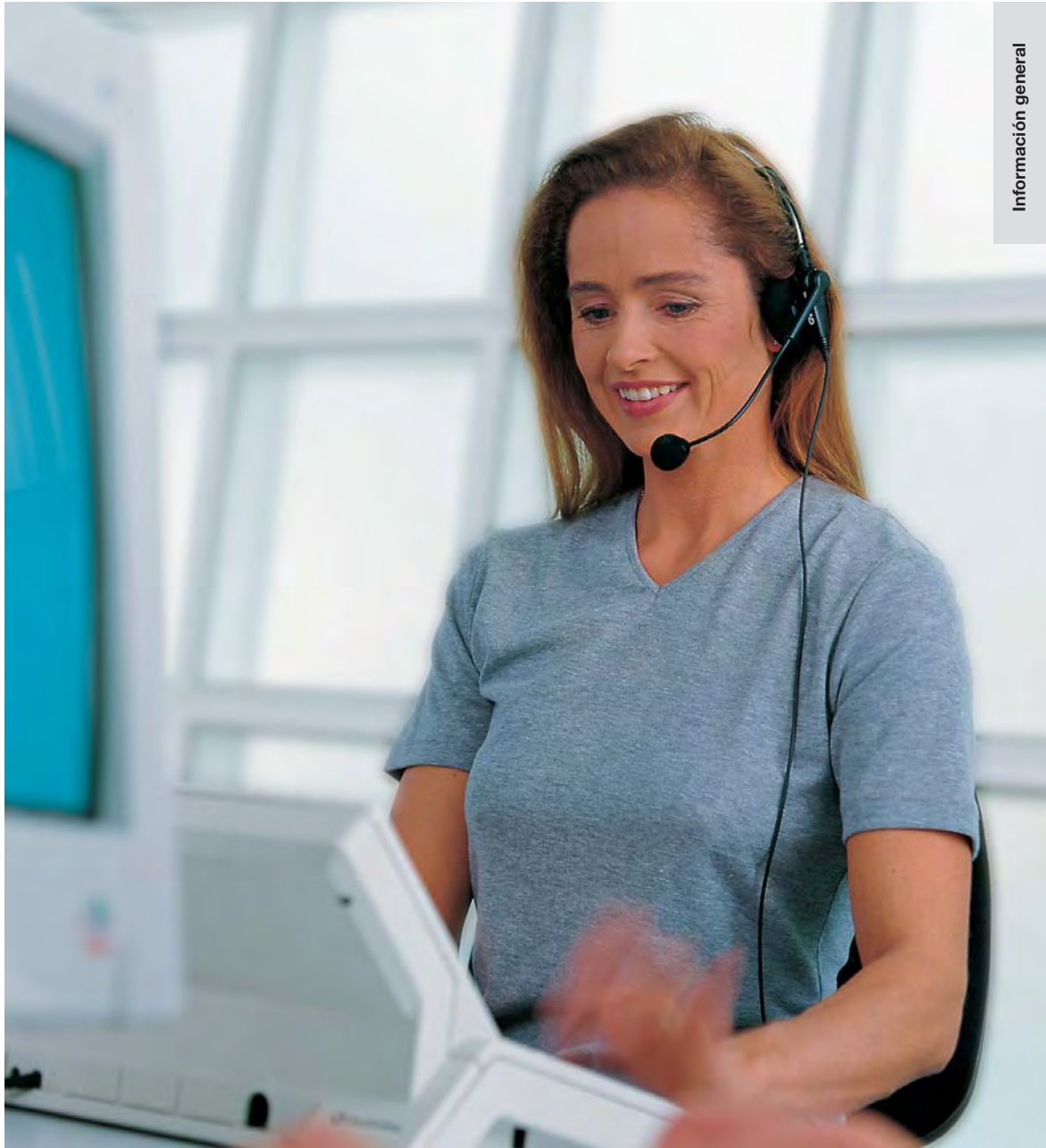
LifeSystem El ámbito inodoro

Sinopsis **93**
Lista de piezas de repuesto **139**
Material de fijación **144**
Indicaciones para planificación **145**



LifeSystem El ámbito ducha y bañera

Sinopsis **111**
Asistencia para formular pedidos **136**
Solicitud de pedido cortina de baño **137**
Muestras de cortinas, lista de piezas de repuesto **138**
Material de fijación **144**
Indicaciones para planificación **145**



Las siguientes páginas le facilitan una sinopsis de las novedades y modificaciones, prestaciones de productos y de servicios, así como cursos impartidos por HEWI.

El índice de números de pedidos facilita la búsqueda avanzada. Nuestros colaboradores le responderán a todas las cuestiones técnicas en la línea de asistencia al cliente de HEWI.



La marca HEWI

Orientación al futuro con tradición

Heinrich Wilke GmbH es una empresa orientada al futuro con una historia de 75 años y con sede en el centro de Alemania (Bad Arolsen).

La satisfacción de nuestros clientes y socios es nuestra meta más alta. Las exigencias de la arquitectura moderna son la base para todos los productos y rendimientos. Los puntos principales son el vivir sin barreras, accesorios sanitarios y herrajes para obras.

Nuestros productos acompañan a la persona durante toda una vida. Por ello, los surtidos están armonizados entre sí y se pueden adquirir posteriormente por un período de tiempo muy largo.

Los productos HEWI pueden ser complementados y adaptados, ofreciendo de este modo seguridad para la planificación y la inversión.



La utilización de las prestaciones de servicio de HEWI le facilita su labor diaria, desde la planificación, pasando por la elaboración, hasta la utilización de un objeto:

- Amplio asesoramiento en todas las fases de la planificación que abarca la totalidad del espectro de prestaciones de HEWI
- Asistencia para licitaciones
- Dotación de muestras
- Elaboración de soluciones individuales para cada problema
- Asistencia en presentaciones en constructoras e inversionistas
- Asistencia en la planificación para vivir sin barreras
- Interlocutor para la temática de superficies e higiene
- Facilitación de materiales para collage

Como soporte, HEWI le ofrece las siguientes herramientas:

- Catálogo de productos en Internet
- Catálogo de productos en el CD HEWI InfoWare
- Información especializada de la temática vivir sin barreras
- Información especializada de la temática higiene

Hallará información de nuestra oferta actual de cursos en www.hewi.com.es

Índice números de pedido

Número de pedido	Denominación	Página
477.00.100	Soporte HEWI	20
477.02.01005	Acoplamiento jabonera HEWI, blanco mate	20
477.02.100	Jabonera HEWI	20
477.03.10005	Repisa HEWI, blanco mate	24
477.03.300	Jabonera HEWI	54
477.04.020	Vaso HEWI, base plana	20
477.04.02005	Vaso HEWI, base plana, blanco mate	20
477.05.100	Papelera HEWI	46
477.05.20011	Papelera toallitas, chapa perforada negra	46
477.05.20012	Papelera toallitas, chapa perforada blanca	46
477.06.10005	Dosificador de jabón HEWI, blanco mate	21
477.06.50005	Dispensador toallitas tisú HEWI, blanco mate	21
477.07.200	Lámpera HEWI	22
477.09.100	Toallero HEWI	24
477.20.100	Escobillero WC completo HEWI	45
477.20.10005	Escobillero WC completo HEWI, blanco mate	45
477.21.100	Portarrollos HEWI	40
477.21.150	Portarrollos HEWI	40
477.21.200	Portarrollos de reserva HEWI	40
477.30.300	Toallero de baño HEWI, medida de eje 600 mm	24
477.30.310	Toallero de baño HEWI, medida de eje 800 mm	24
477.30.320	Toallero de baño HEWI, medida de eje 1000 mm	24
477.30.330	Toallero de baño HEWI, medida de eje 1100 mm	24
477.30.3S	Toallero de baño HEWI	24
477.31.200	Asidero o toallero HEWI	25
477.32.100	Repisa angular HEWI	54
477.32.10005	Repisa angular HEWI, blanco mate	54
477.33.100	Barra de ducha con soporte HEWI, medida de eje 1100 mm	55
477.33.101	Conjunto de ducha HEWI	55
477.33.110	Barra de ducha con soporte HEWI, medida de eje 1100 mm	55
477.33.120	Barra de ducha con soporte HEWI, medida de eje 1100 mm	55
477.34.100	Barra para cortina HEWI	69
477.34.1S	Barra para cortina HEWI, medidas especiales	69
477.34.200	Barra para cortina HEWI, para plato de ducha 800 x 800 mm	68
477.34.210	Barra para cortina HEWI, para plato de ducha 900 x 900 mm	68
477.90.010	Percha individual HEWI	26
477.90.025	Percha doble HEWI	27
477.90.035	Gancho mural HEWI	26
477.90.045	Gancho mural HEWI	26
477.90.060	Percha con gancho largo ropero HEWI	27
477.90.070	Percha con gancho largo ropero HEWI	27
477.90.080	Percha con gancho largo ropero HEWI	26
477.91.040	Símbolo ducha HEWI	41
477.91.050	Símbolo cambiador HEWI	41
477.92.100	Cenicero pared HEWI	22
801.01.100	Espejo abatible HEWI	23
801.01.200	Espejo abatible HEWI con iluminación	23
801.01.300	Espejo pared HEWI con soportes	22
801.20.010	Escobilla HEWI	44
801.20.100	Escobillero WC completo HEWI	44
801.21.201	Portarrollos de reserva HEWI	40
801.21.202	Portarrollos de reserva HEWI	40
801.21.203	Portarrollos de reserva HEWI	40

Índice números de pedido

Número de pedido	Denominación	Página
801.21.300	Portarrollos HEWI	41
801.22.100	Asidero en ángulo HEWI	42
801.22.110	Asidero en ángulo HEWI	42
801.22.120	Asidero en ángulo HEWI	42
801.22.1S	Asidero en ángulo HEWI, longitudes especiales	43
801.22.200	Asidero en ángulo HEWI	43
801.22.300	Asidero en ángulo HEWI	43
801.22.400	Asidero mural de suelo HEWI	34
801.22.4S	Asidero mural de suelo HEWI	34
801.33.1S	Barra de ducha con soporte HEWI, longitud especial	52
801.33.200	Asidero en ángulo HEWI con soporte de ducha	52
801.33.2S	Asidero en ángulo HEWI con soporte de ducha	53
801.34.01001	Cortina de baño/ cabina de ducha HEWI, Dibujo blanco/plat.	69
801.34.01004	Cortina de baño/ cabina de ducha HEWI, Dibujo de colores	69
801.34.01008	Cortina de baño/ cabina de ducha HEWI, Dibujo blanco unicolor	69
801.34.019	Suspensión de techo HEWI, A = 300 mm	68
801.34.020	Suspensión de techo HEWI, A = 400 mm	68
801.34.021	Suspensión de techo HEWI, A = 500 mm	68
801.34.022	Suspensión de techo HEWI, A = 600 mm	68
801.34.02S	Suspensión de techo HEWI, longitud especial	68
801.34.100	Barra para cortina HEWI para plato de ducha 1000 x 1000 mm	65
801.34.110	Barra para cortina HEWI para plato de ducha 1200 x 1200 mm	65
801.34.120	Barra para cortina HEWI para plato de ducha 1500 x 1500 mm	65
801.34.1S	Barra para cortina HEWI, longitudes especiales	65
801.34.200	Barra para cortina HEWI	66
801.34.2S	Barra para cortina HEWI, longitudes especiales	66
801.34.300	Barra para cortina HEWI para plato de ducha 1000 x 1000 mm	67
801.34.310	Barra para cortina HEWI para plato de ducha 1200 x 1200 mm	67
801.34.320	Barra para cortina HEWI para plato de ducha 1500 x 1500 mm	67
801.34.3S	Barra para cortina HEWI, longitudes especiales	67
801.34.V0101	Cortina baño/ cabina de ducha HEWI, Dibujo blanco/plateado	69
801.34.V0104	Cortina baño/ cabina de ducha HEWI, Dibujo de colores	69
801.34.V0201	Cortina baño/ cabina de ducha HEWI, Dibujo blanco/plateado	69
801.34.V0204	Cortina baño/ cabina de ducha HEWI, Dibujo de colores	69
801.34.V0301	Cortina baño/ cabina de ducha HEWI, Dibujo blanco/plateado	69
801.34.V0304	Cortina baño/ cabina de ducha HEWI, Dibujo de colores	69
801.34.V0401	Cortina baño/ cabina de ducha HEWI, Dibujo blanco/plateado	69
801.34.V0404	Cortina baño/ cabina de ducha HEWI, Dibujo de colores	69
801.35.120	Asidero ducha, bañera HEWI	56
801.35.1S	Asidero ducha, bañera HEWI, longitudes especiales	56
801.35.200	Asidero ducha, bañera	57
801.35.210	Asidero con barra de ducha y soporte	58
801.35.21S	Asidero con barra de ducha y soporte HEWI	58
801.35.2S	Asidero ducha, bañera HEWI, longitudes especiales	57
801.35.300	Asidero con barra de ducha y soporte HEWI	59
801.35.310	Asidero con barra de ducha y soporte HEWI	59
801.35.320	Asidero con barra de ducha y soporte HEWI	60
801.35.3S	Asidero con barra de ducha y soporte HEWI	60
801.35.400	Asidero con barra de ducha y soporte HEWI	61
801.35.4S	Asidero con barra de ducha y soporte HEWI	61
801.50.010	Set de montaje del portarrollos HEWI	39
801.50.060	Set de montaje HEWI descarga de agua de WC	39
801.50.100	Asidero abatible HEWI, 600 mm de alcance	35

Índice números de pedido

Número de pedido	Denominación	Página
801.50.101	Asidero abatible HEWI con acolchado en brazo	35
801.50.110	Asidero abatible HEWI, 700 mm de alcance	35
801.50.111	Asidero abatible HEWI con acolchado en brazo	35
801.50.120	Asidero abatible HEWI, 850 mm de alcance	35
801.50.121	Asidero abatible HEWI con acolchado en brazo	35
801.50.200	Asidero abatible HEWI, 600 mm de alcance	35
801.50.201	Asidero abatible HEWI con acolchado en brazo	35
801.50.210	Asidero abatible HEWI, 700 mm de alcance	35
801.50.211	Asidero abatible HEWI con acolchado en brazo	35
801.50.220	Asidero abatible HEWI, 850 mm de alcance	35
801.50.221	Asidero abatible HEWI con acolchado en brazo	35
801.50.300	Asidero mural HEWI, 600 mm de alcance	36
801.50.301	Asidero mural HEWI con acolchado en brazo	36
801.50.310	Asidero mural HEWI, 700 mm de alcance	36
801.50.311	Asidero mural HEWI con acolchado en brazo	36
801.50.320	Asidero mural HEWI, 850 mm de alcance	36
801.50.321	Asidero mural HEWI con acolchado en brazo	36
801.50.500	Asidero abatible HEWI, modelo IR, 700 mm de alcance	36
801.50.510	Asidero abatible HEWI, modelo IR, 850 mm de alcance	36
801.50.550	Asidero abatible HEWI, giratorio, modelo E	37
801.50.560	Asidero abatible HEWI, giratorio, modelo E	37
801.50.700	Asidero abatible HEWI, modelo E, 700 mm de alcance	37
801.50.710	Asidero abatible HEWI, modelo E, 850 mm de alcance	37
801.50.750	Asidero abatible HEWI, modelo E, 700 mm de alcance	38
801.50.760	Asidero abatible HEWI, modelo E, 850 mm de alcance	38
801.51.100	Asiento colgante HEWI	64
801.51.110	Asiento colgante HEWI	64
801.51.200	Asiento abatible HEWI	63
801.51.210	Asiento abatible HEWI	63
801.51.300	Taburete HEWI	64
801.51.900	Respaldo HEWI	39
801.51.910	Respaldo HEWI	38
801.52.01001	Cortina para pantalla protectora ducha HEWI	62
801.52.01004	Cortina para pantalla protectora ducha HEWI	62
801.52.01008	Cortina para pantalla protectora ducha HEWI	62
801.52.01020	Cortina para pantalla protectora ducha HEWI	62
801.52.01021	Cortina para pantalla protectora ducha HEWI	62
801.52.01022	Cortina para pantalla protectora ducha HEWI	62
801.52.01023	Cortina para pantalla protectora ducha HEWI	62
801.52.01024	Cortina para pantalla protectora ducha HEWI	62
801.52.01025	Cortina para pantalla protectora ducha HEWI	62
801.52.10001	Pantalla protectora para ducha HEWI	62
801.52.10004	Pantalla protectora para ducha HEWI	62
801.52.10008	Pantalla protectora para ducha HEWI	62
801.52.10020	Pantalla protectora para ducha HEWI	62
801.52.10021	Pantalla protectora para ducha HEWI	62
801.52.10022	Pantalla protectora para ducha HEWI	62
801.52.10023	Pantalla protectora para ducha HEWI	62
801.52.10024	Pantalla protectora para ducha HEWI	62
801.52.10025	Pantalla protectora para ducha HEWI	62
801.90.040	Percha doble ropero HEWI	27
801.91.010	Símbolo caballeros HEWI	41
801.91.020	Símbolo señoras HEWI	41

Índice números de pedido

Número de pedido	Denominación	Página
801.91.030	Símbolo minusválidos HEWI	41
802.01.100L	Espejo abatible HEWI, palanca a la izquierda	86
802.01.100R	Espejo abatible HEWI, palanca a la derecha	86
802.01.200L	Espejo abatible con iluminación HEWI, palanca a la izquierda	86
802.01.200R	Espejo abatible con iluminación HEWI, palanca a la derecha	86
802.02.100	Juego de jabonera y vaso HEWI	84
802.03.100	Repisa para espejo HEWI	84
802.03.110L	Repisa HEWI para un espejo continuo, modelo a la izquierda	84
802.03.110R	Repisa HEWI para un espejo continuo, modelo a la derecha	84
802.03.200	Repisa compartimento HEWI	121
802.03.210	Repisa angular HEWI	121
802.03.215	Soporte HEWI para repisa angular	121
802.09.100	Toallero con percha doble HEWI	87
802.09.200	Toallero con soporte tipo muleta HEWI	87
802.09.E01	Dispositivo antideslizante HEWI	140
802.10.100	Portaobjetos HEWI	85
802.10.200	Armario portaobjetos HEWI	85
802.20.010	Escobilla HEWI	105
802.20.100	Escobillero WC completo HEWI	104
802.21.100	Portarrollos HEWI	104
802.21.200	Portarrollos HEWI	104
802.22.100	Asidero en ángulo HEWI	94
802.22.110	Asidero en ángulo HEWI	94
802.22.120	Asidero en ángulo HEWI	94
802.22.1S	Asidero en ángulo HEWI, longitudes especiales	95
802.22.200	Asidero en ángulo HEWI	95
802.22.300	Asidero en ángulo HEWI	95
802.33.100	Barra de ducha con soporte HEWI, medida de eje 600 mm	115
802.33.110	Barra de ducha con soporte HEWI, medida de eje 900 mm	115
802.33.120	Barra de ducha con soporte HEWI, medida de eje 1100 mm	115
802.33.1S	Barra de ducha con soporte HEWI, longitudes especiales	115
802.33.200	Asidero en ángulo con soporte de ducha HEWI	116
802.33.2S	Asidero en ángulo con soporte de ducha HEWI	116
802.34.0100	Barra para cortina HEWI	130
802.34.01020	Cortina de baño/ cabina de ducha HEWI, Dibujo unicolor blanco	135
802.34.01021	Cortina de baño/ cabina de ducha HEWI, Dibujo barritas gris	135
802.34.01022	Cortina de baño/ cabina de ducha HEWI, Dibujo barritas azul	135
802.34.01023	Cortina de baño/ cabina de ducha HEWI, Dibujo barritas amarillo	135
802.34.01024	Cortina de baño/ cabina de ducha HEWI, Dibujo unicolor natural	135
802.34.01025	Cortina de baño/ cabina de ducha HEWI, Dibujo unicolor gris	135
802.34.01S	Barra para cortina HEWI, longitud especial	130
802.34.020	Suspensión del techo HEWI, recortable	134
802.34.021	Suspensión del techo HEWI, graduable telescópicamente	134
802.34.022	Suspensión del techo HEWI, recortable y graduable telescópicamente	134
802.34.1100	Barra para cortina HEWI para plato de ducha 1000 x 1000 mm	131
802.34.1120	Barra para cortina HEWI para plato de ducha 1200 x 1200 mm	131
802.34.1150	Barra para cortina HEWI para plato de ducha 1500 x 1500 mm	131
802.34.1200	Barra para cortina HEWI para plato de ducha 2000 x 2000 mm	131
802.34.2000	Barra para cortina HEWI	132
802.34.2S	Barra para cortina HEWI, longitud especial	132
802.34.3100	Barra para cortina HEWI, para plato de ducha 1000 x 1000 mm	133
802.34.3120	Barra para cortina HEWI, para plato de ducha 1200 x 1200 mm	133
802.34.3150	Barra para cortina HEWI, para plato de ducha 1500 x 1500 mm	133

Índice números de pedido

Número de pedido	Denominación	Página
802.34.3200	Barra para cortina HEWI, para plato de ducha 2000 x 2000 mm	133
802.34.V0120	Cortina de baño/ cabina de ducha HEWI	135
802.34.V0121	Cortina de baño/ cabina de ducha HEWI	135
802.34.V0122	Cortina de baño/ cabina de ducha HEWI	135
802.34.V0123	Cortina de baño/ cabina de ducha HEWI	135
802.34.V0124	Cortina de baño/ cabina de ducha HEWI	135
802.34.V0125	Cortina de baño/ cabina de ducha HEWI	135
802.34.V0220	Cortina de baño/ cabina de ducha HEWI	135
802.34.V0221	Cortina de baño/ cabina de ducha HEWI	135
802.34.V0222	Cortina de baño/ cabina de ducha HEWI	135
802.34.V0223	Cortina de baño/ cabina de ducha HEWI	135
802.34.V0224	Cortina de baño/ cabina de ducha HEWI	135
802.34.V0225	Cortina de baño/ cabina de ducha HEWI	135
802.34.V0320	Cortina de baño/ cabina de ducha HEWI	135
802.34.V0321	Cortina de baño/ cabina de ducha HEWI	135
802.34.V0322	Cortina de baño/ cabina de ducha HEWI	135
802.34.V0323	Cortina de baño/ cabina de ducha HEWI	135
802.34.V0324	Cortina de baño/ cabina de ducha HEWI	135
802.34.V0325	Cortina de baño/ cabina de ducha HEWI	135
802.34.V0420	Cortina de baño/ cabina de ducha HEWI	135
802.34.V0421	Cortina de baño/ cabina de ducha HEWI	135
802.34.V0422	Cortina de baño/ cabina de ducha HEWI	135
802.34.V0423	Cortina de baño/ cabina de ducha HEWI	135
802.34.V0424	Cortina de baño/ cabina de ducha HEWI	135
802.34.V0425	Cortina de baño/ cabina de ducha HEWI	135
802.35.100	Asidero para ducha / bañera HEWI	112
802.35.110	Asidero para ducha /- bañera HEWI	112
802.35.120	Asidero para ducha /- bañera HEWI	113
802.35.1S	Asidero para ducha /- bañera HEWI, longitudes especiales	113
802.35.200	Asidero para ducha /- bañera HEWI	114
802.35.210	Asidero con barra de ducha y soporte HEWI	117
802.35.21S	Asidero con barra de ducha y soporte HEWI	117
802.35.2S	Asidero para ducha /- bañera HEWI, longitudes especiales	114
802.35.300	Asidero con barra deslizante de ducha y soporte HEWI	118
802.35.310	Asidero con barra deslizante de ducha y soporte HEWI	118
802.35.320	Asidero con barra deslizante de ducha y soporte HEWI	119
802.35.3S	Asidero con barra de ducha y soporte HEWI	119
802.35.400	Asidero con barra deslizante de ducha y soporte HEWI	120
802.35.4S	Asidero con barra de ducha y soporte HEWI	120
802.50.010	Set de montaje del portarrollos HEWI	100
802.50.015	Cubierta HEWI para placa mural	102
802.50.016	Set de montaje del portarrollos HEWI	102
802.50.0165	Asidero abatible HEWI, saliente 650 mm	96
802.50.017	Set de montaje del portarrollos HEWI	102
802.50.0170	Asidero abatible HEWI, saliente 700 mm	96
802.50.0175	Asidero abatible HEWI, saliente 750 mm	96
802.50.0180	Asidero abatible HEWI, saliente 800 mm	97
802.50.0185	Asidero abatible HEWI, saliente 850 mm	97
802.50.0190	Asidero abatible HEWI, saliente 900 mm	97
802.50.020L	Set de montaje del pulsador funcional HEWI (modelo E)	100
802.50.020R	Set de montaje del pulsador funcional HEWI (modelo E)	100
802.50.030L	Set de montaje de la descarga de agua de WC HEWI	100
802.50.030R	Set de montaje de la descarga de agua de WC HEWI	100

Índice números de pedido

Número de pedido	Denominación	Página
802.50.040L	Set de montaje del pulsador funcional	101
802.50.040R	Set de montaje del pulsador funcional	101
802.50.050L	Set de montaje de la descarga de agua de WC HEWI (modelo IR)	101
802.50.050R	Set de montaje de la descarga de agua de WC HEWI (modelo IR)	101
802.50.06092	Set de montaje del respaldo HEWI, gris antracita	103
802.50.06097	Set de montaje del respaldo HEWI, gris claro	103
802.50.060L	Set de montaje de la descarga de agua de WC HEWI	101
802.50.060R	Set de montaje de la descarga de agua de WC HEWI	101
802.50.07092	Respaldo HEWI con rosetas, gris antracita	103
802.50.07097	Respaldo HEWI con rosetas, gris claro	103
802.50.100	Placa mural rectangular HEWI con cubierta	102
802.50.1165	Asidero abatible HEWI sin placa mural, saliente 650 mm	98
802.50.1170	Asidero abatible HEWI sin placa mural, saliente 700 mm	98
802.50.1175	Asidero abatible HEWI sin placa mural, saliente 750 mm	98
802.50.1180	Asidero abatible HEWI sin placa mural, saliente 800 mm	99
802.50.1185	Asidero abatible HEWI sin placa mural, saliente 850 mm	99
802.50.1190	Asidero abatible HEWI sin placa mural, saliente 900 mm	99
802.51.010	Set de montaje del apoyabrazos HEWI	129
802.51.02092	Set de montaje HEWI respaldo asiento abatible, gris antracita	129
802.51.02097	Set de montaje HEWI respaldo asiento abatible, gris claro	129
802.51.11092	Asiento colgante Comfort HEWI, gris antracita	124
802.51.11097	Asiento colgante Comfort HEWI, gris claro	124
802.51.12092	Asiento colgante Premium HEWI, gris antracita	125
802.51.12097	Asiento colgante Premium HEWI, gris claro	125
802.51.20092	Asiento abatible Basic HEWI, gris antracita	126
802.51.20097	Asiento abatible Basic HEWI, gris claro	126
802.51.21092	Asiento abatible Komfort HEWI, gris antracita	127
802.51.21097	Asiento abatible Komfort HEWI, gris claro	127
802.51.22092	Asiento abatible Premium HEWI, gris antracita	128
802.51.22097	Asiento abatible Premium HEWI, gris claro	128
802.51.30092	Taburete para ducha HEWI, gris antracita	130
802.51.30097	Taburete para ducha HEWI, gris claro	130
802.52.010	Pantalla protectora con cortina HEWI	122
802.52.100	Pantalla protectora HEWI	122
802.52.20020	Pantalla protectora para ducha HEWI, Dibujo unicolor blanco	123
802.52.20021	Pantalla protectora para ducha HEWI, Dibujo barritas gris	123
802.52.20022	Pantalla protectora para ducha HEWI, Dibujo barritas azul	123
802.52.20023	Pantalla protectora para ducha HEWI, Dibujo barritas amarillo	123
802.52.20024	Pantalla protectora para ducha HEWI, Dibujo unicolor natural	123
802.90.100	Perchero con soporte tipo muleta HEWI	88
802.90.200	Perchero HEWI	88
802.99.100	Equipos auxiliares para el montaje HEWI	143
BM10.1	Elementos de fijación HEWI	76
BM11.1	Elementos de fijación HEWI	76
BM12.2	Elementos de fijación HEWI	76
BM13.2	Elementos de fijación HEWI	76
BM14.2	Elementos de fijación HEWI	76
BM20.4	Elementos de fijación HEWI	76
BM21.4	Elementos de fijación HEWI	76
BM22.4	Elementos de fijación HEWI	76
BM23.4	Elementos de fijación HEWI	76
BM24.4	Elementos de fijación HEWI	76
BM10.3	Elementos de fijación HEWI	144

Índice números de pedido

Número de pedido	Denominación	Página
BM11.3	Elementos de fijación HEWI	144
BM12.3	Elementos de fijación HEWI	144
BM13.3	Elementos de fijación HEWI	144
BM14.3	Elementos de fijación HEWI	144
BM30.2	Elementos de fijación HEWI	144
BM40.2	Elementos de fijación HEWI	144
BM41.2	Elementos de fijación HEWI	144
BM42.2	Elementos de fijación HEWI	144

Índice números de pedido

Número de pedido Denominación Pagina

Lista de piezas de repuesto:

5062	Espiga de plástico HEWI	74
6180	Mango de escobilla HEWI 6180	74
10856	Tapa de roseta HEWI	71
10862	Tapa de roseta HEWI, dividida	71
17620	Vaso escobilla HEWI	73
21755	Espejo de cristal HEWI con suspensión	71
22121	Cable espejo abatible HEWI	71
25244	Tirador giratorio HEWI	71
35521	SopORTE de ducha HEWI	71, 140
37975	Anilla de cortina HEWI	72
38376	Accesorios HEWI pasadores	72
39006	Moldura HEWI	72
41938	Alargamiento portalámparas HEWI	73
42500	Alcachofa HEWI	73
42527	Llave de cañón HEWI	73
42750	Flexo HEWI	74
43818	Tapa embellecedora HEWI	72
51876	Acoplamiento anular HEWI	73
921044	Cepillo HEWI	72, 143
921038	Cepillo HEWI	72, 143
921039	Anilla de cortina HEWI, envase 7 unidades	143
921040	Anilla de cortina HEWI, envase 10 unidades	143
921041	Anilla de cortina HEWI, envase 14 unidades	143
477.06.E01	Llave HEWI	73
802.02.E01	Vaso HEWI	139
802.02.E02	Jabonera HEWI	139
802.03.E01	Gancho HEWI	139
802.03.E02	Recubrimiento de placa HEWI	139
802.03.E03	Recubrimiento de placa HEWI	139
802.10.E01	Recubrimiento de placa HEWI	139
802.10.E02	Cajetín con tapa HEWI	140
802.34.E01	Anilla de cortina HEWI	143
802.35.E01	Tapa de roseta HEWI,	140
802.35.E02	Tapa de roseta HEWI	140
802.50.E01	Embellecedor HEWI	142
802.50.E02	Tapas de unión del asidero abatible HEWI	142
802.50.E03	Recubrimiento tapa frontal HEWI 802.50.E03	142
802.50.E04	Llave de montaje HEWI	142
802.51.E01	Tapas de unión del asiento abatible HEWI	142
802.90.E01	SopORTE tipo muleta HEWI	141
802.90.E02	Percha doble HEWI	141
802.90.E03	Percha individual HEWI	141
802.90.E04	Percha con gancho largo ropero HEWI	141
802.95.E01	Adaptador sistema interfaz de HEWI	143

Ventajas del producto, indicaciones para el cuidado

Indicaciones para el cuidado

Los productos HEWI son fáciles de limpiar. Por lo general, basta con pasarles un paño húmedo por encima de vez en cuando. No obstante, si desea emplear un limpiador, se deberá tener en cuenta lo siguiente: utilice exclusivamente limpiadores con un valor de pH entre el 6 y el 8.

Se pueden emplear productos de limpieza que contengan sustancias como principios activos fosfatos, jabones o agentes tensioactivos. No se pueden emplear limpiadores alcalinos, que contengan ácidos o cloro, ni aquellos con aditivos abrasivos. También se evitará usar utensilios abrasivos, tales como cepillos.

La condición preliminar para el uso de cualquier limpiador es utilizarlo respetando siempre las instrucciones del fabricante (concentración, tiempo que hay que dejar actuar).

En caso contrario, se podrían llegar a alterar y dañar las superficies de los productos HEWI. Quedamos eximidos de la prestación de garantía por daños derivados de una manipulación inadecuada.

Si lo desea, solicite un listado detallado de los limpiadores en nuestro Centro de Gestión de Pedidos, o en www.hewi.de.

En caso de dudas consulte a la Asistencia Técnica para Sanitarios HEWI, fno. +49 5691 82-478.



red dot award: product design 2003

El Centro de Diseño de Renania del Norte Westfalia ha premiado a la serie LifeSystem de HEWI

por su enorme calidad en el diseño dado que expresa de manera ejemplar lo que significa la innovación en las formas y en la funcionalidad.



HEWI es miembro de la Asociación ZVSHK, con la correspondiente garantía. Si lo desea, podemos facilitarle una hoja informativa sobre el contenido del acuerdo en materia de responsabilidades.

Sello de verificación por comodidad y calidad



¡No crea que es tan fácil conseguirlos!:

Nuestros productos para equipamientos destinados a "vivir sin barreras" son verificados por la sociedad alemana de gerontología (GGT) y el TÜV de Renania Palatinado en un régimen estándar independiente. Lo determinante son las características del uso de cada uno de los elementos.

El objetivo es facilitar el uso también a personas con minusvalías o de la tercera edad. Lo que no significa que la distinción sólo resulte razonable para este sector. Porque lo que se considera necesario para personas con limitaciones físicas, para otros supone simplemente comodidad y facilidad en el uso. Un buen diseño significa también una buena funcionalidad. El resultado de nuestros esfuerzos en este sector ha supuesto el liderazgo del mercado en equipamientos para "vivir sin barreras".

Marcado CE acorde a MPG

Los productos para la medicina se acogen a la directiva 93/42 CEE y deberán ir marcados con CE, tal como lo requiere la ley. El marcado CE sólo se puede colocar después de haber superado con éxito el proceso de evaluación de conformidad CE, correspondiente a cada producto. Por lo tanto queda garantizada la certeza de que se han cumplido las normas de seguridad en los productos de la marca HEWI.

DIN EN ISO 9001-2000

Ya desde 1994, venimos trabajando en todos los procesos empresariales según las directivas de calidad de DIN EN ISO 9001. Nos adaptamos así a las necesidades del mercado obteniendo el certificado DIN EN ISO 9001-2000. De esta forma, nos comprometemos a garantizar la máxima calidad en todas las divisiones de la empresa. Qué significa para el cliente: en HEWI logramos siempre la máxima calidad.

Producto de calidad

En HEWI se transforman plásticos de máxima calidad teñidos por ambos lados con absoluta perfección para accesorios sanitarios de primera y productos para equipamientos en el sector "vivir sin barreras". Además, muchos productos se han reforzado con un núcleo de acero, lo que hace que los productos HEWI originales destaquen claramente entre la multitud de imitaciones.

Los plásticos utilizados en HEWI son inalterables a la luz, higiénicos, cuentan con muy buenas propiedades térmicas y mecánicas y una enorme durabilidad. LifeSystem está compuesto por materiales de gran calidad como PUR, poliamida, aluminio con recubrimiento de polvo y componentes cromados en alto brillo.

Producción ecológica

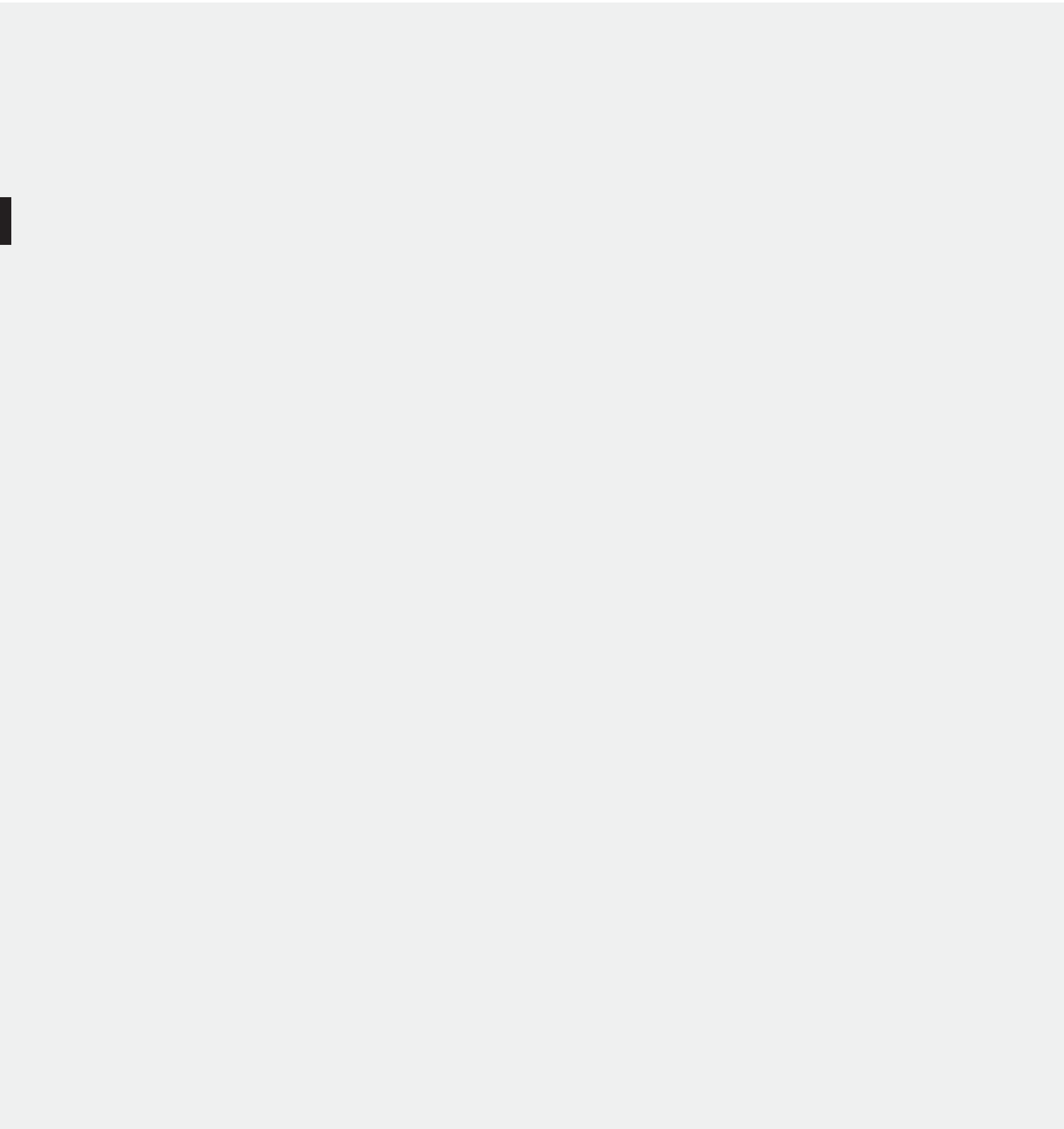
Gracias a nuestra enorme exigencia en calidad y diseño, así como la elección de los materiales hemos logrado que nuestros productos puedan utilizarse durante décadas, sin presentar desgaste a nivel técnico ni resultar anticuados. Estos ciclos útiles prolongados y la estrategia planteada a largo plazo de una diseño imperecedera contribuyen a respetar el medio ambiente. Al obtener el certificado de DIN EN ISO 14001, HEWI se ha comprometido a controlar cualquier actividad y explotación empresarial en cuanto a sostenibilidad en materia de medio ambiente, y modificarlas en caso necesario.

Reciclado

Otra ventaja: nuestros productos se pueden reciclar. Para que esto resulte factible, los diversos materiales se separan en un proceso ecológico. Después, se pueden volver a reincorporar en nuestros circuitos de producción.

Montaje y desmontaje sencillo

Un buen producto debe ofrecer también buenas características de uso. No obstante, cada repisa y cada toallero tienen una vida útil antes y después de su uso. Por eso, en HEWI nos hemos planteado lo siguiente: nuestros productos se han embalado de la mejor forma posible para su protección durante el transporte. El montaje y el posible desmontaje se puede llevar a cabo rápidamente y con pocas movimientos gracias a nuestros sistemas de montaje altamente elaborados.





Gracias a un amplio programa de productos, que seducen por su forma ergonómica y funcionalidad, HEWI le ofrece más seguridad y confort en el cuarto de baño y en el aseo. Los diversos asideros y agarraderos así como otros accesorios se presentan en 9 atractivas tonalidades. De esta forma, se ofrece una serie de numerosas posibilidades para crear un cuarto de baño sin barreras.

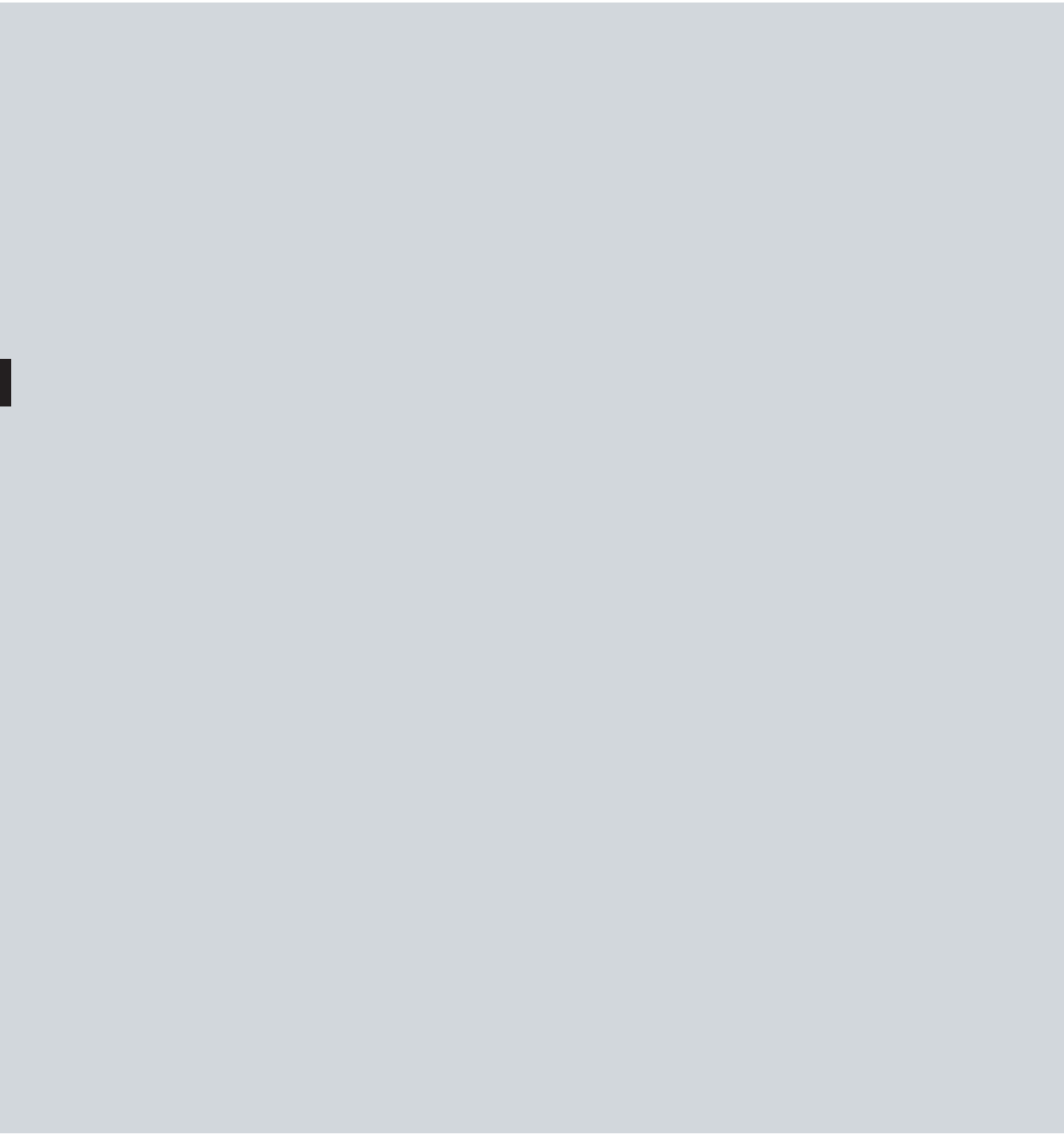
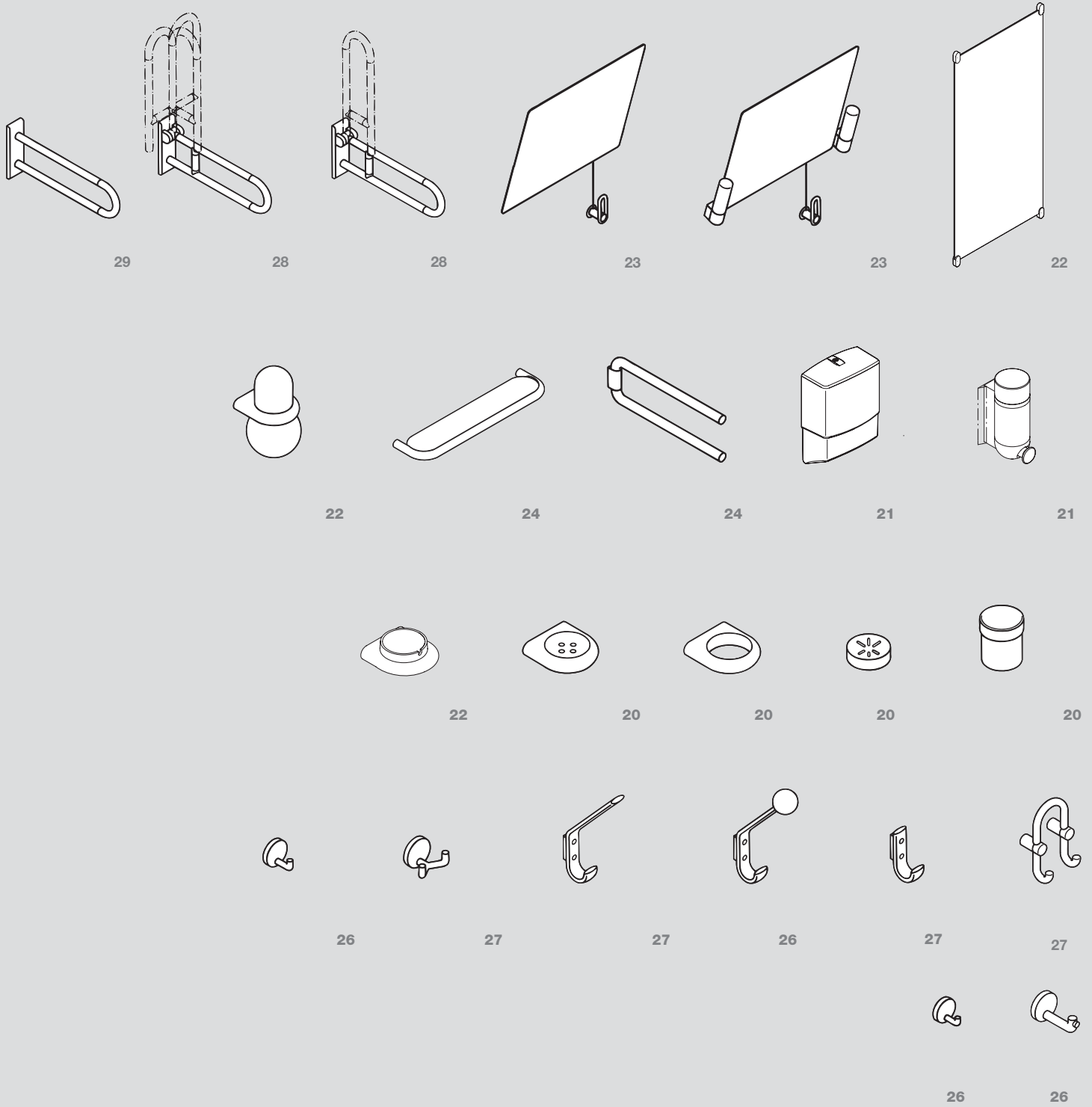


Figura isométrica con indicación de página



801 El ámbito lavabo

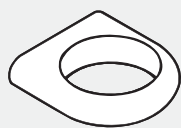
← Colores HEWI existentes: véase desplegable delantero

Serie 801 Vivir sin barreras

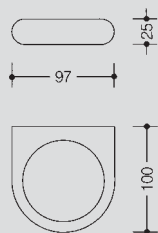
El ámbito lavabo

Número pedido

Dimensiones en mm / Descripción



477.00.100

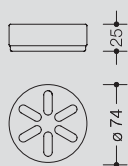


Soporte HEWI

Soporte mural en anillo, sirve de soporte para vaso o acoplamiento jabonera, fácil de limpiar, 97 mm de ancho, 25 mm de alto y 100 mm de fondo, apertura acoplamiento \varnothing 74 mm, en poliamida de gran calidad.



477.02.01005

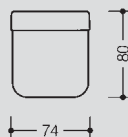


Acoplamiento jabonera HEWI

Acoplamiento jabonera redondo en cristal con neps en estrella, apto como acoplamiento para el soporte pequeño (477.00.100), fácil de limpiar, 20 mm de alto, \varnothing 74 mm, en cristal blanco mate.



477.04.020



Vaso HEWI, base plana

Vaso redondo con base plana, sin fijación y apto como acoplamiento para el soporte pequeño (477.00.100), fácil de limpiar, 80 mm de alto, \varnothing 74 mm, en poliamida de gran calidad.

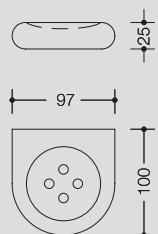
477.04.02005

Vaso HEWI, base plana

blanco mate



477.02.100



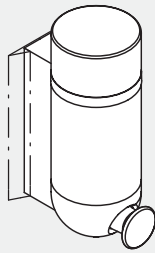
Jabonera HEWI

Jabonera con neps, fácil de limpiar, con antirrobo mediante bloqueo, 97 mm de ancho, 25 mm de alto y 100 mm de fondo, en poliamida de gran calidad.

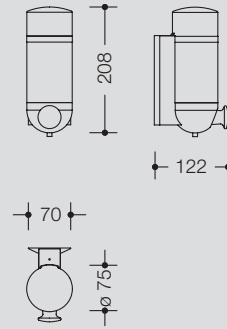
→ Asistencia para formular pedidos **Página 75**

Número pedido

Dimensiones en mm / Descripción

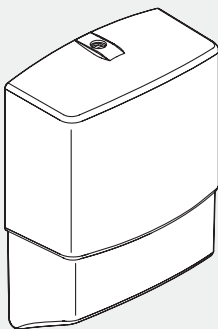


477.06.10005

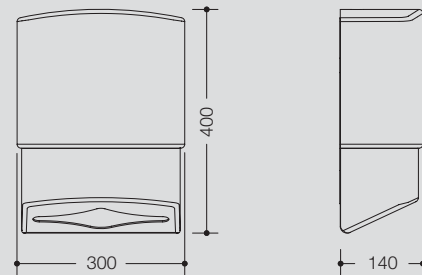


Dosificador de jabón HEWI

Recipiente en forma cilíndrica en soporte mural anular, se emplea para guardar jabón líquido convencional, dosificación del jabón al oprimir el botón en la parte frontal, el recipiente se puede extraer y es fácil de limpiar, apto para lavavajillas hasta 55°C, con antirrobo gracias a tornillería oculta, se puede bloquear la tapa del recipiente, con base mural para cubrir las perforaciones, 70 mm de ancho, 208 mm de alto, 103 mm de fondo, recipiente \varnothing 75 mm, capacidad 500 ml, base mural, botón pulsador y soporte en poliamida de gran calidad, recipiente y tapa de material sintético transparente blanco mate.



477.06.50005



Dispensador toallitas tisú HEWI

Recipiente rectangular con apertura en cara inferior, destinado a acoger toallitas tisú convencionales, la tapa transparente se puede retirar para ser relleno, con antirrobo gracias a tornillería oculta, la tapa se puede bloquear, fácil de limpiar, 300 mm de ancho, 400 mm de alto, 140 mm de fondo, capacidad 450 unidades, marco de fijación y apertura en poliamida de gran calidad en blanco, recipiente de material sintético transparente blanco mate.

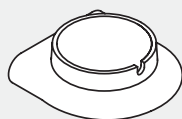
→ Llave HEWI véase Lista de piezas de repuesto **Página 73**

Serie 801 Vivir sin barreras

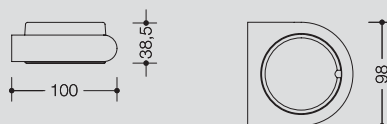
El ámbito lavabo

Número de pedido

Dimensiones en mm / Descripción

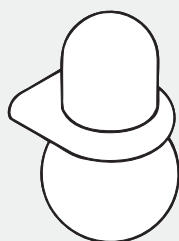


477.92.100

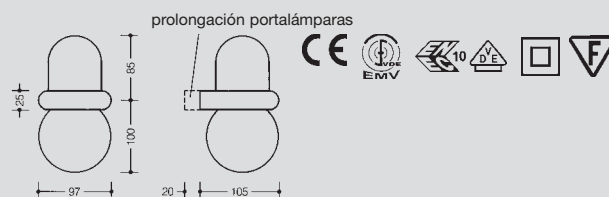


Cenicero pared HEWI

Soporte mural anular con acoplamiento cenicero en negro mate, girable para su vaciado, con antirrobo gracias a tornillería oculta, 98 mm de ancho, 38,5 mm de alto y 100 mm de fondo, acoplamiento en resina de melamina resistente a la incandescencia, soporte mural en poliamida de gran calidad.



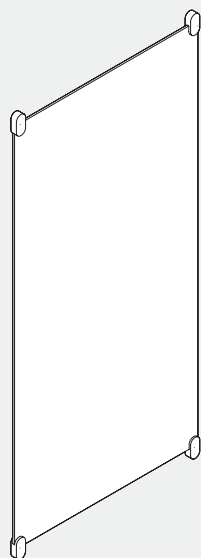
477.07.200



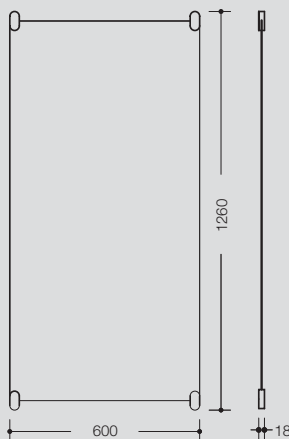
Lámpara HEWI

Lámpara esférica en casquillo de forma cilíndrica y soporte mural anular, con lámpara de globo grande IAG/W, 40 vatios, 230V, clase de protección II, IP20, con certificado VDE, para cableado empotrado, fácil de limpiar, 97 mm de ancho, 185 mm de alto y 105 mm de fondo, opcional con 20 mm prolongación portalámparas, lámpara 134 a 138 mm de longitud, \varnothing 95 mm, carcasa lámpara en poliamida de gran calidad.

→ Prolongación portalámparas HEWI véase Lista de piezas de repuesto **Página 73**



801.01.300



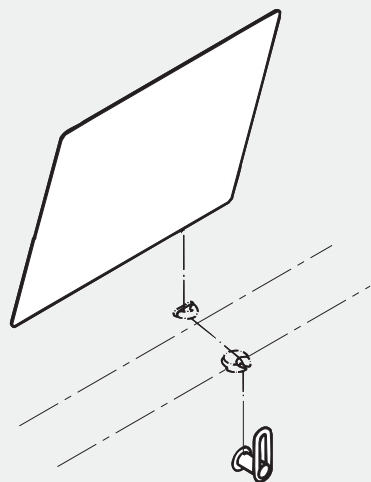
Espejo pared HEWI con soportes

Espejo rectangular con cantos biselados, fijado con cuatro, soportes 801.00.100, fácil de limpiar, 600 mm de ancho, 1200 mm de alto y 6 mm de grosor, incl. soportes espejo 1260 mm de alto, soportes espejo en poliamida de gran calidad.

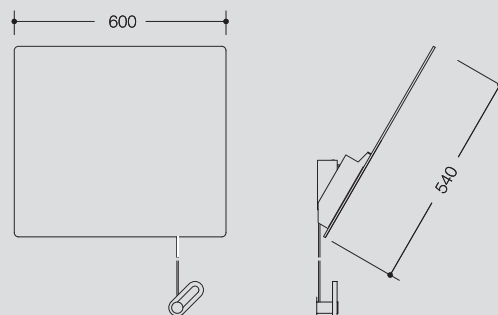
→ Indicaciones para planificación **Página 77**

Número de pedido

Dimensiones en mm / Descripción

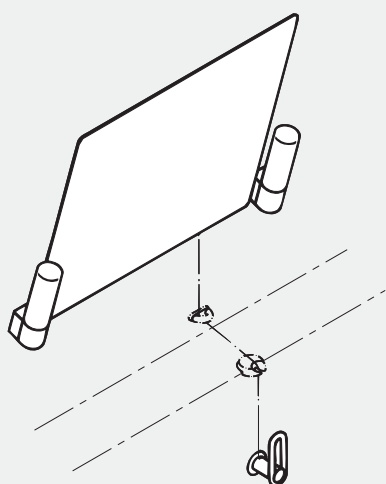


801.01.100

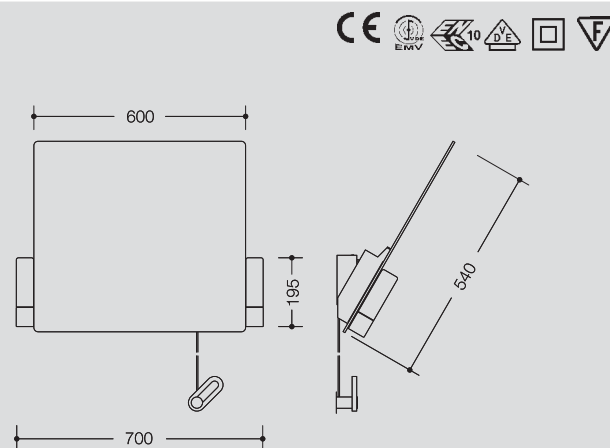


Espejo abatible HEWI

Espejo de cristal rectangular con cantos biselados y lámina protectora contra astillas incorporada, el espejo se puede inclinar con el tirador giratorio y el cable un máx. 28°, por lo que se puede utilizar estando de pie o sentado, para montaje en pared, apto para montar delante de la pared con derivación de cable, fácil de limpiar, 600 mm de ancho, 540 mm de alto y 6 mm de grosor, espejo de cristal, elemento de soporte y tirador giratorio en poliamida de gran calidad.



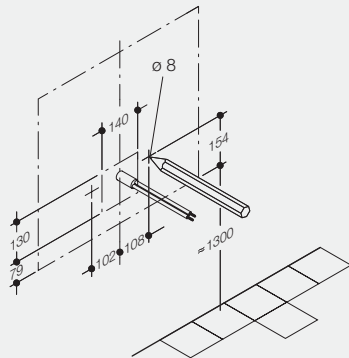
801.01.200



Espejo abatible HEWI con iluminación

Espejo de cristal rectangular con cantos biselados, lámina protectora contra astillas incorporada y lámparas tubulares dispuestos lateralmente, el espejo se puede inclinar con el tirador giratorio y el cable un máx. 28°, por lo que se puede utilizar estando de pie o sentado, para montaje en pared, apto para montar delante de la pared con derivación de cable, fácil de limpiar, pantalla de lámpara en plexiglás resistente a UVA, elementos de soporte, con dos lámparas fluorescentes compactas FSD 9W de bajo consumo integradas, casquillo G 23, a prueba de salpicaduras, grado de protección IP 44, clase de protección II, 700 mm de ancho, 540 mm de alto y 6 mm de grosor, altura de lámparas 195 mm, espejo de cristal, tirador giratorio y portalámpara en poliamida de gran calidad.

Instrucciones para el montaje y conducción de cables



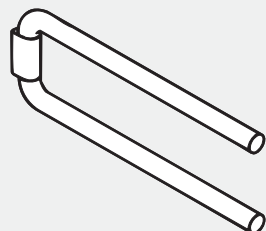
→ Tirador giratorio y cable véase Lista de piezas de repuesto **Página 71**
 → Indicaciones para planificación **Página 77**

Serie 801 Vivir sin barreras

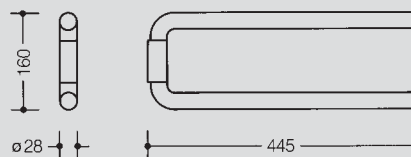
El ámbito lavabo

Número de pedido

Dimensiones en mm / Descripción

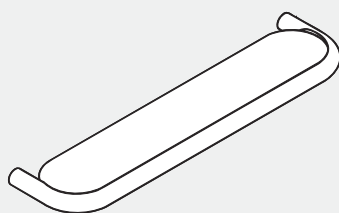


477.09.100

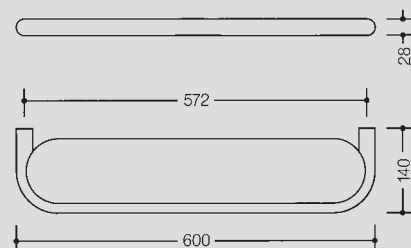


Toallero HEWI

Toallero con dos barras dispuestas una sobre otra, destinado a colgar toallas y otras prendas de ropa, las barras se pueden girar lateralmente, independientemente una de otra, fácil de limpiar, 445 mm de longitud y 160 mm de alto, barras \varnothing 28 mm, en poliamida de gran calidad.



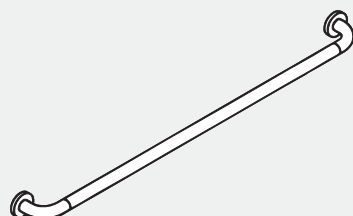
477.03.10001
477.03.10002
477.03.10005



Repisa HEWI

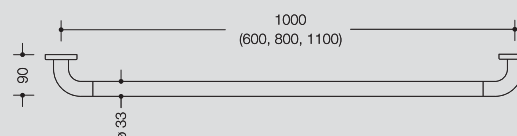
Repisa con borde alzado continuo y balda de cristal firmemente incrustada, fácil de limpiar, con antirrobo mediante bloqueo, 600 mm de ancho, 28 mm de alto y 140 mm de fondo, balda de cristal 572 mm de ancho, marco en poliamida de gran calidad.

turquesa mate
gris mate
blanco mate



477.30.3...

477.30.300
477.30.310
477.30.320
477.30.330
477.30.3S



Toallero de baño HEWI

Barra acodada en los extremos en ángulo recto con rosetas de fijación, destinado a colgar toallas de baño y otras prendas de ropa, para montaje en pared con rosetas, fácil de limpiar, con inserción de acero y protección anticorrosiva, 90 mm de fondo, \varnothing 33 mm, \varnothing de rosetas 70 mm, en poliamida de gran calidad

Medida de eje 600 mm
Medida de eje 800 mm
Medida de eje 1000 mm
Medida de eje 1100 mm

Medida del eje ejecutada en largos de mín. 400 - máx. 1100 mm

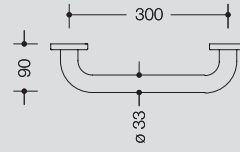
→ Indicaciones para planificación **Página 77**

Número de pedido

Dimensiones en mm / Descripción



477.31.200



Asidero o toallero HEWI

HEWI barra acodada en los extremos en ángulo recto con rosetas de fijación, sirve a modo de sujeción y apoyo, así como para colgar toallas y otras prendas de ropa, para montaje en pared con rosetas, fácil de limpiar, 300 mm de ancho (medida de eje), 90 mm de fondo, \varnothing 33 mm, \varnothing de rosetas 70 mm, en poliamida de gran calidad.

Serie 801 Vivir sin barreras

El ámbito lavabo

Número pedido

Dimensiones en mm / Descripción



477.90.010



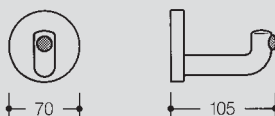
Percha individual HEWI

Gancho cilíndrico acodado en ángulo recto con roseta de fijación, destinado a colgar prendas de ropa y otros objetos, fácil de limpiar, con antirrobo gracias a tornillería oculta, 45 mm de fondo, \varnothing de rosetas 50 mm, en poliamida de gran calidad.

Suministro sin tornillos ni tacos.



477.90.035

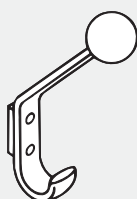


Gancho mural HEWI

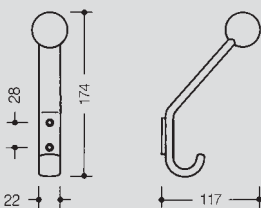
Gancho cilíndrico acodado en ángulo recto con roseta de fijación y tope puerta negro, destinado a colgar prendas de ropa y otros objetos, fácil de limpiar, con antirrobo gracias a tornillería oculta, 105 mm de fondo, \varnothing de rosetas 70 mm, en poliamida de gran calidad.

Suministro sin tornillos ni tacos.

→ Espiga de plástico véase Lista de piezas de repuesto **Página 74**



477.90.080



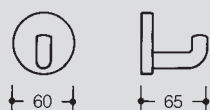
Percha con gancho largo ropero HEWI

Gancho con bola, destinado a colgar prendas de ropa y otros objetos, fácil de limpiar, 174 mm de alto, 22 mm de ancho y 117 mm de fondo, distancia de fijación 28 mm, en poliamida de gran calidad.

Suministro sin tornillos ni tacos.



477.90.045



Gancho mural HEWI

Gancho cilíndrico acodado en ángulo recto con roseta de fijación, destinado a colgar prendas de ropa y otros objetos, fácil de limpiar con antirrobo gracias a tornillería oculta, 65 mm de fondo, \varnothing de rosetas 60 mm, en poliamida de gran calidad.

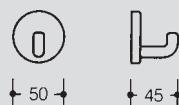
Suministro sin tornillos ni tacos.

Número pedido

Dimensiones en mm / Descripción



477.90.025



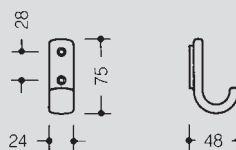
Percha doble HEWI

Percha doble con roseta de fijación, destinada a colgar prendas de ropa y otros objetos, fácil de limpiar, con antirrobo gracias a tornillería oculta, 43,5 mm de fondo, \varnothing de rosetas 50 mm, en poliamida de gran calidad.

Suministro sin tornillos ni tacos.



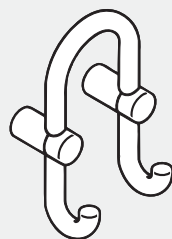
477.90.060



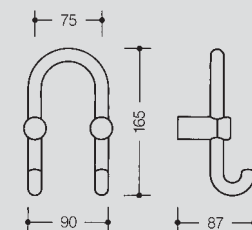
Percha con gancho largo ropero HEWI

Gancho destinado a colgar prendas de ropa y otros objetos, fácil de limpiar, 75 mm de alto, 24 mm de ancho y 48 mm de fondo, distancia de fijación 28 mm, en poliamida de gran calidad.

Suministro sin tornillos ni tacos.

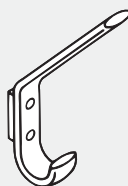


801.90.040

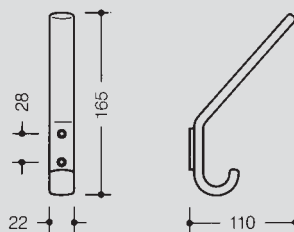


Percha doble ropero HEWI

Dos pasadores sintéticos con gancho curvo, destinados a colgar prendas de ropa y otros objetos, gancho señalando hacia delante, fácil de limpiar, 90 mm de ancho, 165 mm de alto, 87 mm de fondo, distancia entre ejes 75 mm, en poliamida de gran calidad.



477.90.070



Percha con gancho largo ropero HEWI

Gancho destinado a colgar prendas de ropa y otros objetos, fácil de limpiar, 165 mm de alto, 22 mm de ancho y 110 mm de fondo, distancia de fijación 28 mm, en poliamida de gran calidad.

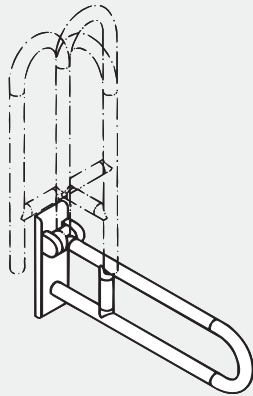
Suministro sin tornillos ni tacos.

Serie 801 Vivir sin barreras

El ámbito lavabo

Número pedido

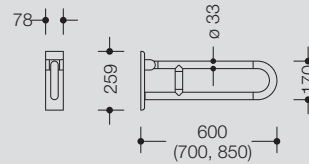
Dimensiones en mm / Descripción



Características del taladro



801.50.100



CE

con acolchado para los brazos



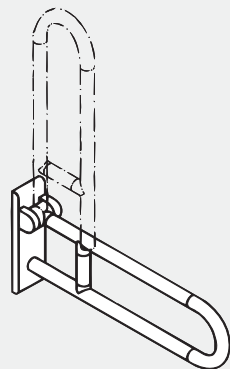
Asidero abatible HEWI

Dos barras paralelas, dispuestas una encima de otra, enlazadas con una pieza acodada, sirven a modo de sujeción y apoyo, resistente acorde a DIN 18024, fácil de limpiar, se puede abatir hacia arriba y hacia abajo mitigadamente, y en posición abatida hacia arriba se puede girar a la izquierda o a la derecha hacia la pared, con un núcleo de acero pasante con protección anticorrosiva y placa mural en poliamida con núcleo de acero integrado, montaje en la pared con material de fijación específico para tal fin de HEWI, 600 mm de alcance, 259 mm de alto y 78 mm de ancho \varnothing de barras 33 mm, en poliamida de gran calidad.

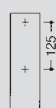
801.50.101

con acolchado en brazo

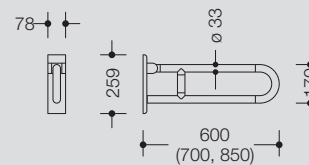
con acolchado en brazo sintético celular con película integral PU negro



Características del taladro



801.50.200



CE

con acolchado para los brazos



Asidero HEWI

Dos barras paralelas, dispuestas una encima de otra, enlazadas con una pieza acodada, sirven a modo de sujeción y apoyo, resistente acorde a DIN 18024, fácil de limpiar, se puede abatir hacia arriba y hacia abajo mitigadamente y en posición abatida hacia arriba se puede girar a la izquierda o a la derecha hacia la pared, con un núcleo de acero pasante con protección anticorrosiva y placa mural en poliamida con núcleo de acero integrado, montaje en la pared con material de fijación específico para tal fin de HEWI, 600 mm de alcance, 259 mm de alto y 78 mm de ancho, \varnothing de barras 33 mm, en poliamida de gran calidad.

801.50.201

Con acolchado en brazo

con acolchado en brazo sintético celular con película integral PU negro

BM10.2

BM11.2

BM12.2

BM13.2

BM14.2

Elementos de fijación HEWI se ruega pedirlo por separado [Página 76](#)

Fijación para asideros abatibles en paredes de hormigón

Fijación para asideros abatibles en paredes de hormigón ligero o hormig. celular

Fijación para asideros abatibles en tabiques ligeros con revestimiento posterior

Fijación para asid. abat. en tabiques ligeros con planchas de acero integradas

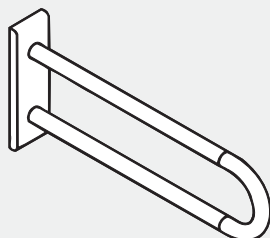
Fijación para asideros abatibles en paredes de ladrillos con perforaciones verticales, ladrillos huecos, o ladrillos macizos

→ Tapa embellecedora HEWI véase Lista de piezas de repuesto [Página 72](#)

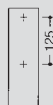
→ Indicaciones para planificación [Página 77](#)

Número pedido

Dimensiones en mm / Descripción

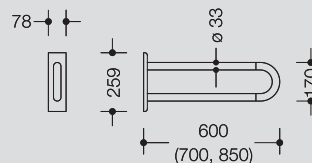


Características del taladro



801.50.300

801.50.301



con acolchado para los brazos



Agarradero mural HEWI

Dos barras paralelas, dispuestas una encima de otra, enlazadas con una pieza acodada, sirven a modo de sujeción y apoyo, resistente acorde a DIN 18024, fácil de limpiar, con un núcleo de acero pasante con protección anticorrosiva y placa mural en poliamida con núcleo de acero integrado, montaje en la pared con material de fijación de HEWI, 600 mm de alcance, 259 mm de alto y 78 mm de ancho, \varnothing de barras 33 mm, en poliamida de gran calidad.

Con acolchado en brazo

con acolchado en brazo sintético celular con película integral PU negro



801 El ámbito inodoro

Con los productos de HEWI muchas personas también pueden conseguir una mayor independencia en establecimientos del sector público, clínicas y residencias. Por ejemplo, un inodoro resulta más seguro para los pacientes si se dota de agarraderos abatibles laterales, un protector en el respaldo y un dispositivo contra vuelcos. El mando a distancia adicional para la descarga de agua protege la intimidad de los pacientes y de aquellas personas que requieren cuidados y confieren una mayor libertad al personal que les atiende.

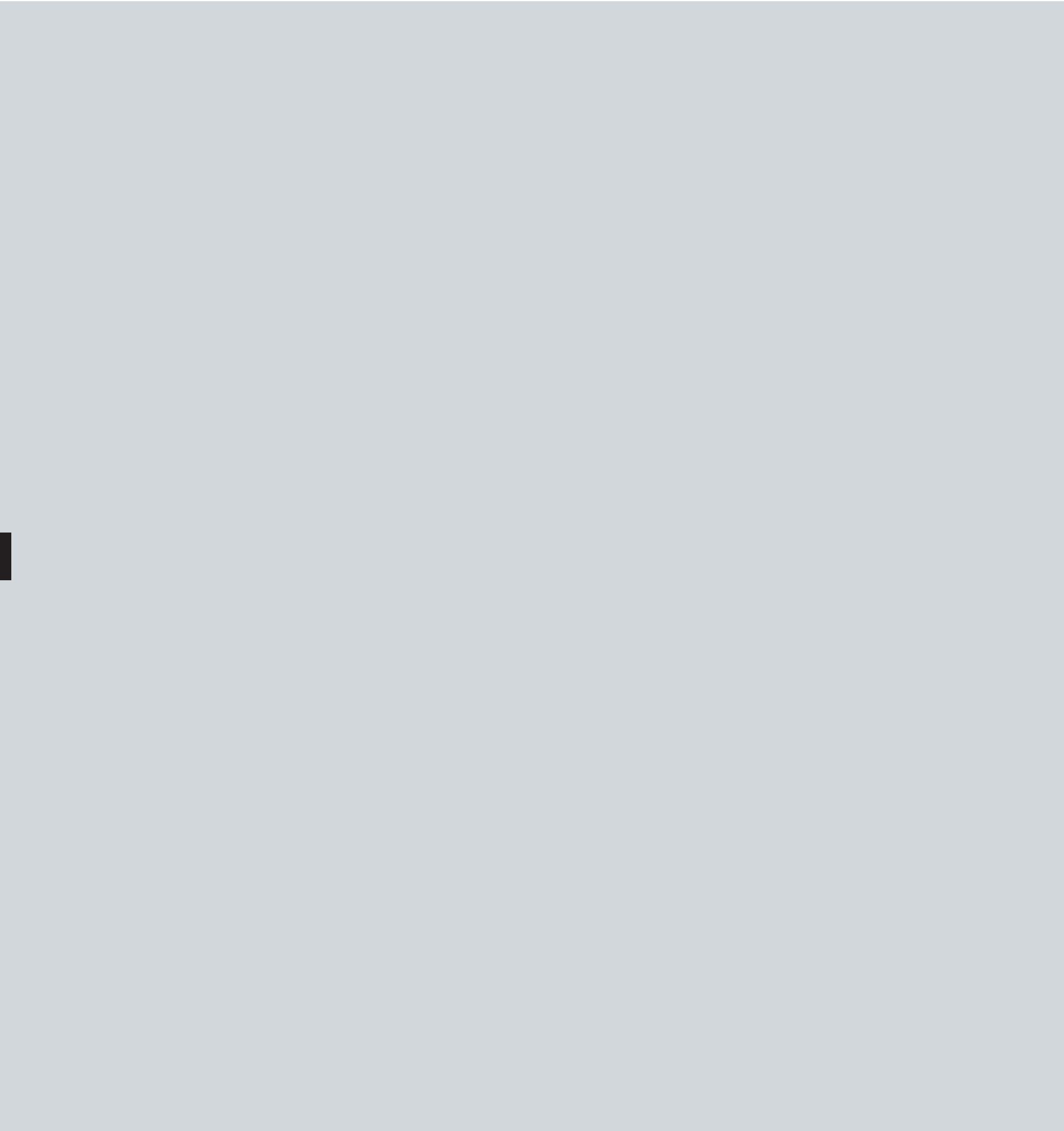
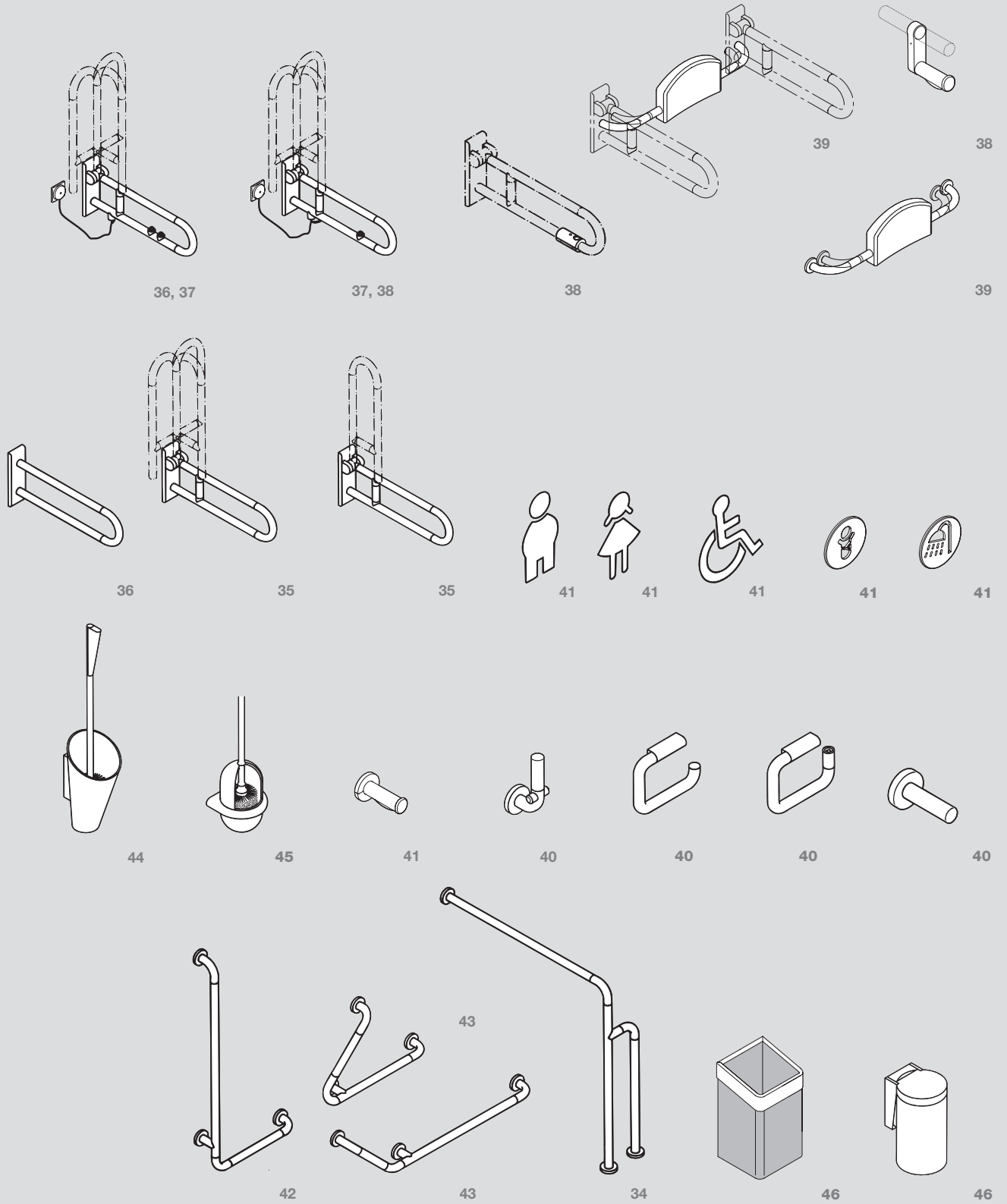


Figura isométrica con indicación de página



801 El ámbito inodoro

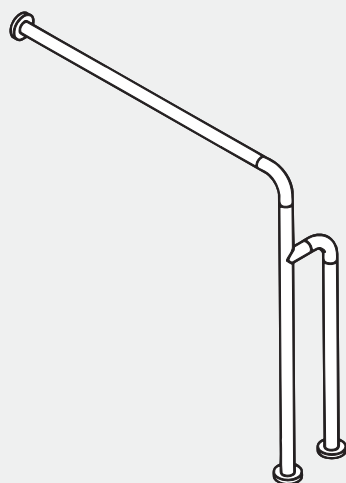
← Colores HEWI existentes: véase desplegable delantero

Serie 801 Vivir sin barreras

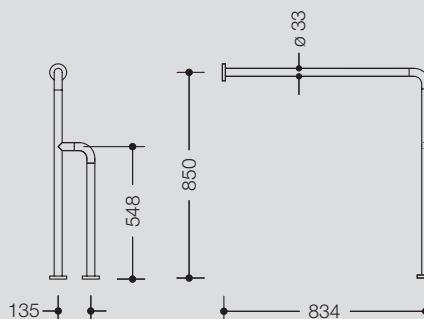
El ámbito inodoro

Número de pedido

Dimensiones en mm / Descripción



801.22.400

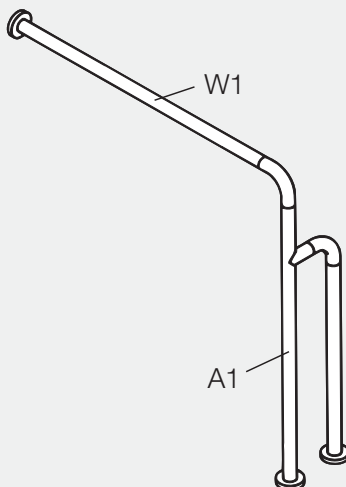


Asidero mural de suelo HEWI

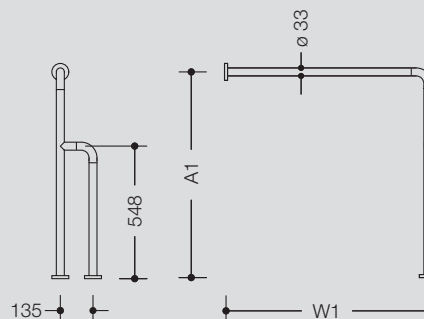
Barras dispuestas en vertical y horizontal, unidas en ángulo recto, en el aseo sirven a modo de sujeción y apoyo facilitando el asiento y la incorporación del inodoro, fácil de limpiar, con un núcleo de acero continuo con protección anticorrosiva, se puede montar a izquierda y derecha, fijación en pared y suelo con material de fijación y rosetas de HEWI, 834 mm de ancho, 850 mm de alto y 135 mm de fondo, \varnothing de barras 33 mm, \varnothing de rosetas 70 mm, en poliamida de gran calidad.

801.50.010

Set de montaje del portarrollos HEWI por favor pedir por separado [Página 39](#)



801.22.4S



Asidero mural de suelo HEWI, dimensiones especiales

Barras dispuestas en vertical y horizontal, unidas en ángulo recto, en el aseo sirven a modo de sujeción y apoyo facilitando el asiento y la incorporación del inodoro, fácil de limpiar, con un núcleo de acero continuo con protección anticorrosiva, se puede montar a izquierda y derecha, fijación en pared y suelo con material de fijación y rosetas de HEWI, 834 mm de ancho, 850 mm de alto y 135 mm de fondo, \varnothing de barras 33 mm, \varnothing de rosetas 70 mm, en poliamida de gran calidad.

	A1	W1
mín.	670 mm	300 mm
máx.	950 mm	834 mm

801.50.010

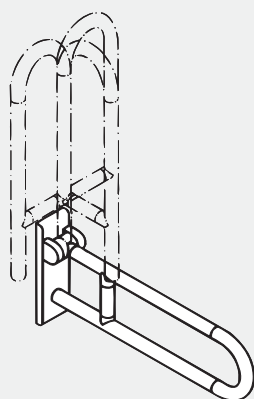
Set de montaje del portarrollos HEWI por favor pedir por separado [Página 39](#)

Al efectuar el pedido, indique cuales son las medidas de los ejes A1 y W1.

- En caso de montaje con fijaciones de roseta en tabiques ligeros se requiere un revestimiento posterior p. ej. planchas de madera laminada ≥ 20 mm de grosor.
- Tapas de rosetas HEWI véase lista de piezas de repuesto [Página 71](#)
- Indicaciones para planificación [Página 77](#)
- Equipos auxiliares de montaje HEWI [Página 143](#)

Número de pedido

Dimensiones en mm / Descripción

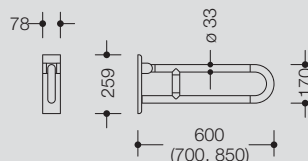


Características del taladro



801.50.100
801.50.110
801.50.120

801.50.101
801.50.111
801.50.121
801.50.010



con acolchado para los brazos



Asidero abatible HEWI

Dos barras paralelas, dispuestas una encima de otra, enlazadas con una pieza acodada, sirven a modo de sujeción y apoyo, resistente acorde a DIN 18024, fácil de limpiar, se puede abatir hacia arriba y hacia abajo suavemente, y en posición abatida hacia arriba se puede girar a izquierda y derecha hacia la pared, con un núcleo de acero continuo con protección anticorrosiva y placa mural en poliamida con núcleo de acero integrado, montaje en pared con material de fijación específico para tal fin de HEWI, 259 mm de alto y 78 mm de ancho o de barras 33 mm, en poliamida de gran calidad.

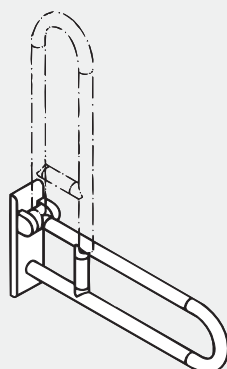
600 mm de alcance
700 mm de alcance
850 mm de alcance

con acolchado en brazo

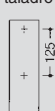
con acolchado en brazo sintético celular con película integral PU negro
600 mm de alcance
700 mm de alcance
850 mm de alcance

Set de montaje del portarrollos HEWI por favor pedir por separado [Página 39](#)

Por cumplimiento de normativa y garantías de fabricante, se suministra sólo en combinación con material de fijación HEWI (acero inoxidable).

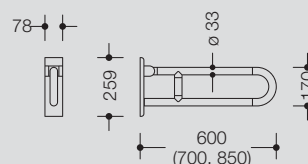


Características del taladro



801.50.200
801.50.210
801.50.220

801.50.201
801.50.211
801.50.221
801.50.010



con acolchado para los brazos



Asidero abatible HEWI

Dos barras paralelas, dispuestas una encima de otra, enlazadas con una pieza acodada, sirven a modo de sujeción y apoyo, resistente acorde a DIN 18024, fácil de limpiar, se puede abatir hacia arriba y hacia abajo suavemente y con un núcleo de acero continuo con protección anticorrosiva y placa mural en poliamida con núcleo de acero integrado, montaje en pared con material de fijación específico para tal fin de HEWI, 259 mm de alto y 78 mm de ancho, o de barras 33 mm, en poliamida de gran calidad.

600 mm de alcance
700 mm de alcance
850 mm de alcance

Con acolchado en brazo

con acolchado en brazo sintético celular con película integral PU negro
600 mm de alcance
700 mm de alcance
850 mm de alcance

Set de montaje del portarrollos HEWI por favor pedir por separado [Página 39](#)

Por cumplimiento de normativa y garantías de fabricante, se suministra sólo en combinación con material de fijación HEWI (acero inoxidable).

Elementos de fijación HEWI se ruega pedirlos por separado [Pág. 76](#)

Fijación para asideros abatibles en paredes de hormigón
Fijación para asideros abatibles en paredes de hormigón ligero o hormig. celular
Fijación para asideros abatibles en tabiques ligeros con revestimiento posterior
Fijación para asid. abat. en tabiques ligeros con planchas de acero integradas
Fijación para asideros abatibles en paredes de ladrillos con perforaciones verticales, ladrillos huecos, o ladrillos macizos

BA801.10
BA801.11

BA801.12
BA801.13
BA801.14

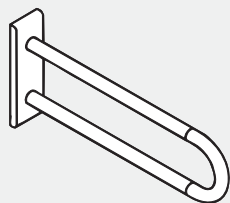
→ Tapa embellecedora HEWI véase lista de piezas de repuesto [Pág. 72](#)
→ Indicaciones para planificación [Página 77](#)

Serie 801 Vivir sin barreras

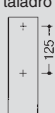
El ámbito inodoro

Número de pedido

Dimensiones en mm / Descripción



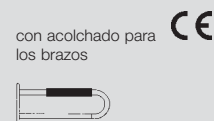
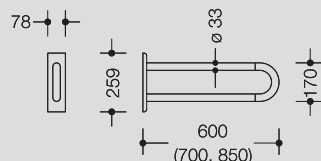
Características del taladro



801.50.300
801.50.310
801.50.320

801.50.301
801.50.311
801.50.321

801.50.010



Asidero mural HEWI

Dos barras paralelas, dispuestas una encima de otra, enlazadas con una pieza acodada, sirven a modo de sujeción y apoyo, resistente acorde a DIN 18024, fácil de limpiar, con un núcleo de acero continuo con protección anticorrosiva y placa mural en poliamida con núcleo de acero integrado, montaje en pared con material de fijación de HEWI, 259 mm de alto y 78 mm de ancho, \varnothing de barras 33 mm, en poliamida de gran calidad.

600 mm de alcance
700 mm de alcance
850 mm de alcance

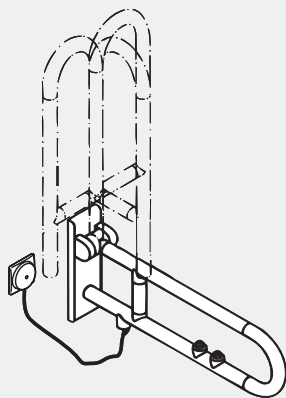
Con acolchado en brazo

con acolchado en brazo sintético celular con película integral PU negro

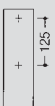
600 mm de alcance
700 mm de alcance
850 mm de alcance

Set de montaje del portarrollos HEWI por favor pedir por separado [Página 39](#)

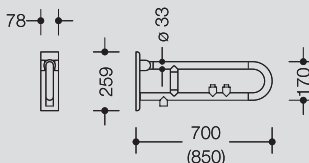
Por cumplimiento de normativa y garantías de fabricante, se suministra sólo en combinación con material de fijación HEWI (acero inoxidable).



Características del taladro



801.50.500
801.50.510
801.50.010



Asidero abatible HEWI, giratorio, modelo E, pulsador funcional y de descarga

Dos barras paralelas, dispuestas una encima de otra, enlazadas con una pieza acodada con dos pulsadores integrados, sirven a modo de sujeción y apoyo, resistente acorde a DIN 18024, fácil de limpiar, el asidero abatible se puede abatir hacia arriba y hacia abajo suavemente y en posición abatida hacia arriba se puede girar a izquierda y derecha hacia la pared, con un núcleo de acero pasante con protección anticorrosiva y placa mural, en poliamida con núcleo de acero integrado. Montaje en pared con material de fijación de HEWI, 259 mm de alto y 78 mm de ancho; \varnothing de barras 33 mm, en poliamida de gran calidad. Pulsador en plata metalizada con anillo azul sirve para activar la descarga de WC, el pulsador en plata metalizada con anillo amarillo sirve para activar una función libremente definible; cable helicoidal con extremos de línea libres para tomacorriente mural, pulsadores con tipo de protección IP67, tensión de mando máx. tensión de mando máx. 30V = SELV, PELV, corriente de conmutación hasta 2A máx., adecuado para todas las cisternas empotradas convencionales con mando eléctrico.

700 mm de alcance
850 mm de alcance

Set de montaje del portarrollos HEWI por favor pedir por separado [Página 39](#)

Suministro sólo en combinación con material de fijación HEWI (acero inoxidable). **Atención:** El depósito del inodoro tiene que estar equipado para un mando eléctrico.

BM10.2
BM11.2
BM12.2
BM13.2
BM14.2

Elementos de fijación HEWI se ruega pedirlos por separado [Página 76](#)

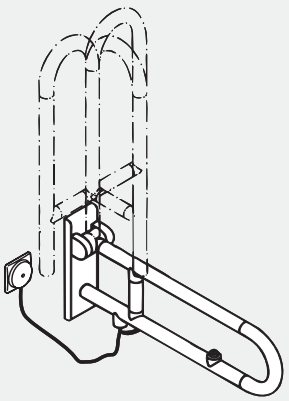
Fijación para asideros abatibles en paredes de hormigón
Fijación para asideros abatibles en paredes de hormigón ligero o hormig. celular
Fijación para asideros abatibles en tabiques ligeros con revestimiento posterior
Fijación para asid. abat. en tabiques ligeros con planchas de acero integradas
Fijación para asideros abatibles en paredes de ladrillos con perforaciones verticales, ladrillos huecos, o ladrillos macizos

→ Tapa embellecedora HEWI véase lista de piezas de repuesto [Página 72](#)


→ Indicaciones para planificación [Página 77](#)

Número de pedido

Dimensiones en mm / Descripción

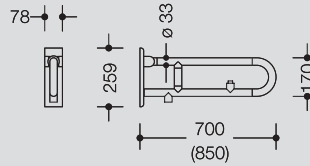


Características del taladro



801.50.550
801.50.560
801.50.010

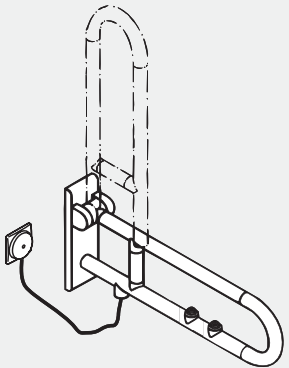
801.50.550
801.50.560
801.50.010



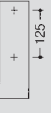
Asidero abatible HEWI, giratorio, modelo E, pulsador de descarga
Dos barras paralelas, dispuestas una encima de otra, enlazadas con una pieza acodada con dos pulsadores integrados, sirven a modo de sujeción y apoyo, resistente acorde a DIN 18024, fácil de limpiar, el asidero abatible se puede abatir hacia arriba y hacia abajo suavemente y en posición abatida hacia arriba se puede girar a izquierda y derecha hacia la pared, con un núcleo de acero continuo con protección anticorrosiva y placa mural, en poliamida con núcleo de acero integrado, montaje en pared con material de fijación de HEWI, 259 mm de alto y 78 mm de ancho; \varnothing de barras 33 mm, en poliamida de gran calidad.
Pulsador en plata metalizada con anillo azul sirve para activar la descarga de WC, el pulsador en plata metalizada con anillo amarillo sirve para activar una función libremente definible, cable helicoidal con extremos de línea libres para tomacorriente mural, pulsadores con tipo de protección IP67, tensión de máx. 30V = SELV, PELV, corriente de conmutación hasta 2A máx., adecuado para todas las cisternas empotradas convencionales con mando eléctrico.
700 mm de alcance
850 mm de alcance

Set de montaje del portarrollos HEWI por favor pedir por separado Página 39

Por cumplimiento de normativa y garantías de fabricante, se suministra sólo en combinación con material de fijación HEWI (acero inoxidable).
Atención: la cisterna debe venir preequipada para el mando eléctrico.

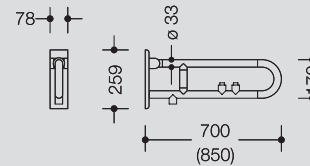


Características del taladro



801.50.700
801.50.710
801.50.010

801.50.700
801.50.710
801.50.010



Asidero abatible HEWI, modelo E, pulsador funcional y de descarga
Dos barras paralelas, fácil de limpiar, dispuestas una encima de otra, enlazadas con una pieza acodada con dos pulsadores integrados, sirven a modo de sujeción y apoyo, resistente acorde a DIN 18024, fácil de limpiar, el asidero abatible se puede abatir hacia arriba y hacia abajo mitigadamente, con un núcleo de acero continuo con protección anticorrosiva y placa mural, en poliamida con núcleo de acero integrado. Montaje en pared con material de fijación de HEWI, 259 mm de alto y 78 mm de ancho, \varnothing de barras 33 mm, en poliamida de gran calidad. Pulsador en plata metalizada con anillo azul sirve para activar la descarga de WC, el pulsador en plata metalizada con anillo amarillo sirve para activar una función libremente definible, cable helicoidal con extremos de línea libres para tomacorriente mural, pulsadores con tipo de protección IP67, tensión de mando máx. 30V = SELV, PELV, corriente de conmutación hasta 2A máx., adecuado para todas las cisternas empotradas convencionales con mando eléctrico.

700 mm de alcance
850 mm de alcance

Set de montaje del portarrollos HEWI por favor pedir por separado Página 39

Suministro sólo en combinación con material de fijación HEWI (acero inoxidable).

Atención: la cisterna debe venir preequipada para el mando eléctrico.

BM10.2
BM11.2
BM12.2
BM13.2
BM14.2

Elementos de fijación HEWI se ruega pedirlos por separado Pág. 76
Fijación para asideros abatibles en paredes de hormigón
Fijación para asideros abatibles en paredes de hormigón ligero o hormig. celular
Fijación para asideros abatibles en tabiques ligeros con revestimiento posterior
Fijación para asid. abat. en tabiques ligeros con planchas de acero integradas
Fijación para asideros abatibles en paredes de ladrillos con perforaciones verticales, ladrillos huecos, o ladrillos macizos

→ Tapa embellecedora HEWI véase lista de piezas de repuesto **Pág. 72**
→ Indicaciones para planificación **Página 77**

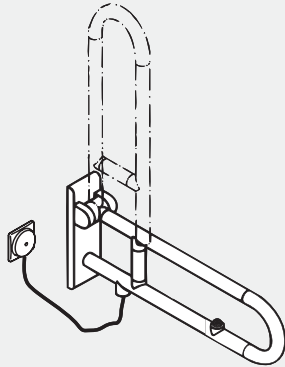
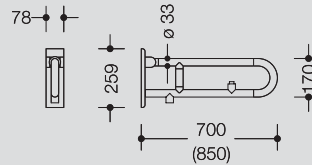
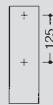
Serie 801 Vivir sin barreras

El ámbito inodoro

Número de pedido

Dimensiones en mm / Descripción

Características del taladro



801.50.750
801.50.760
801.50.010

Asidero abatible HEWI, modelo E, pulsador de descarga

Dos barras paralelas, dispuestas una encima de otra, enlazadas con una pieza acodada con un pulsador integrado, sirven a modo de sujeción y apoyo, resistente acorde a DIN 18024, fácil de limpiar, asidero abatible se puede abatir hacia arriba y hacia abajo mitigadamente, con un núcleo de acero continuo con protección anticorrosiva y placa mural en poliamida con núcleo de acero integrado, montaje en pared con material de fijación de HEWI, 259 mm de alto y 78 mm de ancho; \varnothing de barras 33 mm, en poliamida de gran calidad. Pulsador en plata metalizada con anillo azul sirve para activar la descarga de WC, cable helicoidal con extremos de línea libres para tomacorriente mural, pulsador con tipo de protección IP67, tensión de mando máx. 30V = SELV, PELV, corriente de conmutación hasta 2A máx., adecuado para todas las cisternas empotradas convencionales con mando eléctrico.

700 mm de alcance
850 mm de alcance

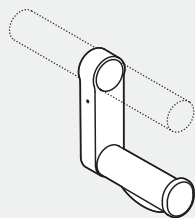
Set de montaje del portarrollos HEWI por favor pedir por separado [Página 39](#)

Entrega sólo en combinación con material de fijación HEWI
Atención: la cisterna debe venir preequipada para el mando eléctrico.

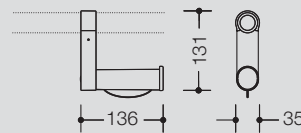
BM10.2
BM11.2
BM12.2
BM13.2
BM14.2

Elementos de fijación HEWI se ruega pedirlo por separado [Página 76](#)

Fijación para asideros abatibles en paredes de hormigón
Fijación para asideros abatibles en paredes de hormigón ligero o hormig. celular
Fijación para asideros abatibles en tabiques ligeros con revestimiento posterior
Fijación para asid. abat. en tabiques ligeros con planchas de acero integradas
Fijación para asideros abatibles en paredes de ladrillos con perforaciones verticales, ladrillos huecos, o ladrillos macizos

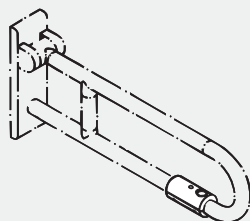


801.50.010

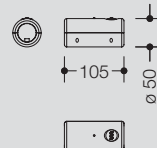


Set de montaje del portarrollos HEWI

Portarrollos con acoplamiento dispuesto en ángulo recto, destinado al montaje sencillo y reequipamiento en sistema de barras HEWI \varnothing 33 mm, así como en apoyabrazos abatibles de la serie 801, fácil de limpiar, con tope para rollo integrado para rollos de papel higiénico convencionales, 35 mm de ancho, 131 mm de alto, 136 mm de fondo, en poliamida de gran calidad.



801.50.060



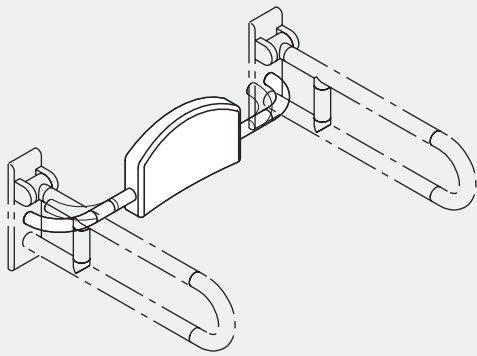
Set de montaje HEWI descarga de agua de WC (modelo radiodirigido)

Descarga de agua de WC (modelo radiodirigido) de montaje sencillo apto para equipar los apoyabrazos abatibles HEWI 801.50..., en poliamida de gran calidad en los colores HEWI, adaptado al sistema de descarga de WC radiodirigido de Viega, Sanit, Geberit, Mepa y Friatec.

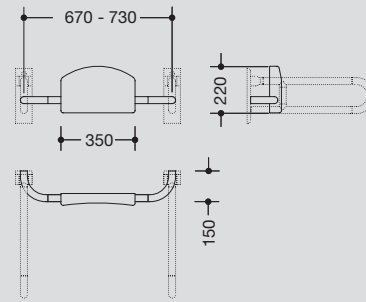
→ Tapa embellecedora HEWI véase lista de piezas de repuesto [Página 72](#)
→ Indicaciones para planificación [Página 77](#)

Número de pedido

Dimensiones en mm / Descripción



801.51.900



Respaldo HEWI

Apoyo acolchado con barras de fijación acodadas en ángulo recto, dispuestas en ambos lados, sirve para apoyar la espalda en el inodoro, fácil de limpiar, con un núcleo de acero continuo con protección anticorrosiva, destinado a la fijación en apoyabrazos abatibles o apoyabrazos murales con placa mural, el cliente puede graduarlo, cumple las exigencias acorde a DIN 18024, montaje en pared con material de fijación de HEWI, de 670 a 730 mm de ancho, 220 mm de alto y 150 mm de fondo, respaldo 350 mm de ancho, sintético celular con película integral PU negro, fabricado sin CFC, ø de barras 33 mm, en poliamida de gran calidad.

El respaldo HEWI 801.51.900 sólo puede montarse en combinación con los apoyabrazos abatibles y/o apoyabrazos murales HEWI.

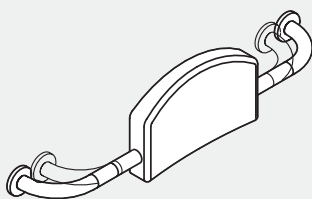
A fin de poder suministrar la forma de fijación correcta con el respaldo, resulta imprescindible saber la forma de fijación del asidero.

Atención: Solicitar la forma de fijación del respaldo según el cuadro que aparece abajo:

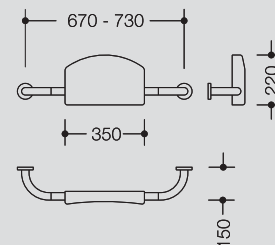
Formas de fijación asidero abatible	Formas de fijación respaldo
BM10.2	BM10.2.1
BM11.2	BM11.2.1
BM12.2	BM12.2.1
BM13.2	BM13.2.1
BM14.2	BM14.2.1

En caso de suministrar un respaldo individual, se deberá utilizar el modelo 801.51.910 con rosetas. Suministro sólo en combinación con material de fijación HEWI (acero inoxidable).

→ Accesorios HEWI pasadores véase lista de piezas de repuesto **Pág. 72**



801.51.910



Respaldo HEWI

Apoyo acolchado con barras acodadas an ángulo recto, dispuestas en ambos lados y con rosetas de fijación, sirve para apoyar la espalda en el inodoro, fácil de limpiar, con un núcleo de acero continuo con protección anticorrosiva, montaje en pared con material de fijación y rosetas de HEWI, de 670 a 730 mm de ancho, 220 mm de alto y 150 mm de fondo, respaldo 350 mm de ancho, sintético celular con película integral PU negro, fabricado sin CFC, ø de barras 33 mm, ø de rosetas 70 mm, en poliamida de gran calidad. En la entrega se incluye material de fijación BM211.

→ En caso de montaje con fijaciones de roseta en tabiques ligeros se requiere un revestimiento posterior p. ej. planchas de madera laminada ≥ 20 mm de grosor.

→ Tapa de roseta véase lista de piezas de repuesto **Página 71**

→ Lista de piezas de repuesto **Página 71**

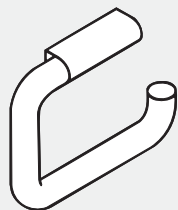
→ Indicaciones para planificación **Página 77**

Serie 801 Vivir sin barreras

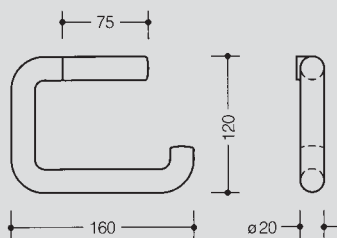
El ámbito inodoro

Número de pedido

Dimensiones en mm / Descripción

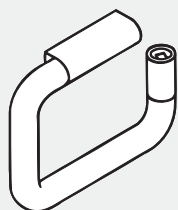


477.21.100

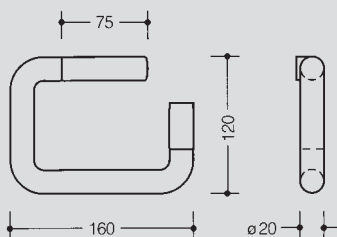


Portarrollos HEWI

Soporte acodado en ángulo recto en U, con antirrobo gracias a tornillería oculta, fácil de limpiar, 160 mm de ancho, 120 mm de alto, \varnothing 20 mm, en poliamida de gran calidad.



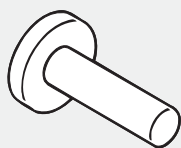
477.21.150



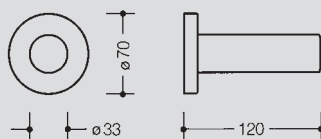
Portarrollos HEWI

Soporte acodado en ángulo recto en U, con protección antirrobo para rollo de papel, con antirrobo gracias a tornillería oculta, fácil de limpiar, 160 mm de ancho, 120 mm de alto, \varnothing 20 mm, en poliamida de gran calidad.

→ Llave de cañón HEWI véase Lista de piezas de repuesto
Página 74

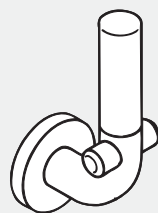


477.21.200

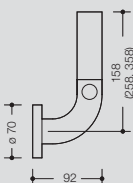


Portarrollos de reserva HEWI

Portarrollos cilíndrico con roseta redonda, con antirrobo gracias a tornillería oculta, fácil de limpiar, 120 mm de longitud, \varnothing 33 mm, \varnothing de rosetas 70 mm, en poliamida de gran calidad.



801.21.201



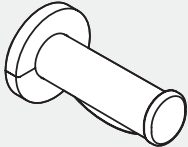






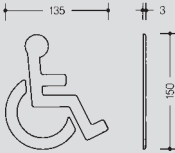

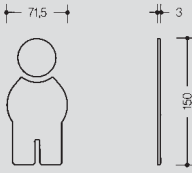

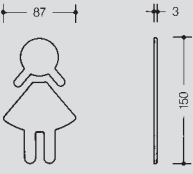
Portarrollos de reserva HEWI

Barra acodada en ángulo recto hacia arriba con roseta de fijación, destinada a sujetar rollos de papel higiénico, fácil de limpiar, con antirrobo gracias a tornillería oculta, 158, 258 y/o 358 mm de alto y 92 mm de fondo, \varnothing de rosetas 70 mm, en poliamida de gran calidad.

801.21.202
801.21.203

Para un rollo de papel higiénico, 158 mm de alto
Para tres rollos de papel higiénico, 358 mm de alto

→ Indicaciones para planificación **Página 77**

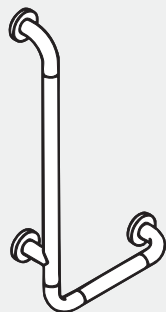
	Número de pedido	Dimensiones en mm / Descripción
	<p>801.21.300</p>	 <p>Portarrollos HEWI Portarrollos en forma cilíndrica con roseta de fijación y tope para rollo, para rollos de papel higiénico convencionales, fijación oculta en pared, 121 mm de longitud, cilindro insertable diámetro 34 mm, ø de rosetas 70 mm, en poliamida de gran calidad.</p>
	<p>477.91.050</p>	 <p>Símbolo cambiador HEWI Disco redondo con el símbolo de cambiador troquelado, autoadherente, ø 108 mm, disco en poliamida de gran calidad.</p>
	<p>477.91.040</p>	 <p>Símbolo ducha HEWI Disco redondo con el símbolo de ducha troquelado, autoadherente, ø 108 mm, disco en poliamida de gran calidad.</p>
	<p>801.91.030</p>	 <p>Símbolo minusválidos HEWI Autoadherente, fácil de limpiar, 150 mm de alto, 135 mm de ancho y 3 mm de grosor, en poliamida de gran calidad.</p>
	<p>801.91.010</p>	 <p>Símbolo caballeros HEWI Autoadherente, fácil de limpiar, 150 mm de alto, 71,5 mm de ancho y 3 mm de grosor, en poliamida de gran calidad.</p>
	<p>801.91.020</p>	 <p>Símbolo señoras HEWI Autoadherente, fácil de limpiar, 150 mm de alto, 87 mm de ancho y 3 mm de grosor, en poliamida de gran calidad.</p>

Serie 801 Vivir sin barreras

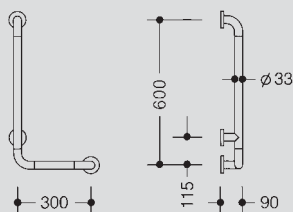
El ámbito inodoro

Número de pedido

Dimensiones en mm / Descripción



801.22.100



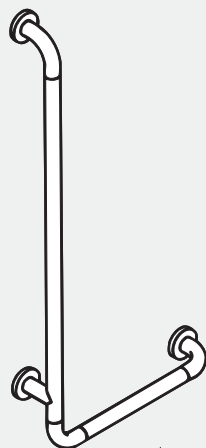
CE

Asidero en ángulo HEWI

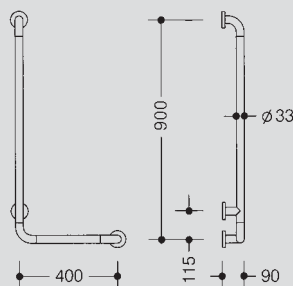
Medidas de eje 600 mm x 300 mm. Barras dispuestas en vertical y horizontal, unidas en ángulo recto con rosetas de fijación y tapas de roseta, en el aseo sirven a modo de sujeción y apoyo facilitando el asiento y la incorporación del inodoro, fácil de limpiar, con un núcleo de acero continuo con protección anticorrosiva, se puede montar a izquierda y derecha, montaje en pared con material de fijación y rosetas de HEWI, longitud horizontal 300 mm, longitud vertical 600 mm, 90 mm de fondo, ø de barras 33 mm, ø de rosetas 70 mm, en poliamida de gran calidad.

801.50.010

Set de montaje del portarrollos HEWI por favor pedir por separado [Página 39](#)



801.22.110



CE

Asidero en ángulo HEWI

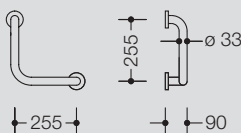
Medidas de eje 900 mm x 400 mm, barras dispuestas en vertical y horizontal, en el aseo sirven a modo de sujeción y apoyo facilitando el asiento y la incorporación del inodoro, unidas en ángulo recto con rosetas de fijación y tapas de roseta, fácil de limpiar, con un núcleo de acero continuo con protección anticorrosiva, se puede montar a izquierda y derecha, montaje en pared con material de fijación y rosetas de HEWI, longitud horizontal 400 mm, longitud vertical 900 mm, 90 mm de fondo, ø de barras 33 mm, ø de rosetas 70 mm en poliamida de gran calidad.

801.50.010

Set de montaje del portarrollos HEWI por favor pedir por separado [Página 39](#)



801.22.120



CE

Asidero en ángulo HEWI

Medidas de eje 255 mm x 255 mm, barras dispuestas en vertical y horizontal, unidas en ángulo recto con rosetas de fijación y tapas de roseta, en el aseo sirven a modo de sujeción y apoyo facilitando el asiento y la incorporación del inodoro, fácil de limpiar, con un núcleo de acero continuo con protección anticorrosiva, se puede montar a izquierda y derecha, montaje en pared con material de fijación y rosetas de HEWI, longitud horizontal 255 mm, longitud vertical 255 mm, 90 mm de fondo, ø de barras 33 mm, ø de rosetas 70 mm, en poliamida de gran calidad

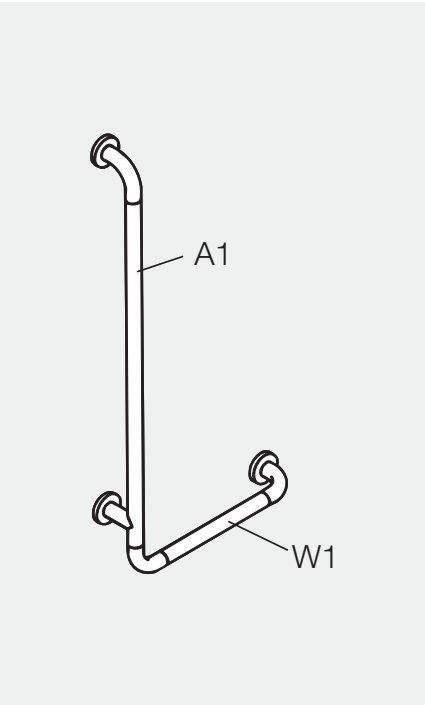
801.50.010

Set de montaje del portarrollos HEWI por favor pedir por separado [Página 39](#)

- En caso de montaje con fijaciones de roseta en tabiques ligeros se requiere un revestimiento posterior p. ej. planchas de madera laminada ≥ 20 mm de grosor.
- Tapa de roseta HEWI véase Lista de piezas de repuesto [Página 71](#)
- Indicaciones para planificación [Página 77](#)
- Equipos auxiliares de montaje HEWI [Página 143](#)

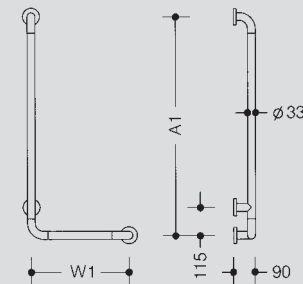
Número de pedido

Dimensiones en mm / Descripción



801.22.1S

801.50.010

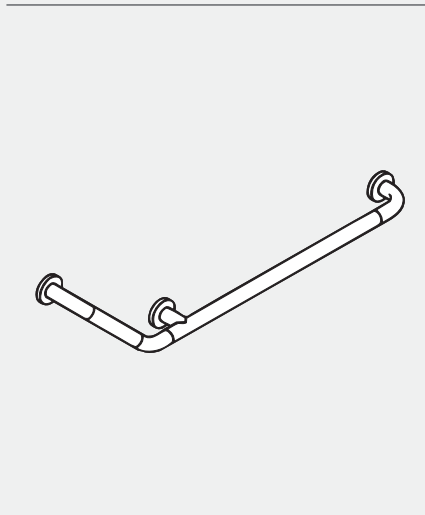


Asidero en ángulo HEWI, longitudes especiales

Barras dispuestas en vertical y horizontal, fácil de limpiar, unidas en ángulo recto con rosetas de fijación, en el aseo sirven a modo de sujeción y apoyo facilitando el asiento y la incorporación del inodoro, con un núcleo de acero continuo con protección anticorrosiva, 90 mm de fondo, \varnothing de barras 33 mm, \varnothing de rosetas 70 mm, se puede montar a izquierda y derecha, montaje en pared con material de fijación y rosetas de HEWI, en poliamida de gran calidad.

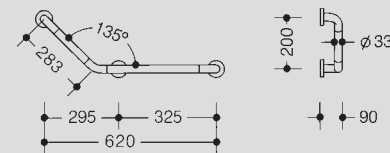
	A1	W1
min.	600 mm	300 mm
máx.	1100 mm	850 mm

Set de montaje del portarrollos HEWI por favor pedir por separado **Página 39** Al efectuar el pedido, indique cuales son las medidas de los ejes A1 y W1.



801.22.200

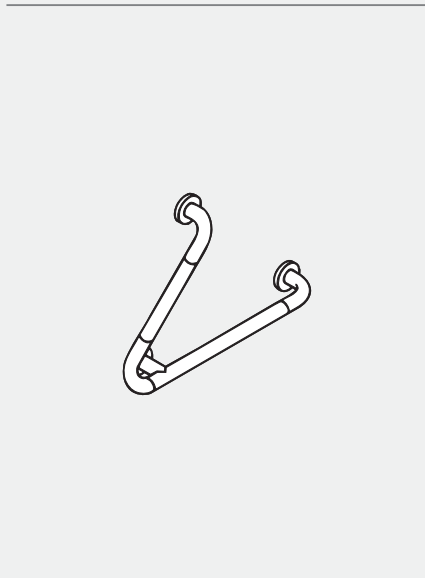
801.50.010



Asidero en ángulo HEWI 135°

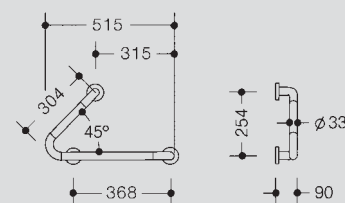
Barras unidas en ángulo plano con rosetas de fijación, en el aseo sirven a modo de sujeción y apoyo facilitando el asiento y la incorporación del inodoro, no previsto para asientos colgantes, fácil de limpiar, con un núcleo de acero continuo con protección anticorrosiva, se puede montar a izquierda y derecha, montaje en pared con material de fijación y rosetas de HEWI, longitud horizontal 325 mm, longitud de la barra inclinada 283 mm, ángulo 135°, \varnothing de barras 33 mm, \varnothing de rosetas 70 mm, en poliamida de gran calidad

Set de montaje del portarrollos HEWI por favor pedir por separado **Página 39**



801.22.300

801.50.010

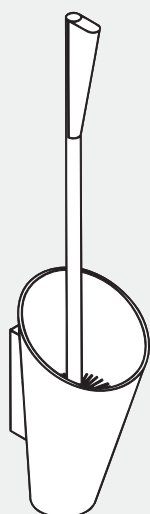


Asidero en ángulo HEWI

Barras unidas en ángulo agudo con rosetas de fijación, en el aseo sirven a modo de sujeción y apoyo facilitando el asiento y la incorporación del inodoro, no previsto para asientos colgantes, fácil de limpiar, con un núcleo de acero continuo con protección anticorrosiva, se puede montar a izquierda y derecha, montaje en pared con material de fijación y rosetas de HEWI, longitud horizontal 515 mm, longitud de la barra inclinada 304 mm, ángulo 45°, \varnothing de barras 33 mm, \varnothing de rosetas 70 mm, en poliamida de gran calidad.

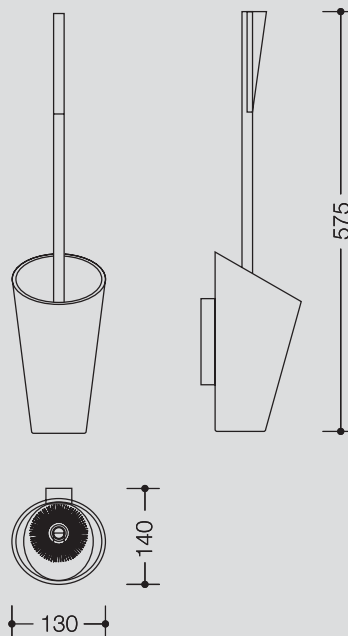
Set de montaje del portarrollos HEWI por favor pedir por separado **Página 39**

- En caso de montaje con fijaciones de roseta en tabiques ligeros se requiere un revestimiento posterior p. ej. planchas de madera laminada ≥ 20 mm de grosor.
- Tapa de roseta HEWI véase Lista de piezas de repuesto **Página 71**
- Indicaciones para planificación **Página 77**
- Equipos auxiliares de montaje HEWI **Página 143**



801.20.100

801.20.010



Escobillero WC completo HEWI

Mango largo de escobilla con empuñadura ergonómica que permite una fácil manipulación, cepillo en poliamida negra, vaso cónico estrecho en fondo y con una amplia boca, cepillo que se puede recambiar fácilmente gracias al cierre de bayoneta, la escobilla se desliza por el vaso al insertarlo en el mismo, quedando centrada automáticamente y sin ladear, con colector interior en el vaso para depositar desinfectantes, vaso extraíble que también se puede montar de forma fija, apto para montaje en pared, 585 mm de alto, 130 mm de ancho y 140 mm de fondo, en poliamida de gran calidad.

Escobilla HEWI

Mango largo de escobilla con empuñadura ergonómica que permite una fácil manipulación, cepillo en poliamida negra, cepillo que se puede recambiar fácilmente gracias al cierre de bayoneta, 553 mm de longitud, empuñadura 140 mm de longitud, en poliamida de gran calidad

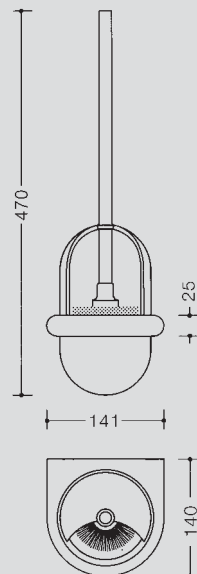
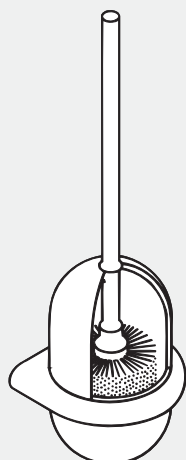
→ Mango de cepillo HEWI véase Lista de piezas de repuesto **Página 74**

→ Lista de piezas de repuesto **Página 72**

→ Indicaciones para planificación **Página 77**

Número de pedido

Dimensiones en mm / Descripción



477.20.100

Escobillero WC completo HEWI

Mango de cepillo que se puede recambiar en poliamida negra, vaso de cepillo con fondo ahondado y parte superior en esférica, soporte parcialmente anular abierto, parte superior giratoria gradualmente, fácil de limpiar, vaso extraíble, se puede montar también con antirrobo, con gracias a tornillería oculta, 141 mm de ancho, 470 mm de alto, 140 mm de fondo, en poliamida de gran calidad

477.20.10005

Escobillero WC completo HEWI

ídem, parte superior sintético transparente blanco mate

477.20.010

Escobilla HEWI

Mango de cepillo que se puede recambiar en poliamida negra, fácil de limpiar, 460 mm de longitud, mango de cepillo en poliamida de gran calidad.

→ Mango y vaso de cepillo HEWI véase Lista de piezas de repuesto **Página 74**

801 El ámbito inodoro

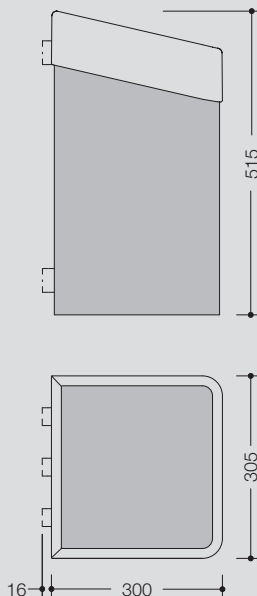
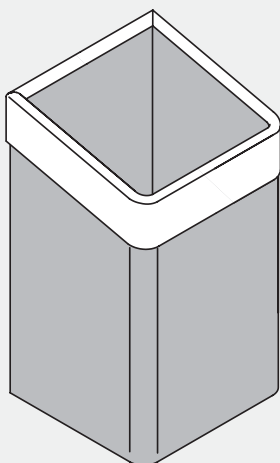
→ Lista de piezas de repuesto **Página 72, 74**
 → Indicaciones para planificación **Página 77**

Serie 801 Vivir sin barreras

El ámbito inodoro

Número pedido

Dimensiones en mm / Descripción

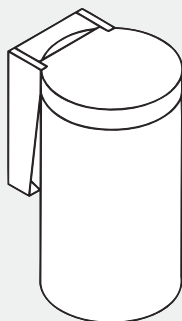


477.05.20011
477.05.20012

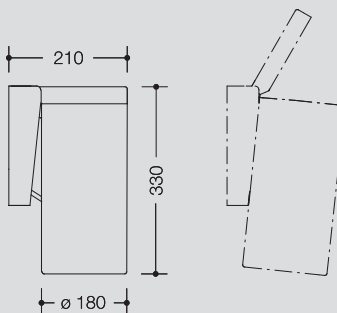
Papelera HEWI

Recipiente rectangular en chapa perforada con acoplamiento de material sintético, sirve como papelera para desechar toallitas de tisú usadas, el acoplamiento sirve para fijar y cubrir las bolsas de basura y se puede extraer, sin fijación o para montaje en pared, fácil de limpiar, 305 mm de ancho, 515 mm de alto y 300 mm de fondo, acoplamiento en poliamida de gran calidad.

Chapa perforada negra
Chapa perforada blanca



477.05.100



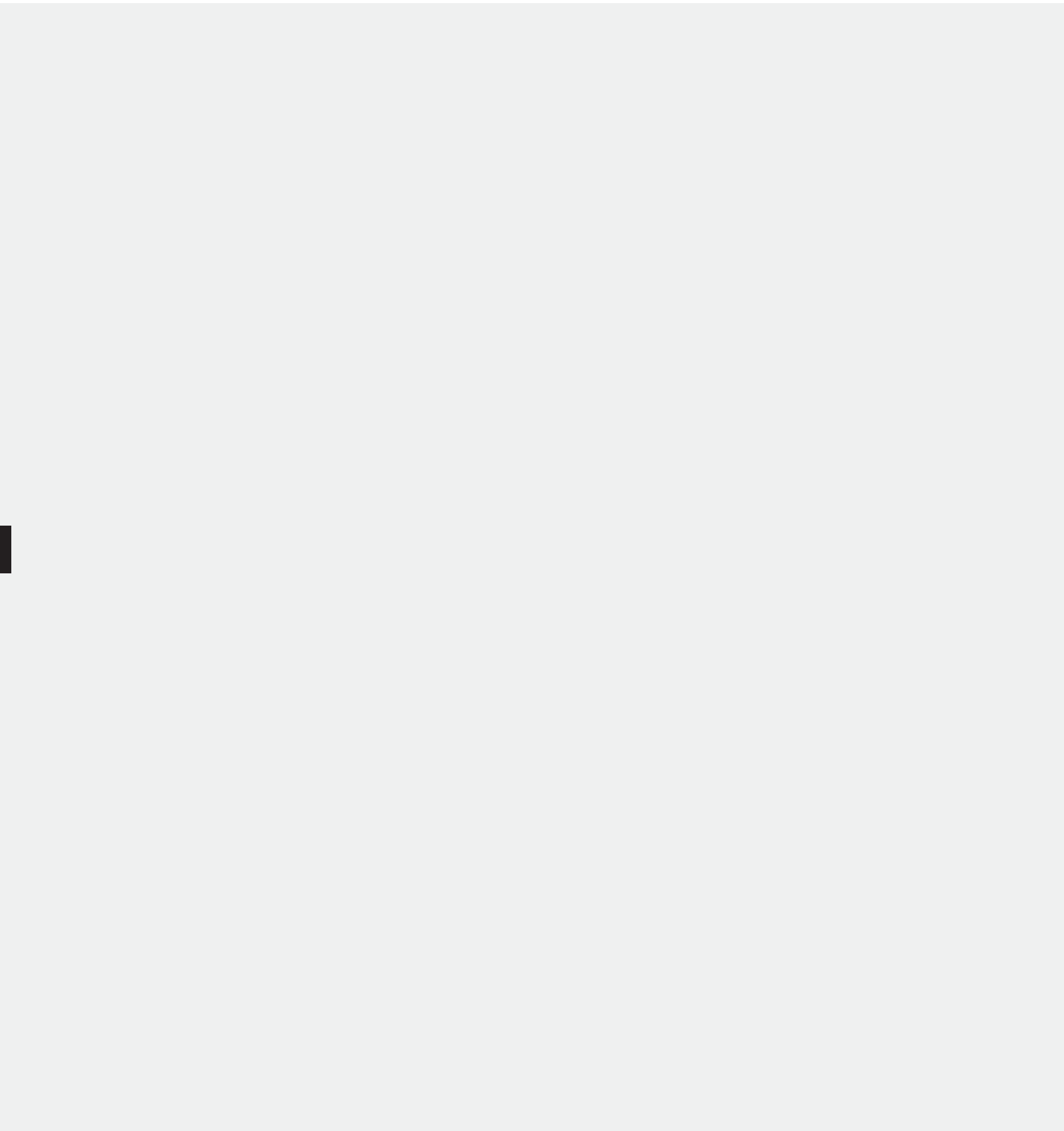
Papelera HEWI

Recipiente en forma cilíndrica con tapadera abatible, la papelera es extraíble y fácil de limpiar, la tapadera se puede abrir haciendo fuerza con la rodilla ligeramente sobre el recipiente, o con la mano, compartimento integrado para bolsas higiénicas convencionales, sólo apto para montaje en pared, capacidad aprox. 6 litros, 330 mm de alto y 210 mm de fondo, ø 180 mm, en poliamida de gran calidad.

Bolsa higiénica a adquirir en:
Ebner AG, Aptdo. 826, CH-9500 Wil/Suiza, Tel.: +41 719122727
artículo n° 126W-11, dimensiones: 10 x 7 x 19 cm

→ Acoplamiento HEWI véase Lista de piezas de repuesto
Página 73

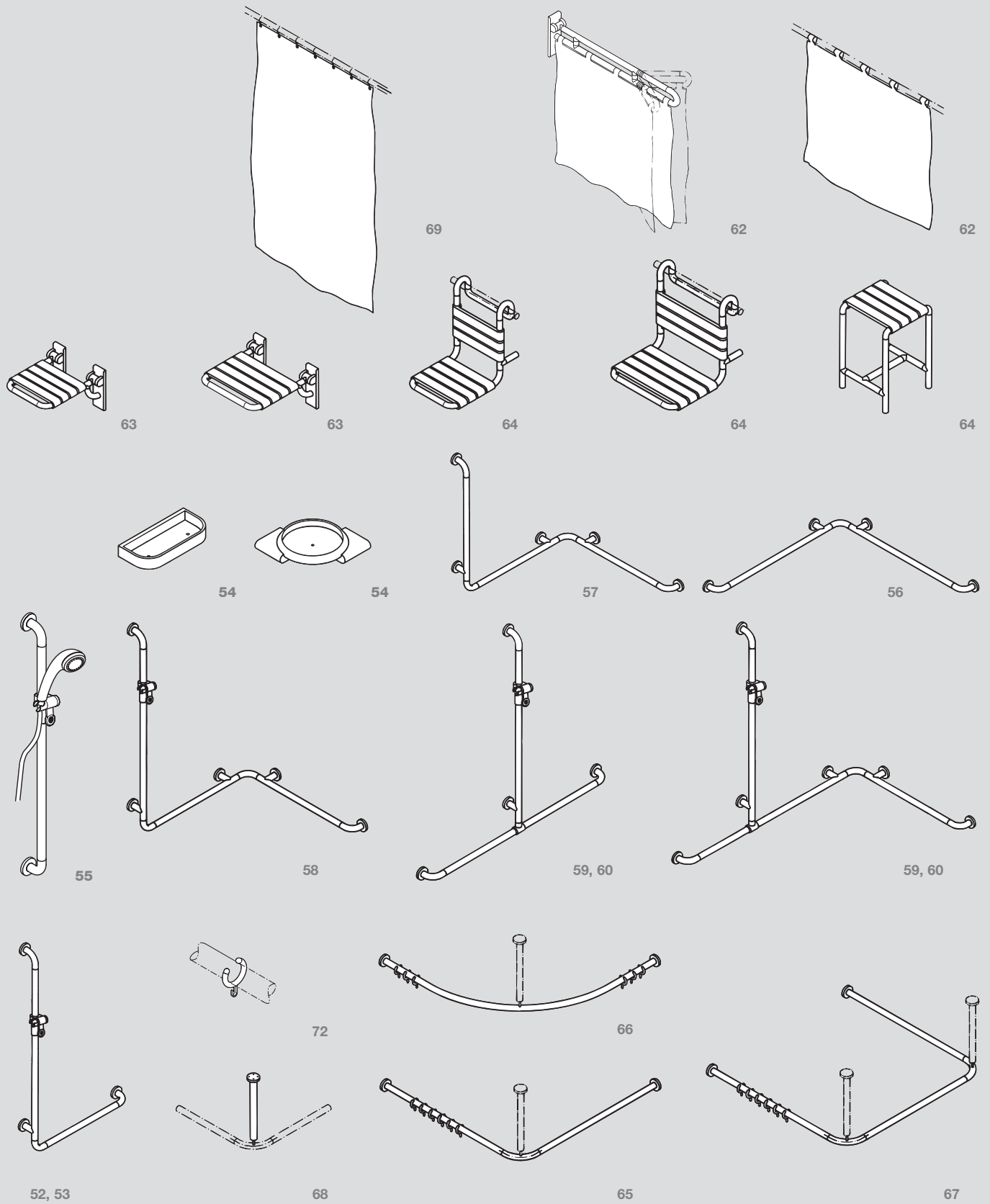
→ Lista de piezas de repuesto **Página 73**
→ Indicaciones para planificación **Página 77**



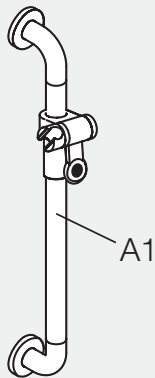


Una ducha refrescante por la mañana supone una aportación importante a la calidad de vida, a la que nadie desea renunciar. Y es que en una ducha sin ningún tipo de umbral, dotada de asideros, barandillas, una barra de ducha giratoria, así como un asiento abatible y colgante de HEWI, la higiene corporal diaria se convierte en un auténtico placer, incluso cuando la movilidad está reducida.

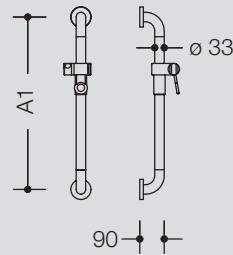
Figura isométrica con indicación de página



← Colores HEWI existentes: véase desplegable delantero



801.33.1S

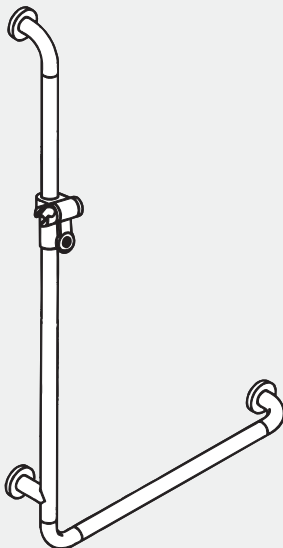


Asidero vertical con soporte de ducha HEWI, longitud especial

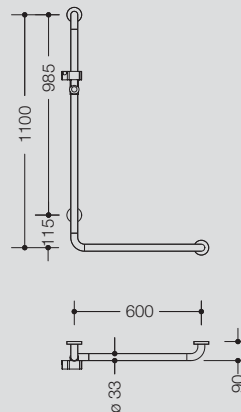
Barra vertical acodada en los extremos en ángulo recto con soporte de ducha, apta para teleduchas de diversos fabricantes, el soporte de ducha se puede inclinar gradualmente y regular en altura, el alojamiento cónico en el soporte de ducha permite colgar la teleducha con facilidad, con un núcleo de acero continuo con protección anticorrosiva, montaje en pared con material de fijación y rosetas de HEWI, fácil de limpiar, 90 mm de fondo, ø de barras 33 mm, ø de rosetas 70 mm, en poliamida de gran calidad.

	A1
mín.	600 mm
máx.	1250 mm

Al efectuar el pedido, indique cuales son la medida de eje es A1. En el suministro se incluye material de fijación BM211.



801.33.210



Asidero en ángulo HEWI con soporte de ducha

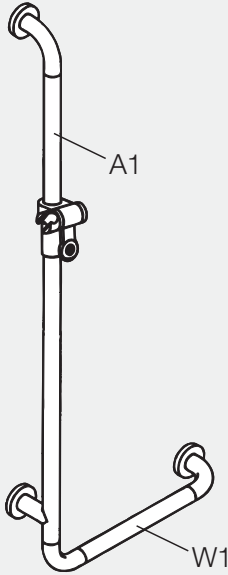
Barras HEWI dispuestas en vertical y horizontal, unidas en ángulo recto con rosetas de fijación y barra de la ducha, apta para teleduchas de diversos fabricantes, el soporte de ducha se puede inclinar gradualmente y regular en altura, el alojamiento cónico en el soporte de ducha permite colgar la teleducha con facilidad, con un núcleo de acero continuo con protección anticorrosiva, se puede montar a izquierda y derecha, montaje en pared con material de fijación y rosetas de HEWI, fácil de limpiar, longitud vertical 1100 mm, longitud horizontal 600 mm, 90 mm de fondo; ø de barras 33 mm, ø de rosetas 70 mm, apto para asiento colgante, en poliamida de gran calidad.

En el suministro se incluye material de fijación BM211.

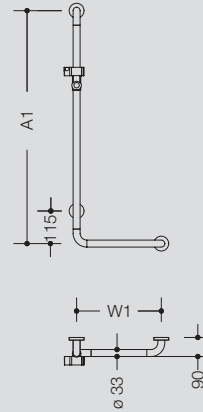
- En caso de montaje con fijaciones de roseta en tabiques ligeros se requiere un revestimiento posterior p. ej. planchas de madera laminada ≥ 20 mm de grosor.
- Soporte de ducha HEWI y tapa de roseta véase lista de piezas de repuesto **Página 73**
- Indicaciones para planificación **Página 77**

Número de pedido

Dimensiones en mm / Descripción



801.33.2S



Asidero en ángulo HEWI con soporte de ducha, longitudes especiales

Barras dispuestas en vertical y horizontal, unidas en ángulo recto con rosetas de fijación y barra de la ducha, apto para teleduchas de diversos fabricantes, el soporte de ducha se puede inclinar gradualmente y regular en altura, el alojamiento cónico en el soporte de ducha permite colgar la teleducha con facilidad, con un núcleo de acero continuo con protección anticorrosiva, se puede montar a izquierda y derecha, montaje en pared con material de fijación y rosetas de HEWI, fácil de limpiar, \varnothing de rosetas 70 mm, apto para asiento colgante, en poliamida de gran calidad.

	A1	W1
mín.	600 mm	300 mm
máx.	1250 mm	850 mm

Atención: al utilizar asiento colgante 801.51.100 W1 = mín. 450 mm
al utilizar asiento colgante 801.51.110 W1 = mín. 550 mm

Al efectuar el pedido, indique cuales son las medidas de los ejes A1 y W1. En el suministro se incluye material de fijación BM211.

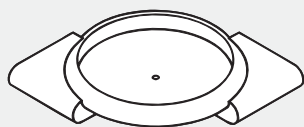
- En caso de montaje con fijaciones de roseta en tabiques ligeros se requiere un revestimiento posterior p. ej. planchas de madera laminada \geq 20 mm de grosor.
 - Soporte de ducha HEWI y tapa de roseta véase Lista de piezas de repuesto **Página 73**
 - Indicaciones para planificación **Página 77**
 - Equipos auxiliares de montaje HEWI **Página 143**
- Sanitarios HEWI **53**

Serie 801 Vivir sin barreras

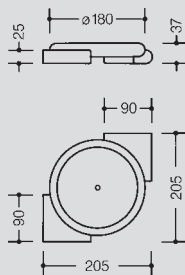
El ámbito ducha y bañera

Número pedido

Dimensiones en mm / Descripción



477.32.100



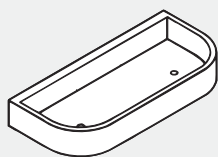
Repisa angular HEWI

Bandeja redonda con agujero, insertada en dos bases dispuestas en diagonal o en paralelo, destinada a acoger objetos en la zona de la ducha, fácil de limpiar, con antirrobo y bloqueo, para montaje en pared o en rinconera (80°-135°), 205 mm de ancho, 205 mm de fondo y 37 mm de alto, superficie de la repisa \varnothing 180 mm, base de fijación 90 mm de ancho y de fondo, base de fijación y bandeja en poliamida de gran calidad.

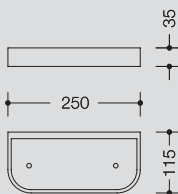
477.32.10005

Repisa angular HEWI

ídem, se puede optar por la bandeja en plástico transparente blanco mate



477.03.300



Jabonera HEWI

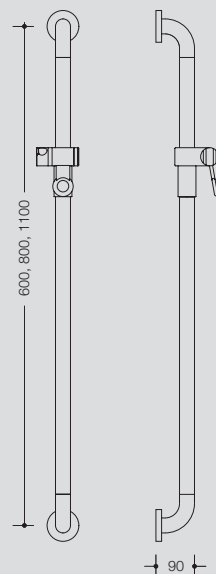
Jabonera alargada con fondo plano y dos agujeros de salida, montaje en pared con soporte mural, fácil de limpiar, extraíble, 250 mm de ancho, 35 mm de alto y 115 mm de fondo, en poliamida de gran calidad.

Número pedido

Dimensiones en mm / Descripción



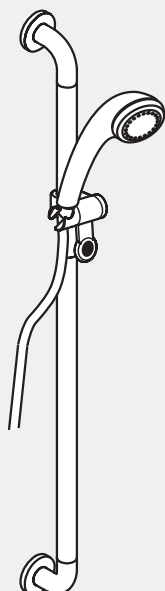
477.33.100
477.33.110
477.33.120



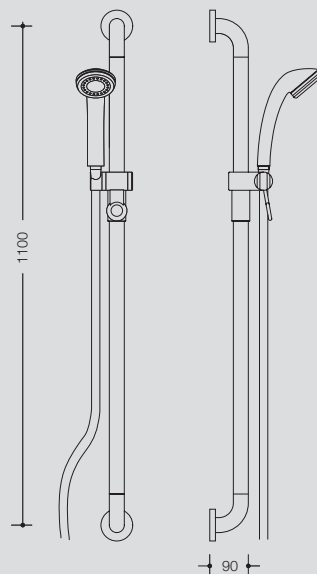
Asidero de ducha con soporte vertical HEWI

Sistema de barras con soporte de ducha, apta para teleducha de diferentes fabricantes, el soporte de ducha se puede inclinar y regular en altura tirando u oprimiendo una palanca, se puede utilizar a la derecha/izquierda, el sistema de barras incluye un núcleo de acero con protección anticorrosiva, fijación con rosetas, fácil de limpiar, 90 mm de fondo, ø 33 mm, ø de rosetas 70 mm, en poliamida de gran calidad.

Medida de eje 1100 mm
Medida de eje 800 mm
Medida de eje 600 mm



477.33.101



Conjunto de ducha HEWI

Sistema de barras con un núcleo de acero con protección anticorrosiva, con soporte de ducha y teleducha cromo con anillo decorativo, el soporte de ducha se puede inclinar y regular en altura tirando u oprimiendo una palanca, se puede utilizar a derecha/izquierda, teleducha cromo con tres tipos de chorros y función de autolimpieza, flexo con pasador cromo con cono giratorio, 1500 mm de longitud, fijación con rosetas, fácil de limpiar, 1100 mm de alto (Medida de eje), 90 mm de fondo y 33 mm de diámetro, rosetas 70 mm de diámetro, en poliamida de gran calidad.

→ Soporte de ducha HEWI, flexo HEWI y teleducha HEWI véase lista de piezas de repuesto **Página 73, 74**

Serie 801 Vivir sin barreras

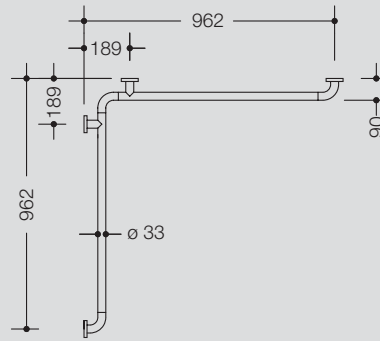
El ámbito ducha y bañera

Número de pedido

Dimensiones en mm / Descripción



801.35.120



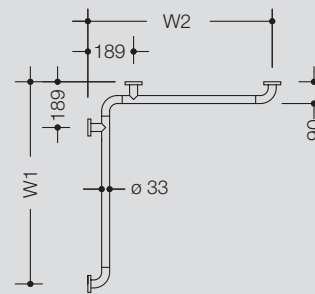
Asidero ducha, bañera HEWI

Medidas de eje 962 mm x 962 mm, barras unidas en ángulo recto, dispuestas en horizontal con rosetas de fijación, sirven a modo de sujeción y apoyo, con un núcleo de acero continuo con protección anticorrosiva, montaje en pared con material de fijación y rosetas de HEWI, fácil de limpiar, longitudes horizontales 762 mm y 762 mm, 90 mm de fondo, \varnothing de barras 33 mm, \varnothing de rosetas 70 mm, en poliamida de gran calidad.

En el suministro se incluye material de fijación BM211.



801.35.1S



Asidero ducha, bañera HEWI, longitudes especiales

Barras unidas en ángulo recto, dispuestas en horizontal con rosetas de fijación, sirven a modo de sujeción y apoyo, con un núcleo de acero continuo con protección anticorrosiva, montaje en pared con material de fijación y rosetas de HEWI, fácil de limpiar, 90 mm de fondo, \varnothing de barras 33 mm, \varnothing de rosetas 70 mm, a partir de una longitud de 1039 mm se requiere un apoyo extra ya que la distancia de apoyo puede ser de máx. 850 mm, en poliamida de gran calidad.

	W1	W2
mín.	475 mm	475 mm
máx.	1800 mm	1800 mm

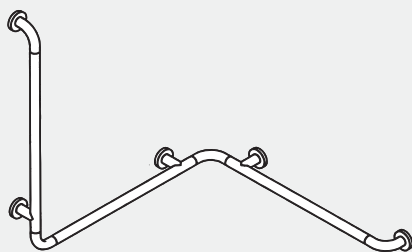
Asientos colgantes de serie 801 sólo se puede utilizar en determinadas condiciones, si W1 ó W2 1039 - 1200 mm.

En el suministro se incluye material de fijación BM211.
Al efectuar el pedido, indique cuales son las medidas de los ejes W1 y W2.

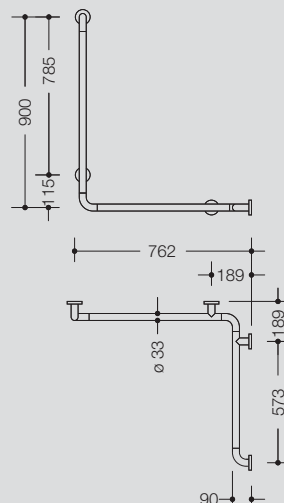
- En caso de montaje con fijaciones de roseta en tabiques ligeros se requiere un revestimiento posterior p. ej. planchas de madera laminada ≥ 20 mm de grosor.
- Tapa de roseta véase lista de piezas de repuesto **Página 71**
- Indicaciones para planificación **Página 77**
- Equipos auxiliares de montaje HEWI **Página 143**

Número de pedido

Dimensiones en mm / Descripción

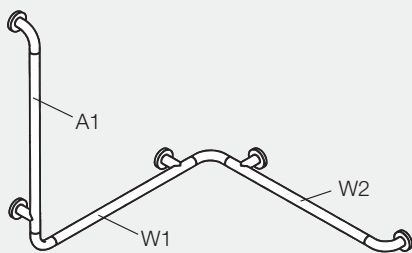


801.35.200

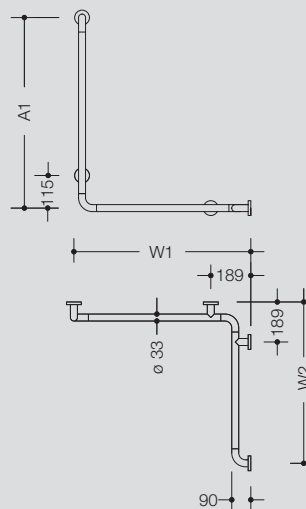


Asidero ducha, bañera

HEWI medidas de eje 900 x 762 x 762 mm, barras unidas en ángulo recto, dispuestas en horizontal y vertical con rosetas de fijación, sirven a modo de sujeción y apoyo, con un núcleo de acero continuo con protección anticorrosiva, montaje en pared con material de fijación y rosetas de HEWI, fácil de limpiar, longitudes horizontales 762 mm, longitud vertical 900 mm, 90 mm de fondo, ϕ de barras 33 mm, ϕ de rosetas 70 mm, en poliamida de gran calidad. En el suministro se incluye material de fijación BM211.



801.35.2S



Asidero ducha, bañera HEWI, longitudes especiales

Barras unidas en ángulo recto, dispuestas en horizontal y vertical con rosetas de fijación, sirven a modo de sujeción y apoyo, con un núcleo de acero continuo con protección anticorrosiva, montaje en pared con material de fijación y rosetas de HEWI, fácil de limpiar, longitudes horizontales y longitud vertical fabricadas a medida, 90 mm de fondo, ϕ de barras 33 mm, ϕ de rosetas 70 mm, se requiere un apoyo extra a partir de una longitud de 1039 mm, ya que la distancia de apoyo puede ser de máx. 850 mm (barra horizontal), en poliamida de gran calidad.

	A1	W1	W2
min.	600 mm	475 mm	475 mm
máx.	1250 mm	1800 mm	1800 mm

Asientos colgantes de serie 801 sólo se pueden utilizar en determinadas condiciones, si W1 ó W2 1039 - 1200 mm.

Al efectuar el pedido, indique cuales son las medidas de los ejes A1, W1 y W2.

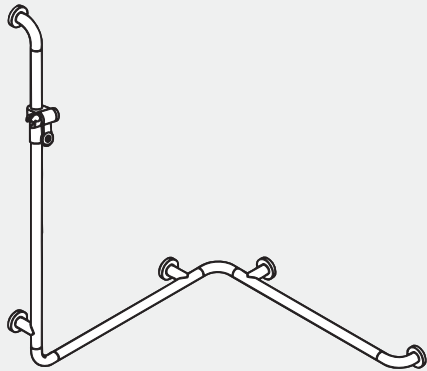
- En caso de montaje con fijaciones de roseta en tabiques ligeros se requiere un revestimiento posterior p. ej. planchas de madera laminada \geq 20 mm de grosor.
- Tapa de roseta véase lista de piezas de repuesto **Página 71**
- Indicaciones para planificación **Página 77**
- Equipos auxiliares de montaje HEWI **Página 143**

Serie 801 Vivir sin barreras

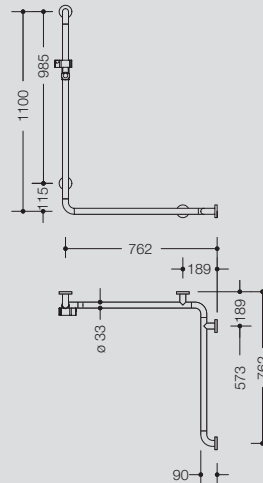
El ámbito ducha y bañera

Número de pedido

Dimensiones en mm / Descripción

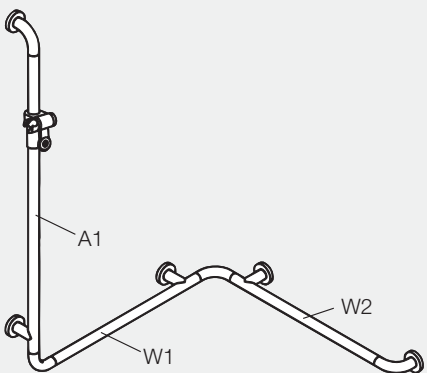


801.35.210

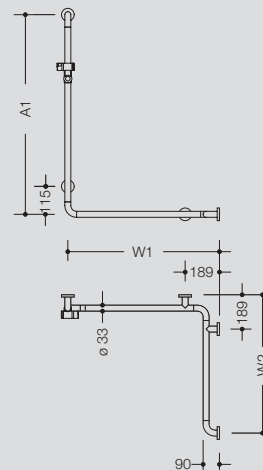


Asidero con barra de ducha y soporte

Barras unidas en ángulo recto, dispuestas en horizontal y vertical con rosetas de fijación, apta para teleduchas de diversos fabricantes, el soporte de ducha se puede inclinar gradualmente y regular en altura, con un núcleo de acero continuo con protección anticorrosiva, montaje en pared con material de fijación y rosetas de HEWI, se puede montar a izquierda y derecha, fácil de limpiar, longitud vertical 1100 mm, longitudes horizontales 762 mm respectivamente 90 mm de fondo, ϕ de barras 33 mm, ϕ de rosetas 70 mm, apta para asiento colgante, en poliamida de gran calidad.



801.35.21S



Asidero con barra de ducha y soporte HEWI, longitudes especiales

Barras unidas en ángulo recto, dispuestas en horizontal y vertical con rosetas de fijación, apta para teleduchas de diversos fabricantes, soporte de ducha se puede inclinar gradualmente y regular en altura, con un núcleo de acero continuo con protección anticorrosiva, montaje en pared con material de fijación y rosetas de HEWI, se puede montar a izquierda y a derecha, fácil de limpiar, 90 mm de fondo, ϕ de barras 33 mm, ϕ de rosetas 70 mm, apta para asiento colgante, se requiere apoyo extra a partir de una longitud de 1039 mm ya que distancia de apoyo puede ser de máx. 850 mm (barra horizontal), en poliamida de gran calidad.

	A1	W1	W2
mín.	600 mm	475 mm	475 mm
máx.	1250 mm	1800 mm	1800 mm

Atención: al utilizar asiento colgante 801.51.100 W1 = mín. 450 mm
al utilizar asiento colgante 801.51.110 W1 = mín. 550 mm
Al efectuar el pedido, indique cuales son las medidas de los ejes A1, W1 y W2

→ En caso de montaje con fijaciones de roseta en tabiques ligeros se requiere un revestimiento posterior p. ej. planchas de madera laminada \geq 20 mm de grosor.

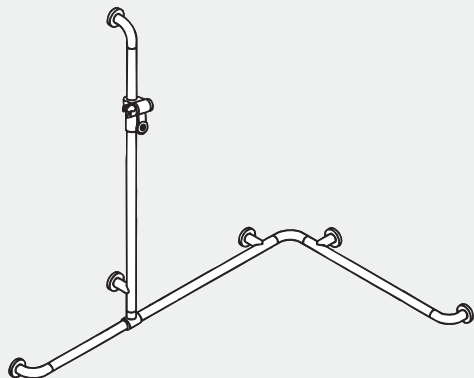
→ Soporte de ducha y tapa de roseta véase lista de piezas de repuesto **Página 71, 73**

→ Indicaciones para planificación **Página 77**

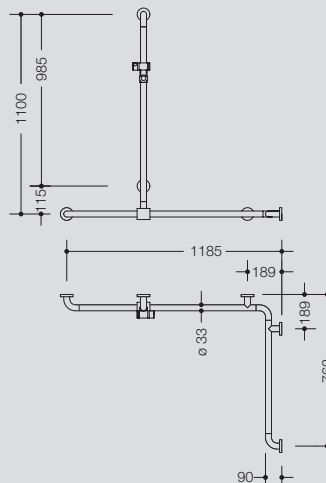
→ Equipos auxiliares para de montaje HEWI **Página 143**

Número de pedido

Dimensiones en mm / Descripción



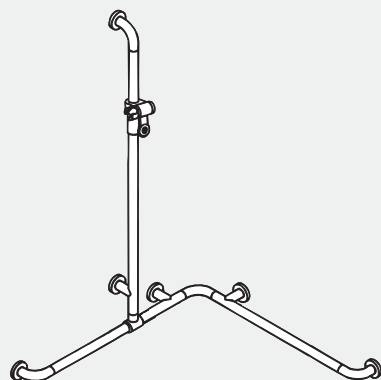
801.35.300



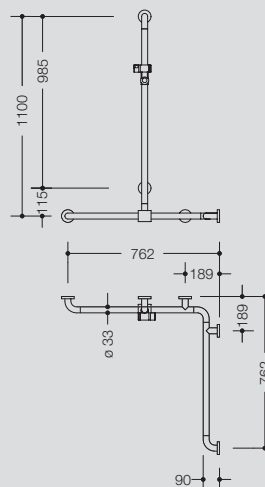
Asidero con barra de ducha y soporte HEWI

Barras unidas en ángulo recto, dispuestas en horizontal y vertical con rosetas de fijación, con barra deslizante en lateral de ducha y soporte (destinada a montaje), apta para teleduchas de diversos fabricantes, el soporte de ducha se puede inclinar gradualmente y regular en altura, con un núcleo de acero continuo con protección anticorrosiva, montaje en pared con material de fijación y rosetas de HEWI, se puede montar izquierda y derecha, fácil de limpiar, longitud vertical 1100 mm, longitudes horizontales 1185 mm y 762 mm, 90 mm de fondo; \varnothing de barras 33 mm, \varnothing de rosetas 70 mm, apta para asiento colgante, en poliamida de gran calidad.

Al efectuar el montaje, compruebe que la distancia de fijación horizontal máx. es de 850 mm. En el suministro se incluye material de fijación BM211.



801.35.310



Asidero con barra de ducha y soporte HEWI

Barras unidas en ángulo recto, dispuestas en horizontal y vertical con rosetas de fijación, con barra deslizante en lateral de ducha y soporte (destinada a montaje), apta para teleduchas de diversos fabricantes, el soporte de ducha se puede inclinar gradualmente y regular en altura, con un núcleo de acero continuo con protección anticorrosiva, montaje en pared a izquierda y derecha, fácil de limpiar, longitud vertical 1100 mm, longitudes horizontales 762 mm, 90 mm de fondo; \varnothing de barras 33 mm, \varnothing de rosetas 70 mm, apta para asiento colgante, en poliamida de gran calidad.

En el suministro se incluye material de fijación BM211.

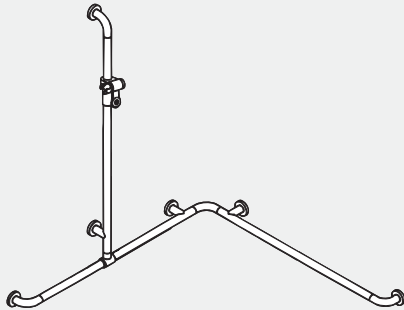
- En caso de montaje con fijaciones de roseta en tabiques ligeros se requiere un revestimiento posterior p. ej. planchas de madera laminada ≥ 20 mm de grosor.
- Tapa de roseta véase lista de piezas de repuesto **Página 119**
- Indicaciones para planificación **Página 123**
- Equipos auxiliares de montaje HEWI **Página 79**

Serie 801 Vivir sin barreras

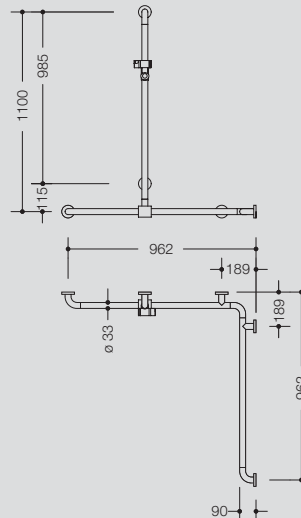
El ámbito ducha y bañera

Número de pedido

Dimensiones en mm / Descripción

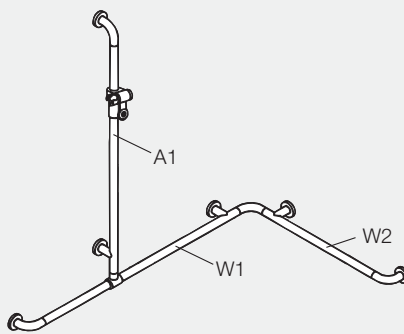


801.35.320

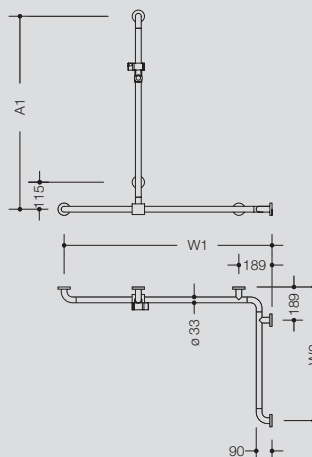


Asidero con barra de ducha y soporte HEWI

Barras unidas en ángulo recto, dispuestas en horizontal y vertical con rosetas de fijación, con barra deslizante en lateral de ducha y soporte (destinada a montaje), apta para teleduchas de diversos fabricantes, el soporte de ducha se puede inclinar gradualmente y regular en altura, con un núcleo de acero continuo con protección anticorrosiva, montaje en pared con material de fijación y rosetas de HEWI, se puede montar a izquierda y a derecha, fácil de limpiar, longitud vertical 1100 mm, longitudes horizontales 962 mm, 90 mm de fondo; \varnothing de barras 33 mm, \varnothing de rosetas 70 mm, apta para asiento colgante, en poliamida de gran calidad.



801.35.3S



Asidero con barra de ducha y soporte HEWI, longitudes especiales

Barras unidas en ángulo recto, dispuestas en horizontal y vertical con rosetas de fijación, con barra deslizante en lateral de ducha y soporte (destinada a montaje), apta para teleduchas de diversos fabricantes, el soporte de ducha se puede inclinar gradualmente y regular en altura, con un núcleo de acero continuo con protección anticorrosiva, montaje en pared con material de fijación y rosetas de HEWI, se puede montar a izquierda y derecha, fácil de limpiar, 90 mm de fondo; \varnothing de barras 33 mm, \varnothing de rosetas 70 mm, apta para asiento colgante, en poliamida de gran calidad. A partir de 1039 mm se requiere un apoyo extra.

	A1	W1	W2
mín.	600 mm	475 mm	475 mm
máx.	1250 mm	1800 mm	1800 mm

Atención: al utilizar asiento colgante 801.51.100 W1 = mín. 450 mm.
al utilizar asiento colgante 801.51.110 W1 = mín. 550 mm.

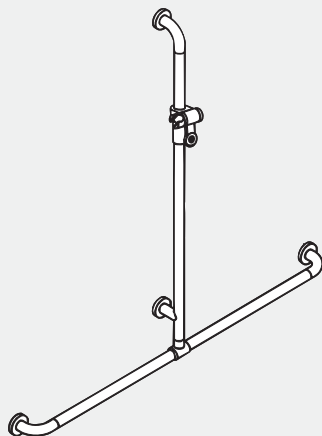
Asientos suspendidos de la serie 801 son aplicables condicionalmente, si W1 ó W2 1039 - 1200 mm

Al efectuar el montaje, compruebe que la distancia de fijación horizontal máx. es de 850 mm. Al efectuar el pedido, indique cuales son las medidas de los ejes A1, W1 y W2.

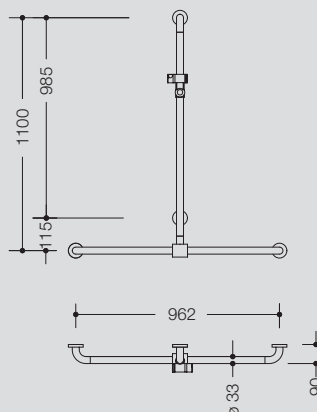
- En el suministro se incluye material de fijación BM211.
- En caso de montaje con fijaciones de roseta en tabiques ligeros se requiere un revestimiento posterior p. ej. planchas de madera laminada \geq 20 mm de grosor.
- Soporte de ducha HEWI y tapa de roseta véase lista de piezas de repuesto **Página 71, 73**
- Indicaciones para planificación **Página 77**
- Equipos auxiliares de montaje HEWI **Página 143**

Número de pedido

Dimensiones en mm / Descripción



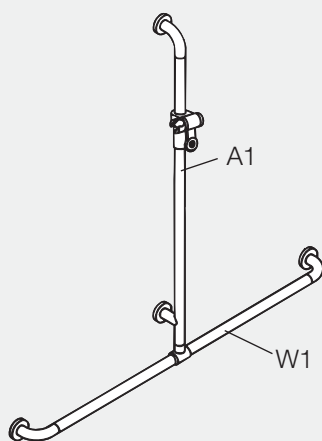
801.35.410



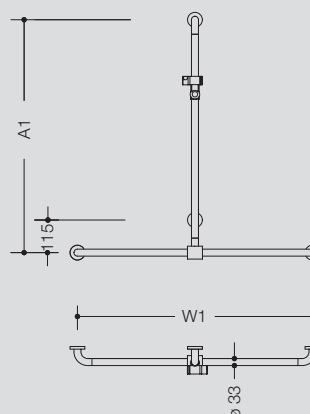
Asidero con barra de ducha y soporte HEWI

Barras unidas en ángulo recto, dispuestas en horizontal y vertical con rosetas de fijación, con barra deslizante en lateral de ducha y soporte (destinada a montaje), apta para teleduchas de diversos fabricantes, el soporte de ducha se puede inclinar gradualmente y regular en altura, con un núcleo de acero continuo con protección anticorrosiva, montaje en pared con material de fijación y rosetas de HEWI, fácil de limpiar, longitud vertical 1100 mm, longitudes horizontales 962 mm respectivamente, 90 mm de fondo, \varnothing de barras 33 mm, \varnothing de rosetas 70 mm, apta para asiento colgante, en poliamida de gran calidad

Al efectuar el montaje, compruebe que la distancia de fijación horizontal máx. es de 850 mm. En el suministro se incluye material de fijación BM211.



801.35.4S



Asidero con barra de ducha y soporte HEWI, longitudes especiales

Barras unidas en ángulo recto, dispuestas en horizontal y vertical con rosetas de fijación, con barra deslizante en lateral de ducha y soporte (destinada a montaje), apta para teleduchas de diversos fabricantes, el soporte de ducha se puede inclinar gradualmente y regular en altura, con un núcleo de acero continuo con protección anticorrosiva, montaje en pared con material de fijación y rosetas de HEWI, fácil de limpiar, 90 mm de fondo, \varnothing de barras 33 mm, \varnothing de rosetas 70 mm, apta para asiento colgante, en poliamida de gran calidad.

	A1	W1
mín.	600 mm	300 mm
máx.	1250 mm	1500 mm

Atención: al utilizar asiento colgante 801.51.100 W1 o W2 = mín. 600 mm.
al utilizar asiento colgante 801.51.110 W1 o W2 = mín. 700 mm.

Asientos suspendidos de la serie 801 son aplicables condicionalmente, si W1 ó W2 1039 - 1200 mm. Al efectuar el montaje, compruebe que: Distancia de fijación horizontal máx. es de 850 mm. Al efectuar el pedido, indique cuales son las medidas de los ejes A1, W1 y W2. En el suministro se incluye material de fijación BM211.

801 El ámbito ducha y bañera

- En caso de montaje con fijaciones de roseta en tabiques ligeros se requiere un revestimiento posterior p. ej. planchas de madera laminada \geq 20 mm de grosor.
- Soporte de ducha HEWI y tapa de roseta véase lista de piezas de repuesto **Página 71**
- Indicaciones para planificación **Página 77**
- Equipos auxiliares de montaje HEWI Sanitarios HEWI **61**
Página 143

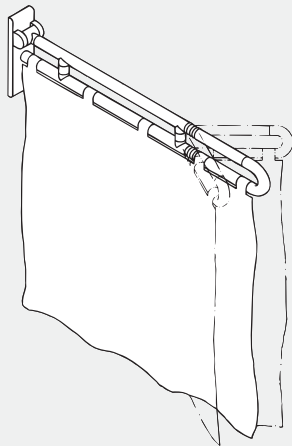
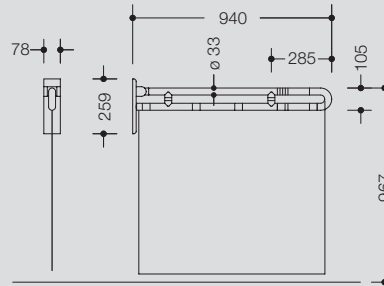
Serie 801 Vivir sin barreras

El ámbito ducha y bañera

Número de pedido

Dimensiones en mm / Descripción

Características del taladro



Pantalla protectora para ducha HEWI

Dos barras paralelas, dispuestas una encima de la otra, enlazadas con una pieza acodada con cortina de baño, sirve como protección ante las salpicaduras del agua y aporta intimidad en la zona de la ducha, se puede abatir hacia arriba y hacia abajo suavemente, la parte delantera se puede girar 45° a izda. y a dcha., por lo que cual se puede emplear en lateral izdo. y dcho. Con un núcleo de acero continuo con protección anticorrosiva y placa mural, en poliamida con núcleo de acero integrado, montaje en pared con material de fijación de HEWI, fácil de limpiar, la cortina de baño se fija en barra inferior, barras con 940 mm de longitud, 259 mm de alto y \varnothing 33 mm, altura total con cortina 967 mm. Cortina de baño con estampado de color y/o en blanco unicolor, laterales ribeteados, presillas con cierres de velcro arriba, dobladillo con cinta de plomo abajo, dotada de protección antihongos y contra manchas de moho, lavable a 30°C y desinfectable a 60°, estanca, 850 mm de alto y 880 mm de ancho o hecha a medida, en poliéster 100%.

Adición del número de pedido para la decoración de la cortina de protección contra el agua de rociado de la ducha

Dibujo blanco/plateado

Dibujo de colores

Dibujo blanco unicolor, poco inflamable conforme a DIN 4102/B1

Dibujo blanco unicolor

Dibujo barritas gris

Dibujo barritas azul

Dibujo barritas amarillo

Dibujo natural unicolor

Dibujo gris unicolor

Suministro sólo en combinación con material de fijación HEWI (acero inoxidable).

Elementos de fijación HEWI se ruega pedirlos por separado [Página 122](#)

Fijación para asideros abatibles en paredes de hormigón

Fijación para asideros abatibles en paredes de hormigón ligero o hormig. celular

Fijación para asideros abatibles en tabiques ligeros con revestimiento posterior

Fijación para asid. abat. en tabiques ligeros con planchas de acero integradas

Fijación para asideros abatibles en paredes de ladrillos con perforaciones verticales, ladrillos huecos, o ladrillos macizos

801.52.10001
801.52.10004
801.52.10008
801.52.10020
801.52.10021
801.52.10022
801.52.10023
801.52.10024
801.52.10025

BM10.2
BM11.2
BM12.2
BM13.2
BM14.2

Cortina para pantalla protectora ducha HEWI

Con estampado de color y/o en blanco unicolor, laterales ribeteados, presillas con cierres de velcro arriba, cinta de plomo en dobladillo abajo, dotada de protección antihongos y contra manchas de moho, lavable a 30°C y desinfectable a 60°, estanca, 850 mm de alto y 880 mm de ancho, en poliéster 100%.

Adición del número de pedido para la decoración de la cortina de protección contra el agua de rociado de la ducha

Dibujo blanco/plateado

Dibujo de colores

Dibujo blanco unicolor, poco inflamable conforme a DIN 4102/B1

Dibujo blanco unicolor

Dibujo barritas gris

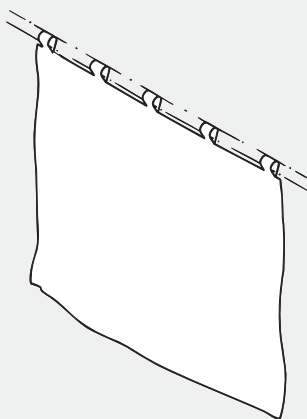
Dibujo barritas azul

Dibujo barritas amarillo

Dibujo natural unicolor

Dibujo gris unicolor

Solicite presupuesto para medidas especiales.



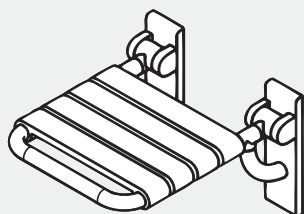
801.52.01001
801.52.01004
801.52.01008
801.52.01020
801.52.01021
801.52.01022
801.52.01023
801.52.01024
801.52.01025

→ Muestras de los diseños de la cortina HEWI [Página 70](#)

→ Indicaciones para planificación [Página 77](#)

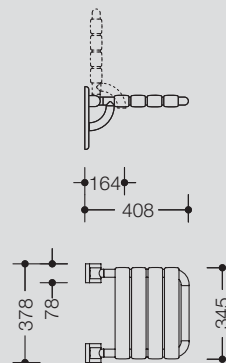
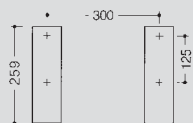
Número de pedido

Dimensiones en mm / Descripción



801.51.200

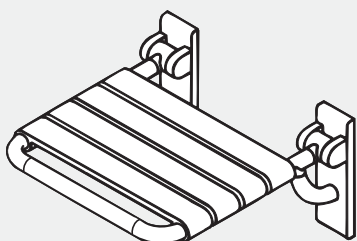
Características del taladro



Asiento abatible HEWI

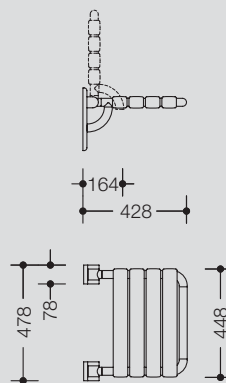
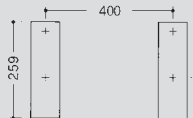
Construcción compuesta por barras y elementos de asiento, sirve como asiento extraíble en la zona de la ducha, se puede abatir hacia arriba, la inclinación de la superficie de asiento es graduable, con un núcleo de acero continuo con protección anticorrosiva y placa mural en poliamida con núcleo de acero integrado, resistencia máxima 150 kg, montaje en pared con material de fijación de HEWI, fácil de limpiar, superficie de asiento 345 mm de ancho y 408 mm de fondo, elementos de asiento 55 mm de ancho, en poliamida de gran calidad.

Suministro sólo en combinación con material de fijación HEWI (acero inoxidable).



801.51.210

Características del taladro



Asiento abatible HEWI

Construcción compuesta por barras y elementos de asiento, sirve como asiento extraíble en la zona de la ducha, se puede abatir hacia arriba, la inclinación de la superficie de asiento es graduable, con un núcleo de acero continuo con protección anticorrosiva y placa mural en poliamida con núcleo de acero integrado, resistencia máxima 150 kg, montaje en pared con material de fijación de HEWI, fácil de limpiar, superficie de asiento 448 mm de ancho y 428 mm de fondo, elementos de asiento 60 mm de ancho, en poliamida de gran calidad.

Suministro sólo en combinación con material de fijación HEWI (inoxidable).

BM20.4

BM21.4

BM22.4

BM23.4

BM24.4

Elementos de fijación HEWI se ruega pedirlos por separado
Página 76

Fijación para asideros abatibles en paredes de hormigón

Fijación para asideros abatibles en paredes de hormigón ligero o hormigón celular

Fijación para asideros abatibles en tabiques ligeros con revestimiento posterior

Fijación para asid. abat. en tabiques ligeros con planchas de acero integradas

Fijación para asideros abatibles en paredes de ladrillos con perforaciones verticales, ladrillos huecos, o ladrillos macizos

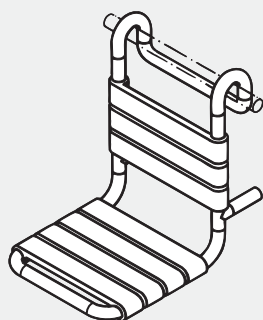
→ Indicaciones para planificación **Página 77**

Serie 801 Vivir sin barreras

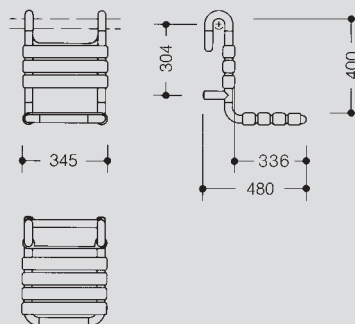
El ámbito ducha y bañera

Número de pedido

Dimensiones en mm / Descripción

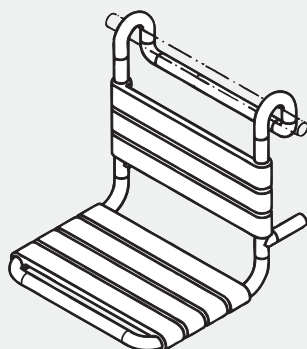


801.51.100

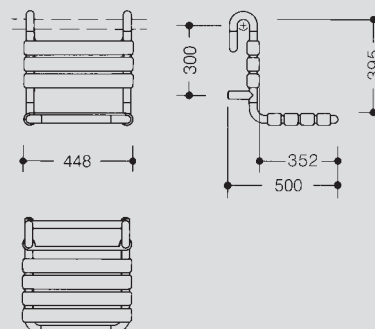


Asiento colgante HEWI

Construcción compuesta por barras, elementos de asiento y de respaldo, sirve como asiento extraíble en la zona de la ducha, para colgarlo en barandillas y asideros con un diámetro de barra de 33 mm, con un núcleo de acero continuo con protección anticorrosiva, resistencia máxima 150 kg, fácil de limpiar, 345 mm de ancho, 400 mm de alto y 480 mm de fondo, superficie de asiento 345 mm de ancho y 336 mm de fondo elementos de asiento 55 mm de ancho, en poliamida de gran calidad.

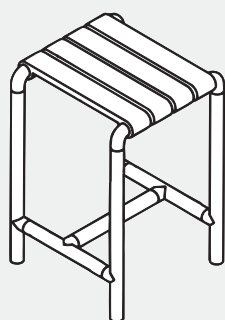


801.51.110

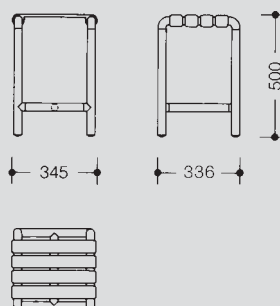


Asiento colgante HEWI

Construcción compuesta por barras, elementos de asiento y de respaldo, sirve como asiento extraíble en la zona de la ducha, para colgarlo en barandillas y asideros con un diámetro de barra de 33 mm, con un núcleo de acero continuo con protección anticorrosiva, resistencia máxima 150 kg, fácil de limpiar, 448 mm de ancho, 395 mm de alto y 500 mm de fondo, superficie de asiento 448 mm de ancho y 352 mm de fondo elementos de asiento 60 mm de ancho, en poliamida de gran calidad.



801.51.300

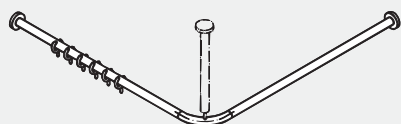


Taburete HEWI

Construcción compuesta por barras y elementos de asiento, sirve como asiento extraíble en baño, con un núcleo de acero continuo con protección anticorrosiva, resistencia máxima 150 kg, fácil de limpiar, 345 mm de ancho, 500 mm de alto y 336 mm de fondo, elementos de asiento 55 mm de ancho, en poliamida de gran calidad.

Número de pedido

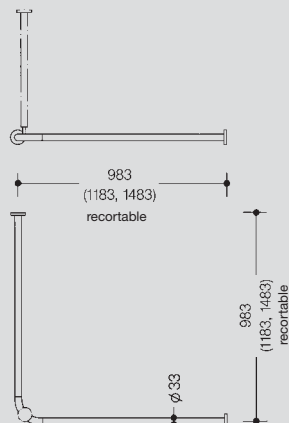
Dimensiones en mm / Descripción



801.34.100

801.34.110

801.34.120



Barra para cortina HEWI

Barras unidas en ángulo recto, dispuestas en horizontal con anillas de cortina, destinada a la fijación de una cortina de baño, con un núcleo de acero continuo con protección anticorrosiva, fijación con rosetas, el cliente puede recortar por su cuenta, fácil de limpiar, ϕ de barras 33 mm, ϕ de rosetas 70 mm, en poliamida de gran calidad. Se requiere suspensión del techo.

Para plato de ducha 1000 x 1000 mm

Medida de eje 983 x 983 mm, con 21 anillas de cortina (37975), ancho estándar HEWI recomendado (An.) 3000 mm.

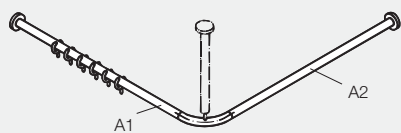
Para plato de ducha 1200 x 1200 mm

Medida de eje 1183 x 1183 mm, con 24 anillas de cortina (37975), ancho estándar HEWI recomendado (An.) 3500 mm.

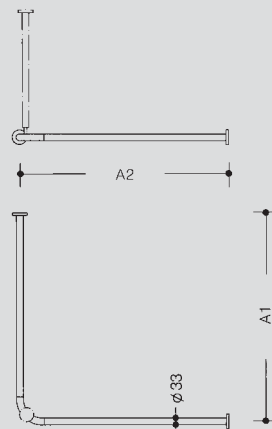
Para plato de ducha 1500 x 1500 mm

Medida de eje 1483 x 1483 mm, con 27 anillas de cortina (37975), ancho estándar HEWI recomendado (An.) 4000 mm.

En el suministro se incluye material de fijación BM210.



801.34.1S



Barra para cortina HEWI, longitudes especiales

Barras unidas en ángulo recto, dispuestas en horizontal, destinada a la fijación de una cortina de baño, con un núcleo de acero continuo con protección anticorrosiva, fijación con rosetas, el cliente puede recortar por su cuenta, fácil de limpiar, con el número correspondiente de anillas de cortina, longitud fabricada a medida; ϕ de barras 33 mm ϕ de rosetas 70 mm, en poliamida de gran calidad. Se requiere suspensión del techo.

	A1	A2
min.	220 mm	220 mm
máx.	1683 mm	1683 mm

En el suministro se incluye material de fijación BM210. Al efectuar el pedido, indique cuales son las medidas de los ejes A1 y A2.

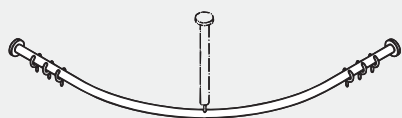
- Suspensión de techo HEWI por favor pedir por separado **Página 68**
- Cortina baño/ cabina de ducha HEWI **Página 69**
- Tapa de roseta HEWI y anilla de cortina véase lista de piezas de repuesto **Página 71, 72**
- Otras barras HEWI para cortinas **Página 66-69**

Serie 801 Vivir sin barreras

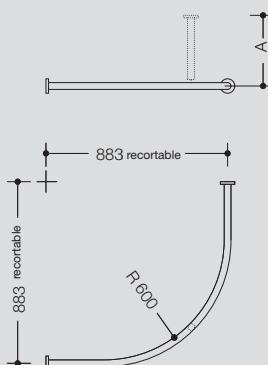
El ámbito ducha y bañera

Número de pedido

Dimensiones en mm / Descripción



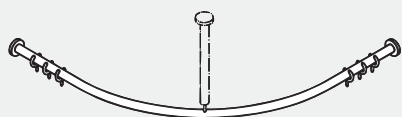
801.34.200



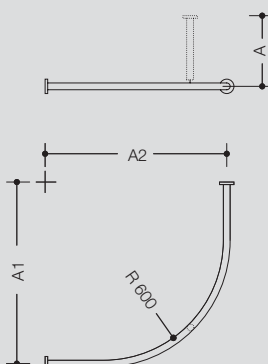
Barra para cortina HEWI

Barra acodada con una curvatura de 90° con anillas de cortina, destinada a la fijación de una cortina de baño, con un núcleo de acero continuo con protección anticorrosiva, fijación con rosetas, el cliente puede recortar por los extremos rectos a un máximo de 200 mm, fácil de limpiar, \varnothing de barras 33 mm, \varnothing de rosetas 70 mm, con 14 anillas de cortina, radio 600 mm, puntos de fijación a 883 mm de distancia de la esquina respectivamente, en poliamida de gran calidad. Se requiere suspensión del techo.

Ancho estándar HEWI recomendado (F) 2000 mm.
En el suministro se incluye material de fijación BM210.



801.34.2S



Barra para cortina HEWI, longitudes especiales

Barra acodada con una curvatura de 90° con anillas de cortina, destinada a la fijación de una cortina de baño, con un núcleo de acero continuo con protección anticorrosiva, fijación con rosetas en pared y techo, fácil de limpiar, con número correspondiente de anillas de cortina, fabricada a medida para un radio a partir de 600 mm, \varnothing de barras 33 mm, \varnothing de rosetas 70 mm, en poliamida de gran calidad. Se requiere suspensión del techo.

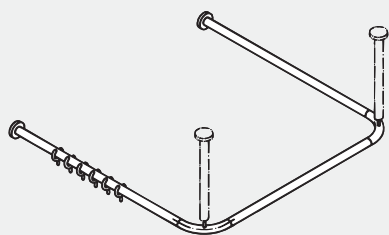
	A1	A2
min.	700 mm	700 mm
máx.	1500 mm	1500 mm

Al efectuar el pedido, indique cuales las medidas de los ejes A1 y A2. Recortable hasta 700 mm. Solicite presupuesto para radios superiores. En el suministro se incluye material de fijación BM210.

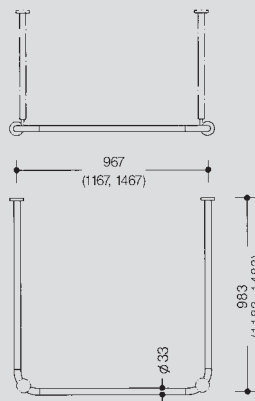
- Suspensión de techo HEWI por favor pedir por separado **Página 68**
- Cortina baño/ cabina de ducha HEWI **Página 69**
- Tapa de roseta HEWI y anillo de cortina véase lista de piezas de repuesto **Página 71, 72**
- Otras barras HEWI para cortinas **Página 65, 67-69**

Número de pedido

Dimensiones en mm / Descripción



801.34.300



Barra para cortina HEWI

Barras unidas en ángulo recto, dispuestas en horizontal, con anillas de cortina, destinada a la fijación de una cortina de baño, con un núcleo de acero continuo con protección anticorrosiva, fijación con rosetas, el cliente puede recortar por el lado de rosetas, barra intermedia no recortable, fácil de limpiar, ϕ de barras 33 mm, ϕ de rosetas 70 mm, en poliamida de gran calidad.

Para plato de ducha 1000 x 1000 mm

Medida de eje 983 x 967 x 983 mm, con 27 anillas de cortina (37975), ancho estándar HEWI recomendado (An.) 4000 mm

801.34.310

Para plato de ducha 1200 x 1200 mm

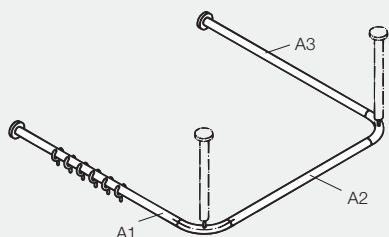
Medida de eje 1183 x 1167 x 1183 mm, con 34 anillas de cortina (37975), ancho estándar HEWI recomendado (An.) 5000 mm

801.34.320

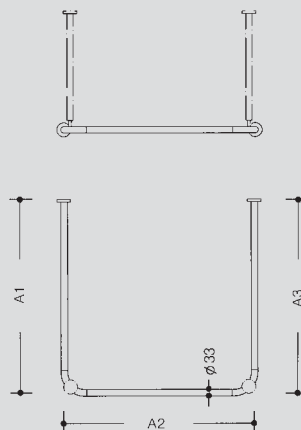
Para plato de ducha 1500 x 1500 mm

Medida de eje 1483 x 1467 x 1483 mm, con 45 anillas de cortina (37975)

En el suministro se incluye material de fijación BM210.



801.34.3S



Barra para cortina HEWI, longitudes especiales

Barras unidas en ángulo recto, dispuestas en horizontal con anillas de cortina, destinada a la fijación de una cortina de baño, fijación con rosetas, el cliente puede recortar por el lado de rosetas, barra intermedia no recortable, fácil de limpiar, con el número correspondiente de anillas de cortina, longitud se fabrica a medida, ϕ de barras 33 mm, ϕ de rosetas 70 mm, en poliamida de gran calidad. Se requieren suspensiones del techo, máx. 600 mm de longitud.

	A1	A2	A3
mín.	220 mm	320 mm	220 mm
máx.	1683 mm	1667 mm	1683 mm

Al efectuar el pedido, indique cuales las medidas de los ejes A1 y A2 y A3. En el suministro se incluye material de fijación BM210.

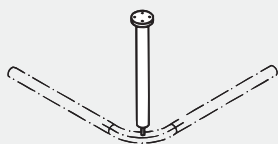
- Suspensión de techo HEWI por favor pedir por separado **Página 68**
- Cortina baño/ cabina de ducha HEWI **Página 69**
- Tapa de roseta HEWI y anilla de cortina véase lista de piezas de repuesto **Página 71, 72**
- Otras barras HEWI para cortinas **Página 65-66, 68-69**

Serie 801 Vivir sin barreras

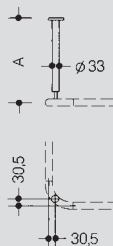
El ámbito ducha y bañera

Número de pedido

Dimensiones en mm / Descripción



801.34.019
801.34.020
801.34.021
801.34.022
801.34.02S



Suspensión de techo HEWI

Barra con roseta de fijación, destinada a la fijación de barras para cortina, con un núcleo de acero continuo con protección anticorrosiva, fijación con roseta en techo, ajuste de la longitud en 10 mm, y roseta recortable en máx. 100 mm, fácil de limpiar, \varnothing de barras 33 mm, \varnothing de rosetas 70 mm, en poliamida de gran calidad.

A = 300 mm (ejes barra para cortina - techo)

A = 400 mm (ejes barra para cortina - techo)

A = 500 mm (ejes barra para cortina - techo)

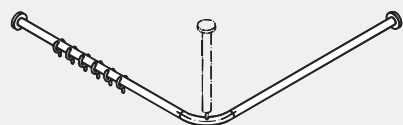
A = 600 mm (ejes barra para cortina - techo)

Longitud especial, A = mín. 85 mm - máx. 1500 mm

Atención: A partir de A = 341 mm y pueden ser acortadas como máx. en 100 mm.

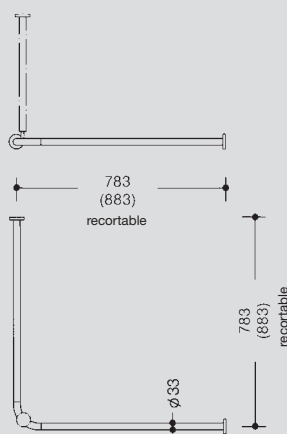
Al efectuar el pedido, indique cuales la medida del eje A.

En el suministro se incluye material de fijación BM214.



477.34.200

477.34.210



Barra para cortina HEWI

Barras unidas en ángulo recto, dispuestas en horizontal, con anillas de cortina, destinada a la fijación de una cortina de baño, con un núcleo de acero continuo con protección anticorrosiva, fijación con rosetas en pared, cliente puede recortar por las rosetas, fácil de limpiar, \varnothing de barras 33 mm, \varnothing de rosetas 70 mm, en poliamida de gran calidad. Se requiere suspensión del techo.

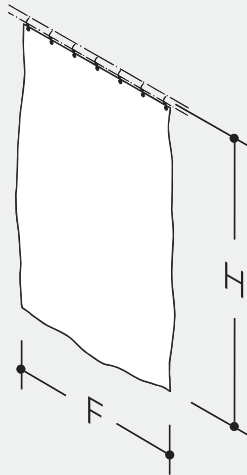
Para plato de ducha 800 x 800 mm

Medida de eje 783 x 783 mm, con 17 anillas de cortina (37975), ancho estándar HEWI recomendado (An.) 2300 mm

Para plato de ducha 900 x 900 mm

Medida de eje 883 x 883 mm, con 20 anillas de cortina (37975), ancho estándar HEWI recomendado (An.) 2500 mm

En el suministro se incluye material de fijación BM210.



801.34.V0101
801.34.V0104

Cortina baño/ cabina de ducha HEWI, medidas estándares

Con estampado de color y/o blanco unicolor, laterales ribeteados, ojales de acero inoxidable troquelados arriba, apta para anillas de cortina HEWI (802.34.E01 y 37975), cinta de plomo en dobladillo abajo, dotada de protección antihongos y contra manchas de moho, lavable a 30°C y desinfectable a 60°, estanca, en poliéster 100%.

F x H = 1400 mm x 2000 mm, con 10 ojales

Dibujo blanco/plateado
Dibujo de colores

801.34.V0201
801.34.V0204

F x H = 2000 mm x 2000 mm, con 14 ojales

Dibujo blanco/plateado
Dibujo de colores

801.34.V0301
801.34.V0304

F x H = 2500 mm x 2000 mm, con 18 ojales

Dibujo blanco/plateado
Dibujo de colores

801.34.V0401
801.34.V0404

F x H = 3000 mm x 2000 mm, con 21 ojales

Dibujo blanco/plateado
Dibujo de colores

801.34.01...
(VH550...)

Cortina de baño/ cabina de ducha HEWI, medidas especiales

Con estampado de color o en blanco unicolor, laterales ribeteados, ojales de acero inoxidable troquelados arriba, apta para anillas de cortina (37975), cinta de plomo, en dobladillo abajo, dotada de protección antihongos y contra manchas de moho, lavable a 30°C y desinfectable a 60°, estanca, fabricada a medida, en poliéster 100%. Se puede someter a un tratamiento antiséptico.

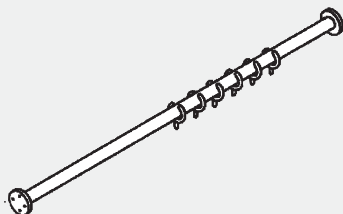
801.34.01001
801.34.01004
801.34.01008

Suministrable en:

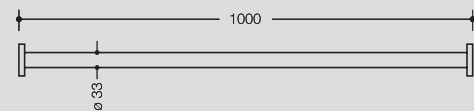
Dibujo blanco/plateado

Dibujo de colores

Dibujo blanco unicolor, poco inflamable conforme a DIN 4102/B 1, en trevira 100% CS



477.34.100



Barra para cortina HEWI

Barra con 10 anillos de cortina 37975, para colgar cortinas, con un núcleo de acero con protección anticorrosiva, el cliente puede recortar longitud a cualquier medida, fijación con rosetas, fácil de limpiar, 1000 mm de longitud, ø 33 mm, ø de rosetas 70 mm, en poliamida de gran calidad.

477.34.1S

ancho estándar HEWI recomendado (F) 1200 mm

ídem, longitud hecha a medida de mín. 400 mm a máx. 1700 mm, con la correspondiente cantidad de anillos para cortinas (37975), sin suspensión de techo

En el suministro se incluye material de fijación BM210.

- Otros largos a petición
- Otras barras HEWI para cortinas **Página 65-68**
- Muestras de los diseños de la cortina HEWI **Página 70**

Se ruega tener presente:

- Asistencia para formular pedidos, solicitud de pedido y indicaciones para planificación **Página 137, 77**

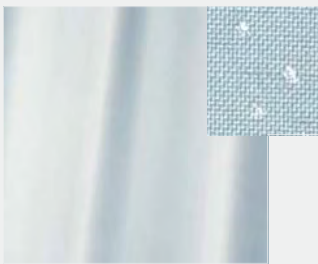
Decoraciones para cortinas

Serie 801

Número de pedido / Descripción

Decoraciones para cortinas Serie 801

- Estanca
- Dotada de protección antihongos y manchas de moho
- Laterales ribeteados, ojales de acero inoxidable troquelados arriba
- Cinta de plomo en dobladillo abajo
- Adaptado para anillas de cortina HEWI (37975)
- Lavable a 30°C y desinfectable a 60°C



801.34.01001
Blanco/plateado



802.34.01020
Unicolor blanco



802.34.01021
Barritas gris



801.34.01004
De colores



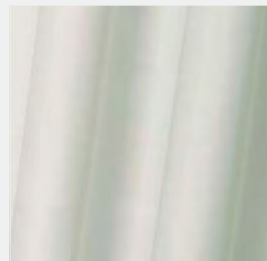
802.34.01022 Barritas azul



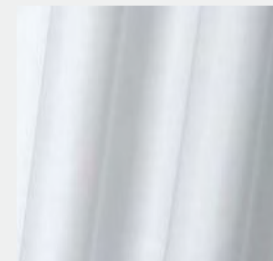
802.34.01023
Barritas amarillo



801.34.01008 Unicolor
blanco poco inflamable





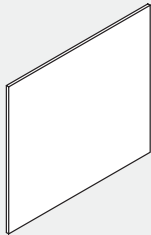

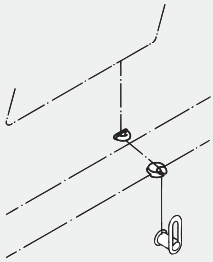
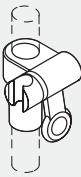
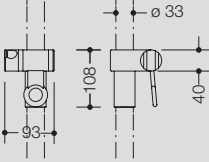
802.34.01024 Unicolor natural



802.34.01025 Unicolor gris

Lista de piezas de repuesto

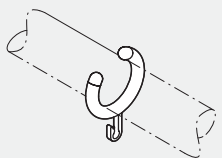
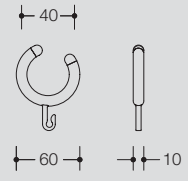

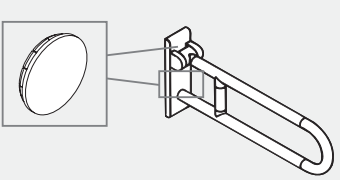

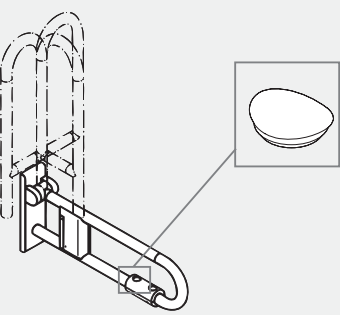
Serie 801

	Número de pedido	Dimensiones en mm / Descripción
	10856	Tapa de roseta HEWI para sistema de barras \varnothing 33 mm Para fijación de roseta en curvatura, \varnothing 70 mm, en poliamida de gran calidad.
	10862	Tapa de roseta HEWI, dividida para sistema de barras \varnothing 33 mm Para fijación de roseta en apoyo, \varnothing 70 mm, en poliamida de gran calidad.
	21755	Espejo de cristal HEWI con suspensión para espejo abatible 801.01.100 y 801.01.200 600 mm de ancho, 540 mm de alto y 6 mm de grosor, con cantos biselados, espejo de cristal.
	22121	Cable espejo abatible HEWI para espejo abatible 801.01.100 y 801.01.200 Para fijación en espejo abatible y en tirador giratorio.
	25244	Tirador giratorio HEWI para espejo abatible 801.01.100 y 801.01.200 Para graduar la inclinación del espejo abatible, incluyendo material de fijación, en poliamida de gran calidad. Al efectuar el pedido, indique el color.
	35521	 Soporte de ducha HEWI para barras de ducha con soporte 801.33... y barandillas 801.35... Soporte de ducha con alojamiento cónico para flexo y teléfono de ducha, apto para teleduchas de diversos fabricantes, soporte de ducha se puede inclinar y regular en altura tirando u oprimiendo una palanca, se puede usar a derecha/ izquierda, alojamiento cónico permite colgar la teleducha fácilmente, 108 mm de alto, 93 mm de ancho, en poliamida de gran calidad. Al efectuar el pedido, indique el color.

801 El ámbito ducha y bañera

Lista de piezas de repuesto

Serie 801

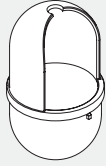
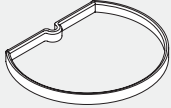
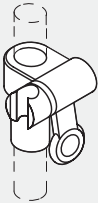
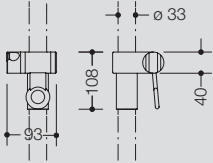
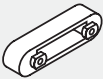
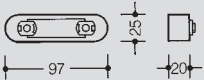



	Número de pedido	Dimensiones en mm / Descripción
	37975	 <p>Anilla de cortina HEWI para barras para cortina 801.34.1..., 801.34.1S, 801.34.200, 801.34.2S, 801.34.3... y 801.34.3S Anilla con apertura y pequeño gancho, destinada a la fijación de cortinas en barras \varnothing 33 mm, extremos de anilla en POM blanco, exterior \varnothing 60 mm, interior \varnothing 40 mm, 10 mm de grosor, en poliamida de gran calidad. Al efectuar el pedido, indique el color.</p>
	38376	<p>Accesorios HEWI pasadores para respaldo 801.51.900 Material para colocar pasadores a de fijación en asidero abatible.</p>
	39006	<p>Moldura HEWI para asidero abatible 801.50... y asiento abatible 801.51... Dos tapas para cubrir los puntos de fijación, \varnothing 23 mm, en poliamida de gran calidad. Se suministra por pares. Al efectuar el pedido, indique el color.</p>
	921044	<p>Cepillo HEWI para escobilleros WC completos 801.20.100 y escobilla 801.20.010, 477.20.100/200 y 477.20.010 Para reponer fácilmente la escobilla mediante el cierre de bayoneta, con cerdas negras. Envase 5 unidades.</p>
	921038	<p>Cepillo HEWI para el escobillero WC completo 801.20.100 y escobilla 801.20.010, 477.20.100/200 y 477.20.010 Para reponer fácilmente la escobilla mediante el cierre de bayoneta, con cerdas negras. Envase 25 unidades.</p>
	43818	<p>Tapa embellecedora HEWI carcasa pulsador para asideros abatibles 801.50.4... y 801.50.6... modelo IR Para cubrir el pulsador funcional, en poliamida de gran calidad. Al efectuar el pedido, indique el color.</p>

Lista de piezas de repuesto

Serie 801

Número pedido



Dimensiones en mm / Descripción

	<p>17620</p>	<p>Vaso escobilla HEWI para escobillero WC completo 477.20.100 En poliamida de gran calidad. Al efectuar el pedido, indique el color.</p>
	<p>51876</p>	<p>Acoplamiento anular HEWI para papelera 477.05.100 En poliamida de gran calidad, para insertar una bolsa de basura de droguería.</p>
	<p>35521</p>	 <p>Soporte de ducha HEWI para barra de ducha 477.33.1... y conjunto barra ducha 477.33.101 Soporte de ducha con alojamiento cónico para flexo y teleducha, apto para teleduchas de diversos fabricantes, soporte de ducha se puede inclinar y regular en altura tirando u oprimiendo una palanca, se puede usar a la derecha / izquierda, alojamiento cónico permite colgar la alcachofa con facilidad, 108 mm de alto, 93 mm de ancho, en poliamida de gran calidad. Al efectuar el pedido, indique el color.</p>
	<p>41938</p>	 <p>Prolongación portalámparas HEWI para apliques 477.07.200 Fácil de limpiar, 97 mm de ancho, 25 mm de alto y 20 mm de fondo, en poliamida de gran calidad. Al efectuar el pedido, indique el color.</p>
	<p>477.06.E01</p>	<p>Llave HEWI para dispensador toallitas tisú 477.06.500... A fin de bloquear la parte superior.</p>
	<p>42500</p>	<p>Teleducha HEWI para conjunto barra ducha 477.33.101 Teleducha con anillo decorativo en los colores 90 (negro azabache) y 99 (blanco puro), tres tipos de chorros y función de limpieza, cromo en alto brillo.</p>
	<p>42527</p>	<p>Llave de cañón HEWI para portarrollos 477.21.150 con protección antirrobo Para desbloqueo del antirrobo en color 33 (rojo rubí), en poliamida de gran calidad.</p>

801 El ámbito ducha y bañera

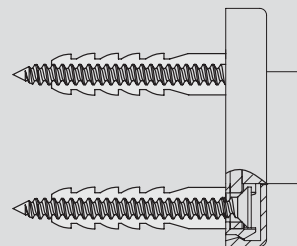
Lista de piezas de repuesto

Serie 801

	Número pedido	Descripción
	42750	Flexo HEWI para conjunto barra ducha 477.33.101 Flexo con pasador en cromo con cono giratorio, 1,5 m de longitud.
	6180	Mango de escobilla HEWI para escobillero WC completo 477.20.100/200, escobilla 477.20.010 Para reponer la escobilla, de poliamida de gran calidad. Al efectuar el pedido, indique el color.

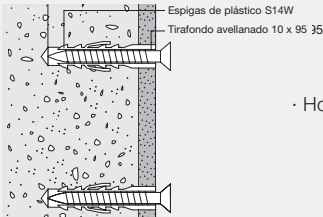
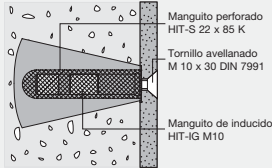
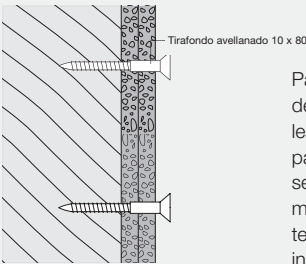
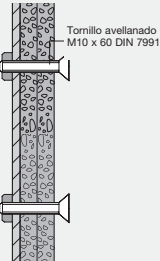
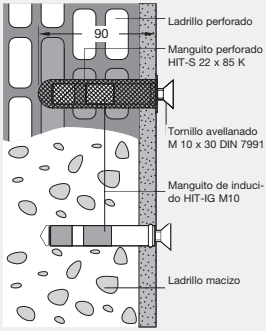
Tipos de fijación con rosetas

Material de fijación para: Fijación en pared con rosetas	Número de pedido	Descripción
	BM210	<p>Alcance del suministro por roseta con BM210: 2 tornillos avellanados Spax de acero fino 6 x 70 2 tacos</p>
	BM211	<p>Alcance del suministro por roseta con BM211: 3 tornillos avellanados Spax de acero fino 6 x 70 3 tacos</p>
	BM214	<p>Alcance del suministro por roseta con BM214 (para suspensión de techo): 2 tornillos avellanados Spax de acero fino 6 x 70 2 tacos 1 espárrago</p>
		<p>En caso de montaje con fijaciones de roseta en tabiques ligeros se requiere un revestimiento posterior p. ej. planchas de madera laminada ≥ 20 mm de grosor.</p>

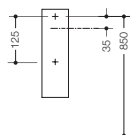


Elementos de fijación

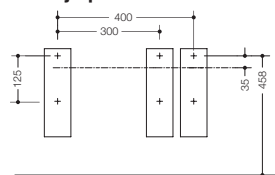
Serie 801

Para la fijación en paredes de:	Asideros Asideros abatibles Pantalla protector	Asientos abatibles	Respaldo para la fijación en el asidero
 <p>· Hormigón (>B15)</p>	<p>BM10.2</p> <p>Alcance de suministro: 2 tornillos de acero fino 2 espigas</p>	<p>BM20.4</p> <p>Alcance de suministro: 4 tornillos de acero fino 4 espigas</p>	<p>BM10.2.1</p> <p>Alcance de suministro:* 2 tornillos especiales de acero fino 2 manguitos de centraje 2 espigas</p>
 <p>· Ladrillo macizo de hormigón ligero V2 · Hormigón esponjoso G2 piedra pómez) · Ladrillo de yeso macizo</p>	<p>BM11.2</p> <p>Alcance de suministro: 2 tornillos de acero fino 2 manguitos perforados 2 manguitos de inducido</p>	<p>BM21.4</p> <p>Alcance de suministro: 4 tornillos de acero fino 4 manguitos perforados 4 manguitos de inducido</p>	<p>BM11.2.1</p> <p>Alcance de suministro:* 2 tornillos especiales de acero fino 2 manguitos de centraje</p>
 <p>Para la fijación en paredes de tabique ligero con paneles de madera en capa o paneles de madera dura se requiere un espesor de mín 20 mm, p. ej. montantes o estructuras de la instalación de la pared.</p>	<p>BM12.2</p> <p>Alcance de suministro: 2 tornillos de acero fino</p>	<p>BM22.4</p> <p>Alcance de suministro: 3 tornillos de acero fino</p>	<p>BM12.2.1</p> <p>Alcance de suministro:* 2 tornillos especiales de acero fino 2 manguitos de centraje</p>
 <p>Para la fijación en paredes de tabique ligero con placas de acero integradas, p. ej. montantes o estructuras de instalación de la pared.</p>	<p>BM13.2</p> <p>Alcance de suministro: 2 tornillos de acero fino</p>	<p>BM23.4</p> <p>Alcance de suministro: 4 tornillos de acero fino</p>	<p>BM13.2.1</p> <p>Alcance de suministro:* 2 tornillos especiales de acero fino 2 manguitos de centraje</p>
 <p>A Con manguito perforado</p> <ul style="list-style-type: none"> · Ladrillo perforado · Ladrillo hueco · Ladrillo silicocalcáreo perforado 1 Otro tipo de ladrillos perforados <p>B Sin manguito perforado</p> <ul style="list-style-type: none"> · Hormigón · Ladrillo macizo · Ladrillo de piedra pómez maciza y otro tipo de ladrillos macizos · Piedra natural · Ladrillo silicocalcáreo macizo 	<p>BM14.2</p> <p>Alcance de suministro: 2 tornillos avellanados de acero fino 2 manguitos de inducido 2 manguitos perforados</p>	<p>BM24.4</p> <p>Alcance de suministro: 4 tornillos avellanados de acero fino 4 manguitos de inducido 4 manguitos perforados</p>	<p>BM14.2.1</p> <p>Alcance de suministro:* 2 tornillos especiales de acero fino 2 manguitos de centraje</p>

Montaje placa mural



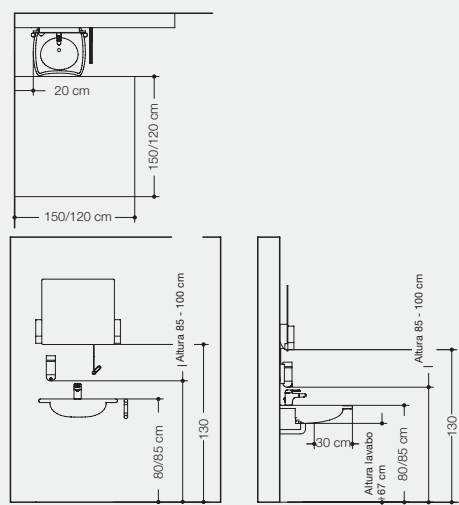
Montaje placa mural



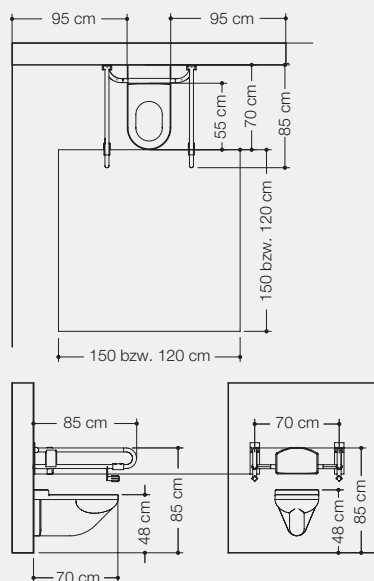
*Por favor obsérvese:

El alcance de suministro sólo incluye el material para la fijación del protector en el respaldo. Por favor pida por separado el material para la fijación del agarradero abatible.

Ámbito lavabo



Ámbito inodoro

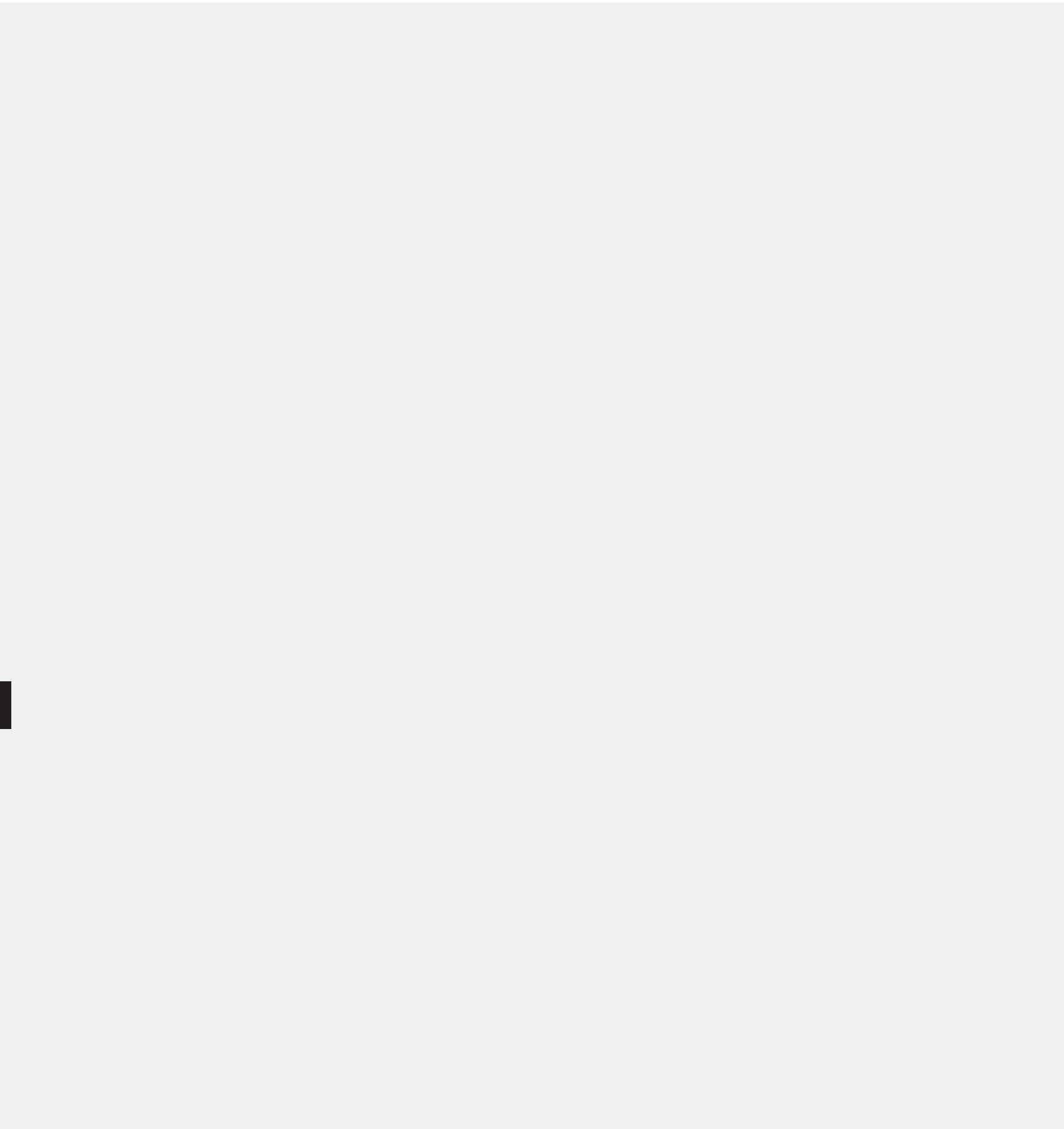


Área ducha

Lavabo	Privado DIN 18025, parte 1	Privado DIN 18025, parte 2	Público DIN 18024, parte 2
Altura de montaje borde superior lavabo	individual	individual	80 cm
Zona de movimiento delante del lavabo	150 cm de fondo 150 cm de ancho	120 cm de fondo 120 cm de ancho	150 cm de fondo 150 cm de ancho
Distancia lateral del lavabo a la pared	20 cm (mejor 30 cm)	20 cm (mejor 30 cm)	20 cm (mejor 30 cm)
Disponibilidad inferior Disponibilidad asiento	altura mínima 30 cm fondo en 67 cm altura	altura mínima 30 cm fondo en 67 cm altura	altura mínima 30 cm fondo en 67 cm altura
Monomandos, grifos automat. con antíquemaduras	x	individual	x
Dosificador de jabón	individual	individual	85 cm hasta 100 cm
Sifón sobre revoque o empotrado	x	x	x
Espejo visible	individual	individual	altura de montaje: de pie y sentado accesible borde inferior 130 cm o espejo en todo espacio

Inodoro	Privado DIN 18025, parte 1	Privado DIN 18025, parte 2	Público DIN 18024, parte 2
Altura de montaje asiento incluido	48 cm	individual	48 cm
Fondo WC (distancia borde delantero con la pared)	70 cm	individual	70 cm
Superficie desplazamiento	95 cm a izda. o dcha.	individual	95 cm a izda. y dcha.
Superficie desplazamiento delante de WC	150 cm de fondo 150 cm de ancho	120 cm de fondo 120 cm de ancho	150 cm de fondo 150 cm de ancho
Distancia lateral de WC a la pared	30 cm	individual	95 cm
Asideros abatibles Distancia de fijación con descarga integrada con portarrollos integrado	individual individual individual individual	individual individual individual individual	ambos lados 85 cm altura 70 cm a izda. y dcha. a izda. y dcha.
Respaldo	individual	individual	55 cm detrás de borde delantero

Ducha	Privado DIN 18025, parte 1	Privado DIN 18025, parte 2	Público DIN 18024, parte 2
A ras de suelo (gradualmente accesible a pie + ruedas)	150 cm de fondo 150 cm de ancho	120 cm de fondo 120 cm de ancho	150 cm de fondo 150 cm de ancho
Emplazamiento posterior de una bañera	accesible con elevador	debe ser posible	no se presenta en ámbito público
Asiento abatible	altura asiento 48 cm	individual	altura asiento 48 cm
Asideros	individual	individual	altura montaje 85 cm
Griferías	individual	individual	altura montaje 85 cm, accesible lateral desde asiento





Para el aseo personal en el lavabo de consola, los accesorios deben de estar ordenados de forma asequible y debieran de ser fácilmente accesibles desde la posición sentada. Los soportes de apoyo para auxiliares ortopédicos permiten que éstos puedan ser emplazados en el toallero, en el listón con ganchos o en una roseta del sistema.

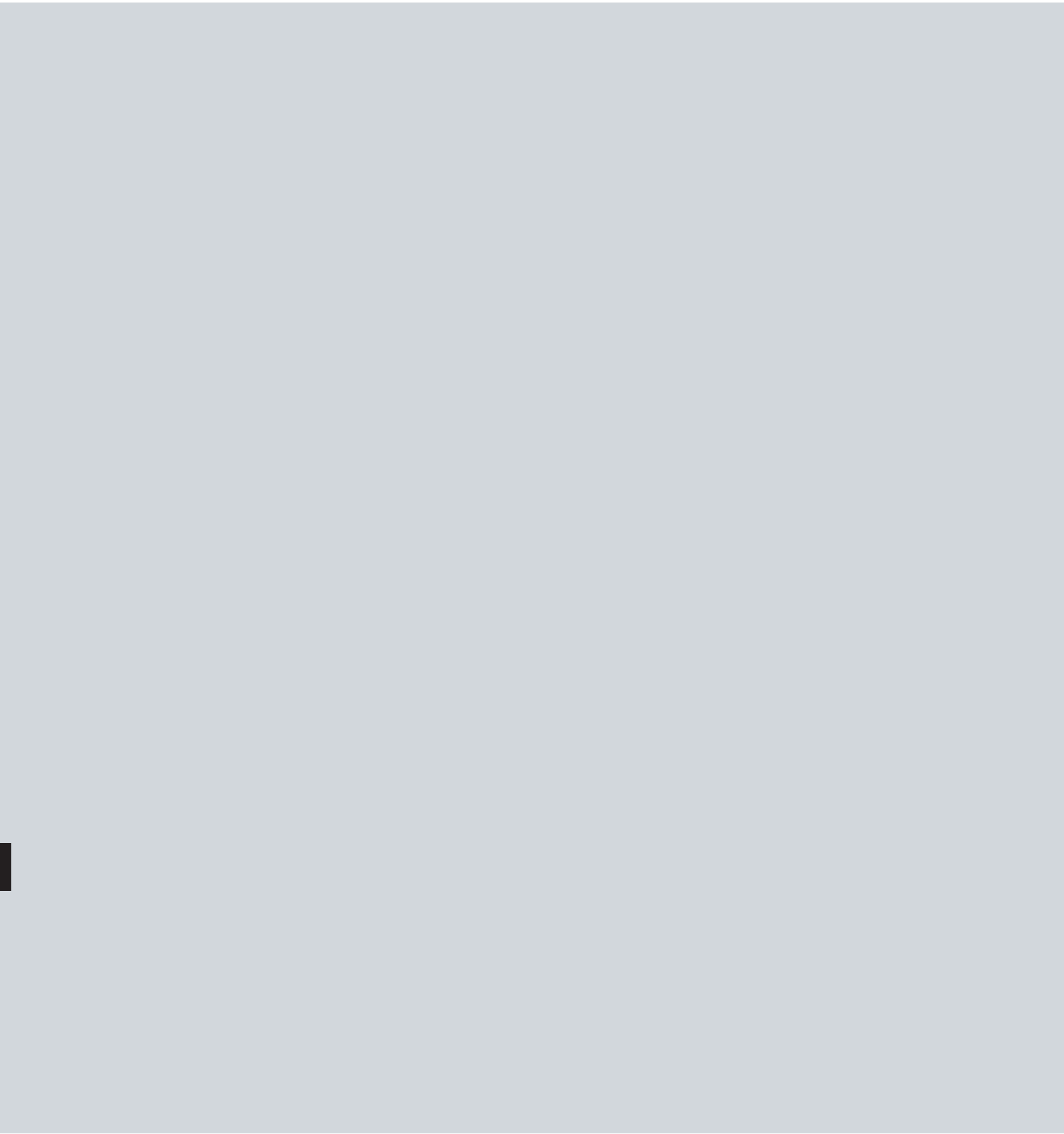
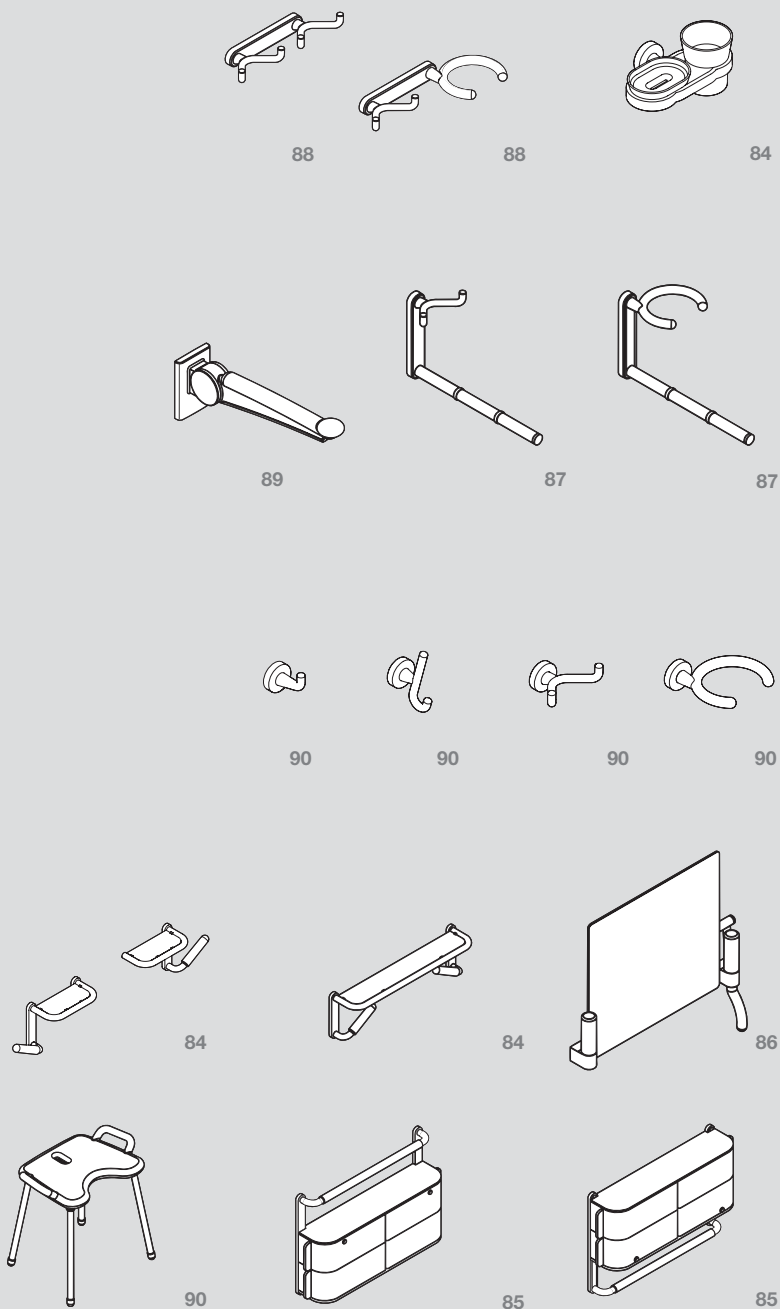


Figura isométrica con indicación de página

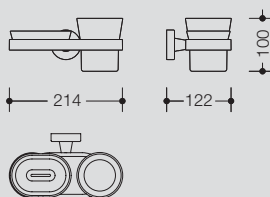


LifeSystem
El ámbito lavabo

← Colores HEWI existentes: véase desplegable delantero



802.02.100



Juego de jabonera y vaso HEWI

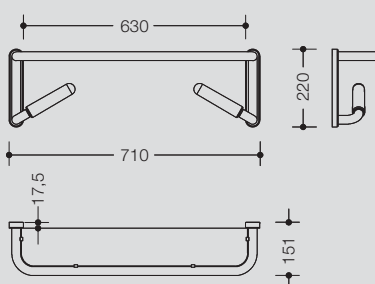
Soporte estable con alojamiento para vaso y jabonera sujeto con roseta y tapa cromada para la misma, así como sistema interfaz, vaso y jabonera intercambiables y estables, la jabonera se puede sustituir por otro vaso, fácil de limpiar, 214 mm de ancho, 100 mm de alto, 122 mm de fondo, soporte en poliamida de gran calidad en los ocho colores HEWI: 33 (rojo rubí), 30 (rojo burdeos), 50 (azul acero), 99 (blanco puro), 97 (gris claro), 92 (gris antracita), 16 (amarillo dorado), 56 (azul lila), Vaso y jabonera en plástico blanco mate de gran calidad.

Producto adaptable HEWI

Vaso [Página 141](#)



802.03.100

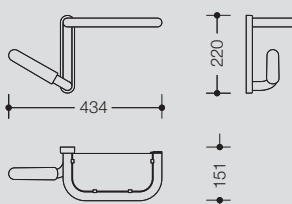


Repisa para espejo HEWI

Repisa para espejo cromada con borde alzado por todo alrededor y placa de plástico firmemente insertada, resistente a la rotura, con asideros integrados; sirve a modo de sujeción, para levantarse autónomamente y depositar accesorios, la posición de los asideros es de 30° a la entrega, graduable a 0° antes del montaje, factible la opción de espejo continuo, montaje sencillo que queda oculto, se incluye material de fijación HEWI resistente a la corrosión, fácil de limpiar, 710 mm de ancho, 220 mm de alto y 151 mm de fondo, superficie de la repisa en plástico blanco mate, bastidor en aluminio cromado y elementos de diseño en mate con recubrimiento de polvo, piezas del asidero en poliamida agradable al tacto en los ocho colores HEWI 33 (rojo rubí), 30 (rojo burdeos), 50 (azul acero), 99 (blanco puro), 97 (gris claro), 92 (gris antracita), 16 (amarillo dorado), 56 (azul lila).



802.03.110L
802.03.110R



Repisa HEWI para espejo continuo

Repisa para espejo cromada con borde alzado continuo y placa de plástico firmemente insertada, resistente a la rotura, con asideros integrados; sirve a modo de sujeción, para levantarse autónomamente y depositar accesorios, la posición del asidero es de 30° a la entrega, graduable a 0° antes del montaje, montaje sencillo que queda oculto, se incluye material de fijación HEWI resistente a la corrosión, fácil de limpiar, 434 mm de ancho, 220 mm de alto, 151 mm de fondo, superficie de la repisa en plástico blanco mate, bastidor en aluminio cromado y elementos de diseño en mate con recubrimiento de polvo, pieza del asidero en poliamida agradable al tacto en los ocho colores HEWI: 33 (rojo rubí), 30 (rojo burdeos), 50 (azul acero), 99 (blanco puro), 97 (gris claro), 92 (gris antracita), 16 (amarillo dorado), 56 (azul lila).

Modelo a la izquierda (foto abajo)

Modelo a la derecha (foto y fig. arriba)

→ Lista de piezas de repuesto [Página 139-143](#)

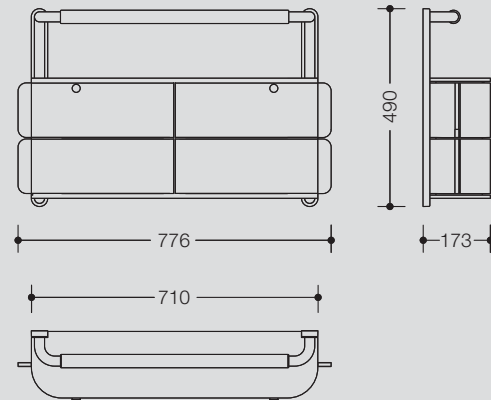
→ Indicaciones para planificación [Página 145](#)

Número pedido

Dimensiones en mm / Descripción



802.10.100

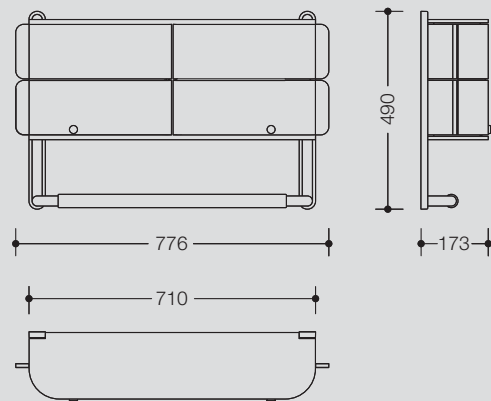


Portaobjetos HEWI

Portaobjetos rectangular con barra de apoyo, cuatro cajetines portaobjetos (interior en blanco), dos cajetines superiores con cerradura, destinados a guardar artículos de higiene sirviendo a modo de sujeción, fácil de limpiar, 776 mm de ancho, 490 mm de alto y 173 mm de fondo. Dimensiones interiores de cada cajetín: 312 mm de ancho, 124 mm de alto y 102 mm de fondo, montaje sencillo que queda oculto, se incluye material de fijación HEWI resistente a la corrosión, superficies de la repisa revestidas en plata mate, frente en poliamida de gran calidad, bastidor en aluminio cromado y elementos de diseño en mate con recubrimiento de polvo, barra asidera revestida en poliamida agradable al tacto, frente y revestimiento de barra asidera en los ocho colores HEWI: 33 (rojo rubí), 30 (rojo burdeos), 50 (azul acero), 99 (blanco puro), 97 (gris claro), 92 (gris antracita), 16 (amarillo dorado), 56 (azul lila).
En el suministro se incluye 1 llave para derecha, 1 llave para izquierda.



802.10.200



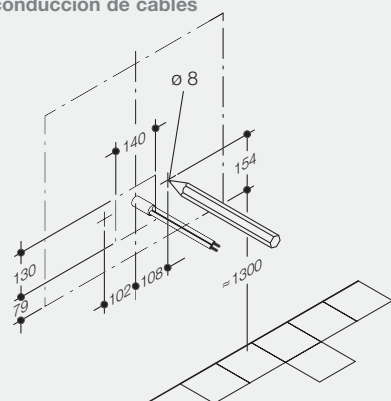
Armario portaobjetos HEWI

Armario rectangular con barra de apoyo, cuatro cajones con cerradura y una repisa corta central respectivamente, destinado a guardar artículos de higiene sirviendo a modo de sujeción, fácil de limpiar, 776 mm de ancho, 490 mm de alto y 173 mm de fondo. Dimensiones interiores de cada cajón: 333 mm de ancho, 282 mm de alto y 115 mm de fondo, montaje sencillo que queda oculto, se incluye material de fijación HEWI resistente a la corrosión, superficies de la repisa revestidas en color plata mate, frente en poliamida de gran calidad, bastidor en aluminio cromado y elementos de diseño en mate con recubrimiento de polvo, barra asidera revestida en poliamida con agradable al tacto, frente y revestimiento de la barra asidera en los ocho colores HEWI: 33 (rojo rubí), 30 (rojo burdeos), 50 (azul acero), 99 (blanco puro), 97 (gris claro), 92 (gris antracita), 16 (amarillo dorado), 56 (azul lila).
En el suministro se incluye 1 llave para derecha, 1 llave para izquierda.

→ Lista de piezas de repuesto **Página 139-143**
→ Indicaciones para planificación **Página 145**

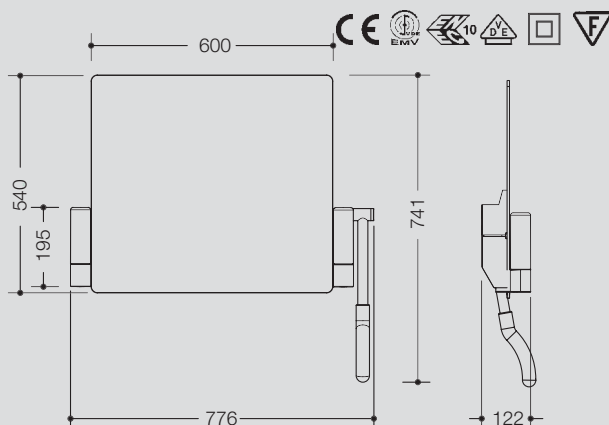


Instrucciones para el montaje y conducción de cables



802.01.200L
802.01.200R

802.01.100L
802.01.100R



Espejo abatible con iluminación HEWI

Espejo de cristal rectangular con cantos biselados, lámina protectora contra astillas incorporada y apliques tubulares dispuestos lateralmente, sencillo ajuste de la inclinación de 0 a 28° estando sentado, con dos lámparas fluorescentes compactas integradas, de bajo consumo FSD 9 W, casquillo G 23, a prueba de salpicaduras, grado de protección IP 44, clase de protección II, palanca se puede utilizar a derecha y e izquierda, apto también para montar delante de la pared, 752 mm de ancho, 762 mm de alto y 122 mm de fondo, altura de aplique 195 mm, montaje sencillo que queda oculto, se incluye material de fijación HEWI resistente a la corrosión, barra asidera en aluminio cromado, eje en aluminio mate con recubrimiento de polvo, tirador con forma ergonómica en poliamida en los ocho colores HEWI: 33 (rojo rubí), 30 (rojo burdeos), 50 (azul acero), 99 (blanco puro), 97 (gris claro), 92 (gris antracita), 16 (amarillo dorado), 56 (azul lila).

Palanca a la izquierda
Palanca a la derecha (fig.)

Modelo I/D desde la perspectiva del usuario.

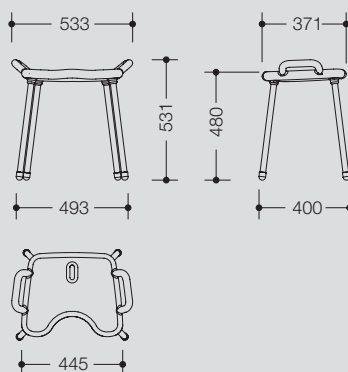
Modélo sin iluminación

Palanca a la izquierda
Palanca a la derecha

Modelo I/D desde la perspectiva del usuario.



802.51.30092
802.51.30097



Taburete HEWI

Taburete ergonómico y resistente, con dos asas integradas, permite sentarse de forma segura en una zona húmeda, con capacidad de carga de 150 kg máx., fácil de limpiar, 533 mm de ancho, 531 mm de alto y 400 mm de fondo, superficie de asiento 445 mm de ancho, 371 mm de fondo en PUR de gran calidad, fabricado sin CFC, con apertura higiénica y salida de agua, cuatro patas de acero en cromo con tapones en las patas antideslizantes.

PUR en color de HEWI 92 (gris antracita)
PUR en color de HEWI 97 (gris claro)

→ Lista de piezas de repuesto **Página 139-143**

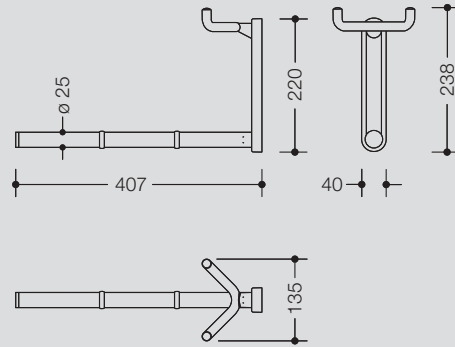
→ Indicaciones para planificación **Página 145**

Número pedido

Dimensiones en mm / Descripción



802.09.100



Toallero con percha doble HEWI

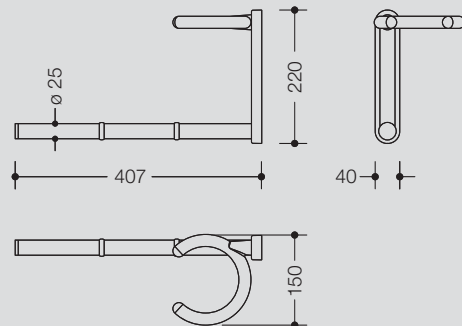
Toallero fijo compuesto por una barra, en parte superior con percha doble, sencilla transformación gracias al sistema interfaz de HEWI, destinado a colgar y depositar toallas y prendas de ropa, fácil de limpiar, 407 mm de largo, 135 mm de ancho y 238 mm de alto, diámetro de la barra 25 mm, montaje sencillo que queda oculto, se incluye material de fijación HEWI resistente a la corrosión, en aluminio cromado y elementos de diseño en mate con recubrimiento de polvo, gancho en poliamida de gran calidad, en los ocho colores HEWI: 33 (rojo rubí), 30 (rojo burdeos), 50 (azul acero), 99 (blanco puro), 97 (gris claro), 92 (gris antracita), 16 (amarillo dorado), 56 (azul lila). anillos intermedios en material antideslizante.

Producto adaptable HEWI

Soporte para muleta [Página 141](#)



802.09.200



Toallero con soporte para muleta HEWI

Toallero fijo compuesto por una barra, en parte superior con soporte para muleta, sencilla transformación gracias al sistema interfaz de HEWI, destinado a colgar y depositar toallas y prendas de ropa, así como a apoyar una muleta, fácil de limpiar, 407 mm de largo, 150 mm de ancho, 220 mm de alto, diámetro de la barra 25 mm, montaje sencillo que queda oculto, se incluye material de fijación HEWI resistente a la corrosión, en aluminio cromado y elementos de diseño en mate con recubrimiento de polvo, soporte para muleta en poliamida de gran calidad, en los ocho colores HEWI: 33 (rojo rubí), 30 (rojo burdeos), 50 (azul acero), 99 (blanco puro), 97 (gris claro), 92 (gris antracita), 16 (amarillo dorado), 56 (azul lila). anillo intermedio en material antideslizante.

Producto adaptable HEWI

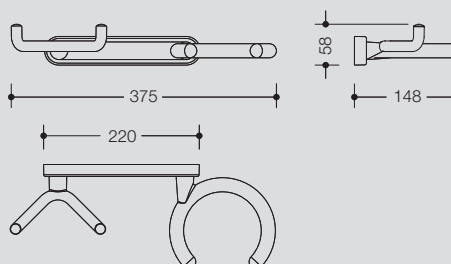
Percha doble [Página 141](#)

→ Lista de piezas de repuesto [Página 139-143](#)

→ Indicaciones para planificación [Página 145](#)



802.90.100



Perchero con soporte para muleta HEWI

Perchero con soporte para muleta y percha doble, destinado a colgar y depositar toallas y prendas de ropa así como apoyar la muleta, sencilla transformación gracias al sistema interfaz de HEWI, se puede utilizar a derecha y e izquierda, fácil de limpiar, 375 mm de ancho, 58 mm de alto y 148 mm de fondo, montaje sencillo que queda oculto, se incluye material de fijación HEWI resistente a la corrosión, en aluminio mate con recubrimiento de polvo con elementos de diseño cromados, ganchos y soporte para muleta en poliamida de gran calidad, en los ocho colores HEWI:

33 (rojo rubí), 30 (rojo burdeos), 50 (azul acero), 99 (blanco puro), 97 (gris claro), 92 (gris antracita), 16 (amarillo dorado), 56 (azul lila).

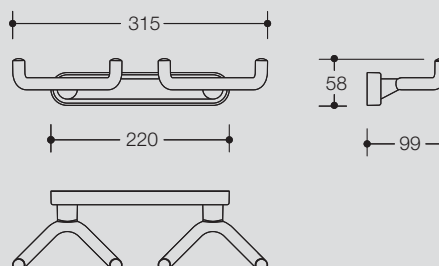
Productos adaptables HEWI

Soporte para muleta [Página 141](#)

Percha doble [Página 141](#)



802.90.200



Perchero HEWI

Perchero con percha doble en los extremos, destinado a colgar y depositar toallas y prendas de ropa, sencilla transformación gracias al sistema interfaz de HEWI, fácil de limpiar, 315 mm de ancho, 58 mm de alto y 99 mm de fondo, montaje sencillo que queda oculto, se incluye material de fijación HEWI resistente a la corrosión, en aluminio mate con recubrimiento de polvo con elementos de diseño cromados, gancho en poliamida de gran calidad, en los ocho colores HEWI: 33 (rojo rubí), 30 (rojo burdeos), 50 (azul acero), 99 (blanco puro), 97 (gris claro), 92 (gris antracita), 16 (amarillo dorado), 56 (azul lila).

Productos adaptables HEWI

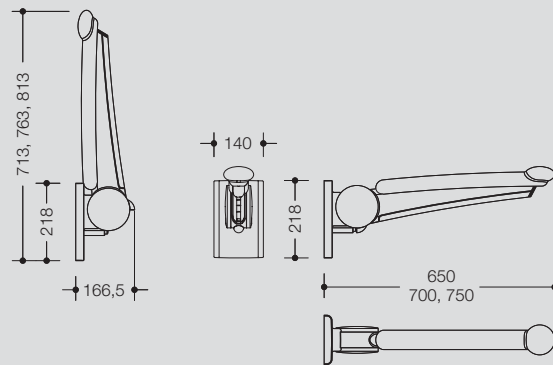
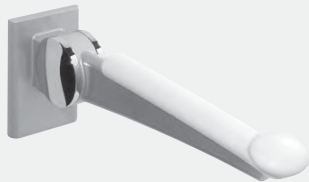
Soporte para muletas [Página 141](#)

→ Lista de piezas de repuesto [Página 139-143](#)

→ Soporte para muleta [Página 141](#)

Número pedido

Dimensiones en mm / Descripción



Asidero abatible HEWI

Asidero estable compuesto por una barra, antideslizante, pieza del asidero ergonómica cóncava, adaptada perfectamente, sirve a modo de sujeción, de apoyo y para facilitar la incorporación, capacidad de carga acorde a DIN 18024, fácil de limpiar, abatible ligeramente hacia arriba y abajo, aprovechando al máximo el espacio, 140 mm de ancho, placa mural 218 mm de alto, la longitud de asidero se puede ajustar posteriormente en espacios de 50 mm, de 650 a 750 mm, altura del asidero graduable (+/- 50 mm), montaje sencillo gracias a placa mural individual HEWI, material de fijación HEWI oculto, resistente a la corrosión y probado para diferentes estructuras de pared, en aluminio mate con recubrimiento de polvo con elementos de diseño cromados, embellecedor del asidero en PUR de gran calidad, fabricado sin CFC, en los ocho colores HEWI: 33 (rojo rubí), 30 (rojo burdeos), 50 (azul acero), 99 (blanco puro), 97 (gris claro), 92 (gris antracita), 16 (amarillo dorado), 56 (azul lila).

802.50.0165
802.50.0170
802.50.0175

Saliente 650 mm
Saliente 700 mm
Saliente 750 mm

Solicite los productos de reequipamiento para asidero abatible por separado.

P. ej. portarrollos, pulsadores funcionales, descarga de WC y respaldo **Página 42-45**

BM10.3

Solicite el material de fijación por separado.

Forma de fijación HEWI para asideros abatibles en paredes de hormigón **Página 80**

BM11.3

Forma de fijación HEWI para asideros abatibles en paredes de hormigón ligero, hormigón celular o ladrillos macizos de yeso **Página 80**

BM12.3

Forma de fijación HEWI para asideros abatibles en tabiques ligeros con revestimiento posterior, p. ej. de madera dura **Página 80**

BM13.3

Forma de fijación HEWI para asideros abatibles en tabiques ligeros con planchas de acero integradas **Página 80**

BM14.3

Forma de fijación HEWI para asideros abatibles en paredes de ladrillos con perforaciones verticales, ladrillos huecos, o ladrillos macizos **Página 80**



802.50.100


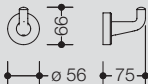

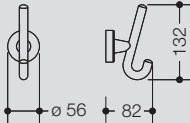

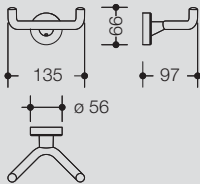

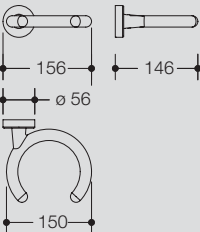
Placa mural rectangular HEWI con cubierta

Placa mural con cubierta y sistema interfaz, destinada a alojar diversos accesorios y para la transformación en asidero abatible gracias al sistema interfaz de HEWI, fácil de limpiar, 140 mm de ancho, 218 mm de alto y 25 mm de fondo, placa mural en acero inoxidable, cubierta mate con recubrimiento de polvo.

Solicite el material de fijación por separado. Página 80

→ Lista de piezas de repuesto **Página 75-79**

→ Indicaciones para planificación **Página 81**

	<p>802.90.300</p>	 <p>Percha individual HEWI Gancho cilíndrico acodado en ángulo recto con roseta de fijación con tapa cromo en alto brillo para la misma y sistema interfaz, destinado a colgar y depositar toallas y prendas de ropa, sencilla transformación gracias al sistema interfaz de HEWI, tornillería oculta, fácil de limpiar, 66 mm de alto, 75 mm de fondo, \varnothing de roseta 56 mm, gancho en poliamida de gran calidad en los ocho colores HEWI: 33 (rojo rubí), 30 (rojo burdeos), 50 (azul acero), 99 (blanco puro), 97 (gris claro), 92 (gris antracita), 16 (amarillo dorado), 56 (azul lila), tapa de roseta cromo en alto brillo.</p>
	<p>802.90.400</p>	 <p>Percha con gancho largo ropero HEWI Percha con gancho largo ropero dotada de roseta de fijación con tapa cromo en alto brillo para la misma, sistema interfaz, destinada a colgar y depositar toallas y prendas de ropa, sencilla transformación gracias al sistema interfaz de HEWI, tornillería oculta, fácil de limpiar, 132 mm de alto, 82 mm de fondo, \varnothing de roseta 56 mm, gancho en poliamida de gran calidad en los ocho colores HEWI: 33 (rojo rubí), 30 (rojo burdeos), 50 (azul acero), 99 (blanco puro), 97 (gris claro), 92 (gris antracita), 16 (amarillo dorado), 56 (azul lila), tapa de roseta cromo en alto brillo.</p>
	<p>802.90.500</p>	 <p>Percha doble HEWI Percha doble con roseta de fijación dotada de tapa de roseta cromo en alto brillo y sistema interfaz, destinada a colgar y depositar toallas y prendas de ropa, sencilla transformación gracias al sistema interfaz de HEWI, tornillería oculta, fácil de limpiar, 135 mm de ancho, 66 mm de alto, 97 mm de fondo, \varnothing de roseta 56 mm, gancho en poliamida de gran calidad en los ocho colores HEWI: 33 (rojo rubí), 30 (rojo burdeos), 50 (azul acero), 99 (blanco puro), 97 (gris claro), 92 (gris antracita), 16 (amarillo dorado), 56 (azul lila), tapa de roseta cromo en alto brillo.</p>
	<p>802.90.600</p>	 <p>Soporte para muleta HEWI Soporte para muleta con roseta de fijación dotada de tapa de roseta cromo en alto brillo y sistema interfaz, destinada a apoyar la muleta, sencilla transformación gracias al sistema interfaz de HEWI, se puede utilizar a derecha/izquierda, fácil de limpiar, \varnothing exterior 150 mm, 146 mm de fondo y \varnothing de roseta 56 mm, soporte para muleta de poliamida de gran calidad en los ocho colores HEWI: 33 (rojo rubí), 30 (rojo burdeos), 50 (azul acero), 99 (blanco puro), 97 (gris claro), 92 (gris antracita), 16 (amarillo dorado), 56 (azul lila), tapa de roseta cromo en alto brillo.</p>

→ Lista de piezas de repuesto **Página 141**

→ Indicaciones para planificación **Página 145**



El HEWI LifeSystem proporciona en el ámbito del inodoro mayor independencia y mantenimiento de la esfera íntima. En este ámbito es decisiva la seguridad al asirse, levantarse, apoyarse y sentarse. El asidero abatible de apoyo ofrece con su asa ergonómicamente formada y elevada un apoyo óptimo en la ejecución de los movimientos necesarios.

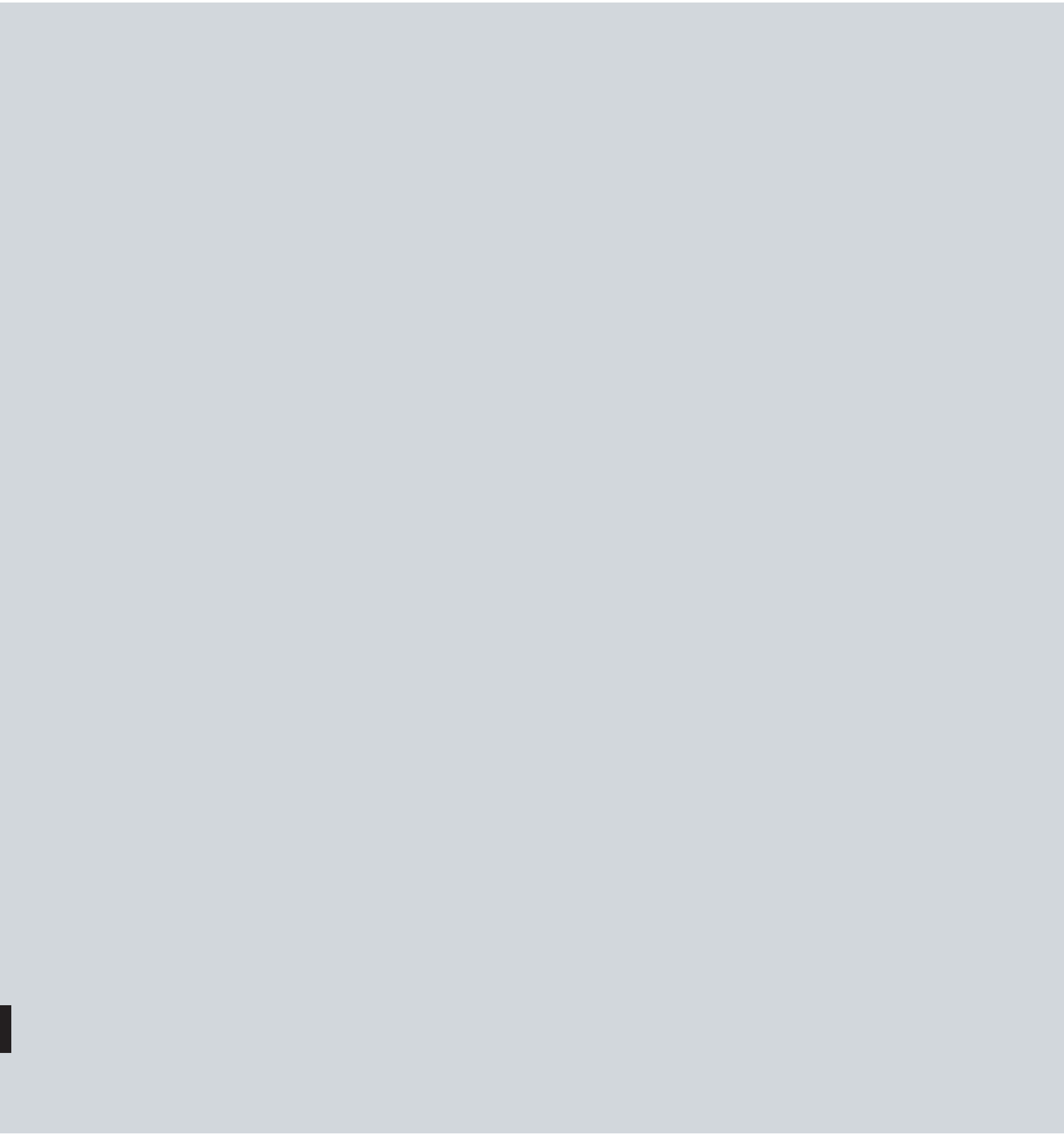
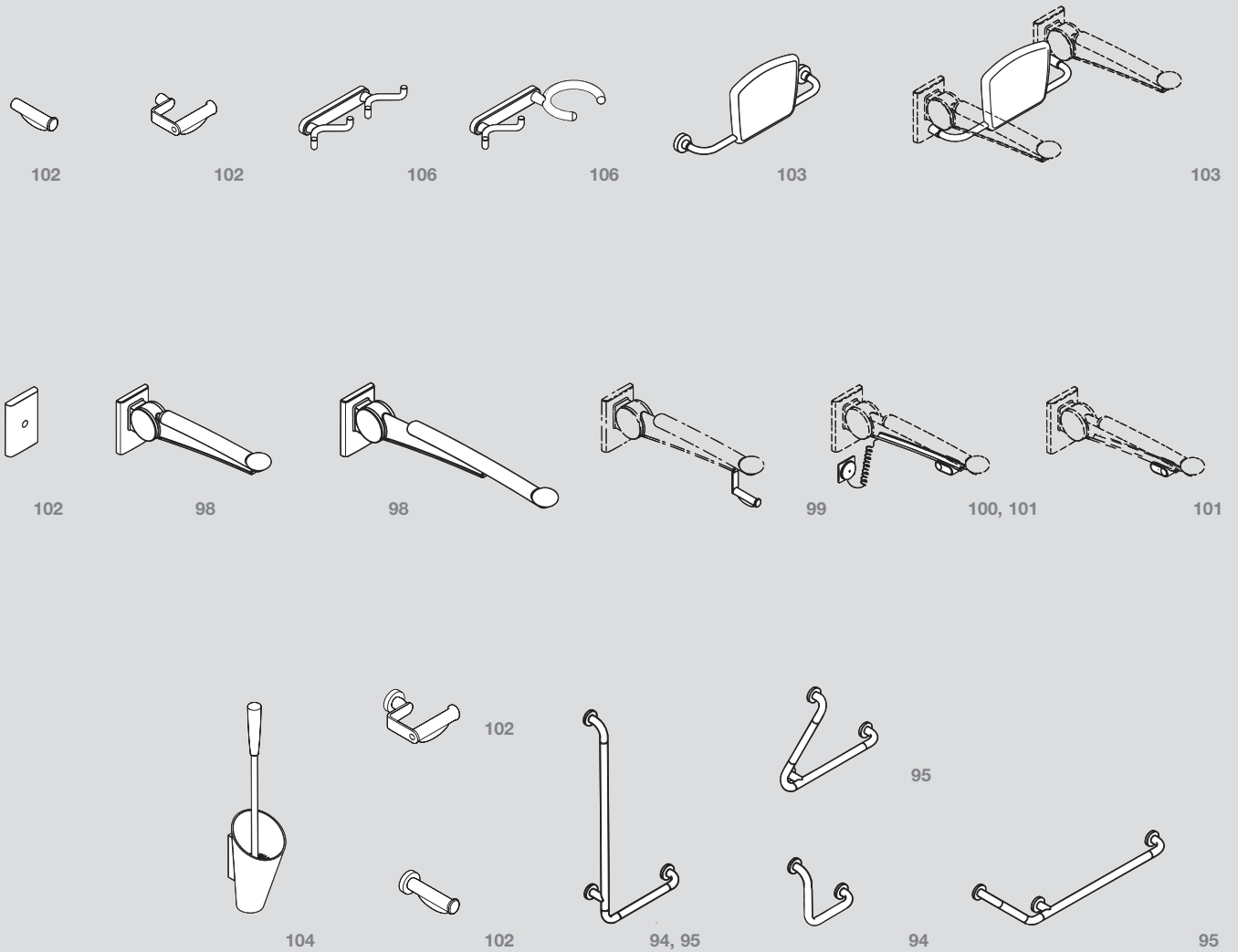
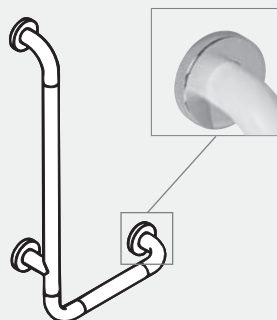


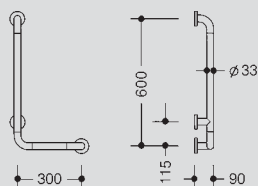
Figura isométrica con indicación de página



← Colores HEWI existentes: véase desplegable delantero



802.22.100

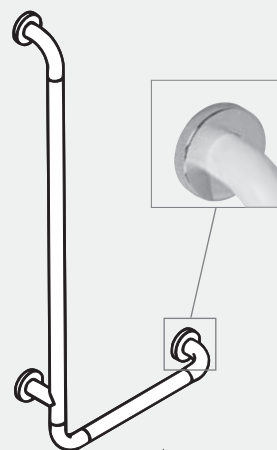


Asidero en ángulo HEWI

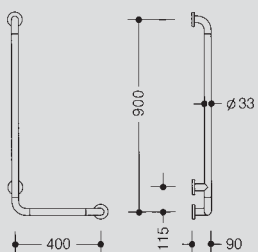
Barras dispuestas en vertical y horizontal, unidas en ángulo recto con rosetas de fijación y tapas de roseta cromo en alto brillo, en el aseo sirven a modo de sujeción y apoyo facilitando el asiento y la incorporación del inodoro, con un núcleo de acero continuo con protección anticorrosiva, se pueden montar a izquierda y derecha, montaje en pared con material de fijación y rosetas de HEWI, fácil de limpiar, longitud horizontal 300 mm, longitud vertical 600, 90 mm de fondo, \varnothing de barras 33 mm, \varnothing de rosetas 70 mm, barras de poliamida de gran calidad en los ocho colores HEWI: 33 (rojo rubí), 30 (rojo burdeos), 50 (azul acero), 99 (blanco puro), 97 (gris claro), 92 (gris antracita), 16 (amarillo dorado), 56 (azul lila), tapas de roseta cromo en alto brillo.

Se puede complementar con el set de montaje del portarrollos
Página 100

801.50.010



802.22.110

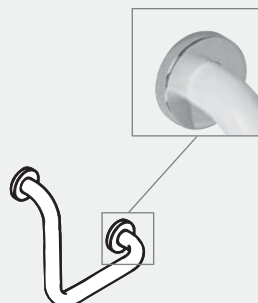


Asidero en ángulo HEWI

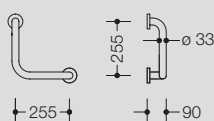
Barras dispuestas en vertical y horizontal, unidas en ángulo recto con rosetas de fijación y tapas de roseta cromo en alto brillo, en el aseo sirven a modo de sujeción y apoyo facilitando el asiento y la incorporación del inodoro, con un núcleo de acero continuo con protección anticorrosiva, se pueden montar a izquierda y derecha, montaje en pared con material de fijación y rosetas de HEWI, fácil de limpiar, longitud horizontal 400 mm, longitud vertical 900 mm, 90 mm de fondo, \varnothing de barras 33 mm, \varnothing de rosetas 70 mm, barras de poliamida de gran calidad en los ocho colores HEWI: 33 (rojo rubí), 30 (rojo burdeos), 50 (azul acero), 99 (blanco puro), 97 (gris claro), 92 (gris antracita), 16 (amarillo dorado), 56 (azul lila), tapas de roseta cromo en alto brillo.

Se puede complementar con el set de montaje del portarrollos
Página 100

801.50.010



802.22.120



Asidero en ángulo HEWI

Barras dispuestas en vertical y horizontal, unidas en ángulo recto con rosetas de fijación y tapas de roseta cromo en alto brillo, en el aseo sirven a modo de sujeción y apoyo facilitando el asiento y la incorporación del inodoro, con un núcleo de acero continuo con protección anticorrosiva, se pueden montar a izquierda y derecha, montaje en pared con material de fijación y rosetas de HEWI, fácil de limpiar, longitud horizontal 255 mm, longitud vertical 255 mm, 90 mm de fondo, \varnothing de barras 33 mm, \varnothing de rosetas 70 mm, barras de poliamida de gran calidad en los ocho colores HEWI: 33 (rojo rubí), 30 (rojo burdeos), 50 (azul acero), 99 (blanco puro), 97 (gris claro), 92 (gris antracita), 16 (amarillo dorado), 56 (azul lila), tapas de roseta cromo en alto brillo.

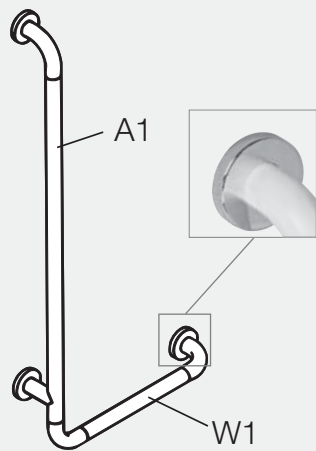
Se puede complementar con el set de montaje del portarrollos
Página 100

801.50.010

- En el suministro se incluye material de fijación BM211
- En caso de montaje con fijaciones de roseta en tabiques ligeros se requiere un revestimiento posterior p. ej. planchas de madera laminada \geq 20 mm de grosor.
- Tapas de roseta HEWI véase Lista de piezas de repuesto **Página 140**
- Equipos auxiliares de montaje HEWI **Página 143**
- Indicaciones para planificación **Página 145**

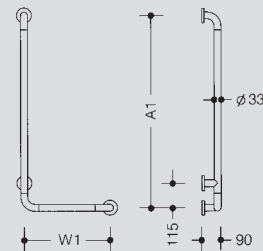
Número pedido

Dimensiones en mm / Descripción



802.22.1S

801.50.010



Asidero en ángulo HEWI, longitudes especiales

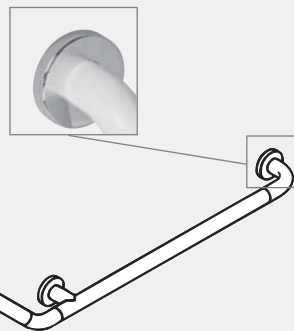
Barras dispuestas en vertical y horizontal, unidas en ángulo recto con rosetas de fijación y tapas de roseta cromo en alto brillo, en el aseo sirven a modo de sujeción y apoyo facilitando el asiento y la incorporación del inodoro, con un núcleo de acero continuo con protección anticorrosiva, se pueden montar a izquierda y derecha, montaje en pared con material de fijación y rosetas de HEWI, fácil de limpiar, 90 mm de fondo, ø de barras 33 mm, ø de rosetas 70 mm, barras de poliamida de gran calidad en los ocho colores HEWI: 33 (rojo rubí), 30 (rojo burdeos), 50 (azul acero), 99 (blanco puro), 97 (gris claro), 92 (gris antracita), 16 (amarillo dorado), 56 (azul lila), tapas de roseta cromo en alto brillo.

Se puede complementar con el set de montaje del portarrollos

Página 100

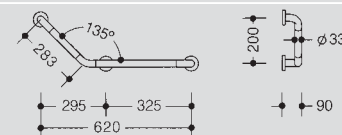
	A1	W1
mín.	600 mm	300 mm
máx.	1100 mm	850 mm

Al efectuar el pedido, indique cuales las medidas de los ejes A1 y W1.



802.22.200

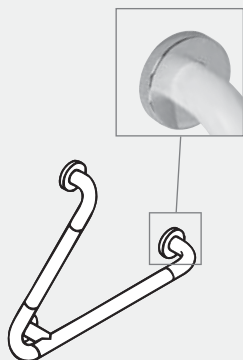
801.50.010



Asidero en ángulo HEWI

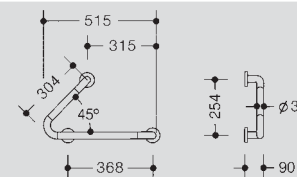
Barras unidas en un ángulo plano con rosetas de fijación y tapas de roseta cromo en alto brillo, en el aseo sirven a modo de sujeción y apoyo facilitando el asiento y la incorporación del inodoro, con un núcleo de acero continuo con protección anticorrosiva, se pueden montar a izquierda y derecha, montaje en pared con material de fijación y rosetas de HEWI, fácil de limpiar, medidas de eje 295 mm y 325 mm, ángulo 135°, 200 mm de alto y 90 mm de fondo, ø de barras 33 mm, ø de rosetas 70 mm, barras de poliamida de gran calidad en los ocho colores HEWI: 33 (rojo rubí), 30 (rojo burdeos), 50 (azul acero), 99 (blanco puro), 97 (gris claro), 92 (gris antracita), 16 (amarillo dorado), 56 (azul lila), tapas de roseta en alto brillo.

Se puede complementar con el set de montaje del portarrollos Pág. 100



802.22.300

801.50.010

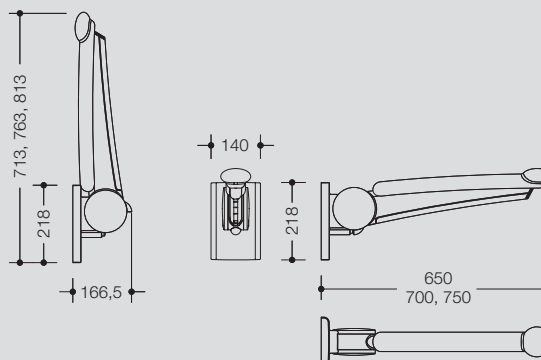
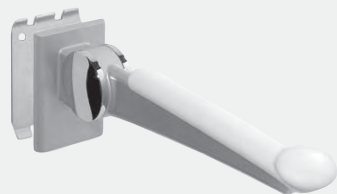


Asidero en ángulo HEWI

Barras unidas en un ángulo agudo con rosetas de fijación y tapas de roseta cromo en alto brillo, en el aseo sirven a modo de sujeción y apoyo facilitando el asiento y la incorporación del inodoro, con un núcleo de acero continuo con protección anticorrosiva, se pueden montar a izquierda y derecha, montaje en pared con material de fijación y rosetas de HEWI, fácil de limpiar, de eje 304 mm y 368 mm, ángulo de 45°, 254 mm de altura y 90 mm de fondo, longitud horizontal 515 mm, ø de barras 33 mm, ø de rosetas 70 mm, barras de poliamida de gran calidad en los ocho colores HEWI: 33 (rojo rubí), 30 (rojo burdeos), 50 (azul acero), 99 (blanco puro), 97 (gris claro), 92 (gris antracita), 16 (amarillo dorado), 56 (azul lila), tapas de roseta cromo en alto brillo.

Se puede complementar con el set de montaje del portarrollos Pág. 100

- En el suministro se incluye material de fijación BM211
- En caso de montaje con fijaciones de roseta en tabiques ligeros se requiere un revestimiento posterior p. ej. planchas de madera laminada ≥ 20 mm de grosor.
- Tapa de roseta HEWI véase Lista de piezas de repuesto **Página 140**
- Equipos auxiliares de montaje HEWI **Página 143**
- Indicaciones para planificación **Página 145**



Asidero abatible HEWI

Asidero estable compuesto por una barra, antideslizante, pieza del asidero ergonómica cóncava, adaptada perfectamente, sirve a modo de sujeción, de apoyo y para facilitar la incorporación, capacidad de carga acorde a DIN 18024, fácil de limpiar, abatible ligeramente hacia arriba y abajo, aprovechando al máximo el espacio, 140 mm de ancho, placa mural 218 mm de alto, la longitud de asidero se puede ajustar posteriormente en espacios de 50 mm, de 650 a 750 mm, altura del asidero graduable (+/- 50 mm), montaje sencillo gracias a placa mural individual HEWI, material de fijación HEWI oculto, resistente a la corrosión y probado para diferentes estructuras de pared, en aluminio mate con recubrimiento de polvo con elementos de diseño cromados, embellecedor del asidero en PUR de gran calidad, fabricado sin CFC, en los ocho colores HEWI: 33 (rojo rubí), 30 (rojo burdeos), 50 (azul acero), 99 (blanco puro), 97 (gris claro), 92 (gris antracita), 16 (amarillo dorado), 56 (azul lila).

Saliente 650 mm

Saliente 700 mm

Saliente 750 mm

Solicite los productos complementarios del asidero abatible por favor por separado.

P. ej. portarrollos, pulsadores funcionales, descarga de WC y respaldo **Página 100-101**

Las formas de fijación por favor pedir por separado.

Forma de fijación HEWI para asideros abatibles en paredes de hormigón **Página 144**

Forma de fijación HEWI para asideros abatibles en paredes de hormigón ligero, hormigón celular o ladrillos macizos de yeso **Página 144**

Forma de fijación HEWI para asideros abatibles en tabiques ligeros con revestimiento posterior, p. ej. de madera dura **Página 144**

Forma de fijación HEWI para asideros abatibles en tabiques ligeros con planchas de acero integradas **Página 144**

Forma de fijación HEWI para asideros abatibles en paredes de ladrillos con perforaciones verticales, ladrillos huecos, o ladrillos macizos **Página 144**

802.50.0165

802.50.0170

802.50.0175

BM10.3

BM11.3

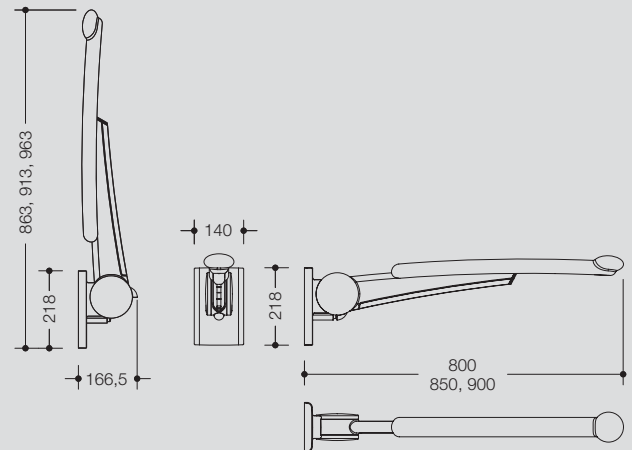
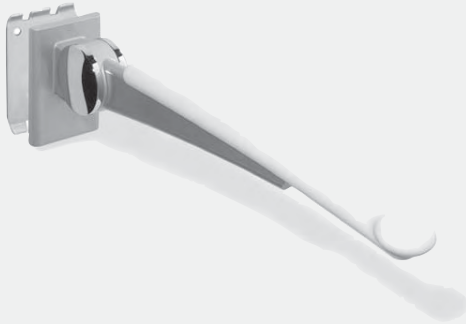
BM12.3

BM13.3

BM14.3

→ Lista de piezas de repuesto **Página 139-143**

→ Indicaciones para planificación **Página 145**



Asidero abatible HEWI

Asidero estable compuesto por una barra, antideslizante, pieza del asidero ergonómica cóncava, adaptada perfectamente, sirve a modo de sujeción, de apoyo y para facilitar la incorporación, capacidad de carga acorde a DIN 18024, fácil de limpiar, abatible ligeramente hacia arriba y abajo, aprovechando al máximo el espacio, 140 mm de ancho, placa mural 218 mm de alto, la longitud de asidero se puede ajustar posteriormente en espacios de 50 mm, de 650 a 750 mm, altura del asidero graduable (+/- 50 mm), montaje sencillo gracias a placa mural individual HEWI, material de fijación HEWI oculto, resistente a la corrosión y probado para diferentes estructuras de pared, en aluminio mate con recubrimiento de polvo con elementos de diseño cromados, embellecedor del asidero en PUR de gran calidad, fabricado sin CFC, en los ocho colores HEWI: 33 (rojo rubí), 30 (rojo burdeos), 50 (azul acero), 99 (blanco puro), 97 (gris claro), 92 (gris antracita), 16 (amarillo dorado), 56 (azul lila).

- 802.50.0180
- 802.50.0185
- 802.50.0190

- Saliente 800 mm
- Saliente 850 mm
- Saliente 900 mm

Solicite los productos complementarios del asidero abatible por favor por separado.

P. ej. portarrollos, pulsadores funcionales, descarga de WC y respaldo **Página 100-101**

BM10.3

Forma de fijación HEWI para asideros abatibles en paredes de hormigón **Página 144**

BM11.3

Forma de fijación HEWI para asideros abatibles en paredes de hormigón ligero, hormigón celular o ladrillos macizos de yeso **Página 144**

BM12.3

Forma de fijación HEWI para asideros abatibles en tabiques ligeros con revestimiento posterior, p. ej. de madera dura **Página 144**

BM13.3

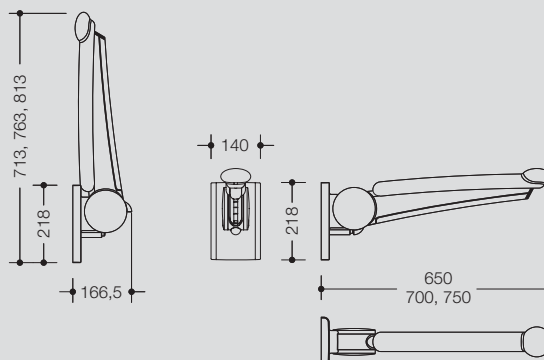
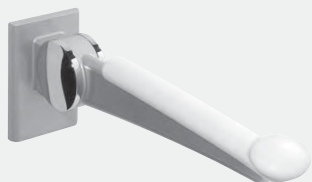
Forma de fijación HEWI para asideros abatibles en tabiques ligeros con planchas de acero integradas **Página 144**

BM14.3

Forma de fijación HEWI para asideros abatibles en paredes de ladrillos con perforaciones verticales, ladrillos huecos, o ladrillos macizos **Página 144**

- Lista de piezas de repuesto **Página 75-79**
- Indicaciones para planificación **Página 81**

Ejecución sin placa para la pared



Asidero abatible HEWI sin placa mural

Para incorporar en una placa mural HEWI ya existente, asidero estable compuesto por una barra, antideslizante, pieza del asidero ergonómica cóncava, adaptada perfectamente, sirve a modo de sujeción, de apoyo y para facilitar la incorporación, capacidad de carga acorde a DIN 18024, fácil de limpiar, abatible ligeramente hacia arriba y abajo, aprovechando al máximo el espacio, 140 mm de ancho, placa mural 218 mm de alto, la longitud de asidero se puede ajustar posteriormente en espacios de 50 mm, de 650 a 750 mm, altura del asidero graduable (+/- 50 mm), montaje sencillo gracias a instalación individual de placa mural HEWI y asidero abatible, material de fijación HEWI oculto, resistente a la corrosión y probado para diferentes estructuras de pared, en aluminio mate con recubrimiento de polvo con elementos de diseño cromados, embellecedor del asidero en PUR de gran calidad, fabricado sin CFC, en los ocho colores HEWI: 33 (rojo rubí), 30 (rojo burdeos), 50 (azul acero), 99 (blanco puro), 97 (gris claro), 92 (gris antracita), 16 (amarillo dorado), 56 (azul lila).

802.50.1165

802.50.1170

802.50.1175

Saliente 650 mm

Saliente 700 mm

Saliente 750 mm

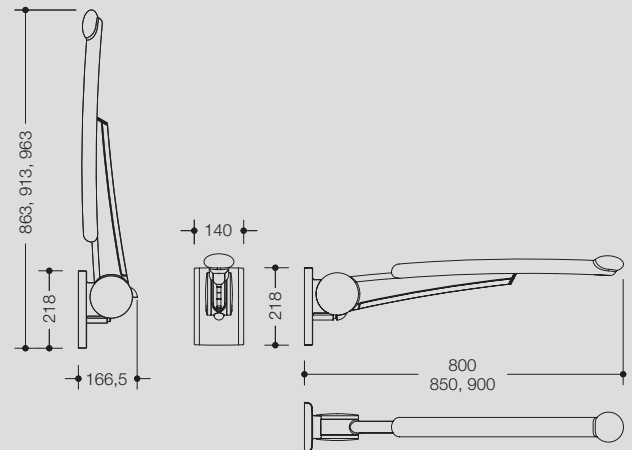
Solicite los productos complementarios del asidero abatible por favor por separado.

P. ej. portarrollos, pulsadores funcionales, descarga de WC y respaldo **Página 100-101**

→ Lista de piezas de repuesto **Página 139-143**

→ Indicaciones para planificación **Página 145**

Ejecución sin placa para la pared



Asidero abatible HEWI sin placa mural

Para incorporar en una placa mural HEWI ya existente, asidero estable compuesto por una barra, antideslizante, pieza del asidero ergonómica cóncava, adaptada perfectamente, sirve a modo de sujeción, de apoyo y para facilitar la incorporación, capacidad de carga acorde a DIN 18024, fácil de limpiar, abatible ligeramente hacia arriba y abajo, aprovechando al máximo el espacio, 140 mm de ancho, placa mural 218 mm de alto, la longitud de asidero se puede ajustar posteriormente en espacios de 50 mm, de 650 a 750 mm, altura del asidero graduable (+/- 50 mm), montaje sencillo gracias a instalación individual de placa mural HEWI y asidero abatible, material de fijación HEWI oculto, resistente a la corrosión y probado para diferentes estructuras de pared, en aluminio mate con recubrimiento de polvo con elementos de diseño cromados, embellecedor del asidero en PUR de gran calidad, fabricado sin CFC, en los ocho colores HEWI: 33 (rojo rubí), 30 (rojo burdeos), 50 (azul acero), 99 (blanco puro), 97 (gris claro), 92 (gris antracita), 16 (amarillo dorado), 56 (azul lila).

802.50.1180

802.50.1185

802.50.1190

Saliente 800 mm

Saliente 850 mm

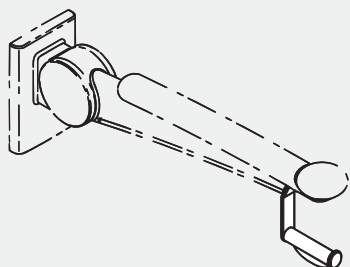
Saliente 900 mm

Solicite los productos complementarios del asidero abatible por favor por separado.

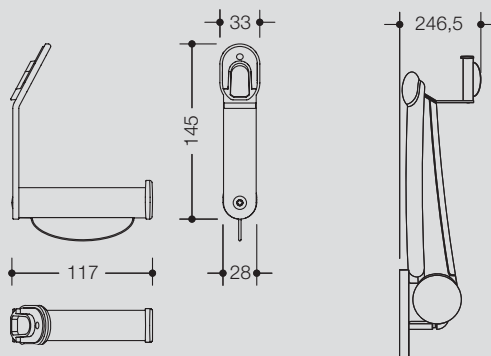
P. ej. portarrollos, pulsadores funcionales, descarga de WC y respaldo [Página 100-101](#)

→ Lista de piezas de repuesto [Página 139-143](#)

→ Indicaciones para planificación [Página 145](#)

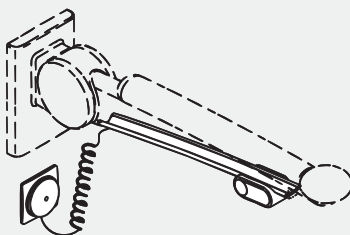


802.50.010

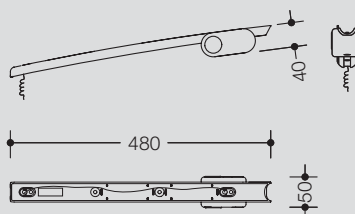


Set de montaje del portarrollos HEWI

Portarrollos de montaje sencillo apto para equipar los asideros abatibles HEWI 802.50...., con tope para rollo, superficies fáciles de limpiar, 33 mm de ancho, 145 mm de alto y 117 mm de fondo, en aluminio mate con recubrimiento de polvo.



802.50.020L
802.50.020R



CE

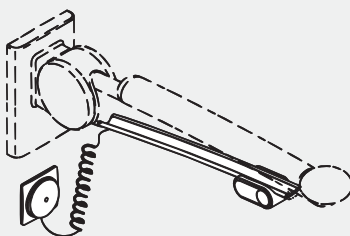
Set de montaje del pulsador funcional HEWI (modelo E)

Módulo de pulsador funcional de sencillo montaje para equipar los asideros abatibles HEWI 802.50...., cable helicoidal con extremos libres de línea para tomas a la pared incluyendo cubierta, tensión de mando máx. 25 V = SELV, PELV, Corriente de conmutación hasta máx. 100 mA, carcasa de pulsador en blanco.

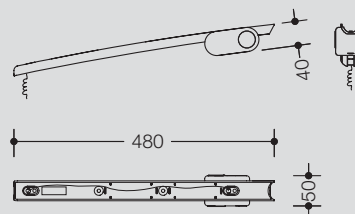
Modelo a la izquierda (fig.)

Modelo a la derecha

Modelo I/D desde la perspectiva del usuario.



802.50.030L
802.50.030R



CE

Set de montaje de descarga de agua HEWI (modelo E)

Dispositivo de descarga de agua de WC de montaje sencillo apto para equipar los asideros abatibles HEWI 802.50...., apto para todas las cisternas empotradas convencionales con control eléctrico, cable helicoidal con extremos libres de línea para tomas a la pared incluyendo cubierta, tensión de mando máx. 25 V = SELV, PELV, Corriente de conmutación hasta máx. 100 mA, carcasa de pulsador en blanco.

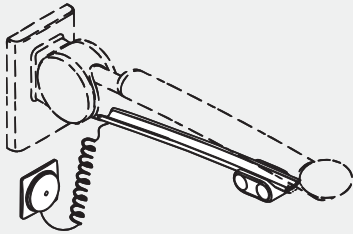
Modelo a la izquierda (fig.)

Modelo a la derecha

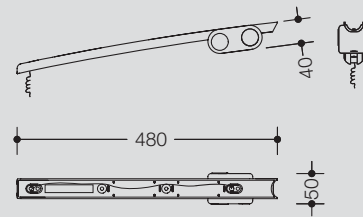
Modelo I/D desde la perspectiva del usuario.

Número pedido

Dimensiones en mm / Descripción



802.50.040L
802.50.040R



CE

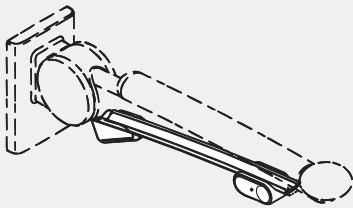
Set de montaje del pulsador funcional y de descarga de agua de WC HEWI (modelo E)

Módulo de pulsador funcional y dispositivo de descarga de agua de WC de montaje sencillo apto para equipar los asideros abatibles HEWI 802.50...., apto para todas las cisternas empotradas convencionales con control eléctrico, cable helicoidal con extremos libres de línea para tomas a la pared incluyendo cubierta, tensión de mando máx. 25 V = SELV, PELV, Corriente de conmutación hasta máx. 100 mA, carcasa de pulsador en blanco.

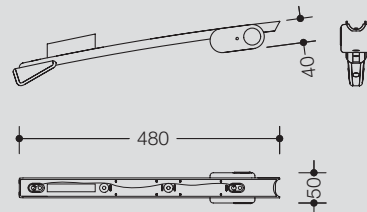
Modelo a la izquierda (fig.)

Modelo a la derecha

Modelo I/D desde la perspectiva del usuario.



802.50.050L
802.50.050R



CE

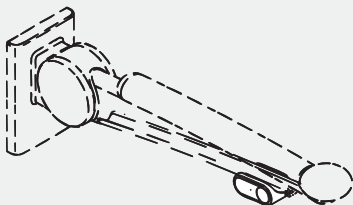
Set de montaje de la descarga de agua de WC HEWI (modelo IR)

Módulo de dispositivo de descarga de agua de WC (dependiente de la red) de montaje sencillo apto para equipar los apoyabrazos abatibles HEWI 802.50...., carcasa del pulsador en blanco, adaptado al sistema de descarga de WC por infrarrojos, como p. ej. Geberit, No. art. 115.865.00.1 (funcionamiento con corriente eléctrica), 115.866.00.1 (funcionamiento a pilas), 115.868.00.1 (funcionamiento a pilas)

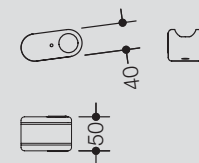
Modelo a la izquierda (fig.)

Modelo a la derecha

Modelo I/D desde la perspectiva del usuario.



802.50.060L
802.50.060R



CE

Set de montaje de descarga de agua de WC HEWI (modelo radiofrecuencia)

Módulo de dispositivo de descarga de agua de WC de sencillo montaje apto para equipar los asideros abatibles HEWI 802.50...., carcasa del pulsador en blanco, adaptado al sistema de descarga de WC radiodirigido de Viega, Sanit, Geberit, Friatec.

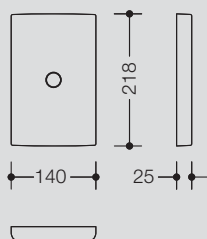
Modelo a la izquierda (fig.)

Modelo a la derecha

Modelo I/D desde la perspectiva del usuario.



802.50.100



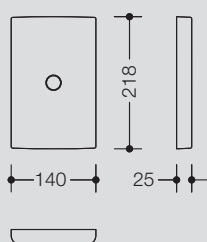
Placa mural rectangular HEWI con cubierta

Placa mural con cubierta y sistema interfaz, destinada a alojar diversos accesorios y para la transformación en asidero abatible gracias al sistema interfaz de HEWI, fácil de limpiar, 140 mm de ancho, 218 mm de alto y 25 mm de fondo, placa mural en acero inoxidable, cubierta mate con recubrimiento de polvo.

Las formas de fijación por favor pedir por separado [Página 144](#)

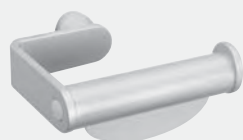


802.50.015

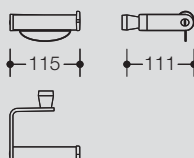


Cubierta HEWI para placa mural

Cubierta rectangular con sistema interfaz, destinada a cubrir y transformar las placas murales montada, sencilla transformación gracias al sistema interfaz de HEWI, fácil de limpiar, 140 mm de ancho, 218 mm de alto, 25 mm de fondo, mate con recubrimiento de polvo.



802.50.016



Set de montaje del portarrollos HEWI

Portarrollos acodado en ángulo recto dispuesto en paralelo a la pared con sistema interfaz, destinado a transformar la cubierta de placa mural, asidero abatible, rosetas o placas, sencillo montaje gracias al sistema interfaz de HEWI, tope para rollo integrado, fácil de limpiar, 115 mm de ancho, 27 mm de alto, 111 mm de fondo, mate con recubrimiento de polvo.



802.50.017



Set de montaje del portarrollos HEWI

Portarrollos cilíndrico con sistema interfaz, destinado a transformar la cubierta de placa mural, asidero abatible, rosetas o placas, sencillo montaje gracias al sistema interfaz de HEWI, tope para rollo integrado, fácil de limpiar, \varnothing de cilindro insertable 25 mm, 110 mm de fondo, mate con recubrimiento de polvo.

→ Lista de piezas de repuesto [Página 139-143](#)

→ Indicaciones para planificación [Página 145](#)

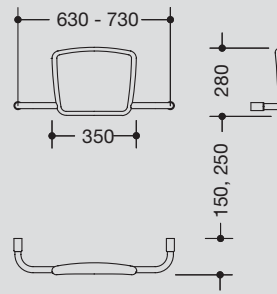
Número pedido

Dimensiones en mm / Descripción



802.50.06092
802.50.06097

BM30.2



Set de montaje del respaldo HEWI

Respaldo con forma ergonómica para sencillo montaje en asidero abatible HEWI 802.50..., destinado a apoyarse, fácil de limpiar, medida de eje de 630 a 730 mm, 280 mm de alto, 150 ó 250 mm de fondo, respaldo en PUR de gran calidad, fabricado sin CFC, barra en aluminio cromado con elementos de diseño dotados de recubrimiento de polvo.

PUR en color de HEWI 92 (gris antracita)
PUR en color de HEWI 97 (gris claro)

Las formas de fijación por favor pedir por separado.

Forma de fijación HEWI para respaldo en soportes **Página 144**

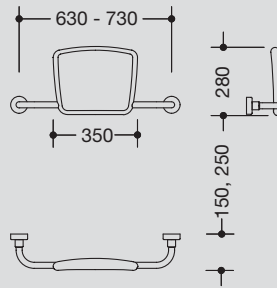


802.50.07092
802.50.07097

BM40.2

BM41.2

BM42.2



Respaldo HEWI con rosetas

Respaldo con forma ergonómica, destinado a apoyarse, fácil de limpiar, medida de eje de 630 a 730 mm, 280 mm de alto, 150 ó 250 mm de fondo, diámetro de roseta 70 mm, montaje sencillo que queda oculto con material de fijación HEWI resistente a la corrosión específico para cada tipo de pared, respaldo en PUR de gran calidad, fabricado sin CFC, barra en aluminio cromado con elementos de diseño dotados de recubrimiento de polvo.

PUR en color de HEWI 92 (gris antracita)
PUR en color de HEWI 97 (gris claro)

Las formas de fijación por favor pedir por separado

Forma de fijación HEWI para respaldo en paredes con rosetas, adaptado a la forma de fijación BA802.10 **Página 144**

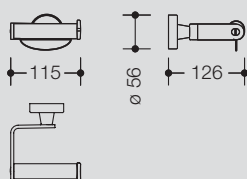
Forma de fijación HEWI para respaldo en paredes con rosetas, adaptado a la forma de fijación BA802.11 y 802.14 **Página 144**

Forma de fijación HEWI para respaldo en paredes con rosetas, adaptado a la forma de fijación BA802.12 **Página 144**

→ Indicaciones para planificación **Página 145**



802.21.100



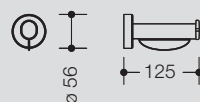
Portarrollos HEWI

Portarrollos acodado en ángulo recto dispuesto en paralelo a la pared con roseta de fijación y tapa de roseta cromo en alto brillo y sistema interfaz, sencilla transformación gracias al sistema interfaz de HEWI, tope para rollo integrado, atornilladura oculta, fácil de limpiar, 115 mm de ancho, 126 mm de fondo, \varnothing de roseta 56 mm.

Soporte en metal con recubrimiento de polvo, tapa de roseta cromo en alto brillo.



802.21.200

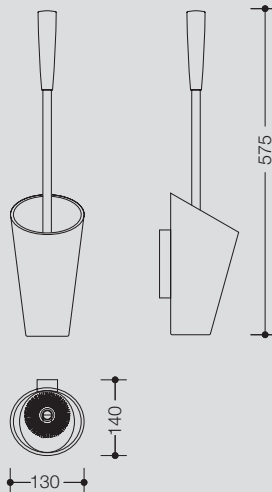


Portarrollos HEWI

Portarrollos cilíndrico con roseta de fijación y tapa cromo en alto brillo para la misma y sistema interfaz, sencilla transformación gracias al sistema interfaz de HEWI, tope para rollo integrado, fijación oculta, fácil de limpiar, 125 mm de fondo, \varnothing de roseta 56 mm, soporte en metal con recubrimiento de polvo, tapa de roseta cromo en alto brillo.



802.20.100



Escobillero WC completo HEWI

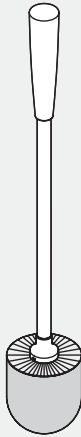
Mango largo de escobilla con empuñadura ergonómica y cepillo que se puede recambiar fácilmente, vaso cónico estrecho en fondo y con una amplia boca, mango largo con empuñadura ergonómica que facilita el manejo, cepillo que se puede recambiar fácilmente gracias al cierre de bayoneta, la escobilla se desliza por el vaso al insertarlo en el mismo, quedando centrada automáticamente y sin ladear, con colector interior en el vaso para depositar desinfectantes, vaso extraíble, destinado para montaje en pared, 130 mm de ancho, 575 mm de alto, 140 mm de fondo, vaso y empuñadura de poliamida de gran calidad en los ocho colores HEWI: 33 (rojo rubí), 30 (rojo burdeos), 50 (azul acero), 99 (blanco puro), 97 (gris claro), 92 (gris antracita), 16 (amarillo dorado), 56 (azul lila), mango de escobilla cromo en alto brillo.

→ Lista de piezas de repuesto **Página 141-143**

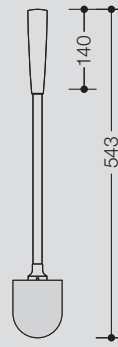
→ Indicaciones para planificación **Página 145**

Número pedido

Dimensiones en mm / Descripción



802.20.010



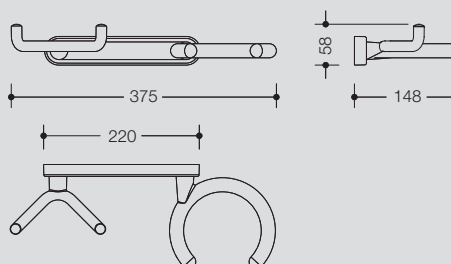
Escobilla HEWI

Mango largo de escobilla en cromo con empuñadura ergonómica que facilita el manejo, cepillo que se puede recambiar fácilmente gracias a cierre de bayoneta, 543 mm de longitud, empuñadura 140 mm de longitud, empuñadura de poliamida de gran calidad en los ocho colores HEWI: 33 (rojo rubí), 30 (rojo burdeos), 50 (azul acero), 99 (blanco puro), 97 (gris claro), 92 (gris antracita), 16 (amarillo dorado), 56 (azul lila), mango de escobilla cromo en alto brillo, cepillo en plástico de gran calidad con cerdas negras.

→ Lista de piezas de repuesto **Página 141-143**
→ Indicaciones para planificación **Página 145**



802.90.100



Perchero con soporte para muleta HEWI

Perchero con soporte para muleta y percha doble, destinado a colgar y depositar toallas y prendas de ropa así como apoyar el soporte tipo muleta, sencilla transformación gracias al sistema interfaz de HEWI, se puede utilizar a derecha e izquierda, fácil de limpiar, 375 mm de ancho, 58 mm de alto y 148 mm de fondo, montaje sencillo que queda oculto, se incluye material de fijación HEWI resistente a la corrosión, en aluminio mate con recubrimiento de polvo con elementos de diseño cromados, ganchos y soporte para muleta en poliamida de gran calidad, en los ocho colores HEWI:

33 (rojo rubí), 30 (rojo burdeos), 50 (azul acero), 99 (blanco puro), 97 (gris claro), 92 (gris antracita), 16 (amarillo dorado), 56 (azul lila).

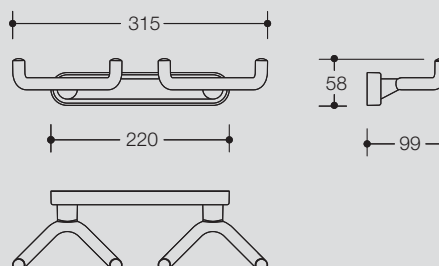
Productos adaptables HEWI

Soporte para muleta [Página 141](#)

Percha doble [Página 141](#)



802.90.200



Perchero HEWI

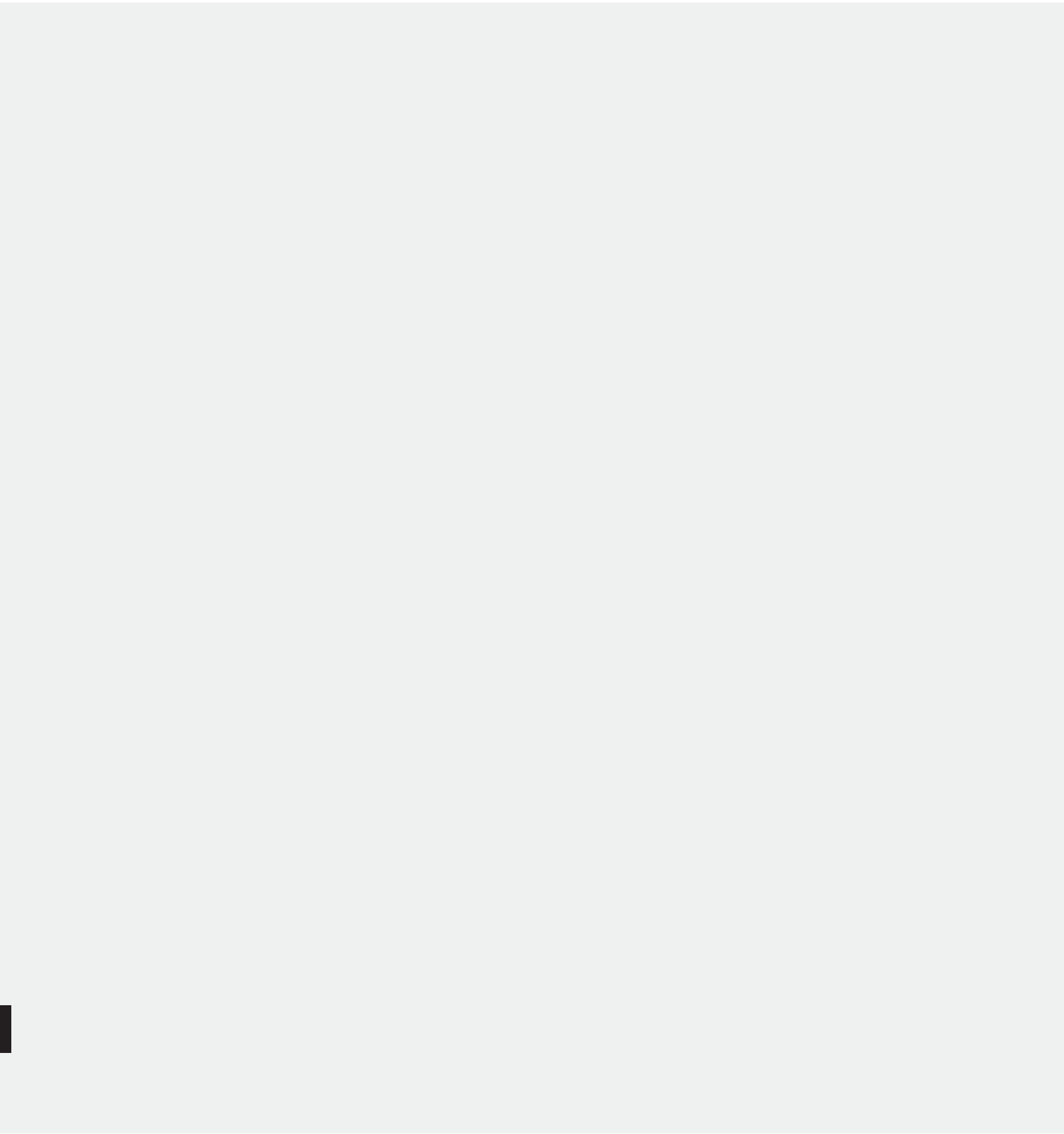
Perchero con percha doble en los extremos, destinado a colgar y depositar toallas y prendas de ropa, sencilla transformación gracias al sistema interfaz de HEWI, fácil de limpiar, 315 mm de ancho, 58 mm de alto y 99 mm de fondo, montaje sencillo que queda oculto, se incluye material de fijación HEWI resistente a la corrosión, en aluminio mate con recubrimiento de polvo con elementos de diseño cromados, gancho en poliamida de gran calidad, en los ocho colores HEWI: 33 (rojo rubí), 30 (rojo burdeos), 50 (azul acero), 99 (blanco puro), 97 (gris claro), 92 (gris antracita), 16 (amarillo dorado), 56 (azul lila).

Productos adaptables HEWI

Soporte para muleta [Página 141](#)

→ Lista de piezas de repuesto [Página 139-143](#)

→ Soporte para muleta [Página 141](#)





Los productos de equipamiento LifeSystem para la ducha ofrecen seguridad, confort y flexibilidad a alto nivel. Los asientos ergonómicos y taburetes disponen de una superficie de asiento que soportan una carga de hasta 150 kg y están dotados con escurridor de agua. Los asientos se pueden plegar hacia arriba para ahorrar espacio y pueden ser regulados en altura. Los sistemas enchufables transportables, que son usados junto con el sistema de barras de HEWI, pueden ser utilizados en varias duchas sanitarias.

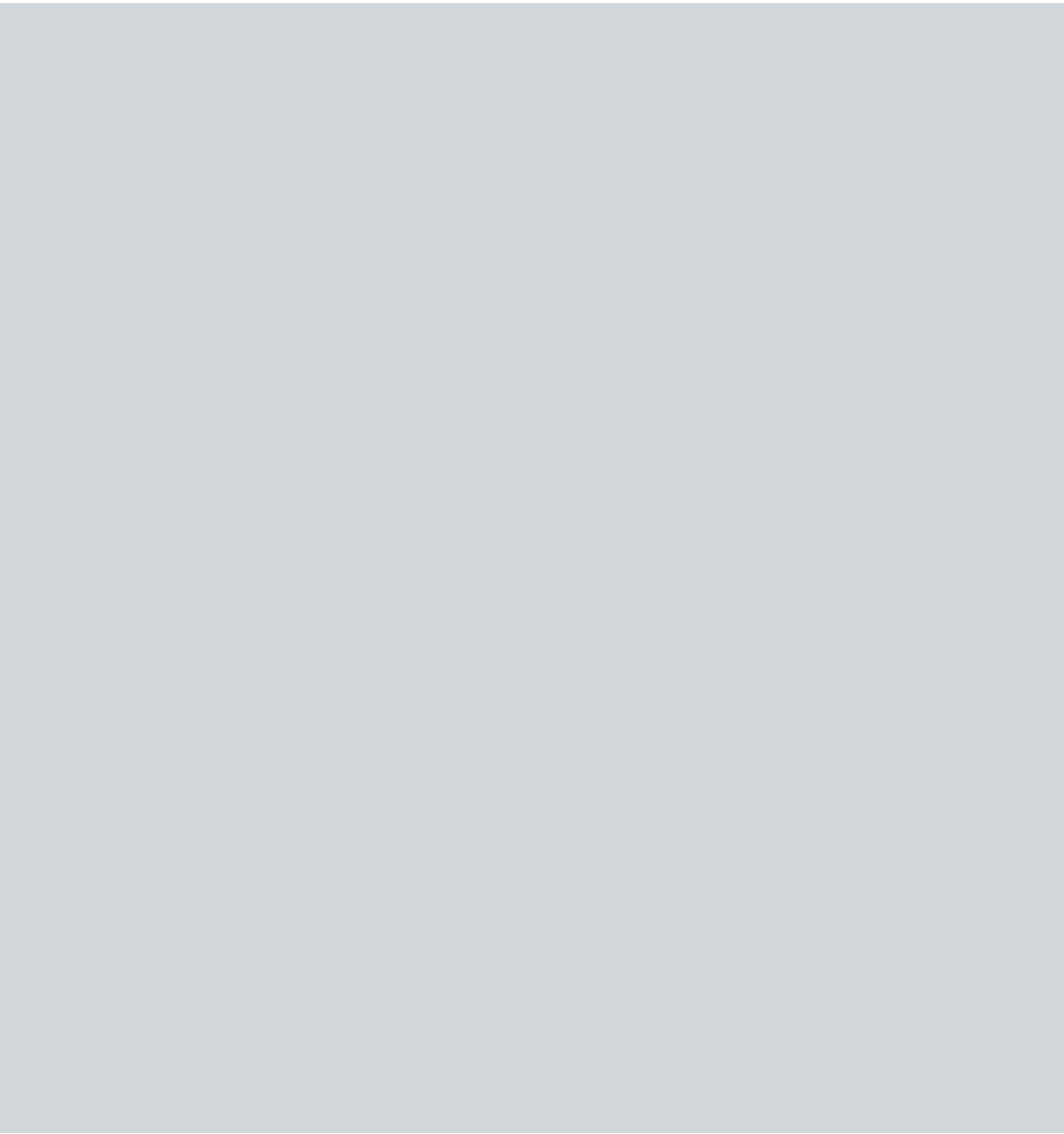
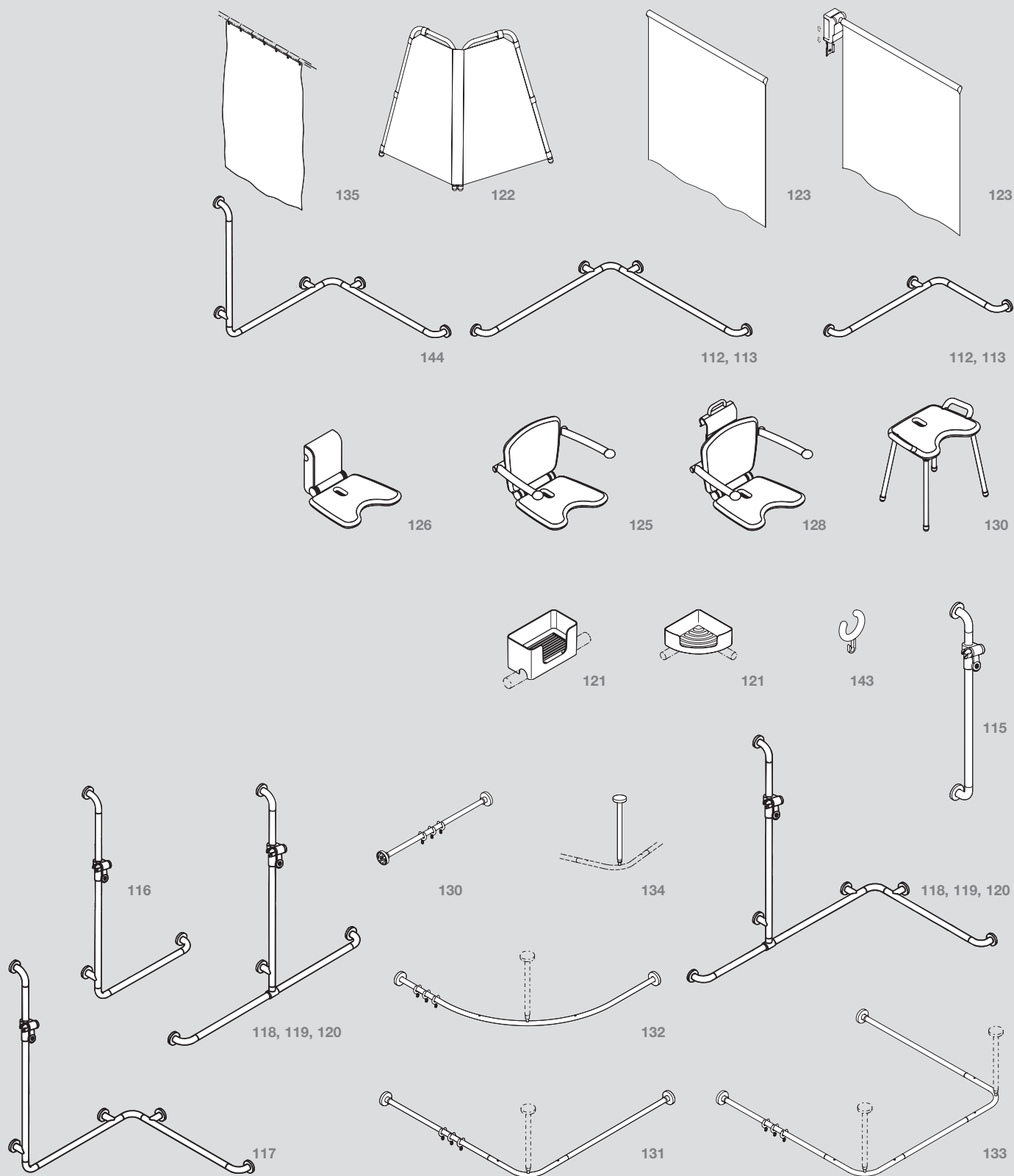


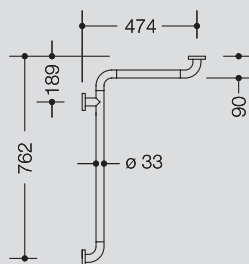
Figura isométrica con indicación de página



← Colores HEWI existentes: véase desplegable delantero
 → Componentes de la serie: véase desplegable trasero



802.35.100

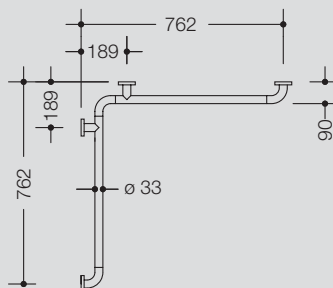


Asidero para ducha / bañera HEWI

Barras unidas en ángulo recto, dispuestas en horizontal, con rosetas de fijación y tapas de roseta cromo en alto brillo, sirve a modo de sujeción y apoyo en la zona de la ducha, con un núcleo de acero continuo con protección anticorrosiva, montaje en pared con material de fijación y rosetas de HEWI, opción de montar a izquierda y derecha, fácil de limpiar, longitudes horizontales 762 mm y 474 mm, 90 mm de fondo, ø de barras 33 mm, ø de rosetas 70 mm, apta para asiento colgante, barras de poliamida de gran calidad en los ocho colores HEWI: 33 (rojo rubí), 30 (rojo burdeos), 50 (azul acero), 99 (blanco puro), 97 (gris claro), 92 (gris antracita), 16 (amarillo dorado), 56 (azul lila), tapas de roseta cromo en alto brillo.



802.35.110



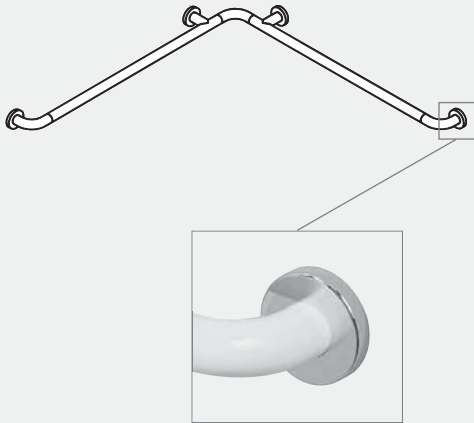
Asidero para ducha /- bañera HEWI

Barras unidas en ángulo recto, dispuestas en horizontal, con rosetas de fijación y tapas de roseta cromo en alto brillo, sirve a modo de sujeción y apoyo en la zona de la ducha, con un núcleo de acero continuo con protección anticorrosiva, montaje en pared con material de fijación y rosetas de HEWI, opción de montar a izquierda y derecha, fácil de limpiar, longitudes horizontales 762 mm y 762 mm, 90 mm de fondo, ø de barras 33 mm, ø de rosetas 70 mm, apta para asiento colgante, barras de poliamida de gran calidad en los ocho colores HEWI: 33 (rojo rubí), 30 (rojo burdeos), 50 (azul acero), 99 (blanco puro), 97 (gris claro), 92 (gris antracita), 16 (amarillo dorado), 56 (azul lila), tapas de roseta cromo en alto brillo.

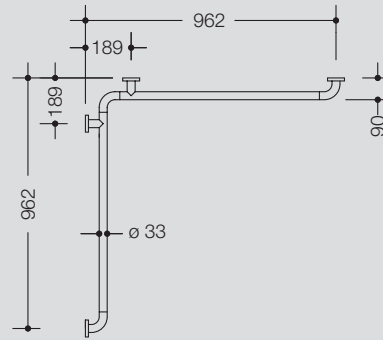
- En el suministro se incluye material de fijación BM211
- En caso de montaje con fijaciones de roseta en tabiques ligeros se requiere un revestimiento posterior p. ej. planchas de madera laminada ≥ 20 mm de grosor.
- Tapas de roseta HEWI véase Lista de piezas de repuesto **Página 140**
- Equipos auxiliares de montaje HEWI **Página 143**
- Indicaciones para planificación **Página 145**

Número pedido

Dimensiones en mm / Descripción

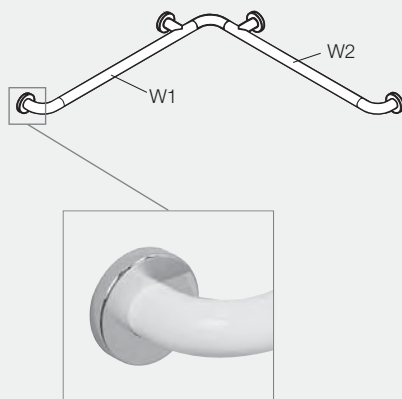


802.35.120

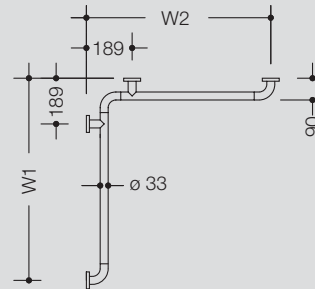


Asidero para ducha /- bañera HEWI

Barras unidas en un ángulo recto, dispuestas en horizontal, con rosetas de fijación y tapas de roseta cromo en alto brillo, sirve a modo de sujeción y apoyo en la zona de la ducha, con un núcleo de acero continuo con protección anticorrosiva, montaje en pared con material de fijación y rosetas de HEWI, opción de montar a izquierda y derecha, fácil de limpiar, longitudes horizontales 962 mm y 962 mm, 90 mm de fondo, ø de barras 33 mm, ø de rosetas 70 mm, apta para asiento colgante, barras de poliamida de gran calidad en los ocho colores HEWI: 33 (rojo rubí), 30 (rojo burdeos), 50 (azul acero), 99 (blanco puro), 97 (gris claro), 92 (gris antracita), 16 (amarillo dorado), 56 (azul lila), tapas de roseta cromo en alto brillo.



802.35.1S



Asidero para ducha /- bañera HEWI, longitudes especiales

Barras unidas en un ángulo recto, dispuestas en horizontal, con rosetas de fijación y tapas de roseta cromo en alto brillo, sirve a modo de sujeción y apoyo en la zona de la ducha, con un núcleo de acero continuo con protección anticorrosiva, montaje en pared con material de fijación y rosetas de HEWI, se puede montar a izquierda y derecha, fácil de limpiar, 90 mm de fondo, ø de barras 33 mm, ø de rosetas 70 mm, se requiere un apoyo extra con longitud superior a 1039 mm ya que distancia de apoyo puede ser de máx. 850 mm, apta para asiento colgante barras de poliamida de gran calidad, en los ocho colores HEWI: 33 (rojo rubí), 30 (rojo burdeos), 50 (azul acero), 99 (blanco puro), 97 (gris claro), 92 (gris antracita), 16 (amarillo dorado), 56 (azul lila), tapas de roseta cromo en alto brillo.

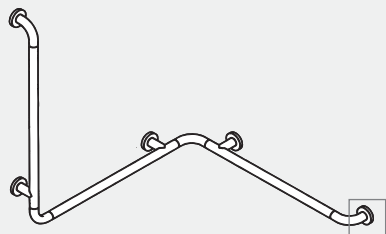
	W1	W2
mín.	475 mm	475 mm
máx.	1800 mm	1800 mm

Atención: al utilizar asiento colgante 801.51.100 W1 o W2 = mín. 600 mm.
al utilizar asiento colgante 801.51.110 W1 o W2 = mín. 700 mm.

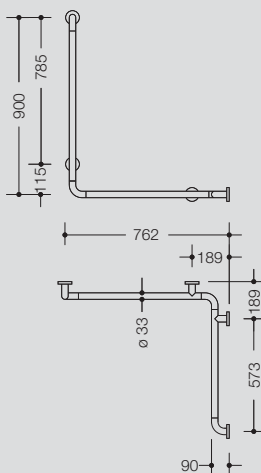
Los asientos colgantes de la serie 801 sólo se pueden utilizar en determinadas condiciones, si W1 o W2 1039 - 1200 mm.

Al efectuar el pedido, indique cuales las medidas de los ejes W1 y W2.

- En la entrega se incluye material de fijación BM211
- En caso de montaje con fijaciones de roseta en tabiques ligeros se requiere un revestimiento posterior p. ej. planchas de madera laminada ≥ 20 mm de grosor.
- Tapa de roseta HEWI véase Lista de piezas de repuesto **Página 140**
- Equipos auxiliares para el montaje HEWI **Página 143**
- Indicaciones para planificación **Página 145**

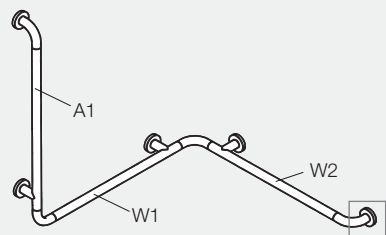


802.35.200

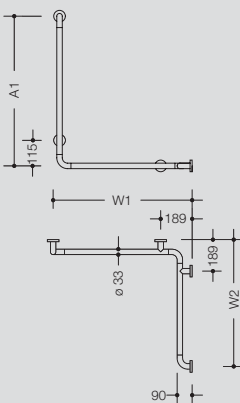


Asidero para ducha /- bañera HEWI

Barras unidas en ángulo recto, dispuestas en horizontal y vertical, con roseta de fijación y tapas de roseta cromo en alto brillo, sirve a modo de sujeción y apoyo en la zona de la ducha, con un núcleo de acero continuo con protección anticorrosiva, montaje en pared con material de fijación y rosetas de HEWI, se puede montar a izquierda y derecha, fácil de limpiar, longitudes horizontales 762 mm, longitudes verticales 900 mm, 90 mm de fondo, ϕ de barras 33 mm, ϕ de rosetas 70 mm, apta para asiento colgante, barras de poliamida de gran calidad en los ocho colores HEWI: 33 (rojo rubí), 30 (rojo burdeos), 50 (azul acero), 99 (blanco puro), 97 (gris claro), 92 (gris antracita), 16 (amarillo dorado), 56 (azul lila), tapas de roseta cromo en alto brillo.



802.35.2S



Asidero para ducha /- bañera HEWI, longitudes especiales

Barras unidas en ángulo recto, dispuestas en horizontal y vertical, con material de fijación y tapas de roseta cromo en alto brillo, sirve a modo de sujeción y apoyo en la zona de la ducha, con un núcleo de acero continuo con protección anticorrosiva, montaje en pared con material de fijación y rosetas de HEWI, se puede montar a izquierda y derecha, fácil de limpiar, 90 mm de fondo, ϕ de barras 33 mm, ϕ de rosetas 70 mm, se requiere un apoyo extra con longitud superior a 1039 mm ya que la distancia de apoyo puede ser de máx. 850 mm, apta para asiento colgante, barras de poliamida de gran calidad en los ocho colores HEWI: 33 (rojo rubí), 30 (rojo burdeos), 50 (azul acero), 99 (blanco puro), 97 (gris claro), 92 (gris antracita), 16 (amarillo dorado), 56 (azul lila), tapas de roseta cromo en alto brillo.

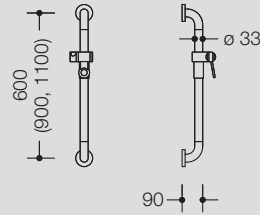
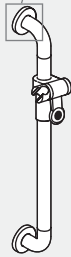
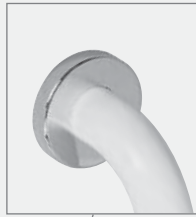
	A1	W1	W2
mín.	600 mm	475 mm	475 mm
máx.	1250 mm	1800 mm	1800 mm

Atención: al utilizar asiento colgante 801.51.100 W1 o W2 = mín. 600 mm.
 al utilizar asiento colgante 801.51.110 W1 o W2 = mín. 700 mm.
 Los asientos colgantes de la serie 801 sólo se pueden utilizar en determinadas condiciones, si W1 o W2 1039 - 1200 mm.
 Al efectuar el pedido, indique cuales las medidas de los ejes W1 y W2.

- En el suministro se incluye material de fijación BM211
- En caso de montaje con fijaciones de roseta en tabiques ligeros se requiere un revestimiento posterior p. ej. planchas de madera laminada \geq 20 mm de grosor.
- Tapas de roseta HEWI véase lista de piezas de repuesto **Página 140**
- Equipos auxiliares de montaje HEWI **Página 143**
- Indicaciones para planificación **Página 145**

Número pedido

Dimensiones en mm / Descripción

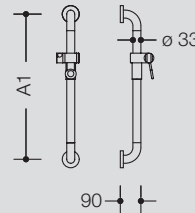
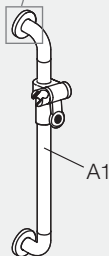
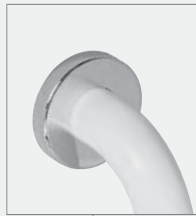


Barra de ducha con soporte HEWI

Barra perpendicular acodada en los extremos en ángulo recto con soporte de ducha y rosetas de fijación con tapas de roseta cromo en alto brillo, apta para teleduchas de diversos fabricantes, el soporte de ducha se puede inclinar gradualmente y regular en altura tirando u oprimiendo una amplia palanca, el alojamiento cónico en el soporte de ducha permite colgar la teleducha con facilidad, con un núcleo de acero continuo con protección anticorrosiva, montaje en pared con material de fijación y rosetas de HEWI, fácil de limpiar, 90 mm de fondo, \varnothing de barra 33 mm, \varnothing de rosetas 70 mm, barras de poliamida de gran calidad en los ocho colores HEWI: 33 (rojo rubí), 30 (rojo burdeos), 50 (azul acero), 99 (blanco puro), 97 (gris claro), 92 (gris antracita), 16 (amarillo dorado), 56 (azul lila), tapas de roseta cromo en alto brillo.

802.33.100
802.33.110
802.33.120

Medida de eje 600 mm
Medida de eje 900 mm
Medida de eje 1100 mm



802.33.1S

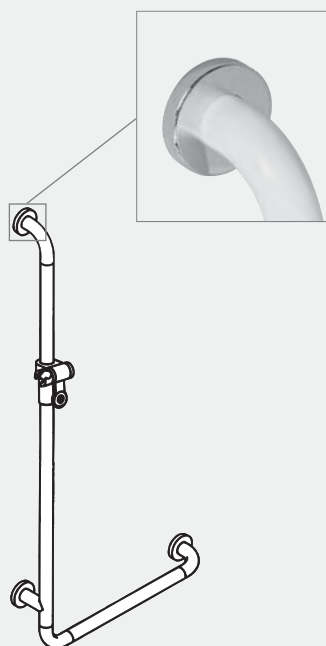
Barra de ducha con soporte HEWI, longitudes especiales

Barra perpendicular acodada en los extremos en ángulo recto con soporte de ducha y rosetas de fijación con tapas de roseta cromo en alto brillo, apta para teleduchas de diversos fabricantes, el soporte de ducha se puede inclinar gradualmente y regular en altura tirando u oprimiendo una amplia palanca, el alojamiento cónico en el soporte de ducha permite colgar la teleducha con facilidad, con un núcleo de acero continuo con protección anticorrosiva, montaje en pared con material de fijación y rosetas de HEWI, fácil de limpiar, 90 mm de fondo, \varnothing de barra 33 mm, \varnothing de rosetas 70 mm, barras de poliamida de gran calidad en los ocho colores HEWI: 33 (rojo rubí), 30 (rojo burdeos), 50 (azul acero), 99 (blanco puro), 97 (gris claro), 92 (gris antracita), 16 (amarillo dorado), 56 (azul lila), tapas de roseta cromo en alto brillo.

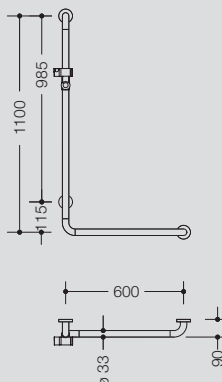
	A1
mín.	600 mm
máx.	1250 mm

Al efectuar el pedido, indique cual es la medida del eje A1.

- En el suministro se incluye material de fijación BM211
- En caso de montaje con fijaciones de roseta en tabiques ligeros se requiere un revestimiento posterior p. ej. planchas de madera laminada \geq 20 mm de grosor.
- Tapas de roseta HEWI véase lista de piezas de repuesto **Página 140**
- Equipos auxiliares de montaje HEWI **Página 143**
- Indicaciones para planificación **Página 145**

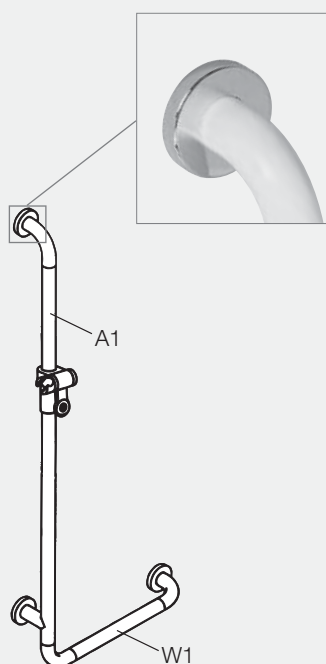


802.33.210

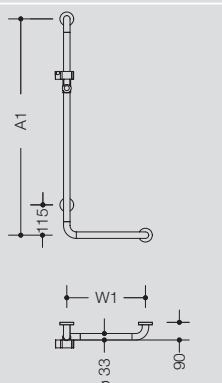


Asidero en ángulo con soporte de ducha HEWI

Barras unidas en ángulo recto, dispuestas en horizontal y vertical, con soporte de ducha y rosetas de fijación, tapas de roseta cromo en alto brillo, apto para teleduchas de diversos fabricantes, el soporte de ducha se puede inclinar gradualmente y regular en altura tirando u oprimiendo una amplia palanca, el alojamiento cónico en el soporte de ducha permite colgar la teleducha con facilidad, con un núcleo de acero continuo con protección anticorrosiva, montaje en pared con material de fijación y rosetas de HEWI, se puede montar a izquierda y derecha, fácil de limpiar, longitud vertical 1100 mm, longitud horizontal 600 mm, 90 mm de fondo, \varnothing de barras 33 mm, \varnothing de rosetas 70 mm, barras de poliamida de gran calidad en los ocho colores HEWI: 33 (rojo rubí), 30 (rojo burdeos), 50 (azul acero), 99 (blanco puro), 97 (gris claro), 92 (gris antracita), 16 (amarillo dorado), 56 (azul lila), tapa de roseta cromo en alto brillo.



802.33.2S



Asidero en ángulo con soporte de ducha HEWI, longitudes especiales

Barras unidas en ángulo recto, dispuestas en vertical y horizontal con soporte de ducha y rosetas de fijación y tapas de roseta cromo en alto brillo, apta para teleduchas de diferentes fabricantes, el soporte de ducha se puede inclinar gradualmente y regular en altura tirando u oprimiendo una amplia palanca, el alojamiento cónico en el soporte de ducha permite colgar la teleducha con facilidad, con un núcleo de acero continuo con protección anticorrosiva, montaje en pared con material de fijación y rosetas de HEWI, se puede montar a izquierda y derecha, fácil de limpiar, 90 mm de fondo, \varnothing de barras 33 mm, \varnothing de rosetas 70 mm, barras de poliamida de gran calidad en los ocho colores HEWI: 33 (rojo rubí), 30 (rojo burdeos), 50 (azul acero), 99 (blanco puro), 97 (gris claro), 92 (gris antracita), 16 (amarillo dorado), 56 (azul lila), tapas de roseta cromo en alto brillo.

	A1	W1
mín.	600 mm	300 mm
máx.	1250 mm	850 mm

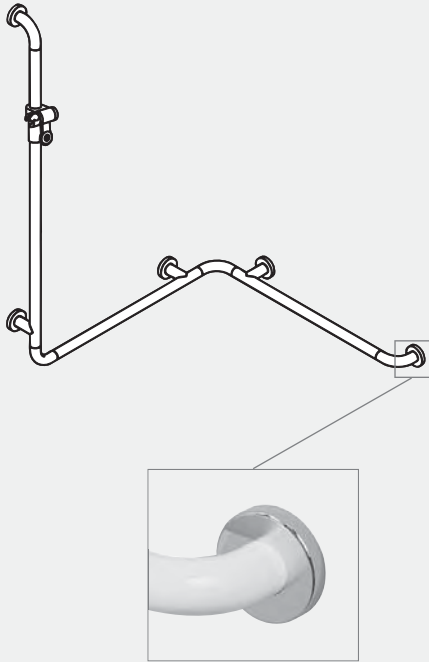
Atención: al utilizar asiento colgante 801.51.100 W1 = mín. 450 mm.
al utilizar asiento colgante 801.51.110 W1 = mín. 550 mm.

Al efectuar el pedido, indique cuales las medidas de los ejes A1 y W1.

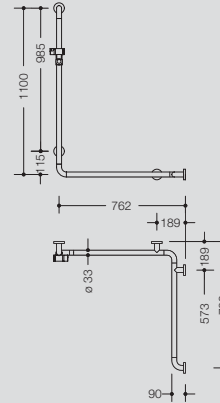
- En el suministro se incluye material de fijación BM211
- En caso de montaje con fijaciones de roseta en tabiques ligeros se requiere un revestimiento posterior p. ej. planchas de madera laminada \geq 20 mm de grosor.
- Tapa de roseta HEWI véase lista de piezas de repuesto **Página 140**
- Equipos auxiliares para el montaje HEWI **Página 143**
- Indicaciones para planificación **Página 145**

Número pedido

Dimensiones en mm / Descripción

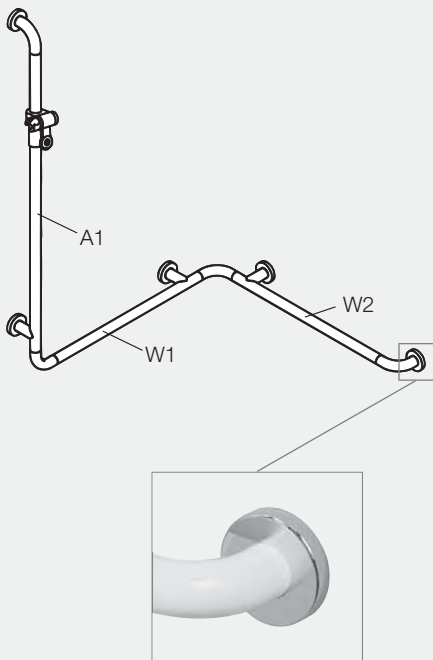


802.35.210

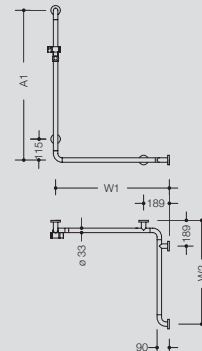


Asidero con barra de ducha y soporte HEWI

Barras unidas en ángulo recto, dispuestas en horizontal y vertical, con rosetas de fijación y tapas de roseta cromo en alto brillo, apta para teleduchas de diversos fabricantes, el soporte de ducha se puede inclinar gradualmente y regular en altura tirando u oprimiendo una amplia palanca, el alojamiento cónico en el soporte de ducha permite colgar la teleducha con facilidad, con un núcleo de acero continuo con protección anticorrosiva, montaje en pared con material de fijación y rosetas de HEWI, se puede montar a izquierda y derecha, fácil de limpiar, longitud vertical 1100 mm, longitudes horizontales 762 mm y 762 mm, 90 mm de fondo, ϕ de barras 33 mm, ϕ de rosetas 70 mm, apta para asiento colgante, barras de poliamida de gran calidad en los ocho colores HEWI: 33 (rojo rubí), 30 (rojo burdeos), 50 (azul acero), 99 (blanco puro), 97 (gris claro), 92 (gris antracita), 16 (amarillo dorado), 56 (azul lila), tapas de roseta cromo en alto brillo.



802.35.21S



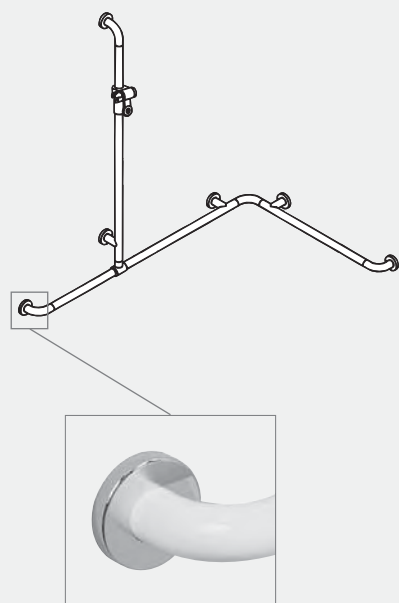
Asidero con barra de ducha y soporte HEWI, longitudes especiales

Barras unidas en ángulo recto, dispuestas en horizontal y vertical, con rosetas de fijación y tapas de roseta cromo en alto brillo, apta para teleduchas de diversos fabricantes, el soporte de ducha se puede inclinar gradualmente y regular en altura tirando u oprimiendo una amplia palanca, el alojamiento cónico en el soporte de ducha permite colgar la teleducha con facilidad, con un núcleo de acero continuo con protección anticorrosiva, montaje en pared con material de fijación y rosetas de HEWI, se puede montar a izquierda y derecha, fácil de limpiar, 90 mm de fondo, ϕ de barras 33 mm, ϕ de rosetas 70 mm, apta para asiento colgante, barras de poliamida de gran calidad en los ocho colores HEWI: 33 (rojo rubí), 30 (rojo burdeos), 50 (azul acero), 99 (blanco puro), 97 (gris claro), 92 (gris antracita), 16 (amarillo dorado), 56 (azul lila), tapas de roseta cromo en alto brillo.

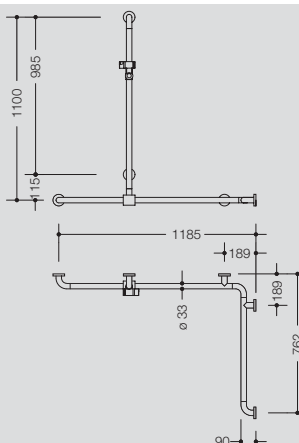
	A1	W1	W2
mín.	600 mm	475 mm	475 mm
máx.	1250 mm	1800 mm	1800 mm

Atención: al utilizar asiento colgante 801.51.100, W1 o W2 = mín. 600 mm.
al utilizar asiento colgante 801.51.110, W1 o W2 = mín. 700 mm.
Los asientos colgantes de la serie 801 sólo se pueden utilizar en determinadas condiciones, si W1 o W2 1039 -1200 mm.
Al efectuar el pedido, indique cuales las medidas de los ejes A1, W1 y W2.

- En el suministro se incluye material de fijación BM211
- En caso de montaje con fijaciones de roseta en tabiques ligeros se requiere un revestimiento posterior p. ej. planchas de madera laminada \geq 20 mm de grosor.
- Tapa de roseta HEWI véase lista de piezas de repuesto **Página 140**
- Equipos auxiliares de montaje HEWI **Página 143**
- Indicaciones para planificación **Página 145**

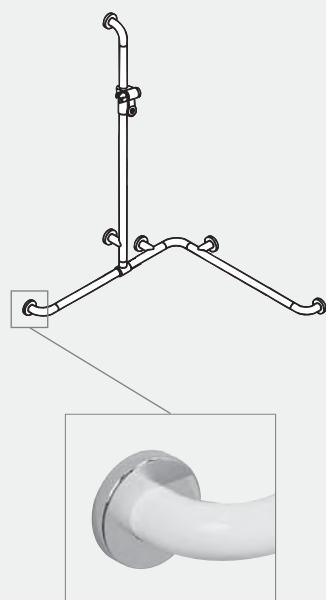


802.35.300

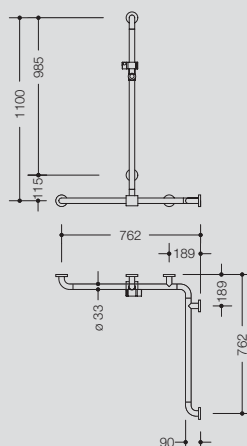


Asidero con barra deslizante de ducha y soporte HEWI

Barras unidas en ángulo recto, dispuestas en horizontal y vertical, con rosetas de fijación y tapas de roseta cromo en alto brillo, destinada al montaje de barra deslizante en lateral, apta para teleduchas de diversos fabricantes, el soporte de ducha se puede inclinar gradualmente y regular en altura tirando u oprimiendo una amplia palanca, el alojamiento cónico en el soporte de ducha permite colgar la teleducha con facilidad, con un núcleo de acero continuo con protección anticorrosiva, montaje en pared con material de fijación y rosetas de HEWI, se puede montar a izquierda y derecha, fácil de limpiar, longitud vertical 1100 mm, longitudes horizontales 1185 mm y 762 mm, 90 mm de fondo, \varnothing de barras 33 mm, \varnothing de rosetas 70 mm, apta para asiento colgante, barras de poliamida de gran calidad en los ocho colores HEWI: 33 (rojo rubí), 30 (rojo burdeos), 50 (azul acero), 99 (blanco puro), 97 (gris claro), 92 (gris antracita), 16 (amarillo dorado), 56 (azul lila), tapas de roseta cromo en alto brillo. Al efectuar el montaje, compruebe que: distancia de fijación horizontal máx. de 850 mm.



802.35.310



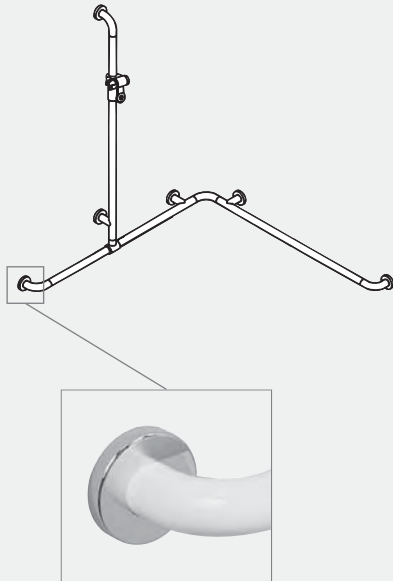
Asidero con barra deslizante de ducha y soporte HEWI

Barras unidas en ángulo recto, dispuestas en horizontal y vertical, con rosetas de fijación y tapas de roseta cromo en alto brillo, destinada al montaje de barra deslizante en lateral, apta para teleduchas de diversos fabricantes, el soporte de ducha se puede inclinar gradualmente y regular en altura tirando u oprimiendo una amplia palanca, el alojamiento cónico en el soporte de ducha permite la teleducha con facilidad, con un núcleo de acero continuo con protección anticorrosiva, montaje en pared con material de fijación y rosetas de HEWI, se puede montar a izquierda y derecha, fácil de limpiar, longitud vertical 1100 mm, longitudes horizontales 762 mm y 762 mm, 90 mm de fondo, \varnothing de barras 33 mm, \varnothing de rosetas 70 mm, apta para asiento colgante, barras de poliamida de gran calidad en los ocho colores HEWI: 33 (rojo rubí), 30 (rojo burdeos), 50 (azul acero), 99 (blanco puro), 97 (gris claro), 92 (gris antracita), 16 (amarillo dorado), 56 (azul lila), tapas de roseta cromo en alto brillo.

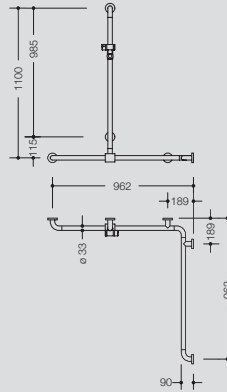
- En el suministro se incluye material de fijación BM211
- En caso de montaje con fijaciones de roseta en tabiques ligeros se requiere un revestimiento posterior p. ej. planchas de madera laminada ≥ 20 mm de grosor.
- Tapas de roseta HEWI véase lista de piezas de repuesto **Página 140**
- Equipos auxiliares de montaje HEWI **Página 143**
- Indicaciones para planificación **Página 145**

Número pedido

Dimensiones en mm / Descripción

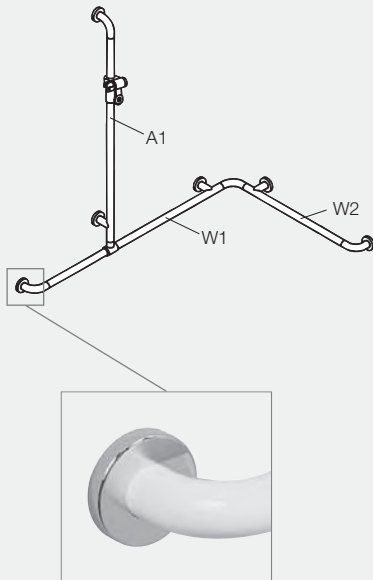


802.35.320

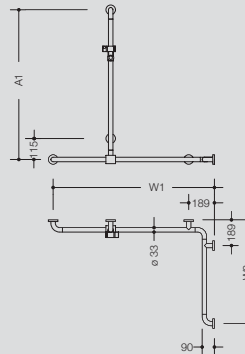


Asidero con barra deslizante de ducha y soporte HEWI

Barras unidas en ángulo recto, dispuestas en horizontal y vertical, con rosetas de fijación y tapas de roseta cromo en alto brillo, destinada al montaje de barra deslizante en lateral, apta para teleduchas de diversos fabricantes, el soporte de ducha se puede inclinar gradualmente y regular en altura tirando u oprimiendo una amplia palanca, el alojamiento cónico en el soporte de ducha permite colgar la teleducha con facilidad, con un núcleo de acero continuo con protección anticorrosiva, montaje en pared con material de fijación y rosetas de HEWI, se puede montar a izquierda y derecha, fácil de limpiar, longitud vertical 1100 mm, longitudes horizontales 962 mm y 962 mm, 90 mm de fondo, ϕ de barras 33 mm, ϕ de rosetas 70 mm, apta para asiento colgante, barras de poliamida de gran calidad en los ocho colores HEWI: 33 (rojo rubí), 30 (rojo burdeos), 50 (azul acero), 99 (blanco puro), 97 (gris claro), 92 (gris antracita), 16 (amarillo dorado), 56 (azul lila), tapas de roseta cromo en alto brillo. Al efectuar el montaje, compruebe que: distancia de fijación horizontal máx. es de 850 mm.



802.35.3S



Asidero con barra de ducha y soporte HEWI, longitudes especiales

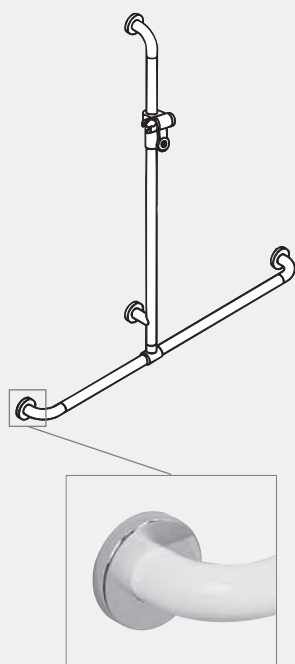
Barras unidas en ángulo recto, dispuestas en horizontal y vertical, con rosetas de fijación y tapas de roseta cromo en alto brillo, destinada al montaje de barra deslizante en lateral, apta para teleduchas de diversos fabricantes, el soporte de ducha se puede inclinar gradualmente y regular en altura tirando u oprimiendo una amplia palanca, el alojamiento cónico en el soporte de ducha permite colgar la teleducha con facilidad, con un núcleo de acero continuo con protección anticorrosiva, montaje en pared con material de fijación y rosetas de HEWI, se puede montar a izquierda y derecha, fácil de limpiar, 90 mm de fondo, ϕ de barras 33 mm, ϕ de rosetas 70 mm, apta para asiento colgante con medida de eje horizontal superior a 450 mm, barras de poliamida de gran calidad en los ocho colores HEWI: 33 (rojo rubí), 30 (rojo burdeos), 50 (azul acero), 99 (blanco puro), 97 (gris claro), 92 (gris antracita), 16 (amarillo dorado), 56 (azul lila), tapas de roseta cromo en alto brillo. A partir de 1039 mm se requiere un apoyo extra.

	A1	W1	W2
mín.	600 mm	475 mm	475 mm
máx.	1250 mm	1800 mm	1800 mm

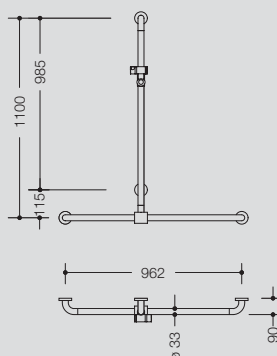
Atención: al utilizar asiento colgante 801.51.100, W1 o W2 = mín. 600 mm.
al utilizar asiento colgante 801.51.110, W1 o W2 = mín. 700 mm.

Los asientos colgantes de la serie 801 sólo se pueden utilizar en determinadas condiciones, si W1 o W2 1039 - 1200 mm. Al efectuar el montaje, compruebe que: la distancia de fijación horizontal máx. es de 850 mm. Al efectuar el pedido, indique cuales las medidas de los ejes A1, W1 y W2. A1 siempre se monta en W1.

- En el suministro se incluye material de fijación BM211
- En caso de montaje con fijaciones de roseta en tabiques ligeros se requiere un revestimiento posterior p. ej. planchas de madera laminada \geq 20 mm de grosor.
- Tapa de roseta HEWI véase lista de piezas de repuesto **Página 140**
- Equipos auxiliares de montaje HEWI **Página 143**
- Indicaciones para planificación **Página 145**

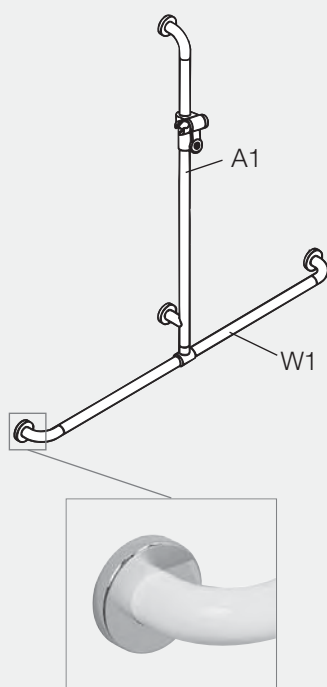


802.35.410

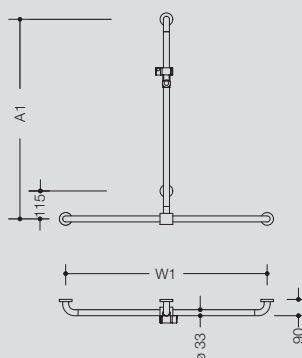


Asidero con barra deslizante de ducha y soporte HEWI

Barras unidas en ángulo recto, dispuestas en horizontal y vertical, con rosetas de fijación y tapas de roseta cromo en alto brillo, destinada al montaje de barra deslizante en lateral, apta para teleduchas de diversos fabricantes, el soporte de ducha se puede inclinar gradualmente y regular en altura tirando u oprimiendo una amplia palanca, el alojamiento cónico en el soporte de ducha permite colgar la teleducha con facilidad, con un núcleo de acero continuo con protección anti-corrosiva, montaje en pared con material de fijación y rosetas de HEWI, se puede montar a izquierda y derecha, fácil de limpiar, longitud vertical 1100 mm, longitud horizontal 962 mm, 90 mm de fondo, \varnothing de barras 33 mm, \varnothing de rosetas 70 mm, apta para asiento colgante, barras de poliamida de gran calidad en los ocho colores HEWI: 33 (rojo rubí), 30 (rojo burdeos), 50 (azul acero), 99 (blanco puro), 97 (gris claro), 92 (gris antracita), 16 (amarillo dorado), 56 (azul lila), tapas de roseta cromo en alto brillo.



802.35.4S



Asidero con barra de ducha y soporte HEWI, longitudes especiales

Barras unidas en ángulo recto, dispuestas en horizontal y vertical, con rosetas de fijación y tapas de roseta cromo en alto brillo, destinada al montaje de barra deslizante en lateral, apta para teleduchas de diversos fabricantes, el soporte de ducha se puede inclinar gradualmente y regular en altura tirando u oprimiendo una amplia palanca, el alojamiento cónico en el soporte de ducha permite colgar la teleducha con facilidad, con un núcleo de acero continuo con protección anti-corrosiva, montaje en pared con material de fijación y rosetas de HEWI, se puede montar a izquierda y derecha, fácil de limpiar, 90 mm de fondo, \varnothing de barras 33 mm, \varnothing de rosetas 70 mm, apta para asiento colgante con medida de eje horizontal superior a 450 mm, barras de poliamida de gran calidad en los ocho colores HEWI: 33 (rojo rubí), 30 (rojo burdeos), 50 (azul acero), 99 (blanco puro), 97 (gris claro), 92 (gris antracita), 16 (amarillo dorado), 56 (azul lila), tapas de roseta cromo en alto brillo.

	A1	W1
mín.	600 mm	300 mm
máx.	1250 mm	1500 mm

Atención: al utilizar asiento colgante 801.51.100, W1 o W2 = mín. 600 mm.
al utilizar asiento colgante 801.51.110, W1 o W2 = mín. 700 mm.

Los asientos colgantes de la serie 801 sólo se pueden utilizar en determinadas. Al efectuar el montaje, compruebe que: distancia de fijación horizontal máx. es de 850 mm.

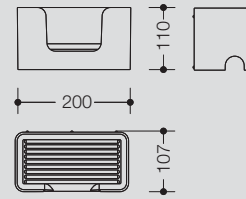
- En el suministro se incluye material de fijación BM211
- En caso de montaje con fijaciones de roseta en tabiques ligeros se requiere un revestimiento posterior p. ej. planchas de madera laminada \geq 20 mm de grosor.
- Tapa de roseta HEWI véase lista de piezas de repuesto **Página 140**
- Equipos auxiliares de montaje HEWI **Página 143**
- Indicaciones para planificación **Página 145**

Número pedido

Dimensiones en mm / Descripción



802.03.200

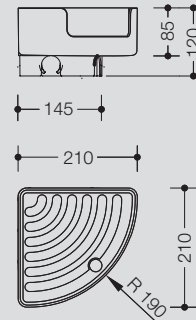


Repisa compartimento HEWI

Recipiente con forma rectangular con paredes laterales elevadas y salida de agua, rebajado en la parte frontal, con inhibidor antirrobo, superficie de la repisa antideslizante, para insertar en el sistema de barras HEWI diámetro 33 mm, destinado a guardar accesorios, fácil de limpiar, 200 mm de ancho, 110 mm de alto y 107 mm de fondo, en poliamida de gran calidad, en los ocho colores HEWI: 33 (rojo rubí), 30 (rojo burdeos), 50 (azul acero), 99 (blanco puro), 97 (gris claro), 92 (gris antracita), 16 (amarillo dorado), 56 (azul lila).



802.03.210

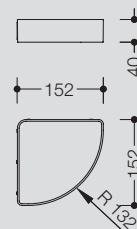


Repisa angular HEWI

Repisa en forma de ángulo recto con paredes laterales elevadas y salida de agua, destinado a guardar accesorios, rebajado en la parte frontal, apta para montaje en pared y en barra, capacidad de carga 3 kg, fondo con inclinación para salida de agua y perfil antideslizante, fácil de limpiar, longitudes laterales 210 mm, 120 mm de alto, en poliamida de gran calidad, en los ocho colores HEWI: 33 (rojo rubí), 30 (rojo burdeos), 50 (azul acero), 99 (blanco puro), 97 (gris claro), 92 (gris antracita), 16 (amarillo dorado), 56 (azul lila).



802.03.215



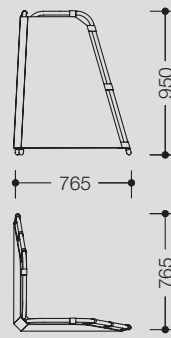
Soporte HEWI para repisa angular

Soporte en forma de ángulo recto, destinado al alojamiento de la repisa angular 802.03.210 y montaje en pared, fácil de limpiar, longitudes laterales 152 mm, 40 mm de alto, cromo en alto brillo.

→ Indicaciones para planificación **Página 145**

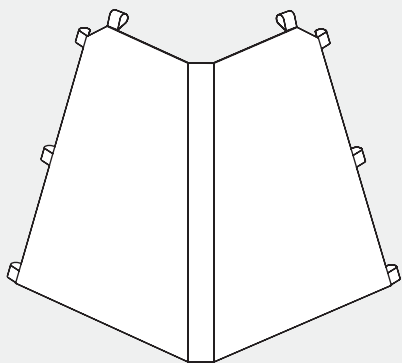


802.52.100



Pantalla protectora HEWI

Dos barras abatibles en forma de U fijadas entre sí con cortina de baño, sirve como protección ante las salpicaduras del agua y aporta intimidad en la zona de la ducha, cortina de baño con laterales ribeteados, presillas con cierre de velcro, cinta de plomo en dobladillo abajo, dotada de protección antihongos y contra manchas de moho, lavable a 30°C y desinfectable a 60°C, estanca, máx. 1080 mm de ancho, pantalla protectora 950 mm de alto, ø de barras 25 mm, barras cromo en alto brillo, cortina blanca en poliéster 100%.



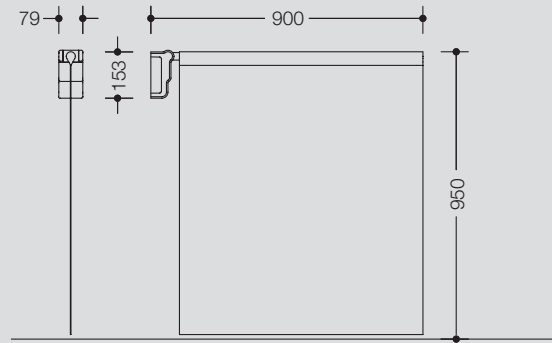
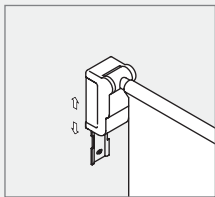
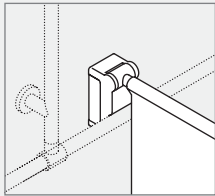
802.52.010

Pantalla protectora con cortina HEWI

Cortina para pantalla protectora lavable por separado, dibujo unicolor blanco, laterales ribeteados, presillas con cierre de velcro, cinta de plomo en dobladillo abajo, dotada de protección antihongos y contra manchas de moho, lavable a 30°C y desinfectable a 60°C, estanca, en poliéster 100%.

Número pedido

Dimensiones en mm / Descripción



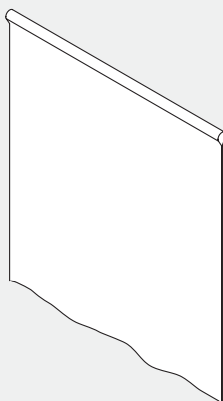
Pantalla protectora para ducha HEWI

Barra con cortina de baño, sirve como protección ante las salpicaduras de agua y aporta intimidad en la zona de la ducha, apta para adaptar al sistema de barras y montaje en pared, pantalla protectora abatible hacia arriba, fácil de limpiar, saliente 900 mm, 79 mm de ancho 153 mm de alto, ø de barra 25 mm, altura de montaje 950 mm, cortina deslizable con tope, con estampado de color o en unicolor blanco, laterales ribeteados, cinta de plomo en dobladillo abajo, dotada de protección antihongos y contra manchas de moho, lavable a 30°C y desinfectable a 60°C, estanca, en poliéster 100%. Barra cromo en alto brillo, se puede adquirir el módulo para colgar o para insertar en los colores 97 (gris claro) y 92 (gris antracita).

- Nº pedido adicional para dibujo de cortina para pantalla protectora ducha
- Dibujo unicolor blanco
 - Dibujo barritas gris
 - Dibujo barritas azul
 - Dibujo barritas amarillo
 - Dibujo unicolor natural
 - Dibujo unicolor gris

Al efectuar el pedido, indique el color del módulo.

- 802.52.20020
- 802.52.20021
- 802.52.20022
- 802.52.20023
- 802.52.20024
- 802.52.20025



Cortina para pantalla protectora ducha HEWI

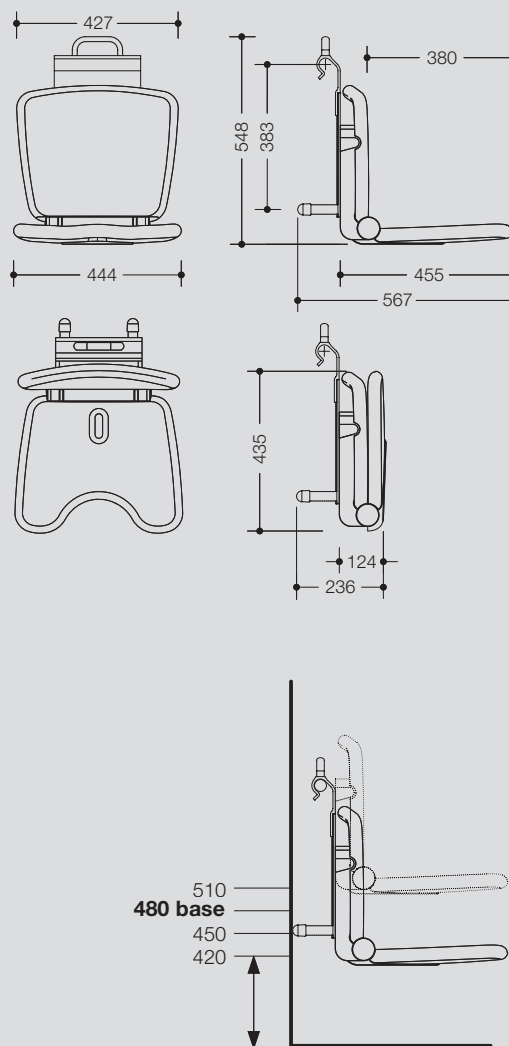
Con estampado de color o en unicolor blanco, laterales ribeteados, cortina deslizable con tope, cinta de plomo en dobladillo abajo, dotada de protección antihongos y contra manchas de moho, lavable a 30°C y desinfectable a 60°, estanca, apta para altura de montaje 950 mm, 805 mm de ancho, en poliéster 100%.

- Al efectuar el pedido, indique el color del módulo.
- Dibujo unicolor blanco
 - Dibujo barritas gris
 - Dibujo barritas azul
 - Dibujo barritas amarillo
 - Dibujo unicolor natural
 - Dibujo unicolor gris

Solicite presupuesto para medidas especiales.

- 802.52.01020
- 802.52.01021
- 802.52.01022
- 802.52.01023
- 802.52.01024
- 802.52.01025

→ Indicaciones para planificación **Página 145**



802.51.11092
802.51.11097

Asiento colgante confort HEWI

Asiento ergonómico con respaldo, permite sentarse de forma segura, superficie de asiento con capacidad de carga de 150 kg máx., fácil de limpiar, aprovechando al máximo el espacio, abatible fácilmente hacia abajo y arriba (fijación en posición superior), 444 mm de ancho, 548 mm de alto y 567 mm de fondo, superficie de asiento 444 mm de ancho, 380 mm de fondo, con inclinación graduable, altura de asiento graduable en cuatro niveles de 420 mm a 510 mm (cada 30 mm), para colgar en barandillas y asideros HEWI diámetro 33 mm, en PUR de gran calidad, fabricado sin CFC, con apertura higiénica y salida de agua, unión en aluminio mate con recubrimiento de polvo con elementos de diseño en cromo, dispositivo de suspensión en aluminio, lacado por inmersión.

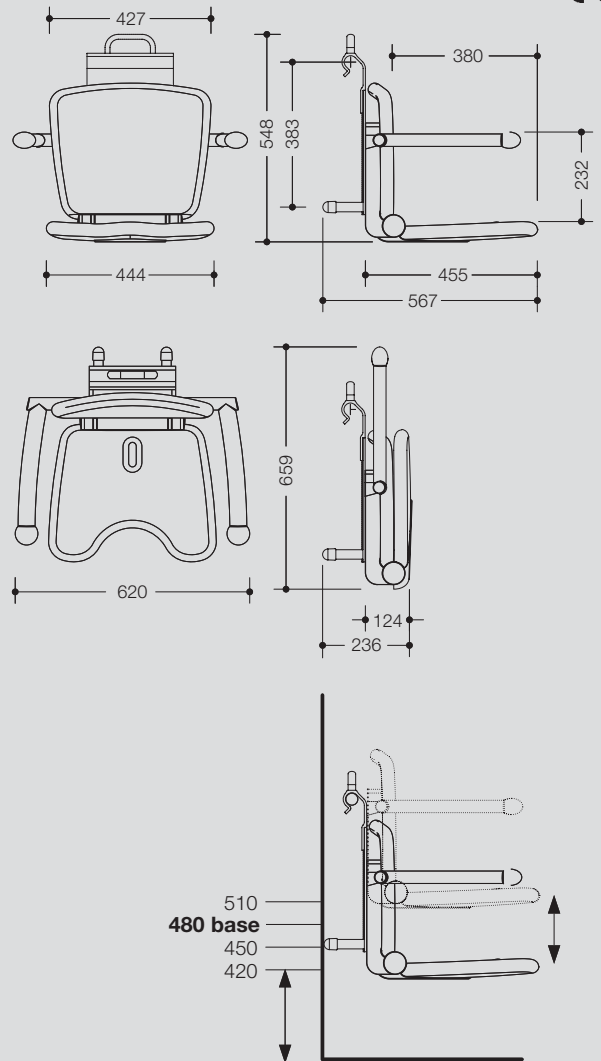
PUR y dispositivo de suspensión en el color HEWI 92 (gris antracita)
PUR y dispositivo de suspensión en el color HEWI 97 (gris claro)

Solicite los productos complementarios HEWI del asiento colgante por favor por separado.

Set de montaje HEWI apoyabrazos [Página 129](#)

→ Lista de piezas de requesto [Página 141-143](#)

→ Indicaciones para planificación [Página 145](#)



Asiento colgante Premium HEWI

Asiento ergonómico con respaldo y apoyabrazos, permite sentarse de forma segura, superficie de asiento con capacidad de carga de 150 kg máx., fácil de limpiar, aprovechando al máximo el espacio, superficie de asiento y apoyabrazos fácilmente abatible hacia abajo y arriba (fijación en posición superior), 620 mm de ancho, 548 mm de alto y 567 mm de fondo, superficie de asiento 444 mm de ancho, 380 mm de fondo, con inclinación graduable, altura de asiento graduable en cuatro niveles de 420 mm a 510 mm (cada 30 mm), para colgar en barandillas y asideros HEWI diámetro 33 mm, en PUR de gran calidad, fabricado sin CFC, con apertura higiénica y salida de agua, unión en aluminio mate con recubrimiento de polvo con elementos de diseño en cromo, dispositivo de suspensión en aluminio, lacado por inmersión. Apoyabrazos en PUR de gran calidad, fabricados sin CFC, en los ocho colores HEWI: 33 (rojo rubí), 30 (rojo burdeos), 50 (azul acero), 99 (blanco puro), 97 (gris claro), 92 (gris antracita), 16 (amarillo dorado), 56 (azul lila).

802.51.12092

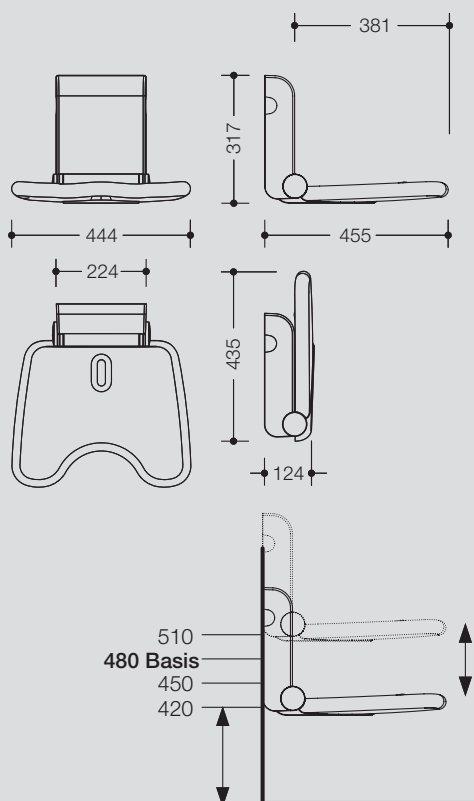
802.51.12097

PUR de la superficie de asiento y respaldo, así como dispositivo de suspensión en el color de HEWI 92 (gris antracita)

PUR de la superficie de asiento y respaldo, así como dispositivo de suspensión en el color de HEWI 97(gris claro)

→ Lista de piezas de requesto **Página 141-143**

→ Indicaciones para planificación **Página 145**



802.51.20092
802.51.20097

Asiento abatible Basic HEWI

Asiento ergonómico, permite sentarse de forma segura en la zona de la ducha, superficie de asiento con capacidad de carga de 150 kg máx., fácil de limpiar, aprovechando al máximo el espacio, abatible fácilmente hacia abajo y arriba (fijación en posición superior), 444 mm de ancho, 317 mm de alto y 455 mm de fondo, superficie de asiento 444 mm de ancho, 381 mm de fondo, con inclinación graduable, altura de asiento graduable en cuatro niveles de 420 mm a 510 mm (cada 30 mm), montaje sencillo gracias a fijación individual de la placa mural HEWI y del asiento, material de fijación HEWI oculto y resistente a la corrosión para diferentes estructuras de pared, superficie de asiento en PUR de gran calidad, fabricado sin CFC con apertura higiénica y salida de agua, unión en aluminio mate con recubrimiento de polvo con elementos de diseño en cromo,

PUR en color de HEWI 92 (gris antracita)
PUR en color de HEWI 97 (gris claro)

Solicite los productos complementarios HEWI del asiento colgante por favor por separado.

Set de montaje HEWI apoyabrazos [Página 129](#)

Set de montaje HEWI respaldo [Página 129](#)

Recuerde: los apoyabrazos sólo se pueden complementar si se cuenta con respaldo.

Solicite el material de fijación por separado.

Forma de fijación HEWI para asientos abatibles en paredes de hormigón [Página 144](#)

BM10.3

Forma de fijación HEWI para asientos abatibles en paredes de hormigón ligero, hormigón celular o ladrillos macizos de yeso [Página 144](#)

BM11.3

Forma de fijación HEWI para asientos abatibles en tabiques ligeros con revestimiento posterior, p. ej. de madera dura [Página 144](#)

BM12.3

Forma de fijación HEWI para asientos abatibles en tabiques ligeros con planchas de acero integradas [Página 144](#)

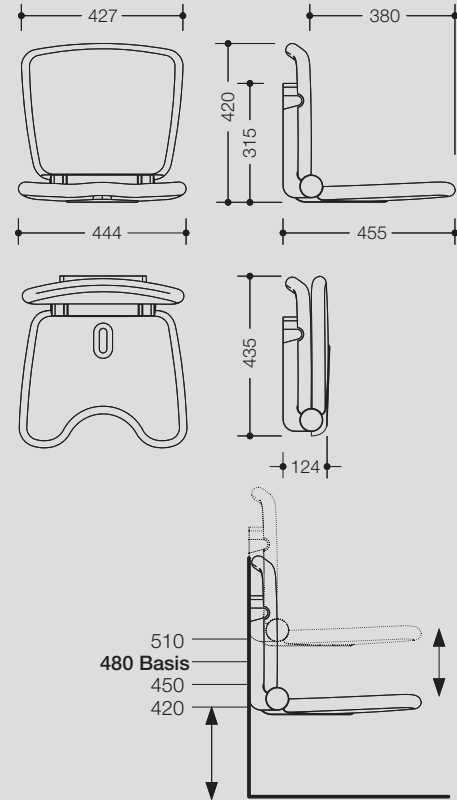
BM13.3

Forma de fijación HEWI para asientos abatibles en paredes de ladrillos con perforaciones verticales, ladrillos huecos, o ladrillos macizos [Página 144](#)

BM14.3

→ Lista de piezas de requesto [Página 141-143](#)

→ Indicaciones para planificación [Página 145](#)



802.51.21092
802.51.21097

Asiento abatible Confort HEWI

Asiento ergonómico con respaldo, permite sentarse de forma segura en la zona de la ducha, superficie de asiento con capacidad de carga de 150 kg máx., fácil de limpiar, aprovechando al máximo el espacio, abatible fácilmente hacia abajo y arriba (fijación en posición superior), 444 mm de ancho, 420 mm de alto y 455 mm de fondo, superficie de asiento 444 mm de ancho, 380 mm de fondo, con inclinación graduable, altura de asiento graduable en cuatro niveles de 420 mm a 510 mm (cada 30 mm), montaje sencillo gracias a fijación individual de placa mural HEWI y del asiento, material de fijación HEWI oculto, resistente a la corrosión para diferentes estructuras de pared, superficie de asiento y respaldo en PUR de gran calidad, fabricado sin CFC con apertura higiénica y salida de agua, unión en aluminio mate con recubrimiento de polvo con elementos de diseño en cromo,

PUR en color de HEWI 92 (gris antracita)
PUR en color de HEWI 97 (gris claro)

Solicite los productos complementarios HEWI del asiento colgante por favor por separado.

Set de montaje HEWI apoyabrazos **Página 129**

Set de montaje HEWI respaldo **Página 129**

Recuerde: los apoyabrazos sólo se pueden complementar si se cuenta con respaldo.

Solicite el material de fijación por separado.

BM10.3

Forma de fijación HEWI para asientos abatibles en paredes de hormigón **Página 144**

BM11.3

Forma de fijación HEWI para asientos abatibles en paredes de hormigón ligero, hormigón celular o ladrillos macizos de yeso **Página 144**

BM12.3

Forma de fijación HEWI para asientos abatibles en tabiques ligeros con revestimiento posterior, p. ej. de madera dura **Página 144**

BM13.3

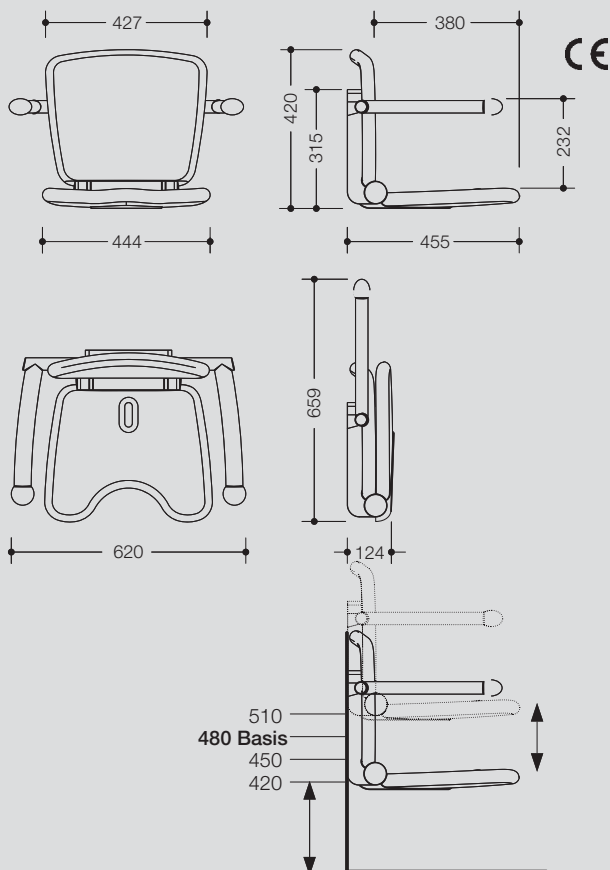
Forma de fijación HEWI para asientos abatibles en tabiques ligeros con planchas de acero integradas **Página 144**

BM14.3

Forma de fijación HEWI para asientos abatibles en paredes de ladrillos con perforaciones verticales, ladrillos huecos, o ladrillos macizos **Página 144**

→ Lista de piezas de requesto **Página 141-143**

→ Indicaciones para planificación **Página 145**



Asiento abatible Premium HEWI

Asiento ergonómico con respaldo y apoyabrazos, permite sentarse de forma segura en la zona de la ducha, superficie de asiento con capacidad de carga de 150 kg máx., fácil de limpiar, aprovechando al máximo el espacio, superficie de asiento y apoyabrazos fácilmente abatible hacia abajo y arriba (fijación en posición superior), 620 mm de ancho, 420 mm de alto y 455 mm de fondo, superficie de asiento 444 mm de ancho, 380 mm de fondo, con inclinación graduable, altura de asiento graduable en cuatro niveles de 420 mm a 510 mm (cada 30 mm), montaje sencillo gracias a fijación individual de placa mural HEWI y del asiento, material de fijación HEWI oculto, resistente a la corrosión, para diferentes estructuras de pared, superficie de asiento y respaldo en PUR de gran calidad, fabricado sin CFC con apertura higiénica y salida de agua, unión en aluminio mate con recubrimiento de polvo con elementos de diseño en cromo, apoyabrazos en PUR de gran calidad, fabricados sin CFC, en los ocho colores HEWI: 33 (rojo rubí), 30 (rojo burdeos), 50 (azul acero), 99 (blanco puro), 97 (gris claro), 92 (gris antracita), 16 (amarillo dorado), 56 (azul lila).

802.51.22092

PUR de la superficie de asiento y respaldo en el color de HEWI 92 (gris antracita)

802.51.22097

PUR de la superficie de asiento y respaldo en el color de HEWI 97 (gris claro)

BM10.3

Solicite el material de fijación por favor por separado.

Forma de fijación HEWI para asientos abatibles en paredes de hormigón **Página 144**

BM11.3

Forma de fijación HEWI para asientos abatibles en paredes de hormigón ligero, hormigón celular o ladrillos macizos de yeso **Página 144**

BM12.3

Forma de fijación HEWI para asientos abatibles en tabiques ligeros con revestimiento posterior, p. ej. de madera dura **Página 144**

BM13.3

Forma de fijación HEWI para asientos abatibles en tabiques ligeros con planchas de acero integradas **Página 144**

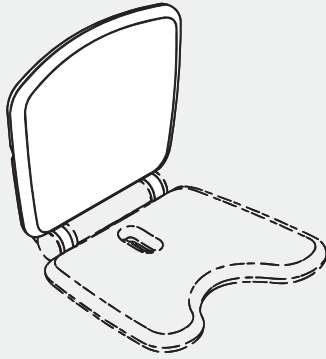
BM14.3

Forma de fijación HEWI para asientos abatibles en paredes de ladrillos con perforaciones verticales, ladrillos huecos, o ladrillos macizos **Página 144**

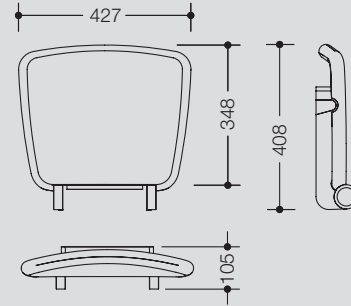
→ Lista de piezas de requesto **Página 141-143**

Número pedido

Dimensiones en mm / Descripción



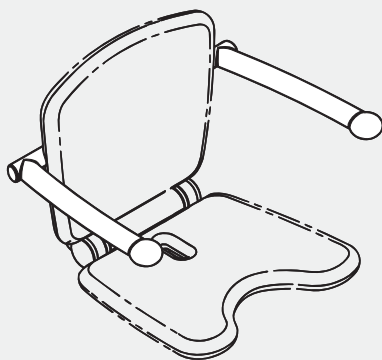
802.51.02092
802.51.02097



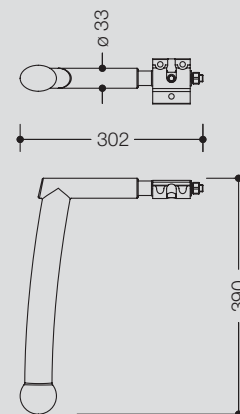
Set de montaje HEWI respaldo asiento abatible

Respaldo con forma ergonómica para sencillo montaje en asiento abatible Basic HEWI 802.51.200...., fácil de limpiar, 427 mm de ancho, 408 mm de alto y 105 mm de fondo, respaldo en PUR de gran calidad, fabricado sin CFC.

PUR en color de HEWI 92 (gris antracita)
PUR en color de HEWI 97 (gris claro)



802.51.010

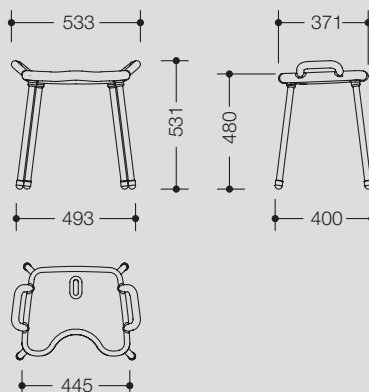


Set de montaje del apoyabrazos HEWI

Apoyabrazos con forma ergonómica para sencillo montaje en asiento abatible Confort HEWI 802.51.210...y asiento colgante HEWI Confort 802.51.110..., fácil de limpiar, 302 mm de ancho, 74 mm de alto y 390 mm de fondo, apoyabrazos en PUR de gran calidad, fabricado sin CFC, en los ocho colores HEWI: 33 (rojo rubí), 30 (rojo burdeos), 50 (azul acero), 99 (blanco puro), 97 (gris claro), 92 (gris antracita), 16 (amarillo dorado), 56 (azul lila).

Recuerde: los apoyabrazos sólo se pueden complementar si se cuenta con respaldo, se suministran exclusivamente en parejas.



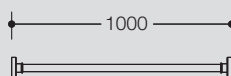
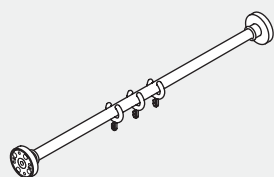


Taburete para ducha HEWI

Taburete ergonómico y resistente, con dos asas integradas, permite sentarse de forma segura en una zona húmeda, con capacidad de carga de 150 kg máx., fácil de limpiar, 533 mm de ancho, 531 mm de alto y 400 mm de fondo, superficie de asiento 445 mm de ancho, 371 mm de fondo en PUR de gran calidad, fabricado sin CFC, con apertura higiénica y salida de agua, cuatro patas de acero en cromo con tapones en las patas antideslizantes.

802.51.30092
802.51.30097

PUR en color de HEWI 92 (gris antracita)
PUR en color de HEWI 97 (gris claro)

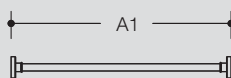


802.34.0100

Barra para cortina HEWI

Barra con 10 anillas de cortina 802.34.E01 y rosetas de fijación, destinada a la fijación de una cortina de baño, con longitud recortable a cualquier medida a cargo del cliente, tope de la última anilla en la roseta, fácil de limpiar, 1000 mm de longitud, \varnothing de barra 24 mm, \varnothing de rosetas 70 mm, anillas de cortina de poliamida de gran calidad en el color 99 (blanco puro), barra y tapas de roseta cromo en alto brillo.

En el suministro se incluye material de fijación BM210.



802.34.01S

Barra para cortina HEWI, longitud especial

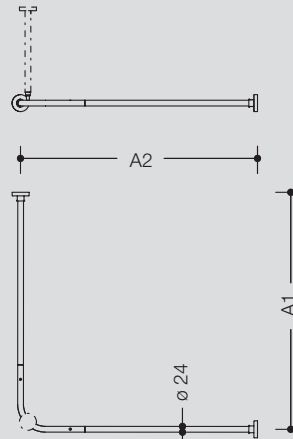
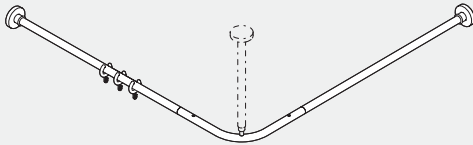
Barra con el número correspondiente de anillas 802.34.E01 y rosetas de fijación, destinada a la fijación de una cortina de baño, con longitud recortable a cualquier medida a cargo del cliente, tope de la última anilla en la roseta, fácil de limpiar, medida especial de 400 mm mín. hasta 1700 mm máx., \varnothing de barra 24 mm, \varnothing de rosetas 70 mm, anillas de cortina de poliamida de gran calidad en el color 99 (blanco puro), barra y tapas de roseta cromo en alto brillo.

En el suministro se incluye material de fijación BM210.

- Lista de piezas de requesto **Página 141-143**
- Cortina de baño / ducha HEWI **Página 141-143**
- Otras barras HEWI **Página 130-133**
- Indicaciones para planificación **Página 145**

Número pedido

Dimensiones en mm / Descripción



Barra para cortina HEWI

Barras unidas en ángulo recto, dispuestas en horizontal, con anillas de cortina 802.34.E01, destinada a la fijación de una cortina de baño, fijación con rosetas a la pared, se requiere suspensión del techo, se puede elegir entre 3 puntos de unión para la suspensión en la curvatura, el cliente puede recortar por los lados de las rosetas, tope de la última anilla en la roseta, fácil de limpiar, \varnothing de barras 24 mm, \varnothing de rosetas 70 mm, anillas de cortina de poliamida de gran calidad en el color 99 (blanco puro), barras y tapas de roseta cromo en alto brillo.

802.34.1100

Para plato de ducha 1000 x 1000 mm

medida de eje 988 x 988 mm, con 21 anillas de cortina (802.34.E01), ancho de cortina HEWI recomendado (An.) 3000 mm

802.34.1120

Para plato de ducha 1200 x 1200 mm

medida de eje 1188 x 1188 mm, con 24 anillas de cortina (802.34.E01), ancho de cortina HEWI recomendado (An.) 3500 mm

802.34.1150

Para plato de ducha 1500 x 1500 mm

medida de eje 1488 x 1488 mm, con 27 anillas de cortina (802.34.E01), ancho de cortina HEWI recomendado (An.) 4000 mm

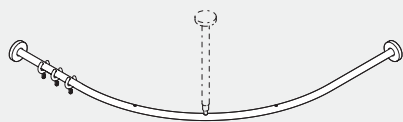
802.34.1200

Para plato de ducha 2000 x 2000 mm

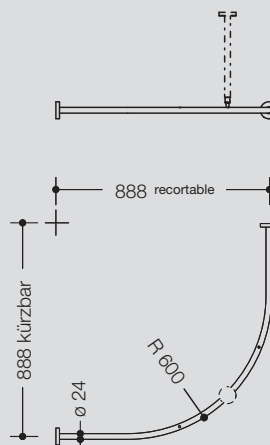
medida de eje 1988 x 1988 mm, con 34 anillas de cortina (802.34.E01), ancho de cortina HEWI recomendado (An.) 4500 mm

En la entrega se incluye material de fijación BM210.

- Suspensión de techo HEWI por favor pedir por separado **Página 134**
- Lista de piezas de repuesto **Página 141-143**
- Cortina de baño / ducha HEWI **Página 141-143**
- Barras HEWI para cortinas **Página 130, 132-133**



802.34.2000

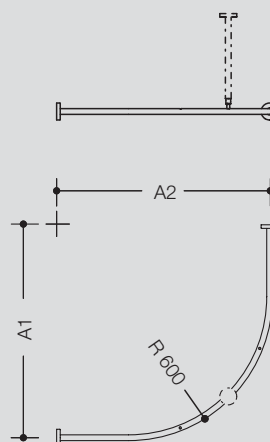


Barra para cortina HEWI

Barra acodada con una curvatura de 90° con anillas de cortina, destinada a la fijación de una cortina de baño, fijación con rosetas en la pared, se requiere suspensión del techo, se puede elegir entre 3 puntos de unión para la suspensión en la curvatura, el cliente puede recortar por los lados de las rosetas un máximo de 200 mm, tope de la última anilla en la roseta, con 14 anillas de cortina 802.34.E01, fácil de limpiar, radio 600 mm, puntos de fijación a una distancia de 888 mm a la esquina respectivamente, ø de barra 24 mm, ø de rosetas 70 mm, anillas de cortina de poliamida de gran calidad en el color 99 (blanco puro), barras y tapas de roseta cromo en alto brillo.

Ancho estándar HEWI recomendado (An.) 2000 mm.

En el suministro se incluye material de fijación BM210.



802.34.2S

Barra para cortina HEWI, longitud especial

Barra acodada con una curvatura de 90° con anillas de cortina, destinada a la fijación de una cortina de baño, fijación con rosetas en la pared, se requiere suspensión del techo, se puede elegir entre 3 puntos de unión para la suspensión en la curvatura, el cliente puede recortar por los lados de las rosetas, tope de la última anilla en roseta, con número de anillas correspondiente 802.34.E01, fácil de limpiar, fabricada a medida, radio 600 mm, ø de barra 24 mm, ø de rosetas 70 mm, anillas de cortina de poliamida de gran calidad en el color 99 (blanco puro), barras y tapas de roseta cromo en alto brillo.

	A1	A2
mín.	700 mm	700 mm
máx.	1500 mm	1500 mm

Al efectuar el pedido, indique cuales las medidas de los ejes A1 y A2.

En la entrega se incluye material de fijación BM210.

→ Suspensión de techo HEWI por favor pedir por separado **Página 134**

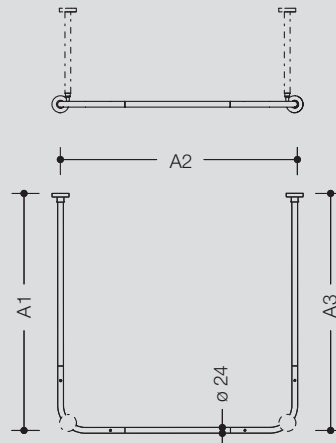
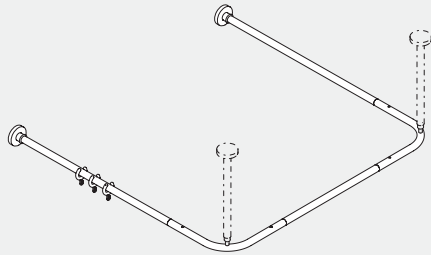
→ Lista de piezas de repuesto **Página 141-143**

→ Cortina de baño / ducha HEWI **Página 141-143**

→ Otras Barras HEWI para cortinas **Página 130-131, 133**

Número pedido

Dimensiones en mm / Descripción



Barra para cortina HEWI

Barras unidas en ángulo recto, dispuestas en horizontal, con anillas de cortina 802.34.E01, destinadas a la fijación de una cortina de baño, fijación con rosetas a la pared, se requieren dos suspensiones del techo, máx. 600 mm de longitud, se puede elegir entre 3 puntos de unión para las suspensiones en la curvatura, el cliente puede recortar por los lados de las rosetas, tope de la última anilla en la roseta, fácil de limpiar, \varnothing de barras 24 mm, \varnothing de rosetas 70 mm, anillas de cortina de poliamida de gran calidad en el color 99 (blanco puro), barras y tapas de roseta cromo en alto brillo.

802.34.3100

Para plato de ducha 1000 x 1000 mm

medida de eje 988 x 976 x 988 mm, con 27 anillas de cortina (802.34.E01), ancho de cortina HEWI recomendado (An.) 4000 mm

802.34.3120

Para plato de ducha 1200 x 1200 mm

medida de eje 1188 x 1176 x 1188 mm, con 34 anillas de cortina (802.34.E01), ancho de cortina HEWI recomendado (An.) 5000 mm

802.34.3150

Para plato de ducha 1500 x 1500 mm

medida de eje 1488 x 1476 x 1488 mm, con 45 anillas de cortina (802.34.E01)

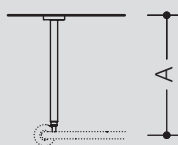
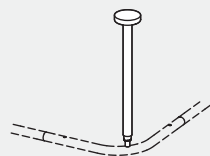
802.34.3200

Para plato de ducha 2000 x 2000 mm

medida de eje 1988 x 1976 x 1988 mm, con 60 anillas de cortina (802.34.E01)

En el suministro se incluye material de fijación BM210.

- Suspensión de techo HEWI por favor pedir por separado **Página 134**
- Lista de piezas de repuesto **Página 141-143**
- Cortina de baño / ducha HEWI **Página 141-143**



802.34.020

Suspensión de techo HEWI, recortable

Barra cromo en alto brillo con rosca de fijación en cromo, destinada a la fijación de barras para cortina, fijación con rosca al techo, fácil de limpiar, el cliente puede recortar por los lados de las rosetas un máximo de 180 mm, a cargo del cliente, Ajuste preciso de la longitud en 10 mm, 400 mm de longitud, \varnothing de barra 24 mm, \varnothing de rosca 70 mm, barra y tapa de rosca cromo en alto brillo.

En el suministro se incluye material de fijación BM210.

802.34.021

Suspensión de techo HEWI, graduable telescópicamente

Barra cromo en alto brillo con rosca de fijación en cromo, destinada a la fijación de barras para cortina, fijación con rosca al techo, fácil de limpiar, graduable telescópicamente en ámbito:

A = 400 mm – 600 mm, Ajuste preciso de la longitud en 10 mm, \varnothing de barra 24 mm, \varnothing de rosca 70 mm, barra y tapa de rosca cromo en alto brillo.

En el suministro se incluye material de fijación BM210.

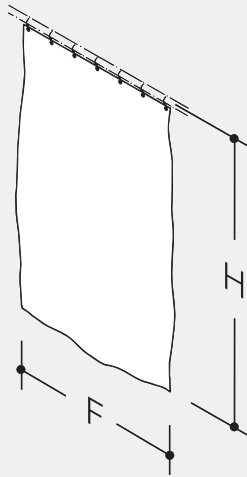
802.34.022

Suspensión de techo HEWI, recortable y graduable telescópicamente

Barra cromo en alto brillo con rosca de fijación en cromo, destinada a la fijación de barras para cortina, fijación con rosca al techo, fácil de limpiar, recortable en ámbito: A = 601 mm – 1299 mm, graduable telescópicamente en ámbito: A = 400 mm – 1500 mm a un máx. de 200 mm, Ajuste preciso de la longitud en 10 mm, \varnothing de barra 24 mm, \varnothing de rosca 70 mm, barra y tapa de rosca cromo en alto brillo.

En el suministro se incluye material de fijación BM210.

- Lista de piezas de repuesto **Página 141-143**
- Cortina de baño / ducha HEWI **Página 141-143**
- Otras barras para cortinas HEWI **Página 130, 132-133**



802.34.V0120
802.34.V0121
802.34.V0122
802.34.V0123
802.34.V0124
802.34.V0125

802.34.V0220
802.34.V0221
802.34.V0222
802.34.V0223
802.34.V0224
802.34.V0225

802.34.V0320
802.34.V0321
802.34.V0322
802.34.V0323
802.34.V0324
802.34.V0325

802.34.V0420
802.34.V0421
802.34.V0422
802.34.V0423
802.34.V0424
802.34.V0425

Cortina de baño/ cabina de ducha HEWI, medidas estándares

Cortina de baño con estampado de color o en unicolor, laterales ribeteados, ojales de acero inoxidable troquelados arriba, adecuado para las anillas de cortina HEWI (802.34.E01 y 37975), cinta de plomo en dobladillo abajo, dotada de protección antihongos y contra manchas de moho, lavable a 30°C y desinfectable a 60°, estanca, en poliéster 100%.

F x H = 1400 mm x 2000 mm, con 10 ojales

Dibujo unicolor blanco
Dibujo barras gris
Dibujo barras azul
Dibujo barras amarillo
Dibujo unicolor natural
Dibujo unicolor gris

F x H = 2000 mm x 2000 mm, con 14 ojales

Dibujo unicolor blanco
Dibujo barras gris
Dibujo barras azul
Dibujo barras amarillo
Dibujo unicolor natural
Dibujo unicolor gris

F x H = 2500 mm x 2000 mm, con 18 ojales

Dibujo unicolor blanco
Dibujo barras gris
Dibujo barras azul
Dibujo barras amarillo
Dibujo unicolor natural
Dibujo unicolor gris

F x H = 3000 mm x 2000 mm, con 21 ojales

Dibujo unicolor blanco
Dibujo barras gris
Dibujo barras azul
Dibujo barras amarillo
Dibujo unicolor natural
Dibujo unicolor gris

Cortina de baño/ cabina de ducha HEWI, medidas especiales

ídem, fabricada a medida.

802.34.01020
802.34.01021
802.34.01022
802.34.01023
802.34.01024
802.34.01025

Dibujo unicolor blanco
Dibujo barras gris
Dibujo barras azul
Dibujo barras amarillo
Dibujo unicolor natural
Dibujo unicolor gris

- Otros dimensiones a petición
- Muestras de los diseños de la cortina HEWI **Página 138**
- Barras HEWI para cortinas **Página 130-133**

Se ruega tener presente:

- Asistencia para formular pedidos, solitud de pedida, indicaciones para planificación **Página 137, 145**

Asistencia para formular pedidos, indicación de montaje

Asistencia para:

Cortinas de baño

- ← 802.34.01020 **Página 135**
- ← 802.34.01021 **Página 135**
- ← 802.34.01022 **Página 135**
- ← 802.34.01023 **Página 135**
- ← 802.34.01024 **Página 135**
- ← 802.34.01025 **Página 135**
- 801.34.01001 **Página 69**
- 801.34.01004 **Página 69**
- 801.34.01008 **Página 69**

Datos específicos

Barras para cortinas (L en mm)	Ancho barra (F en mm)	Ojalas (unidad)
0 - 600	700	5
601 - 800	1000	7
801 - 1000	1200	9
1001 - 1200	1500	11
1201 - 1350	1800	13
1351 - 1550	2000	14
1551 - 1700	2300	16
1701 - 1950	2500	18
1951 - 2300	3000	21
2301 - 2650	3500	24
2651 - 3000	4000	27
3001 - 3400	4500	31
3401 - 3800	5000	34

Explicaciones

H = mitad de la barra hasta borde inferior cortina

F = ancho terminado cortina
(al determinar los anchos, recuerde tener en cuenta añadir lo correspondiente a los pliegues, en caso de deseárselo)

L = longitud de la barra para cortina

Lista de comprobación

para cortina de baño

Estos son los datos que requerimos para el pedido:

- número pedido
- cantidad
- dibujo
- H en mm
- F en mm
- superficie de rotulación (rótulo si se desea)

Estación:
Piso:
Estancia:

Todos los anchos de cortina se pueden adquirir en alturas de cortina individual.

Todas las cortinas se fabrican individualmente a medida, por lo tanto no se pueden cambiar ni devolver.

Indicación de montaje para:

Cortinas de baño

- ← 802.34.01020 **Página 135**
- ← 802.34.01021 **Página 135**
- ← 802.34.01022 **Página 135**
- ← 802.34.01023 **Página 135**
- ← 802.34.01024 **Página 135**
- ← 802.34.01025 **Página 135**
- 801.34.01001 **Página 69**
- 801.34.01004 **Página 69**
- 801.34.01008 **Página 69**

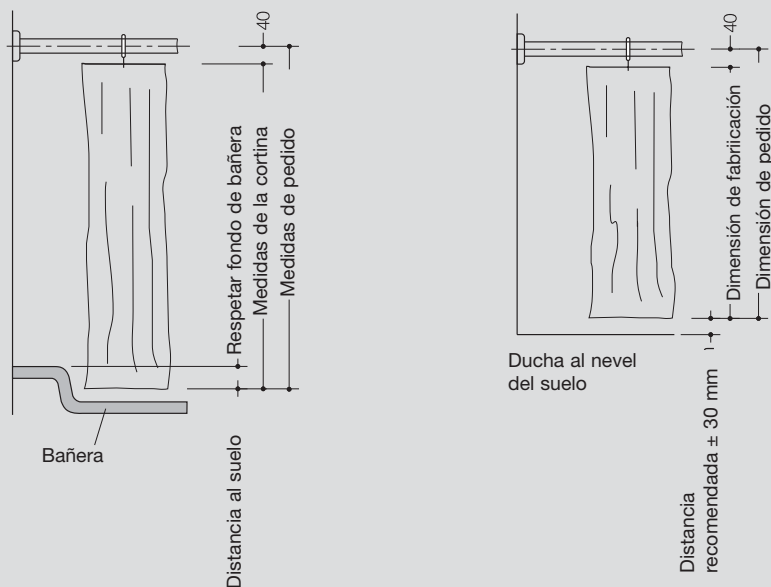
Recomendación para la altura de montaje de la barra para cortina baño

La altura de montaje se debería elegir de tal manera que entre la barra para cortina y el techo quede un claro de 40 cm como mínimo. Así se impide que la cortina se pegue al cuerpo al ducharse.

Nota para las medidas de la cortina:

La medida de la cortina difiere 40 mm de la medida en su pedido, véase dibujo.

Esta diferencia resulta de la distancia entre la mitad de la barra y el borde superior de la cortina de baño. Proceda a medir la cortina de tal forma que ésta no repose sobre el fondo de la bañera o el suelo.



Solicitud de pedido cortina de baño

(A rellenar por el cliente)

Empresa:

Comisión:

Fecha: **Firma:**

(A rellenar por HEWI)	(HEWI)
Número de orden:	Plazo de entrega:
Responsable:	Fecha del pedido:
Plazo de entrega:	Nº pedido:

F = ancho terminado cortina
Al determinar los anchos, recuerde tener en cuenta añadir lo correspondiente a los pliegues, en caso de deseirlo

H = mitad de la barra hasta borde inferior cortina

Dibujo:

- 802.34.01020** Unicolor blanco
- 802.34.01021** Barritas gris
- 802.34.01022** Barritas azul
- 802.34.01023** Barritas amarillo
- 802.34.01024** Unicolor natural
- 802.34.01025** Unicolor gris

- 801.34.01001** Blanco/plateado
- 801.34.01004** De colores
- poco inflamable
- 801.34.01008** Unicolor blanco

(A rellenar por el cliente)

Pos.	Unidad.	Dibujo	Anchura en mm	Altura en mm	Anotación			Para uso interno		
					Estación	Piso	Estancia			

Decoraciones para cortinas

Serie baño LifeSystem y 801

Número pedido / Descripción

Decoraciones para cortinas Serie baño LifeSystem y 801

- Estanca
- Dotada de protección antihongos y manchas de moho
- Laterales ribeteados, ojales de acero inoxidable troquelados arriba
- Cinta de plomo en dobladillo abajo
- Adaptado para anillas de cortina HEWI (802.34.E01 y 37975)
- Lavable a 30°C y desinfectable a 60°C



802.34.01020 Unicolor blanco



802.34.01021 Barritas gris



801.34.01001 Blanco/plateado



802.34.01022 Barritas azul



802.34.01023 Barritas amarillo



801.34.01004 De colores



802.34.01024 Unicolor natural gris



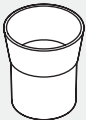

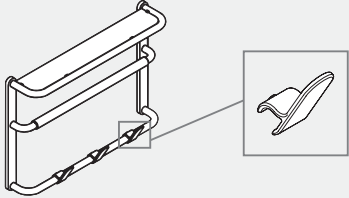
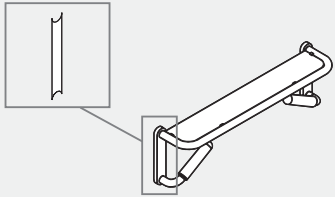
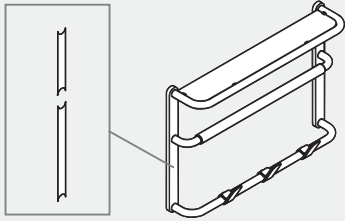
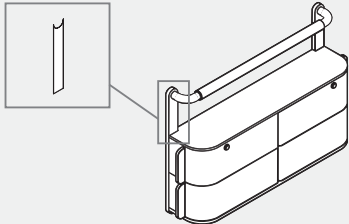
802.34.01025 Unicolor gris



801.34.01008 Unicolor blanco poco inflamable

Lista de piezas de repuesto

LifeSystem

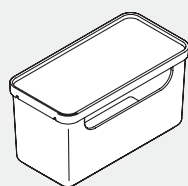
	Número pedido	Descripción
	802.02.E01	<p>Vaso HEWI para el juego de jabonera y vaso 802.02.100 Vaso redondo con fondo plano, sin fijación, fácil de limpiar, 100 mm de alto, diámetro 87 mm, en plástico blanco mate de gran calidad.</p>
	802.02.E02	<p>Jabonera HEWI para el juego de jabonera y vaso 802.02.100 Jabonera ovalada, fácil de limpiar, 115 mm de ancho, 28 mm de alto y 82 mm de fondo, en plástico blanco mate de gran calidad.</p>
	802.03.E01	<p>Gancho HEWI para la repisa multifuncional 802.03.300 Destinado a la fijación en la barra inferior, en poliamida de gran calidad. Al efectuar el pedido, indique el color.</p>
	802.03.E02	<p>Recubrimiento de placa HEWI, corto para repisas para espejo 802.03.100 y 802.03.110L/R, repisa multifuncional 802.03.300, toallero 802.09.100/802.09.200, perchero con soporte para muleta 802.90.100 y perchero 802.90.200 Para cubrir los puntos de fijación de la placa, en metal plateado mate con recubrimiento de polvo.</p>
	802.03.E03	<p>Recubrimiento de placa HEWI para la repisa multifuncional 802.03.300 Para cubrir los puntos de fijación de la placa, en metal plateado mate con recubrimiento de polvo. Volumen de suministro: un recubrimiento de placa corto y otro largo.</p>
	802.10.E01	<p>Recubrimiento de placa HEWI para portaobjetos 802.10.100, armario portaobjetos 802.10.200 Para cubrir los puntos de fijación de la placa, en metal plateado mate con recubrimiento de polvo. Volumen de suministro: un recubrimiento de placa y un embellecedor.</p>

Lista de piezas de repuesto

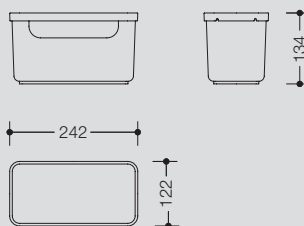
LifeSystem

Número pedido

Dimensiones en mm / Descripción

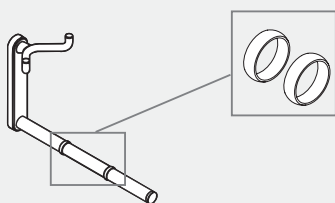


802.10.E02



**Cajetín con tapa HEWI
para organizador 802.10.300**

Recipiente con forma rectangular con tapa, destinado a guardar artículos de higiene y accesorios, tapa del cajetín se emplea simultáneamente como balda para el organizador, fácil de limpiar, múltiples posibilidades de identificación gracias a pegatinas adjuntas, 242 mm de ancho, 134 mm de alto, 122 mm de fondo, en plástico blanco mate de gran calidad.



802.09.E01

**Dispositivo antideslizante HEWI
para toallero 802.09.100/802.09.200**

Se desliza en el toallero, fabricado en plástico flexible. Se suministra por pares.



802.35.E01

**Tapa de roseta HEWI, cromo en alto brillo.
para sistema de barras ø 33 mm**

Para fijación de roseta en curvatura, ø 70 mm, en poliamida de gran calidad, cromo en alto brillo.

Atención: sólo apta para piezas de rosetas de la serie LifeSystem.

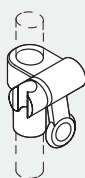


802.35.E02

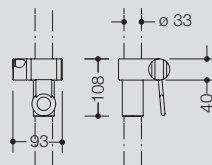
**Tapa de roseta HEWI, dividida, cromo en alto brillo
para sistema de barras ø 33 mm**

Para fijación de roseta en apoyo, ø 70 mm, en poliamida de gran calidad, cromo en alto brillo.

Atención: sólo apta para piezas de rosetas de la serie LifeSystem.



35521



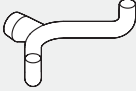
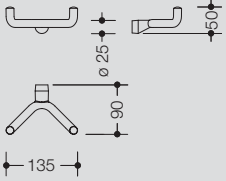
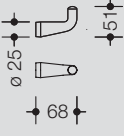

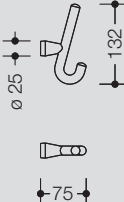
**Soporte de ducha HEWI para barras de ducha con soporte
802.33... y asideros 802.35...**

Soporte de ducha con alojamiento cónico para flexo y teleducha, apto para teleduchas de diversos fabricantes, el soporte de ducha se puede inclinar y regular en altura tirando u oprimiendo una palanca, se pueda utilizar a derecha/izquierda, el alojamiento cónico permite colgar la teleducha con facilidad, 108 mm de alto, 93 mm de ancho, en poliamida de gran calidad

Al efectuar el pedido, indique el color.

Lista de piezas de repuesto

LifeSystem

	Número pedido	Dimensiones en mm / Descripción
	<p>802.90.E01</p>	 <p>Soporte para muleta HEWI destinado a equipar fácilmente productos con sistema interfaz Para apoyar el soporte para muleta, se puede utilizar a derecha/izquierda, fácil de limpiar, 150 mm de ancho, 20 mm de alto, 139 mm de fondo, en poliamida de gran calidad, en los ocho colores HEWI: 33 (rojo rubí), 30 (rojo burdeos), 50 (azul acero), 99 (blanco puro), 97 (gris claro), 92 (gris antracita), 16 (amarillo dorado), 56 (azul lila).</p>
	<p>802.90.E02</p>	 <p>Percha doble HEWI Para equipar fácilmente productos con sistema interfaz Destinada a colgar y depositar toallas y prendas de ropa, fácil de limpiar, 135 mm de ancho, 50 mm de alto, 90 mm de fondo, en poliamida de gran calidad, en los ocho colores HEWI: 33 (rojo rubí), 30 (rojo burdeos), 50 (azul acero), 99 (blanco puro), 97 (gris claro), 92 (gris antracita), 16 (amarillo dorado), 56 (azul lila).</p>
	<p>802.90.E03</p>	 <p>Percha individual HEWI Para equipar fácilmente productos con sistema interfaz Destinada a colgar y depositar toallas y prendas de ropa, fácil de limpiar, 51 mm de alto, 68 mm de fondo, diámetro 25 mm, en poliamida de gran calidad, en los ocho colores HEWI: 33 (rojo rubí), 30 (rojo burdeos), 50 (azul acero), 99 (blanco puro), 97 (gris claro), 92 (gris antracita), 16 (amarillo dorado), 56 (azul lila).</p>
	<p>802.90.E04</p>	 <p>Percha con gancho largo ropero HEWI Para equipar fácilmente productos con sistema interfaz Destinada a colgar y depositar toallas y prendas de ropa, fácil de limpiar, 132 mm de alto, 75 mm de fondo, diámetro 25 mm, en poliamida de gran calidad, en los ocho colores HEWI: 33 (rojo rubí), 30 (rojo burdeos), 50 (azul acero), 99 (blanco puro), 97 (gris claro), 92 (gris antracita), 16 (amarillo dorado), 56 (azul lila).</p>

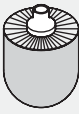

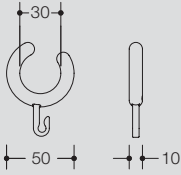
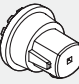
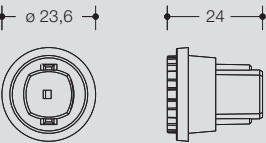
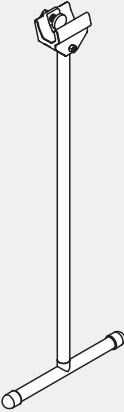
Lista de piezas de repuesto

LifeSystem

	Número pedido	Descripción
	802.50.E01	<p>Embellecedor HEWI para asideros abatibles 802.50...</p> <p>Para cubrir los puntos de fijación en cubierta inferior del asidero abatible, 3 embellecedores redondos y 2 largos, en plástico.</p>
	802.50.E02	<p>Tapas de unión del asidero abatible HEWI para asideros abatibles 802.50...</p> <p>Para cubrir la unión en horquilla del asidero abatible, tapas de plástico cromo en alto brillo. Se suministra por pares.</p>
	802.50.E03	<p>Recubrimiento tapa frontal HEWI para asideros abatibles 802.50...</p> <p>Para cubrir el corte transversal destinado al set de montaje del portarrollos en el asidero abatible. El recubrimiento incluye tapa frontal, tornillo y embellecedor, tapa frontal en poliamida, embellecedor en plástico flexible.</p>
	802.50.E04	<p>Llave de montaje HEWI para asideros abatibles 802.50...</p> <p>Destinada a ajustar el resorte en el asidero abatible, se compone de asa y eje.</p>
	802.51.E01	<p>Tapas de unión del asiento abatible HEWI para asientos abatibles y colgantes 802.51....</p> <p>Para cubrir la unión en horquilla en el asiento colgante / abatible, ø 60 mm, de plástico cromo en alto brillo. Se suministra por pares.</p>

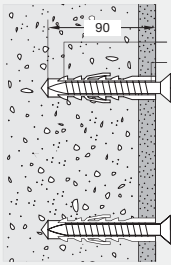
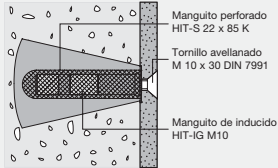
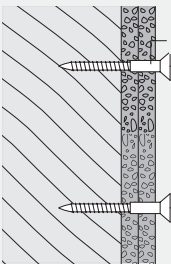
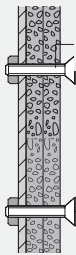
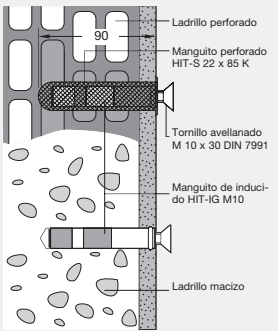
Lista de piezas de repuesto

LifeSystem

	Número pedido	Dimensiones en mm / Descripción
	921044	<p>Cepillo HEWI para el escobillero WC completo 802.20.100 y escobilla 802.20.010</p> <p>Para reponer fácilmente la escobilla mediante el cierre de bayoneta, con cerdas negras. Envase 5 unidades.</p>
	921038	<p>Cepillo HEWI para el escobillero WC completo 802.20.100 y escobilla 802.20.010</p> <p>Para reponer fácilmente la escobilla mediante el cierre de bayoneta, con cerdas negras. Envase 25 unidades.</p>
	802.34.E01	 <p>Anillo de cortina HEWI 802.34.E01 para barras para cortina 802.34.0..., 802.34.1..., 802.34.2... y 802.34.3...</p> <p>Anillo con apertura y pequeño gancho, destinado a la fijación de cortinas en barras \varnothing 24 mm, \varnothing exterior 50 mm, \varnothing interior 30 mm, 10 mm de grosor, en poliamida blanca de gran calidad.</p>
	921039	<p>Anillos de cortina HEWI, envases</p> <p>ídem, envase 7 unidades</p>
	921040	<p>ídem, envase 10 unidades</p>
921041	<p>ídem, envase 14 unidades</p>	
	802.95.E01	 <p>Adaptador sistema interfaz de HEWI</p> <p>Resistente adaptador con seguro antigiros, destinado a la fijación de productos con alojamiento en el sistema interfaz, adecuado para la fijación de placa y placa mural, en plástico de gran calidad.</p>
	802.99.100	<p>Equipos auxiliares de montaje HEWI para asideros y barandillas</p> <p>Equipos auxiliares de montaje resistentes con elemento de alojamiento en plástico. El elemento de alojamiento se puede inclinar de forma flexible a derecha e izquierda, sirve de apoyo en caso de que una persona sola monte asideros y barandillas \varnothing 33 mm, fácil de transportar, bastidor en tubo de aluminio.</p>

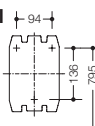
Elementos de fijación

Serie LifeSystem

Para la fijación en paredes de:	Asideros abatibles	Asientos abatibles	Protector en respaldo con rosetas
 <p>Espigas de plástico S14W Tirafondo avellanado 10 x 95 S</p> <ul style="list-style-type: none"> Hormigón (>B15) 	<p>BM10.3</p> <p>Alcance de suministro: 3 tornillos de acero fino 3 arandelas de acero fino 3 espigas</p>	<p>BM10.3</p> <p>Alcance de suministro: 3 tornillos de acero fino 3 arandelas de acero fino 3 espigas</p>	<p>BM40.2</p> <p>Alcance de suministro: 2 tornillos de acero fino 2 arandelas de acero fino 2 contratuercas de acero fino</p>
 <p>Manguito perforado HIT-S 22 x 85 K Tornillo avellanado M 10 x 30 DIN 7991 Manguito de inducido HIT-IG M10</p> <ul style="list-style-type: none"> Ladrillo macizo de hormigón ligero V2 Hormigón esponjoso G2 (piedra pómez) Ladrillo de yeso macizo 	<p>BM11.3</p> <p>Alcance de suministro: 3 tornillos de acero fino 3 arandelas de acero fino 3 manguitos perforados 3 manguitos de inducido</p>	<p>BM11.3</p> <p>Alcance de suministro: 3 tornillos de acero fino 3 arandelas de acero fino 3 manguitos perforados 3 manguitos de inducido</p>	<p>BM41.2</p> <p>Alcance de suministro: 2 tornillos de acero fino 2 arandelas de acero fino 2 manguitos perforados 2 manguitos de inducido</p>
<p>El cliente deberá poner a la disposición: Cartucho de inyección "HIT-HY50 Mortero de inyección" de Hilti, taladro cónico TE-C PB 22/100 (No. de Art. 3406076) de Hilti</p>			
 <p>Tirafondo avellanado 10 x 80</p> <p>Para la fijación en paredes de tabique ligero con paneles de madera en capa o paneles de madera dura se requiere un espesor de mín 20 mm, p. ej. montantes o estructuras de la instalación de la pared.</p>	<p>BM12.3</p> <p>Alcance de suministro: 3 tornillos de acero fino 3 arandelas de acero fino</p>	<p>BM12.3</p> <p>Alcance de suministro: 3 tornillos de acero fino 3 arandelas de acero fino</p>	<p>BM42.2</p> <p>Alcance de suministro: 2 tornillos de acero fino 2 arandelas de acero fino</p>
 <p>Tornillo avellanado M10 x 60 DIN 7991</p> <p>Para la fijación en paredes de tabique ligero con placas de acero integradas, p. ej. montantes o estructuras de la instalación de la pared.</p>	<p>BM13.3</p> <p>Alcance de suministro: 3 tornillos de acero fino 3 arandelas de acero fino</p>	<p>BM13.3</p> <p>Alcance de suministro: 3 tornillos de acero fino 3 arandelas de acero fino</p>	
 <p>Ladrillo perforado Manguito perforado HIT-S 22 x 85 K Tornillo avellanado M 10 x 30 DIN 7991 Manguito de inducido HIT-IG M10</p> <p>A Con manguito perforado</p> <ul style="list-style-type: none"> Ladrillo perforado Ladrillo hueco Ladrillo silicocalcáreo perforado Otro tipo de ladrillos perforados <p>B Sin manguito perforado</p> <ul style="list-style-type: none"> Hormigón Ladrillo macizo Ladrillo de piedra pómez maciza y otro tipo de ladrillos macizos Piedra natural Ladrillo silicocalcáreo macizo 	<p>BM14.3</p> <p>Alcance de suministro: 3 tornillos de acero fino 3 arandelas de acero fino 3 manguitos perforados 3 manguitos de inducido</p> <p>El cliente deberá poner a la disposición: Cartucho de inyección "HIT-HY50 Mortero de inyección" de Hilti</p>	<p>BM14.3</p> <p>Alcance de suministro: 3 tornillos de acero fino 3 arandelas de acero fino 3 manguitos perforados 3 manguitos de inducido</p> <p>El cliente deberá poner a la disposición: Cartucho de inyección "HIT-HY50 Mortero de inyección" de Hilti</p>	<p>BM41.2</p> <p>Alcance de suministro*: 2 tornillos de acero fino 2 arandelas de acero fino 2 manguitos perforados 2 manguitos de inducido</p> <p>Para la fijación en soportes BA802.30</p> <p>Alcance de suministro:** 2 tornillos de acero fino 2 arandelas de acero fino 2 contratuercas de acero fino</p>

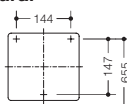
Montaje placa mural

Fijación a 795 mm (borde superior) del piso final véase dibujo



Montaje placa mural

Fijación a 655 mm (borde superior) del piso final corresponde a una altura de asiento de 480 mm



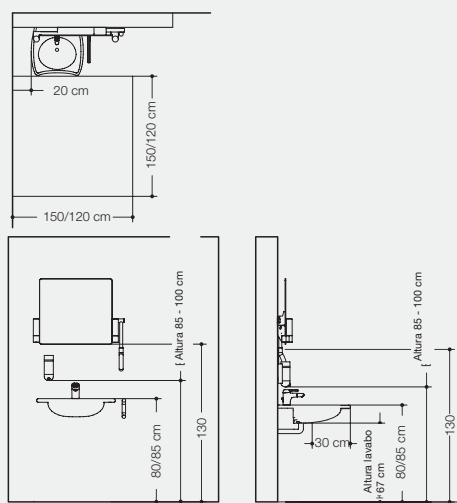
*El cliente deberá poner a la disposición:

Cartucho de inyección
Mortero de inyección de Hilti

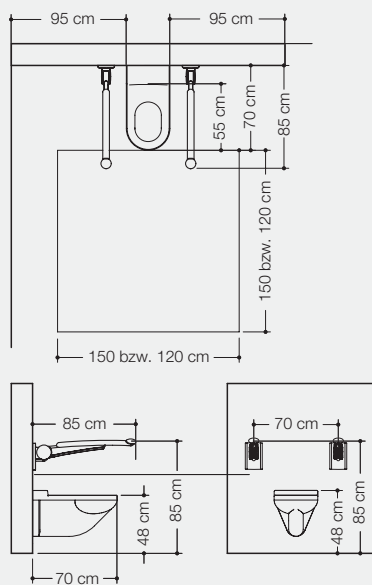
**Por favor obsérvese:

El alcance de suministro sólo incluye el material para la fijación del protector en el respaldo. Por favor pida por separado el material para la fijación del asidero abatible.

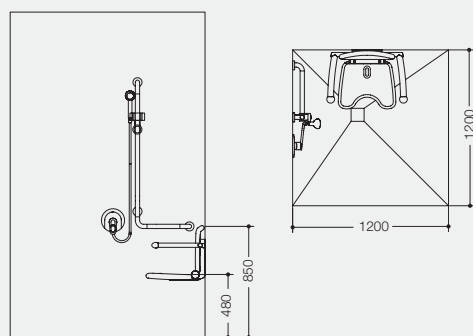
Ámbito lavabo



Ámbito inodoro



Ámbito ducha



Lavabo	Privado DIN 18025, parte 1	Privado DIN 18025, parte 2	Público DIN 18024, parte 2
Altura de montaje Borde superior lavabo	individual	individual	80 cm
Superficie desplazam delante	150 cm de fondo 150 cm de ancho	120 cm de fondo 120 cm de ancho	150 cm de fondo 150 cm de ancho
Distancia lateral del lavabo a la pared	20 cm (mejor 30 cm)	20 cm (mejor 30 cm)	20 cm (mejor 30 cm)
Disponibilidad inferior Disponibilidad asiento	altura mínima 30 cm fondo en 67 cm altura	altura mínima 30 cm fondo en 67 cm altura	altura mínima 30 fondo en 67 cm altura
Monomandos, grifos automát. con antiquemaduras	x	individual	x
Dosificador de jabón	individual	individual	85 cm bis 100 cm
Sifón sobre revoque o empotrado	x	x	x
Espejo visible	individual	individual	altura de montaje: de pie y sentado accesible borde inferior 130 cm o espejo en todo espacio

Inodoro	Privado DIN 18025, parte 1	Privado DIN 18025, parte 2	Público DIN 18024, parte 2
Altura de montaje asiento incluido	48 cm	individual	48 cm
Fondo WC (distancia borde delantero con la pared)	70 cm	individual	70 cm
Superficie desplazamiento	95 cm a izda. o dcha.	individual	95 cm a izda. y dcha.
Superficie desplazamiento delante de WC	150 cm de fondo 150 cm de ancho	120 cm de fondo 120 cm de ancho	150 cm de fondo 150 cm de ancho
Distancia lateral de WC a la pared	30 cm	individual	95 cm
Asideros abatibles Distancia de fijación con descarga integrada con portarrollos integrado	individual individual individual individual	individual individual individual individual	ambos lados 85 cm altura 70 cm a izda. y dcha. a izda. y dcha.
Respaldo	individual	individual	55 cm detrás de borde delantero

Ducha	Privado DIN 18025, parte 1	Privado DIN 18025, parte 2	Público DIN 18024, parte 2
A ras suelo (gradualmente accesible a pie + ruedas)	150 cm de fondo 150 cm de ancho	120 cm de fondo 120 cm de ancho	150 cm de fondo 150 cm de ancho
Emplazamiento posterior de una tina de baño	accesible con elevador	debe ser posible	no se presenta en ámbito público
Asiento abatible	Sitzhöhe 48 cm	individual	altura asiento 48 cm
Asideros	individual	individual	altura montaje 85 cm
Griferías	individual	individual	altura montaje 85 cm, accesible lateral desde asiento

Condiciones generales de venta

I. Validez de las Condiciones Generales de Venta

1. Las presentes Condiciones Generales de Venta se consideran vigentes para todos los contratos y prestaciones, ya sean presentes o futuros, que tengan por objeto principalmente la entrega de mercancías a clientes.

2. Las condiciones comerciales contradictorias o dirimentes del cliente no nos comprometen, incluso si no contradijéramos expresamente dichas condiciones, o si cumpliéramos las prestaciones sin reservas, o aceptáramos las prestaciones del cliente independientemente de las condiciones comerciales contradictorias o dirimentes del cliente.

3. Los acuerdos dirimentes de nuestras Condiciones Generales de Venta se deberán hacer constar por escrito. En caso contrario, nuestras Condiciones Generales de Venta conservan su validez.

II. Formalización del contrato, vigencia de las ofertas

1. Nuestras ofertas son sin compromiso y sólo vigentes por un plazo razonable.

2. Los acuerdos, en particular las cláusulas complementarias, declaraciones, garantías y otras promesas de carácter verbal de nuestros agentes comerciales, sólo resultarán vinculantes después de nuestra confirmación por escrito y en base a las presentes Condiciones Generales de Venta.

3. La documentación generada con la oferta, como por ejemplo, planos, ilustraciones, características técnicas, referencias a normas, así como las declaraciones en medios publicitarios no se consideran datos sobre la naturaleza, promesas sobre características, u otras garantías, a no ser que éstas se hayan designado como tales expresamente y por escrito. Nos reservamos el derecho a efectuar modificaciones constructivas en interés del progreso técnico.

4. La idoneidad de nuestros productos para la finalidad de uso pretendida por el cliente deberá ser garantizada por el cliente en toda su extensión. En caso de que la mercancía solicitada no se usara exclusivamente en el marco de una utilización convencional, o en condiciones inusuales, que afecten en particular a la seguridad, o que especialmente requieran una exigencia mayor, el cliente se compromete a comunicar dichas circunstancias antes de formalizar el contrato.

III. Obligaciones de HEWI

1. Nos comprometemos a efectuar el suministro respetando las tolerancias convencionales en lo referente a forma, calidad y embalaje.

2. Los plazos de entrega facilitados por nosotros se consideran plazos previstos y se refieren al momento de la entrega, es decir, al momento en que la mercancía sale de la fábrica de Bad Arolsen.

3. Respetaremos los plazos de entrega en la medida de lo posible, a condición de que el cliente aporte la documentación a facilitar, o las autorizaciones necesarias en la debida antelación; haya efectuado los pagos anticipados según lo acordado, y haya cumplido cualquier otra obligación que le competa con la debida antelación. Estamos facultados a cumplir con nuestras obligaciones contractuales después del plazo de entrega previsto, cuando el cliente haya

sido informado de la demora en la entrega y se le haya comunicado el momento del posterior cumplimiento, salvo si el posterior cumplimiento no resultara razonable para el cliente o si el cliente se opusiera a la oferta de un posterior cumplimiento dentro de un plazo razonable. En caso de cumplimiento posterior, reembolsaremos los costes adicionales requeridos por el cliente que probadamente sean consecuencia de la demora en la entrega en la medida que debamos responder por los daños acorde a las regulaciones contempladas en la cláusula VI.

IV. Precios

Se consideran válidos los precios confirmados por escrito al cliente, por lo demás los precios vigentes el día del envío. Todos los precios se consideran franco fábrica Bad Arolsen sin descuento ni otras reducciones, impuesto legal sobre el valor añadido no incluido. Las prestaciones complementarias adicionales (p. ej. costes de flete, embalaje o envío) se facturarán por separado.

V. Prestación de garantía

1. Las reclamaciones del cliente debido a defectos en la mercancía suministrada prescriben un año después de la entrega de la mercancía.

2. El cliente deberá examinar la mercancía suministrada de inmediato y en todos los sentidos, por si presentara defectos visibles, de tipo cualitativo, cuantitativo u otro, y nos comunicará las quejas por escrito en el plazo de 5 días hábiles designando exactamente el tipo y el alcance del defecto. En caso de que el cliente no cumpliera con la obligación de examen y de reclamación en referencia a los defectos visibles de forma inmediata, se considera la mercancía suministrada, en lo que a defectos visibles se refiere, como aceptada, con lo cual no cabe la reivindicación de los derechos a prestaciones de garantía en referencia a los mismos, incluyéndose los daños consecuentes de los defectos.

3. Mientras que el cliente no nos dé la oportunidad de convencernos de la presencia de defectos, y en particular no nos facilite la mercancía reclamada ni muestras de la misma a pesar de exigirselo, no podrá alegar defectos en la mercancía. No reembolsaremos los costes por arreglos ni por reparaciones, que el cliente llevara a cabo u ordenara realizar en la mercancía defectuosa sin nuestro consentimiento, y ello provocará la anulación de los derechos a prestaciones de garantía.

4. En caso de reclamación por defectos justificada e inmediata, procederemos facultativamente al cumplimiento posterior mediante eliminación del defecto, o a suministrar una mercancía exenta de defectos dentro de un plazo razonable. En caso de frustrarse el cumplimiento posterior o de rehusar el mismo, el cliente puede reducir el precio de compra o desistir del contrato después de establecer un plazo razonable y que éste haya transcurrido infructuosamente. En caso de que el defecto sea insignificante, el cliente sólo podrá hacer uso del derecho a rebaja del precio.

5. Sólo asumiremos costes relacionados con el cumplimiento posterior en caso de que se generen como caso único, y en particular sean adecuados en comparación con el precio de compra de la mercancía. No asumiremos los costes que hayan surgido por trasladar la mercancía vendida a otro lugar diferente

de la sede social o a la filial del cliente, salvo que esto correspondiera a un uso conforme al contrato.

6. Así mismo, tampoco asumiremos ninguna responsabilidad por defectos, que hayan surgido por una utilización inadecuada, por un montaje, o puesta en servicio erróneos por parte del cliente o terceros, por desgaste natural, por tratamiento erróneo o negligente, ni por las consecuencias de modificaciones llevadas a cabo en la mercancía sin nuestro consentimiento expreso.

7. Quedan excluidas otras reclamaciones por defectos a tenor de lo dispuesto en la cláusula VI. Esto se considera especialmente válido para reclamaciones por daños y perjuicios que no hayan surgido en la mercancía propiamente dicha (daños consecuentes de los defectos).

VI. Limitación general de la responsabilidad

1. Asumimos la responsabilidad por incumplimiento de obligaciones contractuales y no contractuales, y en particular por imposibilidad, demora, culpabilidad en la estipulación del contrato y actuaciones prohibidas, también por parte de nuestros directivos y otros auxiliares, sólo en casos de premeditación y de temeridad manifiesta, limitándola a los perjuicios típicamente contractuales previsibles en el momento de la conclusión del contrato.

2. Estas limitaciones no se consideran válidas en caso de quebrantamiento de las obligaciones contractuales esenciales, cuando el logro del objetivo del contrato se vea amenazado; en casos de responsabilidad forzosa acorde a la ley de responsabilidad de los productos, o al violar las obligaciones legales de la legislación que se aplica a la seguridad de los productos, a la vida, al cuerpo o a la salud, ni tampoco cuando o mientras hayamos silenciado defectos materiales con alevosía o hubiéramos garantizado su ausencia.

VII. Garantías

Las garantías requeridas por el cliente se deberán presentar como tales específicamente siempre en la confirmación escrita del pedido. En particular, las denominaciones consignadas, que se refieren a las normas reconocidas a nivel general, la utilización de marcas registradas o sellos de calidad, o la presentación de muestras o pruebas no fundamentan por sí mismas la aceptación de una garantía o una confirmación. En caso de construcciones especiales, que se hayan ejecutado a partir de un plano o ideas del cliente, sólo nos responsabilizamos por defectos en la materia prima y la mecanización acorde al estado actual de la técnica en el momento de la concesión del pedido. La garantía de funcionamiento también queda excluida incluso si hemos influido en el desarrollo del producto mediante propuestas o elaboraciones.

VIII. Condiciones de pago

1. Nuestras facturas son pagaderas en el plazo de 14 días con un 2 % de descuento o en el plazo de 30 días neto, contados a partir de la fecha de facturación respectivamente. El factor determinante es el momento del abono en nuestra cuenta.

Condiciones generales de venta

2. Al sobrepasar la fecha de vencimiento, el cliente se encuentra en mora sin que sea necesario enviarle una monitoría. En caso de mora del cliente, estamos autorizados a cobrar intereses por un monto de la actual tasa bancaria para créditos de sobregiro, pero por lo menos intereses de un 8 por ciento sobre la tasa de interés básica. Nos reservamos el derecho a reivindicación de mayores daños por mora.

3. Los cheques se aceptarán sólo bajo reserva en concepto de pago. Los gastos de descuento y/o cobro son de cuenta del comprador.

4. En caso de mora y de cheques protestados venden inmediatamente todas las deudas pendientes y estamos autorizados a solicitar pago adelantado por el cliente para los suministros corrientes que se encuentren en camino al cliente o a retener el suministro hasta el pago completo del mismo.

IX. Reserva de la propiedad

1. La mercancía suministrada es de nuestra propiedad hasta el pago completo de todas nuestras exigencias frente al cliente, sin importar la base legal en la que se basen, incluso de las exigencias principales y secundarias vencidas en el futuro. En caso de facturas corrientes la reserva de la propiedad vale para el saldo correspondiente.

2. El cliente sólo puede vender la mercancía suministrada bajo reserva de la propiedad con la condición de que él no se encuentre en mora y que cede por anticipado el derecho a pago de la reventa frente al comprador por el monto de las deudas que aún tenga pendientes con nosotros.

3. Como seguridad, el cliente nos cede aquí mediante por el monto completo y de forma irrevocable los derechos que le correspondan de la venta de la mercancía que se encuentra bajo reserva de la propiedad frente a su comprador, incluso todos los derechos accesorios. La cesión por anticipado es aceptada por nosotros con el suministro de la mercancía al cliente. El cliente se compromete a petición nuestra a reconocer por escrito o a dejar al descubierto la cesión de sus exigencias y derechos frente a terceros. Si el cliente cobra un cobro pendiente al que tenemos total o parcialmente derecho por los motivos antes citados, actúa por lo tanto sólo como encargado del cobro y está obligado a reembolsarnos el importe cobrado hasta el monto de nuestras exigencias.

4. El trabajo y la elaboración de la mercancía se efectúan para nosotros como fabricantes en el sentido del § 950 del C.C., sin que de ello se deriven responsabilidades para nosotros. En la unión o mezcla con otras mercancías nos corresponde la copropiedad del nuevo objeto en relación del valor de la factura de la mercancía sometida a la reserva de la propiedad por nuestra parte frente al valor de la factura de las otras mercancías usadas o nuevamente creadas.

5. Para el caso de pago mediante cheque, la reserva de la propiedad se mantiene hasta la bonificación irrevocable en la cuenta.

6. En el caso del acceso de terceros a las mercancías por nosotros suministradas o a las mercancías nuevas creadas de la unión o de la mezcla con nue-

stras mercancías, en especial en casos de embargo, la ejecución del derecho prendario empresarial o en el caso de la apertura del proceso de insolvencia, el cliente está obligado a comunicarnos por escrito así como a hacer referencia frente a terceros de la reserva de la propiedad existente. Lo mismo vale para los embargos de deudas de terceros en cobros pendientes del cliente, siempre que nos hayan sido cedidos según la cifra IX. 3.

X. Devoluciones

1. Las devoluciones de mercancías tienen que comunicarse a nuestro centro de pedidos por lo general por escrito, indicando el número del artículo y la cantidad pedida así como el número del recibo de entrega y el número de la factura.

2. Nosotros aceptaremos sólo las devoluciones que hayan recibido antes de nosotros un comprobante de devolución con un número de devolución y los envíos de devolución estén provistos con el comprobante de devolución. Todos los gastos debidos a la devolución de la mercancía así como el peligro del empeoramiento o de la posible zozobra de la mercancía son de cuenta del cliente. Las mercancías que nos hayan sido enviadas a porte debido o sin el comprobante de devolución, no serán aceptadas por nosotros y se enviarán de retorno a cargo del remitente.

3. La posibilidad de la devolución de la mercancía se limita exclusivamente a los productos que el cliente haya adquirido directamente de nosotros y cuya fecha de entrega no sea más antigua a 1 año. El cliente tiene la obligación de la comprobación de esto.

4. Las mercancías no aptas para la venta (p. ej., mercancías que no se encuentren más en nuestro catálogo, piezas hechas a la medida o productos que en el entretanto hayan sufrido modificaciones técnicas) están también excluidas de la devolución.

5. El plazo de devolución de las devoluciones por nosotros autorizadas es de 4 semanas a partir de la comunicación de la declaración de autorización. Las devoluciones que lleguen después de este plazo no serán aceptadas y serán devueltas a costas y riesgo del remitente.

6. Las devoluciones impecables, ordenadamente embaladas, aptas para la reventa y aceptadas por nosotros según las condiciones anteriores, le serán abonadas en cuenta al cliente menos un 25 % del valor neto de las mercancías. La compensación de la devolución se efectúa mediante abono en cuenta. En caso de una deducción de la factura no acordada con nosotros tenemos que calcular adicionalmente a los gastos de elaboración un derecho de EUR 25,00. Por un valor neto de las mercancías inferior a EUR 25,00 por recibo de entrega o número de factura no se concederá un abono en cuenta.

XI. Gastos de modelo

Los pagos que el cliente no rinda como gastos de modelo o de herramientas, se considerarán como una aportación irrecuperable y no le serán computados al cliente en sus obligaciones de pago. Los modelos o las herramientas hechos por nosotros pasan de forma ilimitada a nuestra propiedad.

XII. Errores de imprenta

Nosotros no respondemos por errores de imprenta o de identificación en los catálogos o listas de precios. Todas las ilustraciones y medidas son sin compromiso. Nos reservamos expresamente el derecho a efectuar modificaciones. Lo mismo vale respecto a modificaciones constructivas que se efectúen en interés del desarrollo técnico.

XIII. Lugar de cumplimiento, tribunal competente y derecho por aplicar

1. El lugar de cumplimiento para todas las obligaciones de las relaciones jurídicas entre nosotros y el cliente es Bad Arolsen.

2. Para todos los litigios, incluso los procesos por cheques y letras de cambio, se acuerda como tribunal competente el de Bad Arolsen.

3. Para la relación contractual entre el cliente y nosotros se aplicará exclusivamente la legislación de la República Federal de Alemania.

4. El cliente puede compensar contra nuestros derechos sólo si el contracrédito del cliente es indiscutido por nosotros o la existencia del contracrédito ha sido determinada en firme.

XIV. Ineficacia / Compromiso / Validez

1. Si ciertas determinaciones de estas Condiciones Generales de Venta fuesen o llegasen a ser total o parcialmente inválidas, la efectividad de las demás determinaciones queda intacta. Las partes contratantes están llamadas a reemplazar la regulación inefectiva por una efectiva que más se acerque al sentido y al motivo económico de la regulación ineficaz. Lo mismo vale para el caso de una laguna de regulación no reconocida.

2. Todos los litigios de o en relación con contratos, para los cuales está prevista la validez de estas Condiciones Generales de Venta, pero que por motivos de prescripciones legales internacionales no se pueda aplicar el derecho de la República Federal de Alemania o los litigios referentes a contenido de regulación o la efectividad de condiciones de venta individuales serán decididos de forma decisiva por el reglamento del tribunal de arbitraje de la Institución Alemana para la Jurisdicción Arbitral (Deutsche Institution für Schiedsgerichtsbarkeit e.V. (D.I.S)) con exclusión de la vía legal ordinaria. El lugar del proceso de arbitraje es Kassel, el idioma el alemán. Pero nosotros estamos autorizados, a demandar al cliente en casos individuales, bajo la renuncia previa a la validez del acuerdo de arbitraje, ante los tribunales estatales en la sede comercial del cliente o en el tribunal competente mencionado en la cifra XIII. 2.

3. Las presentes Condiciones Generales de Venta (redacción 17.10.2002) tienen validez para todos los contratos concluidos a partir del 01.12.2002 y reemplazan por completo nuestras condiciones comerciales válidas hasta el momento.