

Herrajes para Muebles

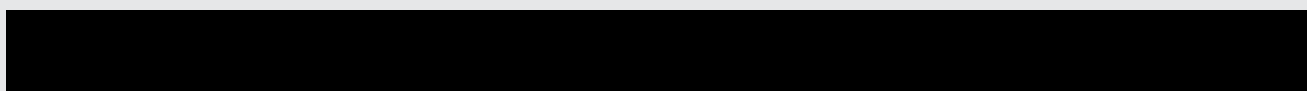
El



Gran

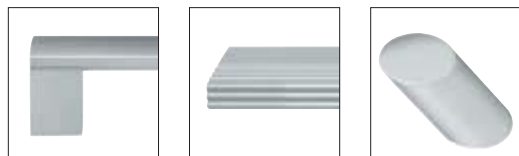


Häfelle





Tiradores y pomos para muebles



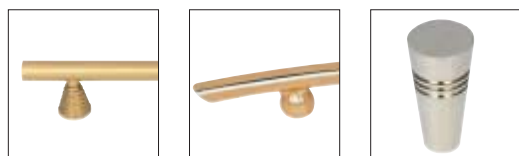
Sinopsis tiradores y pomos para muebles de aluminio 1.2
 Tiradores para muebles, aluminio 1.4 – 1.17
 Pomos para muebles, aluminio 1.18



Sinopsis tiradores y pomos para muebles de acero inoxidable 1.2
 Tiradores para muebles, acero inoxidable 1.19 – 1.26
 Pomos para muebles, acero inoxidable 1.27 – 1.28



Sinopsis tiradores para muebles, acero 1.2
 Tiradores para muebles, acero 1.29 – 1.38



Sinopsis tiradores y pomos para muebles de latón 1.3
 Tiradores para muebles, latón 1.39 – 1.45
 Pomos para muebles, latón 1.45 – 1.52



Sinopsis tiradores y pomos para muebles de zamak 1.54 – 1.55
 Tiradores para muebles, zamak 1.56 – 1.95
 Pomos para muebles, zamak 1.96 – 1.104



Sinopsis tiradores y pomos para muebles de plástico 1.105
 Tiradores para muebles, plástico 1.106
 Pomos para muebles, plástico 1.107



Sinopsis tiradores y pomos para muebles de madera/metal 1.105
 Tiradores y pomos para muebles de madera/metal 1.108 – 1.110

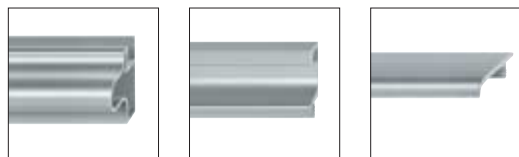


Sinopsis tiradores y pomos para muebles de cristal 1.105
 Tiradores para muebles, cristal 1.110
 Pomos para muebles, cristal 1.111 – 1.113



Sinopsis tiradores y pomos para muebles de cuero 1.105
 Tiradores y pomos para muebles, cuero 1.114 – 1.116
 Sinopsis tiradores y pomos para muebles, porcelana 1.105
 Tiradores y pomos para muebles, porcelana 1.118 – 1.119

Tiradores de perfil metálico



Sinopsis tiradores de perfil metálico 1.120
 Perfiles listón tirador, aluminio 1.122 – 1.125



Tiradores con forma de concha



Sinopsis tiradores con forma de concha	1.120 – 1.121
Tiradores con forma de concha, acero inoxidable	1.126 – 1.127
Tiradores con forma de concha, acero	1.128 – 1.129
Tiradores con forma de concha, latón	1.130 – 1.132

Zamak	1.133 – 1.142
Plástico	1.143 – 1.146

Tiradores para puertas correderas plegables, tiradores para puertas de cristal y herrajes estilo marinero



Sinopsis tiradores para puertas correderas plegables, tiradores para puertas de cristal, herrajes estilo marinero	1.121
Tiradores para puertas correderas plegables, zamak	1.147 – 1.148
Tiradores para puertas de cristal, latón y resina	1.149 – 1.152
Herrajes estilo marinero de latón, zamak y de acero	1.153 – 1.154

Bocallaves, marcos de etiquetas



Sinopsis bocallaves, marcos para etiquetas	1.121
Bocallaves, metal	1.155
Bocallaves, zamak	1.156
Marcos de etiquetas, metal y plástico	1.157

Colgadores para guardarropas, perchas, herrajes para espejos, material de fijación



Sinopsis colgadores para guardarropas	1.158 – 1.159
Colgadores para guardarropas, aluminio	1.160 – 1.161
Colgadores para guardarropas, acero inoxidable	1.162 – 1.166

Colgadores para guardarropas, acero	1.167
Colgadores para guardarropas, latón	1.168 – 1.171

Colgadores para guardarropas, zamak	1.172 – 1.179
Colgadores para guardarropas, plástico	1.180

Perchas, acero	1.181
----------------	-------

Herrajes para espejos	1.182 – 1.183
Material de fijación	1.184 – 1.185



1

Tiradores para muebles, colgadores

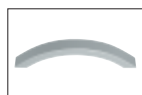
Aluminio



1.4



1.5



1.6



1.6



1.6



1.7



1.7



1.7



1.8



1.8



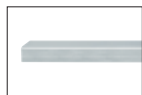
1.9



1.10



1.11



1.11



1.11



1.12



1.13



1.13



1.14



1.15



1.16



1.16



1.16



1.16



1.17



1.17



1.18



1.18



1.18



1.18

Acero inoxidable



1.19



1.19



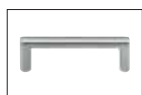
1.20



1.21



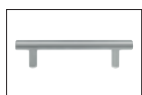
1.21



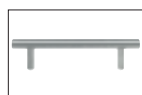
1.22



1.22



1.23



1.24



1.25



1.25



1.26



1.26



1.27



1.27



1.27



1.27



1.28



1.28



1.28



1.28

Acero



1.29



1.30



1.31



1.32



1.33



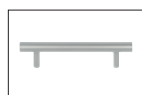
1.34



1.35



1.35



1.36



1.37



1.37

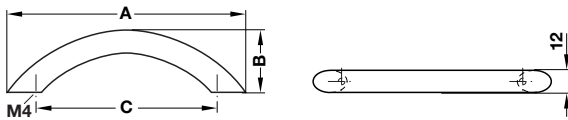


1.38



Latón

							
1.39	1.39	1.39	1.39	1.39	1.40	1.40	1.41
							
1.41	1.41	1.41	1.42	1.42	1.42	1.42	1.43
							
1.43	1.43	1.44	1.44	1.44	1.45	1.45	1.45
							
1.46	1.46	1.46	1.46	1.46	1.46	1.47	1.47
							
1.47	1.48	1.48	1.48	1.48	1.49	1.49	1.50
							
1.50	1.50	1.50	1.50	1.50	1.51	1.51	1.51
							
1.51	1.51	1.52	1.52	1.53	1.53	1.53	



Tirador para muebles: color plata anodizado

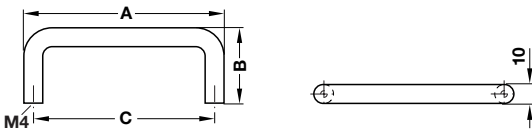
A mm	B mm	C mm	Nº de ref.
125	32	96	101.99.902
155	35	128	101.99.903
205	34	160	101.99.904
242	35	192	101.99.905
350	43	288	101.99.908

En paquetes de: 1 ó 10 piezas

Tornillos roscados M4

► Página 1.184

Medidas sin compromiso. Nos reservamos el derecho a introducir cambios en la fabricación.



Tirador para muebles: color plata anodizado

A mm	B mm	C mm	Nº de ref.
106	35	96	116.05.922
138	35	128	116.05.931
234	35	224	116.05.959
298	35	288	116.05.977
362	35	352	116.05.995

En paquetes de: 1 ó 25 piezas

Tornillos roscados M4

► Página 1.184

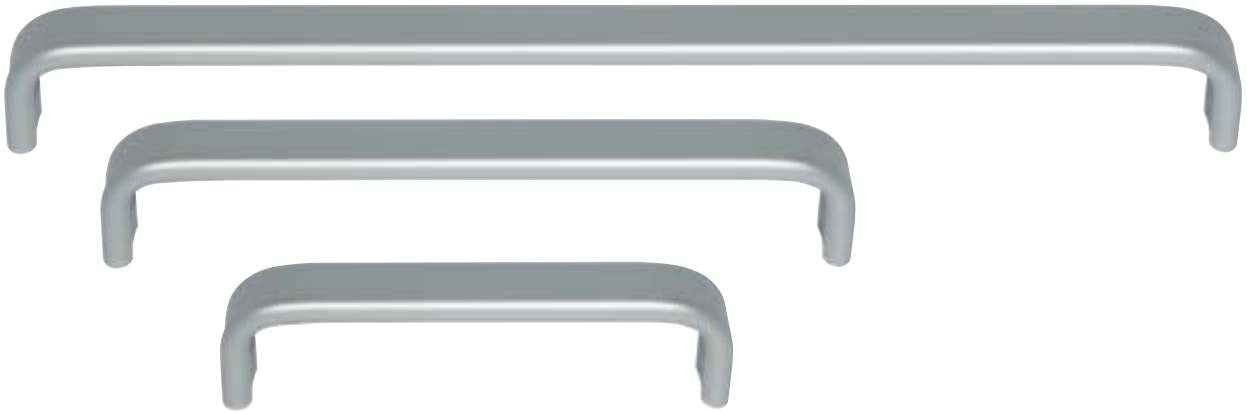
①



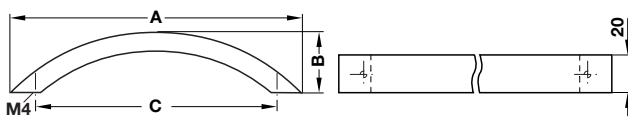
②



③



①

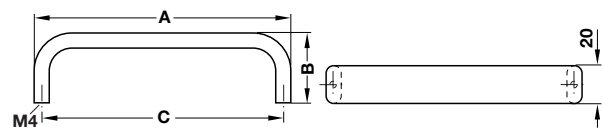


① Tirador para muebles: color plata anodizado

A mm	B mm	C mm	Nº de ref.
155	32	128	101.98.903
229	37	192	101.98.905

En paquetes de: 1 ó 10 piezas

③

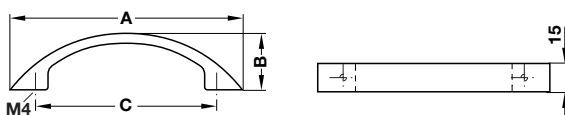


③ Tirador para muebles: color plata anodizado

A mm	B mm	C mm	Nº de ref.
136	35	128	116.04.901
200	35	192	116.04.903
328	35	320	116.04.907

En paquetes de: 1 ó 25 piezas

②



② Tirador para muebles: color plata mate anodizado

A mm	B mm	C mm	Nº de ref.
122	30	96	101.03.901

En paquetes de: 1 ó 25 piezas

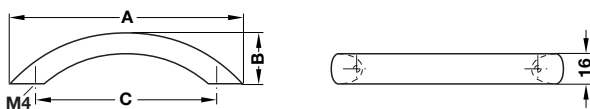
Tornillos roscados M4

► Página 1.184

Medidas sin compromiso. Nos reservamos el derecho a introducir cambios en la fabricación.



①

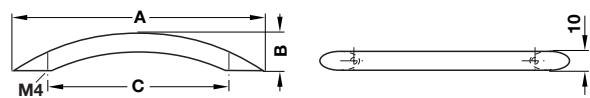


① Tirador para muebles: color plata mate anodizado

A mm	B mm	C mm	Nº de ref.
123	27	96	101.02.901
155	32	128	101.02.902
208	25	160	101.02.903
234	31	192	101.02.904
270	31	224	101.02.905

En paquetes de: 1 ó 25 piezas

② ③



② Tirador para muebles: color plata anodizado

A mm	B mm	C mm	Nº de ref.
131	20	96	117.67.016
152	32	128	117.67.025

En paquetes de: 1 ó 10 piezas

③ Tirador para muebles: negro mate

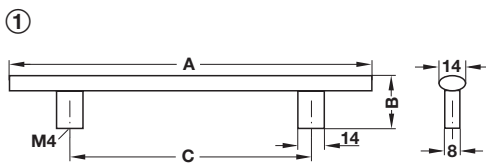
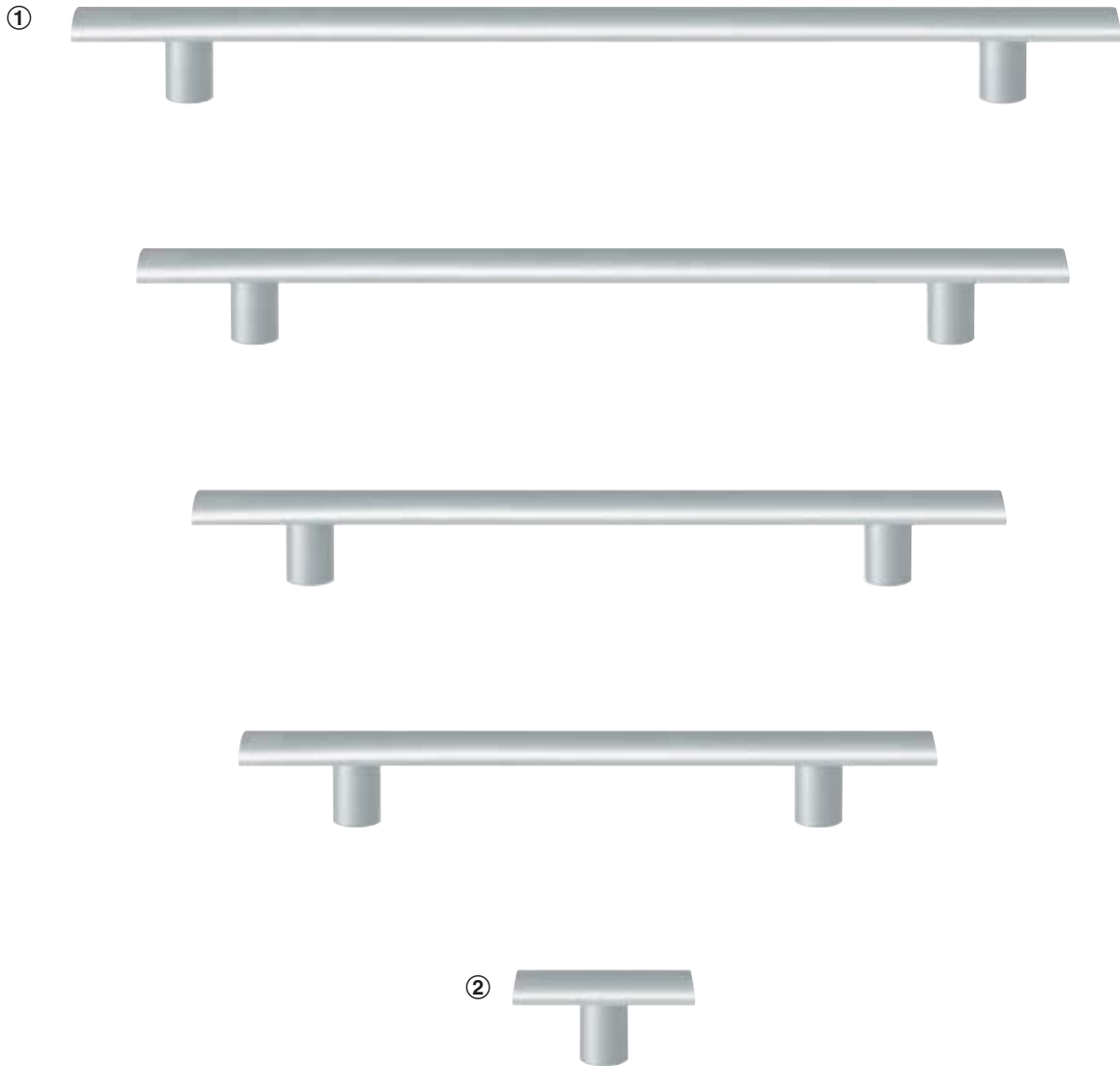
A mm	B mm	C mm	Nº de ref.
131	20	96	117.67.310
152	32	128	117.67.329

En paquetes de: 1 ó 10 piezas

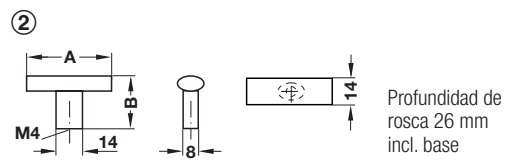
Tornillos roscados M4

► Página 1.184

Medidas sin compromiso. Nos reservamos el derecho a introducir cambios en la fabricación.



Profundidad de rosca 26 mm incl. base



Profundidad de rosca 26 mm incl. base

① Tirador para muebles: plateado

A mm	B mm	C mm	Nº de ref.
192	28	128	109.85.903
224	28	160	109.85.904
256	28	192	109.85.905
288	28	224	109.85.906

En paquetes de: 1 pieza

② Tirador para muebles: plateado

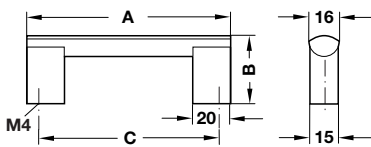
A mm	B mm	Nº de ref.
45	28	109.85.901

En paquetes de: 1 ó 50 piezas

Tornillos roscados M4

► Página 1.184

Medidas sin compromiso. Nos reservamos el derecho a introducir cambios en la fabricación.



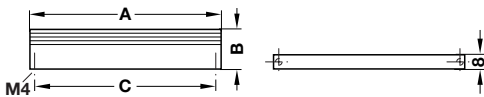
Tirador para muebles: color plata, anodizado

A mm	B mm	C mm	Nº de ref.
108	36	96	110.74.901
140	36	128	110.74.902
172	36	160	110.74.903
204	36	192	110.74.904
236	36	224	110.74.905
300	36	288	110.74.906

En paquetes de: 1 pieza

Tornillos roscados M4

► Página 1.184



Tirador para muebles: color plata anodizado

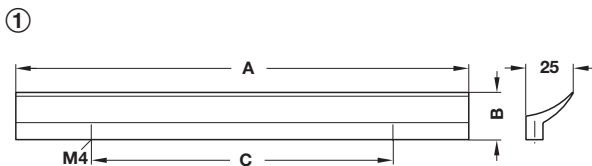
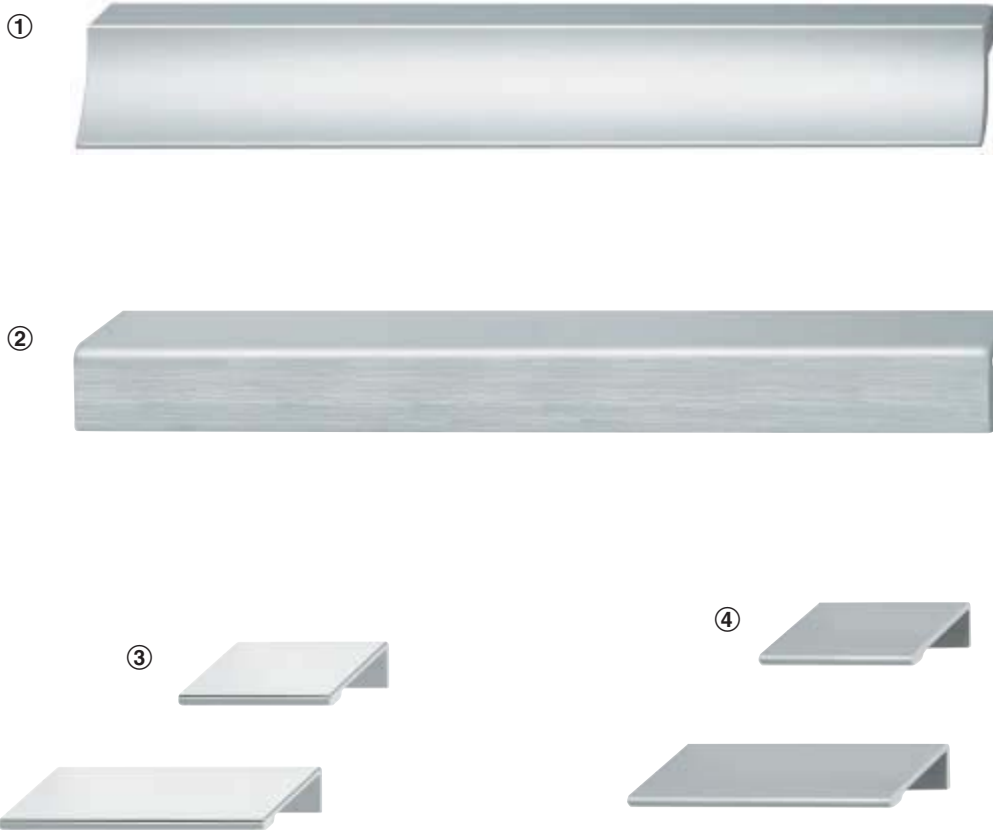
A mm	B mm	C mm	Nº de ref.
40	22	32	110.46.001
72	22	64	110.46.002
104	22	96	110.46.003
136	22	128	110.46.004
168	22	160	110.46.005
296	22	288	110.46.009

En paquetes de: 1 ó 10 piezas

Tornillos roscados M4

► Página 1.184

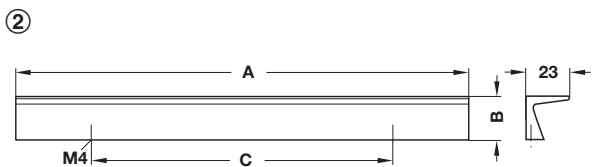
Medidas sin compromiso. Nos reservamos el derecho a introducir cambios en la fabricación.



① Tirador para muebles: color plata anodizado

A mm	B mm	C mm	Nº de ref.
240	25	160	124.05.900

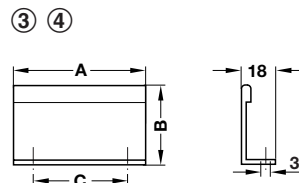
En paquetes de: 1 ó 20 piezas



② Tirador para muebles: color plata anodizado

A mm	B mm	C mm	Nº de ref.
240	23	160	124.06.900

En paquetes de: 1 ó 20 piezas



③ Tirador para muebles: cromado pulido

A mm	B mm	C mm	Nº de ref.
40	42	25	124.02.210
70	42	50	124.02.220

En paquetes de: 1 ó 25 piezas incl. tornillos de fijación

④ Tirador para muebles: color plata anodizado

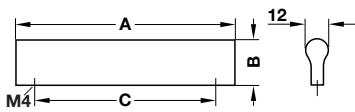
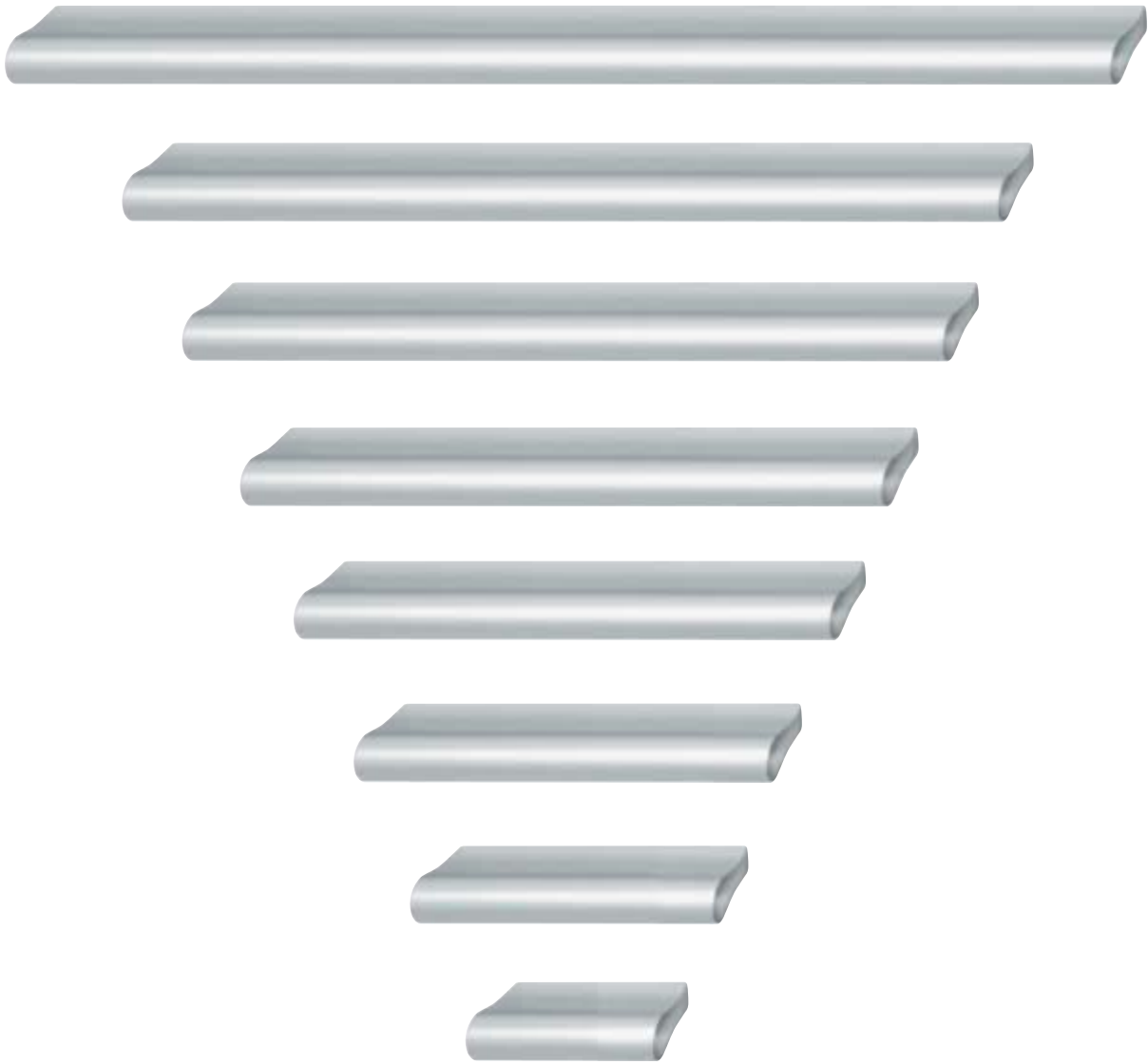
A mm	B mm	C mm	Nº de ref.
40	42	25	124.02.910
70	42	50	124.02.920

En paquetes de: 1 ó 25 piezas incl. tornillos de fijación

Tornillos roscados M4

► Página 1.184

Medidas sin compromiso. Nos reservamos el derecho a introducir cambios en la fabricación.



Tirador para muebles: color plata anodizado

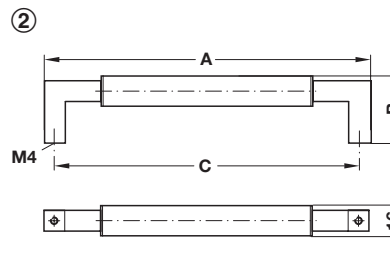
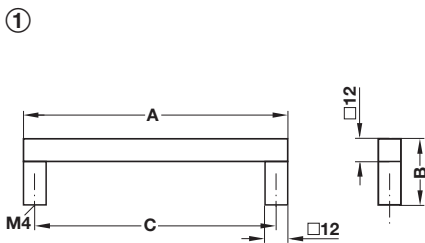
A mm	B mm	C mm	Nº de ref.
52	24	32	109.49.902
84	24	64	109.49.903
116	24	96	109.49.907
148	24	128	109.49.904
180	24	160	109.49.910
212	24	192	109.49.906
244	24	224	109.49.909
308	24	288	109.49.911
340	24	320	109.49.912
372	24	352	109.49.914
468	24	448	109.49.915

En paquetes de: 1 ó 25 piezas

Tornillos roscados M4

► Página 1.184

Medidas sin compromiso. Nos reservamos el derecho a introducir cambios en la fabricación.



① Tirador para muebles: color plata anodizado

A mm	B mm	C mm	Nº de ref.
140	35	128	109.32.902
204	35	192	109.32.904
300	35	288	109.32.907

En paquetes de: 1 ó 10 piezas

② Tirador para muebles: aluminio color plata anodizado
Base: zamak, cromado mate

A mm	B mm	C mm	Nº de ref.
172	36	160	110.78.493
204	36	192	110.78.494
236	36	224	110.78.495

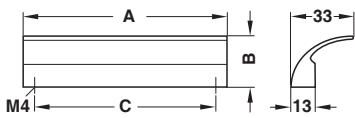
En paquetes de: 1 ó 10 piezas

Medidas sin compromiso. Nos reservamos el derecho a introducir cambios en la fabricación.

Tornillos roscados M4

► Página 1.184

INT-HDE



Tirador para muebles: color plata anodizado

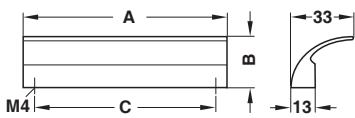
A mm	B mm	C mm	Nº de ref.
44	32	32	110.56.921
108	32	96	110.56.940
140	32	128	110.56.922
172	32	160	110.56.923
204	32	192	110.56.924
300	32	288	110.56.941
332	32	320	110.56.942
460	32	448	110.56.943

En paquetes de: 1 pieza

Tornillos roscados M4

► Página 1.184

Medidas sin compromiso. Nos reservamos el derecho a introducir cambios en la fabricación.



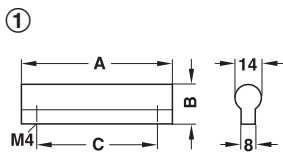
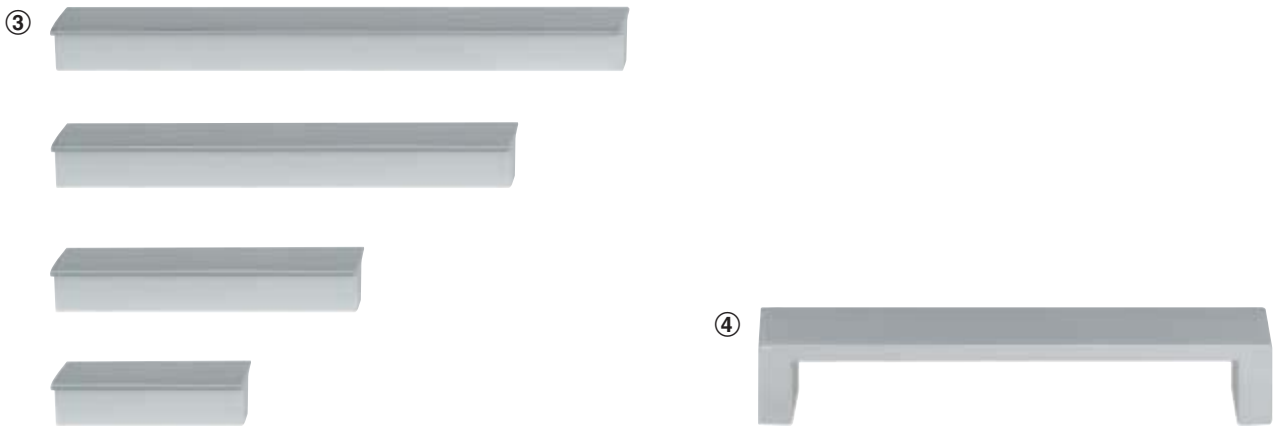
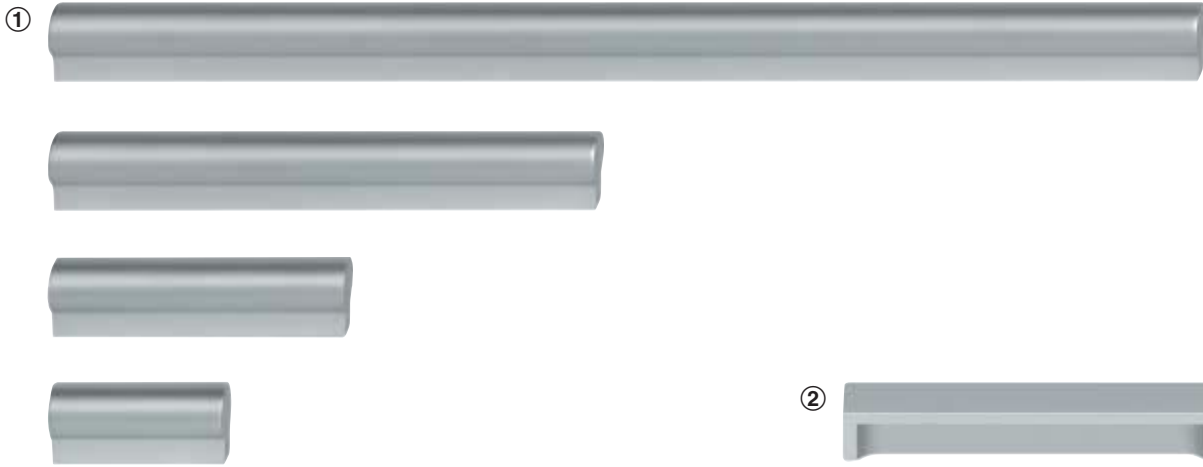
Tirador para muebles: color plata anodizado

A mm	B mm	C mm	Nº de ref.
44	32	32	110.56.951
108	32	96	110.56.960
140	32	128	110.56.952
172	32	160	110.56.953
204	32	192	110.56.954
300	32	288	110.56.961
332	32	320	110.56.962
460	32	448	110.56.963

En paquetes de: 1 pieza

Tornillos roscados M4

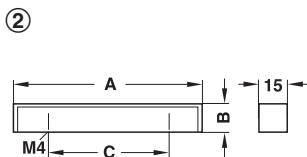
► Página 1.184



① Tirador para muebles: color plata anodizado

A mm	B mm	C mm	Nº de ref.
48	21	32	109.49.930
80	21	64	109.49.933
144	21	128	109.49.935
304	21	288	109.49.945

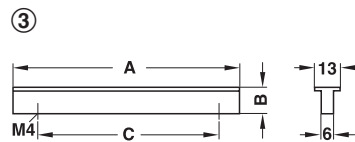
En paquetes de: 1 pieza



② Tirador para muebles: color plata anodizado

A mm	B mm	C mm	Nº de ref.
100	15	64	110.70.901

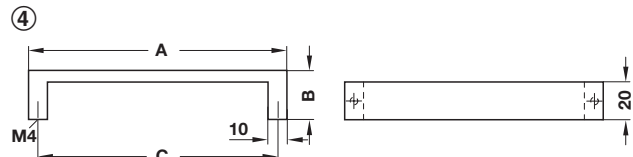
En paquetes de: 1 ó 50 piezas



③ Tirador para muebles: color plata anodizado

A mm	B mm	C mm	Nº de ref.
50	14	32	107.24.903
80	14	64	107.24.900
120	14	96	107.24.901
150	14	128	107.24.902

En paquetes de: 1 pieza



④ Tirador para muebles: color plata anodizado

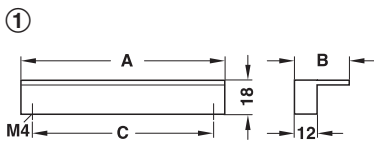
A mm	B mm	C mm	Nº de ref.
138	26	128	110.73.904

En paquetes de: 1 ó 50 piezas

Tornillos roscados M4

► Página 1.184

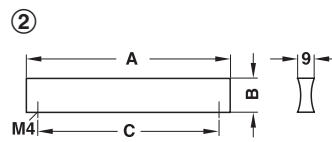
Medidas sin compromiso. Nos reservamos el derecho a introducir cambios en la fabricación.



① Tirador para muebles: color plata anodizado

A mm	B mm	C mm	Nº de ref.
44	29	32	110.71.901
76	29	64	110.71.902
108	29	96	110.71.903
140	29	128	110.71.904
332	29	320	110.71.911

En paquetes de: 1 pieza



② Tirador para muebles: color plata anodizado

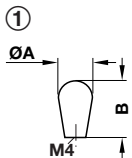
A mm	B mm	C mm	Nº de ref.
44	18	32	110.72.901
76	18	64	110.72.902
108	18	96	110.72.903
140	18	128	110.72.904
332	18	320	110.72.911

En paquetes de: 1 pieza

Tornillos roscados M4

► Página 1.184

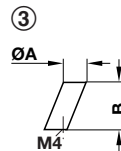
Medidas sin compromiso. Nos reservamos el derecho a introducir cambios en la fabricación.



① Pomo para muebles: color plata, anodizado

A mm	B mm	Nº de ref.
18	29	133.72.901

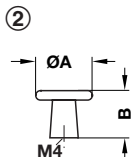
En paquetes de: 1 ó 10 piezas



③ Pomo para muebles: color plata, anodizado

A mm	B mm	Nº de ref.
15	25	133.71.901

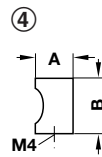
En paquetes de: 1 ó 10 piezas



② Pomo para muebles: color plata, anodizado

A mm	B mm	Nº de ref.
30	25	133.74.903

En paquetes de: 1 ó 10 piezas



④ Pomo para muebles: color plata, anodizado

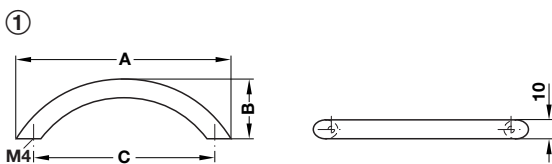
A mm	B mm	Nº de ref.
15	22	135.93.902
20	25	135.93.903
25	30	135.93.904

En paquetes de: 1 ó 25 piezas

Tornillos roscados M4

► Página 1.184

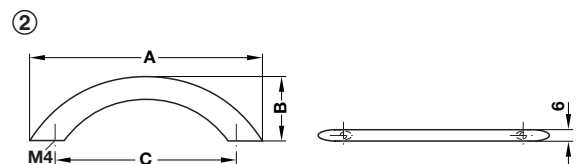
Medidas sin compromiso. Nos reservamos el derecho a introducir cambios en la fabricación.



① Tirador para muebles: cepillado mate, calidad 1.4305

A mm	B mm	C mm	Nº de ref.
114	32	96	117.64.619
156	34	128	117.64.624
195	34	160	117.64.634
229	37	192	117.64.644
268	37	224	117.64.604
332	42	288	117.64.654
414	42	352	117.64.664
504	50	448	117.64.674

En paquetes de: 1 ó 10 piezas



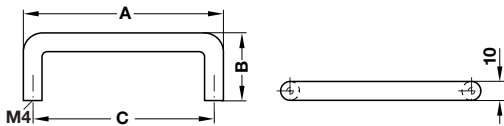
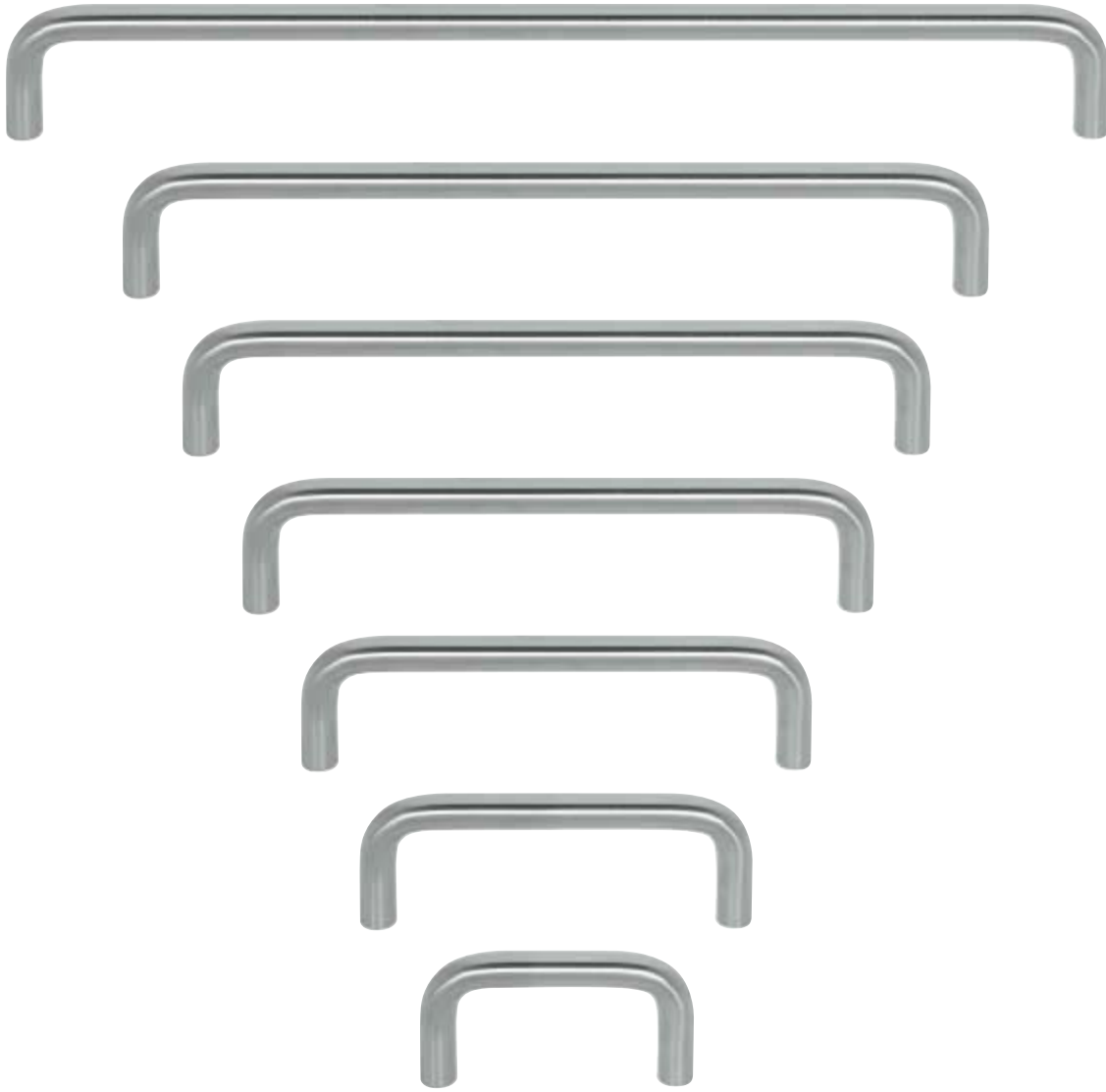
② Tirador para muebles: cepillado mate, calidad 1.4305

A mm	B mm	C mm	Nº de ref.
125	34	96	115.88.001
155	35	128	115.88.002
205	35	160	115.88.003
242	35	192	115.88.004
350	43	288	115.88.007

En paquetes de: 1 ó 10 piezas

Tornillos roscados M4

► Página 1.184



Tirador para muebles: cepillado mate, Ø 10 mm, calidad 1.4305

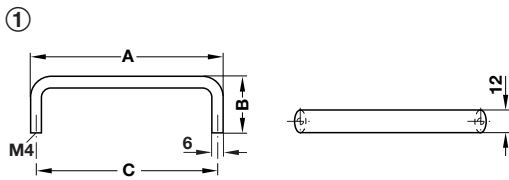
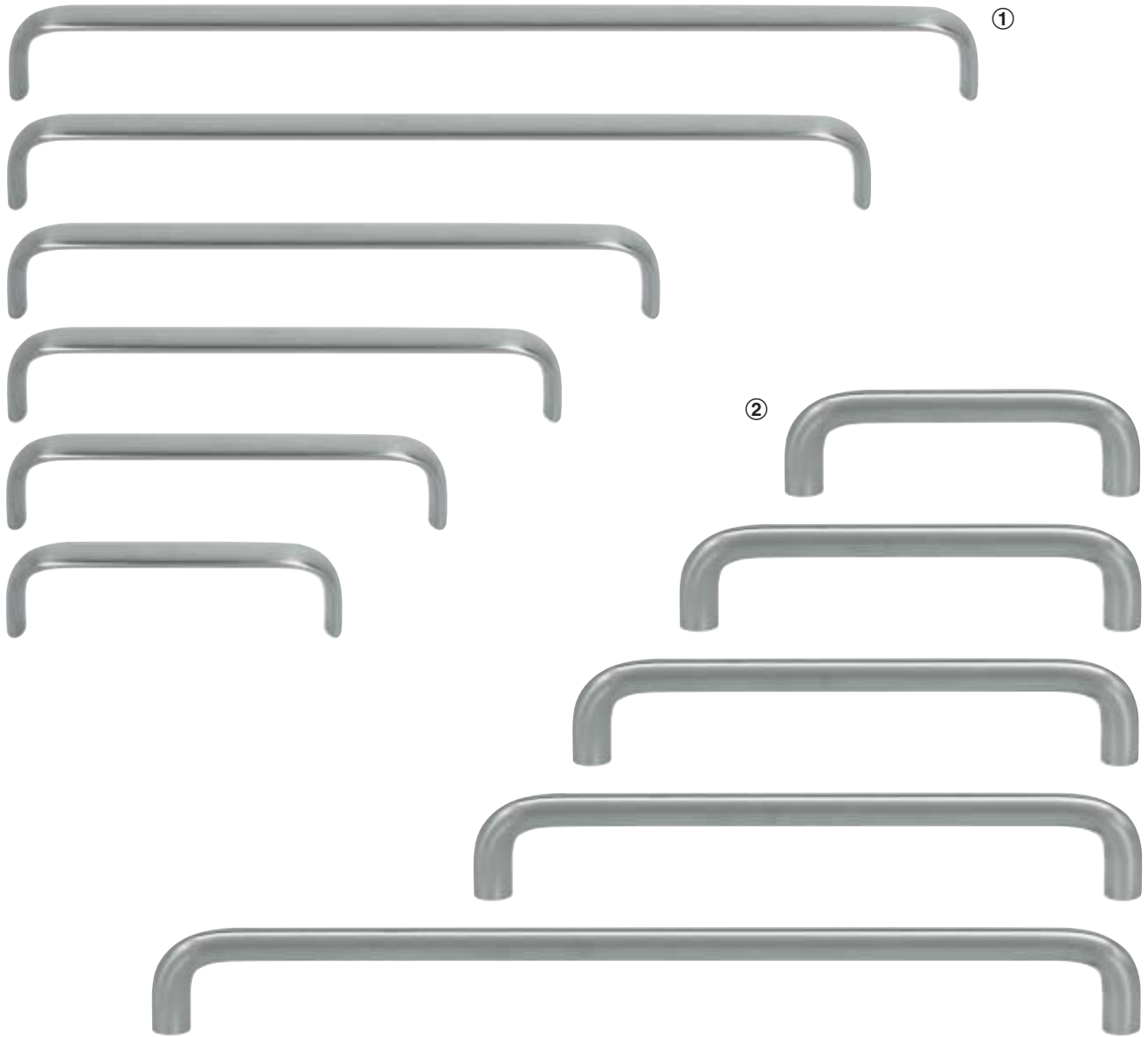
A mm	B mm	C mm	Nº de ref.
74	35	64	117.40.617
106	35	96	117.40.627
138	40	128	117.40.637
170	40	160	117.40.641
202	40	192	117.40.642
234	40	224	117.40.643
298	40	288	117.40.657
362	40	352	117.40.667

En paquetes de: 1 ó 10 piezas

Tornillos roscados M4

► Página 1.184

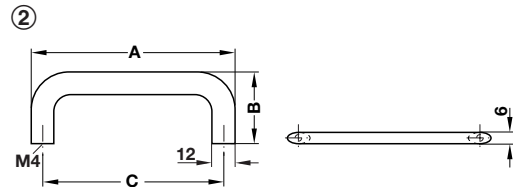
Medidas sin compromiso. Nos reservamos el derecho a introducir cambios en la fabricación.



① Tirador para muebles: cepillado mate, calidad 1.4305

A mm	B mm	C mm	Nº de ref.
102	30	96	116.11.635
134	30	128	116.11.644
168	30	160	116.11.650
198	30	192	116.11.662
262	30	256	116.11.671
294	30	288	116.11.680
358	30	352	116.11.715

En paquetes de: 1 ó 10 piezas



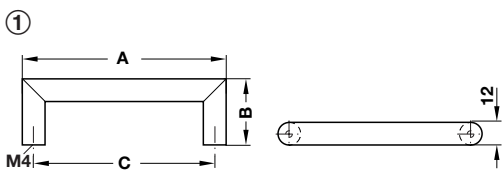
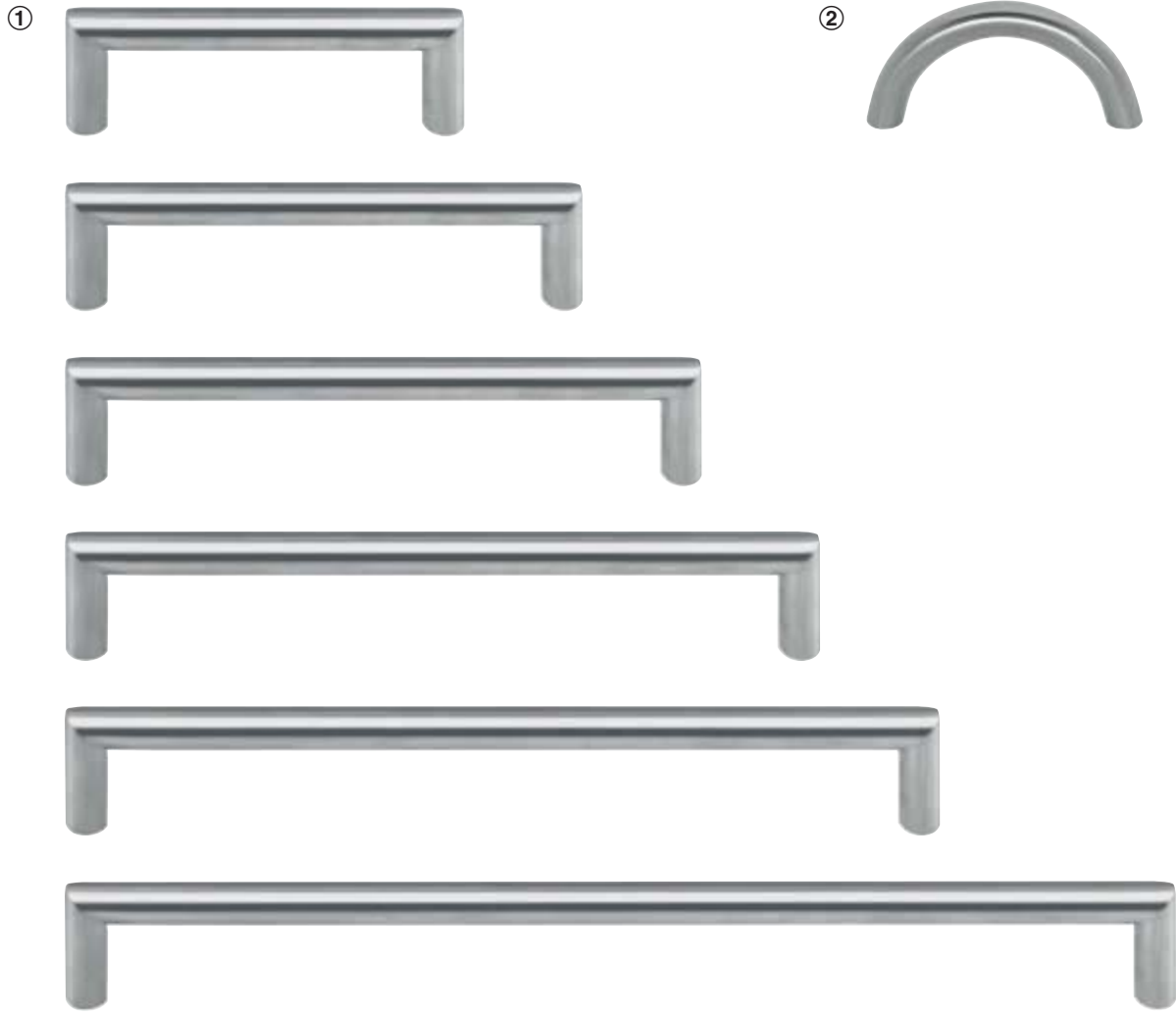
② Tirador para muebles: cepillado mate, calidad 1.4305

A mm	B mm	C mm	Nº de ref.
108	38	96	115.87.001
140	38	128	115.87.002
172	38	160	115.87.003
204	38	192	115.87.004
300	38	288	115.87.007

En paquetes de: 1 ó 10 piezas

Tornillos roscados M4

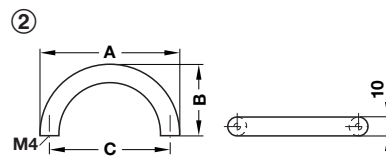
► Página 1.184



① Tirador para muebles: cepillado mate, calidad 1.4301

A mm	B mm	C mm	Nº de ref.
108	36	96	115.93.002
140	36	128	115.93.003
172	36	160	115.93.004
204	36	192	115.93.005
236	36	224	115.93.006
300	36	288	115.93.008
332	36	320	115.93.009
364	36	352	115.93.010
396	36	384	115.93.011
460	36	448	115.93.013
492	36	480	115.93.014
652	36	640	115.93.019

En paquetes de: 1 pieza



② Tirador para muebles: cepillado mate, calidad 1.4305

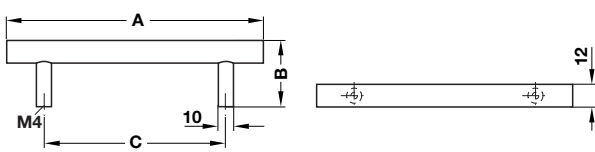
A mm	B mm	C mm	Nº de ref.
74	38	64	117.40.604

En paquetes de: 1 ó 10 piezas

①



①

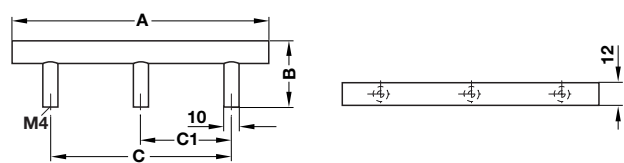


① Tirador para muebles: mate cepillado, con 2 bases, calidad 1.4301 (sin ilustración)

A mm	B mm	C mm	Nº de ref.
136	35	96	101.20.009
168	35	128	101.20.010
200	35	160	101.20.012
232	35	192	101.20.011
328	35	288	101.20.013
392	35	352	101.20.014
488	35	448	101.20.015
500	35	460	101.20.005
600	35	560	101.20.016
700	35	660	101.20.017
800	35	760	101.20.018

En paquetes de: 1 pieza

②



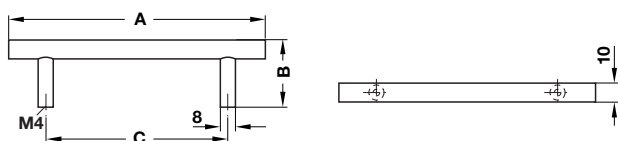
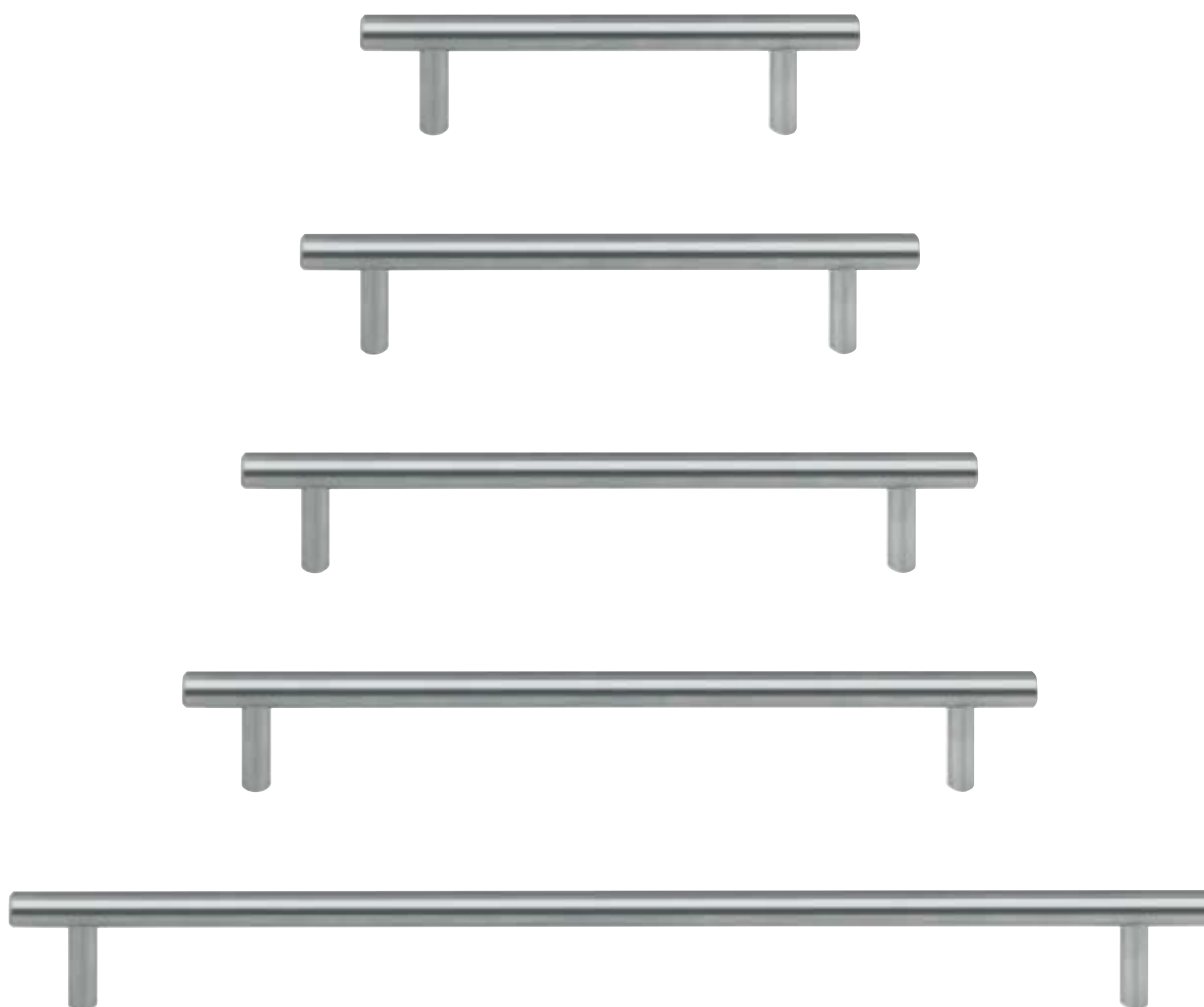
② Tirador para muebles: mate cepillado, con 3 bases, calidad 1.4301 (sin ilustración)

A mm	B mm	C mm	C1 mm	Nº de ref.
1000	35	960	480	101.20.019

En paquetes de: 1 pieza

Tornillos roscados M4

► Página 1.184



Tirador para muebles: mate cepillado, con 2 bases, calidad 1.4301
(sin ilustración)

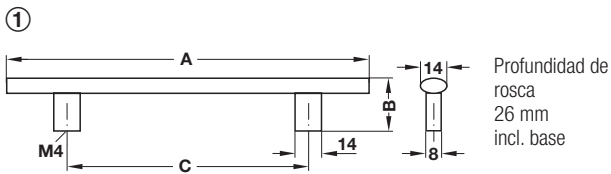
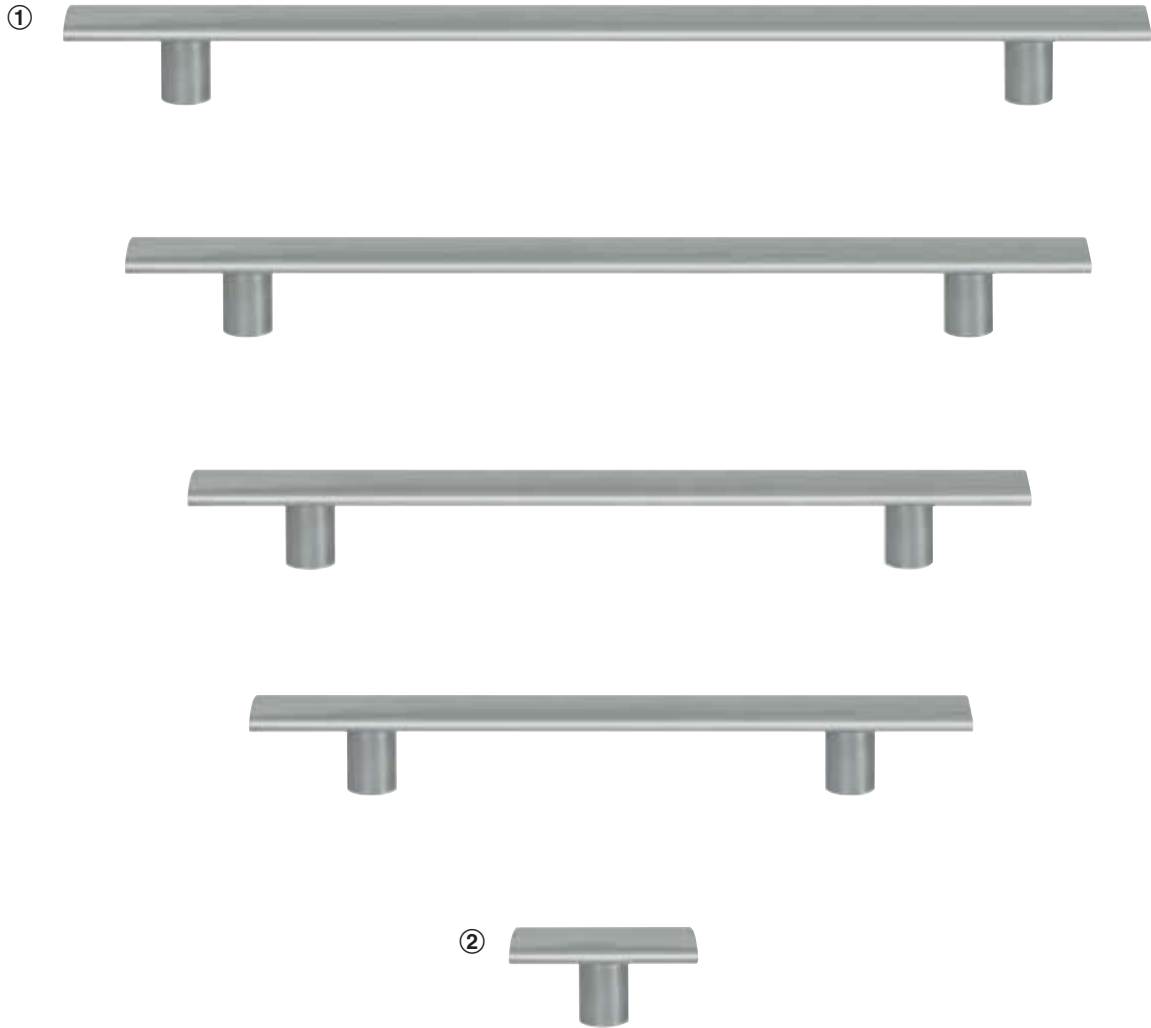
A mm	B mm	C mm	Nº de ref.
136	35	96	101.20.029
168	35	128	101.20.030
200	35	160	101.20.032
232	35	192	101.20.031
328	35	288	101.20.033
392	35	352	101.20.034
488	35	448	101.20.035
600	35	560	101.20.036
700	35	660	101.20.037

En paquetes de: 1 pieza

Tornillos roscados M4

► Página 1.184

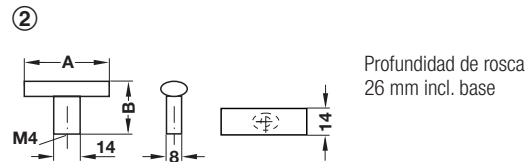
Medidas sin compromiso. Nos reservamos el derecho a introducir cambios en la fabricación.



① Tirador para muebles: mate, calidad 1.4305

A mm	B mm	C mm	Nº de ref.
192	28	128	109.85.003
224	28	160	109.85.004
256	28	192	109.85.005
288	28	224	109.85.006

En paquetes de: 1 pieza



② Tirador para muebles: mate, calidad 1.4305

A mm	B mm	Nº de ref.
45	28	109.85.001

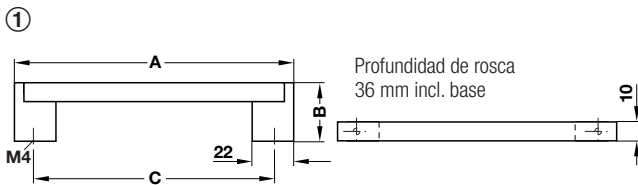
En paquetes de: 1 ó 50 piezas

Tornillos roscados M4

► Página 1.184

1

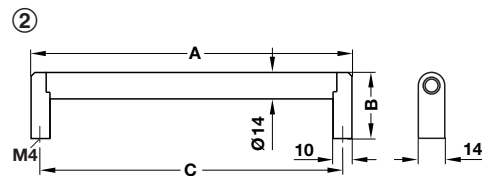
Tiradores para muebles, colgadores



① Tirador para muebles: acero fino, calidad 1.4305, mate
Base: zamak, color acero fino mate

A mm	B mm	C mm	Nº de ref.
148	38	128	115.70.002
180	38	160	115.70.011
212	38	192	115.70.003
244	38	224	115.70.004
340	38	320	115.70.005

En paquetes de: 1 ó 10 piezas



② Tirador para muebles: acero fino, calidad 1.4305, mate
Base: zamak, niquelado mate

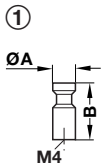
A mm	B mm	C mm	Nº de ref.
168	35	160	104.74.067
198	35	192	104.74.063

En paquetes de: 1 ó 10 piezas

Tornillos roscados M4

► Página 1.184

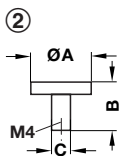
Medidas sin compromiso. Nos reservamos el derecho a introducir cambios en la fabricación.



① Pomos para muebles: cepillado mate, calidad 1.4305

A mm	B mm	Nº de ref.
12	30	134.82.605

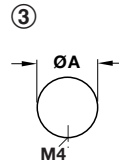
En paquetes de: 1 ó 10 piezas



② Pomos para muebles: cepillado mate, calidad 1.4305

A mm	B mm	C mm	Nº de ref.
25	22	10	134.81.617
32	25	10	134.81.626

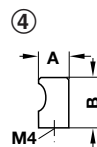
En paquetes de: 1 pieza



③ Pomos para muebles: cepillado mate, calidad 1.4305

A mm	Nº de ref.
25	134.79.617
32	134.79.626

En paquetes de: 1 ó 10 piezas



④ Pomos para muebles: cepillado mate, calidad 1.4301

A mm	B mm	Nº de ref.
12	20	135.95.001
18	24	135.95.003

En paquetes de: 1 ó 50 piezas

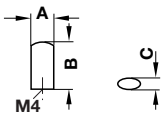
Tornillos roscados M4

► Página 1.184

Medidas sin compromiso. Nos reservamos el derecho a introducir cambios en la fabricación.



①

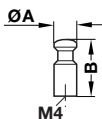


① Pomos para muebles: cepillado mate, calidad 1.4305

A mm	B mm	C mm	Nº de ref.
12	25	6	135.10.600

En paquetes de: 1 ó 10 piezas

②

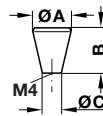


② Pomos para muebles: cepillado mate, calidad 1.4305

A mm	B mm	Nº de ref.
12	30	134.83.602

En paquetes de: 1 pieza

③

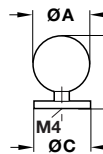


③ Pomos para muebles: cepillado mate, calidad 1.4305

A mm	B mm	C mm	Nº de ref.
20	24	12	134.92.600

En paquetes de: 1 ó 10 piezas

④



④ Pomos para muebles: cepillado mate, calidad 1.4305

A mm	B mm	C mm	Nº de ref.
20	27	20	135.13.601
25	32	25	135.13.602
30	38	30	135.13.603

En paquetes de: 1 ó 10 piezas

Tornillos roscados M4

► Página 1.184

Medidas sin compromiso. Nos reservamos el derecho a introducir cambios en la fabricación.

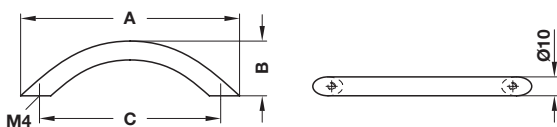
①



②



① ②



① Tirador para muebles: cromado pulido

A mm	B mm	C mm	Nº de ref.
116	28	96	117.31.226
156	30	128	117.31.236
190	32	160	117.31.250
228	35	192	117.31.256
324	40	288	117.31.277
393	41	352	117.31.286

En paquetes de: 1 ó 25 piezas

② Tirador para muebles: cromado mate

A mm	B mm	C mm	Nº de ref.
116	28	96	117.31.426
156	30	128	117.31.437
190	32	160	117.31.446
228	35	192	117.31.456
324	40	288	117.31.476
393	41	352	117.31.486

En paquetes de: 1 ó 25 piezas

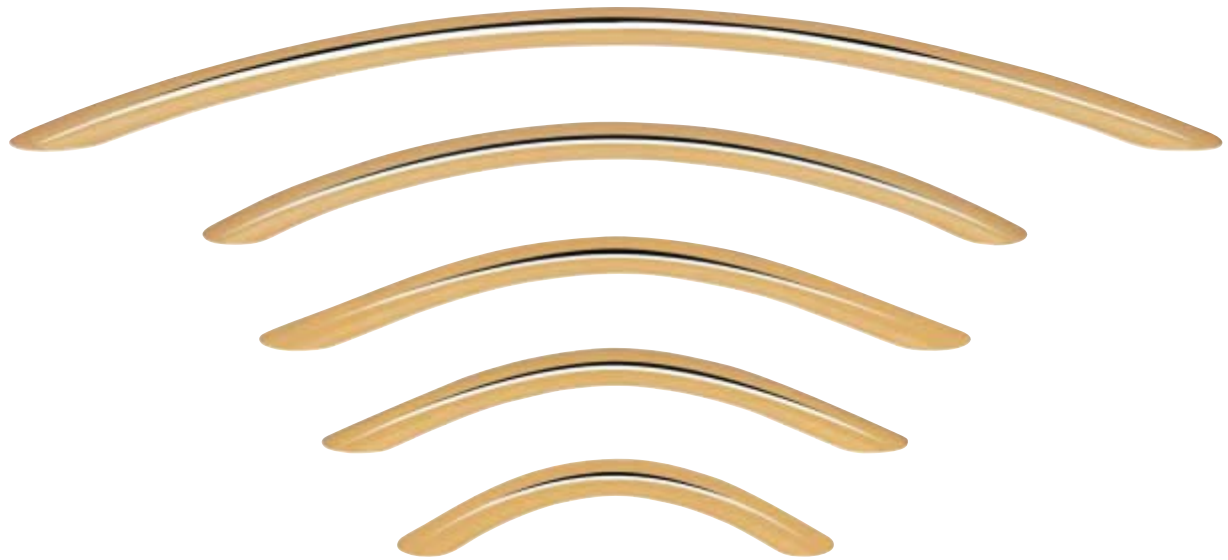
Tornillos roscados M4

► Página 1.184

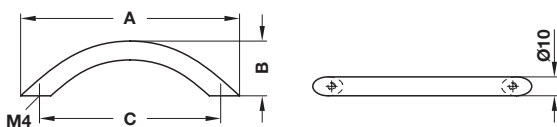
①



②



① ②



① Tirador para muebles: niquelado mate

A mm	B mm	C mm	Nº de ref.
116	28	96	117.31.626
156	30	128	117.31.636
190	32	160	117.31.646
228	35	192	117.31.656
324	40	288	117.31.676
393	41	352	117.31.686

En paquetes de: 1 ó 25 piezas

② Tirador para muebles: color oro pulido

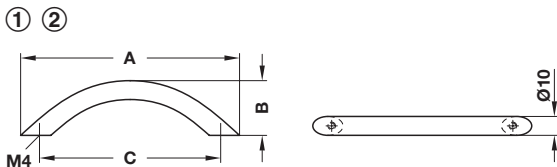
A mm	B mm	C mm	Nº de ref.
116	28	96	117.31.826
156	30	128	117.31.836
190	32	160	117.31.846
228	35	192	117.31.857
324	40	288	117.31.876
393	41	352	117.31.886

En paquetes de: 1 ó 25 piezas

Tornillos roscados M4

► Página 1.184

Medidas sin compromiso. Nos reservamos el derecho a introducir cambios en la fabricación.



① Tirador para muebles: blanco brillante

A mm	B mm	C mm	Nº de ref.
116	28	96	117.31.726
156	30	128	117.31.736
190	32	160	117.31.746
228	35	192	117.31.756

En paquetes de: 1 ó 25 piezas

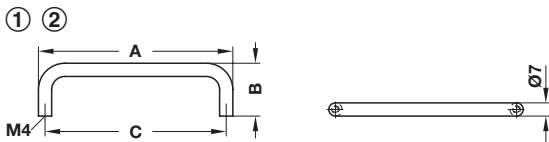
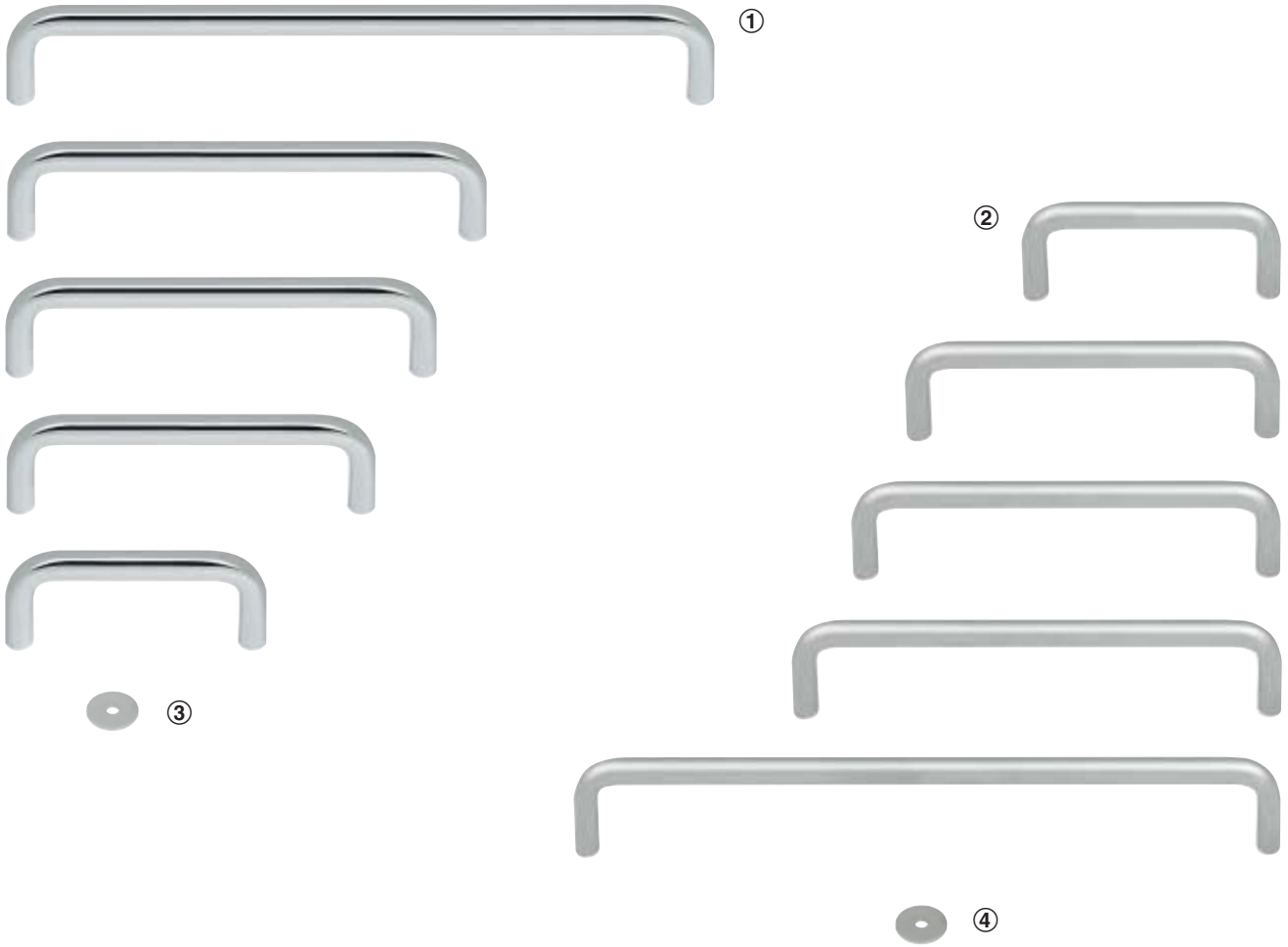
② Tirador para muebles: negro brillante

A mm	B mm	C mm	Nº de ref.
116	28	96	117.31.326
156	30	128	117.31.336
190	32	160	117.31.346
228	35	192	117.31.357

En paquetes de: 1 ó 25 piezas

Tornillos roscados M4

► Página 1.184



① Tirador para muebles: cromado pulido

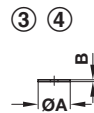
A mm	B mm	C mm	Nº de ref.
71	28	64	116.07.216
103	28	96	116.07.226
119	28	112	116.07.236
135	28	128	116.07.246
199	28	192	116.07.247

En paquetes de: 1 ó 25 piezas

② Tirador para muebles: niquelado mate

A mm	B mm	C mm	Nº de ref.
71	28	64	116.07.616
103	28	96	116.07.626
119	28	112	116.07.636
135	28	128	116.07.637
199	28	192	116.07.646

En paquetes de: 1 pieza



③ Arandela: latón, niquelado pulido

A mm	B mm	Nº de ref.
14	1	116.06.796

En paquetes de: 1 ó 50 piezas

④ Arandela: latón, niquelado mate

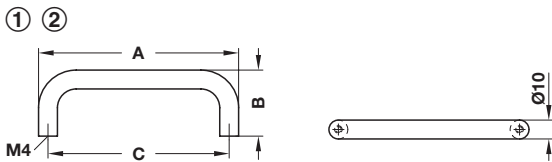
A mm	B mm	Nº de ref.
14	1	116.06.698

En paquetes de: 1 ó 50 piezas

Tornillos roscados M4

► Página 1.184

Medidas sin compromiso. Nos reservamos el derecho a introducir cambios en la fabricación.



① Tirador para muebles: cromado pulido

A mm	B mm	C mm	Nº de ref.
74	35	64	116.09.207
106	35	96	116.09.216
138	35	128	116.09.286
170	35	160	116.09.243
202	35	192	116.09.266
298	35	288	116.09.276
362	35	352	116.09.296

En paquetes de: 1 ó 25 piezas

② Tirador para muebles: cromado mate

A mm	B mm	C mm	Nº de ref.
74	35	64	116.09.006
106	35	96	116.09.016
138	35	128	116.09.086
170	35	160	116.09.047
202	35	192	116.09.066
298	35	288	116.09.096
362	35	352	116.09.097

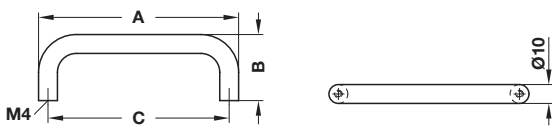
En paquetes de: 1 ó 25 piezas

Tornillos roscados M4

► Página 1.184



① ②



① Tirador para muebles: niquelado mate

A mm	B mm	C mm	Nº de ref.
74	35	64	116.09.606
106	35	96	116.09.616
138	35	128	116.09.686
170	35	160	116.09.646
202	35	192	116.09.666
298	35	288	116.09.676
362	35	352	116.09.696

En paquetes de: 1 ó 25 piezas

② Tirador para muebles: color oro pulido

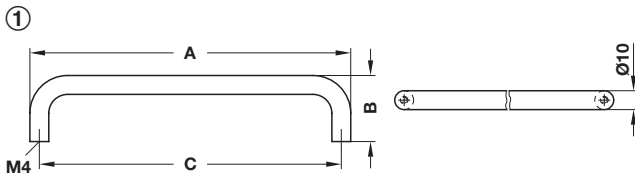
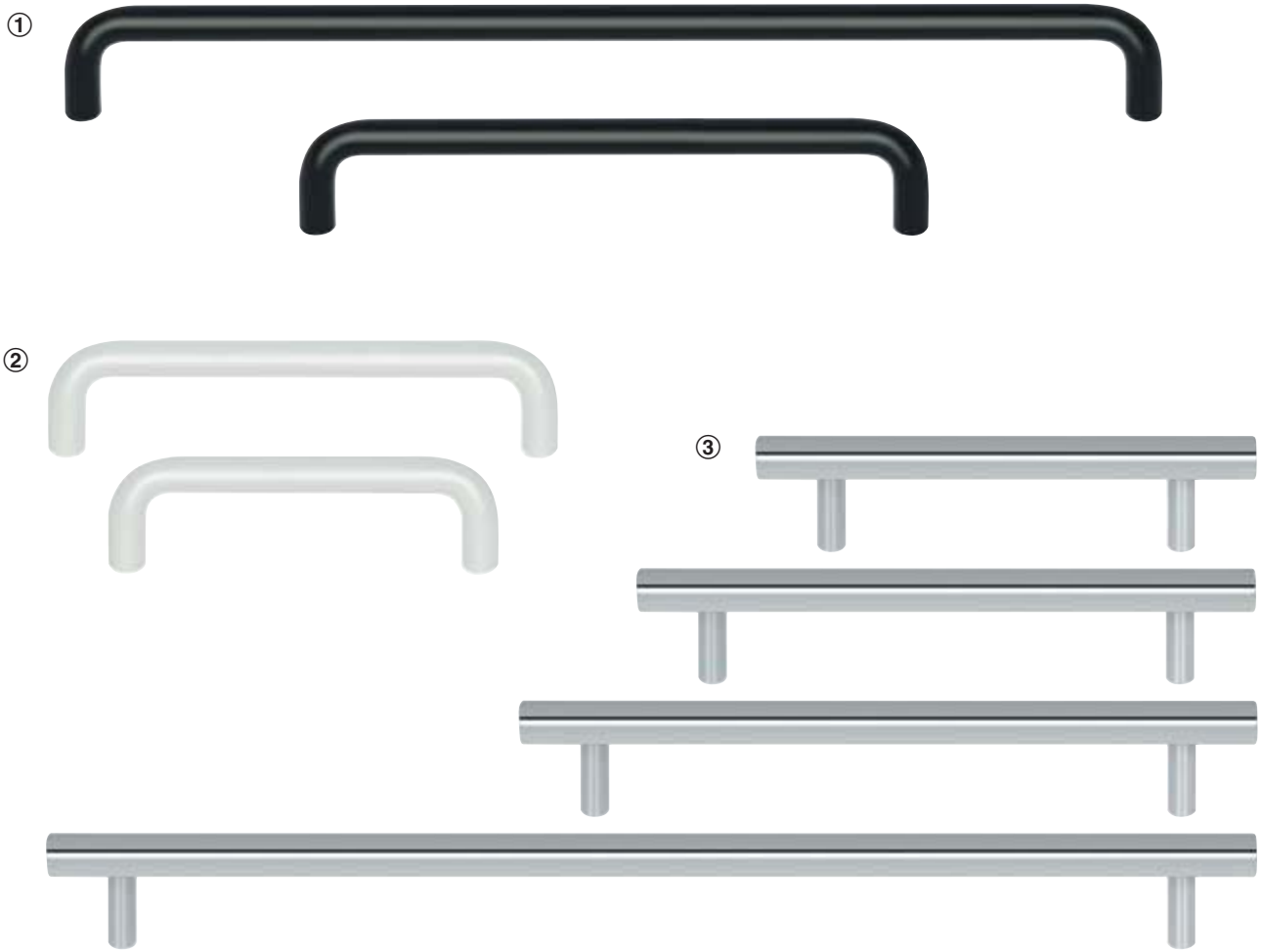
A mm	B mm	C mm	Nº de ref.
74	35	64	116.09.806
106	35	96	116.09.816
138	35	128	116.09.886
170	35	160	116.09.846
202	35	192	116.09.866

En paquetes de: 1 ó 25 piezas

Tornillos roscados M4

► Página 1.184

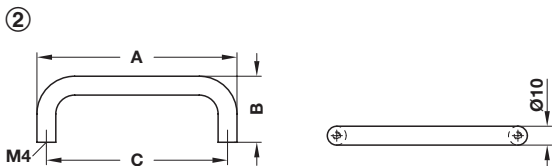
Medidas sin compromiso. Nos reservamos el derecho a introducir cambios en la fabricación.



① Tirador para muebles: negro mate

A mm	B mm	C mm	Nº de ref.
170	35	160	116.09.346
298	35	288	116.09.376
362	35	352	116.09.396

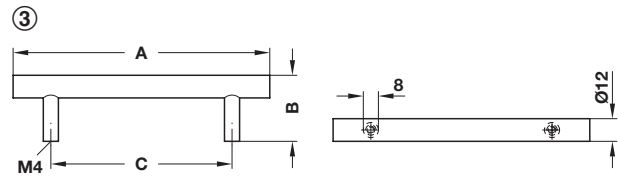
En paquetes de: 1 ó 25 piezas



② Tirador para muebles: blanco brillante

A mm	B mm	C mm	Nº de ref.
106	35	96	116.09.716
138	35	128	116.09.786

En paquetes de: 1 ó 25 piezas



③ Tirador para muebles: cromado pulido

A mm	B mm	C mm	Nº de ref.
136	35	96	117.97.201
168	35	128	117.97.202
200	35	160	117.97.203
328	35	288	117.97.205

En paquetes de: 1 ó 10 piezas

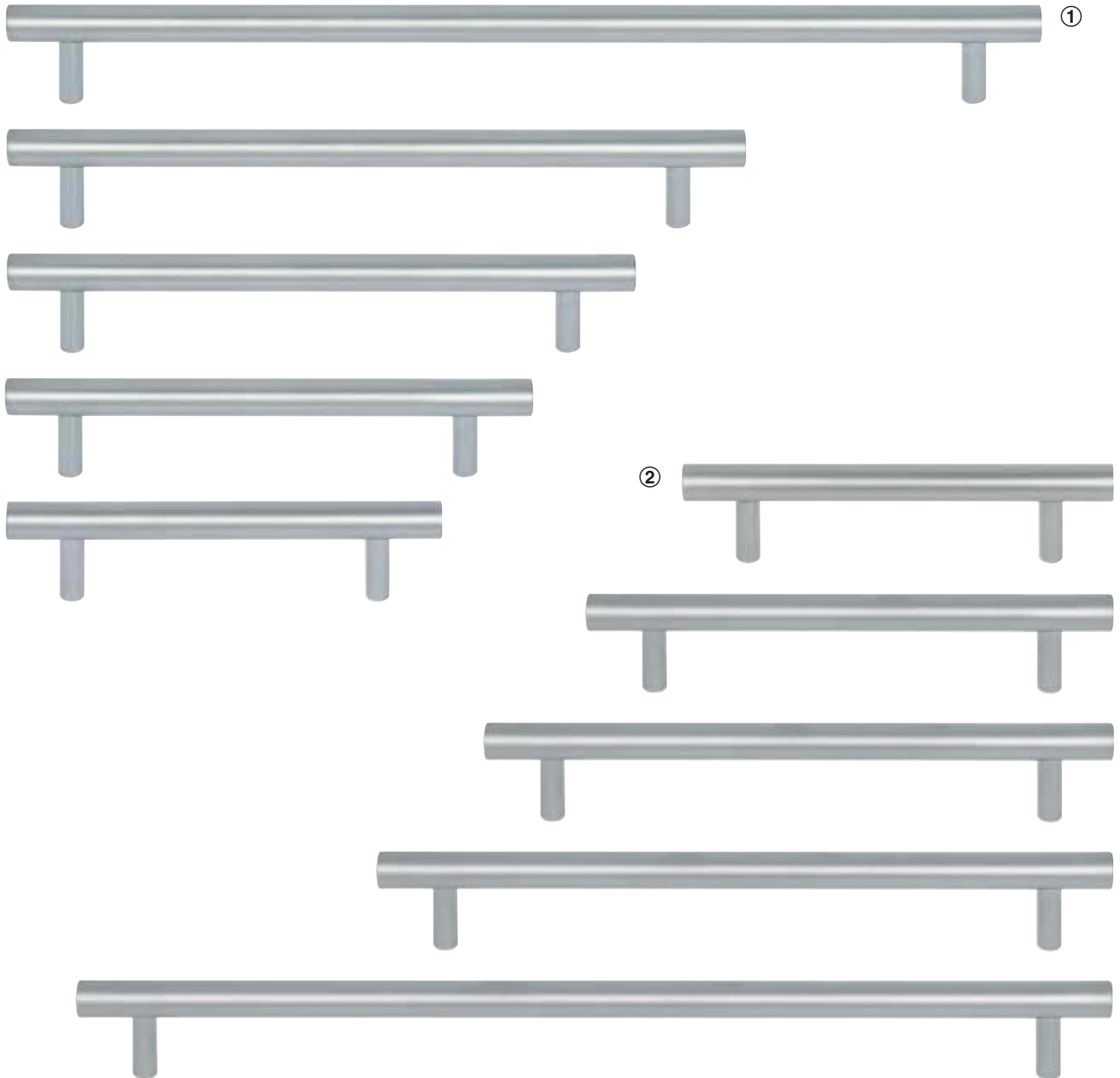
Tornillos roscados M4

► Página 1.184

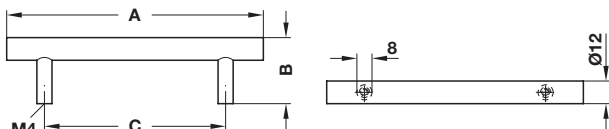
Medidas sin compromiso. Nos reservamos el derecho a introducir cambios en la fabricación.

1

Tiradores para muebles, colgadores



① ②



① Tirador para muebles: cromado mate

A mm	B mm	C mm	Nº de ref.
136	35	96	117.97.401
168	35	128	117.97.402
200	35	160	117.97.403
232	35	192	117.97.404
328	35	288	117.97.405

En paquetes de: 1 ó 10 piezas

② Tirador para muebles: niquelado mate

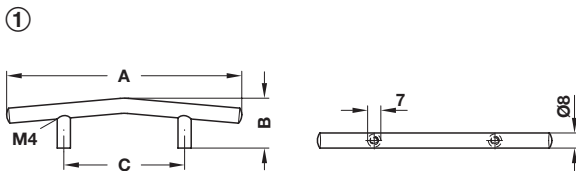
A mm	B mm	C mm	Nº de ref.
136	35	96	117.97.601
168	35	128	117.97.602
200	35	160	117.97.603
232	35	192	117.97.604
328	35	288	117.97.605

En paquetes de: 1 ó 10 piezas

Tornillos roscados M4

► Página 1.184

Medidas sin compromiso. Nos reservamos el derecho a introducir cambios en la fabricación.

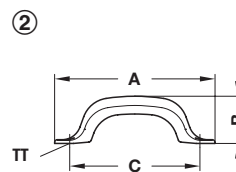


① Tirador para muebles: acero, niquelado mate
Base: latón, negro mate

A mm	B mm	C mm	Nº de ref.
126	28	64	117.63.312
242	32	160	117.63.321

En paquetes de: 1 pieza

Tornillos roscados M4 ▶ Página 1.184



② Tirador para muebles: niquelado pulido

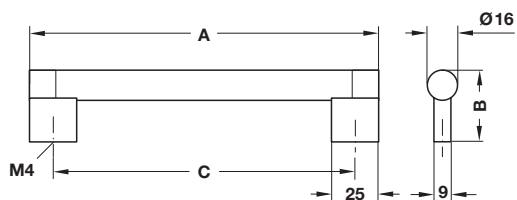
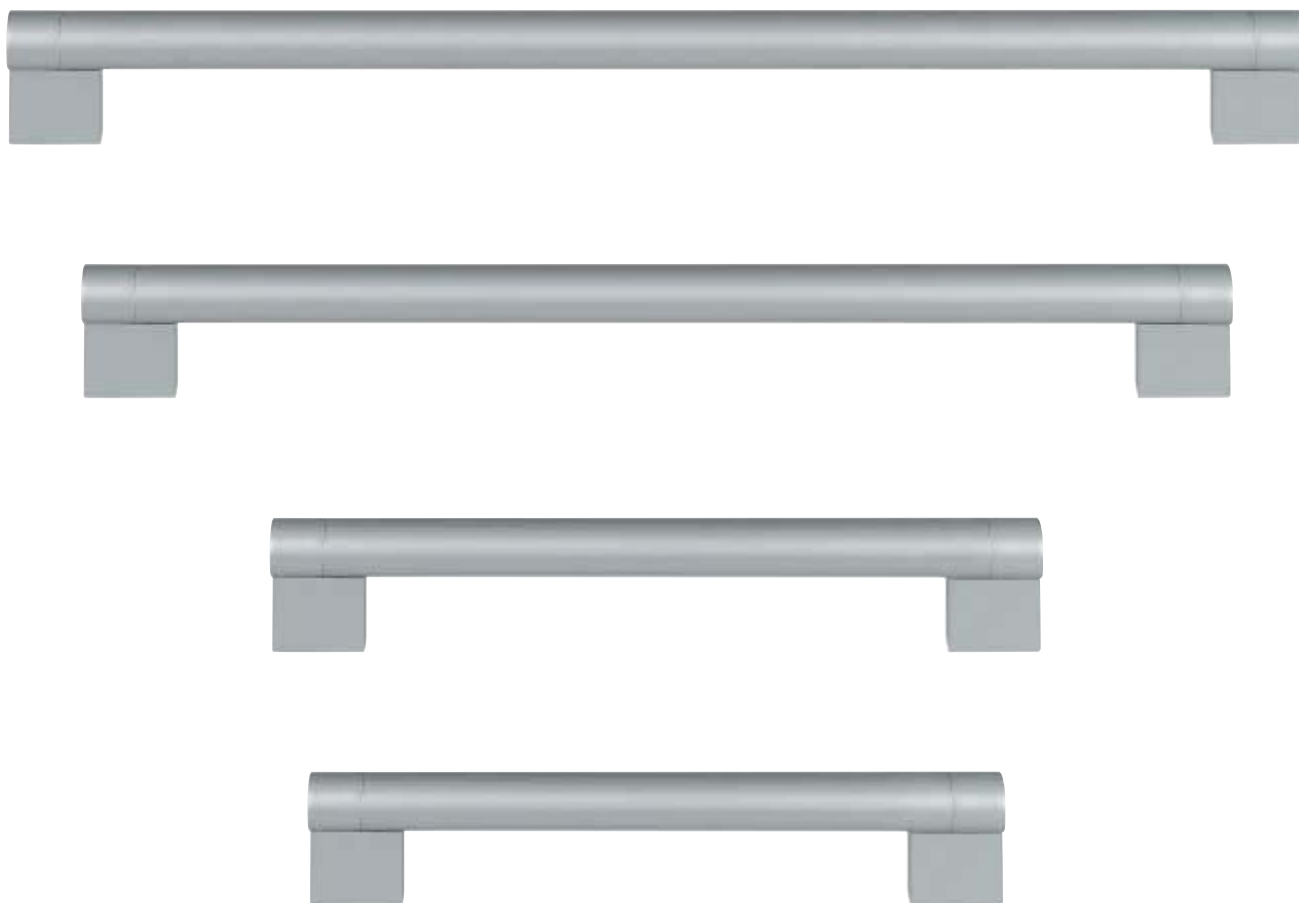
A mm	B mm	C mm	TT mm	Nº de ref.
85	25	69	2,5	162.00.721
115	32	99	3,0	162.00.730
140	38	123	3,5	162.00.758

En paquetes de: 1 ó 25 piezas

Tornillos para madera, cabeza avellanada
gota de sebo DIN 95 ▶ Página 1.185

Plantilla para taladrar taladros de tiradores ▶ Página 13.84

TT = Tamaño del tornillo



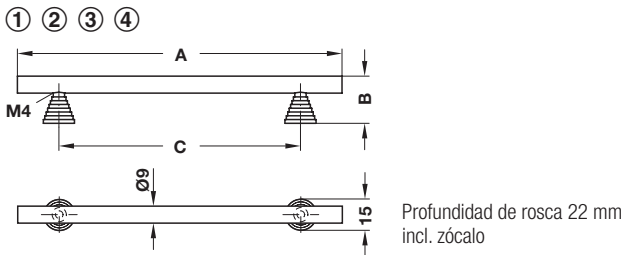
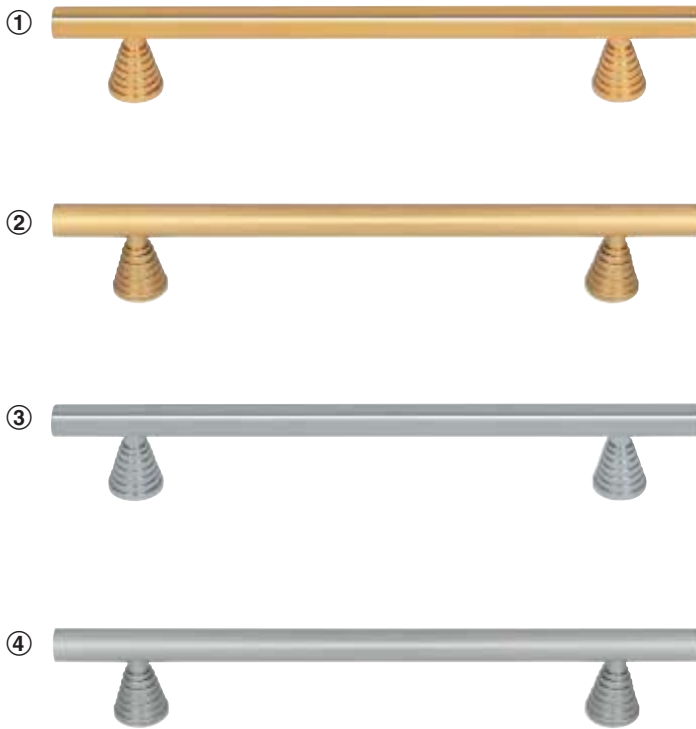
Tirador para muebles: acero, color aluminio
Base: zamak, color aluminio

A mm	B mm	C mm	Nº de ref.
185	38	160	110.75.903
205	38	180	110.75.904
305	38	280	110.75.905
345	38	320	110.75.906
405	38	380	110.75.907
475	38	450	110.75.908

En paquetes de: 1 pieza

Tornillos roscados M4

► Página 1.184



1 Tirador para muebles: pulido

A mm	B mm	C mm	Nº de ref.
172	25	128	107.58.802

En paquetes de: 1 ó 25 piezas

2 Tirador para muebles: Mate

A mm	B mm	C mm	Nº de ref.
172	25	128	107.58.502

En paquetes de: 1 ó 25 piezas

3 Tirador para muebles: cromado pulido

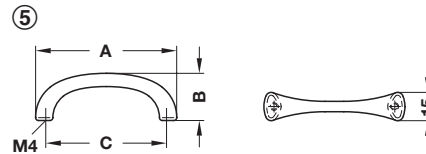
A mm	B mm	C mm	Nº de ref.
172	25	128	107.58.202

En paquetes de: 1 ó 25 piezas

4 Tirador para muebles: niquelado mate

A mm	B mm	C mm	Nº de ref.
172	25	128	107.58.602

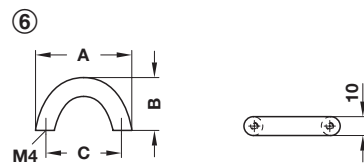
En paquetes de: 1 ó 25 piezas



5 Tirador para muebles: pulido

A mm	B mm	C mm	Nº de ref.
77	25	64	102.57.824

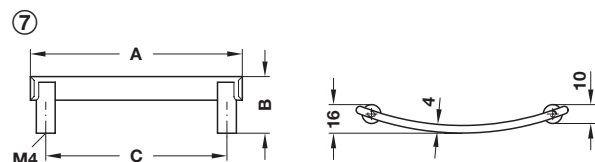
En paquetes de: 1 ó 25 piezas



6 Tirador para muebles: niquelado mate

A mm	B mm	C mm	Nº de ref.
50	28	40	116.35.617

En paquetes de: 1 ó 25 piezas



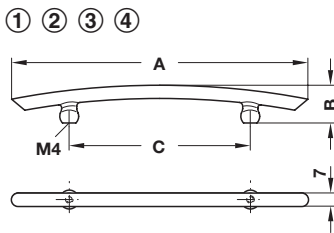
7 Tirador para muebles: cromado pulido Base: cromado mate

A mm	B mm	C mm	D mm	Nº de ref.
112	30	96	16	103.28.420

En paquetes de: 1 ó 10 piezas

Tornillos roscados M4

► Página 1.184



① Tirador para muebles: pulido

A mm	B mm	C mm	Nº de ref.
112	18	64	107.59.801
156	20	96	107.59.802
190	22	128	107.59.803

En paquetes de: 1 pieza

② Tirador para muebles: Mate

A mm	B mm	C mm	Nº de ref.
112	18	64	107.59.501
156	20	96	107.59.502
190	22	128	107.59.503

En paquetes de: 1 pieza

③ Tirador para muebles: cromado pulido

A mm	B mm	C mm	Nº de ref.
112	18	64	107.59.201
156	20	96	107.59.202
190	22	128	107.59.203

En paquetes de: 1 pieza

④ Tirador para muebles: niquelado mate

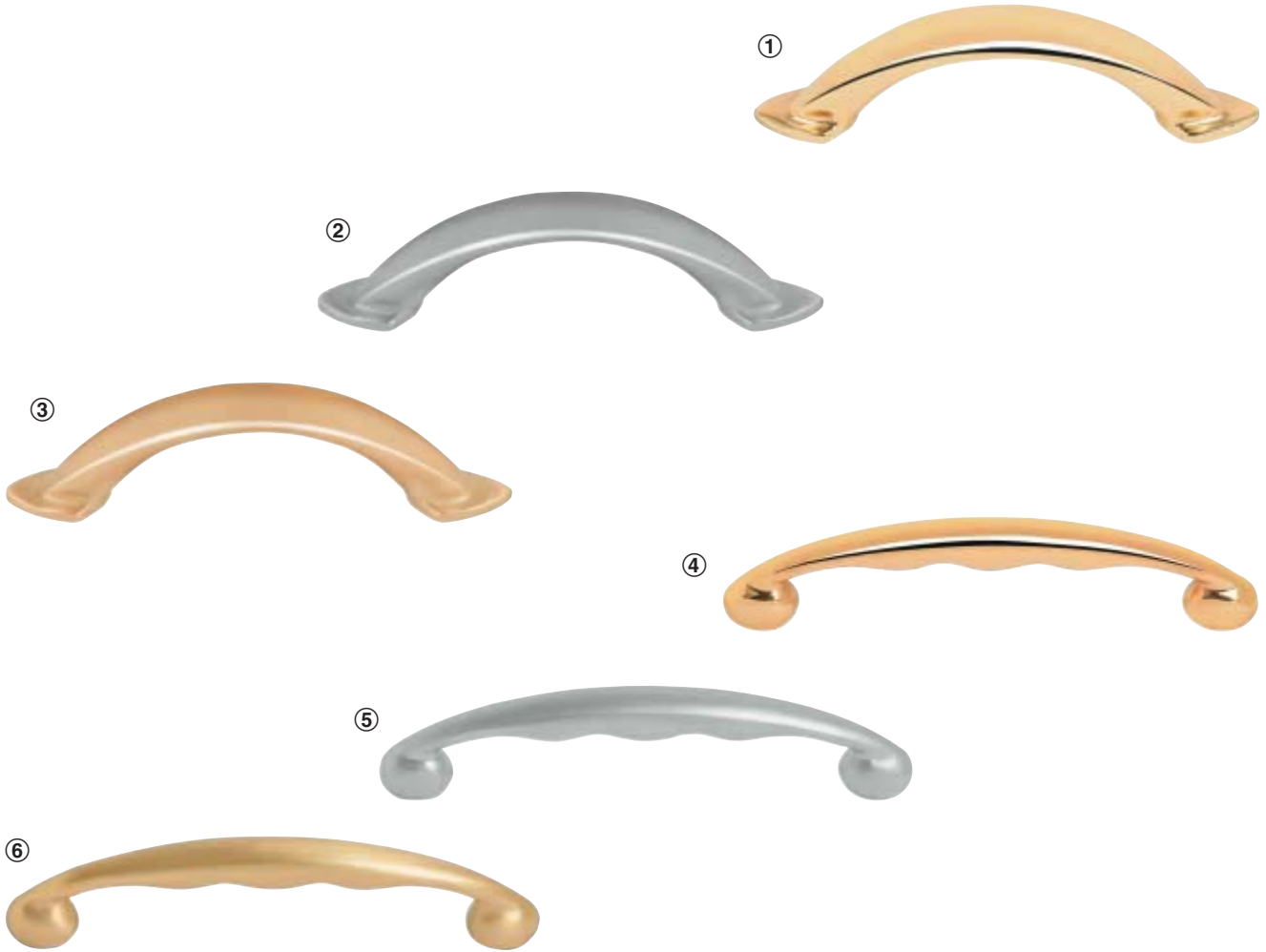
A mm	B mm	C mm	Nº de ref.
112	18	64	107.59.601
156	20	96	107.59.602
190	22	128	107.59.603

En paquetes de: 1 pieza

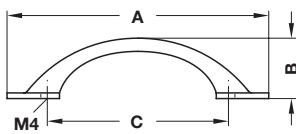
Tornillos roscados M4

► Página 1.184

Medidas sin compromiso. Nos reservamos el derecho a introducir cambios en la fabricación.



① ② ③



① Tirador para muebles: pulido

A mm	B mm	C mm	Nº de ref.
140	33	96	107.57.801

En paquetes de: 1 ó 12 piezas

② Tirador para muebles: niquelado mate

A mm	B mm	C mm	Nº de ref.
140	33	96	107.57.601

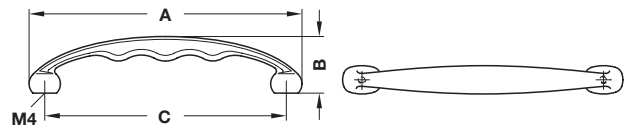
En paquetes de: 1 ó 12 piezas

③ Tirador para muebles: mate

A mm	B mm	C mm	Nº de ref.
140	33	96	107.57.501

En paquetes de: 1 ó 12 piezas

④ ⑤ ⑥



④ Tirador para muebles: pulido

A mm	B mm	C mm	Nº de ref.
148	30	128	107.60.803

En paquetes de: 1 ó 25 piezas

⑤ Tirador para muebles: niquelado mate

A mm	B mm	C mm	Nº de ref.
148	30	128	107.60.603

En paquetes de: 1 ó 25 piezas

⑥ Tirador para muebles: mate

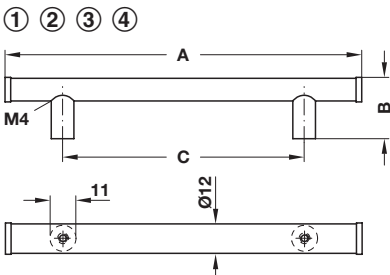
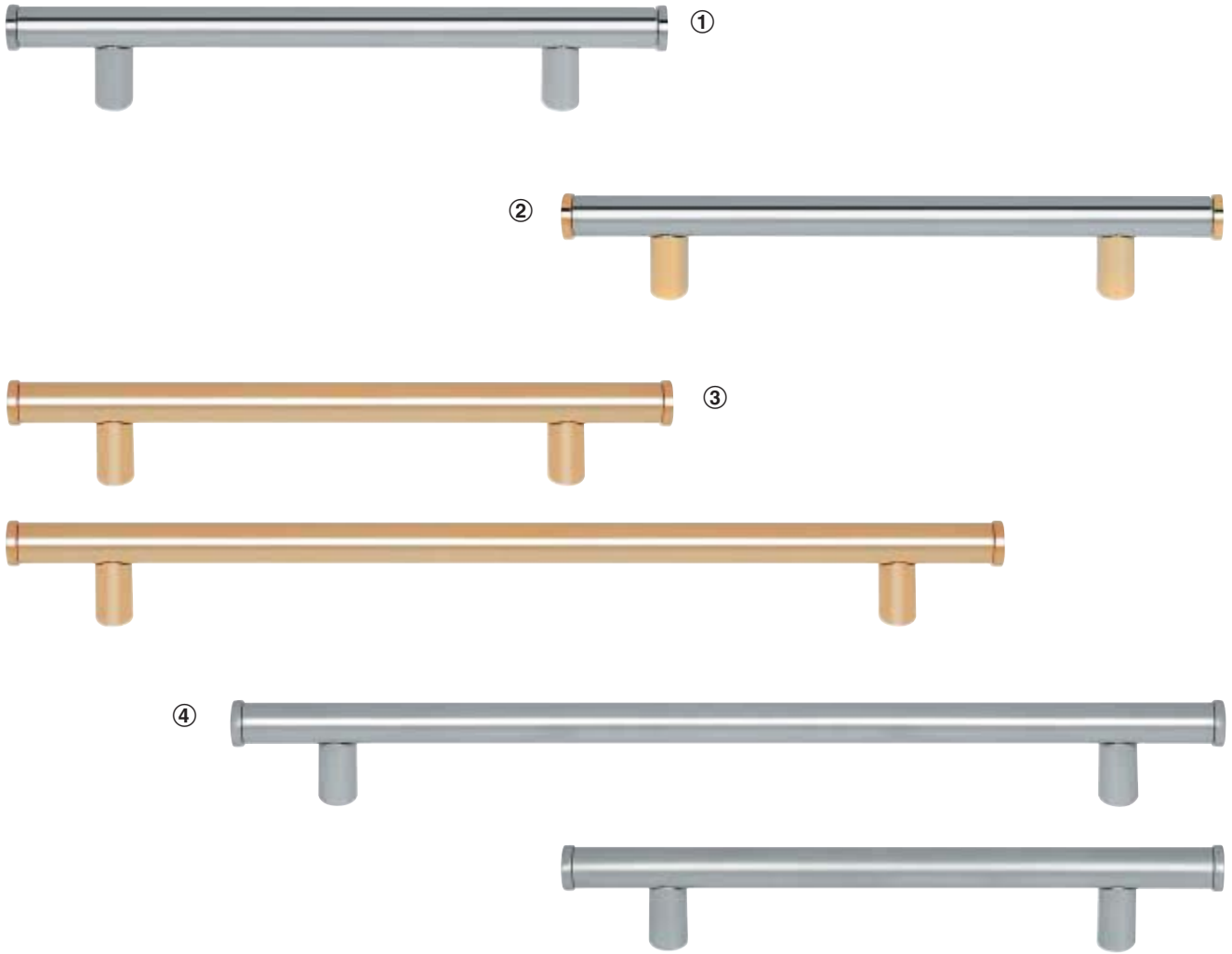
A mm	B mm	C mm	Nº de ref.
148	30	128	107.60.503

En paquetes de: 1 ó 25 piezas

Tornillos roscados M4

► Página 1.184

Medidas sin compromiso. Nos reservamos el derecho a introducir cambios en la fabricación.



① Tirador para muebles: latón, cromado pulido
Base: zamak, cromado pulido
Tapas finales: zamak, cromado pulido

A mm	B mm	C mm	Nº de ref.
189	33	128	117.39.218
413	33	352	117.39.236

En paquetes de: 1 ó 10 piezas

② Tirador para muebles: latón, cromado pulido
Base: zamak, color oro pulido
Tapas finales: zamak, color oro pulido

A mm	B mm	C mm	Nº de ref.
189	33	128	117.39.718
413	33	352	117.39.736

En paquetes de: 1 pieza

③ Tirador para muebles: latón pulido
Base: zamak, color oro pulido
Tapas finales: zamak, color oro pulido

A mm	B mm	C mm	Nº de ref.
189	33	128	117.39.810
285	33	224	117.39.820
413	33	352	117.39.830
701	33	640	117.39.840

En paquetes de: 1 pieza

④ Tirador para muebles: latón, cromado mate
Base: zamak, cromado mate
Tapas finales: zamak, cromado mate

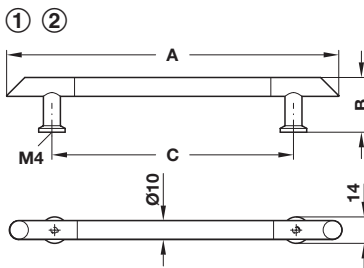
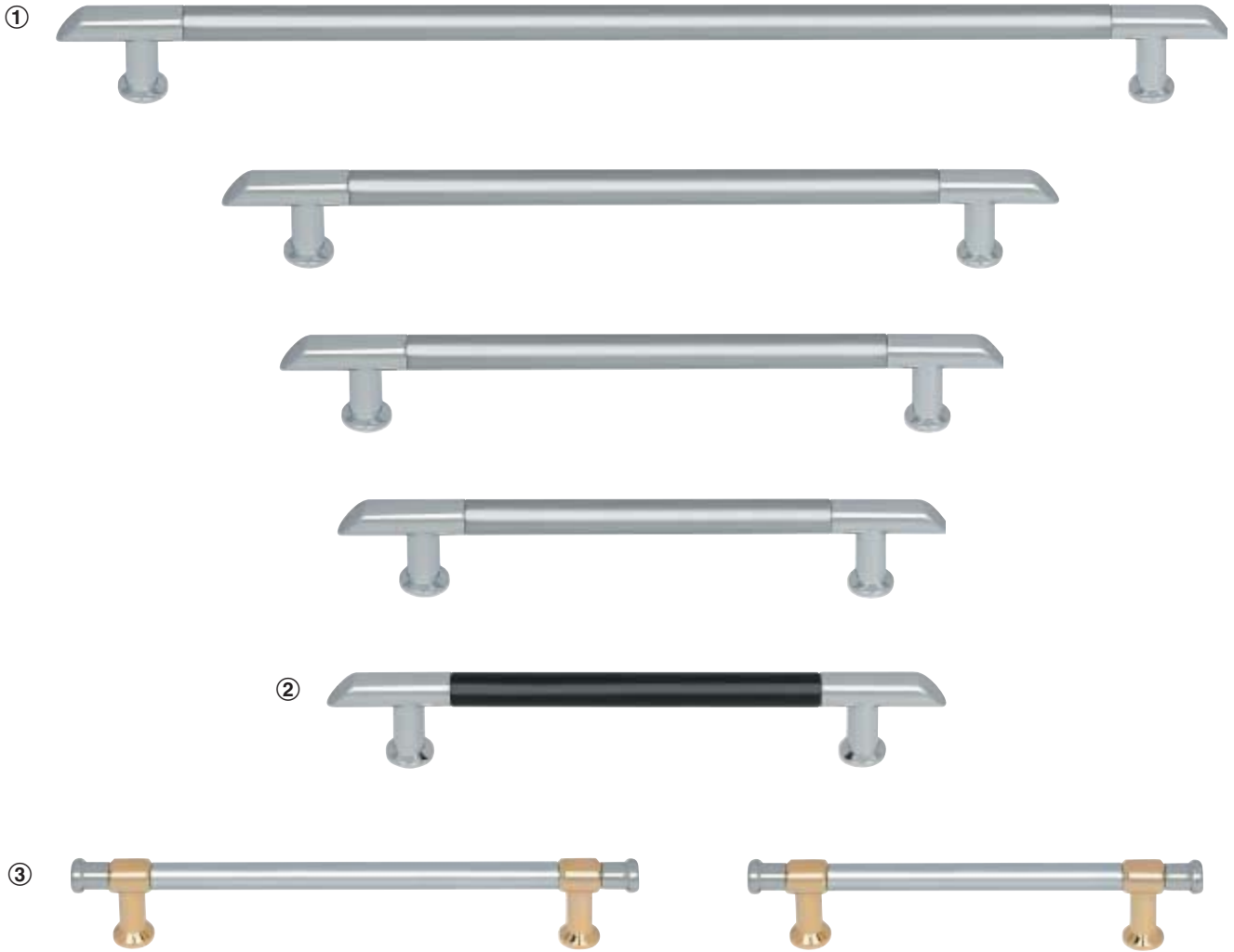
A mm	B mm	C mm	Nº de ref.
189	33	128	117.39.414
285	33	224	117.39.423
413	33	352	117.39.432
701	33	640	117.39.441

En paquetes de: 1 pieza

Tornillos roscados M4

► Página 1.184

Medidas sin compromiso. Nos reservamos el derecho a introducir cambios en la fabricación.



① Tirador para muebles: latón, cromado mate
Base: zamak, cromado pulido

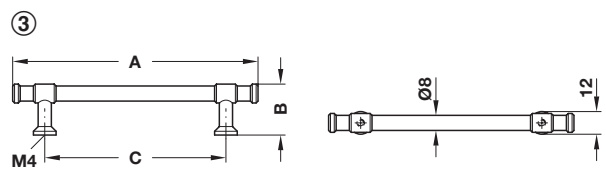
A mm	B mm	C mm	Nº de ref.
175	28	128	117.61.210
207	28	160	117.61.229
239	28	192	117.61.238
335	28	288	117.61.247

En paquetes de: 1 ó 10 piezas

② Tirador para muebles: latón, negro brillante
Base: zamak, cromado pulido

A mm	B mm	C mm	Nº de ref.
175	28	128	117.61.265

En paquetes de: 1 ó 10 piezas



③ Tirador para muebles: latón, cromado pulido
Base: zamak, color oro pulido
Tapas finales: zamak, cromado pulido

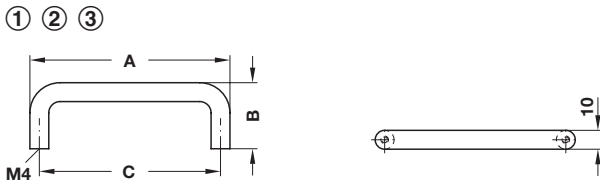
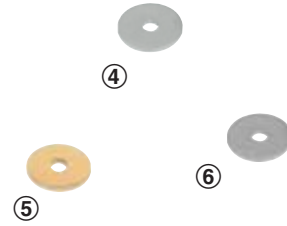
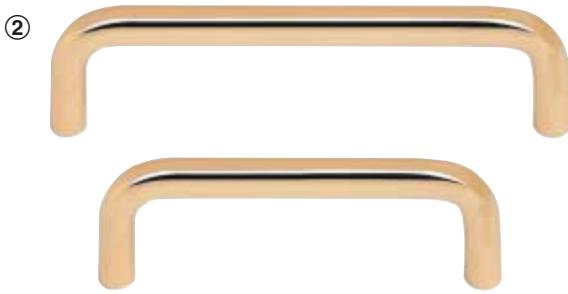
A mm	B mm	C mm	Nº de ref.
130	26	96	117.48.824
162	26	128	117.48.833

En paquetes de: 1 ó 10 piezas

Tornillos roscados M4

► Página 1.184

Medidas sin compromiso. Nos reservamos el derecho a introducir cambios en la fabricación.



① Tirador para muebles: cromado pulido

A mm	B mm	C mm	Nº de ref.
106	35	96	116.35.224
138	35	128	116.35.230

En paquetes de: 1 ó 25 piezas

② Tirador para muebles: pulido

A mm	B mm	C mm	Nº de ref.
106	35	96	116.35.804
138	35	128	116.35.840

En paquetes de: 1 ó 25 piezas

③ Tirador para muebles: niquelado mate

A mm	B mm	C mm	Nº de ref.
106	35	96	116.35.626
138	35	128	116.35.630
170	35	160	116.35.635

En paquetes de: 1 ó 25 piezas

④ ⑤ ⑥



④ Arandela: cromado pulido

A mm	B mm	Nº de ref.
18	1	116.07.295

En paquetes de: 1 ó 50 piezas

⑤ Arandela: pulido

A mm	B mm	Nº de ref.
18	1	116.07.695

En paquetes de: 1 ó 50 piezas

⑥ Arandela: niquelado mate

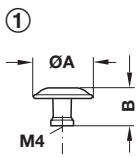
A mm	B mm	Nº de ref.
18	1	116.07.695

En paquetes de: 1 ó 50 piezas

Tornillos roscados M4

► Página 1.184

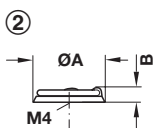
Medidas sin compromiso. Nos reservamos el derecho a introducir cambios en la fabricación.



① Pomo para muebles: marrón envejecido

A mm	B mm	Nº de ref.
26	19	125.73.102
31	21	125.73.103

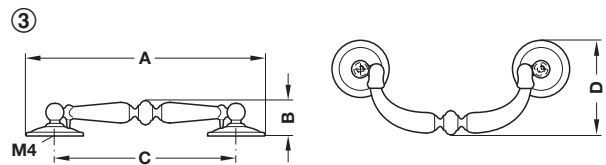
En paquetes de: 1 ó 50 piezas



② Tirador para muebles: marrón envejecido

A mm	B mm	Nº de ref.
37	9	125.71.102

En paquetes de: 1 ó 100 piezas



③ Tirador para muebles: marrón envejecido

A mm	B mm	C mm	D mm	Nº de ref.
86	17	64	33	125.72.101
123	20	96	50	125.72.102

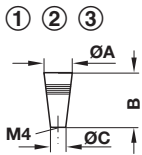
En paquetes de: 1 ó 25 piezas

Otros herrajes de estilo en zamak

► Página 1.92

Tornillos roscados M4

► Página 1.184



① Pomo para muebles: cromado mate

A mm	B mm	C mm	Nº de ref.
15	29	9	137.27.401

En paquetes de: 1 ó 25 piezas

② Pomo para muebles: niquelado mate

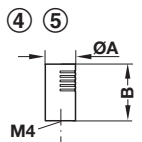
A mm	B mm	C mm	Nº de ref.
15	29	9	137.27.601

En paquetes de: 1 ó 25 piezas

③ Pomo para muebles: pulido

A mm	B mm	C mm	Nº de ref.
15	29	9	137.27.801

En paquetes de: 1 ó 25 piezas



④ Pomo para muebles: pulido

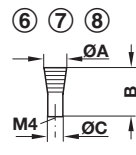
A mm	B mm	Nº de ref.
16	30	137.16.820

En paquetes de: 1 ó 20 piezas

⑤ Pomo para muebles: cromado pulido

A mm	B mm	Nº de ref.
16	30	137.16.222

En paquetes de: 1 ó 20 piezas



⑥ Pomo para muebles: niquelado mate

A mm	B mm	C mm	Nº de ref.
13	26	8	133.65.600

En paquetes de: 1 ó 20 piezas

⑦ Pomo para muebles: cromado pulido

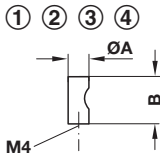
A mm	B mm	C mm	Nº de ref.
13	26	8	133.65.200

En paquetes de: 1 ó 20 piezas

⑧ Pomo para muebles: pulido

A mm	B mm	C mm	Nº de ref.
13	26	8	133.65.800

En paquetes de: 1 ó 20 piezas



① Pomo para muebles: níquelado mate

A mm	B mm	Nº de ref.
11	25	136.06.614

En paquetes de: 1, 25 ó 100 piezas

② Pomo para muebles: pulido

A mm	B mm	Nº de ref.
11	25	136.06.810

En paquetes de: 1 ó 25 piezas

③ Pomo para muebles: cromado pulido

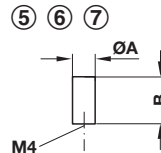
A mm	B mm	Nº de ref.
11	25	136.06.212

En paquetes de: 1 ó 25 piezas

④ Pomo para muebles: cromado mate

A mm	B mm	Nº de ref.
11	25	136.06.410

En paquetes de: 1 ó 25 piezas



⑤ Pomo para muebles: níquelado mate

A mm	B mm	Nº de ref.
12	25	136.58.609

En paquetes de: 1 ó 25 piezas

⑥ Pomo para muebles: cromado pulido

A mm	B mm	Nº de ref.
12	25	136.58.207

En paquetes de: 1 ó 25 piezas

⑦ Pomo para muebles: cromado mate

A mm	B mm	Nº de ref.
12	25	136.58.400

En paquetes de: 1 ó 25 piezas

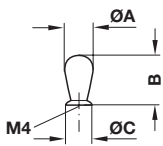
Tornillos roscados M4

► Página 1.184

Medidas sin compromiso. Nos reservamos el derecho a introducir cambios en la fabricación.



① ② ③



① Pomo para muebles: pulido

A mm	B mm	C mm	Nº de ref.
14	28	13	134.56.800

En paquetes de: 1 ó 10 piezas

② Pomo para muebles: niquelado mate

A mm	B mm	C mm	Nº de ref.
14	28	13	134.56.600

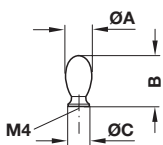
En paquetes de: 1 ó 10 piezas

③ Pomo para muebles: cromado mate

A mm	B mm	C mm	Nº de ref.
14	28	13	134.56.400

En paquetes de: 1 ó 10 piezas

④

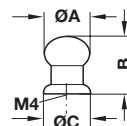


④ Pomo para muebles: niquelado mate

A mm	B mm	C mm	Nº de ref.
14	27	12	136.60.600

En paquetes de: 1 ó 25 piezas

⑤

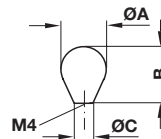


⑤ Pomo para muebles: niquelado mate

A mm	B mm	C mm	Nº de ref.
25	30	25	134.57.600

En paquetes de: 1 ó 10 piezas

⑥



⑥ Pomo para muebles: cromado mate

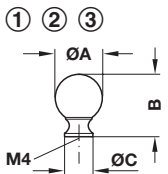
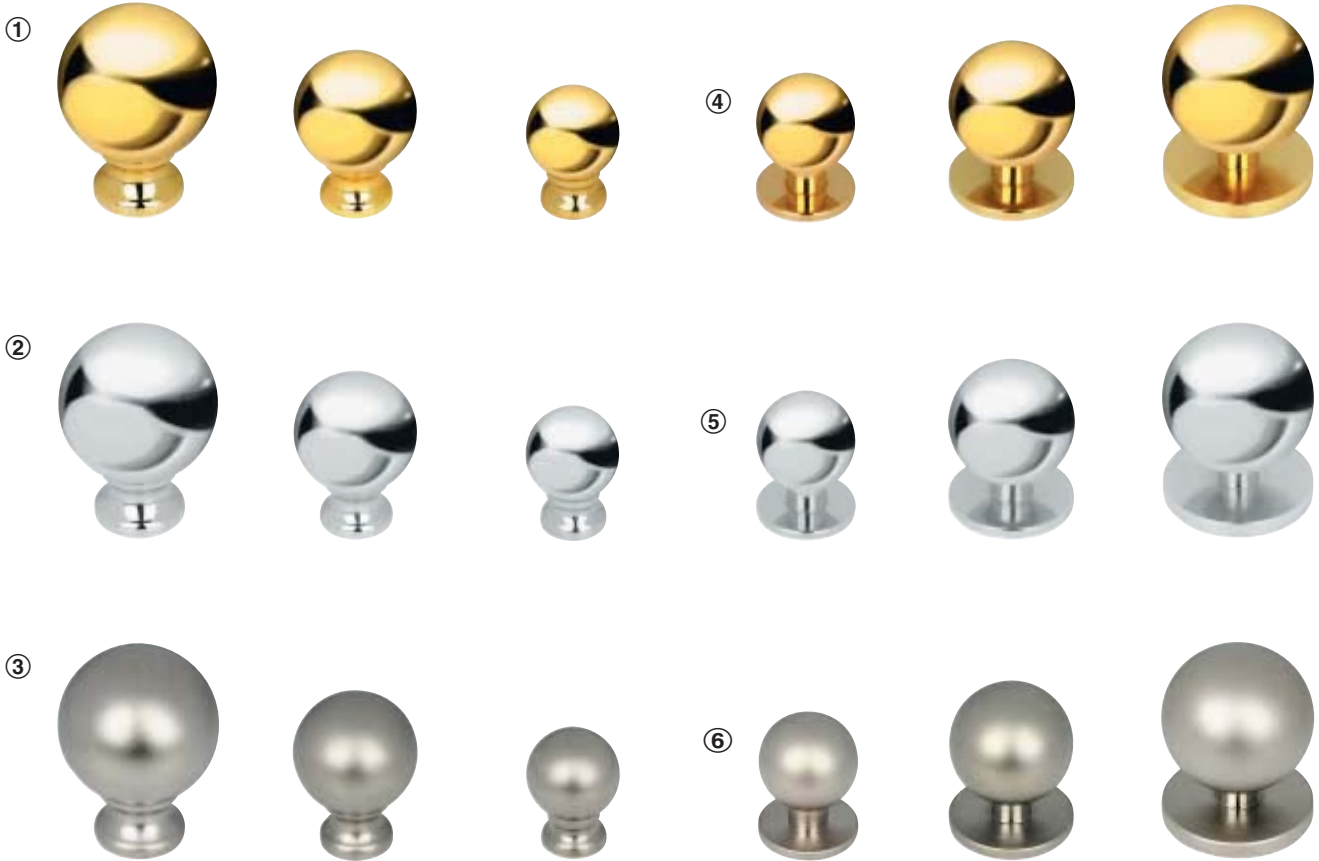
A mm	B mm	C mm	Nº de ref.
20	25	9	133.75.401
24	30	10	133.75.402

En paquetes de: 1 ó 20 piezas

Tornillos roscados M4

► Página 1.184

Medidas sin compromiso. Nos reservamos el derecho a introducir cambios en la fabricación.



① Pomo para muebles: pulido

A mm	B mm	C mm	Nº de ref.
19	25	13	136.87.815
25	35	15	136.87.824
32	43	18	136.87.833

En paquetes de: 1 ó 25 piezas

② Pomo para muebles: cromado pulido

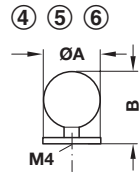
A mm	B mm	C mm	Nº de ref.
19	25	13	136.87.217
25	35	15	136.87.226
32	43	18	136.87.235

En paquetes de: 1 ó 25 piezas

③ Pomo para muebles: niquelado mate

A mm	B mm	C mm	Nº de ref.
19	25	13	136.87.619
25	35	15	136.87.628
32	43	18	136.87.637

En paquetes de: 1 ó 25 piezas



④ Pomo para muebles: pulido

A mm	B mm	Nº de ref.
20	25	134.97.801
25	31	134.97.802
30	37	134.97.803

En paquetes de: 1 ó 25 piezas

⑤ Pomo para muebles: cromado pulido

A mm	B mm	Nº de ref.
20	25	134.97.201
25	31	134.97.202
30	37	134.97.203

En paquetes de: 1 ó 25 piezas

⑥ Pomo para muebles: niquelado mate

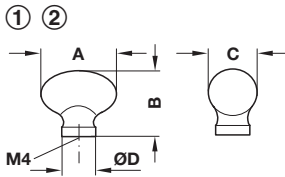
A mm	B mm	Nº de ref.
20	25	134.97.601
25	31	134.97.602
30	37	134.97.603

En paquetes de: 1 ó 25 piezas

Tornillos roscados M4

► Página 1.184

Medidas sin compromiso. Nos reservamos el derecho a introducir cambios en la fabricación.



① Pomo para muebles: cromado pulido

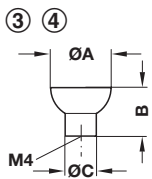
A mm	B mm	C mm	D mm	Nº de ref.
30	30	19	14	137.65.216
40	36	25	18	137.65.225

En paquetes de: 1 ó 10 piezas

② Pomo para muebles: pulido

A mm	B mm	C mm	D mm	Nº de ref.
30	30	19	14	137.65.814
40	36	25	18	137.65.823

En paquetes de: 1 ó 10 piezas



③ Pomo para muebles: niquelado mate/cromado pulido

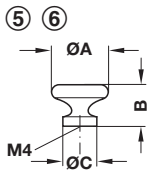
A mm	B mm	C mm	Nº de ref.
32	26	17	133.66.622

En paquetes de: 1 ó 25 piezas

④ Pomo para muebles: cromado pulido/niquelado mate

A mm	B mm	C mm	Nº de ref.
32	26	17	133.66.262

En paquetes de: 1 ó 25 piezas



⑤ Pomo para muebles: niquelado mate

A mm	B mm	C mm	Nº de ref.
34	26	17	137.70.600

En paquetes de: 1 ó 25 piezas

⑥ Pomo para muebles: pulido

A mm	B mm	C mm	Nº de ref.
34	26	17	137.70.806

En paquetes de: 1 ó 25 piezas

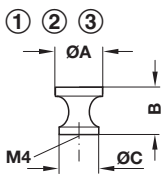
⑤ ⑥ Plaquetas decorativas para adherir

Material, Acabado	Nº de ref.
Plástico blanco	137.70.799

En paquetes de: 1 ó 25 piezas

Tornillos roscados M4

► Página 1.184



① Pomo para muebles: pulido

A mm	B mm	C mm	Nº de ref.
25	25	21	136.76.803

En paquetes de: 1 ó 25 piezas

② Pomo para muebles: niquelado mate

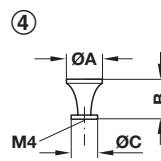
A mm	B mm	C mm	Nº de ref.
25	25	21	136.76.607

En paquetes de: 1 ó 25 piezas

③ Pomo para muebles: cromado pulido

A mm	B mm	C mm	Nº de ref.
25	25	21	136.76.205

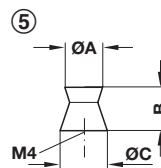
En paquetes de: 1 ó 25 piezas



④ Pomo para muebles: cromado pulido

A mm	B mm	C mm	Nº de ref.
19	20	14	136.27.202

En paquetes de: 1 ó 25 piezas



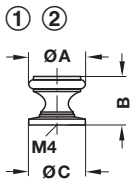
⑤ Pomo para muebles: niquelado mate

A mm	B mm	C mm	Nº de ref.
20	23	25	134.55.600

En paquetes de: 1 ó 10 piezas

Tornillos roscados M4

► Página 1.184



① Pomo para muebles: pulido

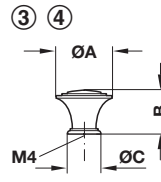
A mm	B mm	C mm	Nº de ref.
15	15	15	132.07.801
20	18	20	132.07.802
25	20	25	132.07.803
30	22	30	132.07.804

En paquetes de: 1 pieza

② Pomo para muebles: marrón envejecido

A mm	B mm	C mm	Nº de ref.
15	15	15	132.07.101
20	18	20	132.07.102
25	20	25	132.07.103
30	22	30	132.07.104

En paquetes de: 1 pieza



③ Pomo para muebles: pulido

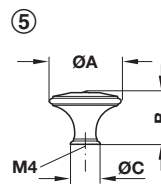
A mm	B mm	C mm	Nº de ref.
25	20	15	135.07.102
30	22	18	135.07.103

En paquetes de: 1 ó 25 piezas

④ Pomo para muebles: marrón envejecido

A mm	B mm	C mm	Nº de ref.
30	22	18	135.06.103

En paquetes de: 1 ó 25 piezas



⑤ Pomo para muebles: pulido

A mm	B mm	C mm	Nº de ref.
30	28	17	121.57.827

En paquetes de: 1 ó 25 piezas

Tornillos roscados M4

► Página 1.184

Medidas sin compromiso. Nos reservamos el derecho a introducir cambios en la fabricación.

Medidas sin compromiso. Nos reservamos el derecho a introducir cambios en la fabricación.



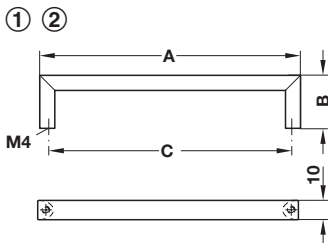
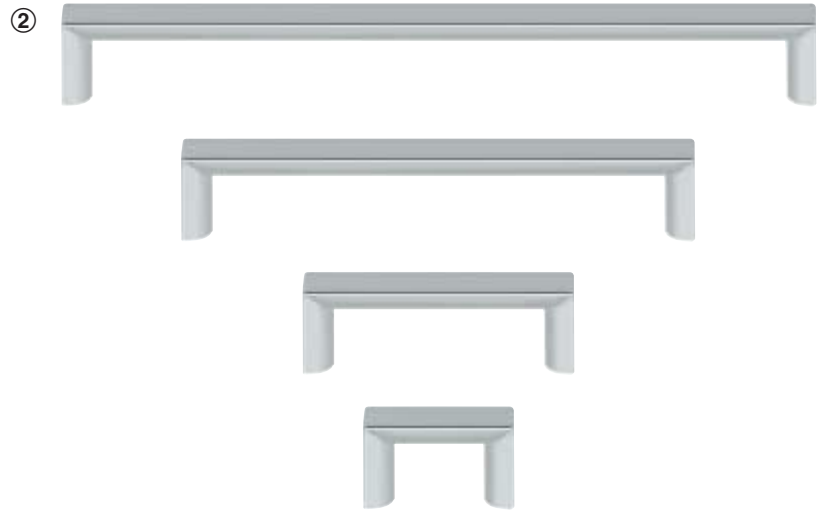
Zamak

1.56	1.57	1.58	1.59	1.60	1.60	1.60	1.61
1.61	1.62	1.62	1.62	1.62	1.63	1.63	1.63
1.64	1.64	1.65	1.65	1.65	1.65	1.65	1.65
1.66	1.66	1.66	1.67	1.67	1.67	1.67	1.68
1.68	1.68	1.68	1.69	1.69	1.69	1.69	1.70
1.70	1.71	1.71	1.71	1.72	1.72	1.73	1.73
1.73	1.74	1.74	1.74	1.74	1.74	1.75	1.75
1.75	1.75	1.75	1.76	1.76	1.76	1.77	1.77
1.78	1.78	1.78	1.78	1.78	1.78	1.79	1.79
1.80	1.80	1.80	1.80	1.81	1.81	1.81	1.82
1.82	1.83	1.83	1.83	1.84	1.84	1.84	1.85
1.85	1.85	1.85	1.85	1.85	1.86	1.86	1.86



Zamak

1.86	1.86	1.86	1.87	1.87	1.87	1.87	1.87
1.88	1.88	1.88	1.88	1.89	1.89	1.89	1.90
1.90	1.90	1.90	1.90	1.91	1.92	1.92	1.92
1.92	1.93	1.93	1.93	1.93	1.93	1.94	1.94
1.94	1.94	1.94	1.95	1.95	1.96	1.96	1.96
1.96	1.96	1.97	1.97	1.97	1.97	1.98	1.98
1.98	1.98	1.99	1.99	1.99	1.99	1.100	1.100
1.101	1.101	1.101	1.101	1.102	1.102	1.102	1.102
1.102	1.102	1.102	1.103	1.103	1.103	1.103	1.103
1.103	1.103	1.104	1.104	1.104	1.104	1.104	1.104



① Tirador para muebles: cromado mate

A mm	B mm	C mm	Nº de ref.
40	26	32	110.41.400
72	27	64	110.41.401
136	28	128	110.41.403
200	28	192	110.41.405

En paquetes de: 1 ó 50 piezas

② Tirador para muebles: cromado pulido

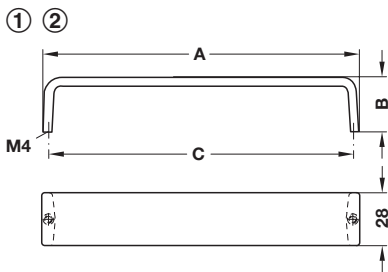
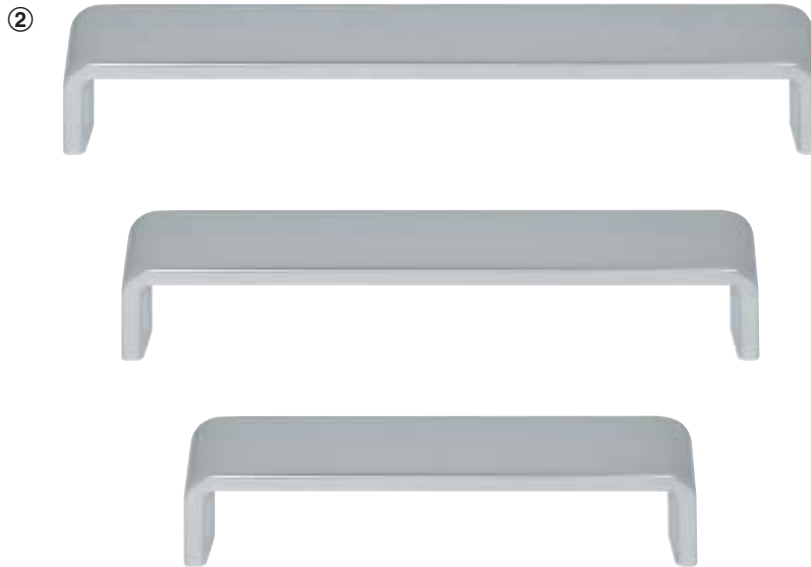
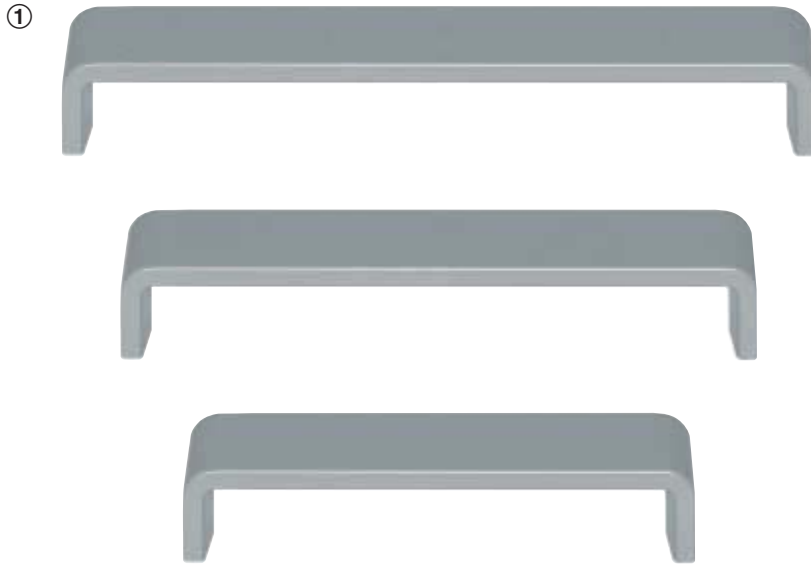
A mm	B mm	C mm	Nº de ref.
40	26	32	110.41.200
72	27	64	110.41.201
136	28	128	110.41.203
200	28	192	110.41.205

En paquetes de: 1 ó 50 piezas

Tornillos roscados M4

► Página 1.184

Medidas sin compromiso. Nos reservamos el derecho a introducir cambios en la fabricación.



① Tirador para muebles: color aluminio

A mm	B mm	C mm	Nº de ref.
136	30	128	101.13.906
168	30	160	101.13.907
200	30	192	101.13.908

En paquetes de: 1 ó 25 piezas

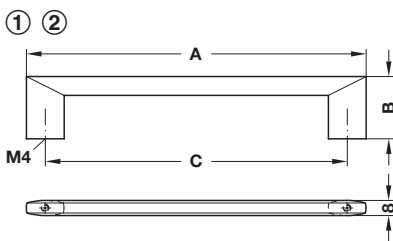
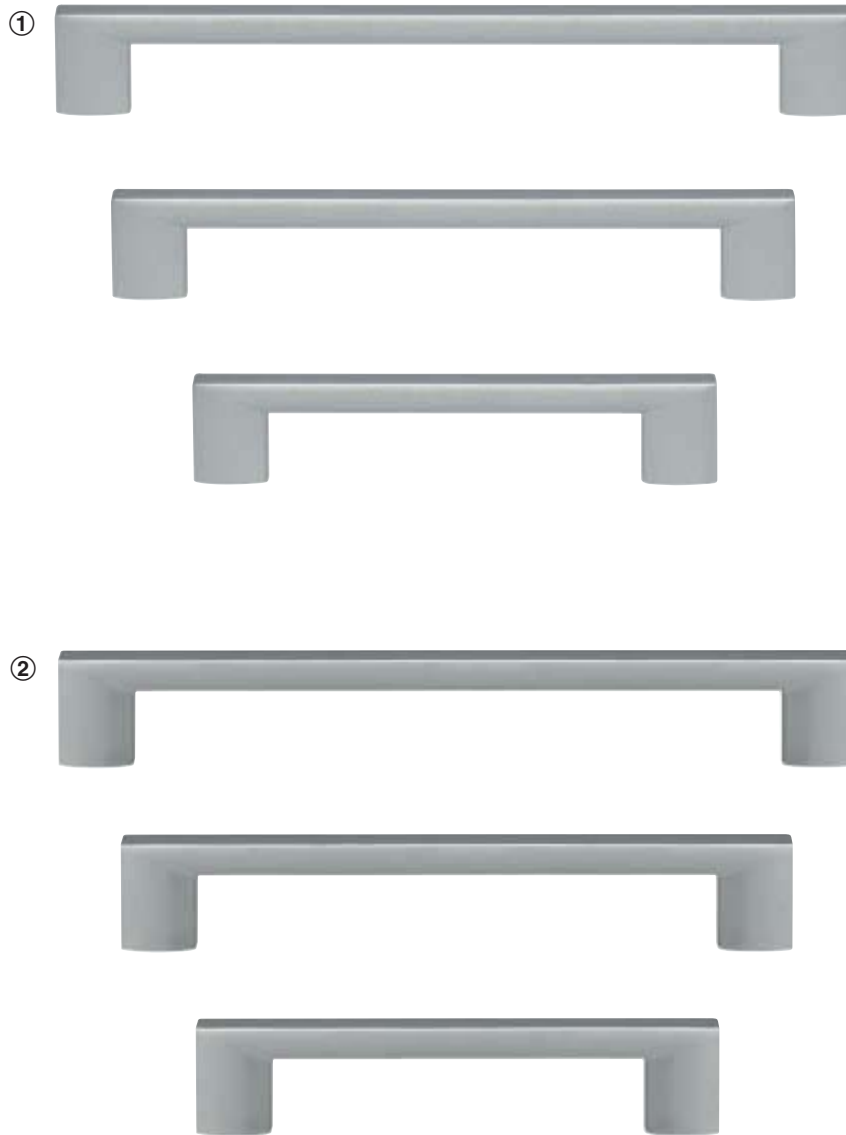
② Tirador para muebles: cromado mate

A mm	B mm	C mm	Nº de ref.
136	30	128	101.13.402
168	30	160	101.13.403
200	30	192	101.13.404

En paquetes de: 1 ó 25 piezas

Tornillos roscados M4

► Página 1.184



① Tirador para muebles: color aluminio

A mm	B mm	C mm	Nº de ref.
139	32	128	110.35.201
180	32	160	110.35.202
212	32	192	110.35.203

En paquetes de: 1 ó 25 piezas

② Tirador para muebles: niquelado cepillado

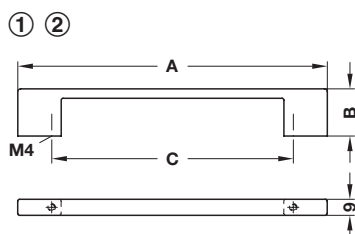
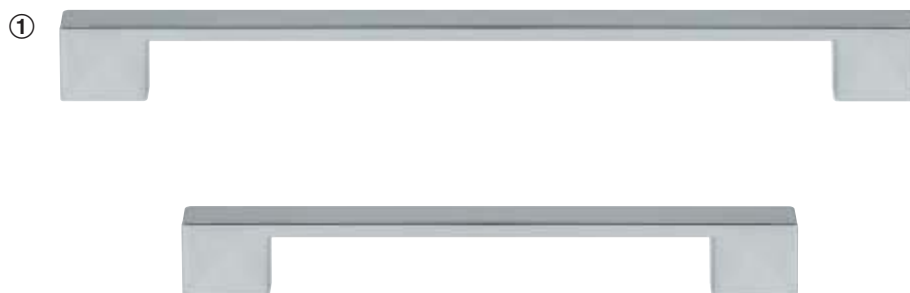
A mm	B mm	C mm	Nº de ref.
139	32	128	110.35.601
180	32	160	110.35.602
212	32	192	110.35.603

En paquetes de: 1 ó 25 piezas

Tornillos roscados M4

► Página 1.184

Medidas sin compromiso. Nos reservamos el derecho a introducir cambios en la fabricación.



① Tirador para muebles: cromado pulido

A mm	B mm	C mm	Nº de ref.
163	25	128	110.29.201
228	25	192	110.28.203

En paquetes de: 1 ó 25 piezas

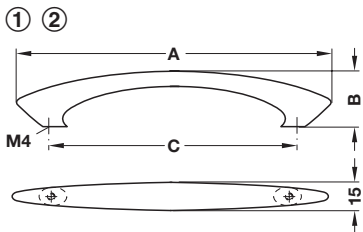
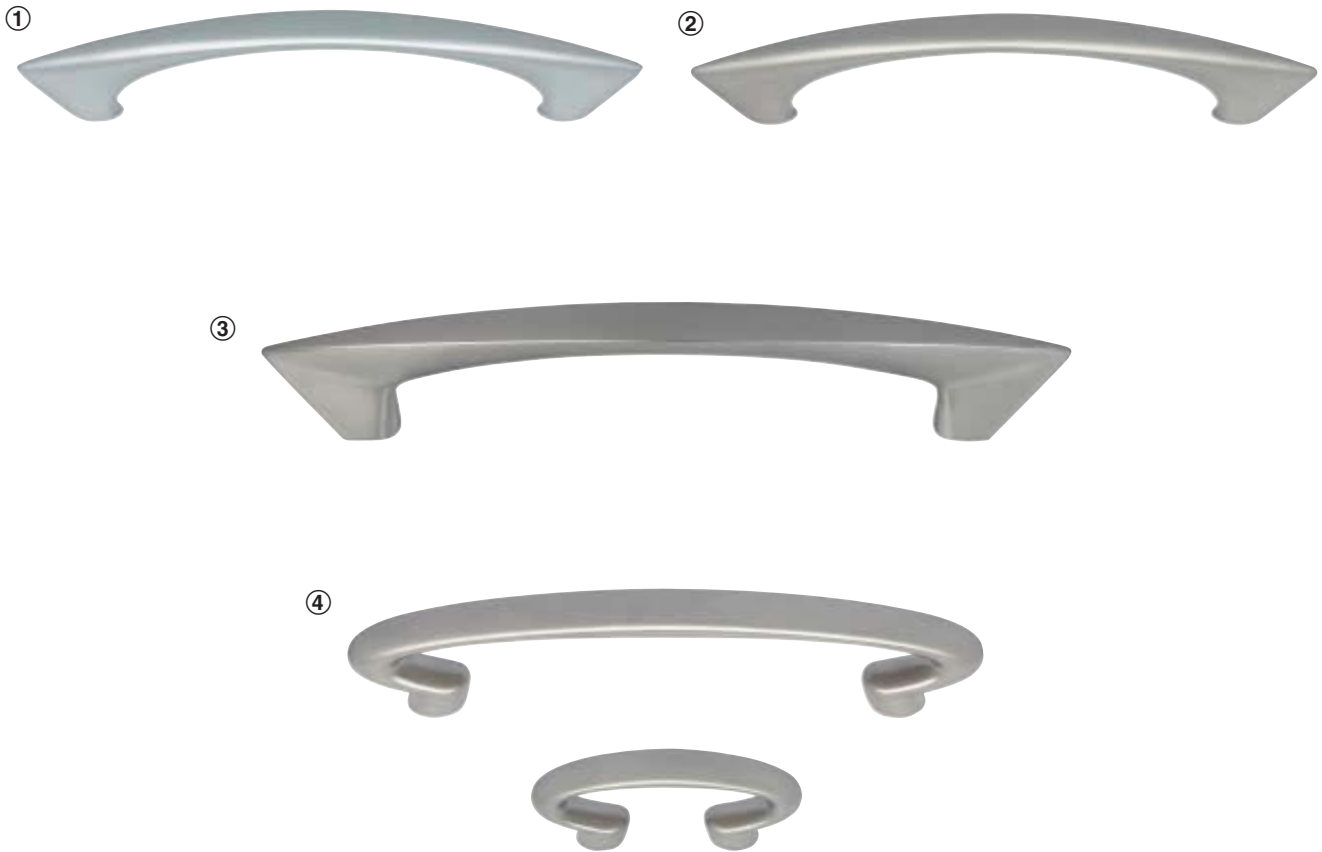
② Tirador para muebles: color aluminio

A mm	B mm	C mm	Nº de ref.
163	25	128	110.29.901
228	25	192	110.28.903

En paquetes de: 1 ó 25 piezas

Tornillos roscados M4

► Página 1.184



① Tirador para muebles: cromado mate

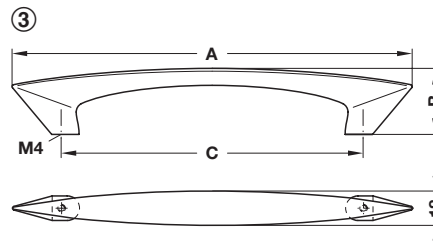
A mm	B mm	C mm	Nº de ref.
164	30	128	101.11.401

En paquetes de: 1 ó 10 piezas

② Tirador para muebles: niquelado mate

A mm	B mm	C mm	Nº de ref.
164	30	128	101.11.601

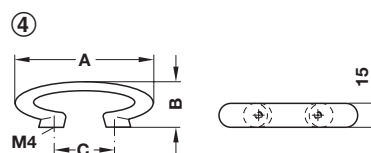
En paquetes de: 1 ó 10 piezas



③ Tirador para muebles: color acero inoxidable

A mm	B mm	C mm	Nº de ref.
212	35	160	110.84.002

En paquetes de: 1 ó 25 piezas



④ Tirador para muebles: niquelado mate

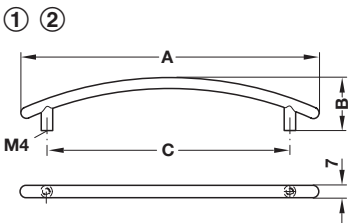
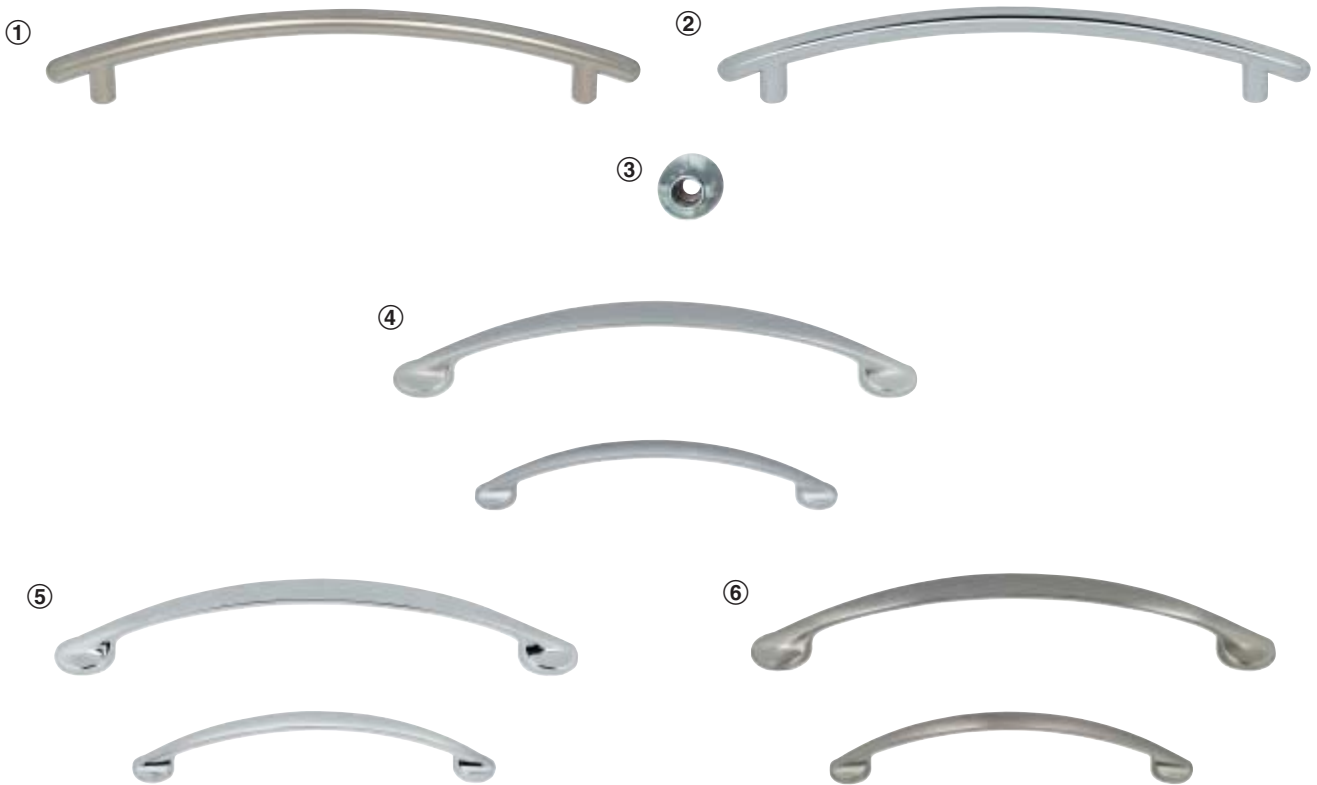
A mm	B mm	C mm	Nº de ref.
72	25	32	107.52.601
168	25	128	107.52.604

En paquetes de: 1 ó 25 piezas

Tornillos roscados M4

► Página 1.184

Medidas sin compromiso. Nos reservamos el derecho a introducir cambios en la fabricación.



① Tirador para muebles: niquelado mate

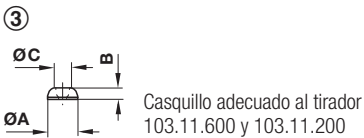
A mm	B mm	C mm	Nº de ref.
158	29	128	103.11.600

En paquetes de: 1 ó 10 piezas

② Tirador para muebles: cromado pulido

A mm	B mm	C mm	Nº de ref.
158	29	128	103.11.200

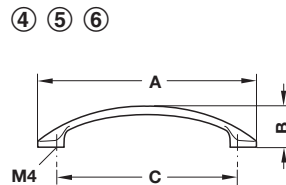
En paquetes de: 1 ó 10 piezas



③ Casquillo: plástico, gris multicolor
Arandela: zamak cromado

A mm	B mm	C mm	Nº de ref.
16	6	9	103.11.590

En paquetes de: 1 ó 10 piezas



④ Tirador para muebles: cromado mate

A mm	B mm	C mm	Nº de ref.
117	20	96	109.78.402
155	27	128	109.78.403

En paquetes de: 1 ó 25 piezas

⑤ Tirador para muebles: cromado pulido

A mm	B mm	C mm	Nº de ref.
117	20	96	109.78.202
155	27	128	109.78.203

En paquetes de: 1 ó 25 piezas

⑥ Tirador para muebles: color acero inoxidable

A mm	B mm	C mm	Nº de ref.
117	20	96	109.78.002
155	27	128	109.78.003

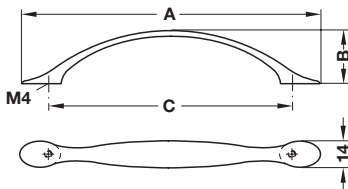
En paquetes de: 1 ó 25 piezas

Tornillos roscados M4

► Página 1.184



① ② ③ ④



① Tirador para muebles: cromado pulido

A mm	B mm	C mm	Nº de ref.
160	30	128	104.33.200

En paquetes de: 1 ó 25 piezas

② Tirador para muebles: niquelado mate

A mm	B mm	C mm	Nº de ref.
160	30	128	104.33.600

En paquetes de: 1 ó 25 piezas

③ Tirador para muebles: color oro pulido

A mm	B mm	C mm	Nº de ref.
160	30	128	104.33.800

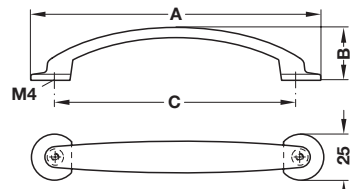
En paquetes de: 1 ó 25 piezas

④ Tirador para muebles: color oro pulido/niquelado pulido

A mm	B mm	C mm	Nº de ref.
160	30	128	104.33.780

En paquetes de: 1 ó 10 piezas

⑤ ⑥ ⑦ ⑧



⑤ Tirador para muebles: cromado mate

A mm	B mm	C mm	Nº de ref.
154	29	128	107.18.403

En paquetes de: 1 ó 25 piezas

⑥ Tirador para muebles: cromado pulido

A mm	B mm	C mm	Nº de ref.
154	29	128	107.18.203

En paquetes de: 1 ó 25 piezas

⑦ Tirador para muebles: color acero inoxidable

A mm	B mm	C mm	Nº de ref.
154	29	128	107.18.003

En paquetes de: 1 ó 25 piezas

⑧ Tirador para muebles: niquelado mate

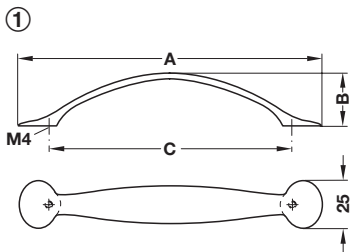
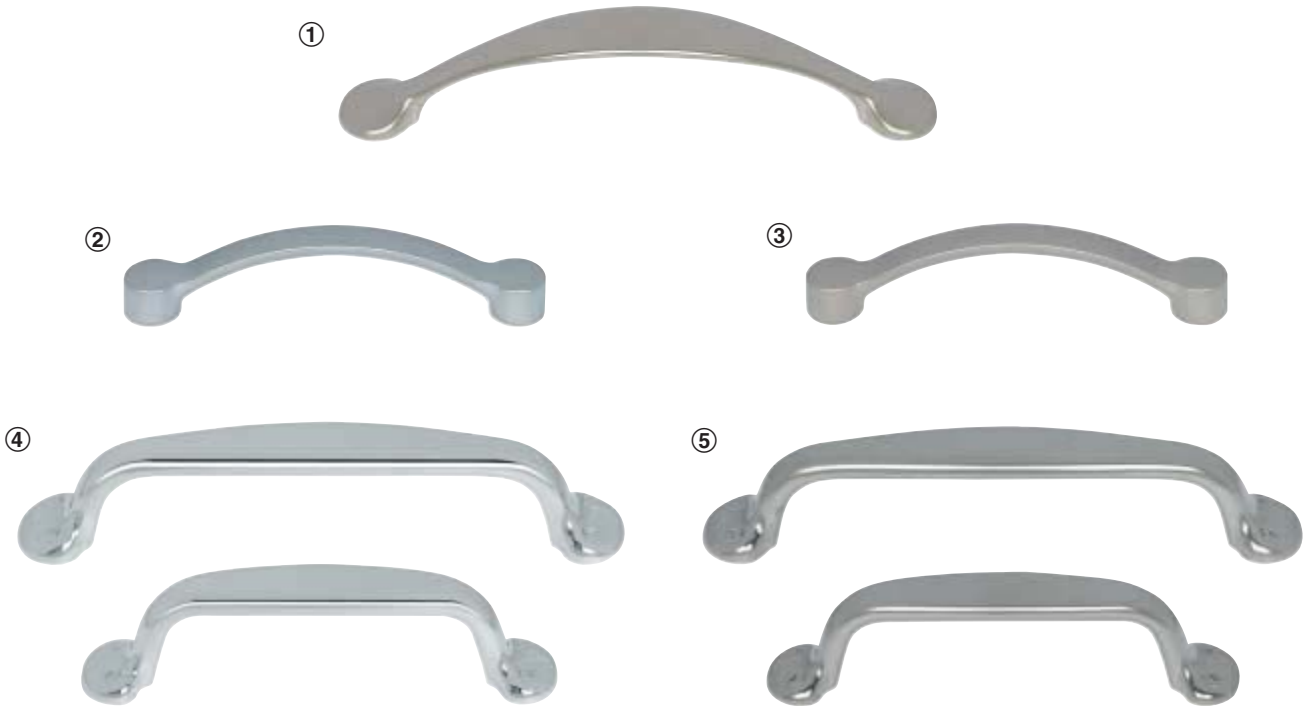
A mm	B mm	C mm	Nº de ref.
154	29	128	107.18.603

En paquetes de: 1 ó 25 piezas

Tornillos roscados M4

► Página 1.184

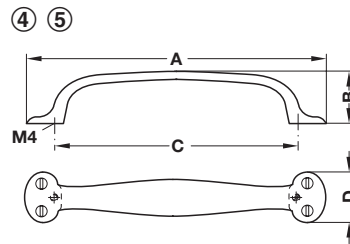
Medidas sin compromiso. Nos reservamos el derecho a introducir cambios en la fabricación.



① Tirador para muebles: niquelado mate

A mm	B mm	C mm	Nº de ref.
159	30	128	103.05.600

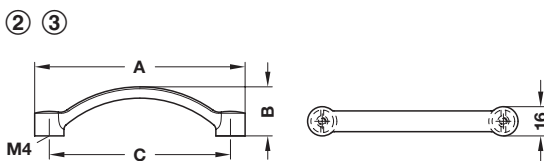
En paquetes de: 1 ó 10 piezas



④ Tirador para muebles: cromado pulido

A mm	B mm	C mm	D mm	Nº de ref.
125	30	96	25	103.06.200
160	30	128	27	103.06.210

En paquetes de: 1 ó 10 piezas



② Tirador para muebles: cromado mate

A mm	B mm	C mm	Nº de ref.
111	26	96	109.25.401
145	29	128	109.25.402

En paquetes de: 1 ó 50 piezas

③ Tirador para muebles: niquelado mate

A mm	B mm	C mm	Nº de ref.
111	26	96	109.25.601
145	29	128	109.25.602

En paquetes de: 1 ó 50 piezas

⑤ Tirador para muebles: niquelado mate

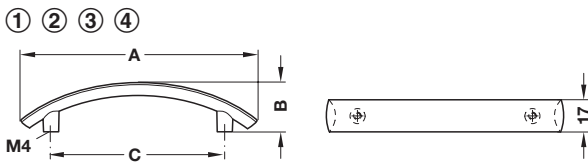
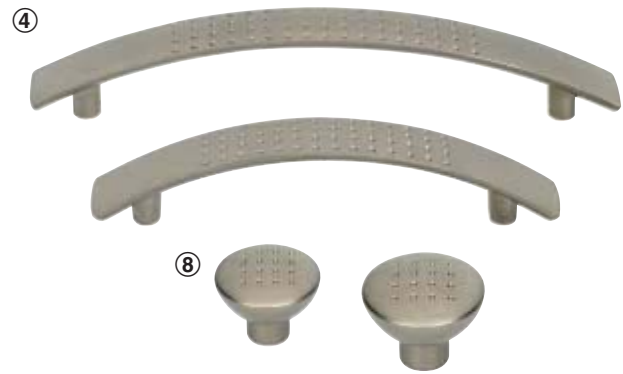
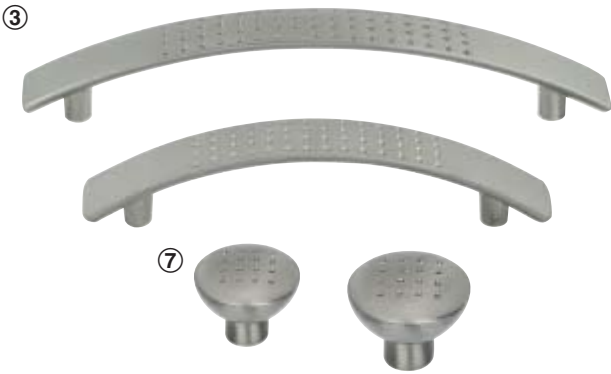
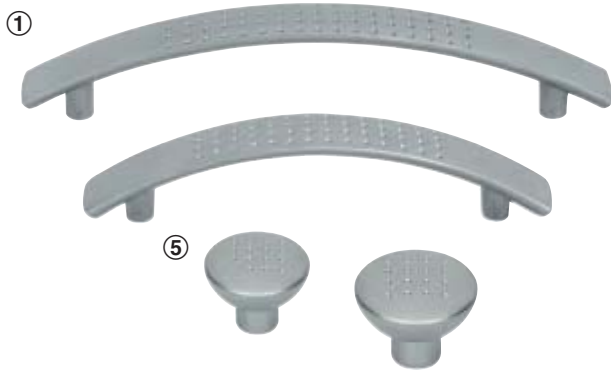
A mm	B mm	C mm	D mm	Nº de ref.
125	30	96	25	103.06.600
160	30	128	27	103.06.610

En paquetes de: 1 ó 10 piezas

Tornillos roscados M4

► Página 1.184

Medidas sin compromiso. Nos reservamos el derecho a introducir cambios en la fabricación.



① Tirador para muebles: cromado mate

A mm	B mm	C mm	Nº de ref.
126	27	96	101.69.401
158	29	128	101.69.402

En paquetes de: 1 ó 25 piezas

② Tirador para muebles: cromado pulido

A mm	B mm	C mm	Nº de ref.
126	27	96	101.69.201
158	29	128	101.69.202

En paquetes de: 1 ó 25 piezas

③ Tirador para muebles: color acero inoxidable

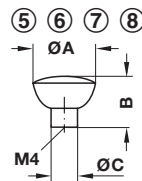
A mm	B mm	C mm	Nº de ref.
126	27	96	101.69.001
158	29	128	101.69.002

En paquetes de: 1 ó 25 piezas

④ Tirador para muebles: niquelado mate

A mm	B mm	C mm	Nº de ref.
126	27	96	101.69.601
158	29	128	101.69.602

En paquetes de: 1 ó 25 piezas



⑤ Pomo para muebles: cromado mate

A mm	B mm	C mm	Nº de ref.
28	25	12	135.48.401
33	27	14	135.48.403

En paquetes de: 1 ó 25 piezas

⑥ Pomo para muebles: cromado pulido

A mm	B mm	C mm	Nº de ref.
28	25	12	135.48.201
33	27	14	135.48.203

En paquetes de: 1 ó 25 piezas

⑦ Pomo para muebles: color acero inoxidable

A mm	B mm	C mm	Nº de ref.
28	25	12	135.48.001
33	27	14	135.48.003

En paquetes de: 1 ó 25 piezas

⑧ Pomo para muebles: niquelado mate

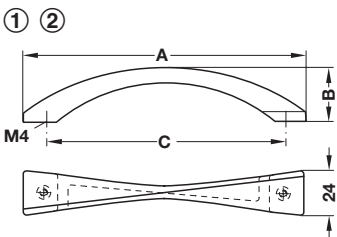
A mm	B mm	C mm	Nº de ref.
28	25	12	135.48.601
33	27	14	135.48.603

En paquetes de: 1 ó 25 piezas

Tornillos roscados M4

► Página 1.184

Medidas sin compromiso. Nos reservamos el derecho a introducir cambios en la fabricación.



① Tirador para muebles: cromado mate/cromado pulido

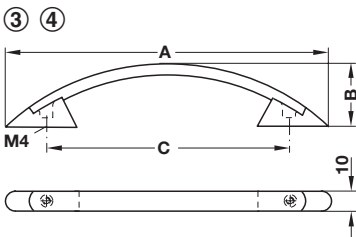
A mm	B mm	C mm	Nº de ref.
150	30	128	105.84.242

En paquetes de: 1 ó 25 piezas

② Tirador para muebles: cromado pulido/color oro pulido

A mm	B mm	C mm	Nº de ref.
150	30	128	105.84.282

En paquetes de: 1 ó 25 piezas



③ Tirador para muebles: color oro pulido/negro niquelado

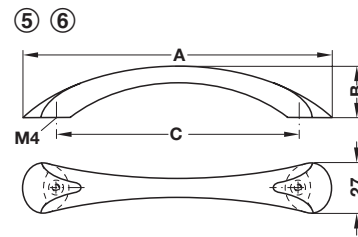
A mm	B mm	C mm	Nº de ref.
172	35	128	117.62.815

En paquetes de: 1 ó 10 piezas

④ Tirador para muebles: color oro pulido/negro mate

A mm	B mm	C mm	Nº de ref.
172	35	128	117.62.806

En paquetes de: 1 ó 10 piezas



⑤ Tirador para muebles: cromado mate/cromado pulido

A mm	B mm	C mm	Nº de ref.
163	28	128	103.22.420

En paquetes de: 1 ó 10 piezas

⑥ Tirador para muebles: cromado pulido/color oro pulido

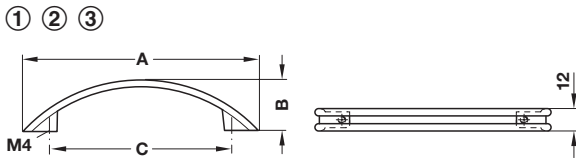
A mm	B mm	C mm	Nº de ref.
163	28	128	103.22.280

En paquetes de: 1 ó 10 piezas

Tornillos roscados M4

► Página 1.184

Medidas sin compromiso. Nos reservamos el derecho a introducir cambios en la fabricación.



① Tirador para muebles: cromado pulido

A mm	B mm	C mm	Nº de ref.
124	28	96	102.27.210
169	28	128	102.27.220

En paquetes de: 1 ó 50 piezas

② Tirador para muebles: negro mate

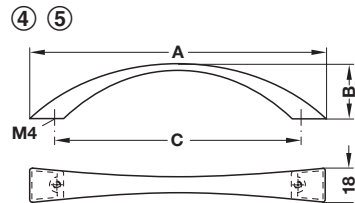
A mm	B mm	C mm	Nº de ref.
124	28	96	102.27.310
169	28	128	102.27.320

En paquetes de: 1 ó 50 piezas

③ Tirador para muebles: cromado mate

A mm	B mm	C mm	Nº de ref.
124	28	96	102.27.410
169	28	128	102.27.420

En paquetes de: 1 ó 50 piezas



④ Tirador para muebles: cromado mate

A mm	B mm	C mm	Nº de ref.
157	30	128	107.66.401

En paquetes de: 1 ó 25 piezas

⑤ Tirador para muebles: niquelado mate

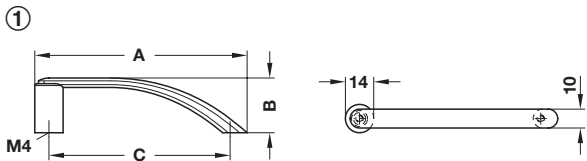
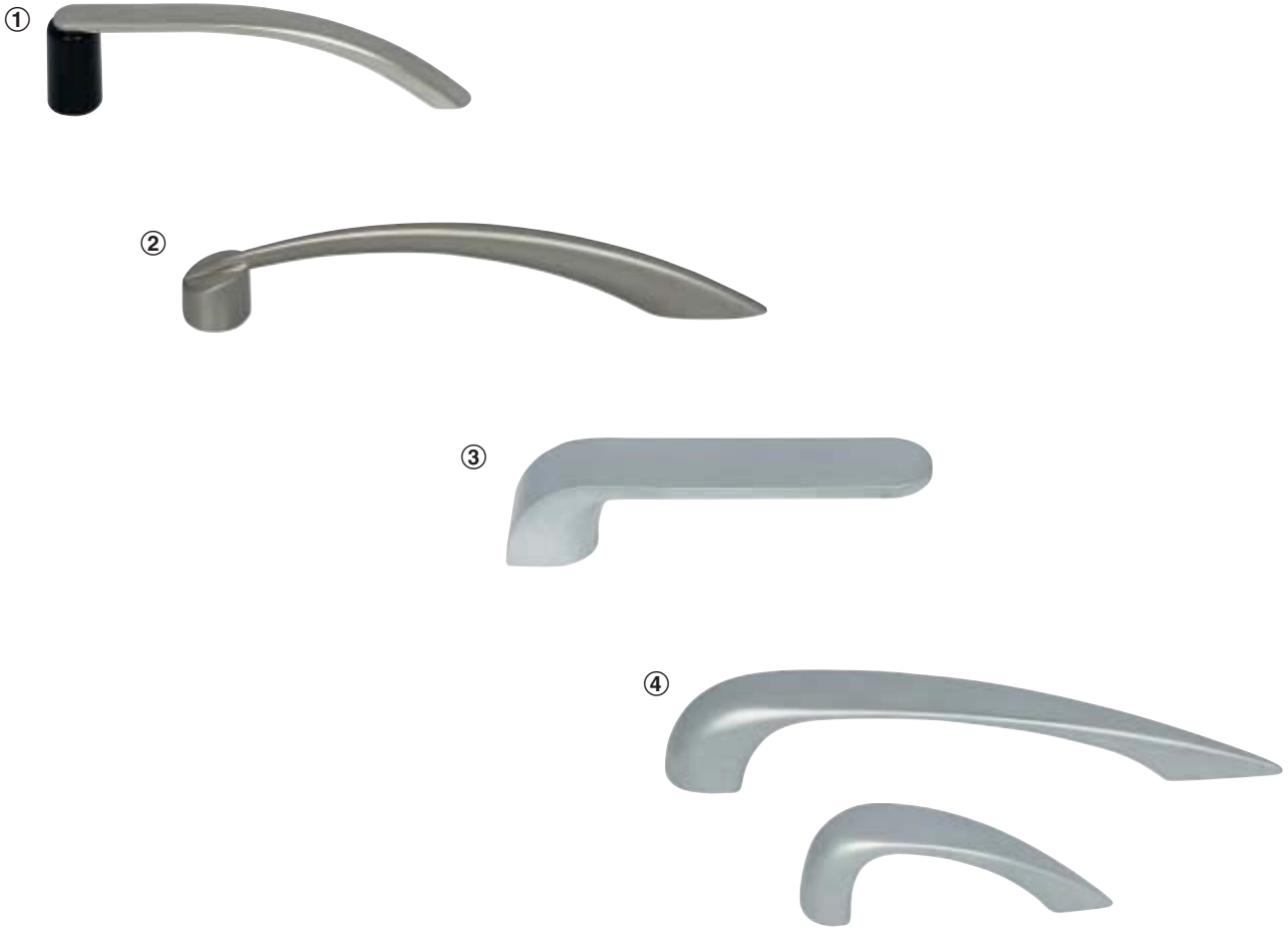
A mm	B mm	C mm	Nº de ref.
157	30	128	107.66.601

En paquetes de: 1 ó 25 piezas

Tornillos roscados M4

► Página 1.184

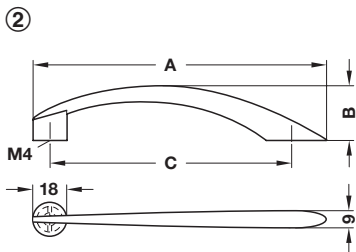
Medidas sin compromiso. Nos reservamos el derecho a introducir cambios en la fabricación.



① Tirador para muebles: niquelado mate
Base: negro mate

A mm	B mm	C mm	Nº de ref.
113	30	96	117.59.621

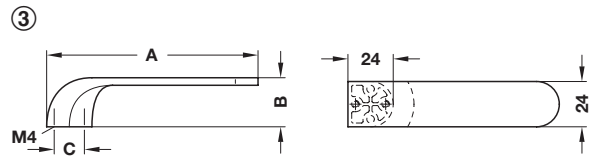
En paquetes de: 1 ó 10 piezas



② Tirador para muebles: niquelado mate

A mm	B mm	C mm	Nº de ref.
155	29	128	103.34.602

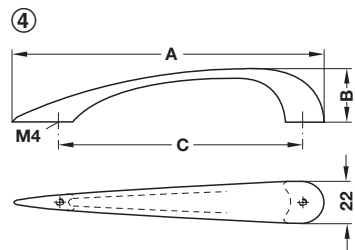
En paquetes de: 1 ó 20 piezas



③ Tirador para muebles: cromado mate

A mm	B mm	C mm	Nº de ref.
112	26	16	109.65.401

En paquetes de: 1 ó 10 piezas



④ Tirador para muebles: cromado mate

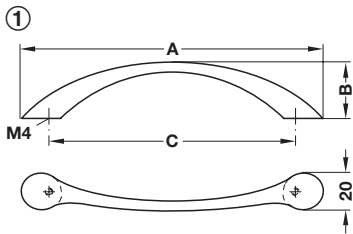
A mm	B mm	C mm	Nº de ref.
84	28	64	107.53.401
164	28	128	107.53.403

En paquetes de: 1 ó 25 piezas

Tornillos roscados M4

► Página 1.184

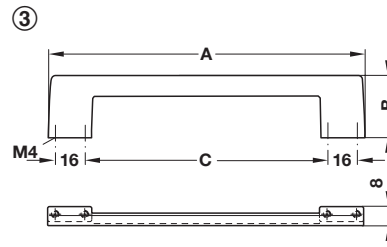
Medidas sin compromiso. Nos reservamos el derecho a introducir cambios en la fabricación.



① Tirador para muebles: color acero inoxidable

A mm	B mm	C mm	Nº de ref.
158	30	128	103.33.402

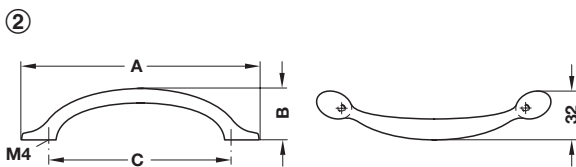
En paquetes de: 1 ó 25 piezas



③ Tirador para muebles: cromado mate

A mm	B mm	C mm	Nº de ref.
167	35	128 / 160	109.06.402

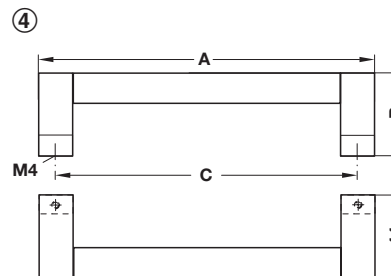
En paquetes de: 1 ó 50 piezas



② Tirador para muebles: niquelado mate

A mm	B mm	C mm	Nº de ref.
124	26	96	104.84.601

En paquetes de: 1 pieza



④ Tirador para muebles: cromado mate

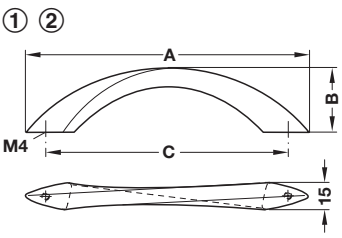
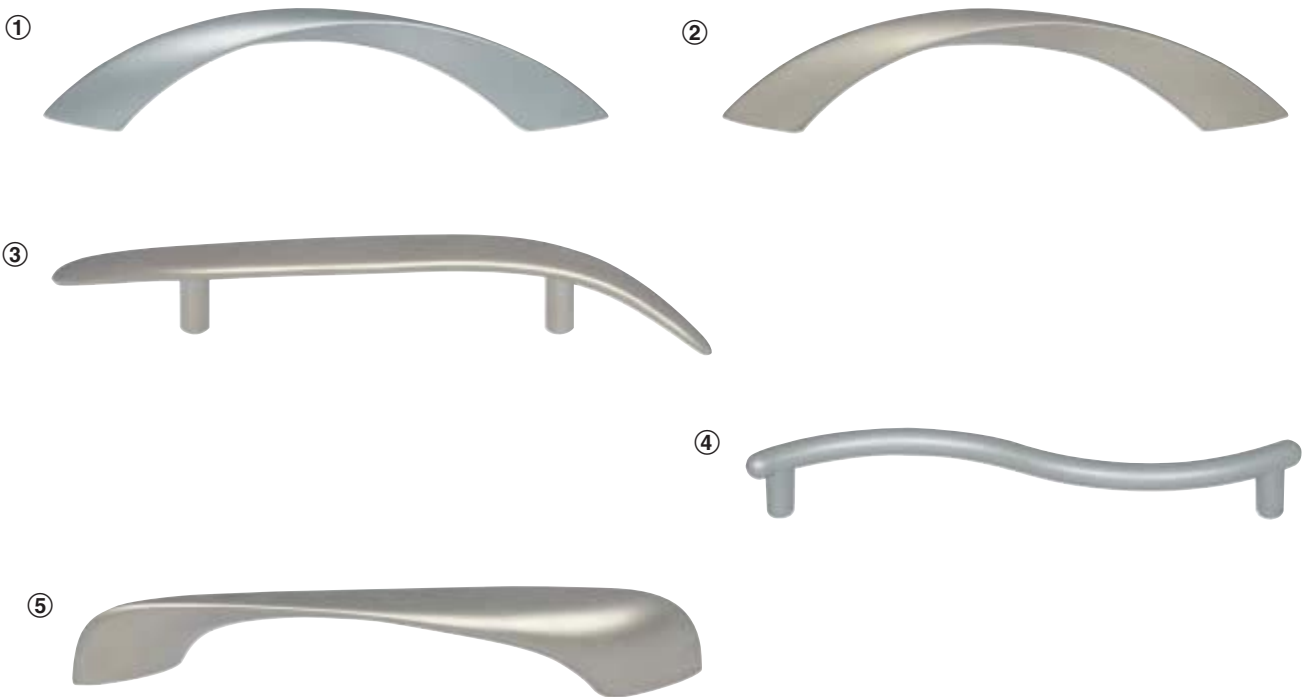
A mm	B mm	C mm	Nº de ref.
178	44	160	107.54.402

En paquetes de: 1 ó 25 piezas

Tornillos roscados M4

► Página 1.184

Medidas sin compromiso. Nos reservamos el derecho a introducir cambios en la fabricación.



① Tirador para muebles: cromado mate

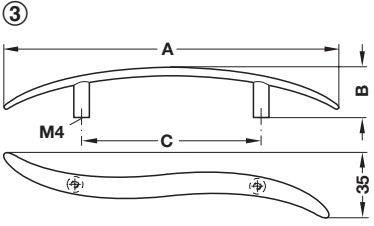
A mm	B mm	C mm	Nº de ref.
150	34	128	110.07.400

En paquetes de: 1 ó 25 piezas

② Tirador para muebles: niquelado mate

A mm	B mm	C mm	Nº de ref.
150	34	128	110.07.600

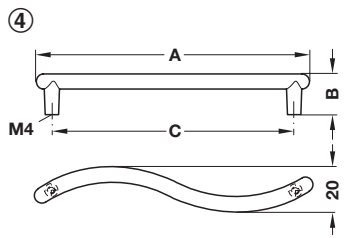
En paquetes de: 1 ó 25 piezas



③ Tirador para muebles: niquelado mate

A mm	B mm	C mm	Nº de ref.
177	27	96	103.36.600

En paquetes de: 1 ó 25 piezas

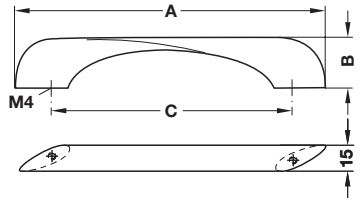


④ Tirador para muebles: plateado metalizado

A mm	B mm	C mm	Nº de ref.
146	22	128	103.62.903

En paquetes de: 1 ó 25 piezas

⑤ Tirador para muebles: niquelado mate



A mm	B mm	C mm	Nº de ref.
164	26	128	102.83.650

En paquetes de: 1 ó 25 piezas

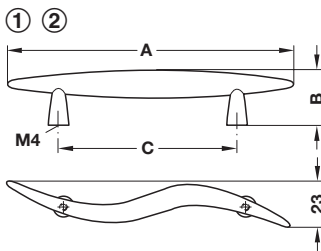
Tornillos roscados M4

► Página 1.184

Medidas sin compromiso. Nos reservamos el derecho a introducir cambios en la fabricación.

1

Tiradores para muebles, colgadores



① Tirador para muebles: cromado mate

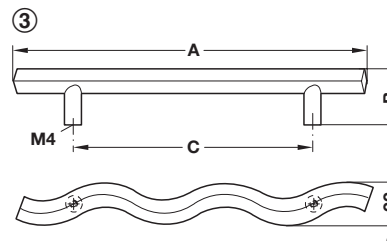
A mm	B mm	C mm	Nº de ref.
153	26	96	107.19.402
200	30	128	107.19.403

En paquetes de: 1 ó 25 piezas

② Tirador para muebles: niquelado mate

A mm	B mm	C mm	Nº de ref.
153	26	96	107.19.602
200	30	128	107.19.603

En paquetes de: 1 ó 25 piezas



③ Tirador para muebles: niquelado mate

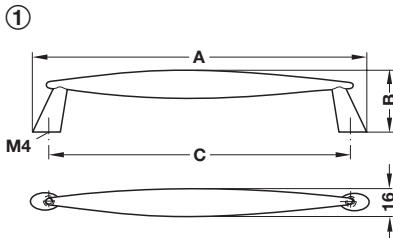
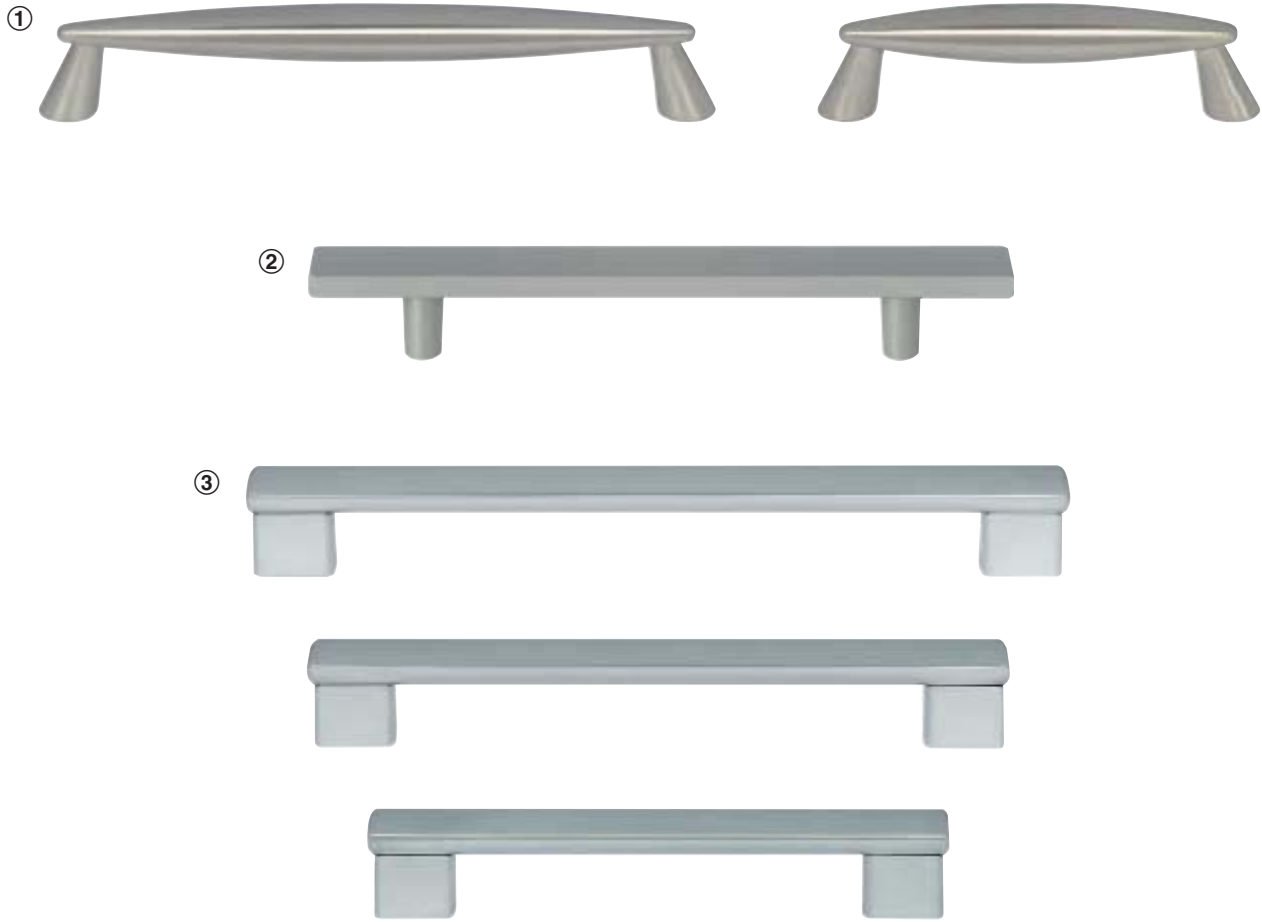
A mm	B mm	C mm	Nº de ref.
127	31	64	103.32.610
190	31	128	103.32.620

En paquetes de: 1 ó 10 piezas

Tornillos roscados M4

► Página 1.184

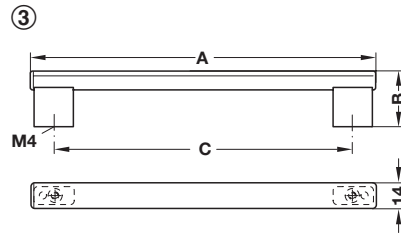
Medidas sin compromiso. Nos reservamos el derecho a introducir cambios en la fabricación.



① Tirador para muebles: niquelado mate

A mm	B mm	C mm	Nº de ref.
118	33	96	102.10.610
180	34	160	102.10.620

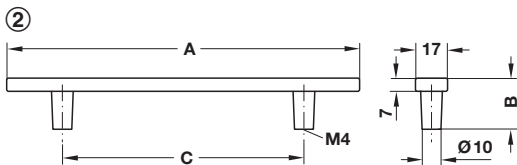
En paquetes de: 1 pieza



③ Tirador para muebles: cromado mate

A mm	B mm	C mm	Nº de ref.
152	30	128	107.46.403
184	30	160	107.46.404
216	30	192	107.46.405

En paquetes de: 1 ó 25 piezas



② Tirador para muebles: niquelado, mate cepillado y lacado

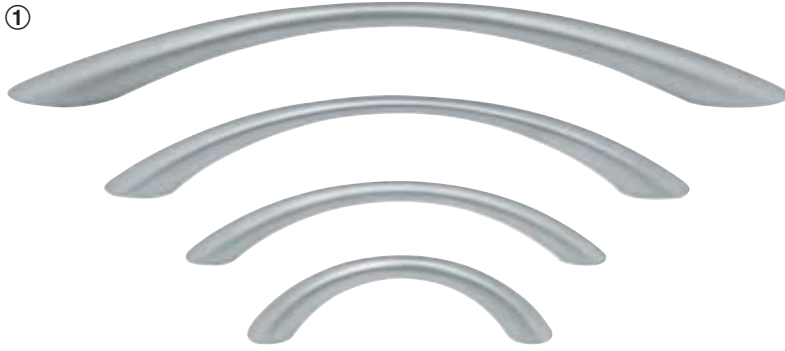
A mm	B mm	C mm	Nº de ref.
188	27	128	102.04.600

En paquetes de: 1 ó 25 piezas

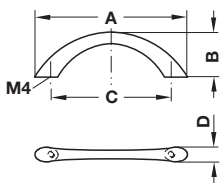
Tornillos roscados M4

► Página 1.184

Medidas sin compromiso. Nos reservamos el derecho a introducir cambios en la fabricación.



① ② ③



① Tirador para muebles: cromado mate

A mm	B mm	C mm	D mm	Nº de ref.
81	24	64	11	103.84.402
113	24	96	9	103.84.403
158	29	128	11	103.84.404
208	30	160	12	103.84.405
352	36	288	16	103.84.408

En paquetes de: 1 pieza

② Tirador para muebles: cromado pulido

A mm	B mm	C mm	D mm	Nº de ref.
81	24	64	11	103.84.202
113	24	96	9	103.84.203
158	29	128	11	103.84.204
208	30	160	12	103.84.205
352	36	288	16	103.84.208

En paquetes de: 1 pieza

③ Tirador para muebles: color oro pulido

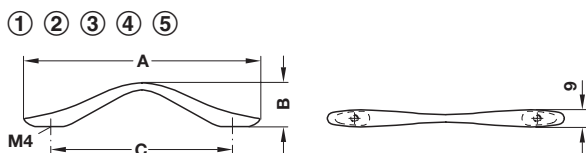
A mm	B mm	C mm	D mm	Nº de ref.
81	24	64	11	103.84.802
113	24	96	9	103.84.803
158	29	128	11	103.84.804
208	30	160	12	103.84.805
352	36	288	16	103.84.808

En paquetes de: 1 pieza

Tornillos roscados M4

► Página 1.184

Medidas sin compromiso. Nos reservamos el derecho a introducir cambios en la fabricación.



① Tirador para muebles: cromado mate

A mm	B mm	C mm	Nº de ref.
125	24	96	107.20.402
158	25	128	107.20.403

En paquetes de: 1 ó 25 piezas

② Tirador para muebles: cromado pulido

A mm	B mm	C mm	Nº de ref.
125	24	96	107.20.202
158	25	128	107.20.203

En paquetes de: 1 ó 25 piezas

③ Tirador para muebles: negro mate

A mm	B mm	C mm	Nº de ref.
125	24	96	107.20.302
158	25	128	107.20.303

En paquetes de: 1 ó 25 piezas

④ Tirador para muebles: niquelado mate

A mm	B mm	C mm	Nº de ref.
125	24	96	107.20.602
158	25	128	107.20.603

En paquetes de: 1 ó 25 piezas

⑤ Tirador para muebles: color oro pulido

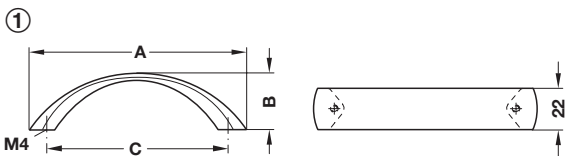
A mm	B mm	C mm	Nº de ref.
125	24	96	107.20.802
158	25	128	107.20.803

En paquetes de: 1 ó 25 piezas

Tornillos roscados M4

► Página 1.184

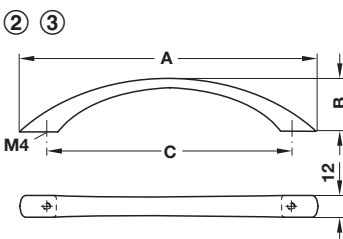
Medidas sin compromiso. Nos reservamos el derecho a introducir cambios en la fabricación.



1 Tirador para muebles: cromado mate

A mm	B mm	C mm	Nº de ref.
118	30	96	102.64.418
150	34	128	102.64.427

En paquetes de: 1 ó 10 piezas



2 Tirador para muebles: cromado pulido

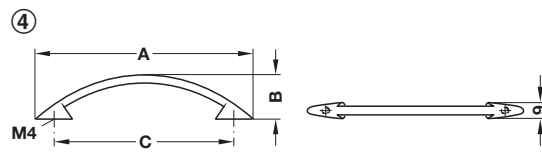
A mm	B mm	C mm	Nº de ref.
158	28	128	102.49.250

En paquetes de: 1 ó 25 piezas

3 Tirador para muebles: color oro pulido

A mm	B mm	C mm	Nº de ref.
158	28	128	102.49.850

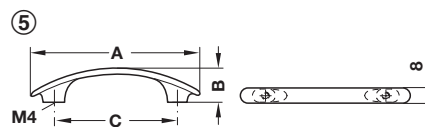
En paquetes de: 1 ó 25 piezas



4 Tirador para muebles: cromado pulido

A mm	B mm	C mm	Nº de ref.
115	24	96	102.36.209

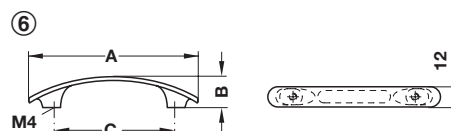
En paquetes de: 1 ó 50 piezas



5 Tirador para muebles: niquelado mate

A mm	B mm	C mm	Nº de ref.
92	20	64	102.18.600

En paquetes de: 1 ó 10 piezas



6 Tirador para muebles: niquelado mate

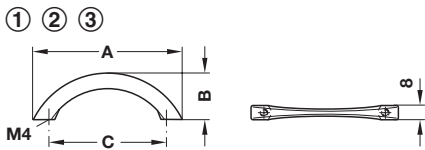
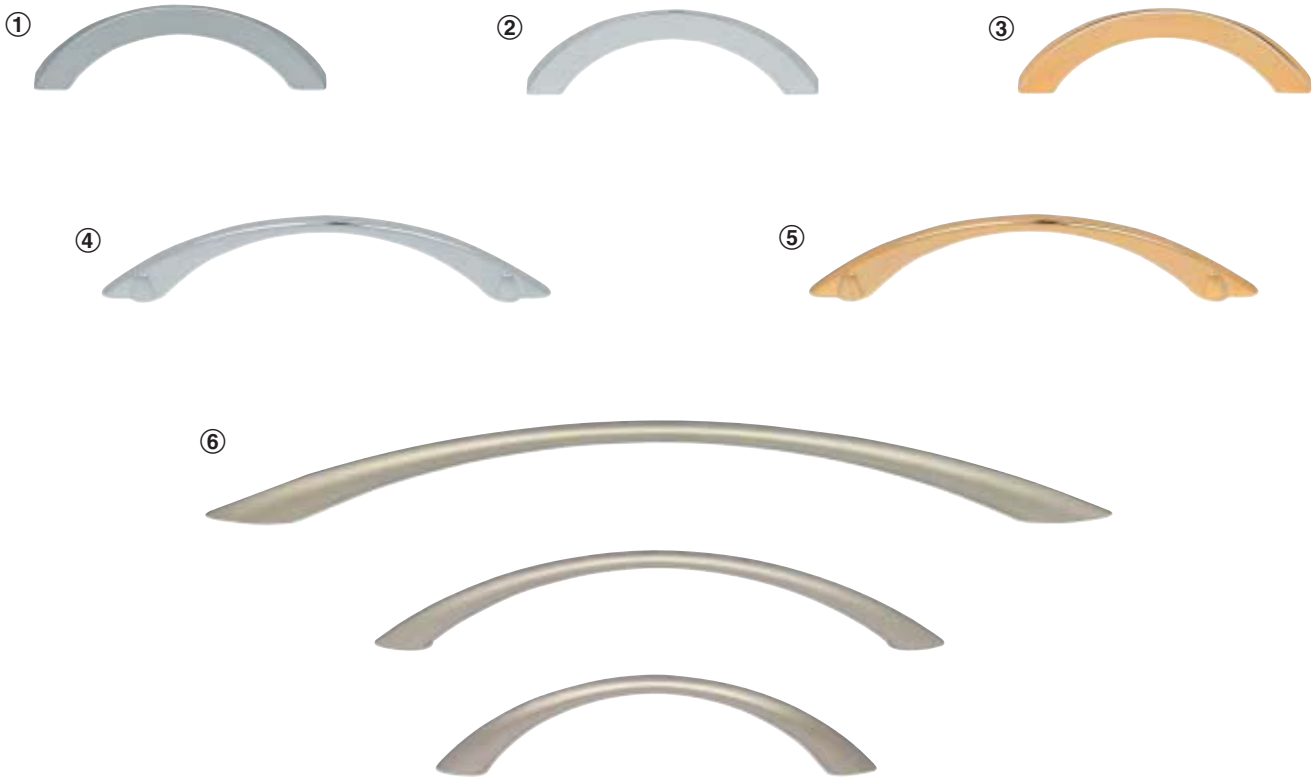
A mm	B mm	C mm	Nº de ref.
92	20	64	102.19.600

En paquetes de: 1 ó 10 piezas

Tornillos roscados M4

► Página 1.184

Medidas sin compromiso. Nos reservamos el derecho a introducir cambios en la fabricación.



① Tirador para muebles: cromado mate

A mm	B mm	C mm	Nº de ref.
78	25	64	109.64.401

En paquetes de: 1 ó 50 piezas

② Tirador para muebles: cromado pulido

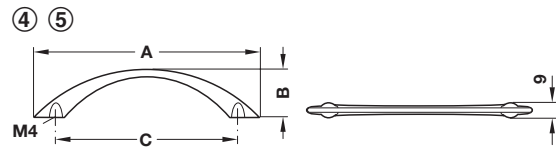
A mm	B mm	C mm	Nº de ref.
78	25	64	109.64.201

En paquetes de: 1 ó 50 piezas

③ Tirador para muebles: color oro pulido

A mm	B mm	C mm	Nº de ref.
78	25	64	109.64.801

En paquetes de: 1 ó 50 piezas



④ Tirador para muebles: cromado pulido

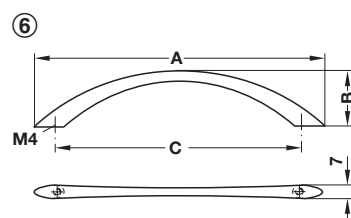
A mm	B mm	C mm	Nº de ref.
120	25	96	103.18.200

En paquetes de: 1 ó 25 piezas

⑤ Tirador para muebles: color oro pulido

A mm	B mm	C mm	Nº de ref.
120	25	96	103.18.800

En paquetes de: 1 ó 25 piezas



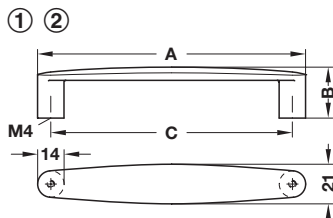
⑥ Tirador para muebles: niquelado mate

A mm	B mm	C mm	Nº de ref.
117	30	96	105.76.603
152	29	128	105.76.604
240	30	192	105.76.605

En paquetes de: 1 pieza

Tornillos roscados M4

► Página 1.184



① Tirador para muebles: cromado mate

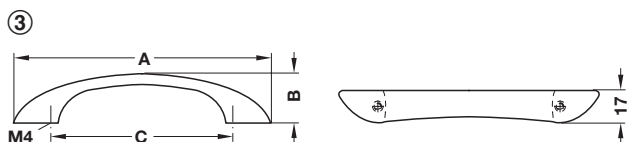
A mm	B mm	C mm	Nº de ref.
140	27	128	110.08.400

En paquetes de: 1 ó 25 piezas

② Tirador para muebles: niquelado mate

A mm	B mm	C mm	Nº de ref.
140	27	128	110.08.600

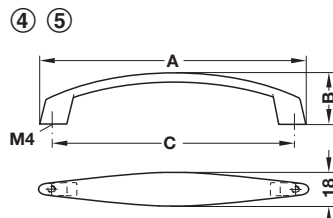
En paquetes de: 1 ó 25 piezas



③ Tirador para muebles: niquelado mate

A mm	B mm	C mm	Nº de ref.
137	26	96	102.06.600

En paquetes de: 1 ó 25 piezas



④ Tirador para muebles: cromado mate

A mm	B mm	C mm	Nº de ref.
139	23	128	110.10.400

En paquetes de: 1 ó 25 piezas

⑤ Tirador para muebles: color níquel

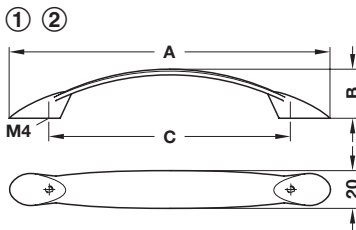
A mm	B mm	C mm	Nº de ref.
139	23	128	110.10.600

En paquetes de: 1 ó 25 piezas

Tornillos roscados M4

► Página 1.184

Medidas sin compromiso. Nos reservamos el derecho a introducir cambios en la fabricación.



① Tirador para muebles: cromado mate

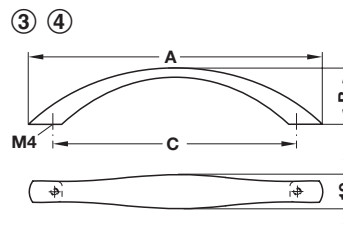
A mm	B mm	C mm	Nº de ref.
170	25	128	110.06.400

En paquetes de: 1 ó 25 piezas

② Tirador para muebles: niquelado mate

A mm	B mm	C mm	Nº de ref.
170	25	128	110.06.600

En paquetes de: 1 ó 25 piezas



③ Tirador para muebles: cromado mate

A mm	B mm	C mm	Nº de ref.
154	30	128	110.09.400

En paquetes de: 1 ó 25 piezas

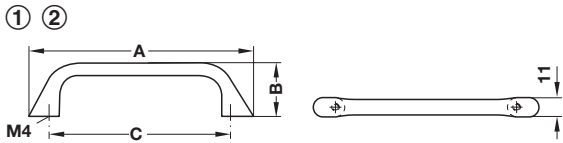
④ Tirador para muebles: niquelado mate

A mm	B mm	C mm	Nº de ref.
154	30	128	110.09.600

En paquetes de: 1 ó 25 piezas

Tornillos roscados M4

► Página 1.184



① Tirador para muebles: niquelado mate

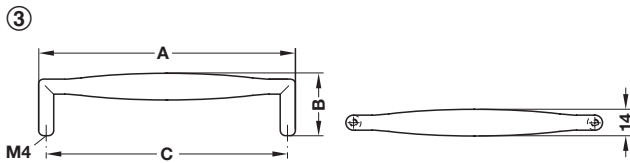
A mm	B mm	C mm	Nº de ref.
120	29	96	102.42.618

En paquetes de: 1 ó 25 piezas

② Tirador para muebles: cromado pulido

A mm	B mm	C mm	Nº de ref.
120	29	96	102.42.216

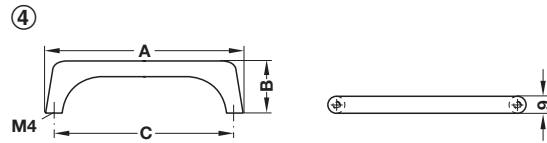
En paquetes de: 1 ó 25 piezas



③ Tirador para muebles: color acero inoxidable

A mm	B mm	C mm	Nº de ref.
136	33	128	102.81.620

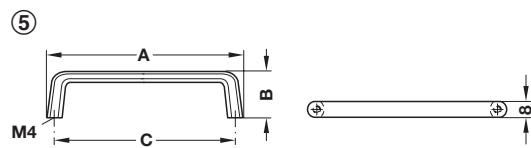
En paquetes de: 1 ó 10 piezas



④ Tirador para muebles: niquelado mate

A mm	B mm	C mm	Nº de ref.
105	28	96	102.41.611

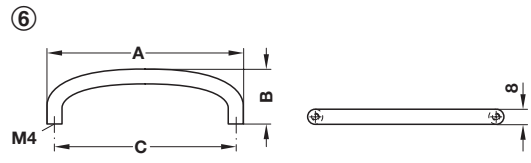
En paquetes de: 1 ó 25 piezas



⑤ Tirador para muebles: cromado pulido

A mm	B mm	C mm	Nº de ref.
105	25	96	116.29.226

En paquetes de: 1 ó 25 piezas



⑥ Tirador para muebles: niquelado mate

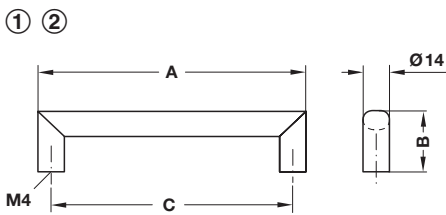
A mm	B mm	C mm	Nº de ref.
104	28	96	116.24.623

En paquetes de: 1 ó 25 piezas

Tornillos roscados M4

► Página 1.184

Medidas sin compromiso. Nos reservamos el derecho a introducir cambios en la fabricación.



① Tirador para muebles: cromado mate

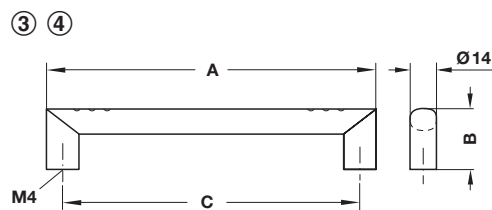
A mm	B mm	C mm	Nº de ref.
142	32	128	110.52.402

En paquetes de: 1 ó 20 piezas

② Tirador para muebles: niquelado mate

A mm	B mm	C mm	Nº de ref.
142	32	128	110.52.602

En paquetes de: 1 ó 20 piezas



③ Tirador para muebles: cromado mate

A mm	B mm	C mm	Nº de ref.
174	32	160	110.52.413

En paquetes de: 1 ó 25 piezas

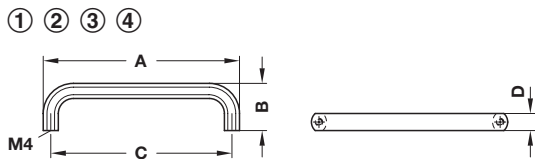
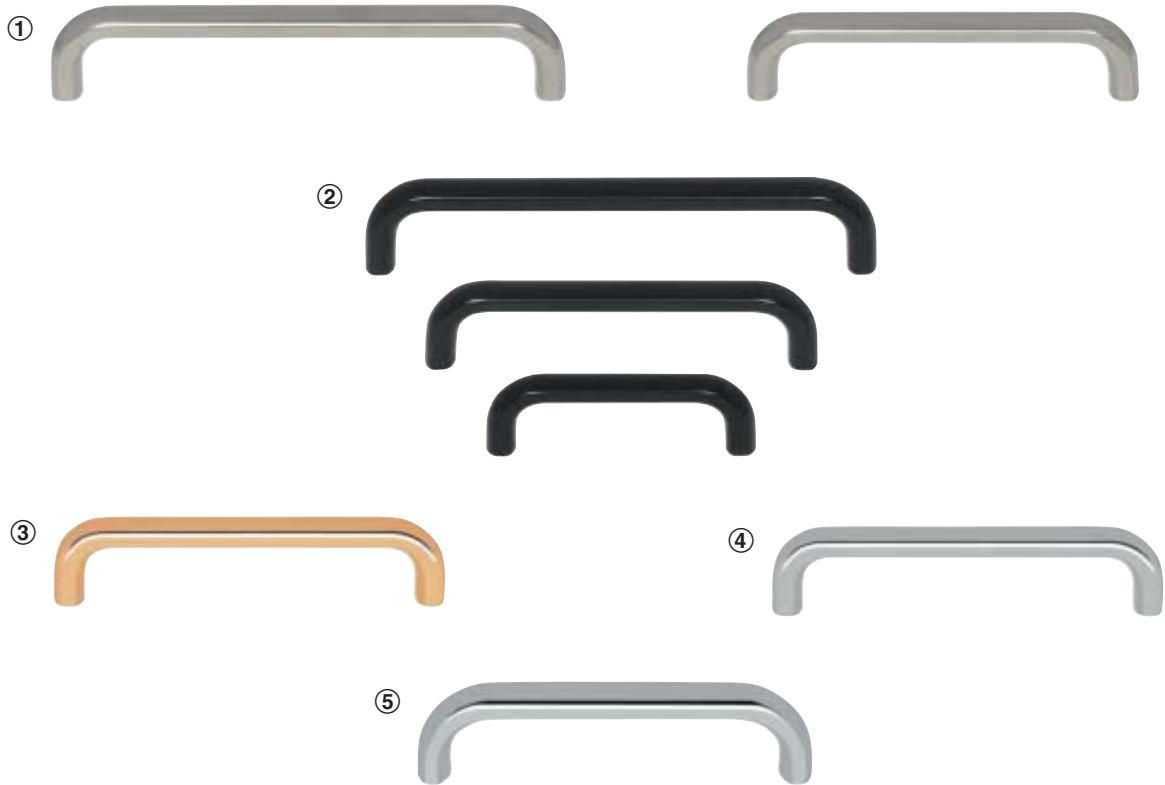
④ Tirador para muebles: niquelado mate

A mm	B mm	C mm	Nº de ref.
174	32	160	110.52.613

En paquetes de: 1 ó 25 piezas

Tornillos roscados M4

► Página 1.184



① Tirador para muebles: niquelado mate

A mm	B mm	C mm	D mm	Nº de ref.
104	25	96	9	116.22.638
136	27	128	10	116.22.647

En paquetes de: 1 ó 25 piezas

② Tirador para muebles: negro mate

A mm	B mm	C mm	D mm	Nº de ref.
72	23	64	9	116.22.325
104	25	96	9	116.22.334
136	27	128	10	116.22.343

En paquetes de: 1 ó 25 piezas

③ Tirador para muebles: color oro pulido

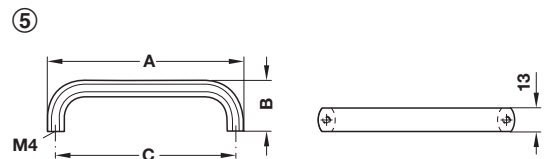
A mm	B mm	C mm	D mm	Nº de ref.
104	25	96	9	116.22.834

En paquetes de: 1 ó 25 piezas

④ Tirador para muebles: cromado pulido

A mm	B mm	C mm	D mm	Nº de ref.
104	25	96	9	116.22.236

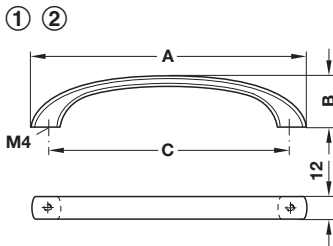
En paquetes de: 1 ó 25 piezas



⑤ Tirador para muebles: cromado pulido

A mm	B mm	C mm	Nº de ref.
105	28	96	116.21.239

En paquetes de: 1 ó 25 piezas



① Tirador para muebles: niquelado mate

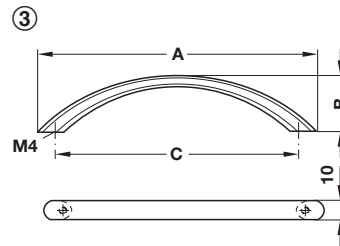
A mm	B mm	C mm	Nº de ref.
143	28	128	109.53.602

En paquetes de: 1 ó 10 piezas

② Tirador para muebles: cromado mate

A mm	B mm	C mm	Nº de ref.
143	28	128	109.53.402

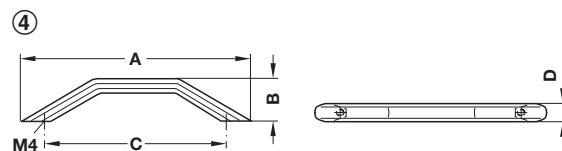
En paquetes de: 1 ó 10 piezas



③ Tirador para muebles: cromado mate

A mm	B mm	C mm	Nº de ref.
148	29	128	103.02.400

En paquetes de: 1 ó 10 piezas



④ Tirador para muebles: cromado mate

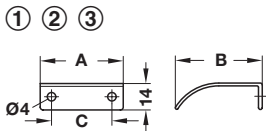
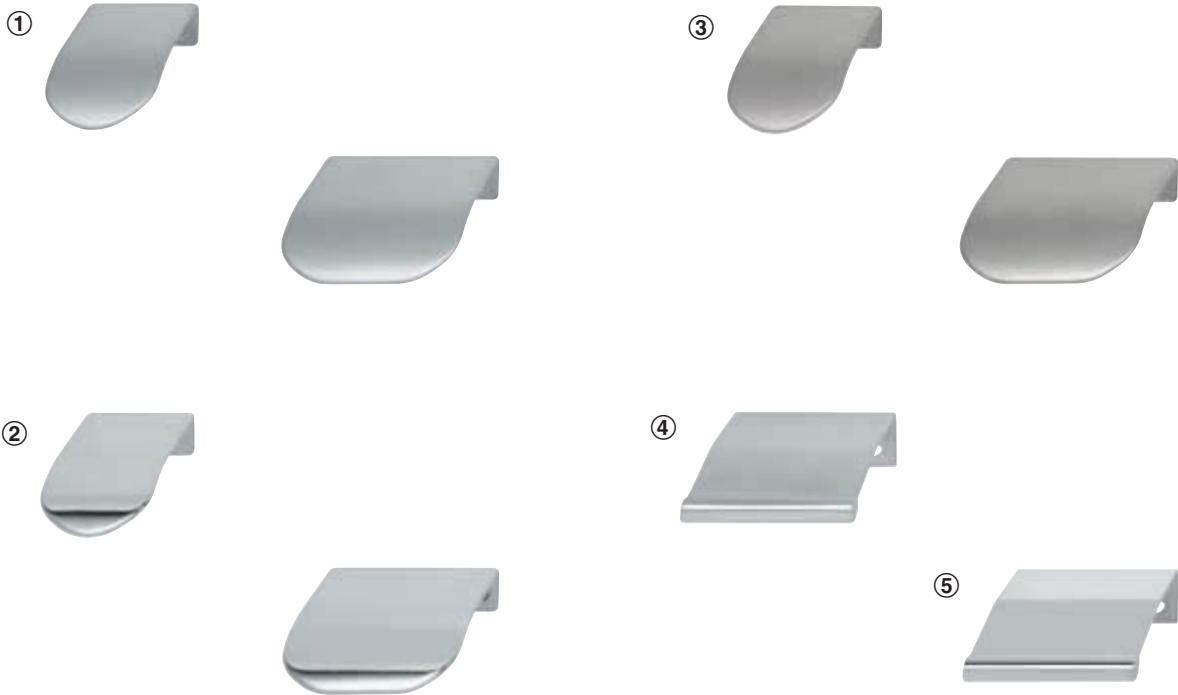
A mm	B mm	C mm	D mm	Nº de ref.
124	23	96	10	102.60.429
158	25	128	10,5	102.60.438

En paquetes de: 1 ó 25 piezas

Tornillos roscados M4

► Página 1.184

Medidas sin compromiso. Nos reservamos el derecho a introducir cambios en la fabricación.



① Tirador para muebles: cromado mate

A mm	B mm	C mm	Nº de ref.
28	46	16	124.41.401
44	46	32	124.41.402

En paquetes de: 1 ó 10 piezas

② Tirador para muebles: cromado pulido

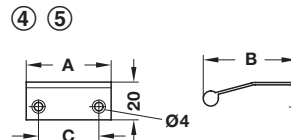
A mm	B mm	C mm	Nº de ref.
28	46	16	124.41.201
44	46	32	124.41.202

En paquetes de: 1 ó 10 piezas

③ Tirador para muebles: niquelado mate

A mm	B mm	C mm	Nº de ref.
28	46	16	124.41.601
44	46	32	124.41.602

En paquetes de: 1 ó 10 piezas



④ Tirador para muebles: cromado mate

A mm	B mm	C mm	Nº de ref.
45	50	32	124.40.440

En paquetes de: 1 ó 50 piezas

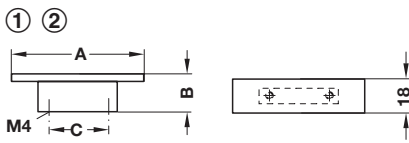
⑤ Tirador para muebles: cromado pulido

A mm	B mm	C mm	Nº de ref.
45	50	32	124.40.240

En paquetes de: 1 ó 50 piezas

Tornillos para aglomerado, cabeza avellanada HOSPA Ø 4,0 ▶ Página 1.184

Medidas sin compromiso. Nos reservamos el derecho a introducir cambios en la fabricación.



① Tirador para muebles: niquelado mate cepillado

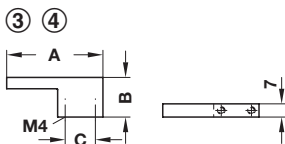
A mm	B mm	C mm	Nº de ref.
70	20	32	110.30.601

En paquetes de: 1 ó 25 piezas

② Tirador para muebles: cromado mate

A mm	B mm	C mm	Nº de ref.
70	20	32	109.62.401

En paquetes de: 1 ó 50 piezas



③ Tirador para muebles: color aluminio

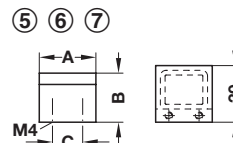
A mm	B mm	C mm	Nº de ref.
51	21	16	110.26.901

En paquetes de: 1 ó 25 piezas

④ Tirador para muebles: cromado pulido

A mm	B mm	C mm	Nº de ref.
51	21	16	110.26.201

En paquetes de: 1 ó 25 piezas



⑤ Tirador para muebles: cromado mate

A mm	B mm	C mm	Nº de ref.
30	27	16	110.24.401

En paquetes de: 1 ó 25 piezas

⑥ Tirador para muebles: cromado pulido

A mm	B mm	C mm	Nº de ref.
30	27	16	110.24.201

En paquetes de: 1 ó 25 piezas

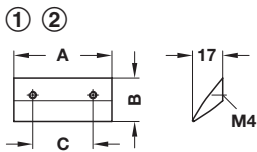
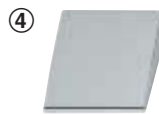
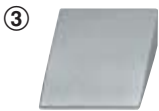
⑦ Tirador para muebles: niquelado mate

A mm	B mm	C mm	Nº de ref.
30	27	16	110.24.601

En paquetes de: 1 ó 25 piezas

Tornillos roscados M4

► Página 1.184



① Tirador para muebles: color aluminio

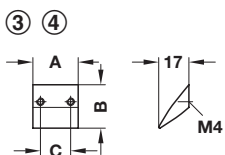
A mm	B mm	C mm	Nº de ref.
52	23	32	110.32.901

En paquetes de: 1 ó 25 piezas

② Tirador para muebles: cromado pulido

A mm	B mm	C mm	Nº de ref.
52	23	32	110.32.201

En paquetes de: 1 ó 25 piezas



③ Tirador para muebles: color aluminio

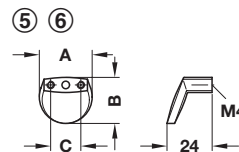
A mm	B mm	C mm	Nº de ref.
24	23	16	110.31.901

En paquetes de: 1 ó 25 piezas

④ Tirador para muebles: cromado pulido

A mm	B mm	C mm	Nº de ref.
24	23	16	110.31.201

En paquetes de: 1 ó 25 piezas



⑤ Tirador para muebles: niquelado cepillado

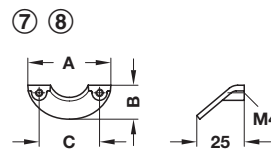
A mm	B mm	C mm	Nº de ref.
28	24	16	110.33.601

En paquetes de: 1 ó 25 piezas

⑥ Tirador para muebles: cromado pulido

A mm	B mm	C mm	Nº de ref.
28	24	16	110.33.201

En paquetes de: 1 ó 25 piezas



⑦ Tirador para muebles: cromado mate

A mm	B mm	C mm	Nº de ref.
45	23	32	110.43.400

En paquetes de: 1 ó 50 piezas

⑧ Tirador para muebles: cromado pulido

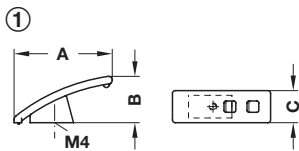
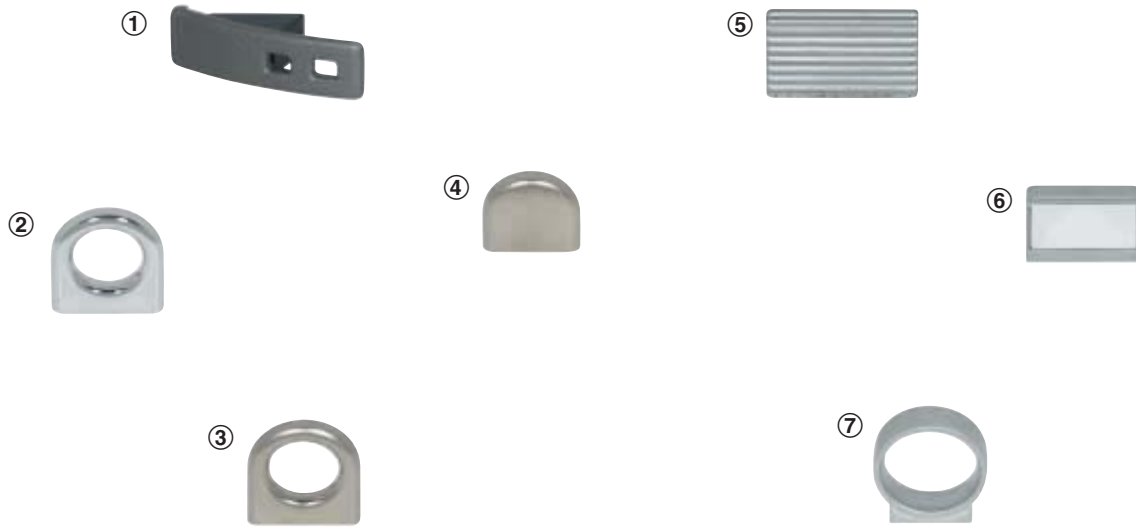
A mm	B mm	C mm	Nº de ref.
45	23	32	110.43.200

En paquetes de: 1 ó 50 piezas

Tornillos roscados M4

► Página 1.184

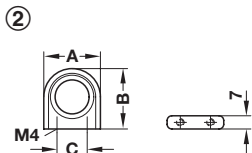
Medidas sin compromiso. Nos reservamos el derecho a introducir cambios en la fabricación.



① Tirador para muebles: gris metalizado
Base: gris-negro mate

A mm	B mm	C mm	Nº de ref.
52	25	17	105.08.550

En paquetes de: 1 ó 10 piezas



② Tirador para muebles: cromado pulido

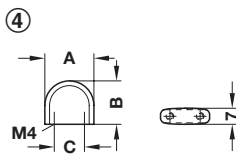
A mm	B mm	C mm	Nº de ref.
30	32	16	105.25.201

En paquetes de: 1 ó 25 piezas

③ Tirador para muebles: niquelado mate

A mm	B mm	C mm	Nº de ref.
30	32	16	105.25.603

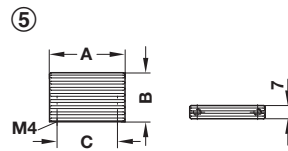
En paquetes de: 1 ó 25 piezas



④ Tirador para muebles: niquelado mate

A mm	B mm	C mm	Nº de ref.
26	24	16	105.20.608

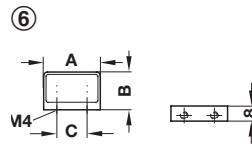
En paquetes de: 1 ó 25 piezas



⑤ Tirador para muebles: cromado mate

A mm	B mm	C mm	Nº de ref.
40	26	32	105.77.400

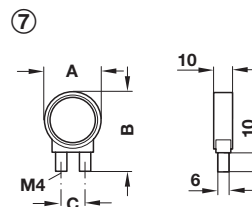
En paquetes de: 1, 10 ó 50 piezas



⑥ Tirador para muebles: zamak, cromado mate
Placa: aluminio, pulido

A mm	B mm	C mm	Nº de ref.
30	20	16	110.77.490

En paquetes de: 1 ó 10 piezas



⑦ Tirador para muebles: cromado mate

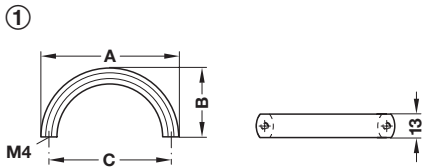
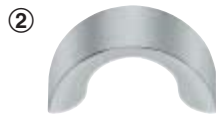
A mm	B mm	C mm	Nº de ref.
30	42	12	110.47.400

En paquetes de: 1 ó 10 piezas

Tornillos roscados M4

► Página 1.184

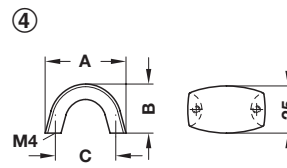
Medidas sin compromiso. Nos reservamos el derecho a introducir cambios en la fabricación.



① Tirador para muebles: cromado pulido

A mm	B mm	C mm	Nº de ref.
74	37	64	116.21.220

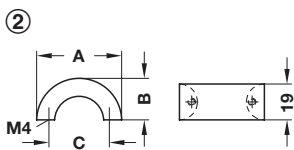
En paquetes de: 1 ó 25 piezas



④ Tirador para muebles: niquelado mate

A mm	B mm	C mm	Nº de ref.
40	26	32	104.93.606

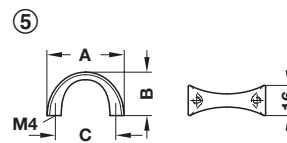
En paquetes de: 1 ó 25 piezas



② Tirador para muebles: cromado pulido

A mm	B mm	C mm	Nº de ref.
45	22	32	104.18.201

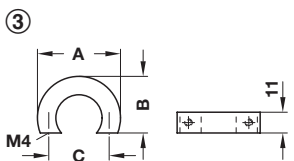
En paquetes de: 1 ó 25 piezas



⑤ Tirador para muebles: niquelado mate

A mm	B mm	C mm	Nº de ref.
40	23	32	105.26.600

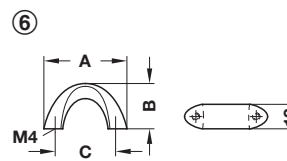
En paquetes de: 1 ó 25 piezas



③ Tirador para muebles: cromado mate

A mm	B mm	C mm	Nº de ref.
44	30	32	109.61.401

En paquetes de: 1 ó 50 piezas



⑥ Tirador para muebles: cromado pulido

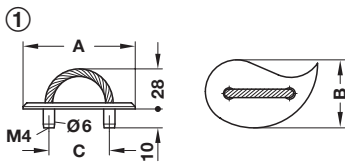
A mm	B mm	C mm	Nº de ref.
43	25	32	117.95.210

En paquetes de: 1 ó 10 piezas

Tornillos roscados M4

► Página 1.184

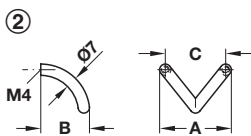
Medidas sin compromiso. Nos reservamos el derecho a introducir cambios en la fabricación.



① Cable metálico: acero niquelado
Placa: zamak, niquelado mate

A mm	B mm	C mm	Nº de ref.
60	35	32	105.59.600

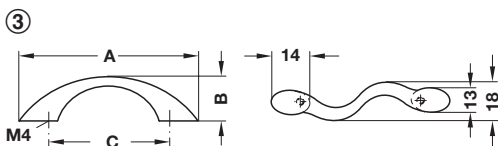
En paquetes de: 1 ó 25 piezas



② Tirador para muebles: niquelado mate

A mm	B mm	C mm	Nº de ref.
38	28	32	105.72.600

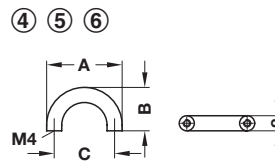
En paquetes de: 1 ó 25 piezas



③ Tirador para muebles: cromado pulido

A mm	B mm	C mm	Nº de ref.
95	23	64	103.60.201

En paquetes de: 1, 10 ó 50 piezas



④ Tirador para muebles: cromado pulido

A mm	B mm	C mm	Nº de ref.
40	25	32	104.62.200

En paquetes de: 1 ó 25 piezas

⑤ Tirador para muebles: niquelado mate

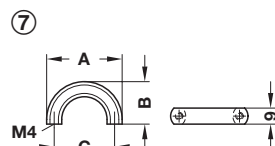
A mm	B mm	C mm	Nº de ref.
40	25	32	104.62.600

En paquetes de: 1 ó 25 piezas

⑥ Tirador para muebles: color oro pulido

A mm	B mm	C mm	Nº de ref.
40	25	32	104.62.800

En paquetes de: 1 ó 25 piezas



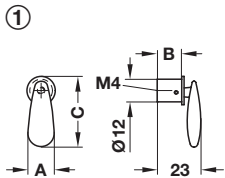
⑦ Tirador para muebles: niquelado mate

A mm	B mm	C mm	Nº de ref.
41	23	32	116.22.610

En paquetes de: 1 ó 25 piezas

Tornillos roscados M4

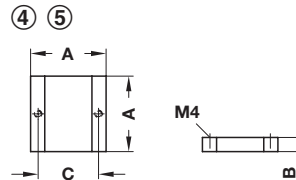
► Página 1.184



① Tirador para muebles: niquelado mate

A mm	B mm	C mm	Nº de ref.
14	12,5	37	161.05.600

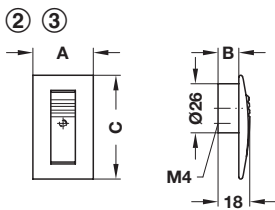
En paquetes de: 1 ó 50 piezas



④ Tirador para muebles: niquelado mate

A mm	B mm	C mm	Nº de ref.
40	7,5	32	161.02.600

En paquetes de: 1 ó 10 piezas



② Tirador para muebles: niquelado mate

A mm	B mm	C mm	Nº de ref.
32	11	55	161.07.600

En paquetes de: 1, 10 ó 50 piezas

③ Tirador para muebles: cromado mate

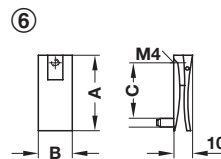
A mm	B mm	C mm	Nº de ref.
32	11	55	161.07.400

En paquetes de: 1, 10 ó 50 piezas

⑤ Tirador para muebles: cromado mate

A mm	B mm	C mm	Nº de ref.
40	7,5	32	161.02.400

En paquetes de: 1 ó 10 piezas



⑥ Tirador para muebles: cromado mate

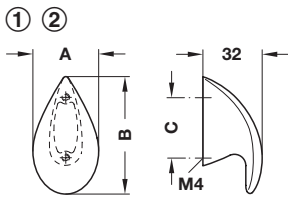
A mm	B mm	C mm	Nº de ref.
40	18	32	161.26.400

En paquetes de: 1 ó 50 piezas

Tornillos roscados M4

► Página 1.184

Medidas sin compromiso. Nos reservamos el derecho a introducir cambios en la fabricación.



① Tirador para muebles: niquelado mate

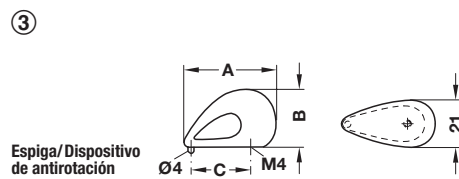
A mm	B mm	C mm	Nº de ref.
36	60	32	110.13.600

En paquetes de: 1 ó 20 piezas

② Tirador para muebles: cromado pulido

A mm	B mm	C mm	Nº de ref.
36	60	32	110.13.200

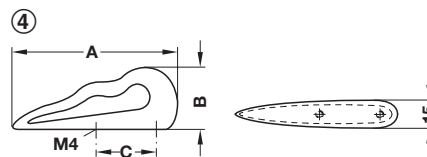
En paquetes de: 1 ó 20 piezas



③ Tirador para muebles: niquelado pulido

A mm	B mm	C mm	Nº de ref.
48	30	32	104.11.702

En paquetes de: 1 ó 10 piezas



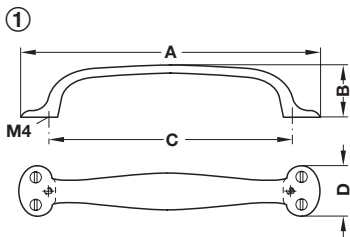
④ Tirador para muebles: niquelado pulido

A mm	B mm	C mm	Nº de ref.
87	32	32	104.12.709

En paquetes de: 1 ó 10 piezas

Tornillos roscados M4

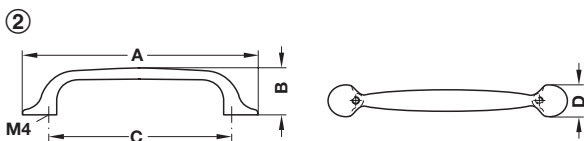
► Página 1.184



① Tirador para muebles: estañado antiguo, cantos color cobre

A mm	B mm	C mm	D mm	Nº de ref.
125	30	96	25	103.06.900
160	30	128	27	103.06.910

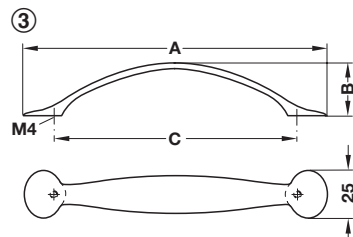
En paquetes de: 1 ó 10 piezas



② Tirador para muebles: marrón envejecido

A mm	B mm	C mm	D mm	Nº de ref.
126	26	96	18	102.85.110
160	28	128	20	102.85.120

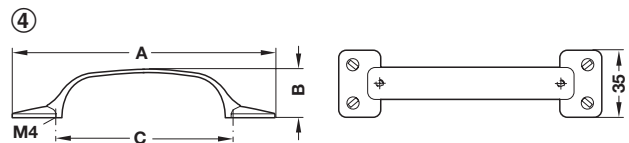
En paquetes de: 1 ó 25 piezas



③ Tirador para muebles: color cobre

A mm	B mm	C mm	Nº de ref.
159	30	128	103.05.000

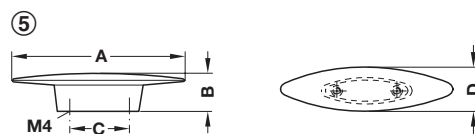
En paquetes de: 1 ó 10 piezas



④ Tirador para muebles: estañado antiguo

A mm	B mm	C mm	Nº de ref.
140	26	96	123.31.901

En paquetes de: 1 ó 25 piezas



⑤ Tirador para muebles: estañado antiguo

A mm	B mm	C mm	D mm	Nº de ref.
92	22	32	26	109.51.901

En paquetes de: 1 ó 10 piezas

Tornillos roscados M4

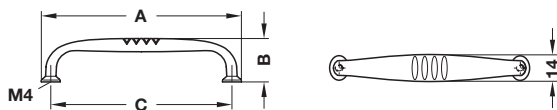
► Página 1.184

Medidas sin compromiso. Nos reservamos el derecho a introducir cambios en la fabricación.



Tirador para muebles:

① ② ③



① Tirador para muebles: color oro pulido

A mm	B mm	C mm	Nº de ref.
105	23	96	102.55.800

En paquetes de: 1 ó 25 piezas

② Tirador para muebles: marrón envejecido

A mm	B mm	C mm	Nº de ref.
105	23	96	102.55.106

En paquetes de: 1 ó 25 piezas

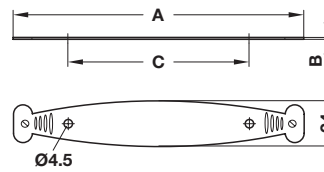
③ Tirador para muebles: estañado antiguo

A mm	B mm	C mm	Nº de ref.
105	23	96	102.55.900

En paquetes de: 1 ó 25 piezas

Placa:

① ② ③



① Placa: latón pulido

A mm	B mm	C mm	Nº de ref.
154	1	96	102.55.857

En paquetes de: 1 ó 25 piezas

② Placa: latón marrón envejecido

A mm	B mm	C mm	Nº de ref.
154	1	96	102.55.151

En paquetes de: 1 ó 25 piezas

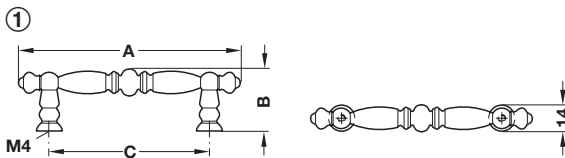
③ Placa: latón, estañado antiguo

A mm	B mm	C mm	Nº de ref.
154	1	96	102.55.955

En paquetes de: 1 ó 25 piezas

Tornillos roscados M4

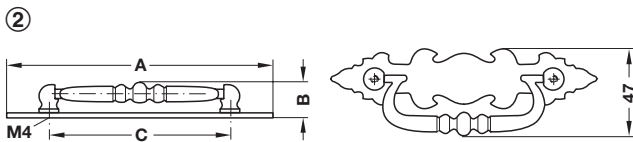
► Página 1.184



① Tirador para muebles: marrón envejecido

A mm	B mm	C mm	Nº de ref.
119	32	85	121.54.102

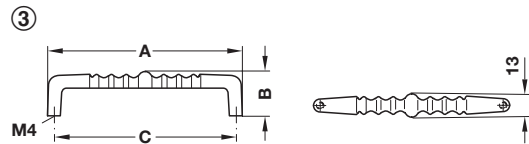
En paquetes de: 1 ó 25 piezas



② Tirador para muebles: marrón envejecido

A mm	B mm	C mm	Nº de ref.
140	18	96	121.50.104

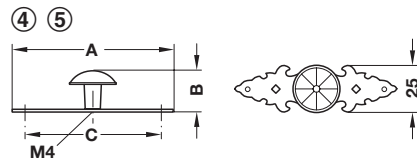
En paquetes de: 1 ó 25 piezas



③ Tirador para muebles: marrón envejecido

A mm	B mm	C mm	Nº de ref.
104	24	96	121.02.108

En paquetes de: 1 ó 25 piezas



④ Pomo para muebles con placa: estañado antiguo

A mm	B mm	C mm	Nº de ref.
85	25	72	121.52.911

En paquetes de: 1 ó 25 piezas

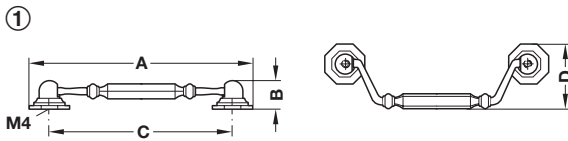
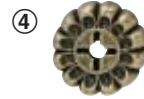
⑤ Pomo para muebles con placa: marrón envejecido

A mm	B mm	C mm	Nº de ref.
85	25	72	121.52.117

En paquetes de: 1 ó 25 piezas

Espigas metálicas de cabeza redonda Ø 1,6 ▶ Página 1.185

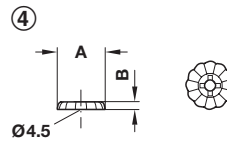
Tornillos roscados M4 ▶ Página 1.184



1 Tirador para muebles: marrón envejecido

A mm	B mm	C mm	D mm	Nº de ref.
101	16	80	32	121.61.116
117	16	96	36	121.61.125

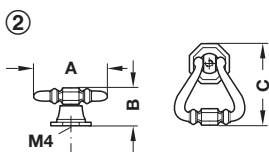
En paquetes de: 1 ó 25 piezas



4 Arandela: marrón envejecido

A mm	B mm	Nº de ref.
25	4	121.05.172

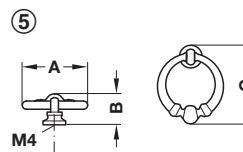
En paquetes de: 1 ó 25 piezas



2 Tirador para muebles: marrón envejecido

A mm	B mm	C mm	Nº de ref.
37	19	43	121.62.104

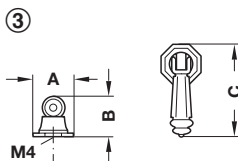
En paquetes de: 1 ó 25 piezas



5 Tirador para muebles: marrón envejecido

A mm	B mm	C mm	Nº de ref.
35	15	39	121.05.118

En paquetes de: 1 ó 25 piezas



3 Tirador para muebles: marrón envejecido

A mm	B mm	C mm	Nº de ref.
21	19	52	121.62.159

En paquetes de: 1 ó 25 piezas

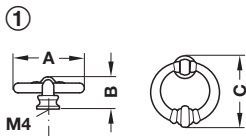
Medidas sin compromiso. Nos reservamos el derecho a introducir cambios en la fabricación.

Tornillos roscados M4

► Página 1.184

Herrajes de estilo de latón

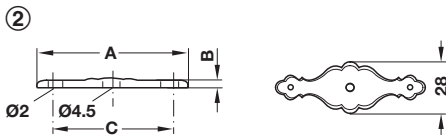
► Página 1.45



① Tirador para muebles: marrón envejecido

A mm	B mm	C mm	Nº de ref.
35	16	38	121.19.103

En paquetes de: 1 ó 25 piezas

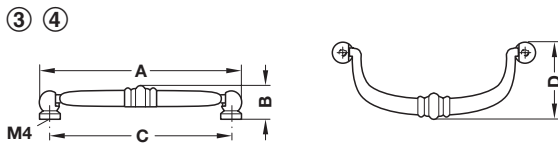


② Placa: marrón envejecido

A mm	B mm	C mm	Nº de ref.
80	3	64	121.19.194

En paquetes de: 1 ó 25 piezas

Espigas metálicas de cabeza redonda Ø 1,6 ▶ Página 1.185



③ Tirador para muebles: color oro pulido

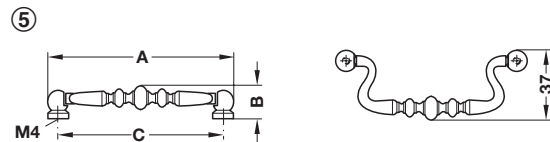
A mm	B mm	C mm	D mm	Nº de ref.
73	15	64	30	121.18.811

En paquetes de: 1 ó 25 piezas

④ Tirador para muebles: marrón envejecido

A mm	B mm	C mm	D mm	Nº de ref.
73	15	64	30	121.18.115
105	15	96	40	121.18.124

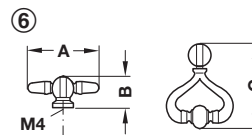
En paquetes de: 1 ó 25 piezas



⑤ Tirador para muebles: marrón envejecido

A mm	B mm	C mm	Nº de ref.
95	15	85	121.47.116

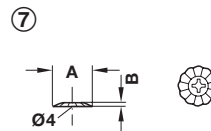
En paquetes de: 1 ó 25 piezas



⑥ Tirador para muebles: marrón envejecido

A mm	B mm	C mm	Nº de ref.
37	17	43	121.48.159

En paquetes de: 1 ó 25 piezas



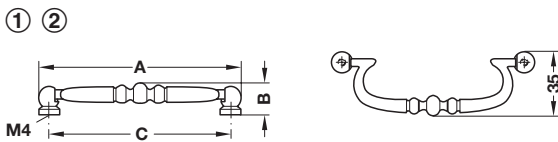
⑦ Arandela: marrón envejecido

A mm	B mm	Nº de ref.
22	2	121.47.198

En paquetes de: 1 ó 25 piezas

Tornillos roscados M4 ▶ Página 1.184

Herrajes de estilo de latón ▶ Página 1.45



① Tirador para muebles: color oro pulido

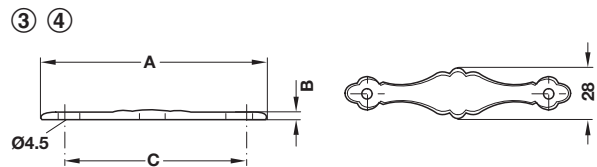
A mm	B mm	C mm	Nº de ref.
107	15	96	121.04.808

En paquetes de: 1 ó 25 piezas

② Tirador para muebles: marrón envejecido

A mm	B mm	C mm	Nº de ref.
107	15	96	121.04.102

En paquetes de: 1 ó 25 piezas



③ Placa: color oro pulido

A mm	B mm	C mm	Nº de ref.
120	3	96	121.18.884

En paquetes de: 1 ó 25 piezas

④ Placa: marrón envejecido

A mm	B mm	C mm	Nº de ref.
120	3	96	121.18.188

En paquetes de: 1 ó 25 piezas

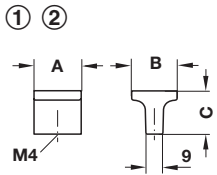
Dimensions à valeur indicative. Sous réserve de modifications.

Tornillos roscados M4

► Página 1.184

Herrajes de estilo de latón

► Página 1.45



① Pomo para muebles: niquelado mate

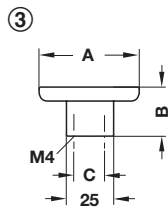
A mm	B mm	C mm	Nº de ref.
25	24	23	133.69.601

En paquetes de: 1 ó 25 piezas

② Pomo para muebles: cromado mate

A mm	B mm	C mm	Nº de ref.
25	24	23	133.69.401

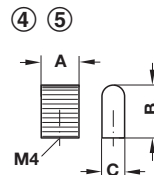
En paquetes de: 1 ó 25 piezas



③ Pomo para muebles: cromado pulido

A mm	B mm	C mm	Nº de ref.
53	28	16	133.82.201

En paquetes de: 1 ó 10 piezas



④ Pomo para muebles: cromado mate

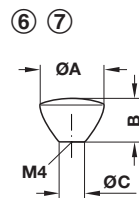
A mm	B mm	C mm	Nº de ref.
20	28	12	133.63.401

En paquetes de: 1 ó 25 piezas

⑤ Pomo para muebles: niquelado mate

A mm	B mm	C mm	Nº de ref.
20	28	12	133.63.601

En paquetes de: 1 ó 25 piezas



⑥ Pomo para muebles: cromado mate

A mm	B mm	C mm	Nº de ref.
34	23	12	133.53.400

En paquetes de: 1 ó 50 piezas

⑦ Pomo para muebles: niquelado mate

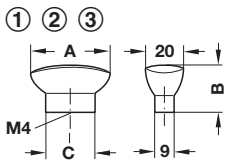
A mm	B mm	C mm	Nº de ref.
34	23	12	133.53.600

En paquetes de: 1 ó 50 piezas

Tornillos roscados M4

► Página 1.184

Medidas sin compromiso. Nos reservamos el derecho a introducir cambios en la fabricación.



① Pomo para muebles: niquelado mate

A mm	B mm	C mm	Nº de ref.
42	25	26	133.90.600

En paquetes de: 1 ó 50 piezas

② Pomo para muebles: cromado pulido

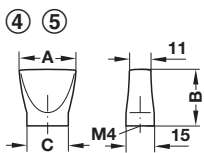
A mm	B mm	C mm	Nº de ref.
42	25	26	133.90.200

En paquetes de: 1 ó 50 piezas

③ Pomo para muebles: cromado mate

A mm	B mm	C mm	Nº de ref.
42	25	26	133.90.400

En paquetes de: 1 ó 50 piezas



④ Pomo para muebles: niquelado mate

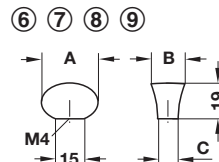
A mm	B mm	C mm	Nº de ref.
30	30	22	133.81.600

En paquetes de: 1 ó 50 piezas

⑤ Pomo para muebles: cromado pulido

A mm	B mm	C mm	Nº de ref.
30	30	22	133.81.200

En paquetes de: 1 ó 50 piezas



⑥ Pomo para muebles: niquelado mate

A mm	B mm	C mm	Nº de ref.
30	19	11	133.80.600

En paquetes de: 1 ó 25 piezas

⑦ Pomo para muebles: cromado pulido

A mm	B mm	C mm	Nº de ref.
30	19	11	133.80.200

En paquetes de: 1 ó 25 piezas

⑧ Pomo para muebles: color aluminio

A mm	B mm	C mm	Nº de ref.
30	19	11	133.80.900

En paquetes de: 1 ó 25 piezas

⑨ Pomo para muebles: color oro pulido

A mm	B mm	C mm	Nº de ref.
30	19	11	133.80.800

En paquetes de: 1 ó 25 piezas

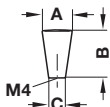
Tornillos roscados M4

► Página 1.184

Medidas sin compromiso. Nos reservamos el derecho a introducir cambios en la fabricación.



① ②



① Pomo para muebles: cromado mate

A mm	B mm	C mm	Nº de ref.
15	25	8	133.28.400

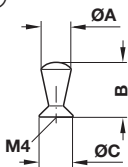
En paquetes de: 1 ó 50 piezas

② Pomo para muebles: niquelado mate

A mm	B mm	C mm	Nº de ref.
15	25	8	133.28.600

En paquetes de: 1 ó 50 piezas

③

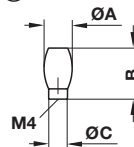


③ Pomo para muebles: cromado mate

A mm	B mm	C mm	Nº de ref.
15	28	17	135.03.400

En paquetes de: 1, 10 ó 50 piezas

④

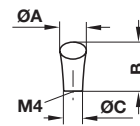


④ Pomo para muebles: cromado mate

A mm	B mm	C mm	Nº de ref.
15	26	10	135.19.400

En paquetes de: 1 ó 10 piezas

⑤ ⑥ ⑦



⑤ Pomo para muebles: niquelado mate

A mm	B mm	C mm	Nº de ref.
17	28	10	133.91.600

En paquetes de: 1 ó 100 piezas

⑥ Pomo para muebles: cromado mate

A mm	B mm	C mm	Nº de ref.
17	28	10	133.91.400

En paquetes de: 1 ó 100 piezas

⑦ Pomo para muebles: cromado pulido

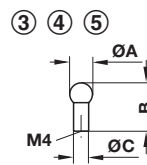
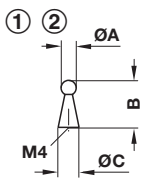
A mm	B mm	C mm	Nº de ref.
17	28	10	133.91.200

En paquetes de: 1 ó 100 piezas

Tornillos roscados M4

► Página 1.184

Medidas sin compromiso. Nos reservamos el derecho a introducir cambios en la fabricación.



① Pomo para muebles: niquelado mate

A mm	B mm	C mm	Nº de ref.
8	24	11	133.89.600

En paquetes de: 1 ó 200 piezas

② Pomo para muebles: cromado mate

A mm	B mm	C mm	Nº de ref.
8	24	11	133.89.400

En paquetes de: 1 ó 200 piezas

③ Pomo para muebles: cromado pulido

A mm	B mm	C mm	Nº de ref.
12	26	8	136.09.204

En paquetes de: 1 ó 10 piezas

④ Pomo para muebles: negro mate

A mm	B mm	C mm	Nº de ref.
12	26	8	136.09.302

En paquetes de: 1 ó 10 piezas

⑤ Pomo para muebles: color oro pulido

A mm	B mm	C mm	Nº de ref.
12	26	8	136.09.802

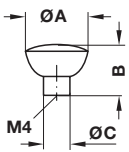
En paquetes de: 1 ó 10 piezas

Tornillos roscados M4

► Página 1.184



① ② ③ ④



① Pomo para muebles: cromado mate

A mm	B mm	C mm	Nº de ref.
28	25	12	135.48.401
33	27	14	135.48.403

En paquetes de: 1 ó 25 piezas

② Pomo para muebles: cromado pulido

A mm	B mm	C mm	Nº de ref.
28	25	12	135.48.201
33	27	14	135.48.203

En paquetes de: 1 ó 25 piezas

③ Pomo para muebles: color acero inoxidable

A mm	B mm	C mm	Nº de ref.
28	25	12	135.48.001
33	27	14	135.48.003

En paquetes de: 1 ó 25 piezas

④ Pomo para muebles: niquelado mate

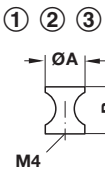
A mm	B mm	C mm	Nº de ref.
28	25	12	135.48.601
33	27	14	135.48.603

En paquetes de: 1 ó 25 piezas

Tornillos roscados M4

► Página 1.184

Medidas sin compromiso. Nos reservamos el derecho a introducir cambios en la fabricación.



① Pomo para muebles: cromado pulido

A mm	B mm	Nº de ref.
21	25	136.05.209

En paquetes de: 1 ó 25 piezas

② Pomo para muebles: niquelado mate

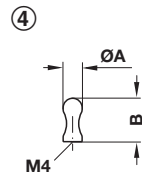
A mm	B mm	Nº de ref.
21	25	136.05.609

En paquetes de: 1 ó 25 piezas

③ Pomo para muebles: color oro mate

A mm	B mm	Nº de ref.
21	25	136.05.509

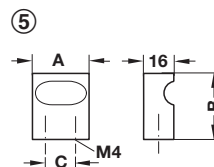
En paquetes de: 1 ó 25 piezas



④ Pomo para muebles: cromado pulido

A mm	B mm	Nº de ref.
10	23	137.56.200

En paquetes de: 1 ó 100 piezas



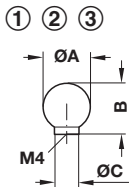
⑤ Pomo para muebles: cromado pulido

A mm	B mm	C mm	Nº de ref.
30	35	16	133.83.200

En paquetes de: 1 ó 20 piezas

Tornillos roscados M4

► Página 1.184



① Pomos para muebles: cromado pulido

A mm	B mm	C mm	Nº de ref.
25	27	13	136.08.207

En paquetes de: 1 ó 25 piezas

② Pomos para muebles: niquelado mate

A mm	B mm	C mm	Nº de ref.
25	27	13	136.08.609

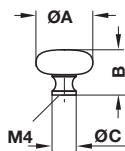
En paquetes de: 1 ó 25 piezas

③ Pomos para muebles: color oro pulido

A mm	B mm	C mm	Nº de ref.
25	27	13	136.08.805

En paquetes de: 1 ó 25 piezas

④ ⑤



④ Pomos para muebles: cromado pulido

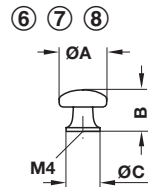
A mm	B mm	C mm	Nº de ref.
32	27	13	134.45.200

En paquetes de: 1 ó 50 piezas

⑤ Pomos para muebles: color oro pulido

A mm	B mm	C mm	Nº de ref.
32	27	13	134.45.808

En paquetes de: 1 ó 50 piezas



⑥ Pomos para muebles: cromado pulido

A mm	B mm	C mm	Nº de ref.
25	22	18	134.39.202

En paquetes de: 1 ó 25 piezas

⑦ Pomos para muebles: niquelado mate

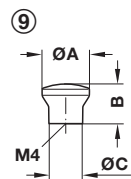
A mm	B mm	C mm	Nº de ref.
25	22	18	134.39.604

En paquetes de: 1 ó 25 piezas

⑧ Pomos para muebles: color oro pulido

A mm	B mm	C mm	Nº de ref.
25	22	18	134.39.800

En paquetes de: 1 ó 25 piezas



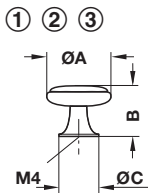
⑨ Pomos para muebles: cromado mate

A mm	B mm	C mm	Nº de ref.
25	21	18	134.06.418

En paquetes de: 1 ó 25 piezas

Tornillos roscados M4

► Página 1.184



① Pomo para muebles: cromado pulido/blanco

A mm	B mm	C mm	Nº de ref.
34	27	21	134.07.219

En paquetes de: 1 ó 25 piezas

② Pomo para muebles: cromado pulido/cromado mate

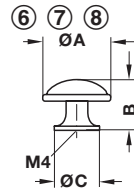
A mm	B mm	C mm	Nº de ref.
34	27	21	134.07.228

En paquetes de: 1 ó 25 piezas

③ Pomo para muebles: color oro pulido/blanco

A mm	B mm	C mm	Nº de ref.
34	27	21	134.07.817

En paquetes de: 1 ó 25 piezas



⑥ Pomo para muebles: cromado pulido

A mm	B mm	C mm	Nº de ref.
36	28	24	134.09.231

En paquetes de: 1 ó 25 piezas

⑦ Pomo para muebles: niquelado mate

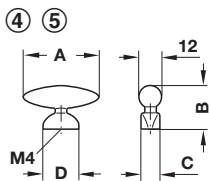
A mm	B mm	C mm	Nº de ref.
36	28	24	134.09.633

En paquetes de: 1 ó 25 piezas

⑧ Pomo para muebles: color oro pulido

A mm	B mm	C mm	Nº de ref.
36	28	24	134.09.839

En paquetes de: 1 ó 25 piezas



④ Pomo para muebles: cromado mate

A mm	B mm	C mm	D mm	Nº de ref.
40	23	10	19	137.55.400

En paquetes de: 1 ó 50 piezas

⑤ Pomo para muebles: color oro pulido

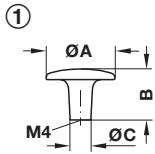
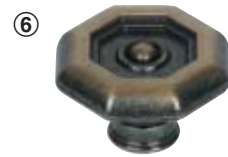
A mm	B mm	C mm	D mm	Nº de ref.
40	23	10	19	137.55.800

En paquetes de: 1 ó 50 piezas

Tornillos roscados M4

► Página 1.184

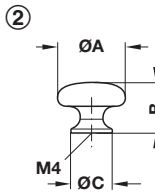
Medidas sin compromiso. Nos reservamos el derecho a introducir cambios en la fabricación.



① Pomo para muebles: niquelado mate

A mm	B mm	C mm	Nº de ref.
30	23	10	134.23.615
37	26	12	134.23.624

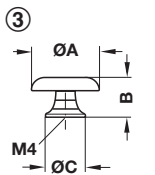
En paquetes de: 1 ó 25 piezas



② Pomo para muebles: marrón envejecido

A mm	B mm	C mm	Nº de ref.
35	26	22	134.61.120

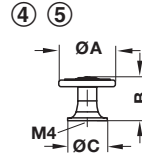
En paquetes de: 1 ó 25 piezas



③ Pomo para muebles: estañado antiguo

A mm	B mm	C mm	Nº de ref.
35	22	21	121.06.928

En paquetes de: 1 ó 25 piezas



④ Pomo para muebles: color oro pulido

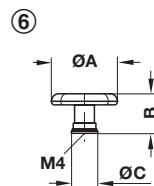
A mm	B mm	C mm	Nº de ref.
30	23	21	134.33.817

En paquetes de: 1 ó 25 piezas

⑤ Pomo para muebles: marrón envejecido

A mm	B mm	C mm	Nº de ref.
30	23	21	134.33.111
36	26	21	134.33.120

En paquetes de: 1 ó 25 piezas



⑥ Pomo para muebles: marrón envejecido

A mm	B mm	C mm	Nº de ref.
33	21	14	121.63.138

En paquetes de: 1 ó 25 piezas

Tornillos roscados M4

► Página 1.184

Medidas sin compromiso. Nos reservamos el derecho a introducir cambios en la fabricación.



Plástico



1.106



1.106



1.106



1.106



1.106



1.106



1.107



1.107



1.107



1.107



1.107

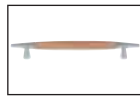


1.107

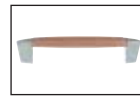
Madera



1.108



1.108



1.109



1.109



1.110



1.110

Cristal



1.111



1.111



1.111



1.112



1.112



1.112



1.112



1.112



1.112



1.113



1.113



1.113



1.113



1.113

Cuero



1.114



1.114



1.114



1.114



1.114



1.115



1.115



1.115



1.115



1.116



1.116

Porcelana



1.118



1.118



1.118



1.118



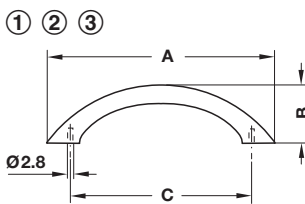
1.119



1.119



1.119



① Tirador para muebles: plástico marrón

A mm	B mm	C mm	Nº de ref.
122	30	96	116.73.043

En paquetes de: 1 ó 100 piezas

② Tirador para muebles: plástico blanco

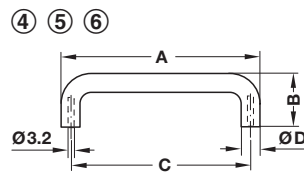
A mm	B mm	C mm	Nº de ref.
122	30	96	116.73.000

En paquetes de: 1 ó 100 piezas

③ Tirador para muebles: plástico negro

A mm	B mm	C mm	Nº de ref.
122	30	96	116.73.007

En paquetes de: 1 ó 100 piezas



④ Tirador para muebles: plástico marrón

A mm	B mm	C mm	D mm	Nº de ref.
106	28	96	10	116.52.127

En paquetes de: 1 ó 100 piezas

⑤ Tirador para muebles: plástico blanco

A mm	B mm	C mm	D mm	Nº de ref.
106	28	96	10	116.52.725

En paquetes de: 1 ó 100 piezas

⑥ Tirador para muebles: plástico negro

A mm	B mm	C mm	D mm	Nº de ref.
106	28	96	10	116.52.323

En paquetes de: 1 ó 100 piezas

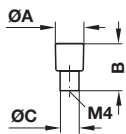
Tornillos para aglomerado, Panhead HOSPA Ø 3,5

► Página 1.184

Medidas sin compromiso. Nos reservamos el derecho a introducir cambios en la fabricación.



① ②



① Pomo para muebles: plástico blanco

A mm	B mm	C mm	Nº de ref.
15	25	10	138.44.703

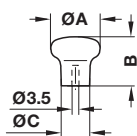
En paquetes de: 1 ó 100 piezas

② Pomo para muebles: plástico negro

A mm	B mm	C mm	Nº de ref.
15	25	10	138.44.605

En paquetes de: 1 ó 100 piezas

③



③ Pomo para muebles: plástico blanco

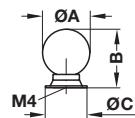
A mm	B mm	C mm	Nº de ref.
26	27	15	136.86.000

En paquetes de: 1 ó 100 piezas

Tornillos para aglomerado, cabeza avellanada
HOSPA Ø 4,0

► Página 1.184

④

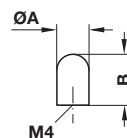


④ Pomo para muebles: goma negra
Base: latón, color plata

A mm	B mm	C mm	Nº de ref.
25	31	22	139.20.310

En paquetes de: 1 ó 50 piezas

⑤

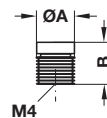


⑤ Pomo para muebles: goma negra

A mm	B mm	Nº de ref.
17	27	138.82.301

En paquetes de: 1 ó 50 piezas

⑥



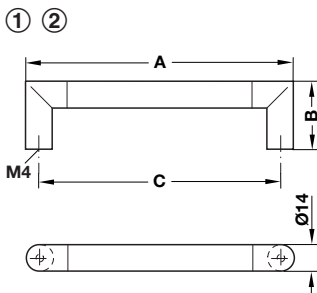
⑥ Pomo para muebles: zamak negro
Base: goma negra

A mm	B mm	Nº de ref.
20	22	137.79.300

En paquetes de: 1 ó 50 piezas

Tornillos roscados M4

► Página 1.184



① Tirador para muebles: haya barnizada
Base: zamak, cromado pulido

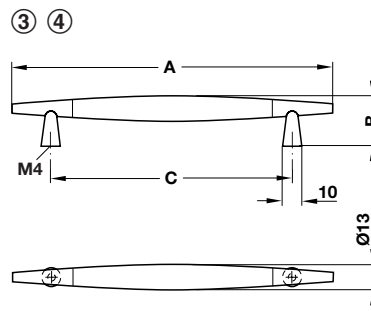
A mm	B mm	C mm	Nº de ref.
142	36	128	194.38.322

En paquetes de: 1 ó 25 piezas

② Tirador para muebles: haya barnizada
Base: zamak, cromado mate

A mm	B mm	C mm	Nº de ref.
142	36	128	194.38.342

En paquetes de: 1 ó 25 piezas



③ Tirador para muebles: haya barnizada
Base: latón, cromado pulido

A mm	B mm	C mm	Nº de ref.
170	25	128	194.24.326

En paquetes de: 1 ó 50 piezas

④ Tirador para muebles: haya barnizada
Base: latón, cromado mate

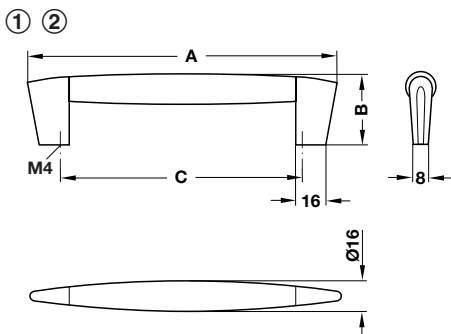
A mm	B mm	C mm	Nº de ref.
170	25	128	194.24.346

En paquetes de: 1 ó 50 piezas

Tornillos roscados M4

► Página 1.184

Medidas sin compromiso. Nos reservamos el derecho a introducir cambios en la fabricación.



① Tirador para muebles: haya barnizada
Base: zamak, cromado pulido

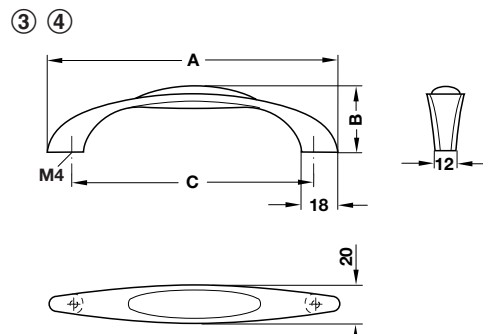
A mm	B mm	C mm	Nº de ref.
164	37	128	194.23.322

En paquetes de: 1 ó 25 piezas

② Tirador para muebles: haya barnizada
Base: zamak, cromado mate

A mm	B mm	C mm	Nº de ref.
164	37	128	194.23.342

En paquetes de: 1 ó 25 piezas



③ Tirador para muebles: zamak, cromado pulido
Embellecedor frontal: haya barnizada

A mm	B mm	C mm	Nº de ref.
155	35	128	194.39.230

En paquetes de: 1 ó 25 piezas

④ Tirador para muebles: zamak, cromado mate
Embellecedor frontal: haya barnizada

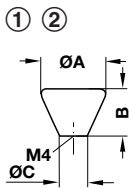
A mm	B mm	C mm	Nº de ref.
155	35	128	194.39.430

En paquetes de: 1 ó 25 piezas

Tornillos roscados M4

► Página 1.184

Medidas sin compromiso. Nos reservamos el derecho a introducir cambios en la fabricación.



① Pomo para muebles: haya barnizada
Embellecedor frontal: zamak, cromado pulido

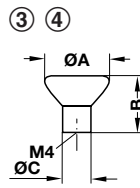
A mm	B mm	C mm	Nº de ref.
34	25	12	195.82.320

En paquetes de: 1 ó 50 piezas

② Pomo para muebles: haya barnizada
Embellecedor frontal: zamak, cromado mate

A mm	B mm	C mm	Nº de ref.
34	25	12	195.82.340

En paquetes de: 1 ó 50 piezas



③ Pomo para muebles: haya barnizada
Base y embellecedor frontal: zamak, cromado pulido

A mm	B mm	C mm	Nº de ref.
34	30	15	195.81.320

En paquetes de: 1 ó 50 piezas

④ Pomo para muebles: haya barnizada
Base y embellecedor frontal: zamak, cromado mate

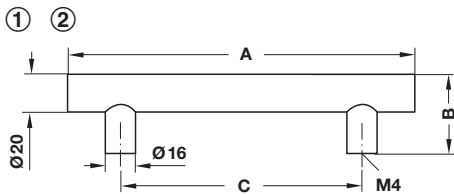
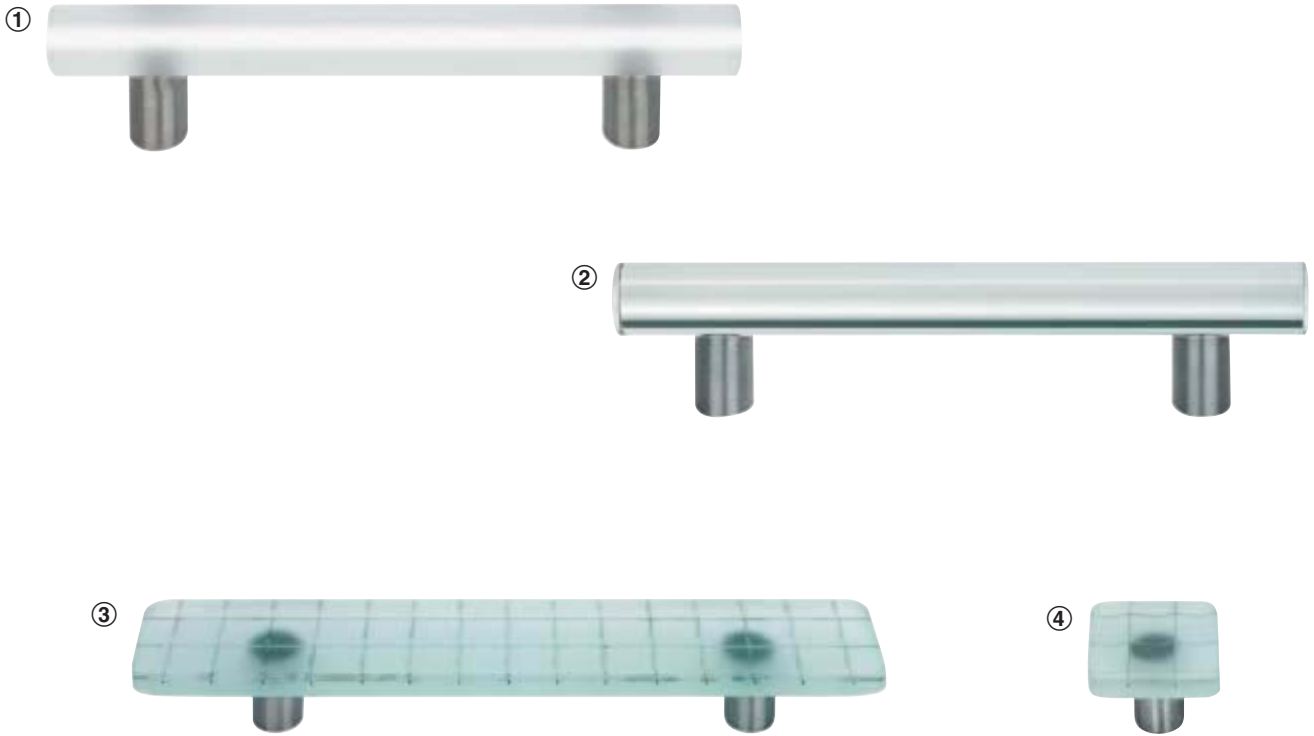
A mm	B mm	C mm	Nº de ref.
34	30	15	195.81.340

En paquetes de: 1 ó 50 piezas

Tornillos roscados M4

► Página 1.184

Medidas sin compromiso. Nos reservamos el derecho a introducir cambios en la fabricación.



① Tirador para muebles: cristal mate
Base: acero inoxidable, calidad 1.4305

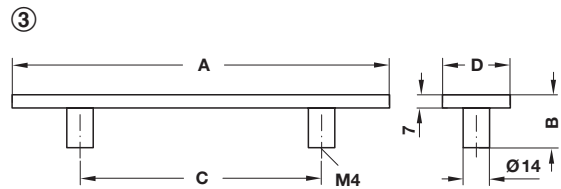
A mm	B mm	C mm	Nº de ref.
184	41	128	109.46.502

En paquetes de: 1 pieza

② Tirador para muebles: cristal transparente
Base: acero inoxidable, calidad 1.4305

A mm	B mm	C mm	Nº de ref.
184	41	128	109.46.402

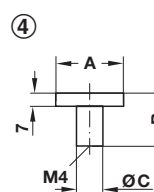
En paquetes de: 1 pieza



③ Tirador para muebles: cristal, mate; Inserto: alambre
Base: acero inoxidable, calidad 1.4305

A mm	B mm	C mm	D mm	Nº de ref.
200	28	128	36	110.21.460

En paquetes de: 1 pieza



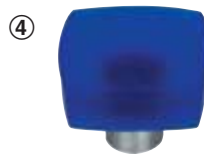
④ Pomo para muebles: cristal, mate; Inserto: alambre
Base: acero inoxidable, calidad 1.4305

A mm	B mm	C mm	Nº de ref.
36	28	14	133.70.460

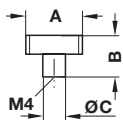
En paquetes de: 1 pieza

Tornillos roscados M4

► Página 1.184



① ② ③ ④ ⑤ ⑥



① Pomo para muebles: cristal mate
Base: acero inoxidable, calidad 1.4305

A mm	B mm	C mm	Nº de ref.
30	22	12	133.50.520

En paquetes de: 1 pieza

② Pomo para muebles: cristal transparente
Base: acero inoxidable, calidad 1.4305

A mm	B mm	C mm	Nº de ref.
30	22	12	133.50.420

En paquetes de: 1 pieza

③ Pomo para muebles: cristal, azul claro mate
Base: acero inoxidable, calidad 1.4305

A mm	B mm	C mm	Nº de ref.
30	22	12	133.50.820

En paquetes de: 1 pieza

④ Pomo para muebles: cristal, azul mate
Base: acero inoxidable, calidad 1.4305

A mm	B mm	C mm	Nº de ref.
30	22	12	133.50.821

En paquetes de: 1 pieza

⑤ Pomo para muebles: cristal, verde claro mate
Base: acero inoxidable, calidad 1.4305

A mm	B mm	C mm	Nº de ref.
30	22	12	133.50.020

En paquetes de: 1 pieza

⑥ Pomo para muebles: cristal, rojo mate
Base: acero inoxidable, calidad 1.4305

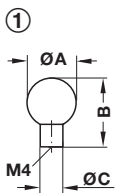
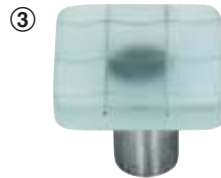
A mm	B mm	C mm	Nº de ref.
30	22	12	133.50.920

En paquetes de: 1 pieza

Tornillos roscados M4

► Página 1.184

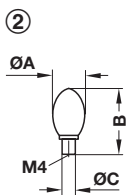
Medidas sin compromiso. Nos reservamos el derecho a introducir cambios en la fabricación.



① Pomo para muebles: cristal, mate flourescente
Base: acero inoxidable, calidad 1.4305

A mm	B mm	C mm	Nº de ref.
25	35	12	133.50.540

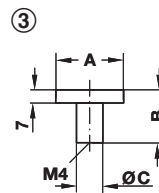
En paquetes de: 1 pieza



② Pomo para muebles: cristal, mate flourescente
Base: acero inoxidable, calidad 1.4305

A mm	B mm	C mm	Nº de ref.
17	35	7	133.50.550

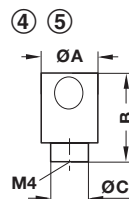
En paquetes de: 1 pieza



③ Pomo para muebles: cristal, mate; Inserto: alambre
Base: acero inoxidable, calidad 1.4305

A mm	B mm	C mm	Nº de ref.
36	28	14	133.70.460

En paquetes de: 1 pieza



④ Pomo para muebles: cristal mate
Base: acero inoxidable, calidad 1.4305

A mm	B mm	C mm	Nº de ref.
28	45	20	133.50.510

En paquetes de: 1 pieza

⑤ Pomo para muebles: cristal claro, parte frontal: mate
Base: acero inoxidable, calidad 1.4305

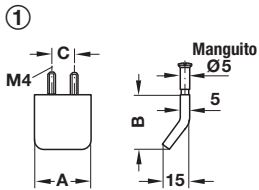
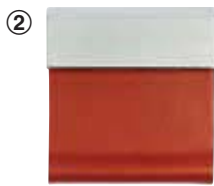
A mm	B mm	C mm	Nº de ref.
28	45	20	133.50.410

En paquetes de: 1 pieza

Tornillos roscados M4

► Página 1.184

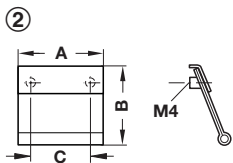
Medidas sin compromiso. Nos reservamos el derecho a introducir cambios en la fabricación.



① Tirador para muebles: negro

A mm	B mm	C mm	Nº de ref.
30	28	12	105.95.300

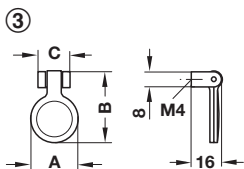
En paquetes de: 1 ó 25 piezas, incl. 2 manguitos para atornillar



② Tirador para muebles: cuero, marrón claro
Base: zamak, cromado pulido

A mm	B mm	C mm	Nº de ref.
45	42	32	110.81.150

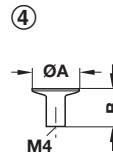
En paquetes de: 1 ó 50 piezas



③ Tirador para muebles: cuero, marrón
Base: zamak, cromado pulido

A mm	B mm	C mm	Nº de ref.
25	38	17	101.18.120

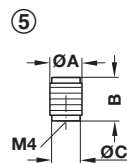
En paquetes de: 1 ó 100 piezas



④ Pomo para muebles: zamak, niquelado mate
Tirador: cuero, marrón claro

A mm	B mm	Nº de ref.
25	20	133.88.611

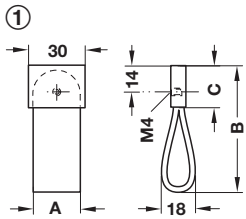
En paquetes de: 1 ó 50 piezas



⑤ Pomo para muebles: cuero marrón
Base y tirador: latón, cromado mate

A mm	B mm	C mm	Nº de ref.
16	22	15	103.87.140

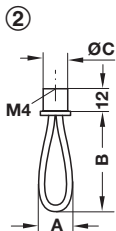
En paquetes de: 1 ó 10 piezas



① Tirador para muebles: cuero, marrón oscuro
Base: zamak, color acero fino

A mm	B mm	C mm	Nº de ref.
25	66	22	110.76.011

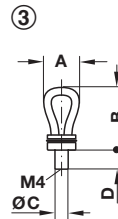
En paquetes de: 1 ó 10 piezas



② Tirador para muebles: cuero, negro
Base: latón, niquelado mate

A mm	B mm	C mm	Nº de ref.
18	44	13	105.94.300

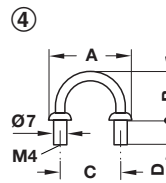
En paquetes de: 1 ó 25 piezas



③ Tirador para muebles: marrón claro

A mm	B mm	C mm	D mm	Nº de ref.
20	33	7	10	105.96.190

En paquetes de: 1 ó 25 piezas



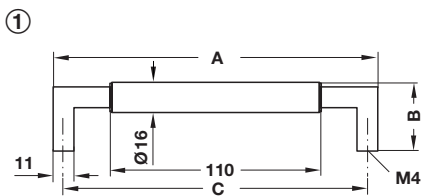
④ Tirador para muebles: marrón claro

A mm	B mm	C mm	D mm	Nº de ref.
46	26	32	12	105.97.190

En paquetes de: 1 ó 25 piezas

Tornillos roscados M4

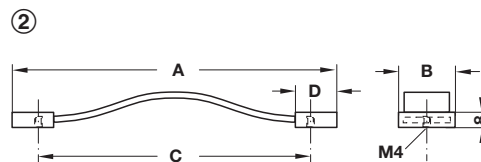
► Página 1.184



① Tirador para muebles: cuero, marrón claro
Base: zamak, cromado mate

A mm	B mm	C mm	Nº de ref.
172	36	160	110.78.413

En paquetes de: 1 ó 10 piezas



② Tirador para muebles: cuero, marrón oscuro
Base: zamak, color acero fino

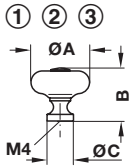
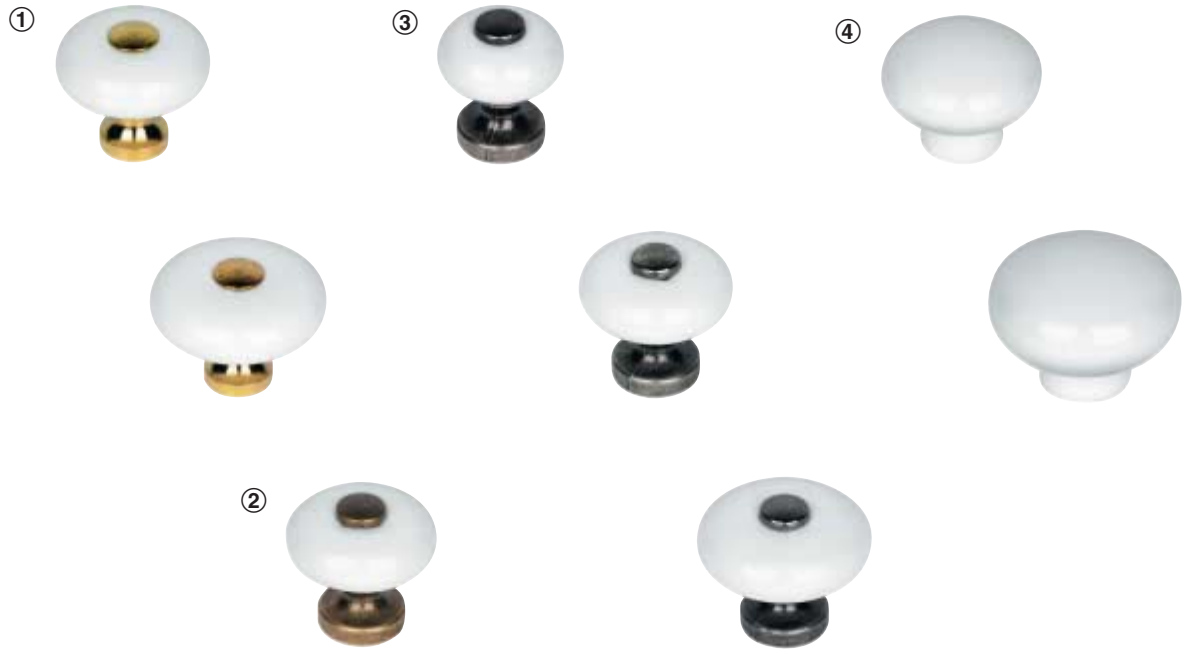
A mm	B mm	C mm	D mm	Nº de ref.
157	30	128	22	110.79.012

En paquetes de: 1 ó 10 piezas

Tornillos roscados M4

► Página 1.184

Medidas sin compromiso. Nos reservamos el derecho a introducir cambios en la fabricación.



① Pomo para muebles: porcelana blanca
Base y frente: latón pulido

A mm	B mm	C mm	Nº de ref.
30	28	14	130.51.745
35	28	14	130.51.772

En paquetes de: 1 ó 50 piezas

② Pomo para muebles: porcelana blanca
Base y frente: zamak, marrón envejecido

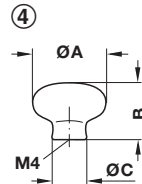
A mm	B mm	C mm	Nº de ref.
30	30	18	130.51.755

En paquetes de: 1 ó 50 piezas

③ Pomo para muebles: porcelana blanca
Base y frente: zamak, estañado antiguo

A mm	B mm	C mm	Nº de ref.
25	30	18	130.51.737
30	30	18	130.51.764
35	30	18	130.51.791

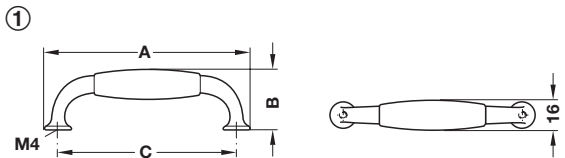
En paquetes de: 1 ó 50 piezas



④ Pomo para muebles: blanco

A mm	B mm	C mm	Nº de ref.
32	25	17	130.08.707
38	29	20	130.08.708

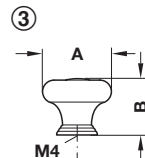
En paquetes de: 1 ó 50 piezas



① Tirador para muebles: porcelana blanca
Base: zamak, estañado antiguo

A mm	B mm	C mm	Nº de ref.
110	33	96	125.75.792

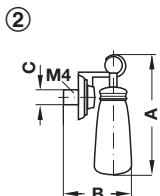
En paquetes de: 1 ó 25 piezas



③ Pomo para muebles: porcelana blanca
Base y frente: zamak, estañado antiguo

A mm	B mm	Nº de ref.
30	24	125.74.791
37	30	125.74.792

En paquetes de: 1 ó 25 piezas



② Tirador para muebles: porcelana blanca
Base: zamak, estañado antiguo

A mm	B mm	C mm	Nº de ref.
68	20	6	125.76.790

En paquetes de: 1 ó 25 piezas

Medidas sin compromiso. Nos reservamos el derecho a introducir cambios en la fabricación.

Tornillos roscados M4

► Página 1.184

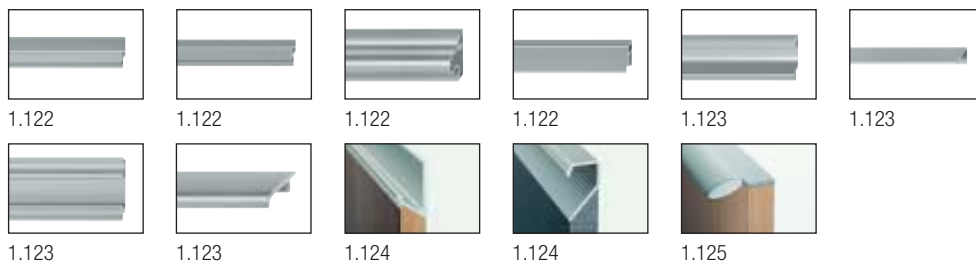
INT-HDE



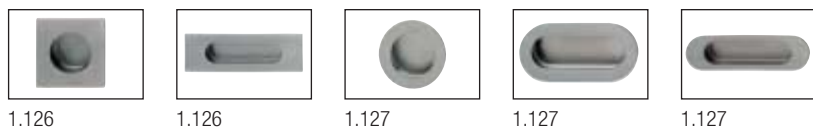
1

Tiradores para muebles, colgadores

Tiradores de perfil metálico



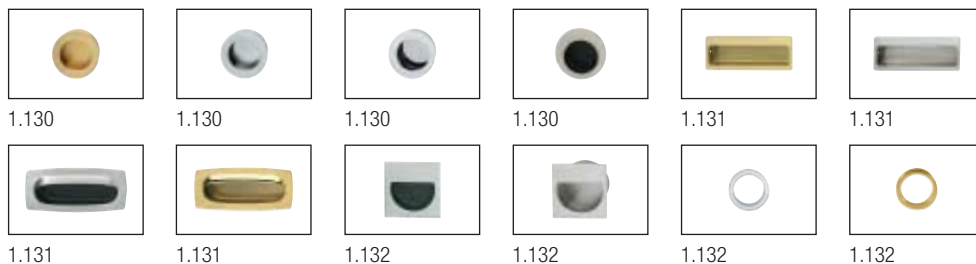
Tiradores con forma de concha, acero inoxidable



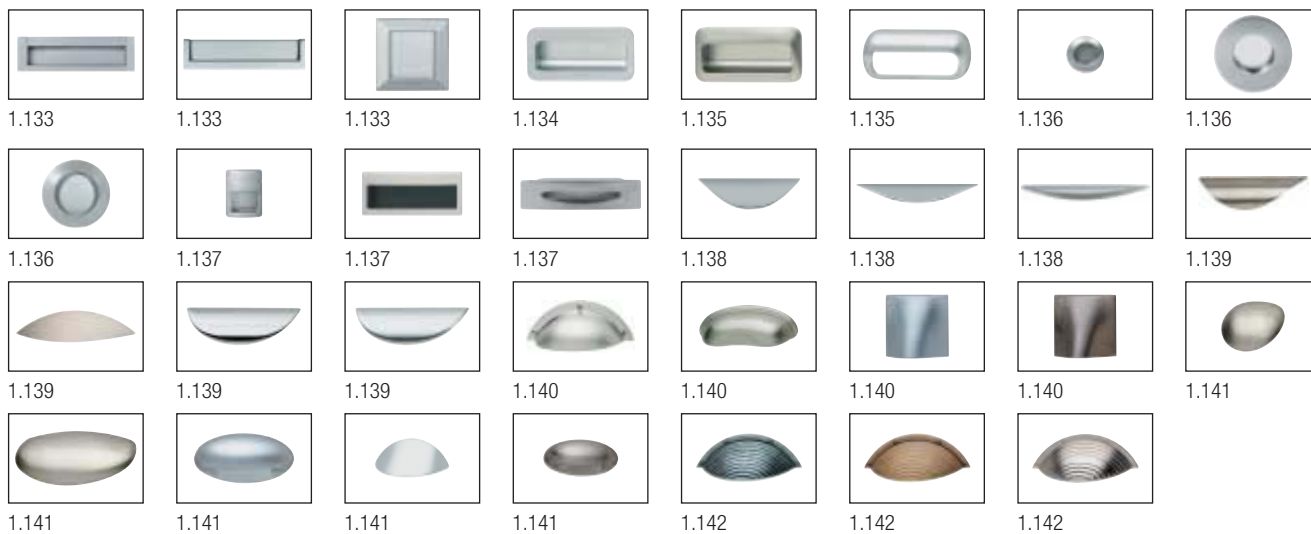
Tiradores con forma de concha, acero



Tiradores con forma de concha, latón

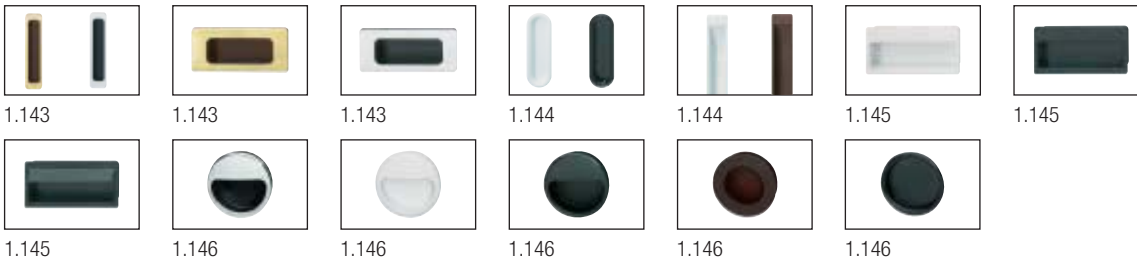


Tiradores con forma de concha, zamak





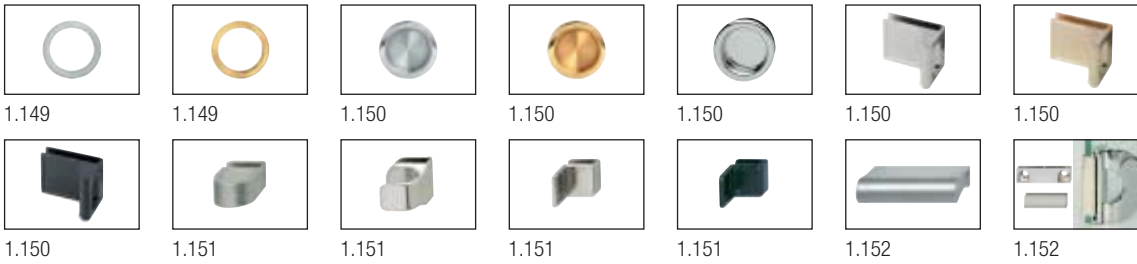
Tiradores con forma de concha, plástico



Tiradores para puertas correderas plegables



Tiradores para puertas de cristal, latón y zamak



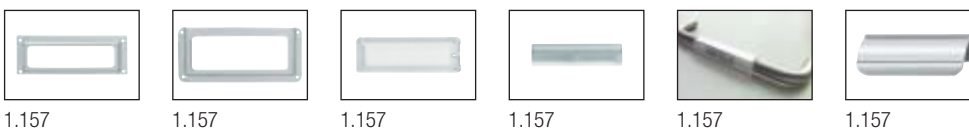
Herrajes estilo marinero

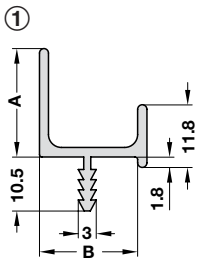


Bocallaves



Marcos de etiquetas

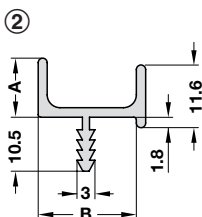




① Tirador de perfil metálico: color plata anodizado E6/EV1

A mm	B mm	Longitud, mm	Nº de ref.
21	19,5	2500	126.21.902
30	19,5	2500	126.22.909

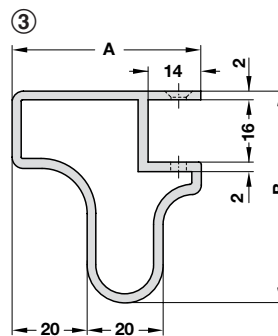
En paquetes de: 1 pieza



② Tirador de perfil metálico: color plata anodizado E6/EV1

A mm	B mm	Longitud, mm	Nº de ref.
11,5	19,5	2500	126.20.905

En paquetes de: 1 pieza

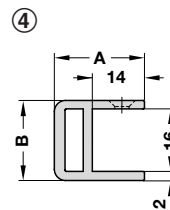


Adecuado para hojas de puertas de 20 mm de grosor, con o sin espejo

③ Tirador de perfil metálico: color plata anodizado E2/EV1

A mm	B mm	Longitud, mm	Nº de ref.
50	54	2500	126.90.907

En paquetes de: 1 pieza

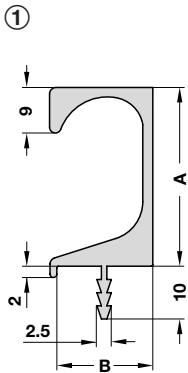


④ Perfil de refuerzo para puertas correderas: color plata anodizado E6/EV1

A mm	B mm	Longitud, mm	Nº de ref.
24	20	2500	126.91.904

En paquetes de: 1 pieza

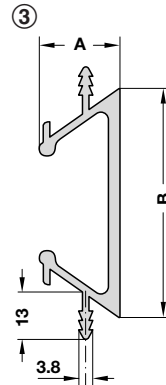
Medidas sin compromiso. Nos reservamos el derecho a introducir cambios en la fabricación.



① Tirador de perfil metálico: color plata anodizado E6/EV1

A mm	B mm	Longitud, mm	Nº de ref.
35	19,5	2500	126.27.904

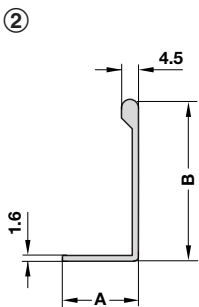
En paquetes de: 1 pieza



③ Tirador de perfil metálico: color plata anodizado E6/EV1

A mm	B mm	Longitud, mm	Nº de ref.
21,5	58	2500	126.13.900

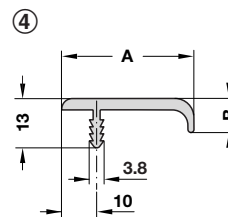
En paquetes de: 1 pieza



② Tirador de perfil metálico: color plata anodizado

A mm	B mm	Longitud, mm	Nº de ref.
20	43	2500	126.14.900

En paquetes de: 1 pieza



④ Tirador de perfil metálico: color plata anodizado E6/EV1

A mm	B mm	Longitud, mm	Nº de ref.
34,5	8,5	2500	126.15.900

En paquetes de: 1 pieza

Medidas sin compromiso. Nos reservamos el derecho a introducir cambios en la fabricación.

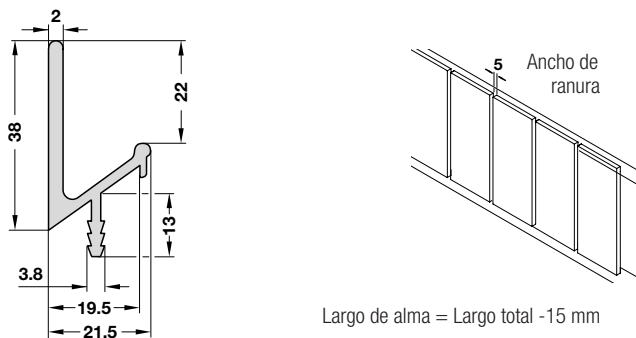
① ②



③ ④



① ②



① Tirador de perfil metálico: color plata anodizado E6/EV1

Ancho de cuerpo, mm	Largo, mm	Nº de ref.
300	295	126.35.901
400	395	126.35.902
450	445	126.35.903
500	495	126.35.904
600	595	126.35.905
900	895	126.35.906
1200	1195	126.35.907

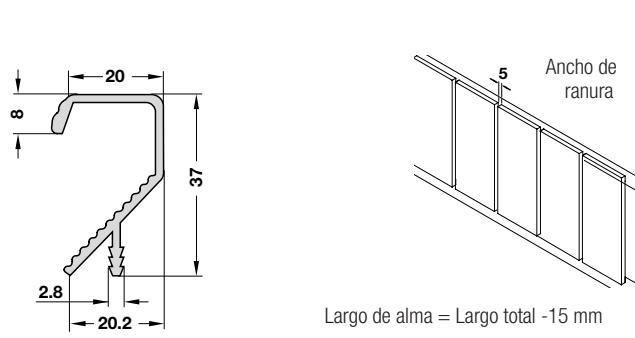
En paquetes de: 1 pieza

② Tirador de perfil metálico: color plata anodizado E6/EV1

Largo, mm	Nº de ref.
2500	126.35.925

En paquetes de: 1 pieza

③ ④



③ Tirador de perfil metálico: color plata anodizado E6/EV1

Ancho de cuerpo, mm	Largo, mm	Nº de ref.
300	295	126.34.901
400	395	126.34.902
450	445	126.34.903
500	495	126.34.904
600	595	126.34.905
900	895	126.34.906
1200	1195	126.34.907

En paquetes de: 1 pieza

④ Tirador de perfil metálico: color plata anodizado E6/EV1

Largo, mm	Nº de ref.
2500	126.34.925

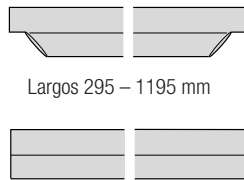
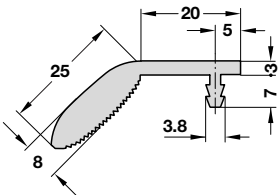
En paquetes de: 1 pieza

Medidas sin compromiso. Nos reservamos el derecho a introducir cambios en la fabricación.

① ②



① ②



Largo de alma = Largo total - 15 mm

Largos: 2.500 mm

① Tirador de perfil metálico: color plata anodizado E6/EV1

Ancho de cuerpo, mm	Largo, mm	Nº de ref.
300	295	126.33.901
400	395	126.33.902
450	445	126.33.903
500	495	126.33.904
600	595	126.33.905
900	895	126.33.906
1200	1195	126.33.907

En paquetes de: 1 pieza

② Tirador de perfil metálico: color plata anodizado E6/EV1

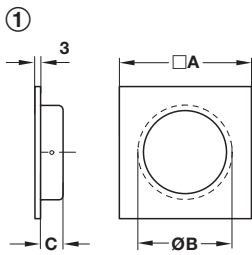
Longitud, mm	Nº de ref.
2500	126.33.925

En paquetes de: 1 pieza

Nota:

En largos de 2500 mm los extremos del perfil no están rebajados.

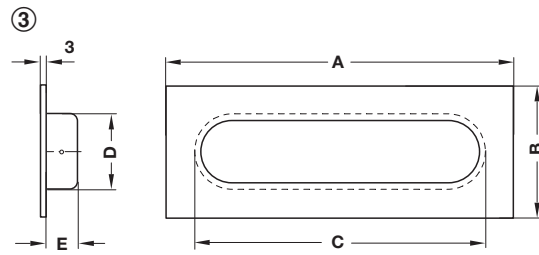
Medidas sin compromiso. Nos reservamos el derecho a introducir cambios en la fabricación.



① Tirador con forma de concha: mate cepillado, calidad 1.4305

A mm	B mm	C mm	Nº de ref.
59	40	12	152.50.001
69	50	12	152.50.002

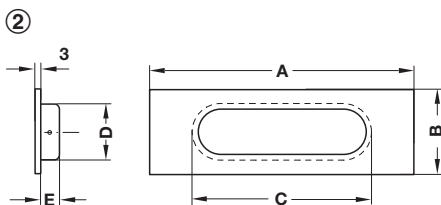
En paquetes de: 1 ó 10 piezas, incl. material de fijación



③ Tirador con forma de concha: mate cepillado, calidad 1.4305

A mm	B mm	C mm	D mm	E mm	Nº de ref.
185	70	154	39	17	152.52.002

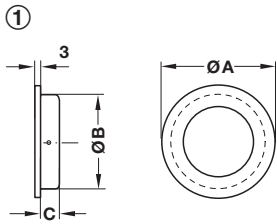
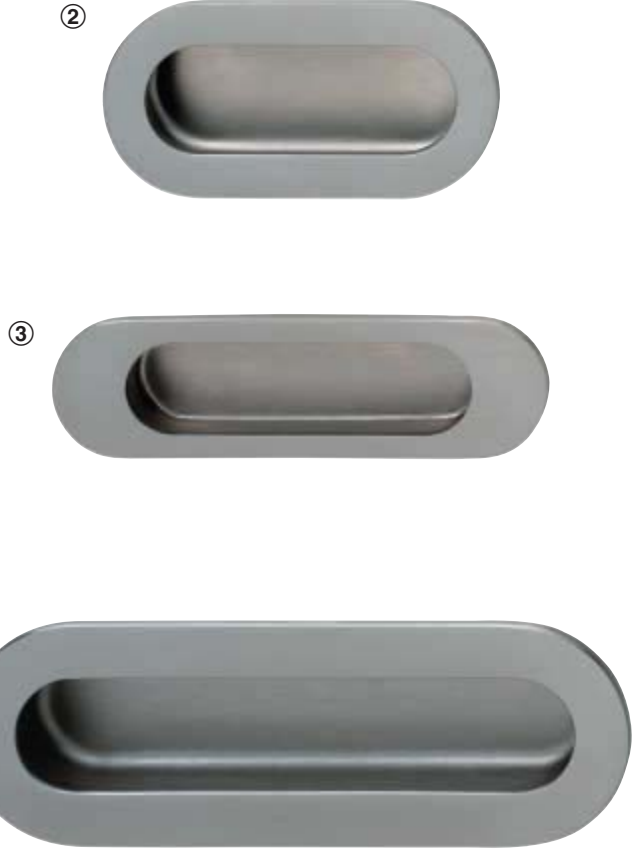
En paquetes de: 1 ó 10 piezas, incl. material de fijación



② Tirador con forma de concha: mate cepillado, calidad 1.4305

A mm	B mm	C mm	D mm	E mm	Nº de ref.
140	45	95	30	10	152.52.001

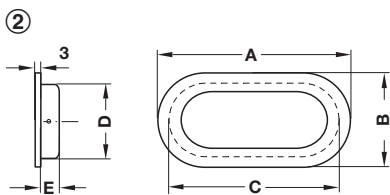
En paquetes de: 1 ó 10 piezas, incl. material de fijación



① Tirador con forma de concha: mate cepillado, calidad 1.4305

A mm	B mm	C mm	Nº de ref.
50	40	12	151.38.001
60	50	12	151.38.002
80	62	14	151.38.003

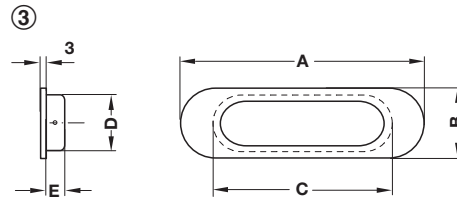
En paquetes de: 1 ó 10 piezas, incl. material de fijación



② Tirador con forma de concha: mate cepillado, calidad 1.4305

A mm	B mm	C mm	D mm	E mm	Nº de ref.
102	50	90	39	10	152.51.002

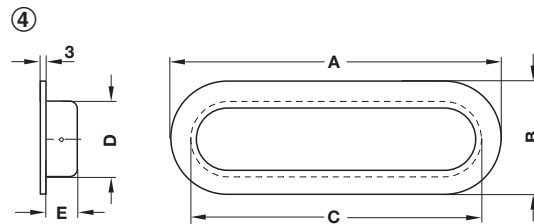
En paquetes de: 1 ó 10 piezas, incl. material de fijación



③ Tirador con forma de concha: mate cepillado, calidad 1.4305

A mm	B mm	C mm	D mm	E mm	Nº de ref.
129	37	95	30	10	152.51.001

En paquetes de: 1 ó 10 piezas, incl. material de fijación

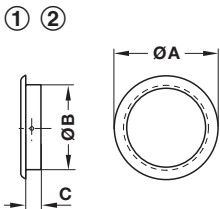


④ Tirador con forma de concha: mate cepillado, calidad 1.4305

A mm	B mm	C mm	D mm	E mm	Nº de ref.
175	60	154	39	17	152.51.003

En paquetes de: 1 ó 10 piezas, incl. material de fijación

Medidas sin compromiso. Nos reservamos el derecho a introducir cambios en la fabricación.



① Tirador con forma de concha: exterior niquelado pulido; interior mate

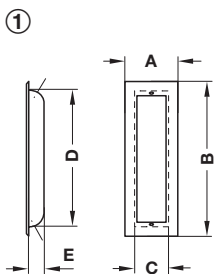
A mm	B mm	C mm	Nº de ref.
30	25	7	153.20.715
40	33	8	153.20.724
55	45	8	153.20.733

En paquetes de: 1 ó 25 piezas

② Tirador con forma de concha: color oro pulido

A mm	B mm	C mm	Nº de ref.
30	25	7	153.20.519
40	33	8	153.20.528
55	45	8	153.20.537

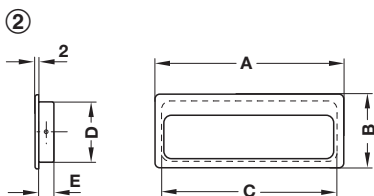
En paquetes de: 1 ó 25 piezas



① Tirador con forma de concha: marrón envejecido

A mm	B mm	C mm	D mm	E mm	Nº de ref.
28	82	18	72	8	152.15.120

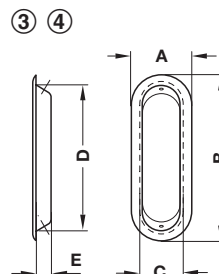
En paquetes de: 1 ó 25 piezas



② Tirador con forma de concha: negro mate

A mm	B mm	C mm	D mm	E mm	Nº de ref.
75	32	69	26	9	151.00.311
100	39	93	32	11	151.00.320

En paquetes de: 1 ó 25 piezas



③ Tirador con forma de concha: exterior níquelado pulido; interior mate

A mm	B mm	C mm	D mm	E mm	Nº de ref.
25	75	18	68	7	152.00.727
32	88	23	77	8	152.00.736

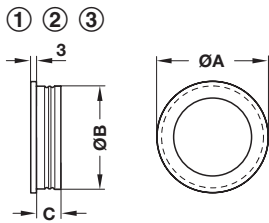
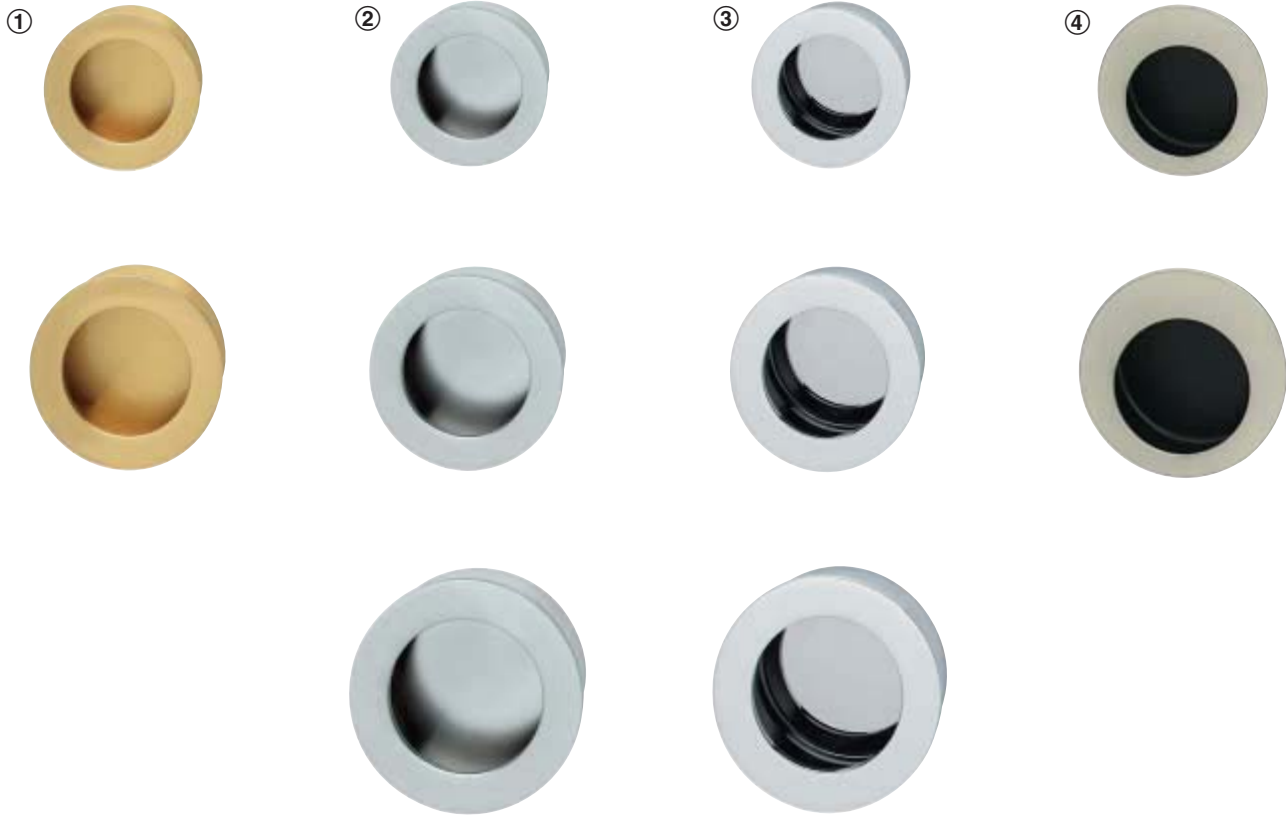
En paquetes de: 1 ó 25 piezas

④ Tirador con forma de concha: color oro pulido

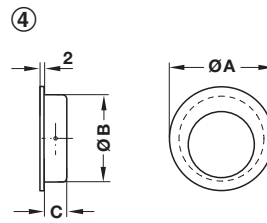
A mm	B mm	C mm	D mm	E mm	Nº de ref.
25	75	18	68	7	152.00.521
32	88	23	77	8	152.00.530

En paquetes de: 1 ó 25 piezas

Medidas sin compromiso. Nos reservamos el derecho a introducir cambios en la fabricación.



Fijación sin tornillos con ranuras para encolar



① Tirador con forma de concha: mate

A mm	B mm	C mm	Nº de ref.
40	35	10	151.41.502
50	40	10	151.41.503

En paquetes de: 1 ó 50 piezas

② Tirador con forma de concha: niquelado mate

A mm	B mm	C mm	Nº de ref.
40	35	10	151.41.602
50	40	10	151.41.603
60	54	12,5	151.41.604

En paquetes de: 1 ó 50 piezas

③ Tirador con forma de concha: cromado pulido

A mm	B mm	C mm	Nº de ref.
40	35	10	151.41.202
50	40	10	151.41.203
60	54	12,5	151.41.204

En paquetes de: 1 ó 50 piezas

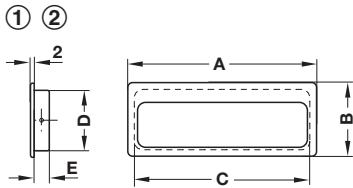
④ Tirador con forma de concha: exterior niquelado mate; interior acero negro

A mm	B mm	C mm	Nº de ref.
45	35	11	151.39.616
55	46	11	151.39.625

En paquetes de: 1 ó 25 piezas

Espigas metálicas de cabeza redonda Ø 0,9

► Página 1.185



① Tirador con forma de concha: exterior pulido; interior mate

A mm	B mm	C mm	D mm	E mm	Nº de ref.
75	32	69	26	9	151.01.818
100	39	93	32	11	151.01.827

En paquetes de: 1 ó 25 piezas

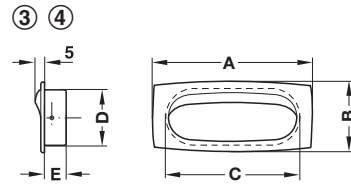
② Tirador con forma de concha: niquelado pulido

A mm	B mm	C mm	D mm	E mm	Nº de ref.
75	32	69	26	9	151.01.710
100	39	93	32	11	151.01.729

En paquetes de: 1 ó 25 piezas

Espigas metálicas de cabeza redonda Ø 1,6

► Página 1.185



③ Tirador con forma de concha: exterior, niquelado mate; interior, acero negro

A mm	B mm	C mm	D mm	E mm	Nº de ref.
85	37	71	30	11	151.12.606

En paquetes de: 1 ó 25 piezas

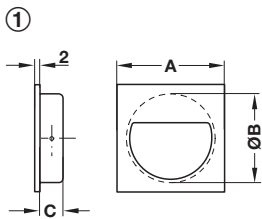
④ Tirador con forma de concha: exterior, latón pulido; interior, acero color oro mate

A mm	B mm	C mm	D mm	E mm	Nº de ref.
85	37	71	30	11	151.12.802

En paquetes de: 1 ó 25 piezas

Espigas metálicas de cabeza redonda Ø 0,9

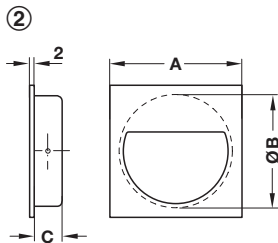
► Página 1.185



① Tirador con forma de concha: exterior, latón niquelado mate; interior, negro

A mm	B mm	C mm	Nº de ref.
47	39	11	151.04.613
57	47	11	151.04.622

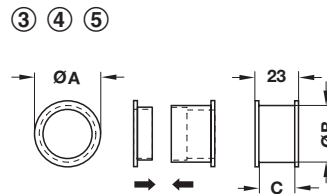
En paquetes de: 1 ó 25 piezas



② Tirador con forma de concha: niquelado mate

A mm	B mm	C mm	Nº de ref.
45	40	15	151.40.717
70	60	15	151.40.726

En paquetes de: 1 ó 10 piezas



③ Tirador con forma de concha: cromado mate (en 2 piezas)

A mm	B mm	C mm	Nº de ref.
35	26	19	151.79.400

En paquetes de: 1 ó 10 piezas

④ Tirador con forma de concha: cromado pulido (en 2 piezas)

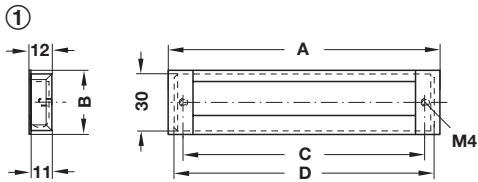
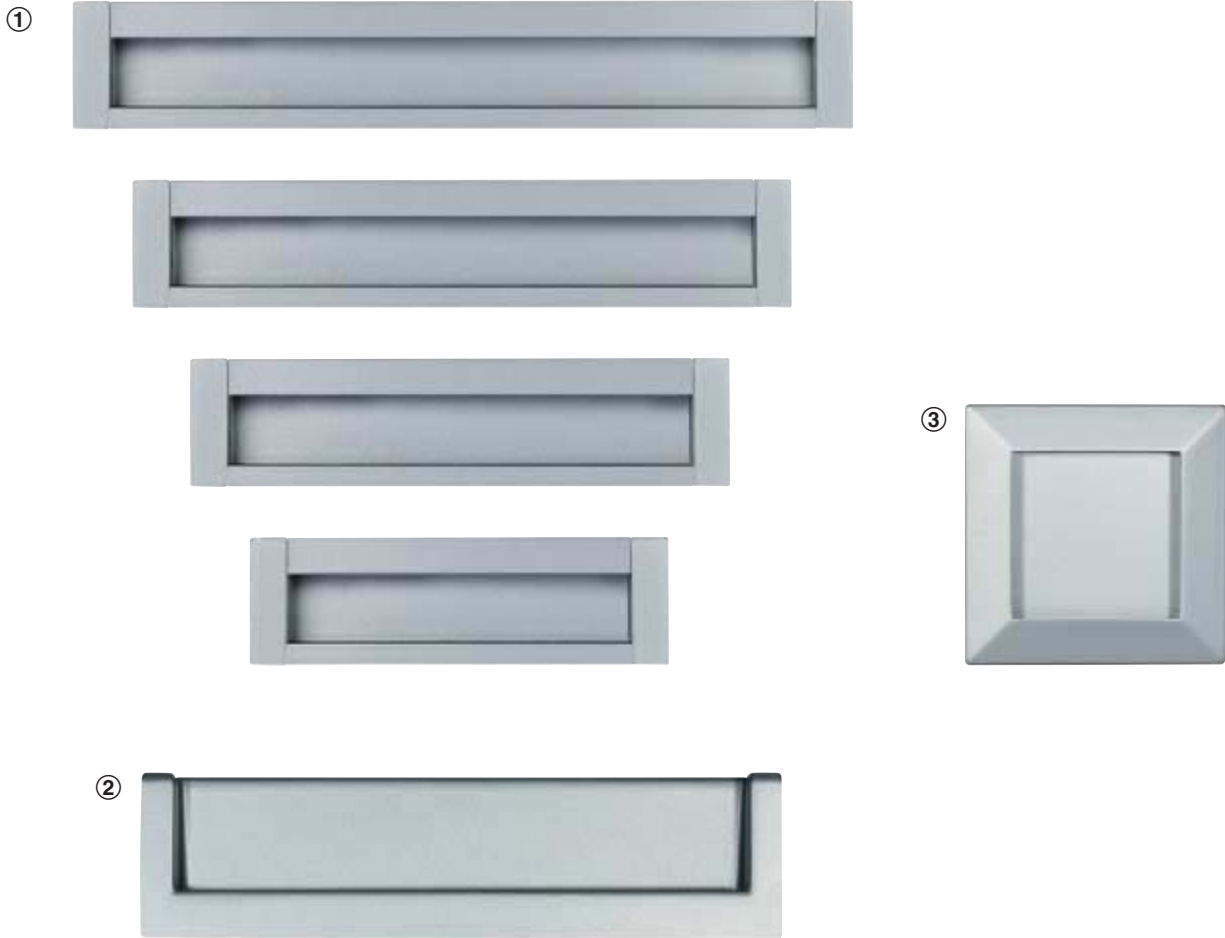
A mm	B mm	C mm	Nº de ref.
35	26	19	151.79.200

En paquetes de: 1 ó 10 piezas

⑤ Tirador con forma de concha: pulido (en 2 piezas)

A mm	B mm	C mm	Nº de ref.
35	26	19	151.79.800

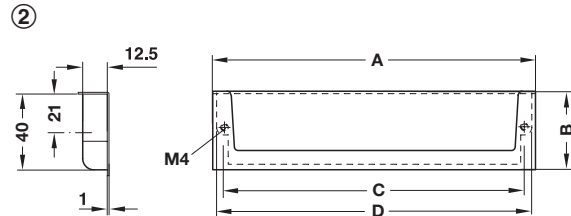
En paquetes de: 1 ó 10 piezas



① Tirador con forma de concha: zamak color aluminio
Parte posterior: aluminio, color plata

A mm	B mm	C mm	D mm	Nº de ref.
111	34	96	106	151.76.901
143	34	128	138	151.76.902
175	34	160	170	151.76.903
207	34	192	202	151.76.904

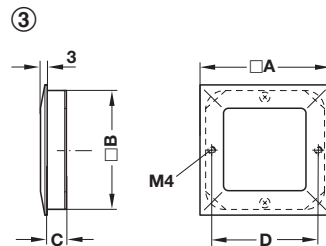
En paquetes de: 1 ó 50 piezas



② Tirador con forma de concha: color aluminio

A mm	B mm	C mm	D mm	Nº de ref.
172	45	160	168	151.68.903

En paquetes de: 1 ó 25 piezas



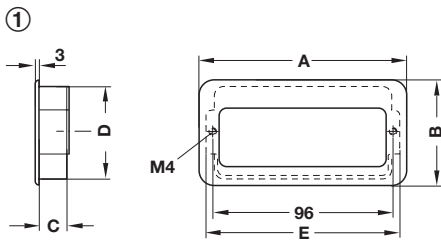
③ Tirador con forma de concha: color aluminio

A mm	B mm	C mm	D mm	Nº de ref.
69	64	10	56	151.67.901

En paquetes de: 1 ó 25 piezas

Tornillos roscados M4

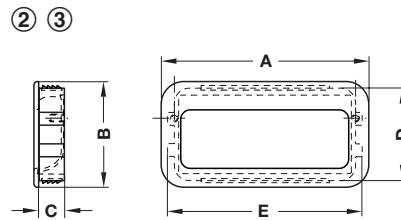
► Página 1.184



① Tirador con forma de concha: cromado mate

A mm	B mm	C mm	D mm	E mm	Nº de ref.
110	56	16	49	103	151.35.208

En paquetes de: 1 ó 25 piezas



Fijación con nervio de arpón

② Tirador con forma de concha: cromado mate

A mm	B mm	C mm	D mm	E mm	Nº de ref.
110	56	13	49	103	151.35.262

En paquetes de: 1 ó 25 piezas

③ Tirador con forma de concha: niquelado mate

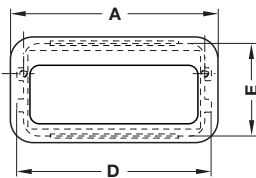
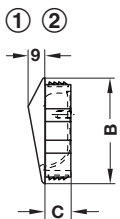
A mm	B mm	C mm	D mm	E mm	Nº de ref.
110	56	13	49	103	151.35.665

En paquetes de: 1 ó 25 piezas

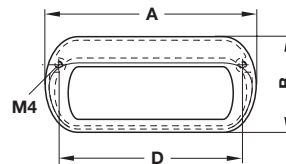
Tornillos roscados M4

► Página 1.184

Medidas sin compromiso. Nos reservamos el derecho a introducir cambios en la fabricación.



Fijación con nervio de arpón



① Tirador con forma de concha: cromado mate

A mm	B mm	C mm	D mm	E mm	Nº de ref.
110	56	13	103	49	151.50.215

En paquetes de: 1 ó 10 piezas

② Tirador con forma de concha: niquelado mate

A mm	B mm	C mm	D mm	E mm	Nº de ref.
110	56	13	103	49	151.50.616

En paquetes de: 1 ó 10 piezas

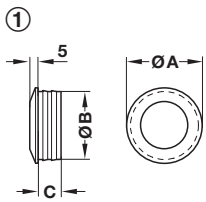
③ Tirador con forma de concha: cromado mate

A mm	B mm	C mm	D mm	Nº de ref.
110	51	18	96	151.33.213

En paquetes de: 1 ó 25 piezas

Tornillos roscados M4

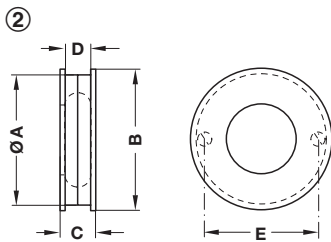
► Página 1.184



① Tirador con forma de concha: zamak, color cromo

A mm	B mm	C mm	Nº de ref.
40	36	12	151.43.401

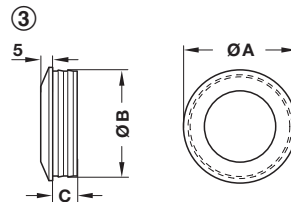
En paquetes de: 1 ó 25 piezas



② Tirador con forma de concha: zamak, cromado mate

A mm	B mm	C mm	D mm	E mm	Nº de ref.
69	75	19	13	60	103.75.603

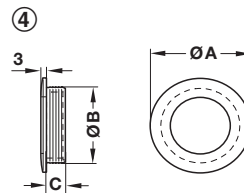
En paquetes de: 1 pieza., incl. los tornillos de fijación



③ Tirador con forma de concha: aluminio, color plata anodizado

A mm	B mm	C mm	Nº de ref.
60	56	13	103.74.704

En paquetes de: 1 ó 25 piezas

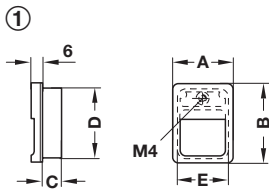


④ Tirador con forma de concha: aluminio, color plata anodizado

A mm	B mm	C mm	Nº de ref.
40	35	7	151.75.902
50	40	10	151.75.903

En paquetes de: 1 ó 50 piezas

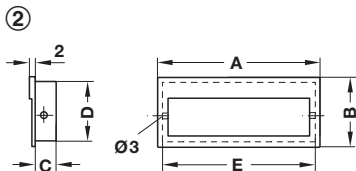
Medidas sin compromiso. Nos reservamos el derecho a introducir cambios en la fabricación.



① Tirador con forma de concha: zamak color aluminio
Parte posterior: latón, color aluminio

A mm	B mm	C mm	D mm	E mm	Nº de ref.
32	42	12	37	27	151.23.900

En paquetes de: 1 ó 25 piezas

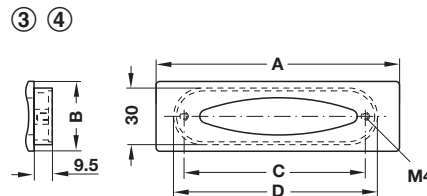


② Tirador con forma de concha: zamak, niquelado mate
Parte posterior: acero, negro mate

A mm	B mm	C mm	D mm	E mm	Nº de ref.
86	37	11	31	81	151.09.600

En paquetes de: 1 ó 25 piezas

Tornillos para madera de cabeza redonda DIN 95, Ø 2,5 ▶ Página 1.185



③ Tirador con forma de concha: zamak, cromado mate

A mm	B mm	C mm	D mm	Nº de ref.
128	37	96	108	151.74.402

En paquetes de: 1 ó 12 piezas

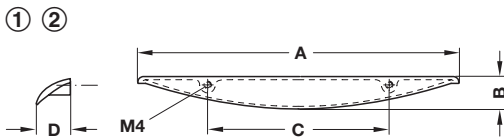
④ Tirador con forma de concha: zamak, color acero inoxidable

A mm	B mm	C mm	D mm	Nº de ref.
128	37	96	108	151.74.002

En paquetes de: 1 ó 12 piezas

① ③ ④ Tornillos roscados M4

▶ Página 1.184



① Tirador con forma de concha: cromado pulido

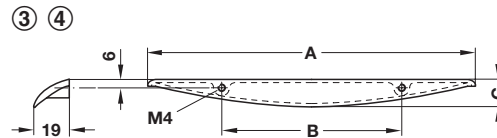
A mm	B mm	C mm	D mm	Nº de ref.
91	24	32	18	106.33.201
170	18	96	18	106.33.202

En paquetes de: 1 pieza

② Tirador con forma de concha: color acero inoxidable

A mm	B mm	C mm	D mm	Nº de ref.
91	24	32	18	106.33.001
170	18	96	18	106.33.002

En paquetes de: 1 pieza



③ Tirador con forma de concha: cromado mate

A mm	B mm	C mm	Nº de ref.
174	96	19	110.11.400

En paquetes de: 1 ó 25 piezas

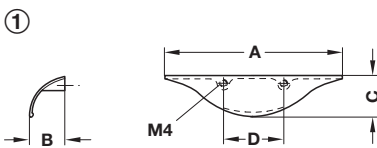
④ Tirador con forma de concha: niquelado mate

A mm	B mm	C mm	Nº de ref.
174	96	19	110.11.600

En paquetes de: 1 ó 25 piezas

Tornillos roscados M4

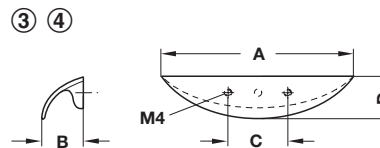
► Página 1.184



① Tirador con forma de concha: niquelado mate

A mm	B mm	C mm	D mm	Nº de ref.
93	28	20	32	105.46.600

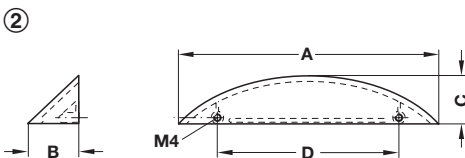
En paquetes de: 1 ó 25 piezas



③ Tirador con forma de concha: cromado pulido

A mm	B mm	C mm	D mm	Nº de ref.
98	21	32	23	107.49.200

En paquetes de: 1 ó 25 piezas



② Tirador con forma de concha: niquelado mate

A mm	B mm	C mm	D mm	Nº de ref.
136	26	26	96	105.47.600

En paquetes de: 1 ó 25 piezas

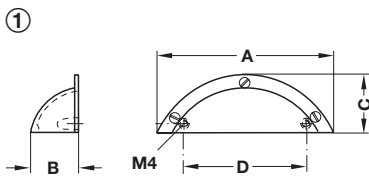
④ Tirador con forma de concha: cromado mate

A mm	B mm	C mm	D mm	Nº de ref.
98	21	32	23	107.49.400

En paquetes de: 1 ó 25 piezas

Tornillos roscados M4

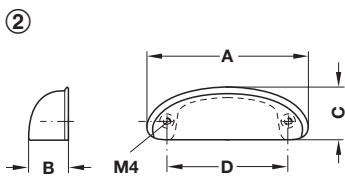
► Página 1.184



① Tirador con forma de concha: niquelado mate

A mm	B mm	C mm	D mm	Nº de ref.
92	23	33	64	166.11.600

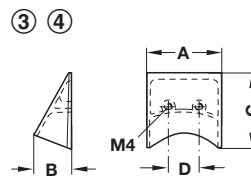
En paquetes de: 1 ó 50 piezas



② Tirador con forma de concha: niquelado mate

A mm	B mm	C mm	D mm	Nº de ref.
86	22	28	64	105.55.600

En paquetes de: 1 ó 50 piezas



③ Tirador con forma de concha: cromado mate

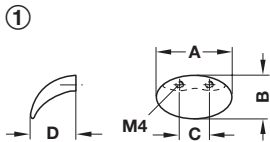
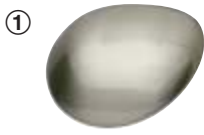
A mm	B mm	C mm	D mm	Nº de ref.
40	20	40	16	151.56.401

En paquetes de: 1 ó 10 piezas

④ Tirador con forma de concha: color acero inoxidable

A mm	B mm	C mm	D mm	Nº de ref.
40	20	40	16	151.56.001

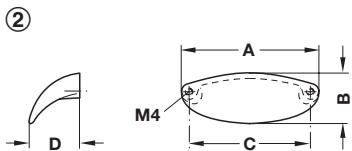
En paquetes de: 1 ó 10 piezas



① Tirador con forma de concha: niquelado mate

A mm	B mm	C mm	D mm	Nº de ref.
40	22	16	24	105.49.610

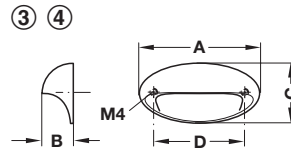
En paquetes de: 1 ó 50 piezas



② Tirador con forma de concha: niquelado mate

A mm	B mm	C mm	D mm	Nº de ref.
77	28	64	25	105.49.620

En paquetes de: 1 ó 50 piezas



③ Tirador con forma de concha: cromado mate

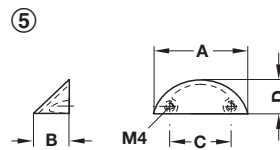
A mm	B mm	C mm	D mm	Nº de ref.
64	16	32	48	151.55.401

En paquetes de: 1 ó 10 piezas

④ Tirador con forma de concha: color acero inoxidable

A mm	B mm	C mm	D mm	Nº de ref.
64	16	32	48	151.55.001

En paquetes de: 1 ó 10 piezas



⑤ Tirador con forma de concha: cromado mate

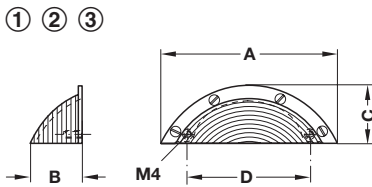
A mm	B mm	C mm	D mm	Nº de ref.
48	19	32	18	105.56.410

En paquetes de: 1 ó 10 piezas

Tornillos roscados M4

► Página 1.184

Medidas sin compromiso. Nos reservamos el derecho a introducir cambios en la fabricación.



① Tirador con forma de concha: estañado antiguo

A mm	B mm	C mm	D mm	Nº de ref.
92	27	30	64	166.10.900

En paquetes de: 1 ó 25 piezas

② Tirador con forma de concha: color latón antiguo

A mm	B mm	C mm	D mm	Nº de ref.
92	27	30	64	166.10.500

En paquetes de: 1 ó 25 piezas

③ Tirador con forma de concha: niquelado mate

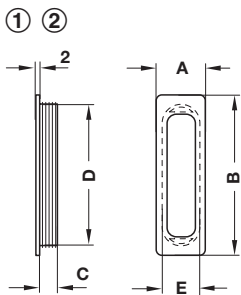
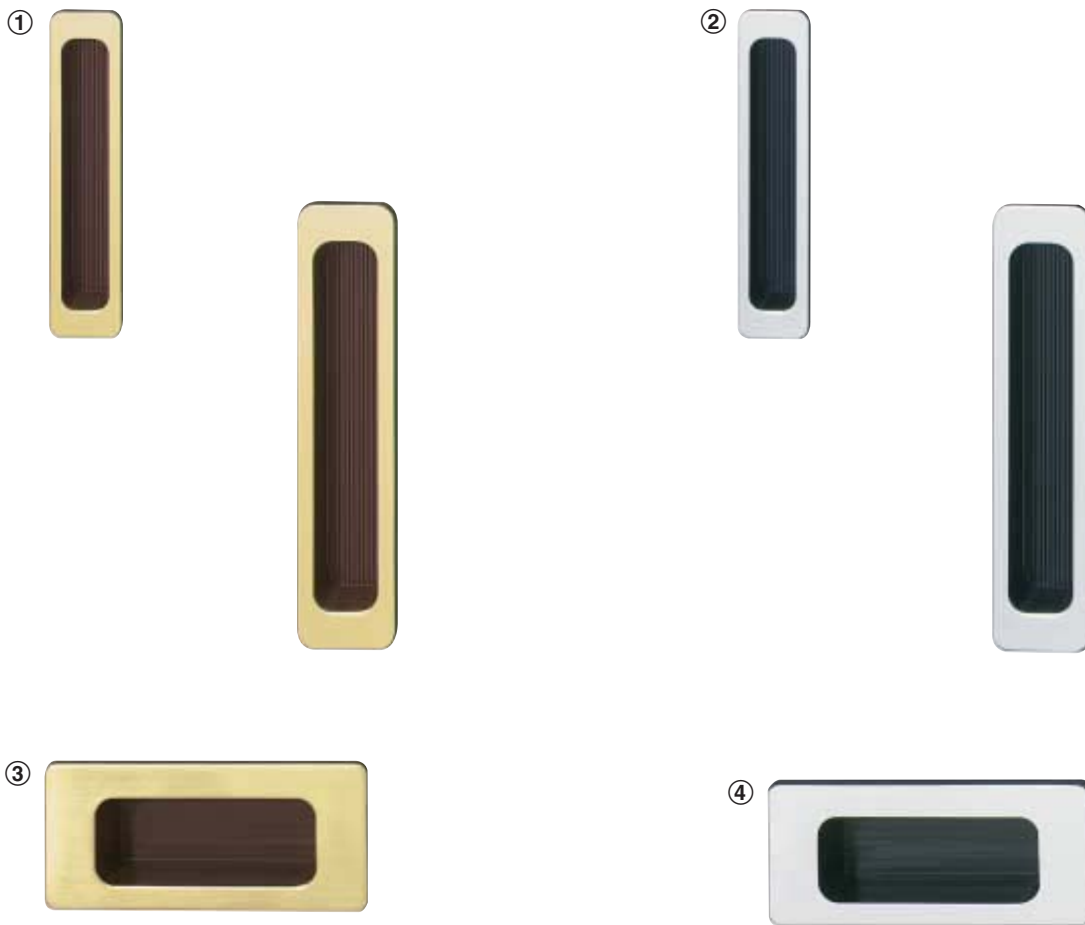
A mm	B mm	C mm	D mm	Nº de ref.
92	27	30	64	166.10.600

En paquetes de: 1 ó 25 piezas

Tornillos roscados M4

► Página 1.184

Medidas sin compromiso. Nos reservamos el derecho a introducir cambios en la fabricación.



Fijación sin tornillos con ranuras para encolar

① Tirador con forma de concha: color oro mate/interior: marrón oscuro

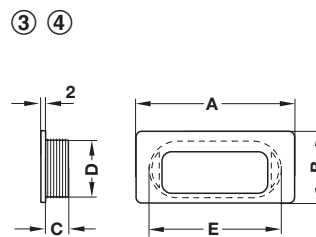
A mm	B mm	C mm	D mm	E mm	Nº de ref.
26	85	9	75	20	158.42.529
26	116	9	110	20	158.43.526

En paquetes de: 1 ó 100 piezas

② Tirador con forma de concha: color plata mate/interior: negro

A mm	B mm	C mm	D mm	E mm	Nº de ref.
26	85	9	75	20	158.42.921
26	116	9	110	20	158.43.928

En paquetes de: 1 ó 100 piezas



Fijación sin tornillos con ranuras para encolar

③ Tirador con forma de concha: color oro mate/interior: marrón oscuro

A mm	B mm	C mm	D mm	E mm	Nº de ref.
84	38	12	30	70	158.44.523

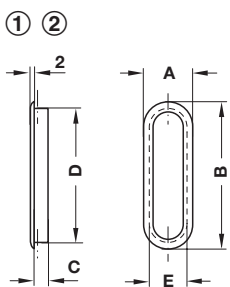
En paquetes de: 1 ó 100 piezas

④ Tirador con forma de concha: color plata mate/interior: negro

A mm	B mm	C mm	D mm	E mm	Nº de ref.
84	38	12	30	70	158.44.925

En paquetes de: 1 ó 100 piezas

Medidas sin compromiso. Nos reservamos el derecho a introducir cambios en la fabricación.



① Tirador con forma de concha: blanco

A mm	B mm	C mm	D mm	E mm	Nº de ref.
26	78	7	71	20	158.03.737

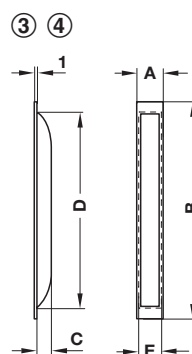
En paquetes de: 1 ó 500 piezas

② Tirador con forma de concha: negro

A mm	B mm	C mm	D mm	E mm	Nº de ref.
26	78	7	71	20	158.03.639

En paquetes de: 1 ó 500 piezas

Espigas metálicas de cabeza redonda Ø 1,6 ▶ Página 1.185



Fijación sin tornillos, con ranuras para encolar

③ Tirador con forma de concha: blanco

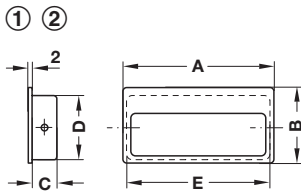
A mm	B mm	C mm	D mm	E mm	Nº de ref.
14	115	7	102	12	158.05.704

En paquetes de: 10 ó 500 piezas

④ Tirador con forma de concha: marrón

A mm	B mm	C mm	D mm	E mm	Nº de ref.
14	115	7	102	12	158.05.106

En paquetes de: 10 ó 500 piezas



① Tirador con forma de concha: blanco

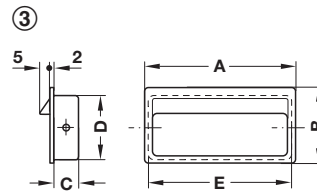
A mm	B mm	C mm	D mm	E mm	Nº de ref.
80	40	13	34	76	129.57.701

En paquetes de: 1 ó 100 piezas

② Tirador con forma de concha: negro

A mm	B mm	C mm	D mm	E mm	Nº de ref.
80	40	13	34	76	129.57.603

En paquetes de: 1 ó 100 piezas



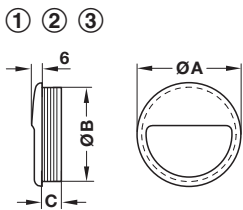
③ Tirador con forma de concha: negro

A mm	B mm	C mm	D mm	E mm	Nº de ref.
80	40	13	34	76	129.67.609

En paquetes de: 1 ó 25 piezas

Tornillos para madera, cabeza gota de sebo Ø 2,5

► Página 1.185



① Tirador con forma de concha: cromado pulido; interior, negro

A mm	B mm	C mm	Nº de ref.
55	50	10	158.23.211

En paquetes de: 1 ó 25 piezas

② Tirador con forma de concha: blanco

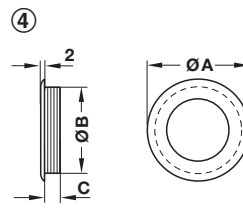
A mm	B mm	C mm	Nº de ref.
55	50	10	158.23.702

En paquetes de: 1 ó 25 piezas

③ Tirador con forma de concha: negro

A mm	B mm	C mm	Nº de ref.
55	50	10	158.23.300

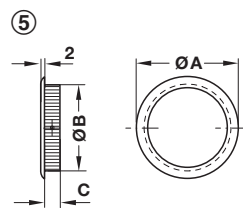
En paquetes de: 1 ó 25 piezas



④ Tirador con forma de concha: marrón oscuro

A mm	B mm	C mm	Nº de ref.
54	50	10	158.37.108

En paquetes de: 1 ó 100 piezas



⑤ Tirador con forma de concha: negro

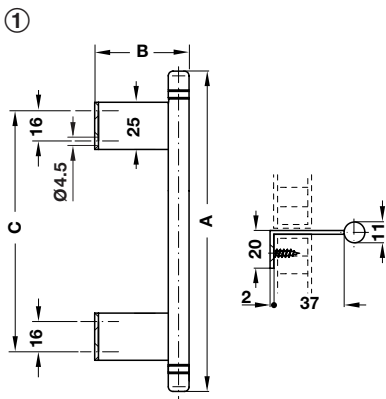
A mm	B mm	C mm	Nº de ref.
54	45	8	158.20.630

En paquetes de: 1 ó 50 piezas

Espigas metálicas de cabeza redonda Ø 1,6

► Página 1.184

Medidas sin compromiso. Nos reservamos el derecho a introducir cambios en la fabricación.

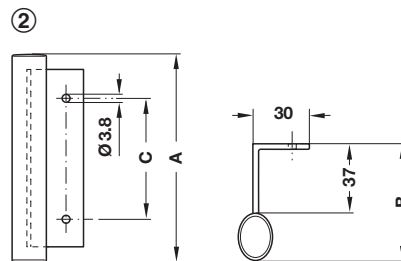


① Tirador para puerta corredera plegable: cromado pulido

A mm	B mm	C mm	Nº de ref.
170	50	128	117.99.200

En paquetes de: 1 ó 25 piezas

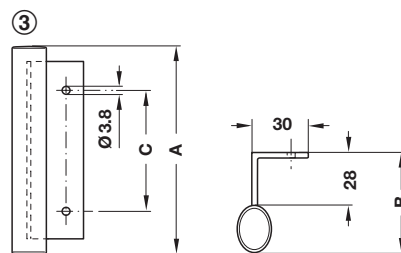
Tornillos para aglomerado, Panhead HOSPA Ø 4,0 ▶ Página 1.184



② Tirador para puerta corredera plegable: niquelado mate

A mm	B mm	C mm	Nº de ref.
110	62	64	103.99.620

En paquetes de: 1 ó 25 piezas

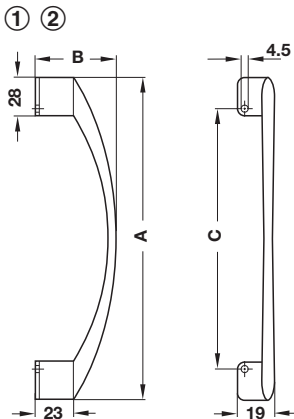
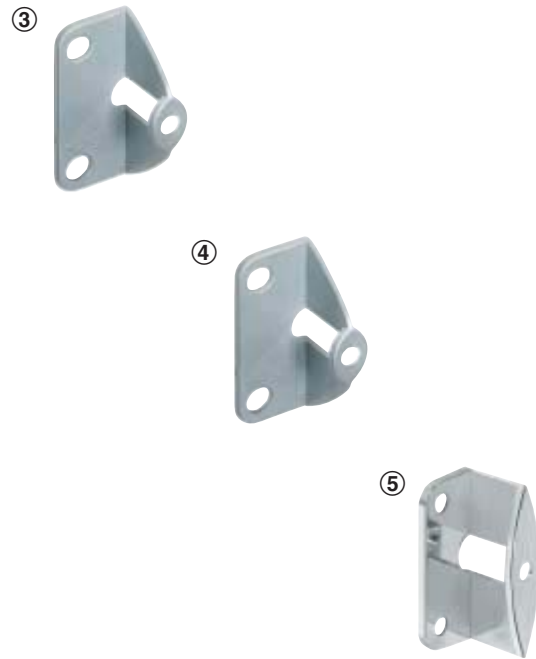


③ Tirador para puerta corredera plegable: niquelado mate

A mm	B mm	C mm	Nº de ref.
110	53	64	103.99.610

En paquetes de: 1 ó 25 piezas

Tornillos para aglomerado, Panhead HOSPA Ø 3,5 ▶ Página 1.184



① Tirador para puerta corredera plegable: cromado mate

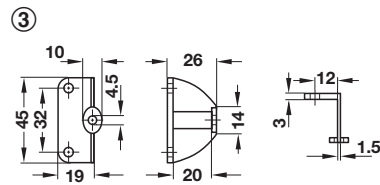
A mm	B mm	C mm	Nº de ref.
240	58	192	109.93.404

En paquetes de: 1 ó 50 piezas

② Tirador para puerta corredera plegable: niquelado mate

A mm	B mm	C mm	Nº de ref.
240	58	192	109.93.604

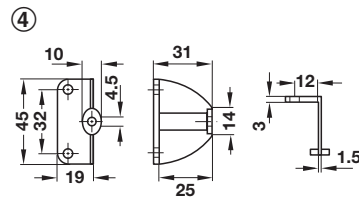
En paquetes de: 1 ó 50 piezas



③ Adaptador: color aluminio

Grosor de puerta hasta mm	Nº de ref.
20	109.94.901

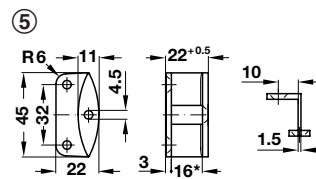
En paquetes de: 1 ó 50 piezas



④ Adaptador: color aluminio

Grosor de puerta hasta mm	Nº de ref.
25	109.94.902

En paquetes de: 1 ó 50 piezas



⑤ Adaptador: cromado pulido

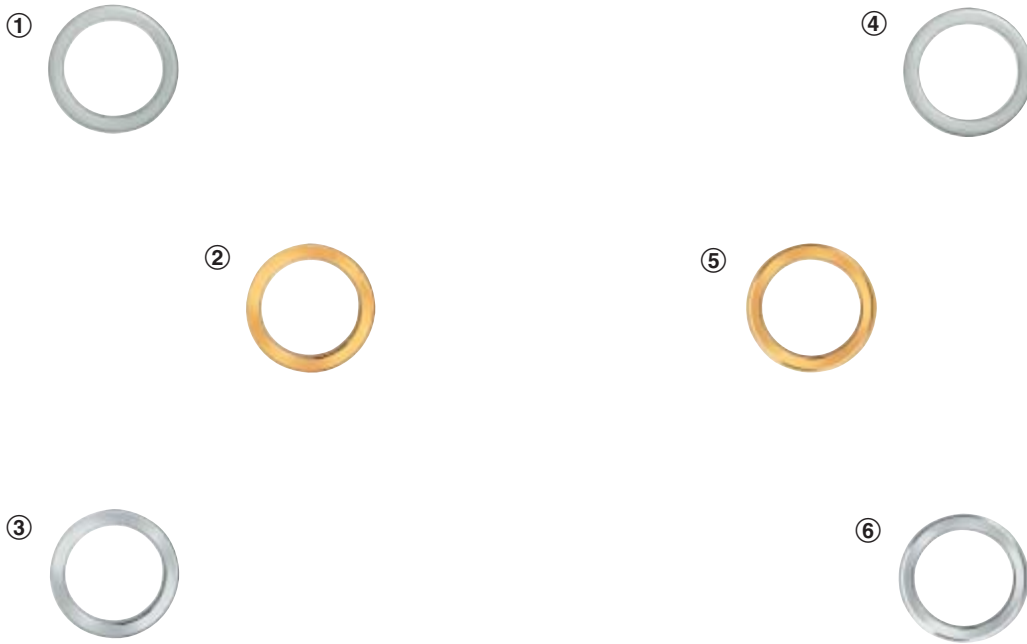
Grosor de puerta hasta mm	Nº de ref.
16 (19)	117.98.200

En paquetes de: 1 ó 50 piezas

* Para grosor de puerta de 19 mm, la placa atornillable se monta de forma embutida.

Tornillos para aglomerado, cabeza avellanada HOSPA Ø 4,0 ▶ Página 1.184

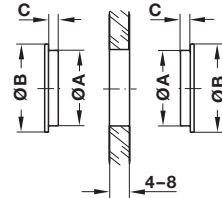
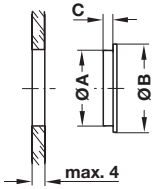
Medidas sin compromiso. Nos reservamos el derecho a introducir cambios en la fabricación.



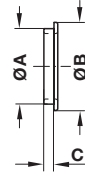
① ② ③

Montaje unilateral para grosor de cristal 4 mm

Montaje por ambos lados (par) para grosor de cristal 4–8 mm (ver tabla)



④ ⑤ ⑥



① Tirador para puerta de cristal: cromado mate
Profundidad de inserción 4 mm, para adherir

A mm	B mm	C mm	Nº de ref.
30	35	4	151.62.452

En paquetes de: 1 ó 10 piezas

② Tirador para puerta de cristal: pulido
Profundidad de inserción 4 mm, para adherir

A mm	B mm	C mm	Nº de ref.
30	35	4	151.62.852

En paquetes de: 1 ó 10 piezas

③ Tirador para puerta de cristal: cromado pulido
Profundidad de inserción 4 mm, para adherir

A mm	B mm	C mm	Nº de ref.
30	35	4	151.62.252

En paquetes de: 1 ó 10 piezas

④ Tirador para puerta de cristal: cromado mate
Profundidad de inserción 2 mm, para adherir

A mm	B mm	C mm	Nº de ref.
30	35	2	151.62.432

En paquetes de: 1 ó 10 piezas

⑤ Tirador para puerta de cristal: pulido
Profundidad de inserción 2 mm, para adherir

A mm	B mm	C mm	Nº de ref.
30	35	2	151.62.832

En paquetes de: 1 ó 10 piezas

⑥ Tirador para puerta de cristal: cromado pulido
Profundidad de inserción 2 mm, para adherir

A mm	B mm	C mm	Nº de ref.
30	35	2	151.62.232

En paquetes de: 1 ó 10 piezas

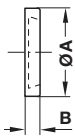
Posibilidades de uso para montaje por ambos lados

Grosor del cristal, mm	Número de tirador
4	2 x 4, 5 ó 6
6	1 x 1, 2 ó 3 + 1 x 4, 5 ó 6
8	2 x 1, 2 ó 3



Tirador montado

① ② ③



① Tirador para puerta de cristal: latón cromado mate, para adherir

A mm	B mm	Nº de ref.
35	6	151.63.402

En paquetes de: 1 ó 10 piezas

② Tirador para puerta de cristal: latón pulido, para adherir

A mm	B mm	Nº de ref.
35	6	151.63.802

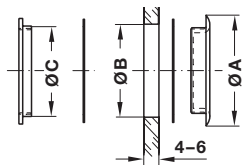
En paquetes de: 1 ó 10 piezas

③ Tirador para puerta de cristal: latón cromado pulido, para adherir

A mm	B mm	Nº de ref.
35	6	151.63.202

En paquetes de: 1 ó 10 piezas

④

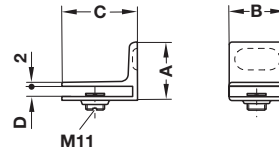


④ Tirador para puerta de cristal: niquelado pulido, para atornillar

A mm	B mm	C mm	Nº de ref.
44	37	36	154.00.727

En paquetes de: 1 ó 25 piezas

⑤ ⑥ ⑦ ⑧



Para grosor de cristal 5 mm

⑤ Tirador para puerta de cristal: zamak cromado pulido, para atornillar

A mm	B mm	C mm	D mm	Nº de ref.
31	30	40	7	154.25.210

En paquetes de: 1 ó 100 piezas, incl. material de fijación

⑥ Tirador para puerta de cristal: zamak niquelado pulido, para atornillar

A mm	B mm	C mm	D mm	Nº de ref.
31	30	40	7	154.25.610

En paquetes de: 1 ó 100 piezas, incl. material de fijación

⑦ Tirador para puerta de cristal: zamak color oro pulido, para atornillar

A mm	B mm	C mm	D mm	Nº de ref.
31	30	40	7	154.25.810

En paquetes de: 1 ó 100 piezas, incl. material de fijación

⑧ Tirador para puerta de cristal: zamak negro mate, para atornillar

A mm	B mm	C mm	D mm	Nº de ref.
31	30	40	7	154.25.310

En paquetes de: 1 ó 100 piezas, incl. material de fijación



Tirador montado



Tirador montado



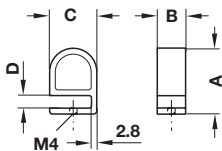
Tirador montado



Tirador montado

①

Para grosor de cristal 4–6 mm



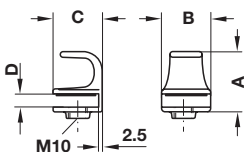
① Tirador para puerta de cristal: niquelado mate, con placa de apriete y 1 tornillo prisionero M4

A mm	B mm	C mm	D mm	Nº de ref.
35	15	25	6,5	154.14.605

En paquetes de: 1 ó 25 piezas

②

Para grosor de cristal 4–6 mm



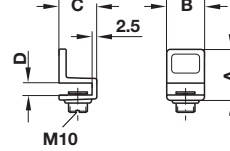
② Tirador para puerta de cristal: niquelado mate, con tornillo de plástico y protector de fieltro

A mm	B mm	C mm	D mm	Nº de ref.
32	26	26	7	154.18.701

En paquetes de: 1 ó 20 piezas

③ ④

Para grosor de cristal 4–6 mm



③ Tirador para puerta de cristal: niquelado pulido, con tornillo de apriete de acero y amortiguador de plástico

A mm	B mm	C mm	D mm	Nº de ref.
27	20	20	6,3	154.22.717

En paquetes de: 1 ó 100 piezas

④ Tirador para puerta de cristal: negro mate, con tornillo de apriete de acero y amortiguador de plástico

A mm	B mm	C mm	D mm	Nº de ref.
27	20	20	6,3	154.22.313

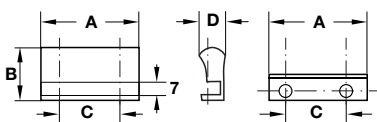
En paquetes de: 1 ó 100 piezas



Tirador montado

① ②

Para grosor de cristal 6 mm



① Tirador para puerta de cristal: cromado pulido

A mm	B mm	C mm	D mm	Nº de ref.
52	28	32	14	154.20.200

En paquetes de: 1 o 50 piezas, incl. 2 tornillos prisioneros de plástico

② Tirador para puerta de cristal: cromado mate

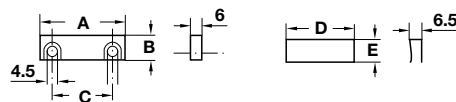
A mm	B mm	C mm	D mm	Nº de ref.
52	28	32	14	154.20.400

En paquetes de: 1 o 50 piezas, incl. 2 tornillos prisioneros de plástico

③ ④ ⑤

Adaptador

Resorte de acero



③ Adaptador: zamak, cromado pulido para tiradores con distancia entre agujeros de 32 mm con resorte de acero para grosor de cristal de 3 mm

A mm	B mm	C mm	D mm	E mm	Nº de ref.
45	13	32	36	12	154.21.200

En paquetes de: 1 ó 50 piezas

④ Adaptador: zamak, cromado pulido para tiradores con distancia entre agujeros de 32 mm con resorte de acero para grosor de cristal de 4 mm

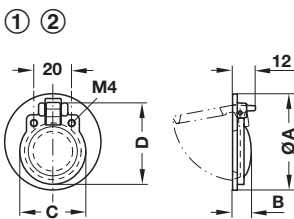
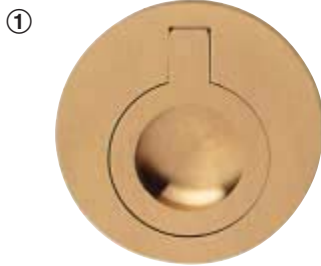
A mm	B mm	C mm	D mm	E mm	Nº de ref.
45	13	32	36	12	154.21.201

En paquetes de: 1 ó 50 piezas

⑤ Adaptador: zamak, cromado pulido para tiradores con distancia entre agujeros de 32 mm con resorte de acero para un grosor de cristal de 6 mm

A mm	B mm	C mm	D mm	E mm	Nº de ref.
45	13	32	36	12	154.21.202

En paquetes de: 1 ó 50 piezas



① Herrajes estilo marinero: latón mate

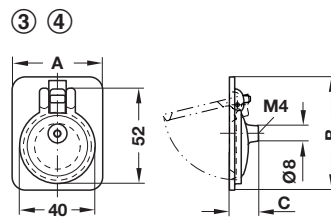
A mm	B mm	C mm	D mm	Nº de ref.
51	10	35	43	161.16.500

En paquetes de: 1 ó 50 piezas

② Herrajes estilo marinero: latón, niquelado mate

A mm	B mm	C mm	D mm	Nº de ref.
51	10	35	43	161.16.600

En paquetes de: 1 ó 50 piezas



③ Herrajes estilo marinero: latón mate

A mm	B mm	C mm	Nº de ref.
47	60	16	161.15.513

En paquetes de: 1 ó 50 piezas

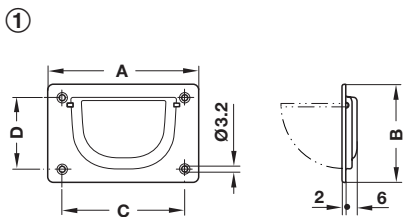
④ Herrajes estilo marinero: latón, niquelado mate

A mm	B mm	C mm	Nº de ref.
47	60	16	161.15.613

En paquetes de: 1 ó 50 piezas

Tornillos roscados M4

► Página 1.184

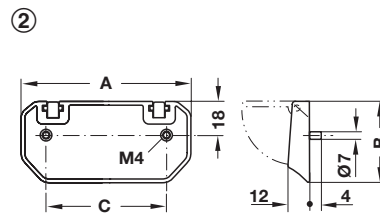


① Herrajes estilo marinero: acero color oro pulido

A mm	B mm	C mm	D mm	Nº de ref.
80	52	65	38	161.17.802

En paquetes de: 1 ó 25 piezas

Tornillos para madera, cabeza gota de sebo Ø 2,5 ▶ Página 1.185



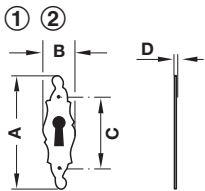
② Herrajes estilo marinero: zamak, niquelado mate

A mm	B mm	C mm	Nº de ref.
90	43	64	161.08.615

En paquetes de: 1 ó 25 piezas

Tornillos roscados M4 ▶ Página 1.184

Medidas sin compromiso. Nos reservamos el derecho a introducir cambios en la fabricación.



① Bocallave: latón, pulido

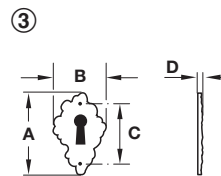
A mm	B mm	C mm	D mm	Nº de ref.
60	21	38	1	120.75.811

En paquetes de: 1 ó 10 piezas

② Bocallave: latón, marrón envejecido

A mm	B mm	C mm	D mm	Nº de ref.
60	21	38	1	120.75.115

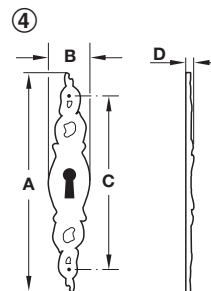
En paquetes de: 1 ó 10 piezas



③ Bocallave: zamak, marrón envejecido

A mm	B mm	C mm	D mm	Nº de ref.
43	28	33	3	119.08.106

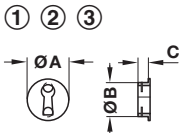
En paquetes de: 1 ó 25 piezas



④ Bocallave: zamak, marrón envejecido

A mm	B mm	C mm	D mm	Nº de ref.
106	22	92	4	119.06.120

En paquetes de: 1 ó 25 piezas



① Bocallaves: niquelado mate, con fijación por plaquitas

A mm	B mm	C mm	Nº de ref.
22	18	6	181.07.607

En paquetes de: 1 ó 25 piezas

② Bocallaves: color oro pulido, con fijación por plaquitas

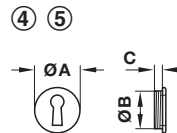
A mm	B mm	C mm	Nº de ref.
22	18	6	181.07.803

En paquetes de: 1 ó 25 piezas

③ Bocallaves: marrón envejecido, con fijación por plaquitas

A mm	B mm	C mm	Nº de ref.
22	18	6	181.05.103

En paquetes de: 1 ó 25 piezas



④ Bocallaves: niquelado mate

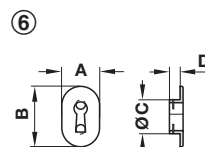
A mm	B mm	C mm	Nº de ref.
24	18	4	181.03.609

En paquetes de: 1 ó 25 piezas

⑤ Bocallaves: color oro pulido

A mm	B mm	C mm	Nº de ref.
24	18	4	181.03.805

En paquetes de: 1 ó 25 piezas



⑥ Bocallaves: niquelado mate, con fijación por plaquitas

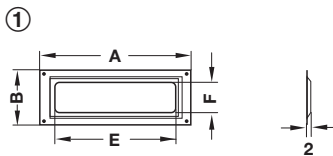
A mm	B mm	C mm	D mm	Nº de ref.
20	32	18	6	182.19.602

En paquetes de: 1 ó 25 piezas

Medidas sin compromiso. Nos reservamos el derecho a introducir cambios en la fabricación.



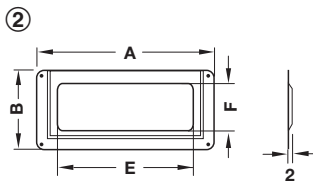
Ejemplo de aplicación



① Marco de etiquetas: acero niquelado

Tamaño		Tamaño etiqueta		Tamaño ventana		Nº de ref.
A mm	B mm	C mm	D mm	E mm	F mm	
59	22	50	14	46	10	168.00.712
65	24	55	16	50	12	168.00.721
73	25	62	17	57	14	168.00.730
80	29	69	19	64	16	168.00.749

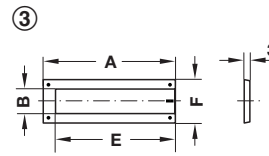
En paquetes de: 1 ó 100 piezas



② Marco de etiquetas: acero niquelado

Tamaño		Tamaño etiqueta		Tamaño ventana		Nº de ref.
A mm	B mm	C mm	D mm	E mm	F mm	
69	35	57	28	52	22	168.02.761
93	41	79	31	72	25	168.02.770
100	58	81	46	75	38	168.02.789

En paquetes de: 1, 25 ó 100 piezas



③ Marco de etiquetas: plástico transparente

Tamaño		Tamaño etiqueta		Tamaño ventana		Nº de ref.
A mm	B mm	C mm	D mm	E mm	F mm	
70	23	63	14	57	13	168.01.460

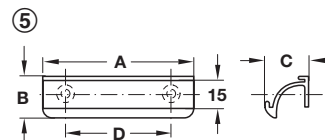
En paquetes de: 1 ó 100 piezas



④ Portaetiquetas insertables: plástico transparente para fijar insertando en tiradores redondos de 10 mm, orientable a la vista

Tamaño		Tamaño etiqueta		Nº de ref.	
A mm	B mm	C mm	E mm	F mm	
57	13,5	11,5	55	9	168.06.400

En paquetes de: 1 ó 100 piezas



⑤ Tirador de etiqueta: aluminio, color plata mate anodizado, con tira de papel y protector de etiqueta de plástico

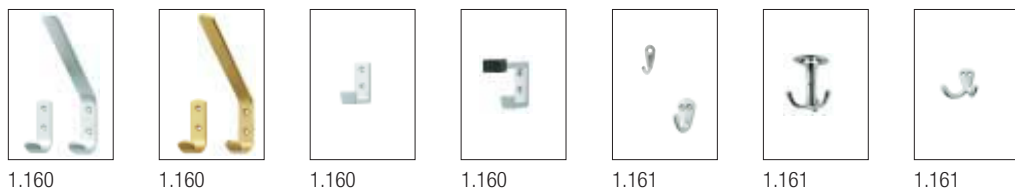
A mm	B mm	C mm	D mm	Nº de ref.
80	22	23	54	124.22.930

En paquetes de: 1 ó 25 piezas

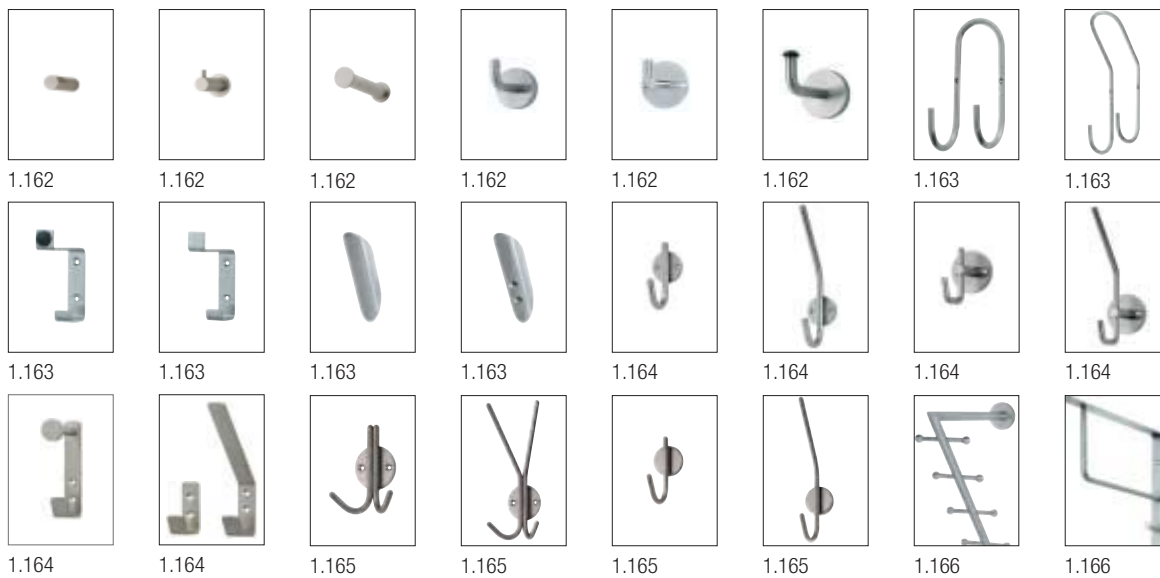
Medidas sin compromiso. Nos reservamos el derecho a introducir cambios en la fabricación.



Colgadores para guardarropas, aluminio



Colgadores para guardarropas, acero inoxidable



Colgadores para guardarropas, acero



Colgadores para guardarropas, latón





Colgadores para guardarropas, zamak

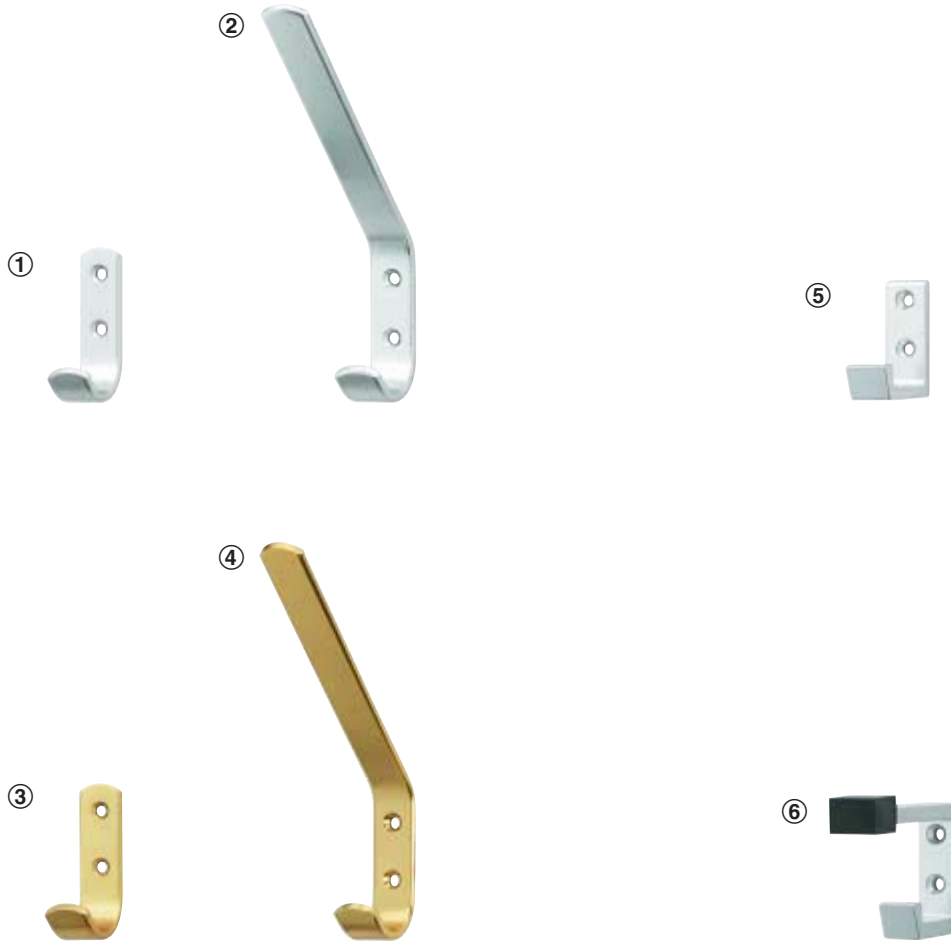
1.172	1.172	1.172	1.172	1.172	1.173	1.173	1.173	1.173
1.174	1.174	1.174	1.174	1.175	1.175	1.175	1.175	1.175
1.175	1.175	1.175	1.176	1.176	1.176	1.176	1.176	1.176
1.177	1.177	1.177	1.177	1.177	1.177	1.178	1.178	1.178
1.178	1.178	1.178	1.179	1.179	1.179	1.179	1.179	1.179

Colgadores para guardarropas, plástico

1.180	1.180	1.180	1.180	1.180	1.180

Perchas, acero

1.181	1.181	1.181	1.181



① Colgador para abrigos: color plata anodizado

Ancho, mm	Profundidad, mm	Altura, mm	Nº de ref.
18	35	62	842.01.909

En paquetes de: 1 ó 10 piezas

② Colgador para abrigos y sombrero: color plata anodizado

Ancho, mm	Profundidad, mm	Altura, mm	Nº de ref.
18	93	158	842.02.906

En paquetes de: 1 ó 10 piezas

③ Colgador para abrigos: color oro anodizado

Ancho, mm	Profundidad, mm	Altura, mm	Nº de ref.
18	35	62	842.01.500

En paquetes de: 1 ó 10 piezas

④ Colgador para abrigos y sombrero: color oro anodizado

Ancho, mm	Profundidad, mm	Altura, mm	Nº de ref.
18	93	158	842.02.500

En paquetes de: 1 ó 10 piezas

⑤ Gancho para abrigos: color plata anodizado

Ancho, mm	Profundidad, mm	Altura, mm	Nº de ref.
17	41	47	842.20.959

En paquetes de: 1 ó 20 piezas

⑥ Colgador para abrigos y sombrero: color plata anodizado con tapón de goma dura

Ancho, mm	Profundidad, mm	Altura, mm	Nº de ref.
19	78	56	842.20.904

En paquetes de: 1 ó 20 piezas



① Colgador: pulido

Ancho, mm	Profundidad, mm	Altura, mm	TT mm	Nº de ref.
13	22	30	3,0	845.00.809
18	29	40	3,0	845.01.806
20	35	42	3,5	845.02.803

En paquetes de: 10 ó 100 piezas

Tornillos para aglomerado cabeza avellanda gota de sebo HOSPA [▶ Página 1.184](#)

② Colgador para techo: pulido, giratorio

Ancho, mm	Profundidad, mm	Altura, mm	Nº de ref.
53	53	62	846.52.808

En paquetes de: 1 ó 50 piezas

Tornillos para aglomerado cabeza avellanada gota de sebo HOSPA Ø 3,5 [▶ Página 1.184](#)

③ Colgador: pulido

Ancho, mm	Profundidad, mm	Altura, mm	TT mm	Nº de ref.
44	23	33	3,0	845.10.805
53	25	40	3,0	845.11.802
60	32	50	3,5	845.12.809

En paquetes de: 10 ó 100 piezas

Tornillos para aglomerado cabeza avellanda gota de sebo HOSPA [▶ Página 1.184](#)

TT = Tamaño del tornillo

Medidas sin compromiso. Nos reservamos el derecho a introducir cambios en la fabricación.

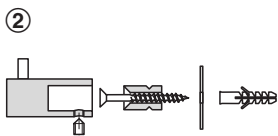


1 Colgador para abrigos: cepillado mate, calidad 1.4305

Profundidad, mm	Ø colgador, mm	Nº de ref.
51	15	842.58.000

En paquetes de: 1 pieza

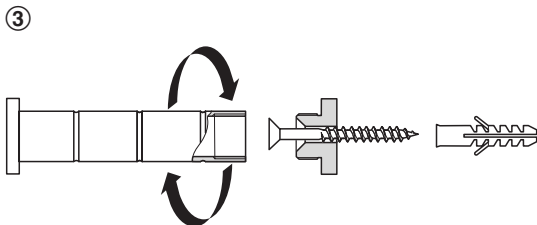
Tornillos roscados M4 ▶ Página 1.184



2 Colgador para abrigos: cepillado mate, calidad 1.4305

Profundidad, mm	Ø colgador, mm	Ø roseta, mm	Nº de ref.
35	15	25	842.57.000

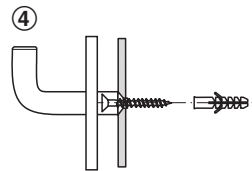
En paquetes de: 1 pieza, incluye material de fijación



3 Colgador para abrigos: cepillado mate, calidad 1.4305

Profundidad, mm	Ø colgador, mm	Nº de ref.
100	20	842.44.000

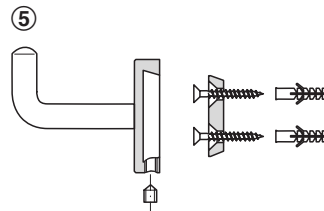
En paquetes de: 1 pieza, incluye material de fijación



4 Colgador para abrigos: cepillado mate, calidad 1.4301

Profundidad, mm	Ø colgador, mm	Ø roseta, mm	Nº de ref.
41	10	51	843.90.050

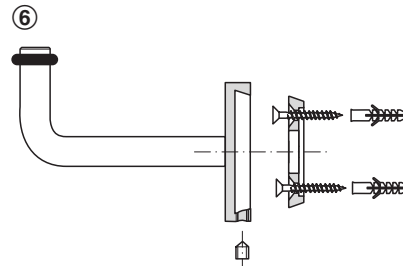
En paquetes de: 1 ó 10 piezas, incluye material de fijación



5 Colgador para abrigos: cepillado mate, calidad 1.4305

Profundidad, mm	Ø colgador, mm	Ø roseta, mm	Nº de ref.
59	10	45	842.33.020

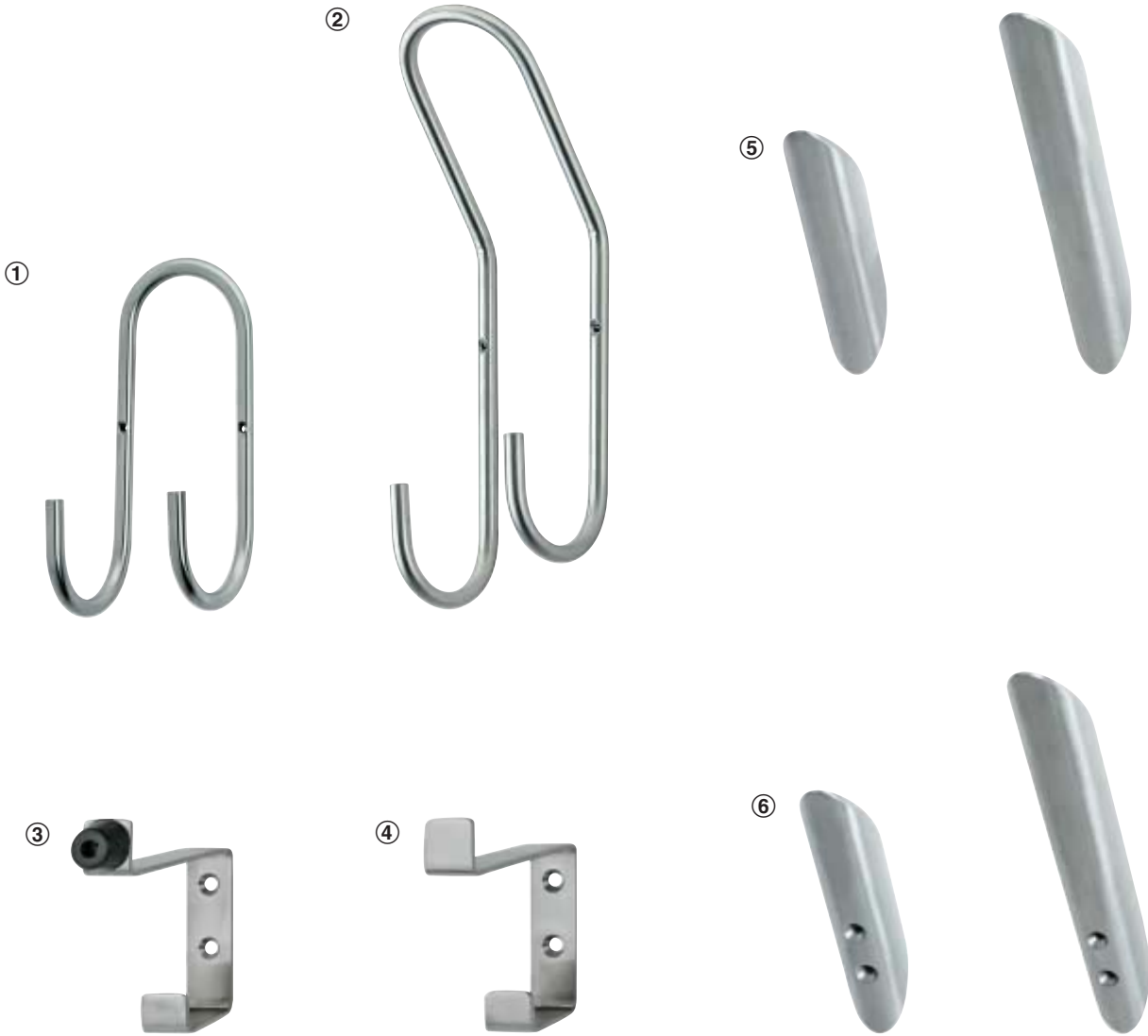
En paquetes de: 1 pieza, incluye material de fijación



6 Colgador para abrigos: cepillado mate, calidad 1.4305, con amortiguador de goma

Profundidad, mm	Ø colgador, mm	Ø roseta, mm	Nº de ref.
95	12	55	842.59.000

En paquetes de: 1 pieza, incluye material de fijación



① Colgador para abrigos: cepillado mate, calidad 1.4305

Ancho, mm	Profundidad, mm	Altura, mm	DT mm	Nº de ref.
65	65	150	57	842.35.050

En paquetes de: 1 pieza, incluye material de fijación

② Colgador para abrigos y sombreros: cepillado mate, calidad 1.4301

Ancho, mm	Profundidad, mm	Altura, mm	DT mm	Nº de ref.
65	65	255	57	842.35.000

En paquetes de: 1 pieza, incluye material de fijación

③ Colgador para abrigos y sombreros: cepillado mate, calidad 1.4301, con amortiguador de goma

Ancho, mm	Profundidad, mm	Altura, mm	DT mm	Nº de ref.
18	70	90	25	842.31.010

En paquetes de: 1 ó 10 piezas, incluye material de fijación

④ Colgador para abrigos y sombreros: cepillado mate, calidad 1.4301

Ancho, mm	Profundidad, mm	Altura, mm	DT mm	Nº de ref.
18	62	90	25	842.30.010

En paquetes de: 1 ó 10 piezas, incluye material de fijación

⑤ Colgador para abrigos: cepillado mate, calidad 1.4305

Profundidad, mm	Altura, mm	Ø colgador, mm	DT mm	Nº de ref.
43	100	20	16	843.91.011
64	150	20	16	843.91.012

En paquetes de: 1 pieza

Tornillos roscados M4

► Página 1.184

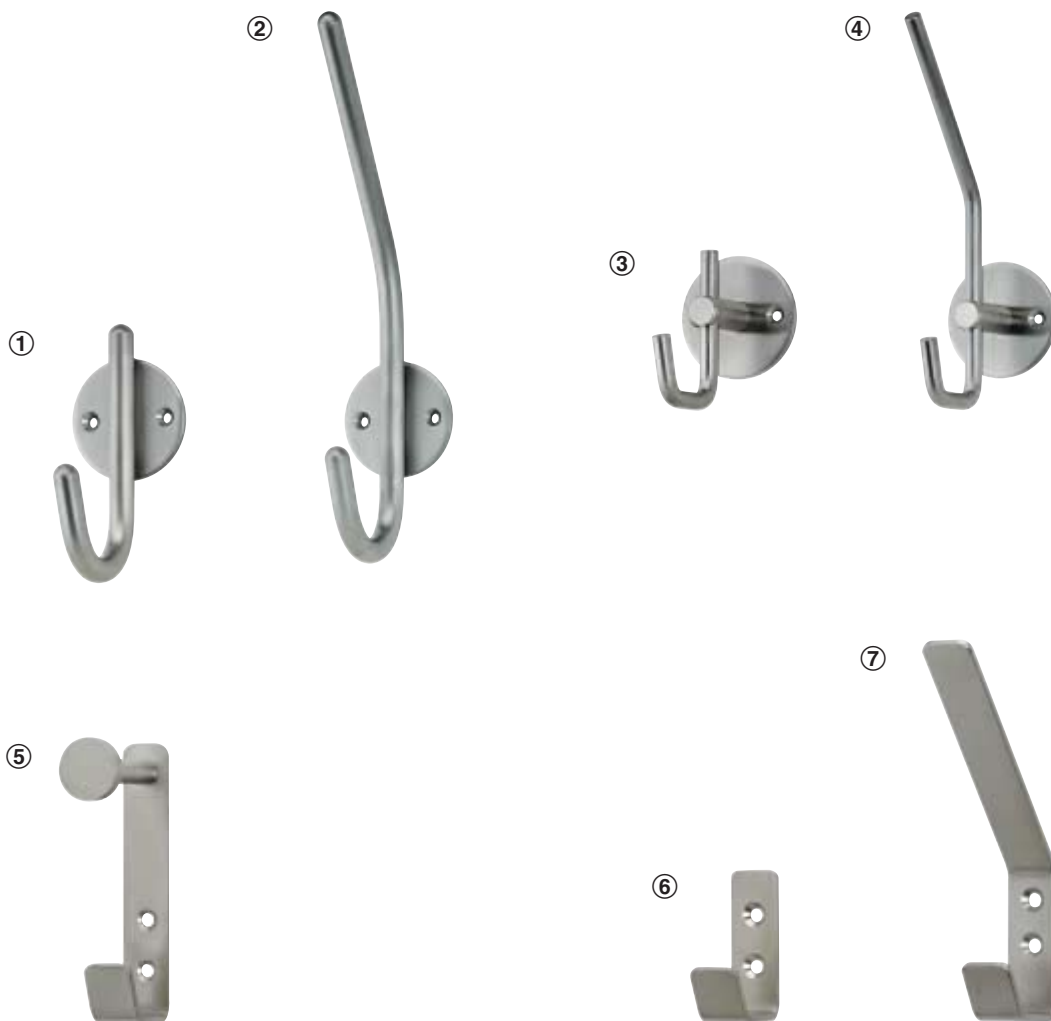
⑥ Colgador para abrigos: cepillado mate, calidad 1.4305

Profundidad, mm	Altura, mm	Ø colgador, mm	DT mm	Nº de ref.
43	100	20	16	843.91.001
64	150	20	16	843.91.002

En paquetes de: 1 pieza, incluye material de fijación

Medidas sin compromiso. Nos reservamos el derecho a introducir cambios en la fabricación.

DT = Distancia entre taladros



① Colgador para abrigos: cepillado mate, calidad 1.4305, Ø del colgador 10 mm

Profundidad, mm	Altura, mm	Ø roseta, mm	DT, mm	Nº de ref.
59	100	48	32	842.33.060

En paquetes de: 1 pieza, incl. material de fijación

② Colgador para abrigos y sombreros: cepillado mate, calidad 1.4305, Ø del colgador 10 mm

Profundidad, mm	Altura, mm	Ø roseta, mm	DT, mm	Nº de ref.
67	215	48	32	842.33.010

En paquetes de: 1 pieza, incl. material de fijación

③ Colgador para abrigos: cepillado mate, calidad 1.4305, Ø colgador 7 mm

Profundidad, mm	Altura, mm	Ø roseta, mm	DT, mm	Nº de ref.
70	62	48	32	842.32.060

En paquetes de: 1 pieza, incl. material de fijación

④ Colgador para abrigos y sombreros: cepillado mate, calidad 1.4305, Ø del colgador 7 mm

Profundidad, mm	Altura, mm	Ø roseta, mm	DT, mm	Nº de ref.
79	155	48	32	842.32.010

En paquetes de: 1 pieza, incl. material de fijación

⑤ Colgador para abrigos y sombreros: cepillado mate, calidad 1.4305

Ancho, mm	Profundidad, mm	Altura, mm	DT, mm	Nº de ref.
25	52	110	20	842.34.010

En paquetes de: 1 pieza, incl. material de fijación

⑥ Colgador para abrigos: cepillado mate, calidad 1.4305

Ancho, mm	Profundidad, mm	Altura, mm	DT, mm	Nº de ref.
20	40	60	20	842.34.050

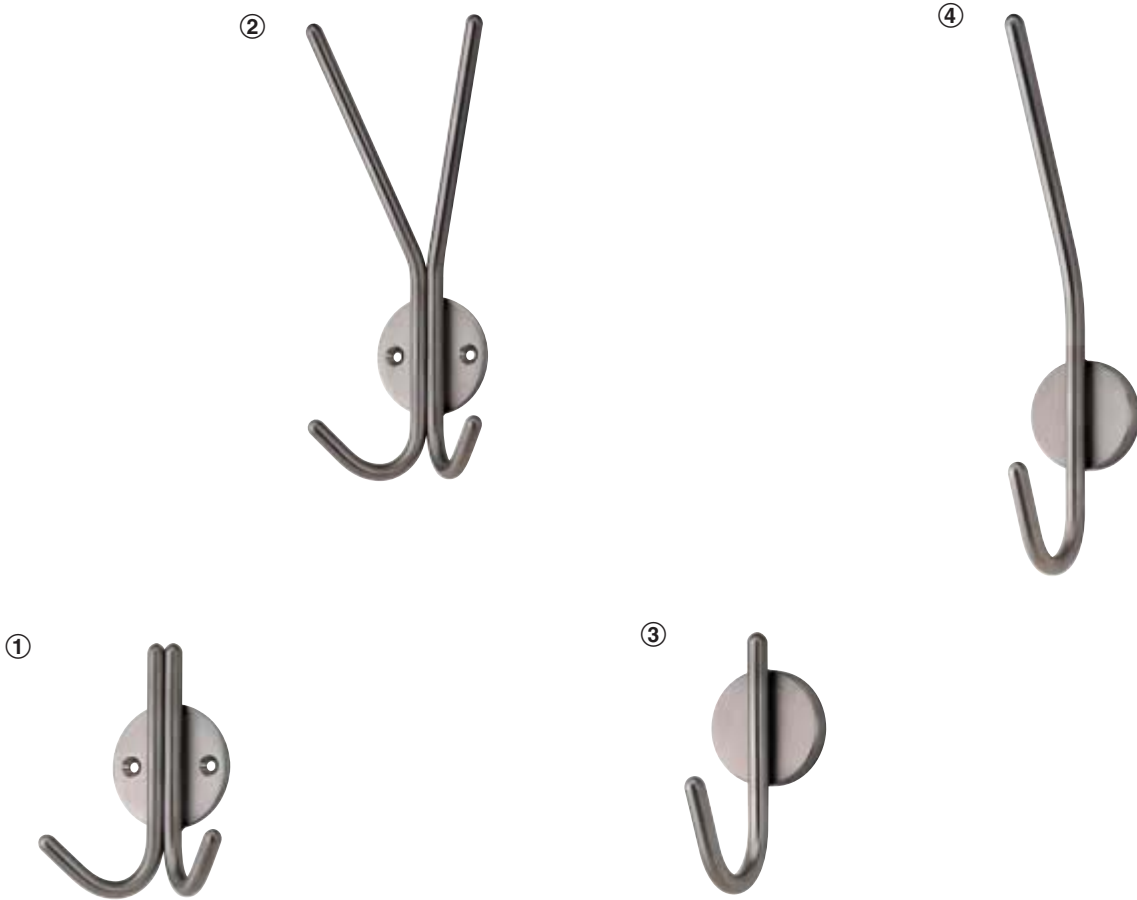
En paquetes de: 1 pieza, incl. material de fijación

⑦ Colgador para abrigos y sombreros: cepillado mate, calidad 1.4305

Ancho, mm	Profundidad, mm	Altura, mm	DT, mm	Nº de ref.
20	72	150	20	842.34.000

En paquetes de: 1 pieza, incl. material de fijación

DT = Distancia entre taladros



① Colgador para abrigos: cepillado mate, calidad 1.4305
Distancia entre taladros: 32 mm, Ø colgador 8 mm

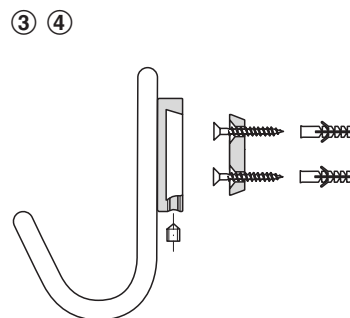
Ancho, mm	Profundidad, mm	Altura, mm	Ø placa, mm	Nº de ref.
74	38	100	48	842.32.070

En paquetes de: 1 pieza, incl. material de fijación

② Colgador para abrigos y sombreros: cepillado mate, calidad 1.4305
Distancia entre taladros 32 mm, Ø colgador 8 mm

Ancho, mm	Profundidad, mm	Altura, mm	Ø placa, mm	Nº de ref.
74	38	180	48	842.32.020

En paquetes de: 1 pieza, incl. material de fijación



③ Colgador para abrigos: cepillado mate, calidad 1.4305

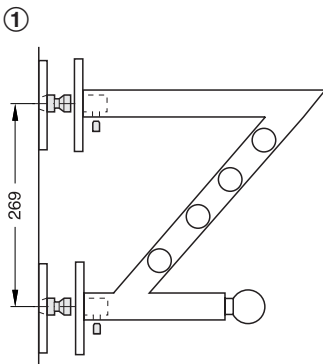
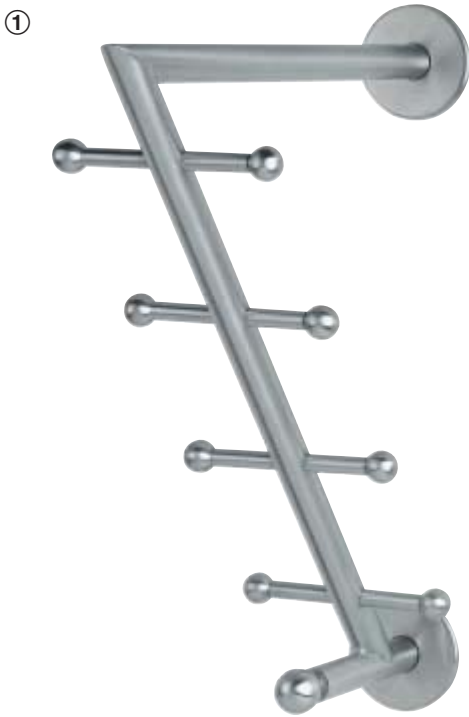
Profundidad, mm	Altura, mm	Ø colgador, mm	Ø placa, mm	Nº de ref.
70	100	8	45	842.35.060

En paquetes de: 1 pieza, incl. material de fijación

④ Colgador para abrigos y sombreros: cepillado mate, calidad 1.4305

Profundidad, mm	Altura, mm	Ø colgador, mm	Ø placa, mm	Nº de ref.
70	220	8	45	842.35.010

En paquetes de: 1 pieza, incl. material de fijación



① Colgador múltiple para abrigos: cepillado mate, calidad 1.4301

Ancho, mm	Profundidad, mm	Altura, mm	Nº de ref.
97	280	280	843.98.000

En paquetes de: 1 pieza, incl. material de fijación

② Perchero para guardarropas: cepillado mate, calidad 1.4305

Ancho, mm	Profundidad, mm	Altura, mm	Nº de ref.
20	250	200	842.46.000

En paquetes de: 1 pieza, incl. material de fijación



① Colgador para abrigos: color aluminio

Ancho, mm	Profundidad, mm	Altura, mm	Nº de ref.
62	62	85	842.40.950
62	65	150	842.40.900

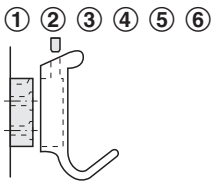
En paquetes de: 1 ó 10 piezas, incl. material de fijación

② Colgador para abrigos: color aluminio

Profundidad, mm	Altura, mm	Ø roseta, mm	Nº de ref.
40	54	50	842.40.980

En paquetes de: 1 ó 10 piezas, incl. material de fijación

Medidas sin compromiso. Nos reservamos el derecho a introducir cambios en la fabricación.



1 Colgador para abrigos: cromado mate

Ancho, mm	Profundidad, mm	Altura, mm	Nº de ref.
15	32	50	843.93.450

En paquetes de: 1 ó 20 piezas, incl. material de fijación

2 Colgador para abrigos y sombreros: cromado mate

Ancho, mm	Profundidad, mm	Altura, mm	Nº de ref.
100	77	133	843.92.400

En paquetes de: 1 ó 10 piezas, incl. material de fijación

3 Colgador para abrigos: cromado pulido

Ancho, mm	Profundidad, mm	Altura, mm	Nº de ref.
15	32	50	843.93.250

En paquetes de: 1 ó 20 piezas, incl. material de fijación

4 Colgador para abrigos y sombreros: cromado pulido

Ancho, mm	Profundidad, mm	Altura, mm	Nº de ref.
100	77	133	843.92.200

En paquetes de: 1 ó 10 piezas, incl. material de fijación

5 Colgador para abrigos: pulido

Ancho, mm	Profundidad, mm	Altura, mm	Nº de ref.
15	32	50	843.93.850

En paquetes de: 1 ó 20 piezas, incl. material de fijación

6 Colgador para abrigos y sombreros: pulido

Ancho, mm	Profundidad, mm	Altura, mm	Nº de ref.
100	77	133	843.92.800

En paquetes de: 1 ó 10 piezas, incl. material de fijación

7 Colgador para abrigos: niquelado mate

Ancho, mm	Profundidad, mm	Altura, mm	Nº de ref.
23	36	38	843.95.650

En paquetes de: 1 ó 20 piezas

8 Colgador para abrigos: cromado pulido

Ancho, mm	Profundidad, mm	Altura, mm	Nº de ref.
23	36	38	843.95.250

En paquetes de: 1 ó 20 piezas

9 Colgador para abrigos: pulido

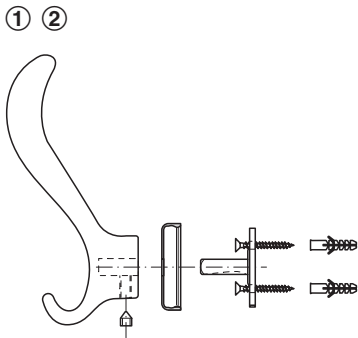
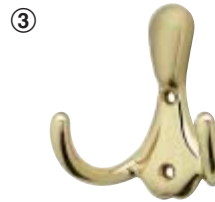
Ancho, mm	Profundidad, mm	Altura, mm	Nº de ref.
23	36	38	843.95.850

En paquetes de: 1 ó 20 piezas

7 8 9

Tornillos roscados M4

► Página 1.184



① Colgador para abrigos y sombreros: niquelado mate

Ancho, mm	Profundidad, mm	Altura, mm	Nº de ref.
46	79	144	842.42.600

En paquetes de: 1 pieza, incl. material de fijación

② Colgador para abrigos y sombreros: pulido

Ancho, mm	Profundidad, mm	Altura, mm	Nº de ref.
46	79	144	842.42.800

En paquetes de: 1 pieza, incl. material de fijación

③ Colgador para abrigos: pulido

Ancho, mm	Profundidad, mm	Altura, mm	Nº de ref.
74	34	77	885.34.856

En paquetes de: 1 pieza, incl. material de fijación

④ Colgador para abrigos y sombreros: pulido

Ancho, mm	Profundidad, mm	Altura, mm	Nº de ref.
75	73	151	885.34.801

En paquetes de: 1 pieza, incl. material de fijación

⑤ Colgador para abrigos: marrón envejecido

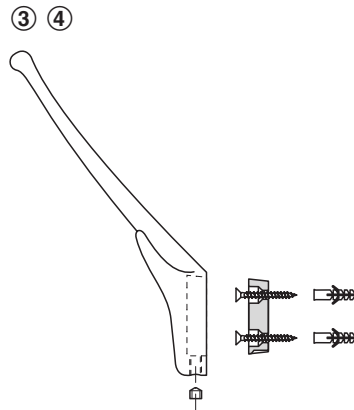
Ancho, mm	Profundidad, mm	Altura, mm	Nº de ref.
74	34	77	885.34.150

En paquetes de: 1 pieza, incl. material de fijación

⑥ Colgador para abrigos y sombreros: marrón envejecido

Ancho, mm	Profundidad, mm	Altura, mm	Nº de ref.
75	73	151	885.34.105

En paquetes de: 1 pieza, incl. material de fijación



① Colgador para abrigos: pulido

Ancho, mm	Profundidad, mm	Altura, mm	Nº de ref.
45	56	81	885.30.858

En paquetes de: 1 pieza, incl. material de fijación

② Colgador para abrigos y sombreros: pulido

Ancho, mm	Profundidad, mm	Altura, mm	Nº de ref.
45	90	145	885.30.803

En paquetes de: 1 pieza, incl. material de fijación

③ Colgador para abrigos: cromado pulido

Ancho, mm	Profundidad, mm	Altura, mm	Nº de ref.
64	38	68	842.43.250

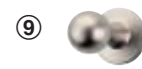
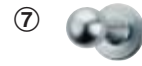
En paquetes de: 1 pieza, incl. material de fijación

④ Colgador para abrigos y sombreros: cromado pulido

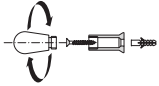
Ancho, mm	Profundidad, mm	Altura, mm	Nº de ref.
63	99	168	842.43.200

En paquetes de: 1 pieza, incl. material de fijación

Medidas sin compromiso. Nos reservamos el derecho a introducir cambios en la fabricación.



① ② ③



① Colgador: cromado mate

Profundidad, mm	Ø colgador, mm	Nº de ref.
56	17	842.49.410

En paquetes de: 1 ó 100 piezas, incl. material de fijación

② Colgador: cromado pulido

Profundidad, mm	Ø colgador, mm	Nº de ref.
56	17	842.49.210

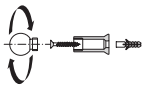
En paquetes de: 1 ó 100 piezas, incl. material de fijación

③ Colgador: niquelado mate

Profundidad, mm	Ø colgador, mm	Nº de ref.
56	17	842.49.610

En paquetes de: 1 ó 100 piezas, incl. material de fijación

④ ⑤ ⑥



④ Colgador: cromado mate

Profundidad, mm	Ø colgador, mm	Nº de ref.
44	18	842.49.420

En paquetes de: 1 ó 100 piezas, incl. material de fijación

⑤ Colgador: cromado pulido

Profundidad, mm	Ø colgador, mm	Nº de ref.
44	18	842.49.220

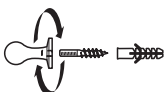
En paquetes de: 1 ó 100 piezas, incl. material de fijación

⑥ Colgador: niquelado mate

Profundidad, mm	Ø colgador, mm	Nº de ref.
44	18	842.49.620

En paquetes de: 1 ó 100 piezas, incl. material de fijación

⑦ ⑧ ⑨



⑦ Colgador: cromado mate

Profundidad, mm	Ø colgador, mm	Nº de ref.
31	20	842.49.400

En paquetes de: 1 ó 100 piezas, incl. material de fijación

⑧ Colgador: cromado pulido

Profundidad, mm	Ø colgador, mm	Nº de ref.
31	20	842.49.200

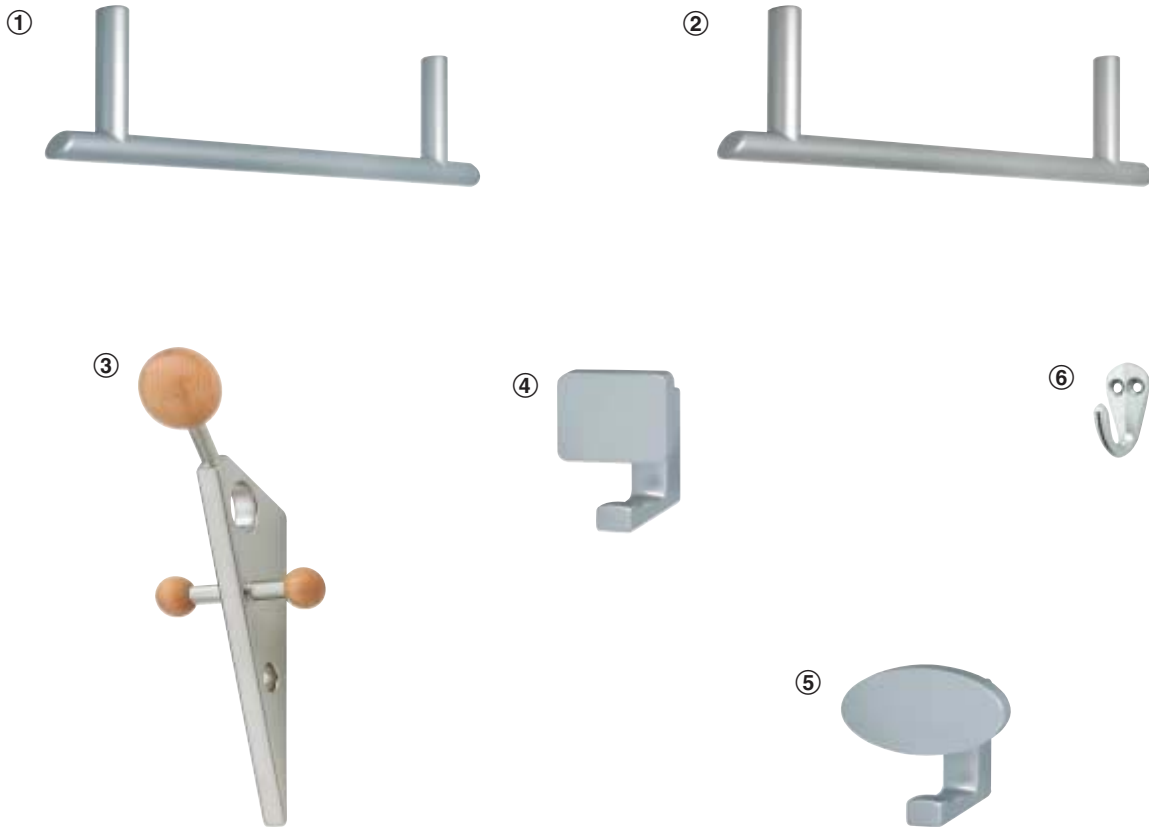
En paquetes de: 1 ó 100 piezas, incl. material de fijación

⑨ Colgador: niquelado mate

Profundidad, mm	Ø colgador, mm	Nº de ref.
31	20	842.49.600

En paquetes de: 1 ó 100 piezas, incl. material de fijación

Medidas sin compromiso. Nos reservamos el derecho a introducir cambios en la fabricación.



① Colgador para guardarropas: cromado mate

Profundidad, mm	Altura, mm	Ø estribo, mm	DT, mm	Nº de ref.
250	63	12	192	843.76.400

En paquetes de: 1 pieza

② Estribo para guardarropas: niquelado mate

Profundidad, mm	Altura, mm	Ø estribo, mm	DT, mm	Nº de ref.
250	63	12	192	843.76.600

En paquetes de: 1 pieza

Nota para montaje:

- Montaje por debajo del estante con rosca interior M4

③ Colgador para abrigos: zamak, niquelado mate
Bolas de madera: haya barnizada

Ancho, mm	Profundidad, mm	Altura, mm	DT, mm	Nº de ref.
80	100	190	64	842.27.630

En paquetes de: 1 ó 10 piezas

Tornillos roscados M4

► Página 1.184

④ Colgador para abrigos: color aluminio

Ancho, mm	Profundidad, mm	Altura, mm	Nº de ref.
43	32	65	843.94.901

En paquetes de: 1 ó 10 piezas, incl. material de fijación

⑤ Colgador para abrigos: color aluminio

Ancho, mm	Profundidad, mm	Altura, mm	Nº de ref.
65	32	63	843.94.902

En paquetes de: 1 ó 10 piezas, incl. material de fijación

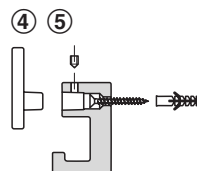
⑥ Colgador: niquelado

Ancho, mm	Profundidad, mm	Altura, mm	Nº de ref.
19	29	37	845.01.710

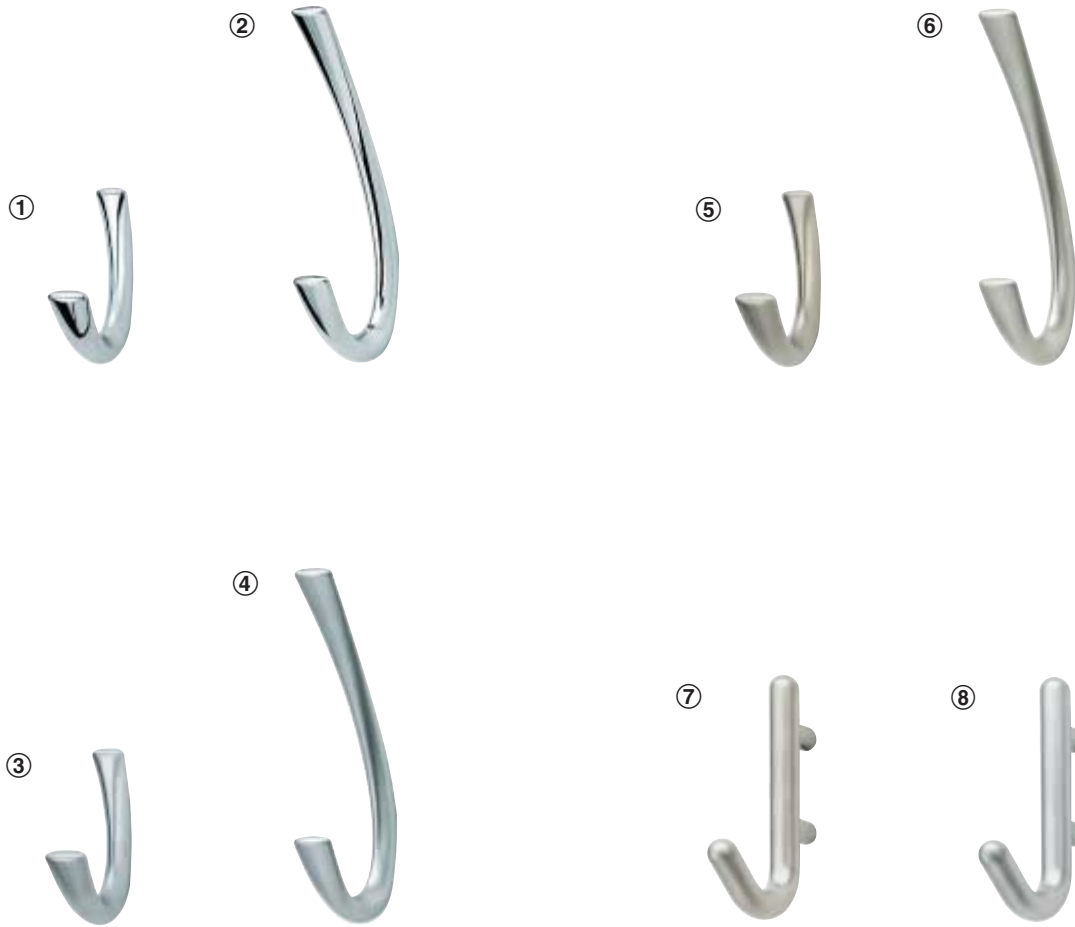
En paquetes de: 10 ó 100 piezas

Tornillos para aglomerado cabeza avellanada
gota de sebo HOSPA Ø 3,5

► Página 1.184



DT = Distancia entre taladros



① Colgador para abrigos: cromado pulido

Ancho, mm	Profundidad, mm	Altura, mm	DT, mm	Nº de ref.
15	52	65	32	842.28.250

En paquetes de: 1 pieza

② Colgador para abrigos y sombreros: cromado pulido

Ancho, mm	Profundidad, mm	Altura, mm	DT, mm	Nº de ref.
13	60	133	32	842.28.200

En paquetes de: 1 pieza

③ Colgador para abrigos: cromado mate

Ancho, mm	Profundidad, mm	Altura, mm	DT, mm	Nº de ref.
15	52	65	32	842.28.450

En paquetes de: 1 pieza

④ Colgador para abrigos y sombreros: cromado mate

Ancho, mm	Profundidad, mm	Altura, mm	DT, mm	Nº de ref.
13	60	133	32	842.28.400

En paquetes de: 1 pieza

⑤ Colgador para abrigos: niquelado mate

Ancho, mm	Profundidad, mm	Altura, mm	DT, mm	Nº de ref.
15	52	65	32	842.28.650

En paquetes de: 1 pieza

⑥ Colgador para abrigos y sombreros: niquelado mate

Ancho, mm	Profundidad, mm	Altura, mm	DT, mm	Nº de ref.
13	60	133	32	842.28.600

En paquetes de: 1 pieza

⑦ Colgador para abrigos: niquelado mate

Ancho, mm	Profundidad, mm	Altura, mm	DT, mm	Nº de ref.
10	55	85	32	842.29.600

En paquetes de: 1 pieza

⑧ Colgador para abrigos: cromado mate

Ancho, mm	Profundidad, mm	Altura, mm	DT, mm	Nº de ref.
10	55	85	32	842.29.400

En paquetes de: 1 pieza

DT = Distancia entre taladros

Tornillos roscados M4

► Página 1.184

Medidas sin compromiso. Nos reservamos el derecho a introducir cambios en la fabricación.



① Colgador para abrigos: cromado pulido

Ancho, mm	Profundidad, mm	Altura, mm	Nº de ref.
12	54	85	842.10.250

En paquetes de: 1 ó 10 piezas

② Colgador para abrigos y sombreros: cromado pulido

Ancho, mm	Profundidad, mm	Altura, mm	Nº de ref.
12	83	155	842.10.200

En paquetes de: 1 ó 10 piezas

③ Colgador para abrigos: niquelado mate

Ancho, mm	Profundidad, mm	Altura, mm	Nº de ref.
12	54	85	842.10.650

En paquetes de: 1 ó 10 piezas

④ Colgador para abrigos y sombreros: niquelado mate

Ancho, mm	Profundidad, mm	Altura, mm	Nº de ref.
12	83	155	842.10.600

En paquetes de: 1 ó 10 piezas

⑤ Colgador para abrigos: niquelado mate

Ancho, mm	Profundidad, mm	Altura, mm	Nº de ref.
40	57	114	842.11.650

En paquetes de: 1 ó 10 piezas

⑥ Colgador para abrigos y sombreros: niquelado mate

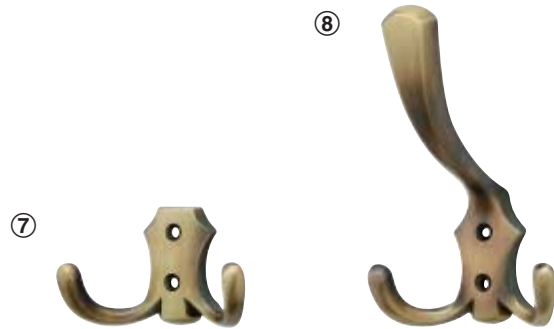
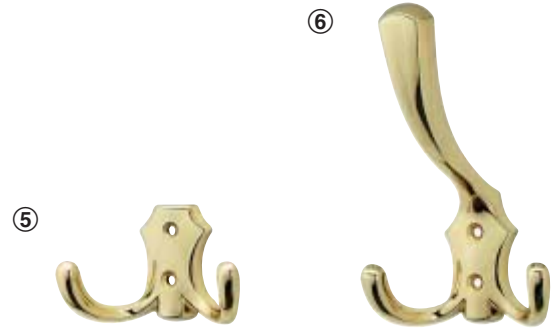
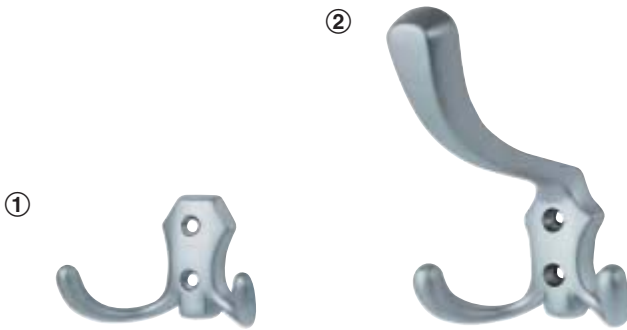
Ancho, mm	Profundidad, mm	Altura, mm	Nº de ref.
40	89	178	842.11.600

En paquetes de: 1 ó 10 piezas

Tornillos roscados M4

► Página 1.184

Medidas sin compromiso. Nos reservamos el derecho a introducir cambios en la fabricación.



1 Colgador para abrigos: cromado mate

Ancho, mm	Profundidad, mm	Altura, mm	DT mm	Nº de ref.
69	30	46	20	885.05.451

En paquetes de: 1 ó 50 piezas, incluye material de fijación

2 Colgador para abrigos y sombreros: cromado mate

Ancho, mm	Profundidad, mm	Altura, mm	DT mm	Nº de ref.
69	76	130	20	885.05.401

En paquetes de: 1 ó 10 piezas, incluye material de fijación

3 Colgador para abrigos: cromado pulido

Ancho, mm	Profundidad, mm	Altura, mm	DT mm	Nº de ref.
69	30	46	20	885.05.251

En paquetes de: 1 ó 50 piezas, incluye material de fijación

4 Colgador para abrigos y sombreros: cromado pulido

Ancho, mm	Profundidad, mm	Altura, mm	DT mm	Nº de ref.
69	76	130	20	885.05.201

En paquetes de: 1 ó 10 piezas, incluye material de fijación

5 Colgador para abrigos: color oro, pulido

Ancho, mm	Profundidad, mm	Altura, mm	DT mm	Nº de ref.
69	30	46	20	885.05.851

En paquetes de: 1 ó 50 piezas, incluye material de fijación

6 Colgador para abrigos y sombreros: color oro, pulido

Ancho, mm	Profundidad, mm	Altura, mm	DT mm	Nº de ref.
69	76	130	20	885.05.801

En paquetes de: 1 ó 10 piezas, incluye material de fijación

7 Colgador para abrigos: marrón envejecido

Ancho, mm	Profundidad, mm	Altura, mm	DT mm	Nº de ref.
69	30	46	20	885.05.151

En paquetes de: 1 ó 50 piezas, incluye material de fijación

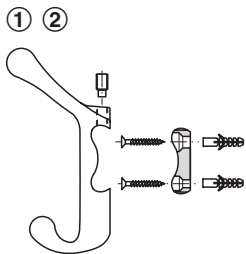
8 Colgador para abrigos y sombreros: marrón envejecido

Ancho, mm	Profundidad, mm	Altura, mm	DT mm	Nº de ref.
69	76	130	20	885.05.101

En paquetes de: 1 ó 10 piezas, incluye material de fijación

DT = Distancia entre taladros

Medidas sin compromiso. Nos reservamos el derecho a introducir cambios en la fabricación.



① Colgador para abrigos y sombreros: color aluminio
Placa para atornillar: color aluminio

Ancho, mm	Profundidad, mm	Altura, mm	Nº de ref.
90	60	110	843.81.900

En paquetes de: 1 ó 10 piezas, incl. material de fijación

② Colgador para abrigos y sombreros: niquelado mate
Placa para atornillar: negro

Ancho, mm	Profundidad, mm	Altura, mm	Nº de ref.
90	60	110	843.81.600

En paquetes de: 1 ó 10 piezas, incl. material de fijación

③ Colgador para abrigos y sombreros: niquelado mate

Ancho, mm	Profundidad, mm	Altura, mm	Nº de ref.
98	119	197	843.83.600

En paquetes de: 1 pieza

Tornillos para aglomerado, cabeza avellanada
HOSPA Ø 4,0

► Página 1.184

④ Colgador para abrigos: cromado pulido

Ancho, mm	Profundidad, mm	Altura, mm	DT, mm	Nº de ref.
12	65	66	32	843.82.200

En paquetes de: 1 ó 10 piezas

⑤ Colgador para abrigos: cromado mate

Ancho, mm	Profundidad, mm	Altura, mm	DT, mm	Nº de ref.
12	65	66	32	843.82.400

En paquetes de: 1 ó 10 piezas

⑥ Colgador para abrigos: niquelado mate

Ancho, mm	Profundidad, mm	Altura, mm	DT, mm	Nº de ref.
12	65	66	32	843.82.600

En paquetes de: 1 ó 10 piezas

Tornillos roscados M4

► Página 1.184

DT = Distancia entre taladros



① Colgador para abrigos: cromado pulido

Ancho, mm	Profundidad, mm	Altura, mm	DT mm	Nº de ref.
77	24	56	32	842.05.250

En paquetes de: 1 ó 10 piezas, incluye material de fijación

② Colgador para abrigos y sombreros: cromado pulido

Ancho, mm	Profundidad, mm	Altura, mm	DT mm	Nº de ref.
77	75	160	32	842.05.200

En paquetes de: 1 ó 10 piezas, incluye material de fijación

③ Colgador para abrigos: niquelado mate

Ancho, mm	Profundidad, mm	Altura, mm	DT mm	Nº de ref.
77	24	56	32	842.05.650

En paquetes de: 1 ó 10 piezas, incluye material de fijación

④ Colgador para abrigos y sombreros: niquelado mate

Ancho, mm	Profundidad, mm	Altura, mm	DT mm	Nº de ref.
77	75	160	32	842.05.600

En paquetes de: 1 ó 10 piezas, incluye material de fijación

⑤ Colgador para abrigos: color oro, pulido

Ancho, mm	Profundidad, mm	Altura, mm	DT mm	Nº de ref.
77	24	56	32	842.05.850

En paquetes de: 1 ó 10 piezas, incluye material de fijación

⑥ Colgador para abrigos y sombreros: color oro, pulido

Ancho, mm	Profundidad, mm	Altura, mm	DT mm	Nº de ref.
77	75	160	32	842.05.800

En paquetes de: 1 ó 10 piezas, incluye material de fijación

DT = Distancia entre taladros

Medidas sin compromiso. Nos reservamos el derecho a introducir cambios en la fabricación.



① Colgador para abrigos: cromado pulido

Ancho, mm	Profundidad, mm	Altura, mm	DT mm	Nº de ref.
76	34	76	32	842.04.250

En paquetes de: 1 ó 10 piezas, incluye material de fijación

② Colgador para abrigos y sombreros: cromado pulido

Ancho, mm	Profundidad, mm	Altura, mm	DT mm	Nº de ref.
76	74	172	32	842.04.200

En paquetes de: 1 ó 10 piezas, incluye material de fijación

③ Colgador para abrigos: marrón envejecido

Ancho, mm	Profundidad, mm	Altura, mm	DT mm	Nº de ref.
76	34	76	32	842.04.150

En paquetes de: 1 ó 10 piezas, incluye material de fijación

④ Colgador para abrigos y sombreros: niquelado mate

Ancho, mm	Profundidad, mm	Altura, mm	DT mm	Nº de ref.
76	74	172	32	842.04.100

En paquetes de: 1 ó 10 piezas, incluye material de fijación

⑤ Colgador para abrigos: color oro, pulido

Ancho, mm	Profundidad, mm	Altura, mm	DT mm	Nº de ref.
76	34	76	32	842.04.850

En paquetes de: 1 ó 10 piezas, incluye material de fijación

⑥ Colgador para abrigos y sombreros: color oro, pulido

Ancho, mm	Profundidad, mm	Altura, mm	DT mm	Nº de ref.
76	74	172	32	842.04.800

En paquetes de: 1 ó 10 piezas, incluye material de fijación

DT = Distancia entre taladros

Medidas sin compromiso. Nos reservamos el derecho a introducir cambios en la fabricación.



① Colgador para abrigos: cromado pulido

Ancho, mm	Profundidad, mm	Altura, mm	DT mm	Nº de ref.
66	22	63	38	842.06.250

En paquetes de: 1 ó 10 piezas, incluye material de fijación

② Colgador para abrigos y sombreros: cromado pulido

Ancho, mm	Profundidad, mm	Altura, mm	DT mm	Nº de ref.
66	77	146	38	842.06.200

En paquetes de: 1 ó 10 piezas, incluye material de fijación

③ Colgador para abrigos: color oro, pulido

Ancho, mm	Profundidad, mm	Altura, mm	DT mm	Nº de ref.
66	22	63	38	842.06.850

En paquetes de: 1 ó 10 piezas, incluye material de fijación

④ Colgador para abrigos y sombreros: color oro, pulido

Ancho, mm	Profundidad, mm	Altura, mm	DT mm	Nº de ref.
66	77	146	38	842.06.800

En paquetes de: 1 ó 10 piezas, incluye material de fijación

⑤ Colgador para abrigos: cromado pulido

Ancho, mm	Profundidad, mm	Altura, mm	DT mm	Nº de ref.
66	23	38	16	842.14.250

En paquetes de: 1 ó 20 piezas, incluye material de fijación

⑥ Colgador para abrigos: color oro, pulido

Ancho, mm	Profundidad, mm	Altura, mm	DT mm	Nº de ref.
66	23	38	16	842.14.850

En paquetes de: 1 ó 20 piezas, incluye material de fijación

DT = Distancia entre taladros

Medidas sin compromiso. Nos reservamos el derecho a introducir cambios en la fabricación.



① Colgador para abrigos: Poliamida

Ancho, mm	Profundidad, mm	Altura, mm	Nº de ref.
20	36	67	842.50.1**

En paquetes de: 1 ó 10 piezas

② Colgador para abrigos y sombreros: Poliamida

Ancho, mm	Profundidad, mm	Altura, mm	Nº de ref.
28	93	165	842.51.1**

En paquetes de: 1 ó 10 piezas

Nota para pedidos

En caso de pedido reemplazar los ** en el número de referencia por el número del color deseado.

Numeración de colores:



13
amarillo de colza



30
rojo burdeos



33
rojo rubí



50
azul acero



53
azul ultramar



70
verde forestal



80
color café



90
negro profundo



92
gris antracita



95
gris roca



97
gris luminosa



99
blanco puro

③ Colgador para abrigos: blanco

Ancho, mm	Profundidad, mm	Altura, mm	Nº de ref.
23	40	70	843.18.703

En paquetes de: 1 ó 100 piezas

④ Colgador para abrigos y sombreros: blanco

Ancho, mm	Profundidad, mm	Altura, mm	Nº de ref.
23	98	160	843.17.706

En paquetes de: 20 ó 100 piezas

⑤ Colgador para abrigos: negro

Ancho, mm	Profundidad, mm	Altura, mm	Nº de ref.
23	40	70	843.18.605

En paquetes de: 1 ó 100 piezas

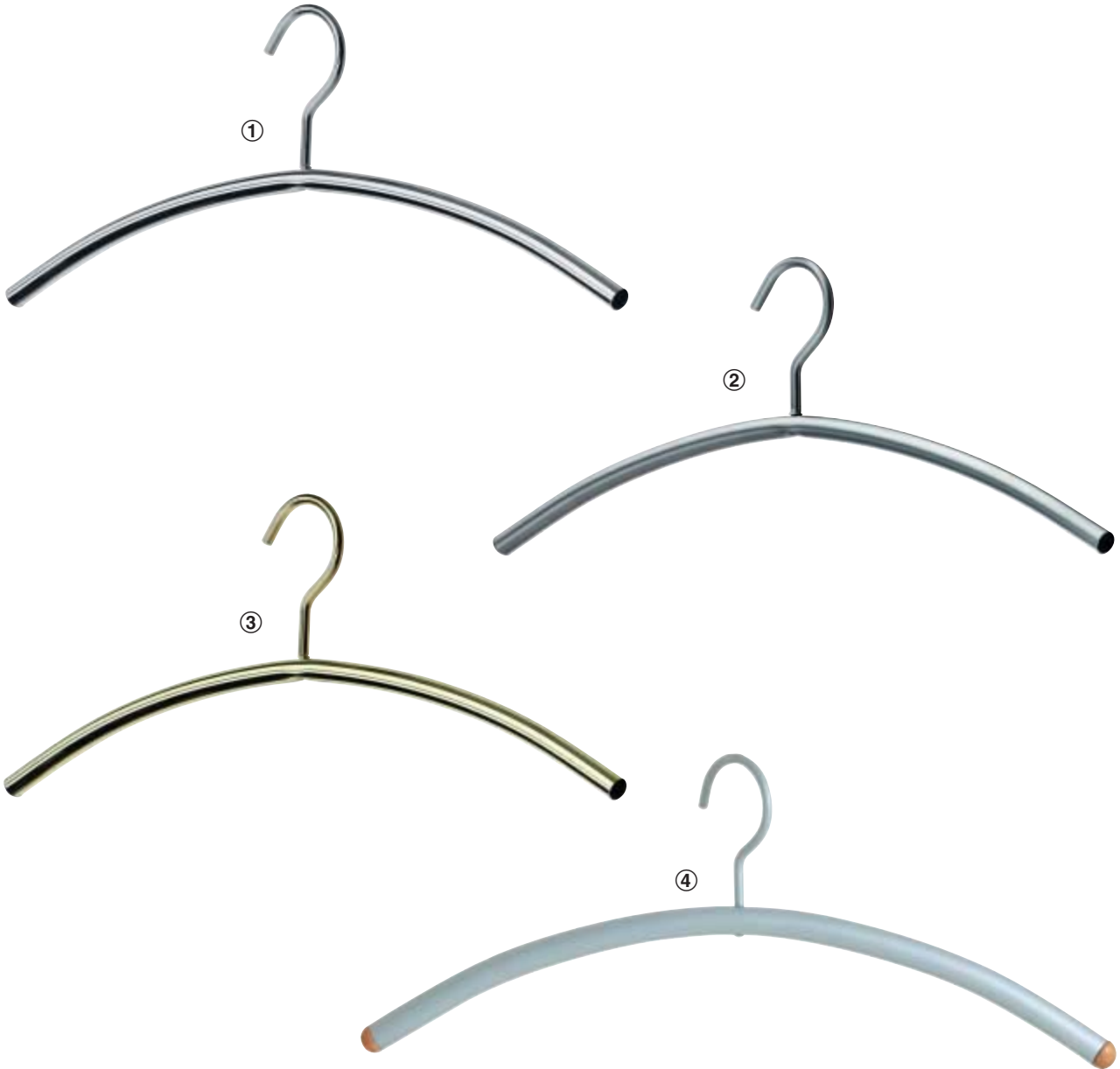
⑥ Colgador para abrigos y sombreros: negro

Ancho, mm	Profundidad, mm	Altura, mm	Nº de ref.
23	98	160	843.17.608

En paquetes de: 20 ó 100 piezas

Tornillos para aglomerado cabeza avellanada gota de sebo
HOSPA Ø 4,0

► Página 1.184



① **Percha: cromado pulido**
Colgador: giratorio

Ancho, mm	Altura, mm	Ø percha, mm	Nº de ref.
470	175	13	842.37.200

En paquetes de: 1 pieza

② **Percha: cromado mate**
Colgador: giratorio

Ancho, mm	Altura, mm	Ø percha, mm	Nº de ref.
470	175	13	842.37.400

En paquetes de: 1 pieza

③ **Percha: color oro pulido**
Colgador: giratorio

Ancho, mm	Altura, mm	Ø percha, mm	Nº de ref.
470	175	13	842.37.800

En paquetes de: 1 pieza

④ **Percha: color plata**
Tapas finales: haya barnizada

Ancho, mm	Altura, mm	Ø percha, mm	Nº de ref.
460	193	18	842.90.900

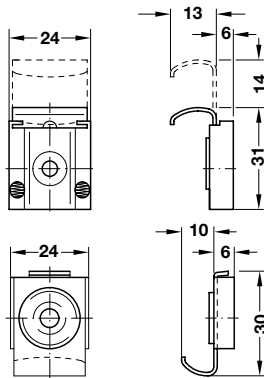
En paquetes de: 1 pieza

Nota:

- ① ② ③ • Percha para colgar en barras de hasta Ø 40 mm
- ④ • Percha para colgar en barras de hasta Ø 35 mm

Soporte para espejos

para espejos sin marco



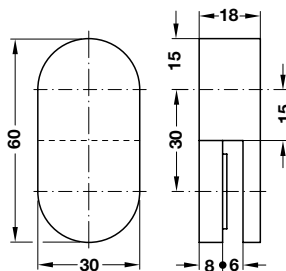
- Material: latón cromado
- Completo con: 2 pinzas de sujeción, rígidas
2 pinzas de sujeción, con muelle
4 tirafondos Ø 3,5 mm, 4 tacos de plástico para taladro Ø 6 mm

	Nº de ref.
	293.50.025

En paquetes de: 1 o 25 juegos

Soporte para espejos HEWI

para espejos de grosor 6 mm



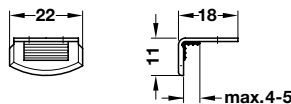
- Material: poliamida, blanco

	Nº de ref.
	988.32.199

En paquetes de: 1 par, incl. material de fijación

Soporte para espejos

recto con apoyo de goma



- Material: acero, niquelado

	Nº de ref.
	291.01.013

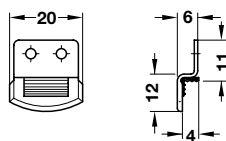
En paquetes de: 500 piezas

Tornillos para aglomerado
Panhead HOSPA Ø 3,0

► Página 1.184

Soporte para espejos

acodado con apoyo de goma



- Material: acero, niquelado

	Nº de ref.
	291.21.015

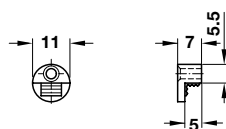
En paquetes de: 500 piezas

Tornillos para aglomerado
Panhead HOSPA Ø 3,0

► Página 1.184

Soporte para espejos

redondo con apoyo de goma



- Material: zamak, niquelado

	Nº de ref.
	292.01.710

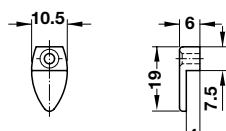
En paquetes de: 100 piezas

Tornillos para aglomerado, cabeza
avellanada gota de sebo
HOSPA Ø 2,5

► Página 1.184

Soporte para espejos

forma ovalada



- Material: plástico transparente

	Nº de ref.
	291.09.402

En paquetes de: 500 ó 1.000 piezas

Tornillos para aglomerado, cabeza
avellanada gota de sebo
HOSPA Ø 3,0

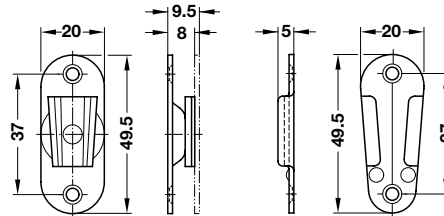
► Página 1.184

Herraje para espejos basculante

Para espejos sobre marcos de madera



Grado de inclinación espejo graduable



• Material: acero

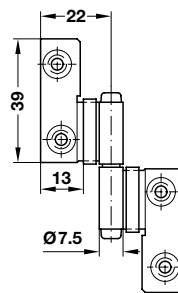
Acabado	Nº de ref.
Niquelado	294.40.702
Amarillo cromado	294.40.506

En paquetes de: 20 piezas

Tornillos para aglomerado, avellanados, cabeza gota de sebo HOSPA Ø 3,0

► Página 1.184

Bisagra para espejos



• Material: acero niquelado

Lado del montaje	Nº de ref.
Derecho	294.13.107
Izquierdo	294.13.116

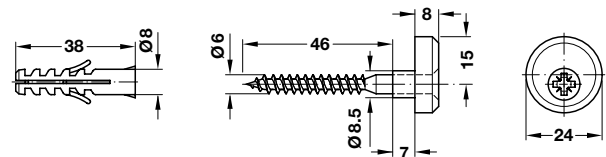
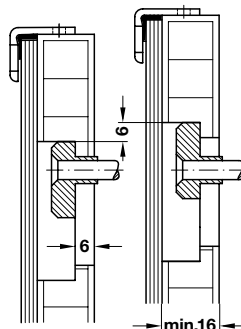
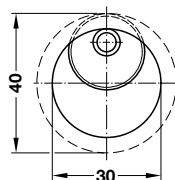
En paquetes de: 20 ó 50 piezas

Tornillos para aglomerado, avellanado, cabeza gota de sebo HOSPA Ø 3,0

► Página 1.184

Soporte para colgar espejos

Ajustable en altura, aprox. 6 mm



- Material tornillo: acero
- Excéntrica: plástico
- Taco: plástico
- Completo con: 2 tornillos especiales con excéntrica
2 tacos

	Nº de ref.
	293.51.004

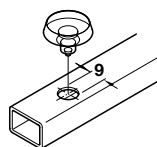
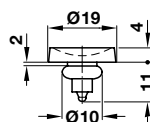
En paquetes de: 10 o 100 juegos

Nota para montaje:

- Taladrar la placa de madera (grosor mínimo 16 mm) (taladro escalonado)
- Montar el soporte para espejos sobre el tablero de madera
- Fijar el tablero de madera con el soporte para colgar espejos a la pared
- En caso de necesidad ajustar el tablero de madera y colocar el espejo

Apoyo para repisas de vidrio

Con efecto de ventosa



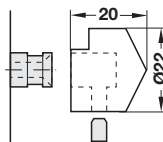
• Material: PVC blando

	Nº de ref.
	297.34.003

En paquetes de: 500 piezas

Soporte para espejos

Para espejos de grosor 4 mm



• Material: acero inoxidable 1.4301, cepillado mate

	Nº de ref.
	291.11.000

En paquetes de: 1 juego (= 4 piezas), incl. material de fijación

Tornillos para aglomerado, cabeza avellanada HOSPA

- Material: acero



Con ranura de estrella PZ 2, niquelado

Caja Orga

Ø rosca d, mm	Largo, L mm	Piezas por paquete	Nº de ref.
2,5	16	1000	015.35.253
4,0	15	1000	015.35.824
	17	1000	015.35.833
	20	1000	015.35.842

Con ranura de estrella PZ 2, galvanizado

Caja Orga

Ø rosca d, mm	Largo, L mm	Piezas por paquete	Nº de ref.
3,5	13	1000	015.31.620
	15	1000	015.31.639
	17	1000	015.31.648
	20	1000	015.31.657
	25	1000	015.31.675
	30	1000	015.31.684
	35	1000	015.31.693
	40	500	015.31.700
4,0	15	1000	015.31.826
	17	1000	015.31.835
	20	1000	015.31.844
	25	1000	015.31.853
	30	1000	015.31.862
	40	500	015.31.880

Tornillos para aglomerado Panhead HOSPA

- Material: acero



Con ranura de estrella PZ 2, galvanizado

Caja Orga

Ø rosca d, mm	Largo, L mm	Piezas por paquete	Nº de ref.
3,0	15	1000	015.71.535
	17	1000	015.71.544
	20	1000	015.71.553
	25	1000	015.71.571
3,5	15	1000	015.71.633
	17	1000	015.71.642
	20	1000	015.71.651
	25	1000	015.71.679
	30	1000	015.71.688
	35	1000	015.71.697
4,0	13	1000	015.71.811
	15	1000	015.71.820
	17	1000	015.71.839
	20	1000	015.71.848
	25	1000	015.71.857
	30	1000	015.71.866
	35	500	015.71.875
	40	500	015.71.884

Tornillos para aglomerado, cabeza avellanada, gota de sebo HOSPA

- Material: acero



Con ranura de estrella PZ 2, niquelado

Caja Orga

Ø rosca d, mm	Largo, L mm	Piezas por paquete	Nº de ref.
3,0	15	1000	015.55.531
	17	1000	015.55.540
	20	1000	015.55.559
3,5	15	1000	015.55.639
	17	1000	015.55.648
	20	1000	015.55.657
4,0	20	1000	015.55.844
	25	1000	015.55.853

Tornillos roscados M4

- Material: acero



Cabeza de plato, ranura combinada, galvanizado

Caja Orga

Rosca	Largo, L mm	Piezas por paquete	Nº de ref.
M4	8	100	022.35.081
	9	100	022.35.090
	10	100	022.35.109
	12	100	022.35.127
	15	100	022.35.154
	18	100	022.35.181
	20	100	022.35.207
	22	100	022.35.225
	23	100	022.35.234
	24	100	022.35.243
	25	100	022.35.252
	26	100	022.35.261
	27	100	022.35.270
	28	100	022.35.289
	30	100	022.35.305
	32	100	022.35.323
	35	100	022.35.350
	38	100	022.35.387
	40	100	022.35.403
	42	100	022.35.420
45	100	022.35.458	
50	100	022.35.501	
52	100	022.35.520	
55	100	022.35.550	
60	100	022.35.609	

Cabeza de plato, ranura combinada, niquelado

Caja Orga

Rosca	Largo, L mm	Piezas por paquete	Nº de ref.
M4	15	100	022.34.157
	25	100	022.34.255
	30	100	022.34.308

Tornillos para madera, cabeza gota de sebo DIN 95

• Material: latón

Bruñido



Ø rosca d, mm	Largo, L mm	Piezas por paquete	Nº de ref.
2,5	12	200	011.20.216
	16	200	011.20.234
	20	200	011.20.243
3,0	12	200	011.20.412
	16	200	011.20.430
	20	200	011.20.447
3,5	12	200	011.20.529
	16	200	011.20.538
	20	200	011.20.547

Niquelado

Ø rosca d, mm	Largo, L mm	Piezas por paquete	Nº de ref.
2,5	16	200	011.24.232
3,0	16	200	011.24.438
	20	200	011.24.447
3,5	16	200	011.24.527

Tornillos para madera, cabeza avellanda, DIN 97

• Material: latón

Bruñido



Ø rosca d, mm	Largo, L mm	Piezas por paquete	Nº de ref.
2,0	10	200	011.00.107
	12	200	011.00.116
2,5	12	200	011.00.214
	16	200	011.00.232
	20	200	011.00.241

Niquelado

Ø rosca d, mm	Largo, L mm	Piezas por paquete	Nº de ref.
2,0	10	200	011.04.105
	12	200	011.04.114
3,5	16	200	011.04.525
	20	200	011.04.534
	25	200	011.04.543

Tornillos de madera, cabeza redonda DIN 97

• Material: latón

Negro



Ø rosca d, mm	Largo, L mm	Piezas por paquete	Nº de ref.
2,5	12	200	010.52.320

Espigas metálica con cabeza redondeada

• Material: acero

Niquelado



Ø de perno d mm	Largo, L mm	En paquetes de 0,5 kg	Nº de ref.
0,9	11	1	076.40.217
1,6	15	1	076.40.299

Latonado

Ø de perno d mm	Largo, L mm	En paquetes de 0,5 kg	Nº de ref.
0,9	11	1	076.40.119
1,6	15	1	076.40.191

Negro

Ø de perno d mm	Largo, L mm	En paquetes de 0,5 kg	Nº de ref.
1,6	15	1	076.40.391

Tornillos para pared de fondo HOSPA

• Material: acero

Con ranura de estrella PZ 2, galvanizado



Caja Orga

Ø rosca d, mm	Largo, L mm	Piezas por paquete	Nº de ref.
3,5	30	1000	016.10.680



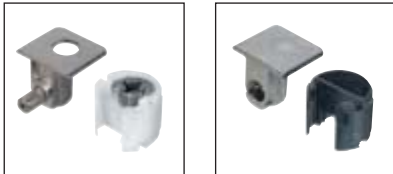
Herrajes de unión para cuerpos

Sinopsis de herrajes de unión para cuerpos 2.2



Información MINIFIX 2.3
Información RAFIX-SE y RAFIX-SH 2.24
Herrajes de unión para cuerpos 2.4 – 2.48

Herrajes de unión para estantes



Información
Herrajes de enclavamiento y de unión para estantes TAB V y TAB 2.49
Herrajes de enclavamiento y de unión para estantes TAB V y TAB . 2.50 – 2.51

Herrajes de unión universal



Información MINIFIX 2.52
Herraje de unión universal MAXIFIX 2.53 – 2.54
Herraje de unión articulado CONAXI 2.55
Pestillo para embutir 2.56
Herraje de unión MODULAR 2.57 – 2.59
Tacos de unión 2.60
Tacos de unión por presión 2.61

Escuadras de unión



Escuadra universal 2.62
Escuadra para panel dorsal 2.62
Escuadra para atornillar, de acero 2.63
Escuadra para sillas 2.63
Soporte para paneles, escuadra para atornillar, de plástico 2.64
Herraje de unión articulado SPEZ-V, ajuste de ángulo progresivo 2.65
Chapa de unión 2.66
Pletina de unión 2.66

Herrajes de unión especiales



Herraje de unión para encimeras 2.67
Plantilla de fresado para herrajes de unión para encimeras 2.67
Herraje de unión HAAS 2.68
Herraje de unión a inglete para perfil de corona 2.68

Herrajes de unión para paneles dorsales



Herrajes de unión para paneles dorsales 2.69 – 2.70
Perfil de unión para paneles dorsales 2.70

Herrajes de unión para paneles



Herraje para montaje suspendido KEKU 2.71 – 2.72
Herraje de unión para encastrar KEKU 2.73 – 2.74
Herraje para montaje doble KEKU AD 2.74 – 2.75

Herrajes de unión para camas



Placa para tornillos gota de sebo	2.76
Herraje tipo casquillo para camas	2.76
Herraje para camas	2.77 – 2.81
Herraje de unión para zócalos	2.82

Manguitos



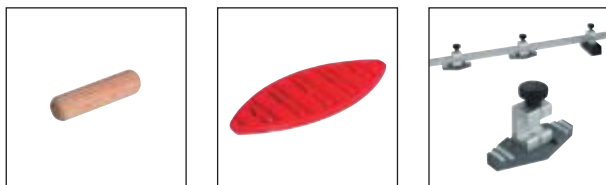
Manguitos para encolar	2.83
Manguitos expansibles	2.84 – 2.85
Manguitos para enroscar	2.85 – 2.86
Tuercas para clavar	2.86

Tornillos de unión



Tornillos de unión	2.87 – 2.89
Tornillos de unión y tuercas	2.90 – 2.91

Tacos de madera y láminas



Tacos de madera	2.92
Láminas	2.92
Plantilla de posicionamiento para láminas	2.93

Soportes para fondos y estantes



Soportes de acero para fondos y estantes	2.93 – 2.96
Soportes de zamak para fondos y estantes	2.96 – 2.97
Soportes de plástico para fondos y estantes	2.98 – 2.99
Soportes para fondos y estantes	2.100



Soportes de zamak para estantes de cristal	2.101
Soportes de acero para estantes de cristal	2.102
Soportes de plástico para estantes de cristal	2.103



Soportes para estantes para fijación oculta	2.104 – 2.108
Soportes de apriete para estantes	2.109 – 2.113



Herrajes de unión para cuerpos



Información 2.3
Herrajes de unión para cuerpos MINIFIX . 2.4 – 2.18



Herrajes de unión para cuerpos MAXIFIX E 2.19 – 2.20



Herrajes de unión para cuerpos 2.21



Herrajes de unión para cuerpos MINIFIX 2.22 – 2.23



Información RAFIX-SE y RAFIX-SH 2.24
Herrajes de unión para cuerpos y estantes RAFIX-SE, RAFIX-SE/TAB 2.25 – 2.31
Herrajes de unión para cuerpos RAFIX-SH 2.32 – 2.33



Herraje de unión para cuerpos SOLO 32 2.34 – 2.35



Herraje de unión para cuerpos BKV 30 2.35



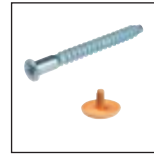
Herrajes de unión para cuerpos RV 2.36



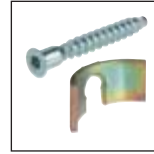
Herrajes de unión para cuerpos OPTIMUS 2.37



Herrajes de unión para cuerpos T 2.37



Herrajes de unión para cuerpos CONFIRMAT 2.38 – 2.39



Herraje de unión universal CONFIR-PLAN 2.37



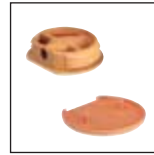
Herraje de unión para cuerpos y estantes RASANT-TAB 2.41 – 2.42



Herrajes de unión para cuerpos SLIMFIX 2.42



Herrajes de unión para cuerpos PUSHFIX 2.43 – 2.44



Herrajes de unión para cuerpos CARAVAN 2.45



Herrajes de unión para cuerpos 2.46



Herrajes de unión para cuerpos UNO I 2.47



Taco para armarios ARRET 2.47



Herraje de unión angular 2.48

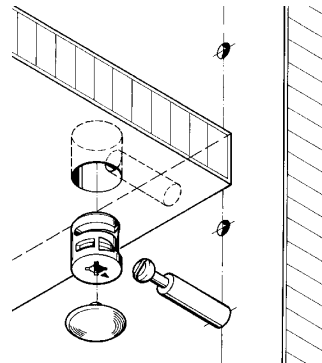
Herrajes de unión para cuerpos MINIFIX

La familia de herrajes de unión para cuerpos de armario MINIFIX se basa en el principio de bola concéntrica.

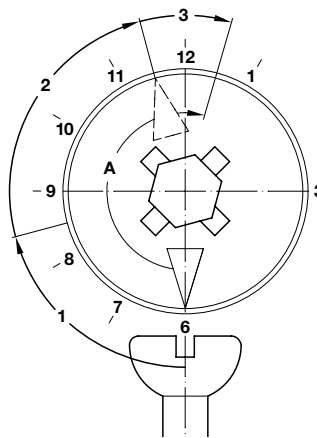
Este diseño permite integrar una gran superficie de tracción y apoyo en la pequeña caja del herraje, lo cual garantiza una unión sólida e indeformable. El perno de cabeza semicircular se introduce en el centro del hueco esférico de la carcasa del herraje MINIFIX, y después se ajusta para estabilizar la unión.

Los herrajes MINIFIX ofrecen numerosas ventajas:

- Los fondos y los estantes no se desplazan hacia los paneles laterales, ya que el perno se introduce completamente centrado.
- La larga distancia de apriete, más de 5 mm con solo media vuelta de la caja del herraje, permite compensar tolerancias entre +1 y -0,5 mm en las medidas de los taladros sin perder fuerza de apriete.
- La fuerza de apriete se consigue rápidamente al ajustar la caja del herraje, sin necesidad de girar la caja hasta el tope (195°).
- El ajuste es seguro y a prueba de holgura, incluso después de aflojar y apretar el herraje en repetidas ocasiones.
- Diseño elegante.



El reloj MINIFIX



El reloj MINIFIX representa el recorrido de apriete A, que está dividido en 3 áreas con distintas funciones:

1. Recorrido de aproximación:

Entre 0° y 75° (desde las 6 hasta las 8.30 horas) = tracción de 3,2 mm

La cabeza del perno se introduce en el centro de la caja del herraje (todavía sin efecto de apriete).

2. Recorrido de apriete:

Entre 75° y 165° (desde las 8.30 hasta las 11.30 horas) = tracción de 2 mm

Ajuste de la unión a prueba de holgura. Cuando las dimensiones de los taladros son exactas, la fijación del herraje comienza en 120° (10 horas). La posición óptima de fijación se encuentra en 165° (11.30 horas).

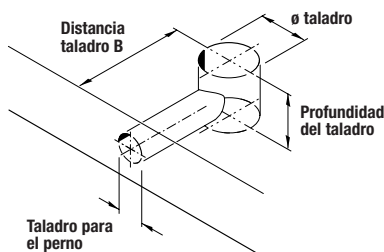
3. Recorrido de reapriete

Entre 165° y 195° (desde las 11.30 hasta las 12.30 horas) = tracción de 0,5 mm

El recorrido de reapriete sólo es necesario cuando:

- Haya que compensar tolerancias en las dimensiones de los taladros
- El mueble haya sido montado y desmontado varias veces
- El mueble haya soportado mucho peso

Cálculo de dimensiones



- Diámetro de taladro: Diámetro **12 ó 15 mm**, dependiendo de la caja del herraje elegido
- Profundidad del taladro: Depende de la caja del herraje elegido, y el grosor de la madera. Ver la tabla de pedidos
- Distancia taladro B: Distancia desde el centro de la caja MINIFIX hasta el borde delantero: **24 ó 34 mm**, según los pernos de unión elegidos
- Taladro para perno: Diámetro de **5, 7 u 8 mm**, según los pernos de unión elegidos

Apriete

Al introducir la caja, la flecha marcada debe apuntar exactamente en dirección al perno.



Herramientas necesarias:

Para grosor de madera desde 12 mm:

- Punta de estrella PZ2



Para grosor de madera de 13 y 15 mm:

- Punta de estrella PZ2 o
- Punta de hoja plana



Punta de estrella PZ2

Para grosor de madera entre 16 y 29 mm:

- Punta de estrella PZ2 o
- Punta de hoja plana



Punta de hoja plana tamaño 6 x 1,5

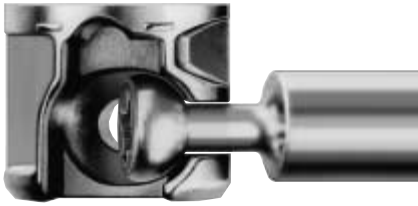
Para cajas de herraje MINIFIX 15 de plástico:

- Punta de estrella PZ2 o
- Punta de hoja plana



Optionalmente, se pueden usar también las llaves de apriete MINIFIX.

Cajas para herrajes de unión MINIFIX 12



Zamak, natural



Zamak, color níquel



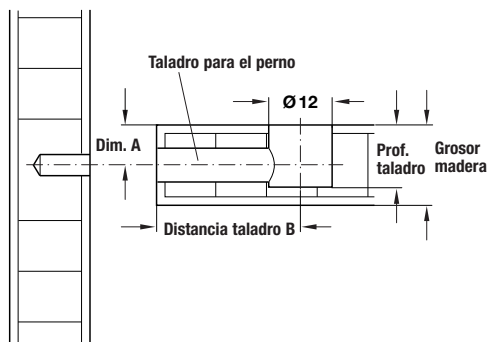
Zamak, níquelado



Zamak, color negro

- Diámetro de la caja del herraje de unión: 12 mm
- Para grosor mínimo de madera: 12 mm

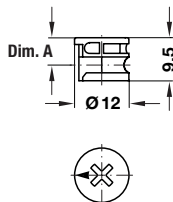
Montaje



- Taladro para el perno: Diámetro **5 u 8 mm**, dependiendo de la caja del herraje elegido
- Distancia taladro B: Distancia desde el centro de la caja del herraje MINIFIX hasta el borde delantero: **24 mm**, o bien **34 mm**, en función de los pernos de unión elegidos
- Dimensión A: Distancia desde el centro del taladro para el perno hasta el borde superior de la caja del herraje (equivalente a la mitad del grosor de la madera)
- Profundidad del taladro: **9,5–10,2^{+0,2} mm**

De zamak

Sin reborde, para grosor de madera de 12 mm



- Para pernos de unión con cabeza de 5 mm de diámetro
- Ranura: de estrella PZ2

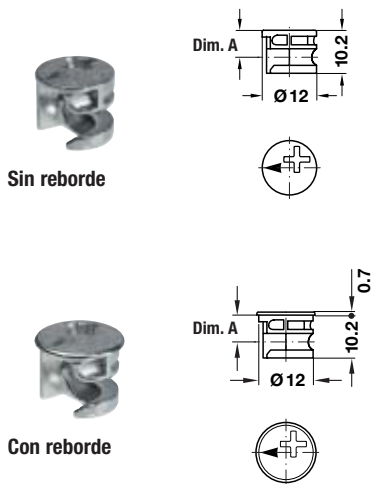
Para grosor de madera, mm	Dimensión A, mm	Profundidad de taladro, mm	Pulido N° de ref.	Color níquel N° de ref.	Níquelado N° de ref.
12	6,0	9,5 ^{+0,2}	262.07.054	262.07.751	262.07.750

En paquetes de: 100 ó 1000 piezas

Llave de apriete

► Página 2.18

Con o sin reborde, para grosor de madera de 12 mm



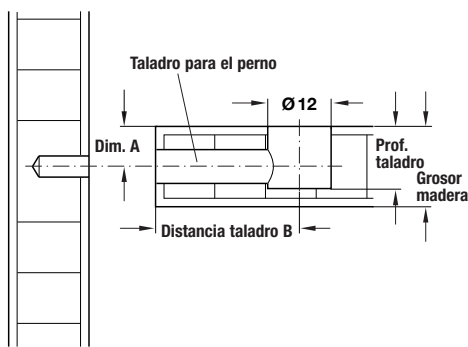
- Para pernos de unión de todos los tamaños
- Ranura: de estrella PZ2, descentrada

Para grosor de madera, mm	Dimensión A, mm	Profundidad de taladro, mm	Natural Nº de ref.	Color níquel Nº de ref.	Niquelado Nº de ref.	Color negro Nº de ref.
Sin reborde						
12	6,0	10,2 ^{+0.2}	262.17.014	262.17.711	262.17.710	262.17.318
Con reborde						
12	6,0	10,2 ^{+0.2}	262.18.011	262.18.711	262.18.717	262.18.315

En paquetes de: 100 ó 1000 piezas

Cajas para herrajes de unión MINIFIX 12 - TIPO CUÑA

Montaje

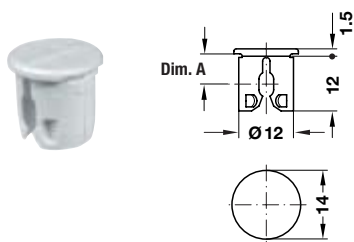


- Taladro para el perno: diámetro **8 mm**
- Distancia taladro B: Distancia desde el centro de la caja del herraje MINIFIX hasta el borde delantero **24^{+0.5} mm**, o bien **34^{+0.5} mm**
- Dimensión A: Distancia desde el centro del taladro para el perno hasta el borde superior de la caja del herraje **6 mm**
- Profundidad del taladro: **12^{+0.5} mm**



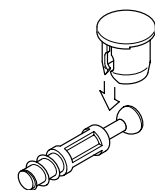
De plástico

con reborde, para grosor de madera 12 mm



Montaje

Colocar la caja a presión sobre la cabeza del perno. La caja se ajusta mediante el efecto de cuña.



- Para pernos de unión con cabeza de 7 mm de diámetro
- Aplicaciones: para uniones rápidas y sencillas, para fijación de paneles, laterales para cajones, cuerpos de armario de pequeño tamaño, como ayuda para encolado

Para grosor mínimo de madera, mm	Dimensión A, mm	Profundidad de taladro, mm	Color blanco Nº de ref.	Color negro Nº de ref.
12	6,0	12 ^{+0.2}	262.14.700	262.14.300

En paquetes de: 5000 piezas

Pernos para herrajes de unión MINIFIX

► Página 2.9

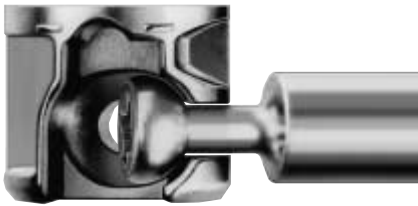
Ayudas para montaje MINIFIX

► Página 2.18

Información

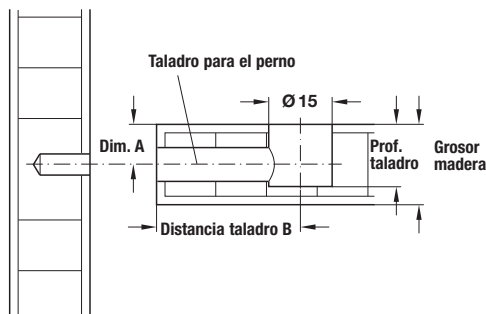
► Página 2.3

Cajas para herrajes de unión MINIFIX 15



- Diámetro de caja del herraje de unión: 15 mm
- Para grosor mínimo de madera: 12 mm

Montaje



Zamak, natural



Zamak, color níquel



Zamak, níquelado



Zamak, color negro



Plástico, color blanco



Plástico, color pino



Plástico, color marrón



Plástico, color gris



Plástico, color negro

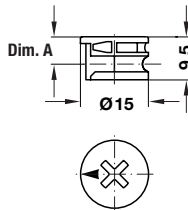


Plástico, color blanco aluminio

- Taladro para el perno: Diámetro **5 mm, 7 mm, u 8 mm**, dependiendo de la caja del herraje elegido
- Distancia taladro B: Distancia desde el centro de la caja del herraje MINIFIX hasta el borde delantero: **24 mm**, o bien **34 mm**, en función de los pernos de unión elegidos
- Dimensión A: Distancia desde el centro del taladro para el perno hasta el borde superior de la caja del herraje (equivalente a la mitad del grosor de la madera)
- Profundidad del taladro: **9,5 – 19,5^{+0,5} mm**

De zamak

Sin reborde, para grosor de madera desde 12 mm



- Para pernos de unión con cabeza de 5 mm de diámetro
- Ranura: de estrella PZ2, o de hoja plana

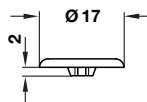
Para grosor mínimo de madera, mm	Dimensión A, mm	Profundidad de taladro, mm	Pulido Nº de ref.	Color níquel Nº de ref.	Níquelado Nº de ref.
12	6,0	9,5 ^{+0,2}	262.26.059	262.26.750	262.26.755

En paquetes de: 100 ó 1000 piezas

Llave de apriete

► Página 2.18

Tapa embellecedora



- Diámetro: 17 mm
- Material: plástico

Para grosor mínimo de madera, mm	Blanco Nº de ref.	Color pino Nº de ref.	Color marrón Nº de ref.	Color gris Nº de ref.	Color negro Nº de ref.
12	262.24.760	262.24.064	262.24.162	262.24.564	262.24.368

En paquetes de: 500 ó 5000 piezas

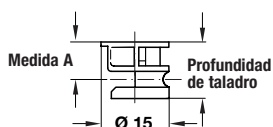
Nota para pedidos:

A demanda, también disponibles en otros colores.

Sin reborde, para grosores de madera 13–29 mm



Nuevo diseño



Diseño estándar



- Para todos los pernos de unión

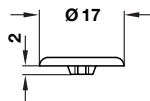
Grosor mínimo de madera, mm	Medida A, mm	Profundidad de taladro, mm	Natural Nº de ref.	Color níquel Nº de ref.	Niquelado Nº de ref.	Color negro Nº de ref.
Nuevo diseño						
13	6,5	11,0 ^{+0,2}	262.26.071	262.26.171	262.26.571	262.26.371
15	7,5	12,0 ^{+0,5}	262.26.072	262.26.172	262.26.572	262.26.372
16	8,0	12,5 ^{+0,5}	262.26.073	262.26.173	262.26.573	262.26.373
18	9,0	13,5 ^{+0,5}	262.26.074	262.26.174	262.26.574	262.26.374
Diseño estándar						
19	9,5	14,0 ^{+0,5}	262.26.228	262.26.720	262.26.620	262.26.826
23	11,5	16,5 ^{+0,5}	262.26.264	262.26.766	262.26.666	262.26.862
26	13,0	18,0 ^{+0,5}	262.26.270	262.26.770	262.26.670	262.26.870
29	14,5	19,5 ^{+0,5}	262.26.291	262.26.793	262.26.693	262.26.899

En paquetes de: 100 ó 2000 piezas

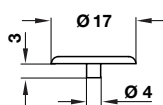
Tapa embellecedora



Para grosores de madera de 13, 15 mm



Para grosores de madera de 16 a 29 mm



- Diámetro: 17 mm
- Material: plástico

Grosor mínimo de madera, mm	Color blanco Nº de ref.	Color pino Nº de ref.	Color marrón Nº de ref.	Color gris Nº de ref.	Color negro Nº de ref.
13, 15	262.24.760	262.24.064	262.24.162	262.24.564	262.24.368
16–29	262.24.751	262.24.055	262.24.153	262.24.550	262.24.359

En paquetes de: 500 ó 5000 piezas

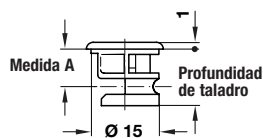
Nota para pedidos

A demanda, también disponibles en otros colores.

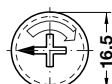
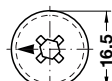
Con reborde, para grosores de madera 16–29 mm



Diseño estándar



Nuevo diseño



- Para todos los pernos de unión

Grosor mínimo de madera, mm	Medida A, mm	Profundidad de taladro, mm	Natural Nº de ref.	Color níquel Nº de ref.	Niquelado Nº de ref.	Color negro Nº de ref.
Diseño estándar						
16	8,0	12,5 ^{+0,5}	262.25.212	262.25.714	262.25.614	262.25.810
19	9,5	14,5 ^{+0,5}	262.25.221	262.25.723	262.25.623	262.25.829
23	11,5	16,5 ^{+0,5}	262.25.267	262.25.769	262.25.669	262.25.865
29	14,5	19,5 ^{+0,5}	262.25.294	262.25.796	262.25.696	262.25.892
Nuevo diseño						
34	17,0	22,5 ^{+0,5}	262.25.081	262.25.181	262.25.581	262.25.381

En paquetes de: 100 ó 1000 piezas

Descripción general: ver página 2.6

Cajas para herrajes de unión MINIFIX 15

De plástico

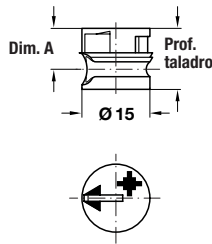
Con o sin reborde, para grosor de madera entre 15 y 16 mm



Sin reborde



Con reborde



- Para pernos de unión con cabeza de 7 mm de diámetro
- Ranura: de estrella PZ2, descentrada

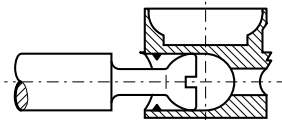
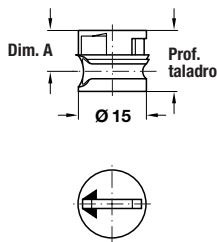
Para grosor mínimo de madera, mm	Dimensión n A, mm	Profundidad de taladro, mm	Color blanco N° de ref.	Color blanco aluminio N° de ref.	Color negro N° de ref.
Sin reborde					
15	7,5	12,0 ^{+0,2}	262.15.740	262.15.240	262.15.340
16	8,0	12,5 ^{+0,2}	262.16.740	262.16.240	262.16.340
Con reborde					
15	7,5	12,0 ^{+0,2}	262.15.770	262.15.270	262.15.370
16	8,0	12,5 ^{+0,2}	262.16.770	262.16.270	262.16.370

En paquetes de: 1000 ó 5000 piezas

Cajas para herrajes de unión MINIFIX 15 - TIPO CLIP

De plástico

Sin reborde, para grosor de madera 16 mm



Montaje

- Introducir la cabeza del perno en la caja
- La cabeza del perno queda enclavada y la pieza del mueble premontada

- Para pernos de unión de todos los tamaños
- No adecuadas para pernos expansibles
- Ajuste: con destornillador de punta de hoja plana o llave de apriete

Para grosor mínimo de madera, mm	Dimensión A, mm	Profundidad de taladro, mm	Color blanco N° de ref.	Color negro N° de ref.
16	8,0	12,5 ^{+0,2}	262.16.731	262.16.339

En paquetes de: 1000 ó 5000 piezas

Llave de apriete

► Página 2.18

Pernos de unión MINIFIX

- Material: acero



Acero, natural



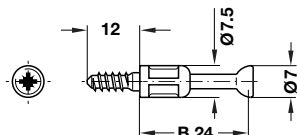
Acero, galvanizado



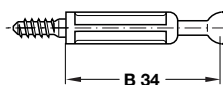
Acero, cromado amarillo

Para taladros de Ø 3 mm

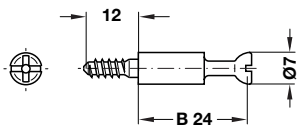
Pernos con cabeza de Ø 7 mm



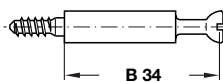
- Acabado: perno cromado amarillo
- Ejecución: revestimiento de plástico
- Longitud de la rosca: 12 mm
- Rosca: rosca especial
- Ranura: de estrella PZ2



Distancia taladro B, mm	Piezas por paquete	Nº de ref.
24	1000 ó 3000	262.27.430
34	2000	262.28.437



- Longitud de la rosca: 12 mm
- Rosca: rosca especial
- Ranura: de estrella PZ2 y de hoja plana



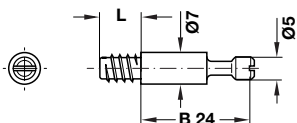
Distancia taladro B, mm	Acabado	Piezas por paquete	Nº de ref.
Pernos de unión MINIFIX			
24	Pulido	100 ó 1000	262.27.010
	Galvanizado	100 ó 1000	262.27.912
34	Pulido	100 ó 1000	262.28.017
	Galvanizado	100 ó 1000	262.28.919

Manguitos expansibles para taladros de Ø 5 mm

Fabricados en nylon, longitud 12 mm, presentación en tiras	1000 ó 5000	042.98.051
--	-------------	------------

Para taladros de Ø 5 mm

Pernos con cabeza de Ø 5 mm



- Distancia taladro B: 24 mm
- Rosca: rosca especial
- Ranura: de hoja plana

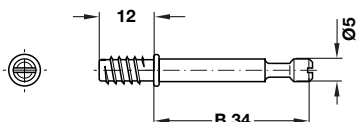
Nota

Estos pernos necesitan un taladro de Ø 8 mm

Longitud de la rosca L, mm	Natural Nº de ref.	Galvanizado Nº de ref.
9	262.06.011	262.06.913
10,5	262.06.020	262.06.922

En paquetes de: 100 ó 1000 piezas

- Acabado: natural
- Distancia taladro B: 34 mm
- Longitud de la rosca: 12 mm
- Rosca: rosca especial
- Ranura: de hoja plana



	Nº de ref.
	262.28.188

En paquetes de: 100 ó 1000 piezas

Ayudas para montaje MINIFIX

► Página 2.18

Información

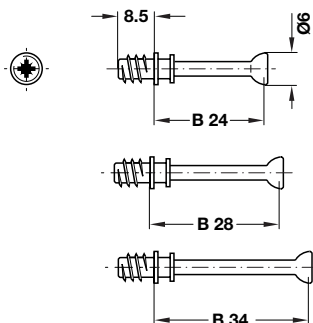
► Página 2.3

Descripción general: ver página 2.9

Pernos de unión MINIFIX

Para taladros de Ø 5 mm

Pernos con cabeza de Ø 6 mm

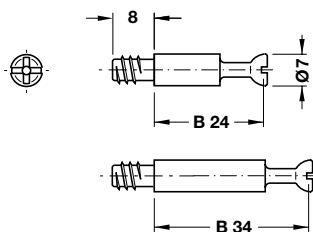


- Ejecución: pernos tipo E con refuerzo
- Rosca: rosca especial
- Longitud de la rosca: 8,5 mm
- Ranura: de estrella PZ2
- **No adecuados para cajas de plástico**

Distancia taladro B, mm	Piezas por paquete	Natural Nº de ref.	Niquelado Nº de ref.
24	2500	262.27.610	262.27.619
28	2000	262.28.600	262.28.609
34	2000	262.28.610	262.28.619

Pernos con cabeza de Ø 7 mm

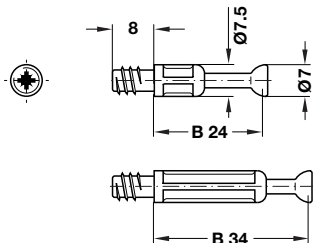
Con rosca especial



- Rosca: rosca especial
- Ranura: de estrella PZ2 y de hoja plana

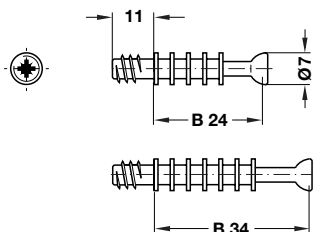
Longitud de la rosca L, mm	Distancia taladro B, mm	Natural Nº de ref.	Galvanizado Nº de ref.
8	24	262.27.020	262.27.920
	34	262.28.020	262.28.920
11	24	262.27.029	262.27.921
	34	262.28.026	262.28.928
15	24	262.27.234	262.27.832
	34	262.28.231	262.28.839

En paquetes de: 100 ó 1000 piezas



- Acabado: perno cromado amarillo
- Ejecución: revestimiento de plástico
- Rosca: rosca especial
- Ranura: de estrella PZ2

Longitud de la rosca L, mm	Distancia taladro B, mm	Piezas por paquete	Nº de ref.
Pernos de unión MINIFIX			
8	24	3000	262.27.440
	34	2000	262.28.440
11	24	3000	262.27.449
	34	2000	262.28.446
Manguitos para encolar, para taladros de Ø 10 mm			
De nylon, longitud 12 mm		100 ó 1000	039.32.050

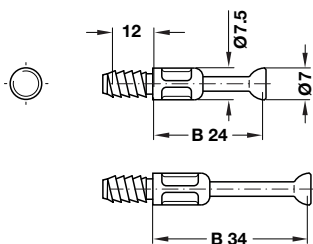


- Acabado: galvanizado
- Rosca: rosca especial
- Longitud de la rosca: 11 mm
- Ranura: de estrella PZ2

Distancia taladro B, mm	Piezas por paquete	Nº de ref.
24	2500	262.27.627
34	2000	262.28.624

Con nervadura en forma de arpón

Para embutir



- Acabado: perno natural
- Ejecución: revestimiento de plástico
- Rosca: nervadura en forma de arpón

Longitud de la rosca, mm	Distancia taladro B, mm	Piezas por paquete	Nº de ref.
12	24	3000	262.08.202
	34	2000	262.10.202

Con rosca M4

Pernos con cabeza de Ø 7 mm



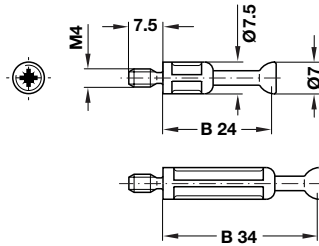
Pernos de unión MINIFIX



Manguitos expansibles



Manguitos para encolar



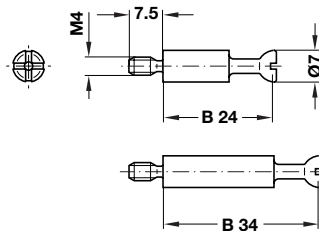
Pernos de unión MINIFIX



Manguitos expansibles

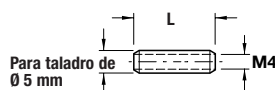


Manguitos para encolar

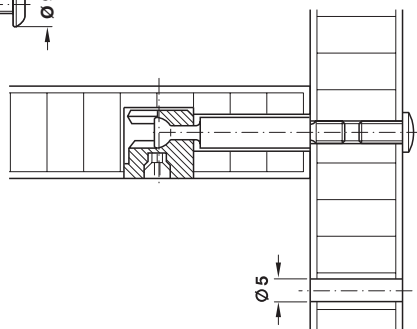
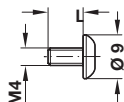


Casquillo con rosca

Para taladros de Ø 5 mm



Tornillo terminal



- Acabado: perno cromado amarillo
- Ejecución: revestimiento de plástico de estrella PZ2
- Ranura: de estrella PZ2

Distancia taladro B, mm	Piezas por paquete	Nº de ref.
Pernos de unión MINIFIX		
24	3000	262.27.458
34	2000	262.28.455
Manguitos expansibles M4 para taladro de Ø 5 mm		
De latón, longitud 8 mm	100, 1000 ó 3000	051.45.004
Manguitos para encolar M4 para taladro de Ø 8 mm		
De nylon, longitud 10 mm	100, 1000 ó 5000	039.33.042
Manguitos para encolar M4 para taladro de Ø 10 mm		
De nylon, longitud 11 mm	100 ó 1000	039.33.239
De nylon, longitud 13 mm	100 ó 1000	039.33.033

- Ranura: de estrella PZ2 y de hoja plana

Distancia taladro B, mm	Acabado	Piezas por paquete	Nº de ref.
Pernos de unión MINIFIX			
24	Pulido	100 ó 1000	262.27.038
	Galvanizado	100 ó 1000	262.27.930
34	Pulido	100 ó 1000	262.28.035
	Galvanizado	100 ó 1000	262.28.937
Manguitos expansibles M4 para taladro de Ø 5 mm			
De latón, longitud 8 mm		100, 1000 ó 3000	051.45.004
Manguitos para encolar M4 para taladro de Ø 8 mm			
De nylon, longitud 10 mm		100, 1000 ó 5000	039.33.042
Manguitos para encolar M4 para taladro de Ø 10 mm			
De nylon, longitud 11 mm		100 ó 1000	039.33.239
De nylon, longitud 13 mm		100 ó 1000	039.33.033

- Aplicaciones: para montaje gemelo

Longitud L, mm	Pulido Nº de ref.	Galvanizado Nº de ref.
15	267.00.011	267.00.911
18	267.00.012	267.00.912
22	267.00.013	267.00.913

En paquetes de: 100 ó 1000 piezas

- Aplicaciones: con casquillo actúa como tornillo terminal



Acero, niquelado



Acero, bruñido

Longitud L, mm	Niquelado Nº de ref.	Bruñido Nº de ref.
8	020.92.711	020.92.113
10	020.92.720	020.92.122

En paquetes de: 100, 1000 ó 5000 piezas

Ayudas para montaje MINIFIX

► Página 2.18

Información

► Página 2.3

Descripción general: ver página 2.9

Pernos de unión MINIFIX

Con rosca M6

Pernos con cabeza de Ø 7 mm

Con longitud de rosca 7,5 mm



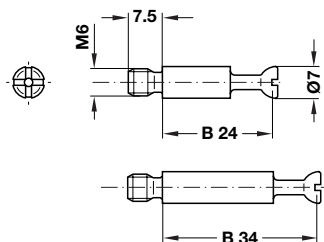
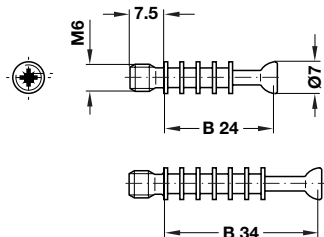
Pernos de unión MINIFIX



Manguitos expansibles



Manguitos para encolar

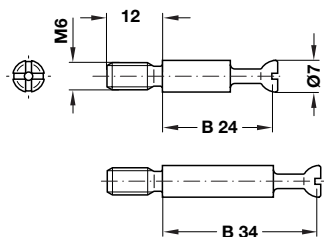


Manguitos expansibles



Manguitos para encolar

Con longitud de rosca: 12 mm



- Acabado: galvanizado
- Ranura: de estrella PZ2

Distancia taladro B, mm	Piezas por paquete	Nº de ref.
Pernos de unión MINIFIX		
24	2500	262.27.645
34	2000	262.28.642
Manguitos M6 para taladro de Ø 8 mm		
Manguito expansible, latón, longitud 9 mm	100, 1000, ó 2000	039.00.267
Manguito expansible, latón, longitud 12 mm		039.00.061
Manguito para encolar, nylon, longitud 11 mm	100, 1000, ó 5000	039.33.462
Manguitos M6 para taladro de Ø 10 mm		
Manguito para encolar, nylon, longitud 9 mm	100, 1000, ó 5000	039.33.364
Manguito para encolar, nylon, longitud 11 mm		039.33.266
Manguito para encolar, nylon, longitud 13 mm		039.33.060
Tira de manguitos, nylon, longitud 13 mm	100 ó 1000	039.34.067

- Ranura: de estrella PZ2 y de hoja plana

Distancia taladro B, mm	Acabado	Piezas por paquete	Nº de ref.
Pernos de unión MINIFIX			
24	Pulido	100 ó 1000	262.27.047
	Galvanizado	100 ó 1000	262.27.949
34	Pulido	100 ó 1000	262.28.044
	Galvanizado	100 ó 1000	262.28.946
Manguitos M6 para taladro de Ø 8 mm			
Manguito expansible, latón, longitud 9 mm		100, 1000, ó 2000	039.00.267
Manguito expansible latón, longitud 12 mm			039.00.061
Manguito para encolar, nylon, longitud 11 mm		100, 1000, ó 5000	039.33.462
Manguitos M6 para taladro de Ø 10 mm			
Manguito para encolar, nylon, longitud 9 mm		100, 1000, ó 5000	039.33.364
Manguito para encolar, nylon, longitud 11 mm			039.33.266
Manguito para encolar, nylon, longitud 13 mm			039.33.060
Tira de manguitos, nylon, longitud 13 mm		100 ó 1000	039.34.067

- Ranura: de estrella PZ2 y de hoja plana

Distancia taladro B, mm	Acabado	Piezas por paquete	Nº de ref.
24	Pulido	100 ó 1000	262.27.041
	Galvanizado	100 ó 1000	262.27.941
34	Natural	100 ó 1000	262.28.041
	Galvanizado	100 ó 1000	262.28.941
Manguitos M6 para taladro de Ø 10 mm			
Tira de manguitos, nylon, longitud 13 mm		1200 ó 5400	039.35.064

Pernos expansibles MINIFIX

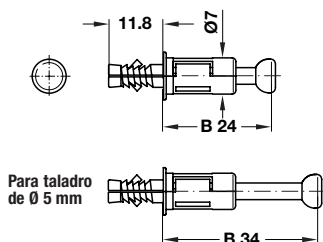
- Aplicaciones: para montaje por un solo lado, aplicaciones industriales y profesionales, muebles desmontables fáciles de montar
- Material: manguito expansible de plástico
- Acabado: manguito expansible color negro
- Profundidad taladro: 12 mm
- Montaje: inserción y extracción sin herramientas

Funcionamiento

Al apretar el herraje, el cono del perno expande el manguito comprimiendo la rosca contra la madera. Cuanto mayores sean las fuerzas de apriete, más duradera será la unión.

- El montaje hasta el tope del taladro optimiza la posición del perno
- El acabado no se daña al apretar o aflojar los pernos expansibles
- Pernos para taladro de **Ø 5 mm**: si el objeto tiene que ofrecer alta resistencia, es preciso hacer ensayos previos con diversos tipos de tableros, clases de madera, diseños y tolerancias.
- Pernos para taladro de **Ø 8 mm**: para grosor de tablero desde 15 mm.

Para taladros de Ø 5 mm

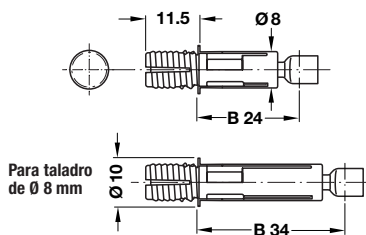


- Material: perno de zamak
- Acabado: perno natural
- Ejecución: cabeza esférica

Distancia taladro B, mm	Nº de ref.
24	262.09.220
34	262.09.320

En paquetes de: 100 ó 2000 piezas

Para taladros de Ø 8 mm

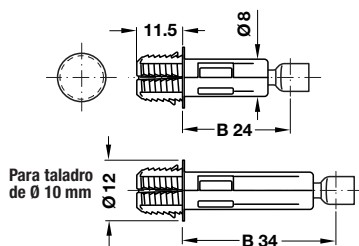


- Material: perno de acero
- Acabado: perno cromado

Distancia taladro B, mm	Nº de ref.
24	262.09.251
34	262.09.351

En paquetes de: 100 ó 2000 piezas

Para taladros de Ø 10 mm



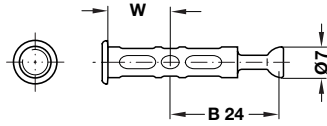
- Material: perno de acero
- Acabado: perno cromado

Distancia taladro B, mm	Nº de ref.
24	262.09.261
34	262.09.361

En paquetes de: 100 ó 2000 piezas

Pernos de tapa final MINIFIX

Para taladros de Ø 7 mm



- Aplicaciones: para taladro pasante de Ø 7 mm
- Material: plástico
- Color: bronce
- Para grosor de pared: 16 mm
- Distancia taladro B: 24 mm

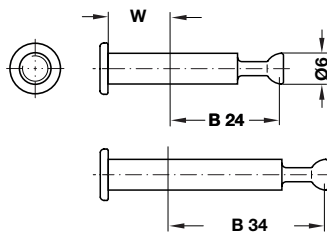
	Nº de ref.
	262.27.716

En paquetes de: 2000 piezas

Nota para pedidos:

A demanda, también disponibles en otros colores.
Pedido mínimo: 100.000 piezas.

Para taladros de Ø 8 mm



- Aplicaciones: para taladro pasante de Ø 8 mm
- Material: acero
- **No adecuado para utilizar con caja de plástico**



Acero, niquelado



Acero, bruñido

Para grosor de pared W, mm	Distancia taladro B, mm	Niquelado Nº de ref.	Bruñido Nº de ref.
16	24	262.27.755	262.27.155
	34	262.28.755	262.28.155
19	24	262.27.765	262.27.165
	34	262.28.765	262.28.165

En paquetes de: 100 ó 1000 piezas

Pernos dobles MINIFIX

- Material: acero
- Montaje: pasante

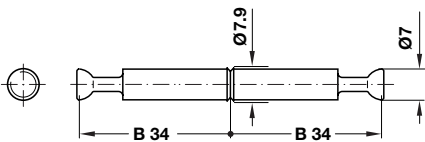


Acero, natural

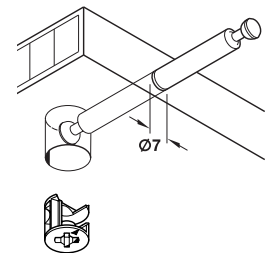
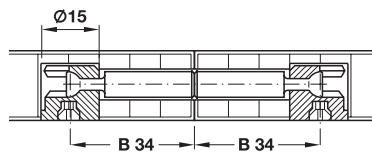


Acero, galvanizado

Para taladros de Ø 7 mm, con reborde



Montaje

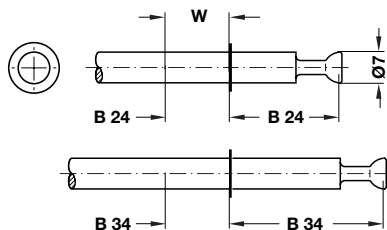


- Aplicaciones: para uniones de tableros
- Distancia taladro B: 34 mm

Acabado	Nº de ref.
Pulido	262.28.286
Galvanizado	262.28.786

En paquetes de: 100 ó 500 piezas

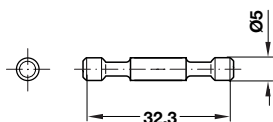
Para taladros de Ø 8 mm, con anillo de retención



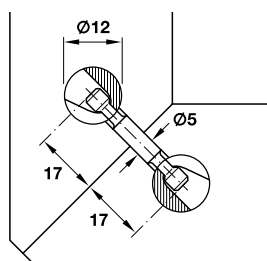
Para grosor de pared W, mm	Distancia taladro B, mm	Natural Nº de ref.	Galvanizado Nº de ref.
16	24	262.27.109	262.27.805
	34	262.28.106	262.28.802
19	24	262.27.118	262.27.814
	34	262.28.115	262.28.811

En paquetes de: 100 ó 250 piezas

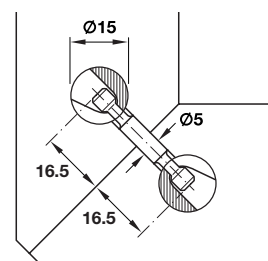
Herraje de unión a inglete para taladros de Ø 5 mm



Montaje



Montaje con la caja del herraje de unión MINIFIX 12



Montaje con la caja del herraje de unión MINIFIX 15

- Acabado: natural
- Únicamente para utilización con cajas de zamak

	Nº de ref.
	262.29.023

En paquetes de: 100 ó 500 piezas

Herraje de unión a inglete con articulación MINIFIX GV

Pernos con cabeza de Ø 6,8 mm

- Material: acero



Acero, natural



Acero, galvanizado

Nota

Las distancias indicadas en la tabla sirven para herrajes de unión a inglete con pernos que necesiten una distancia de taladro **B 44 mm**. Para distancia de taladro **B 24 mm** es preciso restar 20 mm a las distancias indicadas.

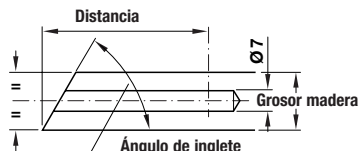


Tabla de distancias

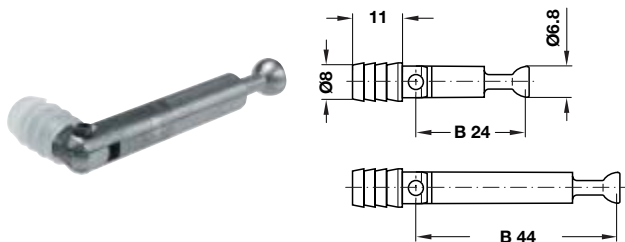
Ángulo de inglete	Grosor de la madera, mm												
	12	13	15	16	17	18	19	20	21	22	23	29	32
20°	60,5	61,9	64,6	66,0	67,4	68,7	70,1	71,5	72,8	74,2	75,6	83,9	88,0
22,5°	58,5	59,7	62,1	63,3	64,5	65,7	66,9	68,1	69,3	70,6	71,8	79,0	82,6
25°	56,9	57,9	60,1	61,2	62,2	63,3	64,4	65,4	66,5	67,6	68,7	75,1	78,3
30°	54,4	55,3	57,0	57,9	58,7	59,6	60,5	61,3	62,2	63,1	63,9	69,1	71,7
35°	52,6	53,5	54,7	55,4	56,1	56,9	57,6	58,3	59,0	59,7	60,4	64,7	66,9
40°	51,2	51,7	52,9	53,5	54,1	54,7	55,3	55,9	56,5	57,1	57,7	61,3	63,1
45°	50,0	50,5	51,5	52,0	52,5	53,0	53,5	54,0	54,5	55,0	55,5	58,5	60,0
50°	49,0	49,5	50,3	50,7	51,1	51,6	52,0	52,4	52,8	53,2	53,6	56,2	57,4
55°	48,2	48,6	49,3	49,6	50,0	50,3	50,7	51,0	51,4	51,7	52,1	54,2	55,2
60°	47,5	47,8	48,3	48,6	48,9	49,2	49,5	49,8	50,1	50,4	50,6	52,4	53,2
65°	46,8	47,0	47,5	47,7	48,0	48,2	48,4	48,7	48,9	49,1	49,4	50,8	51,5
67,5°	46,5	46,7	47,1	47,3	47,5	47,7	47,9	48,1	48,3	48,6	48,8	50,0	50,6
70°	46,2	46,4	46,7	46,9	47,1	47,3	47,5	47,6	47,8	48,0	48,2	49,3	49,8
75°	45,6	45,7	46,0	46,1	46,2	46,4	46,5	46,7	46,8	46,9	47,1	47,9	48,3
80°	45,0	45,1	45,3	45,4	45,5	45,6	45,7	45,8	45,9	45,9	46,0	46,6	46,8
85°	44,5	44,6	44,7	44,7	44,7	44,8	44,8	44,9	44,9	45,0	45,0	45,3	45,4
90°	44,0	44,0	44,0	44,0	44,0	44,0	44,0	44,0	44,0	44,0	44,0	44,0	44,0

Distancias en mm para **distancia de taladro B 44 mm**

Para montaje unilateral

Con manguito de nylon

Para taladros de Ø 8 mm ó 10 mm

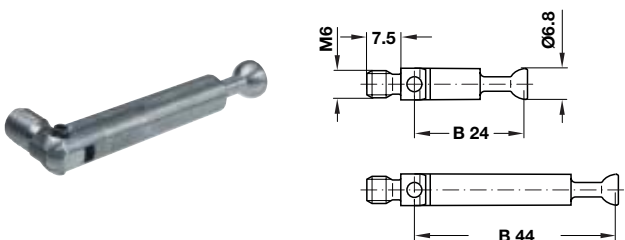


- Aplicaciones: para uniones a inglete entre 30° y 90°

Para taladros de Ø mm	Distancia taladro B, mm	Pulido Nº de ref.	Galvanizado Nº de ref.
8	24	262.12.126	262.12.822
	44	262.12.108	262.12.804
10	24	262.12.135	262.12.831
	44	262.12.117	262.12.813

En paquetes de: 100 ó 1000 piezas

Con rosca M6

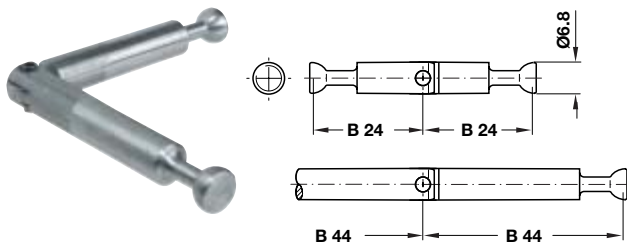


- Aplicaciones: para uniones a inglete entre 20° y 90°

Distancia taladro B, mm	Pulido Nº de ref.	Galvanizado Nº de ref.
24	262.12.144	262.12.840
44	262.12.082	262.12.984

En paquetes de: 100 ó 1000 piezas

Para montaje gemelo



- Aplicaciones: para uniones a inglete entre 20° y 90°
- Ejecución: perno doble con articulación

Distancia taladro B, mm	Natural Nº de ref.	Galvanizado Nº de ref.
24	262.12.153	262.12.859
44	262.12.037	262.12.939

En paquetes de: 100 ó 500 piezas

Herramienta para clavar



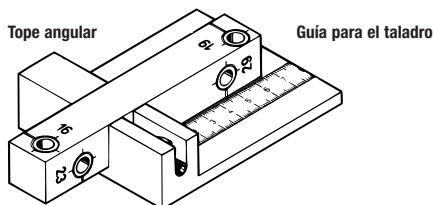
- Aplicaciones: para introducir el herraje de unión a inglete MINIFIX GV con manguito de nylon
- Material: acero

	Nº de ref.
	001.32.614

En paquetes de: 1 pieza

Plantilla de precisión para taladrar

para el herraje de unión a inglete MINIFIX GV



- Aplicaciones: taladros para pernos MINIFIX GV con manguito de nylon
- Material: zamak
- Ejecución: casquillos de centrado de metal templado
- Para grosor de madera: 16 – 29 mm

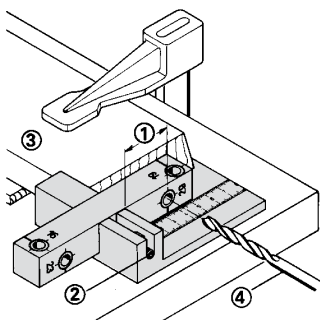
Volumen de suministro

- 1 Tope angular con escala de medición entre 0 y 80 mm para fijar la distancia hasta el borde
- 1 Tornillo con ranura hexagonal para fijar la guía para taladrar

	Nº de ref.
	001.27.202

En paquetes de: 1 juego

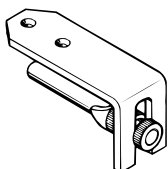
Funcionamiento



1. Medir la distancia hasta el borde del tablero y trasladarla a la plantilla.
2. Fijar con llave Allen la distancia hasta el borde en la guía para el taladro.
3. Sujetar el tablero y la plantilla con una mordaza.
4. Taladrar con una broca espiral de 7 mm hasta unos 44 mm de profundidad.

Plantilla para trazado de precisión

para el herraje de unión a inglete MINIFIX



- Aplicaciones: para marcar los taladros para el herraje de Ø 15 mm
- Material: acero (templado)

Volumen de suministro

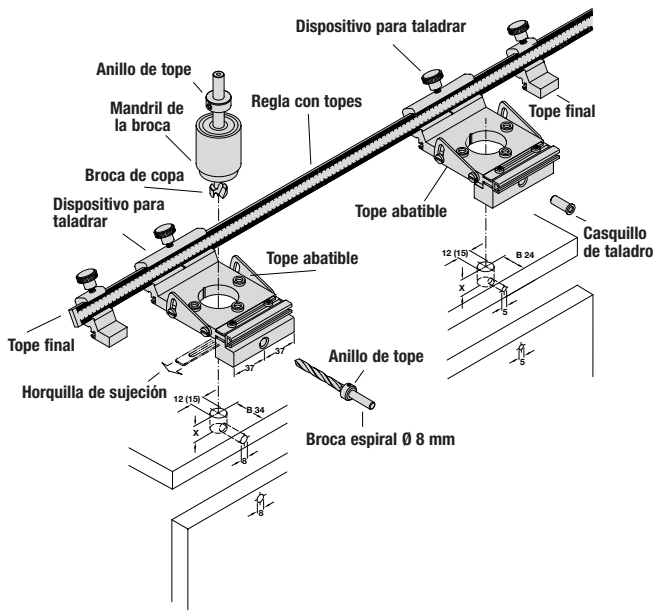
- 1 Espiga palpadora con dos puntas de montaje
- 1 Escuadra de trazado con agujero de fijación para marcar el taladro para la caja
- 1 Instrucciones de empleo

	Nº de ref.
	001.27.211

En paquetes de: 1 juego

Ayudas para montaje MINIFIX

Plantilla para taladrar UNITOOL MINIFIX 12 y 15



- Aplicaciones: posicionamiento exacto de los taladros para el montaje de los herrajes MINIFIX 12 y 15
- Para grosor de madera: 16, 19 y 23 mm
- Para distancia hasta el borde: 37 mm
- Adecuada para taladros en fila

Volumen de suministro

- 1 Regla con topes, escala doble, 800 x 15 x 6 mm
- 2 Dispositivos para taladrar con topes abatibles
- 1 Casquillo para perforaciones de perno de 5 mm
- 2 Topes finales

	Nº de ref.
Equipamiento	
Plantilla para taladrar UNITOOL MINIFIX 12 y 15	001.25.404
Accesorios	
Dispositivo para taladrar MINIFIX	001.25.413
Casquillo de taladro, orificios para pernos de Ø 5 mm	001.25.806
Mandril de la broca, para brocas con vástago de Ø 10 mm	001.28.750
Broca de copa HW, 3 cuchillas, Ø 12 mm	001.24.489
Broca de copa HW, 3 cuchillas, Ø 15 mm	001.24.443
Broca espiral HS Ø 5 mm	001.41.168
Broca espiral HS Ø 8 mm	001.41.248
Anillo de tope para broca espiral HS Ø 5 mm	001.42.665
Anillo de tope para broca espiral HS Ø 8 mm	001.42.683
Regla de 800 mm con escala doble y topes	001.27.793
Tope final con tornillo de fijación	001.27.757
Punta para marcar	001.27.775

En paquetes de: 1 pieza

Nota para pedidos

Si desea información más detallada sobre la plantilla para taladrar UNITOOL MINIFIX 12 y 15 vea el catálogo de técnicas de montaje.

Llave de apriete

- Material: acero
- Acabado: galvanizado

Para las cajas de los herrajes MINIFIX 12 y 15 de zamak



	Nº de ref.
	006.36.911

En paquetes de: 100 ó 1000 piezas

Para las cajas de los herrajes MINIFIX 15-CLIP de plástico



	Nº de ref.
	006.36.902

En paquetes de: 100 ó 1000 piezas

Información

► Página 2.3

Medidas sin compromiso. Nos reservamos el derecho a introducir cambios en la fabricación.

Herraje de unión para cuerpos MAXIFIX E

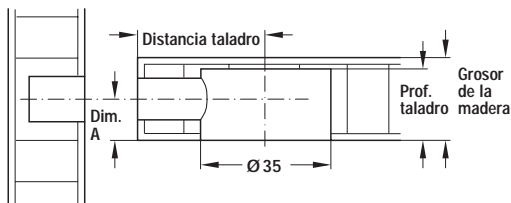
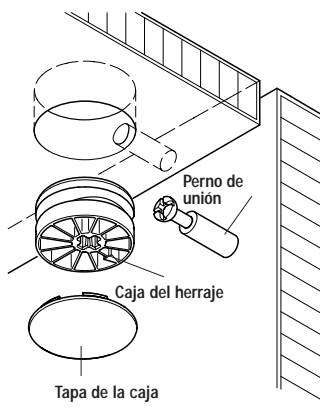
Para uniones de alto rendimiento



El herraje de unión para cuerpos MAXIFIX E es especialmente adecuado para establecer uniones duraderas de alto rendimiento, por ejemplo para la construcción de cuerpos de armario y camas, mostradores o muebles continuos. Se puede utilizar con un grosor de madera desde 19 mm.

El herraje de unión para cuerpos MAXIFIX E es ideal como solución para la fabricación de muebles en serie.

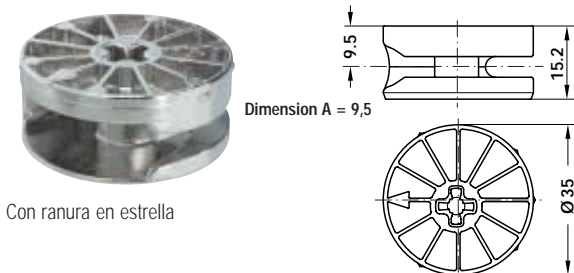
Montaje



- Dimensión A: distancia entre el centro del taladro para el perno y el borde superior. Equivale a la mitad del grosor de la madera.

Caja del herraje MAXIFIX E

Con ranura de estrella o hexagonal

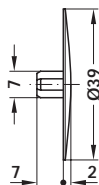


Con ranura en estrella



Con ranura hexagonal

Tapa de la caja



Zamak, natural



Zamak, niquelado



Zamak, color níquel

- Aplicaciones: para uniones muy estables y de alto rendimiento
- Material: zamak
- Diámetro: 35 mm
- Grosor de madera: desde 19 mm
- Profundidad del taladro: 15,5 mm

Ranura	Acabado	Nº de ref.
De estrella PZ3	Natural	262.87.013
	Niquelado	262.87.713
	Color níquel	262.87.613
Hexagonal SW6	Natural	262.87.003
	Niquelado	262.87.703
	Color níquel	262.87.603

En paquetes de: 100 ó 250 piezas



Plástico, blanco



Plástico, marrón



Plástico, beige



Plástico, negro

- Material: plástico

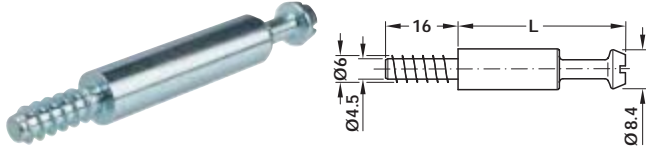
Color	Nº de ref.
Blanco	262.87.790
Marrón	262.87.190
Beige	262.87.490
Negro	262.87.390

En paquetes de: 100 ó 1000 piezas

Pernos de unión MAXIFIX E

- Material: acero
- Acabado: galvanizado

Para taladros de Ø 5 mm

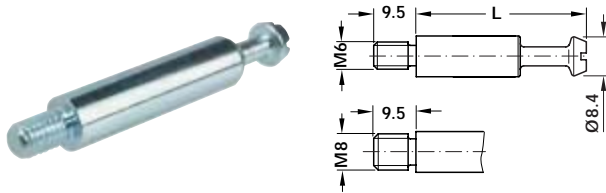


- Longitud de rosca: 16 mm

Distancia taladro mm	Longitud L, mm	Nº de ref.
35	28,5	262.87.931
55	48,5	262.87.932

En paquetes de: 100 piezas

Con rosca M6 o M8



- Fijación: para enroscar en manguitos

Rosca	Distancia taladro mm	Longitud L, mm	Piezas por paquete	Nº de ref.
M6	35	28,5	100	262.87.901
	55	48,5	100	262.87.902
M8	35	28,5	100	262.87.911
	55	48,5	100	262.87.912

Manguitos M6 para taladros de Ø 12 mm, cromado amarillo

Manguito para enroscar, acero, longitud 15 mm	100 ó 3000	030.10.564
Manguito para enroscar, acero, longitud 17 mm	100 ó 2500	030.10.565

Manguitos M8 para taladros de Ø 14 mm, cromado amarillo

Manguito para enroscar, acero, longitud 15 mm	100 ó 2000	030.10.584
Manguito para enroscar, acero, longitud 17 mm	100 ó 2000	030.10.585

Perno de tuerca transversal

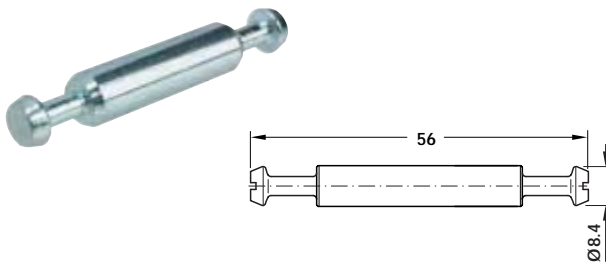


- Ranura: hoja plana

Rosca	Nº de ref.
M6	264.83.921
M8	264.83.920

En paquetes de: 100 ó 1000 piezas

Perno doble MAXIFIX E



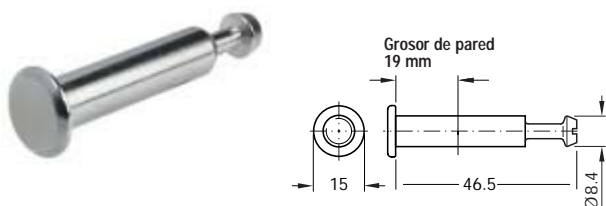
- Aplicaciones: para uniones planas
- Material: acero
- Acabado: galvanizado
- Fijación: para pasar por el taladro

Distancia taladro mm	Largo, mm	Nº de ref.
2 x 35	56	262.87.921

En paquetes de: 100 piezas

Perno con tapa final MAXIFIX E

Para grosor de pared 19 mm



- Material: acero

Acabado	Distancia taladro mm	Largo, mm	Nº de ref.
Brunido	35	46,5	262.87.181
Niquelado	35	46,5	262.87.781

En paquetes de: 100 piezas

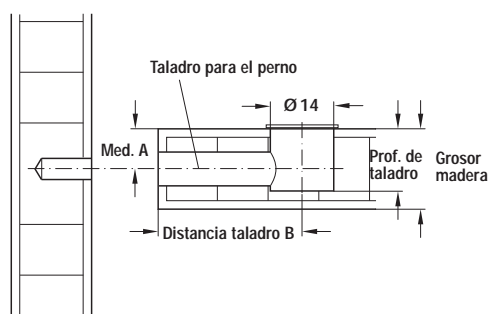
Herrajes de unión para cuerpos

- Diámetro de la caja de unión: 14 mm
- Para grosores de madera: 18-25 mm
- Acabado: galvanizado



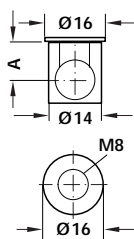
Zamak
níquelado

Montaje



Caja de zamak

Con reborde, para grosores de madera a partir de 18 mm



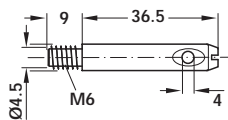
- Material: caja de zamak, galvanizado

Grosor mínimo de madera, mm	Medida A mm	Profundidad de taladro, mm	Nº de ref.
18	9,0	14,5	262.88.904
20	10,0	15,5	262.88.905
25	12,5	18,0	262.88.908

En paquetes de: 100 ó 1250 piezas

Perno de unión con rosca M6

Para taladro de Ø 7,5 mm



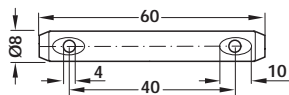
- Material: acero, galvanizado
- Longitud de la rosca: 9 mm

Distancia taladro B, mm	Nº de ref.
28,5	262.88.954

En paquetes de: 100 ó 2000 piezas

Perno doble

Para taladro de Ø 7,5 mm

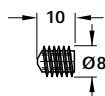


- Material: acero, galvanizado

Distancia taladro, B mm	Nº de ref.
20 (2 x 20 mm)	262.88.960

En paquetes de: 100 ó 1000 piezas

Tornillo de fijación M8



- Material: acero, galvanizado

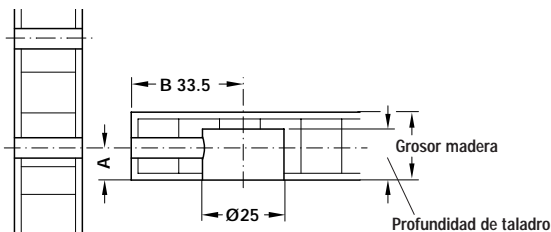
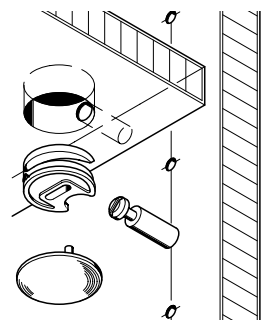
Longitud, mm	Nº de ref.
10	262.88.990

En paquetes de: 100 ó 1000 piezas

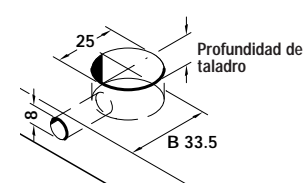
Herrajes de unión para cuerpos RONDORFIX

Para grosor de madera 16 mm

Montaje



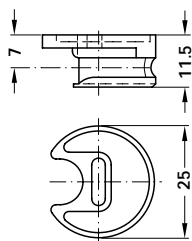
Profundidad de taladro



- Profundidad de taladro = según el tipo de la caja y grosor de madera
- Distancia taladro B = B 33,5 (33,5 mm) Medida del taladro del centro de la caja hasta el borde delantero
- Medida A = 1/2 grosor de la madera

Caja excéntrica RONDORFIX

Sin reborde



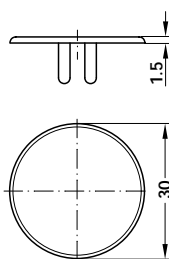
- Material: zamak
- Acabado: natural

Profundidad de taladro, mm	Medida A, mm	Nº de ref.
12	7	262.75.061

En paquetes de: 100 ó 1000 piezas

Tapa embellecedora

Para caja excéntrica RONDORFIX sin reborde



- Material: plástico

Color	Nº de ref.
Blanco	262.78.704
Beige	262.78.400
Marrón	262.78.106
Negro	262.78.302

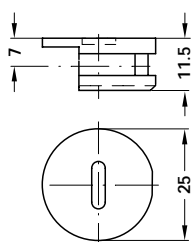
En paquetes de: 100 ó 1000 piezas

Nota

Desde 100.000 piezas también están disponibles en otros colores

Caja excéntrica RONDORFIX

Sin reborde



- Material: plástico
- Color: blanco

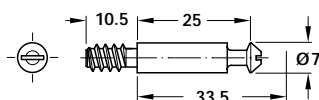
Profundidad de taladro, mm	Medida A, mm	Nº de ref.
12	7	262.75.731

En paquetes de: 1000 ó 5000 piezas

Pernos de unión RONDORFIX

Para atornillar con rosca especial para montaje unilateral o gemelo

En taladro de Ø 5 mm



• Material: acero

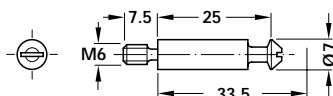
Distancia taladro, mm	Acabado	Nº de ref.
33.5	Natural	262.75.277
33.5	Galvanizado	262.75.776

En paquetes de: 100 ó 1000 piezas

Pernos de unión RONDORFIX

Con rosca M6 para enroscar en manguitos para montaje unilateral

En taladro de Ø 8 ó 10 mm



• Material: acero

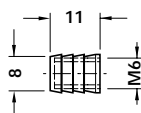
Distancia taladro, mm	Acabado	Nº de ref.
33.5	Natural	262.75.098
33.5	Galvanizado	262.75.990

En paquetes de: 100 ó 1000 piezas

Manguitos para encolar RONDORFIX

Con rosca interior M6

Para taladro de Ø 8 mm

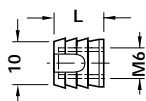


• Material: plástico
• Color: natural

Longitud, mm	Nº de ref.
11	039.33.462

En paquetes de: 100 ó 1000 piezas

Para taladro de Ø 10 mm



Longitud L, mm	Nº de ref.
9	039.33.364
11	039.33.266
13	039.33.060

En paquetes de: 100 ó 1000 piezas

Herrajes de unión para cuerpos y estantes RAFIX-SE y RAFIX-SH

Los herrajes de unión para cuerpos de armario y estantes RAFIX-SE y RAFIX-SH incorporan elementos de apriete fabricados en zamak, y diseñados según el principio de bola concéntrica. Ofrecen las siguientes ventajas:

- Ajuste a prueba de holgura, incluso después de aflojar y apretar el herraje en repetidas ocasiones.
- Los fondos y los estantes no se desplazan hacia los paneles laterales, ya que el perno se introduce completamente centrado.
- Las tolerancias se compensan gracias al largo recorrido de apriete.
- Ajuste fácil y rápido con sólo girar 25° la herramienta de apriete.
- Todos los taladros se pueden realizar sobre la superficie.

Ambas líneas de herrajes de unión RAFIX-SE y RAFIX-SH se complementan con un amplio surtido de pernos, manguitos y accesorios para todo tipo de montajes.

Cajas del herraje

RAFIX-SE



RAFIX-TAB



El surtido se complementa con los herrajes para unión de tableros RAFIX-TAB, que tienen el mismo diseño y dimensiones de taladro. La caja del herraje embutida en el fondo del mueble se fija con un perno de unión RAFIX con cabeza de 7 mm de diámetro.

RAFIX-SE 32 con taco-espiga



RAFIX-SH

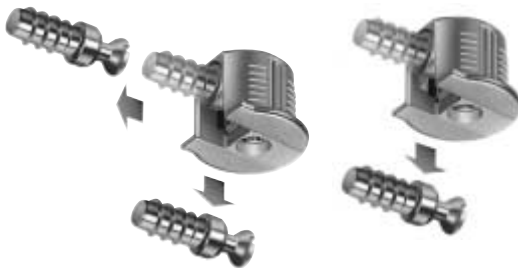


El nuevo herraje RAFIX-SH para unión de cuerpos de armario y estantes está diseñado especialmente para los requisitos de la producción de muebles en serie.

Mide 30 mm de diámetro, un tamaño adecuado para utilizar en las máquinas de montaje automático que existen actualmente. El elemento de apriete, de zamak, necesita solo un giro de 190° para cubrir los 2,5 mm del recorrido de apriete, permitiendo así la compensación de tolerancias.

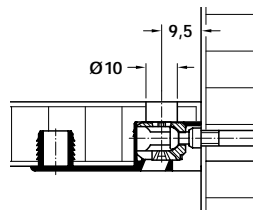
Montaje

Las cajas de los herrajes RAFIX-SE y RAFIX-SH están disponibles en dos versiones con distinto acople de los pernos de unión:

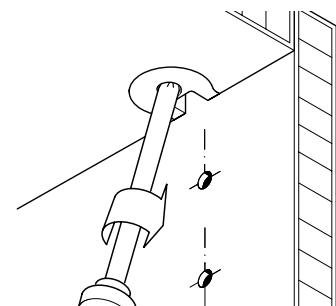


Sin reborde:
Los paneles de fondo se pueden colocar **desde la parte frontal** y también **desde arriba**.

Con reborde:
Los paneles de fondo se colocan **desde arriba**, para preensamblaje de las piezas del armario.



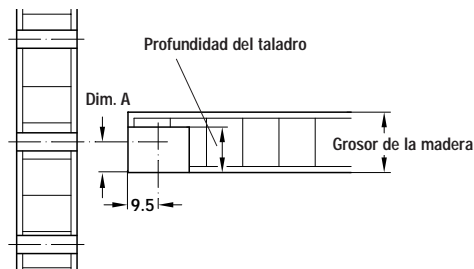
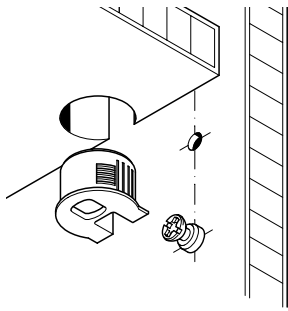
El diseño especial del elemento de apriete permite el ajuste desde arriba. Con ello, los herrajes se pueden montar ocultos (p. ej. para los paneles de fondo), ajustándolos a través de un taladro pasante de Ø 10 mm. El taladro pasante se oculta después con una tapa.



Ajuste fácil y rápido con sólo girar 25° el destornillador.

Cajas para herrajes de unión RAFX-SE

Montaje



- Ejecución: elemento de apriete de zamak de estrella PZ2



Zamak, niquelado



Zamak, bruñido



Plástico, blanco



Plástico, beige



Plástico, marrón



Plástico, aluminio blanco

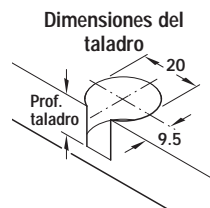
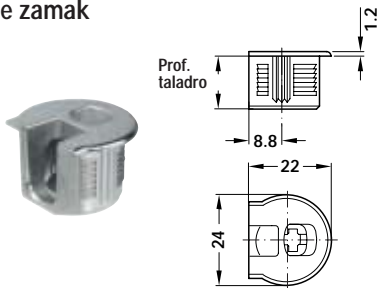


Plástico, negro

- Dimensión A: distancia entre el centro del taladro para el perno y el borde superior. Equivale a la mitad del grosor de la madera.
- Profundidad del taladro: depende del grosor de la madera y de la caja del herraje que se utilice.

Para grosor mínimo de madera, mm	Dimensión A, mm	Profundidad del taladro, mm
16	8,0	12,7 ^{+0.2}
19	9,5	14,2 ^{+0.2}

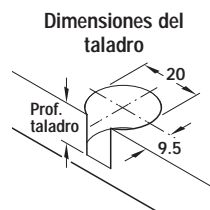
De zamak



Para grosor de la madera, mm	Acabado	Sin reborde Nº de ref.	Con reborde Nº de ref.
16	Niquelado	263.11.703	263.15.703
	Bruñido	263.11.103	263.15.103
19	Niquelado	263.11.705	263.15.705
	Bruñido	263.11.105	263.15.105

En paquetes de: 100 ó 500 piezas

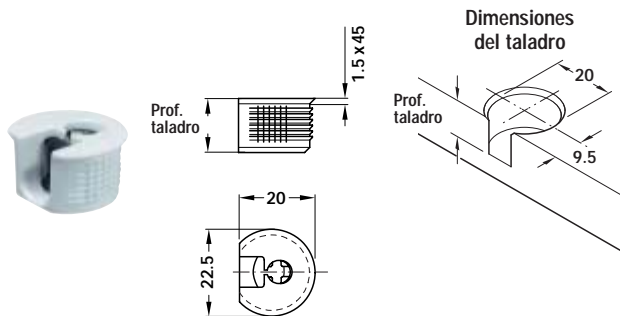
De plástico



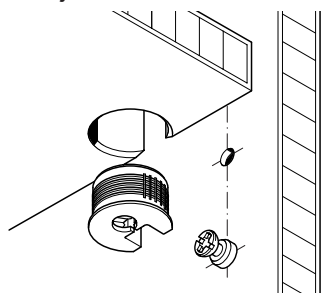
Para grosor de la madera, mm	Color	Sin reborde Nº de ref.	Con reborde Nº de ref.
16	Blanco	263.10.703	263.14.703
	Beige	263.10.403	263.14.403
	Marrón	263.10.103	263.14.103
	Aluminio blanco	263.10.203	263.14.203
	Negro	263.10.303	–
19	Blanco	263.10.705	263.14.705
	Beige	263.10.405	263.14.405
	Marrón	263.10.105	263.14.105
	Aluminio blanco	263.10.205	263.14.205
	Negro	263.10.305	–

En paquetes de: 100 ó 1000 piezas

De plástico, montaje enrasado

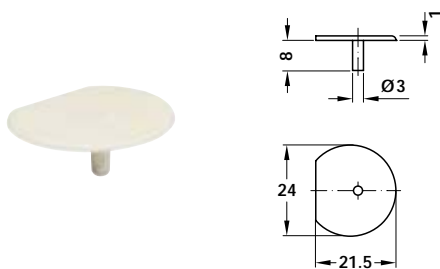


Montaje



Tapa

Para el montaje enrasado de RAFX-SE, para grosor de madera 19 mm



- Ejecución: con borde avellanado para montar enrasado con la superficie

Ventajas

- Como el borde de la caja del herraje queda avellanado, ninguna pieza sobresale del herraje.
- Los fondos de armario se pueden apilar sin material intermedio.

Grosor de la madera, mm	Color	Sin reborde Nº de ref.	Con reborde Nº de ref.
16	Blanco	263.50.703	263.52.703
	Beige	263.50.403	263.52.403
	Marrón	263.50.103	263.52.103
	Aluminio blanco	263.50.203	263.52.203
	Negro	263.50.303	–
19	Blanco	263.50.705	263.52.705
	Beige	263.50.405	263.52.405
	Marrón	263.50.105	263.52.105
	Aluminio blanco	263.50.205	263.52.205
	Negro	263.50.305	–

En paquetes de: 100 ó 1000 piezas

- Material: plástico

Color	Nº de ref.
Blanco	263.59.730
Beige	263.59.430
Marrón	263.59.130
Aluminio blanco	263.59.230
Negro	263.59.330

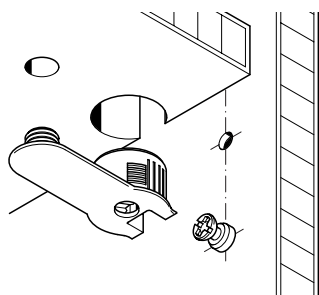
En paquetes de: 100 ó 1000 piezas

Pernos de unión ▶ Página 2.29

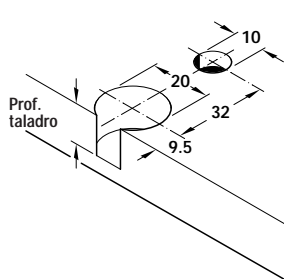
Plantilla para taladrar UNITOOL RAFX-SE ▶ Página 2.32

Cajas para herrajes de unión RAFX-SE 32

Montaje



Dimensiones del taladro



- Ejecución: elemento de apriete de zamak de estrella PZ2



Zamak, niquelado



Zamak, bruído



Plástico, blanco



Plástico, beige



Plástico, marrón

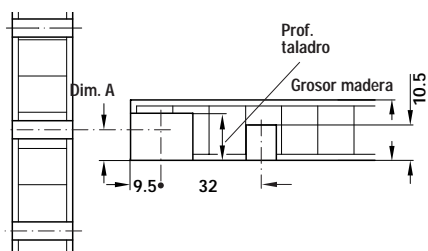


Plástico, aluminio blanco



Plástico, negro

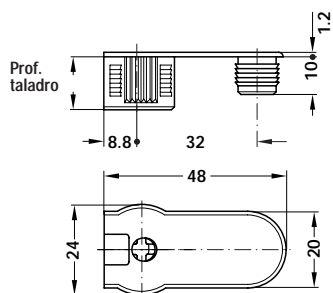
Dimensiones del taladro



- Dimensión A: distancia entre el centro del taladro para el perno y el borde superior. Equivale a la mitad del grosor de la madera.
- Profundidad del taladro: depende del grosor de la madera y de la caja del herraje que se utilice.

Grosor mínimo de la madera, mm	Dimensión A, mm	Profundidad del taladro, mm
16	8,0	12,7 ^{+0.2}
19	9,5	14,2 ^{+0.2}

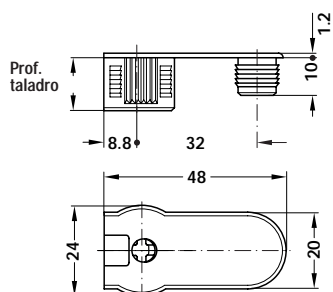
De zamak



Para grosor de la madera, mm	Acabado	Sin reborde N° de ref.	Con reborde N° de ref.
16	Niquelado	263.13.703	263.17.703
	Bruído	263.13.103	263.17.103
19	Niquelado	263.13.705	263.17.705
	Bruído	263.13.105	263.17.105

En paquetes de: 100 ó 500 piezas

De plástico

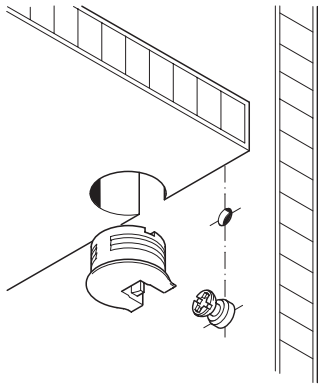


Para grosor de la madera, mm	Color	Sin reborde N° de ref.	Con reborde N° de ref.
16	Blanco	263.12.703	263.16.703
	Beige	263.12.403	263.16.403
	Marrón	263.12.103	263.16.103
	Aluminio blanco	263.12.203	263.16.203
	Negro	263.12.303	–
19	Blanco	263.12.705	263.16.705
	Beige	263.12.405	263.16.405
	Marrón	263.12.105	263.16.105
	Aluminio blanco	263.12.205	263.16.205
	Negro	263.12.305	–

En paquetes de: 100 ó 1000 piezas

Cajas para herrajes de unión RAFX-TAB

Montaje



Plástico, blanco



Plástico, Beige



Plástico, marrón



Plástico, aluminio blanco



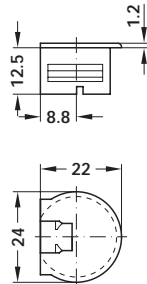
Plástico, negro

- Para grosor de madera: 16 mm

Funcionamiento

- La caja del herraje se introduce a presión en el estante y después se coloca sobre un perno de unión RAFX con cabeza de 7 mm de diámetro.
- La rampa inclinada del elemento de apriete de la caja del herraje actúa estableciendo una fuerte tracción sobre el perno de unión.
- La pestaña de enclavamiento impide que el estante se mueva hacia arriba separándose del perno de unión.
- Para estanterías y paredes de pilastra, los estantes se pueden montar utilizando únicamente RAFX-TAB.
- Para las paredes de armarios altos se pueden utilizar adicionalmente en los estantes los herrajes RAFX para cuerpos, evitando así la deformación de los paneles laterales.

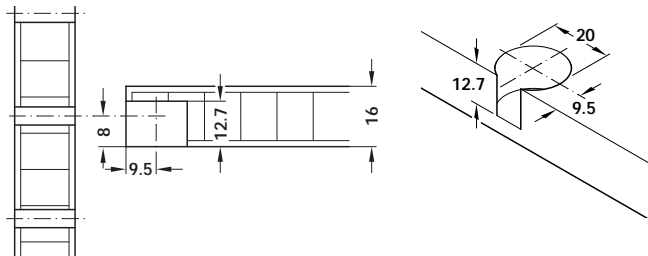
De plástico



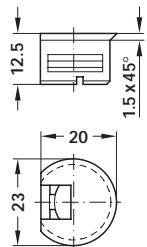
Color	Nº de ref.
Blanco	263.09.731
Beige	263.09.437
Marrón	263.09.133
Aluminio blanco	263.09.230
Negro	263.09.339

En paquetes de: 100, 1000 ó 5000 piezas

Dimensiones del taladro



De plástico, para montaje enrasado



- Ejecución: con borde avellando para montaje enrasado

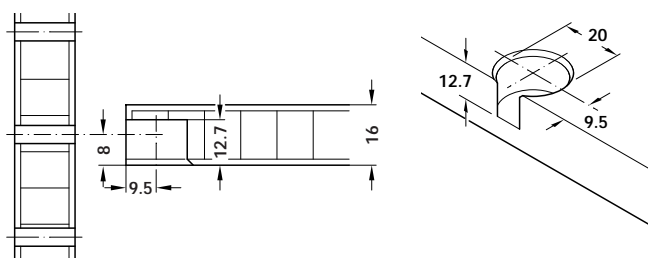
Ventajas

- Como el borde de la caja del herraje queda avellanado, ninguna pieza sobresale del herraje.
- Los fondos de armario se pueden apilar sin material intermedio.

Color	Nº de ref.
Blanco	263.07.730
Beige	263.07.430
Marrón	263.07.130
Aluminio blanco	263.07.230
Negro	263.07.330

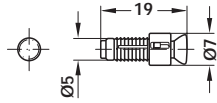
En paquetes de: 100 ó 1000 piezas

Dimensiones del taladro



Pernos expansibles RAFX-SE

Para taladros de Ø 5 mm



Al apretar el herraje, el cono del perno expande el manguito comprimiendo la rosca contra la madera. Cuanto mayores sean las fuerzas de apriete, más duradera será la unión.

- El montaje hasta el tope del taladro optimiza la posición del perno
- El acabado no se daña al apretar o aflojar los pernos expansibles
- Pernos para taladro de Ø 5 mm: si el objeto tiene que ofrecer alta resistencia, es preciso hacer ensayos previos con diversos tipos de tableros, clases de madera, diseños y tolerancias.

- Aplicaciones: aplicaciones industriales y profesionales, muebles desmontables fáciles de montar
- Material: pernos de zamak, manguito expansible de plástico
- Acabado: perno natural, manguito de color negro
- Rosca: nervadura de arpón
- Montaje: inserción y extracción sin herramientas

Montaje

Los pernos expansibles RAFX-SE solo se pueden utilizar con las cajas de herraje sin reborde.

	Nº de ref.
	263.20.302

En paquetes de: 100 ó 2000 piezas

Pernos de unión RAFX-SE/TAB



Acero, natural

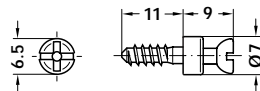


Acero, galvanizado



Acero, bruñido

Para taladros de Ø 3 mm

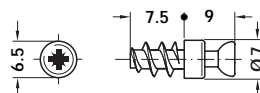


- Material: acero
- Rosca: rosca especial
- Ranura: de estrella PZ2 y de hoja plana

Acabado	Piezas por paquete	Nº de ref.
Pernos de unión RAFX		
Pulido	100, 1000 ó 2000	263.20.114
Galvanizado		263.20.810
Manguito para taladro de Ø 5 mm		
De nylon, longitud 12 mm	1000 ó 5000	042.98.051

Para taladro de Ø 5 mm

Longitud de rosca 7,5 mm

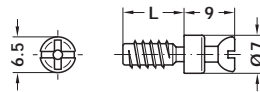


- Material: zamak
- Acabado: galvanizado
- Rosca: rosca especial
- Ranura: de estrella PZ2

	Nº de ref.
	263.20.131

En paquetes de: 100, 1000 ó 2000 piezas

Longitud de rosca 11 ó 15 mm

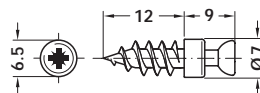


- Material: acero
- Rosca: rosca especial
- Ranura: de estrella PZ2 y de hoja plana

Longitud de rosca L, mm	Acabado	Nº de ref.
11	Pulido	263.20.141
	Galvanizado	263.20.847
15	Pulido	263.20.150
	Galvanizado	263.20.856

En paquetes de: 100, 1000 ó 2000 piezas

Longitud de rosca 12 mm



- Material: acero
- Acabado: galvanizado
- Rosca: rosca especial
- Ranura: de estrella PZ2

	Nº de ref.
	263.20.981

En paquetes de: 100, 1000 ó 5000 piezas

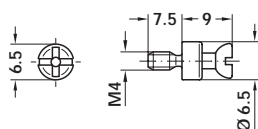
Medidas sin compromiso. Nos reservamos el derecho a introducir cambios en la fabricación.

Descripción general: ver página 2.29

Con rosca M4



Pernos de unión



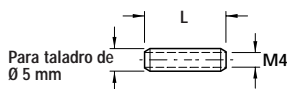
Manguitos expansibles



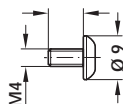
Manguitos para encolar

Casquillo con rosca

Para taladro de Ø 5 mm



Tornillo terminal

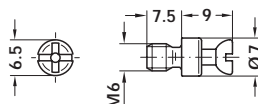


Con rosca M6

Longitud de rosca 7,5 mm



Pernos de unión



Manguitos expansibles



Manguitos para encolar

- Material: acero
- Ranura: de estrella PZ2 y de hoja plana
- Montaje: para enroscar en manguitos para taladros de Ø 5, 8, y 10 mm, o casquillos para montaje gemelo

Acabado	Piezas por paquete	Nº de ref.
Pernos de unión RAFX		
Pulido	100 ó 2000	263.21.111
Galvanizado	100 ó 2000	263.21.817
Manguitos expansibles M4 para taladro de Ø 5 mm		
De latón, longitud 8 mm	100 ó 3000	051.45.004
Manguitos para encolar M4 para taladro de Ø 8 mm		
De nylon, longitud 8 mm	100, 1000 ó 5000	039.33.140
De nylon, longitud 10 mm		039.33.042
Manguitos para encolar M4 para taladro de Ø 10 mm		
De nylon, longitud 11 mm	100, 1000 ó 5000	039.33.239
De nylon, longitud 13 mm		039.33.033

- Aplicaciones: para montaje gemelo
- Material: acero

Longitud L, mm	Natural Nº de ref.	Galvanizado Nº de ref.
15	267.00.011	267.00.911
18	267.00.012	267.00.912
22	267.00.013	267.00.913

En paquetes de: 100 ó 1000 piezas

- Aplicaciones: con casquillo actua como perno de tapa final
- Material: acero

Longitud L, mm	Niquelado Nº de ref.	Bruñido Nº de ref.
8	020.92.711	020.92.113
10	020.92.720	020.92.122

En paquetes de: 100, 1000 ó 5000 piezas

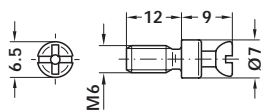
- Material: acero
- Ranura: de estrella PZ2 y de hoja plana
- Montaje: para enroscar en manguitos para taladros de Ø 8 ó 10 mm

Acabado	Piezas paquete	Nº de ref.
Pernos de unión RAFX		
Natural	100 ó 1000	263.21.120
Galvanizado	100 ó 1000	263.21.826
Manguitos M6 para taladro de Ø 8 mm		
Manguito expansible, latón, longitud 9 mm	100, 1000 ó 2000	039.00.267
Manguito expansible, latón, longitud 12 mm		039.00.061
Manguito para encolar, nylon, longitud 11 mm	100, 1000 ó 5000	039.33.462
Manguitos M6 para taladro de Ø 10 mm		
Manguito para encolar, nylon, longitud 9 mm	100, 1000 ó 5000	039.33.364
Manguito para encolar, nylon, longitud 11 mm		039.33.266
Manguito para encolar, nylon, longitud 13 mm		039.33.060
Tira de manguitos, nylon, longitud 13 mm	100 ó 1000	039.34.067

Pernos de unión RAFX-SE/TAB

Con rosca M6

Longitud de rosca 12 mm

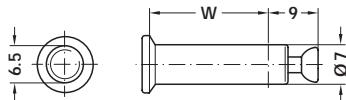


- Material: acero
- Ranura: de estrella PZ2 y de hoja plana
- Montaje: para enroscar en manguitos para taladro de Ø 10 mm

Acabado	Piezas por paquete	Nº de ref.
Pernos de unión RAFX		
Natural	100 ó 2000	263.21.121
Galvanizado	100 ó 2000	263.21.821
Manguitos M6 para taladro de Ø 10 mm		
Tira de manguitos, nylon, longitud 13 mm	1200 ó 5400	039.35.064

Pernos de tapa final RAFX-SE

Para taladro de Ø 8 mm



- Aplicaciones: para taladro pasante de Ø 8 mm
- Material: acero



Acero,
niquelado

Para grosor de pared W, mm	Acabado	Nº de ref.
16	Niquelado	263.25.726
19	Niquelado	263.25.735

En paquetes de: 100 ó 1000 piezas

Pernos dobles RAFX-SE

- Aplicaciones: para montaje gemelo
- Material: acero

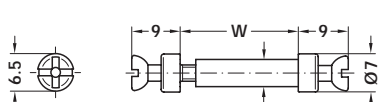


Acero,
natural



Acero,
galvanizado

Para taladro de Ø 5 mm

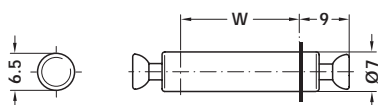


- Para grosor de pared W: 16 – 22 mm
- Ranura: de estrella PZ2 y de hoja plana

Acabado	Nº de ref.
Natural	263.24.041
Galvanizado	263.24.943

En paquetes de: 100 piezas

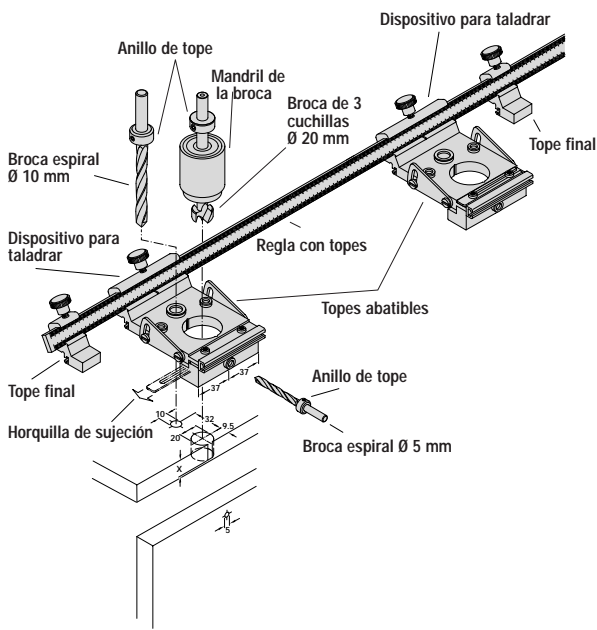
Para taladro de Ø 8 mm



Para grosor de pared W, mm	Acabado	Nº de ref.
16	Pulido	263.24.023
19	Pulido	263.24.032
	Galvanizado	263.24.934

En paquetes de: 500 piezas

Plantilla para taladrar UNITOOL RAFIX-SE



- Aplicaciones: posicionamiento exacto de los taladros para el montaje de los herrajes de unión RAFIX para cuerpos; también para taladrar agujeros en fila
- Grosor de tablero: 16 y 19 mm
- Distancia del borde: 37 mm

Volumen de suministro

- 1 Regla con topes, escala doble, 800 x 15 x 6 mm
- 2 Dispositivos para taladrar con topes abatibles
- 2 Topes finales

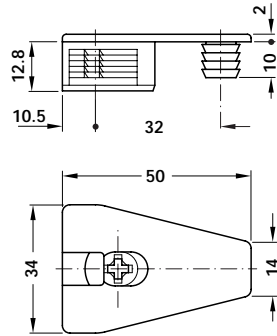
	Nº de ref.
Equipamiento	
Plantilla para taladrar UNITOOL RAFIX-SE	001.25.208
Accesorios	
Dispositivo para taladrar RAFIX	001.25.217
Mandril de la broca, para brocas con vástago de Ø10 mm	001.28.750
Broca de copa HW, 3 cuchillas, Ø 20 mm, para 16 mm	001.24.407
Broca de copa HW, 3 cuchillas, Ø 20 mm, para 19 mm	001.24.416
Broca espiral HS Ø 5 mm	001.41.168
Broca espiral HS Ø 10 mm	001.41.293
Anillo de tope para broca espiral HS Ø 5 mm	001.42.665
Anillo de tope para broca espiral HS Ø 8 mm	001.42.692
Regla de 800 mm con escala doble y topes	001.27.793
Tope final con tornillo de fijación	001.27.757
Punta para marcar	001.27.775

En paquetes de: 1 pieza

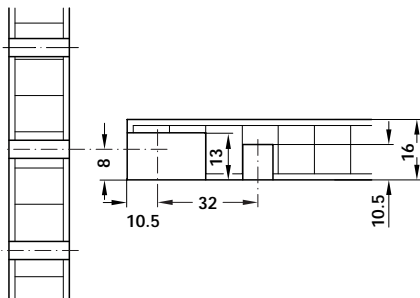
Nota para pedidos

Si desea información más detallada sobre la plantilla para taladrar UNITOOL RAFIX-SE vea el catálogo de técnicas de montaje.

Caja para herrajes de unión RAFIX-SH



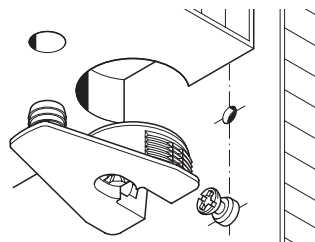
Dimensiones del taladro



- Material: caja de plástico, elemento de apriete de zamak
- Grosor de madera: 16 mm
- Para taladro de Ø: 30 mm
- Espiga a presión Ø: 10 mm
- Ranura: de estrella PZ2



Montaje



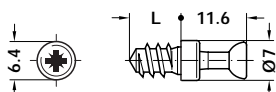
Color	Sin reborde Nº de ref.	Con reborde Nº de ref.
Blanco	263.46.755	263.46.775
Beige	263.46.455	263.46.475
Marrón	263.46.155	263.46.175
Aluminio blanco	263.46.255	263.46.275
Negro	263.46.355	263.46.375

En paquetes de: 100 ó 1000 piezas

Pernos de unión RAFX-SH

- Material: acero
- Acabado: natural

Para taladro de Ø 5 mm

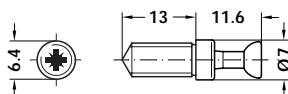


- Rosca: rosca especial

Longitud de rosca L, mm	Nº de ref.
9	263.48.001
12	263.48.004

En paquetes de: 100, 1000 ó 5000 piezas

Con rosca M6



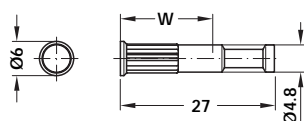
- Montaje: para enroscar en el manguito

	Nº de ref.
	263.48.011

En paquetes de: 100 ó 2000 piezas

Pernos de tapa final RAFX-SH

Para taladro de Ø 5 mm

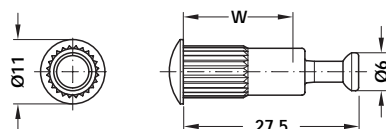


- Material: acero
- Acabado: galvanizado

Grosor de pared W, mm	Nº de ref.
16	263.48.941

En paquetes de: 100 ó 2000 piezas

Para taladro de Ø 8 mm

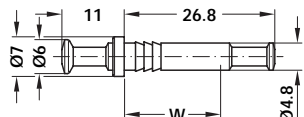


Grosor de pared W, mm	Nº de ref.
16	263.48.951

En paquetes de: 100 ó 2000 piezas

Pernos dobles RAFX-SH

Para taladro de Ø 5 mm



- Aplicaciones: para montaje gemelo
- Material: acero
- Acabado: galvanizado
- Grosor de pared: 16 mm

	Nº de ref.
	263.48.021

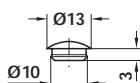
En paquetes de: 100 ó 1000 piezas

Accesorios

Para RAFX-SE y RAFX-SH

Tapa

Para cubrir el taladro pasante de Ø 10 mm



- Aplicaciones: para cubrir el taladro pasante de Ø 10 mm cuando el elemento de apriete se ajusta desde arriba
- Material: plástico

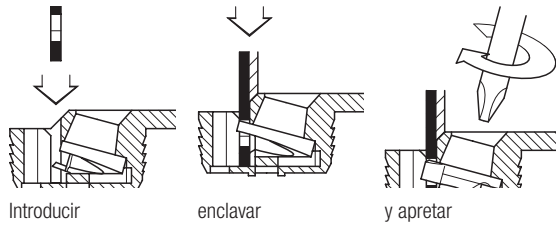
Color	Nº de ref.
Blanco	045.13.704
Beige	045.13.400
Marrón	045.13.106
Negro	045.13.300

En paquetes de: 100 ó 1000 piezas

Herrajes de unión para cuerpos SOLO 32

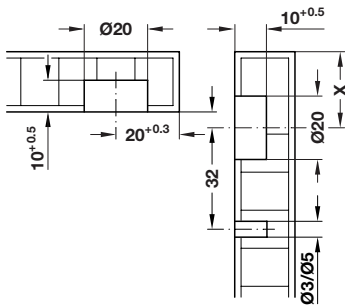
- Aplicaciones: uniones que precisen alta estabilidad angular, con enclavamiento desde la introducción
- Material: zamak
- Acabado: niquelado
- Ejecución: con orificio pata atornillar o taco-espiga
- Grosor de madera: desde 16 mm
- Montaje: para embutir o atornillar, también admiten instalación mecanizada

Funcionamiento

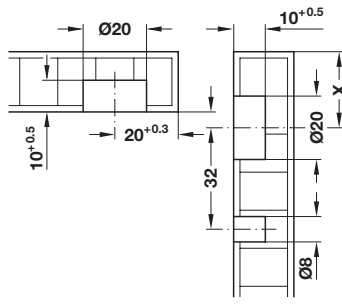


Dimensiones de taladro

Dim. X = grosor de la madera + 4 mm

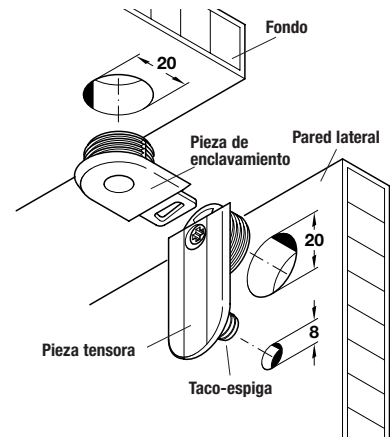


Herraje de unión para cuerpos con orificio atornillado

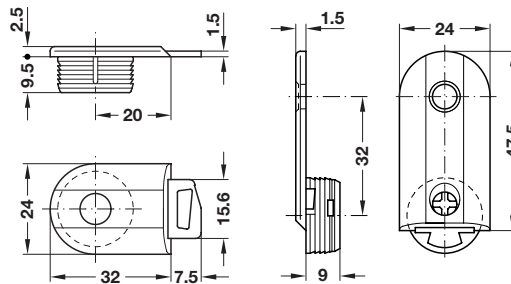


Herraje de unión para cuerpos con taco-espiga

Montaje



Con orificio para atornillar



- Montaje: para atornillar

Volumen de suministro

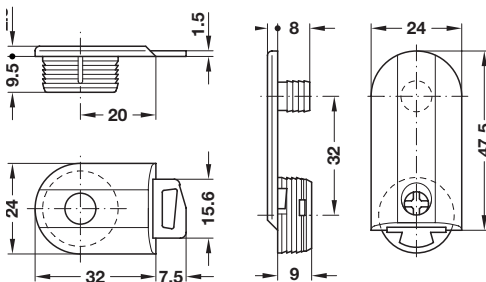
- 1 Pieza tensora con excéntrica
- 1 Pieza de enclavamiento

	Nº de ref.
	263.00.738

En paquetes de: 100 ó 250 piezas

Tornillos especiales VARIANTA ▶ Página 13.38
cabeza avellanada Ø 3,0 ó 5,0 mm

Con taco-espiga



- Para taladro de Ø: 8,0 mm
- Montaje: para embutir

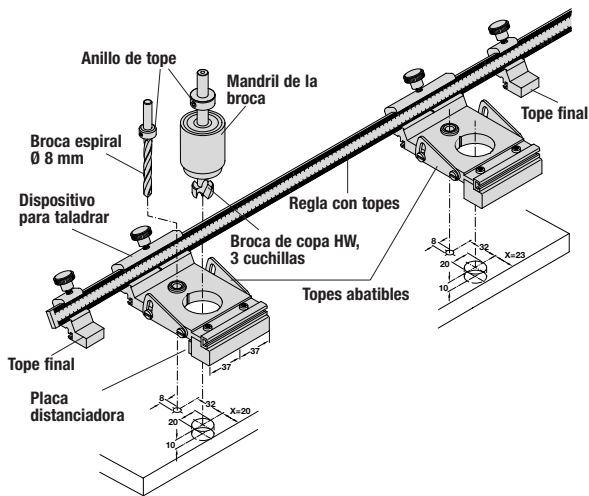
Volumen de suministro

- 1 Pieza tensora con excéntrica
- 1 Pieza de enclavamiento

	Nº de ref.
	263.00.729

En paquetes de: 100 ó 250 piezas

Plantilla para taladrar UNITOOL SOLO 32



- Aplicaciones: posicionamiento exacto de los taladros de montaje para los herrajes de unión para cuerpos SOLO 32, también para taladrar filas de agujeros
- Grosor de madera: 16 y 19 mm
- Distancia del borde: 37 mm

Volumen de suministro

- 1 Regla con topes, escala doble, 800 x 15 x 6 mm
- 2 Dispositivos para taladrar con topes abatibles
- 2 Topes finales

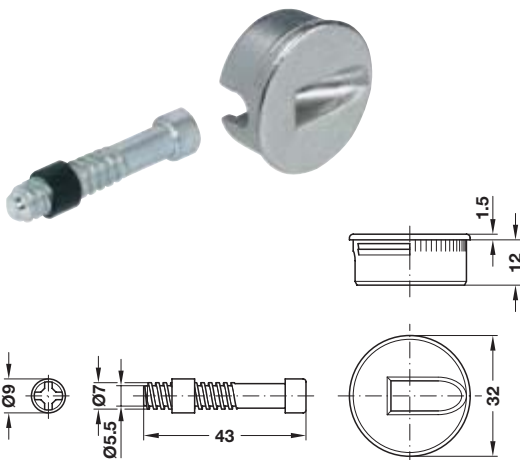
Equipamiento	Nº de ref.
Plantilla para taladrar UNITOOL SOLO 32	001.25.306
Accesorios	
Dispositivo para taladrar SOLO 32	001.25.315
Mandril de la broca, para brocas con vástago de Ø 10 mm	001.28.750
Broca de copa HW, 3 filos, Ø 20 mm, para 19 mm	001.24.416
Broca espiral HS Ø 8 mm	001.41.248
Anillo de tope para broca espiral HS Ø 8 mm	001.42.683
Regla de 800 mm con escala doble y topes	001.27.793
Tope final con tornillo de fijación	001.27.757
Punta para marcar	001.27.775

En paquetes de: 1 pieza

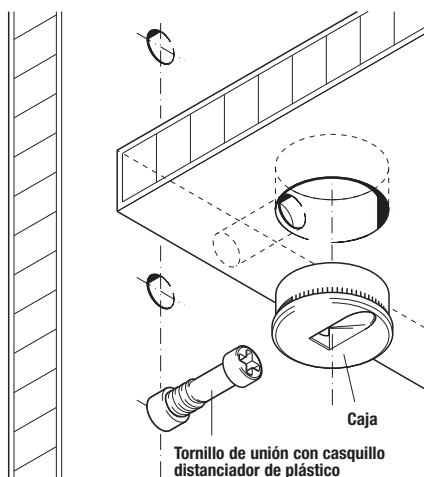
Nota para pedidos

Si desea información más detallada sobre la plantilla para taladrar UNITOOL SOLO 32, vea el catálogo de técnicas de montaje.

Herrajes de unión para camas y cuerpos BKV 30



Montaje



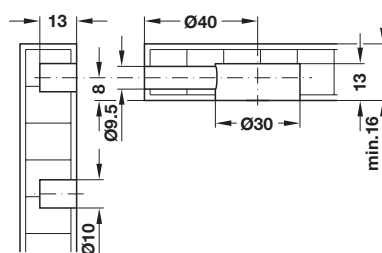
- Aplicaciones: para uniones de cuerpos que requieran una mayor estabilidad, ajuste rápido y amplio recorrido de apriete
- Material: caja de zamak, tornillo de unión de acero
- Acabado: caja niquelada, tornillo de unión galvanizado
- Montaje: caja para embutir en taladro, tornillo de unión para enroscar en manguito con rosca especial

Volumen de suministro

- 1 Caja
- 1 Tornillo de unión con rosca plana y casquillo distanciador de plástico

	Piezas por paquete	Nº de ref.
Herrajes de unión para camas y cuerpos BKV 30		
	100	262.05.701
Manguito para enroscar en taladro de Ø 10 mm		
De acero natural, longitud 12,2 mm para montaje angular	100 ó 2000	262.05.080
De acero natural, longitud 16,5 mm para montaje en pared intermedia	100 ó 500	262.05.096

Dimensiones de taladro



Medidas sin compromiso. Nos reservamos el derecho a introducir cambios en la fabricación.

Herrajes de unión para cuerpos RV

Con función de enclavamiento

- Montaje y desmontaje sencillo gracias al preenclavamiento del herraje y la posición del tornillo de unión en 9°
- Para instalación manual o mecanizada
- Extraordinaria estabilidad angular



Zamak, niquelado

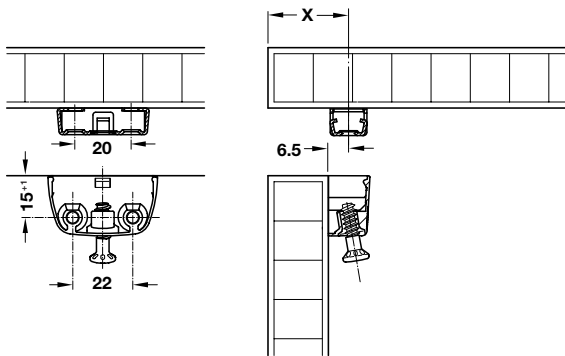


Zamak, cromado

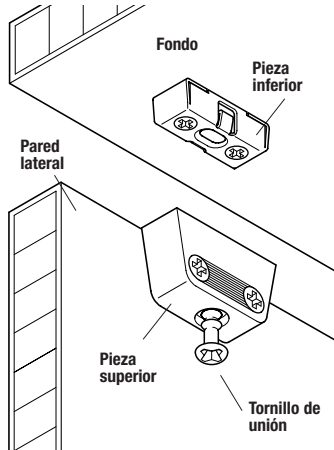


Zamak, negro

Posición de los tornillos

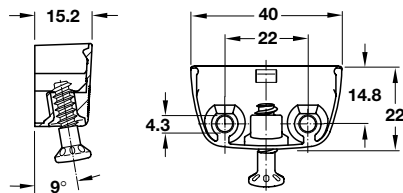


Montaje



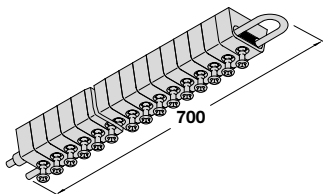
Al ensamblar las piezas del mueble, la pieza inferior enclava en la pieza superior. Así quedan premontadas.

Pieza superior RV/0



- Material: herraje de zamak, tornillo de unión de acero
- Ranura: de estrella PZ2
- Montaje: para atornillar con tornillo de unión premontado

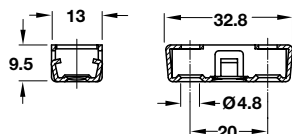
Acabado	Piezas por paquete	Nº de ref.
Individual		
Niquelado	100 ó 500	262.72.701
Cromado	100 ó 500	262.72.901
Negro	100 ó 500	262.72.301
Conjunto (estribo con 40 piezas superiores)		
Niquelado	1040 (26 estribos)	262.72.711
Cromado	1040 (26 estribos)	262.72.911
Negro	1040 (26 estribos)	262.72.311



Presentación sobre estribo metálico

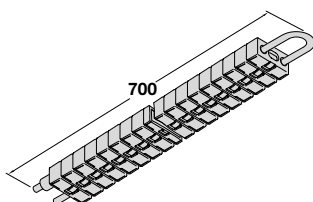
Pieza inferior RV/U-T3

Con compensación de tolerancia de $\pm 1,5$ mm



- Material: acero
- Acabado: galvanizado
- Ranura: de estrella PZ2
- Montaje: para atornillar

Piezas por paquete	Nº de ref.
Individual	
100 ó 500	262.72.953
Conjunto (estribo con 65 piezas inferiores)	
2080 (32 estribos)	262.72.963

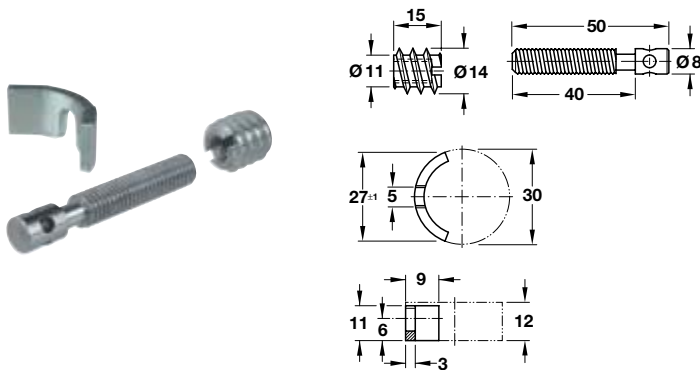


Presentación sobre estribo metálico

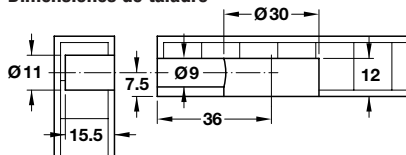
Tornillos para aglomerado, cabeza avellanada
Ø 4,0 mm

► Página 13.22

Herrajes de unión para cuerpos OPTIMUS

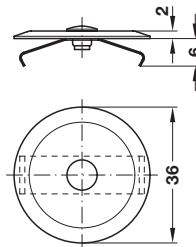


Dimensiones de taladro

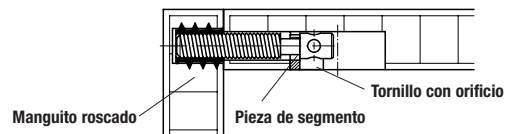


Tapa

Para cajas de Ø 30 mm



Montaje



- Material: acero
- Acabado: natural
- Rosca: M8
- Montaje: manguito roscado para introducir en taladro, tornillo con orificio para enroscar en el manguito, pieza de segmento para deslizar sobre el tornillo con orificio

Volumen de suministro

- 1 Tornillo con orificio
- 1 Manguito roscado M8
- 1 Pieza de segmento

	Nº de ref.
	262.11.012

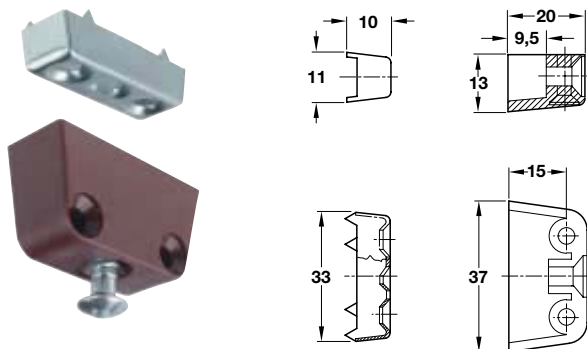
En paquetes de: 40 ó 400 piezas

- Material: acero
- Acabado: niquelado

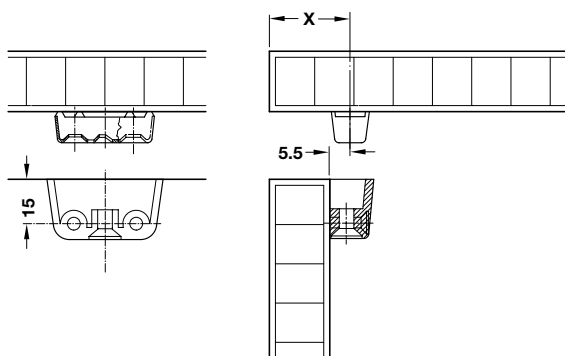
	Nº de ref.
	262.11.978

En paquetes de: 80 piezas

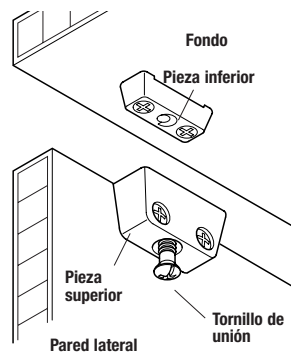
Herrajes de unión para cuerpos T



Posición de atornillado



Montaje



- Material: pieza superior de plástico, pieza inferior y tornillo de unión de acero
- Acabado: galvanizados
- Montaje: para atornillar, con tornillo de ranura combinada

Volumen de suministro

- 1 Pieza superior
- 1 Pieza inferior
- 1 Tornillo de unión

Color pieza superior	Nº de ref.
Blanco	262.61.700
Marrón	262.61.100

En paquetes de: 100 ó 1000 piezas

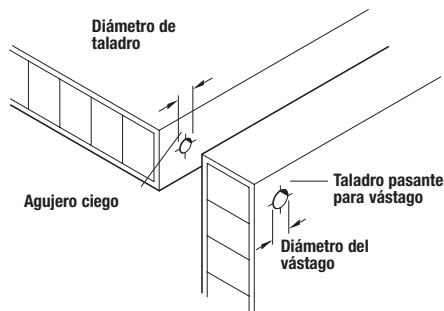
Tornillos para aglomerado, cabeza avellanada Ø 3,5 mm ▶ Página 13.22

Tornillos para aglomerado, cabeza gota de sebo Ø 4,0 mm ▶ Página 13.29

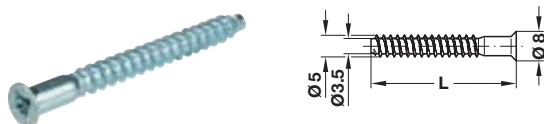
Tornillo de unión CONFIRMAT

- Material: acero

Montaje



Para taladro de Ø 4 mm Con vástago de Ø 5,0 mm



- Acabado: galvanizado
- Diámetro cabeza: 2,5 mm
- Cabeza: avellanada de estrella PZ2
- Ranura: de estrella PZ2

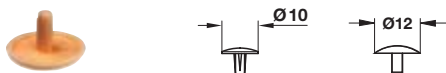
Longitud L, mm	Nº de ref.
38	264.37.098
50	264.37.196

En paquetes de: 100 ó 2000 piezas

Nota para pedidos

A demanda también están disponibles con otros acabados

Tapas



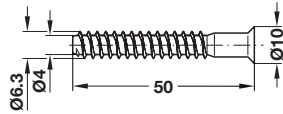
- Material: plástico
- Montaje: para introducir a presión en la cabeza del tornillo

Diámetro, mm	Color	Nº de ref.
10	Blanco	024.02.708
	Marrón	024.02.100
	Negro	024.02.306
12	Blanco	045.04.705
	Gris claro	045.04.509
	Color pino	045.04.009
	Beige	045.04.401
	Marrón	045.04.107
	Gris oscuro	045.04.527
	Negro	045.04.303

En paquetes de: 100, 500 ó 5000 piezas

Tornillo de unión CONFIRMAT

Para taladro de Ø 5 mm
Con vástago de Ø 6,3 mm

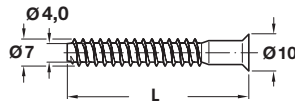


- Acabado: galvanizado
- Ranura, Ø: 3,0 mm
- Cabeza: avellanada

Longitud, mm	Ranura	Nº de ref.
50	Estrella PZ3	264.52.190
	Hexagonal SW4	264.53.190

En paquetes de: 100 ó 1000 piezas

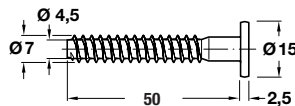
Con vástago de Ø 7 mm
Cabeza de Ø 10 mm



- Ranura, Ø: 3,0 mm (PZ3)
- Cabeza: avellanada

Longitud L, mm	Acabado	Piezas por paquete	Nº de ref.
Con ranura de estrella PZ3			
38	Galvanizado	100 ó 1500	264.42.091
50	Galvanizado	100 ó 1500	264.42.190
70	Galvanizado	100 ó 1500	264.42.291
Con ranura hexagonal SW4			
38	Galvanizado	100 ó 1500	264.43.091
50	Galvanizado	100 ó 1500	264.43.190
	Negro	100 ó 1500	264.43.111
	Cromado amarillo	100 ó 1000	264.43.193
70	Galvanizado	100 ó 1000	264.43.291
	Negro	100 ó 1000	264.43.211

Cabeza de Ø 15 mm

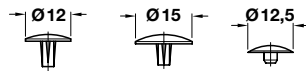


- Cabeza: cilíndrica
- Ranura: hexagonal SW4

Longitud, mm	Acabado	Nº de ref.
50	Galvanizado	264.47.191
	Negro	264.47.111

En paquetes de: 100 ó 1000 piezas

Tapas



- Material: plástico
- Montaje: para insertar a presión en la cabeza del tornillo

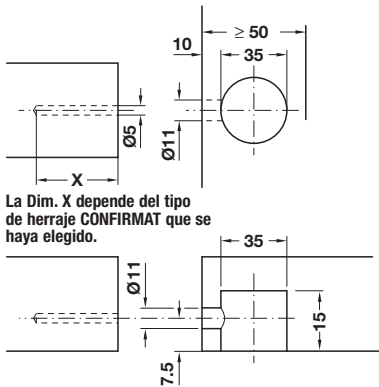
Para ranura	Diámetro, mm	Color	Nº de ref.
Estrella PZ3	12	Blanco	045.01.704
		Color pino	045.01.008
		Marrón	045.01.106
		Negro	045.01.302
	15	Blanco	045.01.713
		Marrón	045.01.115
		Negro	045.01.311
Hexagonal SW4	12,5	Blanco	045.01.731
		Color pin	045.01.035
		Marrón	045.01.133
		Negro	045.01.339

En paquetes de: 100 ó 1000 piezas

Herrajes de unión universal CONFIR-PLAN

- Aplicaciones: uniones invisibles con gran estabilidad angular

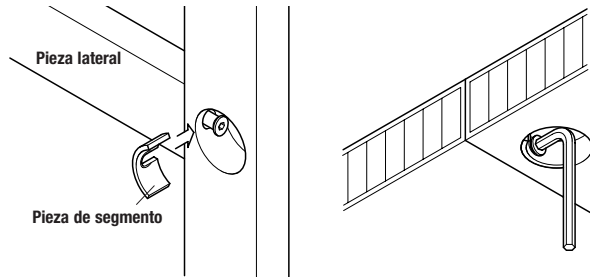
Dimensiones del taladro



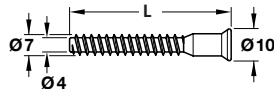
La Dim. X depende del tipo de herraje CONFIRMAT que se haya elegido.

Montaje

- Montar el tornillo de unión CONFIRMAT en la pieza lateral, atornillando para que la pieza de segmento quepa debajo de la cabeza saliente.
- Insertar la pieza de segmento y apretar el tornillo de unión CONFIRMAT.



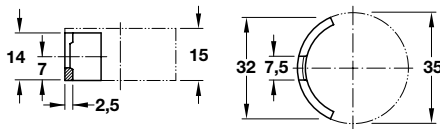
Tornillo de unión CONFIRMAT



- Material: acero
- Acabado: galvanizado
- Para taladro de Ø: 5 mm
- Ranura: hexágono interior SW4

Longitud L, mm	Piezas por paquete	Nº de ref.
38	100 ó 1500	264.43.091
50	100 ó 1500	264.43.190
70	100 ó 1000	264.43.291

Pieza de segmento



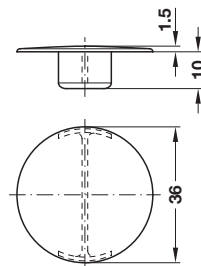
- Material: acero
- Acabado: cromado amarillo

Nº de ref.
260.51.909

En paquetes de: 500 piezas

Tapa

Para taladro de la caja de Ø 35 mm



- Material: plástico
- Color: marrón

Nº de ref.
260.51.196

En paquetes de: 500 piezas

Herraje de unión para cuerpos y estantes RASANT-TAB

- Material: pieza de soporte de zamak, pieza para embutir en taladro de plástico
- Acabado: pieza de soporte niquelada o de color negro, pieza para embutir en taladro, color negro
- Grosor de madera: 16 ó 19 mm
- Montaje: para insertar o atornillar



Zamak, niquelado

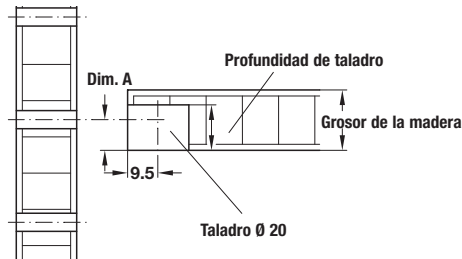


Zamak, negro

Volumen de suministro

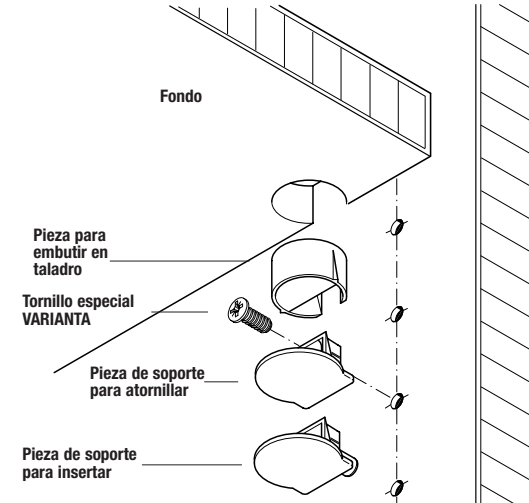
- 1 Pieza de soporte
- 1 Pieza para embutir en taladro

Dimensiones de taladro



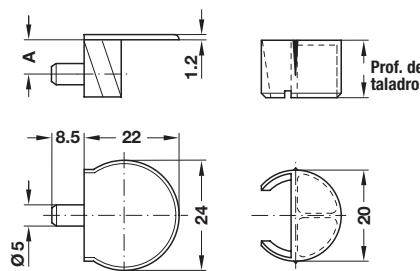
Para grosor madera, mm	Dimensión A, mm (fijación central)	Profundidad del taladro, mm
16	7,5	12,5
19	9,5	14,5

Montaje



- Pieza para embutir en taladro de Ø 20 mm enrasada con la superficie
- Las superficies de unión inclinadas de la pieza para embutir y la pieza de soporte sujetan firmemente el estante a la pared lateral
- Cuando está montado solo es visible la pequeña placa de la pieza de soporte.

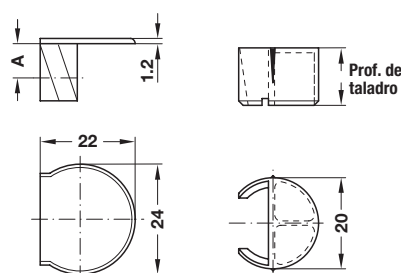
Para insertar en taladro de Ø 5 mm



Para grosor de la madera, mm	Acabado de la pieza de soporte	Nº de ref.
16	Niquelado	262.35.510
	Negro	262.35.410
19	Niquelado	262.35.520
	Negro	262.35.420

En paquetes de: 100 piezas

Para atornillar



Para grosor de la madera, mm	Acabado de la pieza de soporte	Nº de ref.
16	Niquelado	262.36.510
	Negro	262.36.410
19	Niquelado	262.36.520
	Negro	262.36.420

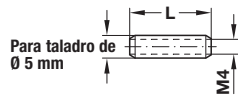
En paquetes de: 100 piezas

Tornillos especiales VARIANTE, cabeza cilíndrica de ▶ Página 13.39
Ø 3,0 ó 5,0 mm

Accesorios

Para montaje gemelo con RASANT-TAB para atornillar

Casquillo roscado



Acero,
natural



Acero,
galvanizado

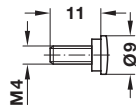
- Material: acero
- Para taladro de Ø: 5 mm
- Rosca interior: M4

Longitud L, mm	Acabado	Nº de ref.
15	Natural	267.00.011
	Galvanizado	267.00.911
18	Natural	267.00.012
	Galvanizado	267.00.912
22	Natural	267.00.013
	Galvanizado	267.00.913

En paquetes de: 100 ó 1000 piezas

Tornillo especial

Con rosca M4



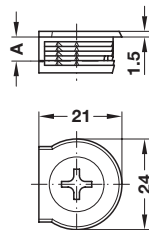
- Material: acero
- Acabado: niquelado
- Forma cabeza: cilíndrica
- Ranura: de estrella PZ2

	Nº de ref.
	020.91.901

En paquetes de: 100 ó 2000 piezas

Herrajes de unión para cuerpos SLIMFIX

Para cuerpos con paredes de poco grosor



Plástico,
blanco



Plástico,
beige



Plástico,
marrón



Plástico,
blanco aluminio



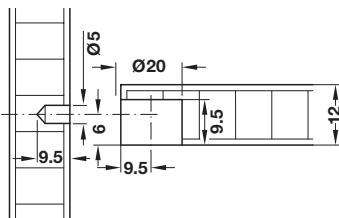
Plástico,
negro

- Material: plástico
- Para caja de Ø: 20 mm
- Profundidad de taladro: 9,5 mm
- Grosor de madera: 12 mm
- Montaje: para insertar a presión

Color	Nº de ref.
Blanco	263.04.701
Beige	263.04.401
Marrón	263.04.101
Blanco aluminio	263.04.201
Negro	263.04.301

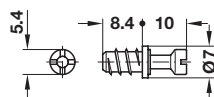
En paquetes de: 100 ó 2000 piezas

Dimensiones del taladro



Pernos de unión SLIMFIX

Para taladro de Ø 5 mm



- Material: acero
- Acabado: natural
- Montaje: para atornillar

	Nº de ref.
	263.05.020

En paquetes de: 100 ó 2000 piezas

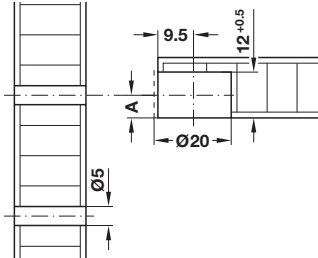
Herrajes de unión para cuerpos PUSHFIX

- Material: plástico
- Para grosor de la madera: mínimo 15 mm

Volumen de suministro

- 1 Caja del herraje
- 1 Tornillo con ranura de estrella PZ2

Dimensiones del taladro



Para grosor mínimo de la madera, mm	Dimensión A, mm (fijación central)	Profundidad del taladro, mm
15	6,0	12 +0.5



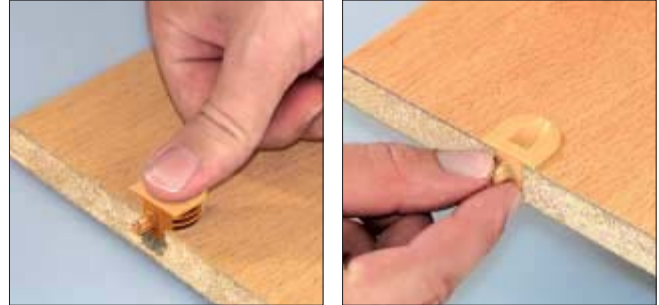
Plástico blanco

Plástico beige

Plástico marrón

Plástico negro

Montaje

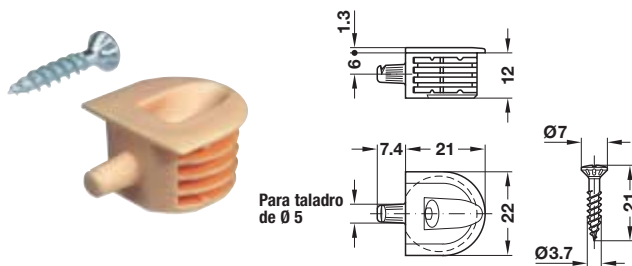


- Introducir la caja de plástico en el taladro
 - Colocar la caja en posición girándola con la espiga delantera
 - Ensamblar las piezas del mueble: la unión angular se fija con la espiga
 - Introducir el tornillo en un ángulo de 30°
- La espiga se expande estableciendo una unión indeformable

Ventaja

El taladro de 5 mm no se daña al apretar y aflojar el herraje

Con tornillo por separado

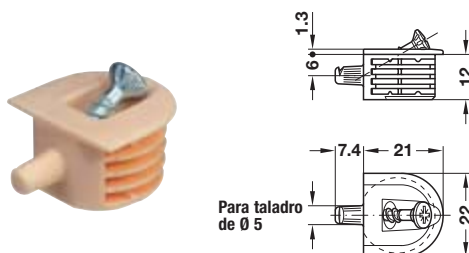


Para taladro de Ø 5

Color	Nº de ref.
Blanco	263.90.712
Beige	263.90.412
Marrón	263.90.112
Negro	263.90.312

En paquetes de: 2000 piezas

Con tornillo premontado



Para taladro de Ø 5

Color	Nº de ref.
Blanco	263.90.722
Beige	263.90.422
Marrón	263.90.122
Negro	263.90.322

En paquetes de: 2000 piezas

Herrajes de unión para cuerpos PUSHFIX

Con láminas para ranura de 5 mm

- Material: plástico
- Para grosor de madera: mín. 15 mm



Plástico blanco



Plástico beige



Plástico marrón

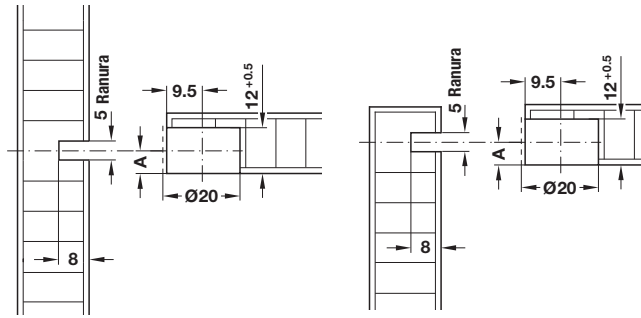


Plástico, negro

Volumen del suministro

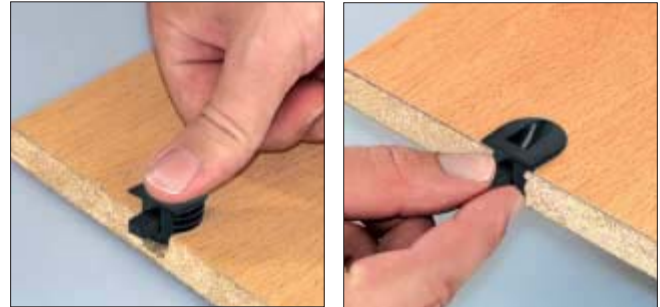
- 1 Caja del herraje
- 1 Tornillo con ranura de estrella PZ2

Medidas del taladro



Grosor mínimo de madera, mm	Dimensión A, mm (fijación centro)	Profundidad de taladro, mm
15	6,0	12 +0,5

Montaje

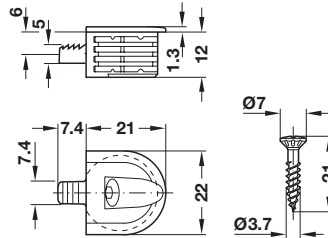


- Introducir la caja de plástico a presión en el taladro
- Colocar la caja en posición girándola con la espiga saliente
- Ensamblar las piezas del mueble: la unión angular se fija con la espiga
- Introducir el tornillo en un ángulo de 30°
La espiga se expande estableciendo una unión indeformable.

Ventaja

No se producen daños en la ranura de 5 mm al apretar y aflojar el herraje

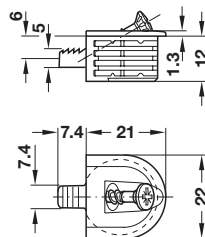
Con tornillo adjunto



Color	Nº de ref.
Blanco	263.90.742
Beige	263.90.442
Marrón	263.90.142
Negro	263.90.342

En paquetes de: 2000 piezas

Con tornillo premontado



Color	Nº de ref.
Blanco	263.90.752
Beige	263.90.452
Marrón	263.90.152
Negro	263.90.352

En paquetes de: 2000 piezas

Herrajes de unión para cuerpos CARAVAN

- Aplicaciones: construcciones ligeras, p.ej. para el sector de autocaravanas
- Material: plástico
- Taladro para caja de Ø: 26 mm
- Montaje: para embutir y atornillar

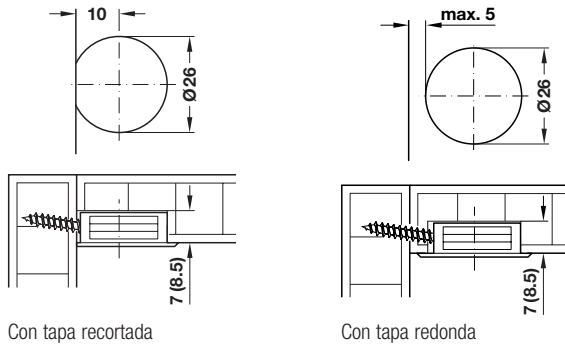


Plástico, beige, RAL 1011

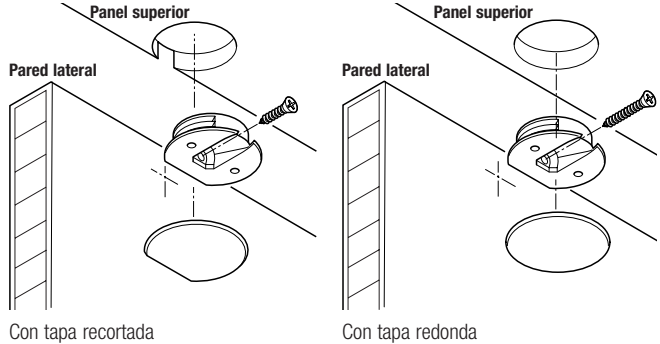


Plástico, blanco

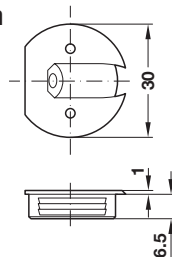
Dimensiones del taladro



Montaje



Profundidad de taladro 7,0 mm



- Color: beige claro, RAL 1001

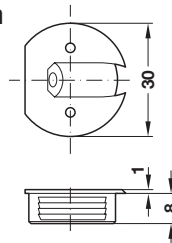
	Nº de ref.
	262.43.475

En paquetes de: 1000 ó 5000 piezas

Nota para pedidos

Desde 100.000 piezas también están disponibles en otros colores. Desde 20.000 piezas también están disponibles sin reborde.

Profundidad de taladro 8,5 mm



- Color: beige, RAL 1011

	Nº de ref.
	262.43.480

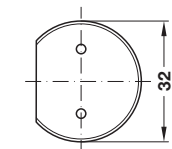
En paquetes de: 1000 ó 5000 piezas

Tornillos para aglomerado, cabeza avellanada Ø 3,5 mm ▶ Página 13.22

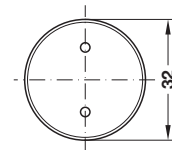
Tapas



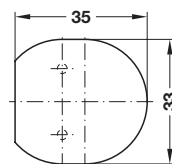
Recortada



Redonda



Ovalada



- Material: plástico
- Montaje: aplicación sobre los herrajes de unión CARAVAN

Color	Nº de ref.
Recortada	
Beige, RAL 1011	262.43.020
Blanco	262.43.070
Redonda	
Beige, RAL 1011	262.43.030
Blanco	262.43.071
Ovalada	
Beige, RAL 1011	262.43.040
Blanco	262.43.047

En paquetes de: 1000 ó 5000 piezas

Nota para pedidos

Desde 30.000 piezas también están disponibles en otros colores

Herrajes de unión para cuerpos

Sin reborde



Plástico blanco



Plástico marrón

- Material: caja de unión de plástico

2

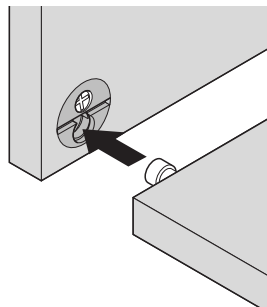
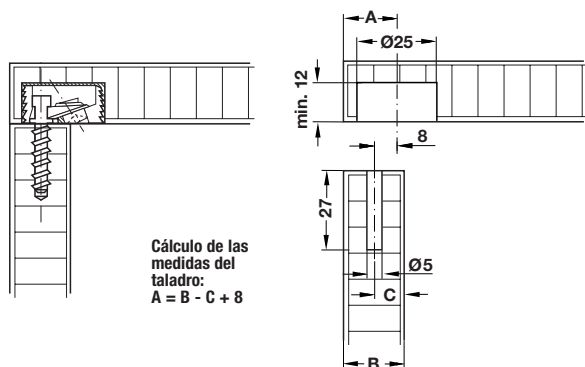
Técnicas de unión, soportes para fondos de armario y estantes

Para taladro Ø 5 mm

Con excéntrica de zamak premontada



Montaje



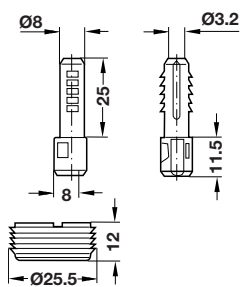
- Material: excéntrica y tornillo de unión de zamak
- Montaje: para atornillar en taladro de Ø 5 mm en la pared lateral con espiga de taco acodada
- Ejecución:

Color caja de unión	Nº de ref.
Blanco	261.95.701
Marrón	261.95.101

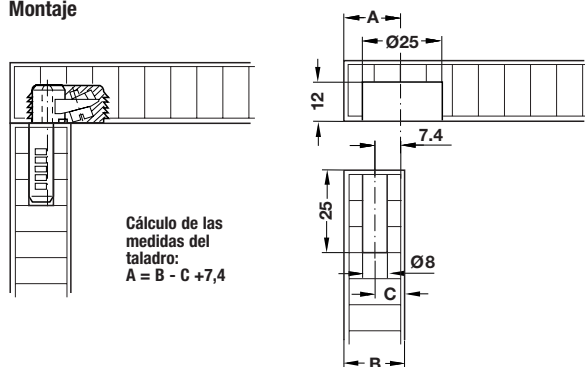
En paquetes de: 250 piezas

Para taladro de Ø 8 mm

Con tornillo sinfín de metal premontado



Montaje



- Material: Taco de plástico, blanco espiga de expansión de acero
- Montaje: para atornillar en taladro de Ø 8 mm en la pared lateral con taco espiga acodado
- Ejecución:

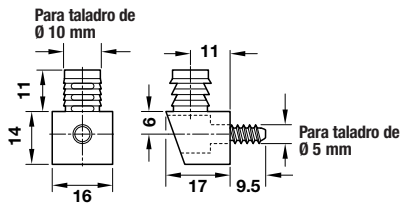
Color caja de unión	Nº de ref.
Blanco	262.30.731
Marrón	262.30.133

En paquetes de: 250 piezas

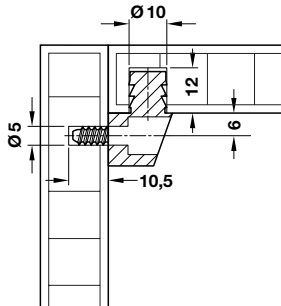
Medidas sin compromiso. Nos reservamos el derecho a introducir cambios en la fabricación.

Herrajes de unión para cuerpos UNO I

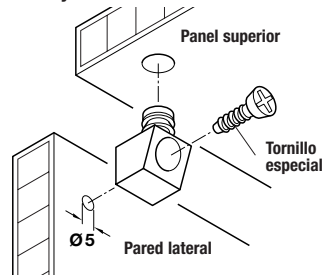
Con tornillo especial premontado



Dimensiones de taladro



Montaje



Plástico, blanco



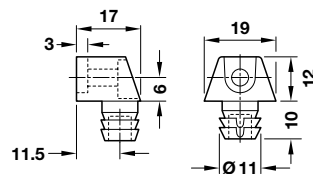
Plástico, marrón

- Material: plástico
- Montaje: para atornillar en taladro de Ø 5 mm en la pared lateral, para embutir en taladro de Ø 10 mm en el panel superior

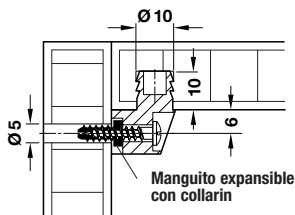
Color	Nº de ref.
Blanco	262.41.707
Marrón	262.41.109

En paquetes de: 100 ó 750 piezas

Taco para armarios ARRET



Dimensiones de taladro



Plástico, blanco



Plástico, marrón

- Material: plástico
- Montaje: para embutir en taladro

Color	Piezas por paquete	Nº de ref.
Taco para armarios ARRET		
Blanco	100 ó 500	262.40.737
Marrón	100 ó 500	262.40.139
Manguito para taladro de Ø 5 mm		
De nylon, longitud 7,5 mm	100 ó 1000	042.97.000

Tornillos para aglomerado, Panhead Ø 3,5 mm

► Página 13.30

Herraje de unión angular

- Aplicaciones: para cuerpos pequeños y cargas ligeras
- Material: plástico
- Ejecución: con tapa
- Montaje: para atornillar



Plástico,
blanco



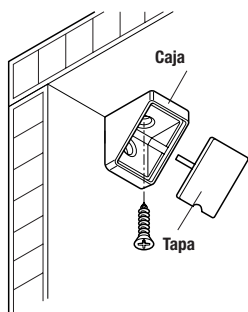
Plástico,
beige



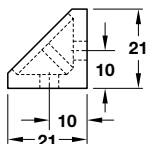
Plástico,
marrón oscuro

2

Montaje



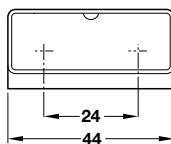
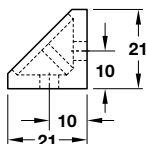
Anchura 18 mm, MINI



Color	Nº de ref.
Blanco	262.56.708
Beige	262.56.404
Marrón oscuro	262.56.155

En paquetes de: 100 ó 1000 piezas

Anchura 44 mm



Color	Nº de ref.
Blanco	262.55.710
Beige	262.55.425
Marrón oscuro	262.55.112

En paquetes de: 100 ó 1000 piezas

Tornillos para aglomerado, cabeza avellanada
Ø 3,5 mm

► Página 13.22

Herrajes de enclavamiento y de unión para estantes TAB V y TAB

- Material: pieza soporte de zamak, pieza para embutir en taladro, de plástico
- Acabado: pieza soporte, niquelada o color negro, pieza para embutir en taladro, en seis colores
- Grosor madera: 16–32 mm

Los herrajes de enclavamiento TAB V y de unión TAB para estantes están diseñados como solución a las carencias funcionales entre los soportes para estantes y los herrajes de unión para muebles.

Cumplen las siguientes funciones:

- TAB V: **con** elemento de ajuste, enclava y asegura los estantes
- TAB: **sin** elemento de ajuste, une los estantes

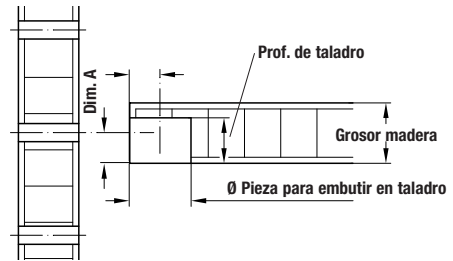
La inclinación de las superficies de unión del herraje permite una mayor aproximación del estante a la pared lateral y con ello una gran estabilidad de la unión angular. Una vez montado el herraje, solo queda visible la placa base de la pieza soporte.

Los herrajes de enclavamiento TAB V y de unión TAB para estantes se montan enrasados. De este modo, los estantes se pueden apilar y transportar sin necesidad de intercalar protectores entre ellos.

Dimensiones de construcción

Grosor mínimo de madera, mm	Dimensión A, mm	Profundidad de taladro, mm
16	8,0	13,0
19	9,5	15,0
23	11,5	17,0
26	13,0	18,5
29	14,5	20,0
32	16,0	22,0

Prof. de taladro

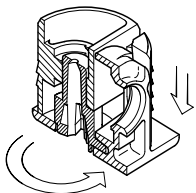
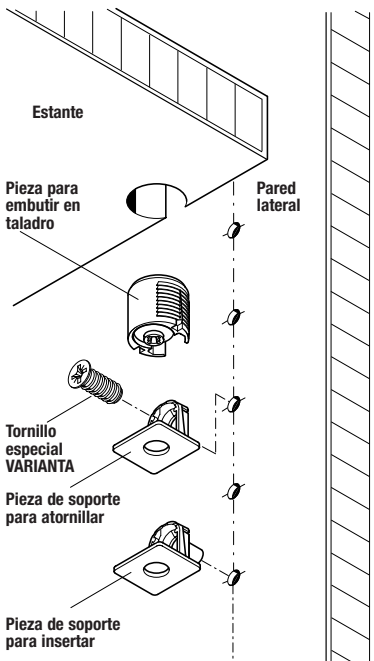


Montaje

Herraje de enclavamiento TAB V con elemento de ajuste

El elemento de ajuste de la pieza para embutir atrae el estante hacia la pared lateral, enclavándolo y estableciendo una firme unión entre la pieza embutida en y la pieza soporte.

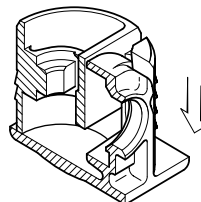
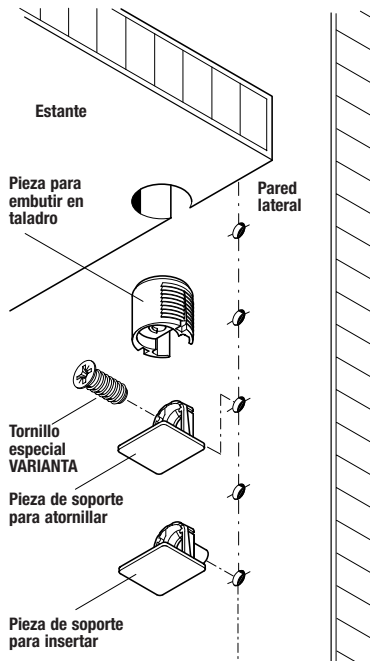
Esto impide que los estantes basculen, a la vez que ofrece una gran estabilidad angular, y un fuerte poder de apriete.



- Coloque en el estante la pieza para embutir
 - Fije la pieza soporte en la pared lateral
 - Deslice la pieza embutida en el estante sobre la pieza soporte
 - Apriete el tornillo del elemento de ajuste
- Las dos piezas del herraje quedan unidas con gran firmeza

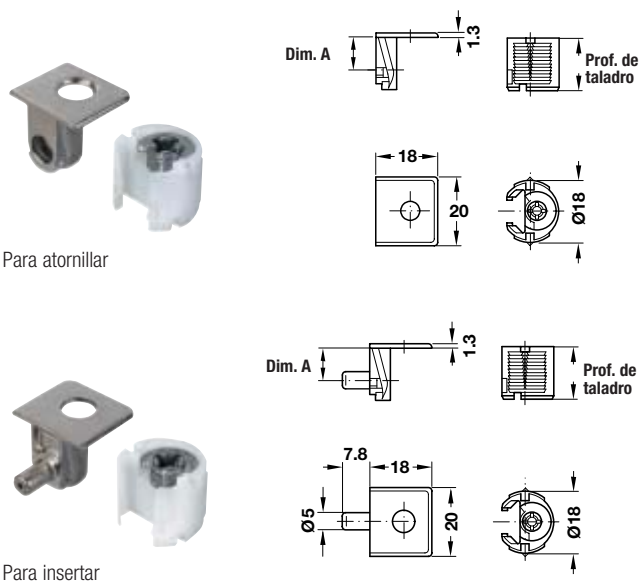
Herraje de unión para estantes TAB

Por su fácil y rápido montaje, este herraje es adecuado para estantes que pueden cambiar de altura con frecuencia.



- Coloque en el estante la pieza para embutir
- Atornille la pieza soporte a la pared lateral
- Deslice la pieza embutida en el estante sobre la pieza soporte

Enclavamiento para estantes TAB V

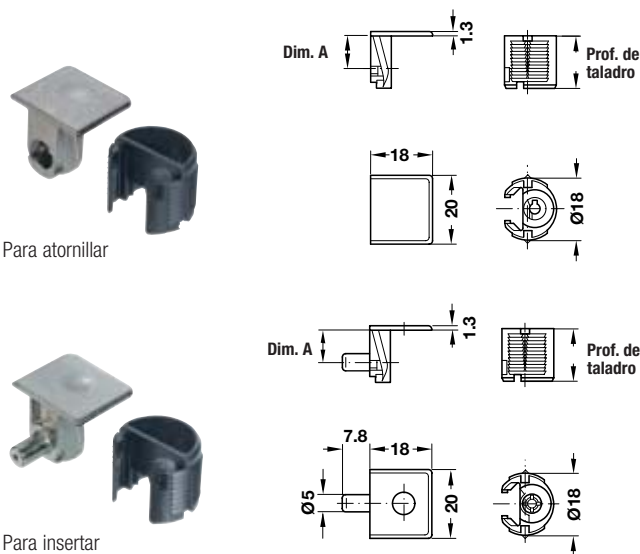


- Ejecución: con elemento de ajuste
- Montaje: pieza soporte para atornillar o insertar en taladro de Ø 5 mm, caja para embutir a presión en taladro de Ø 18 mm

Para grosor de madera, mm	Color de la caja	Niquelado Nº de ref.	Negro Nº de ref.
Para atornillar			
16	Natural	263.66.530	263.66.334
19	Negro	263.66.558	263.66.352
23	Marrón claro	263.66.576	263.66.370
26	Blanco	263.66.585	263.66.389
29	Marrón	263.66.594	263.66.398
32	Gris	263.66.601	263.66.405
50	Natural	263.66.635	–
Para insertar en taladro de Ø 5 mm			
16	Natural	263.67.537	263.67.331
19	Negro	263.67.555	263.67.359
23	Marrón claro	263.67.573	263.67.377
26	Blanco	263.67.582	263.67.386
29	Marrón	263.67.591	263.67.395
32	Gris	263.67.608	263.67.402

En paquetes de: 100 piezas

Herraje de unión para estantes TAB



- Montaje: pieza soporte para atornillar o insertar en taladro de Ø 5mm, caja para embutir a presión en taladro de Ø 18 mm

Para grosor de madera, mm	Color de la caja	Niquelado Nº de ref.	Negro Nº de ref.
Para atornillar			
16	Natural	263.73.535	263.73.339
19	Negro	263.73.553	263.73.357
23	Marrón claro	263.73.571	263.73.375
26	Blanco	263.73.580	263.73.384
29	Marrón	263.73.599	263.73.393
32	Gris	263.73.606	263.73.400
Para insertar en taladro de Ø 5 mm			
16	Natural	263.74.532	–
19	Negro	263.74.550	263.74.354
23	Marrón claro	263.74.578	263.74.372
26	Blanco	263.74.587	263.74.381
29	Marrón	263.74.596	263.74.390
32	Gris	263.74.603	–

En paquetes de: 100 piezas



Zamak, niquelado



Zamak, negro

Tornillos especiales VARIANTA, cabeza avellanada, Ø 3,0 mm ▶ Página 13.37

Tornillos especiales VARIANTA, cabeza avellanada, Ø 5,0 mm ▶ Página 13.37

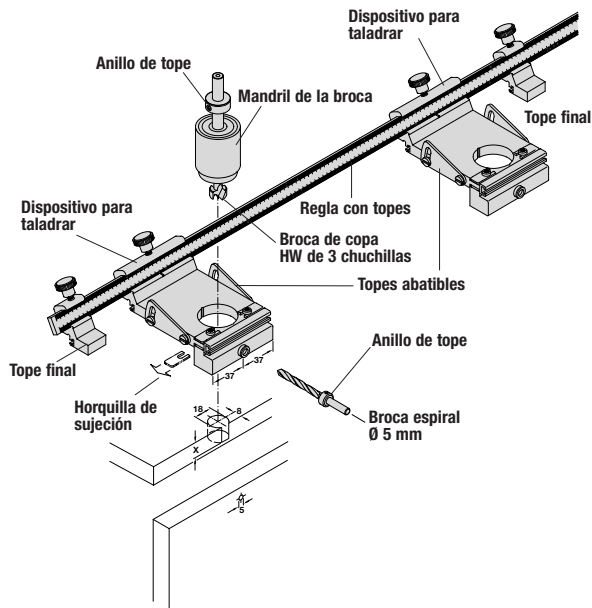
Herramientas para TAB y TAB V ▶ Página 2.51

Información ▶ Página 2.49

Accesorios

Para los herrajes de enclavamiento y de unión de estantes TAB V y TAB

Plantilla para taladrar UNITOOL TAB V



- Aplicaciones: posicionamiento exacto de los taladros de montaje para los herrajes de unión de tableros TAB y TAB V
- Grosor de madera: 16, 19, 23, 26, 29 y 32 mm
- Distancia al borde: 37 mm
- Adecuada para taladrar filas de agujeros

Volumen de suministro

- 1 Regla con topes, escala doble, 800 x 15 x 6 mm
- 2 Dispositivos para taladrar con topes abatibles
- 2 Topes finales con tornillo de fijación

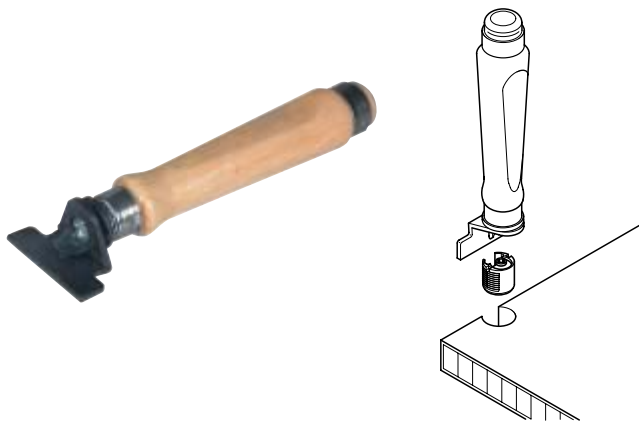
	Nº de ref.
Equipamiento	
Plantilla para taladrar UNITOOL TAB V	001.25.502
Accesorios	
Dispositivo para taladrar TAB-V	001.25.511
Mandril de la broca, para brocas con vástago de Ø10 mm	001.28.750
Broca de copa HW, 3 cuchillas, Ø 18 mm	001.24.452
Broca espiral HS Ø 5 mm	001.41.168
Anillo de tope para broca espiral HS Ø 5 mm	001.42.665
Regla con topes, escala doble, 800 mm	001.27.793
Tope final con tornillo de fijación	001.27.757
Punta para marcar	001.27.775

En paquetes de: 1 pieza

Nota para pedidos

Si desea información más detallada sobre la plantilla de taladrar UNITOOL TAB V, vea el catálogo de técnicas de montaje.

Herramienta para clavar



- Aplicaciones: para facilitar el montaje de precisión de la pieza a embutir en taladro
- Material: mango de madera dura con anillos de acero, soporte para el herraje fabricado en plástico

Modo de empleo

La herramienta para clavar está equipada con un soporte para sujetar la pieza que se va a embutir. Sitúe el borde de la herramienta paralelo al borde del cuerpo y golpee suavemente con un martillo para embutir la pieza en el taladro.

	Nº de ref.
	001.32.749

En paquetes de: 1 pieza

Herramienta para clavar, de un solo uso



- Material: plástico
- Color: negro

	Nº de ref.
	001.32.758

En paquetes de: 1 ó 1000 piezas

Información

2

Técnicas de unión, soportes para fondos de armario y estantes



MAXIFIX con cubo de aluminio en estanterías para tiendas

Un multitalento muy solicitado

Para aplicaciones con alto grado de exigencia, como construcciones en comercios o en ferias, se utiliza desde hace años el herraje de unión universal MAXIFIX. Dotado de gran estabilidad, es especialmente adecuado para soportar grandes cargas. Un simple giro de tres cuartos de vuelta es suficiente para apretar este herraje de unión universal; su largo recorrido de apriete permite compensar tolerancias. El montaje es sencillo y puede realizarse con herramientas eléctricas. MAXIFIX se puede utilizar con madera a partir de 24 mm de grosor.

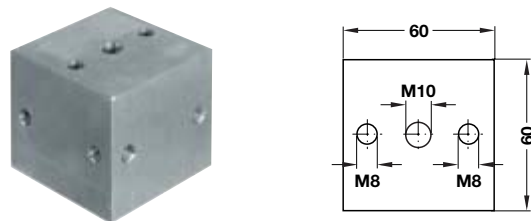
El cubo de aluminio MAXIFIX

Con el cubo de aluminio MAXIFIX, HÄFELE completa la gama de aplicaciones de la línea de herrajes MAXIFIX. En lugar de desarrollar, fabricar y montar cada nueva estructura, la combinación del herraje MAXIFIX y el cubo de aluminio permite realizar estructuras modulares con diseños individuales. Sobre todo en comercios y en ferias MAXIFIX ofrece atractivas soluciones constructivas que, además de servir como reclamo, se montan y desmontan con rapidez y son una buena base para futuras ampliaciones. La atractiva caja de herraje y el cubo en aluminio embellecen la estructura de madera y realzan los productos expuestos.



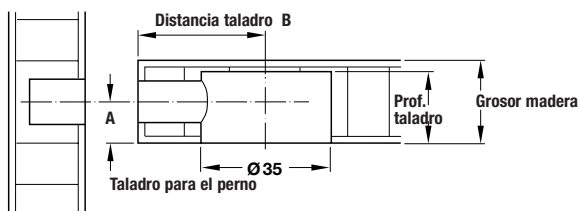
MAXIFIX con cubo de aluminio en construcción de ferias.

Fijación de la estructura de marcos



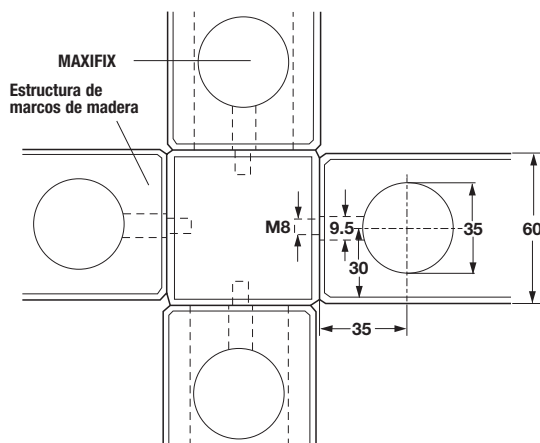
Los cubos de aluminio también están disponibles con un taladro adicional de rosca M10. Se pueden utilizar con herrajes de ajuste para zócalos con perno roscado M10, lo cual permite sujetar la estructura de marcos a la pared, el suelo y el techo.

Dimensiones de taladro para montaje en un estante



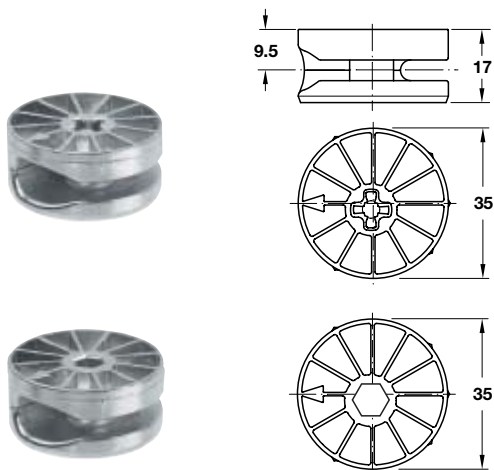
- Taladro para el perno: Ø 10 mm
- Profundidad de taladro: 1/2 grosor de la madera + 7,5^{+0,5} mm
- Dim. A (centro fijación): 1/2 grosor de la madera
- Distancia taladro B: distancia desde el centro de la caja hasta el borde delantero, depende de los pernos de unión elegidos.

Dimensiones de taladro para utilizar con cubo de aluminio MAXIFIX



Medidas sin compromiso. Nos reservamos el derecho a introducir cambios en la fabricación.

Caja para el herraje de unión MAXIFIX



Zamak,
natural



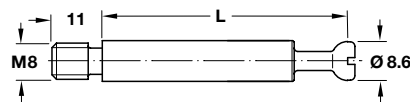
Zamak,
níquelado

- Material: zamak
- Diámetro: 35 mm
- Grosor de madera: desde 24 mm
- Ranura: estrella PZ3, o bien hexagonal SW6
- Montaje: para embutir en taladro

Ranura	Acabado	Nº de ref.
PZ3	Natural	262.86.013
	Níquelado	262.86.713
SW6	Natural	262.86.003
	Níquelado	262.86.703

En paquetes de: 100 ó 250 piezas

Pernos de unión MAXIFIX



- Material: acero
- Acabado: galvanizado
- Rosca: M8

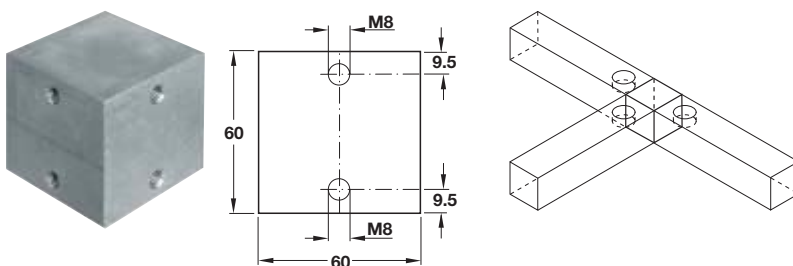
Distancia taladro, mm	Longitud de perno L, mm	Nº de ref.
35	29	262.86.911
55	49	262.86.912

En paquetes de: 10 ó 100 ó 250 piezas

Cubo de aluminio MAXIFIX

- Material: aluminio
- Acabado: natural

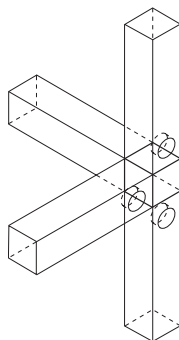
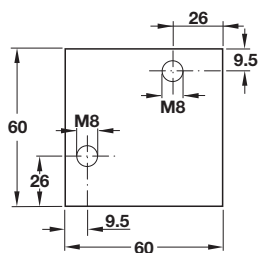
Nudo para construcciones de forma T



Rosca M8	262.85.050
Con rosca de ajuste adicional M10	262.85.051

En paquetes de: 1 ó 4 piezas

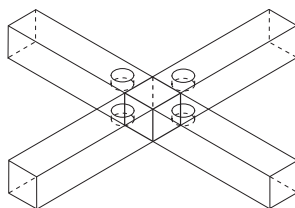
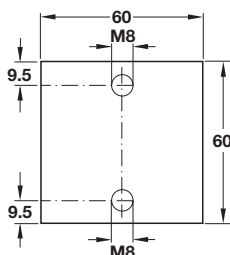
Nudo para esquinas



	Nº de ref.
Rosca M8	262.85.010
Con rosca de ajuste adicional M10	262.85.011

En paquetes de: 1 ó 4 piezas

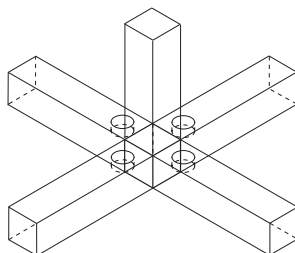
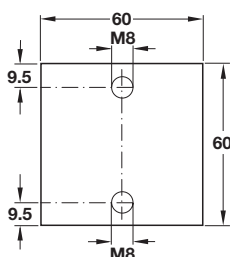
Nudo central



	Nº de ref.
Rosca M8	262.85.000
Con rosca de ajuste adicional M10	262.85.001

En paquetes de: 1 ó 4 piezas

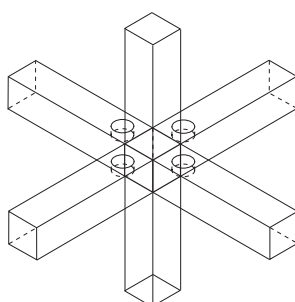
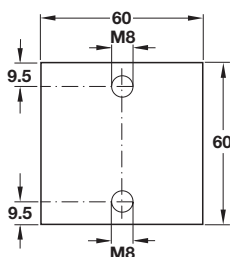
Nudo central con 1 saliente lateral



	Nº de ref.
Rosca M8	262.85.020
Con rosca de ajuste adicional M10	262.85.021

En paquetes de: 1 ó 4 piezas

Nudo central con 2 salientes laterales



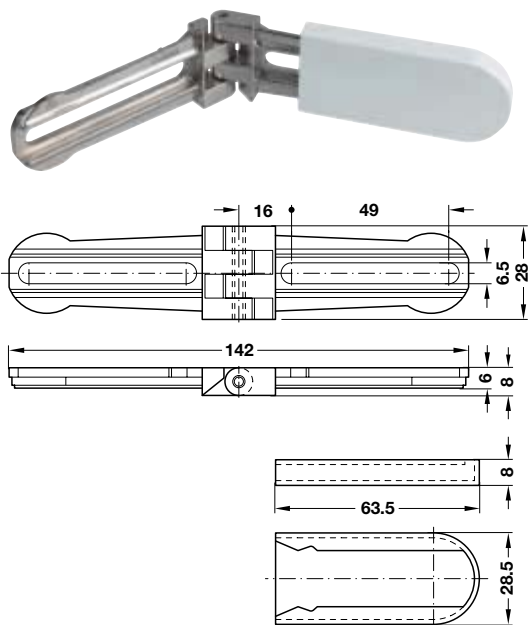
	Nº de ref.
Rosca M8	262.85.022

En paquetes de: 1 ó 4 piezas

Herraje nivelador para zócalos con espiga roscada M 10 ▶ Página 10.46

Información ▶ Página 2.52

Herraje de unión articulado CONAXI

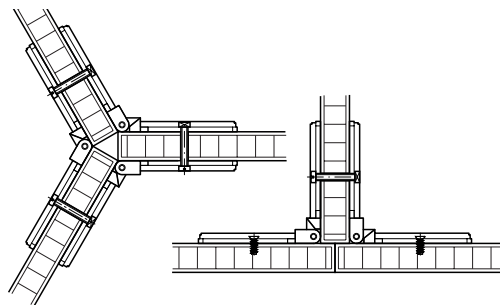


- Aplicaciones: para construcciones en ángulo entre 45° y 270°, ajustable sin escalonamiento, montado por una sola cara también sirve como bisagra
- Material: zamak, tapas de plástico
- Acabado: niquelado
- Montaje: para atornillar

Volumen de suministro

2 Herrajes de unión articulados
4 Tapas

Modo de empleo



Plástico, blanco



Plástico, gris



Plástico, negro



Plástico, niquelado pulido

Color de las tapas	Nº de ref.
Blanco	264.00.715
Gris	264.00.500
Negro	264.00.304
Niquelado pulido	264.00.706

En paquetes de: 1 ó 10 juegos

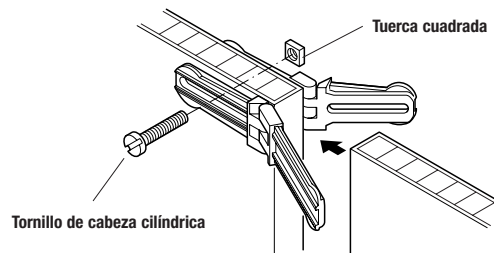
Nota para pedidos

En caso de ensamblaje de empalme de paneles pida adicionalmente el material de fijación.

Tornillos especiales VARIANTA, cabeza cilíndrica Ø 3,0 mm	► Página 13.39
Tornillos especiales VARIANTA, cabeza cilíndrica Ø 5,0 mm	► Página 13.39

Material de fijación

Para el herraje CONAXI como unión de empalme

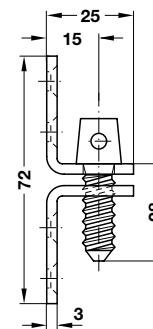
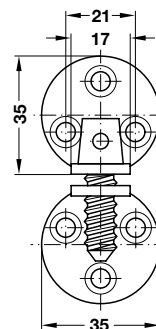


- Material: acero

	Nº de ref.
Tornillo de cabeza cilíndrica M6 x 30, galvanizado	020.46.362
Tuerca cuadrada M6 plana, 10 x 10 mm, natural	034.00.066

En paquetes de: 100 piezas

Cierre para armarios tipo Hamburgo



- Aplicaciones: para uniones estables, instalación rápida, multiuso
- Material: acero
- Acabado: latonado
- Montaje: para embutir y atornillar

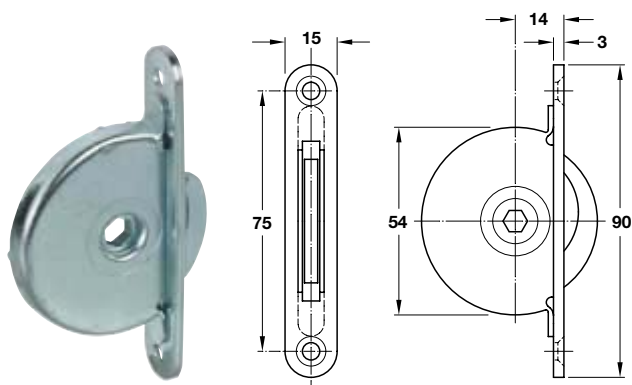
	Nº de ref.
	262.54.500

En paquetes de: 20 piezas

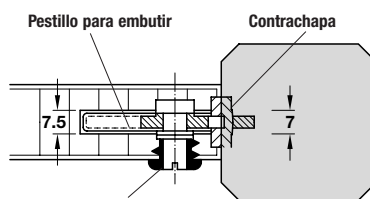
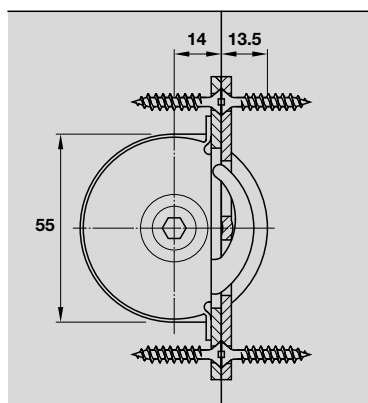
Tornillos para aglomerado, cabeza gota de sebo Ø 4,0 mm ► Página 13.29

Pestillo para embutir

Para montaje mecanizado



Montaje



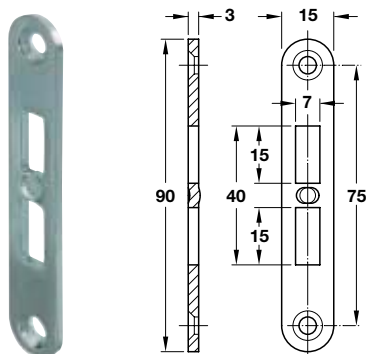
- Aplicaciones: para uniones estables que necesiten montaje y desmontaje rápido
- Material: acero
- Acabado: galvanizado
- Ranura: llave Allen SW7
- Montaje: para embutir y atornillar

	Nº de ref.
	261.05.902

En paquetes de: 10 ó 150 piezas

Tornillos para aglomerado, cabeza avellanada Ø 4,0 mm ▶ Página 13.22

Contrachapa



- Material: acero
- Acabado: galvanizado
- Montaje: para embutir y atornillar a máquina

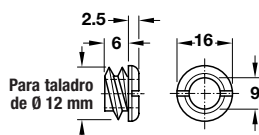
	Nº de ref.
	261.05.993

En paquetes de: 10 ó 100 piezas

Tornillos para aglomerado, cabeza avellanada Ø 4,0 mm ▶ Página 13.22

Casquillo terminal

Con reborde y rosca para madera



- Material: latón
- Acabado: natural
- Para taladro de Ø: 12 mm

	Nº de ref.
	261.05.984

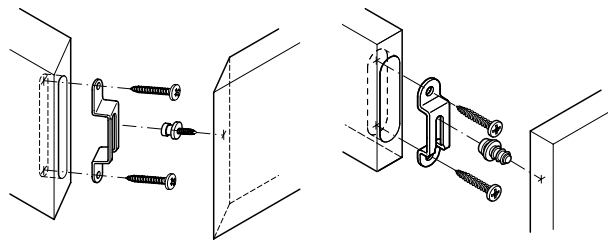
En paquetes de: 10 ó 50 piezas

Herraje de unión MODULAR

Para embutir

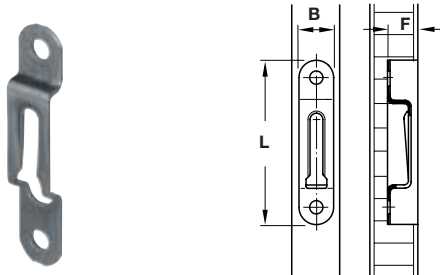
- Material: acero
- Acabado: bruñido
- Montaje: para embutir

Montaje



Antes de fijar los tornillos, alinear la brida soporte de la caja con el borde superior del fresado.

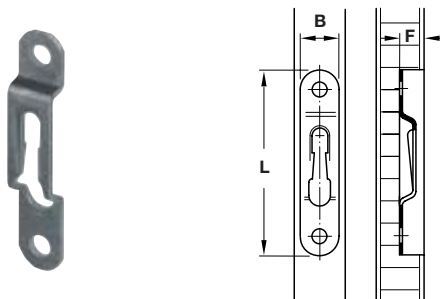
Para uniones de desmontaje rápido



Grosor mínimo de madera, mm	Longitud L, mm	Anchura B, mm	Profundidad de fresado F, mm	Nº de ref.
16	63	12	8,3 ±0,05	262.47.049
17	58	13	11,3 ±0,05	262.47.021
20	58	16	11,3 ±0,05	262.47.076

En paquetes de: 100 ó 1000 piezas

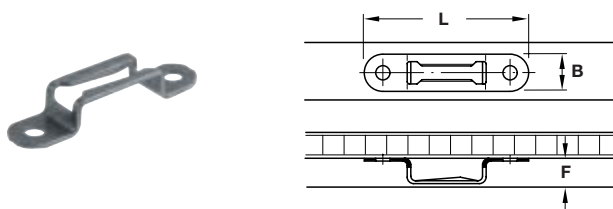
Con semienclavamiento, para uniones difíciles de desmontar



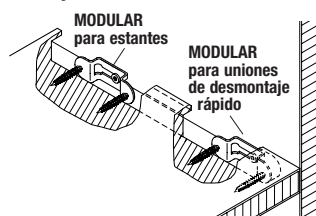
Grosor mínimo de madera, mm	Longitud L, mm	Anchura B, mm	Profundidad de fresado F, mm	Nº de ref.
13	63	11	8,3 ±0,05	262.47.094
16	63	12	8,3 ±0,05	262.47.058

En paquetes de: 100 ó 1000 piezas

Deslizante, para fondos y estantes



Montaje



Para la parte delantera es aconsejable utilizar el herraje MODULAR para uniones de desmontaje rápido (Nº de ref. 262.47.021).

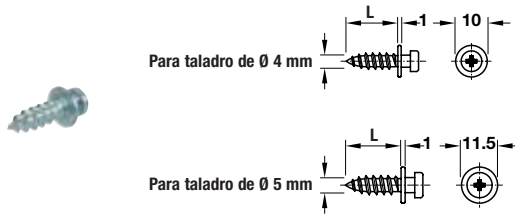
Grosor mínimo de madera, mm	Longitud L, mm	Anchura B, mm	Profundidad de fresado F, mm	Nº de ref.
17	58	13	11,3 ±0,05	262.47.003

En paquetes de: 100 ó 1000 piezas

Tornillos de unión

- Acabado: galvanizado

Para montaje en madera por una cara



Para anchura de caja, mm	Para taladro de Ø, mm	Longitud rosca L, mm	Nº de ref.
11 – 13	4	12,5	262.47.978
		16	262.47.987
		25	262.47.996
		32	262.47.870
16	5	16	262.47.889
		32	262.47.898

En paquetes de: 100 piezas

Para montaje en madera por una cara, filas de agujeros



Para anchura de caja, mm	Para taladro de Ø, mm	Nº de ref.
11 – 13	5	262.47.807

En paquetes de: 100 piezas

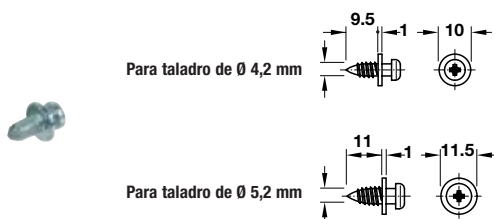
Para montaje gemelo en madera



Para anchura de caja, mm	Grosor de madera, mm	Nº de ref.
10 – 13	16 – 24	262.47.923
	20 – 28	262.47.941

En paquetes de: 100 piezas

Para montaje en metal



- Ejecución: con rosca autocortante

Anchura de caja, mm	Para taladro de Ø, mm	Rosca Ø	Nº de ref.
11 – 13	4,2	3/16"	262.47.969
16	5,2	7/32"	262.47.861

En paquetes de: 100 piezas

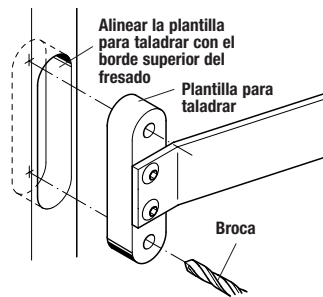
Accesorios

Para el herraje de unión MODULAR

Plantilla para taladrar



Modo de empleo



- Aplicaciones: posicionamiento exacto de los taladros para instalar el herraje de unión MODULAR
- Material: acero

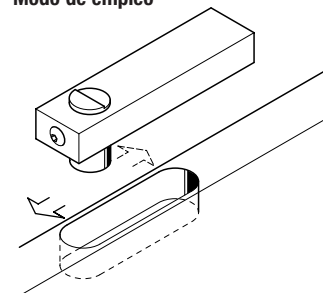
Para longitud de caja, mm	Para anchura de caja, mm	Nº de ref.
63	11	262.47.790
	12	262.47.754
58	13	262.47.763
	16	262.47.772

En paquetes de: 1 pieza

Plantilla para profundidad de fresado



Modo de empleo



- Aplicaciones: para comprobar la profundidad de fresado para el herraje de unión MODULAR
- Material: acero

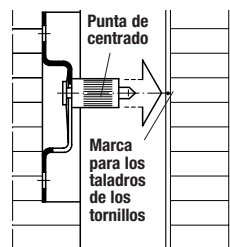
Para longitud de caja, mm	Para anchura de caja, mm	Nº de ref.
63	11 y 12	262.47.727
58	13 y 16	262.47.709

En paquetes de: 1 pieza

Punta de centrado



Modo de empleo



- Aplicaciones: para marcar la posición de los tornillos durante el montaje manual
- Material: acero
- Acabado: niquelado

Para anchura de caja, mm	Nº de ref.
11 – 13	262.47.683
16	262.47.692

En paquetes de: 1 pieza

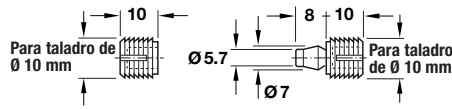
Tacos de unión

Para insertar por presión

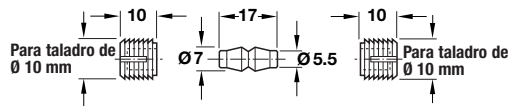
Con casquillo de nylon



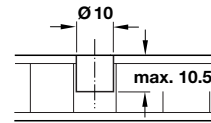
2 piezas



3 piezas



Dimensiones de taladro



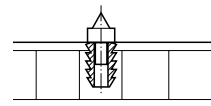
Colocar el casquillo enrasado

- Material: nylon
- Color: color natural
- Para taladro de Ø: 10 mm

Ejecución	Nº de ref.
2 piezas	267.21.720
3 piezas	267.21.730

En paquetes de: 100 ó 1000 piezas

Montaje



Introducir la punta de centrado en el manguito

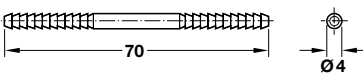
No admite desmontaje

- Material: tornillo de cabeza de vástago de acero, manguito de nylon
- Acabado: tornillo con cabeza de vástago galvanizado, manguito marrón
- Para taladro de Ø: 8 mm

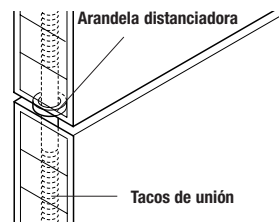
	Nº de ref.
	267.22.900

En paquetes de: 100 tornillos, 100 manguitos, 10 puntas de centrado

Para clavar



Montaje

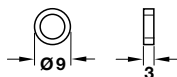


- Material: acero
- Acabado: cromado

	Nº de ref.
	267.23.900

En paquetes de: 100 ó 1000 piezas

Arandela distanciadora

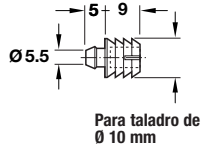
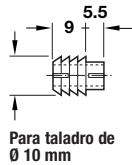


- Aplicaciones: para obtener la separación deseada entre la puerta y el panel superior
- Material: plástico
- Color: transparente

	Nº de ref.
	267.23.093

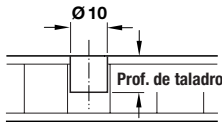
En paquetes de: 100 ó 1000 piezas

Tacos de unión por presión



- Material: nylon
- Acabado: color natural
- Ejecución: tiras de 22 piezas
- Para taladro de Ø: 10 mm
- Carga de tracción: hasta 15 kg
- No son adecuados para construcciones de techos
- Se pueden desmontar

Montaje



- Profundidad de taladro
- Para la parte macho: 10 mm
 - Para la parte hembra: 15 mm

Montar ambas piezas, macho y hembra, enrasadas

	Nº de ref.
	267.20.700

En paquetes de: 100 ó 1000 piezas

Juego de herramientas



- Aplicaciones: facilitar el montaje de los tacos de unión por presión

Volumen de suministro:

- 1 herramienta para extraer la pieza de centrado
- 1 punta para clavar la pieza macho
- 1 punta para clavar la pieza hembra
- 1 mango

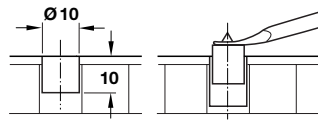
	Nº de ref.
	006.47.003

En paquetes de: 1 juego

Pieza de centrado



Modo de empleo



- Introduzca la pieza de centrado en un taladro de Ø 10 mm
- Marque el centro de la perforación
- Retire la pieza de centrado levantándola con la herramienta

- Aplicaciones: para marcar el centro de los taladros de montaje de los tacos de unión por presión
- Material: acero
- Acabado: natural

	Nº de ref.
	006.47.067

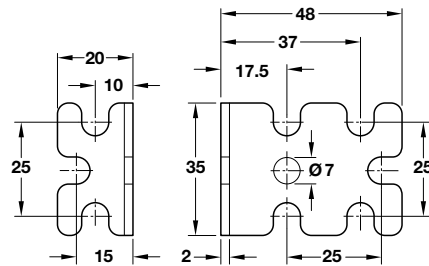
En paquetes de: 10 piezas

Escuadras de unión

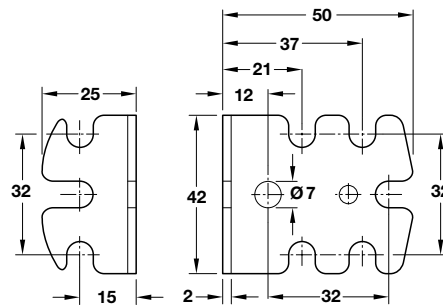
Escuadra universal



Para filas de taladros de 25 mm



Para filas de taladros de 32 mm



Acero, galvanizado brillante



Acero, blanco revestido de plástico

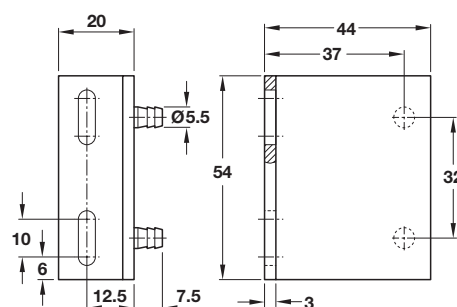
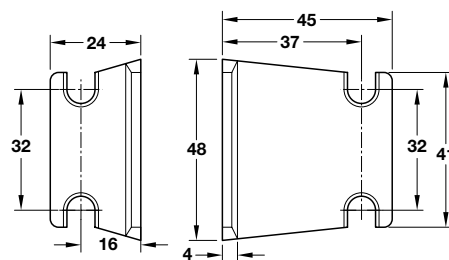
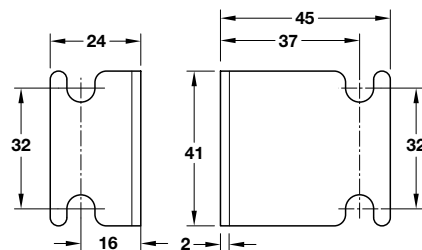
- Aplicaciones: unión de elementos de cuerpos, fijación de paneles dorsales, para elementos de muebles enrasados y sobrepuestos
- Material: acero
- Montaje: para atornillar

Acabado	Nº de ref.
Para filas de taladros de 25 mm	
Galvanizado brillante	264.28.955
Para filas de taladros de 32 mm	
Galvanizado brillante	264.25.909
Blanco revestido de plástico	264.25.703

En paquetes de: 200 piezas

Tornillos especiales VARIANTA, cabeza cilíndrica $\varnothing 3,0$ mm ó $5,0$ mm ▶ Página 13.39

Escuadra para panel dorsal



- Material: acero
- Acabado: cromado

	Nº de ref.
	264.24.206

En paquetes de: 100 piezas

Tornillos especiales VARIANTA, cabeza cilíndrica $\varnothing 3,0$ mm ó $5,0$ mm ▶ Página 13.39

- Material: zamak
- Acabado: niquelado

	Nº de ref.
	264.24.751

En paquetes de: 100 piezas

Tornillos especiales VARIANTA, cabeza cilíndrica $\varnothing 3,0$ mm ó $5,0$ mm ▶ Página 13.39

- Material: plástico
- Color: blanco
- Admite ajuste: agujero oblongo vertical para embutir en taladro de $\varnothing 5$ mm (para filas de taladros de 32 mm), panel dorsal para atornillar
- Montaje:

	Nº de ref.
	260.12.706

En paquetes de: 100 ó 250 piezas

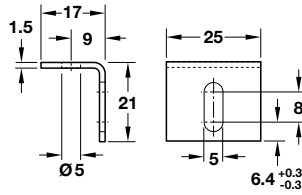
Tornillos para aglomerado, Panhead $\varnothing 3,5$ mm ▶ Página 13.30

Escuadra de unión

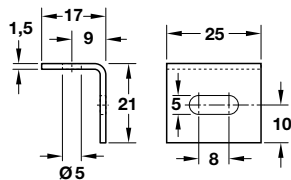
Escuadra para atornillar



Con agujero en horizontal



Con agujero en vertical

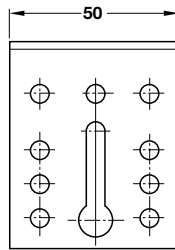
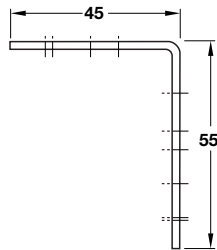


- Material: acero
- Acabado: niquelado

Ejecución	Nº de ref.
Con agujero en horizontal	260.25.703
Con agujero en vertical	260.26.700

En paquetes de: 250 piezas

Tornillos para aglomerado, Panhead Ø 4,5 mm ▶ Página 13.30



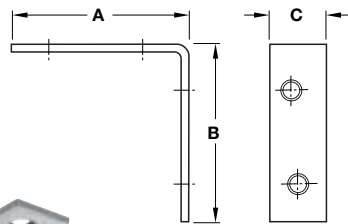
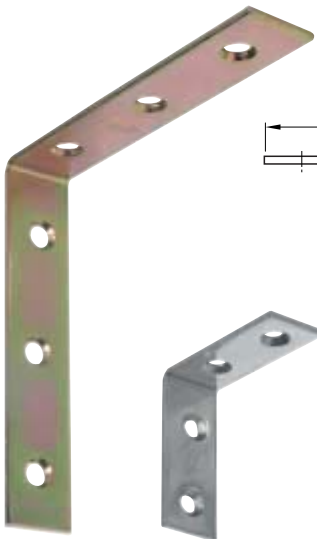
- Material: acero
- Acabado: niquelado

	Nº de ref.
	558.12.943

En paquetes de: 50 piezas

Tornillos para aglomerado, Panhead Ø 4,5 mm ▶ Página 13.30

Escuadra para sillas



Acero, amarillo cromado



Acero, inoxidable

- Grosor del material: 2 mm

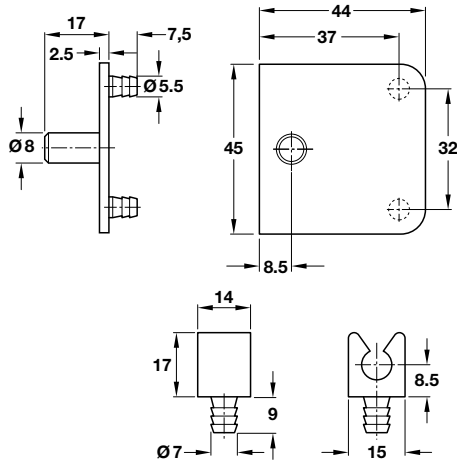
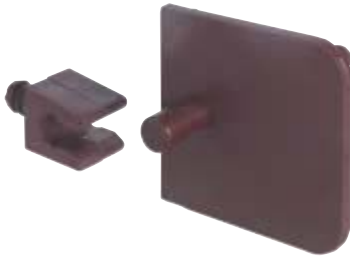
A x B mm	C mm	Acabado	Piezas por paquete	Nº de ref.
Con 4 agujeros para atornillar				
25 x 25	15	Acero, amarillo cromado	100	260.28.502
		Acero inoxidable	50	260.28.002
40 x 40	15	Acero, amarillo cromado	100	260.28.504
		Acero inoxidable	50	260.28.004
50 x 50	15	Acero, amarillo cromado	100	260.28.505
		Acero inoxidable	50	260.28.005
60 x 60	18	Acero, amarillo cromado	100	260.28.506
		Acero inoxidable	50	260.28.006
70 x 70	18	Acero, amarillo cromado	100	260.28.508
		Acero inoxidable	50	260.28.008
100 x 100	20	Acero inoxidable	50	260.28.010
Con 6 agujeros para atornillar				
100 x 100	20	Acero, amarillo cromado	50	260.28.510

Tornillos para aglomerado, cabeza avellanada Ø 3,0 mm, para escuadras de 25–50 mm ▶ Página 13.22

Tornillos para aglomerado, cabeza avellanada Ø 3,5 mm, para escuadras de 60–100 mm ▶ Página 13.22

Soporte para paneles

2 piezas



- Aplicaciones: fijación de paneles de iluminación, zócalos, paneles intermedios y de cierre
- Material: plástico
- Color: marrón
- Montaje: para embutir

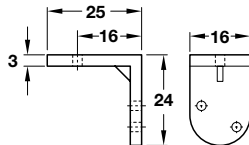
Volumen de suministro

- 1 Soporte para paneles
- 1 Contrapieza

	Nº de ref.
	245.08.101

En paquetes de: 100 piezas

Escuadra para atornillar, plástico



Plástico, blanco



Plástico, marrón

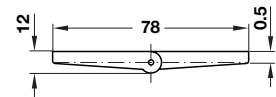
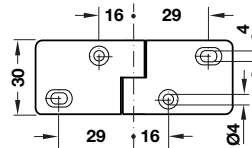
Color	Nº de ref.
Blanco	260.24.706
Marrón	260.24.108

En paquetes de: 100 piezas

Tornillos para aglomerado, Panhead Ø 3,0 mm

► Página 13.30

Herraje de unión articulado SPEZ-V



- Aplicación: para construcciones en ángulo entre 30° hasta 270°, ajustable sin escalonamiento de la escuadra de montaje / herraje de unión para cuerpos
- Material: plástico
- Acabado: blanco
- Montaje: para atornillar

Color	Nº de ref.
Blanco	264.01.700

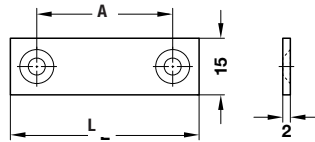
En paquetes de: 20 piezas

Tornillos de aglomerado, cabeza avellanada, Ø 4,0 mm ▶ Página 13.22

Pletina de unión

- Material: acero
- Acabado: galvanizado
- Grosor del material: 2 mm

Con 2 agujeros para atornillar

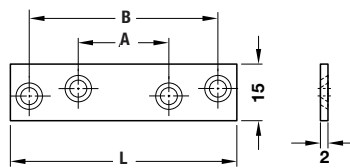


Longitud L, mm	Dimensión A, mm	Nº de ref.
50	35	260.21.509
70	55	260.21.705

En paquetes de: 200 piezas

Tornillos para aglomerado, cabeza avellanada Ø 3,5 mm ▶ Página 13.22

Con 4 agujeros para atornillar

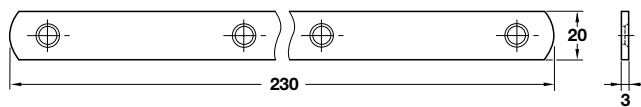


Longitud L, mm	Dimensión A, mm	Dimensión B, mm	Nº de ref.
60	28	50	260.20.011
80	16	66	260.20.020
100	28	86	260.20.039

En paquetes de: 200 piezas

Tornillos para aglomerado, cabeza avellanada Ø 3,5 mm ▶ Página 13.22

Pletina de unión



Acero,
blanco aluminio
RAL 9006



Acero,
blanco lacado

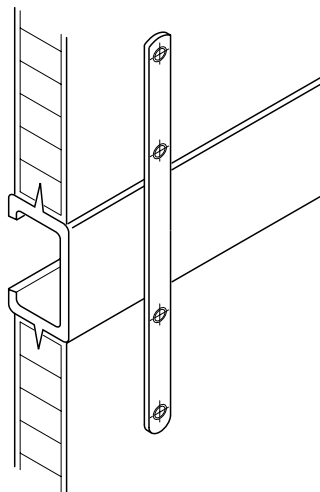
- Material: acero
- Grosor del material: 3 mm
- Longitud: 230 mm

Acabado	Nº de ref.
Blanco aluminio, RAL 9006	260.22.200
Blanco lacado	260.22.700

En paquetes de: 1 ó 20 piezas

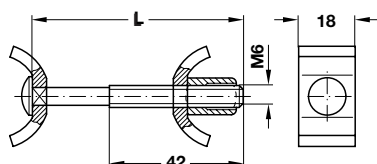
Tornillos para aglomerado, cabeza avellanada Ø 4,0 mm ▶ Página 13.22

Modo de empleo



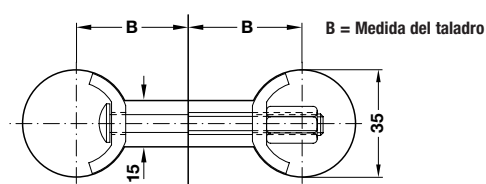
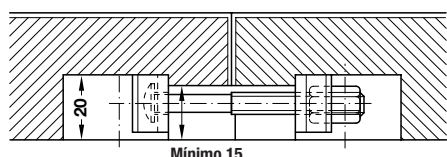
Como herraje de unión para paneles de puerta, para unificar la apariencia frontal, por ejemplo, en armarios de cocina sin cajón o puertas con un panel superior.

Herraje de unión para encimeras



- Material: acero
- Acabado: galvanizado
- Montaje: encajado

Dimensiones de taladro



Montaje

Embutir el herraje de unión en las encimeras y apretar con llave Allen.

Longitud L, mm	Dimensión B, mm	Nº de ref.
65	32 – 41	262.96.211
150	75 – 84	262.96.220

En paquetes de: 50 ó 200 piezas

Plantilla de fresado

Para montaje del herraje de unión para encimeras en ángulo de 90° ó 135°



- Aplicaciones: para montaje de herrajes de unión para encimeras de longitud 65 ó 150 mm, para tableros longitudinales y transversales, para uniones de esquina a derecha e izquierda sin cambiar de posición
- Material: madera chapeada
- Acabado: barnizado
- Dimensiones: 1065 x 295 x 19 mm (L x An x Al)
- Para fresa reversible de Ø 14 mm

Ventajas

- Acabado del fresado limpio y sin grietas
- No requiere ninguna preparación
- Con indicaciones impresas

Accesorios incluidos

3 tornillos de tope

Plantilla de fresado para herraje de unión para encimeras	Nº de ref.
Con ángulo de 90°	002.13.507
Con ángulo de 135°	002.13.534

En paquetes de: 1 pieza

Tornillos de tope

- Aplicaciones: para fijar la plantilla de fresado
- Material: acero
- Acabado: galvanizado
- Tamaño: 12 x 50 mm

	Nº de ref.
	002.13.519

En paquetes de: 1 pieza

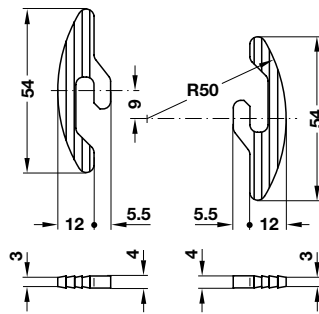
Fresa reversible de Ø 14 mm

- Diámetro del vástago: 12 mm

	Piezas por paquete	Nº de ref.
Fresa reversible	1	002.14.120
Accesorios		
Cuchilla reversible	1	002.14.190
Tornillo de cabeza avellanada	3	002.14.198
Llave con cabezal de torsión	1	002.14.199

Herraje de unión HAAS

Desenganchable

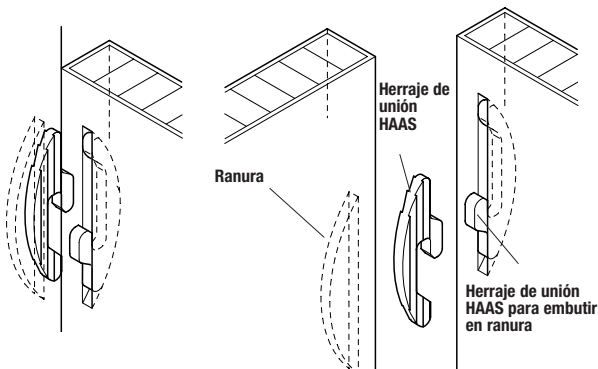


- Aplicaciones: uniones en T, uniones angulares a tope y uniones angulares a inglete
- Material: aluminio
- Acabado: natural
- Ejecución: con nervadura de arpón para embutir en ranura
- Montaje:

Montaje

- Fresar las ranuras
- Aplicar adhesivo bicomponente en las ranuras
- Embutir el herraje de unión en las ranuras utilizando la herramienta.

Montaje



	Nº de ref.
	262.48.000

En paquetes de: 100 pares

Herramienta para clavar



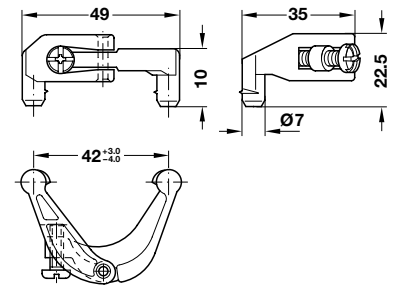
- Aplicaciones: para poder introducir a precisión el herraje de unión HAAS en las ranuras de montaje
- Material: acero
- Acabado: natural

	Nº de ref.
	262.48.091

En paquetes de: 1 pieza

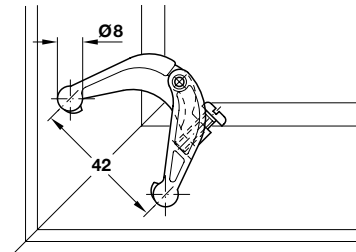
Herraje de unión a inglete

Para perfiles de corona

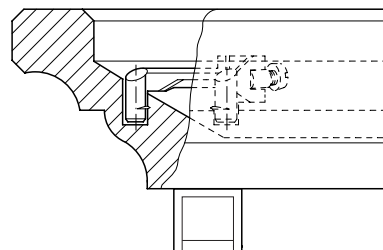


- Aplicaciones: para montaje de perfiles de corona, para apretar la unión a inglete con el tornillo de ajuste
- Material: zamak
- Acabado: natural
- Montaje: para embutir en taladro

Dimensiones de taladro



Montaje



	Nº de ref.
	262.01.007

En paquetes de: 10 ó 100 piezas

Herrajes de unión para paneles dorsales



Plástico, blanco

Plástico, marrón



Zamak, niquelado



Zamak, galvanizado

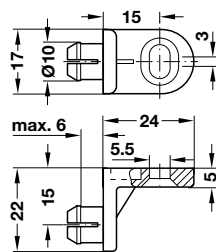


Zamak, bruñido

Para fijar el panel dorsal, cierre de clip

- Material: plástico
- Admite ajuste: reajutable con agujero oblongo para atornillar en el lado del cuerpo; panel dorsal se fija por presión en taladro de Ø 10 mm
- Montaje:

Longitud 24 mm



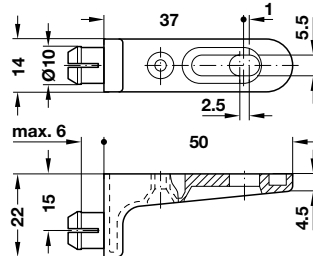
Color	Nº de ref.
Blanco	260.13.758
Marrón	260.13.150

En paquetes de: 100 ó 500 piezas

Tornillos especiales VARIANTA, cabeza cilíndrica Ø 3,0 mm ▶ Página 13.39

Tornillos especiales VARIANTA, cabeza cilíndrica Ø 5,0 mm ▶ Página 13.39

Longitud 50 mm



- Admite fijación adicional por tornillo para aglomerado de Ø 3,0 mm

Color	Nº de ref.
Blanco	260.13.712

En paquetes de: 100 ó 500 piezas

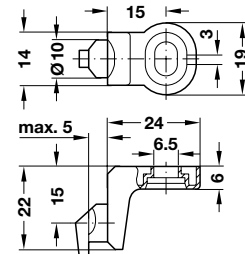
Tornillos para aglomerado, cabeza avellanada Ø 3,0 mm ▶ Página 13.22

Tornillos para aglomerado, cabeza avellanada Ø 4,0 mm ▶ Página 13.22

Para enganchar el panel dorsal

- Material: zamak
- Admite ajuste: reajutable con agujero oblongo para atornillar en el lado del cuerpo; panel dorsal se engancha en taladro de Ø 10 mm
- Montaje:

Longitud 24 mm



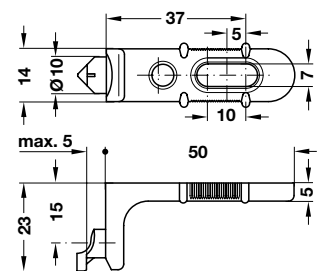
Acabado	Nº de ref.
Niquelado	260.02.755

En paquetes de: 100 ó 500 piezas

Tornillos especiales VARIANTA, cabeza cilíndrica Ø 3,0 mm ▶ Página 13.39

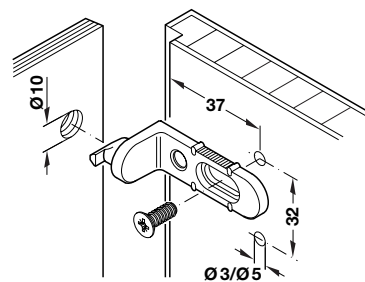
Tornillos especiales VARIANTA, cabeza cilíndrica Ø 5,0 mm ▶ Página 13.39

Longitud 50 mm



- Admite fijación adicional por tornillo para aglomerado de Ø 3,0 mm

Montaje



Acabado	Nº de ref.
Sin tornillo especial VARIANTA	
Niquelado	260.14.700
Galvanizado	260.14.900
Con tornillo especial VARIANTA premontado, Ø 5 mm	
Niquelado	260.14.710

En paquetes de: 100 ó 500 piezas

Tornillos especiales VARIANTA, cabeza cilíndrica Ø 3,0 mm ▶ Página 13.39

Tornillos especiales VARIANTA, cabeza cilíndrica Ø 5,0 mm ▶ Página 13.39

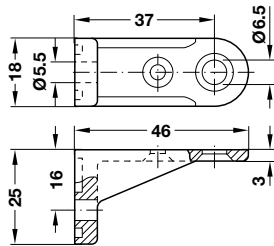
Tornillos para aglomerado, cabeza avellanada Ø 3,0 mm ▶ Página 13.22

Manguitos expansibles ▶ Página 13.34

Descripción general: ver página 2.63

Herrajes de unión para paneles dorsales

Para atornillar el panel dorsal



- Material: plástico
- Admite fijación adicional con tornillo para aglomerado de Ø 3,0 mm

Color	Nº de ref.
Blanco	260.13.721
Marrón	260.13.123

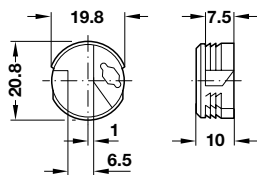
En paquetes de: 100 ó 500 piezas

Tornillos especiales VARIANTA, cabeza cilíndrica Ø 3,0 mm ▶ Página 13.39

Tornillos especiales VARIANTA, cabeza cilíndrica Ø 5,0 mm ▶ Página 13.39

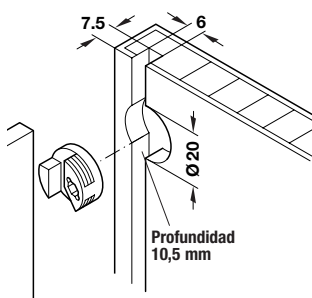
Tornillos para aglomerado, cabeza avellanada Ø 3,5 mm ▶ Página 13.22

Para paneles dorsales con ranura



- Material: zamak
- Grosor panel dorsal: máximo 6 mm
- Montaje: para embutir en la pared lateral

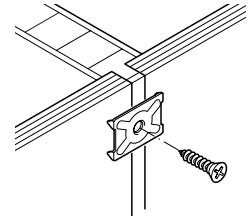
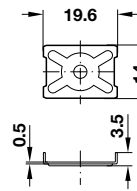
Montaje



Acabado	Nº de ref.
Niquelado	260.00.751
Bruñido	260.00.153

En paquetes de: 100 ó 500 piezas

Grapa para panel dorsal



- Aplicaciones: para unir dos paneles dorsales a la pared intermedia
- Material: acero

Acabado	Nº de ref.
Natural	260.01.007

En paquetes de: 100 ó 1000 piezas

Tornillos para aglomerado, cabeza avellanada Ø 3,0 mm ▶ Página 13.22

Perfil de unión para paneles dorsales

- Aplicaciones: para unir secciones de panel dorsal
- Material: plástico

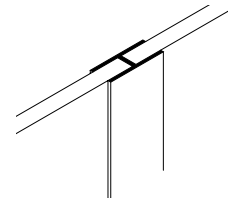
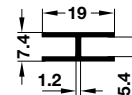


Plástico, blanco



Plástico, marrón

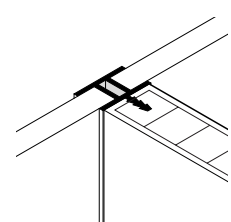
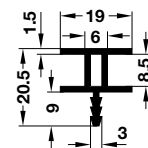
Para panel dorsal de 5 mm de grosor



Color	Nº de ref.
Blanco	260.10.720
Marrón	260.10.122

En paquetes de: 2,5 m

Para panel de 8 mm de grosor, con nervadura de arpón



- Montaje: para insertar en ranura de la pared intermedia

Color	Nº de ref.
Blanco	260.08.784
Marrón	260.08.186

En paquetes de: 2,5 m

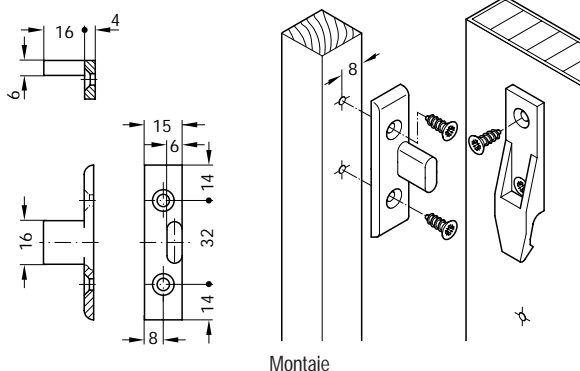
Herraje para montaje suspendido KEKU



- Aplicaciones: fijación de paneles sobre estructuras de marcos
- Material: plástico (macrolon)
- Color: negro
- Para temperaturas: -100 °C hasta +135 °C
- No tratar con productos químicos ni grasas agresivas
- No ajustar golpeando

Pieza para marco EH

Para atornillar a la subestructura



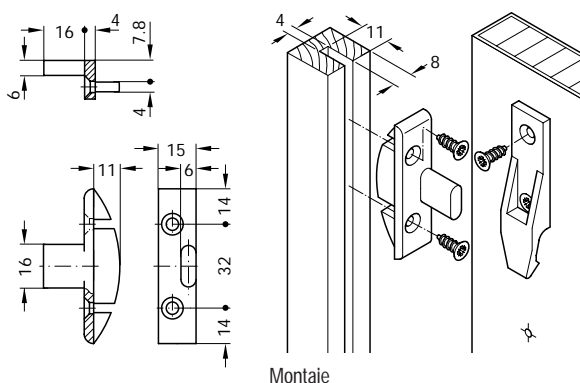
Montaje

- Montaje: con tornillo para aglomerado de Ø 4 mm o tornillos especiales VARIANTA de Ø 3 mm ó 5 mm

Para montaje con	Nº de ref.
Tornillos para aglomerado, cabeza avellanada Ø 4,0 mm	262.49.365
Tornillos especiales VARIANTA, cabeza avellanada Ø 3,0 mm ó Ø 5,0 mm	262.49.366

En paquetes de: 200 piezas

Para insertar en ranura y atornillar a la subestructura



Montaje

- Montaje: con tornillo para aglomerado de Ø 4 mm

Para montaje con	Nº de ref.
Tornillos para aglomerado, cabeza avellanada Ø 4,0 mm	262.49.360

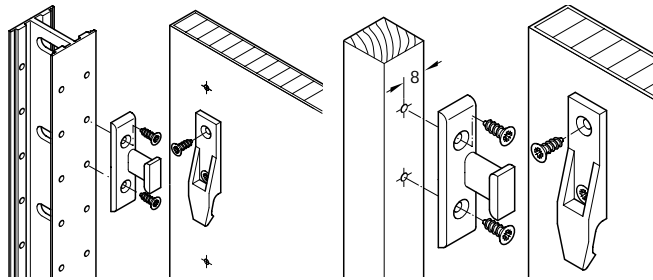
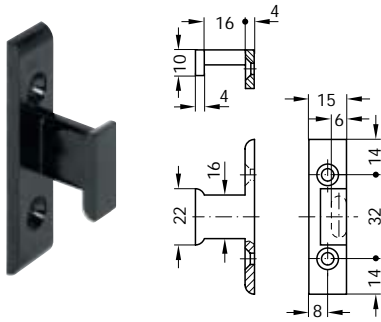
En paquetes de: 200 piezas

Descripción general: ver página 2.65

Herraje para montaje suspendido KEKU

Pieza para marco EHS

Para atornillar a la subestructura, con guía lateral



Montaje

- Montaje: para atornillar a subestructuras con tornillo para aglomerado de Ø 4 mm ó tornillos especiales VARIANTA de Ø 3 mm ó 5 mm

Funcionamiento

La guía lateral

- Asegura la pieza evitando el desplazamiento lateral
- Mantiene paralelos los bordes de la pieza
- Establece una unión transversal con el tablero

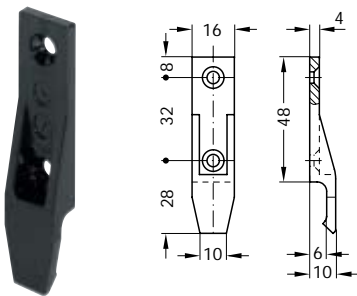
Para montaje con	Nº de ref.
Tornillos para aglomerado, cabeza avellanada Ø 4,0 mm	262.49.367
Tornillos especiales VARIANTA, cabeza avellanada Ø 3,0 mm ó Ø 5,0 mm	262.49.368

En paquetes de: 200 piezas

Pieza para tablero

- Montaje: para atornillar en paneles con tornillo para aglomerado de Ø 4 mm ó tornillos especiales VARIANTA de Ø 3 mm ó 5 mm

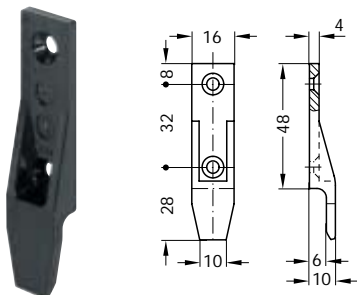
Con pestaña de enclavamiento



Para montaje con	Nº de ref.
Tornillos para aglomerado, cabeza avellanada Ø 4,0 mm	262.49.356
Tornillos especiales VARIANTA, cabeza avellanada Ø 3,0 mm ó Ø 5,0 mm	262.49.357

En paquetes de: 200 piezas

Sin pestaña de enclavamiento, para desmontaje frecuente



Nota

La aplicación combinada de piezas para tablero con y sin pestaña en un panel reduce la función de enclavamiento del empanelado completo.

Para montaje con	Nº de ref.
Tornillos para aglomerado, cabeza avellanada Ø 4,0 mm	262.49.350
Tornillos especiales VARIANTA, cabeza avellanada Ø 3,0 mm ó Ø 5,0 mm	262.49.351

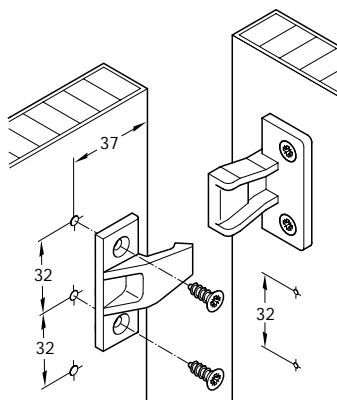
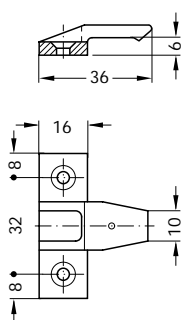
En paquetes de: 200 piezas

Herraje de unión para encastrar KEKU



- Aplicaciones: fijación de paneles sobre estructuras de marcos
- Material: plástico (macrolón)
- Color: negro
- Para temperaturas: -100 °C hasta +135 °C
- No tratar con productos químicos ni grasas agresivas
- No ajustar golpeando
- No es adecuado para soportar cargas suspendidas, como paneles para techo, etc.

Pieza para marco AS Para atornillar a la subestructura



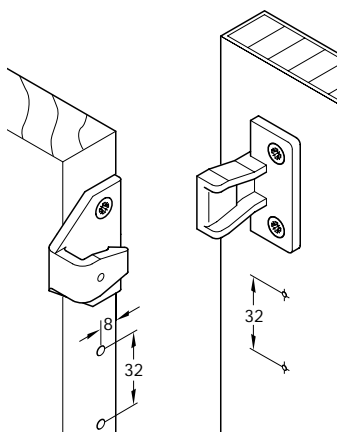
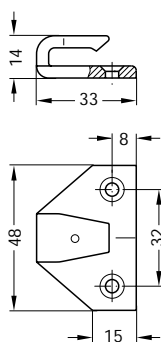
Montaje

- Montaje: con tornillo para aglomerado de Ø 4 mm o tornillos especiales VARIANTA: Ø 3 mm ó 5 mm

Para montaje con	Nº de ref.
Tornillos para aglomerado, cabeza avellanada Ø 4,0 mm	262.50.368
Tornillos especiales VARIANTA, cabeza avellanada Ø 3,0 mm ó Ø 5,0 mm	262.50.377

En paquetes de: 200 piezas

Pieza para marco ASR Para atornillar a la subestructura



Montaje

- Montaje: con tornillo para aglomerado de Ø 4 mm o tornillos especiales VARIANTA de Ø 3 mm ó 5 mm

Para montaje con	Nº de ref.
Tornillos para aglomerado, cabeza avellanada Ø 4,0 mm	262.50.390
Tornillos especiales VARIANTA, cabeza avellanada Ø 3,0 mm ó Ø 5,0 mm	262.50.391

En paquetes de: 200 piezas

Medidas sin compromiso. Nos reservamos el derecho a introducir cambios en la fabricación.

Tornillos para aglomerado, cabeza avellanada Ø 4,0 mm ▶ Página 13.22

Tornillos especiales VARIANTA, cabeza avellanada Ø 3,0 mm ▶ Página 13.38

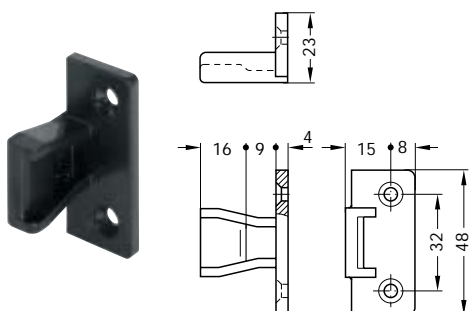
Tornillos especiales VARIANTA, cabeza avellanada Ø 5,0 mm ▶ Página 13.38

Técnicas de unión, soportes para fondos de armario y estantes

Descripción general: ver página 2.67

Herraje de unión para encastrar KEKU

Pieza para tablero AS
Para atornillar a paneles

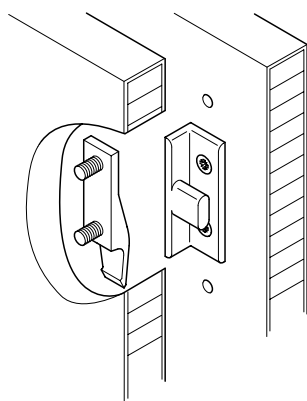


- Montaje: con tornillo para aglomerado de Ø 4 mm o tornillos especiales VARIANTA: Ø 3 mm ó 5 mm

Para montaje con	Nº de ref.
Tornillos para aglomerado, cabeza avellanada Ø 4,0 mm	262.50.359
Tornillos especiales VARIANTA, cabeza avellanada Ø 3,0 mm ó Ø 5,0 mm	262.50.358

En paquetes de: 200 piezas

Herraje para montaje doble KEKU AD



- Material: plástico (macrolón)
- Color: negro
- Para temperaturas: -100 °C hasta +135 °C
- No tratar con productos químicos ni grasas agresivas
- No ajustar golpeando

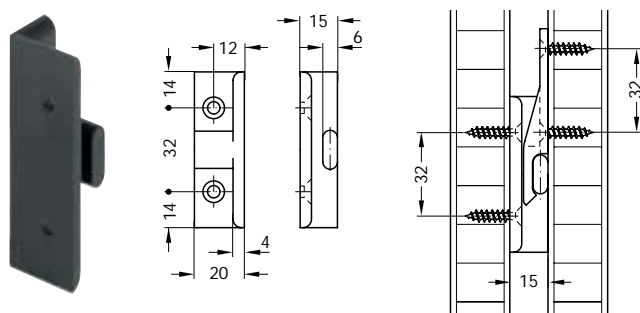
Aplicaciones de los herrajes para montaje doble:

- Instalación de material de insonorización en puertas
- Construcción de puertas con dos paneles
- Armarios con lados dobles junto al hueco de la puerta
- Unión de marcos
- Encadenamiento de elementos
- Fabricación de elementos tipo emparedado
- Montaje de tabiques ligeros
- Fijación de elementos de pared (construcción de cabinas)
- Construcción de puertas blindadas

Pieza angular

- Montaje: con tornillo para aglomerado de Ø 4 mm o tornillos especiales VARIANTA de Ø 3 mm ó 5 mm

AD 15 para distancia entre tableros 15 mm, para atornillar a la subestructura

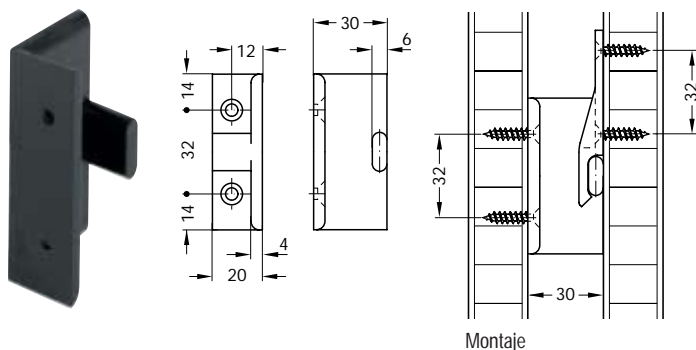


Montaje

Para montaje con	Nº de ref.
Tornillos para aglomerado, cabeza avellanada Ø 4,0 mm	262.51.380
Tornillos especiales Varianta, cabeza avellanada Ø 3,0 mm ó Ø 5,0 mm	262.51.381

En paquetes de: 200 piezas

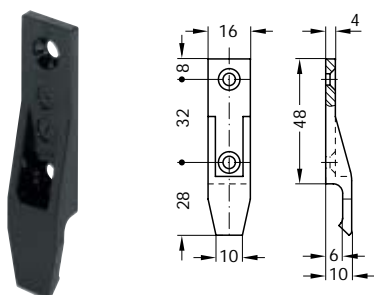
Pieza angular AD 30 Para distancia entre tableros 30 mm



Para montaje con	Nº de ref.
Tornillos para aglomerado, cabeza avellanada Ø 4,0 mm	262.51.390
Tornillos para aglomerado Varianta, cabeza avellanada Ø 3,0 mm ó Ø 5,0 mm	262.51.391

En paquetes de: 200 piezas

Pieza para tablero Con pestaña de enclavamiento, para atornillar a paneles



- Montaje: con tornillo para aglomerado de Ø 4 mm o tornillos especiales VARIANTA de Ø 3 mm ó 5 mm

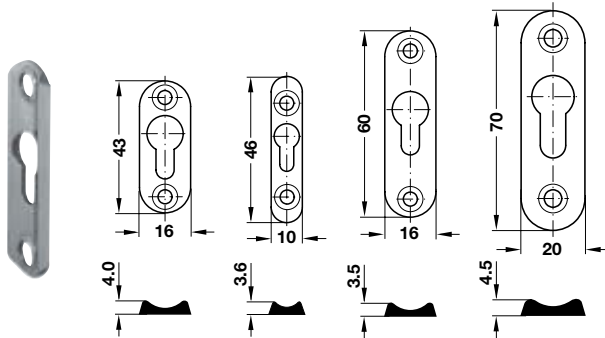
Para montaje con	Nº de ref.
Tornillos para aglomerado, cabeza avellanada Ø 4,0 mm	262.49.356
Tornillos especiales Varianta, cabeza avellanada Ø 3,0 mm ó Ø 5,0 mm	262.49.357

En paquetes de: 200 piezas

Tornillos para aglomerado, cabeza avellanada Ø 4,0 mm	► Página 13.22
Tornillos especiales VARIANTA, cabeza avellanada Ø 3,0 mm	► Página 13.38
Tornillos especiales VARIANTA, cabeza avellanada Ø 5,0 mm	► Página 13.38

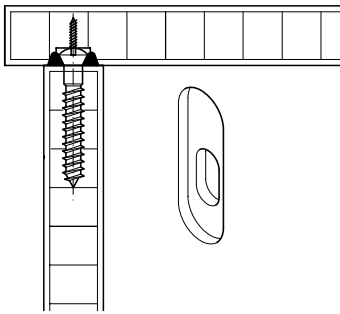
Placa para tornillos gota de sebo

Para embutir a máquina



- Aplicaciones: como herraje de unión para camas y somieres
- Material: acero
- Acabado: natural
- Montaje: para embutir y atornillar a máquina, para colgar en tornillos para aglomerado con cabeza gota de sebo

Montaje



Altura, mm	Para colgar en tornillos de Ø, mm	Piezas por paquete	Nº de ref.
43	3,0	200	273.55.004
46	5,0	100	271.53.000
60	5,0	100	271.52.003
70	6,0	100	271.52.012

Tornillos para aglomerado, cabeza gota de sebo, para colgar [Página 13.29](#)

Tornillos para aglomerado, cabeza avellanada Ø 3,5 mm, con altura 43 mm, para fijación [Página 13.22](#)

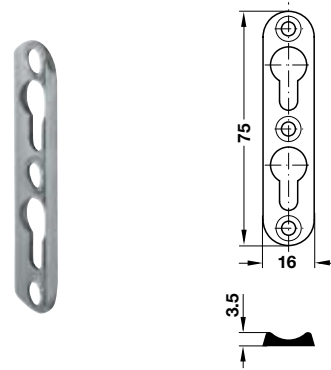
Tornillos para aglomerado, cabeza avellanada Ø 3,0 mm, con altura 46 mm, para fijación [Página 13.22](#)

Tornillos para aglomerado, cabeza avellanada Ø 4,0 mm, con altura 60 mm, para fijación [Página 13.22](#)

Tornillos para aglomerado, cabeza avellanada Ø 4,5 mm, con altura 70 mm, para fijación [Página 13.22](#)

Placa para tornillos gota de sebo

Para embutir a máquina, con 2 agujeros oblongos



- Aplicaciones: como herraje de unión para camas y somieres
- Material: acero
- Acabado: natural
- Altura: 75 mm
- Montaje: para embutir y atornillar a máquina, para colgar en tornillos para aglomerado con cabeza gota de sebo de Ø 5,0 mm

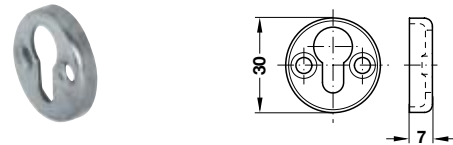
Nº de ref.
273.56.010

En paquetes de: 100 piezas

Tornillos para aglomerado, cabeza gota de sebo Ø 5,0 mm, para colgar [Página 13.29](#)

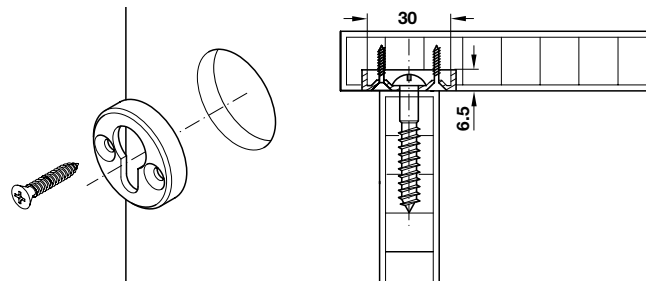
Tornillos para aglomerado, cabeza avellanada Ø 4,0 mm, para fijar [Página 13.22](#)

Herraje tipo casquillo para camas



- Material: acero
- Acabado: natural
- Montaje: para embutir en taladro y atornillar, para colgar en tornillos para aglomerado Panhead Ø 5,0 mm

Montaje



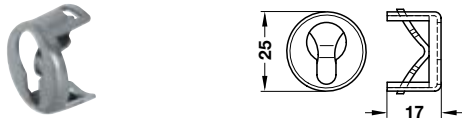
Nº de ref.
271.61.306

En paquetes de: 100 piezas

Tornillos para aglomerado, Panhead Ø 5,0 mm, para colgar [Página 13.30](#)

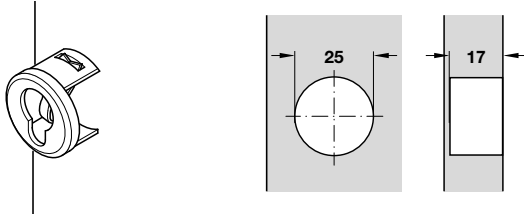
Tornillos para aglomerado, cabeza avellanada Ø 3,5 mm, para fijación [Página 13.22](#)

Herraje para camas



- Material: acero
- Acabado: natural
- Montaje: para embutir en taladro, para colgar en tornillos para aglomerado con cabeza gota de sebo de Ø 5,0 mm

Montaje



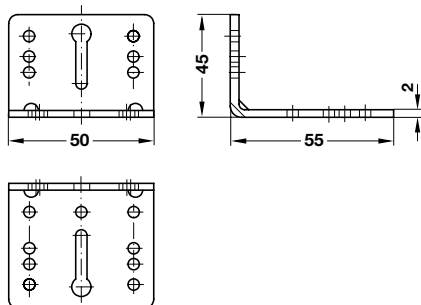
	Nº de ref.
	271.60.023

En paquetes de: 100 y 500 piezas

Tornillos para aglomerado, cabeza gota de sebo Ø 5,0 mm, para colgar ▶ Página 13.29

Escuadra para camas

con 2 agujeros oblongos



- Material: acero
- Acabado: niquelado
- Montaje: atornillado

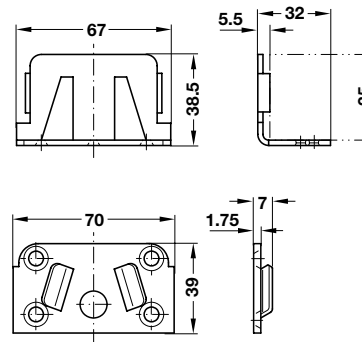
	Nº de ref.
	558.12.943

En paquetes de: 50 piezas

Tornillos para aglomerado, Panhead Ø 4,5 mm ▶ Página 13.30

Herraje para camas

Para construcción de camas con larguero central, desenganchable

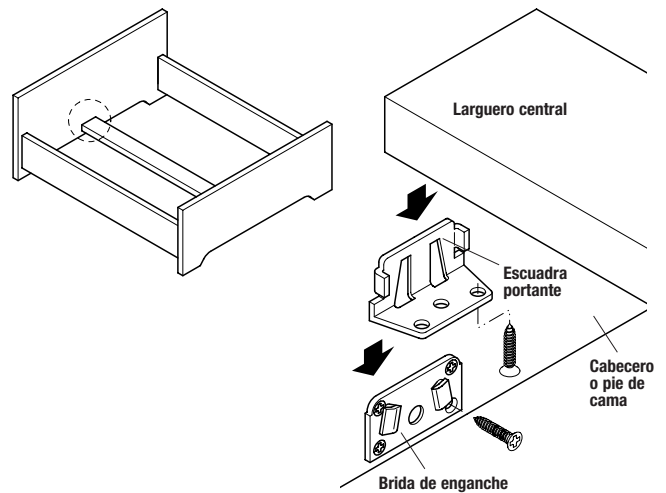


- Material: acero
- Acabado: amarillo cromado
- Montaje: atornillado

Volumen de suministro (por piezas)

- 1 Escuadra portante
- 1 Brida de enganche

Montaje



	Nº de ref.
	273.03.510

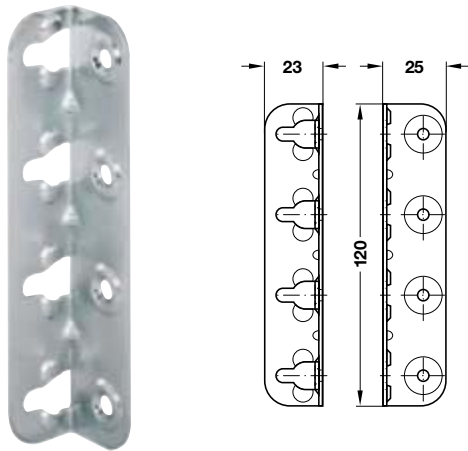
En paquetes de: 10 ó 100 piezas

Tornillos para aglomerado, cabeza avellanada Ø 3,5 mm ▶ Página 13.22 para la escuadra portante

Tornillos para aglomerado, cabeza avellanada Ø 4,5 mm ▶ Página 13.22 para la brida de enganche

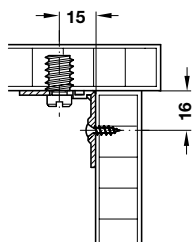
Herraje para camas HS

con punzonado de bocallave



- Material: acero
- Acabado: galvanizado
- Instalación: válido para izquierda y derecha
- Montaje: con tornillos en fila de taladros de 32 mm, admite premontaje y ensamblaje mediante unión enganchada
- No se descuelga, incluso aunque se aflojen los tornillos

Montaje



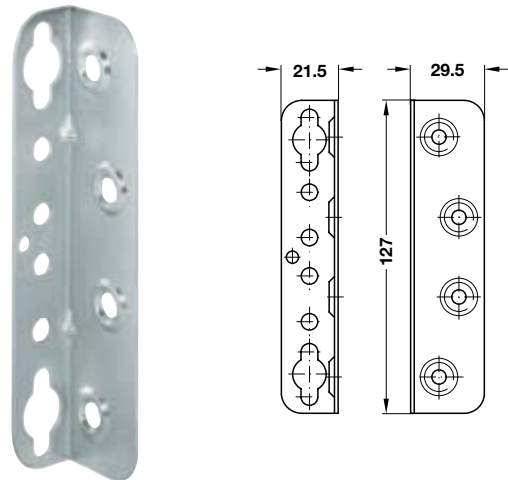
	Nº de ref.
	271.17.906

En paquetes de: 4 ó 200 piezas

Tornillos para aglomerado, cabeza gota de sebo Ø 3,5 mm ▶ Página 13.29

Herraje para camas

con punzonado de bocallave y agujeros de seguridad



- Material: acero
- Acabado: cromado
- Instalación: válido para izquierda y derecha
- Montaje: atornillado

	Nº de ref.
	271.19.946

En paquetes de: 100 piezas

Tornillos para aglomerado, cabeza gota de sebo Ø 4,0 mm ▶ Página 13.29

Accesorios

Para herrajes para camas con punzonado de bocallave

Tornillos con cabeza cilíndrica

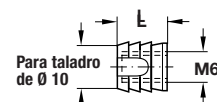


- Material: acero
- Acabado: galvanizado
- Tamaño: M6 x 10
- Ranura: de estrella

	Nº de ref.
	020.90.904

En paquetes de: 1000 piezas

Manguitos para encolar

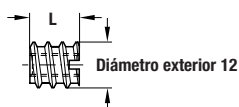


- Material: nylon
- Acabado: color natural
- Para taladro de Ø: 10 mm

Longitud L, mm	Nº de ref.
10	039.33.266
13	039.33.060

En paquetes de: 100, 1000 ó 5000 piezas

Manguitos para enroscar



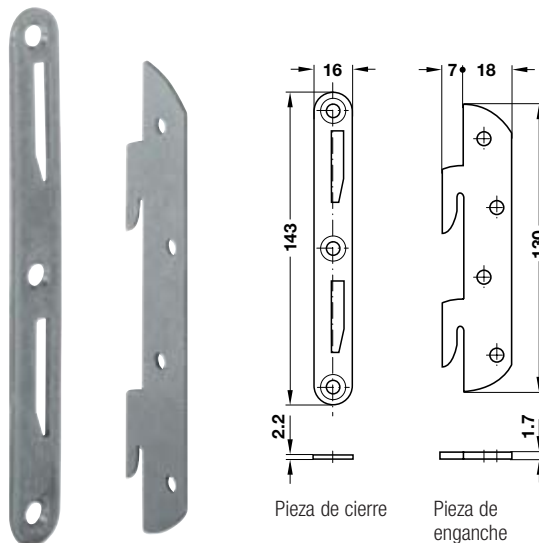
- Material: acero
- Acabado: natural
- Diámetro exterior: 12 mm
- Ranura: ranura para atornillar

Longitud L, mm	Nº de ref.
10	030.00.306
13	030.00.315

En paquetes de: 100 ó 1000 piezas

Herraje para camas

Con pieza de enganche

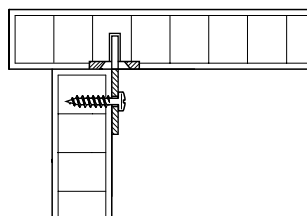


- Material: acero
- Acabado: natural
- Montaje: pieza de cierre para embutir y atornillar, pieza de enganche para atornillar

Voumen de suministro (por juego)

4 Piezas de cierre
4 Piezas de enganche

Montaje



	Nº de ref.
	271.32.001

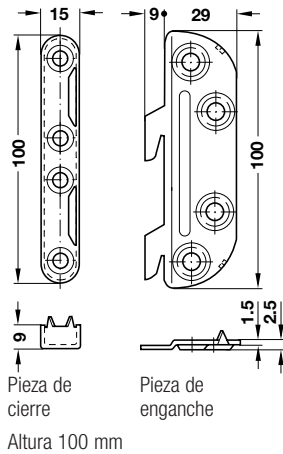
En paquetes de: 10 juegos

Tornillos para aglomerado, cabeza avellanada Ø 4,0 mm ▶ Página 13.22 para la pieza de cierre

Tornillos para aglomerado, Panhead Ø 4,0 mm para la pieza de enganche ▶ Página 13.30

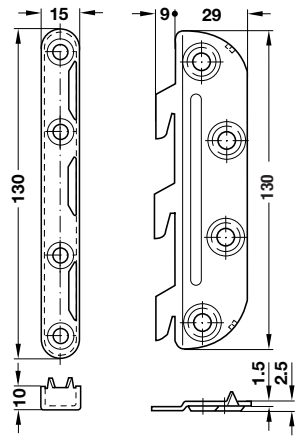
Herraje para camas

con pieza de enganche acodada



Pieza de cierre
Altura 100 mm

Pieza de enganche



Pieza de cierre
Altura 130 mm

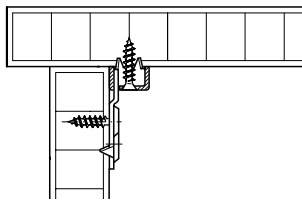
Pieza de enganche

- Material: acero
- Montaje: para atornillar

Voumen de suministro (por juego)

4 Piezas de cierre
4 Piezas de enganche

Montaje



Acero, cromado



Acero, amarillo cromado

Altura, mm	Acabado	Nº de ref.
100	Amarillo cromado	271.03.510
	Cromado	271.03.910
130	Amarillo cromado	271.03.530
	Cromado	271.03.930

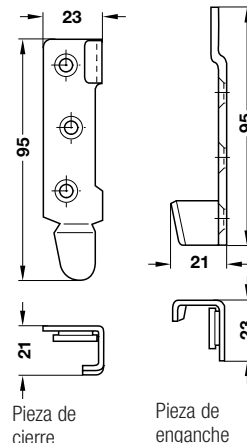
En paquetes de: 10 ó 30 juegos

Tornillos para aglomerado, cabeza avellanada Ø 3,5 mm ▶ Página 13.22 para el herraje de 100 mm

Tornillos para aglomerado, cabeza avellanada Ø 4,0 mm ▶ Página 13.22 para el herraje de 130 mm

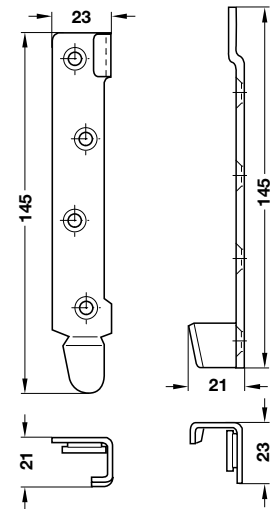
Herraje para camas

con pieza de enganche y pieza de cierre acodada



Pieza de cierre
Altura 95 mm

Pieza de enganche



Pieza de cierre
Altura 145 mm

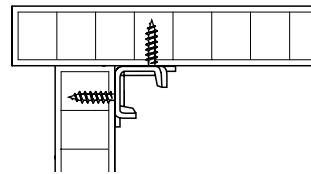
Pieza de enganche

- Material: acero
- Montaje: para atornillar

Voumen de suministro (por juego)

4 Piezas de cierre
4 Piezas de enganche

Montaje



Acero, natural



Acero, galvanizado

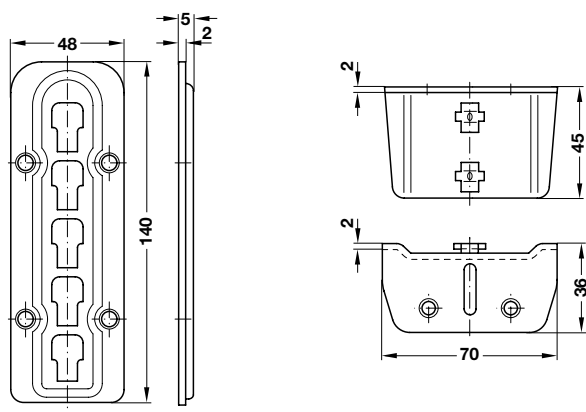
Altura, mm	Acabado	En paquetes de	Nº de ref.
95	Natural	10 ó 50 juegos	271.05.004
	Galvanizado	10 ó 50 juegos	271.05.906
145	Natural	10 ó 25 juegos	271.05.013
	Galvanizado	10 ó 25 juegos	271.05.915

Tornillos para aglomerado, cabeza avellanada Ø 3,5 mm ▶ Página 13.22 para el herraje de 95 mm

Tornillos para aglomerado, cabeza avellanada Ø 4,0 mm ▶ Página 13.22 para el herraje de 145 mm

Herraje para camas

Altura ajustable



- Aplicaciones: para camas individuales y dobles, como soporte para somieres y canapés, o soporte para larguero central
- Material: acero
- Ajuste de altura: cuatro posiciones de enclavamiento, triple ajuste de altura
- Montaje: atornillado

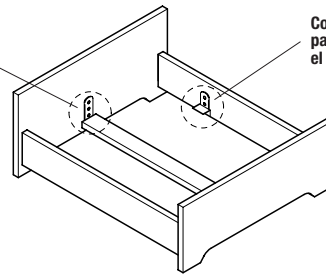
Voumen de suministro (por piezas)

- 1 Brida de enganche
- 1 Escuadra portante

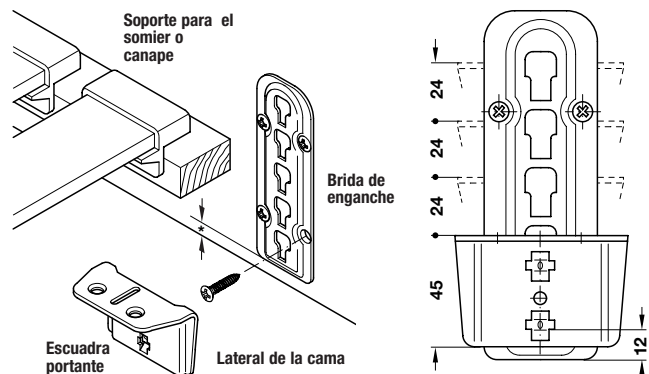
Montaje

Como soporte para el larguero central

Como soporte para el somier o el canapé

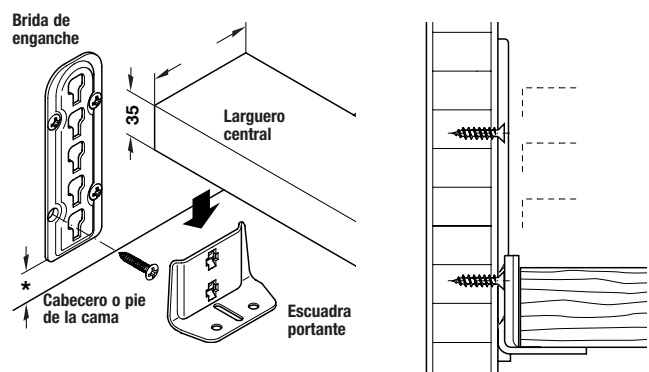


Aplicación como soporte para somier o canapé



La escuadra portante se monta hacia arriba y se cuelga en la brida de enganche

Aplicación como soporte para larguero central



La escuadra se monta hacia abajo y se cuelga en la brida de enganche.

Nota para montaje

Para camas dobles con larguero central de 35 mm de grosor, las bridas de enganche en cabecero y pie de la cama se deben atornillar 5 mm más altas que las bridas de enganche de los laterales, para que las superficies portantes de ambas escuadras estén en el mismo plano.

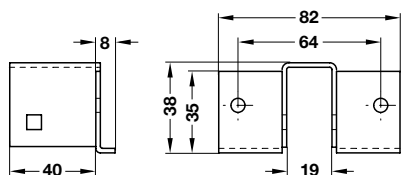
Acabado	Nº de ref.
Amarillo cromado	273.41.540

En paquetes de: 40 piezas

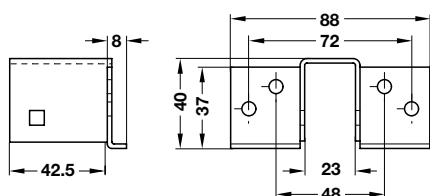
Tornillos para aglomerado, cabeza avellanada Ø 4,0 mm ▶ Página 13.22

Herraje de unión para zócalos de camas

Para camas individuales y dobles



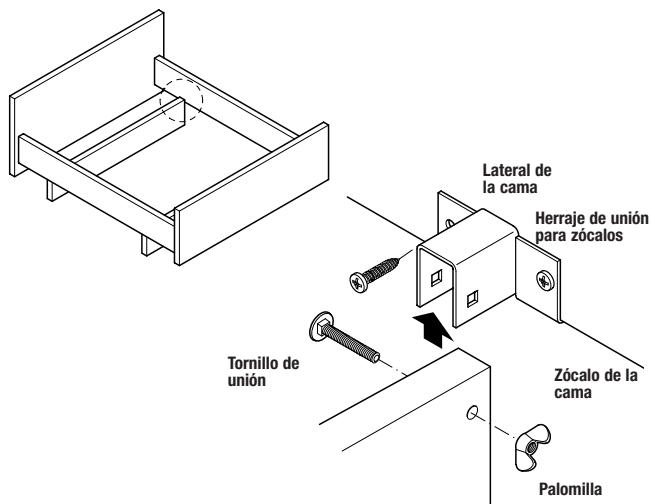
Para grosor de zócalo 19 mm



Para grosor de zócalo 23 mm

- Material: acero
- Acabado: galvanizado
- Instalación: válido para izquierda y derecha
- Montaje: para atornillar

Montaje



Grosor del zócalo, mm	Nº de ref.
19	273.07.937
23	273.07.946

En paquetes de: 4 ó 40 piezas

Nota para pedidos

Por favor, pida por separado los tornillos de unión y las palomillas.

Tornillos para aglomerado, Panhead Ø 5,0 mm ▶ Página 13.30

Accesorios

Para el herraje de unión para zócalos de camas

Tornillo de unión



- Material: acero
- Acabado: galvanizado
- Tamaño: M6 x 40

	Nº de ref.
	025.03.035

En paquetes de: 200 piezas

Tuerca de palomilla



- Material: acero
- Acabado: niquelado
- Tamaño: M6

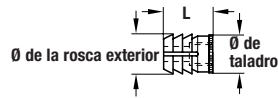
	Nº de ref.
	033.01.060

En paquetes de: 100 piezas

Manguitos para encolar

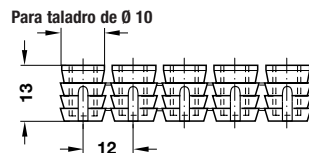
- Material: nylon
- Color: natural

Manguito individual



Longitud L, mm	Para taladro de Ø, mm	Ø de la rosca exterior, mm	Piezas por paquete	Nº de ref.
Rosca interior M4				
8	8	8,5	100 ó 1000	039.33.140
10	8	8,5	100 ó 5000	039.33.042
10	10	11	100 ó 1000	039.33.239
13	10	11	100 ó 1000	039.33.033
Rosca interior M5				
13	10	11	100 ó 1000	039.33.051
Rosca interior M6				
9,2	10	11	100 ó 1000	039.33.364
11	8	8,5	100 ó 5000	039.33.462
11	10	11	100 ó 5000	039.33.266
13	10	11	100 ó 5000	039.33.060
Rosca interior M8				
12	10	11	100 ó 1000	039.33.186

Tiras de 20 manguitos



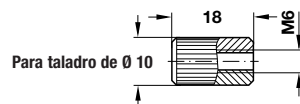
- Longitud: 13 mm
- Rosca interior: M6
- Para taladro de Ø: 10 mm
- Ø exterior de la rosca: 11 mm
- Ejecución: tiras de 20 piezas moldeado por extrusión

	Nº de ref.
	039.34.067

En paquetes de: 20 ó 1000 piezas

Casquillo

moleteado, con rosca continua



- Material: plástico
- Color: blanco
- Longitud: 18 mm
- Rosca interior: M6
- Para taladro de Ø: 10 mm

	Nº de ref.
	262.76.700

En paquetes de: 100 ó 1000 piezas

Manguitos expansibles

De latón

- Acabado: natural

Con rosca interior M4

- Longitud: 8 mm
- Para taladro de Ø: 5 mm

Con collarin



Sin collarin



Con rosca interior M6



	Nº de ref.
	051.45.004

En paquetes de: 100, 1000 ó 3000 piezas

	Nº de ref.
	051.45.111

En paquetes de: 100 ó 5000 piezas

- Para taladro de Ø: 8 mm
- Profundidad de taladro: mín. 15 mm
- Ejecución: largo 12 mm con bolitas de nylon

Longitud L, mm	Piezas por paquete	Nº de ref.
9	100 ó 2500	039.00.267
12	1000 ó 2000	039.00.061

De nylon



Nylon color natural



Nylon marrón



Nylon beige



Nylon negro

Tornillos para madera hasta Ø de rosca 4 mm

- Para taladro de Ø: 5 mm

Con collarin

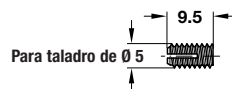


- Color: natural
- Longitud: 7,5 mm

	Nº de ref.
	042.97.001

En paquetes de: 100 ó 5000 piezas

Sin collarin

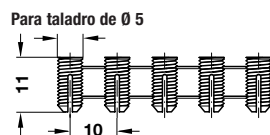


- Color: natural
- Longitud: 9,5 mm

	Nº de ref.
	042.98.033

En paquetes de: 100 ó 1000 piezas

Tira de 20 manguitos, largo 11 mm



- Ejecución: tiras de 20 piezas moldeado por extrusión

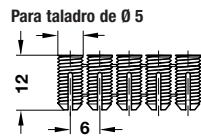
Color	Nº de ref.
Color natural	042.98.060
Marrón	042.98.168
Beige	042.98.462
Negro	042.98.560

En paquetes de: 5000 piezas (250 tiras)

Manguitos expansibles

De nylon

Tiras de 20 manguitos, largo 12 mm

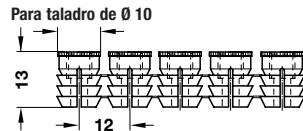


- Color: color natural
- Ejecución: tiras de 20 piezas moldeo por extrusión

	Nº de ref.
	042.98.051

En paquetes de: 1000 ó 5000 piezas (50 o 250 tiras)

Con rosca interior M6



- Color: color natural
- Longitud: 13 mm
- Para taladro de Ø: 10 mm
- Ejecución: tiras de 12 piezas moldeo por extrusión

	Nº de ref.
	039.35.064

En paquetes de: 1200 ó 5400 piezas (100 o 450 tiras)

Manguitos para enroscar



Acero natural



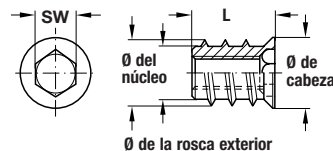
Acero galvanizado



Acero cromado amarillo

- Material: acero
- Ranura: hexágono interior

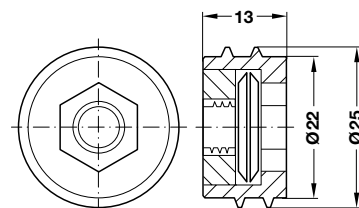
Con borde cobertor



Rosca interior	Ø de la rosca exterior, mm	Ø de núcleo mm	Cabeza, Ø mm	Hexágono interior tamaño
M4	8,0	6,0	8,0	SW4
M5	10,0	8,0	10,0	SW5
M6	10,0	7,5	12,0	SW6
M8	12,5	9,5	14,0	SW8
M10	15,3	11,5	17,0	SW10

Rosca interior	Longitud L, mm	En paquetes de piezas	Nº de ref.
Natural			
M4	10	100 ó 2000	030.07.042
M5	12	100 ó 1000	030.07.053
Galvanizado			
M6	13	100 ó 1000	030.10.863
	24	100 ó 2000	030.10.867
M8	13	100 ó 2500	030.10.883
	24	100 ó 1000	030.10.887
M10	20	100 ó 1000	030.10.906
	25	100 ó 500	030.10.907
Amarillo cromado			
M6	15	100 ó 3000	030.10.564
	17	100 ó 2500	030.10.565
M8	15	100 ó 2000	030.10.584
	17	100 ó 2000	030.10.585

Con resorte de acero

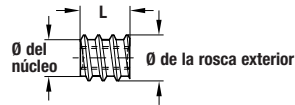


- Material: zamak
- Acabado: galvanizado
- Rosca interior: M8
- Ranura: hexágono interior SW12

	Nº de ref.
	030.11.008

En paquetes de: 1 ó 100 piezas

Con ranura para atornillar



- Material: acero
- Acabado: natural
- Ranura: ranura para atornillar

Rosca interior	Longitud L, mm	Rosca exterior, Ø mm	Ø de núcleo mm	Piezas por paquete	Nº de ref.
M4	8	8,0	5,5	100 ó 1000	030.00.100
	10	8,0	5,5	100 ó 1000	030.00.119
M5	10	10,0	7,0	100 ó 1000	030.00.208
M6	11	12,0	9,0	100 ó 1000	030.00.306
	12	10,0	7,0	100 ó 1000	030.00.351
	13	12,0	9,0	100 ó 1000	030.00.315
M8	15	14,0	11,5	100 ó 1000	030.00.404
	18	16,0	12	100 ó 500	030.00.422
M10	15	18,5	15	100 ó 500	030.00.502

2

Técnicas de unión, soportes para fondos de armario y estantes

Enroscador de manguitos

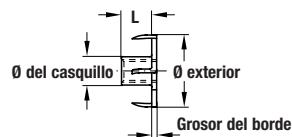


- Aplicación: para enroscar los manguitos con ranura
- Material: acero

Para rosca interior	Nº de ref.
M4	006.45.519
M5	006.45.529
M6	006.45.539
M8	006.45.549
M10	006.45.559

En paquetes de: 1 pieza

Tuercas par clavar



- Material: acero
- Acabado: natural o galvanizado

Rosca interior	Longitud L, mm	Ø exterior mm	Ø del casquillo mm	Grosor del borde mm
M4	7,2	15,0	5,2	0,8
M5	7,9	17,0	6,3	1,0
M6	7,9	19,1	7,7	1,1
M8	9,5	22,2	9,5	1,5
M10	11,1	25,4	11,5	1,6

Rosca interior	Piezas por paquete	Acabado	Nº de ref.
M4	1000	Natural	031.00.249
		Galvanizado	031.00.445
M5	1000	Natural	031.00.258
		Galvanizado	031.00.446
M6	1000	Natural	031.00.267
		Galvanizado	031.00.463
M8	500	Natural	031.00.285
		Galvanizado	031.00.481
M10	500	Natural	031.00.301
		Galvanizado	031.00.490

Medidas sin compromiso. Nos reservamos el derecho a introducir cambios en la fabricación.

Tornillos de unión

- Aplicaciones: para unión de elementos de muebles con taladro pasante
- Material: acero o plástico

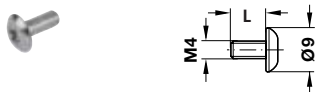


Para taladro pasante de Ø 5 mm

- Aplicaciones: para unión de elementos de muebles con taladro pasante de Ø 5 mm

De acero niquelado ó bruñido, con rosca M4

Tornillo roscado

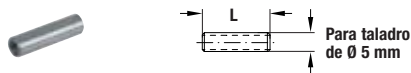


- Aplicaciones: también se pueden utilizar como pernos de remate para herrajes de unión
- Cabeza: tipo Panhead
- Ranura: de estrella PZ2

Longitud L, mm	Niquelado Nº de ref.	Bruñido Nº de ref.
8	020.92.711	020.92.113
10	020.92.720	020.92.122

En paquetes de: 100 ó 5000 piezas

Casquillo con rosca interior



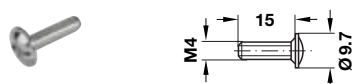
Longitud L, mm	Para grosor de madera, mm	Natural Nº de ref.	Galvanizado Nº de ref.
15	24–26	267.00.011	267.00.911
18	24–29	267.00.012	267.00.912
22	28–33	267.00.013	267.00.913
30	36–40	267.00.016	267.00.916

En paquetes de: 100 ó 1000 piezas

De acero niquelado, con rosca M4

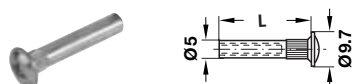
- Cabeza: avellanada
- Ranura: de estrella PZ2 y ranura alargada

Tornillo roscado



Longitud mm	Piezas por paquete	Nº de ref.
15	100 ó 1000	022.34.157

Casquillo roscado



Longitud L, mm	Para grosor de madera, mm	Piezas por paquete	Nº de ref.
27	28–36	100, 500 ó 2000	267.01.715
35	37–45	100 ó 2000	267.01.717

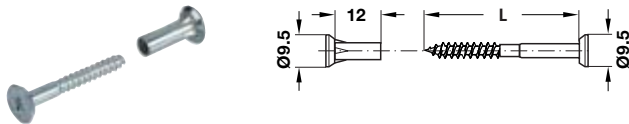
Descripción general: ver página 2.77

Tornillos de unión

Para taladro pasante de Ø 5 mm

De acero galvanizado, con rosca especial

Tornillo de unión y casquillo

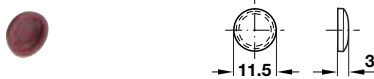


- Cabeza: avellanada
- Rosca: rosca especial
- Raura: tornillo de unión con ranura de estrella PZ2

Longitud L, mm	Para grosor de madera, mm	Nº de ref.
29	31 – 34	267.02.903
36	37 – 40	267.02.904
45	47 – 50	267.02.905

En paquetes de: 100 piezas

Tapa



- Material: plástico
- Color: blanco, beige o marrón
- Montaje: para insertar por presión

Color	Nº de ref.
Blanco	267.02.790
Beige	267.02.490
Marrón	267.02.190

En paquetes de: 1000 piezas

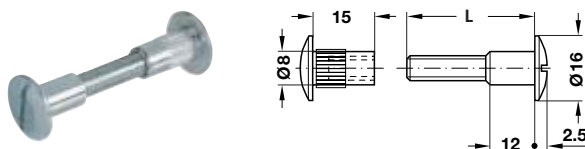
Para taladro pasante de Ø 8 mm

- Aplicaciones: para unión de piezas de muebles con taladro pasante de Ø 8 mm
- Cabeza: tipo Panhead

De acero galvanizado, con rosca M6

- Ranura: de punta plana

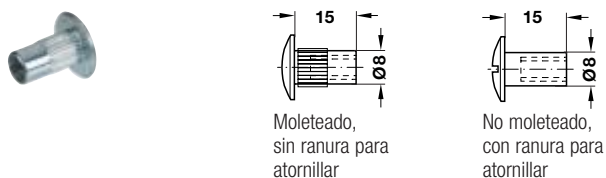
Tornillo de unión y casquillo moleteado



Longitud L, mm	Para grosor de madera, mm	Nº de ref.
28	34 – 41	267.07.902
32	37 – 44	267.07.903
36	40 – 48	267.07.904

En paquetes de: 100 piezas

Casquillo

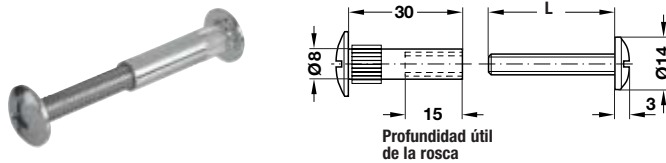


Ejecución	Nº de ref.
Moleteado, sin ranura para atornillar	267.07.910
No moleteado, con ranura para atornillar	267.07.911

En paquetes de: 100 ó 1000 piezas

De acero niquelado o negro, con rosca M6

Tornillo de unión y casquillo



- Ranura: de estrella PZ y ranura de punta plana

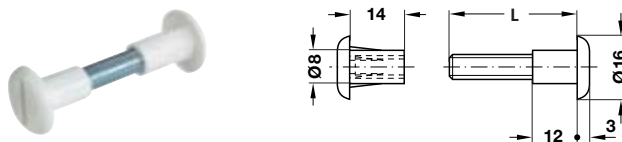
Longitud L, mm	Para grosor de madera, mm	Niquelado Nº de ref.	Bruñido Nº de ref.
15	32–42	267.05.702	267.05.102
20	36–46	267.05.703	267.05.103
30	46–56	267.05.704	267.05.104
40	56–66	267.05.705	267.05.105
50	66–76	267.05.706	267.05.106
60	76–86	267.05.707	267.05.107

En paquetes de: 100 piezas

De acero galvanizado, con cabeza de plástico, con rosca M6

- Ranura: de punta plana

Tornillo de unión y casquillo



Longitud L, mm	Grosor madera, mm	Color cabeza	Nº de ref.
28	30–39	Blanco	267.06.702
		Marrón	267.06.102
34	36–45	Blanco	267.06.703
		Marrón	267.06.103
37	39–48	Blanco	267.06.704
		Marrón	267.06.104

En paquetes de: 100 ó 1000 piezas

Casquillo



Color	Nº de ref.
Blanco	267.06.710
Marrón	267.06.110

En paquetes de: 100 ó 1000 piezas

Tornillos de unión y tuercas

con rosca M6



Acero, níquelado



Acero, bruñido



Acero, latonado



Acero, cromado amarillo



Acero, natural

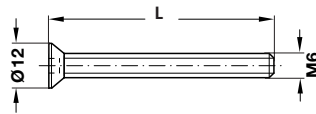


Acero, galvanizado

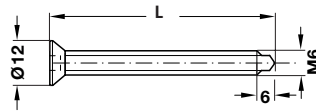
2

Tornillos de cabeza avellanada

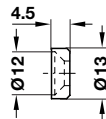
Sin punta



Con punta



Arandela



- Material: acero
- Cabeza: avellanada
- Ranura: hexagonal SW4
- Según DIN 7991

Longitud L, mm	Acabado	Nº de ref.
Sin punta		
50	Níquelado	264.70.750
	Bruñido	264.70.150
	Latonado	264.70.550
60	Níquelado	264.70.760
	Bruñido	264.70.160
	Latonado	264.70.560
70	Níquelado	264.70.770
	Bruñido	264.70.170
	Latonado	264.70.570
Con punta		
50	Galvanizado	264.70.951
60	Galvanizado	264.70.961
70	Galvanizado	264.70.971

En paquetes de: 100 ó 1000 piezas

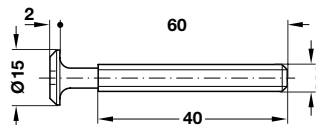
- Material: acero

Acabado	Nº de ref.
Níquelado	264.73.750
Bruñido	264.73.150
Latonado	264.73.550

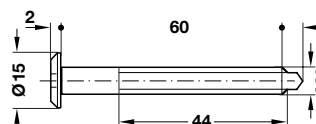
En paquetes de: 100 ó 1000 piezas

Tornillo de cabeza plana

Sin punta



Con punta

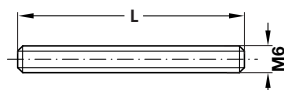


- Material: acero
- Cabeza: plana
- Ranura: hexagonal SW4

Acabado	Nº de ref.
Sin punta	
Níquelado	264.71.760
Bruñido	264.71.160
Latonado	264.71.560
Con punta	
Cromado amarillo	264.71.961

En paquetes de: 100 ó 1000 piezas

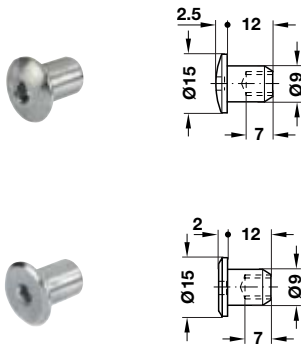
Espiga roscada



- Material: acero
- Acabado: galvanizado
- Según DIN 976

Longitud L, mm	Piezas por paquete	Nº de ref.
45	1500	909.40.000
60	1000	264.72.960
70	1000	909.40.020
80	1000	909.40.030

Tuerca tipo casquillo



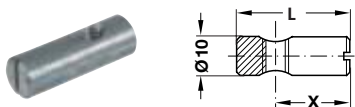
- Material: acero
- Ranura: hexagonal SW4



Acabado	Piezas por paquete	Nº de ref.
Con cabeza Panhead		
Niquelado	100 ó 2000	264.74.762
Bruñido	2000	264.74.162
Latonado	100 ó 2000	264.74.562
Con cabeza de plato		
Niquelado	100 ó 2000	264.75.762
Bruñido	100 ó 2000	264.75.162
Latonado	2000	264.75.562

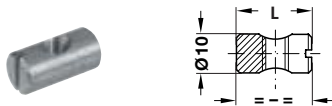
Pernos de tuerca transversal

De acero natural, descentrado, con rosca M6



Longitud L, mm	Dimensión X, mm	Piezas por paquete	Nº de ref.
14	8	100 ó 1000	264.81.014
30	20	100 ó 500	264.81.030

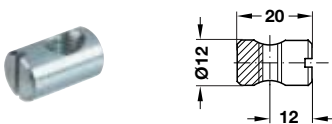
De acero natural, descentrado, con rosca M6



Longitud L, mm	Nº de ref.
14	264.82.014
20	264.82.020

En paquetes de: 100 ó 1000 piezas

De acero galvanizado, descentrado, con rosca M6 y M8

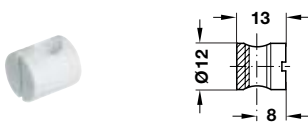


- Longitud: 20 mm

Rosca	Nº de ref.
M6	264.83.921
M8	264.83.920

En paquetes de: 100 ó 1000 piezas

De plástico, descentrado, con rosca M6

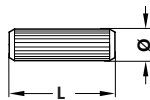


- Color: blanco
- Longitud: 13 mm

Nº de ref.
264.80.713

En paquetes de: 100 ó 2000 piezas

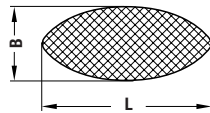
Tacos de madera



- Material: haya
- Adecuados para introducción mecanizada

Ø mm	Longitud L, mm	Paquetes, kg (piezas por kg, aprox.)	Nº de ref.
5	25	10 (3200)	267.82.026
6	25	5 ó 10 (2150)	267.82.125
	30	5 ó 10 (1800)	267.82.130
	35	5 ó 10 (1520)	267.82.135
	40	5 ó 10 (1325)	267.82.140
8	27	5 (1140)	267.82.227
	30	5 ó 10 (1000)	267.82.230
	35	5 ó 10 (865)	267.82.235
	40	5 ó 10 (760)	267.82.240
	50	5 ó 10 (600)	267.82.250
10	30	10 (630)	267.82.330
	35	10 (530)	267.82.335
	40	10 (450)	267.82.340
	45	10 (435)	267.82.345
	50	10 (360)	267.82.350
	60	10 (325)	267.82.360
12	40	10 (330)	267.82.440
	50	10 (260)	267.82.450
	60	10 (220)	267.82.460
16	120	10 (65)	267.82.612
	155	10 (50)	267.82.615

Láminas

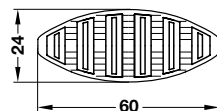


- Material: madera
- Grosor: 4 mm

Tamaño	Profundidad de ranura, mm	Longitud L, mm	Anchura B, mm	Nº de ref.
0	8	45	15	267.90.000
10	10	55	19	267.90.010
20	12	63	23	267.90.020
30	16	56	30	267.90.003

En paquetes de: 1000 piezas

Láminas de posicionamiento K 20



- Aplicaciones: para fijar y ajustar con exactitud las piezas antes de ensamblarlas
- Material: plástico
- Color: rojo
- Grosor: 3 mm

Modo de empleo

Para todo tipo de uniones con láminas se pueden colocar una o dos láminas de posicionamiento K 20 entre las láminas de madera

	Nº de ref.
	267.91.020

En paquetes de: 250 piezas

Plantilla de posicionamiento para láminas



Ventajas

- Exactitud en la posición de las ranuras, sin influencia de golpes o vibraciones de la máquina
- No daña el acabado superficial de las piezas
- Copia rápida de fresaduras ya existentes
- Mango con codo de tope y resorte de ajuste para fijar con rapidez la plantilla; sencillo manejo con una sola mano

Volumen de suministro

- 1 Plantilla con mango
- 3 Topes corredizos con soporte
- 1 Tope final



- Aplicaciones: para fresaduras sobre planas y frontales con fresadoras de ranuras para láminas, también para fresado vertical, adecuada para herrajes de unión HAAS
- Ejecución: regla de acero con doble escala y topes corredizos
- Longitud: 800 mm
- Anchura de piezas: hasta 700 mm

	Nº de ref.
	001.32.500

En paquetes de: 1 pieza

Tope corredizo con soporte



- Aplicaciones: posicionamiento directo de la fresadora de ranuras para láminas
- Ejecución: con tornillo de ajuste para la fijación progresiva de las dimensiones de fresado de las ranuras para láminas, con muescas para las láminas 20°, 10°, 0, y muesca central

	Nº de ref.
	001.32.520

En paquetes de: 1 pieza

Tope final



- Ejecución: ajustable sin escalonamiento

	Nº de ref.
	001.32.521

En paquetes de: 1 pieza

Soportes de acero para fondos



Acero,
niquelado



Acero,
latonado



Acero,
galvanizado
brillante

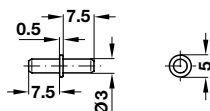


Acero,
bruñido

2

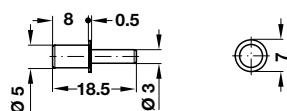
Para taladro de Ø 3 mm

Capacidad de carga 60 kg (según DIN EN 1727:1998-06)



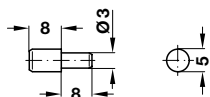
Acabado	Nº de ref.
Galvanizado brillante	282.43.914

En paquetes de: 500 ó 5000 piezas



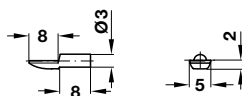
Acabado	Nº de ref.
Niquelado	282.43.727

En paquetes de: 500 ó 5000 piezas



Acabado	Nº de ref.
Niquelado	282.06.706
Latonado	282.06.500

En paquetes de: 500 ó 2000 piezas

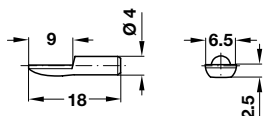


Acabado	Nº de ref.
Niquelado	282.04.720
Latonado	282.04.524

En paquetes de: 500 ó 5000 piezas

Para taladro de Ø 4 mm

Capacidad de carga 60 kg (según DIN EN 1727:1998-06)

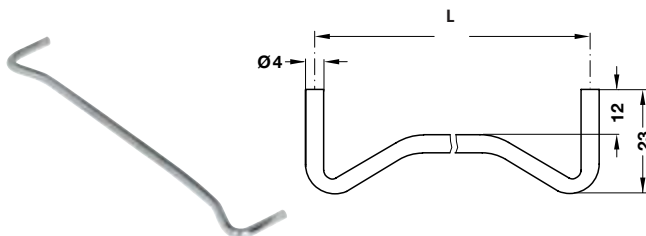


Acabado	Nº de ref.
Niquelado	282.04.702

En paquetes de: 500 ó 2000 piezas

Soporte sueco

Para insertar en dos taladros



- Aplicaciones: para fijación oculta de estantes embutidos en ranura
- Material: alambre de acero
- Acabado: niquelado

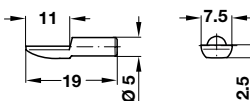
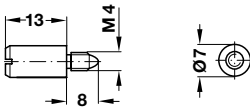
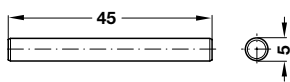
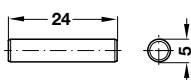
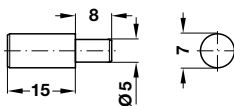
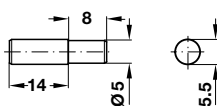
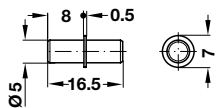
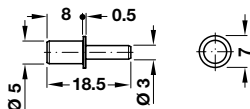
Longitud L, mm	Nº de ref.
160	282.72.700
224	282.72.719
320	282.72.728

En paquetes de: 10 ó 100 piezas

Soportes de acero para fondos

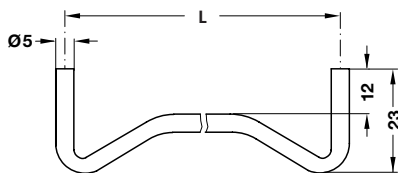
Para taladro de Ø 5 mm

Capacidad de carga 80 kg (según DIN EN 1727:1998-06)



Soporte sueco

Para embutir en dos taladros



Acabado	Nº de ref.
Niquelado	282.43.727

En paquetes de: 500 ó 5000 piezas

Acabado	Piezas por paquete	Nº de ref.
Galvanizado brillante	1000 ó 5000	282.43.905
Bruñido	500 ó 5000	282.43.101

Acabado	Nº de ref.
Niquelado	282.42.702

En paquetes de: 500 ó 2000 piezas

Acabado	Piezas por paquete	Nº de ref.
Niquelado	500 ó 2000	282.38.708
Latonado	100 ó 1000	282.38.502

Acabado	Nº de ref.
Niquelado	282.40.708
Latonado	282.40.502

En paquetes de: 500 ó 2000 piezas

Acabado	Nº de ref.
Niquelado	282.41.705

En paquetes de: 500 piezas

- Ejecución: con rosca M4
- Montaje: para enroscar en el manguito expansible

Acabado	Piezas por paquete	Nº de ref.
Soportes para fondos		
Niquelado	500	282.39.705
Manguito para taladro de Ø 5 mm		
Manguito expansible de latón, longitud 8 mm	100, 1000 ó 3000	051.45.004

Acabado	Nº de ref.
Niquelado	282.04.711
Latonado	282.04.515
Bruñido	282.04.113

En paquetes de: 500 ó 2000 piezas

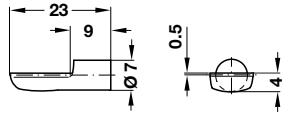
- Aplicaciones: para fijación oculta de estantes embutidos en ranura
- Material: alambre de acero
- Acabado: niquelado

Longitud L, mm	Nº de ref.
160	282.73.707
224	282.73.716
320	282.73.725

En paquetes de: 10 ó 100 piezas

Para taladro de Ø 7 mm ó 7,5 mm (con casquillo)

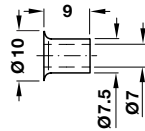
Capacidad carga 100 kg (según DIN EN 1727:1998-06)



Acabado	Nº de ref.
Niquelado	282.01.701
Latonado	282.01.505

En paquetes de: 500 ó 1000 piezas

Casquillo



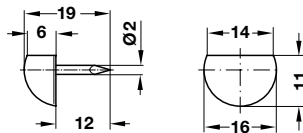
- Aplicaciones: montaje de soporte para fondos en taladro de Ø 7,5 mm

Acabado	Nº de ref.
Niquelado	282.50.704
Latonado	282.50.508

En paquetes de: 100, 1000 ó 10000 piezas

Para clavar

Capacidad de carga 60 kg



Acabado	Nº de ref.
Niquelado	281.10.705

En paquetes de: 500 piezas

Soportes de zamak para fondos



Zamak, niquelado

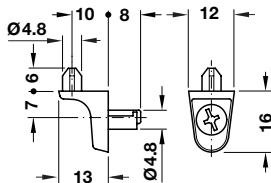


Zamak, negro

Para taladro de Ø 5 mm

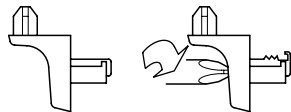
Capacidad de carga 75 kg (según DIN EN 1727:1998-06)

Para embutir, con ajuste rápido



- Acabado: tornillo de ajuste, acabado natural
- Seguro para estantes: con espiga para insertar
- Montaje: se introduce y ajusta fácilmente mediante un giro de 180°; lo cual evita daños del acabado alrededor del taladro
- Estabiliza el cuerpo mediante tracción y expansión

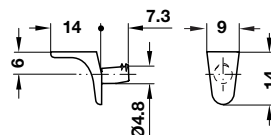
Ajuste dentro del taladro



Acabado	Nº de ref.
Niquelado	282.26.715

En paquetes de: 100, 500 ó 2000 piezas

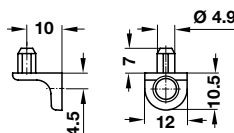
Para embutir, con 2 salientes en cuña



Acabado	Nº de ref.
Niquelado	282.24.716

En paquetes de: 500 ó 2000 piezas

Capacidad de carga 80 kg (según DIN EN 1727:1998-06)



- Seguro para estantes: con espiga para insertar para atornillar
- Montaje:

Acabado	Nº de ref.
Niquelado	282.24.704

En paquetes de: 500 piezas

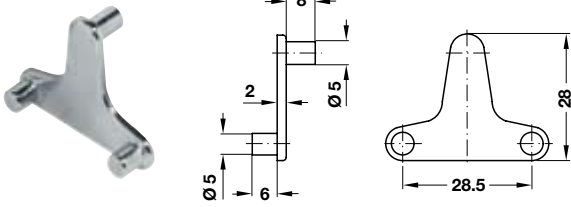
Tornillos especiales VARIANTA, cabeza avellanada Ø 5,0 mm ▶ Página 13.37

Soportes de zamak para fondos

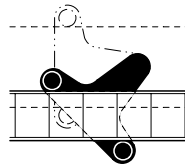
Para taladro de Ø 5 mm

Capacidad de carga 80 kg (según DIN EN 1727:1998-06)

Soportes para fondos EX-CELLENT H



Montaje



- Grosor de estante: 16–22 mm

Acabado	Nº de ref.
Niquelado	282.23.725

En paquetes de: 100 ó 500 piezas

- Ejecución: con rosca; distancia entre la espiga y la pared lateral 10 mm
- Seguro para estantes: con espiga para insertar

Acabado	Nº de ref.
Niquelado	282.26.705

En paquetes de: 500 ó 1500 piezas

- Ejecución: con rosca; distancia entre la espiga y la pared lateral 12 mm
- Seguro para estantes: con espiga para insertar

Acabado	Nº de ref.
Niquelado	282.26.700

En paquetes de: 500 ó 1500 piezas

- Ejecución: con 2 salientes en cuña

Acabado	Piezas por paquete	Nº de ref.
Niquelado	500 ó 2000	282.24.710
Negro	500	282.24.310

- Ejecución: con 2 salientes en cuña
- Seguro para estantes: con espiga para insertar

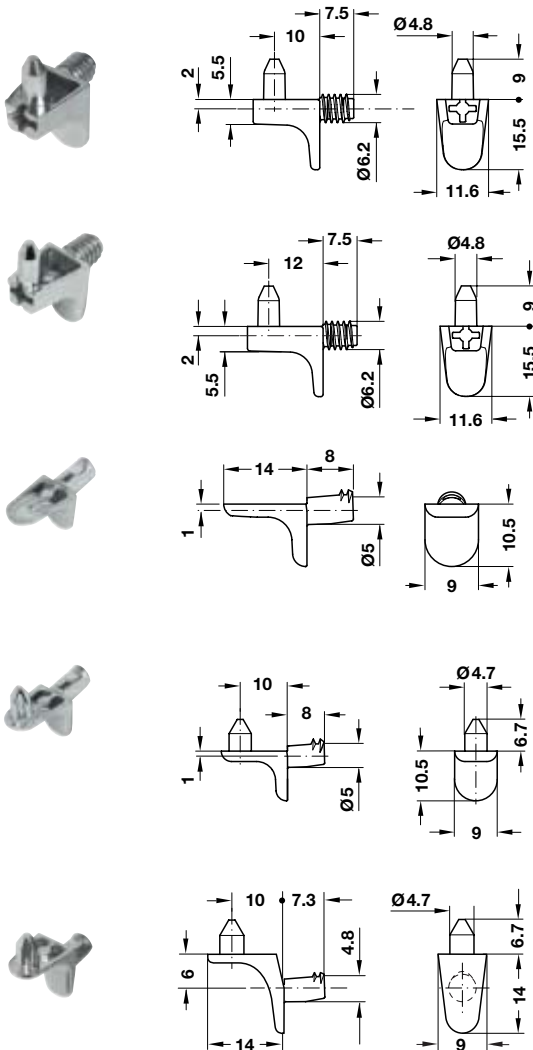
Acabado	Piezas por paquete	Nº de ref.
Niquelado	500 ó 2000	282.24.720
Negro	500	282.24.320

- Ejecución: con 2 salientes en cuña
- Seguro para estantes: con espiga para insertar

Acabado	Nº de ref.
Niquelado	282.24.726

En paquetes de: 500 ó 2000 piezas

Capacidad de carga 125 kg (según DIN EN 1727:1998-06)



- Ejecución: con tapa
- También adecuado para estantes de cristal

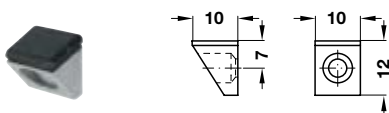
Acabado	Nº de ref.
Niquelado	282.18.706

En paquetes de: 100 ó 1000 piezas

Tornillos para aglomerado, cabeza avellanada Ø 3,5 mm ▶ Página 13.22

Para atornillar

Capacidad de carga 60 kg



Soportes de plástico para fondos



Plástico, transparente



Plástico, blanco



Plástico, marrón



Plástico, color haya



Plástico, negro



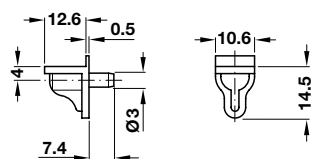
Acero, niquelado



Acero, amarillo cromado

Para taladro de Ø 3 mm

Capacidad de carga 80 kg (según DIN EN 1727:1998-06)



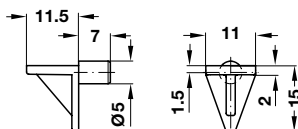
- Material: espiga de acero
- Acabado: espiga galvanizada

Color	Nº de ref.
Transparente	282.12.403
Blanco	282.12.703
Marrón	282.12.103

En paquetes de: 500 ó 3000 piezas

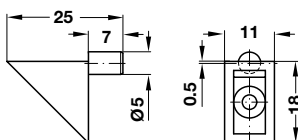
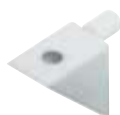
Para taladro de Ø 5 mm

Capacidad de carga 75 kg (según DIN EN 1727:1998-06)



Color	Nº de ref.
Blanco	283.63.715
Marrón	283.63.117

En paquetes de: 500 ó 5000 piezas

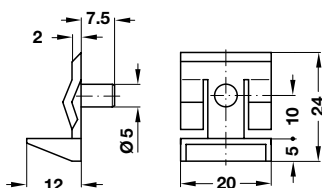


- Seguro para estantes: con tornillo para aglomerado, cabeza avellanada de Ø 3 mm

Color	Nº de ref.
Blanco	283.50.709
Marrón	283.50.101
Color haya	283.50.103

En paquetes de: 500 ó 1000 piezas

Tornillos para aglomerado, cabeza avellanada Ø 3,0 mm ▶ Página 13.22



- Seguro para estantes: con resorte a presión

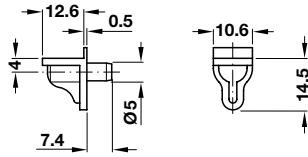
Color	Nº de ref.
Blanco	282.33.703
Marrón	282.33.105
Negro	282.33.301

En paquetes de: 500 ó 1000 piezas

Soportes de plástico para fondos

Para taladro de Ø 5 mm

Capacidad de carga 80 kg (según DIN EN 1727:1998-06)



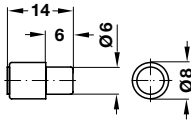
- Material: espiga de acero
- Acabado: espiga galvanizada

Color	Nº de ref.
Transparente	282.12.405
Blanco	282.12.705
Marrón	282.12.105

En paquetes de: 500 ó 3000 piezas

Para taladro de Ø 8 mm

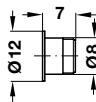
Capacidad de carga 60 kg (según DIN EN 1727:1998-06)



Color	Nº de ref.
Blanco	282.32.706

En paquetes de: 500 ó 5000 piezas

Casquillo



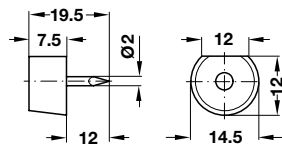
- Ejecución: con tope para soportes para fondos

Color	Nº de ref.
Blanco	282.62.704

En paquetes de: 500 ó 10000 piezas

Para clavar

Capacidad de carga 60 kg (según DIN EN 1727:1998-06)



- Material: espiga de acero

Color	Acabado espiga	Piezas por paquete	Nº de ref.
Blanco	Galvanizado	1000	281.23.702
Marrón	Amarillo cromado	500 ó 5000	281.23.104

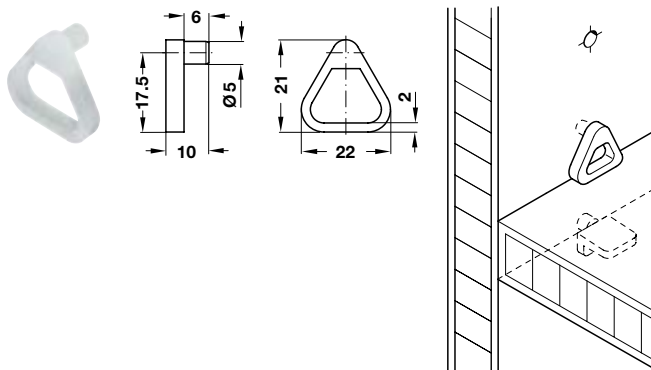
Soporte de plástico para fondos

Para taladro de Ø 5 mm

- Montaje: para insertar en fila de agujeros de 32 mm

2

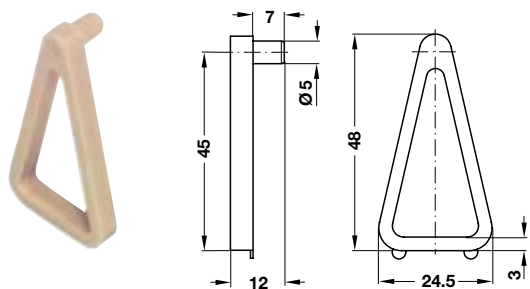
Para grosor de estante: 16 mm



Color	Nº de ref.
Transparente	282.28.720

En paquetes de: 500 ó 3000 piezas

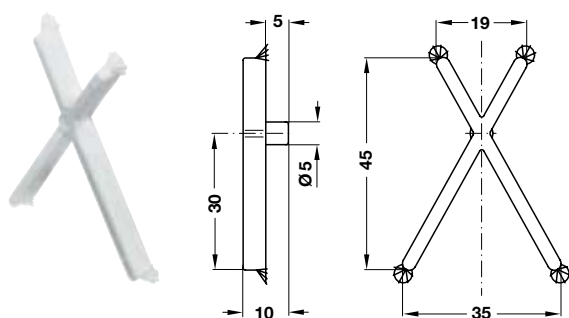
Para grosor de estante: 19 mm



Color	Nº de ref.
Beige	282.28.739

En paquetes de: 500 ó 2500 piezas

Para grosor de estante variable



Color	Nº de ref.
Blanco	282.28.702

En paquetes de: 500 ó 5000 piezas

Soportes de zamak para estantes de cristal

- Material: cuerpo de zamak, apoyo para el cristal de plástico
- Acabado: cuerpo niquelado o negro, apoyo para cristal transparente



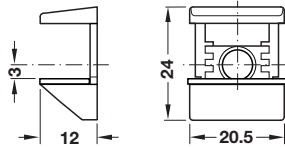
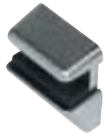
Zamak niquelado



Zamak negro

Para taladro de Ø 3 y 5 mm

Para atornillar, con seguro antivuelco y de apriete GC



- Para grosor de cristal: 6, 8 y 10 mm
- El seguro antivuelco y de apriete impide que los estantes de cristal basculen, vuelquen o se salgan

Acabado	Nº de ref.
Niquelado	282.13.600

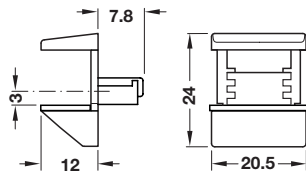
En paquetes de: 100 ó 500 piezas

Tornillos especiales VARIANTA, cabeza avellanada Ø 3,0 mm, para taladro de Ø 3 mm ▶ Página 13.26

38Tornillos especiales VARIANTA, cabeza avellanada Ø 5,0 mm, para taladro de Ø 5 mm ▶ Página 13.38

Para taladro de Ø 5 mm

Para insertar, con ajuste rápido, con seguro antivuelco y de apriete GC

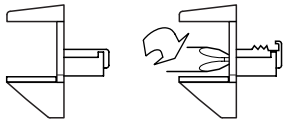


- Para grosor de cristal: 6, 8 y 10 mm
- Montaje: para insertar y ajustar fácilmente mediante un giro de 180°, lo cual evita daños del acabado alrededor del taladro
- El seguro antivuelco y de apriete impide que los estantes de cristal basculen, vuelquen o se salgan

Acabado	Nº de ref.
Niquelado	282.13.610

En paquetes de: 100 ó 500 piezas

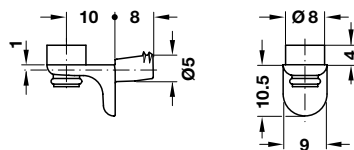
Ajuste dentro del taladro



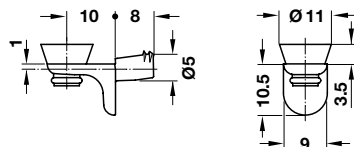
Para insertar, con 2 salientes en cuña



Con apoyo para el cristal, estrecho

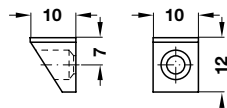


Con apoyo para el cristal, ancho



Acabado	Piezas por paquete	Nº de ref.
Con apoyo para el cristal, estrecho		
Niquelado	500 ó 1500	282.24.730
Negro	500	282.24.330
Con apoyo para el cristal, ancho		
Niquelado	500 ó 1500	282.24.732
Negro	500	282.24.332

Para atornillar



- Ejecución: con tapa

Acabado	Nº de ref.
Niquelado	282.18.706

En paquetes de: 100 ó 1000 piezas

Tornillos para aglomerado, cabeza avellanada Ø 3,5 mm ▶ Página 13.22

Soportes de acero para estantes de cristal

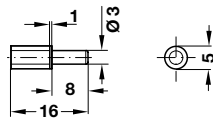
Para taladro de Ø 3 mm

Redondo, con tapa

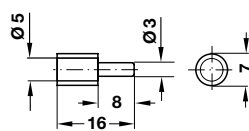
- Material: tapa de plástico
- Acabado: tapa transparente



Tapa Ø 5 mm



Tapa Ø 7 mm



Acabado	Nº de ref.
Tapa Ø 5 mm	
Galvanizado	281.40.712
Tapa Ø 7 mm	
Niquelado	281.40.703

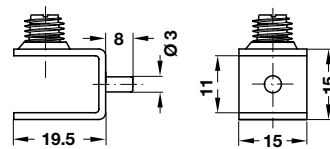
En paquetes de: 500 ó 2000 piezas

Con tornillo de seguridad

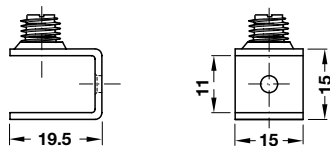
- Material: tornillo de seguridad de plástico
- Acabado: tornillo de seguridad transparente
- Para grosor de cristal: 6-10 mm
- Seguro para estantes: con tornillo de seguridad



Para embutir a presión



Para atornillar



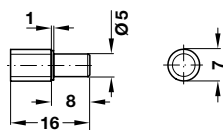
Acabado	Piezas por paquete	Nº de ref.
Para embutir a presión		
Niquelado	100	282.20.703
Para atornillar		
Niquelado	20	282.20.700

Tornillos para aglomerado, cabeza avellanada Ø 3,0 mm ▶ Página 13.22

Para taladro de Ø 5 mm

Redondo, con tapa

- Material: tapa de plástico
- Acabado: tapa transparente



Acabado	Nº de ref.
Galvanizado	281.41.906

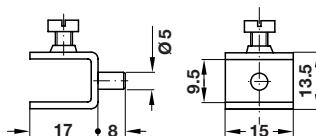
En paquetes de: 500 ó 1000 piezas

Con tornillo de seguridad

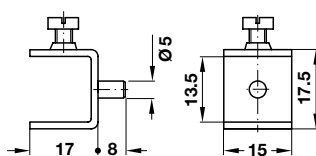
- Material: tornillo de seguridad de plástico
- Acabado: tornillo de seguridad color negro
- Seguro para estantes: con tornillo de seguridad



Para grosor de cristal: 9 mm



Para grosor de cristal: 13 mm



Nota para montaje
Montar el tornillo hacia arriba

Acabado	Nº de ref.
Para grosor de cristal: 9 mm	
Niquelado	282.20.715
Para grosor de cristal: 13 mm	
Niquelado	282.20.724

En paquetes de: 20 ó 100 piezas

Soportes de plástico para estantes de cristal

Para taladro de Ø 5 mm



Plástico, transparente

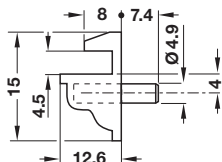


Plástico, blanco



Plástico, marrón

Para grosor de cristal: 4 mm

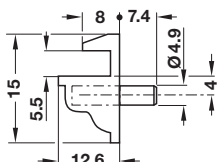


- Material: espiga de acero
- Acabado: espiga galvanizado

Color	Nº de ref.
Transparente	282.12.434

En paquetes de: 500 ó 2000 piezas

Para grosor de cristal: 5 mm

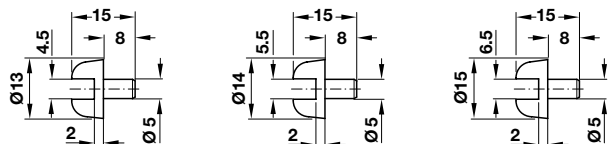


- Material: espiga de acero
- Acabado: espiga galvanizado

Color	Nº de ref.
Transparente	282.12.435

En paquetes de: 500 ó 2000 piezas

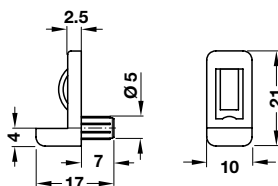
Para grosor de cristal: 4–6 mm



Grosor cristal, mm	Color	Nº de ref.
4	Blanco	287.28.743
5		287.28.752
6		287.28.770

En paquetes de: 500 ó 2500 piezas

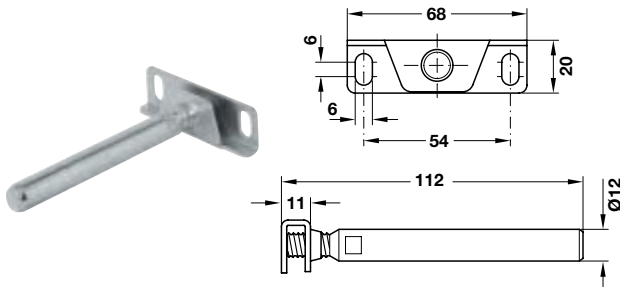
Para grosor de cristal: hasta 6 mm, con seguro de enclavamiento



Color	Piezas por paquete	Nº de ref.
Transparente	500 ó 2000	281.42.403
Blanco	500	281.42.707
Marrón	500	281.42.109

Soportes para estantes

Para fijación oculta, con placa para atornillar

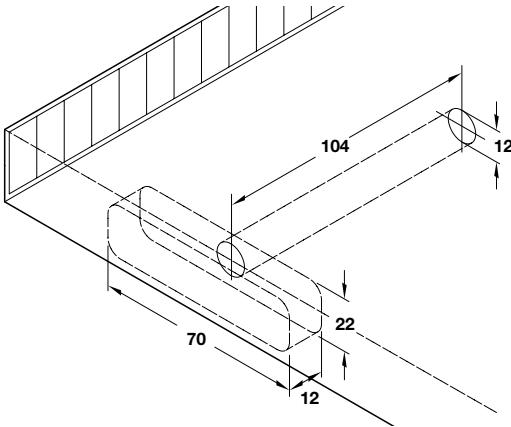


- Material: acero
- Acabado: galvanizado
- Ejecución: con placa para atornillar
- Grosor de estante: mín. 24 mm
- Profundidad de estante: máx. 300 mm
- Capacidad de carga: 80–200 kg/m²
- Ajuste de altura: agujeros oblongos en la placa para atornillar
- Ajuste de inclinación: perno portante
- Montaje: para atornillar (fijación oculta en el cuerpo de madera o muro)

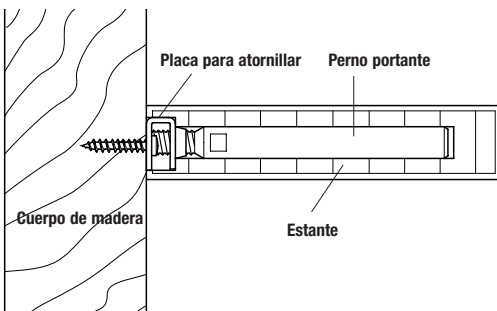
Capacidad de carga (para distancia de soportes = 700 mm máximo y peso distribuido uniformemente)

Profundidad del estante, mm	Capacidad máx. de carga kg/m ²
200	200
250	140
300	80

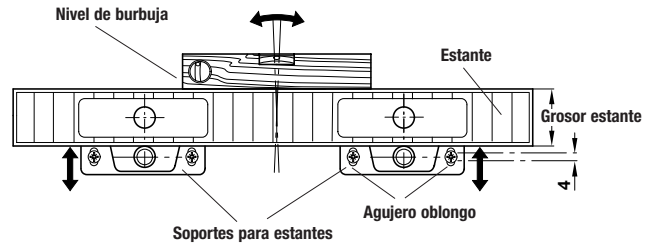
Dimensiones de taladro y fresado en el estante



Montaje

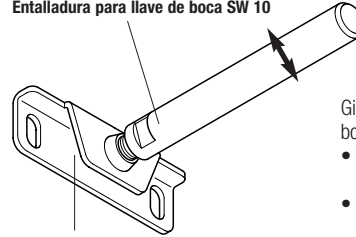


Ajuste de altura e inclinación



Ajuste de altura

Entalladura para llave de boca SW 10



Gire el perno portante con la llave de boca SW10

- En sentido horario el soporte se inclina hacia arriba
- En sentido antihorario el soporte se inclina hacia abajo

Placa para atornillar

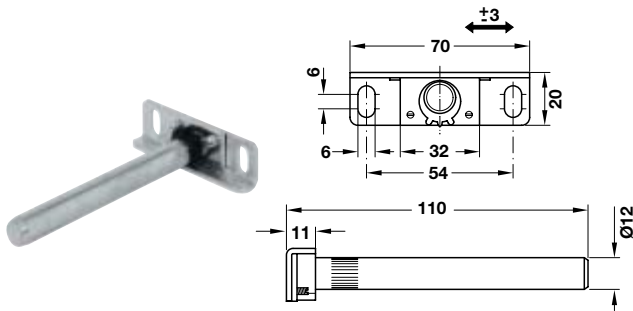
Ajuste de inclinación

	Nº de ref.
	283.33.910

En paquetes de: 2 ó 20 piezas

Soportes para estantes

Para fijación oculta, con placa para atornillar y ajuste lateral

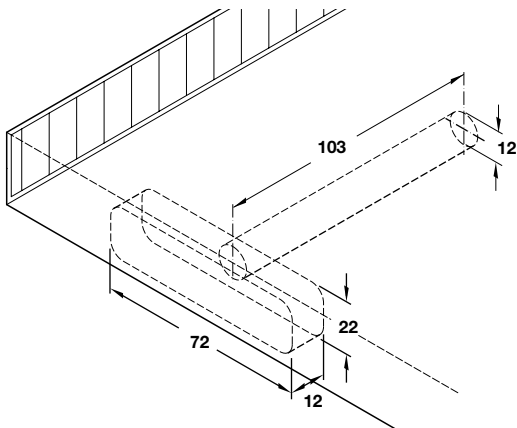


- Material: acero, casquillo excéntrico de plástico galvanizado, casquillo excéntrico negro
- Acabado: con placa para atornillar y casquillo excéntrico
- Ejecución: min. 24 mm
- Grosor de estante: máx. 300 mm
- Profundidad del estante: 50 – 180 kg/m²
- Capacidad de carga: tornillos de ajuste
- Ajuste de inclinación: agujeros oblongos en la placa para atornillar
- Ajuste de altura: perno portante, enclavamiento del ajuste lateral con casquillo excéntrico
- Ajuste lateral: para atornillar (fijación oculta en el cuerpo de madera o muro)
- Montaje:

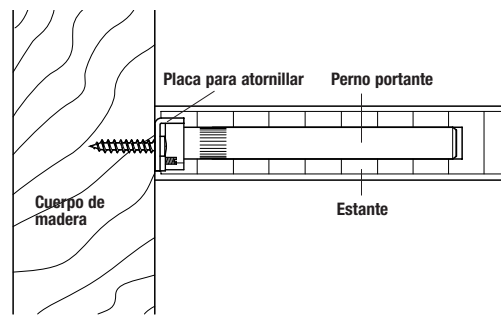
Capacidad de carga (para distancia de soportes = 700 mm máximo y peso distribuido uniformemente)

Profundidad del estante, mm	Capacidad máx. de carga kg/m ²
175	180
200	160
225	130
250	100
275	80
300	50

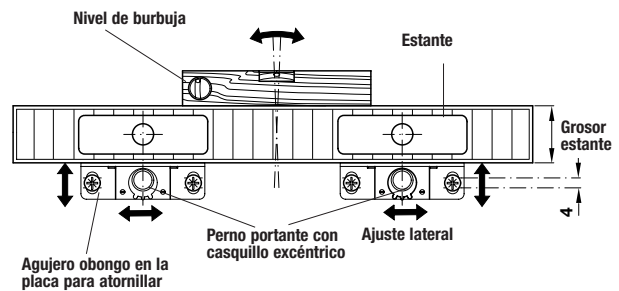
Dimensiones de taladro y fresado en el estante



Montaje



Ajuste de altura, lateral y de inclinación

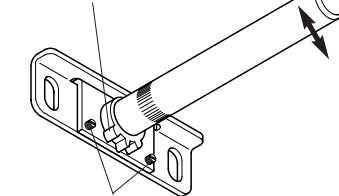


Ajuste de altura y ajuste lateral

Ajuste lateral:

- Levante el perno portante
- Ajuste la posición lateral empujando hacia la derecha o izquierda
- Fije la nueva posición con el casquillo excéntrico

Casquillo excéntrico



Gire los tornillos de ajuste:

- En sentido horario el soporte se inclina hacia arriba
- En sentido antihorario el soporte se inclina hacia abajo

Tornillos de ajuste

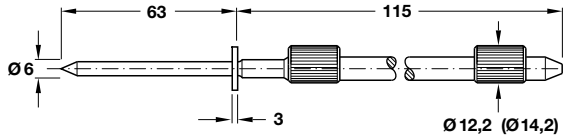
Ajuste de inclinación

	Nº de ref.
	283.33.904

En paquetes de: 2 ó 20 piezas

Soportes para estantes

Con placa para atornillar y fijación con tacos



Dimensión entre paréntesis para grosor estante a partir de 24 mm

- Material: soportes para estantes, de acero, casquillo excéntrico de poliamida; taco para marcos de nylon
- Acabado: soportes para estantes: galvanizado, casquillo excéntrico: color negro, taco para marcos: color gris
- Ejecución: con placa para atornillar
- Grosor de estante: mín. 22 ó 24 mm
- Profundidad del estante: máx. 300 mm
- Capacidad de carga: 50–100 kg/m²
- Ajuste de altura e inclinación: sin herramientas, con casquillo excéntrico para atornillar y embutir en taladro (fijación oculta con tacos en el cuerpo de madera o muro)
- Montaje:

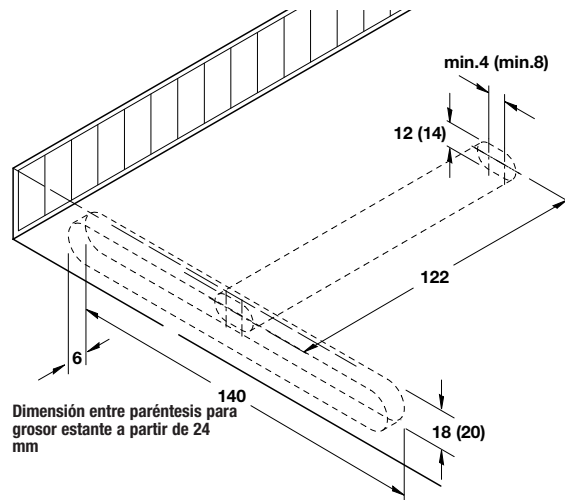
Volumen de suministro

- 1 Perno portante con placa para atornillar
- 2 Casquillos excéntricos premontados
- 1 Taco para marcos S8 R80

Capacidad de carga (para distancia de soportes = 700 mm máximo y peso distribuido uniformemente)

Profundidad del estante, mm	Capacidad máx. de carga kg/m ²
200	100
250	75
300	50

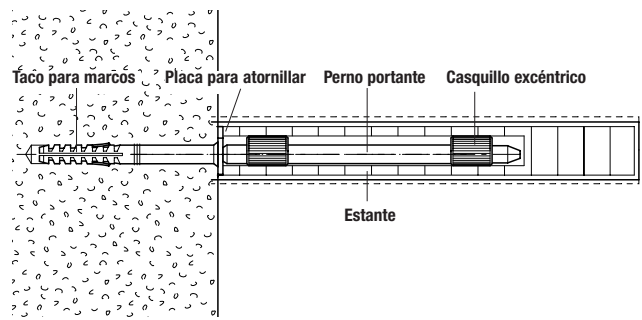
Dimensiones de taladro y fresado en el estante



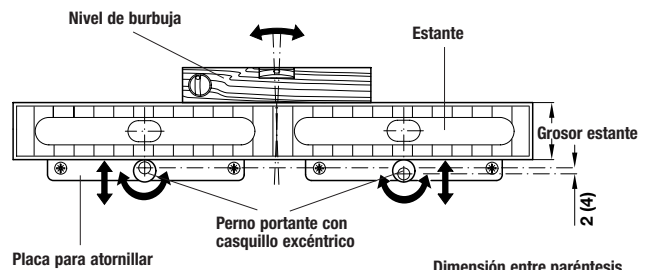
Dimensión entre paréntesis para grosor estante a partir de 24 mm

- Utilice una taladradora o una fresadora de cadena para realizar el agujero transversal para la recepción del perno portante
- Tenga en cuenta el área de ajuste de la excéntrica cuando realice la recepción de la placa para atornillar

Montaje



Ajuste de altura e inclinación



Placa para atornillar

Dimensión entre paréntesis para grosor estante a partir de 24 mm

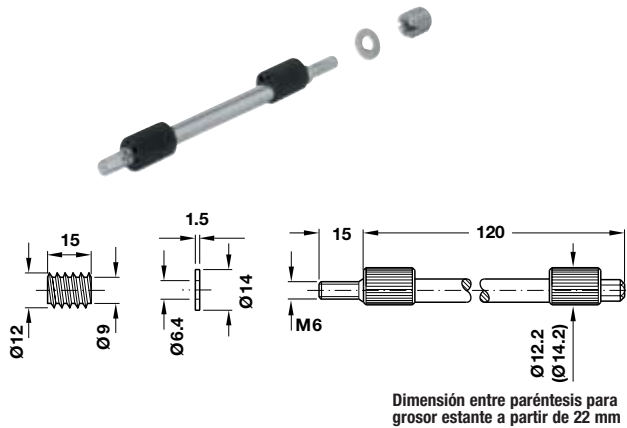
- Montar en la pared los soportes para estantes
- Poner el estante sobre los soportes
- Ajustar la altura y la inclinación girando los casquillos excéntricos

Grosor estante, mm	Excéntrica Ø, mm	Ajuste de altura e inclinación, mm	Nº de ref.
22	12,2	±1	283.32.050
24	14,2	±2	283.32.060

En paquetes de: 2 ó 20 piezas

Soportes para estantes

Con rosca M6 y manguito para enroscar



Dimensión entre paréntesis para grosor estante a partir de 22 mm

- Material: soportes para estantes, de acero
- Acabado: soportes para estantes: galvanizado, casquillo excéntrico color negro
- Ejecución: perno de soporte con rosca M6
- Grosor de estante: mín. 19 ó 22 mm
- Profundidad del estante: máx. 300 mm
- Capacidad de carga: 40–100 kg/m²
- Ajuste de altura e inclinación: con casquillo excéntrico para embutir en taladro, fijación con tornillos y manguito para enroscar (fijación oculta en el cuerpo de madera)
- Montaje:

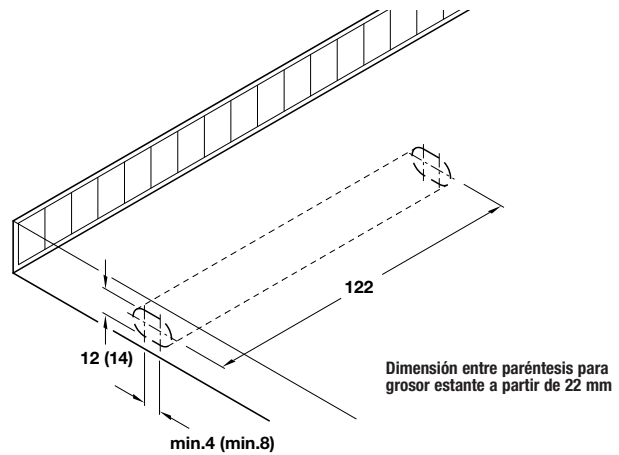
Volumen de suministro

- 1 Perno portante con rosca M6
- 2 Casquillos excéntricos premontados
- 1 Arandela
- 1 Manguito para enroscar M6 x 15 mm

Capacidad de carga (para distancia de soportes = 700 mm máximo y peso distribuido uniformemente)

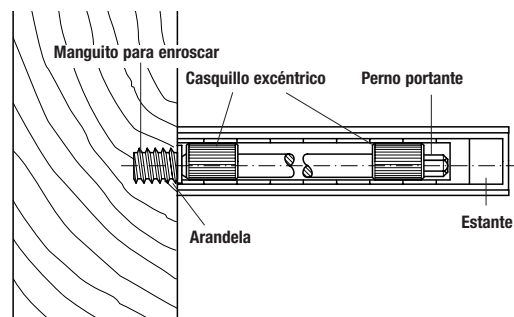
Profundidad del estante, mm	Capacidad máx. de carga kg/m ²
175	100
200	80
225	70
250	60
275	50
300	40

Dimensiones de taladro y fresado en el estante

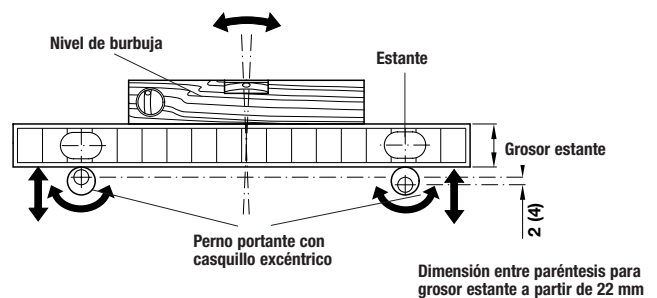


Utilice una taladradora o una fresadora de cadena para realizar el agujero transversal para la recepción del perno portante

Montaje



Ajuste de altura e inclinación



- Fije en la pared los soportes para estantes
- Poner el estante sobre los soportes para estantes
- Ajuste la altura y la inclinación girando los casquillos excéntricos

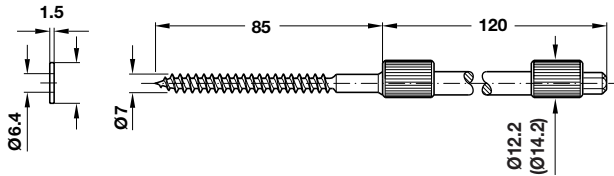
Grosor estante, mm	Excéntrica Ø, mm	Ajuste de altura e inclinación, mm	Nº de ref.
19	12,2	±1	283.32.032
22	14,2	±2	283.32.041

En paquetes de: 20 piezas

Tornillos para aglomerado, cabeza avellanada Ø 4,0 mm ▶ Página 13.22

Soportes para estantes

Con rosca para madera y taco para marcos



Dimensión entre paréntesis para grosor estante a partir de 24 mm

- Material: soporte para estantes de acero, casquillos excéntricos y taco para marcos de nylon
- Acabado: soporte para estantes galvanizado, casquillos excéntricos color negro, taco para marcos color gris
- Grosor de estante: mín. 19 ó 22 mm
- Profundidad de estante: máx. 300 mm
- Capacidad de carga: 40–100 kg/m²
- Ajuste de altura e inclinación: con casquillos excéntricos
- Montaje: para embutir en taladro (fijación oculta al muro)

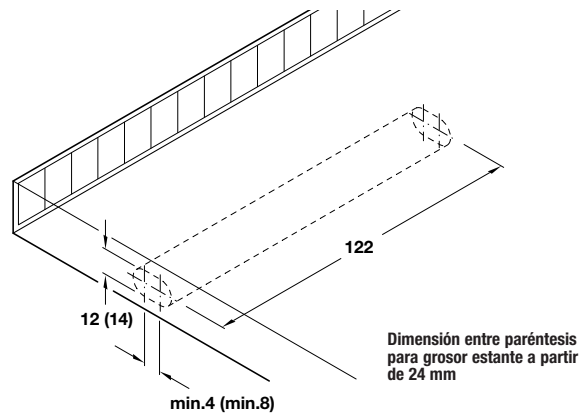
Volumen de suministro

- 1 Perno portante
- 2 Casquillos excéntricos premontados
- 1 Arandela
- 1 Taco para marcos Fischer S8H 80R

Capacidad de carga (para distancia de soportes = 700 mm máximo y peso distribuido uniformemente)

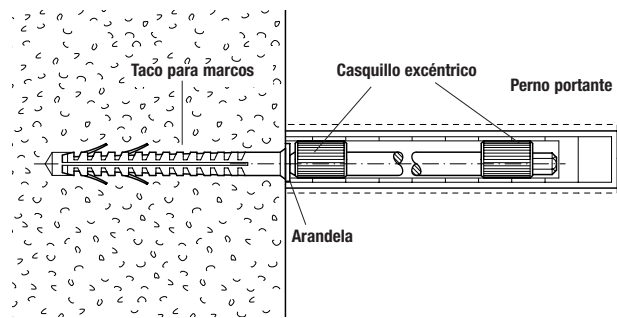
Profundidad del estante, mm	Capacidad máx. de carga kg/m ²
175	100
200	80
225	70
250	60
275	50
300	40

Dimensiones de taladro y fresado en el estante

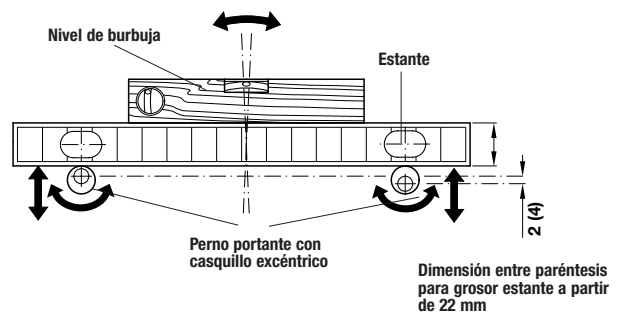


- Utilice una taladradora o una fresadora de cadena para realizar el agujero transversal para la recepción del perno portante
- Tenga en cuenta el área de ajuste de la excéntrica cuando realice la recepción de la placa para atornillar

Montaje



Ajuste de altura e inclinación



- Montar en la pared los soportes para estantes
- Poner el estante sobre los soportes
- Ajustar la altura y la inclinación girando los casquillos excéntricos

Grosor estante, mm	Excéntrica Ø, mm	Ajuste de altura e inclinación, mm	Nº de ref.
19	12,2	±1	283.32.014
22	14,2	±2	283.32.023

En paquetes de: 20 piezas

Soportes de apriete para estantes

- Material: zamak
- Acabado: color aluminio, aluminio blanco, RAL 9006, o cromado pulido
- Montaje: para atornillar



Zamak, color aluminio



Zamak, aluminio blanco, RAL 9006



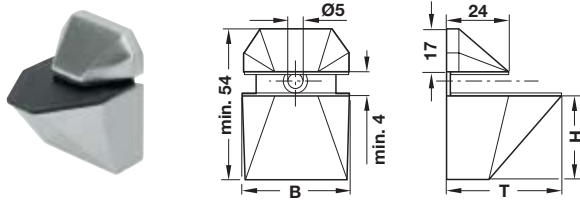
Zamak, cromado pulido

Capacidad de carga de los soportes de apriete para estantes

La capacidad de carga de estos soportes para estantes depende de:

- El material de que este hecho el estante
- La profundidad del estante
- El tipo de pared de fijación

Por tanto, la capacidad de carga indicada es solo orientativa.

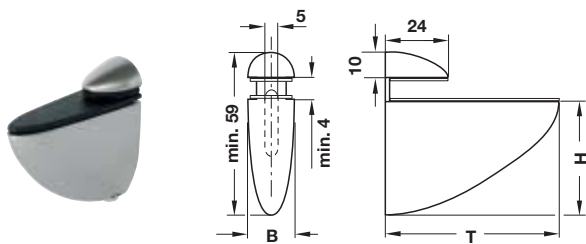


Tamaño	Grosor estante, mm	Profundidad T, mm	Anchura B, mm	Altura H, mm
S	3-15	40	21	30
L	3-23	47	41	34

Tamaño	Acabado	Nº de ref.
S	Color aluminio	284.00.011
	Aluminio blanco, RAL 9006	284.00.911
	Cromado pulido	284.00.211
L	Color aluminio	284.00.013
	Aluminio blanco, RAL 9006	284.00.913
	Cromado pulido	284.00.213

En paquetes de: 2 ó 20 piezas

Tornillos para aglomerado, cabeza avellanada Ø 4,5 mm ▶ Página 13.22

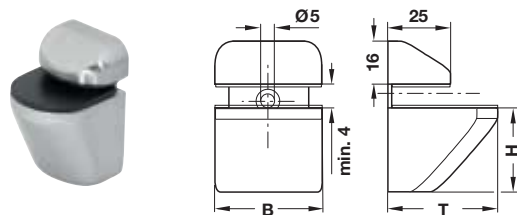


Tamaño	Grosor estante, mm	Profundidad T, mm	Anchura B, mm	Altura H, mm
S	4-10	40	23	35
M	4-20	54	26	47
L	4-23	69	25	48
XL	4-40	105	40	75

Tamaño	Acabado	Nº de ref.
S	Color aluminio	284.00.001
	Aluminio blanco, RAL 9006	284.00.901
	Cromado pulido	284.00.201
M	Color aluminio	284.00.002
	Aluminio blanco, RAL 9006	284.00.902
	Cromado pulido	284.00.202
L	Color aluminio	284.00.003
	Aluminio blanco, RAL 9006	284.00.903
	Cromado pulido	284.00.203
XL	Color aluminio	284.00.004
	Aluminio blanco, RAL 9006	284.00.904
	Cromado pulido	284.00.204

En paquetes de: 2 ó 20 piezas

Tornillos para aglomerado, cabeza avellanada Ø 4,0 mm ▶ Página 13.22



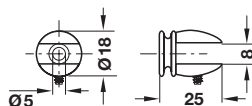
Tamaño	Grosor estante, mm	Profundidad T, mm	Anchura B, mm	Altura H, mm
S	4-25	40	41	25
L		42	41	41

Tamaño	Acabado	Nº de ref.
S	Color aluminio	284.00.021
	Aluminio blanco, RAL 9006	284.00.921
	Cromado pulido	284.00.221
L	Color aluminio	284.00.023
	Aluminio blanco, RAL 9006	284.00.923
	Cromado pulido	284.00.223

En paquetes de: 2 ó 20 piezas

Tornillos para aglomerado, cabeza avellanada Ø 4,5 mm ▶ Página 13.22

Descripción general: ver página 2.109



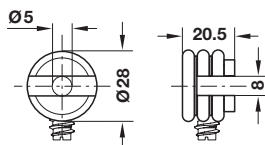
Tamaño	Acabado	Nº de ref.
L	Color aluminio	284.01.001
	Aluminio blanco, RAL 9006	284.01.901
	Cromado pulido	284.01.201

En paquetes de: 2 ó 20 piezas

Tamaño	Grosor estante, mm	Profundidad, mm	Anchura, mm	Altura, mm
L	5-8	25	18	18

Tornillos para aglomerado, cabeza avellanada Ø 4,0 mm ▶ Página 13.22

Tornillos con rosca M6 ▶ Página 13.46



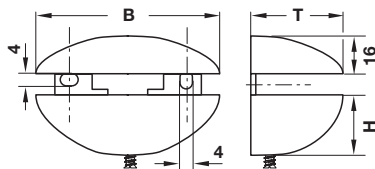
Tamaño	Acabado	Nº de ref.
L	Color aluminio	284.01.021
	Aluminio blanco, RAL 9006	284.01.921
	Cromado pulido	284.01.221

En paquetes de: 2 ó 20 piezas

Tamaño	Grosor estante, mm	Profundidad, mm	Anchura, mm	Altura, mm
L	5-8	20,5	28	28

Tornillos para aglomerado, cabeza avellanada Ø 4,0 mm ▶ Página 13.22

Tornillos con rosca M6 ▶ Página 13.46

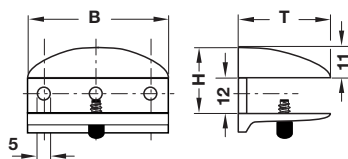


Tamaño	Acabado	Nº de ref.
S	Color aluminio	284.01.031
	Aluminio blanco, RAL 9006	284.01.931
	Cromado pulido	284.01.231
L	Color aluminio	284.01.033
	Aluminio blanco, RAL 9006	284.01.933
	Cromado pulido	284.01.233

En paquetes de: 2 ó 20 piezas

Tamaño	Grosor estante, mm	Profundidad T, mm	Anchura B, mm	Altura H, mm
S	5-8	26	51	18
L	6-12	37	73	24

Tornillos para aglomerado, cabeza avellanada Ø 4,0 mm ▶ Página 13.22



Tamaño	Acabado	Nº de ref.
S	Color aluminio	284.01.061
	Aluminio blanco, RAL 9006	284.01.961
	Cromado pulido	284.01.261
M	Color aluminio	284.01.062
	Aluminio blanco, RAL 9006	284.01.962
	Cromado pulido	284.01.262
L	Color aluminio	284.01.063
	Aluminio blanco, RAL 9006	284.01.963
	Cromado pulido	284.01.263

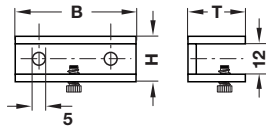
En paquetes de: 2 ó 20 piezas

Tamaño	Grosor estante, mm	Profundidad T, mm	Anchura B, mm	Altura H, mm
S	5-8	22	49	25
M	6-10	26	52	28
L	8-12	29	55	31

Tornillos para aglomerado, cabeza avellanada Ø 4,0 mm ▶ Página 13.22 para tamaño L y M

Tornillos para aglomerado, cabeza avellanada Ø 3,5 mm ▶ Página 13.22 para tamaño S

Soportes de apriete para estantes

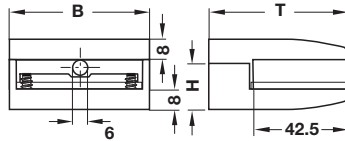


Tamaño	Grosor estante, mm	Profundidad T, mm	Anchura B, mm	Altura H, mm
S	5-8	17	36	16
L	8-10	21	47	18

Tamaño	Acabado	Nº de ref.
S	Color acero inoxidable	284.01.041
	Aluminio blanco, RAL 9006	284.01.941
	Cromado pulido	284.01.241
L	Color acero inoxidable	284.01.043
	Aluminio blanco, RAL 9006	284.01.943
	Cromado pulido	284.01.243

En paquetes de: 2 ó 20 piezas

Tornillos de aglomerado, cabeza avellanada, Ø 3,5 mm ▶ Página 13.22

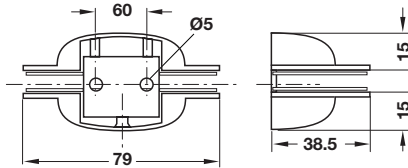


Tamaño	Grosor estante, mm	Profundidad T, mm	Anchura B, mm	Altura H, mm
M	6-8	52	41	25
L		55	55	25

Tamaño	Acabado	Nº de ref.
M	Color acero inoxidable	284.01.092
	Aluminio blanco, RAL 9006	284.01.992
	Cromado pulido	284.01.292
L	Color acero inoxidable	284.01.093
	Aluminio blanco, RAL 9006	284.01.993
	Cromado pulido	284.01.293

En paquetes de: 2 ó 20 piezas

Tornillos para aglomerado, Panhead Ø 5,0 mm ▶ Página 13.30

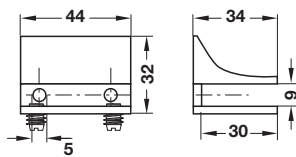
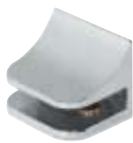


Tamaño	Grosor estante, mm	Profundidad, mm	Anchura, mm	Altura, mm
L	6-10	38,5	79	15

Tamaño	Acabado	Nº de ref.
L	Color acero inoxidable	284.02.013
	Aluminio blanco, RAL 9006	284.02.913
	Cromado pulido	284.02.213

En paquetes de: 2 ó 20 piezas

Tornillos de aglomerado, cabeza avellanada, Ø 5,0 mm ▶ Página 13.22

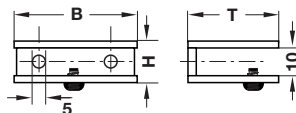


Tamaño	Grosor estante, mm	Profundidad, mm	Anchura, mm	Altura, mm
L	6-8	34	44	32

Tamaño	Acabado	Nº de ref.
L	Color acero inoxidable	284.01.073
	Aluminio blanco, RAL 9006	284.01.973
	Cromado pulido	284.01.273

En paquetes de: 2 ó 20 piezas

Tornillos de aglomerado, cabeza avellanada, Ø 3,5 mm ▶ Página 13.22



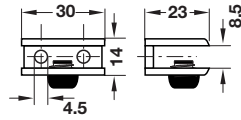
Tamaño	Grosor estante, mm	Profundidad T, mm	Anchura B, mm	Altura H, mm
S	6-8	22	29	14,5
M		30	40	14,5
L	6-10	36	49	16

Tamaño	Acabado	Nº de ref.
S	Color acero inoxidable	284.01.051
	Aluminio blanco, RAL 9006	284.01.951
	Cromado pulido	284.01.251
M	Color acero inoxidable	284.01.052
	Aluminio blanco, RAL 9006	284.01.952
	Cromado pulido	284.01.252
L	Color acero inoxidable	284.01.053
	Aluminio blanco, RAL 9006	284.01.953
	Cromado pulido	284.01.253

En paquetes de: 2 ó 20 piezas

Tornillos de aglomerado, cabeza avellanada, Ø 3,5 mm ▶ Página 13.22

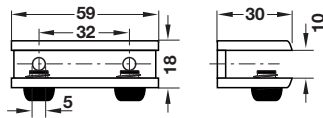
Para una descripción general, véase la página 2.109



Tamaño	Grosor estante, mm	Profundidad, mm	Anchura, mm	Altura, mm
S	8	23	30	14

Tamaño	Acabado	Nº de ref.
S	Color acero inoxidable	284.02.041
	Aluminio blanco, RAL 9006	284.02.941
	Cromado pulido	284.02.241

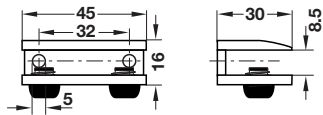
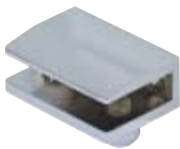
En paquetes de: 2 ó 20 piezas



Tamaño	Grosor estante, mm	Profundidad, mm	Anchura, mm	Altura, mm
L	8 – 10	30	59	18

Tamaño	Acabado	Nº de ref.
L	Color acero inoxidable	284.02.043
	Aluminio blanco, RAL 9006	284.02.943
	Cromado pulido	284.02.243

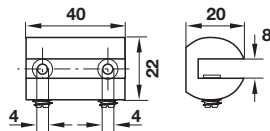
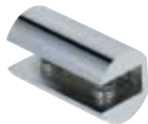
En paquetes de: 2 ó 20 piezas



Tamaño	Grosor estante, mm	Profundidad, mm	Anchura, mm	Altura, mm
M	8	30	45	16

Tamaño	Acabado	Nº de ref.
M	Color acero inoxidable	284.02.032
	Aluminio blanco, RAL 9006	284.02.932
	Cromado pulido	284.02.232

En paquetes de: 2 ó 20 piezas

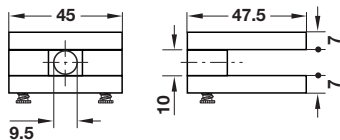


Tamaño	Grosor estante, mm	Profundidad, mm	Anchura, mm	Altura, mm
M	8 – 10	20	40	22

Tamaño	Acabado	Nº de ref.
M	Color acero inoxidable	284.02.052
	Aluminio blanco, RAL 9006	284.02.952
	Cromado pulido	284.02.252

En paquetes de: 2 ó 20 piezas

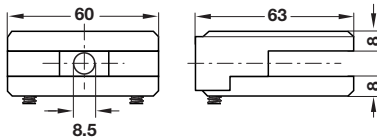
Tornillos de aglomerado, cabeza avellanada, Ø 4,0 mm ▶ Página 13.22



Tamaño	Grosor estante, mm	Profundidad, mm	Anchura, mm	Altura, mm
L	8	47,5	45	24

Tamaño	Acabado	Nº de ref.
L	Color acero inoxidable	284.01.081
	Aluminio blanco, RAL 9006	284.01.981
	Cromado pulido	284.01.281

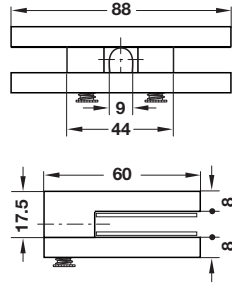
En paquetes de: 2 ó 20 piezas



Tamaño	Grosor estante, mm	Profundidad, mm	Anchura, mm	Altura, mm
L	8	63	60	26,5

Tamaño	Acabado	Nº de ref.
L	Color acero inoxidable	284.02.003
	Aluminio blanco, RAL 9006	284.02.903
	Cromado pulido	284.02.203

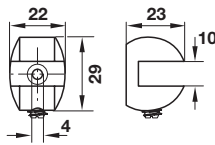
En paquetes de: 2 ó 20 piezas



Tamaño	Grosor estante, mm	Profundidad, mm	Anchura, mm	Altura, mm
L	8	60	88	17,5

Tamaño	Acabado	Nº de ref.
L	Color acero inoxidable	284.02.023
	Aluminio blanco, RAL 9006	284.02.923
	Cromado pulido	284.02.223

En paquetes de: 2 ó 20 piezas



Tamaño	Grosor estante, mm	Profundidad, mm	Anchura, mm	Altura, mm
L	8-10	23	22	29

Tamaño	Acabado	Nº de ref.
L	Color acero inoxidable	284.01.011
	Aluminio blanco, RAL 9006	284.01.911
	Cromado pulido	284.01.211

En paquetes de: 2 ó 20 piezas

Tornillos de aglomerado, cabeza avellanada, Ø 4,0 mm ▶ Página 13.22



Bisagras de cazoleta

Sinopsis bisagras de cazoleta 3.2 – 3.3



Información bisagras de cazoleta DUOMATIC 3.4 – 3.9
Bisagras de cazoleta DUOMATIC 3.10 – 3.83
Sistema de amortiguación SMOVE 3.76 – 3.79



Información bisagras de cazoleta METALLAMAT 3.84 – 3.85
Bisagras de cazoleta METALLAMAT/METALLAMAT MINI 3.86 – 3.107
Bisagras de cazoleta METALLA/METALLA MINI 3.108 – 3.111



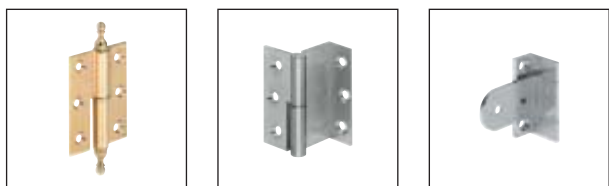
Bisagras para puertas plegables hacia arriba 3.112 – 3.113
Taladradora y máquina para embutir a presión 3.114



Información bisagras de cazoleta REGULA 3.116 – 3.117
Bisagras de cazoleta REGULA con eje visible 3.118 – 3.129

Bisagras

Sinopsis bisagras 3.130 – 3.131



Información bisagras para muebles 3.132
Bisagras para muebles 3.133 – 3.136, 3.148 – 3.150



Herrajes decorativos y herrajes para cofres 3.137 – 3.140



Bisagras 3.139 – 3.147, 3.151 – 3.165



Herrajes para puertas abatibles y elevables

Sinopsis herrajes para puertas abatibles y elevables 3.166 – 3.167
 Información herrajes para puertas abatibles y elevables 3.168 – 3.169



Bisagras para puertas elevables 3.170 – 3.174



Compases 3.174 – 3.184
 Limitadores de apertura 3.185



Sostenes de puertas 3.186 – 3.201



Herrajes de elevación para armarios altos 3.202 – 3.215

Accesorios para bisagras, herrajes para puertas abatibles y elevables



Amortiguadores, tapas 3.216 – 3.217





Bisagras de cazoleta DUOMATIC

Información	3.4 – 3.9
Bisagras de cazoleta para puertas de madera	
Ángulo de apertura 105°	3.10 – 3.11
Ángulo de apertura 155°, para cuerpos con estantes y fondos extraíbles	3.12 – 3.13
Ángulo de apertura 94°, para grosores de puerta hasta 32 mm	3.14 – 3.15
Ángulo de apertura 110°	3.16 – 3.17
Ángulo de apertura 120°	3.18 – 3.19
Ángulo de apertura 165°, para cuerpos con estantes y fondos extraíbles	3.20 – 3.21
Ángulo de apertura 120°, con aplicación en ángulo negativo	3.24 – 3.25
Ángulo de apertura 94°, con aplicación en ángulo positivo	3.26 – 3.27
Ángulo de apertura 94° ó 110° para aplicaciones en construcciones de pilastra	3.28 – 3.29
Ángulo de apertura para la 1 puerta 70°, para rinconeras	3.32 – 3.33
Ángulo de apertura 94° para puertas perfiladas hasta 40 mm	3.34 – 3.35
Ángulo de apertura 110°, para puertas enrasadas y perfiladas	3.54
Ejemplos de aplicación para puertas enrasadas y puertas perfiladas	3.55
Bisagras de cazoleta para puertas de cristal	
Ángulo de apertura 94°	3.22 – 3.23
Bisagras de cazoleta para puertas de nevera	
Ángulo de apertura 94°	3.30
Bisagras de cazoleta para perfiles de marco de aluminio	
Ángulo de apertura 105°, con montaje de apriete	3.36 – 3.37
Ángulo de apertura 165°, con montaje de apriete	3.38 – 3.39
Ángulo de apertura 105°, para aplicaciones en ángulo de 30° y 45°	3.40
Información	3.41
Ángulo de apertura 105°, con montaje de apriete	3.42
Instrucciones de montaje	3.43
Accesorios	3.44 – 3.45
Ángulo de apertura 105°, con montaje de fresado	3.46 – 3.47
Ángulo de apertura 105°, con montaje de fresado, para aplicaciones en construcciones de pilastra	3.48 – 3.49
Bisagras de cazoleta mini para puertas de madera	
Ángulo de apertura 94°, para marcos estrechos	3.50 – 3.51
Ángulo de apertura 94°, para aplicaciones en ángulo de 30° y 45°	3.52
Ángulo de apertura 94°, para aplicaciones en construcciones de pilastra	3.52
Bisagras de cazoleta para puertas de cristal y espejos	
Ángulo de apertura 110°, para montaje sin necesidad de taladrar el cristal	3.53
Sistema de apertura de puerta PUSH para poder abrir las puertas sin tirador	
Bisagras de cazoleta para puertas de madera	
Ángulo de apertura 110°	3.64 – 3.65
Ángulo de apertura 165°	3.66 – 3.67
Ángulo de apertura 94°, para aplicaciones en construcciones de pilastra	3.68 – 3.69
Ángulo de apertura 94°, con aplicación en ángulo positivo	3.70
Bisagras de cazoleta para perfiles de marco de aluminio	
Ángulo de apertura 105°	3.71
Vaivén a presión	3.72
Piezas de cierre para vaivén a presión	3.73 – 3.74
Accesorios para vaivén a presión	3.75
Sistema de amortiguación SMOVE para poder cerrar la puerta suave y silencioso	
Amortiguador	3.76 – 3.77
Adaptador	3.78 – 3.79
Accesorios para bisagras de cazoleta	
Placas de montaje con sistema de montaje rápido	3.56 – 3.60
Placas de montaje sin sistema de montaje rápido	3.61 – 3.63
Tapas / limitadores de apertura	3.80 – 3.81
Ejemplos de aplicación DUOMATIC	3.82 – 3.83



Bisagras de cazoleta METALLAMAT

Información	3.84 – 3.85
Bisagras de cazoleta para puertas de madera	
Ángulo de apertura 110°	3.86 – 3.87
Ángulo de apertura 92°, para puertas gruesas y perfiladas	3.88 – 3.89
Ángulo de apertura 175°	3.90
Ángulo de apertura 92°, para aplicaciones en construcciones de pilastra	3.91
Ángulo de apertura 92° para aplicación en ángulo de 30°	3.92
Ángulo de apertura 92° para aplicación en ángulo de 45°	3.93
Ángulo de apertura 92° para aplicación en ángulo de -30°	3.94
Ángulo de apertura 92° para aplicación en ángulo de -45°	3.95
Bisagras de cazoleta para puertas de cristal	
Ángulo de apertura 92°	3.96 – 3.97
Ángulo de apertura 92° para aplicaciones en construcciones de pilastra y para aplicaciones en ángulo de 30° y 45°	3.98
Accesorios para bisagras de cazoleta	
Placas de montaje / tapas	3.99
Bisagras de cazoleta mini para puertas de madera	
Ángulo de apertura 92°	3.100 – 3.101
Ángulo de apertura 92°, para aplicaciones en construcciones de pilastra	3.102
Ángulo de apertura 92°, para aplicaciones en ángulo de 30° y 45°	3.103
Bisagras de cazoleta mini para puertas de cristal	
Ángulo de apertura 92°	3.104 – 3.105
Tapas embellecedoras	3.105
Ángulo de apertura 92°, para aplicaciones en construcciones de pilastra	3.106
Ángulo de apertura 92°, para aplicaciones en ángulo de 30° y 45°	3.106
Placas de montaje	3.107



Bisagras de cazoleta METALLA

Bisagras de cazoleta para puertas de madera	
Ángulo de apertura 110°	3.108 – 3.109
Placas de montaje / tapas	3.109
Bisagras de cazoleta mini para puertas de madera	
Ángulo de apertura 95°	3.110 – 3.111
Placas de montaje	3.111



Bisagras de cazoleta REGULA

con eje visible

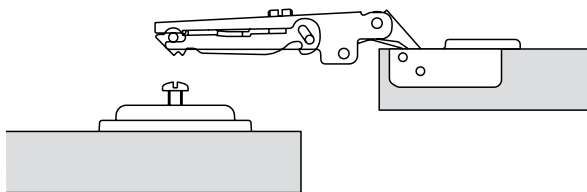
	REGULA SM	REGULA
Información	3.116 – 3.117	3.116 – 3.117
Bisagras de cazoleta para puertas de madera		
Ranura 3 mm	3.118, 3.120	
Ranura 6 mm	3.122	3.124 – 3.125
Bisagras de cazoleta para puertas de cristal		
Ranura 3 mm	3.119, 3.121	
Ranura 6 mm	3.123	3.126
Accesorios para bisagras de cazoleta		
Protector de ropa	3.127	
Limitadores de apertura	3.127	
Tapas para brazo articulado	3.127	
Placa distanciadora	3.127	
Planificación y construcción	3.128 – 3.129	3.128 – 3.129

Bisagras de cazoleta DUOMATIC

Montaje con las placas de montaje DUOMATIC A con sistema de sobreposición

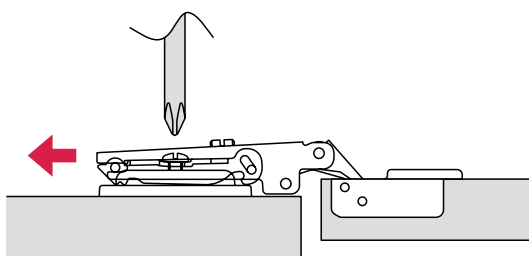
①

Colocar la bisagra sobre la placa de montaje. La posición de la bisagra se determina con el tope final.



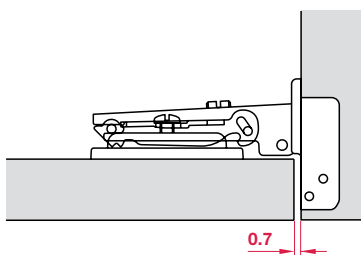
②

Ajustar el tornillo de fijación.



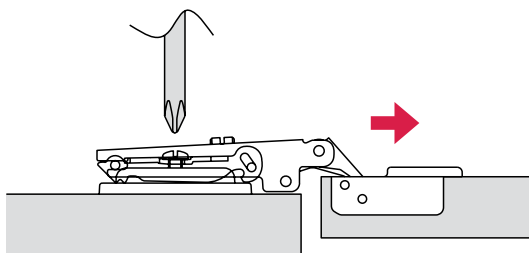
③

Una vez montada, queda una distancia de 0,7 mm entre la puerta y el lateral. Dispositivo de seguridad.



④

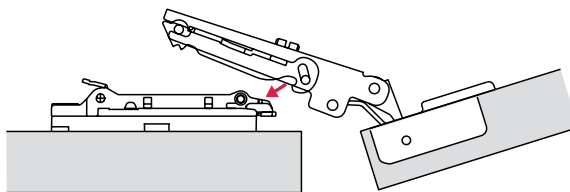
El brazo se puede separar de la placa de montaje aflojando el tornillo de fijación



Montaje con las placas de montaje DUOMATIC A con sistema de montaje rápido

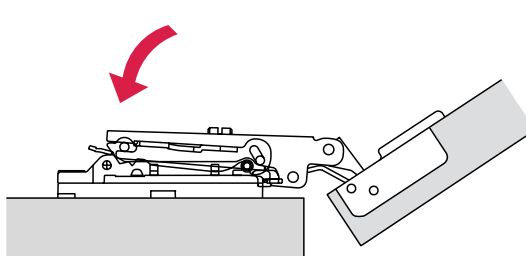
①

Unir los dos puntos marcados con flecha.



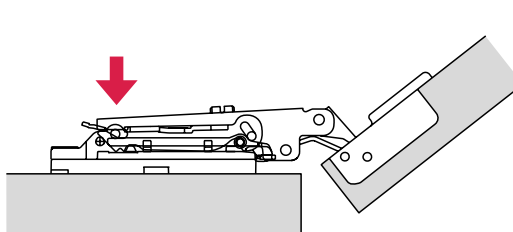
②

Girar ligeramente



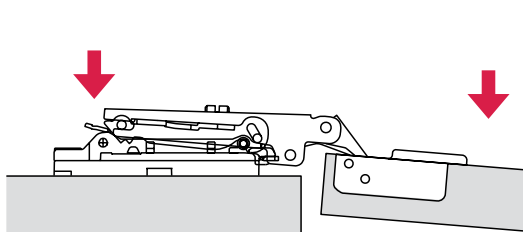
③

y apretar con suavidad.



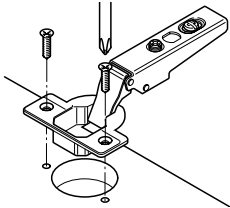
④

El brazo se separa de la placa de montaje presionando ligeramente en los dos puntos marcados con una flecha.



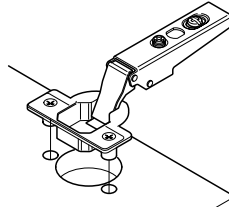
Bisagras de cazoleta DUOMATIC

Modos de fijación de las bisagras de cazoleta



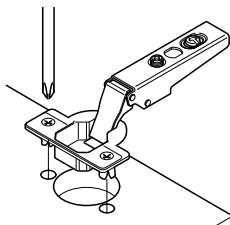
Para atornillar

La cazoleta se fija con tornillos para aglomerado con cabeza avellanada



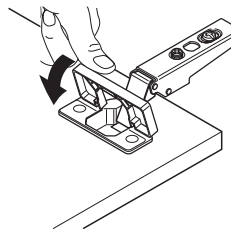
Para embutir a presión

Para instalación mecanizada de la cazoleta a presión



Para insertar a presión

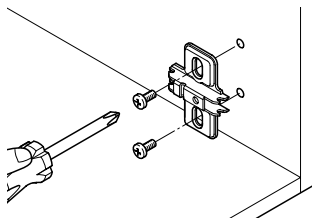
Fijación de la cazoleta con tacos expansibles premontados



Sin herramientas

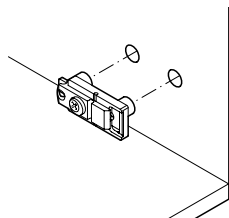
Montaje y desmontaje sin herramientas mediante mecanismo de palanca

Modos de fijación de las placas de montaje



Para atornillar

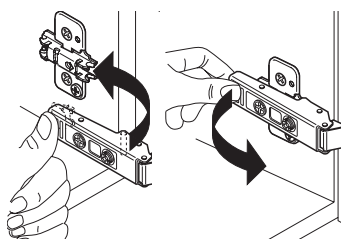
Con tornillos para aglomerado, con tornillos especiales o con tornillos especiales premontados y tacos expansibles



Para insertar a presión

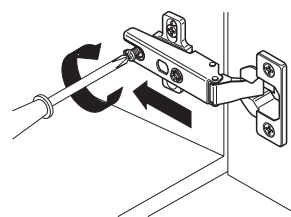
Para instalación mecanizada la cazoleta se inserta a presión con tacos premontados

Montaje de la puerta en el cuerpo



Sin herramientas

El brazo articulado se monta y desmonta sin herramientas sobre la placa de montaje.

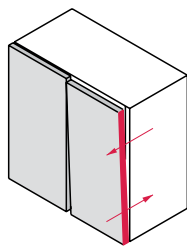


Sistema de montaje sobrepuesto

El brazo articulado se desliza sobre la placa de montaje y se fija con el tornillo premontado.

Bisagras de cazoleta DUOMATIC

Ajuste de profundidad

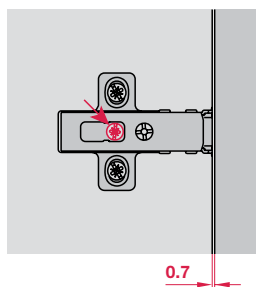


3

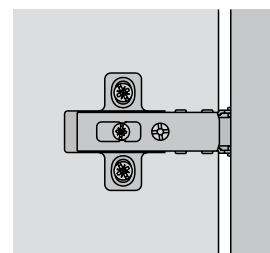
①

Ajuste de profundidad de la puerta con las placas de montaje DUOMATIC A con sistema de superposición.

La profundidad de montaje de la puerta se puede ajustar hasta +2,8 mm. El agujero oblongo de la placa de metal inferior permite el desplazamiento de la bisagra. Después es preciso volver a apretar el tornillo.



0.7



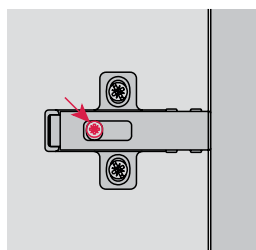
+2.8

②

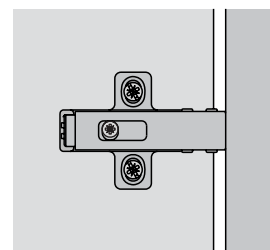
Ajuste de profundidad con las placas de montaje en cruz DUOMATIC A con sistema de montaje rápido

Las placas de montaje DUOMATIC con sistema de montaje rápido permiten ajustar la profundidad de la puerta desde -0,5 mm hasta +2,8 mm mediante un tornillo excéntrico. No es necesario aflojar otros tornillos.

N° de ref. 329.68.X, 329.69.X, 329.73.X



0.7



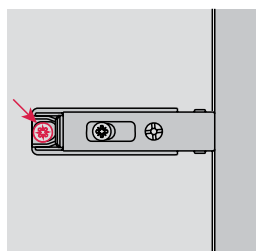
-0.5 - +2.8

③

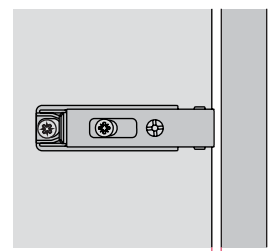
Ajuste de profundidad con las placas de montaje longitudinales y placas de montaje en cruz DUOMATIC A con sistema de montaje rápido

Las placas de montaje DUOMATIC con sistema de montaje rápido permiten ajustar la profundidad de la puerta desde -0,5 mm hasta +2,8 mm mediante un tornillo excéntrico. No es necesario aflojar otros tornillos.

N° de ref. 329.67.X, 329.71.X



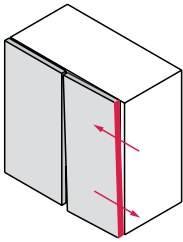
0.7



-0.5 - +2.8

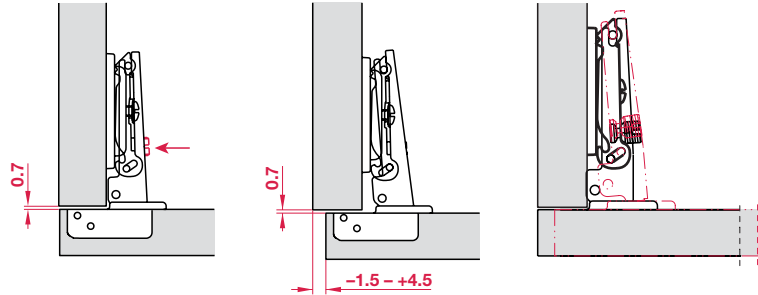
Bisagras de cazoleta DUOMATIC

Ajuste lateral

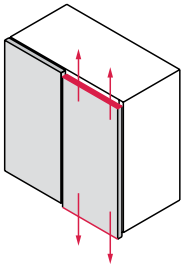


Ajuste lateral de la puerta con las bisagras de cazoleta DUOMATIC

Un sistema especial permite ajustar lateralmente la puerta sin variar la separación de 0,7 mm. El recorrido del brazo de la bisagra se puede ajustar entre $-1,5$ y $+4,5$ mm con el tornillo de ajuste. Para bisagras para puertas perfiladas y bisagras mini, ese valor se reduce a $-0,5$ mm. La puerta se desplaza lateralmente respecto al mueble, sin separarse de éste. No hacen falta otras correcciones de ajuste.



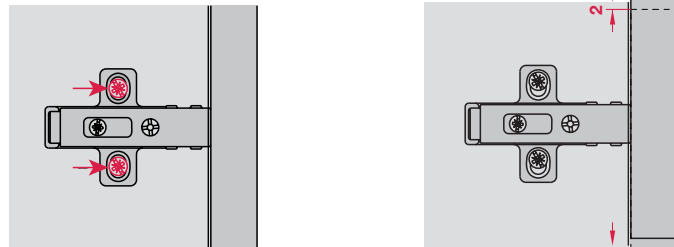
Ajuste de altura



①

Ajuste de altura de la puerta con las placas de montaje DUOMATIC con sistema de sobreposición y montaje rápido

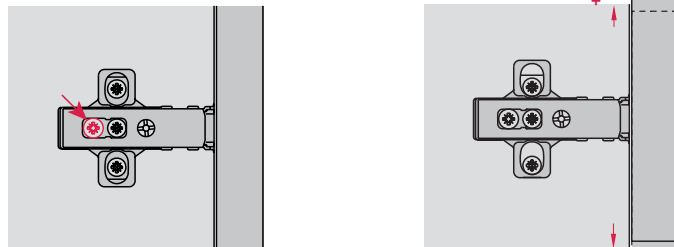
Desatornillando los dos tornillos de fijación, la altura de la puerta se puede ajustar ± 2 mm. Los agujeros oblongos permiten deslizar las placas de montaje en ambos sentidos. Después hay que volver a apretar los tornillos.



②

Ajuste de altura de la puerta con las placas de montaje en cruz DUOMATIC con sistema de sobreposición

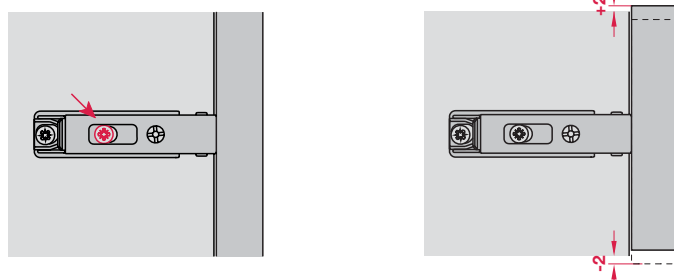
Un tornillo excéntrico permite ajustar ± 2 mm la altura de la puerta. No es necesario aflojar otros tornillos.



③

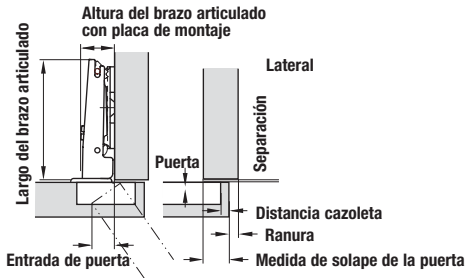
Ajuste de altura de la puerta con las placas de montaje longitudinales DUOMATIC con sistema de sobreposición

Un tornillo excéntrico permite ajustar ± 2 mm la altura de la puerta. No es necesario aflojar otros tornillos.

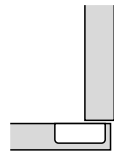


Bisagras de cazoleta DUOMATIC

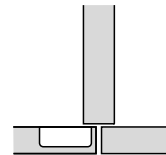
Montaje



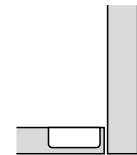
Tipos de montaje



Montaje angular
Brazo articulado recto

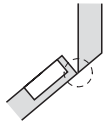


Montaje intermedio / gemelo
Brazo articulado acodado



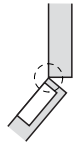
Montaje enrasado
Brazo articulado superacodado

Posibilidades de montaje en aplicaciones angulares



Al interior

El canto exterior de la puerta y el canto interior del cuerpo están alineados.



Semi-sobrepuesto

El canto interior de la puerta y el canto interior del cuerpo están alineados.



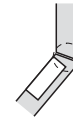
Sobrepuesto

El canto exterior de la puerta y el canto exterior del cuerpo están alineados.



Sobreposición máxima

Dependiendo de la geometría de la bisagra de cazoleta.



A inglete

El canto interior y exterior de la puerta y del cuerpo están alineados.

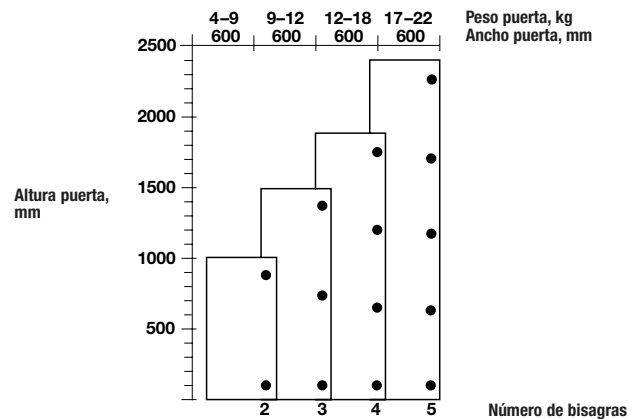
Número de bisagras de cazoleta por puerta

Las indicaciones de la tabla son valores orientativos. Es aconsejable hacer una prueba de montaje.

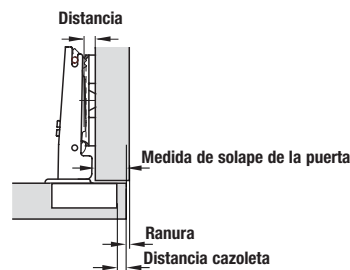
El número de bisagras de cazoleta por puerta depende de:

- La anchura y altura de la puerta
- El peso de la puerta
- El material de la puerta

Según los ejemplos del gráfico, para una puerta de 1.500 mm de altura y 9–12 kg de peso se necesitan tres bisagras de cazoleta.



Selección de la placa de montaje

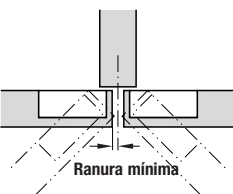


Ejemplo

Para un solape de puerta de 10 mm y distancia de cazoleta de 3 mm hay que usar una placa de montaje con distancia de 6 mm.

Solape de la puerta, mm		Distancia placa de montaje, mm											
7	8	9	10	11	12	13	14	15	16	17	18	19	
									3	4	5	6	0
									3	4	5	6	3
			3	4	5	6							
			3	4	5	6							
Distancia cazoleta, mm													

Determinación de la ranura mín. necesaria



La ranura mín. necesaria depende del tipo de bisagra, la distancia de cazoleta y el grosor de la puerta. Conociendo la distancia de la cazoleta y el grosor de la puerta, la ranura mínima se puede determinar consultando la tabla de aplicaciones.

Ejemplo

Para grosor de puerta de 19 mm y distancia de cazoleta de 4 mm se necesita una ranura mínima de 2,0 mm.

Grosor puerta mm	Distancia cazoleta, mm			
	3	4	5	6
16	1,2	1,2	1,1	1,1
18	1,7	1,7	1,6	1,6
19	2,0	2,0	1,9	1,9
20	2,4	2,3	2,2	2,2
22	3,3	3,1	3,0	2,9
24	4,5	4,2	4,0	3,9
26-32	Recomendamos una prueba de montaje.			

Sistema de amortiguación SMOVE para evitar ruidos de cierre

El sistema de amortiguación SMOVE evita los golpes y ruidos de cierre de las puertas, y se puede instalar en cualquier mueble.

Sistema de amortiguación SMOVE

► Página 3.78

Para embutir en taladro

Recomendado para puertas entre 450 y 600 mm de anchura. Para puertas de más de 1600 mm, o puertas con marco de aluminio o de madera, puede ser necesario utilizar

2 amortiguadores SMOVE que se instalan en la parte superior e inferior del lateral del mueble.



Introducir el amortiguador SMOVE en un taladro de Ø 10 mm y 50 mm de profundidad.

Con adaptador para atornillar

Recomendado para puertas entre 450 y 600 mm de anchura. Para puertas de más de 1600 mm, o puertas con marco de aluminio o de madera, puede ser necesario utilizar

2 amortiguadores SMOVE que se instalan en la parte superior e inferior del lateral del mueble.



Atornillar el adaptador en la posición aconsejada, e introducir el amortiguador SMOVE en el adaptador desde delante.

Con adaptador para adherir

Para obtener una estabilidad permanente y óptima, es preciso tener en cuenta las siguientes recomendaciones durante el montaje:

1) Limpiar y desengrasar la superficie donde se vaya a fijar el adaptador con un producto de limpieza que contenga acetona.

2) Retirar la lámina protectora de la cinta adhesiva de doble cara.

3) Fijar el adaptador manteniéndolo apretado 1 minuto

4) Insertar SMOVE en el adaptador desde delante.

5) No cargar el adaptador constantemente durante las primeras 12 horas.



Sistema PUSH para abrir las puertas sin tiradores

El sistema de vaivén a presión PUSH tiene bisagras de cazoleta con resorte a presión para la apertura, y cierres de vaivén para mantener la puerta cerrada.

Sistema de apertura PUSH

► Página 3.72



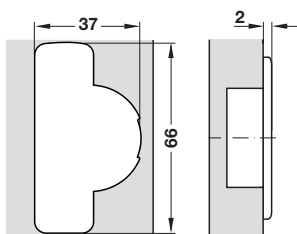
Bisagra de cazoleta DUOMATIC Para grosor de puerta a partir de 10 mm, ángulo de apertura 105°



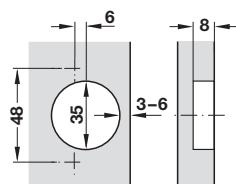
Montaje angular con placa de montaje

- Material: cazoleta y brazo articulado, de acero niquelado
- Acabado: para atornillar
- Fijación de la cazoleta: para atornillar
- Montaje de la puerta al cuerpo: para sobreponer, con placas de montaje DUOMATIC A o montaje rápido con placas de montaje DUOMATIC SM
- Posibilidad de ajuste:
 - ajuste progresivo lateral de -1,5 mm hasta +4,5 mm
 - ajuste de altura a partir de -2 mm hasta +2 mm
 - ajuste de profundidad con placas de montaje DUOMATIC A +2,8 mm y placas de montaje DUOMATIC SM de -0,5 mm hasta +2,8 mm
- Con cierre automático

Medidas de la cazoleta Para atornillar



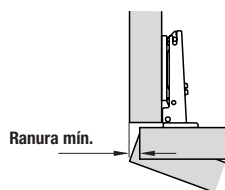
Medidas del taladro para la cazoleta de la bisagra Para atornillar



Las medidas e indicaciones para las ranuras en los dibujos y tablas se han calculado:

- Con preajuste de fábrica
- Con distancia de placa de montaje 0 mm
- Para entrada de puerta con ángulo de apertura máx.

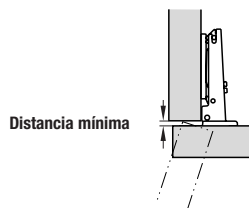
Ranura mínima



Grosor puerta mm	Distancia cazoleta, mm			
	3	4	5	6
10	0,2	0,2	0,1	0,1
11	0,3	0,3	0,3	0,2
12	0,4	0,4	0,4	0,4
13	0,6	0,6	0,6	0,5
14	0,8	0,8	0,8	0,7
15	1,0	1,0	1,0	1,0
16	1,3	1,3	1,2	1,2
17	1,6	1,6	1,5	1,5
18	1,9	1,9	1,8	1,8
19	2,3	2,2	2,1	2,1
20	2,7	2,6	2,5	2,4

Se se redondea el canto de la puerta se reducen los valores indicados

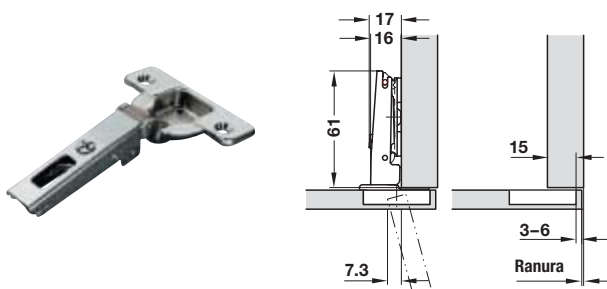
Distancia mínima entre la puerta y el lateral



Grosor puerta mm	Distancia cazoleta, mm			
	3	4	5	6
10	0,0	0,0	0,5	1,5
11	0,0	0,0	0,7	1,7
12	0,0	0,0	0,9	1,8
13	0,0	0,0	1,0	2,0
14	0,0	0,2	1,2	2,2
15	0,0	0,4	1,4	2,4
16	0,0	0,6	1,5	2,5
17	0,0	0,7	1,7	2,7
18	0,0	0,9	1,9	2,9
19	0,1	1,1	2,1	3,1
20	0,3	1,2	2,2	3,2

Si se redondea el canto de la puerta se reducen los valores indicados

Montaje angular



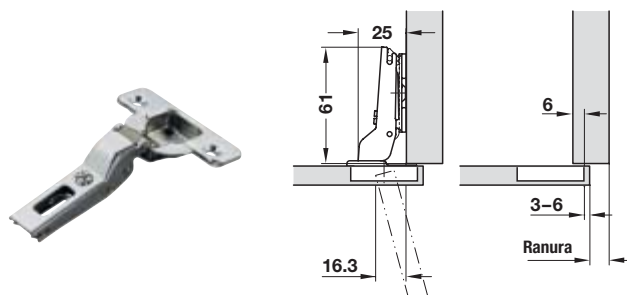
- Brazo articulado: recto (acodamiento 0 mm)

Fijación de la cazoleta	Nº de ref.
Para atornillar	329.28.600

En paquetes de: 50 piezas

Solape de la puerta, mm													
9	10	11	12	13	14	15	16	17	18	19	20	21	
								3	4	5	6		0
						3	4	5	6				3
				3	4	5	6						6
3	4	5	6										9
Distancia cazoleta, mm								Distancia placa de montaje, mm					

Montaje intermedio / gemelo



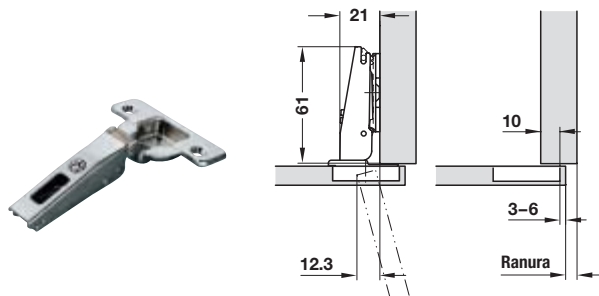
- Brazo articulado: acodado (acodamiento 9 mm)

Fijación de la cazoleta	Nº de ref.
Para atornillar	329.28.602

En paquetes de: 50 piezas

Solape de la puerta, mm													
0	1	2	3	4	5	6	7	8	9	10	11	12	
								3	4	5	6		0
						3	4	5	6				3
				3	4	5	6						6
3	4	5	6										9
Distancia cazoleta, mm								Distancia placa de montaje, mm					

Montaje angular / intermedio



- Brazo articulado: acodado (acodamiento 5 mm)

Fijación de la cazoleta	Nº de ref.
Para atornillar	329.28.601

En paquetes de: 50 piezas

Solape de la puerta, mm													
4	5	6	7	8	9	10	11	12	13	14	15	16	
								3	4	5	6		0
						3	4	5	6				3
				3	4	5	6						6
3	4	5	6										9
Distancia cazoleta, mm								Distancia placa de montaje, mm					

Medidas sin compromiso. Nos reservamos el derecho a introducir cambios en la fabricación.

Tornillos para aglomerado de Ø 3,5 mm	► Página 13.22
Placas de montaje	► Página 3.56
Sistema de amortiguación SMOVE	► Página 3.78

Bisagra de cazoleta DUOMATIC

Para grosores de puerta a partir de 10 mm,
ángulo de apertura 155°

Para cuerpos con estantes y fondos extraíbles

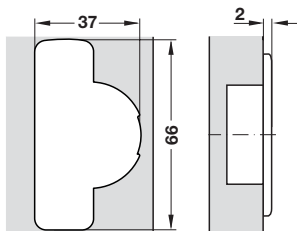


Montaje angular con placa de montaje

- Material: cazoleta de zamak; brazo articulado de acero niquelado
- Acabado: para atornillar
- Fijación de la cazoleta: para atornillar
- Montaje de la puerta al cuerpo: para sobreponer, con placas de montaje DUOMATIC A o montaje rápido con placas de montaje DUOMATIC SM
- Posibilidad de ajuste:
 - ajuste progresivo lateral de -1,5 mm hasta +4,5 mm
 - ajuste de altura de -2 mm hasta +2 mm
 - ajuste de profundidad con placas de montaje DUOMATIC A +2,8 mm
 - placas de montaje rápido DUOMATIC SM de -0,5 mm hasta +2,8 mm
- Con cierre automático

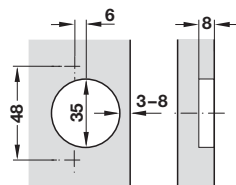
Medidas de la cazoleta

Para atornillar



Medidas del taladro para la cazoleta de la bisagra

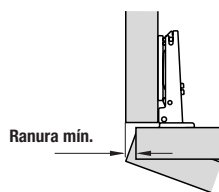
Para atornillar



Las medidas e indicaciones para las ranuras en los dibujos y tablas se han calculado:

- Con preajuste de fábrica
- Con distancia de placa de montaje 0 mm
- Para entrada de puerta con ángulo de apertura máx.

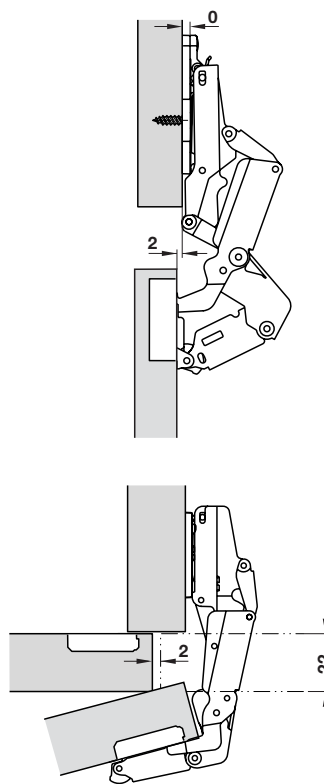
Ranura mínima



Grosor puerta mm	Distancia cazoleta, mm					
	3	4	5	6	7	8
16	0,0	0,0	0,0	0,0	0,0	0,0
18	0,0	0,4	0,1	0,1	0,1	0,0
20	0,3	0,4	0,5	1,2	0,7	0,6
22	1,2	1,3	1,6	3,0	2,5	1,9

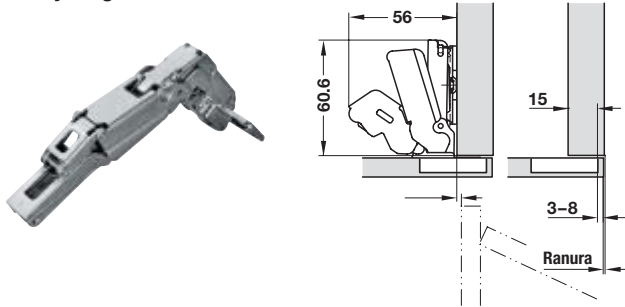
Si se redondea el canto de la puerta se reducen los valores indicados.

Medida exterior y distancias



Con ángulo de apertura de 90° y una placa de montaje de altura = 0 mm, (al abrir la puerta ésta se desplaza lateralmente 2 mm.

Montaje angular



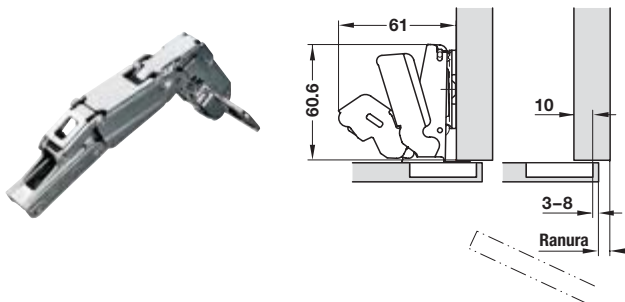
- Brazo articulado: recto (acodamiento 0 mm)

Fijación de la cazoleta	Nº de ref.
Para atornillar	329.29.600

En paquetes de: 25 piezas

Solape de la puerta, mm																
9	10	11	12	13	14	15	16	17	18	19	20	21	22	23		
									3	4	5	6	7	8	0	
						3	4	5	6	7	8				3	
			3	4	5	6	7	8							6	
3	4	5	6	7	8										9	
Distancia cazoleta, mm										Distancia placa de montaje, mm						

Montaje angular / intermedio



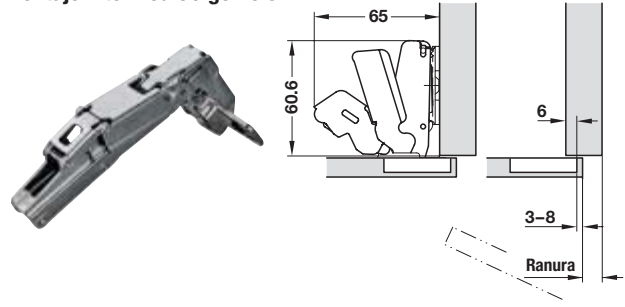
- Brazo articulado: acodado (acodamiento 5 mm)

Fijación de la cazoleta	Nº de ref.
Para atornillar	329.29.601

En paquetes de: 25 piezas

Solape de la puerta, mm																	
4	5	6	7	8	9	10	11	12	13	14	15	16	17	18			
											3	4	5	6	7	8	0
											3	4	5	6	7	8	3
			3	4	5	6	7	8									6
3	4	5	6	7	8												9
Distancia cazoleta, mm										Distancia placa de montaje, mm							

Montaje intermedio / gemelo



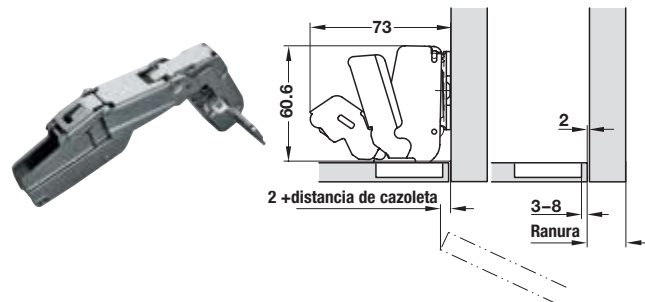
- Brazo articulado: acodado (acodamiento 9 mm)

Fijación de la cazoleta	Nº de ref.
Para atornillar	329.29.602

En paquetes de: 25 piezas

Solape de la puerta, mm																		
0	1	2	3	4	5	6	7	8	9	10	11	12	13	14				
												3	4	5	6	7	8	0
																		3
						3	4	5	6	7	8							6
3	4	5	6	7	8													9
Distancia cazoleta, mm										Distancia placa de montaje, mm								

Montaje enrasado



- Brazo articulado: superacodado (acodamiento 17 mm)

Fijación de la cazoleta	Nº de ref.
Para atornillar	329.29.603

En paquetes de: 25 piezas

Solape de la puerta, mm																	
-8	-7	-6	-5	-4	-3	-2	-1	0	1	2	3	4	5	6			
																	0
																	3
																	6
3	4	5	6	7	8												9
Distancia cazoleta, mm										Distancia placa de montaje, mm							

Tornillos para aglomerado de Ø 3,5 mm	► Página 13.22
Placas de montaje	► Página 3.56
Sistema de amortiguación SMOVE	► Página 3.78

Bisagra de cazoleta DUOMATIC

Para grosores de puerta hasta 32 mm

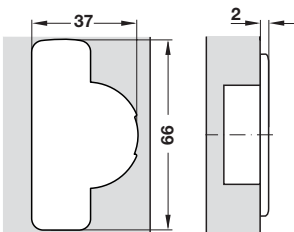
Ángulo de apertura 94°



Montaje angular con placa de montaje

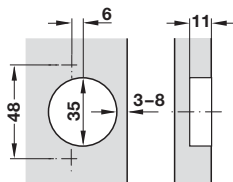
- Material: cazoleta y brazo articulado, de acero
- Acabado: níquelado
- Fijación de la cazoleta: para atornillar, para embutir a presión, para insertar a presión, sin herramientas
- Montaje de la puerta al cuerpo: para sobreponer, con placas de montaje DUOMATIC A o montaje rápido con placas de montaje DUOMATIC SM
- Posibilidad de ajuste:
 - ajuste progresivo lateral de -1,5 mm hasta +4,5 mm
 - ajuste de altura de -2 mm hasta +2 mm
 - ajuste de profundidad con placas de montaje DUOMATIC A +2,8 mm y placas de montaje DUOMATIC SM de -0,5 mm hasta +2,8 mm
- Con cierre automático

Medidas de la cazoleta

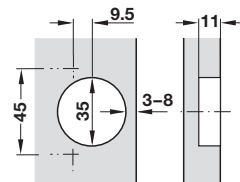


Medidas del taladro para la cazoleta de la bisagra

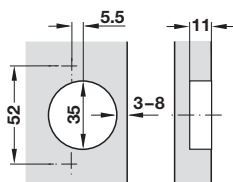
Para atornillar



Características del taladro 48/6

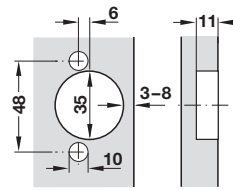


Características del taladro 45/9,5

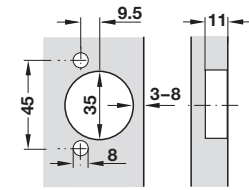


Características del taladro 52/5,5

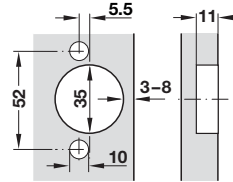
Para embutir a presión, para insertar a presión o sin herramientas



Características del taladro 48/6



Características del taladro 45/9,5

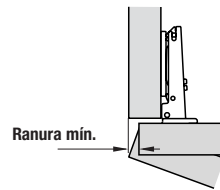


Características del taladro 52/5,5

Las medidas e indicaciones para las ranuras en los dibujos y tablas se han calculado:

- Con preajuste de fábrica
- Con distancia de placa de montaje 0 mm
- Para entrada de puerta con ángulo de apertura máx.

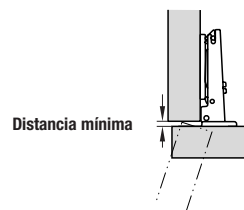
Ranura mínima



Grosor puerta mm	Distancia cazoleta, mm					
	3	4	5	6	7	8
16	0,4	0,4	0,4	0,4	0,4	0,4
18	0,8	0,7	0,7	0,7	0,7	0,7
20	1,2	1,2	1,1	1,1	1,1	1,1
22	1,7	1,7	1,6	1,6	1,6	1,5
24	2,4	2,3	2,3	2,2	2,1	2,1
26	3,2	3,1	3,0	2,9	2,8	2,8
28	4,5	4,2	3,9	3,8	3,7	3,6
30	6,3	5,6	5,3	5,0	4,7	4,5
32	8,1	7,5	7,0	6,5	6,1	5,8

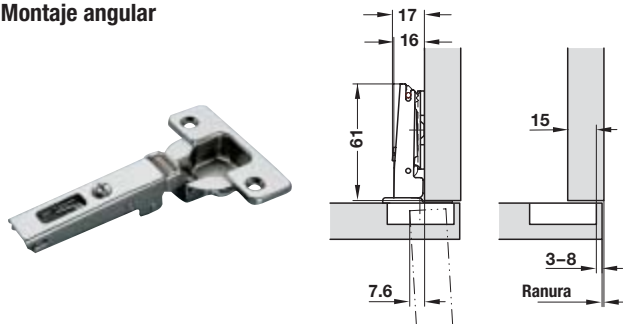
Si se redondea el canto de la puerta se reducen los valores indicados.

Distancia mínima entre la puerta y el lateral



Distancia cazoleta, mm					
3	4	5	6	7	8
0,0	0,0	0,0	0,0	0,1	1,1

Montaje angular



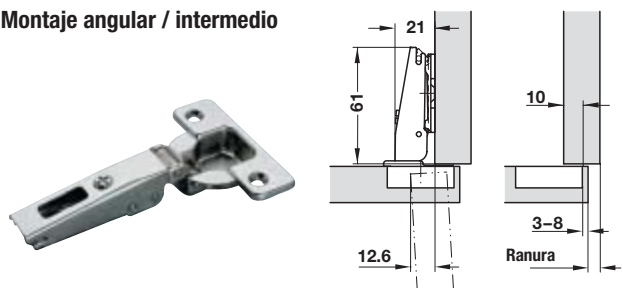
- Brazo articulado: recto (acodamiento 0 mm)

Fijación de la cazoleta	Nº de ref.		
Características del taladro	48/6	45/9,5	52/5,5
Para atornillar	329.01.600	329.01.509	329.01.640
Para embutir a presión	329.01.610	329.01.554	329.01.650
Para insertar a presión	329.01.620	329.01.590	329.01.660
Sin herramientas	329.01.630	329.01.350	329.01.670

En paquetes de: 50 piezas

Solape de la puerta, mm																
9	10	11	12	13	14	15	16	17	18	19	20	21	22	23		
									3	4	5	6	7	8	0	
						3	4	5	6	7	8					3
			3	4	5	6	7	8							6	
3	4	5	6	7	8										9	
Distancia cazoleta, mm						Distancia placa de montaje, mm										

Montaje angular / intermedio



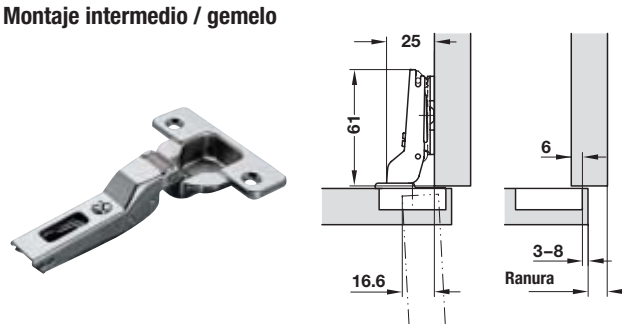
- Brazo articulado: acodado (acodamiento 5 mm)

Fijación de la cazoleta	Nº de ref.		
Características del taladro	48/6	45/9,5	52/5,5
Para atornillar	329.01.601	329.01.520	329.01.641
Para embutir a presión	329.01.611	329.01.570	329.01.651
Para insertar a presión	329.01.621	329.01.592	329.01.661
Sin herramientas	329.01.631	329.01.353	329.01.671

En paquetes de: 50 piezas

Solape de la puerta, mm															
4	5	6	7	8	9	10	11	12	13	14	15	16	17	18	
									3	4	5	6	7	8	0
						3	4	5	6	7	8				3
			3	4	5	6	7	8							6
3	4	5	6	7	8										9
Distancia cazoleta, mm						Distancia placa de montaje, mm									

Montaje intermedio / gemelo



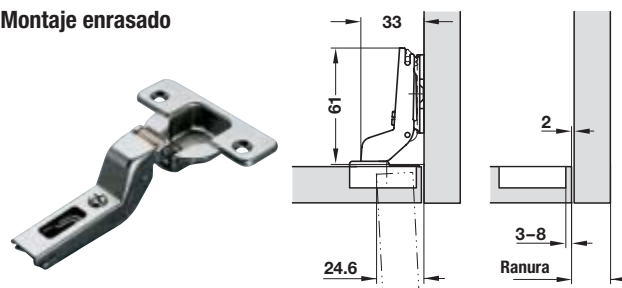
- Brazo articulado: acodado (acodamiento 9 mm)

Fijación de la cazoleta	Nº de ref.		
Características del taladro	48/6	45/9,5	52/5,5
Para atornillar	329.01.602	329.01.518	329.01.642
Para embutir a presión	329.01.612	329.01.563	329.01.652
Para insertar a presión	329.01.622	329.01.591	329.01.662
Sin herramientas	329.01.632	329.01.351	329.01.672

En paquetes de: 50 piezas

Solape de la puerta, mm															
0	1	2	3	4	5	6	7	8	9	10	11	12	13	14	
									3	4	5	6	7	8	0
						3	4	5	6	7	8				3
			3	4	5	6	7	8							6
3	4	5	6	7	8										9
Distancia cazoleta, mm						Distancia placa de montaje, mm									

Montaje enrasado



- Brazo articulado: superacodado (acodamiento 17 mm)

Fijación de la cazoleta	Nº de ref.		
Características del taladro	48/6	45/9,5	52/5,5
Para atornillar	329.01.603	329.01.536	329.01.643
Para embutir a presión	329.01.613	329.01.581	329.01.653
Para insertar a presión	329.01.623	329.01.403	329.01.663
Sin herramientas	329.01.633	329.01.352	329.01.673

En paquetes de: 50 piezas

Solape de la puerta, mm																		
-8	-7	-6	-5	-4	-3	-2	-1	0	1	2	3	4	5	6				
														0				
						3	4	5							3			
			3	4	5	6	7	8							6			
3	4	5	6	7	8										9			
Distancia cazoleta, mm						Distancia placa de montaje, mm												

- Tornillos para aglomerado de Ø 3,5 mm ▶ Página 13.22
- Placas de montaje ▶ Página 3.56
- Sistema de amortiguación SMOVE ▶ Página 3.78

Bisagra de cazoleta DUOMATIC

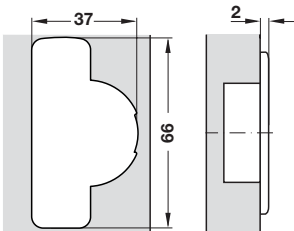
Ángulo de apertura 110°



Montaje angular con placa de montaje

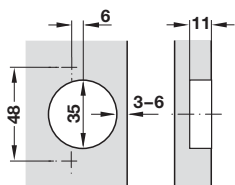
- Material: cazoleta y brazo articulado, de acero
- Acabado: niquelado
- Fijación de la cazoleta: para atornillar, para embutir a presión, para insertar a presión, sin herramientas
- Montaje de la puerta al cuerpo: para sobreponer, con placas de montaje DUOMATIC A o montaje rápido con placas de montaje DUOMATIC SM
- Posibilidad de ajuste:
 - ajuste progresivo lateral de -1,5 mm hasta +4,5 mm
 - ajuste de altura de -2 mm hasta +2 mm
 - ajuste de profundidad con placas de montaje DUOMATIC A +2,8 mm y placas de montaje DUOMATIC SM de -0,5 mm hasta +2,8 mm
- Con cierre automático

Medidas de la cazoleta

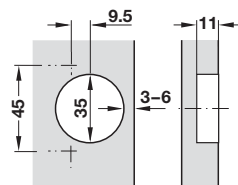


Medidas del taladro para la cazoleta de la bisagra

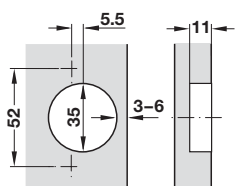
Para atornillar



Características del taladro 48/6

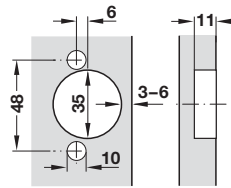


Características del taladro 45/9,5

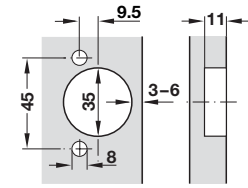


Características del taladro 52/5,5

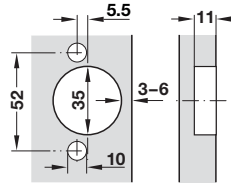
Para embutir a presión, insertar a presión o sin herramientas



Características del taladro 48/6



Características del taladro 45/9,5

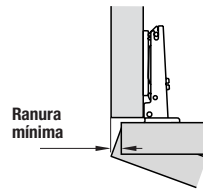


Características del taladro 52/5,5

Las medidas e indicaciones para las ranuras en los dibujos y tablas se han calculado:

- Con preajuste de fábrica
- Con distancia de placa de montaje 0 mm
- Para entrada de puerta con ángulo de apertura máx.

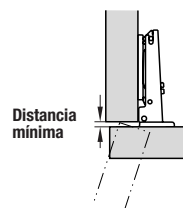
Ranura mínima



Grosor puerta mm	Distancia cazoleta, mm			
	3	4	5	6
16	0,5	0,5	0,5	0,5
17	0,7	0,7	0,7	0,7
18	0,9	0,9	0,9	0,9
19	1,2	1,2	1,2	1,2
20	1,5	1,5	1,5	1,5
21	1,8	1,8	1,8	1,8
22	2,4	2,1	2,1	2,1
23	3,7	2,7	2,6	2,5
24	5,1	4,1	3,1	3,0
25	6,5	5,5	4,1	3,5
26	7,8	6,8	5,4	4,4

Si se redondea el canto de la puerta se reducen los valores indicados.

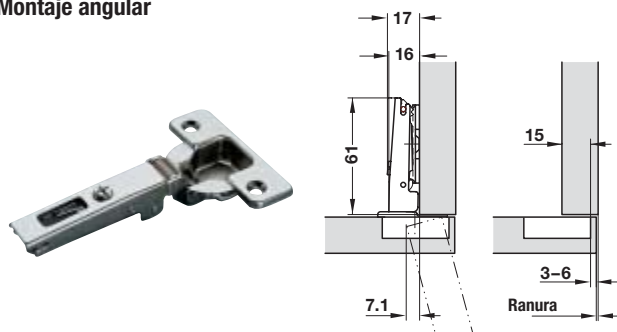
Distancia mínima entre la puerta y el lateral



Grosor puerta mm	Distancia cazoleta, mm			
	3	4	5	6
16	0,0	0,0	1,1	2,0
17	0,0	0,0	1,3	2,3
18	0,0	0,3	1,6	2,5
19	0,0	0,6	1,8	2,8
20	0,2	0,9	2,1	3,1
21	0,5	1,2	2,3	3,3
22	0,8	1,4	2,6	3,6
23	1,1	1,7	2,9	3,8
24	1,4	2,0	3,1	4,1
25	1,7	2,3	3,4	4,3
26	1,9	2,6	3,6	4,6

Si se redondea el canto de la puerta se reducen los valores indicados.

Montaje angular



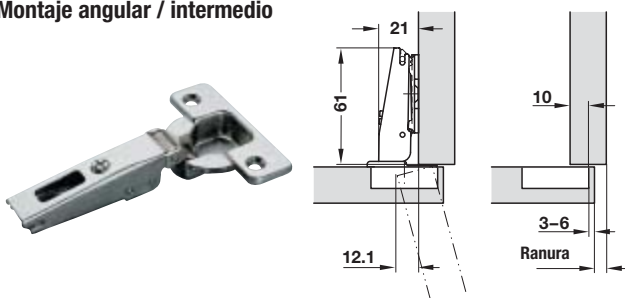
- Brazo articulado: recto (acodamiento 0 mm)

Fijación de la cazoleta	Nº de ref.		
Características del taladro	48/6	45/9,5	52/5,5
Para atornillar	329.17.600	329.17.507	329.17.640
Para embutir a presión	329.17.610	329.17.552	329.17.650
Para insertar a presión	329.17.620	329.17.580	329.17.660
Sin herramientas	329.17.630	329.17.350	329.17.670

En paquetes de: 50 piezas

Solape de la puerta, mm													
9	10	11	12	13	14	15	16	17	18	19	20	21	0
									3	4	5	6	3
													6
													9
Distancia cazoleta, mm												Distancia placa de montaje, mm	

Montaje angular / intermedio



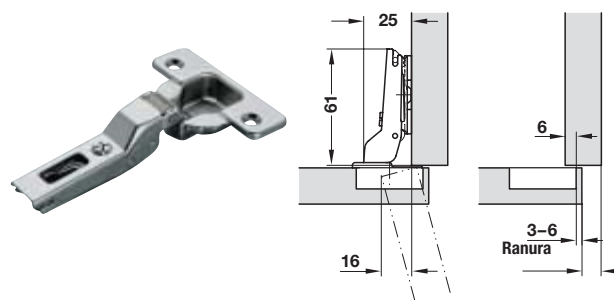
- Brazo articulado: acodado (acodamiento 5 mm)

Fijación de la cazoleta	Nº de ref.		
Características del taladro	48/6	45/9,5	52/5,5
Para atornillar	329.17.601	329.17.510	329.17.641
Para embutir a presión	329.17.611	329.17.562	329.17.651
Para insertar a presión	329.17.621	329.17.583	329.17.661
Sin herramientas	329.17.631	329.17.351	329.17.671

En paquetes de: 50 piezas

Solape de la puerta, mm													
4	5	6	7	8	9	10	11	12	13	14	15	16	0
													3
													6
													9
Distancia cazoleta, mm												Distancia placa de montaje, mm	

Montaje intermedio / gemelo



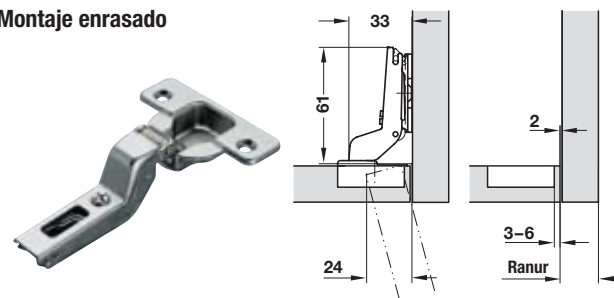
- Brazo articulado: acodado (acodamiento 9 mm)

Fijación de la cazoleta	Nº de ref.		
Características del taladro	48/6	45/9,5	52/5,5
Para atornillar	329.17.602	329.17.516	329.17.642
Para embutir a presión	329.17.612	329.17.561	329.17.652
Para insertar a presión	329.17.622	329.17.581	329.17.662
Sin herramientas	329.17.632	329.17.352	329.17.672

En paquetes de: 50 piezas

Solape de la puerta, mm													
0	1	2	3	4	5	6	7	8	9	10	11	12	0
													3
													6
													9
Distancia cazoleta, mm												Distancia placa de montaje, mm	

Montaje enrasado



- Brazo articulado: superacodado (acodamiento 17 mm)

Fijación de la cazoleta	Nº de ref.		
Características del taladro	48/6	45/9,5	52/5,5
Para atornillar	329.17.603	329.17.520	329.17.643
Para embutir a presión	329.17.613	329.17.570	329.17.653
Para insertar a presión	329.17.623	329.17.582	329.17.663
Sin herramientas	329.17.633	329.17.353	329.17.673

En paquetes de: 50 piezas

Solape de la puerta, mm													
-8	-7	-6	-5	-4	-3	-2	-1	0	1	2	3	4	0
													3
													6
													9
Distancia cazoleta, mm												Distancia placa de montaje, mm	

- Tornillos para aglomerado de Ø 3,5 mm ▶ Página 13.22
- Placas de montaje ▶ Página 3.56
- Sistema de amortiguación SMOVE ▶ Página 3.78

Bisagra de cazoleta DUOMATIC

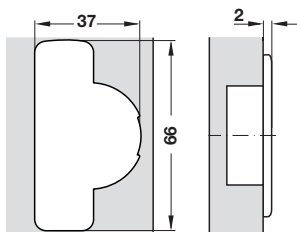
Ángulo de apertura 120°



Montaje angular con placa de montaje

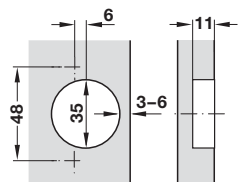
- Material: cazoleta y brazo articulado, de acero niquelado
- Acabado: para atornillar, para embutir a presión, para insertar a presión, sin herramientas
- Montaje de la puerta al cuerpo: para sobreponer, con placas de montaje DUOMATIC A o montaje rápido con placas de montaje DUOMATIC SM
- Posibilidad de ajuste: ajuste progresivo lateral de -1,5 mm hasta +4,5 mm
ajuste de altura de -2 mm hasta +2 mm
ajuste de profundidad con placas de montaje DUOMATIC A +2,8 mm y placas de montaje DUOMATIC SM de -0,5 mm hasta +2,8 mm
- Con cierre automático

Medidas de la cazoleta

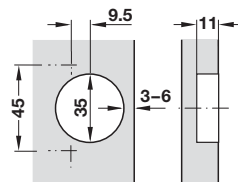


Medidas del taladro para la cazoleta de la bisagra

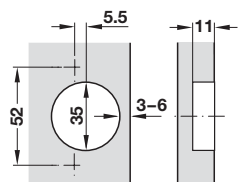
Para atornillar



Características del taladro 48/6

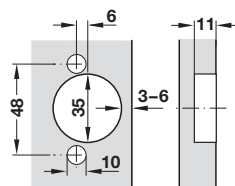


Características del taladro 45/9,5

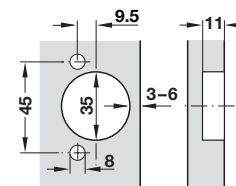


Características del taladro 52/5,5

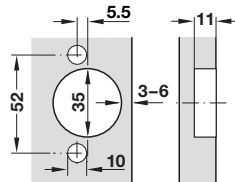
Para embutir a presión, insertar a presión o sin herramientas



Características del taladro 48/6



Características del taladro 45/9,5

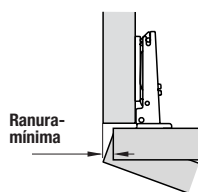


Características del taladro 52/5,5

Las medidas e indicaciones para las ranuras en los dibujos y tablas se han calculado:

- Con preajuste de fábrica
- Con distancia de placa de montaje 0 mm
- Para entrada de puerta con ángulo de apertura máx.

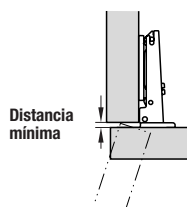
Ranura mínima



Grosor puerta mm	Distancia cazoleta, mm			
	3	4	5	6
16	1,0	1,0	1,0	1,0
17	1,3	1,3	1,2	1,2
18	1,6	1,5	1,5	1,5
19	1,9	1,9	1,8	1,8
20	2,2	2,2	2,1	2,1
21	3,5	2,5	2,5	2,4
22	5,0	4,0	3,0	2,8
23	6,5	5,5	4,5	3,5
24	8,1	7,1	6,1	5,1
25	9,6	8,6	7,6	6,6
26	11,2	10,2	9,2	8,1

Si se redondea el canto de la puerta se reducen los valores indicados.

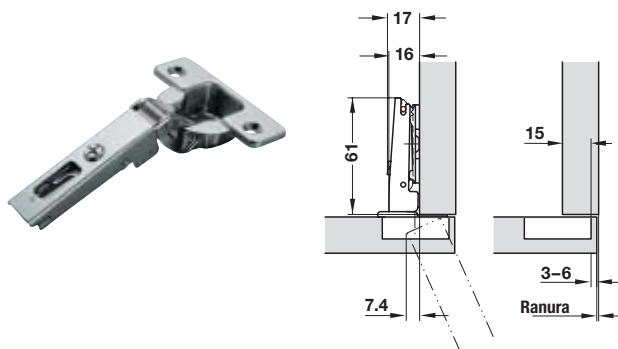
Distancia mínima entre la puerta y el lateral



Grosor puerta mm	Distancia cazoleta, mm			
	3	4	5	6
16	0,0	0,0	0,3	1,2
17	0,0	0,0	0,7	1,6
18	0,0	0,2	1,1	2,0
19	0,0	0,6	1,5	2,4
20	0,1	1,0	1,9	2,8
21	0,5	1,4	2,3	3,3
22	0,9	1,8	2,8	3,7
23	1,3	2,2	3,2	4,1
24	1,7	2,6	3,6	4,5
25	2,1	3,1	4,0	4,9
26	2,5	3,5	4,4	5,3

Si se redondea el canto de la puerta se reducen los valores indicados.

Montaje angular



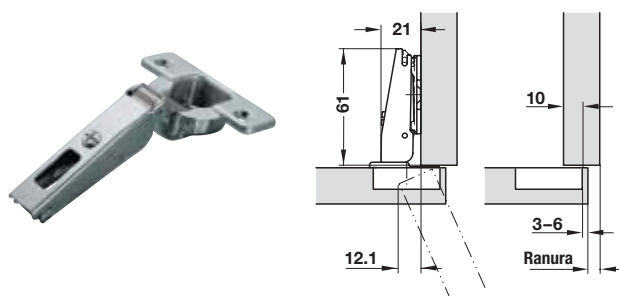
- Brazo articulado: recto (acodamiento 0 mm)

Fijación de la cazoleta	Nº de ref.		
Características del taladro	48/6	45/9,5	52/5,5
Para atornillar	329.03.600	329.03.503	329.03.640
Para embutir a presión	329.03.610	329.03.558	329.03.650
Para insertar a presión	329.03.620	329.03.580	329.03.660
Sin herramientas	329.03.630	329.03.590	329.03.670

En paquetes de: 50 piezas

Solape de la puerta, mm													
9	10	11	12	13	14	15	16	17	18	19	20	21	0
									3	4	5	6	3
						3	4	5	6				6
		3	4	5	6								9
3	4	5	6										
Distancia cazoleta, mm							Distancia placa de montaje, mm						

Montaje angular / intermedio



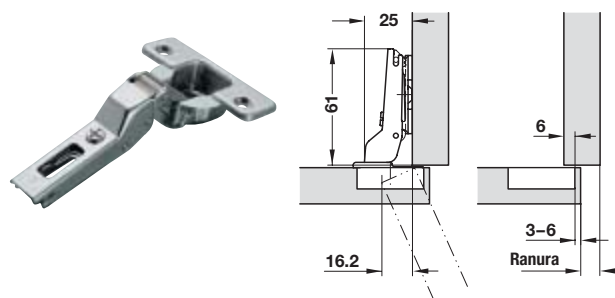
- Brazo articulado: acodado (acodamiento 5 mm)

Fijación de la cazoleta	Nº de ref.		
Características del taladro	48/6	45/9,5	52/5,5
Para atornillar	329.03.601	329.03.504	329.03.641
Para embutir a presión	329.03.611	329.03.568	329.03.651
Para insertar a presión	329.03.621	329.03.581	329.03.661
Sin herramientas	329.03.631	329.03.591	329.03.671

En paquetes de: 50 piezas

Solape de la puerta, mm													
4	5	6	7	8	9	10	11	12	13	14	15	16	0
									3	4	5	6	3
			3	4	5	6							6
		3	4	5	6								9
3	4	5	6										
Distancia cazoleta, mm							Distancia placa de montaje, mm						

Montaje intermedio / gemelo



- Brazo articulado: acodado (acodamiento 9 mm)

Fijación de la cazoleta	Nº de ref.		
Características del taladro	48/6	45/9,5	52/5,5
Para atornillar	329.03.602	329.03.512	329.03.642
Para embutir a presión	329.03.612	329.03.567	329.03.652
Para insertar a presión	329.03.622	329.03.582	329.03.662
Sin herramientas	329.03.632	329.03.592	329.03.672

En paquetes de: 50 piezas

Solape de la puerta, mm													
0	1	2	3	4	5	6	7	8	9	10	11	12	0
									3	4	5	6	3
							3	4	5	6			6
			3	4	5	6							9
3	4	5	6										
Distancia cazoleta, mm							Distancia placa de montaje, mm						

Tornillos para aglomerado de Ø 3,5 mm	► Página 13.22
Placas de montaje	► Página 3.56
Sistema de amortiguación SMOVE	► Página 3.78

Bisagra de cazoleta DUOMATIC

Para cuerpos con estantes y fondos extraíbles

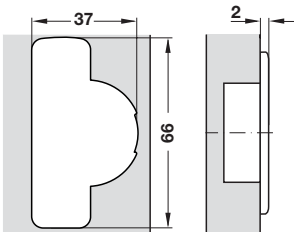
Ángulo de apertura 165°



Montaje angular con placa de montaje

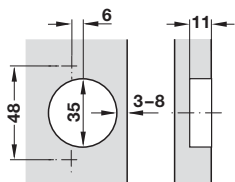
- Material: cazoleta de zamak; brazo articulado de acero niquelado
- Acabado: para atornillar, para embutir a presión, para insertar a presión, sin herramientas
- Montaje de la puerta al cuerpo: para sobreponer, con placas de montaje DUOMATIC A o montaje rápido con placas de montaje DUOMATIC SM
- Posibilidad de ajuste:
 - ajuste progresivo lateral de -1,5 mm hasta +4,5 mm
 - ajuste de altura de -2 mm hasta +2 mm
 - ajuste de profundidad con placas de montaje DUOMATIC A +2,8 mm y placas de montaje DUOMATIC SM de -0,5 mm hasta +2,8 mm
- Con cierre automático

Medidas de la cazoleta

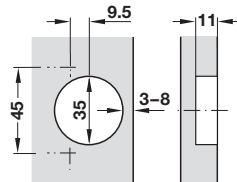


Medidas del taladro para la cazoleta de la bisagra

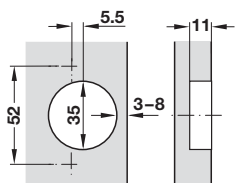
Para atornillar



Características del taladro 48/6

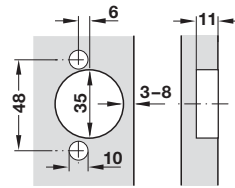


Características del taladro 45/9,5

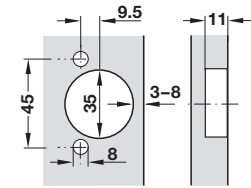


Características del taladro 52/5,5

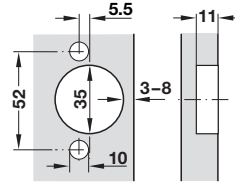
Para embutir a presión, para insertar a presión o sin herramientas



Características del taladro 48/6



Características del taladro 45/9,5

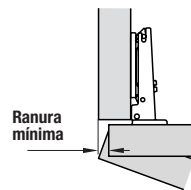


Características del taladro 52/5,5

Las medidas e indicaciones para las ranuras en los dibujos y tablas se han calculado:

- Con preajuste de fábrica
- Con distancia de placa de montaje 0 mm
- Para entrada de puerta con ángulo de apertura máx.

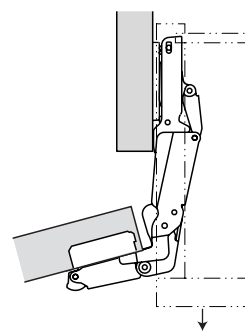
Ranura mínima



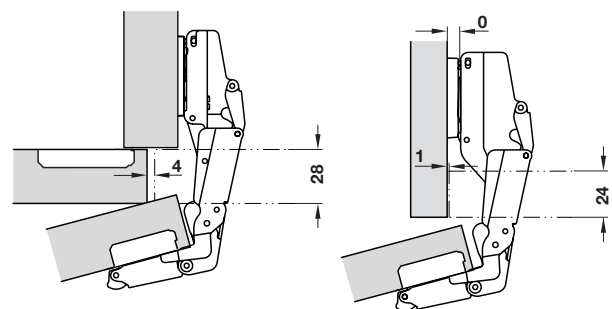
Grosor puerta mm	Distancia cazoleta, mm					
	3	4	5	6	7	8
16	0,0	0,0	0,0	0,0	0,0	0,0
18	0,0	0,0	0,0	0,0	0,0	0,0
20	0,0	0,0	0,0	0,0	0,0	0,0
22	0,7	0,1	0,1	0,1	0,1	0,1
24	2,7	1,8	1,2	0,9	0,7	0,6
26	4,6	3,8	3,0	2,5	2,0	1,7
28	7,9	6,9	5,9	4,9	3,9	3,2

Si se redondea el canto de la puerta se reducen los valores indicados.

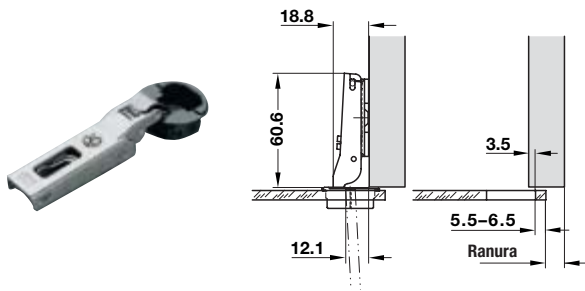
Medida exterior y distancias



La puerta se abre con un ligero deslizamiento lateral hacia fuera de hasta 5,5 mm.
Distancia con bisagra con brazo recto, placa de montaje altura 0 mm y distancia cazoleta 3 mm



Montaje intermedio / gemelo



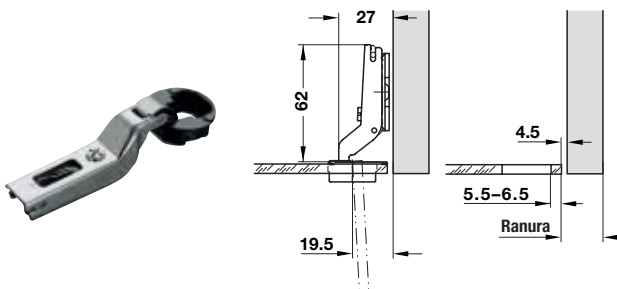
- Brazo articulado: acodado (acodamiento 9 mm)

Fijación de la cazoleta	Nº de ref.
Para atornillar	329.21.511

En paquetes de: 1 ó 50 piezas

Solape de la puerta, mm										
0	1	2	3	4	5	6	7	8	9	10
									5,5	6,5
						5,5	6,5			0
										3
			5,5	6,5						6
5,5	6,5									9
Distancia cazoleta, mm					Distancia placa de montaje, mm					

Montaje enrasado



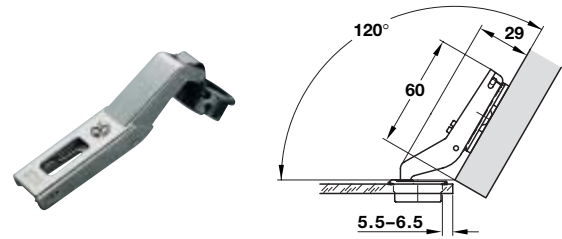
- Brazo articulado: superacodado (acodamiento 17 mm)

Fijación de la cazoleta	Nº de ref.
Para atornillar	329.21.532

En paquetes de: 1 ó 50 piezas

Solape de la puerta, mm										
-8	-7	-6	-5	-4	-3	-2	-1	0	1	2
									5,5	6,5
						5,5	6,5			0
										3
			5,5	6,5						6
5,5	6,5									9
Distancia cazoleta, mm					Distancia placa de montaje, mm					

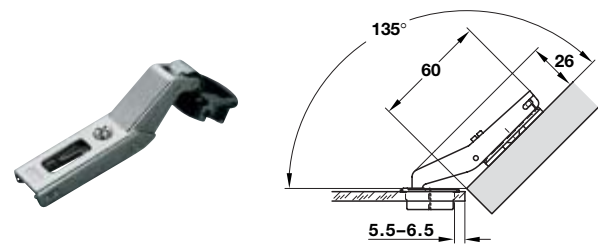
Para aplicaciones en ángulo de 30°



Fijación de la cazoleta	Nº de ref.
Para atornillar	329.33.500

En paquetes de: 1 ó 50 piezas

Para aplicaciones en ángulo de 45°



Fijación de la cazoleta	Nº de ref.
Para atornillar	329.33.501

En paquetes de: 1 ó 50 piezas

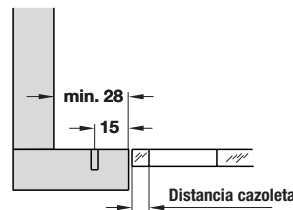
Aplicaciones en construcciones de pilastra



- Solo apto para placas de montaje DUOMATIC A

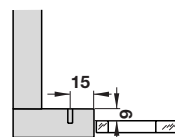
Fijación de la cazoleta	Nº de ref.
Para atornillar	329.33.502

En paquetes de: 1 ó 50 piezas

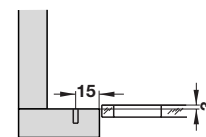


Mediante el uso de los diferentes tipos de bisagras y placas de montaje para aplicaciones en ángulo se consiguen construcciones que abarcan ángulos para puerta de cristal desde $-7,5^\circ$ hasta $+70^\circ$.

Distancia placa de montaje 0 mm



Distancia placa de montaje 12 mm



Tapas de cazoleta

► Página 3.81

Placas de montaje

► Página 3.56

Bisagra de cazoleta DUOMATIC

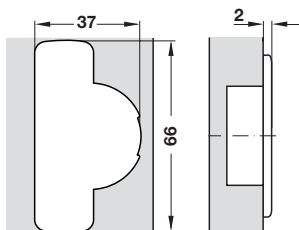
Para puertas de madera con aplicación en ángulo negativo, ángulo de apertura 120°



Aplicaciones en ángulo de -30° con placa de montaje

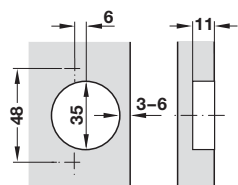
- Material: brazo articulado de zamak, cazoleta de acero niquelado
- Acabado: niquelado
- Fijación de la cazoleta: para atornillar, para embutir a presión, para insertar a presión, sin herramientas
- Montaje de la puerta al cuerpo: para sobreponer, con placas de montaje DUOMATIC A o montaje rápido con placas de montaje DUOMATIC SM
- Posibilidad de ajuste:
 - ajuste progresivo lateral hasta +4,5 mm
 - ajuste de altura de -2 mm hasta +2 mm
 - ajuste de profundidad con placas de montaje DUOMATIC A +2,8 mm y placas de montaje DUOMATIC SM de -0,5 mm hasta +2,8 mm
- Con cierre automático

Medidas de la cazoleta

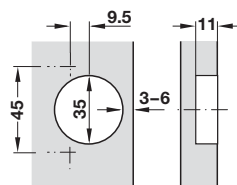


Medidas del taladro para la cazoleta de la bisagra

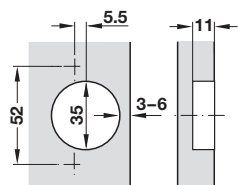
Para atornillar



Características del taladro 48/6

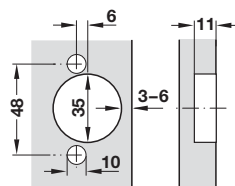


Características del taladro 45/9,5

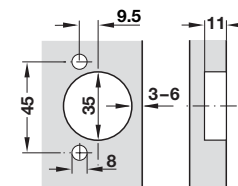


Características del taladro 52/5,5

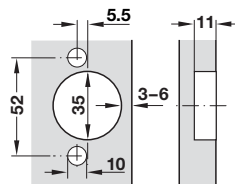
Para embutir a presión, insertar a presión o sin herramientas



Características del taladro 48/6

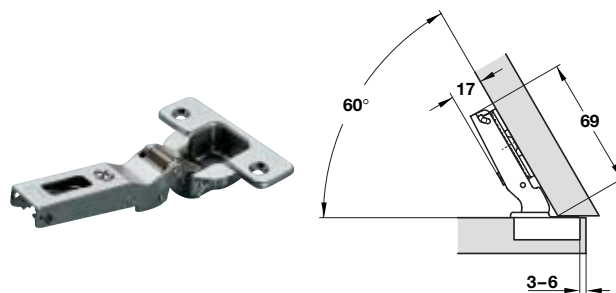


Características del taladro 45/9,5



Características del taladro 52/5,5

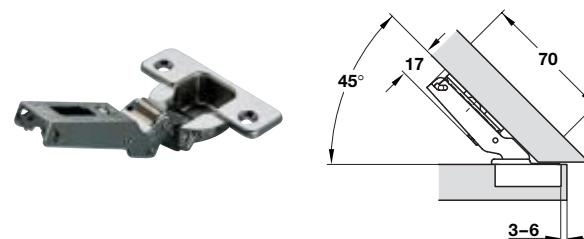
Para aplicaciones en ángulo de -30°



Fijación de la cazoleta	Nº de ref.		
Características del taladro	48/6	45/9,5	52/5,5
Para atornillar	329.09.601	329.09.515	329.09.641
Para embutir a presión	329.09.611	329.09.521	329.09.651
Para insertar a presión	329.09.621	329.09.531	329.09.661
Sin herramientas	329.09.631	329.09.541	329.09.671

En paquetes de: 1 ó 50 piezas

Para aplicaciones en ángulo de -45°



Fijación de la cazoleta	Nº de ref.		
Características del taladro	48/6	45/9,5	52/5,5
Para atornillar	329.09.600	329.09.514	329.09.640
Para embutir a presión	329.09.610	329.09.520	329.09.650
Para insertar a presión	329.09.620	329.09.530	329.09.660
Sin herramientas	329.09.630	329.09.540	329.09.670

En paquetes de: 1 ó 50 piezas

Medidas sin compromiso. Nos reservamos el derecho a introducir cambios en la fabricación.

Medidas sin compromiso. Nos reservamos el derecho a introducir cambios en la fabricación.

Tornillos para aglomerado de Ø 3,5 mm	▶	Página 13.22
Placas de montaje	▶	Página 3.56
Sistema de amortiguación SMOVE	▶	Página 3.78

Bisagra de cazoleta DUOMATIC

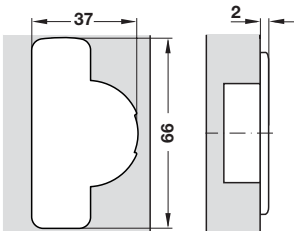
Para puertas de madera con aplicación en ángulo positivo
Ángulo de apertura 94°



Aplicaciones en ángulo de 15° con placa de montaje

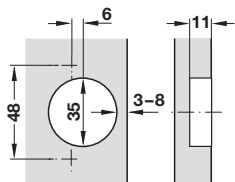
- Material: brazo articulado de zamak y cazoleta de acero
- Acabado: niquelado
- Fijación de la cazoleta: para atornillar, para embutir a presión, para insertar a presión, sin herramientas
- Montaje de la puerta al cuerpo: para sobreponer, con placas de montaje DUOMATIC A o montaje rápido con placas de montaje DUOMATIC SM
- Posibilidad de ajuste: ajuste progresivo lateral hasta +4,5 mm
ajuste de altura de -2 mm hasta +2 mm
ajuste de profundidad con placas de montaje DUOMATIC A +2,8 mm y placas de montaje DUOMATIC SM de -0,5 mm hasta +2,8 mm
- Con cierre automático

Medidas de la cazoleta

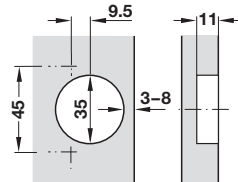


Medidas del taladro para la cazoleta de la bisagra

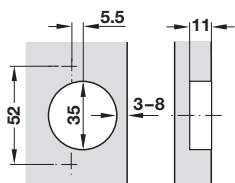
Para atornillar



Características del taladro 48/6

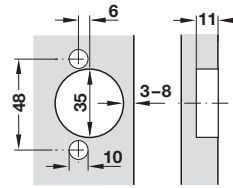


Características del taladro 45/9,5

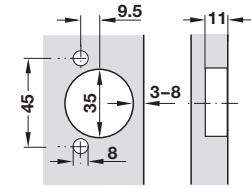


Características del taladro 52/5,5

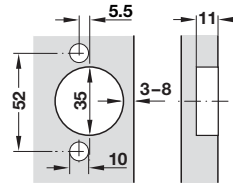
Para embutir a presión, para insertar a presión o sin herramientas



Características del taladro 48/6

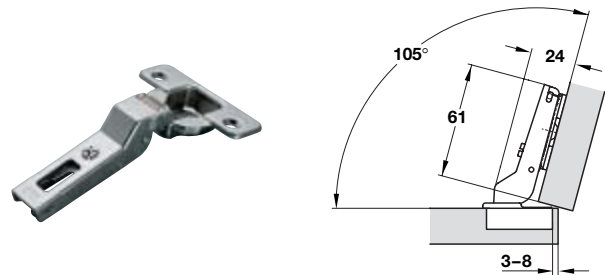


Características del taladro 45/9,5



Características del taladro 52/5,5

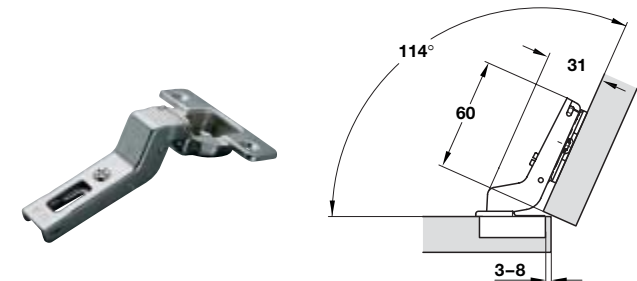
Para aplicaciones en ángulo de 15°



Fijación de la cazoleta	Nº de ref.		
Características del taladro	48/6	45/9,5	52/5,5
Para atornillar	329.25.600	329.25.500	329.25.640
Para embutir a presión	329.25.610	329.25.510	329.25.650
Para insertar a presión	329.25.620	329.25.520	329.25.660
Sin herramientas	329.25.630	329.25.530	329.25.670

En paquetes de: 1 ó 50 piezas

Para aplicaciones en ángulo de 24°

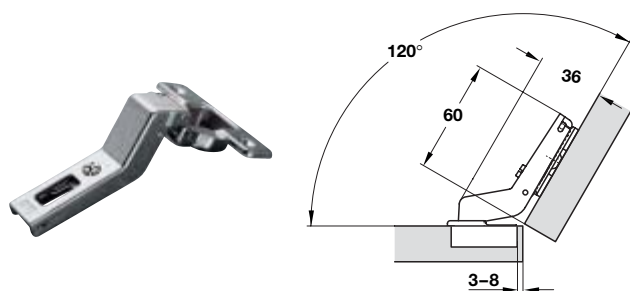


Fijación de la cazoleta	Nº de ref.		
Características del taladro	48/6	45/9,5	52/5,5
Para atornillar	329.25.601	329.25.501	329.25.641
Para embutir a presión	329.25.611	329.25.511	329.25.651
Para insertar a presión	329.25.621	329.25.521	329.25.661
Sin herramientas	329.25.631	329.25.531	329.25.671

En paquetes de: 1 ó 50 piezas

Medidas sin compromiso. Nos reservamos el derecho a introducir cambios en la fabricación.

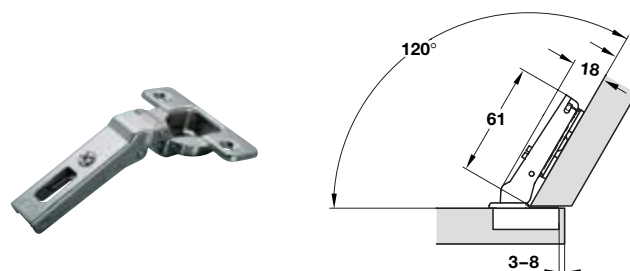
Para aplicaciones en ángulo de 30°



Fijación de la cazoleta	Nº de ref.		
Características del taladro	48/6	45/9,5	52/5,5
Para atornillar	329.25.602	329.25.502	329.25.642
Para embutir a presión	329.25.612	329.25.512	329.25.652
Para insertar a presión	329.25.622	329.25.522	329.25.662
Sin herramientas	329.25.632	329.25.532	329.25.672

En paquetes de: 1 ó 50 piezas

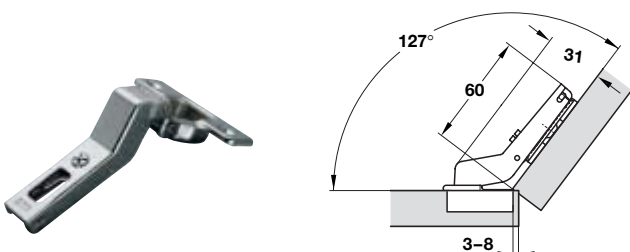
Para aplicaciones en ángulo de 30°



Fijación de la cazoleta	Nº de ref.		
Características del taladro	48/6	45/9,5	52/5,5
Para atornillar	329.25.603	329.25.503	329.25.643
Para embutir a presión	329.25.613	329.25.513	329.25.653
Para insertar a presión	329.25.623	329.25.523	329.25.663
Sin herramientas	329.25.633	329.25.533	329.25.673

En paquetes de: 1 ó 50 piezas

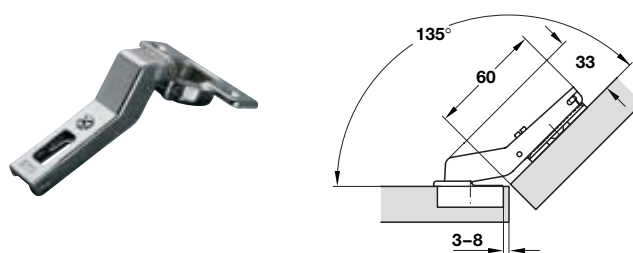
Para aplicaciones en ángulo de 37°



Fijación de la cazoleta	Nº de ref.		
Características del taladro	48/6	45/9,5	52/5,5
Para atornillar	329.25.604	329.25.504	329.25.644
Para embutir a presión	329.25.614	329.25.514	329.25.654
Para insertar a presión	329.25.624	329.25.524	329.25.664
Sin herramientas	329.25.634	329.25.534	329.25.674

En paquetes de: 1 ó 50 piezas

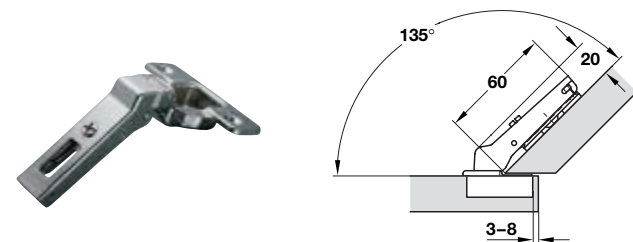
Para aplicaciones en ángulo de 45°



Fijación de la cazoleta	Nº de ref.		
Características del taladro	48/6	45/9,5	52/5,5
Para atornillar	329.25.605	329.25.505	329.25.645
Para embutir a presión	329.25.615	329.25.515	329.25.655
Para insertar a presión	329.25.625	329.25.525	329.25.665
Sin herramientas	329.25.635	329.25.535	329.25.675

En paquetes de: 1 ó 50 piezas

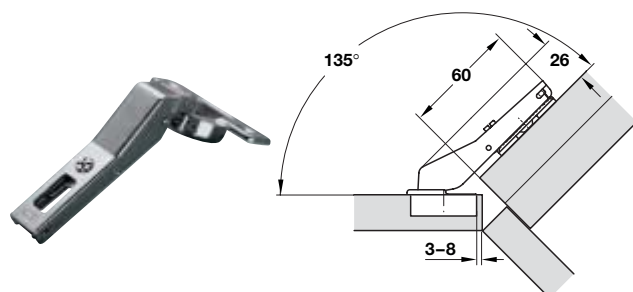
Para aplicaciones en ángulo de 45°



Fijación de la cazoleta	Nº de ref.		
Características del taladro	48/6	45/9,5	52/5,5
Para atornillar	329.25.606	329.25.506	329.25.646
Para embutir a presión	329.25.616	329.25.516	329.25.656
Para insertar a presión	329.25.626	329.25.526	329.25.666
Sin herramientas	329.25.636	329.25.536	329.25.676

En paquetes de: 1 ó 50 piezas

Para aplicaciones en ángulo de 45°



Fijación de la cazoleta	Nº de ref.		
Características del taladro	48/6	45/9,5	52/5,5
Para atornillar	329.25.607	329.25.507	329.25.647
Para embutir a presión	329.25.617	329.25.517	329.25.657
Para insertar a presión	329.25.627	329.25.527	329.25.667
Sin herramientas	329.25.637	329.25.537	329.25.677

En paquetes de: 1 ó 50 piezas

Medidas sin compromiso. Nos reservamos el derecho a introducir cambios en la fabricación.

Bisagra de cazoleta DUOMATIC

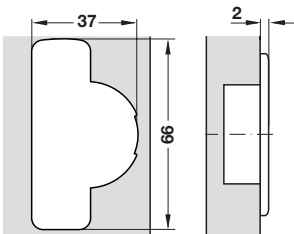
Para aplicaciones en construcciones de pilastra, ángulo de apertura 94° ó 110°



Aplicaciones en construcciones de pilastra con placa de montaje

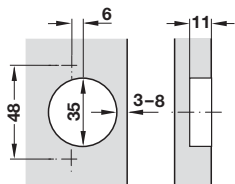
- Material: brazo articulado de zamak, cazoleta de acero niquelado
- Acabado: niquelado
- Fijación de la cazoleta: para atornillar, para embutir a presión, para insertar a presión, sin herramientas
- Montaje de la puerta al cuerpo: para sobreponer, con placas de montaje DUOMATIC A o con placas de montaje rápido DUOMATIC SM
- Posibilidad de ajuste:
 - ajuste progresivo lateral hasta +4,5 mm
 - ajuste de altura de -2 mm hasta +2 mm
 - ajuste de profundidad con placas de montaje DUOMATIC A +2,8 mm y placas de montaje DUOMATIC SM de -0,5 mm hasta +2,8 mm
- Con cierre automático

Medidas de la cazoleta

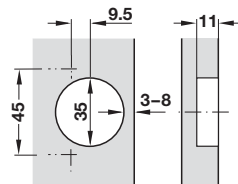


Medidas del taladro para la cazoleta de la bisagra

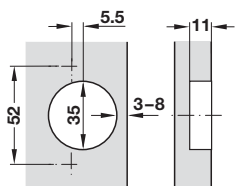
Para atornillar



Características del taladro 48/6

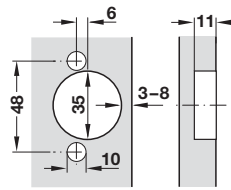


Características del taladro 45/9,5

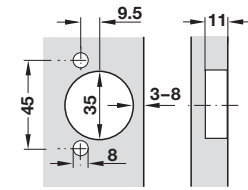


Características del taladro 52/5,5

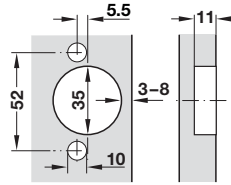
Para embutir a presión, para insertar a presión o sin herramientas



Características del taladro 48/6

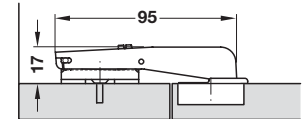


Características del taladro 45/9,5



Características del taladro 52/5,5

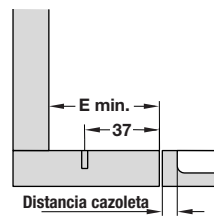
Para construcciones de pilastra normales, ángulo de apertura 94°



- Apto para todas las placas de montaje DUOMATIC A y DUOMATIC SM

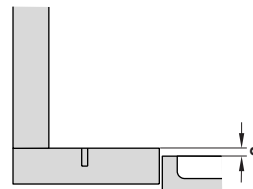
Fijación de la cazoleta	Nº de ref.		
Características del taladro	48/6	45/9,5	52/5,5
Para atornillar	329.11.600	329.11.505	329.11.640
Para embutir a presión	329.11.610	329.11.550	329.11.650
Para insertar a presión	329.11.620	329.11.580	329.11.660
Sin herramientas	329.11.630	329.11.590	329.11.670

En paquetes de: 1 ó 50 piezas

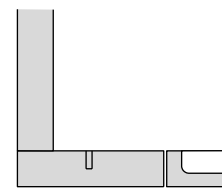


E mín:
para DUOMATIC A = 61 mm
para DUOMATIC SM = 70 mm
para DUOMATIC SM con excéntrica trasera = 74 mm

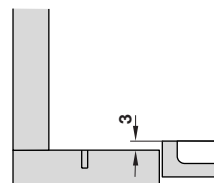
Distancia placa de montaje 0 mm



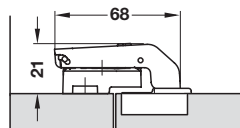
Distancia placa de montaje 3 mm



Distancia placa de montaje 6 mm



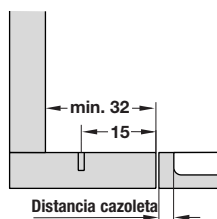
Para construcciones de pilastra pequeñas, ángulo de apertura 94°



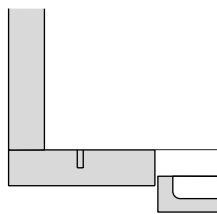
- SOLO apto para placas de montaje DUOMATIC A con taladro 28 x 32 mm

Fijación de la cazoleta	Nº de ref.		
Características del taladro	48/6	45/9,5	52/5,5
Para atornillar	329.34.600	329.34.500	329.34.640
Para embutir a presión	329.34.610	329.34.510	329.34.650
Para insertar a presión	329.34.620	329.34.520	329.34.660
Sin herramientas	329.34.630	329.34.530	329.34.670

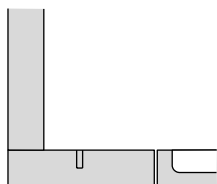
En paquetes de: 1 ó 50 piezas



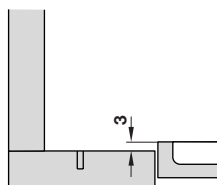
Distancia placa de montaje 0 mm



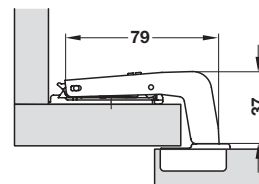
Distancia placa de montaje 9 mm



Distancia placa de montaje 12 mm



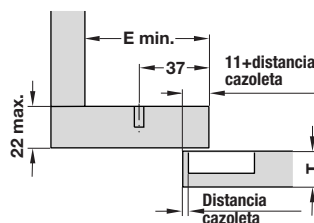
Para construcciones de pilastra largas, ángulo de apertura 110°



- Apto para todas las placas de montaje DUOMATIC A y DUOMATIC SM

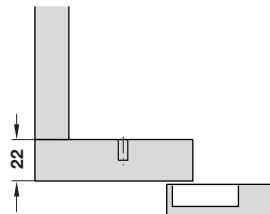
Fijación de la cazoleta	Nº de ref.		
Características del taladro	48/6	45/9,5	52/5,5
Para atornillar	329.35.600	329.35.500	329.35.640
Para embutir a presión	329.35.610	329.35.510	329.35.650
Para insertar a presión	329.35.620	329.35.520	329.35.660
Sin herramientas	329.35.630	329.35.530	329.35.670

En paquetes de: 1 ó 50 piezas

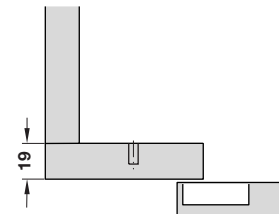


E mín:
para DUOMATIC A = 61 mm
para DUOMATIC SM = 70 mm
para DUOMATIC SM con
excéntrica trasera = 74 mm

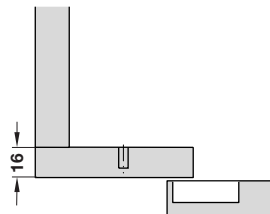
Distancia placa de montaje 0 mm



Distancia placa de montaje 3 mm



Distancia placa de montaje 6 mm



Tornillos para aglomerado de Ø 3,5 mm

► Página 13.22

Placas de montaje

► Página 3.56

Sistema de amortiguación SMOVE

► Página 3.78

Bisagra de cazoleta DUOMATIC

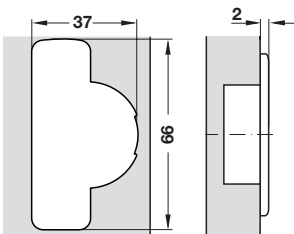
Para puertas de nevera, ángulo de apertura 94°



Montaje angular con placa de montaje

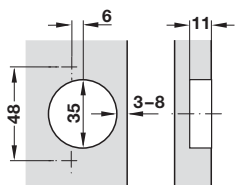
- Material: cazoleta y brazo articulado, de acero
- Acabado: niquelado
- Fijación de la cazoleta: para atornillar, para embutir a presión, para insertar a presión, sin herramientas
- Montaje de la puerta al cuerpo: para sobreponer con placas de montaje DUOMATIC A
- Posibilidad de ajuste: ajuste progresivo lateral hasta +4,5 mm
ajuste de altura de -2 mm hasta +2 mm
ajuste de profundidad con placas de montaje DUOMATIC A +2,8 mm
- Con cierre automático

Medidas de la cazoleta

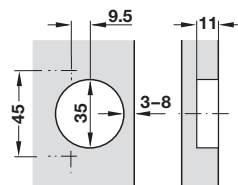


Medidas del taladro para la cazoleta de la bisagra

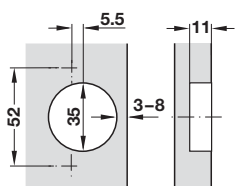
Para atornillar



Características del taladro 48/6

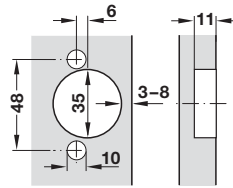


Características del taladro 45/9,5

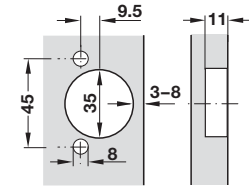


Características del taladro 52/5,5

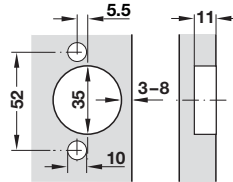
Para embutir a presión, para insertar a presión o sin herramientas



Características del taladro 48/6

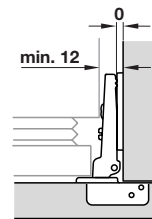


Características del taladro 45/9,5

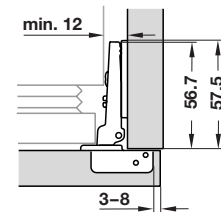


Características del taladro 52/5,5

Distancia mínima



Montaje angular



- Solo apto para placas de montaje DUOMATIC A

Fijación de la cazoleta	Nº de ref.		
Características del taladro	48/6	45/9,5	52/5,5
Para atornillar	329.36.600	329.36.500	329.36.640
Para embutir a presión	329.36.610	329.36.510	329.36.650
Para insertar a presión	329.36.620	329.36.520	329.36.660
Sin herramientas	329.36.630	329.36.530	329.36.670

En paquetes de: 1 ó 50 piezas

Solape de la puerta, mm

7	8	9	10	11	12	13	14	15	16	17	18	19	20	21	
									3	4	5	6	7	8	0
						3	4	5	6	7	8				3
			3	4	5	6	7	8							6
3	4	5	6	7	8										9
Distancia cazoleta, mm										Distancia placa de montaje, mm					

Medidas sin compromiso. Nos reservamos el derecho a introducir cambios en la fabricación.

Medidas sin compromiso. Nos reservamos el derecho a introducir cambios en la fabricación.

Placas de montaje	▶ Página 3.56
Sistema de amortiguación SMOVE	▶ Página 3.78

Bisagra de cazoleta DUOMATIC

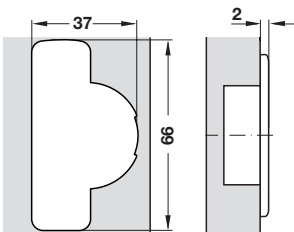
Para rinconeras, ángulo de apertura de la primera puerta 70°, para grosores de puerta hasta 32 mm



Montaje angular con placa de montaje

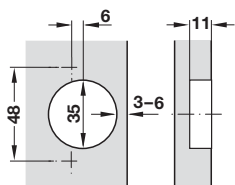
- Material: cazoleta de zamak; brazo articulado de acero
- Acabado: niquelado
- Fijación de la cazoleta: para atornillar, para embutir a presión, para insertar a presión
- Montaje de la puerta al cuerpo: para sobreponer, con placas de montaje DUOMATIC A o montaje rápido con placas de montaje DUOMATIC SM
- Posibilidad de ajuste: ajuste progresivo lateral de -1,5 mm hasta +4,5 mm
ajuste de altura de -2 mm hasta +2 mm
ajuste de profundidad con placas de montaje DUOMATIC A +2,8 mm y placas de montaje DUOMATIC SM de -0,5 mm hasta +2,8 mm
- Con cierre automático

Medidas de la cazoleta

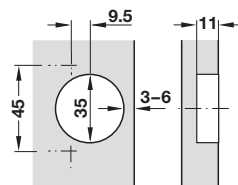


Medidas del taladro para la cazoleta de la bisagra

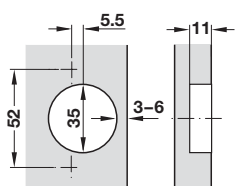
Para atornillar



Características del taladro 48/6

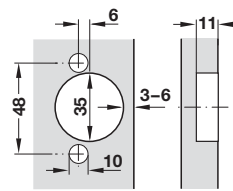


Características del taladro 45/9,5

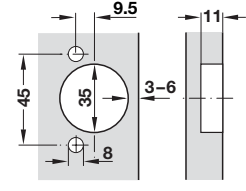


Características del taladro 52/5,5

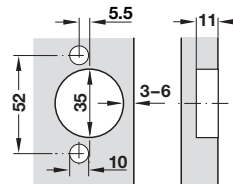
Para embutir a presión, para insertar a presión



Características del taladro 48/6

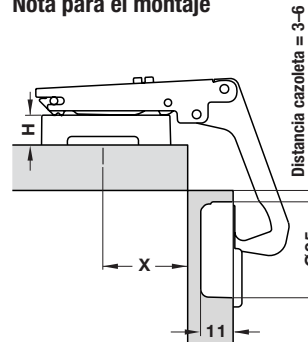


Características del taladro 45/9,5



Características del taladro 52/5,5

Nota para el montaje



Cálculo de la distancia del taladro para las placas de montaje Ejemplos para puertas con cantos vivos:

Grosor puerta mm	Distancia taladro con placas de montaje longitudinales mm
Determinación de la distancia del taladro con placas de montaje longitudinales Distancia taladro (X) = 31 - grosor de puerta + 32	
20	27
16	31
19	28
18	29

Grosor puerta mm	Distancia taladro con placas de montaje longitudinales mm
Determinación de la distancia del taladro con placas de montaje longitudinales Distancia taladro (X) = 31 - grosor de puerta + 32	
20	43
16	47
19	44
18	45

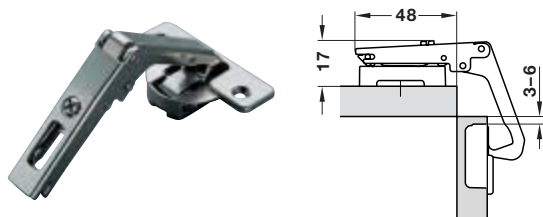
Cálculo de la altura de la placa de montaje Ejemplos para puertas con cantos vivos:

Grosor puerta mm	Distancia cazoleta, mm	Distancia placa de montaje, mm
Determinación de la altura de la placa de montaje Altura de la placa de montaje (H) = 26 - grosor de puerta - distancia de cazoleta		
20	5	1
16	6	4
19	3	3
18	4	5* (26 - 18 - 4 + 1 ajuste)

Nota

* Las alturas de las placas de montaje las cuales no son suministrables se obtienen con placas de altura con menos altura plus el ajuste de los laterales.

Montaje angular

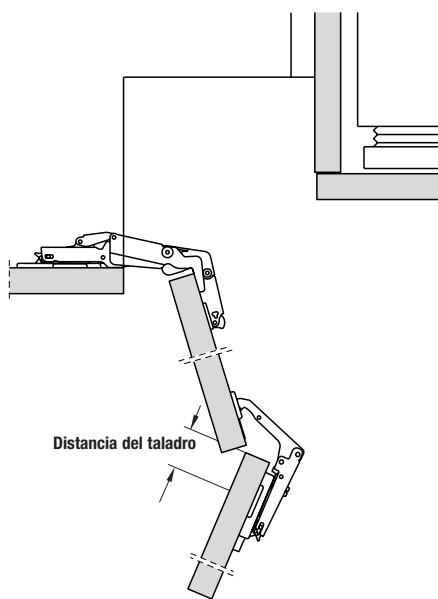
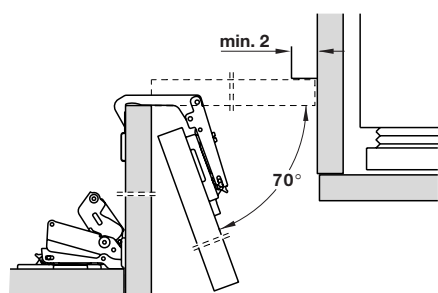


Fijación de la cazoleta	Nº de ref.		
Características del taladro	48/6	45/9,5	52/5,5
Para atornillar	329.19.700	329.19.600	329.19.740
Para embutir a presión	329.19.710	329.19.610	329.19.750
Para insertar a presión	329.19.720	329.19.620	329.19.760

En paquetes de: 1 ó 50 piezas

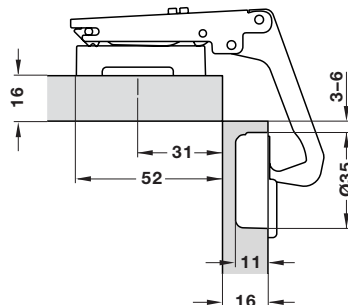
Espacio necesario

Movimiento máximo de la apertura



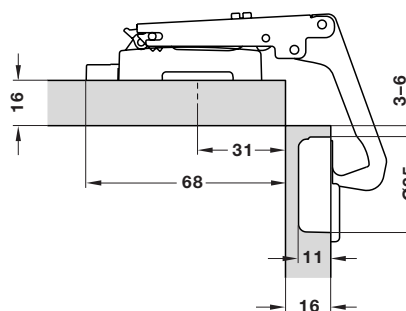
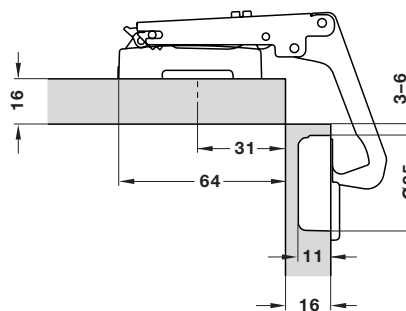
Espacio máximo necesario de la bisagra con placas de montaje DUOMATIC A

El espacio máximo requerido por la bisagra es de 52 mm para grosores de puerta de 16 mm. Al aumentar el grosor de la puerta el espacio necesario se reduce correspondientemente.



Con placas de montaje DUOMATIC SM con sistema de montaje rápido

El espacio máximo requerido por la bisagra para grosores de puerta de 16 mm es de 64 mm con placas de montaje DUOMATIC y de 68 mm con placas de montaje con excéntrica trasera. Al aumentar el grosor de la puerta el espacio necesario se reduce correspondientemente.



Placas de montaje

► Página 3.56

Sistema de amortiguación SMOVE

► Página 3.78

Bisagra de cazoleta DUOMATIC

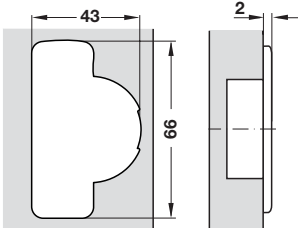
Para puertas perfiladas hasta 40 mm, ángulo de apertura 94°



Montaje angular con placa de montaje

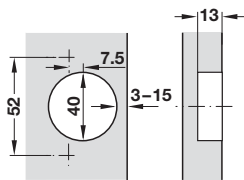
- Material: brazo articulado de zamak, cazoleta de acero
- Acabado: niquelado
- Fijación de la cazoleta: para atornillar, para embutir
- Montaje de la puerta al cuerpo: para sobreponer, con placas de montaje DUOMATIC A o montaje rápido con placas de montaje DUOMATIC SM
- Posibilidad de ajuste: ajuste progresivo lateral de -1,5 mm hasta +5,5 mm
ajustes de altura de -2 mm hasta +2 mm
ajuste de profundidad con placas de montaje DUOMATIC A +2,8 mm
Placas de montaje rápido DUOMATIC SM de -0,5 hasta +2,8 mm
- Con cierre automático

Medidas de la cazoleta

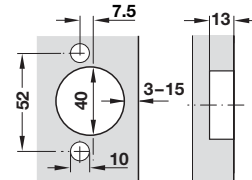


Medidas del taladro para la cazoleta de la bisagra

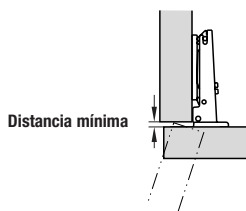
Para atornillar



Para embutir a presión

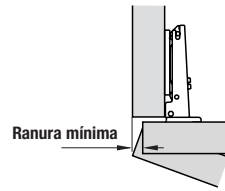


Distancia mínima entre la puerta y el lateral



Distancia cazoleta, mm												
3	4	5	6	7	8	9	10	11	12	13	14	15
0,0	0,0	0,0	0,0	0,0	0,0	0,0	0,0	0,0	0,4	1,2	2,2	3,2

Ranura mínima



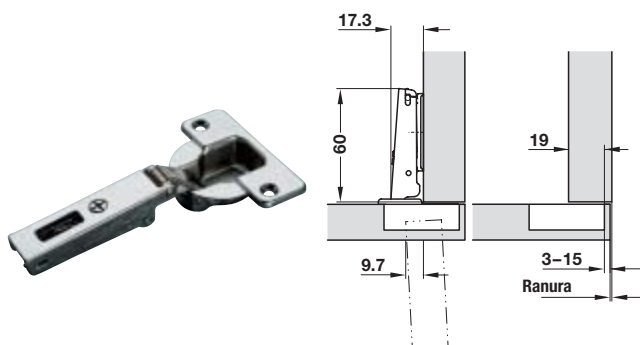
Si se redondea el canto de la puerta se reducen los valores indicados.

Grosor puerta mm	Distancia cazoleta, mm							
	3	4	5	6	7	8	9	
20	0,4	0,4	0,4	0,4	0,4	0,4	0,4	
21	0,5	0,5	0,5	0,5	0,5	0,5	0,5	
22	0,7	0,7	0,6	0,6	0,6	0,6	0,6	
23	0,8	0,8	0,8	0,8	0,8	0,8	0,7	
24	1,0	1,0	1,0	0,9	0,9	0,9	0,9	
25	1,2	1,2	1,2	1,1	1,1	1,1	1,1	
26	1,4	1,4	1,4	1,3	1,3	1,3	1,3	
27	1,6	1,6	1,6	1,6	1,5	1,5	1,5	
28	1,9	1,9	1,8	1,8	1,8	1,7	1,7	
29	2,2	2,1	2,1	2,1	2,0	2,0	2,0	
30	2,5	2,4	2,4	2,3	2,3	2,2	2,2	
31	2,8	2,7	2,7	2,6	2,6	2,5	2,5	
32	3,1	3,0	3,0	2,9	2,9	2,8	2,8	
33	3,5	3,4	3,3	3,3	3,2	3,1	3,1	
34	4,1	3,8	3,7	3,6	3,6	3,5	3,4	
35	5,0	4,4	4,1	4,0	3,9	3,8	3,8	
36	6,0	5,3	4,8	4,4	4,3	4,2	4,2	
37	6,9	6,3	5,7	5,2	4,8	4,7	4,6	
38	7,8	7,2	6,6	6,0	5,5	5,1	5,0	
39	8,8	8,1	7,5	6,9	6,4	5,9	5,5	
40	9,7	9,0	8,4	7,8	7,3	6,8	6,3	

Grosor puerta mm	Distancia cazoleta, mm					
	10	11	12	13	14	15
20	0,3	0,3	0,3	0,3	0,3	0,3
21	0,5	0,4	0,4	0,4	0,4	0,4
22	0,6	0,6	0,6	0,5	0,5	0,5
23	0,7	0,7	0,7	0,7	0,7	0,7
24	0,9	0,9	0,9	0,9	0,8	0,8
25	1,1	1,0	1,0	1,0	1,0	1,0
26	1,3	1,2	1,2	1,2	1,2	1,2
27	1,5	1,4	1,4	1,4	1,4	1,4
28	1,7	1,7	1,6	1,6	1,6	1,6
29	1,9	1,9	1,9	1,8	1,8	1,8
30	2,2	2,1	2,1	2,1	2,0	2,0
31	2,4	2,4	2,4	2,3	2,3	2,3
32	2,7	2,7	2,6	2,6	2,6	2,6
33	3,0	3,0	2,9	2,9	2,8	2,8
34	3,4	3,3	3,3	3,2	3,2	3,2
35	3,7	3,6	3,6	3,5	3,5	3,5
36	4,1	4,0	3,9	3,8	3,8	3,8
37	4,5	4,4	4,3	4,2	4,2	4,2
38	4,9	4,8	4,7	4,5	4,5	4,5
39	5,4	5,2	5,1	4,9	4,9	4,9
40	6,0	5,7	5,6	5,4	5,4	5,4

Medidas sin compromiso. Nos reservamos el derecho a introducir cambios en la fabricación.

Montaje angular



- Brazo articulado: recto (acodamiento 0 mm)

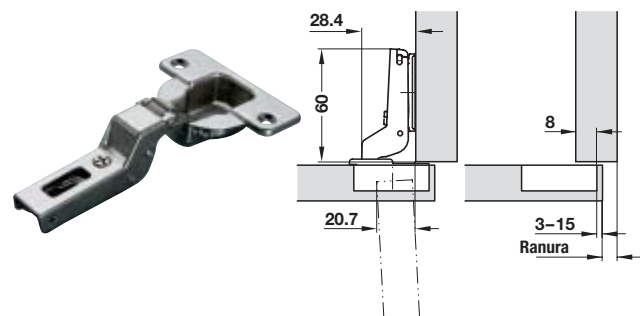
Fijación de la cazoleta	Nº de ref.
Para atornillar	329.05.605
Para embutir a presión	329.05.640

En paquetes de: 50 piezas

Solape de la puerta, mm																
18	19	20	21	22	23	24	25	26	27	28	29	30	31	32	33	34
															0	
															3	
															3	
Distancia cazoleta, mm								Distancia placa de montaje, mm								

Solape de la puerta, mm																
12	13	14	15	16	17	18	19	20	21	22	23	24	25	26	27	28
															6	
															9	
															9	
Distancia cazoleta, mm								Distancia placa de montaje, mm								

Montaje intermedio / gemelo



- Brazo articulado: acodado (acodamiento 11 mm)

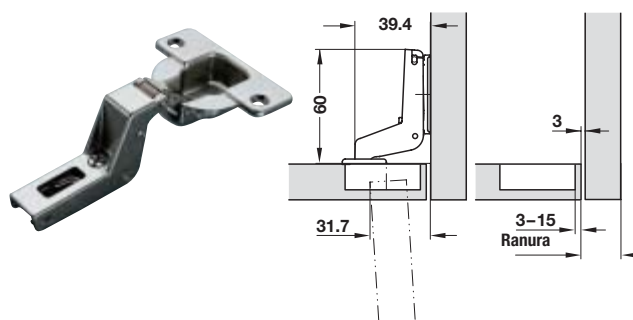
Fijación de la cazoleta	Nº de ref.
Para atornillar	329.05.614
Para embutir a presión	329.05.641

En paquetes de: 50 piezas

Solape de la puerta, mm																
7	8	9	10	11	12	13	14	15	16	17	18	19	20	21	22	23
															0	
															3	
															3	
Distancia cazoleta, mm								Distancia placa de montaje, mm								

Solape de la puerta, mm																
1	2	3	4	5	6	7	8	9	10	11	12	13	14	15	16	17
															6	
															9	
															9	
Distancia cazoleta, mm								Distancia placa de montaje, mm								

Montaje enrasado



- Brazo articulado: superacodado (acodamiento 22 mm)

Fijación de la cazoleta	Nº de ref.
Para atornillar	329.05.632
Para embutir a presión	329.05.642

En paquetes de: 50 piezas

Solape de la puerta, mm																
-4	-3	-2	-1	0	1	2	3	4	5	6	7	8	9	10	11	12
															0	
															3	
															3	
Distancia cazoleta, mm								Distancia placa de montaje, mm								

Solape de la puerta, mm																
-10	-9	-8	-7	-6	-5	-4	-3	-2	-1	0	1	2	3	4	5	6
																6
																6
																9
																9
Distancia cazoleta, mm								Distancia placa de montaje, mm								

Placas de montaje ▶ Página 3.56
 Sistema de amortiguación SMOVE ▶ Página 3.78

Bisagra de cazoleta DUOMATIC

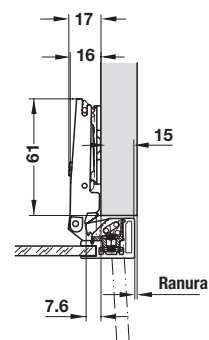
Para perfiles de marco de aluminio,
ángulo de apertura 105°



Montaje angular con placa de montaje

- Material: cazoleta de zamak; brazo articulado de acero niquelado
- Acabado: para fijación por apriete (no hace falta fresado en el perfil)
- Montaje de la puerta al cuerpo: para sobreponer, con placas de montaje DUOMATIC A o montaje rápido con placas de montaje DUOMATIC SM
- Posibilidad de ajuste: tridimensional (con la correspondiente placa de montaje)
- La bisagra se puede fijar en cualquier posición del marco.
- Con cierre automático

Montaje angular



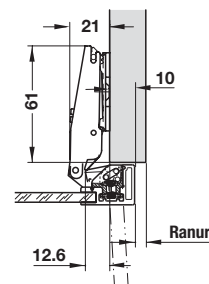
- Brazo articulado: recto (acodamiento 0 mm)

Fijación de la cazoleta	Nº de ref.
Para fijar por apriete	563.50.579

En paquetes de: 1 ó 50 piezas

Solape de la puerta, mm													
9	10	11	12	13	14	15	16	17	18	19	20	21	
											6	0	
											6		3
											6		6
											6		9
Distancia cazoleta, mm											Distancia placa de montaje, mm		

Montaje angular / intermedio



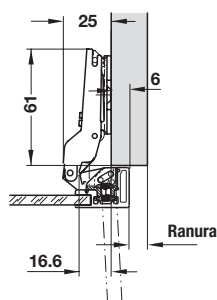
- Brazo articulado: acodado (acodamiento 5 mm)

Fijación de la cazoleta	Nº de ref.
Para fijar por apriete	563.50.580

En paquetes de: 1 ó 50 piezas

Solape de la puerta, mm													
4	5	6	7	8	9	10	11	12	13	14	15	16	
											6	0	
											6		3
											6		6
											6		9
Distancia cazoleta, mm											Distancia placa de montaje, mm		

Montaje intermedio / gemelo



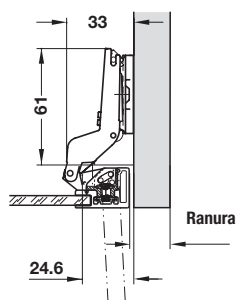
- Brazo articulado: acodado (acodamiento 9 mm)

Fijación de la cazoleta	Nº de ref.
Para fijar por apriete	563.50.581

En paquetes de: 1 ó 50 piezas

Solape de la puerta, mm												
0	1	2	3	4	5	6	7	8	9	10	11	12
											6	0
									6			3
						6					6	
				6						9		
Distancia cazoleta, mm						Distancia placa de montaje, mm						

Montaje enrasado



- Brazo articulado: superacodado (acodamiento 17 mm)

Fijación de la cazoleta	Nº de ref.
Para fijar por apriete	563.50.582

En paquetes de: 1 ó 50 piezas

Solape de la puerta, mm												
-8	-7	-6	-5	-4	-3	-2	-1	0	1	2	3	4
						6						6
				6								9
Distancia cazoleta, mm						Distancia placa de montaje, mm						

Medidas sin compromiso. Nos reservamos el derecho a introducir cambios en la fabricación.

Perfiles de marco de aluminio	► Página 3.44
Placas de montaje	► Página 3.56
Sistema de amortiguación SMOVE	► Página 3.78

Bisagra de cazoleta DUOMATIC

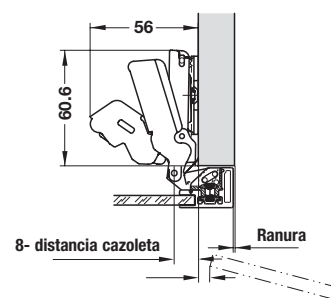
Para perfiles de marco de aluminio,
ángulo de apertura 165°



Montaje angular

- Material: cazoleta de zamak; brazo articulado de acero niquelado
- Acabado: niquelado
- Fijación de la cazoleta: para fijación por apriete (no hace falta fresado en el perfil)
- Montaje de la puerta al cuerpo: para sobreponer, con placas de montaje DUOMATIC A o montaje rápido con placas de montaje DUOMATIC SM
- Posibilidad de ajuste: tridimensional (con la correspondiente placa de montaje)
- La bisagra se puede fijar en cualquier posición del marco
- Con cierre automático

Montaje angular



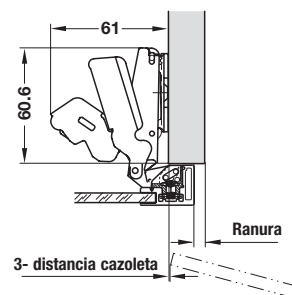
- Brazo articulado: recto (acodamiento 0 mm)

Fijación de la cazoleta	Nº de ref.
Para fijar por apriete	563.51.579

En paquetes de: 25 piezas

Solape de la puerta, mm												
9	10	11	12	13	14	15	16	17	18	19	20	21
											6	0
											6	3
											6	6
											6	9
Distancia cazoleta, mm											Distancia placa de montaje, mm	

Montaje angular / intermedio



- Brazo articulado: acodado (acodamiento 5 mm)

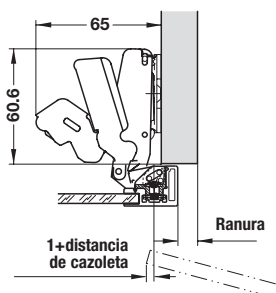
Fijación de la cazoleta	Nº de ref.
Para fijar por apriete	563.51.580

En paquetes de: 25 piezas

Solape de la puerta, mm												
4	5	6	7	8	9	10	11	12	13	14	15	16
											6	0
											6	3
											6	6
											6	9
Distancia cazoleta, mm											Distancia placa de montaje, mm	

Medidas sin compromiso. Nos reservamos el derecho a introducir cambios en la fabricación.

Montaje intermedio / gemelo



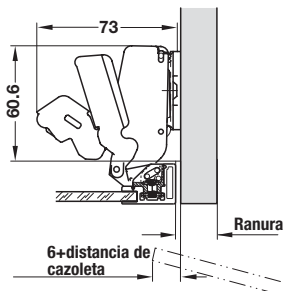
- Brazo articulado: acodado (acodamiento 9 mm)

Fijación de la cazoleta	Nº de ref.
Para fijar por apriete	563.51.581

En paquetes de: 25 piezas

Solape de la puerta, mm													
0	1	2	3	4	5	6	7	8	9	10	11	12	
											6	0	
									6				3
						6						6	
				6									9
Distancia cazoleta, mm						Distancia placa de montaje, mm							

Montaje enrasado



- Brazo articulado: superacodado (acodamiento 17 mm)

Fijación de la cazoleta	Nº de ref.
Para fijar por apriete	563.51.582

En paquetes de: 25 piezas

Solape de la puerta, mm													
-8	-7	-6	-5	-4	-3	-2	-1	0	1	2	3	4	
						6						6	
				6									9
Distancia cazoleta, mm						Distancia placa de montaje, mm							

Medidas sin compromiso. Nos reservamos el derecho a introducir cambios en la fabricación.

Perfiles de marco de aluminio	► Página 3.44
Placas de montaje	► Página 3.56
Sistema de amortiguación SMOVE	► Página 3.78

Bisagra de cazoleta DUOMATIC

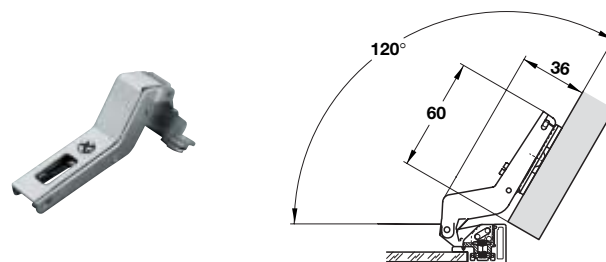
Para perfiles de marco de aluminio,
ángulo de apertura 105°,
para aplicaciones en ángulo de 30° y 45°



Aplicaciones en ángulo de 30° con placa de montaje

- Material: cazoleta y brazo articulado, de zamak
- Acabado: niquelado
- Fijación de la cazoleta: para fijación por apriete (no hace falta fresado en el perfil)
- Montaje de la puerta al cuerpo: para sobreponer, con placas de montaje DUOMATIC A o montaje rápido con placas de montaje DUOMATIC SM
- Posibilidad de ajuste: tridimensional (con la correspondiente placa de montaje)
- La bisagra se puede fijar en cualquier posición del marco
- Con cierre automático

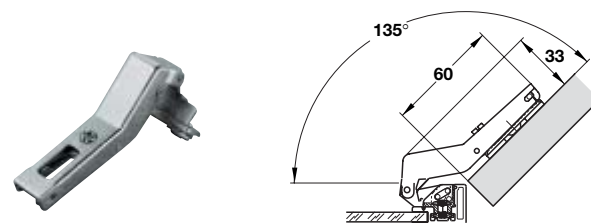
Para aplicaciones en ángulo de 30°



Fijación de la cazoleta	Nº de ref.
Para fijar por apriete	563.51.583

En paquetes de: 1 ó 50 piezas

Para aplicaciones en ángulo de 45°



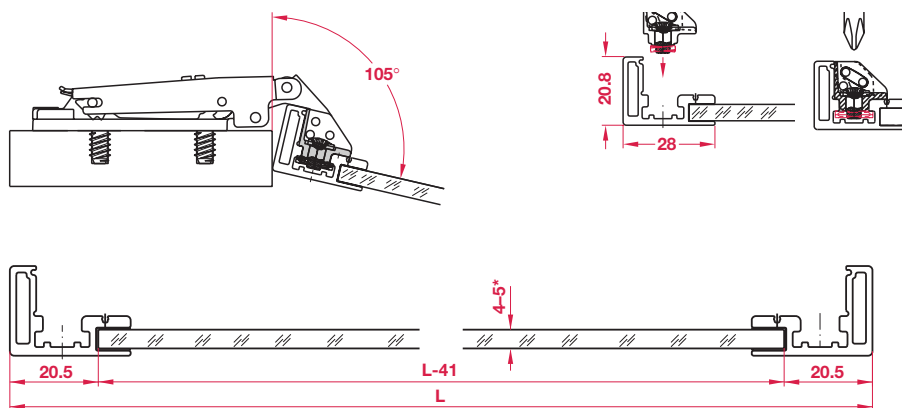
Fijación de la cazoleta	Nº de ref.
Para fijar por apriete	563.51.584

En paquetes de: 1 ó 50 piezas

Perfiles de marco de aluminio	► Página 3.44
Placas de montaje	► Página 3.56
Sistema de amortiguación SMOVE	► Página 3.78

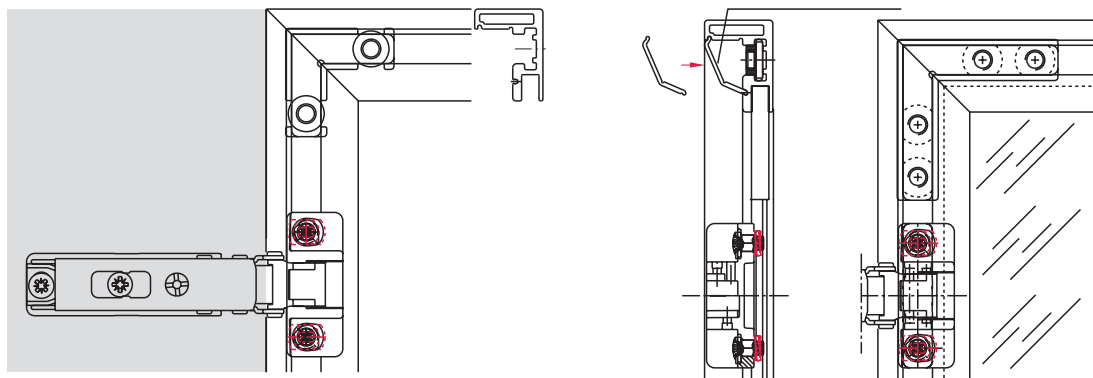
Bisagras de cazoleta DUOMATIC para perfiles de marco de aluminio

Medidas de construcción



Nota

Con grosor de cristal de 4 mm con perfil de seguridad para puertas N° de ref. 563.50.000
 Con grosor de cristal de 5 mm sin perfil de seguridad para puertas N° de ref. 563.50.000



Bisagra de cazoleta DUOMATIC

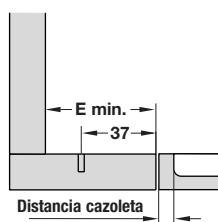
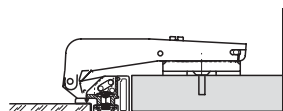
Para perfiles de marco de aluminio,
ángulo de apertura 105°



Aplicaciones en construcciones de pilastra

- Material: brazo articulado de acero y cazoleta de zamak níquelado
- Acabado: para fijación por apriete (no hace falta fresado en el perfil)
- Montaje de la puerta al cuerpo: para sobreponer, con placas de montaje DUOMATIC A o montaje rápido con placas de montaje DUOMATIC SM
- Posibilidad de ajuste: tridimensional (con la correspondiente placa de montaje)
- La bisagra se puede fijar en cualquier posición del marco
- Con cierre automático

Para construcciones de pilastra normales



E mín.

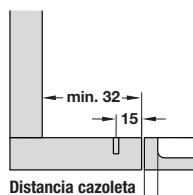
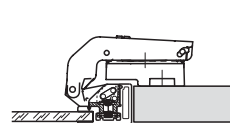
para placas de montaje DUOMATIC A = 61 mm
para placas de montaje DUOMATIC SM
con sistema de montaje rápido = 70 mm
para placas de montaje DUOMATIC SM
con sistema de montaje rápido y excéntrica trasera = 74 mm

- Placas de montaje con sistema de montaje rápido

Fijación de la cazoleta	Nº de ref.
Para fijar por apriete	563.50.600

En paquetes de: 1 ó 50 piezas

Para construcciones de pilastra pequeñas

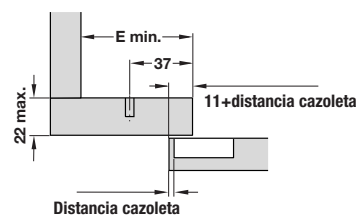
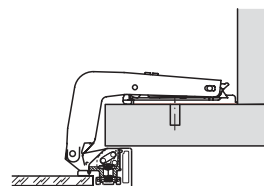


- SOLO apto para placas de montaje DUOMATIC A con taladro 28 x 32 mm

Fijación de la cazoleta	Nº de ref.
Para fijar por apriete	563.50.601

En paquetes de: 1 ó 50 piezas

Para construcciones de pilastra largas



E mín.

para placas de montaje DUOMATIC A = 61 mm
para placas de montaje DUOMATIC SM
con sistema de montaje rápido = 70 mm
para placas de montaje DUOMATIC SM
con sistema de montaje rápido y excéntrica trasera = 74 mm

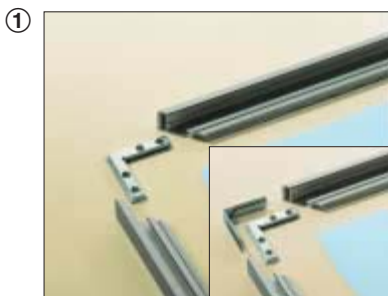
- Placas de montaje con sistema de montaje rápido

Fijación de la cazoleta	Nº de ref.
Para fijar por apriete	563.50.602

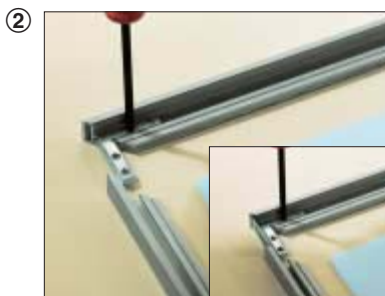
En paquetes de: 1 ó 50 piezas

Perfiles de marco de aluminio	► Página 3.44
Placas de montaje	► Página 3.56
Sistema de amortiguación SMOVE	► Página 3.78

Bisagras para perfiles de marco de aluminio



Los perfiles que componen la puerta se cortan a inglete de 45° a la medida deseada.



Introducir el herraje de unión angular en la ranura del perfil y fijarlo con los tornillos premontados. Para puertas mayores recomendamos utilizar herrajes de unión angular adicionales (fig. pequeña)



Montar tres perfiles. El cristal se monta antes de la fijación del cuarto y último perfil.



Fijar las bisagras sobre las placas de montaje y después montar el conjunto del el marco ensamblado. La bisagra se puede insertar directamente en cualquier posición de la ranura del perfil.



Así la bisagra queda posicionada con la misma distancia a la placa de montaje montada en el lado del mueble.



Ahora se fija la bisagra en el perfil girando las excéntricas 90°.



Cortar a continuación el perfil decorativo interior a inglete de 45°.



Una vez se inserte el perfil decorativo la puerta está lista.



El perfil decorativo interior deberá recortarse por el lado de la bisagra.



Perfil decorativo
N° de ref. 563.50.511



Perfil decorativo
N° de ref. 563.50.512



Las bisagras para perfiles de marco de aluminio para cristal son una solución práctica, sencilla y elegante para todo tipo de muebles.

Accesorios

Eckverbinder

Con 2 tornillos



Tamaño: 30 x 30 mm

Con 4 tornillos



Tamaño: 44 x 44 mm

Montaje



Cortar el perfil del marco de aluminio con un corte a inglete de 45°. Introducir los herrajes de unión angular.



Tensar ambos perfiles de marco con tornillos de apriete.

- Material: zamak
- Acabado: niquelado
- Ejecución: con tornillos de apriete

Para altura marco, mm	Anchura, mm	Ejecución	Nº de ref.
Hasta 1200	500	Con 2 tornillos	563.50.021
1200-2500	600	Con 4 tornillos	563.50.020

En paquetes de: 4 piezas

Herraje de union angular

Como herraje de unión adicional para el montaje del marco



- Material: acero
- Acabado: galvanizado

	Nº de ref.
	563.50.530

En paquetes de: 4 piezas

Adaptador

Para el herraje plegable de elevación con puertas de dos hojas, paneles frontales y herrajes especiales



- Material: acero
- Acabado: galvanizado

	Nº de ref.
	563.50.999

En paquetes de: 4 piezas

Perfil de marco de aluminio para cristal



- Aplicación: para cristal de 4 mm con perfil de seguridad para puertas para cristal de 5 mm sin perfil de seguridad para puertas aluminio
- Material: aluminio
- Acabado: color plata anodizado
- Longitud: 3000 mm

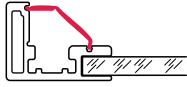
Longitud, mm	Nº de ref.
3000	563.50.900

En paquetes de: 1 pieza

Nota para pedidos

Para grosor de cristal de 4 mm, pida el perfil de seguridad para puertas por separado

Perfil decorativo

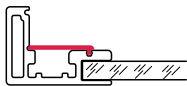


- Material: plástico
- Color: gris
- Longitud: 3000 mm
- Montaje: para insertar en el perfil del marco de aluminio para cristal

	Nº de ref.
	563.50.511

En paquetes de: 1 pieza

Perfil decorativo

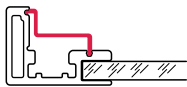


- Material: plástico
- Color: gris
- Longitud: 3000 mm
- Montaje: para insertar en el perfil del marco de aluminio para cristal

	Nº de ref.
	563.50.512

En paquetes de: 1 pieza

Perfil decorativo



- Material: plástico
- Color: gris
- Longitud: 3000 mm
- Montaje: para insertar en el perfil del marco de aluminio para cristal

	Nº de ref.
	563.50.513

En paquetes de: 1 pieza

Perfil de seguridad para puertas de cristal



- Aplicación: para estabilizar las hojas de cristal, 4 mm
- Material: plástico
- Color: transparente
- Longitud: 3000 mm
- Montaje: antes de colocar las hojas de cristal insertarlas en el perfil de aluminio

Longitud, mm	Nº de ref.
3000	563.50.000

En paquetes de: 1 pieza

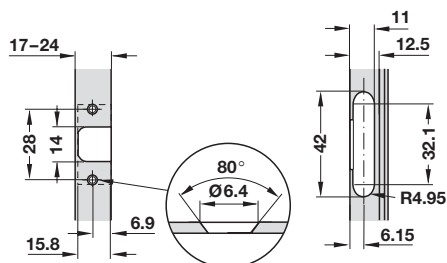
Bisagra de cazoleta DUOMATIC Para perfiles de marco de aluminio, ángulo de apertura 105°



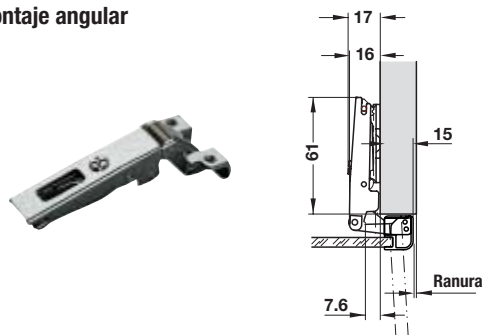
Montaje angular con placa de montaje

- Material: cazoleta de zamak; brazo articulado de acero niquelado
- Acabado: niquelado
- Fijación de la cazoleta: para atornillar
- Montaje de la puerta al cuerpo: para sobreponer, con placas de montaje DUOMATIC A o montaje rápido con placas de montaje DUOMATIC SM
- Con cierre automático

Medidas de construcción



Montaje angular

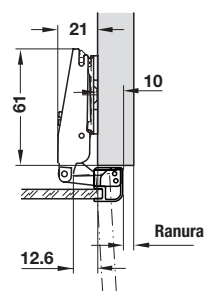


- Brazo articulado: recto (acodamiento 0 mm)

Fijación de la cazoleta	Nº de ref.
Para atornillar	329.23.610

En paquetes de: 1 ó 50 piezas

Montaje angular / intermedio

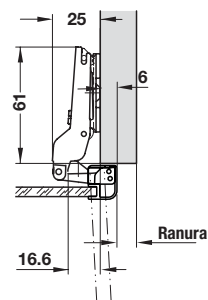


- Brazo articulado: acodado (acodamiento 5 mm)

Fijación de la cazoleta	Nº de ref.
Para atornillar	329.23.620

En paquetes de: 1 ó 50 piezas

Montaje intermedio / gemelo

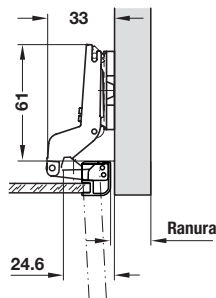


- Brazo articulado: acodado (acodamiento 9 mm)

Fijación de la cazoleta	Nº de ref.
Para atornillar	329.23.630

En paquetes de: 1 ó 50 piezas

Montaje enrasado

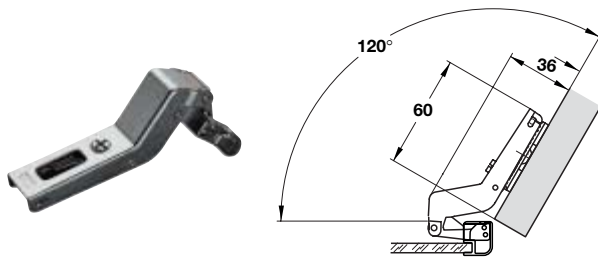


- Brazo articulado: superacodado (acodamiento 17 mm)

Fijación de la cazoleta	Nº de ref.
Para atornillar	329.23.640

En paquetes de: 1 ó 50 piezas

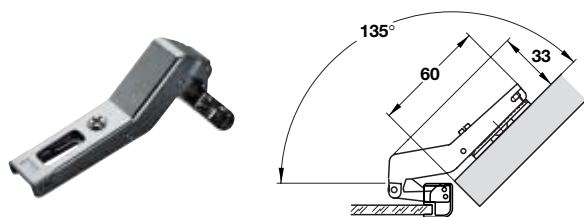
Para aplicaciones en ángulo de 30°



Fijación de la cazoleta	Nº de ref.
Para atornillar	329.37.500

En paquetes de: 1 ó 50 piezas

Para aplicaciones en ángulo de 45°



Fijación de la cazoleta	Nº de ref.
Para atornillar	329.37.501

En paquetes de: 1 ó 50 piezas

Medidas sin compromiso. Nos reservamos el derecho a introducir cambios en la fabricación.

Placas de montaje	► Página 3.56
Sistema de amortiguación SMOVE	► Página 3.76

Bisagra de cazoleta DUOMATIC

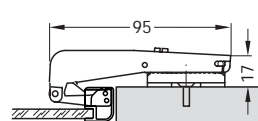
Para aplicaciones en construcciones de pilastra con perfiles de marco de aluminio, ángulo de apertura 105°



Montaje angular con placa de montaje

- Material: cazoleta y brazo articulado, de zamak
- Acabado: niquelado
- Fijación de la cazoleta: para atornillar
- Montaje de la puerta al cuerpo: para sobreponer, con placas de montaje DUOMATIC A o montaje rápido con placas de montaje DUOMATIC SM
- Posibilidad de ajuste: tridimensional (con la correspondiente placa de montaje)
- Con cierre automático

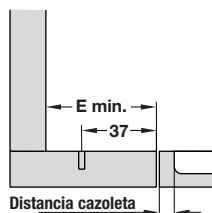
Para construcciones de pilastra normales



- Apto para todas las placas de montaje DUOMATIC A y DUOMATIC SM
Placas de montaje con sistema de montaje rápido

Fijación de la cazoleta	Nº de ref.
Para atornillar	329.38.500

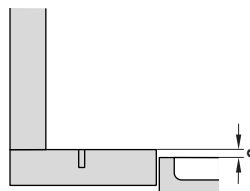
En paquetes de: 1 ó 50 piezas



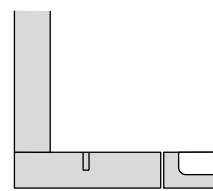
E mín:
para DUOMATIC A = 61 mm
para DUOMATIC SM = 70 mm
para DUOMATIC SM con excéntrica trasera = 74 mm

Altura de placa de montaje para todos los montajes

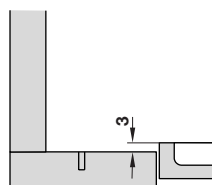
Distancia placa de montaje 0 mm



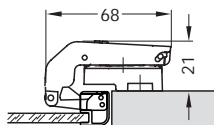
Distancia placa de montaje 3 mm



Distancia placa de montaje 6 mm



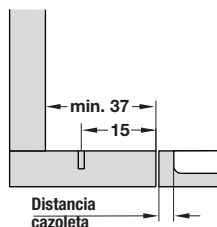
Para construcciones de pilastra pequeñas



- SOLO apto para placas de montaje DUOMATIC A con taladro 28 x 32 mm

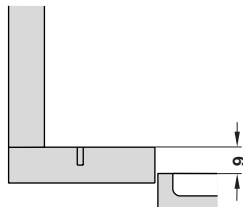
Fijación de la cazoleta	Nº de ref.
Para atornillar	329.39.500

En paquetes de: 1 ó 50 piezas

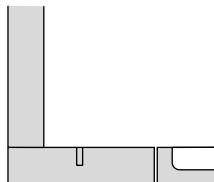


Altura de placa de montaje para todos los montajes

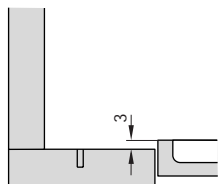
Distancia placa de montaje 0 mm



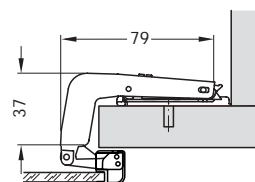
Distancia placa de montaje 9 mm



Distancia placa de montaje 12 mm



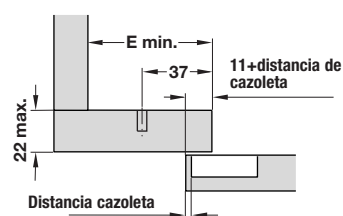
Para construcciones de pilastra largas



- Apto para todas las placas de montaje DUOMATIC A y todas las placas de montaje DUOMATIC SM con sistema de montaje rápido

Fijación de la cazoleta	Nº de ref.
Para atornillar	329.40.500

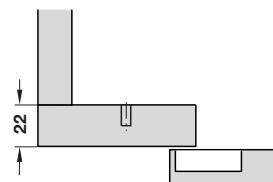
En paquetes de: 1 ó 50 piezas



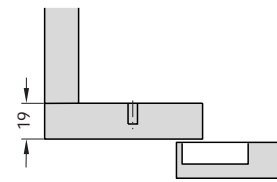
E mín:
para DUOMATIC A = 61 mm
para DUOMATIC SM = 70 mm
para DUOMATIC SM con
excéntrica trasera = 74 mm

Altura de placa de montaje para todos los montajes

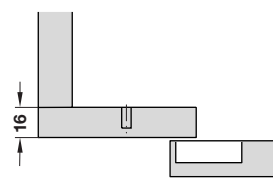
Distancia placa de montaje = 0 mm



Distancia placa de montaje = 3 mm



Distancia placa de montaje = 6 mm



Tornillos para aglomerado de Ø 3,5 mm

► Página 13.22

Placas de montaje

► Página 3.54

Sistema de amortiguación SMOVE

► Página 3.76

Bisagra de cazoleta DUOMATIC MINI

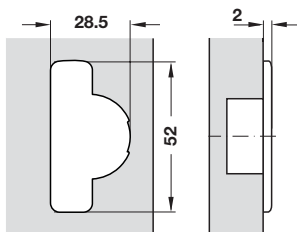
Para marcos estrechos, ángulo de apertura 94°



Montaje angular con placa de montaje

- Material: brazo articulado de zamak cazoleta de acero
- Acabado: niquelado
- Fijación de la cazoleta: para atornillar, para embutir a presión
- Montaje de la puerta al cuerpo: para sobreponer, con placas de montaje DUOMATIC A o montaje rápido con placas de montaje DUOMATIC SM
- Posibilidad de ajuste:
 - ajuste progresivo lateral de -0,5 mm hasta +5,5 mm
 - ajuste de altura de -2 mm hasta +2 mm
 - ajuste de profundidad con placas de montaje DUOMATIC A +2,8 mm y placas de montaje DUOMATIC SM de -0,5 mm hasta +2,8 mm
- Con cierre automático

Medidas de la cazoleta



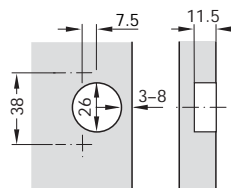
Las medidas e indicaciones para las ranuras en los dibujos y tablas se han calculado:

- Con preajuste de fábrica
- Con distancia de placa de montaje 0 mm
- Para entrada de puerta con ángulo de apertura máx.

Medidas del taladro para la cazoleta de la bisagra

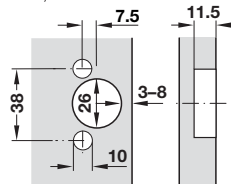
Para atornillar

38/7,5

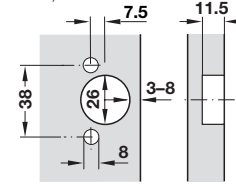


Para embutir a presión

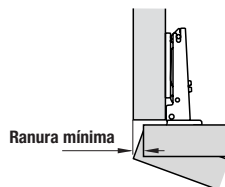
38/7,5/10



38/7,5/8



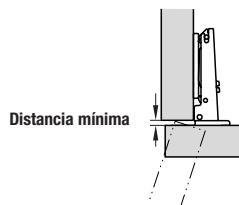
Ranura mínima



Grosor puerta mm	Distancia cazoleta, mm					
	3	4	5	6	7	8
16	0,4	0,4	0,4	0,4	0,4	0,4
17	0,7	0,6	0,6	0,6	0,6	0,6
18	0,9	0,9	0,8	0,8	0,8	0,8
19	1,3	1,1	1,1	1,0	0,9	0,9
20	2,0	1,6	1,4	1,2	1,2	1,2
21	2,9	2,4	2,0	1,8	1,5	1,5
22	3,8	3,3	2,8	2,4	2,2	1,9
23	4,7	4,2	3,6	3,2	2,8	2,6

Si se redondea el canto de la puerta se reducen los valores indicados.

Distancia mínima entre la puerta y el lateral



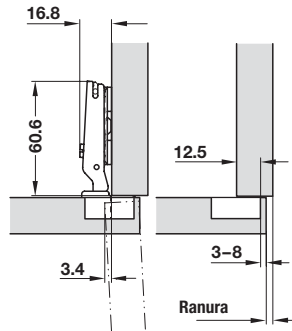
Distancia cazoleta, mm					
3	4	5	6	7	8
0,0	0,0	0,0	0,7	1,7	2,6

Tornillos para aglomerado de Ø 3,5 mm ▶ Página 13.22

Placas de montaje ▶ Página 3.56

Sistema de amortiguación SMOVE ▶ Página 3.76

Montaje angular



- Brazo articulado: recto (acodamiento 0 mm)

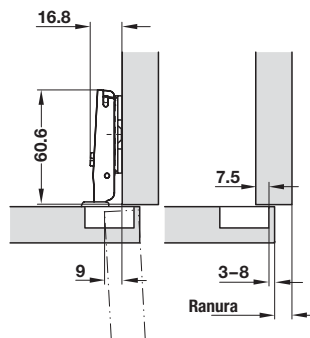
Solape de la puerta, mm										
12,5	13,5	14,5	15,5	16,5	17,5	18,5	19,5	20,5		
			3	4	5	6	7	8	0	
3	4	5	6	7	8				3	
Distancia cazoleta					Distancia placa de montaje, mm					

Solape de la puerta, mm										
6,5	7,5	8,5	9,5	10,5	11,5	12,5	13,5	14,5		
			3	4	5	6	7	8	6	
3	4	5	6	7	8				9	
Distancia cazoleta					Distancia placa de montaje, mm					

Fijación de la cazoleta	Características del taladro	Nº de ref.
Para atornillar	38/7,5	329.41.500
Para embutir a presión	38/7,5/10	329.41.510
	38/7,5/8	329.41.520

En paquetes de: 1 ó 50 piezas

Montaje angular / intermedio



- Brazo articulado: acodado (acodamiento 5 mm)

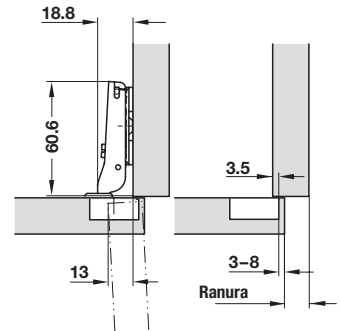
Solape de la puerta, mm										
7,5	8,5	9,5	10,5	11,5	12,5	13,5	14,5	15,5		
			3	4	5	6	7	8	0	
3	4	5	6	7	8				3	
Distancia cazoleta					Distancia placa de montaje, mm					

Solape de la puerta, mm										
1,5	2,5	3,5	4,5	5,5	6,5	7,5	8,5	9,5		
			3	4	5	6	7	8	6	
3	4	5	6	7	8				9	
Distancia cazoleta					Distancia placa de montaje, mm					

Fijación de la cazoleta	Características del taladro	Nº de ref.
Para atornillar	38/7,5	329.41.501
Para embutir a presión	38/7,5/10	329.41.511
	38/7,5/8	329.41.521

En paquetes de: 1 ó 50 piezas

Montaje intermedio / gemelo



- Brazo articulado: acodado (acodamiento 9 mm)

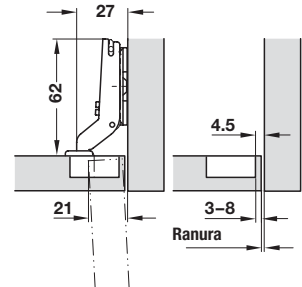
Solape de la puerta, mm										
3,5	4,5	5,5	6,5	7,5	8,5	9,5	10,5	11,5		
			3	4	5	6	7	8	0	
3	4	5	6	7	8				3	
Distancia cazoleta					Distancia placa de montaje, mm					

Solape de la puerta, mm										
-2,5	-1,5	-0,5	0,5	1,5	2,5	3,5	4,5	5,5		
			3	4	5	6	7	8	6	
3	4	5	6	7	8				9	
Distancia cazoleta					Distancia placa de montaje, mm					

Fijación de la cazoleta	Características del taladro	Nº de ref.
Para atornillar	38/7,5	329.41.502
Para embutir a presión	38/7,5/10	329.41.512
	38/7,5/8	329.41.522

En paquetes de: 1 ó 50 piezas

Montaje enrasado



- Brazo articulado: superacodado (acodamiento 17 mm)

Solape de la puerta, mm										
-4,5	-3,5	-2,5	-1,5	-0,5	0,5	1,5	2,5	3,5		
			3	4	5				0	
3	4	5	6	7	8				3	
Distancia cazoleta					Distancia placa de montaje, mm					

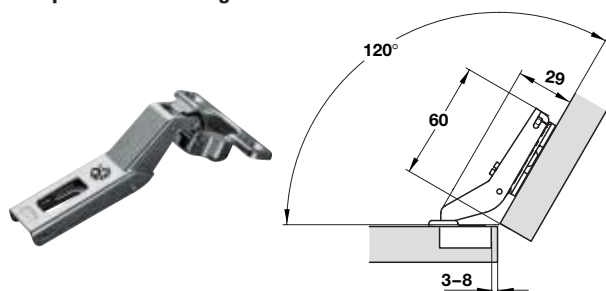
Solape de la puerta, mm										
-10,5	-9,5	-8,5	-7,5	-6,5	-5,5	-4,5	-3,5	-2,5		
			3	4	5	6	7	8	6	
3	4	5	6	7	8				9	
Distancia cazoleta					Distancia placa de montaje, mm					

Fijación de la cazoleta	Características del taladro	Nº de ref.
Para atornillar	38/7,5	329.41.503
Para embutir a presión	38/7,5/10	329.41.513
	38/7,5/8	329.41.523

En paquetes de: 1 ó 50 piezas

Descripción general, ver la página 3.50

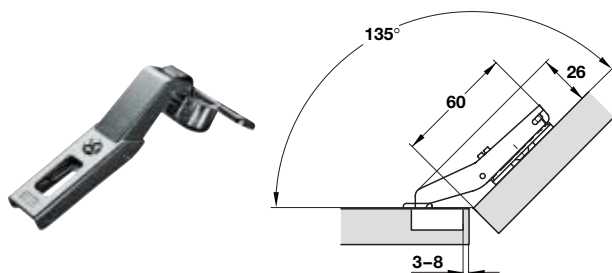
Para aplicaciones en ángulo de 30°



Fijación de la cazoleta	Características del taladro	Nº de ref.
Para atornillar	38/7,5	329.42.500
Para embutir a presión	38/7,5/10	329.42.510
Para embutir a presión	38/7,5/8	329.42.520

En paquetes de: 1 ó 50 piezas

Para aplicaciones en ángulo de 45°



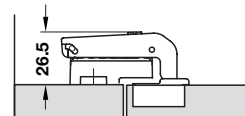
Fijación de la cazoleta	Características del taladro	Nº de ref.
Para atornillar	38/7,5	329.42.501
Para embutir a presión	38/7,5/10	329.42.511
Para embutir a presión	38/7,5/8	329.42.521

En paquetes de: 1 ó 50 piezas

Nota

Para dar solución a problemas de montaje en ángulo negativo y/o positivo se tendrán que revisar las distancias de los taladros mediante ensayos prácticos.

Bisagra de pilastra

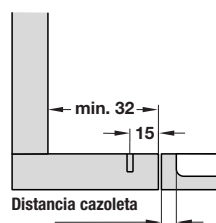


- SOLO apto para placas de montaje DUOMATIC A con taladro 28 x 32 mm

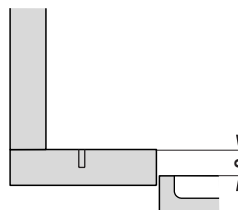
Fijación de la cazoleta	Características del taladro	Nº de ref.
Para atornillar	38/7,5	329.42.502
Para embutir a presión	38/7,5/10	329.42.512
Para embutir a presión	38/7,5/8	329.42.522

En paquetes de: 1 ó 50 piezas

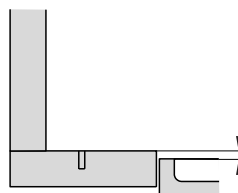
Medidas de construcción



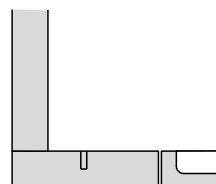
Altura placa de montaje = 0 mm



Altura placa de montaje = 6 mm



Altura placa de montaje = 9 mm



Tornillos para aglomerado de Ø 3,5 mm	► Página 13.22
Placas de montaje	► Página 3.54
Sistema de amortiguación SMOVE	► Página 3.76

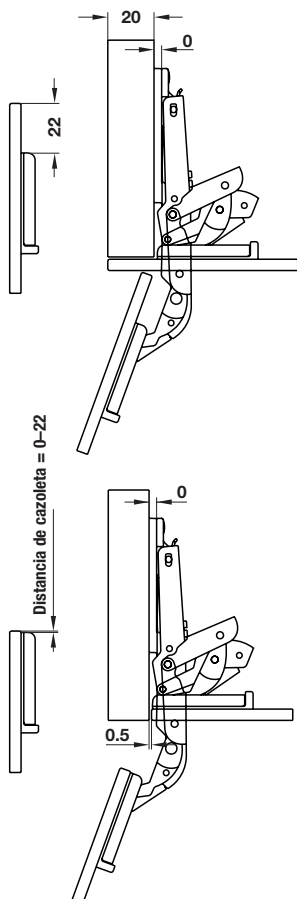
Bisagra de cazoleta DUOMATIC Para puertas de cristal y puertas de espejos, ángulo de apertura 110°



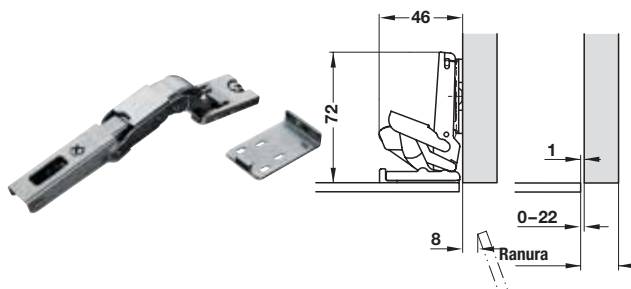
Montaje angular con placa de montaje

- Material: cazoleta de zamak; brazo articulado de acero
- Acabado: niquelado
- Placa de la cazoleta: para adherir sobre la puerta (no hace falta taladrar el cristal)
- Montaje de la puerta al cuerpo: para sobreponer con DUOMATIC A placas de montaje o montaje rápido con placas de montaje DUOMATIC SM
- Posibilidad de ajuste:
 - ajuste progresivo lateral de -1,5 mm hasta +4,5 mm
 - ajuste de altura de -2 mm hasta +2 mm
 - ajuste de profundidad con placas de montaje DUOMATIC A +2,8 mm y placas de montaje DUOMATIC SM de -0,5 mm hasta +2,8 mm
- Con cierre automático

Medidas exteriores



Montaje angular



- Brazo articulado: Recto

Solape de la puerta, mm

6	7	8	9	10	11	12	13	14	15	16	17	18	19	20	21	Distancia placa de montaje, mm		
7	8	9	10	11	12	13	14	15	16	17	18	19	20	21	22	0		
10	11	12	13	14	15	16	17	18	19	20	21	22				3		
13	14	15	16	17	18	19	20	21	22							6		
16	17	18	19	20	21	22										9		

Solape de la puerta, mm

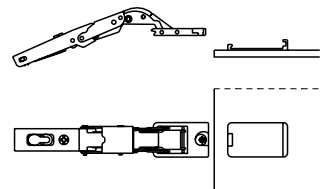
-10	-9	-8	-7	-6	-5	-4	-3	-2	-1	0	1	2	3	4	5	Distancia placa de montaje, mm			
										0	1	2	3	4	5	6	0		
						0	1	2	3	4	5	6	7	8	9	3			
			0	1	2	3	4	5	6	7	8	9	10	11	12	6			
0	1	2	3	4	5	6	7	8	9	10	11	12	13	14	15	9			

Fijación de la cazoleta	Nº de ref.
Para adherir	329.43.500

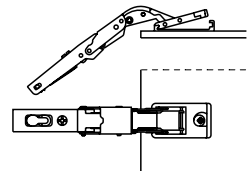
En paquetes de: 1 ó 25 piezas

Indicaciones para el montaje

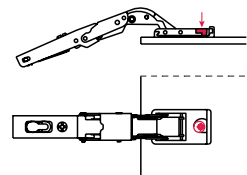
1) Fijar la placa sobre la puerta de cristal o de espejo con pegamento especial.



2) Montar la bisagra después de haber fijado bien la placa.



3) Para fijar la bisagra, posicionar la cazoleta sobre la placa y a continuación girar la excéntrica.



Medidas sin compromiso. Nos reservamos el derecho a introducir cambios en la fabricación.

Bisagra de cazoleta DUOMATIC

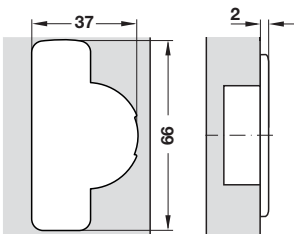
Para puertas enrasadas y puertas perfiladas, ángulo de apertura 110°



Montaje angular con placa de montaje

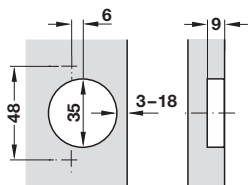
- Material: cazoleta y brazo articulado, de zamak níquelado
- Acabado: níquelado
- Fijación de la cazoleta: para atornillar, para embutir a presión
- Montaje de la puerta al cuerpo: para sobreponer con placas de montaje DUOMATIC A o sistema de montaje rápido con DUOMATIC SM Placas de montaje
- Posibilidad de ajuste:
 - ajuste progresivo lateral de -1,5 mm hasta +4,5 mm
 - ajuste de altura de -2 mm hasta +2 mm
 - Ajuste de profundidad con placas de montaje DUOMATIC A +2,8 mm y placas de montaje DUOMATIC SM de -0,5 mm hasta +2,8 mm
- Con cierre automático

Medidas de la cazoleta

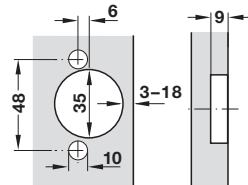


Medidas del taladro para la cazoleta de la bisagra

Para atornillar



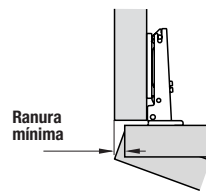
Para embutir a presión



Las medidas e indicaciones para las ranuras en los dibujos y tablas se han calculado:

- Con preajuste de fábrica
- Con distancia de placa de montaje 0 mm
- Para entrada de puerta con ángulo de apertura máx.

Ranura mínima

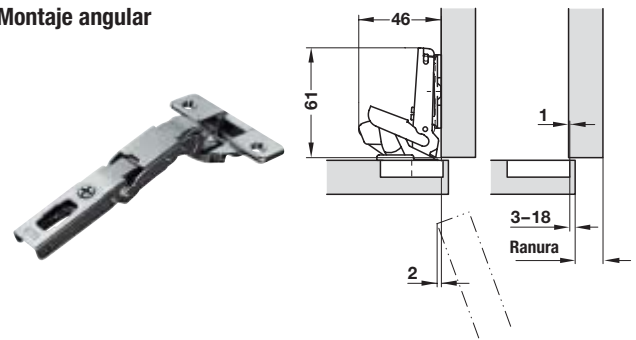


Grosor puerta mm	Distancia cazoleta, mm					
	3	4	5	6	7	8
16	0,0	0,0	0,0	0,0	0,0	0,0
18	0,0	0,0	0,0	0,0	0,0	0,0
20	0,0	0,0	0,0	0,0	0,0	0,0
22	0,0	0,0	0,0	0,0	0,0	0,0
24	0,3	0,4	0,5	0,7	11,3	10,3
26	1,4	16,9	15,9	14,9	13,9	12,9
28	20,7	19,7	18,7	17,7	16,7	15,7

Grosor puerta mm	Distancia cazoleta, mm									
	9	10	11	12	13	14	15	16	17	18
16	0,0	0,0	0,0	0,0	0,0	0,0	0,0	0,0	0,0	0,0
18	0,0	0,0	0,0	0,0	0,0	0,0	0,0	0,0	0,0	0,0
20	0,0	0,0	0,0	0,0	1,4	0,7	0,2	0,0	0,0	0,0
22	0,0	6,0	5,1	4,1	3,3	2,6	2,0	1,4	1,0	0,7
24	9,3	8,3	7,3	6,3	5,3	4,5	3,8	3,2	2,7	2,2
26	11,9	10,9	9,9	8,9	7,9	6,9	5,9	5,0	4,4	3,9
28	14,7	13,7	12,7	11,7	10,7	9,7	8,7	7,7	6,7	5,7

Si se redondea el canto de la puerta se reducen los valores indicados.

Montaje angular



- Brazo articulado: Recto

Fijación de la cazoleta	Nº de ref.
Para atornillar	329.26.600
Para embutir a presión	329.26.610

En paquetes de: 1 ó 50 piezas

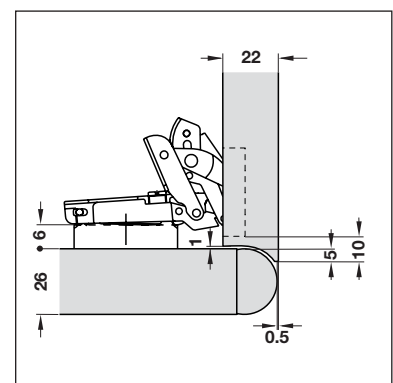
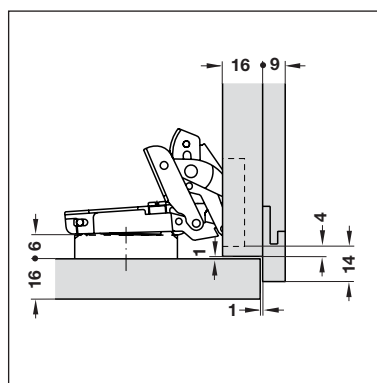
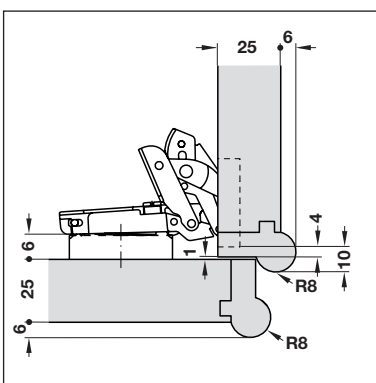
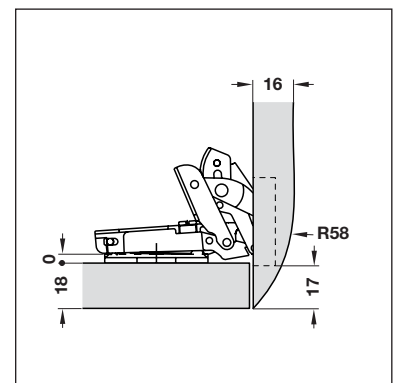
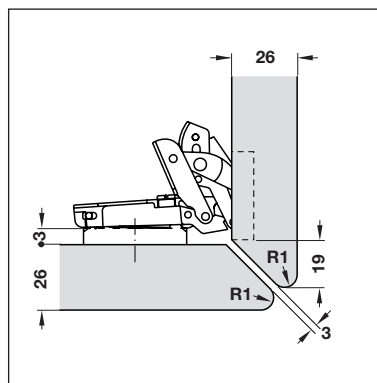
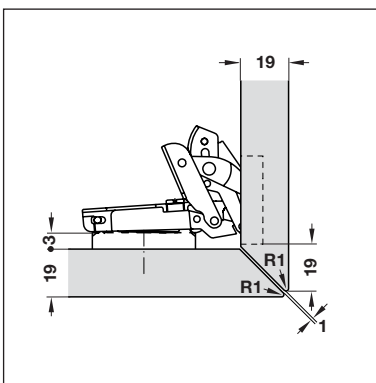
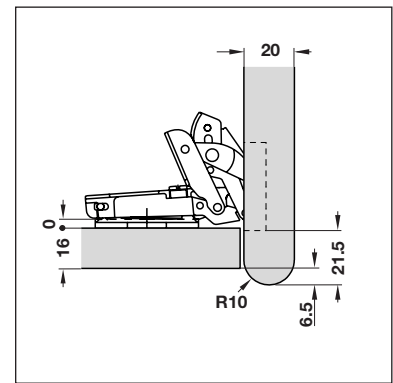
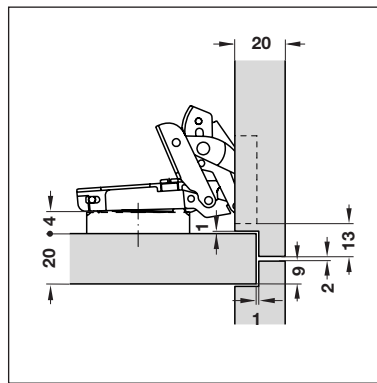
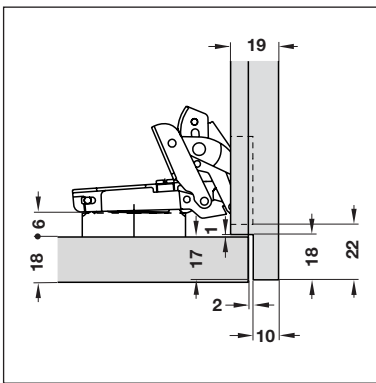
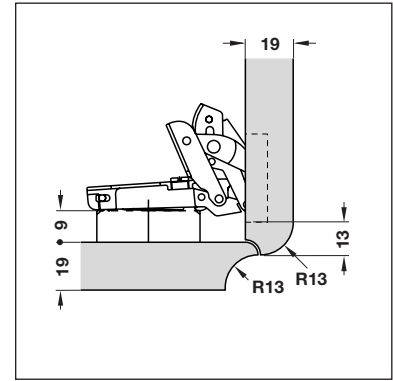
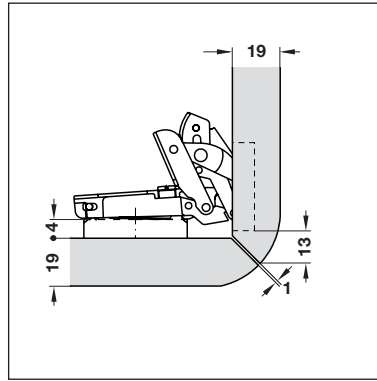
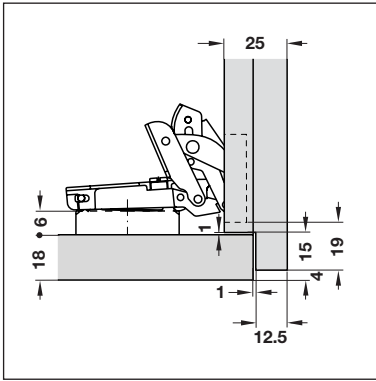
Solape de la puerta, mm																	
7	8	9	10	11	12	13	14	15	16	17	18	19					
6	7	8	9	10	11	12	13	14	15	16	17	18	0				
9	10	11	12	13	14	15	16	17	18				3				
12	13	14	15	16	17	18							6				
15	16	17	18										9				
Distancia cazoleta, mm																	
Distancia placa de montaje, mm																	

Solape de la puerta, mm																	
-5	-4	-3	-2	-1	0	1	2	3	4	5	6	7	0				
							3	4	5	6	7	8	9	3			
						3	4	5	6	7	8	9	10	11	12	6	
3	4	5	6	7	8	9	10	11	12	13	14	15	9				
Distancia cazoleta, mm																	
Distancia placa de montaje, mm																	

Tornillos para aglomerado de Ø 3,5 mm	► Página 13.22
Placas de montaje	► Página 3.54
Sistema de amortiguación SMOVE	► Página 3.76

Bisagras de cazoleta DUOMATIC

Ejemplos de aplicación con puertas redondeadas, semi enrasadas y perfiladas



Medidas sin compromiso. Nos reservamos el derecho a introducir cambios en la fabricación.

3

Bisagras, herrajes para puertas abatibles y elevables

INT

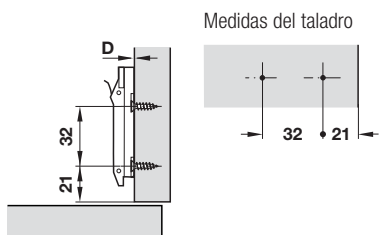
Placas de montaje DUOMATIC SM

Con sistema de montaje rápido

- Material: zamak
- Acabado: niquelado
- Posiciones de ajuste: ajuste de profundidad y de altura mediante excéntrica

Para atornillar

Con tornillos para aglomerado



Distancia D, mm	Nº de ref.
0	329.67.040
1	329.67.041
2	329.67.042
3	329.67.043
4	329.67.044
5	329.67.045
6	329.67.046

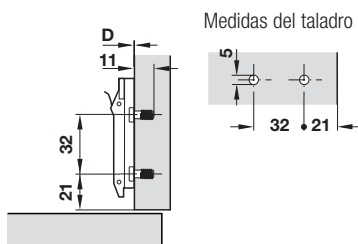
En paquetes de: 50 piezas

Tornillos para aglomerado de Ø 3,5 mm

► Página 13.22

Para atornillar

Con tornillos especiales premontados

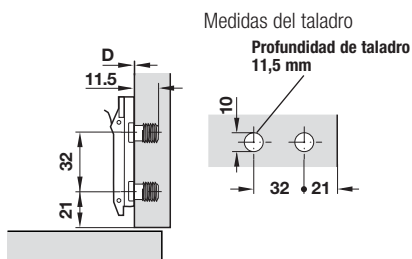


Distancia D, mm	Nº de ref.
Largo del tornillo 11 mm	
0	329.67.000
1	329.67.001
2	329.67.002
3	329.67.003
4	329.67.004
5	329.67.005
6	329.67.006
Largo del tornillo 7,5 mm	
0	329.67.050
1	329.67.051
2	329.67.052
3	329.67.053
4	329.67.054
5	329.67.055
6	329.67.056

En paquetes de: 50 piezas

Para embutir

Con tacos premontados



Distancia D, mm	Nº de ref.
0	329.67.010
1	329.67.011
2	329.67.012
3	329.67.013
4	329.67.014
5	329.67.015
6	329.67.016

En paquetes de: 50 piezas

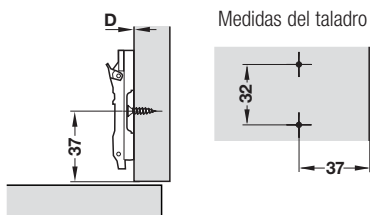
Placas de montaje en cruz DUOMATIC SM

Con sistema de montaje rápido

- Material: acero
- Acabado: niquelado
- Posiciones de ajuste: ajuste de profundidad y de altura mediante excéntrica

Para atornillar

Con tornillos para aglomerado



Distancia D, mm	Nº de ref.
0	329.68.000
2	329.68.002
3	329.68.003
4	329.68.004
6	329.68.006

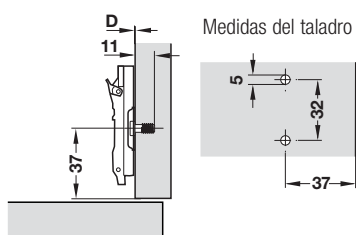
En paquetes de: 50 piezas

Tornillos para aglomerado de Ø 4,0 mm

► Página 13.22

Para atornillar

Con tornillos especiales premontados



Distancia D, mm	Nº de ref.
Largo del tornillo 11 mm	
0	329.69.010
2	329.69.012
3	329.69.013
4	329.69.014
6	329.69.016
Largo del tornillo 8,5 mm	
0	329.69.030
2	329.69.032
3	329.69.033
4	329.69.034
6	329.69.036
Largo del tornillo 7,5 mm	
0	329.69.020
2	329.69.022
3	329.69.023
4	329.69.024
6	329.69.026

En paquetes de: 1 ó 50 piezas

Tornillos para aglomerado de Ø 3,5 mm

► Página 13.22

Sistema de amortiguación SMOVE

► Página 3.76

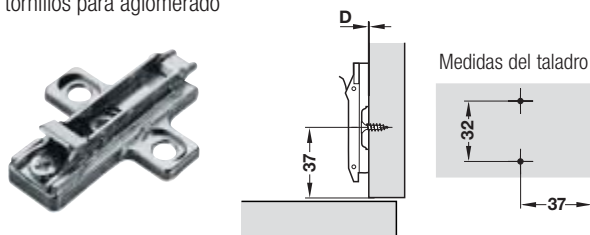
Placas de montaje en cruz DUOMATIC SM

Con sistema de montaje rápido

- Material: zamak
- Acabado: niquelado
- Posiciones de ajuste: ajuste de profundidad y de altura mediante excéntrica

Para atornillar

Con tornillos para aglomerado



Distancia D, mm	Nº de ref.
0	329.71.500
1	329.71.501
2	329.71.502
3	329.71.503
4	329.71.504
5	329.71.505
6	329.71.506

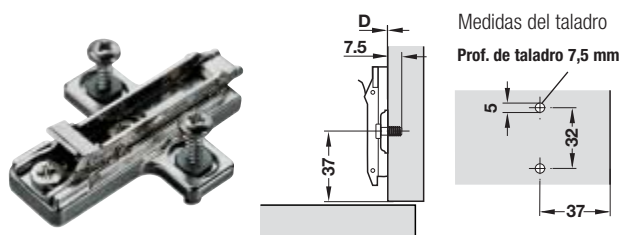
En paquetes de: 50 piezas

Tornillos para aglomerado de Ø 3,5 mm

► Página 13.22

Para atornillar

Con tornillos especiales premontados y tacos expansibles

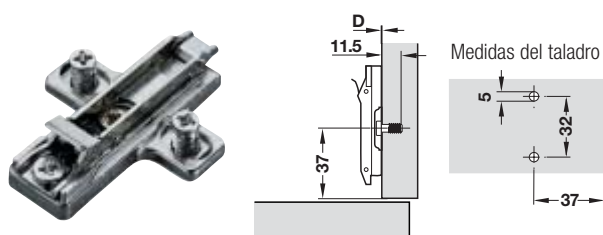


Distancia D, mm	Nº de ref.
Largo del tornillo 11 mm	
0	329.71.520
1	329.71.521
2	329.71.522
3	329.71.523
4	329.71.524
5	329.71.525
6	329.71.526

En paquetes de: 50 piezas

Para atornillar

Con tornillos especiales premontados



Distancia D, mm	Nº de ref.
Largo del tornillo 11 mm	
0	329.71.510
1	329.71.511
2	329.71.512
3	329.71.513
4	329.71.514
5	329.71.515
6	329.71.516
Largo del tornillo 7,5 mm	
0	329.71.530
1	329.71.531
2	329.71.532
3	329.71.533
4	329.71.534
5	329.71.535
6	329.71.536

En paquetes de: 50 piezas

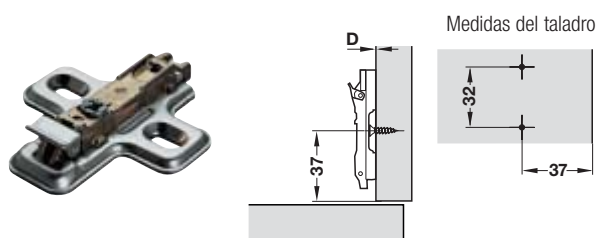
Placas de montaje en cruz DUOMATIC SM

Con sistema de montaje rápido

- Material: acero
- Acabado: niquelado
- Posiciones de ajuste: ajuste de profundidad mediante excéntrica
ajuste de altura ± 2 mm mediante agujero oblongo

Para atornillar

Con tornillos para aglomerado



Distancia D, mm	Nº de ref.
0	329.73.500
2	329.73.502
3	329.73.503
4	329.73.504
6	329.73.506

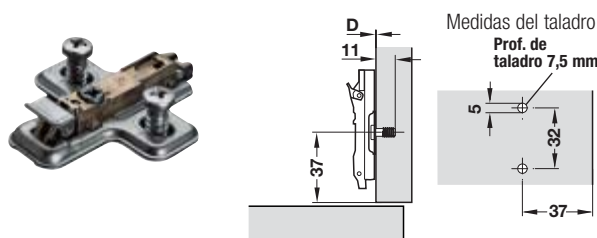
En paquetes de: 50 piezas

Tornillos para aglomerado de \varnothing 3,5 mm

► Página 13.22

Para atornillar

Con tornillos especiales premontados

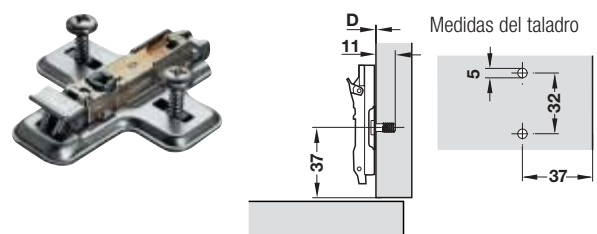


Distancia D, mm	Nº de ref.
Largo del tornillo 11 mm	
0	329.73.510
2	329.73.512
3	329.73.513
4	329.73.514
6	329.73.516
Largo del tornillo 7,5 mm	
0	329.73.520
2	329.73.522
3	329.73.523
4	329.73.524
6	329.73.526

En paquetes de: 50 piezas

Para atornillar

Con tornillos especiales premontados y tacos expansibles



Distancia D, mm	Nº de ref.
Largo del tornillo 11 mm	
0	329.73.530
2	329.73.532
3	329.73.533
4	329.73.534
6	329.73.536
Largo del tornillo 7,5 mm	
0	329.73.540
2	329.73.542
3	329.73.543
4	329.73.544
6	329.73.546

En paquetes de: 50 piezas

Tornillos para aglomerado de \varnothing 3,5 mm

► Página 13.22

Sistema de amortiguación SMOVE

► Página 3.76

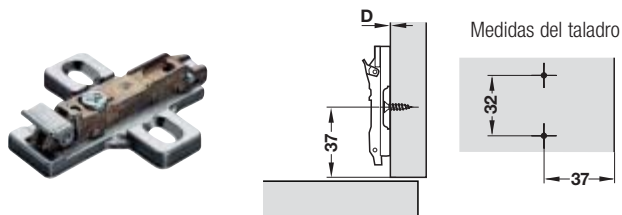
Placas de montaje en cruz DUOMATIC SM

Con sistema de montaje rápido

- Material: zamak
- Acabado: niquelado
- Posiciones de ajuste: ajuste de profundidad mediante excéntrica
ajuste de altura ± 2 mm mediante agujero oblongo

Para atornillar

Con tornillos para aglomerado



Distancia D, mm	Nº de ref.
0	329.73.600
2	329.73.602
3	329.73.603
4	329.73.604
6	329.73.606
9	329.73.608
12	329.73.609

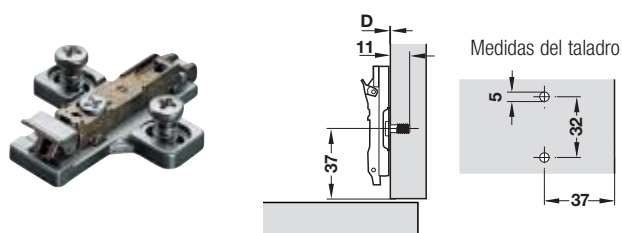
En paquetes de: 50 piezas

Tornillos para aglomerado de \varnothing 3,5 mm

► Página 13.22

Para atornillar

Con tornillos especiales premontados

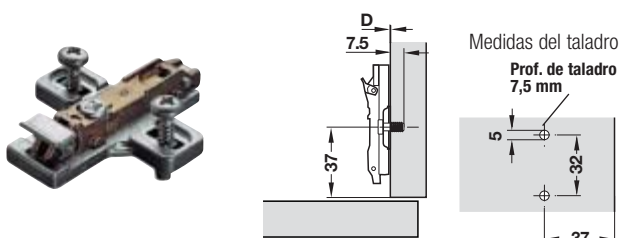


Distancia D, mm	Nº de ref.
Largo del tornillo 11 mm	
0	329.73.610
2	329.73.612
3	329.73.613
4	329.73.614
6	329.73.616
9	329.73.618
12	329.73.619
Largo del tornillo 7,5 mm	
0	329.73.620
2	329.73.622
3	329.73.623
4	329.73.624
6	329.73.626
9	329.73.628
12	329.73.629

En paquetes de: 50 piezas

Para atornillar

Con tornillos especiales premontados y tacos expansibles



Distancia D, mm	Nº de ref.
Largo del tornillo 11 mm	
0	329.73.630
2	329.73.632
3	329.73.633
4	329.73.634
6	329.73.636
9	329.73.638
12	329.73.639

En paquetes de: 50 piezas

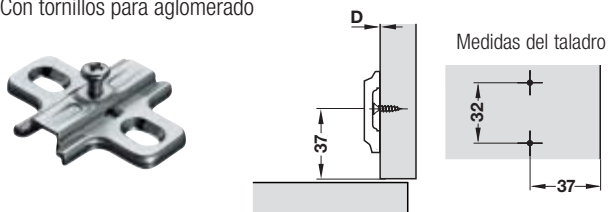
Placas de montaje en cruz DUOMATIC A

Con sistema de sobreposición

- Material: acero
- Acabado: niquelado
- Posiciones de ajuste: ajuste de altura ± 2 mm mediante agujero oblongo

Para atornillar

Con tornillos para aglomerado



Distancia D, mm	Nº de ref.
0	329.80.528
2	329.80.546
3	329.80.555
4	329.80.564
6	329.80.582
9	329.80.590

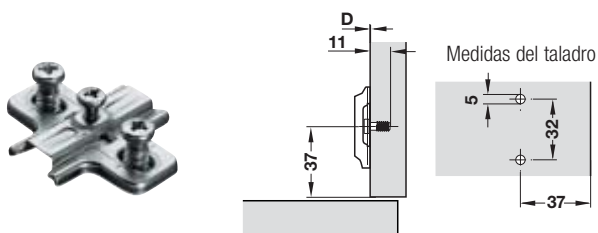
En paquetes de: 50 piezas

Tornillos para aglomerado de \varnothing 3,5 mm

► Página 13.22

Para atornillar

Con tornillos especiales premontados



Distancia D, mm	Nº de ref.
Largo del tornillo 11 mm	
0	329.81.525
2	329.81.543
3	329.81.552
4	329.81.561
6	329.81.589
9	329.81.590

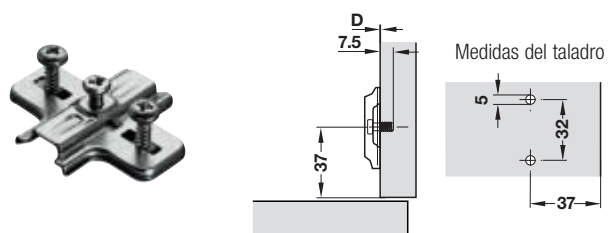
Largo del tornillo 8,5 mm	
0	329.81.800
2	329.81.802
3	329.81.803
4	329.81.804
6	329.81.806
9	329.81.809

Largo del tornillo 7,5 mm	
0	329.81.427
2	329.81.445
3	329.81.454
4	329.81.463
6	329.81.481
9	329.81.490

En paquetes de: 50 piezas

Para atornillar

Con tornillos especiales premontados y tacos expansibles



Distancia D, mm	Nº de ref.
Largo del tornillo 11 mm	
0	329.80.700
2	329.80.702
3	329.80.703
4	329.80.704
6	329.80.706
9	329.80.709

Largo del tornillo 7,5 mm	
0	329.80.710
2	329.80.712
3	329.80.713
4	329.80.714
6	329.80.716
9	329.80.719

En paquetes de: 50 piezas

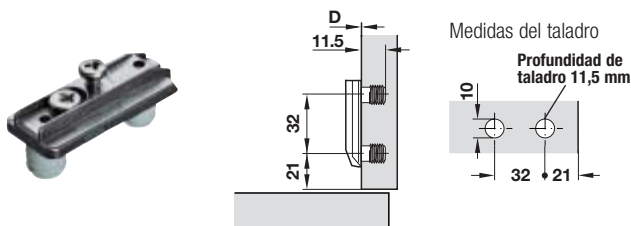
Placas de montaje DUOMATIC A

Con sistema de sobreposición

- Material: zamak
- Acabado: niquelado
- Posiciones de ajuste: ajuste de altura ± 2 mm mediante excéntrica

Placa de montaje para embutir a presión

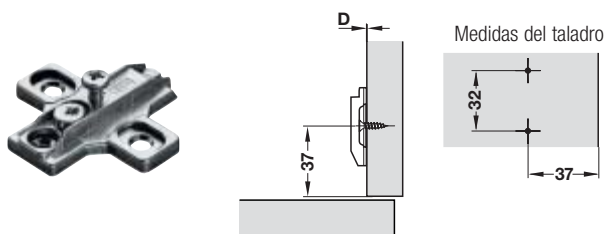
Con tacos premontados



Distancia D, mm	Nº de ref.
0	329.86.000
2	329.86.002
3	329.86.003

En paquetes de: 50 piezas

Placa de montaje en cruz para atornillar

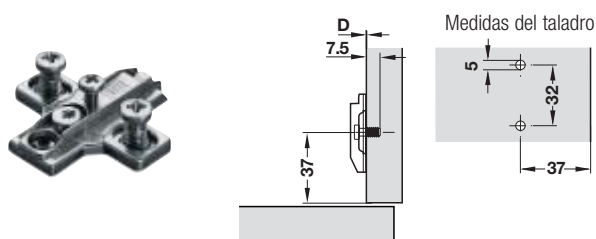


Distancia D, mm	Nº de ref.
0	329.84.020
2	329.84.022
3	329.84.023
4	329.84.024
6	329.84.026
9	329.84.029

En paquetes de: 50 piezas

Placa de montaje en cruz para atornillar

Con tornillos especiales premontados

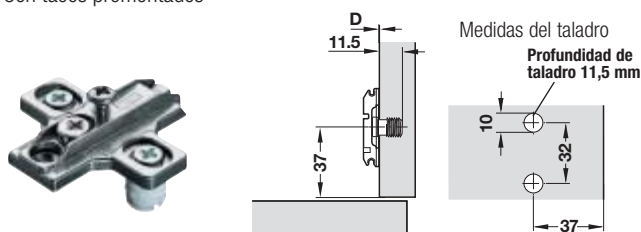


Distancia D, mm	Nº de ref.
Largo del tornillo 11 mm	
0	329.84.000
2	329.84.002
3	329.84.003
4	329.84.004
6	329.84.006
9	329.84.009
Largo del tornillo 7,5 mm	
0	329.84.010
2	329.84.012
3	329.84.013
4	329.84.014
6	329.84.016
9	329.84.019

En paquetes de: 50 piezas

Placa de montaje en cruz para embutir

Con tacos premontados



Distancia D, mm	Nº de ref.
0	329.84.030
2	329.84.032
3	329.84.033

En paquetes de: 50 piezas

Placas de montaje en cruz DUOMATIC A

Con sistema de sobreposición,
para aplicaciones en ángulo de $+7,5^\circ$ hasta $-7,5^\circ$

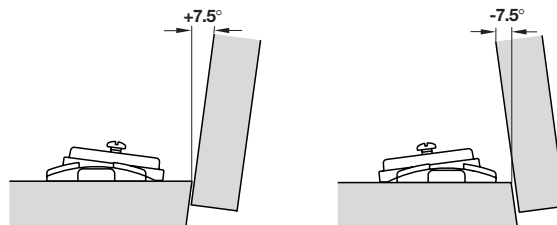
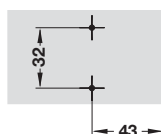
- Material: zamak
- Acabado: níquelado
- Posiciones de ajuste: ajuste de altura ± 2 mm mediante agujero oblongo

Para atornillar

Con tornillos para aglomerado



Medidas del taladro



	Nº de ref.
	329.84.110

En paquetes de: 50 piezas

Tornillos para aglomerado de $\varnothing 3,5$ mm

► Página 13.22

Nota

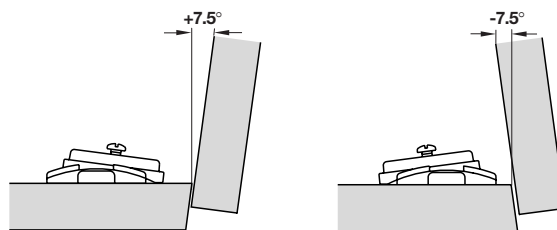
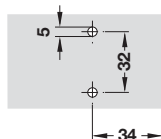
Pueden darse pequeñas diferencia en las distancias de taladro dependiendo de la aplicación en ángulo, en ese caso habrán de determinarse mediante montaje de prueba.

Para atornillar

Con tornillos especiales premontados



Medidas del taladro



	Nº de ref.
	329.84.130

En paquetes de: 50 piezas

Nota

Pueden darse pequeñas diferencia en las distancias de taladro dependiendo de la aplicación en ángulo, en ese caso habrán de determinarse mediante montaje de prueba.

Bisagra de cazoleta DUOMATIC

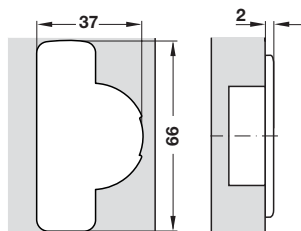
Con PUSH para poder abrir la puerta sin tirador

Ángulo de apertura 110°



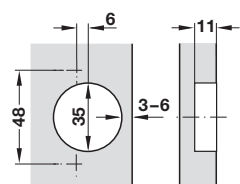
- Material: cazoleta de zamak; brazo articulado de acero niquelado
- Acabado: para atornillar, para embutir a presión
- Fijación de la cazoleta: para sobreponer, con placas de montaje DUOMATIC A o montaje rápido con placas de montaje DUOMATIC SM
- Montaje de la puerta al cuerpo: ajuste progresivo lateral de -1,5 mm hasta +4,5 mm; ajuste de altura de -2 mm hasta +2 mm; ajuste de profundidad con placas de montaje DUOMATIC A +2,8 mm y placas de montaje DUOMATIC SM de -0,5 mm hasta +2,8 mm
- Posibilidad de ajuste:

Medidas de la cazoleta

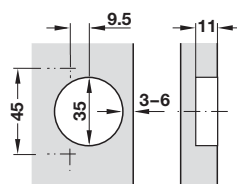


Medidas del taladro para la cazoleta de la bisagra

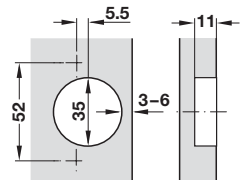
Para atornillar



Características del taladro 48/6

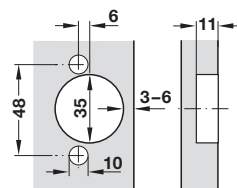


Características del taladro 45/9,5

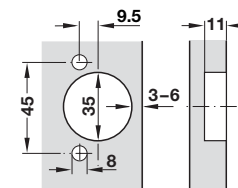


Características del taladro 52/5,5

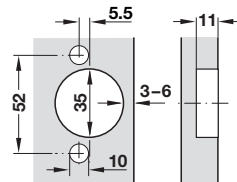
Para embutir a presión



Características del taladro 48/6



Características del taladro 45/9,5



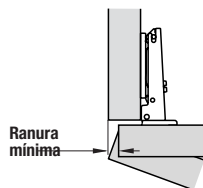
Características del taladro 52/5,5

Las medidas e indicaciones para las ranuras en los dibujos y tablas se han calculado:

- Con preajuste de fábrica
- Con distancia de placa de montaje 0 mm
- Para entrada de puerta con ángulo de apertura máx.

Ranura mínima

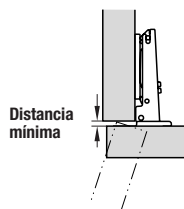
Grosor puerta mm	Distancia cazoleta, mm			
	3	4	5	6
16	0,5	0,5	0,5	0,5
17	0,7	0,7	0,7	0,7
18	0,9	0,9	0,9	0,9
19	1,2	1,2	1,2	1,2
20	1,5	1,5	1,5	1,5
21	1,8	1,8	1,8	1,8
22	2,4	2,1	2,1	2,1
23	3,7	2,7	2,6	2,5
24	5,1	4,1	3,1	3,0
25	6,5	5,5	4,1	3,5
26	7,8	6,8	5,4	4,4



Si se redondea el canto de la puerta se reducen los valores indicados.

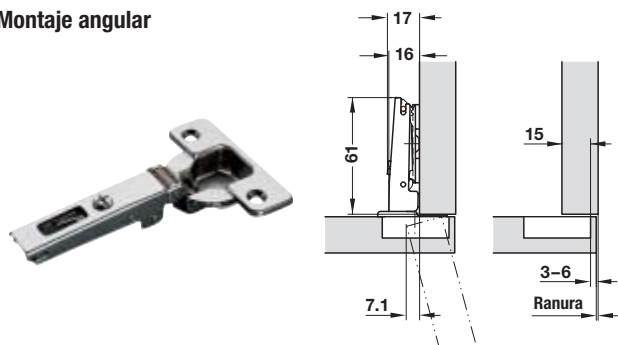
Distancia mínima entre la puerta y el lateral

Grosor puerta mm	Distancia cazoleta, mm			
	3	4	5	6
16	0,0	0,0	1,1	2,0
17	0,0	0,0	1,3	2,3
18	0,0	0,3	1,6	2,5
19	0,0	0,6	1,8	2,8
20	0,2	0,9	2,1	3,1
21	0,5	1,2	2,3	3,3
22	0,8	1,4	2,6	3,6
23	1,1	1,7	2,9	3,8
24	1,4	2,0	3,1	4,1
25	1,7	2,3	3,4	4,3
26	1,9	2,6	3,6	4,6



Si se redondea el canto de la puerta se reducen los valores indicados.

Montaje angular



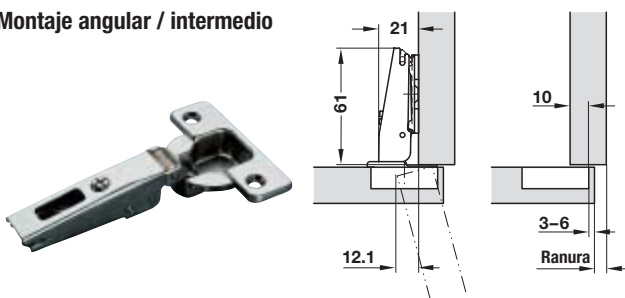
- Brazo articulado: recto (acodamiento 0 mm)

Fijación de la cazoleta	Nº de ref.		
Características del taladro	48/6	45/9,5	52/5,5
Para atornillar	329.17.900	329.17.800	329.17.940
Para embutir a presión	329.17.910	329.17.810	329.17.950

En paquetes de: 50 piezas

Solape de la puerta, mm													
9	10	11	12	13	14	15	16	17	18	19	20	21	0
									3	4	5	6	3
						3	4	5	6				6
			3	4	5	6							9
3	4	5	6										
Distancia cazoleta, mm						Distancia placa de montaje, mm							

Montaje angular / intermedio



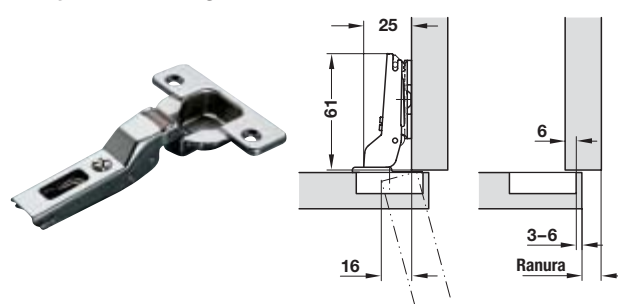
- Brazo articulado: acodado (acodamiento 5 mm)

Fijación de la cazoleta	Nº de ref.		
Características del taladro	48/6	45/9,5	52/5,5
Para atornillar	329.17.901	329.17.801	329.17.941
Para embutir a presión	329.17.911	329.17.811	329.17.951

En paquetes de: 50 piezas

Solape de la puerta, mm													
4	5	6	7	8	9	10	11	12	13	14	15	16	0
									3	4	5	6	3
													6
			3	4	5	6							9
3	4	5	6										
Distancia cazoleta, mm						Distancia placa de montaje, mm							

Montaje intermedio / gemelo



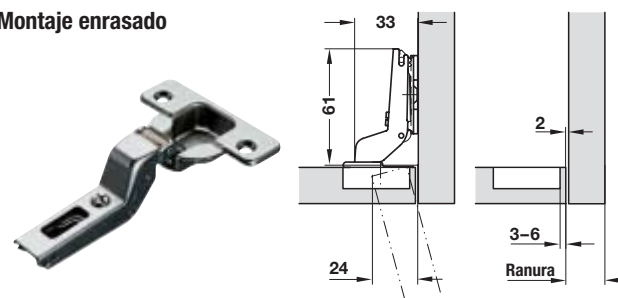
- Brazo articulado: acodado (acodamiento 9 mm)

Fijación de la cazoleta	Nº de ref.		
Características del taladro	48/6	45/9,5	52/5,5
Para atornillar	329.17.902	329.17.802	329.17.942
Para embutir a presión	329.17.912	329.17.812	329.17.952

En paquetes de: 50 piezas

Solape de la puerta, mm													
0	1	2	3	4	5	6	7	8	9	10	11	12	0
									3	4	5	6	3
													6
													9
3	4	5	6										
Distancia cazoleta, mm						Distancia placa de montaje, mm							

Montaje enrasado



- Brazo articulado: superacodado (acodamiento 17 mm)

Fijación de la cazoleta	Nº de ref.		
Características del taladro	48/6	45/9,5	52/5,5
Para atornillar	329.17.903	329.17.803	329.17.943
Para embutir a presión	329.17.913	329.17.813	329.17.953

En paquetes de: 50 piezas

Solape de la puerta, mm													
-8	-7	-6	-5	-4	-3	-2	-1	0	1	2	3	4	0
									3	4	5		3
													6
													9
3	4	5	6										
Distancia cazoleta, mm						Distancia placa de montaje, mm							

Tornillos para aglomerado de Ø 3,5 mm	► Página 13.22
Accesorios	► Página 3.75
Placas de montaje	► Página 3.56
Vaivén PUSH	► Página 3.72

Bisagra de cazoleta DUOMATIC

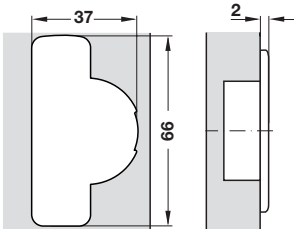
Con PUSH para poder abrir la puerta sin tirador

Ángulo de apertura 165°



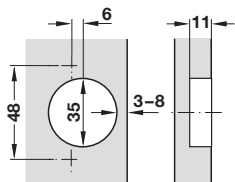
- Material: cazoleta de zamak; brazo articulado de acero niquelado
- Acabado: niquelado
- Fijación de la cazoleta: para atornillar, para embutir a presión
- Montaje de la puerta al cuerpo: para sobreponer, con placas de montaje DUOMATIC A o montaje rápido con placas de montaje DUOMATIC SM
- Posibilidad de ajuste:
 - ajuste progresivo lateral de -1,5 mm hasta +4,5 mm
 - ajuste de altura de -2 mm hasta +2 mm
 - ajuste de profundidad con placas de montaje DUOMATIC A +2,8 mm y placas de montaje DUOMATIC SM de -0,5 mm hasta +2,8 mm

Medidas de la cazoleta

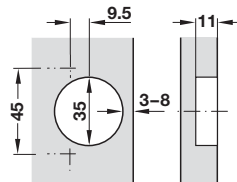


Medidas del taladro para la cazoleta de la bisagra

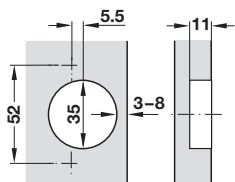
Para atornillar



Características del taladro 48/6

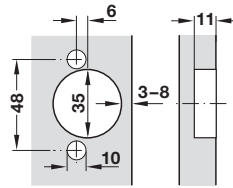


Características del taladro 45/9,5

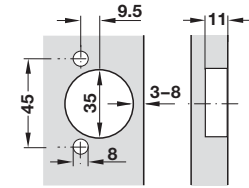


Características del taladro 52/5,5

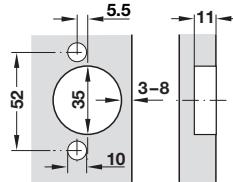
Para embutir a presión



Características del taladro 48/6



Características del taladro 45/9,5

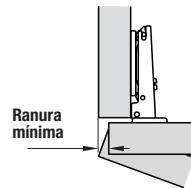


Características del taladro 52/5,5

Las medidas e indicaciones para las ranuras en los dibujos y tablas se han calculado:

- Con preajuste de fábrica
- Con distancia de placa de montaje 0 mm
- Para entrada de puerta con ángulo de apertura máx.

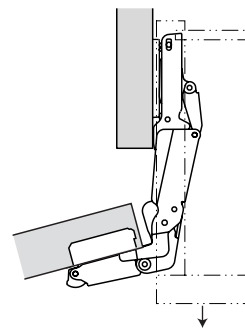
Ranura mínima



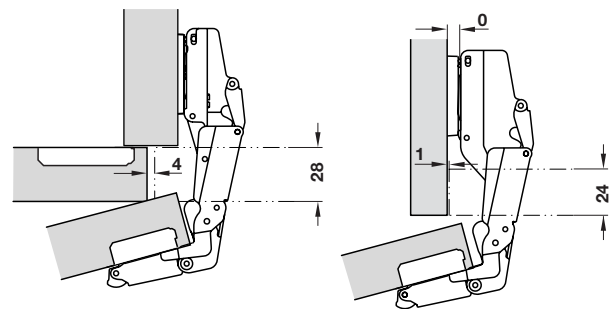
Grosor puerta mm	Distancia cazoleta, mm					
	3	4	5	6	7	8
16	0,0	0,0	0,0	0,0	0,0	0,0
18	0,0	0,0	0,0	0,0	0,0	0,0
20	0,0	0,0	0,0	0,0	0,0	0,0
22	0,7	0,1	0,1	0,1	0,1	0,1
24	2,7	1,8	1,2	0,9	0,7	0,6
26	4,6	3,8	3,0	2,5	2,0	1,7
28	7,9	6,9	5,9	4,9	3,9	3,2

Si se redondea el canto de la puerta se reducen los valores indicados.

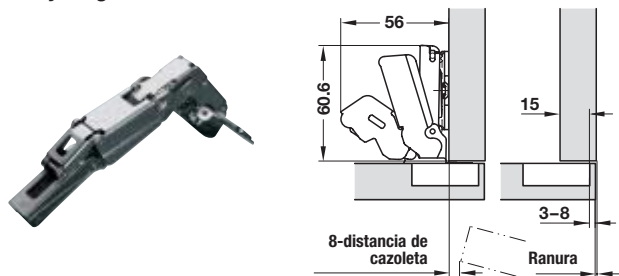
Medida exterior y distancias



La puerta se abre con un ligero deslizamiento lateral hacia fuera de hasta 5,5 mm. Distancia con bisagra con brazo recto, placa de montaje altura 0 mm y distancia cazoleta 3 mm



Montaje angular



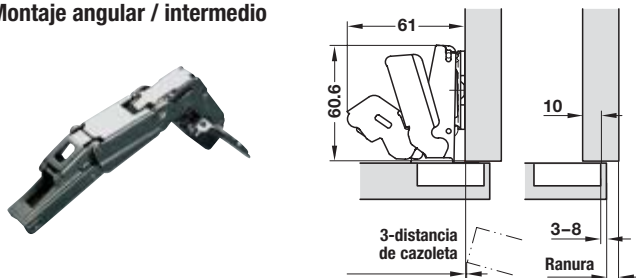
- Brazo articulado: recto (acodamiento 0 mm)

Fijación de la cazoleta	Nº de ref.		
Características del taladro	48/6	45/9,5	52/5,5
Para atornillar	329.07.900	329.07.800	329.07.940
Para embutir a presión	329.07.910	329.07.810	329.07.950

En paquetes de: 25 piezas

Solape de la puerta, mm															
9	10	11	12	13	14	15	16	17	18	19	20	21	22	23	
									3	4	5	6	7	8	0
						3	4	5	6	7	8				3
			3	4	5	6	7	8							6
3	4	5	6	7	8										9
Distancia cazoleta, mm						Distancia placa de montaje, mm									

Montaje angular / intermedio



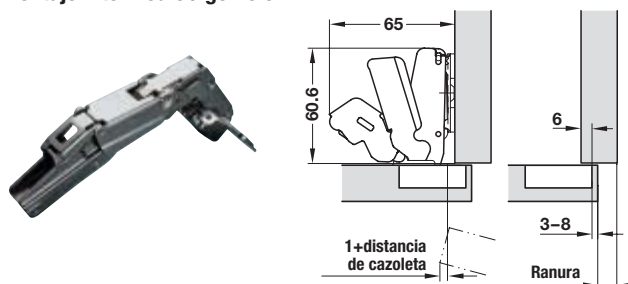
- Brazo articulado: acodado (acodamiento 5 mm)

Fijación de la cazoleta	Nº de ref.		
Características del taladro	48/6	45/9,5	52/5,5
Para atornillar	329.07.901	329.07.801	329.07.941
Para embutir a presión	329.07.911	329.07.811	329.07.951

En paquetes de: 25 piezas

Solape de la puerta, mm																		
4	5	6	7	8	9	10	11	12	13	14	15	16	17	18				
											3	4	5	6	7	8	0	
												3	4	5	6	7	8	3
			3	4	5	6	7	8										6
3	4	5	6	7	8													9
Distancia cazoleta, mm						Distancia placa de montaje, mm												

Montaje intermedio / gemelo



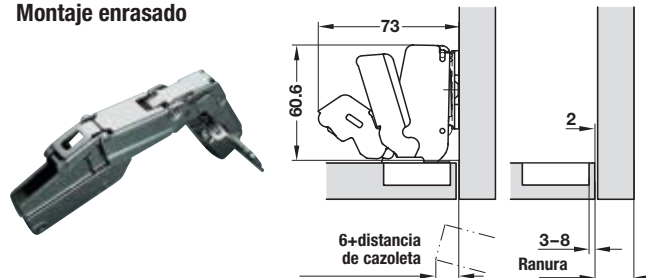
- Brazo articulado: acodado (acodamiento 9 mm)

Fijación de la cazoleta	Nº de ref.		
Características del taladro	48/6	45/9,5	52/5,5
Para atornillar	329.07.902	329.07.802	329.07.942
Para embutir a presión	329.07.912	329.07.812	329.07.952

En paquetes de: 25 piezas

Solape de la puerta, mm																			
0	1	2	3	4	5	6	7	8	9	10	11	12	13	14					
													3	4	5	6	7	8	0
																			3
																			6
																			9
3	4	5	6	7	8														9
Distancia cazoleta, mm						Distancia placa de montaje, mm													

Montaje enrasado



- Brazo articulado: superacodado (acodamiento 17 mm)

Fijación de la cazoleta	Nº de ref.		
Características del taladro	48/6	45/9,5	52/5,5
Para atornillar	329.07.903	329.07.803	329.07.943
Para embutir a presión	329.07.913	329.07.813	329.07.953

En paquetes de: 25 piezas

Solape de la puerta, mm																				
-8	-7	-6	-5	-4	-3	-2	-1	0	1	2	3	4	5	6						
																				0
																				3
																				6
																				9
3	4	5	6	7	8															9
Distancia cazoleta, mm						Distancia placa de montaje, mm														

Tornillos para aglomerado de Ø 3,5 mm	► Página 13.22
Accesorios	► Página 3.75
Placas de montaje	► Página 3.56
Vaivén PUSH	► Página 3.72

Bisagra de cazoleta DUOMATIC

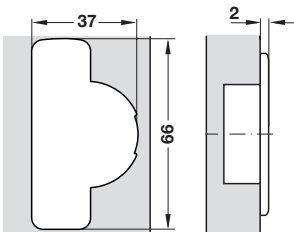
Con PUSH para poder abrir la puerta sin tirador

Para aplicaciones en construcciones de pilastra, ángulo de apertura 94°



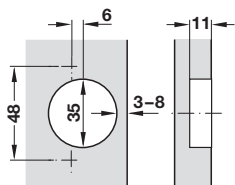
- Material: brazo articulado de zamak, cazoleta de acero niquelado
- Acabado: niquelado
- Fijación de la cazoleta: para atornillar
- Montaje de la puerta al cuerpo: para sobreponer, con placas de montaje DUOMATIC A o con placas de montaje DUOMATIC SM con sistema de montaje rápido
- Posibilidad de ajuste:
 - ajuste progresivo lateral de -1,5 mm hasta +4,5 mm
 - ajuste de altura de -2 mm hasta +2 mm
 - ajuste de profundidad con placas de montaje DUOMATIC A +2,8 mm y placas de montaje DUOMATIC SM de -0,5 mm hasta +2,8 mm
- Con cierre automático

Medidas de la cazoleta

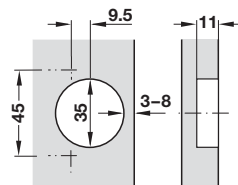


Medidas del taladro para la cazoleta de la bisagra

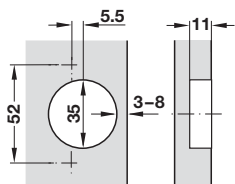
para atornillar



Características del taladro 48/6

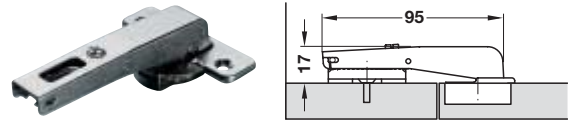


Características del taladro 45/9,5



Características del taladro 52/5,5

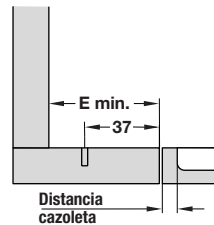
Para construcciones de pilastra normales



- Apto para todas las placas de montaje DUOMATIC A y DUOMATIC SM

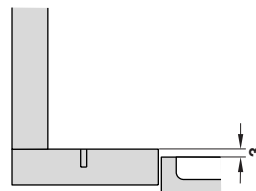
Fijación de la cazoleta	Nº de ref.		
Características del taladro	48/6	45/9,5	52/5,5
Para atornillar	329.11.900	329.11.800	329.11.940

En paquetes de: 1 ó 50 piezas

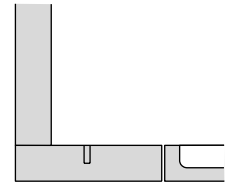


E mín:
para DUOMATIC A = 61 mm
para DUOMATIC SM = 70 mm
para DUOMATIC SM con excéntrica trasera = 74 mm

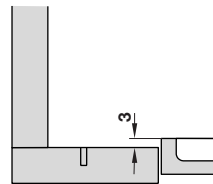
Distancia placa de montaje 0 mm



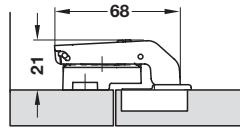
Distancia placa de montaje 3 mm



Distancia placa de montaje 6 mm



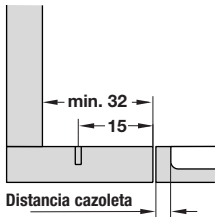
Para construcciones de pilastra pequeñas



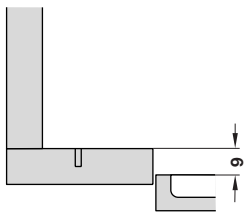
- SOLO apto para placas de montaje DUOMATIC A con taladro 28 x 32 mm

Fijación de la cazoleta	Nº de ref.		
Características del taladro	48/6	45/9,5	52/5,5
Para atornillar	329.34.900	329.34.800	329.34.940

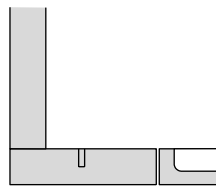
En paquetes de: 1 ó 50 piezas



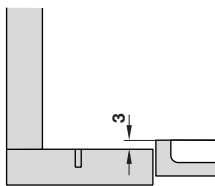
Distancia placa de montaje 0 mm



Distancia placa de montaje 9 mm



Distancia placa de montaje 12 mm



Medidas sin compromiso. Nos reservamos el derecho a introducir cambios en la fabricación.

Tornillos para aglomerado de Ø 3,5 mm	▶ Página 13.22
Accesorios	▶ Página 3.75
Placas de montaje	▶ Página 3.56
Vaivén PUSH	▶ Página 3.72

Bisagra de cazoleta DUOMATIC

Con PUSH para poder abrir la puerta sin tirador

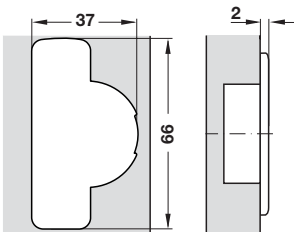
Para puertas de madera con aplicación en ángulo positivo, ángulo de apertura 94°



Aplicaciones en ángulo de 30° con placa de montaje

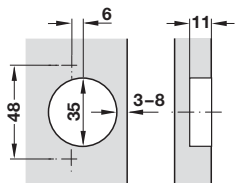
- Material: cazoleta de zamak; brazo articulado de acero niquelado
- Acabado: para atornillar
- Fijación de la cazoleta: para atornillar
- Montaje de la puerta al cuerpo: para sobreponer, con placas de montaje DUOMATIC A o montaje rápido con placas de montaje DUOMATIC SM
- Posibilidad de ajuste:
 - ajuste progresivo lateral de -1,5 mm hasta +4,5 mm
 - ajuste de altura de -2 mm hasta +2 mm
 - ajuste de profundidad con placas de montaje DUOMATIC A +2,8 mm y placas de montaje DUOMATIC SM de -0,5 mm hasta +2,8 mm

Medidas de la cazoleta

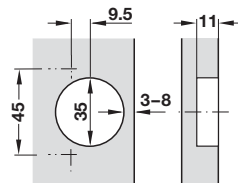


Medidas del taladro para la cazoleta de la bisagra

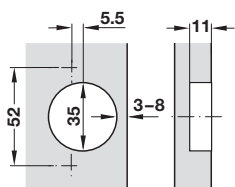
Para atornillar



Características del taladro 48/6

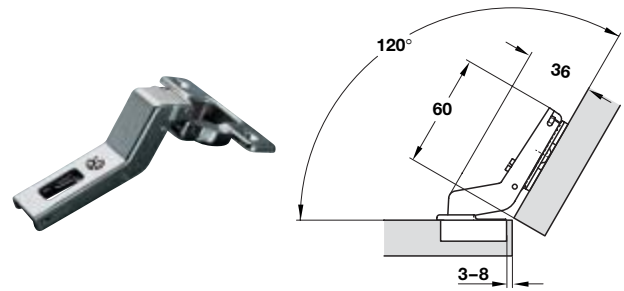


Características del taladro 45/9,5



Características del taladro 52/5,5

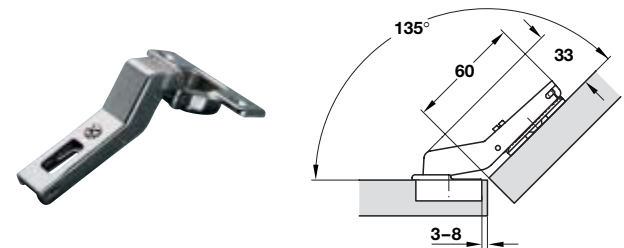
Para aplicaciones en ángulo de 30°



Fijación de la cazoleta	Nº de ref.		
Características del taladro	48/6	45/9,5	52/5,5
Para atornillar	329.25.902	329.25.802	329.25.942

En paquetes de: 1 ó 50 piezas

Para aplicaciones en ángulo de 45°



Fijación de la cazoleta	Nº de ref.		
Características del taladro	48/6	45/9,5	52/5,5
Para atornillar	329.25.905	329.25.805	329.25.945

En paquetes de: 1 ó 50 piezas

Bisagra de cazoleta DUOMATIC

Con PUSH para poder abrir la puerta sin tirador

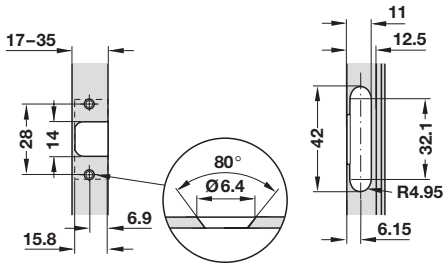
Para perfiles de marco de aluminio, ángulo de apertura 105°



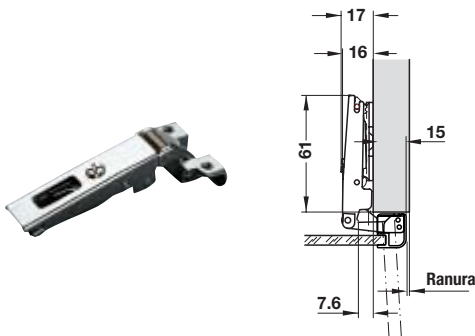
Montaje angular con placa de montaje

- Material: cazoleta de zamak; brazo articulado de acero niquelado
- Acabado: para atornillar
- Fijación de la cazoleta: para atornillar
- Montaje de la puerta al cuerpo: para sobreponer, con placas de montaje DUOMATIC A o montaje rápido con placas de montaje DUOMATIC SM

Medidas de construcción



Montaje angular

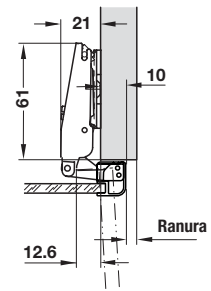


- Brazo articulado: recto (acodamiento 0 mm)

Fijación de la cazoleta	Nº de ref.
Para atornillar	329.23.810

En paquetes de: 1 ó 50 piezas

Montaje angular / intermedio

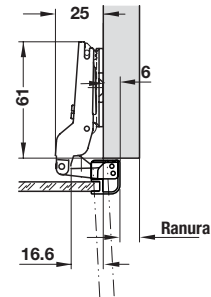


- Brazo articulado: acodado (acodamiento 5 mm)

Fijación de la cazoleta	Nº de ref.
Para atornillar	329.23.820

En paquetes de: 1 ó 50 piezas

Montaje intermedio / gemelo

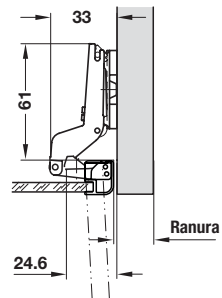


- Brazo articulado: acodado (acodamiento 9 mm)

Fijación de la cazoleta	Nº de ref.
para atornillar	329.23.830

En paquetes de: 1 ó 50 piezas

Montaje enrasado



- Brazo articulado: superacodado (acodamiento 17 mm)

Fijación de la cazoleta	Nº de ref.
para atornillar	329.23.840

En paquetes de: 1 ó 50 piezas

Accesorios	► Página 3.75
Placas de montaje	► Página 3.56
Vaivén PUSH	► Página 3.72

Sistema de apertura de puerta PUSH

Para poder abrir las puertas sin tirador

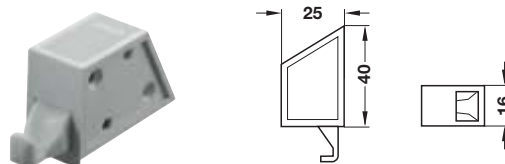
- Material: plástico
- Montaje: cuerpo, fondo superior o inferior para atornillar
- Montaje: para atornillar



Vaivén a presión PUSH

Para atornillar

Con posicionador



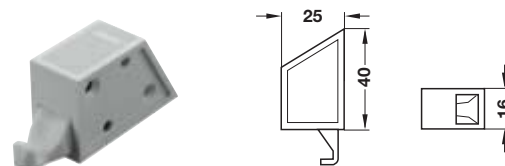
Color	Nº de ref.
Gris	329.44.500

En paquetes de: 1 ó 50 piezas

Volumen del suministro

- 2 Tapas laterales
- Tornillos de fijación

Sin posicionador



Color	Nº de ref.
Gris	329.44.501

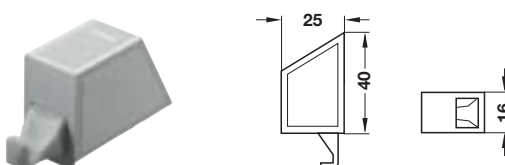
En paquetes de: 1 ó 50 piezas

Volumen del suministro

- Tornillos de fijación
- 2 Tapas laterales

Para adherir

Con ayuda de colocación



Color	Nº de ref.
Gris	329.44.520

En paquetes de: 1 ó 50 piezas

Volumen del suministro

- Tornillos de fijación
- 2 Tapas laterales

Nota para montaje

- 1) La superficie prevista para la fijación del vaivén debe de limpiarse y desengrasarse con un producto de limpieza a base de acetona.
- 2) Quitar la lámina protectora de la cinta adhesiva de doble cara.
- 3) Fijar el vaivén y apretarlo durante 1 minuto
- 4) No cargar el vaivén constantemente durante las primeras 12 horas.

Pieza de cierre para vaivén a presión PUSH

Para puertas de madera

Para embutir a presión, para puertas sobrepuestas



Color	Nº de ref.
Gris	329.44.532

En paquetes de: 1 ó 50 piezas

Para atornillar, para puertas enrasadas

Con posicionador



Color	Nº de ref.
Gris	329.44.530

En paquetes de: 1 ó 50 piezas

Sin posicionador

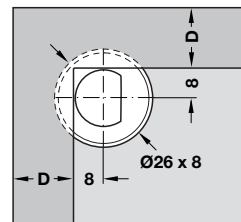


Color	Nº de ref.
Gris	329.44.531

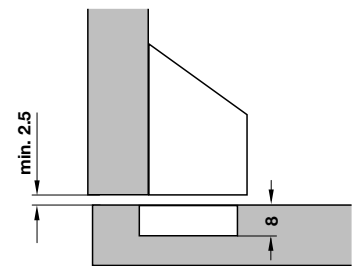
En paquetes de: 1 ó 50 piezas

Montaje puerta sobrepuesta

Pieza de cierre

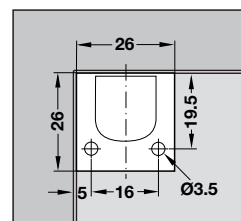


Vaivén a presión

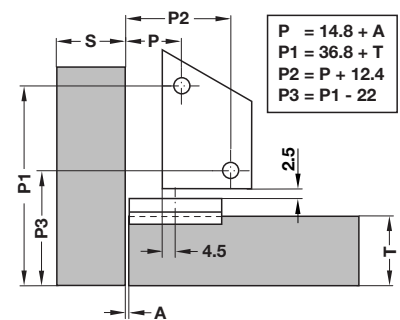


Montaje puertas enrasadas

Pieza de cierre



Vaivén a presión



$$\begin{aligned}
 P &= 14.8 + A \\
 P1 &= 36.8 + T \\
 P2 &= P + 12.4 \\
 P3 &= P1 - 22
 \end{aligned}$$

Nota para el montaje

Para puertas con altura mayor de 1600 mm recomendamos montar 2 vaiveres PUSH.

Pieza de cierre para vaivén de presión PUSH

Para puertas con marco de aluminio

Para atornillar, para perfiles de 17 – 35 mm



- Para perfiles de marco de 17–35 mm

Color	Nº de ref.
Gris	329.44.541

En paquetes de: 1 ó 50 piezas

Para atornillar, para perfiles de 35 – 45 mm



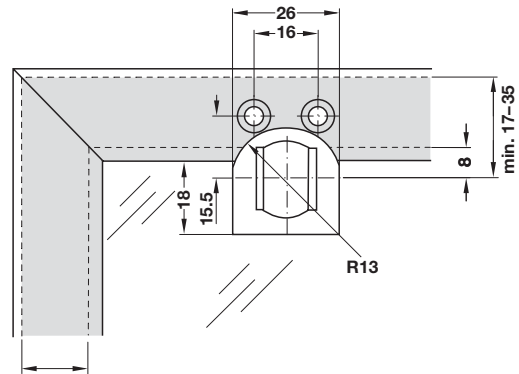
- Para perfiles de marco de 35–45 mm

Color	Nº de ref.
Gris	329.44.540

En paquetes de: 1 ó 50 piezas

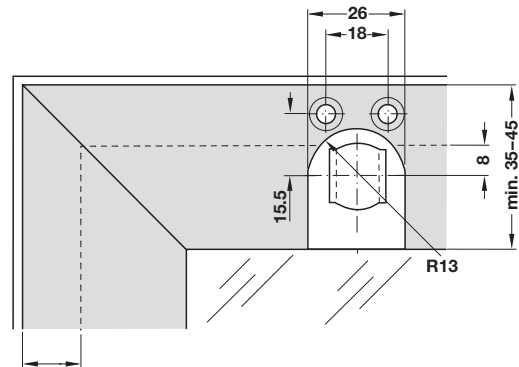
Montaje

Marco de aluminio 17–35 mm



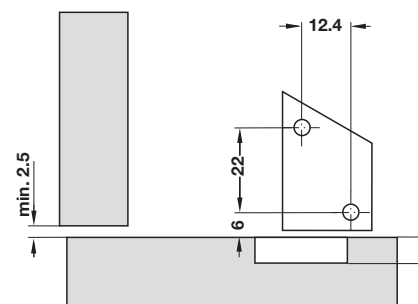
Solape de la puerta y del fondo superior

Marco de aluminio 35–45 mm



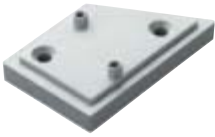
Solape de la puerta y del fondo superior

Vaivén de presión



Accesorios para vaivén de presión PUSH

Pieza distanciadora



- Material: plástico
- Fijación: para atornillar
- Montaje: para colocar debajo el vaivén

Color	Nº de ref.
Pieza distanciadora derecha, gris	329.44.550
Pieza distanciadora izquierda, gris	329.44.551

En paquetes de: 1 ó 50 piezas

Herramienta para embutir las piezas de cierre



- Material: plástico

Color	Nº de ref.
Naranja	329.44.990

En paquetes de: 1 pieza

Medidas sin compromiso. Nos reservamos el derecho a introducir cambios en la fabricación.

Sistema de amortiguación SMOVE

Para embutir en taladro sin adaptador



- Material: plástico

Nota para el montaje

Realizar un taladro de \varnothing 10 mm con una profundidad mínima de 50 mm
Insertar SMOVE en el taladro.

Montaje en la pared lateral opuesta a la de las bisagras

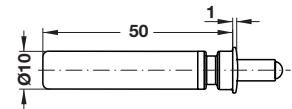


Nota para el montaje

Insertar SMOVE en la pared lateral del mueble opuesta a la de las bisagras.
Colocar la pieza centrada en la pared para mejorar el resultado.

Se recomienda su uso en puertas de 450 hasta 600 mm de anchura.
En puertas de más de 1600 mm de altura o puertas con marco de aluminio o de madera pueden requerirse 2 amortiguadores SMOVE que tienen que ser montados en la paredes laterales superior o inferior.

Para embutir en taladro



Color	Nº de ref.
Gris	356.33.509

En paquetes de: 1 ó 50 piezas

Instalación en el fondo superior o inferior

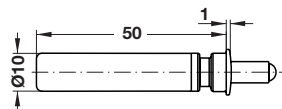


Nota para el montaje

Insertar SMOVE en el centro del fondo superior o del fondo inferior.

En puertas de más de 1600 mm de altura o puertas con marco de aluminio o de madera pueden requerirse 2 amortiguadores SMOVE, para ser montados en el fondo superior o inferior.

Para embutir en taladro



Color	Nº de ref.
Gris	356.33.510

En paquetes de: 1 ó 50 piezas

Instalación en el fondo superior o inferior, junto al lado de la bisagra

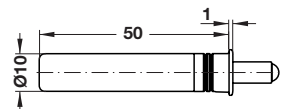


Nota para el montaje

Insertar SMOVE en el fondo superior o inferior junto a la bisagra. Recomendamos una distancia de taladro de 27 mm desde el lado interior.

En puertas de más de 1600 mm de altura o puertas con marco de aluminio o de madera pueden requerirse 2 amortiguadores SMOVE, para ser montados en el fondo superior o inferior. Recomendamos una distancia de taladro de 27 mm desde el lado interior.

Para embutir en taladro



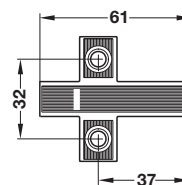
Color	Nº de ref.
Gris	356.11.520

En paquetes de: 1 ó 50 piezas

Sistema de amortiguación SMOVE



Adaptador en cruz

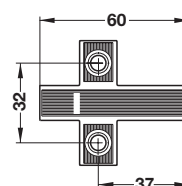


- Fijación: Tornillos para aglomerado de Ø 4 mm (taladro 37 x 32)
- Con posicionador

Color	Nº de ref.
Gris	356.11.560

En paquetes de: 1 ó 50 piezas

Adaptador en cruz

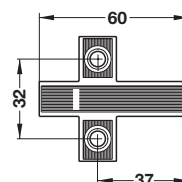


- Fijación: Tornillos para aglomerado de Ø 4 mm (taladro 37 x 32)
- Sin posicionador

Color	Nº de ref.
Gris	356.11.562

En paquetes de: 1 ó 50 piezas

Adaptador en cruz



- Fijación: tornillos especiales de Ø 4 mm (taladro 37 x 32)
- Sin posicionador

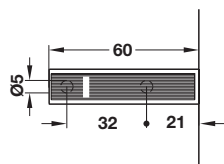
Color	Nº de ref.
Gris	356.11.563

En paquetes de: 1 ó 50 piezas

Adaptador para atornillar o embutir de presión



Adaptador longitudinal

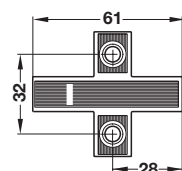


- Fijación: tacos para embutir de presión
- Sin posicionador

Color	Nº de ref.
Gris	356.11.540

En paquetes de: 1 ó 50 piezas

Adaptador en cruz

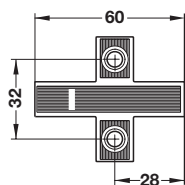


- Fijación: tornillos para aglomerado de Ø 4 mm (taladro 28 x 32)
- Con posicionador

Color	Nº de ref.
Gris	356.33.501

En paquetes de: 1 ó 50 piezas

Adaptador en cruz

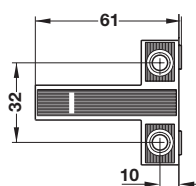


- Fijación: tornillos para aglomerado de Ø 4 mm (taladro 28 x 32)
- Sin posicionador

Color	Nº de ref.
Gris	356.33.503

En paquetes de: 1 ó 50 piezas

Adaptador en cruz

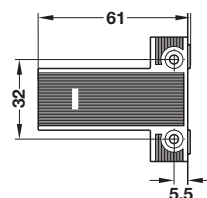


- Fijación: tornillos para aglomerado de Ø 4 mm (taladro 10 x 32)
- Con posicionador

Color	Nº de ref.
Gris	356.33.502

En paquetes de: 1 ó 50 piezas

Adaptador doble

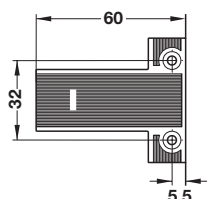


- Fijación: tornillos para aglomerado de Ø 4 mm (taladro 5,5 x 32)
- Con posicionador

Color	Nº de ref.
Gris	356.11.580

En paquetes de: 1 ó 50 piezas

Adaptador doble

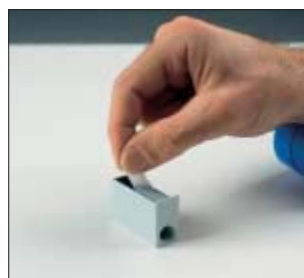


- Fijación: tornillos para aglomerado de Ø 4 mm (taladro 5,5 x 32)
- Sin posicionador

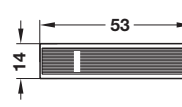
Color	Nº de ref.
Gris	356.11.581

En paquetes de: 1 ó 50 piezas

Adaptador para adherir



Adaptador

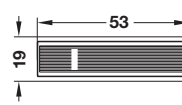


- Fijación: para adherir con cinta adhesiva de doble cara
- Con posicionador

Color	Nº de ref.
Gris	356.11.531

En paquetes de: 1 ó 50 piezas

Adaptador

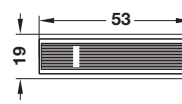


- Fijación: para adherir con cinta adhesiva de doble cara para atornillar con tornillo adjunto
- Con posicionador

Color	Nº de ref.
Gris	356.11.531

En paquetes de: 1 ó 50 piezas

Adaptador



- Fijación: para adherir con cinta adhesiva de doble cara para atornillar con tornillo adjunto
- Con posicionador

Color	Nº de ref.
Gris	356.11.532

En paquetes de: 1 ó 50 piezas

Tornillos de aglomerado, cabeza avellanada, Ø 4 mm ▶ Página 13.22
Planificación y construcción ▶ Página 3.9

Accesorios para bisagras de cazoleta DUOMATIC

Tapas para el brazo de la bisagra DUOMATIC

- Material: acero

①



②



Para bisagras de cazoleta	Nº de ref.
①	
Angulo de apertura 105°	329.32.500
Angulos de apertura 94°, 110°, 120°, 155°, 165°	
Bisagras para puertas de cristal	
Bisagras Mini	
②	
Bisagras para aplicaciones en ángulo	329.32.510
Bisagras de pilastra	
Bisagras angulares	

En paquetes de: 50 piezas

Nota para pedidos

A partir de una cantidad de 1000 piezas las tapas pueden pedirse con logotipo individual.

Tapas para la cazoleta DUOMATIC

- Aplicación: apto para cazoletas con Ø de taladro de 35 mm
- Material: acero
- Acabado: niquelado



	Nº de ref.
	329.32.530

En paquetes de: 50 piezas

Nota para pedidos

A partir de una cantidad de 1000 piezas las tapas pueden pedirse con logotipo individual.

Limitador de apertura DUOMATIC

- Material: acero o plástico

①



②



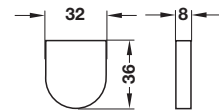
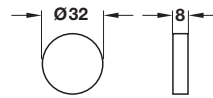
Bisagra de cazoleta	Nº de ref.
① Plástico, blanco	
Con bisagras de 165° limita la apertura a 120° Con bisagras de 155° limita la apertura a 125°	329.24.520
Con bisagras de 165° limita la apertura a 110° Con bisagras de 155° limita la apertura a 115°	329.24.510
② Acero, niquelado	
Con bisagras de 94° limita la apertura a 86° Solo apto para bisagras con diámetro de cazoleta de 35 mm	329.24.500

En paquetes de: 50 piezas

Accesorios para bisagras de cazoleta DUOMATIC

Tapas de cazoleta para bisagras de puertas de cristal DUOMATIC

- Material: plástico

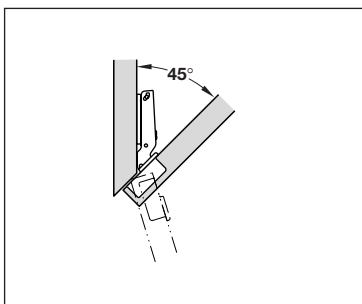


	Acabado	Nº de ref.
	Negro	329.22.310
	Negro	329.22.320
	Negro, mate	329.22.330
	Negro, mate	329.22.340
	Blanco	329.22.710
	Blanco	329.22.720
	Color oro, pulido	329.22.830
	Color oro, pulido	329.22.840

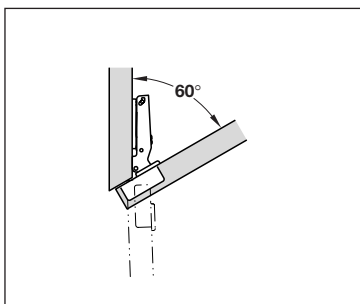
En paquetes de: 1 ó 50 piezas

	Acabado	Nº de ref.
	Color oro, mate	329.22.810
	Color oro, mate	329.22.820
	Cromado, pulido	329.22.210
	Cromado, pulido	329.22.220
	Color plata, mate	329.22.910
	Color plata, mate	329.22.920

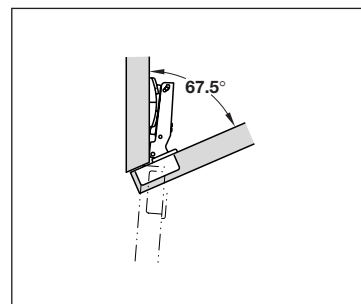
En paquetes de: 1 ó 50 piezas

Bisagras de cazoleta DUOMATIC**Soluciones de montaje con aplicaciones en ángulo especiales (ejemplos)**

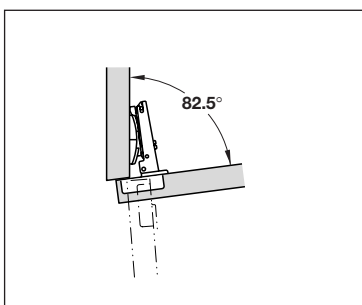
Bisagra de cazoleta 329.09.600 / Página 3.24
Placa de montaje 329.73.600 / Página 3.60



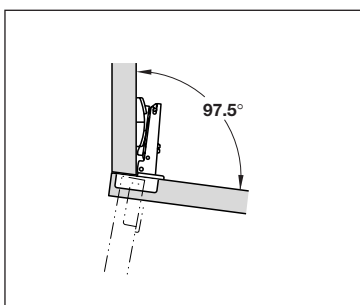
Bisagra de cazoleta 329.09.601 / Página 3.24
Placa de montaje 329.73.600 / Página 3.60



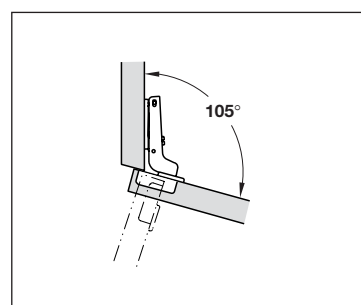
Bisagra de cazoleta 329.09.601 / Página 3.24
Placa de montaje 329.84.110 / Página 3.63



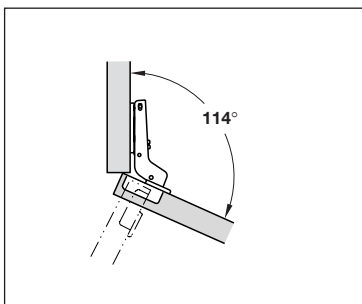
Bisagra de cazoleta 329.28.600 / Página 3.11
Placa de montaje 329.84.130 / Página 3.63



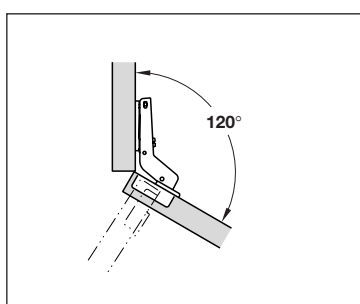
Bisagra de cazoleta 329.28.600 / Página 3.11
Placa de montaje 329.84.110 / Página 3.63



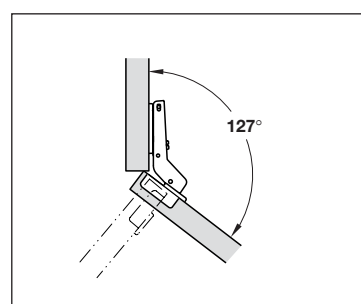
Bisagra de cazoleta 329.25.600 / Página 3.26
Placa de montaje 329.73.600 / Página 3.60



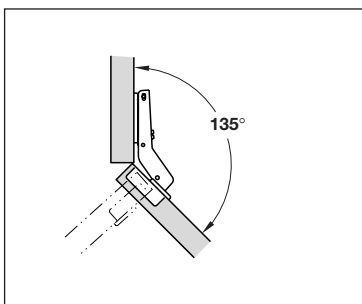
Bisagra de cazoleta 329.25.601 / Página 3.26
Placa de montaje 329.73.600 / Página 3.60



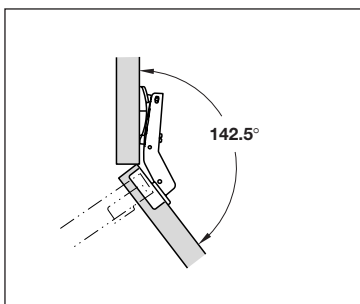
Bisagra de cazoleta 329.25.602 / Página 3.27
Placa de montaje 329.73.600 / Página 3.60



Bisagra de cazoleta 329.25.604 / Página 3.27
Placa de montaje 329.73.600 / Página 3.60



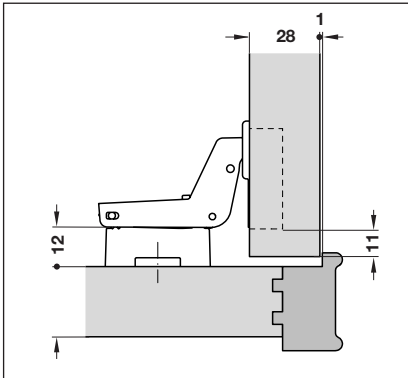
Bisagra de cazoleta 329.25.607 / Página 3.27
Placa de montaje 329.73.600 / Página 3.60



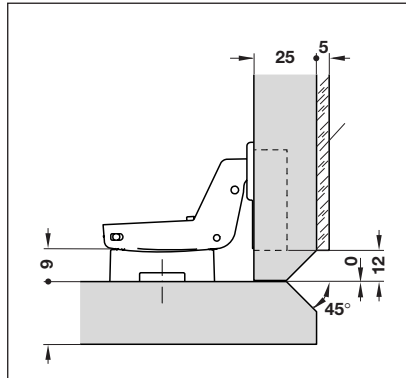
Bisagra de cazoleta 329.25.607 / Página 3.27
Placa de montaje 329.84.110 / Página 3.63

Bisagras de cazoleta DUOMATIC

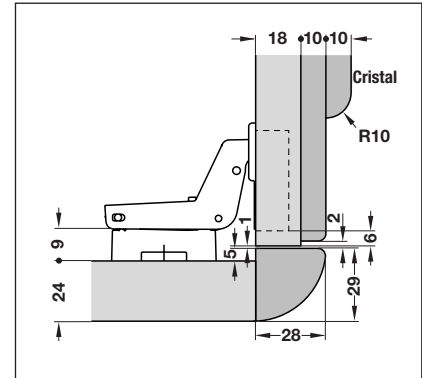
Ejemplos de montaje para puertas perfiladas con bisagras de cazoleta para atornillar (para embutir a presión a opción), apto para todas las placas de montaje DUOMATIC A y DUOMATIC SM con sistema de montaje rápido.



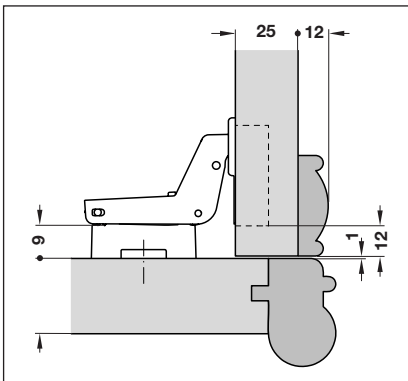
Bisagra de cazoleta 329.05.632 / Página 3.35



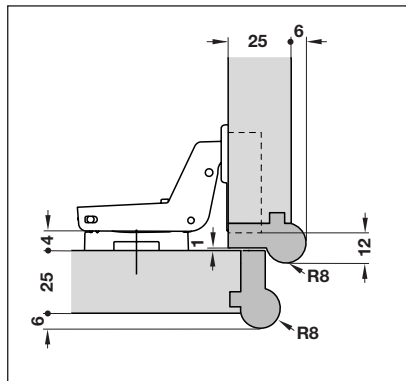
Bisagra de cazoleta 329.05.632 / Página 3.35



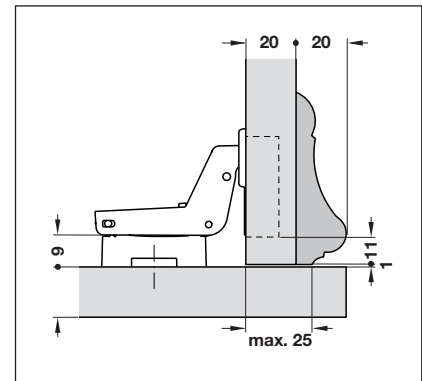
Bisagra de cazoleta 329.05.632 / Página 3.35



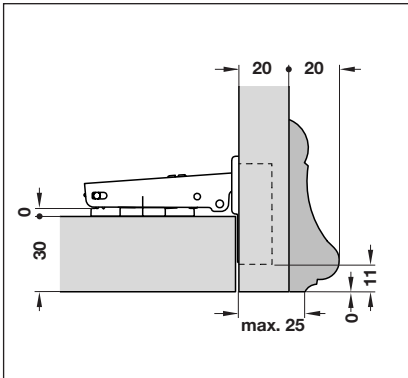
Bisagra de cazoleta 329.05.632 / Página 3.35



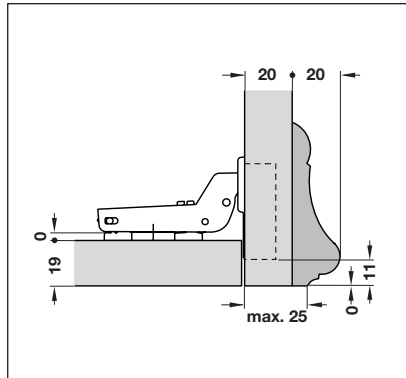
Bisagra de cazoleta 329.05.632 / Página 3.35



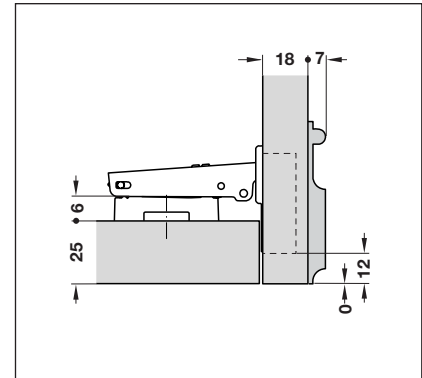
Bisagra de cazoleta 329.05.632 / Página 3.35



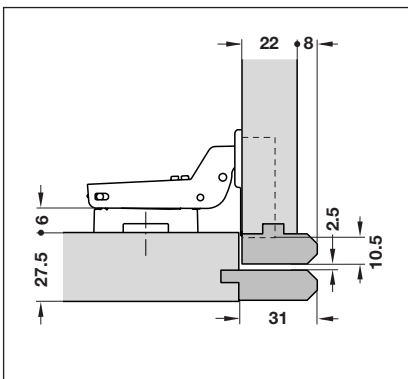
Bisagra de cazoleta 329.05.605 / Página 3.35



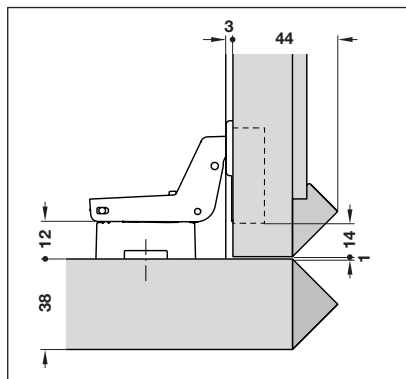
Bisagra de cazoleta 329.05.614 / Página 3.35



Bisagra de cazoleta 329.05.605 / Página 3.35



Bisagra de cazoleta 329.05.614 / Página 3.35



Bisagra de cazoleta 329.05.632 / Página 3.35

Medidas sin compromiso. Nos reservamos el derecho a introducir cambios en la fabricación.

3

Bisagras, herrajes para puertas abatibles y elevables

INT

Bisagras de cazoleta METALLAMAT



En las siguientes páginas encontrará dos modelos:

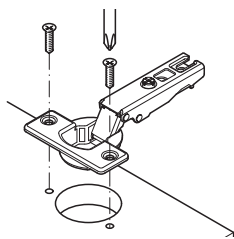
METALLAMAT A

- El montaje de la puerta se realiza por sistema de sobreposición en la placa de montaje montada.

METALLAMAT MINI SL

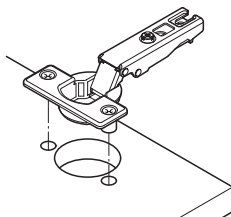
- Se utiliza para marcos estrechos. El montaje de la puerta al cuerpo se realiza por sistema de enganche

Modos de fijación



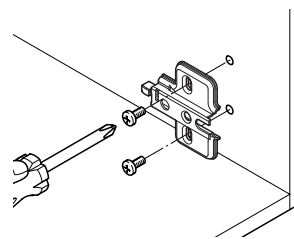
Cazoleta para atornillar

Fijación de la cazoleta con tornillos para aglomerado de cabeza avellanada



Cazoleta para embutir a presión

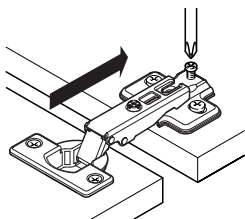
La fijación de la cazoleta se realiza insertando los tacos premontados manualmente



Placa de montaje para atornillar

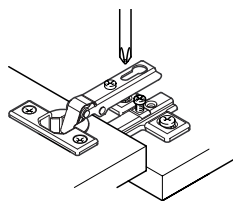
Fijación con tornillos para aglomerado o con tornillos especiales de cabeza avellanada en taladros en línea de 32 mm

Montaje de la puerta al cuerpo



Sistema de sobreposición (METALLAMAT A)

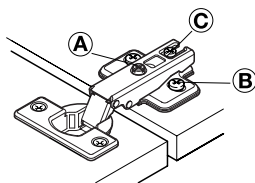
El brazo articulado se desliza sobre la placa de montaje y se aprieta



Sistema de enganche (METALLAMAT MINI SL)

El brazo articulado se enganche sobre la placa de montaje

Posibilidades de ajuste



A Ajuste lateral
Recorrido de ajuste en la bisagra de cazoleta +3 mm



B Ajuste de altura
Mediante placas de montaje recorrido de ajuste ± 2 mm



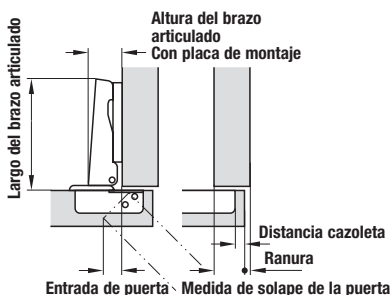
C Ajuste de profundidad
Recorrido de ajuste en la bisagra de cazoleta + 4 mm, -1 mm

Con las posibilidades de ajuste de tres dimensiones, pueden corregirse las tolerancias ocurridas durante el montaje.

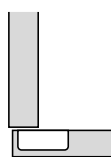
Preajuste de fábrica

Para ajuste lateral, de altura y de profundidad: posición cero

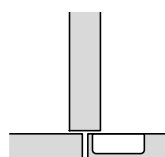
Montaje



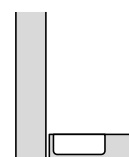
Tipos de montaje



Montaje angular
Bisagra de cazoleta con brazo articulado recto



Montaje intermedio
Bisagra de cazoleta con brazo articulado acodado

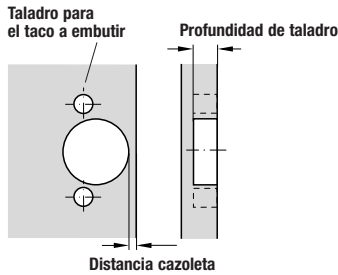


Montaje enrasado
Bisagra de cazoleta con brazo articulado superacodado

Bisagras de cazoleta METALLAMAT

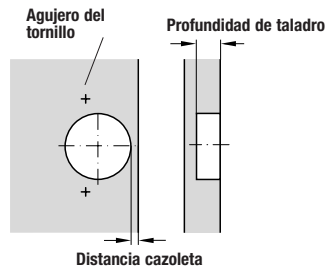
Características del taladro

Los taladros para las bisagras de cazoleta tienen medidas diferentes. Pueden consultarse en las páginas de cada producto las características de los taladros.



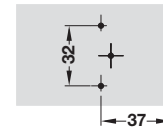
Montaje para embutir a presión

Fijación de la cazoleta embutiendo a presión los tacos premontados



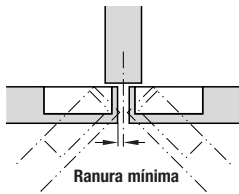
Montaje para atornillar

Fijación de la cazoleta con tornillos para aglomerado



Placa de montaje en cruz

Determinación de la ranura mín. necesaria



La ranura mínima requerida depende del tipo de bisagra, la distancia de la cazoleta y el grosor de la puerta. Una vez determinados el grosor de la puerta y la distancia de la cazoleta se extraerá el valor mínimo de ranura de la tabla de aplicación siguiente.

Ejemplo: Un grosor de puerta de 19 mm y una distancia de cazoleta de 4 mm necesitan una ranura mínima de 2,0 mm.

Grosor puerta mm	Distancia cazoleta, mm			
	3	4	5	6
16	1,2	1,2	1,1	1,1
18	1,7	1,7	1,6	1,6
19	2,0	2,0	1,9	1,9
20	2,4	2,3	2,2	2,2
22	3,3	3,1	3,0	2,9
24	4,5	4,2	4,0	3,9
26-32	Recomendamos un montaje de prueba.			

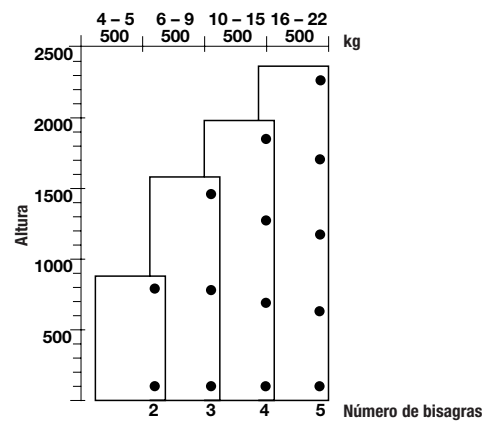
Cantidad de bisagras de cazoleta por puerta

Las indicaciones en las tablas son valores orientativos. Se recomienda un montaje de prueba.

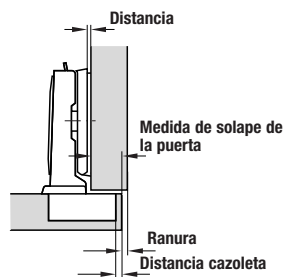
La cantidad de bisagras de cazoleta para cada puerta depende de:

- La anchura y altura de la puerta
- El peso de la puerta
- El material de la puerta

Según el ejemplo de la ilustración, para una puerta con altura de 1500 mm y peso de 712 kg se prevé el empleo de tres bisagras de cazoleta.



Selección de la placa de montaje



Las diferentes alturas de distancia de las placas de montaje permiten hacer modificaciones en el solape de la puerta. La medida de la distancia resulta del grosor de la placa de montaje. Punto inicial para la determinación de la distancia necesaria es el modo de montaje deseado.

Ejemplo

Solape de la puerta, mm												
4	5	6	7	8	9	10	11	12	13			
						3	4	5	6	7	3	
					3	4	5	6	7	4		
				3	4	5	6	7				
3	4	5	6	7								8
										Distancia cazoleta, mm		
										Distancia placa de montaje, mm		

Una vez determinados el solape de la puerta y la distancia de la cazoleta de la puerta, puede extraerse de la tabla de aplicación el valor mínimo de la ranura. El ejemplo muestra un solape de puerta de 10 mm y una distancia de cazoleta de 5 mm. Se obtiene una distancia de 4 mm

Bisagra de cazoleta METALLAMAT

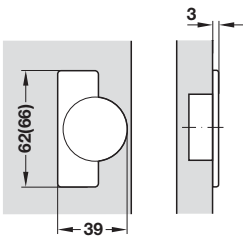
Ángulo de apertura 110°



Montaje angular con placa de montaje

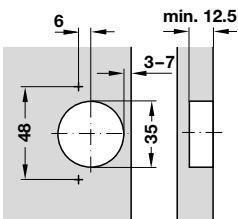
- Material: cazoleta y brazo articulado, de acero
- Acabado: niquelado
- Fijación de la cazoleta: para atornillar, para embutir a presión
- Montaje de la puerta al cuerpo: sistema de montaje sobrepuesto
- Posibilidad de ajuste: tridimensional (con la correspondiente placa de montaje)
- Con cierre automático

Medidas de la cazoleta



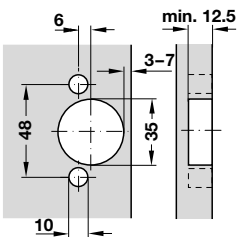
Medidas del taladro para la cazoleta de la bisagra

Para atornillar

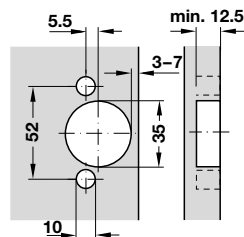


Características del taladro 48/6

Para embutir a presión



Características del taladro 48/6



Características del taladro 52/5,5

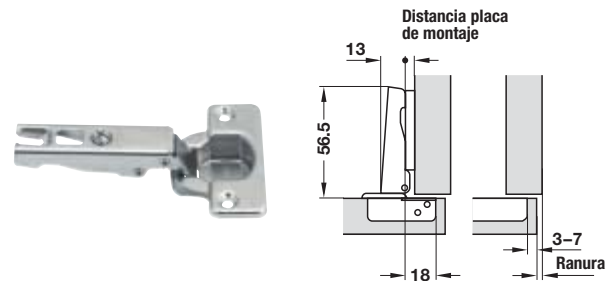
Ranura mínima para puertas

Las medidas y cálculos para las ranuras en los dibujos y tablas se han calculado:

- Con preajuste de fábrica

Grosor puerta mm	Distancia cazoleta, mm				
	3	4	5	6	7
15	0,6	0,6	0,6	0,6	0,6
16	0,8	0,8	0,8	0,8	0,8
17	1,1	1,0	1,0	1,0	1,0
18	1,4	1,4	1,3	1,3	1,3
19	1,8	1,7	1,7	1,6	1,6
20	2,2	2,1	2,0	2,0	2,0
21	2,8	2,6	2,5	2,4	2,3
22	3,4	3,1	3,0	2,8	2,7
23	4,1	3,8	3,6	3,3	3,2

Montaje angular



- Brazo articulado: recto (acodamiento 0 mm)

Solape de la puerta, mm

13	14	15	16	17	18	19	20	21	22	23	
						3	4	5	6	7	2
				3	4	5	6	7			4
		3	4	5	6	7					6
3	4	5	6	7							8
Distancia cazoleta, mm										Distancia placa de montaje, mm	

Fijación de la cazoleta	Nº de ref.
Características del taladro 48/6	
Para atornillar	316.30.500
Para embutir a presión	316.30.510
Características del taladro 52/5,5	
Para embutir a presión	316.30.530

En paquetes de: 50 ó 250 piezas

Bisagra de cazoleta METALLAMAT A

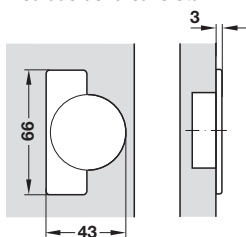
Para puertas gruesas y perfiladas, ángulo de apertura 92°



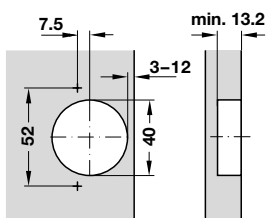
Montaje angular con placa de montaje

- Material: cazoleta de zamak brazo articulado de acero (con montaje enrasado de zamak)
- Acabado: niquelado
- Fijación de la cazoleta: para atornillar
- Montaje de la puerta al cuerpo: sistema de montaje sobrepuesto
- Posibilidad de ajuste: tridimensional (con la correspondiente placa de montaje)
- Con cierre automático

Medidas de la cazoleta



Medidas del taladro para la cazoleta de la bisagra

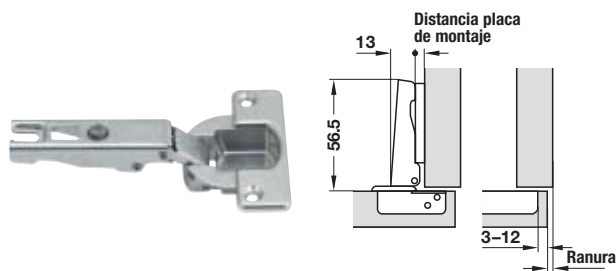


Ranura mínima para puertas

- Las medidas y cálculos para las ranuras en los dibujos y tablas se han calculado:
- Con preajuste de fábrica

Grosor puerta mm	Distancia cazoleta, mm										
	3	4	5	6	7	8	9	10	11	12	
24	1,5	1,5	1,4	1,4	1,4	1,4	1,4	1,3	1,3	1,3	
25	1,7	1,7	1,6	1,6	1,6	1,6	1,5	1,5	1,5	1,5	
26	1,9	1,9	1,9	1,8	1,8	1,8	1,8	1,7	1,7	1,7	
27	2,2	2,1	2,1	2,1	2,0	2,0	2,0	2,0	1,9	1,9	
28	2,4	2,4	2,3	2,3	2,3	2,3	2,2	2,2	2,2	2,1	
29	2,7	2,6	2,6	2,6	2,5	2,5	2,5	2,4	2,4	2,4	
30	3,0	2,9	2,9	2,8	2,8	2,8	2,7	2,7	2,7	2,6	
31	3,5	3,2	3,2	3,1	3,1	3,0	3,0	3,0	2,9	2,9	
32	4,4	3,7	3,5	3,4	3,4	3,3	3,3	3,2	3,2	3,1	
33	5,4	4,6	4,1	3,7	3,7	3,6	3,6	3,5	3,5	3,4	
34	6,4	5,6	4,9	4,4	4,0	4,0	3,9	3,8	3,8	3,7	
35	7,3	6,6	5,9	5,3	4,7	4,3	4,2	4,2	4,1	4,1	

Montaje angular



- Brazo articulado: recto (acodamiento 0 mm)

Solape de la puerta, mm

18	19	20	21	22	23	24	25	26	27	28	29	30	31	32	33	
						3	4	5	6	7	8	9	10	11	12	2
					3	4	5	6	7	8	9	10	11	12		4
			3	4	5	6	7	8	9	10	11	12				6
		3	4	5	6	7	8	9	10	11	12					8

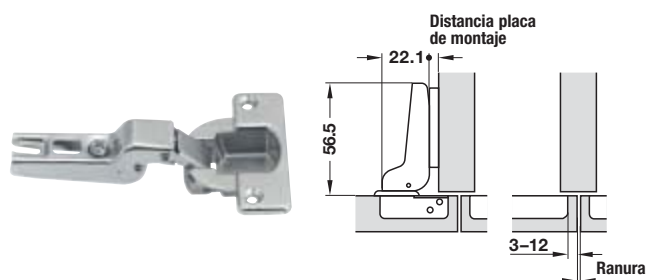
Distancia cazoleta, mm

Distancia placa de montaje, mm

Fijación de la cazoleta	Nº de ref.
Para atornillar	316.31.600

En paquetes de: 50 ó 250 piezas

Montaje intermedio / gemelo



- Brazo articulado: acodado (acodamiento 17 mm)

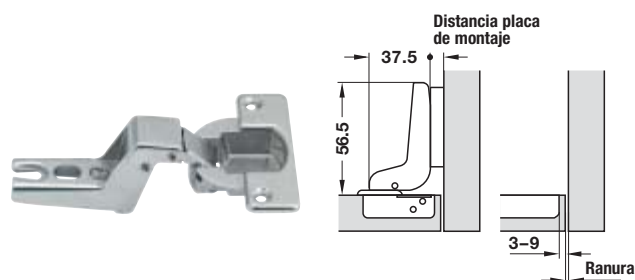
Solape de la puerta, mm

1	2	3	4	5	6	7	8	9	10	11	12	13	14	15	16	
						3	4	5	6	7	8	9	10	11	12	2
			3	4	5	6	7	8	9	10	11	12				4
		3	4	5	6	7	8	9	10	11	12					6
3	4	5	6	7	8	9	10	11	12							8
Distancia cazoleta, mm								Distancia placa de montaje, mm								

Fijación de la cazoleta	Nº de ref.
Para atornillar	316.31.601

En paquetes de: 50 ó 250 piezas

Montaje enrasado



- Brazo articulado: superacodado (acodamiento 24,5 mm)

Desplazar hacia atrás la posición de atornillado de la placa de montaje tantos milímetros como mida el grosor de la puerta

Solape de la puerta, mm

	-5,5	-4,5	-3,5	-2,5	-1,5	-0,5	
						3	2
				3	4	5	4
			4	5	6	7	6
4	5	6	7	8	9		8
Distancia cazoleta, mm				Distancia placa de montaje, mm			

Fijación de la cazoleta	Nº de ref.
Para atornillar	316.31.602

En paquetes de: 50 piezas

Placa de montaje	► Página 3.99
Tapa embellecedora	► Página 3.99
Amortiguador	► Página 3.216
Tornillos de aglomerado, cabeza avellanada, Ø 3,5 mm	► Página 13.22

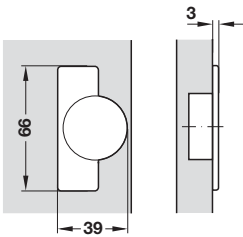
Bisagra de cazoleta METALLAMAT A Ángulo de apertura 175°



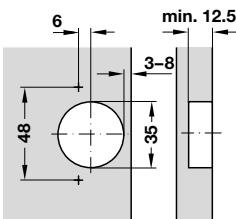
Montaje angular con placa de montaje

- Material: cazoleta de zamak; brazo articulado de acero
- Acabado: niquelado
- Fijación de la cazoleta: para atornillar
- Montaje de la puerta al cuerpo: sistema de montaje sobrepuesto
- Posibilidad de ajuste: tridimensional (con la correspondiente placa de montaje)
- Con cierre automático

Medidas de la cazoleta



Medidas del taladro para la cazoleta de la bisagra



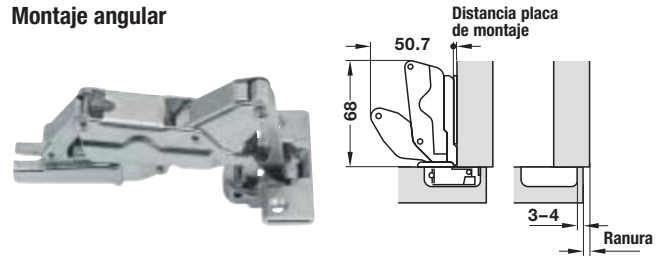
Características del taladro 48/6

Ranura mínima para puertas

- Las medidas y cálculos para las ranuras en los dibujos y tablas se han calculado:
- Con preajuste de fábrica

Grosor puerta mm	Distancia cazoleta, mm					
	3	4	5	6	7	8
20-24	La ranura no es necesaria					
25	3,2	3,0	2,7	2,1	1,6	0,8
26	6,0	5,2	4,4	3,6	2,8	2,0

Montaje angular



- Brazo articulado: recto (acodamiento 0 mm)

Solape de la puerta, mm

11	12	13	14	15	16	17	18	19	20	21	22	
						3	4	5	6	7	8	2
				3	4	5	6	7	8			4
		3	4	5	6	7	8					6
3	4	5	6	7	8							8

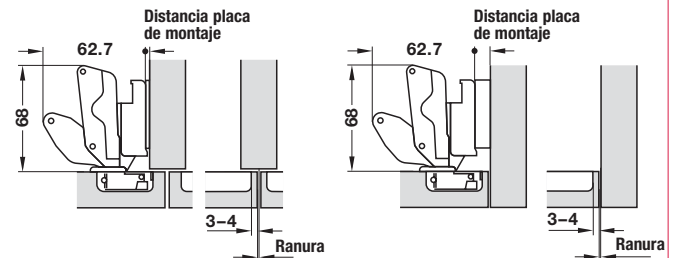
Distancia cazoleta, mm

Distancia placa de montaje, mm

Fijación de la cazoleta	Nº de ref.
Para atornillar	316.32.600

En paquetes de: 1 ó 50 piezas

Montaje intermedio / gemelo y montaje enrasado



Montaje intermedio / gemelo

Montaje enrasado

Desplazar hacia atrás la posición de atornillado de la placa de montaje tantos milímetros como mida el grosor de la puerta

- Brazo articulado: acodado (acodamiento 12 mm)

Montaje intermedio / gemelo

Solape de la puerta, mm

-1	0	1	2	3	4	5	6	7	8	9	10	
						3	4	5	6	7	8	2
				3	4	5	6	7	8			4
		3	4	5	6	7	8					6
3	4	5	6	7	8							8

Distancia cazoleta, mm

Distancia placa de montaje, mm

Para montaje enrasado

Solape de la puerta, mm

-1	0	
	3	4
		8

Distancia cazoleta, mm

Distancia placa de montaje, mm

Fijación de la cazoleta	Nº de ref.
Para atornillar	316.32.601

En paquetes de: 1 ó 50 piezas

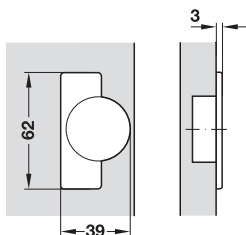
Bisagra de cazoleta METALLAMAT A Para aplicaciones en construcciones de pilastra, ángulo de apertura 92°



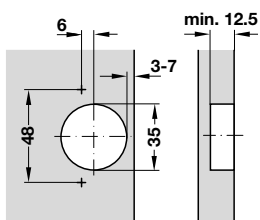
Aplicaciones en construcciones de pilastra con placa de montaje

- Material: cazoleta de acero; brazo articulado de zamak níquelado
- Acabado: para atornillar
- Fijación de la cazoleta: para atornillar
- Montaje de la puerta al cuerpo: sistema de montaje sobrepuesto
- Posibilidad de ajuste: tridimensional (con la correspondiente placa de montaje)
- Con cierre automático

Medidas de la cazoleta



Medidas del taladro para la cazoleta de la bisagra

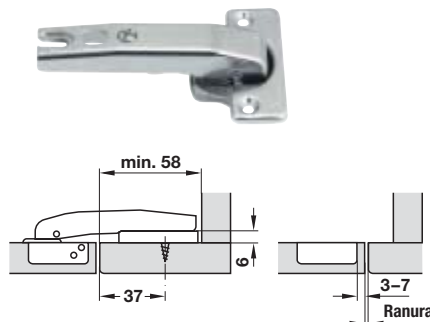


Características del taladro 48/6

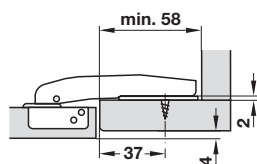
Ranura mínima para puertas

Las medidas y cálculos para las ranuras en los dibujos se han calculado:

- Con preajuste de fábrica



Distancia placa de montaje 6 mm



Distancia placa de montaje 2 mm

Montaje

- Para poder montar la superficie interior de la puerta al ras con la superficie interior de la construcción de pilastra, hay que usar placas de montaje con distancia 6.
- La posición de atornillado estándar de la placa de montaje es de 37 mm desde el canto de la construcción de pilastra.

Fijación de la cazoleta	Nº de ref.
Para atornillar	316.35.500

En paquetes de: 1 ó 25 piezas

Placa de montaje	► Página 3.99
Tapa embellecedora	► Página 3.99
Amortiguador	► Página 3.216
Tornillos de aglomerado, cabeza avellanada, Ø 3,5 mm	► Página 13.22

Bisagra de cazoleta METALLAMAT A

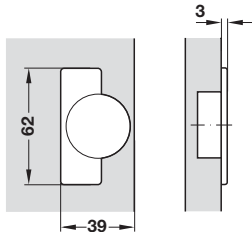
Para aplicaciones en ángulo de 30°, ángulo de apertura 92°



Aplicaciones en ángulo de 30° con placa de montaje

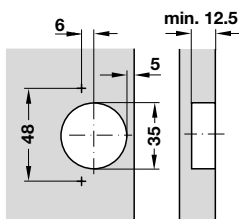
- Material: cazoleta de acero; brazo articulado de zamak níquelado
- Acabado: níquelado
- Fijación de la cazoleta: para atornillar
- Montaje de la puerta al cuerpo: sistema de montaje sobrepuesto
- Posibilidad de ajuste: tridimensional (con la correspondiente placa de montaje)
- Con cierre automático

Medidas de la cazoleta



Medidas del taladro para la cazoleta de la bisagra

Para atornillar



Características del taladro 48/6

Para aplicaciones en ángulo de 30°



Fijación de la cazoleta	Nº de ref.
Para atornillar	316.34.500

En paquetes de: 1 ó 50 piezas

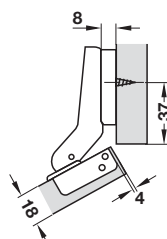
Medidas de aplicación y planificación

Las medidas y cálculos para las ranuras en los dibujos y tablas se han calculado:

- Con preajuste de fábrica
- Para distancia de placa de montaje 0 mm
- Para entrada de puerta con ángulo de apertura máx.

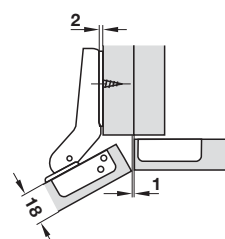
La posición del atornillado de la placa de montaje difiere parcialmente de la posición estándar.

Distancia 8 mm



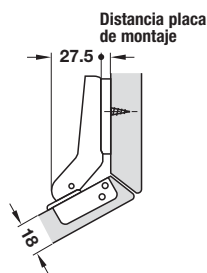
Medio sobrepuesto

Distancia 2 mm



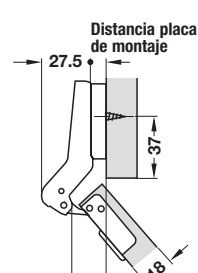
Sobrepuesto

Distancia 6 mm



A inglete

Espacio necesario



10.5 + distancia placa de montaje

Cuña para aplicaciones en ángulo de 37,5°



- Aplicación: para calar en aplicaciones en ángulo con placa de montaje correspondiente
- Material: plástico, negro
- Ejecución: apilable

Altura, mm	Nº de ref.
6,5	317.93.630

En paquetes de: 1 ó 50 piezas

Bisagra de cazoleta METALLAMAT A

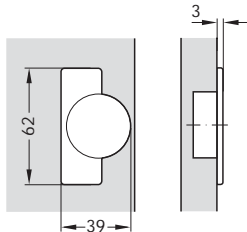
Para aplicaciones en ángulo de 45°, ángulo de apertura 92°



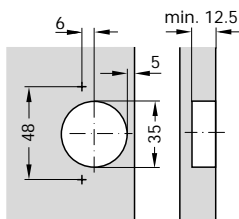
Aplicaciones en ángulo de 45° con placa de montaje

- Material: cazoleta de acero; brazo articulado de zamak níquelado
- Acabado: níquelado
- Fijación de la cazoleta: para atornillar
- Montaje de la puerta al cuerpo: sistema de montaje sobrepuesto
- Posibilidad de ajuste: tridimensional (con la correspondiente placa de montaje)
- Con cierre automático

Medidas de la cazoleta



Medidas del taladro para la cazoleta de la bisagra



Para atornillar
Características del taladro 48/6

Para aplicaciones en ángulo de 45°



Fijación de la cazoleta	Nº de ref.
Para atornillar	316.34.501

En paquetes de: 1 ó 50 piezas

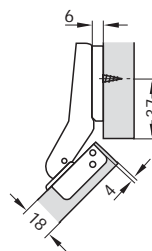
Medidas de aplicación y planificación

Las medidas y cálculos para las ranuras en los dibujos y tablas se han calculado:

- Con preajuste de fábrica
- Para distancia de placa de montaje 0 mm
- Para entrada de puerta con ángulo de apertura máx.

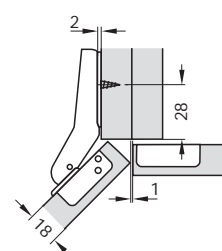
La posición del atornillado de la placa de montaje difiere parcialmente de la posición estándar.

Distancia 6 mm



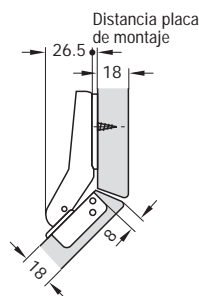
Medio sobrepuesto

Distancia 2 mm



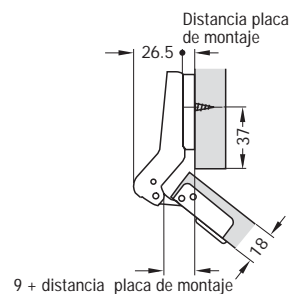
Sobrepuesto

Distancia 4 mm



A inglete

Espacio necesario



Cuña para aplicaciones en ángulo de 52,5°



- Aplicación: para calar en aplicaciones en ángulo con placa de montaje correspondiente
- Material: plástico, negro
- Ejecución: apilable

Altura, mm	Nº de ref.
6,5	317.93.630

En paquetes de: 1 ó 50 piezas

Bisagra de cazoleta METALLAMAT A

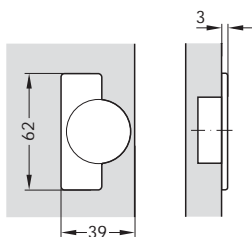
Para aplicaciones en ángulo de -30° , ángulo de apertura 92°



Aplicaciones en ángulo de -30° con placa de montaje

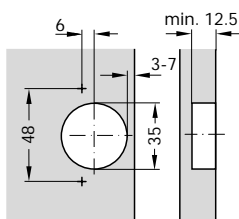
- Material: cazoleta de acero; brazo articulado de zamak níquelado
- Acabado: níquelado
- Fijación de la cazoleta: para atornillar
- Montaje de la puerta al cuerpo: sistema de montaje sobrepuesto
- Posibilidad de ajuste: tridimensional (con la correspondiente placa de montaje)
- Con cierre automático

Medidas de la cazoleta



Medidas del taladro para la cazoleta de la bisagra

Para atornillar



Características del taladro 48/6

Para aplicaciones en ángulo de -30°



Fijación de la cazoleta	Nº de ref.
Para atornillar	316.39.500

En paquetes de: 1 ó 50 piezas

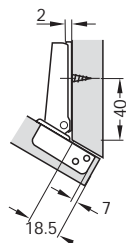
Medidas de aplicación y planificación

Las medidas y cálculos para las ranuras en los dibujos y tablas se han calculado:

- Con preajuste de fábrica
- Para distancia de placa de montaje 0 mm
- Para entrada de puerta con ángulo de apertura máx.

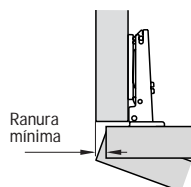
La posición del atornillado de la placa de montaje difiere parcialmente de la posición estándar.

Distancia 2 mm



máx. superposición

Ranura mínima



Grosor puerta mm	Distancia cazoleta, mm				
	3	4	5	6	7
15	0,6	0,6	0,6	0,6	0,6
16	0,8	0,8	0,8	0,8	0,8
17	1,1	1,0	1,0	1,0	1,0
18	1,4	1,4	1,3	1,3	1,3
19	1,8	1,7	1,7	1,6	1,6
20	2,2	2,1	2,0	2,0	2,0
21	2,8	2,6	2,5	2,4	2,3
22	3,4	3,1	3,0	2,8	2,7
23	4,1	3,8	3,6	3,3	3,2
24	4,9	4,5	4,2	4,0	3,8
25	5,8	5,3	4,9	4,6	4,3
26	6,6	6,2	5,7	5,3	5,1

Cuña par aplicación en ángulo de $-22,5^\circ$



- Aplicación: para calar en aplicaciones en ángulo con placa de montaje correspondiente
- Material: plástico, negro
- Ejecución: apilable

Altura, mm	Nº de ref.
6,5	317.93.630

En paquetes de: 1 ó 50 piezas

Bisagra de cazoleta METALLAMAT A

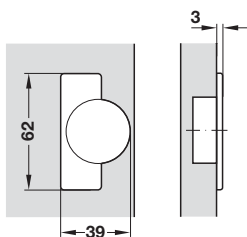
Para aplicaciones en ángulo de -45° ,
ángulo de apertura 92°



Aplicaciones en ángulo de -45° con placa de montaje

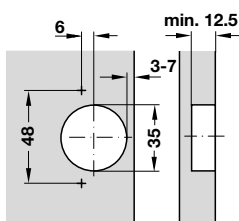
- Material: cazoleta de acero; brazo articulado de zamak niquelado
- Acabado: niquelado
- Fijación de la cazoleta: para atornillar
- Montaje de la puerta al cuerpo: sistema de montaje sobrepuesto
- Posibilidad de ajuste: tridimensional (con la correspondiente placa de montaje)
- Con cierre automático

Medidas de la cazoleta



Medidas del taladro para la cazoleta de la bisagra

Para atornillar



Características del taladro 48/6

Para aplicaciones en ángulo de -45°



Fijación de la cazoleta	Nº de ref.
Para atornillar	316.39.501

En paquetes de: 1 ó 50 piezas

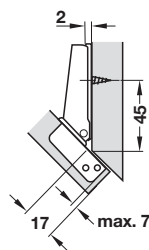
Medidas de aplicación y planificación

Las medidas y cálculos para las ranuras en los dibujos y tablas se han calculado:

- Con preajuste de fábrica
- Para distancia de placa de montaje 0 mm
- Para entrada de puerta con ángulo de apertura máx.

La posición del atornillado de la placa de montaje difiere parcialmente de la posición estándar.

Distancia 2 mm



máx. sobreposición

Cuña par aplicación en ángulo de $-37,5^\circ$



- Aplicación: para calar en aplicaciones en ángulo con placa de montaje correspondiente
- Material: plástico, negro
- Ejecución: apilable

Altura, mm	Nº de ref.
6,5	317.93.630

En paquetes de: 1 ó 50 piezas

Placa de montaje	► Página 3.99
Tapa embellecedora	► Página 3.99
Amortiguador	► Página 3.216
Tornillos de aglomerado, cabeza avellanada, Ø 3,5 mm	► Página 13.22

Bisagra de cazoleta METALLAMAT A

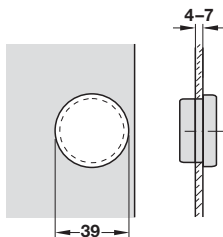
Para puertas de cristal, ángulo de apertura 92°



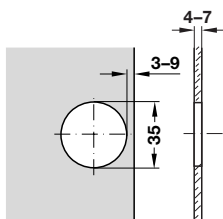
Montaje angular con placa de montaje

- Material: cazoleta de plástico; brazo articulado de acero
- Acabado: cazoleta negra, brazo articulado niquelado
- Fijación de la cazoleta: para atornillar
- Montaje de la puerta al cuerpo: sistema de montaje sobrepuesto
- Para grosor de cristal: 4-7 mm
- Posibilidad de ajuste: tridimensional (con la correspondiente placa de montaje)
- Con cierre automático

Medidas de la cazoleta



Medidas del taladro para la cazoleta de la bisagra



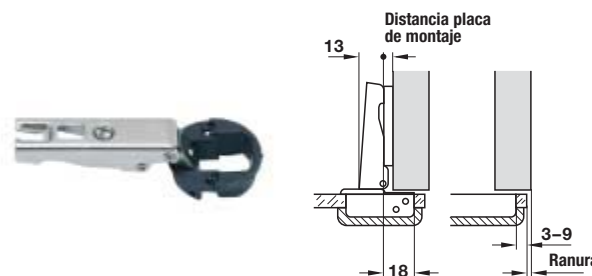
Ranura mínima para puertas de cristal

Las medidas y cálculos para las ranuras en los dibujos y tablas se han calculado:

- Con preajuste de fábrica

Grosor del cristal, mm	Distancia cazoleta, mm						
	3	4	5	6	7	8	9
4-7	El solape de la puerta al abrir es generalmente 1 mm						

Montaje angular



- Brazo articulado: recto (acodamiento 0 mm)

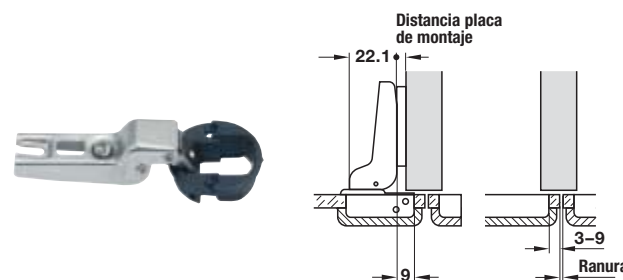
Solape de la puerta, mm

13		14		15		16		17		18		19		20		21		22		23		24		25	
											3	4	5	6	7	8	9							2	
											3	4	5	6	7	8	9							4	
											3	4	5	6	7	8	9							6	
											3	4	5	6	7	8	9							8	
Distancia cazoleta, mm											Distancia placa de montaje, mm														

Fijación de la cazoleta	Nº de ref.
Para atornillar	316.33.300

En paquetes de: 1 ó 50 piezas

Montaje intermedio / gemelo



- Brazo articulado: acodado (acodamiento 9 mm)

Solape de la puerta, mm

4		5		6		7		8		9		10		11		12		13		14		15		16	
											3	4	5	6	7	8	9							2	
											3	4	5	6	7	8	9							4	
											3	4	5	6	7	8	9							6	
											3	4	5	6	7	8	9							8	
Distancia cazoleta, mm											Distancia placa de montaje, mm														

Fijación de la cazoleta	Nº de ref.
Para atornillar	316.33.301

En paquetes de: 1 ó 50 piezas

Medidas sin compromiso. Nos reservamos el derecho a introducir cambios en la fabricación.

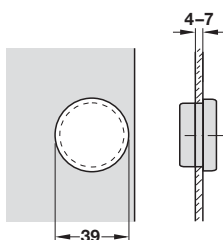
Bisagra de cazoleta METALLAMAT A Bisagra para puerta de cristal, ángulo de apertura 92°



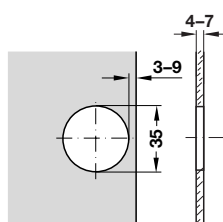
Aplicaciones en construcciones de pilastra con placa de montaje

- Material: cazoleta de plástico; brazo articulado de acero
- Acabado: cazoleta negra, brazo articulado niquelado
- Fijación de la cazoleta: para atornillar
- Montaje de la puerta al cuerpo: sistema de montaje sobrepuesto
- Para grosor de cristal: 4-7 mm
- Posibilidad de ajuste: tridimensional (con la correspondiente placa de montaje)
- Con cierre automático

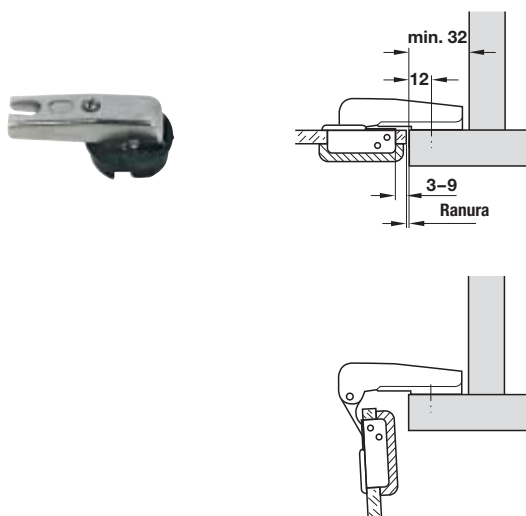
Medidas de la cazoleta



Medidas del taladro para la cazoleta de la bisagra



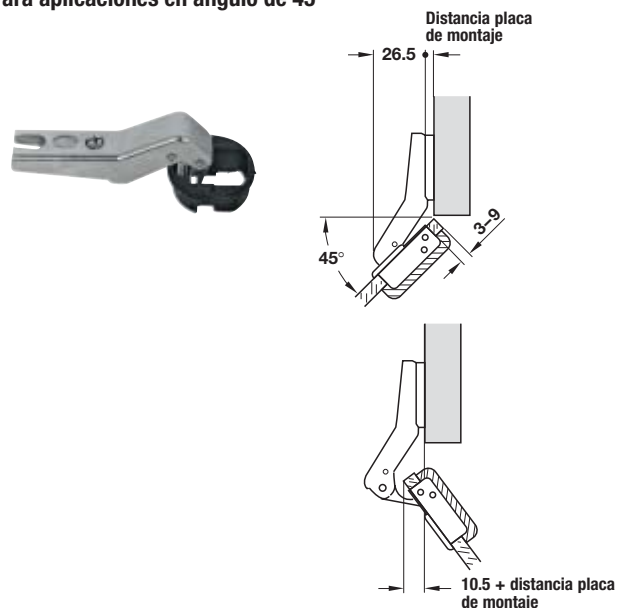
Aplicaciones en construcciones de pilastra



Fijación de la cazoleta	Nº de ref.
Para atornillar	316.41.300

En paquetes de: 1 ó 50 piezas

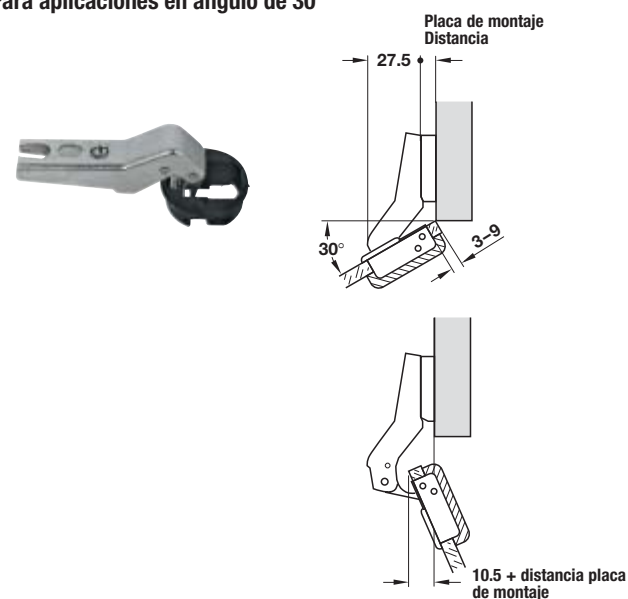
Para aplicaciones en ángulo de 45°



Fijación de la cazoleta	Nº de ref.
Para atornillar	316.40.301

En paquetes de: 1 ó 50 piezas

Para aplicaciones en ángulo de 30°



Fijación de la cazoleta	Nº de ref.
Para atornillar	316.40.300

En paquetes de: 1 ó 50 piezas

Placa de montaje	► Página 3.99
Tapa embellecedora	► Página 3.99
Amortiguador	► Página 3.216
Tornillos de aglomerado, cabeza avellanada, Ø 3,5 mm	► Página 13.22

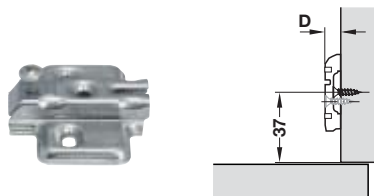
Placa de montaje cruzado METALLAMAT A

De acero

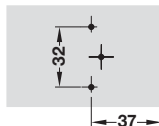
Para atornillar

- Acabado: níquelado
- Distancia taladros: 32 mm

Con tornillos para aglomerado



Medidas del taladro

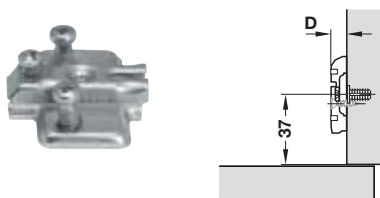


- Posibilidad de ajuste: ajuste de altura mediante agujero oblongo

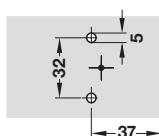
Distancia D, mm	Nº de ref.
2	316.51.502
4	316.51.504
6	316.51.506
8	316.51.508

En paquetes de: 50 ó 250 piezas

Con tornillos especiales premontados en cremallera de taladros en línea de 32 mm



Medidas del taladro

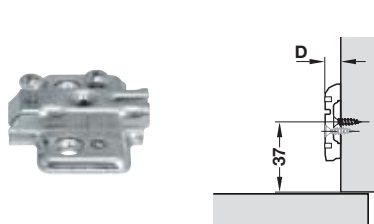


- Posibilidad de ajuste: ajuste de altura mediante agujero oblongo

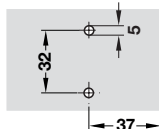
Distancia D, mm	Nº de ref.
2	316.51.522
4	316.51.524
6	316.51.526
8	316.51.528

En paquetes de: 50 ó 250 piezas

Con tornillos para aglomerado



Medidas del taladro

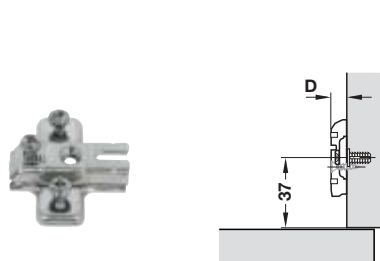


- Posibilidad de ajuste: ajuste de altura mediante tornillo

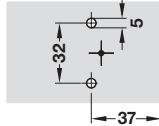
Distancia D, mm	Nº de ref.
4	316.52.544
6	316.52.546
8	316.52.548

En paquetes de: 50 ó 250 piezas

Con tornillos especiales premontados y tacos expansibles en cremallera de taladros en línea de 32 mm



Medidas del taladro



- Posibilidad de ajuste: ajuste de altura mediante agujero oblongo

Distancia D, mm	Nº de ref.
2	316.50.522
4	316.50.524
6	316.50.526
8	316.50.528

En paquetes de: 50 ó 250 piezas

Tapa METALLAMAT A



Nota para pedidos

A partir de 10000 piezas las tapas pueden pedirse con logotipo individualizado.

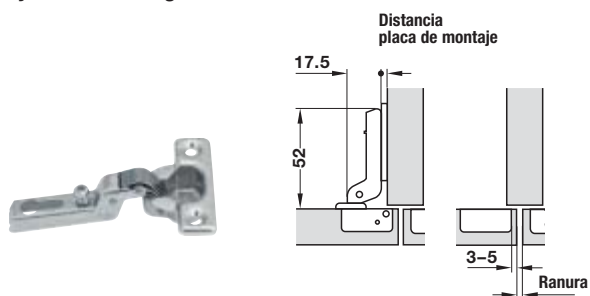
- Material: acero
- Acabado: níquelado

	Nº de ref.
	316.36.500

En paquetes de: 1 ó 250 piezas

Tornillos de aglomerado, cabeza avellanada, Ø 4,0 mm ▶ Página 13.22

Montaje intermedio / gemelo



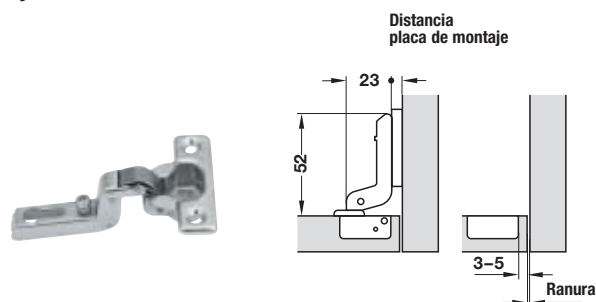
- Brazo articulado: acodado (acodamiento 9 mm)

Solape de la puerta, mm	3	4	5	6	7	8	
				3	4	5	2
	3	4	5				5
Distancia cazoleta, mm	Distancia placa de montaje, mm						

Fijación de la cazoleta	Nº de ref.
Para atornillar	317.01.514
Para embutir a presión	317.01.531
Con tornillo especial premontado para taladro de 5 mm	317.01.581

En paquetes de: 50 ó 250 piezas

Montaje enrasado



- Brazo articulado: superacodado (acodamiento 14,5 mm)

Solape de la puerta, mm	-2,5	-1,5	-0,5	
	3	4	5	5
Distancia cazoleta, mm	Distancia placa de montaje, mm			

Fijación de la cazoleta	Nº de ref.
Para atornillar	317.01.523
Para embutir a presión	317.01.532
Con tornillo especial premontado para taladro de 5 mm	317.01.582

En paquetes de: 50 ó 250 piezas

Placa de montaje	▶ Página 3.99
Tapa embellecedora	▶ Página 3.99
Amortiguador	▶ Página 3.216
Tornillos de aglomerado, cabeza avellanada, Ø 3,5 mm	▶ Página 13.22

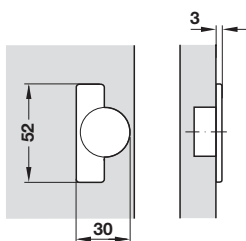
Bisagra de cazoleta METALLAMAT A Ángulo de apertura 92°



Aplicaciones en ángulo de 30° con placa de montaje

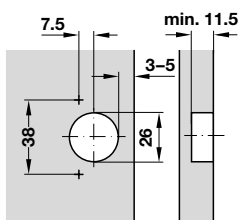
- Material: cazoleta y brazo articulado, de acero
- Acabado: níquelado
- Fijación de la cazoleta: para atornillar
- Montaje de la puerta al cuerpo: sistema de enganche
- Posibilidad de ajuste: tridimensional (con la correspondiente placa de montaje)
- Con cierre automático

Medidas de la cazoleta



Medidas del taladro para la cazoleta de la bisagra

Para atornillar



Características del taladro 38/7,5

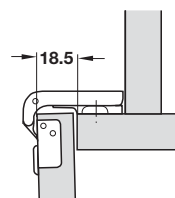
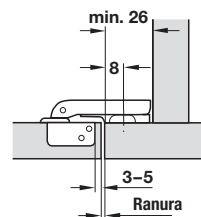
Ranura mínima para puertas

Las medidas y cálculos para las ranuras en los dibujos y tablas se han calculado:

- Con preajuste de fábrica
- Altura de la placa de montaje = 0

Grosor puerta mm	Distancia cazoleta, mm	4	5
13	0,2	0,2	0,2
14	0,4	0,3	0,3
15	0,6	0,5	0,5
16	0,8	0,8	0,7
17	1,3	1,1	1,0
18	1,9	1,5	1,3
19	2,8	2,3	1,9
20	3,6	3,1	2,7

Aplicaciones en construcciones de pilastra

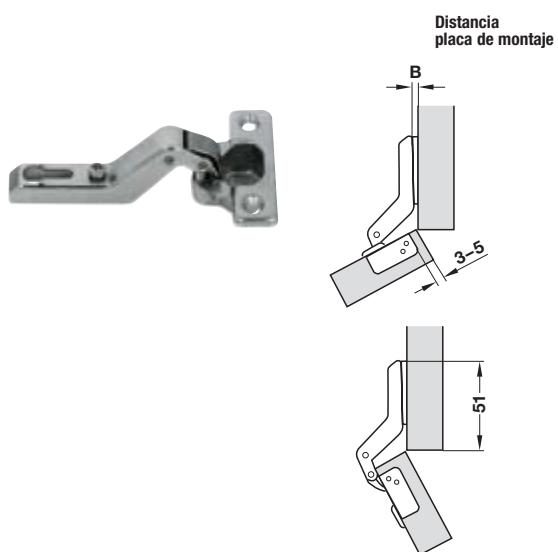


- Brazo articulado: recto (acodamiento 0 mm)

Fijación de la cazoleta	Nº de ref.
Para atornillar	317.04.500

En paquetes de: 1 ó 50 piezas

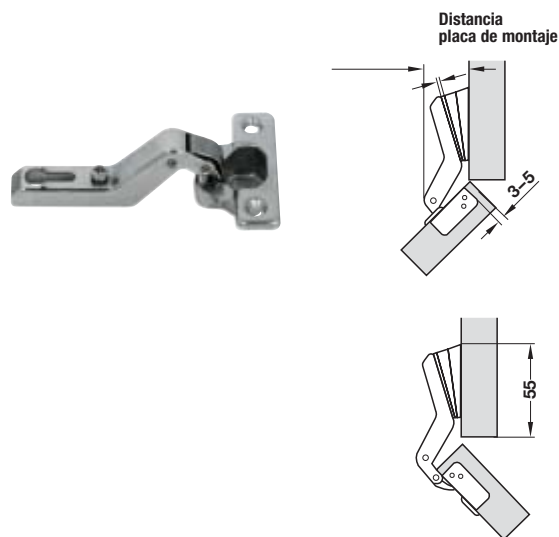
Para aplicaciones en ángulo de 30°



Fijación de la cazoleta	Nº de ref.
Para atornillar	317.03.500

En paquetes de: 1 ó 50 piezas

Para aplicaciones en ángulo de 45°



Fijación de la cazoleta	Nº de ref.
Para atornillar	317.03.500

En paquetes de: 1 ó 50 piezas

Nota para pedidos

Por favor, pedir 2 cuñas por separado

Cuña par aplicación en ángulo de 45°



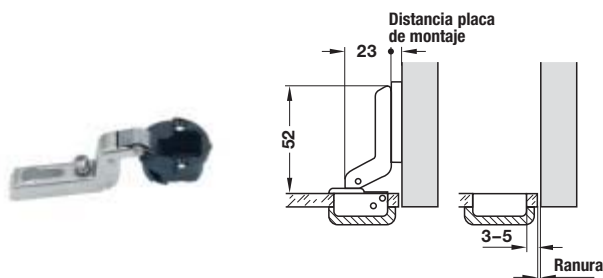
- Aplicación: para calar en aplicaciones en ángulo con placa de montaje correspondiente
- Material: plástico, negro
- Ejecución: apilable

Altura, mm	Nº de ref.
6,5	317.93.630

En paquetes de: 1 ó 50 piezas

Placa de montaje	▶ Página 3.99
Tapa embellecedora	▶ Página 3.99
Amortiguador	▶ Página 3.216
Tornillos de aglomerado, cabeza avellanada, Ø 3,5 mm	▶ Página 13.22

Montaje enrasado



- Brazo articulado: superacodado (acodamiento 17,5 mm)

Solape de la puerta, mm	-2,5	-1,5	-0,5	
	3	4	5	5
Distancia cazoleta, mm	Distancia placa de montaje, mm			

Fijación de la cazoleta	Nº de ref.
Para atornillar	317.02.502

En paquetes de: 50 ó 500 piezas

Tapa para la cazoleta

- Material: plástico
- Incluye: con piezas intermedias de plástico y tornillos de fijación

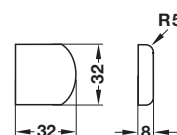
Redonda



Acabado	Nº de ref.
Cromado pulido	317.10.420
Color oro, pulido	317.10.520
Negro	317.10.320

En paquetes de: 1 ó 100 piezas

Semiredonda



Acabado	Nº de ref.
Cromado pulido	317.10.410
Color oro, pulido	317.10.510
Negro	317.10.310

En paquetes de: 1 ó 100 piezas



Plástico cromado pulido



Plástico, color oro, pulido



Plástico, negro

Placa de montaje	► Página 3.99
Tapa embellecedora	► Página 3.99
Amortiguador	► Página 3.216
Tornillos de aglomerado, cabeza avellanada, Ø 3,5 mm	► Página 13.22

Bisagra de cazoleta METALLAMAT MINI SL

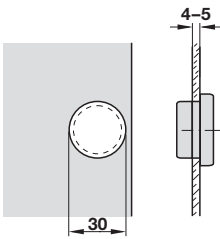
Para puertas de cristal, ángulo de apertura 92°



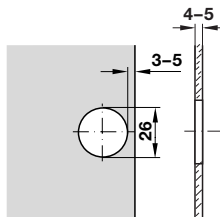
Montaje angular con placa de montaje

- Material: cazoleta de plástico; brazo articulado de acero
- Acabado: cazoleta negra, brazo articulado niquelado
- Fijación de la cazoleta: para atornillar
- Montaje de la puerta al cuerpo: sistema de enganche
- Para grosor de cristal: 4–5 mm
- Posibilidad de ajuste: tridimensional (con la correspondiente placa de montaje)
- Con cierre automático

Medidas de la cazoleta



Medidas del taladro para la cazoleta de la bisagra



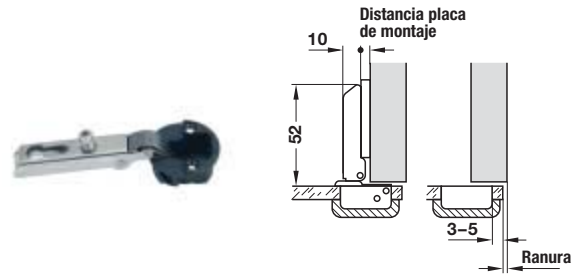
Ranura mínima para puertas de cristal

Las medidas y cálculos para las ranuras en los dibujos y tablas se han calculado:

- Con preajuste de fábrica

Grosor del cristal, mm	Distancia cazoleta, mm
	3 4 5
4–5	El solape de la puerta al abrir es en general 1 mm

Montaje angular



- Brazo articulado: recto (acodamiento 0 mm)

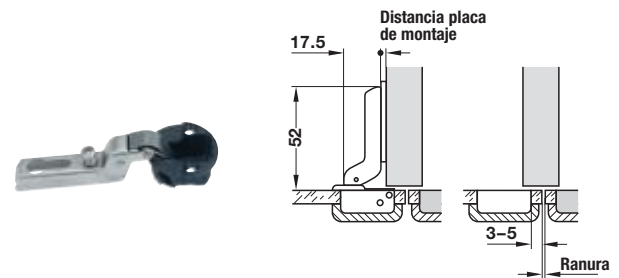
Solape de la puerta, mm

12	13	14	15	16	17	
			3	4	5	2
3	4	5				5
Distancia cazoleta, mm			Distancia placa de montaje, mm			

Fijación de la cazoleta	Nº de ref.
Para atornillar	317.02.500

En paquetes de: 50 ó 500 piezas

Montaje intermedio / gemelo



- Brazo articulado: acodado (acodamiento 9 mm)

Solape de la puerta, mm

3	4	5	6	7	8	
			3	4	5	2
3	4	5				5
Distancia cazoleta, mm			Distancia placa de montaje, mm			

Fijación de la cazoleta	Nº de ref.
Para atornillar	317.02.501

En paquetes de: 50 ó 500 piezas

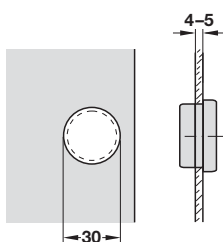
Bisagra de cazoleta METALLAMAT MINI SL Bisagra para puerta de cristal, ángulo de apertura 92°



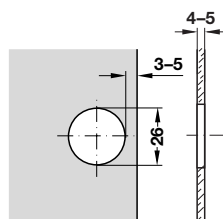
Aplicaciones en construcciones de pilastra con placa de montaje

- Material: cazoleta de plástico; brazo articulado de acero
- Acabado: cazoleta negra, brazo articulado niquelado
- Fijación de la cazoleta: para atornillar
- Montaje de la puerta al cuerpo: sistema de enganche
- Para grosor de cristal: 4-5 mm
- Posibilidad de ajuste: tridimensional (con la correspondiente placa de montaje)
- Con cierre automático
- Incluye: piezas intermedias y tornillos de fijación

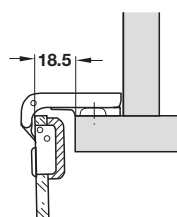
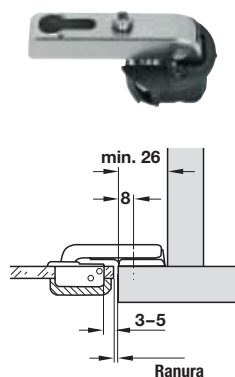
Medidas de la cazoleta



Medidas del taladro para la cazoleta de la bisagra



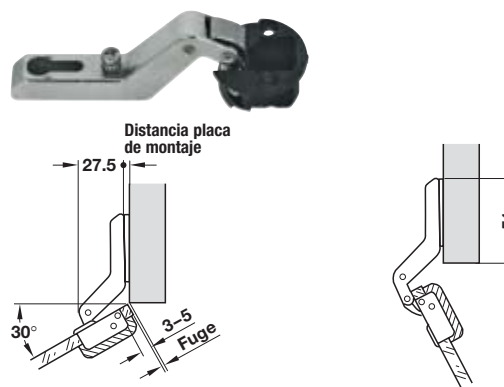
Aplicaciones en construcciones de pilastra



Fijación de la cazoleta	Nº de ref.
Para atornillar	317.06.300

En paquetes de: 1 ó 50 piezas

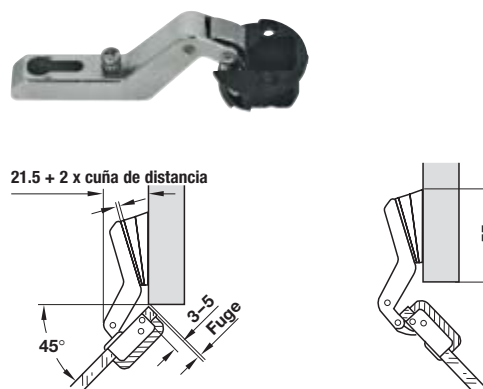
Para aplicaciones en ángulo de 30°



Fijación de la cazoleta	Nº de ref.
Para atornillar	317.05.300

En paquetes de: 1 ó 50 piezas

Para aplicaciones en ángulo de 45°



Fijación de la cazoleta	Nº de ref.
Para atornillar	317.05.300

En paquetes de: 1 ó 50 piezas

Nota para pedidos

Por favor, pidanse las cuñas por separado.

Cuña para aplicaciones en ángulo de 45°



- Aplicación: para calar en aplicaciones en ángulo con placa de montaje correspondiente
- Material: plástico, negro
- Ejecución: apilable

Altura, mm	Nº de ref.
6,5	317.93.630

En paquetes de: 1 ó 50 piezas

Placa de montaje en cruz METALLAMAT MINI SL

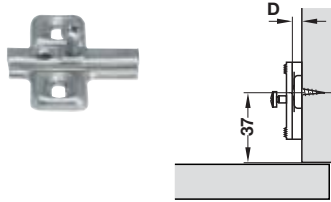
De acero

- Acabado: níquelado
- Distancia taladros: 32 mm

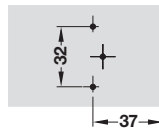
Para atornillar

Ajuste de altura mediante agujero oblongo

Con tornillos para aglomerado



Medidas del taladro

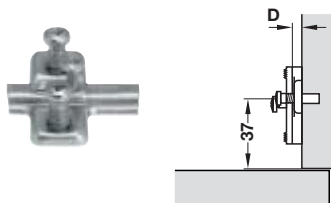


Distancia D, mm	Nº de ref.
2	317.93.602
5	317.93.605

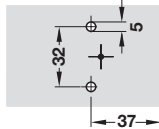
En paquetes de: 1 ó 500 piezas

Tornillos de aglomerado, cabeza avellanada, Ø 4,0 mm ▶ Página 13.22

Con tornillos especiales premontados



Medidas del taladro



- Montaje en cremallera de taladros en línea de 32 mm

Distancia D, mm	Nº de ref.
2	317.93.612
5	317.93.615

En paquetes de: 1 ó 500 piezas

Tapa embellecedora ▶ Página 3.99

Amortiguador ▶ Página 3.216

Tornillos de aglomerado, cabeza avellanada, Ø 3,5 mm ▶ Página 13.22

Bisagra de cazoleta METALLA

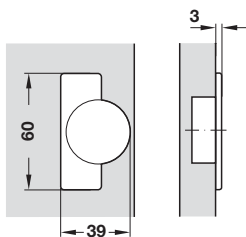
Ángulo de apertura 110°



Montaje angular con placa de montaje

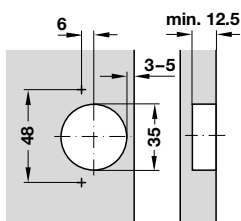
- Material: cazoleta y brazo articulado, de acero niquelado
- Acabado: para atornillar
- Fijación de la cazoleta: sistema de montaje sobrepuesto tridimensional (con la correspondiente placa de montaje)
- Montaje de la puerta al cuerpo: Con cierre automático

Medidas de la cazoleta



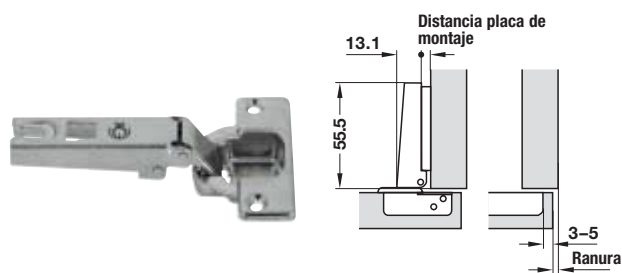
Medidas del taladro para la cazoleta de la bisagra

Para atornillar



Características del taladro 48/6

Montaje angular



- Brazo articulado: recto (acodamiento 0 mm)

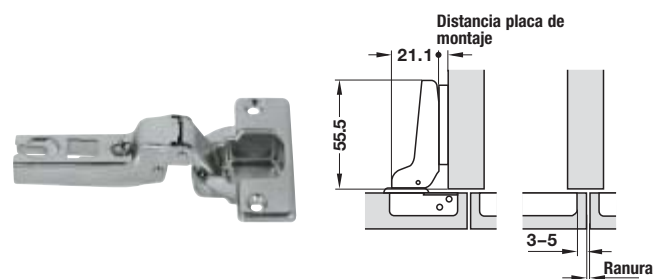
Solape de la puerta, mm

13	14	15	16	17	18	19	
				3	4	5	0
		3	4	5			2
3	4	5					4
Distancia cazoleta, mm						Distancia placa, mm	

Fijación de la cazoleta	Nº de ref.
Características del taladro 48/6	
Para atornillar	311.00.500

En paquetes de: 250 piezas

Montaje intermedio / gemelo



- Brazo articulado: acodado (acodamiento 7 mm)

Solape de la puerta, mm

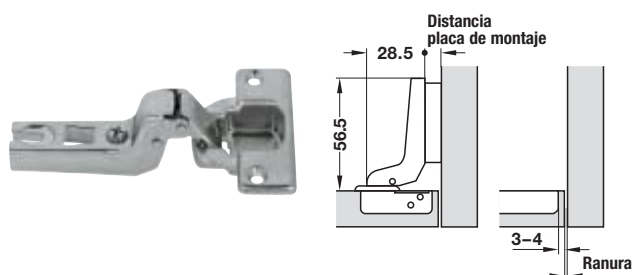
6	7	8	9	10	11	12	
				3	4	5	0
		3	4	5			2
3	4	5					4
Distancia cazoleta, mm						Distancia placa, mm	

Fijación de la cazoleta	Nº de ref.
Características del taladro 48/6	
Para atornillar	311.00.501

En paquetes de: 250 piezas

Medidas sin compromiso. Nos reservamos el derecho a introducir cambios en la fabricación.

Montaje enrasado



- Brazo articulado: superacodado (acodamiento 16 mm)

Solape de la puerta, mm

	-3	-2	-1	-0	
			3	4	2
Distancia cazoleta, mm	3	4	5		4
	Distancia placa de montaje, mm				

Fijación de la cazoleta	Nº de ref.
Características del taladro 48/6	
Para atornillar	311.00.502

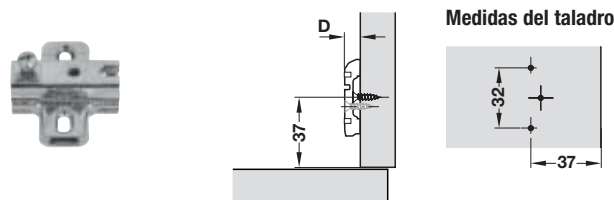
En paquetes de: 250 piezas

Bisagra de cazoleta METALLA

De acero, para atornillar

- Acabado: niquelado
- Distancia taladros: 32 mm
- Posibilidad de ajuste: ajuste de altura ± 2 mm m agujero oblongo

Para atornillar con tornillos para aglomerado

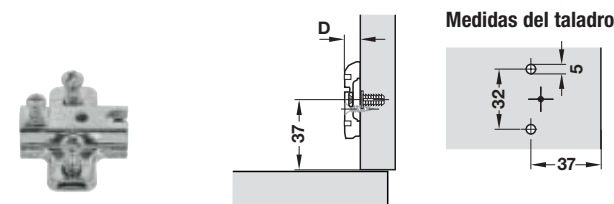


Distancia D, mm	Nº de ref.
0	311.10.500
2	311.10.502
4	311.10.504

En paquetes de: 250 piezas

Con tornillos especiales premontados

Montaje en cremallera de taladros en línea de 32 mm



Distancia D, mm	Nº de ref.
0	311.10.510
2	311.10.512
4	311.10.514

En paquetes de: 250 piezas

Tapa METALLA



Nota para pedidos

A partir de 10.000 piezas las tapas pueden pedirse con logotipo individualizado.

- Material: acero
- Acabado: niquelado

	Nº de ref.
	311.09.500

En paquetes de: 250 ó 1000 piezas

Amortiguador ▶ Página 3.216

Tornillos de aglomerado, cabeza avellanada, \varnothing 3,5 mm ▶ Página 13.22

Bisagra de cazoleta METALLA MINI

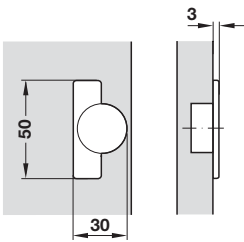
Para marcos estrechos, ángulo de apertura 95°



Montaje angular con placa de montaje

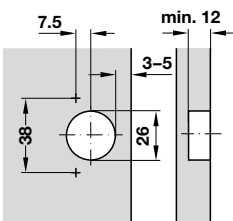
- Material: cazoleta y brazo articulado, de acero
- Acabado: niquelado
- Fijación de la cazoleta: para atornillar
- Montaje de la puerta al cuerpo: sistema de enganche
- Posibilidad de ajuste: tridimensional (con la correspondiente placa de montaje)
- Con cierre automático

Medidas de la cazoleta



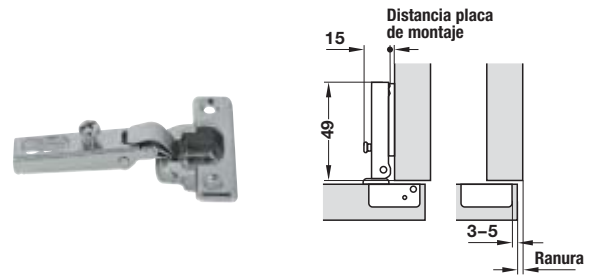
Medidas del taladro para la cazoleta de la bisagra

Para atornillar



Características del taladro 38/7,5

Montaje angular



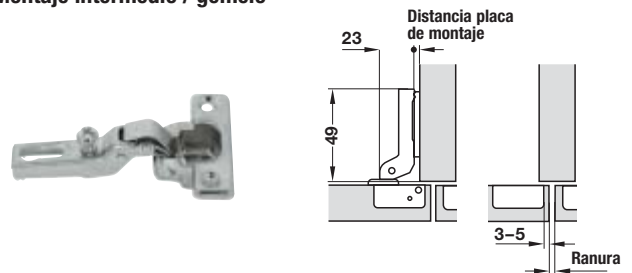
- Brazo articulado: recto (acodamiento 0 mm)

Solape de la puerta, mm	12	13	14	15	16	17	
				3	4	5	0
		3	4	5			2
Distancia cazoleta, mm				Distancia placa de montaje, mm			

Fijación de la cazoleta	Nº de ref.
Características del taladro 38/7,5	
Para atornillar	311.20.500

En paquetes de: 250 piezas

Montaje intermedio / gemelo



- Brazo articulado: acodado (acodamiento 5 mm)

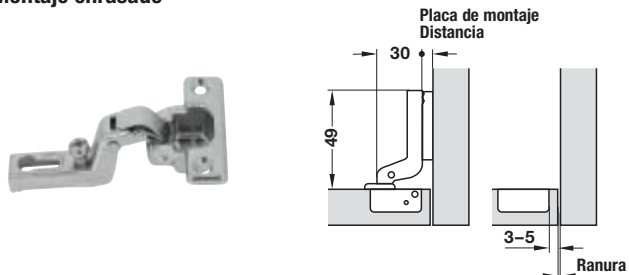
Solape de la puerta, mm	7	8	9	10	11	12	
				3	4	5	0
		3	4	5			2
Distancia cazoleta, mm				Distancia placa de montaje, mm			

Fijación de la cazoleta	Nº de ref.
Características del taladro 38/7,5	
Para atornillar	311.20.501

En paquetes de: 250 piezas

Medidas sin compromiso. Nos reservamos el derecho a introducir cambios en la fabricación.

Montaje enrasado



- Brazo articulado: superacodado (acodamiento 16 mm)

Solape de la puerta, mm	-3	-2	-1	0
			3	4
		3	4	5
Distancia cazoleta, mm	Distancia placa de montaje, mm			

Fijación de la cazoleta	Nº de ref.
Características del taladro 38/7,5	
Para atornillar	311.20.503

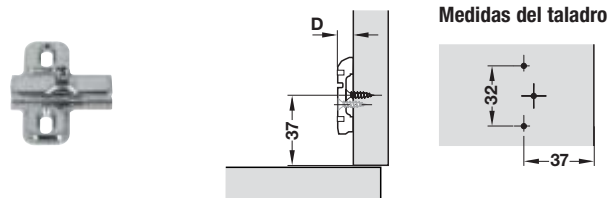
En paquetes de: 500 piezas

Placa de montaje en cruz METALLA MINI

De acero

- Acabado: niquelado
- Distancia taladros: 32 mm
- Posibilidad de ajuste: ajuste de altura ± 2 mm mediante agujero oblongo

Para atornillar con tornillos para aglomerado

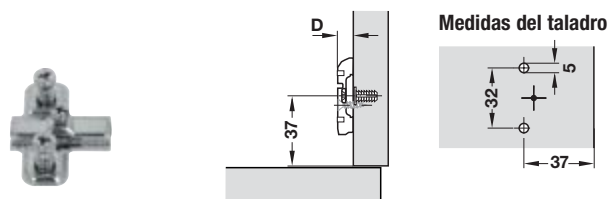


Distancia D, mm	Nº de ref.
0	311.30.500
2	311.30.502

En paquetes de: 250 piezas

Con tornillos especiales premontados

Montaje en cremallera de taladros en línea de 32 mm



Distancia D, mm	Nº de ref.
0	311.30.510
2	311.30.512

En paquetes de: 250 piezas

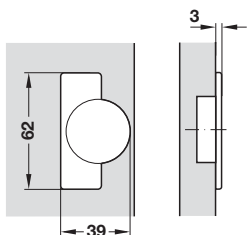
Bisagra plegable hacia arriba

Para puertas abatibles ligeras hasta 1,5 kg,
ángulo de apertura 95°

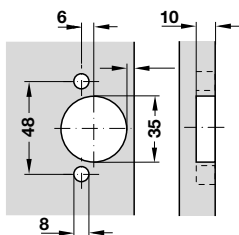


- Material: cazoleta y brazo articulado, de acero galvanizado
- Acabado: para embutir a presión
- Fijación de la cazoleta: para atornillar
- Montaje de la puerta abatible al cuerpo: tornillo de ajuste
- Ajuste de altura: para atornillar
- Con cierre automático
- Tamaño de la puerta abatible máx.: 315 x 450 mm (Anch. x Alt.)

Medidas de la cazoleta



Medidas del taladro para la cazoleta de la bisagra



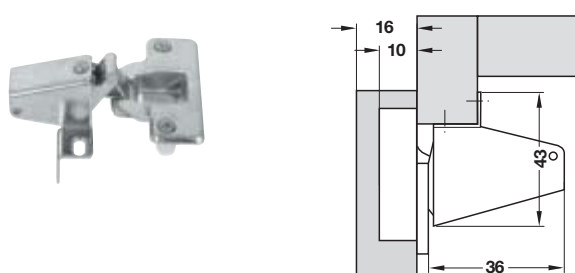
Para atornillar
Características del taladro 48/6

Nota para el montaje

Recomendamos un montaje de prueba.

Para puertas abatibles rectas

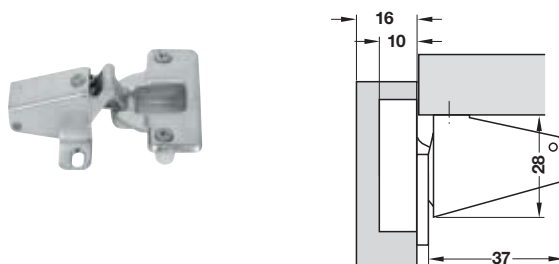
Para puertas de 16 mm, para atornillado bilateral con ángulo para atornillar



Fijación de la cazoleta	Nº de ref.
Características del taladro 48/6	
Para embutir a presión	356.35.713

En paquetes de: 250 piezas

Para puertas de madera de 16 mm, para atornillado unilateral con ángulo para atornillar

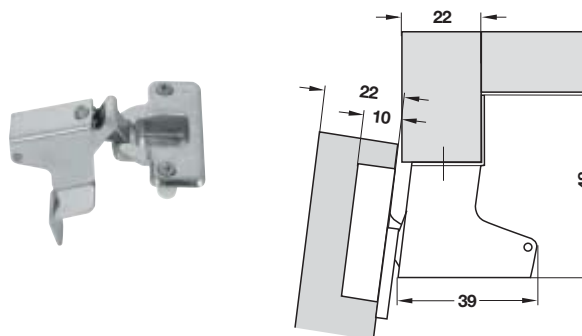


Fijación de la cazoleta	Nº de ref.
Características del taladro 48/6	
Para embutir a presión	356.35.723

En paquetes de: 250 piezas

Para puertas arqueadas abatibles (postforming)

Para puertas de madera de 22 mm, para atornillado unilateral con ángulo para atornillar



Fijación de la cazoleta	Nº de ref.
Características del taladro 48/6	
Para embutir a presión	356.35.740

En paquetes de: 250 piezas

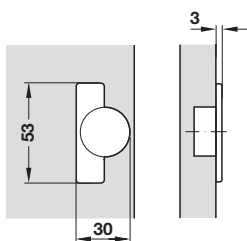
Bisagra de brazo corto

Para grosores de puertas giratorias a partir de 12 mm, ángulo de apertura 102°

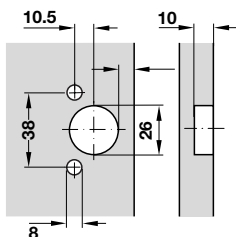


- Material: cazoleta y brazo articulado, de acero niquelado
- Acabado: para embutir a presión o para atornillar
- Fijación de la cazoleta: para atornillar
- Montaje de la puerta al cuerpo: para atornillar
- Con ajuste lateral y en altura
- Sin cierre automático
- Tamaño puerta máx.: 1800 x 400 mm (Alt. x Anch.) con 4 bisagras

Medidas de la cazoleta



Medidas del taladro para la cazoleta de la bisagra



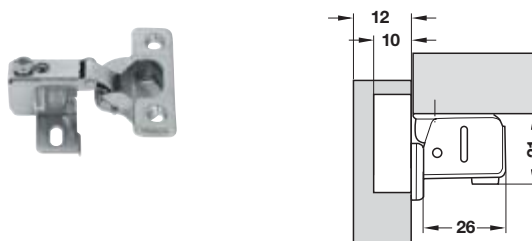
Para atornillar
Características del taladro 36/10,5

Nota para el montaje

Recomendamos un montaje de prueba.

Para puertas abatibles rectas

Para grosor de puerta 12 mm, para atornillado bilateral



Fijación de la cazoleta	Nº de ref.
Para embutir a presión	343.80.730
Para atornillar	343.80.720

En paquetes de: 250 piezas

Taladradora y máquina para embutir a presión



- Aplicación: para efectuar taladros en superficies para embutir bisagras de cazoleta a presión
- Alimentación de tensión: 400 V / 50 Hz
- Consumo de potencia: 0,75 kW

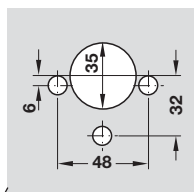
Equipamiento de base incluye

- 1 Máquina con bastidor, sistema de topes y cabezal portabrocas de 4 husillos
- 1 Unidad taladradora con avance manual
- 1 Regla de base, 600 mm de largo con dos topes oscilantes tanto como escala en mm integrada y tramado para taladros en sistema 32
- 1 Matriz para embutir a presión
- 2 Topes abatibles con planca de apriete
- 1 Tablero 600 x 400 mm
- 1 Juego de taladros:
 - 1 HM taladro para cazoletas Ø 35 x 57 mm (decha.)
 - 2 HM taladro para tacos Ø 10 x 57 mm (izq.)

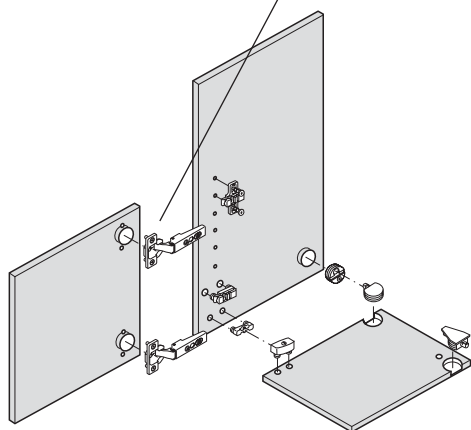
	Nº de ref.
	001.87.003

En paquetes de: 1 pieza

Aplicación

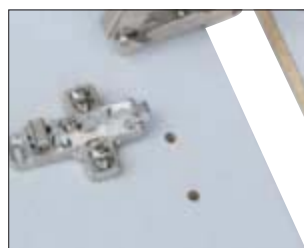


Bisagras de cazoleta



Nota

Otros cabezales portabrocas de 4 husillos para herrajes de unión y placas de montaje suministrables a petición



Accesorios

parataladradora y máquina para embutir a presión



	Nº de ref.
① Regla de prolongación 1250 mm	001.87.100
① Regla de prolongación de 1250 mm hasta 2500 mm	001.87.110
② Tope oscilante con planca de apriete	001.87.120
③ Matriz para embutir a presión	001.87.200

En paquetes de: 1 pieza

Medidas sin compromiso. Nos reservamos el derecho a introducir cambios en la fabricación.

Bisagras de cazoleta REGULA



Brazo articulado plano en el interior



Eje visible en el exterior



REGULA SM con sistema de montaje rápido

En las siguientes páginas encontrará los modelos:

REGULA SM

- Montaje separado de la cazoleta y del brazo articulado
- Montaje de la puerta al cuerpo sin herramientas, con sistema de montaje rápido
- Ajuste tridimensional

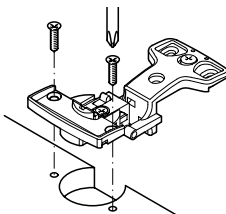
REGULA

- Montaje separado de la cazoleta y del brazo articulado
- Montaje de la puerta al cuerpo sin herramientas, con sistema de montaje sobrepuesto
- Ajuste bidimensional

Ventajas

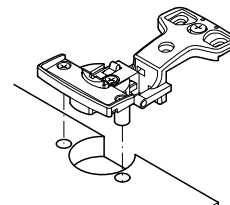
- El brazo articulado plano ofrece espacio libre en el interior para elementos extraíbles
- Fácil instalación
- Sin mantenimiento
- Gran ángulo de apertura
- Para el montaje por cuerpos y construcciones continuas

Fijación de la cazoleta



Para atornillar

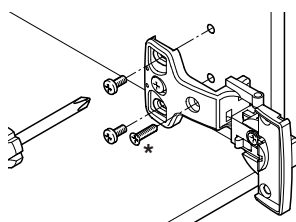
Fijación de la cazoleta con tornillos para tableros de aglomerado



Para embutir

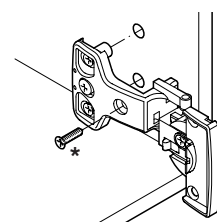
La cazoleta se fija por montaje a presión

Fijación del brazo articulado



Para atornillar

Con un tornillo para tableros de aglomerado o con tornillo especial premontado



Para embutir

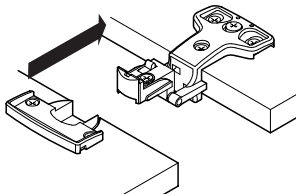
Con un taco expansible premontado, en taladros en línea de 32/25 mm

* Para asegurar el brazo articulado es imprescindible utilizar el tercer tornillo

Bisagras de cazoleta REGULA

Montaje de la puerta al cuerpo

REGULA SM

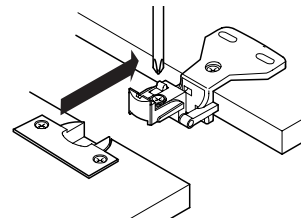


Sistema de montaje rápido

Montaje
El brazo articulado se introduce en sobre la cazoleta y se encaja en la puerta sin necesidad de herramientas

Desmontaje
Abriendo la tapa se suelta la fijación

REGULA



Sistema de montaje sobrepuesto

El brazo articulado se introduce en sobre la cazoleta y se atornilla para fijarlo

Posibilidades de instalación

Con las posibilidades de ajuste de dos y de tres dimensiones, pueden corregirse las tolerancias ocurridas durante el montaje.

Preajuste de fábrica

Ajuste lateral, de altura y de profundidad: posición cero

A Ajuste lateral + 3 mm



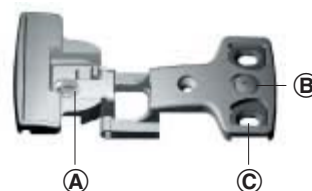
B Ajuste de altura ± 2 mm



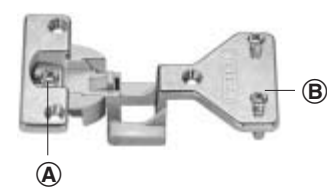
C Ajuste de profundidad +2,5 mm



REGULA SM



REGULA



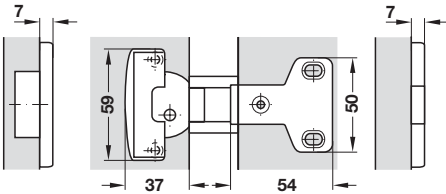
Bisagras de cazoleta REGULA SM Para montaje angular, ranura de 3 mm



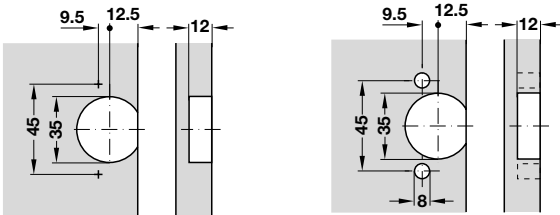
Montaje angular

- Ángulo de apertura: 270°
- Material: cazoleta y brazo articulado, de zamak níquelado
- Acabado: para atornillar o para embutir
- Fijación de cazoleta: para atornillar o para embutir
- Fijación del brazo articulado: para atornillar en taladros en línea de 32 mm o de 25 mm con tornillo especial premontado
- Montaje de la puerta al cuerpo: sin herramientas (sistema de montaje rápido)
- Grosor del lateral: 16 mm ó 19 mm
- Grosor de la puerta: hasta 21 mm
- Posibilidad de ajuste: ajuste de altura y ajuste lateral
- Con autocierre

Dimensiones de las bisagras de cazoleta

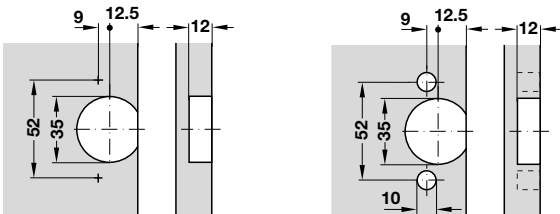


Dimensiones del taladro para fijación de la cazoleta



Para atornillar
Características del taladro 45/9,5

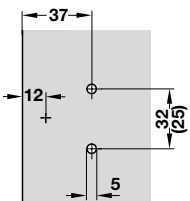
Para embutir
Características del taladro 45/9,5



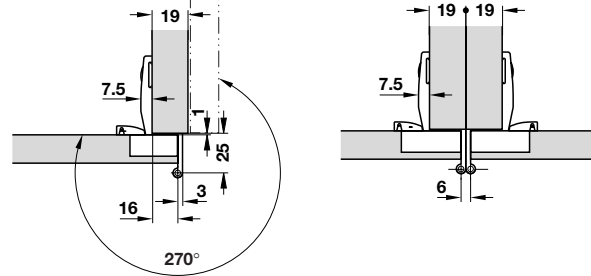
Para atornillar
Características del taladro 52/9

Para embutir
Características del taladro 52/9

Dimensiones del taladro para fijación del brazo articulado



Para solape de puerta, 16 mm

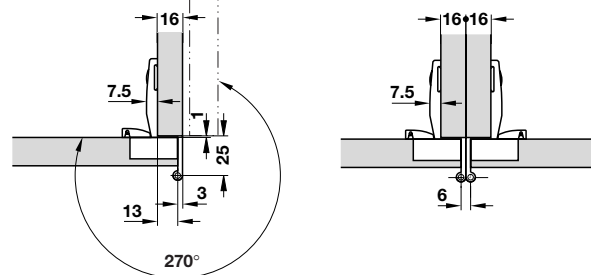


- Grosor del lateral: 19 mm

Fijación de la cazoleta	Taladros en línea, mm	Nº de ref.
Características del taladro 45/9,5		
Para atornillar	32	344.26.001
	25	344.26.011
Para embutir	32	344.26.201
	25	344.26.211
Características del taladro 52/9		
Para atornillar	32	344.26.101
	25	344.26.111
Para embutir	32	344.26.301
	25	344.26.311

En paquetes de: 50 piezas

Para solape de puerta, 13 mm



- Grosor del lateral: 16 mm

Fijación de la cazoleta	Taladros en línea, mm	Nº de ref.
Características del taladro 45/9,5		
Para atornillar	32	344.26.000
	25	344.26.010
Para embutir	32	344.26.200
	25	344.26.210
Características del taladro 52/9		
Para atornillar	32	344.26.100
	25	344.26.110
Para embutir	32	344.26.300
	25	344.26.310

En paquetes de: 50 piezas

Bisagras de cazoleta REGULA SM

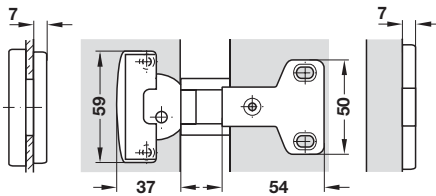
Para puertas de vidrio, montaje angular, ranura de 3 mm



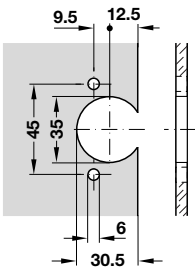
Montaje angular

- Ángulo de apertura: 270°
- Material: cazoleta y brazo articulado, de zamak; capa intermedia de plástico níquelado
- Acabado: níquelado
- Fijación de la cazoleta: para atornillar
- Fijación del brazo articulado: para atornillar en taladros en línea de 32 mm o de 25 mm con tornillo especial premontado
- Montaje de la puerta al cuerpo: sin herramientas (sistema de montaje rápido)
- Grosor del lateral: 19 mm
- Para grosores de cristal: 4–6 mm
- Posibilidad de ajuste: ajuste de altura y ajuste lateral
- Con autocierre
- Incluye: tapa de la cazoleta, pieza intermedia y tornillos de fijación

Dimensiones de las bisagras de cazoleta

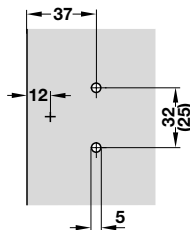


Dimensiones del taladro para fijación de la cazoleta

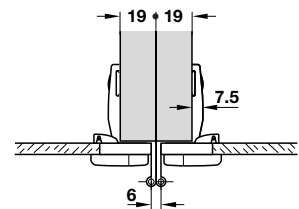
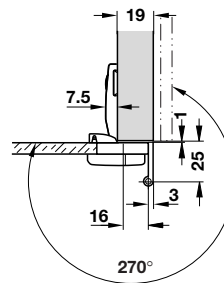


Para atornillar
Características del taladro 45/9,5

Dimensiones del taladro para fijación del brazo articulado



Para solape de puerta, 16 mm

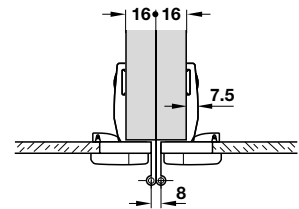
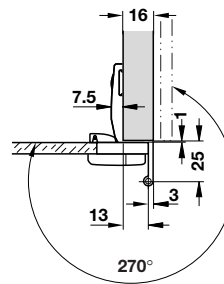


- Grosor del lateral: 19 mm

Fijación de la cazoleta	Taladros en línea, mm	Nº de ref.
Para atornillar	32	344.27.001
	25	344.27.011

En paquetes de: 50 piezas

Para solape de puerta, 13 mm



- Grosor del lateral: 16 mm

Fijación de la cazoleta	Taladros en línea, mm	Nº de ref.
Para atornillar	32	344.27.000
	25	344.27.010

En paquetes de: 50 piezas

Accesorios ▶ Página 3.127

Amortiguadores ▶ Página 3.216

Tornillos para tableros de aglomerado, cabeza avellanada Ø 3,5 mm ▶ Página 13.22

Planificación y montaje ▶ Página 3.128

Bisagras de cazoleta REGULA SM

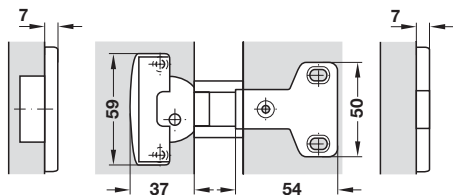
Para montaje enrasado, ranura 3 mm



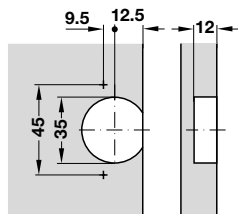
Montaje enrasado

- Ángulo de apertura: 180°
- Material: cazoleta y brazo articulado, de zamak níquelado
- Acabado: níquelado
- Fijación de la cazoleta: para atornillar o para embutir
- Fijación del brazo articulado: para atornillar en taladros en línea de 32 mm o de 25 mm con tornillo especial premontado
- Montaje de la puerta al cuerpo: sin herramientas (sistema de montaje rápido)
- Grosor de la puerta: hasta 21 mm
- Posibilidad de ajuste: ajuste de altura y ajuste lateral
- Con autocierre

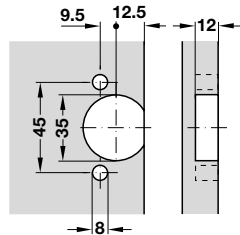
Dimensiones de las bisagras de cazoleta



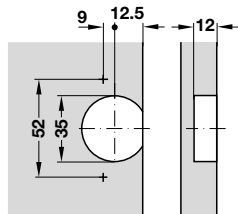
Dimensiones del taladro para fijación de la cazoleta



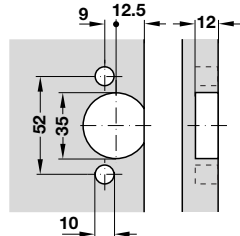
Para atornillar
Características del taladro 45/9,5



Para embutir
Características del taladro 45/9,5

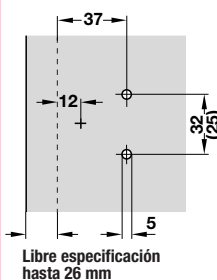


Para atornillar
Características del taladro 52/9

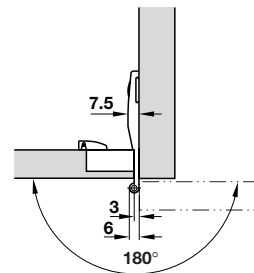


Para embutir
Características del taladro 52/9

Dimensiones del taladro para fijación del brazo articulado



Libre especificación hasta 26 mm



Fijación de la cazoleta	Taladros en línea, mm	Nº de ref.
Características del taladro 45/9,5		
Para atornillar	32	344.26.004
	25	344.26.014
Para embutir	32	344.26.204
	25	344.26.214
Características del taladro 52/9		
Para atornillar	32	344.26.104
	25	344.26.114
Para embutir	32	344.26.304
	25	344.26.314

En paquetes de: 50 piezas

Bisagras de cazoleta REGULA SM

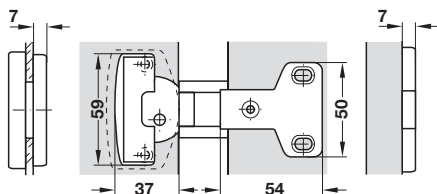
Para puertas de cristal, montaje enrasado, ranura de 3 mm



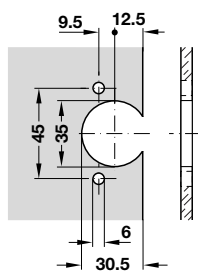
Montaje enrasado

- Ángulo de apertura: 180°
- Material: cazoleta y brazo articulado, de zamak níquelado
- Acabado: níquelado
- Fijación de la cazoleta: para atornillar
- Fijación del brazo articulado: para atornillar en taladros en línea de 32 mm o de 25 mm con tornillo especial premontado
- Montaje de la puerta al cuerpo: sin herramientas (sistema de montaje rápido)
- Para grosores de cristal: 4–6 mm
- Posibilidad de ajuste: ajuste de altura y ajuste lateral
- Con autocierre
- Incluye: tapa de la cazoleta, y tornillos de fijación

Dimensiones de las bisagras de cazoleta

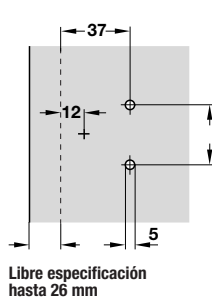


Dimensiones del taladro para fijación de la cazoleta



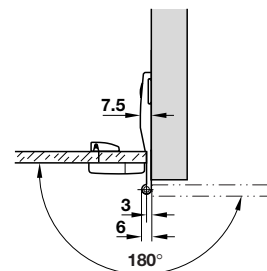
Para atornillar
Características del taladro 45/9,5

Dimensiones del taladro para fijación del brazo articulado



Libre especificación hasta 26 mm

Montaje enrasado



Fijación de la cazoleta	Taladros en línea, mm	Nº de ref.
Para atornillar	32	344.27.004
	25	344.27.014

En paquetes de: 50 piezas

Accesorios	► Página 3.127
Amortiguadores	► Página 3.216
Tornillos para tableros de aglomerado, cabeza avellanada Ø 3,5 mm	► Página 13.22
Planificación y montaje	► Página 3.128

Bisagras de cazoleta REGULA SM

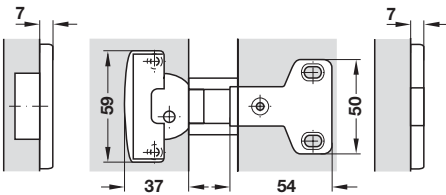
Ranura de 6 mm



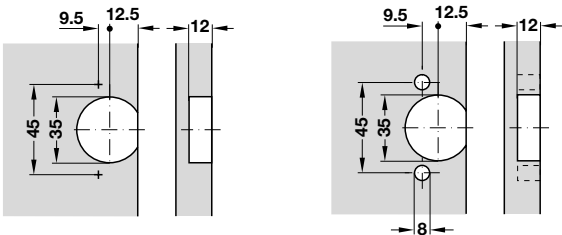
Montaje intermedio

- Ángulo de apertura: 250° (180° en montaje gemelo)
- Material: cazoleta y brazo articulado, de zamak níquelado
- Acabado: para atornillar o para embutir
- Fijación de la cazoleta: para atornillar en taladros en línea de 32 mm o de 25 mm con tornillo especial premontado
- Fijación del brazo articulado: para atornillar en taladros en línea de 32 mm o de 25 mm con tornillo especial premontado
- Montaje de la puerta al cuerpo: sin herramientas (sistema de montaje rápido)
- Grosor del lateral: 19 mm
- Grosor de la puerta: hasta 21 mm
- Posibilidad de ajuste: ajuste de altura y ajuste lateral
- Con autocierre

Dimensiones de las bisagras de cazoleta

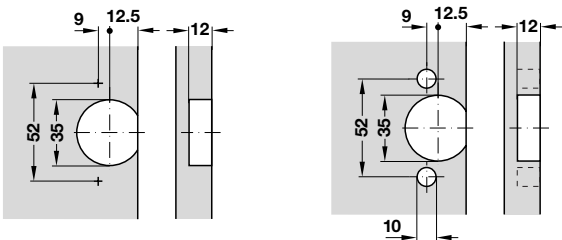


Dimensiones del taladro para fijación de la cazoleta



Para atornillar
Características del taladro 45/9,5

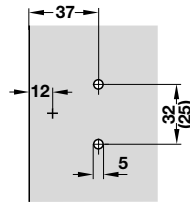
Para embutir
Características del taladro 45/9,5



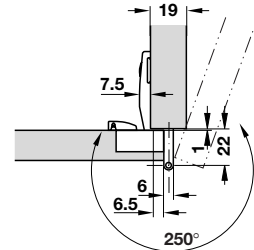
Para atornillar
Características del taladro 52/9

Para embutir
Características del taladro 52/9

Dimensiones del taladro para fijación del brazo articulado



Montaje intermedio

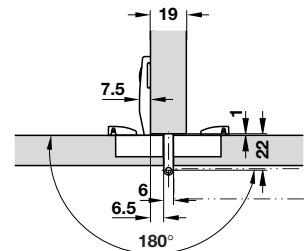


- Ángulo de apertura: 250°
- Solape de la puerta: 6,5 mm

Fijación de la cazoleta	Taladros en línea, mm	Nº de ref.
Características del taladro 45/9,5		
Para atornillar	32	344.24.002
	25	344.24.012
Para embutir	32	344.24.202
	25	344.24.212
Características del taladro 52/9		
Para atornillar	32	344.24.102
	25	344.24.112
Para embutir	32	344.24.302
	25	344.24.312

En paquetes de: 50 piezas

Montaje gemelo



- Ángulo de apertura: 180°
- Solape de la puerta: 6,5 mm

Fijación de la cazoleta	Taladros en línea, mm	Nº de ref.
Características del taladro 45/9,5		
Para atornillar	32	344.24.003
	25	344.24.013
Para embutir	32	344.24.203
	25	344.24.213
Características del taladro 52/9		
Para atornillar	32	344.24.103
	25	344.24.113
Para embutir	32	344.24.303
	25	344.24.313

En paquetes de: 50 piezas

Bisagras de cazoleta REGULA SM

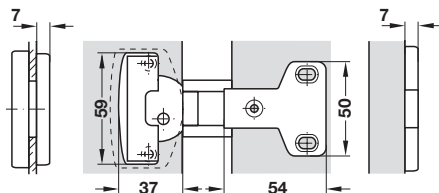
Para puertas de cristal, ranura de 6 mm



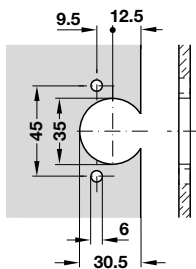
Montaje intermedio

- Ángulo de apertura: 250° (180° en montaje gemelo)
- Material: cazoleta y brazo articulado, de zamak níquelado
- Acabado: níquelado
- Fijación de la cazoleta: para atornillar
- Fijación del brazo articulado: para atornillar en taladros en línea de 32 mm o de 25 mm con tornillo especial premontado
- Montaje de la puerta al cuerpo: sin herramientas (sistema de montaje rápido)
- Grosor del lateral: 19 mm
- Para grosores de cristal: 4–6 mm
- Posibilidad de ajuste: ajuste de altura y ajuste lateral
- Con autocierre
- Incluye: tapa de la cazoleta, pieza intermedia y tornillos de fijación

Dimensiones de las bisagras de cazoleta

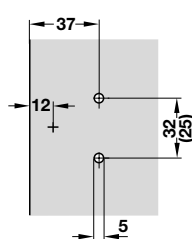


Dimensiones del taladro para fijación de la cazoleta

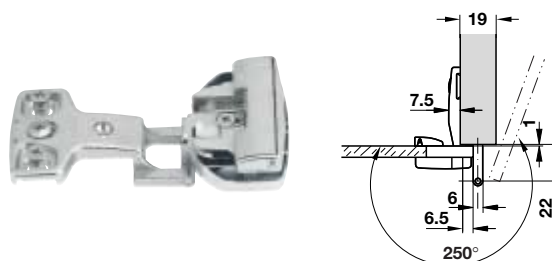


Para atornillar
Características del taladro 45/9,5

Dimensiones del taladro para fijación del brazo articulado



Montaje intermedio

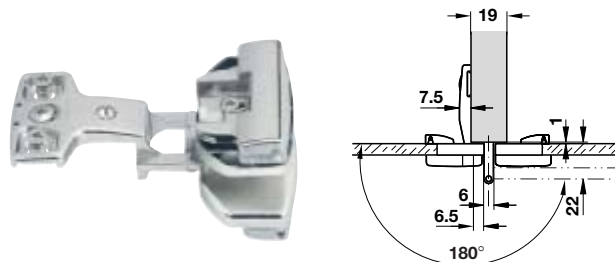


- Ángulo de apertura: 250°
- Solape de la puerta: 6,5 mm

Fijación de la cazoleta	Taladros en línea, mm	Nº de ref.
Para atornillar	32	344.25.002
	25	344.25.012

En paquetes de: 50 piezas

Montaje gemelo



- Ángulo de apertura: 180°
- Solape de la puerta: 6,5 mm

Fijación de la cazoleta	Taladros en línea, mm	Nº de ref.
Para atornillar	32	344.25.003
	25	344.25.013

En paquetes de: 50 piezas

Accesorios	► Página 3.127
Amortiguadores	► Página 3.216
Tornillos para tableros de aglomerado, cabeza avellanada Ø 3,5 mm	► Página 13.22
Planificación y montaje	► Página 3.128

Bisagras de cazoleta REGULA

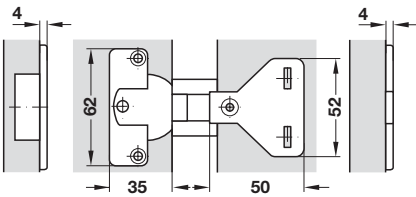
Ranura de 6 mm



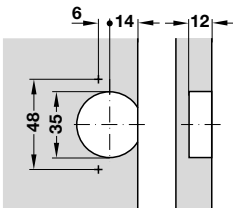
Montaje angular

- Ángulo de apertura: 250° (180° en montaje intermedio o gemelo)
- Material: cazoleta y brazo articulado, de zamak níquelado
- Acabado: níquelado
- Fijación de la cazoleta: para atornillar o para embutir
- Fijación del brazo articulado: para atornillar en taladros en línea de 32 mm o para embutir
- Montaje de la puerta al cuerpo: sistema de montaje sobrepuesto
- Grosor del lateral: 19 mm
- Grosor de la puerta: hasta 20 mm
- Posibilidad de ajuste: ajuste de altura y ajuste lateral
- Con autocierre

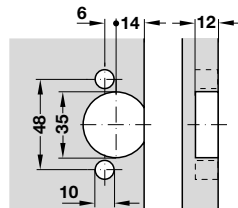
Dimensiones de las bisagras de cazoleta



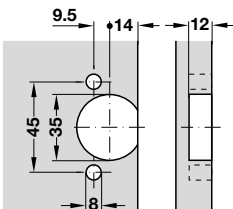
Dimensiones del taladro para fijación de la cazoleta



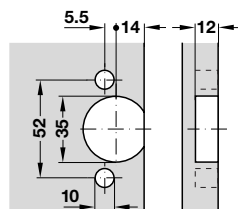
Para atornillar
Características del taladro 48/6



Para embutir
Características del taladro 48/6

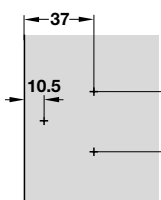


Para embutir
Características del taladro 45/9,5



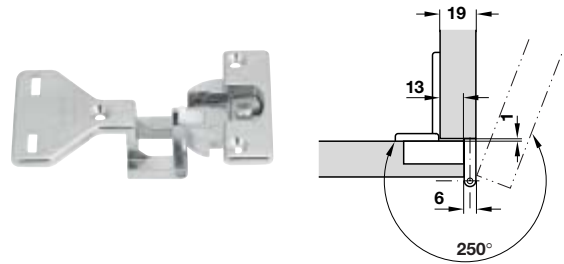
Para embutir
Características del taladro 52/5,5

Dimensiones del taladro para fijación del brazo articulado



Para atornillar / para embutir
(taladro Ø 5 mm)

Montaje angular

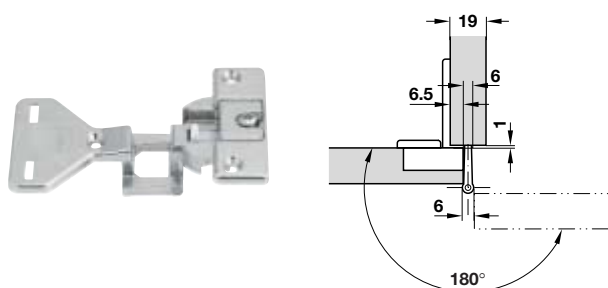


- Ángulo de apertura: 250°
- Solape de la puerta: 13 mm

Fijación de la cazoleta	Fijación del brazo articulado	Nº de ref.
Características del taladro 48/6		
Para atornillar	Para embutir con tacos expansibles premontados Ø 5 mm	344.21.020
	Para atornillar con tornillos especiales premontados Ø 5 mm	344.21.010
	Para atornillar	344.21.000
Para embutir	Para embutir con tacos expansibles premontados Ø 5 mm	344.21.120
	Para atornillar con tornillos especiales premontados Ø 5 mm	344.21.110
	Para atornillar	344.21.100
Características del taladro 45/9,5		
Para embutir	Para embutir con tacos expansibles premontados Ø 5 mm	344.21.220
	Para atornillar con tornillos especiales premontados Ø 5 mm	344.21.210
	Para atornillar	344.21.200
Características del taladro 52/5,5		
Para embutir	Para embutir con tacos expansibles premontados Ø 5 mm	344.21.320
	Para atornillar con tornillos especiales premontados Ø 5 mm	344.21.310
	Para atornillar	344.21.300

En paquetes de: 50 piezas

Montaje intermedio

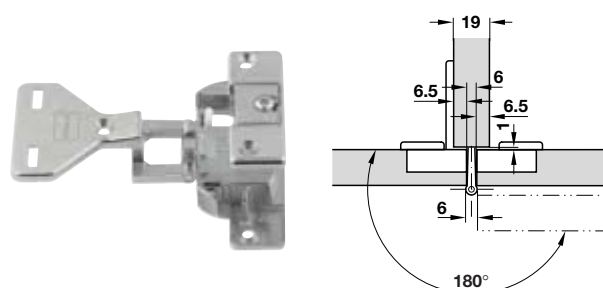


- Ángulo de apertura: 180°
- Solape de la puerta: 6,5 mm

Fijación de la cazoleta	Fijación del brazo articulado	Nº de ref.
Características del taladro 48/6		
Para atornillar	Para embutir con tacos expansibles premontados Ø 5 mm	344.21.021
	Para atornillar con tornillos especiales premontados Ø 5 mm	344.21.011
	Para atornillar	344.21.001
Para embutir	Para embutir con tacos expansibles premontados Ø 5 mm	344.21.121
	Para atornillar con tornillos especiales premontados Ø 5 mm	344.21.111
	Para atornillar	344.21.101
Características del taladro 45/9,5		
Para embutir	Para embutir con tacos expansibles premontados Ø 5 mm	344.21.221
	Para atornillar con tornillos especiales premontados Ø 5 mm	344.21.211
	Para atornillar	344.21.201
Características del taladro 52/5,5		
Para embutir	Para embutir con tacos expansibles premontados Ø 5 mm	344.21.321
	Para atornillar con tornillos especiales premontados Ø 5 mm	344.21.311
	Para atornillar	344.21.301

En paquetes de: 50 piezas

Montaje gemelo



- Ángulo de apertura: 180°
- Solape de la puerta: 6,5 mm

Fijación de la cazoleta	Fijación del brazo articulado	Nº de ref.
Características del taladro 48/6		
Para atornillar	Para embutir con tacos expansibles premontados Ø 5 mm	344.21.023
	Para atornillar con tornillos especiales premontados Ø 5 mm	344.21.013
	Para atornillar	344.21.003
Para embutir	Para embutir con tacos expansibles premontados Ø 5 mm	344.21.123
	Para atornillar con tornillos especiales premontados Ø 5 mm	344.21.113
	Para atornillar	344.21.103
Características del taladro 45/9,5		
Para embutir	Para embutir con tacos expansibles premontados Ø 5 mm	344.21.223
	Para atornillar con tornillos especiales premontados Ø 5 mm	344.21.213
	Para atornillar	344.21.203
Características del taladro 52/5,5		
Para embutir	Para embutir con tacos expansibles premontados Ø 5 mm	344.21.323
	Para atornillar con tornillos especiales premontados Ø 5 mm	344.21.313
	Para atornillar	344.21.303

En paquetes de: 50 piezas

Accesorios ▶ Página 3.127

Amortiguadores ▶ Página 3.216

Tornillos para tableros de aglomerado, cabeza avellanada Ø 3,5 mm, para fijar la cazoleta y asegurar el brazo articulado ▶ Página 13.22

Tornillos para tableros de aglomerado, Panhead Ø 3,5 mm para la fijación del brazo articulado ▶ Página 13.30

Planificación y montaje ▶ Página 3.128

Bisagras de cazoleta REGULA

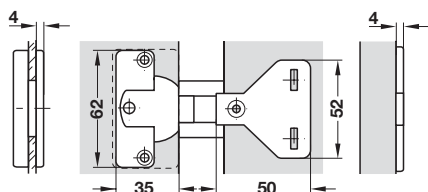
Para puertas de cristal, ranura de 6 mm



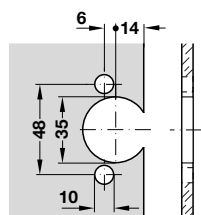
Montaje angular

- Ángulo de apertura: 250° (180° en montaje intermedio o gemelo)
- Material: cazoleta y brazo articulado, de zamak; pieza intermedia de plástico níquelado
- Acabado: níquelado
- Fijación de la cazoleta: para atornillar
- Fijación del brazo articulado: para atornillar en taladros en línea de 32 mm o para embutir
- Montaje de la puerta al cuerpo: sistema de montaje sobrepuesto
- Grosor del lateral: 19 mm
- Para grosores de cristal: 4–6 mm
- Posibilidad de ajuste: ajuste de altura y ajuste lateral
- Con autocierre
- Incluye: tapa de la cazoleta, pieza intermedia y tornillos de fijación

Dimensiones de las bisagras de cazoleta

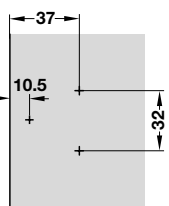


Dimensiones del taladro para fijación de la cazoleta



Para atornillar
Características del taladro 48/6

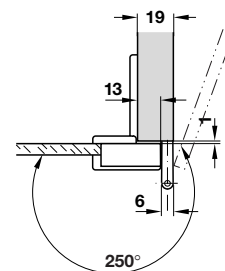
Dimensiones del taladro para fijación del brazo articulado



Para atornillar/para embutir
(taladro Ø 5 mm)

Accesorios	► Página 3.127
Amortiguadores	► Página 3.216
Tornillos para tableros de aglomerado, cabeza avellanada Ø 3,5 mm, para fijar la cazoleta y asegurar el brazo articulado	► Página 13.22
Tornillos para tableros de aglomerado, Panhead Ø 3,5 mm para la fijación del brazo articulado	► Página 13.30
Planificación y montaje	► Página 3.128

Montaje angular

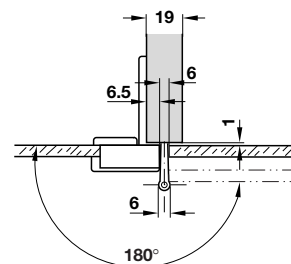


- Ángulo de apertura: 250°
- Solape de la puerta: 13 mm

Fijación de la cazoleta	Fijación del brazo articulado	Nº de ref.
Para atornillar	Para embutir con tacos expansibles premontados Ø 5 mm	344.23.020
	Para atornillar con tornillos especiales premontados Ø 5 mm	344.23.010
	Para atornillar	344.23.000

En paquetes de: 50 piezas

Montaje intermedio

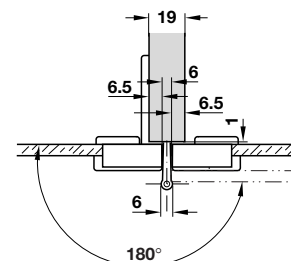


- Ángulo de apertura: 180°
- Solape de la puerta: 6,5 mm

Fijación de la cazoleta	Fijación del brazo articulado	Nº de ref.
Para atornillar	Para embutir con tacos expansibles premontados Ø 5 mm	344.23.021
	Para atornillar con tornillos especiales premontados Ø 5 mm	344.23.011
	Para atornillar	344.23.001

En paquetes de: 50 piezas

Montaje gemelo



- Ángulo de apertura: 180°
- Solape de la puerta: 6,5 mm

Fijación de la cazoleta	Fijación del brazo articulado	Nº de ref.
Para atornillar	Para embutir con tacos expansibles premontados Ø 5 mm	344.23.023
	Para atornillar con tornillos especiales premontados Ø 5 mm	344.23.013
	Para atornillar	344.23.003

En paquetes de: 50 piezas

Accesorios para las bisagras de cazoleta REGULA SM

Protector de ropa



- Material: cinta y piezas para atornillar de plástico
- Color: cinta, transparente; base de fijación, gris, RAL 7037
- Montaje: para atornillar

	Nº de ref.
	344.24.990

En paquetes de: 50 piezas

Limitador de apertura



- Limitador de apertura: aprox. 110°
- Material: cinta y piezas para atornillar de plástico
- Color: cinta, transparente; base de fijación, gris, RAL 7037
- Montaje: para atornillar
- **No se puede utilizar para bisagras de cazoleta, tampoco para puertas de cristal ni para bisagras de cazoleta de montaje enrasado**

	Nº de ref.
	344.24.991

En paquetes de: 50 piezas

Tapa

para el brazo articulado



- Material: plástico
- Color: gris, RAL 7037

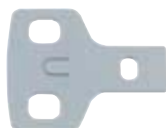
	Nº de ref.
	344.24.992

En paquetes de: 50 piezas

Nota para pedidos

A partir de una cantidad de 5000 piezas las tapas pueden pedirse con logotipo individual.

Placa distanciadora



- Aplicaciones: para colocar bajo el brazo en el brazo articulado, para taladros en línea de 32 mm y grosor de lateral de 18 mm
- Material: plástico
- Color: gris, RAL 7037
- Grosor: 1 mm

	Nº de ref.
	344.24.993

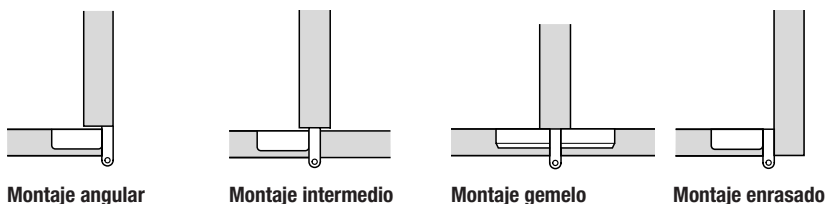
En paquetes de: 50 piezas

Tornillos para tableros de aglomerado, cabeza avellanada Ø 3,5 mm ▶ Página 13.22

Planificación y montaje ▶ Página 3.128

Bisagras de cazoleta REGULA

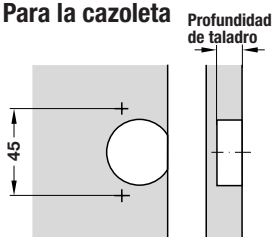
Tipos de montaje



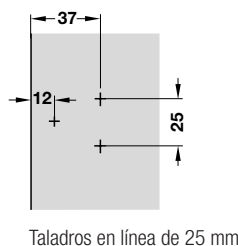
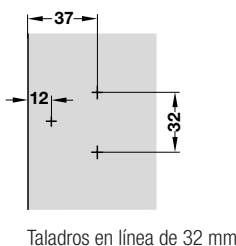
Características del taladro

Encontrará las correspondientes medidas en las páginas del producto.

Para la cazoleta

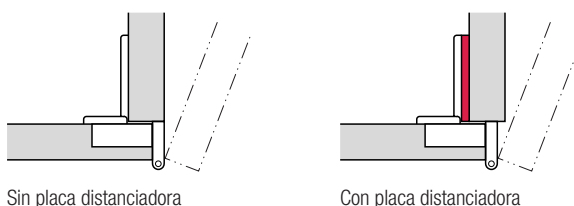


Para el brazo articulado



Placa distanciadora

Las placas distanciadoras hacen variar la altura del brazo articulado con la placa de montaje y por consiguiente el solape de la puerta.



Cantidad de bisagras de cazoleta por puerta

Los datos de la tabla son válidos para puertas con una anchura de hasta 600 mm. Para puertas con una anchura inferior a los 400 mm, la cantidad debe calcularse mediante la prueba de montaje.

Se recomienda un montaje de prueba.

La anchura de las puertas no debe ser superior a su altura.

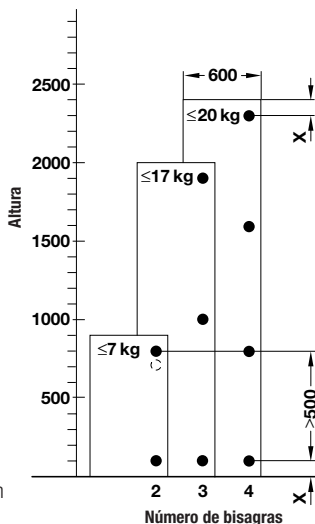
La cantidad de bisagras de cazoleta por puerta depende de:

- La anchura y altura de la puerta
- El peso
- El material de la puerta

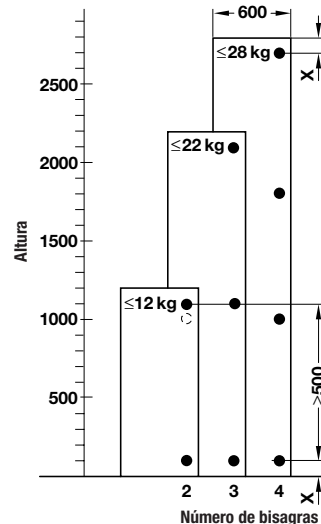
☞ Para cargas mayores se recomienda el uso de una bisagra complementaria de unos 100 mm aprox. situada debajo de la bisagra superior.

Medida X = máximo 100 mm

Para la bisagra de cazoleta con ranura de 3 mm



Para la bisagra de cazoleta con ranura de 6 mm



Según el ejemplo de la ilustración, para una puerta con una altura de 2000 mm y un peso de 17 kg se prevé el empleo de tres bisagras de cazoleta.

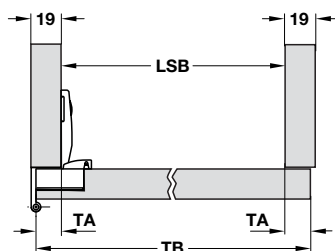
Bisagras de cazoleta REGULA

Cálculo de la anchura de la puerta

Leyenda

- LSB = Anchura interior del armario
- TA = Medida de solape de la puerta
- TB = Anchura de la puerta
- F = Ranura

Cuerpo con 1 puerta



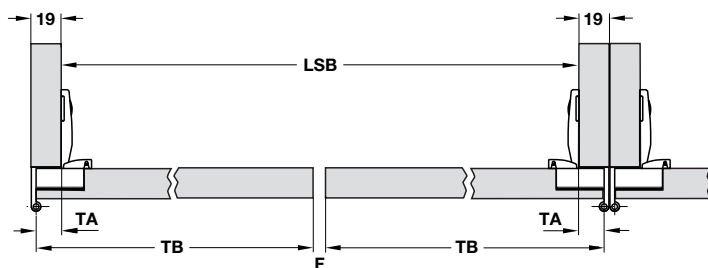
Anchura exterior del armario	400 mm
Grosor pared lateral 2x19 mm	- 38 mm
<hr/>	
Anchura interior del armario	362 mm

$$\text{LSB} + (2 \times \text{TA}) = \text{Anchura de la puerta}$$

Ejemplo

$$362 \text{ mm} + (2 \times 15 \text{ mm}) = 392 \text{ mm}$$

Cuerpo con puertas dobles



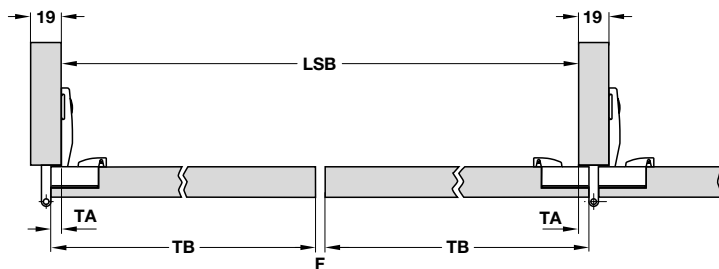
Anchura exterior del armario	800 mm
Grosor pared lateral 2x19 mm	- 38 mm
<hr/>	
Anchura interior del armario	762 mm

$$\frac{\text{LSB} + (2 \times \text{TA}) - (1 \times \text{F})}{2} = \text{Anchura de la puerta}$$

Ejemplo

$$\frac{762 \text{ mm} + (2 \times 16 \text{ mm}) - (1 \times 6 \text{ mm})}{2} = 394 \text{ mm}$$

Construcción continua con puertas dobles



Anchura exterior del armario	800 mm
Grosor pared lateral 1x19 mm	- 19 mm
<hr/>	
Anchura interior del armario	781 mm

$$\frac{\text{LSB} + (2 \times \text{TA}) - (1 \times \text{F})}{2} = \text{Anchura de la puerta}$$

Ejemplo

$$\frac{781 \text{ mm} + (2 \times 6,5 \text{ mm}) - (1 \times 6 \text{ mm})}{2} = 394 \text{ mm}$$



Bisagras para muebles

Información bisagras para muebles 3.132



Bisagras para atornillar 3.133 – 3.136



Bisagras de pivote 3.148 – 3.150

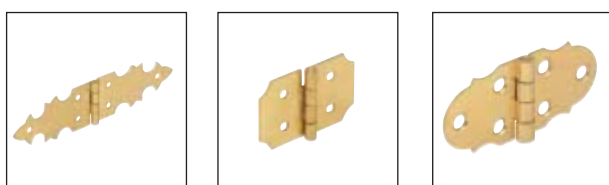
Herrajes para cofres



Cierres para cofres 3.137



Pasador para cofres 3.138
Protector de esquinas decorativas 3.138
Escuadras 3.138



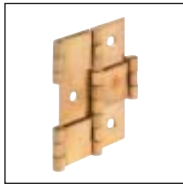
Bisagras para cofres 3.139

Bisagras, herrajes para puertas abatibles y elevables

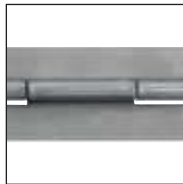
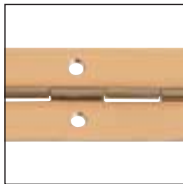
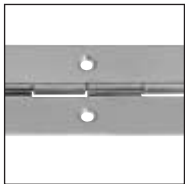
3



Bisagras



Bisagras planas 3.140 – 3.145
 Bisagra para biombos 3.143
 Bisagra sin eje 3.143



Bisagras de piano 3.146 – 3.147



Bisagras para montaje oculto 3.151 – 3.155



Bisagras de inglete 3.156
 Bisagras para aplicaciones especiales 3.157
 Bisagras para puertas plegables 3.158

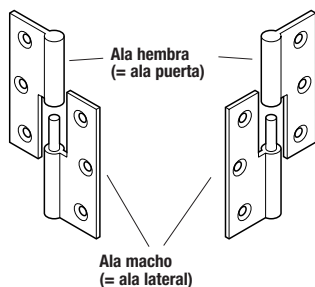


Bisagras para puertas de cristal 3.159 – 3.165



Bisagras para muebles

Bisagras para atornillar



Bisagra izquierda

Bisagra derecha

Para clasificar bisagras con alas atornillables, estos deben observarse en estado abierto, por el lado donde se introduce los tornillos para atornillar.

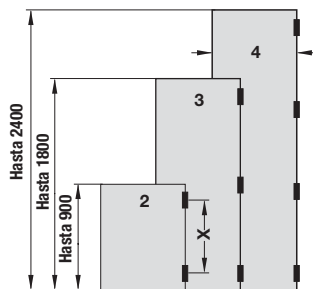
Si el ala hembra (=ala de la puerta) está situada a la izquierda, se trata de una bisagra izquierda; si está situada a la derecha, se trata de una bisagra derecha.

Valores indicativos para el número de bisagras por puerta

Factores importantes para calcular el número de bisagras que se necesitan por puerta:

- La anchura y altura de la puerta
- El peso
- El material de la puerta

El número de bisagras mencionado en el gráfico es un valor indicativo aplicable para puertas de aglomerado de 19 mm y con una anchura de 600 mm. Se recomienda un montaje de prueba. Como medida de seguridad, la distancia X entre las bisagras debe ser siempre la mayor posible.



Seguendo el ejemplo de la ilustración, para una puerta con altura de 900 mm se necesitan dos bisagras para muebles.

Acodamiento

Existen 5 tipos diferentes de acodamientos.



Acodamiento A, bisagra recta

Montaje para puertas completamente enrasadas o sobrepuestas. El eje está situado entre las alas hembra y macho de la bisagra.



Acodamiento B

Montaje para puertas entrantes. Un ala está acodada bordeando el grosor del material.



Acodamiento C

El acodamiento C es similar al acodamiento B, con la diferencia de que las puertas sobresalen.



Acodamiento D

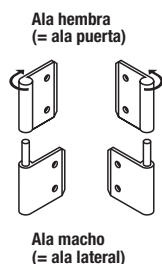
Montaje para puertas medioenrasadas, con la hoja hembra más corta.



Acodamiento L1

Montaje para puertas enrasadas. Alcance de giro de la puerta: 270°. La bisagra cuenta con un eje interior.

Fijas

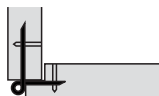


Bisagra izquierda (con alas decaladas)

Bisagra derecha (con alas decaladas)

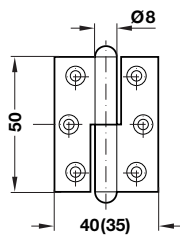
Se observa la bisagra desde su eje: si el ala hembra gira hacia la izquierda, se trata de una bisagra izquierda; si lo hace hacia la derecha, se trata de una bisagra derecha.

Montaje



Las alas de las fijas se pueden atornillar o fijar con espigas.

Bisagra para muebles



- Material: acero
- Acabado: niquelado mate o latonado
- Longitud: 50 mm
- Grosor de la ala: 1,5 mm
- Ø del eje: 8 mm
- Acodamiento: A, recto o acodamiento D 7,5 mm
- Montaje: a izquierda o derecha
- Fijación: para atornillar

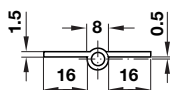


Acero,
niquelado mate



Acero,
latonado

Acodamiento A, recto

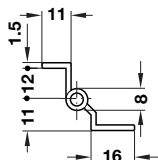


- Ranura: 1 mm

Acabado	Para montaje	Nº de ref.
Niquelado mate	Izquierda	331.08.717
	Derecha	331.08.708
Latonado	Izquierda	331.08.511
	Derecha	331.08.502

En paquetes de: 1 ó 20 piezas

Acodamiento D 7,5 mm



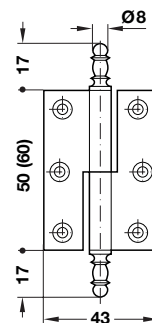
- Ranura: 0,6 mm
- Profundidad de la ranura: 7,5 mm

Acabado	Para montaje	Nº de ref.
Niquelado mate	Izquierda	331.08.735
	Derecha	331.08.726
Latonado	Izquierda	331.08.539
	Derecha	331.08.520

En paquetes de: 1 ó 20 piezas

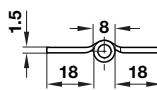
Bisagra para muebles

Con remate decorativo y eje con estriado oblicuo



- Material: acero
- Acabado: negro estilo antiguo
- Longitud: 50 ó 60 mm
- Grosor de la ala: 1,5 mm
- Ø del eje: 8 mm
- Acodamiento: A, recto
- Grosor del la puerta / del lateral: a partir de 19 mm
- Montaje: a izquierda o derecha
- Fijación: para atornillar

Acodamiento A, recto



- Ranura: 1 mm

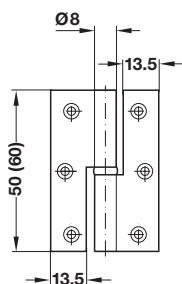
Acabado	Para montaje	Nº de ref.
Longitud, 50 mm		
Negro estilo antiguo	Izquierda	330.09.979
	Derecha	330.09.960
Longitud, 60 mm		
Negro estilo antiguo	Izquierda	330.09.997
	Derecha	330.09.988

En paquetes de: 1 ó 20 piezas

Tornillos para tableros de aglomerado, cabeza avellanada Ø 3,0 mm ▶ Página 13.22

Información ▶ Página 3.132

Bisagra para muebles



- Material: latón (material de perfil estirado)
- Acabado: niquelado mate o pulido
- Longitud: 50 mm ó 60 mm
- Grosor del ala: 1,7 mm
- Ø del eje: 8 mm
- Acodamiento: A, recto, acodamiento B o acodamiento D 7,5 mm a izquierda o derecha
- Montaje: para atornillar



Latón,
niquelado mate



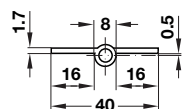
Latón,
pulido

Nota para pedidos

En fabricación especial se suministran (cantidad mín. de pedido 20 piezas):

- Cantos redondeados para embutir a máquina
- Longitud 40 mm o 80 mm
- Otros acabados (por favor, sírvanse pedir informes)
- Acodamiento C

Acodamiento A, recto

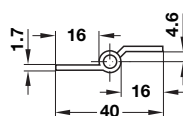


- Ranura: 1 mm

Acabado	Para montaje	Nº de ref.
Longitud 50 mm		
Niquelado mate	Izquierda	321.30.637
	Derecha	321.30.628
Pulido	Izquierda	321.30.832
	Derecha	321.30.823
Longitud 60 mm		
Niquelado mate	Izquierda	321.30.655
	Derecha	321.30.646
Pulido	Izquierda	321.30.858
	Derecha	321.30.841

En paquetes de: 1 ó 20 piezas

Acodamiento B

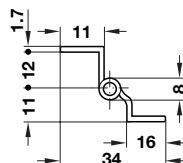


- Ranura: 0,6 mm

Acabado	Para montaje	Nº de ref.
Longitud 50 mm		
Niquelado mate	Izquierda	321.31.634
	Derecha	321.31.625
Pulido	Izquierda	321.31.839
	Derecha	321.31.828
Longitud 60 mm		
Niquelado mate	Izquierda	321.31.652
	Derecha	321.31.643
Pulido	Izquierda	321.31.857
	Derecha	321.31.848

En paquetes de: 1 ó 20 piezas

Acodamiento D 7,5 mm



- Ranura: 0,6 mm
- Profundidad rebajo: 7,5 mm

Acabado	Para montaje	Nº de ref.
Longitud 50 mm		
Niquelado mate	Izquierda	321.34.635
	Derecha	321.34.626
Pulido	Izquierda	321.34.838
	Derecha	321.34.821
Longitud 60 mm		
Niquelado mate	Izquierda	321.34.653
	Derecha	321.34.644
Pulido	Izquierda	321.34.858
	Derecha	321.34.849

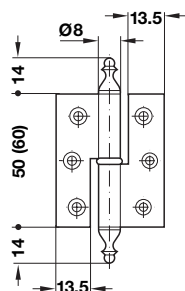
En paquetes de: 1 ó 20 piezas

Tornillos para tableros de aglomerado, cabeza avellanada Ø 3,0 mm ▶ Página 13.22

Información ▶ Página 3.132

Bisagra para muebles

con remate decorativo



- Material: latón (material de perfil estirado)
- Acabado: pulido o marrón colorido y eje marrón envejecido
- Longitud: 50 ó 60 mm
- Grosor del ala: 1,7 mm
- Ø del eje: 8 mm
- Acodamiento: A, recto, acodamiento B o acodamiento D 7,5 mm
- Montaje: a izquierda o derecha
- Fijación: para atornillar



Latón, pulido



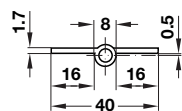
Latón marrón colorido

Nota para pedidos

En fabricación especial se suministran (cantidad mín. de pedido 20 piezas):

- Cantos redondeados para embutir a máquina
- Longitud 40 mm, 80 mm o 100 mm
- Otros acabados (por favor, sírvanse pedir informes)
- Acodamiento C

Acodamiento A, recto

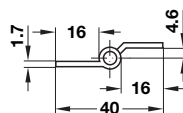


- Ranura: 1 mm

Acabado	Para montaje	Nº de ref.
Longitud 50 mm		
Pulido	Izquierda	321.40.838
	Derecha	321.40.829
Marrón colorido	Izquierda	321.40.132
	Derecha	321.40.123
Longitud 60 mm		
Pulido	Izquierda	321.40.856
	Derecha	321.40.847
Marrón colorido	Izquierda	321.40.158
	Derecha	321.40.141

En paquetes de: 1 ó 20 piezas

Acodamiento B

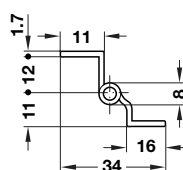


- Ranura: 0,6 mm

Acabado	Para montaje	Nº de ref.
Longitud 50 mm		
Pulido	Izquierda	321.41.835
	Derecha	321.41.826
Marrón colorido	Izquierda	321.41.139
	Derecha	321.41.128
Longitud 60 mm		
Pulido	Izquierda	321.41.853
	Derecha	321.41.844
Marrón colorido	Izquierda	321.41.157
	Derecha	321.41.148

En paquetes de: 1 ó 20 piezas

Acodamiento D 7,5 mm



- Ranura: 0,6 mm
- Profundidad rebajo: 7,5 mm

Acabado	Para montaje	Nº de ref.
Longitud 50 mm		
Pulido	Izquierda	321.44.836
	Derecha	321.44.827
Marrón colorido	Izquierda	321.44.138
	Derecha	321.44.121
Longitud 60 mm		
Pulido	Izquierda	321.44.854
	Derecha	321.44.845
Marrón colorido	Izquierda	321.44.158
	Derecha	321.44.149

En paquetes de: 1 ó 20 piezas

Tornillos para tableros de aglomerado, cabeza avellanada Ø 3,0 mm

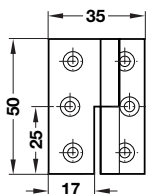
► Página 13.22

Información

► Página 3.132

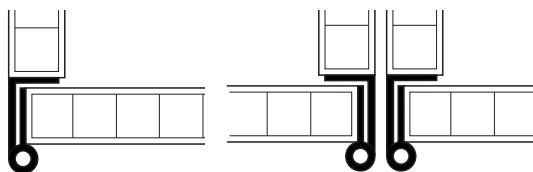
Bisagra para muebles

para puertas sobrepuestas al tope

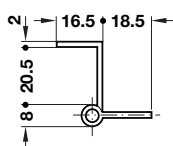


- Material: latón (material de perfil estirado, estrecho)
- Acabado: pulido, niquelado mate o niquelado pulido
- Longitud: 50 mm
- Grosor del ala: 2 mm
- Ø del eje: 8 mm
- Acodamiento: L1
- Grosor de puerta: 20–21 mm
- Montaje: a izquierda o derecha
- Fijación: para atornillar

Modo de empleo



Acodamiento L1



Acabado	Para montaje	Nº de ref.
Pulido	Izquierda	307.01.832
	Derecha	307.01.823
Niquelado mate	Izquierda	307.01.636
	Derecha	307.01.627
Niquelado pulido	Izquierda	307.01.734
	Derecha	307.01.725

En paquetes de: 1 ó 20 piezas

Nota para pedidos

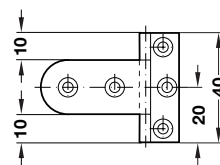
En fabricación especial se suministran (cantidad mín. de pedido 20 piezas):

- Longitud, 40, 60 mm
- Otros acabados (por favor, sírvanse pedir informes)

Tornillos para tableros de aglomerado, cabeza avellanada Ø 3,0 mm ▶ Página 13.22

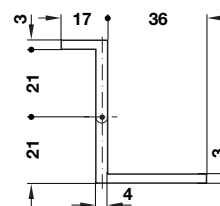
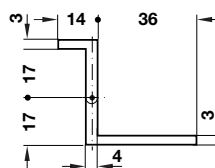
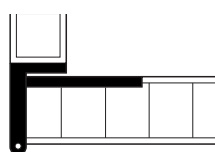
Bisagra NEUFORM

para puertas sobrepuestas al tope



- Material: latón,
- Acabado: pulido, niquelado pulido o bruñido
- Longitud: 40 mm
- Grosor del ala: 3 mm/4 mm
- Ø del eje: 4 mm
- Acodamiento: L1
- Grosor de puerta: 15–16 mm ó 19–21 mm
- Grosor de pared lateral: a partir de 14 ó 17 mm
- Fijación: para atornillar

Modo de empleo



Para grosores de puerta de 15–16 mm, grosor de pared lateral a partir de 14 mm

Para grosores de puerta de 19–21 mm, grosor de pared lateral a partir de 17 mm

Acabado	Nº de ref.
Para grosores de puerta de 15–16 mm, grosor de pared lateral a partir de 14 mm	
Pulido	307.05.803
Niquelado pulido	307.05.705
Bruñido	307.05.107
Para grosores de puerta de 19–21 mm, grosor de pared lateral a partir de 17 mm	
Pulido	307.04.806
Niquelado pulido	307.04.708
Bruñido	307.04.100

En paquetes de: 1 ó 20 piezas

Tornillos para tableros de aglomerado, cabeza avellanada Ø 3,5 mm ▶ Página 13.22



Latón, pulido



Latón, niquelado mate



Latón, niquelado pulido



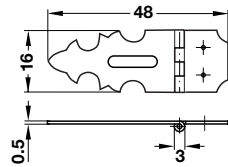
Latón, bruñido

Información ▶ Página 3.132

Herrajes para cofres

- Ejecución: con eje remachado
- Montaje: para atornillar
- Incluye: tornillos de fijación

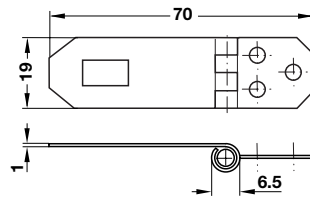
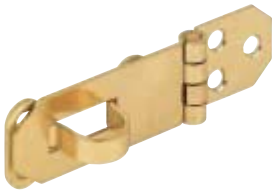
Latón pulido



Tamaño mm	Nº de ref.
16 x 48	380.75.811

En paquetes de: 40 piezas

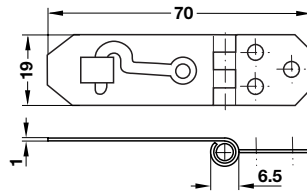
Latón pulido



Tamaño mm	Nº de ref.
19 x 70	380.73.817

En paquetes de: 20 piezas

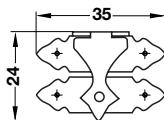
Latón pulido



Tamaño mm	Nº de ref.
19 x 70	380.73.835

En paquetes de: 25 piezas

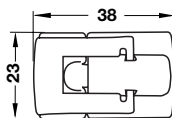
Latón pulido



Tamaño mm	Nº de ref.
24 x 35	380.75.857

En paquetes de: 100 piezas

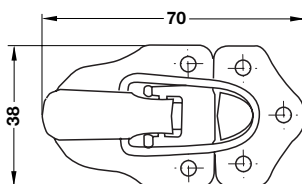
Acero bruñido



Tamaño mm	Nº de ref.
23 x 38	380.71.117

En paquetes de: 40 piezas

Acero latonado

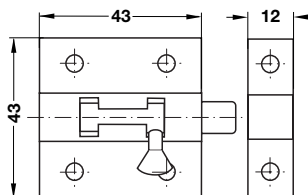
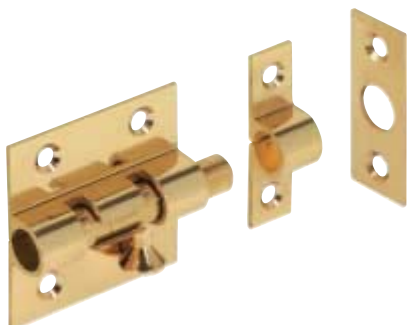


Tamaño mm	Nº de ref.
38 x 70	380.72.810

En paquetes de: 5 piezas

Pasador para cofres

- Material: latón
- Acabado: pulido
- Montaje: para atornillar
- Incluye: tornillos de fijación

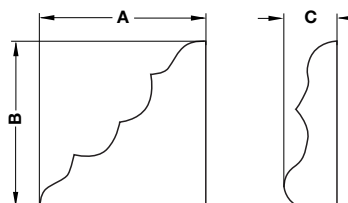


Tamaño mm	Nº de ref.
43 x 43	252.73.812

En paquetes de: 20 piezas

Protector de esquinas decorativo

- Material: latón
- Acabado: pulido
- Montaje: para atornillar
- Incluye: tornillos de fijación

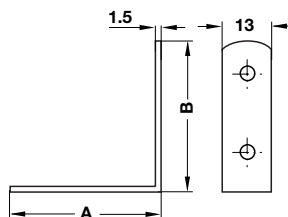


Tamaño A x B, mm	Tamaño C, mm	Nº de ref.
31 x 31	15	380.77.815
44 x 44	13	380.77.824

En paquetes de: 100 piezas

Escuadra

- Material: latón
- Acabado: pulido
- Montaje: para atornillar
- Incluye: tornillos de fijación



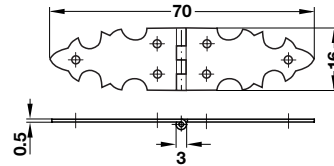
Tamaño A x B, mm	Nº de ref.
27 x 27	380.78.812
40 x 40	380.78.821

En paquetes de: 100 piezas

Bisagras para cofres

- Ejecución: con eje remachado
- Montaje: para atornillar
- Incluye: tornillos de fijación

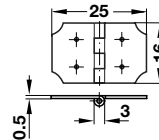
Latón pulido



Tamaño mm	Nº de ref.
16 x 70	354.58.827

En paquetes de: 100 piezas

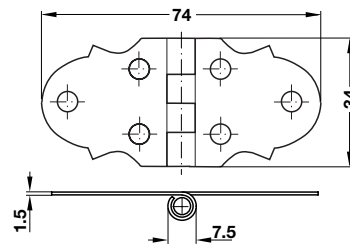
Latón pulido



Tamaño mm	Nº de ref.
16 x 25	354.57.811

En paquetes de: 100 piezas

Acero latonado



Tamaño mm	Nº de ref.
34 x 74	354.55.817

En paquetes de: 20 piezas

Bisagras planas

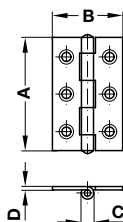


Latón pulido

- Material: latón
- Acabado: pulido
- Acodamiento: recto
- Montaje: para atornillar
- Incluye: tornillos de fijación

Con eje remachado

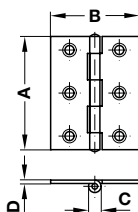
Estrecha



Tamaño A x B, mm	Ø de los ejes C, mm	Grosor D, mm	Ø de los tornillos, mm	Número de taladros	Nº de ref.
19 x 16	3,6	0,8	2,0	4	354.50.803
25 x 19	3,6	0,8	2,0	4	354.50.812
38 x 22	3,6	0,8	2,0	4	354.50.821
51 x 25	3,6	0,8	2,0	6	354.50.830

En paquetes de: 20 piezas

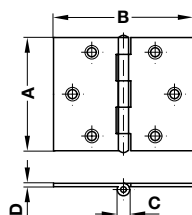
Mediana



Tamaño A x B, mm	Ø de los ejes C, mm	Grosor D, mm	Ø de los tornillos, mm	Número de taladros	Nº de ref.
25 x 21	3,5	0,8	2,5	4	354.51.819
38 x 25	4,0	0,9	2,5	4	354.51.828
51 x 30	4,5	0,9	2,5	6	354.51.837

En paquetes de: 20 piezas

Ancha



Tamaño A x B, mm	Ø de los ejes C, mm	Grosor D, mm	Ø de los tornillos, mm	Número de taladros	Nº de ref.
38 x 32	3,6	0,8	2,0	4	354.52.825
51 x 34	3,6	0,8	2,0	6	354.52.834
38 x 51	3,6	0,8	2,0	6	354.53.813
25 x 20	3,6	0,8	2,0	6	354.53.822

En paquetes de: 20 piezas

Medidas sin compromiso. Nos reservamos el derecho a introducir cambios en la fabricación.

Bisagras planas

- Material: acero, acero fino, calidad 1.4301 o latón
- Acodamiento: A, recto
- Fijación: para atornillar



Acero, amarillo cromado



Acero fino, calidad 1.4301

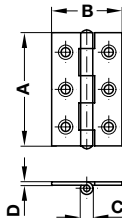


Latón, natural

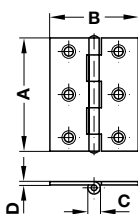
Con eje remachado



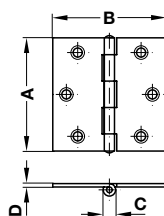
Estrecha



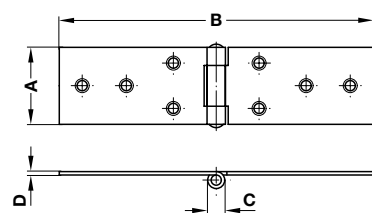
Mediana



Ancha



Transversal

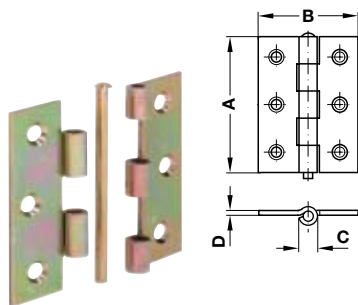


Tamaño A x B, mm	Ø de los ejes C, mm	Grosor D, mm	Ø de los tornillos, mm	Número de taladros	Material / Acabado	Nº de ref.
Estrecha						
25 x 20	3,6	0,8	2,0	4	Acero amarillo cromado	354.01.006
					Latón natural	354.01.800
30 x 22	4,0	0,9	2,0	4	Acero amarillo cromado	354.01.015
					Acero fino, calidad 1.4301	354.01.710
					Latón natural	354.01.810
40 x 26	4,5	1,0	2,5	4	Acero amarillo cromado	354.01.024
					Acero fino, calidad 1.4301	354.01.720
					Latón natural	354.01.820
50 x 31	5,5	1,2	3,0	6	Acero amarillo cromado	354.01.033
					Acero fino, calidad 1.4301	354.01.730
					Latón natural	354.01.830
60 x 34	6,0	1,4	3,0	6	Acero amarillo cromado	354.01.042
					Acero fino, calidad 1.4301	354.01.740
					Latón natural	354.01.840
80 x 41	7,0	1,5	3,5	6	Acero amarillo cromado	354.01.050
					Acero fino, calidad 1.4301	354.01.750
Mediana						
25 x 22	3,5	0,8	2,5	4	Acero amarillo cromado	354.02.003
30 x 26	4,0	0,9	2,5	4	Acero amarillo cromado	354.02.012
40 x 32	4,5	0,9	2,5	4	Acero amarillo cromado	354.02.021
50 x 39	5,5	1,2	3,0	6	Acero amarillo cromado	354.02.030
60 x 46	6,0	1,4	3,0	6	Acero amarillo cromado	354.02.049
Ancha						
25 x 25	4,0	0,8	2,0	4	Acero amarillo cromado	354.03.000
					Acero fino, calidad 1.4301	354.03.019
					Latón natural	354.03.810
30 x 30	4,0	0,9	2,5	4	Acero amarillo cromado	354.03.028
					Acero fino, calidad 1.4301	354.03.720
					Latón natural	354.03.820
40 x 40	5,0	0,9	2,5	4	Acero amarillo cromado	354.03.037
					Acero fino, calidad 1.4301	354.03.730
					Latón natural	354.03.830
50 x 50	5,5	1,2	3,0	6	Acero amarillo cromado	354.03.046
					Acero fino, calidad 1.4301	354.03.740
					Latón natural	354.03.840
60 x 60	6,0	1,4	3,0	6	Acero amarillo cromado	354.03.055
					Acero fino, calidad 1.4301	354.03.750
					Latón natural	354.03.850
80 x 80	7,0	1,5	3,5	6	Acero amarillo cromado	354.03.064
					Acero fino, calidad 1.4301	354.03.760
					Latón natural	354.03.860
Transversal						
23 x 50	5,0	0,9	2,5	6	Acero amarillo cromado	354.31.013
25 x 60	5,0	0,9	3,0	6	Acero amarillo cromado	354.31.022
28 x 80	6,0	1,2	3,0	6	Acero amarillo cromado	354.31.031
					Acero fino, calidad 1.4301	354.31.730
32 x 100	6,8	1,3	3,0	6	Acero amarillo cromado	354.31.040
					Acero fino, calidad 1.4301	354.31.740
33 x 120	7,0	1,4	3,5	8	Acero amarillo cromado	354.31.059
					Acero fino, calidad 1.4301	354.31.750
34 x 140	7,0	1,5	3,5	8	Acero amarillo cromado	354.31.068
					Acero fino, calidad 1.4301	354.31.760

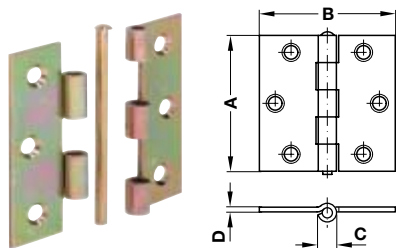
En paquetes de: 10 ó 100 piezas

Medidas sin compromiso. Nos reservamos el derecho a introducir cambios en la fabricación.

Con eje desmontable



Estrecha



Ancha

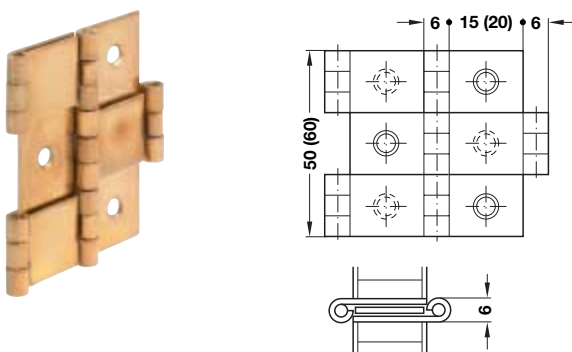
Tamaño A x B, mm	Ø de los ejes C, mm	Grosor D, mm	Ø de los tornillos, mm	Número de taladros	Material / Acabado	Nº de ref.
Estrecha						
50 x 37	6,5	1,4	3,5	4	Acero amarillo cromado	354.11.931
63 x 44	8,0	1,6	3,5	6	Acero amarillo cromado	354.11.940
Ancha						
50 x 50	8,0	1,6	3,5	4	Acero amarillo cromado	354.13.935
60 x 60	9,0	1,8	4,0	6	Acero amarillo cromado	354.13.944

En paquetes de: 1 ó 24 piezas

Tornillos para tablero de aglomerado, cabeza avellanada ▶ Página 13.22

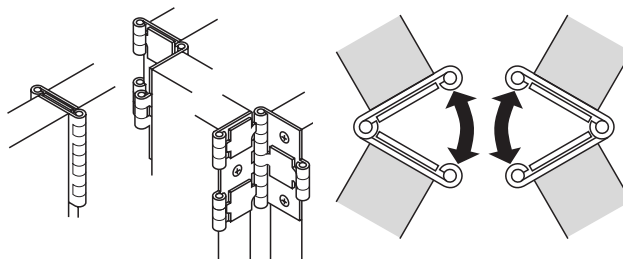
Bisagra para biombos

De tres 3 partes, aplicable en ambas direcciones



- Material: latón
- Acabado: pulido
- Ø del eje: 6 mm
- Grosor de madera: 15 ó 20 mm
- Ejecución: de 3 partes
- Fijación: para atornillar

Modo de empleo

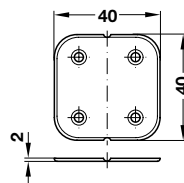


Para grosor de madera	Nº de ref.
15 mm	341.20.806
20 mm	341.20.815

En paquetes de: 1 ó 12 piezas

Tornillos para tableros de aglomerado, cabeza avellanada ▶ Página 13.23
Ø 2,5 mm

Bisagra sin eje



Plástico, blanco



Plástico, marrón

- Material: plástico (polipropileno)
- Tamaño: 40 x 40 mm
- Fijación: para atornillar

Color	Nº de ref.
Blanco	351.93.723
Marrón	351.93.125

En paquetes de: 100 ó 1000 piezas

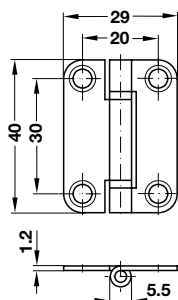
Tornillos para tableros de aglomerado, cabeza avellanada ▶ Página 13.22
Ø 3,5 mm

Bisagras planas

Para puertas correderas plegables

- Material: acero
- Forma alas: redondeadas
- Ejecución: con eje remachado, con cojinetes de deslizamiento de plástico

Tamaño 40 x 29 mm



- Acabado: niquelado
- Acodamiento: A, recto
- Fijación: para atornillar

	Nº de ref.
	354.14.709

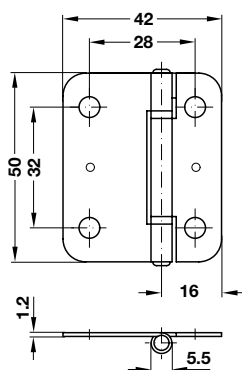
En paquetes de: 500 piezas

Tornillos para tableros de aglomerado, cabeza avellanada ▶ Página 13.22
Ø 3,0 mm

Tamaño 50 x 42 mm

- Acabado: galvanizado
- Acodamiento: A, recto

Sin tornillos premontados ni tacos expansibles



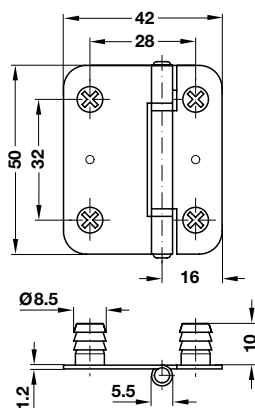
- Acodamiento: A, recto
- Fijación: para atornillar

	Nº de ref.
	354.14.914

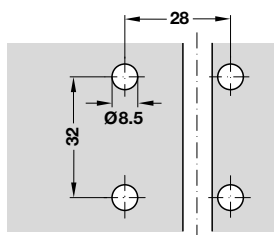
En paquetes de: 250 piezas

Tornillos para tableros de aglomerado, cabeza avellanada ▶ Página 13.22
Ø 4,5 mm

Con tornillos premontados y tacos expansibles



Medidas del taladro



- Acodamiento: A, recto
- Fijación: para embutir

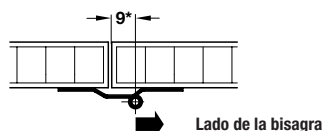
	Nº de ref.
	354.14.910

En paquetes de: 250 piezas

Tamaño 50 x 50 mm

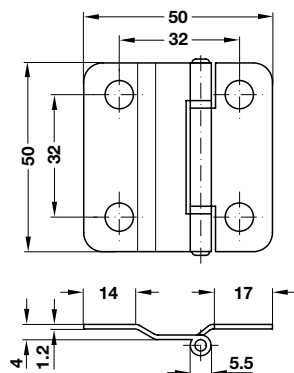
- Acabado: galvanizado
- Fijación: para atornillar

Si las hojas de las puertas correderas plegables han de tener la misma anchura, el eje de la bisagra se montará excéntrico, conforme al recorrido de la bisagra.



* El centro de rotación se calcula mediante montaje de prueba

Sin ajuste de altura



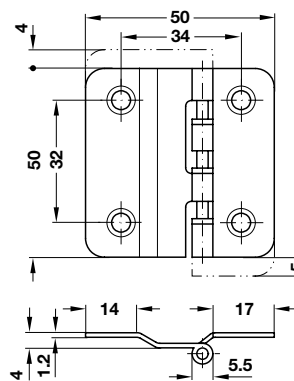
- Acodamiento: F

	Nº de ref.
	354.15.911

En paquetes de: 250 piezas

Tornillos especiales VARIANTA, cabeza cilíndrica Ø 5,0 mm ▶ Página 13.39

Con ajuste de altura mediante alas correderas



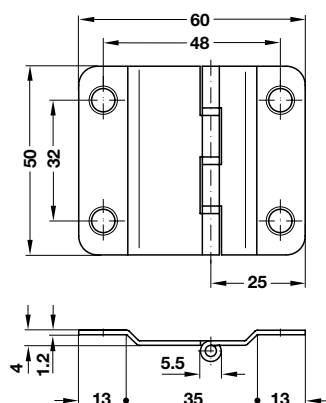
- Acodamiento: F

	Nº de ref.
	354.15.902

En paquetes de: 250 piezas

Tornillos para tableros de aglomerado, cabeza avellanada Ø 3,0 mm ▶ Página 13.22

Tamaño 50 x 60 mm



- Acabado: galvanizado
- Acodamiento: F
- Fijación: para atornillar

	Nº de ref.
	354.15.939

En paquetes de: 250 piezas

Tornillos especiales VARIANTA, cabeza avellanada Ø 5,0 mm ▶ Página 13.37

Para atornillar

- Longitud: 3,5 m
- Fabricadas según DIN 7956

Nota para pedidos

También suministrable en largos fijos



Acero, latonado



Acero, lacado en color de latón

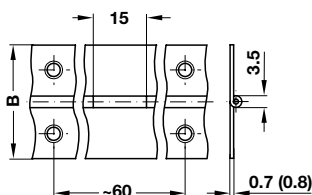


Acero, niquelado



Acero, bruñido

Acero

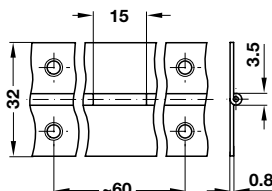
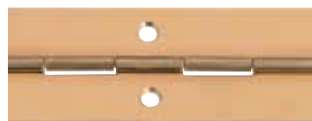


- Grosor del ala: 0,7 mm (abierto, 40 mm de ancho: 0,8 mm)
- Ø del eje: 3,3 mm (abierto, 40 mm de ancho: 3,5 mm)
- Ejecución: con eje arrollado

Anchura abierta B, mm	Acabado	Nº de ref.
20	Latonado	351.01.501
	Niquelado	351.01.707
25	Latonado	351.01.510
	Niquelado	351.01.716
32	Latonado	351.01.538
	Lacado en color latón	351.00.531
	Niquelado bruñido	351.01.136
40	Latonado	351.01.547

En paquetes de: 3,5 m

Latón

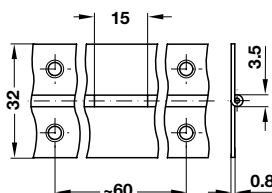


- Acabado: pulido
- Grosor del ala: 0,8 mm
- Ø del eje: 3,5 mm
- Ejecución: con eje arrollado

Anchura abierta B, mm	Nº de ref.
32	351.03.836

En paquetes de: 3,5 m

Acero fino inoxidable, calidad 4016

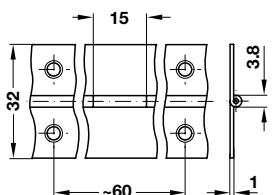


- Grosor del ala: 0,8 mm
- Ø del eje: 3,5 mm
- Ejecución: con eje arrollado

Anchura abierta B, mm	Nº de ref.
32	351.04.039

En paquetes de: 3,5 m

Aluminio



- Acabado: natural
- Grosor del ala: 1,0 mm
- Ø del eje: 3,8 mm
- Ejecución: sin ranura

Anchura abierta B, mm	Nº de ref.
32	351.20.837

En paquetes de: 3,5 m

Tornillos para tableros de aglomerado, cabeza avellanada Ø 2,5 mm ▶ Página 13.22

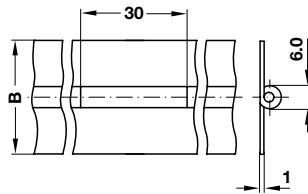
Para soldar

- Longitud: 3,5 m
- Ø del eje: 6,0 mm
- Ejecución: eje anrollado, sin agujeros
- Fabricadas según DIN 7956

Nota para pedidos

También suministrable en largos fijos

Acero

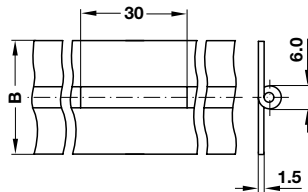


- Acabado: natural
- Grosor del ala: 1,0 mm

Anchura abierta B, mm	Nº de ref.
32	351.03.032
40	351.03.041

En paquetes de: 3,5 m

Acero fino inoxidable, calidad 4301 18/8



- Grosor del ala: 1,5 mm
- Ejecución: soldable y antimagnético

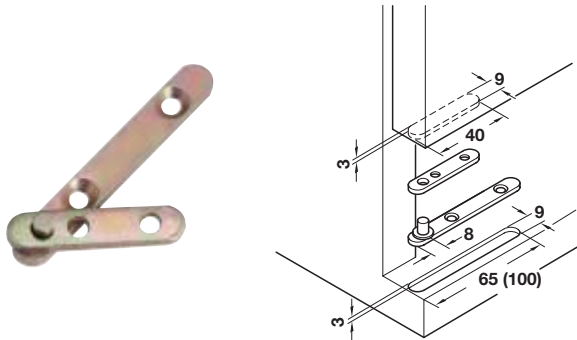
Anchura abierta B, mm	Nº de ref.
32	351.04.137
40	351.04.146

En paquetes de: 3,5 m

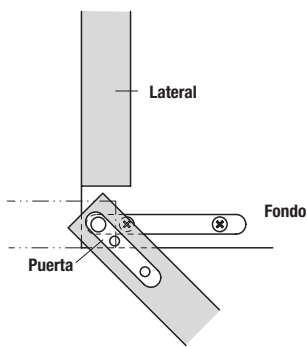
Bisagras de pivote

- Ángulo de apertura: 180°
- Material: acero
- Acabado: amarillo cromado
- Longitud: 65 ó 100 mm
- Grosor del ala: 3 mm
- Tope de apertura: sin tope
- Fijación: para atornillar

Con una ala más corta



Modo de empleo

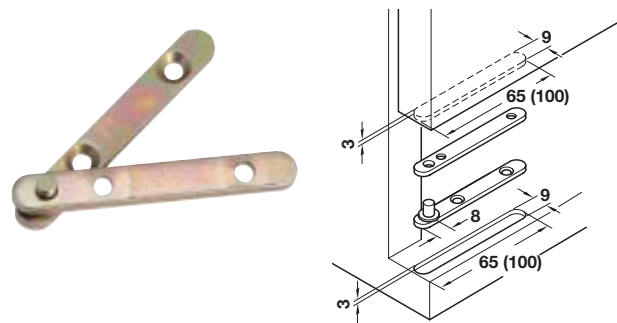


Longitud, mm	Nº de ref.
65	361.02.510
100	361.02.530

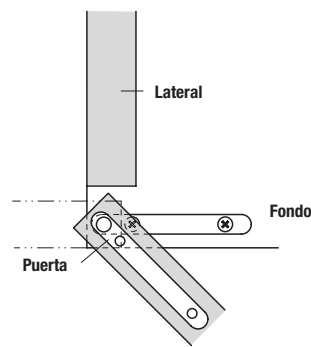
En paquetes de: 20 pares

Tornillos para tableros de aglomerado, cabeza avellanada ▶ Página 13.22
Ø 3,5 mm

Con alas de la misma longitud



Modo de empleo



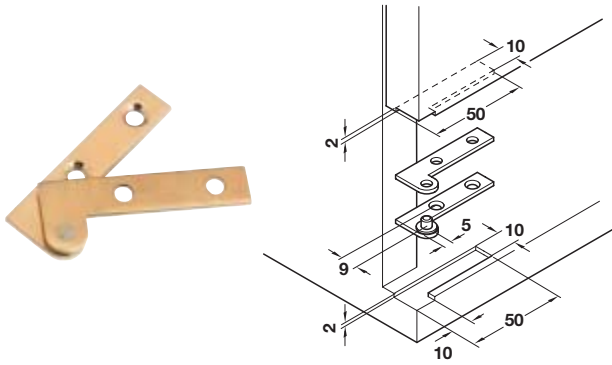
Longitud, mm	Nº de ref.
65	361.03.510
100	361.03.530

Tornillos para tableros de aglomerado, cabeza avellanada ▶ Página 13.22
Ø 4,0 mm

Bisagras angulares de pivote

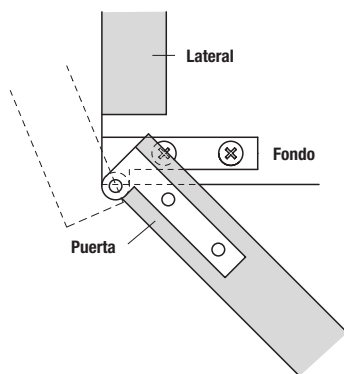
- Material: latón
- Acabado: pulido
- Tope de apertura: sin tope
- Centro de rotación: exterior
- Fijación: para atornillar

Recta



- Ángulo de apertura: 250°
- Acabado: pulido
- Longitud: 50 mm
- Grosor del ala: 2 mm

Modo de empleo

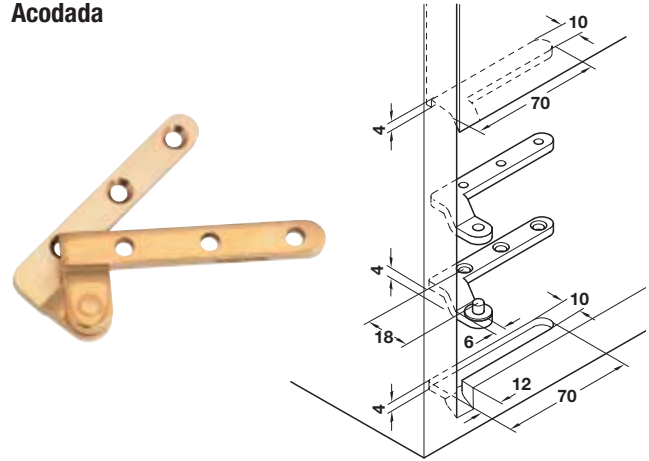


Longitud, mm	Nº de ref.
50	362.10.803

En paquetes de: 5 ó 25 pares

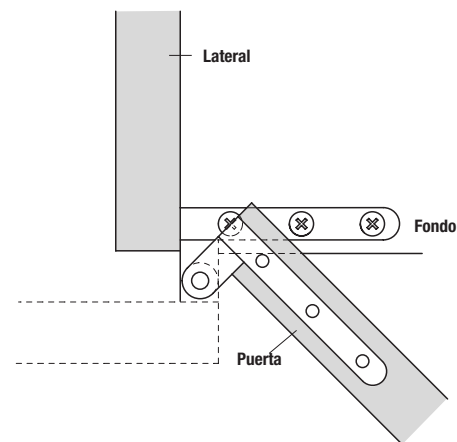
Tornillos para tableros de aglomerado, cabeza avellanada ▶ Página 13.22
Ø 3,5 mm

Acodada



- Ángulo de apertura: 180°
- Acabado: mate
- Longitud: 70 mm
- Grosor del ala: 4 mm

Modo de empleo

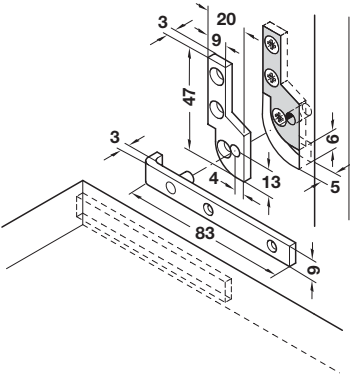


Longitud, mm	Nº de ref.
70	362.01.500

En paquetes de: 5 pares

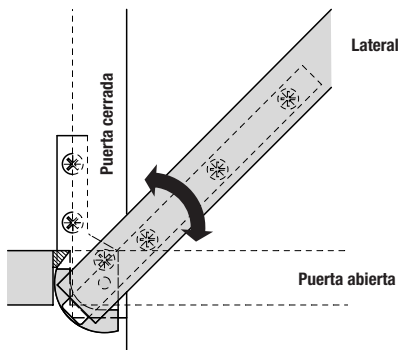
Tornillos para tableros de aglomerado, cabeza avellanada ▶ Página 13.22
Ø 3,5 mm

Bisagra para secreter



- Aplicaciones: para puertas de escritorios
- Ángulo de apertura: 90°
- Material: latón
- Acabado: pulido
- Longitud: 80 ó 150 mm
- Grosor del ala: 3/3 ó 4/5 mm
- Tope de apertura: con tope en apertura de 90°
- Ejecución: con una ala más corta para atornillar
- Fijación:

Modo de empleo

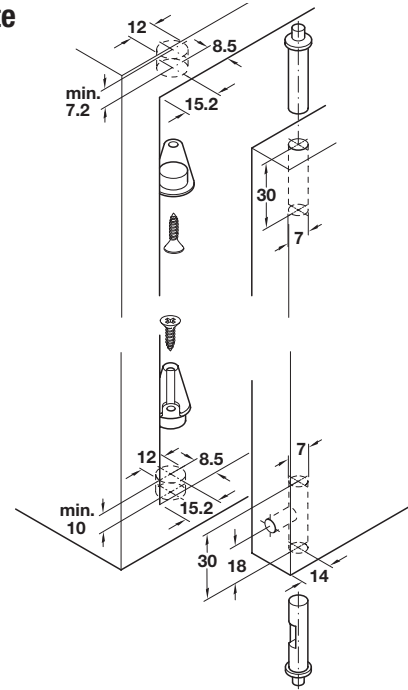


Longitud, mm	Grosor de la puerta, mm	Nº de ref.
80	3	361.50.802
150	5	361.50.820

En paquetes de: 5 pares

Tornillos para tableros de aglomerado con cabeza avellanda de Ø 3,0 mm (para una longitud de 80 mm), cabeza avellanda de Ø 4,0 mm (para una longitud de 150 mm) ▶ Página 13.22

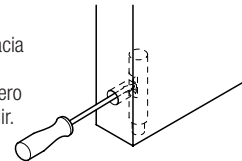
Bisagra de pivote



- Ángulo de apertura: 140°
- Material: plástico
- Color: blanco, marrón o negro
- Para grosor de puerta: 12–21 mm
- Tope de apertura: sin tope
- Fijación: para embutir

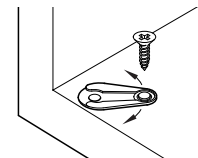
Función

Desenganchar la puerta: con un pequeño destornillador ajustar la espiga elástica hacia arriba.
Requisito: el taladro en la puerta y el agujero oblongo en el casquillo tienen que coincidir.

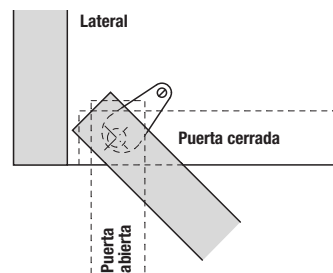


Ajuste de la ranura de la puerta:

Al girar el ala se puede variar la ranura de la puerta. El ajuste de la ranura se fija a continuación con un tornillo pequeño para aglomerado.



Modo de empleo



Plástico, blanco



Plástico, marrón



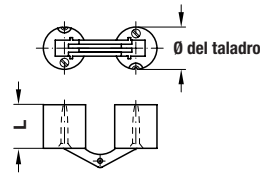
Plástico, negro

Color	Nº de ref.
Blanco	361.22.710
Marrón	361.22.110
Negro	361.22.310

En paquetes de: 20 ó 200 pares

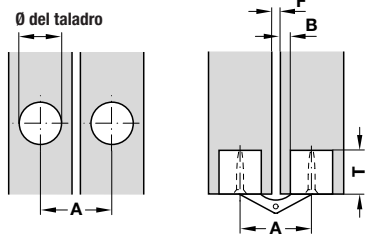
Tornillos para tableros de aglomerado, cabeza avellanda ▶ Página 13.22
Ø 2,5 mm

Bisagra ZYSA



- Aplicaciones: para grosores de madera de 14–40 mm
- Ángulo de apertura: 180°
- Material: latón
- Acabado: mate
- Montaje: derecha e izquierda
- Fijación: para atornillar

Medidas del taladro



Medidas de aplicación y de planificación

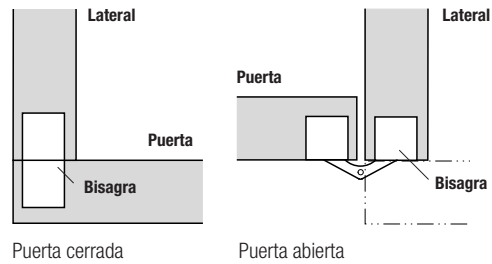
Para grosores de madera, mm	14–19	17–22	20–26	22–28	24–32	31–40
Ø de los tornillos, mm	2,5	3,0	3,5	3,5	4,0	4,5
Longitud L, mm	11,0	13,5	15,5	16,5	17,5	25,0
Ø del taladro, mm	10,0	12,0	14,0	16,0	18,0	24,0
Profundidad del taladro T, mm	11,0	13,5	15,5	16,5	17,5	25,0
Medida A, mm	16,5	20,0	23,0	25,0	27,0	36,5
Medida B, mm	2,0	2,2	3,0	3,0	3,0	3,5
Ranura F, mm	2,5	3,5	3,0	3,0	3,0	3,5

Indicaciones para el montaje

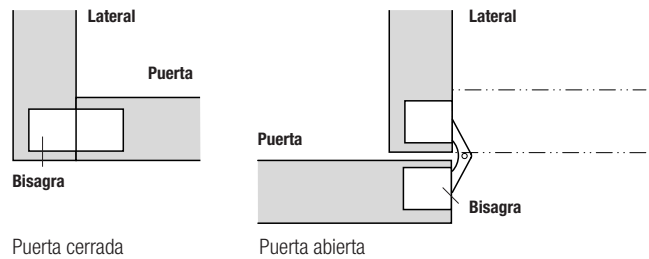
- Apretando un tornillo tensor se garantiza un asiento más fijo en la madera
- Para cargas especialmente elevadas, los cilindros pueden asegurarse con un tornillo para tableros de aglomerado o con un tirafondo desde la parte frontal

Modo de empleo

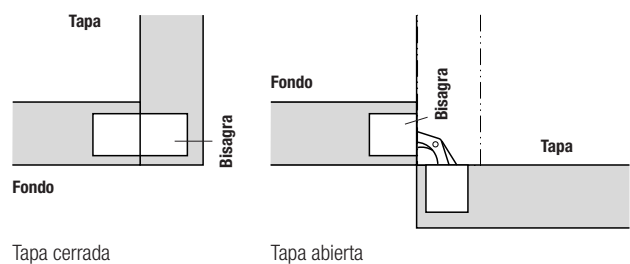
Ejemplo de montaje para puertas enrasadas



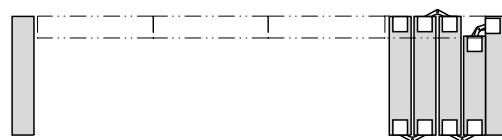
Ejemplo de montaje para puertas sobrepuestas al tope



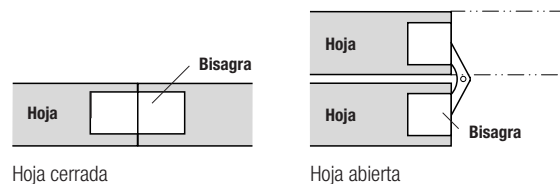
Ejemplo de montaje para tapas sobrepuestas al tope



Ejemplo de una puerta plegable



Ejemplo de montaje para dos hojas

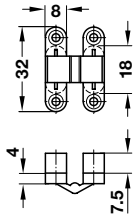


Grosores de madera, mm	Piezas por paquete	Nº de ref.
14–19	1 ó 48	341.22.506
17–22	1 ó 48	341.23.503
20–26	1 ó 24	341.13.507
22–28	1 ó 24	341.11.503
24–32	1 ó 24	341.12.500
31–40	1 ó 12	341.14.504

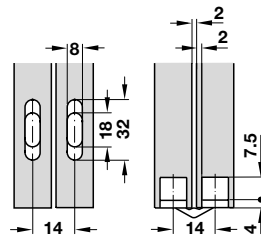
Tornillos para tableros de aglomerado, cabeza avellanada Ø 3,5 mm

► Página 13.22

Bisagra VIDI SUPER



Medidas del taladro



- Aplicaciones: para grosores de madera a partir de 12 mm
- Ángulo de apertura: 180°
- Material: caja de plástico; articulación de latón
- Color: caja, negra
- Fijación: para atornillar

	Nº de ref.
	341.00.322

En paquetes de: 1 ó 48 piezas

Tornillos para tableros de aglomerado, cabeza avellanada Ø 3,0 mm

► Página 13.22

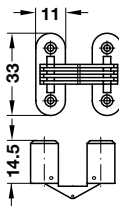
3

Bisagra

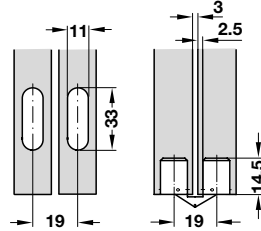
- Aplicaciones: para grosores de madera a partir de 16 mm
- Ángulo de apertura: 180°
- Material: caja de plástico; articulación de latón o acero
- Fijación: para atornillar



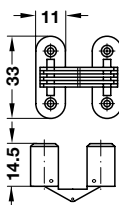
Articulación de latón



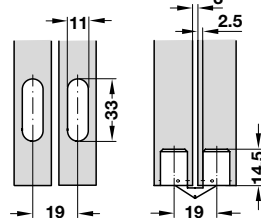
Medidas del taladro



Articulación de acero



Medidas del taladro



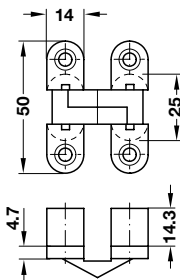
Color de las cajas	Acabado de la articulación	Nº de ref.
Articulación de latón		
Blanco	Niquelado	341.04.701
Marrón	Bronce	341.04.101
Negro	bruñido	341.04.301
Articulación de acero		
Blanco	Galvanizado	341.04.700
Marrón	Amarillo cromado	341.04.100

En paquetes de: 1 ó 100 piezas

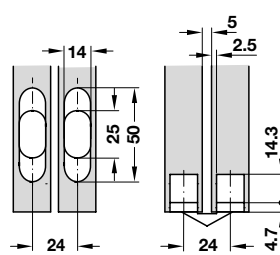
Tornillos para tableros de aglomerado, cabeza avellanada Ø 3,0 mm

► Página 13.22

Bisagra VICI



Medidas del taladro



- Aplicaciones: para grosor de madera a partir de 19 mm
- Ángulo de apertura: 180°
- Material: caja de zamak; articulación de latón
- Fijación: para atornillar

Acabado de las cajas	Nº de ref.
Niquelado	341.25.712
Latonado	341.25.516

En paquetes de: 1 ó 50 piezas

Tornillos para tableros de aglomerado, cabeza avellanada Ø 3,5 mm

► Página 13.22



Plástico, blanco



Plástico, marrón



Plástico, negro



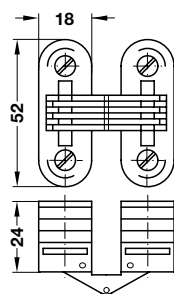
Zamak, niquelado



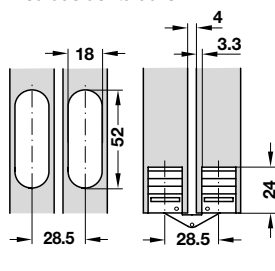
Zamak, latonado

Medidas sin compromiso. Nos reservamos el derecho a introducir cambios en la fabricación.

Bisagra



Medidas del taladro

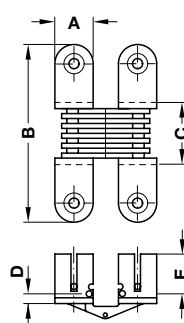


- Aplicaciones: para grosores de madera a partir de 24 mm
- Ángulo de apertura: 180°
- Material: caja de plástico; articulación de acero
- Acabado: caja blanca; articulación galvanizada
- Fijación: apretando el tornillo la caja se fija

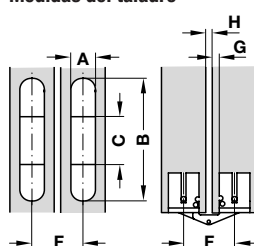
	Nº de ref.
	341.04.710

En paquetes de: 1 ó 30 piezas

Bisagra



Medidas del taladro



- Aplicaciones: grosores de madera 18–26 mm
- Ángulo de apertura: 180°
- Material: acero
- Acabado: latonado
- Fijación: para atomillar

Para grosores de madera, mm	Piezas por paquete	Nº de ref.
18–20	1 ó 140	341.05.500
14–16	1 ó 140	341.05.510
19–21	1 ó 50	341.05.520
24–26	1 ó 30	341.05.530

Medidas de aplicación y de planificación

Para grosores de madera, mm	18–20	14–16	19–21	24–26
Ø mm de los tornillos	4,0	4,0	3,5	4,5
Medida A, mm	12,0	10,0	13,0	18,0
Medida B, mm	39,0	42,0	65,0	79,5
Medida C, mm	12,0	16,0	20,0	28,0
Medida D, mm	1,5	1,8	2,0	2,5
Medida E, mm	15,5	14,0	18,0	21,5
Ranura F, mm	24,0	19,0	23,0	29,0
Ranura G, mm	4,0	2,0	3,0	3,5
Ranura H, mm	4,0	5,0	4,0	4,0

Tornillos para tableros de aglomerado con cabeza avellanada

► Página 13.22

Bisagra SOSS

- Ángulo de apertura: 180°
- Material: caja de zamak; articulación de acero
- Fijación: para atornillar
- Tornillos de fijación: van incluidos

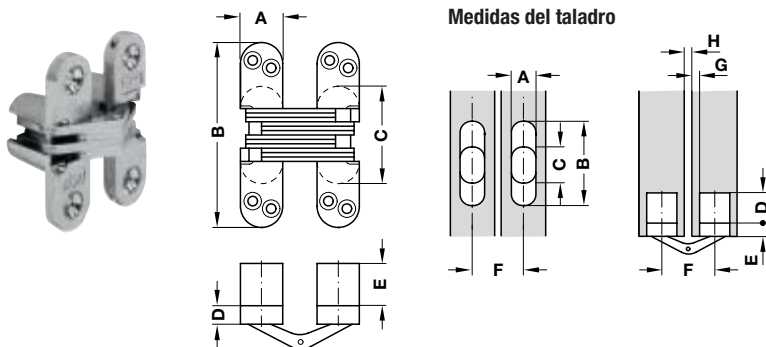


Zamak latonado



Zamak niquelado

Para grosores de madera de 13–38 mm



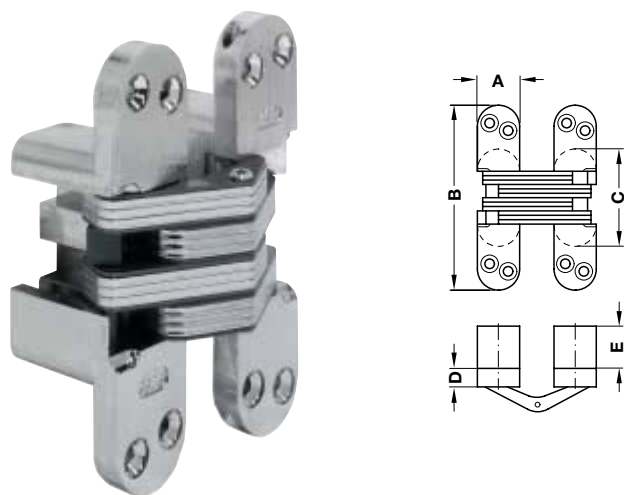
Medidas del taladro

Medidas de aplicación y de planificación

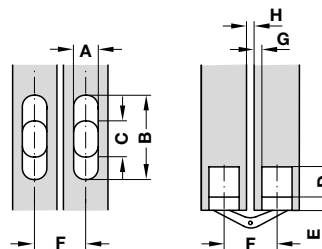
Grosores de madera, mm	13–16	19–24	19–25	22–26	28–34	35–38
Medida A, mm	9,6	12,8	12,8	15,9	19,2	25,4
Medida B, mm	42,9	44,3	60,3	69,3	95,2	116,7
Medida C, mm	22,0	19,0	31,5	34,0	52,1	65,3
Medida D, mm	5,5	5,0	6,5	7,3	9,8	12,0
Medida E, mm	6,0	13,1	12,0	15,6	17,8	24,3
Ranura F, mm	17,0	21,1	21,8	27,2	32,5	43,7
Ranura G, mm	2,4	3,0	3,2	4,0	4,8	6,4
Ranura H, mm	2,7	2,5	2,7	3,5	4,0	5,5

Para grosores de madera, mm	Acabado	Piezas por paquete	Nº de ref.
13–16	Latonado	1 ó 24	341.07.518
	Niquelado	1 ó 24	341.07.718
19–24	Latonado	1 ó 24	341.07.527
	Niquelado	1 ó 24	341.07.727
19–25	Latonado	1 ó 12	341.07.536
	Niquelado	1 ó 12	341.07.736
22–26	Latonado	1 ó 4	341.07.545
	Niquelado	1 ó 4	341.07.745
28–34	Latonado	1 ó 2	341.07.554
	Niquelado	1 ó 2	341.07.754
35–38	Latonado	1 ó 2	341.07.563
	Niquelado	1 ó 2	341.07.763

Para grosores de madera de 41–51 mm



Medidas del taladro



Medidas de aplicación y de planificación

Grosores de madera, mm	41–45	48–51
Medida A, mm	28,6	25,4
Medida B, mm	117,4	138,8
Medida C, mm	62,5	74,2
Medida D, mm	9,7	12,0
Medida E, mm	30,0	39,1
Ranura F, mm	50,8	62,2
Ranura G, mm	6,4	9,5
Ranura H, mm	9,6	8,0

- Ejecución: articulación con placas deslizantes de plástico

Grosores de madera, mm	Acabado	Nº de ref.
41–45	Latonado	341.07.572
	Niquelado	341.07.772
48–51	Latonado	341.07.581
	Niquelado	341.07.781

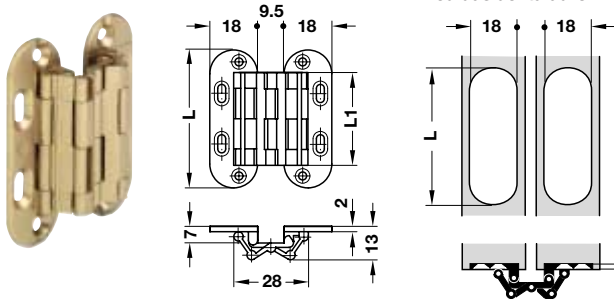
En paquetes de: 1 ó 2 piezas

Bisagra SEPA

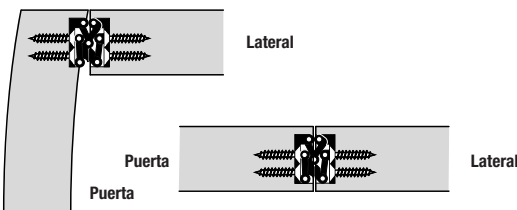
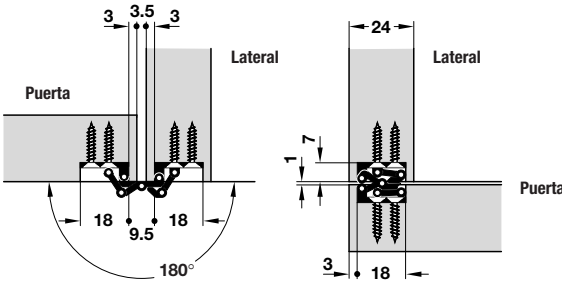


- Aplicaciones: para grosores de madera a partir de 24 mm
- Ángulo de apertura: 180°
- Material: latón
- Fijación: para atornillar

Medidas del taladro



Montaje



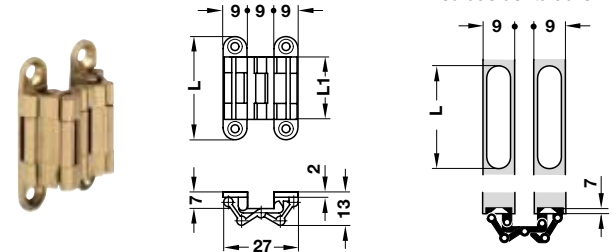
Medida L, mm	Medida L1, mm	Número de taladros	Superficie	Piezas por paquete	Nº de ref.
41	23	6	Niquelado pulido	1 ó 20	341.26.701
			Mate	1 ó 20	341.26.501
52	34	8	Niquelado pulido	1 ó 20	341.26.702
			Mate	1 ó 20	341.26.502
88	70	8	Niquelado pulido	1 ó 10	341.26.703
			Mate	1 ó 10	341.26.503

Bisagra SEPA-MINI

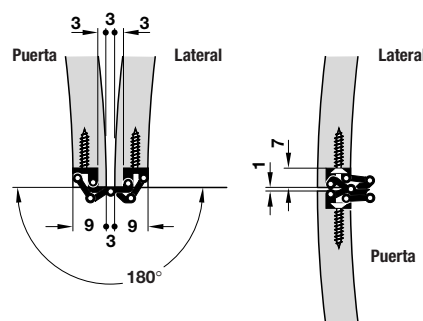


- Aplicaciones: para grosores de madera a partir de 12 mm
- Material: latón
- Fijación: para atornillar

Medidas del taladro



Montaje



Medida L, mm	Medida L1, mm	Acabado	Nº de ref.
39	23	Niquelado pulido	341.27.700
		Mate	341.27.500
		Galvanizado cromado amarillo	341.27.510

En paquetes de: 1 ó 50 piezas



Latón, niquelado pulido



Latón, mate



Latón, galvanizado cromado amarillo

Tornillos para tableros de aglomerado, cabeza avellanada Ø 3,0 mm

► Página 13.22

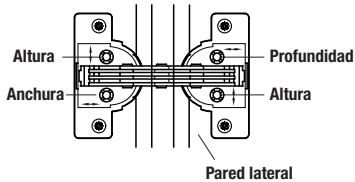
Bisagra de inglete GS 22,5 y GS 45



Ejemplo de uso de una bisagra de inglete GS 45°

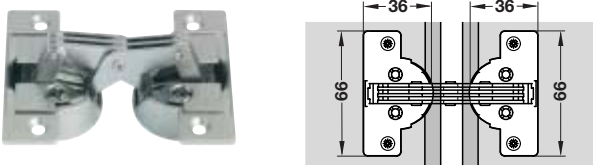
- Material: cazoleta de zamak; brazo articulado de acero niquelado
- Acabado: niquelado
- Grosor de puerta: 16–22 mm
- Grosor de pared lateral: 16–22 mm, a partir de 20 mm hay que hacer un bisel de 3 mm en el canto tridimensional
- Posibilidad de ajuste: tridimensional para atornillar
- Fijación: para atornillar

Posibilidad de ajuste



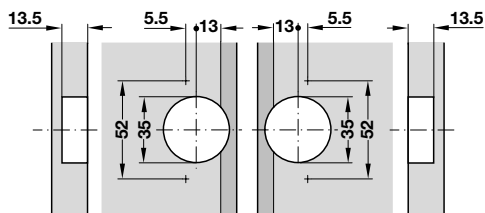
Ajuste de altura de 3 mm, de anchura y de profundidad de 1,5 mm.

Bisagra de inglete GS 22,5

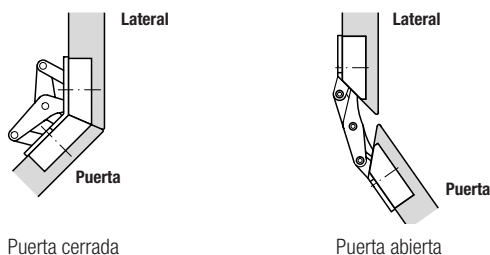


- Corte a inglete: 22,5°
- Ángulo de apertura: 120°

Medidas del taladro



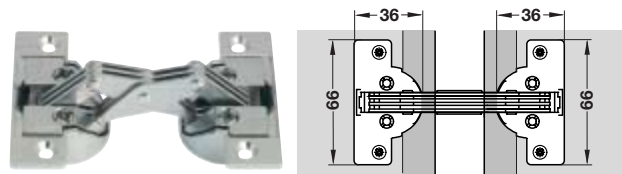
Montaje



	Nº de ref.
	325.00.726

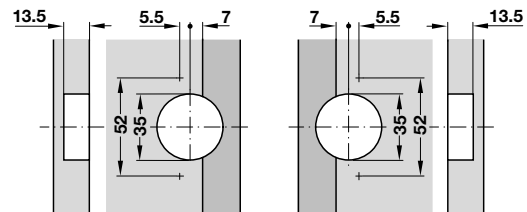
En paquetes de: 4 ó 20 piezas

Bisagra de inglete GS 45



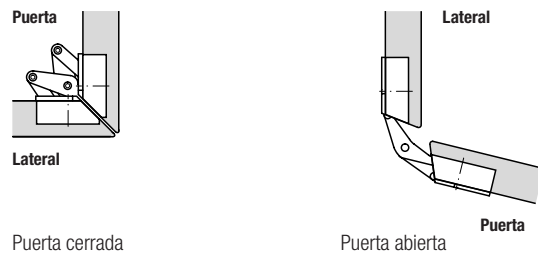
- Corte a inglete: 45°
- Ángulo de apertura: 135°

Medidas del taladro



Inglete 45°

Montaje



	Nº de ref.
	325.00.708

En paquetes de: 4 ó 20 piezas

Bisagras de inglete para puertas	► Página 3.174
Tornillos para tableros de aglomerado, cabeza avellanada Ø 3,5 mm	► Página 13.22

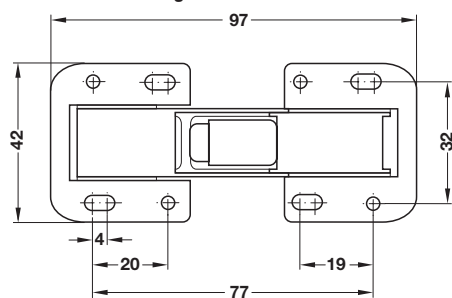
Bisagra EASY MONT

Ángulo de apertura 90°



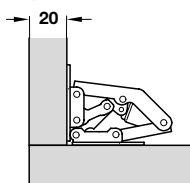
- Material: acero
- Acabado: galvanizado
- Grosor de puerta: a partir de 16 mm
- Grosor de pared lateral: 16–22 mm
- Fijación: para atornillar
- Posibilidad de ajuste: ajuste lateral y de profundidad (agujero oblongo)
- Con o sin cierre automático

Medidas de las bisagras



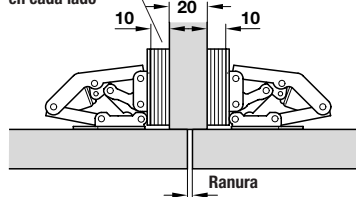
Montaje

Sin placa distanciadora



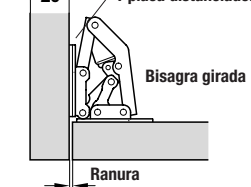
Montaje angular

5 placas distanciadoras en cada lado



Montaje intermedio/gemelo

1 placa distanciadora



Montaje enrasado

Aplicación montaje angular

Grosor de pared lateral, mm	Solape de la puerta, mm	Ranura, mm	Número de placas distanciadoras
16	14	2	3
17	16	1	2
18	16	2	2
19	16	3	2
20	20	–	–
21	20	1	–
22	20	2	–

A partir de un grosor de pared lateral de <20 mm, una placa distanciadora adicional se monta sobre la placa para atornillar de la bisagra. Con las placas distanciadoras (también apilables) pueden obtenerse mayores valores en distancia de esquinas y ranuras.



	Nº de ref.
Con cierre automático	343.33.970
Sin cierre automático	343.34.960

En paquetes de: 10 ó 100 piezas

Tornillos para tableros de aglomerado, Panhead
Ø 3,5 mm

► Página 13.30

Placa distanciadora



- Material: plástico
- Color: blanco
- Apilable

Grosor, mm	Nº de ref.
2	343.34.780

En paquetes de: 20 ó 500 piezas

Bisagra para puertas correderas

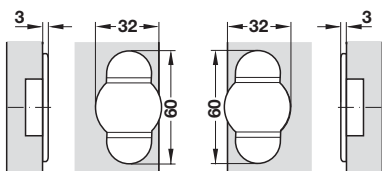
Ángulo de apertura 180°, ranura 0–10 mm



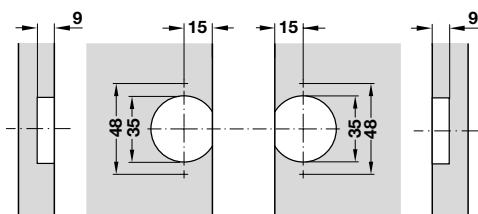
- Ranura: ajustable (preajuste de fábrica: ranura 3 mm, punto de giro concéntrico)
- Material: zamak; casquillos de plástico
- Acabado: cromado
- Para grosor de puerta: mín. 13 mm
- Alojamiento del eje: en casquillos de elevada resistencia
- Autocierre: fuerza del muelle constante en todos los ajustes
- Fijación: para atornillar
- Dislocación del punto de giro ajustable



Medidas de las bisagras

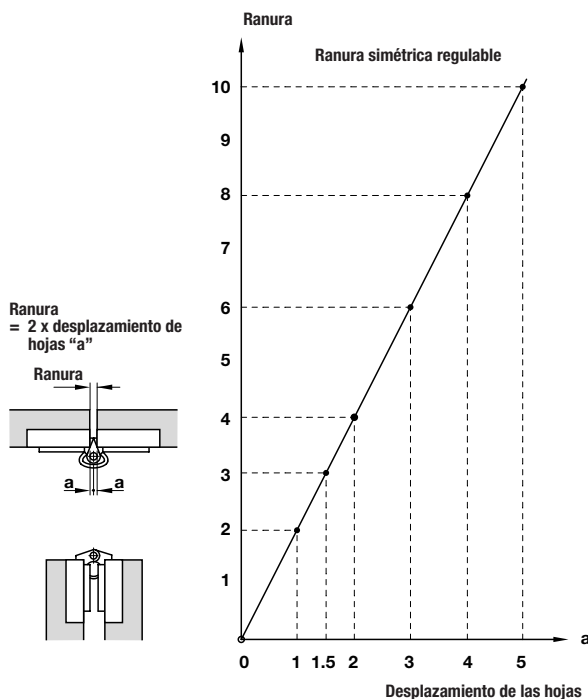


Medidas del taladro

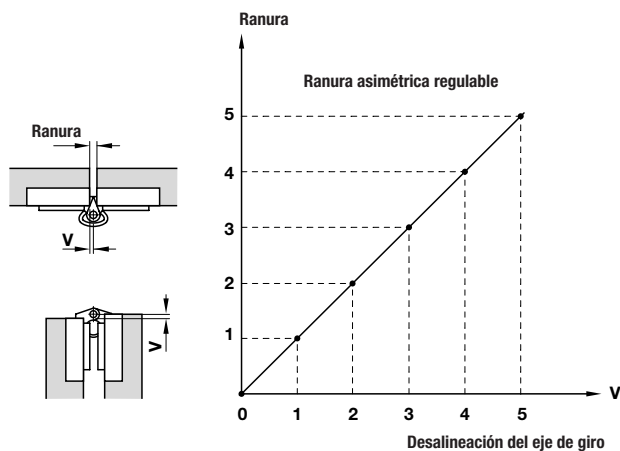


Ajuste de las ranuras

Características de la ranura con desplazamiento simétrico de las hojas



Características de la ranura con desplazamiento asimétrico de las hojas



Con desplazamiento asimétrico de ambas hojas:

Ranura = desalineación del eje de giro V + desplazamiento de la segunda hoja

	Nº de ref.
	343.91.900

En paquetes de: 1 ó 10 piezas

Tornillos para tableros de aglomerado, cabeza avellanada ▶ Página 13.22
Ø 4,0 mm

Medidas sin compromiso. Nos reservamos el derecho a introducir cambios en la fabricación.

Bisagra para puerta de cristal

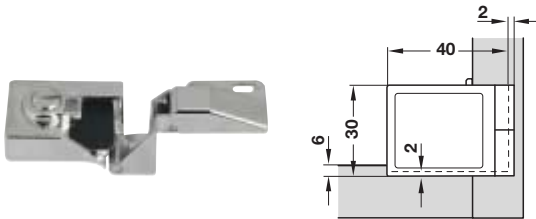
Ángulo de apertura 170°



Montaje angular

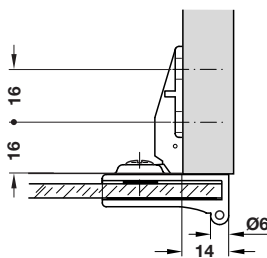
- Material: zamak
- Para altura de puerta: máx. 600 mm
- Para anchura de puerta: máx. 450 mm
- Para grosores de cristal: máx. 5 mm
- Posibilidad de ajuste: tridimensional
- Ejecución: con autocierre
- Fijación: para atornillar en la pared lateral, para fijar por apriete a la puerta de cristal
- Incluye: pieza intermedia de plástico
- Sin taladro en el cristal

Montaje angular



- Aplicaciones: para puertas de cristal sobrepuestas
- Brazo articulado: acodado
- Posibilidad de ajuste: ajuste de profundidad con agujero oblongo

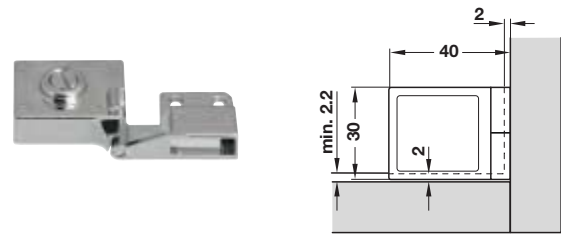
Montaje



Acabado	Nº de ref.
Cromado pulido	361.93.241
Niquelado pulido	361.93.641
Latonado pulido	361.93.841
Negro mate	361.93.341

En paquetes de: 1 ó 50 pares

Montaje enrasado



- Aplicaciones: para puertas de cristal enrasadas
- Brazo articulado: recto
- Posibilidad de ajuste: ajuste de altura con agujero oblongo

Acabado	Nº de ref.
Cromado pulido	361.93.240
Niquelado pulido	361.93.640
Latonado pulido	361.93.840
Negro mate	361.93.340

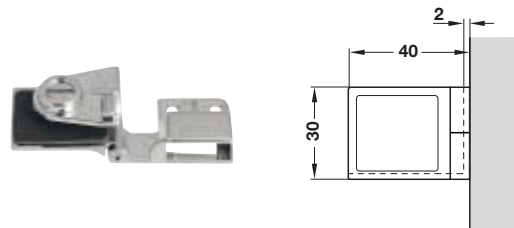
En paquetes de: 1 ó 50 pares

Nota para pedidos

Para altura de puerta >600 mm, pida una bisagra intermedia.

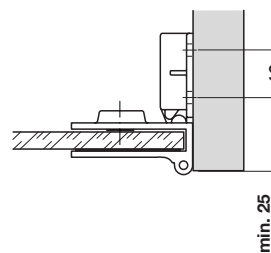
Bisagra intermedia

a partir de altura de puerta 600 mm



- Brazo articulado: recto
- Posibilidad de ajuste: ajuste de altura con agujero oblongo

Montaje



Acabado	Nº de ref.
Cromado pulido	361.93.242
Niquelado pulido	361.93.642
Latonado pulido	361.93.842
Negro mate	361.93.342

En paquetes de: 1 ó 50 pares

Tirador para muebles, para bisagra de puerta de cristal ángulo de apertura: 170° ▶ Página 1.149

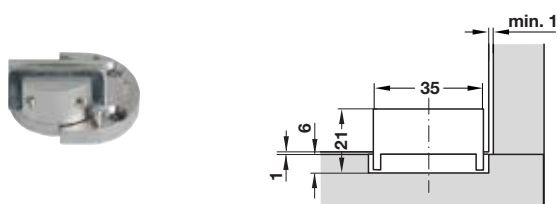
Tornillos para tableros de aglomerado, Panhead Ø 4,0 mm ▶ Página 13.30

Bisagra para puerta de cristal GLARIOR

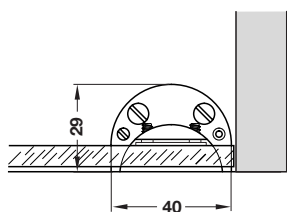
Ángulo de apertura 95°



- Aplicaciones: para puertas de cristal enrasadas
- Material: zamak
- Grosos de cristal: 6–8 mm
- Ejecución: sin autocierre
- Fijación: para atornillar en fondos superiores/inferiores de muebles, para fijar por apriete a la puerta de cristal placa de presión
- Incluye: placa de presión
- Sin taladro en el cristal

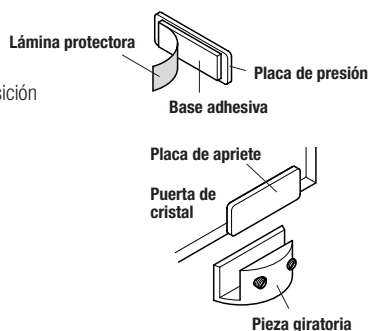


Montaje



Ajuste en la puerta de cristal

- Retirar la lámina protectora
- Pegar la placa de apriete en la posición deseada
- Poner la pieza giratoria
- Ajustar la puerta de cristal
- Apretar los tornillos



Acabado	Nº de ref.
Niquelado mate	361.49.603
Niquelado pulido	361.49.701
Cromado pulido	361.49.201
Latonado pulido	361.49.809

En paquetes de: 1 ó 100 piezas

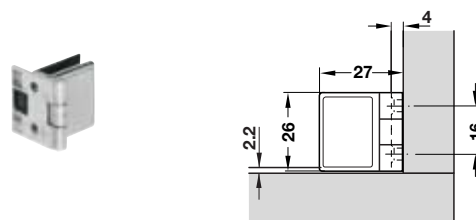
Tornillos para tableros de aglomerado, cabeza avellanada ▶ Página 13.22
Ø 3,5 mm

Bisagra para puerta de cristal

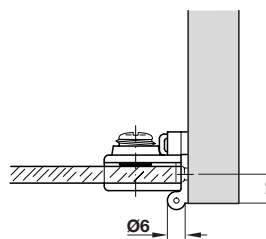
Ángulo de apertura 180°, con eje visible



- Aplicaciones: para puertas de cristal enrasadas
- Material: zamak
- Grosos de cristal: máx. 5,0 mm
- Ejecución: con autocierre
- Fijación: para atornillar en la pared lateral, para fijar por apriete a la puerta de cristal
- Sin taladro en el cristal



Montaje



Acabado	Nº de ref.
Niquelado pulido	361.97.600
Negro mate	361.97.300

En paquetes de: 1 ó 50 pares

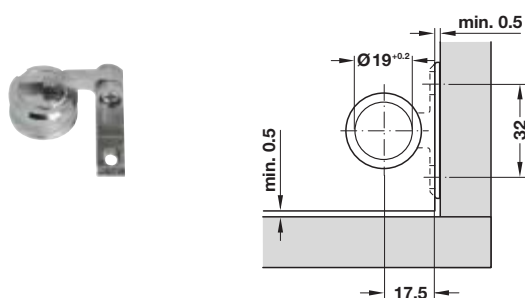
Tornillos para tableros de aglomerado, cabeza avellanada ▶ Página 13.22
Ø 3,0 mm

Bisagra para puerta de cristal CLARONDA

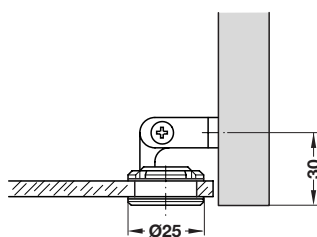
Ángulo de apertura 105°



- Aplicaciones: para puertas de cristal enrasadas
- Material: latón
- Grosos de cristal: 4–6 mm
- Ejecución: sin autocierre
- Montaje: derecha e izquierda
- Fijación: para atornillar
- Con taladro en el cristal
- Montaje separado de la pieza de la puerta y la pieza del lateral
- La puerta se puede desenganchar mediante el tornillo prisionero



Montaje



Acabado	Nº de ref.
Pulido	361.47.805
Cromado pulido	361.47.207
Niquelado pulido	361.47.707

En paquetes de: 1 ó 10 piezas

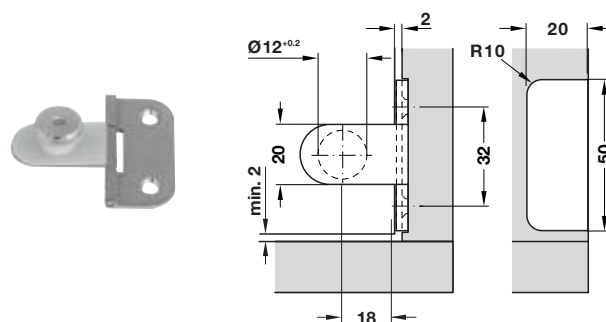
Tornillos para tableros de aglomerado, cabeza avellanada ▶ Página 13.22
Ø 3,5 mm

Bisagra para puerta de cristal

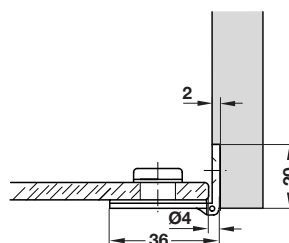
Ángulo de apertura 180°, con eje visible



- Material: latón
- Grosos de cristal: 6–8 mm
- Ejecución: sin autocierre
- Fijación: para atornillar
- Con taladro para el cristal



Montaje



Acabado	Nº de ref.
Mate	361.85.501
Niquelado mate	361.85.609

En paquetes de: 1 ó 20 piezas

Tornillos para tableros de aglomerado, cabeza avellanada ▶ Página 13.22
Ø 3,5 mm



Zamak,
niquelado
mate



Zamak,
niquelado
pulido



Zamak,
cromado
pulido



Zamak,
latonado
pulido



Zamak,
negro mate



Latón,
pulido



Latón,
cromado pulido



Latón,
niquelado
pulido



Latón,
mate



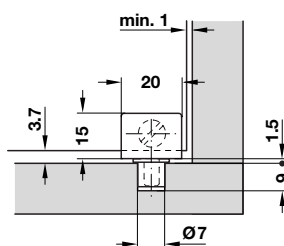
Latón,
niquelado
mate

Bisagra para puerta de cristal

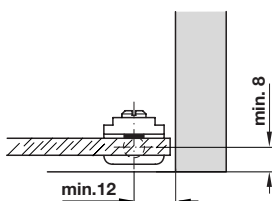
Ángulo de apertura 90°, longitud: 20 mm



- Aplicaciones: para puertas de cristal enrasadas
- Material: zamak
- Acabado: negro mate o niquelado mate; casquillo negro
- Grosor de cristal: máx. 6,5 mm
- Ejecución: sin autocierre, con casquillo, con amortiguador de goma
- Montaje: para insertar en taladro en el fondo, para fijación por apriete con tornillo a la puerta de cristal
- Sin taladro en el cristal



Montaje



Acabado de la bisagra	Nº de ref.
Negro mate	361.69.310
Niquelado mate	361.69.710

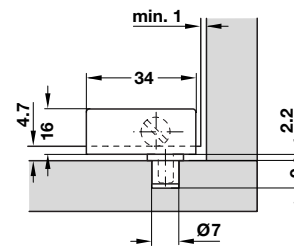
En paquetes de: 1 ó 5 pares

Bisagra para puerta de cristal

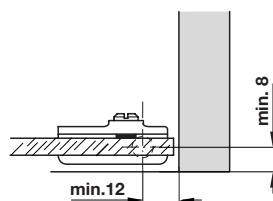
Ángulo de apertura 90°, longitud: 34 mm



- Aplicaciones: para puertas de cristal enrasadas
- Material: zamak; casquillo de plástico
- Acabado: casquillo negro
- Grosor de cristal: máx. 6,5 mm
- Ejecución: sin autocierre, con casquillo, con amortiguador de goma
- Montaje: para insertar en taladro en el fondo, para fijación por apriete con tornillo a la puerta de cristal
- Sin taladro en el cristal



Montaje



Acabado de la bisagra	Nº de ref.
Negro mate	361.69.320

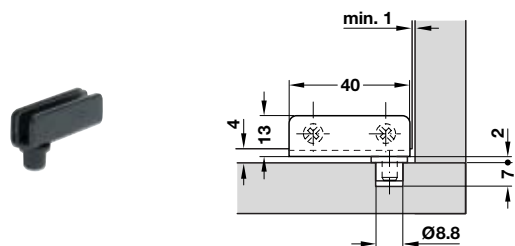
En paquetes de: 5 ó 50 pares

Bisagra para puerta de cristal SIMPLEX

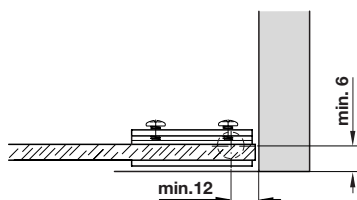
Ángulo de apertura 110°



- Aplicaciones: para puertas de cristal enrasadas
- Material: acero; casquillo de plástico
- Acabado: casquillo negro
- Grosor de cristal: máx. 4,7 mm
- Ejecución: sin cierre automático, con casquillo
- Fijación: para insertar en el fondo, para fijación por apriete con tornillo a la puerta de cristal
- Sin taladro en el cristal



Montaje



Acabado de la bisagra	Nº de ref.
Cromado pulido	361.42.202
Negro mate	361.42.300

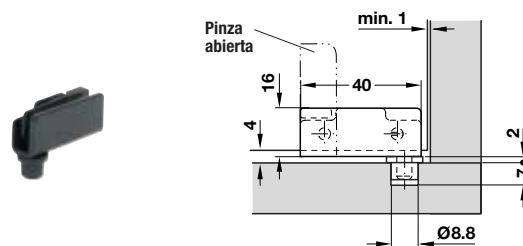
En paquetes de: 1 ó 50 pares

Bisagra para puerta de cristal SIMPLEX-CLIP

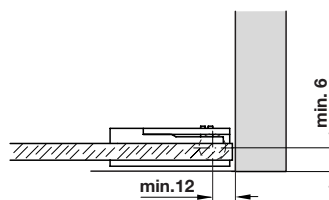
Ángulo de apertura 110°, para fijación por apriete sin herramientas



- Aplicaciones: para puertas de cristal enrasadas
- Material: acero; casquillo y pinzas de plástico
- Acabado: casquillo y pinzas negros
- Grosor de cristal: 5,0 mm
- Ejecución: sin autocierre, con casquillo
- Fijación: para insertar en taladro en el fondo, para fijación por apriete a la puerta de cristal, sin herramientas
- Sin taladro en el cristal



Montaje



Acabado de la bisagra	Nº de ref.
Cromado pulido	361.42.221
Negro mate	361.42.321

En paquetes de: 1 ó 50 pares



Zamak,
negro mate



Zamak,
niquelado mate



Acero,
cromado
pulido



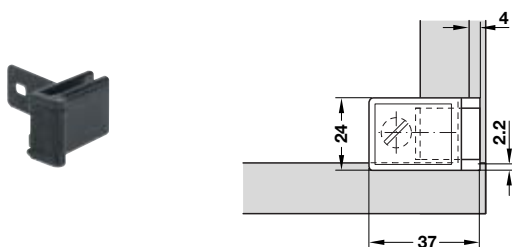
Acero,
negro
mate

Bisagra para puerta de cristal

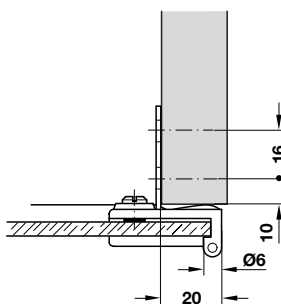
Ángulo de apertura 180°, para puertas de cristal sobrepuestas



- Material: zamak, tornillo prisionero de acero
- Acabado: negro mate
- Grosos de cristal: máx. 5,5 mm
- Posibilidad de ajuste: ajuste de profundidad
- Ejecución: con autocierre y amortiguador de goma
- Fijación: para atornillar en la pared lateral, para fijación por apriete en la puerta de cristal
- Sin taladro en el cristal



Montaje



	Nº de ref.
	361.67.301

En paquetes de: 5 pares

Tornillos para tableros de aglomerado,
Panhead Ø 4,0 mm

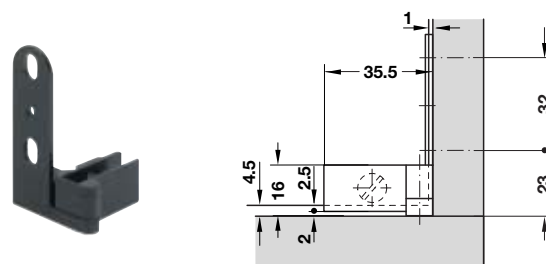
► Página 13.30

Bisagra para puerta de cristal

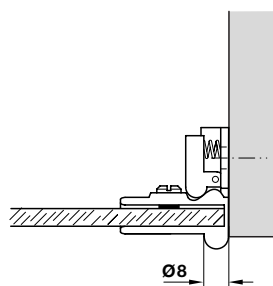
Ángulo de apertura 180°, para puertas de cristal enrasadas



- Material: zamak, tornillo prisionero de acero
- Acabado: negro mate
- Grosos de cristal: máx. 6,5 mm
- Ejecución: con autocierre
- Fijación: para atornillar en la pared lateral, para fijación por apriete en la puerta de cristal
- Sin taladro en el cristal



Montaje



	Nº de ref.
	361.68.300

En paquetes de: 5 pares

Tornillos especiales VARIANTE Ø 3,0 mm,
VARIANTE Ø 5,0 mm

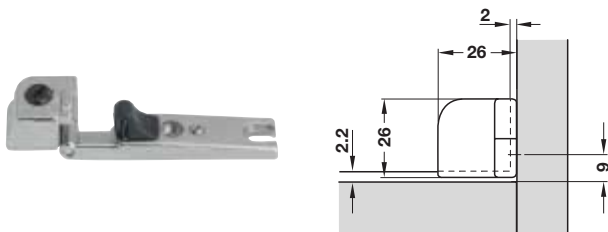
► Página 13.37

Bisagra para puerta de cristal

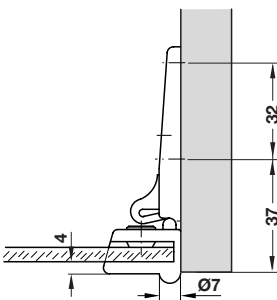
Ángulo de apertura 180°



- Aplicaciones: para puertas de cristal enrasadas
- Material: zamak
- Acabado: níquelado mate
- Altura de puerta: máx. 800 mm
- Anchura de puerta: máx. 350 mm
- Peso de puerta: máx. 4 kg
- Grosos de cristal: 4–6 mm
- Ejecución: con autocierre
- Fijación: para atornillar en la pared lateral, para fijación por apriete en la puerta de cristal
- Sin taladro en el cristal



Montaje



	Nº de ref.
	361.84.701

En paquetes de: 1 ó 10 pares

Tornillos para tableros de aglomerado,
Panhead Ø 4,0 mm

► Página 13.30



Zamak,
cromado pulido



Zamak,
níquelado pulido



Zamak,
latonado
pulido



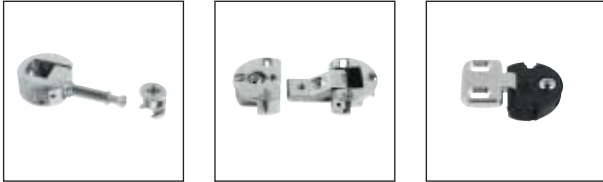
Zamak,
negro mate



Herrajes para puertas abatibles y elevables

Información herrajes para puertas abatibles y elevables 3.168 – 3.169

Bisagras para puertas elevables



Bisagras para puertas elevables 3.170 – 3.174

Compases

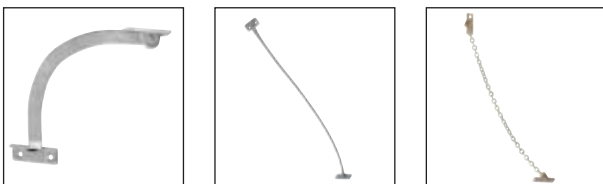


Compases con efecto de frenado, de 2 brazos 3.174 – 3.176

Compases con efecto de frenado, de 1 brazo 3.177 – 3.182

Compases sin efecto de frenado 3.183 – 3.184

Limitadores de apertura



Limitadores de apertura 3.185



Sostenes de puertas

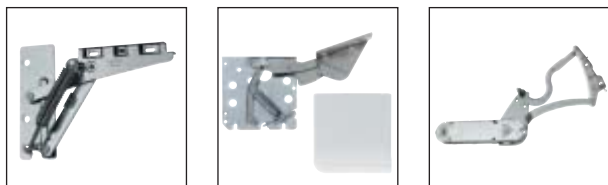


Sostenes con efecto de frenado regulable 3.186 – 3.198



Sostenes sin efecto de frenado 3.199 – 3.201

Herrajes de elevación para armarios altos



Herrajes para puertas elevables de una hoja 3.202 – 3.212



Herrajes para puertas elevables de dos hojas 3.213 – 3.215



Herrajes para puertas abatibles y elevables



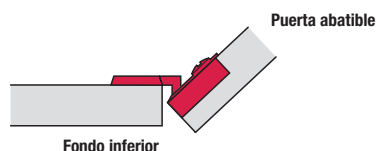
En las siguientes páginas encontrará herrajes especiales para puertas y tapas abatibles y elevables:

- Bisagras para puertas abatibles y elevables
- Compases
- Limitadores de apertura
- Dispositivos de sostén de puertas
- Herrajes de elevación para armarios altos

Bisagras para puertas abatibles

Las bisagras para puertas abatibles son bisagras especiales. Existen dos posibilidades de montaje: montaje enrasado y montaje sobrepuesto.

Estas bisagras no pueden soportar la fuerza de palanca que ofrece una puerta o tapa grande, por lo que han de ser instaladas en combinación con compases o dispositivos de sostén de puertas.

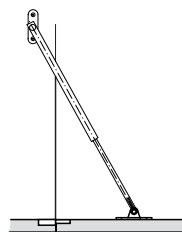


Compases

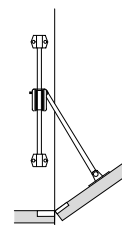
El compás evita la apertura precipitada de la puerta abatible.

Para puertas ligeras pueden instalarse compases sin freno.

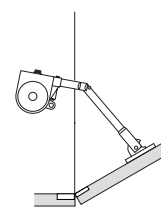
Para puertas que sobrepasen los 0,25 m² de tamaño (2–4 kg de peso) se usan compases con freno. De este modo se evitan posibles daños ocasionados por la caída brusca de la puerta.



De 1 brazo



De 2 brazos

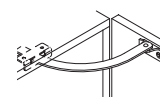
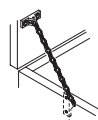


Con articulación

Limitadores de apertura

Los limitadores de apertura pueden aplicarse en las tapas y en las puertas giratorias.

Para puertas muy ligeras, también existe la posibilidad de instalar limitadores de apertura en lugar de compases.



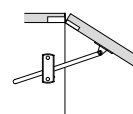
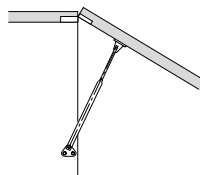
Herrajes para puertas abatibles y elevables

Dispositivos de sostén para puertas

Ámbito de aplicación: para puertas y tapas abatibles en combinación con bisagras o bisagras de cazoleta.

Para puertas abatibles de gran tamaño (mayores de los 0,25 m² o de 2 – 4 kg de peso) se recomienda el uso de compases con freno.

Mediante un mecanismo integrado se facilita la apertura y se frena la velocidad de cierre de la puerta.

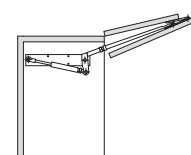
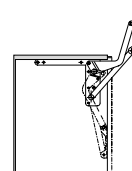
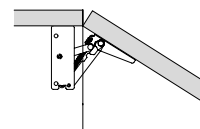


Herrajes de elevación para armarios altos

Los herrajes de elevación permiten abrir la puerta inclinandola hacia arriba, o bien tirando del panel frontal hacia afuera: el herraje desplaza el panel hacia arriba. El panel frontal puede estar formado por una o dos hojas. Los paneles frontales de dos hojas se unen con dos bisagras intermedias especiales.

Para asegurar la estabilidad los herrajes de elevación se montan por parejas.

Para las puertas elevables y los paneles frontales de una hoja no es necesario el empleo de bisagras adicionales. Los paneles frontales de dos hojas se montan en la parte superior del fondo del mueble con bisagras de cazoleta adicionales.



Herraje de elevación en armarios superiores

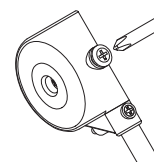
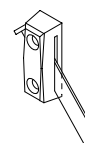
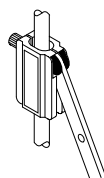
Herraje Frontlift para puertas elevables de una hoja

Herraje Frontlift para puertas elevables de dos hojas

Ajuste de la fuerza de frenado

Para puertas abatibles de gran tamaño se recomienda el uso de compases y dispositivos de sostén para puertas con efecto de frenado.

Dependiendo del producto, existen diferentes ajustes para regular la intensidad de frenado.



Tornillo regulador

Vástago de émbolo

Bloque de freno

Tornillo regulador

Tabla de valores indicativos para el peso de las puertas abatibles y elevables

Altura de la puerta abatible y elevable, mm	Anchura de la puerta abatible y elevable, mm																			
	Sin tirador										Con tirador en forma de varilla (0,1 kg/100 mm)									
	300	400	500	600	700	800	900	1000	1100	1200	300	400	500	600	700	800	900	1000	1100	1200
Tablero de aglomerado de 19 mm, 0,65g/cm³																				
300	1,1	1,5	1,9	2,2	2,6	3,0	3,3	3,7	4,1	4,4	1,4	1,9	2,4	2,8	3,3	3,8	4,2	4,7	5,2	5,6
350	1,3	1,7	2,2	2,6	3,0	3,5	3,9	4,3	4,8	5,2	1,6	2,1	2,7	3,2	3,7	4,3	4,8	5,3	5,9	6,4
400	1,5	2,0	2,5	3,0	3,5	4,0	4,4	4,9	5,4	5,9	1,8	2,4	3,0	3,6	4,2	4,8	5,3	5,9	6,5	7,1
450	1,7	2,2	2,8	3,3	3,9	4,4	5,0	5,6	6,1	6,7	2,0	2,6	3,3	3,9	4,6	5,2	5,9	6,6	7,2	7,9
500	1,9	2,5	3,1	3,7	4,3	4,9	5,6	6,2	6,8	7,4	2,2	2,9	3,6	4,3	5,0	5,7	6,5	7,2	7,9	8,6
550	2,0	2,7	3,4	4,1	4,8	5,4	6,1	6,8	7,5	8,2	2,3	3,1	3,9	4,7	5,5	6,2	7,0	7,8	8,6	9,4
600	2,2	3,0	3,7	4,4	5,2	5,9	6,7	7,4	8,2	8,9	2,5	3,4	4,2	5,0	5,9	6,7	7,6	8,4	9,3	10,1
MDF de 19 mm, 0,85g/cm³																				
300	1,5	1,9	2,4	2,9	3,4	3,9	4,4	4,8	5,3	5,8	1,8	2,3	2,9	3,5	4,1	4,7	5,3	5,8	6,4	7,0
350	1,7	2,3	2,8	3,4	4,0	4,5	5,1	5,7	6,2	6,8	2,0	2,7	3,3	4,0	4,7	5,3	6,0	6,7	7,3	8,0
400	1,9	2,6	3,2	3,9	4,5	5,2	5,8	6,5	7,1	7,8	2,2	3,0	3,7	4,5	5,2	6,0	6,7	7,5	8,2	9,0
450	2,2	2,9	3,6	4,4	5,1	5,8	6,5	7,3	8,0	8,7	2,5	3,3	4,1	5,0	5,8	6,6	7,4	8,3	9,1	9,9
500	2,4	3,2	4,0	4,8	5,7	6,5	7,3	8,1	8,9	9,7	2,7	3,6	4,5	5,4	6,4	7,3	8,2	9,1	10,0	10,9
550	2,7	3,6	4,4	5,3	6,2	7,1	8,0	8,9	9,8	10,7	3,0	4,0	4,9	5,9	6,9	7,9	8,9	9,9	10,9	11,9
600	2,9	3,9	4,8	5,8	6,8	7,8	8,7	9,7	10,7	11,6	3,2	4,3	5,3	6,4	7,5	8,6	9,6	10,7	11,8	12,8
Pino de 19 mm, 0,45g/cm³																				
300	0,8	1,0	1,3	1,5	1,8	2,1	2,3	2,6	2,8	3,1	1,1	1,4	1,8	2,1	2,5	2,9	3,2	3,6	3,9	4,3
350	0,9	1,2	1,5	1,8	2,1	2,4	2,7	3,0	3,3	3,6	1,2	1,6	2,0	2,4	2,8	3,2	3,6	4,0	4,4	4,8
400	1,0	1,4	1,7	2,1	2,4	2,7	3,1	3,4	3,8	4,1	1,3	1,8	2,2	2,7	3,1	3,5	4,0	4,4	4,9	5,3
450	1,2	1,5	1,9	2,3	2,7	3,1	3,5	3,8	4,2	4,6	1,5	1,9	2,4	2,9	3,4	3,9	4,4	4,8	5,3	5,8
500	1,3	1,7	2,1	2,6	3,0	3,4	3,8	4,3	4,7	5,1	1,6	2,1	2,6	3,2	3,7	4,2	4,7	5,3	5,8	6,3
550	1,4	1,9	2,4	2,8	3,3	3,8	4,2	4,7	5,2	5,6	1,7	2,3	2,9	3,4	4,0	4,6	5,1	5,7	6,3	6,8
600	1,5	2,1	2,6	3,1	3,6	4,1	4,6	5,1	5,6	6,2	1,8	2,5	3,1	3,7	4,3	4,9	5,5	6,1	6,7	7,4

Medidas sin compromiso. Nos reservamos el derecho a introducir cambios en la fabricación.

3 Bisagras, herrajes para puertas abatibles y elevables

Bisagra para puertas abatibles MINIFIX

Ángulo de apertura 90°



Puerta abatible de madera,
Ejemplo de aplicación de un compás con freno FALL-EX



Puerta abatible con marco de aluminio,
Ejemplo de aplicación de un compás con freno FALL-EX

- Material: zamak
- Acabado: níquelado

Modo de empleo

- Las bisagras para puertas abatibles se montan con caja de unión MINIFIX 15
- Montaje rápido y sencillo mediante un taladro en la parte frontal
- Alta estabilidad, ya que el perno de unión y la bisagra son de una sola pieza

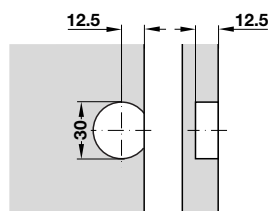
Para puertas abatibles de madera

Para embutir



Detalle puerta abatible de madera

Medidas del taladro

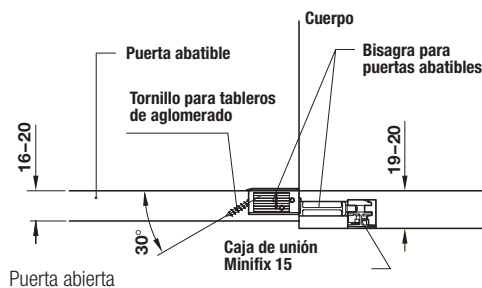


Medidas del taladro en la puerta abatible

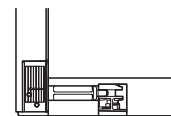
Montaje

- Embutir la bisagra en el taladro de la puerta abatible
- Fijar con un tornillo para aglomerado con cabeza avellanada $\varnothing 3,5 \times 20$ mm en el lado interior de la cazoleta

Medidas de aplicación y planificación



Puerta abierta



Puerta cerrada

	Nº de ref.
	342.77.700

En paquetes de: 100 piezas

Nota para pedidos

Por favor, pida las cajas de unión MINIFIX 15 y los tornillos para aglomerado por separado.

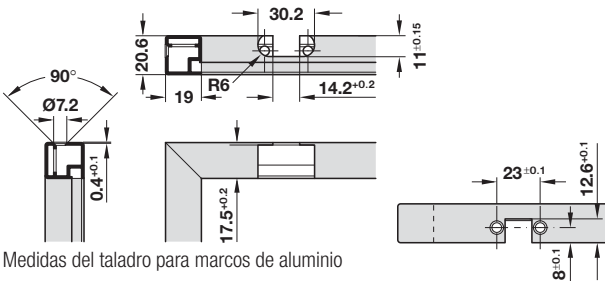
Para marcos de aluminio

Para insertar



Detalle puerta abatible con marco de aluminio

Medidas del taladro

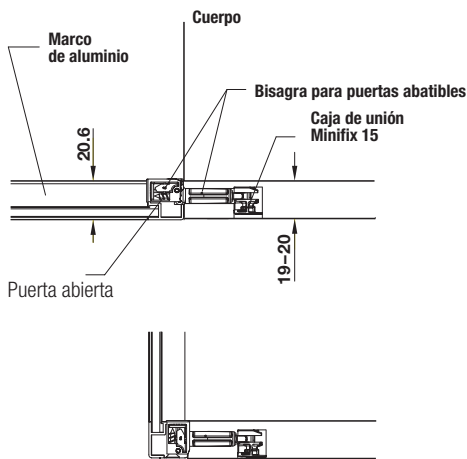


Medidas del taladro para marcos de aluminio

Montaje

- Hay que montar la bisagra para puertas abatibles en el marco de aluminio
- Fijar desde abajo con dos tornillos para aglomerado con cabeza avellanada de Ø 3,5 x 13 mm

Medidas de aplicación y planificación



Puerta cerrada

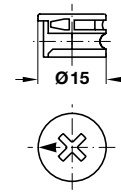
	Nº de ref.
	342.77.710

En paquetes de: 100 piezas

Nota para pedidos

Por favor, pida las cajas de unión MINIFIX 15 y los tornillos para aglomerado por separado.

Cajas de unión MINIFIX 15



- Material: zamak
- Aplicaciones: para grosores de madera desde 19 mm

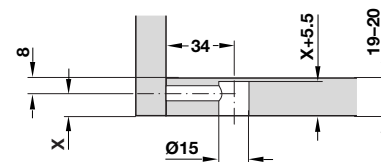


Vista de detalle desde abajo con puerta de madera cerrada



Vista de detalle desde abajo con puerta con marco de aluminio cerrada

Medidas del taladro



x = Grosor del tablero-8 mm

Medidas de los taladros para el fondo



Zamak, níquelado



Zamak, natural

Acabado	Nº de ref.
Natural	262.26.228
Níquelado	262.26.620

En paquetes de: 100 ó 1000 piezas

Compás con freno FALL-EX ▶ Página 3.177

Tornillos para tableros de aglomerado, cabeza avellanada Ø 3,5 mm ▶ Página 13.22

Información ▶ Página 3.168

Bisagra para puerta abatible PLANO-MEDIAL

Ángulo de apertura 90°

- Material: plástico y zamak, o zamak
- Fijación: para atornillar

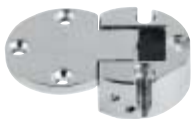
Plástico y zamak



Acabado	Nº de ref.
Blanco/cromado	342.75.226
Marrón/color dorado	342.75.520

En paquetes de: 10 ó 50 piezas

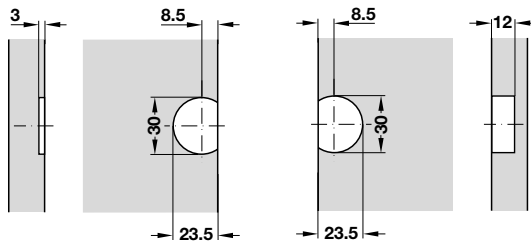
Zamak



Acabado	Nº de ref.
Niquelado	342.75.628
Color dorado	342.75.824
Bruñido	342.75.128

En paquetes de: 10 ó 50 piezas

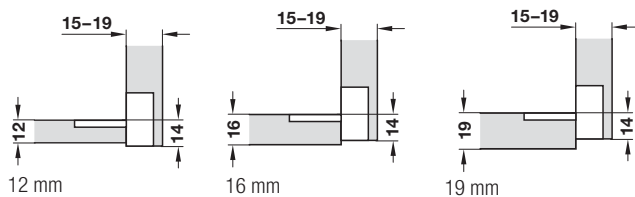
Medidas del taladro



Medidas del taladro para el fondo

Medidas del taladro en la puerta abatible

Medidas de aplicación y planificación para el grosor del fondo



Tornillos para tableros de aglomerado, cabeza avellanada Ø 2,5 mm ▶ Página 13.22

Bisagra para puertas abatibles

Ángulo de apertura 270°

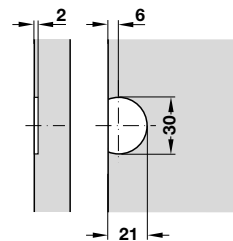


- Fijación: para atornillar

Material del producto:	Acabado	Nº de ref.
Acero	Negro mate	342.62.310
	Niquelado pulido	342.62.710
Latón	Niquelado mate	342.63.600
	Mate	342.63.502
	Bruñido	342.63.100

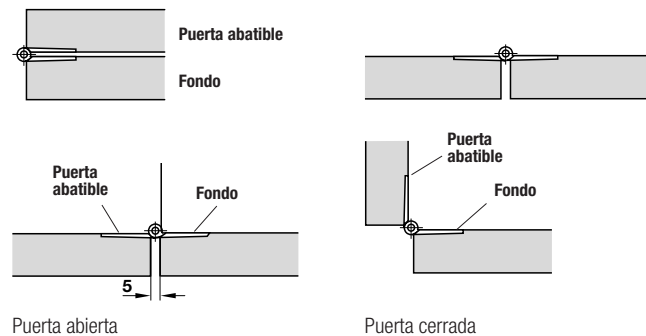
En paquetes de: 100 piezas

Medidas del taladro



Medidas del taladro para el fondo y para la puerta

Medidas de aplicación y planificación



Para material acero utilizar tornillos para aglomerado de Ø 3,0 mm, cabeza avellanada y con latón de Ø 3,5 mm cabeza avellanada. ▶ Página 13.22

Información

▶ Página 3.168

Bisagra para puertas abatibles

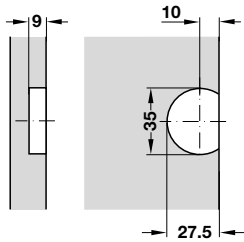
Ajuste tridimensional, ángulo de apertura 90°

- Material: plástico y zamak, o zamak para atornillar

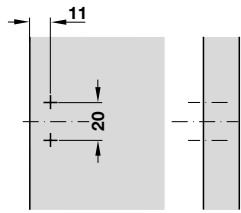
Plástico/zamak



Medidas del taladro

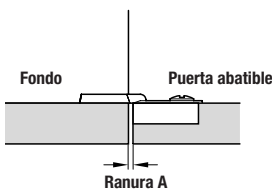


Medidas del taladro en la puerta abatible

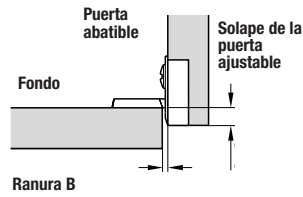


Medidas del taladro para el fondo

Medidas de aplicación y planificación

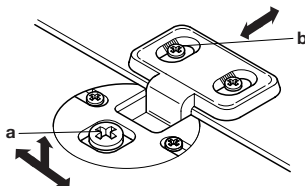


Puerta abierta



Puerta cerrada

Posibilidad de ajuste



- a = Ajuste lateral: ±1 mm
- Ajuste de altura: +2 mm
- b = Ajuste de profundidad: ±2,5 mm

Solape de la puerta, mm	6,0	7,0	8,0
Ranura A, mm	2,5	2,0	1,6
Ranura B, mm	0,5	1,0	1,6

Acabado	Nº de ref.
Negro / Niquelado	342.76.303
Niquelado	342.76.705

En paquetes de: 20 ó 100 piezas



Zamak, niquelado

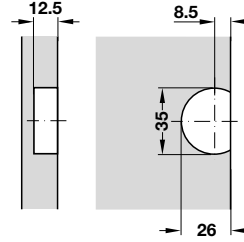


Plástico, negro

Zamak

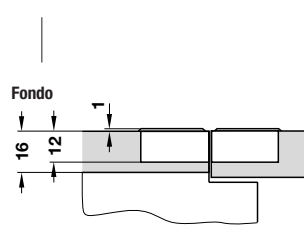


Medidas del taladro



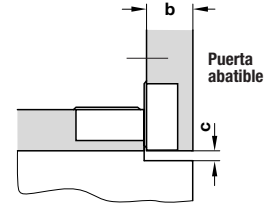
Medidas del taladro para el fondo y para la puerta

Medidas de aplicación y planificación



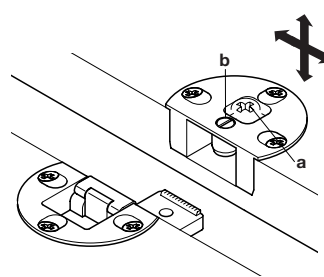
Puerta abierta

b = Grosor de la puerta
c = Ranura

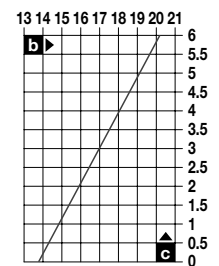


Puerta cerrada

Posibilidad de ajuste



- a = Ajuste lateral y de profundidad
- b = Ajuste de altura: +2, -1 mm



Cálculo de la ranura para 1 mm de curva

Acabado	Nº de ref.
Niquelado	342.66.718

En paquetes de: 10 ó 50 piezas

Tornillos para tableros de aglomerado, cabeza avellanada Ø 3,0 mm, para la cazoleta ▶ Página 13.22

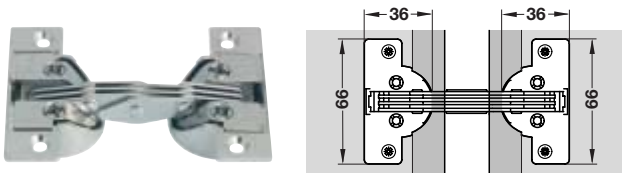
Tornillos para tableros de aglomerado, cabeza gota de sebo Ø 3,5 mm, para el brazo articulado ▶ Página 13.29

Información ▶ Página 3.168

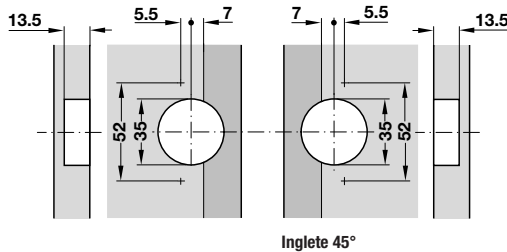
Bisagra para puertas de inglete abatibles



- Corte a inglete: 45°
- Ángulo de apertura: 90°
- Material: caja de zamak; brazo articulado de acero niquelado
- Acabado: niquelado
- Grosor de puerta: 16–22 mm
- Grosor de pared lateral: 16–22 mm, a partir de 20 mm hay que hacer un bisel de 3 mm en el canto
- Posibilidad de ajuste: tridimensional
- Fijación: para atornillar
- **Aplicación solo en combinación con un compás**

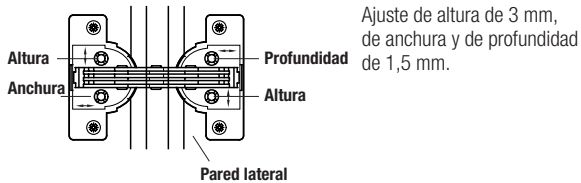


Medidas del taladro



Inglete 45°

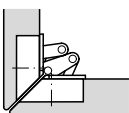
Posibilidad de ajuste



Ajuste de altura de 3 mm, de anchura y de profundidad de 1,5 mm.

Montaje

Puerta abatible



Fondo
Puerta cerrada



Puerta abatible
Puerta abierta

	Nº de ref.
	325.02.702

En paquetes de: 4 ó 20 piezas

Bisagra de inglete para puertas ▶ Página 3.156

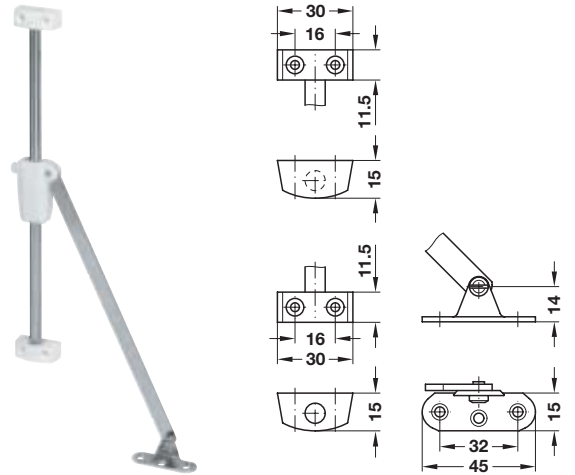
Tornillos para aglomerado, cabeza avellanada Ø 3,5 mm ▶ Página 13.22

Compás con freno

Con efecto de frenado regulable

De 2 brazos

Con caja de plástico STOPMATIC

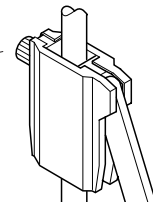


- Material: varillas y escuadra para atornillar, de acero; cajas y soportes de plástico
- Acabado: niquelado; caja, blanca
- Ejecución: con escuadra de sujeción para atornillar
- Montaje: aplicable a derecha e izquierda
- Fijación: para atornillar

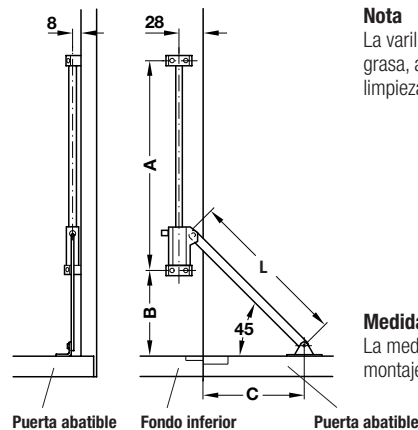
Efecto frenado

Ajuste del efecto de frenado con el tornillo

- Al desenroscar el efecto de frenado es mayor
- Al enroscar es menor



Montaje



Nota

La varilla guía debe estar libre de grasa, aceite y productos de limpieza.

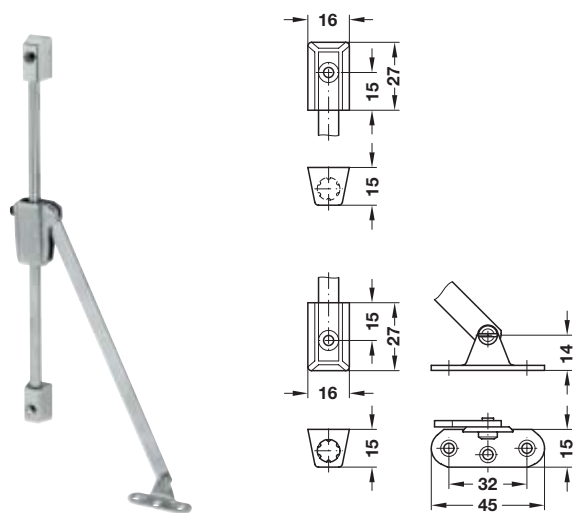
Medida C

La medida C a determinar mediante montaje de prueba.

Longitud L, mm	Altura interior del cuerpo, mm	Medida A, mm	Medida B, mm	Nº de ref.
200	350–450	225	125	365.40.708
250	450–550	275	150	365.40.726
300	550–650	325	175	365.40.744

En paquetes de: 10 piezas

Con caja de acero STOPMATIC S

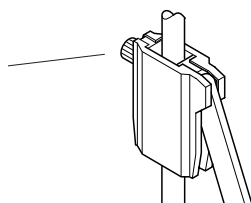


- Material: varillas, caja y escuadra para atornillar de acero; soportes para atornillar de plástico
- Acabado: niquelado
- Ejecución: con escuadra de sujeción para atornillar
- Montaje: aplicable a derecha e izquierda
- Fijación: para atornillar

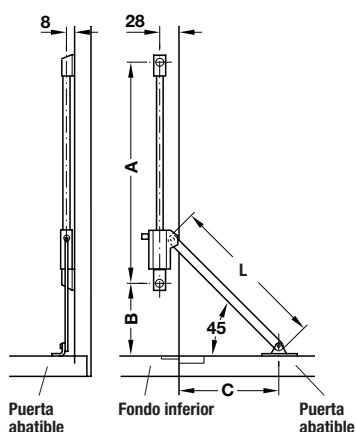
Efecto de frenado

Ajuste del efecto de frenado con el tornillo

- Al desenroscar el efecto de frenado es mayor
- Al enroscar es menor



Montaje



Nota
La varilla guía debe estar libre de grasa, aceite y productos de limpieza.

Medida C
La medida C a determinar mediante montaje de prueba.

Longitud L, mm	Altura interior del cuerpo, mm	Medida A, mm	Medida B, mm	Nº de ref.
200	350–450	238	115	365.44.706
250	450–550	288	140	365.44.724
300	550–650	338	165	365.44.742

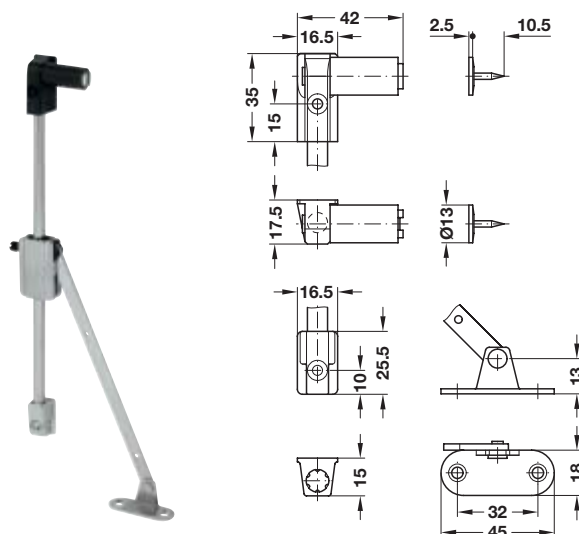
En paquetes de: 10 piezas

Tornillos para tableros de aglomerado con cabeza avellanada de Ø 3,5 mm para soporte para atornillar ▶ Página 13.22

Tornillos para tableros de aglomerado, cabeza gota de sebo de Ø 3,5 mm para escuadra de sujeción ▶ Página 13.29

Con caja de zamak

Con imán

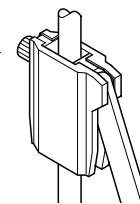


- Material: varilla plana y escuadra para atornillar de acero; caja de zamak, soporte para atornillar de plástico niquelado, soporte para atornillar negro
- Acabado: niquelado, soporte para atornillar negro
- Ejecución: con escuadra de sujeción
- Montaje: opcionalmente a izquierda o derecha
- Fijación: para atornillar en los taladros en línea de 32 mm

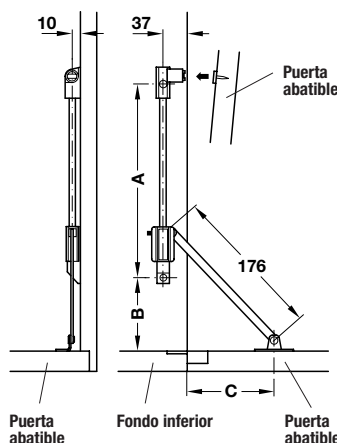
Efecto frenado

Ajuste del efecto de frenado con el tornillo

- Al desenroscar el efecto de frenado es mayor
- Al enroscar es menor



Montaje



Nota
La varilla guía debe estar libre de grasa, aceite y productos de limpieza.

Medida C
La medida C a determinar mediante montaje de prueba.

Longitud, mm	Altura interior del cuerpo, mm	Medida A, mm	Medida B, mm
176	370–500	224	86,5

Montaje	Nº de ref.
Izquierda	365.56.617
Derecha	365.56.608

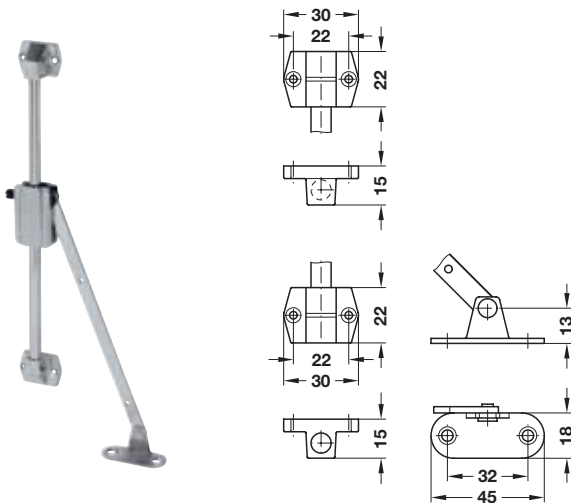
En paquetes de: 1 ó 10 piezas

Bisagras para puertas abatibles ▶ Página 3.170

Tornillos para tableros de aglomerado, cabeza gota de sebo de Ø 3,5 mm ▶ Página 13.29

Información ▶ Página 3.168

Con caja de zamak

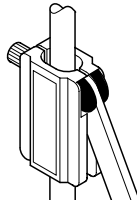


- Material: varillas y escuadra para atornillar de acero; cajas de zamak
- Acabado: niquelado
- Ejecución: con escuadra de sujeción, con varilla plana perforada para grapa opcionalmente a izquierda o derecha para atornillar

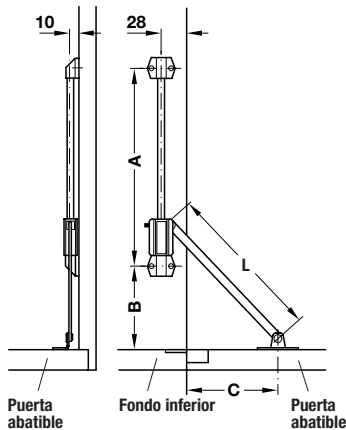
Efecto de frenado

Ajuste del efecto de frenado con el tornillo

- Al desenroscar el efecto de frenado es mayor
- Al enroscar es menor



Montaje



Nota

La varilla guía debe estar libre de grasa, aceite y productos de limpieza.

Medida C

La medida C a determinar mediante montaje de prueba.

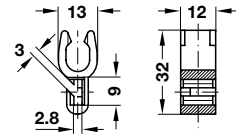
Longitud L, mm	Altura interior del cuerpo, mm	Medida A, mm	Medida B, mm
176	mín. 332	214	90
241	mín. 460	310	90
292	mín. 556	374	155

Montaje	Longitud L, mm	Nº de ref.
Izquierda	176	365.55.615
	241	365.55.655
	292	365.55.695
Derecha	176	365.55.605
	241	365.55.645
	292	365.55.685

En paquetes de: 1 ó 10 piezas

Grapa

Para compás con freno y con caja de zamak



- Aplicaciones: para mantener cerrada la puerta abatible
- Distancia entre taladros: 28 ó 37 mm
- Material: plástico
- Color: negro
- Fijación: para fijar a la varilla plana del compás con freno

Función

La grapa se coloca en la varilla perforada plana del compás con freno. Al cerrarse la puerta, la varilla guía se inserta en ella y bloquea la puerta en posición cerrada.



	Nº de ref.
	365.67.360

En paquetes de: 1 ó 200 piezas

Bisagras para puertas abatibles ▶ Página 3.170

Tornillos para tableros de aglomerado con cabeza gota de sebo de Ø 3,5 mm ▶ Página 13.29

Información ▶ Página 3.168

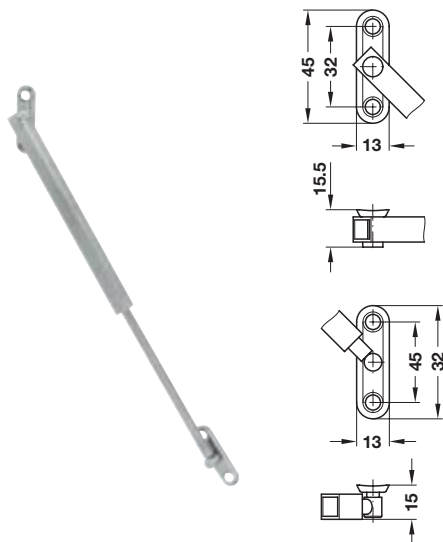
Compás con freno

Con efecto de frenado regulable

De 1 brazo

Con vástago de émbolo FALL-EX

Para puertas abatibles con marcos de aluminio



- Material: acero, tubo cuadrado de latón
- Acabado: niquelado
- Montaje: aplicable a derecha e izquierda
- Fijación: para atornillar en taladros en línea de 32 mm

Efecto de frenado

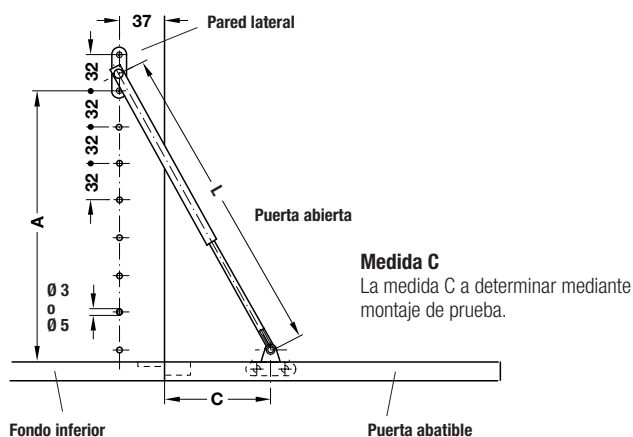
Ajuste del efecto de frenado girando el vástago de émbolo

- En el sentido de las agujas del reloj, disminuye
- En el sentido contrario a las agujas del reloj, aumenta



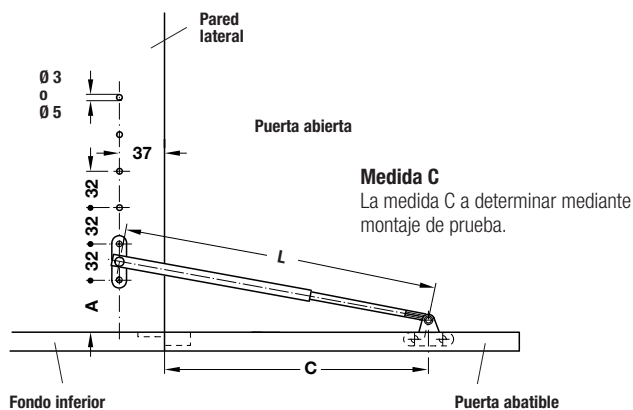
Montaje

Montaje inclinado



Longitud L, mm	Altura interior del cuerpo, mm	Medida A, mm
250	300 – 400	214,5
330	350 – 450	288,0
465	400 – 500	406,5

Montaje en plano



Longitud L, mm	Altura interior del cuerpo, mm	Medida A, mm
250	300 – 400	22,5
330	350 – 450	54,5
465	400 – 500	118,5

Longitud L, mm	Nº de ref.
250	372.17.781
330	372.17.782
465	372.17.783

En paquetes de: 1 ó 10 piezas

Bisagras para puertas abatibles ▶ Página 3.170

Marco de aluminio ▶ Página 5.150

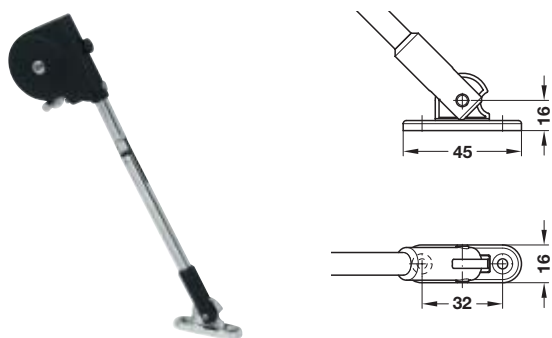
Tornillos especiales VARIANTA cabeza avellanda Ø 3,0 mm o Ø 5,0 mm, para la placa de fijación ▶ Página 13.37

Tornillos para aglomerado, cabeza gota de sebo Ø 4,0 mm, para escuadra de sujeción ▶ Página 13.29

Información ▶ Página 3.168

Con articulación

para puertas abatibles de madera, con carcasa de plástico

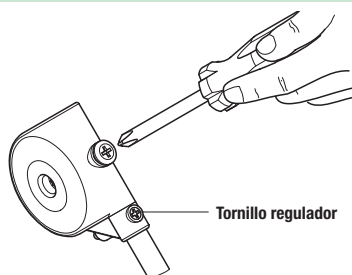


- Ángulo de apertura: 80° – 100°, regulable con tornillo regulador
- Material: acero, carcasa de plástico
- Acabado: níquelado, carcasa negra
- Ejecución: con escuadra de sujeción aplicable a derecha e izquierda
- Montaje: para atornillar
- Fijación: para insertar (montaje rápido)
- Fijación en la escuadra de sujeción: con tornillos de fijación y instrucciones de montaje
- Volumen del suministro:

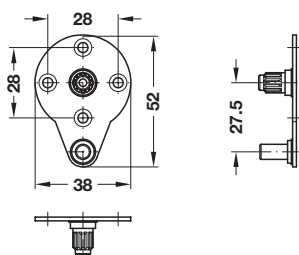
Efecto de frenado

Ajuste del efecto de frenado con el tornillo

- Al desenroscar el efecto de frenado es mayor
- Al enroscar es menor

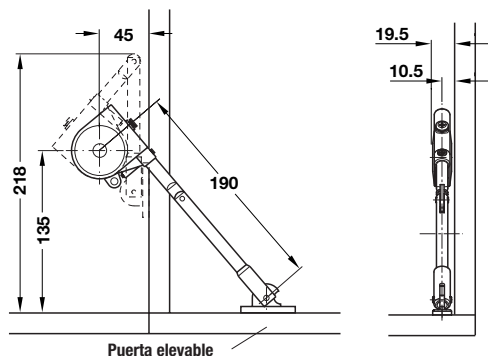


Medidas del taladro



En la pared lateral

Fijación

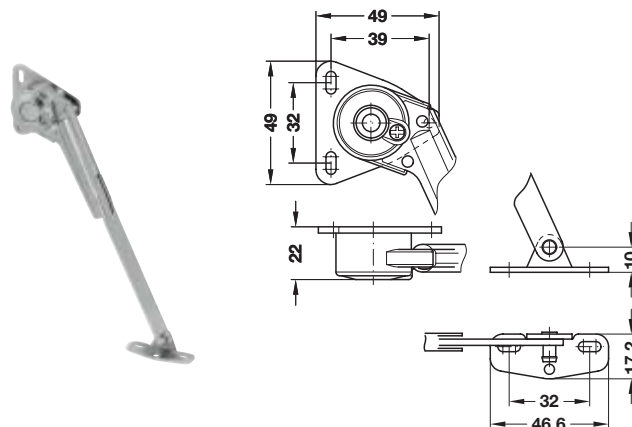


	Nº de ref.
	365.30.300

En paquetes de: 1 ó 10 piezas

Con articulación

para puertas abatibles de madera, con carcasa de acero

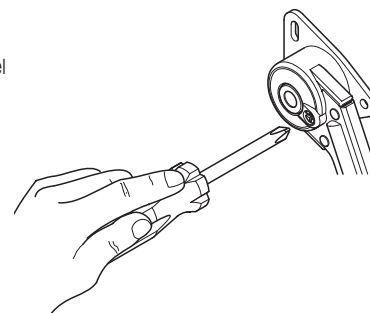


- Ángulo de apertura: 90°
- Material: acero
- Acabado: níquelado
- Ejecución: con escuadra de sujeción opcionalmente a izquierda o derecha
- Montaje: para atornillar
- Fijación: para insertar (montaje rápido)
- Fijación en la escuadra de sujeción: con tornillos de fijación y instrucciones de montaje
- Volumen del suministro:

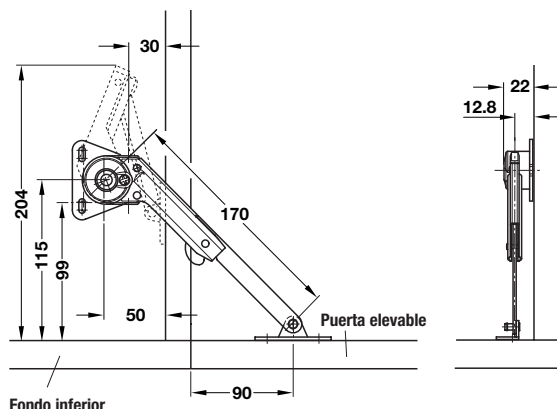
Efecto de frenado

Ajuste del efecto de frenado con el tornillo

- Al desenroscar el efecto de frenado es menor
- Al enroscar mayor



Fijación



Fondo inferior

Montaje	Nº de ref.
Izquierda	365.30.611
Derecha	365.30.610

En paquetes de: 1 ó 10 piezas

Bisagras para puertas elevables	► Página 3.170
Información	► Página 3.168

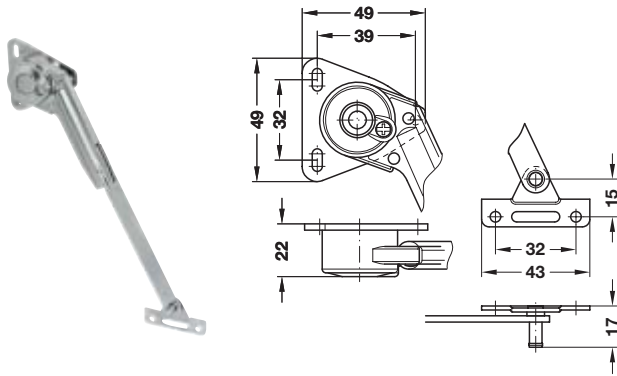
Compás con freno

Con efecto de frenado regulable

De 1 brazo

Con articulación

para puertas abatibles con marco de aluminio, con carcasa de acero



- Ángulo de apertura: 90°
- Material: acero
- Acabado: niquelado
- Ejecución: con placa para atornillar
- Montaje: opcionalmente a izquierda o derecha para atornillar
- Fijación: para insertar (montaje rápido)
- Fijación en el escuadra de sujeción: con tornillos de fijación y instrucciones de montaje
- Volumen del suministro:

Nota

Para el marco de aluminio en la página 5.150 hace falta un adaptador. Por favor, pedir por separado. Con otros marcos de aluminio la placa para atornillar se fija directamente en el marco de aluminio.

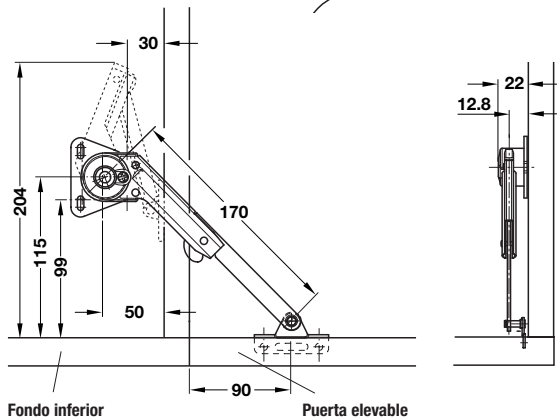
Efecto de frenado

Ajuste del efecto de frenado con el tornillo

- Al desenroscar el efecto de frenado es menor
- Al enroscar mayor



Fijación

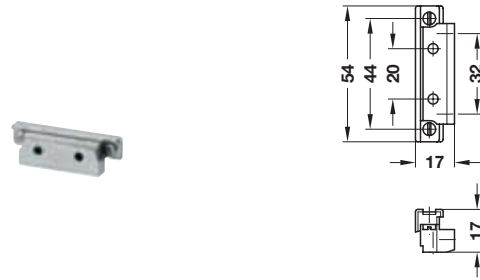


Montaje	Nº de ref.
Izquierda	365.30.621
Derecha	365.30.620

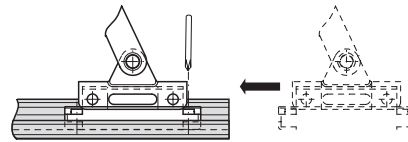
En paquetes de: 1 ó 10 piezas

Adaptador

Para marcos de aluminio



- Aplicaciones: para fijar la placa para atornillar con el marco de aluminio
- Material: zamak
- Acabado: niquelado
- Fijación: para fijación por apriete con tornillos premontados



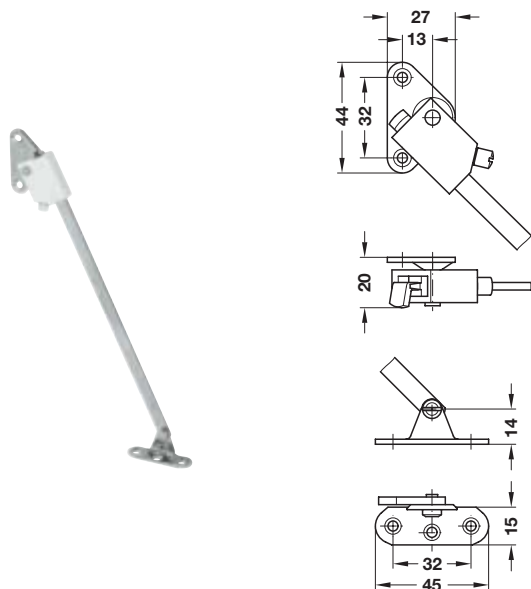
	Nº de ref.
	563.25.960

En paquetes de: 1 ó 10 piezas

Bisagras para puertas elevables	► Página 3.170
Marco de aluminio	► Página 5.150
Información	► Página 3.168

Con elemento de apriete DORANA-STOP

Con placa de fijación

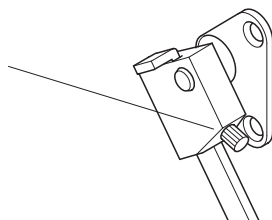


- Material: acero, caja de plástico
- Acabado: niquelado, caja blanca
- Montaje: opcionalmente a izquierda o derecha para atornillar
- Fijación:

Efecto de frenado

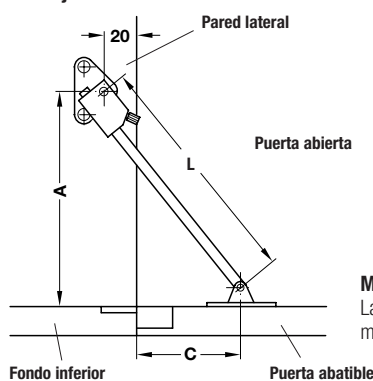
Ajuste del efecto de frenado con el tornillo

- Al desenroscar el efecto de frenado es mayor
- Al enroscar es menor



Montaje

Montaje inclinado

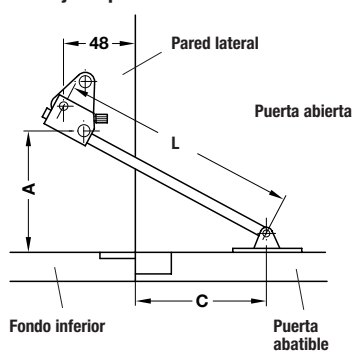


Medida C

La medida C a determinar mediante montaje de prueba.

Longitud L, mm	Altura interior del cuerpo, mm	Medida A, mm
160	250 – 350	127
190	300 – 400	151
220	350 – 450	175

Montaje en plano



Medida C

La medida C a determinar mediante montaje de prueba.

Longitud L, mm	Altura interior del cuerpo, mm	Medida A, mm
160	250 – 350	82
190	300 – 400	105
220	350 – 450	127

Montaje	Longitud L, mm	Nº de ref.
Izquierda	160	365.86.713
	190	365.86.731
	220	365.86.759
Derecha	160	365.86.704
	190	365.86.722
	220	365.86.740

En paquetes de: 20 piezas

Bisagras para puertas abatibles

► Página 3.170

Tornillos para tableros de aglomerado, cabeza gota de sebo de Ø 3,5 mm

► Página 13.29

Información

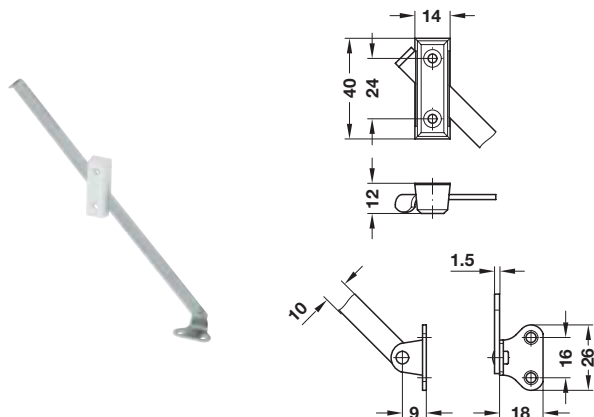
► Página 3.168

Compás con freno

Con efecto de frenado regulable

De 1 brazo

con caja de apriete SLOW

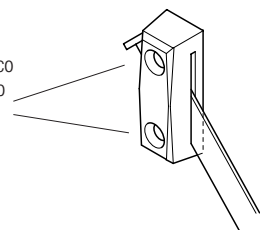


- Material: acero, caja de plástico
- Acabado: niquelado, caja blanca
- Montaje: aplicable a derecha e izquierda para atornillar
- Fijación: para atornillar

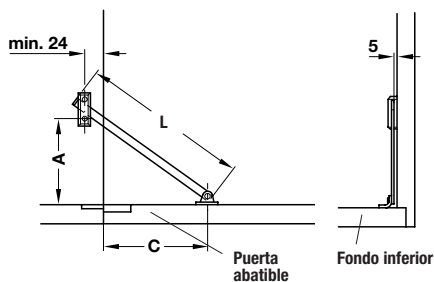
Efecto de frenado

Ajuste del efecto de frenado con el tornillo en la caja de apriete de plástico

- Al desenroscar el efecto de frenado es menor
- Al enroscar mayor



Montaje



Medida C
La medida C a determinar mediante montaje de prueba.

Longitud L, mm	Altura interior del cuerpo, mm	Medida A, mm	Nº de ref.
200	mín. 170	105	365.80.846
250	mín. 210	140	365.80.855

En paquetes de: 50 piezas

Tornillos para tableros de aglomerado con cabeza avellanada de Ø 3,5 mm, para el elemento de apriete ▶ Página 13.22

Tornillos para tableros de aglomerado, cabeza avellanada de Ø 3,0 mm, para escuadra de sujeción ▶ Página 13.22

Con caja de apriete

Con vaivén

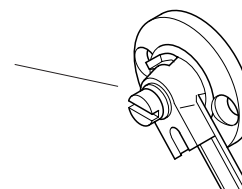


- Autocierre: con vaivén
- Material: acero, caja de plástico
- Acabado: niquelado, caja blanca
- Montaje: aplicable a derecha e izquierda para atornillar
- Fijación: para atornillar

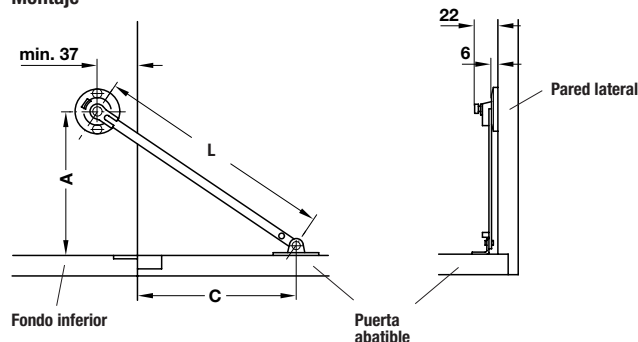
Efecto de frenado

Ajuste del efecto de frenado con el tornillo

- Al desenroscar el efecto de frenado es mayor
- Al enroscar es menor



Montaje



Medida C
La medida C a determinar mediante montaje de prueba.

Longitud L, mm	Altura interior del cuerpo, mm	Medida A, mm	Nº de ref.
225	mín. 190	135	365.75.710
275	mín. 240	175	365.75.729

En paquetes de: 1 ó 20 piezas

Tornillos para tableros de aglomerado, cabeza avellanada Ø 4,0 mm ▶ Página 13.22

Bisagras para puertas abatibles ▶ Página 3.170

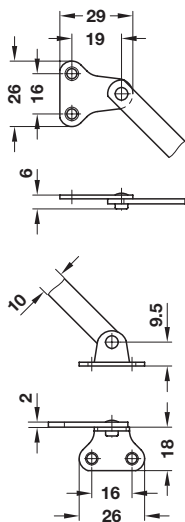
Información ▶ Página 3.168

Medidas sin compromiso. Nos reservamos el derecho a introducir cambios en la fabricación.

Compás

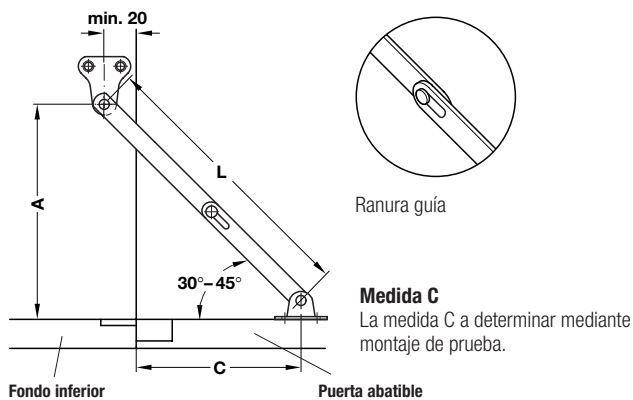
Sin efecto de frenado

Con ranura guía en la articulación



- Material: acero
- Acabado: niquelado
- Montaje: aplicable a derecha e izquierda para atornillar

Montaje

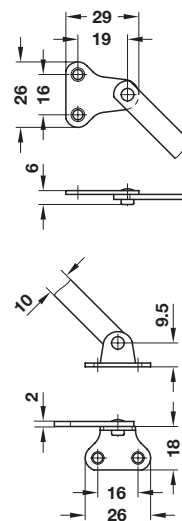


Longitud L, mm	Altura interior del cuerpo, mm	Medida A, mm
150	mín. 135	125
200	mín. 170	160
250	mín. 200	190
300	mín. 230	230

Longitud L, mm	Nº de ref.
150	365.10.753
200	365.10.754
250	365.10.755
300	365.10.756

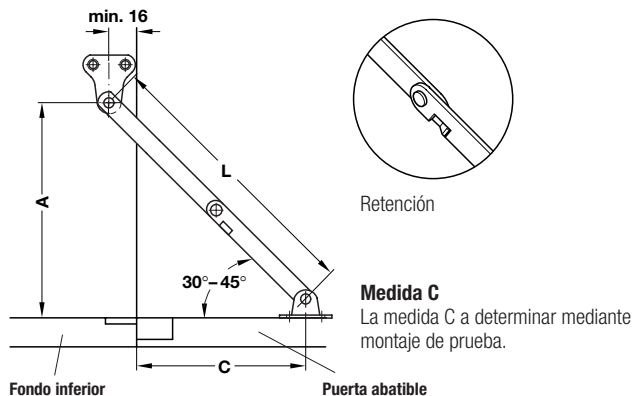
En paquetes de: 1 ó 50 piezas

Con retención en la articulación



- Material: acero
- Acabado: niquelado
- Montaje: opcionalmente a izquierda o derecha para atornillar

Montaje



Longitud L, mm	Altura interior del cuerpo, mm	Medida A, mm
150	mín. 135	125
200	mín. 170	160
250	mín. 200	190
300	mín. 230	230

Montaje	Longitud L, mm	Nº de ref.
Izquierda	150	365.60.781
	200	365.60.783
	250	365.60.785
	300	365.60.787
Derecha	150	365.60.780
	200	365.60.782
	250	365.60.784
	300	365.60.786

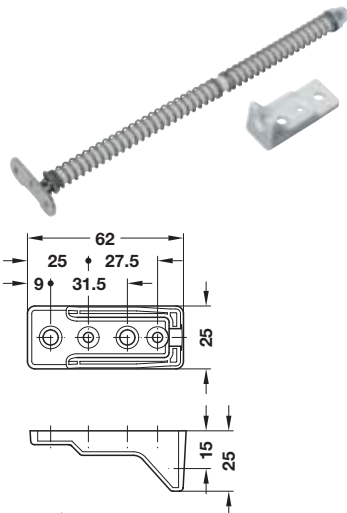
En paquetes de: 1 ó 50 piezas

- Bisagras para puertas abatibles ▶ Página 3.170
- Tornillos para tableros de aglomerado, cabeza avellanada Ø 3,0 mm ▶ Página 13.22
- Información ▶ Página 3.168

Compás

Sin efecto de frenado

Con resorte FLAP-EX



- Aplicaciones: especialmente adecuado para puertas abatibles frontales en muebles de baños y en armarios de laboratorios.
- Ángulo de apertura: 27° aprox.
- Material: acero, casquillo y soporte atornillable de plástico níquelado, casquillo y soporte para atornillar blanco
- Acabado:
- Frente de aglomerado: máx. 400 x 590 x 19 mm (Anch. x Alt. x Gro.)
- Dimensión del cuerpo: 400 x 820 x mín. 270 mm (Anch. x Alt. x Prof.)
- Peso total lleno: máx. 5 kg
- Fijación: para atornillar

Incluye:

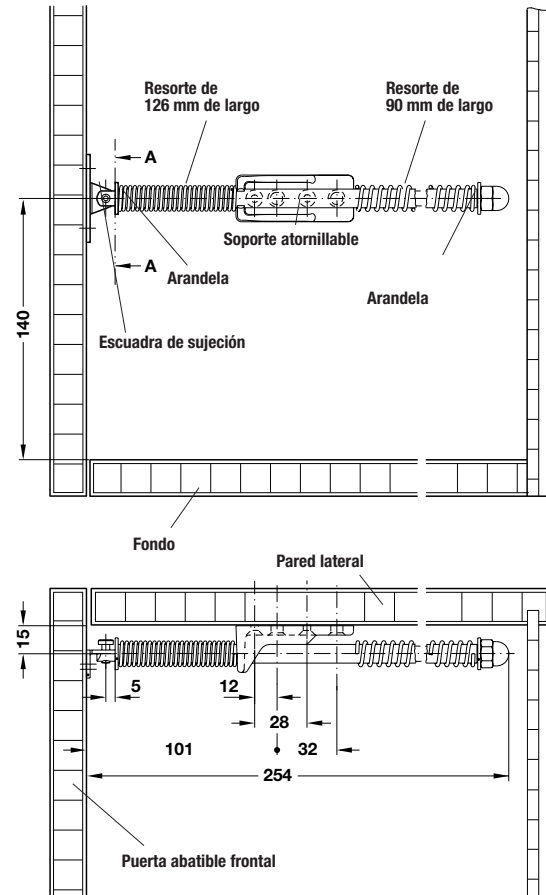
- 1 escuadra de sujeción
- 1 tubo redondo con casquillo
- 2 arandelas
- 2 resortes espirales (delante 126 mm de largo, detrás 90 mm de largo)
- 1 soporte para atornillar

Modo de empleo

Para el montaje del panel frontal abatible se necesitan adicionalmente 2 bisagras de cazoleta y el vaivén MINI-LATSCH.

Es suficiente apretar ligeramente la puerta para que el herraje, gracias a su fuerza elástica, la abra unos 27°. Para cerrar la puerta se empuja esta de nuevo, quedando el herraje fijo dentro el vaivén.

Montaje



Nota para el montaje

Atornillar la escuadra de sujeción en el panel frontal
 Atornillar el soporte atornillable a la pared lateral del cuerpo
 Insertar la varilla redonda en medio de los dos resortes espirales en el soporte para atornillar.

	Nº de ref.
	365.52.708

En paquetes de: 1 ó 10 piezas

Nota para pedidos

Por favor, pida las bisagras de cazoleta y el vaivén MINI-LATSCH por separado.

Bisagras de cazoleta	► Página 3.6
Vaivén MINI-LATSCH	► Página 4.154
Tornillos para tableros de aglomerado, cabeza avellanada de Ø 4,0 mm, para escuadra de sujeción y para el soporte para atornillar	► Página 13.22
Tornillos especiales VARIANTE de Ø 5,0 mm, para el soporte para atornillar	► Página 13.37
Información	► Página 3.168

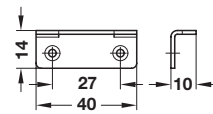
Medidas sin compromiso. Nos reservamos el derecho a introducir cambios en la fabricación.

Limitador de apertura

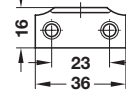
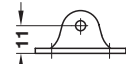
Acero



Medidas del taladro

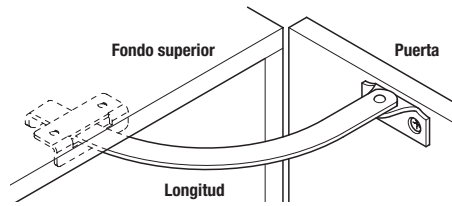


Puerta



Fondo superior

Montaje



- Acabado: niquelado
- Longitud: 150 mm
- Fijación: para atornillar

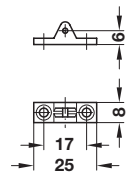
Montaje	Nº de ref.
Izquierda	371.32.755
Derecha	371.32.700

En paquetes de: 1 ó 50 piezas

Latón

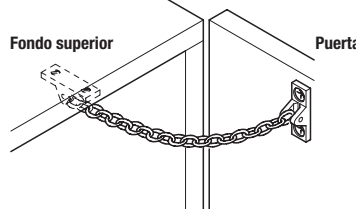


Medidas del taladro



Puerta y fondo superior

Montaje



- Acabado: pulido
- Longitud: 200 mm
- Fijación: para atornillar con la placa de fijación

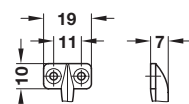
	Nº de ref.
	372.35.813

En paquetes de: 10 ó 100 piezas

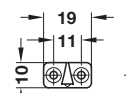
Plástico



Medidas del taladro

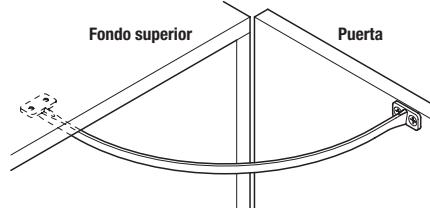


Fondo superior o pared lateral del cuerpo

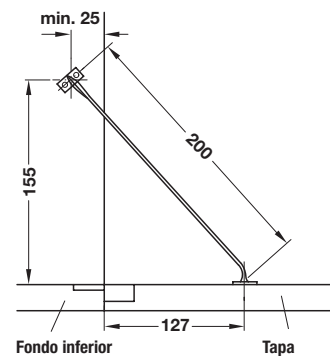


Puerta o tapa

Montaje



Para usar como limitador de apertura



Para usar como herraje de sostén para puertas

- Aplicaciones: también puede utilizarse como herraje de sostén para puertas ligeras
- Longitud: 200 mm

Color	Nº de ref.
Blanco	366.73.702
Marrón	366.73.104
Plateado	366.73.200

En paquetes de: 10 ó 100 piezas



Plástico blanco



Plástico marrón



Plástico plateado

Tornillos para tableros de aglomerado, cabeza avellanada Ø 3,0 mm

► Página 13.22

Información

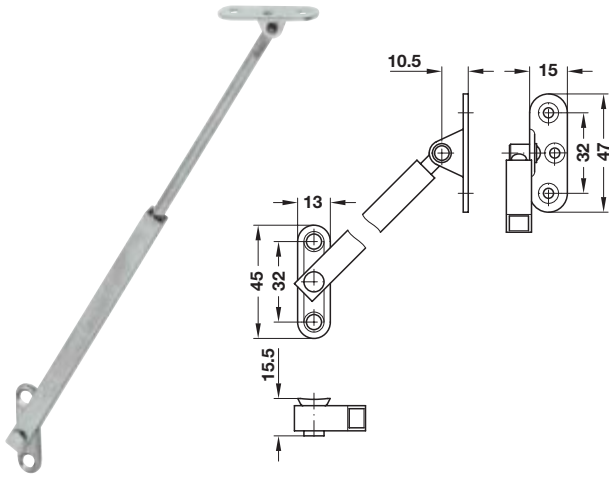
► Página 3.168

Sostén de puertas

Con efecto de frenado regulable

Con vástago de émbolo

Para tapas con marco de madera FALL-EX

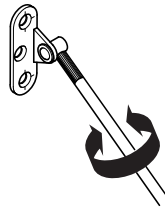


- Material: acero, tubo cuadrado de latón
- Acabado: niquelado
- Montaje: aplicable a derecha e izquierda
- Fijación: para atornillar en taladros en línea de 32 mm

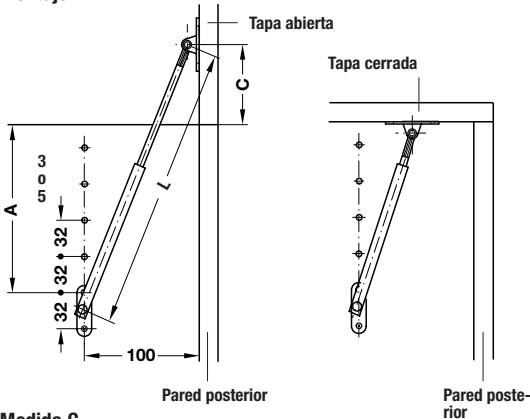
Efecto de frenado

Ajuste del efecto de frenado girando el vástago de émbolo

- En el sentido de las agujas del reloj, menor
- En el sentido contrario a las agujas del reloj, mayor



Montaje



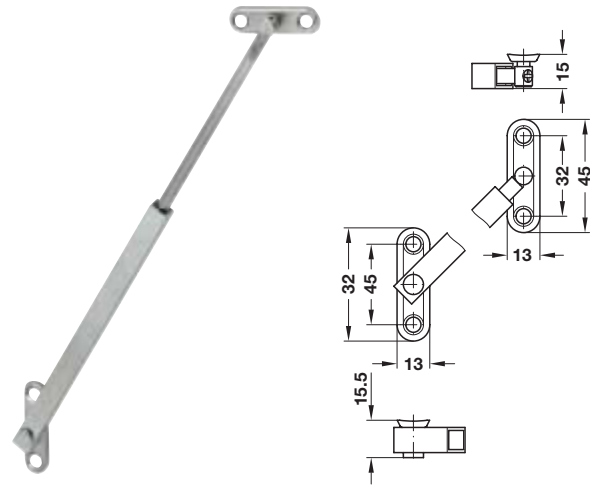
Medida C

La medida C a determinar mediante montaje de prueba.

Longitud L, mm	Altura de la tapa, mm	Medida A, mm	Nº de ref.
250	Hasta 300	145	372.17.253
330	Hasta 450	185	372.17.262
465	Más de 450	255	372.17.271

En paquetes de: 1 ó 10 piezas

Para tapas con marco de aluminio FALL-EX



- Material: acero, tubo cuadrado de latón
- Acabado: niquelado
- Montaje: aplicable a derecha e izquierda
- Fijación: para atornillar en taladros en línea de 32 mm

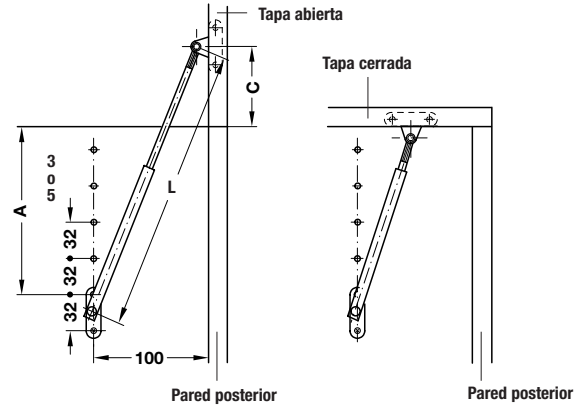
Efecto de frenado

Ajuste del efecto de frenado girando el vástago de émbolo

- En el sentido de las agujas del reloj, menor
- En el sentido contrario a las agujas del reloj, mayor



Montaje



Medida C

La medida C a determinar mediante montaje de prueba.

Longitud L, mm	Altura de la tapa, mm	Medida A, mm	Nº de ref.
250	Hasta 300	145	372.17.281
330	Hasta 450	185	372.17.282
465	Más de 450	255	372.17.283

En paquetes de: 1 ó 10 piezas

Marco de aluminio ▶ Página 5.150

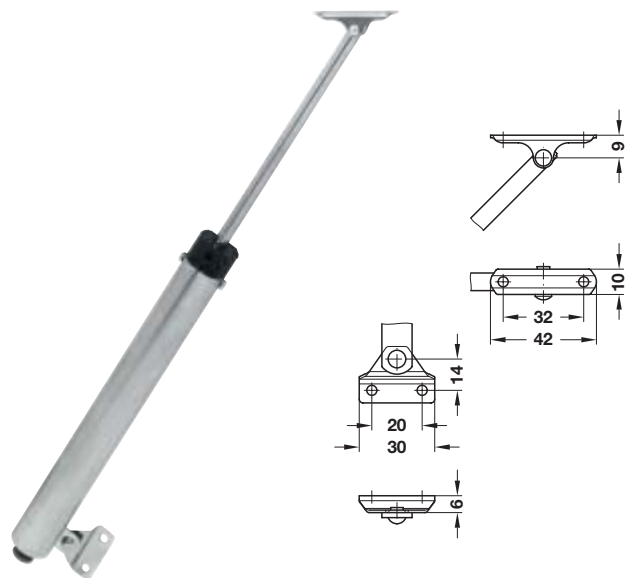
Tornillos especiales VARIANTA, cabeza avellanada de Ø 3,0 mm o de Ø 5,0 mm, para placa de atornillar ▶ Página 13.37

Tornillos para tableros de aglomerado, cabeza avellanada ▶ Página 13.29
gota de sebo de Ø 4,0 mm, para escuadra de sujeción

Información ▶ Página 3.168

Para tapas de madera BEROLINA

Con bloqueo



- Material: acero
- Acabado: niquelado
- Montaje: opcionalmente a izquierda o derecha para atornillar
- Fijación: para atornillar

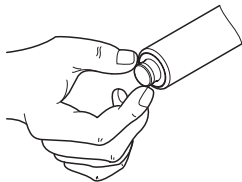
Función

Abrir la tapa: elevar la tapa hasta que se oiga cómo el herraje engancha
 Cerrar la tapa: mediante ligera presión, la tapa se cierra completamente.

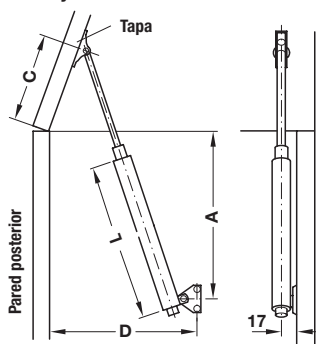
Efecto de frenado

Ajustar el efecto de frenado girando el tornillo

- En el sentido de las agujas del reloj, mayor
- En el sentido contrario a las agujas del reloj, menor



Montaje



Medida D

La medida D a determinar mediante montaje de prueba.

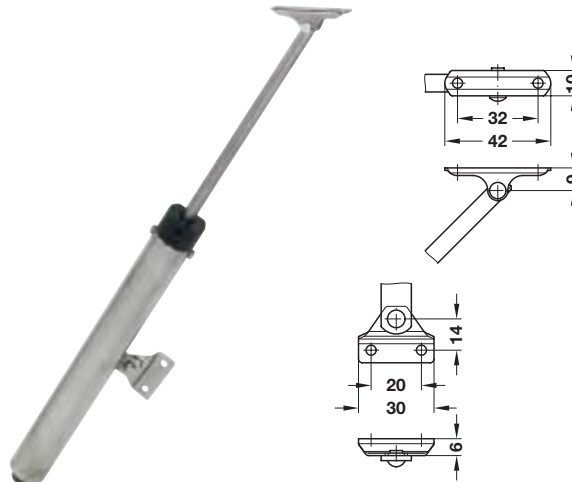
Longitud L, mm	Profundidad del cuerpo, mm	Medida A, mm	Medida C, mm
180	mín. 230	195	100
220	mín. 270	235	125

Montaje	Longitud L, mm	Nº de ref.
Izquierda	180	372.04.783
	220	372.04.792
Derecha	180	372.04.738
	220	372.04.747

En paquetes de: 1 pieza

Para tapas de madera BEROLINA

Montaje en plano

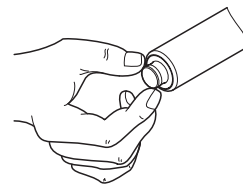


- Material: acero
- Acabado: niquelado
- Montaje: opcionalmente a izquierda o derecha para atornillar
- Fijación: para atornillar

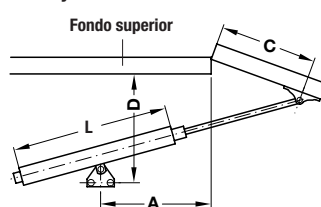
Efecto de frenado

Ajuste del efecto de frenado girando el tornillo

- En el sentido de las agujas del reloj, mayor
- En el sentido contrario a las agujas del reloj, menor



Montaje



Medida D

La medida D a determinar mediante montaje de prueba.

Longitud L, mm	Altura interior del cuerpo, mm	Medida A, mm	Medida C, mm
180	mín. 230	125	110
220	mín. 270	145	145

Montaje	Longitud L, mm	Nº de ref.
Izquierda	180	372.03.786
	220	372.03.795
Derecha	180	372.03.731
	220	372.03.740

En paquetes de: 1 pieza

Tornillos para tableros de aglomerado, Panhead ▶ Página 13.30

Ø 3,0 mm

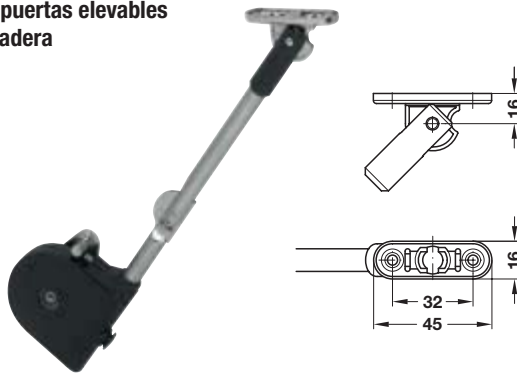
Información ▶ Página 3.168

Sostenes de puertas

Con efecto de frenado regulable

Con articulación

Para puertas elevables de madera

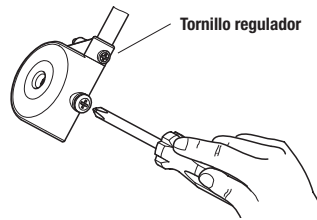


- Ángulo de apertura: 80°–100°, regulable con tornillo regulador
- Material: acero, carcasa de plástico
- Acabado: níquelado, carcasa negra o blanca
- Ejecución: con escuadra de sujeción aplicable a derecha e izquierda
- Montaje: para atornillar
- Fijación de la escuadra de sujeción: para insertar (montaje rápido)
- Fijación en la escuadra de sujeción: con tornillos de fijación y instrucciones de montaje
- Volumen del suministro:

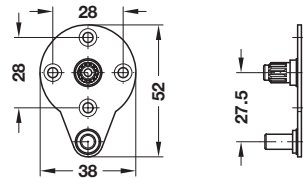
Efecto de frenado

Ajuste del efecto de frenado con el tornillo

- Al desenroscar el efecto de frenado es mayor
- Al enroscar es menor

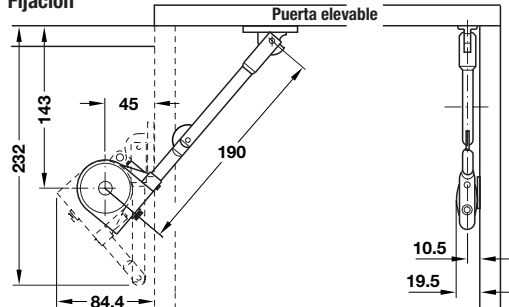


Medidas del taladro



En la pared lateral

Fijación



Plástico, negro

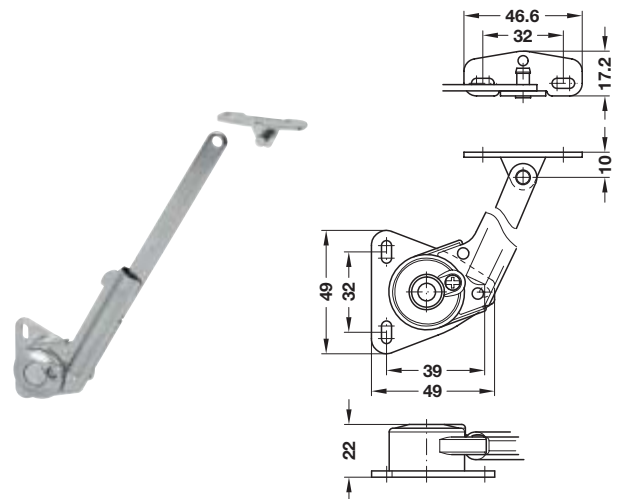


Plástico, blanco

Color	Nº de ref.
Negro	365.31.300
Blanco	365.31.700

En paquetes de: 1 ó 10 piezas

Para puertas elevables de madera

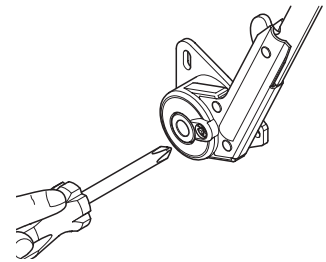


- Ángulo de apertura: 90°
- Material: acero
- Acabado: níquelado
- Ejecución: con escuadra de sujeción opcionalmente a izquierda o derecha
- Montaje: para atornillar
- Fijación: para insertar (montaje rápido)
- Fijación en la escuadra de sujeción: con tornillos de fijación y instrucciones de montaje
- Volumen del suministro:

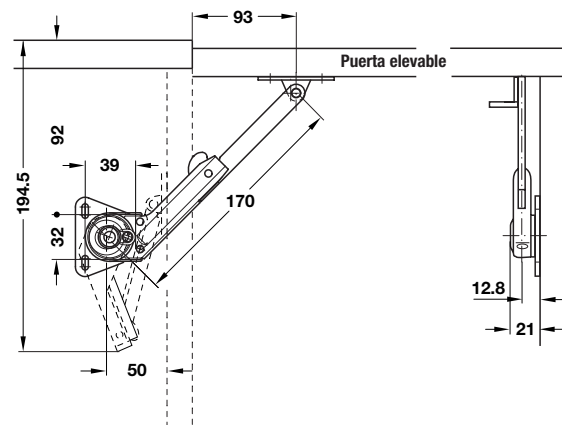
Efecto de frenado

Ajuste del efecto de frenado con el tornillo

- Al desenroscar el efecto de frenado es menor
- Al enroscar mayor



Fijación



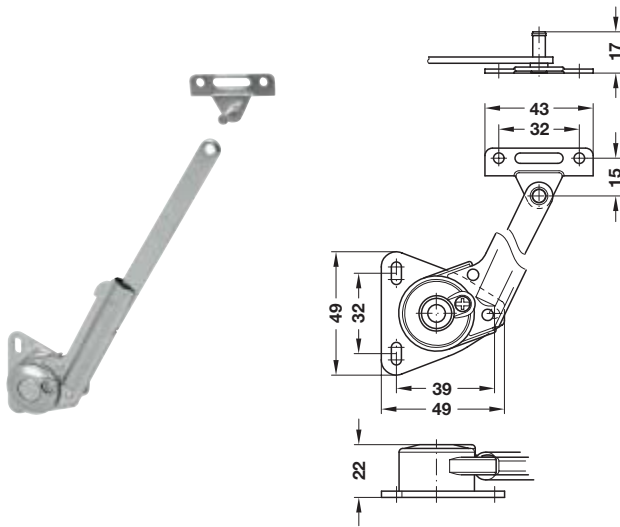
Montaje	Nº de ref.
Izquierda	365.31.611
Derecha	365.31.610

En paquetes de: 1 ó 10 piezas

Información

► Página 3.168

Para puertas elevables con marcos de aluminio



- Ángulo de apertura: 90°
- Material: acero
- Acabado: niquelado
- Ejecución: con placa para atornillar
- Montaje: opcionalmente a izquierda o derecha
- Fijación: para atornillar
- Montaje en el escuadra de sujeción: para insertar (montaje rápido)
- Volumen del suministro: con tornillos de fijación y instrucciones de montaje

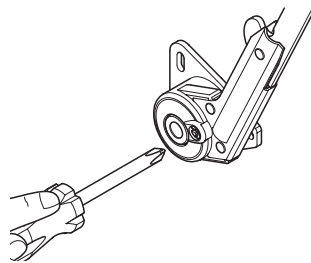
Modo de empleo

Para el marco de aluminio en la página 5.150 hace falta un adaptador. Por favor, pedir por separado. Con otros marcos de aluminio la placa para atornillar se fija directamente en el marco de aluminio.

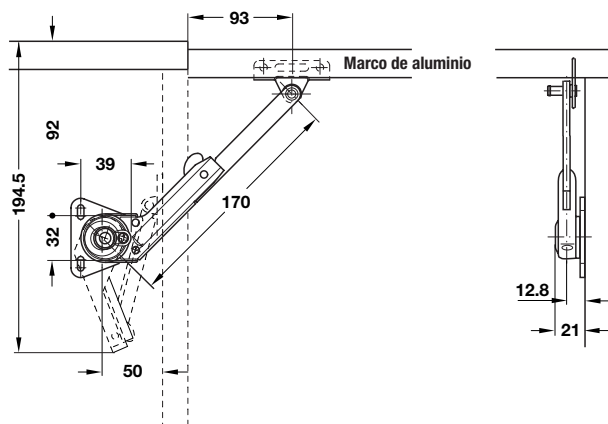
Efecto de frenado

Ajuste del efecto de frenado con el tornillo

- Al desenroscar el efecto de frenado es menor
- Al enroscar mayor



Fijación

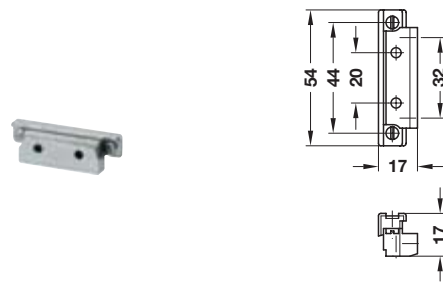


Montaje	Nº de ref.
Izquierda	365.31.621
Derecha	365.31.620

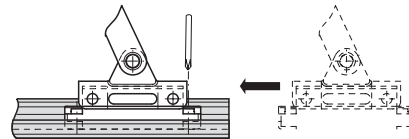
En paquetes de: 1 ó 10 piezas

Adaptador

Para marcos de aluminio



- Aplicaciones: para fijar la placa para atornillar con el marco de aluminio
- Material: zamak
- Acabado: niquelado
- Fijación: para fijación por apriete con tornillos premontados



	Nº de ref.
	563.25.960

En paquetes de: 1 ó 10 piezas

Marco de aluminio	► Página 5.150
Información	► Página 3.168

Sostenes de puertas

Con efecto de frenado regulable

Con articulación

Para puertas elevables de madera y puertas elevables con marco de aluminio



Puerta elevable de madera



Puerta elevable con marco de aluminio

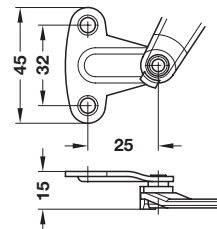
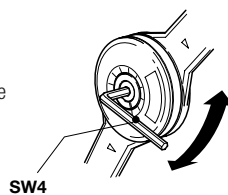


Aplicación como sostén de puertas, con puerta abatible de madera

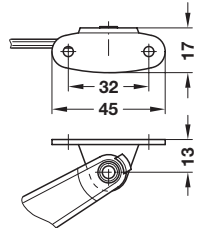
- **Aplicaciones:** Para puertas elevables de madera y puertas elevables con marco de aluminio también utilizable como sostén de puertas
- **Para ancho de marco de puerta abatible:** 20 mm o a partir de 45 mm (marco de aluminio)
- **Función** o bien sujetar: puerta elevable se sujeta en cualquier posición o frenar: la puerta elevable se sujeta en la posición más alta, soltarla mediante ligera presión
- **Ángulo de apertura:** 75°, 90° ó 110°
- **Material:** sostén de zamak, escuadra para atornillar de acero niquelado
- **Acabado:** con función de autocierre
- **Ejecución:** aplicable a derecha e izquierda
- **Montaje:** sin herramientas (sistema clip) en la escuadra atornillable premontada
- **Fijación:** opcionalmente entre 28 ó 37 mm
- **Distancia cantos:** opcionalmente entre 28 ó 37 mm
- **Volumen del suministro:** instrucciones de montaje

Función

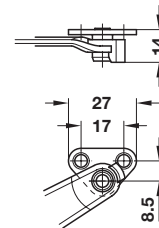
La función sujetar o frenar se realiza mediante el tornillo regulador con llave Allen SW4.



Placa de fijación para montaje en la pared lateral del cuerpo



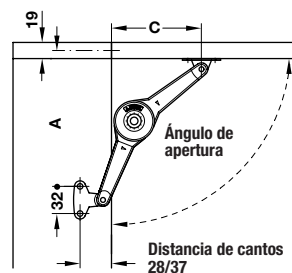
Escuadra de sujeción para asegurarlo a la puerta elevable de madera



Escuadra de sujeción para asegurarlo al marco de aluminio

Fijación

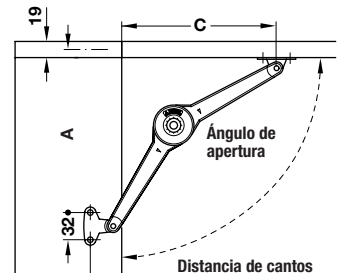
Ejecución ligera



Sostén de puertas

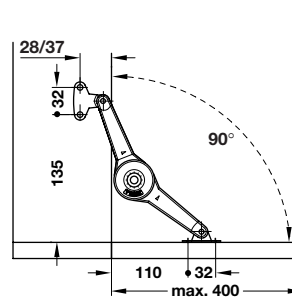
Ángulo de apertura	Medida A, mm	Medida C, mm
75°	160	148
90°	160	106
110°	128	108

Ejecución pesada



Sostén de puertas

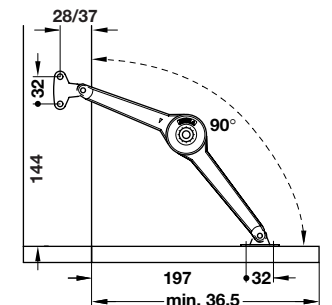
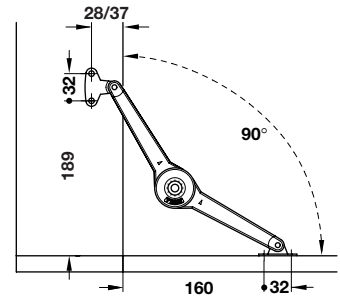
Ángulo de apertura	Medida A, mm	Medida C, mm
75°	224	212
90°	192	182
110°	160	161



Compás

Nota

Si se utiliza como compás hay que montar un imán.



Compás

Nota

Al utilizarlo como compás, un imán tiene que ser montado a partir de una altura de 189 + 32 mm y alcance de 160 + 32 mm.



Ejecución ligera

Valores indicativos para el peso máximo de las puertas elevables

Altura de la puerta, mm	Peso máx. en kg de las puertas			
	Función sujetar		Función frenar	
	1 sostén	2 sostenes	1 sostén	2 sostenes
Para ángulo de apertura 75°				
200	9,0	15,0	11,5	15,0
250	7,0	15,0	9,0	15,0
300	6,0	12,0	7,5	15,0
350	5,0	10,0	6,5	13,0
400	4,5	9,0	6,0	11,5
450	4,0	8,0	5,0	10,0
500	3,5	7,0	4,5	9,0
Para ángulo de apertura 90°				
200	7,5	15,0	9,5	15,0
250	6,0	12,0	7,5	15,0
300	5,0	10,0	6,0	13,0
350	4,0	8,5	5,5	11,0
400	3,5	7,0	5,0	10,0
450	3,5	6,5	4,0	8,5
500	3,0	6,0	4,0	8,0
Para ángulo de apertura 110°				
200	6,0	12,0	8,0	15,0
250	5,0	9,5	6,0	12,0
300	4,0	8,0	5,0	10,0
350	3,0	7,0	4,0	9,0
400	3,0	6,0	4,0	7,5
450	2,5	5,0	3,5	7,0
500	2,0	5,0	3,0	6,0

Área de aplicación	Distancia cantos mm	Nº de ref.
Para puertas de madera con marcos de aluminio, a partir de anchura del marco de 45 mm	28	373.66.611
	37	373.66.612
Para puertas elevables con marcos de aluminio de anchura 20 mm	28	373.66.621
	37	373.66.622

En paquetes de: 1 pieza

Bisagras de cazoleta	► Página 3.6
Bisagras para puertas elevables	► Página 3.170
Marco de aluminio	► Página 5.150
Tornillos para tableros de aglomerado, cabeza avellanada gota de sebo de Ø 3,5 mm	► Página 13.29
Información	► Página 3.168



Ejecución pesada

Valores indicativos para el peso máximo de las puertas elevables

Altura de la puerta, mm	Peso máx. en kg de las puertas			
	Función sujetar		Función frenar	
	1 sostén	2 sostenes	1 sostén	2 sostenes
Para ángulo de apertura 75°				
200	14,0	15,0	15,0	15,0
250	11,5	15,0	15,0	15,0
300	9,0	15,0	12,0	15,0
350	8,0	15,0	11,0	15,0
400	7,0	14,0	9,0	15,0
450	6,0	12,5	8,0	15,0
500	5,5	11,0	7,0	15,0
550	5,0	10,0	6,5	13,0
600	5,0	9,5	6,0	12,0
650	4,0	8,5	5,5	11,0
700	4,0	8,0	5,0	10,5
Para ángulo de apertura 90°				
200	12,0	15,0	15,0	15,0
250	9,5	15,0	12,0	15,0
300	8,0	15,0	10,0	15,0
350	7,0	13,5	9,0	15,0
400	6,0	12,0	8,0	15,0
450	5,0	11,0	7,0	14,0
500	5,0	9,5	6,0	12,0
550	4,0	8,5	5,5	11,0
600	4,0	8,0	5,0	10,0
650	3,5	7,0	5,0	9,5
700	3,0	7,0	4,0	9,0
Para ángulo de apertura 110°				
200	9,5	15,0	12,5	15,0
250	7,5	15,0	10,0	15,0
300	6,5	12,5	8,0	15,0
350	5,5	11,0	7,0	14,0
400	4,5	9,5	6,0	12,5
450	4,0	8,5	5,5	11,0
500	4,0	7,5	5,0	10,0
550	3,5	7,0	4,0	9,0
600	3,0	6,0	4,0	8,0
650	3,0	5,5	4,0	7,5
700	3,0	5,0	3,5	7,0

Área de aplicación	Distancia cantos mm	Nº de ref.
Para puertas de madera con marcos de aluminio, a partir de anchura del marco de 45 mm	28	373.66.631
	37	373.66.632
Para puertas elevables con marcos de aluminio de anchura 20 mm	28	373.66.641
	37	373.66.642

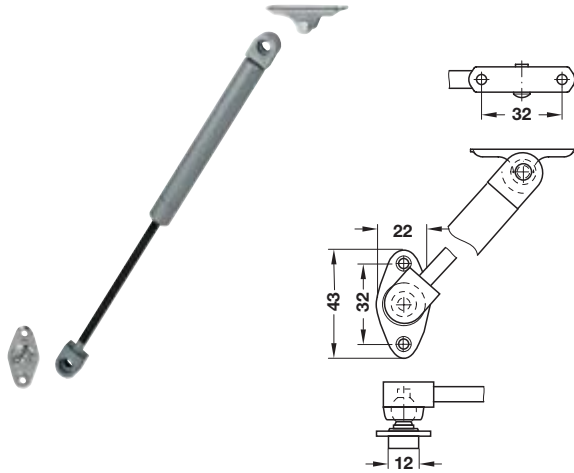
En paquetes de: 1 ó 20 piezas

Sostén de puertas

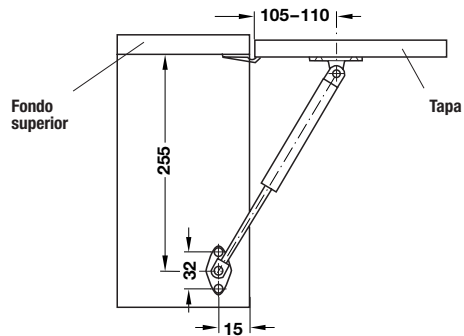
Con efecto de frenado

- Ángulo de apertura: 90° aprox.
- Material: acero
- Montaje: aplicable a la derecha y a la izquierda para atornillar

Para puertas elevables de madera



Montaje

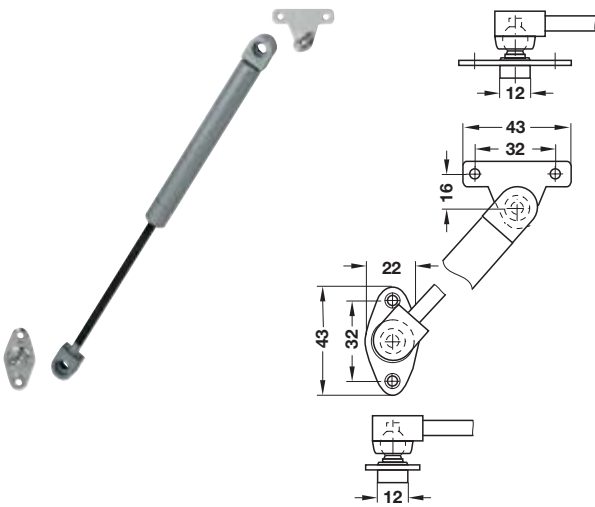


Puerta abierta

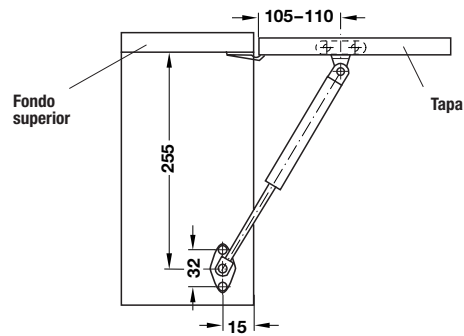
Peso de la puerta en N	Acabado	Nº de ref.
100	Gris	373.81.901
	Laqueado de color negro	373.81.301
150	Gris	373.81.902
	Laqueado de color negro	373.81.302

En paquetes de: 1 ó 30 piezas

Para puertas elevables con marcos de aluminio



Montaje

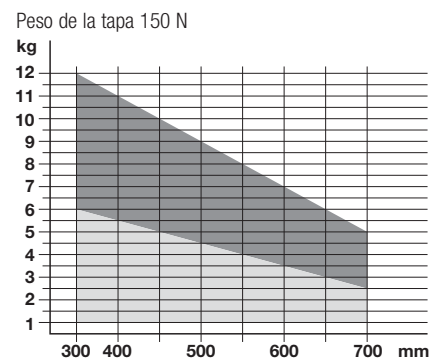
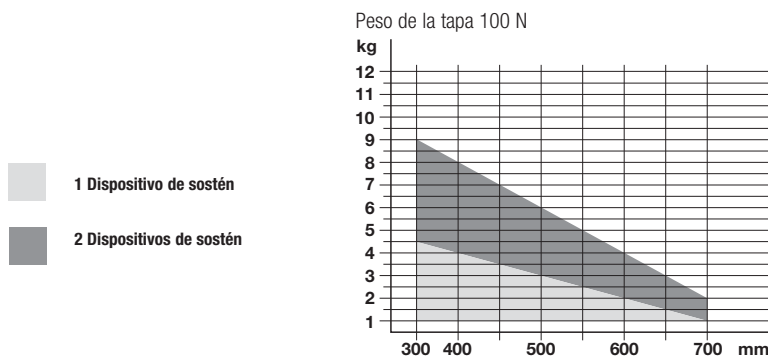


Puerta abierta

Peso de la tapa en N	Acabado	Nº de ref.
100	Gris	373.81.911
	Laqueado de color negro	373.81.311
150	Gris	373.81.912
	Laqueado de color negro	373.81.312

En paquetes de: 1 ó 30 piezas

Número de dispositivos de sostén requeridos



Medidas sin compromiso. Nos reservamos el derecho a introducir cambios en la fabricación.

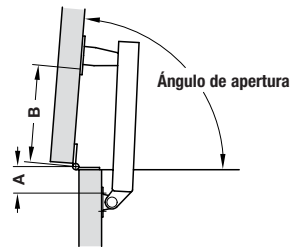
Sostén de puertas

Con ángulo de apertura variable

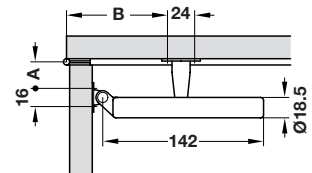
Para tapas de madera



- Aplicación: en puertas abatibles en armarios o tapas para baúles y bancos de esquina
- Material: escuadras de fijación de acero
caja de plástico (polipropileno)
- Acabado: negro
- Montaje: aplicable a la derecha y a la izquierda para atornillar

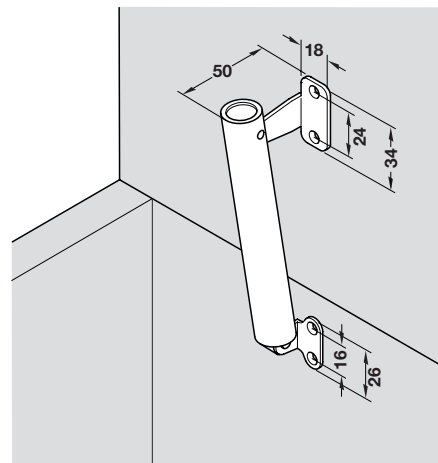


Puerta abierta



Puerta cerrada

Medidas de montaje



Información

Los diferentes tamaños de la tapa se ajustan óptimamente seleccionando las medidas A y B. El valor importante no es el peso de la tapa, sino el momento. Fórmula para cálculo del momento (kg x 10 = N):

$$(\text{peso de la tapa en N}) \times (\text{altura de la tapa} \times 0,5) = \text{momento en Ncm}$$

Para tapas de mayor peso recomendamos utilizar 2 dispositivos de sostén.

Tabla de valores orientativos para determinar las medidas de atornillado (* Medidas de ejemplo! Las medidas de montaje exactas hay que determinarlas mediante montaje de prueba)

Peso de la tapa * en N (1 kg ~ 10 N)	Tamaño de la tapa cm	Momento en Ncm	Medida para atornillar A mm	Medida para atornillar B mm	Ángulo de apertura
372.19.300					
2,2 kg x 10 = 22 N	36 x 0,5 = 18	22 N x 18 = 400 Ncm	13	97	85°
2,5 kg x 10 = 25 N	40 x 0,5 = 20	25 N x 20 = 500 Ncm	17	93	85°
3,0 kg x 10 = 30 N	40 x 0,5 = 20	30 N x 20 = 600 Ncm	21	89	85°
3,5 kg x 10 = 35 N	40 x 0,5 = 20	35 N x 20 = 700 Ncm	25	85	85°
4,0 kg x 10 = 40 N	40 x 0,5 = 20	40 N x 20 = 800 Ncm	27	85	80°
372.19.310					
3,5 kg x 10 = 35 N	40 x 0,5 = 20	35 N x 20 = 700 Ncm	17	93	85°
4,5 kg x 10 = 40 N	40 x 0,5 = 20	45 N x 20 = 900 Ncm	21	89	85°
6,0 kg x 10 = 60 N	40 x 0,5 = 20	60 N x 20 = 1200 Ncm	25	85	85°

Nota

Medida B no debe ser menor de 85 mm

Color	Ejecución	Nº de ref.
Negro	Ver tabla de valores orientativos	372.19.300 372.19.310

En paquetes de: 1 pieza

Tornillos para aglomerado HOSPA, cabeza avellanada Ø 3,5 mm ▶ Página 13.22

Sostén de puertas

Con efecto de frenado regulable

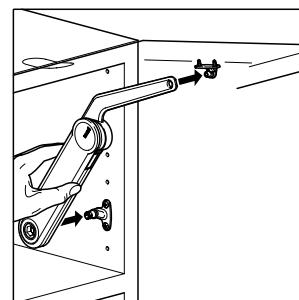
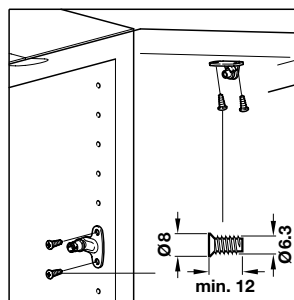
Con articulación

Para puertas elevables de madera y puertas elevables con marco de aluminio



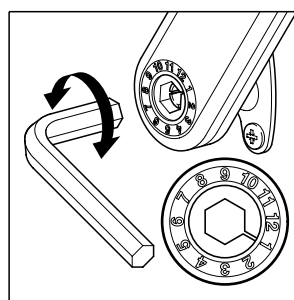
- Ángulo de apertura: 75°, 90° ó 110°
- Material: sostén de zamak
escuadra y placa de fijación de acero
tapa de la bisagra y tornillo de ajuste de plástico
sostén y escuadra niquelados
tornillo de ajuste, beige
tapa de la bisagra
– modelo A gris
– modelo B beige
– modelo C blanco
– modelo D negro
- Ejecución: con sistema de apertura asistida
- Montaje: aplicable a la derecha y a la izquierda
- Montaje: sin herramientas (sistema clip) en la escuadra para atornillar premontada
- Distancia cantos: opcionalmente entre 28 ó 37 mm
- Incluye: instrucciones de montaje

Montaje

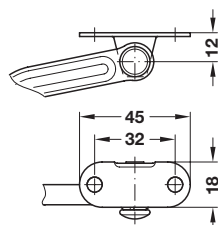


Fijación de los dispositivos de sostén sin herramientas mediante sistema de clip

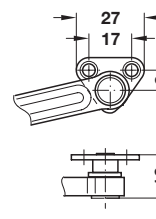
Ajuste del efecto de frenado



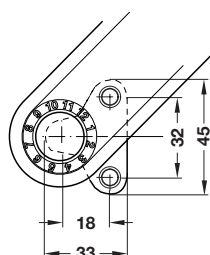
Medidas de construcción



Escuadra para asegurarla a la puerta elevable de madera



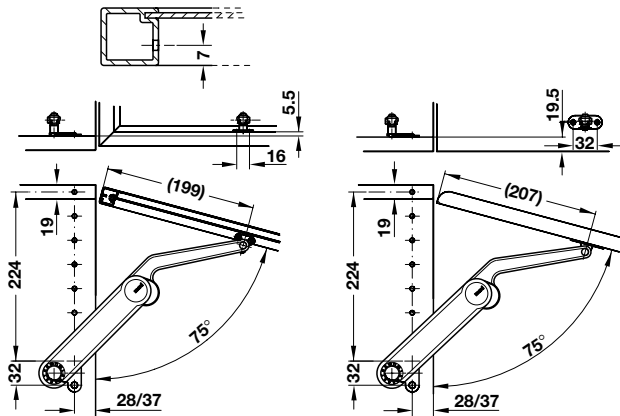
Placa de fijación para asegurarla al marco de aluminio



Con placa de fijación para montaje en la pared lateral del cuerpo

Elección del sostén apropiado

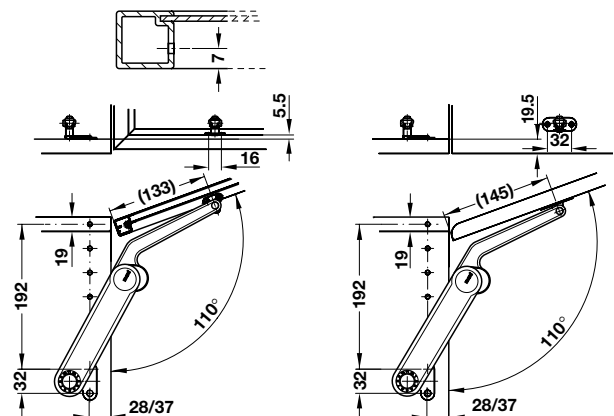
Para tapas con ángulo de apertura 75°



Tapa con marco de aluminio

Tapa de madera

Para tapas con ángulo de apertura 110°



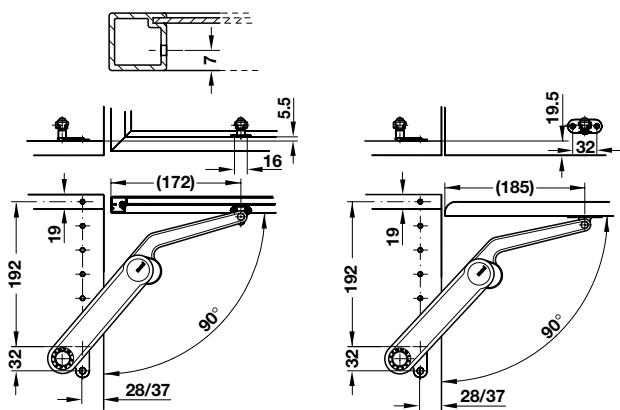
Tapa con marco de aluminio

Tapa de madera

Modelo	A	B	C	D
Altura de la tapa, mm	Peso de la tapa, kg			
300	3,8 – 7,1	6,7 – 13,7	11,9 – 21,0	15,4 – 27,3
400	2,8 – 5,3	5,0 – 10,3	8,9 – 15,8	11,6 – 20,5
500	2,3 – 4,3	4,1 – 8,3	7,2 – 12,5	9,4 – 16,2
600	1,9 – 3,5	3,3 – 7,0	5,9 – 10,6	7,6 – 13,7
700	1,6 – 3,0	2,8 – 5,7	5,0 – 8,8	6,5 – 11,4
800	1,4 – 2,7	2,5 – 5,1	4,4 – 7,9	5,7 – 10,4
900	1,3 – 2,4	2,2 – 4,6	4,0 – 7,0	5,2 – 9,1
1000	1,1 – 2,1	2,0 – 4,1	3,6 – 6,3	4,6 – 8,2

Modelo	A	B	C	D
Altura de la tapa, mm	Peso de la tapa, kg			
300	2,4 – 4,0	3,9 – 7,5	6,8 – 11,6	9,2 – 15,0
400	1,8 – 3,0	2,9 – 5,6	5,1 – 8,7	6,9 – 11,2
500	1,4 – 2,4	2,4 – 4,5	4,0 – 7,1	5,7 – 9,0
600	1,2 – 2,0	1,9 – 3,8	3,3 – 5,9	4,5 – 7,6
700	1,0 – 1,7	1,7 – 3,1	2,9 – 4,8	3,8 – 6,2
800	0,9 – 1,4	1,4 – 2,8	2,6 – 4,3	3,4 – 5,6
900	0,8 – 1,3	1,3 – 2,5	2,3 – 3,8	3,0 – 5,0
1000	0,7 – 1,2	1,1 – 2,2	2,0 – 3,5	2,7 – 4,5

Para tapas con ángulo de apertura 90°



Tapa con marco de aluminio

Tapa de madera

Modelo	A	B	C	D
Altura puerta, mm	Peso de la puerta elevable, kg			
300	3,0 – 5,3	5,1 – 10,2	9,1 – 15,8	11,9 – 20,8
400	2,3 – 4,0	3,8 – 7,6	6,9 – 11,9	8,9 – 15,6
500	1,8 – 3,2	3,1 – 6,1	5,5 – 9,6	7,2 – 12,5
600	1,5 – 2,7	2,6 – 5,1	4,6 – 7,9	6,0 – 10,4
700	1,3 – 2,2	2,1 – 4,2	3,8 – 6,6	4,9 – 8,7
800	1,1 – 2,0	1,9 – 3,9	3,4 – 5,9	4,4 – 7,8
900	1,0 – 1,8	1,7 – 3,4	3,0 – 5,2	3,9 – 6,9
1000	0,9 – 1,6	1,5 – 3,0	2,7 – 4,7	3,6 – 6,2

Modelo	Distancia de los cantos, mm	Nº de ref.
Para tapas de madera o puertas con marco de aluminio a partir de anchura de marco 45 mm		
A	28	373.69.511
	37	373.69.512
B	28	373.69.411
	37	373.69.412
C	28	373.69.711
	37	373.69.712
D	28	373.69.311
	37	373.69.312
Para tapas con marco de aluminio con una anchura de marco de 20 mm		
A	28	373.69.501
	37	373.69.502
B	28	373.69.401
	37	373.69.402
C	28	373.69.701
	37	373.69.702
D	28	373.69.301
	37	373.69.302

En paquetes de: 1 ó 10 piezas

Volumen del suministro

Incluye escuadras para tapas de madera y placas de fijación para marco de aluminio

Bisagras de cazoleta	► Página 3.6
Marcos de aluminio	► Página 5.150
Tornillos para tableros de aglomerado, cabeza gota de sebo de Ø 3,5 mm	► Página 13.29

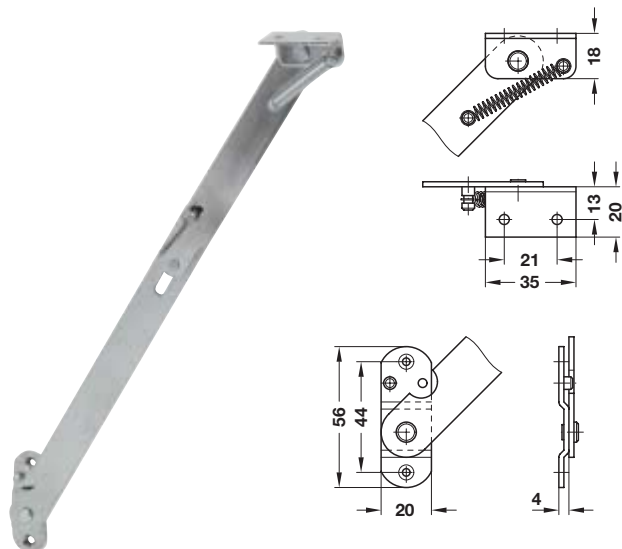
Medidas sin compromiso. Nos reservamos el derecho a introducir cambios en la fabricación.

Sostén de puertas

Con efecto de frenado regulable

Con articulación

Para puertas elevables de madera

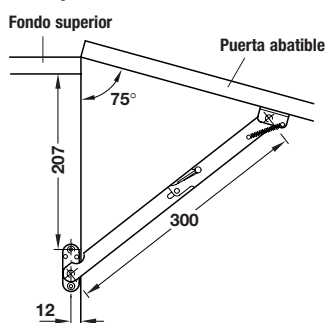


- Aplicaciones: también puede utilizarse como limitador de apertura
- Ángulo de apertura: 75°
- Ejecución: con bloqueo automático
- Material: acero
- Acabado: niquelado
- Montaje: opcionalmente a izquierda o derecha
- Fijación: para atornillar

Función

Abrir la puerta elevable: elevar la puerta hasta que el sostén enganche
 Cerrar la puerta: elevar la puerta ligeramente. El bloqueo se suelta.

Montaje



Montaje	Nº de ref.
Izquierda	366.35.711
Derecha	366.35.702

En paquetes de: 1 ó 40 piezas

Tornillos para tableros de aglomerado, cabeza avellanada de Ø 3,0 mm, para escuadra de sujeción ▶ Página 13.22

Tornillos para tableros de aglomerado, cabeza avellanada de Ø 3,5 mm, para la placa de fijación ▶ Página 13.22

Información ▶ Página 3.168

Sostén de puertas

Con efecto de frenado regulable

Con articulación

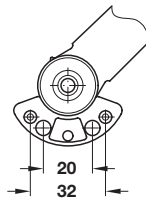
Para puertas elevables de madera y puertas elevables con marco de aluminio



Puerta elevable de madera



Puerta elevable con marco de aluminio



- Ángulo de apertura: 95°, 100° ó 105°
- Material: sostén de zamak, tapa de plástico
- Acabado: niquelado; tapa, negra
- Función: sujetar la puerta en todas las posiciones a partir de los 45° aprox.
- Ejecución: 2 espigas de fijación para taladros en línea de 32 mm
- Montaje: opcionalmente a izquierda o derecha
- Fijación: sin herramientas (sistema clip) en la escuadra atornillable premontada
- Incluye: tapa de plástico negro, instrucciones de montaje

Efecto de frenado

Ajuste del efecto de frenado con el tornillo

- En el sentido de las agujas del reloj, mayor
- En el sentido contrario a las agujas del reloj, menor
- Sonido de clic = máx. fuerza de muelle

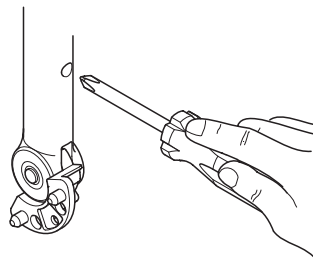
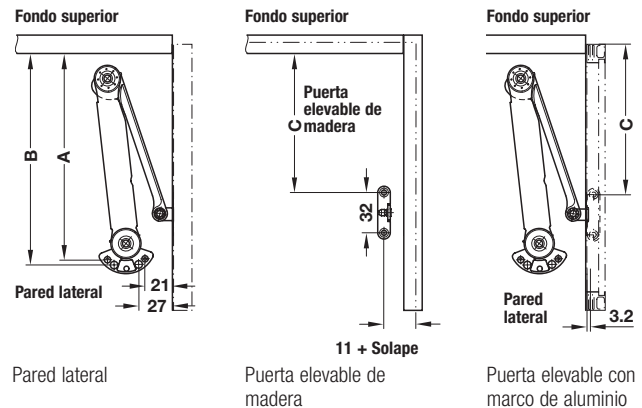


Tabla de valores indicativos

Las medidas se refieren a puertas de aglomerado de 19 mm de grosor con tiradores de barra (0,1 kg por cada 100 mm del ancho del armario)

Altura de la puerta, mm	Anchura de la puerta, mm		Peso máx. en kg de las puertas	
	1 sostén	2 sostenes	1 sostén	2 sostenes
300	350 – 750	700 – 1500	4,3	8,6
350	250 – 600	550 – 1200	4,1	8,1
400	250 – 500	400 – 1000	3,4	6,8
450	250 – 375	325 – 750	3,1	6,1
500	250 – 300	300 – 600	2,9	5,8

Montaje



Bisagra de cazoleta Ángulo de apertura	Medida A, mm	Medida B, mm	Medida C, mm
95°	169	174	118
100°	167	172	116
105° y mayores	164	169	113

Modo de empleo

Para el montaje de herrajes sostén para puertas hay que montar adicionalmente 2 bisagras de cazoleta. Las medidas en la tabla son para bisagras de cazoleta con brazo articulado recto y con distancia de la placa de montaje de 0 mm. Para placas de montaje con más altura, ha de sumarse la distancia x a las medidas A, B y C.

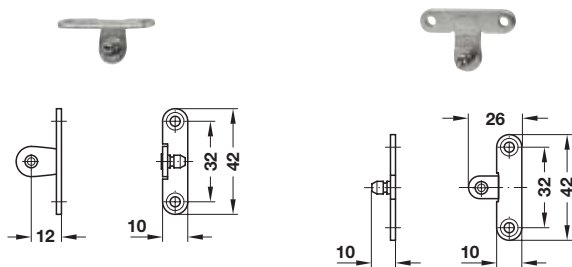
Montaje	Nº de ref.
Derecha	373.77.301
Izquierda	373.77.302

En paquetes de: 1 ó 20 piezas

Nota para pedidos

Por favor, pida la escuadra para atornillar y las bisagras de cazoleta por separado.

Escuadra para atornillar



Para puertas elevables de madera

Para puertas elevables con marcos de aluminio

- Material: acero
- Acabado: niquelado
- Fijación: para atornillar

Área de aplicación	Nº de ref.
Para puertas de madera con marcos de aluminio, a partir de anchura del marco de 45 mm	373.77.311
Para puertas elevables con marcos de aluminio de anchura 20 mm	373.77.321

En paquetes de: 1 ó 20 piezas

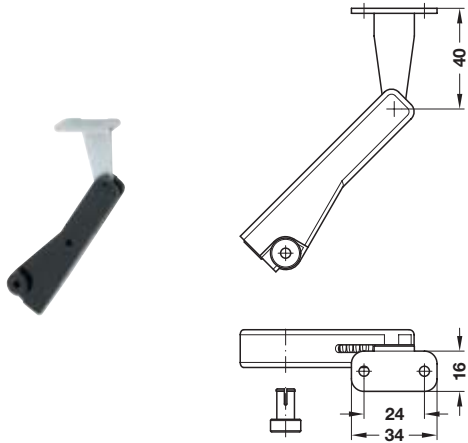
Bisagras para puertas elevables	► Página 3.170
Marco de aluminio	► Página 5.150
Tornillos para tableros de aglomerado, cabeza avellanada Ø 3,5 mm	► Página 13.22
Información	► Página 3.168

Sostén de puertas

Con efecto de frenado

Sin articulación

Para puertas elevables de madera CARA-TOP

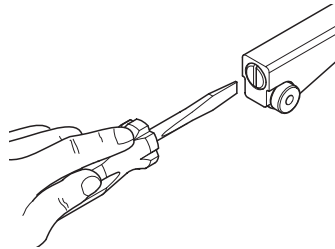


- Aplicaciones: solo para puertas ligeras
- Material: caja de plástico, escuadra de sujeción de acero
- Acabado: caja negra; escuadra de sujeción galvanizado brillante
- Montaje: aplicable a derecha e izquierda para atornillar
- Fijación:

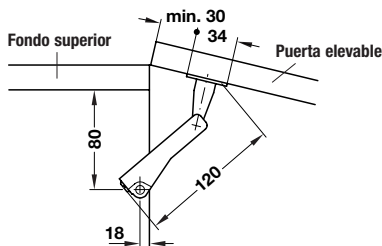
Efecto de frenado

Ajuste del efecto de frenado con el tornillo

- Al desenroscar el efecto de frenado es mayor
- Al enroscar es menor



Montaje



	Nº de ref.
	373.53.334

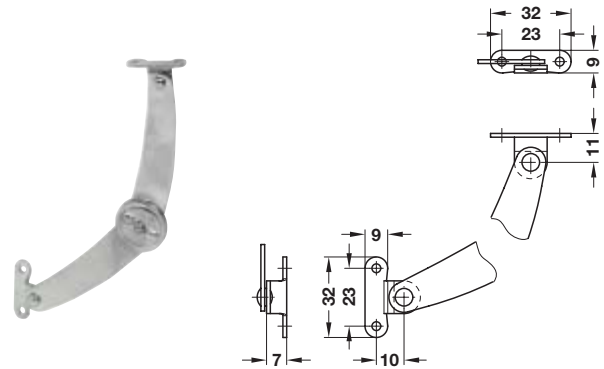
En paquetes de: 10 ó 100 piezas

- Tornillos para tableros de aglomerado, cabeza avellanada de Ø 3,0 mm, para escuadra de sujeción ▶ Página 13.22
- Tornillos para tableros de aglomerado, Panhead de Ø 4,0 mm, para las cajas ▶ Página 13.29

Con articulación

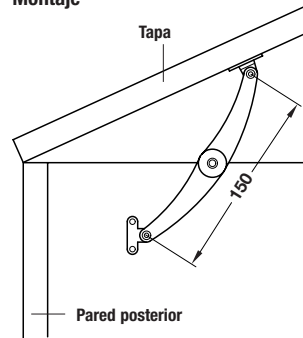
Para puertas elevables y tapas de madera

Acero



- Aplicaciones: también utilizable como compás
- Material: acero
- Acabado: niquelado
- Ejecución: con articulación elástica y seguro contra la inflexión
- Montaje: opcionalmente a izquierda o derecha
- Fijación: para atornillar

Montaje



Función

Opcionalmente como sostén de puertas para puertas elevables y tapas o como compás.

Nota

El herraje de sostén de puerta con montaje a la derecha se convierte en compás para puerta elevable con montaje a izquierda y viceversa.

Montaje	Nº de ref.
Izquierda	366.30.770
Derecha	366.30.761

En paquetes de: 1 ó 50 piezas

Tornillos para tableros de aglomerado, Panhead Ø 3,5 mm ▶ Página 13.29

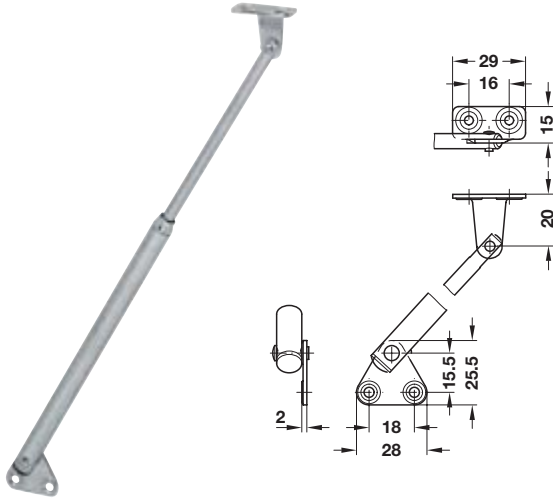
Información ▶ Página 3.168

Sostén de puertas

Sin efecto de frenado

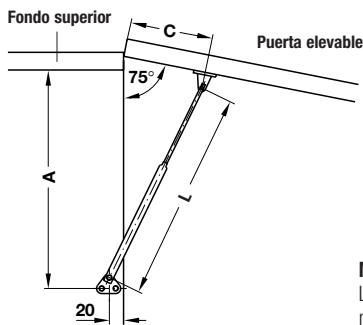
Con vástago de émbolo

Para puertas elevables de madera FIRMATOP



- Material: acero o latón
- Acabado: niquelado, cromado o pulido
- Montaje: aplicable a derecha e izquierda
- Fijación: para atornillar

Montaje



Medida C

La medida C a determinar mediante montaje de prueba.

Longitud L, mm	Medida A, mm
130	150
250	260
250	260



Acero, galvanizado



Latón, cromado



Latón, pulido

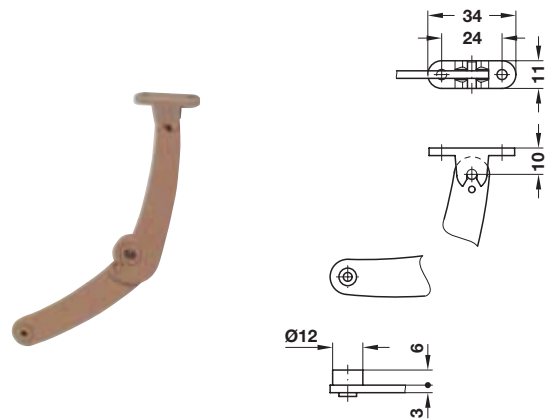
Longitud L, mm	Material / Acabado	Nº de ref.
130	Acero galvanizado	373.58.704
250	Latón cromado	373.58.919
250	Latón pulido	373.58.811

En paquetes de: 1 ó 100 piezas

Tornillos para tableros de aglomerado, cabeza avellanada Ø 3,0 mm ▶ Página 13.22

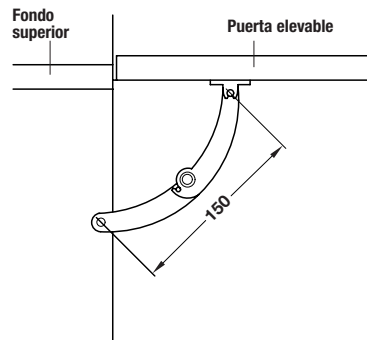
Para puertas elevables de madera

Plástico



- Aplicaciones: solo para puertas ligeras
- Ejecución: con dispositivo contra la inflexión al enganchar
- Material: plástico
- Acabado: beige
- Montaje: aplicable a derecha e izquierda
- Fijación: para atornillar

Montaje



	Nº de ref.
	366.32.498

En paquetes de: 100 ó 1000 piezas

Tornillos para tableros de aglomerado, Panhead ▶ Página 13.29
Ø 3,5 mm

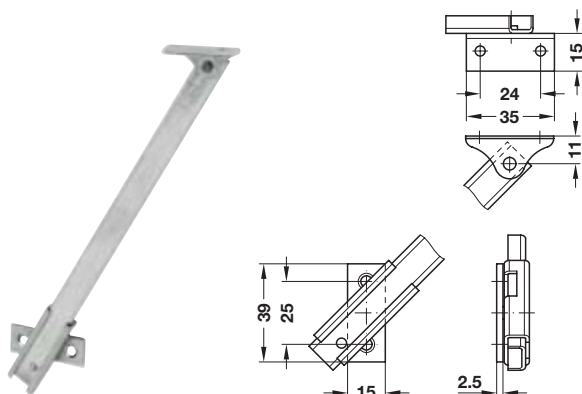
Información

▶ Página 3.168

Sin articulación

Para puertas elevables de madera ARRETOP

Con guía de acero



- Ejecución: con bloqueo
- Ángulo de apertura: 75° aprox.
- Material: acero
- Acabado: niquelado
- Montaje: aplicable a derecha e izquierda
- Fijación: para atornillar

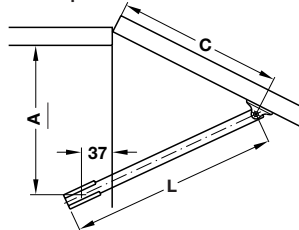
Función

Abrir la puerta elevable: elevar la puerta unos 75° aprox., hasta que el sostén de puertas enganche

Cerrar la puerta: elevar la puerta ligeramente. El bloqueo se suelta.

Montaje

Fondo superior



Medida C

La medida C a determinar mediante montaje de prueba.

Longitud L, mm	Profundidad del cuerpo, mm	Medida A, mm	Nº de ref.
200	210	150	373.70.611
250	260	180	373.70.620
300	310	230	373.70.639

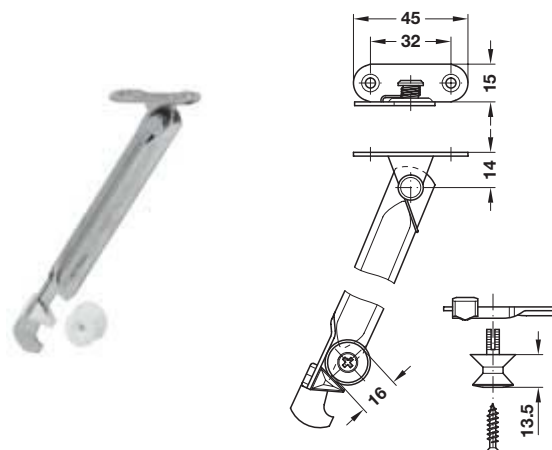
En paquetes de: 10 piezas

Tornillos para tableros de aglomerado, cabeza avellanada Ø 3,0 mm

► Página 13.22

Para puertas elevables de madera

Con cabeza de apoyo



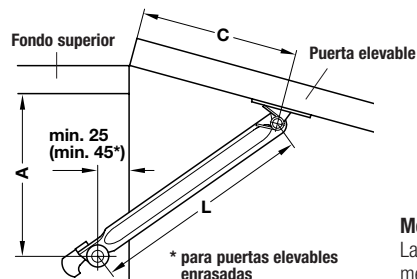
- Ejecución: con bloqueo (cabeza de apoyo)
- Material: acero
- Acabado: niquelado
- Montaje: opcionalmente a izquierda o derecha
- Fijación: para atornillar

Función

Abrir la puerta elevable: elevar la puerta hasta que el sostén de puertas enganche

Cerrar la puerta: elevar la puerta ligeramente. El bloqueo se suelta.

Montaje



Medida C

La medida C a determinar mediante montaje de prueba.

Longitud L, mm	Altura de la puerta elevable, mm	Medida A, mm
150	máx. 250	80
200	máx. 500	120
250	máx. 1000	160

Longitud L, mm	Montaje	Nº de ref.
150	Izquierda	366.37.715
	Derecha	366.37.706
200	Izquierda	366.37.733
	Derecha	366.37.724
250	Izquierda	366.37.751
	Derecha	366.37.742

En paquetes de: 1 pieza

Tornillos para tableros de aglomerado, cabeza avellanada Ø 3,5 mm

► Página 13.22

Información

► Página 3.168

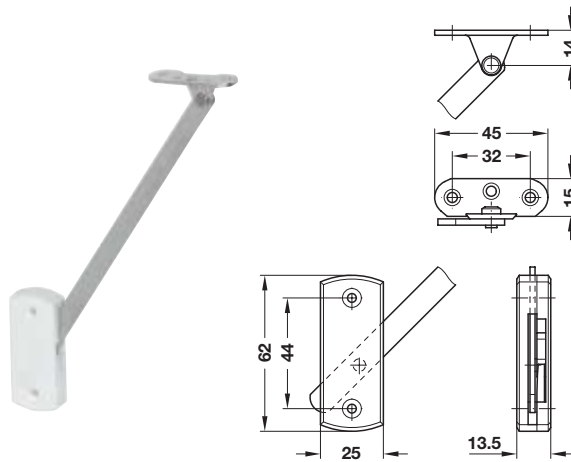
Sostén de puertas

Sin efecto de frenado

Sin articulación

Para puertas elevables de madera

Con caja de bloqueo de plástico

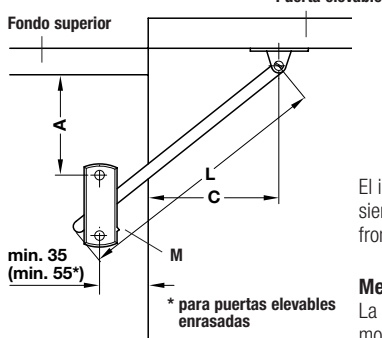


- Ejecución: con bloqueo
- Material: acero, cajas de bloqueo de plástico
- Acabado: niquelado, caja de bloqueo blanca
- Montaje: opcionalmente a izquierda o derecha
- Fijación: para atornillar

Función

Abrir la puerta elevable: elevar la puerta hasta que el sujetapuerta enganche
Cerrar la puerta: elevar la puerta ligeramente. El bloqueo se suelta.

Montaje



El indicador M tiene que encontrarse siempre en la parte frontal inferior.

Medida C

La medida C a determinar mediante montaje de prueba.

Longitud L, mm	Altura de la puerta elevable, mm	Medida A, mm, en puertas elevables	
		Enrasada	Sobrepuesta
200	máx. 500	90	70
250	máx. 500	120	120

Longitud L, mm	Montaje	Nº de ref.
200	Izquierda	373.73.710
	Derecha	373.73.701
250	Izquierda	373.73.738
	Derecha	373.73.729

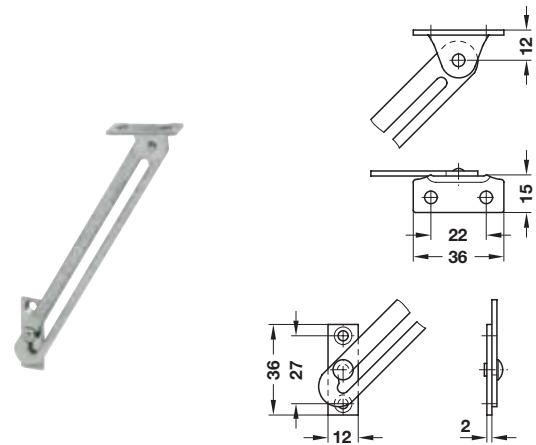
En paquetes de: 10 ó 25 piezas

Tornillos para tableros de aglomerado, cabeza avellanada Ø 3,5 mm

► Página 13.22

Para puertas elevables de madera

Con guía de ranura

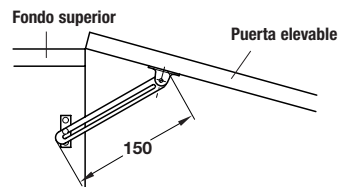


- Ejecución: con bloqueo
- Material: acero
- Acabado: niquelado o de latón
- Montaje: opcionalmente a izquierda o derecha
- Fijación: para atornillar

Función

Abrir la puerta elevable: elevar la puerta hasta que el sostén de puertas enganche
Cerrar la puerta: elevar la puerta ligeramente. El bloqueo se suelta.

Montaje



Acabado	Montaje	Nº de ref.
Niquelado	Izquierda	366.40.776
	Derecha	366.40.767
Latonado	Izquierda	366.40.570
	Derecha	366.40.561

En paquetes de: 1 ó 50 piezas

Tornillos para tableros de aglomerado, cabeza avellanada Ø 3,0 mm

► Página 13.22

Información

► Página 3.168

Herrajes para puertas elevables de una hoja

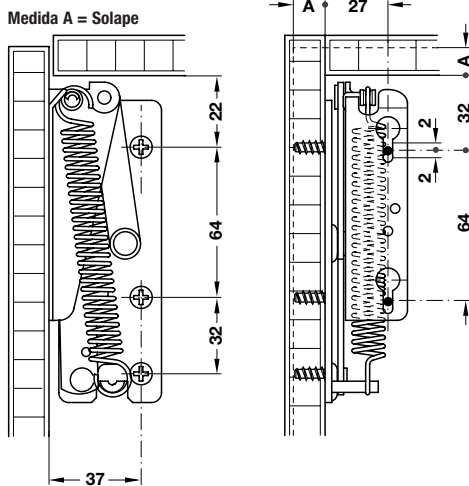
Herrajes de elevación para armarios altos

Con un ángulo de apertura de 75° SWINGTOP

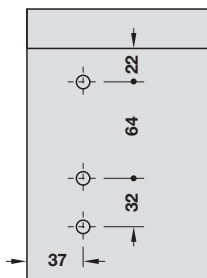


- Material: acero
- Acabado: níquelado o con recubrimiento de plástico blanco
- Muelle: muelle espiral
- Fuerza de muelle: hasta 200 N
- Fijación: para atornillar en taladros en línea de 32 mm
- Incluye: instrucciones de montaje

Montaje



Características del taladro para el lateral del cuerpo



Cálculo de la fuerza de muelle necesaria

$$\frac{(\text{Altura de la puerta, mm} - 82) \times \text{peso de la puerta, kg}}{3,7} + 40 = \text{Fuerza de muelle N}$$

Valores indicativos sobre la fuerza del muelle necesaria en Newton (N)

Altura de la puerta, mm	Anchura de la puerta, mm					
	400	450	500	600	800	1000
200	1 x 120	1 x 120	1 x 120	1 x 120	1 x 180	1 x 180
220	1 x 120	1 x 120	1 x 120	1 x 120	1 x 180	1 x 200
240	1 x 120	1 x 120	1 x 180	1 x 180	1 x 200	2 x 120
260	1 x 120	1 x 120	1 x 180	1 x 180	2 x 120	1 x 120 1 x 180
280	1 x 180	1 x 180	1 x 180	1 x 180	1 x 120 1 x 180	2 x 180
300	1 x 180	1 x 180	1 x 180	2 x 120	2 x 180	1 x 180 1 x 200
320	1 x 180	1 x 180	2 x 120	2 x 180	2 x 180	2 x 200
340	2 x 120	2 x 120	2 x 180	2 x 180	1 x 180 2 x 200	-
360	2 x 180	2 x 180	2 x 180	2 x 180	2 x 200	-
380	2 x 180	2 x 180	2 x 180	2 x 180	-	-
400	2 x 180	2 x 180	2 x 180	2 x 200	-	-
420	2 x 180	2 x 180	2 x 180	-	-	-
440	2 x 180	2 x 180	2 x 200	-	-	-
460	2 x 180	2 x 200	-	-	-	-
480	1 x 180 1 x 200	-	-	-	-	-
500	2 x 200	-	-	-	-	-

Nota

Si se indica solo 1 x fuerza de muelle, es necesario montar un herraje adicional sin resorte.

Las indicaciones en la tabla son para puertas elevables de aglomerado con grosor de 19 mm.

Fuerza de muelle N	Montaje	Nº de ref.
Acero níquelado		
120	Izquierda	372.44.611
	Derecha	372.44.601
180	Izquierda	372.44.612
	Derecha	372.44.602
200	Izquierda	372.44.613
	Derecha	372.44.603
Sin muelle	Izquierda	372.44.619
Acero, con recubrimiento de plástico blanco		
120	Izquierda	372.44.711
	Derecha	372.44.701
180	Izquierda	372.44.712
	Derecha	372.44.702
200	Izquierda	372.44.713
	Derecha	372.44.703
Sin muelle	Izquierda	372.44.719

En paquetes de: 1 ó 50 piezas



Acero, níquelado



Acero, con recubrimiento de plástico blanco

Tornillos para tableros de aglomerado, Panhead Ø 4,0 mm ▶ Página 13.29

Tornillos especiales VARIANTA, cabeza avellanada Ø 5,0 mm ▶ Página 13.37

Información ▶ Página 3.168

Medidas sin compromiso. Nos reservamos el derecho a introducir cambios en la fabricación.

Herrajes para puertas elevables de una hoja

Herrajes de elevación para armarios altos

Con un ángulo de apertura de 75° o de 90° (ajustable)



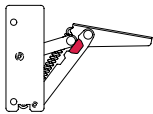
Puerta elevable de madera



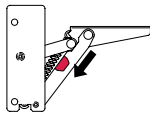
Puerta elevable con marco de aluminio

- Material: acero
- Muelle: muelle espiral
- Fuerza de muelle: ajustable hasta 200 N
- Ejecución: con dispositivo automático de elevación y bloqueo
- Fijación: para atornillar en taladros en línea de 32 mm
- Incluye: instrucciones de montaje

Ajuste del ángulo de apertura



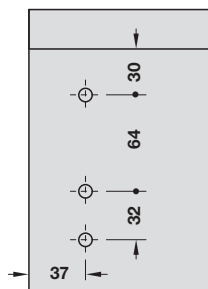
Ángulo de apertura 75°



Ángulo de apertura 90°

Ajuste del ángulo de apertura mediante el desplazamiento del dispositivo de bloqueo

Características del taladro para el lateral del cuerpo



Para puertas elevables de madera



- Acabado: con recubrimiento de plástico blanco

Montaje

Medida A = Solape

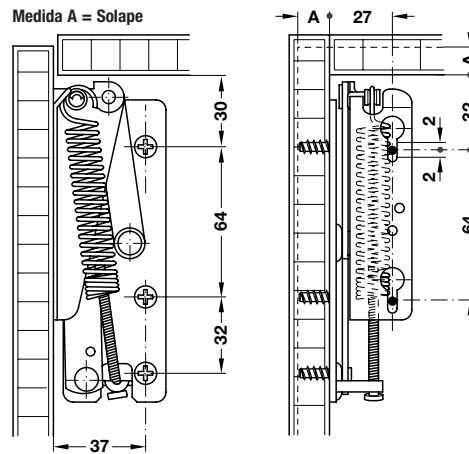


Tabla de valores indicativos

Las medidas hacen referencia a puertas elevables de aglomerado con un grosor de 19 mm

Altura de la puerta, mm	Anchura de la puerta, mm	
	Con un pequeño tirador	Con tirador de barra
300	400 – 1200	400 – 1200
350	400 – 1200	400 – 800
400	400 – 900	400 – 600
450	400 – 700	400 – 500
500	400 – 500	400 – 400
550	400 – 400	–

Montaje	Nº de ref.
Izquierda	372.45.710
Derecha	372.45.700

En paquetes de: 1 ó 50 piezas

Tornillos para tableros de aglomerado, Panhead
Ø 4,0 mm

► Página 13.30

Para puertas elevables con marco de aluminio de una anchura de 20 mm

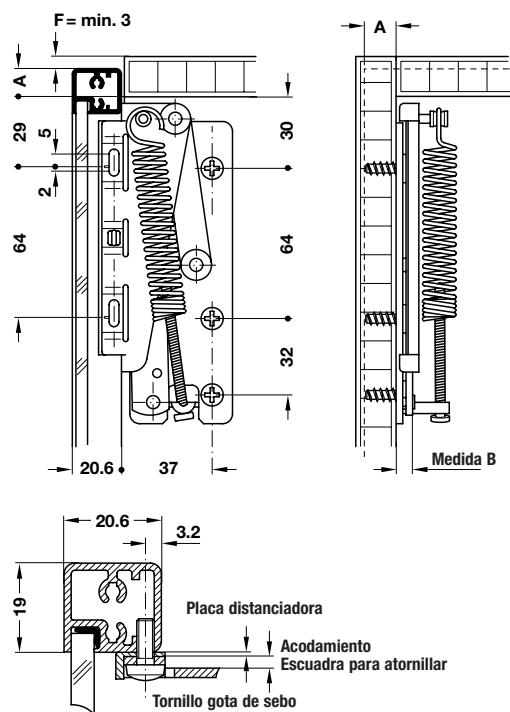


- Acabado: niquelado

Incluye:

- 2 piezas del herraje (izquierda y derecha)
- 2 placas distanciadoras de 1 mm, en el herraje montado
- 2 placas distanciadoras de 4 mm
- 4 tornillos Panhead DIN 7985-M4 x 10-Z

Montaje



Medidas de aplicación y planificación

Medida A mm	Acodamiento, escuadra para atornillar, mm	Grosor de la placa distanciadora, mm	Medida B * mm
12	0,5	1	1,5
13	1,5	1	2,5
14	2,5	1	3,5
15	0,5	4	4,5
16	1,5	4	5,5
17	2,5	4	6,5

* Medida B = acodamiento + placa distanciadora.

Solape, mm	Nº de ref.
12 ó 15	372.47.700
13 ó 16	372.47.701
14 ó 17	372.47.702

En paquetes de: 1 juego

Marco de aluminio

► Página 5.150

Tornillos especiales VARIANTA, cabeza avellanada
Ø 5,0 mm

► Página 13.37

Información

► Página 3.158

Herrajes para puertas elevables de una hoja

Herrajes de elevación para armarios altos

Con un ángulo de apertura de hasta 110°



Puerta elevable de madera



Puerta elevable con marco de aluminio

- Material: acero, tapas de plástico
- Acabado: galvanizado y niquelado, tapa blanca
- Muelle: muelle espiral
- Fuerza de muelle: dependiendo del muelle aplicado
- Fijación: para atornillar en taladros en línea de 32 mm

Incluye:

- 2 piezas del herraje con muelle blanco (izquierda y derecha)
- 2 tapas, plástico de color crema, RAL 9001
- 2 muelles verdes
- 2 muelles naranjas
- 1 instrucciones de montaje

Características del taladro para el lateral del cuerpo

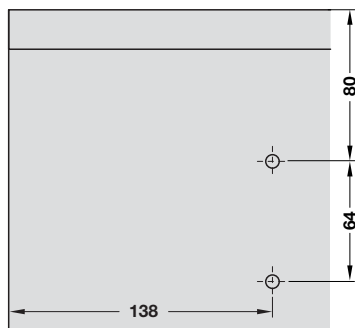


Tabla de valores indicativos

- Las medidas hacen referencia a puertas elevables de aglomerado con un grosor de 19 mm
- Para fabricación en serie se recomienda un montaje de prueba

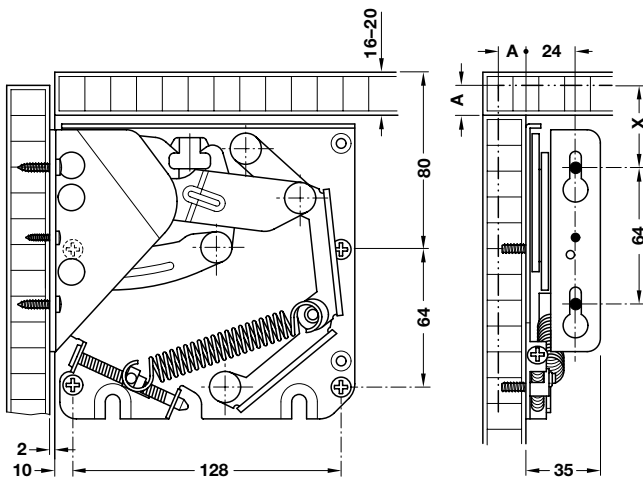
Altura de la puerta, mm	Anchura de la puerta, mm		Peso de la puerta elevable, kg
	Con un pequeño tirador	Con tirador de barra*	
2 x muelles verdes			
300	300 – 750	300 – 550	0,7 – 2,8
350	300 – 550	300 – 450	0,7 – 2,4
400	300 – 400	300 – 350	0,7 – 2,1
450	300 – 300	–	0,7 – 1,9
2 x muelles blancos			
300	600 – 1200	400 – 1200	2,1 – 7,4
350	450 – 1200	300 – 950	1,8 – 6,3
400	350 – 1100	300 – 750	1,7 – 5,4
450	300 – 800	300 – 650	1,5 – 4,7
500	300 – 650	300 – 500	1,4 – 4
550	300 – 550	300 – 450	1,4 – 3,7
600	300 – 450	300 – 350	1,3 – 3,3
2 x muelles naranjas			
300	700 – 1200	550 – 1200	2,5 – 8,5
350	500 – 1200	450 – 1200	2,3 – 7,5
400	400 – 1200	350 – 950	2,1 – 6,8
450	400 – 1000	300 – 800	2,0 – 5,8
500	300 – 800	300 – 650	1,8 – 5,0
500	300 – 650	300 – 550	1,6 – 4,6
500	300 – 550	300 – 400	1,4 – 4,2

* 0,1 kg por cada 100 mm de ancho de armario

Para puertas elevables de madera



Montaje



Medida A = Solape

Medida X = 38 mm - Grosor del fondo superior + Medida A

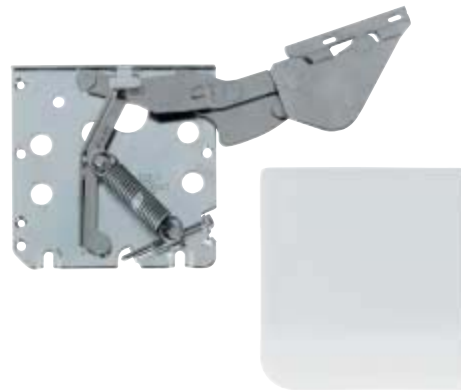
	Nº de ref.
	372.46.700

En paquetes de: 1 juego

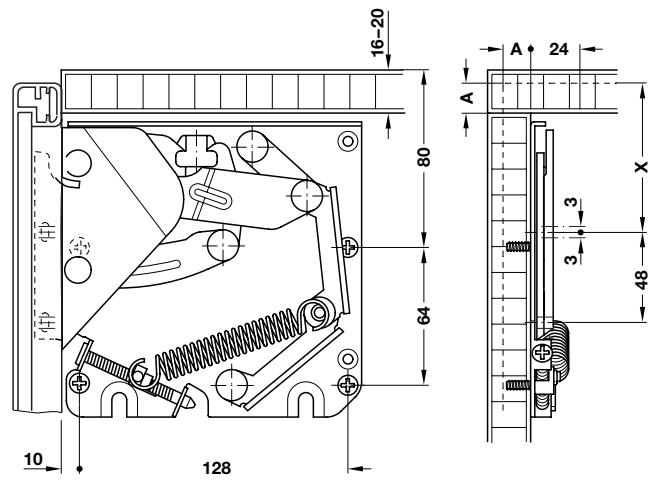
Tornillos para tableros de aglomerado, Panhead
Ø 4,0 mm

► Página 13.230

Para puertas elevables con marcos de aluminio



Montaje



Medida A = Solape

Medida X = 70,5 mm - Grosor del fondo superior + Medida A

Medida A mm	Nº de ref.
15	372.46.720
17	372.46.740

En paquetes de: 1 juego

Marco de aluminio

► Página 5.150

Tornillos especiales VARIANTA, cabeza avellanada
Ø 5,0 mm

► Página 13.37

Información

► Página 3.168

Herrajes para puertas elevables de una hoja

Herrajes de elevación para puertas elevables

Para abrir en vertical

FRONTLIFT Para puertas elevables de madera

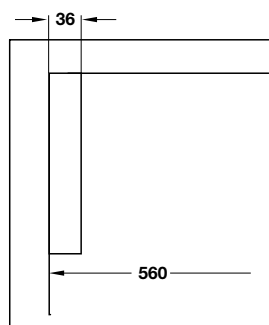


Ejemplo de aplicación de un montaje oculto para aparatos y armarios altos de cocina

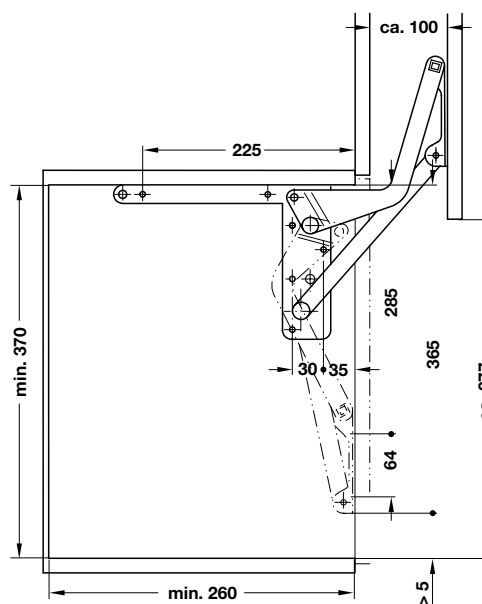


- Aplicaciones: para montaje oculto de microondas, aparatos de cocina y armarios altos en cocinas
- Material: acero
- Acabado: con recubrimiento de plástico blanco, RAL 9010
- Peso puerta elevable: máx. 4 kg
- Muelle: muelle espiral
- Medidas de la puerta frontal: máx. 600 x 450 x 19 mm (An. x Alt. x Gr.)
- Anchura interior del cuerpo: 560 mm
- Incluye: instrucciones de montaje

Anchura interior



Montaje



	Nº de ref.
	372.43.700

En paquetes de: 1 pieza

Nota para pedidos

A partir de 100 piezas también suministrable para cuerpos de anchura interior a 563 o de 567 mm.

Para abrir en vertical

Para puertas elevables de madera y puertas elevables con marco de aluminio



Puerta elevable de madera

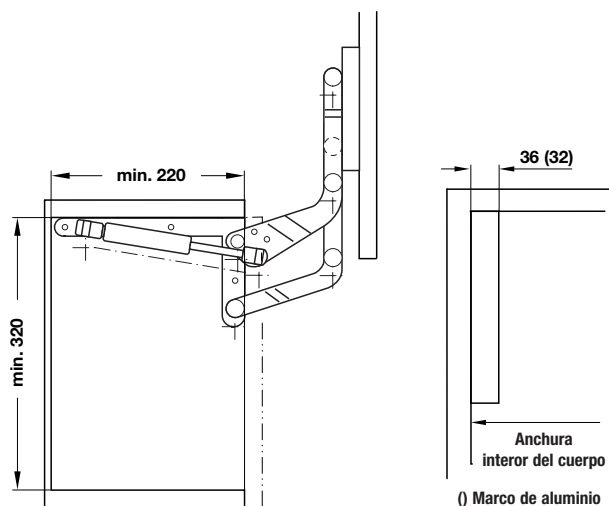


Ejemplo de aplicación de un montaje oculto para aparatos y armarios altos de cocina

- Material: acero
- Acabado: color de aluminio, similar a RAL 9006
- Muelle: 2 muelles de gas (muelles de compresión)
- Fuerza de muelle: hasta 380 N
- Peso puerta elevable: máx. 8,5 kg
- Fijación: para atornillar
- Incluye: material de fijación y instrucciones de montaje

Montaje

Adaptar a la anchura particular del armario acortando los alargadores de unión de aluminio a la medida deseada



Para puertas elevables de madera

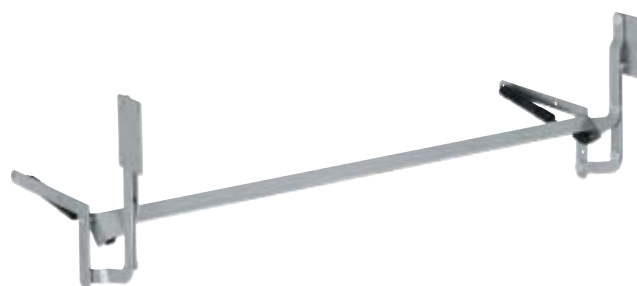


- Ejecución: con fijación frontal oculta

máx. anchura interior cuerpo, mm	Fuerza de muelle N	Peso máx. de la puerta, kg	Nº de ref.
870	2 x 250	5,0	372.51.222
1170	2 x 320	7,0	372.51.232
1470	2 x 380	8,5	372.51.242

En paquetes de: 1 pieza

Para puertas elevables con marcos de aluminio



máx. anchura interior cuerpo, mm	Fuerza de muelle N	Peso máx. de la puerta, kg	Nº de ref.
870	2 x 250	5,0	372.51.272
1170	2 x 320	7,0	372.51.282
1470	2 x 380	8,5	372.51.292

En paquetes de: 1 pieza

Marco de aluminio

► Página 5.150

Información

► Página 3.168

Herrajes para puertas elevables de una hoja

Herrajes de elevación para puertas elevables

Para puertas elevables de madera con marco de aluminio



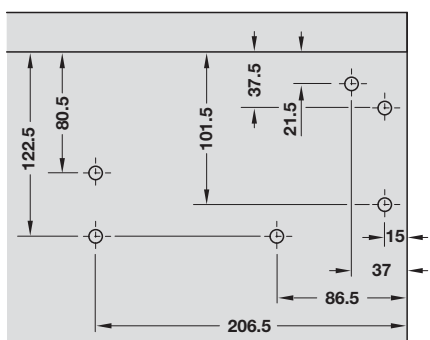
Puerta elevable con marco de aluminio, para abrir en vertical



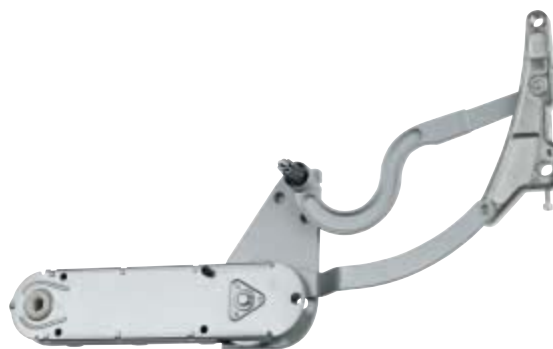
Puerta elevable de madera, basculante

- Material: herraje de acero; tapa de plástico
- Acabado: herraje de aluminio blanco, similar a RAL 9006, tapa color plateado, similar a RAL 9006
- Incluye: instrucciones de montaje

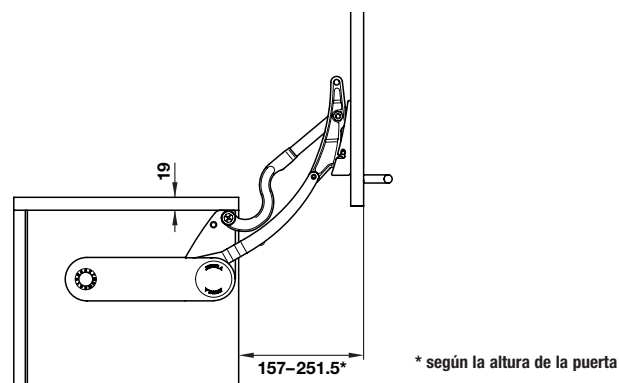
Características del taladro para el lateral del cuerpo



Para abrir en vertical



Montaje



Altura de la puerta, mm	Peso de la puerta, kg	Nº de ref.
350-400	3,6-4,6	372.67.201
	4,7-5,7	372.67.202
	5,8-7,0	372.67.203
	7,1-9,1	372.67.204
	9,2-11,8	372.67.205
380-500	4,8-6,0	372.67.211
	6,1-7,6	372.67.212
	7,7-9,8	372.67.213
	9,9-11,4	372.67.214
	11,5-14,6	372.67.215
450-580	4,7-5,9	372.67.221
	6,0-7,6	372.67.222
	7,7-9,2	372.67.223
	9,3-11,6	372.67.224
550-660	5,3-6,6	372.67.231
	6,7-7,9	372.67.232
	8,0-10,3	372.67.233

En paquetes de: 1 o 5 juegos

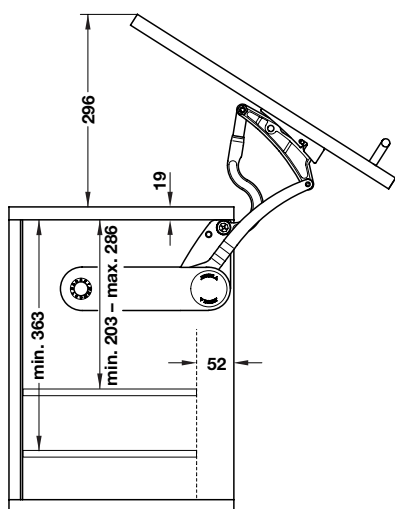
Nota para pedidos

Por favor, pida la fijación para atornillar y la barra transversal por separado.

Basculante



Montaje



Altura de la puerta, mm	Peso de la puerta, kg	Nº de ref.:
450	4,8 – 5,7	372.68.201
450 – 600	4,4 – 5,2	
600 – 660	4,0 – 4,7	
450	5,8 – 7,3	372.68.202
450 – 600	5,3 – 6,7	
600 – 660	4,8 – 6,2	
450	7,4 – 9,2	372.68.203
450 – 600	6,8 – 8,4	
600 – 660	6,3 – 7,9	
450	9,3 – 10,8	372.68.204
450 – 600	8,5 – 9,9	
600 – 660	8,0 – 9,3	
450	10,9 – 14,5	372.68.205
450 – 600	10,0 – 13,0	
600 – 660	9,4 – 11,8	
660 – 720	4,6 – 6,2	372.68.206
720 – 800	4,5 – 5,9	
660 – 720	6,3 – 7,8	372.68.207
720 – 800	6,0 – 7,6	
660 – 720	7,9 – 9,3	372.68.208
720 – 800	7,7 – 8,9	
660 – 720	9,5 – 12,0	372.68.209
720 – 800	9,0 – 11,4	

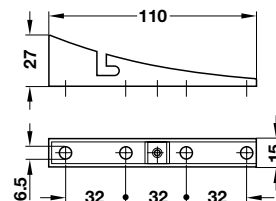
En paquetes de: 1 o 5 juegos

Nota para pedidos

Por favor, pida la placa de fijación para atornillar y la barra transversal por separado.

Placa de fijación para atornillar

Para puertas elevables de madera y puertas elevables con marco de aluminio de una anchura de más de 45 mm



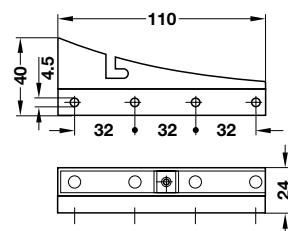
- Aplicaciones: para fijar los herrajes de elevación a la puerta de madera o a la puerta con marco de aluminio de más de 45 mm de anchura
- Material: zamak
- Acabado: niquelado

	Nº de ref.
	372.67.790

En paquetes de: 1 juego

Placa de fijación para atornillar

Para puertas elevables con marco de aluminio de una anchura de 20 mm

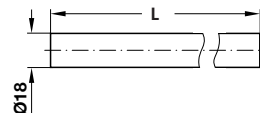


- Aplicaciones: para fijar herrajes de elevación en puertas con marco de aluminio de anchura 20 mm
- Material: acero
- Acabado: niquelado

	Nº de ref.
	372.67.791

En paquetes de: 1 juego

Barra transversal



- Aplicaciones: para unir las dos piezas del herraje
- Material: aluminio
- Acabado: color plateado, anodizado

Para anchura de cuerpo, mm	Longitud L, mm	Nº de ref.
600	537	372.67.980
900	837	372.67.981
1200	1137	372.67.982

En paquetes de: 1 pieza

Marco de aluminio	► Página 5.150
Información	► Página 3.168

Herrajes para puertas elevables de una hoja

Herrajes de elevación para puertas elevables

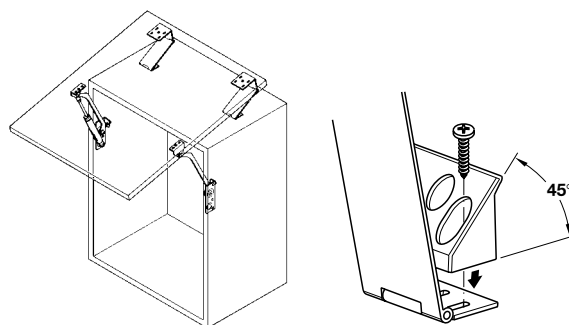
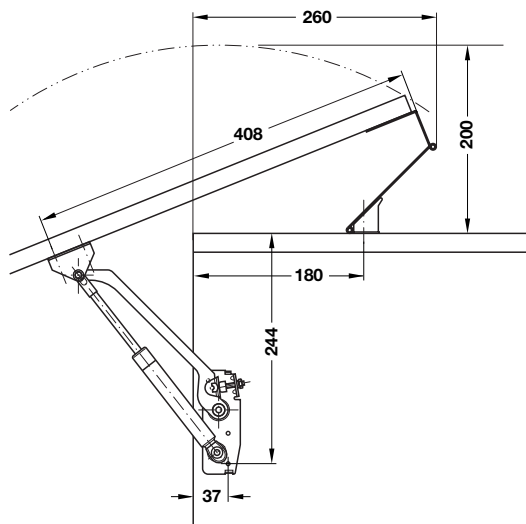
Basculante TOPLIFT

Para puertas elevables de madera



- Material: bisagra, herraje de la puerta y muelle de gas, de acero, cuña y tapa de plástico bisagra níquelado brillante; herraje de la puerta, galvanizado; cuña y la tapa, blancas; muelle de gas con recubrimiento de plástico blanco máx. 9,5 kg
- Acabado: bisagra níquelado brillante; herraje de la puerta, galvanizado; cuña y la tapa, blancas; muelle de gas con recubrimiento de plástico blanco máx. 9,5 kg
- Peso puerta abatible: máx. 9,5 kg
- Muelle: con o sin muelle de gas
- Fijación: para atornillar en taladros en línea de 32 mm
- Incluye: instrucciones de montaje

Montaje



Cuña como limitador de apertura para los juegos (B) y (C)

La unidad se compone de:

	A	B	C
Herrajes para puertas elevables	2 piezas	2 piezas	2 piezas
Bisagra	2 piezas	2 piezas	3 piezas
Cuña (como limitador de apertura)	—	2 piezas	3 piezas
Tapa con logo de Häfele	2 piezas	2 piezas	2 piezas

Unidad	Peso máx. de puerta (valor indicativo), kg	Fuerza de muelle N para montaje		Nº de ref.
		Izquierda	Derecha	
A	1,8	100	Sin muelle	372.54.901
	2,0 – 3,6	150	Sin muelle	372.54.902
	3,1 – 4,8	200	Sin muelle	372.54.903
B	4,6 – 5,3	250	Sin muelle	372.54.914
	6,7	300	Sin muelle	372.54.915
	4,4 – 4,9	350	Sin muelle	372.54.916
C	6,7	100	150	372.54.921
	7,3 – 7,8	150	150	372.54.922
	8,7	150	200	372.54.923
	9,5	200	200	372.54.924
B	7,9	200	250	372.54.925

En paquetes de: 1 o 5 juegos

Nota para pedidos

El herraje de elevación está disponible para otros pesos de puerta

Tabla de valores indicativos para el peso de las puertas ► Página 3.169 elevables

Tornillos para tableros de aglomerado, Panhead ► Página 13.30
Ø 3,5 mm

Información ► Página 3.168

Herrajes para puertas elevables de dos hojas

Herraje plegable de elevación



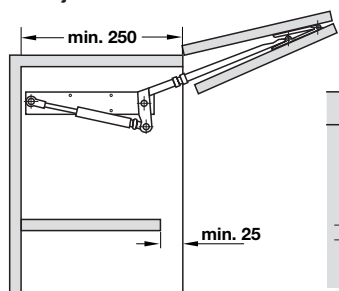
Puerta elevable de madera



Puerta elevable con marco de aluminio

- Material: carril para atornillar, palanca articulada de acero, bisagras de plástico
- Acabado: carriles para atornillar de color aluminio, palanca articulada galvanizada, color aluminio, similar a RAL 9006; bisagras grises, similares a RAL 9006
- Muelle: muelle de gas
- Altura del cuerpo: 520 mm (altura de la puerta 2 x 256 mm)
- Fijación: para atornillar
- Incluye: instrucciones de montaje

Montaje



Características del taladro para el lateral del cuerpo

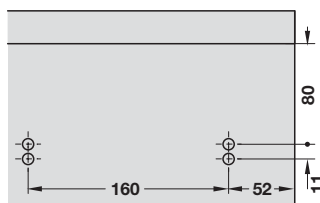


Tabla de valores indicativos

Fuerza de muelle, N	Peso máx. de la puerta, en kg, para el uso de	
	1 muelle de gas	2 muelles de gas
120	–	4,5
150	–	5,5
180	3,5	7,5
200	4,0	8,5
240	5,0	10,0
280	6,0	11,0
320	7,0	> 11,0
360	7,5	> 11,0

Para puertas elevables de madera



Ancho del cuerpo, mm	Incluye:	Nº de ref.
Hasta 600	1 herraje de puerta 1 palanca articulada 2 bisagras	372.65.201
600 – 1200	2 herrajes de puerta 2 palancas articuladas 2 bisagras	372.65.202

En paquetes de: 1 juego

Para puertas elevables con marcos de aluminio



Anchura de la puerta, mm	Incluye:	Nº de ref.
Hasta 600	1 herraje para puertas elevables 1 palanca articulada 2 bisagras	372.65.211
600 – 1200	2 herrajes para puertas elevables 2 palanca articulada 2 bisagras	372.65.212

En paquetes de: 1 juego

Nota para pedidos

Por favor, pida los muelles de gas por separado.

Muelle de gas



- Material: muelle de gas, acero, tapa de plástico
- Acabado: muelle de gas, color aluminio; tapa, gris similar a RAL 9006

Fuerza de muelle N	Nº de ref.
120	372.65.291
150	372.65.292
180	372.65.293
200	372.65.294
240	372.65.295
280	372.65.296
320	372.65.297
360	372.65.298

En paquetes de: 1 pieza

Bisagras de cazoleta	► Página 3.6
Marco de aluminio	► Página 5.150
Tornillos especiales VARIANTA, cabeza avellanada Ø 5,0 mm	► Página 13.37
Información	► Página 3.168

Medidas sin compromiso. Nos reservamos el derecho a introducir cambios en la fabricación.

Herrajes para puertas elevables de dos hojas

Herraje plegable de elevación



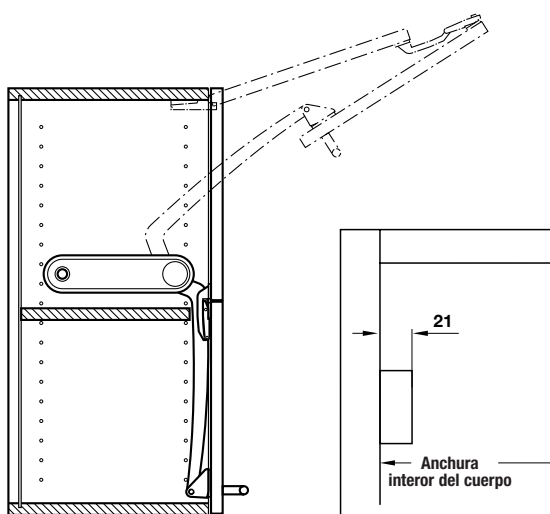
Puerta elevable con marco de aluminio



Detalle lateral del cuerpo

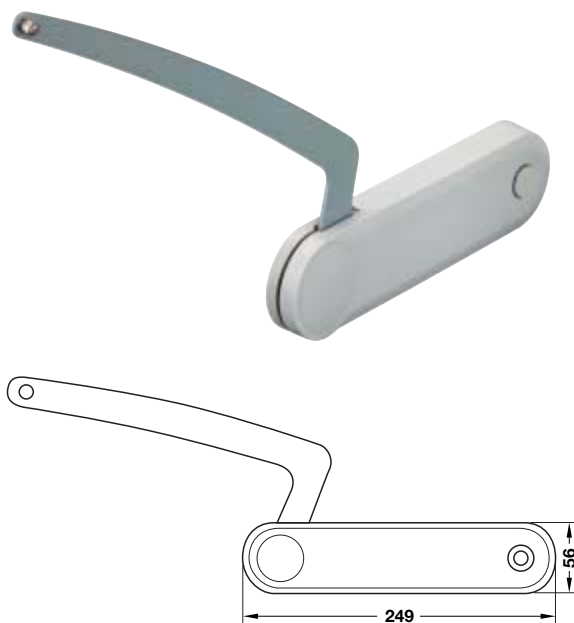
- Material: caja y palanca articulada de acero, tapa de plástico
- Acabado: caja, galvanizada; palanca articulada con recubrimiento de plástico color blanco aluminio, similar a RAL 9006, tapa color gris claro, similar a RAL 9002
- Muelle: muelle espiral
- Fijación: para atornillar
- Incluye: instrucciones de montaje

Montaje



Nota

Hasta una anchura de cuerpo de 600 mm y un peso de puertas de 5 kg el herraje plegable de elevación puede utilizarse en una sola parte.



Altura del cuero, mm	Peso de la puerta, kg	Montaje	Nº de ref.
590 – 630	6,0 – 6,7	Derecha	372.64.701
		Izquierda	372.64.702
	6,8 – 8,1	Derecha	372.64.703
		Izquierda	372.64.704
	8,2 – 10,0	Derecha	372.64.705
		Izquierda	372.64.706
	10,1 – 13,0	Derecha	372.64.707
		Izquierda	372.64.708
	13,1 – 16,2	Derecha	372.64.709
		Izquierda	372.64.710
700 – 750	5,3 – 6,5	Derecha	372.64.721
		Izquierda	372.64.722
	6,6 – 8,7	Derecha	372.64.723
		Izquierda	372.64.724
	8,8 – 11,0	Derecha	372.64.725
		Izquierda	372.64.726
	11,1 – 13,3	Derecha	372.64.727
		Izquierda	372.64.728
	13,4 – 14,8	Derecha	372.64.729
		Izquierda	372.64.730
780 – 840	5,0 – 6,1	Derecha	372.64.741
		Izquierda	372.64.742
	6,2 – 8,0	Derecha	372.64.743
		Izquierda	372.64.744
	8,1 – 10,0	Derecha	372.64.745
		Izquierda	372.64.746
	10,1 – 12,5	Derecha	372.64.747
		Izquierda	372.64.748
	12,6 – 13,5	Derecha	372.64.749
		Izquierda	372.64.750

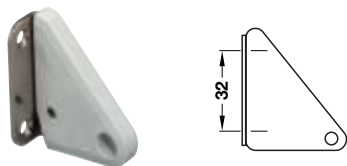
En paquetes de: 1 pieza

Nota para pedidos

Por favor, pida la fijación para atornillar y la bisagra intermedia por separado.

Placa de fijación para atornillar

Para puertas elevables de madera y puertas elevables con marco de aluminio de una anchura de más de 45 mm



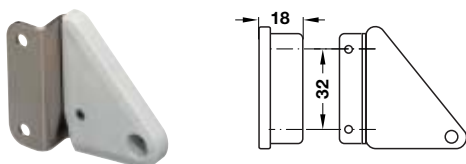
- Aplicaciones: para fijar los herrajes de elevación a la puerta de madera o a la puerta con marco de aluminio de más de 45 mm de ancho
- Material: acero, tapas de plástico
- Acabado: niquelado; tapa de color gris claro, similar a RAL 9002

Montaje	Nº de ref.
Derecha	372.64.771
Izquierda	372.64.772

En paquetes de: 1 ó 10 piezas

Placa de fijación para atornillar

Para puertas elevables con marco de aluminio con anchura de 20 mm



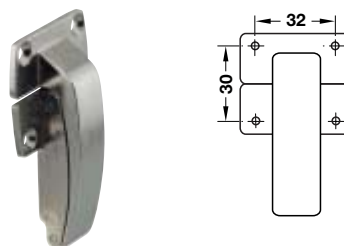
- Aplicaciones: para fijar los herrajes de elevación en puertas con marco de aluminio de una anchura de 20 mm
- Material: acero, tapas de plástico
- Acabado: niquelado; tapa de color gris claro, similar a RAL 9002

Montaje	Nº de ref.
Derecha	372.64.781
Izquierda	372.64.782

En paquetes de: 1 ó 10 piezas

Bisagra intermedia

Para puertas elevables de madera y puertas elevables con marco de aluminio



- Aplicaciones: para puertas elevables de madera o puertas con marco de aluminio
- Material: zamak
- Acabado: niquelado

Nota

A partir de un ancho de cuerpo de 900 mm se recomienda el uso de tres bisagras intermedias.

	Nº de ref.
	372.64.790

En paquetes de: 1 ó 10 piezas

Bisagras de cazoleta	► Página 3.6
Marco de aluminio	► Página 5.150
Información	► Página 3.168

Amortiguadores

Para adherir



Amortiguadores moldeados en la plancha

- Material: plástico (poliuretano)
- Color: transparente, blanco o marrón
- Dureza Shore: A 60-70
- Fijación: para adherir (duradero y autoadhesivo gracias al pegamento de acrilato, resistente al envejecimiento)
- Modo de entrega: moldeados en la plancha
- Resistente a los rayos UV, no se amarillea, resistente al roce



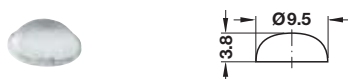
Color	Nº de ref.
Transparente	356.21.420

En paquetes de: 50, 1000 ó 5000 unidades (50 unidades por plancha)



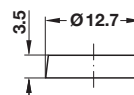
Color	Nº de ref.
Transparente	356.25.444
Blanco	356.25.744

En paquetes de: 272, 1360 ó 11424 unidades (272 unidades por plancha)



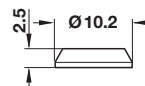
Color	Nº de ref.
Transparente	356.25.434
Blanco	356.25.734

En paquetes de: 200, 1000 ó 5000 unidades (200 unidades por plancha)



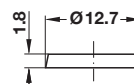
Color	Nº de ref.
Transparente	356.25.400
Blanco	356.25.700
Marrón	356.25.100

En paquetes de: 200, 1000 ó 5000 unidades (200 unidades por plancha)



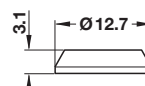
Color	Nº de ref.
Transparente	356.25.410

En paquetes de: 242, 1200 ó 5082 unidades (242 unidades por plancha)



Color	Nº de ref.
Transparente	356.25.401
Blanco	356.25.701

En paquetes de: 200, 1000 ó 5000 unidades (200 unidades por plancha)



Color	Nº de ref.
Transparente	356.25.411

En paquetes de: 200, 1000 ó 5000 unidades (200 unidades por plancha)



Plástico, transparente

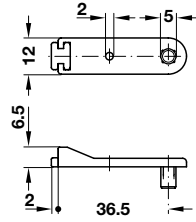


Plástico, blanco



Plástico, marrón

Para insertar a presión



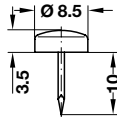
- Material: plástico
- Fijación: para insertar a presión en taladros en línea de 32 mm, para atornillar con tornillos de fijación

Color	Nº de ref.
Blanco	356.29.746
Beige	356.29.442

En paquetes de: 100 ó 1000 piezas

Tornillos para tableros de aglomerado, cabeza avellanada gota de sebo de Ø 3,0 mm ▶ Página 13.29

Para clavar



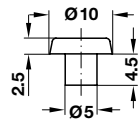
- Material: tapa de plástico, la punta de acero

Color	Nº de ref.
Blanco	356.39.706

En paquetes de: 500 piezas

Para taladrar

Para taladro de Ø 5 mm



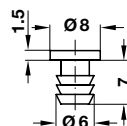
- Material: plástico

Color	Nº de ref.
Blanco	356.20.707

En paquetes de: 500 piezas

Para insertar a presión

en taladro de Ø 6 mm



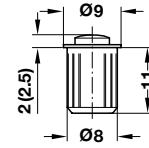
- Material: plástico

Color	Nº de ref.
Transparente	356.20.421
Blanco	356.20.725
Marrón	356.20.127

En paquetes de: 500 ó 5000 piezas

Para insertar a presión

Para taladro de Ø 8 mm



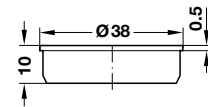
- Material: plástico y goma
- Dureza Shore: A 80 con solape de 2,0 mm o A 60 con solape de 2,5 mm
- Solape: 2,0 ó 2,5 mm
- Ejecución: con inserto

Color de la caja/amortiguador	Solape	Dureza Shore	Nº de ref.
Gris claro/blanco	2,0 mm	A 80	356.19.570
Gris claro/transparente	2,5 mm	A 60	356.19.540
Plateado/transparente	2,5 mm	A 60	356.19.940

En paquetes de: 500 ó 5000 piezas

Tapa

Para taladro de la cazoleta de Ø 35 mm



- Material: plástico

Color	Nº de ref.
Blanco	340.41.702
Marrón	340.41.104

En paquetes de: 100 piezas



Plástico transparente



Plástico blanco



Plástico marrón



Cerraduras y sistemas de cierre

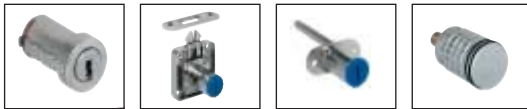
Información instalaciones de cierre 4.2

Sistema de cierre electrónico para muebles DIALOCK



Información sistema de cierre electrónico para muebles DIALOCK 4.3
Sistema de cierre electrónico para muebles DIALOCK 4.4 – 4.11

Sistema de cierre SYMO 3000

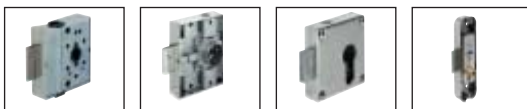


Información sistema de cierre SYMO 3000 4.12 – 4.13
Sistema de cierre SYMO 3000 4.14 – 4.38

Cerraduras de varilla girable y de empuje



Información sistema de cerradura de varilla girable PUSH-LOCK 4.39
Sistema de cerradura de varilla girable PUSH-LOCK 4.40 – 4.42
Sistema de cerradura de varilla girable RV 4.43
Sistema de cerradura de varilla girable RV 4.44 – 4.46



Información sistema de cerradura de varilla girable PICCOLO-NOVA 4.47
Sistema de cerradura de varilla girable PICCOLO-NOVA 4.48 – 4.55
Información sistema de cerradura de varilla girable STANDARD-NOVA 4.56
Sistema de cerradura de varilla girable STANDARD-NOVA 4.57 – 4.59



Información sistema de cerradura con varilla girable STELOC 4.60
Sistema de cerradura con varilla girable STELOC 4.61
Información sistema de cerradura con varilla girable HEAVYLOCK 4.62
Sistema de cerradura de varilla girable HEAVY-LOCK 4.63 – 4.65



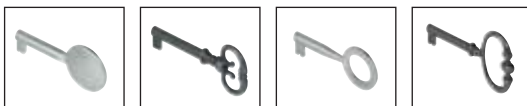
Información sistema de cerradura con varilla girable PZ 4.66
Sistema de cerradura con varilla girable PZ 4.67
Información cerraduras de varilla de empuje 4.68
Cerraduras de varilla de empuje 4.69 – 4.70
Sistema modular de Ø 24 mm 4.71 – 4.73
Sistema modular de Ø 30 mm 4.74 – 4.75
Accesorios para cerraduras de varilla girable 4.76 – 4.78
Accesorios para varillas de empuje 4.79

Cerraduras sobrepuestas



Cerraduras sobrepuestas con pestillo 4.80 – 4.89
Cerraduras sobrepuestas con resbalón 4.90 – 4.91

Llaves decorativas



Llave decorativa de zamak 4.92 – 4.93
Llave decorativa de latón 4.94

Cerraduras de embutir



Cerraduras de embutir 4.95 – 4.97



Cerraduras de palanca



Información cerraduras de palanca	4.98
Cerraduras de palanca	4.99 – 4.102
Accesorios cerraduras de palanca	4.103

Sistemas centrales de cierre



Cerraduras de pulsar para sistema central de cierre	4.104 – 4.106
Cerraduras giratorias para sistema central de cierre	4.107 – 4.110
Accesorios para sistema central de cierre	4.111 – 4.113
Cilindro de pulsar	4.114

Cerraduras para casilleros y de moneda, cerraduras para puertas de cristal



Cerradura de moneda con resbalón	4.115
Accesorios cerraduras para casilleros y cerraduras de moneda	4.116
Cilindro de cerradura para embutir en puertas de cristal	4.117

Candados



Candados	4.118
Cierres de palanca	4.119
Cerradura para cajas	4.119 – 4.120
Ganchos de bloqueo	4.121

Accesorios



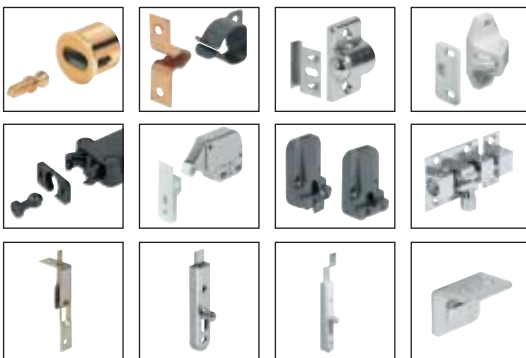
Contrachapas/chapa de remate	4.122
Escuadra de cierre	4.123
Listones de tope	4.124
Llaveros de etiqueta/cabezales para llaves	4.125
Chapas para llaveros con números	4.126 – 4.127
Productos de mantenimiento para cerraduras	4.128

Cierres magnéticos



Cierres magnéticos	4.129 – 4.139
Cierres magnéticos a presión	4.140 – 4.141
Contrapiezas	4.142
Tirador para puerta de cristal/Imán para panel	4.143
Fijador para puerta	4.144

Vaivenes y pestillos para muebles



Vaivenes	4.145
Vaivenes para zócalos	4.146 – 4.147
Vaivenes de bola	4.148 – 4.149
Vaivenes de rodillo	4.150 – 4.151
Cierres automáticos de resorte	4.152
Cierre automático para puerta/vaivén de doble rodillo	4.153
Cierre de vaivén automático de resorte	4.154 – 4.155
Vaivén con tirador	4.156
Cerrojo	4.157
Pestillo para muebles	4.158 – 4.159
Escuadra de cierre	4.160

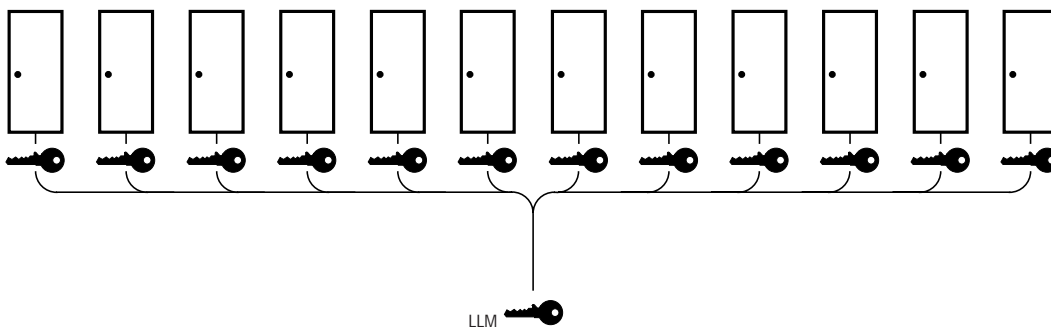
Cerraduras y sistemas de cierre

Sistemas de cierre

Los sistemas de cierre simplifican las tareas de organización y administración de todo tipo de instalaciones con numerosas cerraduras distintas.

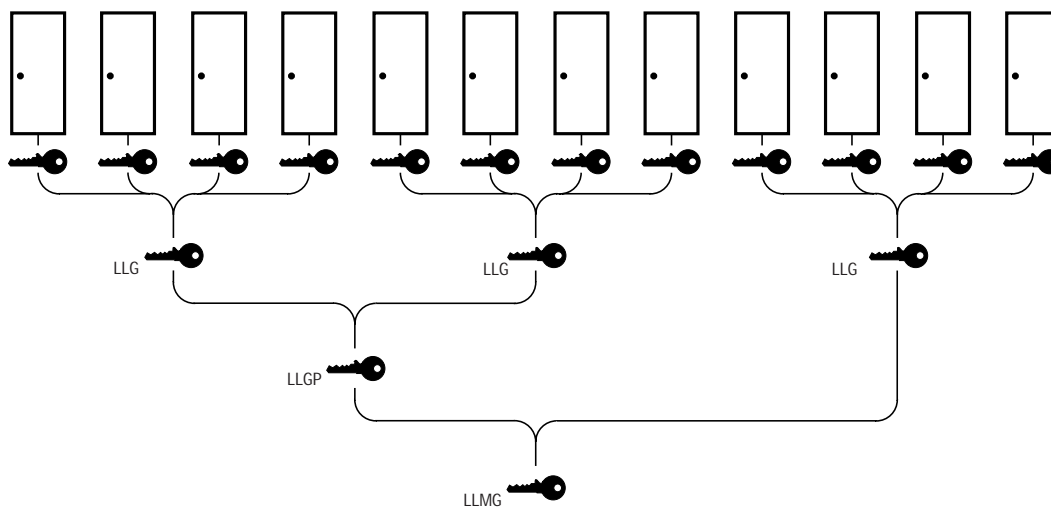
Además de las llaves individuales, que accionan su correspondiente cerradura, estos sistemas disponen de llaves maestras para secciones (LLM) y llaves maestras generales (LLMG) que permiten abrir y cerrar todos los elementos de una sección o de toda la instalación respectivamente.

Instalación de llave maestra (Instalación LLM)



Ejemplo: Cada armario tiene una llave distinta (cierres diferentes). La llave maestra (LLM) sirve para abrir todas las cerraduras.

Instalación de llave maestra general (Instalación LLMG)



Ejemplo: Cada armario tiene una llave distinta (cierres diferentes). La llave de grupo (LLG) permite abrir y cerrar todas las cerraduras de una sección. La llave de grupo principal (LLGP) permite accionar todas las cerraduras de varias secciones. Solo la llave maestra general (LLMG) permite accionar todas las cerraduras de la instalación.

Plan de cierres

Cuando se planifica una instalación de cierre es preciso elaborar un plan de cierres. El plan de cierres debe incluir un esquema de todos los elementos de la instalación, con una relación de cerraduras y número de llaves correspondientes, así como número de llaves maestras de sección (LLM) y llaves maestras generales (LLMG) que se necesitan. Para cursar el pedido del sistema es preciso adjuntar el plan de cierres. Los asesores de clientes de HÄFELE están a su disposición para ayudarle a elaborar su propio plan de cierres.

Cerraduras y sistemas de cierre

HÄFELE ofrece una completa gama de soluciones de cierre para todo tipo de instalaciones. Desde cerraduras con forma de borja hasta el sistema de cierre electrónico DIALOCK. Así, usted puede seleccionar los tipos de cerradura más adecuados para satisfacer sus necesidades de seguridad, economía, e incluso estética del diseño.

Sistema de cierre electrónico DIALOCK



DIALOCK es un sistema de identificación y cierre que trabaja sin contacto. Permite sustituir todas las funciones de la combinación de llave y cerradura mecánica.

Además, las cerraduras especiales para muebles DIALOCK son compatibles con las soluciones DIALOCK para puertas exteriores e interiores.

HÄFELE

Soluciones de cierre mecánico

Cerraduras con forma de borja



Las cerraduras con forma de borja se utilizan generalmente cuando la estética del diseño es más importante que la seguridad. El extenso surtido de llaves decorativas, disponibles en diversos acabados y materiales, permite adaptar el aspecto de la cerradura al diseño del mueble.

Cerraduras con combinación numérica



Para el sistema de cierre SYMO 3000, HÄFELE ofrece como innovación un pomo giratorio con combinación numérica. La combinación se puede definir libremente y garantiza la máxima seguridad. Así ya no habrá ningún problema si se olvidan o se pierden las llaves.

Cerraduras con cilindro de chapitas



Las cerraduras con cilindro de chapitas de HÄFELE son una solución sencilla y económica para numerosas áreas de aplicación. Las cerraduras con cilindro de chapitas están disponibles con hasta 3000 combinaciones diferentes y la correspondiente llave maestra. El amplio surtido de HÄFELE incluye numerosos tipos de cerraduras con cilindro de chapitas fijo, así como núcleos intercambiables para cilindros de chapitas para los sistemas de cierre SYMO 3000 y PL 1000.

Cerraduras para casilleros y cerraduras de moneda

Las cerraduras para casilleros y las cerraduras de moneda están diseñadas para instalaciones de guardarropa, vestuarios, casilleros o taquillas, incluyen prácticas funciones y detalles de equipamiento.



Cerraduras para casilleros y cerraduras de moneda SAFE-O-MAT

Cerraduras con cilindro de pitones



Cuando la seguridad es un criterio importante para elegir las cerraduras (por ejemplo, en edificios de oficinas, hospitales, etc.) la solución ideal son las cerraduras con cilindro de pitones. Disponibles en diversas versiones, con un máximo de ocho pares de pitones y 100000

posibles cierres diferentes. Además de las cerraduras con cilindro de pitones fijo, HÄFELE ofrece como novedad mundial los núcleos intercambiables para cilindro de pitones SYMO 3000 con llave reversible. Con ello, la comodidad del sistema de cierre está garantizada.

Sistema de cierre para muebles DIALOCK

DIALOCK en los muebles

El sistema de cierre cómodo y seguro de Häfele

La seguridad de la custodia de documentos y objetos de valor es un requisito esencial en un sistema de cierre moderno y fiable.

El sistema DIALOCK permite aplicar un cierre electromagnético en diversos elementos, como armarios, cajones, casilleros, persianas, etc.

Cada elemento está controlado por una unidad principal – el terminal de mueble DIALOCK DFT.

El terminal de mueble DFT reúne todas las condiciones necesarias para garantizar la comodidad del cierre electrónico.

El sistema se puede implantar en instalaciones de distinta extensión, ofreciendo la máxima libertad de planificación individualizada.



Las ventajas

- Apertura y cierre centralizado de instalaciones completas de armarios
- Si se pierde una „llave electrónica“ no es preciso cambiar la cerradura del mueble, porque se pueden cancelar los derechos de acceso de esa llave.
- El sistema de cierre DIALOCK se puede ampliar fácilmente hasta las puertas de entrada, otras oficinas, o a todo el edificio. Para la ampliación no se necesita ninguna modificación en los elementos de cierre ni en el terminal para muebles DFT. Las llaves electrónicas de los usuarios se pueden reprogramar y volver a utilizar.
- Nuestros expertos están a su disposición para asesorarle sobre ampliaciones más extensas, como gestión de edificios con programación de horarios.

Los componentes

El sistema de cierre para muebles DIALOCK incluye los siguientes componentes:

- Terminal de mueble DIALOCK DFT con antena DFANT
- Juego de llaves electrónicas DIALOCK
- Cerradura para cierre DIALOCK FLC
- Regleta de conexión, o distribuidor electrónico DIALOCK OE

Terminal de mueble DIALOCK DFT con antena DFANT

El terminal de mueble DFT se puede montar oculto. La función del terminal de mueble DFT es controlar las cerraduras para el cierre FLC. Los usuarios solo tienen que situar la llave electrónica DIALOCK delante de la antena externa DFANT.

Cuando se utiliza la llave electrónica, el terminal de mueble DFT emite una señal sonora:

- Si la llave electrónica es la adecuada, emite un solo tono
- Si la llave electrónica no es la adecuada, emite dos tonos

Juego de llaves electrónicas DIALOCK

El juego de llaves electrónicas DIALOCK incluye tres llaves de usuario, una llave de programación y una llave de borrado.

Cuando se sitúa una llave electrónica delante de la antena DFANT, se analizan los datos de la llave. Dependiendo de los derechos de acceso de la llave electrónica se activan determinadas cerraduras para el cierre FLC.

Los elementos con cerradura se pueden abrir y cerrar con las llaves de usuario. Para cada elemento se pueden asignar como máximo 200 llaves de usuario. Los derechos de acceso se asignan y se cancelan con las llaves de programación y borrado respectivamente.

Ventajas

- Sin desgaste (transmisión de datos sin contacto)
- Sin mantenimiento (sin baterías)
- Inalterable frente a influjos externos, como
 - campos magnéticos
 - sacudidas mecánicas
 - humedad y salpicaduras de agua
 - polvo
- Llaves de usuarios DIALOCK KS reprogramables como mínimo 100000 veces
- Codificación a prueba de falsificaciones
- Las llaves electrónicas se pueden colgar en un llavero

Cerradura para el cierre DIALOCK FLC

La cerradura para el cierre FLC es una cerradura electromecánica diseñada especialmente para el sistema del cierre DIALOCK.

Regleta de conexión

Las cerraduras para cierre FLC están controladas por el terminal de mueble DFT mediante una regleta de conexión.

Con el sistema de cierre DIALOCK se pueden diseñar soluciones con cerraduras para el cierre FLC con cierres iguales o cierres diferentes.

Para las soluciones con cierres iguales, como máximo se pueden conectar 6 cerraduras para el cierre FLC mediante la regleta de conexión. Utilizando una regleta de conexión adicional, esta solución se puede ampliar hasta un máximo de 11 cerraduras para el cierre FLC.

Distribuidor electrónico DIALOCK OE

Para la solución de cierres diferentes se utiliza el distribuidor electrónico OE. El distribuidor electrónico OE permite conectar como máximo 8 cerraduras para el cierre FLC.

Tres soluciones para áreas de aplicación individualizadas

Con el sistema de cierre DIALOCK se puede elegir entre tres soluciones:

- Para un máximo de 11 cerraduras para el cierre FLC con cierres iguales
- Para un máximo de 8 cerraduras para el cierre FLC con cierres diferentes
- Para un máximo de 11 cerraduras para el cierre FLC con cierres iguales y un máximo de 8 cerraduras para el cierre FLC con cierres diferentes

Las tres soluciones se describen en la página siguiente.

Con las tres soluciones se puede elegir entre dos tipos de cierre:

Función de cerradura/pestillo (apertura y cierre con la llave)

Cuando se sitúa una llave de usuario autorizada delante del terminal de mueble DFT, se acciona la cerradura para el cierre FLC y se abre la cerradura. La cerradura permanece abierta hasta que se sitúa nuevamente la llave de usuario delante del terminal de mueble DFT.

Función de cerradura/resbalón (apertura con llave, cierre automático)

Cuando se sitúa una llave de usuario autorizada delante del terminal de mueble DFT, se acciona la cerradura para el cierre FLC durante 3 segundos. Durante ese tiempo se puede abrir la cerradura. Pasados 3 segundos, la cerradura para el cierre FLC se cierra automáticamente.

El intervalo se puede ampliar de 3 a 30 segundos con la llave de configuración OPEN TIME 74.



Sistema de cierre para muebles DIALOCK

El sistema de cierre para muebles DIALOCK se puede pedir como juego completo para la siguiente solución:

- Para un máximo de 11 cerraduras para el cierre FLC con cierres iguales, cuya apertura y cierre se controla a través de un módulo de antena.
- Todos los componentes se pueden pedir por separado.

- Terminal de mueble DFT: con función de cerradura/pestaño (apertura y cierre con llave electrónica) o bien con función de cerradura/resbalón (apertura con llave electrónica, cierre automático pasados 3 segundos)



- Aplicaciones: soluciones para armarios, por ejemplo en el área de muebles de oficina, armarios con un máximo de 11 cerraduras para el cierre FLC con cierres iguales.

- Incluye
- 1 Terminal de mueble DFT
 - 1 Antena DFANT
 - 1 Transformador plano con 2 terminales AMP
 - 1 Regleta de conexión con 6 terminales AMP

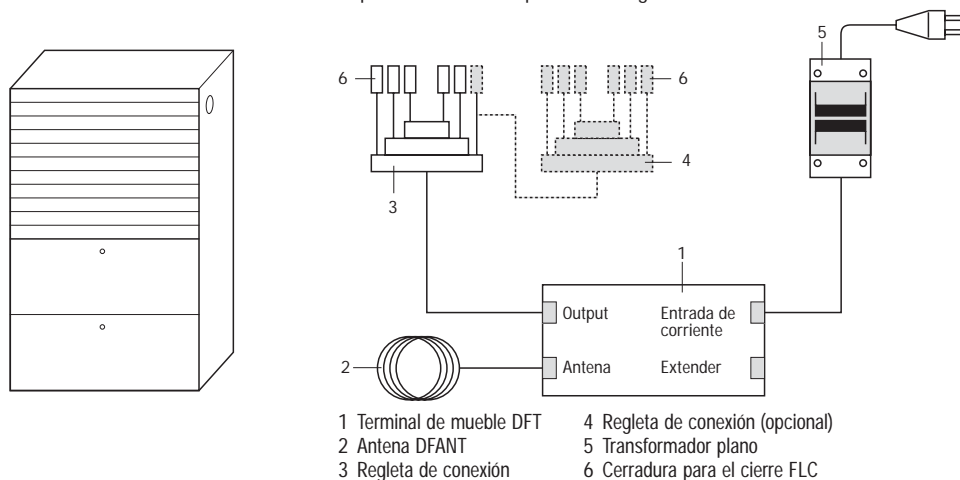
Función	Nº de ref.
Función cerradura/pestaño	237.56.151
Función cerradura/resbalón	237.56.111

En paquetes de: 1 juego

Nota para pedidos

- El juego de llaves electrónicas DIALOCK y la cerradura para el cierre FLC no están incluidos en el volumen de suministro. Por favor, tenga en cuenta que deben pedirse por separado.
- Para instalar más de 6 cerraduras para el cierre FLC con cierres iguales, es preciso pedir por separado una regleta de conexión adicional.
- Para modificar el intervalo de tiempo (hasta 30 segundos) del cierre automático del terminal de mueble DFT con función de cerradura/resbalón, es preciso pedir por separado la llave de configuración DIALOCK OPEN TIME 74 .

Esquema de conexión para cierres iguales



Llaves electrónicas	► Página 4.10
Cerradura para el cierre DIALOCK FLC	► Página 4.11
Regleta de conexión con 6 terminales AMP	► Página 4.8
Información	► Página 4.4



Sistema de cierre para muebles DIALOCK

El sistema de cierre para muebles DIALOCK se puede pedir como juego completo para la siguiente solución:

- Para un máximo de 8 cerraduras para el cierre FLC con cierres iguales
- Con un distribuidor electrónico adicional, las unidades de cierre se pueden controlar, abrir y cerrar individualmente. Las funciones propias de las instalaciones de cierre se asignan y se realizan fácilmente.

Todos los componentes se pueden pedir por separado.

- Terminal de mueble DFT: con función de cerradura/pestillo (apertura y cierre con llave electrónica) o bien con función de cerradura/resbalón (apertura con llave electrónica, cierre automático pasados 3 segundos)



- Aplicaciones: taquillas, casilleros para correo, armarios de medicamentos, etc. para un máximo de 8 cerraduras para el cierre FLC con cierres diferentes

Incluye

- 1 Terminal de mueble DFT
- 1 Antena DFANT
- 1 Transformador plano con 2 terminales AMP
- 1 Distribuidor electrónico OE (Output-Extender) con 8 terminales AMP
- 1 Cable de conexión (cable en cascada) de 1000 mm, con terminales para enchufe occidental

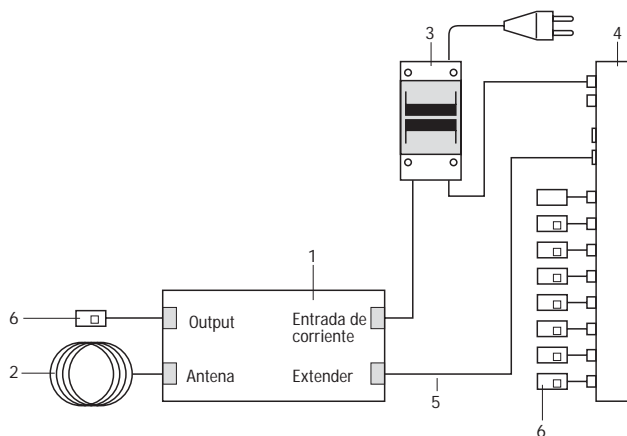
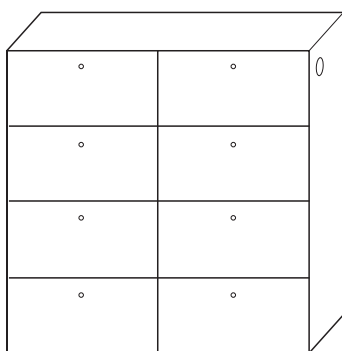
Función	Nº de ref.
Función cerradura/pestillo	237.56.152
Función cerradura/resbalón	237.56.112

En paquetes de: 1 juego

Nota para pedidos

- El juego de llaves electrónicas DIALOCK y la cerradura para el cierre FLC no están incluidos en el volumen de suministro. Por favor, tenga en cuenta que deben pedirse por separado.
- Para modificar el intervalo de tiempo (hasta 30 segundos) del cierre automático del terminal de mueble DFT con función de cerradura/resbalón, es preciso pedir por separado la llave de configuración DIALOCK OPEN TIME 74 .

Esquema de conexión para cierres diferentes



- 1 Terminal de mueble DFT
- 2 Antena DFANT
- 3 Transformador plano
- 4 Distribuidor electrónico OE
- 5 Cable de conexión
- 6 Cerradura para el cierre FLC

Llaves electrónicas	► Página 4.10
Cerradura para el cierre DIALOCK FLC	► Página 4.11
Regleta de conexión con 6 terminales AMP	► Página 4.8
Información	► Página 4.4



Sistema de cierre para muebles DIALOCK

El sistema de cierre para muebles DIALOCK se puede pedir como juego completo para la siguiente solución:

- Combinación de los derechos de cierre para cierres iguales y cierres diferentes
 - Para un máximo de 11 cerraduras para el cierre FLC con cierres iguales y un máximo de 8 cerraduras para el cierre FLC con cierres diferentes
- Todos los componentes se pueden pedir por separado.

- Terminal de mueble DFT: con función de cerradura/pestaño (apertura y cierre con llave electrónica) o bien con función de cerradura/resbalón (apertura con llave electrónica, cierre automático pasados 3 segundos)



- Aplicaciones: por ejemplo, para armarios en instalaciones que tengan un área con acceso compartido por todos los empleados (hasta 11 puntos de cierre) y un área con acceso restringido a un grupo determinado de personas (hasta 8 puntos de cierre)

Incluye

- 1 Terminal de mueble DFT con función cerradura/pestaño
- 1 Antena DFANT
- 1 Transformador plano con 2 terminales AMP
- 1 Distribuidor electrónico OE (Output-Extender) con 8 terminales AMP
- 1 Cable de conexión (cable en cascada) de 1000 mm, con terminales para enchufe occidental
- 1 Regleta de conexión con 6 terminales AMP

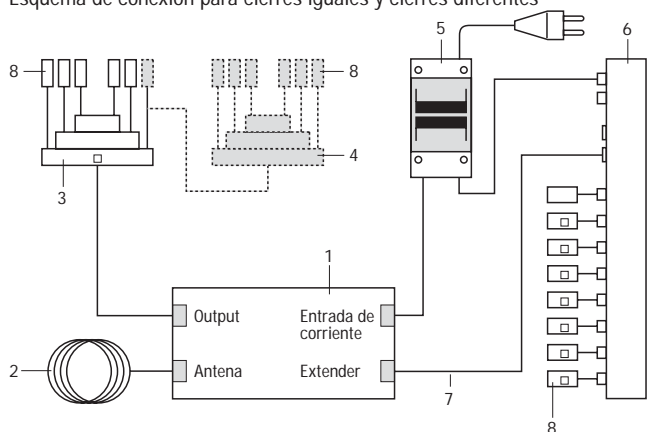
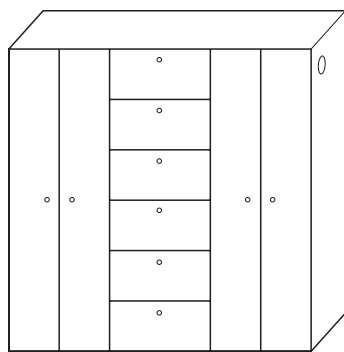
Función	Nº de ref.
Función cerradura/pestaño	237.56.153
Función cerradura/resbalón	237.56.113

En paquetes de: 1 juego

Nota para pedidos

- El juego de llaves electrónicas DIALOCK y la cerradura para el cierre FLC no están incluidos en el volumen de suministro. Por favor, tenga en cuenta que deben pedirse por separado.
- Para modificar el intervalo de tiempo (hasta 30 segundos) del cierre automático del terminal de mueble DFT con función de cerradura/resbalón, es preciso pedir por separado la llave de configuración DIALOCK OPEN TIME 74.

Esquema de conexión para cierres iguales y cierres diferentes

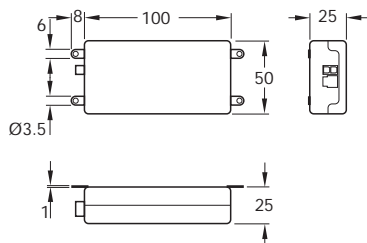


- 1 Terminal de mueble DFT
- 2 Antena DFANT
- 3 Regleta de conexión
- 4 Regleta de conexión (opcion.)
- 5 Transformador plano
- 6 Distribuidor electrónico OE
- 7 Cable de conexión
- 8 Cerradura para el cierre FLC

Llaves electrónicas	► Página 4.10
Cerradura para el cierre DIALOCK FLC	► Página 4.11
Regleta de conexión con 6 terminales AMP	► Página 4.8
Información	► Página 4.4

Sistema de cierre para muebles DIALOCK

Terminal de mueble DIALOCK DFT, con aviso acústico



- Aplicaciones: control electrónico de las cerraduras para el cierre FLC instaladas en muebles
- Función: con función de cerradura/pestillo (apertura y cierre con llave electrónica) o bien con función de cerradura/resbalón (apertura con llave electrónica, cierre automático pasados 3 segundos)
- Ejecución: con conectores para enchufe de antena DFANT y cerradura para el cierre FLC, cable para baja tensión con enchufe AMP, longitud 1000 mm y 4 pletinas para atornillar
- Tensión de alimentación: 12 – 17 V CC, 11 – 14 V AC
- Tensión de salida: 10,6 V CC
- Tensión máx. de salida: 300 mA
- Material: carcasa de plástico
- Color: carcasa color antracita / gris claro
- Montaje: para atornillar
- Incluye: instrucciones de montaje

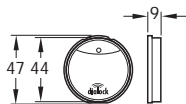
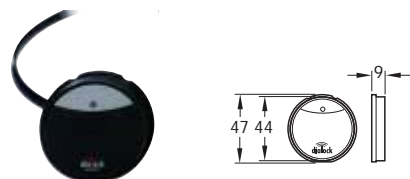
Función	Nº de ref.
Función cerradura/pestillo	237.56.150
Función cerradura/resbalón	237.56.110

En paquetes de: 1 pieza

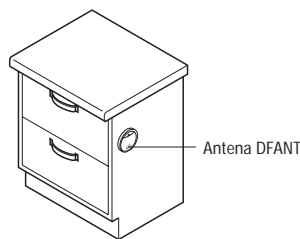
Nota para pedidos

- A demanda también está disponible con antena integrada.
- Para configurar el intervalo hasta el cierre (máximo 30 segundos) de la función cerradura/esbalón, es preciso pedir por separado la llave de configuración OPEN TIME 74.

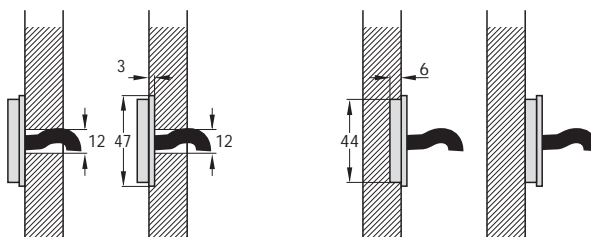
Antena DIALOCK DFANT



Modo de instalación



Montaje



Para atornillar

Para embutir y pegar

- Aplicaciones: para la transmisión de datos entre la llave electrónica y el terminal de mueble DFT
- Ejecución: con diodos luminosos rojo y verde para aviso óptico del proceso de programación y del estado de cierre, con cable para la conexión con el terminal de mueble DFT con enchufe occidental RJ 11
- Longitud del cable de conexión: 1000 mm
- Material: carcasa de plástico
- Color: carcasa color antracita, cable de conexión color negro
- Montaje: para atornillar, o para embutir y fijar con adhesivo
- Incluye: instrucciones de montaje

	Nº de ref.
	237.56.130

En paquetes de: 1 pieza

Regleta de conexión

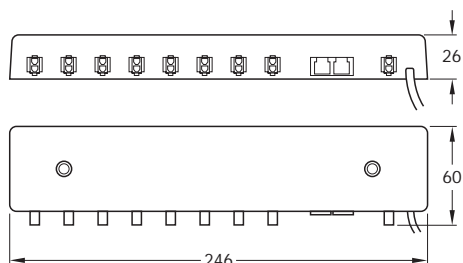


- Aplicaciones: para conectar un máximo de 6 cerraduras para el cierre FLC al terminal de mueble DFT, adecuado para 12 V/6 A
- Tipo de cierre: cierres iguales
- Ejecución: con 1 AMP enchufe y 6 terminales AMP
- Longitud total: 155 mm
- Longitud del cable: 90 mm
- Material: carcasa de plástico
- Color: carcasa color blanco

	Nº de ref.
	823.28.780

En paquetes de: 1 pieza

Distribuidor electrónico DIALOCK OE



- Aplicaciones: para conectar un máximo de 8 cerraduras para el cierre FLC al terminal de mueble DFT
- Tipo de cierre: cierres diferentes (programable)
- Ejecución: con 8 salidas Open-Collector y cable de alimentación con enchufe AMP para conexión al transformador plano, con zócalo de conexión occidental RJ 11 para conexión al terminal de mueble DFT
- Longitud del cable de alimentación: 500 mm
- Tensión de alimentación: 12 V AC
- Intensidad en régimen continuo: 30 mA (intensidad adicional: 50 mA por cada cerradura para el cierre FLC)
- Tensión de salida: 12 V CC
- Material: carcasa de plástico
- Color: carcasa color antracita, cable color negro

	Nº de ref.
	910.51.081

En paquetes de: 1 pieza

Nota para pedidos

Por favor, pidase por separado el cable en cascada para conectar el distribuidor electrónico OE con el terminal de mueble DFT y para conectar distribuidores adicionales.

Transformador plano



- Aplicaciones: alimentación eléctrica del terminal de mueble DFT y el distribuidor electrónico OE
- Ejecución: con cable y conector AMP (lado secundario), con cable de alimentación, adecuado para funcionamiento en régimen continuo, a prueba de cortocircuitos, conforme con EN 60742, VDE 0551
- Longitud del cable de conexión: cable de alimentación de 2000 mm, lado secundario de 150 mm
- Tensión de alimentación: 230 V AC
- Tensión de salida: 11,5 V AC
- Potencia de salida: máx. 20 W
- Medidas: 85 x 68 x 33 mm (Long. x Prof. x Alt.)
- Material: carcasa de plástico
- Color: carcasa color negro

	Nº de ref.
	821.80.041

En paquetes de: 1 pieza

Cable en cascada



- Aplicaciones: para conectar el distribuidor electrónico OE al terminal de mueble DFT
- Ejecución: con enchufe occidental RJ 11

Longitud, mm	Nº de ref.
500	910.51.090
1000	910.51.091
2000	910.51.092
5000	910.51.093

En paquetes de: 1 pieza

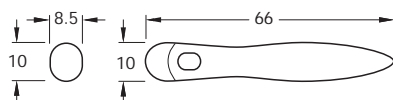
Cable en cascada	► Página 4.9
Juego de llaves electrónicas DIALOCK	► Página 4.10
Llave de configuración DIALOCK OPEN TIME 74	► Página 4.10
Cerradura para cierre DIALOCK FLC	► Página 4.11
Información	► Página 4.4

Sistema de cierre para muebles DIALOCK

Juego de llaves electrónicas DIALOCK



Llave de programación DIALOCK



Llave de borrado DIALOCK



Llave de usuario DIALOCK KS

- **Aplicaciones:** llaves de usuario para abrir y cerrar los elementos con cerradura para el cierre FLC, llave de programación para asignar los derechos de acceso a las llaves de usuario, llave de borrado para cancelar los derechos de acceso de las llaves de usuario
- **Función:** realiza todas las funciones de una instalación con llave maestra general (LLMG)
- **Temperaturas de funcionamiento:** desde -25 °C hasta +85 °C
- **Conservación de datos:** min. 10 años
- **Material:** carcasa de plástico
- **Color:** negro con cabezales de colores

Incluye

- 1 Llave de programación DIALOCK, color negro con cabezal verde
- 1 Llave de borrado DIALOCK, color negro con cabezal rojo
- 3 Llaves de usuario DIALOCK KS, color negro con cabezal negro

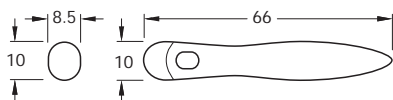
	Nº de ref.
	910.54.849

En paquetes de: 1 juego

Nota para pedidos

Por favor, pidanse por separado las llaves de usuario DIALOCK KS que necesite adicionalmente.

Llave de usuario DIALOCK KS

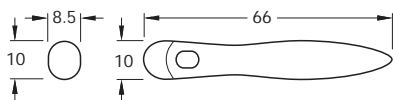


- **Aplicaciones:** para abrir y cerrar las cerraduras para el cierre FLC
- **Material:** carcasa de plástico
- **Color:** negro

Color del cabezal	Nº de ref.
Negro	917.04.000
Amarillo	917.04.003
Azul	917.04.004
Gris	917.04.005
Naranja	917.04.006

En paquetes de: 1 pieza

Llave de configuración DIALOCK OPEN TIME 74

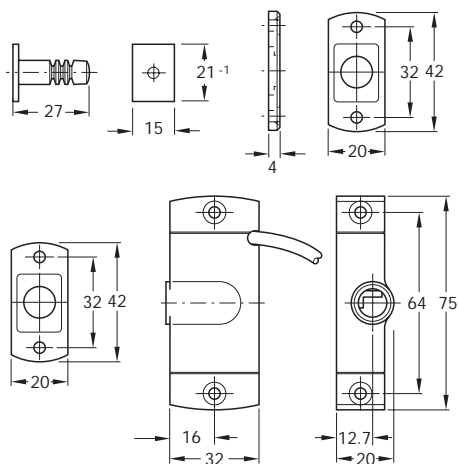


- **Aplicaciones:** para terminal de mueble DFT con función de cerradura/resbalón
- **Función:** configuración del intervalo de tiempo hasta el cierre automático, máximo 30 segundos
- **Material:** plástico
- **Color:** negro con cabezal turquesa

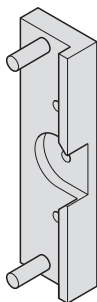
	Nº de ref.
	917.04.034

En paquetes de: 1 pieza

Cerradura para el cierre DIALOCK FLC



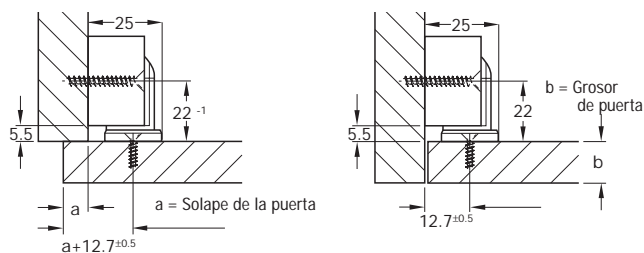
Plantilla para taladrar cerraduras para el cierre FLC



Medidas sin compromiso. Nos reservamos el derecho a introducir cambios en la fabricación.

Montaje

Es aconsejable hacer un montaje de prueba



Puerta sobrepuesta

Puerta enrasada

Para puertas: utilizar bisagras de cazoleta con cierre automático

Para cajones: utilizar guías correderas con mecanismo de introducción automática

Nota

La placa de montaje permite atornillar por el lado opuesto un tirador para muebles (distancia entre taladros 32 mm) para facilitar la apertura de emergencia.

- Aplicaciones: para todas las soluciones DIALOCK
- Función: cierre electromecánico
- Ejecución: perno de cierre con apoyo flotante para compensación de tolerancias
- Tensión de alimentación: 12 V CC
- Intensidad en régimen continuo: 50 mA
- Resistencia de tracción: > 200 N (según DIN 68 852) con la puerta cerrada y perno de plástico
- Para ancho de puerta: con puerta sobrepuesta: mín. 240 mm, para puerta enrasada: mín. 450 mm
- Material: cerradura para cierre de zamak, placa de montaje de cinc, perno de cierre de plástico
- Acabado: cerradura para cierre y placa de montaje niqueladas, perno de cierre color gris

Incluye

- 1 Cerradura para el cierre FLC con cable de conexión
- 1 Perno de cierre con placa de montaje
- 1 Enchufe AMP

Cable de conexión, mm	Nº de ref.
1000	237.56.000
3000	237.56.002
5000	237.56.004

En paquetes de: 1 pieza

Nota para pedidos

La plantilla para taladrar se debe pedir por separado

Tornillos para tableros de aglomerado, cabeza avellanada ▶ Página 13.22
Ø 3,5 mm

	Nº de ref.
	237.56.990

En paquetes de: 1 pieza

Información

▶ Página 4.4

Sistema de cierre SYMO 3000

SYMO 3000 es un sistema exclusivo de cierre para muebles desarrollado por Häfele. Se instala en pocos minutos sin herramientas, ofreciendo la máxima flexibilidad con el mínimo esfuerzo.

El sistema de cierre SYMO 3000 se basa en el concepto de separar la cerradura, el pomo y el núcleo del cilindro.

Los numerosos componentes del sistema SYMO 3000 permiten cubrir todas las aplicaciones actuales y futuras, y esto significa máxima libertad de planificación y ejecución.

Todos los componentes del sistema SYMO 3000 se pueden combinar libremente entre sí, y cada uno se puede cambiar o ampliar por separado en cualquier momento.

Las modificaciones en los planes de cierre requieren sólo una pequeña inversión de tiempo y capital. Dado que sólo se cambia el núcleo del cilindro (sin herramientas) no es necesario tocar la cerradura ni el mueble.

4

Cerraduras y sistemas de cierre

Una cerradura para muchas aplicaciones

La familia SYMO 3000 cubre toda la gama de técnicas de cierre para muebles: Desde cerraduras sobrepuestas hasta cerraduras embutidas, desde cerraduras con varilla giratoria hasta sistemas centrales de cierre, y desde cerraduras para puertas de cristal hasta cerraduras para persianas. Y todas ellas se pueden combinar libremente entre sí.

Además, para seguir cubriendo cualquier deseo imaginable en la actualidad y en el futuro, el sistema SYMO 3000 está en permanente desarrollo, y se complementa con nuevos tipos de cerraduras.

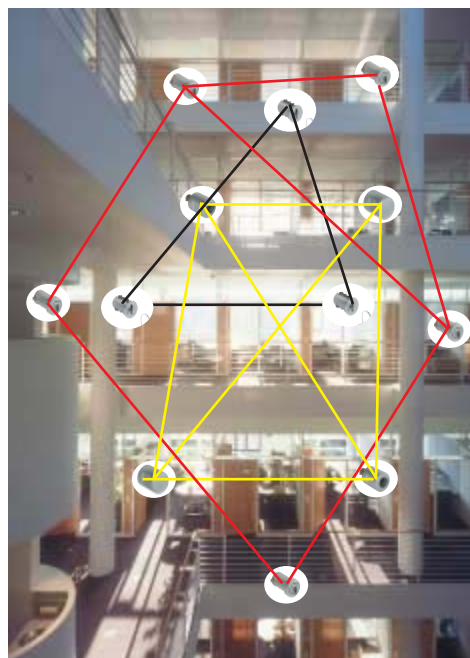


Una muestra del extenso programa SYMO 3000

Flexibilidad y economía en todo momento

Hasta ahora, el talón de Aquiles de cualquier plan de cierre eran las mudanzas, las modificaciones del plan de cierre, los requisitos de seguridad, así como la pérdida de las llaves. Por eso, habitualmente se requerían diversas medidas que consumían mucho tiempo y dinero.

En comparación, SYMO 3000 ofrece la máxima flexibilidad incluso años después de la fabricación. Para adaptar el diseño de los cierres de los muebles a los cambios en los requisitos sólo hay que cambiar los núcleos de los cilindros. El cambio se realiza sin herramientas y el montaje apenas requiere esfuerzo. Cualquiera que sean los requisitos de cierre, SYMO 3000 ya está preparado para ellos.



Fabricación de muebles racionalizada

La separación de la cerradura y el núcleo del cilindro permite el premontaje de las cerraduras en los muebles con plena funcionalidad gracias a las tapas protectoras. Las tapas protectoras se pueden sustituir rápidamente y sin herramientas por los núcleos de cilindro intercambiables.

Así los muebles se pueden fabricar y equipar con las cerraduras deseadas con independencia de su utilización posterior y los planes de cierre en los que se incluyan. De este modo la fabricación se puede realizar en serie y de un modo más racional.

La integración de las diversas cerraduras en el plan de cierre se puede realizar en cualquier momento, incluso después de la colocación de los muebles, porque sólo hay que instalar los núcleos de cilindro intercambiables.

Planes de cierre fáciles de hacer

SYMO 3000 permite elaborar todo tipo de planes de cierre, desde muy sencillos hasta altamente complejos.

Basta con instalar los núcleos de los cilindros para que el plan de cierre se haga realidad. Y esto se puede hacer en cualquier momento, con independencia de la fabricación, entrega o montaje de los muebles. El plan de cierre se puede modificar o ampliar en cualquier momento posterior, basta con cambiar los núcleos de los cilindros SYMO 3000, por lo que cualquier modificación es sencilla y económica.

Advertencia importante para cilindros de pitones SYMO 3000

Cuando se utiliza la llave maestra, o la llave maestra general, para abrir o cerrar los núcleos de los cilindros de una instalación LLM o LLMG, el proceso de cierre inverso debe realizarse con la misma llave de lo contrario se pierde la funcionalidad de la llave.

Para instalaciones de cierre, el pedido debe realizarse de acuerdo con el plan de cierre.



Sistema de cierre SYMO 3000

¿Cilindro de chapitas o cilindro de pitones?

El sistema de cierre SYMO 3000 permite elegir libremente entre cilindro de chapitas y cilindro de pitones.

Cilindro de chapitas

Los núcleos intercambiables para cilindros de chapitas del sistema SYMO 3000 ofrecen una solución sencilla y económica sin tener que renunciar a la comodidad de los cilindros intercambiables.

Los cilindros de chapitas están disponibles con 3000 cierres diferentes, y se acompañan de la correspondiente llave maestra.

Cilindro de pitones

Cuando la seguridad es un criterio importante en el plan de cierre (p. ej. en edificios de oficinas, hospitales, etc.) es aconsejable utilizar el núcleo intercambiable para cilindros de pitones SYMO 3000 STW.



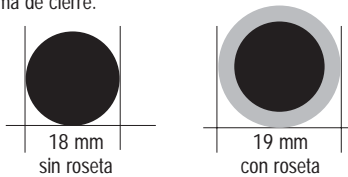
Su diseño compacto oculta seis pares de pitones que ofrecen hasta 20000 cierres diferentes. HÄFELE ofrece como exclusiva mundial los núcleos intercambiables para cilindros de pitones con llave reversible. Esto garantiza la máxima comodidad de cierre.



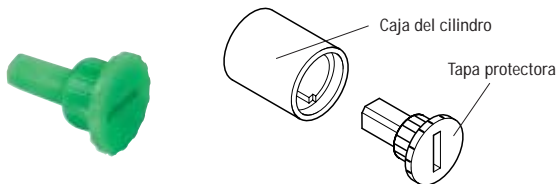
La sustitución de los núcleos intercambiables para cilindros de chapitas por núcleos para cilindros de pitones no requiere grandes costes ni mucho tiempo. Y no hay que tocar los muebles, porque sólo hay que cambiar los núcleos de los cilindros. De este modo, la seguridad se puede ampliar económicamente y en cualquier momento.

Las mismas medidas de taladro para todas las versiones de cerradura

Las cajas de cilindro tienen todas el mismo diámetro, 18 mm (19 mm con roseta), por tanto las dimensiones de taladro son las mismas para todas las cerraduras de este sistema de cierre.



Una tapa protectora con varias funciones



Las tapas protectoras de las cerraduras SYMO 3000 sirven para algo más que para proteger el interior de la caja del cilindro contra la suciedad o posibles daños durante la fase de construcción. Su diseño permite también su uso como llaves de montaje, ya que la cerradura se puede accionar con una moneda o un destornillador.

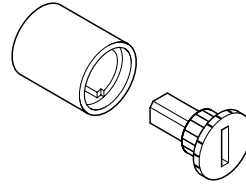
Al finalizar la fase de construcción, las tapas protectoras se pueden retirar sin herramientas para sustituirlas por los núcleos de cilindro elegidos.

Montaje sin herramientas de los núcleos de cilindro intercambiables

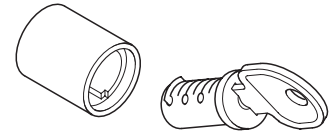
El montaje y desmontaje de los núcleos de cilindro no precisa herramientas, y se puede efectuar en cualquier momento posterior a la instalación de la cerradura. El núcleo del cilindro sólo se puede colocar o extraer con la cerradura en posición cerrada. No trate los núcleos de cilindro con lubricante de grafito.

Montaje de los núcleos intercambiables para cilindros de chapitas

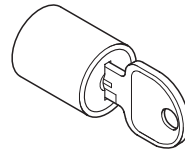
Colocar el núcleo del cilindro



Retirar la tapa protectora de la caja del cilindro

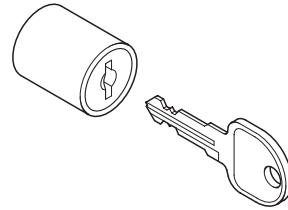


Introducir el núcleo del cilindro, con la llave dentro, en la caja del cilindro

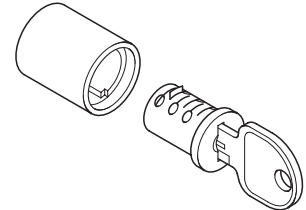


Encajar el cilindro aplicando una ligera presión

Extraer el núcleo del cilindro



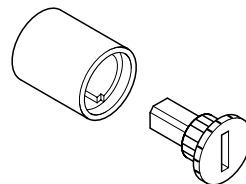
Introducir la llave de extracción en el núcleo del cilindro



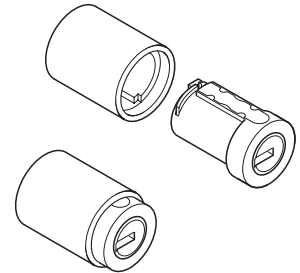
Extraer el núcleo de la caja del cilindro tirando de la llave de extracción

Montaje de los núcleos intercambiables para cilindros de pitones

Colocar el núcleo del cilindro



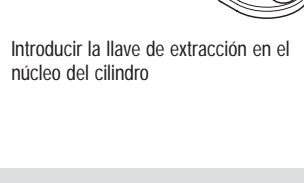
Retirar la tapa protectora de la caja del cilindro



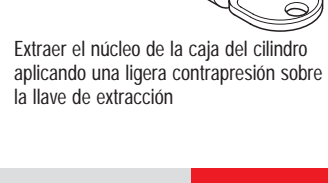
Introducir el núcleo en la caja del cilindro aplicando una ligera presión para encajarlo



Extraer el núcleo del cilindro

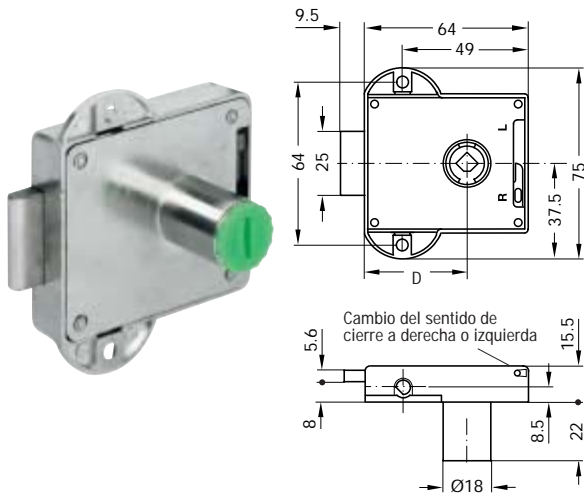


Introducir la llave de extracción en el núcleo del cilindro



Extraer el núcleo de la caja del cilindro aplicando una ligera contrapresión sobre la llave de extracción

Cerraduras de varilla giratoria STANDARD-NOVA SYMO 3000



- Aplicación: para varillas perfiladas continuas de Ø 6 mm ó Ø 8 mm, para núcleos de cilindro de montaje frontal por el usuario
- Material: zamak
- Acabado: niquelado
- Entrada: 40 mm
- Sentido de cierre: a derecha o izquierda (se puede cambiar)
- Montaje: para atornillar

Funcionamiento

El cambio del sentido de cierre también se puede realizar una vez montada la cerradura, con la cerradura en posición cerrada.

Si se utiliza la cerradura de varilla giratoria STANDARD-NOVA con cierre a izquierda y núcleo intercambiable para cilindro de pitones es preciso utilizar un pomo giratorio especial. Véanse los accesorios.

Para varillas perfiladas de Ø mm	Nº de ref.
6	224.65.610
8	224.65.600

En paquetes de: 1 ó 10 piezas

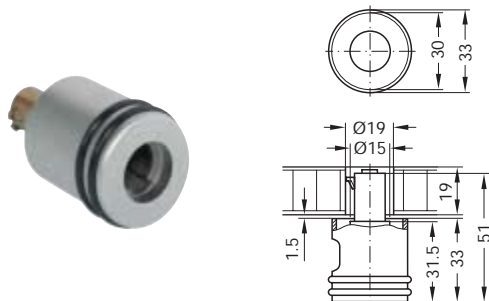
Tornillos de aglomerado, cabeza avellanada, Ø 3,0 mm ▶ Página 13.22

Accesorios

Para cerraduras de varilla giratoria SYMO 3000

Pomo giratorio

Para cerraduras de varilla giratoria
STANDARD-NOVA SYMO 3000

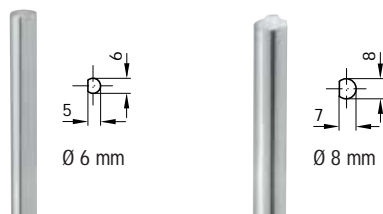


- Aplicaciones: para cerraduras de varilla giratoria STANDARD-NOVA SYMO 3000 con cierre a izquierda cuando se utilicen con núcleos intercambiables para cilindros de pitones
- Material: zamak
- Acabado: niquelado mate
- Sentido de cierre: izquierda
- Ejecución: con anillos y moldura de sujeción
- Montaje: para sobreponer

	Nº de ref.
	229.84.603

En paquetes de: 1 ó 20 piezas

Varilla perfilada



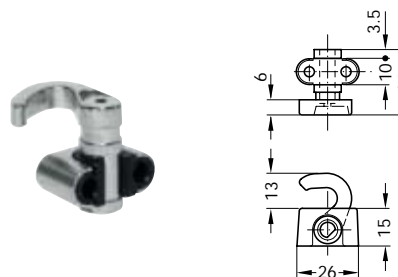
- Material: acero
- Acabado: niquelado
- Diámetro: 6 mm u 8 mm

Diámetro, mm	Longitud, mm	Nº de ref.
6	2000	226.07.209
	2500	226.07.254
8	2000	226.67.205
	2500	226.67.250

En paquetes de: 1 pieza

Gancho de retención

Para atornillar



- Aplicaciones: para varillas perfiladas de Ø 6 mm ó Ø 8 mm
- Material: zamak
- Acabado: niquelado
- Ejecución: con guía de plástico
- Montaje: para atornillar

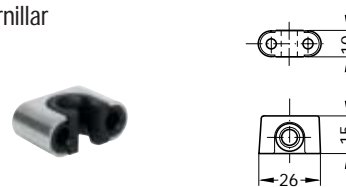
En paquetes de:		Ø 6 mm Nº de ref.	Ø 8 mm Nº de ref.
Pareja		226.30.761	226.30.781
Pieza	Derecha	226.30.763	226.30.783
	Izquierda	226.30.764	226.30.784

En paquetes de: 1 ó 100 parejas, o bien 1 ó 100 piezas

Tornillos para aglomerado, cabeza avellanada Ø 3,0 mm ▶ Página 13.22

Guía para varilla

Para atornillar



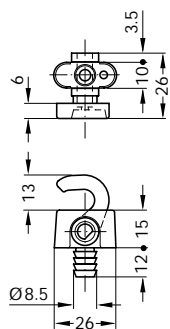
- Aplicaciones: para varillas perfiladas de Ø 6 mm ó Ø 8 mm
- Material: zamak
- Acabado: niquelado
- Ejecución: con guía de plástico
- Montaje: para atornillar

Para varillas perfiladas de Ø mm	Piezas por paquete	Nº de ref.
6	1, 20 ó 200	239.75.761
8	1 ó 200	239.75.781

Tornillos para aglomerado, cabeza avellanada Ø 3,0 mm ▶ Página 13.22

Pomos giratorios SYMO 3000	▶ Página 4.30
Núcleos de cilindro SYMO 3000	▶ Página 4.33
Roseta de cilindro SYMO 3000	▶ Página 4.38
Información sobre PICCOLO-NOVA	▶ Página 4.47
Información sobre STANDARD-NOVA	▶ Página 4.56
Información	▶ Página 4.12

Gancho de retención Para embutir a presión

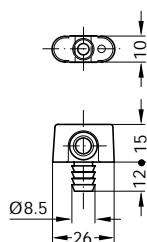


- Aplicaciones: para varillas perfiladas de Ø 6 mm ó Ø 8 mm
- Material: zamak
- Acabado: niquelado
- Ejecución: con guía de plástico
- Montaje: para embutir a presión

En paquetes de:		Ø 6 mm Nº de ref.	Ø 8 mm Nº de ref.
Pareja		226.31.761	226.31.781
Pieza	Derecha	226.31.763	226.31.783
	Izquierda	226.31.764	226.31.784

En paquetes de: 1 ó 100 parejas, o bien 1, 50 ó 100 piezas

Guía para varilla Para embutir a presión

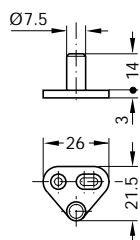


- Aplicaciones: para varillas perfiladas de Ø 6 mm ó Ø 8 mm
- Material: zamak
- Acabado: niquelado
- Ejecución: con guía de plástico
- Montaje: para embutir a presión

Para varillas perfiladas de Ø mm	Nº de ref.
6	239.76.761
8	239.76.781

En paquetes de: 1 ó 200 piezas

Perno de cierre Con placa para atornillar



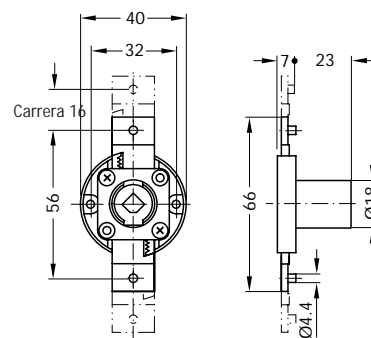
- Material: zamak
- Acabado: niquelado brillante
- Montaje: para atornillar (con agujero oblongo para ajuste posterior)

	Nº de ref.
	226.57.708

En paquetes de: 1 ó 200 piezas

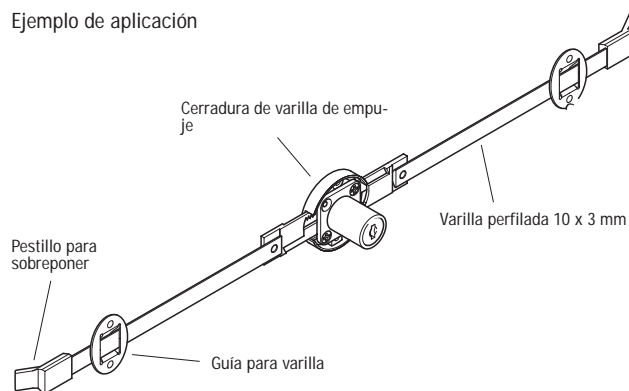
Tornillos para aglomerado, cabeza avellanada Ø 3,0 mm ▶ Página 13.22

Cerraduras de varilla de empuje SYMO 3000



- Aplicaciones: para núcleos de cilindro de montaje frontal por el usuario
- Material: zamak
- Acabado: niquelado
- Sentido de cierre: a izquierda, a derecha, o cajones (para Variant S)
- Carrera: 16 mm
- Montaje: para atornillar

Ejemplo de aplicación



Ejemplo: cerradura de varilla de empuje para cajón como cierre transversal

Si desea información más detallada sobre el sistema de cierre central VARIANT S y los herrajes necesarios para éste, véase el grupo 9, VARIANT S.

Sentido de cierre	Nº de ref.
Izquierda	237.76.620
Derecha	237.76.610
Para cajones	237.76.600

En paquetes de: 1 ó 20 piezas

Nota para pedidos

Las varillas perfiladas, las guías para varillas y los pestillos no están incluidos en el volumen de suministro, y por tanto deben pedirse por separado.

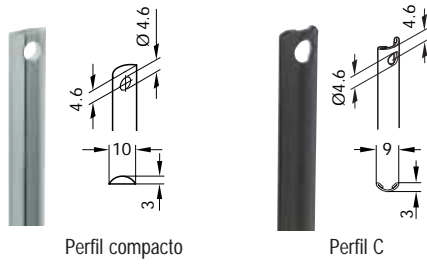
Tornillos para aglomerado, cabeza avellanada Ø 3,0 mm ▶ Página 13.22

Información sobre el sistema VARIANT S ▶ Página 9.50

Accesorios

Para cerraduras de varilla de empuje SYMO 3000

Varilla perfilada



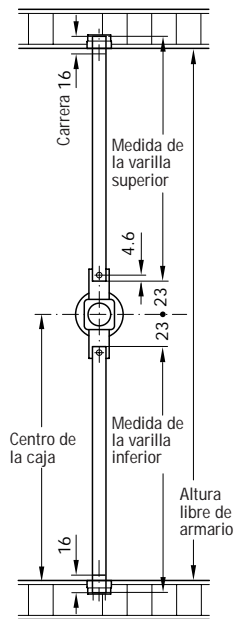
- Material: acero
- Acabado: perfil compacto galvanizado; perfil C niquelado
- Altura de puerta: 2000 mm (2 x 975 mm) o bien 2500 mm (1 x 975 mm, 1 x 1475 mm)

Montaje

Para construir el armario y para elegir los accesorios para la cerradura de varilla de empuje es preciso tener en cuenta las siguientes dimensiones de montaje:

Medida de la varilla superior:
Centro de la caja – 23 mm

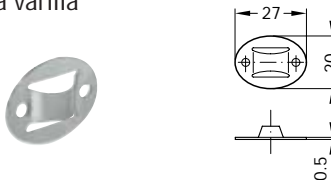
Medida de la varilla inferior:
Centro de la caja – 23 mm



Altura de puerta, mm	Ejecución	Nº de ref.
2000	Perfil compacto	239.81.930
	Perfil C	239.81.731
2500	Perfil compacto	239.81.950
	Perfil C	239.81.751

En paquetes de: 1 par

Guía para varilla



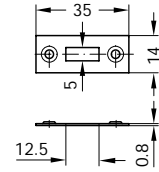
- Material: acero
- Acabado: niquelado brillante
- Montaje: para atornillar

Nº de ref.
239.68.014

En paquetes de: 2 ó 20 piezas

Tornillos para aglomerado, Panhead Ø 3,0 mm ▶ Página 13.30

Contrachapa



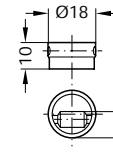
- Material: acero
- Acabado: niquelado brillante
- Montaje: para embutir y atornillar

Nº de ref.
239.62.700

En paquetes de: 20 piezas

Tornillos para aglomerado, cabeza avellanada Ø 3,0 mm ▶ Página 13.22

Contrachapa con rodillo

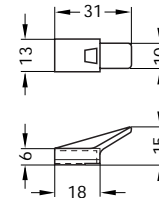


- Material: cuerpo de plástico, pasador y rodillo de acero
- Color: cuerpo blanco o marrón
- Montaje: para embutir a presión

Color	Nº de ref.
Blanco	239.60.750
Marrón	239.60.152

En paquetes de: 2 ó 20 piezas

Pestillo para sobreponer



- Material: plástico
- Color: negro
- Montaje: para encajar sobre la varilla perfilada

Ejemplo de montaje



Pestillo montado en varilla de perfil C

Nº de ref.
237.74.920

En paquetes de: 1 ó 100 piezas

Pomos giratorios SYMO 3000 ▶ Página 4.30

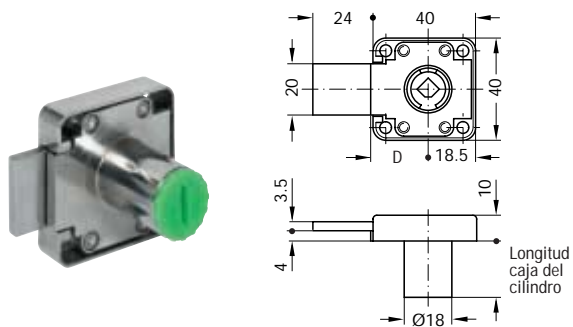
Núcleos de cilindro SYMO 3000 ▶ Página 4.33

Roseta de cilindro SYMO 3000 ▶ Página 4.38

Información ▶ Página 4.12

Cerradura sobrepuesta con pestillo SYMO 3000

Entrada 23 mm, pestillo con largo recorrido



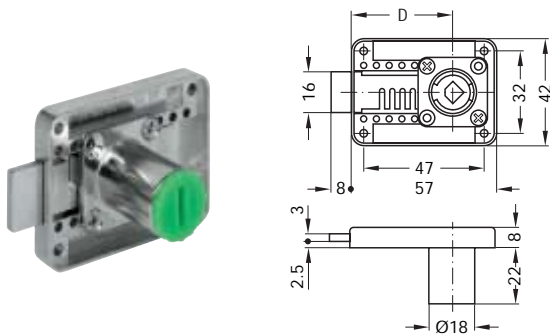
- Aplicaciones: para núcleos de cilindro de montaje frontal por el usuario
- Material: zamak
- Acabado: níquelado
- Entrada D: 23 mm
- Recorrido del pestillo: 24 mm
- Longitud de la caja del cilindro: 22 mm (para cajones 22 mm ó 32 mm)
- Sentido de cierre: a izquierda, a derecha o para cajones
- Montaje: para atornillar

Sentido de cierre	Longitud de la caja del cilindro, mm	Nº de ref.
Izquierda	22	232.25.610
Derecha	22	232.25.600
Para cajones	22	232.25.620
	32	232.25.680

En paquetes de: 1 ó 20 piezas

Cerradura sobrepuesta con pestillo SYMO 3000

Con medida de entrada ajustable



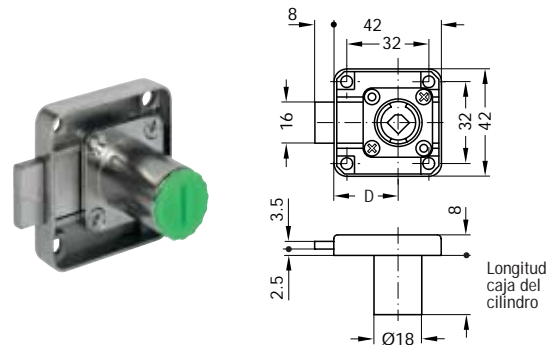
- Aplicaciones: para núcleos de cilindro de montaje frontal por el usuario
- Material: zamak
- Acabado: níquelado
- Entrada D: 15 – 40 mm (ajustable en pasos de 5 mm)
- Sentido de cierre: a izquierda, a derecha o para cajones
- Montaje: para atornillar

	Nº de ref.
	232.26.690

En paquetes de: 1 ó 20 piezas

Cerradura sobrepuesta con pestillo SYMO 3000

Entrada 25 mm, pestillo con recorrido corto



- Aplicaciones: para núcleos de cilindro de montaje frontal por el usuario
- Material: zamak
- Acabado: níquelado o color negro
- Entrada D: 25 mm
- Recorrido del pestillo: 8 mm
- Longitud de la caja del cilindro: 22 mm (para cajones 22 mm ó 32 mm)
- Sentido de cierre: a izquierda, a derecha o para cajones
- Montaje: para atornillar



Zamak níquelado



Zamak negro

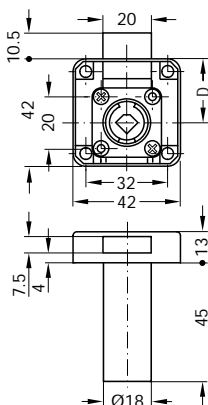
Sentido de cierre	Longitud de la caja del cilindro mm	Acabado	Nº de ref.
Izquierda	22	Níquelado	232.26.610
		Negro	232.26.310
Derecha	22	Níquelado	232.26.600
		Negro	232.26.300
Para cajones	22	Níquelado	232.26.620
		Negro	232.26.320
	32	Níquelado	232.26.680
		Negro	232.26.380

En paquetes de: 1 ó 20 piezas

Tornillos para aglomerado, cabeza avellanada Ø 3,5 mm ▶ Página 13.22

Cerradura sobrepuesta con pestillo SYMO 3000

Con caja de cilindro larga



- Aplicaciones: para núcleos de cilindro de montaje frontal por el usuario
- Material: zamak
- Acabado: niquelado
- Entrada D: 25 mm
- Longitud de la caja del cilindro: 45 mm
- Sentido de cierre: a izquierda, a derecha o para cajones
- Montaje: para atornillar

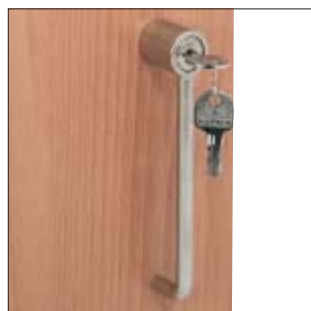
Sentido de cierre	Nº de ref.
Izquierda	232.26.612
Derecha	232.26.602
Para cajones	232.26.622

En paquetes de: 1 ó 20 piezas

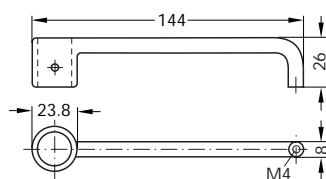
Accesorios

Para cerraduras sobrepuestas con pestillo SYMO 3000 con caja de cilindro larga

Tirador con cerradura



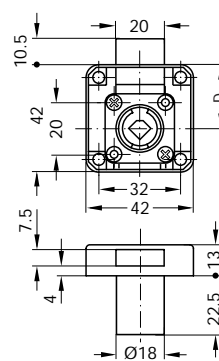
- Material: zamak
- Acabado: niquelado
- Montaje: para atornillar (caja del cilindro con tornillo prisionero SW2, extremo del tirador por el lado de la puerta con tornillo M4)



Nº de ref.
232.26.699

En paquetes de: 1 ó 20 piezas

Cerradura sobrepuesta con resbalón SYMO 3000



- Aplicaciones: para núcleos de cilindro de montaje frontal por el usuario
- Material: zamak
- Acabado: niquelado
- Entrada D: 25 mm
- Sentido de cierre: a izquierda, a derecha o para cajones
- Ejecución: con o sin resbalón bloqueado en estado abierto
- Montaje: para atornillar

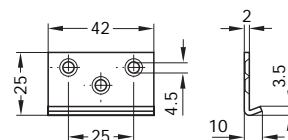
Sentido de cierre	Ejecución	Nº de ref.
Izquierda	Con resbalón bloqueado	232.37.621
	Sin resbalón bloqueado	232.37.624
Derecha	Con resbalón bloqueado	232.37.620
	Sin resbalón bloqueado	232.37.623
Para cajones	Con resbalón bloqueado	232.37.622
	Sin resbalón bloqueado	232.37.625

En paquetes de: 1 ó 20 piezas

Accesorios

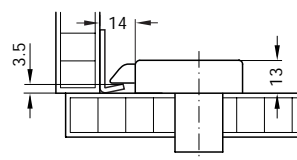
Para cerradura sobrepuesta con resbalón SYMO 3000

Contrachapa



- Material: acero
- Acabado: niquelado
- Montaje: para atornillar

Montaje



Nº de ref.
232.37.991

En paquetes de: 1 pieza

Tornillos para aglomerado, cabeza avellanada Ø 3,5 mm ▶ Página 13.22

Pomos giratorios SYMO 3000 ▶ Página 4.30

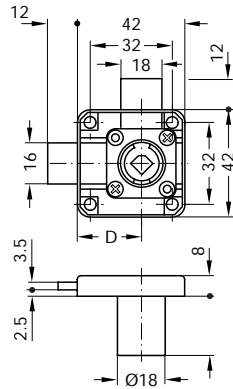
Núcleos de cilindro SYMO 3000 ▶ Página 4.33

Roseta de cilindro SYMO 3000 ▶ Página 4.38

Información ▶ Página 4.12

Cerradura sobrepuesta con doble pestillo SYMO 3000

Con 2 pestillos



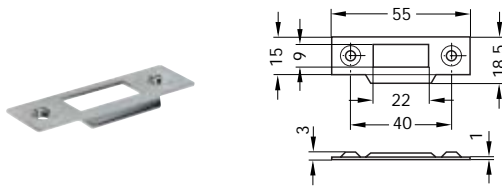
- Aplicación: para núcleos de cilindro de montaje frontal por el usuario
- Material: zamak
- Acabado: niquelado
- Entrada D: 25 mm
- Longitud de la caja del cilindro: 22 mm
- Sentido de cierre: aplicable a la derecha y a la izquierda
- Montaje: para atornillar

Sentido de cierre	Nº de ref.
Izquierda	232.29.610
Derecha	232.29.600

En paquetes de: 1 ó 20 piezas

Tornillos de aglomerado, cabeza avellanada, Ø 3,5 mm	► Página 13.22
Pomos giratorios SYMO 3000	► Página 4.30
Núcleos de cilindro SYMO 3000	► Página 4.33
Roseta de cilindro SYMO 3000	► Página 4.38
Información	► Página 4.12

Contrachapa



- Material: acero
- Acabado: niquelado
- Montaje: para atornillar

	Nº de ref.
	232.37.990

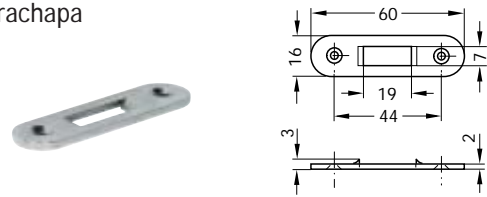
En paquetes de: 1 ó 100 piezas

Tornillos para aglomerado, cabeza avellanada Ø 3,5 mm ▶ Página 13.22

Accesorios

Para cerradura sobrepuesta de persianas SYMO 3000

Contrachapa



- Material: acero
- Acabado: niquelado
- Medidas: 60 x 16 x 2 mm
- Montaje: para atornillar

	Nº de ref.
	233.30.990

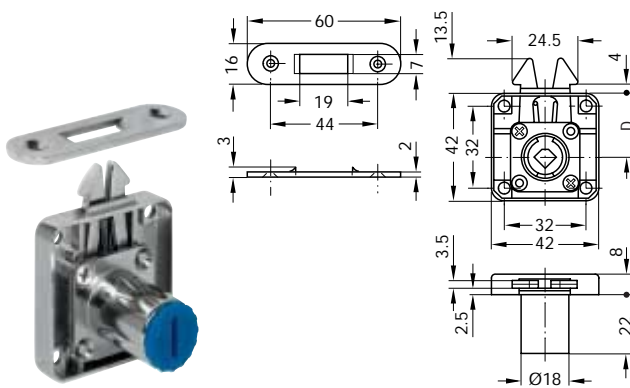
En paquetes de: 1 ó 100 piezas

Tornillos para aglomerado, cabeza avellanada Ø 3,0 mm ▶ Página 13.22

4

Cerraduras y sistemas de cierre

Cerradura sobrepuesta para persianas SYMO 3000



- Aplicaciones: para núcleos de cilindro de montaje frontal por el usuario
- Material: zamak
- Acabado: niquelado
- Entrada D: 25 mm
- Sentido de cierre: para cajones
- Montaje: para atornillar

Accesorios incluidos en el suministro
1 Contrachapa

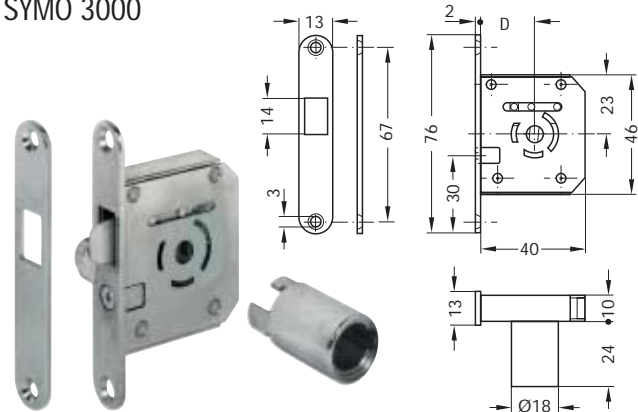
	Nº de ref.
	232.30.620

En paquetes de: 1 ó 20 piezas

Tornillos para aglomerado, cabeza avellanada Ø 3,5 mm ▶ Página 13.22
para cerradura sobrepuesta para persianas SYMO 3000

Tornillos para aglomerado, cabeza avellanada Ø 3,0 mm ▶ Página 13.22
para contrachapa

Cerradura para insertar con pestillo de gancho SYMO 3000

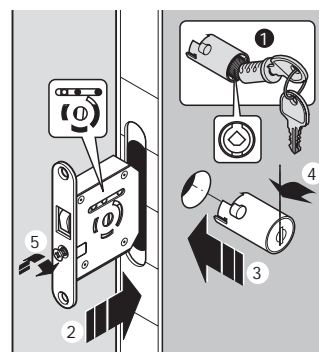


- Aplicaciones: para núcleos de cilindro de montaje frontal por el usuario
- Material: zamak
- Acabado: niquelado
- Entrada D: 22,5 mm
- Sentido de cierre: derecha
- Montaje: para embutir y atornillar

Accesorios incluidos en el suministro

1 Caja de cilindro
1 Contrachapa

Montaje



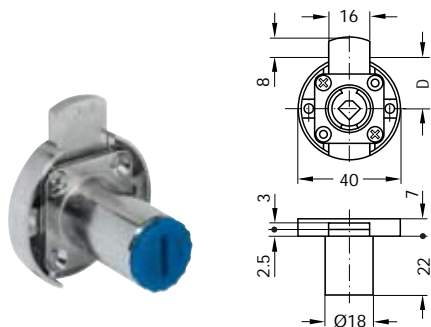
- 1) Colocar el núcleo del cilindro
- 2) Introducir la caja de la cerradura en la puerta
- 3) Introducir la caja del cilindro en el taladro
- 4) Girar mínimamente la caja del cilindro hacia la izquierda (cierre de bayoneta)
- 5) Girar el tornillo de seguridad

Así la caja del cilindro queda firmemente unida a la caja de la cerradura.

	Nº de ref.
	230.36.600

En paquetes de: 1 pieza

Cerradura de embutir SYMO 3000



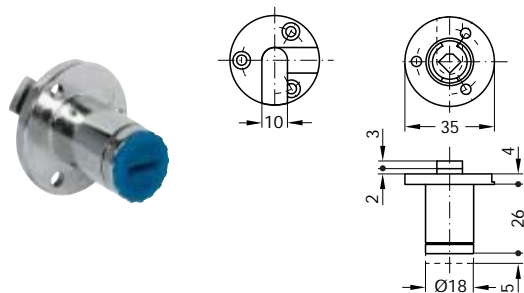
- Aplicaciones: para núcleos de cilindro de montaje frontal por el usuario
- Material: zamak
- Acabado: niquelado
- Entrada D: 20 mm
- Sentido de cierre: para cajones
- Montaje: para atornillar

	Nº de ref.
	230.28.620

En paquetes de: 1 ó 20 piezas

Tornillos para aglomerado, cabeza avellanada Ø 3,0 mm ▶ Página 13.22

Cerradura de embutir en puertas abatibles SYMO 3000



- Aplicaciones: para núcleos de cilindro de montaje frontal por el usuario
- Material: zamak
- Acabado: niquelado
- Sentido de cierre: para cajones
- Montaje: para atornillar

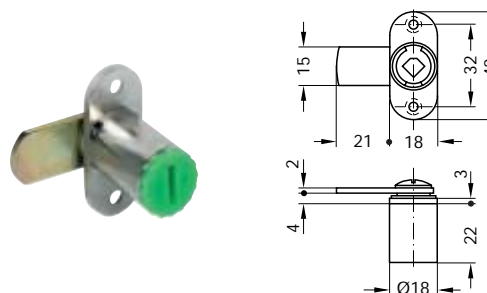
	Nº de ref.
	219.20.600

En paquetes de: 1 ó 20 piezas

Tornillos para aglomerado, cabeza avellanada Ø 3,5 mm ▶ Página 13.22

Cerradura de palanca SYMO 3000

Con placa para atornillar



- Aplicaciones: para núcleos de cilindro de montaje frontal por el usuario
- Material: zamak
- Acabado: niquelado o color negro
- Forma de la palanca: recta
- Grosor de puerta: máx. 22 mm
- Posición de cerrado: 180° (ajustable)
- Montaje: para atornillar con placa de montaje

Accesorios incluidos en el suministro

- 1 Palanca de cierre (premontada)
- 1 Tornillo de fijación (premontado)
- 1 Arandela (premontada)



Zamak niquelado



Zamak negro

Posición de cerrado:	Acabado	Nº de ref.
A (D, F, G)	Niquelado	235.59.600
	Negro	235.59.300
B (C, E, H)	Niquelado	235.59.610
	Negro	235.59.310

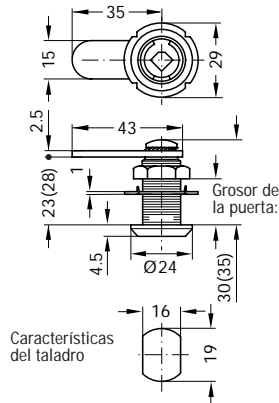
En paquetes de: 1 ó 20 piezas

Tornillos para aglomerado, cabeza avellanada Ø 3,5 mm ▶ Página 13.22

Pomos giratorios SYMO 3000	▶ Página 4.30
Núcleos de cilindro SYMO 3000	▶ Página 4.33
Roseta de cilindro SYMO 3000	▶ Página 4.38
Palanca de cierre	▶ Página 4.25
Información sobre SYMO 3000	▶ Página 4.12
Información sobre cerraduras de palanca	▶ Página 4.98

Cerradura de palanca SYMO 3000

Fijación con tuercas



- Aplicaciones: para núcleos de cilindro de montaje frontal por el usuario
- Material: zamak
- Acabado: níquelado pulido
- Forma de la palanca: recta
- Grosor de puerta: máx. 17 mm ó 22 mm
- Posición de cerrado: 180° (ajustable)
- Montaje: para atornillar con tuercas hexagonales

Accesorios incluidos en el suministro

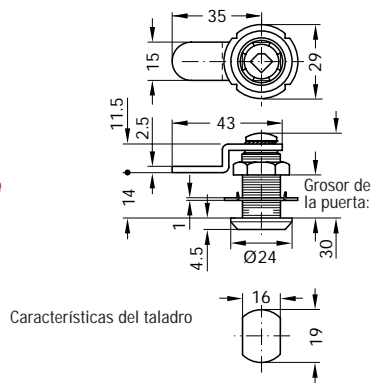
- 1 Palanca de cierre (premontada)
- 1 Tuerca de fijación (premontada)
- 1 Arandela de seguridad

Grosor de puerta, mm	Posición de cerrado:	Nº de ref.
17	A (D, F, G)	235.88.600
	B (C, E, H)	235.88.610
22	A (D, F, G)	235.88.620
	B (C, E, H)	235.88.630

En paquetes de: 1 ó 20 piezas

Cerradura de palanca SYMO 3000

Fijación con tuercas, palanca de cierre acodada



- Aplicaciones: para núcleos de cilindro de montaje frontal por el usuario
- Material: zamak
- Acabado: níquelado pulido
- Forma de la palanca: acodada
- Grosor de puerta: máx. 17 mm
- Posición de cerrado: 180° (ajustable)
- Montaje: para atornillar con tuercas hexagonales

Accesorios incluidos en el suministro

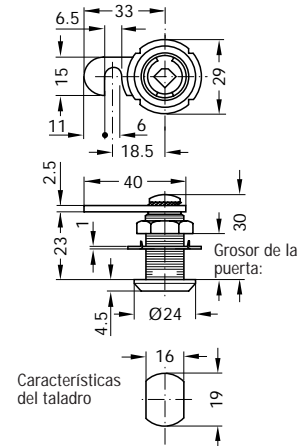
- 1 Palanca de cierre (premontada)
- 1 Tuerca de fijación (premontada)
- 1 Arandela de seguridad de acero galvanizado

Posición de cerrado	Nº de ref.
A (D, F, G)	235.88.820
B (C, E, H)	235.88.830

En paquetes de: 1 ó 20 piezas

Cerradura de palanca SYMO 3000

Fijación con tuercas, palanca de cierre con forma de gancho



- Aplicaciones: para núcleos de cilindro de montaje frontal por el usuario
- Material: zamak
- Acabado: níquelado pulido
- Forma de la palanca: gancho recto
- Grosor de puerta: máx. 17 mm
- Posición de cerrado: 180° (ajustable)
- Montaje: para atornillar con tuercas hexagonales

Accesorios incluidos en el suministro

- 1 Palanca de cierre (premontada)
- 1 Tuerca de fijación (premontada)
- 1 Arandela de seguridad

Posición de cerrado	Nº de ref.
A (D, F, G)	235.88.720
B (C, E, H)	235.88.730

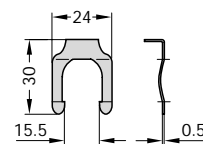
En paquetes de: 1 ó 20 piezas

Accesorios

Para cerraduras de palanca SYMO 3000

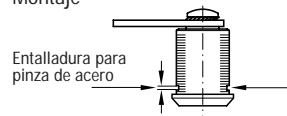
Pinza de acero

Para cerraduras de palanca con tuercas de fijación

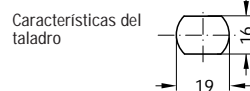


- Aplicaciones: para montaje de las cerraduras de palanca en puertas de cristal, y como protección adicional contra desplazamiento
- Material: acero
- Acabado: níquelado
- Grosor de chapa: 0,8 – 1,5 mm

Montaje



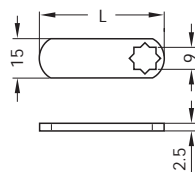
Entalladura para pinza de acero



Nº de ref.
235.88.990

En paquetes de: 1 ó 20 piezas

Palanca de cierre Recta

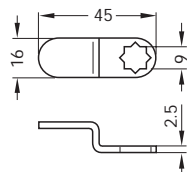


- Material: acero
- Acabado: amarillo cromado
- Forma de la palanca: recta
- Longitud: 43 mm ó 48 mm

Longitud L, mm	Nº de ref.
43	235.88.980
48	235.88.982

En paquetes de: 1 ó 20 piezas

Palanca de cierre Acodada

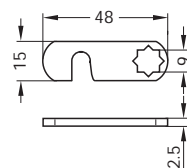


- Material: acero
- Acabado: galvanizado
- Forma de la palanca: acodada
- Longitud: 45 mm

	Nº de ref.
	235.88.981

En paquetes de: 1 ó 20 piezas

Palanca de cierre con forma de gancho

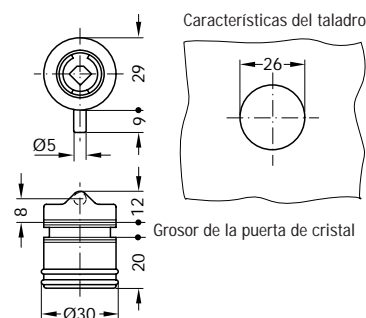


- Material: acero
- Acabado: amarillo cromado
- Forma de la palanca: gancho
- Longitud: 40 mm

	Nº de ref.
	235.88.983

En paquetes de: 1 ó 20 piezas

Cerradura para puertas giratorias de cristal SYMO 3000



- Aplicaciones: para núcleos de cilindro de montaje frontal por el usuario
- Material: zamak
- Acabado: níquelado pulido, latonado pulido o níquelado mate
- Grosor de la puerta de cristal: 4 – 6 mm
- Montaje: para atornillar con contrapieza

Accesorios incluidos en el suministro
3 Arandelas de caucho
2 Tornillos roscados



Zamak níquelado pulido



Zamak latonado pulido



Zamak níquelado mate

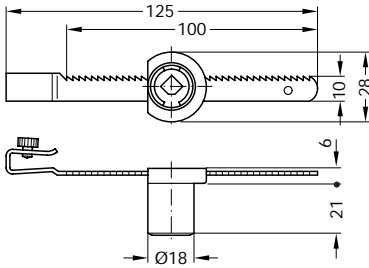
Acabado	Nº de ref.
Níquelado pulido	233.43.700
Latonado pulido	233.43.500
Níquelado mate	233.43.600

En paquetes de: 1 ó 20 piezas

Pomos giratorios SYMO 3000	► Página 4.30
Núcleos de cilindro SYMO 3000	► Página 4.33
Roseta de cilindro SYMO 3000	► Página 4.38
Información sobre SYMO 3000	► Página 4.12
Información sobre cerraduras de palanca	► Página 4.98

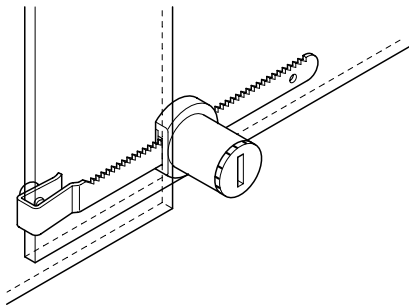
Cerradura para puertas de cristal SYMO 3000

Para puertas corredizas



- Aplicaciones: para núcleos de cilindro de montaje frontal por el usuario
- Material: caja de zamak, varilla dentada de acero inox.
- Acabado: caja niquelada mate
- Grosor de la puerta de cristal: 4 – 7 mm
- Montaje: varilla dentada para encajar, cilindro para deslizar sobre la varilla dentada

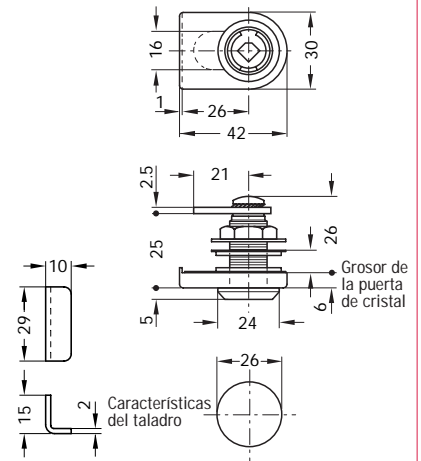
Montaje



	Nº de ref.
	233.44.200

En paquetes de: 1 ó 20 piezas

Cerradura de palanca para puertas de cristal SYMO 3000

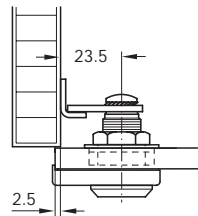


- Aplicaciones: para núcleos de cilindro de montaje frontal por el usuario
- Material: zamak
- Acabado: niquelado pulido, latonado pulido o niquelado mate
- Grosor de la puerta de cristal: 4 – 10 mm
- Forma de la palanca: recta
- Posición de cerrado: 180° (ajustable)
- Montaje: para atornillar con tuercas hexagonales

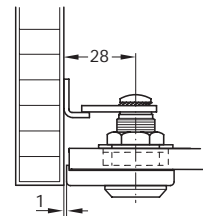
Accesorios incluidos en el suministro

- 1 Palanca de cierre
- 1 Tuerca de fijación
- 1 Contrachapa acodada
- 1 Placa de sujeción
- 1 Roseta para encajar

Montaje



Montaje sobrepuesto



Montaje enrasado

Acabado	Sentido de cierre	Nº de ref.
Niquelado pulido	Izquierda	233.42.600
	Derecha	233.42.610
Latonado pulido	Izquierda	233.42.500
	Derecha	233.42.510
Niquelado mate	Izquierda	233.42.700
	Derecha	233.42.710

En paquetes de: 1 ó 20 piezas



Zamak niquelado pulido



Zamak latonado pulido

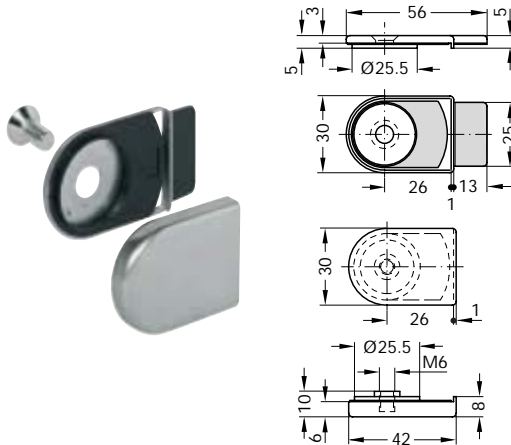


Zamak niquelado mate

Pomos giratorios SYMO 3000	► Página 4.30
Núcleos de cilindro SYMO 3000	► Página 4.33
Roseta de cilindro SYMO 3000	► Página 4.38
Información sobre SYMO 3000	► Página 4.12
Información sobre cerraduras de palanca	► Página 4.98

Contrapieza

Para cerradura de palanca para puertas de cristal SYMO 3000

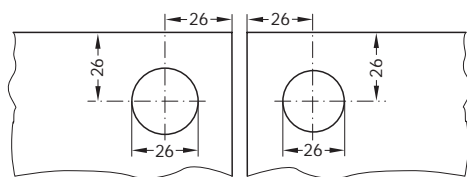
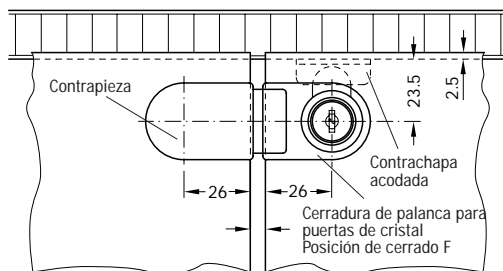


- Aplicaciones: contrapieza para cerradura de palanca SYMO 3000, para puertas de cristal de 2 hojas
- Material: zamak
- Acabado: niquelado pulido, latonado pulido o niquelado mate
- Grosor de cristal: 4 – 10 mm

Incluye

- 2 Placas de sujeción
- 1 Pieza de sujeción
- 1 Tornillo roscado M 6 x 10 mm (para grosor de cristal hasta 8 mm)
- 1 Tornillo roscado M 6 x 12 mm (para grosor de cristal 8 – 10 mm)

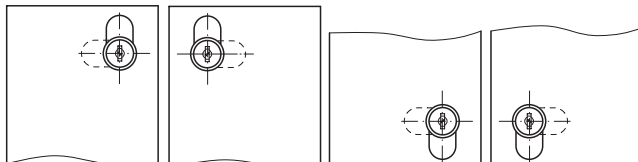
Montaje



Medidas del taladro

Modo de instalación

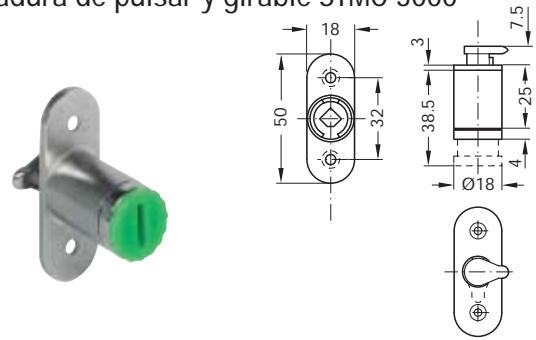
Para puertas de cristal de 2 hojas, y cuando se utiliza la contrapieza es preciso tener en cuenta las posiciones de cerrado de la cerradura de palanca:



Acabado	Nº de ref.
Niquelado pulido	233.40.712
Latonado pulido	233.40.810
Niquelado mate	233.40.610

En paquetes de: 1 ó 20 piezas

Cerradura de pulsar y girable SYMO 3000



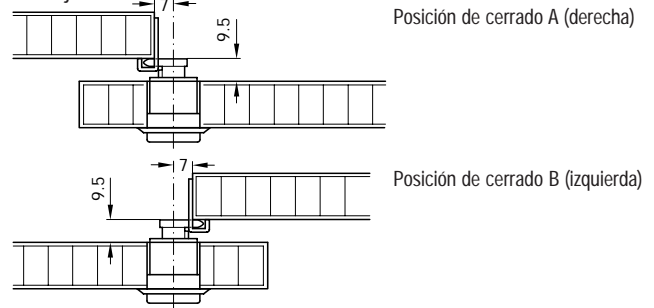
- Aplicaciones: para núcleos de cilindros de montaje frontal por el usuario
- Material: zamak
- Acabado: niquelado
- Posición de cerrado: 180°
- Montaje: para atornillar

Función

El pestillo giratorio aumenta la seguridad contra desreglaje en puertas correderas altas.

La cerradura sólo se puede abrir y cerrar utilizando la llave.

Montaje



Sentido de cierre	Nº de ref.
Posición de cerrado A	234.67.610
Posición de cerrado B	234.67.660

En paquetes de: 1 ó 20 piezas

Nota para pedidos

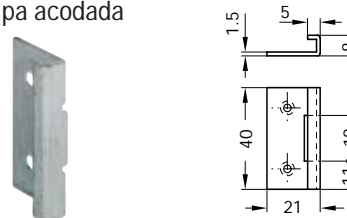
Cuando se utilicen núcleos intercambiables para cilindros de pitones, utilizar únicamente núcleos con limitación de giro y sentido de cierre único.

Tornillos para aglomerado, cabeza avellanada Ø 3,5 mm ▶ Página 13.22

Accesorios

Para cerradura de pulsar y girable SYMO 3000

Contrachapa acodada



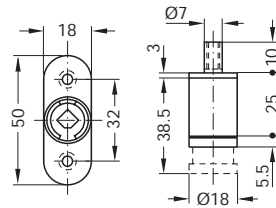
- Material: acero
- Acabado: galvanizado
- Montaje: para atornillar

	Nº de ref.
	239.01.910

En paquetes de: 1 ó 20 piezas

Tornillos para aglomerado, cabeza avellanada Ø 3,5 mm ▶ Página 13.22

Cilindro de pulsar SYMO 3000



- Aplicaciones: para núcleos de cilindro de montaje frontal por el usuario
- Material: zamak
- Acabado: niquelado o color negro
- Posición de cerrado: 180°
- Ejecución: pasador de cierre con rosca interior M5 para utilizar con sistemas centrales de cierre para atornillar
- Montaje:



Zamak niquelado



Zamak negro

Acabado	Nº de ref.
Niquelado	234.65.600
Negro	234.65.300

En paquetes de: 1 ó 20 piezas

Nota para pedidos

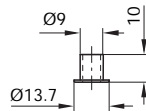
Cuando se utilicen núcleos intercambiables para cilindros de pitones, utilizar únicamente núcleos con limitación de giro y sentido de cierre a derecha.

Tornillos para aglomerado, cabeza avellanada Ø 3,5 mm ▶ Página 13.22

Accesorios

Para cilindro de pulsar SYMO 3000

Casquillo de cierre



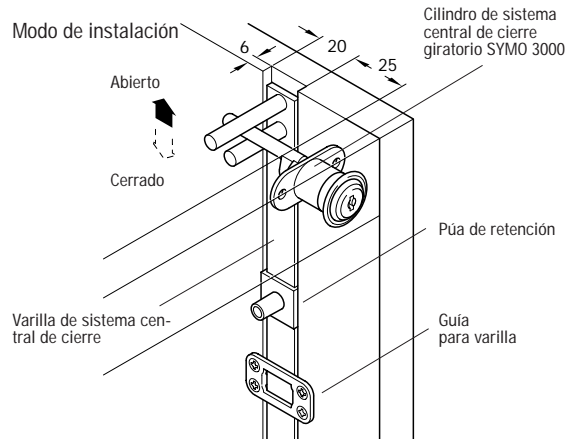
- Aplicaciones: para entrada del pasador de cierre
- Material: latón
- Acabado: niquelado
- Montaje: para embutir en taladro

	Nº de ref.
	234.59.994

En paquetes de: 10 ó 100 piezas

Sistema central de cierre giratorio SYMO 3000

- Aplicaciones: para núcleos de cilindro de montaje frontal por el usuario
- Material: zamak
- Acabado: niquelado o color negro
- Posición de cerrado: 180°
- Ejecución: con púa de elevación
- Carrera: 12 mm ó 17 mm
- Montaje: para instalar en el panel frontal



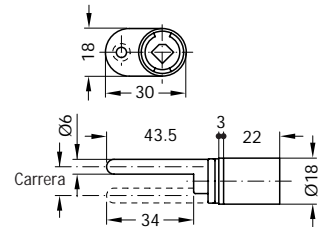
Instalar el cilindro de sistema central de cierre giratorio en la derecha.



Zamak niquelado



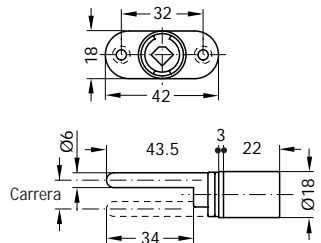
Zamak negro



Con placa de fijación por un lado

Carrera, mm	Acabado	Nº de ref.
12	Niquelado	234.98.650
17	Niquelado	234.98.660

En paquetes de: 1 ó 20 piezas



Con placa de fijación por 2 lados

Carrera, mm	Acabado	Nº de ref.
12	Niquelado	234.98.600
	Negro	234.98.300
17	Niquelado	234.98.610

En paquetes de: 1 ó 20 piezas

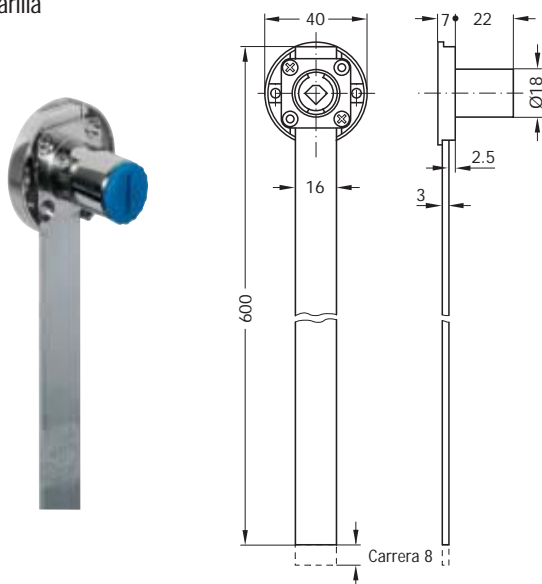
Nota para pedidos

Cuando se utilicen núcleos intercambiables para cilindros de pitones, utilizar únicamente núcleos con limitación de giro y sentido de cierre a derecha.

Tornillos para aglomerado, cabeza avellanada Ø 3,5 mm ▶ Página 13.22

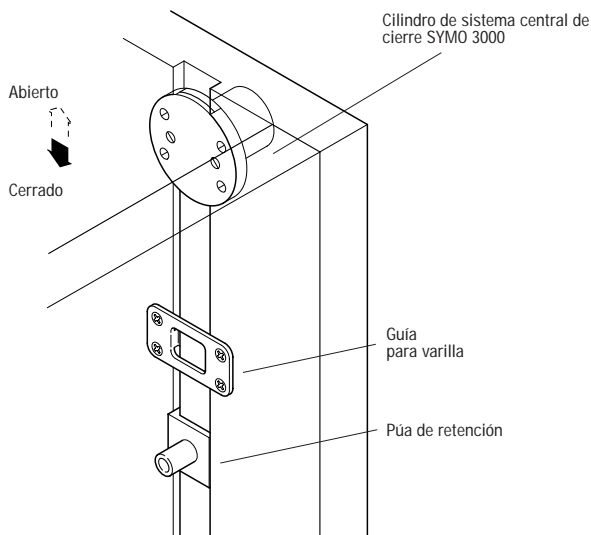
Sistema central de cierre SYMO 3000

Con varilla



- Aplicaciones: para núcleos de cilindro de montaje frontal por el usuario
- Material: cerradura de zamak, varilla de aluminio
- Acabado: cerradura niquelada o color negro
- Posición de cerrado: 180°
- Longitud varilla: 600 mm
- Carrera: 8 mm
- Montaje: para atornillar

Modo de instalación



Acabado	Nº de ref.
Niquelado	237.48.600
Negro	237.48.300

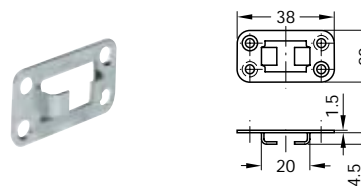
En paquetes de: 1 ó 20 piezas

Tornillos para aglomerado, cabeza avellanada Ø 3,0 mm ▶ Página 13.22

Accesorios

Para sistema central de cierre SYMO 3000

Guía para varilla



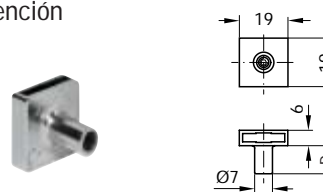
- Material: acero
- Acabado: galvanizado
- Montaje: para atornillar

	Nº de ref.
	237.23.006

En paquetes de: 10 ó 100 piezas

Tornillos para aglomerado, cabeza avellanada Ø 3,0 mm ▶ Página 13.22

Púa de retención



- Material: zamak
- Acabado: niquelado mate

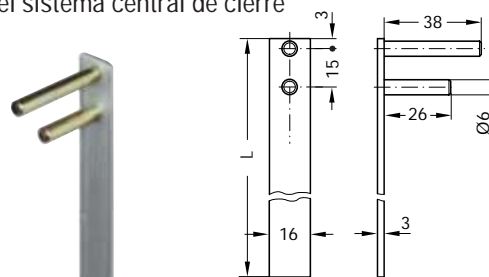
Accesorios incluidos en el suministro

1 Pasador roscado M4 con hexágono interior SW 2 (premontado)

Longitud de la medida de entrada D mm	Nº de ref.
6,5	237.22.120
9,0	237.22.086
13,0	237.22.100

En paquetes de: 10 ó 100 piezas

Varilla del sistema central de cierre



- Material: aluminio
- Acabado: natural

Longitud L, mm	Nº de ref.
600	237.10.002
800	237.10.004
1000	237.10.006
1500	237.10.009

En paquetes de: 1 ó 20 piezas

Pomos giratorios SYMO 3000 ▶ Página 4.30

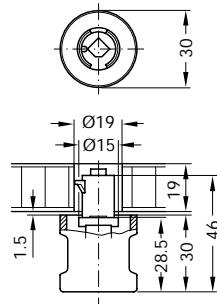
Núcleos de cilindro SYMO 3000 ▶ Página 4.33

Roseta de cilindro SYMO 3000 ▶ Página 4.38

Información ▶ Página 4.12

Pomo giratorio

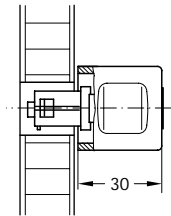
Longitud 30 mm



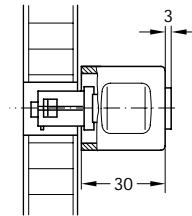
- Aplicaciones: para todas las cerraduras y núcleos de cilindro SYMO 3000
- Material: zamak
- Acabado: niquelado mate
- Grosor de puerta: 19 mm
- Sentido de cierre: a izquierda o derecha
- Montaje: para sobreponer

Modo de instalación

Los pomos giratorios se pueden instalar con cilindros de chapitas con núcleos intercambiables PLW, con cilindros de pitones con núcleos intercambiables STW, así como con tapas protectoras.



Pomo giratorio de 30 mm, con tapa de 1,2 mm de grosor, o con cilindro de chapitas con núcleo intercambiable PLW (con la misma medida)



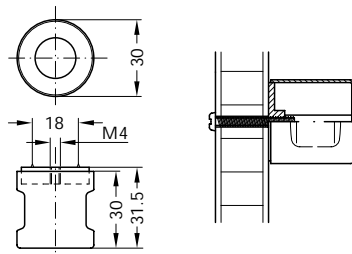
Pomo giratorio de 30 mm, con tapa de 4,2 mm de grosor, o con cilindro de pitones con núcleo intercambiable STW (con la misma medida)

Sentido de cierre	Nº de ref.
Izquierda	229.80.620
Derecha	229.80.610

En paquetes de: 1 ó 20 piezas

Pomo

Longitud 30 mm, fijo



- Material: zamak
- Acabado: niquelado mate
- Ejecución: con base y rosca interior M 4
- Montaje: para atornillar

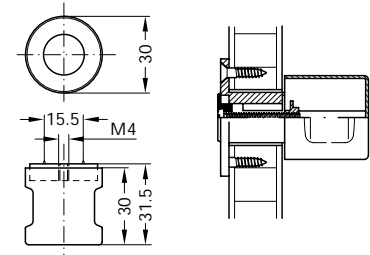
Accesorios incluidos en el suministro
1 Tornillo de fijación M 4 x 25

Nº de ref.
229.81.600

En paquetes de: 1 ó 20 piezas

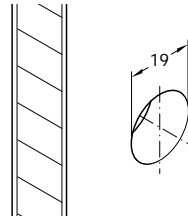
Pomo adaptador

Longitud 30 mm, fijo



- Aplicaciones: en combinación con la caja adaptadora
- Material: zamak
- Acabado: niquelado mate
- Grosor de puerta: 19 mm
- Ejecución: con base y rosca interior M 4
- Montaje: para atornillar, con caja adaptadora

Modo de instalación



El pomo adaptador y la caja adaptadora se instalan en taladros de 19 mm como todas las cerraduras del sistema SYMO 3000. Esto permite utilizar unas medidas de taladro uniformes para todas las puertas.

Accesorios incluidos en el suministro
1 Tornillo de fijación M4 x 25

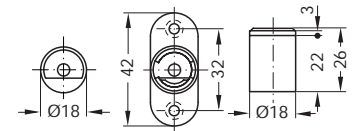
Nº de ref.
229.82.600

En paquetes de: 1 ó 20 piezas

Accesorios

Para pomo adaptador

Caja adaptadora con tapa



- Material: zamak
- Acabado: niquelado
- Con rosca M4

Nº de ref.
229.82.690

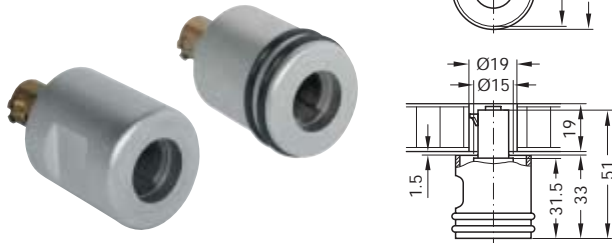
En paquetes de: 1 ó 20 piezas

Tapas embellecedoras

► Página 4.32

Pomo giratorio

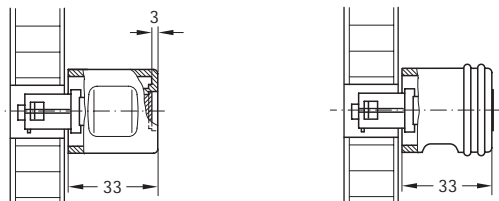
Longitud 33 mm



- Aplicaciones: para todas las cerraduras y núcleos de cilindro SYMO 3000
- Material: zamak
- Acabado: niquelado mate
- Grosor de puerta: 19 mm
- Sentido de cierre: a izquierda o derecha
- Ejecución: con o sin anillo
- Montaje: para sobreponer

Modo de instalación

Los pomos giratorios se pueden instalar con cilindros de chapitas con núcleos intercambiables PLW, con cilindros de pitones con núcleos intercambiables STW, así como con tapas protectoras.



Pomo giratorio de 33 mm, con tapa de 1,2 mm de grosor, o con cilindro de chapitas con núcleo intercambiable PLW (con la misma medida)

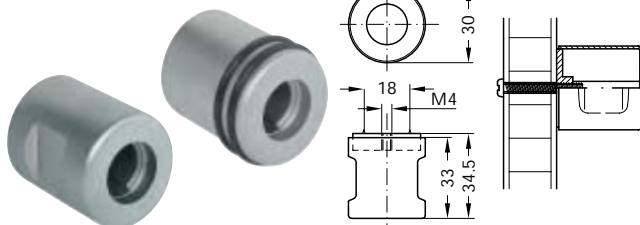
Pomo giratorio de 33 mm, con tapa de 4,2 mm de grosor, o con cilindro de pitones con núcleo intercambiable STW (con la misma medida)

Ejecución	Sentido de cierre	Nº de ref.
Con anillos	Izquierda	229.84.601
	Derecha	229.84.600
Sin anillos	Izquierda	229.83.601
	Derecha	229.83.600

En paquetes de: 1 ó 20 piezas

Pomo

Longitud 33 mm, fijo



- Material: zamak
- Acabado: niquelado mate
- Ejecución: con base y rosca interior M 4, con o sin anillos
- Montaje: para atornillar

Accesorios incluidos en el suministro

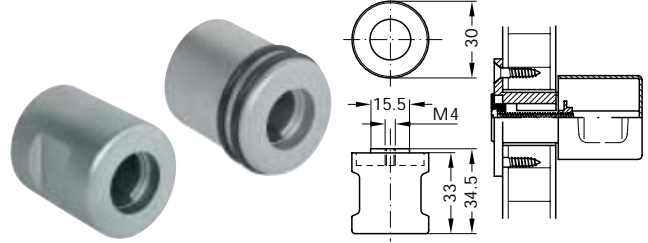
1 Tornillo de fijación M 4 x 25

Ejecución	Nº de ref.
Con anillos	229.84.610
Sin anillos	229.83.610

En paquetes de: 1 ó 20 piezas

Pomo adaptador

Longitud 33 mm, fijo

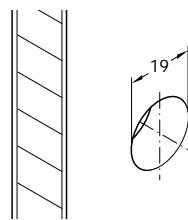


- Aplicaciones: en combinación con la caja adaptadora
- Material: zamak
- Acabado: niquelado mate
- Grosor de puerta: 19 mm
- Ejecución: con base y rosca interior M 4, con o sin anillos para atornillar, con caja adaptadora
- Montaje:

Accesorios incluidos en el suministro

1 Tornillo de fijación M 4 x 25 mm

Modo de instalación



El pomo adaptador y la caja adaptadora se instalan en taladros de 19 mm como todas las cerraduras del sistema SYMO 3000.

Esto permite utilizar unas medidas de taladro uniformes para todas las puertas.

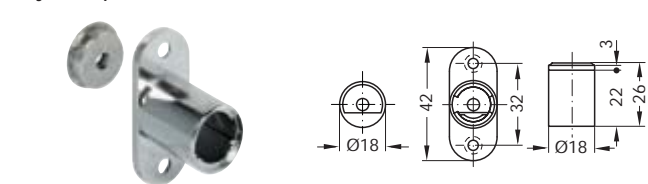
Ejecución	Nº de ref.
Con anillos	229.84.620
Sin anillos	229.83.620

En paquetes de: 1 ó 20 piezas

Accesorios

Para pomo adaptador

Caja adaptadora



- Material: zamak
- Acabado: niquelado
- Con rosca M4

	Nº de ref.
	229.82.690

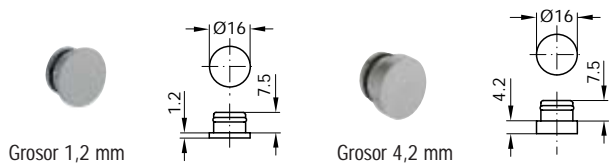
En paquetes de: 1 ó 20 piezas

Tapas embellecedoras	► Página 4.32
Núcleos de cilindro SYMO 3000	► Página 4.33
Roseta de cilindro SYMO 3000	► Página 4.38
Información	► Página 4.12

Accesorios

Para pomos giratorios

Tapa embellecedora



- Material: zamak
- Acabado: niquelado mate
- Montaje: para encajar

Grosor, mm	Nº de ref.
1,2	229.83.691
4,2	229.83.692

En paquetes de: 1 ó 20 piezas

Aguja de desenganche



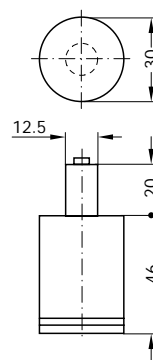
- Aplicaciones: para separar los pomos giratorios de las cerraduras del sistema SYMO 3000
- Material: tapa de plástico, punta de acero

	Nº de ref.
	229.85.990

En paquetes de: 1 ó 20 piezas

Pomo giratorio

Con combinación numérica



- Aplicaciones: para todas las cerraduras SYMO 3000
- Material: zamak
- Acabado: niquelado mate
- Sentido de cierre: a izquierda y derecha (se puede cambiar)
- Técnica de cierre: 4 anillos de números (todas combinaciones posibles)
- Combinaciones: hasta 10000 combinaciones distintas
- Montaje: para sobreponer

Accesorios incluidos en el suministro

1 Instrucciones de manejo

	Nº de ref.
	229.85.600

En paquetes de: 1 pieza

Accesorios

Para pomos giratorios con combinación numérica

Chapa testigo

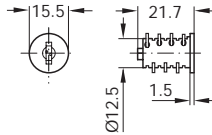


- Aplicaciones: para determinar la combinación numérica definida en el pomo giratorio
- Material: chapa testigo de acero, empuñadura de plástico
- Acabado: chapa testigo niquelada mate, empuñadura color negro

	Nº de ref.
	229.85.999

En paquetes de: 1 pieza

Cilindro de chapitas con núcleo intercambiable PLW SYMO 3000



- Aplicaciones: para todas las cerraduras y pomos giratorios del sistema SYMO 3000
- Material: caja de zamak, borjas de chapitas de latón niquelado
- Acabado: niquelado
- Sentido de cierre: a derecha e izquierda indistintamente
- Técnica de cierre: con 6 borjas de chapitas
- Combinaciones: hasta 3000 combinaciones distintas

Accesorios incluidos en el suministro
2 Llaves

Cierres diferentes, sin clasificación

- No admite llave maestra
- Disponible en el almacén

	Nº de ref.
	210.40.600

En paquetes de: 1 ó 20 piezas

Cierres diferentes, clasificados

- Por paquete 50 combinaciones diferentes del sector indicada
- Admite llave maestra: HS 3 (Nº de ref. 210.11.003)

Combinaciones	Nº de ref.	Combinaciones	Nº de ref.
SH 0601-0650	210.41.701	SH 1601-1650	210.41.721
SH 0651-0700	210.41.702	SH 1651-1700	210.41.722
SH 0701-0750	210.41.703	SH 1701-1750	210.41.723
SH 0751-0800	210.41.704	SH 1751-1800	210.41.724
SH 0801-0850	210.41.705	SH 1801-1850	210.41.725
SH 0851-0900	210.41.706	SH 1851-1900	210.41.726
SH 0901-0950	210.41.707	SH 1901-1950	210.41.727
SH 0951-1000	210.41.708	SH 1951-2000	210.41.728
SH 1001-1050	210.41.709	SH 2001-2050	210.41.729
SH 1051-1100	210.41.710	SH 2051-2100	210.41.730
SH 1101-1150	210.41.711	SH 2101-2150	210.41.731
SH 1151-1200	210.41.712	SH 2151-2200	210.41.732
SH 1201-1250	210.41.713	SH 2201-2250	210.41.733
SH 1251-1300	210.41.714	SH 2251-2300	210.41.734
SH 1301-1350	210.41.715	SH 2301-2350	210.41.735
SH 1351-1400	210.41.716	SH 2351-2400	210.41.736
SH 1401-1450	210.41.717	SH 2401-2450	210.41.737
SH 1451-1500	210.41.718	SH 2451-2500	210.41.738
SH 1501-1550	210.41.719	SH 2501-2550	210.41.739
SH 1551-1600	210.41.720	SH 2551-2600	210.41.740

En paquetes de: 50 piezas (constan de 1 cilindro con llave)

Nota para pedidos

Cada paquete contiene 50 núcleos de cilindro del sector de combinaciones indicadas, un ejemplar por cada combinación

Cierres iguales

- Admite llave maestra: HS 1 (Nº de ref. 210.11.001)

Combinaciones	Nº de ref.	Combinaciones	Nº de ref.
SH 1	210.40.601	SH 51	210.40.651
SH 2	210.40.602	SH 52	210.40.652
SH 3	210.40.603	SH 53	210.40.653
SH 4	210.40.604	SH 54	210.40.654
SH 5	210.40.605	SH 55	210.40.655
SH 6	210.40.606	SH 56	210.40.656
SH 7	210.40.607	SH 57	210.40.657
SH 8	210.40.608	SH 58	210.40.658
SH 9	210.40.609	SH 59	210.40.659
SH 10	210.40.610	SH 60	210.40.660
SH 11	210.40.611	SH 61	210.40.661
SH 12	210.40.612	SH 62	210.40.662
SH 13	210.40.613	SH 63	210.40.663
SH 14	210.40.614	SH 64	210.40.664
SH 15	210.40.615	SH 65	210.40.665
SH 16	210.40.616	SH 66	210.40.666
SH 17	210.40.617	SH 67	210.40.667
SH 18	210.40.618	SH 68	210.40.668
SH 19	210.40.619	SH 69	210.40.669
SH 20	210.40.620	SH 70	210.40.670
SH 21	210.40.621	SH 71	210.40.671
SH 22	210.40.622	SH 72	210.40.672
SH 23	210.40.623	SH 73	210.40.673
SH 24	210.40.624	SH 74	210.40.674
SH 25	210.40.625	SH 75	210.40.675
SH 26	210.40.626	SH 76	210.40.676
SH 27	210.40.627	SH 77	210.40.677
SH 28	210.40.628	SH 78	210.40.678
SH 29	210.40.629	SH 79	210.40.679
SH 30	210.40.630	SH 80	210.40.680
SH 31	210.40.631	SH 81	210.40.681
SH 32	210.40.632	SH 82	210.40.682
SH 33	210.40.633	SH 83	210.40.683
SH 34	210.40.634	SH 84	210.40.684
SH 35	210.40.635	SH 85	210.40.685
SH 36	210.40.636	SH 86	210.40.686
SH 37	210.40.637	SH 87	210.40.687
SH 38	210.40.638	SH 88	210.40.688
SH 39	210.40.639	SH 89	210.40.689
SH 40	210.40.640	SH 90	210.40.690
SH 41	210.40.641	SH 91	210.40.691
SH 42	210.40.642	SH 92	210.40.692
SH 43	210.40.643	SH 93	210.40.693
SH 44	210.40.644	SH 94	210.40.694
SH 45	210.40.645	SH 95	210.40.695
SH 46	210.40.646	SH 96	210.40.696
SH 47	210.40.647	SH 97	210.40.697
SH 48	210.40.648	SH 98	210.40.698
SH 49	210.40.649	SH 99	210.40.699
SH 50	210.40.650	SH 100	210.40.700

En paquetes de: 1 pieza

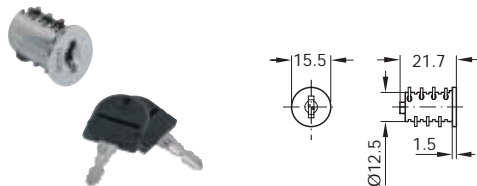
Pomos giratorios SYMO 3000 ▶ Página 4.30

Roseta de cilindro SYMO 3000 ▶ Página 4.38

Información ▶ Página 4.12

Cilindro de chapitas con núcleo intercambiable PLW SYMO 3000

Con llave articulada



- Aplicaciones: para todas las cerraduras y pomos giratorios del sistema SYMO 3000
- Material: caja de zamak, borjas de chapitas de latón
- Acabado: níquelado
- Sentido de cierre: a derecha e izquierda indistintamente
- Técnica de cierre: con 6 borjas de chapitas
- Combinaciones: hasta 3000 combinaciones distintas

Accesorios incluidos en el suministro
2 Llaves articuladas

Cierres diferentes, clasificados

- Por paquete 50 combinaciones diferentes del sector indicada
- Admite llave maestra: HS 3 (Nº de ref. 210.11.003)

Combinaciones	Nº de ref.	Combinaciones	Nº de ref.
SH 0601-0650	210.41.751	SH 1601-1650	210.41.771
SH 0651-0700	210.41.752	SH 1651-1700	210.41.772
SH 0701-0750	210.41.753	SH 1701-1750	210.41.773
SH 0751-0800	210.41.754	SH 1751-1800	210.41.774
SH 0801-0850	210.41.755	SH 1801-1850	210.41.775
SH 0851-0900	210.41.756	SH 1851-1900	210.41.776
SH 0901-0950	210.41.757	SH 1901-1950	210.41.777
SH 0951-1000	210.41.758	SH 1951-2000	210.41.778
SH 1001-1050	210.41.759	SH 2001-2050	210.41.779
SH 1051-1100	210.41.760	SH 2051-2100	210.41.780
SH 1101-1150	210.41.761	SH 2101-2150	210.41.781
SH 1151-1200	210.41.762	SH 2151-2200	210.41.782
SH 1201-1250	210.41.763	SH 2201-2250	210.41.783
SH 1251-1300	210.41.764	SH 2251-2300	210.41.784
SH 1301-1350	210.41.765	SH 2301-2350	210.41.785
SH 1351-1400	210.41.766	SH 2351-2400	210.41.786
SH 1401-1450	210.41.767	SH 2401-2450	210.41.787
SH 1451-1500	210.41.768	SH 2451-2500	210.41.788
SH 1501-1550	210.41.769	SH 2501-2550	210.41.789
SH 1551-1600	210.41.770	SH 2551-2600	210.41.790

En paquetes de: 50 piezas (constan de 1 cilindro con llave)

Cierres iguales

- Admite llave maestra: HS 1 (Nº de ref. 210.11.001)

Combinaciones	Nº de ref.
SH 0001	210.46.601

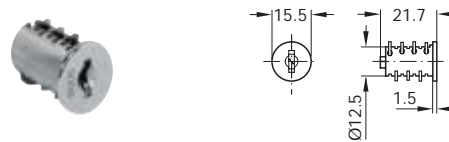
En paquetes de: 1 pieza

Nota para pedidos

Cada paquete contiene 50 núcleos de cilindro del sector de combinaciones indicadas, un ejemplar por cada combinación

Cilindro de chapitas con núcleo intercambiable PLW SYMO 3000

Sin llave



- Aplicaciones: para todas las cerraduras y pomos giratorios del sistema SYMO 3000
- Material: caja de zamak, borjas de chapitas de latón
- Acabado: níquelado
- Sentido de cierre: a derecha e izquierda indistintamente
- Técnica de cierre: con 6 borjas de chapitas
- Combinaciones: hasta 3000 combinaciones distintas

Combinaciones	Nº de ref.
SH 0001 - 0200	210.41.601
SH 0201 - 0600	210.41.602
SH 0601 - 2600	210.41.603

Nota para pedidos

Por favor, indíquese siempre la combinación y el número de unidades por combinación deseada.

Llave

Para cilindros de chapitas con núcleos intercambiables



- Material: acero
- Acabado: níquelado

Ejecución	Nº de ref.
Níquelado	210.11.058
Llave articulada níquelada con cabezal color negro	210.11.060

En paquetes de: 2 piezas con anillo

Nota para pedidos

Por favor, indíquese siempre la combinación y el número de unidades por combinación deseada.

Accesorios, para núcleos intercambiables de cilindros de chapitas PLW SYMO 3000

Llave maestra



- Material: acero
- Acabado: niquelado

Tipo	Para combinaciones	Nº de ref.
HS 1	SH 0001 – 0200	210.11.001
HS 2	SH 0201 – 0600	210.11.002
HS 3	SH 0601 – 2600	210.11.003

En paquetes de: 1 pieza

Llave cruda

- Aplicaciones: para tallar llaves de repuesto o llaves adicionales
- Material: acero
- Acabado: niquelado
- No sirve como llave de extracción ni como llave maestra

	Nº de ref.
	210.11.080

En paquetes de: 200 piezas

Llave de extracción

- Material: acero
- Acabado: niquelado

	Nº de ref.
	210.11.090

En paquetes de: 1 ó 200 piezas

Cabezal para llave



- Material: plástico (blando)
- Acabado: gris, marrón o negro

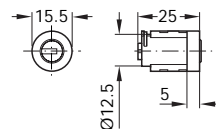
Acabado	Nº de ref.
Gris	210.90.504
Marrón	210.90.102
Negro	210.90.308

En paquetes de: 10 ó 100 piezas

Pomos giratorios SYMO 3000	► Página 4.30
Roseta de cilindro SYMO 3000	► Página 4.38
Información	► Página 4.12

Núcleo intercambiable para cilindro de pitones PLW SYMO 3000

Núcleo intercambiable para cilindro de pitones



- Aplicaciones: para todas las cerraduras y pomos giratorios del sistema SYMO 3000
- Material: caja de zamak
- Acabado: niquelado
- Sentido de cierre: a derecha e izquierda indistintamente
- Técnica de cierre: con 6 pares de pitones
- Combinaciones: hasta 20000 combinaciones distintas

Accesorios incluidos en el suministro
1 Llave

Cierres diferentes

	Nº de ref.
	210.45.600

En paquetes de: 1 pieza

Nota para pedidos

Combinaciones 0001 – 1000 suministrables desde almacén. Por favor, indique siempre las combinaciones deseadas.
Sector de números para cierres iguales p.ej. 0001 – 0020.

Llaves adicionales y de repuesto



- Material: acero
- Acabado: plata nueva

	Nº de ref.
	210.45.000

En paquetes de: 1 pieza

Nota para pedidos

Combinaciones 0001–1000 suministrables desde almacén
Por favor, indique siempre las combinaciones deseadas.

Llave de extracción

- Aplicaciones: para extraer los núcleos intercambiables de los cilindros de pitones STW SYMO 3000 y los núcleos intercambiables de los cilindros de pitones de la instalación de cierre LLM
- Material: acero
- Acabado: plata nueva

	Nº de ref.
	210.45.090

En paquetes de: 1 pieza



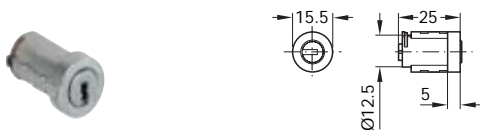
Advertencia importante sobre las instalaciones de cierre Llave Maestra (LLM) y Llave Maestra General (LLMG)
 Cuando se utiliza la llave maestra (LLM), o la llave maestra general (LLMG), para abrir o cerrar los núcleos de los cilindros de una instalación LLM o LLMG, el proceso de cierre inverso debe realizarse con la misma llave. De lo contrario, el núcleo del cilindro ya no se podrá abrir ni cerrar con la llave sencilla.



Instalación Llave Maestra (LLM)

Estándar

Núcleo intercambiable para cilindro de pitones



- Sin llave
- Disponible en el almacén

	Nº de ref.
	210.45.697

En paquetes de: 1 pieza

Nota para pedidos

Combinaciones MS A 0001 – 0300 suministrables desde almacén. Por favor, indique siempre las combinaciones deseadas.

Llave



- Material: acero
- Acabado: plata nueva

	Nº de ref.
	210.45.010

En paquetes de: 1 pieza

Nota para pedidos

Por favor, indique siempre las combinaciones deseadas.

Llave maestra

- Aplicaciones: Para núcleos intercambiables para cilindro de pitones STW SYMO 3000 en relación con instalaciones de cierre con llave maestra LLM estándar

	Nº de ref.
	210.45.011

En paquetes de: 1 pieza

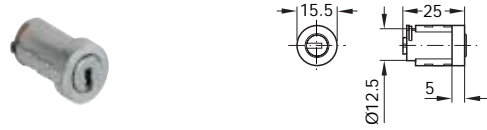
Nota para pedidos

Para instalaciones de cierre, el pedido debe realizarse de acuerdo con el plan de cierre.

Instalación Llave Maestra (LLM)

A demanda

Núcleo intercambiable para cilindro de pitones



- Sin llave

	Nº de ref.
	210.45.698

En paquetes de: 1 pieza

Llave



- Material: acero
- Acabado: plata nueva

	Nº de ref.
Llave (al pedir un cilindro)	210.45.020
Llave adicional	210.45.030

En paquetes de: 1 pieza

Llave maestra

- Aplicaciones: para núcleos intercambiables para cilindro de pitones STW SYMO 3000 en relación con sistemas de LLM a demanda

	Nº de ref.
Llave maestra (en cuanto al pedir el cilindro)	210.45.021
Llave adicional	210.45.031

En paquetes de: 1 pieza

Llave de extracción

	Nº de ref.
	210.45.093

En paquetes de: 1 pieza

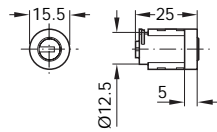
Nota para pedidos

Para instalaciones de cierre, el pedido debe realizarse de acuerdo con el plan de cierre.

Instalación de LLave Maestra General (LLMG)

A demanda

Núcleo intercambiable para cilindro de pitones



- Sin llave

	Nº de ref.
	210.45.699

En paquetes de: 1 pieza

Llave



- Material: acero
- Acabado: plata nueva

	Nº de ref.
Llave	210.45.020
Llave adicional	210.45.040

En paquetes de: 1 pieza

Llave maestra

- Aplicaciones: para núcleos para cilindro de pitones STW SYMO 3000 en relación con instalaciones con llave maestra LLM a demanda

	Nº de ref.
Llave maestra (al pedir un cilindro)	210.45.021
Llave adicional	210.45.041

En paquetes de: 1 pieza

Llave maestra general

	Nº de ref.
Llave maestra general (al pedir un cilindro)	210.45.022
Llave adicional	210.45.042

En paquetes de: 1 pieza

Llave de extracción

	Nº de ref.
	210.45.095

En paquetes de: 1 pieza

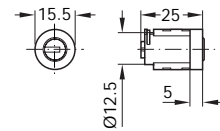
Nota para pedidos

Para instalaciones de cierre, el pedido debe realizarse de acuerdo con el plan de cierre.

Núcleo intercambiable para cilindro de pitones PLW SYMO 3000

Limitación de giro a derecha o izquierda 180°

Núcleo intercambiable para cilindro de pitones



- Aplicaciones: para todas las cerraduras y pomos giratorios del sistema SYMO 3000
- Material: caja de zamak
- Acabado: níquelado
- Sentido de cierre: a izquierda o derecha (limitación en 180°)
- Técnica de cierre: con 6 pares de pitones
- Combinaciones: hasta 20000 combinaciones distintas

Accesorios incluidos en el suministro
1 Llave

Cierres diferentes

Sentido de cierre	Nº de ref.
Derecha	210.47.600
Izquierda	210.48.600

En paquetes de: 1 pieza

Cierres iguales

Combinaciones	Izquierda Nº de ref.	derecha Nº de ref.
001 A	210.48.601	210.47.601
002 A	210.48.602	210.47.602
003 A	210.48.603	210.47.603
004 A	210.48.604	210.47.604
005 A	210.48.605	210.47.605
006 A	210.48.606	210.47.606
007 A	210.48.607	210.47.607
008 A	210.48.608	210.47.608
009 A	210.48.609	210.47.609
010 A	210.48.610	210.47.610

En paquetes de: 1 pieza

Pomos giratorios SYMO 3000 ▶ Página 4.30

Roseta de cilindro SYMO 3000 ▶ Página 4.38

Información ▶ Página 4.12



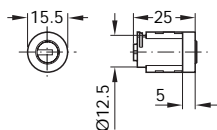
Advertencia importante sobre las instalaciones de cierre Llave Maestra (LLM) y Llave Maestra General (LLMG)
 Cuando se utiliza la llave maestra (LLM), o la llave maestra general (LLMG), para abrir o cerrar los núcleos de los cilindros de una instalación LLM o LLMG, el proceso de cierre inverso debe realizarse con la misma llave. De lo contrario, el núcleo del cilindro ya no se podrá abrir ni cerrar con la llave sencilla.



Instalación Llave Maestra (LLM)

Estándar

Núcleo intercambiable para cilindro de pitones



• Sin llave

Sentido de cierre	Nº de ref.
Derecha	210.47.697
Izquierda	210.48.697

En paquetes de: 1 pieza

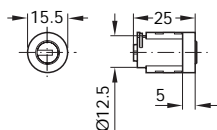
Nota para pedidos

Por favor, indique siempre las combinaciones deseadas.
 Seleccione las llaves para la instalación de cierre LLM estándar en función de los núcleos de cilindro STW sin limitación de giro y sentido único.

Instalación Llave Maestra (LLM)

A demanda

Núcleo intercambiable para cilindro de pitones



• Sin llave

Sentido de cierre	Nº de ref.
Derecha	210.47.698
Izquierda	210.48.698

En paquetes de: 1 pieza

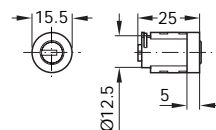
Nota para pedidos

Por favor, indique siempre las combinaciones deseadas.
 Seleccione las llaves para la instalación de cierre LLM a demanda en función de los núcleos de cilindro STW sin limitación de giro y sentido único.

Instalación de Llave Maestra General (LLMG)

A demanda

Núcleo intercambiable para cilindro de pitones



• Sin llave

Sentido de cierre	Nº de ref.
Derecha	210.47.699
Izquierda	210.48.699

En paquetes de: 1 pieza

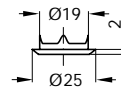
Nota para pedidos

Por favor, indique siempre las combinaciones deseadas.
 Seleccione las llaves para la instalación de cierre LLMG a demanda en función de los núcleos de cilindro STW sin limitación de giro y sentido único.
 Para instalaciones de cierre, el pedido debe realizarse de acuerdo con el plan de cierre.

Accesorios

Para cerraduras SYMO 3000

Roseta de cilindro

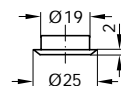


- Aplicaciones: para cubrir el borde del taladro de la caja del cilindro de cerraduras con caja de cilindro de Ø 18 mm
- Material: acero
- Acabado: negro
- Montaje: para embutir a presión

	Nº de ref.
	219.19.360

En paquetes de: 1, 100 ó 500 piezas

Roseta de cilindro



- Aplicaciones: para cubrir el borde del taladro de la caja del cilindro
- Material: latón,
- Acabado: niquelado mate
- Montaje: para embutir a presión

	Nº de ref.
	219.19.676

En paquetes de: 1 ó 100 piezas

Pomos giratorios SYMO 3000	► Página 4.30
Información	► Página 4.12

Sistema de cerradura de varilla girable PUSH-LOCK

Para varillas perfiladas de dos piezas de Ø 6 mm

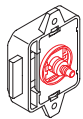
Las cerraduras del sistema de varilla girable PUSH-LOCK tienen un pomo de presión con enclavamiento, y se cierran sin llave. Por eso son especialmente adecuadas para aplicaciones en caravanas y barcos.

Como complemento se recomiendan las cerraduras sobrepuestas PUSH-LOCK con el mismo mecanismo de cierre.

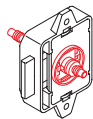
Todas las cerraduras del sistema PUSH-LOCK se pueden utilizar también en lugares con mucha humedad.

Resumen del sistema de cerraduras de varilla girable PUSH-LOCK

Cerradura de varilla girable PUSH-LOCK...

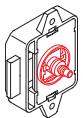


...uso por un solo lado

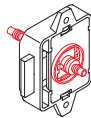


...uso por ambos lados

Como complemento...



...cerradura sobrepuesta con pestillo PUSH-LOCK uso por un solo lado



...cerradura sobrepuesta con pestillo PUSH-LOCK uso por ambos lados



...cerradura sobrepuesta con pestillo PUSH-LOCK MINI



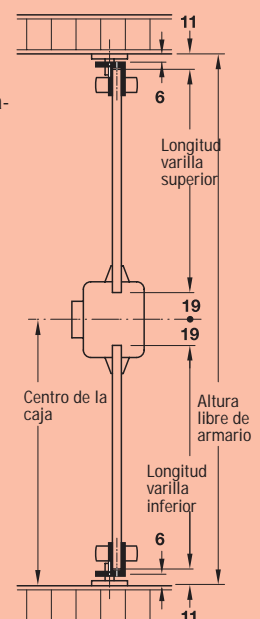
...cerradura sobrepuesta con resbalón PUSH-SNAP MINI

Medidas de construcción

Para construir el armario y para elegir los accesorios para la cerradura de varilla girable es preciso tener en cuenta las siguientes dimensiones:

Longitud de la varilla superior:
centro de la caja - 32 mm

Longitud de la varilla inferior:
centro de la caja - 32 mm



Cerradura con varilla girable PUSH-LOCK

Pomo de presión con enclavamiento

- Aplicaciones: para varillas perfiladas de dos piezas de Ø 6 mm
- Material: carcasa de plástico
- Color: niquelado mate (sólo para uso por un lado), blanco o marrón
- Entrada D: 25 mm
- Sentido de cierre: a izquierda y derecha
- Técnica de cierre: pomo de presión con enclavamiento
- Ejecución: uso por un solo lado o por ambos lados
- Montaje: para atornillar

Accesorios incluidos en el suministro
1 Par de ganchos de retención



Plástico niquelado mate

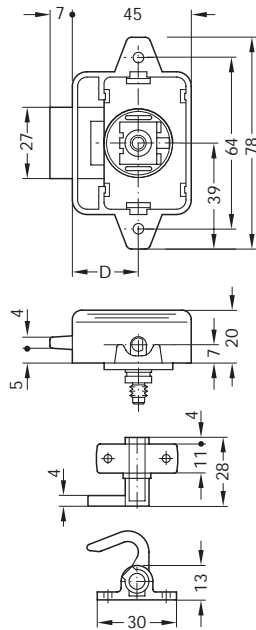


Plástico blanco



Plástico marrón

Uso por un solo lado



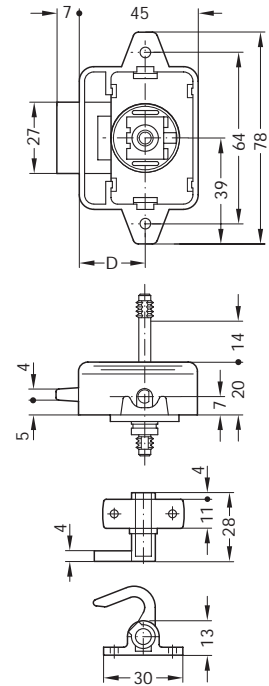
Color	Nº de ref.
Niquelado mate	225.22.603
Blanco	225.22.701
Marrón	225.22.103

En paquetes de: 10 piezas

Tornillos para tableros de aglomerado, cabeza avellanada ▶ Página 13.22
Ø 3,5 mm para cerraduras de varilla girable

Tornillos para tableros de aglomerado, cabeza avellanada ▶ Página 13.22
Ø 3,0 mm para ganchos de retención

Uso por ambos lados



Color	Nº de ref.
Blanco	225.22.756
Marrón	225.22.185

En paquetes de: 10 piezas

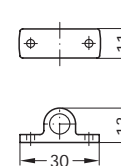
Tornillos para tableros de aglomerado, cabeza avellanada ▶ Página 13.22
Ø 3,5 mm para cerraduras de varilla girable

Tornillos para tableros de aglomerado, cabeza avellanada ▶ Página 13.22
Ø 3,0 mm para ganchos de retención

Accesorios

Para cerradura de varilla girable PUSH-LOCK

Guía para varilla



- Aplicaciones: como guía para las varillas perfiladas en armarios altos
- Material: zamak o plástico
- Acabado: niquelado mate, blanco o marrón
- Montaje: para atornillar



Plástico niquelado mate



Plástico blanco



Plástico marrón

Material / Acabado	Nº de ref.
Zamak niquelado mate	239.71.619
Plástico, blanco	239.71.717
Plástico, marrón	239.71.119

En paquetes de: 20 piezas

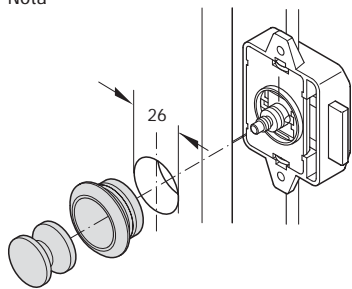
Tornillos para aglomerado, cabeza avellanada Ø 3,0 mm ▶ Página 13.22

Accesorios para cerraduras de varilla girable ▶ Página 4.76

Accesorios

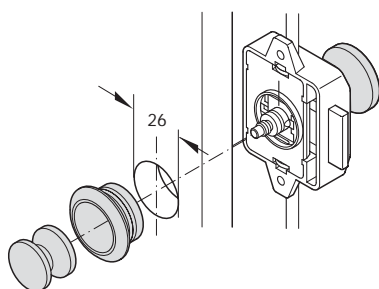
Cerraduras con varilla girable PUSH-LOCK

Nota



Para las cerraduras PUSH-LOCK con uso por un solo lado se necesita lo siguiente:

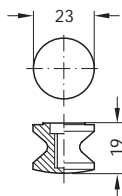
- 1 Pomo de pulsar
- 1 Roseta (tener en cuenta el grosor de la puerta)



Para las cerraduras PUSH-LOCK con uso por ambos lados se necesita lo siguiente:

- 2 Pomos de pulsar
- 1 Roseta (tener en cuenta el grosor de la puerta)

Pomo de pulsar



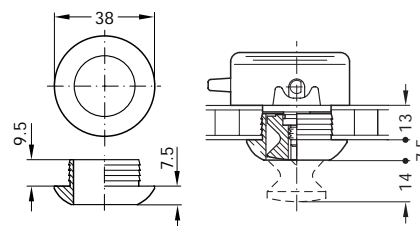
- Aplicación: para cerraduras de varilla girable o cerraduras sobrepuestas PUSH-LOCK
- Material: latón o plástico
- Grosor de puerta: 13 – 19 mm
- Montaje: para atornillar

Material	Color / Acabado	Nº de ref.
Plástico	Niquelado mate	229.01.677
	Latonado pulido	229.01.873
	Color color oro mate	229.01.971
	Cromado mate	229.01.400
	Cromado pulido	229.01.220
	Blanco	229.00.796
	Beige	229.00.474
	Gris claro	229.00.581
	Gris oscuro	229.00.590
	Marrón	229.00.198
	Negro	229.00.652
	Latón	Pulido
Niquelado mate		229.01.680
Cromado pulido		229.01.280
Cromado mate		229.01.480

En paquetes de: 10 ó 100 piezas

Roseta

Para grosor de puerta 13 mm



- Aplicación: para cerraduras de varilla girable o cerraduras sobrepuestas PUSH-LOCK
- Material: plástico o latón
- Grosor de puerta: 13 mm
- Montaje: Para embutir a presión

Material	Color / Acabado	Nº de ref.
Plástico	Niquelado mate	229.03.608
	Latonado pulido	229.03.804
	Cromado mate	229.03.400
	Cromado pulido	229.03.230
	Blanco	229.02.709
	Beige	229.02.405
	Gris oscuro	229.02.503
	Marrón	229.02.101
Latón	Niquelado mate	229.03.640
	Pulido	229.03.850
	Cromado pulido	229.03.260
	Cromado mate	229.03.430

En paquetes de: 10 ó 100 piezas

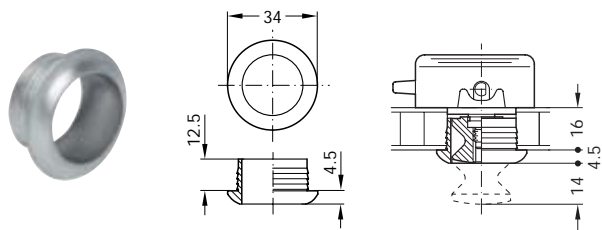
Información

► Página 4.39

Cerradura sobrepuesta con pestillo PUSH-LOCK

► Página 4.81

Roseta Para grosor de puerta 16 mm

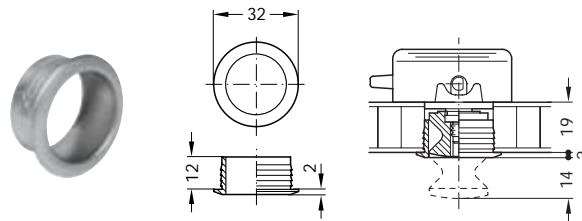


- Aplicación: para cerraduras de varilla girable o cerraduras sobrepuestas PUSH-LOCK
- Material: plástico o latón
- Grosor de puerta: 16 mm
- Montaje: para embutir a presión

Material	Color / Acabado	Nº de ref.
Plástico	Niquelado mate	229.03.617
	Latonado pulido	229.03.813
	Color color oro mate	229.03.939
	Cromado mate	229.03.410
	Blanco	229.02.718
	Beige	229.02.414
	Gris claro	229.02.567
	Gris oscuro	229.02.512
	Marrón	229.02.110
	Negro	229.02.665
Latón	Niquelado mate	229.03.851
	Pulido	229.03.641
	Cromado pulido	229.03.261
	Cromado mate	229.03.431

En paquetes de: 10 ó 100 piezas

Roseta Para grosor de puerta 19 mm



- Aplicación: para cerraduras de varilla girable o cerraduras sobrepuestas PUSH-LOCK
- Material: plástico o latón
- Grosor de puerta: 19 mm
- Montaje: para embutir a presión

Material	Color / Acabado	Nº de ref.
Plástico	Niquelado mate	229.03.626
	Latonado pulido	229.03.822
	Color color oro mate	229.03.948
	Cromado mate	229.03.420
	Blanco	229.02.727
	Beige	229.02.423
	Gris claro	229.02.576
	Gris oscuro	229.02.521
	Marrón	229.02.129
	Negro	229.02.665
Latón	Niquelado mate	229.03.852
	Pulido	229.03.642
	Cromado pulido	229.03.262
	Cromado mate	229.03.432

En paquetes de: 10 ó 100 piezas



Información

► Página 4.39

Cerradura sobrepuesta con pestillo PUSH-LOCK

► Página 4.81

Sistema de cerradura con varilla girable RV

Para varillas perfiladas de dos piezas de $\varnothing 6$ mm

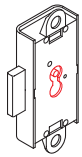
Para muebles valiosos se recomienda utilizar el sistema de varilla girable RV. El diseño especial de la caja de la cerradura y los ganchos de retención permite ocultar la varilla de cierre con la moldura embellecedora que se ofrece como accesorio.

La moldura embellecedora se suministra lijada y tratada con nogalina, preparada para la aplicación directa de barniz o laca. Opcionalmente, las molduras embellecedoras también se pueden fabricar a demanda.

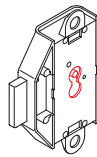
Para las cerraduras con forma de borja del sistema de cierre con varilla girable RV existe un amplio surtido de llaves decorativas con diversos diseños.

Resumen del sistema de cerraduras de varilla girable RV

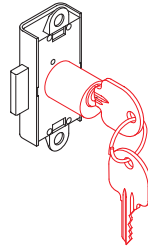
Cerradura de varilla girable RV...



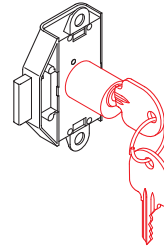
... con forma de borja
Entrada 15 mm



... con forma de borja
Entrada 25 mm

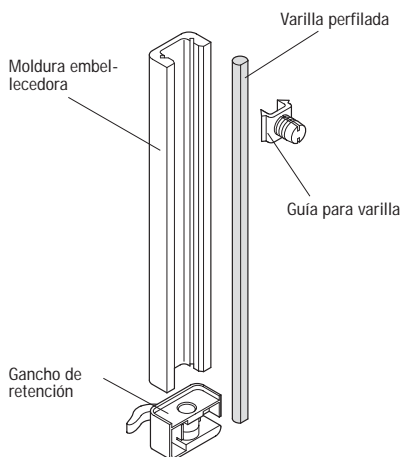


... con cilindro de pitones
Entrada 15 mm



... con cilindro de pitones
Entrada 25 mm

Montaje de la moldura embellecedora



Tanto la caja de la cerradura como los ganchos de retención están adaptados al perfil de la moldura embellecedora, por lo que la unión con ésta queda perfectamente enrasada.

La guía de la varilla también sujeta la moldura embellecedora.

Medidas de construcción

Para construir el armario y para elegir los accesorios para la cerradura de varilla girable es preciso tener en cuenta las siguientes dimensiones:

Longitud máxima de la varilla

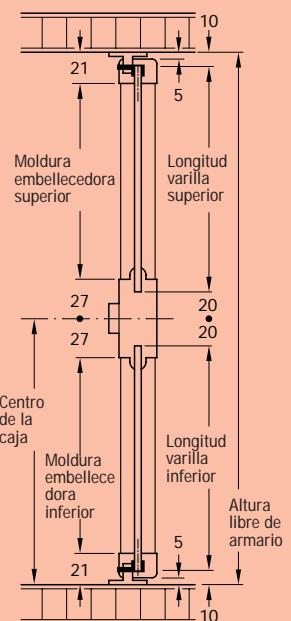
Longitud de la varilla superior:
centro de la caja - 30 mm

Longitud de la varilla inferior:
centro de la caja - 30 mm

Longitud máxima de la moldura embellecedora

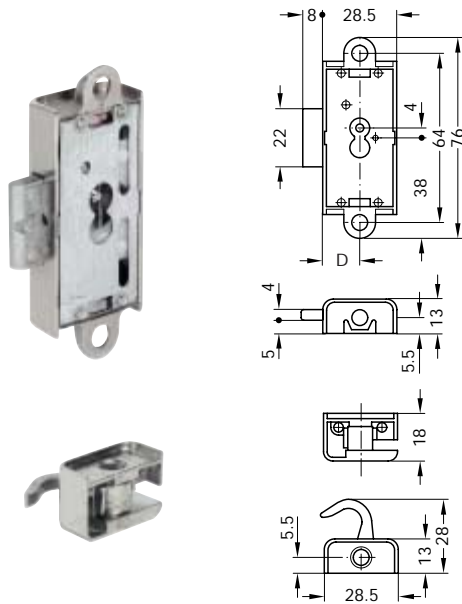
Moldura embellecedora superior:
centro de la caja - 48 mm

Moldura embellecedora inferior:
centro de la caja - 48 mm



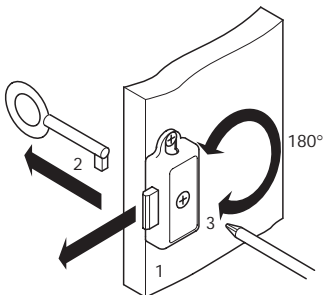
Cerradura de varilla girable RV

Con forma de borja, entrada 15 mm



- Aplicaciones: para varillas perfiladas de dos piezas de Ø 6 mm
- Material: zamak
- Acabado: níquelado
- Entrada D: 15 mm
- Sentido de cierre: a derecha o izquierda (se puede cambiar)
- Técnica de cierre: con forma de borja para llave decorativa para atornillar
- Montaje:

Cambio del sentido de cierre



- 1) Cerrar la cerradura
- 2) Sacar la llave
- 3) Con un destornillador de estrella girar 180° el tornillo de ajuste situado en el exterior de la caja

Accesorios incluidos en el suministro
1 Par de ganchos de retención

Sentido de cierre	Nº de ref.
Izquierda	225.65.653
Derecha	225.65.608

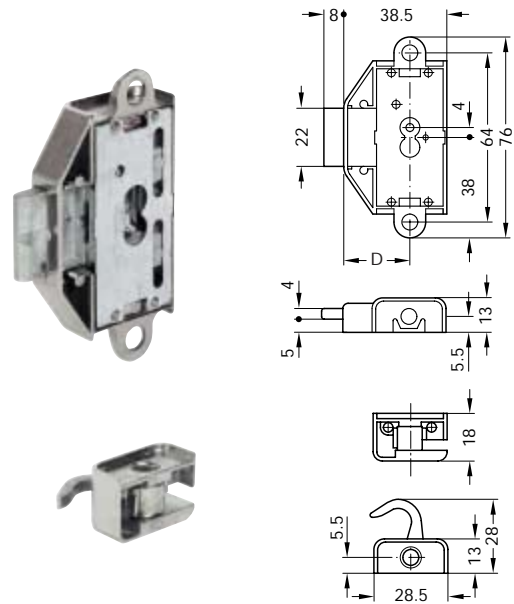
En paquetes de: 1 ó 10 piezas

Nota para pedidos

Las llaves decorativas no se incluyen con las cerraduras, deben pedirse por separado (tamaño del paletón de 8 x 6 mm)

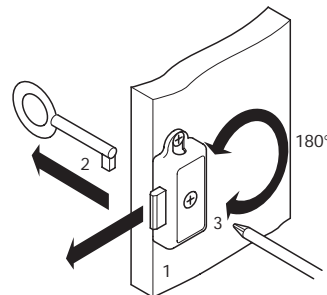
Cerradura de varilla girable RV

Con forma de borja, entrada 25 mm



- Aplicaciones: para varillas perfiladas de dos piezas de Ø 6 mm
- Material: zamak
- Acabado: níquelado
- Entrada D: 25 mm
- Sentido de cierre: a derecha o izquierda (se puede cambiar)
- Técnica de cierre: con forma de borja para llave decorativa para atornillar
- Montaje:

Cambio del sentido de cierre



- 1) Cerrar la cerradura
- 2) Sacar la llave
- 3) Con un destornillador de estrella girar 180° el tornillo de ajuste situado en el exterior de la caja

Accesorios incluidos en el suministro
1 Par de ganchos de retención

Sentido de cierre	Nº de ref.
Izquierda	225.65.662
Derecha	225.65.617

En paquetes de: 1 ó 10 piezas

Nota para pedidos

Las llaves decorativas no se incluyen con las cerraduras, deben pedirse por separado (tamaño del paletón de 8 x 6 mm)

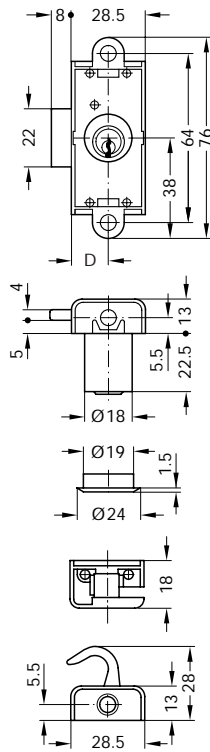
Tornillos para tableros de aglomerado, cabeza avellanada ▶ Página 13.22
Ø 3,5 mm para cerraduras de varilla girable

Tornillos para tableros de aglomerado, cabeza avellanada ▶ Página 13.22
Ø 3,0 mm para ganchos de retención

Accesorios para cerraduras de varilla girable ▶ Página 4.76

Llave decorativa ▶ Página 4.92

Cerradura de varilla girable RV Con cilindro de pitones, entrada 15 mm



- Aplicaciones: para varillas perfiladas de dos piezas de Ø 6 mm
- Material: caja de zamak; cilindro de latón
- Acabado: caja niquelada, cilindro niquelado mate
- Entrada D: 15 mm
- Sentido de cierre: a izquierda o derecha
- Técnica de cierre: con 5 pares de pitones
- Combinaciones: hasta 10000 combinaciones distintas
- Montaje: para atornillar

Accesorios incluidos en el suministro

- 2 Llaves
- 1 Roseta de cilindro
- 1 Par de ganchos de retención

Combinaciones	Sentido de cierre	Nº de ref.
Cierres diferentes		
	Izquierda	225.67.657
	Derecha	225.67.602
Cierres iguales		
H 1	Izquierda	225.67.915
	Derecha	225.67.817
Para instalaciones de cierre		
LLM		225.67.698
LLMG		225.67.699

En paquetes de: 1 pieza

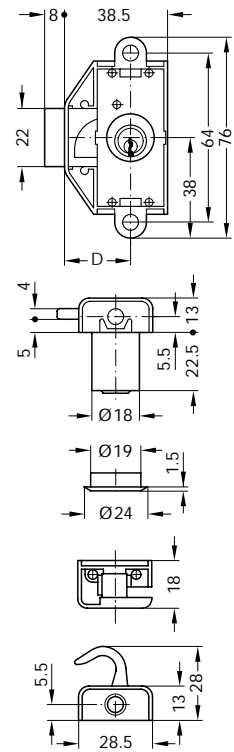
Nota para pedidos

Para instalaciones de cierre, el pedido debe realizarse de acuerdo con el plan de cierre.

Tornillos para tableros de aglomerado, cabeza avellanada ▶ Página 13.22
Ø 3,5 mm para cerraduras de varilla girable

Tornillos para tableros de aglomerado, cabeza avellanada ▶ Página 13.22
Ø 3,0 mm para ganchos de retención

Cerradura de varilla girable RV Con cilindro de pitones, entrada 25 mm



- Aplicaciones: para varillas perfiladas de dos piezas de Ø 6 mm
- Material: caja de zamak, cilindro de latón
- Acabado: caja niquelada, cilindro niquelado mate
- Entrada D: 25 mm
- Sentido de cierre: a izquierda o derecha
- Técnica de cierre: con 5 pares de pitones
- Combinaciones: hasta 10000 combinaciones distintas
- Montaje: para atornillar

Accesorios incluidos en el suministro

- 2 Llaves
- 1 Roseta de cilindro
- 1 Par de ganchos de retención

Combinaciones	Sentido de cierre	Nº de ref.
Cierres diferentes		
	Izquierda	225.64.656
	Derecha	225.64.601
Cierres iguales		
H 1	Izquierda	225.64.914
	Derecha	225.64.816
Para instalaciones de cierre		
LLM		225.64.698
LLMG		225.64.699

En paquetes de: 1 pieza

Nota para pedidos

Para instalaciones de cierre, el pedido debe realizarse de acuerdo con el plan de cierre.

Tornillos para tableros de aglomerado, cabeza avellanada ▶ Página 13.22
Ø 3,5 mm para cerraduras de varilla girable

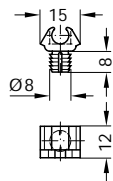
Tornillos para tableros de aglomerado, cabeza avellanada ▶ Página 13.22
Ø 3,0 mm para ganchos de retención

Accesorios para cerraduras de varilla girable ▶ Página 4.76

Accesorios

Para cerraduras de varilla girable RV

Guía para varilla

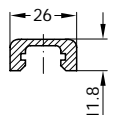


- Aplicaciones: como guía para la varilla perfilada y para encajar la moldura embellecedora
- Material: plástico
- Acabado: negro
- Montaje: para embutir a presión

	Nº de ref.
	239.67.339

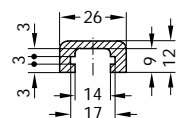
En paquetes de: 20 piezas

Moldura embellecedora



- Aplicaciones: para cubrir las varillas perfiladas
- Material: aglomerado
- Acabado: chapado en roble color rústico natural (para aplicar barniz o laca)
- Longitud: 2 m
- Montaje: para encajar

Modo de instalación



Las molduras embellecedoras también se pueden fabricar a demanda. Para ello, utilice las dimensiones anteriores.

	Nº de ref.
	226.89.407

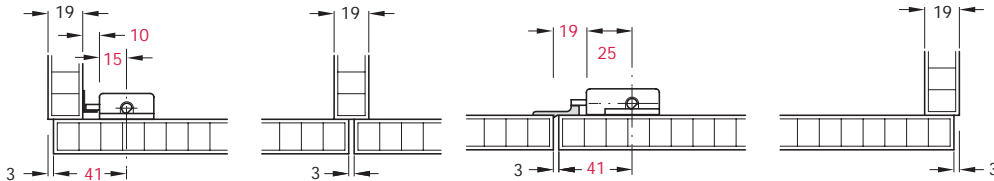
En paquetes de: 1 pieza

Sistema de cerradura de varilla girable PICCOLO-NOVA

Para varillas perfiladas de dos piezas de Ø 6 mm

El sistema de cierre PICCOLO-NOVA con caja de cerradura estrecha es una solución ampliamente comprobada para cualquier situación de montaje. El sistema incluye cerraduras con forma de borja, cilindros de chapitas y cilindros de pitones, así como nuez cuadrada y / o roseta de cilindro para combinar con sistemas de montaje y el sistema de cierre PL 1000.

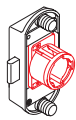
Las dos versiones con entrada de 15 mm o de 25 mm permiten mantener la misma distancia de ranura en armarios rinconeros y filas de armarios con características de taladro idénticas.



Ejemplo: Medidas para madera de 19 mm de grosor y ranura de 3 mm (las medidas en color no se pueden cambiar)

Resumen del sistema de cerraduras de varilla girable PICCOLO-NOVA

Cerradura de varilla girable PICCOLO-NOVA



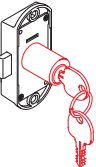
... con roseta de cerradura fija de Ø 24 mm



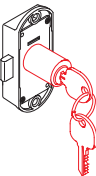
... con nuez cuadrada de 7 mm y roseta de cerradura de Ø 30 mm



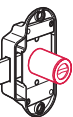
... con forma de borja



... con cilindro de chapitas



... con cilindro de pitones (también disponible con cilindro de pitones largo)



... preparada para la instalación de núcleos de cilindro SYMO 3000

► Página 4.14



con sistema modular Ø 24 mm

► Página 4.72



con sistema modular Ø 24 mm y sistema de cierre PL 1000

► Página 4.72



con sistema modular Ø 30 mm

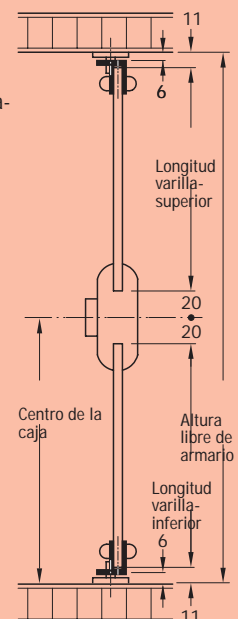
► Página 4.74

Medidas de construcción

Para construir el armario y para elegir los accesorios para la cerradura de varilla girable es preciso tener en cuenta las siguientes dimensiones:

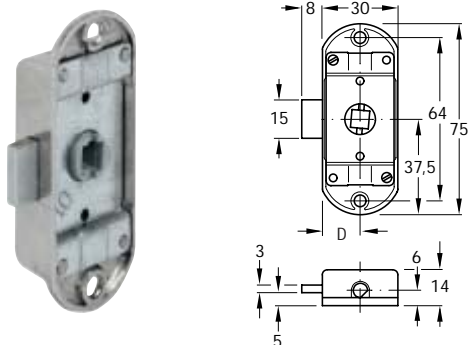
Longitud de la varilla superior:
centro de la caja – 32 mm

Longitud de la varilla inferior:
centro de la caja – 32 mm



Cerradura de varilla girable PICCOLO-NOVA

Con nuez cuadrada de 7 mm, entrada 15 mm



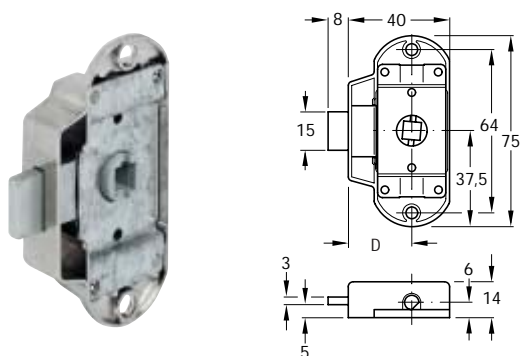
- Aplicaciones: para varillas perfiladas de dos piezas de Ø 6 mm
- Material: caja de zamak o de plástico, nuez de plástico negro
- Entrada D: 15 mm
- Sentido de cierre: a izquierda y derecha
- Técnica de cierre: con nuez cuadrada de 7 mm
- Para grosor de puerta: 18–20 mm
- Montaje: para atornillar

Material caja	Acabado caja	Sentido de cierre	Nº de ref.
Plástico	Marrón	A izquierda	225.57.151
		A derecha	225.57.106
Zamak	Niquelado mate	A izquierda	225.57.651
		A derecha	225.57.606

En paquetes de: 1 ó 10 piezas

Cerradura de varilla girable PICCOLO-NOVA

Con nuez cuadrada de 7 mm, entrada 25 mm



- Aplicaciones: para varillas perfiladas de dos piezas de Ø 6 mm
- Material: caja de zamak o de plástico, nuez de plástico negro
- Entrada D: 25 mm
- Sentido de cierre: a izquierda y derecha
- Técnica de cierre: con nuez cuadrada de 7 mm
- Para grosor de puerta: 18–20 mm
- Montaje: para atornillar

Material caja	Acabado caja	Sentido de cierre	Nº de ref.
Plástico	Marrón	A izquierda	225.57.160
		A derecha	225.57.115
Zamak	Niquelado mate	A izquierda	225.57.660
		A derecha	225.57.615

En paquetes de: 1 ó 10 piezas

Accesorios

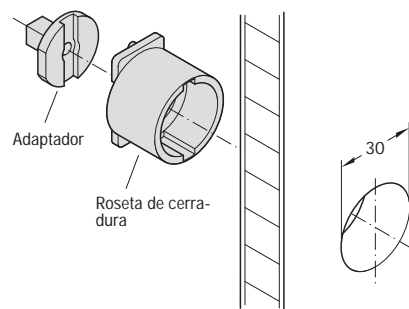
Para cerraduras de varilla girable Piccolo-Nova con nuez cuadrada de 7 mm

Roseta de cerradura
Ø 30 mm



- Aplicaciones: para combinar las cerraduras de varilla girable PICCOLO-NOVA con sistemas modulares de Ø 30 mm
- Material: zamak
- Acabado: cromado, mate
- Grosor de puerta: hasta 30 mm
- Incluye: 1 roseta de cerradura, 1 adaptador

Montaje



Introducir el adaptador en la nuez de manera que la hendidura esté vertical con la cerradura cerrada.

Incluye
1 Roseta de cerradura
1 Adaptador

Grosor de puerta, mm	Nº de ref.
Hasta 20	229.49.319
Hasta 25	229.49.328
Hasta 30	229.49.337

En paquetes de: 1 ó 10 piezas



Zamak
níquelado mate



Plástico
marrón

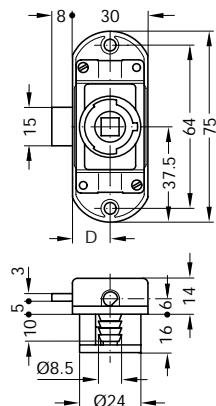
Tornillos para aglomerado, cabeza avellanada Ø 3,0 mm ▶ Página 13.22

Sistema modular Ø 30 mm ▶ Página 4.74

Accesorios para cerraduras de varilla girable ▶ Página 4.76

Cerradura de varilla girable PICCOLO-NOVA

Con nuez cuadrada de 7 mm y roseta de cerradura fija de Ø 24 mm, entrada 15 mm



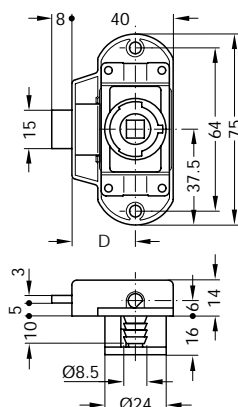
- Aplicaciones: para varillas perfiladas de dos piezas de Ø 6 mm
- Material: caja de zamak, nuez de plástico
- Acabado: caja niquelada mate, nuez gris
- Entrada D: 15 mm
- Sentido de cierre: a izquierda o derecha
- Técnica de cierre: con nuez cuadrada de 7 mm
- Ejecución: con roseta de cerradura fija de Ø 24 mm
- Grosor de puerta: 18–20 mm
- Montaje: para embutir a presión

Sentido de cierre	Nº de ref.
Izquierda	225.57.675
Derecha	225.57.670

En paquetes de: 1 ó 10 piezas

Cerradura de varilla girable PICCOLO-NOVA

con nuez cuadrada de 7 mm y roseta de cerradura fija de Ø 24 mm, entrada 25 mm



- Aplicaciones: para varillas perfiladas de dos piezas de Ø 6 mm
- Material: caja de zamak, nuez de plástico
- Acabado: caja niquelada mate, nuez gris
- Entrada D: 25 mm
- Sentido de cierre: a izquierda o derecha
- Técnica de cierre: con nuez cuadrada de 7 mm
- Ejecución: con roseta de cerradura fija de Ø 24 mm
- Grosor de puerta: 18–20 mm
- Montaje: para embutir a presión

Sentido de cierre	Nº de ref.
Izquierda	225.57.676
Derecha	225.57.671

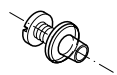
En paquetes de: 1 ó 10 piezas

Accesorios

Para cerraduras de varilla girable Piccolo-Nova con nuez cuadrada de 7 mm y roseta de cerradura fija de Ø 24 mm

- Sólo necesario en combinación con sistemas modulares de Ø 24 mm

Montaje



Para montar los pomos giratorios y las cajas de cilindro del sistema modular de Ø 24 mm es preciso sustituir el anillo de expansión y el tornillo roscado de la caja de la cerradura por el manguito de seguridad y el tornillo de fijación que se ilustran a continuación.

Casquillo de seguridad



- Material: plástico
- Acabado: transparente

	Nº de ref.
	227.52.990

En paquetes de: 100 piezas

Tornillo de fijación



- Material: acero
- Acabado: galvanizado

	Nº de ref.
	022.35.127

En paquetes de: 100 ó 1000 piezas

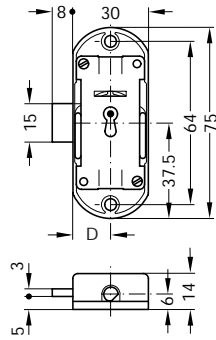
Sistema modular de Ø 24 mm	► Página 4.72
Accesorios para cerraduras de varilla girable	► Página 4.76

Cerradura de varilla girable PICCOLO-NOVA

Con forma de borja, entrada 15 mm

- Aplicaciones: para varillas perfiladas de dos piezas de Ø 6 mm
- Material: zamak
- Acabado: niquelado, latonado o bruñido, ~RAL 8014
- Entrada D: 15 mm
- Sentido de cierre: a izquierda o derecha
- Montaje: para atornillar o para embutir

Cerradura de varilla girable para atornillar



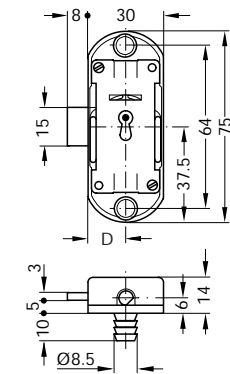
Acabado	Sentido de cierre	Nº de ref.
Niquelado	Izquierda	225.56.654
	Derecha	225.56.609
Latonado	Izquierda	225.56.556
	Derecha	225.56.501
Bruñido, ~RAL 8014	Izquierda	225.56.053
	Derecha	225.56.003

En paquetes de: 1 ó 10 piezas

Tornillos para aglomerado, cabeza avellanada Ø 3,0 mm

► Página 13.22

Cerradura de varilla girable para embutir a presión



Acabado	Sentido de cierre	Nº de ref.
Niquelado	Izquierda	225.61.655
	Derecha	225.61.600

En paquetes de: 1 ó 10 piezas

Nota para pedidos

Las llaves decorativas no se incluyen con las cerraduras, deben pedirse por separado (tamaño del paletón de 8 x 6 mm)



Zamak niquelado



Zamak latonado



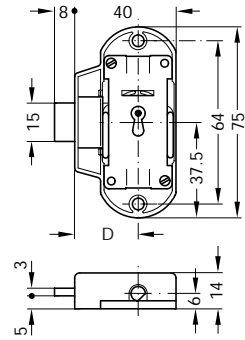
Zamak bruñido, ~RAL 8014

Cerradura de varilla girable PICCOLO-NOVA

Con forma de borja, entrada 25 mm

- Aplicaciones: para varillas perfiladas de dos piezas de Ø 6 mm
- Material: zamak
- Acabado: niquelado, latonado o bruñido, ~RAL 8014
- Entrada D: 25 mm
- Sentido de cierre: a izquierda o derecha
- Montaje: para atornillar o para embutir

Cerradura de varilla girable para atornillar



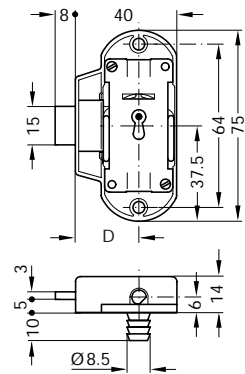
Acabado	Sentido de cierre	Nº de ref.
Niquelado	Izquierda	225.56.663
	Derecha	225.56.618
Latonado	Izquierda	225.56.565
	Derecha	225.56.510
Bruñido, ~RAL 8014	Izquierda	225.56.063
	Derecha	225.56.013

En paquetes de: 1 ó 10 piezas

Tornillos para aglomerado, cabeza avellanada Ø 3,0 mm

► Página 13.22

Cerradura de varilla girable para embutir a presión



Acabado	Sentido de cierre	Nº de ref.
Niquelado	Izquierda	225.61.664
	Derecha	225.61.619

En paquetes de: 1 ó 10 piezas

Nota para pedidos

Las llaves decorativas no se incluyen con las cerraduras, deben pedirse por separado (tamaño del paletón de 8 x 6 mm)

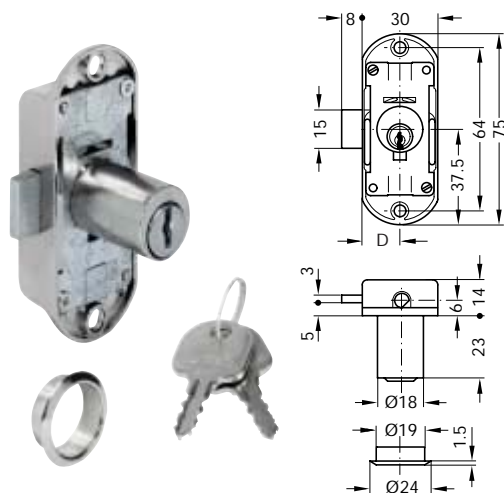
Tornillos para tableros de aglomerado, cabeza avellanada ► Página 13.22
Ø 3,0 mm

Llave decorativa ► Página 4.92

Accesorios para cerraduras de varilla girable ► Página 4.76

Cerradura de varilla girable PICCOLO-NOVA

Con cilindro de chapitas, entrada 15 mm



- Aplicaciones: para varillas perfiladas de dos piezas de Ø 6 mm
- Material: zamak
- Acabado: niquelado mate
- Entrada D: 15 mm
- Sentido de cierre: a izquierda o derecha
- Técnica de cierre: con 5 borjas de chapitas
- Combinaciones: hasta 200 combinaciones distintas
- Montaje: para atornillar

Accesorios incluidos en el suministro

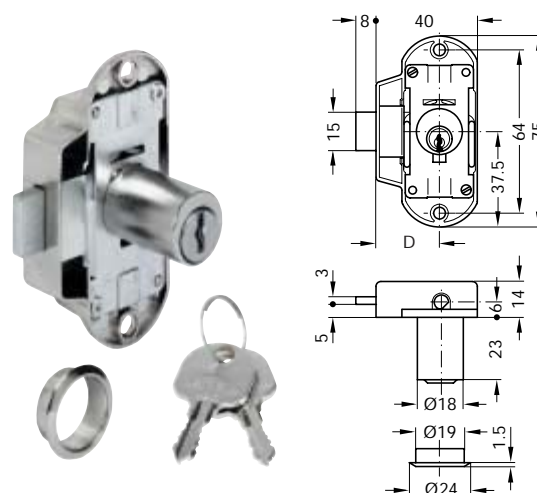
- 2 Llaves
- 1 Roseta de cilindro

Combinaciones	Sentido de cierre	Nº de ref.
Cierres diferentes		
	Izquierda	225.53.653
	Derecha	225.53.608
Cierres iguales		
FH 1	Izquierda	225.53.911
	Derecha	225.53.813
FH 2	Izquierda	225.53.920
	Derecha	225.53.822
FH 3	Izquierda	225.53.939
	Derecha	225.53.831
FH 4	Izquierda	225.53.948
	Derecha	225.53.840
FH 5	Izquierda	225.53.957
	Derecha	225.53.859

En paquetes de: 1 pieza

Cerradura de varilla girable PICCOLO-NOVA

Con cilindro de chapitas, entrada 25 mm



- Aplicaciones: para varillas perfiladas de dos piezas de Ø 6 mm
- Material: zamak
- Acabado: niquelado mate
- Entrada D: 25 mm
- Sentido de cierre: a izquierda o derecha
- Técnica de cierre: con 5 borjas de chapitas
- Combinaciones: hasta 200 combinaciones distintas
- Montaje: para atornillar

Accesorios incluidos en el suministro

- 2 Llaves
- 1 Roseta de cilindro

Combinaciones	Sentido de cierre	Nº de ref.
Cierres diferentes		
	Izquierda	225.54.650
	Derecha	225.54.605
Cierres iguales		
FH 1	Izquierda	225.54.918
	Derecha	225.54.810
FH 2	Izquierda	225.54.927
	Derecha	225.54.829
FH 3	Izquierda	225.54.936
	Derecha	225.54.838
FH 4	Izquierda	225.54.945
	Derecha	225.54.847
FH 5	Izquierda	225.54.954
	Derecha	225.54.856

En paquetes de: 1 pieza

Nota para pedidos

La cerradura de varilla girable PICCOLO-NOVA con cilindro de chapitas también está disponible con obligación de cierre (la llave sólo se puede extraer con la cerradura cerrada)

Tornillos para aglomerado, cabeza avellanada Ø 3,0 mm ▶ Página 13.22

Accesorios para cerraduras de varilla girable ▶ Página 4.76

Juego completo PICCOLO-NOVA Con cilindro de chapitas, entrada 25 mm

- Material: zamak
- Acabado: niquelado
- Entrada: 25 mm
- Sentido de cierre: a izquierda o derecha
- Técnica de cierre: con 5 borjas de chapitas
- Combinaciones: hasta 200 combinaciones distintas
- Montaje: para atornillar
- Incluye: 2 llaves y 1 roseta de cilindro



- Juego incluye:
- 1 Cerradura PICCOLO-NOVA
 - 1 Contrachapa
 - 1 Par de ganchos de retención con guía de plástico
 - 2 Pernos de cierre
 - 2 Guías para varilla

Combinaciones	Sentido de cierre	Nº de ref.
Cierres diferentes		
	Izquierda	225.54.651
	Derecha	225.54.601

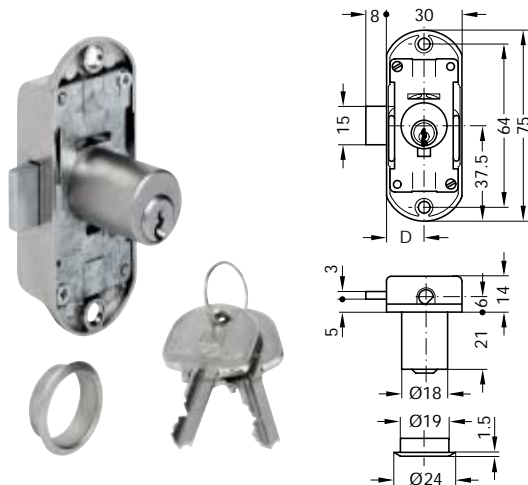
En paquetes de: 1 ó 10 piezas

Nota para pedidos
Por favor, pida la varilla perfilada por separado

Varilla perfilada ▶ Página 4.76

Cerradura de varilla girable PICCOLO-NOVA

Con cilindro de pitones, entrada 15 mm



- Aplicaciones: para varillas perfiladas de dos piezas de Ø 6 mm
- Material: caja de zamak, cilindro de latón
- Acabado: caja niquelada mate, cilindro niquelado mate o pulido
- Entrada D: 15 mm
- Sentido de cierre: a izquierda o derecha
- Técnica de cierre: con 5 pares de pitones
- Combinaciones: hasta 10000 combinaciones distintas
- Montaje: para atornillar

Accesorios incluidos en el suministro

- 2 Llaves
- 1 Roseta de cilindro

Combinaciones	Acabado	Sentido de cierre	Nº de ref.
Cierres diferentes			
	Niquelado mate	Izquierda	225.58.658
		Derecha	225.58.603
	Pulido	Izquierda	225.58.500
		Derecha	225.58.400
Cierres iguales			
H1	Niquelado mate	Izquierda	225.58.916
		Derecha	225.58.818
	Pulido	Izquierda	225.58.501
		Derecha	225.58.401
H2	Niquelado mate	Izquierda	225.58.925
		Derecha	225.58.827
	Pulido	Izquierda	225.58.502
		Derecha	225.58.402
H3	Niquelado mate	Izquierda	225.58.934
		Derecha	225.58.836
	Pulido	Izquierda	225.58.503
		Derecha	225.58.403
H4	Niquelado mate	Izquierda	225.58.943
		Derecha	225.58.845
	Pulido	Izquierda	225.58.504
		Derecha	225.58.404
H5	Niquelado mate	Izquierda	225.58.952
		Derecha	225.58.854
	Pulido	Izquierda	225.58.505
		Derecha	225.58.405
Para instalaciones de cierre			
LLM (LLave Maestra)			225.58.698
LLMG (LLave Maestra General)			225.58.699

En paquetes de: 1 pieza

Nota para pedidos

Para instalaciones de cierre, el pedido debe realizarse de acuerdo con el plan de cierre.



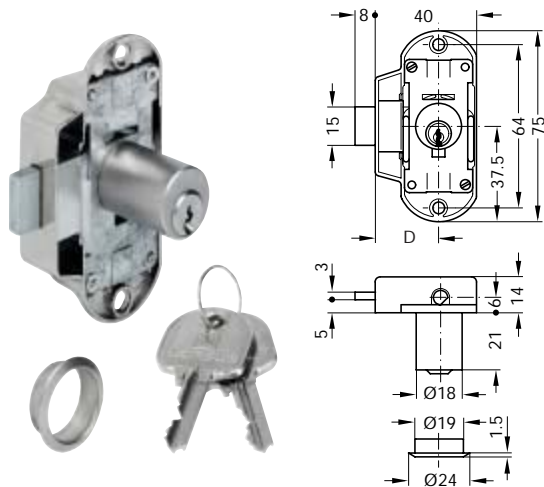
Latón niquelado mate



Latón pulido

Cerradura de varilla girable PICCOLO-NOVA

Con cilindro de pitones, entrada 25 mm



- Aplicaciones: para varillas perfiladas de dos piezas de Ø 6 mm
- Material: caja de zamak, cilindro de latón
- Acabado: caja niquelada mate, cilindro niquelado mate o pulido
- Entrada D: 25 mm
- Sentido de cierre: a izquierda o derecha
- Técnica de cierre: con 5 pares de pitones
- Combinaciones: hasta 10000 combinaciones distintas
- Montaje: para atornillar

Accesorios incluidos en el suministro

- 2 Llaves
- 1 Roseta de cilindro

Combinaciones	Acabado	Sentido de cierre	Nº de ref.
Cierres diferentes			
	Niquelado mate	Izquierda	225.59.655
		Derecha	225.59.600
	Pulido	Izquierda	225.59.500
		Derecha	225.59.400
Cierres iguales			
H1	Niquelado mate	Izquierda	225.59.913
		Derecha	225.59.815
	Pulido	Izquierda	225.59.501
		Derecha	225.59.401
H2	Niquelado mate	Izquierda	225.59.922
		Derecha	225.59.824
	Pulido	Izquierda	225.59.502
		Derecha	225.59.402
H3	Niquelado mate	Izquierda	225.59.931
		Derecha	225.59.833
	Pulido	Izquierda	225.59.503
		Derecha	225.59.403
H4	Niquelado mate	Izquierda	225.59.940
		Derecha	225.59.842
	Pulido	Izquierda	225.59.504
		Derecha	225.59.404
H5	Niquelado mate	Izquierda	225.59.959
		Derecha	225.59.851
	Pulido	Izquierda	225.59.505
		Derecha	225.59.405
Para instalaciones de cierre			
LLM (LLave Maestra)			225.59.698
LLMG (LLave Maestra Genral)			225.59.699

En paquetes de: 1 pieza

Nota para pedidos

La cerradura de varilla girable PICCOLO-NOVA con cilindro de pitones también está disponible con obligación de cierre (la llave sólo se puede extraer con la cerradura cerrada)

Para instalaciones de cierre, el pedido debe realizarse de acuerdo con el plan de cierre.



Latón niquelado mate



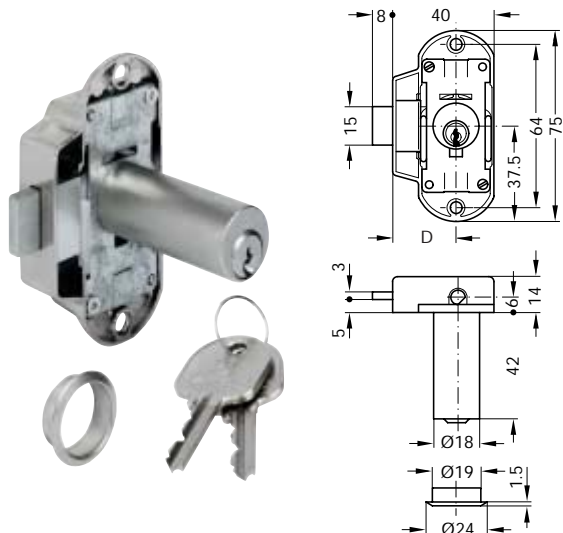
Latón pulido

Tornillos para aglomerado, cabeza avellanada Ø 3,0 mm ▶ Página 13.22

Accesorios para cerraduras de varilla girable ▶ Página 4.76

Cerradura de varilla girable PICCOLO-NOVA

Con cilindro de pitones largo, entrada 25 mm



- Aplicaciones: para varillas perfiladas de dos piezas de Ø 6 mm, cilindro de pitones largo, por ejemplo, para cajones con doble panel o pomos de madera.
- Material: caja de zamak, cilindro de latón
- Acabado: níquelado mate
- Entrada D: 25 mm
- Sentido de cierre: a izquierda o derecha
- Técnica de cierre: con 5 pares de pitones
- Combinaciones: hasta 10000 combinaciones distintas
- Montaje: para atornillar

Accesorios incluidos en el suministro

- 2 Llaves
- 1 Roseta de cilindro

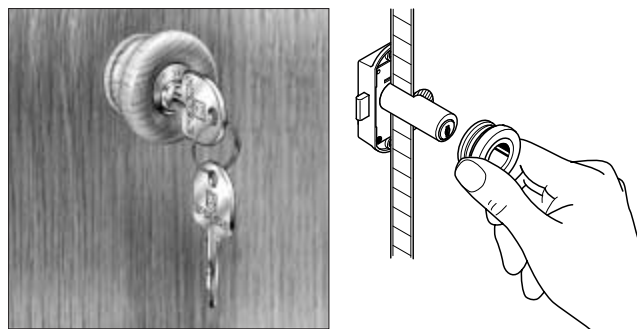
Combinaciones	Sentido de cierre	Nº de ref.
Cierres diferentes		
	Izquierda	225.62.661
	Derecha	225.62.616
Cierres iguales		
H 1	Izquierda	225.62.910
	Derecha	225.62.812
H 2	Izquierda	225.62.929
	Derecha	225.62.821
H 3	Izquierda	225.62.938
	Derecha	225.62.830
H 4	Izquierda	225.62.947
	Derecha	225.62.849
H 5	Izquierda	225.62.956
	Derecha	225.62.858
Para instalaciones de cierre		
LLM (LLave Maestra)		225.62.698
LLMG (LLave Maestra Genral)		225.62.699

En paquetes de: 1 pieza

Nota para pedidos

La cerradura de varilla girable PICCOLO-NOVA con cilindro de pitones largo también está disponible con obligación de cierre (la llave sólo se puede extraer con la cerradura cerrada)
Para instalaciones de cierre, el pedido debe realizarse de acuerdo con el plan de cierre.

Ejemplo de aplicación: Montaje en pomos de madera



Los pomos de madera se pueden fabricar según diseños propios. En este caso es preciso mantener la medida del taladro para el cilindro y la longitud del pomo.

Para fijar con adhesivo los pomos de madera sobre superficies barnizadas o con revestimiento plástico, recomendamos utilizar adhesivo de 2 componentes con base de resina de epoxi.

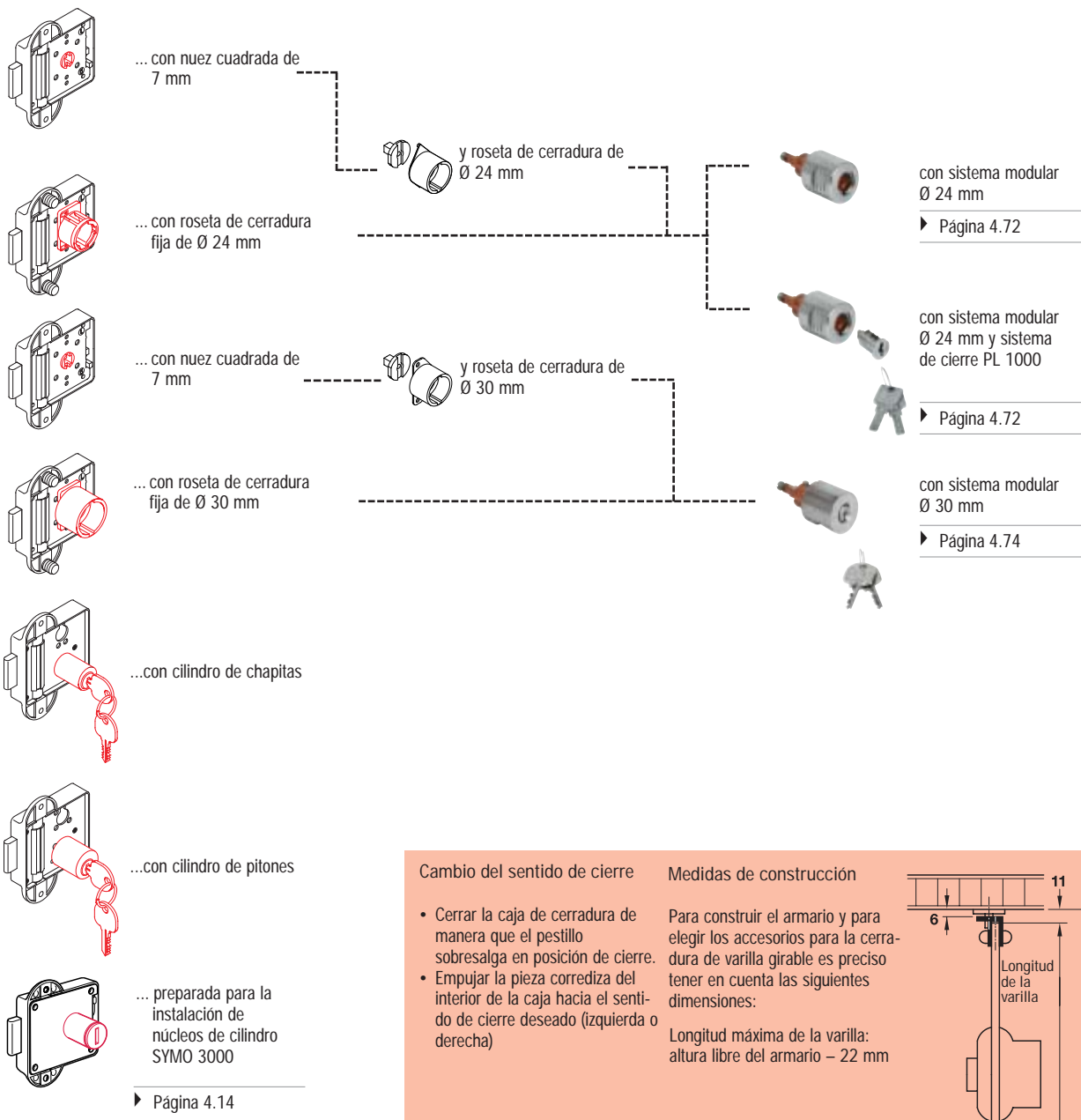
Sistema de cerradura de varilla girable STANDARD-NOVA

Para varillas perfiladas continuas de Ø 8 mm

El sistema de varilla girable STANDARD-NOVA con caja de cerradura ancha es una solución ampliamente comprobada para cualquier situación de montaje. El sistema incluye cerraduras con cilindros de chapitas y cilindros de pitones, así como nuez cuadrada y / o roseta de cerradura para combinar con sistemas de montaje y el sistema de cierre PL 1000.

Resumen del sistema de cerraduras de varilla girable Standard-Nova

Cerradura de varilla girable Standard-Nova...



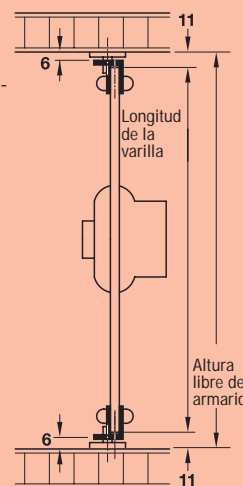
Cambio del sentido de cierre

- Cerrar la caja de cerradura de manera que el pestillo sobresalga en posición de cierre.
- Empujar la pieza corrediza del interior de la caja hacia el sentido de cierre deseado (izquierda o derecha)

Medidas de construcción

Para construir el armario y para elegir los accesorios para la cerradura de varilla girable es preciso tener en cuenta las siguientes dimensiones:

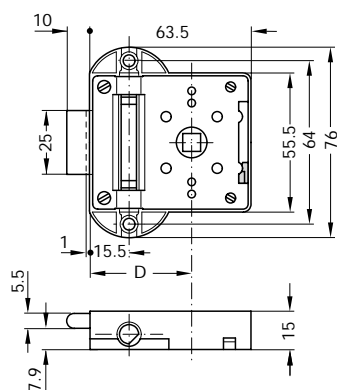
Longitud máxima de la varilla: altura libre del armario – 22 mm



Medidas sin compromiso. Nos reservamos el derecho a introducir cambios en la fabricación.

Cerradura de varilla girable STANDARD-NOVA

Con nuez cuadrada de 7 mm



- Aplicaciones: para varillas perfiladas continuas de Ø 8 mm
- Material: caja y nuez de zamak
- Acabado: caja y nuez niqueladas mate
- Entrada D: 40 mm
- Sentido de cierre: a izquierda y derecha (se puede cambiar)
- Técnica de cierre: con nuez cuadrada de 7 mm
- Montaje: para atornillar

	Nº de ref.
	225.23.600

En paquetes de: 1 ó 10 piezas

Tornillos para tableros de aglomerado,
cabeza avellanada Ø 3,0 mm

► Página 13.22

Accesorios

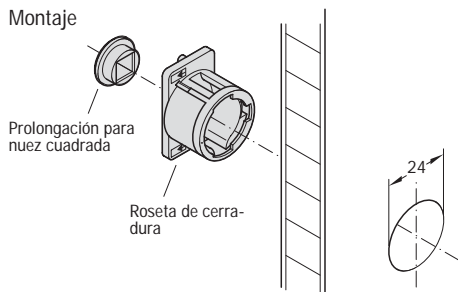
Para cerradura de varilla girable STANDARD-NOVA con nuez cuadrada de 7 mm

Roseta de
cerradura
Ø 24 mm



- Aplicaciones: para combinar la cerradura de varilla girable STANDARD-NOVA con nuez cuadrada de 7 mm con los sistemas modulares de Ø 24 mm
- Material: zamak
- Acabado: natural
- Grosor de puerta: 16 – 21 mm

Montaje



Introducir la roseta de la cerradura de manera que la flecha marcada apunte en dirección al pestillo

Incluye

- 1 Roseta de cerradura
- 1 Prolongación para nuez cuadrada

	Nº de ref.
	227.59.000

En paquetes de: 1 ó 10 piezas

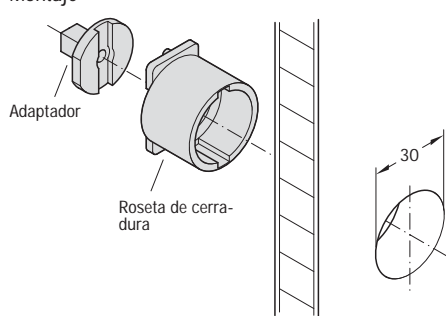
Roseta de cerradura

Ø 30 mm



- Aplicaciones: para combinar la cerradura de varilla girable STANDARD-NOVA con nuez cuadrada de 7 mm con los sistemas modulares de Ø 30 mm
- Material: zamak
- Acabado: cromado mate
- Grosor de puerta: hasta 30 mm

Montaje



Introducir el adaptador en la nuez de manera que la hendidura esté vertical con la cerradura cerrada.

Incluye

- 1 Roseta de cerradura
- 1 Adaptador

Grosor de puerta, mm	Nº de ref.
Hasta 20	229.49.319
Hasta 25	229.49.328
Hasta 30	229.49.337

En paquetes de: 1 ó 10 piezas

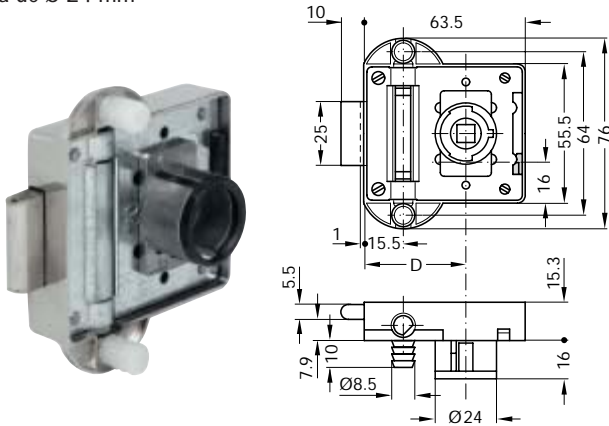
Sistema modular de Ø 24 mm ► Página 4.72

Sistema modular de Ø 30 mm ► Página 4.74

Accesorios para cerraduras de varilla girable ► Página 4.76

Cerradura de varilla girable STANDARD-NOVA

Con nuez cuadrada de 7 mm y roseta de cerradura fija de Ø 24 mm



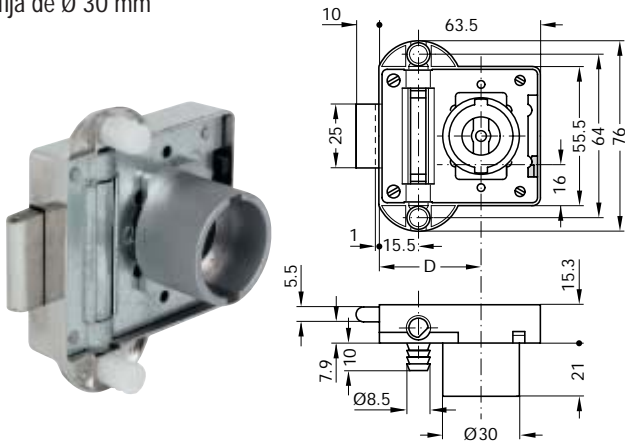
- Aplicaciones: para varillas perfiladas continuas de Ø 8 mm
- Material: zamak
- Acabado: niquelado mate
- Entrada D: 40 mm
- Sentido de cierre: a izquierda y derecha (se puede cambiar)
- Técnica de cierre: con nuez cuadrada de 7 mm
- Grosor de puerta: 18 – 21 mm
- Ejecución: con roseta de cerradura fija de Ø 24 mm y prolongación para nuez cuadrada
- Montaje: para embutir a presión

	Nº de ref.
	225.23.660

En paquetes de: 1 ó 10 piezas

Cerradura de varilla girable STANDARD-NOVA

Con nuez cuadrada de 7 mm y roseta de cerradura fija de Ø 30 mm



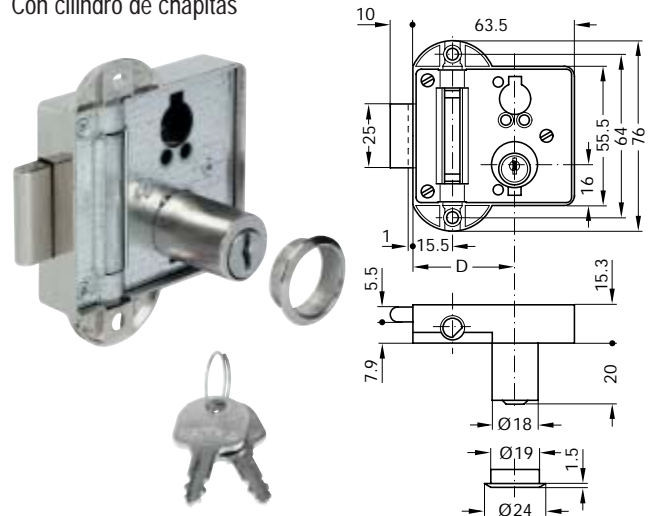
- Aplicaciones: para varillas perfiladas continuas de Ø 8 mm
- Material: zamak
- Acabado: niquelado mate
- Entrada D: 40 mm
- Sentido de cierre: a izquierda y derecha (se puede cambiar)
- Técnica de cierre: con nuez cuadrada de 7 mm
- Grosor de puerta: 18 – 21 mm
- Ejecución: con roseta de cerradura fija de Ø 30 mm y prolongación para nuez cuadrada
- Montaje: para embutir a presión

	Nº de ref.
	225.23.670

En paquetes de: 1 ó 10 piezas

Cerradura de varilla girable STANDARD-NOVA

Con cilindro de chapitas



- Aplicaciones: para varillas perfiladas continuas de Ø 8 mm
- Material: caja y cilindro de zamak, roseta de latón
- Acabado: caja y roseta niqueladas mate, cilindro galvanizado brillante
- Entrada D: 40 mm
- Sentido de cierre: a izquierda o derecha
- Técnica de cierre: con 5 borjas de chapitas
- Combinaciones: hasta 200 combinaciones distintas
- Montaje: para atornillar

Accesorios incluidos en el suministro

2 Llaves

1 Roseta de cilindro

Combinaciones	Sentido de cierre	Nº de ref.
Cierres diferentes		
	Izquierda	225.25.506
	Derecha	225.25.006
Cierres iguales		
FH1	Izquierda	225.25.515
	Derecha	225.25.015
FH2	Izquierda	225.25.524
	Derecha	225.25.024
FH3	Izquierda	225.25.533
	Derecha	225.25.033
FH4	Izquierda	225.25.542
	Derecha	225.25.042
FH5	Izquierda	225.25.551
	Derecha	225.25.051

En paquetes de: 1 pieza

Tornillos de aglomerado, cabeza avellanada Ø 3,0 mm ▶ Página 13.22

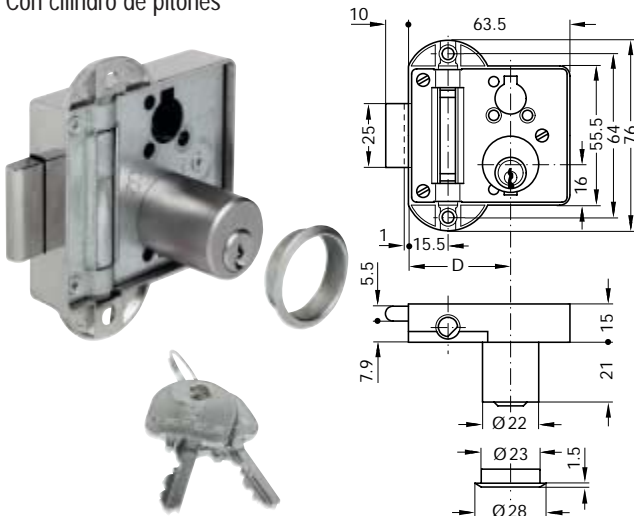
Sistema modular de Ø 24 mm ▶ Página 4.72

Sistema modular de Ø 30 mm ▶ Página 4.74

Accesorios para cerraduras de varilla girable ▶ Página 4.76

Cerradura de varilla girable STANDARD-NOVA

Con cilindro de pitones



- Aplicaciones: para varillas perfiladas continuas de Ø 8 mm
- Material: caja de zamak, cilindro de latón
- Acabado: caja niquelada mate, cilindro niquelado mate o pulido
- Entrada D: 40 mm
- Sentido de cierre: a izquierda o derecha
- Técnica de cierre: con 5 pares de pitones
- Combinaciones: hasta 20000 combinaciones distintas
- Montaje: para atornillar



Latón
niquelado mate



Latón
pulido

Accesorios incluidos en el suministro
2 Llaves
1 Roseta de cilindro

Combinaciones	Sentido de cierre	Acabado (cilindro)	Nº de ref.
Cierres diferentes			
	Izquierda	Niquelado mate	225.27.500
		Pulido	225.27.900
	Derecha	Niquelado mate	225.27.000
		Pulido	225.27.800
Cierres iguales			
H1	Izquierda	Niquelado mate	225.27.519
		Pulido	225.27.901
	Derecha	Niquelado mate	225.27.019
		Pulido	225.27.801
H2	Izquierda	Niquelado mate	225.27.528
		Pulido	225.27.902
	Derecha	Niquelado mate	225.27.028
		Pulido	225.27.802
H3	Izquierda	Niquelado mate	225.27.537
		Pulido	225.27.903
	Derecha	Niquelado mate	225.27.037
		Pulido	225.27.803
H4	Izquierda	Niquelado mate	225.27.546
		Pulido	225.27.904
	Derecha	Niquelado mate	225.27.046
		Pulido	225.27.804

Combinaciones	Sentido de cierre	Acabado (cilindro)	Nº de ref.
Cierres iguales			
H5	Izquierda	Niquelado mate	225.27.555
		Pulido	225.27.905
	Derecha	Niquelado mate	225.27.055
		Pulido	225.27.805
H6	Izquierda	Niquelado mate	225.27.564
	Derecha	Niquelado mate	225.27.064
H7	Izquierda	Niquelado mate	225.27.573
	Derecha	Niquelado mate	225.27.073
H8	Izquierda	Niquelado mate	225.27.582
	Derecha	Niquelado mate	225.27.082
H9	Izquierda	Niquelado mate	225.27.591
	Derecha	Niquelado mate	225.27.091
H10	Izquierda	Niquelado mate	225.27.608
	Derecha	Niquelado mate	225.27.108
Para instalaciones de cierre			
LLM			225.27.898
LLMG			225.27.899

En paquetes de: 1 pieza

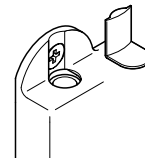
Nota para pedidos

La cerradura de varilla girable STANDARD-NOVA con cilindro de pitones también está disponible con obligación de cierre (la llave sólo se puede extraer con la cerradura cerrada)
Para instalaciones de cierre, el pedido debe realizarse de acuerdo con el plan de cierre.

Accesorios

Para todas las cerraduras de varilla girable STANDARD-NOVA

Tapas



- Aplicaciones: para cubrir las ranuras para la varilla de todas las cerraduras de varilla girable Standard-Nova
- Material: plástico
- Acabado: negro
- Montaje: para encajar

Función

Las tapas impiden que se salga la varilla cuando se utilizan las cerraduras de varilla girable cerraduras STANDARD-NOVA con una sola varilla perfilada.

Además, las tapas se pueden utilizar para cubrir los tornillos de fijación cuando la cerradura se va a instalar como cerradura sobrepuesta.

	Nº de ref.
	225.23.390

En paquetes de: 10 ó 100 piezas

Tornillos para tableros de aglomerado, cabeza avellanada Ø 3,0 mm ▶ Página 13.22

Accesorios para cerraduras de varilla girable ▶ Página 4.76

Sistema de cerradura con varilla girable STELOC

Para varillas perfiladas continuas de Ø 8 mm

La gran ventaja del sistema de varilla girable STELOC es su diversidad de aplicaciones: El sentido de cierre se puede cambiar para utilizar la cerradura hacia la izquierda o la derecha. Además, la posición de cerrado se puede ajustar en un cuarto de vuelta (la cerradura se cierra girando la llave 90°) o en una vuelta completa (la cerradura se cierra girando la llave 360°).

De este modo se puede sacar la llave con la cerradura abierta incluso en combinación con sistemas modulares con cilindro de pitones.

Resumen del sistema de cerraduras de varilla girable STELOC

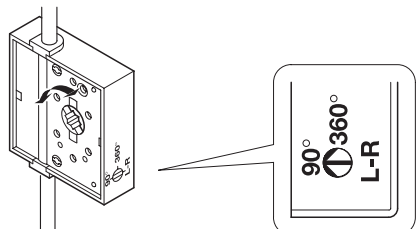
Cerradura de varilla girable STELOC



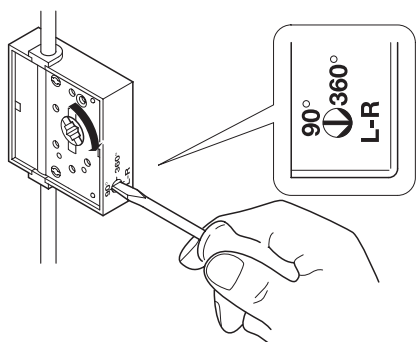
Función

Las cerraduras de varilla girable STELOC permiten cambiar la posición de cerrado de 90° (la posición de cerrado habitual de las cajas de cerradura con nuez cuadrada) a 360°. De este modo, la llave también se puede extraer cuando el cilindro de cierre está en posición de cerrado.

Para cambiar la posición de cerrado, hay que desplazar la nuez 45°, por eso las cerraduras de varilla girable STELOC tienen una nuez octogonal en vez de cuadrada

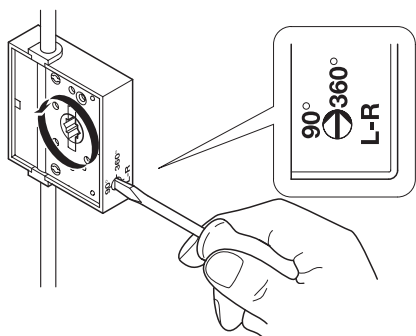


Las cerraduras se entregan con sentido de cierre a derecha y posición de cerrado de 90°.



Cambiar el sentido de cierre:

- 1) Girar la flecha hasta la marca L-R (izquierda-derecha)
- 2) Girar la nuez hasta que el pestillo cierre en el sentido deseado
- 3) Girar la flecha hasta la marca correspondiente (90° ó 360°) para fijar la nueva posición



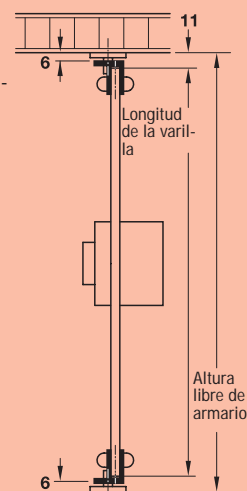
Cambiar la posición de cierre:

- 1) Girar la flecha hasta la marca de la posición de cerrado deseada (90° ó 360°)

Medidas de construcción

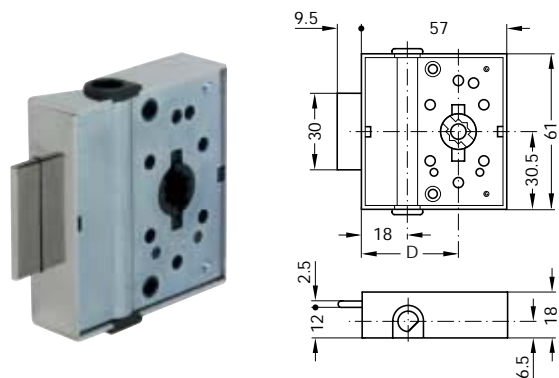
Para construir el armario y para elegir los accesorios para la cerradura de varilla girable es preciso tener en cuenta las siguientes dimensiones:

Longitud máxima de la varilla:
altura libre del armario – 22 mm



Cerradura de varilla girable STELOC

Con nuez octogonal de 7 mm y posición de cerrado ajustable

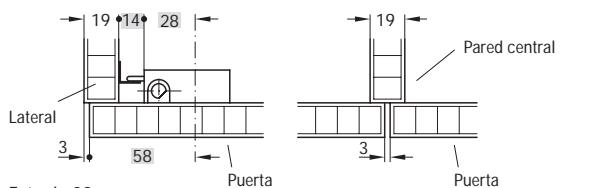


- Aplicaciones: para varilla perfilada pasante de 1 pieza de Ø 8 mm
- Material: caja de acero, nuez de plástico
- Acabado: caja niquelada mate, nuez negra
- Entrada D: 28 16 ó 38 mm
- Sentido de cierre: a izquierda y derecha (se puede cambiar)
- Posición de cierre: 90° y 360° (ajustable)
- Técnica de cierre: con nuez octogonal de 7 mm para atornillar
- Montaje:

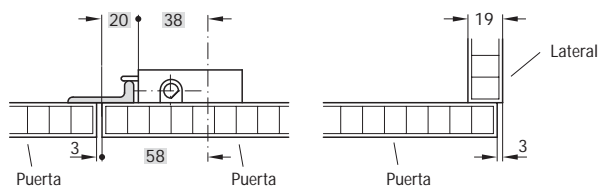
Montaje

Las dos versiones con entrada de (28 mm o de 38 mm) permiten mantener la misma distancia de ranura en armarios rinconeros y filas de armarios con características de taladro idénticas.

Ejemplo (gráficos abajo): 19 mm grosor de madera y 3 mm de ranura (las medidas resaltadas en gris no se pueden cambiar)



Entrada 28 mm



Entrada 38 mm

Entrada D mm	Nº de ref.
28	225.39.715
38	225.39.724

En paquetes de: 1 ó 10 piezas

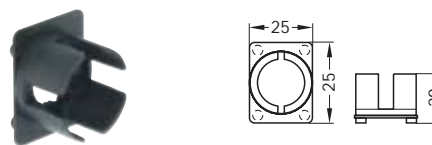
Tornillos para aglomerado, cabeza avellanada Ø 3,5 mm ▶ Página 13.22

Accesorios

Para cerraduras de varilla girable STELOC

Roseta combi

Ø 25 mm



- Aplicaciones: para combinar la cerradura de varilla girable STELOC con los herrajes y pomos para muebles VARIOFITTING
- Material: plástico
- Color: negro
- Grosor de puerta: 18 – 21 mm

	Nº de ref.
	225.45.044

En paquetes de: 1 pieza

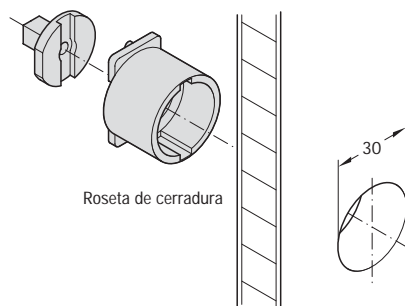
Roseta de cerradura

Ø 30 mm



- Aplicaciones: para combinar las cerraduras de varilla girable STELOC con sistemas modulares de Ø 30 mm
- Material: zamak
- Acabado: cromado mate
- Grosor de puerta: hasta 30 mm

Montaje



Introducir el adaptador en la nuez de manera que la hendidura esté vertical con la cerradura cerrada.

Incluye
1 Roseta de cerradura
1 Adaptador

Grosor de puerta, mm	Nº de ref.
Hasta 20	229.49.417
Hasta 25	229.49.426
Hasta 30	229.49.435

En paquetes de: 1 ó 10 piezas

Sistema modular de Ø 30 mm ▶ Página 4.74
Accesorios para cerraduras de varilla girable ▶ Página 4.76

Sistema de cerradura con varilla girable HEAVYLOCK

Para varillas perfiladas de dos piezas de $\varnothing 8$ mm

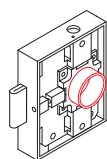
Para cerraduras que requieran alto rendimiento (edificios públicos, industria) y mayor seguridad se recomienda el sistema de varilla girable HEAVYLOCK.

Además de cilindros de pitones de $\varnothing 22$ mm con 5 pares de pitones, también se pueden utilizar cilindros CES de $\varnothing 28$ mm con protección reforzada contra perforación y extracción. La tarjeta de certificación que acompaña a los cilindros CES garantiza la seguridad contra la fabricación de copias de llaves sin autorización. Opcionalmente, todos los cilindros CES están disponibles con características de seguridad adicionales.

La llave de obra funcional permite utilizar las cerraduras también durante la fase de instalación.

Resumen del sistema de cerraduras de varilla girable HEAVYLOCK

Cerradura de varilla girable HEAVYLOCK



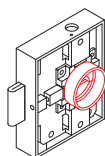
... con alojamiento para cilindro de $\varnothing 22$ mm



y cilindro de cierre de $\varnothing 22$ mm



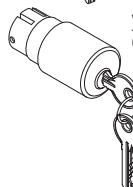
y llave de obra funcional de $\varnothing 22$ mm



... con alojamiento para cilindro de $\varnothing 28$ mm



y cilindro redondo CES de $\varnothing 28$ mm



y pomo giratorio CES de $\varnothing 28$ mm

Recargos para cilindros CES:

Para los cilindros redondos CES de $\varnothing 28$ mm, y el pomo giratorio CES de $\varnothing 28$ mm, se pueden especificar diversas funciones adicionales como opciones con recargo. Por ejemplo, refuerzo de la protección contra perforación y extracción, función antipánico, etc.

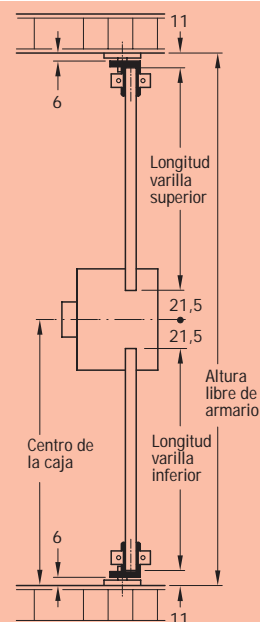
En el catálogo de "TCH Architectural Hardware" se incluye una relación completa de las modificaciones posibles.

Medidas de construcción

Para construir el armario y para elegir los accesorios para la cerradura de varilla girable es preciso tener en cuenta las siguientes dimensiones:

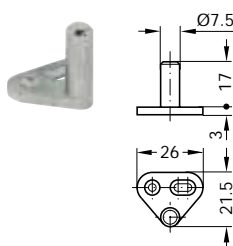
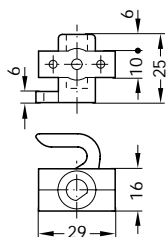
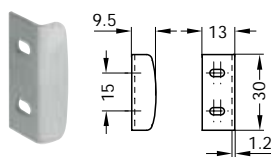
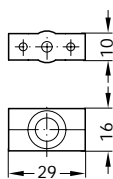
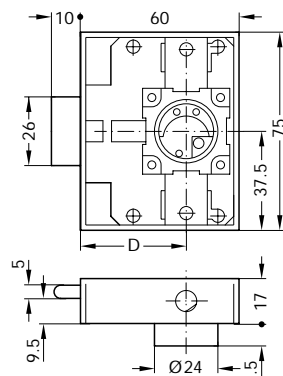
Longitud de la varilla superior:
centro de la caja – 32,5 mm

Longitud de la varilla inferior:
centro de la caja – 32,5 mm



Cerradura de varilla girable HEAVYLOCK

Con alojamiento para cilindro Ø 22 mm ó de Ø 28 mm

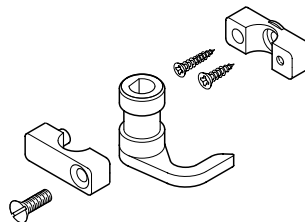


- Aplicaciones: para varilla perfilada de dos piezas de Ø 8 mm para alojamiento de cilindros de cierre de Ø 22 mm o de Ø 28 mm
- Material: caja de acero, alojamiento para cilindro de zamak
- Acabado: caja pulida y niquelada, alojamiento para cilindro pulido
- Entrada D: 40 mm
- Sentido de cierre: a izquierda o derecha
- Ejecución: con roseta fija para taladro de Ø 24 mm o de 30 mm
- Montaje: para atornillar

Accesorios incluidos en el suministro

- 2 Guías para varilla
- 1 Contrachapa
- 1 Par de ganchos de retención
- 2 Pernos de cierre

Montaje



Los ganchos de retención y las guías de la varilla se atornillan hasta la mitad, y se terminan de atornillar después de instalar la varilla.

Sentido de cierre	Nº de ref.
Con alojamiento para cilindro de Ø 22 mm	
Izquierda	225.78.123
Derecha	225.78.025
Con alojamiento para cilindro de Ø 28 mm	
Izquierda	225.78.187
Derecha	225.78.089

En paquetes de: 1 ó 5 piezas

Tornillos para aglomerado, cabeza gota de sebo Ø 3,0 mm para la caja de cerradura ▶ Página 13.29

Tornillos para aglomerado, cabeza avellanada de Ø 3,0 mm para guías de varilla, ganchos de retención y pernos de cierre ▶ Página 13.22

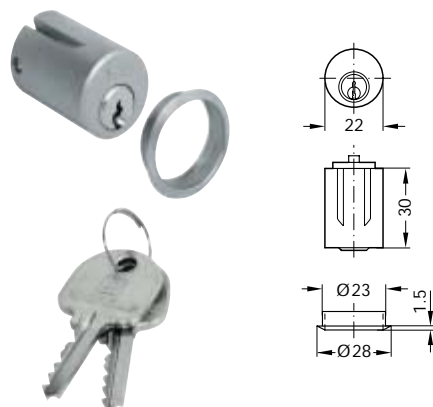
Tornillos para aglomerado, cabeza avellanada de Ø 3,5 mm para guías de varilla y ganchos de retención ▶ Página 13.22

Tornillos para aglomerado cabeza Panhead Ø 3,0 mm para contrachapa ▶ Página 13.30

Accesorios para cerraduras de varilla girable ▶ Página 4.76

Cilindro de cierre HEAVYLOCK

Ø 22 mm



- Aplicaciones: para cerradura de varilla girable y cerradura sobrepuesta HEAVYLOCK con alojamiento para cilindro de Ø 22 mm
- Material: latón,
- Acabado: niquelado mate
- Grosor de puerta: 20 mm
- Cilindro, Ø: 22 mm
- Técnica de cierre: con 5 pares de pitones
- Combinaciones: hasta 20000 combinaciones distintas
- Montaje: para atornillar (con tornillo de fijación SW-2)

Accesorios incluidos en el suministro

- 2 Llaves
- 1 Roseta de cilindro

Combinaciones	Nº de ref.
Cierres diferentes	
	225.79.600
Cierres iguales	
H 1	225.79.601
H 2	225.79.602
H 3	225.79.603
H 4	225.79.604
H 5	225.79.605
Para instalaciones de cierre	
LLM (LLave Maestra)	225.79.698
LLMG (LLave Maestra General)	225.79.699

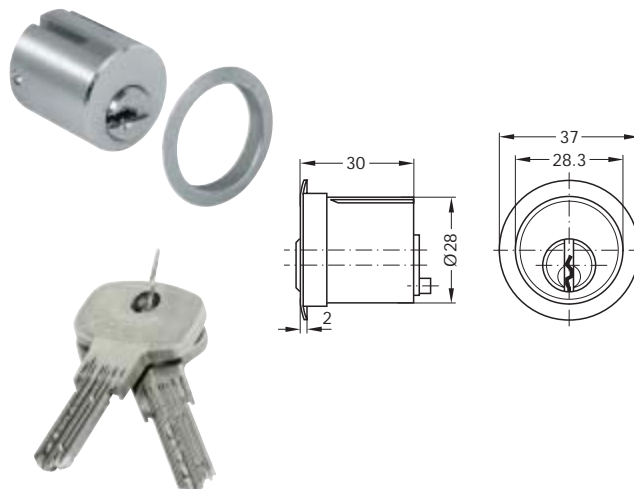
En paquetes de: 1 pieza

Nota para pedidos

Para instalaciones de cierre, el pedido debe realizarse de acuerdo con el plan de cierre.

Cilindro redondo HEAVYLOCK CES 328

Ø 28 mm



- Aplicaciones: para cerradura de varilla girable y cerradura sobrepuesta HEAVYLOCK con alojamiento para cilindro de Ø 28 mm
- Material: latón,
- Acabado: niquelado mate granallado transparente
- Grosor de puerta: 20 mm
- Cilindro, Ø: 28 mm
- Técnica de cierre: con 5 pares de pitones
- Combinaciones: hasta 30000 combinaciones distintas
- Montaje: para atornillar (con tornillo de fijación SW-2)

Accesorios incluidos en el suministro

- 2 Llaves tipo SP 5, o tipo WM 5
- 1 Roseta de cilindro
- 1 Tarjeta de certificación CES

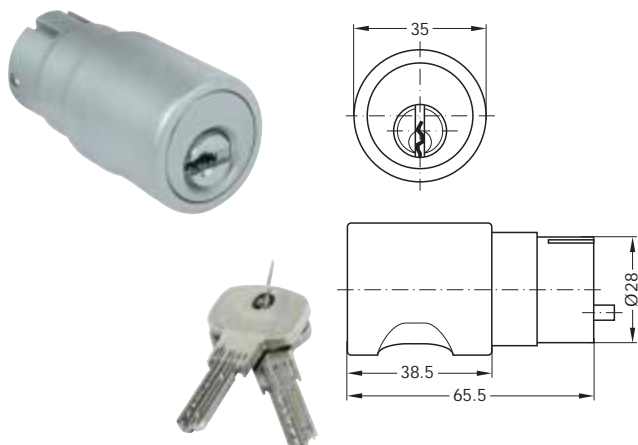
Combinaciones	Nº de ref.
Sistema CES WM 5	
Cierre con bloqueo S	916.07.114
Para instalación de cierre LLM	916.07.414
Para instalación de cierre LLMG	916.07.514
Sistema CES SP 5	
Para instalación de cierre LLM	916.02.464
Para instalación de cierre LLMG	916.02.564

En paquetes de: 1 pieza

Nota para pedidos

Para instalaciones de cierre, el pedido debe realizarse de acuerdo con el plan de cierre.

Pomo giratorio HEAVYLOCK CES 6037/3.1 Ø 28 mm



- Aplicaciones: para cerradura de varilla girable y cerradura sobrepuesta HEAVYLOCK con alojamiento para cilindro de Ø 28 mm
- Material: zamak
- Acabado: cromado mate
- Grosor de puerta: 20 mm
- Sentido de cierre: opcionalmente para puertas montadas a izquierda o derecha
- Cilindro, Ø: 28 mm
- Técnica de cierre: con 5 pares de pitones
- Combinaciones: hasta 30000 combinaciones distintas
- Montaje: para atornillar (con tornillo de fijación SW2)

Accesorios incluidos en el suministro

- 2 Llaves tipo SP 5, o 1 llave tipo WM 5
- 1 Tarjeta de certificación CES

Combinación	Nº de ref.
Sistema CES WM 5	
Cierre con bloqueo S	916.07.115
Para instalación de cierre LLM	916.07.415
Para instalación de cierre LLMG	916.07.515
Sistema CES SP 5	
Para instalación de cierre LLM	916.02.465
Para instalación de cierre LLMG	916.02.565

En paquetes de: 1 pieza

Nota para pedidos

- En el pedido, especificar siempre el sentido de cierre.
- Para instalaciones de cierre, el pedido debe realizarse de acuerdo con el plan de cierre.

Llave de obra funcional de Ø 22 mm



- Aplicaciones: para cerradura de varilla girable y cerradura sobrepuesta HEAVYLOCK, permite utilizar la función de cerradura durante la fase de instalación
- Material: latón,
- Acabado: niquelado mate
- Grosor de puerta: 20 mm
- Montaje: para atornillar (con tornillo de fijación SW2)

Modo de instalación

La llave de obra funcional se puede integrar en las cajas cerradura del sistema HEAVYLOCK durante la fase de instalación.

La llave del cilindro de obra funcional está firmemente integrada en la caja del cilindro, por tanto no se puede perder ni confundir con otra.

Al terminar los trabajos de instalación, el cilindro de obra funcional se sustituye por el cilindro elegido de Ø 22 mm.

Accesorios incluidos en el suministro

- 1 Roseta de cilindro

	Nº de ref.
	225.79.924

En paquetes de: 1 pieza

Llave hexagonal SW 2



- Material: acero
- Acabado: negro

	Nº de ref.
	008.28.017

En paquetes de: 1 pieza

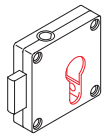
Sistema de cerradura con varilla girable PZ

Para varillas perfiladas de dos piezas de $\varnothing 8$ mm

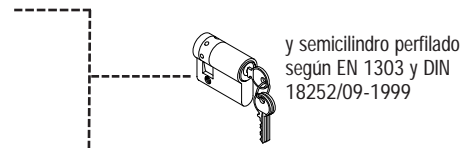
Las cerraduras del sistema de varilla girable PZ tienen una perforación tipo cilindro perfilado (PZ) para alojamiento de semicilindros perfilados según EN 1303 y DIN 18252/09-1999. Por tanto se pueden integrar perfectamente en sistemas de cierre basados en cilindros perfilados. Como complemento de las cerraduras con varilla girable PZ, también está disponible la cerradura sobrepuesta PZ con las mismas medidas y características de taladro.

Resumen del sistema de cerraduras de varilla girable PZ

Cerradura de varilla girable PZ



... con perforación tipo PZ

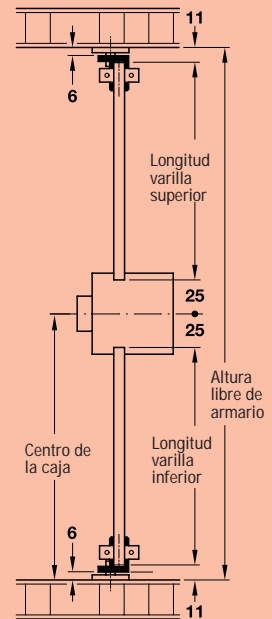


Medidas de construcción

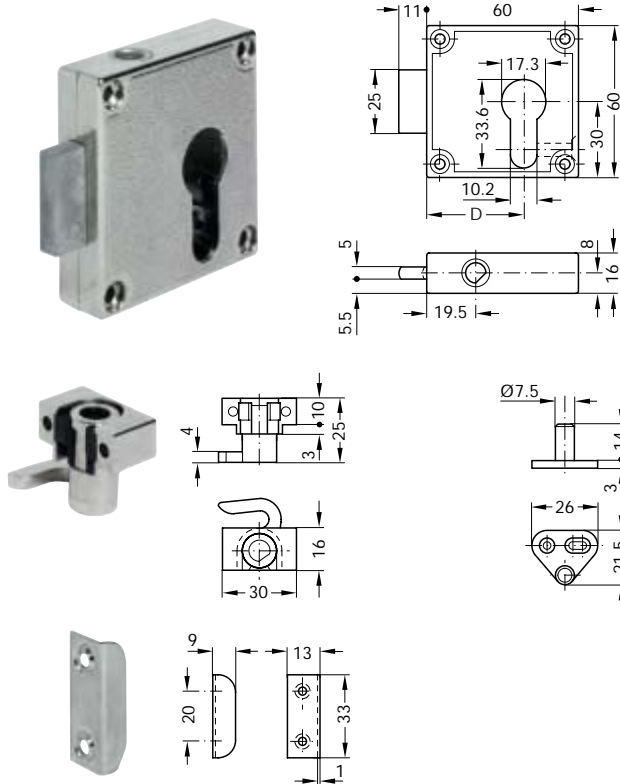
Para construir el armario y para elegir los accesorios para la cerradura de varilla girable es preciso tener en cuenta las siguientes dimensiones:

Longitud de la varilla superior:
centro de la caja -32 mm

Longitud de la varilla inferior:
centro de la caja -32 mm



Cerradura de varilla girable PZ Con perforación tipo PZ



- Aplicaciones: para varillas perfiladas de dos piezas de Ø 8 mm con perforación PZ para alojamiento de p.ej. semicilindros perfilados según DIN 18 252
- Material: zamak
- Acabado: niquelado
- Entrada D: 38 mm
- Sentido de cierre: a izquierda y derecha (se puede cambiar)
- Montaje: para atornillar

Cambio del sentido de cierre

Con la cerradura cerrada, presionar hacia dentro el soporte de varilla inferior y girarla 90°.

Accesorios incluidos en el suministro

- 1 Par de ganchos de retención de zamak niquelado
- 2 Pernos de retención de zamak niquelado
- 1 Contrachapa de acero niquelado
- 1 Tornillo con cabeza gota de sebo avellanada M 5 x 30

	Nº de ref.
	225.90.709

En paquetes de: 1 ó 10 piezas

Tornillos para aglomerado, cabeza avellanada gota de sebo de Ø 3,0 mm para cerradura de varilla girable ▶ Página 13.29

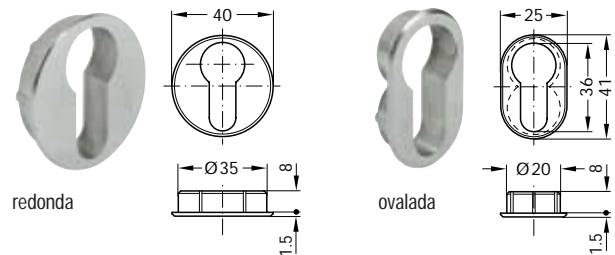
Tornillos para tableros de aglomerado, Panhead de Ø 3,0 mm para contrachapa acodada ▶ Página 13.30

Tornillos para aglomerado, cabeza avellanada Ø 3,0 mm para guías para varilla y ganchos de retención ▶ Página 13.22

Accesorios

Para cerraduras de varilla girable PZ

Roseta de cilindro Con perforación PZ

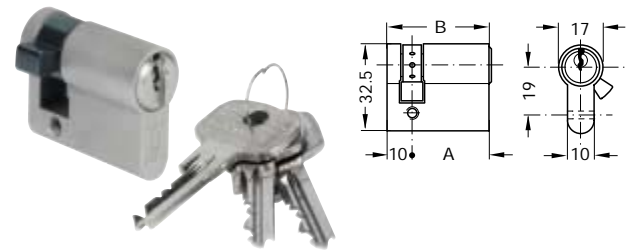


- Material: zamak
- Acabado: niquelado
- Montaje: para embutir a presión

Ejecución	Nº de ref.
redonda	225.92.605
ovalada	225.92.610

En paquetes de: 1 ó 10 piezas

Semicilindro perfil



- Aplicación: para cerradura de varilla girable y sobrepuesta PZ
- Material: latón
- Acabado: niquelado mate
- Técnica de cierre: con 5 pares de pitones
- Combinaciones: hasta 60000 combinaciones distintas (para instalación de cierre)
- Ejecución: según EN 1303 con DIN 18 252/09-1999, con tetón de cierre regulable
- Montaje: para atornillar

Accesorios incluidos en el suministro

- 3 Llaves de acero niquelado
- 1 Tornillo de fijación

Medida A mm	Medida B mm	Cierres diferentes Nº de ref.	Cierres iguales S11 Nº de ref.	Cierres iguales S12 Nº de ref.
27,5	37,5	916.00.601	916.00.611	916.00.621
31,5	41,5	916.00.602	916.00.612	916.00.622
35,5	45,5	916.00.603	916.00.613	916.00.623
40,5	50,5	916.00.604	916.00.614	916.00.624

En paquetes de: 1 pieza

Para instalación de cierre KB 5

Combinaciones	Nº de ref.
LLM (LLave Maestra)	916.02.453
LLMG (LLave Maestra General)	916.02.553

En paquetes de: 1 pieza

Nota para pedidos

Para instalaciones de cierre, el pedido debe realizarse de acuerdo con el plan de cierre.

Accesorios para cerraduras de varilla girable ▶ Página 4.76

Cerraduras de varilla de empuje

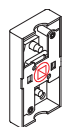
Las cerraduras de varilla de empuje son una alternativa a las cerraduras de varilla girable: Al cerrar, las varillas de cierre se mueven sólo en sentido vertical, y no necesitan espacio para el movimiento de los ganchos de retención.

Las cerraduras de varilla de empuje con forma de borja están disponibles con 2 pestillos, o con 3 pestillos (con pestillo transversal adicional).

Las cerraduras de varilla de empuje con nuez cuadrada se pueden combinar con el sistema modular de Ø 30 mm.

Resumen de las cerraduras de varilla de empuje

Cerradura de varilla de empuje



... con nuez cuadrada de 7 mm

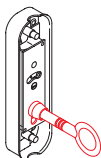


y roseta de cerradura de Ø 30 mm

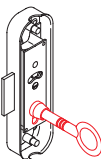


con sistema modular Ø 30 mm

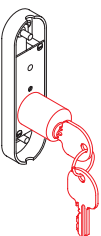
► [Página 4.74](#)



... con forma de borja, 2 pestillos



... con forma de borja, 3 pestillos



... con cilindro de pitones

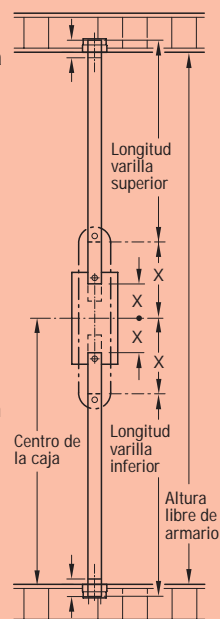
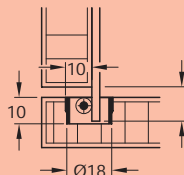
Medidas de construcción

Para construir el armario y para elegir los accesorios para la cerradura de varilla de empuje es preciso tener en cuenta las siguientes dimensiones:

Para cerradura de varilla de empuje con nuez cuadrada:
Longitud de la varilla superior e inferior:
centro de la caja – distancia x (16,5 mm),
carrera 9 mm

Para cerradura de varilla de empuje con forma de borja:
Longitud de la varilla superior e inferior:
centro de la caja – distancia x (16,5 mm),
carrera 7 mm

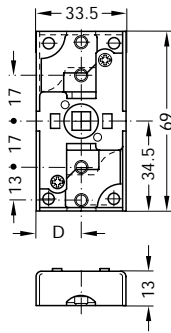
Para cerradura de varilla de empuje con cilindro de pitones:
Longitud de la varilla superior e inferior:
centro de la caja – distancia x (16,5 mm), carrera 13 mm



Medidas sin compromiso. Nos reservamos el derecho a introducir cambios en la fabricación.

Cerradura de varilla de empuje

Con nuez cuadrada de 7 mm



- Aplicaciones: para varillas perfiladas de dos piezas de 10 x 3 mm
- Material: caja de acero, nuez de zamak
- Acabado: caja niquelada brillante, nuez pulida
- Entrada D: 17 mm
- Sentido de cierre: a izquierda o derecha
- Técnica de cierre: con nuez cuadrada de 7 mm
- Montaje: para atornillar

Sentido de cierre	Nº de ref.
Izquierda	223.62.652
Derecha	223.62.607

En paquetes de: 1 ó 10 piezas

Tornillos para tableros de aglomerado, cabeza avellanada ▶ Página 13.29
gota de sebo de Ø 3,5 mm

Accesorios

Para cerradura de varilla de empuje con nuez cuadrada de 7 mm

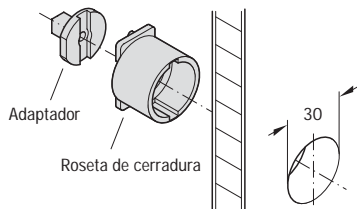
Roseta de cerradura

Ø 30 mm



- Aplicaciones: para combinar la cerradura de varilla de empuje con los sistemas modulares para Ø 30 mm
- Material: zamak
- Acabado: cromado mate
- Grosor de puerta: hasta 20 mm
- Incluye: 1 roseta de cerradura, 1 adaptador

Montaje



Introducir el adaptador en la nuez de manera que la hendidura esté vertical con la cerradura cerrada.

La roseta de la cerradura debe quedar completamente embutida.

	Nº de ref.
	229.49.613

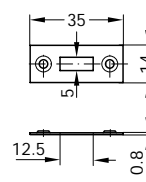
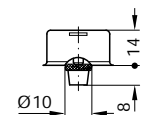
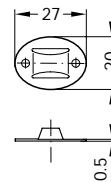
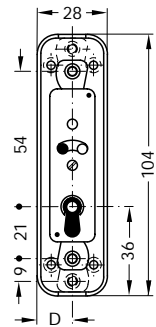
En paquetes de: 1 ó 10 piezas

Sistema modular de Ø 30 mm ▶ Página 4.74

Accesorios para varillas de empuje ▶ Página 4.79

Cerradura de varilla de empuje

Con forma de borja



- Aplicaciones: para varillas perfiladas de dos piezas de 10 x 3 mm
- Material: acero
- Acabado: niquelado brillante
- Entrada D: 14 mm
- Sentido de cierre: a izquierda o derecha
- Técnica de cierre: con forma de borja, 2 pestillos
- Combinaciones: hasta 6 combinaciones distintas
- Montaje: para atornillar

Accesorios incluidos en el suministro

1 Llave con forma de anillo

4 Guías para varilla de acero niquelado

2 Contrachapas de acero niquelado

Sentido de cierre	Nº de ref.
Izquierda	221.21.106
Derecha	221.21.008

En paquetes de: 1 pieza

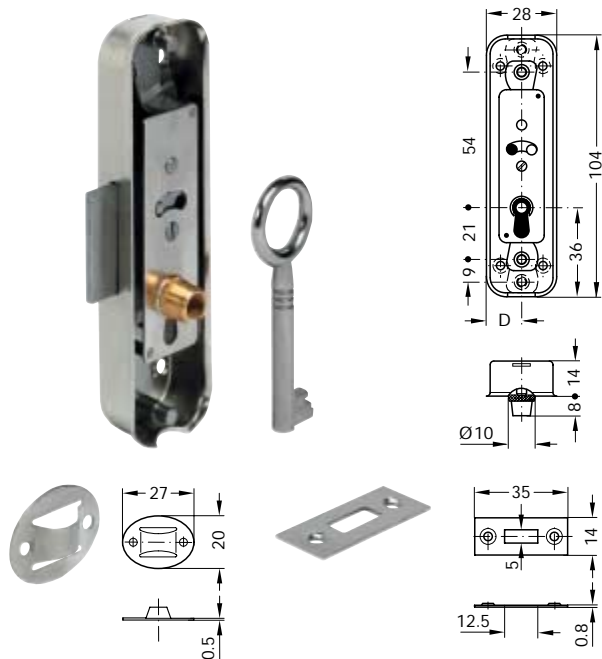
Tornillos para aglomerado, cabeza avellanada gota de sebo de Ø 3,5 mm para cerradura de varilla de empuje ▶ Página 13.29

Tornillos para tableros de aglomerado, Panhead de Ø 3,0 mm para guías de varilla ▶ Página 13.30

Tornillos para tableros de aglomerado con cabeza avellanada de Ø 3,0 mm para contrachapa ▶ Página 13.22

Accesorios para varillas de empuje ▶ Página 4.79

Cerradura de varilla de empuje Con forma de borja y pestillo transversal



- Aplicaciones: para varillas perfiladas de dos piezas de 10 x 3 mm
- Material: acero
- Acabado: niquelado brillante
- Entrada D: 14 mm
- Sentido de cierre: a izquierda o derecha
- Técnica de cierre: con forma de borja, 3 pestillos con uno transversal
- Combinaciones: hasta 6 combinaciones distintas
- Montaje: para atornillar

Accesorios incluidos en el suministro

- 1 Llave con forma de anillo
- 4 Guías para varilla de acero niquelado
- 2 Contrachapas de acero niquelado

Sentido de cierre	Nº de ref.
Izquierda	221.60.103
Derecha	221.60.005

En paquetes de: 1 pieza

Tornillos para aglomerado, cabeza avellanada gota de sebo de Ø 3,5 mm para cerradura de varilla de empuje ▶ Página 13.29

Tornillos para tableros de aglomerado, Panhead de Ø 3,0 mm para guías de varilla ▶ Página 13.30

Tornillos para tableros de aglomerado con cabeza avellanada de Ø 3,0 mm para contrachapa ▶ Página 13.22

Accesorios para varillas de empuje ▶ Página 4.79

Cerradura de varilla de empuje Con cilindro de pitones



- Aplicaciones: para varillas perfiladas de dos piezas 10 x 3 mm
- Material: acero
- Acabado: niquelado mate
- Entrada D: 13,5 mm
- Sentido de cierre: a izquierda o derecha
- Técnica de cierre: con 5 pares de pitones
- Combinaciones: hasta 20000 combinaciones distintas
- Montaje: para atornillar

Accesorios incluidos en el suministro

- 2 Llaves
- 1 Roseta de cilindro

Combinaciones	Sentido de cierre	Nº de ref.
Cierres diferentes		
	Izquierda	231.45.655
	Derecha	231.45.600
Cierres iguales		
H 1	Izquierda	231.45.815
	Derecha	231.45.717
Para instalaciones de cierre		
LLM (LLave Maestra)		231.45.698
LLMG (LLave Maestra General)		231.45.699

En paquetes de: 1 pieza

Nota para pedidos

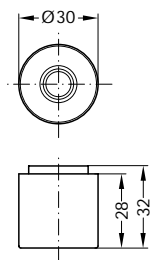
Para instalaciones de cierre, el pedido debe realizarse de acuerdo con el plan de cierre.

Tornillos para tableros de aglomerado, cabeza avellanada gota de sebo de Ø 3,5 mm ▶ Página 13.29

Accesorios para varillas de empuje ▶ Página 4.79

Pomo para muebles

Fijo

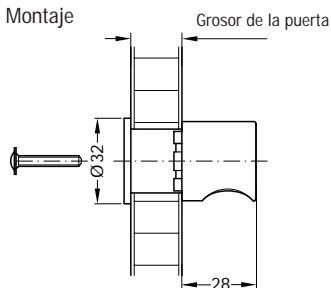


- Material: zamak
- Acabado: niquelado mate
- Ejecución: con rosca interior M4 y contraplaca

Accesorios incluidos en el suministro

- 1 Contraplaca, niquelada
- 1 Tornillo de fijación M4 x 25 mm, galvanizado

Montaje

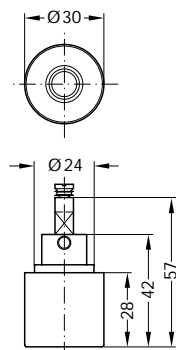


	Nº de ref.
	227.55.693

En paquetes de: 1 ó 20 piezas

Pomo giratorio

Con pasador cuadrado de 7 mm

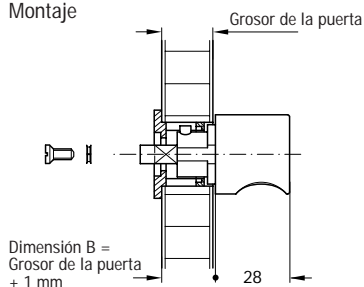


- Aplicaciones: para cerraduras con roseta de Ø 24 mm
- Material: zamak
- Acabado: niquelado mate
- Ejecución: con pasador cuadrado de 7 mm

Accesorios incluidos en el suministro

- 1 Anillo de expansión con tornillo de fijación

Montaje

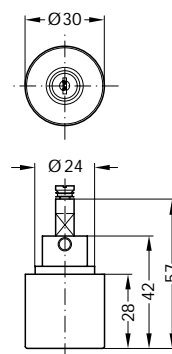


	Nº de ref.
	227.55.657

En paquetes de: 1 pieza

Pomo giratorio

Con cilindro de chapitas y pasador cuadrado de 7 mm

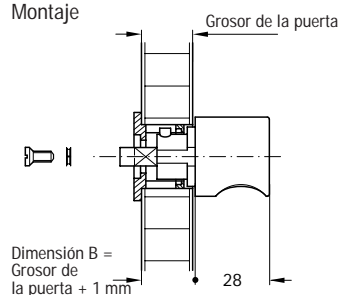


- Aplicaciones: para cerraduras con roseta de Ø 24 mm
- Material: zamak
- Acabado: niquelado mate
- Sentido de cierre: a izquierda o derecha
- Técnica de cierre: con 6 borjas de chapitas
- Combinaciones: hasta 1000 combinaciones distintas
- Ejecución: con pasador cuadrado de 7 mm

Accesorios incluidos en el suministro

- 2 Llaves de vástago plano
- 1 Anillo de expansión con tornillo de fijación

Montaje



Combinaciones	Izquierda Nº de ref.	Derecha Nº de ref.
Cierres diferentes		
	227.64.700	227.64.800
Cierres iguales		
1 N 7921 PL	227.64.701	227.64.801
1 N 7922 PL	227.64.702	227.64.802
1 N 7923 PL	227.64.703	227.64.803
1 N 7924 PL	227.64.704	227.64.804
1 N 7925 PL	227.64.705	227.64.805
Para instalaciones de cierre		
LLM (LLave Maestra)		227.64.898

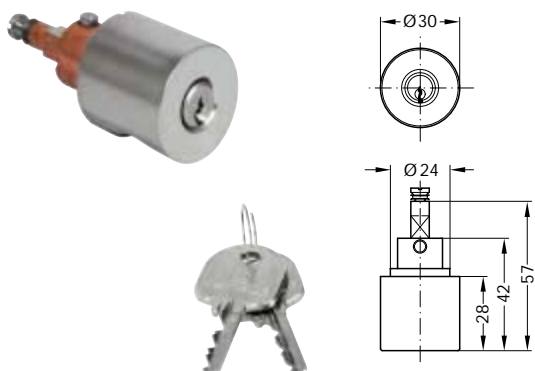
En paquetes de: 1 pieza

Nota para pedidos

Para instalaciones de cierre, el pedido debe realizarse de acuerdo con el plan de cierre.

Pomo giratorio

Con cilindro de pitones y pasador cuadrado de 7 mm

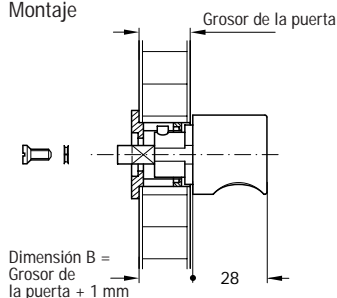


- Aplicaciones: para cerraduras con roseta de Ø 24 mm
- Material: zamak
- Acabado: níquelado mate
- Sentido de cierre: a izquierda o derecha
- Técnica de cierre: con 5 pares de pitones
- Combinaciones: hasta 10000 combinaciones distintas
- Ejecución: con pasador cuadrado de 7 mm

Accesorios incluidos en el suministro

- 2 Llaves
- 1 Anillo de expansión con tornillo de fijación

Montaje



Combinaciones	Izquierda Nº de ref.	Derecha Nº de ref.
Cierres diferentes	227.61.600	227.60.603
Cierres iguales		
H 1	227.61.619	227.60.612
H 2	227.61.628	227.60.621
H 3	227.61.637	227.60.630
H 4	227.61.646	227.60.649
H 5	227.61.655	227.60.658
Para instalaciones de cierre		
LLM (LLave Maestra)		227.60.698
LLMG (LLave Maestra General)		227.60.699

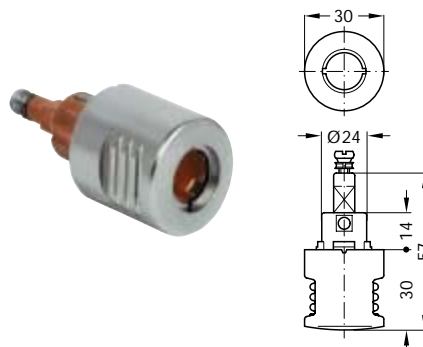
En paquetes de: 1 pieza

Nota para pedidos

Para instalaciones de cierre, el pedido debe realizarse de acuerdo con el plan de cierre.

Pomo giratorio V

Para núcleos de cilindro PL 1000, con pasador de 7 mm

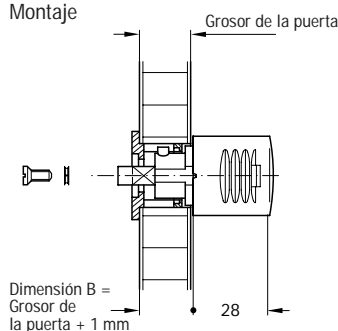


- Aplicaciones: para cerraduras con roseta de Ø 24 mm; para núcleos de cilindro de montaje frontal por el usuario, también se pueden utilizar como pomo giratorio sin función de cierre.
- Material: zamak
- Acabado: níquelado mate
- Sentido de cierre: a izquierda o derecha
- Ejecución: con pasador cuadrado de 7 mm

Accesorios incluidos en el suministro

- 1 Anillo de expansión con tornillo de fijación

Montaje



Sentido de cierre	Nº de ref.
Izquierda	227.66.614
Derecha	227.66.605

En paquetes de: 1 ó 20 piezas

Accesorios

Para pomo giratorio V

Tapá embellecedora

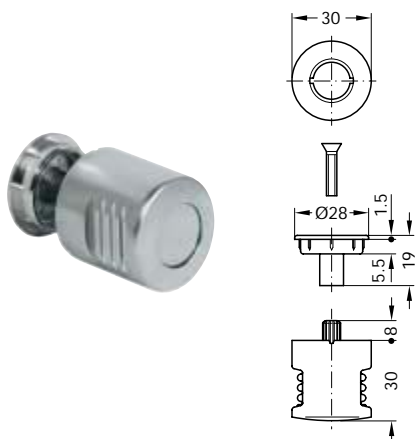


- Aplicaciones: para pomos giratorios sin núcleo de cilindro, sin función de cerradura
- Material: plástico
- Acabado: níquelado mate
- Montaje: para embutir a presión

	Nº de ref.
	227.66.678

En paquetes de: 1 ó 20 piezas

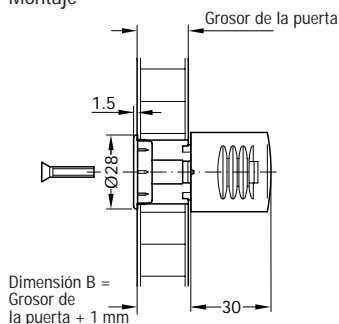
Pomo para muebles V Fijo, para taladros de Ø 24 mm



- Aplicaciones: para insertar en taladros de Ø 24 mm
- Material: zamak
- Acabado: niquelado mate
- Ejecución: con rosca interior M 4 y adaptador para embutir a presión en el taladro desde el lado posterior

Accesorios incluidos en el suministro
1 Adaptador
1 Tornillo de fijación M4 x 20 mm

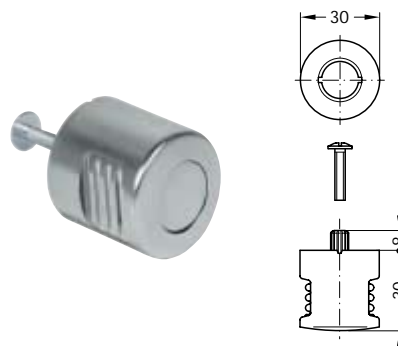
Montaje



	Nº de ref.
	227.66.696

En paquetes de: 1 ó 20 piezas

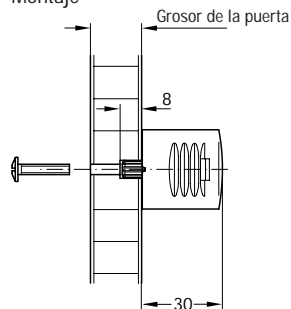
Pomo para muebles V Fijo, para taladros de Ø 6 mm



- Aplicaciones: para insertar en taladros de Ø 6 mm
- Material: zamak
- Acabado: niquelado mate
- Ejecución: con espiga de Ø 6 mm y rosca interior M 4

Accesorios incluidos en el suministro
1 Tornillo de fijación M4 x 20 mm

Montaje

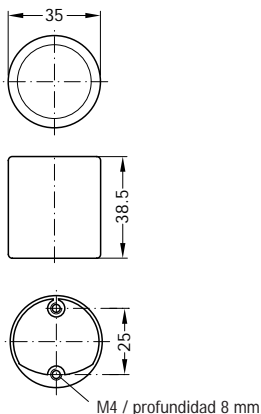


	Nº de ref.
	227.66.687

En paquetes de: 1 ó 20 piezas

Pomo para muebles

Fijo



- Material: zamak
- Acabado: cromado mate
- Montaje: para atornillar desde el lado posterior

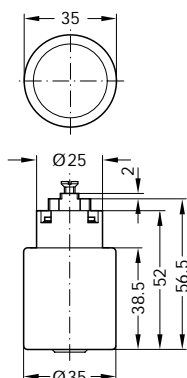
	Nº de ref.
	229.15.400

En paquetes de: 1 ó 10 piezas

Tornillos roscados M4, cabeza plana ▶ Página 13.46

Pomo para muebles

Fijo

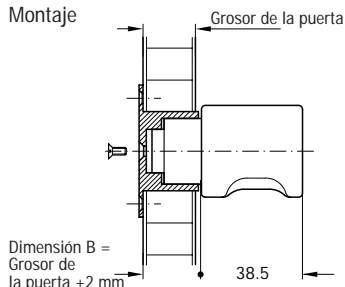


- Material: zamak
- Acabado: cromado mate
- Sólo para utilizar con roseta para pomo de Ø 30 mm

Accesorios incluidos en el suministro

1 Tornillo de fijación

Montaje



	Nº de ref.
	229.45.400

En paquetes de: 1 pieza

Nota para pedidos

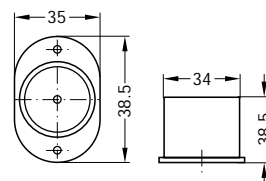
La roseta para pomo debe pedirse por separado.

Tornillos para aglomerado, cabeza avellanada Ø 3,0 mm ▶ Página 13.22

Accesorios

Para pomo para muebles

Roseta para pomo de Ø 30 mm

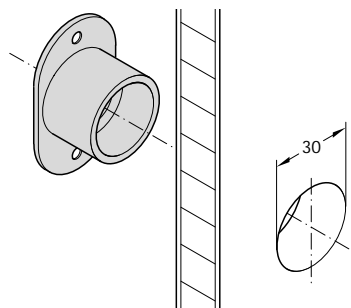


- Material: plástico
- Acabado: cromado
- Grosor de puerta: 20 – 30 mm

Accesorios incluidos en el suministro

1 Tornillo de fijación

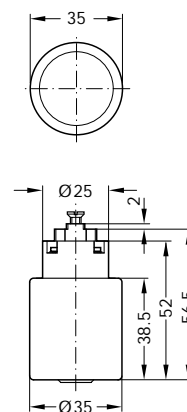
Montaje



Grosor de puerta, mm	Nº de ref.
Hasta 20	229.49.819
Hasta 25	229.49.828
Hasta 30	229.49.837

En paquetes de: 1 ó 10 piezas

Pomo giratorio



- Aplicaciones: para cerraduras con roseta de Ø 30 mm
- Material: zamak
- Acabado: cromado mate

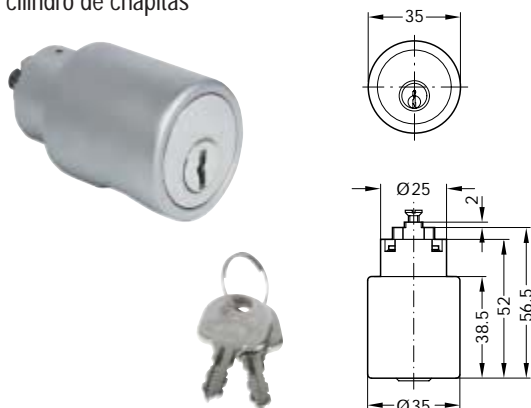
Accesorios incluidos en el suministro

1 Tornillo de fijación

	Nº de ref.
	229.40.405

En paquetes de: 1 pieza

Pomo giratorio Con cilindro de chapitas

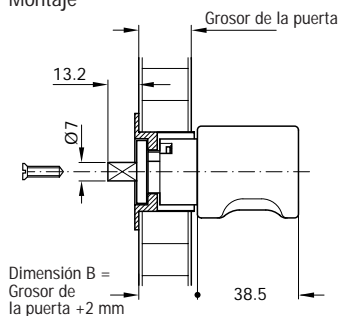


- Aplicaciones: para cerraduras con roseta de Ø 30 mm
- Material: zamak
- Acabado: cromado mate
- Sentido de cierre: a izquierda o derecha
- Técnica de cierre: con 5 borjas de chapitas
- Combinaciones: hasta 200 combinaciones distintas

Accesorios incluidos en el suministro

- 2 Llaves
- 1 Tornillo de fijación

Montaje



Para fijar los pomos giratorios a las cajas de cerradura con nuez cuadrada de 7 mm se realiza mediante un adaptador con pasador de unión. El adaptador se incluye con la roseta de cerradura.

Combinaciones	Izquierda Nº de ref.	Derecha Nº de ref.
Cierres diferentes		
	229.17.406	229.16.409
Cierres iguales		
FH 1	229.17.415	229.16.418
FH 2	229.17.424	229.16.427
FH 3	229.17.433	229.16.436
FH 4	229.17.442	229.16.445
FH 5	229.17.451	229.16.454

En paquetes de: 1 pieza

Pomo giratorio Con cilindro de pitones



- Aplicaciones: para cerraduras con roseta de Ø 30 mm
- Material: caja de zamak, cilindro de latón
- Acabado: cromado mate
- Sentido de cierre: a izquierda o derecha
- Técnica de cierre: con 5 pares de pitones
- Combinaciones: hasta 20000 combinaciones distintas

Accesorios incluidos en el suministro

- 2 Llaves
- 1 Tornillo de fijación

Combinaciones	Izquierda Nº de ref.	Derecha Nº de ref.
Cierres diferentes		
	229.21.400	229.20.403
Cierres iguales		
H 1	229.21.419	229.20.412
H 2	229.21.428	229.20.421
H 3	229.21.437	229.20.430
H 4	229.21.446	229.20.449
H 5	229.21.455	229.20.458
H 6	229.21.562	229.20.565
H 7	229.21.571	229.20.574
H 8	229.21.580	229.20.583
H 9	229.21.599	229.20.592
H 10	229.21.606	229.20.609
H 11	229.21.615	229.20.618
H 12	229.21.624	229.20.627
H 13	229.21.633	229.20.636
H 14	229.21.642	229.20.645
H 15	229.21.651	229.20.654
H 16	229.21.660	229.20.663
H 17	229.21.679	229.20.672
H 18	229.21.688	229.20.681
H 19	229.21.697	229.20.690
H 20	229.21.704	229.20.707
Para instalaciones de cierre		
LLM (LLave Maestra)		229.20.498
LLMG (LLave Maestra General)		229.20.499

En paquetes de: 1 pieza

Nota para pedidos

Para instalaciones de cierre, el pedido debe realizarse de acuerdo con el plan de cierre.

Varilla perfilada

Ø 6 mm



- Material: acero
- Varillas perfiladas de Ø: 6 mm



Acero natural



Acero niquelado



Acero latonado



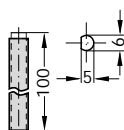
Acero marrón grisáceo lacado, RAL 8019

Longitud, m	Acabado	Nº de ref.
2,0	Natural	226.00.200
	Niquelado	226.07.209
	Latonado	226.05.206
	Marrón grisáceo lacado, RAL 8019	226.01.500
2,5	Natural	226.00.255
	Niquelado	226.07.254

En paquetes de: 1 pieza

Varilla perfilada

Ø 6 mm, con revestimiento de plástico



- Material: varilla de acero, revestimiento de plástico
- Acabado: varilla natural, revestimiento blanco o marrón
- Varillas perfiladas de Ø: 6 mm
- Longitud: 1 m



Plástico blanco



Plástico marrón

Color del revestimiento plástico	Nº de ref.
Blanco	226.02.795
Marrón	226.02.197

En paquetes de: 10 ó 50 piezas

Nota para pedidos

También disponible en otras longitudes fijas para pedidos desde 500 unidades.

Varilla perfilada

Ø 8 mm



- Material: acero
- Acabado: niquelado
- Varillas perfiladas de Ø: 8 mm

Longitud, m	Nº de ref.
2,0	226.67.205
2,25	226.67.223
2,5	226.67.250
3,0	226.67.303

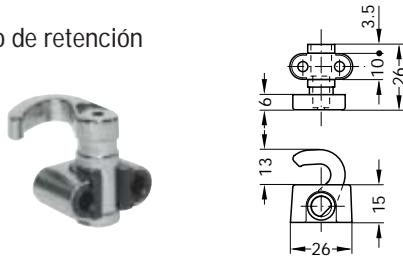
En paquetes de: 1 pieza

Listones de tope	► Página 4.124
Contrachapas	► Página 4.122
Contrachapa acodada	► Página 4.123

Gancho de retención y guía para varilla

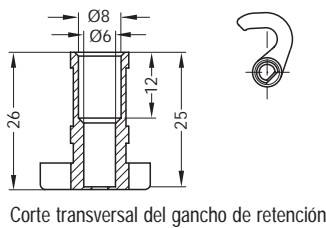
Para atornillar

Gancho de retención



- Aplicaciones: para varillas perfiladas de Ø 6 mm y Ø 8 mm
- Material: zamak
- Acabado: niquelado, latonado o bruído, ~RAL 8019
- Ejecución: con guía de plástico
- Montaje: para atornillar

Montaje



Corte transversal del gancho de retención



Zamak niquelado



Zamak latonado



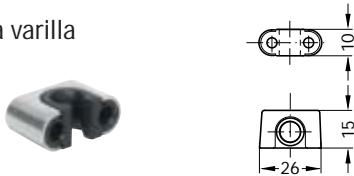
Zamak, bruído, ~RAL 8019

Acabado	Nº de ref.
Niquelado	226.30.790
Latonado	226.30.520
Bruído, ~RAL 8019	226.30.120

En paquetes de: 1 par

Tornillos para aglomerado, cabeza avellanada Ø 3,0 mm ▶ Página 13.22

Guía para varilla



- Aplicaciones: para varillas perfiladas de Ø 6 mm y Ø 8 mm
- Material: zamak
- Acabado: niquelado, latonado o bruído, ~RAL 8019
- Ejecución: con guía de plástico
- Montaje: para atornillar



Zamak niquelado



Zamak latonado



Zamak, bruído, ~RAL 8019

Para varillas perfiladas de Ø mm	Acabado	Nº de ref.
6	Niquelado	239.75.796
	Latonado	239.75.798
	Bruído, ~RAL 8019	239.75.501
	Bruído, ~RAL 8019	239.75.104

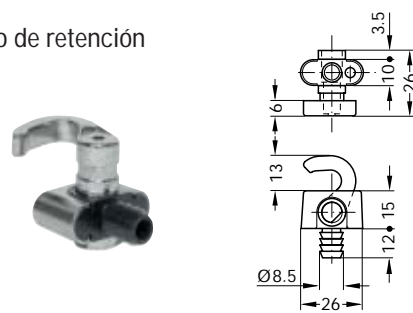
En paquetes de: 1 ó 200 piezas

Tornillos para aglomerado, cabeza avellanada Ø 3,0 mm ▶ Página 13.22

Gancho de retención y guías para varilla

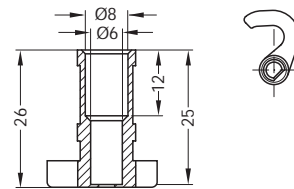
Para embutir a presión

Gancho de retención



- Aplicaciones: para varillas perfiladas de Ø 6 mm y Ø 8 mm
- Material: zamak
- Acabado: niquelado
- Ejecución: con guía de plástico
- Montaje: para embutir a presión

Montaje

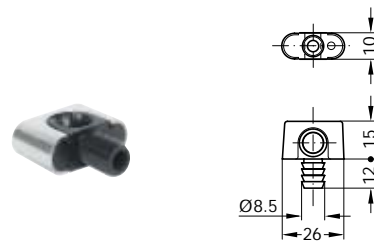


Corte transversal del gancho de retención

	Nº de ref.
	226.31.790

En paquetes de: 1 par

Guía para varilla



- Aplicaciones: para varillas perfiladas de Ø 6 mm y Ø 8 mm
- Material: zamak
- Acabado: niquelado
- Ejecución: con guía de plástico
- Montaje: para embutir a presión

Para varillas perfiladas de Ø mm	Nº de ref.
6	239.76.796
8	239.76.798

En paquetes de: 1 ó 200 piezas

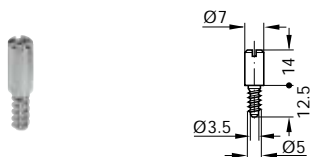
Listones de tope ▶ Página 4.124

Contrachapas ▶ Página 4.122

Contrachapa acodada ▶ Página 4.123

Perno de cierre

Céntrico, con rosca para tornillos para madera



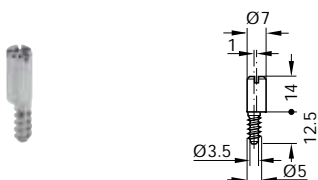
- Material: acero
- Acabado: niquelado pulido
- Montaje: para atornillar

	Nº de ref.
	226.51.707

En paquetes de: 20 ó 200 piezas

Perno de cierre

Excéntrico, con rosca para tornillos para madera



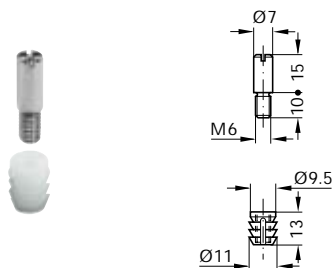
- Material: acero
- Acabado: niquelado pulido
- Montaje: para atornillar

	Nº de ref.
	226.52.704

En paquetes de: 20 ó 200 piezas

Perno de cierre

Céntrico, con rosca M 6



- Material: acero
- Acabado: niquelado pulido
- Montaje: para atornillar con rosca M 6

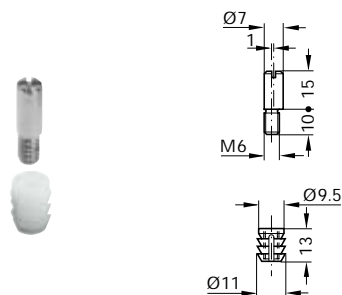
Accesorios incluidos en el suministro
1 Manguito de nylon para encolar

	Nº de ref.
	226.53.701

En paquetes de: 20 ó 200 piezas

Perno de cierre

Excéntrico, con rosca M 6



- Material: acero
- Acabado: niquelado pulido
- Montaje: para atornillar con rosca M 6

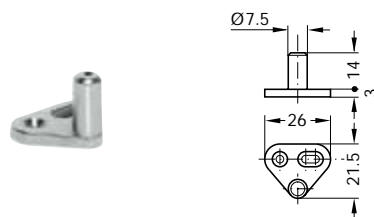
Accesorios incluidos en el suministro
1 Manguito de nylon para encolar

	Nº de ref.
	226.54.726

En paquetes de: 20 ó 200 piezas

Perno de cierre

Con placa para atornillar



- Material: zamak
- Acabado: niquelado pulido, latonado o bruñido, ~RAL 8019
- Montaje: para atornillar (con orificio oblongo para ajuste posterior)



Zamak niquelado



Zamak latonado



Zamak bruñido, ~RAL 8019

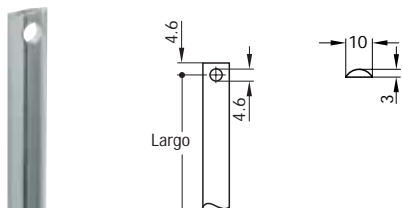
Acabado	Piezas por paquete	Nº de ref.
Niquelado pulido	20 ó 300	226.57.708
Latonado	20 ó 200	226.57.503
Bruñido, ~RAL 8019	20 ó 200	226.57.101

Tornillos para aglomerado, cabeza avellanada Ø 3,0 mm ▶ Página 13.22

Listones de tope	▶ Página 4.124
Contrachapas	▶ Página 4.122
Contrachapa acodada	▶ Página 4.123

Varilla perfilada

Perfil compacto

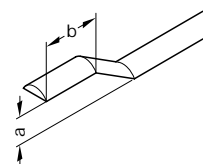


- Material: acero
- Acabado: galvanizado
- Altura de puerta: 2000 mm (2 x 975 mm) o bien 2500 mm (1 x 975 mm, 1 x 1475 mm)

Altura de puerta, mm	Nº de ref.
2000	239.81.930
2500	239.81.950

En paquetes de: 1 par

Nota para pedidos



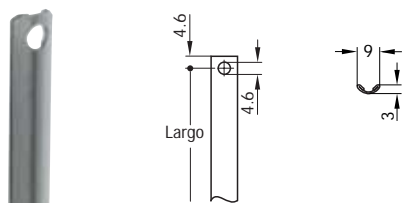
Para puertas sobrepuestas, las varillas perfiladas macizas también están disponibles con extremos acodados.

Pedido mínimo: 50 parejas

Por favor, indíquese las dimensiones a y b del acodado.

Varilla perfilada

Perfil C

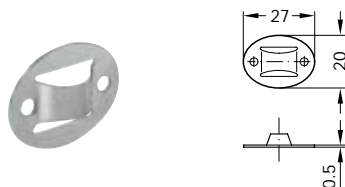


- Material: acero
- Acabado: niquelado
- Altura de puerta: 2000 mm (2 x 975 mm) o bien 2500 mm (1 x 975 mm, 1 x 1475 mm)

Altura de puerta, mm	Nº de ref.
2000	239.81.731
2500	239.81.751

En paquetes de: 1 par

Guía para varilla



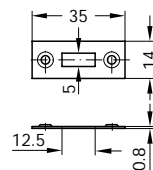
- Material: acero
- Acabado: niquelado pulido
- Montaje: para atornillar

	Nº de ref.
	239.68.014

En paquetes de: 2 ó 20 piezas

Tornillos para aglomerado, cabeza avellanada gota de sebo de Ø 3,0 mm ▶ Página 13.29

Contrachapa



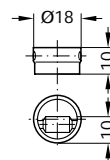
- Material: acero
- Acabado: niquelado pulido
- Montaje: para embutir y atornillar

	Nº de ref.
	239.62.700

En paquetes de: 20 piezas

Tornillos para tableros de aglomerado, cabeza avellanada ▶ Página 13.22
Ø 3,0 mm

Contrachapa de rodillo

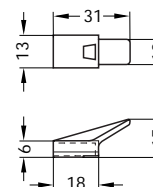


- Material: plástico
- Color: blanco o marrón
- Montaje: para embutir a presión

Color	Nº de ref.
Blanco	239.60.750
Marrón	239.60.152

En paquetes de: 2 ó 20 piezas

Pestillo para sobrepone



- Material: plástico
- Acabado: negro
- Montaje: para encajar en las varillas perfiladas

Ejemplo de montaje



Pestillo montado en varilla de perfil C

	Nº de ref.
	237.74.920

En paquetes de: 1 ó 100 piezas

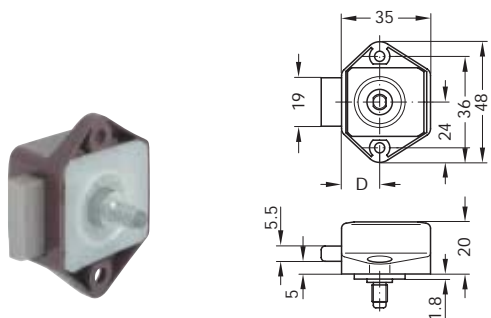
Listones de tope ▶ Página 4.124

Contrachapas ▶ Página 4.122

Contrachapa acodada ▶ Página 4.123

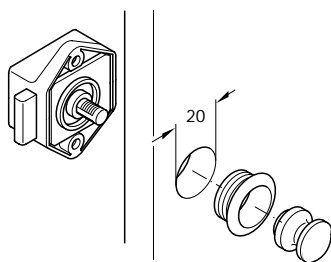
Cerradura sobrepuestas con pestillo PUSH-LOCK MINI

Pomo de pulsar con enclavamiento



- Material: caja de plástico
- Color: níquelado mate, blanco o marrón
- Entrada D: 15 mm
- Sentido de cierre: a derecha e izquierda indistintamente
- Técnica de cierre: pomo de presión con enclavamiento para atornillar
- Montaje:

Montaje



Color	Nº de ref.
Níquelado mate	211.61.606
Blanco	211.61.704
Marrón	211.61.106

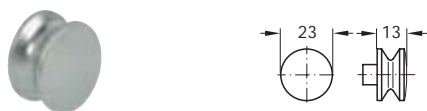
En paquetes de: 10 ó 100 piezas

Tornillos para tableros de aglomerado, cabeza avellanada ▶ Página 13.22
Ø 3,5 mm

Accesorios

Para cerradura sobrepuesta con pestillo PUSH-LOCK MINI y cerradura sobrepuesta con resbalón PUSH-SNAP MINI

Pomo de pulsar MIDI



- Aplicaciones: para grosor de madera 16 mm
- Material: plástico
- Acabado: níquelado mate

	Nº de ref.
	229.05.620

En paquetes de: 10 ó 100 piezas

Nota para pedidos: Veáanse las rosetas adecuadas en las páginas de cerraduras de varilla girable PUSH-LOCK

Pomo de pulsar MINI

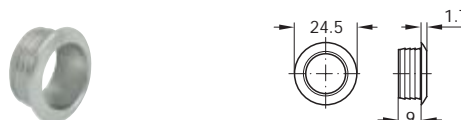


- Aplicaciones: para grosor de madera 16 mm
- Material: plástico

Color	Nº de ref.
Níquelado mate	229.07.606
Latonado pulido	229.07.802
Color color oro mate	229.07.964
Blanco	229.06.707
Beige	229.06.403
Gris claro	229.06.501
Gris oscuro	229.06.510
Marrón	229.06.109

En paquetes de: 10 ó 100 piezas

Roseta MINI



- Aplicaciones: para grosor de madera 16 mm
- Material: plástico

Color	Nº de ref.
Níquelado mate	229.09.600
Latonado pulido	229.09.806
Color color oro mate	229.09.904
Blanco	229.08.701
Beige	229.08.407
Gris claro	229.08.505
Gris oscuro	229.08.514
Marrón	229.08.103

En paquetes de: 10 ó 100 piezas



Tornillos para aglomerado, cabeza avellanada Ø 3,5 mm ▶ Página 13.22

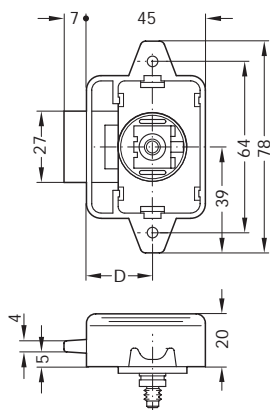
Cerraduras con varilla girable PUSH-LOCK ▶ Página 4.39

Cerradura sobrepuesta con resbalón PUSH-SNAP MINI ▶ Página 4.89

Cerradura sobrepuesta con pestillo PUSH-LOCK Con pomo de pulsar con enclavamiento

- Material: caja de plástico
- Color: níquelado mate, blanco o marrón
- Entrada D: 25 mm
- Sentido de cierre: a derecha e izquierda indistintamente
- Técnica de cierre: con pomo de presión con enclavamiento
- Montaje: para atornillar

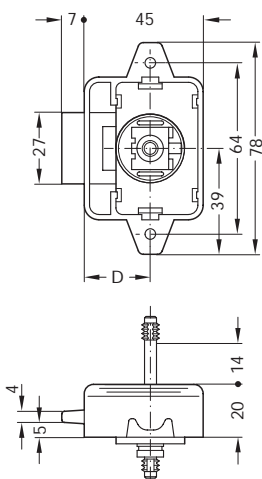
Uso por un solo lado



Color	Nº de ref.
Níquelado mate	211.60.609
Blanco	211.60.707
Marrón	211.60.109

En paquetes de: 10 ó 100 piezas

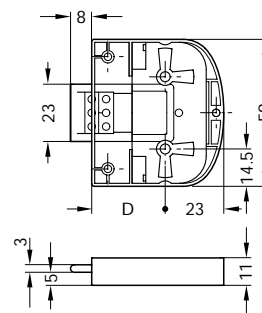
Uso por ambos lados



Color	Nº de ref.
Blanco	211.60.752
Marrón	211.60.190

En paquetes de: 10 ó 100 piezas

Cerradura sobrepuesta con pestillo Con forma de borja



- Material: caja de plástico
- Color: blanco o marrón
- Entrada D: 15 – 30 mm
- Sentido de cierre: izquierda, derecha y para cajones
- Técnica de cierre: con forma de borja para llave decorativa
- Montaje: para atornillar

Entrada D mm	Color	Nº de ref.
15	Blanco	211.50.701
	Marrón	211.50.103
20	Blanco	211.50.710
	Marrón	211.50.112
25	Blanco	211.50.729
	Marrón	211.50.121
30	Blanco	211.50.738
	Marrón	211.50.130

En paquetes de: 10 ó 200 piezas

Nota para pedidos

Las llaves decorativas no se incluyen con las cerraduras, deben pedirse por separado (tamaño del paletón de 8 x 6 mm)



Plástico níquelado mate



Plástico blanco



Plástico marrón

Tornillos para aglomerado, cabeza avellanada Ø 3,5 mm ▶ Página 13.22

Llave decorativa ▶ Página 4.92

Listones de tope ▶ Página 4.124

Contrachapas ▶ Página 4.122

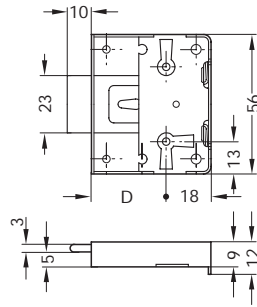
Cerraduras con varilla girable PUSH-LOCK ▶ Página 4.39

Pomos de pulsar y rosetas PUSH-LOCK ▶ Página 4.41

Cerradura sobrepuesta con resbalón PUSH-SNAP MINI ▶ Página 4.89

Cerradura sobrepuesta con pestillo

Con forma de borja



- Material: caja de acero
- Acabado: níquelado brillante
- Entrada D: 15 – 40 mm
- Sentido de cierre: izquierda, derecha y para cajones
- Técnica de cierre: con forma de borja para llave decorativa
- Montaje: para atornillar

Entrada D mm	Nº de ref.
15	211.01.708
20	211.01.717
25	211.01.726
30	211.01.735
35	211.01.744
40	211.01.753

En paquetes de: 10 ó 100 piezas

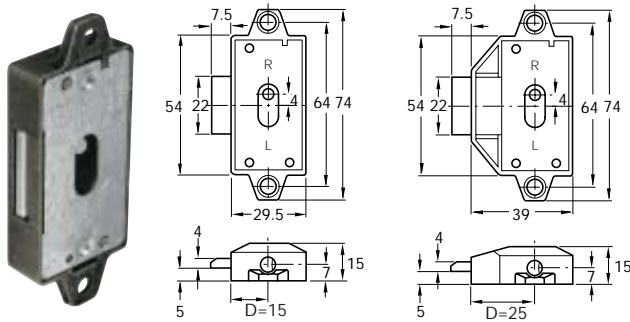
Nota para pedidos

Las llaves decorativas no se incluyen con las cerraduras. Por favor pídalos por separado (tamaño del paletón de 8 x 6 mm)

Tornillos para aglomerado, cabeza gota de sebo Ø 3,5 mm ▶ Página 13.29

Cerradura con varilla girable

Entrada 15 mm ó 25 mm



- Material: caja de zamak
- Acabado: bruñido
- Sentido de cierre: izquierda, derecha y para cajones
- Técnica de cierre: con forma de borja para llave decorativa para atornillar
- Montaje:

Entrada D mm	Nº de ref.
15	225.29.500
25	225.29.510

En paquetes de: 10 ó 100 piezas

Nota para pedidos

Las llaves decorativas no se incluyen con las cerraduras. Por favor pidálos por separado (tamaño del paletón de 8 x 6 mm)

Tornillos para aglomerado, cabeza gota de sebo Ø 3,5 mm ▶ Página 13.29

Accesorios para cerradura de varilla girable

Varilla perfilada

Ø 6 mm

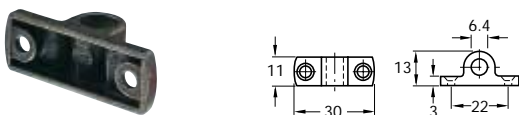


- Material: acero
- Acabado: bruñido
- Varillas perfiladas de Ø: 6 mm

Largo, m	Nº de ref.
1,9	226.04.519

En paquetes de: 1 pieza

Guía para varilla



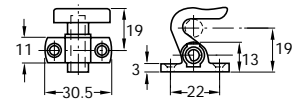
- Aplicación: para varillas perfiladas de Ø 6 mm
- Material: zamak
- Acabado: bruñido
- Montaje: para atornillar

Nº de ref.
239.71.510

En paquetes de: 1 pieza

Tornillos de aglomerado, cabeza avellanada, Ø 3,0 mm ▶ Página 13.22

Gancho de retención



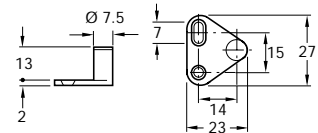
- Aplicación: para varillas perfiladas de Ø 6 mm
- Material: zamak
- Acabado: bruñido
- Montaje: para atornillar

Nº de ref.
226.32.500

En paquetes de: 1 par

Tornillos de aglomerado, cabeza avellanada, Ø 3,0 mm ▶ Página 13.22

Perno de cierre



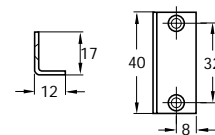
- Material: zamak
- Acabado: bruñido
- Montaje: para atornillar

Nº de ref.
226.58.500

En paquetes de: 1 pieza

Contrachapa acodada

Para puertas individuales



- Aplicación: para puertas individuales
- Material: acero
- Acabado: bruñido
- Montaje: para atornillar

Nº de ref.
239.41.520

En paquetes de: 1 pieza

Tornillos de aglomerado, cabeza avellanada, Ø 3,0 mm ▶ Página 13.22

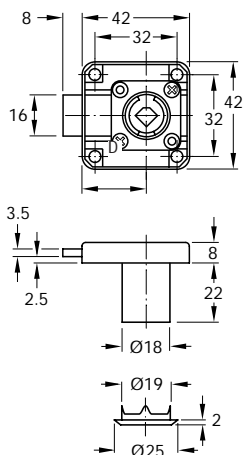
Llave decorativa ▶ Página 4.92

Listones de tope ▶ Página 4.124

Contrachapas ▶ Página 4.122

Cerradura sobrepuesta con pestillo ECONO

Con cilindro de chapitas



- Aplicación: apropiado para la fabricación de muebles en serie
- Material: caja de zamak cilindro con cubierta de acero inoxidable niquelado
- Acabado: niquelado
- Entrada D: 26,5 mm
- Sentido de cierre: izquierda, derecha o para cajones
- Técnica de cierre: con 5 borjas de chapitas
- Combinaciones: hasta 120 combinaciones distintas
- Montaje: para atornillar

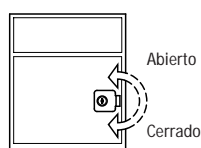
Accesorios incluidos en el suministro

- 2 Llaves de zamak niquelado mate con cabezal negro
- 1 Roseta de cilindro

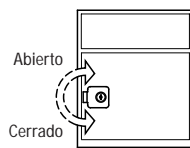
Sentido de cierre	Longitud de la caja del cilindro, mm	Nº de ref.
Izquierda	22	232.26.610
Derecha	22	232.26.600
Para cajón	22	232.26.620
	32	232.26.680

En paquetes de: 1 y 20 piezas

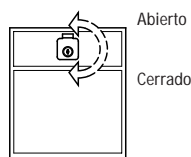
Nota



Izquierda



Derecha



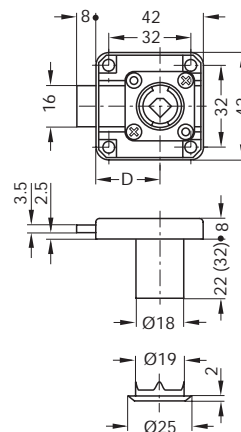
Para cajón

Tornillos para tableros de aglomerado, cabeza avellanada ▶ Página 13.29
gota de sebo de Ø 3,5 mm

Llave decorativa ▶ Página 4.92

Cerradura sobrepuesta con pestillo

Con cilindro de chapitas



- Aplicación: apropiado para la fabricación de muebles en serie
- Material: caja de zamak
- Acabado: niquelado mate o latonado
- Entrada D: 25 mm
- Sentido de cierre: izquierda, derecha o para cajones
- Técnica de cierre: con 6 borjas de chapitas
- Combinaciones: hasta 3000 combinaciones distintas
- Cilindro, Ø: 18 mm
- Longitud de la caja del cilindro: 22 mm (para cajones 22 mm ó 32 mm)
- Montaje: para atornillar



Zamak niquelado mate



Zamak latonado

Accesorios incluidos en el suministro

- 2 Llaves
- 1 Roseta de cilindro

Sentido de cierre	Longitud de la caja del cilindro, mm	Acabado	Nº de ref.
Cierres diferentes			
Izquierda	22	Niquelado mate	232.27.610
		Latonado	232.27.510
Derecha	22	Niquelado mate	232.27.600
		Latonado	232.27.500
Para cajón	22	Niquelado mate	232.27.620
		Latonado	232.27.520
	32	Niquelado mate	232.27.680
		Latonado	232.27.580
Cierres iguales (combinación SH1)			
Izquierda	22	Niquelado mate	232.27.611
		Latonado	232.27.511
Derecha	22	Niquelado mate	232.27.601
		Latonado	232.27.501
Para cajón	22	Niquelado mate	232.27.621
		Latonado	232.27.521
	32	Niquelado mate	232.27.681
		Latonado	232.27.581

En paquetes de: 1 ó 20 piezas

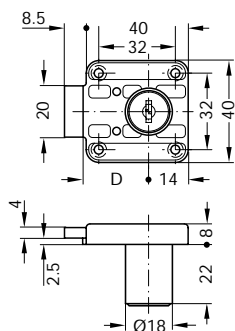
Tornillos de aglomerado, cabeza avellanada, Ø 3,0 mm ▶ Página 13.22

Listones de tope ▶ Página 4.124

Contrachapas ▶ Página 4.122

Cerradura sobrepuesta con pestillo

Con cilindro de chapitas



- Aplicaciones: apropiado para la fabricación de muebles en serie caja y cilindro de zamak
- Material: color oro, niquelado o cromado
- Acabado: color oro, niquelado o cromado
- Entrada D: 24,5 mm
- Sentido de cierre: izquierda, derecha o para cajones
- Técnica de cierre: con 5 borjas de chapitas
- Combinaciones: hasta 200 combinaciones distintas
- Cilindro, Ø: 18 mm
- Longitud caja del cilindro: 22 mm
- Montaje: para atornillar

Accesorios incluidos en el suministro
2 Llaves



Zamak color oro



Zamak niquelado



Zamak cromado

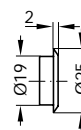
Sentido de cierre	Acabado	Nº de ref.
Cierres diferentes		
Izquierda	Color oro	232.04.917
	Niquelado	232.04.613
	Cromado	232.04.211
Derecha	Color oro	232.04.908
	Niquelado	232.04.604
	Cromado	232.04.202
Para cajones	Color oro	232.04.926
	Niquelado	232.04.622
	Cromado	232.04.220
Cierres iguales (combinación FH 1)		
Izquierda	Color oro	232.04.962
	Niquelado	232.04.668
	Cromado	232.04.266
Derecha	Color oro	232.04.953
	Niquelado	232.04.659
	Cromado	232.04.257
Para cajones	Color oro	232.04.971
	Niquelado	232.04.677
	Cromado	232.04.275

En paquetes de: 1 ó 10 piezas

Accesorios

Para cerradura sobrepuesta con pestillo

Roseta de cilindro



- Aplicaciones: para cubrir el borde del taladro de la caja del cilindro
- Material: latón,
- Acabado: pulido, niquelado o cromado
- Montaje: para embutir a presión



Latón pulido



Latón niquelado

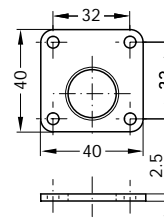


Latón cromado

Acabado	Nº de ref.
Pulido	219.19.876
Niquelado	219.19.676
Cromado	219.19.276

En paquetes de: 10 ó 100 piezas

Placa distanciadora



- Material: plástico
- Color: gris claro

	Nº de ref.
	232.03.992

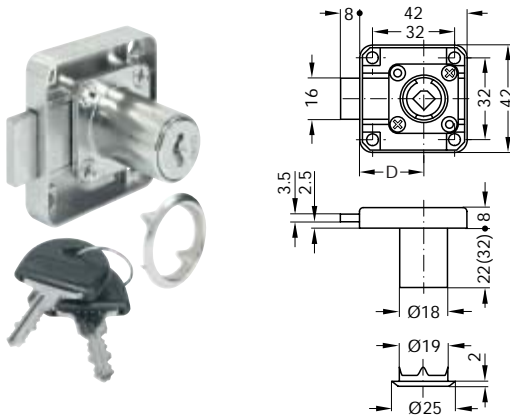
En paquetes de: 10 ó 100 piezas

Tornillos para tableros de aglomerado, cabeza avellanada ▶ Página 13.29
gota de sebo de Ø 3,0 mm

Listones de tope ▶ Página 4.124

Contrachapas ▶ Página 4.122

Cerradura sobrepuesta con pestillo Con cilindro de chapitas, llave con cabezal negro



- Aplicaciones: apropiado para la fabricación de muebles en serie
- Material: zamak
- Acabado: níquelado mate
- Entrada D: 25 mm
- Sentido de cierre: izquierda, derecha o para cajones
- Técnica de cierre: con 6 borjas de chapitas
- Combinaciones: hasta 3000 combinaciones distintas
- Cilindro, Ø: 18 mm
- Longitud caja del cilindro: 22 mm (para cajones 22 mm ó 32 mm)
- Montaje: para atornillar

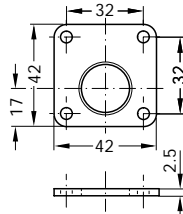
Accesorios incluidos en el suministro
2 Llaves con cabezal negro
1 Roseta de cilindro

Sentido de cierre	Longitud de la caja del cilindro, mm	Nº de ref.
Cierres diferentes		
Izquierda	22	232.27.710
Derecha	22	232.27.700
Para cajones	22	232.27.720
	32	232.27.780
Cierres iguales (combinación SH1)		
Izquierda	22	232.27.711
Derecha	22	232.27.701
Para cajones	22	232.27.721
	32	232.27.781

En paquetes de: 1 ó 20 piezas

Tornillos para tableros de aglomerado, cabeza avellanada ▶ Página 13.22
Ø 3,0 mm

Accesorios Para cerradura sobrepuesta con pestillo Placa distanciadora



- Material: plástico
- Color: gris claro

	Nº de ref.
	232.26.990

En paquetes de: 100 piezas

Tornillos para aglomerado, cabeza avellanada Ø 3,0 mm ▶ Página 13.22

Cerradura sobrepuesta con pestillo Con cilindro de chapitas



- Material: caja de acero, cilindro de zamak
- Acabado: caja níquelada brillante, cilindro níquelado mate
- Entrada D: 25 mm (para cajones 22 mm)
- Sentido de cierre: a izquierda o derecha, ajustable para cajones
- Técnica de cierre: con 5 borjas de chapitas
- Combinaciones: hasta 200 combinaciones distintas
- Cilindro, Ø: 18 mm
- Longitud caja del cilindro: 23 mm
- Montaje: para atornillar

Accesorios incluidos en el suministro
2 Llaves
1 Roseta de cilindro

Montaje
Con sentido de cierre para cajones, la medida de entrada (D) se reduce 3 mm.

Sentido de cierre	Nº de ref.
Cierres diferentes	
Izquierda	230.04.328
Derecha	230.04.220
Cierres iguales (combinación FH1)	
Izquierda	230.04.917
Derecha	230.04.819

En paquetes de: 1 pieza

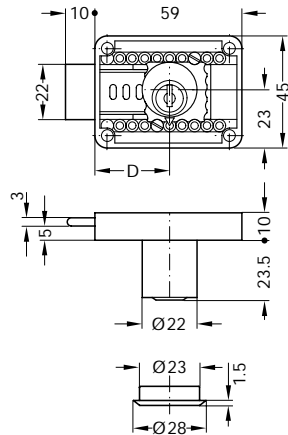
Tornillos para tableros de aglomerado, cabeza avellanada gota de sebo de Ø 3,5 mm ▶ Página 13.29

Listones de tope ▶ Página 4.124

Contrachapas ▶ Página 4.122

Cerradura sobrepuesta con pestillo

Con cilindro de chapitas, entrada ajustable

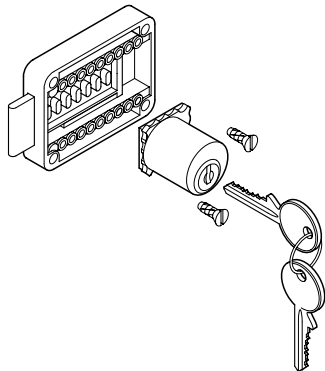


- Material: zamak
- Acabado: niquelado mate
- Entrada D: 15 – 40 mm (ajustable en pasos de 5 mm)
- Sentido de cierre: izquierda, derecha y para cajones
- Técnica de cierre: con 5 borjas de chapitas
- Combinaciones: hasta 200 combinaciones distintas
- Cilindro, Ø: 22 mm
- Longitud caja del cilindro: 23,5 mm
- Montaje: para atornillar

Accesorios incluidos en el suministro

- 2 Llaves
- 1 Roseta de cilindro

Montaje



Para cambiar la medida de la entrada, aflojar la caja del cilindro con un destornillador separarla del cuerpo de la cerradura y ajustar.

Combinaciones	Nº de ref.
Cierres diferentes	230.01.149
Cierres iguales	230.01.150
BN 0101	230.01.150

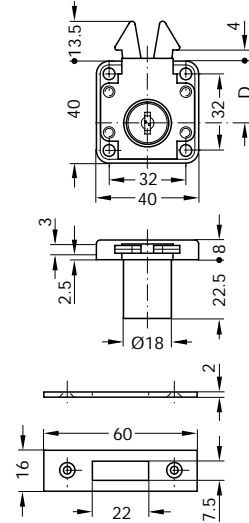
En paquetes de: 1 pieza

Tornillos para tableros de aglomerado, cabeza avellanada gota de sebo de Ø 3,5 mm

► Página 13.29

Cerradura sobrepuesta para persianas

Con cilindro de chapitas



- Aplicaciones: para persianas
- Material: zamak
- Acabado: niquelado mate
- Entrada D: 24,5 mm
- Sentido de cierre: para cajones
- Técnica de cierre: con 5 borjas de chapitas
- Combinaciones: hasta 200 combinaciones distintas
- Cilindro, Ø: 18 mm
- Longitud caja del cilindro: 22,5 mm
- Montaje: para atornillar

Accesorios incluidos en el suministro

- 2 Llaves
- 1 Contrachapa

Combinaciones	Nº de ref.
Cierres diferentes	232.07.605
Cierres iguales	232.07.614
FH 1	232.07.614

En paquetes de: 1 ó 10 piezas

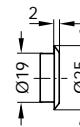
Tornillos para tableros de aglomerado, cabeza avellanada Ø 3,0 mm

► Página 13.22

Accesorios

Para cerradura sobrepuesta de doble gancho

Roseta de cilindro



- Aplicaciones: para cubrir el borde del taladro de la caja del cilindro
- Material: latón
- Acabado: niquelado mate
- Montaje: para embutir a presión

	Nº de ref.
	219.19.675

En paquetes de: 10 ó 100 piezas

Listones de tope

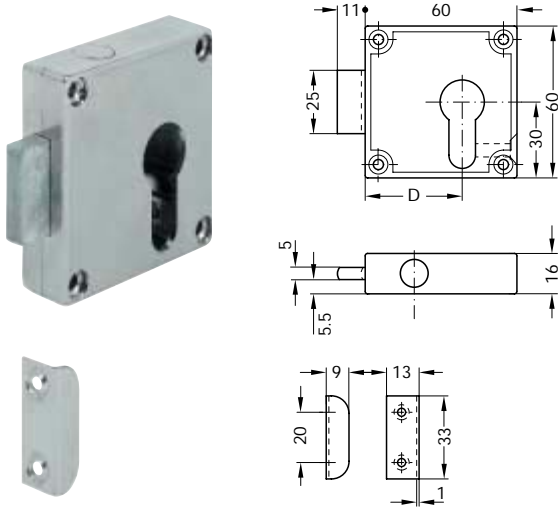
► Página 4.124

Contrachapas

► Página 4.122

Cerradura sobrepuesta con pestillo PZ

Con perforación tipo cilindro perfil PZ



- Aplicación: para el alojamiento p. ej. de semicilindros perfil según DIN 18252
- Material: zamak
- Acabado: niquelado mate
- Entrada D: 38 mm
- Sentido de cierre: aplicable a la derecha y a la izquierda
- Montaje: para atornillar

Accesorios incluidos en el suministro

- 1 Contrachapa de acero niquelado
- 1 Tornillos con cabeza avellanada gota de sebo M5 x 30

	Nº de ref.
	225.91.706

En paquetes de: 1 ó 10 piezas

Tornillos para tableros de aglomerado, cabeza avellanada ▶ Página 13.29
gota de sebo de Ø 3,5 mm

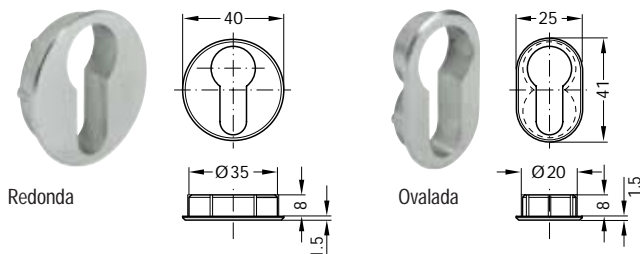
Cerradura de varilla girable PZ ▶ Página 4.67

Semicilindro perfil PZ ▶ Página 4.67

Accesorios

Para cerradura sobrepuesta con pestillo PZ

Roseta de cilindro PZ

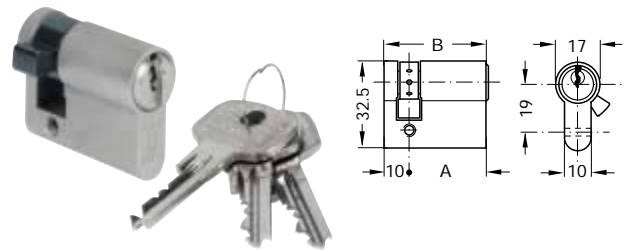


- Material: zamak
- Acabado: niquelado
- Montaje: para embutir a presión

Ejecución	Nº de ref.
Redonda	225.92.605
Ovalada	225.92.610

En paquetes de: 1 ó 10 piezas

Semicilindro perfil



- Aplicación: para cerradura de varilla girable y sobrepuesta PZ
- Material: latón
- Acabado: niquelado mate
- Técnica de cierre: con 5 pares de pitones
- Combinaciones: hasta 60000 combinaciones distintas (para instalación de cierre)
- Ejecución: según EN 1303 con DIN 18 252/09-1999, con tetón de cierre regulable
- Montaje: para atornillar

Accesorios incluidos en el suministro

- 3 Llaves de acero niquelado
- 1 Tornillo de fijación

Medida A mm	Medida B mm	Cierres diferentes Nº de ref.	Cierres iguales S11 Nº de ref.	Cierres iguales S12 Nº de ref.
27,5	37,5	916.00.601	916.00.611	916.00.621
31,5	41,5	916.00.602	916.00.612	916.00.622
35,5	45,5	916.00.603	916.00.613	916.00.623
40,5	50,5	916.00.604	916.00.614	916.00.624

En paquetes de: 1 pieza

Para instalación de cierre KB 5

Combinaciones	Nº de ref.
LLM (LLave Maestra)	916.02.453
LLMG (LLave Maestra General)	916.02.553

En paquetes de: 1 pieza

Nota para pedidos

Para instalaciones de cierre, el pedido debe realizarse de acuerdo con el plan de cierre.

Accesorios para cerraduras de varilla girable ▶ Página 4.76

Tornillos para tableros de aglomerado, cabeza avellanada ▶ Página 13.29
gota de sebo de Ø 3,5 mm

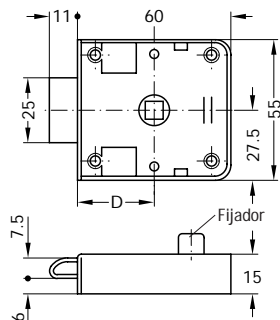
Cerradura de varilla girable HEAVYLOCK ▶ Página 4.62

Cilindro de pitones Ø 22 mm ▶ Página 4.64

Cilindro de pitones Ø 28 mm ▶ Página 4.64

Cerradura sobrepuesta con resbalón

Con nuez cuadrada de 7mm



- Material: caja de acero, nuez de plástico
- Acabado: caja niquelada, nuez gris
- Entrada D: 30 mm
- Sentido de cierre: aplicable a la derecha y a la izquierda
- Técnica de cierre: con nuez cuadrada de 7mm
- Ejecución: con o sin fijador para la función de cierre de la puerta desde el interior para atornillar
- Montaje:

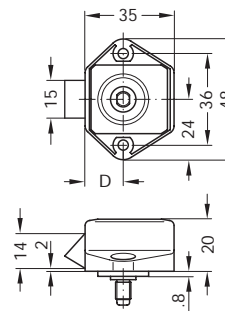
Ejecución	Nº de ref.
Sin fijador	225.14.709
Con fijador	225.14.718

En paquetes de: 10 piezas

Cerradura sobrepuestas con resbalón

Push-Snap Mini

Con pomo de presión con enclavamiento y resbalón con función de cierre



- Material: caja de plástico
- Color: niquelado mate, blanco o marrón
- Entrada D: 15 mm
- Sentido de cierre: aplicable a la derecha y a la izquierda
- Técnica de cierre: con pomo de presión con enclavamiento para atornillar
- Montaje:



Plástico niquelado mate



Plástico blanco



Plástico marrón

Color	Nº de ref.
Niquelado mate	211.62.601
Blanco	211.62.701
Marrón	211.62.101

En paquetes de: 10 ó 100 piezas

Tornillos de aglomerado, cabeza avellanada, Ø 3,5 mm ▶ Página 13.22

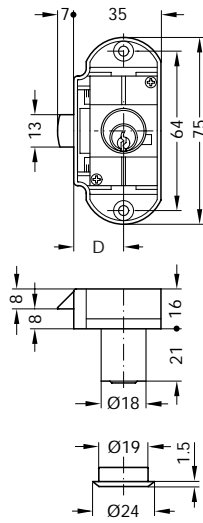
Cerraduras de varilla girable PUSH-LOCK ▶ Página 4.39

Cerradura sobrepuesta con pestillo PUSH-LOCK MINI ▶ Página 4.80

Rosetas y pomo de pulsar ▶ Página 4.80

Cerradura sobrepuesta con resbalón

Con cilindro de pitones



- Material: caja de plástico, cilindro de latón
- Acabado: caja blanca o marrón, cilindro niquelado mate
- Entrada D: 20 mm
- Sentido de cierre: a izquierda o derecha, con obligación de cierre (la llave sólo se puede extraer en posición de cierre)
- Técnica de cierre: con 5 pares de pitones
- Combinaciones: hasta 10000 combinaciones distintas
- Cilindro, Ø: 18 mm
- Longitud caja del cilindro: 21 mm
- Montaje: para atornillar

Accesorios incluidos en el suministro

- 2 Llaves
- 1 Roseta de cilindro



Plástico blanco



Plástico marrón

Combinaciones	Color	Sentido de cierre	Nº de ref.
Cierres diferentes			
	Blanco	Izquierda	231.15.700
		Derecha	231.15.600
	Marrón	Izquierda	231.15.100
		Derecha	231.15.000
Cierres iguales			
H 1	Blanco	Izquierda	231.15.701
		Derecha	231.15.601
	Marrón	Izquierda	231.15.101
		Derecha	231.15.001
Para instalaciones de cierre			
LLM (LLave Maestra)			231.15.698
LLMG (LLave Maestra General)			231.15.699

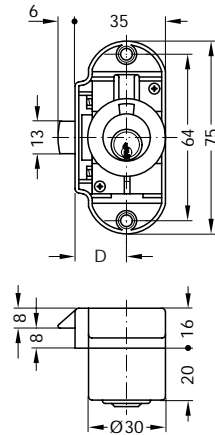
En paquetes de: 1 pieza

Nota para pedidos

Para instalaciones de cierre, el pedido debe realizarse de acuerdo con el plan de cierre.

Cerradura sobrepuesta con resbalón para minibar

Con cilindro de pitones y lámina de control visual

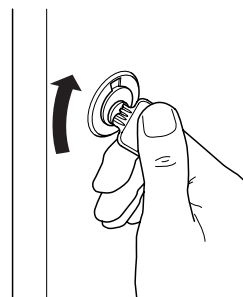


- Aplicaciones: especialmente apropiado para minibares
- Material: caja de plástico, cilindro de latón
- Acabado: caja marrón, cilindro niquelado mate
- Entrada D: 20 mm
- Sentido de cierre: a izquierda o derecha, con obligación de cierre (la llave sólo se puede extraer en posición de cierre)
- Técnica de cierre: con 5 pares de pitones
- Combinaciones: hasta 10000 combinaciones distintas
- Cilindro, Ø: 30 mm
- Longitud caja del cilindro: 20 mm
- Ejecución: con lámina de control visual reponible para atornillar

Accesorios incluidos en el suministro

- 2 Llaves

Función



La primera vez que se abre la puerta del minibar, la lámina de control cambia a color rojo. Así se puede determinar de un vistazo si se ha abierto la cerradura.

La lámina de control sólo se puede devolver a la posición neutral con la llave de reposición de la indicación visual.

Combinaciones	Sentido de cierre	Nº de ref.
Cierres iguales		
H 1	Izquierda	231.10.101
	Derecha	231.10.001
Para instalaciones de cierre		
LLM (LLave Maestra)		231.10.098

En paquetes de: 1 pieza

Nota para pedidos

Para instalaciones de cierre, el pedido debe realizarse de acuerdo con el plan de cierre.

Tornillos para tableros de aglomerado, cabeza avellanada gota de sebo de Ø 3,0 mm ▶ Página 13.29

Contrachapas ▶ Página 4.122

Accesorios

Para cerradura sobrepuesta con resbalón para minibar

Llave de reposición de la indicación visual



- Aplicación: para poner la lámina de control visual en posición neutral
- Material: acero
- Acabado: niquelado

	Nº de ref.
	231.10.095

En paquetes de: 1 pieza

Llave maestra (LLM)



- Aplicación: para todas las cerraduras sobrepuestas con resbalón para Minibar, también para la reposición de la lámina de control visual
- Material: acero
- Acabado: niquelado

	Nº de ref.
	231.10.099

En paquetes de: 1 pieza

Llave decorativa de zamak

- Aplicación: para cerraduras con forma de borja



Zamak, niquelado pulido



Zamak, niquelado mate



Zamak, latonado pulido



Zamak, marrón envejecido



Zamak, negro antiguo

Diseño moderno

Largo útil del tubo 30 mm



Tamaño del paletón

Acabado	Nº de ref.
Niquelado pulido	204.11.787
Latonado pulido	204.11.581

En paquetes de: 1 ó 100 piezas



Tamaño del paletón

Acabado	Nº de ref.
Niquelado pulido	204.12.780
Niquelado mate	204.12.686
Latonado pulido	204.12.580

En paquetes de: 10 + 100 piezas

Largo útil del tubo 35 mm



Tamaño del paletón

Acabado	Nº de ref.
Niquelado mate	204.58.682
Latonado pulido	204.58.584
Marrón envejecido	204.58.182

En paquetes de: 10 ó 100 piezas



Tamaño del paletón

Acabado	Nº de ref.
Niquelado pulido	203.88.783
Niquelado mate	203.88.685
Latonado pulido	203.88.587

En paquetes de: 1 ó 10 piezas

Largo útil del tubo 38 mm



Tamaño del paletón

Acabado	Nº de ref.
Niquelado mate	204.57.685
Latonado pulido	204.57.587
Marrón envejecido	204.57.185

En paquetes de: 1 ó 10 piezas



Tamaño del paletón

Acabado	Nº de ref.
Niquelado mate	204.59.689
Latonado pulido	204.59.581
Marrón envejecido	204.59.189

En paquetes de: 1, 10 ó 100 piezas

Llave decorativa de zamak

Diseño moderno

Largo útil del tubo 40 mm



Tamaño del paletón

Acabado	Piezas por paquete	Nº de ref.
Niquelado pulido	1 ó 10	204.48.784
Niquelado mate	1 ó 100	204.48.686
Latonado pulido	1 ó 100	204.48.588



Tamaño del paletón

Acabado	Nº de ref.
Niquelado pulido	204.17.789
Niquelado mate	204.17.681
Latonado pulido	204.17.583

En paquetes de: 1 ó 10 piezas

Largo útil del tubo 45 mm



Tamaño del paletón

Acabado	Nº de ref.
Niquelado mate	204.63.683
Latonado pulido	204.63.585

En paquetes de: 1 ó 10 piezas

Diseño antiguo

Largo útil del tubo 35 mm



Tamaño del paletón

Acabado	Nº de ref.
Latonado pulido	200.68.580
Marrón envejecido	200.68.188

En paquetes de: 1 ó 100 piezas

Largo útil del tubo 38 mm



Tamaño del paletón

Acabado	Nº de ref.
Latonado pulido	200.58.584
Marrón envejecido	200.58.182

En paquetes de: 1 ó 100 piezas



Tamaño del paletón

Acabado	Nº de ref.
Latonado pulido	201.88.587
Marrón envejecido	201.88.185

En paquetes de: 1 ó 100 piezas

Largo útil del tubo 40 mm



Tamaño del paletón

Acabado	Nº de ref.
Negro estilo antiguo	200.79.387

En paquetes de: 1 ó 10 piezas

Largo útil del tubo 50 mm



Tamaño del paletón

Acabado	Nº de ref.
Latonado pulido	200.66.586
Marrón envejecido	200.66.184

En paquetes de: 1 ó 10 piezas

Llave decorativa de latón

- Aplicación: para cerraduras con forma de borja
- Largo útil del tubo 35 mm



Latón,
niquelado pulido



Latón
niquelado mate



Latón
pulido



Latón, marrón
envejecido

Diseño moderno



Tamaño del paletón

Acabado	Nº de ref.
Niquelado pulido	206.47.787
Niquelado mate	206.47.689
Pulido	206.47.585

En paquetes de: 10 ó 100 piezas



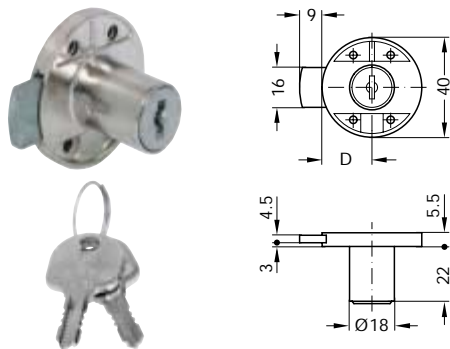
Tamaño del paletón

Acabado	Nº de ref.
Pulido	200.59.885
Marrón envejecido	200.59.189

En paquetes de: 1 pieza

Cerradura de embutir MINILOCK

Con cilindro de chapitas



- Material: caja y cilindro de zamak, pestillo de aluminio, placa dorsal de acero
- Acabado: caja y cilindro niquelado mate
- Entrada D: 20 mm
- Sentido de cierre: izquierda, derecha o para cajones
- Técnica de cierre: con 5 borjas de chapitas
- Combinaciones: hasta 200 combinaciones distintas
- Cilindro, Ø: 18 mm
- Longitud de la caja del cilindro 22 mm
- Montaje: para atornillar

Accesorios incluidos en el suministro
2 Llaves

Combinaciones	Sentido de cierre	Nº de ref.
Cierres diferentes		
	Izquierda	230.12.704
	Derecha	230.12.606
	Para cajón	230.12.802
Cierres iguales		
FH 1	Izquierda	230.12.713
	Derecha	230.12.615
	Para cajón	230.12.811

En paquetes de: 1 ó 10 piezas

Tornillos de aglomerado, cabeza avellanada, Ø 3,0 mm ▶ Página 13.22

Accesorios

Para cerradura de embutir Minilock con cilindro de chapitas

Roseta de cilindro



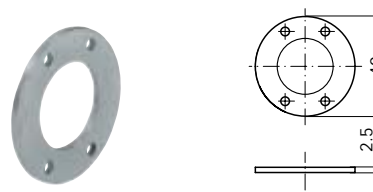
- Aplicación: para cubrir el borde del taladro de la caja del cilindro
- Material: latón
- Acabado: niquelado
- Montaje: para insertar

	Nº de ref.
	219.19.676

En paquetes de: 10 ó 100 piezas

Placa distanciadora

Para cilindros de chapitas



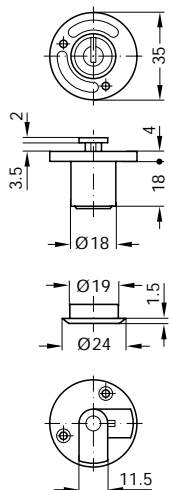
- Aplicación: para la compensación del largo de la caja del cilindro
- Material: plástico
- Color: gris claro
- Grosor: 2,5 mm

	Nº de ref.
	230.07.990

En paquetes de: 1 ó 100 piezas

Cerradura de embutir para puertas abatibles RONDELL

Con cilindro



- Material: caja de zamak o de plástico, cilindro de zamak
- Acabado: cilindro niquelado mate
- Ejecución: con obligación de cierre
- Combinaciones: 1 combinación posible
- Cilindro, Ø: 18 mm
- Longitud caja del cilindro: 18 mm
- Montaje: para atornillar

Accesorios incluidos en el suministro

- 1 Llave
- 1 Roseta de cilindro

Color / Acabado	Piezas por paquete	Nº de ref.
Caja de plástico		
Blanco	1 ó 10	219.25.717
Marrón	1 ó 10	219.25.119
Caja de zamak		
Niquelado mate	1 ó 200	219.25.619
Latonado pulido	1 ó 200	219.25.511

Tornillos para aglomerado, cabeza avellanada Ø 3,0 mm ▶ Página 13.22



Plástico blanco



Plástico marrón



Zamak niquelado mate



Zamak latonado pulido



Zamak color oro pulido



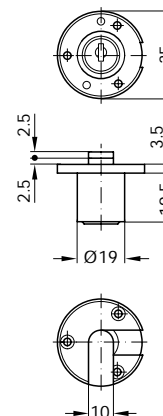
Latón niquelado



Latón pulido

Cerradura de embutir para puertas abatibles RONDELL

Con cilindro de chapitas



- Material: caja y cilindro de zamak
- Acabado: niquelado mate o color oro pulido
- Ejecución: con obligación de cierre, la llave sólo se puede sacar en posición de cierre
- Técnica de cierre: con 5 borjas de chapitas
- Combinaciones: hasta 200 combinaciones distintas
- Cilindro, Ø: 19 mm
- Longitud caja del cilindro: 19,5 mm
- Montaje: para atornillar

Accesorios incluidos en el suministro

- 2 Llaves

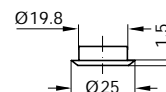
Combinaciones	Acabado	Nº de ref.
Cierres diferentes		
	Niquelado mate	219.27.051
	Color oro, pulido	219.27.551
Cierres iguales		
FH 1	Niquelado mate	219.27.006
	Color oro, pulido	219.27.506

En paquetes de: 1 ó 10 piezas

Tornillos para aglomerado, cabeza avellanada Ø 3,0 mm ▶ Páginas 13.22

Roseta de cilindro

Para cerradura de embutir para puertas abatibles RONDELL con cilindro de chapitas



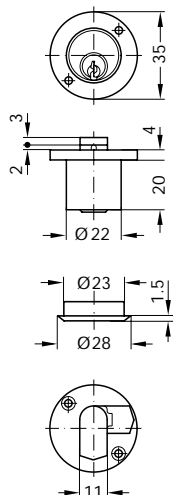
- Aplicaciones: para cubrir el borde del taladro de la caja del cilindro
- Material: latón
- Acabado: niquelado o pulido
- Montaje: para embutir

Acabado	Nº de ref.
Niquelado	219.27.780
Pulido	219.27.580

En paquetes de: 10 piezas

Cerradura de embutir para puertas abatibles RONDELL

Con cilindro de pitones



- Material: caja de zamak, cilindro de latón
- Acabado: niquelado mate
- Ejecución: con obligación de cierre
- Técnica de cierre: con 5 pares de pitones
- Combinaciones: hasta 20000 combinaciones distintas
- Cilindro, Ø: 22 mm
- Longitud caja del cilindro: 20 mm
- Montaje: para atornillar

Accesorios incluidos en el suministro

- 2 Llaves
- 1 Roseta de cilindro

Combinaciones	Nº de ref.
Cierres diferentes	
	219.19.602
Cierres iguales	
H 1	219.19.611
Para instalaciones de cierre	
LLM (LLave Maestra)	219.19.698
LLMG (LLave Maestra General)	219.19.699

En paquetes de: 1 pieza

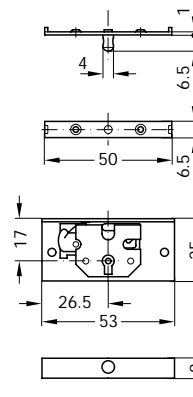
Nota para pedidos

Para instalaciones de cierre, el pedido debe realizarse de acuerdo con el plan de cierre.

Tornillos para tableros de aglomerado, cabeza avellanada ▶ Página 13.22
Ø 3,0 mm

Cerradura de embutir para cofres

Con forma de borja



- Material: caja de acero
- Acabado: caja natural
- Entrada D: 17 mm
- Sentido de cierre: para cajones
- Técnica de cierre: con 3 borjas para llave decorativa
- Combinaciones: hasta 6 combinaciones distintas
- Montaje: para atornillar

Accesorios incluidos en el suministro

- 1 Llave niquelada
- 1 Contrachapa con perno de cierre de latón

	Nº de ref.
	218.40.157

En paquetes de: 1 ó 10 piezas

Tornillos para tableros de aglomerado, cabeza avellanada ▶ Página 13.22
Ø 3,0 mm

Cerraduras de palanca

Fijación

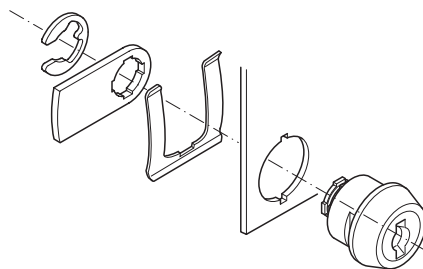
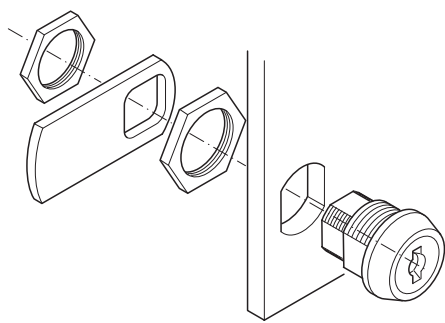
Para las cerraduras de palanca, se puede elegir entre dos modos de fijación, dependiendo del ámbito de aplicación y sobre todo del material y el grosor de la puerta. La fijación puede ser con tuerca o con abrazadera.

Fijación por tuercas hexagonales

La cerradura se introduce en el taladro correspondiente y se fija por el lado interior con una tuerca hexagonal (que se adjunta con la cerradura). Las láminas adicionales de seguridad protegen la cerradura contra torsión violenta. Para instalación en puertas delgadas, la cerradura se puede montar con arandelas distanciadoras. Después se monta la palanca en la posición de cerrado deseada en la cual finaliza el giro.

Fijación con abrazadera

Para puertas delgadas (de acero, etc.) se utiliza habitualmente el sistema de fijación con abrazadera. La cerradura se sujeta mediante una abrazadera instalada en el lado interior de la puerta. Esta abrazadera también protege la cerradura contra torsión violenta. Después se monta la palanca en la posición de cerrado deseada en la cual finaliza el giro.



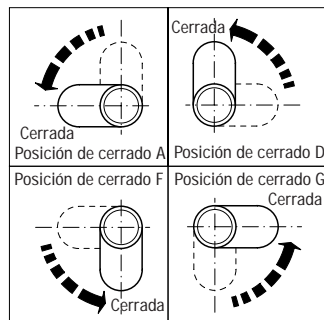
4

Cerraduras y sistemas de cierre

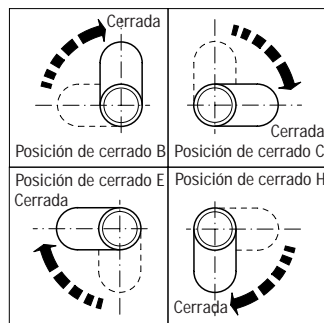
Posición de cerrado

Para las cerraduras de palanca, la posición de cerrado se indica con letras o con números. Estos se refieren a las situaciones de montaje detalladas en las tablas. Las cerraduras con posición de cerrado de 180° se pueden ajustar para cualquier posición de cerrado, y se suministran con posición de cerrado 1. En el caso de las cerraduras con posición de cerrado de 90° se diferencia entre cerraduras con cierre a izquierda o con cierre a derecha. Para estas últimas, el sentido de cierre se indica con letras. La letra inicial indica el modo de entrega de la cerradura. Las posiciones de cerrado indicadas entre paréntesis se pueden cambiar variando la posición de la palanca de cerrado. Ejemplo: posición de cerrado A (D, F, G)

Posición de cerrado para cerraduras de palanca de 90°

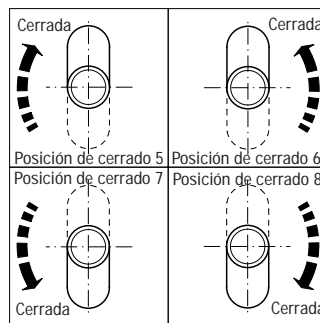
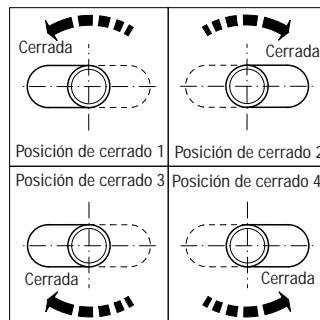


Sentido de cierre a izquierda



Sentido de cierre a derecha

Posición de cerrado para cerraduras de palanca de 180°

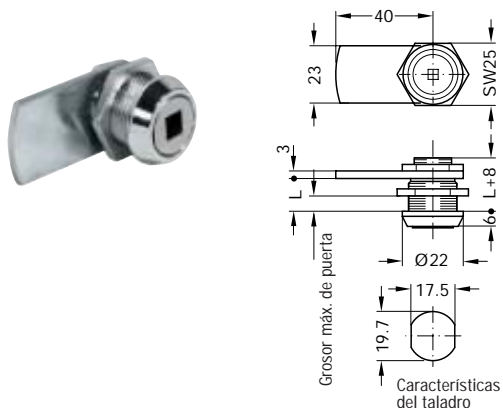


Obligación de cierre

La mayoría de las cerraduras de palanca tienen obligación de cierre. Esto significa, que la llave sólo se puede extraer en posición cerrada.

Cerradura de palanca

Fijación con tuercas, con nuez cuadrada de 6 mm para muebles de madera y metal



- Material: zamak
- Acabado: cromado pulido
- Forma de la palanca: recta
- Longitud de rosca L: 13, 26 ó 32,5 mm
- Posición de cerrado: 180° (ajustable)
- Técnica de cierre: con nuez cuadrada de 6 mm
- Medidas de montaje: características de taladro 19,7 x 17,5 mm
- Montaje: para atornillar con tuercas hexagonales

Accesorios incluidos en el suministro

- 1 Palanca
- 2 Tuercas hexagonales

Longitud de rosca L, mm	Grosor de puerta, mm	Nº de ref.
13,0	máx. 7	235.76.203
26,0	máx. 20	235.77.200
32,5	máx. 26,5	235.78.207

En paquetes de: 1 ó 10 piezas

Accesorios

Para cerradura de palanca con nuez cuadrada

Llave macho cuadrado



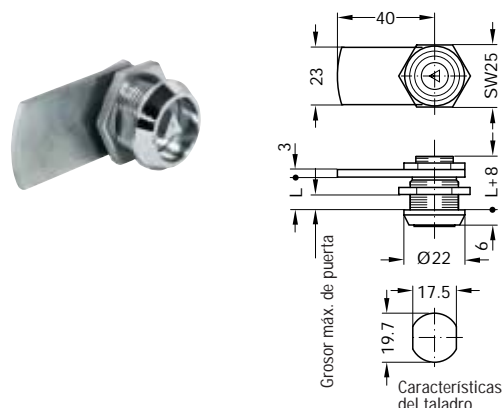
- Material: hierro colado
- Acabado: niquelado

	Nº de ref.
	235.76.909

En paquetes de: 1 pieza

Cerradura de palanca

Fijación con tuerca, con pasador triangular, para muebles de madera y metal



- Material: zamak
- Acabado: cromado pulido
- Forma de la palanca: recta
- Longitud de rosca L: 13 ó 32,5 mm
- Posición de cerrado: 90° (ajustable)
- Técnica de cierre: con pasador triangular
- Medidas de montaje: características de taladro 19,7 x 17,5 mm
- Montaje: para atornillar con tuercas hexagonales

Accesorios incluidos en el suministro

- 1 Palanca
- 2 Tuercas hexagonales

Longitud de rosca L, mm	Grosor de puerta, mm	Nº de ref.
13,0	máx. 7	235.79.213
32,5	máx. 26,5	235.81.213

En paquetes de: 1 ó 10 piezas

Accesorios

Para cerradura de palanca con pasador triangular

Llave hembra triangular



- Material: hierro colado
- Acabado: niquelado

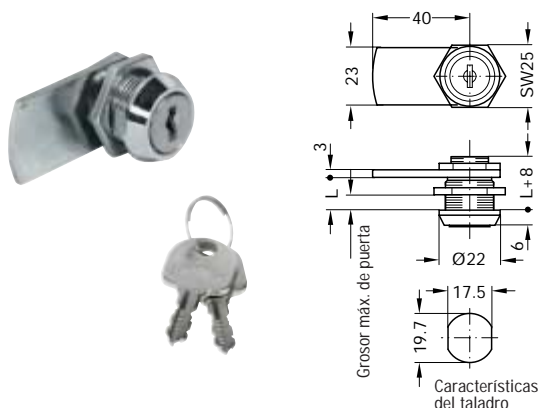
	Nº de ref.
	235.79.900

En paquetes de: 1 pieza

Contrachapas	► Página 4.122
Arandelas de seguridad contra torsión	► Página 4.103
Casquillos distanciadores	► Página 4.103
Información sobre cerraduras de palanca	► Página 4.98

Cerradura de palanca

Fijación con tuercas, con cilindro de chapitas para muebles de madera y metal



- Material: zamak
- Acabado: cromado pulido
- Forma de la palanca: recta
- Longitud de rosca L: 13, 26 ó 32,5 mm (posición de cerrado 90° sólo 13 mm)
- Posición de cerrado: 90° (ajustable, con obligación de cierre) o bien 180° (ajustable, sin obligación de cierre)
- Técnica de cierre: con 5 borjas de chapitas
- Combinaciones: hasta 200 combinaciones distintas
- Medidas de montaje: características de taladro 19,7 x 17,5 mm
- Montaje: para atornillar con tuercas hexagonales

Accesorios incluidos en el suministro

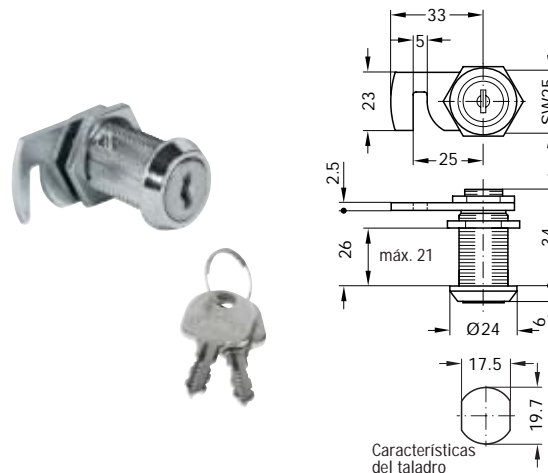
- 2 Llaves
- 1 Palanca
- 2 Tuercas hexagonales

Longitud de rosca L, mm	Grosor de puerta, mm	Posición de cerrado	Nº de ref.
Posición de cerrado 90°, cierres diferentes			
13,0	máx. 7	A (D, F, G)	235.73.211
		B (C, E, H)	235.73.220
Posición de cerrado 90°, cierres iguales (combinación FH1)			
13,0	máx. 7	A (D, F, G)	235.73.266
		B (C, E, H)	235.73.275
Posición de cerrado 180°, cierres diferentes			
13,0	máx. 7	1 (2-8)	235.73.202
26,0	máx. 20	1 (2-8)	235.74.209
32,5	máx. 26,5	1 (2-8)	235.75.206
Posición de cerrado 180°, cierres iguales (combinación FH 1)			
13,0	máx. 7	1 (2-8)	235.73.257
26,0	máx. 20	1 (2-8)	235.74.254
32,5	máx. 26,5	1 (2-8)	235.75.251

En paquetes de: 1 ó 10 piezas

Cerradura de palanca

Fijación con tuercas, con cilindro de chapitas y palanca con forma de gancho, para muebles de madera y metal



- Material: zamak
- Acabado: cromado pulido
- Forma de la palanca: gancho
- Grosor de puerta: máx. 21 mm
- Posición de cerrado: 180° (ajustable, sin obligación de cierre)
- Técnica de cierre: con 5 borjas de chapitas
- Combinaciones: hasta 200 combinaciones distintas
- Medidas de montaje: características de taladro 19,7 x 17,5 mm
- Montaje: para atornillar con tuercas hexagonales

Accesorios incluidos en el suministro

- 2 Llaves
- 1 Palanca de cierre con forma de gancho
- 2 Tuercas hexagonales

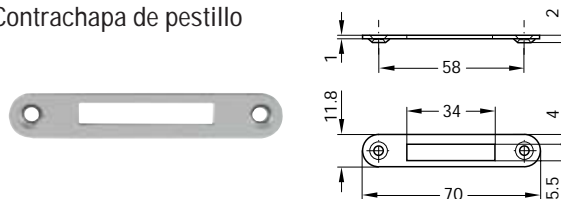
Combinaciones	Posición de cerrado	Nº de ref.
Cierres diferentes		
	1 (2-8)	235.74.400
Cierres iguales		
FH 1	1 (2-8)	235.74.401

En paquetes de: 1 ó 10 piezas

Accesorios

Para cerraduras de palanca con palanca en forma de gancho

Contrachapa de pestillo



- Material: acero
- Acabado: niquelado
- Montaje: para embutir y atornillar

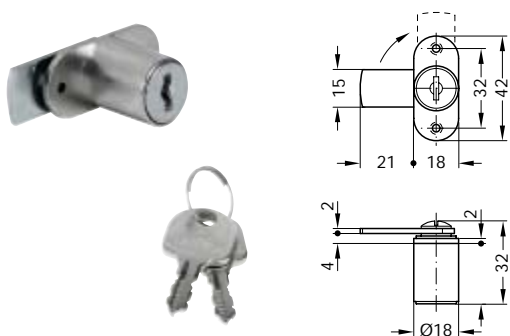
	Nº de ref.
	239.10.700

En paquetes de: 10 ó 200 piezas

Tornillos para aglomerado, cabeza avellanada Ø 3 mm	► Página 13.22
Contrachapas	► Página 4.122
Arandelas de seguridad contra torsión	► Página 4.103
Casquillos distanciadores	► Página 4.103
Información sobre cerraduras de palanca	► Página 4.98

Cerradura de palanca

Con placa de montaje, con cilindro de chapitas



- Material: zamak
- Acabado: niquelado mate
- Forma de la palanca: recta
- Posición de cerrado: 90° (ajustable)
- Técnica de cierre: con 5 borjas de chapitas
- Combinaciones: hasta 200 combinaciones distintas
- Cilindro, Ø: 18 mm
- Longitud caja del cilindro: 23 mm
- Montaje: para atornillar y placa de montaje

Accesorios incluidos en el suministro

- 2 Llaves
- 1 Palanca (premontada)
- 1 Tornillo de fijación (premontado)

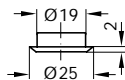
Combinaciones	Posición de cerrado	Nº de ref.
Cierres diferentes		
	A (D, F, G)	235.04.609
	B (C, E, H)	235.04.654
Cierres iguales		
FH 1	A (D, F, G)	235.04.814
	B (C, E, H)	235.04.912

En paquetes de: 1 ó 10 piezas

Accesorios

Para cerradura de palanca con placa de montaje

Roseta de cilindro



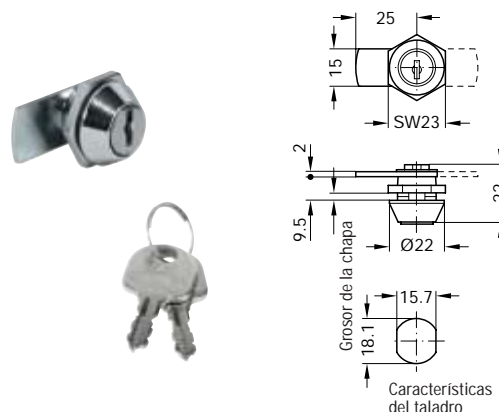
- Aplicaciones: para cubrir el borde del taladro de la caja del cilindro
- Material: latón,
- Acabado: niquelado mate
- Montaje: para embutir a presión

	Nº de ref.
	219.19.676

En paquetes de: 10 ó 500 piezas

Cerradura de palanca

Fijación con tuercas, para muebles de metal, con cilindro de chapitas



- Material: zamak
- Acabado: cromado pulido
- Forma de la palanca: recta
- Grosor de chapa: 0,8 – 2,5 mm
- Posición de cerrado: 90° (ajustable, con obligación de cierre) o bien 180° (ajustable, sin obligación de cierre)
- Técnica de cierre: con 5 borjas de chapitas
- Combinaciones: hasta 200 combinaciones distintas
- Medidas de montaje: características de taladro 18,1 x 15,7 mm
- Montaje: para atornillar con tuercas hexagonales

Accesorios incluidos en el suministro

- 2 Llaves
- 1 Palanca (premontada)
- 1 Tuerca hexagonal

Combinaciones	Posición de cerrado	Nº de ref.
Posición de cerrado 90°, cierres diferentes		
	A (D, F, G)	235.72.214
	B (C, E, H)	235.72.223
Posición de cerrado 90°, cierres iguales		
FH 1	A (D, F, G)	235.72.269
	B (C, E, H)	235.72.278
Posición de cerrado 180°, cierres diferentes		
	1 (2–8)	235.72.205
Posición de cerrado 180°, cierres iguales		
FH 1	1 (2–8)	235.72.250

En paquetes de: 1 ó 10 piezas

Contrachapas ▶ Página 4.122

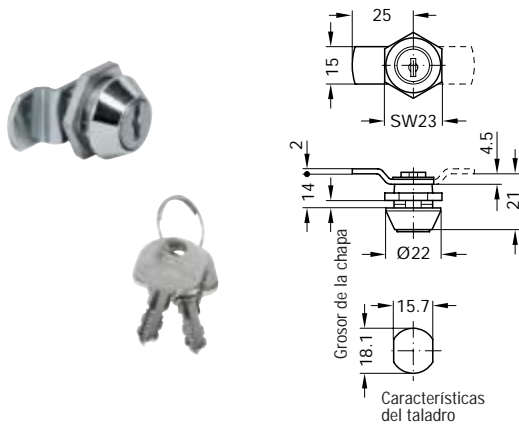
Arandelas de seguridad contra torsión ▶ Página 4.103

Casquillos distanciadores ▶ Página 4.103

Información sobre cerraduras de palanca ▶ Página 4.98

Cerradura de palanca

Fijación con tuercas, para muebles de metal, con palanca acodada, con cilindro de chapitas



- Material: zamak
- Acabado: cromado pulido
- Forma de la palanca: acodada
- Grosor de chapa: 0,8–2,5 mm
- Posición de cerrado: 180° (ajustable, sin obligación de cierre)
- Técnica de cierre: con 5 borjas de chapitas
- Combinaciones: hasta 200 combinaciones distintas
- Medidas de montaje: características de taladro 18,1 x 15,7 mm
- Montaje: para atornillar con tuercas hexagonales

Accesorios incluidos en el suministro

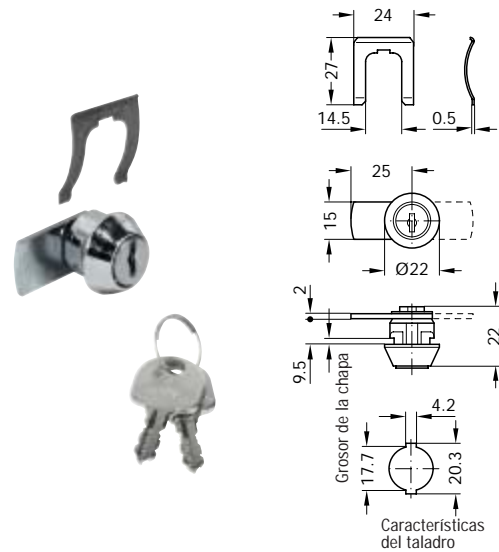
- 2 Llaves
- 1 Palanca (premontada)
- 1 Tuerca hexagonal
- 1 Arandela de seguridad

Combinaciones	Posición de cerrado	Nº de ref.
Cierres diferentes	1 (2–8)	234.64.208
Cierres iguales	1 (2–8)	234.64.253

En paquetes de: 1 ó 10 piezas

Cerradura de palanca

Fijación con abrazadera, para muebles de metal, con cilindro de chapitas



- Material: zamak
- Acabado: cromado pulido
- Forma de la palanca: recta
- Grosor de chapa: 0,8–2,3 mm (90° sólo 0,8–1,5 mm)
- Posición de cerrado: 90° (ajustable, con obligación de cierre) o bien 180° (ajustable, sin obligación de cierre)
- Técnica de cierre: con 5 borjas de chapitas
- Combinaciones: hasta 200 combinaciones distintas
- Montaje: fijación con abrazadera de acero

Accesorios incluidos en el suministro

- 2 Llaves
- 1 Palanca (premontada)
- 1 Abrazadera de acero
- 1 Arandela de seguridad

Grosor de chapa, mm	Posición de cerrado	Nº de ref.
Posición de cerrado 90°, cierres diferentes		
0,8–1,5	A (D, F, G)	235.70.210
	B (C, E, H)	235.70.229
Posición de cerrado 90°, cierres iguales (combinación FH1)		
0,8–1,5	A (D, F, G)	235.70.265
	B (C, E, H)	235.70.274
Posición de cerrado 180°, cierres diferentes		
0,8–1,5	1 (2–8)	235.70.201
1,6–2,3	1 (2–8)	235.71.208
Posición de cerrado 180°, cierres iguales (combinación FH 1)		
0,8–1,5	1 (2–8)	235.70.256
1,6–2,3	1 (2–8)	235.71.253

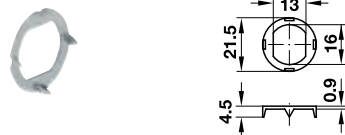
En paquetes de: 1 ó 10 piezas

Contrachapas	► Página 4.122
Arandelas de seguridad contra torsión	► Página 4.103
Casquillos distanciadores	► Página 4.103
Información sobre cerraduras de palanca	► Página 4.98

Arandela de seguridad contra torsión

- Material: acero

Para cerraduras de palanca con características de taladro 16 x 13 mm

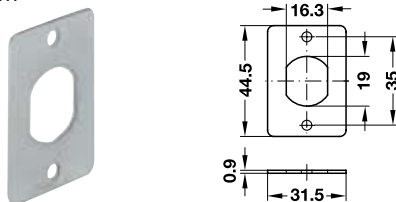


- Acabado: galvanizado

	Nº de ref.
	235.90.909

En paquetes de: 1 pieza

Para cerraduras de palanca con características de taladro 19 x 16 mm

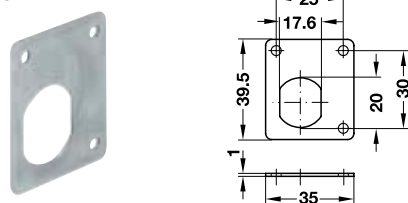


- Acabado: niquelado pulido

	Nº de ref.
	235.91.906

En paquetes de: 1 ó 150 piezas

Para cerraduras de palanca con características de taladro 19,7 x 17,5 mm

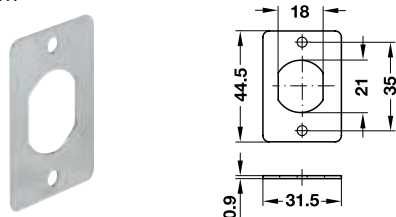


- Acabado: galvanizado

	Nº de ref.
	235.73.908

En paquetes de: 1 pieza

Para cerraduras de palanca con características de taladro 21 x 18 mm



- Acabado: niquelado pulido

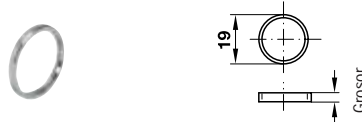
	Nº de ref.
	235.93.900

En paquetes de: 1 pieza

Casquillo distanciador

- Material: latón
- Acabado: niquelado pulido

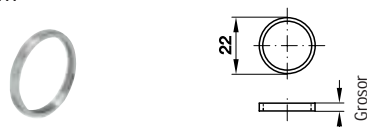
Para cerraduras de palanca con características de taladro 16 x 13 mm



Grosor, mm	Nº de ref.
2,0	235.90.918
3,5	235.90.927
5,0	235.90.936

En paquetes de: 1 pieza

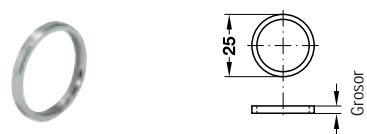
Para cerraduras de palanca con características de taladro 19 x 16 mm



Grosor, mm	Nº de ref.
2,5	235.91.915
3,5	235.91.924
6,0	235.91.933

En paquetes de: 1 pieza

Para cerraduras de palanca con características de taladro 21 x 18 mm



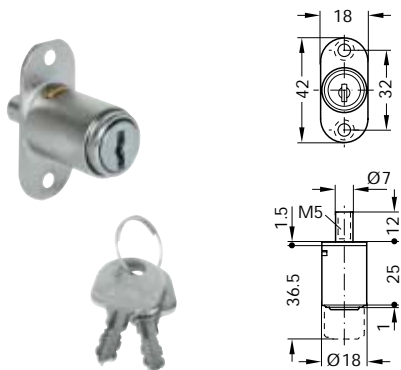
Grosor, mm	Nº de ref.
2,5	235.93.919
3,5	235.93.928
6,0	235.93.937

En paquetes de: 1 pieza

Contrachapas	► Página 4.122
Información sobre cerraduras de palanca	► Página 4.98

Cerradura de pulsar para sistema central de cierre

Con cilindro de chapitas



- Aplicaciones: para montar en el panel de la cerradura, también para puertas correderas
- Material: zamak
- Acabado: niquelado mate
- Función: se cierra al pulsar sobre el cilindro, se abre sólo con llave
- Técnica de cierre: con 5 borjas de chapitas
- Combinaciones: hasta 200 combinaciones distintas
- Cilindro, Ø: 18 mm
- Longitud caja del cilindro: 23,5 mm
- Ejecución: espiga de cierre con rosca interior M 5
- Montaje: para atornillar

Accesorios incluidos en el suministro
2 Llaves

Combinaciones	Nº de ref.
Cierres diferentes	
	234.50.600
Cierres iguales	
FH 1	234.50.601
FH 2	234.50.602

En paquetes de: 1 ó 10 piezas

Tornillos para tableros de aglomerado, cabeza avellanada ▶ Página 13.22
Ø 3,0 mm

Accesorios

Para cerradura de pulsar para sistema central de cierre

Roseta de cilindro



- Aplicaciones: para cubrir el borde del taladro de la caja del cilindro
- Material: latón,
- Acabado: niquelado
- Montaje: para embutir a presión

	Nº de ref.
	219.19.676

En paquetes de: 10 ó 100 piezas

Cerradura de pulsar para sistema central de cierre

Con cilindro de chapitas



- Aplicaciones: para montar en el panel de la cerradura, también para puertas correderas
- Material: zamak
- Acabado: niquelado mate
- Función: se cierra al pulsar sobre el cilindro, se abre sólo con llave
- Técnica de cierre: con 6 borjas de chapitas
- Combinaciones: hasta 3000 combinaciones distintas
- Cilindro, Ø: 18 mm
- Longitud caja del cilindro: 25 mm
- Ejecución: espiga de cierre con rosca interior M 5
- Montaje: para atornillar

Accesorios incluidos en el suministro
2 Llaves con cabezal de plástico color negro
1 Roseta de cilindro

Combinaciones	Nº de ref.
Cierres diferentes	
	234.66.600
Cierres iguales	
SH 1	234.66.601

En paquetes de: 1 ó 20 piezas

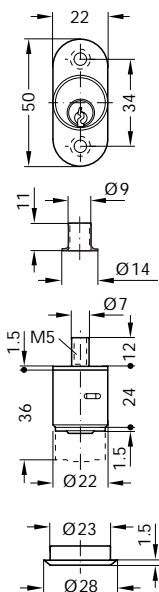
Tornillos para tableros de aglomerado, cabeza avellanada ▶ Página 13.22
Ø 3,0 mm

Varilla de transmisión	▶ Página 4.105
Guías para varilla	▶ Página 4.111
Puas de retención	▶ Página 4.112
Trampillas para cajones	▶ Página 4.113

Medidas sin compromiso. Nos reservamos el derecho a introducir cambios en la fabricación.

Cerradura de pulsar para sistema central de cierre

Con cilindro de pitones



- Aplicaciones: para montar en el panel de la cerradura, también para puertas correderas
- Material: caja de zamak, cilindro de latón
- Acabado: niquelado mate
- Función: se cierra al pulsar sobre el cilindro, se abre sólo con llave
- Técnica de cierre: con 5 pares de pitones
- Combinaciones: hasta 10000 combinaciones distintas
- Cilindro, Ø: 22 mm
- Longitud caja del cilindro: 24 mm
- Ejecución: espiga de cierre con rosca interior M 5
- Montaje: para atornillar

Accesorios incluidos en el suministro

- 2 Llaves
- 1 Roseta de cilindro
- 1 Casquillo de cierre

Combinaciones	Nº de ref.
Cierres diferentes	
	234.58.602
Cierres iguales	
H 1	234.58.611
H 2	234.58.620
H 3	234.58.639
H 4	234.58.648
H 5	234.58.657
H 6	234.58.862
H 7	234.58.871
H 8	234.58.880
H 9	234.58.899
H 10	234.58.906
Para instalaciones de cierre	
LLM (LLave Maestra)	234.58.698
LLMG (LLave Maestra General)	234.58.699

En paquetes de: 1 pieza

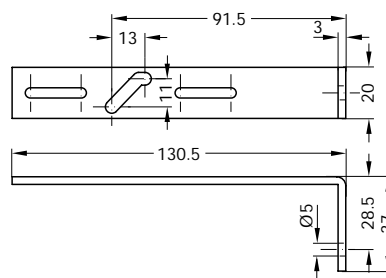
Nota para pedidos

Para instalaciones de cierre, el pedido debe realizarse de acuerdo con el plan de cierre.

Tornillos para aglomerado, cabeza avellanada Ø 3,0 mm ▶ Página 13.22

Varilla de transmisión

Para todas las cerraduras de pulsar de sistemas centrales de cierre, carrera 11 mm



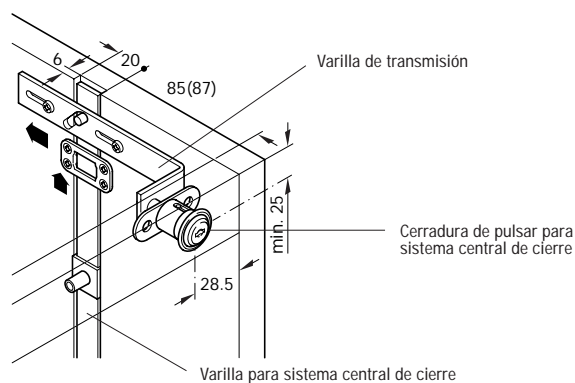
- Material: acero
- Acabado: natural
- Carrera: 11 mm
- Montaje: para atornillar con tornillo de fijación M5

Función

Al pulsar el cilindro, la varilla de transmisión levanta la varilla de cierre para cerrar los cajones.

Cuando se abre con la llave, las varillas se mueven en sentido contrario.

Montaje



Accesorios incluidos en el suministro

- 1 Tornillo de fijación M5

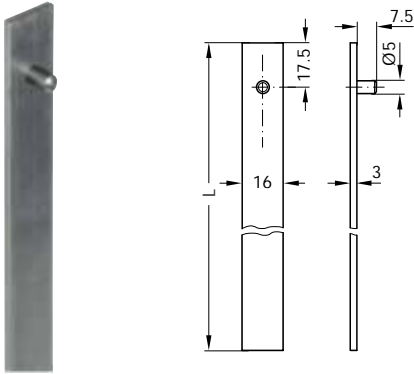
Para el lado del cuerpo	Nº de ref.
Izquierda	237.11.257
Derecha	237.11.202

En paquetes de: 1 ó 10 piezas

Guías para varilla	▶ Página 4.111
Puas de retención	▶ Página 4.112
Trampillas para cajones	▶ Página 4.113

Varilla para sistema central de cierre

Para todas las cerraduras de pulsar de sistemas centrales de cierre



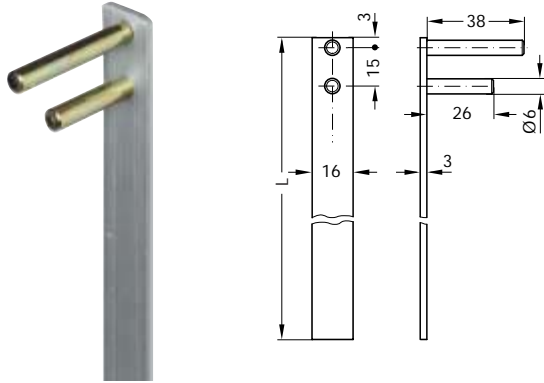
- Material: acero
- Acabado: natural

Longitud L, mm	Nº de ref.
500	237.21.217
600	237.21.235
800	237.21.271
1000	237.21.315

En paquetes de: 1 pieza

Varilla para sistema central de cierre

Para todas las cerraduras giratorias de sistemas centrales de cierre



- Material: aluminio
- Acabado: natural

Longitud L, mm	Nº de ref.
600	237.10.002
800	237.10.004
1000	237.10.006
1500	237.10.009

En paquetes de: 1 ó 20 piezas

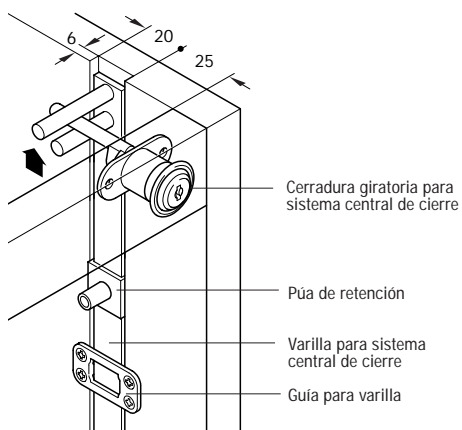
Funcionamiento

Al cerrar mediante giro de 180° se levanta la púa de elevación y ésta desplaza la varilla de cierre central hasta la posición de cerrado.

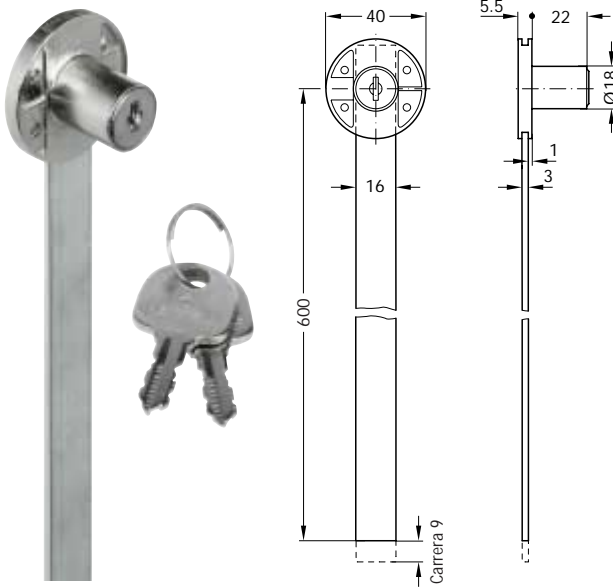
Nota

Recomendamos montar el cilindro giratorio a la derecha.

Montaje



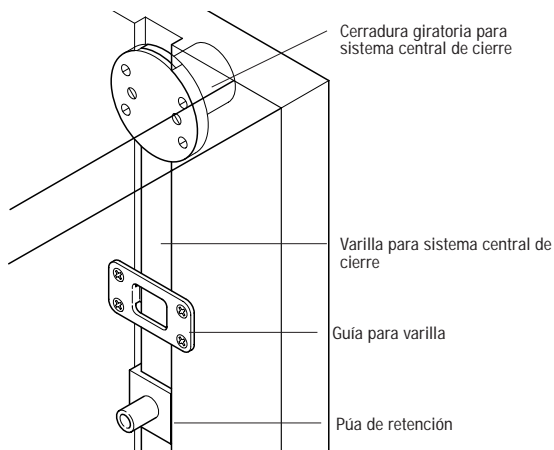
Cerradura giratoria para sistema central de cierre Con cilindro de chapitas y varilla de cierre



- Aplicaciones: para instalar en la pared lateral del cuerpo con varilla de aluminio, longitud 600 mm
- Ejecución: caja y cilindro de zamak, varilla de aluminio
- Material: caja y cilindro niquelado mate
- Acabado: con 5 borjas de chapitas
- Técnica de cierre: la llave se puede extraer en posición de apertura y de cierre
- Función: hasta 200 combinaciones distintas
- Combinaciones: 9 mm
- Carrera: 18 mm
- Cilindro, Ø: 22 mm
- Longitud caja del cilindro: para atornillar
- Montaje:

Accesorios incluidos en el suministro 2 Llaves

Montaje



Combinaciones	Nº de ref.
Cierres diferentes	237.30.707
Cierres iguales	
FH 1	237.30.716

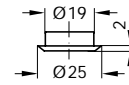
En paquetes de: 1 ó 10 piezas

Tornillos para aglomerado, cabeza avellanada Ø 3,0 mm ▶ Página 13.22

Accesorios

Para cerradura giratoria de sistema central de cierre

Roseta de cilindro

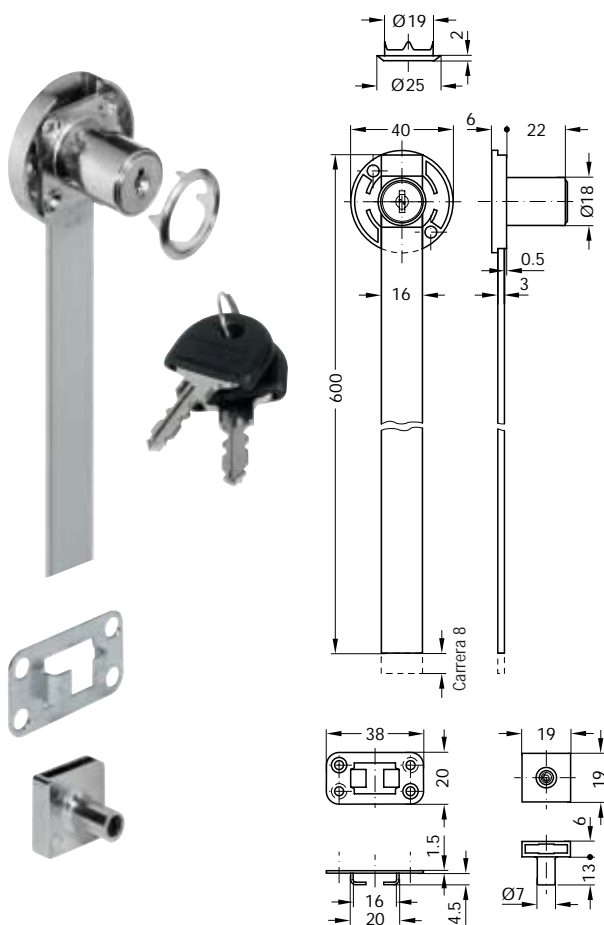


- Aplicaciones: para cubrir el borde del taladro de la caja del cilindro
- Material: latón
- Acabado: niquelado mate
- Montaje: para embutir a presión

	Nº de ref.
	219.19.676

En paquetes de: 10 ó 100 piezas

Cerradura giratoria para sistema central de cierre Con cilindro de chapitas y varilla de cierre



- Aplicación: para instalar en la pared lateral del cuerpo
- Ejecución: con varilla de aluminio, longitud 600 mm
- Material: caja y cilindro de zamak, varilla de aluminio
- Acabado: caja y cilindro niquelado mate
- Función: la llave se puede extraer en posición de apertura y de cierre
- Técnica de cierre: con 6 borjas de chapitas
- Combinaciones: hasta 3000 combinaciones distintas
- Carrera: 8 mm
- Cilindro, Ø: 18 mm
- Longitud de la caja del cilindro: 22 mm
- Montaje: para atornillar

Accesorios incluidos en el suministro
2 Llaves con cabezal de plástico color negro
1 Roseta de cilindro
2 Guías para varilla
3 Púas de retención

Combinaciones	Nº de ref.
Cierres diferentes	
	237.47.600
Cierres iguales	
SH 1	237.47.601

En paquetes de: 1 ó 20 piezas

Tornillos de aglomerado, cabeza avellanada, Ø 3,0 mm ▶ Página 13.22

Guías para varilla ▶ Página 4.111

Púas de retención ▶ Página 4.112

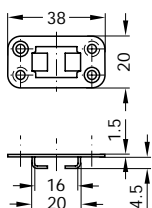
Trampillas para cajones ▶ Página 4.113

Accesorios

Para sistemas centrales de cierre

Guía para varilla

Forma abierta



- Material: acero galvanizado
- Acabado: galvanizado
- Sección de la varilla: 16 x 3 mm
- Ejecución: forma abierta
- Montaje: para atornillar

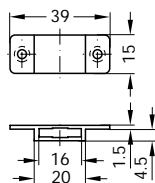
	Nº de ref.
	237.23.006

En paquetes de: 10 ó 100 piezas

Tornillos para aglomerado, cabeza avellanada Ø 3,0 mm ▶ Página 13.22

Guía para varilla

Forma cerrada



- Material: zamak níquelado mate
- Acabado: níquelado mate
- Sección de la varilla: 16 x 3 mm
- Ejecución: forma cerrada
- Montaje: para atornillar

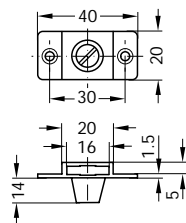
	Nº de ref.
	237.23.711

En paquetes de: 10 ó 100 piezas

Tornillos para aglomerado, cabeza avellanada Ø 3,0 mm ▶ Página 13.22

Guía para varilla

Con fiador esférico, forma cerrada



- Material: zamak natural
- Acabado: natural
- Sección de la varilla: 16 x 3 mm
- Ejecución: forma cerrada
- Montaje: para atornillar

	Nº de ref.
	237.23.051

En paquetes de: 1 ó 50 piezas

Guías para varilla



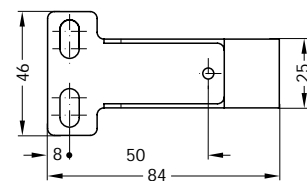
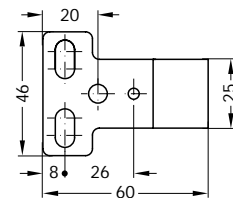
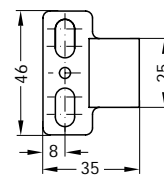
Longitud 35 mm



Longitud 60 mm



Longitud 84 mm



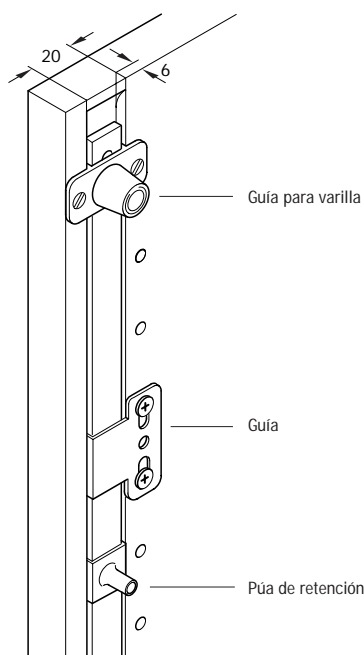
- Material: zamak níquelado mate
- Acabado: níquelado mate
- Sección de la varilla: 16 x 3 mm
- Montaje: para atornillar

Longitud, mm	Nº de ref.
35	237.23.739
60	237.23.775
84	237.23.748

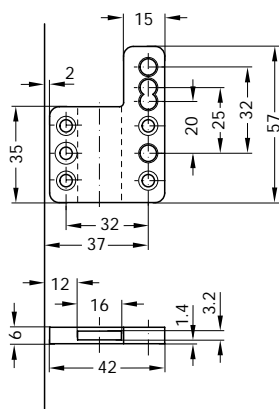
En paquetes de: 10 ó 100 piezas

Montaje

Las guías para varilla son adecuadas para varillas de sistemas centrales de cierre con sección de 16 x 3 mm. Todas las cerraduras de sistemas centrales de cierre de las páginas anteriores tienen varillas con esta sección.

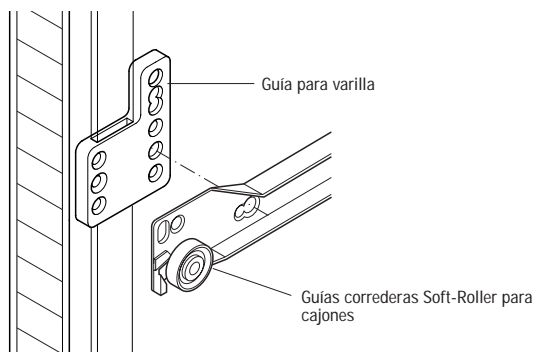


Guía para varilla Como distanciador



- Aplicaciones: como distanciador para montaje entre las guías correderas "Soft-Roller" para cajones y el lado interior del armario
- Material: plástico
- Color: negro
- Sección de la varilla: 16 x 3 mm
- Montaje: para atornillar

Montaje



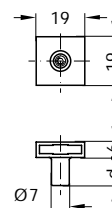
	Nº de ref.
	237.23.310

En paquetes de: 10 ó 100 piezas

Tornillos para aglomerado, cabeza avellanada Ø 3,5 mm ▶ Página 13.22

Tornillos especiales VARIANTA, cabeza cilíndrica Ø 5 mm ▶ Página 13.39

Púa de retención

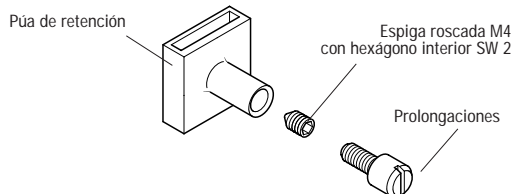


- Material: zamak
- Acabado: níquelado mate
- Sección de la varilla: 16 x 3 mm
- Montaje: para atornillar

Accesorios incluidos en el suministro

1 Espiga roscada M4 con hexágono interior SW2

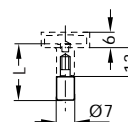
Montaje



Entrada d mm	Piezas por paquete	Nº de ref.
6,5	10 ó 100	237.22.120
9,0	10 ó 100	237.22.086
13,0	10 ó 100	237.22.100
Complementos		
Espiga roscada M4	10	022.06.108
Adhesivo Loctite 10 ml	1	003.09.357

Prolongación

Con rosca M4, para púas de retención de 13 mm, montaje con adhesivo

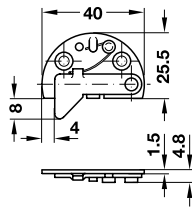


- Material: acero
- Acabado: galvanizado
- Montaje: con adhesivo

Longitud total L, mm	Nº de ref.
17	237.22.189
20	237.22.214
25	237.22.269
30	237.22.312

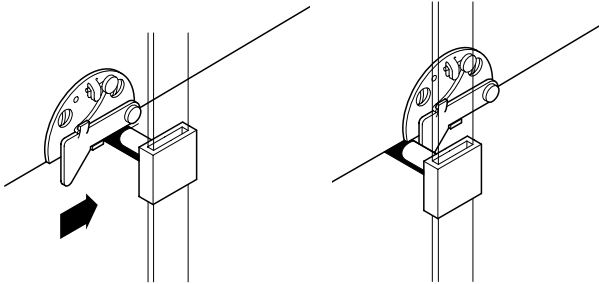
En paquetes de: 10 ó 100 piezas

Trampilla para cajones



- Aplicación: retiene el cajón cuando está completamente introducido
- Material: acero
- Acabado: niquelado
- Montaje: para atornillar

Funcionamiento



El cajón se puede introducir aunque la púa de retención esté en posición de cerrado,...

... así queda retenido.

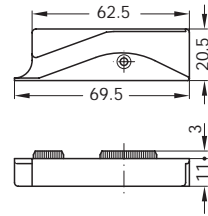
Para el lado del cuerpo	Nº de ref.
Izquierda	237.16.752
Derecha	237.16.707

En paquetes de: 10 ó 100 piezas

Tornillos de aglomerado, cabeza avellanada, Ø 3,0 mm ▶ Página 13.22

Rampa de bloqueo Con bloqueo de extracción

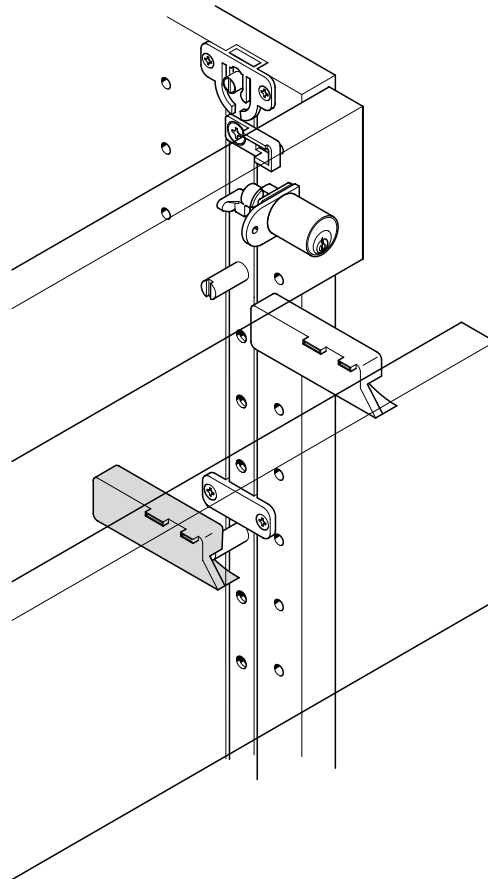
- Material: plástico
- Acabado: negro



	Color	Nº de ref.
Derecha	Gris	237.27.522
	Negro	237.27.326
Izquierda	Gris	237.27.531
	Negro	237.27.335

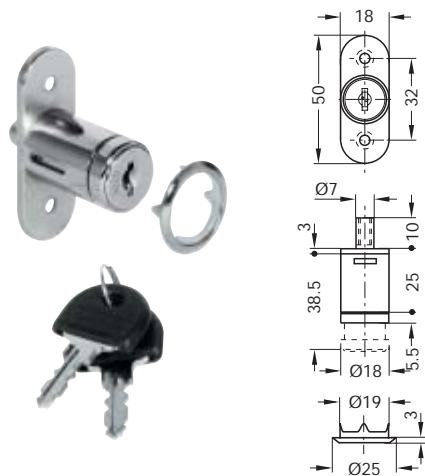
En paquetes de: 1 ó 10 piezas, incluye tornillos de fijación

Aplicación



Cilindro de pulsar

Para puertas correderas, con cilindro de chapitas



- Aplicación: para puertas correderas
- Material: zamak
- Acabado: niquelado mate
- Técnica de cierre: con 6 borjas de chapitas
- Función: se cierra al pulsar sobre el cilindro, se abre sólo con llave
- Combinaciones: hasta 3000 combinaciones distintas
- Cilindro, Ø: 18 mm
- Longitud de la caja del cilindro: 25 mm
- Ejecución: espiga de cierre con rosca interior M 5 para atornillar
- Montaje:

Accesorios incluidos en el suministro
2 Llaves con cabezal de plástico color negro
1 Roseta de cilindro

Combinaciones	Nº de ref.
Cierres diferentes	
	234.66.600
Cierres iguales	
SH 1	234.66.601

En paquetes de: 1 ó 20 piezas

Tornillos de aglomerado, cabeza avellanada, Ø 3,0 mm ▶ Página 13.22

Accesorios

Para cilindro de pulsar

Casquillo de cierre



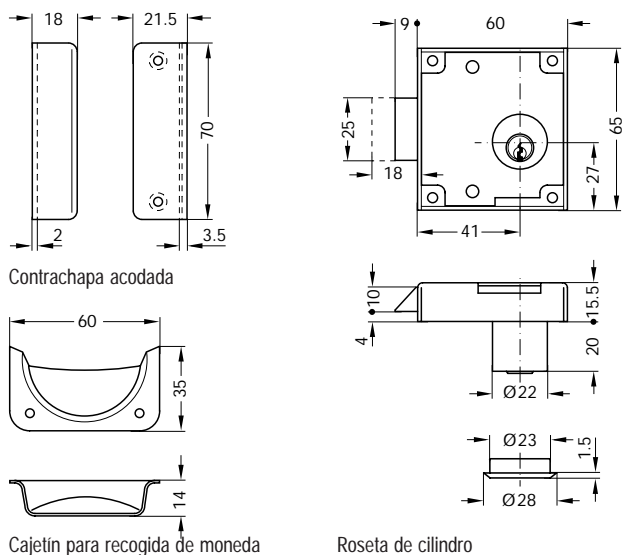
- Aplicación: para entrada del perno de cierre
- Material: latón
- Acabado: niquelado mate
- Montaje: para embutir en taladro

	Nº de ref.
	234.59.994

En paquetes de: 10 ó 100 piezas

Cerradura de moneda con resbalón

Con cilindro de pitones, 1/2 vuelta



- Material: caja de acero; resbalón y cilindro de latón
- Acabado: caja niquelada, cilindro niquelado mate
- Ejecución: 1/2 vuelta con obligación de cierre, al girar la llave 45° en sentido contrario al sentido de cierre retrocede el resbalón
- Técnica de cierre: con 5 pares de pitones
- Combinaciones: hasta 20000 combinaciones distintas
- Sentido de cierre: a izquierda o derecha
- Cilindro, Ø: 22 mm
- Longitud caja del cilindro: 20 mm
- Montaje: para atornillar

Accesorios incluidos en el suministro

- 2 Llaves
- 1 Roseta de cilindro
- 1 Cajetín para recogida de moneda
- 1 Contrachapa acodada
- 1 Etiqueta de instrucciones: 1 EUR, autoadhesiva

Combinaciones	Sentido de cierre	Nº de ref.
Cierres diferentes		
	Izquierda	231.55.710
	Derecha	231.55.700
Para instalaciones de cierre		
LLM (LLave Maestra)		231.55.798
LLMG (LLave Maestra General)		231.55.799

En paquetes de: 1 pieza

Nota para pedidos

Para instalaciones de cierre, el pedido debe realizarse de acuerdo con el plan de cierre.

Tornillos para tableros de aglomerado, cabeza avellanada Ø 3,0 mm

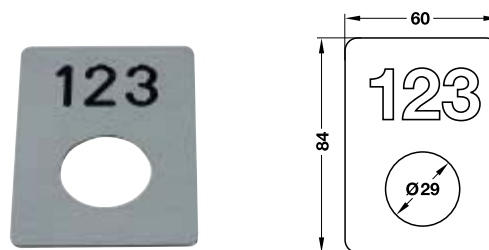
► Página 13.22

Accesorios

Para cerradura de moneda con resbalón

Etiqueta con número

Con taladro para cilindro de Ø 29 mm



- Material: acero inoxidable
- Acabado: pulido
- Ejecución: dígitos grabados y resaltados en color negro
- Grosor del material: 1 mm

Cantidad de dígitos	Nº de ref.
1 Dígito	231.50.914
2 Dígitos	231.50.923
3 Dígitos	231.50.932

En paquetes de: 1 pieza

Nota para pedidos

Por favor, indique en el pedido qué dígitos desea

Pulsera para guardarropa



- Material: perlon trenzado
- Medidas: anchura 12 mm, longitud 260 mm
- Ejecución: con cierre cromado ajustable sin escalonamiento y presilla de pulsera

Color	Nº de ref.
Rojo	231.51.000
Azul	231.51.019
Amarilla	231.51.028

En paquetes de: 1 pieza

Etiqueta con números Pulsera para guardarropa



- Material: plástico
- Color: blanco, números en color negro
- Ejecución: con 2 ranuras para pasar la pulsera

Inscripción	Nº de ref.
Sin dígitos	231.51.710
Hasta 4 dígitos	231.51.760

En paquetes de: 1 pieza

Nota para pedidos

Por favor, indique en el pedido qué dígito desea

Presilla para llaves



- Material: perlón
- Ejecución: con extremos anudados y soldados

Longitud, mm	Nº de ref.
80	231.51.206
120	231.51.251

En paquetes de: 1 pieza

Funda para llave



- Material: plástico
- Ejecución: para introducir el vástago de la llave

Inscripción	Nº de ref.
Sin dígitos	231.51.304
Hasta 4 dígitos	231.51.359

En paquetes de: 1 pieza

Nota para pedidos

Por favor, indique en el pedido qué dígitos desea

Función

2 Posibilidades de combinación:

Posibilidad 1

Una solución económica: la llave se cuelga en una presilla de perlon que se introduce entre la etiqueta con números y la pulsera



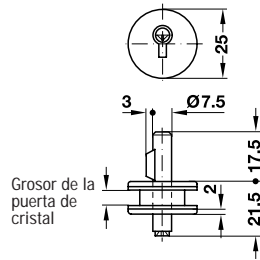
Posibilidad 2

Consta de pulsera, presilla de perlon larga y cápsula: en comparación con la posibilidad 1, ofrece una función adicional: la cápsula sirve como funda para guardar la llave.



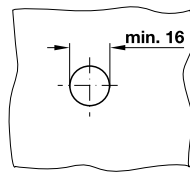
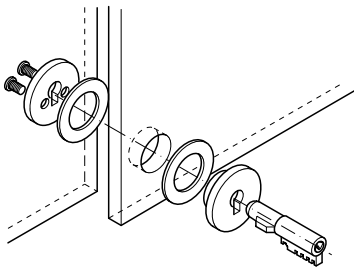
Cerradura de cilindro insertable para puertas de cristal

Para puertas correderas



- Aplicación: para puertas correderas de cristal
- Material: caja de zamak, cilindro bloqueador del ojo de la cerradura de acero cromado
- Acabado: cromado
- Grosor de la puerta de cristal: 5-7 mm
- Técnica de cierre: con 3 borjas de pitones
- Combinaciones: hasta 50 combinaciones distintas
- Montaje: para atornillar

Montaje



Medidas del taladro

Accesorios incluidos en el suministro

- 2 Llaves
- 2 Arandelas de caucho
- 2 Tornillos roscados M4

Combinaciones	Nº de ref.
Cierres diferentes	
801-850	233.22.207
Cierres iguales	
851	233.22.217

En paquetes de: 1 ó 50 piezas

Candado

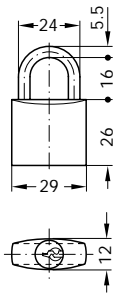
Con cilindro de pitones



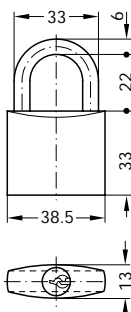
- Material: caja de latón, estribo de acero inox.
- Acabado: caja moleteada
- Técnica de cierre: con 5 pares de pitones
- Combinaciones: hasta 10000 combinaciones distintas

4

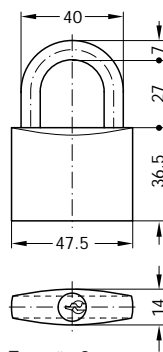
Accesorios incluidos en el suministro
2 Llaves



Tamaño 1



Tamaño 2



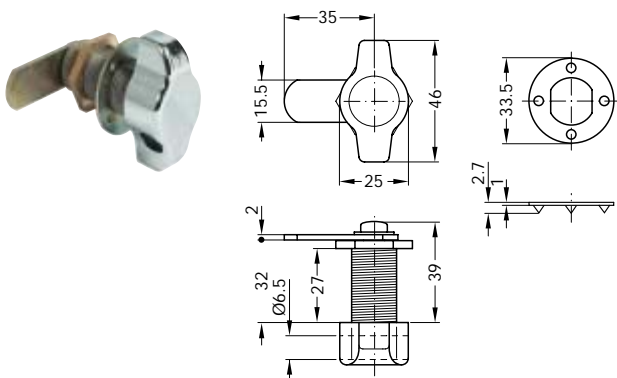
Tamaño 3

Tamaño	Nº de ref.
1	236.90.430
2	236.90.440
3	236.90.450

En paquetes de: 1 pieza

Cierre de palanca

Para cerrar con cerrojo



- Aplicaciones: se puede combinar con un candado tirador de zamak, palanca de acero
- Material: tirador cromado pulido, palanca de cierre niquelada, otras piezas galvanizadas con argolla de acero
- Acabado:
- Ejecución:
- Posición de cerrado: 90°
- Forma de la palanca: recta
- Montaje: para atornillar con tuercas hexagonales

Posiciones de cerrado



Posición de cerrado A Derecha

Posición de cerrado B Izquierda

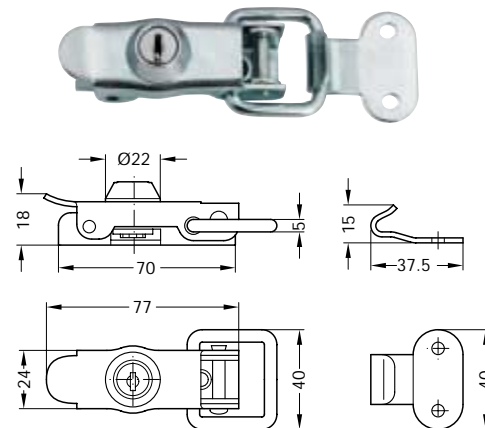
Posición de cerrado	Nº de ref.
A	235.61.200
B	235.61.201

En paquetes de: 1 ó 10 piezas

Tablas de posiciones de cerrado ▶ Página 4.98

Cerradura para cajas

Con cierre de palanca y cilindro de chapitas



- Material: caja y contrachapa de acero, cilindro de zamak
- Acabado: caja y contrachapa galvanizadas, cilindro cromado pulido
- Técnica de cierre: con 5 borjas de chapitas
- Combinaciones: hasta 200 combinaciones distintas para atornillar
- Montaje:

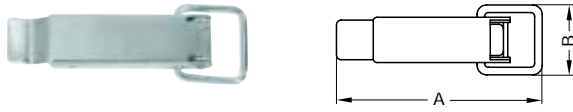
Accesorios incluidos en el suministro
2 Llaves y 1 contrachapa

Combinaciones	Nº de ref.
Cierres diferentes	236.89.901
Cierres iguales	
FH 1	236.89.910

En paquetes de: 5 piezas

Tornillos para tableros de aglomerado, Panhead Ø 3,5 mm ▶ Página 13.30

Cierre tipo tensor para cajas



- Material: acero o acero inoxidable
- Acabado: acero lacado color negro o galvanizado
- Montaje: para atornillar

Tamaño, mm (A x B)	Brazo, Ø mm	Para gancho de bloqueo Forma C	Para gancho de bloqueo Forma D	Ø de los tornillos, mm
55 x 22	3	Ⓐ	Ⓐ	–
75 x 30	4	Ⓑ	Ⓑ	3,0
105 x 38	4	Ⓒ	Ⓒ	4,5
130 x 45	5	Ⓒ	Ⓒ y Ⓓ	4,5

Tamaño, mm (A x B)	Material / Acabado	Nº de ref.
55 x 22	Acero lacado color negro	380.53.306
	Acero galvanizado	380.53.900
	Acero inoxidable	380.53.000
75 x 30	Acero lacado color negro	380.53.315
	Acero galvanizado	380.53.910
	Acero inoxidable	380.53.010
105 x 38	Acero lacado color negro	380.53.333
	Acero galvanizado	380.53.930
	Acero inoxidable	380.53.030
130 x 45	Acero lacado color negro	380.53.342
	Acero galvanizado	380.53.940
	Acero inoxidable	380.53.040

En paquetes de: 10 ó 100 piezas

Tornillos para aglomerado con cabeza Panhead ▶ Página 13.30

Cierre tipo tensor para cajas

Con argolla



- Ejecución: con argolla para cerrar con candado
- Material: acero o acero inoxidable
- Acabado: acero lacado color negro o galvanizado
- Montaje: para atornillar

Tamaño, mm (A x B)	Brazo, Ø mm	Para gancho de bloqueo Forma C	Para gancho de bloqueo Forma D	Ø de los tornillos, mm
105 x 38	4	Ⓒ	Ⓒ	4,5
130 x 45	5	Ⓒ	Ⓒ y Ⓓ	4,5

Tamaño, mm (A x B)	Material / Acabado	Nº de ref.
105 x 38	Acero lacado color negro	380.53.388
	Acero galvanizado	380.53.980
130 x 45	Acero lacado color negro	380.53.397
	Acero galvanizado	380.53.990
	Acero inoxidable	380.53.090

En paquetes de: 10 ó 100 piezas

Tornillos para tableros de aglomerado, Panhead Ø 4,5 mm ▶ Página 13.30



Acero lacado color negro



Acero galvanizado

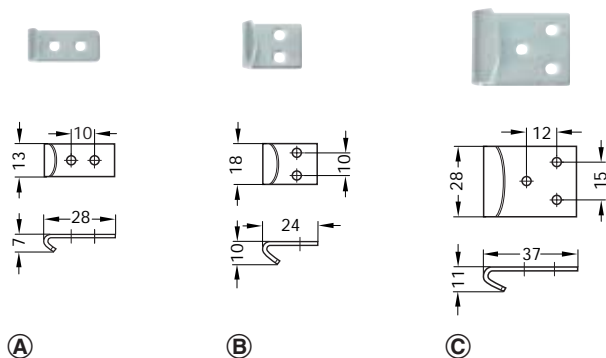


Acero inoxidable

Gancho de bloqueo ▶ Página 4.121

Gancho de bloqueo

Forma C



- Material: acero o acero inoxidable
- Acabado: acero lacado color negro o galvanizado
- Montaje: para atornillar sobre el mismo plano que el cierre

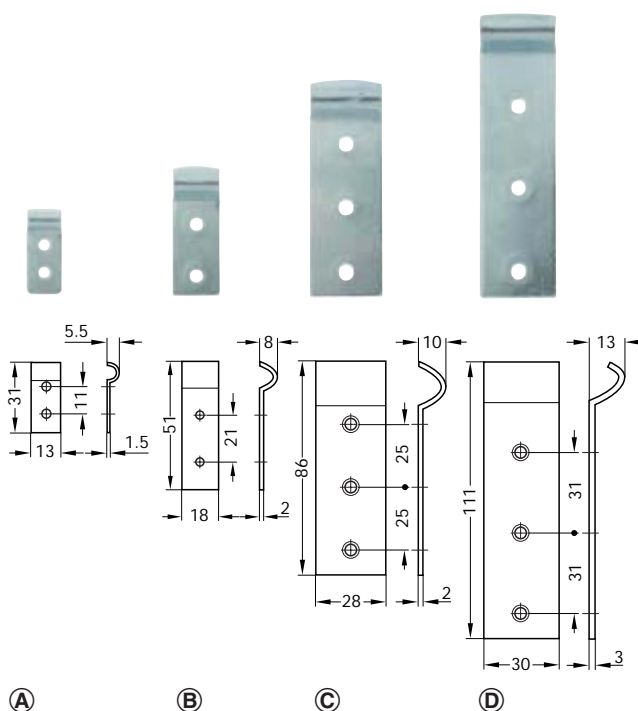
Ejecución	Material / Acabado	Nº de ref.
A	Acero lacado color negro	380.65.306
	Acero galvanizado	380.65.900
	Acero inoxidable	380.65.000
B	Acero lacado color negro	380.65.315
	Acero galvanizado	380.65.910
	Acero inoxidable	380.65.010
C	Acero lacado color negro	380.65.333
	Acero galvanizado	380.65.930
	Acero inoxidable	380.65.030

En paquetes de: 10 ó 100 piezas

Tornillos para tableros de aglomerado, cabeza avellanada ▶ Página 13.22
Ø 3,0 mm

Gancho de bloqueo

Forma D



- Material: acero o acero inoxidable
- Acabado: acero lacado color negro o galvanizado
- Montaje: para atornillar en ángulo recto con el cierre

Ejecución	Material / Acabado	Nº de ref.
A	Acero lacado color negro	380.64.309
	Acero galvanizado	380.64.900
	Acero inoxidable	380.64.000
B	Acero lacado color negro	380.64.318
	Acero galvanizado	380.64.910
	Acero inoxidable	380.64.010
C	Acero lacado color negro	380.64.336
	Acero galvanizado	380.64.930
	Acero inoxidable	380.64.030
D	Acero lacado color negro	380.64.345
	Acero galvanizado	380.64.940
	Acero inoxidable	380.64.040

En paquetes de: 10 ó 100 piezas



Acero lacado color negro



Acero galvanizado



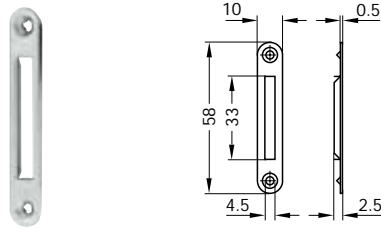
Acero inoxidable

Tornillos para aglomerado, cabeza avellanada Ø 3,5 mm ▶ Página 13.22

Tornillos para aglomerado, cabeza avellanada Ø 4,0 mm ▶ Página 13.22

Cierres tipo tensor para cajas ▶ Página 4.120

Contrachapa BLITZ 10 para atornillar

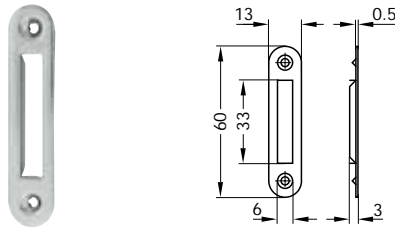


- Material: acero
- Acabado: niquelado o latonado
- Montaje: para atornillar

Acabado	Nº de ref.
Niquelado	239.06.701
Latonado	239.06.505

En paquetes de: 10, 100 ó 1000 piezas

Contrachapa BLITZ 13 para atornillar

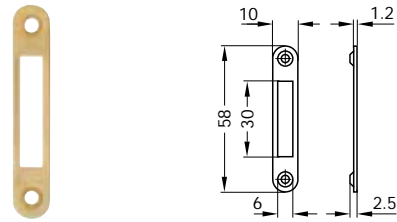


- Material: acero
- Acabado: niquelado o latonado
- Montaje: para atornillar

Acabado	Nº de ref.
Niquelado	239.05.704
Latonado	239.05.508

En paquetes de: 10 ó 100 piezas

Contrachapa para embutir y atornillar

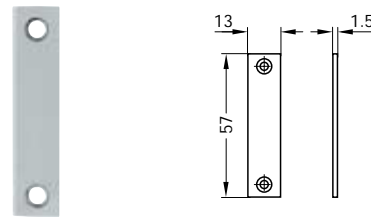


- Material: acero
- Acabado: latonado
- Montaje: para embutir y atornillar

	Nº de ref.
	239.02.516

En paquetes de: 10 ó 100 piezas

Chapa de remate para atornillar



- Material: acero
- Acabado: niquelado o latonado
- Montaje: para atornillar

Acabado	Nº de ref.
Niquelado	239.26.703
Latonado	239.26.507

En paquetes de: 10 ó 100 piezas



Acero niquelado

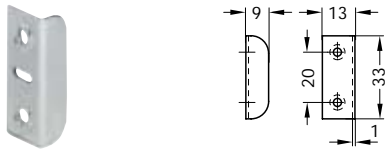


Acero latonado

Tornillos para aglomerado,
cabeza avellanada Ø 3,0 mm

► Página 13.22

Contrachapa acodada para atornillar



- Material: acero
- Acabado: niquelado o de latón
- Montaje: para atornillar

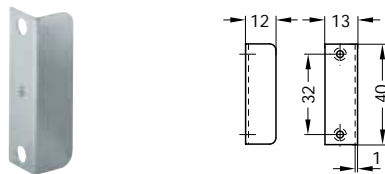
Acabado	Nº de ref.
Niquelado	239.40.703
Latonado	239.40.507

En paquetes de: 10, 100 ó 500 piezas

Tornillos para tableros de aglomerado,
cabeza avellanada gota de sebo de Ø 3,0 mm

► Página 13.29

Contrachapa acodada para atornillar



- Material: acero
- Acabado: niquelado, latonado o bruñido
- Montaje: para atornillar

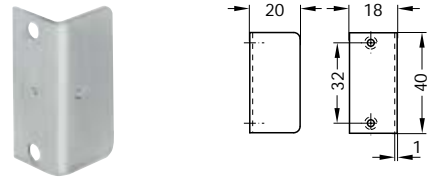
Acabado	Nº de ref.
Niquelado	239.41.013
Latonado	239.41.513
Bruñido	239.41.111

En paquetes de: 10 ó 100 piezas

Tornillos para aglomerado,
cabeza avellanada Ø 3,0 mm

► Página 13.22

Contrachapa acodada para atornillar



- Material: acero
- Acabado: niquelado
- Montaje: para atornillar

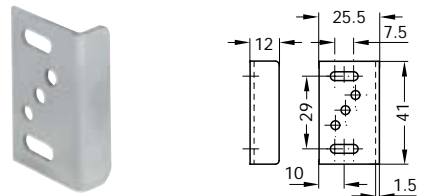
	Nº de ref.
	239.41.022

En paquetes de: 10, 100 ó 500 piezas

Tornillos para aglomerado,
cabeza avellanada Ø 3,0 mm

► Página 13.22

Contrachapa acodada para atornillar



- Material: acero
- Acabado: niquelado
- Posibilidad de ajuste: agujero oblongo para distintas distancias de pestillo
- Montaje: para atornillar en taladros en línea de 32 mm

	Nº de ref.
	239.47.604

En paquetes de: 10 ó 100 piezas

Tornillos para tableros de aglomerado,
Panhead Ø 3,5 mm

► Página 13.30



Acero
niquelado



Acero
latonado



Acero
bruñido

Listón de tope

Funcionamiento

Listones de tope con junta labial de PVC combinado (duro y blando) para obturar armarios con puertas de dos hojas y sin pared intermedia o poste intermedio. Dependiendo de la dirección de montaje escogida, se podrá abrir/cerrar primero la puerta derecha o la izquierda.

• Material: plástico

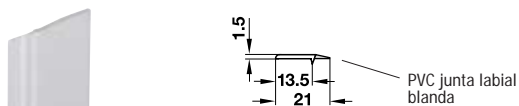


Plástico blanco, ~RAL 9001 Plástico gris, ~RAL 7035 Plástico negro, ~RAL 9011 Plástico beige, ~RAL 1015 Plástico marrón ocre, ~RAL 8001



Plástico marrón, ~RAL 8007 Plástico marrón gris, ~RAL 8019 Plástico haya, estampado con estructura de madera Plástico roble, estampado con estructura de madera

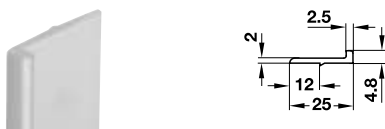
Para adherir



Color	Largo, m	Nº de ref.
Blanco, ~RAL 9001	2,5	239.91.700
Gris, ~RAL 7035	2,5	239.91.500
Marrón gris, ~RAL 8019	2,5	239.91.100
Negro, ~RAL 9011	2,5	239.91.300

En paquetes de: 1 pieza

Para atornillar



Color	Largo, m	Nº de ref.
Blanco, ~RAL 9001	2,5	239.92.750
Gris, ~RAL 7035	2,5	239.92.550
Marrón gris, ~RAL 8019	2,5	239.92.150
Marrón, ~RAL 8007	2,5	239.92.250
Beige, ~RAL 1015	2,75	239.92.451
Marrón ocre, ~RAL 8001	2,75	239.92.051
Negro, ~RAL 9011	2,75	239.92.351

En paquetes de: 1 pieza

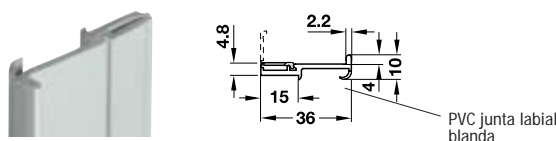
Para atornillar



Color	Largo, m	Nº de ref.
Blanco, ~RAL 9001	2,5	239.92.780
Gris, ~RAL 7035	2,5	239.92.580
Marrón gris, ~RAL 8019	2,5	239.92.180
Marrón, ~RAL 8007	2,5	239.92.280
Beige, ~RAL 1015	2,75	239.92.481
Marrón ocre, ~RAL 8001	2,75	239.92.081
Negro, ~RAL 9011	2,75	239.92.381

En paquetes de: 1 pieza

Para el atornillado oculto

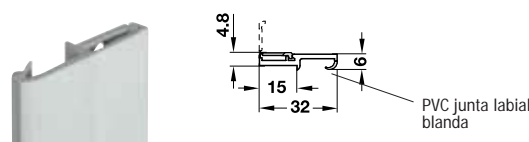


• Ejecución: para cubrir taladros del armario

Color	Largo, m	Nº de ref.
Blanco, ~RAL 9001	2,5	239.93.780
Gris, ~RAL 7035	2,5	239.93.580
Marrón gris, ~RAL 8019	2,5	239.93.180
Negro, ~RAL 9011	2,5	239.93.380
Beige, ~RAL 1015	2,75	239.93.481
Marrón ocre, ~RAL 8001	2,75	239.93.081

En paquetes de: 1 pieza

Para el atornillado oculto

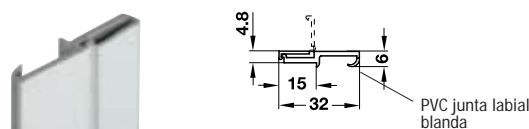


• Ejecución: para cubrir taladros del armario

Color	Largo, m	Nº de ref.
Blanco, ~RAL 9001	2,75	239.93.761
Gris, ~RAL 7035	2,75	239.93.561
Negro, ~RAL 9011	2,75	239.93.361
Marrón, ~RAL 8007	2,75	239.93.261
Haya, estampado con estructura de madera	2,75	239.93.661
Roble, estampado con estructura de madera	2,75	239.93.461

En paquetes de: 1 pieza

Para el atornillado oculto



• Ejecución: para cubrir taladros del armario

Color	Largo, m	Nº de ref.
Blanco, ~RAL 9001	2,5	239.93.750
Gris, ~RAL 7035	2,5	239.93.550
Marrón gris, ~RAL 8019	2,5	239.93.150
Negro, ~RAL 9011	2,5	239.93.350
Beige, ~RAL 1015	2,75	239.93.451
Marrón ocre, ~RAL 8001	2,75	239.93.051

En paquetes de: 1 pieza

Tornillos para aglomerado, cabeza avellanada
Ø 3,0 mm

► Página 13.22

Llaveros de etiqueta



- Material: enganche para llaves de acero, etiqueta de plástico
- Acabado: enganche para llaves niquelado
- Ejecución: etiqueta con cartulina blanca para inscripción, 55 x 22 mm

Color	Nº de ref.
Blanco	231.66.289
Amarilla	231.66.243
Gris	231.66.298
Rojo	231.66.207
Marrón	231.66.270
Azul	231.66.216
Azul claro	231.66.225
Verde claro	231.66.261
Verde oscuro	231.66.252
Negro	231.66.234

En paquetes de: 100 piezas

Anillo identificador para llaves



- Material: plástico
- Diámetro: 22 mm ó 25 mm
- Ejecución: con números en relieve para facilitar la identificación de cada llave

Color	Diámetro, mm	Nº de ref.
Blanco	22	231.66.480
	25	231.66.580
Amarilla	22	231.66.440
	25	231.66.540
Rojo	22	231.66.400
	25	231.66.500
Negro	22	231.66.430
	25	231.66.530

En paquetes de: 1 ó 100 piezas

Enganche para llaves



- Material: acero
- Acabado: niquelado

	Nº de ref.
	231.66.109

En paquetes de: 1 pieza

Anillo para llaves



- Material: acero
- Acabado: niquelado

Diámetro, mm	Nº de ref.
18	231.66.002
20	231.66.001

En paquetes de: 1 pieza

Cabezal para llave

Para llaves de cilindros de chapitas



- Aplicaciones: para llaves de cilindros de chapitas (combinación FH y SH)
- Material: plástico (blando)
- Colores: gris, marrón o negro
- Función: aumenta la superficie de sujeción al cerrar

Color	Nº de ref.
Gris	210.90.504
Marrón	210.90.102
Negro	210.90.308

En paquetes de: 10 ó 100 piezas

Cabezal para llave

Para llaves de cilindros de pitones



- Aplicaciones: para llaves de cilindros de pitones (combinación H)
- Material: plástico (blando)
- Colores: gris, marrón o negro
- Función: aumenta la superficie de sujeción al cerrar

Color	Nº de ref.
Gris	210.90.513
Marrón	210.90.111
Negro	210.90.317

En paquetes de: 10 ó 100 piezas

Chapas para llaveros

De aluminio o acero inoxidable

- Material / Acabado: aluminio plateado o acero inoxidable mate
- Grosor del material: 1 mm
- Altura de la fuente: 10 mm
- Grosor de la fuente: 1,3 mm

Nota para pedidos

En los pedidos, además del N° de ref., es preciso especificar:

- inscripción, si se desea:
acero inoxidable hasta 3 dígitos, aluminio hasta 2 dígitos
 - N° de ref. para más inscripciones:
aluminio a partir de 4 caracteres
aluminio a partir de 3 caracteres
- Accesorios para chapa de llavero y chapa con números

Chapas para llaveros

Cuadrada



Con perforación centrada (aluminio)



Con perforación a la izquierda (aluminio)

- Medidas: 40 x 40 mm

Material / Acabado	Perforación	N° de ref.
Aluminio plateado	Centro	231.65.900
	Izquierda	231.65.910
Acero inoxidable mate	Centro	231.65.000
	Izquierda	231.65.010

En paquetes de: 1 pieza

Chapas para llaveros

Redonda



- Medidas: Ø 40 mm

Material / Acabado	N° de ref.
Aluminio plateado	231.65.920
Acero inoxidable mate	231.65.020

En paquetes de: 1 pieza

Chapa con número

Sin perforación

- Material / Acabado: aluminio plateado o acero inoxidable mate
- Grosor del material: 1 mm
- Altura de la fuente: 10 mm
- Grosor de la fuente: 1,3 mm
- Montaje: autoadhesivo con lámina para retirar en el reverso

Nota para pedidos

En los pedidos, además del N° de ref., es preciso especificar:

- inscripción, si se desea:
acero inoxidable hasta 3 dígitos, aluminio hasta 2 dígitos
 - N° de ref. para más inscripciones:
aluminio a partir de 4 caracteres
aluminio a partir de 3 caracteres
- Accesorios para chapa de llavero y chapa con números
- para el N° de ref. para chapas de acero con orificio,
para atornillar, si se desean, ver el apartado de accesorios:
chapa para llavero y chapa con números

Chapa con número

Cuadrada



- Medidas: 40 x 40 mm

Material / Acabado	N° de ref.
Aluminio plateado	231.63.900
Acero inoxidable mate	231.63.000

En paquetes de: 1 pieza

Chapa con número

Redonda



- Medidas: Ø 40 mm

Material / Acabado	N° de ref.
Aluminio plateado	231.63.910
Acero inoxidable mate	231.63.010

En paquetes de: 1 pieza



Aluminio
color plata



Acero inoxidable
mate

Accesorios para chapa de llavero y
chapa con números

► Página 4.128

Chapa con número

Con perforación para cilindro

- Material / Acabado: aluminio plateado o acero inoxidable mate
- Grosor del material: aprox. 1 mm
- Montaje: autoadhesivo con lámina para retirar en el reverso

Nota para pedidos

En los pedidos, además del N° de ref., es preciso especificar:

- diámetro de la perforación para cilindro
- inscripción, si se desea:
acero inoxidable hasta 3 dígitos, aluminio hasta 2 dígitos
- N° de ref. para más inscripciones:
aluminio a partir de 4 caracteres
aluminio a partir de 3 caracteres
- para el N° de ref. para chapas de acero con orificio adicional para atornillar, si se desean, ver el apartado de accesorios: chapa para llavero y chapa con números

Chapa con número

Cuadrada



- Medidas: 50 x 50 mm
- Altura de la fuente: 12 mm
- Grosor de la fuente: 1,5 mm

Material / Acabado	N° de ref.
Aluminio plateado	231.61.920
Acero inoxidable mate	231.61.020

En paquetes de: 1 pieza

Chapa con número

Redonda



- Medidas: Ø 50 mm
- Altura de la fuente: 12 mm
- Grosor de la fuente: 1,5 mm

Material / Acabado	N° de ref.
Aluminio plateado	231.61.930
Acero inoxidable mate	231.61.030

En paquetes de: 1 pieza

Chapa con número

Rectangular



- Medidas: 40 x 75 mm
- Altura de la fuente: 15 mm
- Grosor de la fuente: 1,8 mm

Material / Acabado	N° de ref.
Aluminio plateado	231.61.910
Acero inoxidable mate	231.61.010

En paquetes de: 1 pieza

Chapa con número

Rectangular



Perforación para cilindro para montaje a derecha

- Medidas: 75 x 40 mm
- Altura de la fuente: 15 mm
- Grosor de la fuente: 1,8 mm
- Perforación para cilindro: a izquierda o derecha

Material / Acabado	Perforación para cilindro	N° de ref.
Aluminio plateado	Izquierda	231.61.901
	Derecha	231.61.900
Acero inoxidable mate	Izquierda	231.61.001
	Derecha	231.61.000

En paquetes de: 1 pieza



Aluminio
color plata



Acero inoxidable
mate

Chapa con números para casilleros y cerraduras de moneda, perforación para cilindro Ø 29 mm ▶ Página 4.116

Accesorios para chapa de llavero y chapa con números ▶ Página 4.128

Accesorios

Para chapa para llaveros y chapa con números de aluminio o acero inoxidable

Más inscripciones

Precio adicional por dígito o letra:
– aluminio a partir de 4 caracteres
– aluminio a partir de 3 caracteres

	Nº de ref.
	231.61.998

Nota para pedidos

- Indicar el número de referencia para la chapa para llaveros y la chapa con números junto con el número de referencia para inscripciones más largas
- Especificar la inscripción deseada

Orificio para atornillar

Para chapas con números de acero

Sólo se aplica recargo por orificio adicional para atornillar a las chapas de acero inoxidable (las de aluminio no llevan recargo)

	Nº de ref.
	231.61.999

Nota para pedidos

Indicar el número de referencia para la chapa para llaveros y la chapa con números junto con el número de orificios adicionales para atornillar

Chapa para llaveros y chapa con números	▶ Página 4.126
Chapa con números para casilleros y cerraduras de moneda, perforación para cilindro Ø 29 mm	▶ Página 4.116

Producto de mantenimiento para cerraduras

Solución de limpieza para cerraduras KABA CLEANER



- Aplicación: para cuidado y limpieza de todo tipo de cilindros y cerraduras, previene la corrosión, lubricante, reduce el riesgo de congelación
- Capacidad: 90 ml

Piezas por paquete	Nº de ref.
1	916.99.001
10 (con caja de embalaje)	916.99.002

Spray multifunción



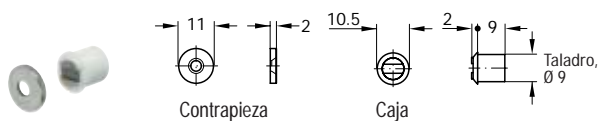
- Aplicación: protección contra corrosión, lubricante, spray de contacto, aceite antiapelmazante, espray de limpieza
- Capacidad: 100 ml

	Nº de ref.
	007.34.600

En paquetes de: 1 pieza

Cierre magnético

Fuerza adherente 1,8 kg



- Material: caja de plástico; contrapieza de acero
- Color: caja blanca o marrón
- Fuerza adherente: 1,8 kg
- Ejecución: caja y contrapieza fijas
- Montaje: caja para encolar, contrapieza para atornillar

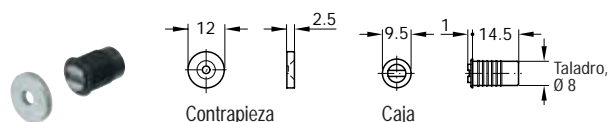
Color	Nº de ref.
Blanco	246.00.708
Marrón	246.00.100

En paquetes de: 60 piezas

Tornillos para tableros de aglomerado, cabeza avellanada Ø 3,0 mm [▶ Página 13.22](#)

Cierre magnético

Fuerza adherente 2 kg



- Material: caja de plástico; contrapieza de acero
- Color: caja color negro
- Fuerza adherente: 2 kg
- Ejecución: caja y contrapieza fijas
- Montaje: caja para embutir a presión, contrapieza para atornillar

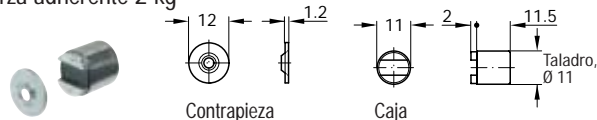
Color	Nº de ref.
	246.01.312

En paquetes de: 100 piezas

Tornillos para tableros de aglomerado, cabeza avellanada Ø 2,5 mm [▶ Página 13.22](#)

Cierre magnético

Fuerza adherente 2 kg



- Material: caja de latón, contrapieza de acero
- Acabado: caja niquelada
- Fuerza adherente: 2 kg
- Ejecución: caja y contrapieza fijas
- Montaje: caja para encolar, contrapieza para atornillar

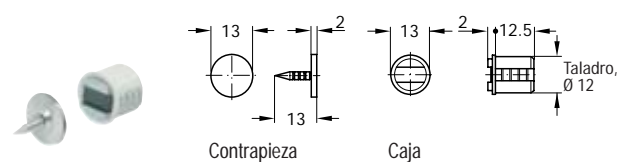
Color	Nº de ref.
	246.12.002

En paquetes de: 20 ó 100 piezas

Tornillos para aglomerado, cabeza avellanada Ø 2,5 mm [▶ Página 13.22](#)

Cierre magnético

Fuerza adherente 2 – 3 kg



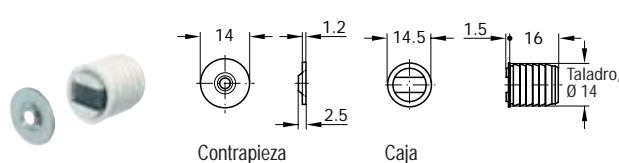
- Material: caja de plástico; contrapieza de acero
- Color: caja color blanco
- Fuerza adherente: 2 – 3 kg
- Ejecución: caja fija, contrapieza móvil
- Montaje: caja para embutir a presión, contrapieza para clavar

Color	Nº de ref.
	246.43.758

En paquetes de: 50 ó 200 piezas

Cierre magnético

Fuerza adherente 2,5 – 3,5 kg



- Material: caja de plástico; contrapieza de acero
- Color: caja blanca o marrón
- Fuerza adherente: 2,5 – 3,5 kg
- Ejecución: caja y contrapieza fijas
- Montaje: caja para embutir a presión, contrapieza para atornillar

Color	Nº de ref.
Blanco	246.03.709
Marrón	246.03.101

En paquetes de: 50 piezas

Tornillos para tableros de aglomerado, cabeza avellanada Ø 3,0 mm [▶ Página 13.22](#)



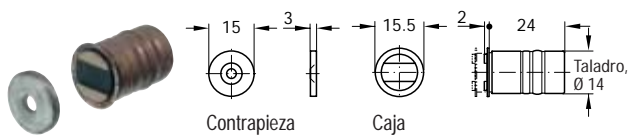
Plástico blanco



Plástico marrón

Cierre magnético

Fuerza adherente 5 kg



- Material: caja de latón, contrapieza de acero
- Acabado: caja niquelada
- Fuerza adherente: 5 kg
- Ejecución: caja y contrapieza fijas
- Montaje: caja para encolar, contrapieza para atornillar

	Nº de ref.
	246.02.211

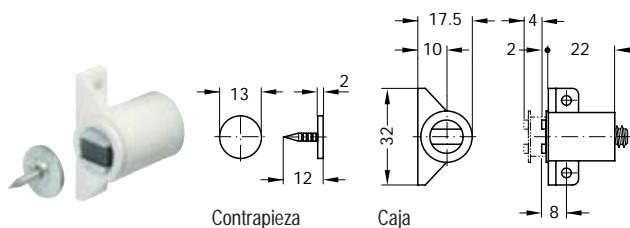
En paquetes de: 20 piezas

Tornillos para tableros de aglomerado, cabeza avellanada Ø 3,0 mm

► Página 13.22

Cierre magnético

Fuerza adherente 3–4 kg



- Material: caja de plástico; contrapieza de acero
- Color: caja blanca o marrón
- Fuerza adherente: 3–4 kg
- Ejecución: caja fija, contrapieza móvil
- Ajuste: el imán se puede ajustar girándolo unos + 4 mm
- Montaje: caja para atornillar, contrapieza para clavar

Color	Nº de ref.
Blanco	246.09.701
Marrón	246.09.103

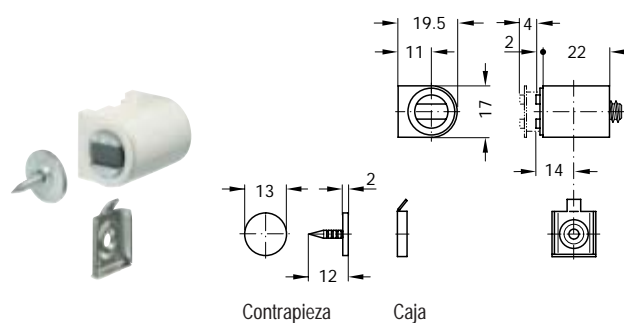
En paquetes de: 50 piezas

Tornillos para tableros de aglomerado, Panhead Ø 3,0 mm

► Página 13.30

Cierre magnético

Fuerza adherente 3–4 kg

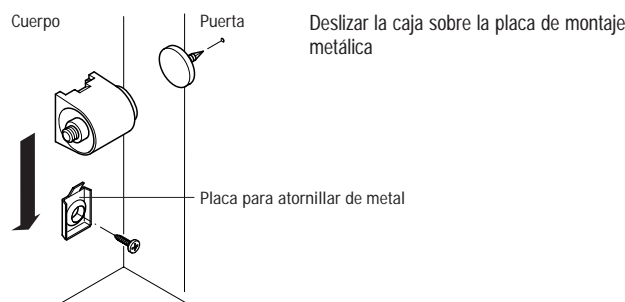


- Material: caja de plástico; contrapieza de acero
- Color: caja blanca, marrón o plateada
- Fuerza adherente: 3–4 kg
- Ejecución: caja fija, contrapieza móvil
- Ajuste: el imán se puede ajustar girándolo unos + 4 mm
- Montaje: caja para atornillar con placa de montaje, contrapieza para clavar

Volumen del suministro

- 1 Caja
- 1 Contrapieza
- 1 Placa de montaje metálica

Montaje



Color	Nº de ref.
Blanco	246.13.720
Marrón	246.13.120
Plateado	246.13.920

En paquetes de: 50 piezas

Tornillos para tableros de aglomerado, cabeza avellanada Ø 3,0 mm

► Página 13.22



Plástico blanco



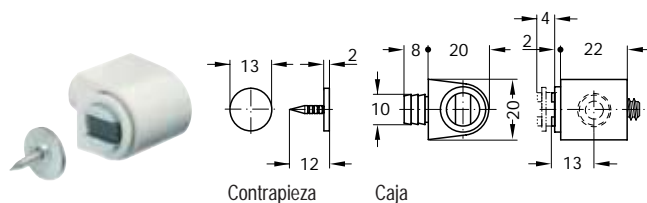
Plástico marrón



Plástico plateado

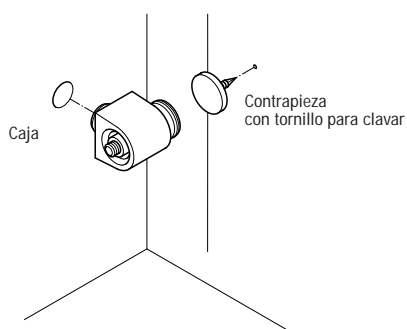
Cierre magnético

Fuerza adherente 3–4 kg



- Material: caja de plástico; contrapieza de acero
- Color: caja blanca, marrón o plateada
- Fuerza adherente: 3–4 kg
- Ejecución: caja fija, contrapieza móvil
- Ajuste: el imán se puede ajustar girándolo unos + 4 mm
- Montaje: caja para embutir a presión, contrapieza para clavar

Montaje

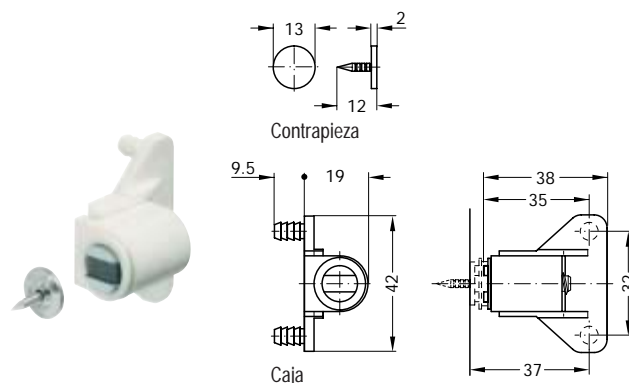


Color	Nº de ref.
Blanco	246.08.704
Marrón	246.08.106
Plateado	246.08.900

En paquetes de: 50 piezas

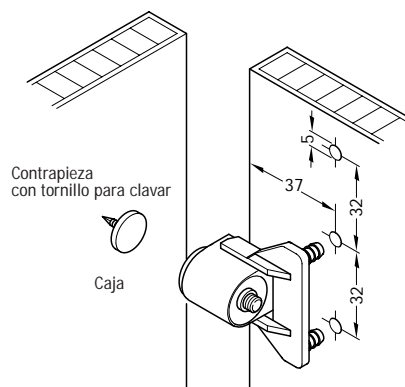
Cierre magnético

Fuerza adherente 3–4 kg



- Material: caja de plástico; contrapieza de acero
- Color: caja blanca o marrón
- Fuerza adherente: 3–4 kg
- Ejecución: caja fija, contrapieza móvil
- Ajuste: el imán se puede ajustar girándolo unos + 2 mm
- Montaje: caja para embutir a presión en cremallera de taladros de 32 mm, contrapieza para clavar

Montaje



Color	Nº de ref.
Blanco	246.13.740
Marrón	246.13.140

En paquetes de: 50 piezas



Plástico blanco



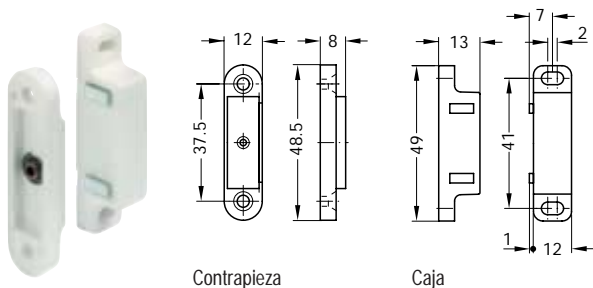
Plástico marrón



Plástico plateado

Cierre magnético

Fuerza adherente 2–3 kg o bien 3–4 kg



Contrapieza

Caja

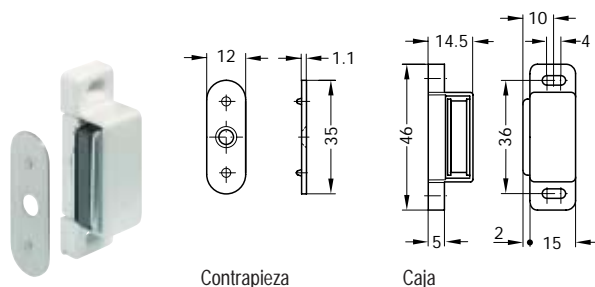
- Material: caja y contrapieza de plástico blanco o marrón
- Color: blanco o marrón
- Fuerza adherente: 2–3 kg o bien 3–4 kg
- Ejecución: caja fija, contrapieza móvil
- Ajuste: con agujero oblongo
- Montaje: caja y contrapieza para atornillar

Fuerza adherente, kg	Color	Nº de ref.
2–3	Blanco	246.25.705
	Marrón	246.25.107
3–4	Blanco	246.27.709
	Marrón	246.27.101

En paquetes de: 50 piezas

Cierre magnético

Fuerza adherente 2 kg



Contrapieza

Caja

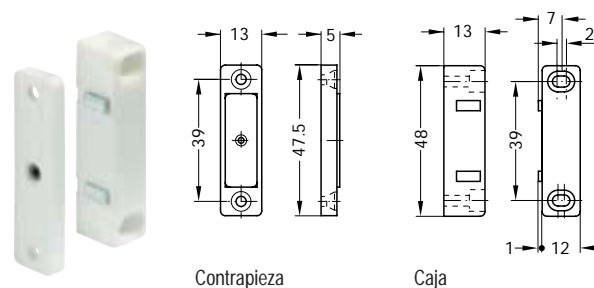
- Material: caja de plástico; contrapieza de acero
- Acabado: caja blanca, marrón, negra o plateada, contrapieza niquelada
- Fuerza adherente: 2 kg
- Ejecución: caja móvil, contrapieza fija
- Ajuste: con agujero oblongo
- Montaje: caja y contrapieza para atornillar

Color	Nº de ref.
Blanco	246.26.741
Marrón	246.26.141
Negro	246.26.341
Plateado	246.26.941

En paquetes de: 100 piezas

Cierre magnético

Fuerza adherente 3–4 kg



Contrapieza

Caja

- Material: caja y contrapieza de plástico blanco o marrón
- Color: blanco o marrón
- Fuerza adherente: 3–4 kg
- Ejecución: caja fija, contrapieza móvil
- Ajuste: con agujero oblongo
- Montaje: caja y contrapieza para atornillar

Color	Nº de ref.
Blanco	246.33.707
Marrón	246.33.109

En paquetes de: 50 piezas



Plástico blanco

Plástico marrón

Plástico negro

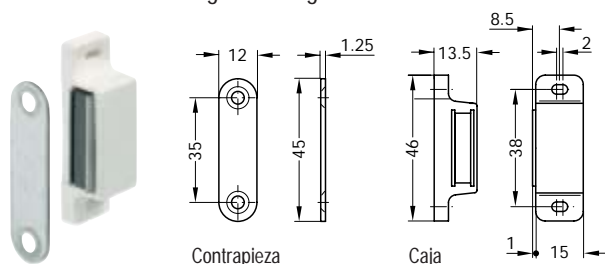
Plástico plateado

Tornillos para tableros de aglomerado con cabeza avellanada de Ø 3,0 mm para contrapieza ▶ Página 13.22

Tornillos para tableros de aglomerado, Panhead de Ø 3,0 mm, para cajas ▶ Página 13.30

Cierre magnético

Fuerza adherente 3 – 4 kg o 4 – 5 kg



- Material: caja de plástico; contrapieza de acero
- Color: caja blanca, marrón o negra
- Fuerza adherente: 3 – 4 kg o 4 – 5 kg
- Ejecución: caja móvil, contrapieza fija
- Ajuste: con agujero oblongo
- Montaje: caja y contrapieza para atornillar

Fuerza adherente, kg	Color	Nº de ref.
3 – 4	Blanco	246.26.720
	Marrón	246.26.122
4 – 5	Blanco	246.29.703
	Marrón	246.29.105
	Negro	246.29.301

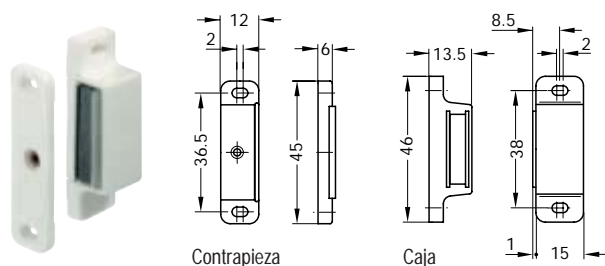
En paquetes de: 50 piezas

Tornillos para tableros de aglomerado con cabeza avellanada de Ø 3,0 mm para contrapieza ▶ Página 13.22

Tornillos para tableros de aglomerado, Panhead de Ø 3,0 mm, para cajas ▶ Página 13.30

Cierre magnético

Fuerza adherente 3 – 4 kg o 4 – 5 kg



- Material: caja y contrapieza de plástico
- Color: blanco o marrón
- Fuerza adherente: 3 – 4 kg o 4 – 5 kg
- Ejecución: caja y contrapieza móviles
- Ajuste: con agujero oblongo
- Montaje: caja y contrapieza para atornillar

Fuerza adherente, kg	Color	Nº de ref.
3 – 4	Blanco	246.26.711
	Marrón	246.26.113
4 – 5	Blanco	246.29.712
	Marrón	246.29.114

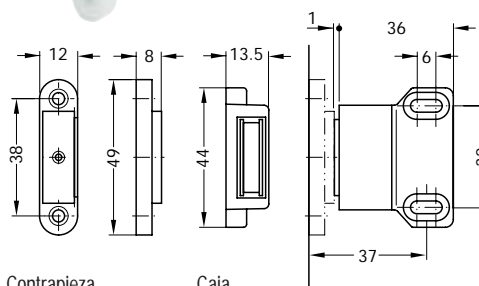
En paquetes de: 50 piezas

Tornillos para tableros de aglomerado con cabeza avellanada de Ø 3,0 mm para contrapieza ▶ Página 13.22

Tornillos para tableros de aglomerado, Panhead de Ø 3,0 mm, para cajas ▶ Página 13.30

Cierre magnético

Para montar en cremallera de taladros en línea de 32 mm, fuerza adherente 3 – 4 kg o 4 – 5 kg

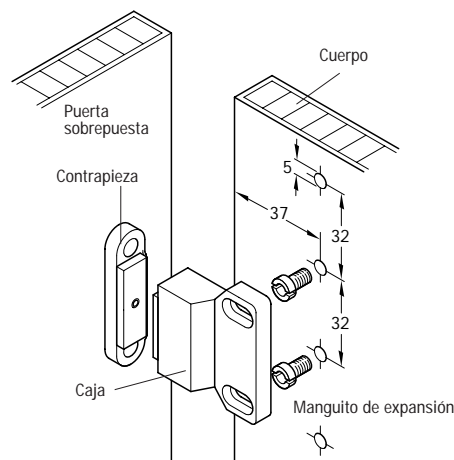


Contrapieza

Caja

- Material: caja y contrapieza de plástico
- Color: blanco o marrón
- Fuerza adherente: 3 – 4 kg o 4 – 5 kg
- Ejecución: caja y contrapieza móviles
- Ajuste: con agujero oblongo
- Montaje: caja para atornillar en cremallera de taladros en línea de 32 mm, contrapieza para atornillar

Montaje



Fuerza adherente, kg	Color	Nº de ref.
3 – 4	Blanco	246.11.701
	Marrón	246.11.103
4 – 5	Blanco	246.17.703
	Marrón	246.17.105

En paquetes de: 50 piezas

Tornillos para tableros de aglomerado con cabeza avellanada de Ø 3,0 mm para contrapieza ▶ Página 13.22

Tornillos para tableros de aglomerado, cabeza avellanada de Ø 3,5 mm para cajas ▶ Página 13.22



Plástico blanco



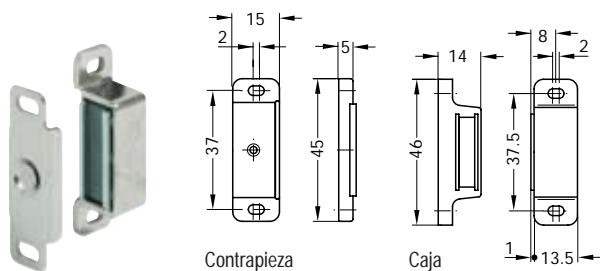
Plástico marrón



Plástico negro

Cierre magnético

Fuerza adherente 4 kg



- Material: caja de zamak, contrapieza de metal
- Acabado: níquelado o de latón
- Fuerza adherente: 4 kg
- Ejecución: caja y contrapieza móviles
- Ajuste: con agujero oblongo sobre la caja y la contrapieza
- Montaje: caja y contrapieza para atornillar



Zamak níquelado



Zamak latonado

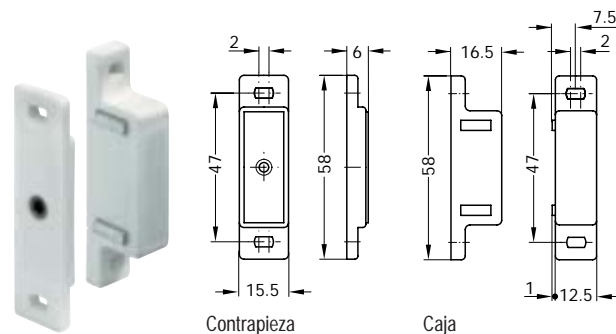
Acabado		Nº de ref.
Níquelado	Caja	246.94.701
	Contrapieza	246.94.702
Latonado	Caja	246.94.801
	Contrapieza	246.94.802

En paquetes de: 50 piezas

Tornillos para tableros de aglomerado, Panhead Ø 3,0 mm ▶ Página 13.30

Cierre magnético

Fuerza adherente 4 – 5 kg



- Material: caja y contrapieza de plástico
- Color: blanco o marrón
- Fuerza adherente: 4 – 5 kg
- Ejecución: caja fija, contrapieza móvil
- Montaje: caja y contrapieza para atornillar

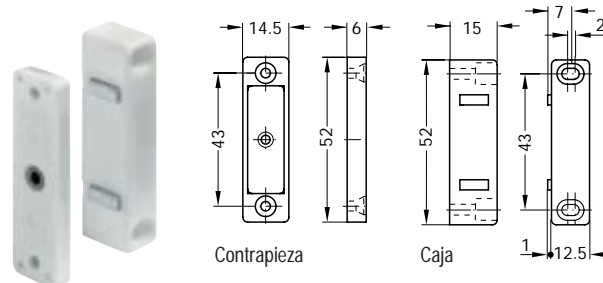
Color	Nº de ref.
Blanco	246.65.709
Marrón	246.65.101

En paquetes de: 50 piezas

Tornillos para tableros de aglomerado, Panhead Ø 3,0 mm ▶ Página 13.30

Cierre magnético

Fuerza adherente 4 – 5 kg



- Material: caja y contrapieza de plástico
- Color: blanco o marrón
- Fuerza adherente: 4 – 5 kg
- Ejecución: caja fija, contrapieza móvil
- Ajuste: con agujero oblongo
- Montaje: caja y contrapieza para atornillar

Color	Nº de ref.
Blanco	246.34.704
Marrón	246.34.106

En paquetes de: 50 piezas

Tornillos para tableros de aglomerado con cabeza avellanada de Ø 3,0 mm para contrapieza ▶ Página 13.22

Tornillos para tableros de aglomerado, Panhead de Ø 3,0 mm, para cajas ▶ Página 13.30



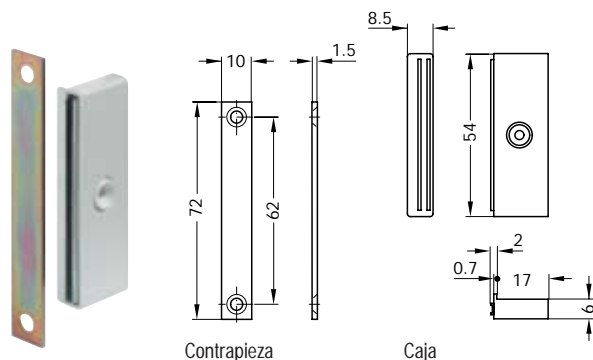
Plástico blanco



Plástico marrón

Cierre magnético

Modo de construcción plano, fuerza adherente 5 kg



- Altura de montaje: 6 mm
- Material: caja de plástico; contrapieza de acero
- Color: caja blanca o marrón
- Fuerza adherente: 5 kg
- Ejecución: caja móvil, contrapieza fija
- Ajuste: ajustable con borde de tope
- Montaje: caja y contrapieza para atornillar



Plástico blanco



Plástico marrón

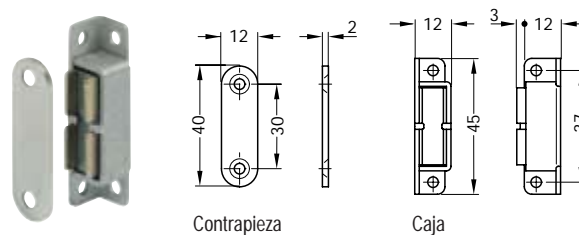
Color	Nº de ref.
Blanco	246.50.708
Marrón	246.50.100

En paquetes de: 20 piezas

Tornillos para tableros de aglomerado, cabeza avellanada Ø 3,0 mm ▶ Página 13.22

Cierre magnético

Resiste temperaturas hasta 300 °C, fuerza adherente 5 kg



- Aplicaciones: resiste temperaturas hasta 300 °C
- Material: caja de aluminio, contrapieza de acero
- Fuerza adherente: 5 kg
- Ejecución: caja móvil, contrapieza fija
- Montaje: caja y contrapieza para atornillar

Nota

La fuerza adherente se reduce aprox. 1 % por cada 5 °C de aumento de temperatura. Cuando se enfría, el imán recupera su fuerza adherente original.

Para puertas o tapas de acero, se puede prescindir de la contrapieza.

	Nº de ref.
	246.92.000

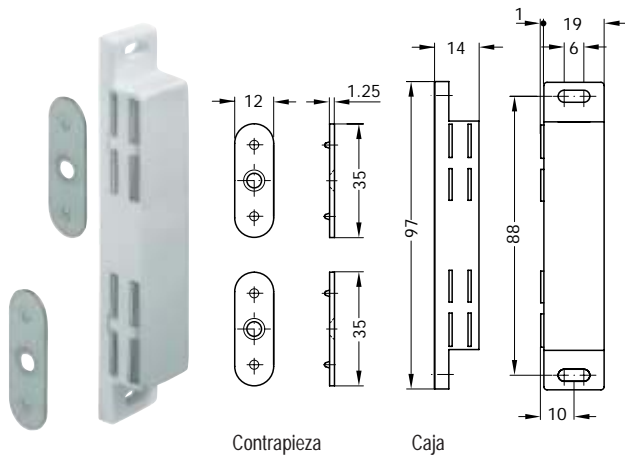
En paquetes de: 12 piezas

Tornillos para tableros de aglomerado con cabeza avellanada de Ø 3,0 mm para contrapieza ▶ Página 13.22

Tornillos para tableros de aglomerado, Panhead de Ø 3,0 mm, para cajas ▶ Página 13.30

Cierre magnético doble

Para puertas dobles, fuerza adherente 2 x 3 – 4 kg

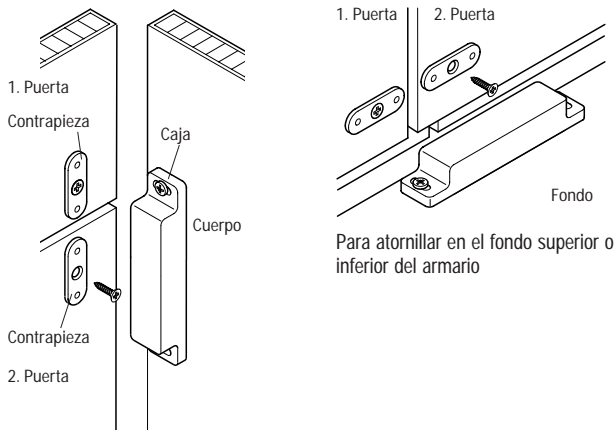


Contrapieza

Caja

- Aplicaciones: para puertas dobles
- Material: caja de plástico; contrapieza de acero
- Color: caja blanca o marrón
- Fuerza adherente: 2 x 3 – 4 kg
- Ejecución: caja móvil, contrapieza fija
- Ajuste: con agujero oblongo en la caja
- Montaje: caja y contrapieza para atornillar

Montaje



Para atornillar en la pared lateral del armario



Plástico blanco



Plástico marrón

Color	Nº de ref.
Blanco	246.84.713
Marrón	246.84.115

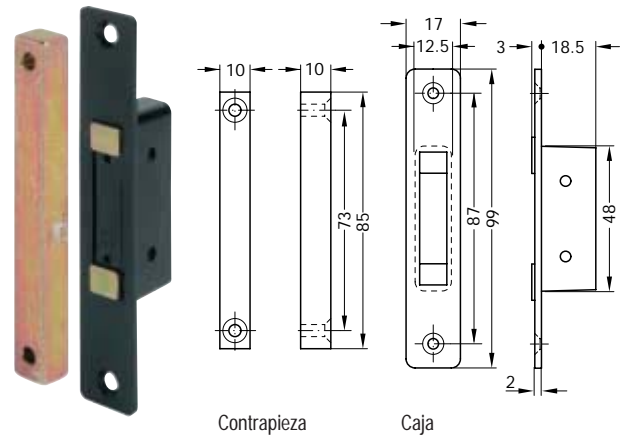
En paquetes de: 50 piezas

Tornillos para tableros de aglomerado con cabeza avellanada de Ø 3,0 mm para contrapieza ▶ Página 13.22

Tornillos para tableros de aglomerado, Panhead de Ø 3,0 mm, para cajas ▶ Página 13.30

Cierre magnético

Para puertas correderas, fuerza adherente 7,5 kg



Contrapieza

Caja

- Aplicaciones: para puertas correderas
- Material: caja de plástico; contrapieza de acero
- Acabado: caja negra, contrapieza cromada color amarillo
- Fuerza adherente: 7,5 kg
- Ejecución: caja móvil, contrapieza fija
- Montaje: caja y contrapieza para atornillar

	Nº de ref.
	246.74.600

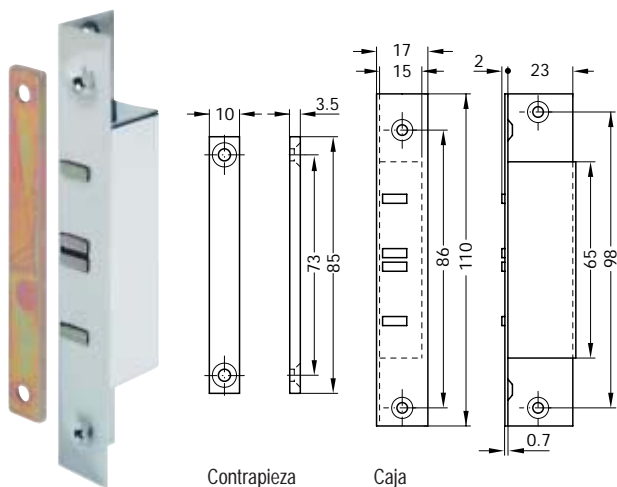
En paquetes de: 1 ó 10 piezas

Tornillos para tableros de aglomerado, cabeza avellanada Ø 3,5 mm

▶ Página 13.22

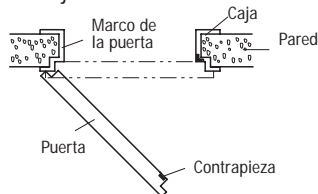
Cierre magnético

Para puertas interiores, fuerza adherente 7,5 kg



- Aplicaciones: para puertas interiores medioenrasadas (en lugar de cerradura)
- Material: caja y contrapieza de acero
- Acabado: caja comada pulida, contrapieza cromada amarilla
- Fuerza adherente: 7,5 kg
- Ejecución: caja móvil, contrapieza fija
- Montaje: caja y contrapieza para atornillar

Montaje



	Nº de ref.
	246.75.607

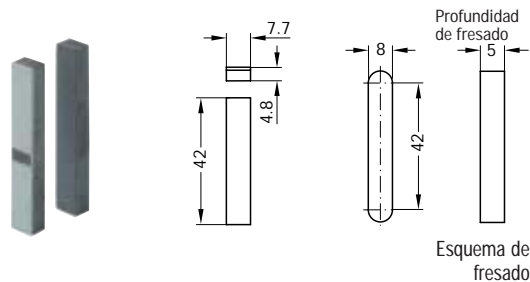
En paquetes de: 1 pieza

Tornillos para tableros de aglomerado, cabeza avellanada Ø 3,5 mm

► Página 13.22

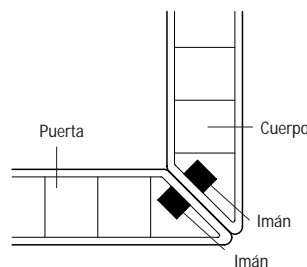
Cierre magnético

Para montaje bajo chapa de madera, fuerza adherente 2 kg



- Aplicaciones: para montaje bajo chapa de madera
- Material: imanes de ferrita dura, placas posteriores de acero
- Fuerza adherente: 2 kg
- Ejecución: imanes fijos con placas posteriores pegadas
- Montaje: imanes con adhesivo

Montaje



- Fresar las cajas en la puerta y el cuerpo, embutir los imanes fijándolos con adhesivo. Las piezas del sistema de imanes deben quedar rebajadas, sin sobresalir en ningún caso.
- Igualar con masilla y lijar.
- Aplicar la cantonera o la chapa de madera

	Nº de ref.
	246.70.004

En paquetes de: 1 ó 10 pares

Cierre magnético

Para montaje bajo chapa de madera, fuerza adherente 3 kg



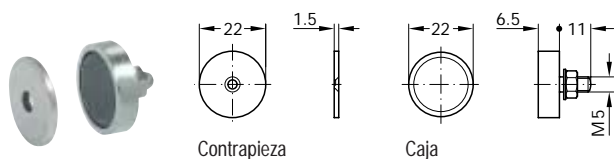
- Aplicaciones: para montaje bajo chapa de madera
- Material: imanes de ferrita dura con revestimiento de acero
- Acabado: galvanizado
- Fuerza adherente: 3 kg
- Ejecución: imanes fijos
- Montaje: imanes con adhesivo

	Nº de ref.
	246.97.900

En paquetes de: 1 pieza

Cierre magnético

Para armarios metálicos, fuerza adherente 3 kg



- Aplicaciones: para armarios metálicos
- Material: caja y contrapieza de acero
- Fuerza adherente: 3 kg
- Ejecución: caja y contrapieza fijas
- Montaje: caja para atornillar con espigas con rosca exterior M5

	Nº de ref.
	246.96.008

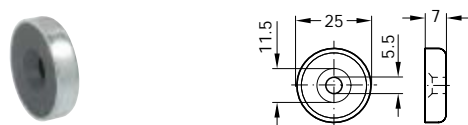
En paquetes de: 12 piezas

Tornillos para tableros de aglomerado, cabeza avellanada Ø 2,5 mm

► Página 13.22

Cierre magnético

Para armarios metálicos, fuerza adherente 3,6 kg



- Aplicaciones: para armarios metálicos
- Material: caja de acero
- Acabado: galvanizado
- Fuerza adherente: 3,6 kg
- Montaje: para atornillar con tornillo de cabeza avellanada M5

	Nº de ref.
	246.86.025

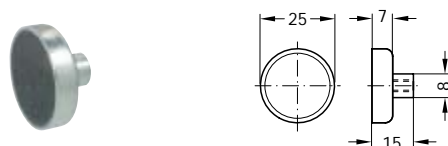
En paquetes de: 20 piezas

Tornillos de cabeza avellanada con rosca M5

► Página 13.48

Cierre magnético

Para armarios metálicos, fuerza adherente 4 kg



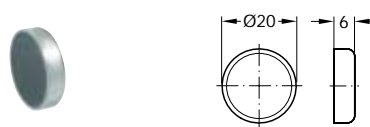
- Aplicaciones: para armarios metálicos
- Material: caja de acero
- Acabado: galvanizado
- Fuerza adherente: 4 kg
- Montaje: para atornillar con espigas con rosca interior M4

	Nº de ref.
	246.87.025

En paquetes de: 20 piezas

Cierre magnético

Para armarios metálicos, fuerza adherente 3 kg



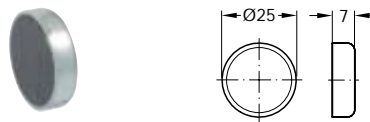
- Aplicaciones: para armarios metálicos
- Material: caja de acero
- Acabado: galvanizado
- Fuerza adherente: 3 kg
- Montaje: con adhesivo

	Nº de ref.
	246.88.020

En paquetes de: 20 piezas

Cierre magnético

Para armarios metálicos, fuerza adherente 4 kg



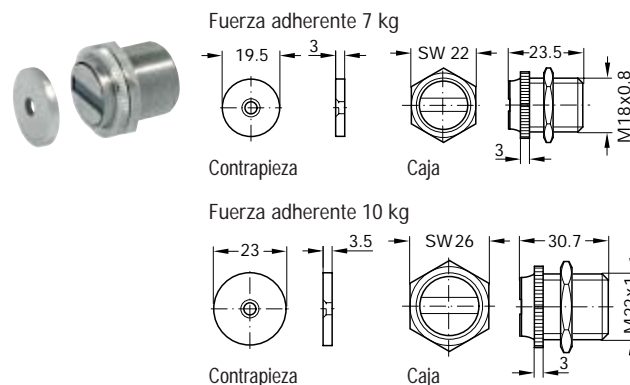
- Aplicaciones: para armarios metálicos
- Material: caja de acero
- Acabado: galvanizado
- Fuerza adherente: 4 kg
- Montaje: con adhesivo

	Nº de ref.
	246.88.025

En paquetes de: 20 piezas

Cierre magnético

Para armarios metálicos, fuerza adherente 7 kg o 10 kg



- Aplicaciones: para armarios metálicos
- Material: caja y contrapieza de acero
- Fuerza adherente: 7 kg ó 10 kg
- Ejecución: caja y contrapieza fijas
- Montaje: para atornillar

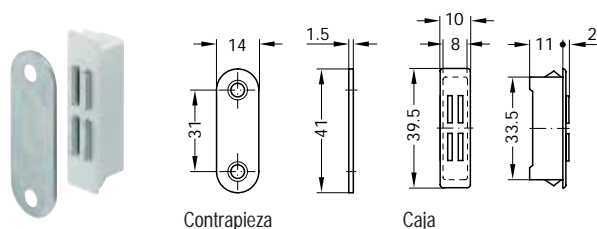
Fuerza adherente, kg	Nº de ref.
7	246.95.010
10	246.95.020

En paquetes de: 12 piezas

Tornillos para aglomerado, cabeza avellanada Ø 3,0 mm ► Página 13.22

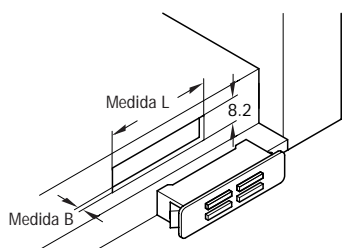
Cierre magnético

Para cajas de chapa y de plástico, fuerza adherente 3,5 kg



- Aplicaciones: para cajas de chapa y de plástico, por ejemplo armarios de distribución, cabinas de ducha o carcasas de máquinas
- Material: caja de plástico; contrapieza de acero
- Color: caja color blanco
- Fuerza adherente: 3,5 kg
- Ejecución: caja móvil, contrapieza fija
- Montaje: caja para encajar, contrapieza para atornillar

Montaje



Medidas de montaje	
Medida B, mm	Medida L, mm
0,8	34,1
1,0	34,5
1,2	34,7
1,5	35,5
1,8	36,1
2,0	36,5

Nota

Las medidas de montaje indicadas deben tomarse como valores de referencia. Antes de la fabricación de herramientas o moldes, es imprescindible confeccionar un modelo con el material utilizado.

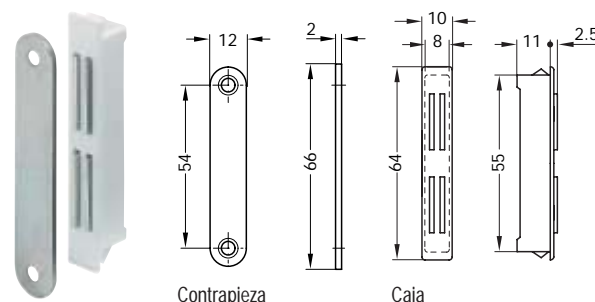
	Nº de ref.
	246.41.736

En paquetes de: 100 piezas

Tornillos para tableros de aglomerado, cabeza avellanada Ø 3,0 mm ▶ Página 13.22

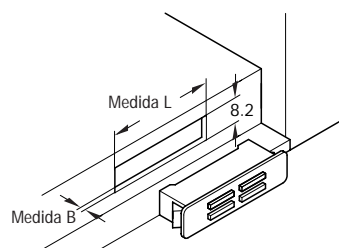
Cierre magnético

Para cajas de chapa y de plástico, fuerza adherente 8 kg



- Aplicaciones: para cajas de chapa y de plástico
- Material: caja de plástico; contrapieza de acero
- Color: caja color blanco
- Fuerza adherente: 8 kg
- Ejecución: caja móvil, contrapieza fija
- Montaje: caja para encajar, contrapieza para atornillar

Montaje



Medidas de montaje	
Medida B, mm	Medida L, mm
0,5	54,9
1,0	56,1
1,5	57,3
2,0	58,5

Nota

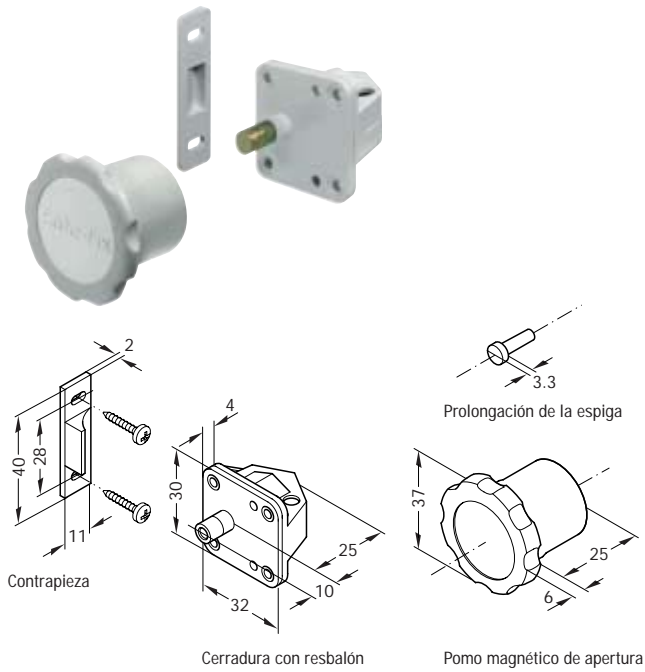
Las medidas de montaje indicadas deben tomarse como valores de referencia. Antes de la fabricación de herramientas o moldes, es imprescindible confeccionar un modelo con el material utilizado.

	Nº de ref.
	246.41.745

En paquetes de: 100 piezas

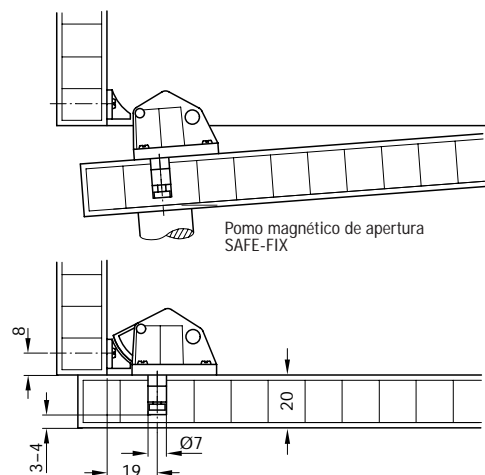
Tornillos para tableros de aglomerado, cabeza avellanada Ø 3,0 mm ▶ Página 13.22

Cierre magnético para puertas SAFE-FIX Invisible



- Aplicaciones: para todo tipo de puertas entre 16 – 24 mm de grosor, especialmente como elemento de seguridad para niños.
- Función: con el pomo magnético de apertura SAFE-FIX el resbalón se desbloquea para poder abrir la puerta
- Material: cerradura con resbalón, contrapieza y pomo magnético de apertura de plástico, prolongación de la espiga de acero
- Color: cerradura con resbalón, contrapieza y pomo magnético color blanco, prolongación de la espiga niquelada
- Cierre para puerta: consta de cerradura con resbalón, contrapieza y pomo magnético
- Montaje: para atornillar

Función



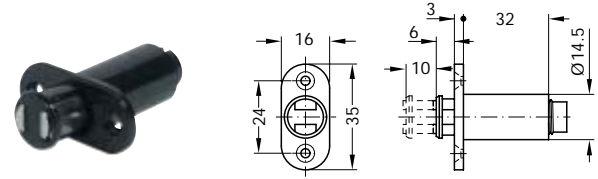
	Nº de ref.
Cierre para puerta	245.41.791
Pomo magnético de apertura SAFE-FIX	245.41.799

En paquetes de: 1 ó 100 piezas

Tornillos para tableros de aglomerado, Panhead Ø 3,0 mm ▶ Página 13.30

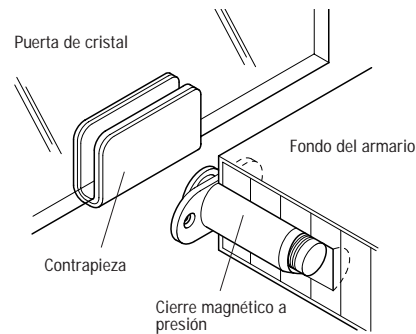
Cierre magnético a presión

Para puertas de cristal, fuerza adherente 1,4 kg



- Aplicaciones: para puertas de cristal
- Material: plástico
- Color: negro
- Fuerza adherente: 1,4 kg
- Montaje: para embutir en taladro y atornillar

Montaje



	Nº de ref.
	245.62.311

En paquetes de: 100 piezas

Nota para pedidos

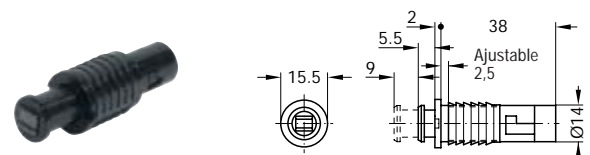
Las contrapiezas deben pedirse por separado.

Tornillos para tableros de aglomerado, cabeza avellanada Ø 3,0 mm ▶ Página 13.22

Contrapieza ▶ Página 4.142

Cierre magnético a presión

Para embutir a presión, fuerza adherente 1,2 kg



- Material: plástico
- Color: negro
- Fuerza adherente: 1,2 kg
- Ajuste: 2,5 mm
- Montaje: para embutir a presión

	Nº de ref.
	245.62.338

En paquetes de: 100 piezas

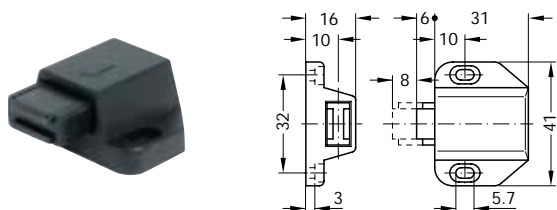
Nota para pedidos

Las contrapiezas deben pedirse por separado.

Contrapieza ▶ Página 4.142

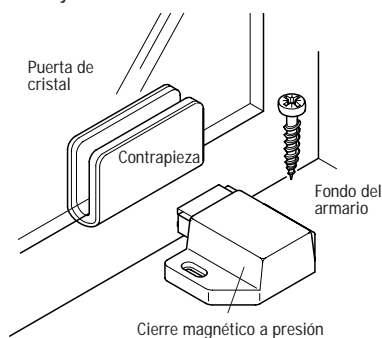
Cierre magnético a presión

Para puertas de cristal, fuerza adherente 1,8 kg



- Aplicaciones: para puertas de cristal
- Material: plástico
- Color: negro o blanco
- Fuerza adherente: 1,8 kg
- Ajuste: con agujero oblongo
- Montaje: para atornillar

Montaje



Color	Nº de ref.
Blanco	245.67.710
Negro	245.67.310

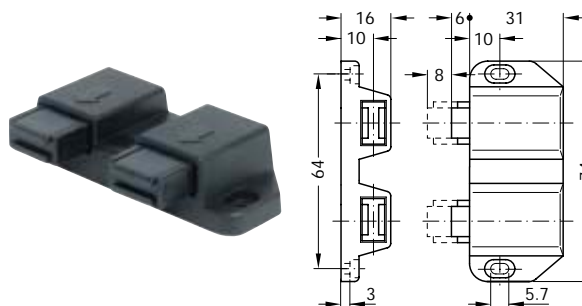
En paquetes de: 100 piezas

Nota para pedidos

Las contrapiezas deben pedirse por separado.

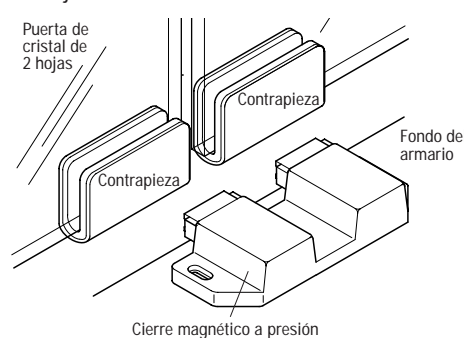
Cierre magnético a presión

Para puertas de cristal de 2 hojas, fuerza adherente 2,5 kg



- Aplicaciones: para puertas de cristal de 2 hojas
- Material: plástico
- Color: negro o blanco
- Fuerza adherente: 2,5 kg
- Ajuste: con agujero oblongo
- Montaje: para atornillar

Montaje



Color	Nº de ref.
Blanco	245.67.720
Negro	245.67.320

En paquetes de: 50 piezas

Nota para pedidos

Las contrapiezas deben pedirse por separado.



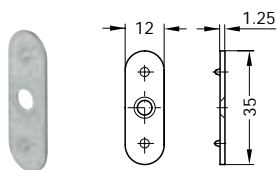
Plástico blanco



Plástico negro

Contrapieza	► Página 4.142
Tornillos para aglomerado, Panhead Ø 3,0 mm	► Página 13.30

Contrapieza para atornillar



- Material: acero
- Acabado: galvanizado
- Montaje: para atornillar

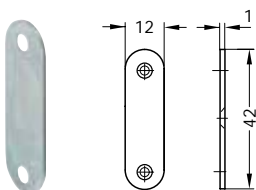
	Nº de ref.
	246.26.793

En paquetes de: 50 piezas

Tornillos para tableros de aglomerado,
cabeza avellanada Ø 3,0 mm

► Página 13.22

Contrapieza para atornillar



- Material: acero
- Acabado: galvanizado
- Montaje: para atornillar

	Nº de ref.
	246.26.991

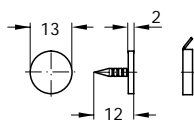
En paquetes de: 1000 piezas

Tornillos para tableros de aglomerado,
cabeza avellanada Ø 3,0 mm

► Página 13.22

Contrapieza

Para clavar



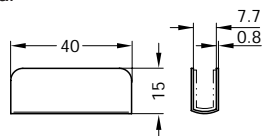
- Material: acero
- Acabado: galvanizado
- Montaje: para clavar

	Nº de ref.
	246.08.910

En paquetes de: 1000 piezas

Contrapieza

Para puertas de cristal, para encajar



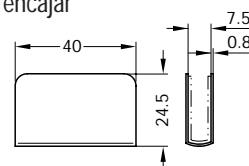
- Aplicaciones: para puertas de cristal
- Material: acero
- Acabado: cromado, niquelado o color negro
- Grosor de cristal: 4-6 mm
- Montaje: para encajar sobre apoyo intermedio autoadhesivo de gomaespuma

Acabado	Nº de ref.
Cromado	245.66.201
Niquelado	245.66.600
Negro	245.66.309

En paquetes de: 100 ó 400 piezas

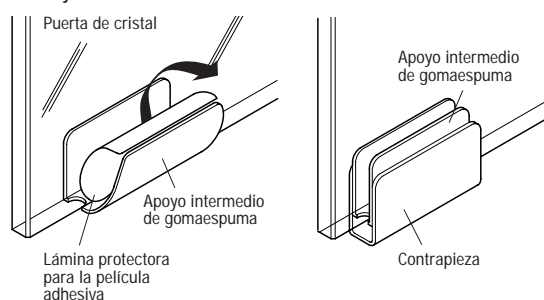
Contrapieza

Para puertas de cristal, para encajar



- Aplicaciones: para puertas de cristal
- Material: acero
- Acabado: cromado, niquelado o color negro
- Grosor de cristal: 4-6 mm
- Montaje: para encajar sobre apoyo intermedio autoadhesivo de gomaespuma

Montaje

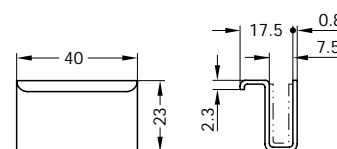


Acabado	Nº de ref.
Cromado	245.66.211
Niquelado	245.66.610
Negro	245.66.311

En paquetes de: 100 ó 200 piezas

Contrapieza

Para puertas de cristal, montaje encajado, con tirador



- Aplicaciones: para puertas de cristal
- Material: acero
- Acabado: cromado, niquelado o color negro
- Grosor de cristal: 4-6 mm
- Montaje: para encajar sobre apoyo intermedio autoadhesivo de gomaespuma

Acabado	Nº de ref.
Cromado	245.66.221
Niquelado	245.66.620
Negro	245.66.321

En paquetes de: 100 ó 200 piezas



Acero cromado



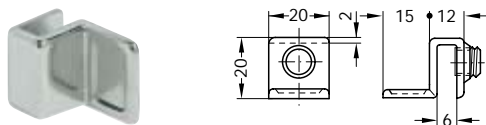
Acero niquelado



Acero color negro

Tirador para puerta de cristal

Fijación por tornillo de apriete



- Material: zamak (no magnético), tornillo de apriete de acero, tope de plástico
- Acabado: niquelado mate o color negro mate
- Grosor de cristal: máx. 6 mm
- Montaje: montaje encajado



Zamak niquelado mate

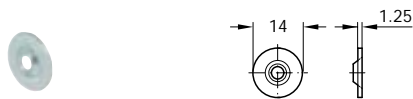


Zamak negro mate

Acabado	Nº de ref.
Niquelado mate	154.22.717
Negro mate	154.22.313

En paquetes de: 1 ó 100 piezas

Contrapieza para atornillar



- Material: acero
- Acabado: galvanizado
- Montaje: para atornillar

	Nº de ref.
	246.03.790

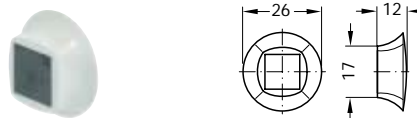
En paquetes de: 50 ó 100 piezas

Tornillos para tableros de aglomerado, cabeza avellanada Ø 3,0 mm

► Página 13.22

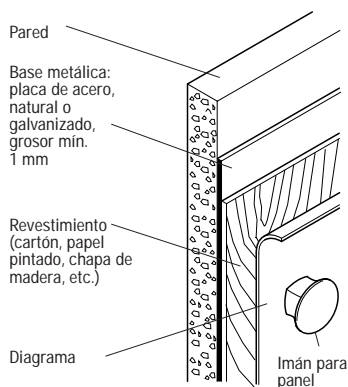
Imán para panel

Fuerza adherente 0,5 kg



- Material: plástico
- Color: blanco, azul, rojo o negro
- Fuerza adherente: 0,5 kg

Ejemplo de aplicación



Plástico blanco



Plástico azul



Plástico rojo



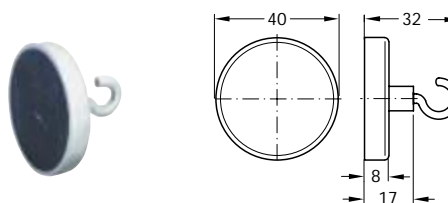
Plástico negro

Color	Nº de ref.
Blanco	246.90.700
Azul	246.90.800
Rojo	246.90.900
Negro	246.90.300

En paquetes de: 20 piezas

Imán para techo

Con ganchos, fuerza adherente 11 kg



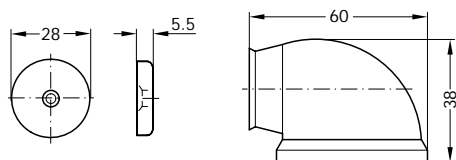
- Aplicaciones: para colgar carteles de publicidad, precios y material de exposición
- Material: caja de acero
- Acabado: blanco lacado
- Fuerza adherente: 11 kg

	Nº de ref.
	246.89.740

En paquetes de: 4 ó 20 piezas

Fijador para puerta

Para montaje en el suelo, fuerza adherente 20 kg

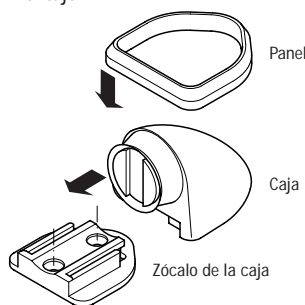


Contrapieza

Caja

- Aplicaciones: fondo
- Material: caja de plástico; contrapieza de acero
- Color: caja marrón
- Fuerza adherente: 20 kg
- Ejecución: caja y contrapieza fijas
- Montaje: zócalo de la caja y contrapieza para atornillar

Montaje



Deslizar la caja sobre el zócalo de montaje.
Colocar después el panel enganchándolo.

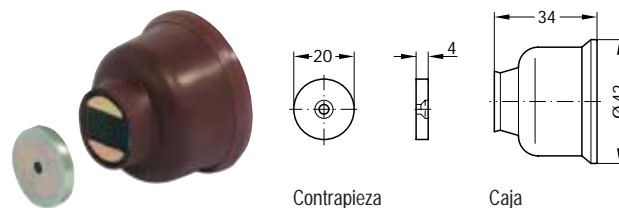
	Nº de ref.
	246.98.100

En paquetes de: 1 ó 40 piezas

Tornillos para tableros de aglomerado, cabeza avellanada Ø 4,0 mm ▶ Página 13.22

Fijador para puerta

Para montaje en la pared, fuerza adherente 10 kg

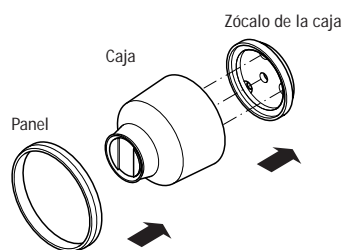


Contrapieza

Caja

- Aplicaciones: para paredes tanto interiores como exteriores
- Material: caja de plástico; contrapieza de acero
- Color: caja marrón
- Fuerza adherente: 10 kg
- Ejecución: caja y contrapieza fijas
- Montaje: zócalo de la caja y contrapieza para atornillar

Montaje



Encajar la caja sobre el zócalo de montaje.

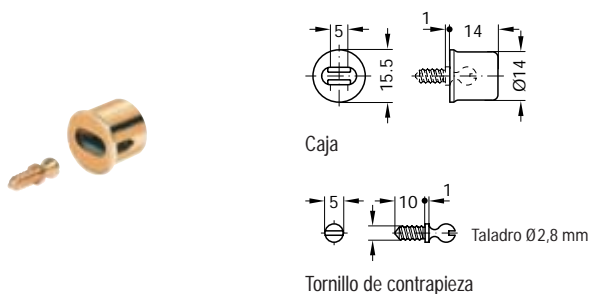
	Nº de ref.
	246.99.107

En paquetes de: 1 pieza

Tornillos para tableros de aglomerado con cabeza avellanada de Ø 3,0 mm para contrapieza ▶ Página 13.22

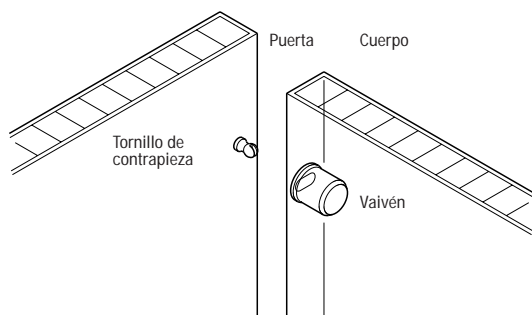
Tornillos para tableros de aglomerado, cabeza avellanada Ø 2,5 mm para cajas ▶ Página 13.22

Vaivén



- Material: vaivén y resorte de presión de acero, tornillo de latón
- Acabado: vaivén latonado, tornillo pulido
- Montaje: para embutir a presión

Montaje

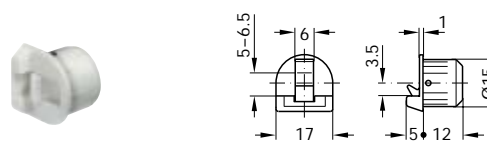


	Nº de ref.
	241.90.501

En paquetes de: 100 piezas

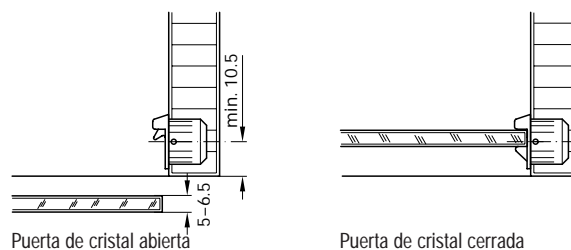
Vaivén

Para puertas de cristal

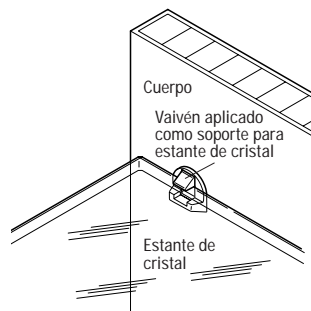


- Aplicaciones: para puertas de cristal, también como soporte para estantes de cristal
- Grosor de cristal: 5 – 6,5 mm
- Material: plástico
- Color: blanco, marrón o negro
- Ejecución: con nervadura longitudinal como seguro contra torsión
- Montaje: para embutir a presión en un taladro de Ø 15 mm

Montaje



Nota



Girando 90° este vaivén, se puede utilizar también como soporte para estantes de cristal. El estante de cristal, de 5 – 6,5 mm de grosor queda firmemente apoyado sobre la pestaña del vaivén, pero se puede sacar levantándolo.



Plástico blanco



Plástico marrón

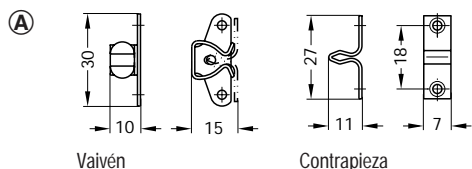


Plástico negro

Color	Nº de ref.
Blanco	243.30.700
Marrón	243.30.100
Negro	243.30.300

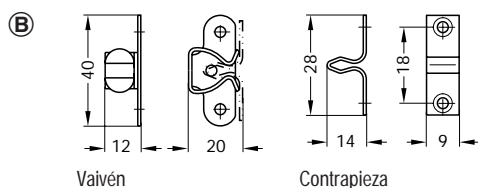
En paquetes de: 50 piezas

Vaivén para zócalos para atornillar



Vaivén

Contrapieza



Vaivén

Contrapieza

- Material: vaivén de acero de resorte, contrapieza de acero
- Acabado: vaivén azulado, contrapieza niquelada
- Montaje: para atornillar

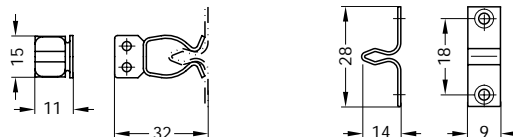
Ejecución	Nº de ref.
A	245.05.502
B	245.06.509

En paquetes de: 200 piezas

Tornillos para aglomerado cabeza Panhead Ø 3,0 mm ▶ Página 13.30 para vaivén

Tornillos para tableros de aglomerado, cabeza avellanada ▶ Página 13.22 Ø 2,5 mm para contrapieza

Vaivén para zócalos para atornillar



Vaivén

Contrapieza

- Material: vaivén de acero de resorte, contrapieza de acero
- Acabado: vaivén azulado, contrapieza niquelada
- Montaje: para atornillar

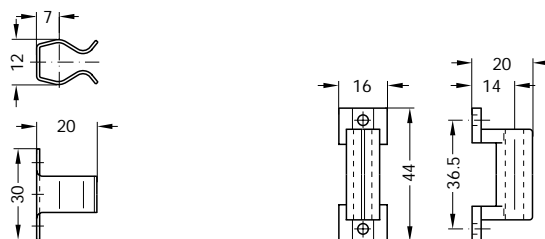
	Nº de ref.
	245.02.501

En paquetes de: 200 piezas

Tornillos para aglomerado cabeza Panhead Ø 3,0 mm ▶ Página 13.30 para vaivén

Tornillos para tableros de aglomerado, cabeza avellanada ▶ Página 13.22 Ø 2,5 mm para contrapieza

Vaivén para zócalos para atornillar



Vaivén

Contrapieza

- Material: vaivén de acero de resorte, contrapieza de nylon
- Acabado: vaivén cromado, contrapieza color natural
- Montaje: para atornillar

	Nº de ref.
	245.07.702

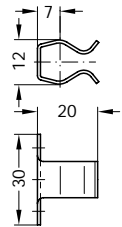
En paquetes de: 100 ó 500 piezas

Tornillos para aglomerado cabeza Panhead Ø 3,5 mm ▶ Página 13.30 para vaivén

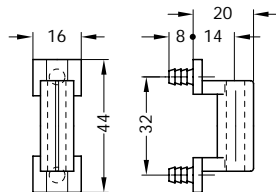
Tornillos para aglomerado cabeza Panhead Ø 3,0 mm ▶ Página 13.30 para contrapieza

Vaivén para zócalos

Para panel interior



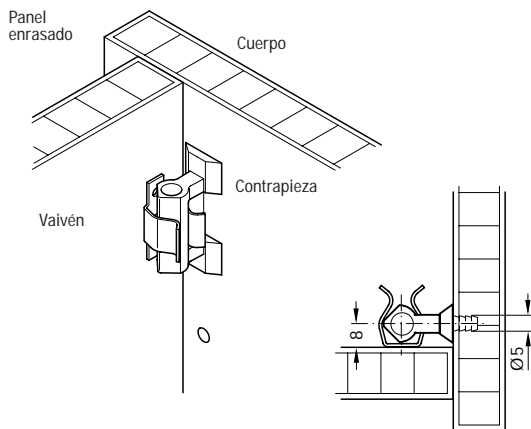
Vaivén



Contrapieza

- Material: vaivén de acero de resorte, contrapieza de nylon
- Acabado: vaivén cromado, contrapieza color natural
- Montaje: vaivén para atornillar, contrapieza para embutir en cremallera de taladros en línea de 32 mm

Montaje

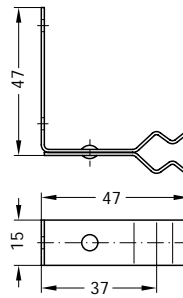


	Nº de ref.
	245.07.711

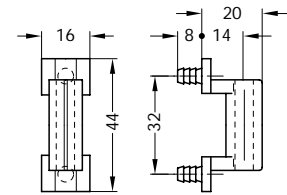
En paquetes de: 100 ó 500 piezas

Vaivén para zócalos

Para panel sobrepuesto



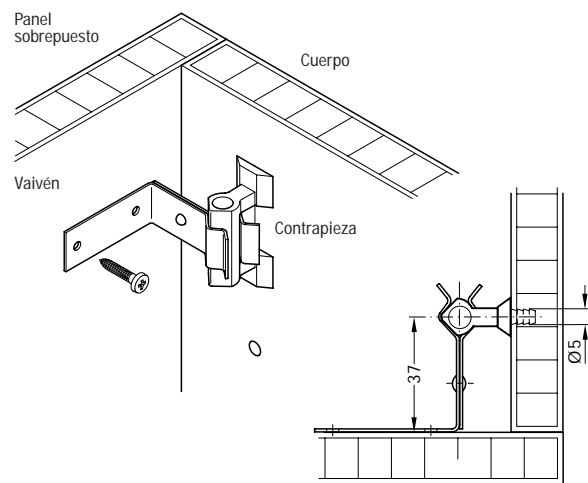
Vaivén



Contrapieza

- Material: vaivén de acero de resorte, contrapieza de nylon
- Acabado: vaivén azulado, contrapieza color natural
- Montaje: vaivén para atornillar, contrapieza para embutir en cremallera de taladros en línea de 32 mm

Montaje



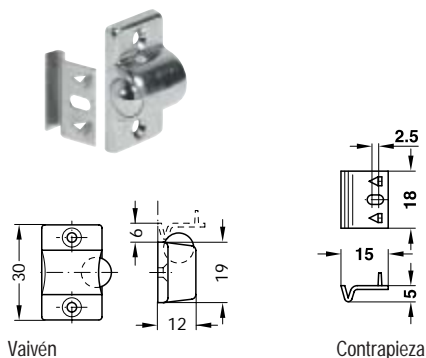
	Nº de ref.
	245.07.757

En paquetes de: 100 piezas

Tornillos para aglomerado, Panhead Ø 3,5 mm

► Página 13.30

Vaivén de bola para atornillar

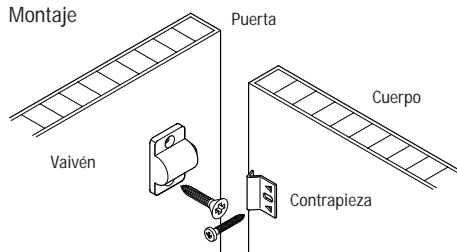


Vaivén

Contrapieza

- Material: bola de acero cromado, vaivén y contrapieza de acero
- Acabado: vaivén y contrapieza niquelado
- Montaje: para atornillar

Montaje



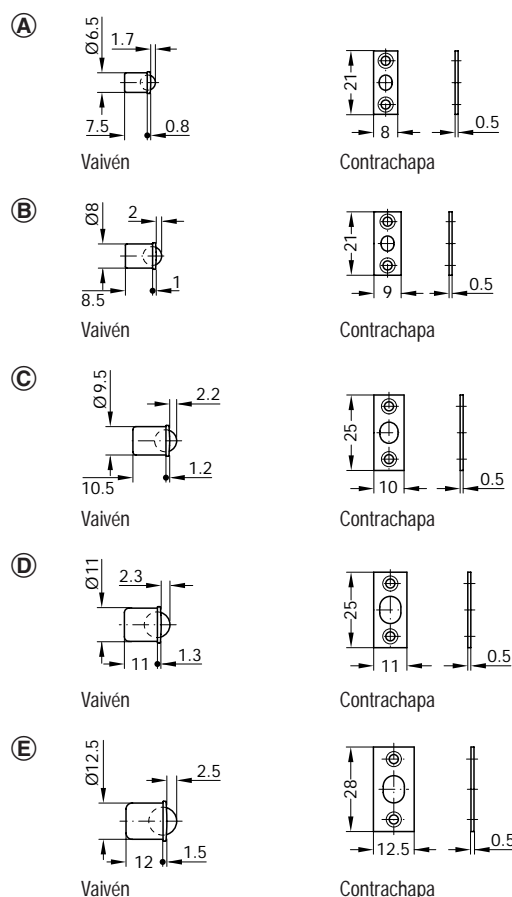
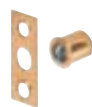
	Nº de ref.
	241.10.718

En paquetes de: 50 y 250 piezas

Tornillos para aglomerado cabeza Panhead Ø 3,0 mm ▶ Páginas 13.30 para vaivén

Tornillos para tableros de aglomerado, cabeza avellanada Ø 3,0 mm para contrapieza ▶ Páginas 13.22

Vaivén de bola para embutir a presión



(A)

Vaivén

Contrachapa

(B)

Vaivén

Contrachapa

(C)

Vaivén

Contrachapa

(D)

Vaivén

Contrachapa

(E)

Vaivén

Contrachapa

- Material: bola de acero cromado, vaivén y contrachapa de acero
- Acabado: vaivén y contrachapa niquelado
- Montaje: vaivén para embutir a presión, contraplaca para atornillar

Ejecución	Nº de ref.
(A)	241.80.505
(B)	241.80.514
(C)	241.80.523
(D)	241.80.532
(E)	241.80.541

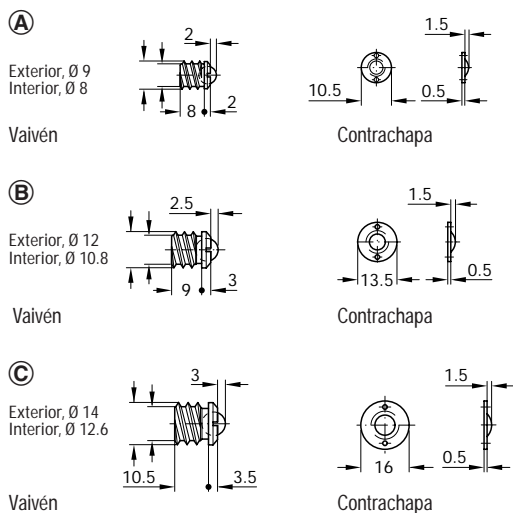
En paquetes de: 200 piezas

Tornillos para madera, cabeza avellanada Ø 2,0 mm ▶ Página 13.43 para ejecución (A) y (B)

Tornillos para tableros de aglomerado, cabeza avellanada Ø 2,5 mm para ejecución (C), (D) y (E) ▶ Página 13.22

Vaivén de bola

Para enroscar



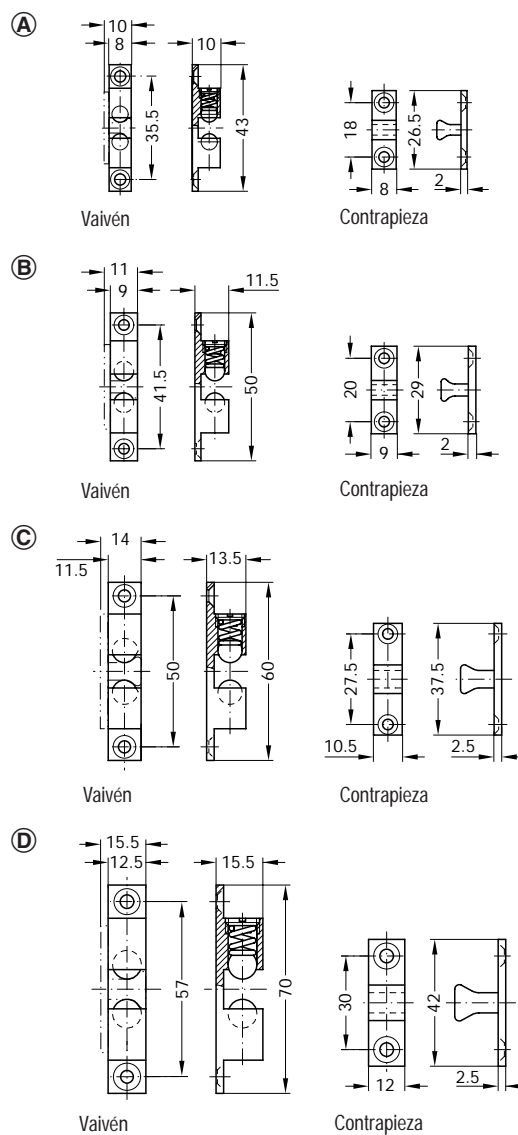
- Material: bola de acero cromado, vaivén de latón y contrachapa de acero
- Acabado: vaivén natural, contrachapa niquelado
- Montaje: vaivén para enroscar
contraplaca para fijación con tornillo

Ejecución	Nº de ref.
(A)	241.86.105
(B)	241.86.114
(C)	241.86.123

En paquetes de: 50 ó 200 piezas

Espigas metálicas con cabeza redonda, Ø 0,9 mm ▶ Página 1.185

Vaivén de doble bola



- Material: bolas de acero inoxidable, vaivén y contrapieza de latón
- Acabado: vaivén y contrapieza natural
- Montaje: para atornillar
- Ajuste: fuerza adherente

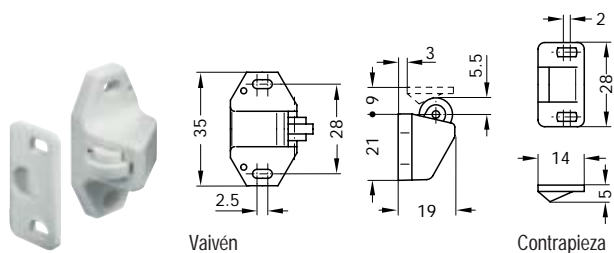
Ejecución	Nº de ref.
(A)	244.20.004
(B)	244.20.005
(C)	244.20.006
(D)	244.20.007

En paquetes de: 10 ó 50 piezas

Tornillos para aglomerado, cabeza avellanada Ø 3,0 mm ▶ Página 13.22 para ejecución **(A)** y **(B)**

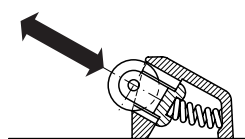
Tornillos para aglomerado, cabeza avellanada Ø 3,5 mm ▶ Página 13.22 para ejecución **(C)** y **(D)**

Vaivén de rodillo



- Material: rodillo de nylon, vaivén y contrapieza de plástico
- Color: blanco o marrón
- Montaje: para atornillar
- Ajuste: agujero oblongo

Función



Mecanismo de cierre con rodillo corredizo



Plástico blanco



Plástico marrón

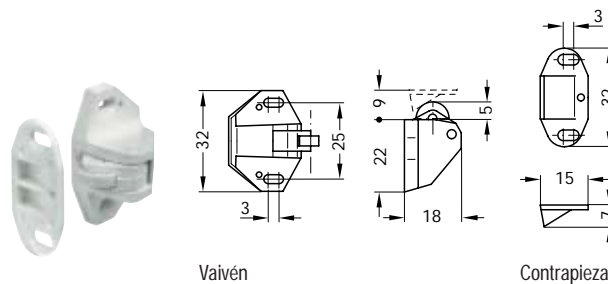
Color	Nº de ref.
Blanco	243.15.704
Marrón	243.15.106

En paquetes de: 50 ó 250 piezas

Tornillos para aglomerado cabeza Panhead Ø 3,5 mm ▶ Página 13.30 para vaivén

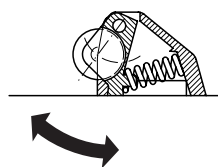
Tornillos para aglomerado cabeza Panhead Ø 3,0 mm ▶ Página 13.30 para contrapieza

Vaivén de rodillo



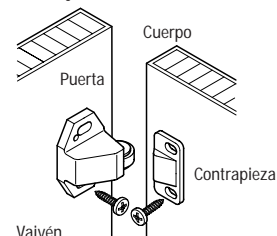
- Material: rodillo de nylon, vaivén y contrapieza de plástico
- Color: blanco
- Montaje: para atornillar
- Ajuste: agujero oblongo

Función



Mecanismo de cierre con rodillo oscilante, accionamiento ligero y silencioso

Montaje



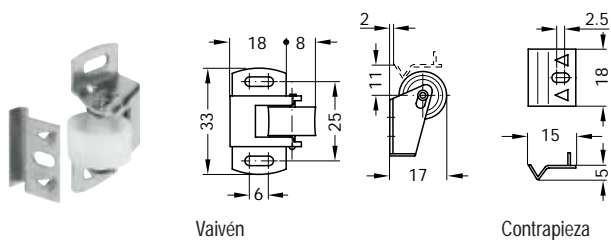
	Nº de ref.
	243.03.700

En paquetes de: 100 ó 500 piezas

Tornillos para aglomerado cabeza Panhead Ø 3,5 mm ▶ Página 13.30 para vaivén

Tornillos para aglomerado cabeza Panhead Ø 3,0 mm ▶ Página 13.30 para contrapieza

Vaivén de rodillo

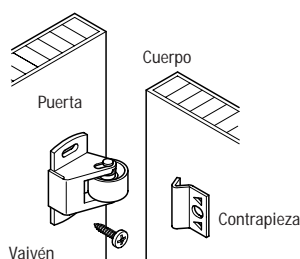


Vaivén

Contrapieza

- Material: rodillo de nylon, vaivén y contrapieza de acero
- Acabado: niquelado
- Montaje: para atornillar
- Ajuste: agujero oblongo

Montaje



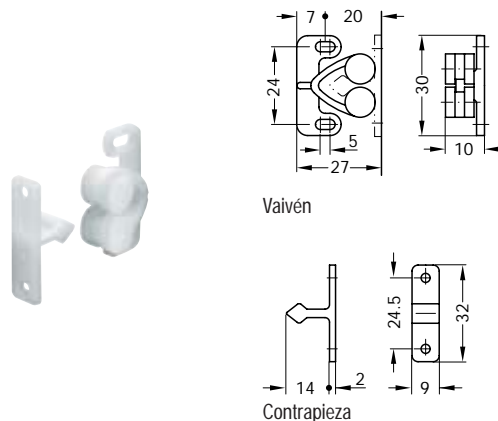
	Nº de ref.
	241.01.719

En paquetes de: 50 ó 250 piezas

Tornillos para aglomerado cabeza Panhead Ø 3,5 mm para vaivén ▶ Página 13.30

Tornillos para aglomerado cabeza Panhead Ø 3,0 mm para contrapieza ▶ Página 13.30

Vaivén de doble rodillo

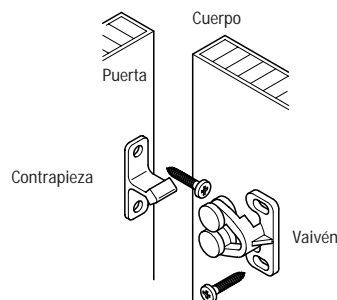


Vaivén

Contrapieza

- Material: rodillos, vaivén y contrapieza de Delrin
- Color: color natural blanco o marrón
- Montaje: para atornillar
- Ajuste: agujero oblongo

Montaje



Delrin color blanco natural

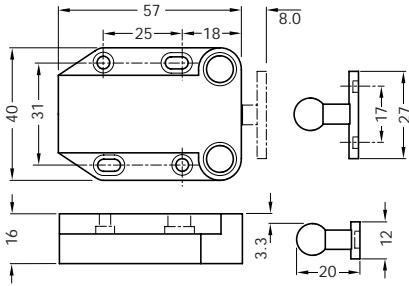
Delrin marrón

Color	Nº de ref.
Natural	244.03.700
Marrón	244.03.100

En paquetes de: 100 ó 2000 piezas

Tornillos para tableros de aglomerado, Panhead Ø 3,0 mm ▶ Página 13.30

Cierre automático de resorte

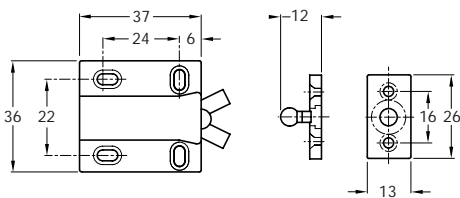


- Aplicación: todos los usos que requieren cierres no magnéticos, como p.ej. cerca de cintas magnéticas y disquetes
- Material: plástico
- Acabado: negro
- Montaje: para atornillar
- Ajuste: agujero oblongo
- Al abrir y cerrar ejercer ligera presión sobre la puerta del cuerpo

	Nº de ref.
	245.50.301

En paquetes de: 30 piezas

Cierre automático de resorte



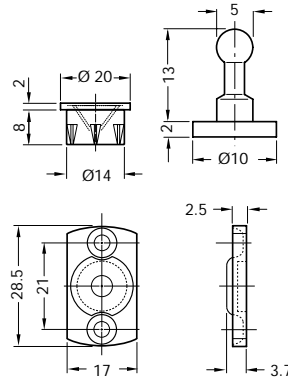
- Aplicación: para todos los usos que requieren cierres no magnéticos, como p.ej. cerca de cintas magnéticas y disquetes
- Material: plástico
- Acabado: negro
- Montaje: para atornillar
- Ajuste: agujero oblongo
- Al abrir y cerrar ejercer ligera presión sobre la puerta del cuerpo

Color	Nº de ref.
Marrón	245.50.310

En paquetes de: 50 piezas

Vaivén

Para altavoces

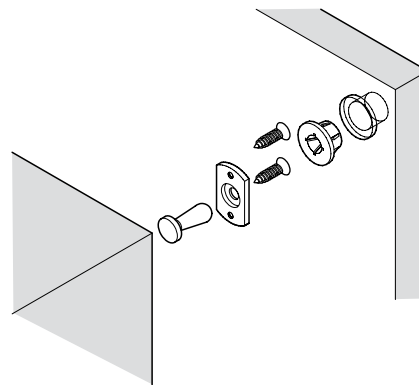


- Aplicación: para el montaje y desmontaje sin herramientas de cajas para altavoces
- Material: plástico
- Acabado: negro
- Montaje: manguito para embutir
placas de montaje para atornillar
- Ajuste: agujero oblongo
- Compensación de tolerancias mediante conexión flexible

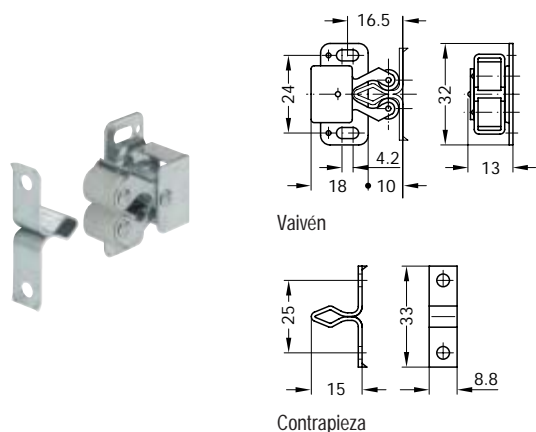
	Nº de ref.
	260.71.303

En paquetes de: 500 piezas

Montaje

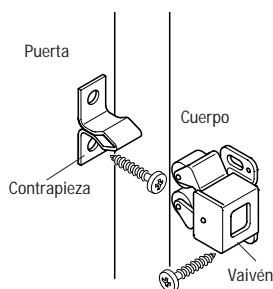


Vaivén de doble rodillo

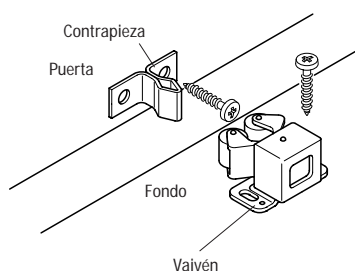


- Material: vaivén y contrapieza de acero, rodillos de LDPE
- Acabado: vaivén y contrapieza galvanizado brillante o bruñido
- Montaje: para atornillar
- Ajuste: agujero oblongo

Montaje



Montaje en la pared lateral



Montaje sobre fondos



Acero galvanizado brillante



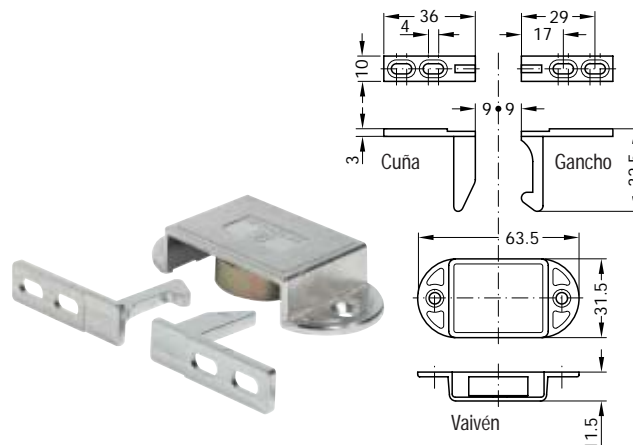
Acero bruñido

Acabado	Nº de ref.
Galvanizado brillante	244.01.903
Bruñido	244.01.113

En paquetes de: 100 ó 1000 piezas

Tornillos para tableros de aglomerado, Panhead Ø 3,0 mm ▶ Página 13.30

Cierre automático para puerta

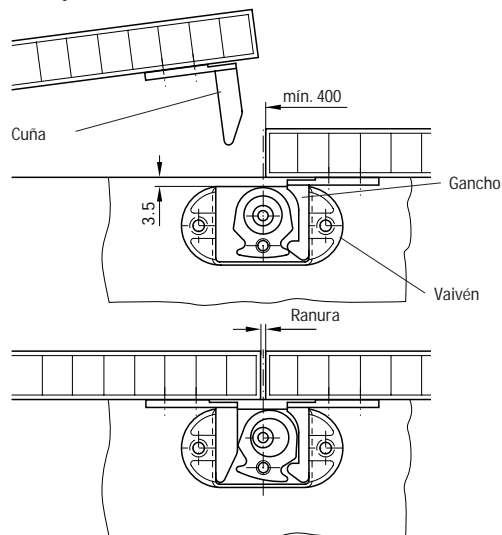


- Material: zamak
- Acabado: niquelado, latonado o bruñido
- Montaje: para atornillar

Función

Este cierre automático para puertas permite cerrar puertas dobles sin utilizar listones de tope ni pestillos para muebles adicionales. El cierre para puerta se instala en el interior del armario. El gancho y la cuña se pueden montar en el lado interior de la puerta izquierda o derecha. La puerta con la pieza de gancho se debe cerrar primero. Al cerrar la segunda puerta, la pieza de cuña bloquea el cierre automático. Después, se puede instalar una cerradura en la puerta con la pieza en cuña.

Montaje



Zamak niquelado



Zamak latonado



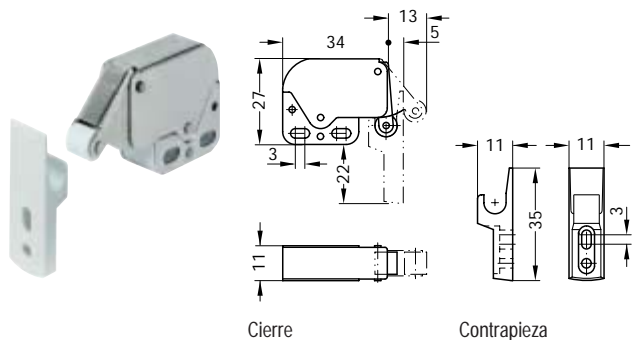
Zamak bruñido

Acabado	Nº de ref.
Niquelado	245.58.754
Latonado	245.58.852
Bruñido	245.58.156

En paquetes de: 1 ó 20 piezas

Tornillos para tableros de aglomerado, cabeza avellanada ▶ Página 13.29
gota de sebo de Ø 3,0 mm

Cierre automático de resorte MINI-LATCH

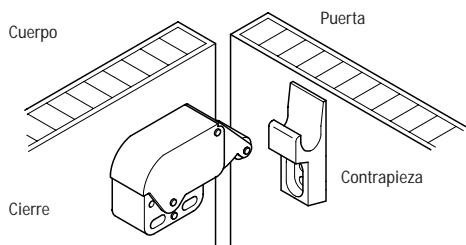


Cierre

Contrapieza

- Material: cierre de acero, contrapieza de plástico
- Acabado: vaivén niquelado, contrapieza blanca
- Montaje: para atornillar
- Ajuste: agujero oblongo

Montaje

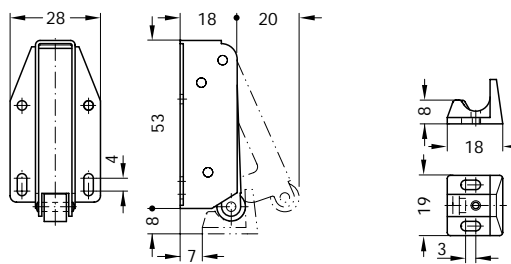


	Nº de ref.
	245.54.701

En paquetes de: 50 ó 400 piezas

Tornillos para tableros de aglomerado, Panhead Ø 3,0 mm ▶ Página 13.30

Cierre automático de resorte QUICK

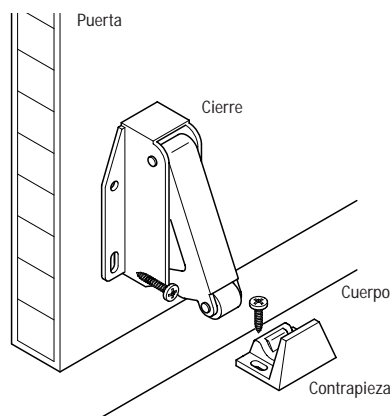


Cierre

Contrapieza

- Material: cierre de acero, contrapieza de plástico
- Acabado: cierre galvanizado brillante, niquelado, o bruñido, contrapieza blanca
- Montaje: para atornillar
- Ajuste: agujero oblongo

Montaje



Acero galvanizado brillante



Acero latonado



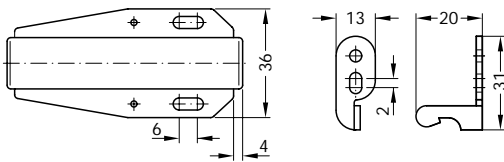
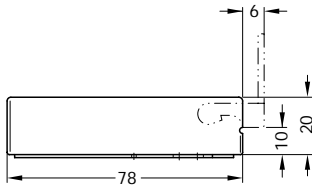
Acero bruñido

Acabado	Nº de ref.
Galvanizado brillante	245.55.913
Latonado	245.55.502
Bruñido	245.55.100

En paquetes de: 50 ó 200 piezas

Tornillos para aglomerado cabeza Panhead Ø 3,0 mm ▶ Página 13.30
para cierre

Cierre automático de resorte TUTCH-LATCH

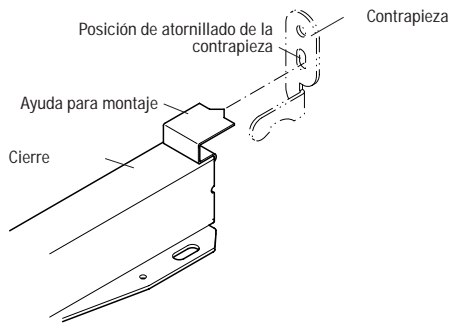


Cierre

Contrapieza

- Material: cierre y contrapieza de acero
- Acabado: galvanizado brillante
- Montaje: para atornillar
- Material de fijación: se suministra con el cierre
- Ajuste: agujero oblongo

Montaje



Posición correcta de la contrapieza

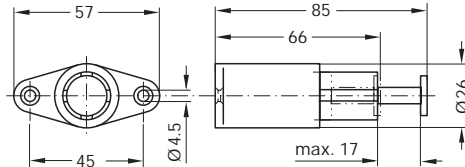
- Atornillar el cierre
- Introducir la ayuda de montaje adjunta en la caja del cierre (ver el esquema).
- Cerrar la puerta y presionar. Con ello queda marcada la posición de montaje del tornillo de fijación de la contrapieza.

	Nº de ref.
	245.56.901

En paquetes de: 10 ó 50 piezas

Cierre automático de resorte

Para cajones



- Material: plástico
- Acabado: blanco
- Montaje: para atornillar en el lado interior de la puerta dorsal
- Ajuste: profundidad de ajuste hasta 19 mm
- Material de fijación: se suministra con el cierre

	Nº de ref.
	245.52.403

En paquetes de: 1 ó 50 piezas

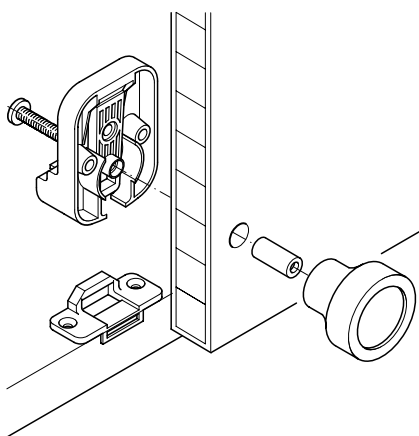
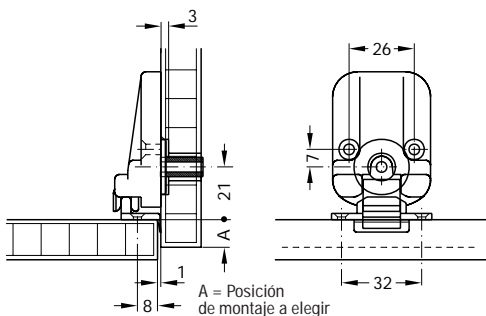
Vaivén con tirador CARA-SNAP

Para atornillar



- Aplicaciones: para fijación de pomos para muebles o tiradores con forma de "D" con rosca interior M4
- Material: plástico
- Color: negro
- Montaje: para atornillar

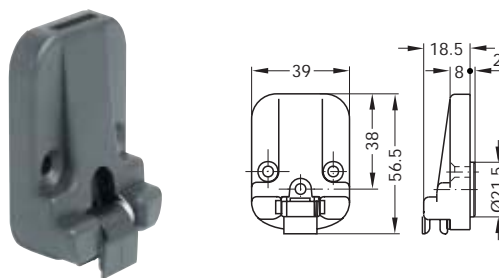
Montaje



Modo de instalación

- Para puertas y puertas abatibles de pequeño tamaño, utilizar sólo la pieza de enclavamiento con pomos para muebles.
- Para tiradores con forma de "D", utilizar la pieza de enclavamiento y la pieza de soporte
- Para puertas y puertas abatibles grandes, utilizar 2 piezas de enclavamiento con tirador en forma de "D".

Pieza de enclavamiento



	Nº de ref.
	245.42.370

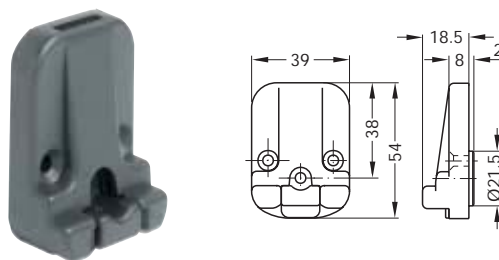
En paquetes de: 100 piezas

Nota para pedidos

Los casquillos necesarios van incluidos en el suministro, y se deben pedir por separado.

Tornillos para tableros de aglomerado, cabeza avellanada ▶ Página 13.22
Ø 3,5 mm

Pieza de soporte



	Nº de ref.
	245.42.380

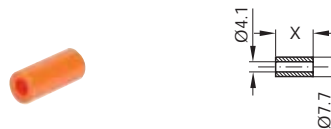
En paquetes de: 100 piezas

Nota para pedidos

Los casquillos necesarios van incluidos en el suministro, y se deben pedir por separado.

Tornillos para tableros de aglomerado, cabeza avellanada ▶ Página 13.22
Ø 3,5 mm

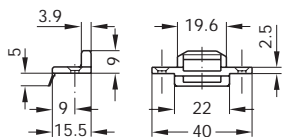
Casquillo



Para madera, grosor / longitud X mm	Color	Nº de ref.
13	Negro	245.42.913
14	Azul	245.42.914
15	Marrón	245.42.915
16	Gris claro	245.42.916
17	Amarilla	245.42.917
18	Beige	245.42.918
19	Gris	245.42.919
20	Naranja	245.42.920

En paquetes de: 100 piezas

Contrachapa acodada



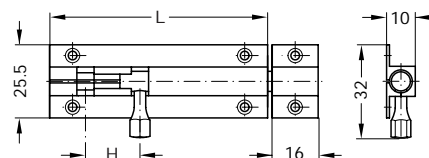
- Sólo para utilizar con la pieza de enclavamiento

	Nº de ref.
	245.42.390

En paquetes de: 100 piezas

Tornillos para tableros de aglomerado, cabeza avellanada ▶ Página 13.22
Ø 3,0 mm

Cerrojo



- Material: latón
- Acabado: cromado
- Lengüeta del pestillo: recto
- Montaje: para atornillar

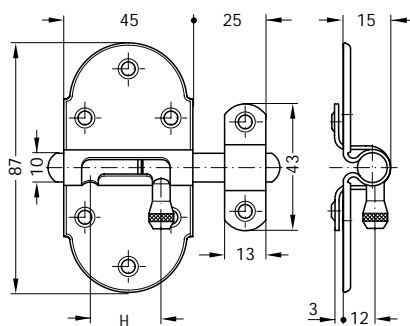
Longitud L, mm	Carrera H mm	Nº de ref.
40	14	252.70.713
60	19	252.70.722
80	19	252.70.731

En paquetes de: 12 piezas

Tornillos para tableros de aglomerado, cabeza avellanada ▶ Página 13.22
Ø 3,0 mm

Cerrojo

Con resorte de seguridad



- Ejecución: con resorte de seguridad
- Material: acero
- Acabado: niquelado
- Lengüeta del pestillo: recto
- Carrera H: 25 mm
- Montaje: para atornillar

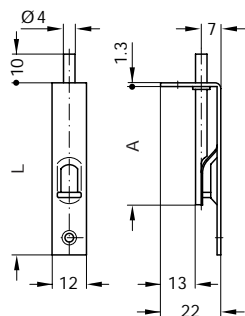
	Nº de ref.
	252.72.708

En paquetes de: 10 piezas

Tornillos para tableros de aglomerado, cabeza avellanada ▶ Página 13.29
gota de sebo de Ø 3,5 mm

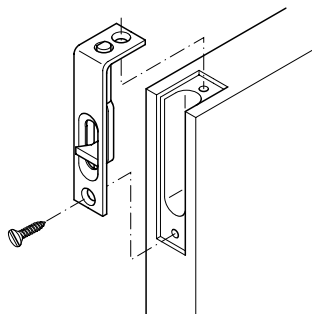
Pasador de canto para muebles

Para embutir en el canto de la hoja de la puerta



- Aplicaciones: para embutir en el canto de la hoja de la puerta
- Material: acero
- Acabado: amarillo cromado
- Lengüeta del pestillo: recto
- Carrera: 10 mm
- Montaje: para embutir y atornillar

Montaje



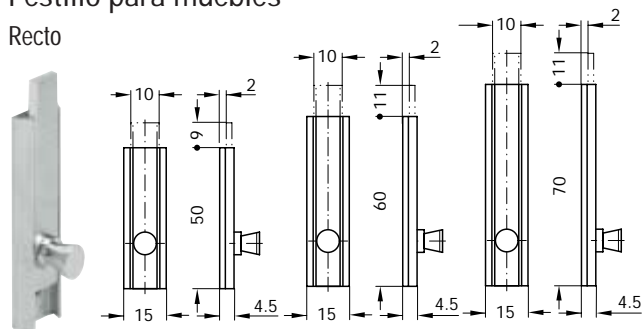
Longitud L, mm	Medida A, mm	Nº de ref.
60	41 (31)	253.00.314
80	61 (51)	253.00.332

En paquetes de: 20 piezas

Tornillos para tableros de aglomerado, cabeza avellanada ▶ Página 13.22
Ø 2,5 mm

Pestillo para muebles

Recto



- Material: latón
- Acabado: niquelado o pulido
- Lengüeta del pestillo: recto (orificios de montaje cubiertos)
- Montaje: para atornillar

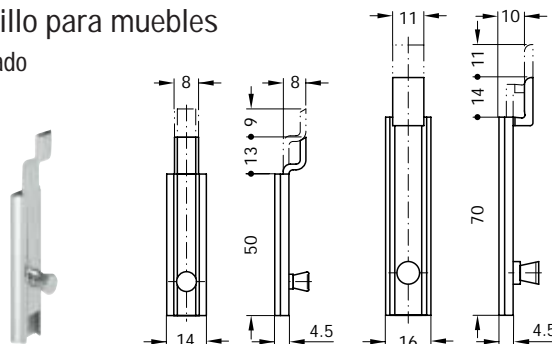
Longitud, mm	Carrera, mm	Acabado	Nº de ref.
50	9	Niquelado	252.01.629
		Pulido	252.01.227
60	11	Niquelado	252.01.638
		Pulido	252.01.236
70	11	Niquelado	252.01.647
		Pulido	252.01.245

En paquetes de: 20 piezas

Tornillos para tableros de aglomerado, cabeza avellanada ▶ Página 13.22
Ø 3,0 mm

Pestillo para muebles

Acodado



- Material: latón macizo
- Acabado: niquelado o pulido
- Lengüeta del pestillo: acodado (orificios de montaje cubiertos)
- Montaje: para atornillar

Longitud, mm	Carrera, mm	Acabado	Nº de ref.
50	9	Niquelado	252.02.626
		Pulido	252.02.224
70	11	Niquelado	252.02.644
		Pulido	252.02.242

En paquetes de: 10 piezas

Tornillos para aglomerado, cabeza avellanada Ø 3,0 mm ▶ Página 13.22



Latón niquelado



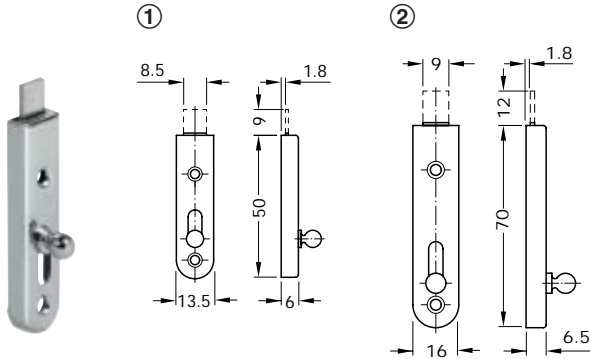
Latón pulido

Pestillo para muebles

Para atornillar

- Material: acero

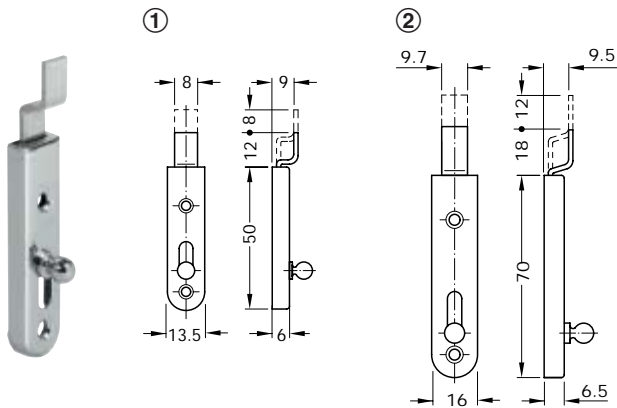
Recto



Tamaño	Acabado	Nº de ref.
①	Niquelado	251.01.106
	Latonado	251.01.008
②	Niquelado	251.01.124
	Latonado	251.01.026

En paquetes de: 50 piezas

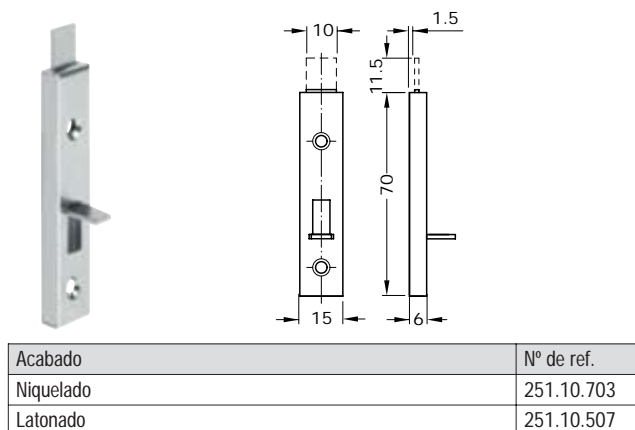
Acodado



Tamaño	Acabado	Nº de ref.
①	Niquelado	251.02.103
	Latonado	251.02.005
②	Niquelado	251.02.121
	Latonado	251.02.023

En paquetes de: 50 piezas

Recto



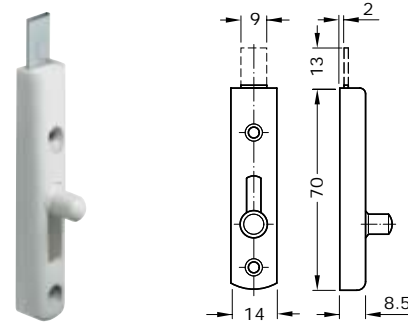
En paquetes de: 100 piezas

Pestillo para muebles

Para atornillar

- Material: plástico

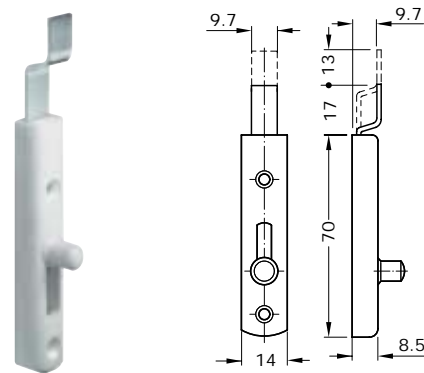
Recto



Ejecución	Acabado	Nº de ref.
recto	Niquelado	251.50.207
	Latonado	251.50.109

En paquetes de: 50 piezas

Acodado



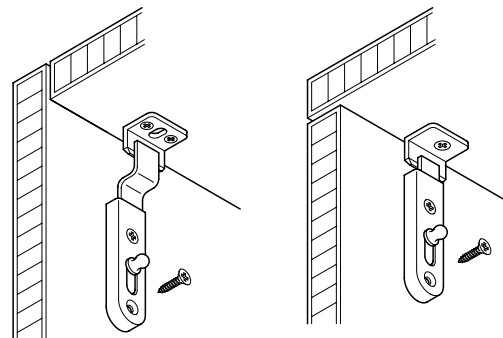
Ejecución	Acabado	Nº de ref.
Acodada	Niquelado	251.51.204
	Latonado	251.51.106

En paquetes de: 50 piezas

Montaje

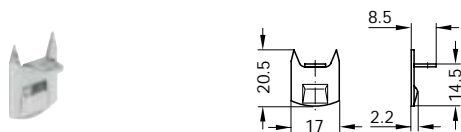
Lengüeta acodada

Lengüeta recta



Tornillos de aglomerado, cabeza avellanada, Ø 3,0 mm ▶ Página 13.22

Contrachapa acodada

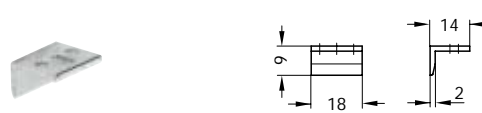


- Material: acero
- Acabado: niquelado o de latón
- Ejecución: con reborde y 2 púas cortas para clavar, 1 agujero para atornillar
- Montaje: para atornillar

Acabado	Nº de ref.
Niquelado	251.70.709
Latonado	251.70.503

En paquetes de: 100 ó 1000 piezas

Contrachapa acodada



- Material: latón
- Acabado: niquelado o pulido
- Ejecución: 2 agujeros para atornillar y 1 agujero oblongo
- Montaje: para atornillar



Latón niquelado

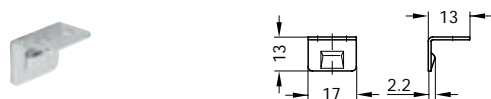


Latón pulido

Acabado	Nº de ref.
Niquelado	251.60.703
Pulido	251.60.007

En paquetes de: 10 ó 100 piezas

Contrachapa acodada



- Material: acero
- Acabado: niquelado o de latón
- Ejecución: con reborde, acodado, 2 agujeros para atornillar
- Montaje: para atornillar

Acabado	Nº de ref.
Niquelado	251.74.707
Latonado	251.74.501

En paquetes de: 100 ó 1000 piezas



Acero niquelado



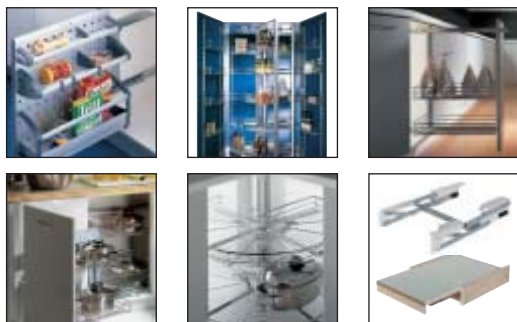
Acero, latonado

Tornillos para tableros de aglomerado, Panhead
Ø 3,0 mm

► Página 13.30

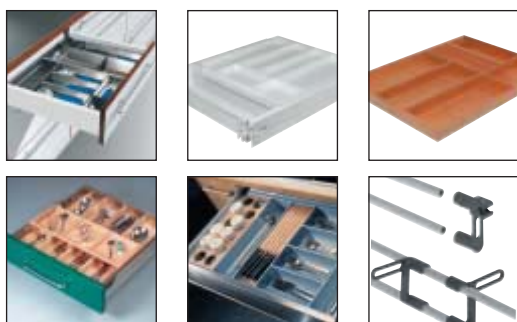


Herrajes para armarios de cocina



Sistema extraíble para armarios	5.2 – 5.11
Herrajes para rinconeras en armarios inferiores	5.12 – 5.17
Herrajes abatibles	5.18 – 5.19
Herrajes para mesas extraíbles y pies de mesa	5.20 – 5.22

Cajones y elementos de extracción frontal



Sistema de cajoneras LEGOBOX	5.24 – 5.27
Sistema de guías para marcos	5.28 – 5.30
Cajones completos	5.31 – 5.37
Marcos para cajones	5.38
Elementos insertables para cajones	5.39 – 5.50
Accesorios para cajones	5.51

Equipamiento para armarios



Recogedores de basura	5.52 – 5.56
Cestas, cajoncitos, paneras	5.57 – 5.63
Estantes y soportes para montar	5.64 – 5.66
Accesorios	5.67
Piezas funcionales, colgadores y soportes	5.68 – 5.74

Fregaderos y electrodomésticos



Fregaderos	5.75 – 5.79
Campanas extractoras de humos	5.80 – 5.82
Accesorios	5.83 – 5.85



Fregaderos y electrodomésticos



Frigorífico	5.86
Calientaplatos	5.87
Televisor con pantalla LCD y radio	5.88
Radio	5.89
Radio con reloj para empotrar con reproductor de CD	5.89

Accesorios para armarios de cocina



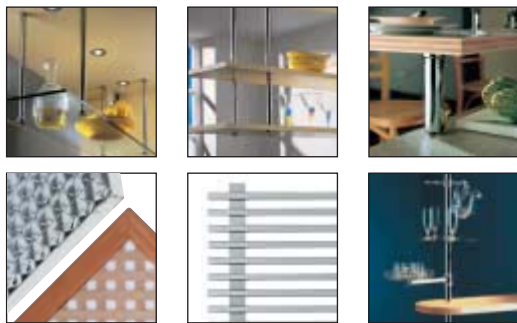
Herrajes para colgar armarios	5.90 – 5.93
Perfiles de remate para uniones de pared y juntas	5.94 – 5.95

Equipamiento de frentes de cocina



Sistema dispensador	5.96 – 5.105
---------------------------	--------------

Equipamiento de cocina y baño



Sistemas suspendidos	5.106 – 5.108
Soportes para mostradores de cocina	5.109 – 5.112
Rejillas de decoración	5.113 – 5.115
Rejillas de ventilación	5.116 – 5.135
Ejes funcionales	5.136 – 5.140

Equipamiento del cuarto de baño



Estanterías y elementos de extracción	5.141
Cajones y accesorios	5.142 – 5.145
Cestos para la ropa	5.146 – 5.148

Construcciones con marcos de aluminio



Perfil marcos de aluminio para frentes	5.149
Perfil para marcos de aluminio	5.150
Bisagras de cazoleta METALLAMAT A	5.151 – 5.153

Sistema extraíble para armarios inferiores



- Material: placa soporte, varillas y bandeja, de aluminio; carriles, de acero; soporte y piezas de fijación, de plástico
- Acabado: placa soporte, varillas y bandeja, anodizadas color plata; carriles, galvanizados; soporte y piezas de fijación, color gris grafito
- Tipo de extracción: extracción total
- Ejecución: carriles de extracción con cojinetes de bolas
- Montaje: aplicable a la derecha y a la izquierda
- Fijación: para atornillar en la pared lateral
- Incluye: instrucciones de montaje

Para el montaje detrás de puertas giratorias

Elemento extraíble para bandeja de horno y tabla de cortar

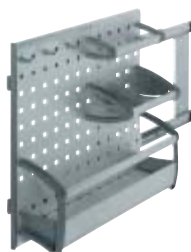


- Medidas de instalación: 158 x 488 x 496 mm (Anch. x Prof. x Alt.)
- Equipamiento: 1 soporte para bandeja de horno grande con 3 ganchos, 1 bandeja portaobjetos mediana larga

	Nº de ref.
	545.27.512

En paquetes de: 1 pieza

Elemento extraíble para utensilios



- Medidas de instalación: 158 x 488 x 496 mm (Anch. x Prof. x Alt.)
- Equipamiento: 1 bandeja pequeña corta, 1 bandeja mediana corta con subdivisión y 3 ganchos, 1 bandeja grande larga

	Nº de ref.
	545.27.520

En paquetes de: 1 pieza

Elemento extraíble para utensilios



- Medidas de instalación: 158 x 488 x 496 mm (Anch. x Prof. x Alt.)
- Equipamiento: 1 bandeja pequeña larga, con subdivisión, 1 bandeja mediana larga, con separador y 3 ganchos, 1 bandeja grande larga

	Nº de ref.
	545.27.510

En paquetes de: 1 pieza

Elemento extraíble individual



- Medidas de instalación: 155 x 480 x 173 mm (Anch. x Prof. x Alt.)

	Nº de ref.
	545.27.500

En paquetes de: 1 pieza

Para el montaje detrás de frentes extraíbles

Elemento de extracción frontal



- Medidas de instalación: 107 x 492 x 496 mm (Anch. x Prof. x Alt.)
- Equipamiento: 2 bandejas pequeñas largas
- Disposición del frente: 90°

	Nº de ref.
	545.27.530

En paquetes de: 1 pieza

Elemento de extracción frontal



- Medidas de instalación: 107 x 492 x 496 mm (Anch. x Prof. x Alt.)
- Equipamiento: 3 bandejas pequeñas largas
- Disposición del frente: 90°

	Nº de ref.
	545.27.531

En paquetes de: 1 pieza

Elemento de extracción frontal para utensilios



- Medidas de instalación: 158 x 492 x 496 mm (Anch. x Prof. x Alt.)
- Equipamiento: 1 bandeja pequeña larga
1 bandeja mediana larga, con subdivisión y 3 ganchos,
1 bandeja grande larga
- Disposición del frente: 90°

	Nº de ref.
	545.27.533

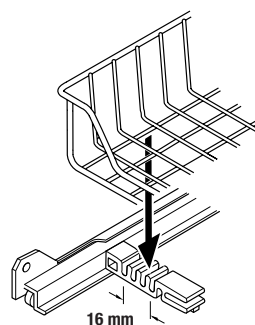
En paquetes de: 1 pieza

Elementos extraíbles para interior de armarios

inferiores Para el montaje detrás de puertas giratorias

Extracción con rodillos o con cojinetes de bolas

- Material: cesta y guía, de acero; clips para fijar, de plástico
- Capacidad de carga: 20 kg
- Profundidad de montaje: mín. 500 mm
- Altura total, incl. guía: altura de la cesta +15 mm
- Ejecución: con guías y grapas para fijar
- Tipo de extracción: extracción parcial con guías de rodillos o extracción total con guías cojinetes de bolas para atornillar en las paredes laterales
- Fijación:



Ajuste lateral

Altura de la cesta 80 mm

Con forma rebajada del tirador



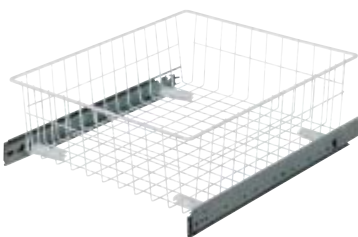
Guía con extracción total

- Acabado: cesta, cromada; grapas de fijación, color plata; guía del cuerpo de extracción parcial, con revestimiento de plástico blanco, RAL 9010; guía de la cesta, con revestimiento de plástico en color aluminio blanco, RAL 9006; guías de extracción total, galvanizadas

Para ancho de cuerpo interior, mm	Tamaño cesta (Anch. x Prof.), mm	Extracción parcial Nº de ref.	Extracción total Nº de ref.
237-273	225 x 490	547.04.228	547.04.282
343-378	330 x 490	547.04.237	547.04.283
403-438	390 x 490	547.04.246	547.04.284
434-468	425 x 490	547.04.255	547.04.285
498-528	485 x 490	547.04.264	547.04.286
539-558	530 x 490	547.04.273	547.04.287

En paquetes de: 1 pieza

Altura de la cesta 100 mm ó 140 mm



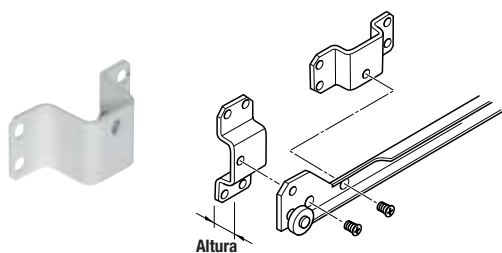
Guía con extracción total

- Acabado: cesta y grapas de fijación, blancos; guías de extracción parcial, con revestimiento de plástico blanco, RAL 9010; guías de extracción total, galvanizadas

Para ancho de cuerpo interior, mm	Tamaño cesta (Anch. x Prof.), mm	Extracción parcial Nº de ref.	Extracción total Nº de ref.
Altura de la cesta, 100 mm			
237-273	235 x 500	547.05.725	547.05.782
343-378	330 x 500	547.05.734	547.05.783
403-438	390 x 500	547.05.743	547.05.784
434-468	430 x 500	547.05.752	547.05.785
498-528	485 x 500	547.05.761	547.05.786
539-558	530 x 500	547.05.770	547.05.787
Altura de la cesta, 140 mm			
229-261	220 x 480	547.06.722	547.06.782
329-361	320 x 480	547.06.731	547.06.783
379-411	370 x 480	547.06.740	547.06.784
429-461	420 x 480	547.06.759	547.06.785
479-511	470 x 480	547.06.768	547.06.786
529-561	520 x 480	547.06.777	547.06.787

En paquetes de: 1 pieza

Distanciador



- Aplicaciones: para contrarestrar la entrada de la puerta en montaje detrás de puertas giratorias
- Material: acero
- Acabado: con revestimiento de plástico blanco, RAL 9010
- Montaje: a izquierda, a derecha o aplicable en ambos lados con tornillo para fijar a la guía
- Ejecución: para atornillar
- Fijación: para atornillar

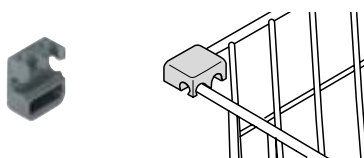
Altura, mm	Nº de ref.
15	547.08.717
26	547.08.726

En paquetes de: 4 piezas

Tornillos de fijación especial VARIANTA
Cabeza avellanada Ø 5,0 mm

► Página 13.39

Desviador de puerta



- Material: plástico
- Montaje: aplicable a la derecha y a la izquierda
- Fijación: para fijar con piezas insertables

Color	Nº de ref.
Blanco	547.08.708
Color plata	547.08.306

En paquetes de: 1 pieza

Cesta extraíble

Con guía de cojinetes de bolas



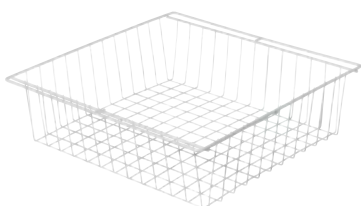
- Material: acero
- Acabado: con revestimiento de plástico blanco
- Altura interior del cuerpo: 120 mm
- Profundidad interior del cuerpo: 492 mm
- Ejecución: con grapas de fijación y de compensación para grosor de pared de 16 y 19 mm, apilable
- Montaje de las guías: para atornillar en las paredes laterales

Ancho de cuerpo, mm	Tamaño de cesta (Anch. x Prof. x Alt.), mm	Ancho de cuerpo interior, mm	Nº de ref.
400	320 x 490 x 100	362 – 368	540.58.810
450	370 x 490 x 100	412 – 418	540.58.829
500	420 x 490 x 100	462 – 468	540.58.838
600	520 x 490 x 100	562 – 568	540.58.856

En paquetes de: 1 pieza

Cesta extraíble

Para guías deslizantes



Montaje con guías deslizantes



- Material: acero
- Acabado: con revestimiento de plástico blanco
- Ejecución: apilable

Tamaño de cesta (Anch. x Prof. Alt.), mm	Nº de ref.
380 x 430 x 120	540.46.025
430 x 430 x 120	540.46.052
450 x 450 x 120	540.46.061
530 x 430 x 120	540.46.007
380 x 450 x 120	540.46.089
495 x 500 x 120	540.46.098

En paquetes de: 1 pieza

Guías deslizantes

► Página 7.3

Parrilla extraíble para hornos

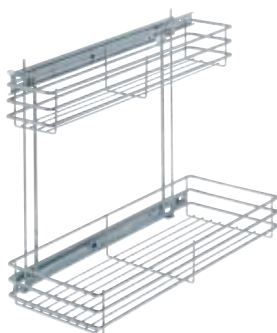


- Aplicaciones: para montar debajo de los elementos del horno
- Material: parrilla y guía, de acero; revestimiento de la guía, de acero inoxidable
- Acabado: parrilla, cromada; guía, galvanizada
- Capacidad de carga: 15 kg
- Altura: 40 mm
- Largo de montaje: 530 mm
- Largo de extracción: 365 mm
- Ejecución: con varillas de seguridad
- Fijación: para atornillar entre cuerpos de armarios adyacentes

Ancho del montaje, mm	Nº de ref.
600	545.39.212
900	545.39.221

En paquetes de: 1 pieza

Elemento extraíble para debajo del fregadero



- Material: acero
- Acabado: cromado
- Medidas: 470 x 420 mm (Prof. x Alt.)
- Largo de extracción: 335 mm
- Montaje: aplicable a la derecha y a la izquierda
- Fijación: para atornillar en las paredes laterales

Ancho del montaje, mm	Nº de ref.
135	545.48.238
235	545.48.239

En paquetes de: 1 pieza

Elemento extraíble para detergente

Se puede cerrar con llave



- Material: acero
- Acabado: cromado
- Medidas: 202 x 432 x 440 mm (Anch. x Prof. x Alt.)
- Montaje: aplicable a la derecha y a la izquierda
- Fijación: para atornillar en las paredes laterales

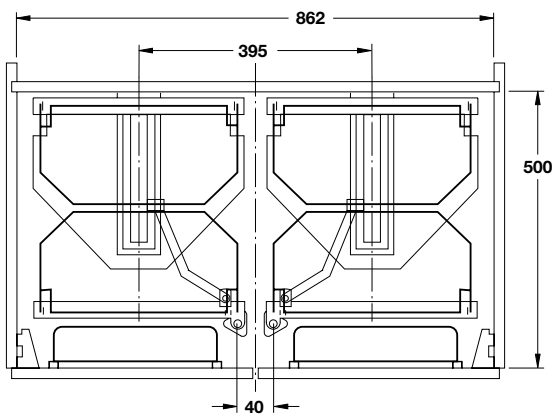
	Nº de ref.
	545.48.248

En paquetes de: 1 pieza

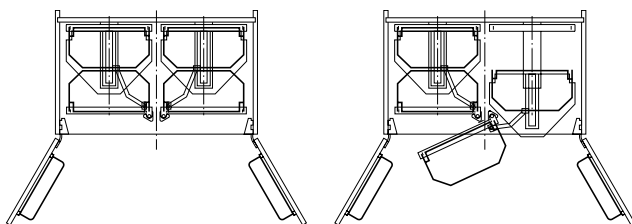
Armario despensa



- Material: acero



Función



Puertas abiertas

Al abrir el marco giratorio, el marco de extracción se desliza automáticamente hacia delante.

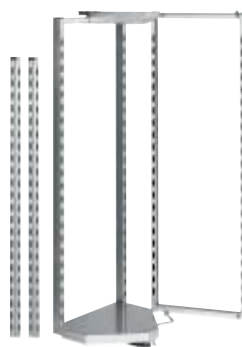
Recomendación para el equipamiento

- 20 Cestas grandes para colgar
- 10 Cestas pequeñas para colgar

Nota para el montaje

Las puertas tienen que tener bisagras con un ángulo de apertura de 125°.

Herraje



- Acabado: con revestimiento de plástico de color aluminio blanco, RAL 9006
- Anchura interior cuerpo: mín. 862 mm
- Altura interior cuerpo: mín. 1270 mm

Incluye

- 1 Marco de suspensión
- 2 Guías con tapas
- 4 Soportes de fijación para las puertas
- 1 Instrucciones de montaje

	Nº de ref.
	545.92.200

En paquetes de: 1 juego

Cesta para colgar Grande



- Acabado: cromado
- Medidas: 368 x 205 x 82 mm (Anch. x Prof. x Alt.)
- Fijación: para colgar en los marcos giratorios y de extracción

	Nº de ref.
	545.93.207

En paquetes de: 1 pieza

Pequeña

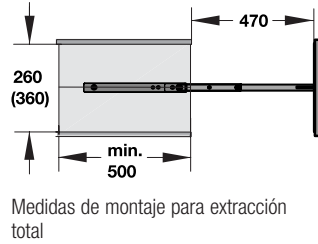


- Acabado: cromado
- Medidas: 300 x 75 x 72 mm (Anch. x Prof. x Alt.)
- Fijación: para colgar en las soportes de fijación de la puerta

	Nº de ref.
	520.81.213

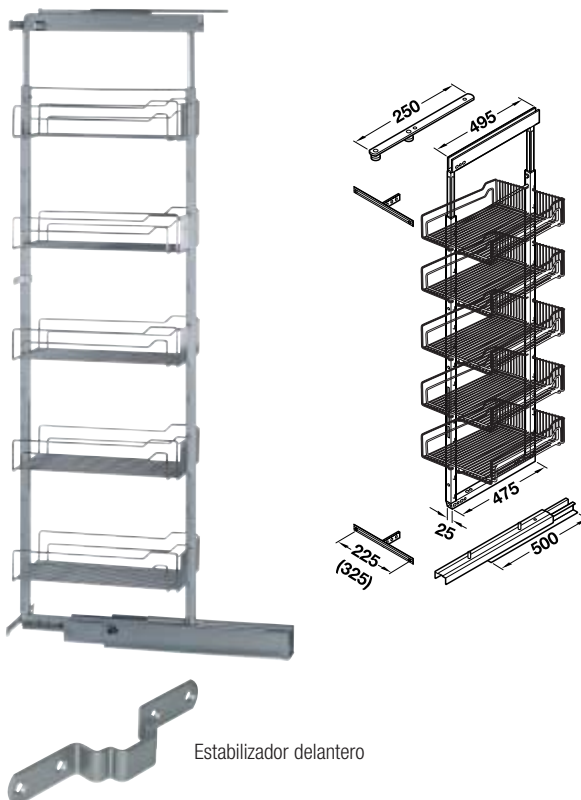
En paquetes de: 1 pieza

Juego de herraje para dispensero central



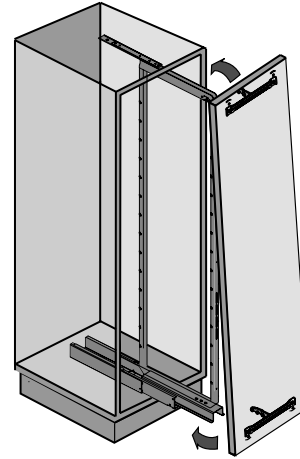
- Material: acero
- Acabado: elemento extraíble revestido de plástico en color aluminio blanco, RAL 9006, cestas cromadas
- Capacidad de carga: 70 kg (carga útil)
- Tipo de extracción: extracción total
- Ejecución: ajustable en altura
- Profundidad cuerpo: mín. 500 mm
- Grosor pared lateral: 16 ó 19 mm

Elemento extraíble con 5 cestas y estabilizador delantero



Montaje del panel frontal

Montaje rápido y sencillo mediante sistema de enganche



Colgar



Asegurar y ajustar

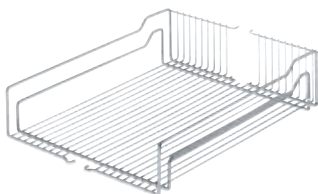
Altura interior del cuerpo, mm	Cestas para colgar	Para anchura de cuerpo	
		300 mm Nº de ref.	400 mm Nº de ref.
1200–1600	4	546.60.201	546.60.211
1600–2000	5	546.60.202	546.60.212
1900–2300	5	546.60.203	546.60.213

En paquetes de: 1 pieza

Suministro incluye

- 1 Marco de soporte
- 1 Guía inferior
- 1 Guía superior
- 1 Juego de soportes para el frente
- 1 Estabilizador delantero
- 1 Instrucciones de montaje

Cestas para colgar



- Material: acero
- Acabado: cromado
- Medidas: 467 x 110 mm (Prof. x Alt.)

Para ancho de cuerpo, mm	Ancho de la cesta, mm	Nº de ref.
300	250	546.60.291
400	350	546.60.292

En paquetes de: 1 pieza

Amortiguador



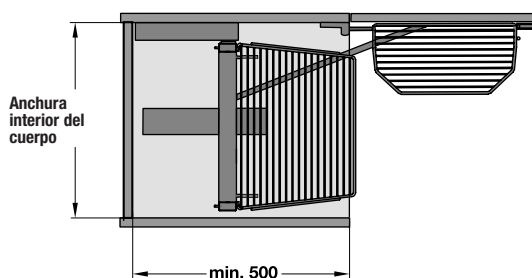
- Material: plástico
- Color: gris
- Montaje: para insertar en el armazón (sin herramientas)

	Nº de ref.
	546.74.790

En paquetes de: 1 pieza

Juego de herrajes para despensero extraíble

para montaje detrás de puertas batientes con bisagras, con estantes en la puerta y cestas para colgar



- Material: acero
- Acabado: marco de extracción revestido de plástico color aluminio blanco, RAL 9006, estantería para puerta y cestas para colgar cromadas
- Capacidad de carga: 50 kg
- Anchura interior del cuerpo: mín. 412 mm
- Profundidad cuerpo: mín. 500 mm
- Montaje de la puerta: a izquierda o derecha
- Montaje: para atornillar a la pared lateral derecha

Suministro incluye

- 1 Marco de extracción con arrastre
- 1 Estantería para puerta con 6 cestas fijas
- 1 Instrucciones de montaje
- 6 Cestas

Altura interior de montaje, mm	Nº de ref.
mín. 1700	546.61.202

En paquetes de: 1 pieza

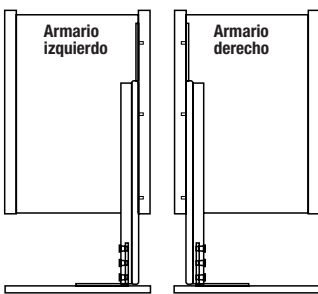
Juego de herrajes para despensero lateral en armarios inferiores

para altura del cuerpo a partir de 600 mm, extracción total con autocierre

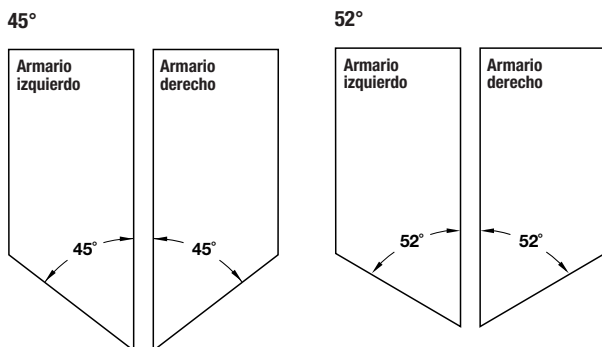


- Material: acero
- Acabado: elemento extraíble con revestimiento de plástico en color aluminio blanco, RAL 9006
cestas para colgar cromadas

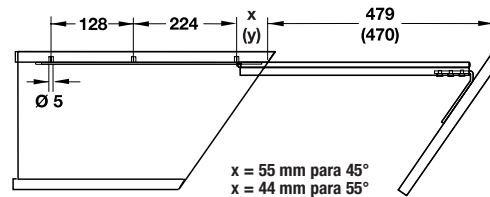
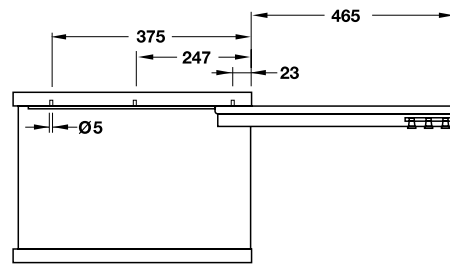
Fronte extraíble para armario inferior, versión recta (90°)



Fronte extraíble para armario inferior, versión en ángulo



Marco de extracción



- Capacidad de carga: 24 kg
- Tipo de extracción: extracción total
- Medidas: 38 x 470 mm (Anch. x Alt.)
- Ejecución: con sistema de enganche para el soporte del frente
- Anchura interior del cuerpo: anchura de la cesta + 33 mm
- Profundidad cuerpo: 485 mm para 90°
515 mm para 45°
505 mm para 52°
- Montaje: para atornillar en los laterales



Acero con revestimiento de plástico de color aluminio blanco, RAL 9006



Acero cromado

Ejecución	Armario	Nº de ref.
90°	Derecha	545.57.200
	Izquierda	545.57.201
45°	Derecha	545.57.202
	Izquierda	545.57.203
52°	Derecha	545.57.204
	Izquierda	545.57.205

En paquetes de: 1 pieza

Suministro incluye

- 1 Marco de extracción total
- 2 Escuadra para el frente
- 2 Cestas para colgar
- 1 Instrucciones de montaje

Cesta para colgar sencilla

Para frente extraíble de armario inferior



- Material: acero
- Acabado: cromado
- Medidas: 228 x 467 x 110 mm (Anch. x Prof. x Alt.)

Ejecución	Armario	Nº de ref.
90°	a la derecha o a la izquierda	545.57.290
45°	Derecha	545.57.292
	Izquierda	545.57.293
52°	Derecha	545.57.294
	Izquierda	545.57.295

En paquetes de: 1 pieza

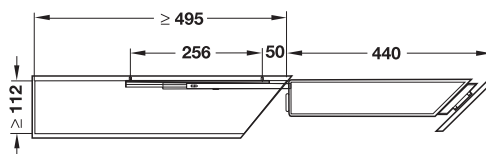
Juego de herrajes para despensero lateral en armarios inferiores

Extracción total, 2 pisos

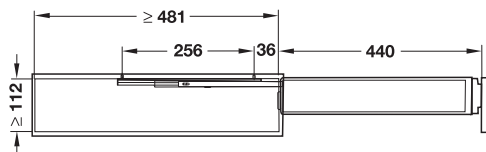


Frente extraíble para armario inferior en ángulo de 45°

Armario inferior en ángulo de 45° ó 52°



Armario inferior, versión recta de 90°



- Material: acero
- Acabado: cesta cromada, guía galvanizada
- Ejecución: fondo metálico con relieve
- Tipo de extracción: extracción total
- Introducción: con autocierre
- Capacidad de carga: 12 kg
- Medidas: 104 x 466 mm (Anch. x Alt.)
- Anchura interior del cuerpo: mín. 112 mm
- Profundidad cuerpo: mín. 495 mm para 45°, mín. 481 mm para 90°
- Altura interior del cuerpo: mín. 540 mm
- Montaje: para atornillar a la pared lateral
- Incluye: instrucciones de montaje



Acero galvanizado



Acero cromado

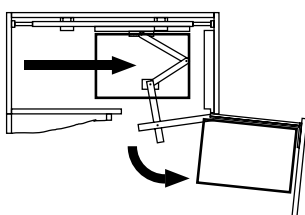
Escuadra	Para armario	Nº de ref.
90°	Con montaje a derecha	545.57.250
45°	Derecha	545.57.252
	Izquierda	545.57.253

En paquetes de: 1 pieza

Sistema extraíble y giratorio para rinconeras



Funcionamiento



Acero con revestimiento de plástico de color aluminio blanco, RAL 9006



Acero cromado

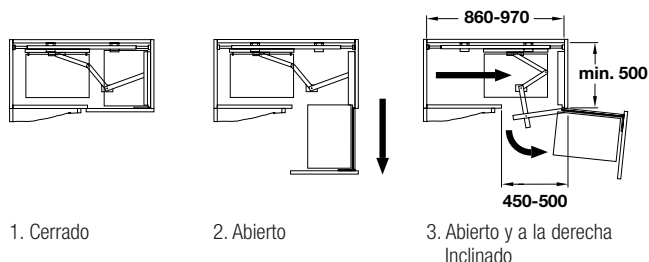


Acero galvanizado

- Aplicación: para armarios inferiores de 900 x 900 mm, o de 1000 x 1000 mm, para anchura de puerta 450-500 mm
- Ejecución: giro hacia la derecha o izquierda
- Material: acero
- Acabado: herraje con revestimiento de plástico color aluminio blanco, RAL 9006, guía galvanizada
- Ejecución: con rampa de control para guiar el deslizamiento, 2 pisos
- Incluye: instrucciones de montaje



Montaje y medidas



1. Cerrado

2. Abierto

3. Abierto y a la derecha Inclinado

Altura interior armario mm	Profundidad interior armario mm	Anchura interior del cuerpo mm	Dirección de giro	Nº de ref.
min. 525	min. 500	860 – 970	Derecha	546.00.200
			Izquierda	546.00.201

En paquetes de: 1 pieza

Suministro incluye

- 1 Herraje giratorio extraíble para rinconera
- 4 Cestas para colgar

Amortiguador para herraje giratorio extraíble para rinconera



- Material: plástico
- Color: gris
- Incluye: instrucciones de montaje

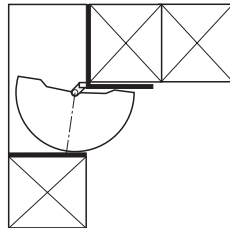
	Nº de ref.
	546.17.290

En paquetes de: 1 pieza

Sistema de herraje giratorio semicircular



Funcionamiento



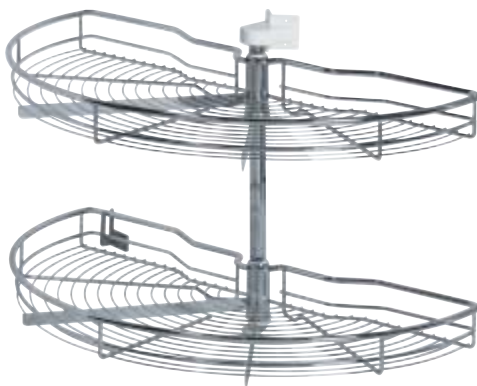
Acero cromado



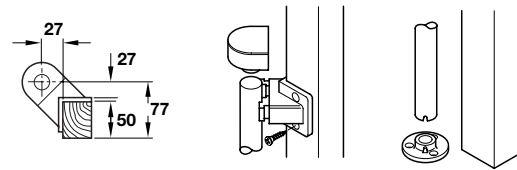
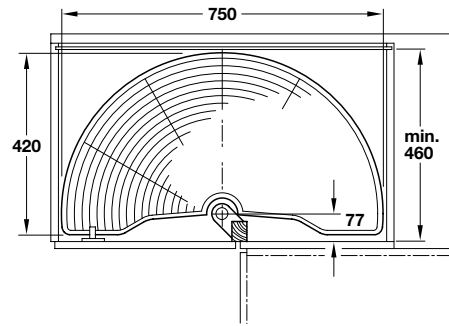
Plástico blanco

- Aplicación: para puertas sobrepuestas
- Material: eje cilíndrico y cestas giratorias de acero, piezas de soporte de plástico
- Acabado: eje cilíndrico y cestas giratorias cromadas, piezas de soporte blancas
- Ejecución: eje cilíndrico con hilera de agujeros, se puede cortar a medida
- Montaje: cestas giratorias con contorno de rejilla, soportes de plástico, frenos y espiga de retención, parte superior para atornillar en el pilar central, parte inferior para embutir en taladro y atornillar al fondo inferior
- Alto: 495 ó 652 mm

2 cestas giratorias semicirculares con eje cilíndrico



Medidas de montaje



Soportes atornillados superior e inferior

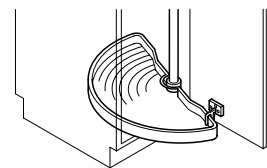
Armario inferior, mm	Nº de ref.
900 x 900	542.52.202
1000 x 1000	542.52.203

En paquetes de: 1 pieza

Suministro incluye

- 2 Cestas giratorias con soporte
- 1 Eje cilíndrico
- 1 Soporte para atornillar la parte superior
- 1 Soporte para atornillar la parte inferior

Arrastre para cesta giratoria

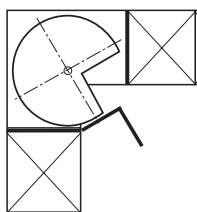


- Material: plástico
- Acabado: aluminio blanco, RAL 9006
- Montaje: para atornillar a la puerta

	Nº de ref.
	541.19.283

En paquetes de: 1 pieza

Juego de herrajes giratorios para rinconeras



Acero cromado



Acero galvanizado



Plástico blanco

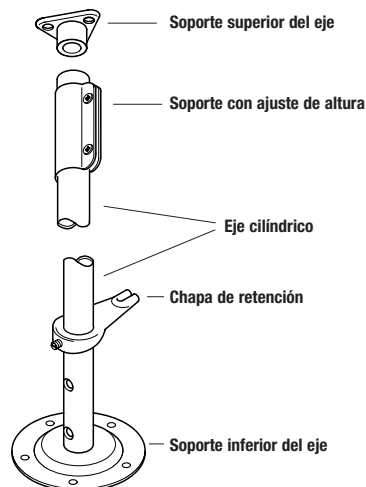
- Aplicación: para armarios inferiores de 800 x 800 mm, o de 900 x 900 mm, para puertas sobrepuestas
- Material: eje cilíndrico, soporte con ajuste de altura, tubo, soporte inferior del eje y cestas giratorias de acero, soporte superior del eje de plástico
- Acabado: eje cilíndrico y soporte inferior del eje cromados, soporte con ajuste de altura galvanizado, soporte superior del eje color blanco
- Ejecución: cestas giratorias cromadas
- Función: eje cilíndrico con hilera de agujeros, cestas giratorias con contorno de rejilla y soportes de plástico
- Ajuste de altura: cestas giratorias individualmente máx. 50 mm
- Montaje: para atornillar

2 cestas giratorias con eje cilíndrico para rinconera

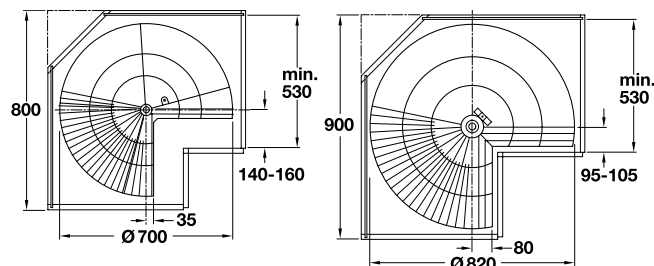


Eje cilíndrico

Ajustable en altura



Medidas de montaje



Armario inferior
800 x 800 mm

Armario inferior
900 x 900 mm

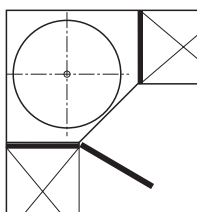
Armario rinconero inferior, mm	Cesta giratoria Ø, mm	Nº de ref.
800 x 800	700	542.53.202
900 x 900	810	542.53.203

En paquetes de: 1 pieza

Suministro incluye

- 1 Eje cilíndrico
- 2 Cestas giratorias
- 1 Soporte con ajuste de altura
- 1 Soporte superior del eje
- 1 Soporte inferior del eje

Juego de herrajes de cestas ciruclares



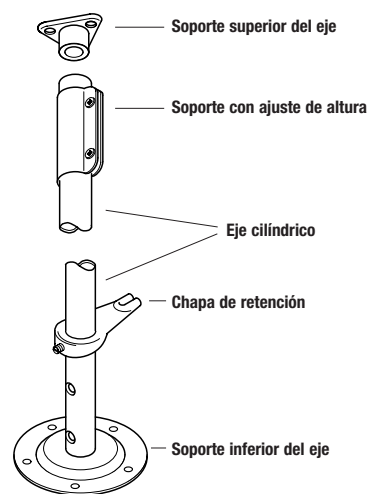
- Aplicación: para rinconeras inferiores de 900 x 900 mm, para puertas sobrepuestas
- Material: eje cilíndrico, soporte con ajuste de altura, tubo, soporte inferior del eje y cestas giratorias de acero, soporte superior del eje de plástico
- Acabado: eje cilíndrico y soporte inferior del eje cromados, soporte con ajuste de altura galvanizado, soporte superior del eje color blanco, cestas giratorias cromadas
- Ejecución: eje cilíndrico con hilera de agujeros, cestas giratorias con contorno de rejilla y soportes de plástico
- Función: cestas giratorias individualmente
- Ajuste de altura: máx. 50 mm
- Montaje: para atornillar

2 cestas circulares con eje cilíndrico para rinconera

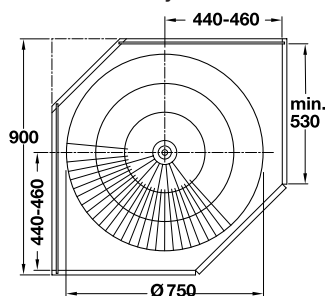


Eje cilíndrico

Ajustable en altura



Medidas de montaje



Armario rinconero inferior 900 x 900 mm

Armario rinconero inferior, mm	Cesta giratoria Ø, mm	Nº de ref.
900 x 900	750	542.54.202

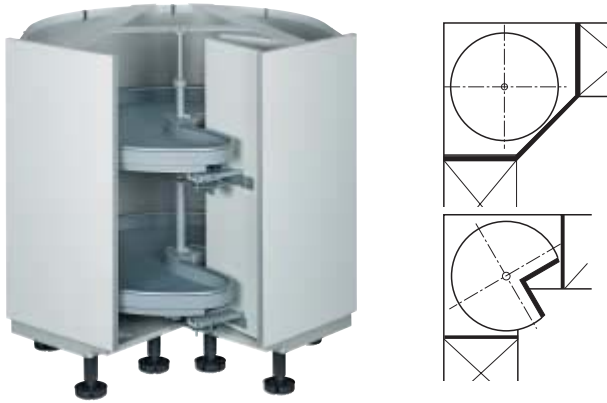
En paquetes de: 1 pieza

Suministro incluye

- 1 Eje cilíndrico
- 2 Cestas giratorias
- 1 Soporte con ajuste de altura
- 1 Soporte superior del eje
- 1 Soporte inferior del eje

Herraje giratorio para rinconeras

Montaje sin cuerpo

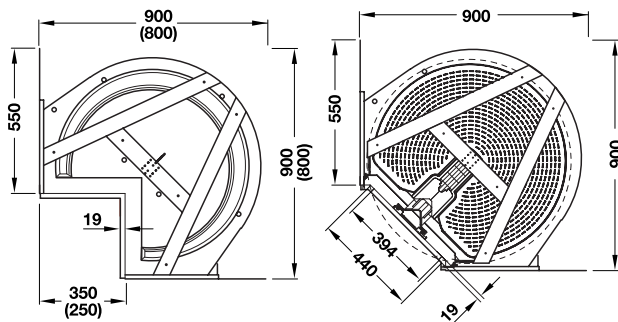


- Aplicación: para puertas en ángulo de 90° (que giran con el herraje) o diagonales
- Material: plástico
- Color: blanco; patas del zócalo, negras
- Ejecución: cuerpo cilíndrico con laterales de madera fáciles de montar, caja del herraje con mecanismo de guías y amortiguación de cierre
- Fondo: con revestimiento antideslizante
- Puerta: recorrido de apertura completo, arqueada; al empujar para abrirla retrocede 3,5 mm
- Ajuste de la puerta: horizontal, vertical y tangencial
- Montaje: montaje rápido de las puertas (unión insertada)
- Altura lateral: 720 mm
- Altura patas zócalo: 100 mm

Suministro incluye

- 1 Armario rinconero inferior premontado, con 2 estantes giratorios de 3/4 de vuelta
- 1 Juego de listones para puerta en ángulo de 90° (que gira con el estante) o para puerta diagonal, con adaptador para zócalos
- 7 Patas para zócalos, 100 mm
- 2 Perfiles con falda de obturación (sólo para la versión diagonal)
- 1 Instrucciones de montaje

Medidas de montaje

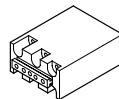


Puerta en ángulo 90°

Puerta diagonal

Adaptador de zócalos

Puede ajustarse a la medida del desfase del zócalo entre 39 mm y 80 mm (calculado desde el canto exterior del cuerpo hasta el canto interior del zócalo)



Tipo de puerta	Armario rinconero inferior, mm	Nº de ref.
Puerta en ángulo 90°	800 x 800	542.23.286
	900 x 900	542.23.296
Puerta diagonal	900 x 900	542.24.296

En paquetes de: 1 pieza

Herraje giratorio para rinconeras

Con puerta arqueada e iluminación,
Montaje sin cuerpo

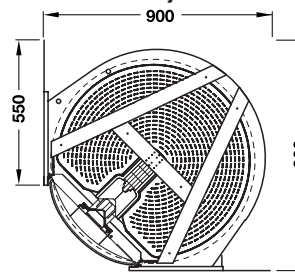


- Material: plástico
- Acabado: blanco; puertas color acero inoxidable liso, o de color aluminio con estriado longitudinal; patas de zócalo negras
- Ejecución: cuerpo cilíndrico con laterales de madera fáciles de montar, con lámpara interior de 220 V y puerta, caja del herraje con mecanismo de guías y amortiguación de cierre
- Fondo: con revestimiento antideslizante
- Puerta: gira con el estante, arqueada; al empujar para abrirla retrocede 3,5 mm
- Altura del zócalo: 100 mm

Suministro incluye

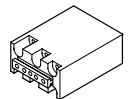
- 1 Armario rinconero inferior premontado, con 2 estantes giratorios de 3/4 de vuelta
- 1 Puerta arqueada
- 1 Juego de listones para la puerta con adaptador de zócalos
- 7 Patas para zócalos, 100 mm
- 2 Perfiles con falda de obturación
- 1 Instrucciones de montaje

Medidas de montaje



Adaptador de zócalos

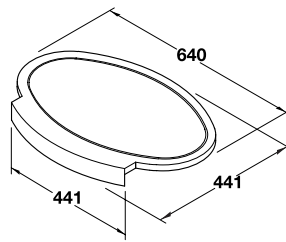
Puede ajustarse a la medida del desfase del zócalo entre 39 mm y 80 mm (calculado desde el canto exterior del cuerpo hasta el canto interior del zócalo)



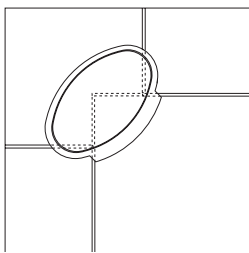
Altura lateral, mm	Acabado de la puerta	Nº de ref.
720	Color acero inoxidable liso	542.27.211
	Color aluminio estriado longitudinal	542.27.231
760	Color acero inoxidable liso	542.27.212
	Color aluminio estriado longitudinal	542.27.232

En paquetes de: 1 pieza

Tabla de cortar



- Aplicaciones: para herrajes giratorios de rinconeras con puerta arqueada
- Material: haya
- Acabado: vaporizado



	Nº de ref.
	542.27.799

En paquetes de: 1 pieza

Pata de zócalo



- Material: plástico
- Color: negro
- Altura: 150 mm
- Fijación: para insertar

	Nº de ref.
	542.25.394

En paquetes de: 1 juego

Riel

Para puertas diagonales exteriores



- Material: acero
- Acabado: blanco lacado
- Fijación: para atornillar

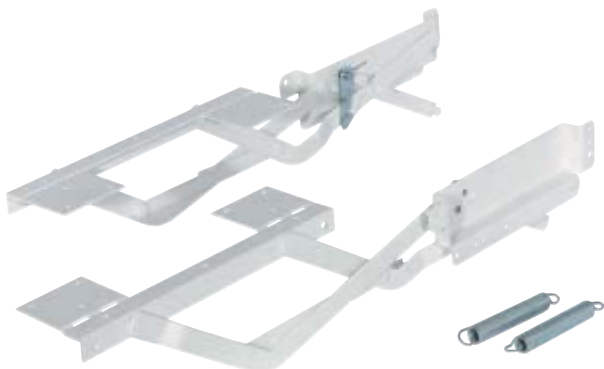
	Nº de ref.
	542.25.710

En paquetes de: 1 pieza

Herraje abatible en paralelo

Capacidad de carga 8 kg

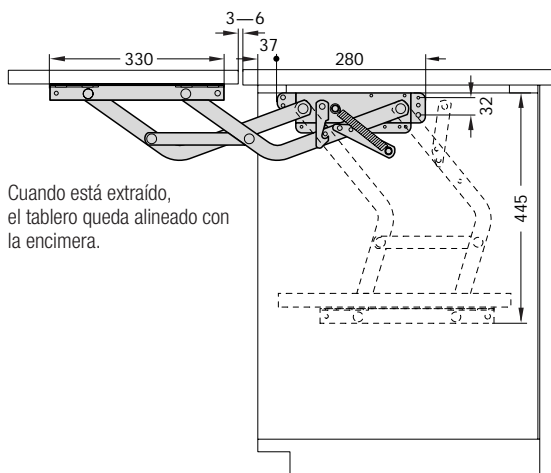
Aplicable independientemente de la anchura



- Material: acero
- Acabado: barnizado blanco, RAL 9010
- Ejecución: con pletinas para atornillar acodadas para contrarrestar la entrada de la puerta
- Para ancho cuerpo: mín. 350 mm, máx. 600 mm
- Altura útil: 340 mm
- Profundidad de abatimiento: 445 mm
- Fijación: para atornillar en las paredes laterales

Incluye

- 1 Juego de herrajes (izquierdo y derecho) con resortes de tracción 150 N
- 1 Instrucciones de montaje



Cuando está extraído, el tablero queda alineado con la encimera.

Función

- Retención: automática en la posición de extracción completa
- Para cerrarlo se eleva ligeramente el tablero

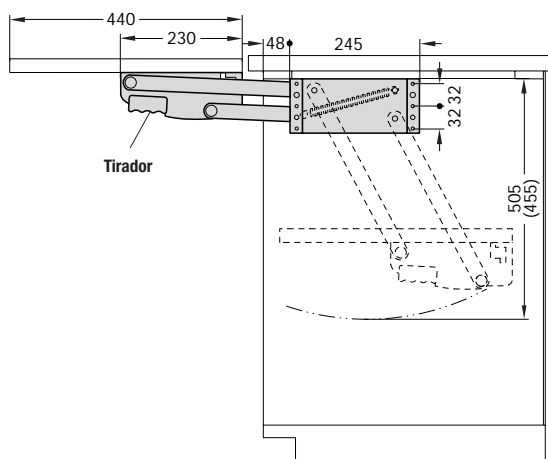
	Nº de ref.
	504.22.421

En paquetes de: 1 juego

Capacidad de carga 8 ó 10 kg



- Material: acero
- Acabado: con revestimiento de plástico blanco, RAL 9010
- Ancho de montaje: 410–570 mm
- Fijación: para atornillar en las paredes laterales



Función

- Retención: automática en posición de extracción completa
- Cierre: mediante tiradores de plástico ocultos

Altura útil, mm (sin contar el grosor del tablero)	Nº de resortes	Capacidad de carga, kg	Profundidad abatimiento, mm	Nº de ref.
248	2	8	455	504.18.758
290	2	8	505	504.18.767
	4	10	505	504.18.776

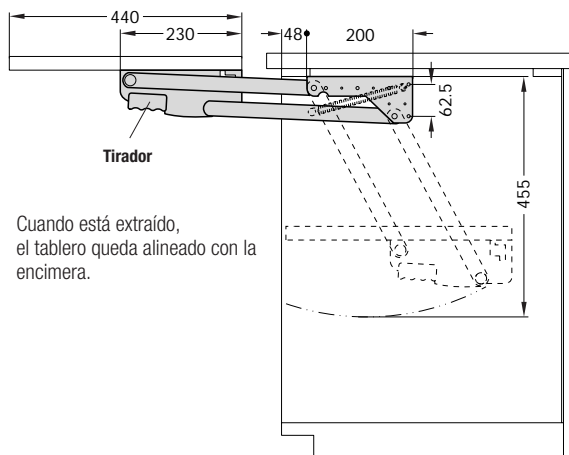
En paquetes de: 1 juego

Capacidad de carga 10 kg

Para máquina de cortar universal



- Material: acero
- Acabado: con revestimiento de plástico blanco, RAL 9010
- Ancho de cuerpo: mín. 450 mm
- Ancho de montaje: mín. 375 mm
- Altura útil: 264 mm (sin contar el grosor del tablero)
- Profundidad abatimiento: 455 mm
- Fijación: para atornillar debajo del fondo superior
- Incluye: instrucciones de montaje



Cuando está extraído, el tablero queda alineado con la encimera.

Función

- Retención: automática en la posición de extracción completa
- Cierre: elevando el tablero ligeramente

	Nº de ref.
	504.17.706

En paquetes de: 1 juego

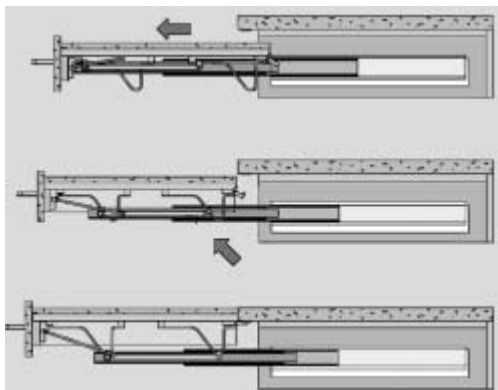
Herraje para mesa extraíble

Capacidad de carga 20 kg



- Material: guías de extracción, de acero; soporte lateral, de plástico
- Acabado: extracción, con revestimiento de plástico color aluminio blanco, RAL 9006; soportes laterales, grises sin encimera
- Ejecución: descenso automático del frente embellecedor al nivel de la encimera auxiliar, con revestimiento lateral de los herrajes
- Ancho exterior cuerpo: 600 mm
- Anchura interior cuerpo: 568 mm para grosor de pared de 16 mm, 562 mm para grosor de pared de 19 mm
- Prof. interior cuerpo: mín. 500 mm
- Altura interior cuerpo: mín. 110 mm
- Incluye: instrucciones de montaje

Función



Nota para montaje

Para el herraje de mesa extraíble se necesita un tablero con las siguientes medidas: 555 x 460 x 16 mm (Anch. x Prof. x Alt.)

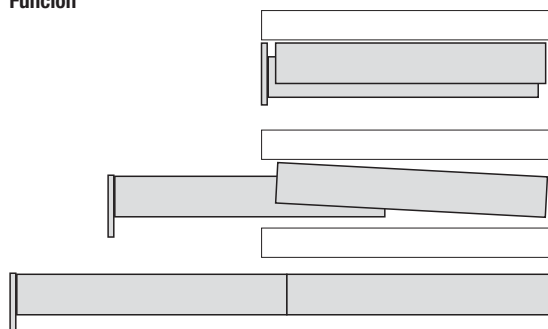
	Nº de ref.
	505.71.900

En paquetes de: 1 juego

Capacidad de carga 30 kg

- Material: acero
- Acabado: galvanizado / con revestimiento de plástico color aluminio blanco, RAL 9006
- Ejecución: descenso automático del frente embellecedor al nivel de la encimera auxiliar, con revestimiento lateral de los herrajes
- Prof. interior cuerpo: mín. 500 mm
- Longitud de extracción: 810 mm
- Incluye: instrucciones de montaje

Función



Sin encimera



- Anchura interior del cuerpo: 450–900 mm

	Nº de ref.
	505.70.200

En paquetes de: 1 juego

Con encimera



- Material: encimera de aglomerado
- Acabado: encimera blanca
- Ejecución: encimera con canto grueso
- Lateral exterior del cuerpo: 600 mm para grosor de pared lateral de 16 ó 19 mm

Incluye

2 Piezas distanciadoras para compensar la distancia entre las paredes laterales

	Nº de ref.
	505.70.207

En paquetes de: 1 juego

Mesa extraíble



Laminado Dekor Phosphor

Laminado Dekor haya

Laminado Dekor acero inoxidable

Laminado Dekor piedra

Capacidad de carga 100 kg



- Material: madera
- Acabado: tablero de la mesa, revestido; guías telescópicas, de haya
- Ejecución: montaje suspendido, tablero de la mesa parcialmente de rodillos, la mesa se enrolla. El herraje no es visible cuando está montado.
- Para ancho cuerpo: 500 ó 600 mm

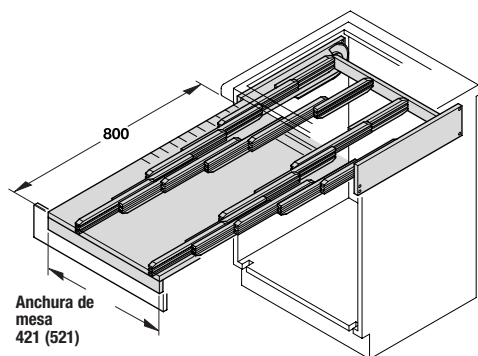
Incluye

- 1 Tablero de mesa
- 4 Guías telescópicas
- 1 Panel

Capacidad de carga

La capacidad de carga indicada se entiende para carga uniformemente distribuida.

Montaje

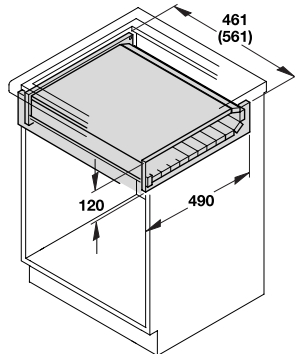


Anchura de mesa 421 (521)

Nota para montaje

El panel frontal del cajón puede montarse directamente sobre el frente de la mesa.

También puede montarse posteriormente en lugar de un cajón o entre dos armarios.



Acabado tablero de mesa	Nº de ref.
Para ancho de cuerpo, 500 mm	
Dekor Phosphor	505.58.701
Para ancho de cuerpo, 600 mm	
Dekor Phosphor	505.58.703
Dekor haya	505.58.302
Dekor acero inoxidable	505.58.002
Dekor piedra	505.58.502

En paquetes de: 1 pieza

Capacidad de carga 110 kg

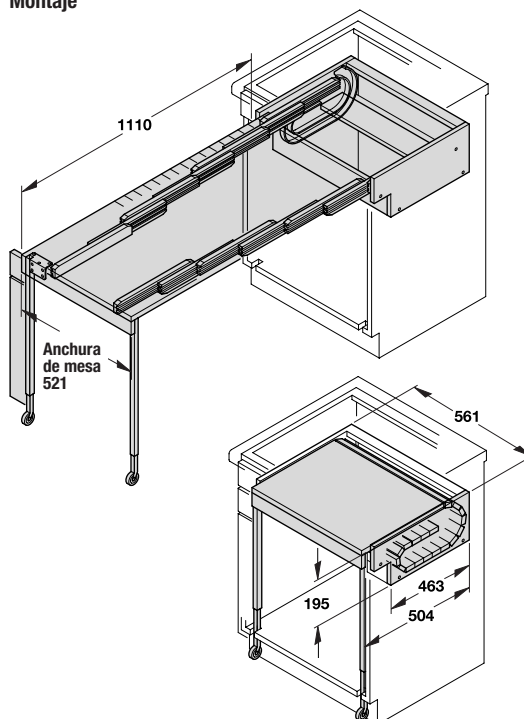


- Aplicaciones: para montar en armario inferior entre dos armarios
- Material: mesa extraíble, de madera; patas, de acero; rodillos, de plástico
- Acabado: tablero de la mesa, en material laminado Dekor Phosphor; guías telescópicas, de haya; patas, con revestimiento de plástico blanco; rodillos, negros
- Ejecución: tablero de mesa, parcialmente de rodillos; la mesa, se enrolla
- Para ancho cuerpo: 600 mm
- Patas: altura ajustable de 640 hasta 850 mm

Capacidad de carga

La capacidad de carga indicada se entiende para carga uniformemente distribuida.

Montaje



Anchura de mesa 521

Producto	Volumen del suministro	En paquetes de	Nº de ref.
Mesa extraíble	1 Cajón con tablero de mesa 2 Guías telescópicas 1 Frente embellecedor	1 Pieza	505.59.703
Marco con patas		1 Par	505.59.772

Tableros para mesas STEH-SITZ

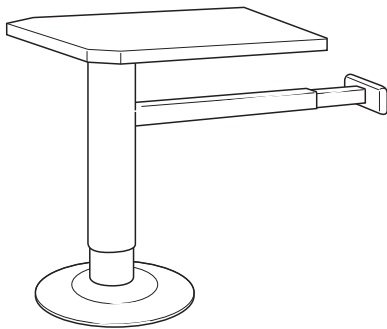
- Material: acero
- Acabado: color plata claro metalizado
- Ejecución: altura ajustable (sin incluir tablero de mesa)
665–1100 mm fijo, 655–1105 mm móvil
- Incluye: instrucciones de montaje

Fijo



- Ejecución: con resorte de gas
- Ø pie de la mesa: 110 mm
- Largo tirante de apoyo a la pared: 575 mm fijo ó 875–1175 mm extensible (tirante de apoyo telescópico)

Montaje



Nota para montaje

Montar sólo utilizando el tirante de apoyo a la pared.

	Nº de ref.
Pie de mesa	505.50.201
Piezas adicionales	
Tirante de apoyo telescópico	505.50.212
Tirante de apoyo fijo	505.50.213

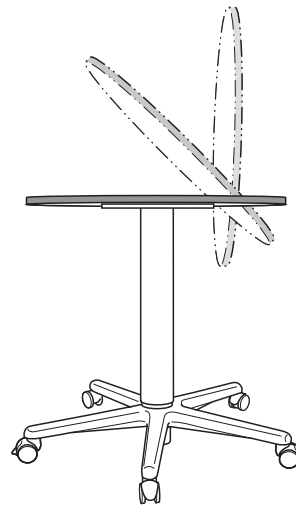
En paquetes de: 1 pieza

Móvil



- Ejecución: con 5 patas dispuestas en forma radial, ruedas con freno, con resorte por compresión, fijación de la mesa plegable
- Para Ø de tablero mesa: máx. 800 mm
- Ø de la pata de la mesa: 90 mm

Función



	Nº de ref.
	505.50.251

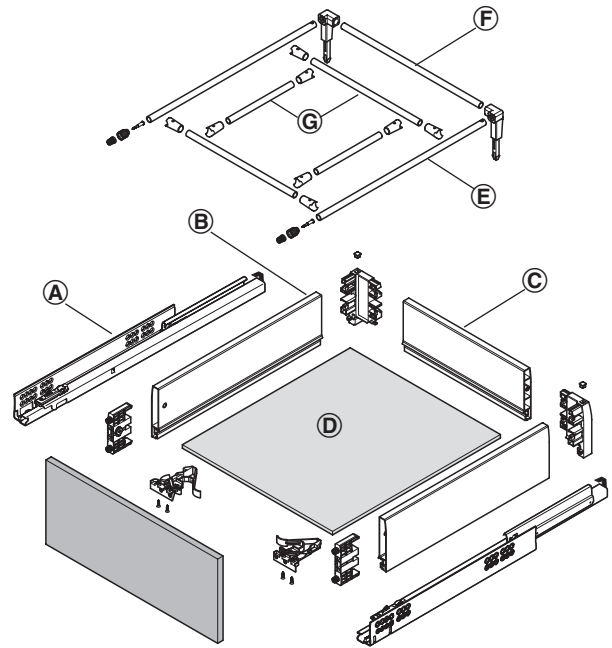
En paquetes de: 1 pieza

Medidas sin compromiso. Nos reservamos el derecho a introducir cambios en la fabricación.

Sistema de cajoneras LEGOBOX



- Material: cajones de plástico o de aluminio
guías de acero
- Grosor de pared lateral: 16 mm y 18 mm
- Montaje: sin herramientas
- Guías correderas: extracción parcial y total
- Fijación delantera: con tacos de expansión
- Los sistemas de raíles y de subdivisión interior son accesorios opcionales



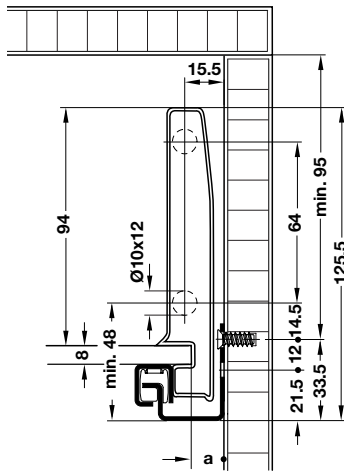
5

Medidas de aplicación y planificación

Cajón organizador

Pared lateral 16 mm:
a = 15,5

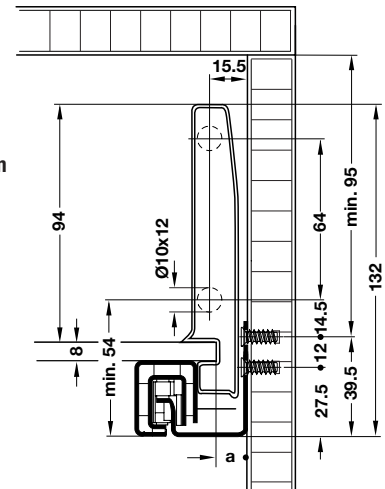
Pared lateral 18 mm:
a = 13,5



Con guía de extracción total

Pared lateral 16 mm:
a = 15,5

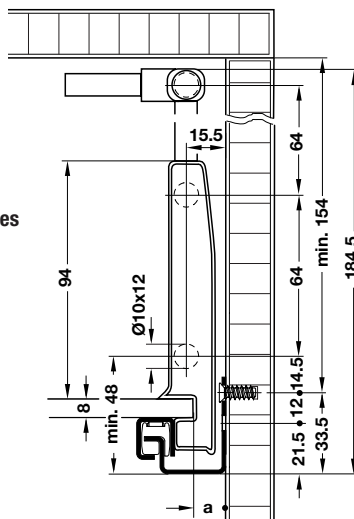
Pared lateral 18 mm:
a = 13,5



Con guía de extracción parcial y sistema de raíles

Pared lateral 16 mm:
a = 15,5

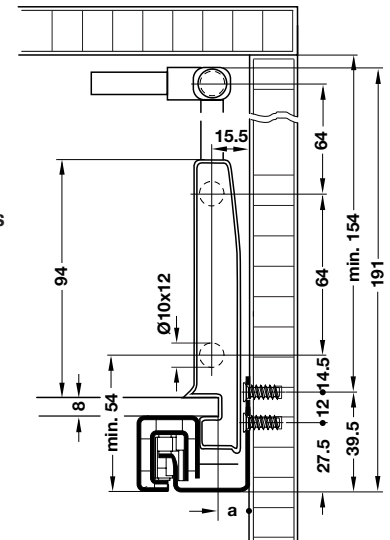
Pared lateral 18 mm:
a = 13,5



Con guía de extracción total y sistema de raíles

Pared lateral 16 mm:
a = 15,5

Pared lateral 18 mm:
a = 13,5



Medidas sin compromiso. Nos reservamos el derecho a introducir cambios en la fabricación.

Equipamiento para muebles de cocina y baño

A Guías correderas para montaje al cuerpo



Extracción parcial

Extracción total

- Capacidad de carga: 30 kg / par
- Material: acero
- Acabado: galvanizado
- Guía corredera: guía con rodamientos
- Montaje en el panel lateral: para atornillar en taladros en línea de 32 mm
- Montaje en los cajones: con clip de montaje
- Ejecución: altura ajustable en pasos progresivos con clip

Longitud nominal mm	Largo de extracción AL, mm	Pérdida de extracción AV, mm	Nº de ref.
Extracción parcial con autocierre			
270	181	89	421.22.927
350	261	89	421.22.935
450	361	89	421.22.945
470	381	89	421.22.947
500	381	119	421.22.950
550	431	119	421.22.955
600	481	119	421.22.960
Extracción total con autocierre			
270	270	0	421.23.927
350	350	0	421.23.935
450	450	0	421.23.945
470	470	0	421.23.947
500	500	0	421.23.950
550	550	0	421.23.955
600	600	0	421.23.960
Extracción total sin autocierre, con sistema Push*			
270	270	0	421.23.827
350	350	0	421.23.835
450	450	0	421.23.845
470	470	0	421.23.847
500	500	0	421.23.850
550	550	0	421.23.855
600	600	0	421.23.860
Extracción total con autocierre, con amortiguación**			
270	270	0	421.23.727
350	350	0	421.23.735
450	450	0	421.23.745
470	470	0	421.23.747
500	500	0	421.23.750
550	550	0	421.23.755
600	600	0	421.23.760

En paquetes de: 1 pares

*Sistema Push

El sistema Push es un mecanismo de apertura para cajones y frentes sin tiradores, que se acciona ejerciendo una ligera presión sobre el frente.

**Amortiguación

La amortiguación evita los golpes cuando el cajón o el frente se empuja con fuerza.

B Perfil del marco

con soportes para el panel trasero y el frente



Longitud nominal mm	Aluminio anodizado, color plata Nº de ref.	Plástico plateado Nº de ref.	Plástico blanco Nº de ref.
270	553.40.911	553.40.211	553.40.711
350	553.40.913	553.40.213	553.40.713
450	553.40.914	553.40.214	553.40.714
470	553.40.915	553.40.215	553.40.715
500	553.40.916	553.40.216	553.40.716
550	553.40.917	553.40.217	553.40.717
600	553.40.918	553.40.218	553.40.718

En paquetes de: 1 pares

C Panel trasero

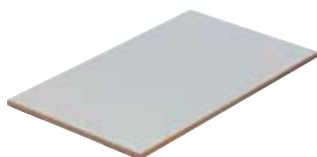


Ancho del cuerpo, mm	Color aluminio Nº de ref.	Plateado Nº de ref.	Blanco Nº de ref.
Para panel lateral de 16 mm			
300	553.42.901	553.42.201	553.42.701
450	553.42.904	553.42.204	553.42.704
600	553.42.906	553.42.206	553.42.706
900	553.42.908	553.42.208	553.42.708
1200	553.42.909	553.42.209	553.42.709
Para panel lateral de 18 mm			
300	553.42.911	553.42.211	553.42.711
450	553.42.914	553.42.214	553.42.714
600	553.42.916	553.42.216	553.42.716
900	553.42.918	553.42.218	553.42.718
1200	553.42.919	553.42.219	553.42.719

En paquetes de: 1 pieza

Ⓓ Fondo para panel lateral de 16 mm y de 18 mm

- Material: MDF
- Acabado: gris / blanco



Ancho de cuerpo, mm	Longitud nominal, mm	Nº de ref.
300	270	553.44.511
	350	553.44.513
	450	553.44.514
	470	553.44.515
	500	553.44.516
	550	553.44.517
450	600	553.44.518
	270	553.44.541
	350	553.44.543
	450	553.44.544
	470	553.44.545
	500	553.44.546
	550	553.44.547
	600	553.44.548
600	270	553.44.561
	350	553.44.563
	450	553.44.564
	470	553.44.565
	500	553.44.566
	550	553.44.567
	600	553.44.568
	900	270
350		553.44.583
450		553.44.584
470		553.44.585
500		553.44.586
550		553.44.587
600		553.44.588

En paquetes de: 1 pieza

Ⓔ Sistema de raíles laterales

- Material: varillas de acero
soportes de plástico
- Ejecución: los raíles se pueden girar para ajustar la inclinación del frente



Longitud nominal mm	Plateado Nº de ref.	Blanco Nº de ref.
270	553.41.901	553.41.701
350	553.41.903	553.41.703
450	553.41.904	553.41.704
470	553.41.905	553.41.705
500	553.41.906	553.41.706
550	553.41.907	553.41.707
600	553.41.908	553.41.708

En paquetes de: 1 pieza

Ⓕ Raíl transversal

- Material: acero



Ancho de cuerpo, mm	Plateado Nº de ref.	Blanco Nº de ref.
300	553.43.901	553.43.701
450	553.43.904	553.43.704
600	553.43.906	553.43.706
900	553.43.908	553.43.708
1200	553.43.909	553.43.709

En paquetes de: 1 pieza

Ⓖ Juego de subdivisión

- Material: varillas de acero
soportes de plástico

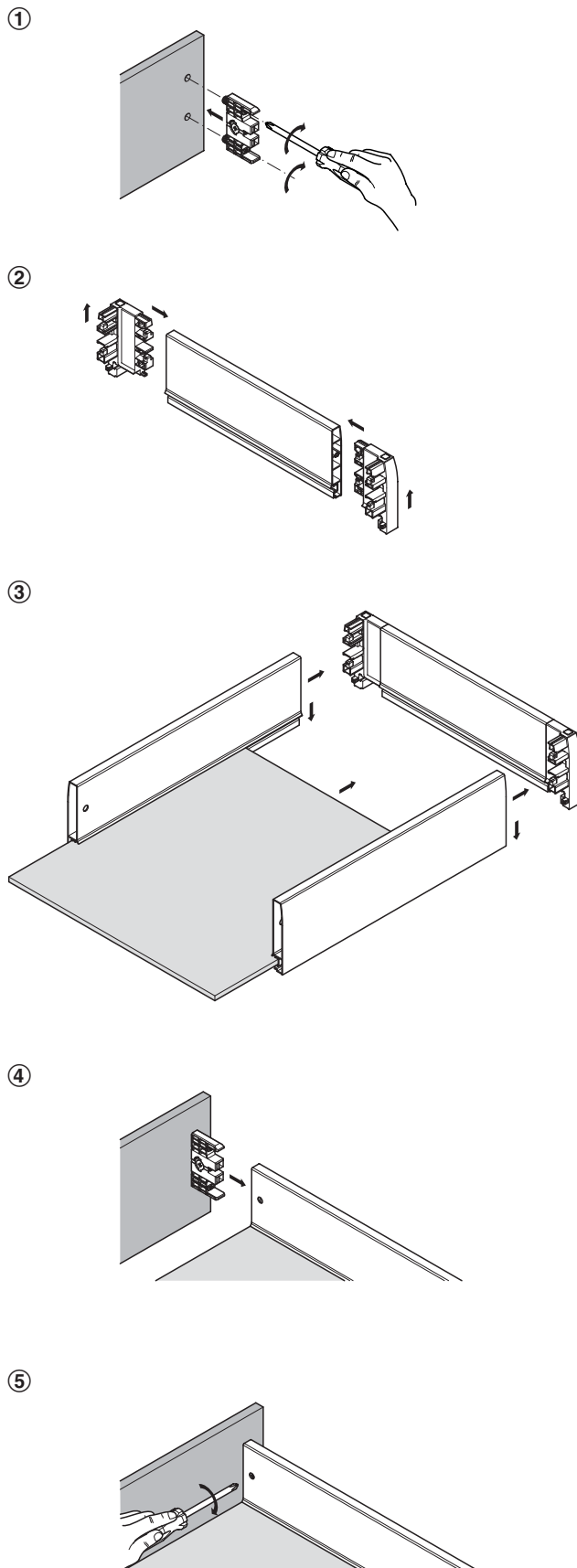


Ancho de cuerpo, mm	Plateado Nº de ref.	Blanco Nº de ref.
300	553.41.911	553.41.711
450	553.41.914	553.41.714
600	553.41.916	553.41.716
900	553.41.918	553.41.718
1200	553.41.919	553.41.719

En paquetes de: 1 juego

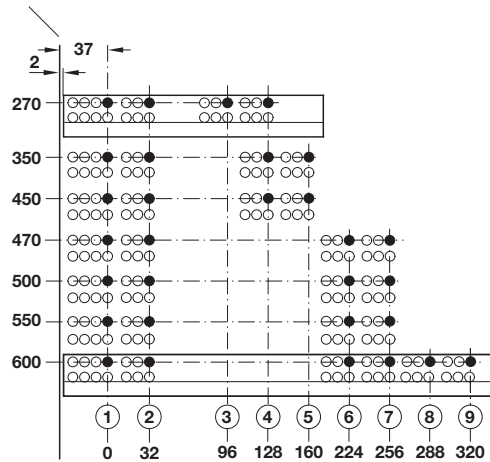
Información

Montaje de los cajones



Medidas de construcción

Canto anterior del cuerpo



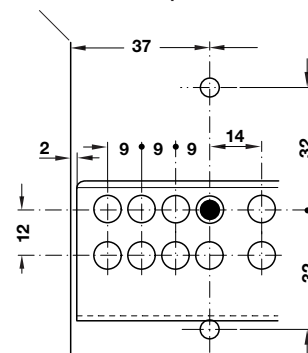
Extracción total

mín. profundidad interior cuerpo = longitud nominal - 1 mm

Extracción parcial

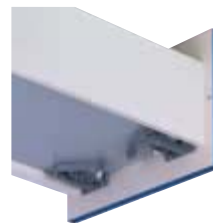
mín. profundidad interior cuerpo = longitud nominal - 10 mm

Canto anterior del cuerpo



Clips de fijación con ajuste de altura

Para montar y desmontar sin herramientas los cajones de los carriles guía



Ajuste de altura

Los clips de fijación permiten ajustar sin herramientas la altura del panel frontal hasta 3 mm con la palanca de ajuste

Medidas de aplicación y planificación



Marco guía

Extracción parcial

- Aplicación: para cajones y elementos de extracción frontal
- Capacidad de carga: 25 kg / par
- Material: acero
- Acabado: con revestimiento de plástico con guía de rodillos
- Ejecución: extracción parcial con autocierre
- Tipo de extracción: para atornillar, o para embutir en taladro de 10 mm con tacos premontados
- Fijación delantera: bidimensional
- Posibilidad de ajuste de frente: en el soporte para el raíl longitudinal
- Ajuste de inclinación: para atornillar en taladros en línea de 32 mm
- Montaje en el panel lateral: para atornillar en taladros en línea de 32 mm



Acero con revestimiento de plástico de color blanco, RAL 9010

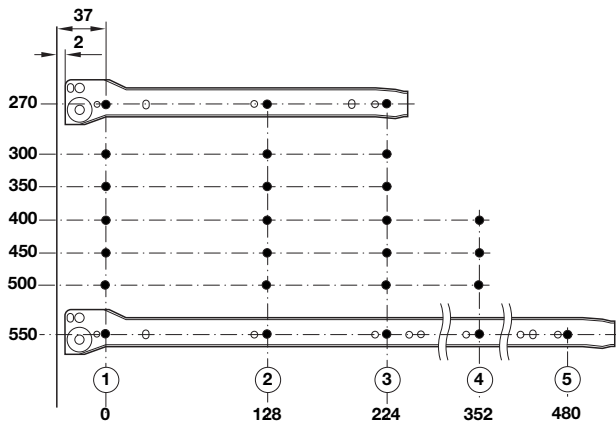


Acero con revestimiento de plástico de color aluminio blanco, RAL 9006

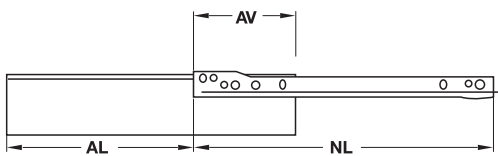
Suministro incluye

- 1 Par de marcos
- 1 Par de carriles para el cuerpo
- 1 Juego de fijaciones para el frente; para montaje atornillado o con tacos

Medidas del taladro



Medidas de montaje

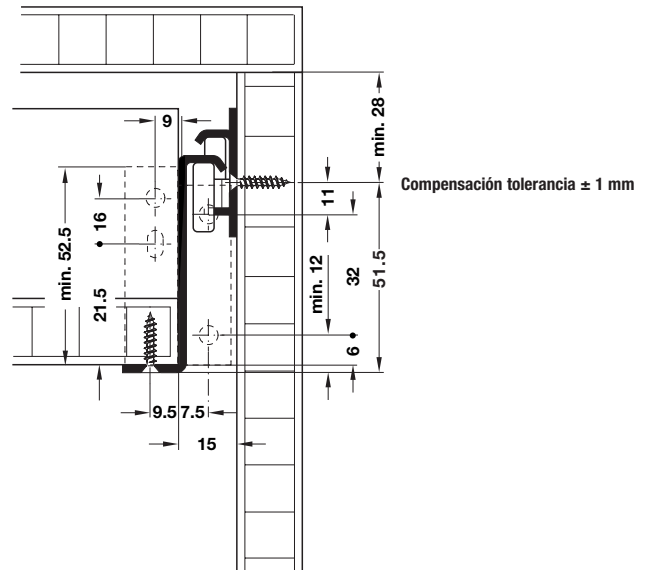


Ancho del fondo = ancho interior del cuerpo - 31 mm
Largo del fondo = largo nominal - 2 mm - grosor de la pared dorsal

Altura 54 mm



Montaje

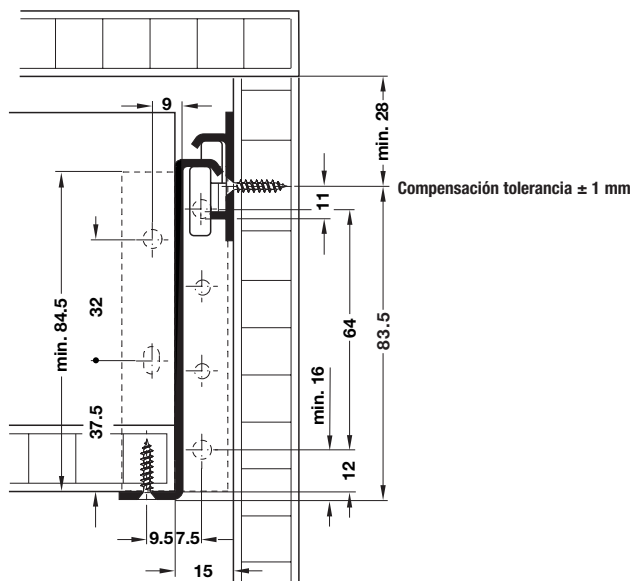


Longitud nominal NL mm	Longitud de extracción AL mm	Pérdida de extracción AV mm	En paquetes de: Pareja	Nº de ref.
Fijación para el frente, para atornillar, color blanco RAL 9010				
270	193	77	10	558.51.728
300	223	77	10	558.51.731
350	263	87	10	558.51.736
400	313	87	10	558.51.741
450	363	87	10	558.51.746
500	413	87	10	558.51.751
550	463	87	10	558.51.756
Fijación para el frente, para atornillar, color aluminio blanco RAL 9006				
270	193	77	10	558.51.228
300	223	77	10	558.51.231
350	263	87	10	558.51.236
400	313	87	10	558.51.241
450	363	87	10	558.51.246
500	413	87	10	558.51.251
550	463	87	10	558.51.256

Altura 86 mm



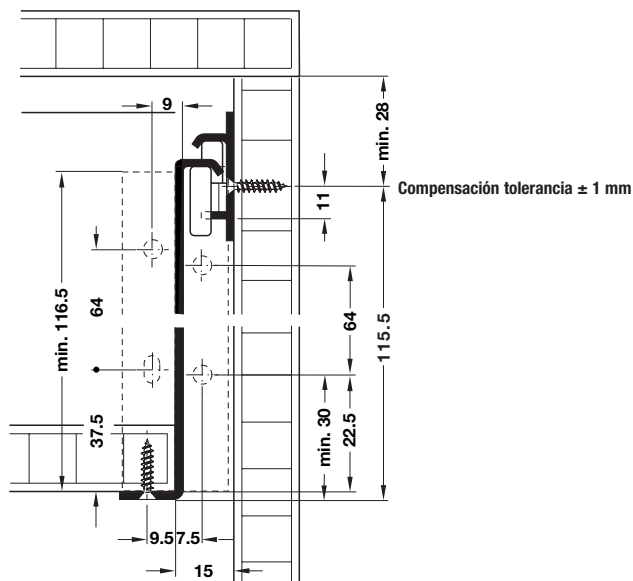
Montaje



Altura 118 mm



Montaje



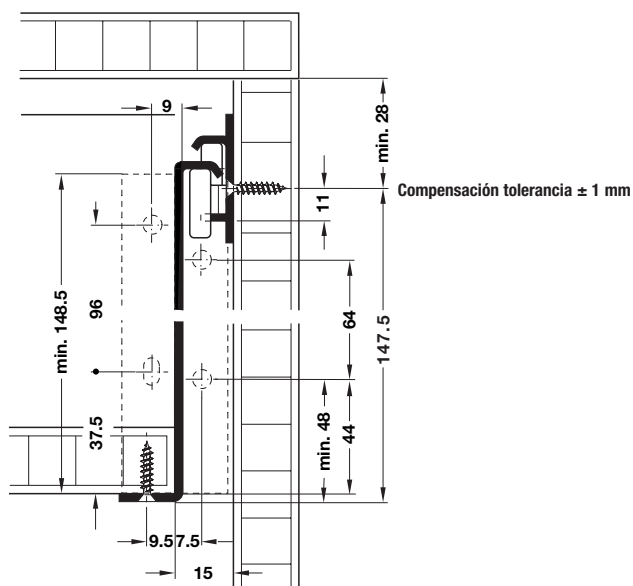
Longitud nominal NL mm	Longitud de extracción AL mm	Pérdida de extracción AV mm	En paquetes de: Pareja	Nº de ref.
Fijación para el frente, para atornillar, color blanco RAL 9010				
270	193	77	10	558.50.728
300	223	77	10	558.50.731
350	263	87	10	558.50.736
400	313	87	10	558.50.741
450	363	87	5	558.50.746
500	413	87	5	558.50.751
550	463	87	5	558.50.756
Fijación para el frente, para atornillar, color aluminio blanco RAL 9006				
270	193	77	10	558.50.228
300	223	77	10	558.50.231
350	263	87	10	558.50.236
400	313	87	10	558.50.241
450	363	87	5	558.50.246
500	413	87	5	558.50.251
550	463	87	5	558.50.256
Fijación para el frente, para embutir en taladro de 10 mm, color blanco, RAL 9010				
270	193	77	10	558.50.628
450	363	87	5	558.50.646
500	413	87	5	558.50.651
550	463	87	5	558.50.656

Longitud nominal NL mm	Longitud de extracción AL mm	Pérdida de extracción AV mm	En paquetes de: Pareja	Nº de ref.
Fijación para el frente, para atornillar, color blanco RAL 9010				
270	193	77	10	558.54.728
300	223	77	10	558.54.731
350	263	87	5	558.54.736
400	313	87	5	558.54.741
450	363	87	5	558.54.746
500	413	87	5	558.54.751
550	463	87	5	558.54.756
Fijación para el frente, para atornillar, color aluminio blanco RAL 9006				
270	193	77	10	558.54.228
300	223	77	10	558.54.231
350	263	87	5	558.54.236
400	313	87	5	558.54.241
450	363	87	5	558.54.246
500	413	87	5	558.54.251
550	463	87	5	558.54.256
Fijación para el frente, para embutir en taladro de 10 mm, color blanco, RAL 9010				
270	193	77	10	558.54.628
450	363	87	5	558.54.646
500	413	87	5	558.54.651
550	463	87	5	558.54.656

Altura 150 mm



Montaje



Longitud nominal NL mm	Longitud de extracción AL mm	Pérdida de extracción AV mm	En paquetes de: Pareja	Nº de ref.
Fijación para el frente, para atornillar, color blanco RAL 9010				
270	193	77	10	558.55.728
300	223	77	5	558.55.731
350	263	87	5	558.55.736
400	313	87	5	558.55.741
450	363	87	5	558.55.746
500	413	87	5	558.55.751
550	463	87	5	558.55.756
Fijación para el frente, para atornillar, color aluminio blanco RAL 9006				
270	193	77	10	558.55.228
300	223	77	5	558.55.231
350	263	87	5	558.55.236
400	313	87	5	558.55.241
450	363	87	5	558.55.246
500	413	87	5	558.55.251
550	463	87	5	558.55.256

Tornillos de aglomerado, cabeza avellanada, Ø 3,5 mm ▶ Página 13.23

Tornillos especiales VARIANTA, cabeza avellanada, Ø 5,0 mm ▶ Página 13.37

Sistema de raíles



Juego de raíles longitudinales

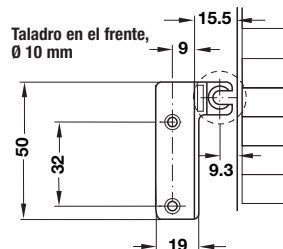


- Aplicación: para elementos de extracción frontal con marco guía páginas 5.28–5.30
- Material: raíles de acero, soporte del raíl en el panel dorsal de zamak
- Acabado: raíles con revestimiento de plástico, soporte del raíl en el panel dorsal niquelado
- Ejecución: los raíles se pueden girar para ajustar la inclinación del frente
- Montaje: raíles para insertar con tacos de expansión premontados, soporte del raíl en el panel dorsal para atornillar

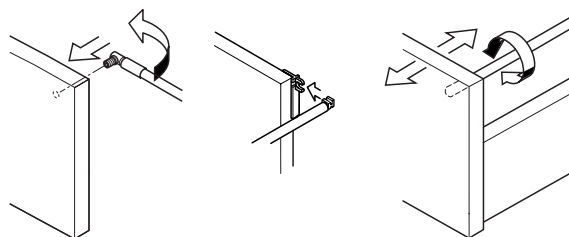
Suministro incluye

- 2 Raíles
- 2 Soportes para el raíl en el panel dorsal

Medidas del taladro



Montaje

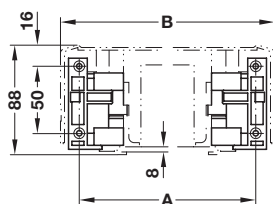


La inclinación se puede ajustar girando los raíles

Para longitud de carril SL mm	Blanco, RAL 9010 Nº de ref.	Aluminio blanco, RAL 9006 Nº de ref.
270	558.49.727	558.49.227
300	558.49.730	558.49.230
350	558.49.735	558.49.235
400	558.49.740	558.49.240
450	558.49.745	558.49.245
500	558.49.750	558.49.250
550	558.49.755	558.49.255

En paquetes de: 1 pieza

Cajón para montar

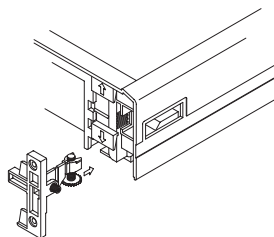


- Aplicaciones: para el panel frontal o para el panel de cajones interiores
- Material: plástico
- Color: blanco
- Ejecución: con fijación frontal y grapas de fijación
- Profundidad: 480 mm
- Altura: 88 mm
- Montaje de la fijación frontal: para atornillar al panel frontal
- Montaje de los cajones: para insertar en las guías del cajón, fijación con grapas de retención

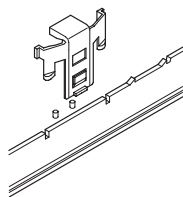
Incluye

- 1 Cajón
- 2 Grapas de retención
- 2 Fijaciones frontales
- 2 Tapas

Montaje



Fijación frontal



Fijaciones para la guía del cajón

Nota

Para evitar el "efecto tambor" puede desizarse una placa de aglomerado de 8 mm de grosor debajo del cajón

Para ancho de cuerpo, mm	Medida A, mm	Medida B, mm	Nº de ref.
300	218	249	556.14.731
400	318	349	556.14.732
450	368	399	556.14.733
500	418	449	556.14.734
600	518	549	556.14.736

En paquetes de: 1 pieza

Guía de cajón con extracción total ▶ Página 5.33

Tornillos para aglomerado, cabeza avellanada, Ø 4,0 mm ▶ Página 13.22

Accesorios

Para cajones para empotrar

Panel



- Aplicaciones: para utilizar como cajón interior
- Material: plástico
- Color: blanco
- Fijación: para insertar y atornillar

Para ancho de cuerpo, mm	Nº de ref.
300	556.12.781
400	556.12.782
450	556.12.783
500	556.12.784
600	556.12.786

En paquetes de: 1 pieza

Borde de varillas



- Material: acero
- Acabado: cromado
- Altura: 70 mm (desde el canto superior del cajón)
- Fijación: para atornillar

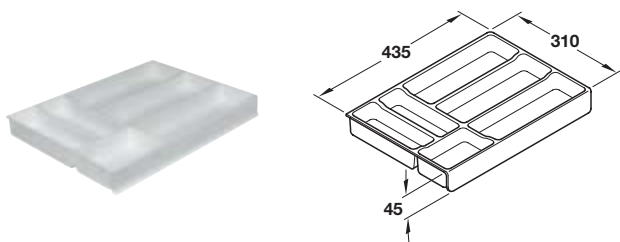
Incluye

- 2 Estribos laterales con casquillo de ajuste
- 1 Estribo transversal, Ø 7,5 mm

Para ancho de cuerpo, mm	Nº de ref.
300	558.69.219
400	558.69.228
450	558.69.237
500	558.69.246
600	558.69.264

En paquetes de: 1 juego

Cubertero

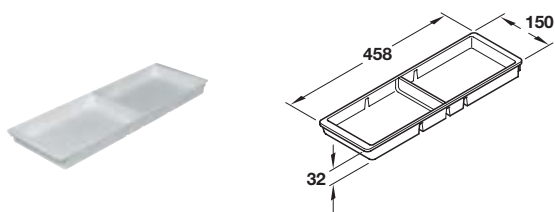


- Material: plástico
- Color: blanco
- Fijación: para disponer en el cajón para empotrar

Para ancho de cuerpo, mm	Nº de ref.
400	556.24.738
450 y 500	556.24.747
600	556.24.756

En paquetes de: 1 pieza

Bandeja superior



- Material: plástico
- Color: blanco
- Ejecución: transversal con listón separador de posición ajustable
- Fijación: para disponer en el cajón para empotrar

	Nº de ref.
	556.24.783

En paquetes de: 1 pieza

Cajón para montar

Con bandeja superior

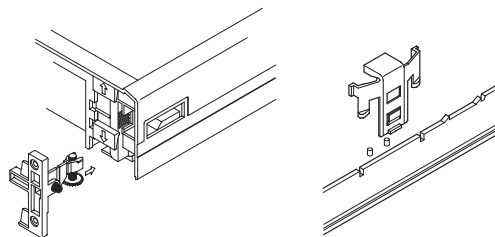


- Material: plástico
- Color: blanco
- Ejecución: con bandeja superior deslizante
- Profundidad: 480 mm
- Altura: 90 mm
- Montaje de la fijación frontal: para atornillar al panel frontal
- Montaje de los cajones: para embutir en las guías del cajón, fijación con grapas de retención

Incluye

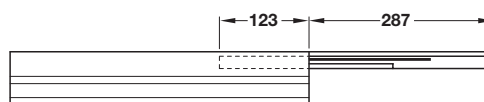
- 1 Cajón con bandeja superior
- 2 Grapas de retención
- 2 Fijaciones frontales
- 2 Tapas

Montaje



Fijación frontal

Fijación para la guía del cajón



Pérdida de extracción de la bandeja superior

Para ancho de cuerpo, mm	Ancho del cajón, mm	Nº de ref.
450	399	556.15.733
500	449	556.15.734
600	549	556.15.736

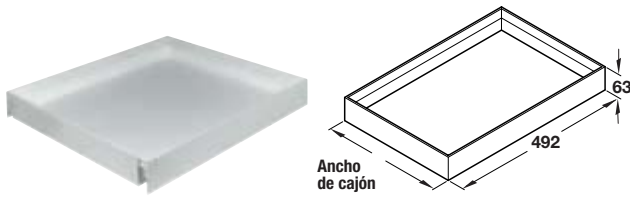
En paquetes de: 1 pieza

Guía de cajón con extracción total ▶ Página 5.33

Tornillos de aglomerado, cabeza avellanada, Ø 4,0 mm ▶ Página 13.22

Medidas sin compromiso. Nos reservamos el derecho a introducir cambios en la fabricación.

Cajones interiores



- Aplicaciones: detrás de puertas giratorias
- Material: plástico
- Color: blanco
- Ejecución: con acoplamientos encastrados
- Para profundidad cuerpo: mín. 495 mm
- Fijación: con listón de distancia

Para ancho de cuerpo, mm	Ancho del cajón, mm	Nº de ref.
400	325	552.00.853
450	375	552.00.854
500	425	552.00.855
600	525	552.00.856

En paquetes de: 1 pieza

Nota para pedidos

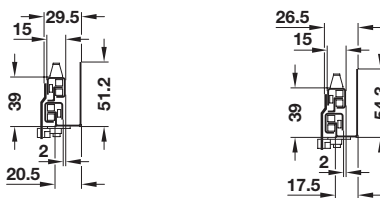
Por favor, pedir por separado el listón distanciador para compensar la entrada de la puerta y para rellenar el ancho de cuerpo. Así mismo pídase las guías para cajones por separado.

Guía para cajones

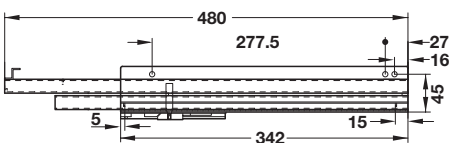


- Material: acero
- Acabado: galvanizado
- Capacidad de carga: 30 kg / par
- Tipo de guía: guías con rodamientos total
- Tipo de extracción: total
- Cierre: con autocierre (un lado)
- Montaje en la pared lateral: para atornillar
- Montaje sobre las guías: encastrado

Montaje



Medidas del taladro



Para grosor de pared lateral, mm	Nº de ref.
16	552.01.902
19	552.01.905

En paquetes de: 1 par

Tornillos de aglomerado, cabeza avellanada, Ø 4,0 mm ▶ Página 13.22

Listón distanciador

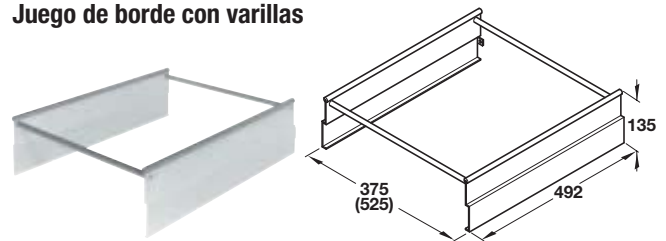


- Aplicaciones: para contrarrestar la entrada de la puerta en las puertas giratorias
- Material: plástico
- Color: blanco
- Montaje: aplicable a la derecha y a la izquierda
- Para profundidad cuerpo: mín. 495 mm

	Nº de ref.
	556.21.711

En paquetes de: 1 pieza

Juego de borde con varillas



- Material: piezas laterales de plástico, varillas transversales de aluminio
- Acabado: piezas laterales blancas transparentes, varillas transversales color plata anodizada
- Ejecución: piezas laterales con cantos de aluminio redondeados
- Longitud: 492 mm
- Fijación: para colocar en cajones interiores

Incluye

- 2 Piezas laterales
- 2 Varillas transversales de Ø 12 mm

Para ancho de cuerpo, mm	Ancho, mm	Nº de ref.
450	375	556.21.741
600	525	556.21.761

En paquetes de: 1 pieza

Varilla de borde transversal

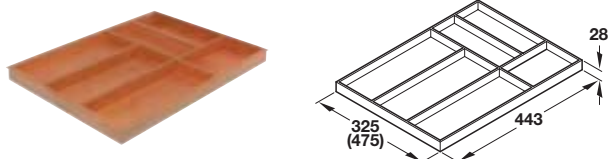


- Material: aluminio, enganches de plástico
- Acabado: color plata anodizado; enganches, grises
- Ejecución: con acoplamientos encastrados para insertar en los laterales
- Fijación:

Para ancho de cuerpo, mm	Longitud, mm	Nº de ref.
450	375	556.21.571
600	525	556.21.591

En paquetes de: 1 pieza

Cubertero



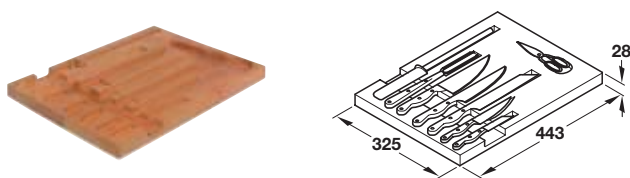
- Material: haya, fondo de madera contrachapada
- Acabado: barnizado
- Grosor del fondo: 3 mm
- Fijación: para colocar en cajón interior

Para ancho de cuerpo, mm	Ancho, mm	Nº de ref.
450	325	556.24.345
600	475	556.24.360

En paquetes de: 1 pieza

Bloque para cuchillos

Con contenido



- Material: madera maciza encolada
- Acabado: barnizado en color haya
- Ejecución: con contenido (véase la ilustración)
- Ancho de cuerpo: 450 mm
- Fijación: para colocar en un cajón interior

Accesorios que comprende el suministro

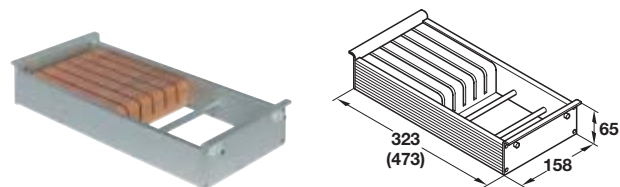
- 5 Cuchillos de cocina
- 1 Tijeras
- 1 Tenedor de trinchador
- 1 Varilla de afilar

	Nº de ref.
	556.24.313

En paquetes de: 1 juego

Bloque para cuchillos

Con rodillos rodantes



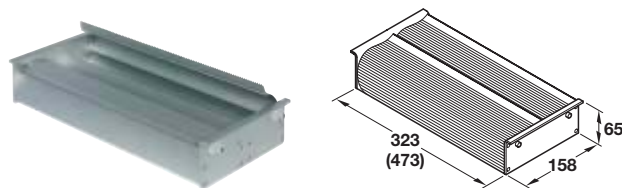
- Aplicaciones: como suplemento sobre el juego de borde con varillas
- Material: aluminio; fondo, de haya
- Acabado: color plata anodizado; fondo, barnizado
- Ejecución: para 5 cuchillos, con 4 rodillos, desplazable longitudinalmente
- Fijación: para colgar en el juego de borde con varillas

Para ancho de cuerpo, mm	Ancho, mm	Nº de ref.
450	323	556.24.334
600	473	556.24.336

En paquetes de: 1 pieza

Soporte para rodillos

Con rodillos rodantes



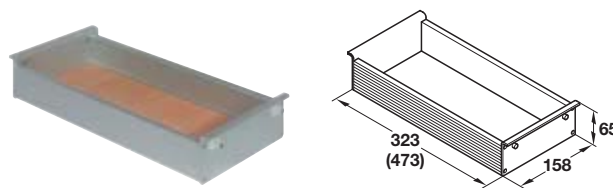
- Aplicaciones: como suplemento sobre el juego de borde con varillas
- Material: aluminio; fondo, de haya
- Acabado: color plata anodizado; fondo, barnizado
- Ejecución: doble, con 4 rodillos, desplazable longitudinalmente
- Fijación: para colgar en el juego de borde con varillas

Para ancho de cuerpo, mm	Ancho, mm	Nº de ref.
450	323	556.21.945
600	473	556.21.960

En paquetes de: 1 pieza

Bandeja

Con rodillos rodantes

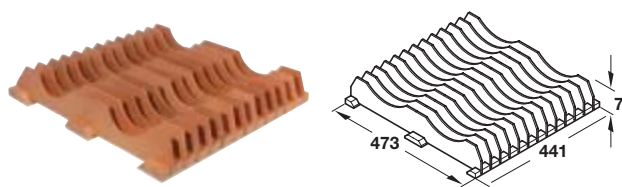


- Aplicaciones: como suplemento sobre el juego de borde
- Material: aluminio; fondo, de haya
- Acabado: color plata anodizado; fondo, barnizado
- Ejecución: con 4 rodillos rodantes, desplazable longitudinalmente
- Fijación: para colgar en el juego de borde

Para ancho de cuerpo, mm	Ancho, mm	Nº de ref.
450	323	556.21.946
600	473	556.21.961

En paquetes de: 1 pieza

Portaplatos



- Material: haya
- Acabado: barnizado
- Ejecución: para 24 platos, láminas inclinadas 10°
- Ancho de cuerpo: 600 mm
- Fijación: para colocar en un cajón interior

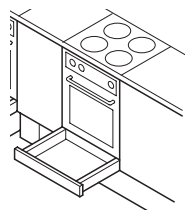
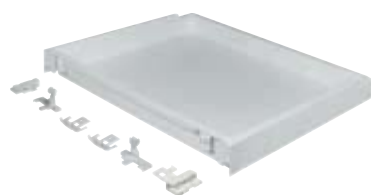
	Nº de ref.
	556.24.324

En paquetes de: 1 pieza

Cajón para debajo del horno

- Material: plástico
- Color: blanco
- Ejecución: es posible acortar el soporte para el panel frontal
- Ancho de cuerpo: 600 mm
- Anchura: 549 mm
- Grosor de pared lateral: 19 mm
- Fijación: para insertar y atornillar

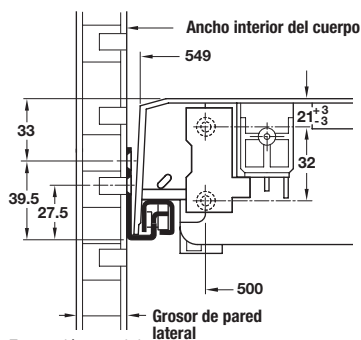
Altura de montaje mín. 76 mm



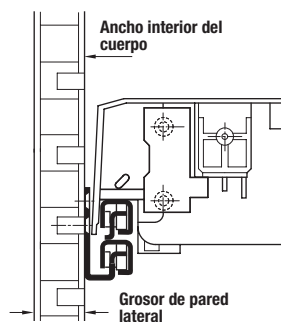
- Altura: 70 mm
- Profundidad: 480 mm

Incluye

- 1 Cajón para debajo del horno
- 2 Soporte para panel frontal
- 2 Grapas de fijación



Extracción parcial



Extracción total

	558.61.795

En paquetes de: 1 pieza

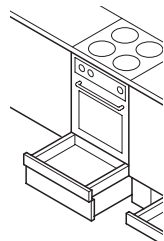
Nota para pedidos

A partir de 100 cajones se pueden suministrar los soportes para el panel con largo específico.

Guía de cajón con extracción parcial ▶ Página 5.36

Guía de cajón con extracción total ▶ Página 5.36

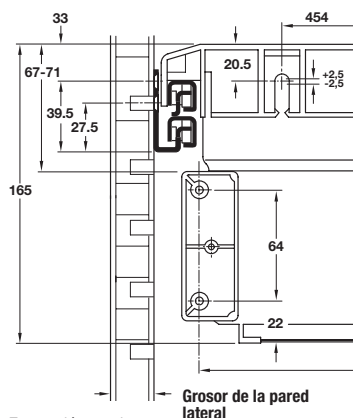
Altura de montaje mín. 170 mm



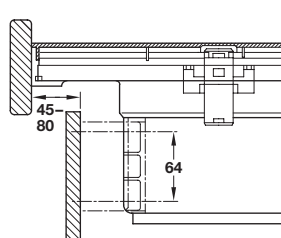
- Altura: 165 mm
- Profundidad: 507 mm

Incluye

- 1 Cajón para debajo del horno
- 2 Soporte del panel
- 2 Topes de arrastre
- 2 Grapas de fijación



Extracción total



Sobrante máx. entre el frente del cajón y el panel 45-80 mm

	Nº de ref.
	558.61.786

En paquetes de: 1 pieza

Nota para pedidos

A partir de 100 cajones se pueden suministrar los soportes para panel frontal con largo específico.
Sólo adecuado para extracción total.

Guía de cajón con extracción total ▶ Página 5.36

Tornillos de aglomerado, cabeza avellanada, Ø 4,0 mm ▶ Página 13.22

Guía para cajones

Extracción parcial

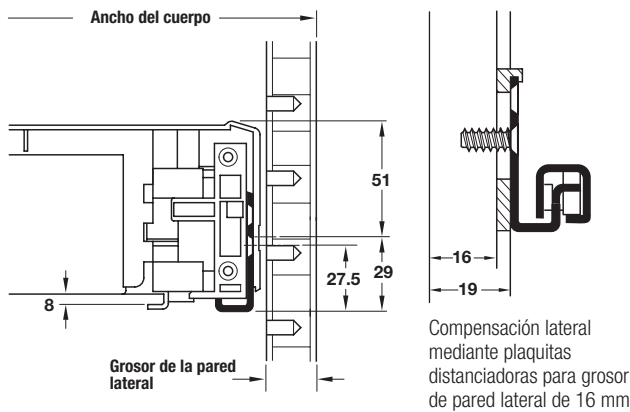


- Capacidad de carga: 30 kg / par
- Material: acero; carro de rodadura, de plástico galvanizado, carro de rodadura blanco con autocierre (un lado)
- Acabado:
- Tipo de guía:
- Prof. interior cuerpo: mín. 515 mm
- Pérdida de extracción: 109 mm
- Altura de montaje: 76 mm
- Montaje en la pared lateral: para atornillar en taladros en línea de 32 mm
- Para colgar/descolgar: con acoplamientos encastrados

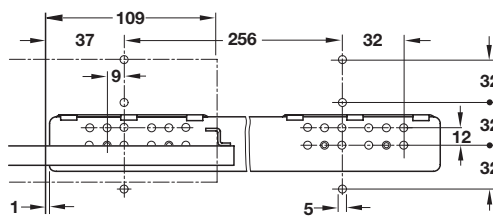
Accesorios que comprende el suministro

1 Par de plaquitas distanciadoras

Montaje



Medidas del taladro



	Nº de ref.
	556.16.932

En paquetes de: 1 par

Cajón para montar	► Página 5.31
Cajón para debajo del horno	► Página 5.35
Tornillos especiales VARIANTA, cabeza avellanada, Ø 5,0 mm	► Página 13.37

Guía para cajones

Extracción total

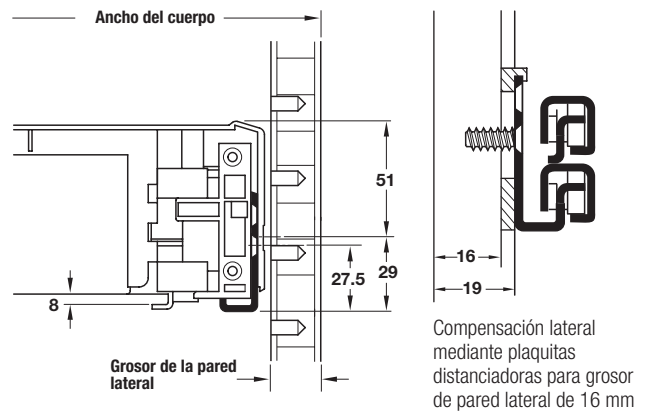


- Capacidad de carga: 30 kg / par
- Material: acero; carro de rodadura, de plástico galvanizado, carro de rodadura blanco con autocierre (un lado)
- Acabado:
- Tipo de guía:
- Prof. interior cuerpo: mín. 515 mm
- Altura de montaje: 76 mm
- Montaje en la pared lateral: para atornillar en taladros en línea de 32 mm
- Para colgar/descolgar: con acoplamientos encastrados

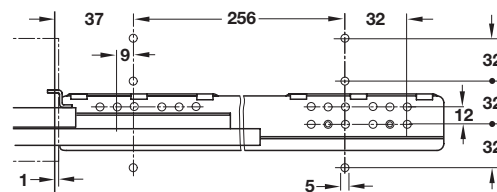
Accesorios que comprende el suministro

1 Par de plaquitas distanciadoras

Montaje



Medidas del taladro



	Nº de ref.
	556.17.932

En paquetes de: 1 par

Cajón para montar	► Página 5.31
Cajón para debajo del horno	► Página 5.35
Tornillos especiales VARIANTA, cabeza avellanada, Ø 5,0 mm	► Página 13.37

Cajón universal



- Material: plástico
- Color: blanco
- Fijación: para deslizar en las guías

Montaje



Debajo del fondo

En la pared lateral

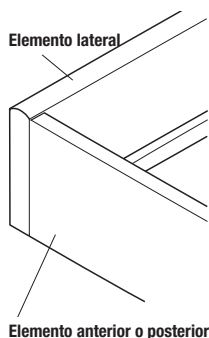
Medidas (Anch. x Prof. x Alt.), mm	Nº de ref.
210 x 290 x 60	556.47.713
290 x 360 x 60	556.47.722
360 x 480 x 100	556.47.731

En paquetes de: 1 pieza

Medidas sin compromiso. Nos reservamos el derecho a introducir cambios en la fabricación.

Marcos para cajones

De madera maciza



- Material: haya vaporizada
- Acabado: lijado
- Longitud: 1000 mm

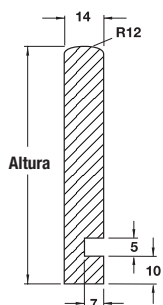
Nota para pedidos

Los acabados especiales (ranuras de fondo y de deslizamiento, perfiles y largos especiales así como taladros y superficies barnizadas) se suministran sobre encargo, a partir de un mínimo de 300 piezas.

Nota para el montaje

Los elementos de marcos se pueden cortar a inglete de 45°

Marco lateral

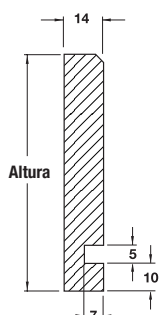


- Canto superior: redondeado

Altura, mm	Nº de ref.
80	557.35.085
100	557.35.101
120	557.35.129
140	557.35.147

En paquetes de: 10 piezas

Marco anterior y posterior

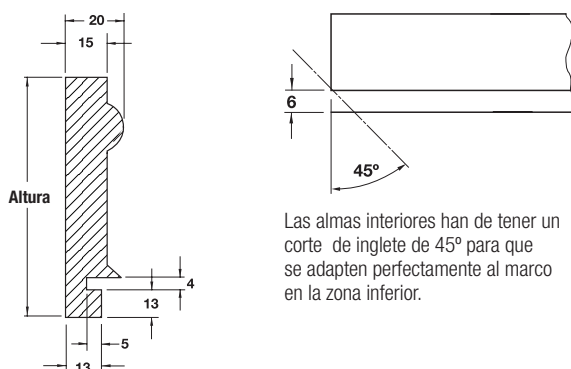


- Canto superior: plano, con bisel

Altura, mm	Nº de ref.
75	557.35.076
95	557.35.094
115	557.35.110
135	557.35.138

En paquetes de: 10 piezas

Marco lateral, anterior y posterior



Las almas interiores han de tener un corte de inglete de 45° para que se adapten perfectamente al marco en la zona inferior.

- Ejecución: con canto limpio
- Canto superior: plano, canto roto

Altura, mm	Nº de ref.
82	557.44.084
100	557.44.100
120	557.44.128

En paquetes de: 10 piezas

Sistema organizador para cajones

Adecuado para el sistema de marcos guía



- Material: haya vaporizada
- Acabado: barnizado DD

Nota

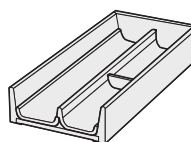
Las dimensiones están concebidas para grosores de pared lateral de 19 mm.

Cubertero

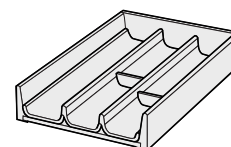
Para una longitud nominal de 500 mm



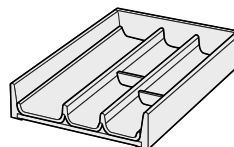
- Para un ancho de cuerpo de: 300–600 mm



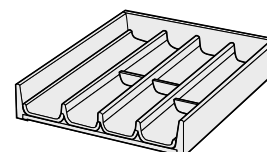
Ancho de cuerpo, 300 mm



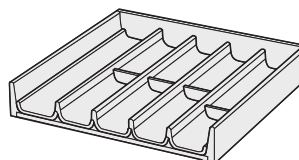
Ancho de cuerpo, 400 mm



Ancho de cuerpo, 450 mm



Ancho de cuerpo, 500 mm



Ancho de cuerpo, 600 mm

Volumen del suministro

1 Bandeja lateral sin divisores

1–4 Bandejas modulares de 100 mm de ancho, con divisor y perfil sobrepuesto

Para ancho de cuerpo, mm	Bandeja modular	Medidas (Anch. x Prof. x Alt.)	Nº de ref.
300	1	201 x 473 x 48	555.22.322
400	2	301 x 473 x 48	555.22.323
450	2	351 x 473 x 48	555.22.324
500	3	401 x 473 x 48	555.22.325
600	4	501 x 473 x 48	555.22.327

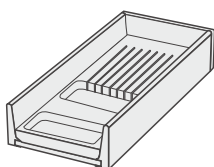
En paquetes de: 1 juego

Cubertero con bloque para cuchillos

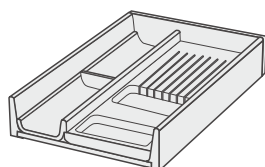
Para una longitud nominal de 500 mm



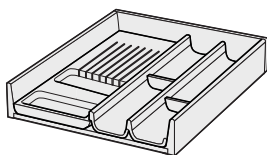
- Para un ancho de cuerpo de: 300–600 mm



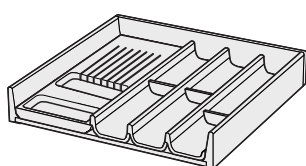
Ancho de cuerpo, 300 mm



Ancho de cuerpo, 400 mm



Ancho de cuerpo, 500 mm



Ancho de cuerpo, 600 mm

Volumen del suministro

- 1 Bloque para cuchillos
- 0-3 Bandejas modulares de 100 mm de ancho, con divisor y perfil sobrepuesto

Para ancho de cuerpo, mm	Bandeja modular	Medidas (Anch. x Prof. x Alt.)	Nº de ref.
300	0	201 x 473 x 48	555.22.332
400	1	301 x 473 x 48	555.22.333
500	2	401 x 473 x 48	555.22.335
600	3	501 x 473 x 48	555.22.337

En paquetes de: 1 juego

Bandeja deslizante

Para colocar sobre marcos laterales



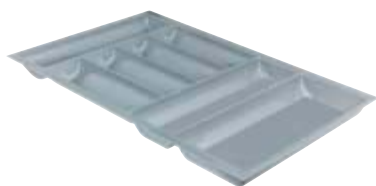
- Ejecución: con 2 divisores
- Función: desplazable longitudinalmente

Para ancho de cuerpo, mm	Medidas (Anch. x Prof. x Alt.)	Nº de ref.
450	379 x 157 x 25	555.22.344
500	429 x 157 x 25	555.22.345
600	529 x 157 x 25	555.22.347

En paquetes de: 1 pieza

Cubertero

Con organizadores de madera



- Material: plástico (embutido)
- Color: blanco graneado o revestido en gris plata
- Profundidad de cuerpo: 600 mm
- Altura: 50 mm
- Grosor del material: 2,5 mm (grosor inicial del material)

Nota

El cubertero puede pedirse en cada caso:

- para cortarlo Ud. mismo a medida
- cortado a medida para el sistema BLUM TANDEMBOX o para el GRASS NOVA CLASSIC-METRO

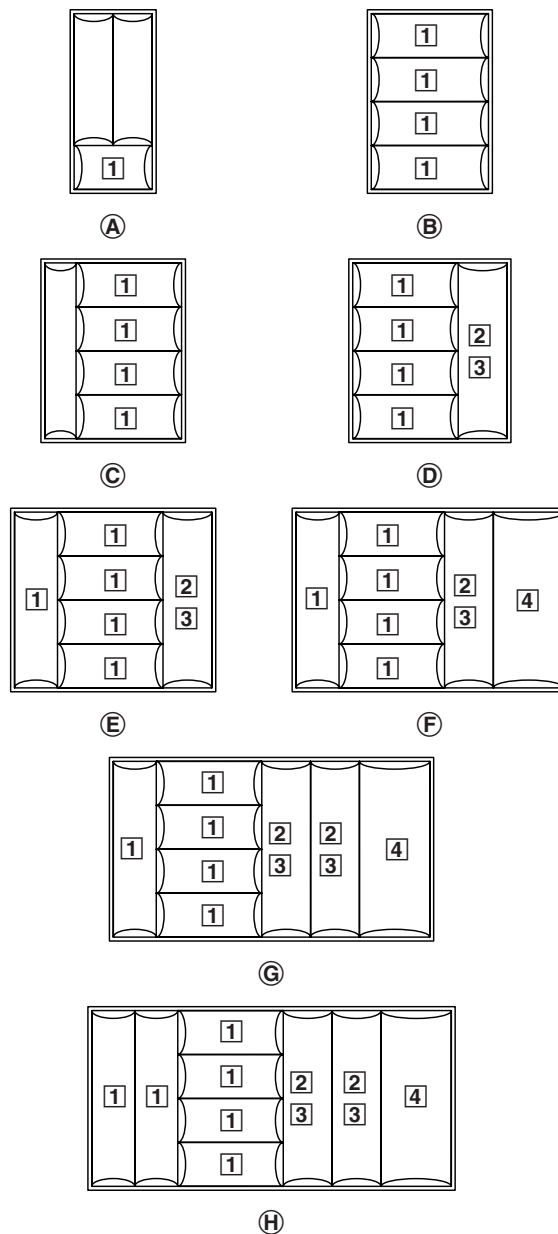
	Para ancho de cuerpo, mm	Ancho, mm	Blanco graneado	Revestido en gris plata
			Nº de ref.	Nº de ref.
A	300	200 – 240	556.53.730	556.53.530
B	400	300 – 340	556.53.740	556.53.540
C	450	350 – 390	556.53.745	556.53.545
D	500	400 – 440	556.53.750	556.53.550
E	600	500 – 540	556.53.760	556.53.560
F	800	700 – 740	556.53.780	556.53.580
G	900	800 – 840	556.53.790	556.53.590
H	1000	900 – 940	556.53.800	556.53.600

En paquetes de: 1 pieza

	Para ancho de cuerpo, mm	Long. nominal cajones, 500 mm	
		BLUM TANDEMBOX	GRASS NOVA CLASSIC-METRO
		Nº de ref.	Nº de ref.
A	300	555.20.001	557.70.001
B	350	555.20.002	557.70.002
C	400	555.20.003	557.70.003
D	450	555.20.004	557.70.004
E	500	555.20.005	557.70.005
F	600	555.20.007	557.70.007
G	800	555.20.008	557.70.008
H	900	555.20.009	557.70.009

En paquetes de: 1 pieza

Posibilidades de combinación



Divisores

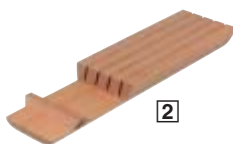


- Material: haya Multiplex
- Acabado: barnizado
- Ejecución: autoadhesivo

	Nº de ref.
1	556.53.319

En paquetes de: 1 pieza

Bloque para cuchillos

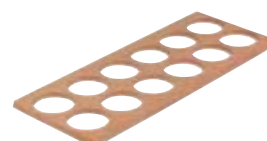


- Aplicaciones: para cubertero, a partir de ancho de cuerpo de 500 mm, para 4 cuchillos
- Material: haya Multiplex
- Acabado: barnizado

	Nº de ref.
2	556.53.310

En paquetes de: 1 pieza

Soporte para tarritos de especias



- Aplicaciones: para tarritos de especias con 55 mm de diámetro, para cuberteros con un ancho de cuerpo de 500 mm (6 tarritos de especias), o de 800 mm (12 tarritos para especias)
- Material: haya Multiplex
- Acabado: barnizado
- Diámetro de los huecos: 57 mm

	Nº de cajitas para especias	Nº de ref.
3	6	556.53.311
4	12	556.53.312

En paquetes de: 1 pieza

Tarrito para especias

Con tapa de madera



- Aplicaciones: encaja en los huecos del soporte para tarritos de especias
- Material: cristal de plomo; tapa, de haya; arandela de cierre, de goma
- Acabado: cristal, transparente; tapa, barnizada
- Ejecución: con tapa con arandela de cierre
- Diámetro: 55 mm por el fondo, 61 mm por debajo del borde de cristal, 64 mm por el borde de cristal
- Altura: 58 mm con tapa, 50 mm sin tapa

	Nº de ref.
	543.95.100

En paquetes de: 1 pieza

Surtido de especias

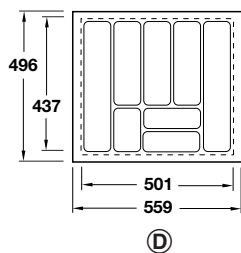
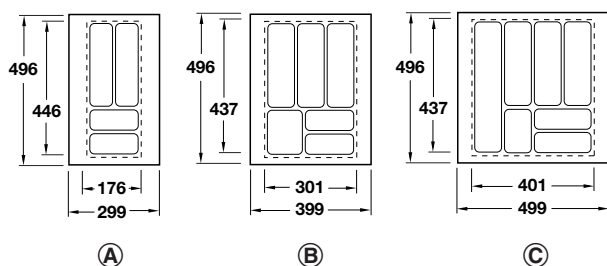
► Página 5.66

Medidas sin compromiso. Nos reservamos el derecho a introducir cambios en la fabricación.

Cubertero



- Material: plástico (moldeado por inyección)
- Color: blanco
- Ejecución: embutido a partir de planchas de material, con un borde ancho para recortar a las medidas exactas del cajón
- Para prof. cuerpo: hasta 600 mm
- Altura: 50 mm
- Grosor del material: 2,5 mm



	Para ancho de cuerpo, mm	Nº de ref.
A	300	556.60.752
B	400 – 450	556.60.761
C	500 – 550	556.60.770
D	600	556.60.789

En paquetes de: 1 pieza

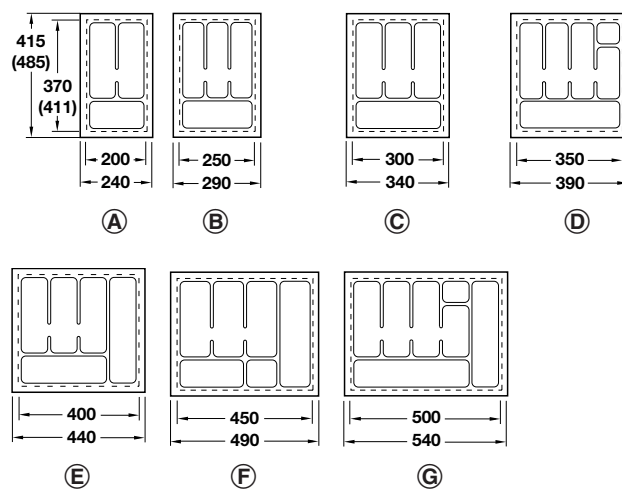
Nota para pedidos

Medidas específicas a petición, sin precio adicional

Cubertero



- Material: plástico (embutido)
- Color: blanco graneado
- Ejecución: embutido a partir de planchas de material, con un borde ancho para recortar a las medidas exactas del cajón
- Para prof. cuerpo: 500 o de hasta 600 mm
- Altura: 57 mm
- Grosor del material: 2,5 mm (grosor inicial del material)



	Para ancho de cuerpo, mm	Nº de ref.
Para profundidad de cuerpo de 500 mm		
A	300	556.62.701
B	350	556.62.685
C	400	556.62.710
D	450	556.62.729
E	500	556.62.738
F	550	556.62.694
G	600	556.62.747
Para profundidad de cuerpo de 600 mm		
A	300	556.62.756
B	350	556.62.765
C	400	556.62.774
D	450	556.62.783
E	500	556.62.792
F	550	556.62.809
G	600	556.62.818

En paquetes de: 1 pieza

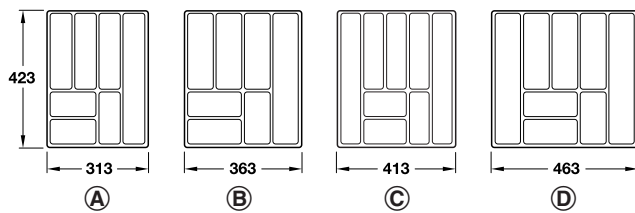
Cubertero

Con un segundo nivel desplazable

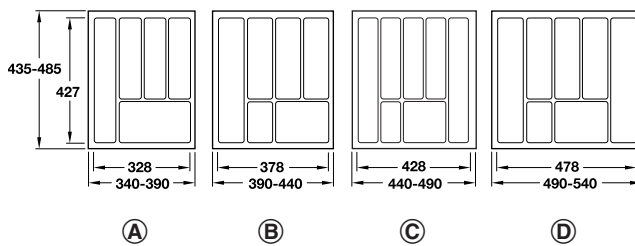


- Material: plástico
- Color: revestido en blanco
- Ejecución: en 2 niveles: superior e inferior, el segundo nivel se desplaza muy fácilmente por medio de guías de bolas
- Profundidad: 435–485 mm
- Para prof. cuerpo: 600 mm
- Altura: 75 mm
- Grosor del material: 3,8 mm

Cubertero superior



Cubertero inferior



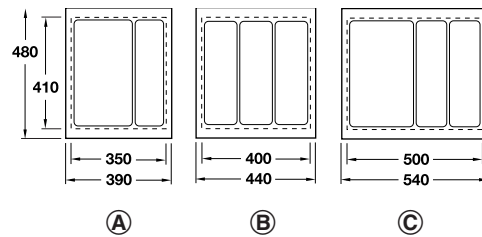
	Para ancho de cuerpo, mm	Ancho, mm	Nº de ref.
A	450	340–390	556.68.847
B	500	390–440	556.68.856
C	550	440–490	556.68.865
D	600	490–540	556.68.874

En paquetes de: 1 juego

Cubertero



- Material: plástico (embutido)
- Color: blanco graneado
- Ejecución: embutido a partir de planchas de material, con un borde ancho para recortar las medidas exactas del cajón
- Profundidad: 410–480 mm
- Para prof. cuerpo: 600 mm
- Altura: 57 mm
- Grosor del material: 2,5 mm (grosor inicial del material)



	Para ancho de cuerpo, mm	Ancho, mm	Nº de ref.
A	450	350–390	556.65.748
B	500	400–440	556.65.757
C	600	500–540	556.65.766

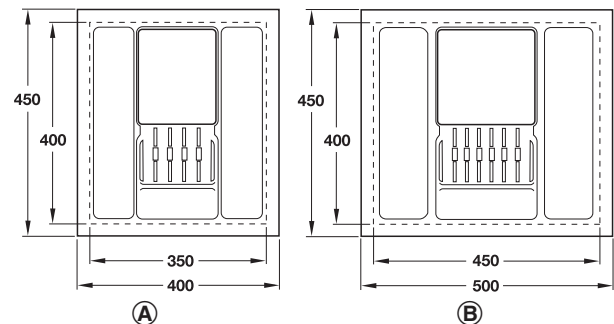
En paquetes de: 1 pieza

Cubertero

Con compartimento para cuchillos y tabla de cortar



- Material: plástico (embutido), tabla de cortar de haya maciza
- Acabado: tabla de cortar no tratada
- Color: blanco graneado o revestido en gris plata
- Ejecución: compartimento para 5 cuchillos, con un borde ancho para recortar a las medidas exactas del cajón
- Profundidad: 400–450 mm
- Para prof. cuerpo: hasta 600 mm
- Altura: 50 mm
- Grosor del material: 2,5 mm (grosor inicial del material)



	Para ancho de cuerpo, mm	Ancho, mm	Blanco graneado Nº de ref.	Revestido en gris plata Nº de ref.
A	500	350–400	556.53.751	556.53.551
B	600	450–500	556.53.761	556.53.561

En paquetes de: 1 juego

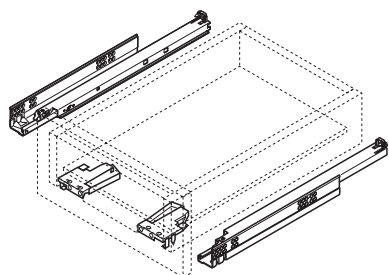
Sistema de organizadores para cajones

Para cajones de madera de extracción total



- Material: piezas longitudinales y bandejas, de acero; piezas laterales y transversales, de plástico
- Acabado: piezas longitudinales y bandejas, cepilladas; piezas laterales y transversales, grises, RAL 7037
- Longitud nominal: 500 mm
- Ancho de cuerpo: 275 – 1200 mm

A Cajones de madera



Nota

Los cajones y las guías no se incluyen en el suministro. Por favor, pídanse por separado. El sistema de cuberteros está concebido para cajones con longitud nominal de 500 mm.

	Ancho, mm	Modelo	Nº de ref.
Cuberteros			
B	108	ZHI.437BI1	557.64.500
C	285	ZHI.437BI3	557.64.501
División de compartimentos			
D	108	ZHI.437FI1	557.64.502
E	205	ZHI.437FI2	557.64.503
F	294	ZHI.437FI3	557.64.504
Cuberteros y divisores de compartimentos			
G	205	ZHI.437KI2	557.64.505
H	302	ZHI.437MI3	557.64.507
I	382	ZHI.437KI4	557.64.506
J	512 – 528	ZHI.437TI5	557.64.508

En paquetes de: 1 pieza

Accesorios	Longitud, mm	Modelo	Nº de ref.
Bandeja de 88 mm de ancho			
	88	ZSI.01OSI	555.24.001
	176	ZSI.02OSI	555.24.002
	264	ZSI.03OSI	555.24.003
	352	ZSI.04OSI	555.24.004
Divisor transversal			
	88	ZSI.010Q	555.24.091
	176	ZSI.020Q	555.24.092

En paquetes de: 1 pieza

Medidas sin compromiso. Nos reservamos el derecho a introducir cambios en la fabricación.

Sistemas de organizadores para cajones

Propuestas de combinación		Ancho de cuerpo, mm
 <p>Ⓐ +1 x Ⓑ Para cubiertos, utensilios y piezas pequeñas</p>	 <p>Ⓐ +2 x Ⓑ Para cubiertos</p>	275–350
 <p>Ⓐ +1 x Ⓑ Para utensilios</p>	 <p>Ⓐ +1 x Ⓒ Para piezas pequeñas</p>	350–400
 <p>Ⓐ +1 x Ⓒ Para cubiertos</p>	 <p>Ⓐ +1 x Ⓔ Para utensilios</p>	400–550
 <p>Ⓐ +1 x ⓘ Para cubiertos</p>	 <p>Ⓐ +1 x ⓓ Para cubiertos, utensilios y piezas pequeñas</p>	550–600
 <p>Ⓐ +1 x ⓙ Para cubiertos</p>	 <p>Ⓐ +1 x Ⓕ Para utensilios</p>	600
 <p>Ⓐ +1 x Ⓒ +1 x Ⓒ Para cubiertos</p>	 <p>Ⓐ +1 x Ⓕ +1 x Ⓒ Para utensilios y piezas pequeñas</p>	700–800
 <p>Ⓐ +1 x ⓘ +1 x ⓓ Para cubiertos y utensilios</p>	 <p>Ⓐ +1 x Ⓕ +1 x ⓓ Para utensilios y piezas pequeñas</p>	900–1000
 <p>Ⓐ +2 x Ⓒ +1 x Ⓕ Para cubiertos y utensilios</p>	 <p>Ⓐ +1 x Ⓒ +1 x Ⓕ +1 x ⓓ Para cubiertos, utensilios y piezas pequeñas</p>	1200

Medidas sin compromiso. Nos reservamos el derecho a introducir cambios en la fabricación.

Surtido de soportes para cubiertos



- Material: plástico
- Color: marrón
- Ejecución: autoadhesivo, con revestimiento de fieltro para adherir
- Fijación:

Contenido

Surtido	Para
50 Piezas	12 Cuchillos 12 Tenedores 12 Cucharas 12 Cucharillas de café 2 Piezas grandes sueltas
70 Piezas	12 Cuchillos 12 Tenedores 12 Cucharas 12 Cucharillas de café 12 Tenedores de postre 6 Piezas pequeñas sueltas 4 Piezas grandes sueltas
90 Piezas	24 Cuchillos 24 Tenedores 12 Cucharas 12 Cucharillas de café 12 Tenedores de postre 6 Piezas grandes sueltas

Nota para el montaje

Antes de adherir los soportes para cubiertos hay que revestir el fondo del cajón con el forro de fieltro adhesivo.

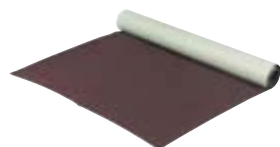
Surtido	Nº de ref.
50	891.21.111
70	891.21.120
90	891.21.139

En paquetes de: 1 juego

Nota para pedidos

Por favor, pídase el forro de fieltro por separado.

Forro de fieltro



- Aplicaciones: para adherir en el fondo del cajón
- Color: marrón
- Ejecución: autoadhesivo
- Tamaño: 1000 x 450 mm

	Nº de ref.
	891.21.193

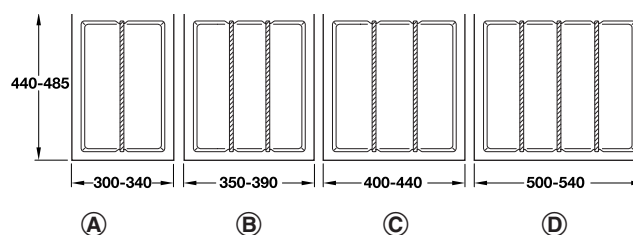
En paquetes de: 1 pieza

Elemento con múltiples aplicaciones

División variable



- Material: plástico (embutido)
- Color: revestido en gris plata
- Ejecución: pueden añadirse divisores
- Longitud: 440-485 mm
- Profundidad de cuerpo: 600 mm
- Altura: 50 mm
- Grosor del material: 2,5 mm (grosor inicial del material)



	Para ancho de cuerpo, mm	Ancho, mm	Nº de ref.
(A)	450	300-340	556.54.540
(B)	500	350-390	556.54.545
(C)	550	400-440	556.54.550
(D)	600	500-540	556.54.560

En paquetes de: 1 pieza

Nota para pedidos

Por favor, pídase los divisores por separado.

Divisor



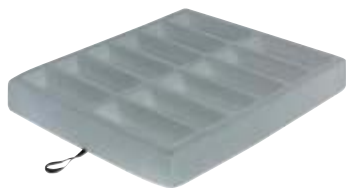
- Aplicaciones: múltiples
- Material: haya
- Acabado: barnizado

	Nº de ref.
	556.54.319

En paquetes de: 1 pieza

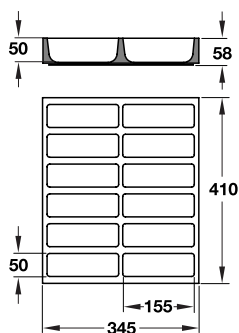
Organizador expositor para gafas

Para 12 gafas



- Material: espuma de plástico sobre cartón, cintas textiles
- Acabado: gris claro moteado
- Ejecución: con cintas textiles que permiten extraer del cajón el organizador expositor para gafas sin dificultad

Tamaño



	Nº de ref.
	810.41.509

En paquetes de: 1 pieza

Nota para pedidos

También disponible en otras medidas.

Bandejas insertables para cajones

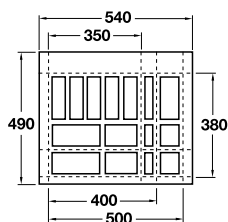
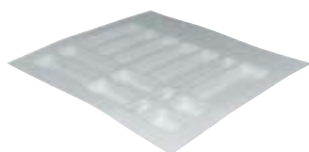
Para materiales e utensilios

- Material: plástico (embutido)
- Acabado: blanco con revestimiento brillante
- Ejecución: con borde ancho que se puede recortar a las medidas exactas del cajón

Nota para pedidos

Medidas específicas a petición, sin precio adicional

Bandeja plana para cajones con división universal

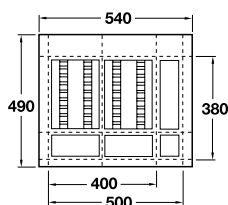
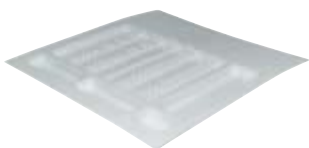


- Grosor del material: 2,5 mm (grosor inicial del material)
- Altura: 28 mm

	Nº de ref.
	556.66.745

En paquetes de: 1 pieza

Bandeja plana para cajones con división para utensilios

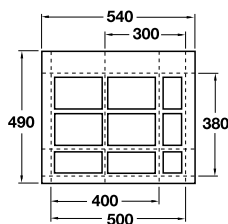
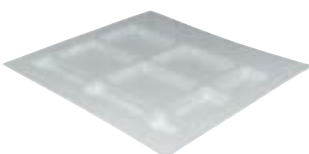


- Aplicaciones: para espejuelo bucal, pinzas e instrumentos
- Grosor del material: 2,5 mm (grosor inicial del material)
- Altura: 28 mm

	Nº de ref.
	556.66.763

En paquetes de: 1 pieza

Bandeja plana para cajones con división de compartimentos

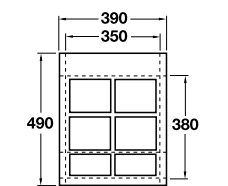
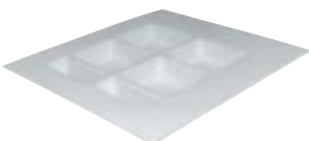


- Grosor del material: 2,5 mm (grosor inicial del material)
- Altura: 28 mm

	Nº de ref.
	556.66.754

En paquetes de: 1 pieza

Bandeja profunda para cajones con 6 compartimentos

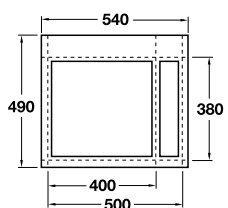
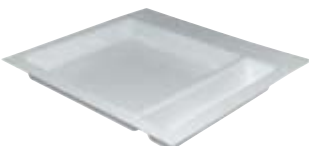


- Grosor del material: 3,5 mm (grosor inicial del material)
- Altura: 57 mm

	Nº de ref.
	556.66.736

En paquetes de: 1 pieza

Bandeja profunda para cajones con un compartimento grande y uno pequeño

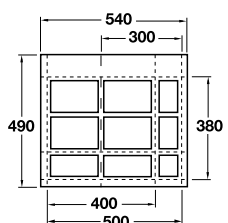
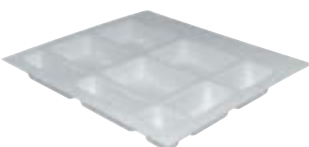


- Grosor del material: 3,5 mm (grosor inicial del material)
- Altura: 57 mm

	Nº de ref.
	556.66.718

En paquetes de: 1 pieza

Bandeja profunda para cajones con división de compartimentos



- Grosor del material: 3,5 mm (grosor inicial del material)
- Altura: 57 mm

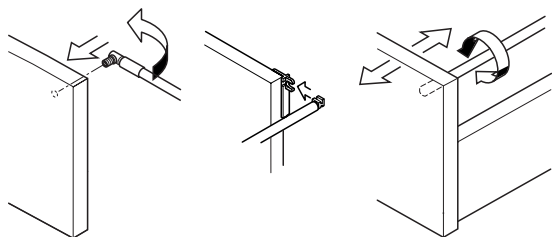
	Nº de ref.
	556.66.727

En paquetes de: 1 pieza

Juego de varillas de borde



Montaje

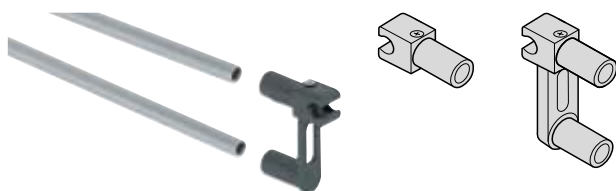


Ajustar la inclinación atornillando las varillas de bordes

Varilla de borde transversal



Soporte para el borde transversal



Divisor para botellas



- Aplicaciones: para cajones de madera con extracción total o parcial
- Material: acero
- Acabado: varilla longitudinal, cromada; soporte de la varilla para la pared posterior, niquelado
- Posibilidad de ajuste: ajustable

Incluye

- 2 Varillas de bordes longitudinales
- 2 Soportes para la pared posterior

Longitud, mm	Nº de ref.
400	555.19.240
450	555.19.245
500	555.19.250
550	555.19.255

En paquetes de: 1 pieza

- Material: aluminio
- Acabado: cromado

Para ancho de cuerpo, mm	Nº de ref.
275	555.09.227
300	555.09.230
400	555.09.240
450	555.09.245
500	555.09.250
550	555.09.255
600	555.09.260
Para acortar (long. 1000 mm)	555.09.200
1200	555.09.212

En paquetes de: 1 pieza

- Material: plástico
- Color: gris, RAL 7037
- Ejecución: simple o doble
- Fijación: para insertar

Ejecución	Nº de ref.
Simple	558.84.510
Doble	558.84.501

En paquetes de: 2 piezas

- Aplicaciones: para juegos de varillas de borde con varillas transversales, para dividir
- Material: plástico
- Color: gris, RAL 7037
- Fijación: para insertar

	Nº de ref.
	558.84.556

En paquetes de: 1 pieza

Para montaje en puertas batientes

Recogedor de basura sencillo

- Capacidad: desde 3,5 litros hasta 36 litros
- Ancho del cuerpo: desde 250 mm hasta 600 mm
- Material: plástico, acero o acero inoxidable
- Para instalación en: batientes montadas a derecha o izquierda



Acero blanco con revestimiento de plástico



Acero-galvanizado



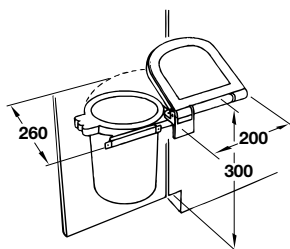
Acero inoxidable



Plástico gris oscuro

Capacidad 3,5 litros

Para ancho de cuerpo mín. 300 mm



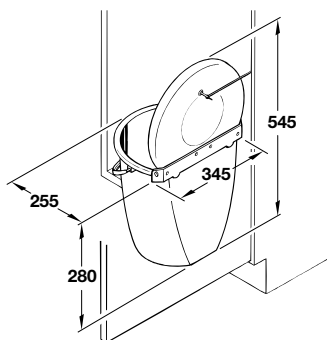
- Montaje: para atornillar a la pared lateral

	Nº de ref.
Recogedor de basura	
Plástico, blanco	502.08.716
Piezas de repuesto	
Cubo	502.08.910
Soporte	502.08.990

En paquetes de: 1 pieza

Capacidad 11 litros

Para ancho de cuerpo mín. 400 mm



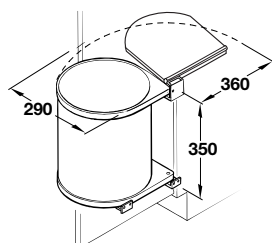
- Montaje: para atornillar a la puerta del armario

	Nº de ref.
Cubo, tapa y soporte de plástico color blanco	500.07.746

En paquetes de: 1 pieza

Capacidad 13 litros

Para ancho de cuerpo mín. 400 mm



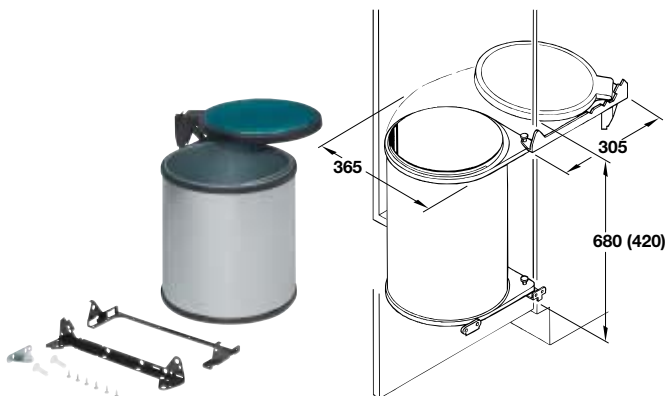
- Montaje: para atornillar a la pared lateral

	Nº de ref.
Recogedor de basura	
Cuerpo de acero revestido de plástico blanco Cubo de plástico blanco, Tapa de plástico blanco	502.14.720
Cuerpo de acero inoxidable, Cubo de plástico blanco Tapa de plástico blanco	502.14.021
Cuerpo de acero revestido de plástico color plateado Cubo de plástico blanco, Tapa de plástico negro	502.14.220
Cuerpo de acero inoxidable, Cubo de plástico blanco Tapa de plástico negro	502.14.022
Piezas de repuesto	
Cubo de plástico blanco	502.14.790

En paquetes de: 1 pieza

Capacidad 20 litros

Para ancho de cuerpo mín. 400 mm



- Aplicación: el cubo está galvanizado y es ignífugo
- Montaje: para atornillar a la pared lateral

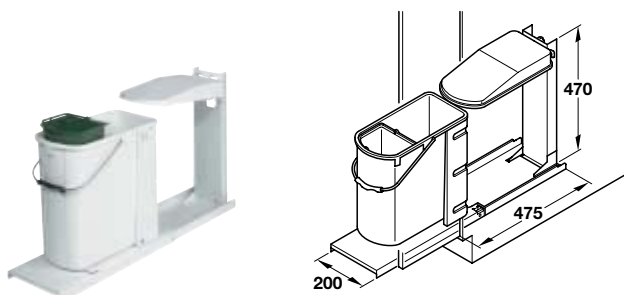
	Nº de ref.
Recogedor de basura	
Cuerpo de acero inoxidable, Cubo de acero galvanizado, Tapa de aluminio pulido	502.23.062
Piezas de repuesto	
Cubo de acero galvanizado	502.23.964
Tapa de aluminio pulido	502.23.970

En paquetes de: 1 pieza

Recogedor de basura doble

Capacidad 19 litros

Para ancho de cuerpo mín. 250 mm



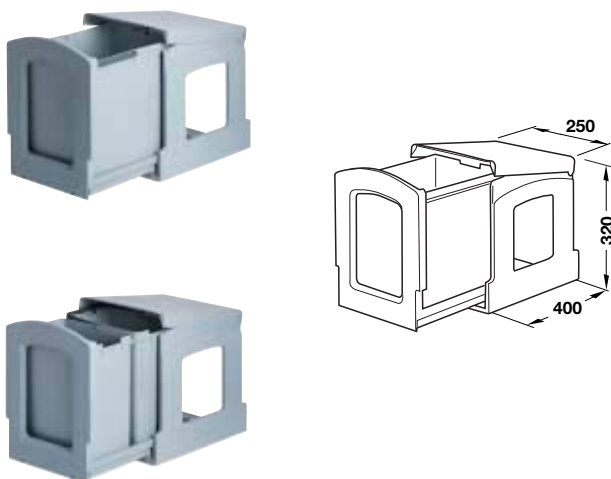
- Tipo de extracción: extracción parcial (manual)
- Montaje: para atornillar en el fondo del mueble
- Incluye: 1 cubo de plástico verde de 5 litros

	Capacidad	Nº de ref.
Recogedor de basura doble		
Soporte y guía de extracción de acero con revestimiento de plástico color blanco, tapa y cubo de plástico blanco, cubo para residuos orgánicos y separador de plástico color verde	19 litros	502.45.700
Piezas de repuesto		
Cubo de plástico verde	5 litros	502.00.491
	19 litros	502.50.916
Cubo de plástico blanco	19 litros	502.00.498
Cubo de plástico negro	19 litros	502.50.925
Tapa de plástico blanco	Para cubo de 19 litros	502.00.799

En paquetes de: 1 pieza

Capacidad 1 cubo de 18 litros, ó 2 cubos de 8 litros

Para ancho de cuerpo mín. 300 mm



- Montaje: para atornillar en el fondo del mueble

	Capacidad	Nº de ref.
Sistema de extracción manual para recogedor de basura		
Soporte para guía de extracción de plástico color gris Cubo de plástico gris, tapa de plástico gris	1 x 18 litros	502.75.502
	2 x 8 litros	502.75.501
Piezas de repuesto		
Cubo	8 litros	502.75.571
	18 litros	502.75.572

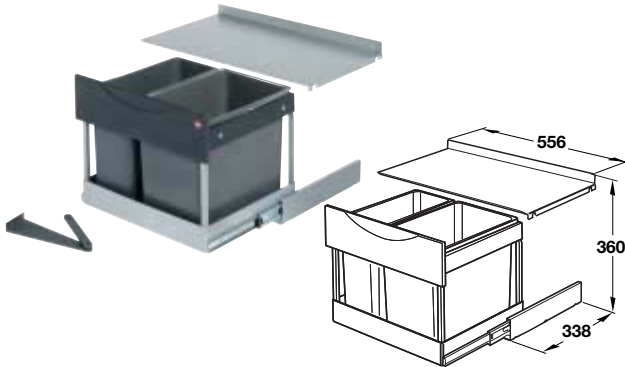
En paquetes de: 1 pieza

Información general en la página 5.52

Recogedor de basura doble

Capacidad 1 x 12 litros, y 1 x 18 litros

Para ancho de cuerpo mín. de 500 mm ó de 600 mm



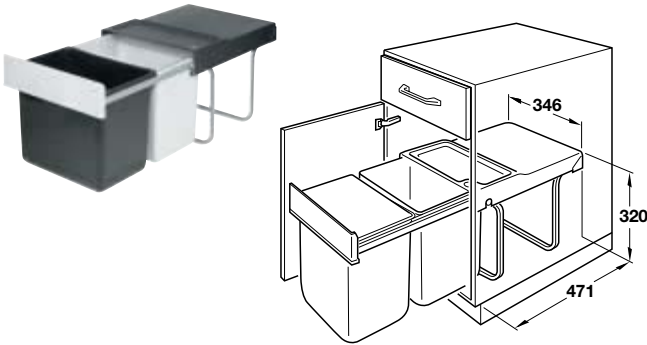
- Aplicación: para instalación en poca altura, debajo del fregadero
- Tipo de extracción: extracción completa (manual)
- Montaje: para atornillar en el fondo del mueble

	Capacidad	Nº de ref.
Para ancho de cuerpo mín. 500 mm		
Soporte de acero con revestimiento de plástico color plateado Tapa, panel con tirador y cubo de plástico color blanco	1 x 12 litros y 1 x 18 litros	502.70.211
Para ancho de cuerpo mín. 600 mm, con arrastre		
Soporte y tapa de acero color plateado, panel con tirador, cubo y arrastre de plástico color gris	1 x 12 litros y 1 x 18 litros	502.70.212

En paquetes de: 1 pieza

Capacidad 2 x 18 litros

Para ancho de cuerpo mín. 400 mm



- Tipo de extracción: extracción parcial (manual)
- Montaje: para atornillar en el fondo del mueble

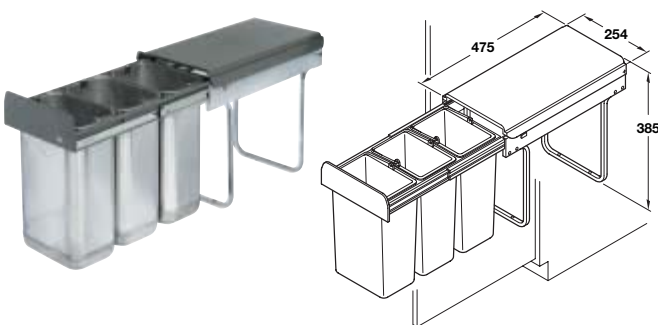
	Capacidad	Nº de ref.
Recogedor de basura doble		
Soporte de acero con revestimiento de plástico plateado, Tapa de plástico negro, panel con tirador de plástico gris, Cubo de plástico gris y negro	2 x 18 litros	502.70.220
Piezas de repuesto		
Cubo de plástico gris	18 litros	502.70.950
Cubo de plástico negro	18 litros	502.70.951

En paquetes de: 1 pieza

Recogedor de basura triple

Capacidad 3 x 10 litros

Para ancho de cuerpo mín. 300 mm



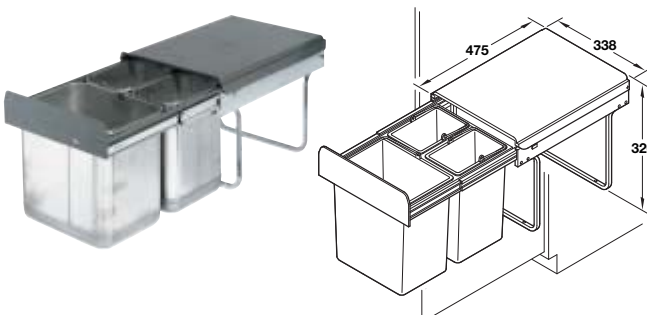
- Tipo de extracción: extracción completa (manual)
- Montaje: para atornillar en el fondo del mueble

	Capacidad	Nº de ref.
Soporte y cubo de acero inoxidable, Tapa de plástico negro	3 x 10 litros	502.67.033

En paquetes de: 1 pieza

Capacidad 1 x 16 litros, y 2 x 8 litros

Para ancho de cuerpo mín. 400 mm



- Tipo de extracción: extracción completa (manual)
- Montaje: para atornillar en el fondo del mueble

	Capacidad	Nº de ref.
Soporte y cubo de acero inoxidable, Tapa de plástico negro	1 x 16 litros, 2 x 8 litros	502.67.050

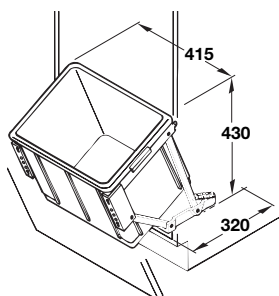
En paquetes de: 1 pieza

Para montaje detrás de frentes de muebles

Recogedor de basura sencillo

Capacidad 30 litros

Para ancho de cuerpo mín. 500 mm



- Montaje: para atornillar en el fondo del mueble

	Nº de ref.
Herraje giratorio y abatible de acero con revestimiento de plástico blanco, cubo de plástico gris	502.05.706
Piezas de repuesto	
Cubo	502.05.582

En paquetes de: 1 pieza

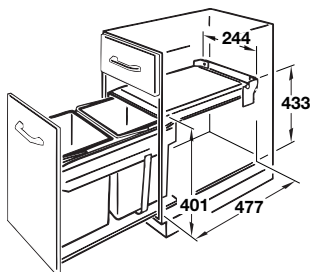
Nota para el montaje

Altura del zócalo, mín. 100 mm

Recogedor de basura doble

Capacidad 2 x 15 litros

Para ancho de cuerpo mín. 300 mm



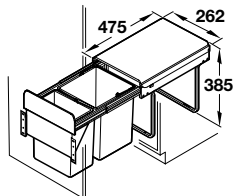
- Ejecución: sin extracción
- Montaje: para atornillar en el fondo extraíble

	Nº de ref.
Recogedor de basura doble	
Soporte de acero con revestimiento de plástico color gris Tapa y cubo de plástico color blanco	502.72.761
Piezas de repuesto	
Tapa	502.72.975
Cubo	502.51.915

En paquetes de: 1 pieza

Capacidad 1 x 20 litros, y 1 x 10 litros

Para ancho de cuerpo mín. 300 mm



- Tipo de extracción: extracción total
- Montaje: para atornillar en el fondo del mueble

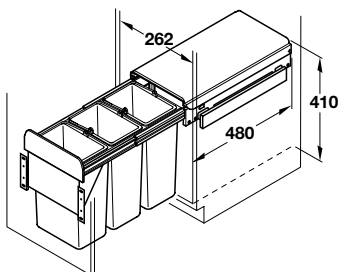
	Nº de ref.
Soporte y cubo de acero inoxidable, Tapa de plástico negro	502.92.020

En paquetes de: 1 pieza

Recogedor de basura triple

Capacidad 3 x 10 litros

Para ancho de cuerpo mín. 300 mm



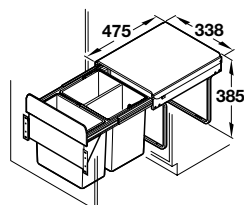
- Ejecución: para panel lateral de 19 mm
- Tipo de extracción: extracción total
- Montaje: para atornillar a la pared lateral

	Nº de ref.
Soporte y cubo de acero inoxidable, Tapa de plástico negro	502.93.030

En paquetes de: 1 pieza

Capacidad 1 x 20 litros, y 2 x 10 litros

Para ancho de cuerpo mín. 400 mm



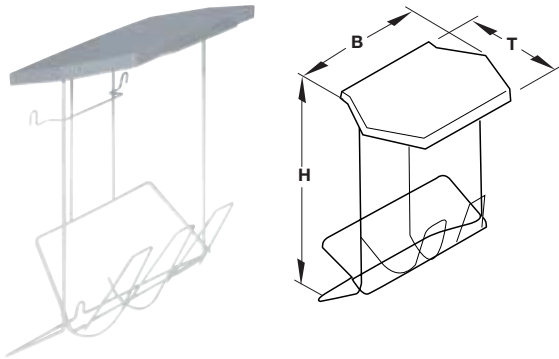
- Tipo de extracción: extracción total
- Montaje: para atornillar en el fondo del mueble

	Nº de ref.
Soporte y cubo de acero inoxidable, Tapa de plástico negro	502.92.030

En paquetes de: 1 pieza

Para montar en la pared

Recogedor de basura sencillo
Capacidad 6, 15 ó 30 litros



- Material: bastidor de acero, tapa de plástico
- Acabado: bastidor con revestimiento de plástico blanco, tapa gris
- Montaje: para atornillar en la pared

Capacidad	Medidas (Anch. x Prof. x Alt.), mm	Nº de ref.
6 litros	230 x 160 x 330	502.32.061
15 litros	300 x 210 x 440	502.32.150
30 litros	395 x 250 x 520	502.32.301

En paquetes de: 1 pieza

Bolsa de basura



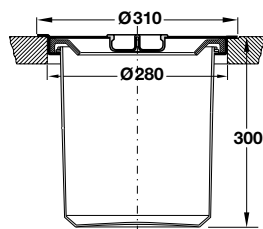
- Aplicación: para recogedor de basura sencillo 6, 15 ó 30 litros
- Material: lámina de plástico de 20 µ
- Color: gris
- Ejecución: con perforaciones para separación de las bolsas

Capacidad	Número de bolsas por rollo	Nº de ref.
6 litros	48	502.35.062
15 litros	48	502.35.151
30 litros	24	502.35.302

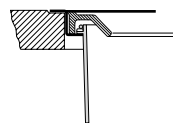
En paquetes de: 1 rollo

Para montaje debajo de encimeras

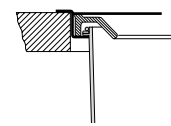
Recogedor de basura sencillo
Capacidad 11 litros



- Montaje: para instalación enrasada o sobrepuesta



Montaje enrasado



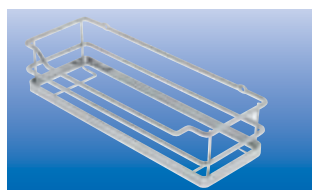
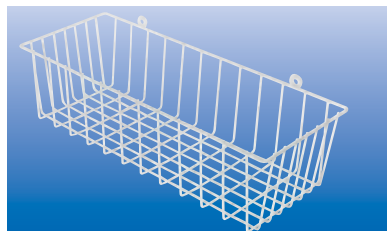
Montaje sobrepuesto

	Nº de ref.
Tapa de acero inoxidable, cubo de plástico negro, aro de acero inoxidable con junta flexible de goma	502.94.000

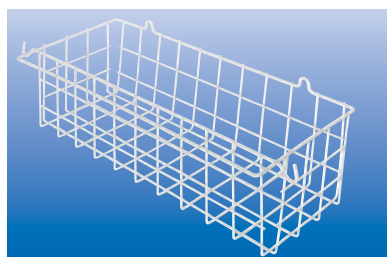
En paquetes de: 1 pieza

Cesta para colgar

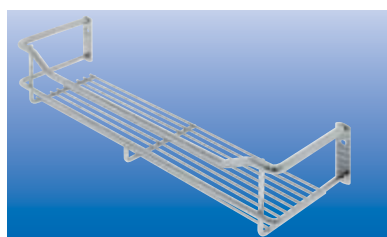
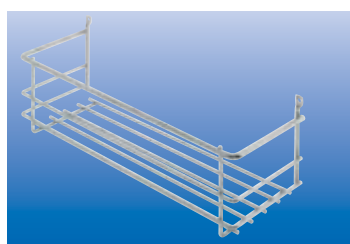
- Material: acero
- Ejecución: con ojales para tornillos
- Fijación: para atornillar



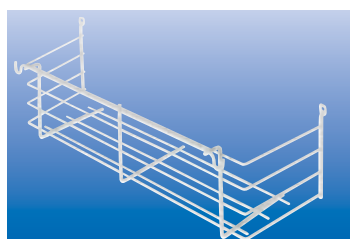
Con 2 ganchos



Abierta por detrás



Con 2 ganchos



- Acabado: con revestimiento de plástico blanco
- Medidas: 340 x 120 x 100 mm (Anch. x Prof. x Alt.)

	Nº de ref.
	540.31.006

En paquetes de: 1 pieza

- Acabado: cromado
- Ejecución: con fondo de plexiglas
- Medidas: 260 x 63 mm (Anch. x Alt.)

Profundidad, mm	Nº de ref.
50	543.21.210
90	543.21.229

En paquetes de: 1 pieza

- Acabado: con revestimiento de plástico blanco
- Medidas: 380 x 140 x 120 mm (Anch. x Prof. x Alt.)

	Nº de ref.
	540.33.000

En paquetes de: 1 pieza

- Acabado: cromado
- Medidas: 312 x 101 x 112 mm (Anch. x Prof. x Alt.)

	Nº de ref.
	540.36.207

En paquetes de: 1 pieza

- Acabado: cromado
- Medidas: 368 x 103 x 79 mm (Anch. x Prof. x Alt.)

	Nº de ref.
	540.36.216

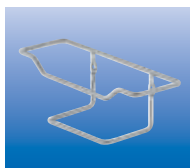
En paquetes de: 1 pieza

- Acabado: con revestimiento de plástico blanco
- Medidas: 330 x 115 x 110 mm (Anch. x Prof. x Alt.)

	Nº de ref.
	540.30.705

En paquetes de: 1 pieza

Soporte para filtros

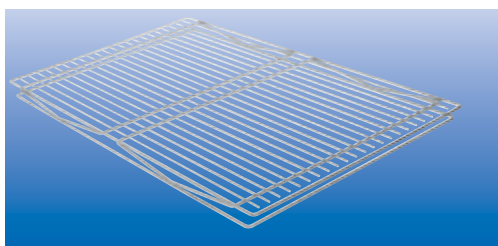


- Material: acero
- Acabado: cromado
- Ejecución: con ojales para tornillos
- Medidas: 165 x 60 x 62 mm (Anch. x Prof. x Alt.)
- Fijación: para atornillar

	Nº de ref.
	543.21.238

En paquetes de: 1 pieza

Estante de rejilla



- Material: rejilla, de acero; puntos de apoyo, de plástico
- Acabado: rejilla, cromada; puntos de apoyo, transparentes
- Para grosor de pared lateral de: 16 ó 19 mm, se puede regular atornillando los puntos de apoyo
- Fijación: para atornillar en las paredes laterales
- Material de ajuste: incluido en el suministro

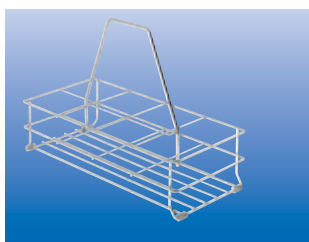
Para ancho exterior de cuerpo, mm	Medidas (Anch. x Prof. x Alt.), mm	Nº de ref.
600	557 x 260 x 30	545.71.203
	557 x 490 x 30	545.71.223
900	857 x 260 x 30	545.71.205
	857 x 490 x 30	545.71.225
1200	1157 x 260 x 30	545.71.207
	1157 x 490 x 30	545.71.227

En paquetes de: 2 piezas



Detalle del apoyo del estante

Cesto para botellas



- Material: acero
- Acabado: cromado
- Ejecución: con patas
- Medidas: 195 x 302 mm (Anch. x Prof.)

Nº de botellas	Profundidad, mm	Nº de ref.
4	210	545.45.224
6	298	545.45.226
8	410	545.45.228

En paquetes de: 1 pieza

Sistema de compartimentos para cajoncitos



Haya vaporizada



Arce



Acero cromado



Acero cromado mate

Compartimentos para cajoncitos

- Material: madera maciza
- Unión: galvanizada
- Acabado: barnizado
- Ejecución: con soporte a la pared oculto para atornillar
- Fijación:

Para 3 cajoncitos de cocina de cristal de plomo o cerámica

Con una capacidad de 0,75 l



- Medidas: 378 x 150 x 134 mm (Anch. x Prof. x Alt.)

Material	Nº de ref.
Haya vaporizada	543.84.313
Arce	543.84.113

En paquetes de: 1 pieza

Nota para pedidos

Por favor, pídanse los cajoncitos por separado.

Para 7 cajoncitos de cocina y para especias

Con una capacidad de 0,75 l y 0,22 l



- Medidas: 378 x 150 x 196 mm (Anch. x Prof. x Alt.)

Material	Nº de ref.
Haya vaporizada	543.84.317
Arce	543.84.117

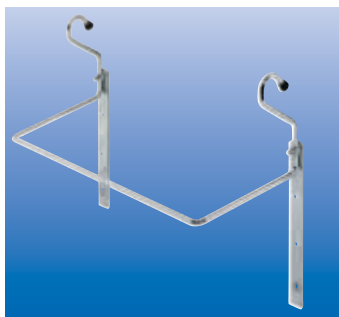
En paquetes de: 1 pieza

Nota para pedidos

Por favor, pídanse los cajoncitos por separado.

Soporte de varilla

Para sistema de compartimentos



- Aplicaciones: para colgar el sistema de compartimentos en la varillade redonda Ø 16 mm
- Material: acero
- Acabado: cromado o cromado mate

Acabado	Nº de ref.
Cromado	521.19.200
Cromado mate	521.19.400

En paquetes de: 1 pieza

Tubo de la varilla, Ø 16 mm

► Página 5.102

Cajoncito para especias



- Material: cristal de plomo
- Acabado: transparente
- Capacidad: 0,22 litros
- Medidas: 80 x 173 x 46 mm (Anch. x Prof. x Alt.)
- Medidas de introducción: 70 x 150 x 40 mm (Anch. x Prof. x Alt.)

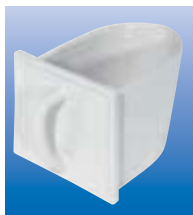
	Nº de ref.
	543.95.010

En paquetes de: 1 pieza

Para la descripción general, véase la página 5.59

Cajoncito de cocina

De cerámica



- Color: blanco
- Capacidad: 0,75 litros
- Medidas: 115 x 145 x 105 mm (Anch. x Prof. x Alt.)
- Medidas de introducción: 100 x 150 x 100 mm (Anch. x Prof. x Alt.)

	Nº de ref.
	543.90.720

En paquetes de: 1 pieza

De cristal de plomo, con frontal liso



- Acabado: transparente
- Medidas: 145 x 105 mm (Prof. x Alt.)
- Medidas de introducción: 150 x 100 mm (Prof. x Alt.)

Ancho, mm	Ancho cuerpo interior, mm	Capacidad, litros	Nº de ref.
115	100	0,75	543.95.000
130	118	1,0	543.95.020

En paquetes de: 1 pieza

De cristal de plomo, con frontal estriado



- Acabado: estampado
- Capacidad: 0,75 litros
- Medidas: 115 x 145 x 105 mm (Anch. x Prof. x Alt.)
- Medidas de introducción: 100 x 150 x 100 mm (Anch. x Prof. x Alt.)

	Nº de ref.
	543.95.001

En paquetes de: 1 pieza

Módulo de cajoncitos



- Material: plástico
- Color: carcasa, blanca; cajoncitos, marrón transparente
- Capacidad: 1 litro / cajoncito
- Fijación: para atornillar debajo del estante
- Combinables entre sí

Nº de cajoncitos	Medidas (Anch. x Prof. x Alt.), mm	Nº de ref.
2	257 x 140 x 90	543.26.224
3	385 x 140 x 90	543.26.233

En paquetes de: 1 pieza

Cajoncito

Para insertar



- Material: plástico
- Color: marrón transparente
- Capacidad: 1 litro
- Medidas: 120 x 140 x 84 mm (Anch. x Prof. x Alt.)

	Nº de ref.
	543.26.290

En paquetes de: 4 piezas

Sistema de módulos de cajoncitos

Con compartimento con cerradura



- Todos los artículos de esta página son combinables entre sí
- No hacen falta paneles recubridores especiales
- Las piezas se pueden unir pegándolas con pegamento universal o tricloroetileno
- Material: plástico
- Color: carcasa, blanca; cajoncitos y anaqueles, marrón transparente

Módulo de cajoncitos



- Capacidad: 1 litro / cajoncito
- Medidas: 266 x 154 mm (Anch. x Alt.)

Nº de cajoncitos	Altura, mm	Nº de ref.
3	145	543.43.734
6	290	543.43.743

En paquetes de: 1 pieza

Compartimento con cerradura



- Ejecución: con anaquel y cerradura de cilindro
- Medidas: 266 x 182 x 243 mm (Anch. x Prof. x Alt.)
- Llave: va incluida en el suministro

	Nº de ref.
	543.43.770

En paquetes de: 1 pieza

Cajoncito

Para el sistema de bloque de cajoncitos



- Capacidad: 1 litro
- Medidas: 84 x 170 x 127 mm (Anch. x Prof. x Alt.)

	Nº de ref.
	543.43.494

En paquetes de: 1 pieza

Medidas sin compromiso. Nos reservamos el derecho a introducir cambios en la fabricación.

Bloque de cajoncitos

Para el montaje en las paredes laterales



- Material: carcasa, de plástico; cajoncitos, de plástico
- Color: carcasa, con revestimiento de plástico de color plata; cajoncitos, transparentes; tapa, gris grafito, RAL 7024
- Para grosor de pared lateral de: 16 y 19 mm
- Ejecución: cajoncitos con tapa deslizable
- Medidas: 153 x 204 mm (Prof. x Alt.)
- Capacidad: 1 litro aprox. por cajoncito
- Fijación: para atornillar en las paredes laterales, pueden montarse unos sobre otros

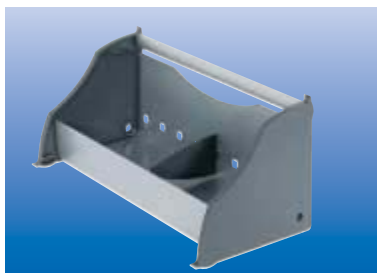
Para ancho exterior de cuerpo, mm	Nº de cajoncitos	Nº de ref.
300	2	543.52.501
400	2	543.52.502
450	3	543.52.503
500	3	543.52.504
600	4	543.52.505

En paquetes de: 1 pieza

5

Sistema basculante

Para el montaje en las paredes laterales detras de puertas giratorias



- Aplicaciones: para el aprovechamiento del espacio, p.ej.: recogedor de basura
- Material: carcasa, de acero; frontal, de aluminio; piezas laterales y piezas divisoras, de plástico
- Color: carcasa, con revestimiento de plástico color gris plata; frontal, color plata anodizado; piezas laterales y divisoras, gris grafito, RAL 7024
- Grosor pared lat.: 16 y 19 mm
- Medidas: 191 x 188 mm (Prof. x Alt.)
- Fijación: para atornillar en las paredes laterales

Incluye

- 1 Carcasa basculante con pieza reguladora para superar el espacio de entrada de la puerta
- 2 Piezas divisoras
- 1 Instrucciones de montaje

Para ancho exterior de cuerpo, mm	Nº de ref.
300	545.27.541
450	545.27.543
500	545.27.545
600	545.27.546

En paquetes de: 1 pieza



Cajoncito de madera



- Aplicaciones: para el aprovechamiento del espacio, p.ej.: debajo de estantes o de armarios suspendidos
- Material: madera maciza
- Unión: galvanizada
- Acabado: barnizado DD
- Ejecución: tapa y cajoncito con fresado para el tirador en la frente
- Capacidad: 1,5 litros
- Medidas: 147 x 200 x 100 mm (Anch. x Prof. x Alt.)



Haya vaporizada



Arce

Material	Nº de ref.
Haya vaporizada	543.82.300
Arce	543.82.100

En paquetes de: 1 pieza

Paneras para montaje en muebles de cocina

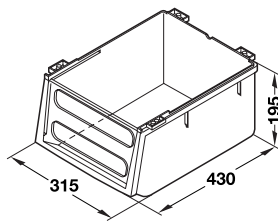
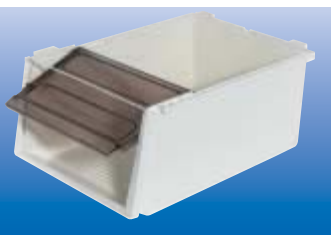


Montaje en dispositivos de extracción, con tapa firmemente montada



Montaje bajo fondo de mueble, con tapa abatible, combinación con herrajes ocultos

Con tapa abatible

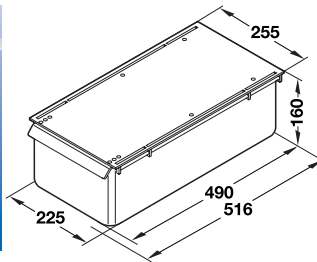
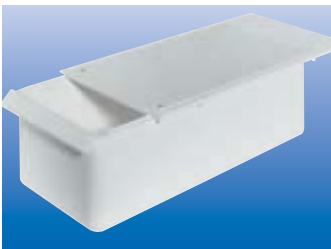


- Material: plástico
- Color: panera, blanca; tapa, marrón transparente
- Capacidad: aprox. 25 l.
- Ancho de cuerpo: mín. 400 mm
- Fijación: para atornillar bajo fondo de mueble

	Nº de ref.
	556.80.727

En paquetes de: 1 pieza

Con tapa deslizable

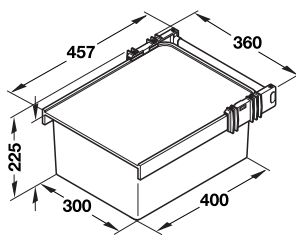


- Material: plástico
- Color: blanco
- Capacidad: aprox. 17 l.
- Fijación: para atornillar bajo fondo de mueble

	Nº de ref.
	556.44.712

En paquetes de: 1 pieza

Con tapa firmemente montada

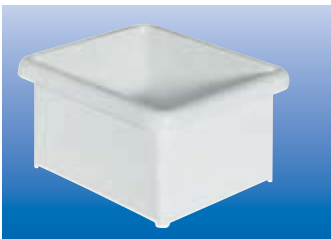


- Aplicaciones: para dispositivos de extracción en muebles bajos a partir de 200 mm altura libre
- Material: loza
- Acabado: blanco crema, barnizado sin afectar comestibles
- Capacidad: aprox. 11 l.
- Material de ajuste: va incluido en el suministro

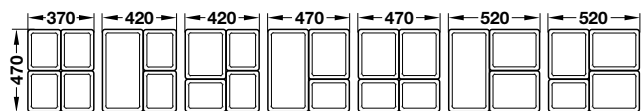
	Nº de ref.
	530.90.700

En paquetes de: 1 pieza

Contenedor de cocina



- Material: plástico
- Color: blanco
- Muy combinable y apilable



Tamaño	Medidas (Anch. x Prof. x Alt.), mm	Nº de ref.
1	185 x 235 x 150	556.71.719
2	235 x 285 x 150	556.71.728
3	235 x 470 x 150	556.71.737

En paquetes de: 1 pieza

Estantería para armario escobero

- Material: acero
- Ejecución: con ojales para tornillos para atornillar en la pared

Cromado

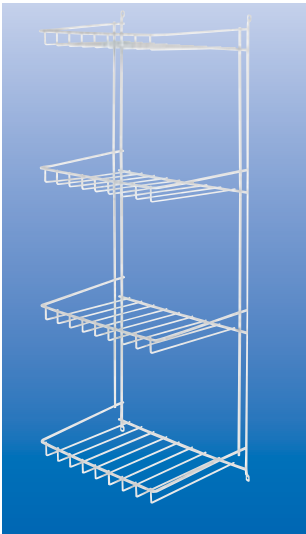


- Medidas: 403 x 208 mm (Anch. x Alt.)

Altura, mm	Nº de estantes	Nº de ref.
624	2	541.67.207
900	3	541.67.216

En paquetes de: 1 pieza

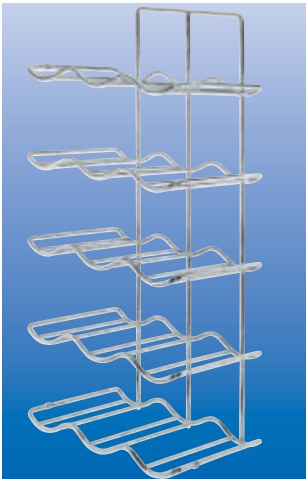
Con revestimiento de plástico blanco



Medidas (Anch. x Prof. x Alt.), mm	Nº de estantes	Nº de ref.
255 x 180 x 710	3	541.60.708
350 x 220 x 830	4	541.60.726

En paquetes de: 1 pieza

Botellero

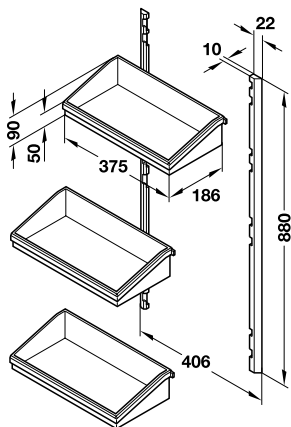


- Material: acero
- Acabado: cromado
- Ejecución: para 15 botellas
- Medidas: 260 x 185 x 624 mm (Anch. x Prof. x Alt.)
- Fijación: para atornillar en la pared

	Nº de ref.
	541.92.200

En paquetes de: 1 pieza

Guías para montaje de bandejas

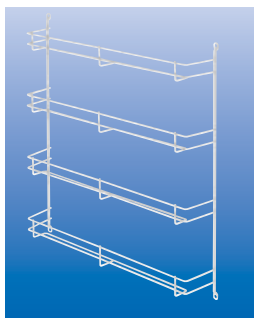


- Material: plástico
- Color: blanco
- Fijación: guías para atornillar en la pared interior del armario, bandejas para colgar en las guías

	En paquetes de	Nº de ref.
Regletas modulares	1 par	500.10.725
Bandejas	3 piezas	500.10.716

Estantes para especias

Acero con recubrimiento de plástico blanco



- Aplicaciones: para envases de especias, Ø 55 mm
- Ejecución: con ojales para tornillos
- Medidas: 65 x 420 mm (Prof. x Alt.)
- Fijación: para atornillar en la pared

Ancho, mm	Estantes x Nº envases	Nº de ref.
200	4 x 3	543.18.053
320	4 x 5	543.18.062
375	4 x 6	543.18.026

En paquetes de: 1 pieza

Acero cromado



- Aplicaciones: para envases de especias, Ø 55 mm
- Ejecución: con ojales para tornillos
- Fijación: para atornillar en la pared

Medidas (Anch. x Prof. x Alt.), mm	Estantes x Nº envases	Nº de ref.
244 x 66 x 404	4 x 3	543.19.260
390 x 66 x 404	4 x 6	543.19.280
531 x 66 x 283	3 x 8	543.19.250

En paquetes de: 1 pieza

Plástico blanco



- Aplicaciones: para envases de especias, Ø 55 mm
- Ejecución: con ojales para tornillos
- Medidas: 380 x 70 x 350 mm (Anch. x Prof. x Alt.)
- Fijación: para atornillar en cara interior de puerta o en la pared

	Nº de ref.
	543.14.706

En paquetes de: 1 pieza

Medidas sin compromiso. Nos reservamos el derecho a introducir cambios en la fabricación.

Acero color gris plata con revestimiento de plástico

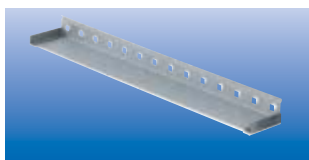


- Material: estante, de acero; fijaciones, de plástico
- Acabado: estante, color gris plata con revestimiento de plástico; fijaciones, gris grafito, RAL 7024
- Medidas: 91 x 485 mm (Prof. x Alt.)
- Fijación: para atornillar
- Incluye: instrucciones de montaje

Ancho de cuerpo, mm	Ancho estante, mm	Nº de ref.
300	190	543.16.501
400	310	543.16.502
450	340	543.16.503
500	390	543.16.504
600	510	543.16.505

En paquetes de: 1 pieza

Balda, acero color gris plata con revestimiento de plástico



- Aplicaciones: para armario del extractor de humos
- Material: balda, de acero; fijaciones, de plástico
- Acabado: balda, color gris plata con revestimiento de plástico; fijaciones, gris grafito, RAL 7024
- Fijación: para atornillar en la pared lateral del armario en atalados en línea de 32 mm
- Material de ajuste: incluido en el suministro

Ancho de cuerpo, mm	Medidas (Anch. x Prof. x Alt.), mm	Nº de ref.
600	560 x 72 x 42,5	543.16.515
900	860 x 72 x 42,5	543.16.517

En paquetes de: 1 pieza

Surtido de especias

Con 12 ó 24 especias



- Material: plástico
- Color: blanco con decoración de color
- Ø envase especias: 55 mm

Surtido de 12 especias que contiene el suministro

- | | |
|--------------------------------|---------------------------------|
| 1 Albahaca molida | 1 Nuez moscada molida |
| 1 Curry "Goldelefant" | 1 Pimentón dulce suave |
| 1 Puntas de eneldo | 1 Pimienta negra molida |
| 1 Sal de condimento para pollo | 1 Condimento para bistec |
| 1 Ajo granulado | 1 Sal de condimento para tomate |
| 1 Comino en grano | 1 Canela molida |

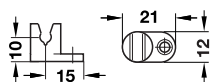
Surtido de 24 especias que contiene el suministro

- | | |
|--------------------------------|---------------------------------|
| 1 Albahaca molida | 1 Comino en grano |
| 1 Ajedrea de jardín molida | 1 Nuez moscada molida |
| 1 Condimento para patatas | 1 Orégano molido |
| 1 Pimienta cayena molida | 1 Pimentón dulce suave |
| 1 Condimento chino | 1 Pimienta negra molida |
| 1 Curry "Goldelefant" | 1 Pimienta blanca molida |
| 1 Puntas de eneldo | 1 Condimento para pizza |
| 1 Condimento "Gyros" | 1 Condimento para bistec |
| 1 Sal de condimento para pollo | 1 Tomillo molido |
| 1 Condimento ideal | 1 Sal de condimento para tomate |
| 1 Ajo granulado | 1 Canela molida |
| 1 Hierbas de Provenza | 1 Sal de cebolla |

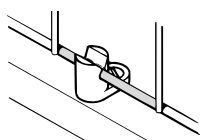
Surtido	Nº de ref.
De 12	543.40.019
De 24	543.40.046

En paquetes de: 1 surtido

Grapa de fijación



Montaje

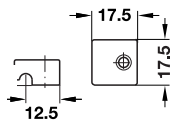


- Aplicaciones: para la fijación de bordes de varilla, varilla de Ø 4,8 mm
- Material: plástico
- Color: blanco
- Ejecución: para atornillar

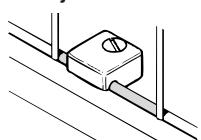
	Nº de ref.
	540.67.711

En paquetes de: 100 piezas

Bloque de fijación



Montaje



- Aplicaciones: para la fijación de bordes de varilla, varilla de Ø 4,8 mm
- Material: plástico
- Color: blanco
- Ejecución: para atornillar

	Nº de ref.
	540.67.720

En paquetes de: 100 piezas

Esterilla



Caucho de poliestireno blanco



Caucho de poliestireno gris claro

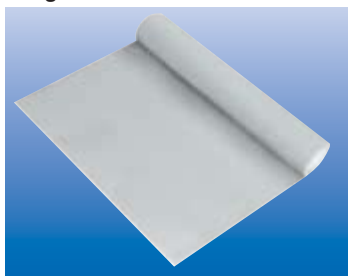


Caucho de poliestireno color antracita



Caucho de poliestireno color plata

Longitud: 500 mm

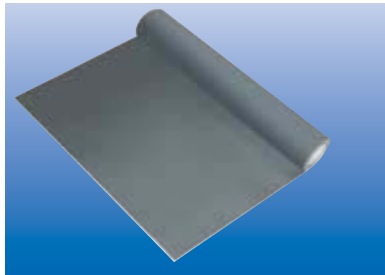


- Material: caucho de poliestireno
- Color: blanco o color plata
- Acabado: superficie moteada
- Longitud: 500 m
- Anchura: 1550 mm

Color	Nº de ref.
Blanco	547.90.790
Color plata	547.90.990

En paquetes de: 1 pieza

Longitud: 10 m



- Material: caucho de poliestireno
- Color: blanco, gris claro o color antracita
- Acabado: superficie moteada
- Longitud: 10 m
- Anchura: 1550 mm

Color	Nº de ref.
Blanco	547.90.710
Gris claro	547.90.510
Antracita	547.90.310

En paquetes de: 1 rollo

Toallero



Extraíble



Aluminio
anodizado, color
plata



Aluminio,
color cromo
pulido

Toallero

Extraíble

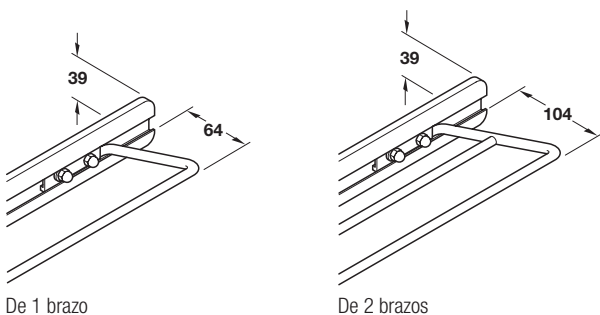
De 1 ó 2 brazos



- Material: guía, de acero; revestimiento, de plástico
- Acabado: barras y revestimiento, cromados; guía, galvanizada
- Ejecución: extraíble
- Largo de la guía: 260 mm
- Largo extracción: 165 mm
- Montaje: aplicable a la derecha y a la izquierda
- Fijación: con soporte de 1 brazo para atornillar en un lateral o en la parte superior, con soporte de 2 brazos para atornillar en un lateral

Longitud, mm	De 1 brazo Nº de ref.	De 2 brazos Nº de ref.
325	510.36.214	510.36.232
410	510.36.223	510.36.241

En paquetes de: 1 pieza



De 1 brazo

De 2 brazos

De 2 ó 3 brazos



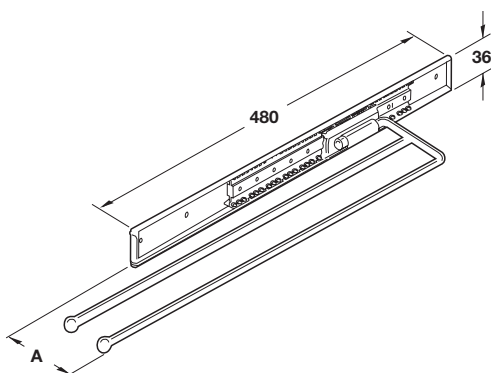
- Material: acero
- Acabado: cromado pulido
- Ejecución: extraíble, giratorio
- Largo: 495 mm
- Largo extracción: 395 mm
- Montaje: aplicable a la derecha y a la izquierda
- Fijación: para atornillar en un lateral o en la parte superior

Función

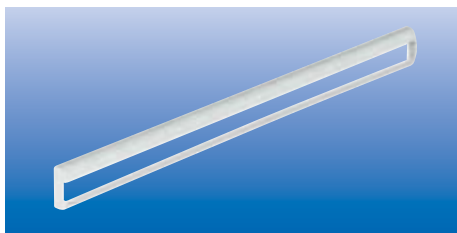
El toallero se puede girar al aflojar el tornillo de retención.

Ejecución	Medida A, mm	Nº de ref.
De 2 brazos	102	510.37.220
De 3 brazos	145	510.37.239

En paquetes de: 1 pieza



Tapa

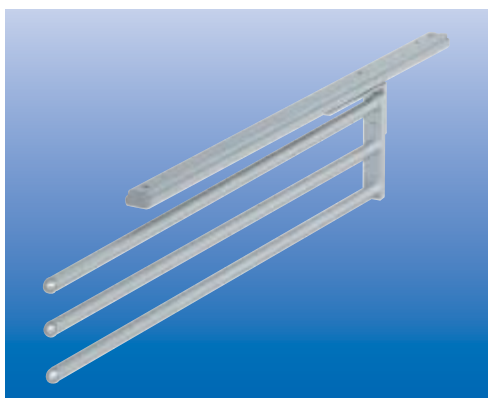


- Aplicaciones: para tapar las guías de los toalleros
- Material: plástico
- Color: blanco
- Fijación: para insertar

	Nº de ref.
	510.37.790

En paquetes de: 1 pieza

De 1 ó 2 brazos



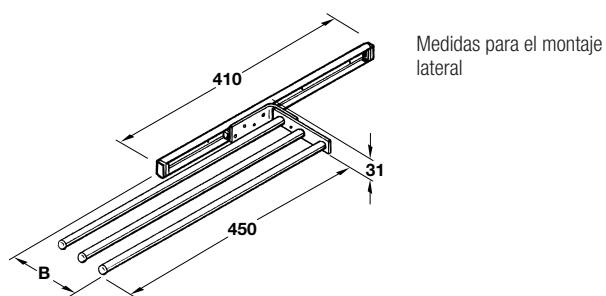
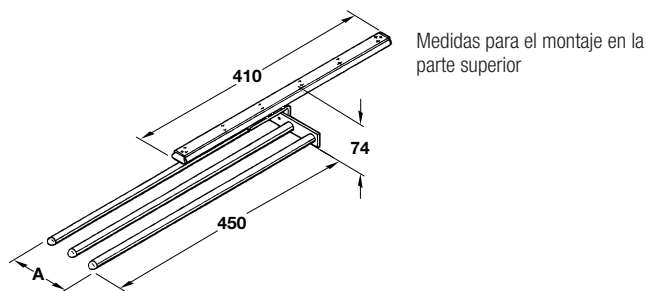
- Material: aluminio; tapa, de plástico
- Ejecución: extraíble, ejecución con 2 y 3 brazos que pueden girarse 90°
- Largo: 465 mm
- Largo de extracción: 305 mm
- Fijación: para atornillar en un lateral o en la parte superior
- Incluye: material de fijación

Función

Los toalleros de 2 y 3 brazos se pueden girar 90° aflojando el tornillo de retención.

Acabado	Nº de ref.
De 1 brazo	
Con revestimiento de plástico blanco	510.50.715
Color plata anodizado	510.50.915
Color cromo pulido	510.50.215
De 2 brazos	
Con revestimiento de plástico blanco	510.50.725
Color plata anodizado	510.50.925
Color cromo pulido	510.50.225
De 3 brazos	
Con revestimiento de plástico blanco	510.50.735
Color plata anodizado	510.50.935
Color cromo pulido	510.50.235

En paquetes de: 1 pieza



Toallero	Montaje superior Medida A, mm	Montaje lateral Medida B, mm
De 1 brazo	31	53
De 2 brazos	65	93
De 3 brazos	110	138

Soporte para utensilios con mango

Sencillo

De acero, para grosor de mango 23–28 mm



- Material: soporte, de acero; rodillos, de goma
- Acabado: soporte, galvanizado pulido
- Medidas: 51 x 40 x 50 mm (Anch. x Prof. x Alt.)
- Fijación: para atornillar

	Nº de ref.
	520.10.009

En paquetes de: 10 piezas

Sencillo

De plástico



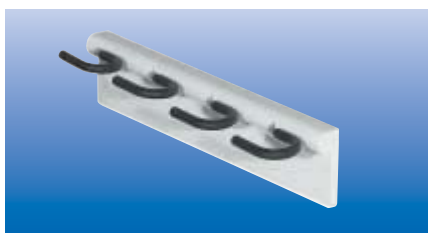
- Color: blanco
- Diámetro: 80 mm
- Altura: 46 mm
- Fijación: para atornillar

	Nº de ref.
	520.11.202

En paquetes de: 1 pieza

Múltiple

De plástico, con 4 colgadores



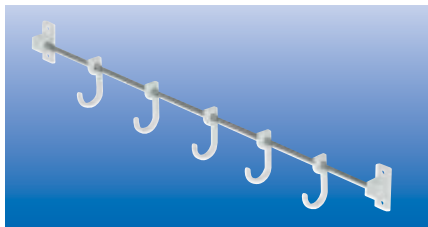
- Material: carcasa, de plástico; colgadores, de acero
- Acabado: carcasa, blanca; colgadores, recubiertos de goma
- Medidas: 318 x 27 x 75 mm (Anch. x Prof. x Alt.)
- Fijación: para el atornillado oculto
- Incluye: material de fijación

	Nº de ref.
	520.44.700

En paquetes de: 1 pieza

Soporte para tazas y utensilios

Con colgadores desplazables



- Material: barra, de acero; piezas de fijación y colgadores, de plástico
- Acabado: piezas de fijación y colgadores, blancos
- Medidas: 17 x 40 mm (Prof. x Alt.)
- Fijación: para atornillar
- Incluye: material de fijación

Ancho, mm	Nº de colgadores	Nº de ref.
250	3	520.56.710
450	5	520.56.738

En paquetes de: 1 pieza

Colgador

para Soporte para para tazas y utensilios

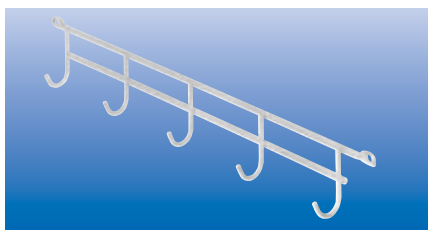


- Material: plástico
- Acabado: blanco
- Ejecución: con taladro de Ø 6 mm
- Medidas: 4 x 29 x 47 mm (Anch. x Prof. x Alt.)
- Fijación: para la aplicación en el soporte para tazas y utensilios

	Nº de ref.
	520.56.792

En paquetes de: 5 piezas

Soporte con colgadores

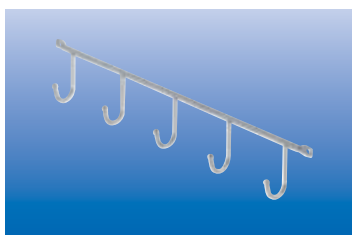


- Material: acero
- Acabado: con revestimiento de plástico blanco
- Medidas: 290 x 24 x 40 mm (Anch. x Prof. x Alt.)
- Ejecución: con 5 colgadores
- Fijación: para atornillar

	Nº de ref.
	520.05.713

En paquetes de: 1 pieza

Soporte con colgadores



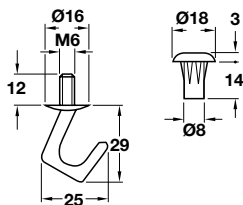
- Material: acero
- Acabado: cromado
- Medidas: 350 x 30 x 50 mm (Anch. x Prof. x Alt.)
- Ejecución: con 5 colgadores

Montaje	Nº de ref.
Para atornillar	520.04.207
Para atornillar desde abajo	520.04.252

En paquetes de: 1 pieza

Gancho para techos

Para armarios de escobas



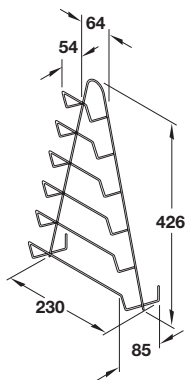
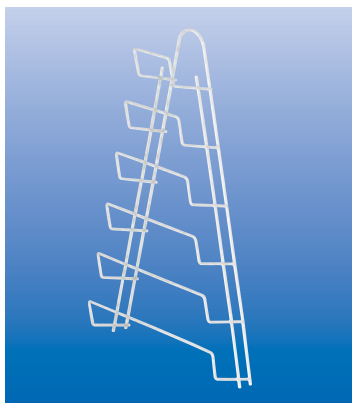
- Material: plástico
- Acabado: blanco
- Ejecución: manguito con rosca interior M6 con ranura para atornillar, colgador con rosca M6
- Fijación: para embutir en taladro en el fondo superior

	Nº de ref.
Colgador para techos	510.95.008
Manguito con rosca interior	267.06.710

En paquetes de: 1 pieza

Soporte para tapas

Para 6 tapas de tamaño diferente

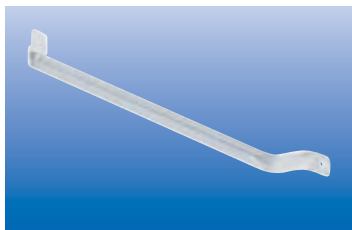


- Material: acero
- Acabado: con revestimiento de plástico blanco
- Fijación: para atornillar

	Nº de ref.
	520.22.705

En paquetes de: 1 pieza

Para 1 tapa

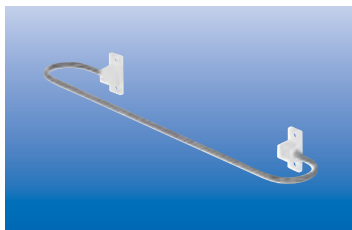


- Material: plástico
- Acabado: cristalino
- Medidas: 45 x 18 mm (Prof. x Alt.)
- Fijación: para atornillar

Ancho, mm	Nº de ref.
350	520.21.351
400	520.21.404
450	520.21.459

En paquetes de: 1 pieza

Soporte para paños y utensilios

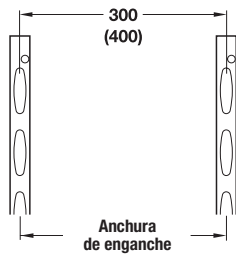


- Material: barra, de acero; piezas de fijación, de plástico
- Acabado: piezas de fijación blancas
- Medidas: 340 x 63 x 40 mm (Anch. x Prof. x Alt.)
- Fijación: para atornillar

	Nº de ref.
	520.57.717

En paquetes de: 1 pieza

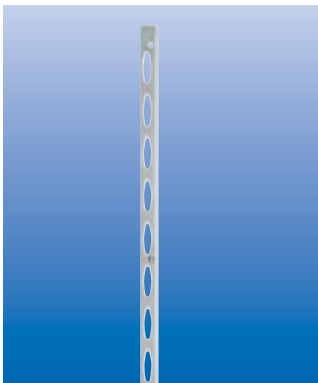
Sistema organizador para utensilios



- Material: acero
- Acabado: cromado o con revestimiento de plástico de color aluminio blanco, RAL 9006

5

Guía para colgar elementos individuales



- Acabado: con revestimiento de plástico de color aluminio blanco, RAL9006
- Largo: 1500 mm
- Fijación: para atornillar

	Nº de ref.
	520.80.207

En paquetes de: 1 pieza

Soporte para mangueras y cables

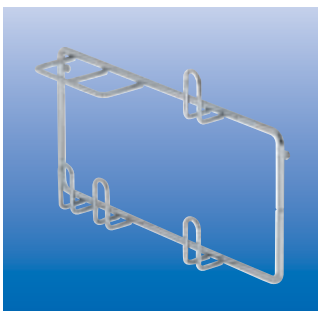


- Medidas: 300 x 75 x 224 mm (Anch. x Prof. x Alt.)

	Nº de ref.
	520.82.201

En paquetes de: 1 pieza

Soporte para tubos y boquillas

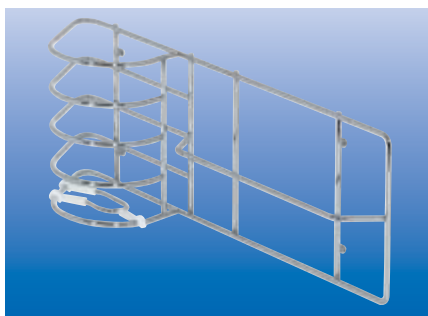


- Medidas: 300 x 60 x 190 mm (Anch. x Prof. x Alt.)

	Nº de ref.
	520.82.210

En paquetes de: 1 pieza

Soporte para recogedor y cepillo de mano

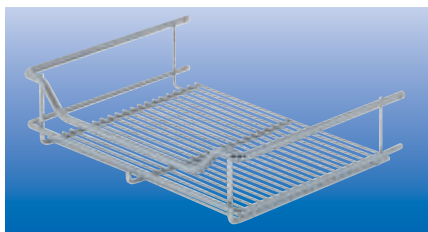


- Anchura para colgar: 300 mm
- Medidas: 400 x 115 x 160 mm (Anch. x Prof. x Alt.)

	Nº de ref.
	520.82.240

En paquetes de: 1 pieza

Cesta para colgar

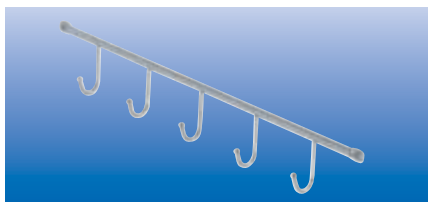


- Altura: 72 mm

Tamaño (Anch. x Prof.), mm	Nº de ref.
300 x 75	520.81.213
300 x 200	520.81.222
400 x 75	520.81.231
400 x 200	520.81.240

En paquetes de: 1 pieza

Soporte con colgadores



- Medidas: 52 x 33 mm (Prof. x Alt.)

Ancho, mm	Nº de colgadores	Nº de ref.
300	4	520.82.229
400	5	520.82.238

En paquetes de: 1 pieza

Soporte para mangueras y utensilios

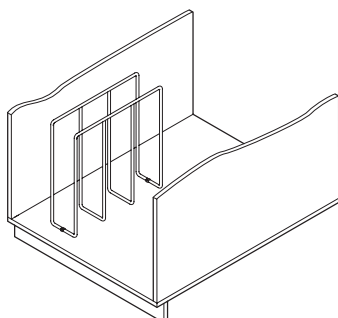
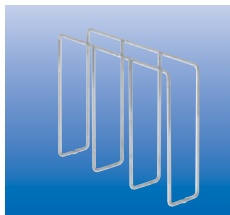


- Aplicaciones: especialmente indicado para los accesorios del aspirador
- Material: acero
- Acabado: cromado
- Ejecución: con ojales para tornillos
- Medidas: 390 x 83 x 765 mm (Anch. x Prof. x Alt.)
- Fijación: para atornillar

	Nº de ref.
	541.68.204

En paquetes de: 1 pieza

Soporte para bandejas y tablas



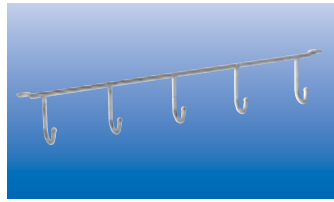
- Material: acero
- Acabado: cromado
- Medidas: 75 x 300 x 250 mm (Anch. x Prof. x Alt.)
- Fijación: para atornillar en el fondo del mueble

	Nº de ref.
	540.42.200

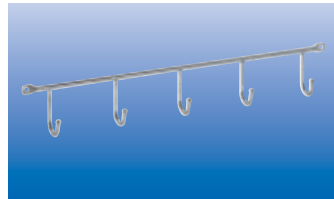
En paquetes de: 1 pieza

Juego de herrajes para armario escobero - Versión 1

Con soporte para tubo de aspiradora



Fijación en el techo



Fijación en la pared

- Aplicación: instalación en armarios escoberos, para tubo de aspiradora y accesorios
- Material: acero
- Acabado: cromado pulido
- Ejecución: con ojales para tornillos
- Medidas: estantería: 300 x 83 x 765 mm (Anch. x Prof. x Alt.) varilla con ganchos, 350 x 30 x 50 mm (Anch. x Prof. x Alt.)
- Montaje: para atornillar

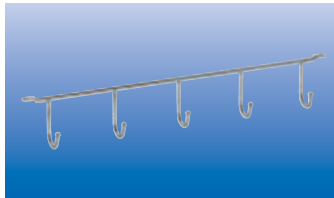
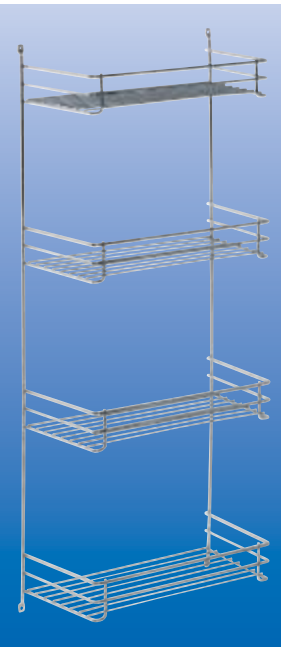
Suministro incluye

- 1 Estantería para armario escobero con soporte para tubo de aspiradora
- 1 Varilla con ganchos para fijación al techo
- 1 Varilla con ganchos para fijación en la pared

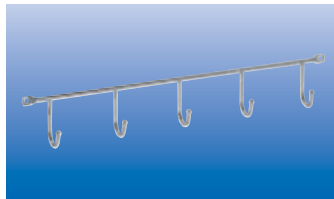
	Nº de ref.
	520.00.201

En paquetes de: 1 pieza

Juego de herrajes para armario escobero - Versión 2



Fijación en el techo



Fijación en la pared

- Aplicación: instalación en armarios escoberos
- Material: acero
- Acabado: cromado pulido
- Ejecución: con ojales para tornillos
- Medidas: estantería: 355 x 175 x 872 mm (Anch. x Prof. x Alt.) varilla con ganchos, 350 x 30 x 50 mm (Anch. x Prof. x Alt.)
- Montaje: para atornillar

Suministro incluye

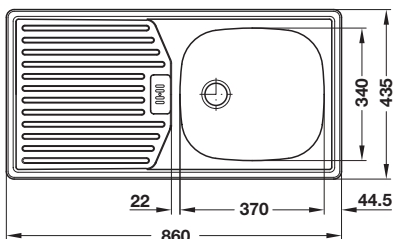
- 1 Estantería para armario escobero
- 1 Varilla con ganchos para fijación al techo
- 1 Varilla con ganchos para fijación en la pared

	Nº de ref.
	520.00.202

En paquetes de: 1 pieza

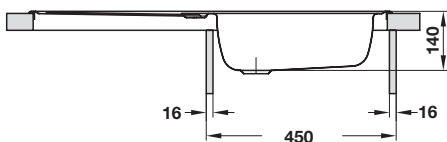
Fregaderos para empotrar

Armario inferior desde 450 mm



- Material: acero inoxidable
- Acabado: liso
- Medidas: 860 x 435 mm (Long. x Anch.)
- Recorte: 840 x 415 mm (Long. x Anch.)
- Medidas del seno: 370 x 340 x 140 mm (Long. x Anch. x Alt.)
- Ejecución: reversible, para instalar el seno a izquierda o derecha
- Incluye: 1 1/2" juego de desagüe y aliviadero
aliviadero en la superficie para escurrir
- Válvula: tapón 1 1/2"

Medidas de montaje



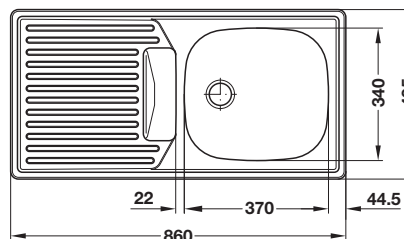
	Nº de ref.
	565.95.010

En paquetes de: 1 juego

Nota para pedidos

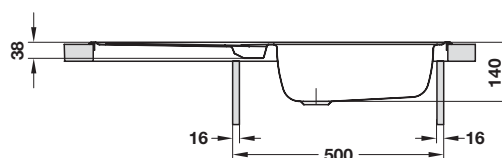
El fregadero se suministra sin perforaciones para grifería.

Armario inferior desde 500 mm



- Material: acero inoxidable
- Acabado: liso
- Medidas: 860 x 435 mm (Long. x Anch.)
- Recorte: 840 x 415 mm (Long. x Anch.)
- Medidas del seno: 370 x 340 x 140 mm (Long. x Anch. x Alt.)
- Ejecución: reversible, para instalar el seno a izquierda o derecha
- Incluye: 1 1/2" juego de desagüe y aliviadero
desagüe para residuos con función de aliviadero y bandeja
- Válvula: tapón 1 1/2"

Medidas de montaje



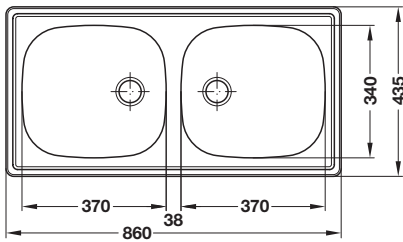
	Nº de ref.
	565.95.020

En paquetes de: 1 juego

Nota para pedidos

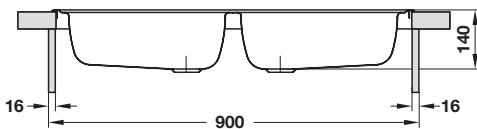
El fregadero se suministra sin perforaciones para grifería.

Armario inferior desde 900 mm



- Material: acero inoxidable
- Acabado: liso
- Medidas: 860 x 435 mm (Long. x Anch.)
- Recorte: 840 x 415 mm (Long. x Anch.)
- Medidas del seno: 370 x 340 x 140 mm (Long. x Anch. x Alt.)
- Ejecución: reversible, para instalar el seno a izquierda o derecha
- Incluye: 1 1/2" juego de desagüe y aliviadero
- Válvula: tapón 1 1/2"

Medidas de montaje



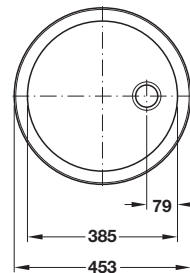
	Nº de ref.
	565.95.030

En paquetes de: 1 juego

Nota para pedidos

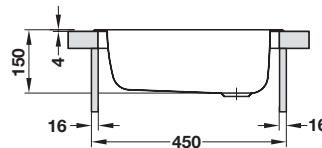
El fregadero se suministra sin perforaciones para grifería.

Armario inferior desde 450 mm



- Material: acero inoxidable
- Acabado: liso
- Medidas: exterior, Ø 453 mm, interior, Ø 385 mm
- Profundidad seno: 150 mm
- Incluye: 1 1/2" juego de desagüe y aliviadero
- Válvula: tapón 1 1/2"

Medidas de montaje



	Nº de ref.
	565.95.100

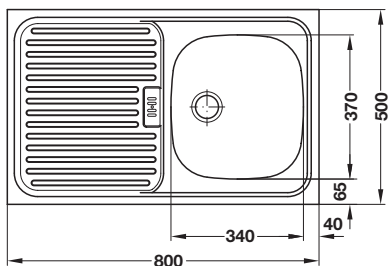
En paquetes de: 1 juego

Nota para pedidos

El fregadero se suministra sin perforaciones para grifería.

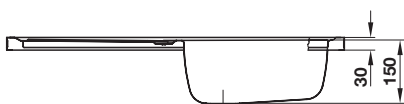
Fregadero integrable

Armario inferior desde 600 mm



- Material: acero inoxidable
- Acabado: liso
- Medidas: 800 x 500 x 30 mm (Long. x Anch. x Alt.)
- Ejecución: reversible, para instalar el seno a izquierda o derecha
- Incluye: 1 1/2" juego de desagüe y aliviadero
- Válvula: tapón 1 1/2"

Medidas de montaje



	Nº de ref.
	565.95.500

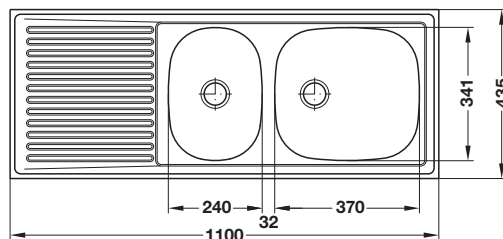
En paquetes de: 1 juego

Nota para pedidos

El fregadero se suministra sin perforaciones para grifería.

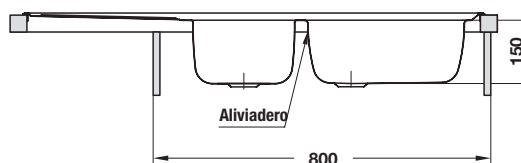
Fregadero para empotrar

Armario inferior desde 800 mm



- Material: acero inoxidable
- Acabado: liso
- Medidas: 1100 x 435 mm (Long. x Anch.)
- Recorte: 1080 x 415 mm (Long. x Anch.)
- Medidas del seno: 370 x 340 x 150 mm (Long. x Anch. x Alt.)
- Ejecución: reversible, para instalar el seno a izquierda o derecha
- Incluye: 1 1/2" juego de desagüe y aliviadero para ambos senos
- Válvula: tapón 1 1/2"

Medidas de montaje



	Nº de ref.
	565.95.040

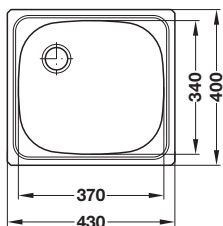
En paquetes de: 1 juego

Nota para pedidos

El fregadero se suministra sin perforaciones para grifería.

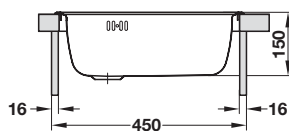
Fregadero

Armario inferior desde 450 mm



- Material: Acero inoxidable
- Acabado: liso
- Medidas: 430 x 400 mm (Long. x Anch.)
- Recorte: 410 x 380 mm (Long. x Anch.)
- Incluye: 1 1/2" juego de desagüe y aliviadero
- Válvula: tapón 1 1/2"

Medidas de montaje



	Nº de ref.
	565.95.000

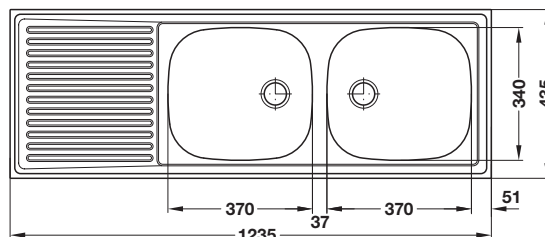
En paquetes de: 1 juego

Nota para pedidos

El fregadero se suministra sin perforaciones para grifería.

Fregadero

Armario inferior desde 900 mm



- Material: acero inoxidable
- Acabado: liso
- Medidas: 1235 x 435 mm (Long. x Anch.)
- Recorte: 1215 x 415 mm (Long. x Anch.)
- Medidas del seno: 370 x 340 x 150 mm (Long. x Anch. x Alt.)
- Ejecución: reversible, para instalar el seno a izquierda o derecha
- Incluye: 1 1/2" juego de desagüe y aliviadero para ambos senos
- Válvula: tapón 1 1/2"

Medidas de montaje



	Nº de ref.
	565.95.050

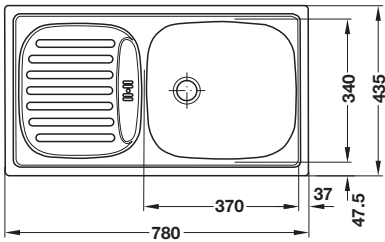
En paquetes de: 1 juego

Nota para pedidos

El fregadero se suministra sin perforaciones para grifería.

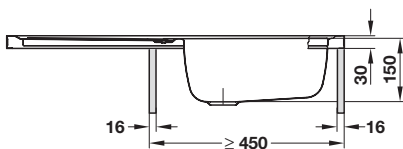
Fregadero para empotrar

Armario inferior desde 450 mm



- Material: acero inoxidable
- Acabado: liso
- Medidas: 780 x 435 mm (Long. x Anch.)
- Recorte: 762 x 417 mm (Long. x Anch.)
- Ejecución: reversible, para instalar el seno a izquierda o derecha
- Incluye: 1 1/2" juego de desagüe y aliviadero
- Válvula: válvula prensa estopas 1 1/2"

Medidas de montaje



	Nº de ref.
	565.65.500

En paquetes de: 1 juego

Nota para pedidos

El fregadero se suministra sin perforaciones para grifería.

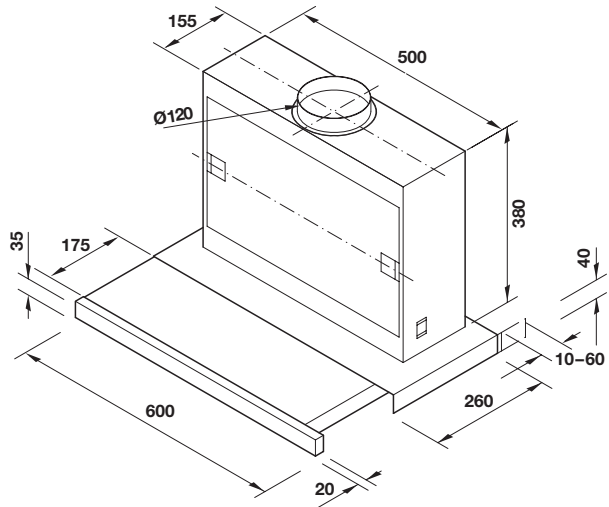
Medidas sin compromiso. Nos reservamos el derecho a introducir cambios en la fabricación.

Campana extractora para empotrar

Plana



- Conexión salida aire: Ø 120 mm
- Aplicaciones: para empotrar
- Material: acero inoxidable
- Acabado: cepillado
- Tensión alimentación: 230 V/50 Hz
- Nivel sonoro: 62 dB(A)
- Equipamiento: tubo fluorescente de 15 W
- Regulación: 3 velocidades, inferior, orientable, elementos de filtraje extraíbles
- Motor: motor de metal
- Capacidad de extracción: 550 m³/h
- Incluye: instrucciones para el montaje y de servicio



	Nº de ref.
	500.20.002

En paquetes de: 1 pieza

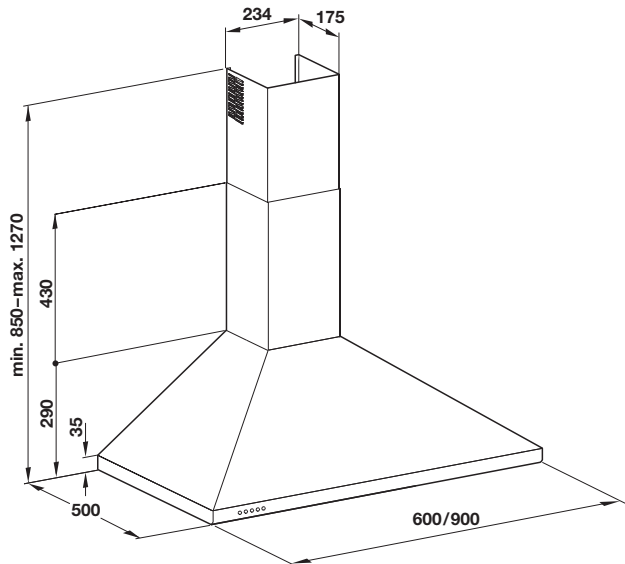
5

Equipamientos para muebles de cocina y de baño

Campana extractora de pared STAR



- Conexión salida aire: Ø 150 mm
- Aplicaciones: para montar en la pared
- Material: acero inoxidable
- Acabado: cepillado
- Tensión alimentación: 230 V/50 Hz
- Nivel sonoro: 52 dB(A)
- Equipamiento: 2 bombillas de 40 W, piloto de control
- Regulación: 3 velocidades, con teclas para pulsar
- Motor: motor de metal
- Capacidad de extracción: 500 m³/h
- Incluye: instrucciones para el montaje y de servicio

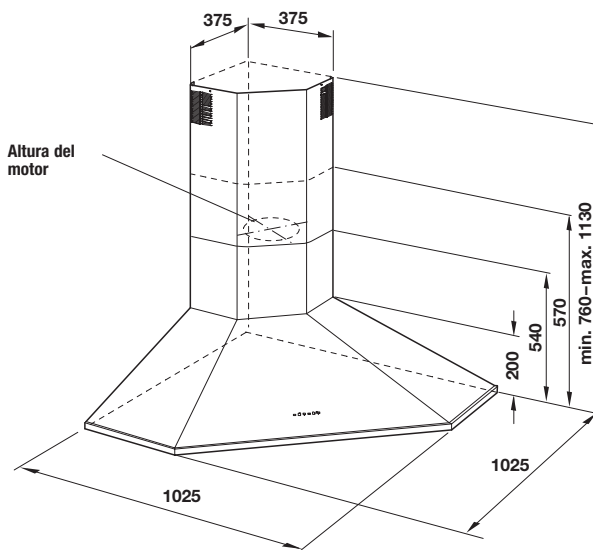


Anchura, mm	Nº de ref.
600	500.20.102
900	500.20.103

En paquetes de: 1 pieza

Medidas sin compromiso. Nos reservamos el derecho a introducir cambios en la fabricación.

Campana extractora rinconera STAR DE LUXE



- Conexión salida aire: Ø 150 mm
- Aplicaciones: para montaje en esquinas
- Material: acero inoxidable
- Acabado: cepillado
- Tensión alimentación: 230 V/50 Hz
- Nivel sonoro: 59 dB(A)
- Equipamiento: 4 lámparas de halógeno de 20 W, panel de control con iluminación de fondo, indicación de la saturación del filtro, motor de fundición inyectada de aluminio o conexión de enchufe a un motor externo
- Regulación: electrónica, 4 velocidades, por delante, con tiempo de funcionamiento adicional
- Capacidad de extracción: 800 m³/h, de aspiración cuádruple
- Incluye: instrucciones para el montaje y de servicio

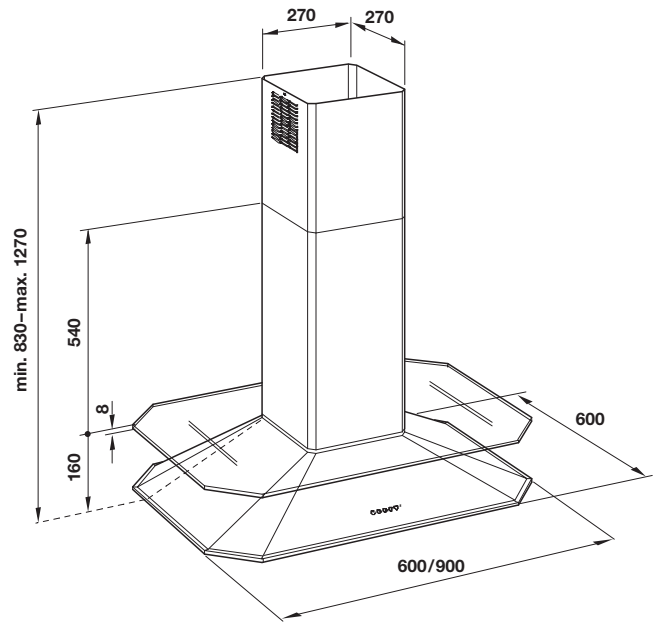
Motor	Nº de ref.
Motor de fundición inyectada de aluminio	500.20.522
Conexión de enchufe al motor externo	500.20.532

En paquetes de: 1 pieza

Campana extractora en isla STAR



- Conexión salida aire: Ø 150 mm
- Aplicaciones: en isla
- Material: acero inoxidable
- Acabado: cepillado
- Tensión alimentación: 230 V/50 Hz
- Nivel sonoro: 59 dB(A)
- Equipamiento: 4 halógenos de 20 W, micropulsador iluminado, con motor de función inyectada de aluminio
- Regulación: 3 velocidades, por delante, con tiempo de funcionamiento adicional
- Capacidad de extracción: 650 m³/h
- Incluye: instrucciones para el montaje y de servicio



Anchura, mm	Nº de ref.
600	500.20.801
900	500.20.802

En paquetes de: 1 pieza

Nota para pedidos

Por favor, pídase la pantalla de cristal por separado.

Pantalla de cristal

Para campana extractora instalada en isla STAR

- Material: cristal de seguridad

Medidas en mm (Anch. x Prof.)	Nº de ref.
600 x 600	500.20.811
900 x 600	500.20.812

En paquetes de: 1 pieza

Accesorios

Para campanas extractoras

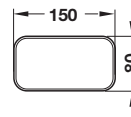
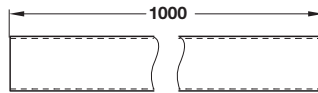
Sistema de canales planos 125 SOFT



- Material: plástico
- Acabado: blanco

Tubo plano

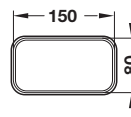
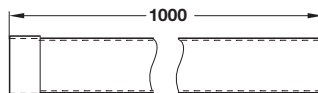
Sin manguito



	Nº de ref.
	500.90.300

En paquetes de: 1 pieza

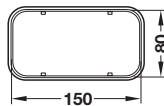
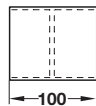
Con manguito



	Nº de ref.
	500.90.301

En paquetes de: 1 pieza

Conector



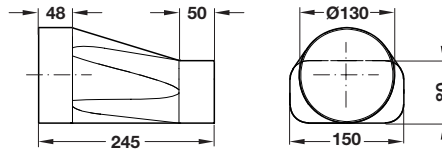
	Nº de ref.
	500.90.350

En paquetes de: 1 pieza

Medidas sin compromiso. Nos reservamos el derecho a introducir cambios en la fabricación.

Piezas de conexión

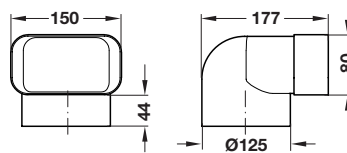
Plana/redonda, con manguito



	Nº de ref.
	500.90.320

En paquetes de: 1 pieza

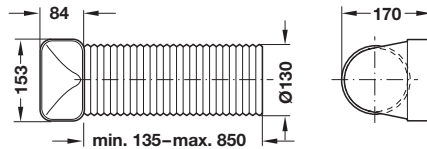
Plana/redonda, de 90°, con manguito y racor



	Nº de ref.
	500.90.330

En paquetes de: 1 pieza

Plana/redonda, de 90°, con manguito y manguera

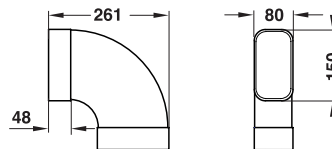


	Nº de ref.
	500.90.331

En paquetes de: 1 pieza

Codo

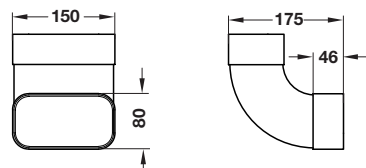
Horizontal, de 90°, con manguito



	Nº de ref.
	500.90.340

En paquetes de: 1 pieza

Vertical, de 90°, con manguito

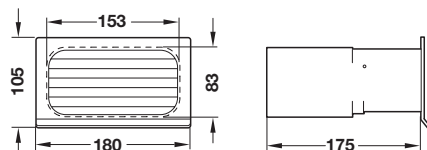


	Nº de ref.
	500.90.341

En paquetes de: 1 pieza

Rejilla exterior

Con válvula antirretorno



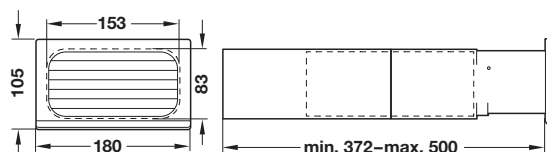
	Nº de ref.
	500.90.380

En paquetes de: 1 pieza

Caja mural telescópica

Con válvula antirretorno

Para evacuación del aire al exterior

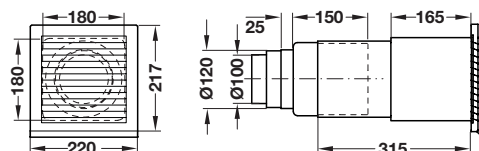


- Longitud: extraíble hasta 500 mm
- Perforación muro: 165 x 90 mm (Anch. x Alt.)

	Nº de ref.
	500.90.360

En paquetes de: 1 pieza

Para evacuación del aire al exterior

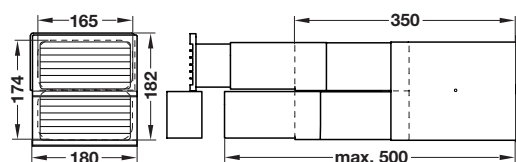


- Longitud: extraíble hasta 500 mm
- Perforación muro: 180 x 180 mm (Anch. x Alt.)
- Se emplea junto con la pieza de conexión (Nº de ref. 500.90.331).

	Nº de ref.
	500.90.361

En paquetes de: 1 pieza

Para evacuación y alimentación del aire

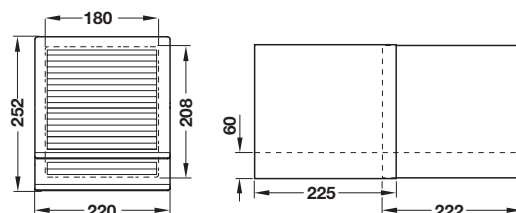


- Longitud: extraíble hasta 520 mm
- Perforación muro: 165 x 175 mm (Anch. x Alt.)

	Nº de ref.
	500.90.370

En paquetes de: 1 pieza

Para evacuación y alimentación del aire



- Color: gris, rejilla exterior blanca
- Longitud: extraíble hasta 440 mm
- Perforación muro: 190 x 220 mm (Anch. x Alt.)

	Nº de ref.
	500.90.371

En paquetes de: 1 pieza

Frigorífico

Con sistema de absorción

- Material: cubierta metálica
- Acabado: revestido de plástico de color negro
- Puertas: con panel MDF intercambiable para combinar con la decoración
- Sistema: con desescarche automático y cierre magnético
- Tensión: 230 V/50 Hz
- Apertura puerta: reversible
- Montaje: como elemento independiente o empotrado

Capacidad bruta, 33 litros



- Medidas: 390 x 420 x 540 mm (Anch. x Prof. x Alt.)
- Consumo de energía: 0,96 kWh/24h
- Potencia alimentación: 65 W
- Peso neto: 12,7 kg
- Ejecución: lado interior de la puerta con 2 estantes para botellas miniatura

	Nº de ref.
	568.17.503

En paquetes de: 1 pieza

Nota para pedidos

- Sin iluminación interior (equipamiento opcional)

Capacidad bruta, 40 litros



- Medidas: 390 x 465 x 540 mm (Anch. x Prof. x Alt.)
- Consumo de energía: 0,98 kWh/24h
- Potencia alimentación: 65 W
- Peso neto: 13,8 kg
- Ejecución: lado interior de la puerta con 2 estantes para botellas miniatura

	Nº de ref.
	568.17.504

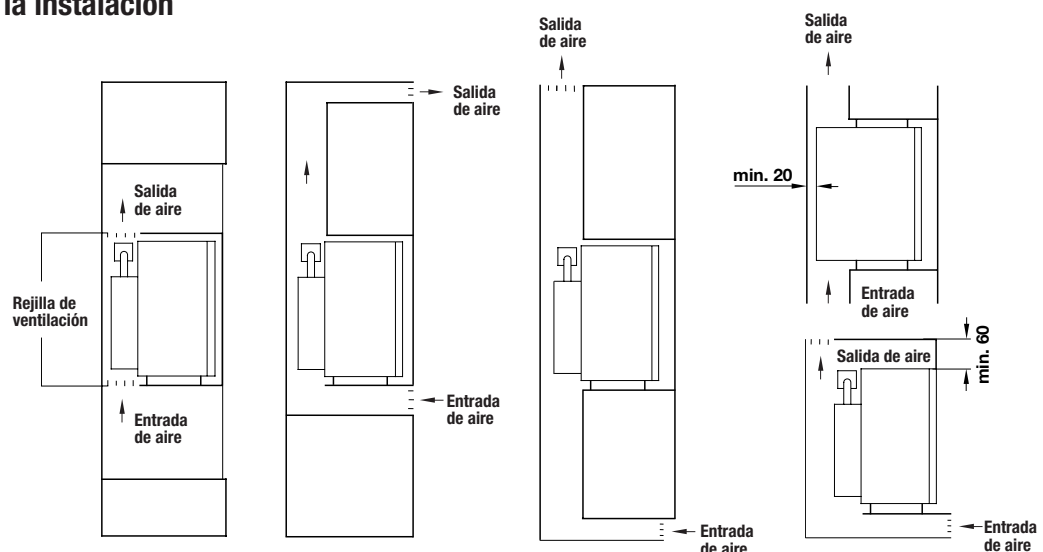
En paquetes de: 1 pieza

Nota para pedidos

- Sin iluminación interior (equipamiento opcional)

Nota importante para la instalación

La sección libre para ventilación y salida de aire debe tener como mínimo 200 cm². Esta condición es imprescindible para obtener un buen rendimiento y garantizar el bajo consumo de energía del frigorífico. Los esquemas siguientes se pueden utilizar como guía para las diferentes posibilidades de instalación empotrada.



Rejilla de ventilación

► Página 5.116

Medidas sin compromiso. Nos reservamos el derecho a introducir cambios en la fabricación.

Calientaplatos

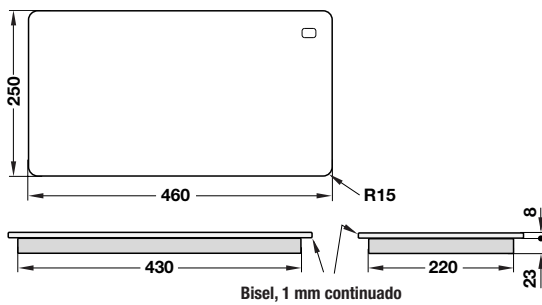
Para instalar en encimeras



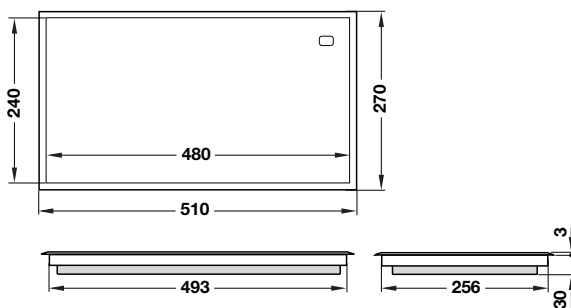
Sin marco



Con marco



Sin marco



Con marco

- Aplicaciones: para guardar el calor de las comidas, precalentar los platos etc., como bandeja para las ollas calientes o como superficie para cortar alimentos
- Material: cristal de seguridad; marco, de acero inoxidable
- Temperatura: máx. 85 °C
- Equipamiento: interruptor termoelectrico con indicador LED, desconexión automática después de 4 horas, 0,2 m de cable de alimentación con enchufe SV-16 (longitud 200 mm, aprox.)
- Tensión: 230 V/50 Hz
- Potencia alimentación: 200 W
- Montaje: enrasado con la superficie si se instala sin marco

Color	Nº de ref.
Sin marco	
Blanco	565.80.170
Negro	565.80.130
Con marco	
Blanco	565.80.070

En paquetes de: 1 pieza

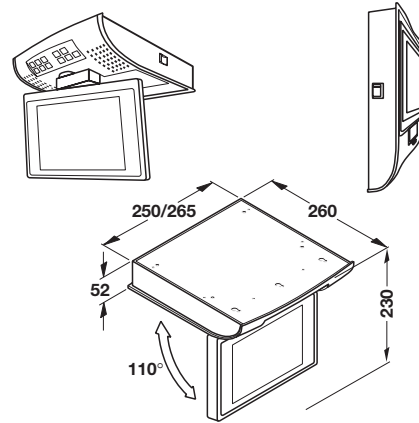
Televisor con pantalla LCD y radio para cocina



- Aplicación: para cocinas, barcos y caravanas
- Material: carcasa de plástico
- Color: plateado
- Pantalla: LCD, relación lados 16:9 / 4:3
- Diagonales pantalla: 8" / 10,2"
- Resolución: 480 x 234 (8"), 800 x 480 (10,2")
- Contraste: 1:150 (8") / 1:300 (10,2")
- Sistema AV / TV: NTSC o PAL
- Radio: receptor FM, 76–108 Mhz
- Tensión: 230 V/50 Hz (con enchufe plano)
- Temperatura de funcionamiento: 0–60° C
- Ángulo pantalla: 55° lateralmente, 15° desde arriba, 35° desde abajo
- Montaje: instalación cenital o mural
- Con búsqueda automática de canal
- Incluye: material de fijación, guía de funcionamiento, mando a distancia, cable de antena y cable de radio FM

Instalación bajo estantes

Instalación mural



Diagonales de pantalla:	Nº de ref.
8	532.50.921
10,2	532.50.922

En paquetes de: 1 pieza



5

Equipamiento para muebles de cocina y baño

Radio con reloj para montar debajo de estantes



- Material: carcasa de plástico
- Color: color plata
- Medidas: 250 x 160 x 55 mm (Anch. x Prof. x Alt.)
- Tensión: 230 V/50 Hz (con enchufe plano)
- Batería: batería de 9 V para memorización de la hora
- Gama de recepción: ondas ultra cortas por antena de cable y ondas medias por antena magnética
- Temporizador: desconexión automática hasta un máx. de 120 min
- Montaje: para atornillar o instalar debajo de armarios o estantes suspendidos
- Incluye: material de fijación e instrucciones de uso
- Con función de despertador con radio

	Nº de ref.
Radio con reloj para instalar debajo de estantes	532.55.200
Batería de 9 V	910.54.981

En paquetes de: 1 pieza

Nota para pedidos

Por favor, pídase la batería de 9 V por separado.

Radio con reloj para empotrar



- Material: carcasa de plástico
- Color: color dorado
- Medidas para empotrar: 280 x 45 x 70 mm (Anch. x Prof. x Alt.)
- Medidas del frontal: 320 x 90 mm (Anch. x Alt.)
- Tensión: 230 V/50 Hz (con enchufe plano)
- Recepción: ondas ultra cortas por antena de cable y ondas medias por antena magnética
- Temporizador: desconexión automática hasta un máx. de 59 min
- Incluye: material de fijación e instrucciones de uso
- Con función de despertador con radio o señal acústica

	Nº de ref.
	532.55.210

En paquetes de: 1 pieza

Radio con reloj para empotrar con reproductor de CD



- Material: carcasa de plástico
- Color: color plata
- Medidas para empotrar: 330 x 80 x 200 mm (Anch. x Prof. x Alt.)
- Medidas del frontal: 350 x 220 mm (Anch. x Alt.)
- Tensión: 230 V/50 Hz (con enchufe plano)
- Batería: batería de 9 V para la memorización del tiempo
- Recepción: ondas ultra cortas por antena de cable y ondas medias por antena magnética
- Temporizador: desconexión automática hasta un máx. de 120 min
- Incluye: material de fijación e instrucciones de uso
- Con función de despertador con radio, CD o señal acústica

	Nº de ref.
Radio con reloj para empotrar con reproductor de CD	532.55.220
Batería de 9 V	910.54.981

En paquetes de: 1 pieza

Nota para pedidos

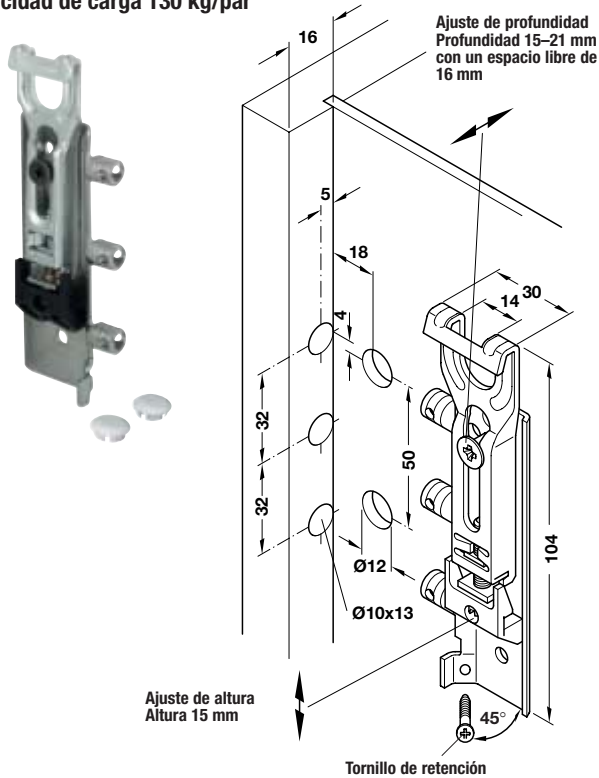
Por favor, pídase la batería de 9 V por separado.

Colgador de armarios

- Suspensión: con gancho para atornillar, carril de suspensión o placa de soporte

Para embutir a presión

Capacidad de carga 130 kg/par



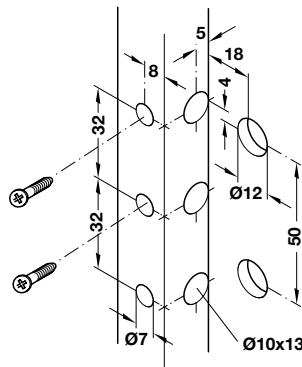
Nota para pedidos

Por favor, pedir los ganchos para atornillar, carril de suspensión o placa de soporte por separado.

- Material: acero, tapas de plástico
- Acabado: galvanizado, tapas blancas, RAL 9010 (apto para pintar)
- Ajuste de altura: 15 mm
- Ajuste de profundidad: máx. 21 mm
- Ajuste lateral: aprox. mm (con gancho para atornillar), 16 mm máx. con carril de suspensión)
- El ajuste de altura y profundidad se efectúa mediante taladros de 12 mm en la pared dorsal, después del montaje, los tornillos se pueden manejar desde delante.
- El colgador de armarios se monta de forma "oculta" detrás de la pared dorsal (espacio libre necesario como mín. 16 mm)

Nota para el montaje

- Por razones de seguridad, el herraje debería ser montado en el primer cuarto superior del armario.
- Montar el tornillo de retención en ángulo de 45 grados

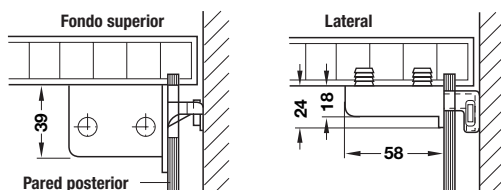


- En caso de grandes cargas: montar como mín. 2 tornillos avellanados de 3,5 x 30 mm. El tornillo tiene que apoyarse en el taco.

Montaje	Nº de ref.
Izquierda	290.03.921
Derecha	290.03.920

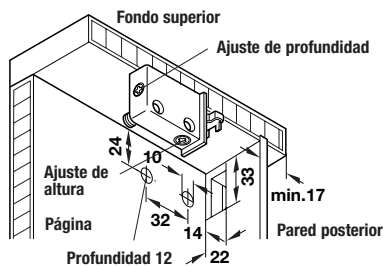
En paquetes de: 20 piezas

Capacidad de carga 150 kg/par



- Material: Plástico
- Color: blanco
- Ajuste de altura: 12 mm
- Ajuste de profundidad: 14 mm
- Ajuste lateral: 12 mm

Montaje

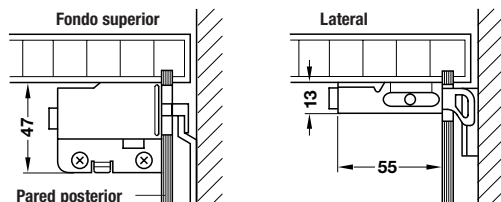


Montaje	Nº de ref.
Izquierda	290.00.711
Derecha	290.00.710

En paquetes de: 50 piezas

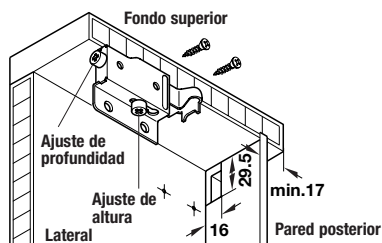
Para atornillar

Capacidad de carga 130 kg/par



- Material: acero
- Acabado: galvanizado
- Ajuste de altura: 16 mm
- Ajuste de profundidad: 14 mm
- Ajuste lateral: 5 mm

Montaje



Montaje	Nº de ref.
Izquierda	290.02.711
Derecha	290.02.710

En paquetes de: 20 piezas

Tapa embellecedora

Para colgador de armarios

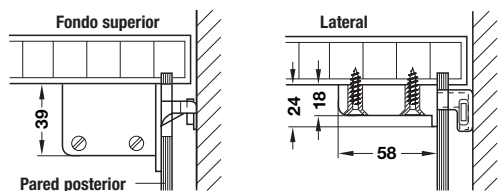


- Material: Plástico

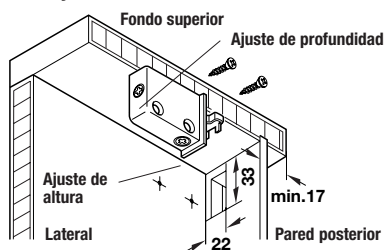
Color	Montaje Izquierda Nº de ref.	Derecha Nº de ref.
Marrón, RAL 8011	290.02.191	290.02.190
Beige, RAL 1011	290.02.481	290.02.480
Color marfil, RAL 1015	290.02.491	290.02.490
Blanco, RAL 9010	290.02.781	290.02.780
Blanco de España, RAL 1013	290.02.791	290.02.790

En paquetes de: 20 ó 200 piezas

Capacidad de carga 150 kg/par



Montaje



Montaje	Nº de ref.
Izquierda	290.00.701
Derecha	290.00.700

En paquetes de: 50 piezas



Plástico marrón,
RAL 8011



Plástico beige,
RAL 1011



Plástico color marfil, RAL
1015



Plástico blanco, RAL
9010



Plástico blanco de
España, RAL 1013

Caril de suspensión ▶ Página 5.92

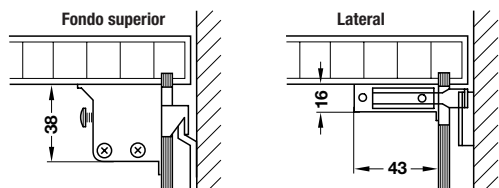
Placa de soporte ▶ Página 5.92

Tornillos para aglomerado, cabeza avellanada
Ø 4 mm ▶ Página 13.22

Colgador de armarios

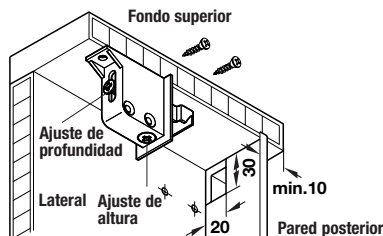
Para atornillar

Capacidad de carga 150 kg/par



- Material: plástico
- Color: blanco
- Ajuste de altura: 16 mm
- Ajuste de profundidad: 6 mm
- Ajuste lateral: 5 mm
- Montaje: aplicable a izquierda, a derecha o céntrico

Montaje



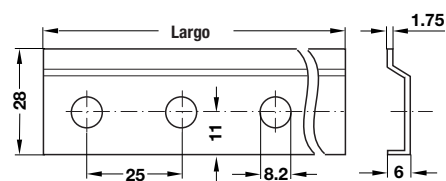
	Nº de ref.
	290.00.720

En paquetes de: 100 piezas

5

Caril de suspensión

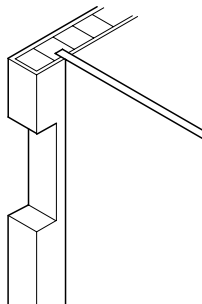
Para colgador de armarios



- Material: acero
- Acabado: galvanizado
- Montaje: para atornillar

Montaje

En caso de carriles de suspensión continuos hay que fresar las paredes laterales correspondientemente.



	Nº de ref.
	290.09.901

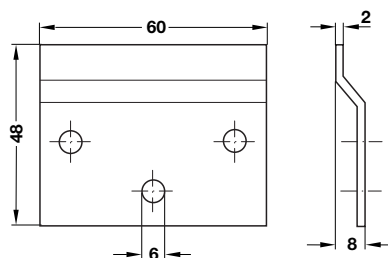
En paquetes de: 2,5 m

Nota para pedidos

Largos específicos a petición.

Placa de soporte

Para colgador de armarios



- Material: acero
- Acabado: galvanizado
- Montaje: para atornillar

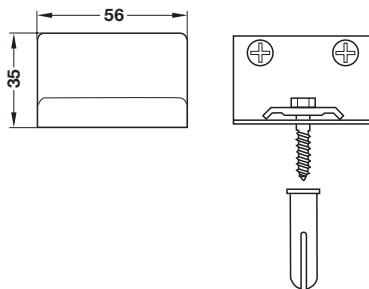
	Nº de ref.
	290.08.900

En paquetes de: 20 ó 250 piezas

Herrajes para colgar armarios

Para atornillar

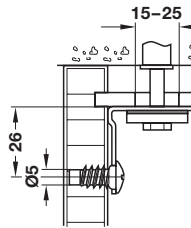
Capacidad de carga 150 kg por par



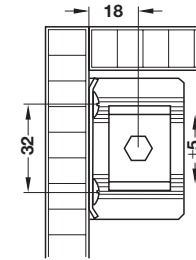
- Material: acero
- Acabado: galvanizado
- Ajuste de altura: 8 mm
- Ajuste lateral: 8 mm
- Montaje: a izquierda, a derecha o en el centro

Montaje

Fondo superior



Lateral del cuerpo



Color de la tapa embeladora incluida en el suministro	Nº de ref.
Marrón	290.22.100
Blanco	290.22.700

En paquetes de: 20 ó 100 piezas

Perfil de remate para uniones de pared



Plástico blanco



Plástico color aluminio



Plástico color plata



Plástico gris claro



Plástico marrón Río



Plástico marrón Brasil



Plástico gris claro



Plástico marrón



Plástico roble claro



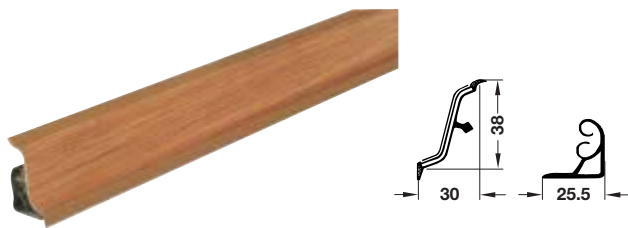
Plástico haya



Plástico negro

Perfil recto

De 2 piezas



- Material: plástico, pieza de soporte de aluminio
- Ejecución: 2 piezas (soporte de perfil y tapa), con 2 junta de obturación y cinta de protección
- Montaje del soporte del perfil: para atornillar
- Montaje de la tapa: para encajar en el soporte del perfil
- Termorresistente

Color	Nº de ref.
Blanco	712.53.702
Color plata (gris claro)	712.53.908
Marrón Brasil (sin pieza de soporte de aluminio)	712.53.113
Negro	712.53.604
Roble claro	712.53.202
Haya	712.53.408

En paquetes de: 5 m

Tapa final



- Material: plástico

Color	Ejecución	Nº de ref.
Blanco	Derecha	712.53.766
	Izquierda	712.53.775
Color aluminio	Derecha	712.53.962
	Izquierda	712.53.971
Gris claro	Derecha	712.53.560
	Izquierda	712.53.579
Marrón Río	Derecha	712.53.168
	Izquierda	712.53.177
Marrón claro	Derecha	712.53.266
	Izquierda	712.53.275
Marrón	Derecha	712.53.462
	Izquierda	712.53.471
Negro	Derecha	712.53.668
	Izquierda	712.53.677

En paquetes de: 1 pieza

Esquina exterior



- Material: plástico
- Ángulo: 90°

Color	Nº de ref.
Blanco	712.53.793
Color aluminio	712.53.999
Gris claro	712.53.597
Marrón Río	712.53.195
Marrón claro	712.53.293
Marrón	712.53.499
Negro	712.53.695

En paquetes de: 1 pieza

Esquina interior

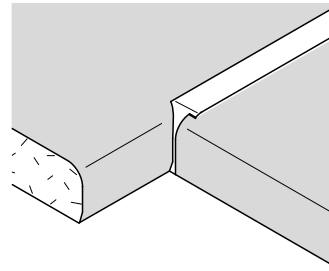


- Material: plástico

Color	Ángulo	Nº de ref.
Blanco	90°	712.53.784
	135°	712.53.757
Color aluminio	90°	712.53.980
	135°	712.53.953
Gris claro	90°	712.53.588
	135°	712.53.551
Marrón Río	90°	712.53.186
	135°	712.53.159
Marrón claro	90°	712.53.284
	135°	712.53.257
Marrón	90°	712.53.480
	135°	712.53.453
Negro	90°	712.53.686
	135°	712.53.659

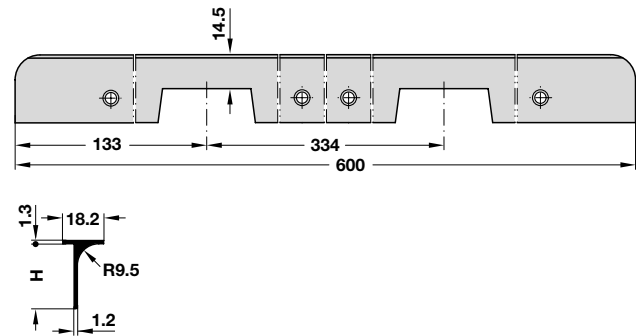
En paquetes de: 1 pieza

Tapajuntas



- Aplicaciones: para encimeras de cantos redondeados
- Material: aluminio
- Acabado: cepillado, color plata anodizado
- Ejecución: aplicable a la derecha y a la izquierda
- Fijación: para atornillar

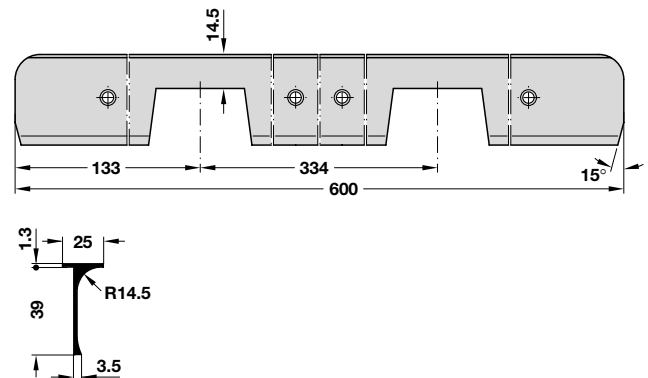
Para encimeras Resopal y Hornitex



Para encimeras con grosor, mm	Altura, mm	Nº de ref.
30	29	756.01.937
40	39	756.01.946

En paquetes de: 1 pieza

Para encimeras Duropal



Para encimeras con grosor, mm	Nº de ref.
40	756.02.943

En paquetes de: 1 pieza

Sistema dispensador



Guía soporte y portarrollos de 3 pisos

- Material: elementos portantes, de acero; bandejas, cazoleta y tapas, de acero inoxidable o de aluminio
- Acabado: elementos portantes, cromado pulido, cromado mate o niquelado mate
- Ejecución: los componentes individuales son se colocan a voluntad, fijaciones ocultas de los componentes, guía soporte con ranura queda apoyada en la pared

Variantes del acabado

- Acero inoxidable: guía soporte con ranura, de acero inoxidable; los elementos portantes, de acero niquelado mate
- Aluminio: guía soporte con ranura, de aluminio; los elementos portantes, de acero cromado mate
- Bicolor: Guía soporte con ranura, de aluminio; los elementos portantes, de acero cromado pulido



Acero cromado pulido



Acero cromado mate



Acero niquelado mate



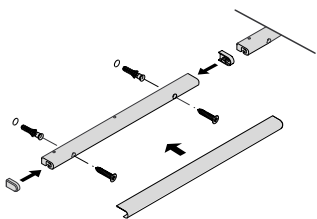
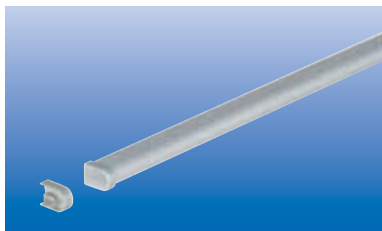
Acero inoxidable



Aluminio color plata anodizado

5

Guía soporte con ranura

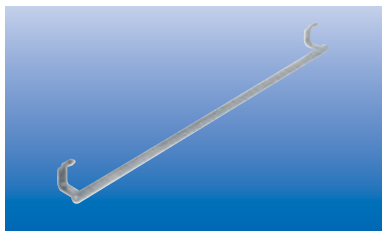


- Material: guía soporte de aluminio o acero inoxidable; tapa final, fijaciones y cubierta, de plástico
- Acabado: guía soporte, gris; el resto de las piezas en dos variantes distintas:
(A) revestimiento de aluminio color plata anodizado, tapas finales / uniones, cromados mate
(B) revestimiento de acero inoxidable tapas finales / uniones, niquelados mate
- Incluye: material de fijación y 2 tapas finales

Longitud, mm	Acabado	Nº de ref.
600	(A)	521.60.406
	(B)	521.60.606
900	(A)	521.60.409
	(B)	521.60.609
1200	(A)	521.60.412
	(B)	521.60.612
1500	(A)	521.60.415
	(B)	521.60.615

En paquetes de: 1 juego

Barra para paños



- Material: acero
- Longitud: 570 mm

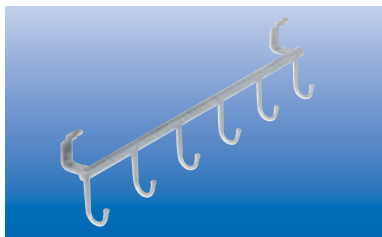
Acabado	Nº de ref.
Cromado pulido	521.61.201
Cromado mate	521.61.401
Niquelado mate	521.61.601

En paquetes de: 1 pieza

Medidas sin compromiso. Nos reservamos el derecho a introducir cambios en la fabricación.

Soporte con colgadores

Con 6 ganchos

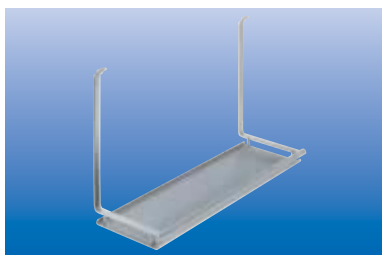


- Material: acero
- Longitud: 380 mm

Acabado	Nº de ref.
Cromado pulido	521.61.200
Cromado mate	521.61.400
Niquelado mate	521.61.600

En paquetes de: 1 pieza

Repisa



- Material: elementos portantes de acero
- Medidas: 440 x 150 x 275 mm (Anch. x Prof. x Alt.)

Acabado elementos portantes / dispensadores	Nº de ref.
Cromado pulido / aluminio color plata anodizado	521.61.220
Cromado mate / aluminio color plata anodizado	521.61.420
Niquelado mate / acero inoxidable	521.61.620

En paquetes de: 1 pieza

Bandeja para apoyo de libros de cocina

Inclinable

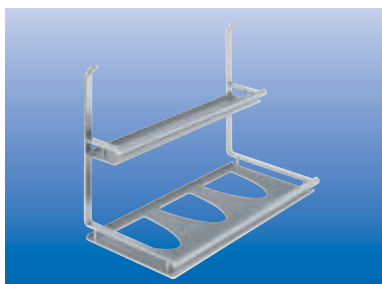


- Material: elementos portantes de acero
- Medidas: 440 x 47 x 320 mm (Anch. x Prof. x Alt.)

Acabado elementos portantes / apoyo	Nº de ref.
Cromado pulido / aluminio color plata anodizado	521.61.227
Cromado mate / aluminio color plata anodizado	521.61.427
Niquelado mate / acero inoxidable	521.61.627

En paquetes de: 1 pieza

Soporte para botellas de vino

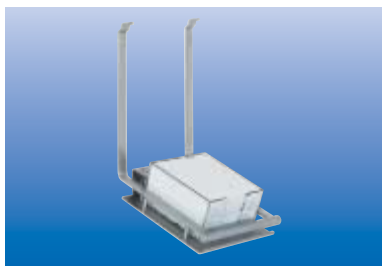


- Aplicaciones: para 3 botellas
- Material: elementos portantes de acero
- Medidas: 380 x 190 x 275 mm (Anch. x Prof. x Alt.)

Acabado elementos portantes / apoyo	Nº de ref.
Cromado pulido / aluminio color plata anodizado	521.61.226
Cromado mate / aluminio color plata anodizado	521.61.426
Niquelado mate / acero inoxidable	521.61.626

En paquetes de: 1 pieza

Soporte para el block de notas



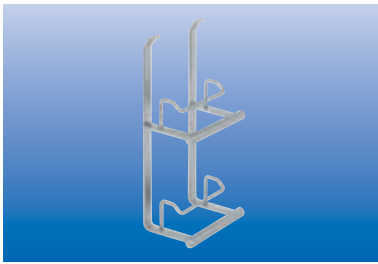
- Material: elementos portantes de acero
- Medidas: 145 x 150 x 275 mm (Anch. x Prof. x Alt.)
- Incluye: bloc de notas

Acabado elementos portantes / apoyo	Nº de ref.
Cromado pulido / aluminio color plata anodizado	521.61.238
Cromado mate / aluminio color plata anodizado	521.61.438
Niquelado mate / acero inoxidable	521.61.638

En paquetes de: 1 pieza

Para la descripción general, véase la página 5.96

Soporte para tapas

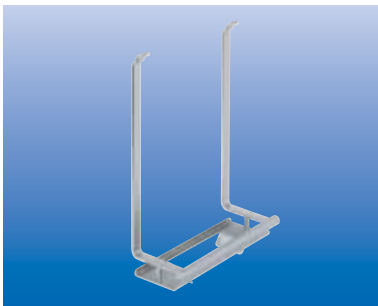


- Material: acero
- Medidas: 115 x 80 x 255 mm (Anch. x Prof. x Alt.)

Acabado	Nº de ref.
Cromado pulido	521.61.230
Cromado mate	521.61.430
Niquelado mate	521.61.630

En paquetes de: 1 pieza

Soporte para filtros



- Material: acero
- Medidas: 195 x 80 x 290 mm (Anch. x Prof. x Alt.)

Acabado	Nº de ref.
Cromado pulido	521.61.231
Cromado mate	521.61.431
Niquelado mate	521.61.631

En paquetes de: 1 pieza

Soporte para cazoleta



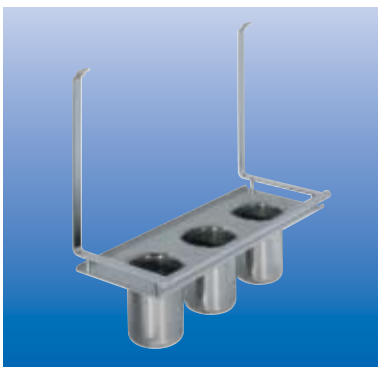
- Material: elementos portantes de acero
- Medidas: 147 x 150 x 335 mm (Anch. x Prof. x Alt.)

Acabado elementos portantes / cazoleta	Nº de ref.
Cromado pulido/ aluminio color plata anodizado	521.61.235
Cromado mate / aluminio color plata anodizado	521.61.435
Niquelado mate / acero inoxidable	521.61.635

En paquetes de: 1 pieza

Soporte para cazoletas

Con 3 cazoletas



- Material: elementos portantes de acero
- Medidas: 380 x 150 x 370 mm (Anch. x Prof. x Alt.)

Acabado elementos portantes / moldura y cazoletas	Nº de ref.
Cromado pulido / aluminio color plata anodizado	521.61.236
Cromado mate / aluminio color plata anodizado	521.61.436
Niquelado mate / acero inoxidable	521.61.636

En paquetes de: 1 pieza

Soporte para cuchillos

Con placa protectora



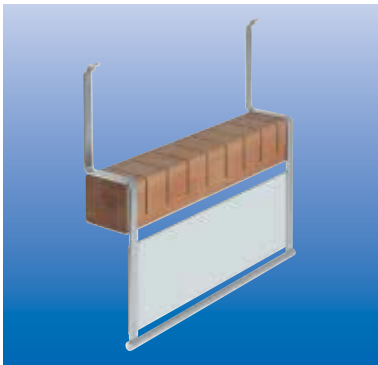
- Material: elementos portantes, de acero con revestimiento de plexiglas
- Medidas: 380 x 80 x 370 mm (Anch. x Prof. x Alt.)

Acabado elementos portantes / placa protectora	Nº de ref.
Cromado pulido / aluminio color plata anodizado	521.61.234
Cromado mate / aluminio color plata anodizado	521.61.434
Niquelado mate / acero inoxidable	521.61.634

En paquetes de: 1 pieza

Soporte para cuchillos

Con bloque de madera

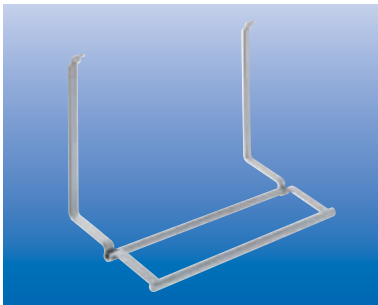


- Material: elementos portantes, de acero con revestimiento de plexiglas, bloque de madera maciza de haya
- Medidas: 380 x 80 x 370 mm (Anch. x Prof. x Alt.)

Acabado elementos portantes	Nº de ref.
Cromado pulido	521.61.233
Cromado mate	521.61.433
Niquelado mate	521.61.633

En paquetes de: 1 pieza

Soporte para rollos



- Aplicaciones: para rollos domésticos
- Material: acero
- Medidas: 352 x 150 x 255 mm (Anch. x Prof. x Alt.)

Acabado	Nº de ref.
Cromado pulido	521.61.211
Cromado mate	521.61.411
Niquelado mate	521.61.611

En paquetes de: 1 pieza

Soporte para rollos

De 3 pisos



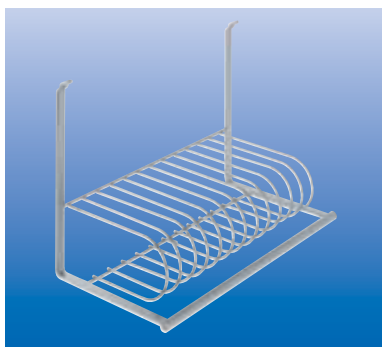
- Aplicaciones: para rollos domésticos, papel de aluminio y de plástico
- Material: elementos portantes de acero
- Medidas: 352 x 150 x 305 mm (Anch. x Prof. x Alt.)
- Ejecución: con canto para rasgar el papel en los dos pisos superiores

Acabado elementos portadores / placa protectora	Nº de ref.
Cromado pulido / aluminio color plata anodizado	521.61.210
Cromado mate / aluminio color plata anodizado	521.61.410
Niquelado mate / acero inoxidable	521.61.610

En paquetes de: 1 pieza

Para la descripción general, véase la página 5.96

Soporte para platos

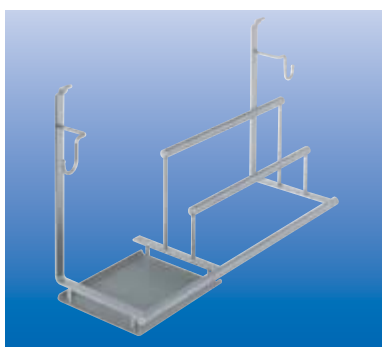


- Aplicaciones: para 12 platos
- Material: acero
- Medidas: 380 x 190 x 255 mm (Anch. x Prof. x Alt.)
- Para tamaño de plato: máx. Ø 250 mm
- Para altura de plato: máx. 23 mm

Acabado elementos portantes	Nº de ref.
Cromado pulido	521.61.232
Cromado mate	521.61.432
Niquelado mate	521.61.632

En paquetes de: 1 pieza

Soporte para utensilios



- Material: elementos portantes de acero
- Medidas: 501 x 150 x 275 mm (Anch. x Prof. x Alt.)

Acabado elementos portantes / apoyo	Nº de ref.
Cromado pulido / aluminio color plata anodizado	521.61.239
Cromado mate / aluminio color plata anodizado	521.61.439
Niquelado mate / acero inoxidable	521.61.639

En paquetes de: 1 pieza

Soporte para tapas

Con cazoleta



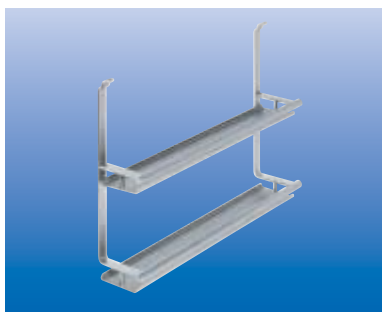
- Material: elementos portantes de acero
- Medidas: 440 x 150 x 370 mm (Anch. x Prof. x Alt.)

Acabado elementos portantes/ apoyo y cazoleta	Nº de ref.
Cromado pulido / aluminio color plata anodizado	521.61.237
Cromado mate / aluminio color plata anodizado	521.61.437
Niquelado mate / acero inoxidable	521.61.637

En paquetes de: 1 pieza

Estante para especias

De 2 pisos



- Aplicaciones: para envases de hasta Ø 59 mm y 110 mm de altura
- Material: elementos portantes de acero
- Medidas: 380 x 80 x 275 mm (Anch. x Prof. x Alt.)

Acabado elementos portantes / apoyos	Nº de ref.
Cromado pulido / aluminio color plata anodizado	521.61.225
Cromado mate / aluminio color plata anodizado	521.61.425
Niquelado mate / acero inoxidable	521.61.625

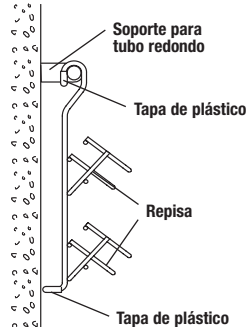
En paquetes de: 1 pieza

Medidas sin compromiso. Nos reservamos el derecho a introducir cambios en la fabricación.

Sistema dispensador



Aplicación



Todas las repisas y elementos de soporte llevan en los extremos tapas protectoras de plástico color negro. Las tapas evitan el desplazamiento involuntario de los objetos y los arañazos en el tubo y la pared.

- Aplicación: para huecos entre armarios y sobre encimeras
- Material: acero, tapa protectora de plástico
- Acabado: cromado pulido
- Color: tapa protectora negra
- Ejecución: elementos para combinar en cualquier posición, tubo redondo sin soldadura



Acero, cromado pulido



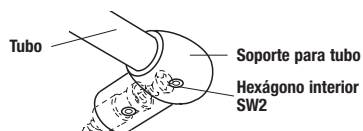
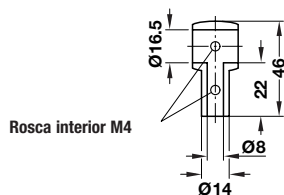
Plástico, negro



Plástico, blanco

5

Soporte para tubo, con forma de T



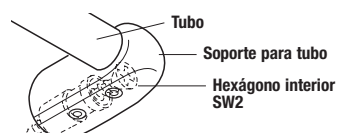
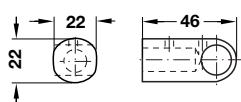
- Aplicación: fijación para tubo redondo de Ø 16 mm
- Material: zamak
- Montaje: para atornillar, fijación invisible o bien oculta desde abajo
- Incluye: material de fijación

Acabado	Nº de ref.
Cromado pulido	522.45.221

En paquetes de: 1 pieza

Tornillos para aglomerado, cabeza avellanada Ø 3,5 mm ▶ Página 13.22

Soporte redondo para tubo



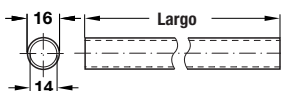
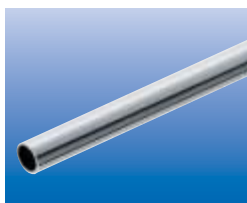
- Aplicación: fijación para tubo redondo de Ø 16 mm
- Material: zamak
- Montaje: para atornillar, fijación invisible o bien oculta desde abajo
- Incluye: material de fijación

Acabado	Nº de ref.
Cromado pulido	522.45.220

En paquetes de: 1 pieza

Tornillos para aglomerado, cabeza avellanada Ø 4,5 mm ▶ Página 13.22

Tubo redondo

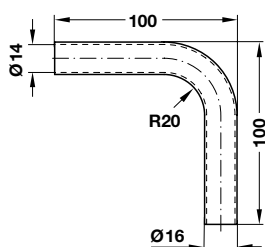


- Aplicación: para insertar en el soporte para tubo
- Material: acero

Longitud, mm	Acabado	Nº de ref.
1200	Cromado pulido	522.45.206

En paquetes de: 1 pieza

Codo redondo 90°

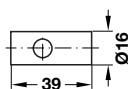
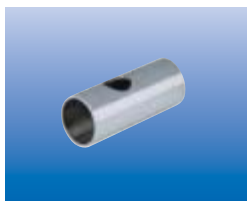


- Aplicación: para unir tubos redondos en 90°
- Material: acero

Acabado	Nº de ref.
Cromado pulido	522.45.210

En paquetes de: 1 pieza

Soporte individual

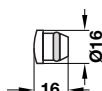
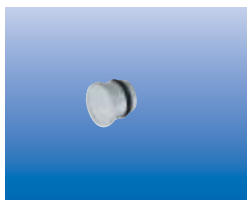


- Aplicación: para la instalación independiente del sistema dispensador
- Material: acero
- Montaje: para atornillar
- Incluye: material de fijación

Acabado	Nº de ref.
Cromado pulido	522.45.229

En paquetes de: 2 piezas

Tapa final

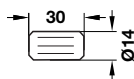
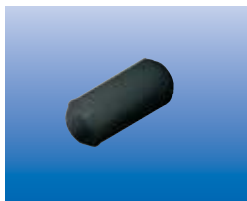


- Aplicación: como remate para el tubo redondo de Ø 16 mm
- Material: acero
- Incluye: junta de goma

Acabado	Nº de ref.
Cromado pulido	522.45.230

En paquetes de: 1 pieza

Pieza de unión

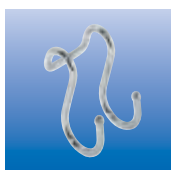


- Aplicación: para unir tubos redondos de Ø 16 mm
- Material: plástico
- Montaje: para insertar a presión en el tubo redondo

Color	Nº de ref.
Negro	522.45.040

En paquetes de: 1 pieza

Ganchos para colgar



- Material: acero
- Alto: 65 mm
- Anchura gancho doble: 40 mm

Ejecución	Acabado	Nº de ref.
Gancho sencillo	Cromado pulido	521.20.215
Gancho doble	Cromado pulido	521.20.224

En paquetes de: 1 pieza

Rejilla para cazuelas



- Aplicación: para apoyar cazuelas y sartenes calientes
- Material: acero
- Medidas: 196 x 34 x 333 mm (Anch. x Prof. x Alt.)

Acabado	Nº de ref.
Cromado pulido	522.46.230

En paquetes de: 1 pieza

Repisa pequeña

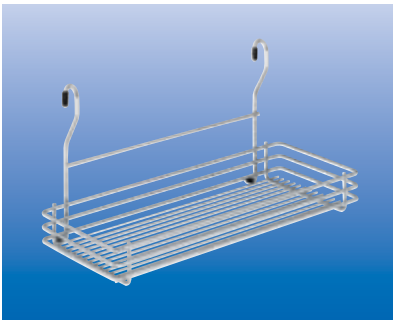


- Material: acero
- Medidas: 259 x 130 x 203 mm (Anch. x Prof. x Alt.)

Acabado	Nº de ref.
Cromado pulido	522.46.200

En paquetes de: 1 pieza

Repisa ancha

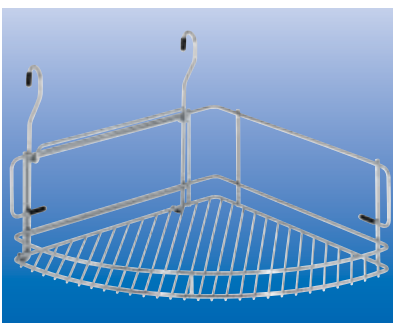


- Material: acero
- Medidas: 398 x 187 x 203 mm (Anch. x Prof. x Alt.)

Acabado	Nº de ref.
Cromado pulido	522.46.201

En paquetes de: 1 pieza

Repisa rinconera derecha e izquierda



- Material: acero
- Medidas: 360 x 380 x 137 mm (Anch. x Prof. x Alt.)
altura hasta el listón lateral 263 mm
- Incluye: colgador para tubo

Acabado	Nº de ref.
Cromado pulido	522.46.214

En paquetes de: 1 pieza

Portarrollos

De 3 pisos

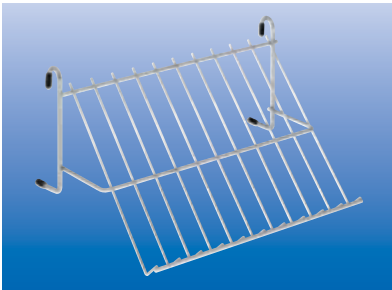


- Aplicación: para rollos de papel de aluminio y plástico para uso doméstico
- Material: acero
- Medidas: 337 x 158 x 344 mm (Anch. x Prof. x Alt.)

Acabado	Nº de ref.
Cromado pulido	522.46.213

En paquetes de: 1 pieza

Atril para cocina



- Material: acero
- Medidas: 335 x 238 x 204 mm (Anch. x Prof. x Alt.)

Acabado	Nº de ref.
Cromado pulido	522.46.211

En paquetes de: 1 pieza

Soporte para utensilios



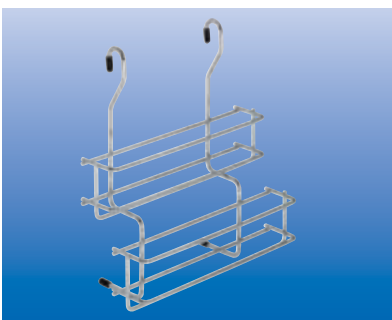
- Aplicación: para guardar utensilios de cocina
- Material: soporte de acero, vaso de plástico
- Medidas: 108 x 164 x 263 mm (Anch. x Prof. x Alt.)
- Incluye: vaso de plástico

Acabado del soporte	Acabado del vaso	Nº de ref.
Cromado pulido	Blanco	522.46.210

En paquetes de: 1 pieza

Especiero

Con 2 pisos que facilitan su uso



- Material: acero
- Medidas: 276 x 128 x 294 mm (Anch. x Prof. x Alt.)

Acabado	Nº de ref.
Cromado pulido	522.46.220

En paquetes de: 1 pieza

Sistema suspendido Ø 20 mm



- Aplicaciones: para instalar estantes de madera o de cristal
- Material: acero



Acero cromado pulido



Acero acabado de aluminio



Acero acabado de acero fino

Tubo de suspensión

Ø 20 mm



- Capacidad de carga: 50 kg (con 4 tubos y un montaje adecuado)

Incluye

- 1 Tubo de suspensión con vástago roscado
- 2 Casquillos
- 1 Juego de material de fijación
- 1 Instrucciones de montaje

Longitud, mm	Acabado	Nº de ref.
500	Cromado pulido	828.55.205
	Acabado aluminio	828.55.905
	Acabado acero fino	828.55.005
740	Cromado pulido	828.55.207
	Acabado aluminio	828.55.907
	Acabado acero fino	828.55.007
1050	Cromado pulido	828.55.210
	Acabado aluminio	828.55.910
	Acabado acero fino	828.55.010

En paquetes de: 1 pieza

Juego de material de fijación

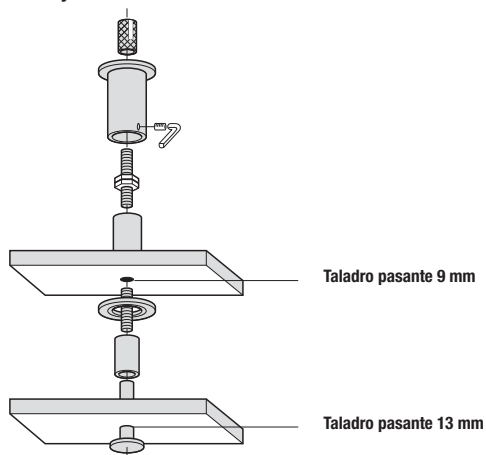
Para el montaje de estantes adicionales



Incluye

- 2 Aros intermedios

Montaje



Acabado	Nº de ref.
Cromado pulido	828.55.290
Acabado aluminio	828.55.990
Acabado acero fino	828.55.090

En paquetes de: 1 pieza

Sistema suspendido, Ø 25 mm



- Aplicaciones: para instalar estantes de madera o de cristal
- Material: acero



Acero cromado pulido



Acero cromado mate



Acero niquelado mate

Tubo de suspensión

Ø 25 mm



- Capacidad de carga: 40 kg, con 4 tubos y un montaje adecuado

Longitud, mm	Acabado	Nº de ref.
500	Cromado pulido	828.54.205
	Cromado mate	828.54.405
	Niquelado mate	828.54.605
750	Cromado pulido	828.54.207
	Cromado mate	828.54.407
	Niquelado mate	828.54.607
1000	Cromado pulido	828.54.210
	Cromado mate	828.54.410
	Niquelado mate	828.54.610

En paquetes de: 1 pieza

Juego de fijación para el montaje en el techo

Para 1 tubo de suspensión

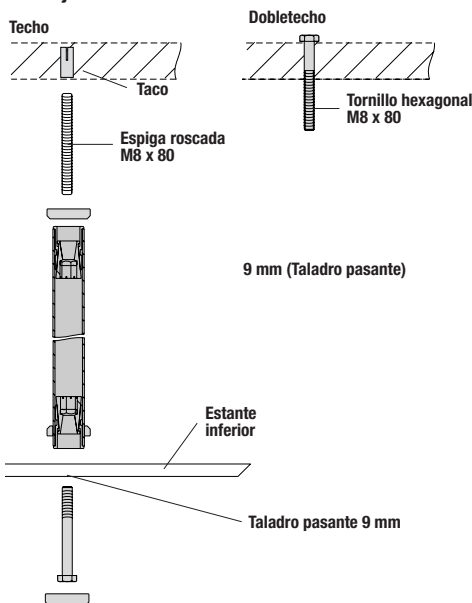


- Altura: 10 mm
- Capacidad de carga: 10 kg

Incluye

- 1 Taco
- 1 Espiga roscada
- 2 Tornillos hexagonales M8
- 2 Tuercas hexagonales M8
- 2 Arandelas
- 2 Elementos adhesivos de plástico
- 1 Anilla cobertora
- 1 Casquillo cobertor
- 1 Tapa cobertoras
- 1 Plaquititas para calzar
- 1 Instrucciones de montaje

Montaje

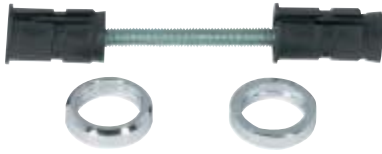


Acabado	Nº de ref.
Cromado pulido	828.54.292
Cromado mate	828.54.492
Niquelado mate	828.54.692

En paquetes de: 1 pieza

Juego de fijación para el montaje de estantes adicionales

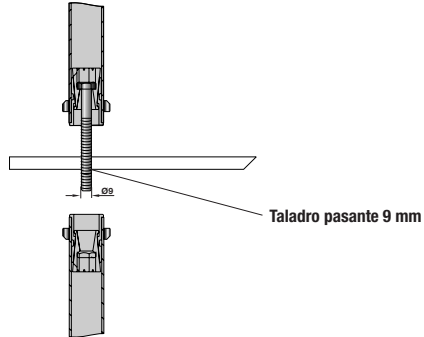
Para 1 tubo de suspensión



Incluye

- 2 Anillas cobertoras
- 2 Elementos de apriete de plástico
- 1 Tornillo hexagonal M8
- 1 Instrucciones de montaje

Montaje



Acabado	Nº de ref.
Cromado pulido	828.54.291
Cromado mate	828.54.491
Niquelado mate	828.54.691

En paquetes de: 1 pieza

5

Equipamiento para muebles de cocina y baño

Sistema suspendido con cable de acero

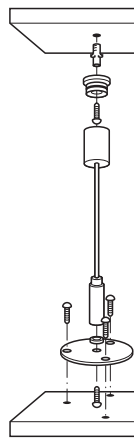


- Aplicaciones: para instalar estantes de madera o de cristal
- Material: acero, cable de acero inoxidable
- Acabado: cromado
- Capacidad carga: 20 kg por cable y con un montaje adecuado según DIN
- Longitud del cable: 1000 mm
- Fijación: para atornillar

Incluye

- 1 Cable con 2 casquillos cobertores
- 1 Juego de material de fijación para un cable
- 1 Instrucciones de montaje

Montaje



	Nº de ref.
	828.55.220

En paquetes de: 1 pieza

Soporte para mostrador



Soporte para mostrador, recto, redondo Ø 50 mm



Soporte para mostrador, recto redondo, Ø 20 mm



Soporte de mostrador, inclinado, tubo redondo



Para el montaje al cuerpo o en la pared

- Fijación: para atornillar o adherir



Acero cromado pulido



Acero acabado como aluminio



Acero de acero fino



Acero color acero inoxidable

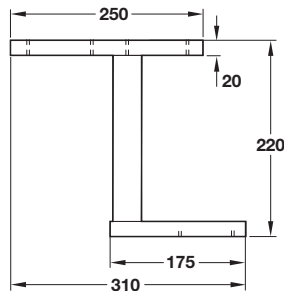


Acero cromado mate



Acero niquelado mate

Recto, con forma de Z

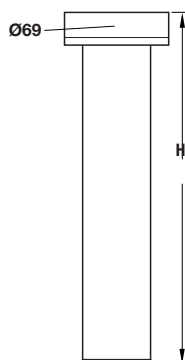


- Material: acero
- Capacidad carga: 30 kg
- Fijación: para atornillar
- Incluye: material de fijación para la fijación a la encimera

Acabado	Nº de ref.
Cromado pulido	505.20.220
Acabado aluminio	505.20.920
Acabado acero inoxidable	505.20.020

En paquetes de: 1 pieza

Recto, tubo de Ø 45 mm



Soporte para mostrador con adaptador para la encimera de cristal

- Material: acero
- Capacidad carga: 50 kg
- Fijación: para atornillar o para adherir
- Incluye: adaptador adhesivo para la encimera de cristal, material de fijación para la fijación de la encimera

Altura H, mm	Cromado pulido Nº de ref.	Acabado aluminio Nº de ref.	Acabado acero inoxidable Nº de ref.
Para atornillar			
170	505.20.242	505.20.942	505.20.042
220	505.20.243	505.20.943	505.20.043
Para adherir			
185	505.20.247	505.20.947	505.20.047
235	505.20.248	505.20.948	505.20.048

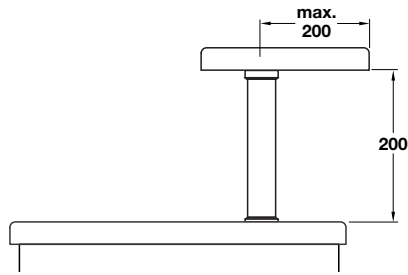
En paquetes de: 1 pieza

Para una descripción general, véase la página 5.109

Recto, Ø del tubo 50 mm



Medidas de aplicación y planificación



- Material: acero
- Longitud: 200 mm
- Capacidad carga: 15 kg para 600 mm de distancia y 200 mm saliente (sobrante)
- Fijación: para atornillar o para adherir
- Incluye: material de fijación

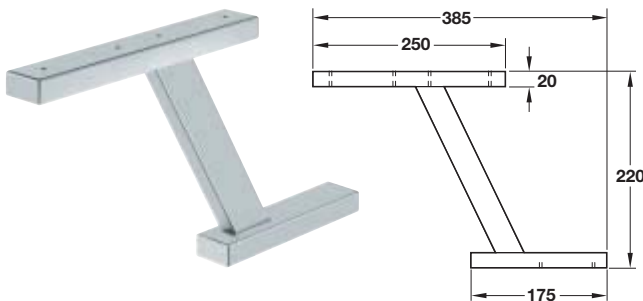
Montaje	Cromado pulido Nº de ref.	Cromado mate Nº de ref.	Niquelado mate Nº de ref.
Para atornillar	505.15.200	505.15.400	505.15.600
Para adherir	505.15.201	505.15.401	505.15.601

En paquetes de: 1 pieza

5

Equipamiento para muebles de cocina y baño

Inclinado, con forma de Z

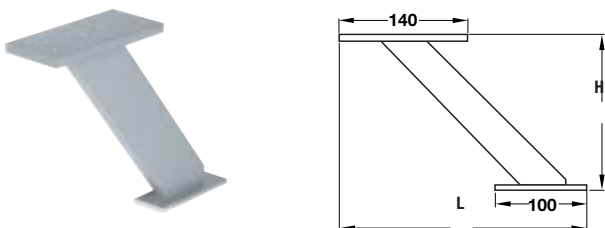


- Material: acero
- Capacidad carga: 25 kg
- Fijación: Para atornillar
- Incluye: material de fijación para la fijación de la encimera

Acabado	Nº de ref.
Cromado pulido	505.20.230
Acabado aluminio	505.20.930
Acabado acero inoxidable	505.20.030

En paquetes de: 1 pieza

Inclinado, con forma de Z



- Material: aluminio
- Acabado: color plata mate anodizado
- Capacidad carga: 25 kg
- Fijación: para atornillar
- Incluye: material de fijación

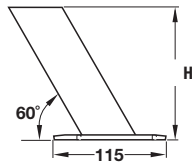
Longitud L, mm	Altura H, mm	Nº de ref.
270	170	505.14.926
310	210	505.14.936

En paquetes de: 1 pieza

Medidas sin compromiso. Nos reservamos el derecho a introducir cambios en la fabricación.

Soporte para mostrador

Inclinado, tubo de Ø 45 mm



- Material: acero
- Capacidad carga: 30 kg
- Fijación: para atornillar o para dherir
- Incluye: material de fijación para la fijación de la encimera

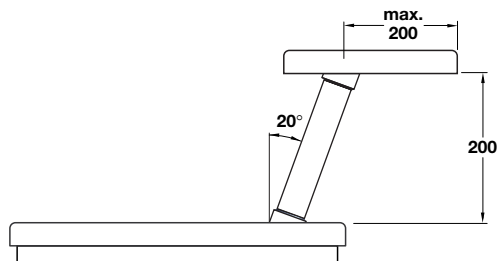
Altura H, mm	Cromado pulido Nº de ref.	Acabado aluminio Nº de ref.	Acabado de acero inox. Nº de ref.
Para atornillar			
170	505.20.252	505.20.952	505.20.052
220	505.20.253	505.20.953	505.20.053
Para adherir			
185	505.20.257	505.20.957	505.20.057
235	505.20.258	505.20.958	505.20.058

En paquetes de: 1 pieza

Inclinado, tubo de Ø 50 mm



Medidas de aplicación y planificación



- Material: acero
- Capacidad carga: 15 kg, para 600 mm de distancia y 200 mm saliente (sobrante)
- Fijación: para atornillar o para dherir
- Incluye: material de fijación y instrucciones de montaje

Montaje	Cromado pulido Nº de ref.	Cromado mate Nº de ref.	Niquelado mate Nº de ref.
Para atornillar	505.15.210	505.15.410	505.15.610
Para adherir	505.15.211	505.15.411	505.15.611

En paquetes de: 1 pieza

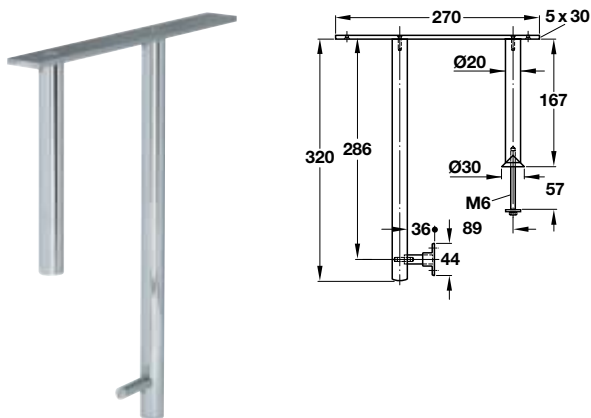
Tornillos para tableros de aglomerado, cabeza avellanada Ø 4,0 mm para la pared ▶ Página 13.22

Tornillos para tableros de aglomerado, cabeza avellanada Ø 5,0 mm para el soporte ▶ Página 13.22

Técnica para instalar el cristal ▶ Página 13.2

Para una descripción general, véase la página 5.109

De acero, tubo de Ø 20 mm



- Capacidad carga: 30 kg, para 600 mm de distancia y 50 mm saliente (sobrante)
- Fijación: para atornillar
- Incluye: material de fijación

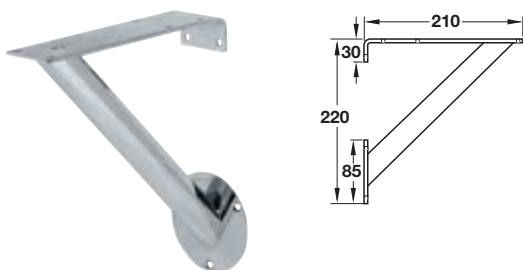
Acabado	Nº de ref.
Cromado pulido	505.16.200
Color acero inoxidable	505.16.000

En paquetes de: 1 pieza

5

Para el montaje lateral al cuerpo o en la pared

De acero, tubo de Ø 30 mm

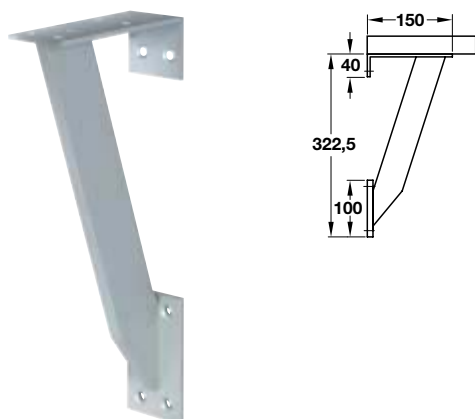


- Capacidad carga: 30 kg
- Fijación: para atornillar

Acabado	Nº de ref.
Cromado	505.20.210
Acabado aluminio	505.20.910
Acabado acero inoxidable	505.20.010

En paquetes de: 1 pieza

De aluminio



- Capacidad carga: 30 kg
- Fijación: para atornillar
- Incluye: material de fijación

Acabado	Nº de ref.
Color plata mate anodizado	505.14.956

En paquetes de: 1 pieza

Tornillos para tableros de aglomerado, cabeza avellanada Ø 4,0 mm para la pared ▶ Página 13.22

Tornillos para tableros de aglomerado, cabeza avellanada Ø 5,0 mm para el soporte ▶ Página 13.22

Técnica para instalar el cristal ▶ Página 13.2

Medidas sin compromiso. Nos reservamos el derecho a introducir cambios en la fabricación.

Rejillas de decoración y rejillas de ventilación



Aluminio color bronce

Aluminio color plata

Aluminio color oro

Plástico blanco

Plástico marrón

Abeto

Haya

Roble

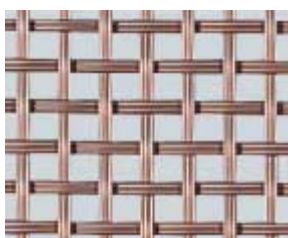
Fresno

Aliso

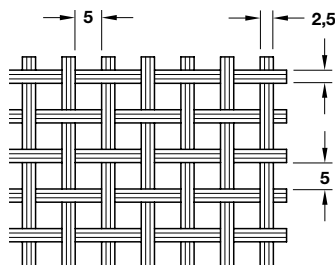
Arce

Cerezo

De aluminio



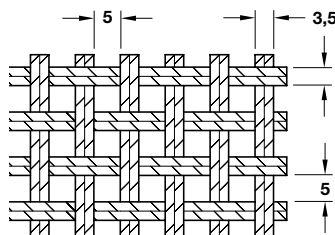
Rejilla lámina plana, color bronce



- Aplicaciones: para revestir radiadores u ocultar salidas de aire, para instalar en barandillas de escaleras, para divisores de habitaciones, para el diseño de elementos decorativos
- Acabado: anodizada
- Medidas de la rejilla: 1250 x 1300 mm
- Trama de láminas : 90°



Rejilla cordón doble ligero, color bronce



Acabado	Nº de ref.
Rejilla lámina plana	
Color bronce	574.81.106
Color plata	574.81.900
Color oro	574.81.802
Rejilla de cordón doble ligero	
Color bronce	574.80.109
Color plata	574.80.903
Color oro	574.80.805

En paquetes de: 1 pieza

De madera

Trama de chapa de madera, utilizable por ambos lados



- Aplicaciones: para de puertas, biombos, lámparas trama fina
- Acabado:
- Medidas de la rejilla: 2000 x 1000 mm
- Grosor de láminas madera: 1,2 mm
- Trama de láminas: 90°

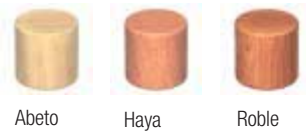
Material	Ancho láminas 20 mm Nº de ref.	Ancho láminas 43 mm Nº de ref.
Abeto	574.97.800	574.97.810
Haya	574.97.300	574.97.310
Aliso	574.97.900	—
Arce	574.97.100	574.97.110
Cerezo	574.97.600	574.97.610

En paquetes de: 1 pieza

Trama de las láminas 45° ó 90°



Trama 45°



Abeto

Haya

Roble



Fresno

Aliso

Arce



Trama 90°

- Aplicaciones: para entrepaños de puertas, paredes españolas, para ocultar radiadores o salidas de aire
- Acabado: los listones están fresados y lijados, pueden pintarse
- Medidas de la rejilla: 1200 x 600 x 4 mm
- Ancho y separación láminas: 12 mm
- Ejecución: con listones redondeados por ambas caras

Material	Nº de ref.
Trama de las láminas, 45°	
Abeto	574.91.802
Haya	574.91.302
Roble	574.91.402
Fresno	574.91.502
Aliso	574.91.902
Arce	574.91.102
Trama de las láminas, 90°	
Abeto	574.91.812
Haya	574.91.312
Roble	574.91.412
Fresno	574.91.512
Aliso	574.91.912
Arce	574.91.112

En paquetes de: 1 pieza

Nota para pedidos

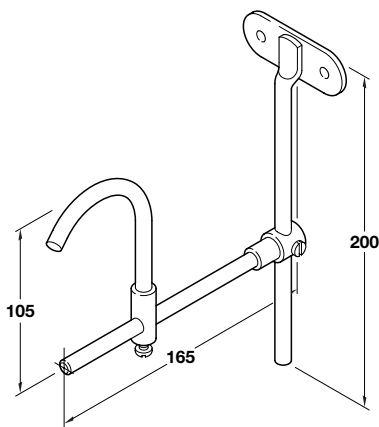
Pueden suministrarse otros tamaños y ejecuciones sobre pedido.

Herraje de unión

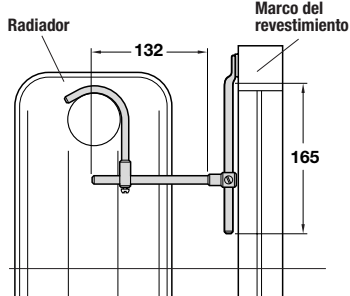
Para revestimientos de radiadores



- Material: acero
- Ejecución: pieza de ajuste con casquillo y tornill de apriete M5 para atornillar



Montaje



- El herraje de unión se atornilla firmemente al canto posterior del revestimiento
- El revestimiento se cuelga entre las aletas del radiador mediante el herraje

Acabado	Nº de ref.
Niquelado	960.02.103

En paquetes de: 1 pieza

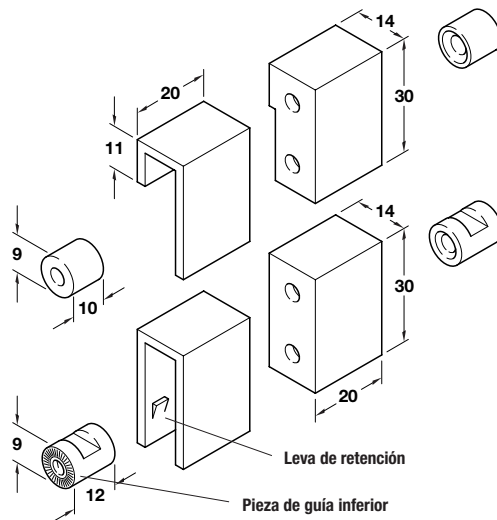
Tornillos para aglomerado, Panhead, Ø 5,0 mm ▶ Página 13.30

Herraje para el marco

Para revestimientos de radiadores

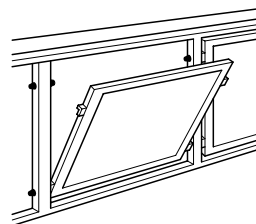


- Material: latón
- Ejecución: descolgable, 8 piezas
- Fijación: para atornillar en el marco y en el panel



Montaje

Montar la pieza de guía inferior con el fresado hacia arriba (ver ilustración). La leva de retención de la pieza de enganche impide que el panel de revestimiento se descuelgue.



Desenganchar el panel

- El panel se abre primero por arriba
- Se abate hacia delante
- Se extrae



Latón niquelado mate



Latón lijado mate



Latón bruñido

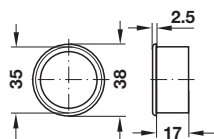
Acabado	Nº de ref.
Niquelado mate	960.02.023
Lijado mate	960.02.032
Bruñido	960.02.041

En paquetes de: 1 juego

Tornillos para tableros de aglomerado, cabeza avellanada ▶ Página 13.29
gota de sebo, Ø 3,5 mm

Anillo de ventilación

De plástico



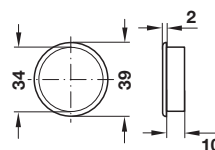
- Ejecución: con borde cobertor
- Fijación: para embutir

Color	Nº de ref.
Blanco	571.25.701

En paquetes de: 10 piezas

Rejilla de ventilación

De plástico



- Ejecución: con borde cobertor
- Fijación: para embutir

Color	Nº de ref.
Blanco	571.28.702
Marrón	571.28.104

En paquetes de: 10 piezas

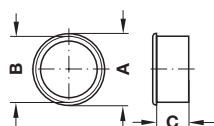
Nota para pedidos

Por favor, pídase el anillo opuesto correspondiente por separado.

5

Anillo de ventilación

De plástico



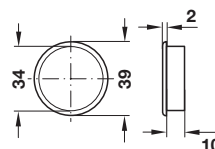
- Ejecución: con borde cobertor
- Fijación: para embutir

Color	Ø A, mm	Ø B, mm	Ø C, mm	Nº de ref.
Blanco	29	25	20	571.27.705
	38	34	15	571.27.714
	49	45	15	571.27.723
Negro	29	25	20	571.27.303
	38	34	15	571.27.312
	49	45	15	571.27.321

En paquetes de: 10 piezas

Anillo opuesto

Para la rejilla de ventilación



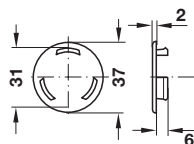
- Material: plástico
- Ejecución: con borde cobertor
- Fijación: para embutir

Color	Nº de ref.
Blanco	571.29.709
Marrón	571.29.101

En paquetes de: 10 piezas

Rejilla de ventilación

De plástico, con pestañas para encastrar

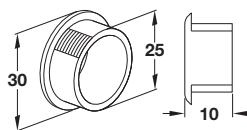


- Ejecución: con borde cobertor
- Fijación: para embutir

Color	Nº de ref.
Blanco	571.06.706

En paquetes de: 10 piezas

Casquillo



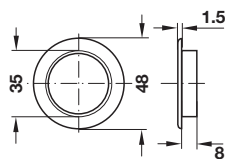
- Material: plástico
- Ejecución: con nervadura de arpón
- Fijación: para embutir

Color	Nº de ref.
Blanco	571.26.708
Marrón	571.26.100

En paquetes de: 10 piezas

Rejilla de ventilación

De plástico



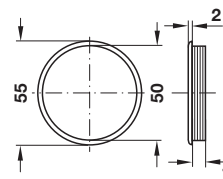
- Paso de aire: 2,1 cm²
- Ejecución: con borde cobertor para embutir
- Fijación:

Color	Nº de ref.
Blanco	571.05.718

En paquetes de: 10 piezas

Rejilla de ventilación

De plástico



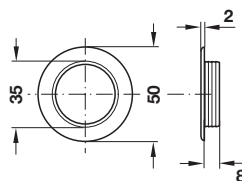
- Paso de aire: 6,4 cm²
- Ejecución: con borde cobertor para embutir
- Fijación:

Color	Nº de ref.
Blanco	571.01.701

En paquetes de: 10 piezas

Rejilla de ventilación

De plástico, con nervadura de arpón



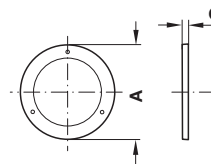
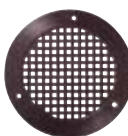
- Ejecución: con borde cobertor para embutir
- Fijación:

Color	Nº de ref.
Blanco	571.10.700

En paquetes de: 10 piezas

Rejilla de ventilación

De plástico, plana



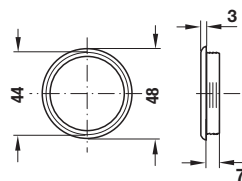
- Fijación: para embutir, fijar con clavos

Color	Ø A, mm	C, mm	Nº de ref.
Blanco	50	3,5	570.03.728
	60	4,0	570.03.737
Marrón	50	3,5	570.03.120
	60	4,0	570.03.139

En paquetes de: 10 piezas

Rejilla de ventilación

De plástico, con nervadura de arpón



- Ejecución: con borde cobertor para embutir
- Fijación:

Color	Nº de ref.
Blanco	571.09.707
Marrón	571.09.109

En paquetes de: 10 piezas



Plástico blanco



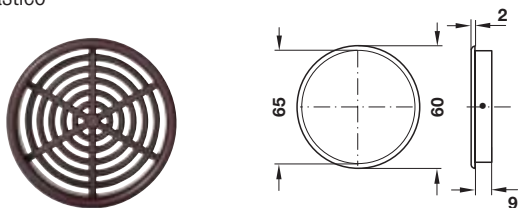
Plástico negro



Plástico marrón

Rejilla de ventilación

De plástico



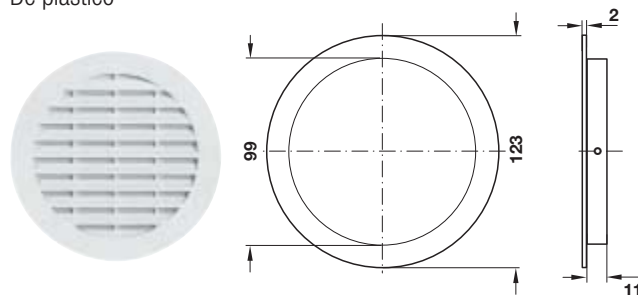
- Ejecución: con borde cobertor
- Fijación: para embutir, fijar con clavos

Color	Nº de ref.
Blanco	571.03.723
Marrón	571.03.125

En paquetes de: 10 piezas

Rejilla de ventilación

De plástico



- Paso de aire: 50 cm²
- Ejecución: con borde cobertor
- Fijación: para embutir, se puede fijar con tornillos

Montaje

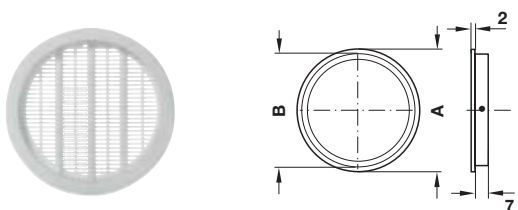
Antes de atornillar hay que practicar agujeros en las marcas previstas.

Color	Nº de ref.
Blanco	571.67.718

En paquetes de: 1 pieza

Rejilla de ventilación

De plástico, ranuras muy pequeñas



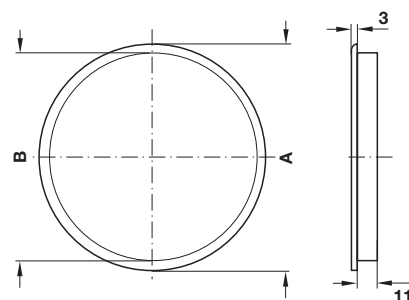
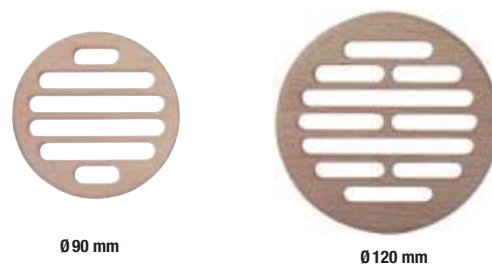
- Ranuras: sumamente pequeñas para evitar el paso de insectos
- Fijación: para embutir, fijar con clavos

Color	Ø A, mm	Ø B, mm	Paso de aire, cm ²	Nº de ref.
Blanco	49	43	3,5	571.04.453
	65	60	8,0	571.04.604

En paquetes de: 10 piezas

Rejilla de ventilación

De madera maciza



- Acabado: natural, lijado fino
- Ejecución: con borde cobertor
- Fijación: para embutir

Material	Ø A, mm	Ø B, mm	Paso de aire, cm ²	Nº de ref.
Arce	90	80	28	574.05.102
	120	110	45	574.05.103
Haya	90	80	28	574.05.302
	120	110	45	574.05.303
Roble	90	80	28	574.05.402
	120	110	45	574.05.403
Cerezo	90	80	28	574.05.602
	120	110	45	574.05.603

En paquetes de: 1 pieza



Plástico blanco



Plástico marrón



Arce



Haya



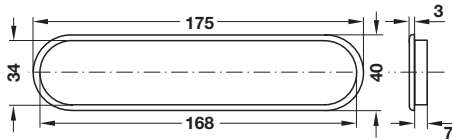
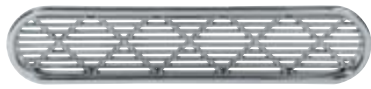
Roble



Cerezo

Rejilla de ventilación

De plástico



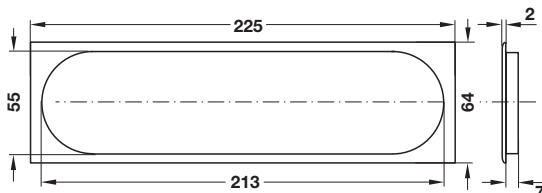
- Paso de aire: 12 cm²
- Ejecución: con borde cobertor
- Fijación: para embutir, para pegar

Acabado	Nº de ref.
Cromado pulido	571.51.201

En paquetes de: 1 pieza

Rejilla de ventilación

De plástico



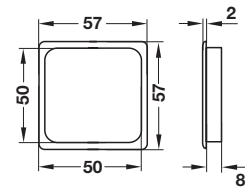
- Paso de aire: 45 cm²
- Ejecución: con borde cobertor, con pieza embutible ovalada para embutir, para pegar

Acabado	Nº de ref.
Cromado pulido	571.52.208

En paquetes de: 1 pieza

Rejilla de ventilación

De plástico



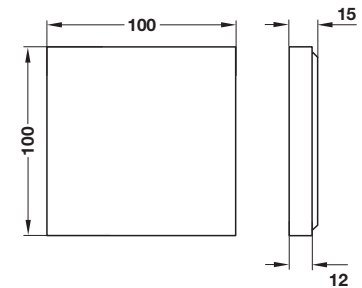
- Paso de aire: 10,2 cm²
- Ejecución: con borde cobertor
- Fijación: para embutir

Acabado	Nº de ref.
Cromado	571.54.211

En paquetes de: 1 pieza

Rejilla de ventilación

De plástico, para embutir al ras



- Paso de aire: 81,3 cm²

Montaje

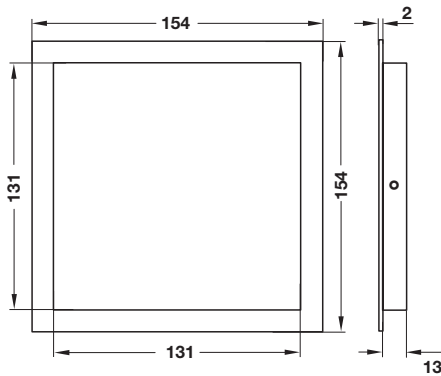
Las rejillas se pueden montar adyacentes sin que se vean juntas, en cualquier combinación, formando superficies de ventilación de diferentes tamaños.

Color	Nº de ref.
Negro	571.62.302

En paquetes de: 1 pieza

Rejilla de ventilación

De plástico



- Paso de aire: 100 cm²
- Ejecución: con borde cobertor
- Fijación: para embutir, se puede fijar con tornillos

Montaje

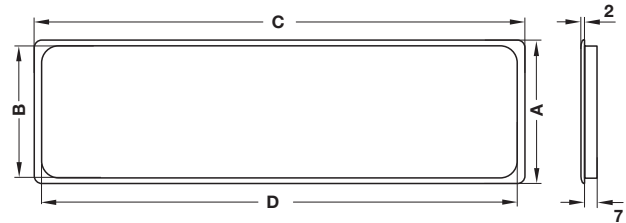
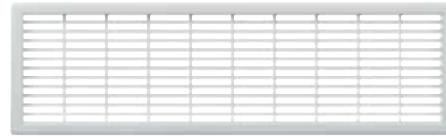
Antes de atornillar hay que practicar agujeros en las marcas previstas.

Color	Nº de ref.
Blanco	571.64.717

En paquetes de: 1 pieza

Rejilla de ventilación

De plástico



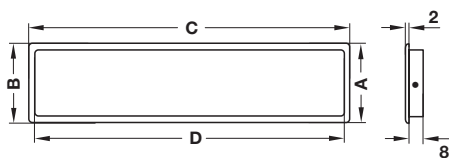
- Ejecución: con borde cobertor
- Fijación: para embutir

Color	A, mm	B, mm	C, mm	D, mm	Paso de aire, cm ²	Nº de ref.
Blanco	38	35	130	126	17,5	571.55.307
	40	35	149	144	19,5	571.55.316
	41	35	175	170	23,0	571.55.334
	68	60	227	220	60,0	571.55.343
Marrón	120	116	225	220	120,0	571.55.352
	38	35	130	126	17,5	571.55.503
	40	35	149	144	19,5	571.55.512
	41	35	175	170	23,0	571.55.530
	68	60	227	220	60,0	571.55.549
	120	116	225	220	120,0	571.55.558

En paquetes de: 1 pieza

Rejilla de ventilación

De plástico



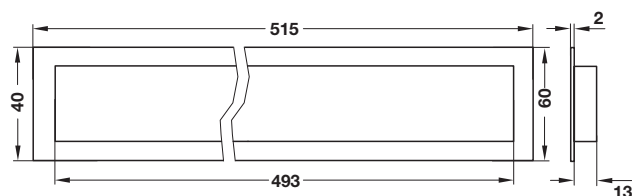
- Acabado: cromado pulido
- Ejecución: con borde cobertor
- Fijación: para embutir, fijar con clavos

A, mm	B, mm	C, mm	D, mm	Paso de aire, cm ²	Nº de ref.
42	35	170	164	23,04	571.54.220
57	51	220	215	34,50	571.54.239
68	61	230	220	42,24	571.54.248

En paquetes de: 1 pieza

Rejilla de ventilación

De plástico



- Paso de aire: 90 cm²
- Ejecución: con borde cobertor
- Fijación: para embutir, se puede fijar con tornillos

Montaje

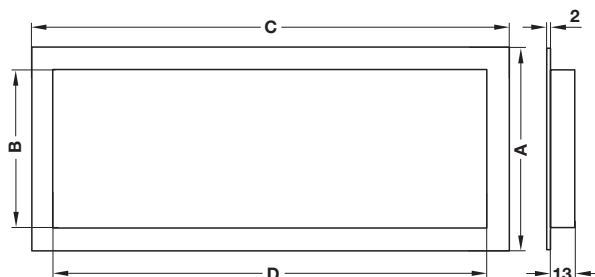
Antes de atornillar hay que practicar agujeros en las marcas previstas.

Color	Nº de ref.
Blanco	571.70.706

En paquetes de: 1 pieza

Rejilla de ventilación

De plástico



- Color: blanco
- Ejecución: con borde cobertor
- Fijación: para embutir, se puede fijar con tornillos

Montaje

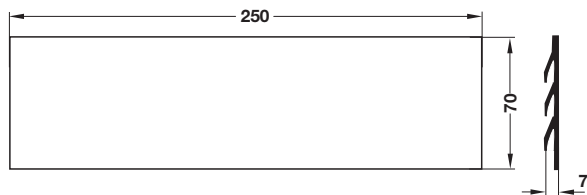
Antes de atornillar hay que practicar agujeros en las marcas previstas.

A, mm	B, mm	C, mm	D, mm	Paso de aire, cm ²	Nº de ref.
108	84	254	230	100	571.64.726
120	96	299	275	150	571.64.735
132	108	338	314	200	571.64.744

En paquetes de: 1 pieza

Rejilla de ventilación

De plástico, con ranuras de ventilación ocultas



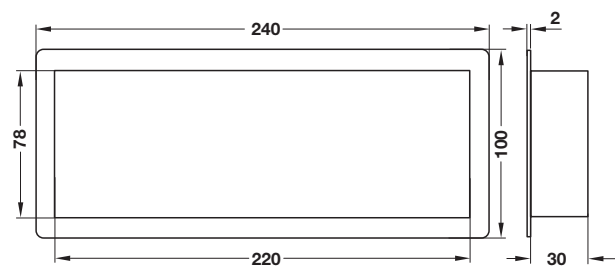
- Paso de aire: 28,5 cm²
- Ejecución: con ranuras de ventilación cubiertas, tipo persiana para atornillar

Color	Nº de ref.
Color marfil	571.61.207

En paquetes de: 1 pieza

Rejilla de ventilación

De plástico, profundidad extra



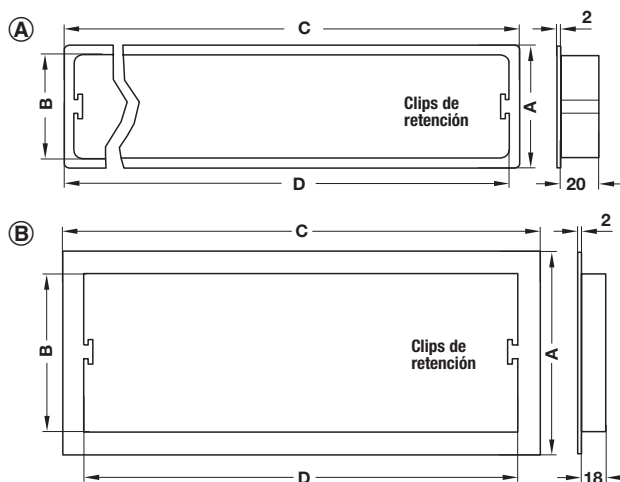
- Ejecución: con borde cobertor ancho y plano para embutir

Color	Nº de ref.
Blanco	571.74.704
Marrón	571.74.106

En paquetes de: 1 pieza

Rejilla de ventilación

De plástico, con clips de retención



- Grosor de madera: 10–20 mm
- Paso de aire: por encima de 200 cm²
- Ejecución: con borde cobertor para embutir, fijar con los clips de retención por detrás de la rejilla (clips ajustables al grosor de la madera)

	A, mm	B, mm	C, mm	D, mm	Color	Nº de ref.
A	65	55	458	448	Blanco	571.77.705
					Marrón	571.77.107
					Negro	571.77.300
					Gris	571.77.500
					Color plata mate	571.77.900
B	83	72	400	389	Blanco	571.78.702
					Marrón	571.78.104

En paquetes de: 1 pieza



Plástico blanco

Plástico marrón

Plástico negro

Plástico gris

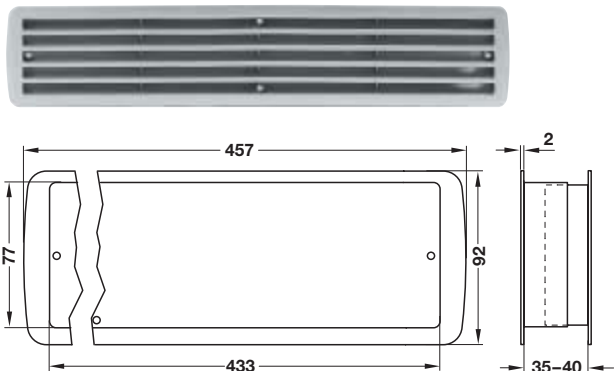
Plástico color plata mate

Plástico cromado pulido

Medidas sin compromiso. Nos reservamos el derecho a introducir cambios en la fabricación.

Rejilla de ventilación

De plástico, en dos piezas



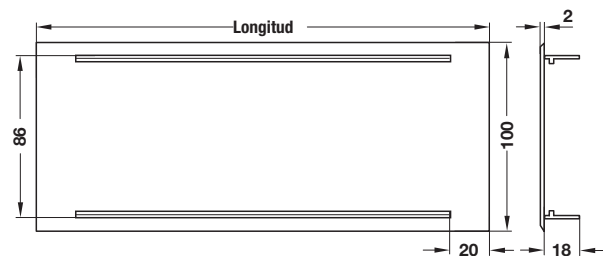
- Aplicaciones: puede ser utilizada posteriormente en cualquier tipo de puerta
- Paso de aire: 200 cm²
- Fijación: para atornillar frente a frente
- Material de ajuste: incluido en el suministro

Color	Nº de ref.
Arce	959.10.009
Haya	959.10.007
Pino	959.10.002
Caoba	959.10.003
Nogal	959.10.004
Gris claro	959.10.005
Negro	959.10.006
Blanco	959.10.001
Aluminio blanco	959.10.008

En paquetes de: 1 juego

Rejilla de ventilación

De aluminio, placa perforada



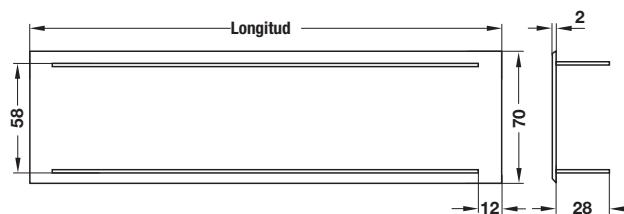
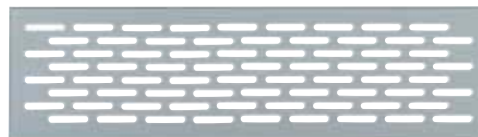
- Material: aluminio, de material perfilado
- Acabado: color plata anodizado
- Ejecución: cantos longitudinales con bisel
- Fijación: para embutir

Longitud, mm	Paso de aire, cm ²	Nº de ref.
240	77	575.06.911
480	161	575.06.920

En paquetes de: 1 pieza

Rejilla de ventilación

De aluminio, placa perforada



- Material: aluminio, de material perfilado
- Acabado: color plata anodizado
- Ejecución: cantos visibles con bisel
- Fijación: para embutir, fijar con tornillos

Longitud, mm	Paso de aire, cm ²	Nº de ref.
250	44	575.00.919
500	88	575.00.928

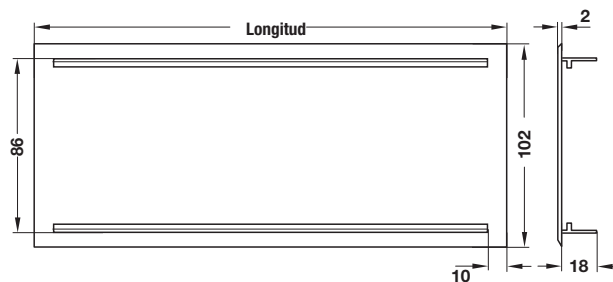
En paquetes de: 1 pieza

Nota para pedidos

Suministrables a petición largos específicos hasta máx. de 2500 m (ancho 70 mm) así como colores RAL o Eloxal

Rejilla de ventilación

De aluminio, placa perforada



- Material: aluminio, de material perfilado
- Acabado: color plata anodizado EV 1
- Ejecución: cantos longitudinales con bisel
- Fijación: para embutir

Longitud, mm	Paso de aire, cm ²	Nº de ref.
250	90	575.13.916
500	193	575.13.925

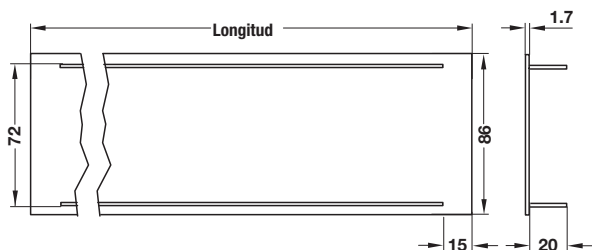
En paquetes de: 1 pieza

Nota para pedidos

Largos fijos hasta un máx. de 1000 m (ancho de 102 mm) y sobre demanda pueden suministrarse otros colores anodizados

Rejilla de ventilación

De aluminio, placa perforada



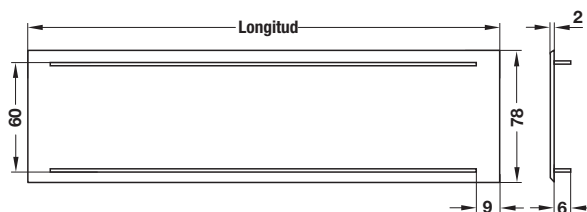
- Material: aluminio, de material perfilado
- Acabado: anodizado o con revestimiento de plástico
- Ejecución: cantos longitudinales con bisel
- Fijación: para embutir, fijar con tornillos
- Cumple los requisitos de la industria fabricante de frigoríficos

Longitud, mm	Paso de aire, cm ²	Color	Nº de ref.
400	160	Color plata F1	575.23.921
		Nuevo color plata F2	575.23.725
		Color oro F3	575.23.823
		Marrón F4	575.23.029
		Color bronce oscuro B7	575.23.225
		Blanco, RAL 9010	575.23.627
		Marrón sepia, RAL 8014	575.23.127
500	200	Color plata F1	575.23.930
		Nuevo color plata F2	575.23.734
		Color oro F3	575.23.832
		Marrón F4	575.23.038
		Color bronce oscuro B7	575.23.234
		Blanco, RAL 9010	575.23.636
		Marrón sepia, RAL 8014	575.23.136

En paquetes de: 1 pieza

Rejilla de ventilación

De plástico, con nervadura de arpón



- Material: aluminio, de material perfilado
- Acabado: color plata anodizado
- Ejecución: cantos longitudinales con bisel
- Fijación: para embutir

Longitud, mm	Paso de aire, cm ²	Nº de ref.
240	36	575.07.918
480	78	575.07.927

En paquetes de: 1 pieza

Nota para pedidos

Suministrables a petición largos específicos hasta máx. de 3000 m (ancho 78 mm) así como colores RAL o Eloxal.



Plástico arce



Plástico haya



Plástico pino



Plástico caoba



Plástico nogal



Plástico gris claro



Plástico negro



Plástico blanco



Plástico aluminio blanco



Aluminio color plata anodizado F1



Aluminio nuevo color plata anodizado F2



Aluminio color oro anodizado F3



Aluminio marrón anodizado F4



Aluminio color bronce oscuro anodizado B7



Aluminio con revestimiento de plástico blanco, RAL 9010

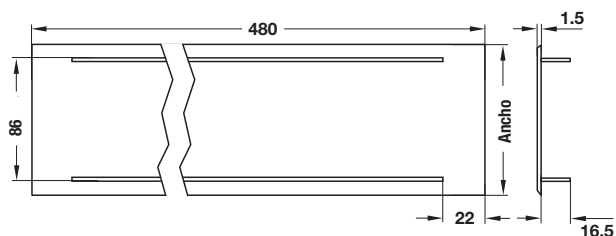


Aluminio con revestimiento de plástico marrón sepia, RAL 8014

Medidas sin compromiso. Nos reservamos el derecho a introducir cambios en la fabricación.

Rejilla de ventilación

De plástico, con nervadura de arpón



- Material: aluminio, de material perfilado
- Acabado: anodizado o con revestimiento de plástico
- Ejecución: cantos visibles con bisel
- Fijación: para embutir

Ancho, mm	Paso de aire, cm ²	Color	Nº de ref.
80	100,2	Color plata F1	575.05.924
		Nuevo color plata F2	575.05.724
		Color oro F3	575.05.824
		Marrón F4	575.05.024
		Color bronce oscuro B7	575.05.124
		Blanco, RAL 9010	575.05.624
100	133,6	Color plata F1	575.05.934
		Nuevo color plata F2	575.05.734
		Color oro F3	575.05.834
		Marrón F4	575.05.034
		Color bronce oscuro B7	575.05.134
		Blanco, RAL 9010	575.05.634

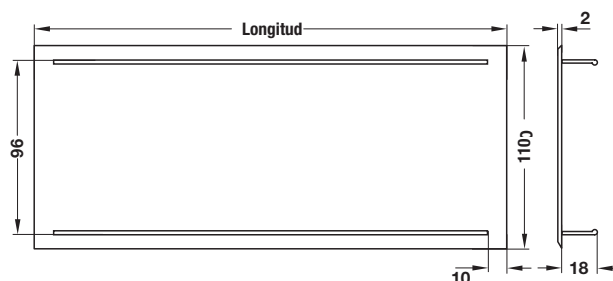
En paquetes de: 1 pieza

Nota para pedidos

Suministrables a petición largos específicos hasta máx. de 5000 m (ancho 80/100 mm), otros acabados según DIN 17 611 así como colores Eloxal.

Rejilla de ventilación

De plástico, con nervadura de arpón



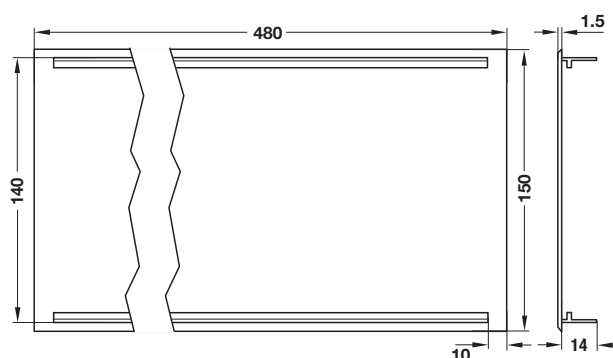
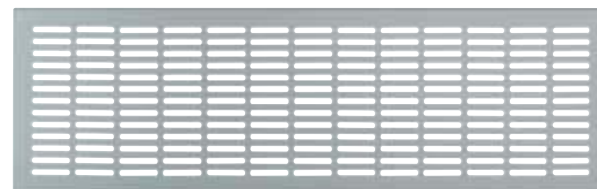
- Material: aluminio, de material perfilado
- Ejecución: cantos longitudinales con bisel
- Fijación: para embutir, asegurar con tornillos

Acabado	Longitud, mm	Paso de aire, cm ²	Nº de ref.
Color plata anodizado	250	126	575.01.916
	500	252	575.01.925

En paquetes de: 1 pieza

Rejilla de ventilación

De plástico, con nervadura de arpón



- Material: aluminio, de material perfilado
- Paso de aire: 202,8 cm²
- Ejecución: cantos longitudinales con bisel
- Fijación: para embutir

Acabado	Nº de ref.
Color plata anodizado	575.09.921

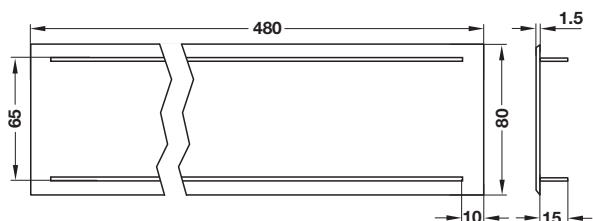
En paquetes de: 1 pieza

Nota para pedidos

Suministrables a petición largos específicos hasta máx. de 3000 m (ancho 150 mm) y otros acabados superficiales.

Rejilla de ventilación

De aluminio, placa perforada



- Material: aluminio, de material perfilado
- Paso de aire: 150,4 cm²
- Ejecución: cantos visibles con bisel
- Fijación: para embutir

Acabado	Nº de ref.
Color plata anodizado F1	575.04.917
Marrón oscuro anodizado MC4	575.04.113

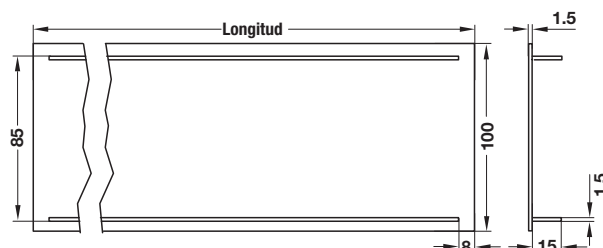
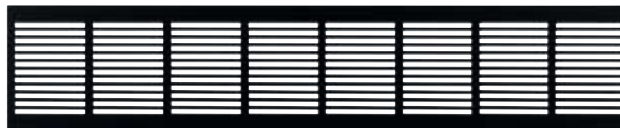
En paquetes de: 1 pieza

Nota para pedidos

Suministrables a petición largos específicos (ancho 80 mm) y otros colores Eloxal.

Rejilla de ventilación

De aluminio, placa perforada



- Material: aluminio
- Acabado: anodizado o con revestimiento de plástico
- Ejecución: cantos visibles con bisel
- Fijación: para embutir, asegurar con tornillos

Longitud, mm	Medida de corte, mm	Paso de aire, cm ²	Color	Nº de ref.
500	486 x 85	157,2	Color plata F1	575.28.934
			Color oro F3	575.28.834
			Color bronce C4	575.28.134
			Blanco, RAL 9010	575.28.734
			Negro, RAL 9005	575.28.334
1000	986 x 85	314,4	Color plata F1	575.28.935
			Color oro F3	575.28.835
			Color bronce C4	575.28.135
			Blanco, RAL 9010	575.28.735
			Negro, RAL 9005	575.28.335
2000	1986 x 85	628,9	Color plata F1	575.28.936
			Color oro F3	575.28.836
			Color bronce C4	575.28.136
			Blanco, RAL 9010	575.28.736
			Negro, RAL 9005	575.28.336

En paquetes de: 1 pieza



Aluminio color plata anodizado F1



Aluminio color oro anodizado F3



Aluminio color bronce anodizado C4



Aluminio marrón oscuro anodizado MC4



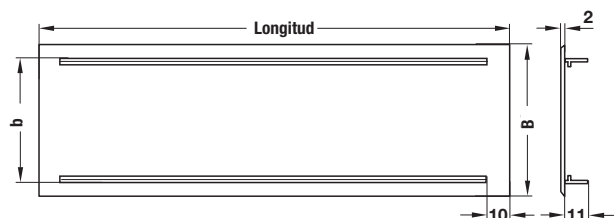
Aluminio con revestimiento de plástico blanco, RAL 9010



Aluminio con revestimiento de plástico negro, RAL 9005

Rejilla de ventilación

De aluminio, placa perforada



- Material: aluminio, de material perfilado
- Acabado: anodizada
- Ejecución: cantos longitudinales con bisel, con ranuras continuas hasta el borde para longitudes 2000 mm y 3000 mm para embutir
- Fijación:

Ancho B= 60 mm y b = 46 mm

Color	Longitud, mm	Longitud de placa, mm	Paso de aire, cm ²	Nº de ref.
Color plata F1	250	228	45	575.20.911
	300	278	53	575.20.912
	400	378	71	575.20.913
	500	478	89	575.20.914
	1000	978	186	575.20.915
Color oro F3	250	228	45	575.20.811
	300	278	53	575.20.812
	400	378	71	575.20.813
	500	478	89	575.20.814
	1000	978	186	575.20.815
Color bronce F5	250	228	45	575.20.111
	300	278	53	575.20.112
	400	378	71	575.20.113
	500	478	89	575.20.114
	1000	978	186	575.20.115
	2000	2000	372	575.20.116

En paquetes de: 1 pieza

Ancho B= 80 mm y b = 66 mm

Color	Longitud, mm	Longitud de placa, mm	Paso de aire, cm ²	Nº de ref.
Color plata F1	250	228	60	575.20.921
	300	278	71	575.20.922
	400	378	95	575.20.923
	500	478	118	575.20.924
	1000	978	245	575.20.925
	2000	2000	490	575.20.926
Color oro F3	250	228	60	575.20.821
	300	278	71	575.20.822
	400	378	95	575.20.823
	500	478	118	575.20.824
	1000	978	245	575.20.825
	2000	2000	490	575.20.826
Color bronce F5	250	228	60	575.20.121
	300	278	71	575.20.122
	400	378	95	575.20.123
	500	478	118	575.20.124
	1000	978	245	575.20.125
	2000	2000	490	575.20.126
	3000	3000	735	575.20.127

En paquetes de: 1 pieza

Ancho B= 100 mm y b = 86 mm

Color	Longitud, mm	Longitud de placa, mm	Paso de aire, cm ²	Nº de ref.
Color plata F1	250	228	89	575.20.931
	300	278	107	575.20.932
	400	378	142	575.20.933
	500	478	178	575.20.934
	1000	978	368	575.20.935
	2000	2000	736	575.20.936
Color oro F3	250	228	89	575.20.831
	300	278	107	575.20.832
	400	378	142	575.20.833
	500	478	178	575.20.834
	1000	978	368	575.20.835
	2000	2000	736	575.20.836
Color bronce F5	250	228	89	575.20.131
	300	278	107	575.20.132
	400	378	142	575.20.133
	500	478	178	575.20.134
	1000	978	368	575.20.135
	2000	2000	736	575.20.136
	3000	3000	1104	575.20.137

En paquetes de: 1 pieza

Para una descripción general, véase la página 5.127

Ancho B= 130 mm y b = 116 mm

Color	Longitud, mm	Longitud de placa, mm	Paso de aire, cm ²	Nº de ref.
Color plata F1	250	228	118	575.20.941
	300	278	142	575.20.942
	400	378	189	575.20.943
	500	478	237	575.20.944
	1000	978	490	575.20.945
	2000	2000	980	575.20.946
Color oro F3	250	228	118	575.20.841
	300	278	142	575.20.842
	400	378	189	575.20.843
	500	478	237	575.20.844
	1000	978	490	575.20.845
	2000	2000	980	575.20.846
Color bronce F5	250	228	118	575.20.141
	300	278	142	575.20.142
	400	378	189	575.20.143
	500	478	237	575.20.144
	1000	978	490	575.20.145
	2000	2000	980	575.20.146
3000	3000	1470	575.20.147	

En paquetes de: 1 pieza

Ancho B= 150 mm y b = 136 mm

Color	Longitud, mm	Longitud de placa, mm	Paso de aire, cm ²	Nº de ref.
Color plata F1	250	228	148	575.20.951
	300	278	178	575.20.952
	400	378	237	575.20.953
	500	478	296	575.20.954
	1000	978	613	575.20.955
	2000	2000	1226	575.20.956
Color oro F3	250	228	148	575.20.851
	300	278	178	575.20.852
	400	378	237	575.20.853
	500	478	296	575.20.854
	1000	978	613	575.20.855
	2000	2000	1226	575.20.856
Color bronce F5	250	228	148	575.20.151
	300	278	178	575.20.152
	400	378	237	575.20.153
	500	478	296	575.20.154
	1000	978	613	575.20.155
	2000	2000	1226	575.20.156
3000	3000	1839	575.20.157	

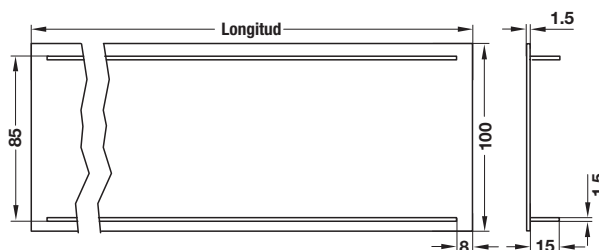
En paquetes de: 1 pieza

Nota para pedidos

- Suministrables largos específicos y otros colores Eloxal o RAL a petición.
- Rejilla con longitud de 3000 mm no está almacenada en stock, por favor, véanse los plazos de entrega.

Rejilla de ventilación

De aluminio, placa perforada



- Acabado: anodizado o con revestimiento de plástico
- Fijación: para embutir

Longitud, mm	Medida de corte, mm	Paso de aire, cm ²	Color	Nº de ref.
500	485 x 85	91,1	Color plata F1	575.26.934
			Color oro F3	575.26.834
			Color bronce C4	575.26.134
			Blanco, RAL 9010	575.26.734
			Negro, RAL 9005	575.26.334
1000	985 x 85	184,2	Color plata F1	575.26.935
			Color oro F3	575.26.835
			Color bronce C4	575.26.135
			Blanco, RAL 9010	575.26.735
			Negro, RAL 9005	575.26.335
2000	1985 x 85	370,4	Color plata F1	575.26.936
			Color oro F3	575.26.836
			Color bronce C4	575.26.136
			Blanco, RAL 9010	575.26.736
			Negro, RAL 9005	575.26.336

En paquetes de: 1 pieza



Aluminio color plata anodizado F1



Aluminio color oro anodizado F3



Aluminio color bronce anodizado C4



Aluminio color bronce anodizado F5



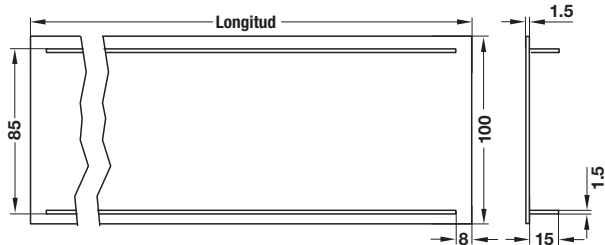
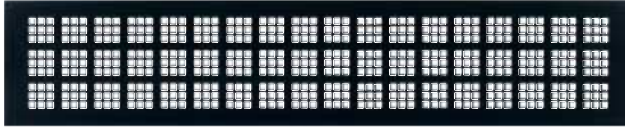
Aluminio con revestimiento de plástico blanco, RAL 9010



Aluminio con revestimiento de plástico negro, RAL 9005

Rejilla de ventilación

De aluminio, placa perforada



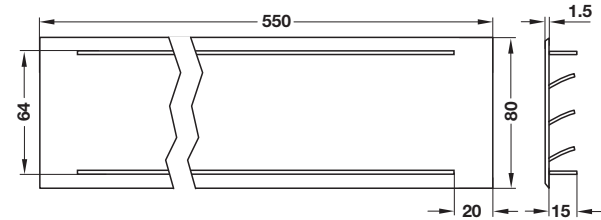
- Acabado: anodizado o con revestimiento de plástico
- Fijación: para embutir

Longitud, mm	Medida de corte, mm	Paso de aire, cm ²	Color	Nº de ref.
500	485 x 85	121,5	Color plata F1	575.27.934
			Color oro F3	575.27.834
			Color bronce C4	575.27.134
			Blanco, RAL 9010	575.27.734
			Negro, RAL 9005	575.27.334
1000	985 x 85	256,5	Color plata F1	575.27.935
			Color oro F3	575.27.835
			Color bronce C4	575.27.135
			Blanco, RAL 9010	575.27.735
			Negro, RAL 9005	575.27.335
2000	1985 x 85	513,0	Color plata F1	575.27.936
			Color oro F3	575.27.836
			Color bronce C4	575.27.136
			Blanco, RAL 9010	575.27.736
			Negro, RAL 9005	575.27.336

En paquetes de: 1 pieza

Rejilla de ventilación

De aluminio, placa perforada



- Material: aluminio, de material perfilado
- Paso de aire: 200 cm²
- Ejecución: cantos visibles con bisel
- Fijación: para embutir

Acabado	Nº de ref.
Color plata anodizado F1	575.25.934
Color bronce anodizado C4	575.25.238

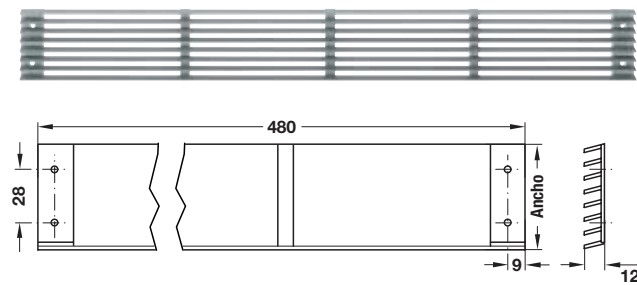
En paquetes de: 1 pieza

Nota para pedidos

Suministrables a petición largos específicos hasta máx. 2500 mm (ancho 80 mm) así como otros colores Eloxal.

Rejilla de ventilación

De aluminio, láminas en disposición oblicua



- Material: aluminio, de material perfilado
- Acabado: color plata anodizado
- Ejecución: con dos placas exteriores anchas para atornillar
- Fijación:

Ancho, mm	Paso de aire, cm ²	Nº de ref.
56	147,0	575.08.924
85	264,0	575.08.942
104	327,6	575.08.960

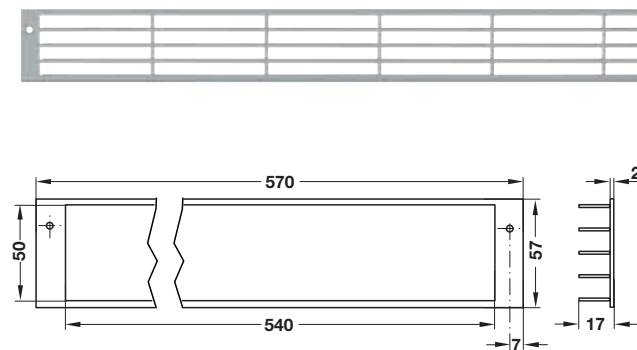
En paquetes de: 1 pieza

Nota para pedidos

Suministrables a petición largos específicos (ancho 56/85/104 mm) y otros acabados superficiales.

Rejilla de ventilación

De aluminio, con laminillas dispuestas hacia atrás



- Material: aluminio, de material perfilado
- Acabado: anodizado o con revestimiento de plástico
- Paso de aire: 200 cm²
- Ejecución: cantos longitudinales con bisel, laminillas lisas, dispuestas hacia atrás como protección visual adicional para embutir, fijar con tornillos
- Fijación:
- Cumple los requisitos de la industria fabricante de frigoríficos

Color	Nº de ref.
Color plata F1	575.24.900
Nuevo color plata F2	575.24.704
Color oro F3	575.24.802
Marrón F4	575.24.008
Color bronce oscuro B7	575.24.204
Blanco, RAL 9010	575.24.606
Marrón sepia, RAL 8014	575.24.106

En paquetes de: 1 pieza



Aluminio color plata anodizado F1



Aluminio nuevo color plata anodizado F2



Aluminio color oro anodizado F3



Aluminio marrón anodizado F4



Aluminio color bronce oscuro anodizado B7



Aluminio color bronce anodizado C4



Aluminio con revestimiento de plástico blanco, RAL 9010



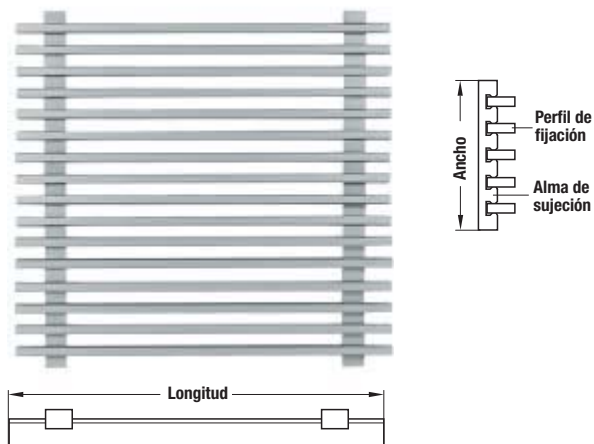
Aluminio con revestimiento de plástico negro, RAL 9005



Aluminio con revestimiento de plástico marrón sepia, RAL 8014

Rejilla de ventilación

De aluminio, pueden construirse a voluntad



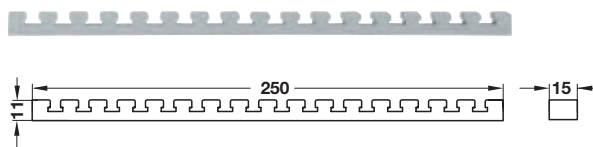
- Acabado: anodizada
- Ejecución: pueden ensamblarse al gusto con el alma de sujeción y el perfil de fijación para embutir
- Fijación:

Longitud del alma de sujeción: mm	Nº de perfiles aprisionadores
70	4
85	5
100	6
115	7
130	8
145	9
160	10
175	11
190	12
205	13
220	14
235	15
250	16

Nota para pedidos

- Suministrables a petición otros colores anodizados, otros acabados superficiales así como rejillas acabadas con medidas específicas.
- El acabado de las rejillas de ventilación puede completarse con el perfil de marco en forma de Z, por favor, pídase por separado.

Alma de sujeción



- Longitud: 250 mm, puede cortarse a medida

Color	Nº de ref.
Color plata EV1	575.11.903
Nuevo color plata EV2	575.11.707
Color oro EV3	575.11.805
Color bronce F4	575.11.001
Color bronce oscuro B7	575.11.207

En paquetes de: 1 pieza

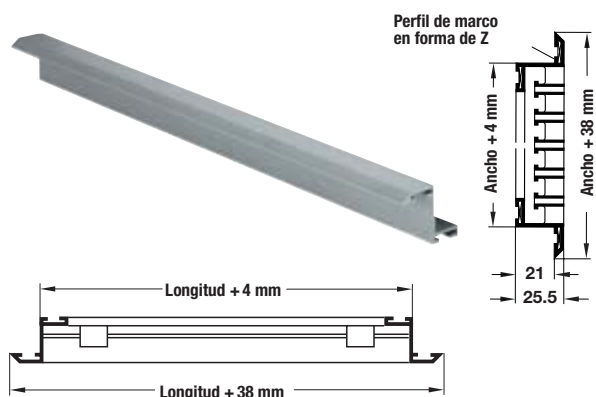
Perfil de fijación



Color	Nº de ref.
Color plata EV1	575.10.901
Nuevo color plata EV2	575.10.701
Color oro EV3	575.10.801
Color bronce F4	575.10.001
Color bronce oscuro B7	575.10.201

En paquetes de: 4000 mm, puede cortarse a medida

Perfil de marco en forma de Z



- Aplicaciones: como acabado de rejillas de ventilación

Color	Nº de ref.
Color plata EV1	575.12.901
Nuevo color plata EV2	575.12.701
Color oro EV3	575.12.801
Color bronce F4	575.12.001
Color bronce oscuro B7	575.12.201

En paquetes de: 4000 mm, puede cortarse a medida

Nota para pedidos

Por favor, pidanse la unión de esquina y el elemento de resorte por separado.

Unión de esquina

Para el perfil para marcos Z

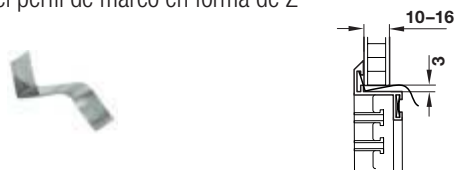


Acabado	Nº de ref.
Color plata anodizado	575.12.080

En paquetes de: 10 piezas

Elemento de resorte

Para el perfil de marco en forma de Z



- Aplicaciones: para tensar perfiles de marco en forma de Z en tableros con grosor entre 10 y 16 mm
- Material: acero inoxidable

Acabado	Nº de ref.
Mate	575.12.099

En paquetes de: 10 pieza



Aluminio color plata EV1



Aluminio nuevo color plata anodizado EV2



Aluminio color oro anodizado EV3



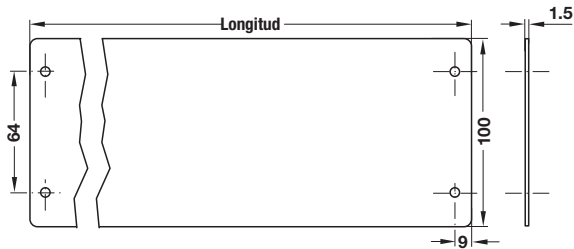
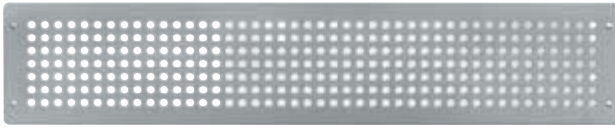
Aluminio color bronce anodizado F4



Aluminio color bronce oscuro anodizado B7

Rejilla de ventilación

De acero inoxidable



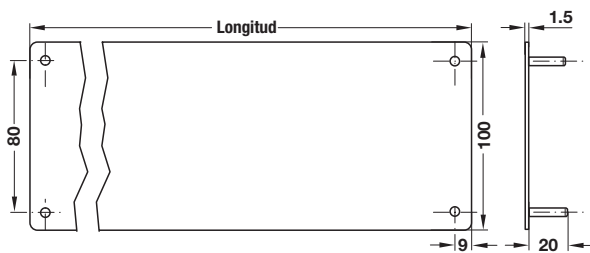
- Acabado: cepillado
- Fijación: para atornillar, con tornillos para madera Liko 3 x 16 mm DIN 795

Longitud, mm	Medida de corte, máx, mm	Paso de aire, cm ²	Nº de ref.
500	465 x 85	90,0	575.41.034
1000	965 x 85	183,1	575.41.035
2000	1965 x 85	369,3	575.41.036

En paquetes de: 1 pieza

Rejilla de ventilación

De acero inoxidable, con clavija de retención



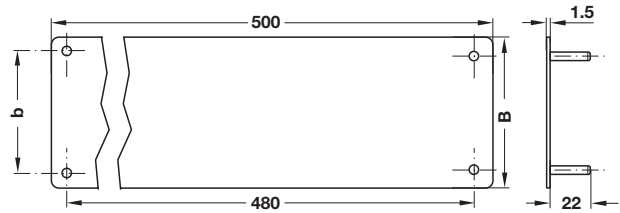
- Acabado: cepillado
- Ejecución: esparrago roscado de retención para insertar

Longitud, mm	Medida de corte, máx, mm	Paso de aire, cm ²	Nº de ref.
500	485 x 85	90,0	575.42.034
1000	985 x 85	183,1	575.42.035
2000	1985 x 85	369,3	575.42.036

En paquetes de: 1 pieza

Rejilla de ventilación

De acero inoxidable, con clavijas de retención



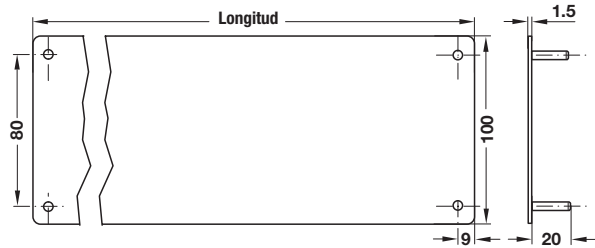
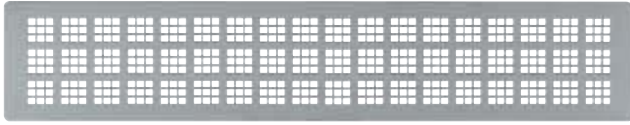
- Material: acero inoxidable calidad 1.4301,
- Acabado: cepillado mate
- Ejecución: con espárrago roscado de retención y esquinas redondeadas para insertar
- Fijación:

B, mm	b, mm	Paso de aire, cm ²	Nº de ref.
80	65	93,9	575.40.024
100	85	131,5	575.40.034

En paquetes de: 1 pieza

Rejilla de ventilación

De acero inoxidable, con clavijas de retención



- Acabado: cepillado
- Ejecución: esparrago roscado de retención y esquinas redondeadas
- Fijación: para insertar

Longitud, mm	Medida de corte, máx, mm	Paso de aire, cm ²	Nº de ref.
500	485 x 85	120,5	575.43.034
1000	985 x 85	255,5	575.43.035
2000	1985 x 85	512,0	575.43.036

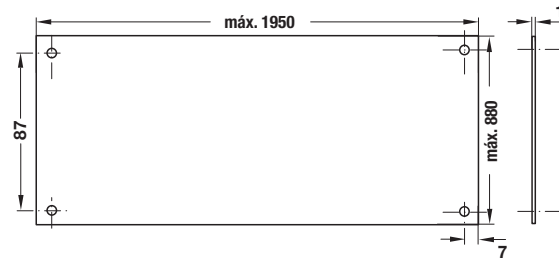
En paquetes de: 1 pieza



Acero inoxidable cepillado

Rejilla de ventilación

De aluminio, acero inoxidable, latón o cobre



- Acabado: aluminio anodizado, biselado por un lado
- Ranuras: ovalados o cuadrados
- Grosor del material: aluminio, 1,0 mm, 1,5 mm o 2,0 mm; acero inoxidable, 1,0 mm o 1,5 mm; latón 1,0 mm; cobre 1,0 mm
- Fijación: para atornillar

Agujeros	Nº de ref.
Agujeros ovalados	575.03.X
Agujeros cuadrados	575.02.X

Nota para pedidos

Suministrables a petición en todos los tamaños hasta máx. de 880 x 1950 mm.

Para formular el pedido además del Nº de referencia hay que indicar:

- Tamaño y grosor de la placa
- Material y color
- Ejecución de bordes: con agujeros para taladros o sin ellos, con agujeros avellanados para tornillos



Aluminio color plata anodizado



Aluminio nuevocolorplata anodizado



Aluminio color oro anodizado



Aluminio color bronce oscuro anodizado



Acero inoxidable



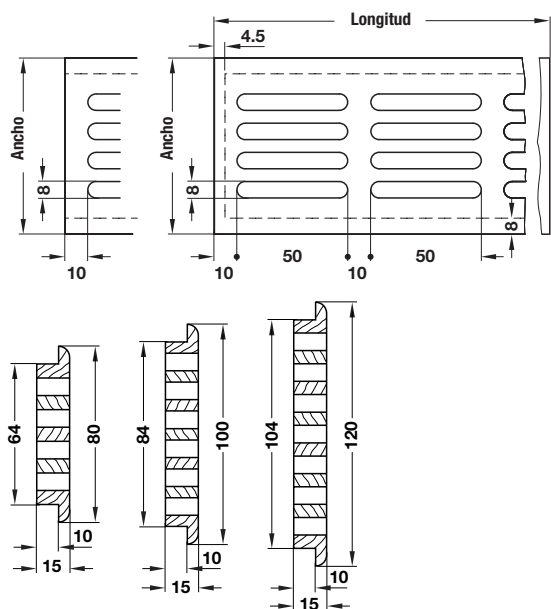
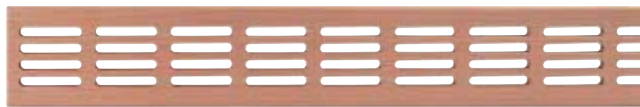
Latón



Cobre

Rejilla de ventilación

De madera maciza, laminada de 3 capas



- Acabado: natural, lijado fino
- Ejecución: laminado de 3 capas encoladas (grupo de utilización D3), resistente al agua y a la temperatura, capa de exterior hecha en una pieza, cantos longitudinales fresados y redondeados, cantos frontales planos (para largos 1030 mm y 1870 mm)
- Longitud: 550 mm, 1030 mm ó 1870 mm, puede recortarse a intervalos de 60mm (para largos 1030 mm y 1870 mm)
- Fijación: para embutir

Material	Ancho, mm	Paso de aire, cm ²	Nº de ref.
Longitud: 550 mm			
Arce	80	135	574.04.124
	100	202	574.04.134
	120	236	574.04.144
Haya	80	135	574.04.324
	100	202	574.04.334
	120	236	574.04.344
Roble	80	135	574.04.424
	100	202	574.04.434
	120	236	574.04.444
Aliso	80	135	574.04.924
	100	202	574.04.934
	120	236	574.04.944
Fresno	80	135	574.04.524
	100	202	574.04.534
	120	236	574.04.544
Abeto	80	135	574.04.824
	100	202	574.04.834
	120	236	574.04.844
Cerezo	80	135	574.04.624
	100	202	574.04.634
	120	236	574.04.644
Longitud: 1030 mm			
Aliso	80	260	574.04.925
	100	390	574.04.935
	120	460	574.04.945
Abeto	80	135	574.04.825
	100	202	574.04.835
	120	236	574.04.845
Cerezo	80	260	574.04.625
	100	390	574.04.635
	120	460	574.04.645
Longitud: 1870 mm			
Arce	80	470	574.04.126
	100	700	574.04.136
	120	810	574.04.146
Haya	80	470	574.04.326
	100	700	574.04.336
	120	810	574.04.346
Roble	80	470	574.04.426
	100	700	574.04.436
	120	810	574.04.446
Fresno	80	470	574.04.526
	100	700	574.04.536
	120	810	574.04.546

En paquetes de: 1 pieza



Ejes funcionales, Ø 45 mm



- Material: tubo de acero, elementos de acero y cristal
- Acabado: cromado pulido
- Ejecución: configurable individualmente; los elementos se pueden fijar en cualquier altura



Acero,
cromado pulido

Tubo Ø 45 mm



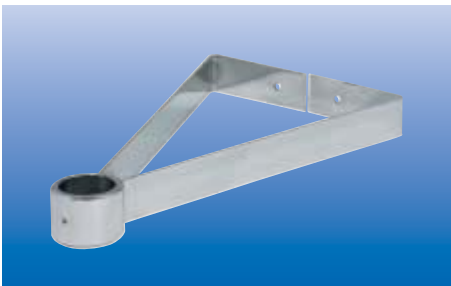
- Material: acero
- Acabado: cromado pulido

Suministro incluye
1 Tubo, Ø 45 mm

Altura, mm	Nº de ref.
1100	815.75.211
1800	815.75.218
2700	815.75.227

En paquetes de: 1 pieza

Soporte



- Aplicación: para fijación del tubo de Ø 45 mm en la pared y el cuerpo distancia desde la pared hasta el centro del tubo 330 mm
- Medidas: 203 x 352 x 40 mm (Anch. x Prof. x Alt.)
- Montaje: para atornillar

Suministro incluye
1 Soporte con tornillo prisionero y estribo
1 Juego de material de fijación

	Nº de ref.
	815.75.290

En paquetes de: 1 pieza

Brazo orientable



- Aplicación: para instalar cestas y bandejas en posición descentrada
- Medidas: 324 x 72 x 72 (Anch. x Prof. x Alt.)

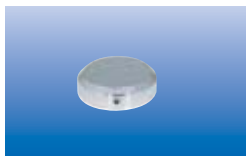
Suministro incluye
1 Brazo
2 Anillos de sujeción, incluyendo arandelas distanciadoras

	Nº de ref.
	815.77.200

En paquetes de: 1 pieza

Tapa

cerrada por arriba



- Aplicación: como remate del extremo superior del tubo
- Diámetro: 59 mm
- Alto: 16 mm
- Montaje: fijación del tubo con tornillo prisionero

Suministro incluye

- 1 Tapa
- 1 Juego de material de fijación

	Nº de ref.
	815.75.281

En paquetes de: 1 pieza

Casquillo de compensación para techo

Con dos orificios



- Aplicación: para fijación al techo con una tolerancia de 40 mm
- Diámetro: 59 mm
- Alto: 68 mm
- Ejecución: con dos orificios
- Montaje: con material de fijación; fijación del tubo con tornillo prisionero

Suministro incluye

- 1 Pieza de unión
- 1 Juego de material de fijación

	Nº de ref.
	815.75.280

En paquetes de: 1 pieza

Soporte

Redonda



- Aplicación: para fijación del tubo de Ø 45 mm en la pared y el cuerpo distancia desde la pared hasta el centro del tubo 129,5 mm
- Medidas: longitud 159 mm
- Montaje: para atornillar

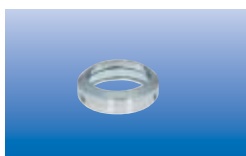
Suministro incluye

- 1 Soporte con tornillo prisionero
- 1 Juego de material de fijación

	Nº de ref.
	815.75.291

En paquetes de: 1 pieza

Anillo de sujeción



- Aplicación: para asegurar los elementos de la columna
- Alto: 16 mm
- Diámetro: 59 mm exterior
- Montaje: fijación con tornillo prisionero

	Nº de ref.
	815.76.200

En paquetes de: 1 pieza

Casquillo de centrado, para la parte inferior

Con dos orificios



- Aplicación: fijación en el suelo o en la encimera
- Diámetro: 59 mm
- Alto: 12 mm
- Ejecución: con dos orificios y lámina adhesiva de dos caras
- Montaje: mediante anclaje o con adhesivo

Suministro incluye

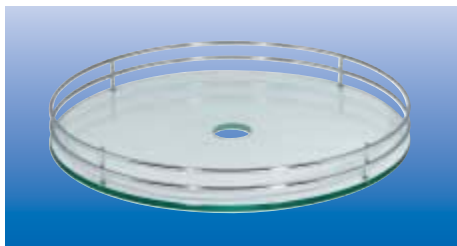
- 1 Pieza de unión
- 1 Juego de material de fijación

	Nº de ref.
	815.75.270

En paquetes de: 1 pieza

Bandeja con fondo de cristal

Ø 460 mm, con borde



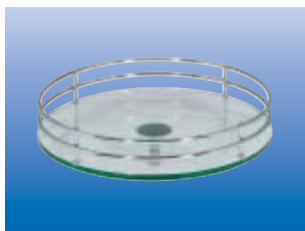
- Aplicación: para sujetar directamente en el tubo
- Material: fondo de cristal
- Diámetro: 460 mm
- Alto: 51 mm

	Nº de ref.
	815.76.252

En paquetes de: 1 pieza

Cesta orientable con fondo de cristal

Ø 300 mm, con borde



- Aplicación: instalación descentrada con brazo orientable
- Material: fondo de cristal
- Diámetro: 300 mm
- Alto: 51 mm

Suministro incluye

Bandeja de cristal con borde

	Nº de ref.
	815.77.251

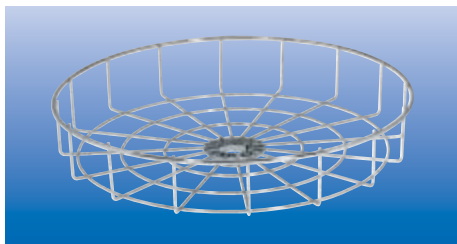
En paquetes de: 1 pieza

Nota para pedidos

El brazo no se incluye en el suministro. Por favor, pídalo por separado.

Cesta giratoria

Ø 460 mm, para instalar directamente en el tubo



- Aplicación: para sujetar directamente en el tubo
- Diámetro: 460 mm
- Alto: 76 mm

	Nº de ref.
	815.76.212

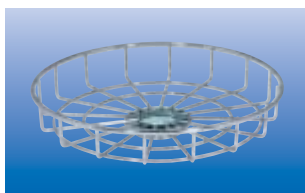
En paquetes de: 1 pieza

Nota para pedidos

Para su uso como cesta giratoria se necesitan dos anillos de sujeción.

Cesta giratoria

Ø 300 mm, para instalar directamente en el tubo



- Aplicación: para sujetar directamente en el tubo
- Diámetro: 300 mm
- Alto: 46 mm

	Nº de ref.
	815.76.211

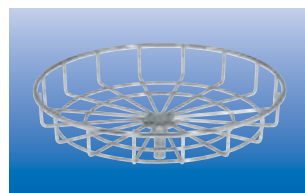
En paquetes de: 1 pieza

Nota para pedidos

Para su uso como cesta giratoria se necesitan dos anillos de sujeción.

Cesta orientable

Ø 300 mm, para instalación con brazo



- Aplicación: instalación descentrada con brazo orientable
- Diámetro: 300 mm
- Alto: 46 mm

	Nº de ref.
	815.77.211

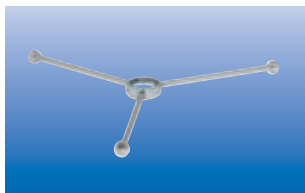
En paquetes de: 1 pieza

Nota para pedidos

El brazo no se incluye en el suministro. Por favor, pídalo por separado.

Perchero

con 3 brazos



Suministro incluye
1 Perchero
2 Anillos de sujeción

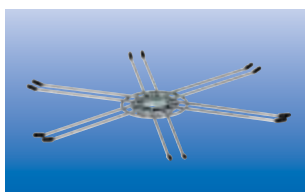
- Aplicación: para sujetar directamente en el tubo
- Diámetro: en tres versiones: 259 mm, 459 mm y 659 mm
- Alto: 48 mm
- Fijación: con 2 anillos de sujeción

Diámetro mm	Nº de ref.
259	815.76.271
459	815.76.272
659	815.76.273

En paquetes de: 1 pieza

Soporte para vasos

Para 12 vasos



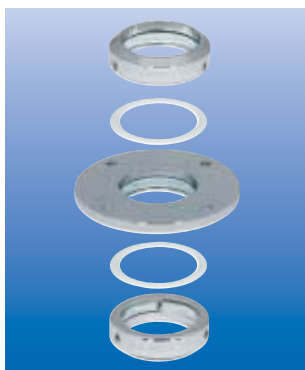
- Aplicación: para sujetar directamente en el tubo
- Diámetro: 450 mm
- Alto: 22 mm

	Nº de ref.
	815.76.280

En paquetes de: 1 pieza

Herraje para tableros de mesa

Para tableros de mesas giratorias



Suministro incluye
1 Herraje para tableros de mesa
2 Anillos de sujeción
4 Tornillos de vástago

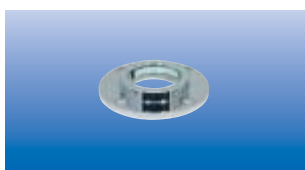
- Aplicación: para construir tableros de mesas giratorias
- Fijación: con 2 anillos de sujeción

	Nº de ref.
	815.78.211

En paquetes de: 1 pieza

Brida

Para tableros de mesas fijas



Suministro incluye
1 Brida
4 Tornillos con vástago

- Aplicación: para construir tableros de mesas fijas
- Diámetro: 98 mm
- Alto: 16 mm
- Fijación: con 2 anillos de sujeción

	Nº de ref.
	815.78.210

En paquetes de: 1 pieza

Pata de mesa

Con rueda orientable con freno



Suministro incluye
1 Rollo
1 Pata de mesa
1 Placa de montaje

- Aplicación: para estabilizar el desplazamiento del tablero de la mesa giratoria
- Material: pata de mesa de acero, rueda de plástico color negro y gris
- Alto: 835 mm incl. rueda

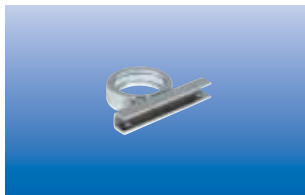
	Nº de ref.
	815.78.200

En paquetes de: 1 pieza

Medidas sin compromiso. Nos reservamos el derecho a introducir cambios en la fabricación.

Soporte para estante de cristal

Soporte sencillo



- Aplicación: para sujetar un estante de cristal entre dos tubos
- Profundidad del estante: mín. 100 mm
- Entrada: máx. 11 mm
- Capacidad de carga: máx. 10 Kg (para cristal de 10 mm de grosor)

Suministro incluye

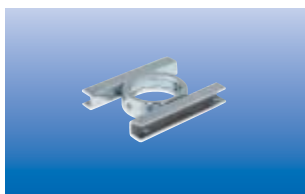
- 1 Soporte
- 1 Juego de material de fijación

	Nº de ref.
	815.79.201

En paquetes de: 1 pieza

Soporte doble

simétrico



- Aplicación: para sujeción de dos estantes de cristal alineados entre tres tubos
- Profundidad del estante: mín. 100 mm
- Entrada: máx. 11 mm
- Capacidad de carga: máx. 10 Kg (para cristal de 10 mm de grosor)

Suministro incluye

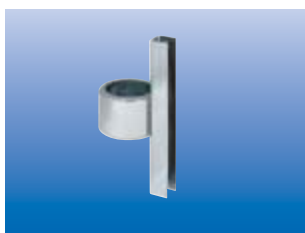
- 1 Soporte
- 1 Juego de material de fijación

	Nº de ref.
	815.79.202

En paquetes de: 1 pieza

Soporte para paneles divisorios

Soporte sencillo



- Aplicación: para sujetar un panel vertical de cristal entre dos tubos
- Altura del panel: mín. 150 mm
- Entrada: máx. 16 mm

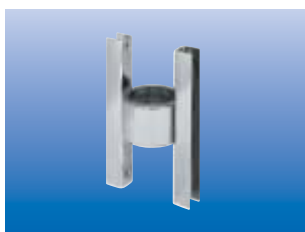
Suministro incluye

- 1 Soporte

	Nº de ref.
	815.79.211

En paquetes de: 1 pieza

Soporte doble



- Aplicación: para sujetar dos paneles verticales de cristal entre tres tubos
- Altura del panel: mín. 150 mm
- Entrada: máx. 16 mm

Suministro incluye

- 1 Soporte para panel divisorio

	Nº de ref.
	815.79.212

En paquetes de: 1 pieza

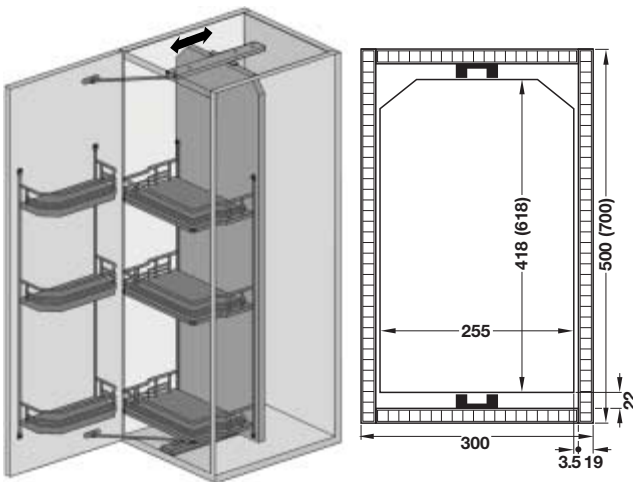
Estantería extraíble para puerta e interior de armario



- Aplicaciones: para armarios estrechos de baño
- Material: acero
- Acabado: cromado
- Montaje: aplicable a la derecha y a la izquierda
- Anchura interior cuerpo: mín. 262 mm
- Profundidad interior cuerpo: mín. 280 mm
- Altura interior cuerpo: mín. 500 o 700 mm (instalando un herraje de arrastre)

Función

Las estanterías para puerta e interior de armario (extraíble) también pueden instalarse por separado o combinarse con un herraje de extracción. El herraje de extracción une la pared posterior móvil con la puerta del armario. Al abrir la puerta del armario la estantería del interior se desplaza hacia fuera.



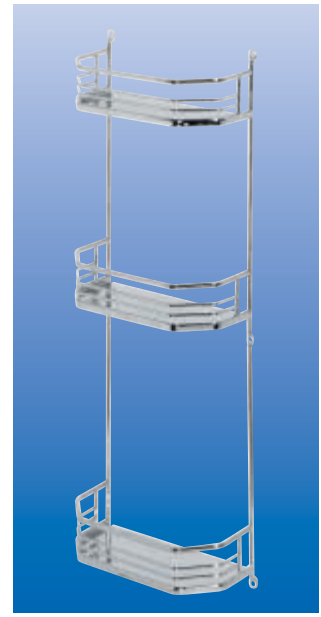
Montaje

Para medidas de montaje mayores, la pared posterior puede cortarse (de tablero de 16 ó 19 mm de grosor) según la necesidad.

Estantería para puerta



Con 2 pisos



Con 3 pisos

- Material: estanterías de metal estampado
- Anchura: 210 mm
- Profundidad: 92 mm
- Fijación: para atornillar en la cara interior de la puerta

Incluye

Adaptador para el marco de madera
Instrucciones de montaje

Nº de estantes	Altura, mm	Nº de ref.
2	360	543.23.232
3	570	543.23.214

En paquetes de: 1 pieza

Cajón

Con extracción total

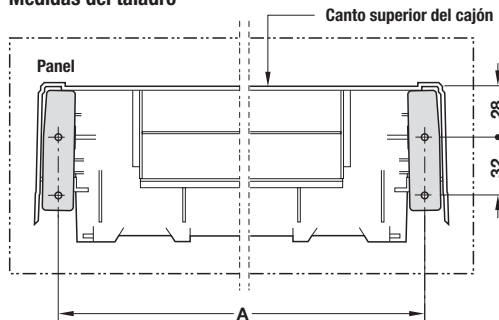


- Capacidad de carga: 30 kg
- Material: cajón, de plástico (altamente resistente a los golpes, antiestático); guías, de acero
- Acabado: cajón blanco, ~ RAL 9010, guía del cajón, galvanizada
- Ejecución: rodamiento guía
- Medidas: 275 x 85 mm (Anch. x Prof.)
- Profundidad interior del cuerpo: mín. 285 mm
- Grosor de paredes laterales del cuerpo: 19 mm
- Montaje del panel: para atornillar

Accesorios que incluye el suministro

- 2 Fijaciones para el panel frontal
- 2 Tapa cobertora
- 1 Par de guías con extracción total

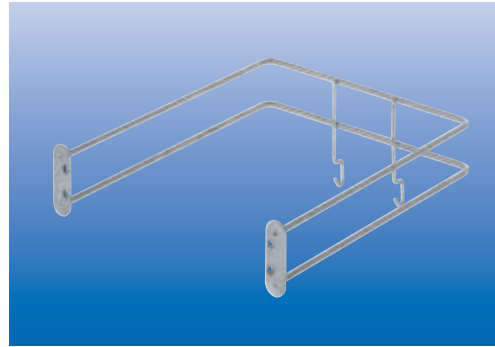
Medidas del taladro



Para ancho de cuerpo, mm	Ancho, mm	Medida A, mm	Nº de ref.
300	250	218	556.30.711
350	300	268	556.30.712
400	350	318	556.30.713
450	400	368	556.30.714

En paquetes de: 1 juego

Borde de varilla adicional



- Medidas: 270 x 77 mm (Anch. x Prof.)
- Material: acero
- Acabado: cromado
- Fijación: para enganchar en el borde posterior del cajón y para atornillarse en el panel frontal

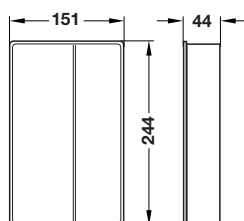
Para ancho de cuerpo, mm	Ancho, mm	Nº de ref.
300	235	556.31.211
400	335	556.31.213
450	385	556.31.214

En paquetes de: 1 pieza

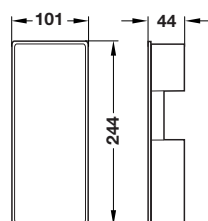
Bandejas combinables para cajones



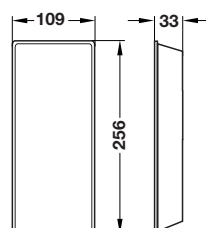
- Material: plástico (altamente resistente a golpes, antiestática)
- Color: bandeja inferior, blanca, ~ RAL 9010; bandeja superior, transparente



Bandeja inferior A



Bandeja inferior B

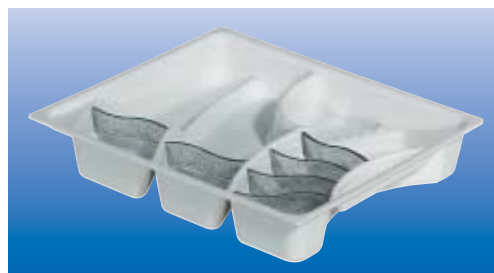


Bandeja superior

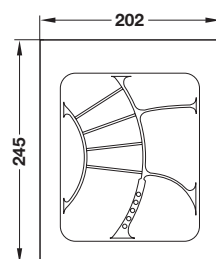
Para ancho de cuerpo, mm	Incluye	Nº de ref.
300	2 Bandejas inferior B 1 Bandeja superior	556.32.711
350	1 Bandeja inferior A 1 Bandeja inferior B 1 Bandeja superior	556.32.712
400	2 Bandeja inferior A 1 Bandeja superior	556.32.713
450	1 Bandeja inferior A 2 Bandejas inferior B 1 Bandeja superior	556.32.714

En paquetes de: 1 juego

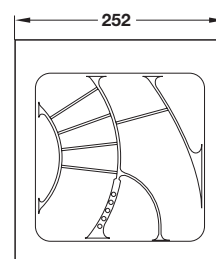
Bandeja con compartimentos para cajones



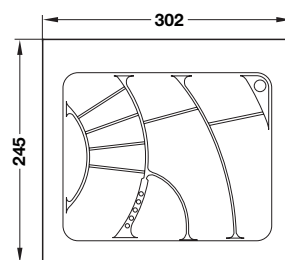
- Aplicaciones: especialmente indicada para productos cosméticos
- Medidas: 245 x 45 mm (Anch. x Prof.)
- Material: plástico (altamente resistente a golpes, antiestática)
- Color: blanco, ~ RAL 9010; divisores, gris transparente
- Grosor del material: 2,5 mm
- Ejecución: con divisores de compartimentos variables



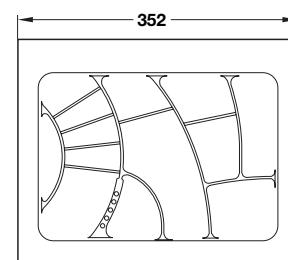
Para ancho de cuerpo 300 mm



Para ancho de cuerpo 350 mm



Para ancho de cuerpo 400 mm



Para ancho de cuerpo 450 mm

Para ancho de cuerpo, mm	Ancho, mm	Nº de ref.
300	202	556.33.711
350	252	556.33.712
400	302	556.33.713
450	352	556.33.714

En paquetes de: 1 pieza

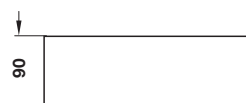
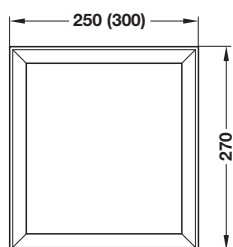
Sistema extraíbles



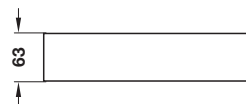
Cajón extraíble o frente extraíble

Cajón interior

- Material: cajón, pestillo frontal y piezas de encastre de plástico
- Color: cajón, pestillo frontal y piezas de encastre, blancas
- Profundidad interior del cuerpo: mín. 273 mm

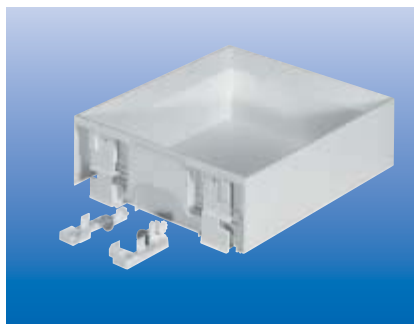


Altura del cajón o del frente extraíble



Altura del cajón interior

Frente extraíble



- Ejecución: completo con pestillos frontales y piezas de encastre para guías de rodamiento
- Montaje del frente: para atornillar
- Montaje en las guías del cajón: para encastrar

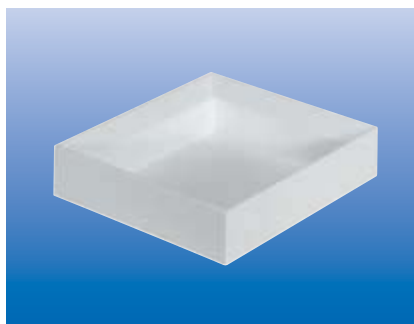
Ancho de cuerpo interior, mm	Ancho, mm	Nº de ref.
300	250	552.00.801
350	300	552.00.802

En paquetes de: 1 pieza

Nota para pedidos

Las guías para los cajones no se incluyen en el suministro, por favor, pídasen por separado.

Cajón interior



- Ejecución: completa con piezas de encastre para las guías de rodamiento

Ancho de cuerpo interior, mm	Ancho, mm	Nº de ref.
300	250	552.00.831
350	300	552.00.832

En paquetes de: 1 pieza

Guía con rodamientos

- Material: acero
- Acabado: galvanizado
- Capacidad de carga: 25 kg

Para grosor de pared lateral, mm	Nº de ref.
16	552.01.900
19	552.01.903

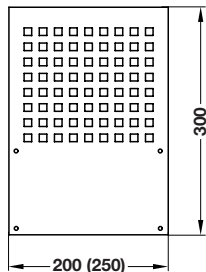
En paquetes de: 1 par

Accesorios

Para frente extraíble y cajón interior

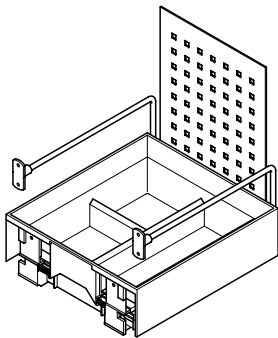
Pared posterior

Para frente extraíble



- Material: aluminio
- Acabado: color plata anodizado
- Fijación: para atornillar

Montaje

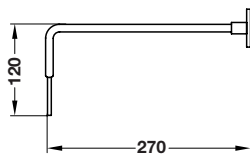
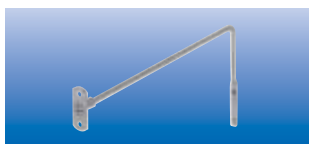


Ancho de cuerpo interior, mm	Ancho, mm	Nº de ref.
300	200	556.20.921
350	250	556.20.931

En paquetes de: 1 pieza

Borde

Para frente extraíble



- Material: acero
- Acabado: aluminio blanco, RAL 9006, o cromado
- Fijación: para atornillar



Acero
color aluminio blanco,
RAL 9006



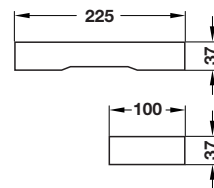
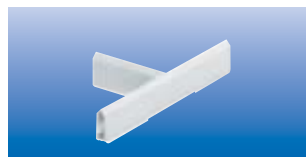
Acero
cromado

Acabado	Nº de ref.
Color aluminio blanco, RAL 9006	556.20.501
cromado	556.20.201

En paquetes de: 2 piezas

Juego de divisores

Para dispositivos de extracción frontal e interiores



- Aplicaciones: para dividir el cajón en tres compartimentos
- Material: plástico; grapas de fijación, de acero
- Color: blanco

Incluye

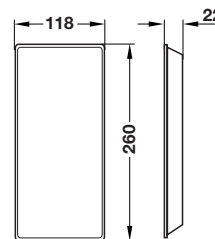
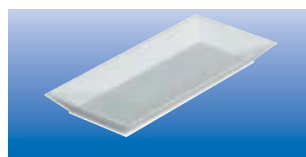
- 1 Pared divisora de 225 mm
- 1 Pared divisora de 100 mm
- 1 Grapas de fijación
- 1 Instrucciones de montaje

	Nº de ref.
	556.20.771

En paquetes de: 1 pieza

Bandeja superior

Para frente extraíble y cajón interior



Plástico
blanco transparente



Plástico
azul transparente



Plástico
blanco

- Material: plástico
- Fijación: para colocar sobre las paredes divisoras del cajón

Color	Nº de ref.
Blanco transparente	556.20.761
Azul transparente	556.20.861
Blanco	556.20.766

En paquetes de: 1 pieza

Cesto para ropa

- Material: varilla metálica de acero



Acero blanco



Acero color aluminio blanco, RAL 9006

Móvil

Con ruedas dobles

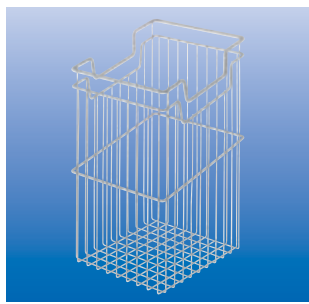


- Material: ruedas dobles de plástico en varilla de acero cromado; ruedas dobles, negras
- Acabado: 73 litros
- Capacidad: 400 x 455 x 535 mm (Anch. x Prof. x Alt.)
- Medidas:

	Nº de ref.
	540.01.204

En paquetes de: 1 pieza

Para armarios inferiores



- Acabado: cromado
- Profundidad: 260 mm
- Altura posterior: 365 mm
- Altura anterior: 420 mm
- Ejecución: con rebajamientos laterales para agarrar
- Montaje en el frente: para colgar en pletina de fijación
- Incluye: pletina de fijación

Para ancho de cuerpo, mm	Ancho, mm	Capacidad, litros	Nº de ref.
300	235	23,5	540.02.201
350	285	29	540.02.202
450	385	39	540.02.204

En paquetes de: 1 pieza

Nota para pedidos

El compás no está incluido en el suministro. Por favor, pídase por separado.

Compás FLAP-EX	► Página 3.184
Listón de fijación	► Página 5.148

Apilable, con borde inclinado y asa orientable



- Acabado: con revestimiento de plástico blanco
- Fijación: para colgar en pletina de fijación

Medidas (Anch. x Prof. x Alt.), mm	Nº de ref.
290 x 270 x 370 (delante)/430 (detrás)	540.07.713

En paquetes de: 1 pieza

Apilable, con asa orientable y ojales para atornillar



- Medidas: 320 x 220 x 350 mm (Anch. x Prof. x Alt.)
- Fijación: para atornillar

Color	Nº de ref.
Blanco	540.07.715
Color aluminio blanco, RAL 9006	540.07.215

En paquetes de: 1 pieza

Cesto para la ropa

Para montar detrás de puertas o colocar de pie

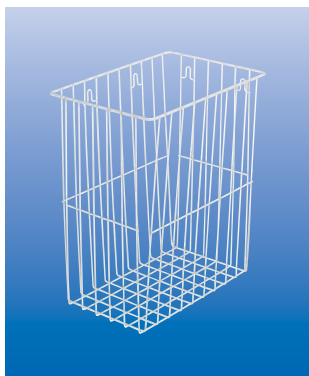


- Acabado: con revestimiento de plástico color aluminio blanco, RAL 9006
- Ejecución: con 2 enganches para colgar

Medidas (Anch. x Prof. x Alt.), mm	Nº de ref.
280 x 280 x 500	540.07.232
303 x 330 x 500	540.07.233

En paquetes de: 1 pieza

Apilable, con ojales para atornillar

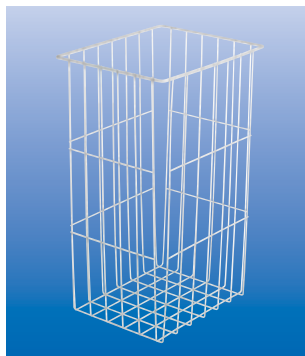


- Fijación: para atornillar

Medidas (Anch. x Prof. x Alt.), mm	Color	Nº de ref.
320 x 220 x 350	Blanco	540.07.722
	Color aluminio blanco, RAL 9006	540.07.222
390 x 240 x 650	Blanco	540.07.723
	Color aluminio blanco, RAL 9006	540.07.223

En paquetes de: 1 pieza

Apilable



- Acabado: con revestimiento de plástico blanco
- Fijación: para colgar sobre pletina de fijación

Medidas (Anch. x Prof. x Alt.), mm	Nº de ref.
230 x 270 x 430	540.06.772
270 x 300 x 320	540.06.718
340 x 250 x 400	540.06.727
340 x 250 x 450	540.06.736
395 x 480 x 420	540.06.745
395 x 480 x 520	540.06.754
400 x 500 x 450	540.06.763
430 x 270 x 430	540.06.781

En paquetes de: 1 pieza

Apilable, con borde inclinado



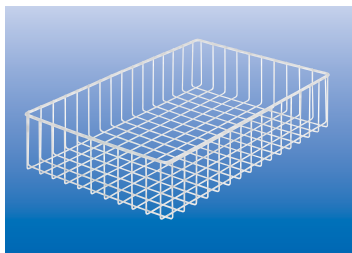
- Acabado: con revestimiento de plástico blanco
- Fijación: para colgar sobre pletina de fijación

Medidas (Anch. x Prof. x Alt.), mm	Nº de ref.
240 x 240 x 400 (delante)/460 (detrás)	540.07.701
240 x 290 x 400 (delante)/460 (detrás)	540.07.702
290 x 270 x 370 (delante)/430 (detrás)	540.07.703
290 x 240 x 400 (delante)/460 (detrás)	540.07.704

En paquetes de: 1 pieza

Para la descripción general, véase la página 5.146

Para colocar sobre estantes

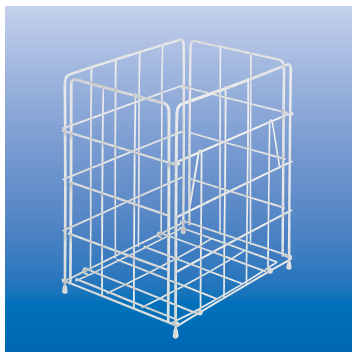


- Acabado: con revestimiento de plástico blanco
- Medidas: 484 x 100 mm (Prof. x Alt.)

Ancho, mm	Nº de ref.
327	540.64.603
377	540.64.612
427	540.64.621
527	540.64.630

En paquetes de: 1 pieza

Plegable



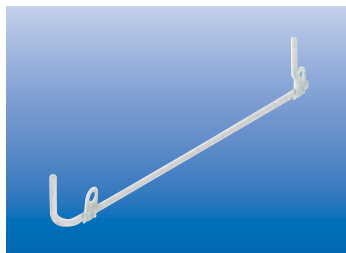
- Acabado: con revestimiento de plástico blanco
- Ejecución: con patas, con 2 ojales para colgar
- Material de ajuste: incluido en el suministro

Medidas (Anch. x Prof. x Alt.), mm	Nº de ref.
330 x 255 x 360	540.08.721
330 x 255 x 640	540.08.722

En paquetes de: 1 pieza

Accesorios

Pletina de fijación blanca



- Aplicaciones: para el montaje de cestos para ropa en la pared del cuerpo del mueble
- Material: acero
- Acabado: con revestimiento de plástico blanco
- Medidas: 225 x 16 x 26 mm (Anch. x Prof. x Alt.)
- Fijación: para atornillar

	Nº de ref.
	540.06.996

En paquetes de: 1 pieza

Pletina de fijación cromada



- Aplicaciones: para el montaje de cestos para ropa en la pared del cuerpo del mueble
- Material: acero
- Acabado: cromado
- Medidas: 214 x 16 x 26 mm (Anch. x Prof. x Alt.)
- Distancia entre agujeros: 160 mm
- Montaje: para atornillar

	Nº de ref.
	540.02.194

En paquetes de: 1 pieza

Tornillos de aglomerado, Panhead, Ø 4,0 mm

► Página 13.30

Medidas sin compromiso. Nos reservamos el derecho a introducir cambios en la fabricación.



Equipamiento de armarios roperos y guardarropas



Barras para armarios, soportes para barras de armario 6.2 – 6.10



Percheros orientables 6.11 – 6.13, 6.23



Corbateros 6.14 – 6.18, 6.22



Perchas para pantalones 6.15 – 6.16, 6.18

Colgadores para cinturones 6.16 – 6.17

Perchas para faldas 6.18

Soporte combinado 6.18, 6.22 – 6.23



Accesorios para el equipamiento de guardarropas 6.19



Soportes con barra de armario o para repisas 6.20

Herraje giratorio 6.21



Organizador de cestas 6.23

Portazapatos 6.24 – 6.25

Colgador para zapatos 6.25 – 6.26

Herraje abatible para zapatos 6.26



Elevadores para guardarropas 6.27 – 6.33

Equipamiento muebles del hogar, dormitorio

6



Herrajes para camas, camas-nido y abatibles



Herrajes de inclinación para somieres articulados	6.34
Herraje de inclinación con resorte	6.35
Láminas de madera para somieres	6.36
Herrajes para camas empotradas abatibles	6.37 – 6.38



Colchones, almohada, protector de colchones	6.39
Camas-nido y abatibles	6.39 – 6.42

Organizadores de videos, DVDs y CDs



Escuadra organizadora para cassettes/CDs	6.43
Soporte lateral para CDs	6.43
Información sistema de guías soporte para organización de videos y discos CD y DVD	6.44
Sistema de guías para cassettes/discos CD y DVD	6.45



Bandejas para CDs	6.46
Bandejas para DVDs	6.47
Bandejas extraíble para CDs	6.48
Bandejas extraíbles para DVDs	6.49

Herrajes para aparatos de TV y video



Brazo orientable para TV	6.50 – 6.51
Soporte giratorio extraíble para TV	6.52 – 6.53
Herrajes giratorios	6.54 – 6.56

Sistemas de elevación



Elevador de columna	6.58
Sistema de elevación paralelo eléctrico	6.59
Sistema de elevación eléctrico	6.60 – 6.62
Sistema de elevación eléctrico para pantallas de plasma	6.63

Barra para armarios OVA



Acero, zamak y plástico cromado



Acero y zamak niquelado



Acero latonado

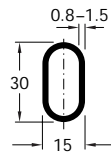


Plástico blanco



Plástico marrón

Barra de tubo soldado para armarios



- Material: acero
- Acabado: cromado
- Grosor material: 0,8 – 1,5 mm
- Altura: 30 mm

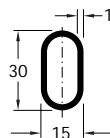
Grosor material, mm	Nº de ref.	Nº de ref. largos fijos
0,8	801.03.220	801.03.2X
1,0	801.13.220	801.13.2X
1,2	801.10.229	801.10.2X
1,5	801.09.226	801.09.2X

En unidades de: 2,5 m

Nota para pedidos

Para pedidos de largos fijos deberá indicarse siempre la longitud exacta junto con el nº de referencia. Cantidad mínima de pedido: 100 piezas.

Barra de tubo laminado para armarios, con soldadura hermética



- Material: acero
- Grosor material: 1,0 mm
- Altura: 30 mm

Acabado	Nº de ref.	Nº de ref. de los largos fijos
Niquelado	801.14.701	801.14.7X
Latonado	801.14.501	801.14.5X

En unidades de: 2,5 m

Nota para pedidos

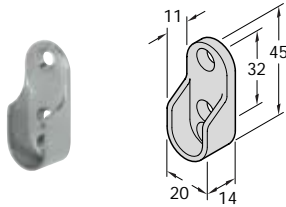
Para pedidos de largos fijos deberá indicarse siempre la longitud exacta junto con el nº de referencia. Cantidad mínima de pedido: 100 piezas.

Soportes para barras de armarios

De zamak

- Acabado: niquelado

Para atornillar a la pared lateral, en cremallera de taladros de 32 mm



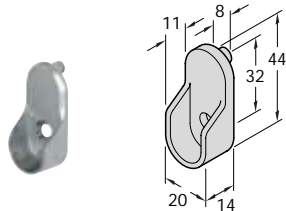
	Nº de ref.
	803.33.759

En paquetes de: 10, 50 ó 200 piezas

Tornillos para aglomerado,
cabeza avellanada Ø 3,5 mm

► Página 13.22

Para atornillar a la pared lateral, con espiga para insertar en taladro



- Ø espiga: 5 mm

	Nº de ref.
	803.33.723

En paquetes de: 10, 200 ó 500 piezas

Tornillos para aglomerado,
cabeza avellanada Ø 3,5 mm

► Página 13.22

Barra para armarios



Acero cromado



Acero revestido de plástico negro

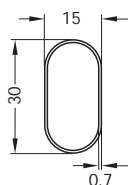
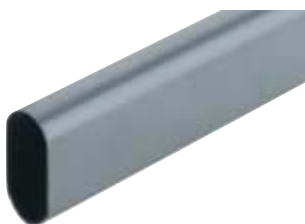


Acero revestido de plástico blanco



Acero revestido de plástico aluminio blanco, RAL 9006

Barra de tubo soldado para armarios



- Material: acero
- Acabado: cromado o revestido de plástico
- Grosor del material: 0,7 mm
- Altura: 30 mm

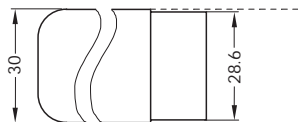
Acabado	Color	Nº de ref.
Cromado		801.03.210
Con revestimiento de plástico	Blanco	801.03.710
Con revestimiento de plástico	Negro	801.03.310
Con revestimiento de plástico	Aluminio blanco, RAL 9006	801.03.910

En unidades de: 2,5 m

6

Tubo acodado soldado para armarios

90° para acoplar a la barra de tubo para armarios



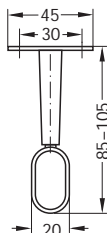
- Material: zamak cromado
- Acabado: cromado
- Altura: 30 mm

Acabado	Nº de ref.
Cromado	801.03.290

En paquetes de: 1 pieza

Soporte central para barras de armario

Para atornillar bajo el estante, altura regulable



- Material: zamak cromado
- Acabado: cromado
- Ajuste de altura: 85-105 mm

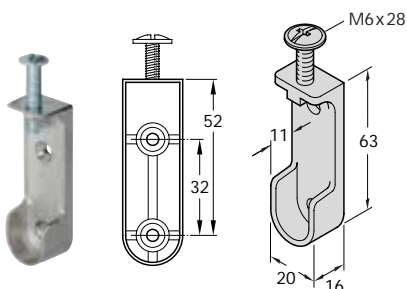
Acabado	Nº de ref.
Cromado	802.07.200

En paquetes de: 1 pieza

Soportes para barras de armarios

De zamak

Para atornillar debajo del estante



- Acabado: niquelado
- Ejecución: con 2 agujeros para atornillar para la fijación lateral
- Material de fijación: incluido en el suministro

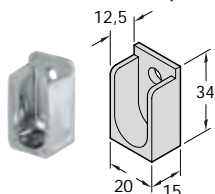
	Nº de ref.
	803.32.721

En paquetes de: 10 ó 200 piezas

Soporte para barras de armario

De plástico

Para atornillar a la pared lateral

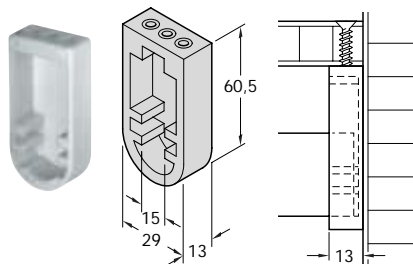


Color	Nº de ref.
Cromado	803.25.220
Negro	803.25.328

En paquetes de: 10 ó 200 piezas

Tornillos para aglomerado, cabeza avellanada Ø 4,0 mm ▶ Página 13.22

Para atornillar bajo el estante



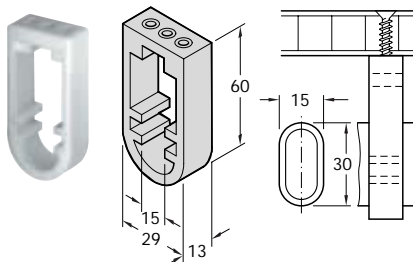
Color	Nº de ref.
Blanco	803.31.728

En paquetes de: 10 ó 200 piezas

Tornillos para aglomerado, cabeza avellanada Ø 4,5 mm ▶ Página 13.22

Soporte central para barras de armarios

Para atornillar bajo el estante



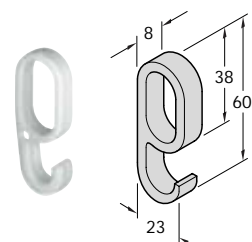
- Material: plástico

Color	Nº de ref.
Blanco	803.31.764

En paquetes de: 10 ó 200 piezas

Tornillos para aglomerado, cabeza avellanada Ø 4,5 mm ▶ Página 13.22

Colgarores insertables



- Material: plástico
- Montaje: para insertar en la barra de armario

Color	Nº de ref.
Blanco	803.29.719
Negro	803.29.317

En paquetes de: 10 ó 100 piezas

Barra para armarios OVA-MINI

Barra de tubo laminado para armario, con soldadura hermética



- Material: acero
- Acabado: niquelado
- Grosor material: 0,7 mm
- Altura: 23 mm

	Nº de ref.	Nº de ref. largos fijos
	801.02.172	801.02.17X

En unidades de: 2,5 m

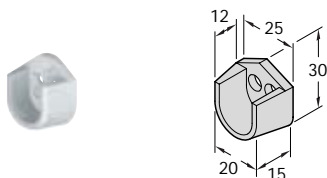
Nota para pedidos

Para pedidos de largos fijos deberá indicarse siempre la longitud exacta junto con el nº de referencia. Cantidad mínima de pedido: 100 piezas.

Soporte para barras de armario

De plástico

Para atornillar a la pared lateral



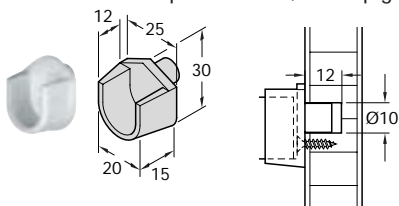
- Color: blanco

	Nº de ref.
	803.21.740

En paquetes de: 10 ó 200 piezas

Tornillos para aglomerado, cabeza avellanada Ø 3,0 mm ▶ Página 13.22

Para atornillar a la pared lateral, con espiga para insertar en taladro



- Color: blanco
- Ø espiga: 10 mm
- Montaje: para insertar y atornillar

	Nº de ref.
	803.22.747

En paquetes de: 10 ó 200 piezas

Tornillos para aglomerado, cabeza avellanada Ø 3,0 mm ▶ Página 13.22

Guía para guardarropas



- Material: metal ligero
- Acabado: natural
- Montaje: para atornillar bajo el estante con agujeros para atornillar de Ø 3,5 mm
- Ejecución:

	Nº de ref.
	804.22.055

En unidades de: 5 m

Nota para pedidos

Para pedidos de largos fijos deberá indicarse siempre la longitud exacta junto con el nº de referencia. Cantidad mínima por pedido: 50 piezas.

Colgador insertable



- Material: plástico
- Color: natural
- Montaje: para insertar en la guía para guardarropas

	Nº de ref.
	804.23.007

En paquetes de: 100 ó 1000 piezas

Tornillo de fijación para guía

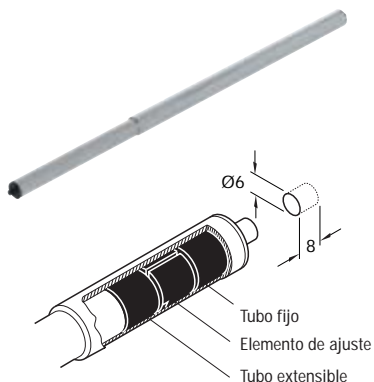


- Aplicaciones: para fijar los colgadores insertables
- Material: acero
- Acabado: galvanizado
- Montaje: para introducir en la guía para guardarropas

	Nº de ref.
	804.24.004

En paquetes de: 10 piezas

Barra de tubo telescópico de Ø 22 mm, con gorriones para insertar en taladro



- Material: tubo de acero; elemento de ajuste y gorriones, de plástico
- Acabado: tubo cromado; elemento de ajuste y gorriones, negros
- Ø espiga: 6 mm
- Montaje: para insertar en la pared lateral

Mecánica de ajuste

- Ajustar a la medida exacta
- Girar ambos tubos uno contra el otro. La excéntrica del elemento de ajuste fija la longitud del tubo

Margen de ajuste, mm	Nº de ref.
380 – 620	805.20.387
680 – 1200	805.20.396

En paquetes de: 1 pieza

Barra de tubo para armario, Ø 18 mm

Tubo soldado para armarios



- Material: acero
- Acabado: con revestimiento de plástico
- Grosor material: 0,7 mm



Acero revestido de plástico, negro



Acero revestido de plástico, blanco

Color	Nº de ref.	Nº de ref. largos fijos
Blanco	801.17.701	801.17.7X
Negro	801.17.301	801.17.3X

En unidades de: 2,5 m

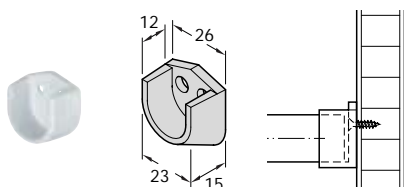
Nota para pedidos

Para pedidos de largos fijos deberá indicarse siempre la longitud exacta junto con el nº de referencia. Cantidad mínima de pedido: 200 piezas.

Soporte para barras de armario

De plástico

Para atornillar a la pared lateral

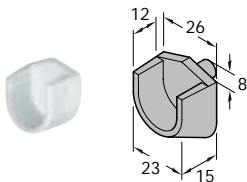


Color	Nº de ref.
Blanco	803.27.724
Negro	803.27.322

En paquetes de: 10 ó 200 piezas

Tornillos para aglomerado, cabeza avellanada Ø 3,0 mm ▶ Página 13.22

Para atornillar a la pared lateral, con espiga para insertar en taladro



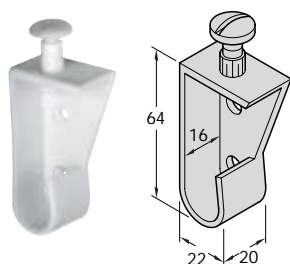
- Ø espiga: 5 mm
- Montaje: para insertar y atornillar

Color	Nº de ref.
Blanco	803.28.721
Negro	803.28.329

En paquetes de: 10 ó 200 piezas

Tornillos para aglomerado, cabeza avellanada Ø 3,0 mm ▶ Página 13.22

Para atornillar a la pared lateral o debajo del estante



- Ejecución: con tornillo tensor Ø 8 x 19 – 25 mm

Color	Nº de ref.
Blanco	803.26.709

En paquetes de: 5 ó 50 pares

Tornillos para aglomerado, cabeza avellanada Ø 3,5 mm ▶ Página 13.23

Barra para armarios, Ø 20 mm



Acero revestido de plástico, blanco



Acero revestido de plástico, marrón



Plástico negro



Plástico, blanco

Barra de tubo soldado para armarios



- Material: acero
- Acabado: con revestimiento de plástico
- Grosor del material: 0,9 mm

Color	Nº de ref.	Nº de ref. largos fijos
Blanco	801.15.701	801.15.7X
Marrón	801.15.101	801.15.1X

En unidades de: 2,5 m

Nota para pedidos

Para pedidos de largos fijos deberá indicarse siempre la longitud exacta junto con el nº de referencia. Cantidad mínima de pedido: 200 piezas.

Barra de tubo laminado para armarios, con soldadura hermética



- Material: acero
- Acabado: niquelado
- Grosor del material: 0,6 mm

	Nº de ref.	Nº de ref. largos fijos
	801.01.701	801.01.7X

En unidades de: 2,5 m

Nota para pedidos

Para pedidos de largos fijos deberá indicarse siempre la longitud exacta junto con el nº de referencia. Cantidad mínima de pedido: 200 piezas.

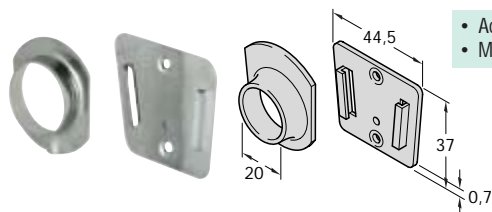
6

Equipamiento muebles del hogar, dormitorio

Soporte para barras de armario

De acero

Para atornillar a la pared lateral, dos piezas



- Acabado: niquelado
- Montaje: oculto

	Nº de ref.
	803.18.734

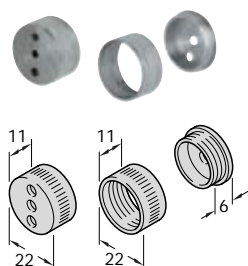
En paquetes de: 10 ó 50 piezas

Tornillos para aglomerado, cabeza avellanada Ø 3,0 mm ▶ Página 13.22

Soporte para barras de armario

De latón

Para atornillar a la pared lateral, tres piezas



- Acabado: niquelado

Suministro

- 1 soporte para barras de armario, sin rosca
- 1 soporte para barras de armario, dos piezas con rosca

Montaje

- Atornillar ambos soportes a los laterales del armario
- Insertar la pieza anular del soporte con rosca, en la barra de armario
- Introducir la barra primero en el soporte sin rosca
- Introducir el otro extremo de la barra en el soporte con rosca y asegurar roscando la pieza anular a éste

	Nº de ref.
	803.51.702

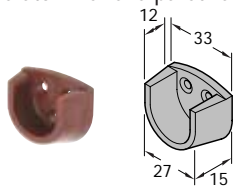
En paquetes de: 5 ó 50 pares

Tornillos para aglomerado, Panhead Ø 3,5 mm ▶ Página 13.30

Medidas sin compromiso. Nos reservamos el derecho a introducir cambios en la fabricación.

Soporte para barras de armario De plástico

Para atornillar a la pared lateral

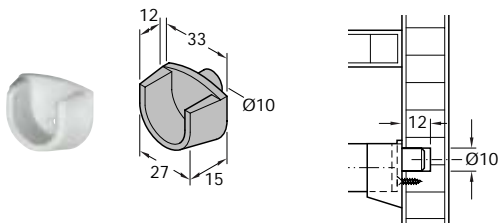


Color	Nº de ref.
Blanco	803.21.731
Marrón	803.21.133

En paquetes de: 10 ó 200 piezas

Tornillos para aglomerado, cabeza avellanada Ø 3,0 mm ▶ Página 13.22

Para atornillar a la pared lateral, con espiga para insertar en taladro

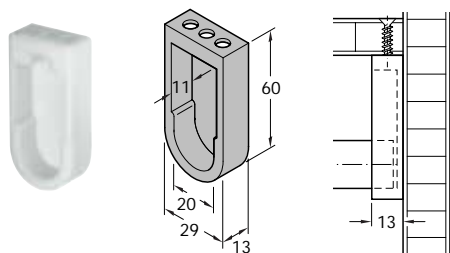


Color	Nº de ref.
Blanco	803.22.738

En paquetes de: 10 ó 200 piezas

Tornillos para aglomerado, cabeza avellanada Ø 3,0 mm ▶ Página 13.22

Para atornillar bajo el estante



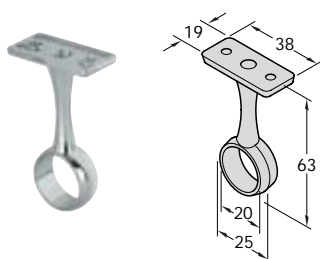
Color	Nº de ref.
Blanco	803.23.735

En paquetes de: 10 ó 200 piezas

Tornillos para aglomerado, cabeza avellanada Ø 4,5 mm ▶ Página 13.22

Soporte central para barras de armario De zamak

Para atornillar bajo el estante



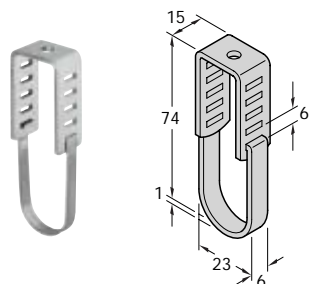
Acabado	Nº de ref.
Cromado	802.02.220

En paquetes de: 1 ó 10 piezas

Tornillos para aglomerado, cabeza avellanada Ø 4,0 mm ▶ Página 13.22

Soporte central para barras de armario De acero

Para atornillar bajo el estante, altura regulable



- Regulación de altura:
50 – 74 mm en pasos de 6 mm

Acabado	Nº de ref.
Cromado	802.01.707

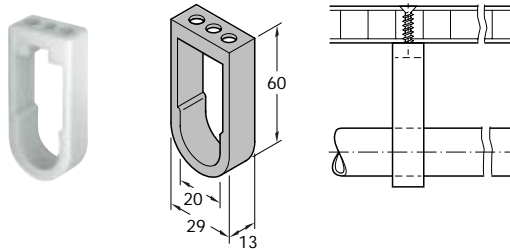
En paquetes de: 25 piezas

Tornillos para aglomerado, Panhead Ø 4,5 mm ▶ Página 13.30

Soporte central para barras de armarios

De plástico

Para atornillar bajo el estante



Color	Nº de ref.
Blanco	803.23.771

En paquetes de: 10 ó 50 piezas

Tornillos para aglomerado, cabeza avellanada Ø 4,5 mm ▶ Página 13.22

Tubo de armario, Ø 25 mm



Tubo soldado para armarios



- Material: acero recubierto de latón
- Grosor material: 1,2 mm

Acabado	Nº de ref.	Nº de ref. largos fijos
Niquelado pulido	801.11.741	801.11.7X
Esmaltado pulido	801.11.841	801.11.8X

En unidades de: 2,5 m

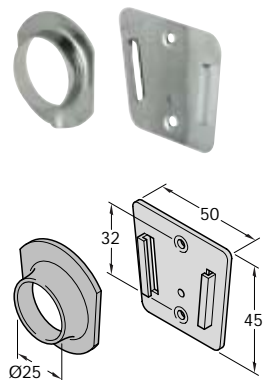
Nota para pedidos

Para pedidos de largos fijos deberá indicarse siempre la longitud exacta junto con el Nº de ref.
Cantidad mínima de pedido: 200 piezas.

Soporte para tubos de armarios

De acero

Para atornillar en la pared lateral, de dos piezas



- Montaje: oculto

Acabado	Nº de ref.
Niquelado	803.18.743
Latonado	803.18.547

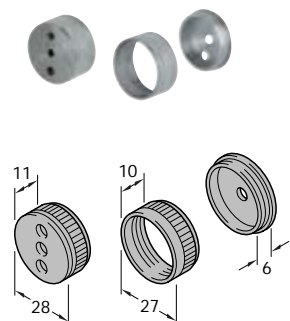
En paquetes de: 10 ó 50 piezas

Tornillos para aglomerado, cabeza avellanada Ø 3,0 mm ▶ Página 13.22

Soporte para barras de armario

De latón

Para atornillar a la pared lateral, tres piezas



Suministro

- 1 soporte para barras de armario, sin rosca
- 1 soporte para barras de armario, dos piezas con rosca

Montaje

- Atornillar ambos soportes a los laterales del armario
- Insertar la pieza anular del soporte con rosca en la barra de armario
- Introducir la barra primero en el soporte sin rosca
- Introducir el otro extremo de la barra en el soporte con rosca y asegurar roscando la pieza anular a éste

Acabado	Nº de ref.
Niquelado	803.51.757
Natural	803.51.855

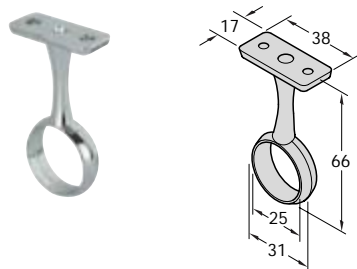
En paquetes de: 5 ó 25 pares

Tornillos para aglomerado, Panhead ▶ Página 13.30
Ø 4,0 mm

Soporte central para barras de armario

De zamak

Para atornillar bajo el estante



Acabado	Nº de ref.
Cromado	802.02.250
Latonado	802.02.525

En paquetes de: 1 ó 10 piezas

Tornillos para aglomerado, cabeza avellanada Ø 4,0 mm ▶ Página 13.22

Percheros para guardarropas



Acero revestido de plástico, color blanco



Acero revestido de plástico, color marrón

Para atornillar bajo el estante o fondo, extraíble

Capacidad de carga 4 – 8 kg, longitud 260 – 410 mm



- Material: acero
- Acabado: niquelado
- Ejecución: con guía corredera de plástico

Longitud, mm	Capacidad, kg	Nº de ref.
260	8	805.01.702
310	6	805.01.711
360	5	805.01.720
410	4	805.01.739

En paquetes de: 1, 10 ó 50 piezas

Tornillos para aglomerado, Panhead ▶ Página 13.30
Ø 4,0 mm

Perchero para guardarropas

Para atornillar bajo el estante, extraíble

Capacidad de carga 5 – 6 kg, longitud 305 – 405 mm



- Material: estribo de acero; guía de plástico
- Acabado: estribos niquelados; guía blanca

Longitud, mm	Capacidad, kg	Nº de ref.
305	6	805.02.718
355	5	805.02.727
405	5	805.02.736

En paquetes de: 1, 10 ó 50 piezas

Tornillos para aglomerado, Panhead Ø 3,5 mm ▶ Página 13.30

Capacidad de carga 10 kg, longitud 290 – 440 mm



- Material: acero
- Acabado: estribo niquelado; guía revestida de plástico de color blanco o marrón

Longitud, mm	Color	Nº de ref.
290	Blanco	805.12.303
340	Blanco	805.12.358
	Marrón	805.12.367
390	Blanco	805.12.401
	Marrón	805.12.410
440	Blanco	805.12.456

En paquetes de: 1 ó 5 piezas

Tornillos para aglomerado, cabeza avellanada Ø 3,0 mm ▶ Página 13.22

Capacidad de carga 30 – 35 kg, longitud 305 – 455 mm



- Material: guía de aluminio; tapa y anillas correderas de plástico
- Acabado: guía mate; tapa y anillas correderas blanco
- Ejecución: con anillas correderas y tapa

Longitud, mm	Capacidad, kg	Nº de ref.
305	30	805.04.301
355	30	805.04.356
405	35	805.04.409
455	35	805.04.454

En paquetes de: 1 ó 10 piezas

Tornillos para aglomerado, cabeza avellanada Ø 3,0 mm ▶ Página 13.22

Longitud 486 mm



- Material: brazo y guía de acero; tapa de plástico
- Acabado: brazo cromado pulido; tapa y guía blanco
- Largo total: 234 mm
- Material de fijación: incluido en el suministro
- Medidas: 40 x 486 x 150 mm (Anch. x Prof. x Alt.)

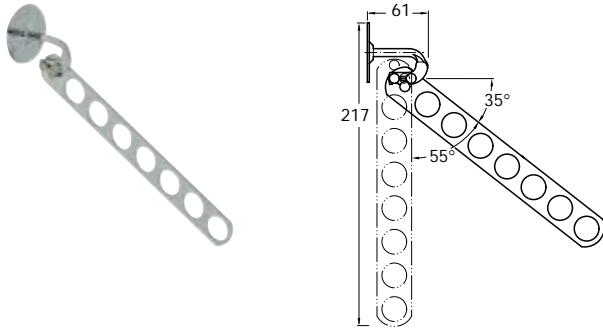
	Nº de ref.
	805.16.203

En paquetes de: 1 pieza

Para atornillar a la pared lateral, abatible

- Material: acero
- Acabado: cromado pulido
- Placa para atornillar: Ø 60 mm

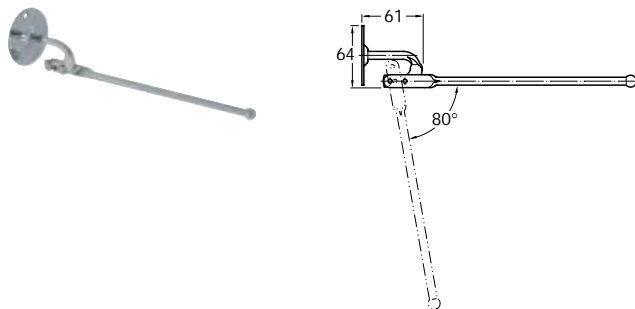
Longitud 217 mm



	Nº de ref.
	805.43.200

En paquetes de: 1 pieza

Longitud 280 mm

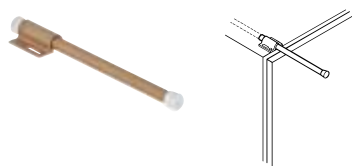


	Nº de ref.
	805.42.203

En paquetes de: 1 pieza

Para atornillar sobre el fondo superior, extraíble

Longitud 225 mm



- Material: soporte y tubo de metal ligero; tapas de plástico
- Acabado: soporte y tubo dorado anodizado; tapón blanco
- Ø tubo: 13 mm
- Material de fijación: incluido en el suministro

	Nº de ref.
	808.61.203

En paquetes de: 1 ó 25 piezas

Corbatero

Ancho 400 mm



- Material: tubo de acero; soportes de plástico
- Acabado: tubo latonado pulido con perfil superior de plástico negro; soportes negro
- Material de fijación: incluido en el suministro

	Nº de ref.
	807.19.508

En paquetes de: 1 ó 10 piezas

Ancho 425 mm



- Material: tubo de acero; soporte del tubo de zamak
- Acabado: niquelado pulido
- Distancia taladros: 400 mm

	Nº de ref.
	807.20.743

En paquetes de: 1 ó 10 piezas

Tornillos para aglomerado, cabeza avellanada Ø 3,0 mm [▶ Página 13.22](#)

Ancho 435 mm

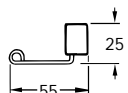


- Material: tubo de acero; soportes de plástico
- Acabado: tubo cubierto con malla de seda (malla de seda disponible en diferentes colores); soportes blanco
- Distancia taladros: 400 mm
- Material de fijación: incluido en el suministro

Color	En paquetes de, piezas	Nº de ref.
Dorado	1 ó 10	807.29.022
Marrón	1 ó 10	807.29.013
Variado*	10	807.29.095

* Variado significa que cada paquete de 10 corbateros contiene 2 unidades de cada color: dorado, marrón, verde oliva, azul claro y burdeos.

Con colgadores plegables, ancho 300 mm



- Material: acero
- Acabado: cromado
- Material de fijación: incluido en el suministro

	Nº de ref.
	807.15.206

En paquetes de: 1 pieza

Plegable, ancho 320 mm



- Material: acero
- Acabado: cromado pulido
- Medidas: 320 x 160 x 25 mm (Anch. x Prof. x Alt.)

	Nº de ref.
	807.17.200

En paquetes de: 1 pieza

Extraíble, para 17 corbatas, ancho 130 mm



- Material: acero
- Acabado: corbatero cromado pulido; tapa de guía revestida de plástico, color aluminio blanco, RAL 9006
- Ejecución: aplicable a derecha e izquierda
- Medidas: 130 x 540 x 90 mm (Anch. x Prof. x Alt.)

	Nº de ref.
	807.41.206

En paquetes de: 1 pieza

Percha para pantalones

- Material: acero

Pivotante, para 7 pantalones, ancho 430 mm



- Acabado: cromado pulido
- Medidas: 430 x 430 x 75 mm (Anch. x Prof. x Alt.)

	Nº de ref.
	805.46.201

En paquetes de: 1 pieza

Extraíble, para 10 pantalones, ancho 465 mm



- Acabado: brazo cromado pulido; tapa guía revestida de plástico, color aluminio blanco, RAL 9006
- Ejecución: aplicable a derecha e izquierda
- Medidas: 465 x 505 x 100 mm (Anch. x Prof. x Alt.)

	Nº de ref.
	805.45.204

En paquetes de: 1 pieza

Equipamiento de guardarropas

- Material: parte extraíble de acero; soporte y distanciadores de plástico
- Acabado: cuerpo de varilla cromado pulido; soporte y distanciadores, plateado
- Ejecución: con soporte deslizante y distanciador para compensar la medida entrante de la puerta, aplicable a derecha como a izquierda
- Material de fijación: incluido en el suministro

Extraíble

Cesta



- Medidas: 160 x 452 x 94 mm (Anch. x Prof. x Alt.)

	Nº de ref.
	805.47.200

En paquetes de: 1 pieza

Percha para pantalones



- Ejecución: con soporte antideslizante
- Medidas: 222 x 455 x 72 mm (Anch. x Prof. x Alt.)

	Nº de ref.
	805.45.210

En paquetes de: 1 pieza

Colgadores para corbatas y cinturones



- Ejecución: con soporte antideslizante
- Medidas: 74 x 455 x 118 mm (Anch. x Prof. x Alt.)

	Nº de ref.
	807.41.211

En paquetes de: 1 pieza

Corbatero



- Ejecución: con soporte antideslizante
- Medidas: 74 x 455 x 87 mm (Anch. x Prof. x Alt.)

	Nº de ref.
	807.41.210

En paquetes de: 1 pieza

Equipamiento de guardarropas

- Material: placa soporte y barras de aluminio; piezas atornillables y colgadores o pinzas de plástico
- Acabado: placa soporte y barras plateado anodizado; piezas atornillables y colgadores, transparente, beige o negro



Plástico, transparente



Plástico, beige



Plástico, negro

Montaje fijo

Colgador para cinturones MODELL P, para 7 cinturones



- Medidas: 432 x 48 x 47 mm (Anch. x Prof. x Alt.)

Color piezas de plástico	Nº de ref.
Transparente	807.25.955
Beige	807.25.945
Negro	807.25.935

En paquetes de: 1 pieza

Corbatero MODELL D, para 28 corbatas



- Medidas: 432 x 48 x 47 mm (Anch. x Prof. x Alt.)

Color piezas de plástico	Nº de ref.
Transparente	807.22.951
Beige	807.22.941
Negro	807.22.931

En paquetes de: 1 pieza

Extraíble

- Montaje: para atornillar, distancia entre taladros 64 mm

Colgador para cinturones MODELL M, para 8 cinturones



- Medidas: 500 x 76 mm (Anch. x Prof.)

Color piezas de plástico	Nº de ref.
Transparente	807.25.950
Beige	807.25.940
Negro	807.25.930

En paquetes de: 1 pieza

Descripción general: ver página 6.17

Corbatero MODELL A, para 32 corbatas



- Medidas: 500 x 76 mm (Anch. x Prof.)

Color piezas de plástico	Nº de ref.
Transparente	807.21.950
Beige	807.21.940
Negro	807.21.930

En paquetes de: 1 pieza

Corbatero MODELL B, para 20 corbatas, con bandeja



- Medidas: 500 x 120 mm (Anch. x Prof.)

Color piezas de plástico	Nº de ref.
Transparente	807.21.951
Beige	807.21.941
Negro	807.21.931

En paquetes de: 1 pieza

Percha para corbatas, pantalones y faldas MODELL F, G, H, para 32 corbatas, 4 pantalones o 4 faldas



- Medidas: 500 x 215 mm (Anch. x Prof.)

Color piezas de plástico	Nº de ref.
Transparente	807.23.993
Beige	807.23.943
Negro	807.23.933

En paquetes de: 1 pieza

Accesorios

Equipamiento de guardarropas, extraíble

- Material: plástico



Plástico, transparente



Plástico, beige



Plástico, negro



Plástico, gris

Pieza distanciadora MODELL C2, para colgadores de corbatas, pantalones, faldas y cinturones



- Aplicaciones: para compensar medida entrante de la puerta apilable
- Ejecución: para atornillar, distancia entre taladros 64 mm
- Montaje: para atornillar, distancia entre taladros 64 mm
- Medidas: 38 x 10 mm (Anch. x Prof.)

Color	Nº de ref.
Transparente	807.21.095
Beige	807.21.045
Negro	807.21.035

En paquetes de: 1 pieza

Fijación a estante MODELL C1



- Aplicaciones: para el montaje de 2 elementos extraíbles
- Montaje: para atornillar por debajo del estante, distancia entre los taladros: 64 mm
- Medidas: 102 x 51 x 98 mm (Anch. x Prof. x Alt.)

Color	Nº de ref.
Transparente	807.21.090
Beige	807.21.040
Negro	807.21.030

En paquetes de: 1 pieza

Soporte para montar en la pared posterior



Nota

A ambos lados del soporte se pueden atornillar colgadores extraíbles para corbatas, pantalones, faldas y cinturones. Permite máximo aprovechamiento del espacio interior del guardarropa.

- Aplicaciones: para el montaje de 2 elementos extraíbles
- Material de fijación: incluido en el suministro

Color	Nº de ref.
Gris	807.24.921
Negro	807.24.320

En paquetes de: 1 pieza

Tornillos para aglomerado, cabeza avellanada Ø 4,0 mm ▶ Página 13.22

Guardarropas elevables ▶ Página 6.27

Sistema de guardarropas NEW BASIC ▶ Página 6.31

Soporte

- Montaje: para atornillar en la pared
- Material de fijación: incluido en el suministro



Acero,
color aluminio



Acero,
niquelado



Plástico,
gris

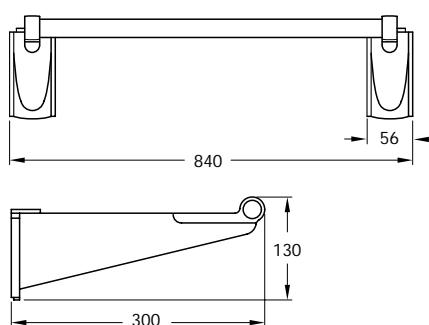


Plástico,
beige



Plástico,
negro

Con barra de armario, tubo Ø 22 mm



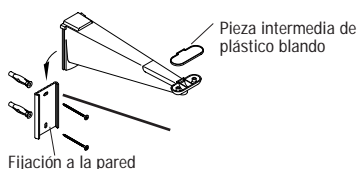
Nota para montaje
Ajuste gradual de la longitud del tubo a la anchura de montaje

- Material: tubo de acero; soportes de plástico

Color barra de tubo	Color piezas de plástico	Nº de ref.
Color aluminio	Gris	807.24.901
Niquelado	Beige	807.24.400
	Negro	807.24.300

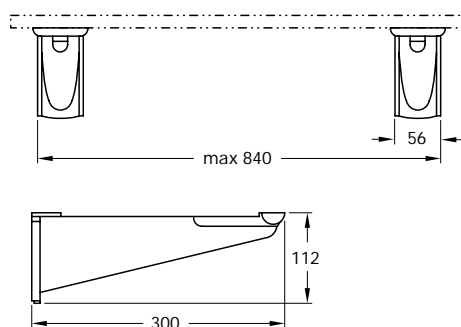
En paquetes de: 1 juego

Para repisas de madera o cristal



Montaje

- Atornillar la placa de fijación a la pared del guardarropa
- Insertar el soporte para repisas en la placa de fijación
- Atornillar el estantes de madera sobre el soporte de la repisa
- O bien, adherir el estante de cristal sobre el soporte de la repisa tras haber intercalado la pieza intermedia de plástico blando



- Aplicaciones: para alojar repisas de madera o cristal
- Material: plástico

Color	Nº de ref.
Gris	807.24.911
Beige	807.24.410
Negro	807.24.310

En paquetes de: 1 juego

Herraje giratorio



Herraje giratorio con varias cestas para enganchar

Herraje giratorio con marco portante Capacidad de carga 100 kg

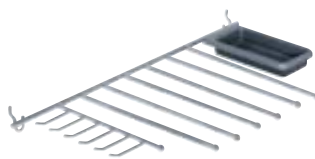


- Material: acero
- Acabado: color aluminio blanco, RAL 9006
- Para ancho de cuerpo: 800 mm ó 1000 mm
- Profundidad cuerpo: mín. 550 mm (interior)
- Altura cuerpo: 1870 – 2127 mm (interior)
- Ejecución: con mecanismo de ajuste para adaptar a la altura interior del armario

	Nº de ref.
	805.70.210

En paquetes de: 1 pieza

Percha para pantalones con corbatero y bandeja

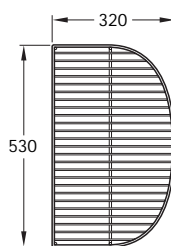
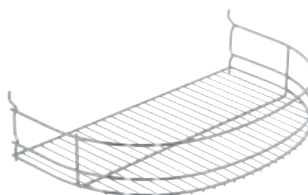


- Material: percha de acero; bandeja de plástico
- Acabado: percha cromado; bandeja gris claro
- Ejecución: con bandeja portaobjetos y superficie antideslizante
- Medidas: 330 x 537 x 50 mm (Anch. x Prof. x Alt.)

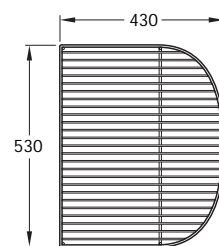
	Nº de ref.
	805.71.220

En paquetes de: 1 pieza

Cesta para colgar por enganche



Para ancho de cuerpo 800 mm



Para ancho de cuerpo 1000 mm

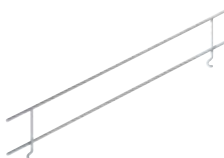
- Material: acero
- Acabado: cromado

Para ancho de cuerpo 800 mm	Nº de ref.
800	805.71.201
1000	805.71.202

En paquetes de: 2 piezas

Varilla protectora

Para las cestas para colgar por enganche



- Material: acero
- Acabado: cromado
- Montaje: para enganchar
- Medidas: 515 x 100 mm (Anch. x Alt.)

	Nº de ref.
	805.71.210

En paquetes de: 2 piezas

Corbatero Con colgadores



- Material: acero
- Acabado: cromado pulido
- Ejecución: giratorio, con colgadores antideslizantes
- Medidas: 160 x 135 x 1.325 mm (Anch. x Prof. x Alt.)

	Nº de ref.
	807.40.218

En paquetes de: 1 pieza

Soporte combinado Con ganchos



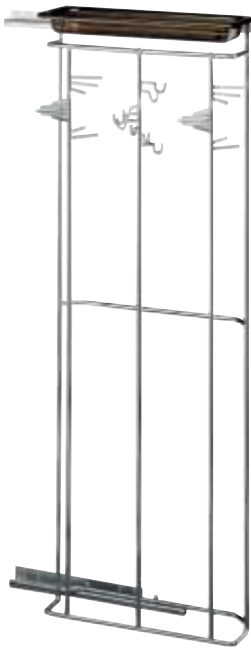
- Material: acero
- Acabado: cromado pulido
- Ejecución: giratorio
- Medidas: 160 x 135 x 1.325 mm (Anch. x Prof. x Alt.)

	Nº de ref.
	807.40.227

En paquetes de: 1 pieza

Medidas sin compromiso. Nos reservamos el derecho a introducir cambios en la fabricación.

Colgador múltiple para guardarropas Extraíble

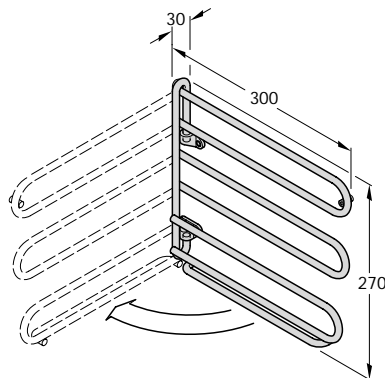


- Material: marco, guía y elementos giratorios de acero; bandeja de plástico
- Acabado: marco y elementos giratorios cromados pulidos; bandeja, transparente
- Ejecución: 2 guías con marco, 1 bandeja portaobjetos y 3 elementos giratorios con colgadores antideslizantes
- Medidas: 200 x 480 x 1270 mm (Anch. x Prof. x Alt.)

	Nº de ref.
	805.50.205

En paquetes de: 1 pieza

Colgador para corbatas y cinturones Girable 90°

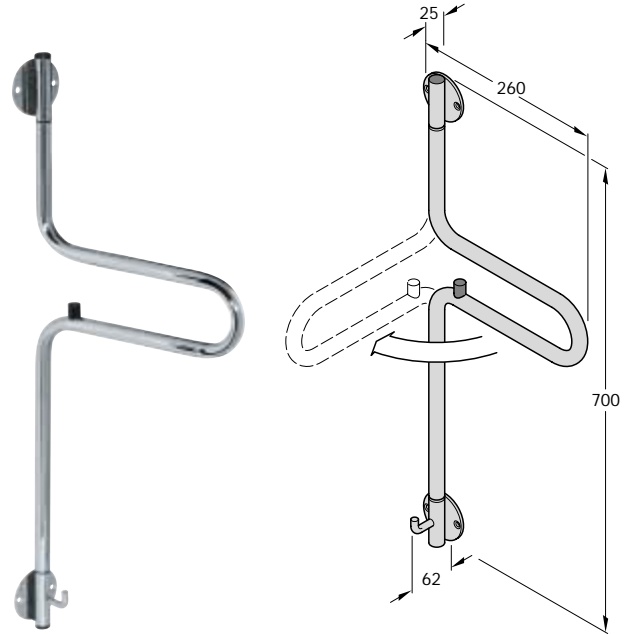


- Ancho: 320 mm
- Material: tubo de acero; soporte de zamak
- Acabado: cromado
- Material de fijación: incluido en el suministro

	Nº de ref.
	807.16.203

En paquetes de: 1 pieza

Perchero orientable Girable 180°

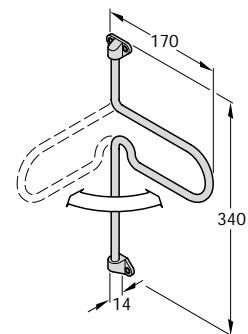


- Material: tubo y placas para atornillar de acero cromado; perchas de plástico negro
- Montaje: para atornillar
- Material de fijación: incluido en el suministro

	Nº de ref.
	805.40.254

En paquetes de: 1 pieza

Perchero orientable Girable 180°



- Material: tubo de acero; soporte de zamak
- Acabado: cromado
- Montaje: para atornillar
- Material de fijación: incluido en el suministro

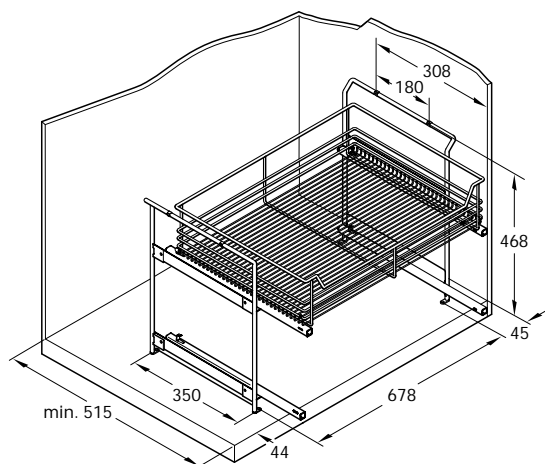
	Nº de ref.
	805.40.209

En paquetes de: 1 pieza

Organizador de cestas



Marco soporte con cesta extraíble y portazapatos



- Material: acero

Nota para montaje
Anchura interior del cuerpo (ancho de montaje):
con marco soporte 768 mm
solo guías 703 – 709 mm

Marco soporte con guías



- Aplicaciones: para instalar cesta extraíble o portazapatos
- Acabado: marcos cromados pulidos; guías, galvanizadas
- Cómo se introduce: con autocierre
- Medidas: 65 x 495 x 475 mm (Anch. x Prof. x Alt.)
- Ejecución: con guías portabolas

	Nº de ref.
	805.53.206

En paquetes de: 1 juego

Guía

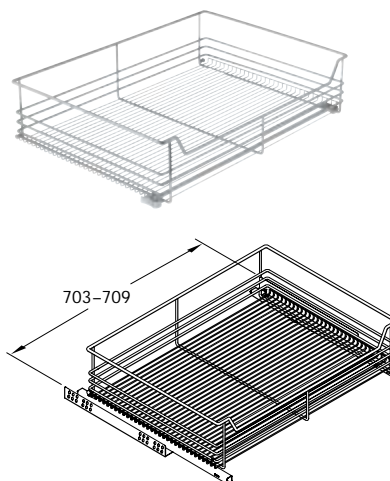


- Aplicaciones: para alojar cesta extraíble o portazapatos en el cuerpo del armario sin marco soporte
- Acabado: galvanizado
- Tipo de extracción: completa y parcial

Tipo de extracción:	Nº de ref.
Parcial	540.24.903
Completa	540.24.912

En paquetes de: 1 par

Cesta extraíble

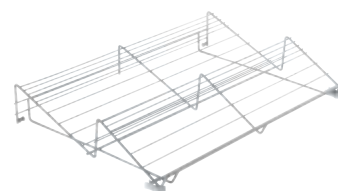


- Acabado: cromado pulido
- Medidas: 680 x 500 x 160 mm (Anch. x Prof. x Alt.)

	Nº de ref.
	805.54.203

En paquetes de: 1 pieza

Portazapatos



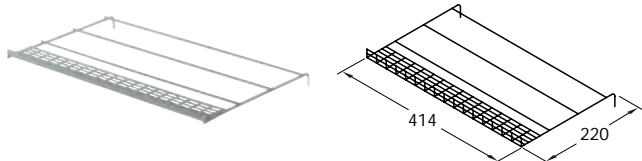
- Acabado: cromado pulido
- Medidas: 680 x 500 x 110 mm (Anch. x Prof. x Alt.)

	Nº de ref.
	805.54.212

En paquetes de: 1 pieza

Portazapatos

Ancho 414 mm



- Material: varilla de acero
- Acabado: revestido de plástico de color aluminio blanco, RAL 9006
- Montaje: para montar en armarios sobre soportes para estantes

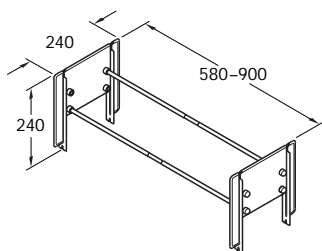
	Nº de ref.
	544.43.220

En paquetes de: 1 pieza

Nota para pedidos
El portazapatos se monta sobre soportes para estantes.

Soportes para estantes ▶ Página 2.94

CIP, ancho 580–900 mm, gradualmente ajustable



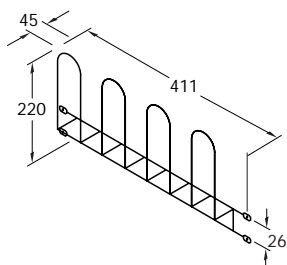
- Material: tubo de acero; soportes de plástico
- Color: tubo negro; piezas de plástico negro o color aluminio
- Ejecución: apilable

Color de la barra	Color piezas de plástico	Nº de ref.
Negro	Negro	805.80.300
	Color aluminio	805.80.200

En paquetes de: 1 pieza

Colgador para zapatos

Para 2 pares, ancho 411 mm

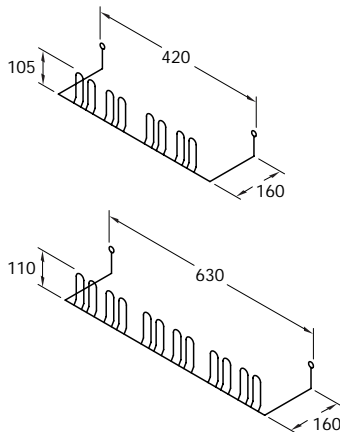


- Material: varilla de acero
- Acabado: revestido de plástico de color aluminio blanco, RAL9006
- Ejecución: con agujeros para atornillar
- Montaje: para atornillar a la pared

	Nº de ref.
	544.43.210

En paquetes de: 1 pieza

Para 2 ó 3 pares, ancho 420 mm ó 630 mm



- Material: varilla de acero
- Acabado: revestido de plástico blanco
- Ejecución: con agujeros para atornillar
- Montaje: para atornillar en la pared

Capacidad	Nº de ref.
2 pares	544.43.757
3 pares	544.43.766

En paquetes de: 1 pieza

Portazapatos



Acero y plástico,
negro



Plástico,
color aluminio

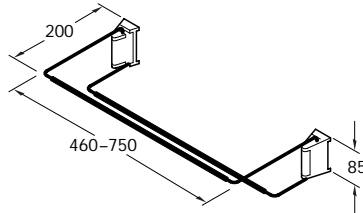


Plástico,
gris



Plástico,
blanco

Ancho 460 – 750 mm, ajustable gradualmente

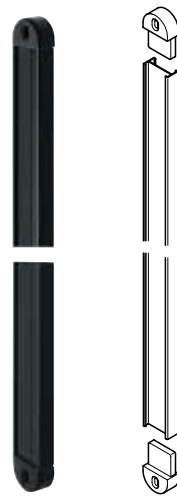


- Material: portazapatos de acero; soportes para atornillar de plástico
- Acabado: portazapatos cromado; soportes para atornillar negro
- Montaje: para atornillar a la pared o en las guías de pared

	Nº de ref.
	892.12.206

En paquetes de: 1 ó 6 piezas

Guía de pared, longitud 1120 mm
Para el portazapatos, ancho 460 – 750 mm



- Aplicaciones: para el montaje en vertical de varios portazapatos
- Material: guía de pared de aluminio; tapas de guía de plástico
- Acabado: guía de pared negra anodizada; tapas de guía negras
- Ejecución: con tapas de guía
- Montaje: para atornillar a la pared

	Nº de ref.
	892.12.390

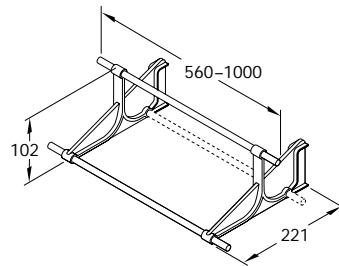
En paquetes de: 1 ó 18 pares

Tornillos para aglomerado, cabeza avellanada, Ø 4 mm ▶ Página 13.22

6

Equipamiento muebles del hogar, dormitorio

TAC, ancho 560 – 1000 mm, ajustable gradualmente



Formas de montaje

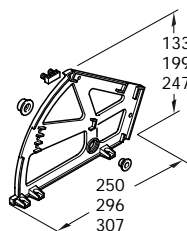


- Material: barra de acero; soportes de plástico
- Color: barra de color aluminio o negro; soportes de plástico gris o negro
- Montaje: para montar en armario
- Material de fijación: incluido en el suministro

Color barra	Color piezas de plástico	Nº de ref.
Color aluminio	Gris	892.11.901
Negro	Negro	892.11.300

En paquetes de: 1 pieza

Herraje abatible para zapatos
para montar en armario



- Material: plástico
- Color: blanco
- Montaje: para montar en armario
- Material de fijación: incluido en el suministro

Compartimentos	Nº de ref.
1	892.14.719
2	892.14.728
3	892.14.737

En paquetes de: 1 par

Medidas sin compromiso. Nos reservamos el derecho a introducir cambios en la fabricación.

Guardarropa elevable Para instalar en las paredes laterales

• Material de fijación: incluido en el suministro



Acero, color alu-
minio blanco



Acero, niquelado



Plástico, gris

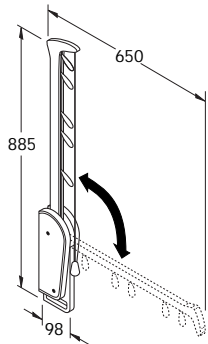


Plástico, beige



Plástico, negro

Guardarropa elevable OTTO Capacidad de carga 5 kg

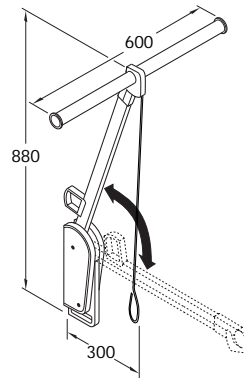


- Material: brazo y placa para atornillar de acero; carcasa y cubierta del brazo de plástico
- Acabado: brazo de aluminio blanco; carcasa y cubierta del brazo gris; varilla de tracción roja

	Nº de ref.
	805.28.900

En paquetes de: 1 pieza

Guardarropa elevable OTTO CLOSET Capacidad de carga 5 kg



- Material: placa para atornillar, brazo barra ropera y varilla de tracción de acero; carcasa y piezas de unión de plástico
- Acabado: brazo y barra ropera niquelado; carcasa, piezas de unión y varilla de tracción negro
- Ø barra ropera: 22 mm

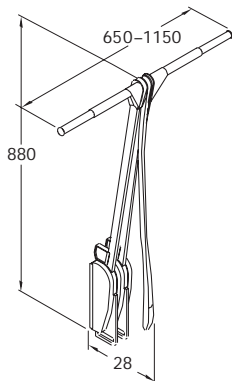
	Nº de ref.
	805.28.310

En paquetes de: 1 pieza

Guardarropa elevable OTTO CLOSET PRO Capacidad de carga 8 kg



- Material: brazo y barra ropera de acero; placa para atornillar de aluminio; carcasa, piezas de unión y varilla de tracción de plástico
- Acabado: brazo y barra ropera de aluminio blanco; carcasa, piezas de unión y varilla de tracción gris
- Margen de ajuste: barra ropera 650 – 1150 mm



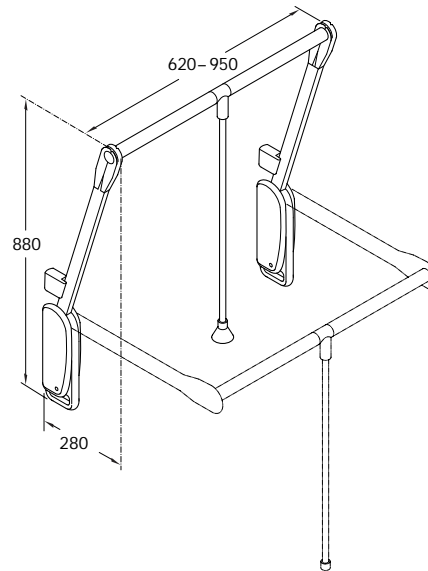
	Nº de ref.
	805.28.320

En paquetes de: 1 pieza

Guardarropa elevable INNOMINATO Capacidad de carga 8 kg



- Material: brazo y barra ropera de acero; placa para atornillar, cajas, piezas de unión y varilla de tracción de plástico
- Acabado: brazo y barra ropera de aluminio blanco o niquelado; carcasa, piezas de unión y varilla de tracción, gris, beige o negro
- Margen de ajuste: barra ropera 620 – 950 mm



Brazo	Carcasas/Varillas de tracción	Nº de ref.
Aluminio blanco	Gris	805.29.901
Niquelado	Beige	805.29.400
Niquelado	Negro	805.29.300

En paquetes de: 1 pieza

Guardarropa elevable

Para montar en la pared lateral o en sistema de guardarropa NEW BASIC

- Material de fijación va incluido en el suministro



Acero, niquelado



Acero y plástico, color aluminio blanco



Acero y plástico, negro



Plástico, gris



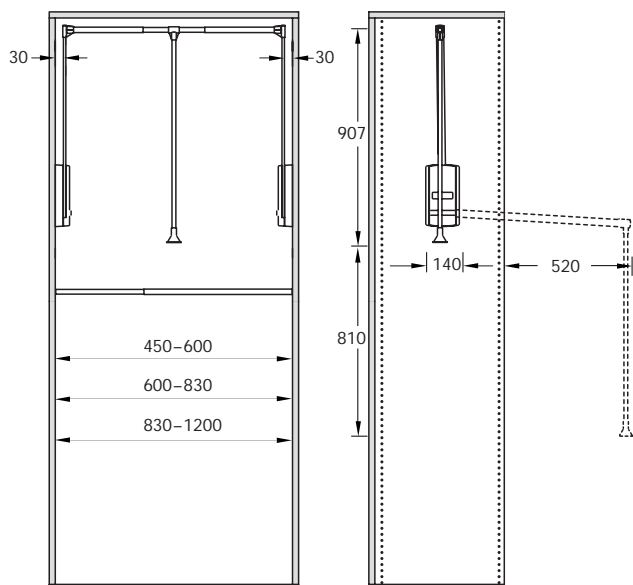
Plástico, blanco

Guardarropa elevable 2000

Capacidad de carga 10 kg

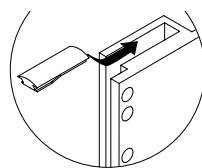


- Aplicaciones: para anchos interiores de 450 – 1200 mm o montaje sobre elementos laterales del sistema de guardarropa NEW BASIC
- Carga: 1,6 kg, mínimo
- Material: brazo, barra para la ropa y varilla de tracción de acero; carcassas y piezas de unión de plástico para atornillar a la pared lateral o para encastrar en elemento lateral del sistema NEW BASIC
- Montaje:



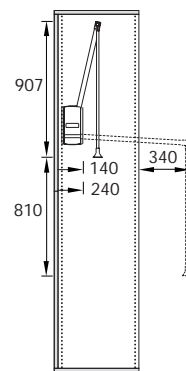
Montaje centrado en pared lateral del armario

Nota para montaje



Dispositivo de inclinación

Instalar el dispositivo de inclinación una vez que se haya montado el guardarropa elevable en la cremallera de taladros en línea de la pared posterior



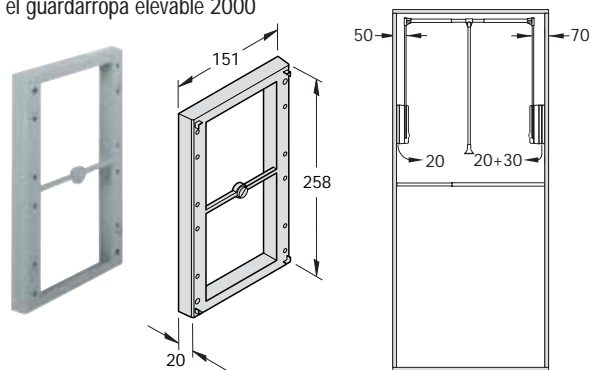
Montaje en cremallera de taladros de la pared posterior

Acabado brazo, barra y varilla de tracción	Color carcassas y piezas de unión	Nº de ref.
Para ancho interior de armario 450 – 600 mm		
Aluminio blanco	Gris	805.20.515
Niquelado	Negro	805.20.314
Niquelado	Blanco	805.20.714
Negro	Negro	805.20.414
Para ancho interior de armario 600 – 830 mm		
Aluminio blanco	Gris	805.20.542
Niquelado	Negro	805.20.341
Niquelado	Blanco	805.20.741
Negro	Negro	805.20.441
Para ancho interior de armario 830 – 1200 mm		
Aluminio blanco	Gris	805.20.507
Niquelado	Negro	805.20.305
Niquelado	Blanco	805.20.705
Negro	Negro	805.20.405

En paquetes de: 1 unidad

Marco distanciador

Para el guardarropa elevable 2000



- Aplicaciones: para compensar la medida entrante de la puerta p. ej. en puertas enrasadas
- Distanciado: 20 mm, apilable
- Material: plástico

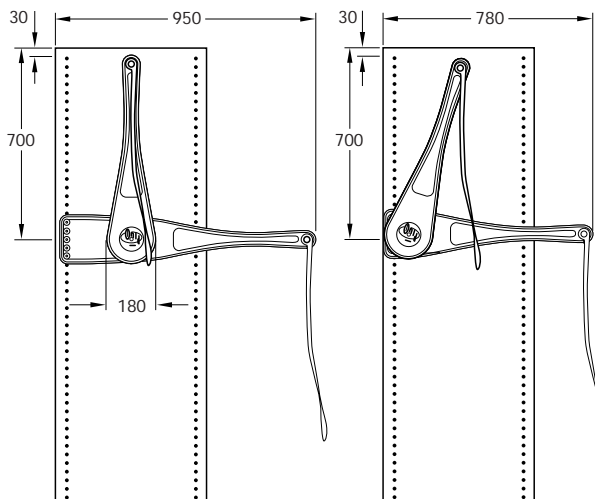
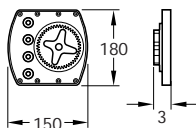
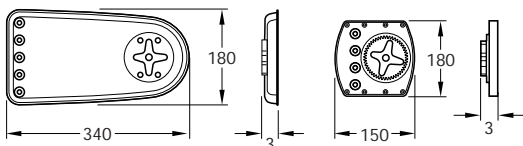
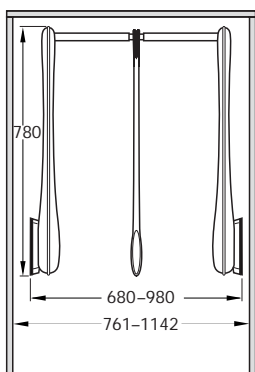
Color	Nº de ref.
Gris	805.20.579
Negro	805.20.378
Blanco	805.20.778

En paquetes de: 2 piezas

Guardarropa elevable ONLY
Capacidad de carga 12 kg



- Aplicaciones: para anchos interiores de 680 – 1142 mm o, con placas atornillables pequeñas, para montaje en elementos laterales del sistema NEW BASIC
- Ø barra ropera: 22,4 mm
- Material: barra ropera de acero; placa para atornillar de plástico para atornillar a la pared lateral del armario en cremallera de taladros de 32 mm o para encastrar en elemento lateral del sistema NEW BASIC
- Montaje:



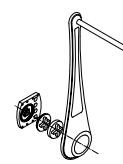
Con placa grande para atornillar

Con placa pequeña para atornillar

Placa para atornillar	Acabado barra ropera	Color brazo y placa para atornillar	Nº de ref.
Para ancho interior de armario 680 – 980 mm			
Grande	Aluminio blanco	Gris	805.21.911
	Niquelado	Beige	805.21.410
	Niquelado	Negro	805.21.310
Pequeña	Aluminio blanco	Gris	805.21.931
	Niquelado	Beige	805.21.430
	Niquelado	Negro	805.21.330
Para ancho interior 760 – 1142 mm			
Grande	Aluminio blanco	Gris	805.21.901
	Niquelado	Beige	805.21.400
	Niquelado	Negro	805.21.300
Pequeña	Aluminio blanco	Gris	805.21.921
	Niquelado	Beige	805.21.420
	Niquelado	Negro	805.21.320

En paquetes de: 1 pieza

Placa distanciadora
Para el guardarropa elevable ONLY



Montaje

- Aplicaciones: para compensar la medida entrante de la puerta, p. ej. en puertas enrasadas
- Distanciado: 15 mm
- Material: plástico

Color	Nº de ref.
Gris	805.20.971
Beige	805.20.470
Negro	805.20.370

En paquetes de: 2 piezas

Equipamiento para guardarropas ▶ Página 6.17
Sistema de guardarropas NEWBASIC ▶ Página 6.31

Sistema de guardarropas NEW BASIC



En los elementos laterales del sistema de guardarropas NEW BASIC pueden montarse los guardarropas elevables ONLY y 2000. Los elementos portantes NEW BASIC permiten incorporar otros artículos de equipamiento para guardarropas, p.ej. perchas extraíbles para corbatas, pantalones o cinturones.

Elemento lateral



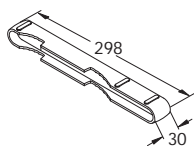
Con fijación a la pared

- Aplicaciones: para alojamiento de guardarropas elevables, barras roperas y repisas
- Capacidad carga: 12 kg
- Material: aluminio
- Acabado: plateado anodizado
- Longitud: 2000 mm
- Montaje: para atornillar a la pared
- Material de fijación: incluido en el suministro

	Nº de ref.
	805.20.990

En paquetes de: 1 pieza

Soporte

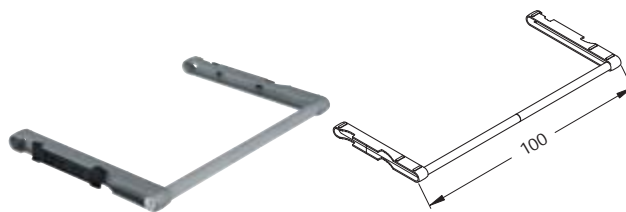


- Aplicaciones: para la alojamiento de barras roperas o repisas
- Material: plástico
- Acabado: aluminio blanco

	Nº de ref.
	805.20.991

En paquetes de: 2 piezas

Soporte Con barra redonda

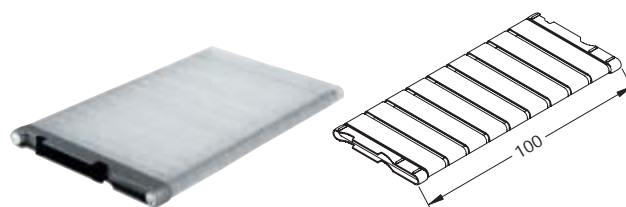


- Material: barra redonda de acero; soporte de plástico
- Color: aluminio blanco
- Suministro: 2 soportes, 1 barra redonda

	Nº de ref.
	805.20.992

En paquetes de: 1 juego

Repisa



- Material: barra ropera de acero; soporte y componente repisa de plástico
- Color: barra ropera y soporte de color aluminio blanco; componente repisa transparente
- Suministro: 2 soportes, 2 barras, 12 componentes repisa

	Nº de ref.
	805.20.993

En paquetes de: 1 juego

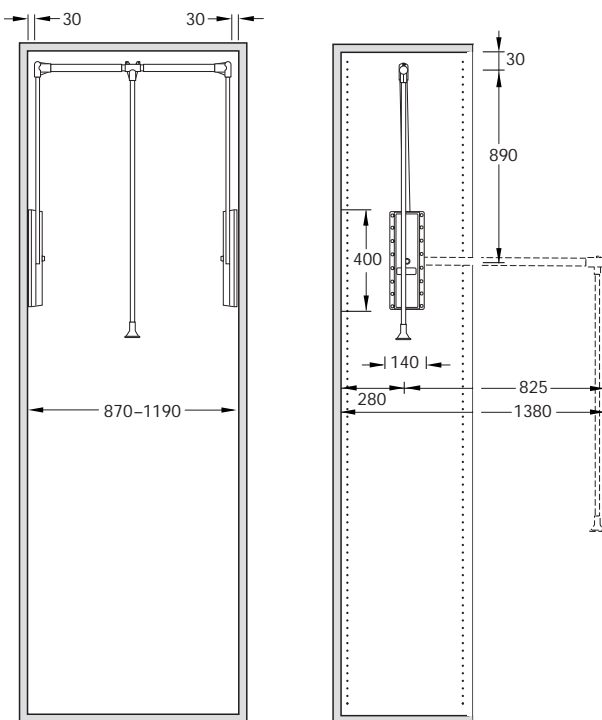
Guardarropa elevable Para montaje en la pared lateral

- Material de fijación va incluido en el suministro

Guardarropa elevable PROFESSIONAL Capacidad de carga 15 kg



- Aplicaciones: para anchura interior de armario 870 – 1190 mm
- Carga: 5,0 kg, mínimo
- Ø barra ropera: 28 mm
- Material: brazo y barra ropera de acero; carcassas y piezas de unión de plástico
- Acabado: brazo y barra ropera niquelado; carcassas y piezas de unión negro
- Montaje: para atornillar a la pared lateral en cremallera de taladros en línea de 32 mm



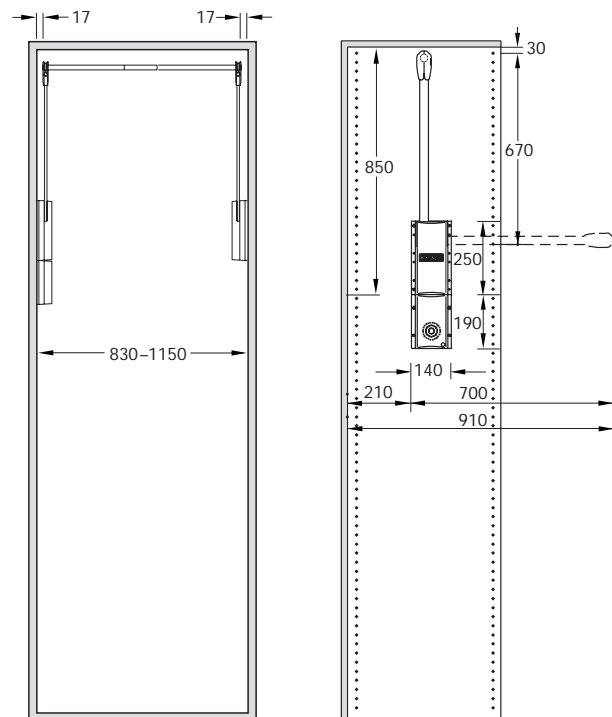
	Nº de ref.
	805.24.330

En paquetes de: 1 juego

Guardarropa elevable Capacidad de carga 15 kg, eléctrico, con mando a distancia



- Aplicaciones: para anchura interior de armario 830 – 1150 mm
- Ø barra ropera: 22,4 mm
- Material: brazo y barra ropera de acero; carcassas y piezas de unión de plástico
- Acabado: brazo y barra ropera niquelado; carcassas y piezas de unión negro
- Montaje: para atornillar a las paredes laterales en cremallera de taladros en línea de 32 mm
- Con un mando a distancia pueden accionarse hasta 16 guardarropas elevables



	Nº de ref.
	805.20.301

En paquetes de: 1 juego

Equipamiento para guardarropas

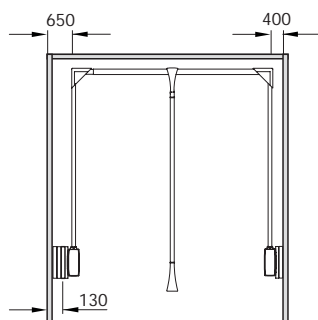
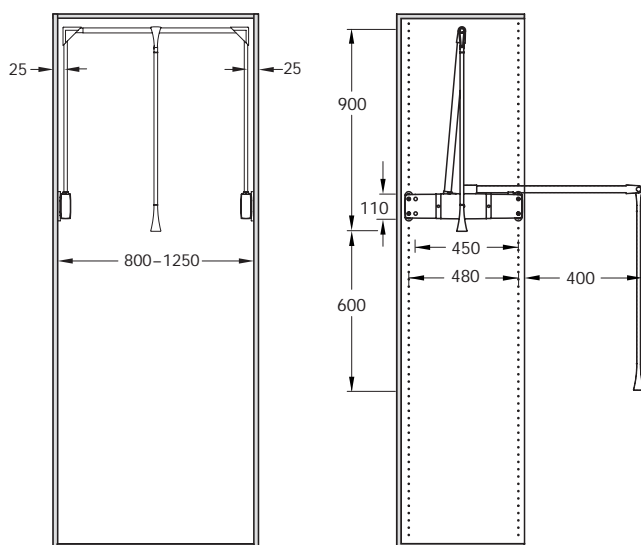
► Página 6.17

Guardarropa elevable Para montaje en la pared lateral

Elevador para guardarropas SUPER PRO
Capacidad de carga 18 kg



- Aplicaciones: para un ancho interior de armario de 800 – 1250 mm
- Material: brazo, barra para colgar la ropa y varilla de tracción de acero; cajas y piezas de unión de plástico
- Acabado: brazo, barra para colgar la ropa y varilla de tracción, de color aluminio blanco; cajas y piezas de unión, grises
- Ejecución: mecanismo de regulación para ajustarse a la anchura del armario
- Montaje: para atornillar en la pared lateral del armario en cremalleras de taladros de 32 mm separadas 480 mm y 45 mm de distancia entre centros de los taladros verticales
- Material de ajuste va incluido en el suministro



	Nº de ref.
	805.24.960

En paquetes de: 1 juego

Pieza distanciadora Para el guardarropa elevable SUPER PRO



- Aplicaciones: para doblar laterales de armarios, p. ej. en puertas enrasadas
- Distanciado: 13 mm, apilable
- Material: plástico
- Color: gris

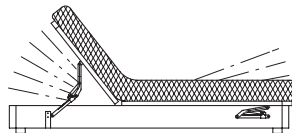
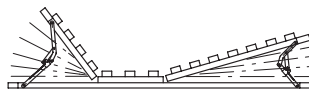
Suministro
4 piezas distanciadoras
1 juego de material de fijación

	Nº de ref.
	805.24.579

En paquetes de: 4 piezas

Herrajes de inclinación para somieres articulados Para camas con zonas de la cabeza y de los pies articuladas

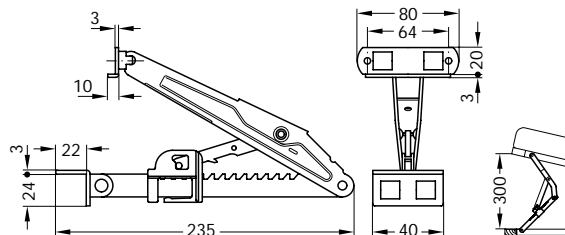
- Aplicaciones: para somieres, canapés y camas-nido
- Material: acero
- Acabado: revestido de plástico de color blanco o amarillo cromado
- Altura inclinación: máximo 300 – 375 mm
- Ejecución: con placas para atornillar



Múltiples posibilidades de ajuste de los herrajes de inclinación para somieres articulados de láminas, canapés y camas-nido, así como en otros ámbitos de aplicación.

Nota para montaje
Se inclina primero hasta el punto más alto para volver a la posición horizontal

En 13 pasos



- Acabado: revestido de plástico blanco
- Altura de posición: máx. 300 mm

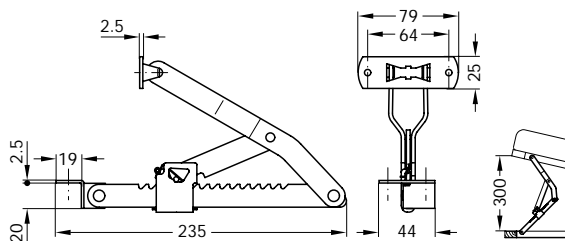
	Nº de ref.
	274.07.710

En paquetes de: 2 ó 40 piezas

Tornillos para tableros de aglomerado, ▶ Página 13.23
cabeza avellanada Ø 3,5 mm

6

En 18 pasos



- Acabado: amarillo cromado
- Altura inclinación: máximo 300 mm

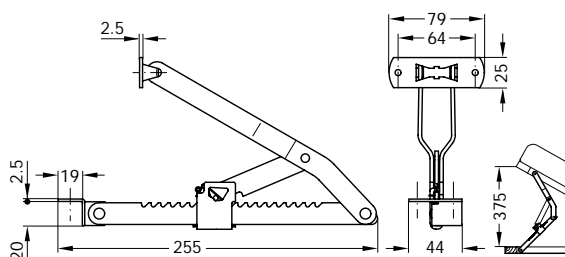
	Nº de ref.
	274.00.933

En paquetes de: 2 ó 20 piezas

Tornillos para aglomerado, cabeza avellanada Ø 3,5 mm, para montaje en el marco de la cama ▶ Página 13.23

Tornillos para aglomerado, Panhead Ø 5,0 mm, para montaje sobre la base de reposo ▶ Página 13.30

En 19 pasos



- Acabado: amarillo cromado
- Altura inclinación: máximo 375 mm

	Nº de ref.
	274.01.930

En paquetes de: 2 ó 20 piezas

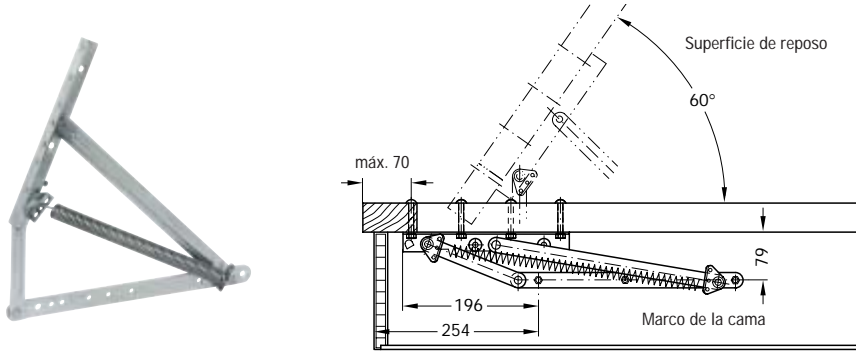
Tornillos para aglomerado, cabeza avellanada Ø 3,5 mm, para montaje en el marco de la cama ▶ Página 13.23

Tornillos para aglomerado, Panhead Ø 5,0 mm, para montaje sobre la base de reposo ▶ Página 13.30

Herraje de inclinación con resorte Para camas-nido abatibles

- Material: acero
- Montaje: para atornillar con tornillos pasantes

SWING para camas-nido abatibles en sentido transversal



- Acabado: galvanizado
- Medidas somier: máx. 1000 x 2000 mm
- Ejecución: con 2 resortes de tracción suspendidos

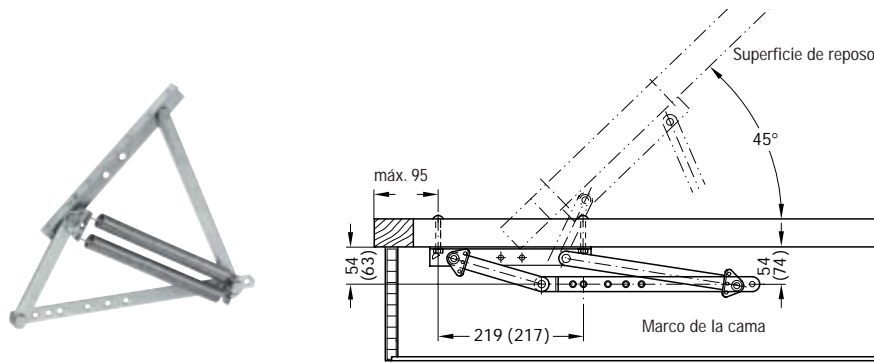
Nota para montaje

El herraje se pliega dentro del marco de la cama, por lo que no es necesario espacio adicional para su instalación

	Nº de ref.
	274.50.915

En paquetes de: 1 juego

SWING-AWAY para camas-nido abatibles en sentido longitudinal



- Acabado: galvanizado
- Medidas somier: máx. 1000 x 2000 mm
- Ejecución: con 4 resortes de tracción suspendidos

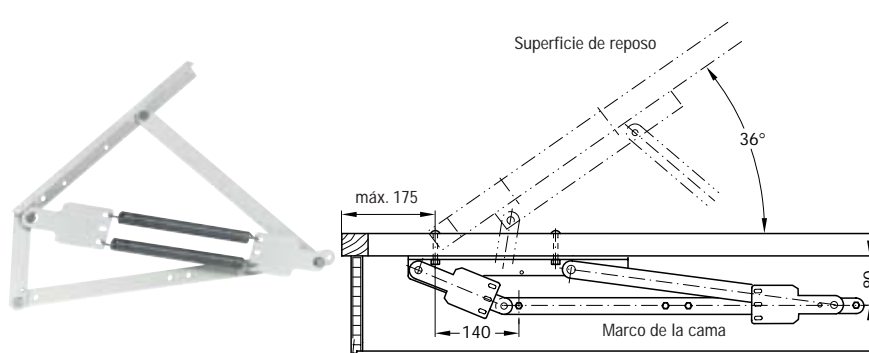
Nota para montaje

Aplicando las medidas entre paréntesis se reduce el esfuerzo de apertura. El herraje se pliega dentro del marco de la cama, por lo que no es necesario espacio adicional para su instalación

	Nº de ref.
	274.50.924

En paquetes de: 1 juego

SWING-AWAY SUPER para camas-nido abatibles en sentido longitudinal



- Aplicaciones: para colchones pesados blanco
- Color: blanco
- Medidas somier: máx. 1400 x 2000 mm
- Ejecución: con 4 resortes de tracción suspendidos

Nota para montaje

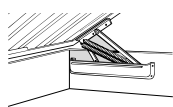
El herraje se pliega hacia delante por el lateral. Observar necesidades de espacio

	Nº de ref.
	274.51.921

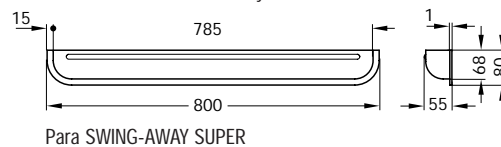
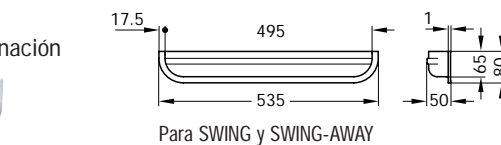
En paquetes de: 1 juego

Accesorios

Funda protectora para herraje de inclinación



La funda protectora evita que llegue suciedad a la ropa de cama



- Material: plástico
- Color: blanco
- Montaje: para atornillar o grapar a los largueros del marco de la cama

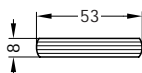
Para herraje de inclinación	Nº de ref.
SWING y SWING-AWAY	274.50.193
SWING-AWAY SUPER	274.51.190

En paquetes de: 1 pieza

Láminas de madera

- Material: madera de haya
- Acabado: lacado transparente
- Ejecución: cantos redondeados

Para somieres individuales, de 5 capas

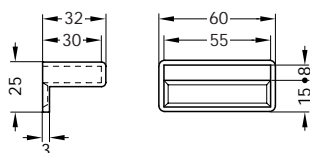


Largo, mm	Nº de ref.
991	271.63.006

En paquetes de: 10 piezas

Accesorios para somier individual

Caperuza de lámina
Flexible, para atornillar

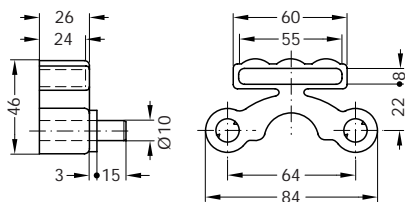


- Material: plástico marrón

	Nº de ref.
	271.62.116

En paquetes de: 100 piezas

Caperuza de lámina
Flexible, para introducir a presión

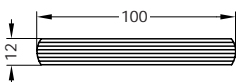
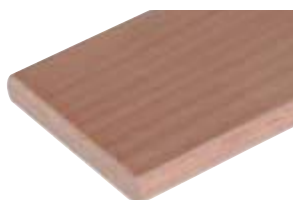


- Material: plástico marrón

	Nº de ref.
	271.62.125

En paquetes de: 100 piezas

Para somieres dobles, de 7 capas

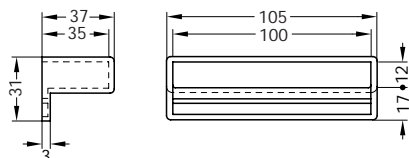


Largo, mm	Nº de ref.
991	271.63.202

En paquetes de: 10 piezas

Accesorios para somieres doble

Caperuza de lámina
Flexible, para atornillar

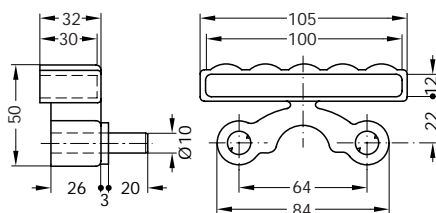


- Material: plástico marrón

	Nº de ref.
	271.62.134

En paquetes de: 100 piezas

Caperuza de lámina
Flexible, para introducir a presión



- Material: plástico marrón

	Nº de ref.
	271.62.143

En paquetes de: 100 piezas

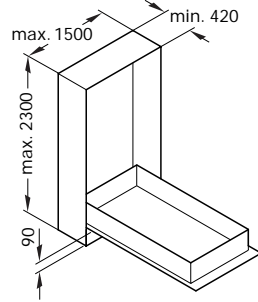
Herrajes para camas empotradas abatibles BETTLIFT Para camas abatibles según modelo de construcción individual



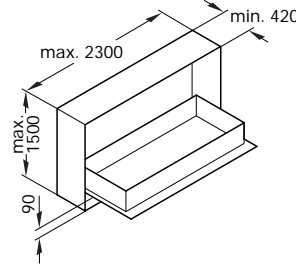
Construcción longitudinal

- Material: acero
- Acabado: con recubrimiento de polvo antracita
- Material de fijación: incluido en el suministro
- Con el certificado de calidad LGA

Montaje



Construcción longitudinal

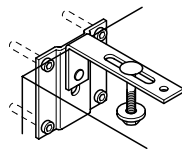


Construcción transversal

Para la construcción de cuerpos y marcos de cama se requiere un grosor de madera de 20 mm. Las medidas del mueble indicadas son medidas interiores.

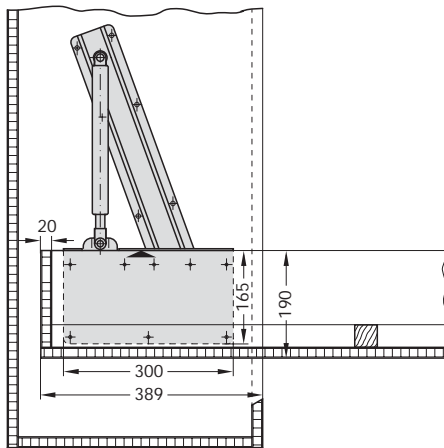
- Altura interior del cuerpo = longitud del colchón + 2 x grosor del marco de la cama + 125 mm
- Ancho interior del cuerpo = Ancho del colchón + 2 x grosor del marco de la cama + 54 mm
- La ranura del contorno entre el cuerpo y el tablero frontal ha de ser de 4 mm como mínimo.

Nota para montaje



Las camas empotradas abatibles requieren medidas de seguridad contra el vuelco según EN 1129. Con cada juego de harrejes se entregan dos herrajes de seguridad.

Para construcción longitudinal



Muelle de gas



Volumen de suministro:

- 1 par de herrajes para camas empotradas abatibles con cojinete de giro y perno de alojamiento para muelle de gas
- 2 herrajes de seguridad
- 1 juego de material de fijación
- 1 instrucciones de montaje

Montaje

- Observar planos e instrucciones de montaje
- Asegurarse de que la pared de fondo es adecuada para la fijación de los herrajes de seguridad
- Asegurar las camas empotradas abatibles contra el vuelco

	Nº de ref.
	271.95.200

En paquetes de: 1 pieza

Nota para pedidos

Pedir muelles de gas por separado, en concordancia con el peso de la cama.

- Ejecución: pretensado con banda elástica

Peso de la cama

La correcta elección del muelle de gas viene determinada por el peso de la cama. El peso de la cama se calcula sumando el peso del marco de la cama, el del somier, el del colchón y el de la ropa de cama.

Peso de la cama, kg	Fuerza de empuje, N	Nº de ref.
50	900	271.99.220
60	1100	271.99.266
70	1300	271.99.300
80	1500	271.99.346
90	1700	271.99.382
100	1900	271.99.410

En paquetes de: 1 pieza

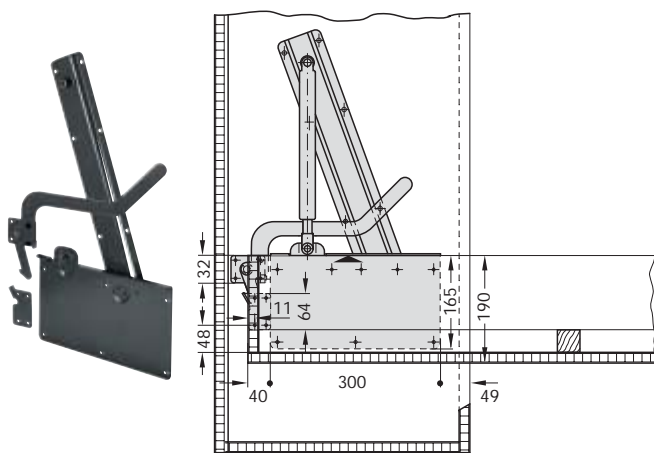
Cintas de sujeción para la ropa de cama

► Página 6.38

Herrajes para camas empotradas abatibles BETTLIFT

Para camas abatibles según modelo de construcción

Para construcción transversal



Volumen del suministro

- 1 par de herrajes para camas empotradas abatibles con cojinete de giro y perno de alojamiento para muelle de gas
- 2 herrajes de seguridad
- 1 palanca de seguridad con placa de bloqueo
- 1 juego de material de fijación
- 1 instrucciones de montaje

Montaje

- Observar planos e instrucciones de montaje
- Asegurarse de que el fondo es adecuado para la fijación de los herrajes de seguridad
- Asegurar las camas empotradas abatibles contra el vuelco

	Nº de ref.
	271.95.201

En paquetes de: 1 juego

Nota para pedidos

Pedir muelles de gas por separado, en concordancia con el peso de la cama.

Muelle de gas



Peso de la cama

La correcta elección del muelle de gas viene determinada por el peso de la cama. El peso de la cama se calcula sumando el peso del marco de la cama, el del somier, el del colchón y el de la ropa de cama.

- Ejecución: pretensado con banda elástica

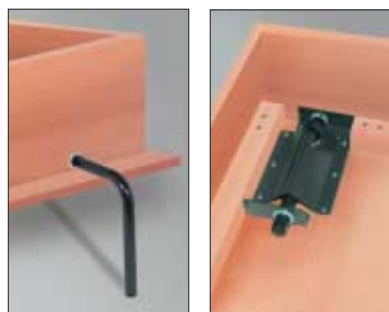
Peso de la cama, kg	Fuerza de empuje, N	Nº de ref.
40	400	271.99.122
50	500	271.99.140
60	600	271.99.168
70	700	271.99.186
80	800	271.99.202

En paquetes de: 1 pieza

Accesorios

Para el herraje para camas empotradas abatibles BETTLIFT

Pata angular



- Aplicaciones: para apoyar la cama una vez abierta
- Material: acero
- Acabado: con recubrimiento de polvo antracita
- Ejecución: con placa de sujeción

Función

Las patas angulares se han de extraer al abrir la cama, se giran 90° y se vuelven a introducir hasta el tope para que queden fijas

Montaje

- Las placas de fijación de las patas angulares se atornillan sobre el marco de la cama y sobre la parte interior del tablero frontal
- Para alojar el somier se requiere un perfil de madera de medidas 40 x 40 mm (mínimas)

	Nº de ref.
	271.95.360

En paquetes de: 1 par

Cintas de sujeción para la ropa de cama



- Aplicaciones: para sujetar la ropa de cama al cerrar
- Para ancho de cama: 900 – 1400 mm

Para ancho de cama, mm	Nº de ref.
Hasta 900	271.87.920
Hasta 1200	271.87.921
Hasta 1400	271.87.922

En paquetes de: 1 unidad

Herraje de seguridad

► Página 6.42

Colchón HYPERFLEX



- **Equipamiento:** Capa exterior de guata de linteres de algodón, con funda respunteada. Utilizable por ambas caras.
- **Material:** núcleo de espuma moldeada HYPERFLEX; terliz de algodón; funda elástica de tejido de rizo (76 % algodón, 24 % poliéster)
- **Funda:** desfundable (con cremallera por tres lados), limpieza en seco
- Libre de FCDH (fluorohidrocarburos)

Confort en el descanso gracias a

- Estabilidad en la forma
- Elevada elasticidad, duradera
- Excelente circulación del aire; descarga de humedad gracias a estructura tipo esponja natural

Medidas, mm (Anch. x Long. x Alt.)	Peso, kg	Nº de ref.
900 x 2000 x 160	14	271.65.473
1400 x 2000 x 160	21	271.65.493

En paquetes de: 1 pieza

Almohada Physio-Trend L



- **Aplicaciones:** para descargar la tensión muscular de la zona cervical
- **Equipamiento:** neutralidad para alergia al polvo doméstico, es lavable y puede secarse en secadora, relleno extraíble
- **Material:** núcleo, de látex; relleno 100 % poliéster; funda de algodón
- **Medidas:** 680 x 400 x 160 mm (Long. x Anch. x Alt.)

	Nº de ref.
	271.66.910

En paquetes de: 1 pieza

Protector de colchones



- **Aplicaciones:** para colocar sobre el somier, para proteger el colchón; tejido con alto poder de absorción de la humedad
- **Ejecución:** lavable hasta 95 °C, con 4 cintas de goma para ajuste
- **Material:** algodón
- **Color:** beige

Medidas, mm (Anch. x Long.)	Nº de ref.
900 x 2000	271.76.290
1400 x 2000	271.76.490

En paquetes de: 1 pieza

Cama empotrada abatible BETTLIFT

Con somier de láminas



Regulación del grado de dureza

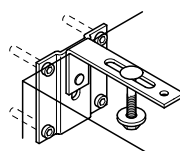
Apoyo láminas flexibles de madera

- **Material:** marco de acero resistente a la torsión; somier de láminas de madera laminada; alojamientos de las láminas de caucho
- **Color:** marco de color antracita; somier de color madera natural
- **Ejecución:** con muelle de gas para fácil apertura y cierre; con mecanismo de ajuste de patas; estribo de varilla para sujeción del colchón
- **Somier:** con 28 láminas flexibles de madera, alojamiento de las láminas en forma de caperuza con suspensión inferior; con sistema confort en zona cervical y dorsal; con 5 grados de ajuste de firmeza en zona lumbar, así como ajustabilidad del cinturón central, grado de dureza regulable en progresión continua
- **Montaje:** sistema de montaje rápido (placas de apoyo, muelle de gas y patas premontados)
- Con o sin colchón
- Con certificado de calidad LGA

Accesorios incluidos en el suministro

- 2 herrajes de seguridad
- 3 cintas de sujeción para la ropa de cama
- 1 instrucciones de montaje

Nota para montaje



Las camas empotradas abatibles requieren medidas de seguridad contra el vuelco según EN 1129. Con cada juego de herrajes se entregan dos herrajes de seguridad.

Peso de la cama

Los muelles de gas están preajustados para sostener cierta carga útil. La carga útil se calcula sumando el peso del tablero frontal, el del colchón, el de la funda y el de un posible marco de la cama.

Sistema automático para las patas

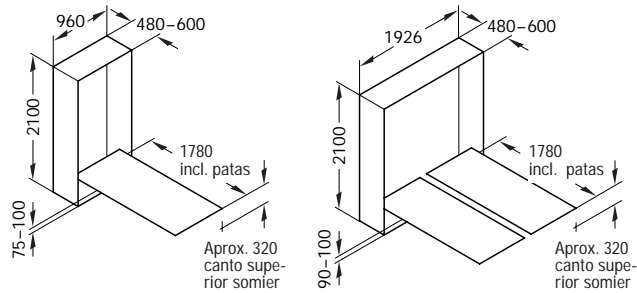
Al abrir la cama las patas salen automáticamente, volviendo a introducirse, al cerrar la cama, de manera automática.

Descripción general: ver página 6.39

Camra empotrada abatible BETTLIFT

Con somier de láminas

Camra individual o doble abatible longitudinalmente



- Ejecución: para parte frontal empotrada
- Superficie de reposo: 900 x 2000 mm (Anch. x Long.)
- Carga útil: 44 - 55 kg

Montaje

- Obsérvense planos e instrucciones de montaje
- Las medidas del cuerpo indicadas son medidas interiores
- Para encargar una cama doble pida dos camas individuales y un caballete intermedio de unión. El cuerpo donde van empotradas las camas no tiene tabique intermedio
- Para la construcción del cuerpo se utilizará material de al menos 19 mm de grosor
- Compruébese que la pared de fondo es adecuada para la fijación de herrajes de seguridad
- Asegurar las camas abatibles contra el vuelco mediante los herrajes de seguridad

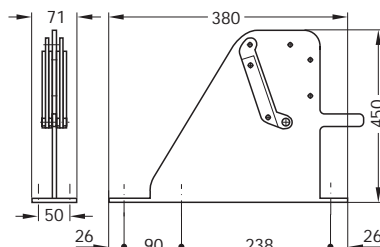
Camra individual	Nº de ref.
Sin colchón	271.91.111
Con colchón HYPERFLEX	271.91.113

En paquetes de: 1 juego

Nota para pedidos

- Para encargar una cama doble, realice pedido de dos camas individuales y un caballete intermedio
- En caso de variación de la carga útil pueden suministrarse, a petición, muelles de mayor o de menor resistencia

Caballete intermedio

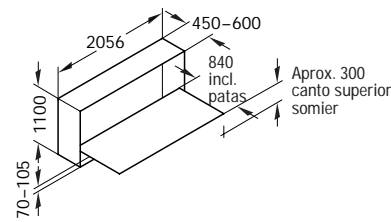


- Aplicaciones: para unir dos camas individuales en una cama doble
- Material: acero
- Acabado: antracita, con recubrimiento de polvo

	Nº de ref.
	271.87.100

En paquetes de: 1 pieza

Camra individual abatible transversalmente



- Ejecución: para parte frontal empotrada
- Superficie de reposo: 900 x 2000 mm (Anch. x Long.)
- Carga útil: 40 - 55 kg

Montaje

- Obsérvense planos e instrucciones de montaje
- Las medidas del cuerpo indicadas son medidas interiores
- Para la construcción del cuerpo se utilizará material de al menos 19 mm de grosor
- Compruébese que la pared de fondo es adecuada para la fijación de herrajes de seguridad
- Asegurar las camas abatibles contra el vuelco mediante los herrajes de seguridad

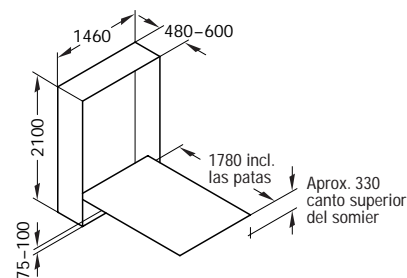
Camra individual	Nº de ref.
Sin colchón	271.91.141
Con colchón HYPERFLEX	271.91.143

En paquetes de: 1 juego

Nota para pedidos

En caso de variación de la carga útil pueden suministrarse, a petición, muelles de mayor o de menor resistencia

Camra de anchura intermedia, empotrada, abatible



- Ejecución: para parte frontal empotrada, muelles de gas para fácil apertura y cierre
- Superficie de reposo: 1400 x 2000 mm
- Carga útil: 60 - 80 kg

Montaje

- Obsérvense planos e instrucciones de montaje
- Las medidas del cuerpo indicadas son medidas interiores
- Para la construcción del cuerpo se utilizará material de al menos 19 mm de grosor
- Compruébese que la pared de fondo es adecuada para la fijación de herrajes de seguridad
- Asegurar las camas abatibles contra el vuelco mediante los herrajes de seguridad

Camra individual	Nº de ref.
Sin colchón	271.91.130
Con colchón	271.91.134

En paquetes de: 1 juego

Cama empotrada abatible BETTLIFT

Con somier de láminas y zona cervical inclinable

Cama individual o doble abatible longitudinalmente



Alojamiento láminas de madera flexible

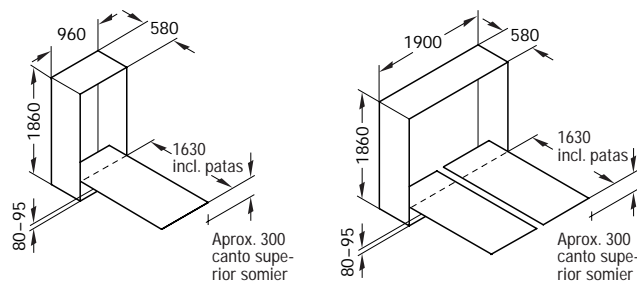
- Ejecución: abatible con frente integrado y somier de láminas; atornillable al fondo, con rodamientos autolubrificantes, muelles de gas montados ocultos permiten abatir la cama sin esfuerzo; incluye mecanismo que extrae e introduce las patas automáticamente al abrir/cerrar la cama; estribos de varilla para sujetar el colchón
- Material: marcos de tubo de acero resistente a la torsión; láminas flexibles de madera de haya
- Color: marcos, color antracita; somier, beige
- Somier: las láminas de madera laminada encolada se alojan en caperuzas de plástico; parte cervical inclinable con 7 pasos de ajuste
- Ancho interior cuerpo: cama individual con abatimiento longitudinal, 960 mm; cama doble, 1900 mm
- Superficie de reposo: 900 x 2000 mm (Anch. x Long.)
- Carga útil: 41 – 45 kg
- Altura interior cuerpo: 1860 mm
- Altura zócalo: 80 – 95 mm
- Con o sin colchón

Accesorios incluidos en el suministro

- 2 herrajes de seguridad
- 3 cintas de sujeción para la ropa de cama
- 1 instrucciones de montaje

Peso de la cama

Los muelles de gas están preajustados para sostener cierta carga útil. La carga útil se calcula sumando el peso del tablero frontal, el del colchón, el de la funda y el de un posible marco de la cama.



Montaje

- Obsérvense planos e instrucciones de montaje
- Las medidas del cuerpo indicadas son medidas interiores
- Para encargar una cama doble pida dos camas individuales y un caballete intermedio de unión. El cuerpo donde van empotradas las camas no tiene tabique intermedio
- Para la construcción del cuerpo se utilizará material de al menos 19 mm de grosor
- Compruebase que la pared de fondo es adecuada para la fijación de herrajes de seguridad
- Asegurar las camas abatibles contra el vuelco con los herrajes de seguridad

Cama individual	Nº de ref.
Sin colchón	271.96.156
Con colchón HYPERFLEX	271.96.151

En paquetes de: 1 juego

Nota para pedidos

- ¡Para una cama doble, pedir dos camas individuales!
- En caso de variación de la carga útil pueden suministrarse, a petición, muelles de mayor o de menor resistencia

Cama empotrada abatible BETTLIFT Con accionamiento eléctrico y somier de láminas

Cama individual abatible longitudinalmente

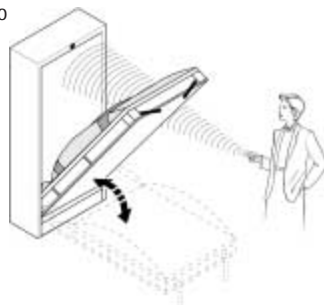


Accionamiento con motor eléctrico

- Ejecución: Apertura y cierre de la cama con accionamiento eléctrico, dirigido por mando a distancia (infrarrojos); mecanismo automático de extracción e introducción de las patas al abrir y cerrar la cama; estribo de sujeción del colchón y somier de láminas, para frente integrado
- Material: marcos de acero resistente a la torsión; somier, de madera laminada; alojamientos de las láminas, de caucho
- Color: marco, color antracita; somier, madera
- Somier de láminas: zonas cervical y de los pies inclinables; con 28 láminas flexibles de madera, alojamiento de las láminas en forma de caperuza con suspensión inferior; con sistema confort en zona cervical y dorsal; con 5 grados de ajuste de firmeza en zona lumbar, así como ajustabilidad gradual del cinturón central
- Medidas: altura cuerpo 2100 mm
- Medidas interiores: ancho de cuerpo para cama individual abatible longitudinalmente, 960 mm; para la cama doble, 1926 mm, con caballete intermedio (Nº de ref. 271.87.100)
- Superficie de reposo: 900 x 2000 mm
- Carga útil: máximo 60 kg
- Altura del zócalo: 75 - 100 mm
- Montaje: sistema de montaje rápido (placas de apoyo, accionamiento eléctrico y patas premontados)
- Con o sin colchón
- Con certificado de calidad LGA

Accesorios incluidos en el suministro

- 2 herrajes de seguridad
- 3 cintas elásticas para sujeción de la ropa de cama
- 1 control remoto por infrarrojos con funcionamiento a pilas
- 1 instrucciones de montaje



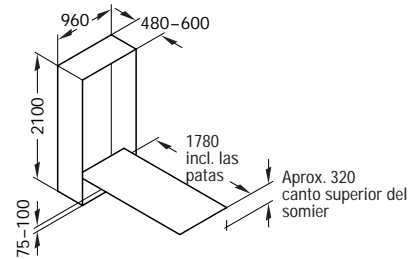
Accionamiento con mando a distancia por infrarrojos

Carga útil

Los muelles de gas están preajustados para sostener cierta carga útil.

La carga útil se calcula sumando el peso del tablero frontal, el del colchón, el de la funda y el de un posible marco de la cama.

El accionamiento por control eléctrico está preparado para una carga útil máxima de 60 kg.



Montaje

- Obsérvense planos e instrucciones de montaje
- Las medidas del cuerpo indicadas son medidas interiores
- Para la construcción del cuerpo se utilizará material de al menos 19 mm de grosor
- Compruebase que la pared de fondo es adecuada para la fijación de herrajes de seguridad
- Asegurar las camas abatibles contra el vuelco con los herrajes de seguridad

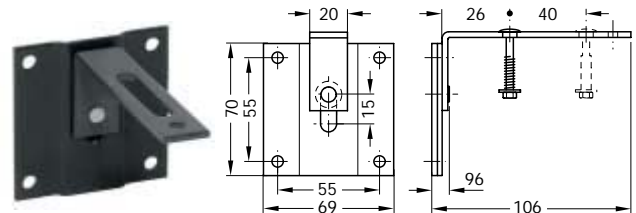
Cama individual	Nº de ref.
Sin colchón	271.91.211
Con colchón HYPERFLEX	271.91.213

En paquetes de: 1 juego

Accesorios

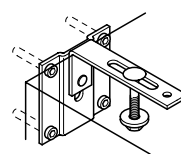
Para camas empotradas abatibles BETTLIFT

Herraje de seguridad



- Aplicaciones: para asegurar el cuerpo de las camas empotradas contra el vuelco
- Material: acero
- Acabado: antracita, con recubrimiento de polvo
- Montaje: para atornillar
- Material de fijación: incluido en el suministro

Montaje



- Compruebase que la pared de fondo es adecuada para la fijación de herrajes de seguridad
- Asegurar las camas abatibles contra el vuelco con los herrajes de seguridad

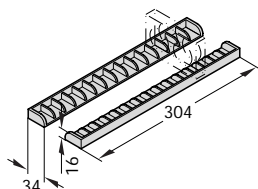
	Nº de ref.
	271.98.100

En paquetes de: 2 piezas

Escuadra organizadora

- Material: plástico
- Color: negro
- Montaje: para adherir por la parte inferior, con tira adhesiva
- Material de fijación: incluido en el suministro

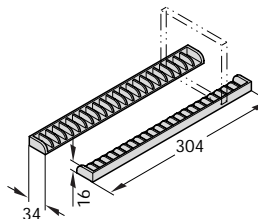
Para 15 cassettes de música



	Nº de ref.
	810.63.318

En paquetes de: 2, 20 ó 260 piezas

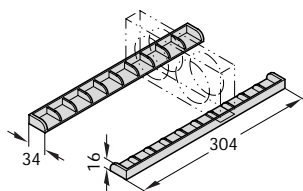
Para 23 discos CD



	Nº de ref.
	810.63.336

En paquetes de: 2, 20 ó 260 piezas

Para 10 cassettes de video



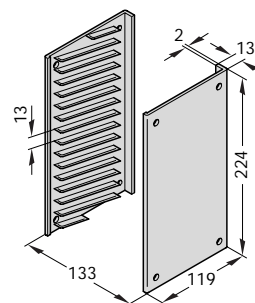
	Nº de ref.
	810.63.327

En paquetes de: 2, 20 ó 224 piezas

Soporte lateral para CD

- Material: plástico
- Color: negro
- Montaje: para atornillar por los laterales

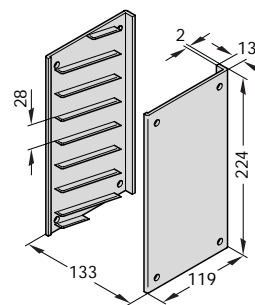
Para 13 discos CD sencillos



	Nº de ref.
	810.64.324

En paquetes de: 1 ó 50 pares

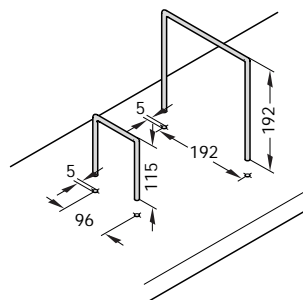
Para 6 discos CD dobles



	Nº de ref.
	810.64.333

En paquetes de: 1 ó 50 pares

Estribos de apoyo



- Aplicaciones: para sostener lateralmente discos de vinilo, libros o discos compactos CD
- Material: acero
- Acabado: galvanizado
- Montaje: para insertar en taladros de Ø 5 mm

Altura x Ancho, mm	Nº de ref.
Para CD	
115 x 96	810.69.910
Para discos de vinilo y libros	
192 x 192	810.69.920

En paquetes de: 10 ó 100 piezas

Sistema de guías soporte para organización de videos y discos CD y DVD

El sistema de guías soporte es un método flexible de organización y archivo de medios de audio y video, adaptable tanto para cassettes de videos como para discos CD y DVD.

Se diferencia por la facilidad que ofrece para colocar y extraer el material de archivo, así como para hojear el mismo una vez colocado.



Guías soporte

Las guías soporte se suministran para diferentes profundidades de armario y pueden integrarse en otros elementos de estanterías, armarios o cajones.



Bandejas

Las bandejas están formadas por guías soporte montadas sobre placas de vidrio acrílico.

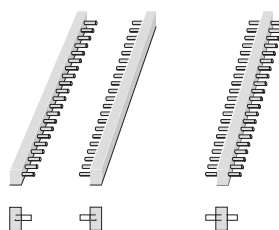
De esta manera se obtiene un sistema de almacenamiento portátil, rápido y fácil de colocar sobre el mueble o dentro de un cajón.



Bandejas extraíbles

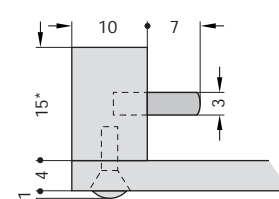
Las bandejas extraíbles posibilitan la integración perfecta y estética de la bandeja en estanterías o armarios. Aquí las bandejas extraíbles se montan sobre carriles con rodamientos de bolas.

Guías soporte exteriores y central

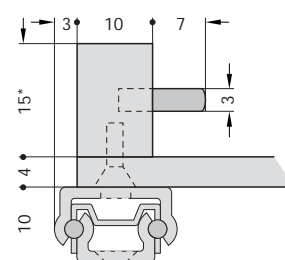


Empleando varias guías soporte, exteriores y centrales, para dos o más filas, se optimiza el espacio disponible.

Medidas de montaje



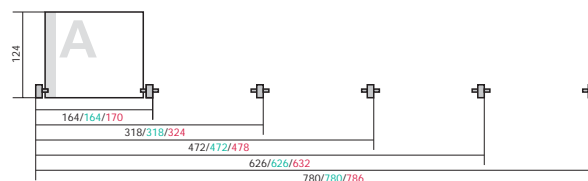
*VHS = 20 mm



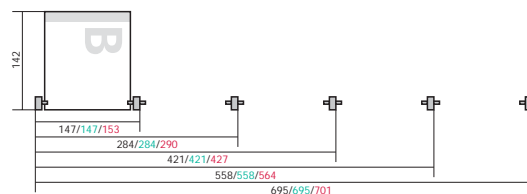
*VHS = 20 mm

Extraíble, sobre carril de bolas

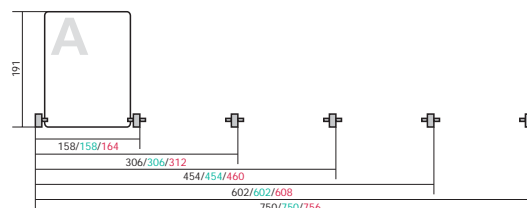
Guía soporte exterior



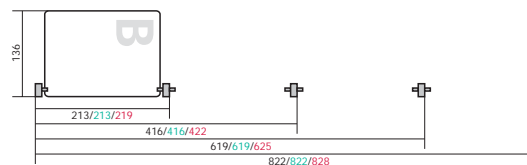
Para CD, posición "derecho" – Guías soporte/Bandeja/Bandeja extraíble



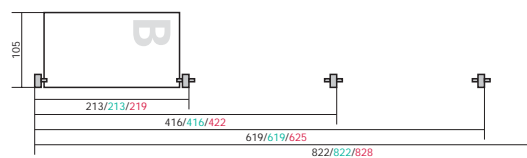
Para CD, posición girado 90° – Guías soporte/Bandeja/Bandeja extraíble



Para DVD, posición "derecho" – Guías soporte/Bandeja/Bandeja extraíble



Para DVD, posición girado 90° – Guías soporte/Bandeja/Bandeja extraíble



Para VHS, posición girado 90° – Guías soporte/Bandeja/Bandeja extraíble

Medidas sin compromiso. Nos reservamos el derecho a introducir cambios en la fabricación.

Guía soporte



- Material: guía soporte de plástico; clavijas de acero inoxidable
- Color: guías soporte transparente
- Profundidad: 310 – 500 mm
- Montaje: para atornillar

Nota para pedidos

A petición se suministran guías soporte para otros formatos de soportes de datos

Para discos CD



Guía soporte exterior



Profundidad, mm	Capacidad, n° piezas	N° de ref.
310	20	810.91.401
360	23	810.91.402
400	26	810.91.403
460	30	810.91.404
500	32	810.91.405

En paquetes de: 2 piezas

Guía soporte central



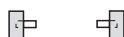
Profundidad, mm	Capacidad, n° piezas por fila	N° de ref.
310	20	810.91.411
360	23	810.91.412
400	26	810.91.413
460	30	810.91.414
500	32	810.91.415

En paquetes de: 1 pieza

Para discos DVD



Guía soporte exterior



Profundidad, mm	Capacidad, n° piezas	N° de ref.
310	16	810.92.401
360	18	810.92.402
400	20	810.92.403
460	24	810.92.404
500	26	810.92.405

En paquetes de: 2 piezas

Guía soporte central



Profundidad, mm	Capacidad, n° piezas por fila	N° de ref.
310	16	810.92.411
360	18	810.92.412
400	20	810.92.413
460	24	810.92.414
500	26	810.92.415

En paquetes de: 1 pieza

Para 10 cassettes de video



Guía soporte exterior



Profundidad, mm	Capacidad, n° piezas	N° de ref.
310	10	810.93.401
360	11	810.93.402
400	13	810.93.403
460	15	810.93.404
500	16	810.93.405

En paquetes de: 2 piezas

Guía soporte central



Profundidad, mm	Capacidad, n° piezas por fila	N° de ref.
310	10	810.93.411
360	11	810.93.412
400	13	810.93.413
460	15	810.93.414
500	16	810.93.415

En paquetes de: 1 pieza

Bandeja



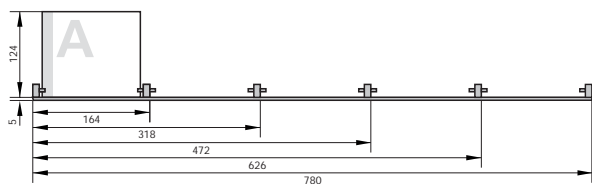
Bandeja de 3 filas para CD

- Material: guía soporte de plástico; clavijas de acero inoxidable
- Color: guía soporte transparente
- Profundidad: 310–500 mm

Nota para pedidos

A petición se suministran bandejas para otros formatos de soportes de datos

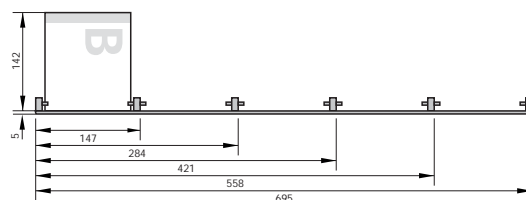
Para discos CD en



Profundidad, mm	Capacidad, nº piezas	Nº de ref.
De 1 fila, ancho 164 mm		
310	20	810.94.011
360	23	810.94.021
400	26	810.94.031
460	30	810.94.041
500	32	810.94.051
De 2 filas, ancho 318 mm		
310	40	810.94.012
360	46	810.94.022
400	52	810.94.032
460	60	810.94.042
500	64	810.94.052
De 3 filas, ancho 472 mm		
310	60	810.94.013
360	69	810.94.023
400	78	810.94.033
460	90	810.94.043
500	96	810.94.053
De 4 filas, ancho 626 mm		
310	80	810.94.014
360	92	810.94.024
400	104	810.94.034
460	120	810.94.044
500	128	810.94.054
De 5 filas, ancho 780 mm		
310	100	810.94.015
360	115	810.94.025
400	130	810.94.035
460	150	810.94.045
500	160	810.94.055

En paquetes de: 1 pieza

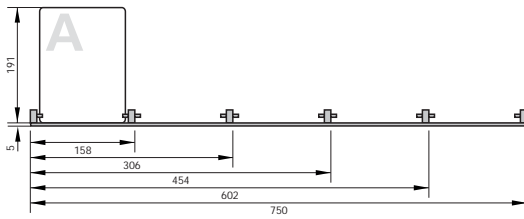
Para discos CD en posición girado 90°



Profundidad, mm	Capacidad, nº piezas	Nº de ref.
De 1 fila, ancho 147 mm		
310	20	810.94.111
360	23	810.94.121
400	26	810.94.131
460	30	810.94.141
500	32	810.94.151
De 2 filas, ancho 284 mm		
310	40	810.94.112
360	46	810.94.122
400	52	810.94.132
460	60	810.94.142
500	64	810.94.152
De 3 filas, ancho 421 mm		
310	60	810.94.113
360	69	810.94.123
400	78	810.94.133
460	90	810.94.143
500	96	810.94.153
De 4 filas, ancho 558 mm		
310	80	810.94.114
360	92	810.94.124
400	104	810.94.134
460	120	810.94.144
500	128	810.94.154
De 5 filas, ancho 695 mm		
310	100	810.94.115
360	115	810.94.125
400	130	810.94.135
460	150	810.94.145
500	160	810.94.155

En paquetes de: 1 pieza

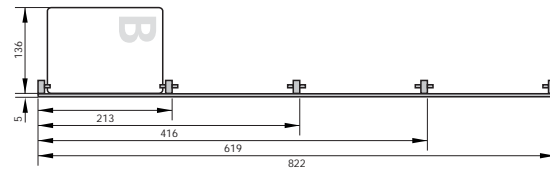
Para DVD en posición "derecho"



Profundidad, mm	Capacidad, nº piezas	Nº de ref.
De 1 fila, ancho 158 mm		
310	16	810.94.211
360	18	810.94.221
400	20	810.94.231
460	24	810.94.241
500	26	810.94.251
De 2 filas, ancho 306 mm		
310	32	810.94.212
360	36	810.94.222
400	40	810.94.232
460	48	810.94.242
500	52	810.94.252
De 3 filas, ancho 454 mm		
310	48	810.94.213
360	54	810.94.223
400	60	810.94.233
460	72	810.94.243
500	78	810.94.253
De 4 filas, ancho 602 mm		
310	64	810.94.214
360	72	810.94.224
400	80	810.94.234
460	96	810.94.244
500	104	810.94.254
De 5 filas, ancho 750 mm		
310	80	810.94.215
360	92	810.94.225
400	100	810.94.235
460	120	810.94.245
500	130	810.94.255

En paquetes de: 1 pieza

Para DVD en posición girado 90°



Profundidad, mm	Capacidad, nº piezas	Nº de ref.
De 1 fila, ancho 213 mm		
310	16	810.94.311
360	18	810.94.321
400	20	810.94.331
460	24	810.94.341
500	26	810.94.351
De 2 filas, ancho 416 mm		
310	32	810.94.312
360	36	810.94.322
400	40	810.94.332
460	48	810.94.342
500	52	810.94.352
De 3 filas, ancho 619 mm		
310	48	810.94.313
360	54	810.94.323
400	60	810.94.333
460	72	810.94.343
500	78	810.94.353
De 4 filas, ancho 822 mm		
310	64	810.94.314
360	72	810.94.324
400	80	810.94.334
460	96	810.94.344
500	104	810.94.354

En paquetes de: 1 pieza

Bandeja extraíble



Bandeja extraíble de 3 filas para CDs

- Material: guía soporte de plástico; clavijas de acero fino
- Color: plástico transparente
- Profundidad: 314 – 504 mm

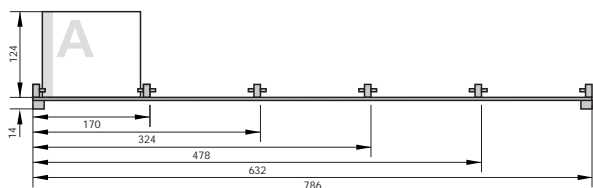
Nota de montaje

¡Extracción parcial! Conlleva una pérdida de recorrido de aproximadamente 80 mm. Compruebe la altura interior necesaria para poder acceder a los discos del fondo.

Nota para pedidos

A petición se suministran bandejas para otros formatos de soportes de datos

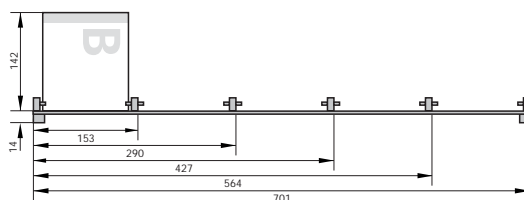
Para CD en posición "derecho"



Profundidad, mm	Capacidad, nº piezas	Nº de ref.
De 1 fila, ancho: 170 mm		
314	20	810.95.011
364	23	810.95.021
404	26	810.95.031
464	30	810.95.041
504	32	810.95.051
De 2 filas, ancho: 324 mm		
314	40	810.95.012
364	46	810.95.022
404	52	810.95.032
464	60	810.95.042
504	64	810.95.052
De 3 filas, ancho: 478 mm		
314	60	810.95.013
364	69	810.95.023
404	78	810.95.033
464	90	810.95.043
504	96	810.95.053
De 4 filas, ancho: 632 mm		
314	80	810.95.014
364	92	810.95.024
404	104	810.95.034
464	120	810.95.044
504	128	810.95.054
De 5 filas, ancho: 786 mm		
314	100	810.95.015
364	115	810.95.025
404	130	810.95.035
464	150	810.95.045
504	160	810.95.055

En paquetes de: 1 pieza

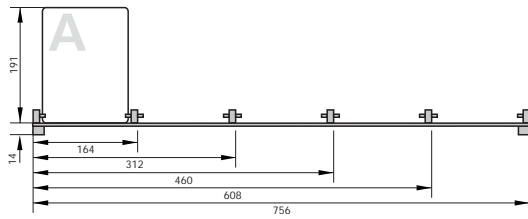
Para CD en posición girado 90°



Profundidad, mm	Capacidad, nº piezas	Nº de ref.
De 1 fila, ancho 153 mm		
314	20	810.95.111
364	23	810.95.121
404	26	810.95.131
464	30	810.95.141
504	32	810.95.151
De 2 filas, ancho 290 mm		
314	40	810.95.112
364	46	810.95.122
404	52	810.95.132
464	60	810.95.142
504	64	810.95.152
De 3 filas, ancho 427 mm		
314	60	810.95.113
364	69	810.95.123
404	78	810.95.133
464	90	810.95.143
504	96	810.95.153
De 4 filas, ancho 564 mm		
314	80	810.95.114
364	92	810.95.124
404	104	810.95.134
464	120	810.95.144
504	128	810.95.154
De 5 filas, ancho 701 mm		
314	100	810.95.115
364	115	810.95.125
404	130	810.95.135
464	150	810.95.145
504	160	810.95.155

En paquetes de: 1 pieza

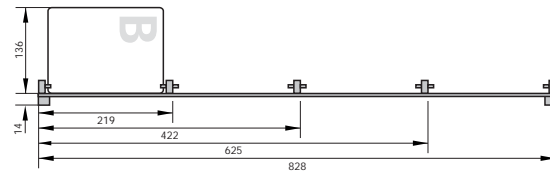
Para DVD en posición "derecho"



Profundidad, mm	Nº máximo de piezas	Nº de ref.
De 1 fila, ancho 164 mm		
314	16	810.95.211
364	18	810.95.221
404	20	810.95.231
464	24	810.95.241
504	26	810.95.251
De 2 filas, ancho 312 mm		
314	32	810.95.212
364	36	810.95.222
404	40	810.95.232
464	48	810.95.242
504	52	810.95.252
De 3 filas, ancho 460 mm		
314	48	810.95.213
364	54	810.95.223
404	60	810.95.233
464	72	810.95.243
504	78	810.95.253
De 4 filas, ancho 608 mm		
314	64	810.95.214
364	72	810.95.224
404	80	810.95.234
464	96	810.95.244
504	104	810.95.254
De 5 filas, ancho 756 mm		
314	80	810.95.215
364	92	810.95.225
404	100	810.95.235
464	120	810.95.245
504	130	810.95.255

En paquetes de: 1 pieza

Para DVD en posición girado 90°



Profundidad, mm	Nº máximo de piezas	Nº de ref.
De 1 fila, ancho 219 mm		
314	16	810.95.311
364	18	810.95.321
404	20	810.95.331
464	24	810.95.341
504	26	810.95.351
De 2 filas, ancho 422 mm		
314	32	810.95.312
364	36	810.95.322
404	40	810.95.332
464	48	810.95.342
504	52	810.95.352
De 3 filas, ancho 625 mm		
314	48	810.95.313
364	54	810.95.323
404	60	810.95.333
464	72	810.95.343
504	78	810.95.353
De 4 filas, ancho 828 mm		
314	64	810.95.314
364	72	810.95.324
404	80	810.95.334
464	96	810.95.344
504	104	810.95.354

En paquetes de: 1 pieza

Brazo orientable para TV

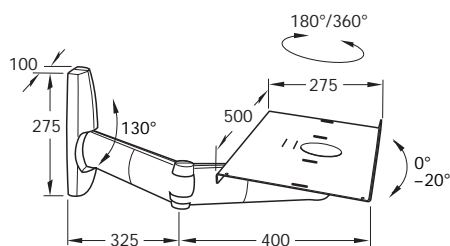
Para montar en la pared



- Material: brazo orientable y placa soporte de acero; embellecedor de plástico
- Acabado: brazo orientable y placa soporte con recubrimiento de plástico negro; embellecedor negro
- Amplitud giro: brazo orientable, 130° y placa soporte, 180°/360°
- Inclinación: placa de soporte, de 0° a -20°
- Ejecución: cables ocultos en caja
- Montaje: para atornillar a la pared, fijación adicional con correa de seguridad de nylon
- Aprobado por TÜV, 5 años de garantía

Accesorios incluidos en el suministro
1 correa de seguridad de nylon

Capacidad de carga 50 kg

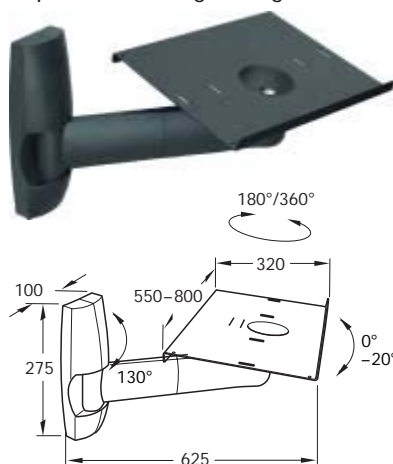


- Aplicaciones: para televisores de hasta 75 cm

	Nº de ref.
	818.89.312

En paquetes de: 1 pieza

Capacidad de carga 60 kg



- Aplicaciones: para televisores de hasta 82 cm

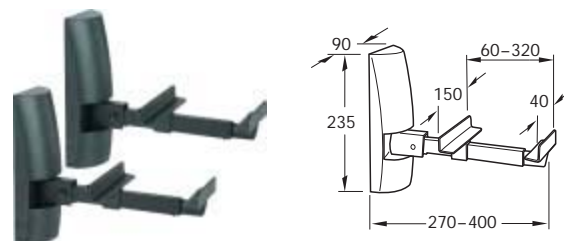
	Nº de ref.
	818.89.303

En paquetes de: 1 pieza

Soporte de pared

- Aplicaciones: para altavoces, aparatos de HiFi, etc.
- Material: soporte de acero; embellecedor de plástico
- Acabado: soporte revestido de plástico de color negro, embellecedor color negro
- Montaje: para atornillar

Capacidad de carga 20 kg

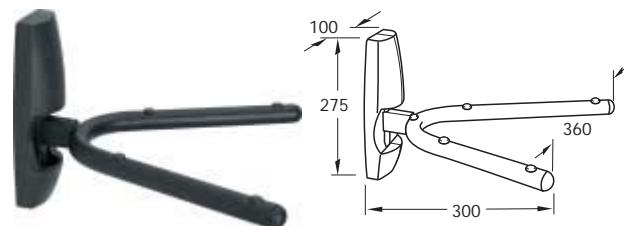


- Amplitud de giro: regulable, girable

	Nº de ref.
	818.90.310

En paquetes de: 1 pieza

Universal, capacidad de carga 30 kg

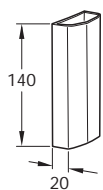


- Amplitud de giro: regulable, girable

	Nº de ref.
	818.90.300

En paquetes de: 1 pieza

Caja para ocultar cables



- Aplicaciones: para esconder y guiar los cables, p. ej. en los soportes de pared para el televisor
- Material: plástico
- Color: negro
- Longitud: 140 mm

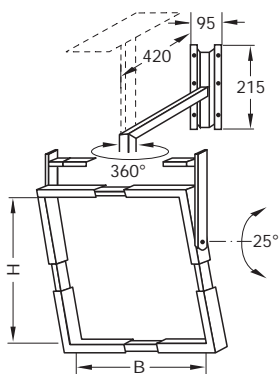
	Nº de ref.
	818.89.390

En paquetes de: 1 pieza

Brazo orientable para TV para montaje en pared o en techo



- Material: acero
- Acabado: acero con recubrimiento de plástico, color negro
- Amplitud de giro: 360°
- Inclinación: ± 25°
- Montaje: para atornillar a la pared o el techo



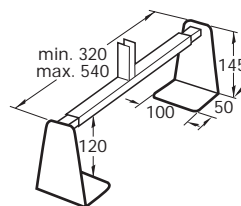
Capacidad de carga, kg	Ancho, mm	Altura, mm	Medida diagonal de pantalla TV, cm	Nº de ref.
50	300 – 496	250 – 410	≤ 52	818.89.355
60	445 – 750	370 – 640	≤ 72	818.89.356

En paquetes de: 1 pieza

Accesorios

Para el brazo orientable para TV, montaje en pared o en techo

Soporte para aparato de vídeo, capacidad de carga 15 kg



- Material: acero
- Acabado: acero con recubrimiento de plástico, color negro
- Regulable en: ancho del soporte 320 – 540 mm
- Montaje: para atornillar al brazo orientable para TV
- Material de fijación: incluido en el suministro

Nota para montaje

Adecuado solo para los artículos: Nº de ref. 818.89.355 y 818.89.356.

	Nº de ref.
	818.89.380

En paquetes de: 1 pieza

Soporte giratorio extraíble para TV Extracción parcial o completa



- Material: acero
- Largo extracción: extracción parcial: 21–370 mm
extracción completa: 370–420 mm
- Montaje: para atornillar sobre fondo de armario
- Material de fijación: incluido en el suministro

Nota para seguridad

Preste atención a los siguientes puntos a la hora del montaje del soporte giratorio extraíble para televisor

- Observe los planos y las instrucciones de montaje
- Compruebe que el grosor del estante es de al menos 19 mm
- Asegurarse de que el estante o repisa está firmemente fijado a las paredes
- Para evitar que los carriles de extracción se salgan de su guías, fije estos y los propios carriles con las piezas de unión transversales mediante tornillos pasantes de cabeza redonda, plana
- No utilizar tornillos para madera o aglomerado sino para fijar los extremos delanteros de los carriles
- Comprobar que se han utilizado todos los agujeros de fijación
- Atornillar fuertemente el soporte al material portante

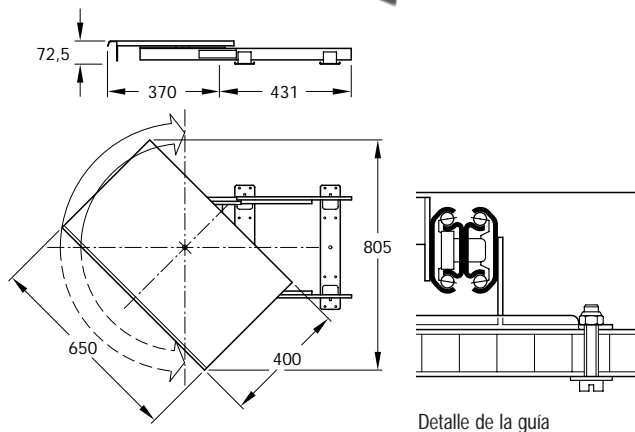


Acero revestido de plástico, blanco



Acero revestido de plástico, marrón grisáceo

Soporte giratorio extraíble para TV COLOR E Extracción parcial, capacidad de carga 65 kg



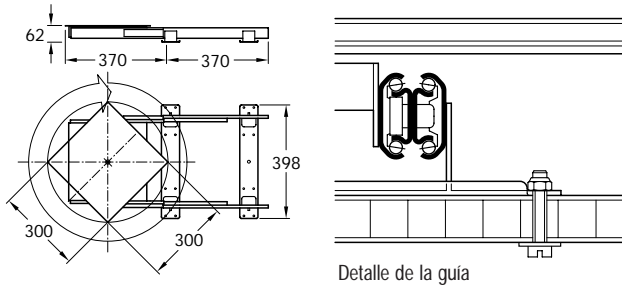
- Acabado: guía galvanizada; soporte revestido de plástico de color blanco o marrón grisáceo
- Amplitud de giro: 90° a cada lado
- Largo de extracción: 370 mm
- Altura de montaje: 72,5 mm

Color	Nº de ref.
Blanco	421.98.729
Marrón grisáceo	421.98.149

En paquetes de: 1 pieza

Sistema giratorio extraíble para TV COLORVARIA

Extracción completa, capacidad de carga 60 kg



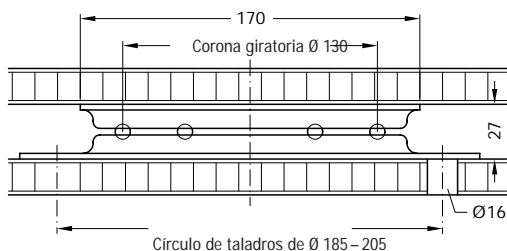
- Acabado: guía galvanizada; placa soporte revestida de plástico, blanco
- Amplitud de giro: 360°, 90° a cada lado para estantes de madera con panel posterior
- Largo extracción: 370 mm
- Altura de montaje: 62 mm

	Nº de ref.
	423.90.705

En paquetes de: 1 pieza

Herraje giratorio, giro de 90° a derecha e izquierda

Con resorte de acero, capacidad de carga 100 kg



- Material: acero
- Acabado: natural
- Sistema de giro: resorte de acero se encarga del retorno a la posición inicial
- Corona giratoria: con rodamiento de bolas
- Medidas: 170 x 170 x 27 mm (Anch. x Prof. x Alt.)

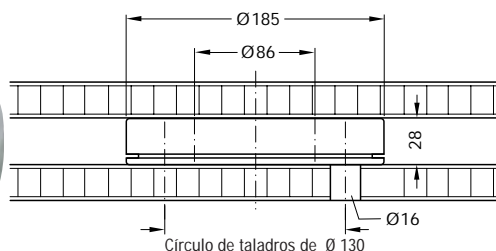
Montaje
Para proteger los resortes utilice topes de posición adicionales

	Nº de ref.
	646.15.023

En paquetes de: 1 ó 10 piezas

Herraje giratorio, giro de 350°

Capacidad de carga 100 kg



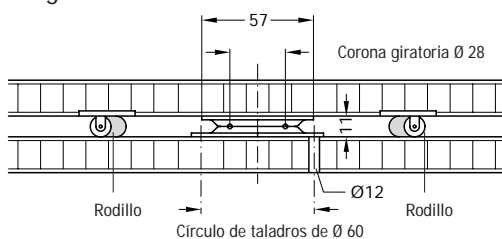
- Material: aluminio, fundición en coquilla
- Corona giratoria: con cojinete deslizante
- Ejecución: con tope y con apertura de Ø 86 mm p. ej. para pasar cables
- Medidas: Ø 185 mm, altura de 28 mm

	Nº de ref.
	646.17.009

En paquetes de: 1 pieza

Herraje giratorio, giro de 360°

Con rodillos, capacidad de carga 50 kg



- Material: acero; rodillos de plástico galvanizado; rodillos negros
- Acabado: galvanizado; rodillos negros
- Corona giratoria: con rodamiento de bolas

Herraje giratorio

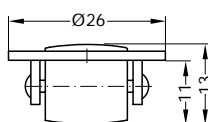


- Medidas: 57 x 57 x 11 mm (Anch. x Long. x Alt.)

	Nº de ref.
	646.12.102

En paquetes de: 1 ó 30 piezas

Rodillo



- Medidas: Ø 26 mm, altura 13 mm

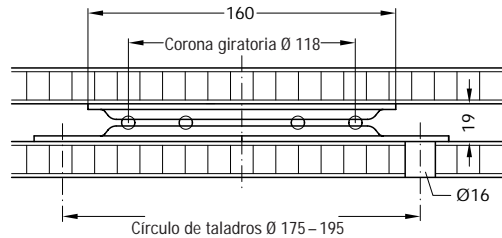
	Nº de ref.
	646.11.016

En paquetes de: 100 ó 1000 piezas

Herraje giratorio 360°

- Material: acero
- Acabado: pulido o galvanizado
- Corona giratoria: con rodamiento de bolas

Capacidad de carga 50 kg

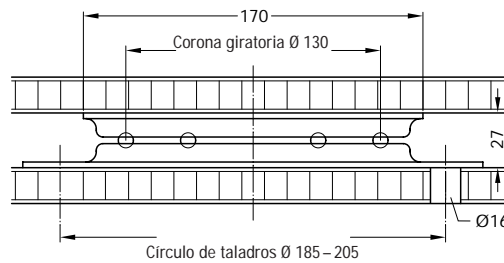


- Acabado: pulido
- Medidas: 160 x 160 x 19 mm (Anch. x Prof. x Alt.)

	Nº de ref.
	646.14.062

En paquetes de: 1 ó 10 piezas

Capacidad de carga 100 kg

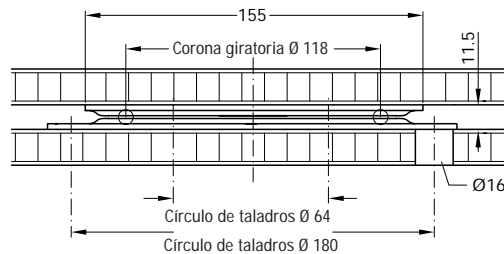


- Acabado: pulido
- Medidas: 170 x 170 x 27 mm (Anch. x Prof. x Alt.)

	Nº de ref.
	646.15.014

En paquetes de: 1 ó 10 piezas

Capacidad de carga 150 kg



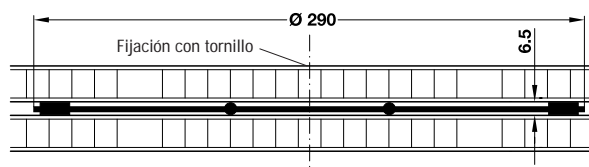
- Acabado: galvanizado
- Medidas: 155 x 155 x 11,5 mm (Anch. x Prof. x Alt.)

	Nº de ref.
	646.18.908

En paquetes de: 1 pieza

Herraje giratorio 360°

Capacidad de carga 100 kg



- Material: plástico
- Acabado: negro
- Corona giratoria: con rodamiento de bolas/rodillos
- Medidas: Ø 290 mm, altura 6,5 mm

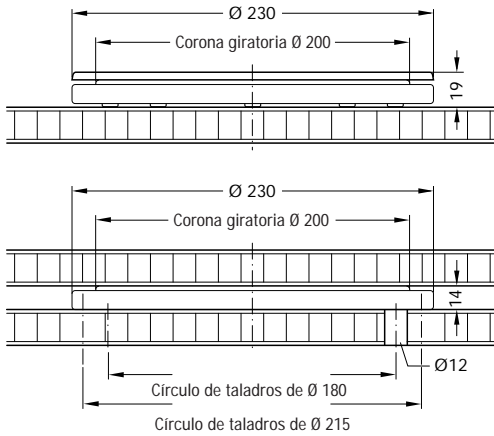
	Nº de ref.
	646.30.300

En paquetes de: 1 pieza

Herraje giratorio, giro de 360°

- Corona giratoria: con rodamiento de bolas
- Montaje: para apoyar en superficie o atornillar

Capacidad de carga 150 kg



- Material: plástico
- Color: negro
- Ejecución: con 5 ventosas antideslizantes
- Medidas: Ø 230 mm, altura 19 mm (con placa)
Altura 14 mm (sin placa)

Montaje

- Si se monta con tornillos, retirar las ventosas de la placa redonda.
- Utilizar los agujeros provistos para atornillar.

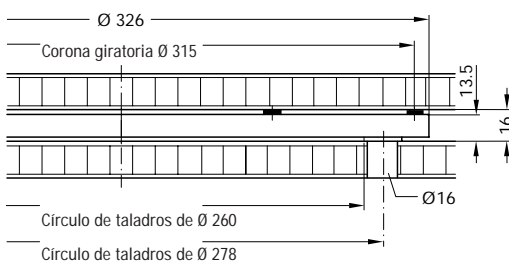
	Nº de ref.
	646.19.316

En paquetes de: 1 ó 8 piezas

6

Equipamiento muebles del hogar, dormitorio

Capacidad de carga: 300 kg



- Material: zamak
- Acabado: negro
- Ejecución: con ventosas de goma
- Medidas: Ø de 326 mm, altura de 16 mm

Montaje

- Si se monta con tornillos, retirar las ventosas de la placa redonda
- La corona dentada del anillo interior puede utilizarse para accionamiento con motor.

	Nº de ref.
	646.27.345

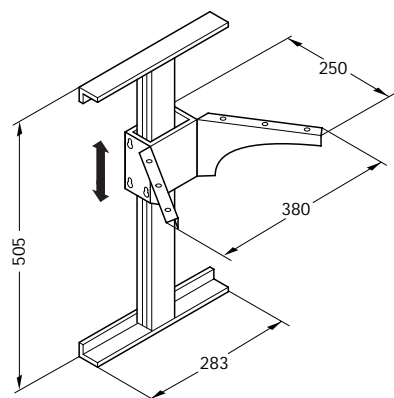
En paquetes de: 1 pieza

Elevador de columna

- Aplicaciones: para ascender y descender la tabla o mesa de trabajo
- Material: perfil guía de aluminio; brazo elevable y ángulo de tope de acero
- Acabado: perfil guía anodizado; brazo elevable y ángulo tope, revestido de plástico de color aluminio blanco, RAL 9006

Con muelle de gas

Capacidad de carga 8 – 14 kg o 14 – 18 kg



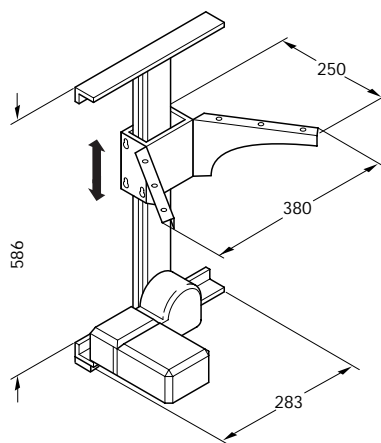
- Aplicaciones: para elevar y descender la tabla o mesa de trabajo
- Material: perfil guía de aluminio; brazo elevable y ángulo de tope de acero
- Acabado: perfil guía, anodizado; brazo elevable y ángulo tope, con recubrimiento de plástico de color aluminio blanco, RAL 9006
- Carrera: 340 mm
- Ejecución: con muelle de gas, en punto de detención inferior a 145 mm, en punto de detención intermedio a 395 mm, en punto de detención superior a 485 mm, todos los puntos de detención ligeramente ajustables
- Medidas: 505 x 380 x 250 mm (Alt. x Anch. x Prof.)

Capacidad de carga, kg	Nº de ref.
8 – 14	421.67.226
14 – 18	421.67.235

En paquetes de: 1 pieza

Eléctrico

Capacidad de carga 25 kg



- Aplicaciones: para elevar y descender la tabla o mesa de trabajo
- Material: perfil guía de aluminio; brazo elevable y ángulo de tope de acero
- Acabado: perfil guía, anodizado; brazo elevable y ángulo tope, con recubrimiento de plástico de color aluminio blanco, RAL 9006
- Carrera: 350 mm
- Ejecución: con accionamiento silencioso por cadena, gradualmente ajustable con desconexión automática de fin de carrera
- Medidas: 586 x 380 x 250 mm (Alt. x Anch. x Prof.)
- Conexión a red: 230 V/50 Hz

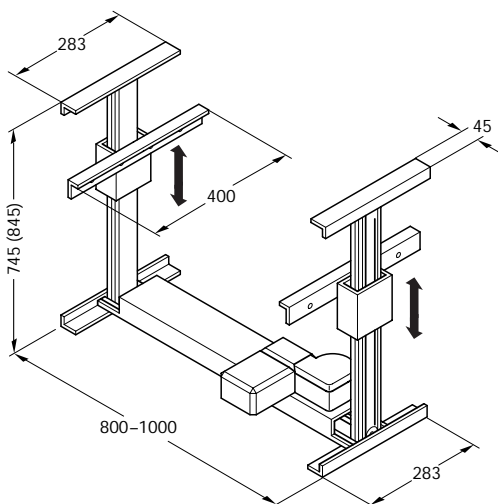
	Nº de ref.
	421.68.017

En paquetes de: 1 pieza

Nota para pedidos

Los elementos de control (pulsador o mando a distancia por infrarrojos) no se incluyen en el suministro. Por favor, pídalos por separado.

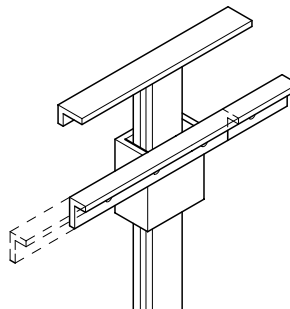
Sistema de elevación paralelo eléctrico Capacidad de carga 80 kg



- Aplicaciones: para elevar y descender la tabla o mesa de trabajo
- Material: perfil guía, de aluminio; brazo elevador y ángulo de montaje, de acero
- Acabado: perfil guía anodizado; brazo elevador y ángulo de montaje, con recubrimiento de plástico de color aluminio blanco, RAL 9006
- Carrera: 600 mm ó 700 mm
- Ejecución: con accionamiento silencioso por cadena, carrera regulable gradualmente, con desconexión de fin de carrera automática
- Medidas: altura del marco 745 mm o 845 mm, ancho del marco 800 – 1000 mm ajustable, profundidad del marco 400 mm
- Conexión a la red: V/50Hz

Montaje

Los ángulos para apoyo de la tabla o placa pueden montarse centrados en la columna guía, o bien desplazados hacia delante. En el montaje no centrado se reduce la capacidad de carga.



Carrera, mm	Nº de ref.
600	421.68.222
700	421.68.231

En paquetes de: 1 pieza

Nota para pedidos

Los elementos de control (pulsador o mando a distancia por infrarrojos) no se incluyen en el suministro. Por favor, pídalos por separado

Accesorios

Para el sistema de elevación paralelo eléctrico

Interruptor con pulsador



	Nº de ref.
	421.68.928

En paquetes de: 1 pieza

Mando a distancia por infrarrojos

Con unidad de transmisión y unidad de recepción



	Nº de ref.
	421.68.919

En paquetes de: 1 pieza

Sistema de elevación eléctrico VERSCHWINDIBUS Con mecánica de tijera, capacidad de carga 80 – 150 kg



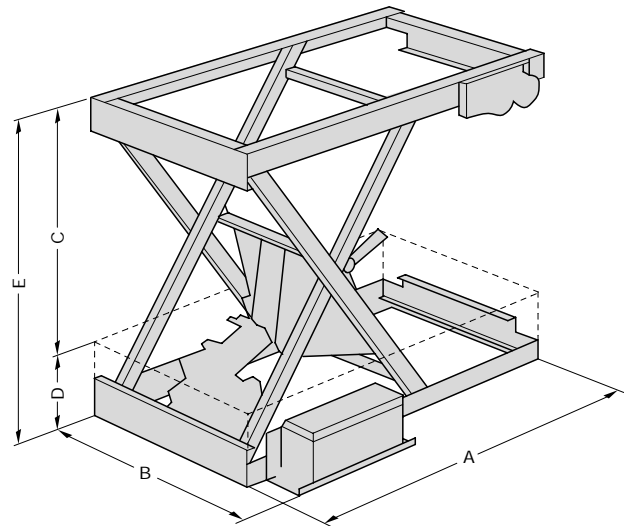
- Aplicaciones: en armarios, para elevar y descender estantes, p.ej. para equipos de música, etc.
- Material: chapa de acero
- Acabado: recubierta de plástico de color marrón
- Carrera: 430 – 630 mm
- Ejecución: motor de 24 V con engranaje autobloqueante para sobrecarga, con interruptor de tecla basculante, carrera gradualmente regulable, dos enchufes de servicio
- Mecánica: mecánica de tijera con rodamientos de bolas
- Medidas: longitud del marco 705 – 960 mm, anchura del marco 480 – 510 mm, altura del marco, mín. 135 – 150 mm, máx. 565 – 780 mm.
- Conexión a red: V/50Hz

Accesorios incluidos en el suministro
1 instrucciones de montaje

Nota para seguridad
Importante: preste atención a las instrucciones de montaje relativas a la estructura del armario y su ventilación.

- Funcionamiento del interruptor de tecla basculante
- Elección de la dirección de movimiento
 - Para mover el elevador hacia arriba o hacia abajo, pulsar brevemente el interruptor: el aparato se mueve hacia la posición más elevada o hacia la más baja
 - Para detener el movimiento del aparato en la posición deseada, pulsar brevemente el interruptor

Carrera
La posición de altura máxima de elevación puede reducirse 160 mm mediante un botón de ajuste.
El tamaño del marco y la longitud de carrera están proporcionados.



	Capacidad carga, kg	80	80	120	150
A	Largo marco, mm	705	830	960	960
	Largo de montaje, mm	745	870	1000	1000
B	Ancho marco, mm	480	480	480	510
	Ancho de montaje, mm	520	520	520	550
C	Carrera, mm	430	530	620	630
D	Altura mínima, mm	135	135	145	150
E	Altura máxima, mm	565	665	765	780

Capacidad carga, kg	Carrera, mm	Nº de ref.
80	430	421.65.110
	530	421.65.120
120	620	421.65.130
150	630	421.65.140

En paquetes de: 1 pieza

Nota para pedidos
En lugar del interruptor de tecla basculante, se pueden suministrar interruptor de botón pulsador o de llave. Por favor, pídalos por separado.
Como fabricación especial se pueden entregar a demás, p. ej.:

- Anchos especiales
- Capacidad de carga reforzada, máximo 250 kg

Sistema de elevación eléctrico VERSCHWINDIBUS Con mecánica de tijera doble, capacidad de carga 80 – 120 kg



- Aplicaciones: en armarios, para elevar y descender estante, p.ej. para equipos de música, etc.
- Material: chapa de acero
- Acabado: con revestimiento de plástico de color marrón RAL 8016, o negro RAL 9011
- Carrera: 500 – 900 mm
- Ejecución: motor de 24 V con engranaje autobloqueante para caso de sobrecarga, con interruptor de tecla basculante, carrera gradualmente regulable, 2 enchufes de servicio mecánica de tijera doble con rodamientos de bolas
- Mecánica:
- Medidas: longitud del marco 515 – 720 mm, anchura del marco 400 – 480 mm, altura del marco mín. 165 – 170 mm, máx.: 665 – 1070 mm.
- Conexión a red: V/50Hz
- Con certificados de calidad TÜV y GS



Acero, revestido de plástico marrón RAL 8016



Acero, revestido de plástico negro RAL 9011

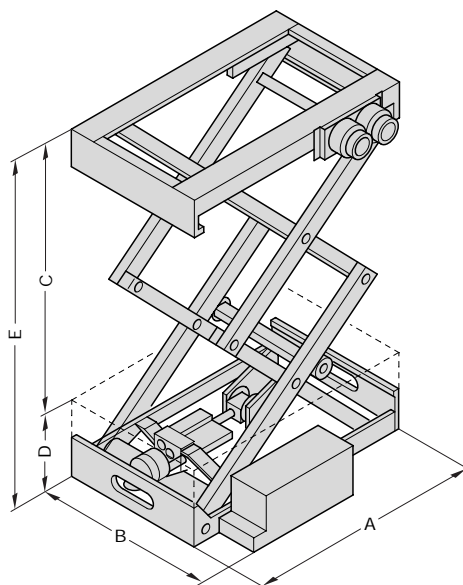
Accesorios incluidos en el suministro
1 instrucciones de montaje

Funcionamiento del interruptor de tecla basculante

- Elección de la dirección de movimientos
- Para mover el aparato hacia arriba o hacia abajo, pulsar brevemente el interruptor
- El aparato se mueve hacia la posición más elevada y hacia la más baja
- Para detener el movimiento del aparato en la posición deseada, pulsar brevemente el interruptor

Carrera

La posición de altura máxima elevador puede reducirse 160 mm mediante un botón de ajuste.
El tamaño del marco y la carrera están proporcionados.



	Capacidad carga, kg	80	80	120
	Acabado	Marrón RAL 8016	Marrón RAL 8016	Negro RAL 9011
A	Largo marco, mm	510	720	720
	Largo de montaje, mm	550	760	760
B	Ancho marco, mm	400	480	480
	Ancho de montaje, mm	440	520	520
C	Carrera, mm	500	900	900
D	Altura mínima, mm	160	170	170
E	Altura máxima, mm	660	1070	1070

Capacidad de carga, kg	Carrera, mm	Nº de ref.
80	500	421.65.310
	900	421.65.320
120	900	421.65.330

En paquetes de: 1 pieza

Nota para pedidos

En lugar del interruptor basculante se puede suministrar interruptor de botón pulsador o botón de llave. Por favor, pídalos por separado.

Como fabricación especial también se suministran, p. ej.:

- Anchos especiales

Accesorios

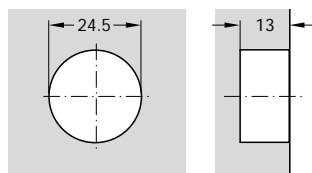
Para sistema de elevación eléctrico VERSCHWINDIBUS

Mando a distancia por infrarrojos



- Ejecución: con sistema de codificación
- Alcance: aprox. 8 m
- Longitud cable: 1,3 m entre receptor y sensor de infrarrojos

Montaje



Características del taladro

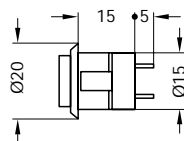
Funcionamiento del mando a distancia por infrarrojos

- Para mover el aparato hacia la posición más alta o la más baja, pulsar brevemente el interruptor
- Para detener el movimiento del aparato en la posición deseada, volver a pulsar brevemente el interruptor
- La dirección del movimiento puede variarse en cualquier punto

	Nº de ref.
	421.65.908

En paquetes de: 1 pieza

Interruptor con botón pulsador



- Ejecución: con enchufe ya instalado
- Material: plástico
- Color: negro
- Longitud cable: 1,5 m
- Montaje: para embutir en taladro

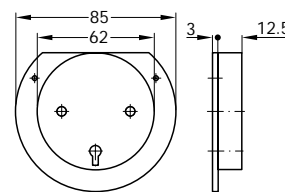
Funcionamiento del interruptor de botón pulsador

- Para mover el aparato hacia arriba o hacia abajo, pulsar brevemente el interruptor
- Para detener el aparato en la posición deseada, pulsar brevemente el interruptor
- La dirección del movimiento sólo puede cambiarse desde las posiciones iniciales

	Nº de ref.
	421.65.910

En paquetes de: 1 pieza

Interruptor de llave



- Ejecución: para cerrar con llave, con enchufe premontado
- Material: plástico
- Color: negro
- Longitud cable: 1,5 m entre interruptor de llave y enchufe
- Montaje: para atornillar

Funcionamiento del enchufe de llave

- Para mover el aparato hacia arriba y hacia la posición más elevada o la más baja, insertar la llave y girarla brevemente
- Para detener el aparato en la posición deseada, girar la llave de nuevo ligeramente
- La dirección del movimiento sólo puede cambiarse desde las posiciones iniciales
- Sin llave el aparato no se mueve, tampoco con mando a distancia

	Nº de ref.
	421.65.920

En paquetes de: 1 pieza

Tornillos para aglomerado, cabeza gota de sebo
Ø 3,0 mm

► Página 13.22

Sistema de elevación eléctrico

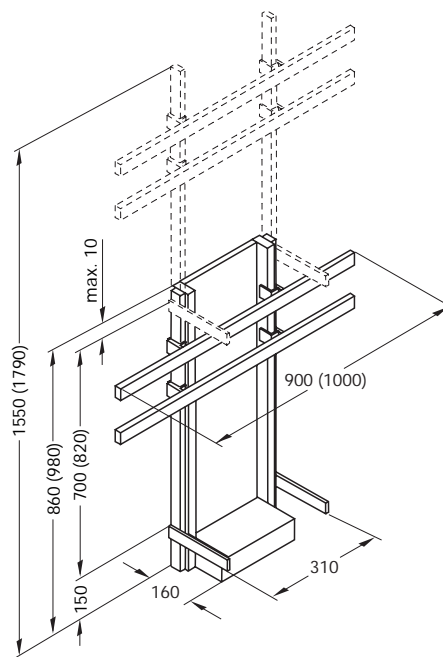
Para pantallas de plasma, capacidad de carga 80 kg



- Aplicaciones: incorporable en armarios, para subir y bajar la pantalla de plasma
- Material: chapa de acero
- Acabado: con revestimiento en plástico negro RAL 9011
- Carrera: 700 – 820 mm
- Ejecución: motor 24 V, interruptor con tecla basculante, altura ajustable gradualmente, 2 enchufes para aparatos eléctricos adicionales (enchufe de TV con tensión solo en la posición superior, enchufe de video con alimentación permanente)
- Medidas: ver tabla de medidas
- Conexión: 230V/50 Hz
- Con certificados de calidad TÜV y GS



Nota
No incluye armario ni pantalla



Medidas:

Carrera, mm	700	820
Largo, mm	310	310
Ancho, mm	160	160
Altura mín. del brazo elevador, mm	150	150
Altura máx. del brazo elevador, mm	850	970
Altura mínima pared dorsal, mm	860	980
Altura máx. de la pared dorsal, mm	1550	1790
Capacidad de carga, kg	80	80
Peso incl. equipo electrónico, kg	28	30

Carrera, mm	Nº de ref.
700	421.68.301
820	421.68.302

En paquetes de: 1 pieza

Nota para el montaje

Para garantizar un funcionamiento óptimo se ha de montar un tablero sobre ambos brazos, sobre el cual descansa la pantalla de plasma.

Funcionamiento del interruptor de tecla basculante

- Seleccionar la dirección del movimiento
- Para mover el aparato hacia la posición más alta o la más baja, pulsar brevemente el interruptor. El aparato se desplaza hasta la posición más alta o hacia la más baja.
- Para detener el movimiento del aparato en la posición deseada, volver a pulsar brevemente el interruptor.

Nota para pedidos

En lugar de con tecla basculante se puede suministrar con botón pulsador. También opcional es el mando a distancia. Por favor, tenga en cuenta que ambos deben pedirse por separado. Para accesorios adicionales, ver sistema de elevación VERSCHWINDIBUS, página 6.62.

Como ejecuciones especiales también se pueden suministrar p.ej.:

- Anchos especiales
- Otras alturas de carrera

Accesorios que incluye el suministro
1 Instrucciones de montaje



Correderas deslizantes

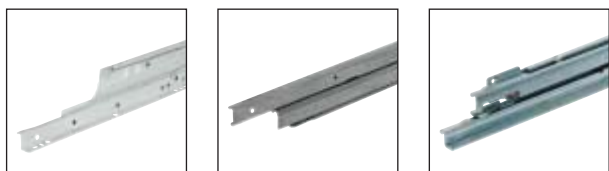


Guías correderas 7.2 – 7.3

Guías correderas para cajones y estantes, correderas de rodillos



Guías correderas para cajones
Extracción parcial, extraíble por ambos lados 7.4
Extracciones parciales, de acero 7.5 – 7.9
Extracciones parciales de acero inox. 7.10



Guías correderas para cajones
Extracciones totales de acero 7.11 – 7.13



Guías correderas para estantes
Extracciones parciales 7.5 – 7.6, 7.8

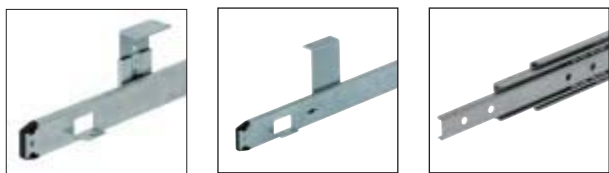
Guías correderas para cajones y estantes, correderas de bolas



Guías correderas para cajones
Extracciones parciales 7.14 – 7.15, 7.17 – 7.19, 7.40



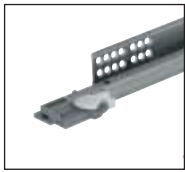
Guías correderas para cajones
Extracciones totales 7.16, 7.20 – 7.37
Extracción total, con seguro antivuelco 7.25
Extracción total, extraíble por ambos lados 7.28



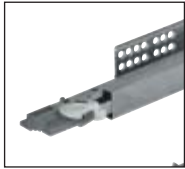
Guías correderas para estantes, extracción parcial 7.17 – 7.18



Guías correderas para cajones y estantes, correderas de rodamientos

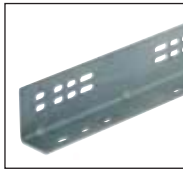
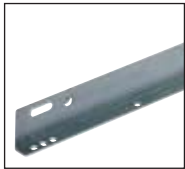


Guía corredera para cajones
Extracción parcial 7.41 – 7.42



Guía corredera para cajones
Extracción total 7.42

Accesorios



Escuadra portaguía para guías correderas 7.38 – 7.39



Elemento de ajuste para frentes, arandelas y listones distanciadores 7.43 – 7.44
Herraje para ajustar frentes 7.44
Borde de varilla 7.45 – 7.46

Guías para armarios extraíbles y desplazables



Guía corredera para armarios desplazables 7.47
Guía corredera para armarios extraíbles, extracción parcial 7.48 – 7.49

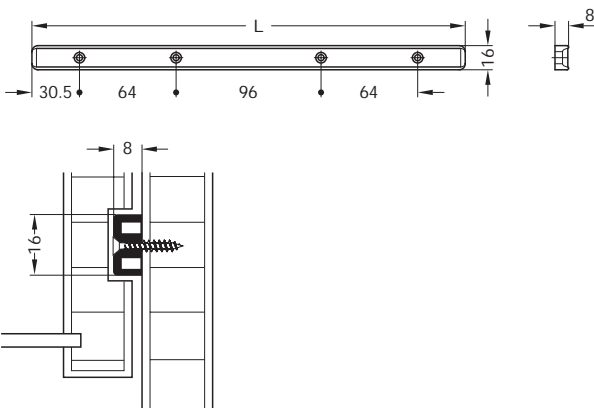


Sistema de paneles exhibidores extraíbles 7.50

Guía corredera



- Aplicaciones: para cajones con ranura de 17 mm
- Material: plástico
- Color: blanco
- Montaje en la pared lateral: para atornillar



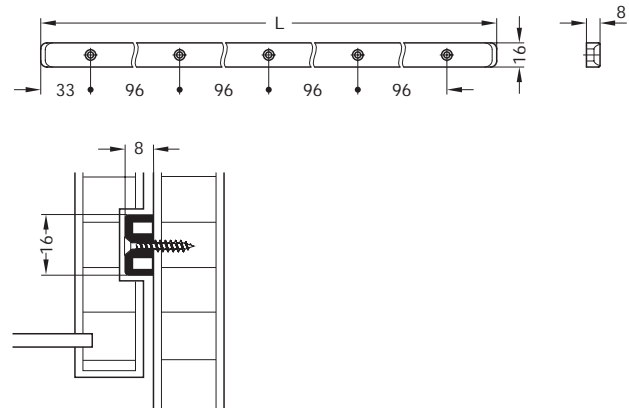
Largo nominal L, mm	Nº de ref.
285	430.15.701

En paquetes de: 20 piezas

Guía corredera



- Aplicaciones: para cajones con ranura de 17 mm
- Material: plástico
- Color: blanco
- Montaje en la pared lateral: para atornillar



Largo nominal L, mm	Nº de ref.
450	430.15.738

En paquetes de: 20 piezas

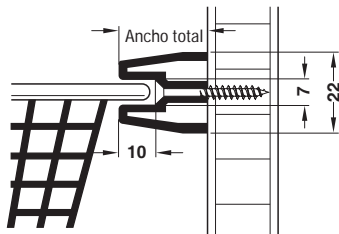
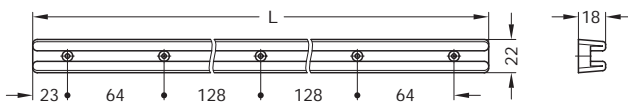
Tornillos para aglomerado, cabeza avellanada Ø 3,5 mm ▶ Página 13.22

Tope de cajón ▶ Página 7.45

Guía corredera



- Aplicaciones: para cestas de varilla metálica con borde de deslizamiento
- Material: plástico
- Color: blanco
- Montaje en la pared lateral: para atornillar



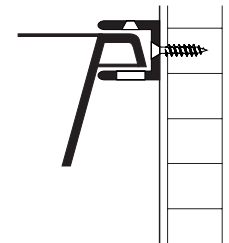
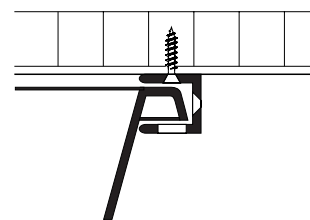
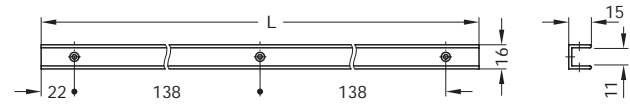
Largo nominal L, mm	Profundidad de ranura, mm	Ancho, mm	Nº de ref.
430	10	18	430.34.718
		24	430.34.724
		26	430.34.726

En paquetes de: 2 piezas

Guía corredera



- Aplicaciones: para cajón universal
- Material: plástico
- Color: blanco crema
- Montaje bajo estante o en la pared lateral: para atornillar



Montaje bajo estante

Montaje en la pared lateral

Largo nominal L, mm	Nº de ref.
250	430.31.710
320	430.31.720
440	430.31.730

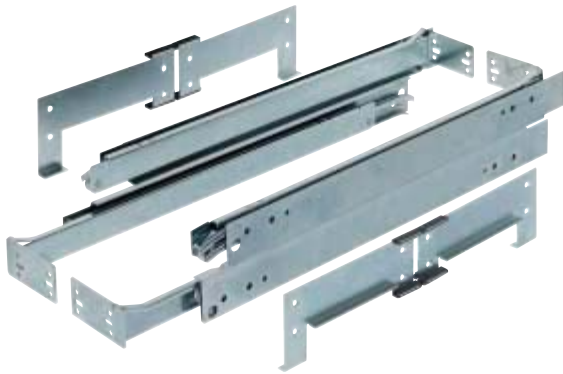
En paquetes de: 2 piezas

Cestas de varilla metálica	► Página 5.57
Tornillos para aglomerado, cabeza avellanada Ø 3,5 mm	► Página 13.22
Tope de cajón	► Página 7.45

Cajón universal	► Página 5.37
Tornillos para aglomerado, cabeza avellanada Ø 3,0 mm	► Página 13.22
Tope de cajón	► Página 7.45

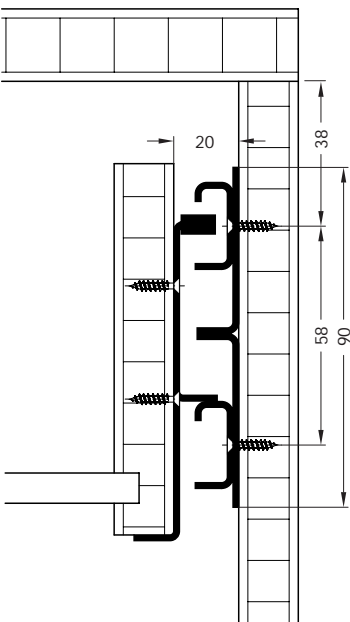
Guía corredera para cajones

Extracción parcial, extraíble por ambos lados



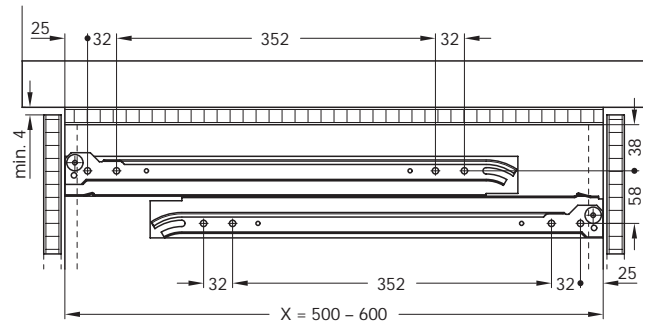
- Aplicaciones: para montaje en elementos divisores de espacios
- Capacidad de carga: 10 kg/par
- Material: acero
- Acabado: galvanizado
- Número de rodillos: 8 rodillos con cojinete de deslizamiento
- Sentido de extracción: extraíble por ambos lados, el frente no extraído queda cerrado con asiento de retención
- Ejecución:
- Montaje en la pared lateral: para atornillar
- Montaje en el cajón: para atornillar, montaje lateral
- Montaje en el panel frontal: para atornillar
- Alta estabilidad lateral
- Incluye: instrucciones de montaje

Montaje

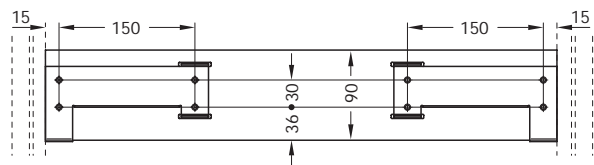


Medidas del taladro

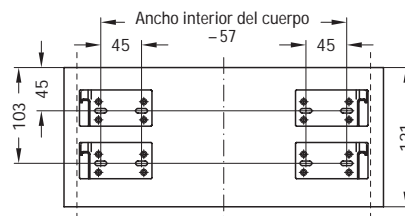
Canto anterior del cuerpo



En la pared lateral



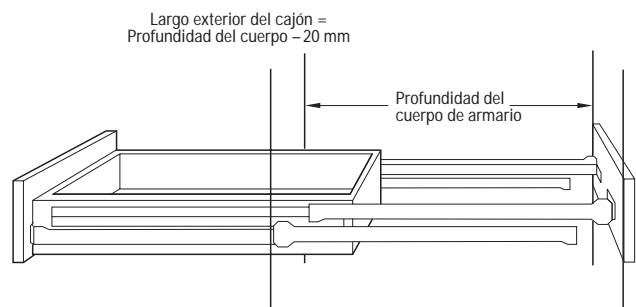
En el cajón



En el panel frontal

Capacidad de carga

Capacidad de carga en base a sollicitación dinámica y habiéndose atornillado todas las fijaciones.



Amortiguador de puerta y junta labial máx. 2 mm

Profundidad del cuerpo, mm	Largo de extracción AL, mm	Nº de ref.
500 - 600	400	420.53.950

En paquetes de: 1 juego

Tornillos para aglomerado, cabeza avellanada Ø 4,0 mm ▶ Página 13.22

Medidas sin compromiso. Nos reservamos el derecho a introducir cambios en la fabricación.

Guía corredera para estantes

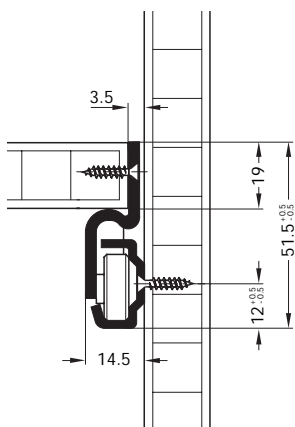
Extracción parcial



- Aplicaciones: para estantes, apoyo para teclados
- Capacidad de carga: 30 kg / par
- Material: acero
- Acabado: con recubrimiento de plástico gris claro RAL 7035
- Número de rodillos: 4 rodillos con cojinete de deslizamiento
- Ejecución: con asiento de retención en la posición de extracción máxima

- Montaje en la pared lateral: para atornillar en taladros en línea de 32 mm
- Montaje en el estante: para atornillar, montaje lateral
- Alta estabilidad lateral

Montaje

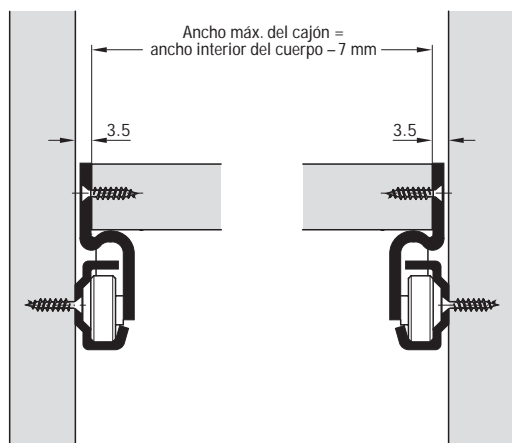


Nota para el montaje

Observar la siguiente secuencia de montaje. Una vez montado, el estante no se puede descolgar.

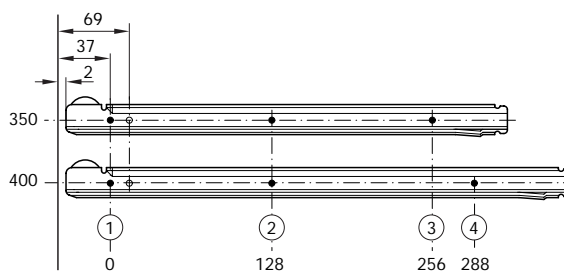
- Fijar el carril del cuerpo atornillando
- Colgar la guía del estante sobre éste y tirar hasta que encastre
- Colocar el estante y atornillar

Medidas de aplicación y planificación



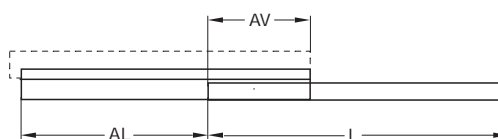
Medidas del taladro

Canto anterior del cuerpo



Capacidad de carga

Capacidad de carga en base a sollicitación dinámica y habiéndose atornillado todas las fijaciones.



Largo nominal L, mm	Largo de extracción AL, mm	Pérdida de extracción AV, mm	Nº de ref.
350	250	100	421.25.351
400	300	100	421.25.404

En paquetes de: 1 par

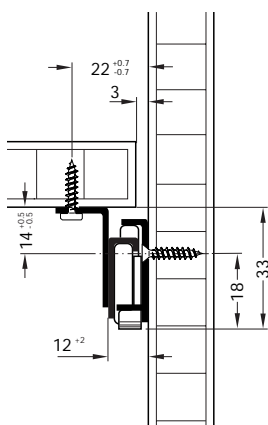
Guía corredera para estantes

Extracción parcial

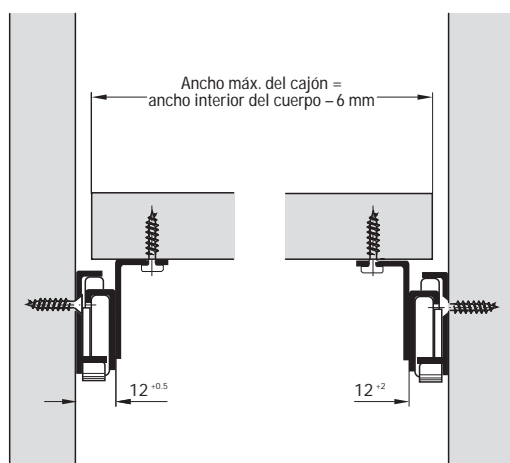


- Aplicaciones: para montaje oculto de estantes
- Capacidad de carga: 30 kg/par
- Material: acero
- Acabado: revestido de plástico color blanco puro, RAL9010
- Número de rodillos: 4 rodillos con cojinetes de deslizamiento
- Compensación de anchura: 2 mm a la derecha
- Ajuste en altura: con agujeros oblongos en el carril del cuerpo
- Ajuste de longitud: con agujeros oblongos en la guía del estante
- Montaje en la pared lateral: para atornillar en taladros en línea de 32 mm; taladros dobles en el carril del cuerpo para montaje alternado en paredes intermedias finas.
- Montaje en el estante: para atornillar, montaje sobrepuesto
- Alta estabilidad lateral

Montaje

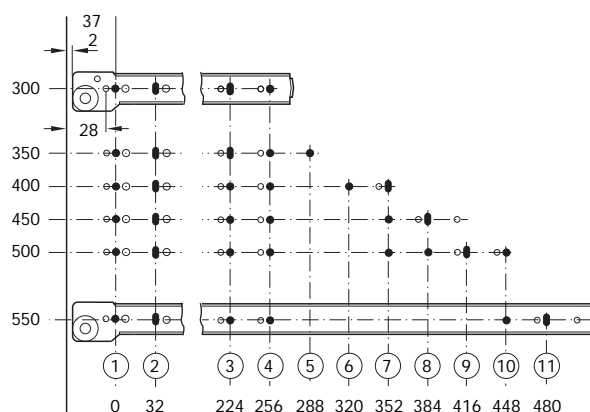


Medidas de aplicación y planificación



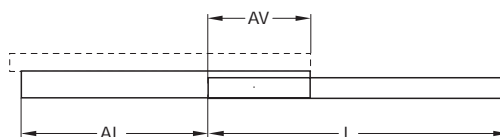
Medidas del taladro

Canto anterior del cuerpo



Capacidad de carga

Capacidad de carga en base a sollicitación dinámica y habiéndose atornillado todas las fijaciones.



Largo nominal L, mm	Largo de extracción AL, mm	Pérdida de extracción AV, mm	Nº de ref.
300	215	85	421.24.730
350	265	85	421.24.735
400	300	100	421.24.740
450	350	100	421.24.745
500	400	100	421.24.750
550	430	120	421.24.755

En paquetes de: 1 par

Tornillos para tableros de aglomerado Panhead de Ø 4,0 mm, para la guía del estante ▶ Página 13.30

Tornillos para tableros de aglomerado, Panhead de Ø 3,5 mm, para el carril del cuerpo ▶ Página 13.22

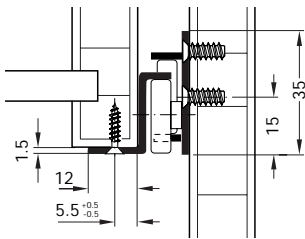
Guía corredera para cajones

Extracción parcial

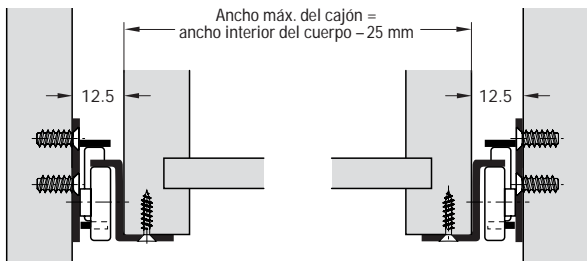


- Capacidad de carga: 25 kg/par
- Material: acero
- Acabado: revestimiento en plástico blanco RAL 9010, blanco aluminio semejante a RAL 9006, negro RAL 9011 o marrón RAL 8017
- Guiado con: 4 rodillos de nylon con cojinetes de deslizamiento
- Ajuste de altura: con agujeros oblongos en el carril del cuerpo
- Introducción: con autocierre
- Montaje en la pared lateral: para atornillar en taladros en línea de 32 mm
- Montaje en el cajón: para atornillar, montaje sobrepuesto

Montaje

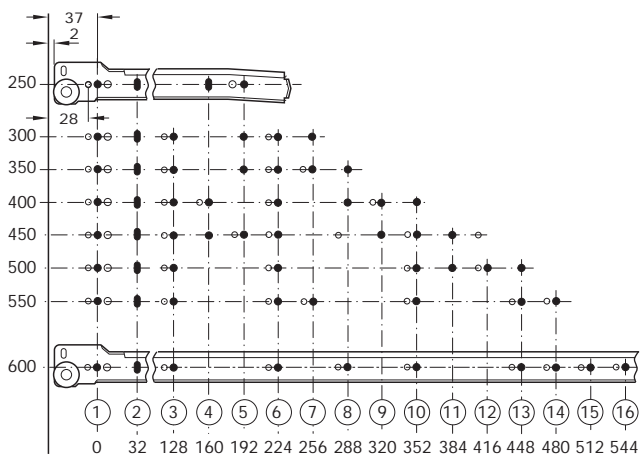


Medidas de aplicación y planificación



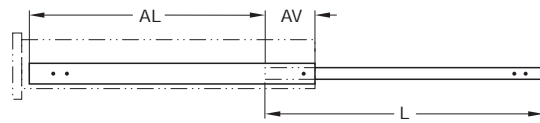
Medidas del taladro

Canto anterior del cuerpo



Capacidad de carga

Capacidad de carga en base a sollicitación dinámica con un largo de 600 mm y habiéndose atornillado todas las fijaciones. En guías más largas se reduce la capacidad de carga en aprox. 20 %.



Largo nominal L, mm	Largo de extracción AL, mm	Pérdida de extracción AV, mm
250	163	87
300	213	87
350	263	87
400	313	97
450	363	97
500	413	97
550	433	117
600	483	117

Empaquetado para comercio por pares

Largo nominal, L mm	En paquetes de pares	Blanco, RAL 9010 Nº de ref.	Aluminio blanco, RAL 9006 Nº de ref.	Negro, RAL 9011 Nº de ref.	Marrón, RAL 8017 Nº de ref.
250	20	423.08.726	423.08.226	423.08.326	423.08.126
300	20	423.08.731	423.08.231	423.08.331	423.08.131
350	20	423.08.736	423.08.236	423.08.336	423.08.136
400	20	423.08.741	423.08.241	423.08.341	423.08.141
450	20	423.08.746	423.08.246	423.08.346	423.08.146
500	10	423.08.751	423.08.251	423.08.351	423.08.151
550	10	423.08.756	423.08.256	423.08.356	423.08.156
600	10	423.08.761	423.08.261	423.08.361	423.08.161

Empaquetado industrial

Piezas individuales empaquetadas por separado en cartón

Largo nominal, L mm	En paquetes de: pares	Blanco, RAL 9010 Nº de ref.	Aluminio blanco, RAL 9006 Nº de ref.
250	100	423.08.727	423.08.227
300	100	423.08.732	423.08.232
350	100	423.08.737	423.08.237
400	50	423.08.742	423.08.242
450	50	423.08.747	423.08.247
500	50	423.08.752	423.08.252
550	50	423.08.757	423.08.257
600	50	423.08.762	423.08.262

Tornillos para tableros de aglomerado, cabeza avellanada ▶ Página 13.22
Ø 3,5 mm, para la guía del cajón

Tornillos especiales VARIANTA, cabeza avellanada ▶ Página 13.37
Ø 5,0 mm, para el carril del cuerpo

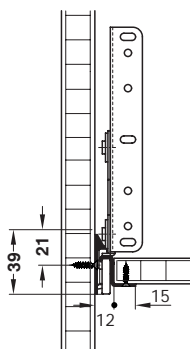
Guía corredera para estantes

Extracción parcial

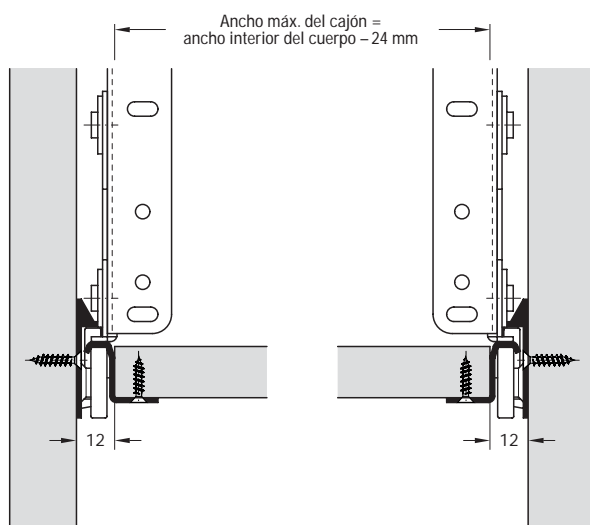


- Capacidad de carga: 40 kg/par
- Material: acero
- Acabado: con revestimiento de plástico blanco
- Número de rodillos: 4 rodillos de acero revestidos de nylon con cojinetes de bolas
- Ejecución: con elemento de ajuste para fijación ajustable y desmontable de frentes de cajón
- Montaje en la pared lateral: para atornillar
- Montaje en el cajón: para atornillar, montaje sobrepuesto
- Alta estabilidad lateral

Montaje

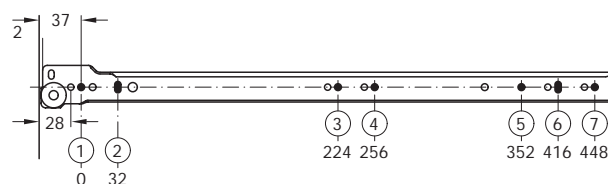


Medidas de aplicación y planificación



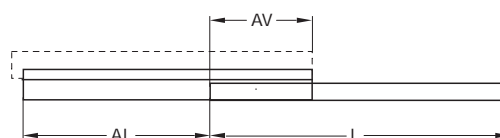
Medidas del taladro

Canto anterior del cuerpo



Capacidad de carga

Capacidad de carga en base a sollicitación dinámica y habiéndose atornillado todas las fijaciones.



Largo nominal L, mm	Largo de extracción AL, mm	Pérdida de extracción AV, mm	Nº de ref.
500	395	105	540.62.636

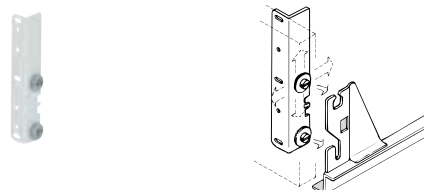
En paquetes de: 1 par

Nota para pedidos

Las escuadras para el montaje del frente no están incluidas en el suministro. Por favor, pídalas por separado.

Escuadra para colgar

para guía corredera para estantes con elemento de ajuste



- Material: acero
- Acabado: con revestimiento de plástico blanco
- Montaje en el frente: para atornillar
- Montaje en el elemento de ajuste: para enganchar, fijación con tornillo de apriete

Altura del frente, mm	Altura de la escuadra, mm	Nº de ref.
a partir de 160	140	540.68.727

En paquetes de: 1 par

Tornillos para aglomerado, cabeza avellanada Ø 3,5 mm ▶ Página 13.22

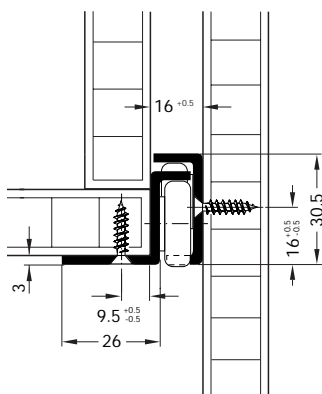
Guía corredera para cajones

Extracción parcial

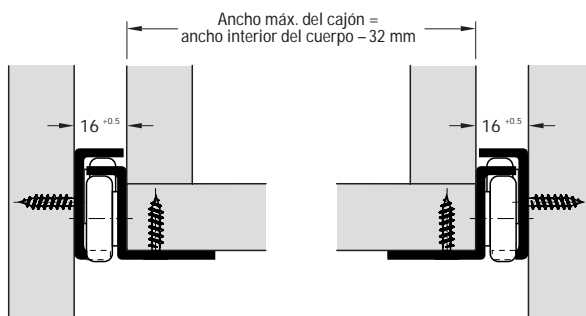


- Capacidad de carga: 100 kg/par
- Material: acero
- Acabado: galvanizado
- Número de rodillos: 4 rodillos de acero con cojinetes de bolas con seguro contra retroceso y asiento de retención en la posición de cerrado
- Ejecución:
- Montaje en la pared lateral: para atornillar
- Montaje en el cajón: para atornillar, montaje sobrepuesto

Montaje

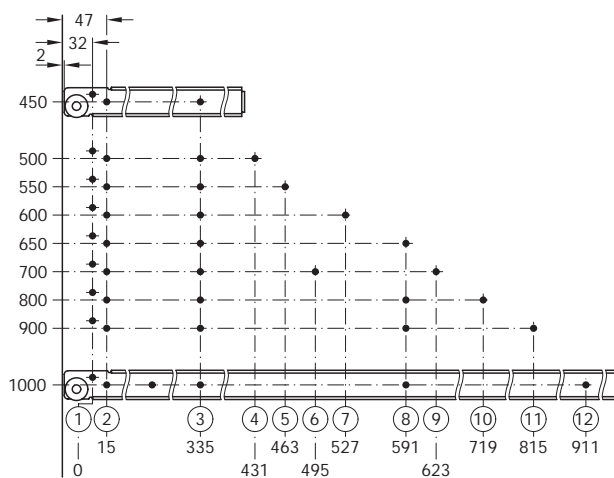


Medidas de aplicación y planificación



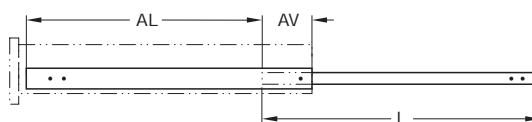
Medidas del taladro

Canto anterior del cuerpo



Capacidad de carga

Capacidad de carga bajo sollicitación dinámica para largo 600 mm y habiéndose atornillado todos los ajustes. En guías más largas se reduce la capacidad de carga en aprox. 20 %.



Largo nominal L, mm	Largo de extracción AL, mm	Pérdida de extracción AV, mm	Nº de ref.
450	345	105	421.08.458
500	395	105	421.08.501
550	445	105	421.08.556
600	495	105	421.08.609
650	545	105	421.08.654
700	565	135	421.08.707
800	655	145	421.08.805
900	745	155	421.08.903
1000	835	165	421.08.109

En paquetes de: 1 par

Tornillos para aglomerado, cabeza avellanada Ø 4,5 mm ▶ Página 13.22

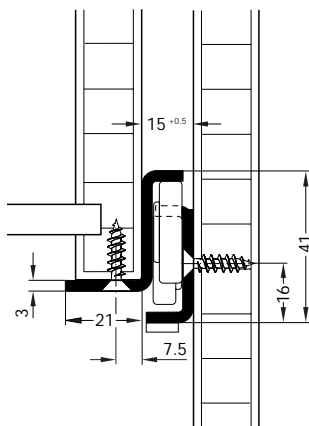
Guía corredera para cajones

Extracción parcial

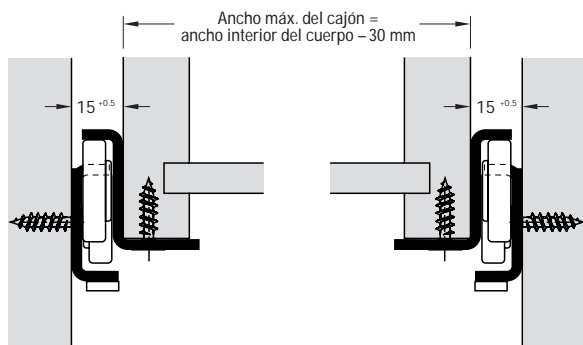


- Capacidad de carga: 100 kg/par
- Material: acero inoxidable, calidad 1.4301
- Número de rodillos: rodillos de nylon con cojinetes de bolas de acero al cromo calidad 1.4034
- Ejecución: con seguro contra retroceso y asiento de retención en la posición de cerrado
- Montaje en la pared lateral: para atornillar
- Montaje en el cajón: para atornillar, montaje sobrepuesto

Montaje

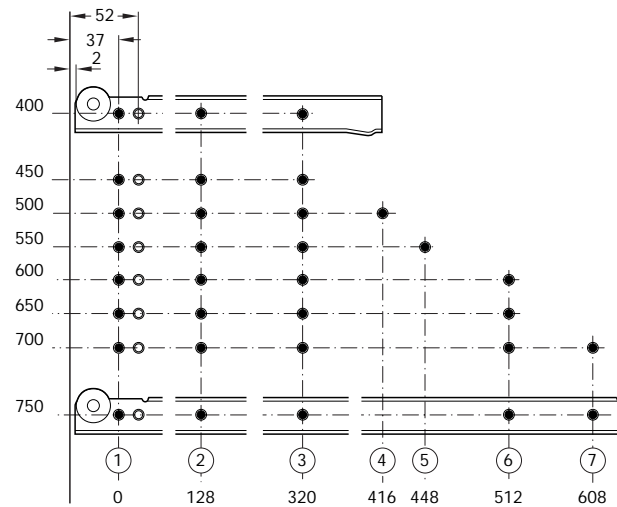


Medidas de aplicación y planificación



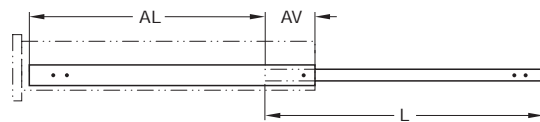
Medidas del taladro

Canto anterior del cuerpo



Capacidad de carga

Capacidad de carga bajo sollicitación dinámica para largo 600 mm y habiéndose atornillado todos los ajustes. En guías más largas se reduce la capacidad de carga en aprox. 20 %.



Largo nominal L, mm	Largo de extracción AL, mm	Pérdida de extracción AV, mm	Nº de ref.
400	295	105	423.62.040
450	345	105	423.62.045
500	395	105	423.62.050
550	445	105	423.62.055
600	495	105	423.62.060
650	545	105	423.62.065
700	585	115	423.62.070
750	635	115	423.62.075

En paquetes de: 1 par

Tornillos para aglomerado, cabeza avellanada Ø 5,0 mm ▶ Página 13.22

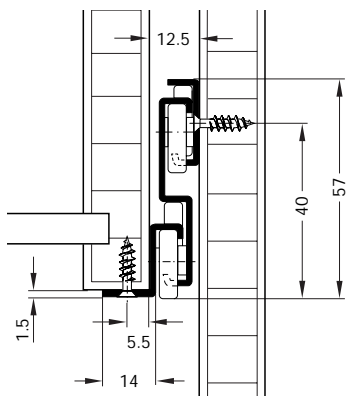
Guía corredera para cajones

Extracción total

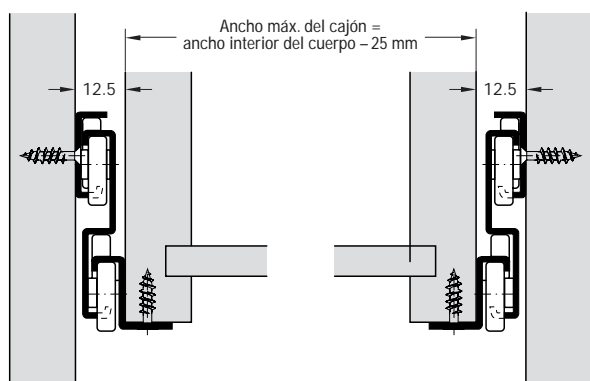


- Capacidad de carga: 40 kg/par
- Material: acero
- Acabado: con recubrimiento de plástico blanco RAL 9010
- Número de rodillos: 8 rodillos de nylon con cojinetes de deslizamiento
- Ajuste en altura: con agujeros oblongos en el carril del cuerpo
- Montaje en la pared lateral: para atornillar en taladros en línea de 32 mm
- Montaje en el cajón: para atornillar, montaje sobrepuesto

Montaje

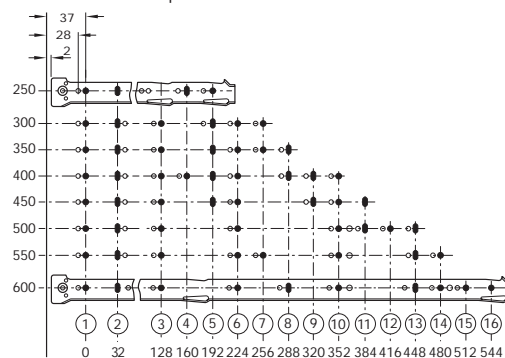


Medidas de aplicación y planificación



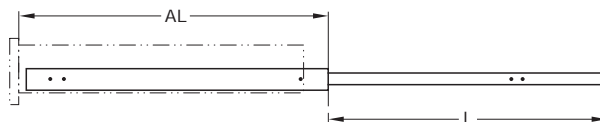
Medidas del taladro

Canto anterior del cuerpo



Capacidad de carga

Capacidad de carga bajo sollicitación dinámica para largo 600 mm y habiéndose atornillado todos los ajustes. En guías más largas se reduce la capacidad de carga aprox. un 20 %.



Largo nominal L, mm	Largo de extracción AL, mm	En paquetes de, par	Nº de ref.
250	250	10	423.75.425
300	300	10	423.75.430
350	350	10	423.75.435
400	400	10	423.75.440
450	450	5	423.75.445
500	500	5	423.75.450
550	550	5	423.75.455
600	600	5	423.75.460

Tornillos para tableros de aglomerado, cabeza avellanada ▶ Página 13.22
Ø 3,5 mm, para la guía del cajón

Tornillos especiales VARIANTA, cabeza avellanada ▶ Página 13.37
Ø 5,0 mm, para el carril del cuerpo

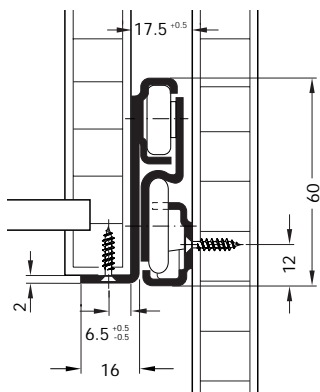
Guía corredera para cajones

Extracción total

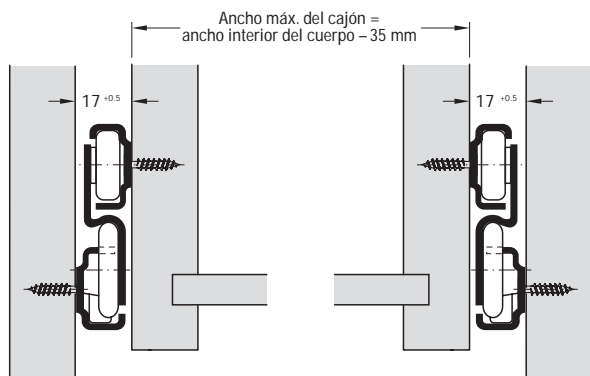


- Capacidad de carga: 60 kg/par
- Material: acero
- Acabado: revestido de plástico color blanco puro, RAL9010
- Número de rodillos: 8 rodillos de nylon con cojinetes de deslizamiento con seguro contra retroceso, con pieza de apoyo soldada en oblicuo para montaje nivelado
- Montaje en la pared lateral: para atornillar en taladros en línea de 32 mm
- Montaje en el cajón: para atornillar, montaje sobrepuesto
- Alta estabilidad lateral

Montaje

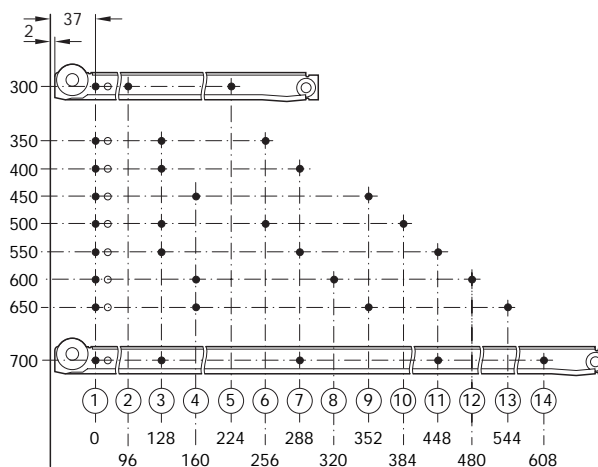


Medidas de aplicación y planificación



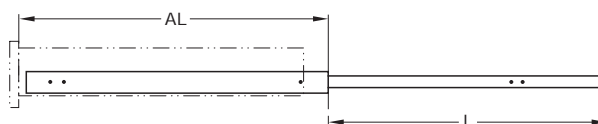
Medidas del taladro

Canto anterior del cuerpo



Capacidad de carga

Capacidad de carga bajo sollicitación dinámica para largo 600 mm y habiéndose atornillado todos los ajustes. En guías más largas se reduce la capacidad de carga en aprox. 20 %.



Largo nominal L, mm	Largo de extracción AL, mm	Nº de ref.
300	300	423.15.830
350	380	423.15.835
400	430	423.15.840
450	480	423.15.845
500	530	423.15.850
550	580	423.15.855
600	630	423.15.860
650	680	423.15.865
700	730	423.15.870

En paquetes de: 1 par

Tornillos para aglomerado, cabeza avellanada Ø 3,5 mm ▶ Página 13.22

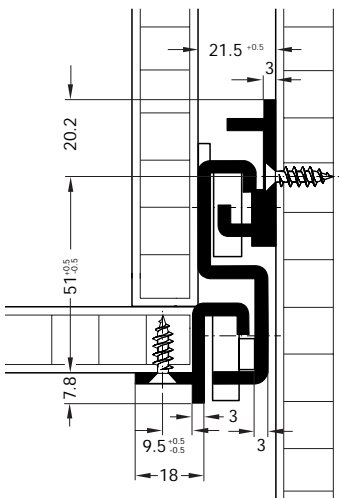
Guía corredera para cajones

Extracción total



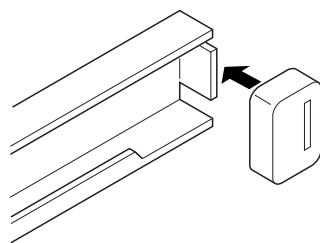
- Aplicaciones: para cargas pesadas
- Capacidad de carga: 150 kg/par
- Material: acero
- Acabado: galvanizado brillo
- Número de rodillos: 4 rodillos de acero con cojinetes de bolas, 4 rodillos de nylon con cojinetes de bolas
- Ejecución: cierre suave con amortiguadores de goma, taladros dobles en la parte delantera del carril del cuerpo para refuerzo en casos de carga máxima.
- Montaje en la pared lateral: para atornillar
- Montaje en el cajón: para atornillar, montaje sobrepuesto
- Alta estabilidad lateral

Montaje

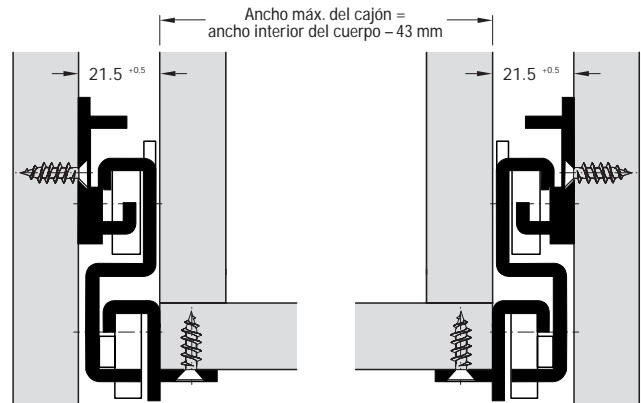


Montaje de los carriles del cuerpo

- Retirar amortiguador de goma al final del carril del cuerpo
- Montar el carril del cuerpo
- Insertar la guía intermedia
- Colocar amortiguador de goma en el carril del cuerpo

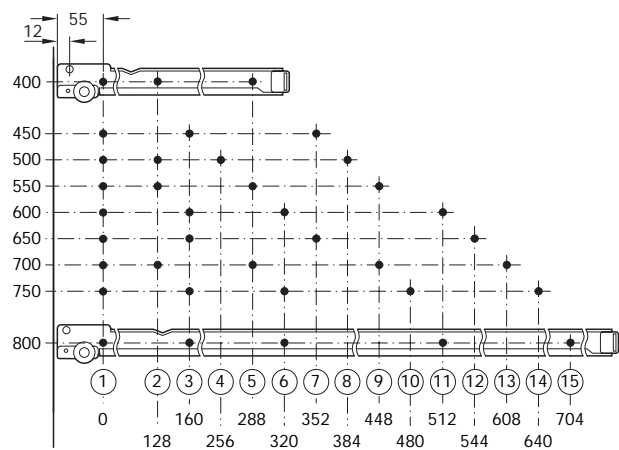


Medidas de aplicación y planificación



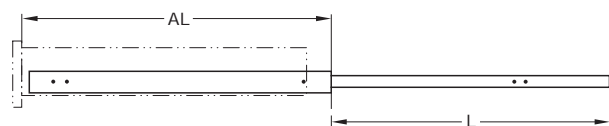
Medidas del taladro

Canto anterior del cuerpo



Capacidad de carga

Capacidad de carga bajo sollicitación dinámica para largo 600 mm y habiéndose atornillado todos los ajustes. En guías más largas se reduce la capacidad de carga en aprox. 20 %.



Largo nominal L, mm	Largo de extracción AL, mm	Nº de ref.
400	420	423.20.409
450	470	423.20.454
500	520	423.20.507
550	570	423.20.552
600	620	423.20.605
650	670	423.20.650
700	720	423.20.703
750	770	423.20.758
800	820	423.20.801

En paquetes de: 1 par

Tornillos para aglomerado, cabeza avellanada Ø 4,5 mm ▶ Página 13.22

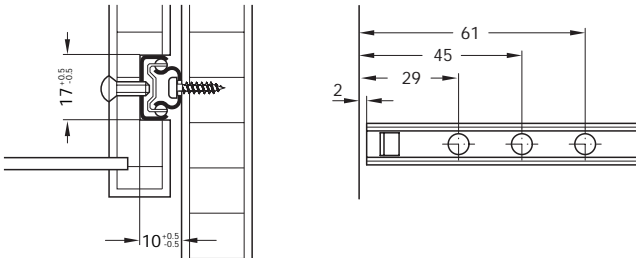
Guía corredera para cajones

Extracción parcial



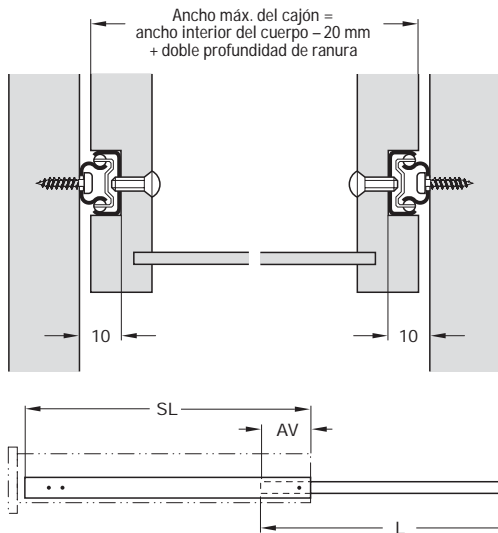
- Capacidad de carga: 10 kg / par
- Material: acero
- Acabado: galvanizado
- Número de bolas: con 2 portabolas
- Montaje en la pared lateral: para atornillar
- Montaje en el cajón: para atornillar, montaje en ranura

Montaje



Fijación de la guía corredera en la ranura del cajón con tornillo de rosca M4

Medidas de aplicación y planificación



Carril del cajón SL, mm	Carril del cuerpo L, mm	Pérdida de extracción AV, mm	Nº de ref.
320	214	82	420.60.010

En paquetes de: 50 pares

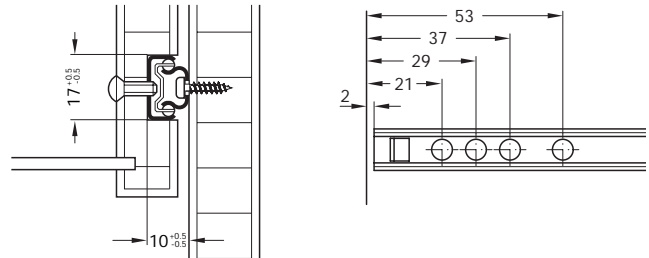
Guía corredera para cajones

Extracción parcial



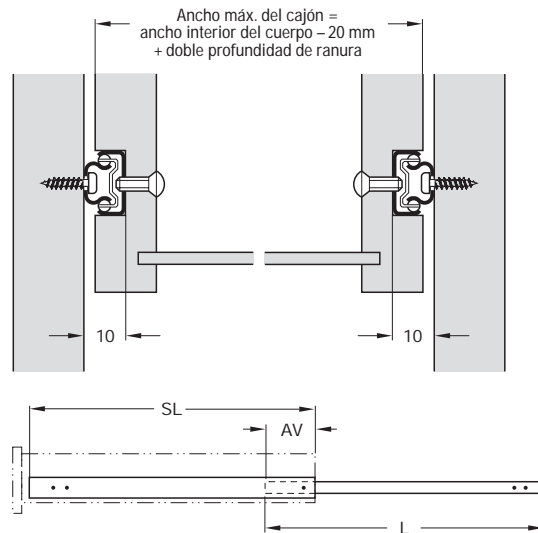
- Capacidad de carga: 10 kg / par
- Material: acero
- Acabado: galvanizado
- Número de bolas: con 2 portabolas
- Montaje en la pared lateral: para atornillar
- Montaje en el cajón: para atornillar, montaje en ranura

Montaje



Fijación de la guía corredera en la ranura del cajón con tornillo de rosca M4

Medidas de aplicación y planificación



Carril del cajón SL, mm	Carril del cuerpo L, mm	Pérdida de extracción AV, mm	Nº de ref.
214	214	74	420.60.922

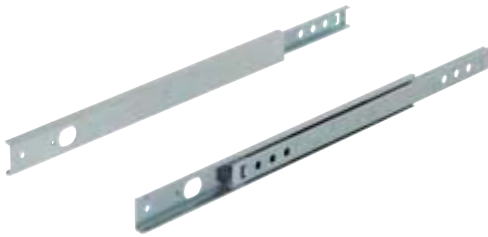
En paquetes de: 50 pares

Tornillos roscados cabeza plana M4 ▶ Página 13.46
para carriles de cajón

Tornillos para tableros de aglomerado, Panhead de \varnothing 3,5 mm, para los carriles del cuerpo ▶ Página 13.30

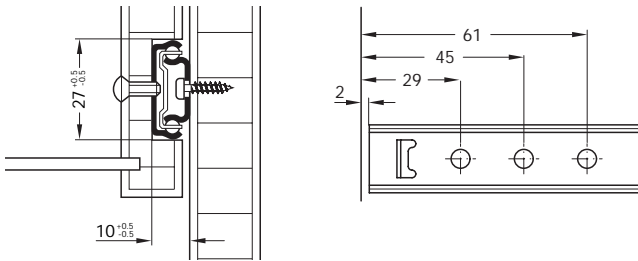
Guía corredera para cajones

Extracción parcial



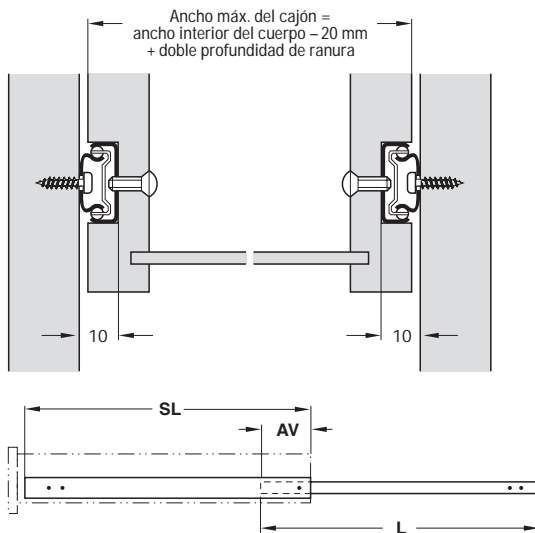
- Capacidad de carga: 12 kg / par
- Material: acero
- Acabado: galvanizado
- Número de bolas: con 2 portabolas
- Montaje en la pared lateral: para atornillar
- Montaje en el cajón: para atornillar, montaje en ranura

Montaje



Fijación de la guía corredera en la ranura del cajón con tornillo de rosca M4

Medidas de aplicación y planificación



Carril del cajón SL, mm	Carril del cuerpo L, mm	Pérdida de extracción AV, mm	Nº de ref.
310	310	98	420.61.011
450	310	98	420.61.010

En paquetes de: 20 pares

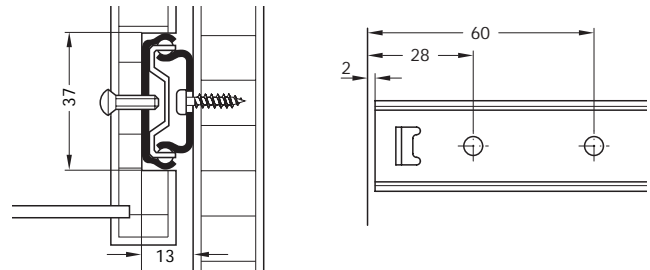
Guía corredera para cajones

Extracción parcial



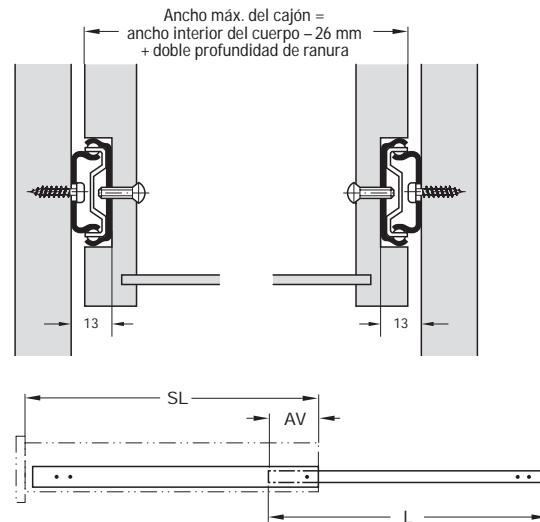
- Capacidad de carga: 25 kg/par
- Material: acero
- Acabado: galvanizado Sendzimir
- Número de bolas: con 2 portabolas
- Montaje en la pared lateral: para atornillar
- Montaje en el cajón: para atornillar, montaje en ranura

Montaje



Fijación de la guía corredera en la ranura del cajón con tornillo de rosca M4

Medidas de aplicación y planificación



Largo del cajón SL, mm	Carril del cuerpo L, mm	Pérdida de extracción AV, mm	Nº de ref.
300 - 480	292	88	420.96.300
350 - 580	342	88	420.96.350

En paquetes de: 1 ó 10 pares

Tornillos roscados cabeza plana M4 para carriles de cajón ▶ Página 13.46

Tornillos para tableros de aglomerado, Panhead de Ø 3,5 mm, para los carriles del cuerpo ▶ Página 13.30

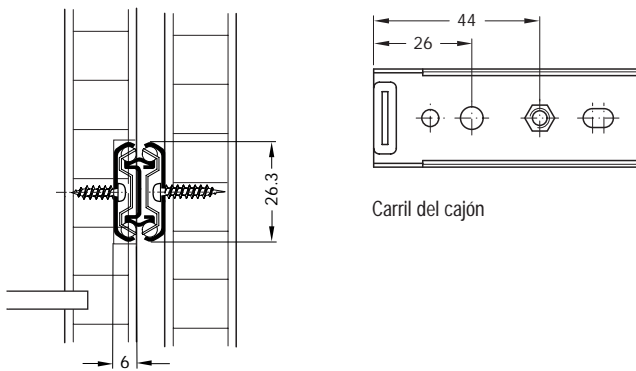
Guía corredera para cajones

Extracción total



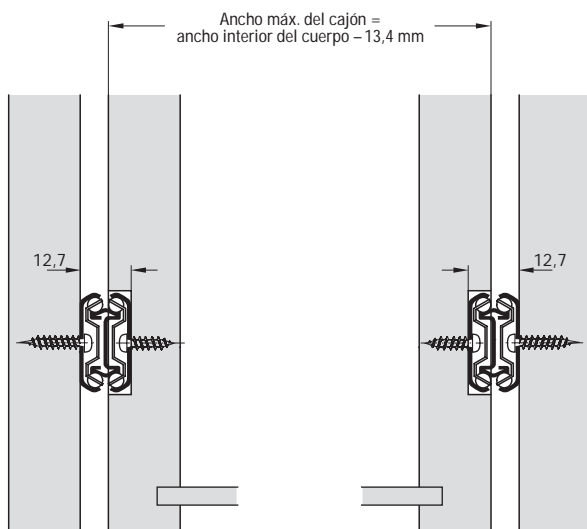
- Capacidad de carga: 32 kg/par
- Material: acero
- Acabado: galvanizado claro
- Número de bolas: con 2 portabolas
- Ejecución: con asiento de retención en la posición de cerrado
- Montaje en la pared lateral: para atornillar en taladros en línea de 32 mm
- Montaje en el cajón: para atornillar, montaje en ranura
- Incluye: instrucciones de montaje

Montaje

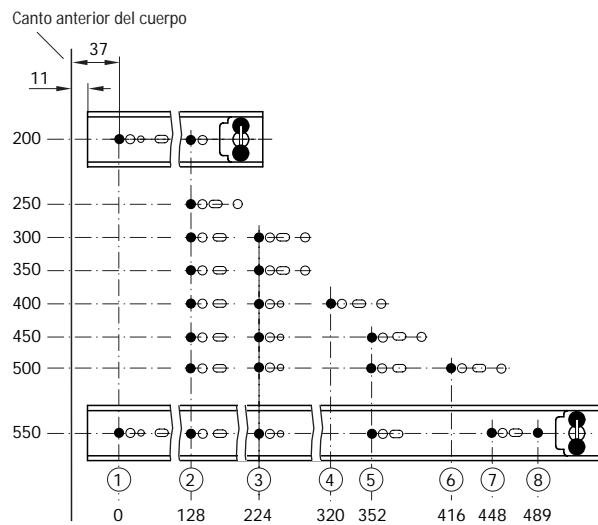


Fijación de la guía corredera en la ranura del cajón con tornillo de rosca M4

Medidas de aplicación y planificación

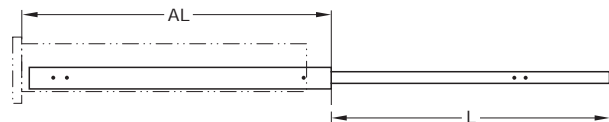


Medidas del taladro



Capacidad de carga

Capacidad de carga para longitud de guía 450 mm y ancho de extracción 450 mm



Largo de montaje L, mm	Largo de extracción AL, mm	Nº de ref.
200	209	422.26.200
250	259	422.26.255
300	308	422.26.308
350	357	422.26.353
400	406	422.26.406
450	456	422.26.451
500	505	422.26.504
550	554	422.26.559

En paquetes de: 1 par

Tornillos roscados cabeza de plato M4 para la guía del cajón ▶ Página 13.46

Tornillos para tableros de aglomerado, Panhead de Ø 3,5 mm, para el carril del cuerpo ▶ Página 13.30

Corredera para estantes

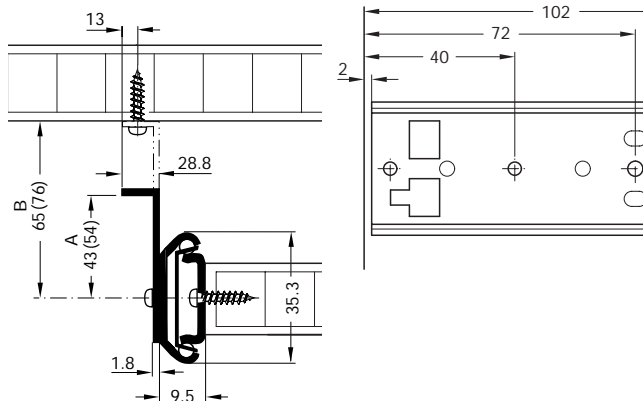
Extracción parcial



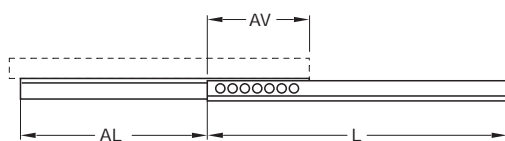
- Aplicaciones: para estantes y teclados
- Capacidad de carga: 25 kg / par
- Material: acero
- Acabado: galvanizado claro
- Número de bolas: con 1 portabolas
- Ejecución: desenganchable mediante pinza de desbloqueo, con asiento de retención en la posición de extracción máxima
- Montaje en el tablero de mesa: para atornillar
- Montaje en el estante: para atornillar, montaje lateral
- Ángulo de montaje: ajustable en altura mediante 2 taladros (A = 43–54 mm, B = 65–76 mm)

Volumen del suministro
1 Par de guías para estantes
4 Escuadras de montaje A
4 Escuadras de montaje B
1 Instrucciones de montaje

Montaje



Capacidad de carga
Capacidad de carga para longitud de guía de 450 mm y ancho de extracción de 450 mm



Largo de montaje L, mm	Largo de extracción AL, mm	Pérdida de extracción AV, mm	Nº de ref.
350	259	91	422.18.351
400	297	103	422.18.404
450	334	116	422.18.459

En paquetes de: 1 par

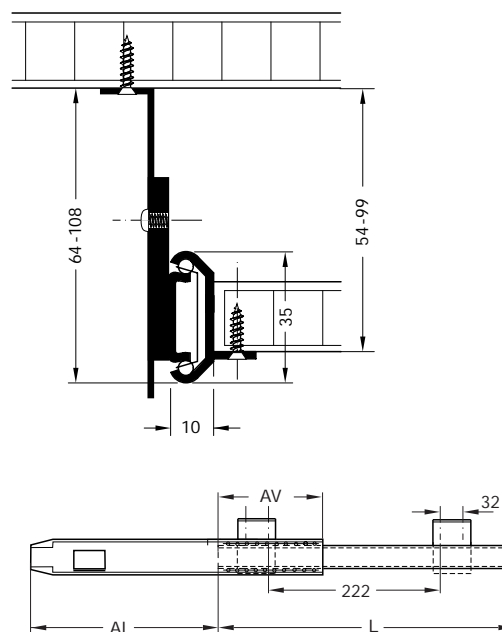
Guía corredera para estantes

Extracción parcial



- Aplicación: para estantes y teclados
- Capacidad de carga: 25 kg / par
- Material: acero
- Acabado: galvanizado
- Número de bolas: con 1 portabolas
- Ejecución: con dispositivo de seguro para la retención y bloqueo en ambos lados
- Montaje en el tablero de mesa: para atornillar
- Montaje en el estante: para atornillar debajo del estante
- Ángulo de montaje: ajustable en altura mediante 7 taladros (54–99 mm) montaje hacia el interior y exterior

Montaje



Longitud de montaje L, mm	Longitud de extracción AL, mm	Pérdida de extracción AV, mm	Nº de ref.
350	270	88	420.34.935

En paquetes de: 1 ó 10 pares

Tornillos para tableros de aglomerado, Panhead de Ø 4,0 mm, para el carril del cuerpo ▶ Página 13.30

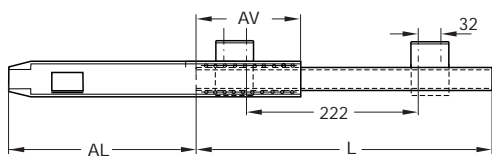
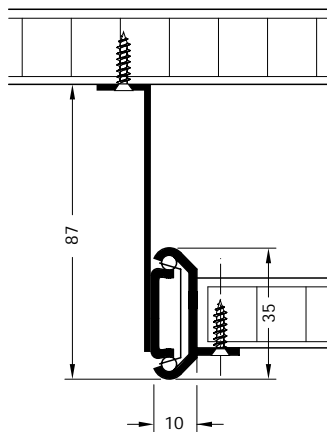
Guía corredera para estantes

Extracción parcial



- Aplicaciones: para estantes y teclados
- Capacidad de carga: 25 kg / par
- Material: acero
- Acabado: galvanizado
- Número de bolas: con 1 portabolas
- Ejecución: con asiento de retención, el cajón se mantiene fijo en posición de cerrado
- Montaje en el tablero: para atornillar debajo el tablero
- Motaje en el estante: para atornillar debajo del estante
- Ángulo de montaje: montaje fijo

Montaje



Largo de montaje L, mm	Longitud de extracción AL, mm	Pérdida de extracción AV, mm	Nº de ref.
410	295	115	420.34.941

En paquetes de: 1 ó 15 pares

Tornillos para tableros de aglomerado, Panhead de Ø 4,0 mm, para los carriles del cuerpo

► Página 13.30

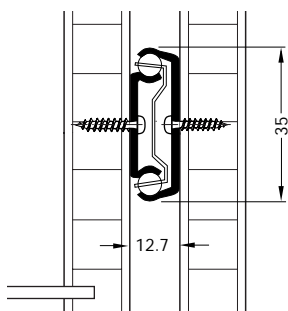
Guía corredera para cajones

Extracción parcial

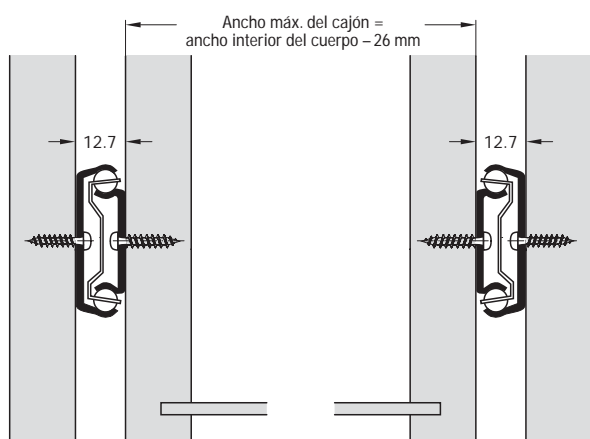


- Capacidad de carga: 35 kg/par
- Material: acero
- Acabado: galvanizado claro o galvanizado negro
- Número de bolas: con 1 portabolas
- Ejecución: desenganchable mediante pinza de desbloqueo, con asiento de retención en la posición de cerrado
- Ajustable en altura: ± 1,5 mm para ajuste del frente del cajón
- Rango de temperaturas: -20 hasta + 80 °C
- Montaje en la pared lateral: para atornillar en taladros en línea de 32 mm
- Montaje en el cajón: para atornillar, montaje lateral
- Incluye: instrucciones de montaje

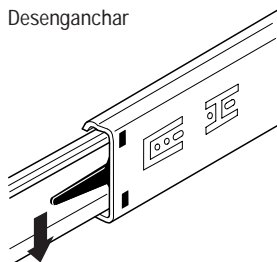
Montaje



Medidas de aplicación y planificación

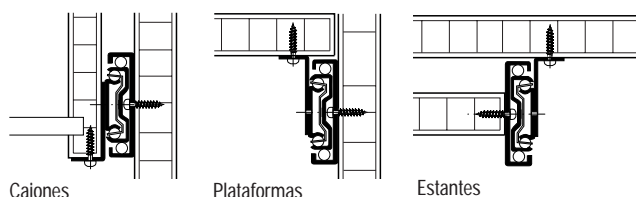


Desenganchar



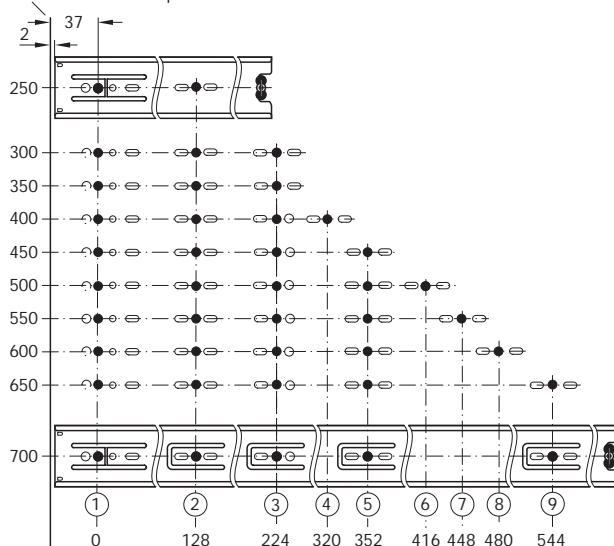
Desenganchar presionando la pinza de desbloqueo de la guía del cajón

Variantes de montaje con escuadra portaguía



Medidas del taladro

Canto anterior del cuerpo



Capacidad de carga

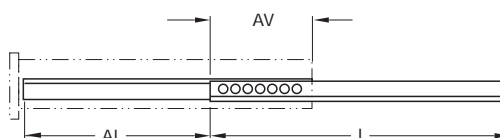
Capacidad de carga para longitud de guía 450 mm y ancho de extracción 450 mm



Acero galvanizado claro



Acero galvanizado negro



Longitud de montaje L, mm	Largo de extracción AL, mm	Pérdida de extracción AV, mm	Galvanizado claro N° de ref.	Galvanizado negro N° de ref.
250	163	87	422.40.925	422.40.325
300	205	95	422.40.930	422.40.330
350	260	90	422.40.935	422.40.335
400	281	119	422.40.940	422.40.340
450	331	119	422.40.945	422.40.345
500	376	124	422.40.950	422.40.350
550	415	135	422.40.955	422.40.355
600	451	149	422.40.960	422.40.360
650	488	162	422.40.965	422.40.365
700	526	174	422.40.970	422.40.370

En paquetes de: 1 par

Escuadra portaguía ▶ Página 7.38

Tornillos para tableros de aglomerado, Panhead Ø 4,0 mm, para la guía del cajón y el carril del cuerpo ▶ Página 13.30

Tornillos especiales VARIANTA de cabeza plana Ø 5,0 mm, para el carril del cuerpo ▶ Página 13.37

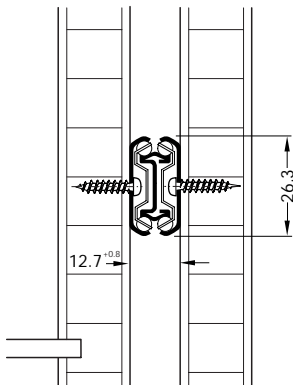
Guía corredera para cajones

Extracción total

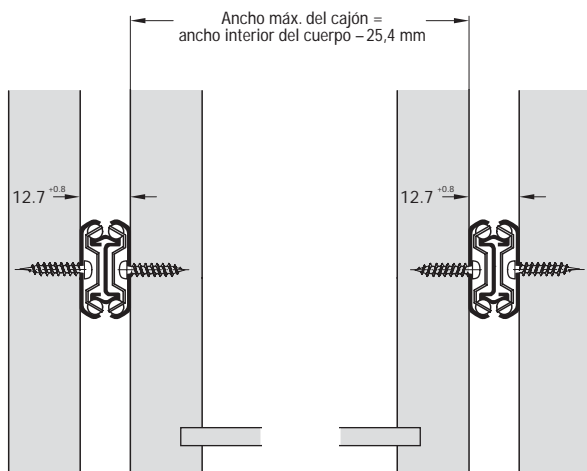


- Capacidad de carga: 32 kg/par
- Material: acero
- Acabado: galvanizado claro
- Número de bolas: con 2 portabolas
- Ejecución: con asiento de retención en la posición de cerrado
- Montaje en la pared lateral: para atornillar en taladros en línea de 32 mm
- Montaje en el cajón: para atornillar, montaje lateral
- Incluye: instrucciones de montaje

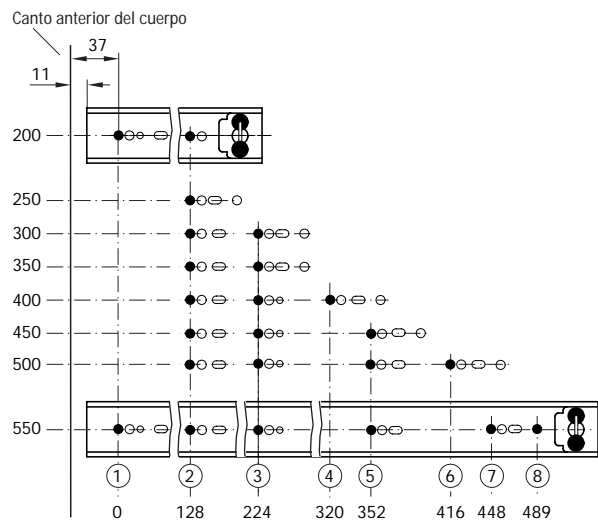
Montaje



Medidas de aplicación y planificación

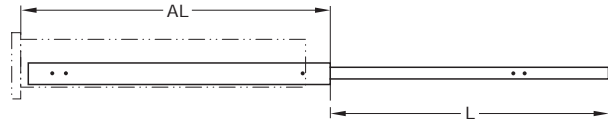


Medidas del taladro



Capacidad de carga

Capacidad de carga para longitud de guía 450 mm y ancho de extracción 450 mm



Largo de montaje L, mm	Largo de extracción AL, mm	Nº de ref.
200	209	422.34.920
250	259	422.34.925
300	308	422.34.930
350	357	422.34.935
400	406	422.34.940
450	456	422.34.945
500	505	422.34.950
550	554	422.34.955

En paquetes de: 1 par

Tornillos para tableros de aglomerado, Panhead
Ø 4,0 mm, para la guía del cajón y el carril del cuerpo

► Página 13.30

Tornillos especiales VARIANTA de cabeza plana
Ø 5,0 mm, para el carril del cuerpo

► Página 13.37

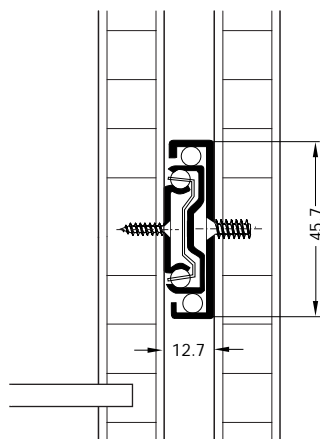
Guía corredera para cajones

Extracción total

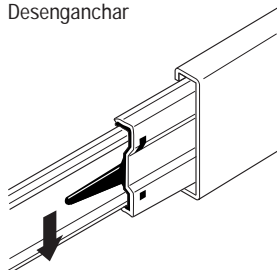


- Capacidad de carga: 30 kg/par
- Material: acero
- Acabado: galvanizado brillante o galvanizado negro
- Número de bolas: con 2 portabolas
- Ejecución: desenganchable mediante pinza de desbloqueo, con asiento de retención en la posición de cerrado
- Rango de temperaturas: -20 hasta +80 °C
- Montaje en la pared lateral: para atornillar en taladros en línea de 32 mm
- Montaje en el cajón: para atornillar, montaje lateral

Montaje



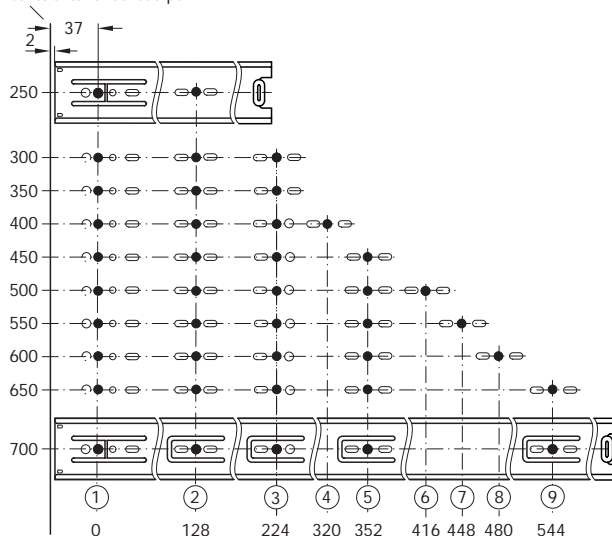
Desenganchar



Desenganchar presionando la pinza de desbloqueo del carril del cajón

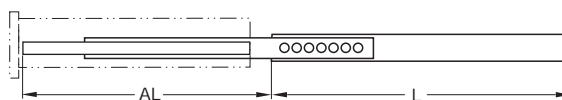
Medidas del taladro

Canto anterior del cuerpo



Capacidad de carga

Capacidad de carga para longitud de guía 450 mm y ancho de extracción 450 mm



Longitud de montaje L, mm	Largo de extracción AL, mm	Galvanizado claro N° de ref.	Galvanizado negro N° de ref.
250	250	422.25.258	422.25.267
300	300	422.25.301	422.25.310
350	350	422.25.356	422.25.365
400	400	422.25.409	422.25.418
450	450	422.25.454	422.25.463
500	500	422.25.507	422.25.516
550	550	422.25.552	422.25.561
600	600	422.25.605	422.25.614
650	650	422.25.650	422.25.669
700	700	422.25.703	422.25.712

En paquetes de: 5 pares

Tornillos para tableros de aglomerado, Panhead HOSPA ▶ Página 13.22
Ø 4,0 mm, para los carriles del cajón y del cuerpo

Tornillos especiales VARIANTA de cabeza plana Ø 3,0 mm ▶ Página 13.37
y Ø 5,0 mm para el carril del cuerpo

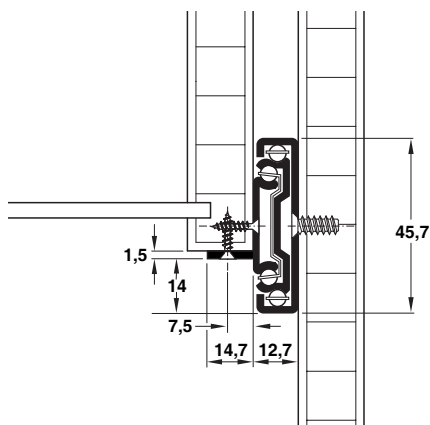
Guía corredera para cajones

Extracción total

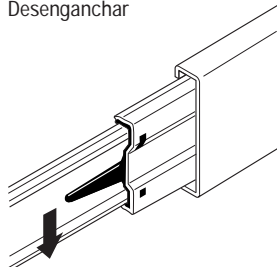


- Capacidad de carga: 30 kg/par
- Material: acero
- Acabado: galvanizado brillante o galvanizado negro
- Número de bolas: con 2 portabolas
- Ejecución: desenganchable mediante pinza de desbloqueo, con asiento de retención en la posición de cerrado
- Rango de temperaturas: -20 hasta +80 °C
- Montaje en la pared lateral: para atornillar en taladros en línea de 32 mm
- Montaje en el cajón: para atornillar, montaje sobrepuesto

Montaje



Desenganchar

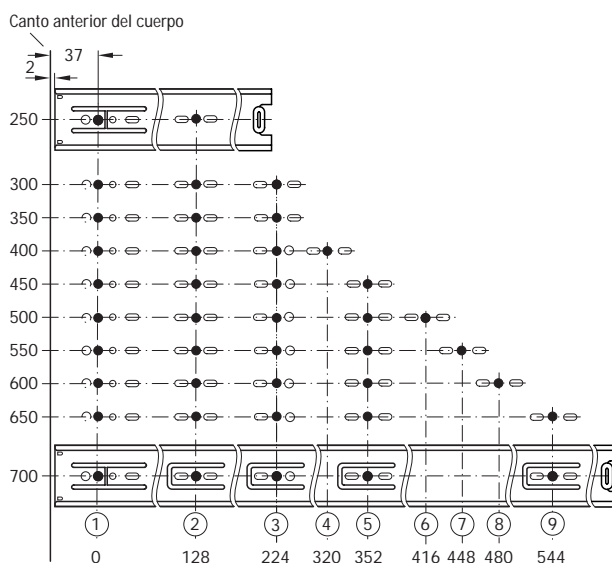


Desenganchar presionando la pinza de desbloqueo del carril del cajón

Nota

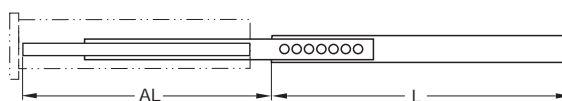
Asiento de retención con tope blando al cerrar mediante amortiguador de goma especial.

Medidas del taladro



Capacidad de carga

Capacidad de carga para longitud de guía 450 mm y ancho de extracción 450 mm



Longitud demontaje L, mm	Largo de extracción AL, mm	Galvanizado claro Nº de ref.	Galvanizado negro Nº de ref.
250	250	422.30.325	422.30.925
300	300	422.30.330	422.30.930
350	350	422.30.335	422.30.935
400	400	422.30.340	422.30.940
450	450	422.30.345	422.30.945
500	500	422.30.350	422.30.950
550	550	422.30.355	422.30.955
600	600	422.30.360	422.30.960
650	650	422.30.365	422.30.965
700	700	422.30.370	422.30.970

En paquetes de: 5 pares

Tornillos para aglomerado HOSPA, cabeza avellanada ▶ Página 13.22
Ø 3,5 mm

Tornillos especiales VARIANTA cabeza avellanada ▶ Página 13.37
Ø 3,0 mm y Ø 5,0 mm

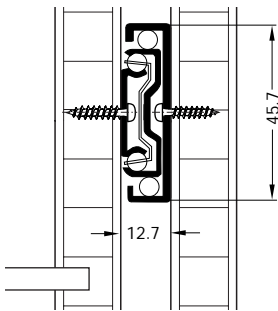
Guía corredera para cajones

Extracción total

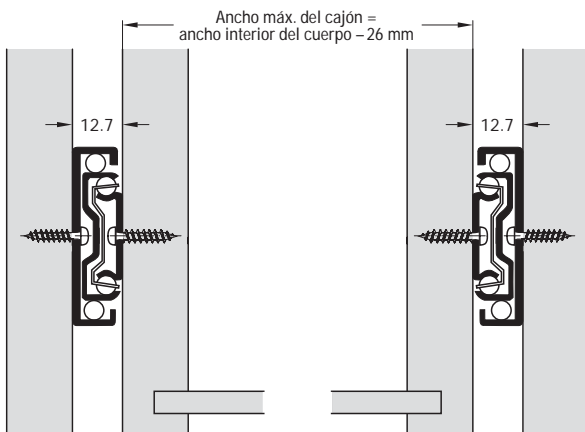


- Capacidad de carga: 45 kg/par
- Material: acero
- Acabado: galvanizado claro, galvanizado negro o con revestimiento blanco
- Número de bolas: con 2 portabolas
- Ejecución: desenganchable mediante pinza de desbloqueo, con asiento de retención en la posición de cerrado con autocierre
- Introducción:
- Ajustable en altura: ± 1,5 mm para ajuste del frente del cajón
- Rango de temperaturas: -20 hasta +80 °C
- Montaje en la pared lateral: para atornillar en taladros en línea de 32 mm
- Montaje en el cajón: para atornillar, montaje lateral instrucciones de montaje
- Incluye:

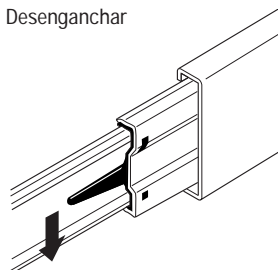
Montaje



Medidas de aplicación y planificación

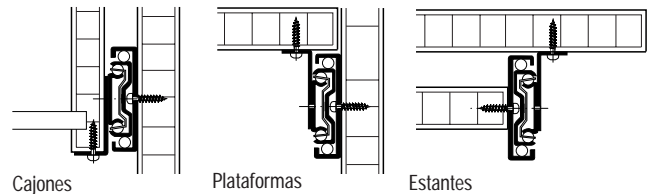


Desenganchar



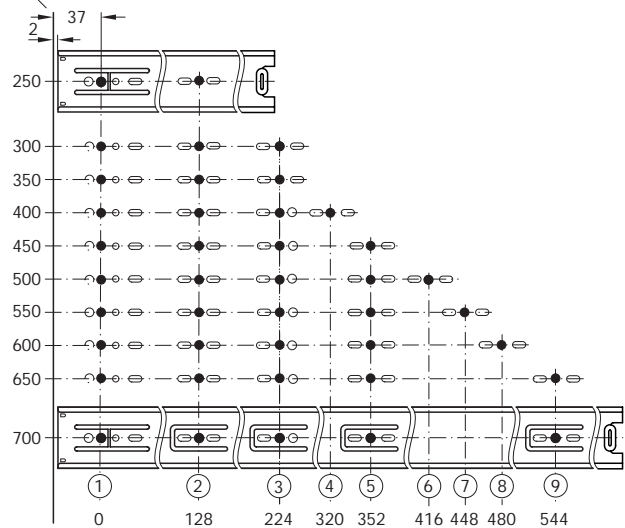
Desenganchar presionando la pinza de desbloqueo de la guía del cajón

Variantes de montaje con escuadra portuguesa



Medidas del taladro

Canto anterior del cuerpo



Capacidad de carga

Capacidad de carga para longitud de guía 450 mm y ancho de extracción 450 mm



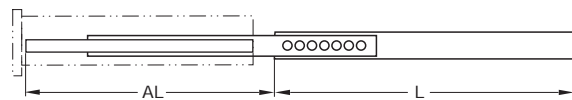
Acero galvanizado claro



Acero galvanizado negro



Acero revestido en color blanco



Longitud de montaje L, mm	Largo de extracción AL, mm	Galvanizado claro N° de ref.	Galvanizado negro N° de ref.	Revestido blanco N° de ref.
300	286	422.59.931	422.59.331	422.59.731
350	356	422.59.936	422.59.336	422.59.736
400	406	422.59.941	422.59.341	422.59.741
450	457	422.59.946	422.59.346	422.59.746
500	508	422.59.951	422.59.351	422.59.751
550	559	422.59.956	422.59.356	422.59.756
600	610	422.59.961	422.59.361	422.59.761
650	660	422.59.966	422.59.366	422.59.766

En paquetes de: 1 par

Nota para pedidos

Suministrable con guía de autocierre extrafuerte.

Escuadra portuguesa ▶ Página 7.38

Tornillos para tableros de aglomerado, Panhead Ø 4,0 mm, para la guía del cajón y el carril del cuerpo ▶ Página 13.30

Tornillos especiales VARIANTA de cabeza plana Ø 5,0 mm, para el carril del cuerpo ▶ Página 13.37

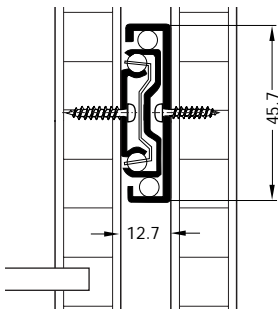
Guía corredera para cajones

Extracción total

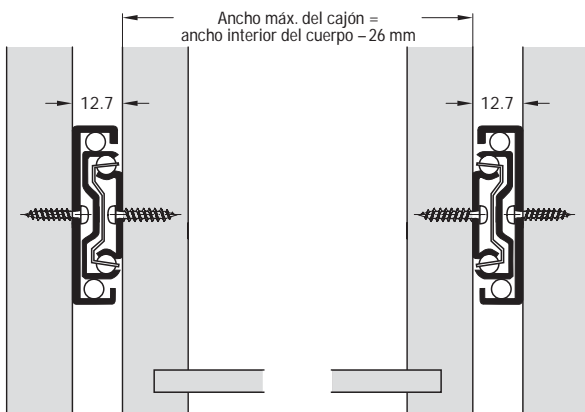


- Capacidad de carga: 45 kg/par
- Material: acero
- Acabado: galvanizado claro
- Número de bolas: con 2 portabolas
- Ejecución: desenganchable mediante pinza de desbloqueo, con asiento de retención para fijar en la posición de extracción máxima, con seguro de retención para fijar en la posición de cerrado
- Rango de temperaturas: -20 hasta +80 °C
- Montaje en la pared lateral: para atornillar en taladros en línea de 32 mm
- Montaje en el cajón: para atornillar, montaje lateral

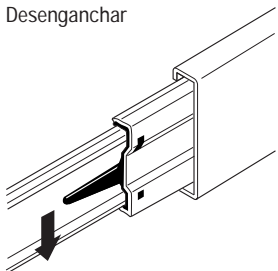
Montaje



Medidas de aplicación y planificación

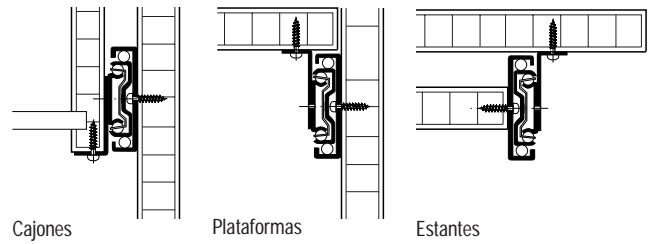


Desenganchar



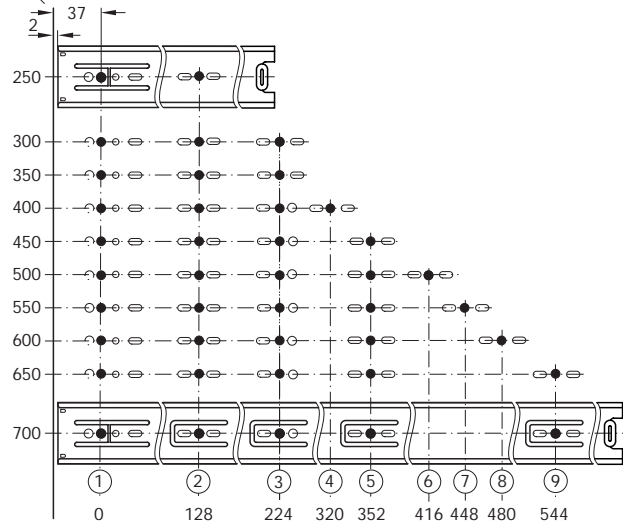
Desenganchar presionando la pinza de desbloqueo de la guía del cajón

Variantes de montaje con escuadra portaguía



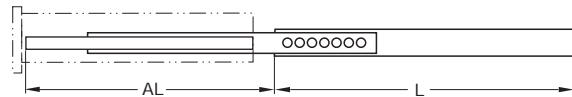
Medidas del taladro

Caño anterior del cuerpo



Capacidad de carga

Capacidad de carga para longitud de guía 450 mm y ancho de extracción 450 mm



Largo de montaje L, mm	Largo de extracción AL, mm	Nº de ref.
300	305	422.91.931
350	356	422.91.936
400	406	422.91.941
450	457	422.91.946
500	508	422.91.951
550	559	422.91.956
600	610	422.91.961
650	660	422.91.966
700	711	422.91.971

En paquetes de: 1 par

Escuadra portaguía	► Página 7.38
Tornillos para tableros de aglomerado, Panhead Ø 4,0 mm, para la guía del cajón y el carril del cuerpo	► Página 13.30
Tornillos especiales VARIANTA de cabeza plana Ø 5,0 mm, para el carril del cuerpo	► Página 13.37

Guía corredera para cajones Extracción completa, con seguro antivuelco

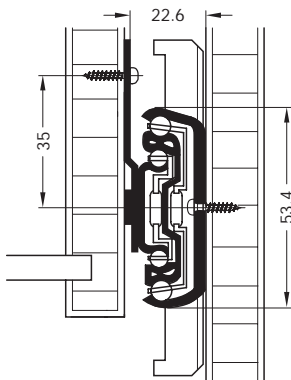


- Capacidad de carga: 55 kg/par
- Material: acero
- Acabado: Galvanizado negro
- Número de bolas: con 2 portabolas
- Ejecución: desenganchable mediante pinza de desbloqueo, con asiento de retención en la posición de cerrado
- Rango de temperaturas: -20 hasta +80 °C
- Montaje en la pared lateral: para atornillar en taladros en línea de 32 mm
- Montaje en el cajón: para atornillar, montaje suspendido

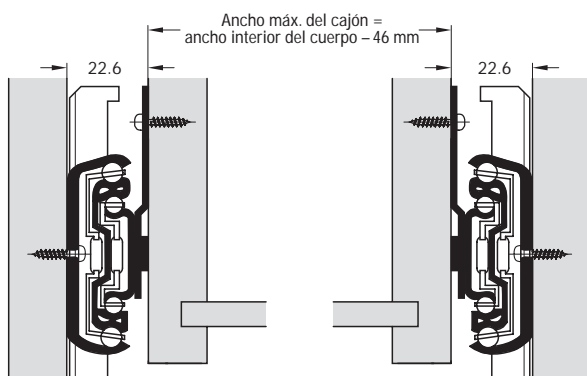
Volumen del suministro

- 1 Par de guías correderas para cajón, la derecha con seguro antivuelco
- 1 Par de escuadras para colgar
- 1 Barra de 227,5 mm para distancia entre carriles de 320 mm, se puede cortar
- 1 Instrucciones de montaje

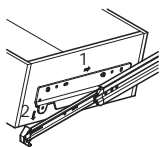
Montaje



Medidas de aplicación y planificación



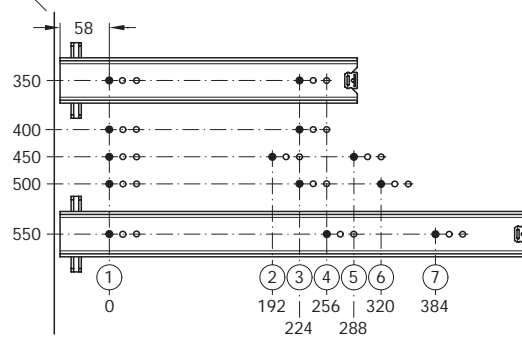
Enganchar y desenganchar



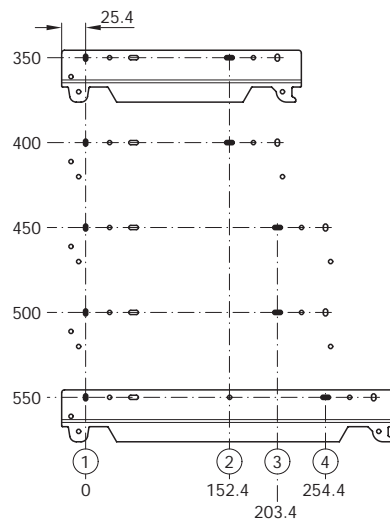
Enganchar y desenganchar mediante las escuadras para colgar montadas en el cajón

Medidas del taladro

Canto anterior del cuerpo



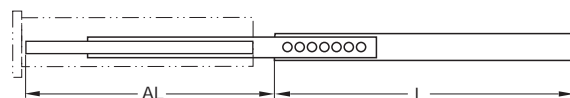
Carril del cuerpo



Escuadra para colgar

Capacidad de carga

Capacidad de carga para longitud de guía 450 mm y ancho de extracción 450 mm



Largo de montaje L, mm	Largo de extracción AL, mm	Largo de la escuadra para colgar, mm	Nº de ref.
350	362	254	422.80.335
400	436	254	422.80.340
450	485	305	422.80.345
500	535	305	422.80.350
550	584	356	422.80.355

En paquetes de: 1 par

Cierre centralizado SYMO 3000	► Página 4.28
Tornillos para tableros de aglomerado, Panhead Ø 4,0 mm, para la escuadra para colgar	► Página 13.30
Tornillos especiales VARIANTA de cabeza plana Ø 5,0 mm, para el carril del cuerpo	► Página 13.37

Guía corredera para cajones

Extracción total

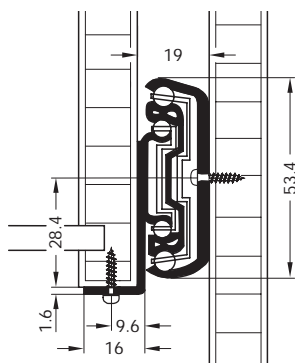


- Capacidad de carga: 60 kg/par
- Material: acero
- Acabado: galvanizado claro
- Número de bolas: con 2 portabolas
- Ejecución: con asiento de retención en la posición de cerrado
- Rango de temperaturas: -20 hasta +80 °C
- Montaje en la pared lateral: para atornillar en taladros en línea de 32 mm
- Montaje en el cajón: para atornillar, montaje sobrepuesto

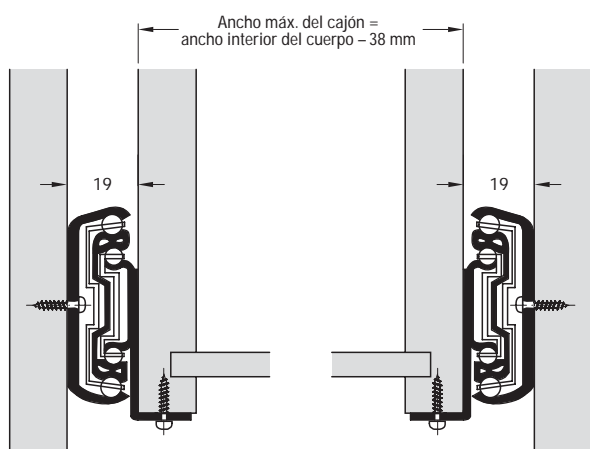
Volumen del suministro

- 1 Par de guías correderas para cajones
- 2 Escuadras para montaje en el estante (a partir de 550 mm de largo de montaje, 3 escuadras)
- 1 Instrucciones de montaje

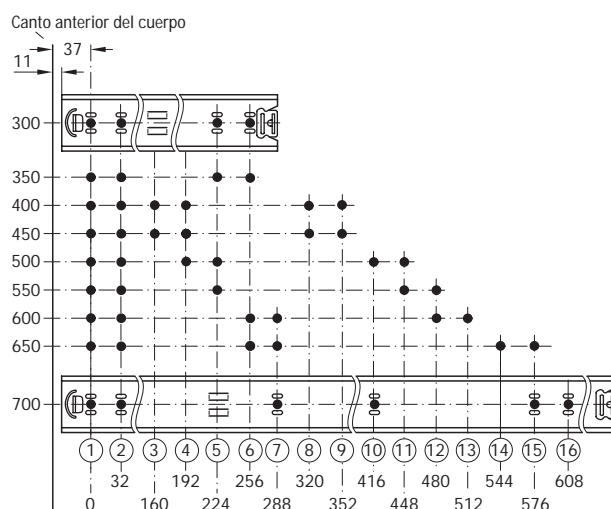
Montaje



Medidas de aplicación y planificación

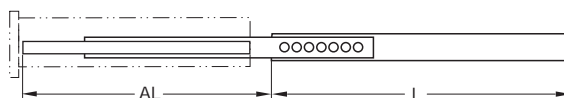


Medidas del taladro



Capacidad de carga

Capacidad de carga para longitud de guía 450 mm y ancho de extracción 450 mm



Largo de montaje L, mm	Largo de extracción AL, mm	Nº de ref.
300	325	422.35.930
350	374	422.35.935
400	436	422.35.940
450	498	422.35.945
500	547	422.35.950
550	596	422.35.955
600	658	422.35.960
650	708	422.35.965
700	769	422.35.970

En paquetes de: 1 par

Tornillos para tableros de aglomerado Panhead Ø 4,5 mm ▶ Página 13.30

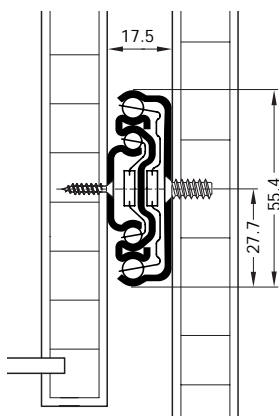
Guía corredera para cajones

Extracción total

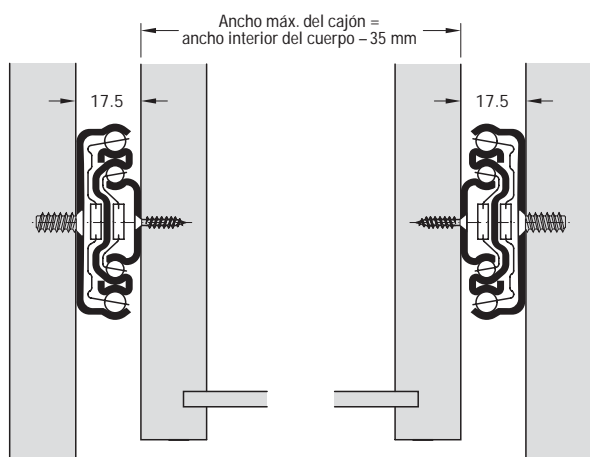


- Capacidad de carga: 70 kg/par
- Material: acero
- Acabado: galvanizado
- Número de bolas: con 4 portabolas
- Rango de temperaturas: -20 hasta +80 °C
- Ejecución: con asiento de retención en la posición de cerrado
- Montaje en la pared lateral: para atornillar en taladros en línea de 32 mm
- Montaje en el cajón: para atornillar, montaje lateral

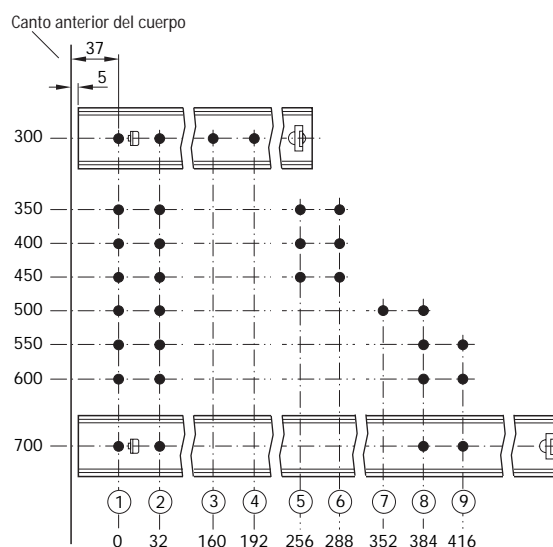
Montaje



Medidas de aplicación y planificación

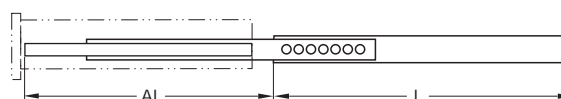


Medidas del taladro



Capacidad de carga

Capacidad de carga para longitud de guía 450 mm y ancho de extracción 450 mm



Largo de montaje L, mm	Largo de extracción AL, mm	Nº de ref.
300	320	420.72.930
350	375	420.72.935
400	440	420.72.940
450	495	420.72.945
500	550	420.72.950
550	600	420.72.955
600	650	420.72.960
700	750	420.72.970

En paquetes de: 1 par

Tornillos para tableros de aglomerado, cabeza avellanada ▶ Página 13.22
Ø 3,5 mm, para la guía del cajón

Tornillos especiales VARIANTE de cabeza plana ▶ Página 13.37
Ø 5,0 mm, para el carril del cuerpo

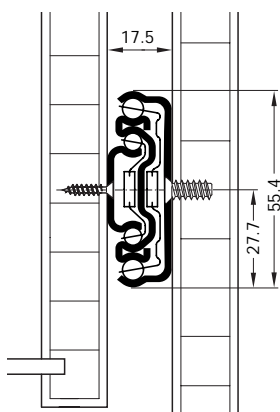
Guía corredera para cajones

Extracción completa, extraíble por ambos lados

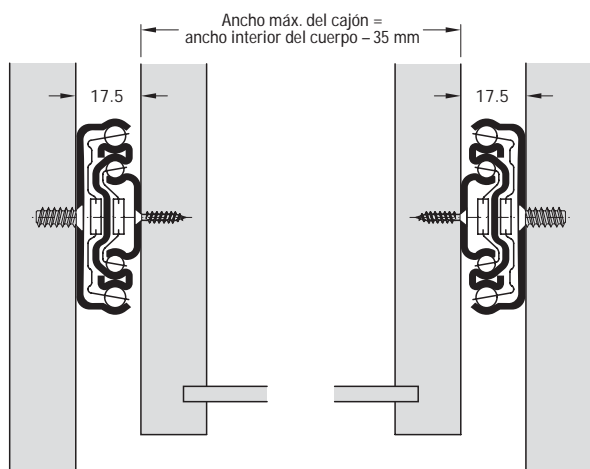


- Capacidad de carga: 70 kg/par
- Material: acero
- Acabado: galvanizado
- Número de bolas: con 4 portabolas
- Ejecución: con asiento de retención en la posición de cerrado
- Rango de temperaturas: -20 hasta +80 °C
- Montaje en la pared lateral: para atornillar en taladros en línea de 32 mm
- Montaje en el cajón: para atornillar, montaje lateral

Montaje

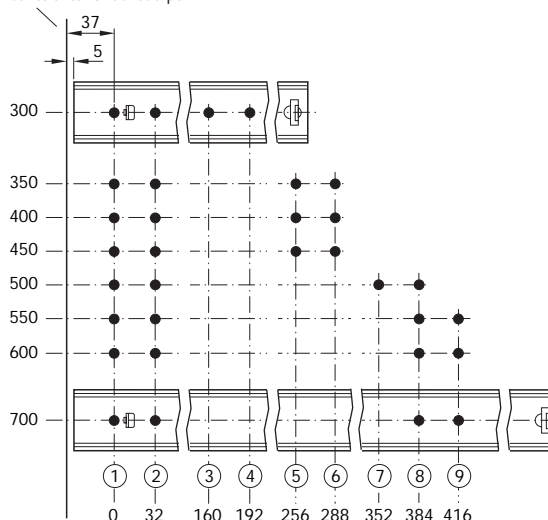


Medidas de aplicación y planificación



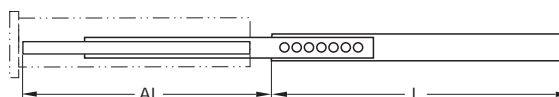
Medidas del taladro

Canto anterior del cuerpo



Capacidad de carga

Capacidad de carga para longitud de guía 450 mm y ancho de extracción 450 mm



Largo de montaje L, mm	Largo de extracción AL, mm	Nº de ref.
500	503	420.83.950
600	607	420.83.960
700	711	420.83.970
800	815	420.83.980

En paquetes de: 1 par

Tornillos para tableros de aglomerado, cabeza avellanada ▶ Página 13.22
Ø 3,5 mm, para la guía del cajón

Tornillos especiales VARIANTA de cabeza plana ▶ Página 13.37
Ø 5,0 mm, para el carril del cuerpo

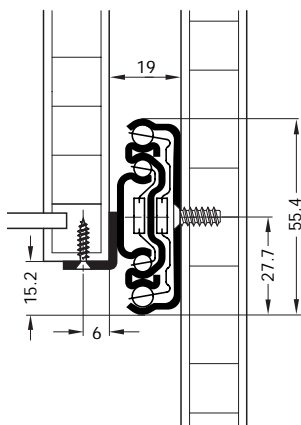
Guía corredera para cajones

Extracción total

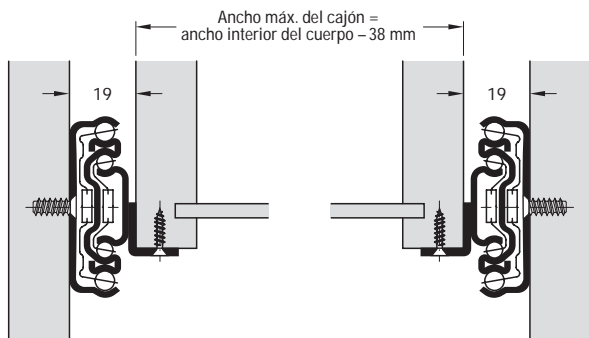


- Capacidad de carga: 70 kg/par
- Material: acero
- Acabado: galvanizado
- Número de bolas: con 4 portabolas
- Ejecución: con asiento de retención en la posición de cerrado
- Rango de temperaturas: -20 hasta +80 °C
- Montaje en la pared lateral: para atornillar en taladros en línea de 32 mm
- Montaje en el cajón: para atornillar, montaje sobrepuesto

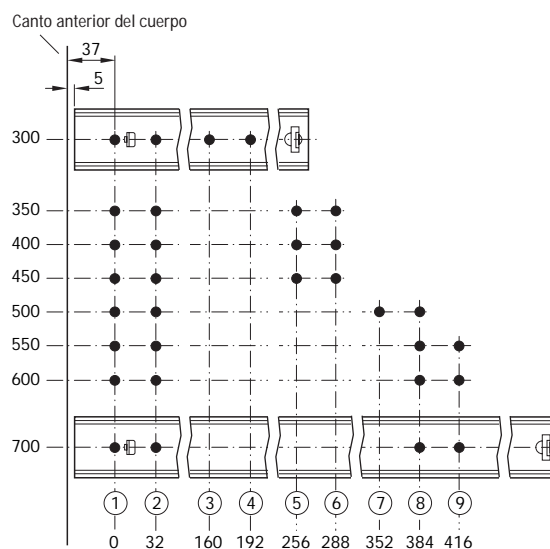
Montaje



Medidas de aplicación y planificación

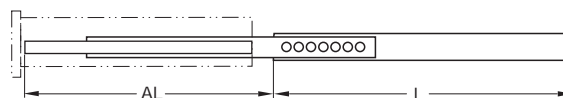


Medidas del taladro



Capacidad de carga

Capacidad de carga para longitud de guía 450 mm y ancho de extracción 450 mm



Largo de montaje L, mm	Largo de extracción AL, mm	Nº de ref.
300	320	420.70.930
350	375	420.70.935
400	440	420.70.940
450	495	420.70.945
500	550	420.70.950
550	600	420.70.955
600	650	420.70.960
700	750	420.70.970

En paquetes de: 1 par

Tornillos para tableros de aglomerado, cabeza avellanada ▶ Página 13.22
Ø 3,5 mm, para la guía del cajón

Tornillos especiales VARIANTE de cabeza plana ▶ Página 13.37
Ø 5,0 mm, para el carril del cuerpo

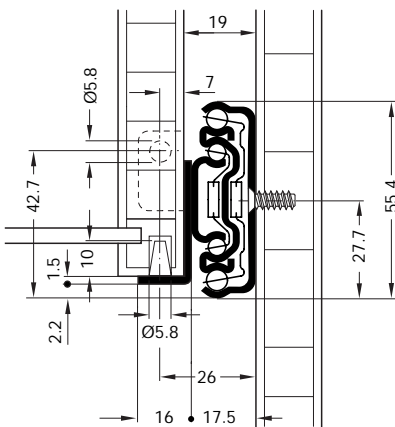
Guía corredera para cajones

Extracción total

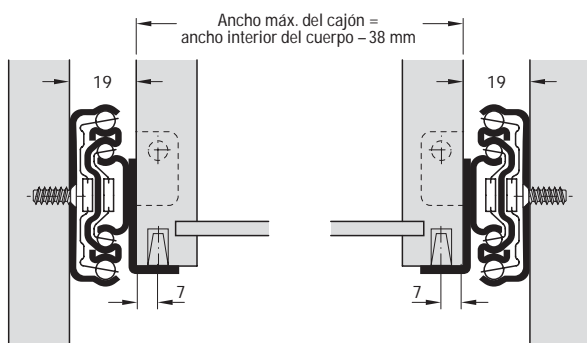


- Capacidad de carga: 70 kg/par
- Material: acero
- Acabado: galvanizado
- Número de bolas: con 4 portabolas
- Ejecución: con espigas, con asiento de retención en la posición de cerrado
- Rango de temperaturas: -20 hasta +80 °C
- Montaje en la pared lateral: para atornillar en taladros en línea de 32 mm
- Montaje en el cajón: para insertar en las espigas, montaje sobrepuesto

Montaje

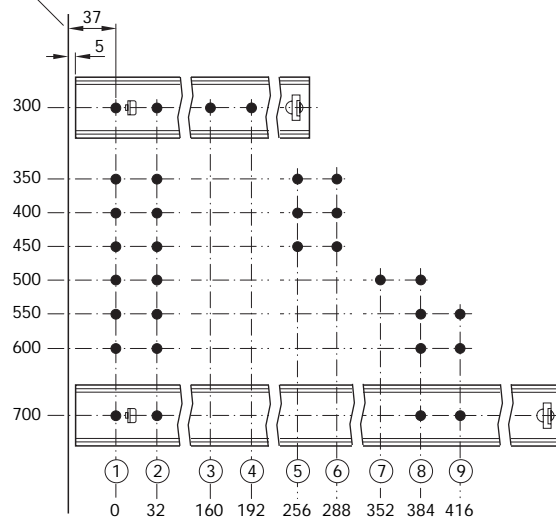


Medidas de aplicación y planificación

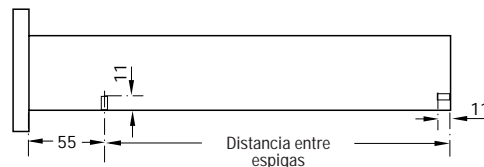


Medidas del taladro

Canto anterior del cuerpo

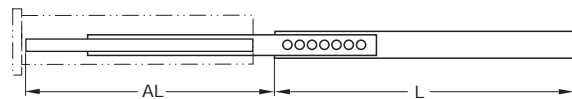


Esquema de taladros para las espigas



Capacidad de carga

Capacidad de carga para longitud de guía 450 mm y ancho de extracción 450 mm



Largo de montaje L, mm	Largo de extracción AL, mm	Distancia entre espigas, mm	Nº de ref.
300	320	248	420.75.930
350	375	298	420.75.935
400	430	348	420.75.940
450	495	398	420.75.945
500	550	448	420.75.950
550	605	498	420.75.955
600	655	548	420.75.960
700	750	648	420.75.970

En paquetes de: 1 par

Tornillos especiales VARIANTA de cabeza plana
Ø 5,0 mm, para el carril del cuerpo

► Página 13.37

Medidas sin compromiso. Nos reservamos el derecho a introducir cambios en la fabricación.

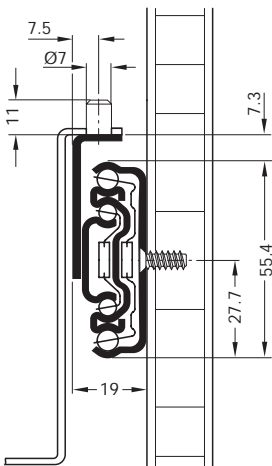
Guía corredera para cajones

Extracción total

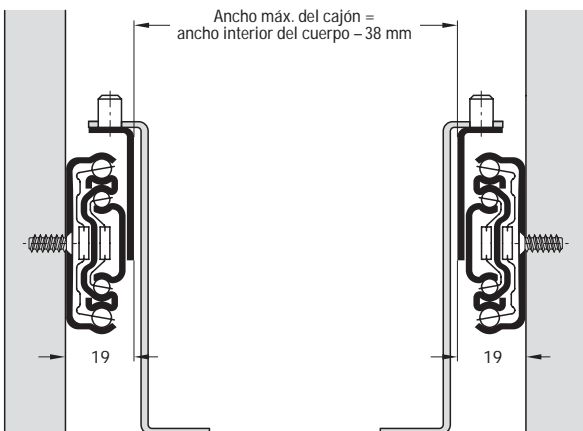


- Capacidad de carga: 70 kg/par
- Material: acero
- Acabado: galvanizado
- Número de bolas: con 4 portabolas
- Ejecución: con espigas, con asiento de retención en la posición de cerrado
- Rango de temperaturas: -20 hasta +80 °C
- Montaje en la pared lateral: para atornillar en taladros en línea de 32 mm
- Montaje en el cajón: para insertar en las espigas, montaje para enganchar

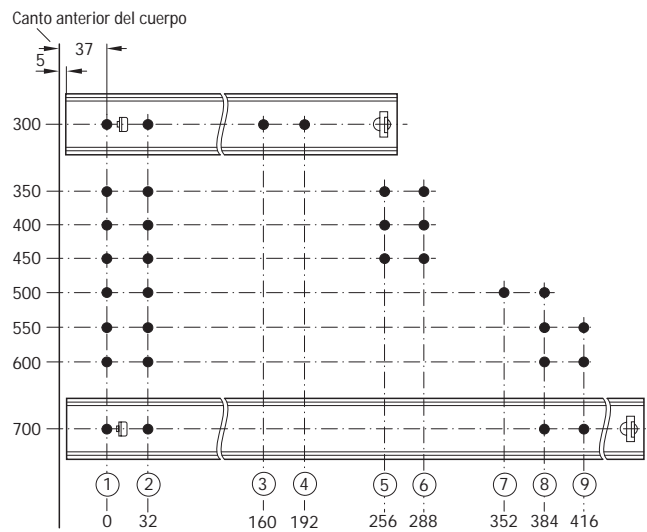
Montaje



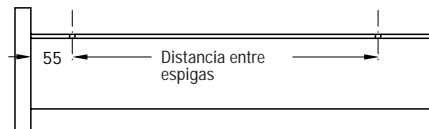
Medidas de aplicación y planificación



Medidas del taladro

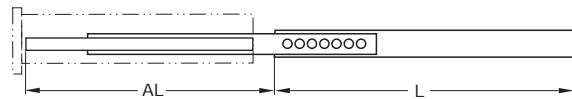


Esquema de taladros para las espigas



Capacidad de carga

Capacidad de carga para longitud de guía 450 mm y ancho de extracción 450 mm



Largo de montaje L, mm	Largo de extracción AL, mm	Distancia entre espigas, mm	Nº de ref.
300	320	198	420.71.930
350	375	248	420.71.935
400	440	298	420.71.940
450	495	348	420.71.945
500	550	398	420.71.950
550	600	448	420.71.955
600	650	498	420.71.960
700	750	598	420.71.970

En paquetes de: 1 par

Tornillos especiales VARIANTA de cabeza plana
Ø 5,0 mm, para el carril del cuerpo

► Página 13.37

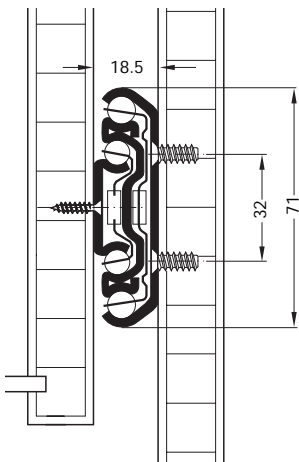
Guía corredera para cajones

Extracción total

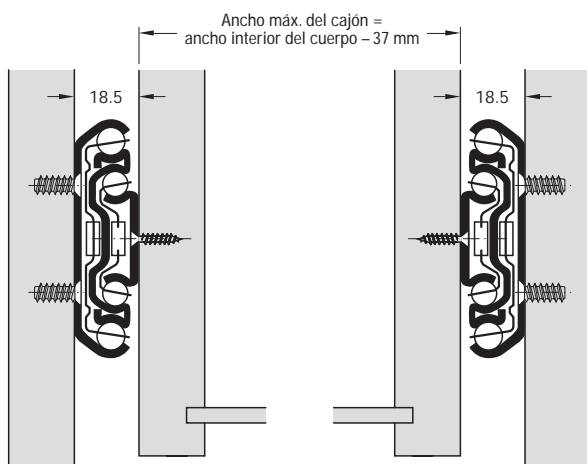


- Capacidad de carga: 120 kg/par
- Material: acero
- Acabado: galvanizado
- Número de bolas: con 4 portabolas
- Ejecución: con asiento de retención en la posición de cerrado
- Rango de temperaturas: -20 hasta +80 °C
- Montaje en la pared lateral: para atornillar
- Montaje en el cajón: para atornillar, montaje lateral

Montaje

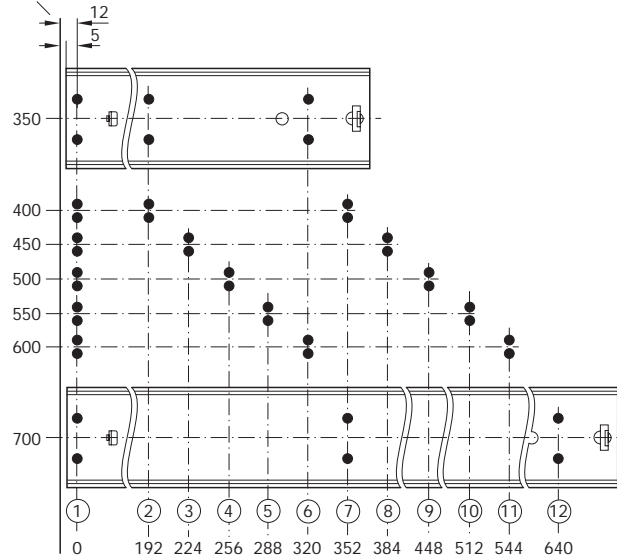


Medidas de aplicación y planificación



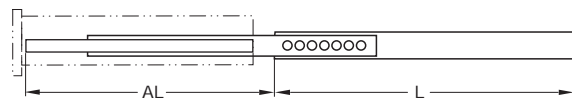
Medidas del taladro

Canto anterior del cuerpo



Capacidad de carga

Capacidad de carga para longitud de guía 450 mm y ancho de extracción 450 mm



Largo de montaje L, mm	Largo de extracción AL, mm	Nº de ref.
350	375	420.76.362
400	435	420.76.415
450	485	420.76.460
500	545	420.76.513
550	595	420.76.568
600	650	420.76.611
700	750	420.76.719

En paquetes de: 1 par

Tornillos para tableros de aglomerado, cabeza avellanada ▶ Página 13.22
Ø 4,0 mm, para la guía del cajón

Tornillos especiales VARIANTA de cabeza plana ▶ Página 13.37
Ø 5,0 mm, para el carril del cuerpo

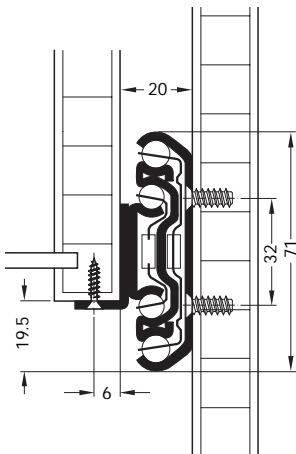
Guía corredera para cajones

Extracción total

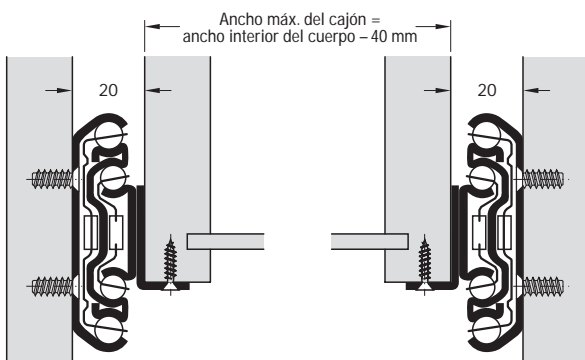


- Capacidad de carga: 120 kg/par
- Material: acero
- Acabado: galvanizado
- Número de bolas: con 4 portabolas
- Ejecución: con asiento de retención en la posición de cerrado
- Rango de temperaturas: -20 hasta +80 °C
- Montaje en la pared lateral: para atornillar
- Montaje en el cajón: para atornillar, montaje sobrepuesto

Montaje

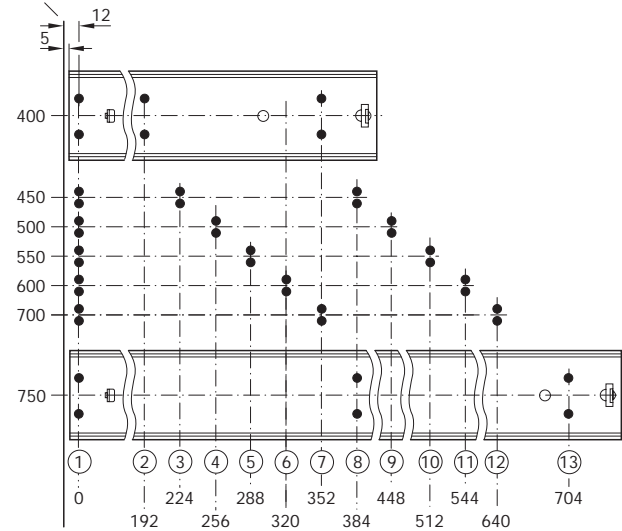


Medidas de aplicación y planificación



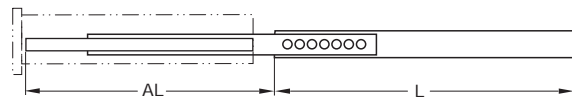
Medidas del taladro

Canto anterior del cuerpo



Capacidad de carga

Capacidad de carga para longitud de guía 450 mm y ancho de extracción 450 mm



Largo de montaje L, mm	Largo de extracción AL, mm	Nº de ref.
400	435	420.77.412
450	485	420.77.467
500	545	420.77.510
550	595	420.77.565
600	650	420.77.618
700	750	420.77.716
750	800	420.77.761

En paquetes de: 1 par

Tornillos para tableros de aglomerado, cabeza avellanada ▶ Página 13.22
Ø 3,5 mm, para la guía del cajón

Tornillos especiales VARIANTE de cabeza plana ▶ Página 13.37
Ø 5,0 mm, para el carril del cuerpo

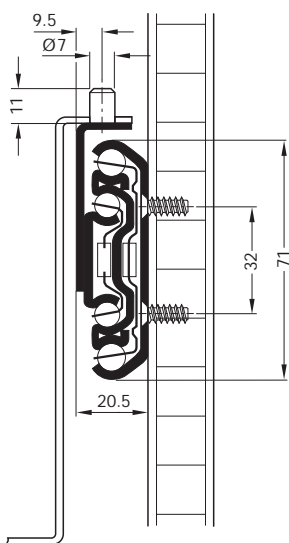
Guía corredera para cajones

Extracción total

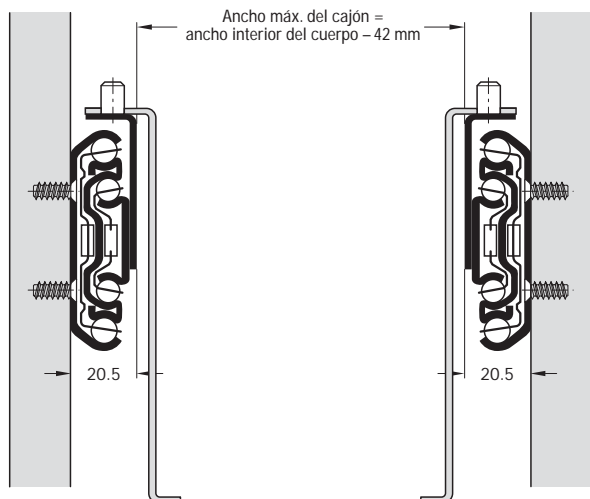


- Capacidad de carga: 120 kg/par
- Material: acero
- Acabado: galvanizado
- Número de bolas: con 4 portabolas con espigas, con asiento de retención en la posición de cerrado
- Ejecución:
- Rango de temperaturas: -20° hasta +80°C
- Ancho del cuerpo: máx. 1200 mm
- Montaje en la pared lateral: para atornillar
- Montaje en el cajón: para insertar en las espigas, montaje suspendido

Montaje

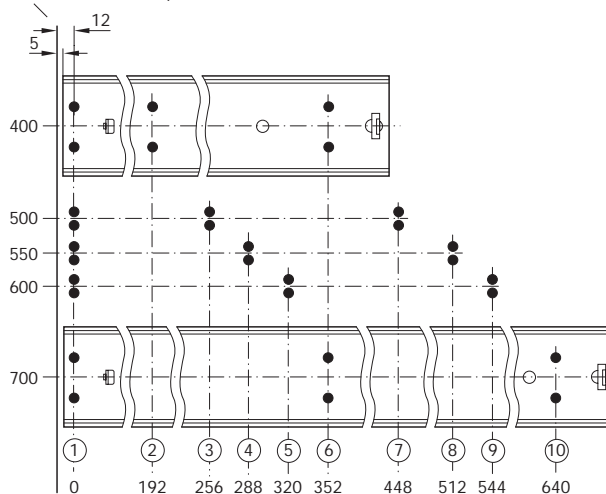


Medidas de aplicación y planificación

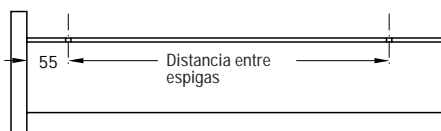


Medidas del taladro

Canto anterior del cuerpo

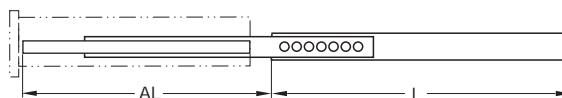


Esquema de taladros para las espigas



Capacidad de carga

Capacidad de carga para longitud de guía 450 mm y ancho de extracción 450 mm



Largo de montaje L, mm	Largo de extracción AL, mm	Distancia entre espigas, mm	Nº de ref.
400	435	277	420.78.419
500	545	377	420.78.517
550	595	427	420.78.562
600	650	477	420.78.615
700	750	577	420.78.713

En paquetes de: 1 par

Tornillos especiales VARIANTA de cabeza plana Ø 5,0 mm, para el carril del cuerpo

► Página 13.37

Medidas sin compromiso. Nos reservamos el derecho a introducir cambios en la fabricación.

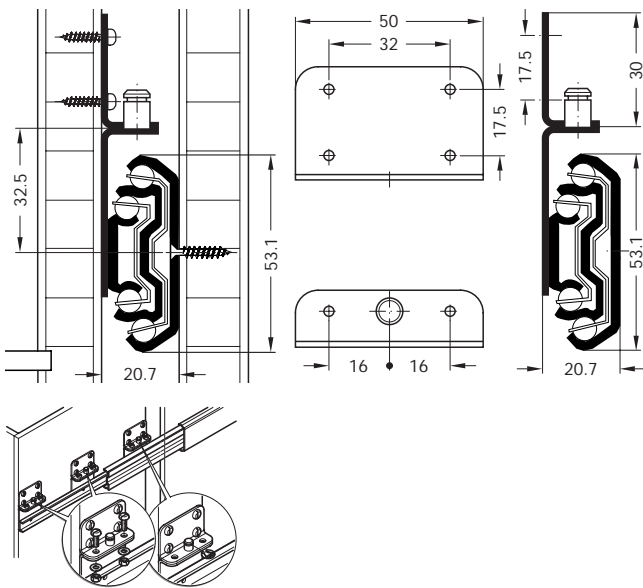
Guía corredera para cajones

Extracción total

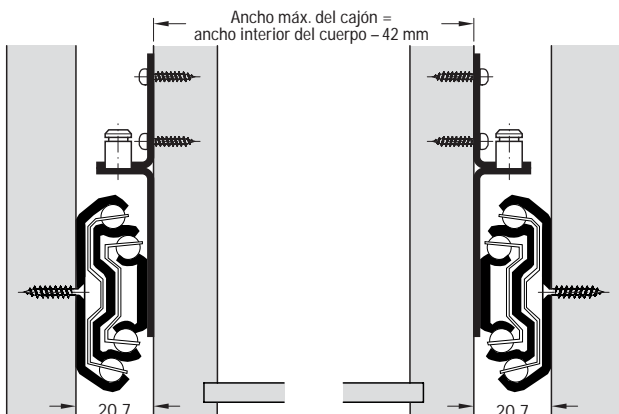


- Capacidad de carga: 120 kg/par
- Material: acero inoxidable
- Número de bolas: con 2 portabolas
- Ejecución: con asiento de retención en la posición de cerrado, con escuadras y espigas
- Rango de temperaturas: -20 hasta +80 °C
- Montaje en la pared lateral: para atornillar en taladros en línea de 32 mm
- Montaje en el cajón: para atornillar, montaje suspendido
- Incluye: instrucciones de montaje

Montaje

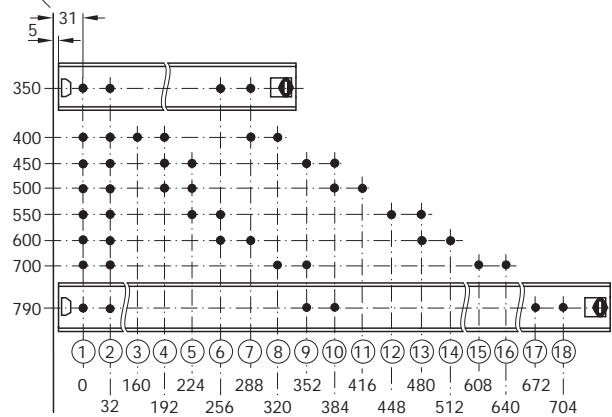


Medidas de aplicación y planificación



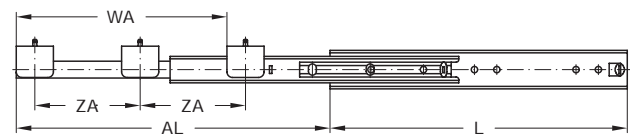
Medidas del taladro

Canto anterior del cuerpo



Capacidad de carga

Capacidad de carga para longitud de guía 450 mm y ancho de extracción 450 mm



Largo de montaje L, mm	Largo de extracción AL, mm	Distancia entre escuadras WA, mm	Distancia entre espigas ZA, mm
350	392	227	-
400	442	277	-
450	492	327	-
500	542	377	-
550	592	427	-
600	642	477	238,5
700	742	577	288,5
790	822	677	338,5

Largo de montaje L, mm	Nº de ref.
350	422.78.035
400	422.78.040
450	422.78.045
500	422.78.050
550	422.78.055
600	422.78.060
700	422.78.070
790	422.78.079

En paquetes de: 1 par

Tornillos para tableros de aglomerado, cabeza avellanada ▶ Página 13.22
Ø 5,0 mm

Tornillos para tableros de aglomerado Panhead Ø 4,0 mm ▶ Página 13.30

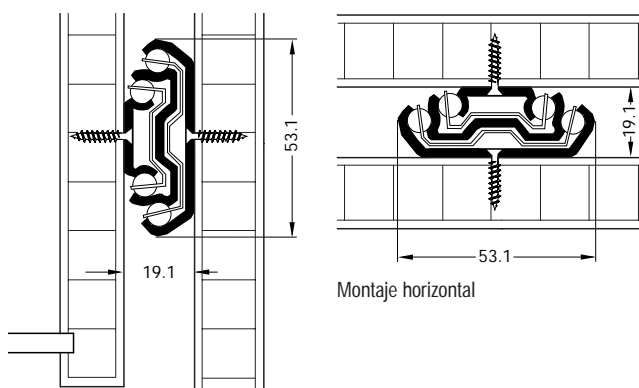
Guía corredera para cajones y estantes

Extracción total



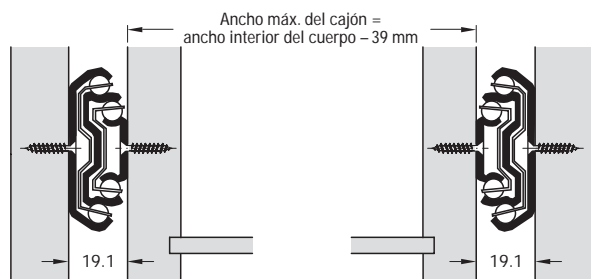
- Capacidad de carga: 160 kg/par
- Material: acero
- Acabado: galvanizado claro
- Número de bolas: con 2 portabolas
- Ejecución: con asiento de retención, el cajón se mantiene fijo en posición de cerrado
- Rango de temperaturas: -20 hasta +80 °C
- Montaje en el cuerpo: para atornillar en taladros en línea de 32 mm
- Montaje en el cajón o en el estante: para atornillar, en montaje lateral o en montaje horizontal
- Incluye: instrucciones de montaje

Montaje

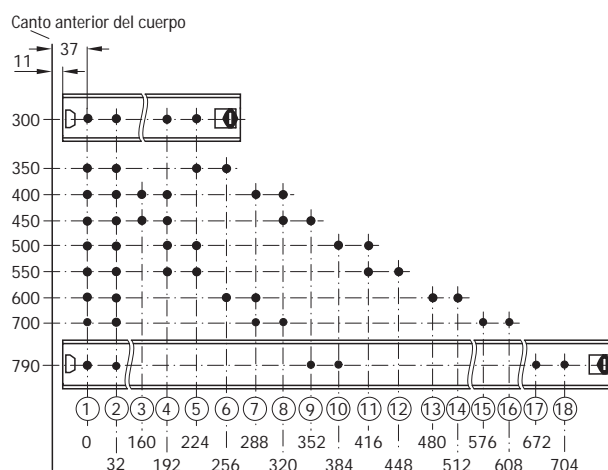


Montaje lateral

Medidas de aplicación y planificación

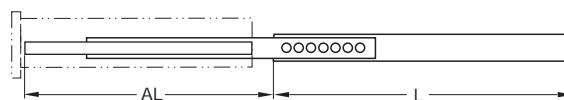


Medidas del taladro



Capacidad de carga

Capacidad de carga para longitud de carril 450 mm y ancho de extracción 450 mm. En el montaje horizontal la capacidad de carga se reduce por aprox. un 25 % del valor indicado de la carga.



Largo de montaje L, mm	Largo de extracción AL, mm	Nº de ref.
300	323,5	422.22.300
350	373,5	422.22.355
400	423,5	422.22.408
450	473,5	422.22.453
500	523,5	422.22.506
550	573,5	422.22.551
600	623,5	422.22.604
700	723,5	422.22.702
790	803,5	422.22.800

En paquetes de: 1 par

Tornillos para tableros de aglomerado, cabeza avellanada ▶ Página 13.22
Ø 5,0 mm, para la guía de cajones o de tableros

Tornillos especiales VARIANTA de cabeza plana ▶ Página 13.37
Ø 5,0 mm, para el carril del cuerpo

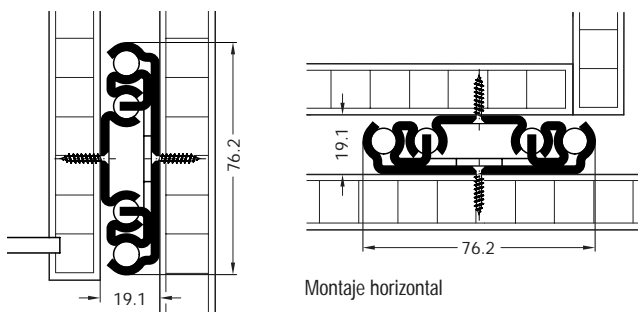
Guía corredera para cajones

Extracción total



- Aplicaciones: para cargas pesadas
- Capacidad de carga: 154–227 kg/par
- Material: acero
- Acabado: galvanizado claro
- Número de bolas: con 2 portabolas
- Rango de temperaturas: –20 hasta +80 °C
- Montaje en el cuerpo: para atornillar
- Montaje en el cajón: para atornillar, en montaje lateral o en montaje horizontal
- Incluye: instrucciones de montaje
- No son adecuados para plataformas de trabajo con tránsito de personas

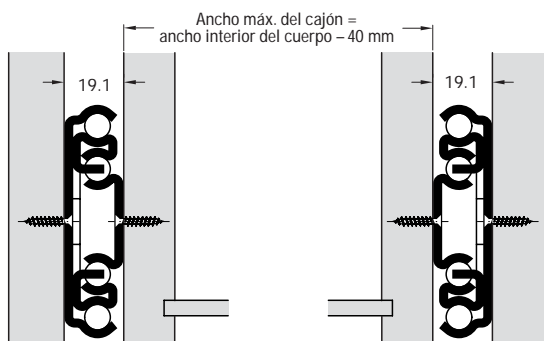
Montaje



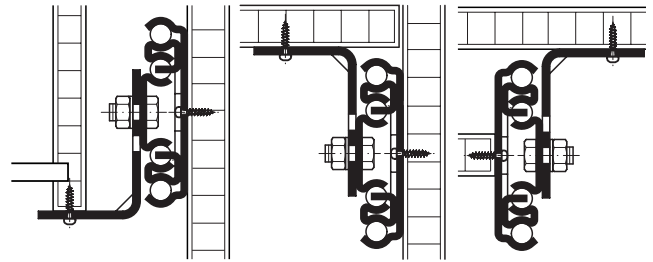
Montaje horizontal

Montaje lateral

Medidas de aplicación y planificación

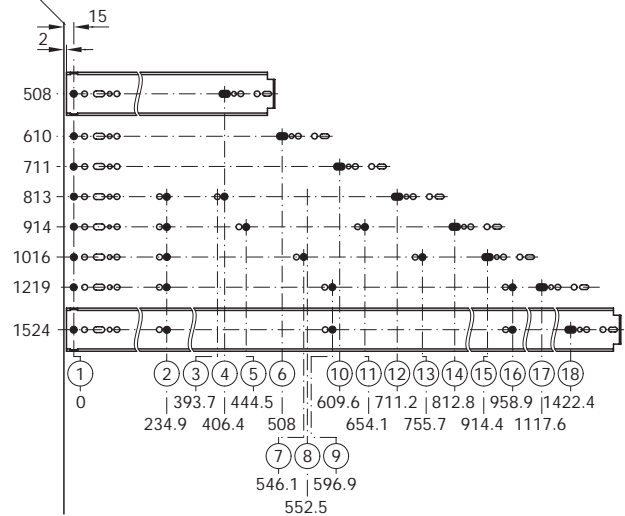


Variantes de montaje con escuadra portuguesa



Medidas del taladro

Canto anterior del cuerpo



Capacidad de carga

El valor nominal de la capacidad de carga de estas guías para cargas pesadas varía dependiendo de la aplicación. Usos típicos y valor porcentual de la capacidad de carga máxima:

- 100 %: Cajones para almacenar 450 x 500 mm con 10.000 ciclos aprox.
- 80 %: Cajones para almacenar más grandes 1000 x 450 mm con 75.000 ciclos aprox.
- 60 %: Cajones para almacenar 800 x 500 mm en vehículos (vibración) con 10.000 ciclos aprox.
- 30 %: Cajones para almacenar 800 x 500 mm con montaje horizontal de los carriles, con 10.000 ciclos aprox.

Largo de montaje L, mm	Largo de extracción AL, mm	Capacidad de carga, kg	Nº de ref.
508	508	227	422.10.950
610	610	227	422.10.960
711	711	227	422.10.970
813	813	218	422.10.980
914	914	209	422.10.990
1016	1016	200	422.10.994
1219	1219	182	422.10.996
1524	1524	154	422.10.998

En paquetes de: 1 par

Escuadra portuguesa ▶ Página 7.39

Tornillos para tableros de aglomerado, cabeza avellanada de Ø 5,0 mm, para la guía del cajón ▶ Página 13.22

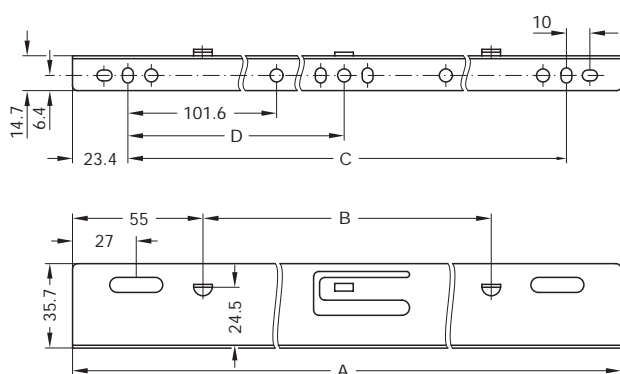
Tornillos especiales VARIANTE de cabeza plana Ø 5,0 mm, para el carril del cuerpo ▶ Página 13.37

Escuadra portaguía

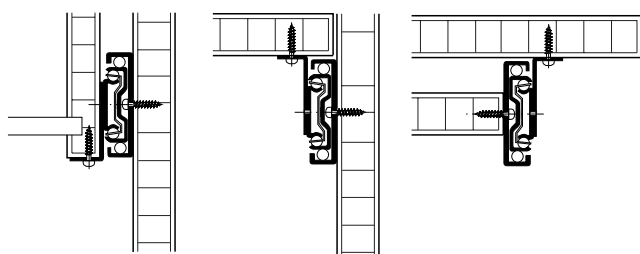
Para guías correderas para cajones



- Material: acero
- Acabado: galvanizado claro, galvanizado negro o con revestimiento blanco
- Montaje: para atornillar



Variantes de montaje



Cajones

Montaje de plataforma

Extracción del estante

Para la guía corredera para cajones página 7.19

Largo de montaje de la guía del cajón, mm	Medidas de la escuadra portaguía, mm			
	A	B	C	D
400	396,7	286,6	350,0	175,0
450, 600, 650, 700	446,8	336,6	400,0	200,0
500	496,8	386,6	450,0	225,0
550	546,8	436,6	500,0	250,0

Para las guías correderas para cajones página 7.23, 7.24

Largo de montaje de la guía del cajón, mm	Medidas de la escuadra portaguía, mm			
	A	B	C	D
350	346,7	236,5	300,0	150,0
400	396,7	286,6	350,0	175,0
450	446,8	336,6	400,0	200,0
500	496,8	386,6	450,0	225,0
550, 600, 650, 700	546,8	436,6	500,0	250,0



Acero galvanizado claro



Acero galvanizado negro



Acero revestido en color blanco

Acabado	Medida A, mm	Nº de ref.
Galvanizado claro	346,7	422.42.935
	396,7	422.42.940
	446,8	422.42.945
	496,8	422.42.950
	546,8	422.42.955
Galvanizado negro	346,7	422.42.335
	396,7	422.42.340
	446,8	422.42.345
	496,8	422.42.350
	546,8	422.42.355
Revestido blanco	346,7	422.42.735
	396,7	422.42.740
	446,8	422.42.745
	496,8	422.42.750
	546,8	422.42.755

En paquetes de: 1 par

Guía corredera para cajones ▶ Página 7.19

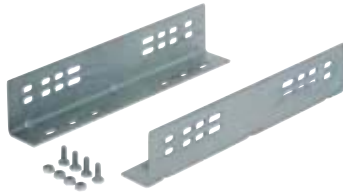
Guía corredera para cajones ▶ Página 7.23

Guía corredera para cajones ▶ Página 7.24

Tornillos para tableros de aglomerado Panhead Ø 4,0 mm ▶ Página 13.30

Escuadra portaguía

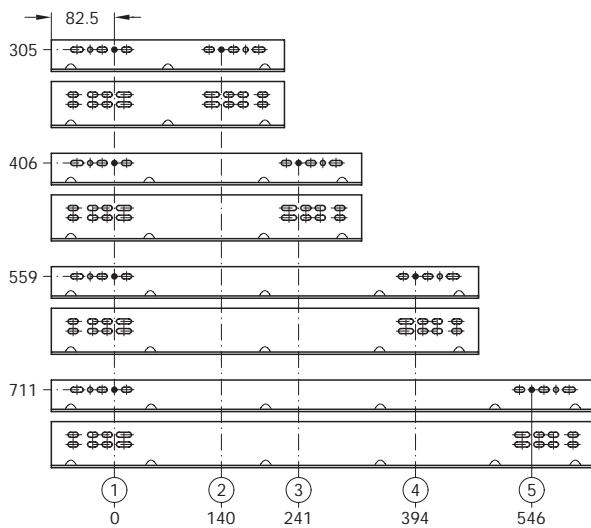
Para la guía corredera para cajones



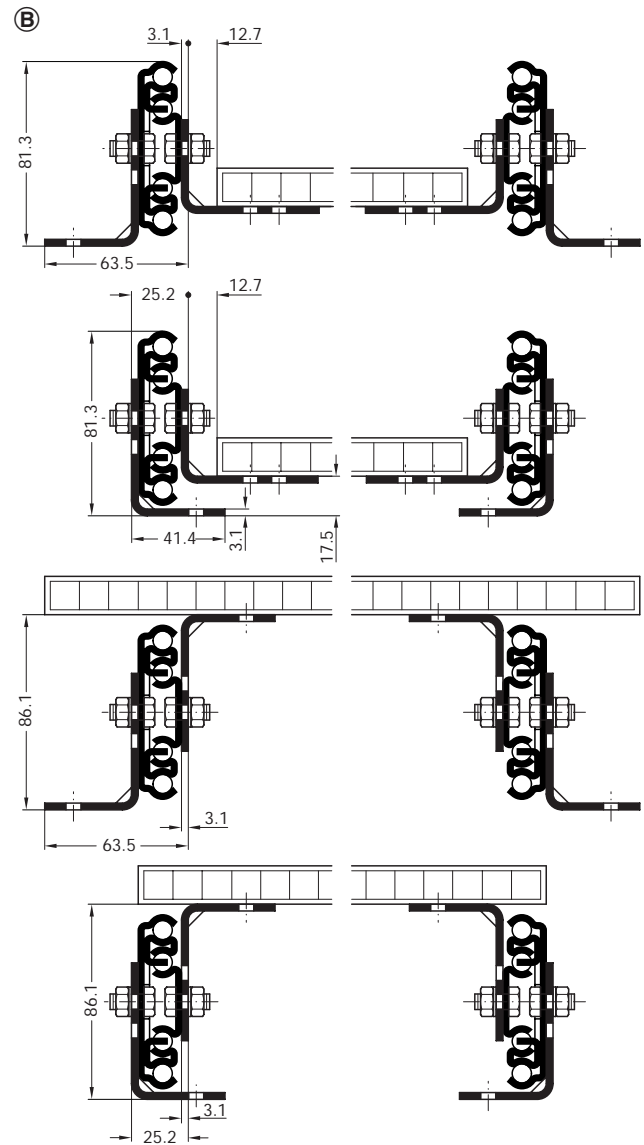
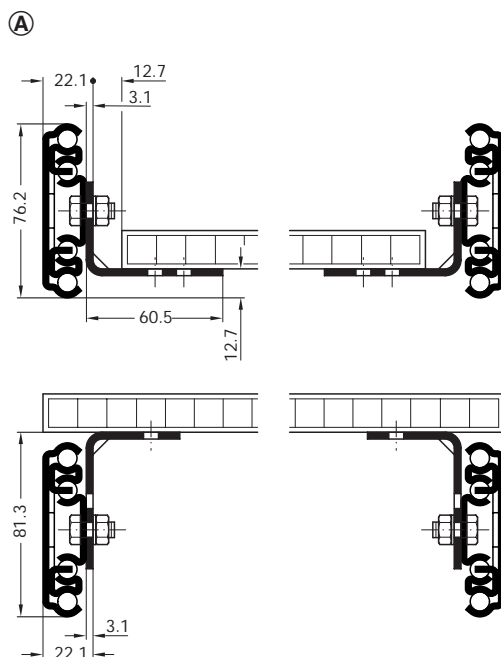
- Material: acero
- Acabado: galvanizado claro
- Montaje: para atornillar

Volumen del suministro

- 2 Escuadras portaguía
- 4 Tornillos hexagonales M6 15,9 mm
- 4 Tuercas hexagonales con arandelas de seguridad M6



Variantes de montaje



Largo de montaje, mm	Largo de la escuadra, mm	Juegos de escuadras para la Variante	
		(A)	(B)
508	406	1	2
610	559	1	2
711	711	1	2
813	711	1	2
914	711	2	4
1016	305	1	2
	559	1	2
1219	305	1	2
	711	1	2
1524	559	1	2
	711	1	2

Largo de la escuadra, mm	Nº de ref.
305	422.10.010
406	422.10.011
559	422.10.012
711	422.10.013

En paquetes de: 1 par

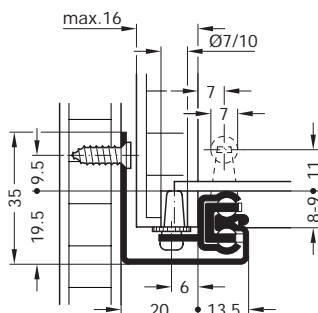
Guía corredera para cajones

Extracción parcial

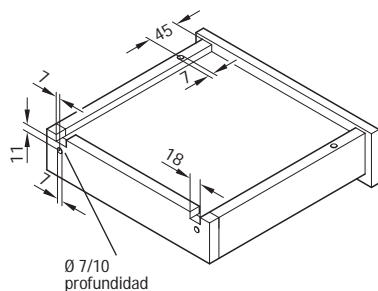


- Capacidad de carga: 30 kg/par
- Material: acero galvanizado
- Acabado: galvanizado
- Número de bolas: con 2 portabolas
- Ejecución: con autocierre en ambos lados, con soporte para el frente, con asiento de retención, el cajón se mantiene fijo en la posición de cerrado
- Montaje en la pared lateral: para atornillar en taladros en línea de 32 mm
- Montaje en el cajón: para atornillar, montaje lateral
- Enganchar y desenganchar el cajón: sin herramientas
- Incluye: instrucciones de montaje
- Alta estabilidad lateral

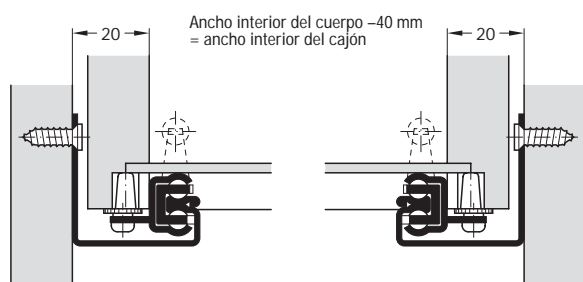
Montaje



Ajuste de altura mediante tuerca moleteada

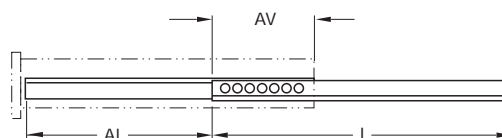
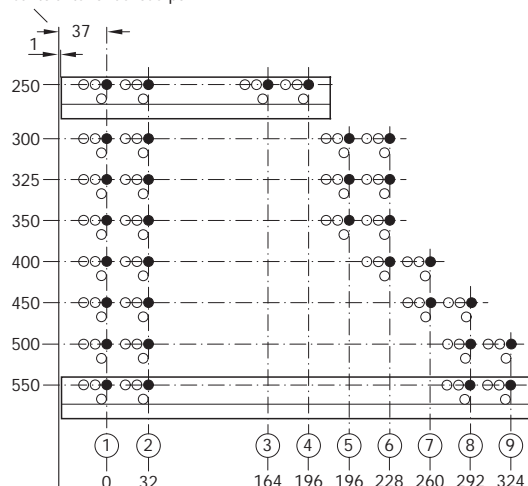


Medidas de aplicación y planificación



Medidas del taladro

Canto anterior del cuerpo



Empaquetado para comercio (por pares)

Largo de montaje L, mm	Largo de extracción AL, mm	Pérdida de extracción AV, mm	Nº de ref.
251,5	168	83,5	421.14.925
301,5	218	83,5	421.14.930
326,5	243	83,5	421.14.932
351,5	253	98,5	421.14.935
401,5	303	98,5	421.14.940
451,5	353	98,5	421.14.945
501,5	403	98,5	421.14.950
551,5	453	98,5	421.14.955

En paquetes de: 10 pares

Empaquetado industrial

(corredera izquierda y corredera derecha por separado)

Largo de montaje L, mm	Largo de extracción AL, mm	Pérdida de extracción AV, mm	Nº de ref.
251,5	168	83,5	421.14.926
301,5	218	83,5	421.14.931
326,5	243	83,5	421.14.933
351,5	253	98,5	421.14.936
401,5	303	98,5	421.14.941
451,5	353	98,5	421.14.946
501,5	403	98,5	421.14.951
551,5	453	98,5	421.14.956

En paquetes de: 35 pares

Tornillos para tableros de aglomerado, Panhead
Ø 4,0 mm, para los carriles del cajón y del cuerpo

► Página 13.30

Tornillos especiales VARIANTA de cabeza plana
Ø 5,0 mm, para el carril del cuerpo

► Página 13.37

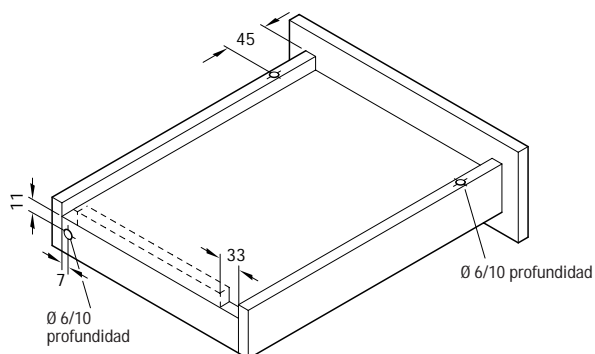
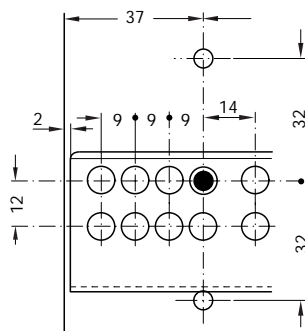
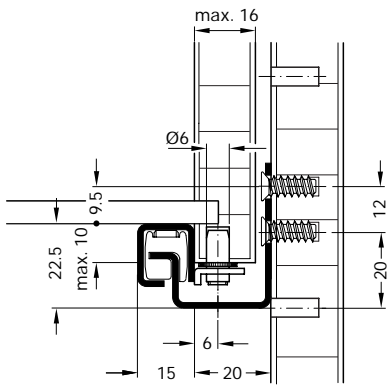
Guía corredera para cajones

Extracción parcial

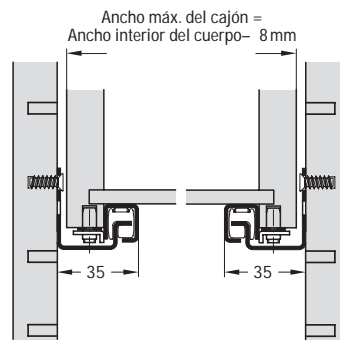


- Capacidad de carga: 30 kg/par
- Material: acero
- Acabado: galvanizado
- Alojamiento: con 1 cojinete de rodamiento
- Introducción: con autocierre (en ambos lados)
- Montaje en la pared lateral: para atornillar en taladros en línea de 32 mm
- Montaje en el cajón: montaje insertado con clip de fijación
- Incluye: instrucciones de montaje y clip de fijación integrado
- Ajuste de altura: con palanca de ajuste en el clip de fijación ± 3 mm

Montaje



Medidas de aplicación y planificación

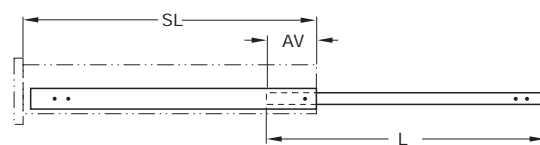
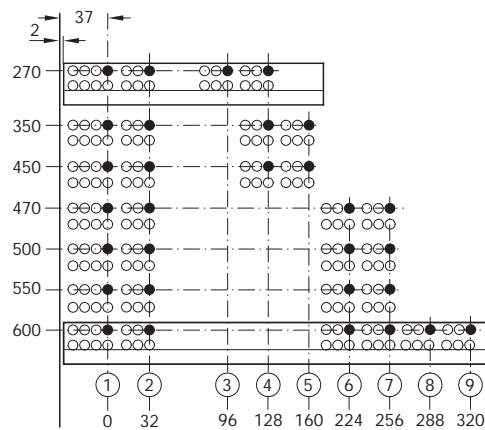


Profundidad mín. de montaje = largo de guía L + 5 mm

Al aplicar la guía en cajones, estantes u otros elementos extraíbles aumenta la profundidad de montaje a: largo nominal L + 23 mm

Medidas del taladro

Canto anterior del cuerpo



Largo de montaje L, mm	Largo de extracción AL, mm	Pérdida de extracción AV, mm	Nº de ref.
270	181	89	421.20.927
350	261	89	421.20.935
450	361	89	421.20.945
470	381	89	421.20.947
500	381	119	421.20.950
550	431	119	421.20.955
600	481	119	421.20.960

En paquetes de: 1 par

Guías correderas para cajones con cojinetes de rodamiento ▶ Página 5.25

Tornillos para tableros de aglomerado, Panhead de Ø 3,5 mm, para el carril del cuerpo ▶ Página 13.22

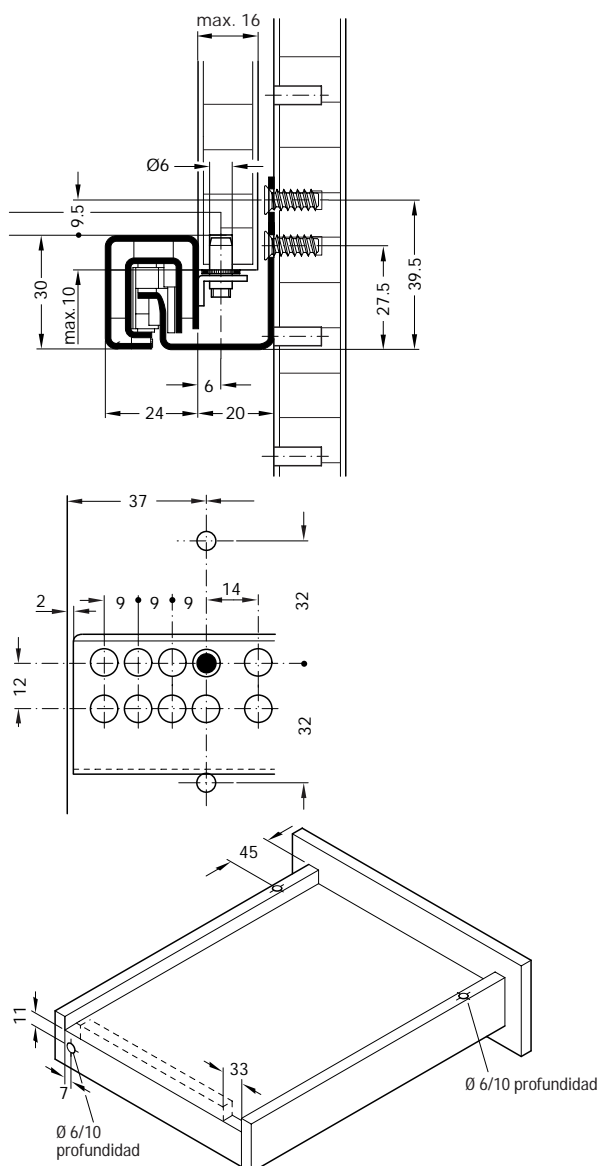
Guía corredera para cajones

Extracción total

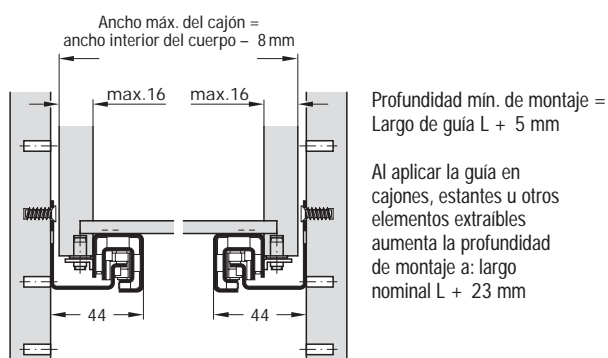


- Capacidad de carga: 30 kg/par
- Material: acero
- Acabado: galvanizado
- Alojamiento: 2 cojinetes de rodamiento
- Introducción: con autocierre (en ambos lados)
- Montaje en la pared lateral: para atornillar en taladros en línea de 32 mm
- Montaje en el cajón: montaje insertado con clip de fijación
- Incluye: instrucciones de montaje y clip de fijación integrado
- Ajuste de altura: con palanca de ajuste en el clip de fijación ± 3 mm

Montaje

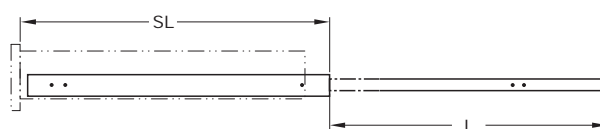
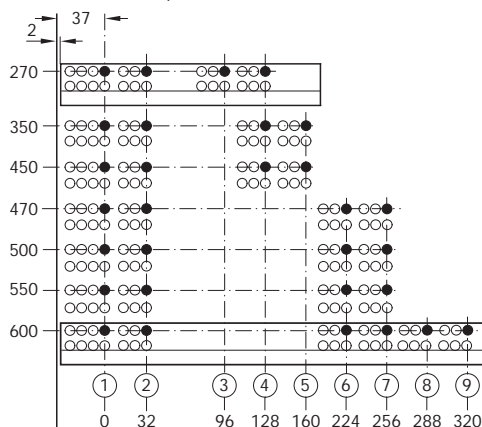


Medidas de aplicación y planificación



Medidas del taladro

Canto anterior del cuerpo



Largo de montaje L, mm	Largo de extracción AL, mm	Nº de ref.
270	270	421.21.927
350	350	421.21.935
450	450	421.21.945
470	470	421.21.947
500	500	421.21.950
550	550	421.21.955
600	600	421.21.960

En paquetes de: 1 par

Guías correderas para cajones con cojinetes de rodamiento ▶ Página 5.25

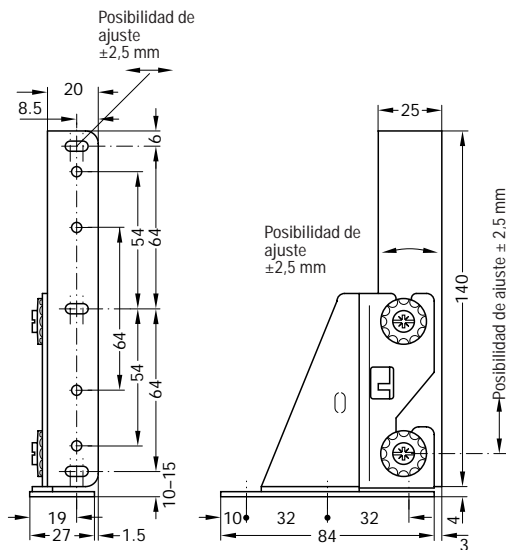
Tornillos para tableros de aglomerado, Panhead de Ø 3,5 mm, para el carril del cuerpo ▶ Página 13.22

Elemento de ajuste para frentes



- Aplicaciones: para alineación vertical y horizontal del frente
- Material: acero
- Acabado: con revestimiento de plástico blanco RAL 9010
- Ejecución: el frente puede desmontarse de la escuadra frontal con los elementos ajuste montados
- Posibilidad de ajuste: independiente de la guía
- Fijación: para atornillar en el estante

Volumen del suministro
1 Par de escuadras frontales
1 Par de elementos de ajuste

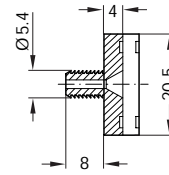


Altura del frente, mm	Altura de la escuadra, mm	Nº de ref.
A partir de 160	140	421.39.720

En paquetes de: 1 par

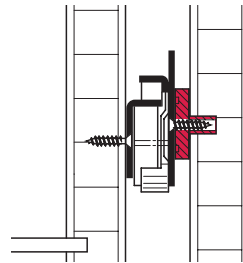
Tornillos para tableros de aglomerado Panhead Ø 4,0 mm ▶ Página 13.30

Arandela distanciadora para guías correderas para cajones



- Aplicaciones: para compensar diferentes anchos de construcción o para contrarrestar la entrada de la puerta
- Material: plástico
- Color: blanco
- Fijación: para embutir en taladros de Ø 5 mm

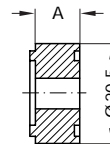
Montaje



	Nº de ref.
	037.93.708

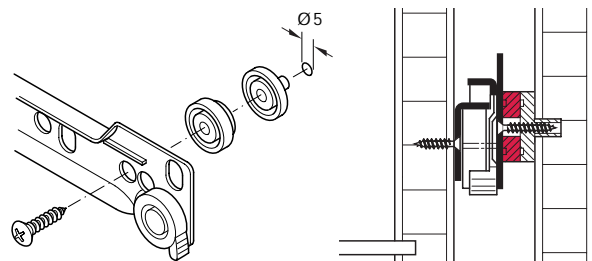
En paquetes de: 100 piezas

Arandela distanciadora para colocar sobre la arandela distanciadora



- Material: plástico
- Color: blanco

Montaje



Medida A, mm	Nº de ref.
3	037.93.717
5	037.93.726
9	037.93.735

En paquetes de: 100 piezas

Listón distanciador

para guías correderas para cajones



- Aplicaciones: para compensar la entrada de la puerta en elementos extraíbles interiores
- Material: plástico
- Medidas: 25 x 485 x 50 mm (Anch. x Prof. x Alt.)
- Fijación: para atornillar

Ejecución	Nº de ref.
Blanco	540.24.927
Cromado	540.24.922

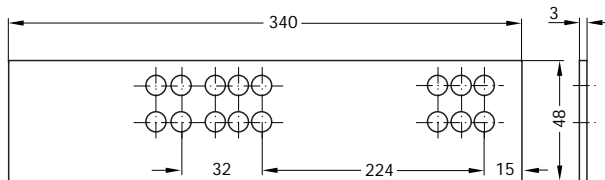
En paquetes de: 1 pieza

Guías de rodamientos ▶ Página 7.41

Dispositivos de extracción interiores ▶ Página 5.4

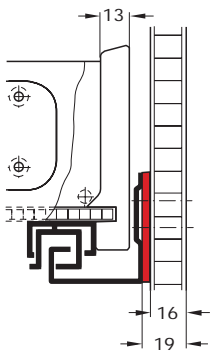
Listón distanciador

para las guías de rodamientos



- Aplicaciones: para compensar la anchura, aplicable en paneles laterales de cuerpo de 19 mm a 16 mm de grosor
- Material: plástico
- Acabado: blanco
- Medidas: 3 x 340 x 48 mm (Anch. x Prof. x Alt.)
- Fijación: para atornillar

Montaje

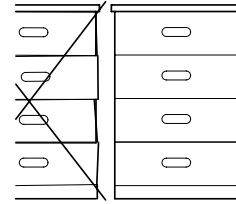


	Nº de ref.
	557.65.993

En paquetes de: 10 piezas

Correderas de rodamientos ▶ Página 7.41

Herraje para ajustar frentes

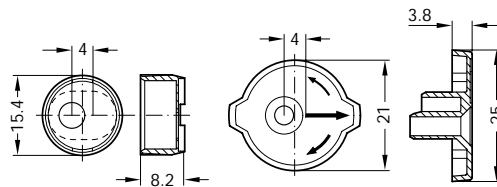


- Aplicaciones: para el ajuste de los frentes en dos dimensiones
- Material: plástico
- Color: blanco
- Aplicaciones: ±2 mm horizontal, ±2 mm vertical

Volumen del suministro

1 Casquillo para introducir en taladro

1 Elemento de ajuste



Casquillo para introducir en taladro

Elemento de ajuste

Montaje

- Introducir el casquillo en un taladro de Ø 15 mm en el frente del cajón
- La escotadura oval ha de quedar paralela al canto superior del cajón
- El taladro excéntrico en el fondo del casquillo debe estar alineado a la derecha o a la izquierda
- Introducir el elemento excéntrico de ajuste en el casquillo (la flecha indica hacia fuera)
- Atornillar el frente del cajón

Ajustar el frente

- Aflojar los tornillos para ajustar
- Desde la posición de montaje cero, ajustar el panel girando el elemento de ajuste (ajuste horizontal ± 2 mm, ajuste vertical ± 2 mm)

	Nº de ref.
	039.60.709

En paquetes de: 100 piezas

Tornillos para aglomerado, cabeza avellanada Ø 3,5 mm ▶ Página 13.22



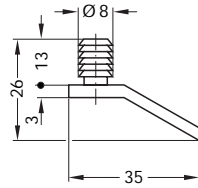
Plástico blanco



Plástico cromado

Tope para cajones

Para embutir



- Material: plástico natural
- Color: natural
- Montaje: para embutir a presión

Montaje



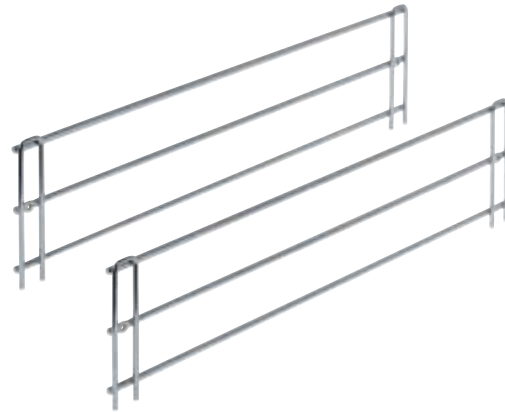
Extracción del cajón:
Apretar la lengüeta de bloqueo hacia arriba

	Nº de ref.
	430.09.150

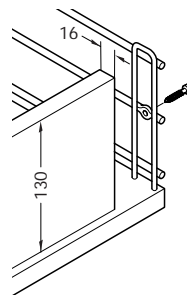
En paquetes de: 100 piezas

Borde de varilla

Con orificios para atornillar



- Aplicación: para ajustar en el frente y en la pared dorsal, para dispositivos de extracción interiores
- Material: acero
- Acabado: cromado
- Medidas: 500 x 135 mm (Prof. x Alt.)



Montaje
Atornillar los bordes de varilla con la pared dorsal y el panel frontal

	Nº de ref.
	540.92.205

En paquetes de: 1 pieza

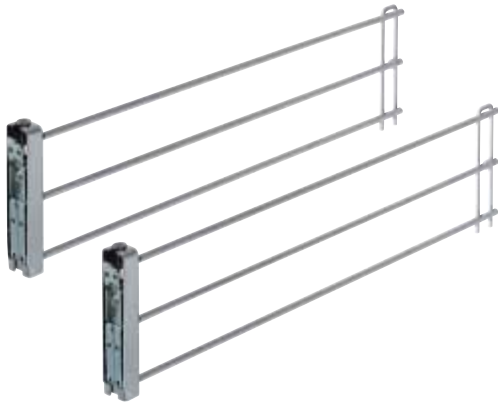
Tornillos para aglomerado, Panhead Ø 3,5 mm ▶ Página 13.30



Cromado

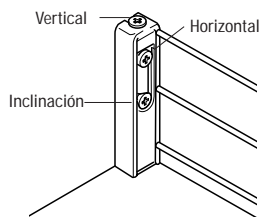
Borde de varilla

con escuadras frontales con ajuste 3-D y ojales para atornillar

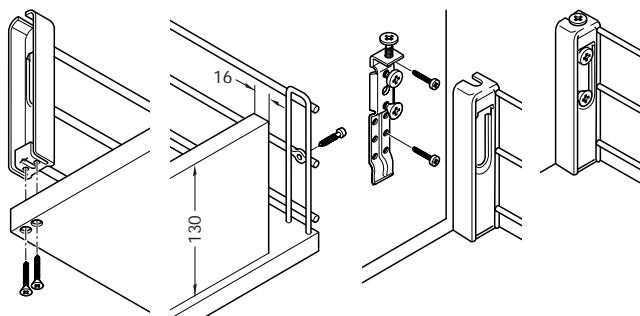


- Aplicaciones: para ajustar en el frente y en la pared dorsal, para dispositivos de extracción frontal
- Material: acero
- Acabado: cromado
- Ajuste: tridimensional
- Medidas: 500 x 135 mm (Anch. x Prof.)

Ajustar



Montaje



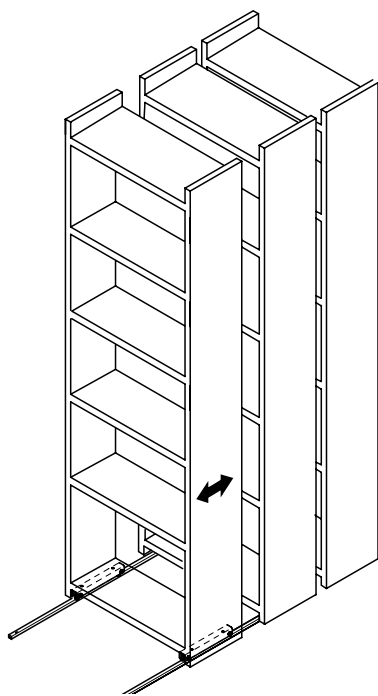
- Atornillar el borde de varilla al fondo del cajón
- Atornillar el borde de varilla a la pared dorsal
- Atornillar la escuadra para colgar en el frente del cajón para colgar la escuadra de ajuste 3-D
- Enganchar y ajustar el frente

	Nº de ref.
	540.91.208

En paquetes de: 1 par

Tornillos para tableros de aglomerado Panhead Ø 3,5 mm ▶ Página 13.30

Guía corredera para armarios desplazables



- Aplicaciones: para armarios desplazables lateralmente

Carril de desplazamiento



- Aplicaciones: para guiar el mecanismo de traslación en armarios desplazables
- Material: acero
- Acabado: galvanizado
- Ejecución: se puede cortar a la medida deseada
- Fijación: para atornillar

Largo, mm	Nº de ref.
3000	421.59.062

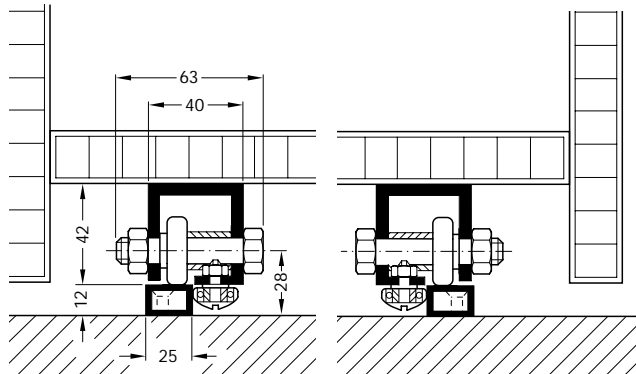
En paquetes de: 3 metros

Mecanismo de traslación



- Capacidad de carga: 440 kg/2 piezas
- Material: acero
- Acabado: galvanizado
- Número de rodillos: mecanismo de traslación y guía de vía cada uno con 2 rodillos de acero Ø 32 mm con cojinetes de bolas
- Largo estándar: 350 mm
- Montaje en el armario desplazable: para atornillar

Montaje



Nota para el montaje

Para asegurar la correcta conducción lateral: se montan los mecanismos de traslación de manera que las guías de vía laterales señalen hacia el interior del armario.

Largo, mm	Nº de ref.
350 (Largo estándar)	421.59.928

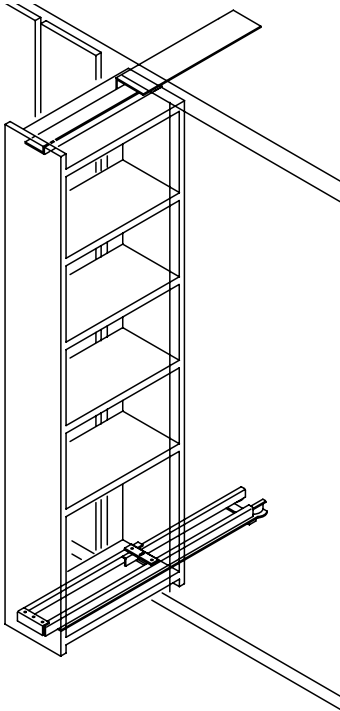
En paquetes de: 2 piezas

Nota para pedidos

Largos específicos suministrables a partir de 100 mm. Por favor, indique la longitud exacta junto al nº de referencia.

Guía corredera para armarios extraíbles

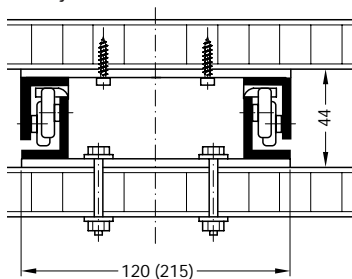
Extracción parcial



- Capacidad de carga: 100 kg
- Material: acero
- Acabado: galvanizado
- Número de rodillos: 4 rodillos de acero con cojinetes de bolas, con cubiertas deslizantes de plástico
- Ejecución: con retroceso y asiento de retención en la posición de cerrado; con rampa de elevación que evita el descenso de la parte delantera en la posición de abierto
- Profundidad de montaje: 500 mm
- Largo de extracción: 385 mm
- Fijación: para atornillar, montaje en el suelo
- Incluye: instrucciones de montaje



Montaje



Nota
En caso de anchos de armario mayores, pueden montarse dos guías, una junto a la otra. La guía superior se monta opcionalmente por debajo del fondo superior o, con las escuadras de fijación, en la pared lateral izquierda o derecha.

Ancho de montaje, mm	Para ancho de armario, mm	Nº de ref.
120	máx. 250	421.45.102
215	250 – 350	421.45.111

En paquetes de: 1 pieza

Guía superior Para estabilizar lateralmente

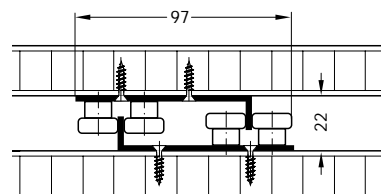


- Material: acero
- Acabado: galvanizado
- Número de rodillos: 4 rodillos sobre cojinete deslizante de plástico, 2 topes de goma
- Fijación: para atornillar, lateralmente o por debajo del fondo superior

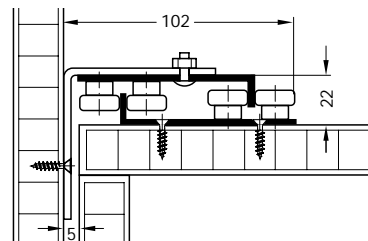
Accesorios incluidos en el suministro

1 Llave de retención para poder abrir el seguro de extracción

Montaje



Montaje por debajo del fondo superior



Montaje lateral

Nota para el montaje

El cuerpo está asegurado contra vuelco mediante herraje de seguridad.

	Nº de ref.
	421.45.166

En paquetes de: 1 pieza

Escuadra de fijación



- Aplicaciones: para montaje lateral de la guía superior
- Material: acero
- Acabado: galvanizado
- Fijación: para atornillar

	Nº de ref.
	421.45.095

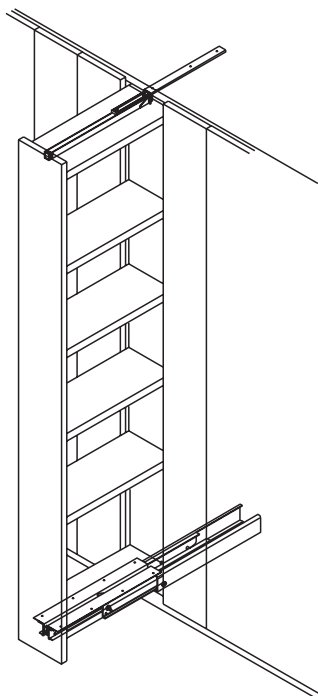
En paquetes de: 1 par

Herraje de seguridad

► Página 6.42

Guía corredera para armarios extraíbles

Extracción parcial



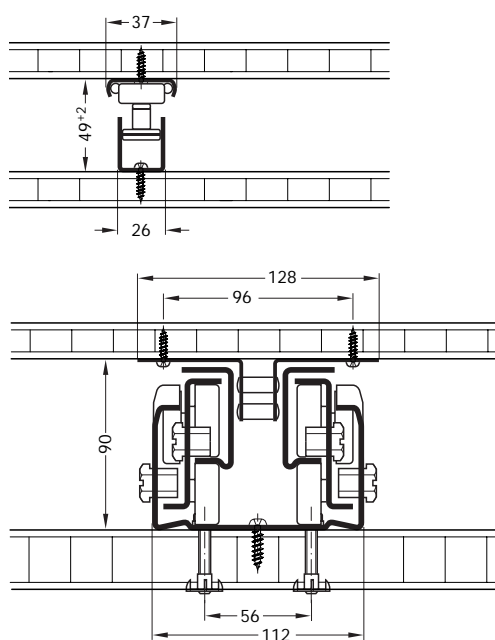
- Capacidad de carga: 200 kg
- Material: guía, de acero; topes, de plástico
- Acabado: guía con recubrimiento pulverizado blanco
- Alojamiento: 4 cojinetes de bolas de acero con revestimiento plástico, 6 rodillos de plástico
- Altura de extracción: máx. 2,5 m (en base a construcción sólida apropiada)
- Ejecución: con tope de retroceso
- Montaje en el cuerpo: para atornillar
- No hay descenso en la posición de máxima extracción
- Ajustable en laterales y en altura

Volumen del suministro

- 1 Guía corredera de techo para estabilización lateral
- 1 Guía corredera de bolas con rodillos
- 1 Perfil en U cerrado por un lado para tope final
- 1 Instrucciones de montaje



Montaje



Nota para el montaje

- Los carriles de rodadura de esta guía NO se deben engrasar
- El cuerpo está asegurado contra vuelco mediante herraje de seguridad.

Largo nominal L, mm	Largo de extracción AL, mm	Pérdida de extracción AV, mm	Nº de ref.
400	384	16	421.50.740
450	434	16	421.50.745
500	484	16	421.50.750
550	534	16	421.50.755
600	584	16	421.50.760
650	634	16	421.50.765
700	684	16	421.50.770
750	734	16	421.50.775
800	784	16	421.50.780
850	834	16	421.50.785
900	884	16	421.50.790
950	934	16	421.50.795
1000	984	16	421.50.800
1100	1084	16	421.50.810

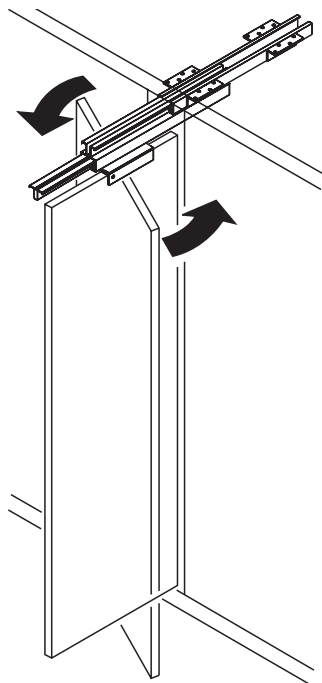
En paquetes de: 1 pieza

Herraje de seguridad

► Página 6.42

Sistema de paneles exhibidores extraíbles

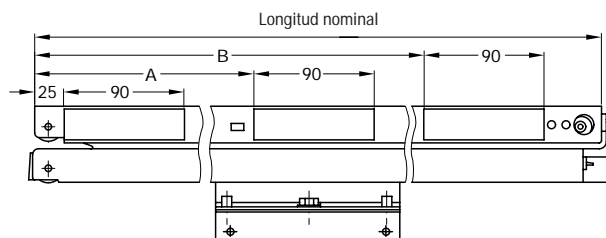
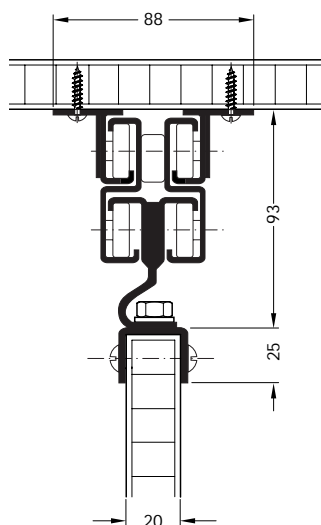
Extracción total



- Aplicaciones: para paneles exhibidores
- Capacidad de carga: 50 kg
- Material: acero
- Acabado: recubrimiento de plástico de color marrón
- Número de rodillos: 8 rodillos de acero con cojinetes de bolas, con superficies de deslizamiento de plástico con topes de goma en los extremos del carril, girable 360° en la posición de extracción (para visualización de ambos lados del panel)
- Ejecución:
- Altura del panel exhibidor: máx. 1000 mm
- Fijación: para atornillar, montaje suspendido



Montaje



Largo nominal L, mm	Largo de extracción AL, mm	Sobre-extracción UA, mm	Medida A, mm	Medida B, mm
500	530	30	–	335
550	580	30	–	385
700	730	30	–	535
850	880	30	–	685
900	930	30	450	735
1000	1030	30	500	835

Largo nominal L, mm	Nº de ref.
500	421.53.506
550	421.53.551
700	421.53.702
850	421.53.855
900	421.53.908
1000	421.53.999

En paquetes de: 1 pieza



Herrajes para puertas correderas de madera



Herrajes para puertas correderas Infront 8.2 – 8.23
 Herrajes para puertas correderas Mixfront 8.24 – 8.25
 Herrajes para puertas correderas Vorfront 8.26 – 8.33



Herrajes para puertas correderas a ras con el frente 8.30
 Accesorios 8.34 – 8.37

Herrajes para puertas correderas completamente de cristal



Herrajes para puertas correderas Infront 8.38 – 8.43
 Herrajes para puertas correderas Vorfront 8.44 – 8.45

Herrajes para puertas correderas para puertas con marcos de aluminio



Herrajes para puertas correderas Vorfront 8.46 – 8.51

Herrajes para puertas correderas para frentes de armario, vestidores y divisores de espacios



Herrajes para puertas correderas Infront 8.52 – 8.55
 Herrajes para puertas correderas Vorfront 8.52 – 8.55



Herrajes para puertas correderas verticales de madera



Herrajes para puertas correderas Vorfront 8.56 – 8.61

Herrajes para puertas correderas verticales para puertas con marcos de aluminio



Herrajes para puertas correderas Vorfront 8.62 – 8.67

Herrajes para puertas correderas plegables



Brazo de guía Vorfront 8.68 – 8.69
 Herrajes para puertas correderas de madera Vorfront 8.70 – 8.76
 Herrajes para puertas correderas Vorfront
 para puertas con marcos de aluminio 8.77 – 8.79
 Accesorios 8.80

Herrajes para puertas correderas giratorias



Herrajes para puertas correderas Infront 8.81 – 8.82, 8.84
 Control sincronizado 8.83
 Herrajes para puertas correderas Vorfront 8.84

Persianas

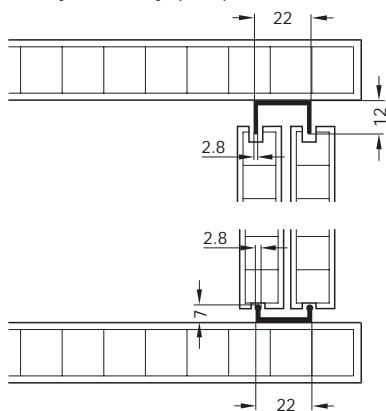


Persianas de aluminio 8.86 – 8.91
 Accesorios 8.92
 Herrajes de contrapeso para persianas 8.93 – 8.95
 Módulo de persiana completamente montado 8.96 – 8.97

Infront

Para peso de puerta hasta 10 kg
Grosor de puerta mín. 16 mm

Montaje del herraje para puertas correderas



Guía corredera doble superior



- Material: plástico
- Color: blanco
- Montaje: para grapar

Largo, m	Nº de ref.
2,5	401.35.726

En paquetes de: 2,5 m

Nota para pedidos

Pedidos a partir de 5000 m también suministrable en otros colores.

Carril de deslizamiento doble inferior



- Material: plástico
- Color: blanco
- Montaje: para grapar

Largo, m	Nº de ref.
2,5	401.36.726

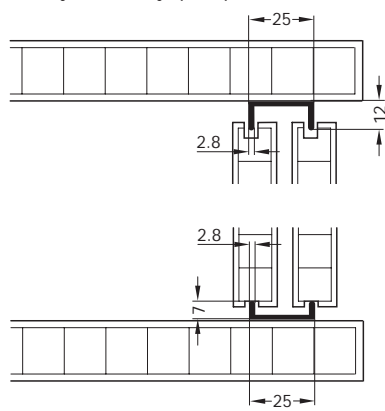
En paquetes de: 2,5 m

Nota para pedidos

Para pedidos de a partir de 5000 m también suministrable en otros colores.

Para peso de puerta hasta 10 kg
Grosor de puerta mín. 19 mm

Montaje del herraje para puertas correderas



Guía corredera doble superior



- Material: plástico
- Color: blanco
- Montaje: para grapar

Largo, m	Nº de ref.
2,5	401.32.725

En paquetes de: 2,5 m

Nota para pedidos

Pedidos a partir de 5000 m también suministrable en otros colores.

Carril de deslizamiento doble inferior



- Material: plástico
- Color: blanco
- Montaje: para grapar

Largo, m	Nº de ref.
2,5	401.33.725

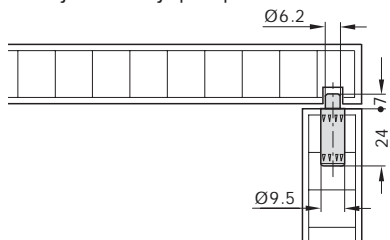
En paquetes de: 2,5 m

Nota para pedidos

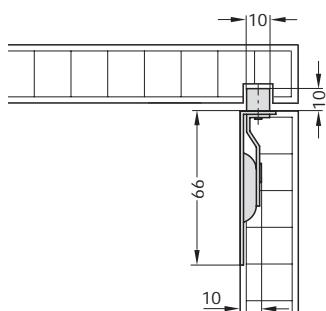
Para pedidos de a partir de 5000 m también suministrable en otros colores.

Para peso de puerta hasta 10 kg
Grosor de puerta mín. 16 mm ó 19 mm

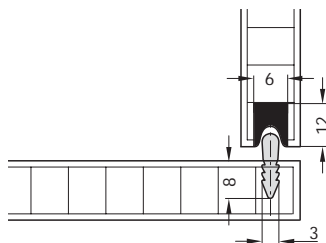
Montaje del herraje para puertas correderas



- Grosor de puerta mín. 16 mm
- Guía con perno deslizante de resorte

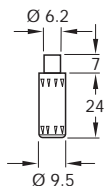


- Grosor de puerta mín. 19 mm
- Guía con rodillo de latón



- Carril de deslizamiento sencillo, inferior
- Carrillo de traslación

Guía
Con perno deslizante de resorte

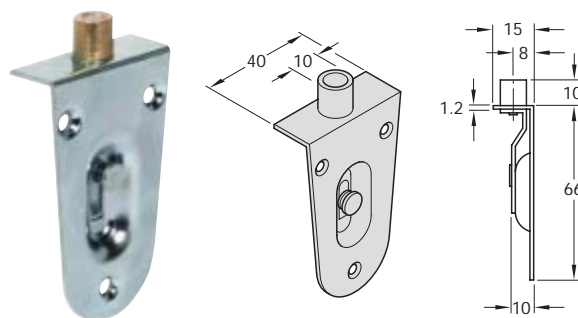


- Grosor de puerta: mín. 16 mm
- Material: nylon
- Color: blanco
- Montaje: para embutir en taladro

	Nº de ref.
Guía	402.90.006

En paquetes de: 50 ó 1000 piezas

Guía
Con rodillo de latón



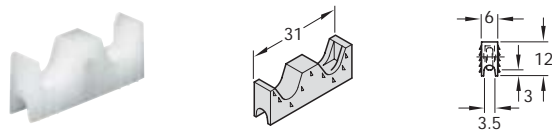
- Grosor de puerta: mín. 19 mm
- Material: acero, rodillo de latón
- Acabado: galvanizado
- Montaje: para atornillar

	Nº de ref.
Guía	405.20.910

En paquetes de: 10 ó 50 piezas

Tornillos para aglomerado, cabeza avellanada Ø 3,0 mm ▶ Página 13.22

Carrillo de traslación



- Material: nylon
- Color: blanco
- Montaje: para embutir en ranura

	Nº de ref.
Carrillo de traslación	402.50.002

En paquetes de: 50 ó 1000 piezas

Carril de deslizamiento sencillo, inferior



- Material: plástico
- Color: marrón
- Montaje: para embutir en ranura

Largo, m	Nº de ref.
50	401.01.102

En paquetes de: 50 m

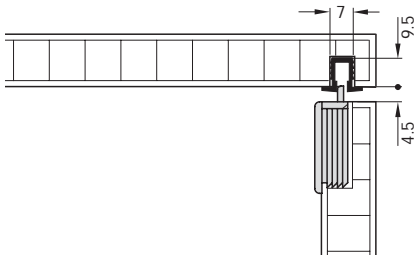
Accesorios ▶ Página 8.34

Infront

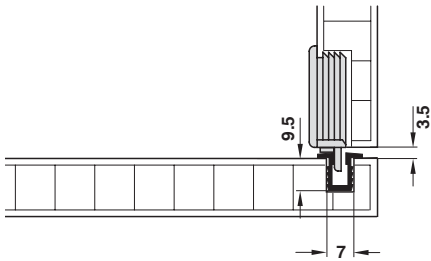
Para peso de puerta hasta 12 kg

- Grosor de puerta: min. 12 mm

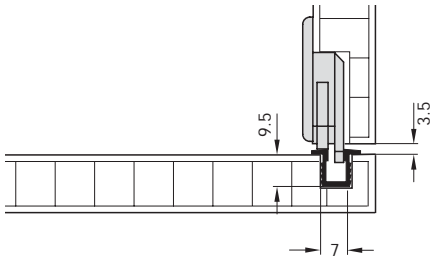
Montaje del herraje para puertas correderas



- Carril de deslizamiento sencillo, superior
- Guía con pasador de resorte o enclavable



- Guía corredera sencilla, inferior
- Carrillo de traslación sin ajuste de altura



- Guía corredera sencilla, inferior
- Carrillo de traslación con ajuste de altura



Plástico marrón



Plástico blanco

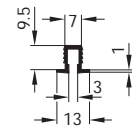


Plástico negro



Plástico color plata

Carril de deslizamiento y guía corredera sencillos, superior e inferior



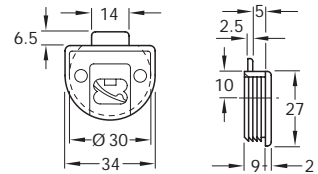
- Material: plástico
- Color: marrón, blanco, negro o color plata con reborde y nervado de arpón
- Ejecución:
- Montaje: para embutir y encolar en ranura

Largo, m	Color	Nº de ref.
3,0	Marrón	404.14.104
	Blanco	404.14.702
	Negro	404.14.304
	Color plata	404.14.904

En paquetes de: 3 m

Guía

Con pasador de resorte



- Material: plástico
- Color: marrón, pasador negro
- Ejecución: con pasador de resorte
- Montaje: para embutir y atornillar en taladro

	Nº de ref.
Guía	404.21.154

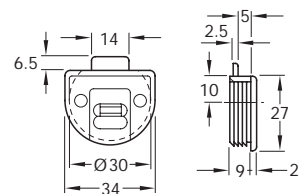
En paquetes de: 1 ó 500 piezas

Tornillos para aglomerado, cabeza gota de sebo avellanada Ø 3,5 mm

► Página 13.29

Guía

Con pasador enclavable



- Material: plástico
- Color: marrón, pasador negro
- Ejecución: con pasador enclavable
- Montaje: para embutir y atornillar en taladro

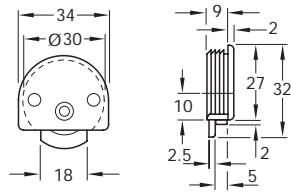
	Nº de ref.
Guía	404.21.109

En paquetes de: 1 ó 500 piezas

Tornillos para aglomerado, cabeza gota de sebo avellanada Ø 3,5 mm

► Página 13.29

Carrillo de traslación



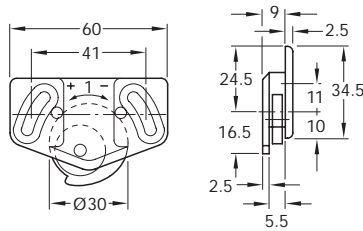
- Material: plástico
- Color: marrón
- Ejecución: con doble alojamiento del eje para embutir y atornillar
- Montaje:

	Nº de ref.
Carrillo de traslación	404.22.106

En paquetes de: 1 ó 500 piezas

Tornillos para aglomerado, cabeza gota de sebo avellanada Ø 3,5 mm ▶ Página 13.29

Carrillo de traslación Con ajuste de altura



- Ajuste de altura: ±1 mm
- Material: plástico
- Color: marrón
- Ejecución: con doble alojamiento del eje para atornillar
- Montaje:

	Nº de ref.
Carrillo de traslación	404.22.151

En paquetes de: 1 ó 500 piezas

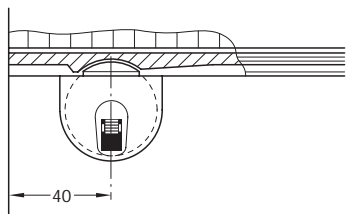
Tornillos para aglomerado, Panhead Ø 3,5 mm ▶ Página 13.30

Infront

Para peso de puerta hasta 12 kg

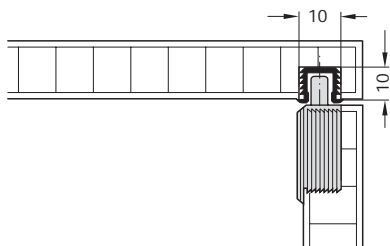
- Grosor de puerta: min. 16 mm

Montaje del herraje para puertas correderas

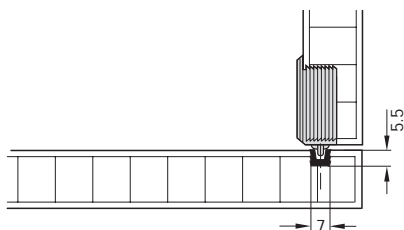


Antes del montaje de la guía corredera superior:
Insertar asiento de retención.
Distancia 40 mm para peso de puerta máx. 12 kg.
Para puertas más ligeras aplicar distancia 45 mm.

- Guía corredera sencilla, superior
- Asiento de retención
- Con pasador de resorte



- Guía corredera sencilla, superior
- Guía con pasador enclavable



- Carril de deslizamiento sencillo, inferior
- Carrillo de traslación con o sin ajuste de altura



Plástico marrón



Plástico blanco

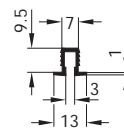


Plástico negro



Plástico color plata

Guía corredera sencilla, superior



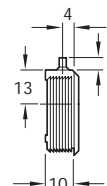
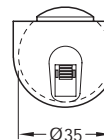
- Material: plástico
- Color: marrón, blanco, negro o color plata
- Ejecución: con reborde y nervado de arpón para embutir y encolar en ranura
- Montaje:

Largo	Color	Nº de ref.
3,0	Marrón	404.14.104
	Blanco	404.14.702
	Negro	404.14.304
	Color plata	404.14.904

En paquetes de: 3 m

Guía

Con pasador de resorte



- Material: plástico
- Color: negro
- Ejecución: con pasador de resorte para embutir
- Montaje:

	Nº de ref.
Guía	404.06.300

En paquetes de: 1 ó 100 piezas

Asiento de retención

Para guía con pasador de resorte

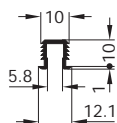


- Aplicaciones: para obtener un asiento óptimo de guía gracias al pasador de resorte
- Material: plástico
- Color: natural

	Nº de ref.
Asiento de retención	404.06.004

En paquetes de: 1 ó 100 piezas

Guía corredera sencilla, superior

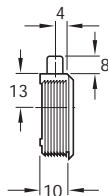
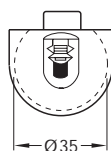


- Material: plástico
- Color: marrón, blanco, negro o color plata
- Ejecución: con reborde y nervado de arpón para embutir y encolar en ranura
- Montaje:

Largo, m	Color	Nº de ref.
3,0	Marrón	404.13.100
	Blanco	404.13.700
	Negro	404.13.300
	Color plata	404.13.900

En paquetes de: 3 m

Guía Con pasador enclavable



- Material: plástico
- Color: negro
- Ejecución: con pasador, enclavable en 5 y 8 mm para embutir
- Montaje:

	Nº de ref.
Guía	404.07.310

En paquetes de: 1 ó 100 piezas

Carril de deslizamiento sencillo, inferior

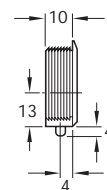
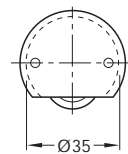


- Material: plástico
- Color: marrón, blanco, negro o color plata
- Montaje: para embutir y encolar en ranura

Largo, m	Color	Nº de ref.
3,0	Marrón	404.09.103
	Blanco	404.09.701
	Negro	404.09.309
	Color plata	404.09.903

En paquetes de: 3 m

Carrillo de traslación

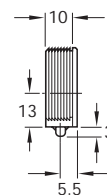
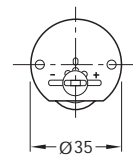


- Material: plástico, eje de acero, rodillo de nylon
- Color: negro, rodillo blanco
- Montaje: para embutir

	Nº de ref.
Carrillo de traslación	404.08.310

En paquetes de: 1 ó 100 piezas

Carrillo de traslación Con ajuste de altura



- Ajuste de altura: con eje ajustable
- Material: plástico, rodillo de nylon
- Color: negro, rodillo blanco
- Montaje: para embutir

	Nº de ref.
Carrillo de traslación	404.08.350

En paquetes de: 1 ó 100 piezas

Accesorios

► Página 8.34

Infront FINGER FIX

Para peso de puerta hasta 12 kg



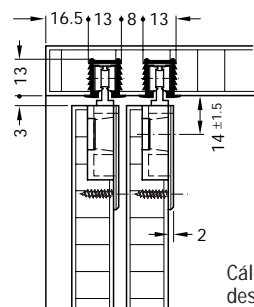
Plástico,
negro



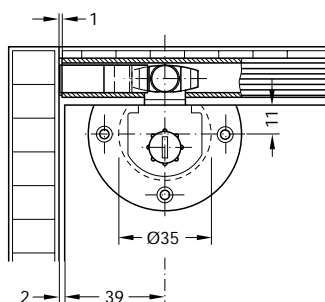
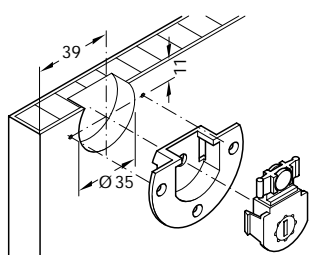
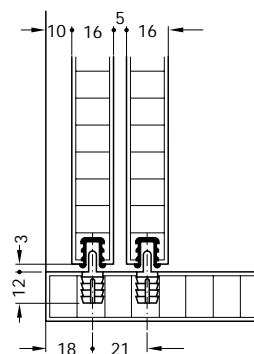
Plástico
Plateado

- Grosor de puerta: min. 16 mm
- Ajuste de altura: $\pm 1,5$ mm en el carrillo de traslación
- Montaje rápido y sencillo de la puerta mediante sistema de clip

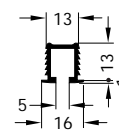
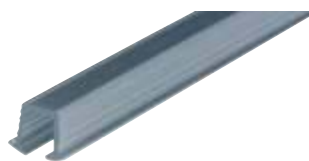
Montaje herraje para puertas correderas



Cálculo de la longitud del carril de deslizamiento:
ancho interior del cuerpo - 2 mm



Carril de deslizamiento sencillo, superior



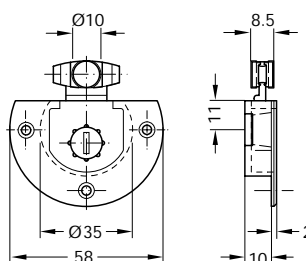
- Material: plástico
- Color: negro o plateado
- Montaje: para embutir a presión

Largo, m	Color	Nº de ref.
2,0	Negro	404.71.320
	Plateado	404.71.920

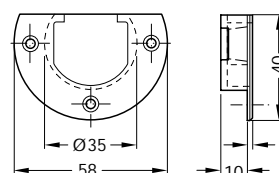
En paquetes de: 2 m

Caja y carrillo de traslación

- Material: plástico negro
- Color: negro



Caja



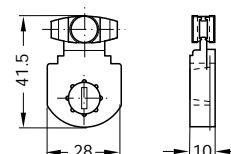
- Montaje: para atornillar

	Nº de ref.
	404.72.300

En paquetes de: 1 ó 100 piezas

Carrillo de traslación

Con ajuste de altura

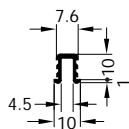


- Ajuste de altura: $\pm 1,5$ mm
- Montaje: para encajar

	Nº de ref.
Carrillo de traslación	404.73.310

En paquetes de: 1 ó 100 piezas

Guía corredera sencilla, inferior

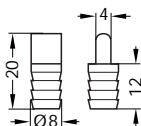


- Material: plástico
- Color: negro o plateado
- Montaje: para embutir a presión

Largo, m	Color	Nº de ref.
2,0	Negro	400.44.320
	Plateado	400.44.920

En paquetes de: 2 m

Espiga guía

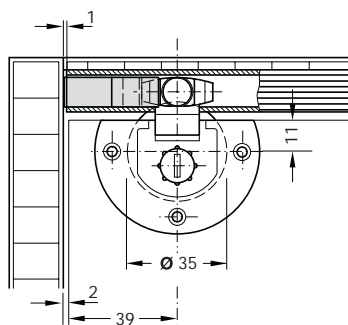
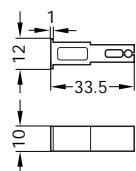


- Material: plástico
- Color: natural
- Montaje: para embutir en taladro

	Nº de ref.
	400.46.400

En paquetes de: 10 ó 100 piezas

Tope final con resorte de retención



- Material: plástico
- Color: natural
- Montaje: para encajar en el carril de deslizamiento superior

	Nº de ref.
	404.74.000

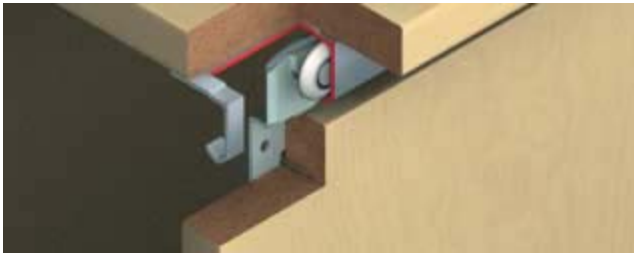
En paquetes de: 1 ó 100 piezas

Nota para pedidos

Los carriles de deslizamiento y las guías correderas también se pueden suministrar a medida para pedidos a partir de 1000 m piezas.

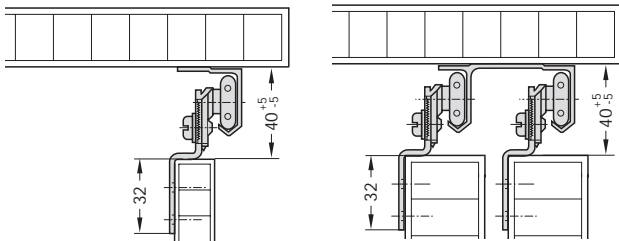
Infront HANGAR 14

Para peso de puerta hasta 14 kg



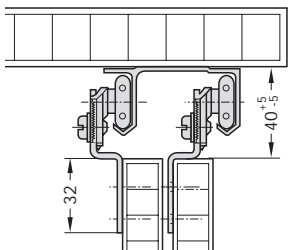
- Grosor de puerta: 19–35 mm
- Ajuste de altura: ± 5 mm en el carrillo de traslación mediante agujero oblongo
- Material: carrillo de traslación de acero, guía de plástico
- Carrillo de traslación: deslizamiento en la parte superior, 1 rodillo de nylon con cojinete de bolas
- Montaje: carrillo de traslación para atornillar, guía para embutir y atornillar en taladro o para atornillar

Montaje del herraje para puertas correderas

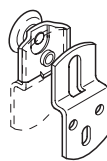


Carrillo de deslizamiento sencillo, superior

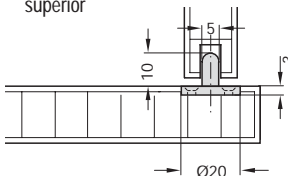
- Grosor de puerta máx. 35 mm
- Carrillo de deslizamiento doble, superior



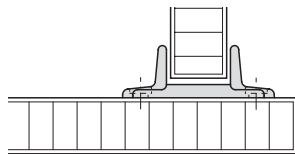
- Grosor de puerta 19 mm
- Carrillo de deslizamiento doble, superior



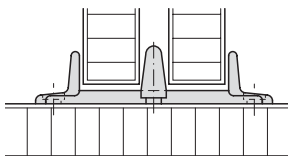
Para aplicación de 2 puertas de grosor de 19 mm deberá cambiarse de posición la placa atornillable del carrillo de traslación superior



Guía sencilla para atornillar y embutir en taladro

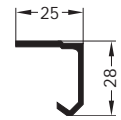


Guía sencilla para atornillar



Guía doble para atornillar

Carrillo de deslizamiento sencillo, superior



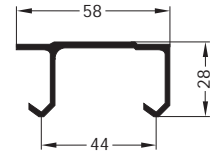
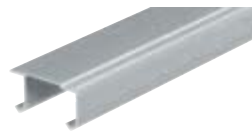
- Material: aluminio
- Acabado: natural
- Montaje: para atornillar (agujeros pretaladrados)

Largo, m	Nº de ref.
2,5	407.10.025
3,5	407.10.035

En paquetes de: 2,5 ó 3,5 mm

Tornillos para aglomerado, Panhead Ø 4,5 mm ▶ Página 13.30

Carrillo de deslizamiento doble, superior



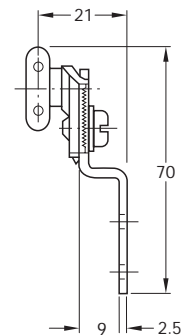
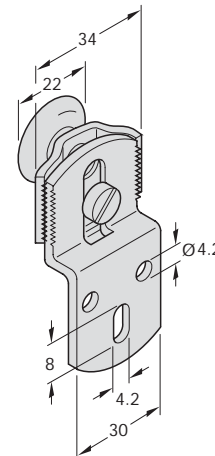
- Material: aluminio
- Acabado: natural
- Montaje: para atornillar (agujeros pretaladrados)

Largo, m	Nº de ref.
2,5	407.11.025
3,5	407.11.035

En paquetes de: 2,5 ó 3,5 mm

Tornillos para aglomerado, Panhead de Ø 4,5 mm ▶ Página 13.30

Carrillo de traslación



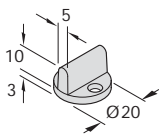
- Material: acero galvanizado
- Acabado: con 1 rodillo de nylon con cojinete de bolas, con placa atornillable para fijación lateral para atornillar
- Montaje: para atornillar

Carrillo de traslación	Nº de ref.
	407.13.906

En paquetes de: 2 ó 10 piezas

Tornillos para aglomerado, Panhead de Ø 3,5 mm ▶ Página 13.30

Guía sencilla para embutir y atornillar en taladro



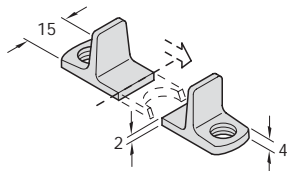
- Material: plástico natural
- Color: natural

	Nº de ref.
Guía sencilla	407.01.942

En paquetes de: 10 ó 100 piezas

Tornillos para aglomerado, cabeza avellanada Ø 3,0 mm ▶ Página 13.22

Guía sencilla para atornillar



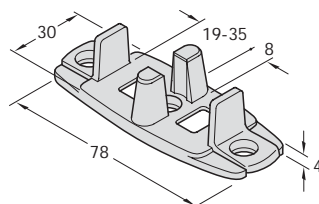
- Material: plástico natural
- Color: natural
- Ejecución: en 2 piezas

	Nº de ref.
Guía sencilla	407.01.960

En paquetes de: 1 ó 10 piezas

Tornillos para aglomerado, Panhead de Ø 4,0 mm ▶ Página 13.22

Guía doble para atornillar



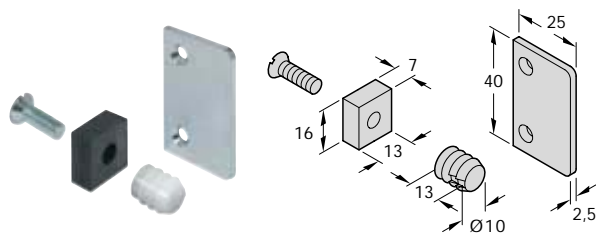
- Grosor de puerta: 19–35 mm (ajustable)
- Material: plástico natural
- Color: natural

	Nº de ref.
Guía doble	407.01.951

En paquetes de: 2 ó 10 piezas

Tornillos para aglomerado, Panhead de Ø 4,0 mm ▶ Página 13.22

Arrastre de puerta

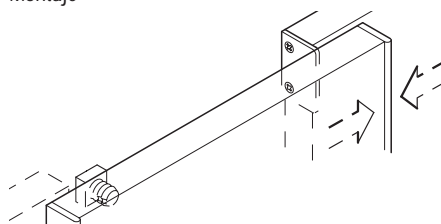


- Aplicaciones: evita la colisión de los tiradores al correr la puerta hacia el otro lado

Volumen del suministro

- 1 Manguito para embutir de nylon
- 1 Amortiguador de goma
- 1 Tornillo de fijación
- 1 Placa de tope de acero galvanizado

Montaje

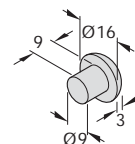


- Montar placa de tope en el canto de la puerta posterior
- Montar amortiguador con el tornillo de fijación y el manguito para embutir en la puerta delantera

	Nº de ref.
Arrastre puerta	407.01.988

En paquetes de: 1 ó 50 piezas

Amortiguador para embutir en taladro

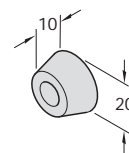


- Material: goma blanco
- Color: blanco

	Nº de ref.
Amortiguador	406.24.100

En paquetes de: 10 ó 100 piezas

Amortiguador para atornillar



- Material: goma negro
- Color: negro

	Nº de ref.
Amortiguador	407.01.930

En paquetes de: 10 ó 100 piezas

Tornillos para aglomerado, Panhead de Ø 4,0 mm ▶ Página 13.30

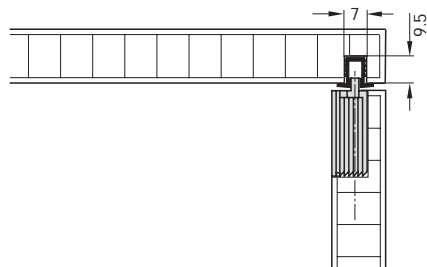
Accesorios ▶ Página 8.34

Infront

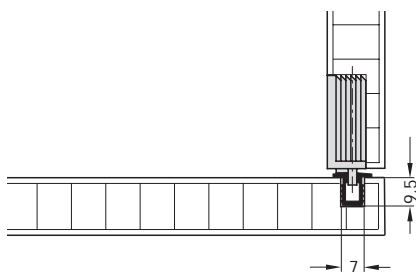
Para peso de puerta hasta 20 kg

- Grosor de puerta: min. 16 mm

Montaje del herraje para puertas correderas



- Carril de deslizamiento sencillo, superior
- Guía con pasador enclavable



- Guía corredera sencilla, inferior
- Carrillo de traslación con o sin ajuste de altura

Carril de deslizamiento y guía corredera sencillos, superior e inferior



- Material: plástico
- Color: marrón, blanco, negro o color plata
- Ejecución: con reborde y nervado de arpón
- Montaje: para embutir y encolar en ranura

Largo, m	Color	Nº de ref.
3,0	Marrón	404.14.104
	Blanco	404.14.702
	Negro	404.14.304
	Color plata	404.14.904

En paquetes de: 3 m



Plástico marrón



Plástico blanco



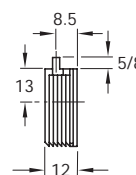
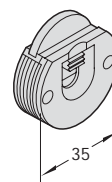
Plástico negro



Plástico color plata

Guía

Con pasador enclavable

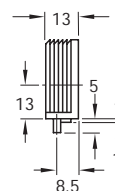
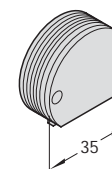


- Material: plástico negro
- Color: negro
- Ejecución: con pasador, enclavable en 5 y 8 mm
- Montaje: para embutir

	Nº de ref.
Guía	404.19.310

En paquetes de: 1 ó 100 piezas

Carrillo de traslación



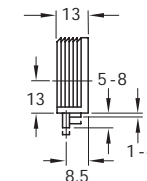
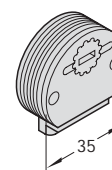
- Material: plástico, eje de acero, rodillo de nylon
- Color: negro, rodillo blanco
- Ejecución: con nervadura de guía
- Montaje: para embutir

	Nº de ref.
Carrillo de traslación	404.20.320

En paquetes de: 1 ó 100 piezas

Carrillo de traslación

Con ajuste de altura



- Ajuste de altura: con eje ajustable
- Material: plástico, rodillo de nylon
- Color: negro, rodillo blanco
- Montaje: para embutir

	Nº de ref.
Carrillo de traslación	404.20.330

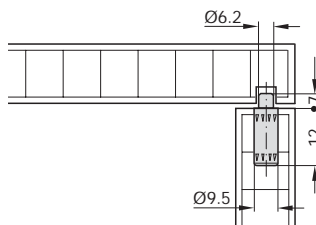
En paquetes de: 1 ó 100 piezas

Infront

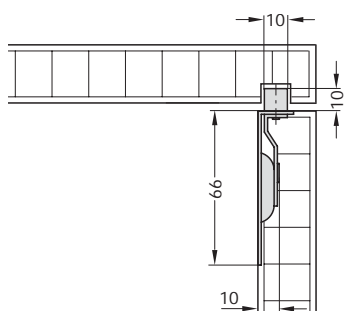
Para peso de puerta hasta máx. 20 kg

- Grosor de puerta: min. 16 mm ó 19 mm

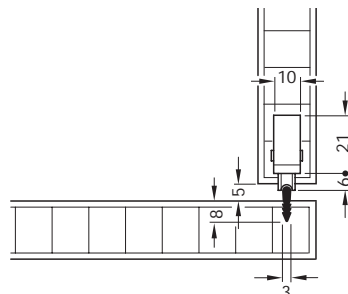
Montaje del herraje para puertas correderas



- Grosor de puerta 16 mm
- Guía con perno de resorte deslizante



- Grosor de puerta mín. 19 mm
- Guía con rodillo de latón



- Carril de deslizamiento sencillo, inferior
- Carrillo de traslación

Guía

Con perno de resorte deslizante



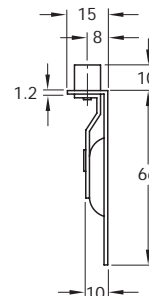
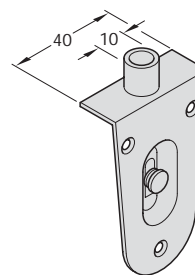
- Grosor de puerta: min. 16 mm
- Material: nylon
- Color: blanco
- Montaje: para embutir en taladro

	Nº de ref.
Guía	402.90.006

En paquetes de: 50 ó 1000 piezas

Guía

Con rodillo de latón



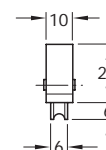
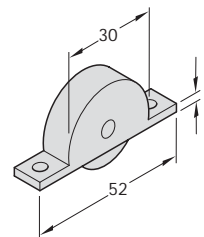
- Grosor de puerta: min. 19 mm
- Material: acero, rodillo de latón
- Acabado: galvanizado
- Montaje: para atornillar

	Nº de ref.
Guía	405.20.910

En paquetes de: 10 ó 50 piezas

Tornillos para aglomerado, cabeza avellanada Ø 3,0 mm ▶ Página 13.22

Carrillo de traslación



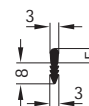
- Material: plástico
- Color: Marrón
- Ejecución: con rodillo con cojinete de bolas
- Montaje: para atornillar

	Nº de ref.
Carrillo de traslación	404.29.105

En paquetes de: 2 ó 50 piezas

Tornillos para aglomerado, cabeza avellanada Ø 3,0 mm ▶ Página 13.22

Carril de deslizamiento sencillo, inferior



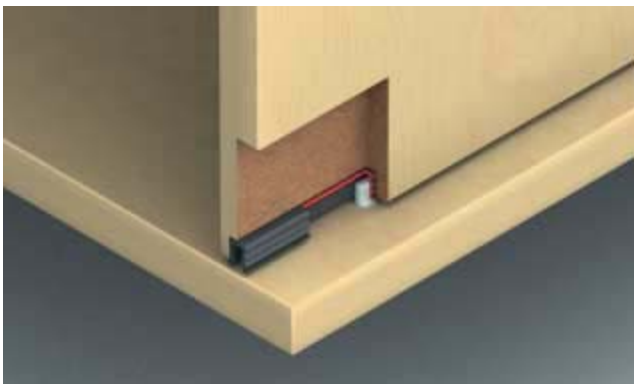
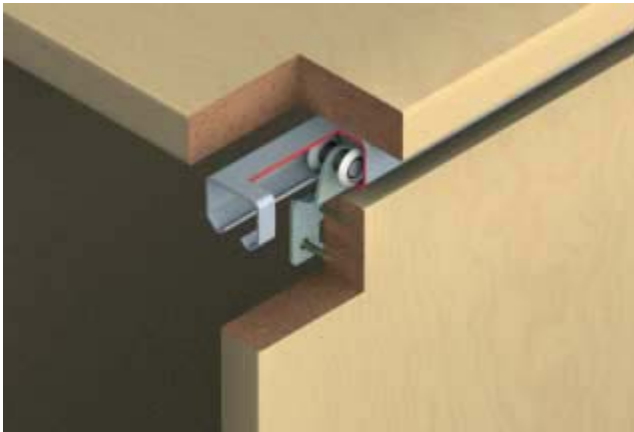
- Material: plástico
- Color: marrón
- Montaje: para embutir en ranura

Largo, m	Nº de ref.
50	401.01.102

En paquetes de: 50 m

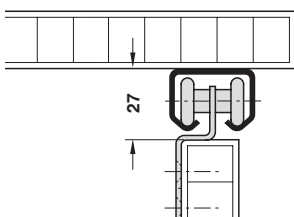
Accesorios ▶ Página 8.34

Infront HANGROLLER L 20 Para peso de puerta hasta 20 kg

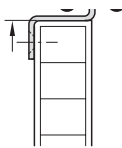


- Grosor de puerta: min. 14 mm
- Material: carrillo de traslación de acero, guía de plástico deslizamiento en la parte superior, 2 rodillos de poliamida con cojinetes de fricción
- Carrillo de traslación: carrillo de traslación para atornillar, guía para embutir o para embutir y atornillar en un taladro
- Montaje:

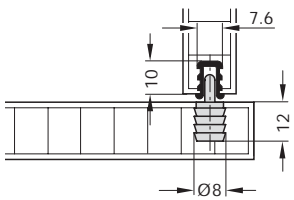
Montaje herraje para puertas correderas



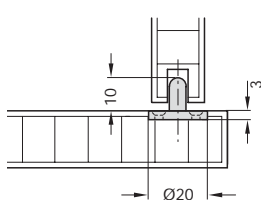
Carrillo de traslación con codo de 10 mm



Carrillo de traslación con codo de 15 mm

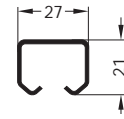


Guía para embutir en taladro



Guía para embutir y atornillar en taladro

Carril de deslizamiento doble, superior

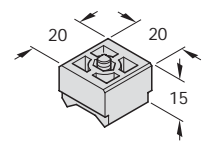


- Material: plástico
- Color: marrón
- Montaje: para atornillar

Largo, m	Nº de ref.
6,0	407.16.194

En paquetes de: 6 m

Tope de la puerta

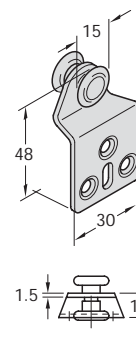


- Aplicación: para situar en cualquier posición en el carril de deslizamiento doble superior
- Material: plástico
- Color: negro
- Montaje: para atornillar
- Tornillos de fijación: incluido en el suministro

	Nº de ref.
Tope de la puerta	407.17.995

En paquetes de: 1 ó 10 piezas

Carrillo de traslación con codo de 10 mm

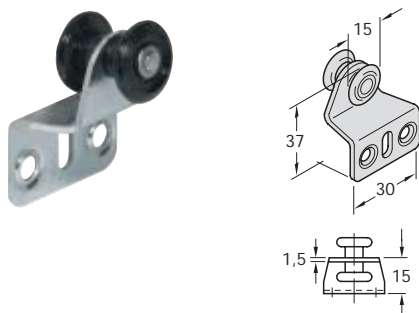


- Grosor de puerta: min. 14 mm
- Material: acero
- Acabado: galvanizado
- Ejecución: 2 ruedas de poliamida con cojinetes de fricción
- Montaje: para atornillar

	Nº de ref.
Carrillo de traslación	407.17.888

En paquetes de: 1 ó 500 piezas

Carrillo de traslación con codo de 15 mm



- Grosor de puerta: mín. 14 mm
- Material: acero
- Acabado: galvanizado
- Ejecución: 2 ruedas de poliamida con cojinetes de fricción
- Montaje: para atornillar

	Nº de ref.
Carrillo de traslación	407.17.879

En paquetes de: 2 ó 50 piezas

Guía corredera sencilla, inferior



- Material: plástico
- Color: negro o plateado
- Ejecución: con reborde y nervado de arpon para embutir en ranura
- Montaje:

Largo, m	Color	Nº de ref.
2,0	Negro	400.44.320
	Plateado	400.44.920

En paquetes de: 2 m

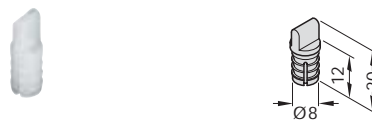


Plástico, negro



Plástico color plata

Guía para embutir en taladro



- Material: plástico natural
- Color: natural

	Nº de ref.
Guía	400.46.400

En paquetes de: 10 ó 100 piezas

Guía para embutir y atornillar en taladro



- Material: plástico natural
- Color: natural

	Nº de ref.
Guía	407.01.942

En paquetes de: 10 ó 100 piezas

Tornillos para aglomerado, cabeza avellanada Ø 3,0 mm ▶ Página 13.22

Amortiguador para embutir en taladro



- Material: goma blanco
- Color: blanco

	Nº de ref.
Amortiguador	406.24.100

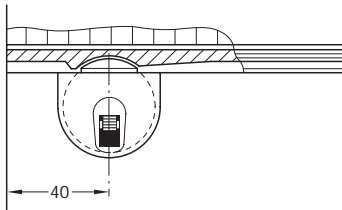
En paquetes de: 10 ó 100 piezas

Infront

Para peso de puerta hasta 25 kg

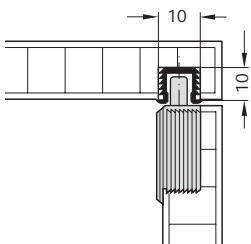
- Grosor de puerta: mín. 16 mm

Montaje del herraje para puertas correderas

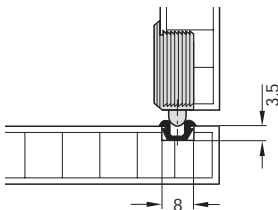


Antes del montaje de la guía corredera superior:
Insertar asiento de retención.
Distancia 40 mm para peso de puerta máx. 25 kg.
Para puertas más ligeras aplicar distancia 45 mm.

- Guía corredera sencilla, superior
- Asiento de retención
- Con pasador de resorte



- Guía corredera sencilla, superior
- Guía con pasador enclavable



- Carril de deslizamiento sencillo, inferior
- Carrillo de traslación



Plástico marrón



Plástico blanco

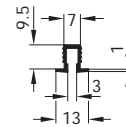


Plástico negro



Plástico color plata

Guía corredera sencilla, superior

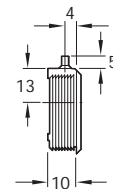
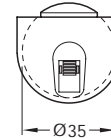


- Material: plástico
- Color: marrón, blanco, negro o color plata
- Ejecución: con reborde y nervado de arpon
- Montaje: para embutir y encolar en ranura

Largo, m	Color	Nº de ref.
3,0	Marrón	404.14.104
	Blanco	404.14.702
	Negro	404.14.304
	Color plata	404.14.904

En paquetes de: 3 m

Guía con pasador de resorte



- Material: plástico
- Color: negro
- Montaje: para embutir

	Nº de ref.
Guía	404.06.300

En paquetes de: 1 ó 100 piezas

Asiento de retención Para guía con pasador de resorte

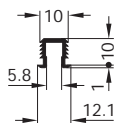


- Aplicaciones: para obtener un asiento óptimo de guía gracias al pasador de resorte
- Material: plástico
- Color: natural

	Nº de ref.
Asiento de retención	404.06.004

En paquetes de: 1 ó 100 piezas

Guía corredera sencilla, superior

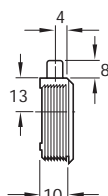
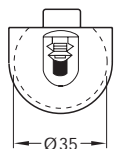


- Material: plástico
- Color: marrón, blanco, negro o color plata
- Ejecución: con reborde y nervado de arpón
- Montaje: para embutir y encolar en ranura

Largo, m	Color	Nº de ref.
3,0	Marrón	404.13.100
	Blanco	404.13.700
	Negro	404.13.300
	Color plata	404.13.900

En paquetes de: 3 m

Guía Con pasador enclavable

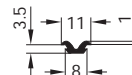


- Material: plástico
- Color: negro
- Ejecución: con pasador, enclavable en 5 y 8 mm
- Montaje: para embutir

	Nº de ref.
Guía	404.07.310

En paquetes de: 1 ó 100 piezas

Carril de deslizamiento sencillo, inferior

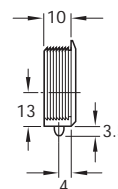
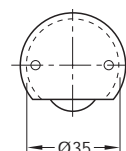


- Material: plástico
- Color: marrón, blanco, negro o color plata
- Ejecución: con cubierta
- Montaje: para embutir y encolar en ranura

Largo, m	Color	Nº de ref.
3,0	Marrón	404.09.158
	Blanco	404.09.756
	Negro	404.09.358
	Color plata	404.09.958

En paquetes de: 3 m

Carrillo de traslación



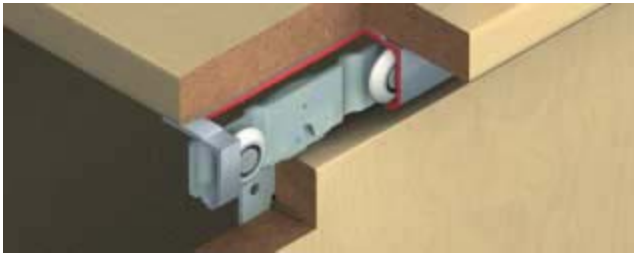
- Material: nylon, eje de acero
- Color: blanco
- Ejecución: con eje reforzado y rodillo más ancho
- Montaje: para embutir

	Nº de ref.
Carrillo de traslación	404.08.446

En paquetes de: 1 ó 100 piezas

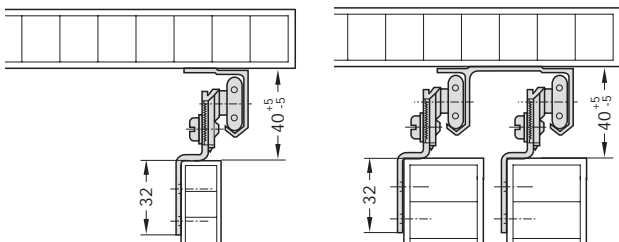
Infront HANGAR 28

Para peso de puerta hasta 28 kg

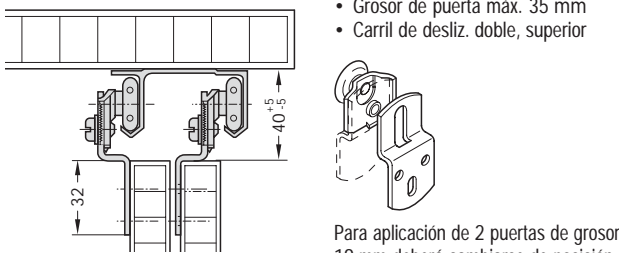


- Grosor de puerta: 19–35 mm
- Ajuste de altura: ± 5 mm en el carrillo de traslación mediante agujero oblongo
- Material: carrillo de traslación de acero, guía de plástico
- Carrillo de traslación: deslizamiento en la parte superior, 2 rodillos de nylon con cojinetes de bolas
- Montaje: carrillo de traslación para atornillar, guía para embutir y atornillar en taladro o para atornillar

Montaje del herraje para puertas correderas

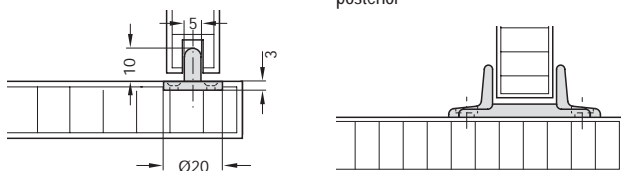


Carrillo de desliz. sencillo, superior

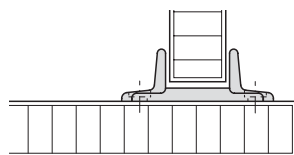


- Grosor de puerta máx. 35 mm
- Carrillo de desliz. doble, superior

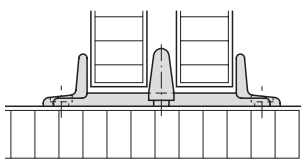
Para aplicación de 2 puertas de grosor 19 mm deberá cambiarse de posición la placa atornillable del carrillo de traslación posterior



Guía sencilla para atornillar y embutir en taladro

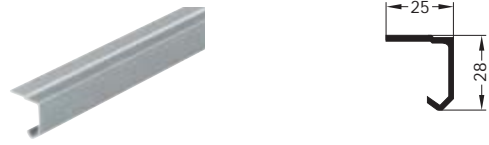


Guía sencilla para atornillar



Guía doble para atornillar

Carril de deslizamiento sencillo, superior



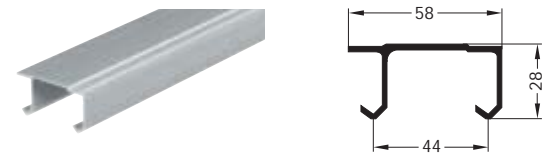
- Material: aluminio
- Acabado: natural
- Montaje: para atornillar (agujeros pretaladrados)

Largo, m	Nº de ref.
2,5	407.10.025
3,5	407.10.035

En paquetes de: 2,5 ó 3,5 mm

Tornillos para aglomerado, Panhead Ø 4,5 mm ▶ Página 13.30

Carril de deslizamiento doble, superior



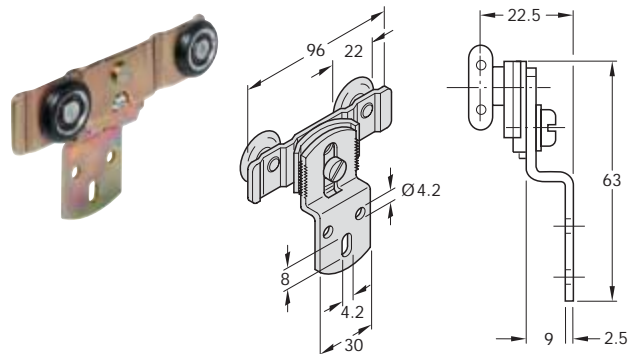
- Material: aluminio
- Acabado: natural
- Montaje: para atornillar (agujeros pretaladrados)

Largo, m	Nº de ref.
2,5	407.11.025
3,5	407.11.035

En paquetes de: 2,5 ó 3,5 mm

Tornillos para aglomerado, Panhead Ø 4,5 mm ▶ Página 13.30

Carrillo de traslación



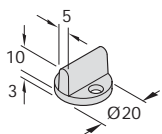
- Material: acero
- Acabado: galvanizado
- Ejecución: con 2 rodillos de nylon con cojinete de bolas, con placa atornillable para fijación lateral para atornillar
- Montaje:

	Nº de ref.
Carrillo de traslación	407.14.903

En paquetes de: 2 ó 10 piezas

Tornillos para aglomerado, Panhead de Ø 3,5 mm ▶ Página 13.30

Guía para embutir y atornillar en taladro



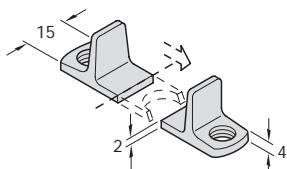
- Material: plástico natural
- Color: natural

	Nº de ref.
Guía sencilla	407.01.942

En paquetes de: 10 ó 100 piezas

Tornillos para aglomerado, cabeza avellanada Ø 3,0 mm ▶ Página 13.22

Guía sencilla para atornillar



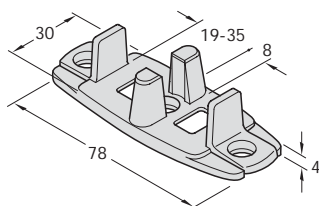
- Material: plástico natural
- Color: natural
- Ejecución: en 2 piezas

	Nº de ref.
Guía sencilla	407.01.960

En paquetes de: 1 ó 10 piezas

Tornillos para aglomerado, Panhead de Ø 4,0 mm ▶ Página 13.30

Guía doble para atornillar



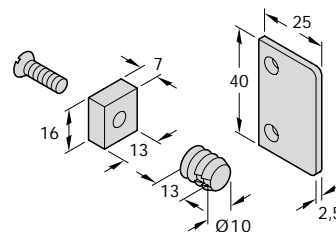
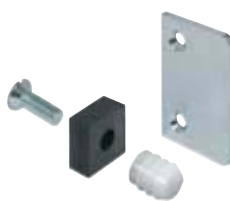
- Grosor de puerta: 19–35 mm (ajustable)
- Material: plástico natural
- Color: natural

	Nº de ref.
Guía doble	407.01.951

En paquetes de: 2 ó 10 piezas

Tornillos para aglomerado, Panhead de Ø 4,0 mm ▶ Página 13.30

Arrastre de puerta

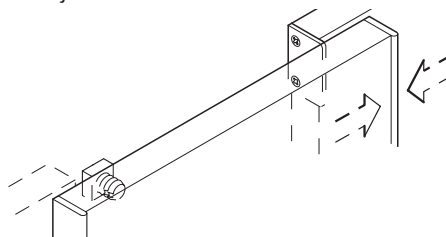


- Aplicaciones: evita la colisión de los tiradores al correr la puerta hacia el otro lado

Volumen del suministro

- 1 Manguito para embutir de nylon
- 1 Amortiguador de goma
- 1 Tornillo de fijación
- 1 Placa de tope de acero galvanizado

Montaje

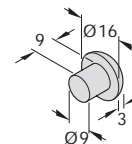


- Montar placa de tope en el canto de la puerta posterior
- Montar el amortiguador con el tornillo de fijación y el manguito para embutir en la puerta delantera

	Nº de ref.
Arrastre de puerta	407.01.988

En paquetes de: 1 ó 50 piezas

Amortiguador para embutir en taladro

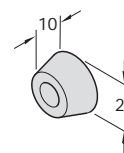


- Material: goma blanco
- Color: blanco

	Nº de ref.
Amortiguador	406.24.100

En paquetes de: 10 ó 100 piezas

Amortiguador para atornillar



- Material: goma negro
- Color: negro

	Nº de ref.
Amortiguador	407.01.930

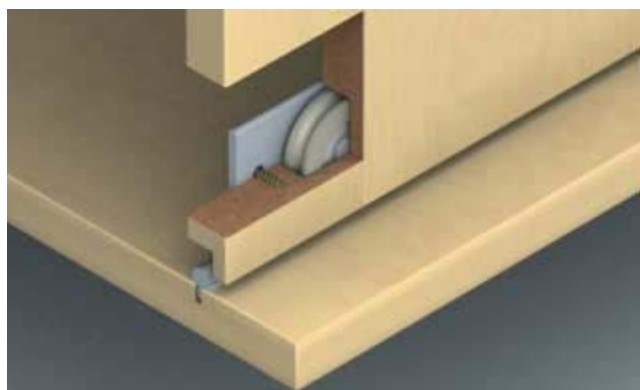
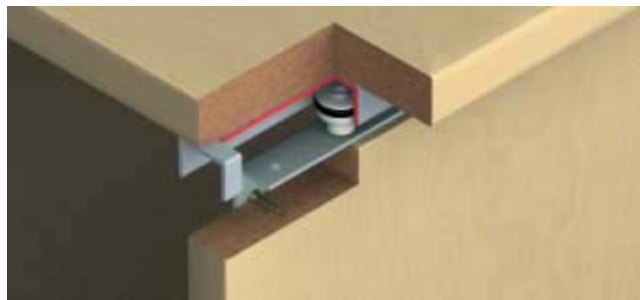
En paquetes de: 10 ó 100 piezas

Tornillos para aglomerado, Panhead de Ø 4,0 mm ▶ Página 13.30

Accesorios ▶ Página 8.34

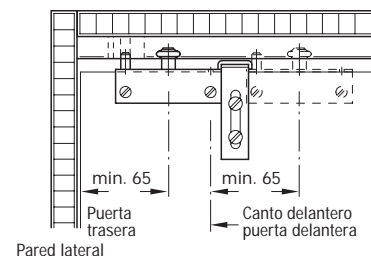
Infront ROLLUNA

Para peso de puerta hasta 55 kg

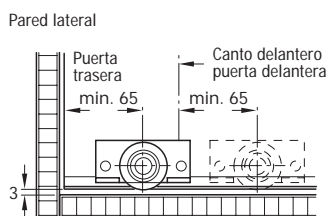
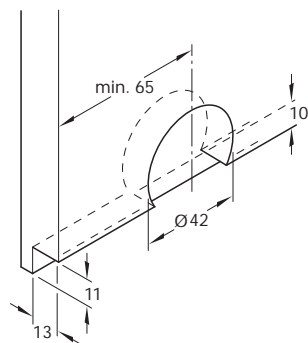


- Grosor de puerta: min. 19 mm
- Material: guía de acero, carrillo de traslación de aluminio deslizado en parte superior, con 1 rueda revestimiento plástico con cojinete de bolas
- Carrillo de traslación:
- Montaje:

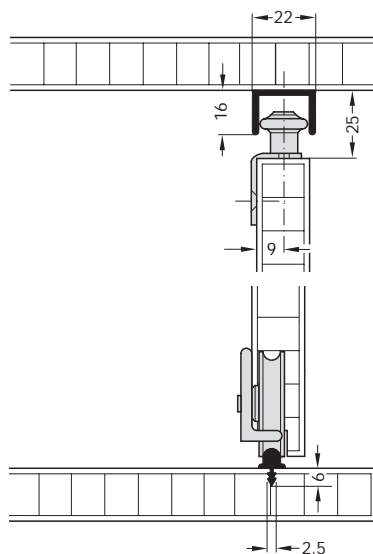
Montaje de la guía



Montaje del carrillo de traslación

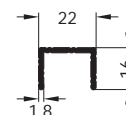


Montaje del herraje para puertas correderas



Para armarios de 2 o más puertas, utilizar 2 guías correderas sencillas montadas adyacentes en la parte superior

Guía corredera sencilla, superior

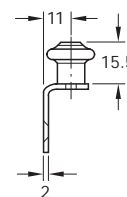
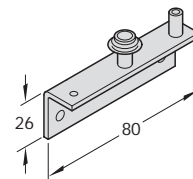


- Material: aluminio pulido
- Acabado: para atornillar
- Montaje:

Largo, m	Nº de ref.
2,5	404.30.019
3,5	404.30.025

En paquetes de: 2,5 ó 3,5 mm

Guía superior

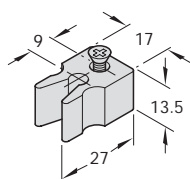


- Material: acero galvanizado
- Acabado: con rodillo de plástico y apoyo de goma para amortiguación de ruido
- Montaje: para atornillar

	Nº de ref.
Guía superior	404.32.900

En paquetes de: 1 ó 5 pares

Tope de puerta:

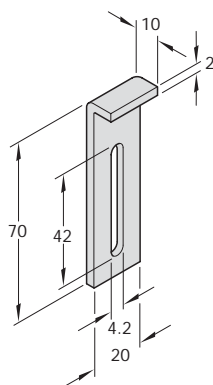


- Material: plástico
- Color: negro
- Montaje: para atornillar en la guía corredera sencilla superior
- Tornillos de fijación: incluidos en el suministro

	Nº de ref.
Tope de puerta:	404.32.004

En paquetes de: 1 ó 10 piezas

Seguro contra desenganche Para armarios con 1 puerta



- Material: acero
- Acabado: niquelado
- Montaje: para atornillar

	Nº de ref.
Seguro contra desenganche	404.32.988

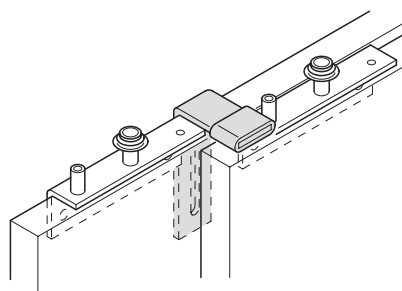
En paquetes de: 1 pieza

Arrastre de puerta y seguro contra desenganche Para armarios con 3 puertas



- Material: acero
- Acabado: niquelado
- Ejecución: con amortiguador de goma
- Montaje: para atornillar

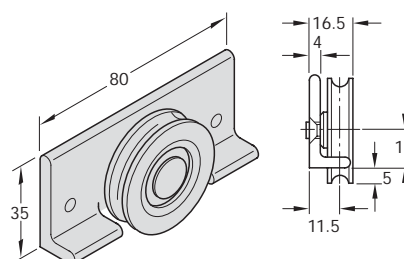
Modo de aplicación



	Nº de ref.
Arrastre de puerta y seguro contra desenganche	404.32.997

En paquetes de: 1 pieza

Carrillo de traslación

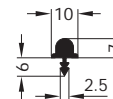


- Material: aluminio natural
- Acabado: natural
- Ejecución: con rodillo revestido de plástico, con cojinete de bolas para atornillar
- Montaje:

	Nº de ref.
Carrillo de traslación	404.32.951

En paquetes de: 1 ó 10 piezas

Carril de deslizamiento sencillo, inferior



- Material: aluminio natural
- Acabado: natural
- Montaje: para embutir en ranura

Largo, m	Nº de ref.
2,5	404.31.016
3,5	404.31.025

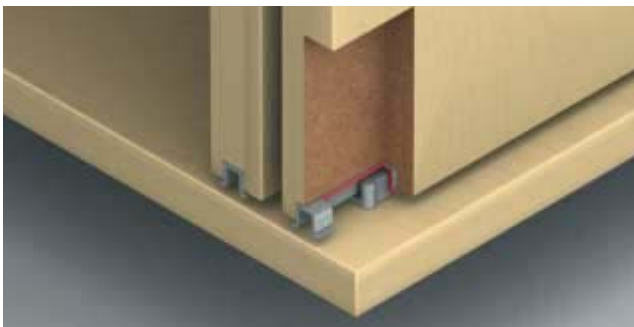
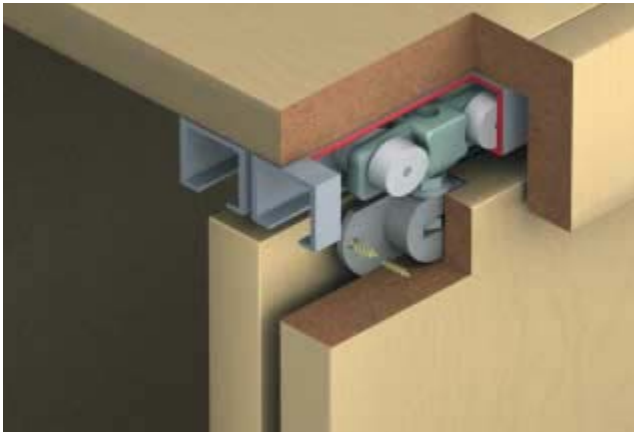
En paquetes de: 2,5 ó 3,5 mm

Accesorios

► Página 8.34

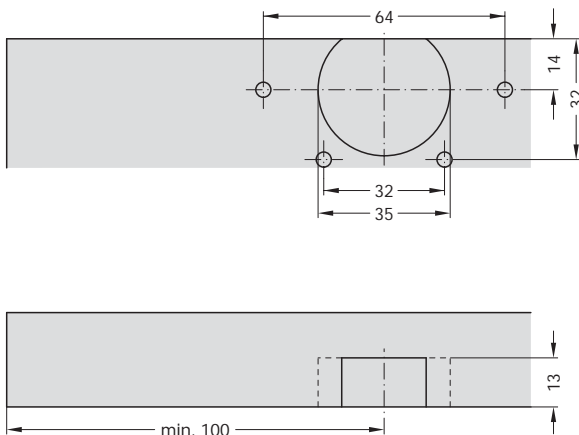
Infront SILENT-IF 60

Para peso de puerta hasta 60 kg

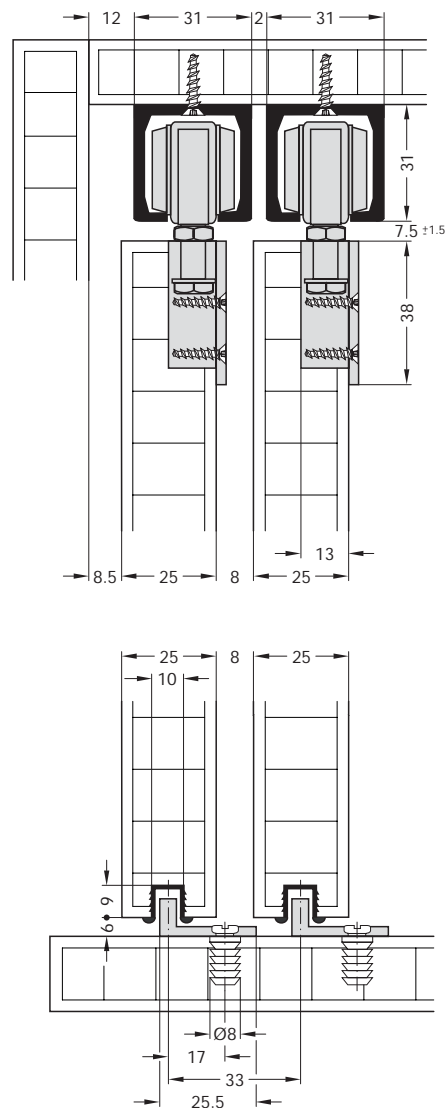


- Grosor de puerta: 19-28 mm
- Ajuste de altura: $\pm 1,5$ mm con el tornillo de suspensión, sin descolgar la puerta
- Material: carrillos de traslación de plástico, cazoleta de soporte para embutir de plástico, guías de plástico
- Carrillo de traslación: deslizamiento en parte superior, 2 rodillos de plástico con cojinetes de fricción
- Tope para puerta: tope superior con retención
- Montaje: carrillo de traslación y guía para atornillar, la puerta se puede colgar y descolgar con el panel fijo o desmontado.

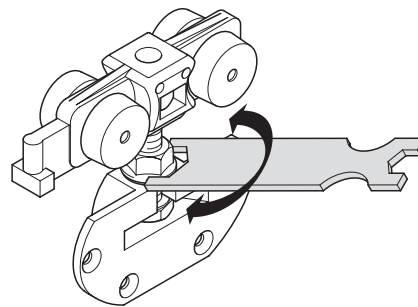
Montaje del carrillo de traslación

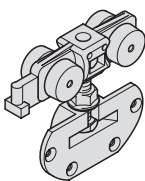
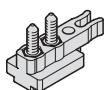

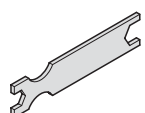


Medidas de construcción





Ajuste de altura



	Para 2 puertas	Para 3 puertas	Material / Acabado	En paquetes de, piezas	Piezas sueltas, Nº de ref.	Juego Nº de ref.	
Juego							
Para 2 puertas						407.40.050	
Para 3 puertas						407.40.051	
Componentes del juego (piezas sueltas)							
Carrillo de traslación, 2 rodillos capacidad de soporte 60 kg, rodillos con cojinetes de fricción con cazoleta de soporte para embutir y tornillo de suspensión		4	6	Plástico, negro	1 ó 50	407.45.010	–
Tope de la puerta, arriba		4	4	Plástico, gris	1 ó 50	407.45.020	–
Guía sencilla, para puerta delantera y trasera		2	3	Plástico, negro	1 ó 50	407.45.021	–
Llave de boca SW 7 / SW 10 (incluida en el suministro)		1	1	Acero, natural	1	–	–

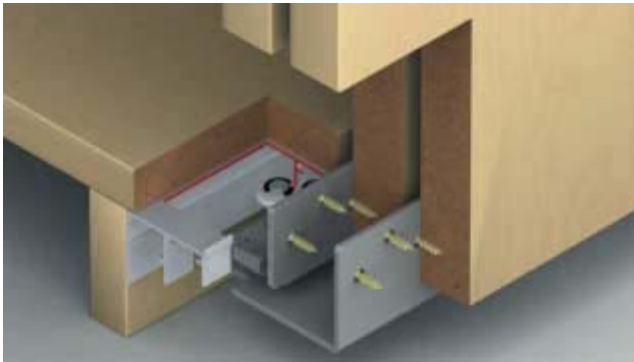
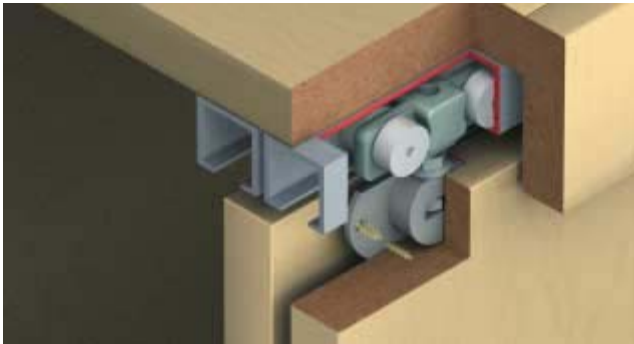
Nota para pedidos

- Por favor, pida los carriles de deslizamiento y las guías correderas por separado
- Para armarios con más de 3 puertas es preciso pedir los siguientes juegos:
Para armarios de 4 puertas: 2 juegos para 2 puertas
Para armarios de 5 puertas: 1 juego para 2 puertas y 1 juego para 3 puertas

		Largo, m	Material / Acabado	En paquetes de, m	Nº de ref.
Carril de deslizamiento sencillo superior, para atornillar		2,0	Aluminio, natural	2,0	940.42.200
		3,0		3,0	940.42.300
Guía corredera sencilla inferior, para embutir y encolar en ranura		2,0	Plástico, negro	2,0	407.46.320
		3,0		3,0	407.46.330

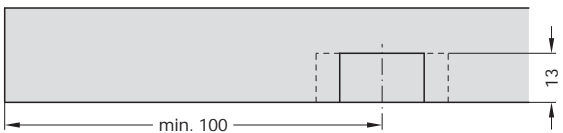
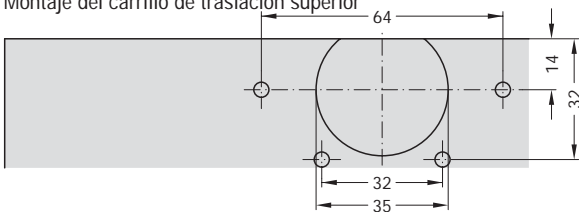
Mixfront SILENT-MF 60

Para peso de puerta hasta 60 kg

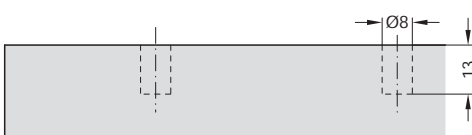
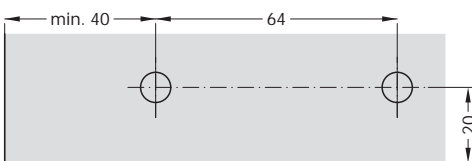


- Grosor de puerta: 19 – 28 mm
- Ajuste de altura: +/- 1,5 mm con el tornillo de suspensión, sin descolgar la puerta
- Material: carrillos de traslación de plástico, cazoleta de soporte para embutir de plástico, guías de acero
- Carrillo de traslación: deslizamiento en la parte superior, 2 rodillos de plástico con cojinetes de fricción
- Tope para puerta: con topes arriba y abajo, tope superior con retención
- Montaje: carrillo de traslación y guía para atornillar, la puerta se puede colgar y descolgar con el panel fijo o desmontado.

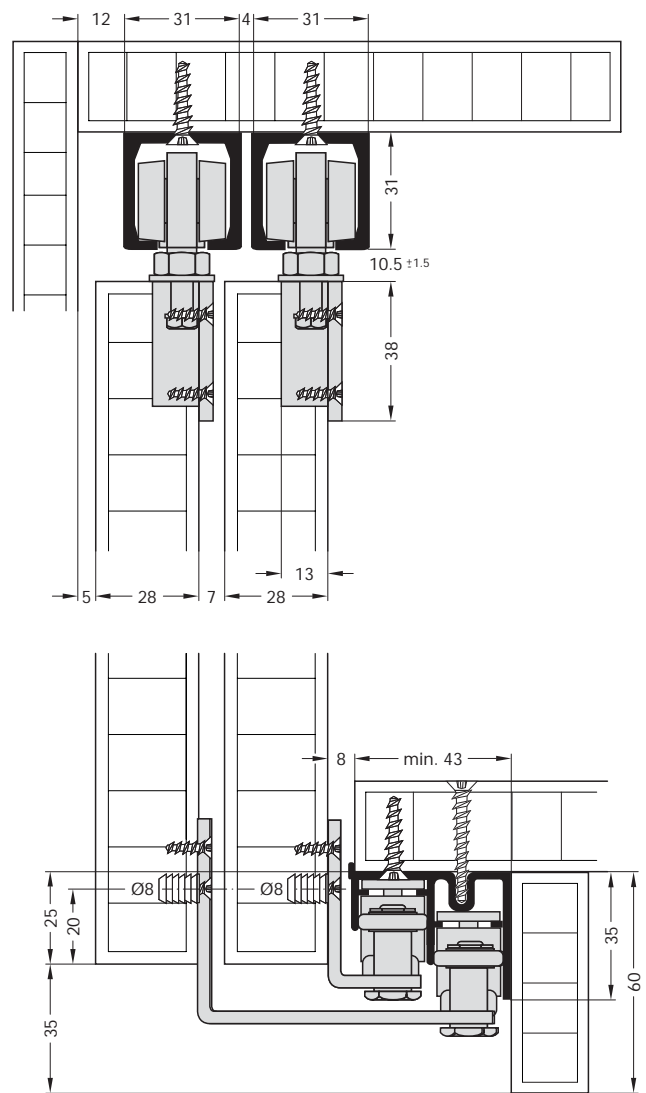
Montaje del carrillo de traslación superior



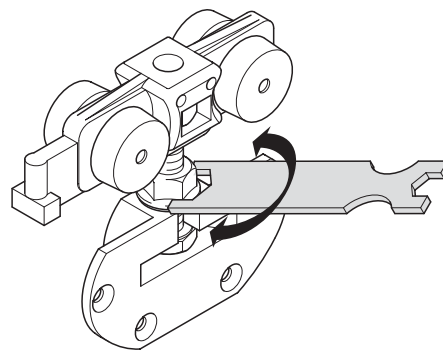
Montaje de la guía inferior

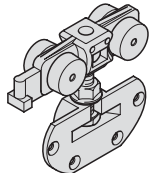
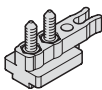
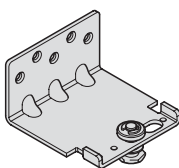
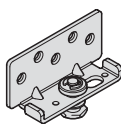

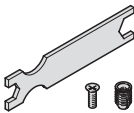


Medidas de construcción





Ajuste de altura



	Para 2 puertas	Para 3 puertas	Material / Acabado	En paquetes de, piezas	Piezas sueltas, Nº de ref.	Juego Nº de ref.	
Juego							
Para 2 puertas						407.40.052	
Para 3 puertas						407.40.053	
Componentes del juego (piezas sueltas)							
Carrillo de traslación, 2 rodillos capacidad de soporte 60 kg, rodillos con cojinetes de fricción con cazoleta de soporte para embutir y tornillo de suspensión		4	6	Plástico, negro	1 ó 50	407.45.010	–
Tope de la puerta, arriba		4	4	Plástico, gris	1 ó 50	407.45.020	–
Guía, para puerta delantera		2	2	Acero con revestimiento de plástico color gris	1 ó 50	407.45.030	–
Guía, para puerta trasera		2	4	Acero con revestimiento de plástico color gris	1 ó 50	407.45.031	–
Tope de puerta, inferior		4	4	Plástico, gris	1 ó 50	406.89.520	–
Material de fijación		1	1	–	–	–	–

Nota para pedidos

- Por favor, pida los carriles de deslizamiento y las guías correderas por separado
- Para armarios con más de 3 puertas es preciso pedir los siguientes juegos:
Para armarios de 4 puertas: 2 juegos para 2 puertas
Para armarios de 5 puertas: 1 juego para 2 puertas y 1 juego para 3 puertas

		Largo, m	Material / Acabado	En paquetes de, m	Nº de ref.
Carril de deslizamiento sencillo superior, para atornillar		2,0	Aluminio, natural	2,0	940.42.200
		3,0		3,0	940.42.300
Guía corredera doble, inferior, para atornillar		2,0	Aluminio, natural	2,0	407.47.020
		3,0		3,0	407.47.030

Vorfront FINGER FIX

Para peso de puerta hasta 12 kg



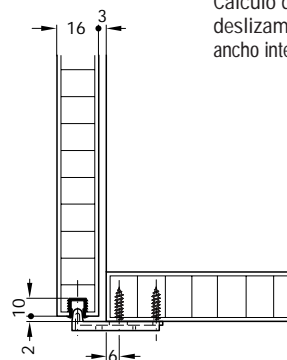
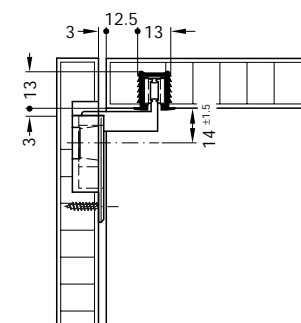
Plástico negro



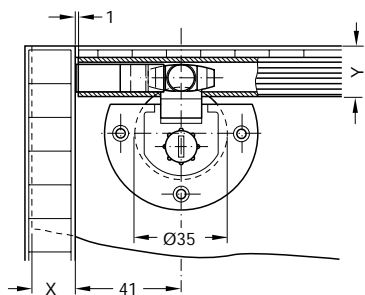
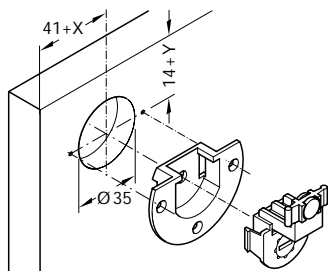
Plástico color plata

- Grosor de puerta: mín. 16 mm
- Ajuste de altura: $\pm 1,5$ mm en el carrillo de traslación
- Montaje rápido y sencillo de la puerta mediante sistema de clip

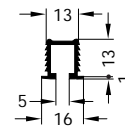
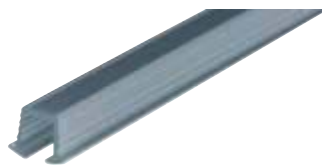
Montaje herraje para puertas correderas



Cálculo de la longitud del carrillo de deslizamiento:
ancho interior del cuerpo -2 mm



Carrillo de deslizamiento sencillo, superior



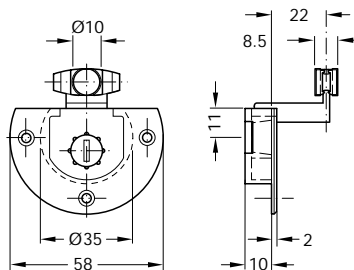
- Material: plástico
- Color: negro o plateado
- Montaje: para embutir a presión

Largo, m	Color	Nº de ref.
2,0	Negro	404.71.320
	Plateado	404.71.920

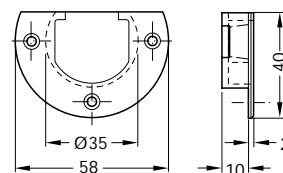
En paquetes de: 2 m

Caja y carrillo de traslación

- Material: plástico negro



Caja

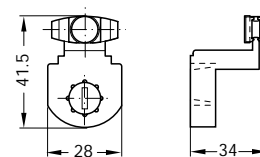


- Montaje: para atornillar

	Nº de ref.
	404.72.300

En paquetes de: 1 ó 100 piezas

Carrillo de traslación Con ajuste de altura

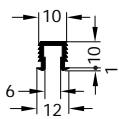
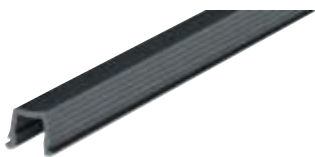


- Ajuste de altura: $\pm 1,5$ mm
- Montaje: para encajar

	Nº de ref.
Carrillo de traslación	404.73.300

En paquetes de: 1 ó 100 piezas

Guía corredera sencilla, inferior

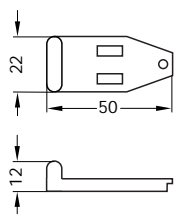


- Material: plástico
- Color: negro o plateado
- Montaje: para embutir a presión

Largo, m	Color	Nº de ref.
2,0	Negro	404.13.320
	Plateado	404.13.920

En paquetes de: 2 m

Guía

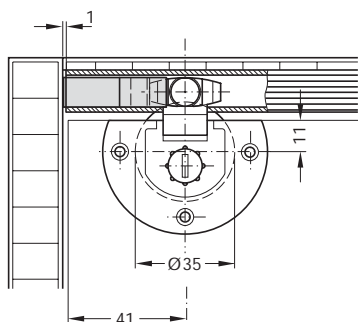
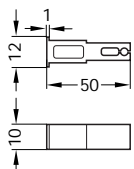


- Material: plástico
- Color: negro
- Montaje: para atornillar

Nº de ref.
404.74.310

En paquetes de: 1 ó 100 piezas

Tope final con resorte de retención



- Material: plástico
- Color: natural
- Montaje: para encajar en el carril de deslizamiento superior

Nº de ref.
404.74.000

En paquetes de: 1 ó 100 piezas

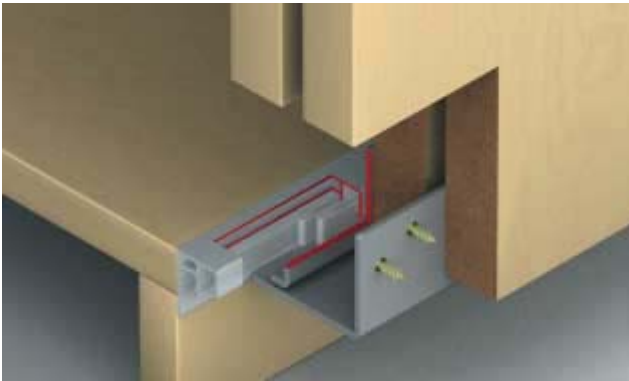
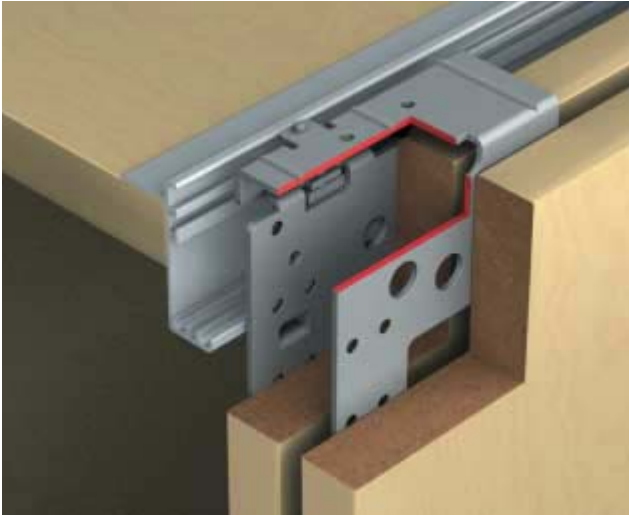
Nota para pedidos

Los carriles de deslizamiento y las guías correderas también se pueden suministrar a medida para pedidos a partir de 1000 m piezas.

Medidas sin compromiso. Nos reservamos el derecho a introducir cambios en la fabricación.

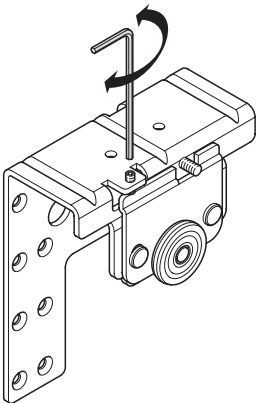
Vorfront SILENT-VF 40

Para peso de puerta hasta 40 kg

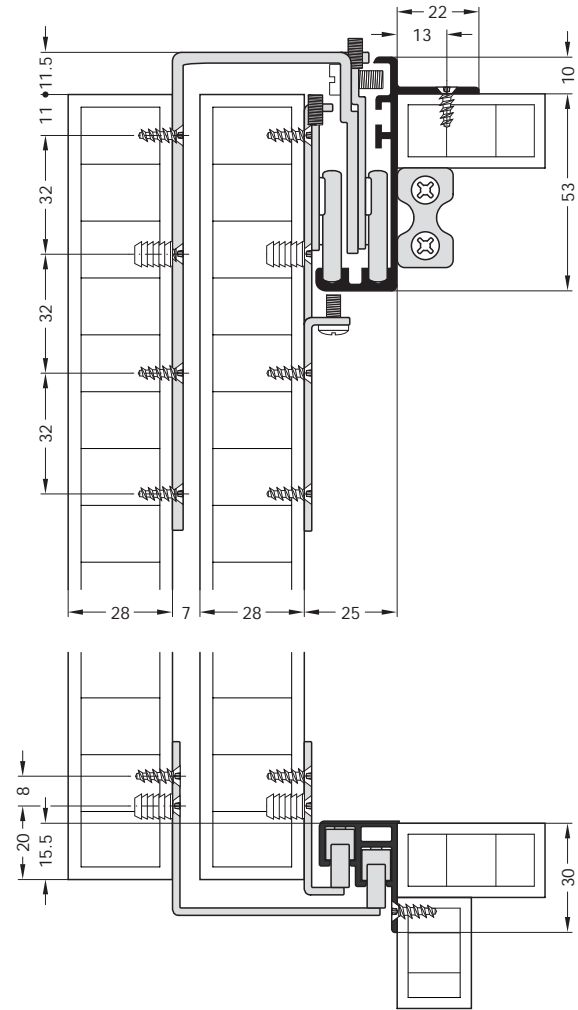


- Grosor de puerta: 19 – 28 mm
- Ajuste de altura: +/- 1 mm
- Material: carrillos de traslación y guías de acero
- Carrillo de traslación: deslizamiento en parte superior, con 1 rodillo revestido de plástico con cojinete de bolas
- Tope de la puerta: con topes arriba y abajo, tope superior con retención
- Montaje: guía y carrillo de traslación para atornillar

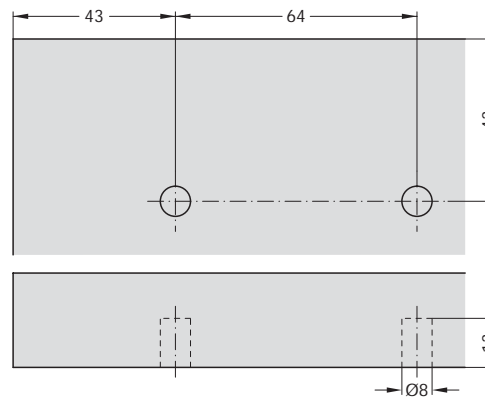
Ajuste de altura



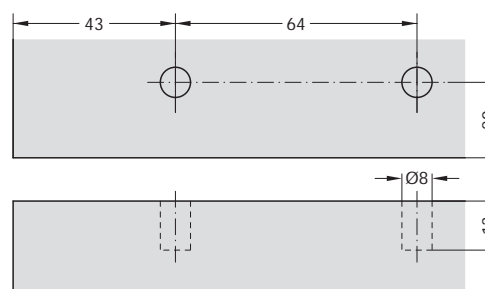
Medidas de construcción

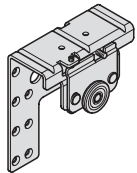
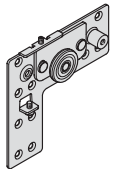
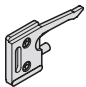
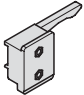
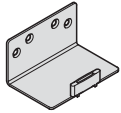
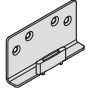




Montaje del carrillo de traslación superior



Montaje de la guía inferior



	Piezas para 2 puertas	Piezas para 3 puertas	Material / Acabado	En paquetes de, piezas	Piezas sueltas, Nº de ref.	Juego Nº de ref.	
Juego							
Para 2 puertas						406.80.000	
Para 3 puertas						406.80.001	
Componentes del juego (piezas sueltas)							
Carrillo de traslación, para puerta delantera		2	2	Acero con revestimiento de plástico color gris	1 ó 25	406.87.520	-
Carrillo de traslación, para puerta trasera		2	4	Acero con revestimiento de plástico color gris	1 ó 50	406.87.530	-
Tope superior, para puerta delantera		1 par	1 par	Plástico, gris	1 ó 50	406.89.550	-
Tope superior, para puerta trasera		1 par	1 par	Plástico, gris	1 ó 50	406.89.551	-
Guía, para puerta delantera		2	2	Acero con revestimiento de plástico color gris	1 ó 25	406.88.520	-
Guía, para puerta trasera		2	4	Acero con revestimiento de plástico color gris	1 ó 50	406.88.521	-
Tope para puerta, inferior		2	3	Plástico, gris	1 ó 50	406.89.552	-
Material de fijación		1	1	-	-	-	-

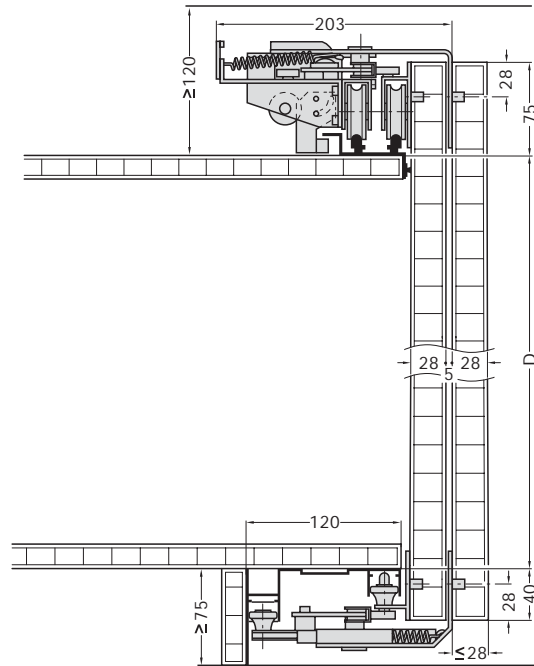
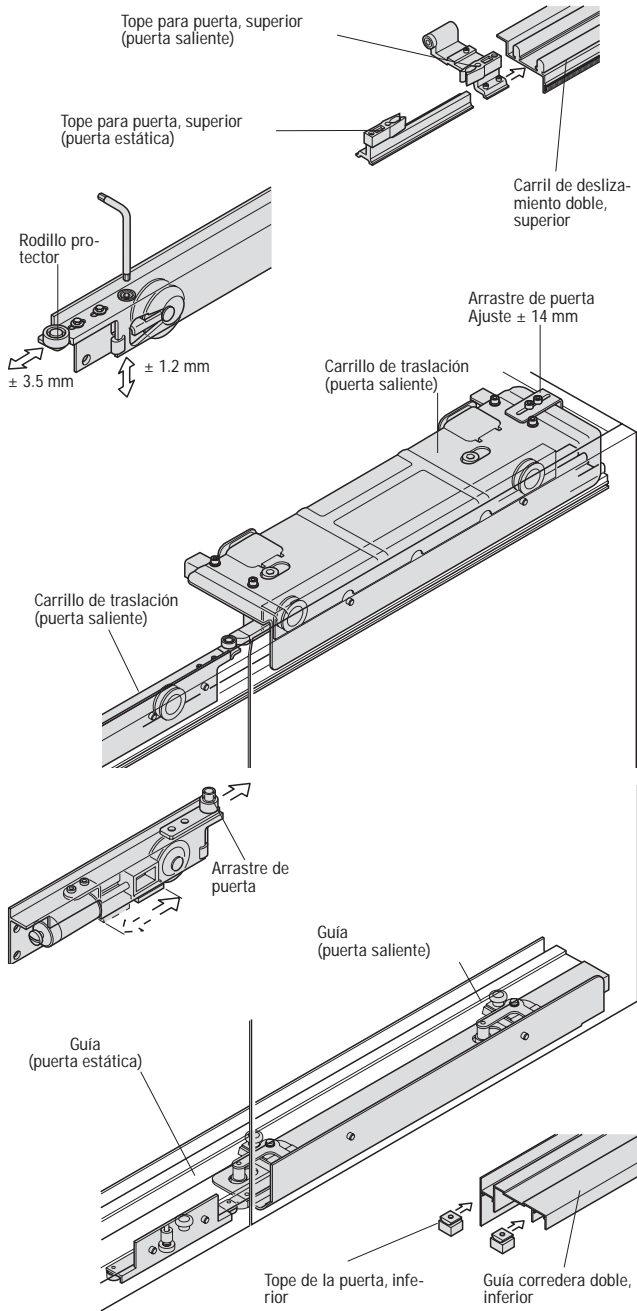
Nota para pedidos

- Por favor, pida los carriles de deslizamiento y las guías correderas por separado
- Para armarios con más de 3 puertas es preciso pedir los siguientes juegos:
Para armarios de 4 puertas: 2 juegos para 2 puertas
Para armarios de 5 puertas: 1 juego para 2 puertas y 1 juego para 3 puertas

	Largo, m	Grosor del fondo superior, mm	Material / Acabado	En paquetes de, m	Nº de ref.
Carriles de deslizamiento y guías correderas					
Carril de deslizamiento doble, superior, para atornillar	2,5	mín. 19	Aluminio anodizado, color plata	2,5	406.93.925
	3,5			3,5	406.93.935
Bloque de estabilización, para carril de deslizamiento doble superior	-	-	Plástico, gris	1 ó 50 piezas	406.93.590
Guía corredera doble, inferior, para atornillar	2,5	-	Aluminio, natural	2,5	406.94.025
	3,5			3,5	406.94.035
Accesorios					
Tope para puerta central, para armarios con puerta central delantera deslizante, para encastrar en la posición central	-	-	Plástico, gris	1 ó 50 piezas	406.89.553

Vorfront y frente de puertas alineadas, con puerta saliente MAGIC-SYSTEM

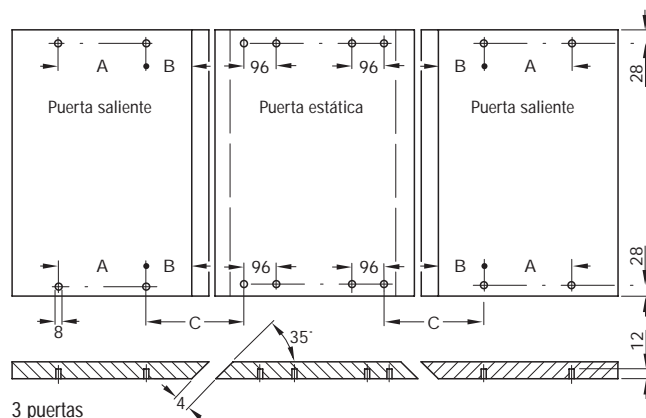
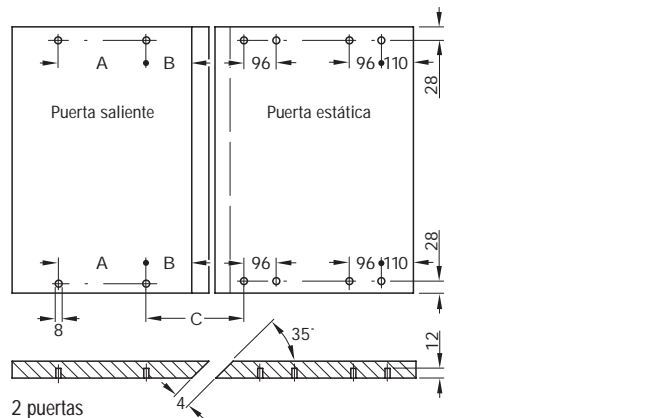
Para peso de puerta hasta 50 kg



Altura puerta = Medida D + 115 mm

Montaje del carrillo de traslación y la guía

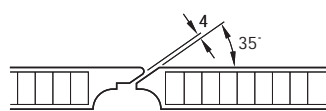
Para ancho de puerta	700-800 mm	900-1000 mm
Medida A	320 mm	640 mm
Medida B	174 mm	110 mm
Medida C	266 mm	206 mm



- Aplicaciones: para puertas correderas alineadas. Puerta saliente retrocede y se desliza por delante de la puerta estática
- Ancho de la puerta: 700-800 mm ó 900-1000 mm
- Grosor de puerta: máx. 28 mm
- Ajuste de altura: ± 1,2 mm en el carrillo de traslación
- Carrillo de traslación: deslizamiento en parte superior, con amortiguación neumática
- Tope de puerta: topes superior e inferior, superior para puerta saliente, inferior ajustable gradualmente

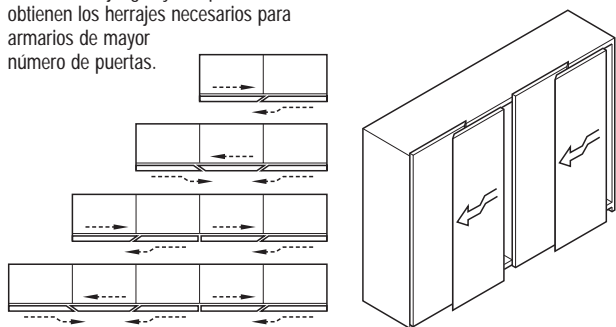
Nota

Para abrir la puerta saliente se necesita un ángulo de entrada de 35°. Las puertas deben biselarse de manera que permitan este movimiento.



Modo de aplicación

Combinando juegos y componentes se obtienen los herrajes necesarios para armarios de mayor número de puertas.



Componentes del juego	Para 2 puertas	Para 3 puertas
Carrillo de traslación, para puerta saliente derecha	1	1
Carrillo de traslación, para puerta saliente izquierda	–	1
Carrillo de traslación, con rodillos protectores	1	2
Carrillo de traslación, con arrastre para puerta izquierda	1	–
Guía, para puerta saliente derecha	1	1
Guía, para puerta saliente izquierda	–	1
Guía, con rodillos protectores	1	2
Guía, para puerta izquierda	1	–
Tope para puerta, superior para puerta saliente	1	2
Tope para puerta, superior para puerta estática	1	1
Tope de puerta, inferior	2	2
Instrucciones de montaje	1	1

Juego	Nº de ref.
Anchura de la puerta 700–800 mm	
Para 2 puertas	407.77.722
Para 3 puertas	407.77.731
Anchura de la puerta 900–1000 mm	
Para 2 puertas	407.77.820
Para 3 puertas	407.77.839

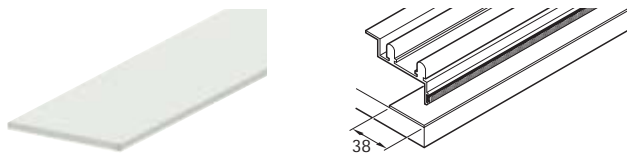
En paquetes de: 1 juego

Nota para pedidos

- El juego no incluye el conjunto de carriles de deslizamiento dobles y las guías correderas, ni el perfil antipolvo ni la cinta adhesiva. Por favor, pídalos por separado.
- Para estabilizar las puertas, puede utilizar el herraje de alineación PLANOFIT.

Tornillos de aglomerado, cabeza avellanada, Ø 4,0 mm ▶ Página 13.22

Tira autoadhesiva



- Aplicaciones: para atenuación de ruido con adhesivo en un lado
- Ejecución: para pegar entre el fondo superior o inferior y el carril o la guía corredera
- Montaje:

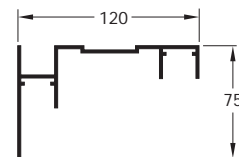
Largo, m	Nº de ref.
10,0	406.24.253

En paquetes de: 1 rollo

Juego de carril de deslizamiento y guías correderas dobles



Carril de deslizamiento doble, superior



Guía corredera doble, inferior

- Material: aluminio
- Acabado: color plata, anodizado
- Ejecución: carril de deslizamiento doble, superior, con burlete para atornillar (agujeros pretaladrados)
- Montaje:

Volumen del suministro

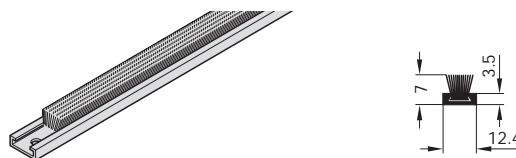
- 1 Carril de deslizamiento doble, superior
- 1 Guía corredera doble, inferior

Largo, m	Nº de ref.
2,2	407.76.921
3,3	407.76.930

En paquetes de: 1 juego

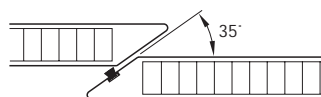
Perfil antipolvo

Con cepillo



- Material: perfil soporte de aluminio, cepillo de cerdas acrílicas
- Acabado: perfil soporte pulido, cepillo gris
- Montaje: para atornillar en ranura

Modo de aplicación



Largo, m	Nº de ref.
2,5	406.41.816

En paquetes de: 2,5 m

Tornillos de aglomerado, cabeza avellanada, Ø 3,0 mm ▶ Página 13.22

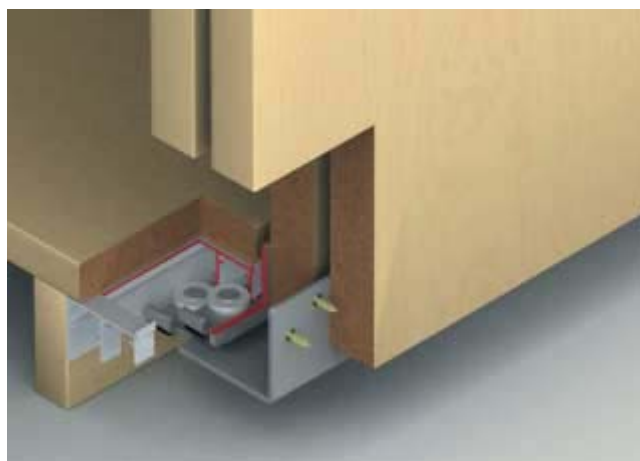
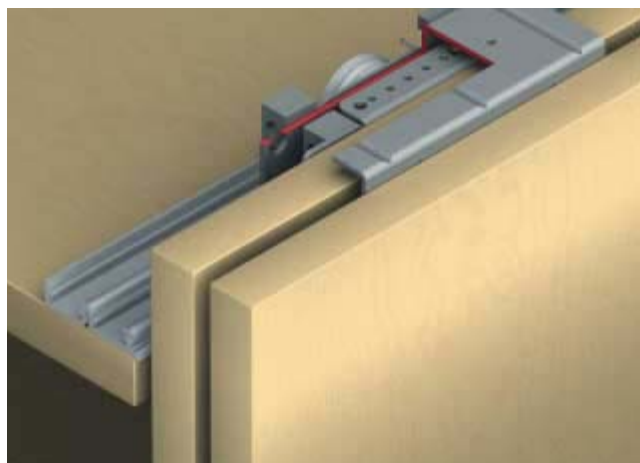
Herraje de alineación PLANOFIT ▶ Página 8.34

Accesorios ▶ Página 8.34

Información ▶ Página 8.2

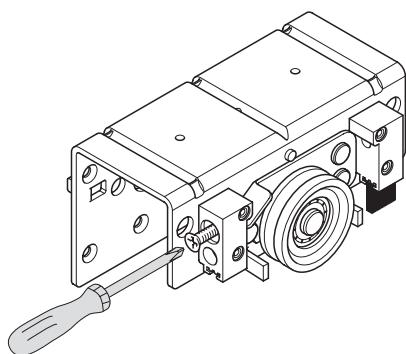
Vorfront SILENT-VF 80

Para peso de puerta hasta 80 kg

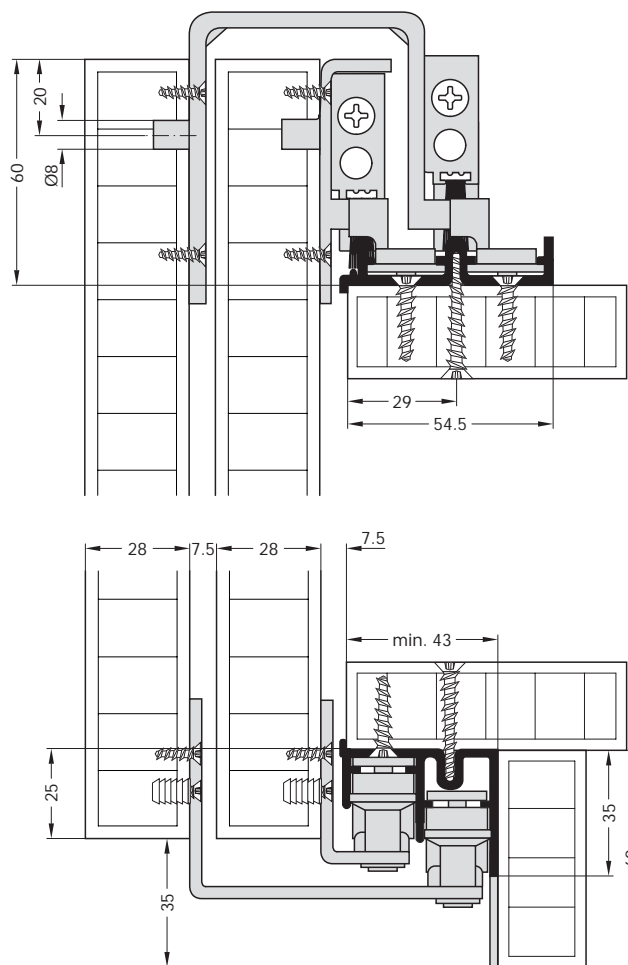


- Grosor de puerta: 19 – 28 mm
- Ajuste de altura: +/- 1,5 mm
- Material: carrillos de traslación y guías de acero
- Carrillo de traslación: deslizamiento en parte superior, con 1 rodillo revestido de plástico con cojinete de bolas
- Tope de la puerta: con topes arriba y abajo, tope superior con retención
- Montaje: guía y carrillo de traslación para atornillar

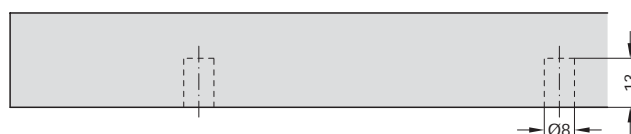
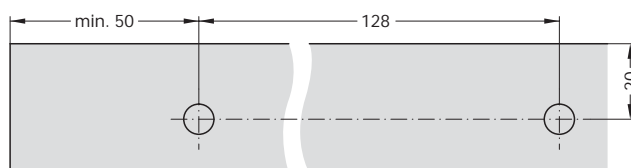
Ajuste de altura



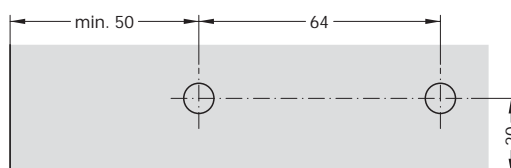
Medidas de construcción



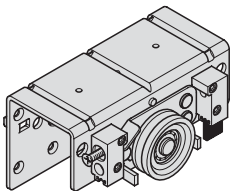
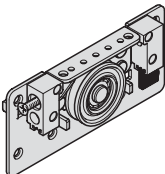
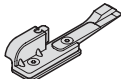
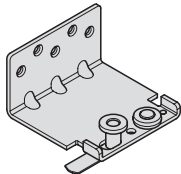
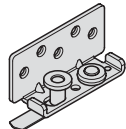


Montaje del carrillo de traslación superior



Montaje de la guía inferior





Medidas sin compromiso. Nos reservamos el derecho a introducir cambios en la fabricación.

		Piezas para 2 puertas	Piezas para 3 puertas	Material / Acabado	En paquetes de, piezas	Piezas sueltas, Nº de ref.	Juego Nº de ref.
Juego							
Para 2 puertas							406.80.002
Para 3 puertas							406.80.003
Componentes del juego (piezas sueltas)							
Carrillo de traslación, para puerta delantera		2	2	Acero con revestimiento de plástico color gris	1 ó 25	406.87.510	–
Carrillo de traslación, para puerta trasera		2	4	Acero con revestimiento de plástico color gris	1 ó 50	406.87.500	–
Tope superior, para puerta delantera y trasera		1 par	2 pares	Plástico, gris	1 ó 50	406.89.510	–
Guía, para puerta delantera		2	2	Acero con revestimiento de plástico color gris	1 ó 25	406.88.522	–
Guía, para puerta trasera		2	4	Acero con revestimiento de plástico color gris	1 ó 50	406.88.523	–
Tope para puerta, inferior		2	3	Plástico, gris	1 ó 50	406.89.520	–
Material de fijación		1	1	–	–	–	–

Nota para pedidos

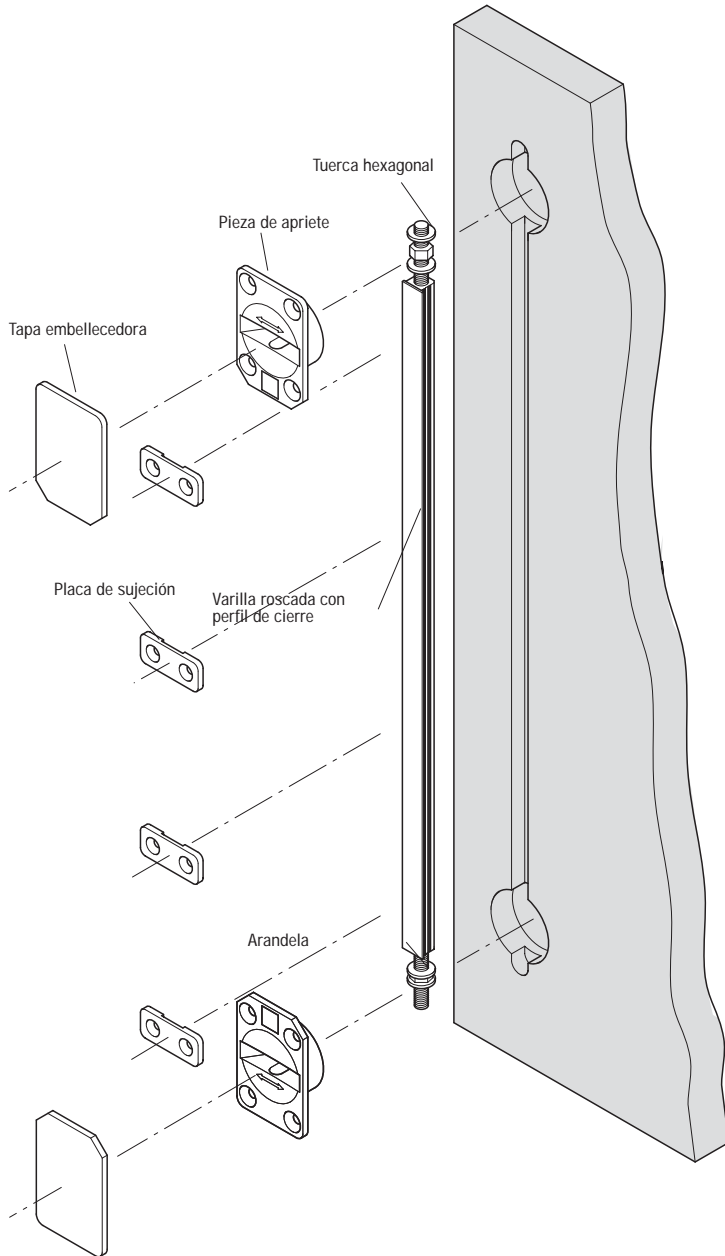
- Por favor, pida los carriles de deslizamiento y las guías correderas por separado
- Para armarios con más de 3 puertas es preciso pedir los siguientes juegos:
Para armarios de 4 puertas: 2 juegos para 2 puertas
Para armarios de 5 puertas: 1 juego para 2 puertas y 1 juego para 3 puertas

		Largo, m	Grosor del fondo superior, mm	Material / Acabado	En paquetes de, m	Nº de ref.
Carriles de deslizamiento y guías correderas						
Carril de deslizamiento doble, superior, para atornillar		2,5	min. 19	Aluminio anodizado, color plata	2,5	406.82.925
		3,5			3,5	406.82.935
Guía corredera doble, inferior, para atornillar		2,5	–	Aluminio, natural	2,5	407.47.025
		3,5			3,5	407.47.035

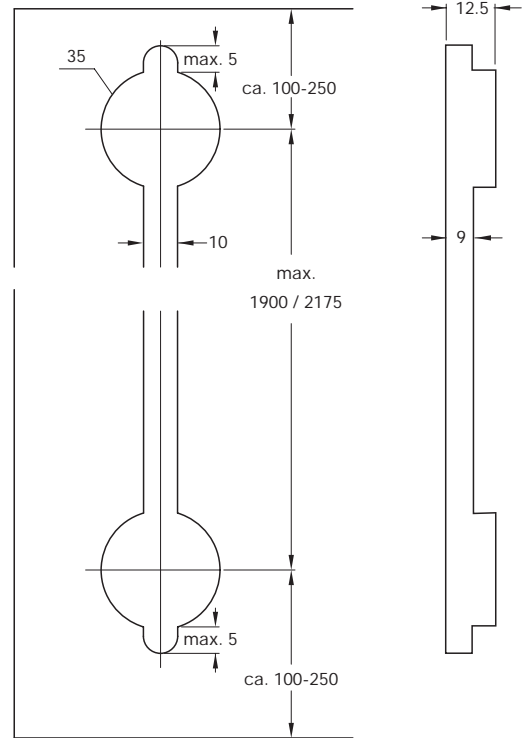
Accesorios

Para herrajes para puertas correderas de madera

Herraje de alineación PLANOFIT



Montaje



- Aplicaciones: evita que las puertas se deformen; también para enderezar puertas alabeadas
- Altura de la puerta: máx. 2400 mm ó 2650 mm
- Grosor de puerta: desde 16 mm
- Montaje: también para enderezar puertas alabeadas en armarios ya construidos. Es aconsejable utilizar 2 herrajes de alineación por cada puerta

Nota
No adecuado para madera dura

Paquete pequeño

Volumen del suministro (1 juego)

- 1 Varilla roscada de acero pulido
- 1 Perfil de cierre de plástico negro
- 2 Piezas de apriete de zamak pulido
- 2 Tuercas hexagonales con 2 arandelas cada una
- 2 Tapas de plástico negro para las piezas de apriete
- 4 Placas soporte de plástico negro
- 1 Instrucciones de montaje

Altura de la puerta, mm	Largo varilla rosca-da, mm	Largo perfil de cierre, mm	Nº de ref.
máx. 2400	1930	1860	406.99.100
máx. 2650	2205	2135	406.99.000

En paquetes de: 2 juegos

Tornillos de aglomerado, cabeza avellanada, Ø 3,5 mm ▶ Página 13.22

Paquete grande

Volumen del suministro (1 juego)

- 1 Varilla roscada de acero pulido
- 1 Perfil de cierre de plástico negro
- 2 Piezas de apriete de zamak pulido
- 2 Tuercas hexagonales con 2 arandelas cada una
- 1 Instrucciones de montaje

Altura de la puerta, mm	Largo varilla rosca-da, mm	Largo perfil de cierre, mm	Nº de ref.
máx. 2400	1930	1860	406.99.110
máx. 2650	2205	2135	406.99.010

En paquetes de: 50 juegos

Nota para pedidos

Para cada juego es preciso pedir adicionalmente las siguientes piezas sueltas:

- 2 Tapas para las piezas de apriete
- 4 Placas de sujeción de plástico

Tornillos de aglomerado, cabeza avellanada, Ø 3,5 mm ▶ Página 13.22

Tapa embellecedora



- Aplicaciones: para tapar las piezas de apriete
- Material: plástico
- Color: negro
- Montaje: para encajar sobre las piezas de apriete

	Nº de ref.
Tapa embellecedora	406.99.180

En paquetes de: 100 ó 500 piezas

Placa de sujeción



- Aplicaciones: para fijación de la varilla roscada con el perfil de cierre
- Material: plástico
- Color: negro
- Montaje: para atornillar

	Nº de ref.
Placa de sujeción	406.99.190

En paquetes de: 100 ó 500 piezas

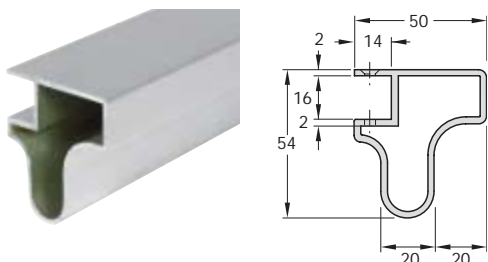
Tornillos de aglomerado, cabeza avellanada, Ø 3,5 mm ▶ Página 13.22

Información ▶ Página 8.2

Accesorios

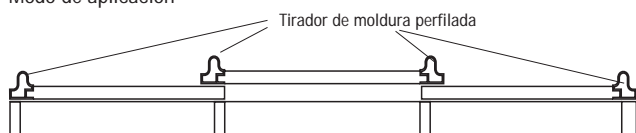
Para herrajes para puertas correderas de madera

Tirador de moldura perfilada



- Aplicaciones: para grosor de puerta de 20 mm
- Material: aluminio
- Acabado: anodizado
- Color: color plata (E6/EV1)
- Montaje: para atornillar

Modo de aplicación



Largo, m	Color	Nº de ref.
2,5	color plata (E6/EV1)	126.90.907

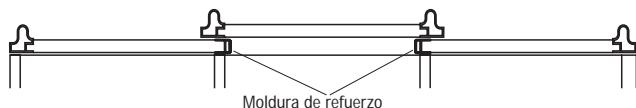
En paquetes de: 1 pieza

Moldura de refuerzo



- Aplicaciones: para estabilizar la puerta, para grosor de puerta 20 mm
- Material: aluminio
- Acabado: anodizado
- Color: color plata (E6/EV1)
- Montaje: para atornillar

Modo de aplicación



Largo, m	Color	Nº de ref.
2,5	color plata (E6/EV1)	126.91.904

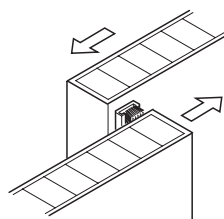
En paquetes de: 1 pieza

Perfil antipolvo con cepillo, para atornillar (agujeros pretaladrados)



- Aplicaciones: para proteger contra el polvo el interior del armario
- Material: perfil soporte de aluminio, cepillo de cerdas acrílicas
- Acabado: perfil soporte pulido, cepillo gris

Modo de aplicación



Largo, m	Nº de ref.
2,5	406.41.807

En paquetes de: 2,5 m

Perfil antipolvo con cepillo, montaje con adhesivo



- Aplicaciones: para proteger contra el polvo el interior del armario
- Material: perfil soporte de aluminio, cepillo de cerdas acrílicas
- Acabado: perfil soporte marrón, cepillo gris

Largo, m	Nº de ref.
2,5	406.01.107

En paquetes de: 2,5 m

Perfil antipolvo con cepillo, para atornillar o grapar



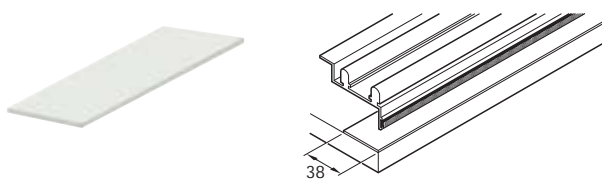
- Aplicaciones: para proteger contra el polvo el interior del armario
- Material: perfil soporte de plástico, cepillo de cerdas acrílicas
- Color: perfil soporte negro, cepillo gris

Largo, m	Altura, mm	Nº de ref.
2,5	7	406.41.300
	10	406.41.310

En paquetes de: 2,5 m

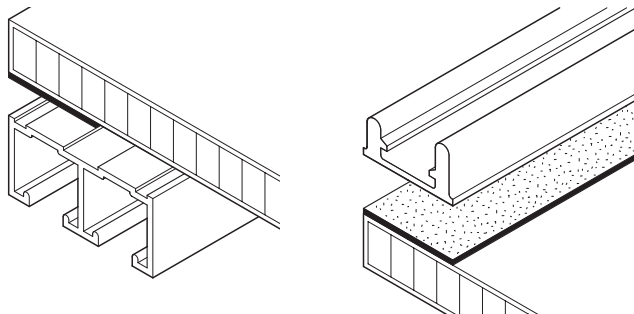
Tornillos para aglomerado cabeza avellanada Ø 3,0 mm ▶ Página 13.22
con cabeza de Ø 5,0 mm

Cinta adhesiva



- Aplicaciones: para atenuación de ruido
- Ejecución: con adhesivo en un lado
- Montaje: para pegar entre el fondo superior o inferior y el carril o la guía corredera

Modo de aplicación



debajo del fondo superior

encima del fondo superior

Largo, m	Nº de ref.
10	406.24.253

En paquetes de: 1 rollo

Plantilla de montaje

- Aplicaciones: para instalar el carril de fijación
- Material: aluminio
- Acabado: natural

Modo de aplicación

Enrasar el carril de fijación por la parte inferior

Enrasar el carril de fijación por la parte superior

	Nº de ref.
Plantilla de montaje	405.44.000

En paquetes de: 1 pieza

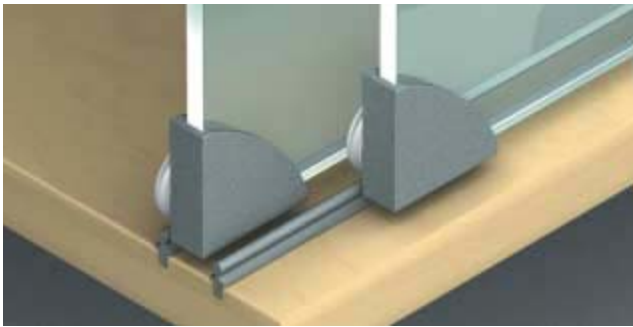
Adecuada para los siguientes herrajes para puertas correderas :

EKU REGAL B 25 MOD. H VORFRONT (VF)	▶ Página 8.106
EKU REGAL B 25 MOD. GA VORFRONT (VF)	▶ Página 8.160
EKU REGAL B 25 MOD. G VORFRONT (VF)	▶ Página 8.158
EKU REGAL C 15 MOD. SH INFRONT (IF)	▶ Página 8.26
EKU REGAL C 15 MOD. GR 16/10 INFRONT (IF)	▶ Página 8.192
EKU REGAL C 15 MOD. GKK INFRONT (IF)	▶ Página 8.150
EKU REGAL C 25 MOD. GR 20/20 INFRONT (IF)	▶ Página 8.196
EKU REGAL C 25 MOD. GR 20/20 MIXFRONT (MF)	▶ Página 8.200
EKU FRONTAL 25 GR 20/20 VORFRONT (VF)	▶ Página 8.204
EKU FRONTAL 25 GR 40/22 VORFRONT (VF)	▶ Página 8.206

Información ▶ Página 8.2

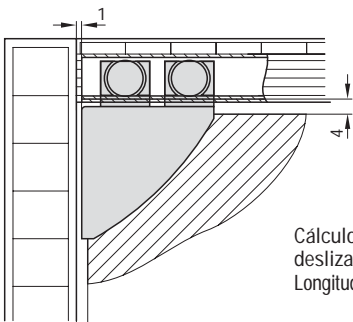
Infront Finger Fix – Cristal

Para peso de puerta 6 kg

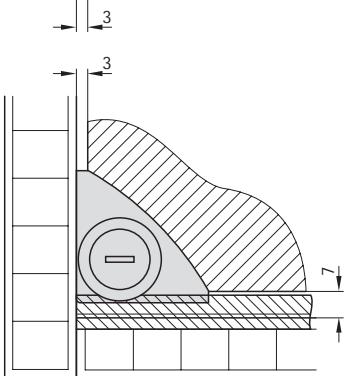


- Grosor de cristal: 4 - 6 mm
- Material: carrillo de traslación y guía de plástico
- Acabado: carrillo de traslación y guía, lacados en color plateado
- Carrillo de traslación: deslizamiento en parte superior, con 2 rodillos de plástico
- Tope de la puerta: tope superior con retención, para introducir en el carril de deslizamiento doble o sencillo de la parte superior
- Montaje: carrillo de traslación y guía para enganchar y apretar sobre las esquinas de las puertas de cristal

Montaje de los carriles de deslizamiento

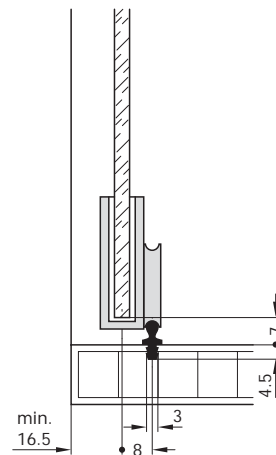
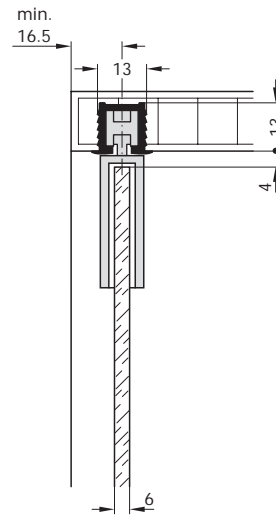


Cálculo de la longitud del carril de deslizamiento
Longitud = ancho interior del cuerpo - 2 mm

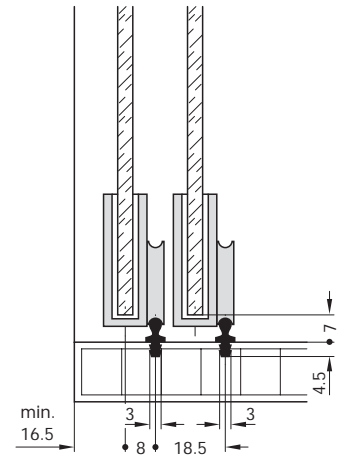
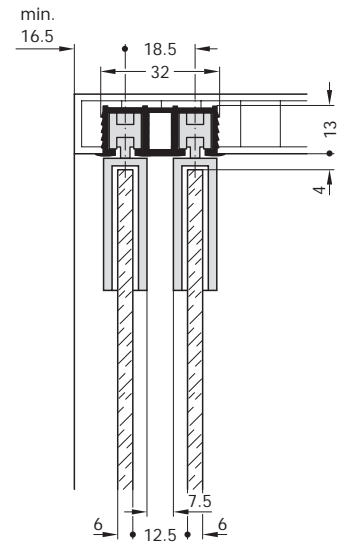


Medidas de construcción

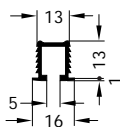
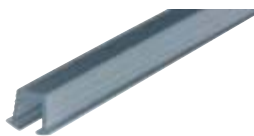
Con 1 puerta



Con 2 puertas



Carril de deslizamiento sencillo, superior

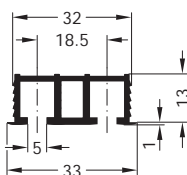
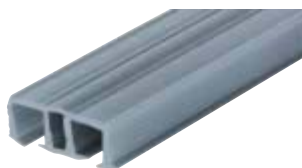


- Material: plástico
- Acabado: plateado
- Montaje: para embutir y encolar en ranura

Largo, m	Nº de ref.
2,0	404.71.920

En paquetes de: 2 m

Carril de deslizamiento doble, superior

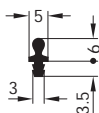
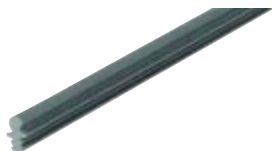


- Material: plástico
- Acabado: plateado
- Montaje: para embutir y encolar en ranura

Largo, m	Nº de ref.
2,0	404.75.920

En paquetes de: 2 m

Guía corredera sencilla, inferior

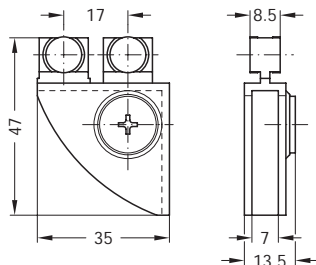


- Material: plástico
- Acabado: plateado
- Montaje: para embutir y encolar en ranura

Largo, m	Nº de ref.
2,0	404.76.920

En paquetes de: 2 m

Carrillo de traslación

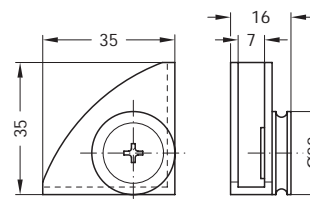


- Material: plástico
- Acabado: plateado
- Ejecución: 2 rodillos con revestimiento de plástico
- Montaje: para enganchar y apretar

Largo, m	Nº de ref.
Carrillo de traslación	404.73.920

En paquetes de: 1 y 100 pares

Guía

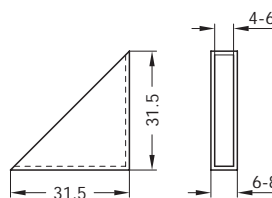


- Material: plástico
- Acabado: plateado
- Ejecución: 1 rodillo con revestimiento de plástico
- Montaje: para enganchar y apretar

Largo, m	Nº de ref.
Guía	404.74.920

En paquetes de: 1 y 100 pares

Distanciador de goma

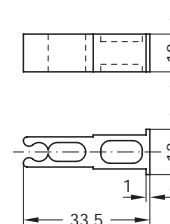


- Material: plástico
- Acabado: blanco
- Montaje: para encajar en el carrillo de traslación y la guía

Grosor cristal, mm	Nº de ref.
4	404.73.730
5	404.73.731
6	404.73.732

En paquetes de: 1 y 200 piezas

Topo de la puerta



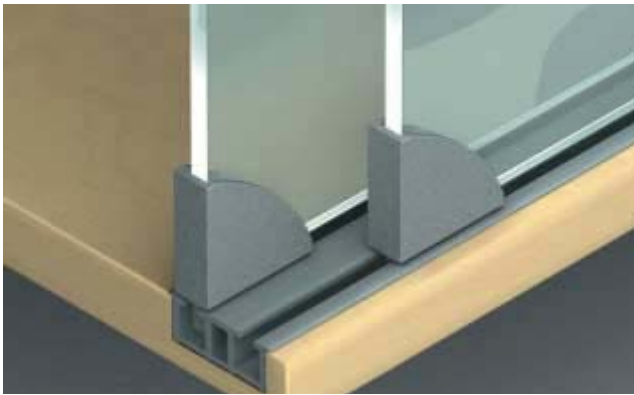
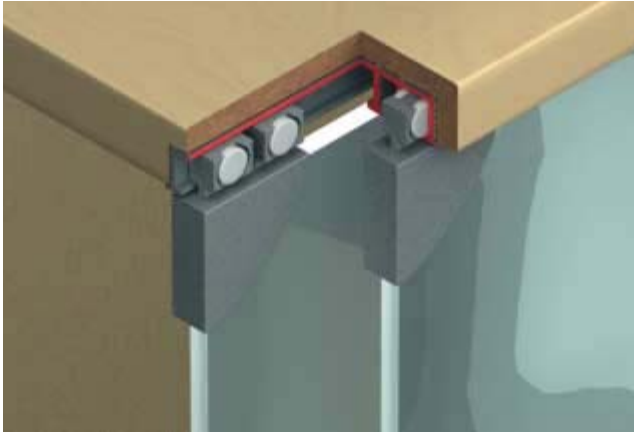
- Material: plástico
- Acabado: blanco
- Montaje: para encajar en el carril de deslizamiento superior doble o sencillo

Largo, m	Nº de ref.
Topo de la puerta	404.74.000

En paquetes de: 1 y 100 piezas

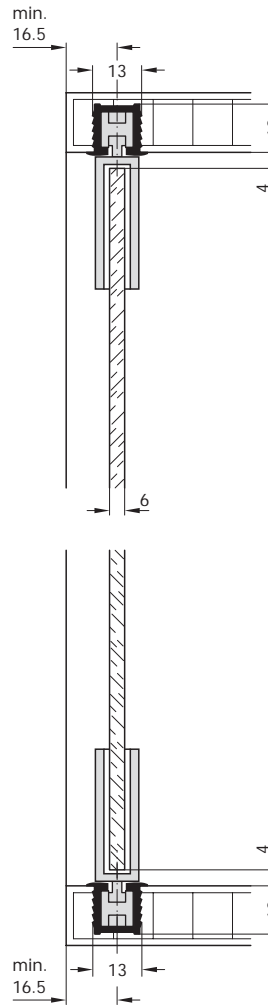
Infront Finger Fix – Cristal

Para peso de puerta 10 kg

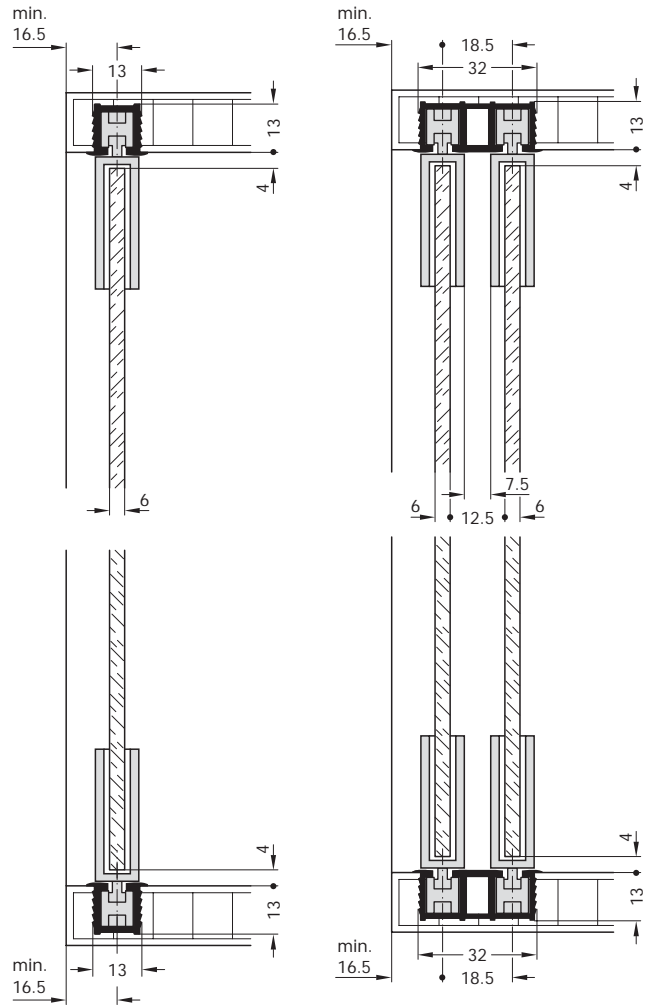


- Grosor de cristal: 4 -6 mm
- Material: carrillo de traslación de plástico
- Acabado: lacado en color plateado
- Carrillo de traslación: deslizamiento en parte superior, con 2 rodillos de plástico
- Tope de la puerta: topes superior e inferior con retención, para introducir en el carrillo de deslizamiento doble o sencillo de la parte superior e inferior
- Montaje: carrillo de traslación para enganchar y apretar sobre las esquinas de las puertas de cristal

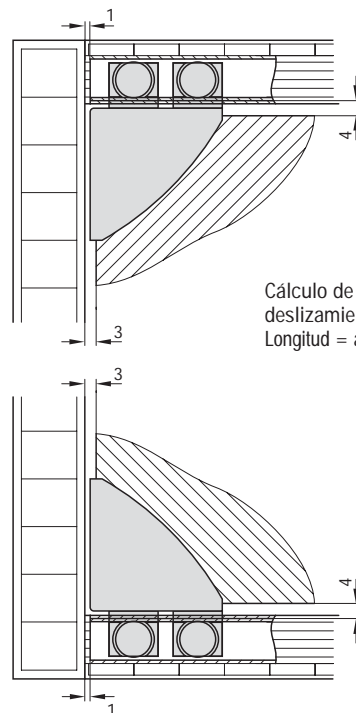
Con 1 puertas



Con 2 puertas



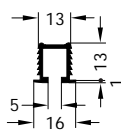
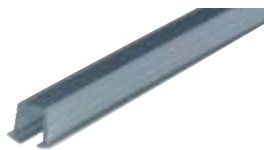
Montaje de los carrillos de deslizamiento



Cálculo de la longitud de los carrillos de deslizamiento
Longitud = ancho interior del cuerpo --2 mm

Medidas sin compromiso. Nos reservamos el derecho a introducir cambios en la fabricación.

Carril de deslizamiento sencillo, superior e inferior

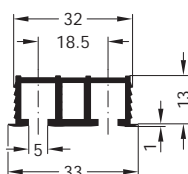
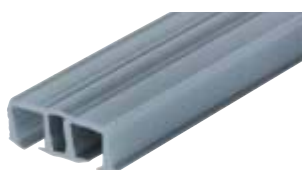


- Material: plástico plateado
- Acabado: plateado
- Montaje: para embutir y encolar en ranura

Largo, m	Nº de ref.
2,0	404.71.920

En paquetes de: 2 m

Carril de deslizamiento doble, superior e inferior

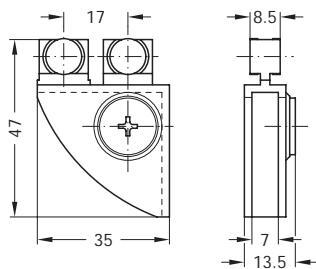


- Material: plástico plateado
- Acabado: plateado
- Montaje: para embutir y encolar en ranura

Largo, m	Nº de ref.
2,0	404.75.920

En paquetes de: 2 m

Carrillo de traslación, superior e inferior

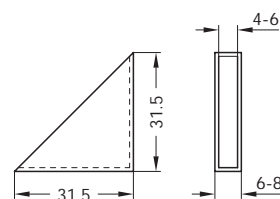


- Material: plástico plateado
- Acabado: plateado
- Ejecución: 2 rodillos con revestimiento de plástico
- Montaje: para enganchar y apretar

Carrillo de traslación	Nº de ref.
	404.73.920

En paquetes de: 2 m

Distanciador de goma

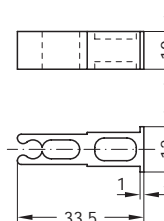


- Material: plástico blanco
- Acabado: blanco
- Montaje: para encajar en el carrillo de traslación

Grosor cristal, mm	Nº de ref.
4	404.73.730
5	404.73.731
6	404.73.732

En paquetes de: 1 y 200 piezas

Tope de la puerta



- Material: plástico blanco
- Acabado: blanco
- Montaje: para encajar en el carril de deslizamiento doble o sencillo, superior e inferior

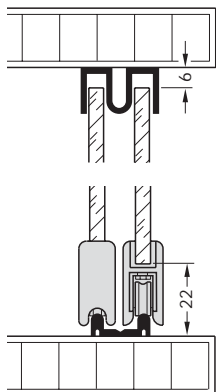
Tope de la puerta	Nº de ref.
	404.74.000

En paquetes de: 1 y 100 piezas

Infront LABORA

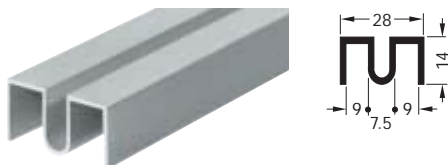
Para peso de puerta hasta 25 kg

- Para grosor de cristal: 4–8 mm
- Material: carrillo de traslación de acero, tapa de remate de zamak
- Carrillo de traslación: deslizamiento en parte inferior, 1 rodillo con revestimiento plástico, con cojinete de bolas



Para ancho de puerta >800 mm utilizar como mínimo 4 carrillos de traslación.

Guía corredera doble, superior



- Material: aluminio
- Acabado: color plata anodizado
- Montaje: para atornillar

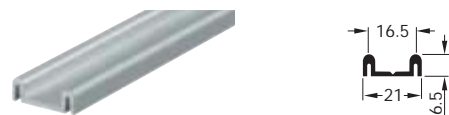
Largo, m	Nº de ref.
3,5	415.08.962
Largo fijo	415.08.960

En paquetes de: 3,5 m

Nota para pedidos

- Para grosor de cristal 4–6 mm pida los distanciadores.
- Para artículos con largos fijos determinados, indicar el nº de referencia y el largo exacto.

Carril de deslizamiento doble, inferior



- Material: aluminio
- Acabado: color plata anodizado
- Montaje: para atornillar

Largo, m	Nº de ref.
3,5	415.08.935
Largo fijo	415.08.930

En paquetes de: 3,5 m

Nota para pedidos

Para artículos con largos fijos determinados, indicar el nº de referencia y el largo exacto.

Carril para carrillo de traslación



- Aplicaciones: para fijación del carrillo de traslación a la puerta de cristal
- Material: aluminio
- Acabado: color plata anodizado

Largo del carril para carrillo de traslación = Ancho de la puerta de cristal

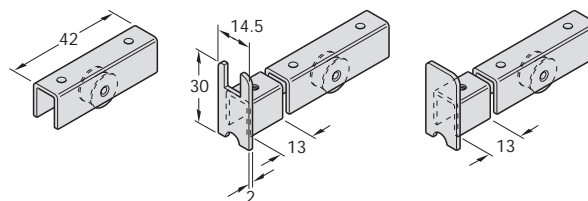
Largo, m	Nº de ref.
3,5	415.08.926
Largo fijo	415.08.920

En paquetes de: 3,5 m

Nota para pedidos

- Para grosor de cristal 4–6 mm, pida los perfiles de soporte para cristal. Para grosor de cristal 8 mm pida tiras de goma.
- Para artículos con largos fijos determinados, indicar el nº de referencia y el largo exacto.

Carrillo de traslación



Sin tapa de remate

Con tapa de remate entallada

Con tapa de remate cerrada

- Material: carrillo de traslación de acero, tapa de remate de zamak
- Acabado: carrillo de traslación galvanizado, rodillos con revestimiento plástico, tapa de remate cromada
- Ejecución: sin tapa de remate, con tapa cerrada o tapa entallada para encajar y tensar; o bien, premontado en el carril para el carrillo de traslación
- Montaje:

Para encajar y tensar en el carril para el carrillo de traslación

Tapa de remate	Nº de ref.
Sin	415.08.955
Entallada	415.08.946
Cerrada	415.08.917

En paquetes de: 1 ó 10 piezas

Premontado en el carril para el carrillo de traslación

Tapa de remate	Nº de ref.
Sin	415.08.958
Entallada	415.08.948
Cerrada	415.08.916

Nota para pedidos

Al pedir carrillos de traslación premontados en el carril se ha de indicar el número de referencia y la cantidad de carrillos de traslación deseados. Indicar adicionalmente el número de referencia y el largo exacto del carril para el carrillo de traslación.

Distanciador

Para grosor de cristal 4–6 mm



- Material: plástico
- Color: negro
- Montaje: para encajar en marco superior de la puerta de cristal

Largo, mm	Nº de ref.
40	416.15.500

En paquetes de: 2 ó 10 piezas

Perfil de soporte para cristal

Para grosor de cristal 4–6 mm



- Material: plástico
- Color: aluminio blanco, RAL 9006
- Montaje: para deslizar en el carril para carrillo de traslación

	Nº de ref.
	416.14.535

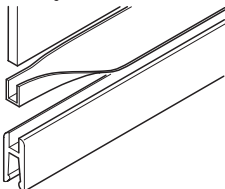
En paquetes de: 3,5 m

Tiras de goma

Para grosor de cristal 8 mm

- Material: goma
- Color: negro
- Montaje: para encajar en el carril para el carrillo de traslación

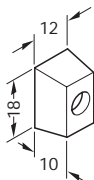
Montaje



	Nº de ref.
	416.10.011

En paquetes de: 2,0 m

Amortiguador

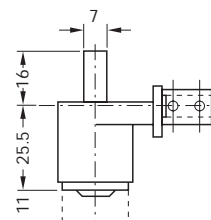
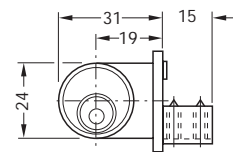


- Material: goma
- Color: color plata
- Montaje: para atornillar

	Nº de ref.
	416.07.005

En paquetes de: 1 ó 10 piezas

Cerradura con cilindro de pulsar para tapa de remate



Recorrido

- Material: caja de zamak, cilindro de latón
- Acabado: caja cromada mate
- Para grosor de cristal: 4–8 mm
- Sistema de cierre: con 5 borjas de espiga
- Cierres: hasta 10.000 combinaciones de cierre diferentes
- Montaje: para encajar y tensar en el carril para el carrillo de traslación

Volumen del suministro

- 1 Cerradura con cilindro de pulsar para tapa de remate
- 2 Llaves de acero niquelado

	Nº de ref.
Cierres diferentes	
Derecha	233.13.804
Izquierda	233.13.813
Cierres iguales (combinación H1)	
Derecha	233.13.859
Izquierda	233.13.868
Para instalaciones de cierre	
Llave maestra (LLM)	233.13.698
Llave maestra general (LLMG)	233.13.699

En paquetes de: 1 pieza

Nota para pedidos

Para instalaciones de cierre, el pedido debe realizarse de acuerdo con el plan de cierre.

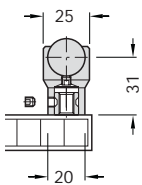
Vorfront ST 320-M

Para peso de puerta 20–80 kg, para 1 puerta corredera de madera o cristal en montaje sobrepuesto con el cuerpo



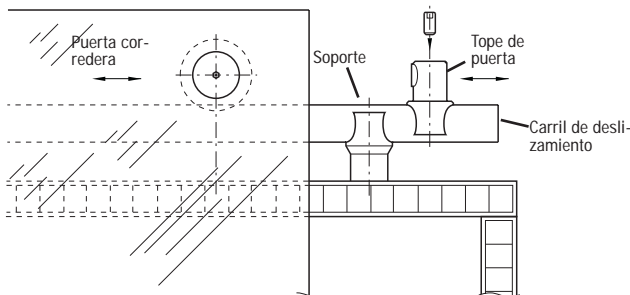
- Grosor de puerta: para madera 13–22 mm, para cristal 4–10 mm
- Material: acero inoxidable
- Carrillo de traslación: deslizamiento en la parte superior, 1 rodillo de nylon con cojinete de bolas
- Guía: deslizamiento en parte inferior, 1 rodillo de plástico

Montaje del carrillo de deslizamiento sencillo con soportes

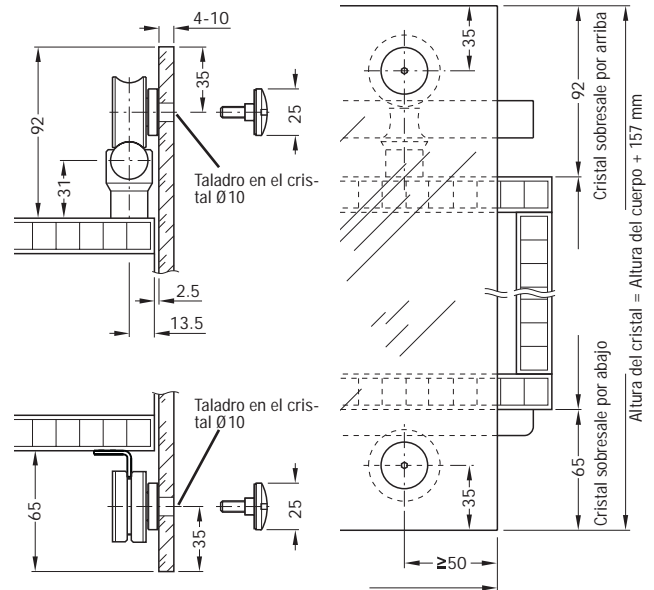


Colocar el carrillo de deslizamiento sencillo con soportes sobre los pernos de fijación y atornillarlo con la espiga roscada.

Montaje del tope de la puerta



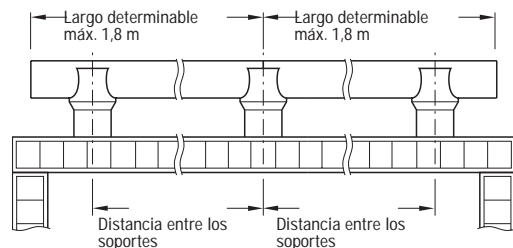
Colocar el tope de la puerta en la posición adecuada sobre el carril de deslizamiento sencillo y fijarlo con la espiga roscada.



Cálculo de la altura de las puertas

Altura de la puerta = Altura del cuerpo + 157 mm

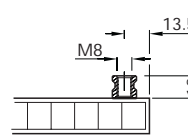
Distancia de los soportes para el carril de deslizamiento sencillo



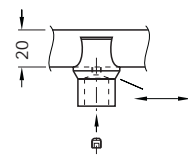
La distancia entre soportes depende del peso de la puerta:

Peso de puerta hasta kg	Distancia máxima entre soportes, mm
20	900
30	800
40	720
50	670
60	630
70	600
80	580




Montaje del soporte para guías de deslizamiento sencillas



Montar el perno para fijación del soporte en el cuerpo: desde la superficie inferior utilizando un tornillo M8, o bien, desde la parte superior utilizando un tornillo para aglomerado de cabeza avellanada Ø máx. 6,0 mm.


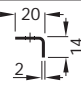



Montaje del soporte en un carril de deslizamiento sencillo:
Colocar el soporte en la posición adecuada sobre el carril de deslizamiento sencillo y fijarlo con la espiga roscada.

	Para 1 puerta	Material / Acabado	Juego Nº de ref.	
Juego				
Para 1 puerta, con instrucciones de montaje			401.85.001	
Componentes del juego				
Carrillo de traslación, con tornillo de fijación		2	Acero inoxidable macizo satinado	–
Guía, con tornillo de fijación		2	Acero inoxidable macizo satinado	–
Tope para puerta, con amortiguador de goma		2	Acero inoxidable macizo satinado	–

Nota para pedidos

Por favor, pida el carril y la guía corredera inferiores así como los soportes para carril de deslizamiento sencillo superior por separado.

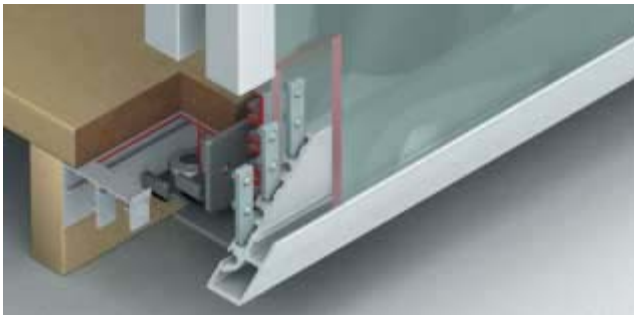
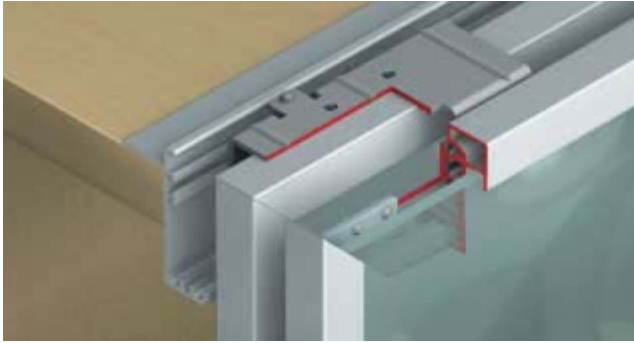
	Largo, mm	Material / Acabado	Piezas por paquete	Nº de ref.	
Carriles de deslizamiento y guías correderas					
Carril de deslizamiento sencillo, superior		Hasta 600	Acero inoxidable macizo satinado	1	401.86.006
		601–1200			401.86.012
		1201–1800			401.86.018
Guía corredera sencilla inferior, para atornillar en agujeros en línea de 64 mm		Hasta 600	Acero inoxidable pulido	1	401.87.006
		601–1200			401.87.012
		1201–1792			401.87.018
Soporte, para carril de deslizamiento sencillo superior, para atornillar al fondo superior		–	Acero inoxidable macizo satinado	1	401.86.099

Nota para pedidos

Para el pedido del carril o la guía corredera, indicar el largo exacto además del nº de referencia.

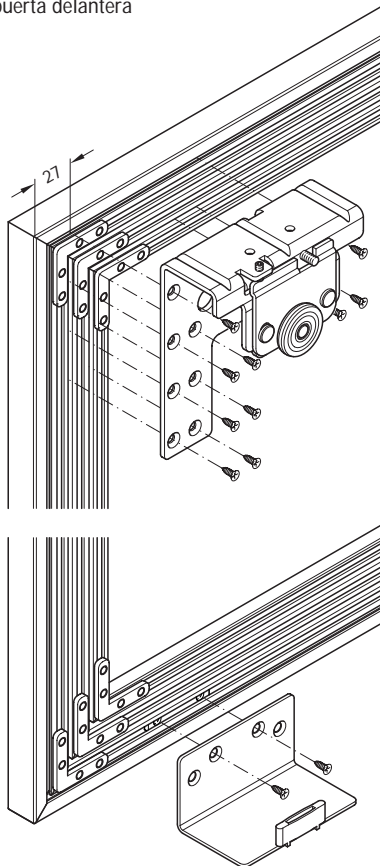
Vorfront SILENT-VF 40/A

Para peso de puerta hasta 40 kg

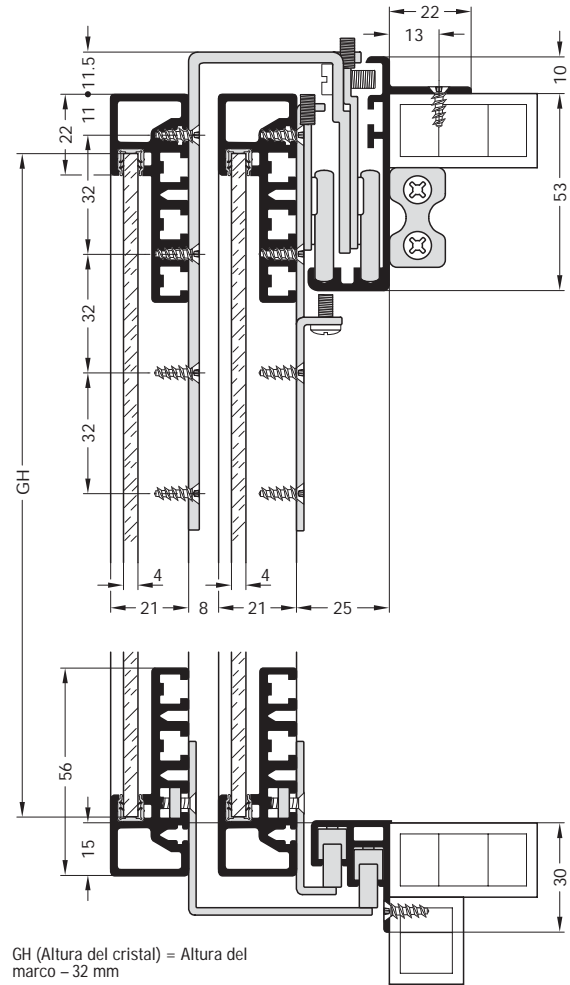


- Para grosor de cristal: 4 mm
- Ajuste de altura: $\pm 1,0$ mm
- Material: carrillos de traslación y guías de acero
- Carrillo de traslación: deslizamiento en parte superior, con 1 rodillo revestido de plástico con cojinete de bolas
- Tope de la puerta: con topes arriba y abajo, tope superior con retención
- Montaje: guía y carrillo de traslación para atornillar

Montaje de la puerta delantera

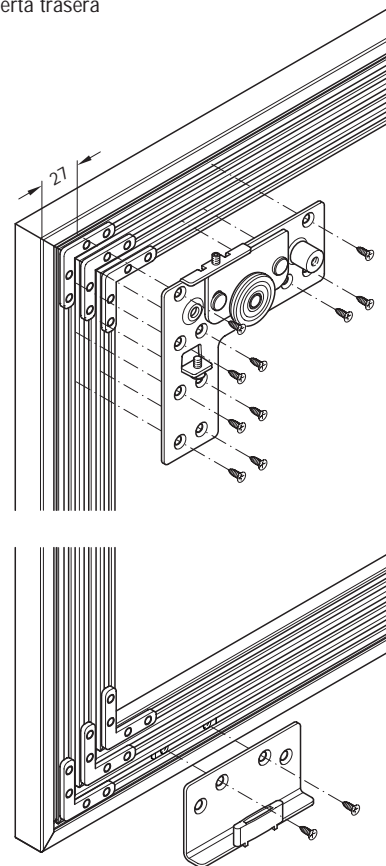


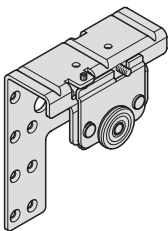
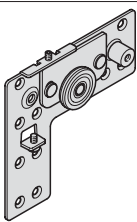
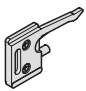
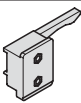
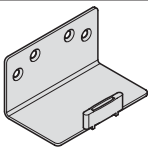
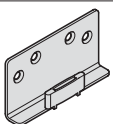



Medidas de construcción



GH (Altura del cristal) = Altura del marco - 32 mm

Montaje de la puerta trasera


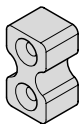



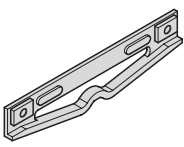


		Piezas para 2 puertas	Piezas para 3 puertas	Material / Acabado	En paquetes de, piezas	Piezas sueltas, Nº de ref.	Juego Nº de ref.
Juego							
Para 2 puertas							406.80.004
Para 3 puertas							406.80.005
Componentes del juego (piezas sueltas)							
Carrillo de traslación para puerta delantera		2	2	Acero con revestimiento de plástico color gris	1 ó 25	406.87.521	–
Carrillo de traslación para puerta trasera		2	4	Acero con revestimiento de plástico color gris	1 ó 50	406.87.530	–
Tope superior, para puerta delantera		1 par	1 par	Plástico, gris	1 ó 50	406.89.550	–
Tope superior para puerta trasera		1 par	1 par	Plástico, gris	1 ó 50	406.89.551	–
Guía para puerta delantera		2	2	Acero con revestimiento de plástico color gris	1 ó 25	406.88.524	–
Guía para puerta trasera		2	4	Acero con revestimiento de plástico color gris	1 ó 50	406.88.521	–
Tope para puerta, inferior		2	3	Plástico, gris	1 ó 50	406.89.552	–
Escuadra de fijación para el marco		24	36	Acero, galvanizado	1 ó 50	406.89.560	–
Material de fijación		1	1	–	–	–	–

Nota para pedidos

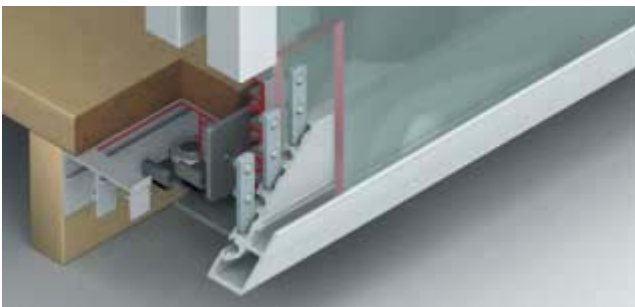
- Por favor, pida los carriles de deslizamiento y las guías correderas por separado
- Para armarios con más de 3 puertas es preciso pedir los siguientes juegos:
Para armarios de 4 puertas: 2 juegos para 2 puertas
Para armarios de 5 puertas: 1 juego para 2 puertas y 1 juego para 3 puertas

Descripción general: ver la página 8.46

		Largo, m	Grosor del fondo superior, mm	Material / Acabado	En paquetes de, m	Nº de ref.
Carriles de deslizamiento y guías correderas						
Carril de deslizamiento doble, superior, para atornillar		2,5	mín. 19	Aluminio anodizado, color plata	2,5	406.93.925
		3,5			3,5	406.93.935
Bloque de estabilización, para carril de deslizamiento doble superior		-	-	Plástico, gris	1 ó 50 piezas	406.93.590
Guía corredera doble, inferior, para atornillar		2,5	-	Aluminio, natural	2,5	406.94.025
		3,5			3,5	406.94.035
Perfil de aluminio para construcción del marco de la puerta		2,5	-	Aluminio anodizado, color plata	2,5	406.95.925
		3,5			3,5	406.95.935
Perfil de soporte para el cristal, como estabilizador y protector contra vibraciones para la hoja de cristal		3,0	-	Plástico transparente	3,0	403.04.430
Accesorios						
Tope para puerta central para armarios con puerta central delantera deslizante, para encastrar en la posición central		-	-	Plástico, gris	1 ó 50 piezas	406.89.553

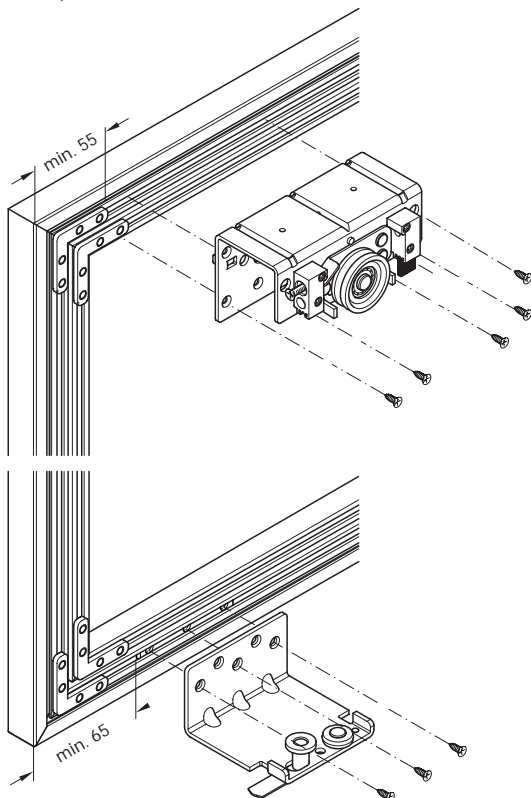
Vorfront SILENT-VF 80/A

Para peso de puerta hasta 80 kg

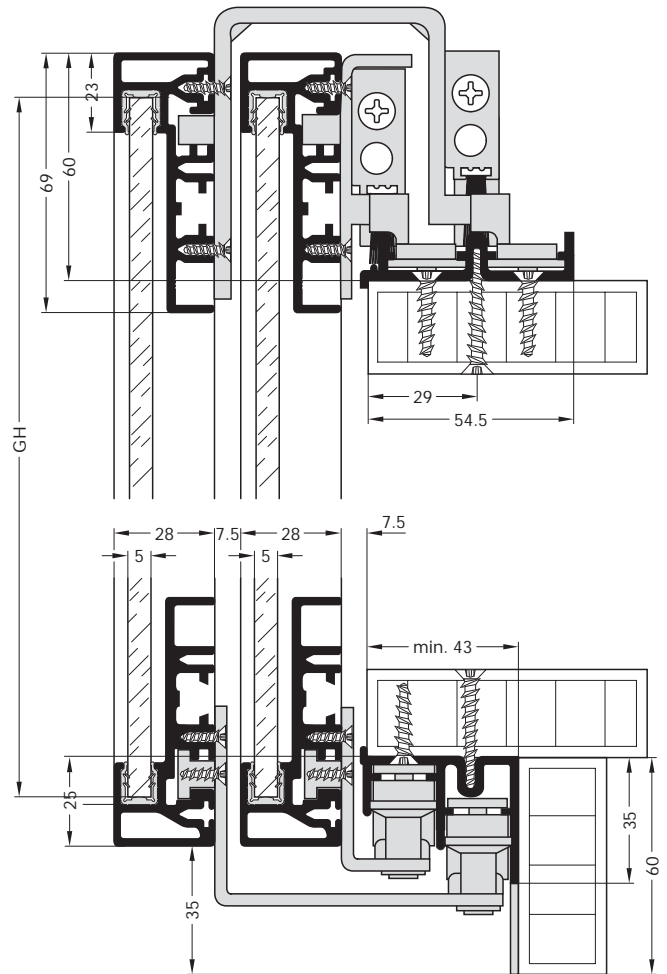


- Para grosor de cristal: 4 -5 mm
- Ajuste de altura: +/- 1,5 mm
- Material: carrillos de traslación y guías de acero
- Carrillo de traslación: deslizamiento en parte superior, con 1 rodillo revestido de plástico con cojinete de bolas
- Tope de la puerta: con topes arriba y abajo, tope superior con retención
- Montaje: guía y carrillo de traslación para atornillar

Montaje de la puerta delantera

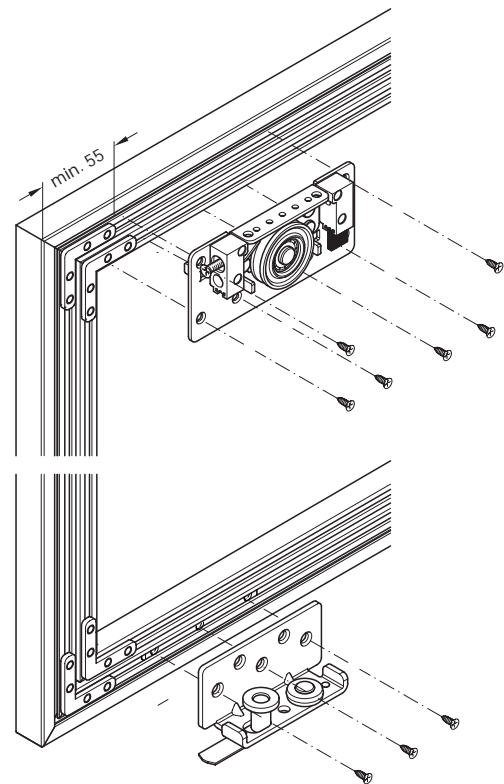


Medidas de construcción

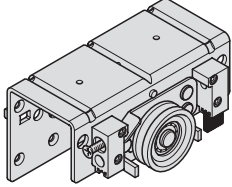
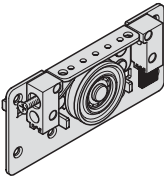
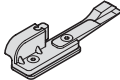
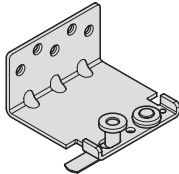
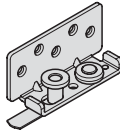


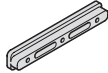
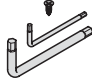


GH (Altura del cristal) = Altura del marco - 28 mm

Montaje de la puerta trasera





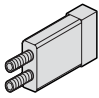





Descripción general: ver la página 8.45

		Piezas para 2 puertas	Piezas para 3 puertas	Material / Acabado	En paquetes de, piezas	Piezas sueltas, Nº de ref.	Juego Nº de ref.
Juego							
Para 2 puertas							406.80.006
Para 3 puertas							406.80.007
Componentes del juego (piezas sueltas)							
Carrillo de traslación, para puerta delantera		2	2	Acero con revestimiento de plástico color gris	1 ó 25	406.87.510	–
Carrillo de traslación, para puerta trasera		2	4	Acero con revestimiento de plástico color gris	1 ó 50	406.87.500	–
Tope superior, para puerta delantera y trasera		1 par	2 pares	Plástico, gris	1 ó 50	406.89.510	–
Guía, para puerta delantera		2	2	Acero con revestimiento de plástico color gris	1 ó 25	406.88.522	–
Guía, para puerta trasera		2	4	Acero con revestimiento de plástico color gris	1 ó 50	406.88.523	–
Tope para puerta, inferior		2	3	Plástico, gris	1 ó 50	406.89.520	–
Escuadra de fijación para el marco		16	24	Acero, galvanizado	1 ó 50	406.89.561	–
Elemento de fijación para la guía de la puerta delantera y trasera		4	6	Plástico, gris	1 ó 50	406.88.530	–
Material de fijación		1	1	–	–	–	–

Nota para pedidos

- Por favor, pida los carriles de deslizamiento y las guías correderas por separado
- Para armarios con más de 3 puertas es preciso pedir los siguientes juegos:
Para armarios de 4 puertas: 2 juegos para 2 puertas
Para armarios de 5 puertas: 1 juego para 2 puertas y 1 juego para 3 puertas

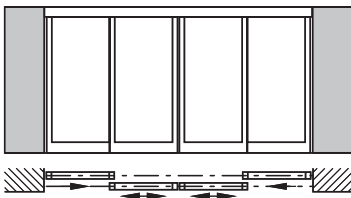
		Largo, m	Grosor del fondo superior, mm	Material / Acabado	En paquetes de, m	Nº de ref.
Carriles de deslizamiento y guías correderas						
Carril de deslizamiento doble, superior, para atornillar		2,5	mín. 19	Aluminio anodizado, color plata	2,5	406.82.925
		3,5			3,5	406.82.935
Guía corredera doble, inferior, para atornillar		2,5	-	Aluminio, natural	2,5	407.47.025
		3,5			3,5	407.47.035
Perfil de aluminio para construcción del marco de la puerta		2,5	-	Aluminio anodizado, color plata	2,5	406.96.925
		3,5			3,5	406.96.935
Perfil con vástagos para subdivisión de la puerta		2,5	-	Aluminio anodizado, color plata	2,5	406.97.925
Elemento de fijación para el perfil de subdivisión		-	-	Plástico, negro	2 piezas	406.97.990
Perfil de soporte para cristal de 5mm, como estabilizador y protector contra vibraciones para la hoja de cristal		2,5	-	Plástico, transparente	2,5	406.98.426
Perfil de soporte para cristal de 4 mm, como estabilizador y protector contra vibraciones para la hoja de cristal		2,5	-	Plástico, transparente	2,5	406.98.425
Burlete de escobilla para encajar en el perfil de aluminio lateral		2,5	-	Plástico, gris	2,5	406.96.590

Infront o Vorfront FLAIR 60 Para peso de puerta hasta 60 kg

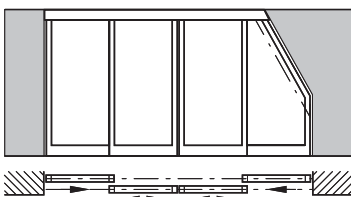


- Aplicaciones: para frentes de armario, vestidores, divisores de espacios y buhardillas
- Material de la puerta: madera, cristal o espejo
- Altura de la puerta: máx. 2466 mm (para altura del espacio 2500 mm)
- Ancho de la puerta: máx. 1200 mm
- Grosor de puerta: para madera 10 mm, para cristal o espejo 6 mm
- Ajuste de altura: ± 5 mm en el carrillo de traslación
- Material: carrillo de traslación de acero, rodillos guía de plástico
- Carrillo de traslación: deslizamiento en parte inferior, 1 rodillo con revestimiento plástico, con cojinete de deslizamiento
- Compensación de irregularidades en la zona del techo hasta ± 10 mm

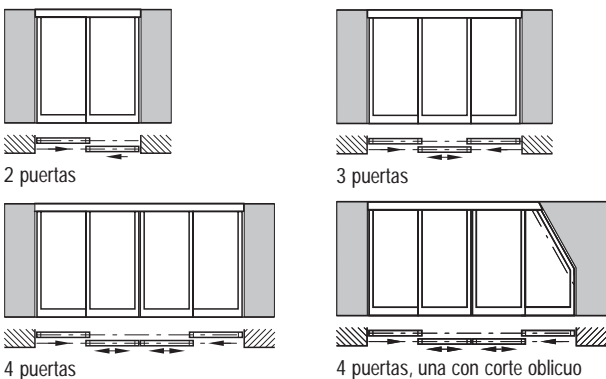
Aplicaciones en techos en horizontal



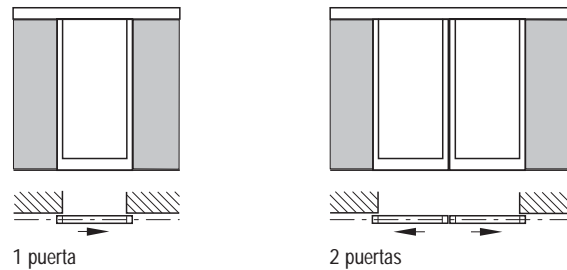
Aplicaciones en techos abuhardillados



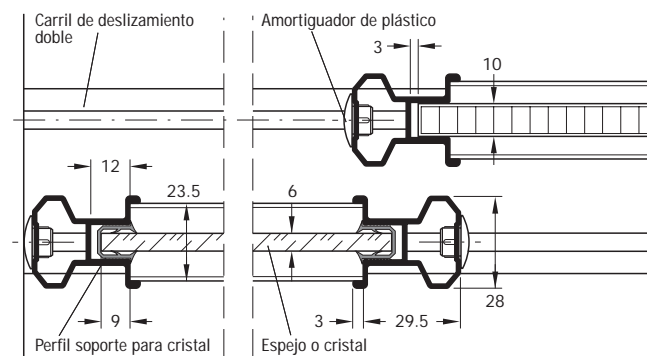
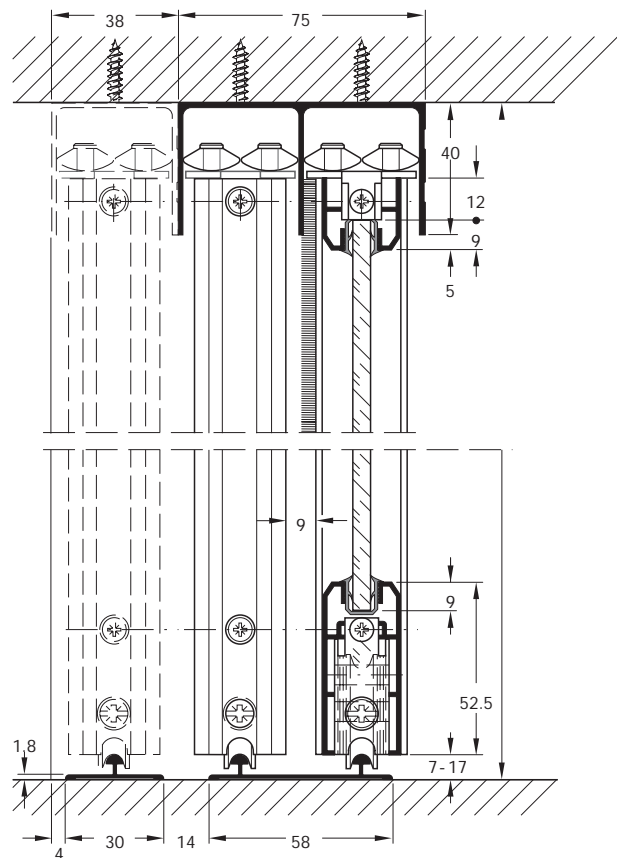
Aplicaciones de Infront para diseño de frentes

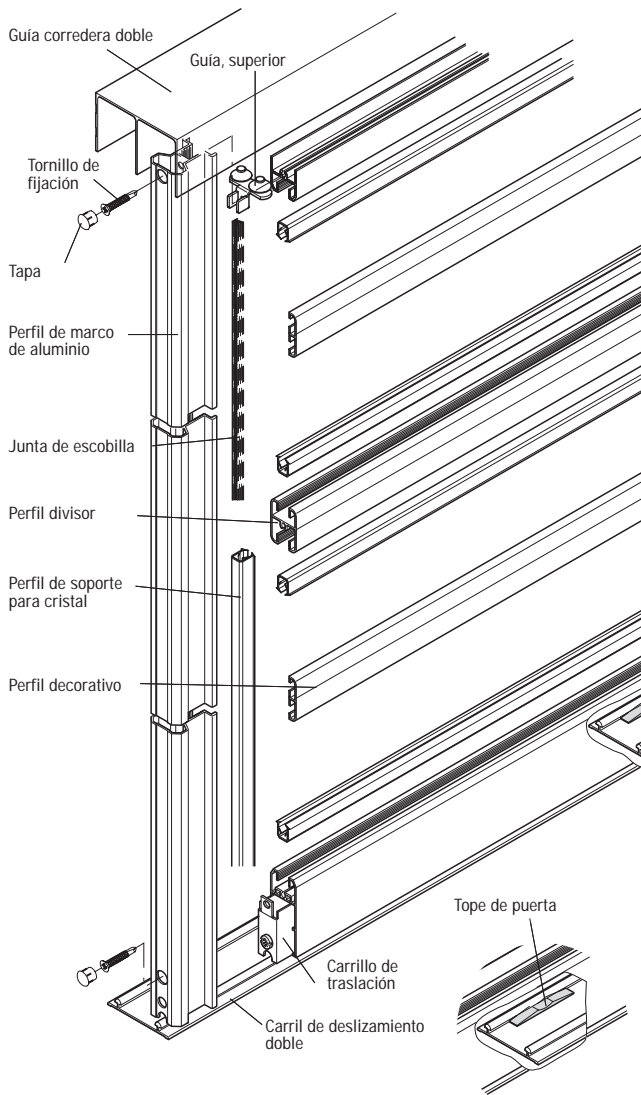


Aplicaciones de Vorfront para diseño de frentes

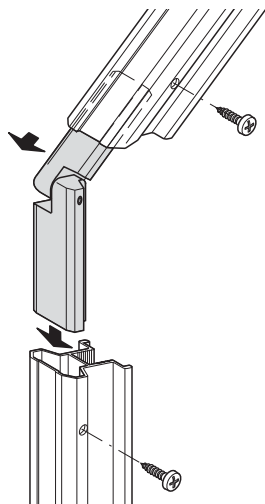


Montaje del herraje para puertas correderas



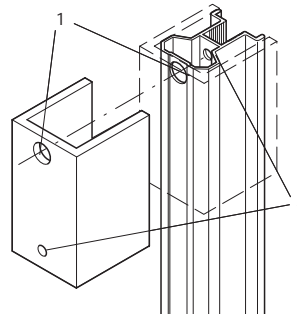


Montaje de la escuadra



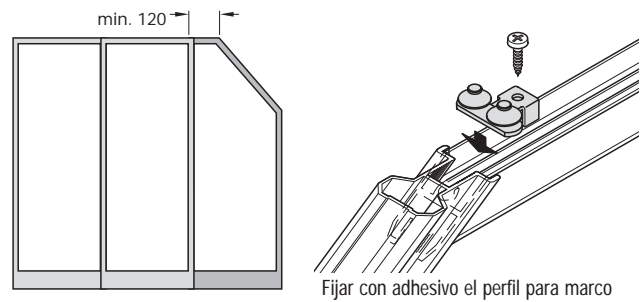
- Taladrar el perfil para marco de aluminio por la parte posterior
- Atornillar la escuadra al perfil para marco de aluminio

Montaje del perfil para marco de aluminio



Para acortar el perfil para marco de aluminio: taladrar los agujeros para fijación 1 y 2 en el perfil para marco utilizando la plantilla para taladrar

Montaje del perfil para marco de aluminio en techos inclinados



Materiales aplicables para puerta



Madera, hasta 10 mm de grosor



Cristal o espejo 6 mm de grosor

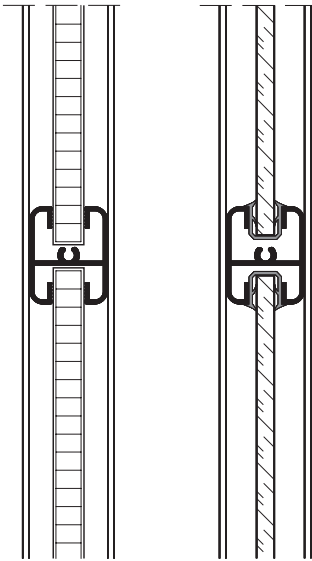


Para una descripción general: ver página 8.52

Infront o Vorfront FLAIR 60

Para peso de puerta hasta 60 kg

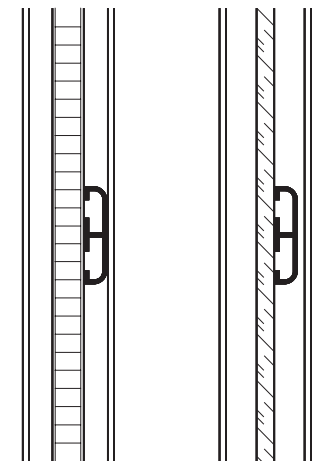
Montaje del perfil divisor



Para puertas correderas de madera para armarios

Para puertas correderas de armarios con cristal o espejo

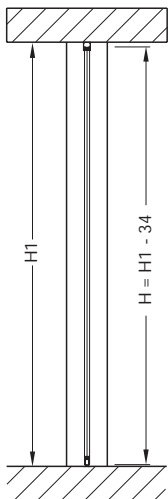
Perfil decorativo



Para puertas correderas de armario con panel insertado de madera

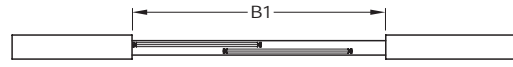
Para puertas correderas de armario con cristal o espejo

Cálculo de la altura de las puertas



Altura de la puerta H = altura interior H1 - 34 mm

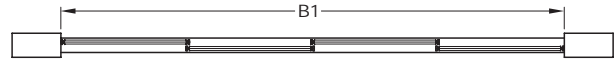
Cálculo del ancho de las puertas



$$\text{Ancho de la puerta} = \frac{\text{Ancho necesario } B1 + 34 \text{ mm}}{2 \text{ (= número de puertas)}}$$



$$\text{Ancho de la puerta} = \frac{\text{Ancho necesario } B1 + 69 \text{ mm}}{3 \text{ (= número de puertas)}}$$



$$\text{Ancho de la puerta} = \frac{\text{Ancho necesario } B1 + 68 \text{ mm}}{4 \text{ (= número de puertas)}}$$

Cálculo de la longitud de los perfiles divisor y perfiles decorativos escalonados

$$\text{Longitud (perfil)} = \text{Ancho de la puerta} - 59 \text{ mm}$$

Cálculo de los paneles/cristales insertados

Para madera: Altura panel	=	Altura de la puerta	-	54 mm
Ancho panel	=	Anchura de la puerta	-	38 mm

Para cristal: Altura cristal	=	Altura de la puerta	-	57 mm
Ancho cristal	=	Anchura de la puerta	-	41 mm

Cálculo de los paneles/cristales insertados para la aplicación de 1 perfil



Sin perfil soporte para cristal:

$$\text{Altura panel (para madera)} = \frac{\text{Altura de la puerta} - 54 \text{ mm} (-6 \text{ mm para 1 perfil})}{2 \text{ (= número de puertas)}}$$

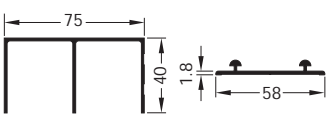
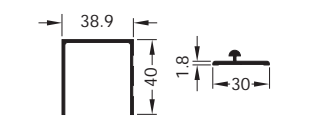
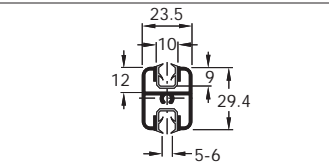

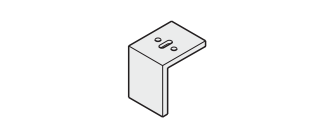
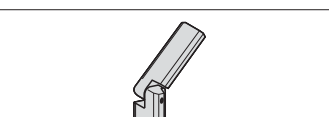
Con perfil soporte para cristal:

$$\text{Altura panel/cristal (para cristal o espejo)} = \frac{\text{Altura de la puerta} - 57 \text{ mm} (-12 \text{ mm para 1 perfil})}{2 \text{ (= número de puertas)}}$$

	Para 1 puerta	Para 2 puerta	Largo, mm	Material / Acabado	Juego Nº de ref.
Juego					
Para 1 puertas					404.80.001
Para 2 puertas					404.80.002
Componentes del juego					
Perfil para marco, superior	1	2	1142	Aluminio anodizado, color plata	–
Tapas embellecedoras	4	8	–	Plástico gris	–
Carrillo de traslación	2	4	–	Acero amarillo cromado	–
Perfil para marco, inferior	1	2	1142	Aluminio anodizado, color plata	–
Perfil para marco, lateral	2	4	2466	Aluminio anodizado, color plata	–
Guía, superior	2	4	–	Acero, rodillos de plástico	–
Tope de la puerta, abajo	1	2	–	Aluminio anodizado, color plata	–
Perfil de soporte para cristal, superior e inferior	2	4	–	Plástico gris	–
Perfil de soporte para cristal, lateral	2	4	–	Plástico gris	–
Plantilla para taladrar	1	1	–	Plástico, blanco	–
Junta de escobilla	1	1	2466	Pelo acrílico color negro	–

Nota para pedidos

- Los carriles de deslizamiento, las guías correderas, la escuadra, la pieza acodada y los perfiles divisores o decorativos deben pedirse por separado.
- Para fijación del perfil para marcos de aluminio en techos inclinados, pida adicionalmente el adhesivo rápido de 2 componentes de Häfele.

	Largo, mm	Material / Acabado	En paquetes de:	Nº de ref.	
Carriles de deslizamiento y guías correderas					
Para diseño de frentes con Infront: Carril de deslizamiento doble, inferior, para pegar con adhesivo Guía corredera doble, superior, para atornillar		3000	Aluminio anodizado color plata	1 juego	404.82.930
		5000			
Para diseño de frentes con Vorfront: carril de deslizamiento sencillo, inferior para pegar con adhesivo Guía corredera sencilla, superior, para atornillar		2500	Aluminio anodizado color plata	1 juego	404.81.925
Accesorios					
Perfil divisor, para dividir el material interior de la puerta, con perfil de soporte para cristal, montaje encajado		1142	Aluminio anodizado color plata	1 pieza	404.84.911
Perfil decorativo, para la subdivisión visual del material interior de la puerta, montaje con adhesivo		1142	Aluminio anodizado color plata	1 pieza	404.83.911
Remate acodado, para ocultar los laterales del carril de deslizamiento sencillo en el sistema de diseño de frentes Vorfront, para atornillar		–	Plástico blanco	1 pieza	404.86.700
Pieza acodada, para unir los perfiles para marcos de aluminio en uniones con techos inclinados, para introducir deslizándolo		–	Plástico blanco	1 pieza	404.85.000

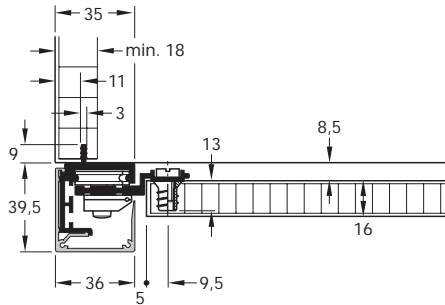
Vorfront BETA-SYNCHRO

Para peso de puerta hasta 15 kg, para 2 puertas con recorridos sincronizados

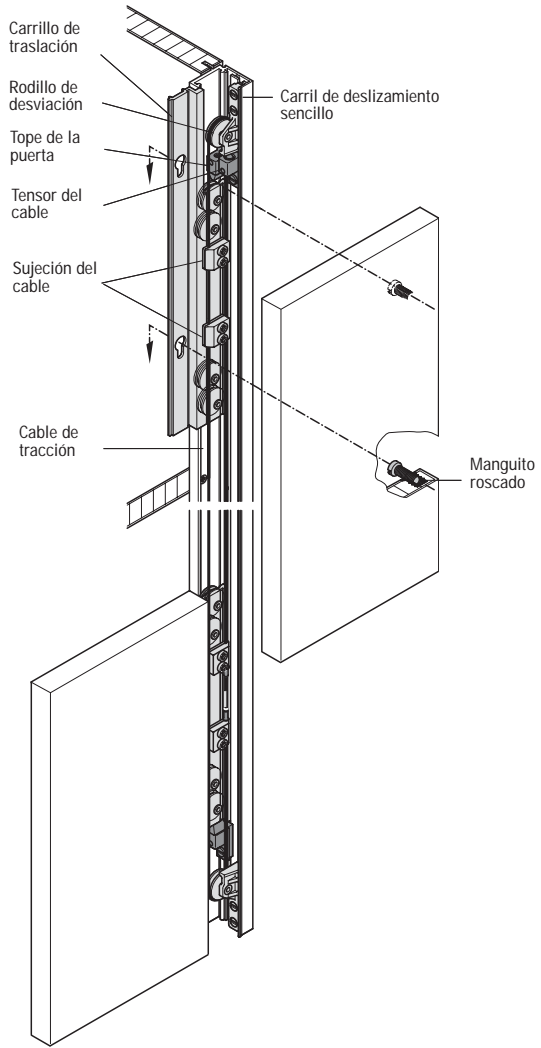
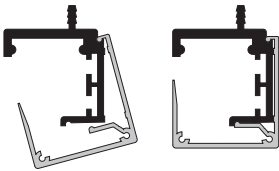


- Altura de la puerta: 300–600 mm
- Grosor de puerta: min. 16 mm
- Grosor pared lateral: min. 18 mm
- Carrillo de traslación: deslizamiento en parte superior e inferior, 4 ruedas con revestimiento de plástico, con rodamientos de bolas
- Contrapeso: la puerta inferior hace de contrapeso para la puerta superior, por eso ambas puertas deben pesar lo mismo
- Tope de la puerta: topes superior e inferior para montar deslizando sobre el carril sencillo

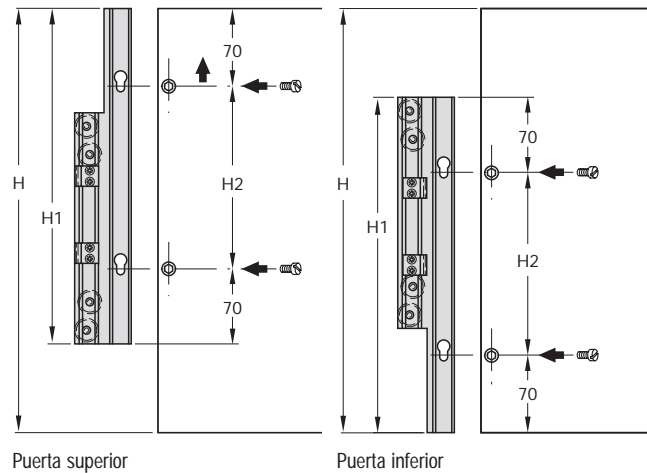
Montaje herraje para puertas correderas









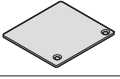
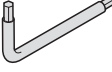
Montaje del perfil de cubierta



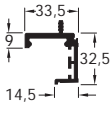
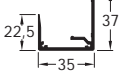
Montaje del carrillo de traslación



Altura de la puerta H, mm	H1, mm	H2, mm
300 – 379	300	160
380 – 459	380	240
460 – 600	460	320

		Para 2 puertas	Material / Acabado	Juego Nº de ref.
Juego				
Para altura de puerta 300–379 mm, con instrucciones de montaje				403.00.001
Para altura de puerta 380–459 mm, con instrucciones de montaje				403.00.002
Para altura de puerta 460–600 mm, con instrucciones de montaje				403.00.003
Componentes del juego				
Carrillo de traslación, con sujeción para cable		2 pares	Aluminio color plata anodizado	–
Rueda de desviación		2 pares	Zamak niquelado	–
Tope para puerta, con amortiguador de goma		4 piezas	Zamak niquelado	–
Tensor del cable		2 piezas	Zamak amarillo cromado	–
Cable de tracción		2 piezas	Acero galvanizado	–
Manguito roscado		8 piezas	Acero galvanizado	–
Tapa embellecedora		2 piezas	Plástico gris	–
Llave Allen SW2,5		1 pieza	Acero galvanizado	–

Nota para pedidos: Por favor, pida el carril de deslizamiento por separado del perfil de cubierta.

		Largo, m	Material / Acabado	En paquetes de, m	Nº de ref.
Carriles de deslizamiento					
Carril de deslizamiento sencillo, para encajar en la ranura del canto frontal del cuerpo y atornillar con tornillos para aglomerado cabeza avellanada Ø 4,0 mm		2,5	Aluminio plateado anodizado	2,5	403.01.925
Perfil de cubierta, para cubrir el carril de deslizamiento sencillo, para encajar		2,5	Aluminio plateado anodizado	2,5	403.02.925

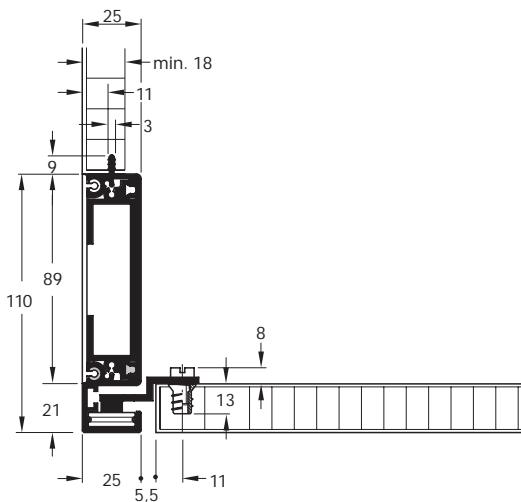
Vorfront GAMMA

Para peso de puerta hasta 20 kg, para 1 puerta

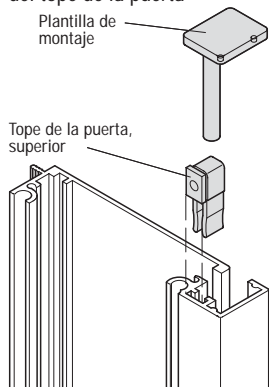


- Altura de la puerta: 280–1200 mm
- Grosor de puerta: min. 16 mm
- Grosor de pared lateral: min. 18 mm
- Carrillo de traslación: deslizamiento parte superior, 4 ruedas con revestimiento plástico, con rodamientos de bolas el contrapeso debe ser adecuado para el peso de la puerta
- Contrapeso:
- Tope de la puerta: topes superior e inferior para montar deslizando sobre el carril sencillo

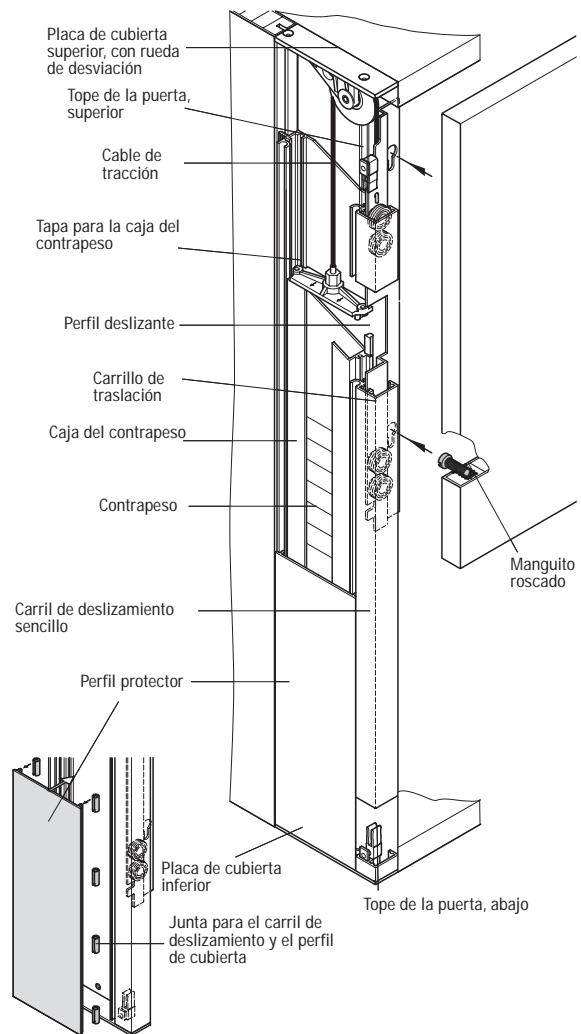
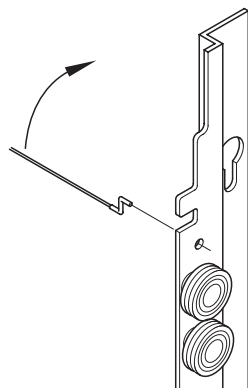
Montaje herraje para puertas correderas



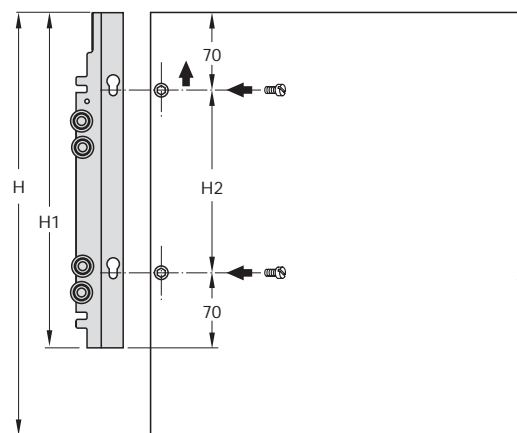
Posición correcta del tope de la puerta



Posición correcta del cable de tracción



Montaje del carrillo de traslación



Altura de la puerta H, mm	H1, mm	H2, mm
280 – 399	280	140
400 – 499	400	260
500 – 599	500	360
600 – 699	600	460
700 – 799	700	560
800 – 899	800	660
900 – 999	900	760
1000 – 1200	1000	860

Cálculo del peso total de la puerta

Cuando se utilicen tiradores muy grandes o muy pesados, es preciso tener en cuenta el peso de los mismos para calcular el peso total de la puerta.

Peso de la puerta
+ Peso del carrillo de traslación
+ Peso del tirador de la puerta
= Peso total de la puerta

Peso de la puerta

Peso de la puerta = Anchura en m x Altura m x Peso en kg/m²

En las tablas siguientes se indican los pesos en kg/m² para el aglomerado.

Grosor puerta en mm	16	19	22	25	38
Peso en kg/m ²	12,0	14,25	16,5	18,75	28,5

Peso de los dos carrillos de traslación

Altura de la puerta, mm	Peso de los dos carrillos de traslación en kg
280 – 399	0,24
400 – 499	0,32
500 – 599	0,38
600 – 699	0,45
700 – 799	0,52
800 – 899	0,58
900 – 999	0,65
1000 – 1200	0,72

Peso total de la puerta: máx. 10 kg

Peso total de la puerta en kg	Número de contrapesos	
	200 g cada pieza	100 g cada pieza
3,30	14	2
3,52	16	–
3,94	18	–
4,14	18	2
4,36	20	–
4,58	20	2
4,80	22	–
5,02	22	2
5,22	24	–
5,44	24	2
5,86	26	2
6,08	28	–
6,30	28	2
6,50	30	–
6,72	30	2
6,94	32	–
7,16	32	2
7,56	34	2
7,78	36	–
8,00	36	2
8,22	38	–
8,44	38	2
8,64	40	–
8,86	40	2
9,08	42	–
9,50	44	–
9,70	44	2
9,96	46	–

Peso total de la puerta: máx. 15 kg

Peso total de la puerta en kg	Número de contrapesos	
	200 g cada pieza	100 g cada pieza
10,14	46	2
10,36	48	–
10,58	48	2
10,78	50	–
11,00	50	2
11,42	52	2
11,64	54	–
11,84	54	2
12,06	56	–
12,28	56	2
12,50	58	–
12,72	58	2
13,12	60	2
13,34	62	–
13,56	62	2
13,78	64	–
13,98	64	2
14,20	66	–
14,42	66	2
14,64	68	–

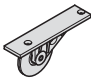



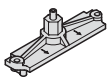
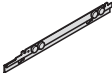
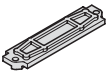
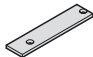



Peso total de la puerta: máx. 20 kg

Peso total de la puerta en kg	Número de contrapesos	
	200 g cada pieza	100 g cada pieza
15,06	70	–
15,26	70	2
15,48	72	–
15,70	72	2
15,92	74	–
16,12	74	2
16,34	76	–
16,56	76	2
16,98	78	2
17,20	80	–
17,40	80	2
17,62	82	–
17,84	82	2
18,06	84	–
18,28	84	2
18,68	86	2
18,90	88	–
19,12	88	2
19,34	90	–
19,54	90	2
19,76	92	–
19,98	92	2
20,00	94	–

Para una descripción general, ver la página 8.58

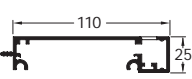
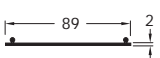
Vorfront GAMMA

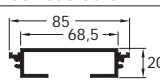

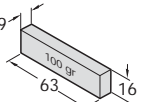
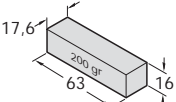
Para peso de puerta hasta 20 kg, para 1 puerta

		Para 1 puerta	Material / Acabado	Juego Nº de ref.
Juego				
Para altura de puerta 280-399 mm, con instrucciones de montaje				403.10.001
Para altura de puerta 400-499 mm, con instrucciones de montaje				403.10.002
Para altura de puerta 500-599 mm, con instrucciones de montaje				403.10.003
Para altura de puerta 600-699 mm, con instrucciones de montaje				403.10.004
Para altura de puerta 700-799 mm, con instrucciones de montaje				403.10.005
Para altura de puerta 800-899 mm, con instrucciones de montaje				403.10.006
Para altura de puerta 900-999 mm, con instrucciones de montaje				403.10.007
Para altura de puerta 1000-1.200 mm, con instrucciones de montaje				403.10.008
Componentes del juego				
Placa cobertora superior, con rueda de desviación		2	Aluminio plastificado color plata	–
Tope de la puerta, superior		2	Plástico gris claro	–
Plantilla de montaje, para el tope superior de la puerta		1	Plástico gris claro	–
Cable de tracción		2	Acero galvanizado	–
Tapa superior para la caja del contrapeso		2	Aluminio pulido	–
Carrillo de traslación		2	Aluminio color plata anodizado	–
Tapa inferior para la caja del contrapeso		2	Aluminio pulido	–
Placa de cubierta inferior		2	Aluminio plastificado color plata	–
Tope de la puerta, inferior		2	Plástico gris claro	–
Manguito roscado		4	Acero galvanizado	–
Junta para el carril de deslizamiento y el perfil de cubierta		24	Goma color negro	–

Nota para pedidos

Por favor, pida por separado el carril de deslizamiento, el perfil de cubierta, la caja para el contrapeso, los contrapesos y el perfil deslizante.

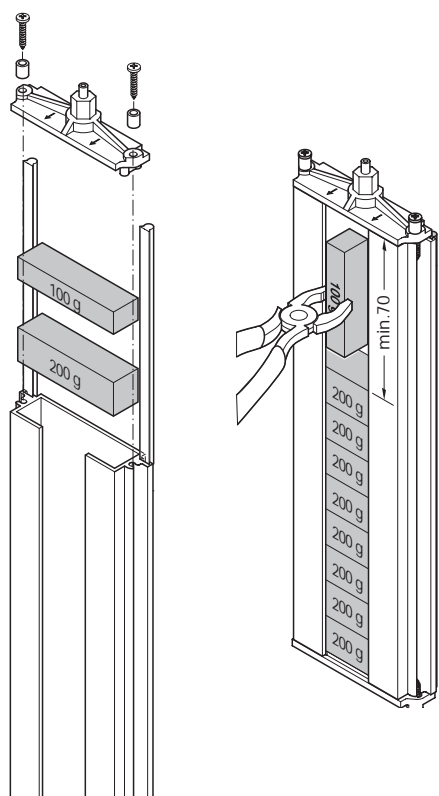
	Largo, m	Material / Acabado	En paquetes de, m	Nº de ref.	
Carriles de deslizamiento					
Carril de deslizamiento sencillo, para encajar en la ranura del canto frontal del cuerpo y atornillar con tornillos para aglomerado cabeza avellanada Ø 4,0 mm		2,5	Aluminio color plata anodizado	2,5	403.11.925
Perfil de cubierta, para cubrir el carril de deslizamiento sencillo, para fijar con clip		2,5	Aluminio color plata anodizado	2,5	403.12.925

	Peso máx. de las puertas en kg	Largo, mm	Material / Acabado	En paquetes de:	Nº de ref.	
Caja para el contrapeso del herraje para correderas GAMMA						
Caja para contrapeso, para deslizar sobre el carril sencillo		10	Aluminio color plata anodizado	1 pieza	403.13.901	
		15			403.13.902	
		20			403.13.903	
Accesorios						
Perfil deslizante, para montar deslizándolo sobre la caja para el contrapeso		-	3,0	Plástico transparente	3,0 m	403.14.430
Contrapeso de 100 g, para introducir en la caja para contrapeso		-	-	Plomo pulido	1 ó 10 piezas	403.16.001
Contrapeso de 200 g, para introducir en la caja para contrapeso		-	-	Plomo pulido	1 ó 10 piezas	403.16.002

Nota para pedidos

Por favor, pida el perfil deslizante por separado de los contrapesos.

Montaje



La longitud de la caja de contrapesos depende del peso máximo de la puerta (10, 15 y 20 kg).

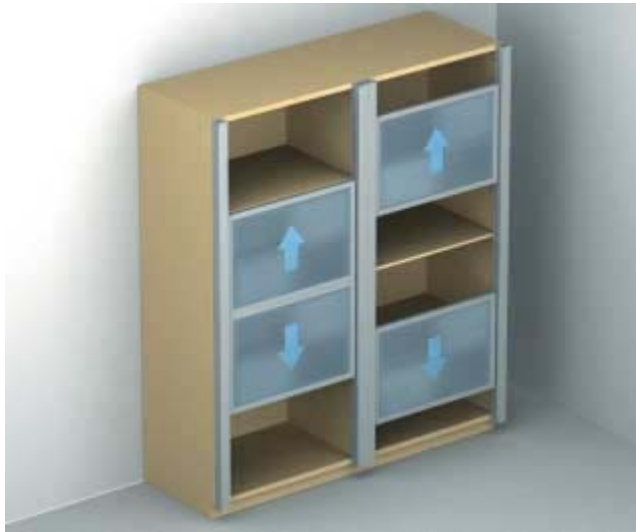
Cuando la caja está llena, en la parte superior todavía queda un espacio libre. Este espacio libre sirve para poder realizar un ajuste fino retirando o añadiendo pesos al sistema.

Cuando el peso máximo de la puerta sea menor que el peso máximo indicado, también se puede reducir la longitud de la caja. En este caso, es importante tener en cuenta que para el ajuste fino se necesita un espacio libre de 70 mm como mínimo.

Tornillos de aglomerado, cabeza avellanada, Ø 4,0 mm ▶ Página 13.22

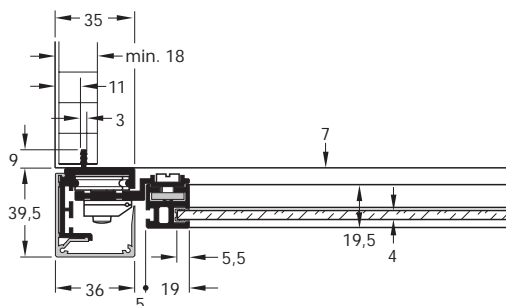
Vorfront BETA-SYNCHRO

Para peso de puerta hasta 15 kg, para 2 puertas con recorridos sincronizados

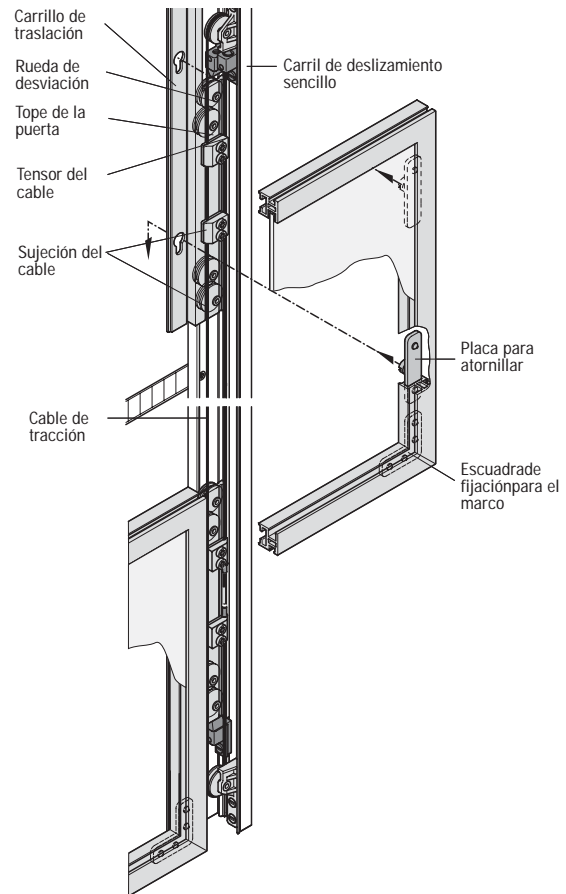
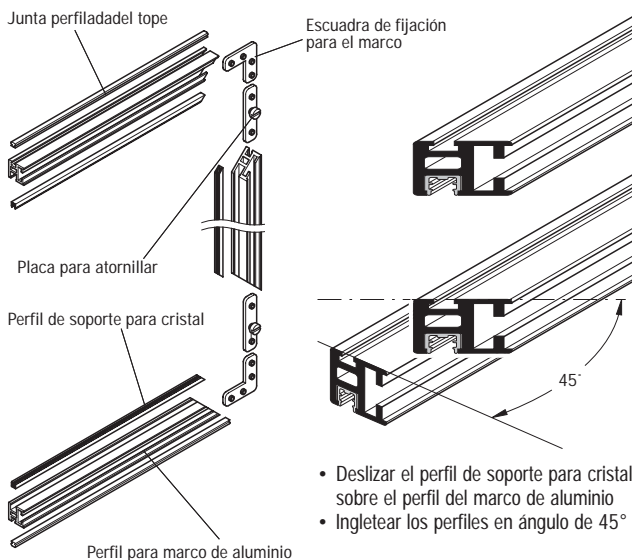


- Altura de la puerta: 300–600 mm
- Grosor del cristal: 4 mm
- Grosor pared lateral: min. 18 mm
- Carrillo de traslación: deslizamiento en parte superior e inferior, 4 ruedas con revestimiento plástico, con rodamientos de bolas
- Contrapeso: la puerta inferior hace de contrapeso para la puerta superior, por eso ambas puertas deben pesar lo mismo
- Tope de la puerta: topes superior e inferior para montar deslizando sobre el carril sencillo

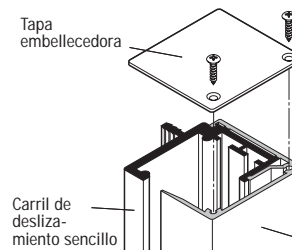
Montaje herraje para puertas correderas



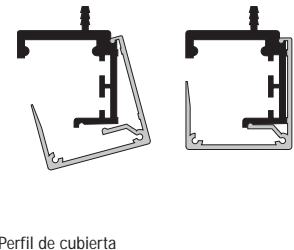
Montaje del marco de aluminio



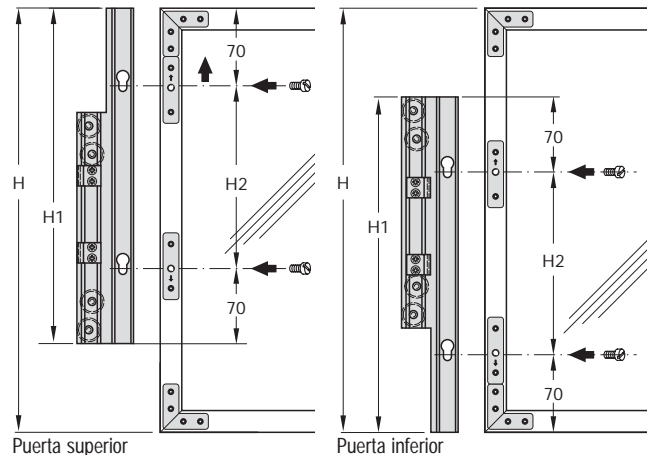
Montaje de la tapa





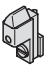

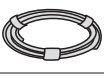
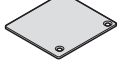


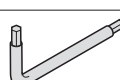
Montaje del perfil de cubierta



Montaje del carrillo de traslación

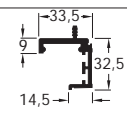
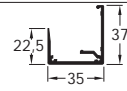
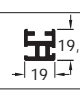
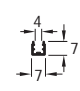
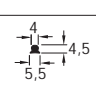


Altura de la puerta H, mm	H1, mm	H2, mm
300 – 379	300	160
380 – 459	380	240
460 – 600	460	320

		Para 2 puertas	Material / Acabado	Juego Nº de ref.
Juego				
Para 2 puertas, altura de puerta 300–379 mm, con instrucciones de montaje				403.00.021
Para 2 puertas, altura de puerta 380–459 mm, con instrucciones de montaje				403.00.022
Para 2 puertas, altura de puerta 460–600 mm, con instrucciones de montaje				403.00.023
Componentes del juego				
Carrillo de traslación, con sujeción para cable		2 pares	Aluminio color plata anodizado	–
Rueda de desviación		2 pares	Zamak niquelado	–
Tope de la puerta		4 piezas	Zamak niquelado	–
Tensor del cable		2 piezas	Zamak amarillo cromado	–
Cable de tracción		2 piezas	Acero galvanizado	–
Tapa embellecedora		2 piezas	Plástico gris	–
Escuadra de fijación para el marco		8 piezas	Acero galvanizado	–
Placa para atornillar		8 piezas	Acero cromado amarillo	–
Llave Allen SW2,5		1 pieza	Acero galvanizado	–

Nota para pedidos

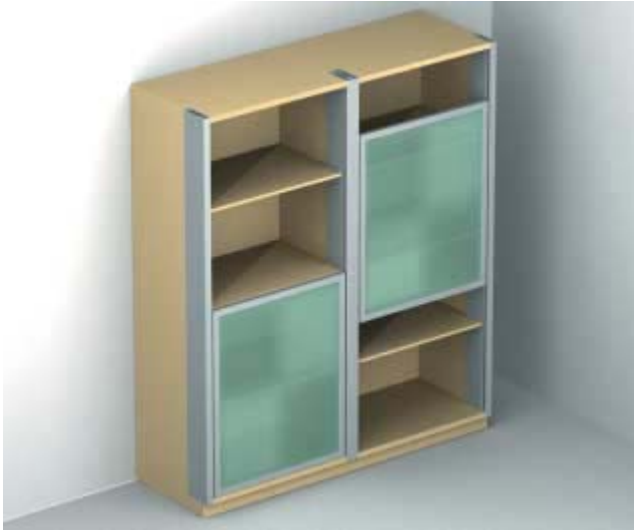
Por favor, pedir por separado el carril de deslizamiento, el perfil de cubierta, el perfil para marco de aluminio, el perfil de soporte para cristal y la perfil de junta para tope.

		Largo, m	Material / Acabado	En paquetes de, m	Nº de ref.
Carriles de deslizamiento					
Carril de deslizamiento sencillo, para encajar en la ranura del canto frontal del cuerpo y atornillar con tornillos para aglomerado cabeza avellanada Ø 4,0 mm		2,5	Aluminio color plata anodizado	2,5	403.01.925
Perfil de cubierta, para cubrir el carril de deslizamiento sencillo, para fijar con clip		2,5	Aluminio color plata anodizado	2,5	403.02.925
Accesorios					
Perfil para marco de aluminio, para atornillar con la escuadra de fijación para el marco		2,5	Aluminio color plata anodizado	2,5	403.03.925
Perfil de soporte para cristal, aporta estabilidad y protege el cristal contra vibraciones, para insertar en el perfil del marco de aluminio		3,0	Plástico transparente	3,0	403.04.430
Perfil de junta para tope, para encajar en el perfil del marco de aluminio		3,0	Plástico transparente	3,0	403.05.430

Tornillos de aglomerado, cabeza avellanada, Ø 4,0 mm ▶ Página 13.22

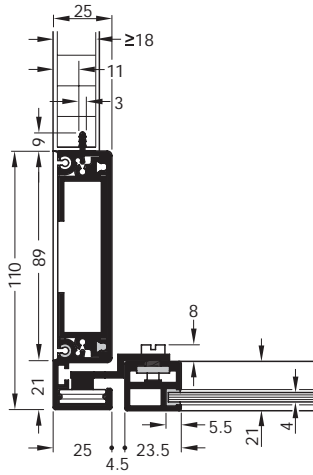
Vorfront GAMMA

Para peso de puerta hasta 20 kg, para 1 puerta

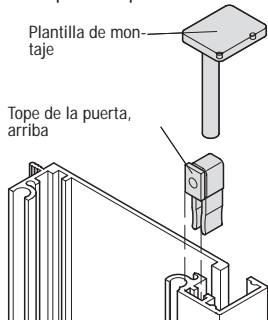


- Altura de la puerta: 280–1200 mm
- Grosor del cristal: 4 mm
- Grosor pared lateral: min. 18 mm
- Carrillo de traslación: deslizamiento parte superior, 4 ruedas con revestimiento plástico, con rodamientos de bolas
- Contrapeso: el contrapeso debe ser adecuado para el peso de la puerta
- Tope de la puerta: topes superior e inferior para montar deslizando sobre el carril sencillo

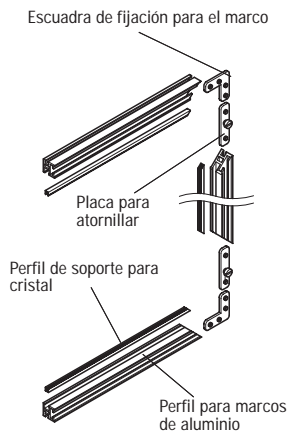
Montaje herraje para puertas correderas



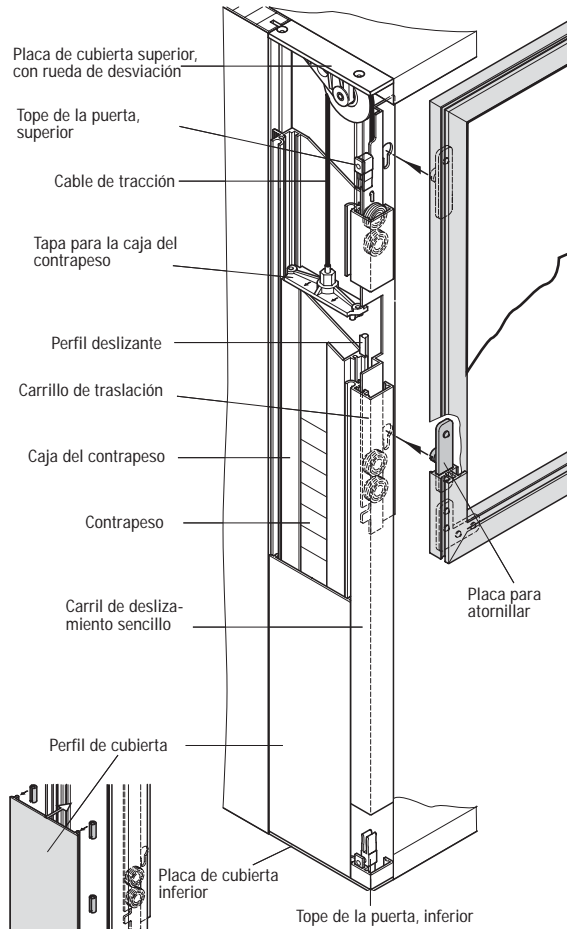
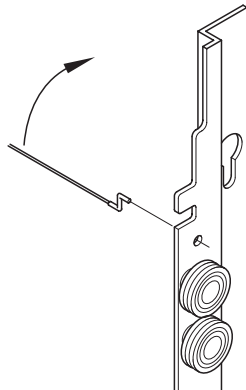
Posición correcta del tope de la puerta



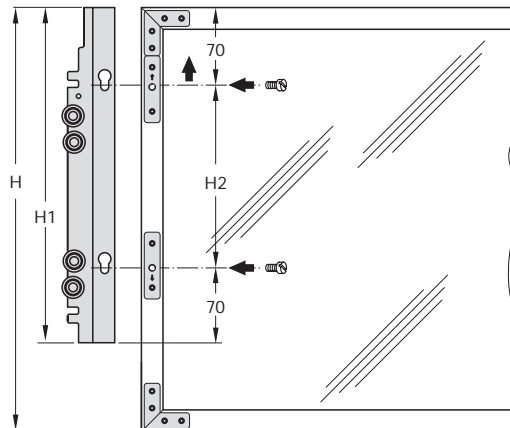
Construcción del marco de aluminio



Posición correcta del cable de tracción



Montaje del carrillo de traslación



Altura de la puerta H, mm	H1, mm	H2, mm
280 – 399	280	140
400 – 499	400	260
500 – 599	500	360
600 – 699	600	460
700 – 799	700	560
800 – 899	800	660
900 – 999	900	760
1000 – 1200	1000	860

Cálculo del peso total de la puerta

Cuando se utilicen tiradores muy grandes o muy pesados, es preciso tener en cuenta el peso de los mismos para calcular el peso total de la puerta.

- Peso del cristal de la puerta
- + Peso del carrillo de traslación
- + Peso del marco de aluminio
- + Peso del material de fijación para el perfil del marco de aluminio
- + Peso del tirador de la puerta
- = Peso total de la puerta

Peso del panel insertado

Peso del panel insertado =
Anchura en m x Altura en m x 10 kg/m² (cristal 4 mm)

Peso de los dos carrillos de traslación

Altura de la puerta, mm	Peso de los dos carrillos de traslación en kg
280 – 399	0,24
400 – 499	0,32
500 – 599	0,38
600 – 699	0,45
700 – 799	0,52
800 – 899	0,58
900 – 999	0,65
1000 – 1200	0,72

Peso del marco de aluminio

Peso = 2 x (Anchura de la puerta + Altura de la puerta) x 0,57 kg

Peso del material de fijación para el perfil del marco de aluminio

Peso = 0,15 kg

Peso total de la puerta: máx. 10 kg

Peso total de la puerta en kg	Número de contrapesos	
	200 g cada pieza	100 g cada pieza
3,30	14	2
3,52	16	-
3,94	18	-
4,14	18	2
4,36	20	-
4,58	20	2
4,80	22	-
5,02	22	2
5,22	24	-
5,44	24	2
5,86	26	2
6,08	28	-
6,30	28	2
6,50	30	-
6,72	30	2
6,94	32	-
7,16	32	2
7,56	34	2
7,78	36	-
8,00	36	2
8,22	38	-
8,44	38	2
8,64	40	-
8,86	40	2
9,08	42	-
9,50	44	-
9,70	44	2
9,96	46	-

Peso total de la puerta: máx. 15 kg

Peso total de la puerta en kg	Número de contrapesos	
	200 g cada pieza	100 g cada pieza
10,14	46	2
10,36	48	-
10,58	48	2
10,78	50	-
11,00	50	2
11,42	52	2
11,64	54	-
11,84	54	2
12,06	56	-
12,28	56	2
12,50	58	-
12,72	58	2
13,12	60	2
13,34	62	-
13,56	62	2
13,78	64	-
13,98	64	2
14,20	66	-
14,42	66	2
14,64	68	-

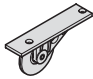

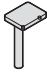

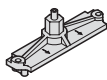

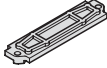
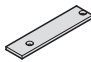
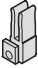



Peso total de la puerta: máx. 20 kg

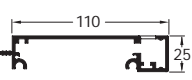
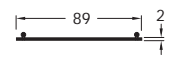
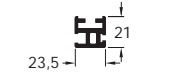

Peso total de la puerta en kg	Número de contrapesos	
	200 g cada pieza	100 g cada pieza
15,06	70	-
15,26	70	2
15,48	72	-
15,70	72	2
15,92	74	-
16,12	74	2
16,34	76	-
16,56	76	2
16,98	78	2
17,20	80	-
17,40	80	2
17,62	82	-
17,84	82	2
18,06	84	-
18,28	84	2
18,68	86	2
18,90	88	-
19,12	88	2
19,34	90	-
19,54	90	2
19,76	92	-
19,98	92	2
20,00	94	-

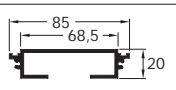
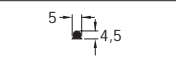
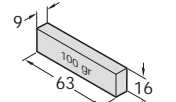
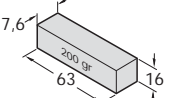
Para una descripción general, ver la página 8.64

Vorfront GAMMA

Para peso de puerta hasta 20 kg, para 1 puerta

		Para 1 puerta	Material / Acabado	Juego Nº de ref.
Juego				
Para altura de puerta 280-399 mm, con instrucciones de montaje				403.10.011
Para altura de puerta 400-499 mm, con instrucciones de montaje				403.10.012
Para altura de puerta 500-599 mm, con instrucciones de montaje				403.10.013
Para altura de puerta 600-699 mm, con instrucciones de montaje				403.10.014
Para altura de puerta 700-799 mm, con instrucciones de montaje				403.10.015
Para altura de puerta 800-899 mm, con instrucciones de montaje				403.10.016
Para altura de puerta 900-999 mm, con instrucciones de montaje				403.10.017
Para altura de puerta 1000-1.200 mm, con instrucciones de montaje				403.10.018
Componentes del juego				
Placa de cubierta superior, con rueda de desviación		2	Aluminio plastificado color plata	–
Tope de la puerta, superior		2	Plástico gris claro	–
Plantilla de montaje, para el tope superior de la puerta		1	Plástico gris claro	–
Cable de tracción		2	Acero galvanizado	–
Tapa superior para la caja del contrapeso		2	Aluminio pulido	–
Carrillo de traslación		2	Aluminio color plata anodizado	–
Tapa inferior, para la caja del contrapeso		2	Aluminio pulido	–
Placa de cubierta inferior		2	Aluminio plastificado color plata	–
Tope de la puerta, inferior		2	Plástico gris claro	–
Junta, para el carril de deslizamiento y el perfil de cubierta		24	Goma color negro	–
Escuadra de fijación para el marco		4	Acero galvanizado	–
Placa para atornillar		4	Acero galvanizado	–

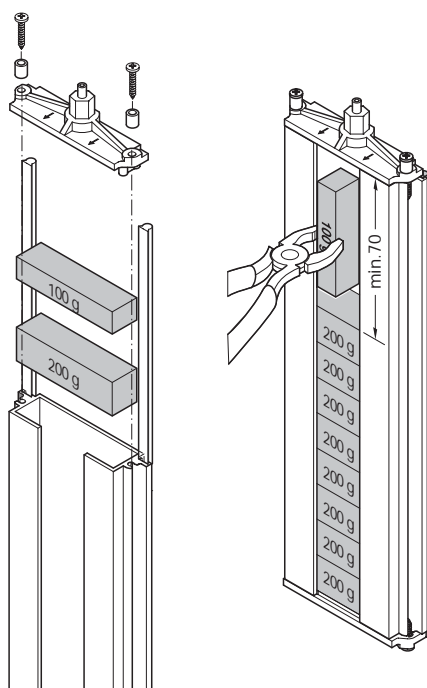
	Largo, m	Material / Acabado	En paquetes de, m	Nº de ref.	
Carriles de deslizamiento					
Carril de deslizamiento sencillo, para embutir en la ranura del canto frontal del cuerpo y atornillar con tornillos para aglomerado cabeza avellanada Ø 4,0 mm		2,5	Aluminio color plata anodizado	2,5	403.11.925
Perfil de cubierta, para cubrir el carril de deslizamiento sencillo, para fijar con clip		2,5	Aluminio color plata anodizado	2,5	403.12.925
Accesorios					
Perfil para marco de aluminio, para atornillar con la escuadra de fijación para el marco		2,5	Aluminio color plata anodizado	2,5	403.14.925
Perfil de soporte para cristal, aporta estabilidad y protege el cristal contra vibraciones, para insertar en el perfil del marco de aluminio		3,0	Plástico transparente	3,0	403.04.430

	Peso máx. de las puertas en kg	Largo, mm	Material / Acabado	En paquetes de:	Nº de ref.	
Caja para el contrapeso del herraje para correderas GAMMA						
Caja para contrapeso, para deslizar sobre el carril sencillo		10	Aluminio color plata anodizado	1 pieza	403.13.901	
		15			403.13.902	
		20			403.13.903	
Accesorios						
Perfil deslizante, para montar deslizándolo sobre la caja para el contrapeso		-	3,0	Plástico transparente	3,0 m	403.14.430
Contrapeso de 100 g, para introducir en la caja para contrapeso		-	-	Plomo pulido	1 ó 10 piezas	403.16.001
Contrapeso de 200 g, para introducir en la caja para contrapeso		-	-	Plomo pulido	1 ó 10 piezas	403.16.002

Nota para pedidos

Por favor, pida el perfil deslizante y los contrapesos por separado.

Montaje



La longitud de la caja de contrapesos depende del peso máximo de la puerta (10, 15 y 20 kg). Cuando está llena hasta el máximo, en la parte superior todavía queda un espacio libre. Este espacio libre sirve para poder realizar un ajuste fino retirando o añadiendo pesos al sistema. Cuando el peso máximo de la puerta sea menor que el peso máximo indicado, también se puede reducir la longitud de la caja. En este caso, es importante tener en cuenta que para el ajuste fino se necesita un espacio libre de 70 mm como mínimo.

Tornillos de aglomerado, cabeza avellanada, Ø 4,0 mm ▶ Página 13.22

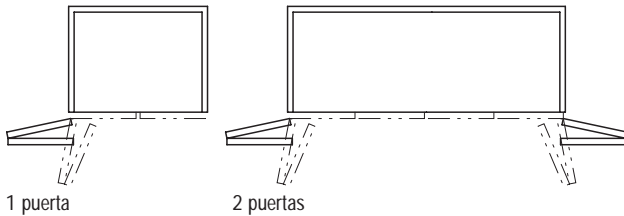
Brazo de guía Vorfront

Para puertas plegables montadas en un lado del cuerpo, sin carril de deslizamiento ni guía corredera

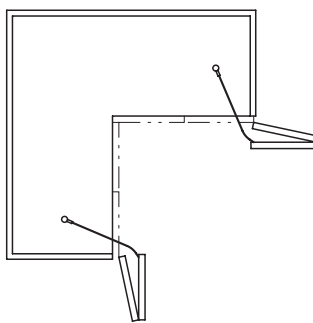


- Aplicaciones: para abrir y cerrar las puertas plegables sin efecto de bloqueo
- Montaje puerta plegable: con bisagras de cazoleta con ángulo de apertura de 105°-120° ó 165°
- Ancho de la hoja: máx. 300 mm, para puertas más anchas es preciso realizar una prueba de montaje
- Montaje: para atornillar en agujeros en línea de 32 mm, brazo guía para montaje a izquierda o derecha

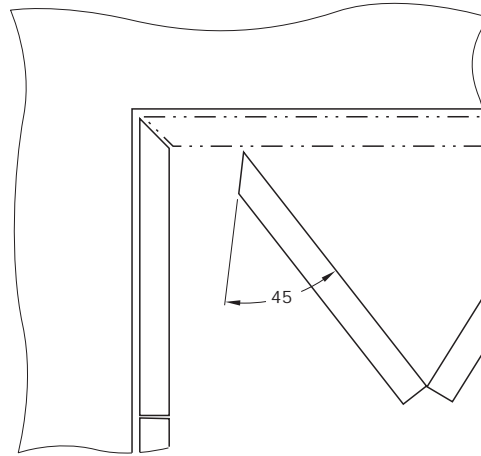
Modo de aplicación



Montaje con bisagras de cazoleta con ángulo de apertura 105°-120° ó 165°



Rinconera con 2 puertas, montaje con bisagras de cazoleta con ángulo de apertura 165°

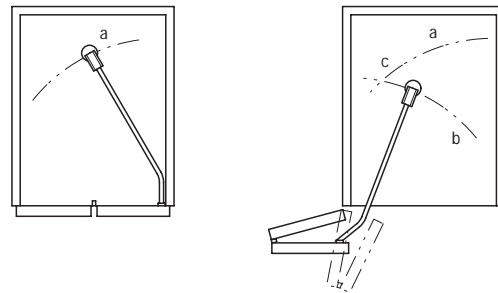


Para montaje en esquina:

Las hojas de ambas puertas en ángulo de 45°, de esta forma, aunque las hojas chocan entre sí, se pueden abrir independientemente la una de la otra.

Montaje

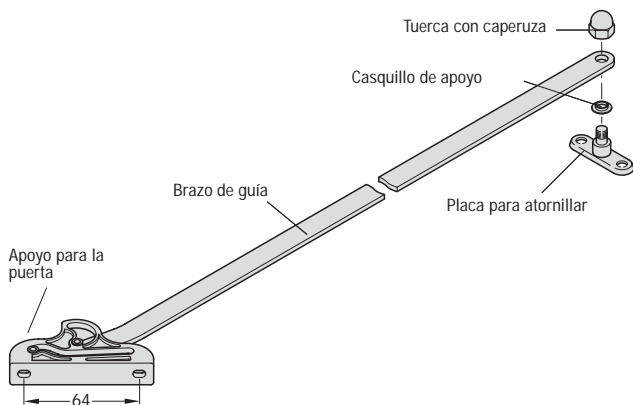
Las dos hojas de las puertas deben tener la misma anchura



- Montar el brazo guía en la puerta
- Con la puerta cerrada, marcar el arco de circunferencia a con el brazo de guía
- Con la puerta completamente abierta, marcar el arco de circunferencia b con el brazo de guía
- Situar la placa para atornillar de manera que el punto de giro del brazo de guía con el punto de intersección c
- Para brazo de guía 105°-120°: sujetar el brazo de guía en la placa para atornillar y asegurar el brazo con la tuerca de caperuza.
- Para brazo de guía 165°: atornillar el brazo de guía con la placa para atornillar.

Brazo de guía 105°-120°

Para montaje lateral con bisagras de cazoleta con ángulo de apertura 105°-120°

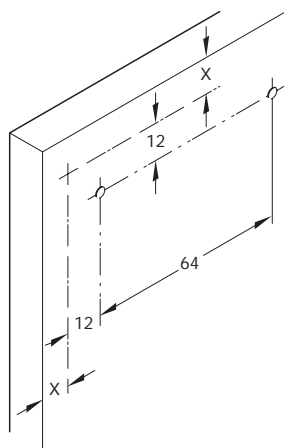


- Montaje puerta plegable: con bisagras de cazoleta con ángulo de apertura 105°-120°
- Profundidad de montaje: mín. 320 mm
- Largo: 404 mm

Volumen del suministro

- 1 Brazo de guía con apoyo para la puerta de acero niquelado
- 1 Placa para atornillar de plástico
- 1 Casquillo de apoyo de plástico
- 1 Tuerca con caperuza de plástico

Montaje en la puerta



x = Apoyo en la puerta

	Nº de ref.
Brazo de guía 105°-120°	409.41.700

En paquetes de: 1 ó 50 piezas

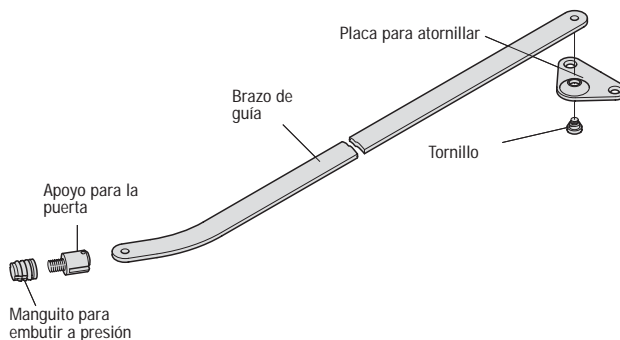
Nota para pedidos

Por favor, pida por separado las bisagras de cazoleta con ángulo de apertura 105°-120°, las bisagras intermedias, el tirador para puertas plegables, y/o el adaptador para montaje de tiradores en puertas plegables.

Tornillos para aglomerado, Panhead de Ø 3,5 mm ▶ Página 13.30

Brazo de guía 165°

Para montaje lateral con bisagras de cazoleta con ángulo de apertura 165°

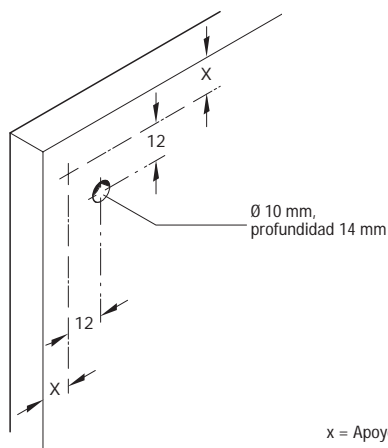


- Montaje puerta plegable: con bisagras con ángulo de apertura de 165°
- Profundidad de montaje: mín. 330 mm
- Largo: 397 mm

Volumen del suministro

- 1 Brazo de guía de acero niquelado
- 1 Placa para atornillar de acero niquelado
- 1 Tornillo para la placa para atornillar
- 1 Apoyo para la puerta de acero niquelado
- 1 Manguito para embutir a presión de Ø 10 x 13 mm, de plástico

Montaje en la puerta



x = Apoyo en la puerta

	Nº de ref.
Brazo de guía 170°	409.40.710

En paquetes de: 1 ó 50 piezas

Nota para pedidos

Por favor, pida por separado las bisagras de cazoleta con ángulo de apertura 165°, las bisagras intermedias, el tirador para puertas plegables, y/o el adaptador para montaje de tiradores en puertas plegables.

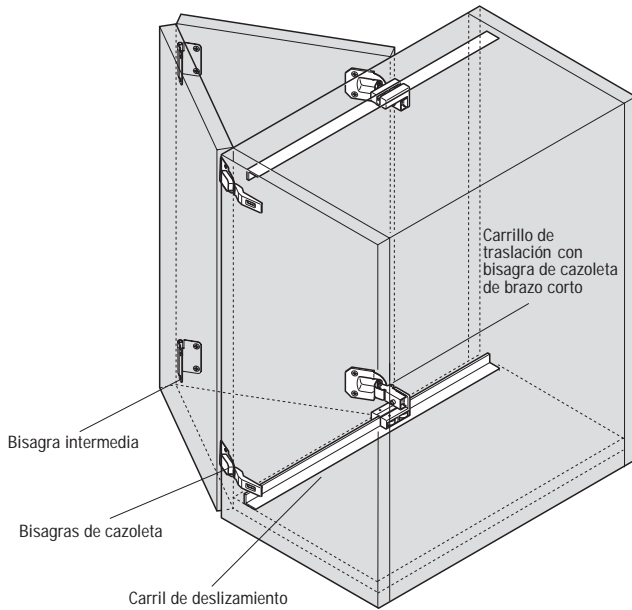
Bisagras de cazoleta con ángulo de apertura 105°-120° y 165° ▶ Página 3.2

Bisagras intermedias ▶ Página 3.144

Tirador para puertas plegables ▶ Página 1.147

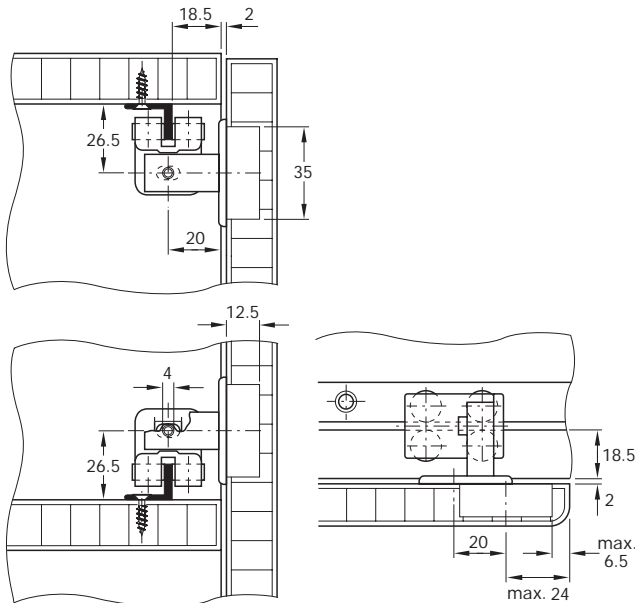
Vorfront

Para correderas plegables montadas con bisagras de cazoleta en un lado del cuerpo

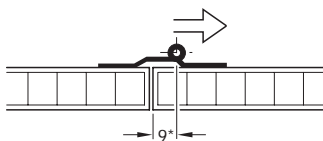


- Ancho de la hoja: máx. 400 mm
- Grosor de puerta: 19–25 mm
- Ajuste de profundidad: ± 2 mm en el carril de traslación por agujero oblongo
- Carrillo de traslación: deslizamiento en parte superior e inferior para atornillar

Montaje del herraje para puertas correderas plegables



Las puertas con altura < 1000 mm también se pueden montar simplemente con guías en la parte superior.



* Hacer una prueba de montaje para determinar el punto de giro
Para hojas de puerta con la misma anchura, el eje de las bisagras debe montarse descentrado a la distancia que determine el desplazamiento.

Carrillo de traslación

Con bisagra de cazoleta de brazo corto



- Material: carrillo de traslación de plástico, bisagra de cazoleta de brazo corto de acero
- Acabado: carrillo de traslación de color negro, bisagra de cazoleta de brazo corto niquelada para atornillar
- Montaje:

Volumen del suministro

- 2 Carrillos de traslación
- 2 Bisagras de cazoleta de brazo corto
- 2 Tornillos para unir el brazo de guía con el carrillo de traslación

	Nº de ref.
Carrillo de traslación	409.31.300

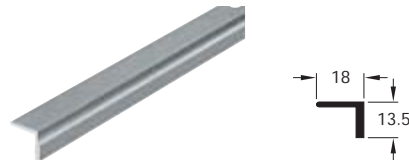
En paquetes de: 1 juego

Nota para pedidos

El juego no incluye las bisagras de cazoleta con ángulo de apertura de 94° para montaje en la pared lateral, ni las bisagras intermedias para la unión de las puertas. Por favor, pidalas por separado.

Tornillos para aglomerado, cabeza avellanada Ø 3,5 mm ▶ Página 13.22

Carril de deslizamiento superior e inferior



- Material: aluminio
- Acabado: natural
- Montaje: para atornillar (agujeros pretaladrados)

Largo, m	Nº de ref.
3,5	409.30.035

En paquetes de: 3,5 m

Nota para pedidos

Disponible en longitudes fijas hasta 6000 mm para pedidos de 50 unidades como mínimo.

Tornillos para aglomerado, cabeza avellanada Ø 3,5 mm ▶ Página 13.22

Bisagras de cazoleta con ángulo de apertura de 94° ▶ Página 3.2

Bisagras intermedias ▶ Página 3.144

Tirador para puertas plegables ▶ Página 1.147

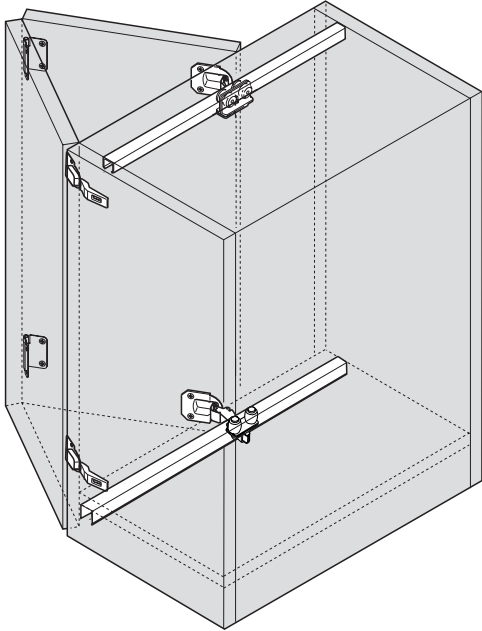
Medidas sin compromiso. Nos reservamos el derecho a introducir cambios en la fabricación.

Herrajes para puertas correderas y persianas



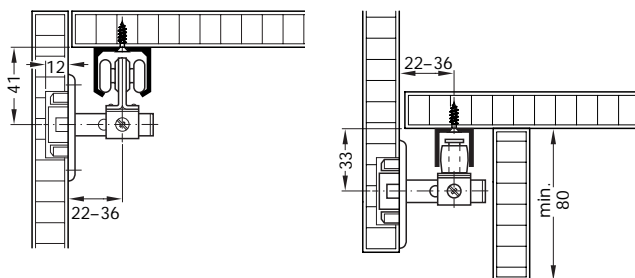
Vorfront LEPORELLO

Para peso de puerta hasta 12,5 kg (25 kg si son dos puertas). Para correderas plegables con desplazamiento hacia un lado, y montadas en un lado del cuerpo con bisagras de cazoleta

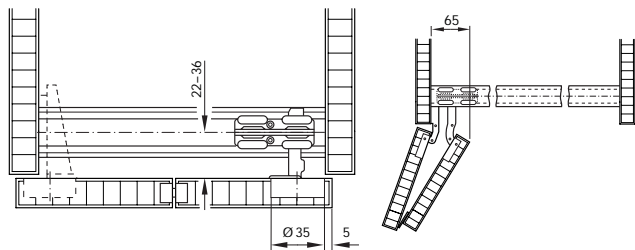


- Ancho de la hoja: máx. 500 mm
- Grosor de puerta: desde 16 mm
- Ajuste de profundidad: ± 7 mm en el carrillo/guía mediante orificio longitudinal para atornillar
- Montaje:

Montaje del herraje para puertas correderas plegables



Ejemplo de montaje para un armario de dos puertas

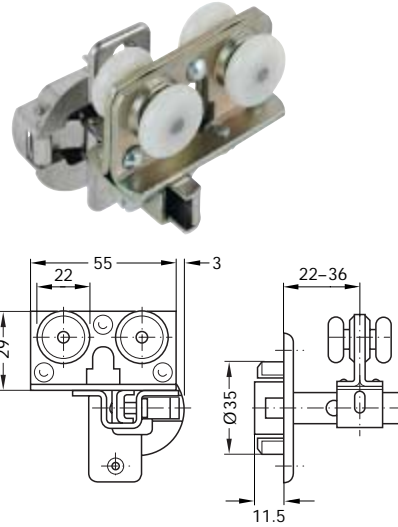


Nota para pedidos

Por favor, pida por separado las bisagras de cazoleta rectas para montaje en la pared lateral, o bien las bisagras de cazoleta acodadas para montaje en la pared intermedia, además de las bisagras necesarias para las dos hojas de puerta.

Carrillo de traslación

Aplicación a derecha o izquierda, con rodillos de nylon con cojinetes de bolas, dos pares con bisagra de cazoleta



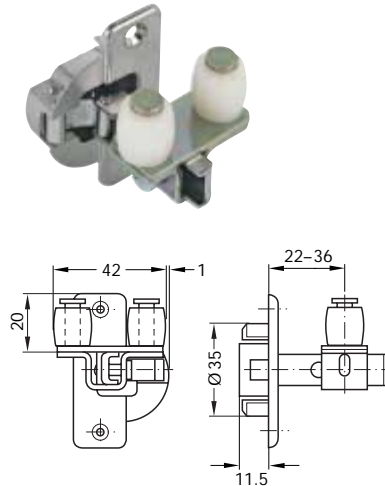
- Material: acero
- Acabado: galvanizado
- Montaje: para atornillar
- Ajuste: aplicación a derecha o izquierda

	Nº de ref.
	409.26.921

En paquetes de: 1 ó 10 piezas

Guía

Aplicación a derecha o izquierda, con rodillos de nylon con cojinetes de fricción, un par con bisagra de cazoleta



- Material: acero
- Acabado: galvanizado
- Montaje: para atornillar
- Ajuste: aplicación a derecha o izquierda

	Nº de ref.
	409.27.928

En paquetes de: 1 ó 10 piezas

Tornillos para tablero de aglomerado
Cabeza gota de sebo avellanada $\text{Ø} 3,5$ mm

► Página 13.29

Carril de deslizamiento (superior) Con orificios para atornillar



- Material: aluminio
- Acabado: natural
- Montaje: para atornillar (agujeros pretaladrados)

Largo, m	Nº de ref.
2,5	940.84.250
3,5	940.84.350

En paquetes de: 1 piezas

Guía corredera (inferior) Con orificios para atornillar



- Material: aluminio
- Acabado: natural
- Montaje: para atornillar (agujeros pretaladrados)

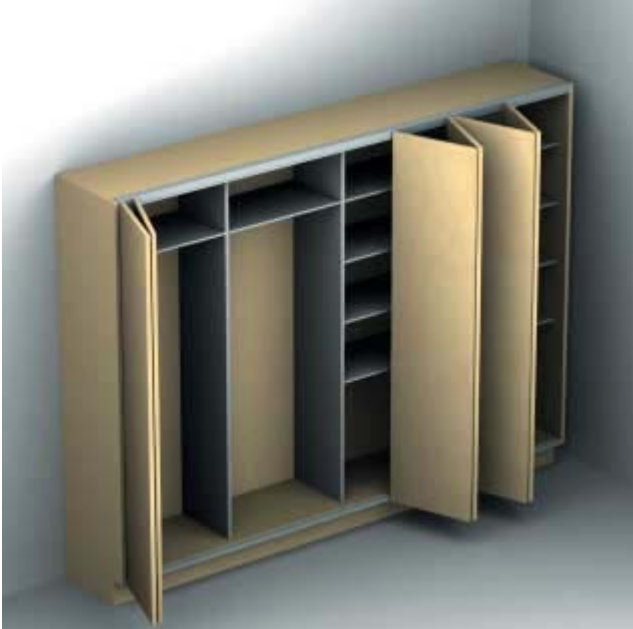
Largo, m	Nº de ref.
2,5	409.25.972
3,5	409.25.974

En paquetes de: 2,5 ó 3,5 m

Bisagras de cazoleta con ángulo de apertura de 94°	► Página 3.2
Bisagras intermedias	► Página 3.144
Tirador para puertas plegables	► Página 1.147
Tornillos para tablero de aglomerado HOSPA, cabeza avellanada Ø 4,5 mm	► Página 13.22

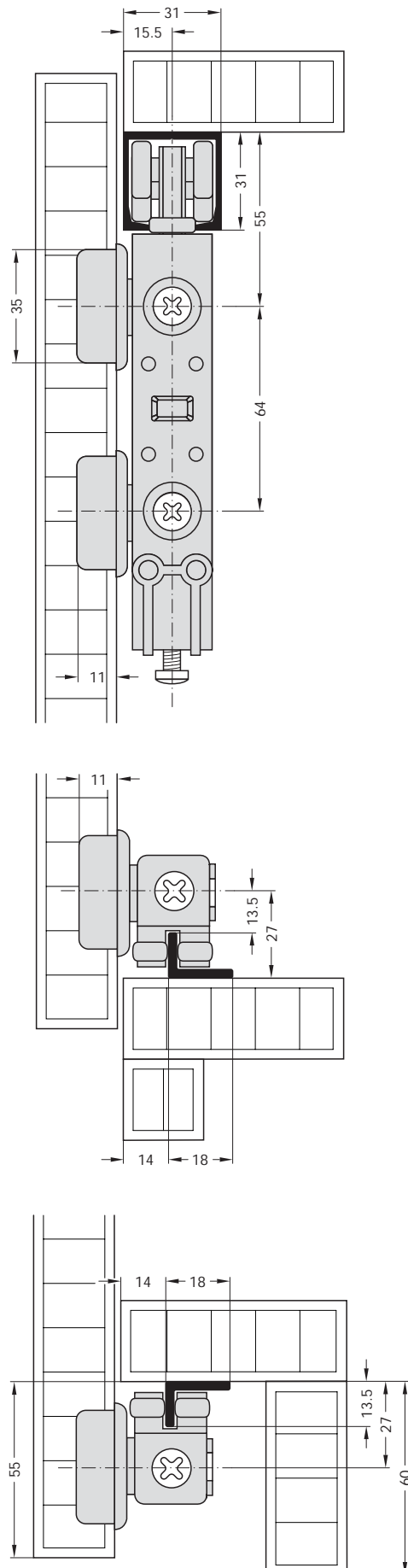
Vorfront SILENT-FOLD 40

Para peso de puerta hasta 20 kg (40 kg si son dos puertas).
Para correderas plegables con desplazamiento hacia uno o
ambos lados, y montadas en un lado del cuerpo con
bisagras de cazoleta



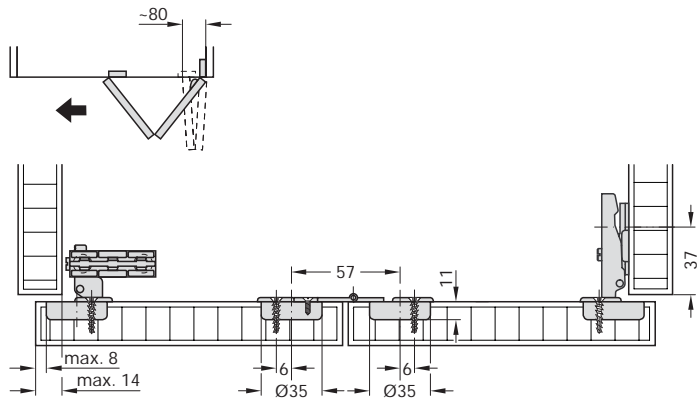
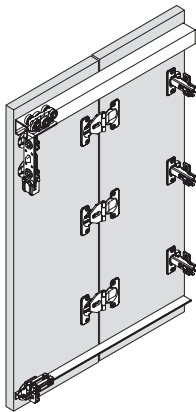
- Ancho de la hoja: máx. 500 mm
- Altura de la puerta: máx. 2.500 mm
- Grosor de puerta: 19 -25 mm
- Separación vertical entre las puertas: 1-4 mm
- Ajuste de altura: +/-2 mm con el tornillo del carrillo de traslación
- Carrillo de traslación: 3 rodillos con cojinetes de bolas y revestimiento de plástico

Medidas de construcción

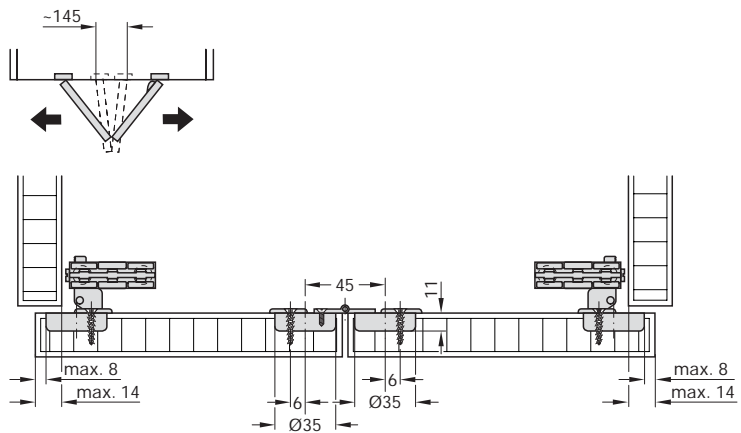
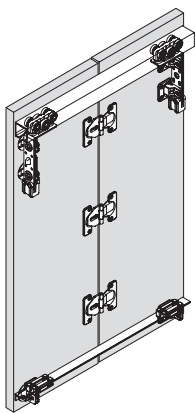


Medidas sin compromiso. Nos reservamos el derecho a introducir cambios en la fabricación.

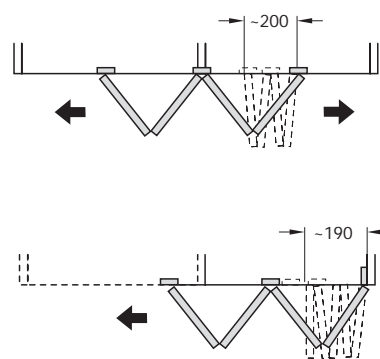
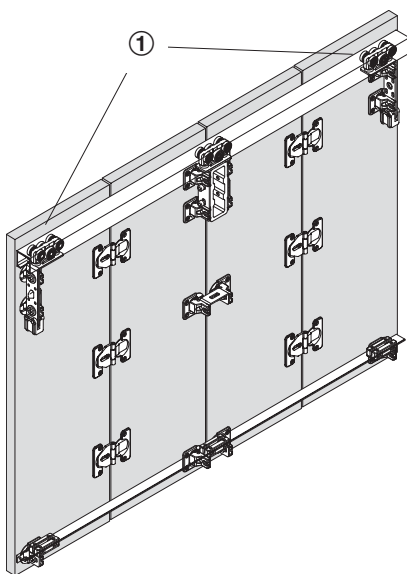
Montaje en un lado del cuerpo



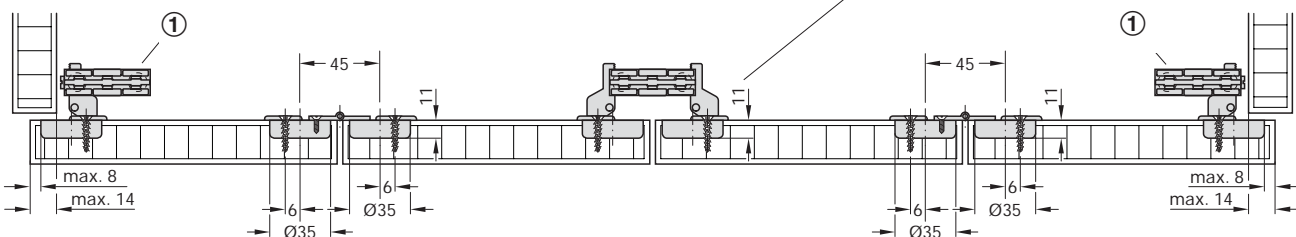
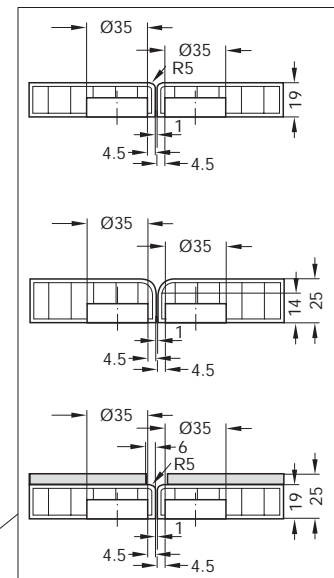
Desplazamiento a ambos lados



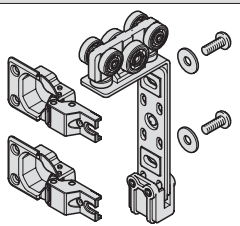
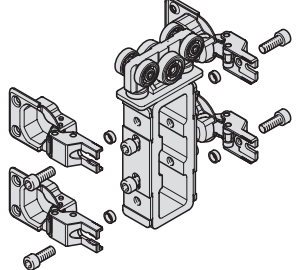
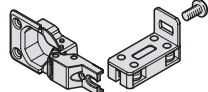
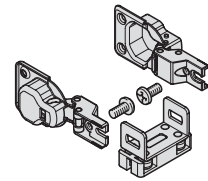
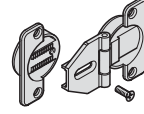
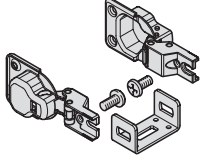
Varios pares de puertas juntas desplazamiento a ambos lados o montaje en un lado del cuerpo



Nota para ①
Las ilustraciones corresponden al montaje para desplazamiento a ambos lados. Para el montaje en un lado del cuerpo, vea el esquema y las medidas que aparecen arriba.





Medidas sin compromiso. Nos reservamos el derecho a introducir cambios en la fabricación.

		Material / Acabado	Piezas por paquete	Nº de ref.
Carrillo de traslación superior, exterior		Acero niquelado	1	409.61.750
Carrillo de traslación superior, centro		Acero niquelado	1	409.61.930
Guía inferior, exterior		Acero niquelado	1	409.62.700
Guía inferior, centro		Acero niquelado	1	409.62.900
Bisagra intermedia		Zamak, niquelado	1	409.63.710
Unión con bisagra, centro		Acero niquelado	1	409.62.940

Nota para pedidos

- Para garantizar que el armario no se pueda volcar: pida también un herraje de seguridad.

		Largo, m	Material / Acabado	En paquetes de, m	Nº de ref.
Carril de deslizamiento superior, para atornillar		2,0	Aluminio, natural	2,0	940.42.200
		3,0		3,0	940.42.300
Carril guía inferior, para atornillar		2,0	Aluminio, natural	2,0	409.60.920
		3,0		3,0	409.60.935

	Montaje en un lado del cuerpo					Desplazamiento a ambos lados		
	2 puertas	3 puertas	4 puertas	5 puertas	6 puertas	1 par de puertas	2 pares de puertas	3 pares de puertas
Carrillo de traslación superior, exterior	1	–	1	–	1	2	2	2
Carrillo de traslación superior, centro	–	1	1	2	2	–	1	2
Guía inferior, exterior	1	–	1	–	1	2	2	2
Guía inferior, centro	–	1	1	2	2	–	1	2
Bisagra intermedia	3	3	6	6	9	3	6	9
Unión con bisagra, centro	–	1	1	2	2	–	1	2

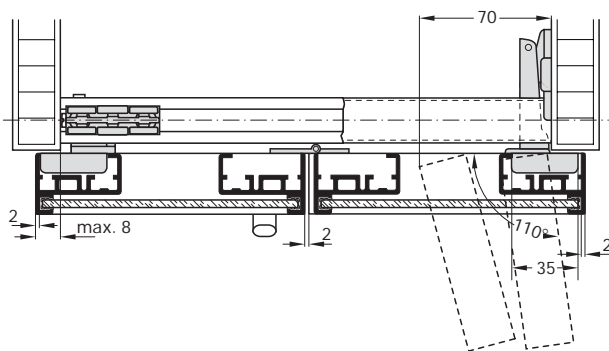
Vorfront SILENT-FOLD 40/A

Para peso de puerta hasta 20 kg (40 kg si son dos puertas).
Para correderas plegables con desplazamiento hacia un lado, y montadas en un lado del cuerpo con bisagras de cazoleta

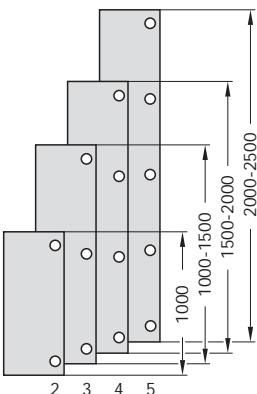


- Ancho de la hoja: máx. 500 mm
- Altura de la puerta: máx. 2500 mm
- Grosor del cristal: 4 mm
- separación vertical entre las puertas: 2 mm
- Ajuste de altura: +/- 2 mm con el tornillo del carrillo de traslación
- Carrillo de traslación: 3 rodillos con cojinetes de bolas y revestimiento de plástico

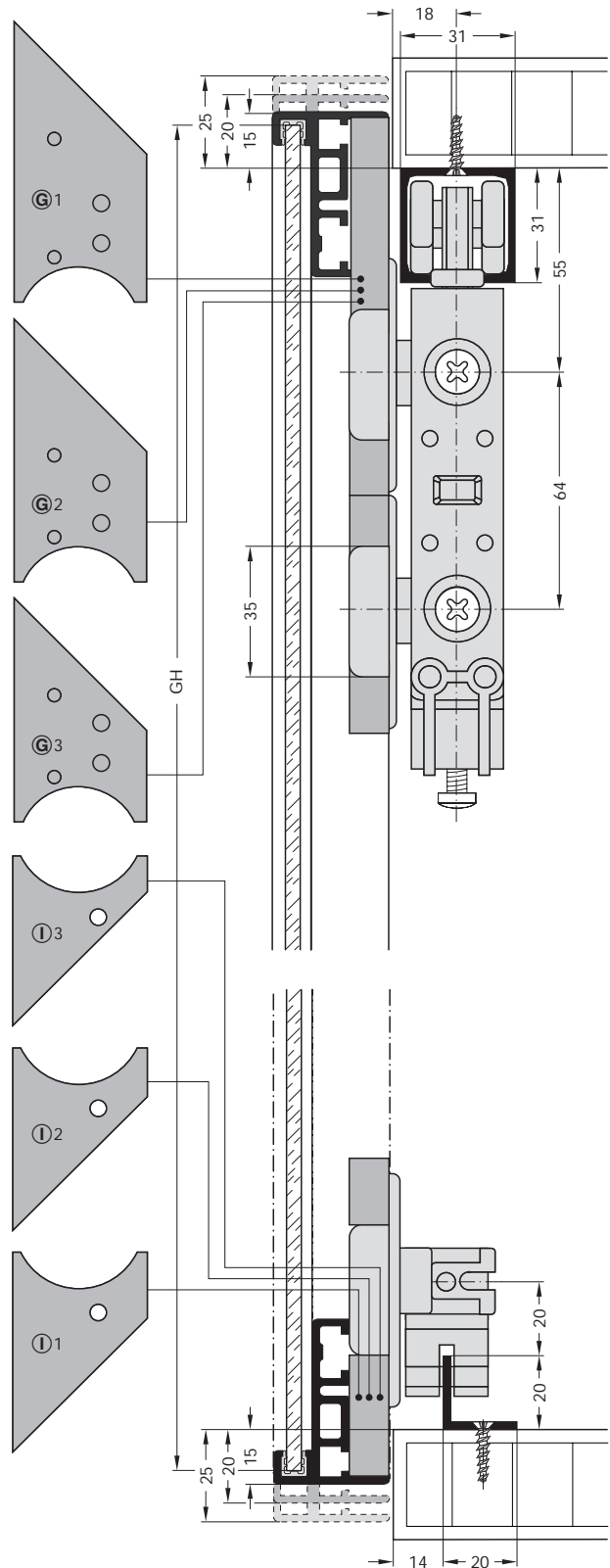
Montaje



Número de bisagras de cazoleta necesarias



Medidas de construcción



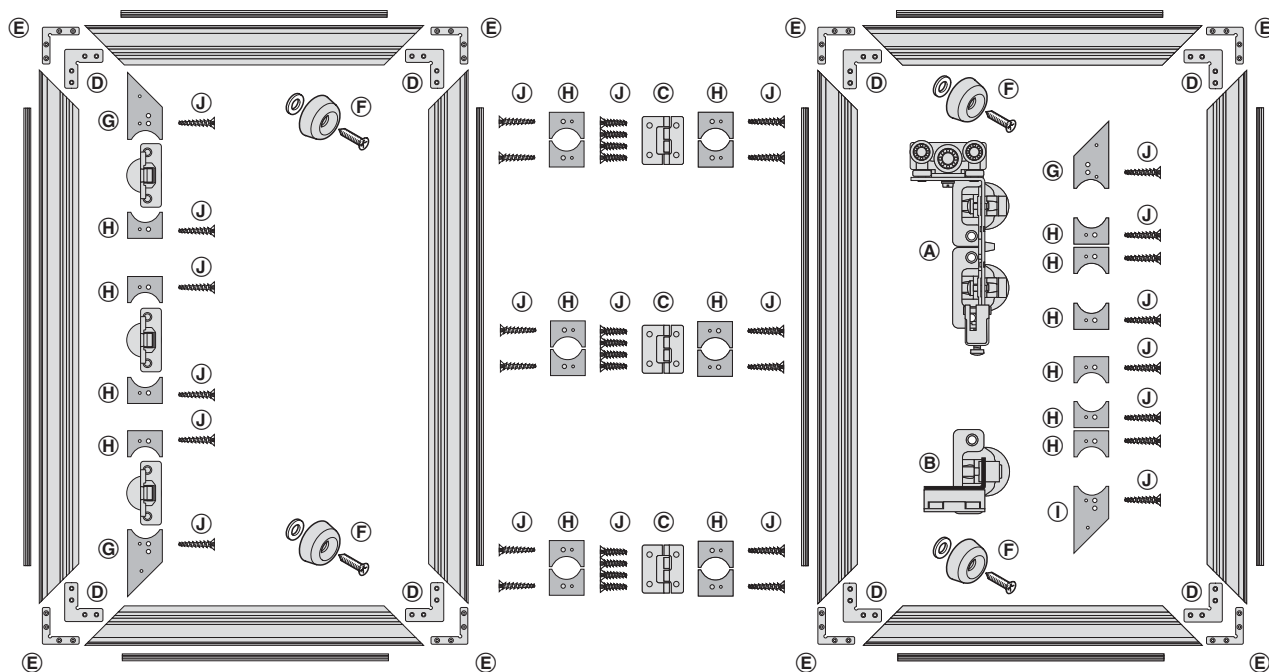
GH (Altura del cristal) = Altura del marco - 8 mm

Nota para pedidos






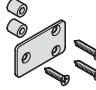

- Para garantizar que el armario no se pueda volcar: pida también un herraje de seguridad.

Medidas sin compromiso. Nos reservamos el derecho a introducir cambios en la fabricación.

Para una descripción general, véase la página 8.77



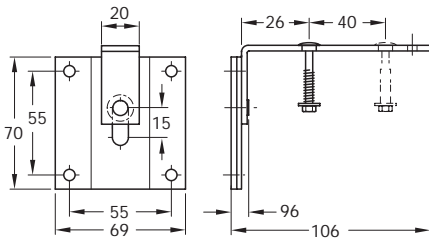
		Para 1 par de puertas	Material / Acabado	Piezas por paquete	Nº de ref.
A Carrillo de traslación superior		1	Acero niquelado	1	409.61.760
B Guía inferior		1	Acero niquelado	1	409.62.740
C Bisagra central		según la altura de la puerta	Acero niquelado	1	409.63.700
D Escuadra de fijación para el marco, pequeña		8	Acero, galvanizado	8	406.89.561
D Escuadra de fijación para el marco, grande		8	Acero, galvanizado	8	406.89.560
F Tope		4	Plástico, negro	4	409.66.010
G 1. Pieza suplementaria superior e inferior, para solape de puerta de 25 mm		3 ó	Plástico, gris	3	409.66.023
G 2. Pieza suplementaria superior e inferior, para solape de puerta de 20 mm		3 ó		3	409.66.022
G 3. Pieza suplementaria superior e inferior, para solape de puerta de 15 mm		3		3	409.66.021
I 1. Pieza suplementaria sólo inferior, para solape de puerta de 25 mm		1 ó		1	409.66.033
I 2. Pieza suplementaria sólo inferior, para solape de puerta de 20 mm		1 ó		1	409.66.032
I 3. Pieza suplementaria sólo inferior, para solape de puerta de 15 mm		1		1	409.66.031
H Pieza suplementaria central		según la altura de la puerta		2	409.66.041
J Juego de tornillos para fijación de las piezas del herraje sobre el marco de aluminio		1	-	1 juego	409.66.050

		Largo, m	Material / Acabado	En paquetes de:	Nº de ref.
Carril de deslizamiento superior, para atornillar		2,0	Aluminio, natural	2,0 m	940.42.200
		3,0		3,0 m	940.42.300
Carril guía inferior, para atornillar		2,0	Aluminio, natural	2,0 m	409.60.920
		3,0		3,0 m	409.60.935
Perfil de aluminio, para construir el marco de aluminio, para atornillar en combinación con la escuadra de fijación para marcos		2,5	Aluminio anodizado, color plata	2,5 m	409.67.925
		3,5		3,5 m	409.67.935
Perfil de subdivisión, para subdivisión de la puerta		2,5	Aluminio anodizado, color plata	2,5 m	409.68.925
		3,5		3,5 m	409.68.935
Perfil transversal, para fijación del perfil de subdivisión		2,5	Aluminio anodizado, color plata	2,5 m	409.69.925
		3,5		3,5 m	409.69.935
Fijación para el perfil de subdivisión		-	Acero, galvanizado	2 piezas	409.69.998
Perfil de soporte para el cristal, aporta estabilidad a la puerta y protege la hoja de cristal contra vibraciones		3,0	Plástico transparente	3,0 m	403.04.430

Accesorios

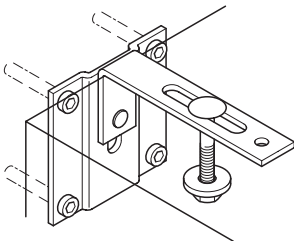
Para herrajes para correderas plegables

Herraje de seguridad



- Aplicación: para evitar que el armario pueda volcar
- Material: acero
- Acabado: color antracita con acabado granulado
- Montaje: para atornillar

Montaje



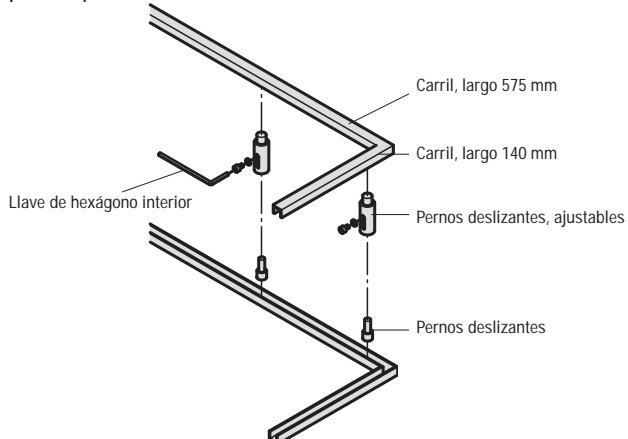
- Compruebe si el material de la pared es adecuado.
- Montaje de 2 herrajes de seguridad en el cuerpo (EN 1129).

	Nº de ref.
Herraje de seguridad	271.98.100

En paquetes de: 2 piezas

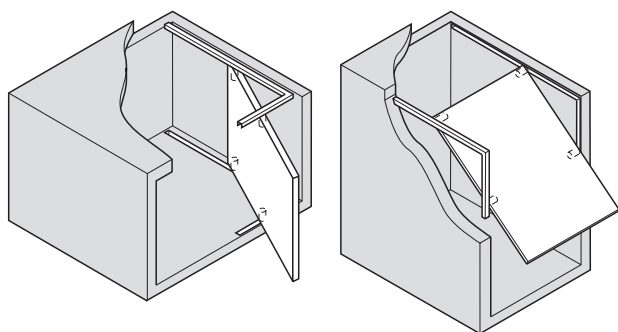
Infront

Para hojas de puerta y puertas abatibles de poco peso, para 1 puerta

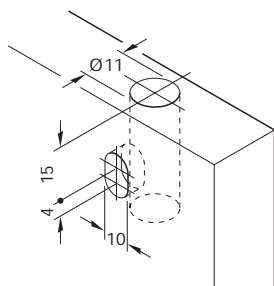


- Altura de la puerta: máx. 800 mm para puertas abatibles
- Material: carril de plástico, perno deslizante de acero
- Acabado: carril color marrón RAL 8014, perno deslizante galvanizado
- Montaje: carril para embutir a presión en ranura, perno deslizantes para embutir en taladro

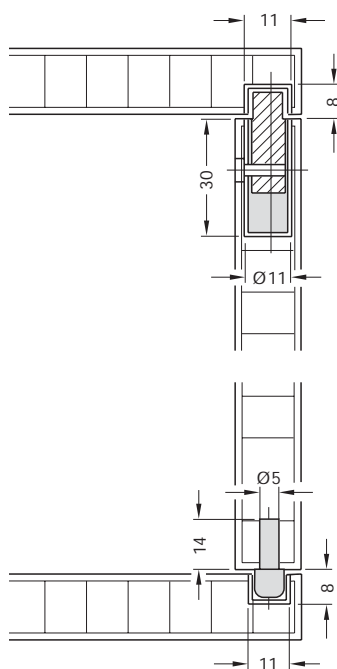
Modo de aplicación



Montaje de los pernos deslizantes ajustables



Montaje del herraje para puertas correderas giratorias



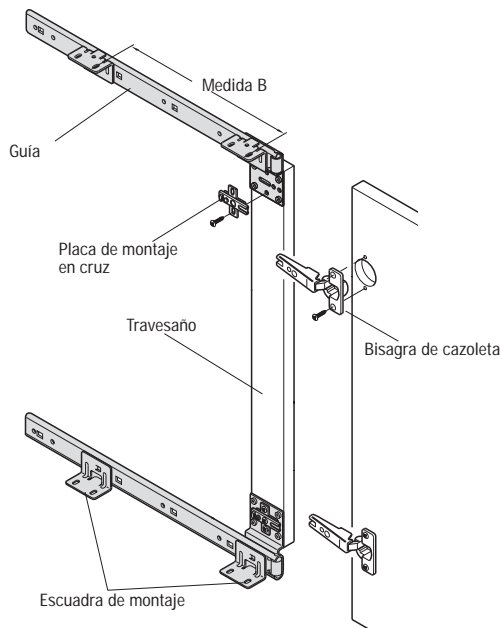
Componentes del juego	Para 1 puerta
Carril, largo 575 mm	2
Carril, largo 140 mm	2
Pernos deslizantes	2
Pernos deslizantes, ajustables	2
Llave de hexágono interior SW 3	1

	Nº de ref.
	408.01.009

En paquetes de: 1 o 50 juegos

Infront 1319

Para peso de la puerta hasta máx. 5,5 kg (máx. 25 kg en combinación con el control sincronizado PARALELO), para 1 ó 2 puertas



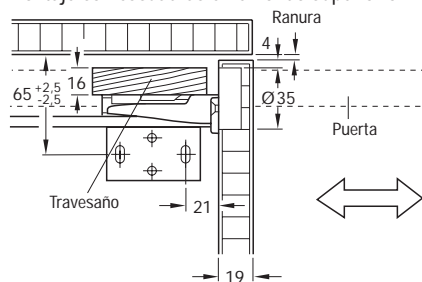
Montaje con escuadras de montaje en el fondo superior e inferior

- Altura de la puerta: máx. 700 mm (máx. 1800 mm en combinación con el control sincronizado PARALELO)
- Grosor de puerta: 16–20 mm
- Material: acero
- Acabado: galvanizado
- Montaje: guías para atornillar, con escuadras de montaje en el fondo superior o inferior, o en la pared intermedia

Medidas de aplicación y planificación

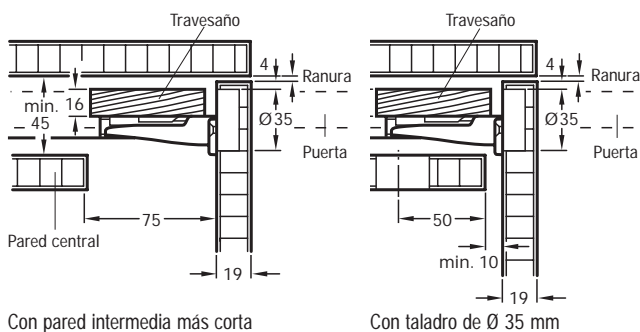
Preparar un travesaño de madera para unir las guías superior e inferior para el montaje: Largo = Altura interior del cuerpo – 70 mm

Montaje con escuadras en el fondo superior o inferior



Montaje en pared intermedia

Para ajustar el brazo de la bisagra de cazoleta, acortar la pared intermedia o hacer un taladro en ésta

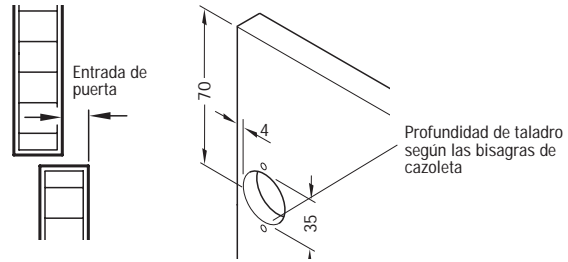


Con pared intermedia más corta

Con taladro de Ø 35 mm

Montaje de las bisagras de cazoleta y placas de montaje en cruz

Para el montaje de la puerta, utilizar bisagras de cazoleta con ángulo de apertura de 94°, y máx. 8 mm de entrada de puerta.



Instalar las placas de montaje en cruz sobre la guía.

Si se utilizan las bisagras de cazoleta DUOMATIC sin herramientas, instalar las placas de montaje en cruz sobre travesaño de madera.

	Para 1 puerta
Guía	1 pares
Escuadra de montaje	4 piezas
Instrucciones de montaje	1 pieza

Largo de la guía, mm	Medida B, mm	Recorrido máx. de introducción, mm	Nº de ref.
350	186	244	408.07.350
400	236	294	408.07.403
450	286	344	408.07.458
500	336	394	408.07.501
550	386	444	408.07.556
600	436	494	408.07.609

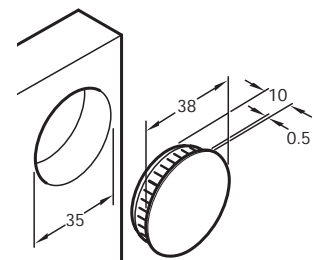
En paquetes de: 1 pares

Nota para pedidos

- El juego no incluye las bisagras de cazoleta con ángulo de apertura de 94°, las placas de montaje en cruz ni las tapas para los orificios de las cazoletas. Por favor, pedir por separado.
- Para garantizar que las hojas de la puerta se desplazan en paralelo, se puede utilizar el control sincronizado PARALELO.

Tapa embellecedora

Para taladros de 35 mm con pared intermedia más corta



- Material: plástico
- Montaje: para embutir



Plástico blanco



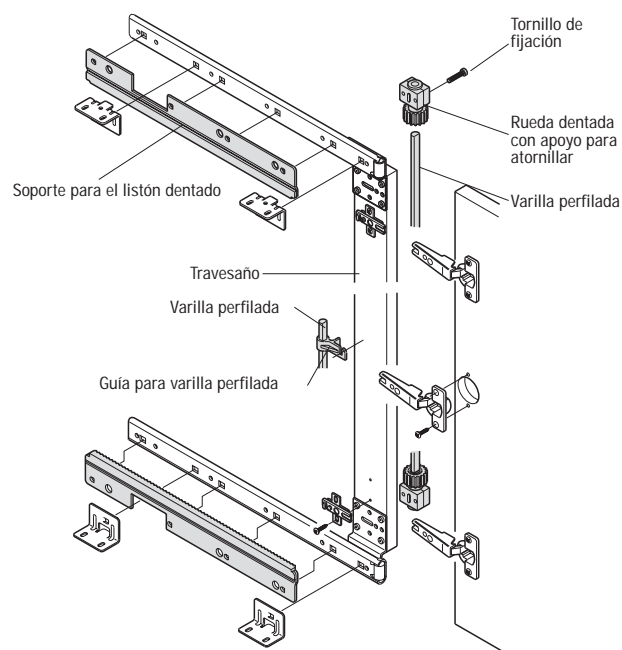
Plástico marrón

Color	Nº de ref.
Blanco	340.41.702
Marrón	340.41.104

En paquetes de: 1 ó 100 piezas

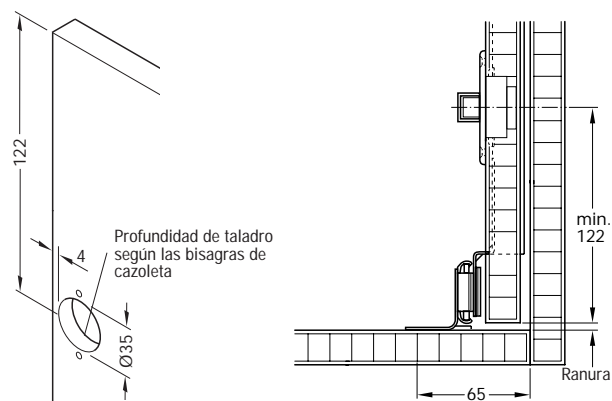
Control sincronizado 1316 PARALELO

Para 1319



- Aplicaciones: garantiza el desplazamiento paralelo de las puertas en combinación con el herraje para puertas correderas giratorias 1319
- Peso de cada puerta: máximo 25 kg
- Altura de la puerta: máx. 1800 mm
- Grosor de puerta: 16–20 mm
- Material: soporte para el listón dentado de acero y plástico, rueda dentada y guía para la varilla perfilada de plástico para atornillar
- Montaje:

Montaje de las bisagras de cazoleta y placas de montaje en cruz



Fijar las placas de montaje en cruz sobre el travesaño de madera.
Para el montaje de las bisagras de cazoleta es preciso mantener una distancia mínima de 122 mm.

Componentes del juego	Para 1 puerta
Soporte para el listón dentado	1 par
Rueda dentada con apoyo para atornillar	2 piezas
Tornillos de fijación M 4 x 25 para los apoyos	4 piezas
Guía para varilla perfilada	1 pieza
Instrucciones de montaje	1 pieza

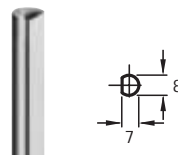
Longitud de la guía en mm, para el herraje para puertas correderas giratorias 1319	Nº de ref.
350	408.05.356
400	408.05.409
450	408.05.454
500	408.05.507
550	408.05.552
600	408.05.605

En paquetes de: 1 juego

Tornillos para aglomerado, Panhead de Ø 3,5 mm ▶ Página 13.30

Nota para pedidos
El juego no incluye la varilla perfilada. Por favor, pídale por separado.

Varilla perfilada



- Material: acero
- Acabado: Niquelado
- Diámetro: 8 mm

Largo varilla perfilada = Altura interior del cuerpo – 63 mm

Largo, m	Nº de ref.
2,0	226.67.205
Largo fijo	226.67.X

En paquetes de: 1 pieza

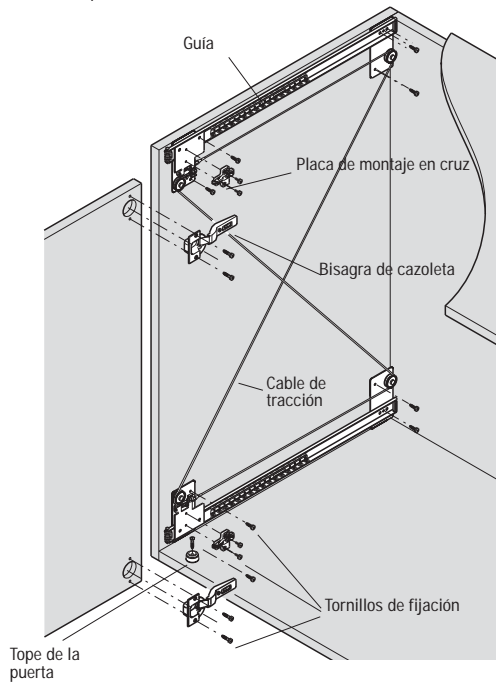
Nota para pedidos

- Disponible en largos determinados fijos hasta 6000 mm para pedidos de 100 unidades como mínimo.
- Para artículos con largos fijos determinados, indicar el nº de referencia y el largo exacto.

Bisagras de cazoleta con ángulo de apertura de 94° ▶ Página 3.2

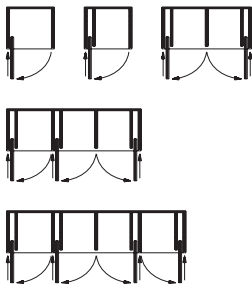
Infront o Vorfront EXL

Para peso de puerta hasta 16 kg máximo, adecuado para muebles para televisor o equipo de música, muebles-bar, etc.

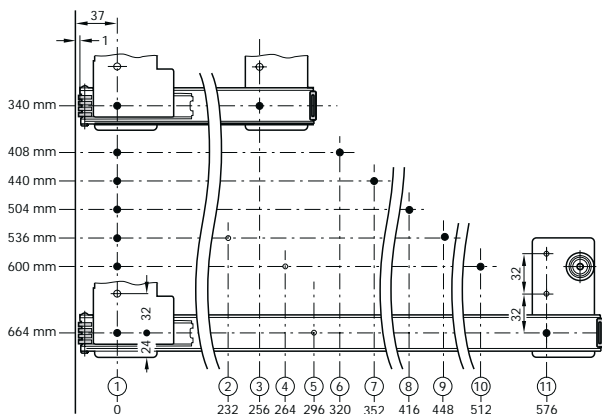


- Altura de la puerta: máx. 1500 mm
- Grosor de puerta: 16–32 mm para Infront, 19–22 mm para Vorfront
- Recorrido de introducción: máx. 230–550 mm
- Material: guía y cable de tracción de acero, rueda de la guía de plástico
- Acabado: guía galvanizada color negro, cable de tracción con revestimiento de plástico negro
- Montaje: para atornillar en taladros en línea de 32 mm

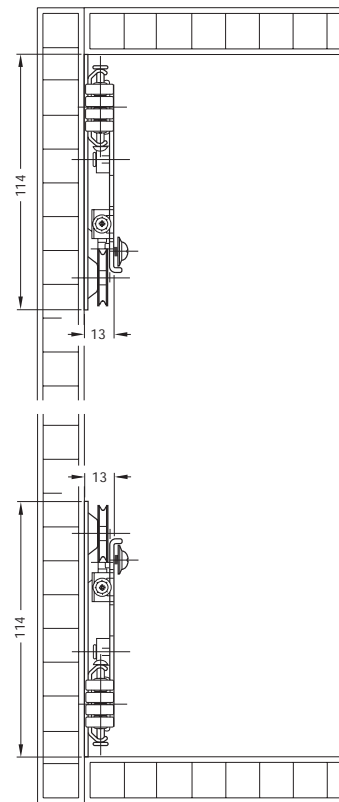
Aplicación



Montaje de la guía



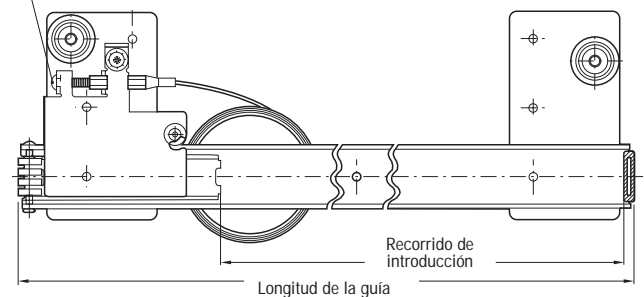
Montaje de la guía



Montar las guías directamente en el fondo inferior y superior.

Ajuste de la tensión del cable de tracción

Tornillo de ajuste



Ajustar la altura de la puerta y la tensión del cable de tracción girando el tornillo de ajuste.

Componentes del juego	Para 1 puerta
Guía	1 par
Cable de tracción con tornillo de ajuste	2 piezas
Instrucciones de montaje	1 pieza

Largo de la guía, mm	Recorrido máx. de introducción, mm	Nº de ref.
340	230	408.25.335
408	294	408.25.340
440	326	408.25.345
504	390	408.25.350
536	422	408.25.355
600	486	408.25.360
664	550	408.25.365

En paquetes de: 1 juego

Nota para pedidos

Por favor, pida por separado el juego de fijación para la puerta.

Juego de fijación para la puerta

- Montaje: para atornillar
- Montaje de la puerta al cuerpo: sin herramientas (sistema CLIP)

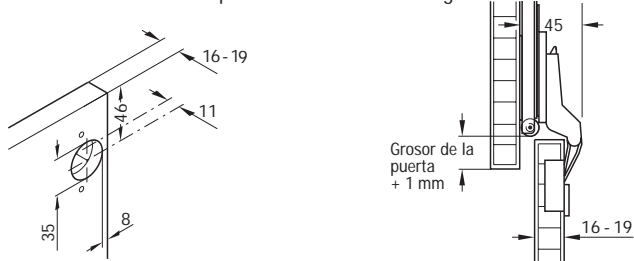
Para montaje enrasado (Infront), grosor de puerta 16–19 mm



Volumen del suministro

- 2 Bisagras de cazoleta con ángulo de apertura de 95°, versión acodada 8 mm
- 4 Tornillos de fijación para bisagras de cazoleta, Ø 5 x 15 mm
- 2 Placas de montaje en cruz
- 4 Tornillos de fijación para placas de montaje en cruz, M4 x 5 mm
- 2 Topes para puerta
- 2 Tornillos de fijación para los topes para puerta, Ø 3,5 x 25 mm
- 10 Tornillos de fijación para la guía, Ø 4,0 x 12 mm

Dimensiones del taladro para la cazoleta de la bisagra



	Nº de ref.
	408.24.020

En paquetes de: 1 juego

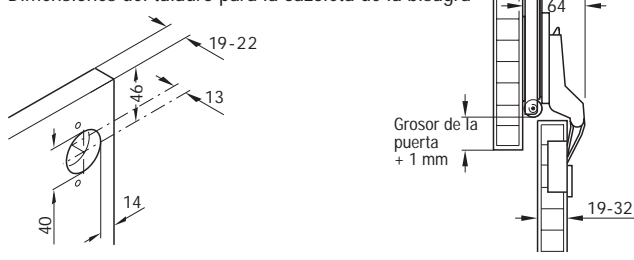
Para montaje enrasado (Infront), grosor de puerta 19–32 mm



Volumen del suministro

- 2 Bisagras de cazoleta con ángulo de apertura de 94°, versión acodada 16 mm
- 4 Tornillos de fijación para bisagras de cazoleta, Ø 3,5 x 15 mm
- 2 Placas de montaje en cruz
- 4 Tornillos de fijación para placas de montaje en cruz, M4 x 5 mm
- 2 Topes para puerta
- 2 Tornillos de fijación para los topes para puerta, Ø 3,5 x 25 mm
- 10 Tornillos de fijación para la guía, Ø 4,0 x 12 mm

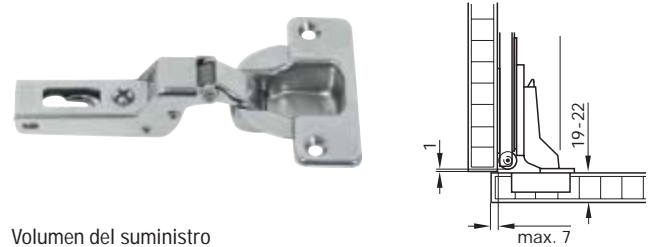
Dimensiones del taladro para la cazoleta de la bisagra



	Nº de ref.
	408.24.002

En paquetes de: 1 juego

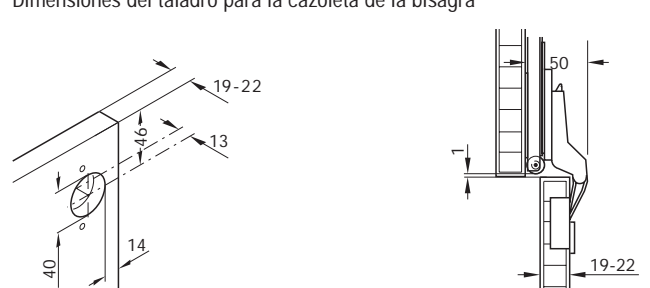
Para montaje angular (Vorfront), grosor de puerta 19–22 mm



Volumen del suministro

- 2 Bisagras de cazoleta con ángulo de apertura de 95°, versión acodada 8 mm
- 4 Tornillos de fijación para bisagras de cazoleta, Ø 3,5 x 15 mm
- 2 Placas de montaje en cruz
- 4 Tornillos de fijación para placas de montaje en cruz, M4 x 5 mm
- 2 Topes para puerta
- 2 Tornillos de fijación para los topes para puerta, Ø 3,5 x 25 mm
- 10 Tornillos de fijación para la guía, Ø 4,0 x 12 mm

Dimensiones del taladro para la cazoleta de la bisagra

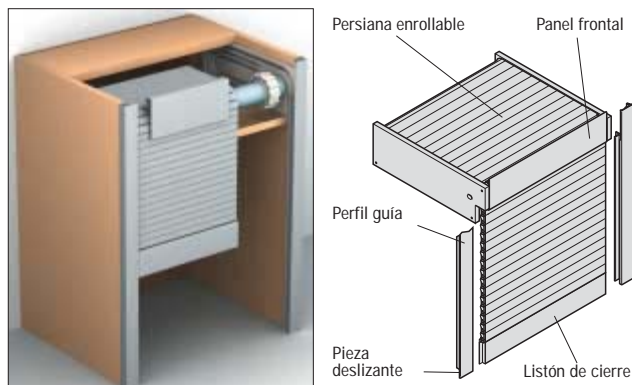


	Nº de ref.
	408.24.011

En paquetes de: 1 juego

Módulo de persiana VERSIÓN A

Módulo de persiana con perfil guía y mecanismo de arrollamiento



- Material: perfil de aluminio y plástico, accesorios de plástico, rodillo con resorte de acero y aluminio
- Peso: para altura de perfil 18 mm: 8,5 kg/m², para altura de perfil 24 mm: 6,0 kg/m² en vertical o en horizontal
- Apertura: 18 mm ó 24 mm
- Altura del perfil: 18 mm ó 24 mm
- Grosor del perfil: sin extremos deslizantes: 8 mm, con extremos deslizantes: 10 mm
- Listón de cierre: altura: ± 56 mm, grosor: 15,5 mm
- Montaje: superpuesto o en el interior del mueble
- Ejecución: módulo de persiana premontado, para montaje superpuesto o para interior del mueble con guías correderas atornilladas y mecanismo de arrollamiento para introducir en el cuerpo
- Montaje: superpuesto o en el interior del mueble
- Compensación de peso: mediante rodillo con resorte de tensión ajustable, incluido en el volumen de suministro
- Accionamiento con motor: recomendado para ancho de cuerpo desde 600 mm

Medidas del cuerpo

Altura perfil, mm	Altura interior cuerpo, mm	Anchura interior cuerpo mm
18	300 – 1500	382 – 1000
24	300 – 1900	382 – 1200

Profundidad mínima de montaje

Altura interior del cuerpo, mm	Profundidad mínima de montaje, mm
Hasta 1200	300
Hasta 1600	380
Hasta 1900	440

Volumen del suministro

Módulo de persiana fabricado a medida, incluyendo:

- 1 Persiana enrollable formada por lamas con juntas articuladas
- 1 Listón de cierre con extremos deslizantes o con rodillos
- 2 Perfiles guía
- 1 Panel frontal
- 1 Herraje de contrapeso, consta de 1 rodillo de resorte con piñones
- 1 Pareja de mecanismos de arrollamiento

Nota para pedidos

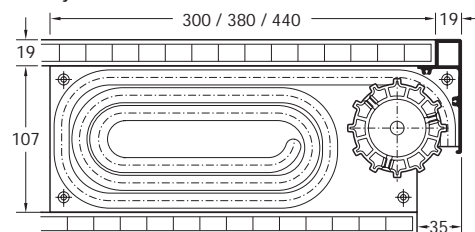
En los pedidos, además del N° de ref., es preciso especificar:

- Anchura interior del cuerpo
- Altura interior del cuerpo
- Con acabado pulverizado: color RAL
- Cantidad de módulos de persiana
- Cerradura, tirador plano o tirador tipo concha
- Apertura, en vertical o en horizontal

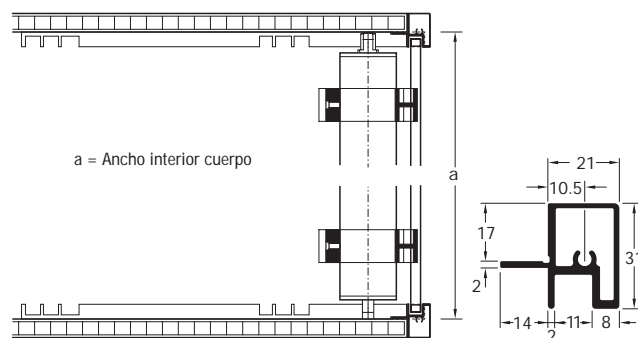
Los perfiles de 24 mm de altura también son suministrables con ranuras de ventilación o con orificios redondos.

Montaje frontal

Montaje



Mecanismo de arrollamiento



Rodillo con resorte

Perfil guía

Nota

Para persianas de muebles con anchura de cuerpo a partir de 600 mm es aconsejable instalar un motor.

Acabado / Color	Altura del perfil, mm	Tipo de perfil	N° de ref.
Color plata anodizado E6/EV1	18	–	442.98.900
	24	–	442.98.910
	24	Estriado decorativo	442.98.920
Pulido, color acero inoxidable anodizado	18	–	442.98.000
	24	–	442.98.010
Acabado con recubrimiento de polvos en colores RAL	18	–	442.98.600
	24	–	442.98.610
	24	Estriado decorativo	442.98.620

En paquetes de: 1 juego



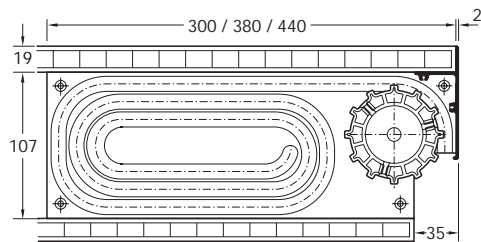
Color plata anodizado E6/EV1



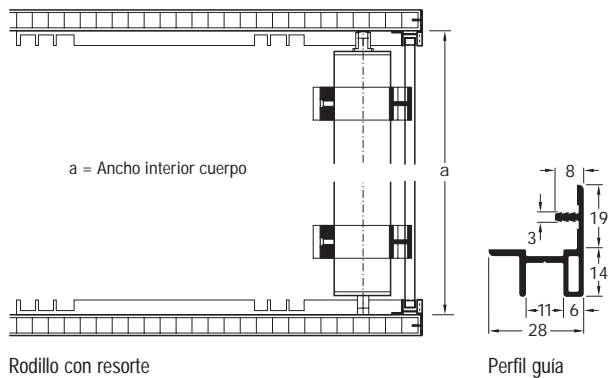
Aluminio pulido color acero inoxidable anodizado

Montaje en el interior del mueble

Montaje



Mecanismo de arrollamiento



Rodillo con resorte

Perfil guía

Nota

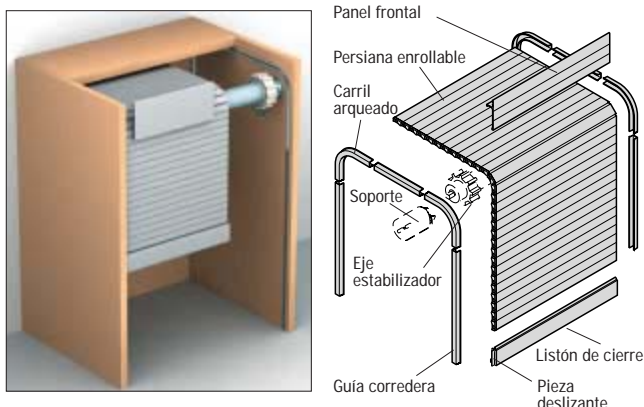
Para persianas de muebles con anchura de cuerpo a partir de 600 mm es aconsejable instalar un motor.

Acabado / Color	Altura del perfil, mm	Tipo de perfil	Nº de ref.
Color plata anodizado E6/EV1	18	–	442.99.900
	24	–	442.99.910
	24	Estriado decor.	442.99.920
Pulido, color acero inoxidable anodizado	18	–	442.99.000
	24	–	442.99.010
Acabado con recubrimiento de polvos en colores RAL	18	–	442.99.600
	24	–	442.99.610
	24	Estriado decor.	442.99.620

En paquetes de: 1 juego

Persianas VERSIÓN B

Con carril de deslizamiento y carril arqueado



- **Material:** perfil de aluminio, accesorios, guía corredera y carril arqueado de plástico, eje estabilizador de acero y aluminio
- **Color:** carril guía y carril arqueado de color plata o negro
- **Tipo de guías:** con carril de deslizamiento y carril arqueado
- **Apertura:** en vertical o en horizontal
- **Altura del perfil:** 18 mm, 24 mm ó 34 mm
- **Grosor del perfil:** sin extremos deslizantes: 8 mm, con extremos deslizantes: 10 mm
- **Listón de cierre:** alto: 39 mm, grosor: 18 mm
- **Ejecución:** premontado
- **Montaje:** carril guía para encajar en ranura, eje estabilizador para atornillar

Medidas del cuerpo

Altura interior del cuerpo, mm	Anchura interior del cuerpo mm
Máx. 1500	Máx. 800 sin eje estabilizador
	Máx. 1500 con eje estabilizador



Color plata anodizado E6/EV1



Aluminio pulido color acero inoxidable anodizado

Volumen del suministro

Fabricación a medida según pedido:

- 1 Persiana enrollable formada por lamas con juntas articuladas
- 1 Listón de cierre con extremos deslizantes o con rodillos
- 1 Juego de guías correderas
- 4 Carriles arqueados de 90°
- 1 Panel frontal
- 1 Eje estabilizador con apoyo, para anchura de cuerpo > 800 mm

Eje estabilizador

- Incluido en el suministro a partir de ancho interior de cuerpo 800 mm. (Suministrable también para versiones de menor tamaño).
- Solo para perfiles de pared única y altura de perfil de hasta 24 mm
- Para montar en la parte delantera o en la parte posterior

Longitud de la persiana enrollable

La longitud de la persiana enrollable determina el peso del conjunto y la necesidad de utilizar, o no, un herraje de contrapeso o un motor de persiana.

Longitud sin eje estabilizador: $H = \text{Altura interior cuerpo} + 50 \text{ mm}$

Longitud con eje estabilizador: $H = \text{Altura interior cuerpo} + 100 \text{ mm}$

La longitud de la persiana enrollable debe incluir la medida de profundidad del armario:

- Cuando se instala el eje estabilizador en la parte posterior del cuerpo
- Cuando se utiliza el herraje de contrapeso con nº de ref. 442.09.903

Peso

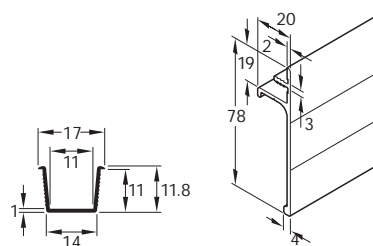
Altura del perfil, mm	Tipo de perfil	Peso en kg/m ²
18	–	8,5
24	–	6,0
24	Doble pared	8,0
34	–	5,5
34	Doble pared	7,5

Herraje de contrapeso

Las persianas se manejan fácilmente hasta 10 kg de peso. Para persianas más pesadas recomendamos alguna de las siguientes posibilidades:

- Módulo Versión A
- Versión C con rodillo con resorte
- Accionamiento con motor
- Herraje de contrapeso

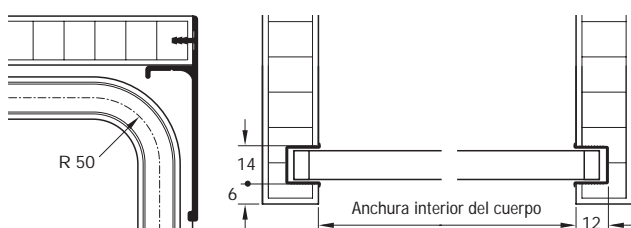
Medidas de aplicación y planificación



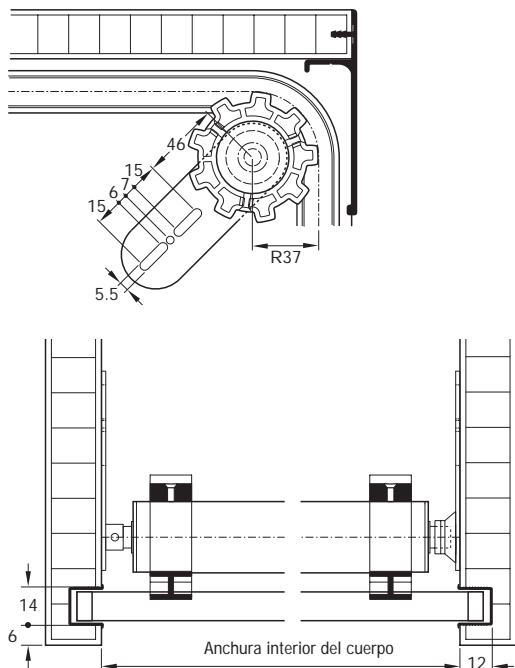
Carril guía

Panel frontal

Montaje sin eje estabilizador



Montaje con eje estabilizador



Nota

Los perfiles de doble pared de 24 mm de altura y los perfiles de 34 mm de altura sólo se pueden aplicar para cuerpos de hasta 800 mm de anchura interior.

Acabado / Color	Altura del perfil, mm	Tipo de perfil	Nº de ref.
Color plata anodizado E6/EV1	18	–	442.71.900
	24	–	442.71.910
		Estriado decor.	442.71.950
		Doble pared	442.71.920
	34	–	442.71.930
Doble pared		442.71.940	
Pulido, color acero inoxidable anodizado	18	–	442.71.000
	24	–	442.71.010
		Doble pared	442.71.020
	34	–	442.71.030
		Doble pared	442.71.040
Acabado pulverizado en colores RAL	18	–	442.71.600
	24	–	442.71.610
		Estriado decor.	442.71.650
		Doble pared	442.71.620
	34	–	442.71.630
		Doble pared	442.71.640

En paquetes de: 1 juego

Nota para pedidos

En los pedidos, además del Nº de ref., es preciso especificar:

- Ancho interior del cuerpo
- Altura interior del cuerpo
- Profundidad del cuerpo (cuando se utiliza el herraje de contrapeso o se instala el eje estabilizador en la parte posterior del cuerpo)
- Con acabado pulverizado: color RAL
- Guías correderas y arco en color negro o plateado
- Cerradura, tirador plano o tirador tipo concha
- Apertura, en vertical o en horizontal
- Número de persianas enrollables

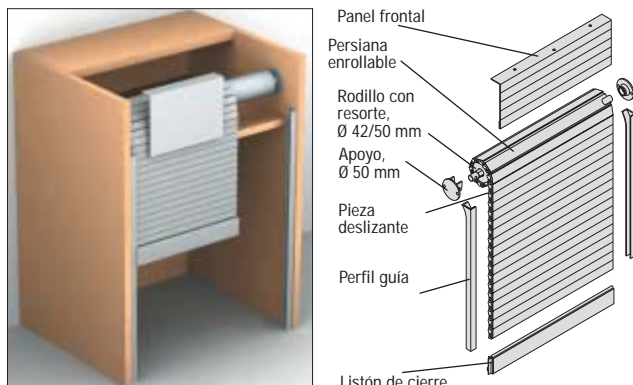
El eje estabilizador también se puede suministrar para anchura interior del cuerpo menor de 800 mm.

Los perfiles de 24 mm de altura también se pueden suministrar con ranuras de ventilación o con orificios redondos.

Preparación del listón de cierre para montaje del tirador recto, de concha, o para cerradura ▶ Página 8.92

Motor para persiana enrollable ▶ Página 8.92

Persianas VERSIÓN C Con perfil guía y rodillo de resorte



- Material: perfil de aluminio y plástico, accesorios de plástico, rodillo con resorte de acero y aluminio
- Tipo de guías: perfiles guía atornillados y compensación de peso mediante rodillo con resorte
- Apertura: vertical
- Grosor del perfil: sin extremos deslizantes: 8 mm con extremos deslizantes: 10 mm
- Listón de cierre: alto: 39 mm, grosor: 18 mm
- Montaje: instalación en el interior del mueble premontado
- Ejecución: perfiles guía y rodillo con resorte para atornillar
- Montaje: mediante rodillo con resorte de tensión ajustable, incluido en el suministro

Medidas del cuerpo

Altura del perfil en mm, tipo de perfil	Anchura interior del cuerpo, mm	Altura interior del cuerpo, mm
18	382 – 1000	300 – 1500
24	382 – 1400	300 – 2000
24 / Doble pared		
34	382 – 2000	
34 / Doble pared		



Color plata anodizado E6/EV1



Aluminio pulido color acero inoxidable anodizado

Volumen del suministro

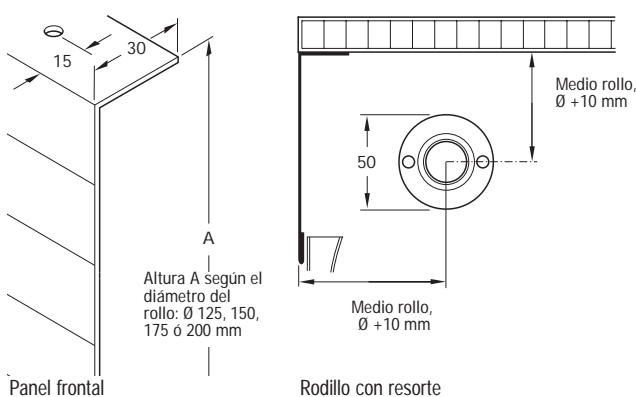
Fabricación a medida según pedido:

- 1 Persiana enrollable formada por lamas con juntas articuladas
- 1 Listón de cierre con extremos deslizantes
- 1 Juego de perfiles guía
- 1 Panel frontal
- 1 Herraje de contrapeso con 1 rodillo con resorte

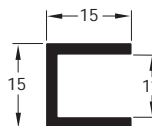
Diámetro del rollo con la persiana enrollada

Altura interior del cuerpo en mm	Altura del perfil en mm, tipo de perfil				
	18	24	24 Doble pared	34	34 Doble pared
300	85	85	105	–	–
500	100	100	120	–	–
750	120	120	–	–	–
1000	–	140	140	135	135
1250	140	–	–	150	155
1500	160	160	160	160	–
1750	–	165	–	170	175
2000	–	175	175	185	180

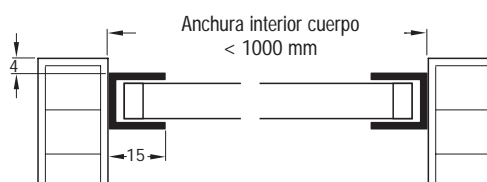
Medidas de aplicación y planificación



Para anchura interior del cuerpo < 1000 mm

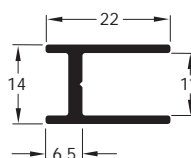


Carril guía

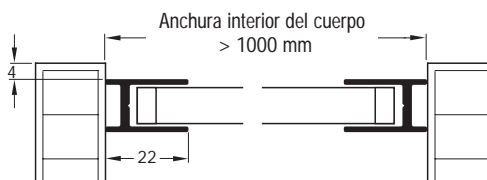


Para el montaje, taladrar los carriles con orificios avellanados

Para anchura interior del cuerpo > 1000 mm



Carril guía con encarrilamiento de plástico



Nota para el montaje

Si la tensión del rodillo con resorte es excesiva, puede que la persiana se vuelva a abrir ligeramente cuando está en posición cerrada. Generalmente es aconsejable combinar la Versión C con una cerradura.

Acabado	Altura del perfil, mm	Tipo de perfil	Nº de ref.
Color plata anodizado E6/EV1	18	–	442.72.900
	24	–	442.72.910
		Estriado decorativo	442.72.950
		Doble pared	442.72.920
	34	–	442.72.930
		Doble pared	442.72.940
Pulido, color acero inoxidable anodizado	18	–	442.72.000
	24	–	442.72.010
		Doble pared	442.72.020
	34	–	442.72.030
		Doble pared	442.72.040
	Acabado con recubrimiento de polvos en colores RAL	18	–
24		–	442.72.610
		Estriado decorativo	442.72.650
		Doble pared	442.72.620
34		–	442.72.630
		Doble pared	442.72.640

En paquetes de: 1 piezas

Nota para pedidos

En los pedidos, además del Nº de ref., es preciso especificar:

- Anchura interior del cuerpo
- Altura interior del cuerpo
- Con acabado de recubrimiento de polvos en colores RAL
- Número de persianas enrollables
- Cerradura, tirador plano o tirador tipo concha

Los perfiles de 24 mm de altura también son suministrables con ranuras de ventilación o con orificios redondos.

Preparación del listón de cierre (perforación, fresado)

Para tiradores con forma de concha

- Sólo para: tirador con forma de concha N° de ref. 158.42.921

Fresado y montaje para	N° de ref.
1 Tirador con forma de concha, central	442.70.095
2 Tiradores con forma de concha, exteriores	442.70.092

Nota para pedidos

En los pedidos, además del N° de ref., es preciso especificar:

- Distancia entre los taladros (en combinación con cerraduras de palanca, indicar la posición de los tiradores de concha y de la cerradura)
- Para 2 tiradores de concha: Distancia

Tiradores tipo concha ▶ Página 1.143

Para tiradores

Perforaciones para	N° de ref.
1 Tirador, central	442.70.090
2 Tiradores, exteriores	442.70.091

Nota para pedidos

Los tiradores deben pedirse por separado para montarlos a posteriori.

En los pedidos, además del N° de ref., es preciso especificar:

- N° de ref. de los tiradores
- Distancia entre los taladros (en combinación con cerraduras de palanca, indicar la posición de los tiradores y de la cerradura)
- Para 2 tiradores: distancia

Tiradores ▶ Página 1.0

Para cerraduras

Perforación y fresado para	N° de ref.
1 Cerradura de palanca con palanca de gancho, central	442.70.093

Sólo para

Cerradura de palanca con palanca de gancho
N° de ref. 235.88. ▶ Página 4.25

Cerradura de palanca con palanca de gancho
N° de ref. 235.74. ▶ Página 4.110

Perforación y fresado para	N° de ref.
1 Cerradura de palanca con palanca de gancho y distanciador, central, o bien	442.70.094
1 Cerradura para atornillar con distanciador, central	

Sólo para

Cerradura para atornillar con distanciador
N° de ref. 232.30. ▶ Página 4.22

Cerradura de palanca con palanca de gancho
N° de ref. 232.07. ▶ Página 4.87

Nota para pedidos

Las cerraduras para atornillar y las cerraduras de palanca deben pedirse por separado.

En los pedidos, además del N° de ref., es preciso especificar:

- N° de ref. de las cerraduras para atornillar o las cerraduras de palanca
- Apertura (en vertical o en horizontal)

Para instalaciones de cierre también se pueden suministrar cilindros de cerraduras

Accesorios

Para persianas enrollables de aluminio

Motor para persiana enrollable

- Aplicaciones: para persianas enrollables de aluminio
- Para anchura cuerpo: desde 600 mm
- Conexión a red: 230 V/50 Hz
- Ejecución: premontado con eje, incl. interruptor bascul. color blanco

	N° de ref.
	442.70.096

En paquetes de: 1 piezas

Mando a distancia por RF

Para motor para persiana enrollable

	N° de ref.
	442.70.097

En paquetes de: 1 piezas

Para persianas de plástico o de madera con apertura vertical

Para peso máximo de persiana 5 kg

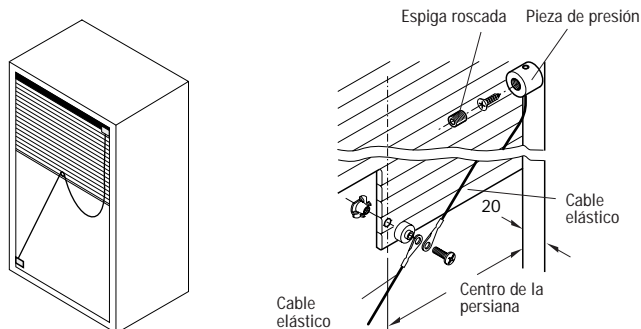
Montaje



- Para anchura de persiana: máx. 1000 mm
- Para longitud de persiana: máx. 1800 mm
- Material: cable elástico de goma, piezas de presión de plástico, espiga roscada de acero
- Acabado: piezas de presión color blanco, espiga roscada color negro
- Especialmente adecuado para armarios estrechos y altos, ya que necesita poco espacio

Suministro incluye

- 2 Cables elásticos de Ø 3 mm, o de 5 mm
- 2 Piezas de presión
- 2 Espigas roscadas
- 1 Juego de material de fijación
- 1 Instrucciones de montaje



La longitud de los cables elásticos regula la fuerza de tracción del herraje de contrapeso, y se ajusta con las espigas roscadas de las piezas de presión.

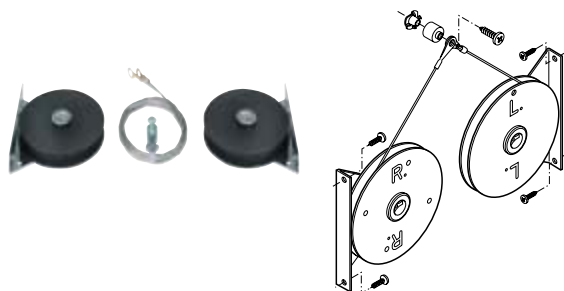
Para anchura máx. de persiana mm	Para longitud máx. de persiana mm	Para peso máximo, kg	Cable-elástico Ø, mm	Nº de ref.
600	1800	3	3	442.08.900
1000	1800	5	5	442.08.920

En paquetes de: 1 juego

Herraje de contrapeso

Para persianas con apertura en vertical

Para peso máximo de persiana 6 kg

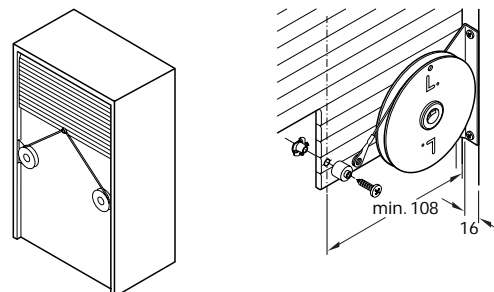


- Para anchura de persiana: 216 mm – 1000 mm
- Para longitud de persiana: máx. 1800 mm
- Material: herraje y cable de tracción de acero, roldanas con resorte de plástico
- Acabado: herraje galvanizado, roldanas de color negro
- Largo del cable: 1600 mm

Suministro incluye

- 1 Par de roldanas con resorte
- 2 Cables de tracción con ojales de suspensión
- 1 Juego de material de fijación
- 1 Instrucciones de montaje

Montaje



- La posición de tope depende del tamaño de la persiana. Siga las instrucciones de montaje
- Es preciso montar el cable de tracción en el centro del borde inferior de la persiana

	Nº de ref.
	442.09.903

En paquetes de: 1 juego

Para peso máx. de persiana 7 kg, o máx. 10 kg

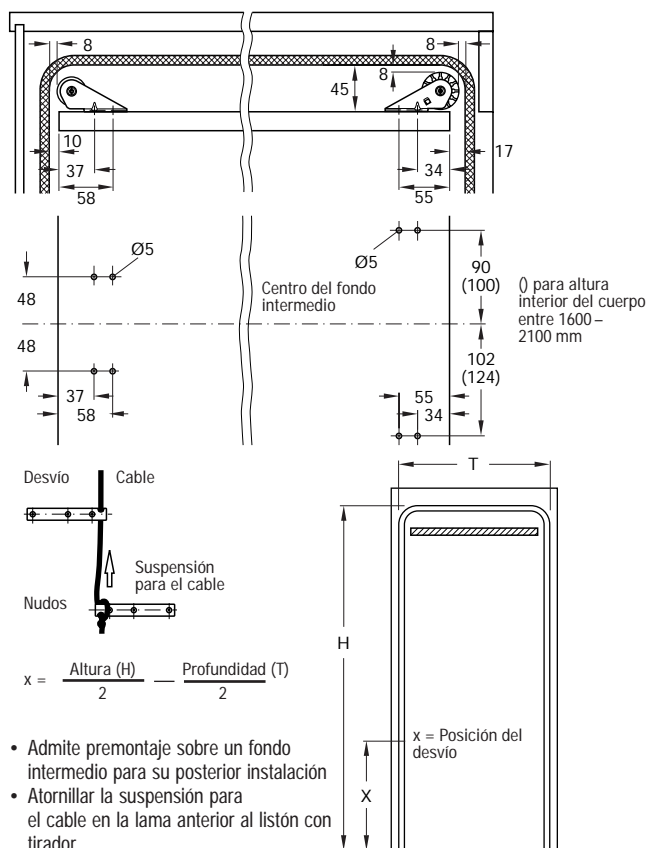


- Para anchura de persiana: máx. 1200 mm
- Material: rodillo con resorte de aluminio, resorte y apoyo para atornillar de acero, cable de tracción, tapas laterales, rueda de desviación, desvío y suspensión para el cable de plástico
- Acabado: apoyo para atornillar galvanizado

Suministro incluye

- 1 Rodillo con resorte y cable de tracción interno, tapas laterales y apoyo para atornillar
- 1 Rueda de desviación con apoyo para atornillar
- 1 Desvío
- 1 Suspensión para el cable
- 1 Instrucciones de montaje

Montaje



- Admite premontaje sobre un fondo intermedio para su posterior instalación
- Atornillar la suspensión para el cable en la lama anterior al listón con tirador

Para máx. altura interior del cuerpo, mm	Para peso máx. de persiana, kg	Nº de ref.
1600	7	442.08.941
2100	10	442.08.942

En paquetes de: 1 juego

Persianas de aluminio, Versión B

► Página 8.88

Herraje de contrapeso

Para persianas con apertura en vertical

Para peso máx. de persiana 10 kg

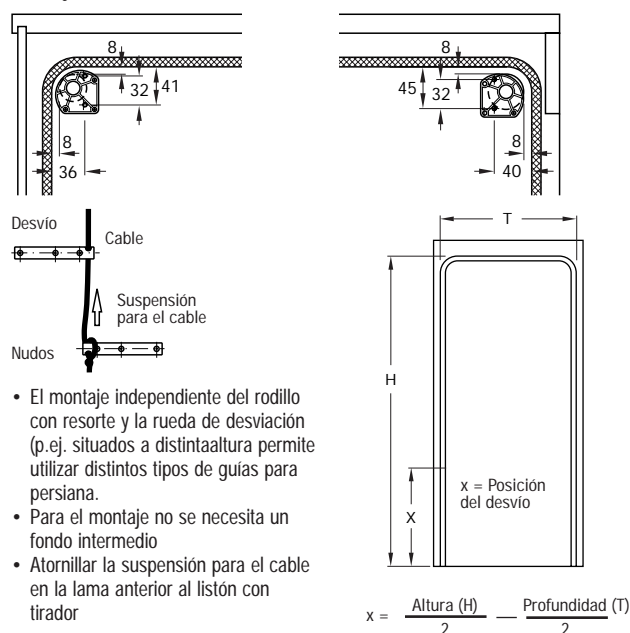


- Material: rodillo con resorte de aluminio, cable de tracción, resorte y eje de acero, rueda de desviación, desvío, apoyo para atornillar y suspensión para el cable de plástico
- Acabado: eje galvanizado

Suministro incluye

- 1 Rodillo con resorte y eje en el interior
- 1 Cable de tracción
- 1 Rueda de desviación con apoyo para atornillar
- 1 Desvío
- 1 Suspensión para el cable
- 1 Instrucciones de montaje

Montaje



- El montaje independiente del rodillo con resorte y la rueda de desviación (p.ej. situados a distinta altura permite utilizar distintos tipos de guías para persiana).
- Para el montaje no se necesita un fondo intermedio
- Atornillar la suspensión para el cable en la lama anterior al listón con tirador

Ancho de cuerpo, mm	Longitud de la persiana	
	1600 mm Nº de ref.	2100 mm Nº de ref.
350 – 400	442.08.961	442.08.962
400 – 600	442.08.963	442.08.964
600 – 800	442.08.965	442.08.966
800 – 1000	442.08.967	442.08.968
1000 – 1200	442.08.969	442.08.970

En paquetes de: 1 juego

Persianas de aluminio, Versión B

► Página 8.88

Para persianas con apertura hacia abajo o arriba

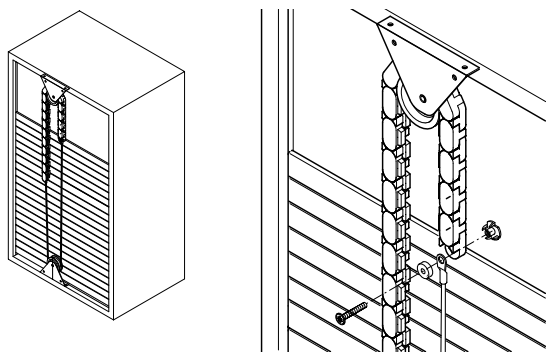


- Aplicación: especialmente adecuado para persianas con apertura hacia abajo
- Función: permite la apertura independiente de dos persianas con apertura en sentido opuesto
- Para longitud de persiana: máx. 1800 mm
- Material: rueda de desviación de plástico
apoyo para atornillar de acero
apoyo para atornillar galvanizado
- Acabado:

Suministro incluye

- 1 Elemento de tracción: Cadena y cable
- 2 Ruedas de desviación con placa de montaje
- 1 Juego de material de fijación
- 1 Instrucciones de montaje

Montaje



	Nº de ref.
	442.08.990

En paquetes de: 1 juego

Nota para pedidos

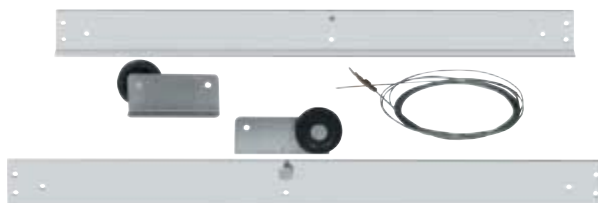
El herraje de contrapeso se suministra premontado de acuerdo con los datos del pedido.

En los pedidos, además del Nº de ref., es preciso especificar:

- Anchura de la persiana
- Longitud de la persiana
- Material de la persiana

Para persianas con apertura vertical u horizontal

Para la apertura sincronizada de dos persianas

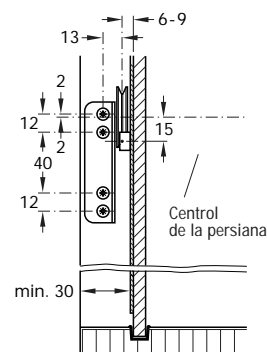
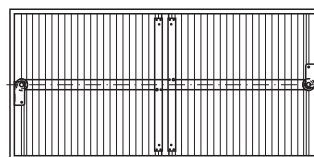


- Para anchura de persiana: máx. 1200 mm
- Para longitud de persiana: máx. 2300 mm
- Material: escuadra de fijación de aluminio,
cable de tracción y apoyo para atornillar de acero
rueda de desviación de plástico
apoyo para atornillar y cable de tracción galvanizados
- Acabado:

Suministro incluye

- 2 Ruedas de desviación con apoyo para atornillar
- 2 Cables de tracción
- 2 Escuadras de fijación
- 1 Juego de material de fijación
- 1 Instrucciones de montaje

Montaje

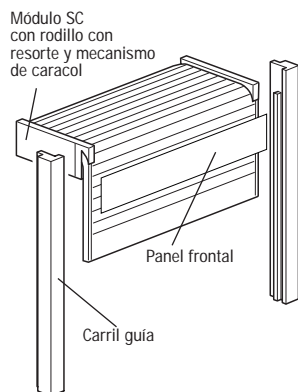


Para anchura de persiana, mm	Nº de ref.
600	442.08.981
900	442.08.982
1200	442.08.983

En paquetes de: 1 juego

Persianas SC-MODUL

con perfil guía y mecanismo de caracol

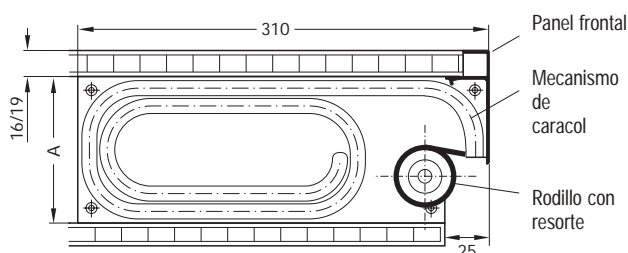


Nota

El módulo de persiana se suministra completamente montado.

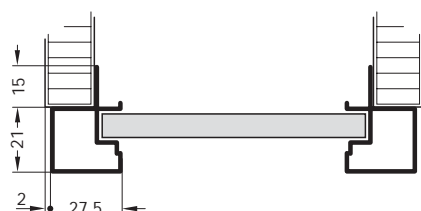
- Aplicación: para armarios con persiana de apertura vertical. adecuado para instalación en armarios ya construidos
- Material: lamas de aluminio, juntas articuladas de plástico, rodillo con resorte de acero y aluminio
- Tipo de guías: perfiles guía atornillados y compensación de peso mediante rodillo con resorte
- Apertura: vertical
- Altura del perfil: 25 mm
- Listón de cierre: 75 mm
- Montaje: enrasado en la parte delantera
- Ejecución: módulo de persiana listo para montar
- Montaje: para introducir en el cuerpo
- Herraje de contrapeso: mediante rodillo con resorte de tensión ajustable, incluido en el suministro

Medidas de construcción



Altura del cuerpo, mm	Grosor del fondo superior, mm	Medida A, mm
1000	16	123
	19	120
1400	16	136,5
	19	133,5

Perfiles guía



Para armarios de 500 mm de anchura

Acabado	Altura del cuerpo hasta, mm	Grosor panel lateral, mm	Nº de ref.
Color plata anodizado (E6/EV1)	1000	16	443.03.900
		19	443.03.901
Pulido, color aluminio, anodizado	1000	16	443.03.000
		19	443.03.001

En paquetes de: 1 pieza

Para armarios de 600 mm de anchura

Acabado	Altura del cuerpo hasta, mm	Grosor panel lateral, mm	Nº de ref.
Color plata anodizado (E6/EV1)	1000	16	443.03.910
		19	443.03.911
	1400	16	443.03.912
		19	443.03.913
Pulido, color aluminio, anodizado	1000	16	443.03.010
		19	443.03.011
	1400	16	443.03.012
		19	443.03.013

En paquetes de: 1 pieza

Para armarios de 900 mm de anchura

Acabado	Altura del cuerpo hasta, mm	Grosor panel lateral, mm	Nº de ref.
Color plata anodizado (E6/EV1)	1000	16	443.03.920
		19	443.03.921
	1400	16	443.03.922
		19	443.03.923
Pulido, color acero inoxidable anodizado	1000	16	443.03.020
		19	443.03.021
	1400	16	443.03.022
		19	443.03.023

En paquetes de: 1 pieza

Volumen del suministro

Módulo de persiana con:

- 1 Persiana enrollable formada por lamas con juntas articuladas
- 1 Listón de cierre con extremos deslizantes
- 1 Juego de perfiles guía
- 1 Panel frontal
- 1 Herraje de contrapeso con 1 rodillo con resorte
- 1 Par de mecanismos de caracol

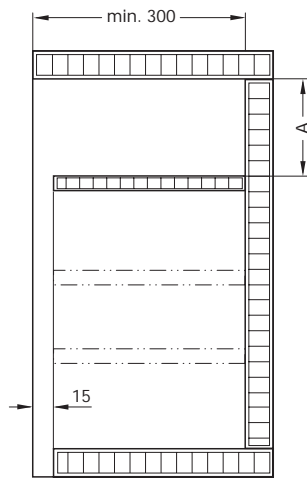


Color plata anodizado E6/EV1



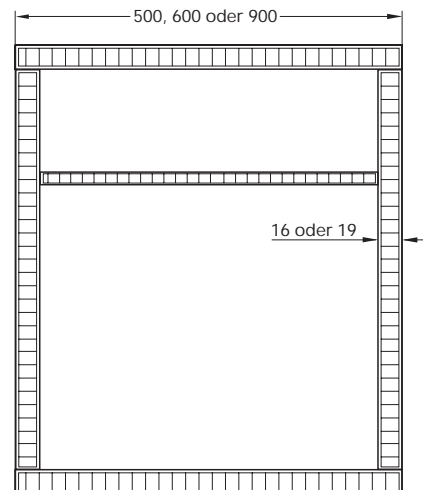
Aluminio pulido, color acero inoxidable anodizado

Medidas de aplicación y planificación

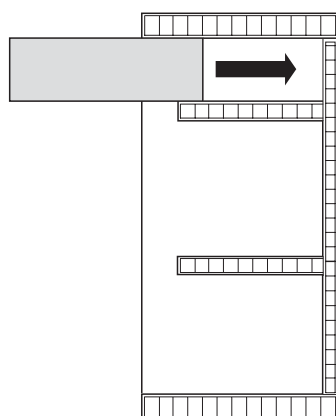


Altura del cuerpo mm	Grosor del fondo superior, mm	Medida A mm
1000	16	123
	19	120
1400	16	136,5
	19	133,5

Para armarios altos en los que el fondo inferior esté enrasado con la parte delantera, es preciso entallar debidamente los perfiles guía en la parte inferior.

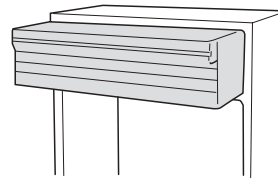


Montaje

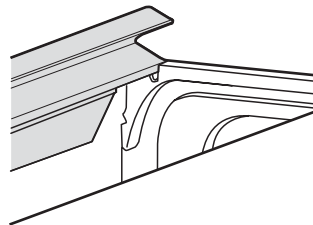


El módulo de persiana se introduce completamente montado en el cuerpo.

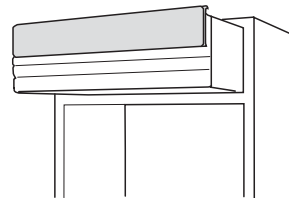
Montaje



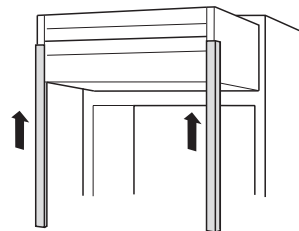
Introducir el módulo de persiana hasta la mitad



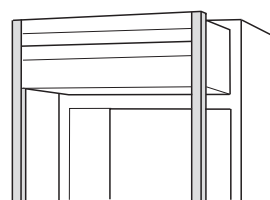
Encajar el remate frontal



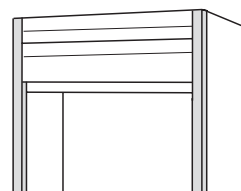
Remate frontal encajado



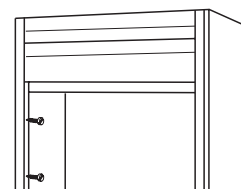
Deslizar los perfiles guía sobre los soportes



Perfiles guía colocados



Módulo de persiana completo colocado



Atornillar los perfiles guía



Cajoneras para muebles de oficina

Sinopsis 9.2 – 9.3



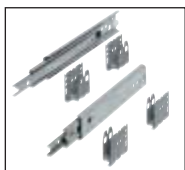
Sistema VARIANT-CE 9.4 – 9.9



Información Sistema VARIANT-C+ 9.10 – 9.13, 9.16, 9.47
Sistema VARIANT-C+ 9.14 – 9.44
Planificación y construcción Sistema VARIANT-C+ 9.45 – 9.47



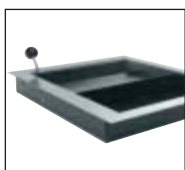
Cajón para instrumental dentista VARIANT-D 9.48 – 9.49



Información Sistema VARIANT S 9.50 – 9.52
Sistema VARIANT-S 9.53 – 9.75, 9.79
Planificación y construcción Sistema VARIANT-S 9.76 – 9.78



Sistema VARIANT-F 9.80 – 9.82



Bandejas portamonedas y pasamonedas 9.83 – 9.91



Organización de oficinas



Soporte de CPU	9.92
Guía de cables	9.93
Carretilla para CPU	9.93
Regletas de enchufes	9.94



Guías y pasos de cables	9.95 – 9.99
Guías para paso de papel	9.99 – 9.100
Bandejas para compartimentos	9.101



Organizador de documentos	9.102
Estantes extraíbles	9.103 – 9.104



Brazos orientables	9.105 – 9.108
Sistemas para mesa de escritorio	9.108 – 9.111



Sistema VARIANT-CE



Bandeja extraíble y guía corredera para cajones	9.4
Cajón organizador y soportes para frentes	9.5
Guía corredera para cajones	9.6
Sistema de cierre	9.7 – 9.9

Sistema VARIANT-C+

Información Sistema VARIANT-C+	9.10 – 9.13
Planificación y construcción Sistema VARIANT-C+	9.45 – 9.47



Cajonera de acero QUICK-KIT	9.14 – 9.15
Información Cajonera de acero QUICK-KIT	9.16
Equipamiento para cajonera	9.17 – 9.27



Chasis para cajonera	9.28 – 9.29
Juego de ruedas CADDY para cajonera	9.30
Tirador plegable CADDY para cajonera	9.31



Bandeja para material de escritorio, cajón plano, guías correderas para cajones	9.32 – 9.33
Cajones organizadores, guías correderas para cajones	9.34 – 9.35



Divisores para cajones organizadores	9.36 – 9.40
Caja para disquetes y CDs	9.41
Sistemas centrales de cierre	9.42 – 9.44

Sistema VARIANT-D



Cajón para instrumental dentista	9.48 – 9.49
----------------------------------	-------------



Sistema VARIANT-S

Información Sistema VARIANT S	9.50 – 9.52
Planificación y construcción Sistema VARIANT-S	9.76 – 9.78



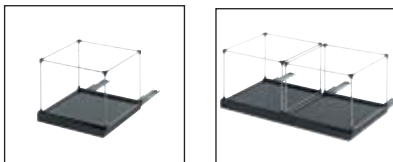
Marcos organizadores VARIANT-SE	9.53
Marcos organizadores VARIANT-SVE	9.54 – 9.57
Juegos completos	9.58 – 9.61



Marcos organizadores VARIANT-S /-SV	9.62 – 9.67
---	-------------



Guías correderas para cajones	9.68 – 9.69
Sistemas centrales de cierre	9.70 – 9.73
Accesorios	9.74 – 9.75



Dispositivo de extracción para carpetas colgantes	9.79
---	------

Sistema VARIANT-F



Estantes	9.80
Sujetalibros	9.81
Colgador extraíble para abrigos	9.81
Tablero extraíble	9.82

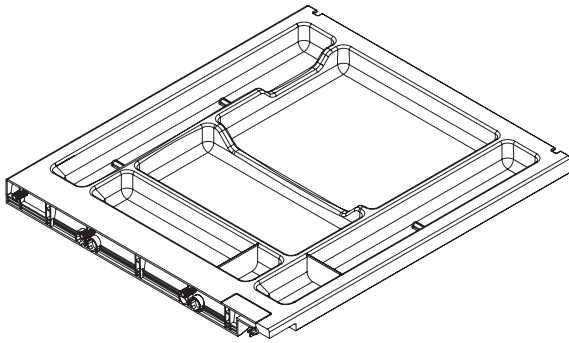
Bandejas portamonedas y pasamonedas



Bandeja portamonedas / pasamonedas	9.84 – 9.91
--	-------------

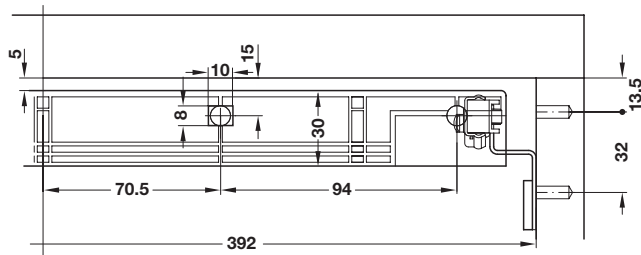
Bandeja para material de escritorio

Para ancho de montaje 392 mm



- Aplicaciones: para la instalación en escritorios y mesas de ordenadores
- Ancho de montaje: 392 mm
- Material: plástico
- Acabado: negro RAL 9011
- Montaje: para enganchar en las guías de extracción parcial con cubierta de guía
- Ejecución:

Medidas de taladro para el frente del cajón



Nota para el montaje

Si utiliza tornillos de fijación para frentes de cajón, se ha de preparar el frente con taladros de 5 mm.

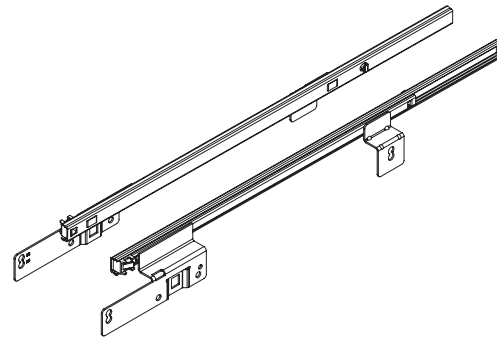
Ancho de montaje, mm	Medidas (Anch. x Prof. x Alt.), mm	Negro RAL 9011 Nº de ref.
392	368 x 420 x 30	429.50.310

En paquetes de: 1 piezas

Guía corredera para cajones

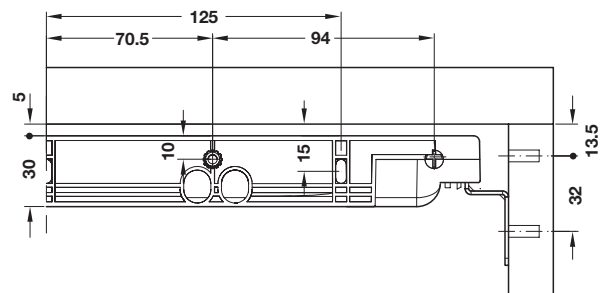
Extracción parcial

Sobre correderas de bolas, para bandeja para material de escritorio



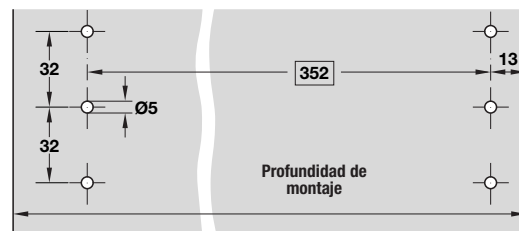
- Para ancho de montaje: 392 mm
- Capacidad de carga: 10 kg / par
- Acabado: galvanizado
- Longitud de extracción: 370 mm
- Número de rodillos: correderas con cojinetes de bolas
- Montaje: para atornillar en sistema 32

Medidas de montaje



Sistema 32

Profundidad del sistema



Para profundidad de montaje, mm	Largo de extracción, mm	Nº de ref.
530	370	429.58.990

En paquetes de: 1 par

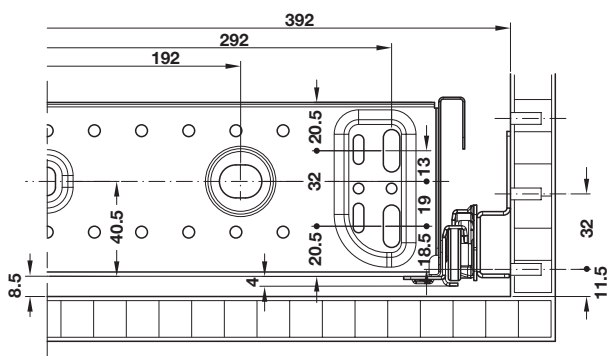
Cajón organizador

Para ancho de montaje 392 mm



- Aplicaciones: para instalación en escritorios y mesas de ordenadores
- Material: acero
- Acabado: con revestimiento en plástico negro RAL 9011
- Ancho de montaje: 392 mm
- Montaje: para enganchar en el guías de extracción parcial con taladros en línea de trama 10 mm en el interior para divisores, sin cubierta de guía
- Ejecución:

Medidas de taladro para el frente del cajón organizador



Profundidad del cajón, mm	Medidas interiores (Anch. x Prof. x Alt.), mm	En paquetes de:	Negro RAL 9011 Nº de ref.
Ancho de montaje 392 mm			
400	332 x 383 x 74	1 ó 60	429.34.224

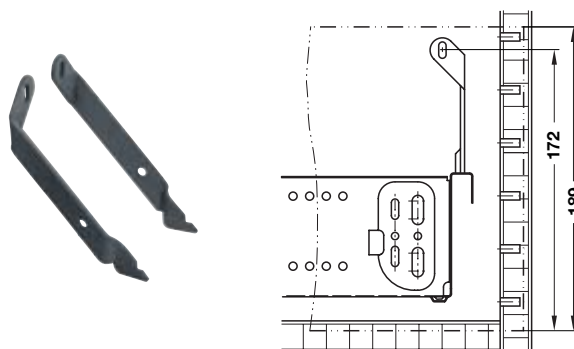
Nota para pedidos

- Por favor, pida la arandela excéntrica para ajuste de frentes de cajón por separado.



Acero,
negro RAL 9011

Soportes para frentes



- Material: acero
- Acabado: negro RAL 9011
- Altura de frente: mín. 187 mm
- Montaje: para insertar en el cajón organizador el lado derecho y el izquierdo

Color	Nº de ref.
Negro, RAL 9011	429.23.348

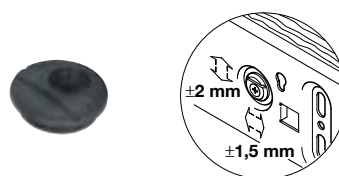
En paquetes de: 1 ó 10 pares

Montaje

Para altura del cajón mayor de 187 mm han de montarse soportes para frentes adicionales.

Arandela excéntrica

Para ajuste de frentes de cajón



Ajuste del frente visto desde el interior

- Aplicaciones: para ajuste de frentes de cajón
- Material: plástico
- Acabado: negro
- Montaje: para insertar en el lado anterior del cajón organizador

Color	Nº de ref.
Negro	343.33.003

En paquetes de: 10 ó 100 piezas

Divisores para cajones VARIANT-C+ ▶ Página 9.36

Divisores para cajones VARIANT-CE ▶ Página 9.7

Tornillos de fijación para frentes Ø 5 mm, para frentes de madera ▶ Página 13.36

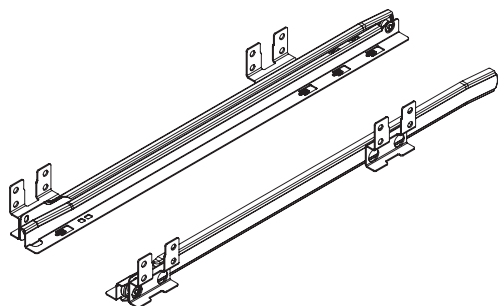
Tornillos para aglomerado, Panhead Ø 3,5 mm ▶ Página 13.30

Planificación y construcción ▶ Página 9.45

Guía corredera para cajones

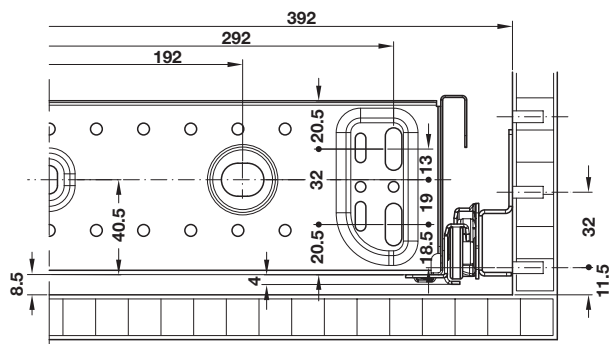
Extracción parcial

Corredera de bolas, con autocierre

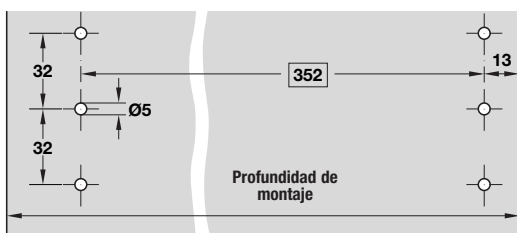


- Aplicaciones: instalación en escritorios y mesas de ordenadores
- Capacidad de carga: 25 kg / par
- Material: acero
- Acabado: galvanizado
- Equipamiento: rodillos de material amortiguador de ruidos Delrin con cojinetes de deslizamiento
- Ancho de montaje: 392 mm
- Longitud de extracción: 405 mm
- Montaje: para atornillar a la pared lateral en sistema 32

Medidas de montaje



Taladrado de agujeros en línea



Para profundidad de cajón, mm	Para profundidad de montaje (cuerpo), mm	Largo de extracción, mm	Nº de ref.
400	530	405	429.06.312

En paquetes de: 1 par

Divisores para cajones VARIANT-CE ▶ Página 13.36

Divisores para cajones VARIANT-CE ▶ Página 9.7

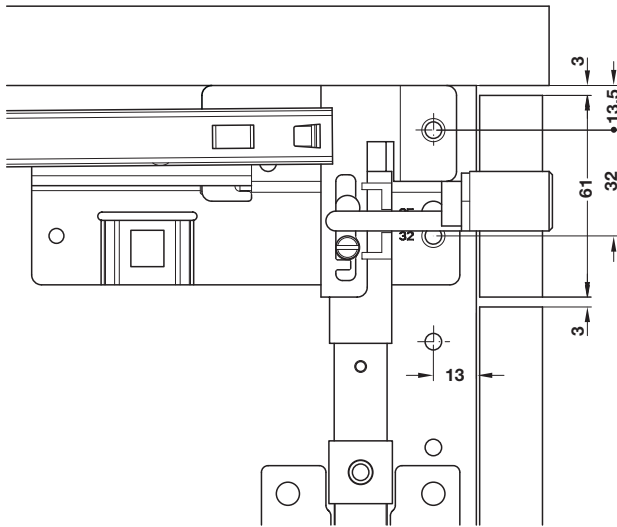
Tornillos de fijación para frentes Ø 5 mm, para frentes de madera ▶ Página 13.36

Tornillos para aglomerado, Panhead Ø 3,5 mm ▶ Página 13.30

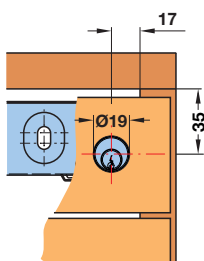
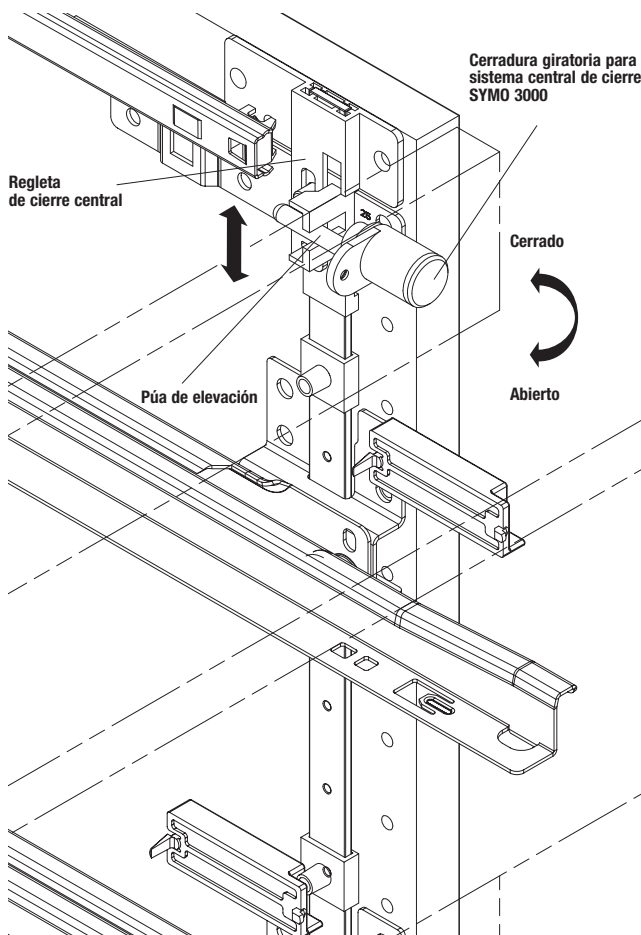
Planificación y construcción ▶ Página 9.45

Sistema de cierre

para regleta de sistema central de cierre VARIANT-CE



Modo de aplicación

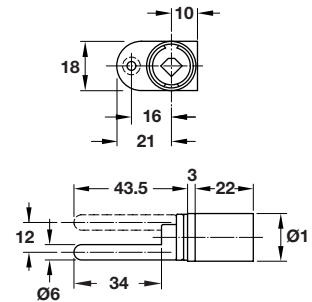


Funcionamiento

El cilindro giratorio posee una púa, la cual al cerrar gira 180° hacia arriba elevando la varrilla del cierre central hasta la posición de cierre del sistema.

Cerradura giratoria para sistema central de cierre SYMO 3000

- Aplicaciones: para sistema central de cierre VARIANT-CE, para cajoneras y muebles auxiliares para escritorio



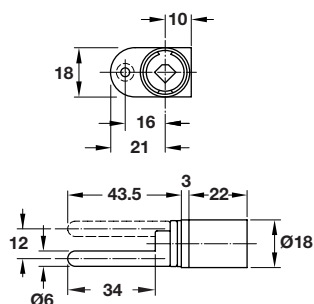
Modo de aplicación

Antes de montar el núcleo de cilindro, se pueden probar las cerraduras mediante la tapa protectora con un destornillador o una moneda.



Tornillos de aglomerado, cabeza avellanada, Ø 3 mm ▶ Página 13.28

Cerradura giratoria para sistema central de cierre SYMO 3000



- Aplicaciones: para la regleta del sistema central de cierre VARIANT-CE para instalar en el panel de cierre, núcleos de cilindro para montar in situ en panel frontal.
- Material: zamak
- Acabado: níquelado
- Posición de cerrado: 180°
- Ejecución: con púa de elevación y agujero para atornillar
- Carrera: 12 mm
- Cilindro, Ø: 18 mm
- Longitud caja del cilindro: 22 mm
- Montaje: para atornillar

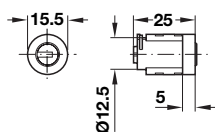
Nota

Puede elegirse libremente el tipo de cerradura sin necesidad de definir el cierre. El núcleo de cilindro se monta in situ y es independiente del tipo de cerradura que se haya elegido. Los núcleos de cilindro se montan sin dificultad y sin necesidad de herramientas, solo se necesita su llave correspondiente. Se pueden realizar con posterioridad los cambios que se requieran, tan solo sustituyendo el núcleo de cilindro por otro.

	Nº de ref.
	234.98.650

En paquetes de: 1 ó 20 piezas

Núcleo intercambiable para cilindro de pitones SYMO 3000 SLW



- Material: caja de zamak, pitones de latón
- Acabado: caja níquelada
- Sentido de cierre: a la izquierda y a la derecha
- Técnica de cierre: con 6 pares de pitones
- Combinaciones: hasta 20.000 combinaciones distintas

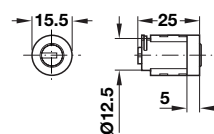
Accesorios incluidos en el suministro

1 Llaves

Combinaciones	Nº de ref.
Cierres diferentes	
—	210.47.600
Cierres iguales	
001 A	210.47.601
002 A	210.47.602
003 A	210.47.603

En paquetes de: 1 piezas

Núcleo intercambiable para cilindro de chapitas SYMO 3000 PLW



- Material: caja de zamak, borjasde chapitas de latón
- Acabado: caja níquelada
- Sentido de cierre: a la izquierda y a la derecha
- Técnica de cierre: con 6 borjas de chapitas
- Combinaciones: hasta 3000 combinaciones distintas

Accesorios incluidos en el suministro

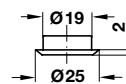
2 Llaves o 2 llaves articuladas

Combinaciones	Llave	Nº de ref.
Cierres diferentes		
—	2 Llaves	210.40.600
—	2 Llaves articuladas	210.46.601
Cierres iguales		
SH 1	2 Llaves	210.40.601
SH 2	2 Llaves	210.40.602
SH 3	2 Llaves	210.40.603

En paquetes de: 1 piezas

Accesorios

Roseta de cilindro



- Material: latón
- Acabado: níquelado
- Montaje: para embutir a presión

	Nº de ref.
Roseta de cilindro	219.19.677

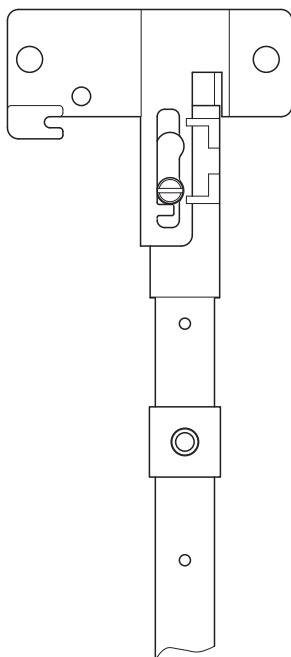
En paquetes de: 10, 100 ó 500 piezas

Núcleos intercambiables, llaves, fundas de llave y versiones especiales de SYMO 3000 ▶ Página 4.12

Planificación y construcción ▶ Página 9.45

Regleta de cierre central

Con trama de taladros de 32 mm, para muebles auxiliares de escritorio, ancho de montaje 392 mm



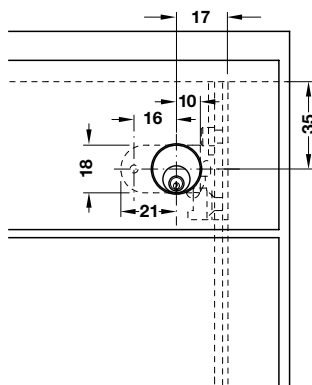
- Aplicaciones: para enganchar, para cajón plano 30 mm
- Material: regleta de empuje en aluminio, placa de cierre en zamac, retén de plástico
- Acabado: regleta de empuje pulida, placa de cierre pulida, retén blanco
- Montaje: completamente montado, con trama de extremo a extremo taladros de Ø 3 mm
- Con placa de cierre móvil

Largo, mm	Nº de ref.
500	237.08.660
600	237.08.670
800	237.08.680

En paquetes de: 1 pieza

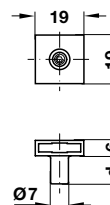
Medidas de montaje

Funcionamiento / construcción interior, sistema 32



Púa de retención

Para montaje atornillado



- Material: zamak
- Acabado: níquelado mate
- Sección de la regleta: 16 x 3 mm
- Montaje: para atornillar

Accesorios incluidos en el suministro

1 Espiga roscada M4 con hexágono interior SW2

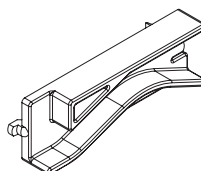
Entrada d, mm	Nº de ref.
6,5	237.22.120

En paquetes de: 10 ó 100 piezas

Rampa de bloqueo

Con bloqueo de extracción

- Material: plástico
- Acabado: negro



	Nº de ref.
Derecha	237.27.431

En paquetes de: 1 ó 10 piezas, incluye tornillos de fijación

Sistema VARIANT-C+

- Diseño moderno
 - Tecnología innovadora
 - Software CAD de apoyo
- = 3 Ventajas

Realice su propio plano de montaje
con software CAD

Con su contraseña de cliente tiene acceso a nuestra página de Internet www.haefele.de, donde puede introducir sus datos particulares de montaje.

Acceso protegido al software CAD
para clientes registrados



Häfele realiza los planos de medidas a partir de sus datos y los pone a su disposición sin coste alguno. (Formato DFX).

A través de nuestras páginas de la Internet, usted podrá pedir en línea cualquier producto de este catálogo y otros productos ofrecidos adicionalmente.

Sistema VARIANT-C+

El surtido de VARIANT-C+

Los componentes del sistema se pueden combinar óptimamente entre sí.

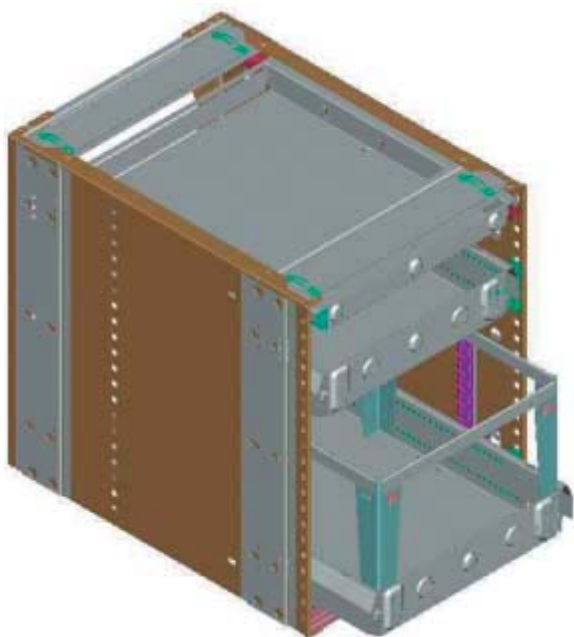
Con VARIANT-C+ se puede elegir entre:

- Cajoneras Quick-Kit-C+
- Equipamiento para cajonera (juego)
- Componentes sueltos

Cajonera de acero Quick-Kit-C+

Listo para solo colocar los paneles de revestimiento con trama de agujeros sistema 25, completamente equipado, por ejemplo con:

- Cajones organizadores (ancho de montaje de 392 mm)
- Guías de extracción completa con accionamiento diferencial, corredera de bolas
- Con o sin marco para carpetas colgantes.



Los cajones organizadores pueden ser equipados con componentes adicionales.

Equipamiento para cajonera (juego)

Para cajoneras de madera con trama de agujeros (sistema 32)

Equipamiento completo para 1 cajonera, por ejemplo:

- Cajones organizadores planos y profundos (para anchos de montaje de 292 mm, 380 mm, 392 mm y 562 mm)
- Bandeja para material de escritorio de plástico (para ancho de montaje de 392)
- Guías de extracción parcial y completa con accionamiento diferencial, con corredera de bolas
- Con o sin marco para carpetas colgantes
- Con regleta de cierre central y sistema de cierre



Bandeja para material de escritorio, plástico

Con o sin marco para carpetas colgantes

Sistema VARIANT-C+

Componentes sueltos

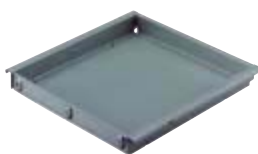
Con los componentes sueltos se puede confeccionar un equipamiento interior individual para los anchos interiores de montaje de 380 mm ó 392 mm.

Cajones y guías correderas

- La misma guía corredera para la bandeja y el cajón plano (la regleta de cierre central se engancha y ajusta)
- Características del taladro de las paredes laterales iguales para todas las guías correderas
- Carriles del cuerpo y del cajón premontados en forma de una sola unidad (a la derecha y a la izquierda)
- El cajón no necesita ni pasadores ni rampas de bloqueo, ya que el elemento para el bloqueo de extracción está integrado en el sistema de autocierre.



Bandeja para material de escritorio,
plástico



Cajón plano de acero



Guía corredera con extracción parcial



Cajón organizador



Guía corredera con extracción parcial y
autocierre



Guía corredera de extracción completa y
autocierre con accionamiento
diferencial

Bandeja para material de escritorio y cajón plano ▶ Página 9.32

Guía corredera para bandeja y cajón plano ▶ Página 9.33

Cajón organizador ▶ Página 9.34

Guías correderas para cajones organizadores ▶ Página 9.35

Divisores para cajones VARIANT-C+ ▶ Página 9.36

Con cierre central y sistema de cierre

Regleta de cierre central

- Con bloqueo eficiente de extracción (no manipulable)
- Configuración libre por unidades de altura
- Cilindro de bloqueo con púa de elevación
- Acortable hasta 1 UA (unidad de altura) en la trama, arriba



Regleta del sistema central de cierre

▶ Página 4.42

Sistema de cierre

La regleta del sistema centra de cierre VARIANT-C+ se puede combinar con:



Cilindro de cierre
SYMO 3000

Todos los cilindros de cierre están equipados con una púa de elevación (carrera 12 mm). Los criterios de selección son:

- Integración dentro de un plan de cierre
- Número de las combinaciones necesarias
- Accesorios que se necesitan

Sistema de cierre Symo 3000

▶ Página 9.44

Sistema VARIANT-C+

Quick-Kit-C+

La solución económica y segura

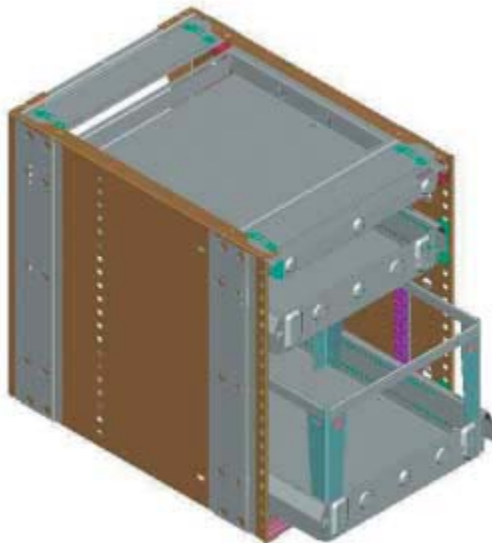
Como sistema completo de cajoneras de acero Häfele ofrece el sistema Quick-Kit. Häfele garantiza el funcionamiento.



¡Solo hay que montar los paneles exteriores!
La cajonera multifuncional está lista para el uso.

Cajones organizadores VARIANT-C+

De acero, incl. guías con cojinetes de bolas, accionamiento diferencial y autocierre, completamente premontados.



Planos para taladrar

Incluidos con cada cajonera Quick-Kit para la confección individual de los paneles exteriores.

Cajón plano con bandeja para material de escritorio



Posibilidades de organización:

- con soporte para sellos,
- con regletas de separación,
- con divisores de compartimentos,
- con apoyos basculantes,
- con bandeja inclinada.

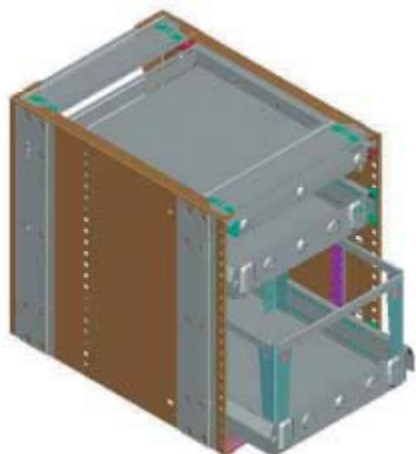
Herrajes de unión Modular con enganche en forma de bocallave para el montaje de paredes laterales, dorsales y fondo superior.



El paquete de accesorios:

Ruedas orientables o deslizadores, ajustes de paneles frontales con excéntrica, cilindro giratorio Symo 3000 con núcleo, tornillos de fijación.

Cajonera de acero QUICK-KIT-C+

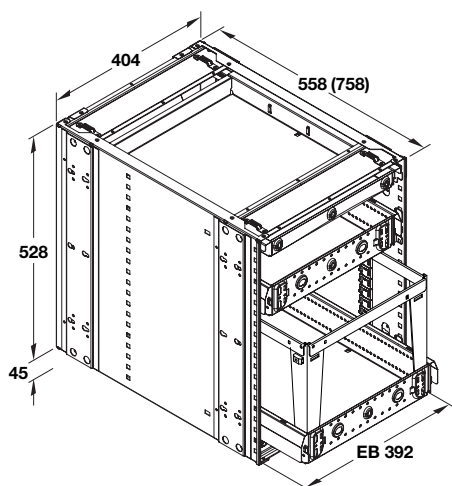


- Aplicación: cajonera de acero equipada completamente para la confección individual de los paneles exteriores acero
- Material: acero
- Acabado: revestido de plástico de color negro, RAL 9011
- Ancho interior de montaje: 392 mm
- Unidad de altura: en sistema 25

Nota para pedidos

- Suministrable también para ancho de montaje de 292 mm con 9 UA ó 10 UA.
- Se pueden usar todos los cilindros giratorios con una carrera de 12 mm

Unidades de altura UA 1-3-6 QUICK-KIT-600/800 Cajones organizadores ajustables en trama de 25 mm



Volumen del suministro

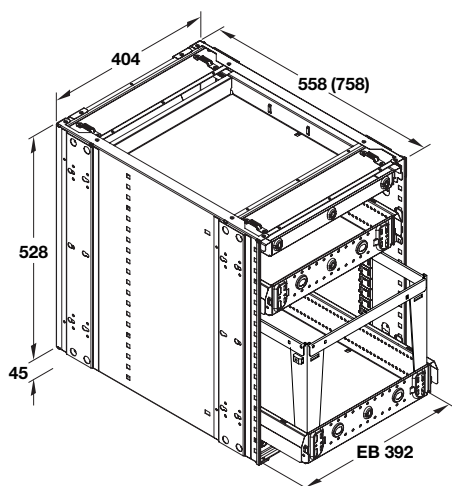
- 1 cilindro giratorio con núcleo de plaquitas SYMO 3000 PLW, con cierres diferentes
- 1 cierre central, sistema 25
- 1 cajón plano VARIANT-C+ con guía de rodillos y bandeja clasificadora para material de escritorio
- 2 cajones organizadores VARIANT-C+ con guía corredera para cajones
- 1 marco para carpetas colgantes A4, DIN 821
- 1 par de soportes para panel
- 1 juego de material de fijación
- 4 ruedas orientables, de 40 mm Ø, para alfombras, rosca M10
- Planos para taladrar para los paneles exteriores

Profundidad de cajonera T, mm	En paquetes de:	Nº de ref.
QUICK-KIT-600		
558	1 juego	429.68.302
	9 juegos sobre palet	429.68.332
QUICK-KIT-800		
758	1 juego	429.68.312
	6 juegos sobre palet	429.68.342

Nota para pedidos

- Por favor, pida ruedas orientables con superficie de rodadura blanda para suelos de piedra natural, linóleo o parquet por separado.

Unidades de altura UA 1-3-3-3 QUICK-KIT-600/800 Cajones organizadores ajustables en trama de 25 mm



Volumen del suministro

- 1 cilindro giratorio con núcleo de plaquitas SYMO 3000 PLW, con cierres diferentes
- 1 cierre central, sistema 25
- 1 cajón plano VARIANT-C+ con guía de rodillos y bandeja clasificadora para material de escritorio
- 3 cajones organizadores VARIANT-C+ con guía corredera para cajones
- 1 juego de material de fijación
- 4 ruedas orientables, de 40 mm Ø, para alfombras, rosca M10
- Planos para taladrar para los paneles exteriores

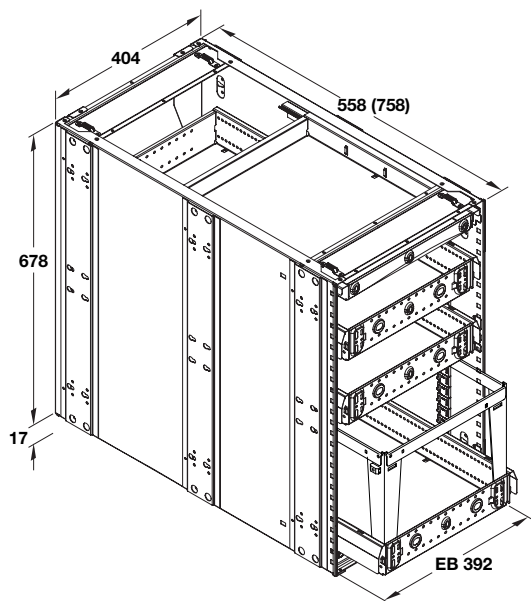
Profundidad de cajonera T, mm	En paquetes de:	Nº de ref.
QUICK-KIT-600		
558	1 juego	429.68.303
	9 juegos sobre palet	429.68.333
QUICK-KIT-800		
758	1 juego	429.68.313
	6 juegos sobre palet	429.68.343

Nota para pedidos

- Por favor, pida ruedas orientables con superficie de rodadura blanda para suelos de piedra natural, linóleo o parquet por separado.

Unidades de altura UA 1-3-3-6 QUICK-KIT-600/800

Cajones organizadores ajustables en trama de 25 mm



Volumen del suministro

- 1 cilindro giratorio con núcleo de plaquitas SYMO 3000 PLW, con cierres diferentes
- 1 cierre central, sistema 25
- 1 cajón plano VARIANT-C+ con guía de rodillos y bandeja clasificadora para material de escritorio
- 3 cajones organizadores VARIANT-C+ con guía corredera para cajones
- 1 marco para carpetas colgantes A4, DIN 821
- 1 par de soportes para panel
- 1 juego de material de fijación
- 4 deslizadores, rosca M10
- Planos para taladrar para los paneles exteriores

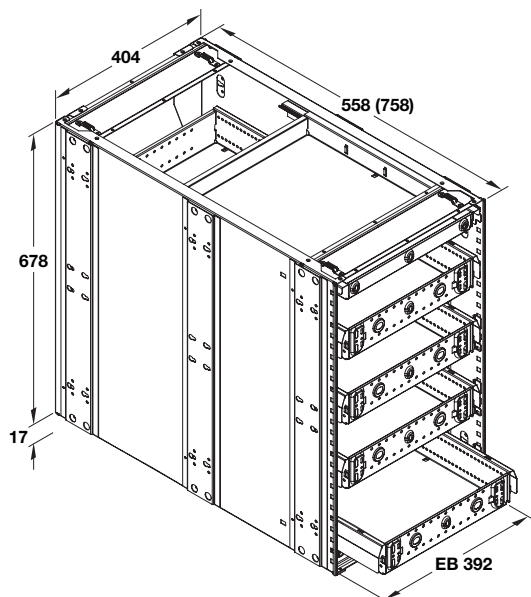
Profundidad de cajonera T, mm	En paquetes de:	Nº de ref.
QUICK-KIT-600		
558	1 juego	429.68.363
	9 juegos sobre palet	429.68.373
QUICK-KIT-800		
758	1 juego	429.68.323
	6 juegos sobre palet	429.68.353

Nota para pedidos

En lugar de ruedas orientables o deslizadores también se pueden montar patas decorativas. Por favor, pídalas por separado.

Unidades de altura UA 1-3-3-3-3 QUICK-KIT-600/800

Cajones organizadores ajustables en trama de 25 mm



Volumen del suministro

- 1 cilindro giratorio con núcleo de plaquitas SYMO 3000 PLW, con cierres diferentes
- 1 cierre central, sistema 25
- 1 cajón plano VARIANT-C+ con guía de rodillos y bandeja clasificadora para material de escritorio
- 4 cajones organizadores VARIANT-C+ con guía corredera para cajones
- 1 juego de material de fijación
- 4 deslizadores, rosca M10
- Planos para taladrar para los paneles exteriores

Profundidad de cajonera T, mm	En paquetes de:	Nº de ref.
QUICK-KIT-600		
558	1 juego	429.68.364
	9 juegos sobre palet	429.68.374
QUICK-KIT-800		
758	1 juego	429.68.324
	6 juegos sobre palet	429.68.354

Nota para pedidos

En lugar de ruedas orientables o deslizadores también se pueden montar patas decorativas; por favor, pídalas por separado.

Rueda orientable

Con superficie de rodadura blanda



- Aplicación: para suelos de piedra natural, linóleo o parqueté
- Material: plástico
- Color: negro, superficie de rodadura gris

	Nº de ref.
	660.06.320

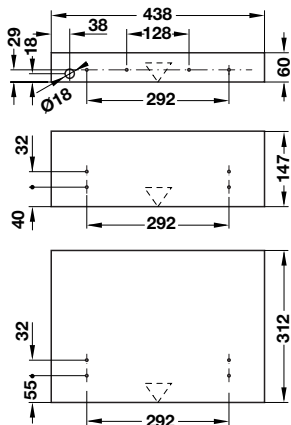
En paquetes de: 1 juego

Divisores para cajones VARIANT-C+	► Página 9.36
Núcleo de cilindro de pitones SYMO 3000 STW	► Página 9.44
Patas para muebles	► Página 10.12

Cajonera de acero QUICK-KIT-C+

Medidas de taladro para paneles de revestimiento

Ejemplo:
Distribución de panel 10 UA
1 - 3 - 6



Panel de la cerradura y panel frontal

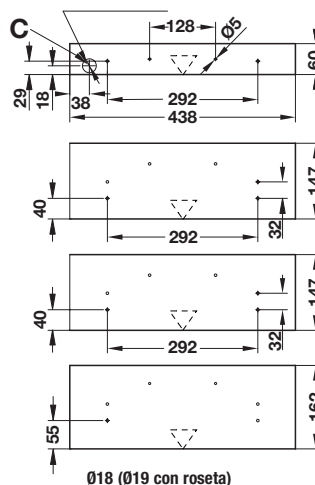
Panel de la cerradura, de 19 mm de grosor

Panel frontal, de 19 mm de grosor

Taladros, de 5,0 mm Ø, de 13 mm de profundidad

Paneles frontales en trama de 25 ± variable

Distribución de panel 10 UA
1 - 3 - 3 - 3



Tapa y paneles de revestimiento

Tapa, de 24 mm de grosor

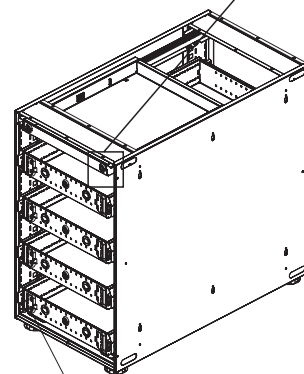
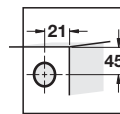
Paneles de revestimiento, de 19 mm de grosor

Taladros, de 5,0 mm Ø, de 13 mm de profundidad

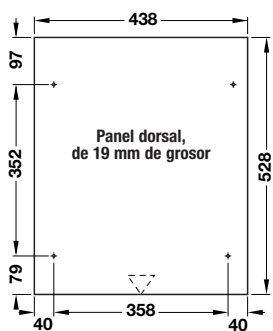
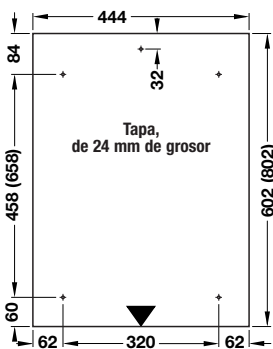
▼ Tapa, borde dorsal interior

▽ Paneles, borde inferior interior

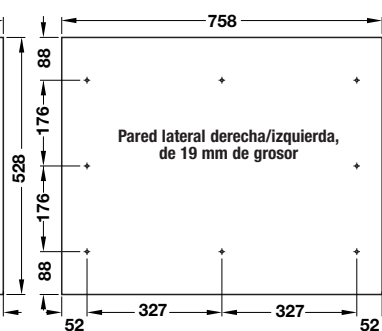
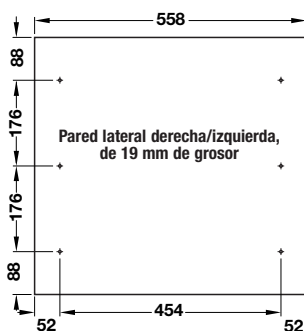
Taladro para el cilindro
borde exterior del cuerpo



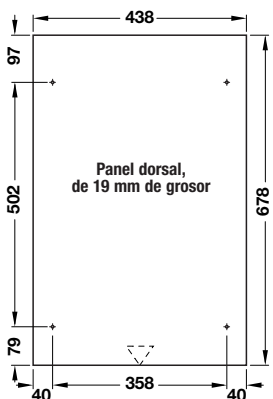
Cajón/guías correderas
ajustables en trama de 25 mm



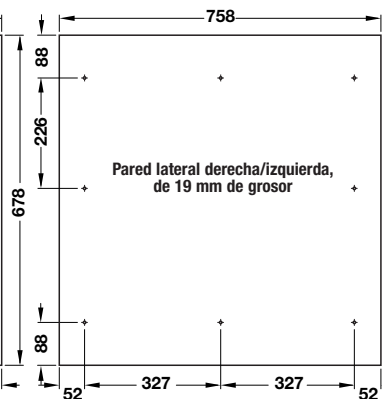
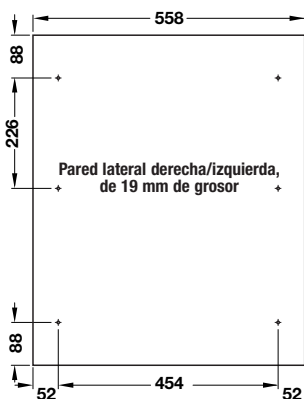
QUICK-KIT-600 con 10 UA



QUICK-KIT-800 con 10 UA



QUICK-KIT-600 con 13 UA



QUICK-KIT-800 con 13 UA

Equipamiento para cajonera (juego)

VARIANT-C+



Para la profundidad de montaje de 392 mm también se suministra con bandeja para material de escritorio de plástico

- Material: acero, cajón organizador, cajón plano marco para carpetas colgantes
- Color: aluminio blanco, similar a RAL 9006, o negro, RAL 9011, guías correderas galvanizadas
- Ancho interior de montaje: 292 mm, 380 mm, 392 mm ó 562 mm
- Profundidad interior de montaje: 380 mm, 530 mm ó 730 mm
- Tipo de extracción: extracción parcial y sobreextracción
- Capacidad de carga: 25 kg con guía corredera de extracción parcial, 45 kg con guía corredera de sobreextracción
- Para sistema: 32
- Ejecución: con o sin marco para carpetas colgantes
- Montaje: para atornillar en la pared lateral en el sistema 32

Accesorios incluidos en el suministro

- 1 instrucciones de montaje
- 1 bolsa de herrajes con:
 - 1 cilindro giratorio SYMO 3000
 - 1 núcleo de cilindro SYMO 3000, con cierres diferentes
 - 1 roseta de cilindro
 - 1 juego de tornillos de fijación



Acero,
aluminio blanco,
RAL 9006



Acero,
negro,
RAL 9011

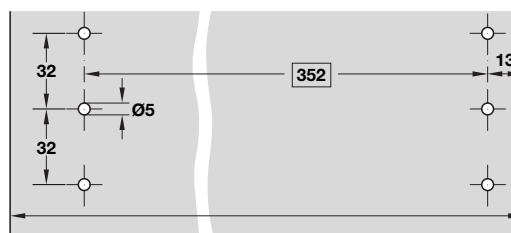


Plástico,
aluminio blanco,
similar a RAL 9006

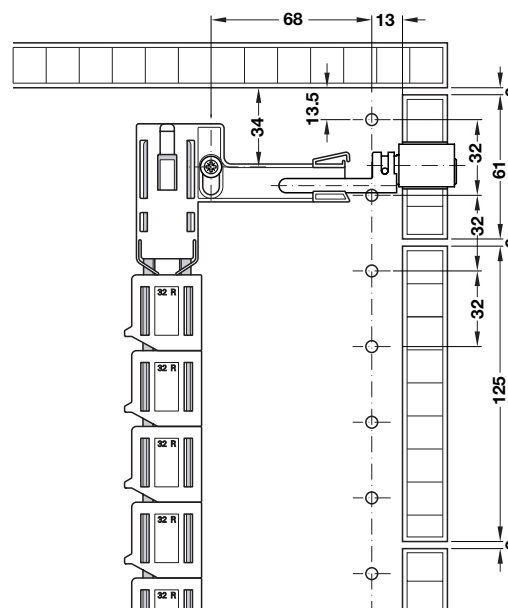


Plástico,
negro,
RAL 9011

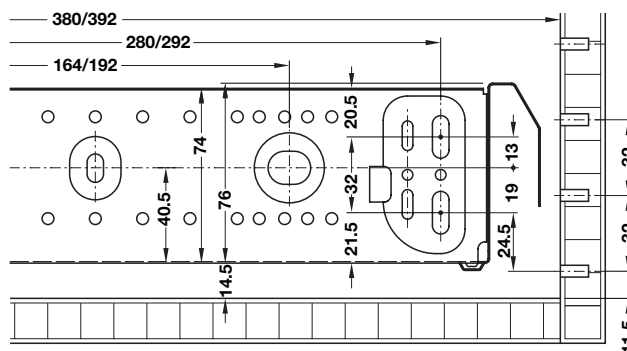
Profundidad de sistema del sistema VARIANT-C+



Profundidad de montaje



Medidas del taladro para el panel del cajón organizador



Información	► Página 9.7
Divisores para cajones VARIANT-C+	► Página 9.36
Sistemas de cierre VARIANT-C+	► Página 9.42
Planificación y construcción	► Página 9.45

Descripción general: ver página 9.14

Equipamiento para cajonera para ancho de montaje de 292 mm (juego)

Sin marco para carpetas colgantes, con cajón plano de acero

Volumen del suministro

- 1 cajón plano con bandeja para material, guías de extracción parcial, correderas de rodillos
- 1 regleta de cierre central VARIANT-C+, bolsa de herrajes e instrucciones de montaje
- 1 cilindro giratorio SYMO 3000 con núcleos intercambiables para cilindros de chapitas PLW
- 3-4 cajones organizadores
- 2-3 guías con extracción parcial y autocierre, correderas de rodillos
- 1 guía de extracción completa y autocierre con accionamiento diferencial, corredera de rodillos

Con 3 cajones organizadores



Unidades de altura UA	Altura interior de montaje, mm	Profundidad interior de montaje, mm	Aluminio blanco N° de ref.	Negro N° de ref.
Sistema VARIANTA 32				
8	505	530	429.65.012	429.65.072
		730	429.65.022	429.65.082
8,5	537	530	429.65.013	429.65.073
		730	429.65.023	429.65.083
10	633	530	429.65.016	429.65.076
		730	429.65.026	429.65.086

En paquetes de: 1 juego

Con 4 cajones organizadores



Unidades de altura UA	Altura interior de montaje, mm	Profundidad interior de montaje, mm	Aluminio blanco N° de ref.	Negro N° de ref.
Sistema VARIANTA 32				
10	633	530	429.65.017	429.65.077
		730	429.65.027	429.65.087
10,5	665	530	429.65.018	429.65.078
		730	429.65.028	429.65.088
11	697	530	429.65.019	429.65.079
		730	429.65.029	429.65.089

En paquetes de: 1 juego

Equipamiento para cajonera para ancho de montaje de 292 mm (juego)

Con marco para carpetas colgantes, con cajón plano de acero

Volumen del suministro

- 1 cajón plano con bandeja para material, guías de extracción parcial, correderas de rodillos
- 1 regleta de cierre central VARIANT-C+, bolsa de herrajes e instrucciones de montaje
- 1 cilindro giratorio SYMO 3000 con núcleos intercambiables para cilindros de chapitas PLW
- 2-4 cajones organizadores
- 1-3 guías con extracción parcial y autocierre, correderas de rodillos
- 1 guía de extracción completa y autocierre con accionamiento diferencial, corredera de rodillos
- 1 marco para carpetas colgantes y soportes para panel

Con 2 cajones organizadores



Unidades de altura UA	Altura interior de montaje, mm	Profundidad interior de montaje, mm	Aluminio blanco N° de ref.	Negro N° de ref.
Sistema VARIANTA 32				
8	505	530	429.65.042	429.65.102
		730	429.65.052	429.65.110
8,5	537	530	429.65.043	429.65.103
		730	429.65.053	429.65.113

En paquetes de: 1 juego

Con 3 cajones organizadores



Unidades de altura UA	Altura interior de montaje, mm	Profundidad interior de montaje, mm	Aluminio blanco N° de ref.	Negro N° de ref.
Sistema VARIANTA 32				
10	633	530	429.65.046	429.65.106
		730	429.65.056	429.65.116
10,5	665	530	429.65.048	429.65.108
		730	429.65.058	429.65.118

En paquetes de: 1 juego

Con 4 cajones organizadores



Unidades de altura UA	Altura interior de montaje, mm	Profundidad interior de montaje, mm	Aluminio blanco N° de ref.	Negro N° de ref.
Sistema VARIANTA 32				
11	697	530	429.65.049	429.65.109
		730	429.65.059	429.65.119

En paquetes de: 1 juego

Divisores para cajones VARIANT-C+ ▶ Página 9.36

Sistemas de cierre VARIANT-C+ ▶ Página 9.42

Planificación y construcción ▶ Página 9.45

Descripción general: ver página 9.17

Equipamiento para cajonera para ancho de montaje de 380 mm (juego)

Sin marco para carpetas colgantes, con cajón plano de acero

Volumen del suministro

- 1 cajón plano con bandeja para material, guías de extracción parcial, correderas de rodillos
- 1 regleta de cierre central VARIANT-C+, bolsa de herrajes e instrucciones de montaje
- 1 cilindro giratorio SYMO 3000 con núcleos intercambiables para cilindros de chapitas PLW
- 3-4 cajones organizadores
- 2-3 guías con extracción parcial y autocierre, correderas de rodillos
- 1 guía de extracción completa y autocierre con accionamiento diferencial, corredera de rodillos

Con 3 cajones organizadores



Unidades de altura UA	Altura interior de montaje, mm	Profundidad interior de montaje, mm	Aluminio blanco N° de ref.	Negro N° de ref.
Sistema VARIANTA 32				
8	505	530	429.65.212	429.65.272
		730	429.65.222	429.65.282
8,5	537	530	429.65.213	429.65.273
		730	429.65.223	429.65.283
10	633	530	429.65.216	429.65.276
		730	429.65.226	429.65.286

En paquetes de: 1 juego

Con 4 cajones organizadores



Unidades de altura UA	Altura interior de montaje, mm	Profundidad interior de montaje, mm	Aluminio blanco N° de ref.	Negro N° de ref.
Sistema VARIANTA 32				
10	633	530	429.65.217	429.65.277
		730	429.65.227	429.65.287
10,5	665	530	429.65.218	429.65.278
		730	429.65.228	429.65.288
11	697	530	429.65.219	429.65.279
		730	429.65.229	429.65.289

En paquetes de: 1 juego

Equipamiento para cajonera para ancho de montaje de 380 mm (juego)

Con marco para carpetas colgantes, con cajón plano de acero

Volumen del suministro

- 1 cajón plano con bandeja para material, guías de extracción parcial, correderas de rodillos
- 1 regleta de cierre central VARIANT-C+, bolsa de herrajes e instrucciones de montaje
- 1 cilindro giratorio SYMO 3000 con núcleos intercambiables para cilindros de chapitas PLW
- 2-4 cajones organizadores
- 1-3 guías con extracción parcial y autocierre, correderas de rodillos
- 1 guía de extracción completa y autocierre con accionamiento diferencial, corredera de rodillos
- 1 marco para carpetas colgantes y soportes para panel

Con 2 cajones organizadores



Unidades de altura UA	Altura interior de montaje, mm	Profundidad interior de montaje, mm	Aluminio blanco N° de ref.	Negro N° de ref.
Sistema VARIANTA 32				
8	505	530	429.65.242	429.65.302
		730	429.65.252	429.65.312
8,5	537	530	429.65.243	429.65.303
		730	429.65.253	429.65.313

En paquetes de: 1 juego

Con 3 cajones organizadores



Unidades de altura UA	Altura interior de montaje, mm	Profundidad interior de montaje, mm	Aluminio blanco N° de ref.	Negro N° de ref.
Sistema VARIANTA 32				
10	633	530	429.65.246	429.65.306
		730	429.65.256	429.65.316
10,5	665	530	429.65.248	429.65.308
		730	429.65.258	429.65.318

En paquetes de: 1 juego

Con 4 cajones organizadores



Unidades de altura UA	Altura interior de montaje, mm	Profundidad interior de montaje, mm	Aluminio blanco N° de ref.	Negro N° de ref.
Sistema VARIANTA 32				
11	697	530	429.65.249	429.65.309
		730	429.65.259	429.65.319

En paquetes de: 1 juego

Divisores para cajones VARIANT-C+ ▶ Página 9.36

Sistemas de cierre VARIANT-C+ ▶ Página 9.42

Planificación y construcción ▶ Página 9.45

Descripción general: ver página 9.17

Equipamiento para cajonera para ancho de montaje de 392 mm (juego)

Sin marco para carpetas colgantes, con bandeja para material de escritorio de plástico

Volumen del suministro

- 1 bandeja para material de escritorio de extracción parcial, correderas de rodillos
- 1 regleta de cierre central VARIANT-C+, bolsa de herrajes e instrucciones de montaje
- 1 cilindro giratorio SYMO 3000 con núcleos intercambiables para cilindros de chapitas PLW
- 3-4 cajones organizadores
- 2-3 guías con extracción parcial y autocierre, correderas de rodillos
- 1 guía de extracción completa y autocierre con accionamiento diferencial, corredera de rodillos

Con 3 cajones organizadores



Unidades de altura UA	Altura interior de montaje, mm	Profundidad interior de montaje, mm	Aluminio blanco N° de ref.	Negro N° de ref.
Sistema VARIANTA 32				
8	505	530	429.65.412	429.65.472
		730	429.65.422	429.65.482
8,5	537	530	429.65.413	429.65.473
		730	429.65.423	429.65.483
10	633	530	429.65.416	429.65.476
		730	429.65.426	429.65.486

En paquetes de: 1 juego

Con 4 cajones organizadores



Unidades de altura UA	Altura interior de montaje, mm	Profundidad interior de montaje, mm	Aluminio blanco N° de ref.	Negro N° de ref.
Sistema VARIANTA 32				
10	633	530	429.65.417	429.65.477
		730	429.65.427	429.65.487
10,5	665	530	429.65.418	429.65.478
		730	429.65.428	429.65.488
11	697	530	429.65.419	429.65.479
		730	429.65.429	429.65.489

En paquetes de: 1 juego

Equipamiento para cajonera para ancho de montaje de 392 mm (juego)

Con marco para carpetas colgantes, con bandeja para material de escritorio de plástico

Volumen del suministro

- 1 bandeja para material de escritorio de extracción parcial, correderas de rodillos
- 1 regleta de cierre central VARIANT-C+, bolsa de herrajes e instrucciones de montaje
- 1 cilindro giratorio SYMO 3000 con núcleos intercambiables para cilindros de chapitas PLW
- 2-4 cajones organizadores
- 1-3 guías con extracción parcial y autocierre, correderas de rodillos
- 1 guía de extracción completa y autocierre con accionamiento diferencial, corredera de rodillos
- 1 marco para carpetas colgantes y soportes para panel

Con 2 cajones organizadores



Unidades de altura UA	Altura interior de montaje, mm	Profundidad interior de montaje, mm	Aluminio blanco N° de ref.	Negro N° de ref.
Sistema VARIANTA 32				
8	505	530	429.65.442	429.65.502
		730	429.65.452	429.65.512
8,5	537	530	429.65.443	429.65.503
		730	429.65.453	429.65.513

En paquetes de: 1 juego

Con 3 cajones organizadores



Unidades de altura UA	Altura interior de montaje, mm	Profundidad interior de montaje, mm	Aluminio blanco N° de ref.	Negro N° de ref.
Sistema VARIANTA 32				
10	633	530	429.65.446	429.65.506
		730	429.65.456	429.65.516
10,5	665	530	429.65.448	429.65.508
		730	429.65.458	429.65.518

En paquetes de: 1 juego

Con 4 cajones organizadores



Unidades de altura UA	Altura interior de montaje, mm	Profundidad interior de montaje, mm	Aluminio blanco N° de ref.	Negro N° de ref.
Sistema VARIANTA 32				
11	697	530	429.65.449	429.65.509
		730	429.65.459	429.65.519

En paquetes de: 1 juego

Divisores para cajones VARIANT-C+	► Página 9.36
Sistemas de cierre VARIANT-C+	► Página 9.42
Planificación y construcción	► Página 9.45

Descripción general: ver página 9.17

Equipamiento para cajonera para ancho de montaje de 392 mm (juego)

Sin marco para carpetas colgantes, con cajón plano de acero

Volumen del suministro

- 1 cajón plano con bandeja para material, guías de extracción parcial, correderas de rodillos
- 1 regleta de cierre central VARIANT-C+, bolsa de herrajes e instrucciones de montaje
- 1 cilindro giratorio SYMO 3000 con núcleos intercambiables para cilindros de chapitas PLW
- 3-4 cajones organizadores
- 3-4 guías correderas de extracción completa y autocierre con accionamiento diferencial, correderas de rodillos

Con 3 cajones organizadores



Unidades de altura UA	Altura interior de montaje, mm	Profundidad interior de montaje, mm	Aluminio blanco N° de ref.	Negro N° de ref.
Sistema VARIANTA 32				
8	505	380	429.65.602	429.65.662
		530	429.65.612	429.65.672
		730	429.65.622	429.65.682
8,5	537	380	429.65.603	429.65.663
		530	429.65.613	429.65.673
		730	429.65.623	429.65.683
10	633	380	429.65.606	429.65.666
		530	429.65.616	429.65.676
		730	429.65.626	429.65.686

En paquetes de: 1 juego

Con 4 cajones organizadores



Unidades de altura UA	Altura interior de montaje, mm	Profundidad interior de montaje, mm	Aluminio blanco N° de ref.	Negro N° de ref.
Sistema VARIANTA 32				
10	633	380	429.65.607	429.65.667
		530	429.65.617	429.65.677
		730	429.65.627	429.65.687
10,5	665	380	429.65.608	429.65.668
		530	429.65.618	429.65.678
		730	429.65.628	429.65.688
11	697	380	429.65.609	429.65.669
		530	429.65.619	429.65.679
		730	429.65.629	429.65.689

En paquetes de: 1 juego

Equipamiento para cajonera para ancho de montaje de 392 mm (juego)

Con marco para carpetas colgantes, con cajón plano de acero

Volumen del suministro

- 1 cajón plano con bandeja para material, guías de extracción parcial, correderas de rodillos
- 1 regleta de cierre central VARIANT-C+, bolsa de herrajes e instrucciones de montaje
- 1 cilindro giratorio SYMO 3000 con núcleos intercambiables para cilindros de chapitas PLW
- 2-4 cajones organizadores
- 2-4 guías correderas de extracción completa y autocierra con accionamiento diferencial, correderas de rodillos
- 1 marco para carpetas colgantes y soportes para panel

Con 2 cajones organizadores



Unidades de altura UA	Altura interior de montaje, mm	Profundidad interior de montaje, mm	Aluminio blanco N° de ref.	Negro N° de ref.
Sistema VARIANTA 32				
8	505	380	429.65.632	429.65.692
		530	429.65.642	429.65.702
		730	429.65.652	429.65.712
8,5	537	380	429.65.633	429.65.693
		530	429.65.643	429.65.703
		730	429.65.653	429.65.713

En paquetes de: 1 juego

Con 3 cajones organizadores



Unidades de altura UA	Altura interior de montaje, mm	Profundidad interior de montaje, mm	Aluminio blanco N° de ref.	Negro N° de ref.
Sistema VARIANTA 32				
10	633	380	429.65.636	429.65.696
		530	429.65.646	429.65.706
		730	429.65.656	429.65.716
10,5	665	380	429.65.638	429.65.698
		530	429.65.648	429.65.708
		730	429.65.658	429.65.718

En paquetes de: 1 juego

Con 4 cajones organizadores



Unidades de altura UA	Altura interior de montaje, mm	Profundidad interior de montaje, mm	Aluminio blanco N° de ref.	Negro N° de ref.
Sistema VARIANTA 32				
11	697	380	429.65.639	429.65.699
		530	429.65.649	429.65.709
		730	429.65.659	429.65.719

En paquetes de: 1 juego

Divisores para cajones VARIANT-C+ ▶

Página 9.36

Sistemas de cierre VARIANT-C+ ▶

Página 9.42

Planificación y construcción ▶

Página 9.45

Descripción general: ver página 9.17

Equipamiento para cajonera para ancho de montaje de 562 mm (juego)

Sin marco para carpetas colgantes, con cajón plano de acero

Volumen del suministro

- 1 cajón plano con bandeja para material, guías de extracción parcial, correderas de rodillos
- 1 regleta de cierre central VARIANT-C+, bolsa de herrajes e instrucciones de montaje
- 1 cilindro giratorio SYMO 3000 con núcleos intercambiables para cilindros de chapitas PLW
- 3-4 cajones organizadores
- 3-4 guías correderas de extracción completa y autocierre con accionamiento diferencial, correderas de rodillos

Con 3 cajones organizadores



Unidades de altura UA	Altura interior de montaje, mm	Profundidad interior de montaje, mm	Aluminio blanco N° de ref.	Negro N° de ref.
Sistema VARIANTA 32				
8	505	530	429.65.812	429.65.872
8,5	537	530	429.65.813	429.65.873
10	633	530	429.65.816	429.65.876

En paquetes de: 1 juego

Con 4 cajones organizadores



Unidades de altura UA	Altura interior de montaje, mm	Profundidad interior de montaje, mm	Aluminio blanco N° de ref.	Negro N° de ref.
Sistema VARIANTA 32				
10	633	530	429.65.817	429.65.877
10,5	665	530	429.65.818	429.65.878
11	697	530	429.65.819	429.65.879

En paquetes de: 1 juego

Equipamiento para cajonera para ancho de montaje de 562 mm (juego)

Con marco para carpetas colgantes, con cajón plano de acero

Volumen del suministro

- 1 cajón plano con bandeja para material, guías de extracción parcial, correderas de rodillos
- 1 regleta de cierre central VARIANT-C+, bolsa de herrajes e instrucciones de montaje
- 1 cilindro giratorio SYMO 3000 con núcleos intercambiables para cilindros de chapitas PLW
- 2-4 cajones organizadores
- 2-4 guías correderas de extracción completa y autocierre con accionamiento diferencial, correderas de rodillos
- 1 marco para carpetas colgantes y soportes para panel

Con 2 cajones organizadores



Unidades de altura UA	Altura interior de montaje, mm	Profundidad interior de montaje, mm	Aluminio blanco N° de ref.	Negro N° de ref.
Sistema VARIANTA 32				
8	505	530	429.65.842	429.65.902
8,5	537	530	429.65.843	429.65.903

En paquetes de: 1 juego

Con 3 cajones organizadores



Unidades de altura UA	Altura interior de montaje, mm	Profundidad interior de montaje, mm	Aluminio blanco N° de ref.	Negro N° de ref.
Sistema VARIANTA 32				
10	633	530	429.65.846	429.65.906
10,5	665	530	429.65.848	429.65.908

En paquetes de: 1 juego

Con 4 cajones organizadores



Unidades de altura UA	Altura interior de montaje, mm	Profundidad interior de montaje, mm	Aluminio blanco N° de ref.	Negro N° de ref.
Sistema VARIANTA 32				
11	697	530	429.65.849	429.65.909

En paquetes de: 1 juego

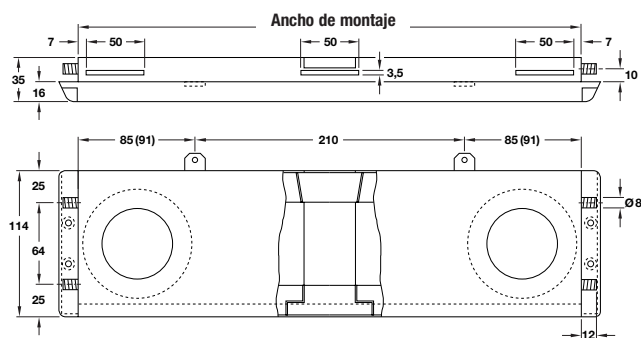
Divisores para cajones VARIANT-C+ ▶ Página 9.36

Sistemas de cierre VARIANT-C+ ▶ Página 9.42

Planificación y construcción ▶ Página 9.45

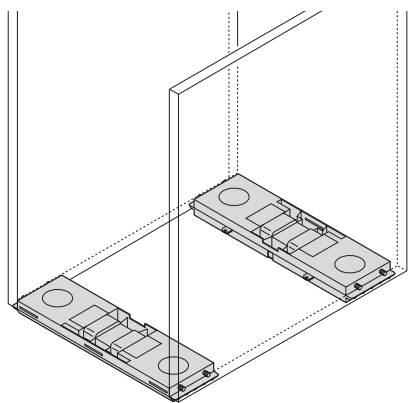
Chasis

Para ancho de montaje de 380 ó 392 mm



- Aplicación: para el montaje más sencillo de patas o ruedas
- Material: plástico
- Color: negro
- Ancho de montaje: 380 mm ó 392 mm
- Capacidad de carga: 100 kg
- Ejecución: con espigas de taco laterales de 8 mm, con 2 espigas de fijación montadas fijamente para las ruedas orientables, con 2 placas de fijación integradas para fondo intermedio, con ranuras longitudinales para la fijación de paneles de remate

Ejemplo de montaje



Nota

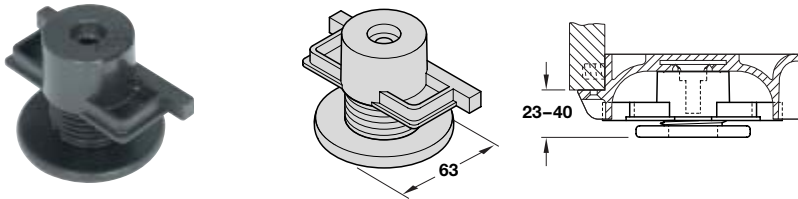
- No hay que montar las ruedas por separado.
- Las ruedas se integran al chasis ocupando poco espacio.
- Las espigas de fijación para las ruedas y los deslizadores están premontadas y no sobresalen del chasis.
- En las cajoneras, los chasis se pueden insertar opcionalmente adelante o atrás.
- De ser necesario, se puede emplear una placa adicional entre los chasis.

Ancho de montaje, mm	Nº de ref.
380	428.40.311
392	428.40.321

En paquetes de: 1 ó 20 piezas

Accesorios para chasis

Pata

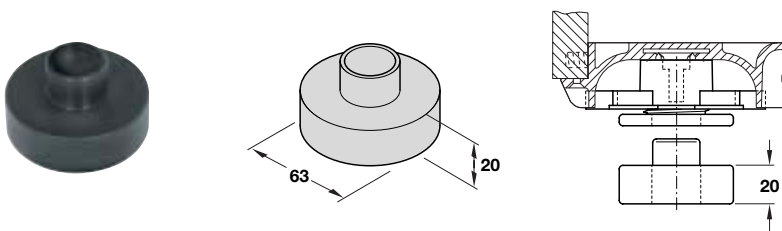


- Material: plástico negro
- Color: negro
- Posibilidad de ajuste en altura: + 17 mm para insertar
- Montaje: para insertar

	Nº de ref.
	428.42.300

En paquetes de: 1 ó 100 piezas

Anillo distanciador para pata

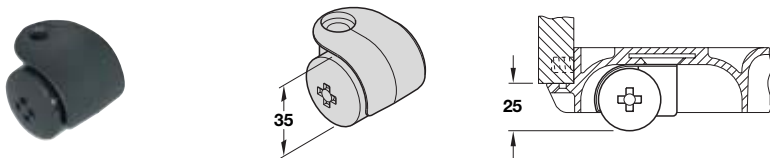


- Material: plástico negro
- Color: negro
- Montaje: para insertar en la pata

	Nº de ref.
	428.42.330

En paquetes de: 1 ó 100 piezas

Rueda orientable

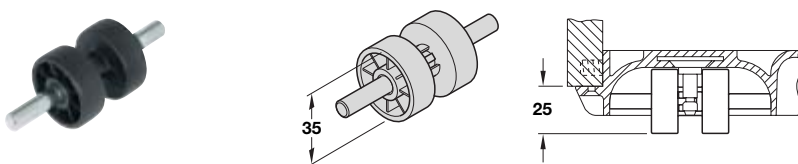


- Material: plástico negro
- Color: negro
- Montaje: para insertar

	Nº de ref.
	428.41.311

En paquetes de: 1 ó 20 piezas

Rueda fija



- Material: plástico negro
- Color: negro
- Montaje: para insertar

	Nº de ref.
	428.41.320

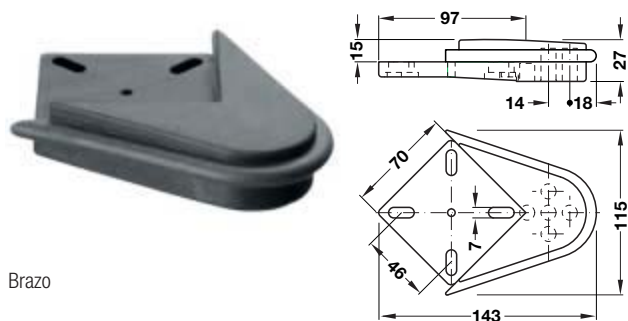
En paquetes de: 1 ó 100 piezas

Juego de ruedas CADDY

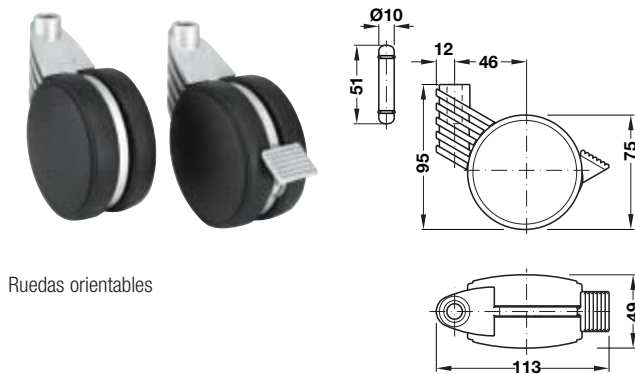


Con zócalo angular de 45°

Altura de montaje con ruedas orientables: 110 mm



Brazo



Ruedas orientables

- Material: plástico
- Color: negro y plateado
- Ø de la rueda: 75 mm
- Capacidad de carga por rueda: 70 kg
- Espiga roscada: M 10 x 51
- Montaje: para atornillar en fondo de cajonera de madera

Volumen del suministro

- 2 ruedas orientables con freno
- 2 ruedas orientables sin freno
- 4 brazos para protección de los cantos
- 4 pernos para el alojamiento de las ruedas

	Nº de ref.
	661.57.300

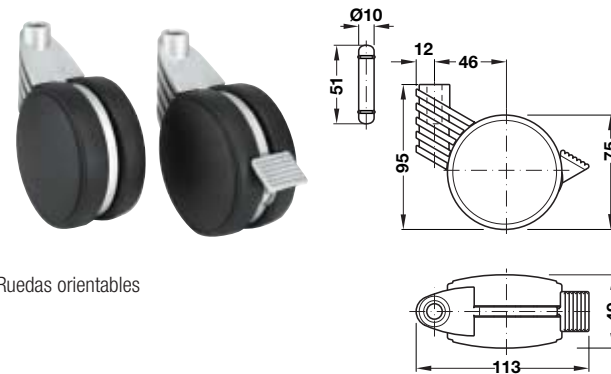
En paquetes de: 1 piezas

Con zócalo angular de 90°

Altura de montaje con ruedas orientables: 122 mm



Placas de zócalo con marco blando



Ruedas orientables

- Material: plástico
- Color: negro y plateado
- Ø de la rueda: 75 mm
- Capacidad de carga por rueda: 70 kg
- Espiga roscada: M 10 x 51
- Montaje: para atornillar en fondo de cajonera de madera

Volumen del suministro

- 2 ruedas orientables con freno
- 2 ruedas orientables sin freno
- 4 placas de zócalo
- 4 marcos blandos
- 4 pernos para el alojamiento de las ruedas

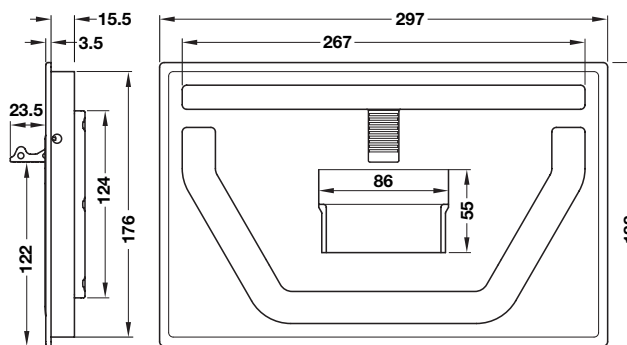
	Nº de ref.
	661.57.301

En paquetes de: 1 piezas

Tirador plegable CADDY

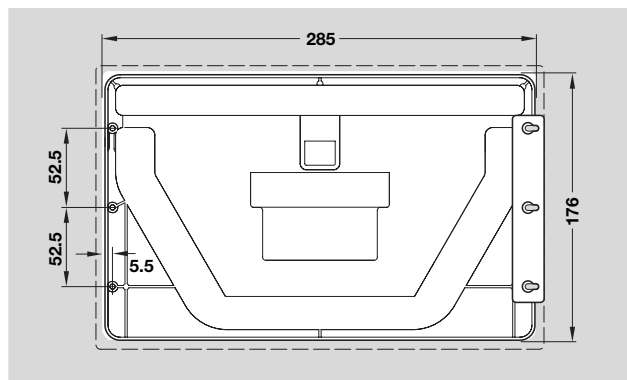


Ejemplo de aplicación CADDY



- Aplicación: para el transporte de cajoneras móviles
- Material: plástico
- Color: negro
- Medidas de montaje: 297 x 188 mm (Long. x Anch.)
- Ejecución: con hendidura de buzón y ganchos para guardarropa abatibles
- Montaje: para insertar en fresadura, para atornillar
- Material de fijación: incluido en el suministro

Medidas de recorte



	Nº de ref.
	428.43.300

En paquetes de: 1 piezas

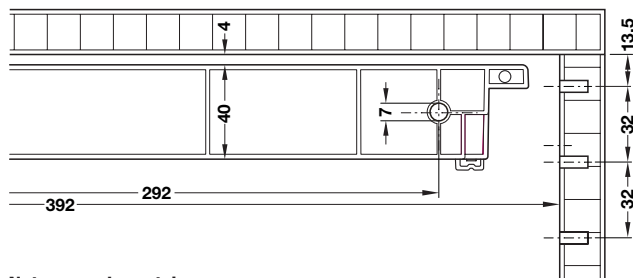
Bandeja para material de escritorio

Para ancho de montaje de 392 mm



- Aplicación: para montar en escritorios y mesas de máquina
- Ancho de montaje: 392 mm
- Material: plástico
- Acabado: aluminio blanco, similar a RAL 9006, o negro, RAL 9011
- Montaje: para colgar en la guía de extracción parcial con cubierta de guía
- Ejecución:

Medidas del taladro para el frente del cajón



Nota para el montaje

Al utilizar tornillos de fijación para paneles, se deberán pretaladrar agujeros de 5 mm en el frente del cajón.

Para ancho de montaje, mm	Medidas del interior del cajón (Anch. x Prof. x Alt.), mm	Aluminio blanco, similar a RAL 9006 N° de ref.	Negro, RAL 9011 N° de ref.
392	332 x 350 x 38	429.50.230	429.50.330

En paquetes de: 1 ó 14 piezas

Regleta de separación

Para bandeja de material de escritorio



- Aplicación: para la división transversal
- Material: plástico
- Acabado: aluminio blanco, similar a RAL 9006, o negro, RAL 9011
- Montaje: para insertar

Para	Medidas (Anch. x Prof. x Alt.), mm	Color	N° de ref.
Disquete	108 x 5 x 30	Aluminio blanco, similar a RAL 9006	429.50.236
		Negro, RAL 9011	429.50.336
CD	138 x 5 x 30	Aluminio blanco, similar a RAL 9006	429.50.235
		Negro, RAL 9011	429.50.335

En paquetes de: 1 ó 14 piezas

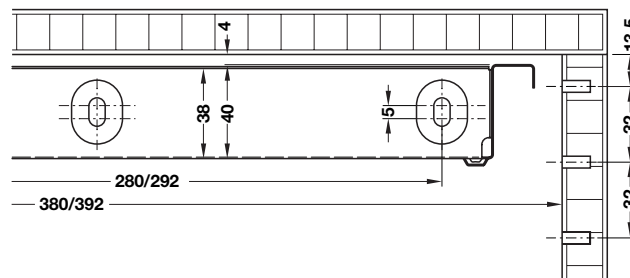
Cajón plano

Para ancho de montaje de 380 ó 392 mm



- Aplicación: para montar en escritorios y mesas de máquina
- Ancho de montaje: 380 mm ó 392 mm
- Material: acero
- Acabado: con revestimiento de plástico de color aluminio blanco, similar a RAL 9006, o negro, RAL 9011
- Montaje: para colgar en la guía de extracción parcial con cubierta de guía
- Ejecución:

Medidas del taladro para el frente del cajón



Nota para el montaje

Al utilizar tornillos de fijación para paneles, se deberán pretaladrar agujeros de 5 mm en el frente del cajón.

Para ancho de montaje, mm	Medidas del interior del cajón (Anch. x Prof. x Alt.), mm	Aluminio blanco, RAL 9006 N° de ref.	Negro, RAL 9011 N° de ref.
380	320 x 350 x 38	429.64.220	429.64.320
392	332 x 350 x 38	429.64.240	429.64.340

En paquetes de: 1 pieza

Regleta de separación

Para cajón plano



- Aplicación: para la división transversal
- Material: acero
- Acabado: con revestimiento de plástico de color aluminio blanco, similar a RAL 9006, o negro, RAL 9011
- Montaje: para insertar

Ancho de montaje, mm	Medidas (Anch. x Prof. x Alt.), mm	Color	N° de ref.
380	320 x 7 x 35	Aluminio blanco, similar a RAL 9006	429.03.292
		Negro, RAL 9011	429.03.392
392	332 x 7 x 35	Aluminio blanco, similar a RAL 9006	429.03.291
		Negro, RAL 9011	429.03.391

En paquetes de: 1 pieza

Guía corredera para cajones

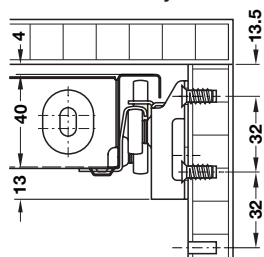
Extracción parcial

Corredera de rodillos con autocierre,
para bandeja para material de escritorio y cajón plano



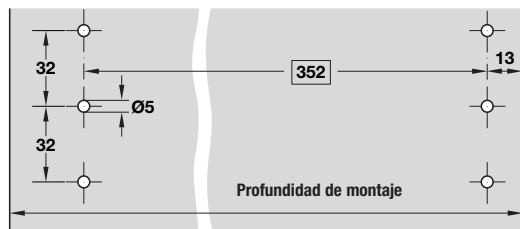
- Ancho de montaje: 392 mm
- Capacidad de carga: 15 kg / par
- Acabado: galvanizado
- Longitud de extracción: 370 mm
- Guiado con: rodillos Delrin, de deslizamiento silencioso
- Montaje: para atornillar en el sistema 32

Medidas de montaje



Sistema 32

Profundidad de sistema



Nota para el montaje

La regleta de cierre central del sistema VARIANT-C se engancha en la guía corredera de la bandeja para material.

Para profundidad de montaje, mm	Longitud de extracción, mm	Nº de ref.
530	370	429.51.900

En paquetes de: 1 par

Divisores para cajones VARIANT-C+	▶ Página 9.36
Sistemas de cierre VARIANT-C+	▶ Página 9.42
Tornillos especiales VARIANTA Tornillos de cabeza cilíndrica, 5 mm Ø	▶ Página 13.39
Tornillos para fijación de paneles, Ø 5 mm, para paneles de madera	▶ Página 13.36
Planificación y construcción	▶ Página 9.45

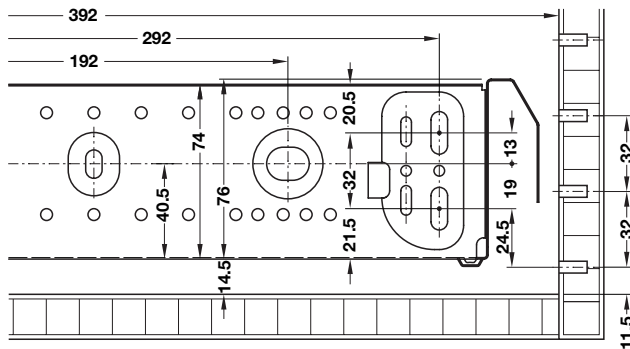
Cajón organizador

Para ancho de montaje de 392 mm



- Aplicación: para montar en escritorios y mesas de máquina
- Material: acero
- Acabado: con revestimiento de plástico de color aluminio blanco, RAL 9006, o negro, RAL 9011
- Ancho de montaje: 392 mm
- Montaje: para enganchar en guías de extracción parcial y completa con taladros en línea en el interior, en trama de 10 mm para divisores para cajones, cubierta para la guía, faldón inclinado
- Ejecución:

Medidas del taladro para el panel del cajón organizador



Profundidad del cajón, mm	Medidas interiores del cajón (Anch. x Prof. x Alt.), mm	Piezas por paquete	Aluminio blanco, RAL 9006 Nº de ref.	Negro, RAL 9011 Nº de ref.
Ancho de montaje de 392 mm				
500	330 x 483 x 74	40	429.60.245	429.60.345
500	330 x 483 x 74	1	429.60.246	429.60.346
700	330 x 683 x 74	30	429.60.247	429.60.347
700	330 x 683 x 74	1	429.60.248	429.60.348

Nota para pedidos

- Por favor pida el disco excéntrico para el ajuste del frente del cajón por separado

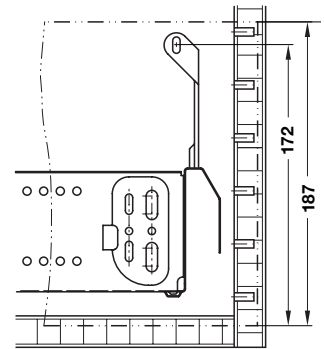


Acero
aluminio blanco,
RAL 9006



Acero
negro,
RAL 9011

Soporte para panel



- Material: acero
- Acabado: con revestimiento de plástico de color aluminio blanco, RAL 9006, o negro, RAL 9011
- Altura del panel: mín. 187 mm
- Montaje: para insertar a la izquierda/derecha en el cajón organizador

Color	Nº de ref.
Aluminio blanco, RAL 9006	429.23.248
Negro, RAL 9011	429.23.348

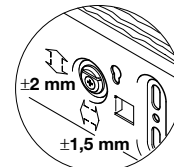
En paquetes de: 1 ó 10 pares

Montaje

A partir de una altura del frente del cajón de 187 mm, se deben montar adicionalmente soportes para panel.

Disco excéntrico

Ajuste del frente del cajón



Ajuste del panel vista desde el interior

- Aplicación: para ajustar el frente del cajón
- Material: plástico
- Montaje: para insertar en el lado frontal del cajón organizador

Color	Nº de ref.
Negro	343.33.003

En paquetes de: 10 ó 100 piezas

Divisores para cajones VARIANT-C+ ▶

Página 9.36

Sistemas de cierre VARIANT-C+ ▶

Página 9.42

Tornillos para fijación de paneles, Ø 5 mm, para paneles de madera ▶

Página 13.36

Tornillos para aglomerado, Panhead Ø 3,5 mm ▶

Página 13.30

Planificación y construcción ▶

Página 9.45

Guía corredera para cajones

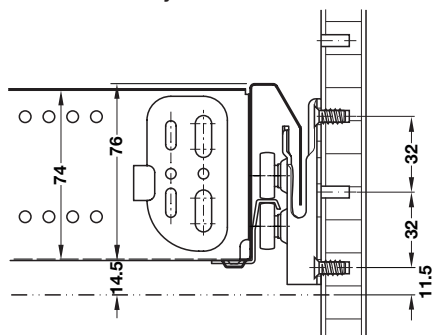
Extracción parcial

Corredera de rodillos con autocierre

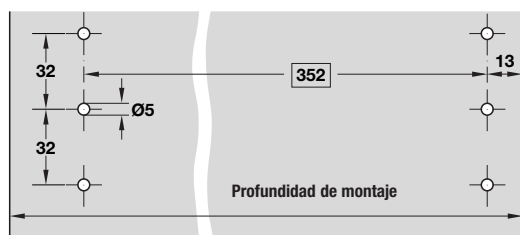


- Aplicación: para montar en escritorios y mesas de máquina
- Capacidad de carga: 25 kg / par
- Material: acero
- Acabado: galvanizado
- Guiado con: rodillos Delrin, con rodillos de deslizamiento, silenciosas, y rodillos de acero con envoltura de Delrin amortiguador de ruidos
- Ancho de montaje: 392 mm
- Longitud de extracción: 370 mm ó 510 mm
- Montaje: para atornillar en la pared lateral en el sistema 32

Medidas de montaje



Taladros en línea



Para profundidad de cajón, mm	Para profundidad interior de montaje, mm	Longitud de extracción, mm	Nº de ref.
500	530	370	429.61.920
700	730	510	429.61.940

En paquetes de: 1 ó 80 pares

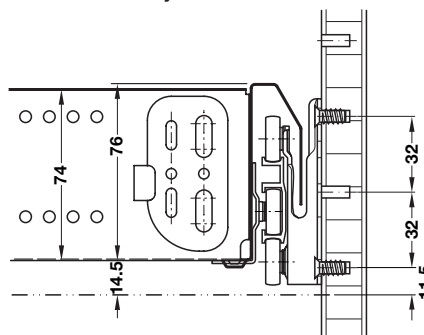
Extracción completa con accionamiento diferencial

Corredera de rodillos con autocierre

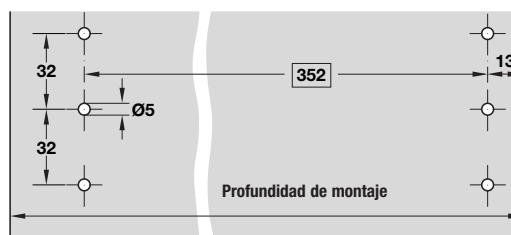


- Aplicación: para montar en escritorios y mesas de máquina
- Capacidad de carga: 45 kg / par
- Material: acero
- Acabado: galvanizado
- Guiado con: rodillos Delrin, con rodillos de deslizamiento, silenciosas, y rodillos de acero con envoltura de Delrin amortiguador de ruidos
- Ancho de montaje: 392 mm
- Longitud de extracción: 535 mm ó 735 mm
- Montaje: para atornillar en la pared lateral en el sistema 32

Medidas de montaje



Taladros en línea



Para profundidad de cajón, mm	Para profundidad interior de montaje, mm	Longitud de extracción, mm	Nº de ref.
500	530	535	429.63.920
700	730	735	429.63.940

En paquetes de: 1 ó 80 pares

Tornillos especiales VARIANTA, cabeza cilíndrica de 5,0 mm Ø

► Página 13.39

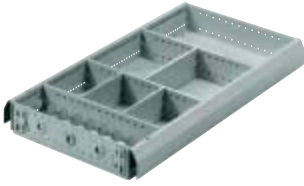
Planificación y construcción

► Página 9.45

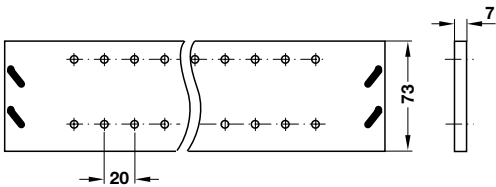
Divisores para cajones VARIANT-C+

Regleta de separación

Para la división longitudinal de cajones organizadores



- Material: acero
- Acabado: revestido de plástico; se suministra de tres colores
- Montaje: con enclavamiento a presión
- Taladros en línea: trama de 20 mm



Número requerido de regletas de separación por cajón

Formato (transversal)	Para profundidad del cajón de 500 mm	Para profundidad del cajón de 700 mm
A4/C4	1	2
C5	2	2
A5/C6	2	3
A6	3	4
A7	4	5

Hinweis

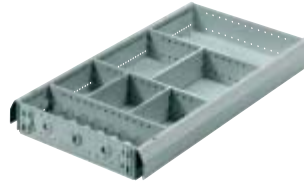
Se puede combinar con divisores de compartimientos y/o apoyos basculantes

Ancho de montaje, mm	Medidas (Anch. x Prof. x Alt.), mm	Color	Nº de ref.
380	320 x 7 x 73	Gris luminoso, RAL 7035	429.24.523
		Aluminio blanco, RAL 9006	429.24.223
		Negro, RAL 9011	429.24.327
392	332 x 7 x 73	Gris luminoso, RAL 7035	429.24.532
		Aluminio blanco, RAL 9006	429.24.232
		Negro, RAL 9011	429.24.336
562	502 x 7 x 73	Aluminio blanco, RAL 9006	429.24.237
		Negro, RAL 9011	429.24.337

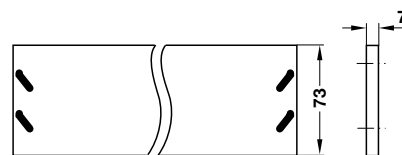
En paquetes de: 1 ó 10 piezas

Divisor de compartimientos

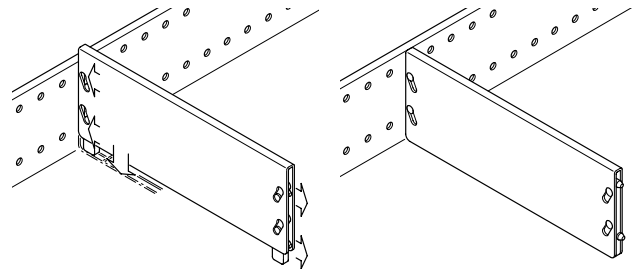
Para la división transversal de cajones organizadores



- Material: acero
- Acabado: con revestimiento de plástico; se suministra de tres colores
- Montaje: con enclavamiento a presión
- Taladros en línea: trama de 20 mm



Montaje



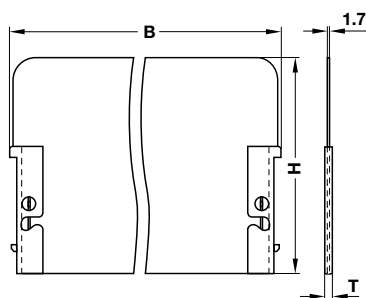
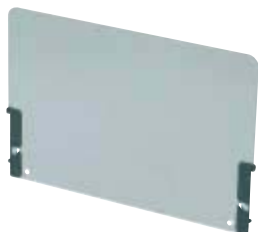
Formato (transversal)	Medidas (Anch. x Prof. x Alt.), mm	Color	Nº de ref.
A4	303 x 7 x 73	Gris luminoso, RAL 7035	424.04.544
		Aluminio blanco, RAL 9006	424.04.244
		Negro, RAL 9011	424.04.348
A5	213 x 7 x 73	Gris luminoso, RAL 7035	424.04.553
		Aluminio blanco, RAL 9006	424.04.253
		Negro, RAL 9011	424.04.357
A6	153 x 7 x 73	Gris luminoso, RAL 7035	424.04.562
		Aluminio blanco, RAL 9006	424.04.262
		Negro, RAL 9011	424.04.366
A7	113 x 7 x 73	Gris luminoso, RAL 7035	424.04.571
		Aluminio blanco, RAL 9006	424.04.271
		Negro, RAL 9011	424.04.375

En paquetes de: 1 ó 10 piezas

Apoyo basculante



- Material: acero
- Acabado: con revestimiento de plástico; se suministra de tres colores con enclavamiento a presión
- Montaje:



Nota para el montaje

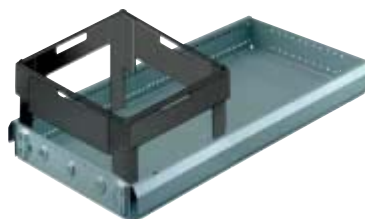
A partir de una altura del frente del cajón de 187 mm, se deben montar adicionalmente soportes para panel.

Formato (transversal)	Medidas (Anch. x Prof. x Alt.), mm	Color	Nº de ref.
A4	303 x 1,7 x 204	Gris luminoso, RAL 7035	424.03.547
		Aluminio blanco, RAL 9006	424.03.241
		Negro, RAL 9011	424.03.341
A5	213 x 1,7 x 142	Gris luminoso, RAL 7035	424.03.556
		Aluminio blanco, RAL 9006	424.03.250
		Negro, RAL 9011	424.03.350
A6	153 x 1,7 x 99	Gris luminoso, RAL 7035	424.03.565
		Aluminio blanco, RAL 9006	424.03.269
		Negro, RAL 9011	424.03.369
C4	333 x 1,7 x 225	Gris luminoso, RAL 7035	424.03.510
		Aluminio blanco, RAL 9006	424.03.214
		Negro, RAL 9011	424.03.314
C5	233 x 1,7 x 160	Gris luminoso, RAL 7035	424.03.529
		Aluminio blanco, RAL 9006	424.03.223
		Negro, RAL 9011	424.03.323
C6	173 x 1,7 x 114	Gris luminoso, RAL 7035	424.03.538
		Aluminio blanco, RAL 9006	424.03.232
		Negro, RAL 9011	424.03.332

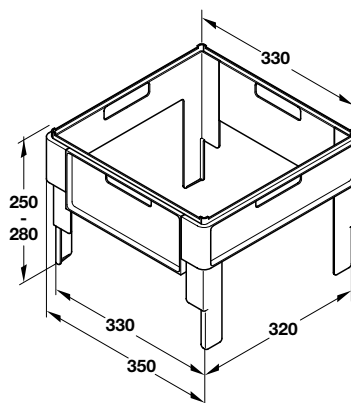
En paquetes de: 1 ó 10 piezas

Marco para carpetas colgantes

Ajustable en altura



- Aplicación: para almacenar carpetas o clasificadores colgantes A4, medida de arista: 330 mm
- Ancho de montaje: 380 mm y 392 mm
- Alto: 250 – 280 mm (ajustable en altura)
- Material: plástico
- Color: negro, RAL 9011
- Montaje: para insertar



Montaje

Los marcos para carpetas colgantes se suministran desensamblados y se montan enganchando los componentes con pocas maniobras.

Las secciones laterales se pueden enganchar en el lado frontal, en 6 posiciones de altura a 5 mm de distancia.

Nota para el montaje

A partir de una altura del frente del cajón de 187 mm, se deben montar adicionalmente soportes para panel.

Profundidad de montaje, mm	Medidas (Anch. x Prof.), mm	Color	Nº de ref.
350	330 x 320	Negro, RAL 9011	429.76.350

En paquetes de: 1 ó 20 piezas

Nota para pedidos

Con una profundidad del cajón de 700 mm: pida 2 piezas



Acero aluminio blanco, RAL 9006



Acero gris luminoso, RAL 7035



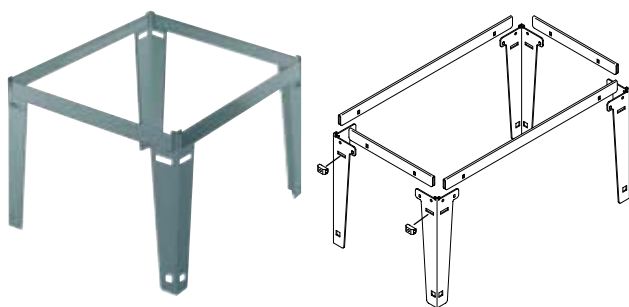
Acero negro, RAL 9011

Marco para carpetas colgantes

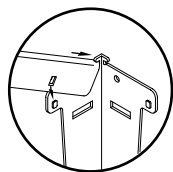
Altura 246 mm



- Aplicación: para almacenar carpetas colgantes A4 transversal según DIN 821, medida de arista de 330 mm
- Ancho de montaje: 392 mm
- Material: acero
- Acabado: revestido de plástico; se suministra de tres colores para insertar
- Montaje:



Montaje



Los marcos para carpetas colgantes están desensamblados para el transporte y se pueden montar, listos para el funcionamiento, enganchando las piezas con pocas maniobras (dejar que las lengüetas enganchen).

Nota para el montaje

A partir de una altura del frente del cajón de 187 mm, se deben montar adicionalmente soportes para panel.

Profundidad de montaje, mm	Medidas (Anch. x Prof.), mm	Color	Nº de ref.
Para ancho de montaje de 392 mm			
500	332 x 483	Gris luminoso, RAL 7035	426.05.530
		Aluminio blanco, RAL 9006	426.05.230
		Negro, RAL 9011	426.05.330
700	332 x 683	Gris luminoso, RAL 7035	426.05.536
		Aluminio blanco, RAL 9006	426.05.236
		Negro, RAL 9011	426.05.336

En paquetes de: 1 pieza

Soportes para panel

► Página 9.34

Regleta intermedia



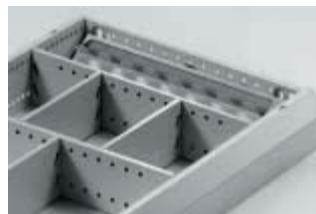
- Aplicación: para anchos de montaje de 380 mm y 392 mm (medida de enganche correspondiente a A4 transversal), medida de arista de 330 mm, para la división de marcos organizadores para carpetas colgantes
- Material: acero
- Acabado: con revestimiento de plástico; se suministra de tres colores
- Montaje: patas para plegar



Color	Nº de ref.
Gris luminoso, RAL 7035	425.12.520
Aluminio blanco, RAL 9006	425.12.220
Negro, RAL 9011	425.12.320

En paquetes de: 1 ó 20 piezas

Soporte para sellos



- Ancho de montaje: 380 mm y 392 mm
- Medidas: 320 mm x 105 mm x 75 mm
- Material: acero
- Acabado: revestido de plástico; se suministra de tres colores



Color	Nº de ref.
Gris luminoso, RAL 7035	429.22.502
Aluminio blanco, RAL 9006	429.22.202
Negro, RAL 9011	429.22.302

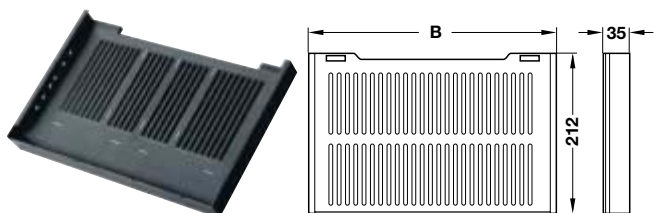
En paquetes de: 1 pieza

Bandeja inclinada

Para la organización de formularios DIN A4



- Inclinación: de ajuste variable
- Material: plástico
- Color: negro, RAL 9011
- Montaje: para ajustar



Número requerido de bandejas inclinadas por cajón

Altura del frente, mm	Para profundidad del cajón de 500 mm, piezas	Para profundidad del cajón de 700 mm, piezas
Sistema 32		
160	5	8
192	7	11
224	8	13

Nota para el montaje

- Utilizar regletas de separación para la división de la profundidad de los cajones organizadores.
- A partir de una altura del frente del cajón de 187 mm, adicionalmente se deben montar soportes para panel.

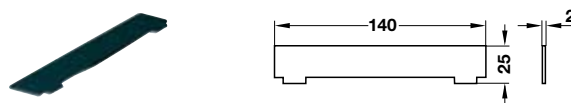
Ancho de montaje, mm	Medidas (Anch. x Prof. x Alt.), mm	Color	Nº de ref.
380	319 x 212 x 35	Negro, RAL 9011	429.76.300
392	328 x 212 x 35	Negro, RAL 9011	429.76.310

En paquetes de: 1 pieza

Regleta divisora



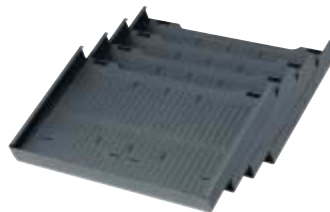
- Medidas: 140 x 2 x 25 mm (Anch. x Prof. x Alt.)
- Material: plástico
- Color: negro, RAL 9011
- Montaje: para insertar a presión en bandejas inclinadas



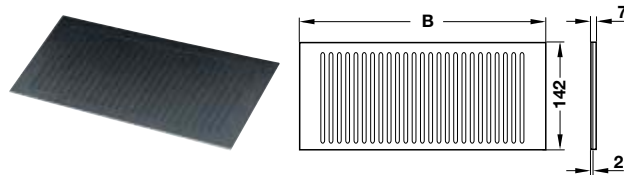
Color	Nº de ref.
Negro, RAL 9011	429.76.394

En paquetes de: 1 pieza

Cubierta



- Medidas: 326 x 142 x 2 mm
- Material: plástico
- Color: negro, RAL 9011
- Montaje: para deslizar en la última bandeja inclinada



Ancho de montaje, mm	Medidas (Anch. x Prof. x Alt.), mm	Color	Nº de ref.
380	319 x 142 x 7	Negro, RAL 9011	429.76.332
392	328 x 142 x 7	Negro, RAL 9011	429.76.331

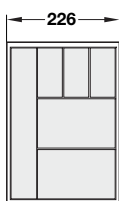
En paquetes de: 1 pieza

Juego de bandejas de suplemento

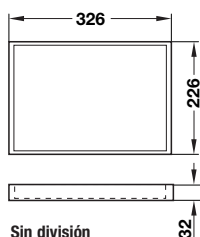
Para la organización de piezas pequeñas en dos niveles



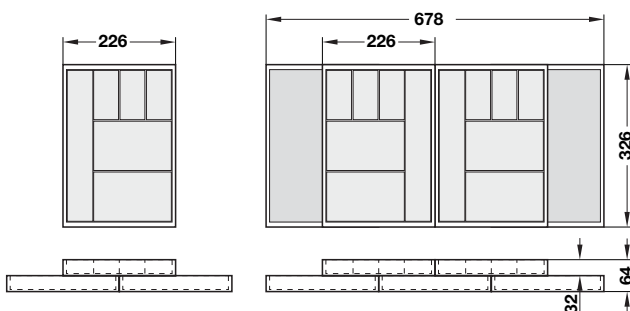
- Aplicación: para cajones organizadores de un ancho interior de montaje de mín. 392 mm
- Medidas bandeja de suplemento: 328 x 226 x 32 mm (Anch. x Prof. x Alt.)
- Material: plástico
- Color: negro, RAL 9011
- Ejecución: bandejas de suplemento tanto sin división (apropiados para formatos DIN A4) como con 6 compartimentos
- Montaje: para colocar



Con división



Sin división



Juego de 3 bandejas de suplemento para cajón organizador VARIANT-C+

Juego de 5 bandejas de suplemento para cajón organizador VARIANT-C+

Nota para el montaje

Utilizar regletas de separación para la división longitudinal de cajones organizadores (profundidad del cajón de 700 mm)

Medidas, mm	Bandejas de suplemento, piezas	Acabado	Nº de ref.
Apropiadas para ancho de montaje de 392 mm			
326 x 452 x 64	3	Negro, RAL 9011	429.24.367
326 x 678 x 64	5	Negro, RAL 9011	429.24.368

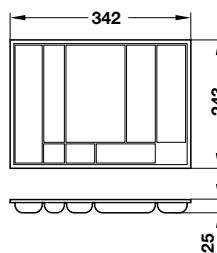
En paquetes de: 1 juego

Bandeja para material con borde

Para la organización de piezas pequeñas en un nivel



- Aplicación: para cajones de un ancho de montaje de 392 mm
- Medidas: 342 x 243 x 25 mm (Anch. x Prof. x Alt.)
- Material: plástico
- Color: negro, RAL 9011
- Ejecución: deslizable sin escalonamiento sobre el borde del cajón para colgar
- Montaje:



Nota

Para el ancho de montaje de 392 mm lleva regletas de plástico montadas debajo del borde de la bandeja, para ser introducidas con más facilidad.

Ancho de montaje, mm	Color	Nº de ref.
392	Negro, RAL 9011	429.24.351

En paquetes de: 1 pieza

Nota para pedidos

A partir de 1000 piezas, las bandejas para material también se suministran con el logo de la empresa.

Regleta de separación	► Página 9.36
Soportes para panel	► Página 9.34

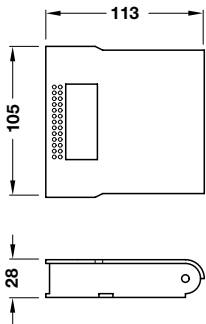
Caja para disquetes y CDs

Para bandejas o cajones con regletas de separación

- Aplicación: para organizar y guardar CDs o disquetes
- Material: plástico
- Color: negro, RAL 9011
- Ejecución: con etiquetas autoadhesivas para la rotulación de la caja
- Montaje: para enclavar debajo de regletas de separación

Caja de disquetes

Para 5 disquetes

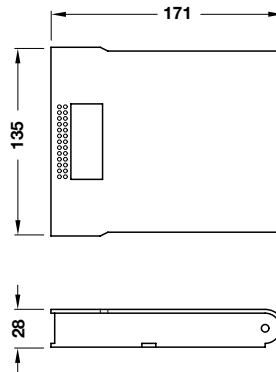


Color	Nº de ref.
Negro, RAL 9011	810.96.300

En paquetes de: 1 pieza

Caja para CDs

Para 6 CDs

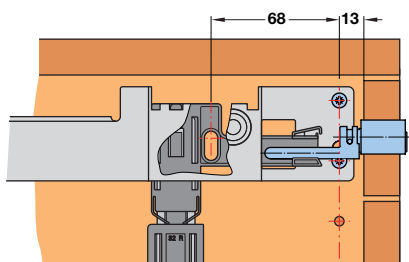


Color	Nº de ref.
Negro, RAL 9011	810.96.310

En paquetes de: 1 pieza

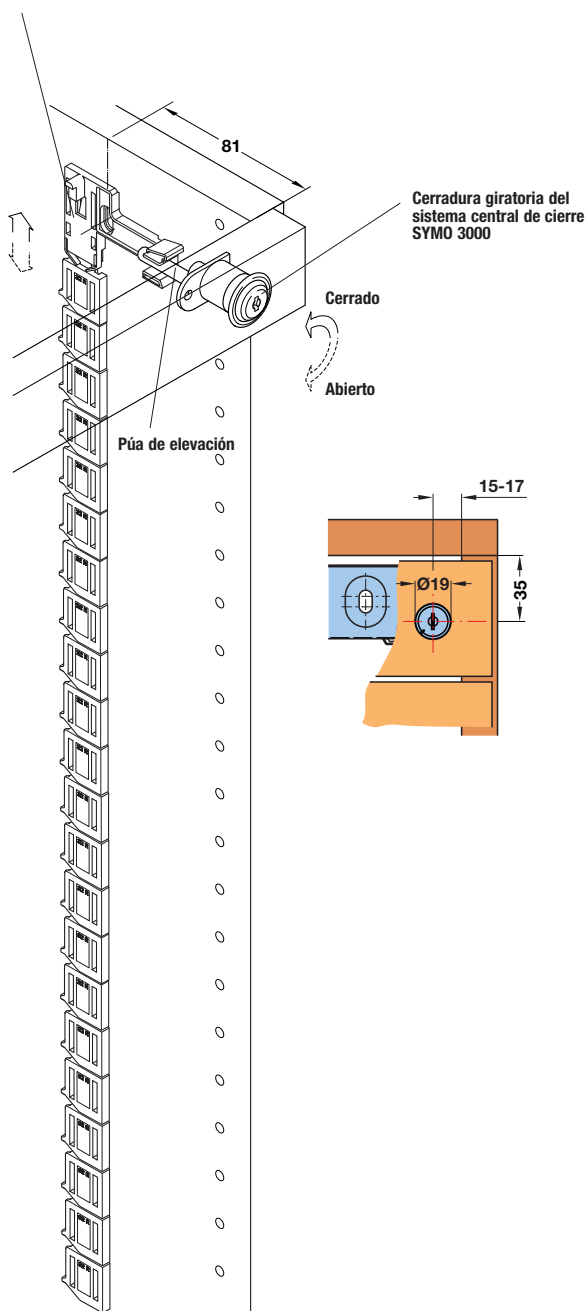
Sistema de cierre

Para regleta de cierre central VARIANT-C+



Aplicación

Regleta de cierre central

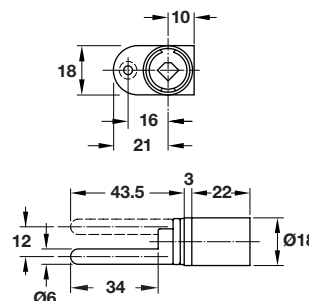


Funcionamiento

Estos cilindros giratorios disponen de una púa de elevación la cual gira 180° hacia arriba al cerrar y desplaza la regleta según la medida de la carrera en la posición de cierre hacia arriba.

Se puede elegir entre 3 modelos:

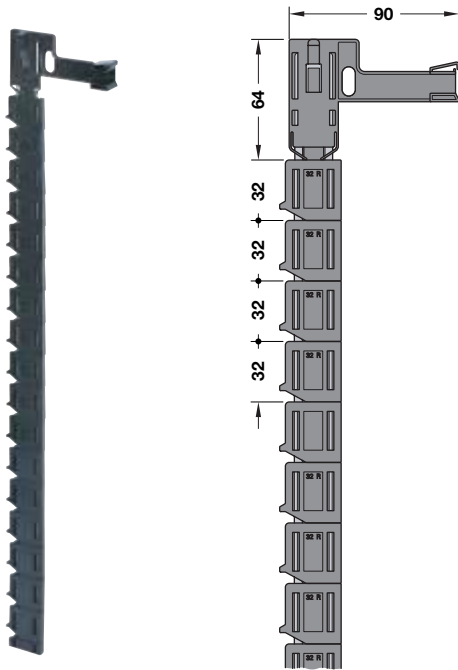
- Aplicación: para el sistema de cierre central TWINBLOC Z, para estantes de escritorios y cajoneras



Sistema de cierre SYMO 3000 con cilindro de pitones o de chapitas; son posibles 3000 cierres diferentes

Regleta de cierre central

Con trama continua de 32 mm

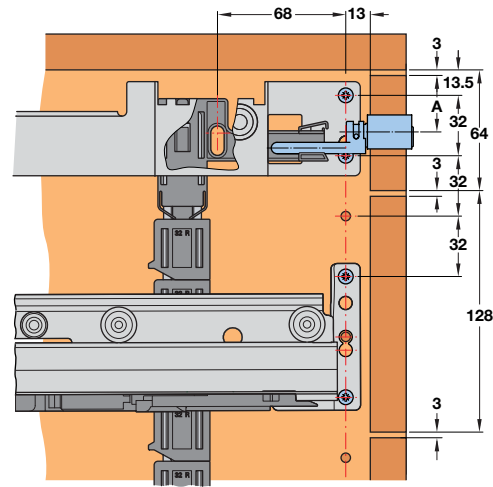


Para sistema 32

- Material: acero, soporte para atornillar de plástico galvanizado,
- Acabado: soporte para atornillar negro, RAL 9011
- Cierre: para cajones organizadores, muy fiable para enganchar en la guía corredera de la bandeja para material / del cajón plano
- Montaje:

Medidas de montaje

Funcionamiento/estructura interior, sistema 32



Nota

Configuración libre de las unidades de altura UA.

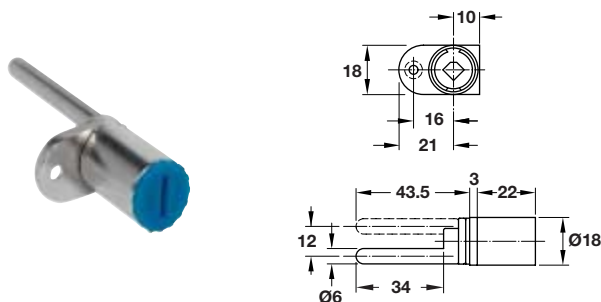
Los frentes de los cajones deberán adaptarse individualmente como se muestra en las páginas informativas.

La regleta de cierre central se puede cortar por 1 UA en su extremo superior.

Unidades de altura UA	Panel de cerradura UA	Cajones organizadores, piezas	Altura de montaje mm	Nº de ref.
Para el sistema 32				
8	1	3	505	237.83.310
8,5	1	3	537	237.83.311
10	1	4	633	237.83.314
10,5	1	4	665	237.83.315
11	1	4	697	237.83.316

En paquetes de: 1 pieza

Cilindro giratorio del sistema central de cierre SYMO 3000



- Aplicación: para regleta de cierre central VARIANT-C+, para el montaje en el panel de la cerradura, para núcleos de cilindro de montaje frontal por el usuario
- Material: zamak
- Acabado: niquelado
- Posición de cerrado: 180°
- Ejecución: con púa de elevación y un ojal para atornillar
- Carrera: 12 mm
- Cilindro, Ø: 18 mm
- Longitud de la caja del cilindro: 22 mm
- Montaje: para atornillar

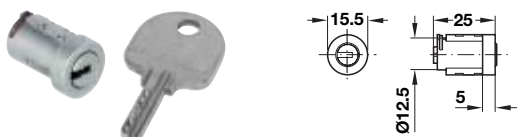
Nota

Dependiendo de los requerimientos, se puede seleccionar libremente la cerradura correspondiente sin tener en cuenta un plan de cierre. El núcleo del cilindro es montado posteriormente por el usuario, de manera completamente independiente de las cerraduras montadas. La introducción de los núcleos de cilindros se realiza fácilmente sin herramientas, solamente con la ayuda de la llave apropiada. También se pueden realizar cambios y ampliaciones debido al intercambio fácil de los núcleos de cilindro.

	Nº de ref.
	234.98.650

En paquetes de: 1 ó 20 piezas

Núcleo intercambiable para cilindro de pitones SYMO 3000 STW



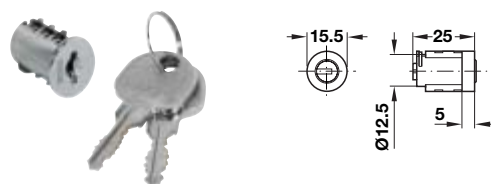
- Material: caja de zamak; pares de pitones de latón
- Acabado: caja niquelada
- Sentido de cierre: a izquierda y derecha
- Técnica de cierre: con 6 pares de pitones
- Combinaciones: hasta 20000 combinaciones distintas

Accesorios incluidos en el suministro

1 llave

Combinaciones	Nº de ref.
Cierres diferentes	
—	210.47.600
Cierres iguales	
001 A	210.47.601
002 A	210.47.602
003 A	210.47.603

Cilindro de chapitas con núcleo intercambiable SYMO 3000 PLW



- Material: caja de zamak, borjas de chapitas de latón
- Acabado: caja niquelada
- Sentido de cierre: a izquierda y derecha
- Técnica de cierre: con 6 borjas de chapitas
- Combinaciones: hasta 3000 combinaciones distintas

Accesorios incluidos en el suministro

2 llaves o 2 llaves articuladas

Combinaciones	Llaves	Nº de ref.
Cierres diferentes		
—	2 llaves	210.40.600
—	2 llaves articuladas	210.46.601
Cierres iguales		
SH 1	2 llaves	210.40.601
SH 2	2 llaves	210.40.602
SH 3	2 llaves	210.40.603

En paquetes de: 1 pieza

Accesorios

Roseta de cilindro



- Material: latón
- Acabado: niquelado, pulido
- Montaje: para embutir a presión

	Nº de ref.
Roseta de cilindro	219.19.677

En paquetes de: 10, 100 ó 500 piezas

Otros núcleos intercambiables SYMO 3000, llaves, cabezales para llaves y ejecuciones especiales

Planificación y construcción

► Página 4.12

► Página 9.45

Sistema VARIANT-C+

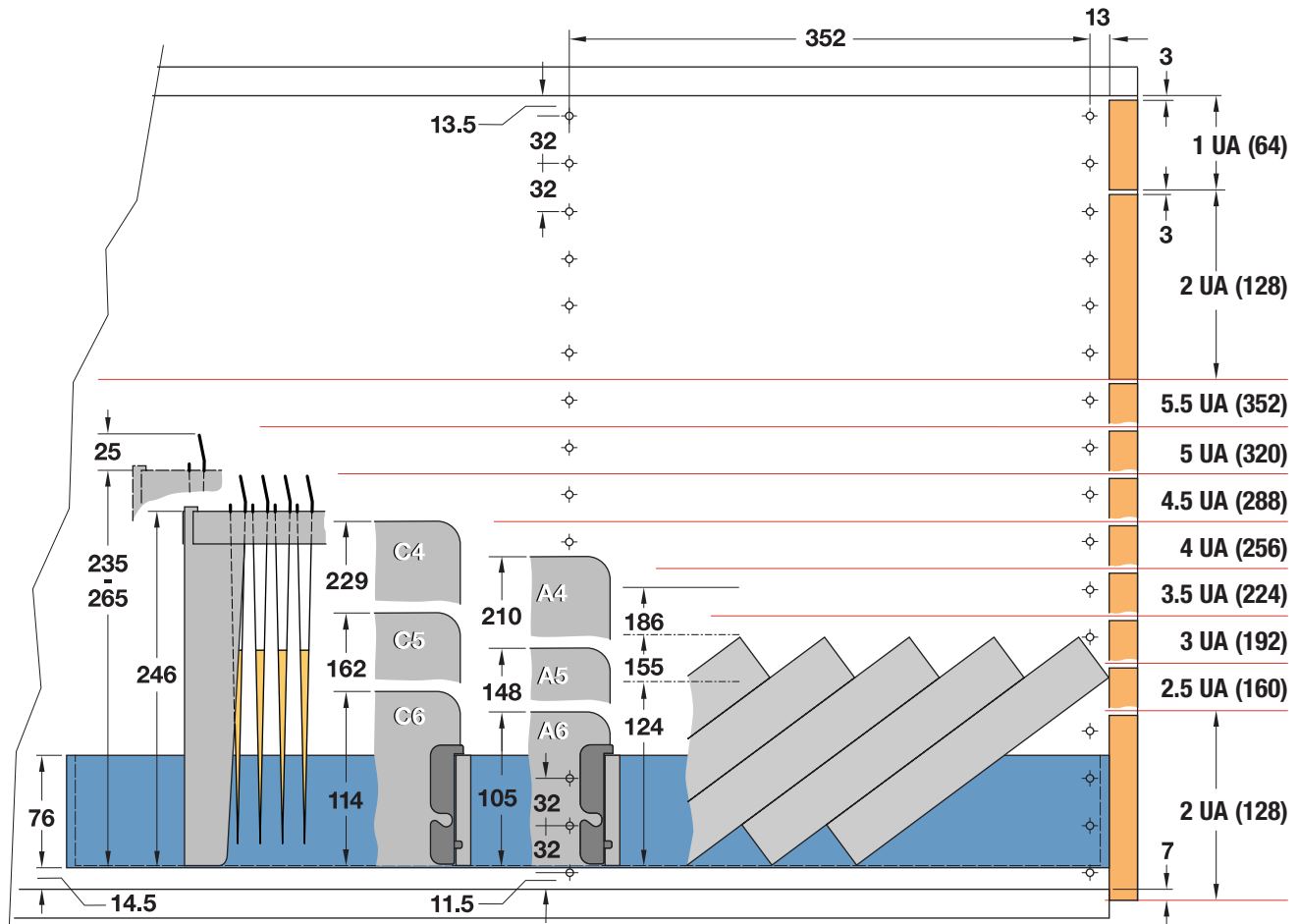
Resumen de planificación y construcción

Las medidas de planificación se refieren a las medidas de montaje del equipamiento interior de las cajoneras. Dependiendo de la función de los cajones, se asignan las alturas requeridas de los frentes a las alturas de montaje y a los formatos.

A continuación encontrará las medidas de construcción y planificación siguientes:

- Para el sistema 32: medidas de construcción para la altura del panel y la altura de montaje
- Para el sistema 32: medidas de construcción para ancho de montaje, profundidad de montaje y panel de la cerradura

Medidas de construcción para altura del panel del sistema 32



Unidad de altura UA

Sistema 32: 1 UA = 64 mm (2 x trama 32)

Altura requerida del panel

Distribución interior con	Organizable con formato DIN (transversal)	Unidades de altura UA	Altura del frente, mm
Divisor de compartimientos		2	125
Apoyo basculante	A6/C6	2,5	157
	A5/C5	3	189
	A5/C6 con guión	3,5	221
	A4/C4	4	253
Marcos para carpetas colgantes de metal	A4	5	317
	A4 CH	5,5	349
Bandeja inclinada	Llana	2,5	157
	Inclinada	3,5	221

Marco para carpetas colgantes de plástico

El marco para carpetas colgantes cuadrado es ajustable en altura (altura de 250 a 280 mm). En las indicaciones DIN para el marco para carpetas colgantes de metal se toma la altura del marco de 246 mm como base.

Por favor observe

- La altura del panel se calcula a partir de las unidades de altura indicadas menos 3 mm del ancho de la ranura.
- Todas las medidas representadas se refieren de manera ejemplar a muebles de un grosor de tablero de 19 mm. Cuando se planifique la construcción con otros tableros, deberán tenerse en cuenta las divergencias en las medidas que correspondan.

Nota para pedidos

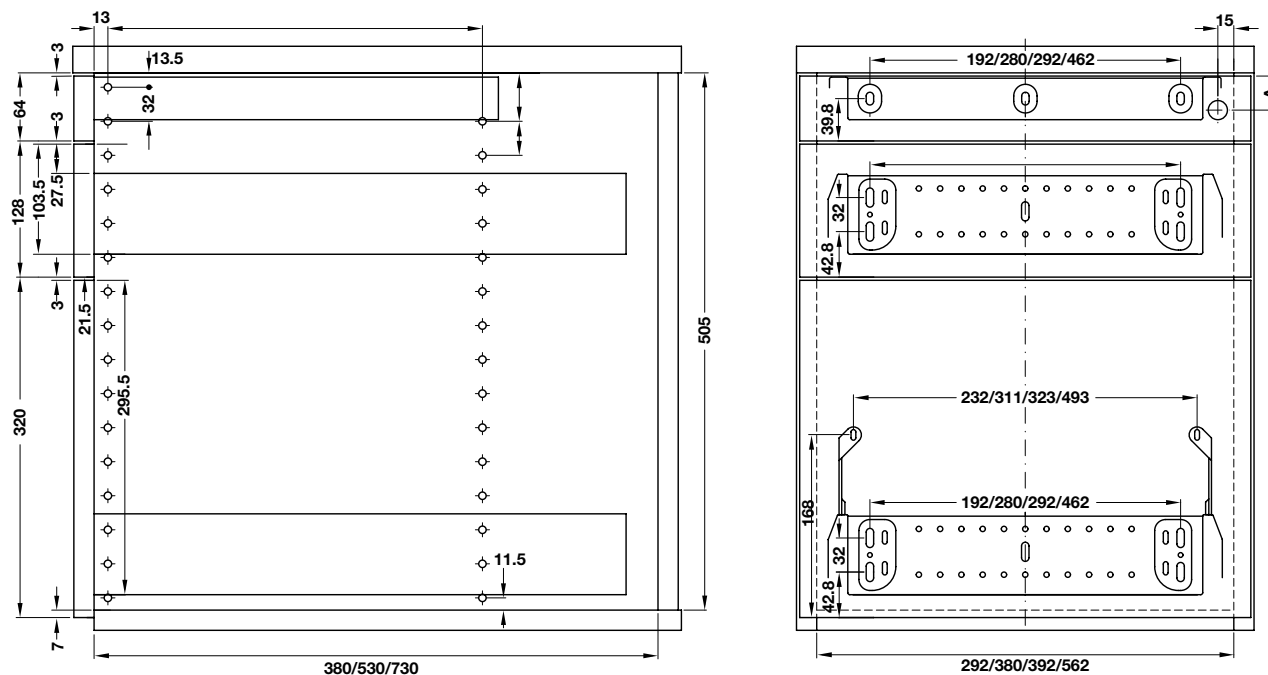
A partir de una altura del frente del cajón de 187 mm, se deben montar soportes para panel.

Sistema VARIANT-C+

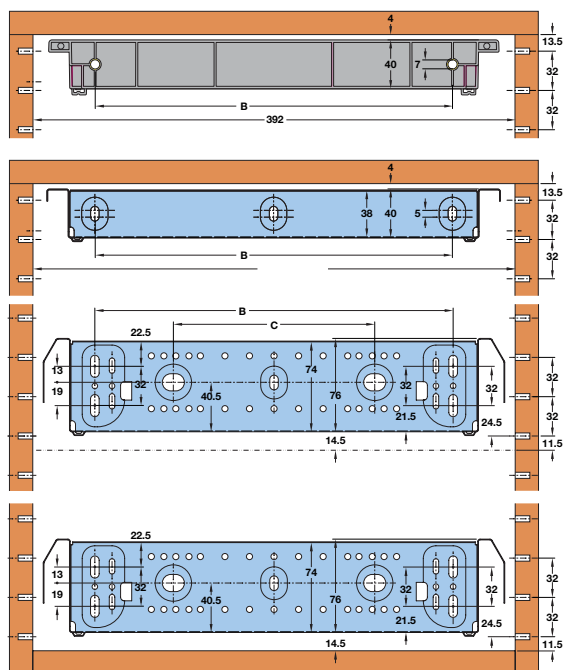
Altura y ancho de montaje

Para el sistema 32

Como en el sistema VARIANT-C, los frentes de los cajones van sobrepuestos. Lo nuevo es que el frente y el tablero superior de la cajonera cierran a ras en el frente.

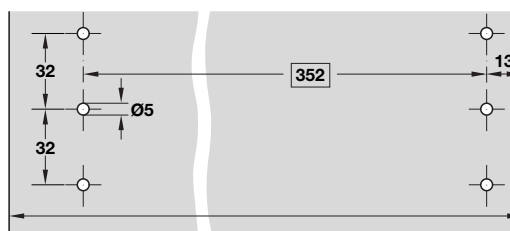


Para ancho interior de montaje, mm	Organizable con formato DIN (transversal)	Ancho interior del cajón, mm	Medida B, mm	Medida C, mm	Juego Cajón organizador	Componente suelto		
						Cajón organizador	Cajón plano de metal	Bandeja para material de escritorio, plástico
292	1 x A5/C5	232	192	84	x	-	-	-
380	1 x A4	320	280	164	x	x	x	-
392	1 x A4	332	292	192	x	x	x	x
562	2 x A5/C5	502	462	334	x	-	-	-



Formatos de papel

Formato	Longitud (formato transversal), mm	Ancho, mm
DIN A4	297	210
DIN A5	210	148
DIN A6	148	105
DIN A7	105	74
DIN C4	353	250
DIN C5	250	176
DIN C6	176	125



Cajón dental VARIANT-D

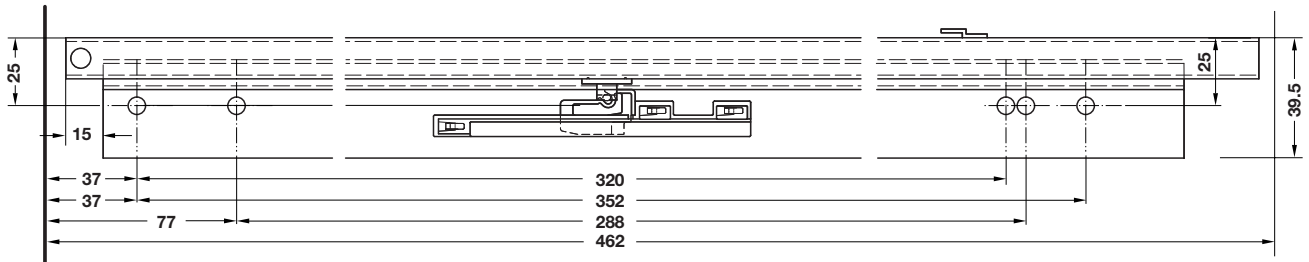


Bandejas insertables para instrumental

Las bandejas insertables se ajustan perfectamente a las dimensiones del cajón, tienen prácticas divisiones interiores y gracias a sus formas redondeadas son fáciles de limpiar. Están revestidas con laminado de brillo.

- Aplicación: para montar en armarios y columnas de instrumental en consultorios médicos
- Tipo de extracción: extracción parcial
- Introducción: con autocierre
- Capacidad de carga: 30 kg / par
- Longitud de extracción: 345 mm
- Ancho interior de montaje: 462 mm
- Profundidad interior de montaje: 460 mm
- Material: acero
- Acabado: cajón con revestimiento de plástico blanco, RAL 7016, guías correderas para cajones galvanizadas
- Ejecución: guiada por rodamientos de bolas, cajón con cubierta de guía
- Montaje en la pared lateral: para atornillar en taladros en línea de 32 mm

Medidas de montaje

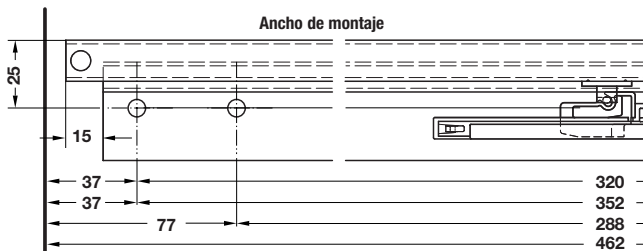


Con altura interior del cajón de 39 mm

- Medidas interiores del cajón: 412 x 310 x 39 mm (Anch. x Prof. x Alt.)



Montaje



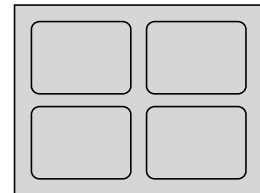
	Nº de ref.
	429.45.730

En paquetes de: 1 pieza

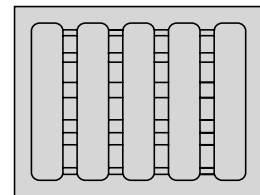
Tornillos especiales con cabeza cilíndrica VARIANTA de Ø 3,0 mm o Ø 5,0 mm ▶ Página 13.39

Bandeja insertable para instrumental

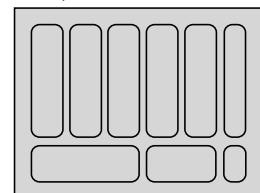
- Material: plástico (de embutición profunda)
- Acabado: laminado de brillo, blanco
- Grosor del material: 2,5 mm
- Medidas: 411 x 310 x 28 mm (Anch. x Prof. x Alt.)



Bandeja insertable con 4 compartimentos (transversales)



Bandeja insertable con 5 compartimentos



Bandeja insertable con 9 compartimentos

Número de compartimentos	Nº de ref.
4	556.76.750
5	556.76.769
9	556.76.741

En paquetes de: 1 pieza

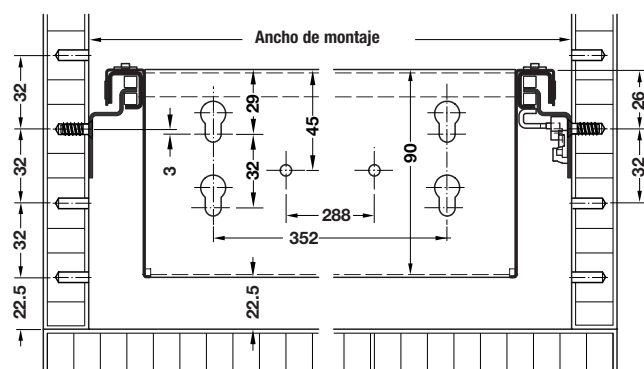
Medidas sin compromiso. Nos reservamos el derecho a introducir cambios en la fabricación.

Con altura interior del cajón de 90 mm

- Medidas interiores del cajón: 412 x 310 x 90 mm (Anch. x Prof. x Alt.)



Montaje



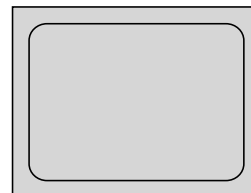
	Nº de ref.
	429.45.740

En paquetes de: 1 pieza

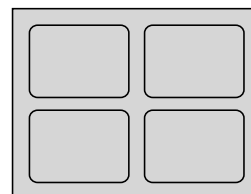
Tornillos especiales con cabeza cilíndrica VARIANTA de Ø 3,0 mm o Ø 5,0 mm ▶ Página 13.39

Bandeja insertable para instrumental

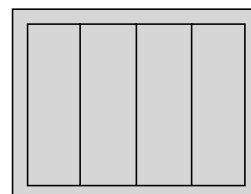
- Material: plástico (de embutición profunda)
- Acabado: laminado de brillo, blanco
- Grosor del material: 2,5 mm
- Medidas: 411 x 310 x 85 mm (Anch. x Prof. x Alt.)



Bandeja insertable con 1 compartimento



Bandeja insertable con 4 compartimentos (transversales)



Bandeja insertable con 4 compartimentos (longitudinales)

Número de compartimentos	Nº de ref.
1	556.76.778
4 transversales	556.76.787
4 longitudinales	556.76.790

En paquetes de: 1 pieza

Sistema VARIANT S

El sistema Variant-S se ha concebido para el montaje en armarios. Se basa en marcos organizadores, los cuales se pueden adaptar individualmente a los requisitos de su oficina. La diversidad de los elementos individuales así como las posibilidades de combinación y de ampliación hacen de Variant-S un sistema indispensable en la oficina.



Ventajas

- Marcos organizadores de usos múltiples
- Ancho del marco organizador (SV,SVE) ajustable gradualmente
- División interior variable
- Para el sistema 32
- De color gris luminoso o negro
- Extracción completa con sobreextracción y efecto diferencial
- Gran seguridad gracias a sistemas de cierre con núcleos de cilindro intercambiables
- Sistemas de cierre para panel de cerradura extraíble o fijo
- Montaje y posibilidades de ajuste sin herramientas

Aplicación

VARIANT-S y -SE se puede aplicar detrás de puertas de armarios o detrás de frentes de cajones.



Detrás de puertas de armario



Detrás de frentes de cajones

Por principio, con VARIANT-S se tiene la posibilidad de equipar todos los marcos organizadores para carpetas colgantes o para ficheros para colgar. Si decide equipar el marco organizador (VARIANT-S) con un fondo insertable, se lo podrá dividir adicionalmente con regletas de separación, divisores de compartimentos, apoyos basculantes, ficheros ajustables o con marcos para carpetas colgantes.

Realice su propio plano de montaje con software CAD



Acceso protegido al software CAD para clientes registrados

Con su contraseña de cliente tiene acceso a nuestra página de Internet www.haefele.de, donde puede introducir sus datos particulares de montaje. Häfele realizará los planos de medidas a partir de sus datos, poniéndolos a su disposición sin coste alguno. (Formato .DFX).

A través de nuestras páginas de la Internet, usted podrá realizar pedidos online de cualquier producto de este catálogo y otros productos ofrecidos adicionalmente.

El surtido de VARIANT-S

Marcos organizadores

VARIANT-SE



- Para el montaje detrás de frentes de cajones
- Sin cubierta de guía
- Con protección de cantos en plástico
- Para el montaje de frentes de cajones

VARIANT-S



- Para el montaje detrás de frentes de cajones
- Con cubierta de guía
- Con protección de cantos en plástico
- Para el montaje de frentes de cajones

VARIANT-SV



- Ajustable, para el montaje detrás de frentes de cajones
- Con cubierta de guía
- Con protección de cantos en plástico
- Con panel frontal perforado para el montaje de frentes de cajones

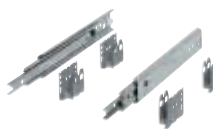
VARIANT-SVE



- Ajustable, para el montaje en anchuras de armario individuales
- Con protección de cantos en plástico
- Con panel frontal perforado para el montaje de frentes de cajones

Guías correderas para cajones

Con amortiguadores de retención



Guías de portabolas, con efecto diferencial, amortiguación con topes de goma. Se pueden combinar con marcos organizadores VARIANT-S, -SL y -SV.

Con amortiguadores de retención para VARIANT-SE y -SVE



Guías de portabolas, con efecto diferencial, amortiguación con topes de goma, sin autocierre. Únicamente se pueden combinar con los marcos organizadores VARIANT-SVE.

Sistema VARIANT-S

Sistemas de cierre

Sistema central de cierre TWINBLOC Z



El sistema central de cierre TWINBLOC Z cierra los marcos organizadores VARIANT-S o -SV de manera centralizada. Además tiene la función de bloquear la apertura por medio del dispositivo de bloqueo (no manipulable).

Dispositivo de bloqueo de apertura TWINBLOC A



El dispositivo de bloqueo de apertura a prueba de manipulaciones, sin cerradura de regleta de empuje

Sistema de cierre para VARIANT-SE y -SVE



Con el sistema de cierre para VARIANT-SE y -SVE se pueden cerrar individualmente los marcos organizadores.

Nota

Para todos los cierres se puede elegir entre dos sistemas de cierre.

Cerradura de regleta de empuje SYMO 3000



Sistema de cierre SYMO 3000 con cilindro de pitones o de chapitas; son posibles 3000 combinaciones distintas

Equipamiento interior

Según el modelo de marco organizador, están disponibles los siguientes elementos para el equipamiento interior:

Para todos los marcos organizadores

Regletas intermedias



Con las regletas intermedias se equipan los marcos organizadores su uso con carpetas o archivadores colgantes.

Para marcos organizadores VARIANT-S y -SE

Fondo insertable



Combinándolos con los fondos insertables, los marcos organizadores se convierten en cajones organizadores.

Divisor de compartimentos



Divisible en compartimentos más pequeños

Regletas de separación / apoyos basculantes



Para organizar fichas en filas

Marco para carpetas colgantes



Para carpetas colgantes (muy frecuente en oficinas de bancos y agencias de seguros)

Ficheros



Para organización de fichas, con fondo insertable para colocar. o sin fondo insertable para colgar.

Accesorios

Amplíe el surtido básico p. ej. con soportes para panel, paneles frontales decorativos o protección de los cantos para marcos organizadores. Encontrará los accesorios junto a los productos que complementan o reunidos en apartados especiales para grupos de productos.

Soportes para panel	▶ Página 9.74
Panel frontal decorativo de plástico	▶ Página 9.74
Tornillo para fijación de paneles de 5 mm Ø	▶ Página 13.36
Planificación y construcción	▶ Página 9.76

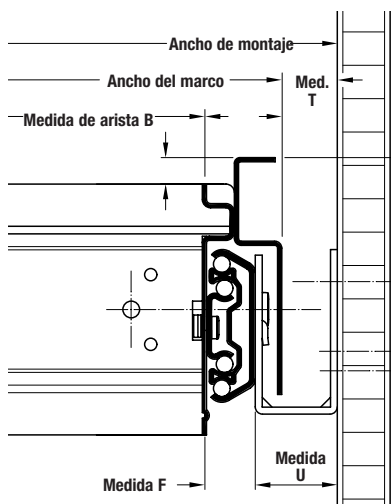
Sistema VARIANT-S

Pedido

La selección y el pedido del sistema VARIANT-S apropiado se realiza en varios pasos determinando los requisitos particulares y seleccionando los componentes apropiados.

Paso 1: Determinar el ancho interior de montaje

- Primeramente se ha de determinar qué documentos se van a organizar. En las páginas de producto de los marcos organizadores se encuentran tablas con los anchos (medida de arista B) requeridos para los diferentes formatos de papel a organizar.
 - El ancho interior de montaje se determina por medio de las diferentes guías correderas para cajones y por el espacio que se requiere para el cierre o para la entrada de la puerta del armario.
- En las páginas de producto para guías correderas para cajones se encuentra la fórmula para calcular el ancho de montaje. La medida T tiene la entrada de la puerta del armario como referencia (véase "Planificación y construcción"). Según el espacio requerido entre lado interior del cuerpo y canto exterior del marco organizador, se puede elegir entre 12 mm, 15 mm y 21 mm de distancia (medida U). Para el sistema de cierre central TWINBLOC Z se requiere una distancia mínima de 12 mm.



Planificación y construcción ▶ Página 9.76

Paso 2: Seleccionar el marco organizador

- Determinar qué sistema de marco es el apropiado. Para anchos que no se suministran de manera estándar, se pueden utilizar los marcos organizadores SV y SVE, ajustables gradualmente.

Marcos organizadores VARIANT-S, -SV ▶ Página 9.62

Marcos organizadores VARIANT-SVE, -SE ▶ Página 9.54

- En la tabla de pedido, se ha de determinar el marco organizador requerido y a continuación el ancho y la profundidad del sistema seleccionados.

Paso 3: Escoger la guía corredera para cajones

- Seleccionar una guía corredera para cajones:

Para VARIANT-S, -SV, con amortiguador de retención ▶ Página 9.68

Para VARIANT-SE y -SVE, con amortiguador de retención ▶ Página 9.55

- Con la selección de la guía corredera para cajones se determina la profundidad de montaje (véase la tabla en las páginas de los productos).

Paso 4: Determinar la altura de montaje

- La altura de montaje depende del equipamiento de los marcos organizadores. Para determinar la consulta, pase a las páginas de "Planificación y construcción".

Planificación y construcción ▶ Página 9.76

Paso 5: Seleccionar un sistema de cierre

- La selección del sistema de cierre depende del marco organizador escogido y de la altura de montaje, así como de las unidades de altura (JA), resultantes.



Sistema de cierre central TWINBLOC Z ▶ Página 9.70

Dispositivo de bloqueo de apertura TWINBLOC A ▶ Página 9.70

Sistema de cierre para VARIANT-SVE, -SE ▶ Página 9.56

- Seleccione el sistema de cierre que corresponda a sus necesidades.

Paso 6: Puede hacer divisiones en su marco organizador

- Ahora hay que seleccionar los elementos para las divisiones interiores las que fueron determinadas para calcular la altura de montaje.

Divisores para cajones ▶ Página 9.64

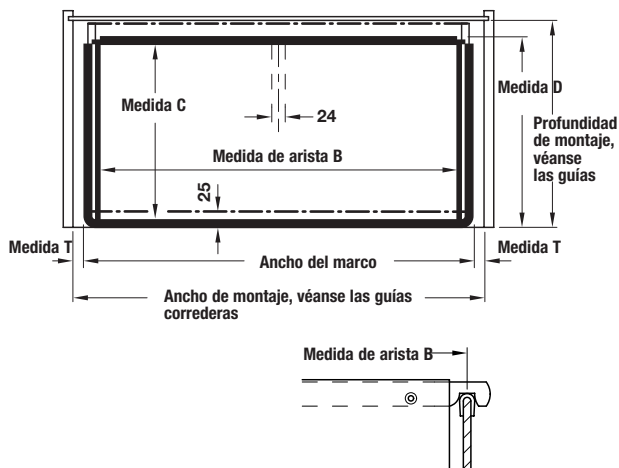
Marco organizador VARIANT-SE

Para el montaje detrás de frentes de cajones



- Material: acero
- Acabado: negro, RAL 9011
- Ejecución: sin cubiertas de guías, con protección de los bordes de plástico, con panel frontal perforado, con esquinas de plástico
- Montaje: para insertar en la guía corredera para cajones

Medidas de montaje

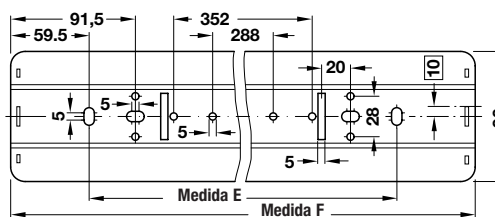


Cálculo del ancho del marco

Medida de arista B + 30 mm = ancho de marco con cubierta de guía

Ejecución	Medida C, mm	Medida D, mm
VARIANT-S 400	330	353

Medidas del taladro para el frente del cajón



Formato (transversal)	Medida E, mm	Medida F, mm
VARIANT-SE 400		
2 x A4	635	754

Para formato (transversal)	Medida de arista B, mm	Negro, RAL 9011 Nº de ref.
VARIANT-SE 400		
2 x A4, 3 x A5	725	425.26.328

En paquetes de: 1 pieza

Nota

Ancho de montaje con guía 425.34.927 = 762 mm

Nota para pedidos

- Otros colores y tamaños suministrables sobre demanda.
- Para frentes de cajones a partir de una altura de 192 mm, pida soportes para panel por separado.



Acero
negro, RAL 9011

Tornillos para fijación de paneles de 5 mm Ø	► Página 13.36
Divisores para cajones	► Página 9.64
Guías correderas para cajones	► Página 9.68
Soportes para panel	► Página 9.74
Planificación y construcción	► Página 9.76

Marco organizador VARIANT-SVE

Ajustable, para el montaje detrás de frentes de cajones

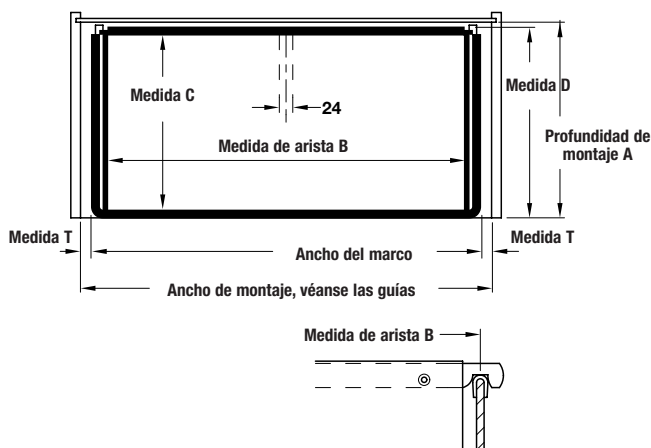


- Material: acero
- Acabado: con revestimiento de plástico de color gris luminoso, RAL 7035, o negro, RAL 9011
- Ejecución: sin cubiertas de guía, con protección para cantos de plástico en las secciones laterales, con panel frontal perforado y protección contra desenganche
- Montaje: para encajar en la guía corredera para cajones
- No se puede utilizar con sistema de guiado paralelo de tijera Y

Volumen del suministro

2 secciones laterales
2 paneles

Medidas de montaje



Cálculo del ancho del marco

Medida de arista B + 30 mm = ancho de marco sin cubierta de guía
Medida de arista B + 56 mm = ancho de marco con cubierta de guía

Para ejecución	Profundidad de montaje A, mm	Medida C, mm	Medida D, mm
VARIANT-SVE 400	355	330	353
VARIANT-SVE 555	520	485	508

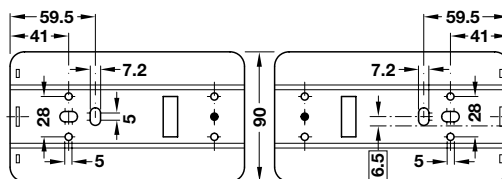


Acero
gris luminoso,
RAL 7035



Acero
negro,
RAL 9011

Medidas del taladro para el frente del cajón



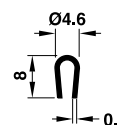
Para formato (transversal)	Medida de arista B, mm	Gris luminoso, RAL 7035 Nº de ref.	Negro, RAL 9011 Nº de ref.
VARIANT-SVE 400			
1 x A4, 2 x A5, 1 x FC	323–486	425.25.521	425.25.321
2 x A5	483–646	425.25.522	425.25.322
2 x A4, 3 x A5, 2 x FC	643–806	425.25.523	425.25.323
2 x FC, 2 x Informática	803–966	425.25.524	425.25.324
VARIANT-SVE 555			
1 x A4, 2 x A5, 1 x FC	323–486	425.25.561	425.25.361
2 x A5	483–646	425.25.562	425.25.362
2 x A4, 3 x A5, 2 x FC	643–806	425.25.563	425.25.363
2 x FC, 2 x Informática	803–966	425.25.564	425.25.364

En paquetes de: 1 pieza

Nota para pedidos

- Otros colores y tamaños suministrables sobre demanda.
- Para frentes de cajones a partir de una altura de 192 mm, pida soportes para panel por separado.

Protección para cantos



- Material: plástico
- Acabado: transparente
- Longitud: 1000 mm
- Montaje: para enchufar sobre el panel frontal o trasero del marco organizador VARIANT-SVE

	Nº de ref.
	425.23.410

En paquetes de: 1 pieza

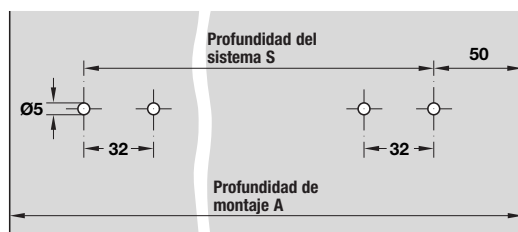
Guía corredera para cajones con amortiguador de retención

Para marco organizador VARIANT-SVE



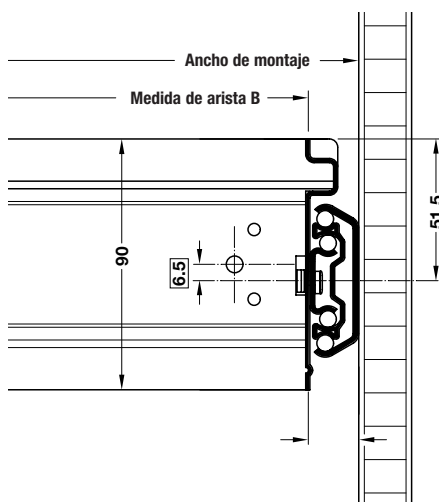
- Aplicación: para marcos suspendidos sin cubiertas para las guías acero
- Material: acero galvanizado
- Acabado: galvanizado
- Profundidad del sistema: 256 mm ó 416 mm
- Capacidad de carga: 50 ó 70 kg/par
- Sobreextracción: 35 mm
- Para sistema: 25 ó 32
- Ejecución: guías portabolas con efecto diferencial, amortiguación con amortiguadores de goma lateral, para atornillar
- Montaje:

Profundidad de montaje



Profundidad del sistema S, mm	Montaje	Profundidad de montaje A, mm
Para marcos organizadores VARIANT-SE y -SVE 400		
256	Sin sistema de guiado paralelo, detrás de frentes de cajones	355
Para marcos organizadores VARIANT-SVE 555		
416	Sin sistema de guiado paralelo, detrás de frentes de cajones	520

Ancho de montaje



Fórmula para calcular el ancho de montaje

Medida de arista B + (2 x medida F) = ancho de montaje

Medida F, mm	Formato (transversal)	Ancho de montaje, mm
Para marcos organizadores VARIANT-SVE 400, 555		
18,5	1 x A4	368
	1 x FC	425
	2 x A5	521
	2 x A4, 3 x A5	721
	2 x FC	841
	2 x INFORMATICA	921
	3 x A4	1121

Capacidad de carga, kg/par	Sobreextracción, mm	Nº de ref.
Guía corredera para cajones para marcos organizadores VARIANT-SE y -SVE 400		
50	35	425.34.927
Guía corredera para marcos organizadores VARIANT-SVE 555		
70	35	425.34.967

En paquetes de: 1 par

Ejemplo para formato 2 x A4
684 mm + 37 mm = 721 mm

La tolerancia para el ancho de montaje es de +1,0 mm, - 0,0 mm

Marcos organizadores VARIANT-SVE	► Página 9.54
Tornillos especiales, cabeza avellanada VARIANTA de 3 mm Ø y 5 mm Ø	► Página 13.37
Planificación y construcción	► Página 9.76

Sistema de cierre

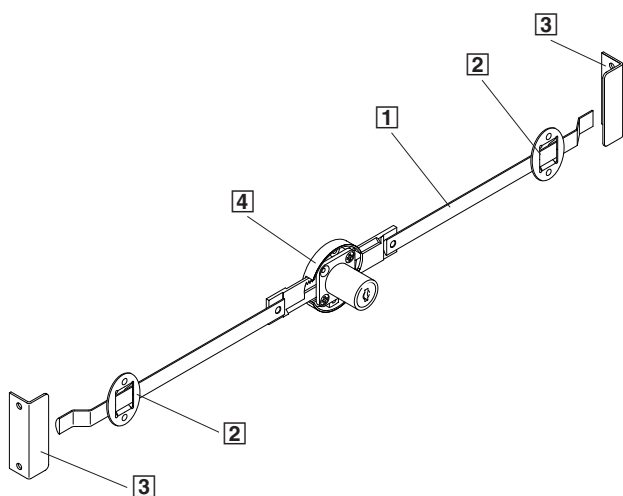
Para VARIANT-SE y -SVE



- Montaje: para atornillar

El sistema de cierre para VARIANT-SE y SVE se compone de las piezas sueltas siguientes, las cuales se tienen que pedir por separado:

- 1 Regleta de empuje acodada
- 2 Guía
- 3 Escuadra de cierre acodada
- 4 Cerradura con regleta de empuje y núcleo de cilindro

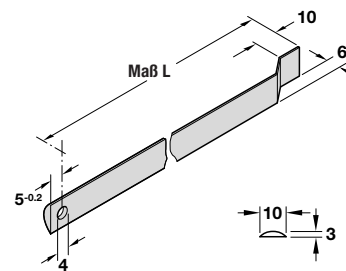


Funcionamiento

Con el sistema de cierre para VARIANT-SE y -SVE se pueden cerrar los marcos organizadores individualmente. Las guías correderas para cajones montadas directamente en el cuerpo no son aptas para el sistema central de cierre.

Regleta de empuje

Acodada



- Material: acero
- Acabado: niquelado

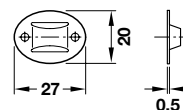
Para formato (transversal)	Medida L, mm	Nº de ref.
1 x A4	136	237.72.711
1 x FC	166	237.72.716
2 x A5	213	237.72.712
2 x A4, 3 x A5	313	237.72.713
2 x FC	373	237.72.717
2 x INFORMATICA	413	237.72.714
3 x A4	513	237.72.715

En paquetes de: 1 pieza

Nota para pedidos

Para 1 sistema de cierre se requieren 2 regletas de empuje.

Guía



- Material: acero
- Acabado: niquelado pulido
- Montaje: para atornillar

	Nº de ref.
	239.68.014

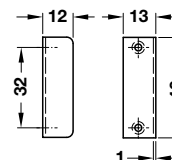
En paquetes de: 2 ó 20 piezas

Nota para pedidos

Para 1 sistema de cierre se requieren 2 chapas de guía.

Escuadra de cierre

Acodada



- Material: acero
- Acabado: niquelado
- Montaje: para atornillar

	Nº de ref.
	239.41.013

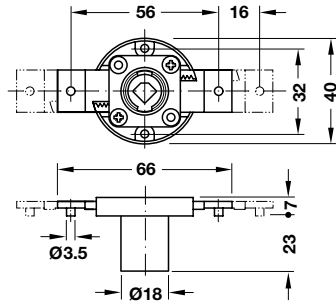
En paquetes de: 10 ó 100 piezas

Nota para pedidos

Para 1 sistema de cierre se requieren 2 escuadras de cierre.

Marcos organizadores VARIANT-SE	► Página 9.53
Marcos organizadores VARIANT-SVE	► Página 9.54
Planificación y construcción	► Página 9.76

Cerradura con regleta de empuje SYMO 3000



- Material: zamak
- Acabado: niquelado mate
- Montaje: para atornillar

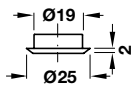
Sentido de cierre	Nº de ref.
Para cajón	237.76.600

En paquetes de: 1 ó 20 piezas

Tornillos de aglomerado, cabeza avellanada, Ø 3,0 mm ▶ Página 13.22

Núcleos de cilindro PL 1000 V ▶ Página 4.37

Roseta de cilindro



- Material: latón
- Acabado: niquelado, pulido
- Montaje: para montar a presión

	Nº de ref.
Roseta de cilindro	219.19.677

En paquetes de: 10, 100 ó 500 piezas

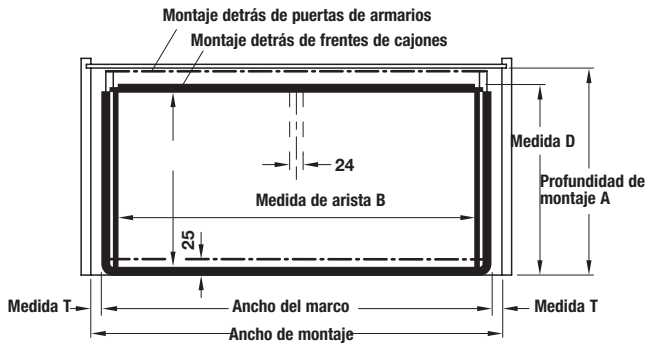
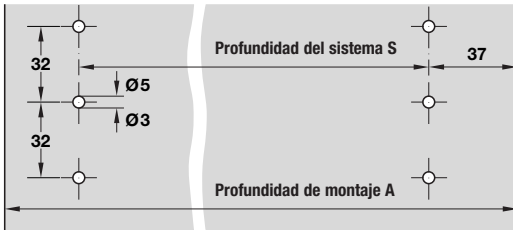
Juego completo

Marcos organizadores VARIANT-S



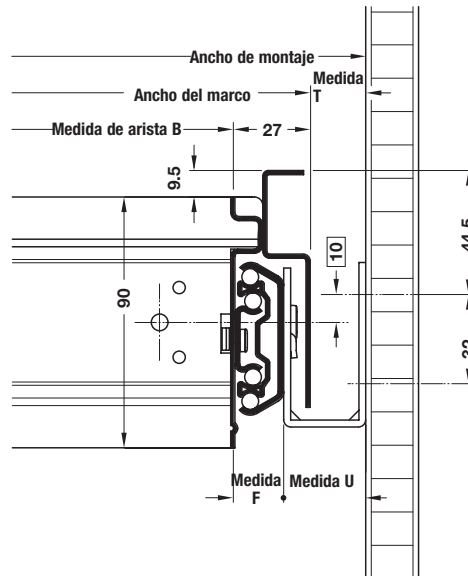
- Aplicación: para el montaje detrás de puertas de armarios y frentes de cajones de acero
- Material: todas las piezas visibles de color gris luminoso, RAL 7035
- Acabado: para atornillar en el sistema 32
- Montaje:

Determinar la profundidad de montaje



Profundidad del sistema S, mm	Montaje	Profundidad de montaje A, mm
VARIANT-S 400		
320	Con y sin sistema de guiado paralelo, detrás de frentes de cajones	376
	Sin guiado paralelo, detrás de puertas de armarios	380
	Con guiado paralelo, detrás de puertas de armarios	390
VARIANT-S 555		
480	Con y sin sistema de guiado paralelo, detrás de frentes de cajones	536
	Sin guiado paralelo, detrás de puertas de armarios	554
	Con guiado paralelo, detrás de puertas de armarios	564

Determinar el ancho de montaje



Fórmula para calcular el ancho de montaje

Medida de arista B + (2 x medida F) + (2 x medida U) = ancho de montaje

Ejemplo para formato 2 x A4

684 mm + 37 mm + 59 mm = 780 mm

Nota para el montaje

El sistema central de cierre TWINBLOC Z se puede montar en un panel de cerradura fijo o en un panel frontal extraíble.

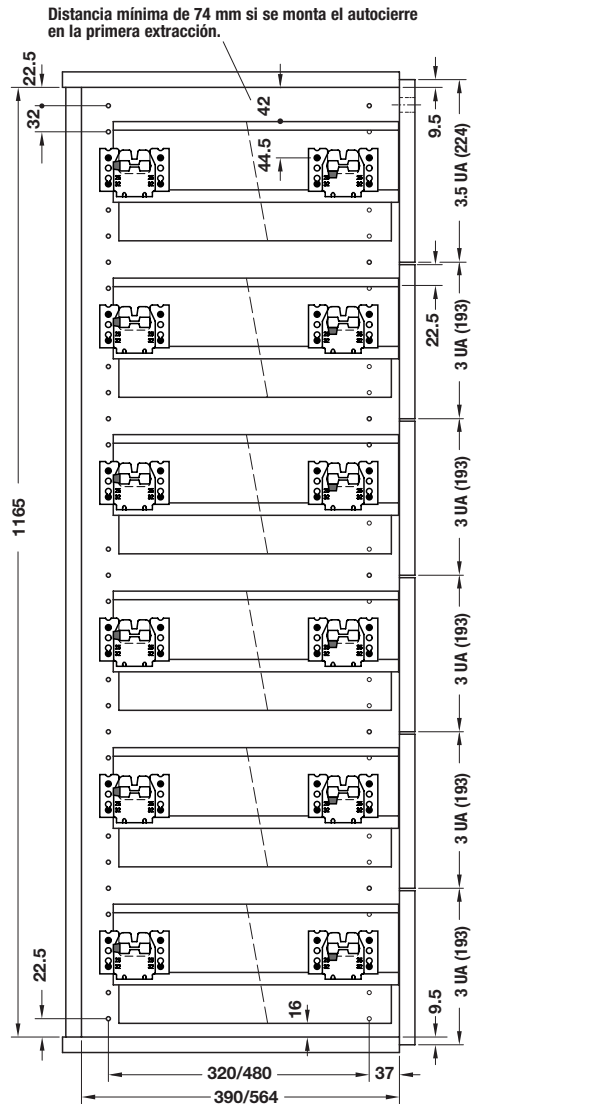
Marcos organizadores VARIANT-S	► Página 9.62
Guías correderas para cajones con amortiguador de retención	► Página 9.68
Sistema central de cierre TWINBLOC Z	► Página 9.70
Cerradura con regleta de empuje y núcleo de cilindro	► Página 9.73
Divisores para cajones	► Página 9.64
Planificación y construcción	► Página 9.76

Juego completo

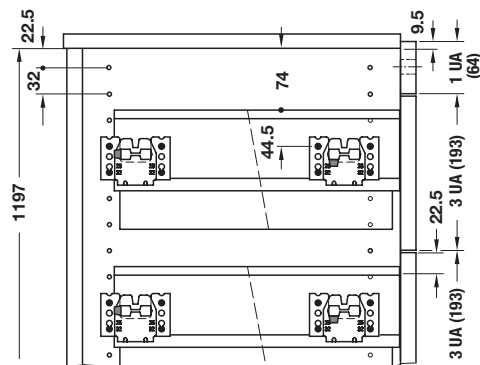
Distribución interior en marcos organizadores con ficheros tamaño A5 (transversal)

Sistema 32, altura del panel 3 UA

Cerradura con regleta de empuje montada en panel frontal extraíble



Cerradura con regleta de empuje montada en panel de cerradura fijo



Volumen del suministro

- Marcos organizadores VARIANT-S, acero de color gris luminoso, RAL 7035
- Guías correderas con amortiguador de retención, galvanizadas brillantes
- Sistema central de cierre TWINBLOC Z con accesorios para el montaje
- Ficheros A5 transversal, acero de color gris luminoso, RAL 7035
- Apoyos basculantes, acero de color gris luminoso, RAL 7035
- Tornillos de fijación para guías correderas para cajones y paneles

Formato (transversal)	Ancho de montaje, mm	Marcos organizadores	Ficheros	Apoyos basculantes para VARIANT		VARIANT 400 N° de ref.	VARIANT 555 N° de ref.
				400	555		
1 x A5	409	2	2	4	6	425.90.002	425.90.302
		3	3	6	9	425.90.003	425.90.303
		4	4	8	12	425.90.004	425.90.304
		5	5	10	15	425.90.005	425.90.305
		6	6	12	18	425.90.006	425.90.306
		3.5 UA (224)					
	427	2	2	4	6	425.90.022	425.90.322
		3	3	6	9	425.90.023	425.90.323
		4	4	8	12	425.90.024	425.90.324
		5	5	10	15	425.90.025	425.90.325
		6	6	12	18	425.90.026	425.90.326
		3 UA (193)					
2 x A5	562	2	4	8	12	425.90.062	425.90.362
		3	6	12	18	425.90.063	425.90.363
		4	8	16	24	425.90.064	425.90.364
		5	10	20	30	425.90.065	425.90.365
		6	12	24	36	425.90.066	425.90.366
		3 UA (193)					
	580	2	4	8	12	425.90.082	425.90.382
		3	6	12	18	425.90.083	425.90.383
		4	8	16	24	425.90.084	425.90.384
		5	10	20	30	425.90.085	425.90.385
		6	12	24	36	425.90.086	425.90.386
		3 UA (193)					
3 x A5	762	2	6	12	18	425.90.092	425.90.392
		3	9	18	24	425.90.093	425.90.393
		4	12	24	36	425.90.094	425.90.394
		5	15	30	45	425.90.095	425.90.395
		6	18	36	54	425.90.096	425.90.396
		3 UA (193)					
	780	2	6	12	18	425.90.112	425.90.412
		3	9	18	24	425.90.113	425.90.413
		4	12	24	36	425.90.114	425.90.414
		5	15	30	45	425.90.115	425.90.415
		6	18	36	54	425.90.116	425.90.416
		3 UA (193)					
	962	2	6	12	18	425.90.152	425.90.452
		3	9	18	24	425.90.153	425.90.453
		4	12	24	36	425.90.154	425.90.454
		5	15	30	45	425.90.155	425.90.455
		6	18	36	54	425.90.156	425.90.456
		3 UA (193)					
	980	2	6	12	18	425.90.172	425.90.472
		3	9	18	24	425.90.173	425.90.473
		4	12	24	36	425.90.174	425.90.474
		5	15	30	45	425.90.175	425.90.475
		6	18	36	54	425.90.176	425.90.476
		3 UA (193)					
4 x A5	1162	2	8	16	-	425.90.182*	-
		3	12	24	-	425.90.183*	-
		4	16	32	-	425.90.184*	-
		5	20	40	-	425.90.185*	-
		6	24	48	-	425.90.186*	-
		1 UA (64)					
	1180	2	8	16	-	425.90.202*	-
		3	12	24	-	425.90.203*	-
		4	16	32	-	425.90.204*	-
		5	20	40	-	425.90.205*	-
		6	24	48	-	425.90.206*	-
		3 UA (193)					

En paquetes de: 1 pieza

* con sistema de guiado paralelo de tijera Y

Nota para pedidos

La cerradura con regleta de empuje y el núcleo de cilindro no están incluidos en el suministro.

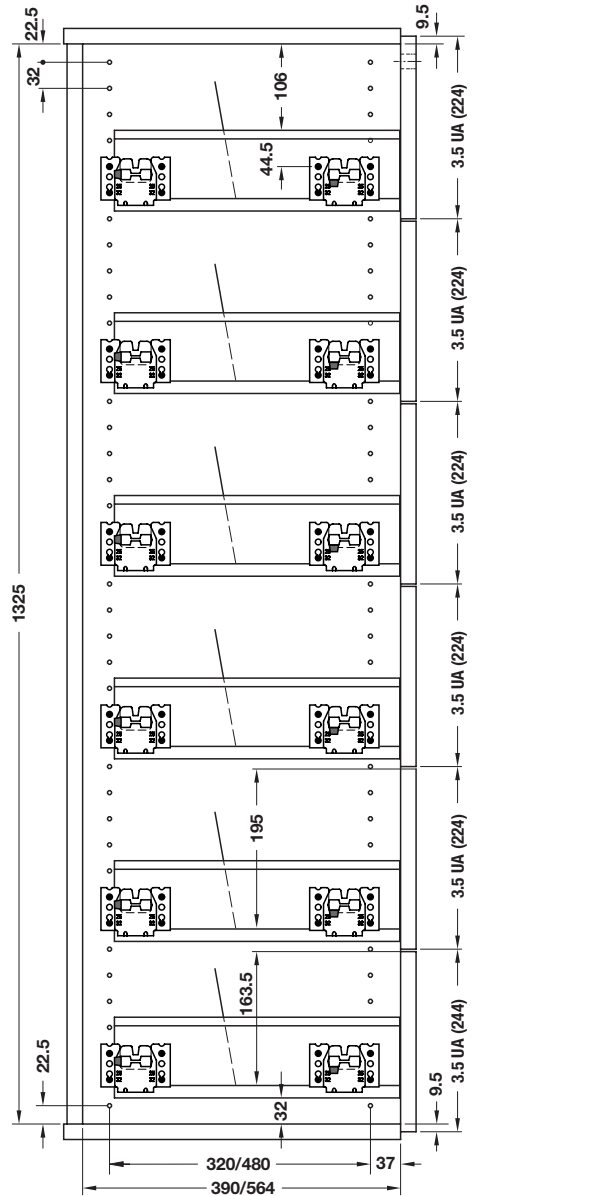
Descripción general: ver la página 9.58

Juego completo

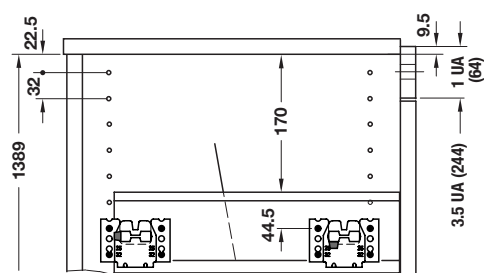
Distribución interior con marcos organizadores con fondo insertable y apoyos basculantes A5

Sistema 32, altura del panel 3,5 UA

Cerradura con regleta de empuje montada en el panel frontal extraíble



Cerradura con regleta de empuje montada en el panel de cerradura fijo



Volumen del suministro

- Marcos organizadores VARIANT-S, acero de color gris luminoso, RAL 7035
- Guías correderas con amortiguador de retención, galvanizadas brillantes
- Sistema central de cierre TWINBLOC Z con accesorios para el montaje
- Fondo insertable y regletas de separación, acero de color gris luminoso, RAL 7035
- Apoyos basculantes A5, acero de color gris luminoso, RAL 7035
- Tornillos de fijación para guías correderas para cajones y paneles

Formato (transversal)	Ancho de montaje, mm	Marcos organizadores	Hileras de fichas	Apoyos basculantes p. VARIANT		VARIANT 400 N° de ref.	VARIANT 555 N° de ref.	
				400	555			
1 x A5	409	2	2	4	6	425.92.002	425.92.302	
		3	3	6	9	425.92.003	425.92.303	
		4	4	8	12	425.92.004	425.92.304	
		5	5	10	15	425.92.005	425.92.305	
		6	6	12	18	425.92.006	425.92.306	
		6	6	12	18	425.92.006	425.92.306	
	427	2	2	4	6	425.92.022	425.92.322	
		3	3	6	9	425.92.023	425.92.323	
		4	4	8	12	425.92.024	425.92.324	
		5	5	10	15	425.92.025	425.92.325	
		6	6	12	18	425.92.026	425.92.326	
		6	6	12	18	425.92.026	425.92.326	
2 x A5	562	2	4	8	12	425.92.062	425.92.362	
		3	6	12	18	425.92.063	425.92.363	
		4	8	16	24	425.92.064	425.92.364	
		5	10	20	30	425.92.065	425.92.365	
		6	12	24	36	425.92.066	425.92.366	
		6	12	24	36	425.92.066	425.92.366	
	580	2	4	8	12	425.92.082	425.92.382	
		3	6	12	18	425.92.083	425.92.383	
		4	8	16	24	425.92.084	425.92.384	
		5	10	20	30	425.92.085	425.92.385	
		6	12	24	36	425.92.086	425.92.386	
		6	12	24	36	425.92.086	425.92.386	
	3 x A5	762	2	6	12	18	425.92.092	425.92.392
			3	9	18	27	425.92.093	425.92.393
			4	12	24	36	425.92.094	425.92.394
			5	15	30	45	425.92.095	425.92.395
			6	18	36	54	425.92.096	425.92.396
			6	18	36	54	425.92.096	425.92.396
780		2	6	12	18	425.92.112	425.92.412	
		3	9	18	27	425.92.113	425.92.413	
		4	12	24	36	425.92.114	425.92.414	
		5	15	30	45	425.92.115	425.92.415	
		6	18	36	54	425.92.116	425.92.416	
		6	18	36	54	425.92.116	425.92.416	
962		2	6	12	18	425.92.152	425.92.452	
		3	9	18	27	425.92.153	425.92.453	
		4	12	24	36	425.92.154	425.92.454	
		5	15	30	45	425.92.155	425.92.455	
		6	18	36	54	425.92.156	425.92.456	
		6	18	36	54	425.92.156	425.92.456	
980		2	6	12	18	425.92.172	425.92.472	
		3	9	18	27	425.92.173	425.92.473	
		4	12	24	36	425.92.174	425.92.474	
		5	15	30	45	425.92.175	425.92.475	
		6	18	36	54	425.92.176	425.92.476	
		6	18	36	54	425.92.176	425.92.476	
4 x A5	1162	2	8	16	-	425.92.182*	-	
		3	12	24	-	425.92.183*	-	
		4	16	32	-	425.92.184*	-	
		5	20	40	-	425.92.185*	-	
		6	24	48	-	425.92.186*	-	
		6	24	48	-	425.92.186*	-	
	1180	2	8	16	-	425.92.202*	-	
		3	12	24	-	425.92.203*	-	
		4	16	32	-	425.92.204*	-	
		5	20	40	-	425.92.205*	-	
		6	24	48	-	425.92.206*	-	
		6	24	48	-	425.92.206*	-	

En paquetes de: 1 pieza

* con sistema de guiado paralelo de tijera Y

Nota para pedidos

La cerradura con regleta de empuje y el núcleo de cilindro no están incluidos en el suministro.

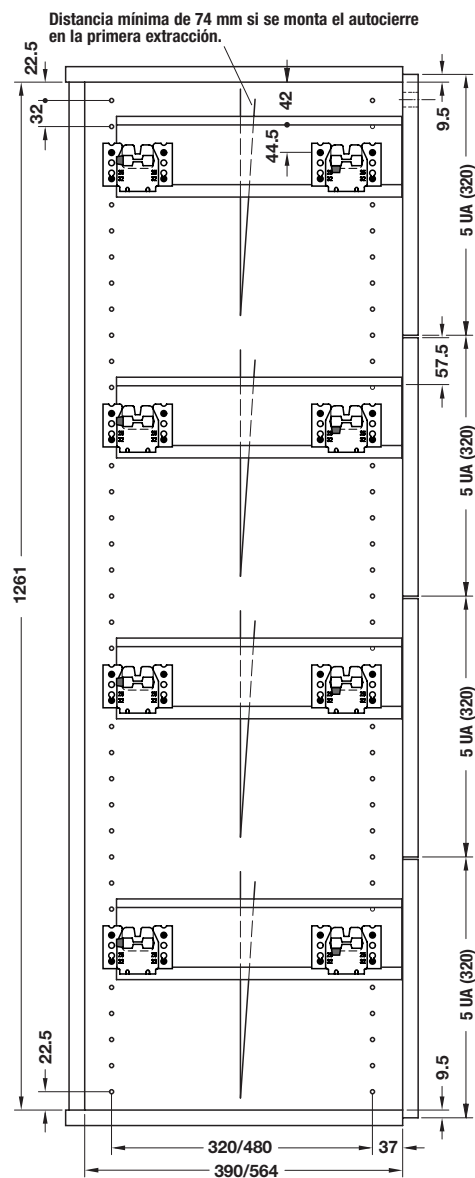
Medidas sin compromiso. Nos reservamos el derecho a introducir cambios en la fabricación.

Juego completo

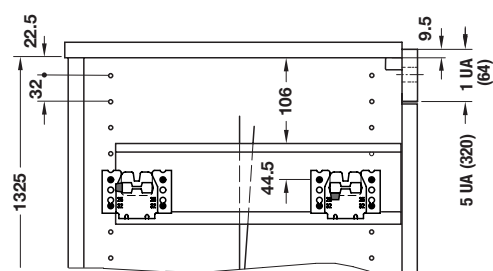
Distribución interior con marcos organizadores para carpetas colgantes, formato A4

Sistema 32, altura del panel 5 UA

Cerradura con regleta de empuje montada en panel frontal extraíble



Cerradura con varilla de empuje montada en panel de cerradura fijo



Volumen del suministro

- Marcos organizadores VARIANT-S, acero de color gris luminoso, RAL 7035
- Guías correderas con amortiguador de retención, galvanizadas brillantes
- Sistema central de cierre TWINBLOC Z con accesorios para el montaje
- Regletas intermedias, acero de color gris luminoso, RAL 7035
- Soportes para paneles (a la izquierda y derecha), acero de color gris luminoso, RAL 7035
- Tornillos de fijación para guías correderas para cajones y paneles

Formato (transversal)	Ancho de montaje, mm	Marcos organizadores	Regletas de separación	VARIANT 400 N° de ref.	VARIANT 555 N° de ref.
1 x A4	409	2	–	425.91.002	425.91.302
		3	–	425.91.003	425.91.303
		4	–	425.91.004	425.91.304
	427	2	–	425.91.022	425.91.322
		3	–	425.91.023	425.91.323
		4	–	425.91.024	425.91.324
	562	2	2	425.91.062	425.91.362
		3	3	425.91.063	425.91.363
		4	4	425.91.064	425.91.364
	580	2	2	425.91.082	425.91.382
		3	3	425.91.083	425.91.383
		4	4	425.91.084	425.91.384
2 x A4	762	2	4	425.91.092	425.91.392
		3	6	425.91.093	425.91.393
		4	8	425.91.094	425.91.394
	780	2	4	425.91.112	425.91.412
		3	6	425.91.113	425.91.413
		4	8	425.91.114	425.91.414
2 x INFOR.	962	2	4	425.91.152	425.91.452
		3	6	425.91.153	425.91.453
		4	8	425.91.154	425.91.454
	980	2	4	425.91.172	425.91.472
		3	6	425.91.173	425.91.473
		4	8	425.91.174	425.91.474
3 x A4	1162	2	8	425.91.182*	–
		3	12	425.91.183*	–
		4	16	425.91.184*	–
	1180	2	8	425.91.202*	–
		3	12	425.91.203*	–
		4	16	425.91.204*	–

En paquetes de: 1 pieza

* con sistema de guiado paralelo de tijera Y

Nota para pedidos

La cerradura con regleta de empuje y el núcleo de cilindro no están incluidos en el suministro.

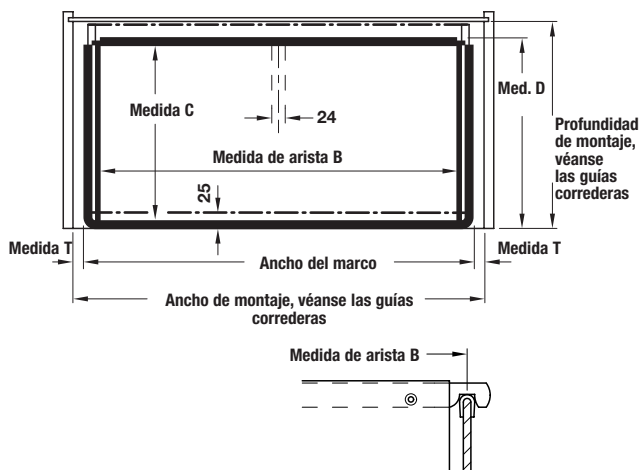
Marcos organizadores VARIANT-S

Para el montaje detrás de puertas de armarios y frentes de cajones



- Material: acero
- Acabado: con revestimiento de plástico de color gris luminoso, RAL 7035, o negro, RAL 9011
- Ejecución: con cubiertas de guía, con protección para cantos de plástico, con panel frontal perforado, con esquinas de plástico para insertar en la guía corredera para cajones
- Montaje:

Medidas de montaje

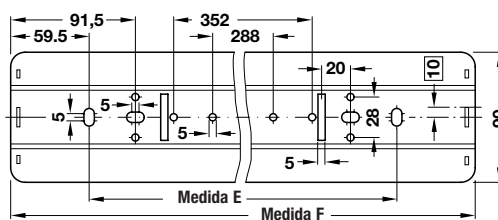


Cálculo del ancho del marco

Medida de arista B + 54 mm = ancho de marco con cubierta de guía

Ejecución	Medida C, mm	Medida D, mm
VARIANT-S 400	330	353
VARIANT-S 555	485	508

Medidas de taladro para el frente del cajón



Formato (transversal)	Medida E, mm	Medida F, mm
VARIANT-S 400, 555		
1 x A4	241	360
1 x FC	299	418
2 x A5	394	513
2 x A4	594	713
2 x FC	713	832
2 x INFORMATICA	794	913
3 x A4	994	1113

Notas

En el formato 1 x A4, 1 x FC y 2 x A5 se suprimen los taladros con las medidas de distancia de 352 y 288 mm.

Para formato (transversal)	Medida de arista B, mm	Gris luminoso, RAL 7035 N° de ref.	Negro, RAL 9011 N° de ref.
VARIANT-S 400			
1 x A4	330	425.00.521	425.00.321
1 x FC	388	425.00.526	425.00.326
2 x A5	484	425.00.522	425.00.322
2 x A4, 3 x A5	684	425.00.523	425.00.323
2 x FC	804	425.00.527	425.00.327
2 x INFORMATICA	884	425.00.524	425.00.324
3 x A4	1084	425.00.525	425.00.325
VARIANT-S 555			
1 x A4	330	425.00.561	425.00.361
1 x FC	388	425.00.566	425.00.366
2 x A5	484	425.00.562	425.00.362
2 x A4, 3 x A5	684	425.00.563	425.00.363
2 x FC	804	425.00.567	425.00.367
2 x INFORMATICA	884	425.00.564	425.00.364

En paquetes de: 1 pieza

Nota para pedidos

- Otros colores y tamaños suministrables sobre demanda.
- Para frentes de cajones a partir de una altura de 192 mm, pida soportes para panel por separado.



Acero gris luminoso, RAL 7035



Acero negro, RAL 9011

Panel frontal decorativo	► Página 9.88
Tornillos para fijación de paneles de 5 mm Ø	► Página 13.36
Divisores para cajones	► Página 9.72
Guías correderas para cajones	► Página 9.76
Soportes para panel	► Página 9.88
Planificación y construcción	► Página 9.94

Marco organizador VARIANT-SV

Ajustable, para el montaje detrás de frentes de cajones

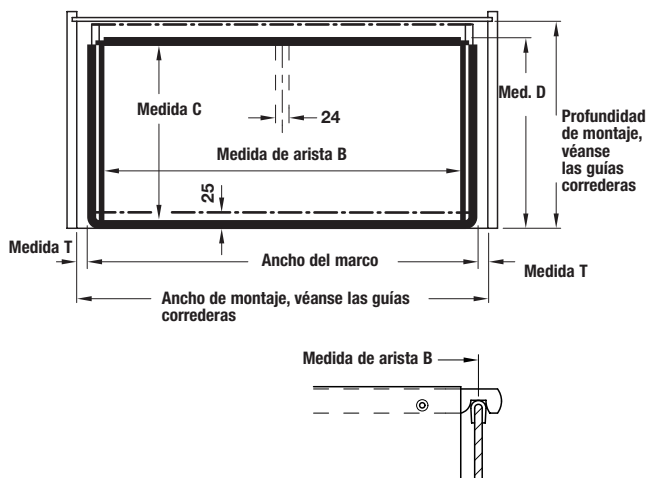


- Material: acero
- Acabado: con revestimiento de plástico de color gris luminoso, RAL 7035, o negro, RAL 9011
- Ejecución: con cubiertas de guía, con protección para cantos de plástico en las secciones laterales, con panel frontal perforado y esquinas de plástico para encajar en la guía corredera para cajones
- Montaje: para encajar en la guía corredera para cajones
- No se puede utilizar con sistema de guiado paralelo de tijera Y

Volumen del suministro

- 2 secciones laterales
- 2 paneles

Medidas de montaje

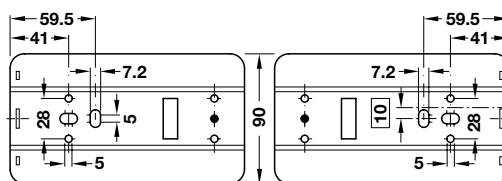


Cálculo del ancho del marco

Medida de arista B + 54 mm = ancho de marco con cubierta de guía

Ejecución	Medida C, mm	Medida D, mm
VARIANT-SV 320	268	290
VARIANT-SV 400	330	353
VARIANT-SV 555	485	508

Medidas del taladro para el frente del cajón



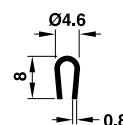
Para formato (transversal)	Medida de arista B, mm	Gris luminoso, RAL 7035 Nº de ref.	Negro, RAL 9011 Nº de ref.
VARIANT-SV 320			
1 x A4, 2 x A5, 1 x FC	323-486	425.30.501	425.30.301
2 x A5	483-646	425.30.502	425.30.302
2 x A4, 3 x A5, 2 x FC	643-806	425.30.503	425.30.303
2 x FC, 2 x INFORMATICA	803-966	425.30.504	425.30.304
2 x INFORMATICA, 3 x A4	963-1120	425.30.505	425.30.305
VARIANT-SV 400			
1 x A4, 2 x A5, 1 x FC	323-486	425.30.521	425.30.321
2 x A5	483-646	425.30.522	425.30.322
2 x A4, 3 x A5, 2 x FC	643-806	425.30.523	425.30.323
2 x FC, 2 x INFORMATICA	803-966	425.30.524	425.30.324
VARIANT-SV 555			
1 x A4, 2 x A5, 1 x FC	323-486	425.30.561	425.30.361
2 x A5	483-646	425.30.562	425.30.362
2 x A4, 3 x A5, 2 x FC	643-806	425.30.563	425.30.363
2 x FC, 2 x INFORMATICA	803-966	425.30.564	425.30.364

En paquetes de: 1 pieza

Nota para pedidos

- Para frentes de cajones a partir de una altura de 192 mm, pida soportes para panel por separado.
- Pedir la protección para cantos para el panel frontal y dorsal por separado.

Protección para cantos



- Material: plástico
- Acabado: transparente
- Longitud: 1000 mm
- Montaje: para insertar sobre el panel frontal y dorsal

	Nº de ref.
	425.23.410

En paquetes de: 1 pieza



Acero
gris luminoso, RAL 7035



Acero
negro, RAL 9011

Tornillos para fijación de paneles de 5 mm Ø	► Página 13.36
Divisores para cajones	► Página 9.64
Guías correderas para cajones	► Página 9.68
Soportes para panel	► Página 9.74
Planificación y construcción	► Página 9.76

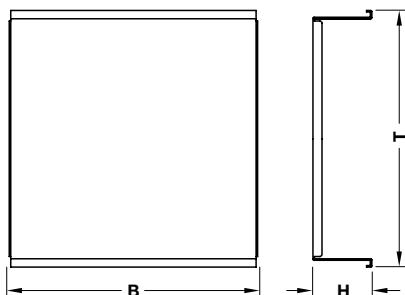
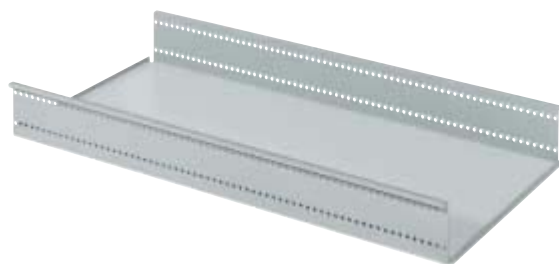
Divisores para cajón VARIANT-S, -SE

Fondo insertable

Preparado para la división interior



- Material: acero
- Acabado: con revestimiento de plástico de color gris luminoso, RAL 7035, o negro, RAL 9011
- Ejecución: con taladros en línea en trama de 10 mm para divisores para cajón
- Montaje: para insertar en el marco organizador VARIANT-S o SE



Para formato (transversal)	Medidas (Anch. x Prof. x Alt.), mm	Gris luminoso, RAL 7035 Nº de ref.	Negro, RAL 9011 Nº de ref.
Para marcos organizadores VARIANT-S, -SE 400			
1 x A4	328 x 321 x 78	425.03.521	425.03.321
2 x A5	481 x 321 x 78	425.03.522	425.03.322
2 x A4, 3 x A5	681 x 321 x 78	425.03.523	425.03.323
2 x INFORMATICA	881 x 321 x 78	425.03.524	425.03.324
3 x A4	1081 x 321 x 78	425.03.525	425.03.325
Para marcos organizadores VARIANT-S, -SE 555			
1 x A4	328 x 476 x 78	425.03.561	425.03.361
2 x A5	481 x 476 x 78	425.03.562	425.03.362
2 x A4, 3 x A5	681 x 476 x 78	425.03.563	425.03.363
2 x INFORMATICA	881 x 476 x 78	425.03.564	425.03.364

En paquetes de: 1 pieza

Regleta de separación

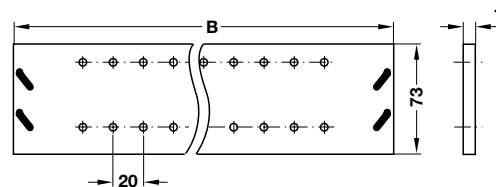
Para la división de marcos organizadores



- Material: acero
- Acabado: con revestimiento de plástico de color gris luminoso, RAL 7035, o negro, RAL 9011
- Ejecución: con taladros en línea en trama de 20 mm para el alojamiento de divisores de compartimentos y apoyos basculantes
- Montaje: con enclavamiento a presión para insertar a presión en taladros en línea

Nota para el montaje

Para poder montar regletas de separación en un marco organizador se ha de proveer a éste de un fondo insertable.



Formato (transversal)	Número de regletas de separación requeridas en la organización con divisores de compartimentos o apoyos basculantes						
	A4	A5	A6	A7	C4	C5	C6
1 x A4	2	2	2	3	—	2	2
2 x A5	2	3	3	4	2	2	3
2 x A4	3	4	5	6	2	3	4
2 x INFOR.	3	4	6	8	3	4	5
3 x A4	4	5	7	9	4	5	6

Medidas (Anch. x Prof. x Alt.), mm	Gris luminoso, RAL 7035 Nº de ref.	Negro, RAL 9011 Nº de ref.
Para marcos organizadores VARIANT-S, -SE 400		
320 x 7 x 73	429.24.523	429.24.327
Para marcos organizadores VARIANT-S, -SE 555		
475 x 7 x 73	429.42.595	429.42.399

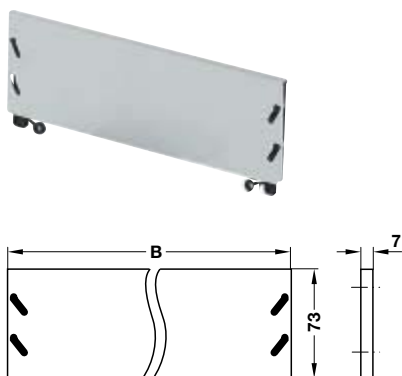
En paquetes de: 1 ó 10 piezas

Divisor de compartimentos

Para la división de marcos organizadores



- Material: acero
- Acabado: con revestimiento de plástico de color gris luminoso, RAL 7035, o negro, RAL 9011
- Montaje: con enclavamiento a presión para insertar en los taladros en fila de las regletas de separación



Para formato (transversal)	Medidas (anch. x prof. x alt.), mm	Gris luminoso, RAL 7035 Nº de ref.	Negro, RAL 9011 Nº de ref.
A4	303 x 7 x 73	424.04.544	424.04.348
A5	213 x 7 x 73	424.04.553	424.04.357
A6	153 x 7 x 73	424.04.562	424.04.366
A7	113 x 7 x 73	424.04.571	424.04.375

En paquetes de: 1 ó 10 piezas

Nota para pedidos

Para la organización con divisores de compartimentos, pedir las regletas de separación por separado.

Apoyo basculante

Para instalar hileras de fichas

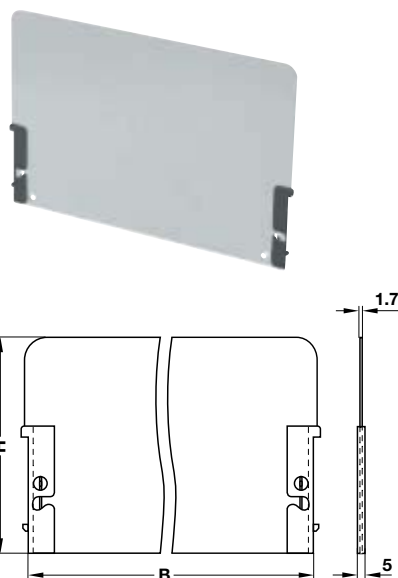


- Material: acero
- Acabado: con revestimiento de plástico de color gris luminoso, RAL 7035, o negro, RAL 9011
- Montaje: con enclavamiento a presión para insertar a presión en taladros en línea de las regletas de separación

Nota para el montaje

Los apoyos basculantes para los formatos A4, A5 ó A 6 también caben en los ficheros de acero.

A partir de una altura del frente del cajón de 192 mm, se deben montar soportes para panel.



Para formato (transversal)	Medidas (anch. x prof. x alt.), mm	Gris luminoso, RAL 7035 Nº de ref.	Negro, RAL 9011 Nº de ref.
C4	333 x 1,7 x 225	424.03.510	424.03.314
A4	303 x 1,7 x 204	424.03.547	424.03.341
C5	233 x 1,7 x 160	424.03.529	424.03.323
A5	213 x 1,7 x 142	424.03.556	424.03.350
C6	173 x 1,7 x 114	424.03.538	424.03.332
A6	153 x 1,7 x 99	424.03.565	424.03.369

En paquetes de: 1 ó 10 piezas

Nota para pedidos

Para la organización de hileras de fichas, pedir las regletas de separación por separado.



Acero
gris luminoso, RAL 7035



Acero
negro, RAL 9011

Planificación y construcción

► Página 9.76

Fichero

Para enganchar en el marco organizador



Formato (transversal)	Número de ficheros requeridos		
	A4	A5	A6
1 x A4	1	1	1
2 x A5	1	2	2
2 x A4	2	3	4
2 x INFORMATICA	2	3	5
3 x A4	3	4	6

De plástico

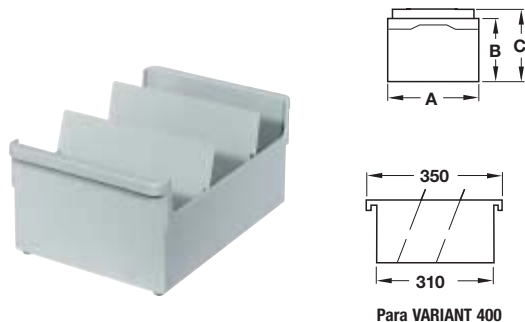
- Material: plástico
- Color: gris luminoso, RAL 7035, o negro, RAL 9011
- Montaje: para enganchar en marco organizador sin fondo insertable

Volumen del suministro

- 1 fichero
- 2 apoyos basculantes

Nota para el montaje

A partir de una altura del frente del cajón de 192 mm, se deben montar soportes para panel.



Formato (transversal)	Medidas (A x B x C), mm	Gris luminoso, RAL 7035 N° de ref.	Negro, RAL 9011 N° de ref.
Para marco organizador VARIANT 400			
A5	226 x 145 x 155	428.00.556	428.00.356
A6	165 x 116 x 116	428.00.565	—

En paquetes de: 1 pieza

De acero

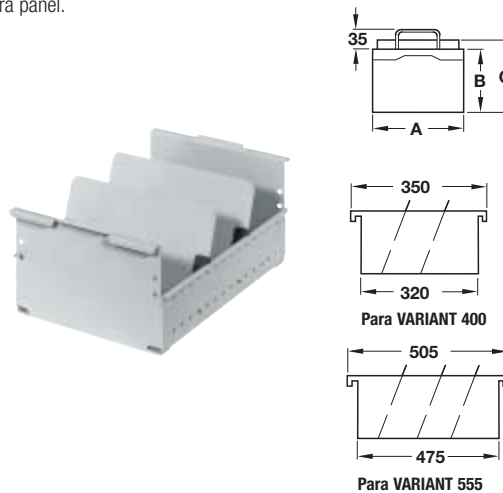
- Material: acero
- Acabado: con revestimiento de plástico de color gris luminoso, RAL 7035, o negro, RAL 9011
- Ejecución: fichero con taladros en fila laterales en trama de 20 mm para apoyos basculantes
- Montaje: para enganchar, apoyos basculantes para insertar en la pared lateral del fichero

Volumen del suministro

- 1 fichero
- 2 apoyos basculantes (VARIANT 400) o
- 3 apoyos basculantes (VARIANT 555)

Nota para el montaje

A partir de una altura del frente del cajón de 192 mm, se deben montar soportes para panel.

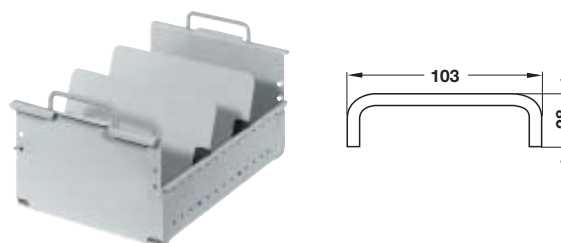


Formato (transversal)	Medidas (A x B x C), mm	Gris luminoso, RAL 7035 N° de ref.	Negro, RAL 9011 N° de ref.
Para marco organizador VARIANT 400			
A4	318 x 210 x 212	428.14.415	428.14.317
A5	227 x 140 x 150	428.15.412	428.15.314
A6	168 x 105 x 110	428.16.419	428.16.311
Para marco organizador VARIANT 555			
A4	318 x 210 x 212	428.17.563	—
A5	227 x 140 x 150	428.17.562	—
A6	168 x 105 x 110	428.17.561	—

En paquetes de: 1 pieza

Tirador redondo en forma de "D"

Para ficheros de acero



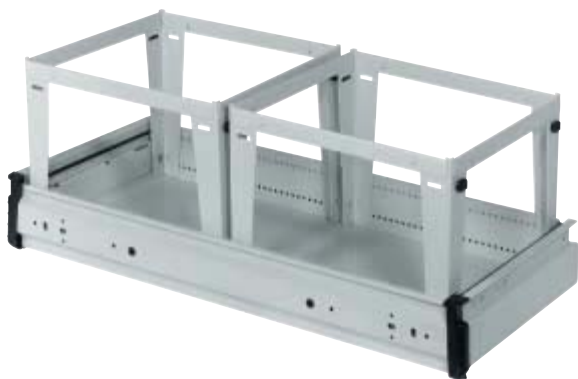
- Material: acero
- Acabado: con recubrimiento de plástico gris claro, RAL 7035
- Material de fijación: incluido en el suministro
- Montaje: para atornillar en el fichero

	N° de ref.
	428.14.595

En paquetes de: 1 ó 10 piezas

Marco para carpetas colgantes

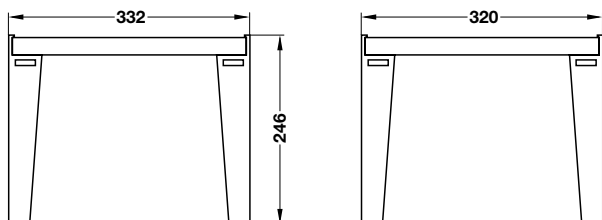
Para carpetas colgantes, formato A4, DIN 821



- Material: acero
- Acabado: con revestimiento de plástico de color gris luminoso, RAL 7035, o negro, RAL 9011
- Montaje: insertando las piezas sueltas, para colocar en marcos organizadores

Nota para el montaje

Para colocar un marco para carpetas colgantes en un marco organizador se debe proveer a éste de un fondo insertable.



Medidas (Anch. x Prof. x Alt.), mm	Gris luminoso, RAL 7035 Nº de ref.	Negro, RAL 9011 Nº de ref.
Para marco organizador VARIANT 400		
332 x 320 x 246	426.05.518	426.05.318
Para marco organizador VARIANT 555		
332 x 475 x 246	426.05.524	426.05.324

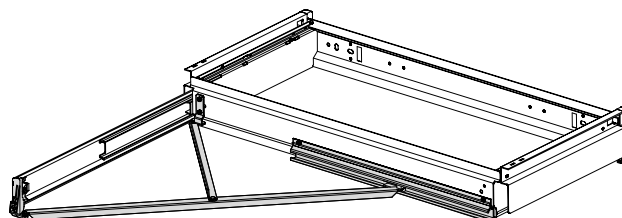
En paquetes de: 1 pieza

Sistema de guiado paralelo

De tijera Y



- Aplicación: para VARIANT-S, -SL 400 ó 555, para la estabilización lateral de los marcos organizadores
- Material: carril guía de aluminio, tijera Y de acero con deslizador de plástico
- Acabado: carril guía brillante, tijera Y galvanizada
- Montaje: para atornillar en el lado dorsal de los marcos organizadores y enganchar en el carril guía
- Incluye: material de fijación e instrucciones para el montaje



Para formato (transversal)	Nº de ref.
2 x A4	425.14.002
2 x INFORMATICA	425.14.040
3 x A4	425.14.077

En paquetes de: 1 juego



Acero
gris luminoso,
RAL 7035



Acero
negro,
RAL 9011

Marcos organizadores

► Página 9.53

Planificación y construcción

► Página 9.76

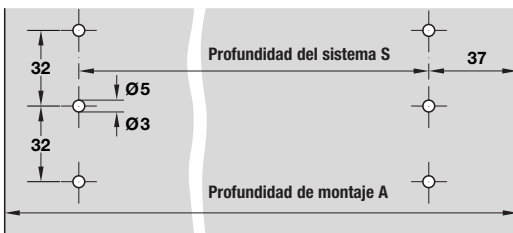
Guía corredera para cajones con amortiguador de retención

Para marcos organizadores VARIANT-S, -SV



- Aplicación: para marcos organizadores sin cubiertas para la guía
- Material: acero
- Acabado: galvanizado
- Profundidad del sistema: 256 mm, 320 mm ó 480 mm
- Capacidad de carga: 50 ó 70 kg/par
- Sobreextracción: 25 mm ó 35 mm
- Para sistema: 32
- Ejecución: guías portabolas con efecto diferencial, amortiguación con topes de goma lateral, para atornillar con cuatro escuadras de fijación
- Montaje:

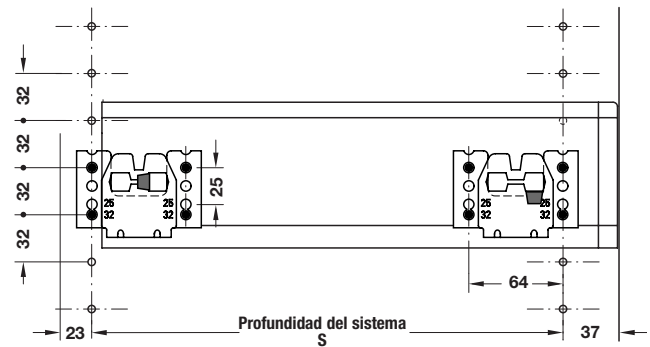
Determinar la profundidad de montaje



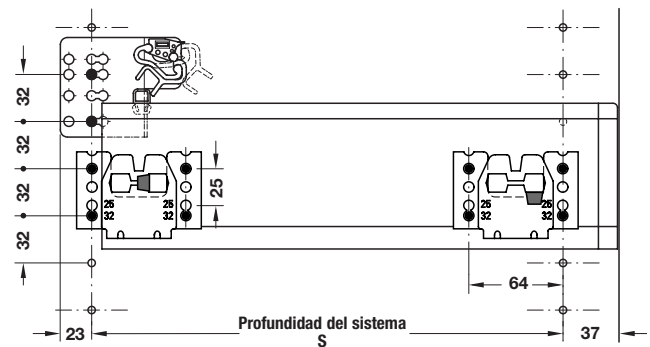
Profundidad del sistema S, mm	Montaje	Profundidad de montaje A, mm
Para marcos organizadores VARIANT-SV 320		
256	Sin sistema de guiado paralelo, detrás de frentes de cajones	310
	Sin sistema de guiado paralelo, detrás de frentes de cajones con autocierre	316
	Sin guiado paralelo, detrás de puertas de armarios	316
Para marcos organizadores VARIANT-S, -SV 400		
320	Sin sistema de guiado paralelo, detrás de frentes de cajones	370
	Con y sin sistema de guiado paralelo, detrás de frentes de cajones con autocierre	380
	Sin guiado paralelo, detrás de puertas de armarios	380
	Con guiado paralelo, detrás de puertas de armarios	390
Para marcos organizadores VARIANT-S, -SV 555		
480	Con y sin sistema de guiado paralelo, detrás de frentes de cajones	536
	Sin guiado paralelo, detrás de puertas de armarios	554
	Con guiado paralelo, detrás de puertas de armarios	564

Montaje detrás de frentes de cajones

Sistema 32

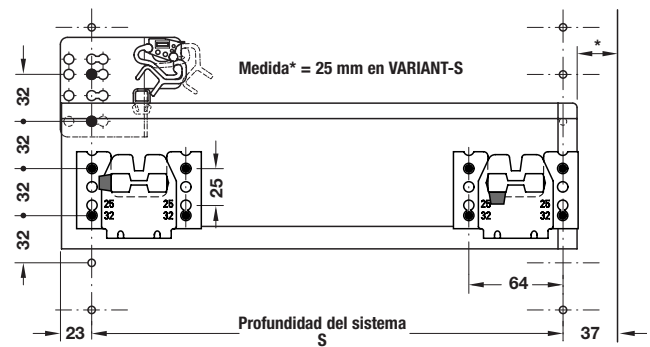


Sistema 32

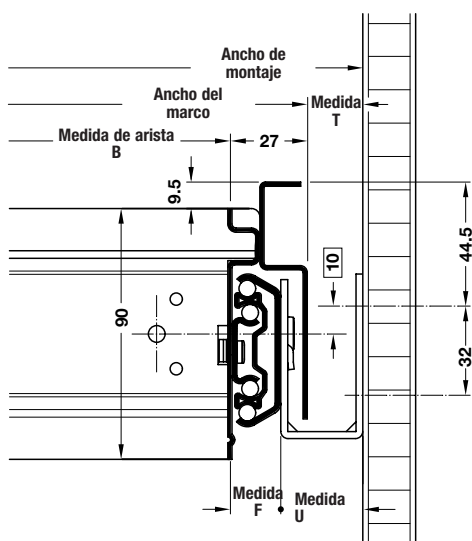


Montaje detrás de puertas de armarios

Sistema 32



Ancho de montaje



Fórmula para calcular el ancho de montaje

Medida de arista B + (2 x medida F) + (2 x medida U) = ancho de montaje

Medida F, mm	Medida T, mm	Medida U, mm	Formato (transversal)	Ancho de montaje, mm		
18,5	21	29,5	1 x A4	427		
			1 x FC	484		
			2 x A5	580		
			2 x A4, 3 x A5	780		
			2 x FC	900		
			2 x INFORMATICA	980		
			3 x A4	1180		
			15	23,5	1 x A4	415
			1 x FC		472	
			2 x A5		568	
2 x A4, 3 x A5	768					
2 x FC	888					
2 x INFORMATICA	968					
3 x A4	1168					
12	20,5	1 x A4	409			
		1 x FC	466			
		2 x A5	562			
		2 x A4, 3 x A5	762			
		2 x FC	882			
		2 x INFORMATICA	962			
		3 x A4	1162			

Ejemplo para formato 2 x A4
684 mm + 37 mm + 59 mm = 780 mm

La tolerancia para el ancho de montaje es de +1,0 mm, - 0,0 mm

Medida U, mm	Sobreextracción, mm	Capacidad de carga, kg/par	Nº de ref.
Guía corredera para cajones para marcos organizadores VARIANT-SV 320			
29,5	25	50	425.05.910
23,5	25	50	425.05.911
20,5	25	50	425.05.912
Guía corredera para cajones para marcos organizadores VARIANT-S, -SV 400			
29,5	35	50	425.05.920
23,5	35	50	425.05.921
20,5	35	50	425.05.922
Guía corredera para cajones para marcos organizadores VARIANT-S, -SV 555			
29,5	35	70	425.05.960
23,5	35	70	425.05.961
20,5	35	70	425.05.962

En paquetes de: 1 par

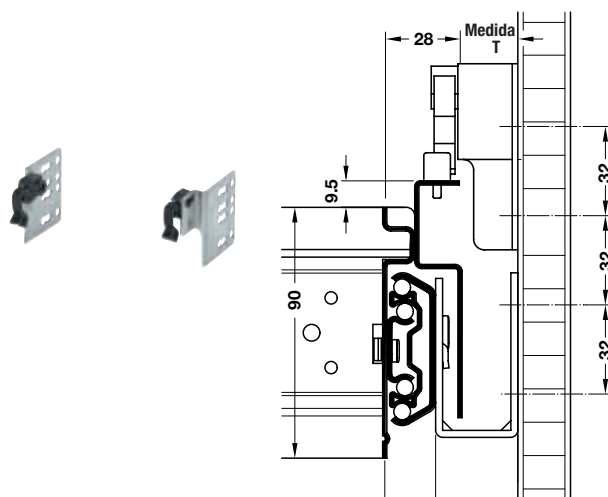
Nota para pedidos

Para VARIANT 320 y 400, se puede equipar la guía corredera para cajones con un dispositivo de autocierre (únicamente para sistema 32).

Por favor, pídalo por separado.

Autocierre

Para VARIANT-SV 320/400 -S 400



- Material: escuadra de fijación de acero, vaivén de plástico
- Acabado: escuadra de fijación galvanizada
- Montaje: para atornillar en la pared lateral en el sistema 32, arrastre para insertar en el marco organizador.
- Incluye: instrucciones de montaje

Medida T, mm	Para medida U ¹ , mm	Nº de ref.
21	29,5	424.10.855
15	23,5	424.10.882
12	20,5	424.10.917

En paquetes de: 1 ó 10 pares

¹ Ajustar con las guías correderas para cajones

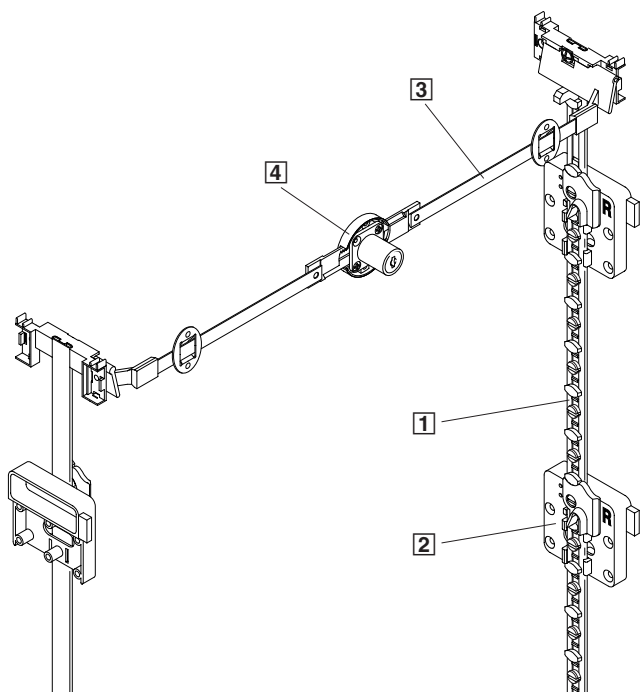
Marcos organizadores VARIANT-S, -SV	► Página 9.53
Sistema de guiado paralelo de tijera Y	► Página 9.67
Sistema central de cierre TWINBLOC Z	► Página 9.30
Dispositivo de bloqueo de apertura TWINBLOC A	► Página 9.30
Tornillos especiales, cabeza avellanada VARIANTA de 3 mm Ø ó 5 mm Ø	► Página 13.37
Planificación y construcción	► Página 9.76

Sistema central de cierre TWINBLOC**Sistema central de cierre TWINBLOC Z**

- Montaje: para atornillar en el sistema 25 ó 32

El sistema central de cierre TWINBLOC Z se compone de las siguientes piezas sueltas las cuales se tienen que pedir por separado:

- 1 Regleta de cierre central S
- 2 Juego de bloqueo S
- 3 Mecanismo de bloqueo S
- 4 Cerradura con regleta de empuje y núcleo de cilindro

**Funcionamiento**

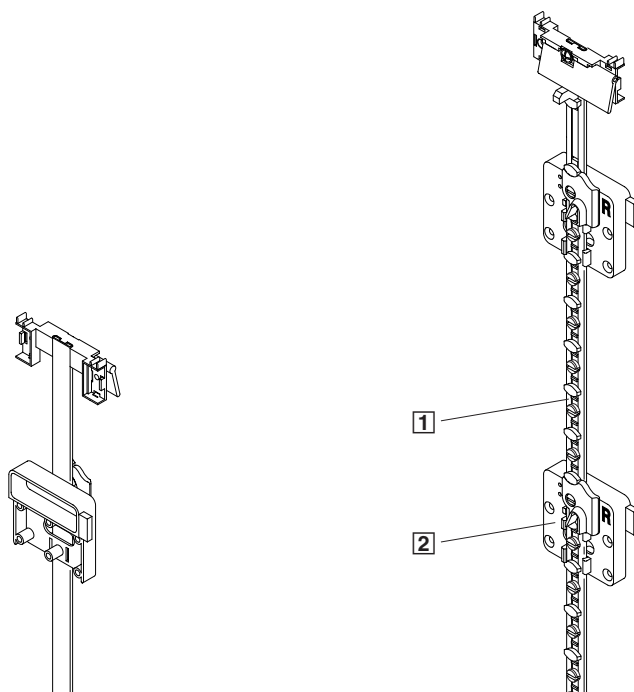
TWINBLOC Z cierra los marcos organizadores o cajones de banco de manera central. El sistema central de cierre además evita que se abran dos o más marcos organizadores o cajones de banco al mismo tiempo (con eficiente dispositivo de bloqueo de apertura no manipulable).

Dispositivo de bloqueo de apertura TWINBLOC A

- Montaje: para atornillar en el sistema 25 ó 32

El dispositivo de bloqueo de apertura TWINBLOC A se compone de las siguientes piezas sueltas, las cuales se tienen que pedir por separado:

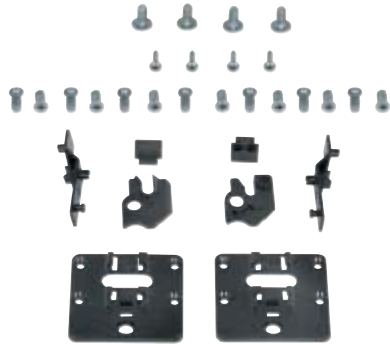
- 1 Regleta de cierre central S
- 2 Juego de bloqueo S

**Funcionamiento**

El dispositivo de bloqueo de apertura TWINBLOC A además evita que se abran dos o más marcos organizadores o cajones de banco al mismo tiempo (con eficiente dispositivo de bloqueo de apertura, no manipulable).

Juego de bloqueo S

Para marcos organizadores y cajones de banco

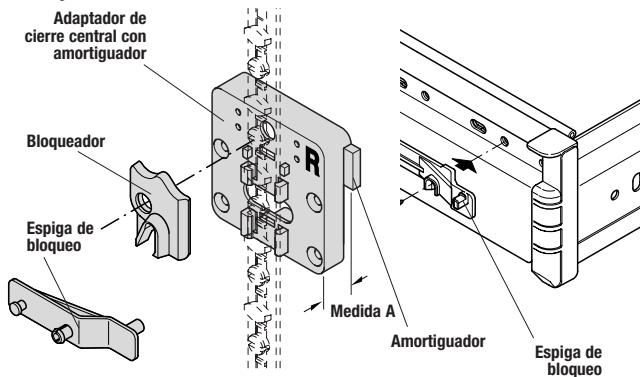


- Material: plástico
- Acabado: negro, RAL 9011

Volumen del suministro

- 1 bloqueador a la derecha
- 1 bloqueador a la izquierda
- 1 espiga de bloqueo a la derecha
- 1 espiga de bloqueo a la izquierda
- 2 adaptadores de cierre central con amortiguador, apropiados para guías de la medida U
- 1 juego de tornillos de fijación para frente de cajón, guías correderas para cajones, soportes para panel y adaptadores de cierre central
- 1 instrucciones de montaje

Montaje



	Medida U ¹ , mm	Medida A, mm	En paquetes de:	Nº de ref.
Mecanismo de bloqueo S	29,5	12	1 juego	237.73.320
	23,5	6	1 juego	237.73.321
	20,5	4	1 juego	237.73.322
Piezas de repuesto				
Bloqueador a la derecha	—	—	1 ó 100 piezas	237.70.350
Bloqueador a la izquierda	—	—	1 ó 100 piezas	237.70.351
Espiga de bloqueo a la derecha	—	—	1 ó 100 piezas	237.70.310
Espiga de bloqueo a la izquierda	—	—	1 ó 100 piezas	237.70.311
Adaptador de cierre central con amortiguador	29,5	12	1 ó 100 pares	237.73.310
	23,5	6	1 ó 100 pares	237.73.311
	20,5	4	1 ó 100 pares	237.73.312

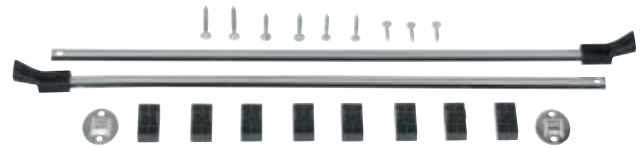
¹ Apropiado para guías correderas para cajones de la medida U

Nota para pedidos

Para el sistema central de cierre TWINBLOC Z o el dispositivo de bloqueo de apertura TWINBLOC A se requiere un juego de bloqueo S para cada marco organizador o cajón de banco.

Mecanismo de bloqueo S TWINBLOC Z

Para sistema central de cierre

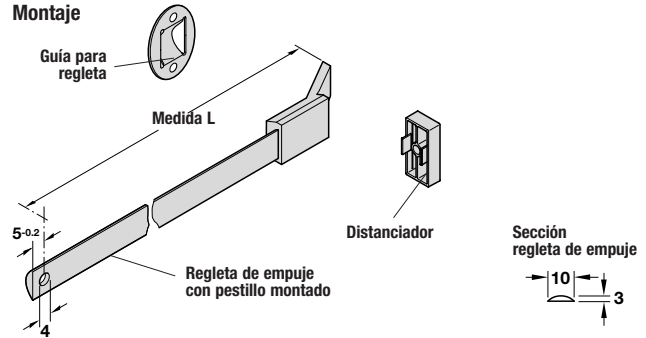


- Material: acero
- Acabado: niquelado
- Montaje: para atornillar en el panel frontal extraíble o en el panel de cerradura fijo

Volumen del suministro

- 2 regletas de empuje con pestillos montados de plástico de color negro
- 2 chapas de guía para regleta
- 8 distanciadores de plástico, negros

Montaje



Fórmula para calcular la longitud de las regletas de empuje

(Ancho de montaje - 2 x (medida A*) - 114 mm) : 2 = medida L

Ejemplo: (780 mm - 24 mm - 114 mm) : 2 = 321 mm

* véase adaptador de cierre central del juego de bloqueo S

	Para formato	Medida L, mm	En paquetes de:	Nº de ref.
Mecanismo de bloqueo S	1 x A4	144,5	1 juego	237.72.621
	1 x FC	174,0	1 juego	237.72.626
	2 x A5	221,0	1 juego	237.72.622
	2 x A4, 3 x A5	321,0	1 juego	237.72.623
	2 x FC	381,0	1 juego	237.72.627
	2 x INFOR.	421,0	1 juego	237.72.624
	3 x A4	521,0	1 juego	237.72.625
Piezas de repuesto				
Guía para regleta	—	—	10 ó 100 piezas	239.68.014
Distanciador para soporte para atornillar	—	—	1 ó 100 piezas	237.74.910

Nota para pedidos

Para el sistema central de cierre TWINBLOC Z se requiere un mecanismo de bloqueo S.

Los herrajes de enclavamiento para la fijación del panel de cerradura fijo en el cuerpo no están incluidos en el volumen de suministro. Por favor, pídalos por separado.

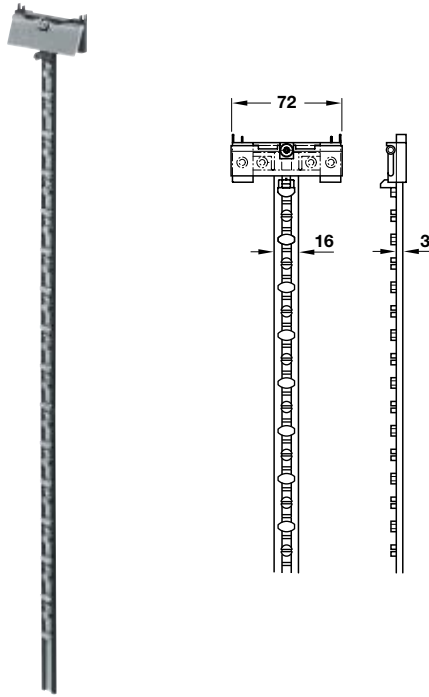
Herrajes de enclavamiento para panel de cerradura fijo ▶ Página 2.36

Planificación y construcción ▶ Página 9.76

Para una descripción general, véase la página 9.70

Regleta de cierre central S

Para sistema 32

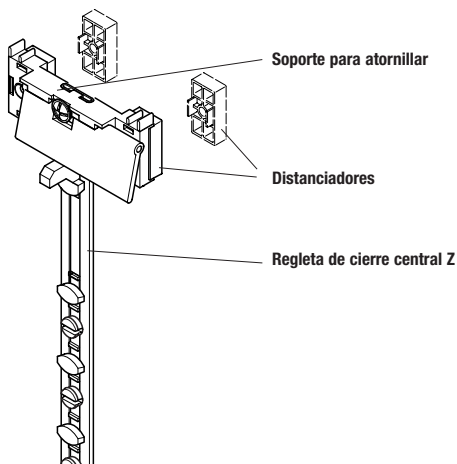


- Aplicación: para el alojamiento de los bloqueadores
- Material: regleta de cierre central S de acero, con piezas de zamak, soporte para atornillar de plástico
- Acabado: regleta de cierre central con revestimiento de plástico de color negro, RAL 9011, soporte para atornillar negro, 9011
- Ejecución: acortable
- Montaje: para atornillar en el lado interior del cuerpo

Nota para el montaje

Para el montaje de la regleta de cierre central S se requieren los distanciadores del mecanismo de bloqueo S.

Para el sistema central de cierre TWINBLOC Z se entregan los distanciadores.

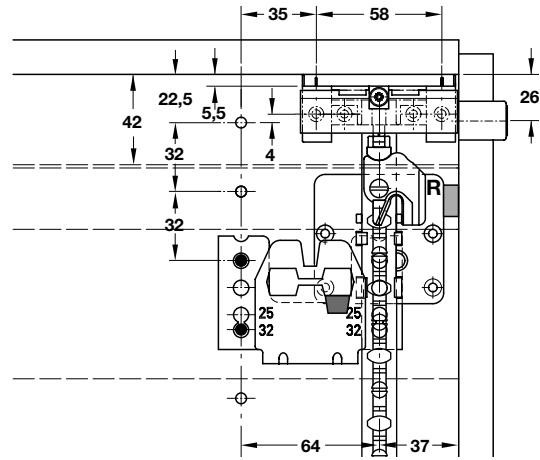


Para medida U ¹ , mm	Número de distanciadores
20,5	—
23,5	4 (2 a la izquierda, 2 a la derecha)
29,5	8 (4 a la izquierda, 4 a la derecha)

¹ Ajustar con las guías correderas para cajones

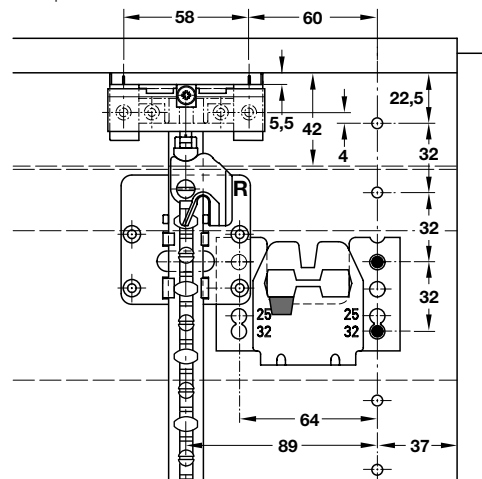
Medidas de montaje

- Para **sistema central de cierre TWINBLOC Z**, para el montaje en el panel frontal extraíble o en el panel de cerradura fijo
- Para **dispositivo de bloqueo de apertura TWINBLOC A**, para el montaje detrás de frentes de cajones



Medidas de montaje

- Para **dispositivo de bloqueo de apertura TWINBLOC A**, para el montaje detrás de puertas de armarios



Longitud, mm	Altura del panel hasta	Utilizable para marcos organizadores con			Nº de ref.
		Carpetas colgantes	Ficheros	Apoyos basculantes	
565	11 UA	2 x A4	3 x A5	2 x A5 ¹	237.71.311
760	13 UA	—	4 x A5	3 x A5 ¹	237.71.313
860	16 UA	3 x A4	—	4 x A5 ³	237.71.315
930	16 UA	3 x A4	5 x A5	4 x A5 ²	237.71.316
1100	21 UA	4 x A4 ³	6 x A5	5 x A5 ³	237.71.321
1320	22 UA	4 x A4 ²	7 x A5	6 x A5 ²	237.71.322

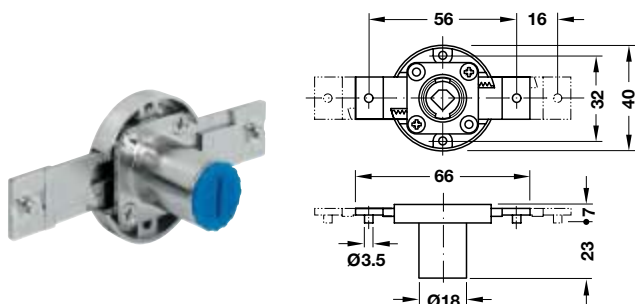
En paquetes de: 1 pieza

- ¹ Únicamente para TWINBLOC Z: acortar la regleta de cierre central correspondientemente
- ² Únicamente para TWINBLOC Z: regleta de cierre central en paneles de cerradura fijos
- ³ Únicamente para TWINBLOC Z: regleta de cierre central en paneles frontales extraíbles

Nota para pedidos

Para el sistema central de cierre TWINBLOC Z o el dispositivo de bloqueo de apertura TWINBLOC A se requieren 2 regletas de cierre central S.

Cerradura con regleta de empuje SYMO 3000

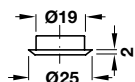


- Material: zamak
- Acabado: niquelado mate
- Montaje: para atornillar

Sentido de cierre	Nº de ref.
Para cajón	237.76.600

En paquetes de: 1 ó 20 piezas

Roseta de cilindro

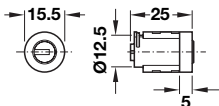


- Material: latón
- Acabado: niquelado
- Montaje: para embutir a presión

	Nº de ref.
Roseta de cilindro	219.19.677

En paquetes de: 10, 100 ó 500 piezas

Núcleo intercambiable para cilindro SYMO 3000 STW



- Combinaciones: con 6 pares de pitones, hasta 20000 combinaciones distintas
- Borja de espiga: latón
- Material: zamak
- Acabado: niquelado mate
- Montaje: para insertar en la caja del cilindro SYMO 3000

Volumen del suministro

1 llave

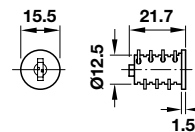
Combinaciones	Llaves	Nº de ref.
Cierres diferentes		
-	1 llave	210.45.600
Cierres iguales		
001 A	1 llave	210.45.601
002 A	1 llave	210.45.602
003 A	1 llave	210.45.603

En paquetes de: 1 pieza

Otros núcleos intercambiables así como llaves, cabezales para llaves y ejecuciones especiales

► Página 4.37

Cilindro de chapitas con núcleo intercambiable SYMO 3000 PLW



- Combinaciones: con 6 borjas de chapitas, hasta 3000 combinaciones distintas

- Borja de cierre: latón
- Material: zamak
- Acabado: niquelado mate
- Montaje: para insertar en la caja del cilindro SYMO 3000

Volumen del suministro

2 llaves o 2 llaves articuladas

Combinaciones	Llaves	Nº de ref.
Cierres diferentes		
-	2 llaves	210.40.600
Cierres iguales		
SH 1	2 llaves articuladas	210.46.601
SH 1	2 llaves	210.40.601
SH 2	2 llaves	210.40.602
SH 3	2 llaves	210.40.603

En paquetes de: 1 ó 20 piezas

Otros núcleos intercambiables así como llaves, cabezales para llaves y ejecuciones especiales

► Página 4.33

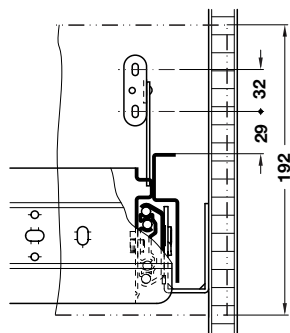
Accesorios

Soporte para panel



- Material: acero
- Acabado: con revestimiento de plástico de color gris luminoso, RAL 7035, o negro, RAL 9011
- Montaje: para insertar a la izquierda/derecha en el marco organizador

Para frentes de cajones a partir de una altura de 192 mm

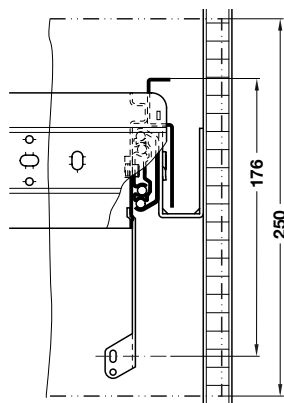


- Montaje: hacia arriba

Montaje	Gris luminoso, RAL 7035 Nº de ref.	Negro, RAL 9011 Nº de ref.
A la izquierda	425.09.521	425.09.321
A la derecha	425.09.520	425.09.320

En paquetes de: 1 ó 10 piezas

Para frentes de cajones a partir de una altura de 250 mm



- Montaje: hacia abajo

Montaje	Gris luminoso, RAL 7035 Nº de ref.	Negro, RAL 9011 Nº de ref.
A la izquierda	425.09.511	425.09.311
A la derecha	425.09.510	425.09.310

En paquetes de: 1 ó 10 piezas

Panel frontal decorativo



- Material: plástico
- Color: gris luminoso, RAL 7035, o negro, RAL 9011
- Montaje: para encajar



Instrucciones para el montaje y tratamiento

- Para otros formatos, se puede recortar el panel frontal decorativo a la longitud correspondiente (medida de arista B + 9 mm = longitud).
- Utilizar lacas a base de PUR.

Para formato (transversal)	Longitud, mm	Gris luminoso, RAL 7035 Nº de ref.	Negro, RAL 9011 Nº de ref.
1 x A4	339	425.20.591	425.20.391
2 x A5	493	425.20.593	425.20.393
2 x A4	693	425.20.594	425.20.394
2 x INFORMATICA	893	425.20.596	425.20.396
3 x A4	1093	425.20.597	425.20.397

En paquetes de: 1 pieza



Acero
gris luminoso,
RAL 7035



Acero
negro,
RAL 9011

Tornillos para tableros de aglomerado, cabeza avellanada HOSPA Ø 3,5 mm ▶ Página 13.28

Tornillos para tableros de aglomerado, Panhead HOSPA Ø 3,5 mm ▶ Página 13.30

Planificación y construcción ▶ Página 9.76

Regleta intermedia



- Aplicación: para la distribución del dispositivo para carpetas colgantes de los marcos organizadores
- Material: acero
- Acabado: con revestimiento de plástico de color gris luminoso, RAL 7035, o negro, RAL 9011

Dispositivo para carpetas colgantes

	Para formato (transversal)	Número de regletas intermedias
VARIANT 320, 400, 555		
	2 x A4	2
	2 x FC	2
	2 x INFORMATICA	2
	3 x A4	4

	Gris luminoso, RAL 7035 Nº de ref.	Negro, RAL 9011 Nº de ref.
Para marco organizador VARIANT 320	424.12.500	424.12.300
Para marco organizador VARIANT 400	425.12.520	425.12.320
Para marco organizador VARIANT 555	425.12.560	425.12.360

En paquetes de: 1 ó 20 piezas



Acero gris luminoso, RAL 7035



Acero negro, RAL 9011

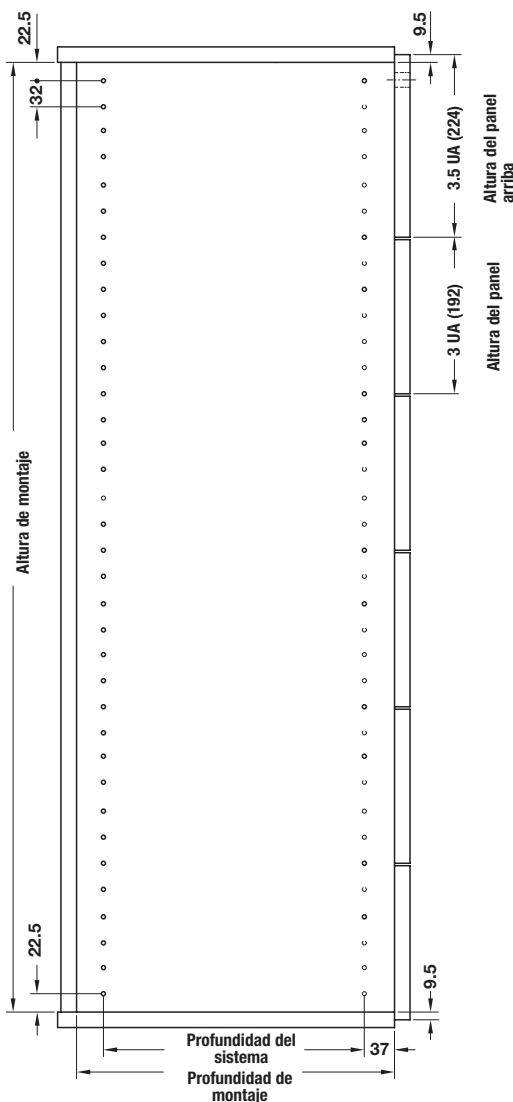
Marcos organizadores	► Página 9.53
Marcos organizadores VARIANT-SVE	► Página 9.54
Planificación y construcción	► Página 9.76

Sistema VARIANT-S

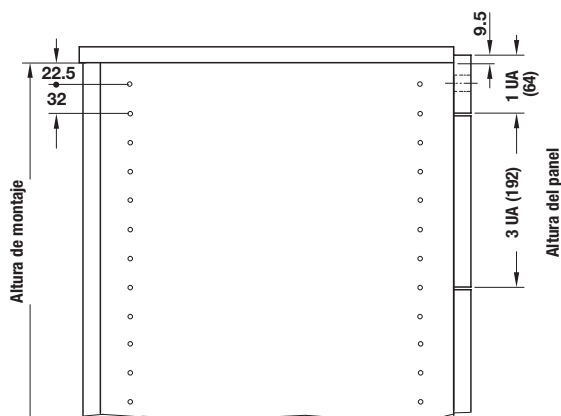
Para el sistema 32

Altura de montaje (medidas de construcción)

Cerradura con regleta de empuje montada en panel frontal extraíble



Cerradura con regleta de empuje montada en panel de cerradura fijo



Distribución interior con	Número de marcos organizadores	Altura de montaje, mm	
		Cerradura en panel frontal extraíble	Cerradura en panel de cerradura fijo
Divisor de compartimentos y regleta de separación (2 UA / 128 mm)	3	—	429
	4	—	557
	5	—	685
	6	—	813
Apoyo basculante (2,5 UA / 160 mm): DIN A6 Fichero (2,5 UA): DIN A6 para enganchar, sin tirador forma D	2	—	365
	3	—	525
	4	—	685
	5	—	845
	6	—	1005
	Apoyo basculante (3 UA / 192 mm): DIN C6 Fichero (3 UA): DIN A6 para enganchar, con tirador forma D Fichero (3 UA): DIN A5 para enganchar, sin tirador forma D	2	365 (397)
3		557 (589)	621
4		749 (781)	813
5		941 (973)	1005
6		1133 (1165)	1197
Apoyo basculante (3,5 UA / 224 mm): DIN A5 / C5 Fichero (3,5 UA): DIN A6 para enganchar, con tirador forma D Fichero (3,5 UA): DIN A5 para enganchar, sin tirador forma D con rótulo		2	429 (461)
	3	653 (685)	717
	4	877 (909)	941
	5	1101 (1133)	1165
	6	1325 (1357)	1389
	Apoyo basculante (4 UA / 256 mm): DIN A5 / C6 con rótulo; Fichero (4 UA): DIN A5 para enganchar, sin tirador forma D	2	493 (525)
3		749 (781)	813
4		1005 (1037)	1069
5		1261 (1293)	1325
Apoyo basculante (4,5 UA / 288 mm): DIN A4 / C4 Fichero (4,5 UA): DIN A4 para enganchar, con tirador forma D		2	557 (589)
	3	845 (877)	909
	4	1133 (1165)	1197
	Marco para carpetas colgantes (5 UA / 320 mm): DIN A4 Carpetas colgantes (5 UA) A4 según DIN 821	2	621
3		941	1005
4		1261	1325
Apoyo basculante (5,5 UA / 352 mm): CH / A4 Carpetas y clasificadores colgantes	2	685	749
	3	1037	1101
Carpeta colgante (6 UA / 384 mm): INFORMATICA 12"	2	749	813
	3	1133	1197

Las medidas entre paréntesis son para la distribución interior con ficheros para enganchar o con apoyos basculantes con rótulo.

Notas

- La distribución del espacio requerido se indica en unidades de altura UA. Una unidad de altura en el sistema 32 equivale a 64 mm.
- Para los ficheros, los cuales van colocados sobre fondos insertables, son válidas las alturas de panel correspondientes a los apoyos basculantes.

Sistema VARIANT-S

Para el sistema 32

Diseño de los frentes

En las medidas de construcción, para la altura de montaje únicamente se ha tenido en cuenta únicamente la construcción con frentes de cajones de montaje sobrepuesto.



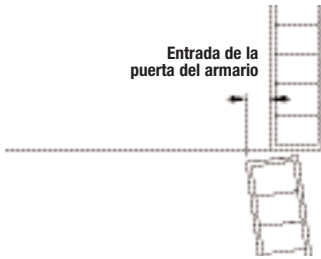
Frente de cajón de montaje sobrepuesto

Profundidad de montaje y ancho de montaje para marcos organizadores

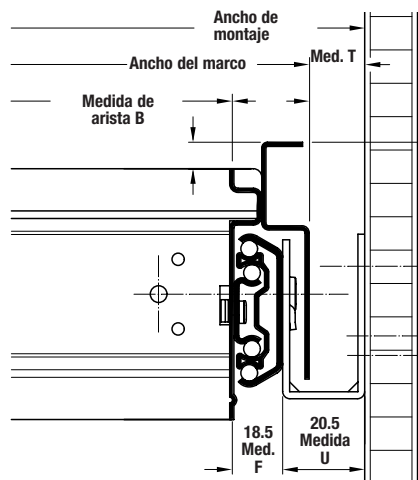
La profundidad de montaje y el ancho de montaje para marcos organizadores dependen de las guías correderas para cajones seleccionadas. El cálculo se especifica en las páginas sobre el producto de guías correderas para cajones.

Entrada de la puerta del armario

Al utilizar bisagras de caja deben tenerse en cuenta las diferentes medidas de entrada de puerta del armario.



Debido a las formas diferentes de las escuadras de fijación en U, en las guías correderas para cajones es posible una medida "T" de entrada de la puerta del armario de hasta 20 mm.



VARIANT-S, -SV

Fórmula para calcular la medida de arista

Ancho de montaje p.ej.	762 mm
- 2 x medida F 18,5	- 37 mm
- 2 x medida U 20,5	- 41 mm
Medida de arista	= 684 mm

Ejemplos de cálculo

Para armario individual



Fórmula para calcular el ancho de montaje

Ancho del armario exterior - grosor de la pared lateral (2 x 19 mm) = ancho de montaje

Ejemplo

$$800 \text{ mm} - 38 \text{ mm} = \mathbf{762 \text{ mm}}$$

Equipamiento del armario con marcos organizadores 2 x A4

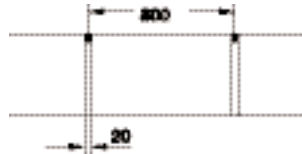
Medida de arista B (684 mm) + 2 x medida F (37 mm) = **721 mm**

Qué guía corredera se requiere:

$$\mathbf{762 \text{ mm} - 721 \text{ mm} = 41 \text{ mm} : 2 = \mathbf{20,5 \text{ mm}}$$

Pida las guías correderas para cajones con las escuadras de fijación en U de una **medida U = 20,5 mm**

Para construcciones continuas



Fórmula para calcular el ancho de montaje

Ancho del armario exterior - grosor de la pared lateral (1 x 20 mm) = ancho de montaje

Ejemplo

$$800 \text{ mm} - 20 \text{ mm} = \mathbf{780 \text{ mm}}$$

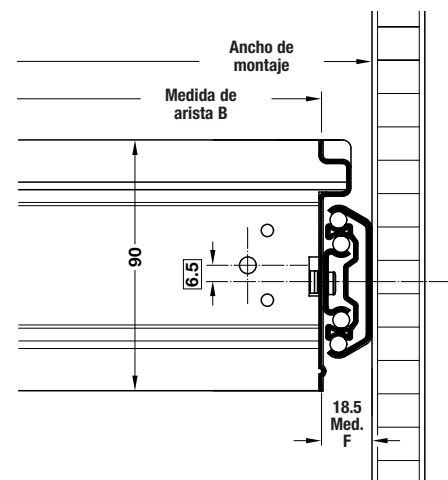
Equipamiento del armario con marcos organizadores 2 x A4

Medida de arista B (684 mm) + 2 x medida F (37 mm) = **721 mm**

Qué guía corredera se requiere:

$$\mathbf{780 \text{ mm} - 721 \text{ mm} = 59 \text{ mm} : 2 = \mathbf{29,5 \text{ mm}}$$

Pida las guías correderas para cajones con las escuadras de fijación en U de una **medida U = 29,5 mm**



VARIANT-SE, -SVE

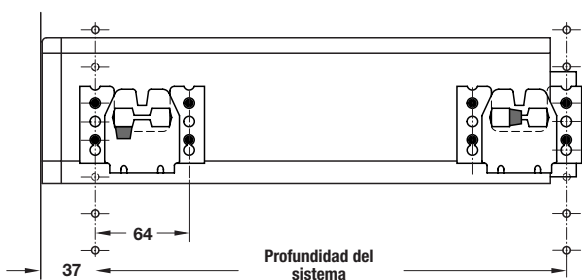
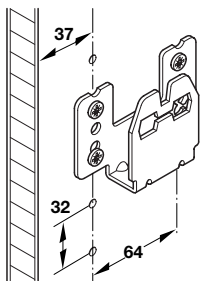
Fórmula para calcular la medida de arista

Ancho de montaje p.ej.	762 mm
- 2 x medida F 18,5	- 37 mm
Medida de arista	= 725 mm

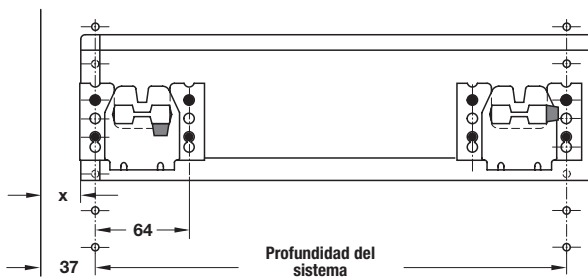
Sistema VARIANT-S

Montaje del marco organizador

- Fijar la escuadra de fijación en forma de U al cuerpo.

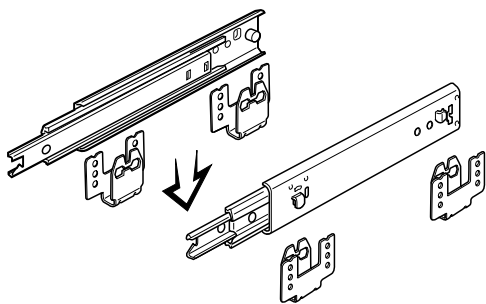


Montaje detrás de frentes de cajones

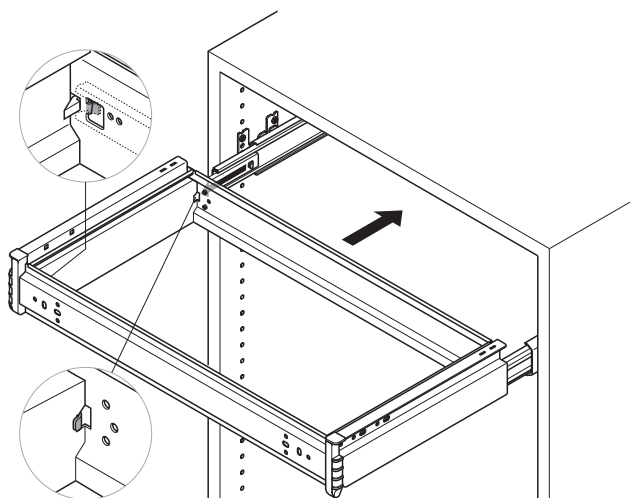


Montaje detrás de puertas de armarios Medida x = 25 mm en VARIANT-S
16,5 mm en VARIANT-SL

- Colocar las guías correderas para cajones en las escuadras de fijación en forma de U previamente montadas.

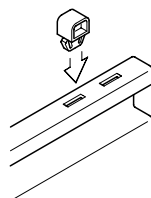


- Enganchar el marco organizador en las guías correderas para cajones.

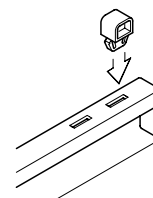


Autocierre para guías correderas para cajones

- Montar el autocierre conforme se explica en las instrucciones para el montaje.
- A continuación, montar los arrastres en el lado superior del marco organizador de la manera siguiente:

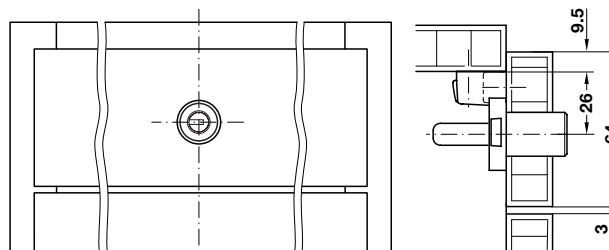


Para el montaje detrás de puertas de armario, introducir los arrastres en la ranura delantera



Para el montaje detrás de frentes de cajones, introducir los arrastres en la ranura trasera

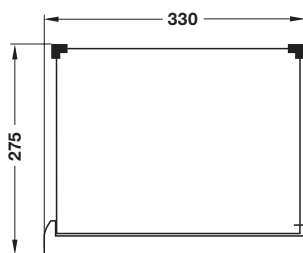
Medidas de construcción para el panel de cerradura fijo



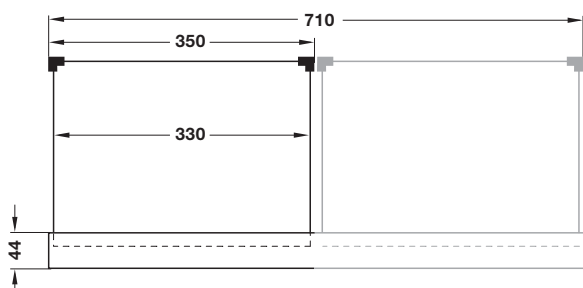
Dispositivo de extracción para carpetas colgantes

Extracción completa, altura de 275 mm

- Aplicación: para enganchar carpetas colgantes A4 transversal según DIN 821, medida de arista de 330 mm
- Longitud de extracción: 370 mm
- Material: acero
- Acabado: dispositivo de extracción con revestimiento de plástico, negro marco de varilla metálica galvanizada con esquinas de plástico guías correderas galvanizadas
- Montaje: dispositivo de extracción para atornillar en el fondo del cuerpo, cesta de varilla metálica para insertar

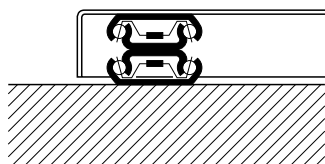


Vista lateral



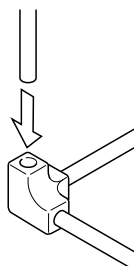
Vista frontal

Detalle de la guía corredera



Montaje

Los marcos de varilla metálica están desensamblados para el transporte y se pueden montar fácil y rápidamente insertando las piezas entre sí. El marco superior e inferior se encuentran completamente montados. Las varillas de acero verticales se insertan en las esquinas de plástico de los marcos. El marco montado se coloca en la plataforma de extracción.



Con marco de varilla metálica insertable



- Medidas: 350 x 330 x 275 mm (Anch. x Prof. x Alt.)
- Capacidad de carga: 17,5 kg

	Nº de ref.
	424.62.311

En paquetes de: 1 pieza

Con dos marcos de varilla metálica insertables



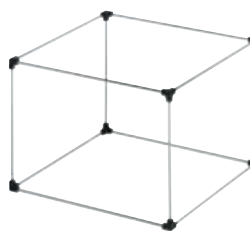
- Medidas: 710 x 330 x 275 mm (Anch. x Prof. x Alt.)
- Capacidad de carga: 35 kg

	Nº de ref.
	424.62.321

En paquetes de: 1 pieza

Marco de varilla metálica insertable

Para la aplicación individual



- Medidas: 340 x 305 x 245 mm (Anch. x Prof. x Alt.)

	Nº de ref.
	424.62.791

En paquetes de: 1 ó 4 piezas

Estante VARIANT-F

De acero, para una profundidad de armario de 400 mm



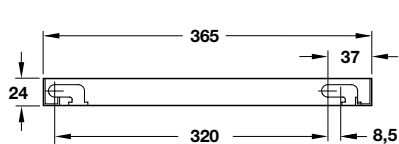
- Aplicación: apropiado para el sistema VARIANT-S 400 y ASP, para profundidades del sistema de 320 a 328 mm
- Carga útil: 125 kg/m², grupo de sollicitación L 125 según DIN 68 874
- Material: acero
- Acabado: con revestimiento de plástico de color gris luminoso, RAL 7035, o negro, RAL 9011
- Ejecución: con rebordeado triple en el lado delantero y trasero; a partir de un ancho de montaje de 762 mm, con 3 pares de entalladuras en el lado inferior; refuerzo mediante perfil de sombrero a partir de un ancho de montaje de 962 mm para atornillar en el sistema 25 ó 32 y para enganchar
- Montaje:



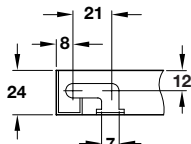
Acero gris luminoso, RAL 7035



Acero negro, RAL 9011

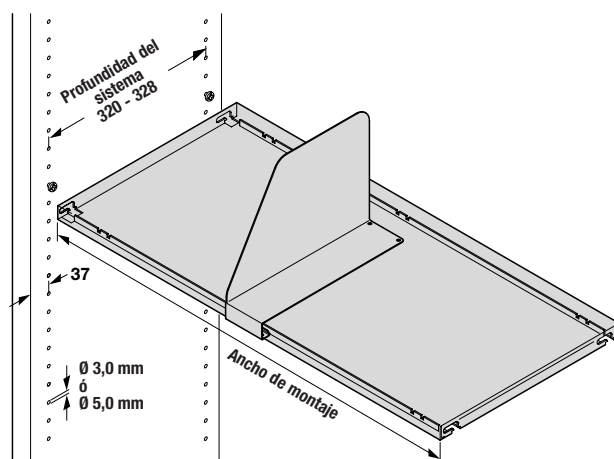


Lado del estante



Agujero oblongo

Montaje



Después de engancharlo en los agujeros oblongos, el estante puede desplazarse hacia atrás hasta 21 mm entre la pared del armario. Las entalladuras en el lado inferior del estante permiten el montaje de dispositivos de extracción para bandejas y para guardarropas.

Nota

En caso de que los estantes de acero se utilicen con el sistema ASP, las paredes dorsales del armario deben ser de montaje sobrepuesto.

Ancho de montaje, mm	Color	Nº de ref.
580	Gris luminoso, RAL 7035	424.81.521
762	Gris luminoso, RAL 7035	424.81.522
	Negro, RAL 9011	424.81.322
780	Gris luminoso, RAL 7035	424.81.523
	Negro, RAL 9011	424.81.323
962	Gris luminoso, RAL 7035	424.81.526
980	Gris luminoso, RAL 7035	424.81.527
	Negro, RAL 9011	424.81.327
1162	Gris luminoso, RAL 7035	424.81.528
1180	Gris luminoso, RAL 7035	424.81.529
	Negro, RAL 9011	424.81.329

En paquetes de: 1 pieza

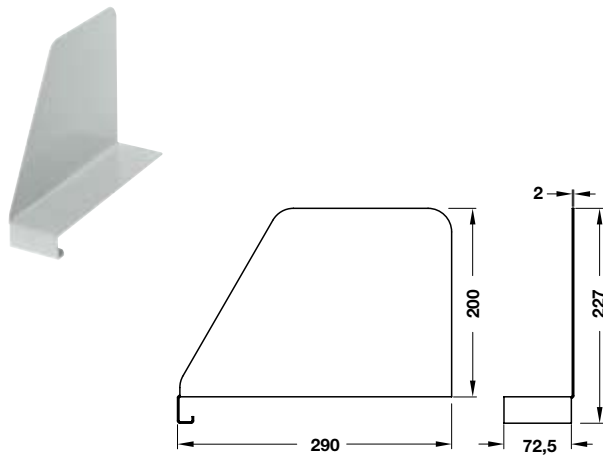
Nota para pedidos

El estante se puede complementar con dispositivos de extracción para bandejas y para guardarropas. Por favor, pídalos por separado.

VARIANT-S ▶ Página 9.50

Tornillos especiales con cabeza cilíndrica VARIANTA de Ø 3,0 mm o Ø 5,0 mm ▶ Página 13.39

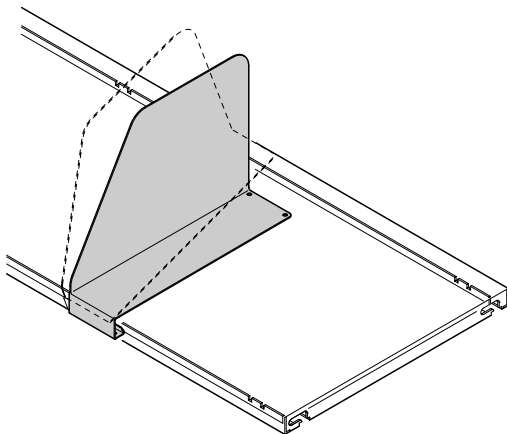
Sujetalibros VARIANT-F



- Acabado: acero, con revestimiento de plástico de color gris luminoso, RAL 7035, o negro, RAL 9011
- Ejecución: deslizable sin escalonamiento para introducir
- Montaje:

Montaje

El sujetalibros se coloca desde delante unos 30° por encima del estante VARIANT-F y a continuación se abate.



Acabado	Nº de ref.
Gris luminoso, RAL 7035	424.81.590
Negro, RAL 9011	424.81.390

En paquetes de: 1 pieza

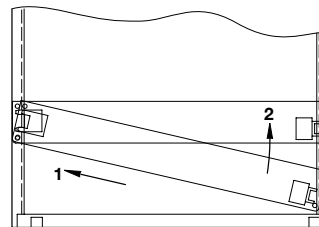
Dispositivo de extracción para guardarropas VARIANT-F



- Acabado: placa de sujeción con revestimiento de plástico de color gris luminoso, RAL 7035, o negro, RAL 9011, estribo de acero niquelado
- Longitud de extracción: 180 mm
- Montaje: para insertar

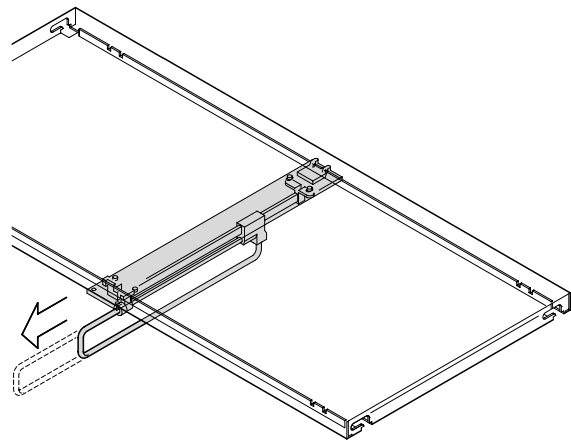
Montaje

1. Insertar el dispositivo de extracción en la parte del fondo, en las entalladuras del lado inferior del estante



2. Posicionar el dispositivo de extracción delante

Funcionamiento



Acabado	Nº de ref.
Gris luminoso, RAL 7035	424.97.558
Negro, RAL 9011	424.97.352

En paquetes de: 1 pieza

Dispositivo de extracción para tablero VARIANT-F

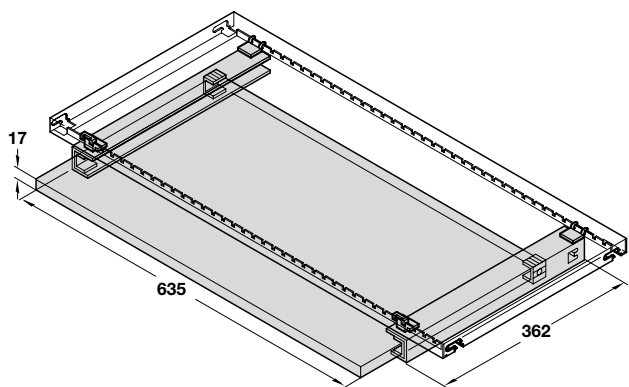
De acero, para profundidades del sistema de 320 a 328 mm



Dispositivo de extracción para tablero para colocar debajo del estante VARIANT-F

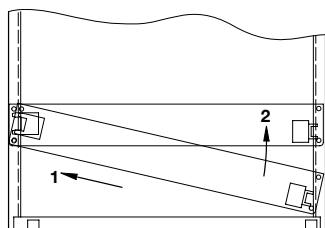
- Aplicación: apropiado para el sistema VARIANT-S 400 y ASP, para profundidades del sistema de 320 a 328 mm
- Longitud de extracción: 290 mm
- Material: acero
- Acabado: con revestimiento de plástico de color gris luminoso, RAL 7035, o negro, RAL 9011

Para posicionar debajo del estante



Montaje

1. Insertar la guía corredera delante, en las entalladuras del lado inferior del estante

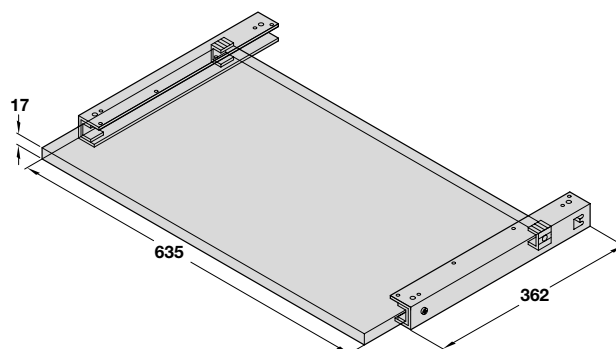


2. Posicionar la varilla del guardarropas en el fondo del estante

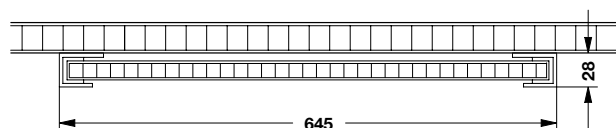
Color	Nº de ref.
Gris luminoso, RAL 7035	424.89.501
Negro, RAL 9011	424.89.305

En paquetes de: 1 pieza

Para atornillar debajo de un estante de madera



Montaje



Color	Nº de ref.
Gris luminoso, RAL 7035	424.89.510
Negro, RAL 9011	424.89.314

En paquetes de: 1 pieza



Acero gris luminoso, RAL 7035



Acero negro, RAL 9011

VARIANT-S ▶ Página 9.50

Tornillos para tableros de aglomerado, Panhead de Ø 3,5 mm, para la guía corredera ▶ Página 13.30

Bandeja portamonedas

Para monedas de euro

Con 7 filas para monedas



- Material: plástico
- Color: negro grafito
- Medidas: 330 x 185 x 50 mm (Anch. x Prof. x Alt.)
- Ejecución: de una pieza, con 7 filas para monedas, de 2 euros a 1 céntimo, 2 y 1 céntimo combinados

	Nº de ref.
	835.51.066

En paquetes de: 1 pieza

Con 8 compartimentos para monedas



- Material: plástico
- Color: caja: gris luminoso, bandeja portamonedas: negro grafito
- Medidas: 350 x 195 x 60 mm (Anch. x Prof. x Alt.)
- Ejecución: con 8 compartimentos para monedas (extraíble), de 2 euros a 1 céntimo

	Nº de ref.
	835.51.036

En paquetes de: 1 pieza

Caja para escritorio y mostrador

Para monedas y billetes de euro

Con 8 compartimentos para monedas, 6 compartimentos para billetes



- Material: plástico
- Color: caja: gris luminoso, bandeja portamonedas: negro grafito
- Medidas: 350 x 305 x 75 mm (Anch. x Prof. x Alt.)
- Ejecución: con 8 compartimentos para monedas (extraíble) de 2 euros a 1 céntimo, 8 compartimentos inclinados para billetes

	Nº de ref.
	835.52.051

En paquetes de: 1 pieza

Con 8 compartimentos para monedas, 5 compartimentos para billetes, 1 cajita para monedas



- Aplicación: para cajones de escritorios, transversalmente
- Material: plástico
- Color: caja: gris luminoso, bandeja portamonedas y bandeja para monedas: negro grafito
- Medidas: 470 x 330 x 115 mm (Anch. x Prof. x Alt.)
- Ejecución: con 8 compartimentos para monedas (extraíbles), de 2 euros a 1 céntimo, 5 compartimentos para billetes, 1 para rollos y 1 cajita para monedas

	Nº de ref.
	835.53.012

En paquetes de: 1 pieza

Con 8 compartimentos para monedas, 6 compartimentos para billetes



- Aplicación: para cajones profundos de escritorios, longitudinalmente
- Material: plástico
- Color: caja: gris luminoso, bandeja portamonedas: negro grafito
- Medidas: 530 x 330 x 115 mm (Anch. x Prof. x Alt.)
- Ejecución: con 8 compartimentos para monedas, 6 compartimentos para billetes con pinzas de sujeción y bandeja para rollos

	Nº de ref.
	835.55.022

En paquetes de: 1 pieza

Caja con cierre corredizo y cerradura de cilindro

Para monedas y billetes de euro

Con 8 compartimentos para monedas, 5 compartimentos para billetes, 1 compartimento para monedas



- Material: carcasa, caja, bandeja portamonedas y bandeja de plástico, cierre corredizo de aluminio
- Color: carcasa lacada color negro con textura decorativa, cierre corredizo anodizado de color plata, caja de color gris luminoso y bandeja de color negro grafito
- Medidas: 590 x 410 x 240 mm (Anch. x Prof. x Alt.)
- Ejecución: con cierre corredizo, cerradura de cilindro y llave, con 8 compartimentos para monedas de 2 euros a 1 céntimo, 5 para billetes y 1 compartimento adicional con cajita para monedas

	Nº de ref.
	835.58.140

En paquetes de: 1 pieza

Con 10 compartimentos para monedas, 7 compartimentos para billetes, 4 compartimentos para monedas



- Material: carcasa, caja, bandeja portamonedas y bandejas de plástico, cierre corredizo de aluminio
- Color: carcasa con barniz estructural negro, cierre corredizo anodizado de color plata, caja de color gris luminoso, bandeja portamonedas y bandejas de color negro grafito
- Medidas: 700 x 410 x 240 mm (Anch. x Prof. x Alt.)
- Ejecución: con cierre corredizo, cerradura de cilindro y llave, con 10 compartimentos para monedas, de 2 euros a 1 céntimo (2 x 1 euro, 2 x 10 céntimos), 7 compartimentos para billetes, 4 cajitas para monedas

	Nº de ref.
	835.58.160

En paquetes de: 1 pieza

Cajita para monedas



- Aplicación: para monedas sueltas
- Material: plástico
- Color: negro grafito
- Medidas: 84 x 94 x 47 mm (Anch. x Prof. x Alt.)
- Montaje: se pueden unir encajando unas con otras

	Nº de ref.
	835.54.027

En paquetes de: 1 pieza

Bandeja para rollos de monedas



- Aplicación: para guardar y almacenar rollos de monedas
- Material: plástico
- Color: gris luminoso

Medidas (Anch. x Prof. x Alt.), mm	Nº de ref.
300 x 105 x 65	835.55.032
400 x 105 x 65	835.55.042

En paquetes de: 1 pieza

Bandeja para billetes



- Aplicación: para alojar billetes
- Material: plástico
- Color: gris luminoso
- Medidas: 330 x 330 x 65 mm (Anch. x Prof. x Alt.)
- Ejecución: con 14 compartimentos individuales, con paredes intermedias ajustables y extraíbles

	Nº de ref.
	835.56.030

En paquetes de: 1 pieza

Bandeja para billetes para cajas automáticas



- Aplicación: para alojar billetes en cajas automáticas
- Material: plástico
- Color: gris luminoso
- Ejecución: 6 -9 compartimentos (estrecho) o de 8 -14 compartimentos (ancho)

Medidas (Anch. x Prof. x Alt.), mm	Nº de ref.
155 x 330 x 85	835.56.002
340 x 330 x 85	835.56.004

En paquetes de: 1 pieza

Cajón para el dinero, para montar bajo estante

Para el montaje debajo de mostradores

Con combinación de teclas y señal de alarma



- Material: chapa de acero
- Acabado: gris antracita
- Medidas: 410 x 400 (sin tirador, con tirador 430 mm) x 108 mm (Anch. x Prof. x Alt.)
- Ejecución: con 8 compartimentos para monedas, 6 compartimentos para billetes, 1 para comprobantes/rollos
- Cierre: combinación de teclas de selección libre, de 4 teclas ocultas, cerradura de cilindro adicional con llave
- Función: con una secuencia de teclas incorrecta suena una señal de alarma creada mecánicamente

	Nº de ref.
	835.60.007

En paquetes de: 1 pieza

Con cierre para pulsar

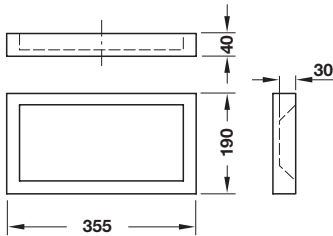


- Material: chapa de acero
- Acabado: blanco crema
- Medidas: 366 x 425 x 98 mm (Anch. x Prof. x Alt.)
- Ejecución: con bandeja extraíble, 8 compartimentos para monedas, 4 para billetes, 1 para comprobantes
- Cierre: abrir y cerrar presionando el panel frontal, de serie con cerradura de cilindro montada, con llave

	Nº de ref.
	835.60.010

En paquetes de: 1 pieza

Pasamonedas



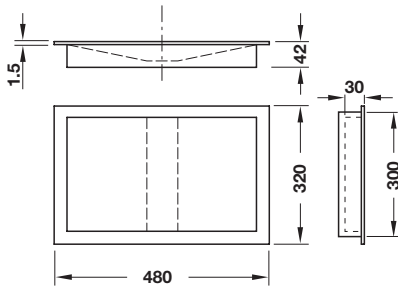
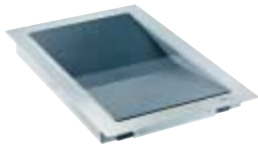
- Aplicación: para el montaje en taquillas, cajas y armarios de caja. Caben documentos DIN A4 y rollos de monedas de hasta 30 mm Ø
- Material: bandeja de plástico, pieza insertable de chapa acero
- Acabado: bandeja de color marrón negro, RAL 8022
- Medidas: 355 x 190 x 40 mm (Anch. x Prof. x Alt.)
- Dimensiones de paso : caja para monedas 315 x 30 mm (Anch. x Alt.)
- Ejecución: cumple normativa para cajas UVV; protección contra disparo M3

	Nº de ref.
	835.01.302

En paquetes de: 1 pieza

Nota para pedidos

Caja también suministrable en otros colores

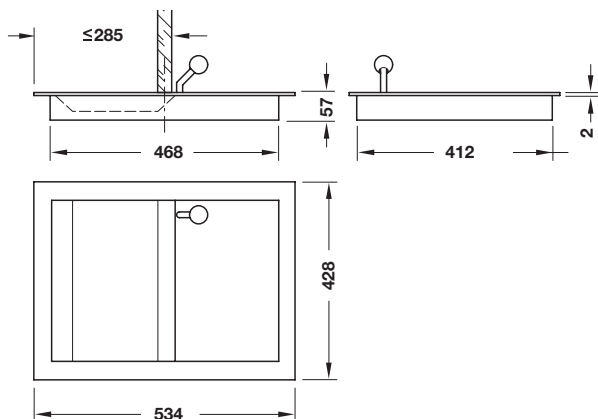


- Aplicación: para el montaje en mostradores de pago. Paso de documentos DIN A4 y rollos de dinero hasta 30 mm Ø
- Material: borde de acero inoxidable, bandeja de Skinplate
- Acabado: borde cepillado mate, bandeja negra
- Medidas: 320 x 480 x 42 mm (Anch. x Prof. x Alt.)
- Escotadura mostrador: 305 x 420 mm (Anch. x Prof.)
- Dimensiones de paso: 240 x 30 mm (Anch. x Alt.)
- Ejecución: cumple normativa para cajas UVV
- Grosor del material del borde: 2 mm

	Nº de ref.
	835.02.310

En paquetes de: 1 pieza

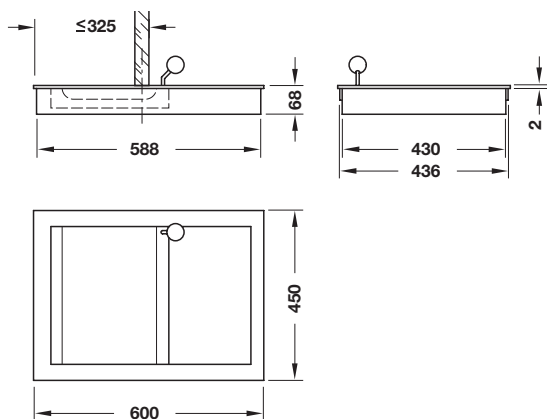
Bandeja corrediza plana



- Aplicación: para el montaje en mostradores, paso de documentos de hasta DIN A4 y objetos de hasta 37 mm de altos retención automática en ambas posiciones finales
- Enclavamiento:
- Material: borde de acero inoxidable, bandeja de skinplate, caja y el portabandeja de chapa de acero
- Acabado: borde cepillado mate, bandeja negra, caja y portabandeja de color marrón negro, RAL 8022
- Medidas: 428 x 534 x 57 mm (Anch. x Prof. x Alt.)
- Escotadura mostrador: 416 x 472 x 65 mm (Anch. x Prof. x Alt.)
- Dimensiones de paso: 333 x 37 mm (Anch. x Alt.)
- Grosor del material: borde 2 mm, caja 3 mm

	Nº de ref.
	835.03.310

En paquetes de: 1 pieza



- Aplicación: para el montaje en mostradores, paso de documentos de hasta DIN A4 y rollos de dinero de hasta 30 mm \varnothing retención automática en ambas posiciones finales
- Enclavamiento:
- Material: borde de acero inoxidable, bandeja de poliuretano, caja de chapa para embutición profunda
- Acabado: borde cepillado mate, bandeja caja de color marrón negro, RAL 8022
- Medidas: 450 x 600 x 68 mm (Anch. x Prof. x Alt.)
- Escotadura mostrador: 438 x 592 x 75 mm (Anch. x Prof. x Alt.)
- Dimensiones de paso: 335 x 30 mm (Anch. x Alt.)
- Grosor del material: borde 2 mm, caja 3 mm
- Ejecución: cumple normativa para cajas UVV

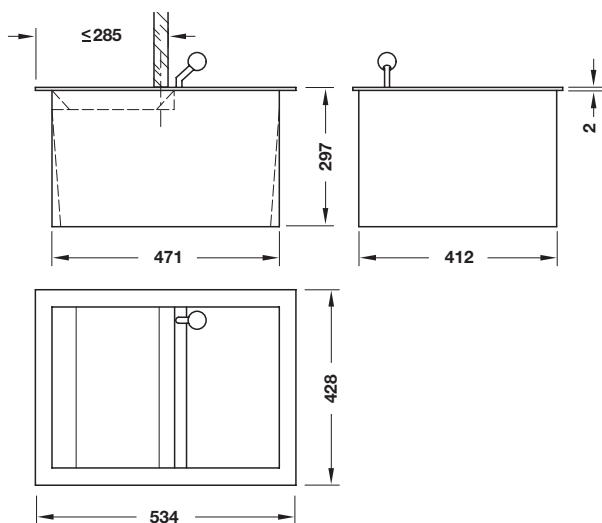
	Nº de ref.
	835.03.300

En paquetes de: 1 pieza

Nota para pedidos

Suministrable en ejecución con protección contra disparo clase M3

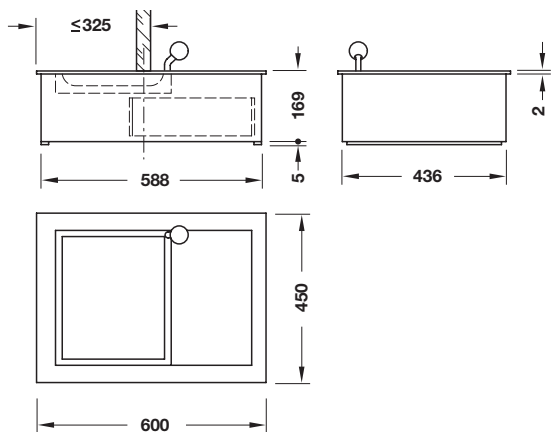
Bandeja corrediza



- Aplicación: para el montaje en mostradores, bandeja plana para el paso de documentos de hasta DIN A4 y objetos de hasta 37 mm de altos, bandeja profunda rígida para objetos de hasta 240 mm de alto
- Enclavamiento: retención automática en ambas posiciones finales
- Material: borde de acero inoxidable, bandeja de skinplate, caja y portabandeja de chapa de acero
- Acabado: borde cepillado mate, bandeja negra, caja y portabandeja de color marrón negro, RAL 8022
- Medidas: 428 x 534 x 297 mm (Anch. x Prof. x Alt.)
- Escotadura mostrador: 416 x 475 x 305 mm (Anch. x Prof. x Alt.)
- Dimensiones de paso: bandeja: 333 x 37 mm (Anch. x Alt.), caja profunda: 340 x 240 x 430 mm (Anch. x Alt. x Prof.), apertura de entrada: 340 x 183 mm (Anch. x Prof.)
- Grosor borde: 2 mm

	Nº de ref.
	835.05.310

En paquetes de: 1 pieza



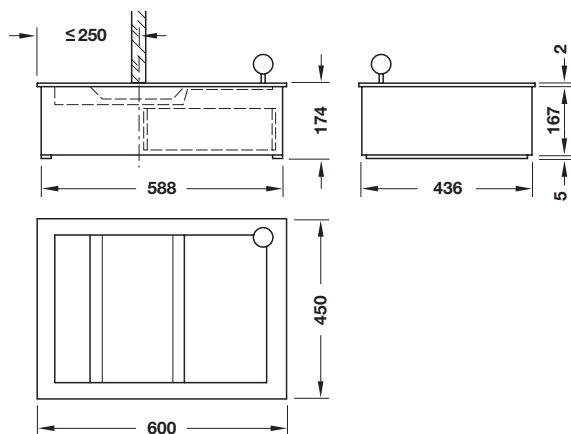
- Aplicación: para el montaje en mostradores, bandeja plana para el paso de documentos de hasta DIN A4 y rollos de monedas de hasta 30 mm Ø, carro para objetos de hasta 100 mm de alto
- Enclavamiento: retención automática en ambas posiciones finales
- Material: borde de acero inoxidable, caja de chapa de embutición profunda
- Acabado: borde cepillado mate, bandeja y caja de color marrón negro, RAL 8022
- Medidas: 450 x 600 x 174 mm (Anch. x Prof. x Alt.)
- Escotadura mostrador: 438 x 592 x 180 mm (Anch. x Prof. x Alt.)
- Dimensiones de paso: bandeja: 335 x 30 mm (anch. x alt.), carro: 370 x 310 x 100 mm (Anch. x Prof. x Alt.), apertura de entrada: 370 x 215 mm (Anch. x Prof.)
- Ejecución: cumple normativa para cajas UVV. Protección contra disparos M3
- Grosor del material: borde 2 mm, caja 3 mm

	Nº de ref.
	835.05.301

En paquetes de: 1 pieza

Caja de paso y bandeja corrediza

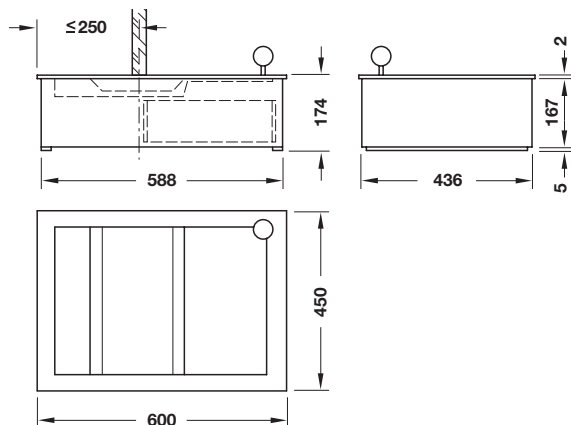
De marcha contraria



- Aplicación: para el montaje en mostradores, en posición inicial como bandeja de comprobantes para el paso de documentos de hasta DIN A4 y rollos de monedas de hasta 30 mm Ø, carro para objetos de hasta 100 mm de alto
- Material: borde de acero inoxidable, caja de chapa de embutición profunda
- Acabado: borde cepillado mate, carro y caja de color marrón negro, RAL 8022
- Medidas: 450 x 600 x 174 mm (Anch. x Prof. x Alt.)
- Escotadura mostrador: 438 x 592 x 180 mm (Anch. x Prof. x Alt.)
- Dimensiones de paso: bandeja: 355 x 30 mm (Anch. x Alt.)
carro: 370 x 325 x 100 mm (Anch. x Prof. x Alt.),
apertura de entrada: 370 x 190 mm (Anch. x Prof.)
- Ejecución: cumple normativa para cajas UVV
- Grosor del material borde: 2 mm
- Función: para el paso de objetos más grandes, la bandeja y el carro se mueven simultáneamente en sentido contrario

	Nº de ref.
	835.06.300

En paquetes de: 1 pieza

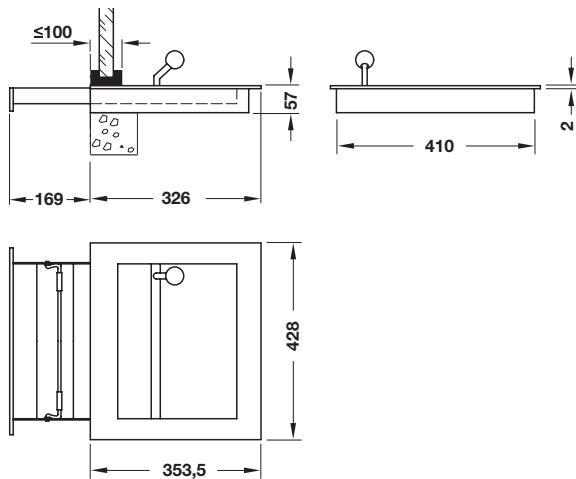


- Aplicación: para el montaje en mostradores, en posición inicial como bandeja de comprobantes para el paso de documentos de hasta DIN A4 y rollos de monedas de hasta 30 mm Ø, carro para objetos de hasta 100 mm de alto
- Material: borde de acero inoxidable, caja de chapa de embutición profunda
- Acabado: bandeja y carro de color marrón negro, RAL 8022
- Medidas: 450 x 600 x 174 mm (Anch. x Prof. x Alt.)
- Escotadura mostrador: 438 x 592 x 180 mm (Anch. x Prof. x Alt.)
- Dimensiones de paso: bandeja: 355 x 30 mm (Anch. x Alt.),
carro: 370 x 325 x 95 mm (Anch. x Prof. x Alt.),
apertura de entrada: 370 x 190 mm (Anch. x Prof.)
- Ejecución: cumple normativa para cajas UVV, protección contra disparos M3
- Grosor del material: borde 2 mm, caja 3 mm
- Función: para el paso de objetos más grandes, la bandeja y el carro se mueven simultáneamente en sentido contrario

	Nº de ref.
	835.06.301

En paquetes de: 1 pieza

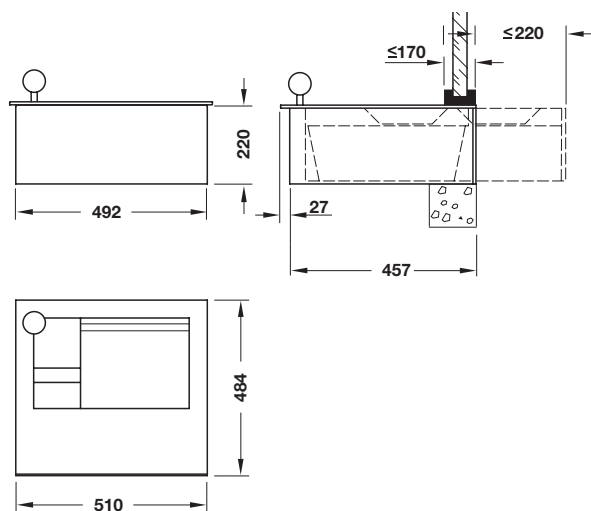
Bandeja corrediza para fachadas



- Aplicación: para el montaje en paredes de separación o en paredes en la zona exterior protegida, paso de documentos de identidad, comprobantes y documentos de formato máximo DIN A4, de máx. 30 mm de alto
- Enclavamiento: retención automática en ambas posiciones finales
- Material: marco y panel de acero inoxidable, bandeja de skinplate, bastidor de chapa de acero
- Acabado: marco x panel cepillado mate, bandeja negra, bastidor de color marrón negro, RAL 8022
- Medidas: 428 x 353,5 x 57 mm (Anch. x Prof. x Alt.)
- Dimensiones de paso: compartimento para monedas 335 x 30 mm (Anch. x Alt.)
- Grosor material del borde: 2 mm

	Nº de ref.
	835.06.312

En paquetes de: 1 pieza



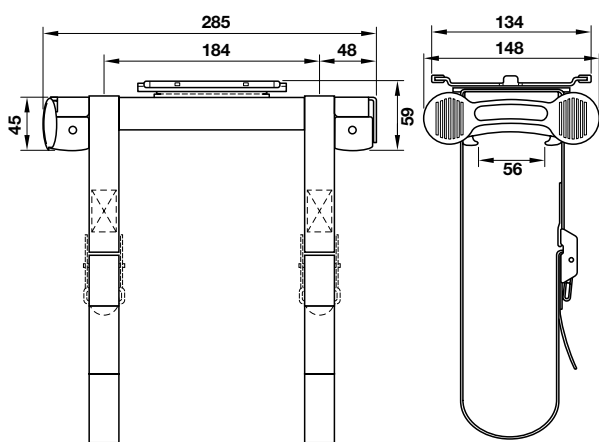
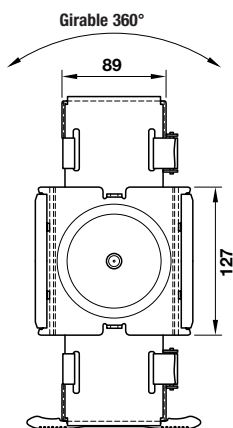
- Aplicación: para el montaje en paredes de separación o en paredes en la zona exterior protegida, paso de documentos y objetos de hasta 185 mm de alto (compartimento para monedas desmontable)
- Enclavamiento: retención automática en ambas posiciones finales
- Material: marco y panel de acero inoxidable, compartimento para monedas y bandeja del carro de skinplate, bastidor de chapa de acero
- Acabado: marco y panel cepillados mate, compartimento para monedas y bandeja del carro negras, caja y bastidor de color marrón negro, RAL 8022
- Medidas: 510 x 484 x 220 mm (Anch. x Prof. x Alt.)
- Dimensiones de paso: compartimento monedas: 125 x 40 mm (Anch. x Alt.), carro: 290 x 320 x 185 mm (Anch. x Prof. x Alt.), apertura de entrada: 290 x 240 mm (Anch. x Prof.)
- Grosor del material de la artesía: 3 mm

	Nº de ref.
	835.06.311

En paquetes de: 1 pieza

Medidas sin compromiso. Nos reservamos el derecho a introducir cambios en la fabricación.

Soporte de CPU



- Aplicación: para la fijación de CPU, reproductor DVD o aparato de vídeo debajo del tablero de la mesa
- Material: placa para atornillar de acero con piezas de plástico, cintas de nylon
- Acabado: placa para atornillar con revestimiento de plástico
- Capacidad de carga: 34 kg
- Longitud de montaje: 451 mm
- Posibilidad de ajuste: girable 360°
- Ejecución: con guía corredera extraíble (76 mm), correas de sujeción rápida (hasta 1630 mm de contorno) y almohadilla de protección
- Montaje: placa para atornillar debajo del tablero de la mesa

Accesorios incluidos en el suministro

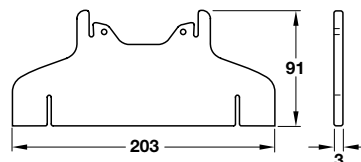
- 1 juego de material de fijación
- 1 instrucciones de montaje

Color	Nº de ref.
Plateado	639.74.900
Negro	639.74.300

En paquetes de: 1 pieza

Placa de fijación

Para la colocación horizontal del soporte de CPU



- Material: acero
- Acabado: con revestimiento de plástico

Color	Nº de ref.
Plateado	639.74.990
Negro	639.74.390

En paquetes de: 1 pieza



Acero revestido de plástico, color plata

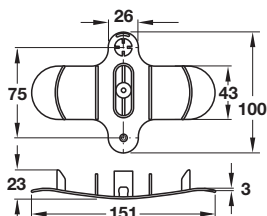


Acero revestido de plástico, negro

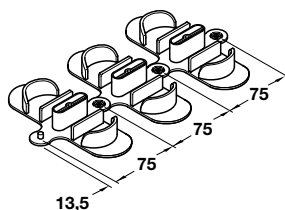
Medidas sin compromiso. Nos reservamos el derecho a introducir cambios en la fabricación.

Guía de cables

Horizontal



Montaje



Los elementos se pueden unir en fila hasta alcanzar la longitud deseada.

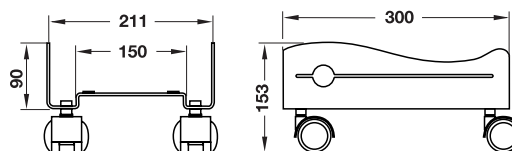
- Aplicación: para el tendido de haces de cables, para la colocación posterior de cables, para enrollar cable restante
- Material: plástico
- Color: negro
- Montaje: para atornillar

	Nº de ref.
	631.09.300

En paquetes de: 20 piezas

Tornillos de aglomerado, cabeza avellanada, 4,5 mm Ø ▶ Página 13.22

Carretilla para CPU



- Aplicación: levanta el ordenador del piso para protegerlo de polvo y de electricidad estática
- Material: placa de apoyo de acero, ruedas de plástico
- Acabado: placa de apoyo de color plateado, ruedas negras
- Capacidad de carga: 50 kg
- Ejecución: para ordenadores de hasta 210 mm de ancho
- Volumen del suministro: incluye patillos antideslizantes para la posición estable e instrucciones de montaje

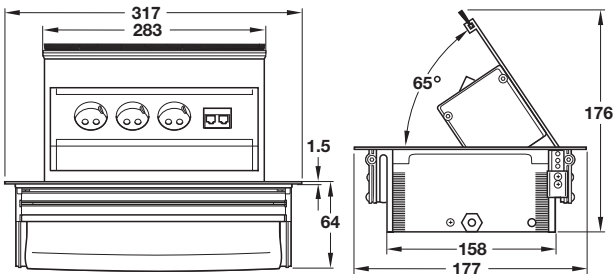
Color	Nº de ref.
Plateado	639.74.980

En paquetes de: 1 pieza

Base de enchufes POWER-FIT

- Aplicación: para el suministro de corriente y de datos sobre tableros de mesa, p. ej. de mesas de conferencias
- Material: tapa, unidad de suministro y marco longitudinal de aluminio, tapas de remate, junta de escobilla y compartimiento para cables de plástico
- Acabado: tapa, unidad de suministro y marco longitudinal anodizados de color plateado (E6/EV1), tapas de remate y compartimiento para cables barnizados de color plata, junta de escobilla negra
- Sobresale: 1,4 mm con la tapa cerrada
- Unidad de suministro: 3 cajas de enchufe Schuko con puesta a tierra y 2 conexiones RJ45
- Tensión alimentación: 230 V
- Cable de conexión: 400 mm de largo, con enchufe SV-16
- Ejecución: con compartimiento para cables en el lado inferior, para el alojamiento de cables demasiado largos o dispositivos de conexión, con junta de escobilla flexible en la tapa
- Montaje: para empotrar

Con unidad de suministro orientable



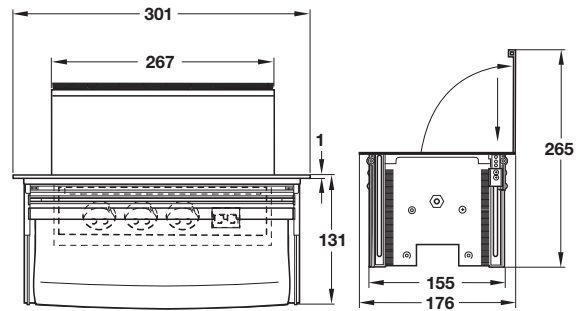
Al abrir la tapa, la unidad de suministro gira hacia arriba

- Ejecución: unidad de suministro montada en la tapa

	Nº de ref.
	826.66.024

En paquetes de: 1 pieza

Con unidad de suministro empotrada



- Ejecución: la tapa descende (es posible el acceso desde ambos lados)

	Nº de ref.
	826.66.014

En paquetes de: 1 pieza

Nota para pedidos

La unidad de suministro también está disponible en otras configuraciones y con más módulos.

Paso de cables



Con junta de escobilla flexible



Con tapa segmentada girable



Con segmento de resorte girable en la tapa



Con segmento corredizo en la tapa

- Ejecución: de 1 ó de 2 piezas, redondo, ovalado o rectangular



Zamak, cromado pulido



Zamak, cromado mate



Zamak, color acero inoxidable



Zamak, color aluminio blanco, RAL 9006



Zamak, revestido de plástico, gris antracita



Plástico, color oro



Plástico, color cromo



Plástico, color acero inoxidable



Plástico, color aluminio blanco, RAL 9006



Plástico, blanco



Plástico, gris luminoso



Plástico, beige



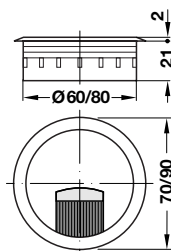
Plástico, sepia



Plástico, negro

Taladro Ø 60 u 80 mm

Con junta de escobilla flexible



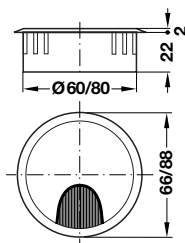
- Material: plástico
- Acabado: estructura de esmerilado de color acero inoxidable, aluminio blanco RAL 9006, o negro, junta de escobilla negra
- Sección paso de cable: 20 x 26 mm con Ø del taladro de 60 mm ó 25 x 40 mm con Ø del taladro de 80 mm
- Montaje: para embutir a presión

Ø taladro, mm	Color	Nº de ref.
60	Acero inoxidable	631.35.012
	Aluminio blanco, RAL 9006	631.35.212
	Negro	631.35.312
80	Acero inoxidable	631.35.014
	Aluminio blanco, RAL 9006	631.35.214
	Negro	631.35.314

En paquetes de: 1 ó 100 piezas

Taladro Ø 60 u 80 mm

Con junta de escobilla flexible



- Material: zamak
- Acabado: paso de cables de color acero inoxidable, aluminio blanco, RAL 9006, junta de escobilla negra
- Sección paso de cable: 23 x 20 mm, con taladro Ø 60 mm, 30 x 25 mm con taladro Ø 80 mm
- Montaje: para embutir a presión

Ø taladro, mm	Color	Nº de ref.
60	Acero inoxidable	631.32.003
	Aluminio blanco, RAL 9006	631.32.903

En paquetes de: 1 ó 12 piezas

Ø taladro, mm	Color	Nº de ref.
80	Acero inoxidable	631.32.004
	Aluminio blanco, RAL 9006	631.32.904

En paquetes de: 1 ó 8 piezas

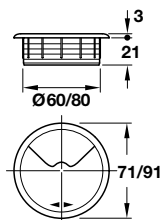
Para una descripción general, véase la página 9.95

Paso de cables

De 2 piezas, redondo

Taladro Ø 60 u 80 mm

Con segmento girable en la tapa



- Material: plástico
- Color: de 9 colores
- Sección paso de cable: 20 x 30 mm con taladro Ø 60 mm ó 20 x 45 mm con taladro Ø 80 mm
- Montaje: para embutir a presión

Funcionamiento

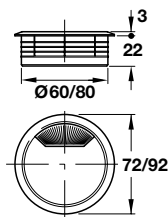
Para pasar los cables (con enchufe) se puede quitar la tapa y volver a colocarla después en el anillo exterior.

Ø taladro, mm	Color	Nº de ref.
60	Oro	428.96.802
	Cromo	428.96.202
	Acero inoxidable	428.96.002
	Aluminio blanco, RAL 9006	428.96.902
	Blanco	428.96.702
	Gris luminoso	428.96.502
	Beige	428.96.402
	Sepia	428.96.102
	Negro	428.96.302
80	Oro	428.96.804
	Cromo	428.96.204
	Acero inoxidable	428.96.004
	Aluminio blanco, RAL 9006	428.96.904
	Blanco	428.96.704
	Gris luminoso	428.96.504
	Beige	428.96.404
	Sepia	428.96.104
	Negro	428.96.304

En paquetes de: 1 ó 100 piezas

Taladro Ø 60 u 80 mm

Con segmento de resorte girable en la tapa



- Material: plástico
- Color: de 8 colores
- Sección paso de cable: 15 x 30 mm con taladro Ø 60 mm ó 20 x 45 mm con taladro Ø 80 mm
- Montaje: para embutir a presión

Funcionamiento

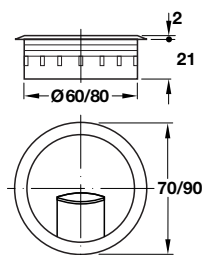
Para pasar los cables (con enchufe) se puede quitar la tapa y volver a colocarla después en el anillo exterior.

Ø taladro, mm	Color	Nº de ref.
60	Cromo	429.97.231
	Acero inoxidable	429.99.002
	Aluminio blanco, RAL 9006	429.99.212
	Blanco	429.99.726
	Gris luminoso	429.99.520
	Beige	429.99.422
	Sepia	429.99.128
	Negro	429.99.324
80	Cromo	429.97.240
	Acero inoxidable	429.99.004
	Aluminio blanco, RAL 9006	429.99.214
	Blanco	429.99.744
	Gris luminoso	429.99.548
	Beige	429.99.440
	Sepia	429.99.146
	Negro	429.99.342

En paquetes de: 1 ó 100 piezas

Ø del taladro: 60 ó 80 mm

Con segmento corredizo en la tapa

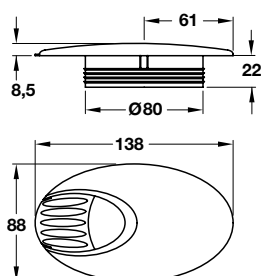
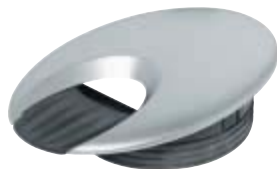


- Material: plástico
- Acabado: estructura de esmerilado de color acero inoxidable, aluminio blanco, RAL 9006, o negro
- Sección de paso de cable: 20 x 25 mm con Ø del taladro de 60 mm ó 30 x 40 mm con Ø del taladro de 80 mm
- Montaje: para embutir a presión

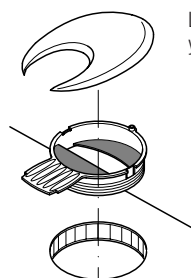
Ø taladro, mm	Color	Nº de ref.
60	Acero inoxidable	631.35.002
	Aluminio blanco, RAL 9006	631.35.202
	Negro	631.35.302
80	Acero inoxidable	631.35.004
	Aluminio blanco, RAL 9006	631.35.204
	Negro	631.35.304

En paquetes de: 1 ó 100 piezas

De 2 piezas, ovalado taladro de Ø 80 mm



Montaje



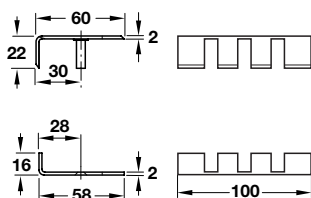
La apertura para el paso de cables es de unos 75 x 30 mm, y se puede ampliar a Ø 75 mm separando las dos piezas.

- Material: tapa de zamak, pieza inferior de plástico
- Acabado: tapa con revestimiento de plástico cromado mate o gris antracita, pieza inferior negra
- Sección de paso de cables: 75 x 30 mm (ampliable)
- Ejecución: con tapa desmontable
- Montaje: para embutir a presión

Acabado de la tapa	Nº de ref.
Cromado mate	631.10.430
Con revestimiento de color gris antracita	631.10.330

En paquetes de: 1 pieza

De 2 piezas, rectangular Con 3 hendiduras para cables



- Material: acero inoxidable
- Acabado: esmerilado con bisel
- Sección de paso de cable: 3 x (10 x 45) mm,
- Montaje: para embutir a presión en un fresado de cantos de mesas de 21 a 32 mm de grosor

	Nº de ref.
	631.04.050

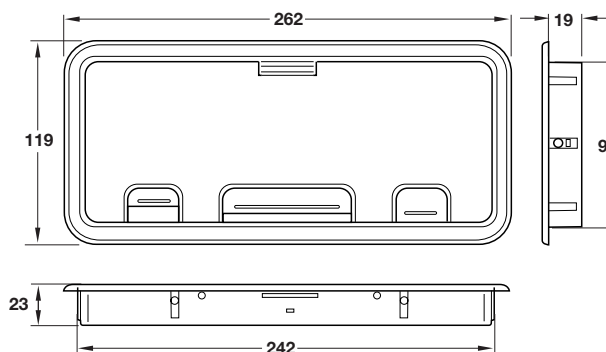
En paquetes de: 1 ó 20 piezas

Para una descripción general, véase la página 9.95

Paso de cables

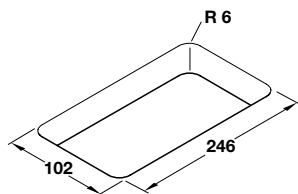
De 2 piezas, rectangular

Con 3 aperturas corredizas



- Aplicación: para guiar los cables a través de un tablero de mesa
- Material: plástico
- Color: de 4 colores
- Montaje: marco para embutir a presión, placa de cierre para colocar en el marco

Medidas de montaje



Volumen del suministro

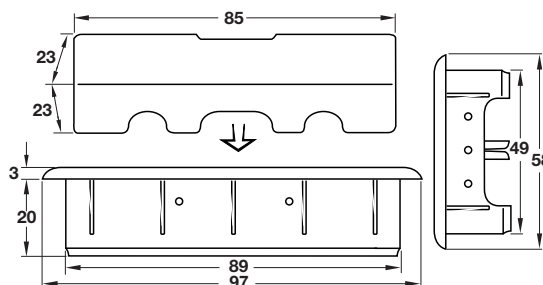
- 1 marco
- 1 placa de cierre con 3 aperturas de corredera

Color	Nº de ref.
Acero inoxidable	429.99.070
Aluminio blanco, RAL 9006	429.99.270
Gris luminoso	429.99.575
Negro	429.99.379

En paquetes de: 1 ó 5 piezas

De 3 piezas, rectangular

Con 3 secciones de paso de cables



- Material: plástico
- Color: de 5 colores
- Montaje: marco para embutir a presión, perfiles angulares para colocar en el marco

Volumen del suministro

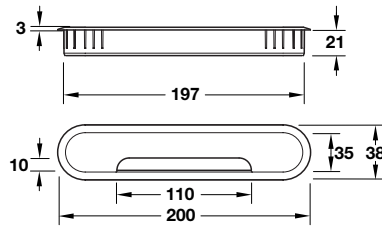
- 1 marco
- 2 perfiles angulares

Color	Nº de ref.
Cromo	428.98.279
Acero inoxidable	428.98.020
Aluminio blanco, RAL 9006	428.98.220
Gris luminoso	428.98.528
Negro	428.98.322

En paquetes de: 1 ó 100 piezas

Ranura para cables

De 2 piezas, ovalado



- Material: plástico
- Color: acero inoxidable, aluminio blanco, RAL 9006, o negro
- Ejecución: tapa desmontable
- Montaje: para pegar en recorte de 35 x 197 mm

Color	Nº de ref.
Acero inoxidable	631.36.000
Aluminio blanco, RAL 9006	631.36.200
Negro	631.36.300

En paquetes de: 1 ó 50 piezas

Guía de papel

- Aplicación: para formularios de papel sin fin
- Material: plástico
- Color: de 4 colores
- Montaje: para pegar o para encajar



Plástico,
color acero
inoxidable



Plástico,
color aluminio
blanco, RAL 9006

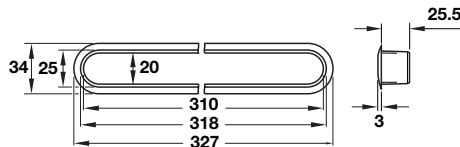


Plástico,
gris luminoso



Plástico,
negro

Para paso de papel de 310 x 20 mm



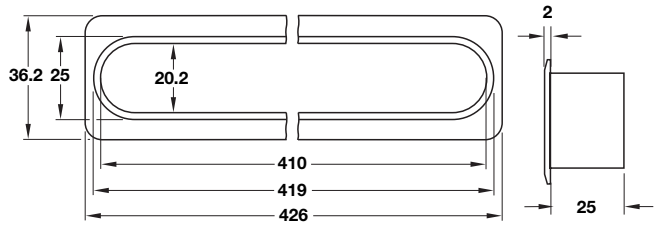
- Recorte: 318 x 25 mm
- Montaje: para pegar

Color	Nº de ref.
Acero inoxidable	429.98.010
Aluminio blanco, RAL 9006	429.98.210
Gris luminoso	429.98.514
Negro	429.98.318

En paquetes de: 1 pieza

Para una descripción general, véase la página 9.99

Para paso de papel de 410 x 20,2 mm

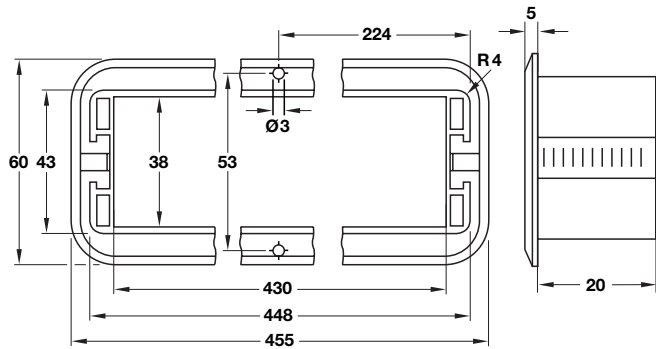


- Recorte: 419 x 25 mm
- Montaje: para pegar

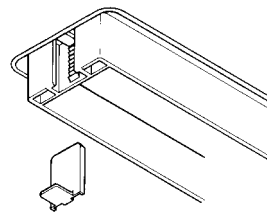
Color	Nº de ref.
Gris luminoso	429.98.596
Negro	429.98.390

En paquetes de: 1 pieza

Para paso de papel de 430 x 38 mm



Montaje



- Recorte: 448 x 43 mm
- Para grosor madera: hasta 35 mm
- Montaje: para introducir con clips de sujeción

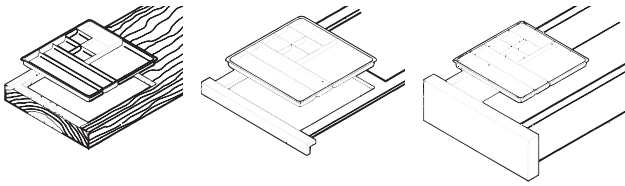
Accesorios incluidos en el suministro

4 clips de sujeción

Color	Nº de ref.
Gris luminoso	429.98.672
Negro	429.98.372

En paquetes de: 1 ó 65 piezas

Bandeja para cajones



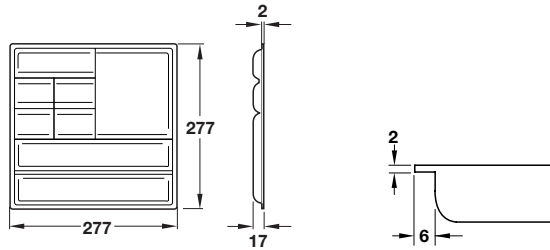
En cavidades de madera

En cavidades de metal

Sobre los bordes de cajones

- Aplicación: para alojar utensilios de oficina
- Material: plástico
- Color: antracita o gris claro

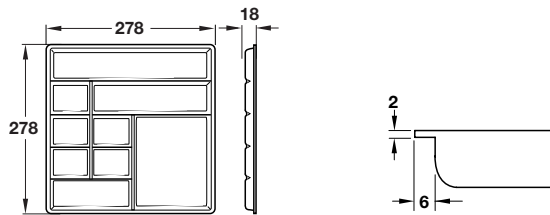
Con 8 compartimentos



Color	Nº de ref.
Antracita	818.03.054

En paquetes de: 1 ó 90 piezas

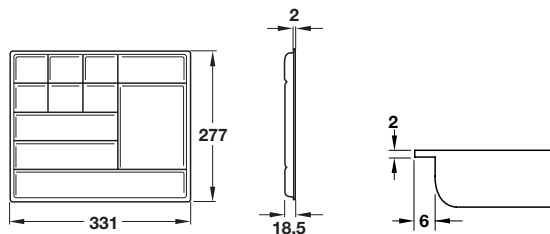
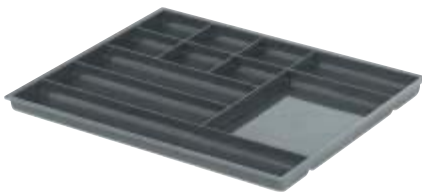
Con 9 compartimentos



Color	Nº de ref.
Gris claro	818.02.011

En paquetes de: 1 ó 34 piezas

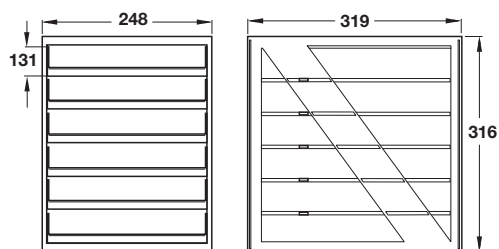
Con 11 compartimentos



Color	Nº de ref.
Antracita	818.04.051

En paquetes de: 1 ó 50 piezas

Organizador de documentos



- Material: plástico
- Color: gris claro
- Medidas: 248 mm x 319 mm x 316 mm (anch. x prof. x alt.) con 6 bandejas o cajones (incl. etiquetas y ventanas transparentes)
- Ejecución:
- Montaje: estructura estable, para apilar o para el montaje en estantes de armarios (con listones distanciadores)

Accesorios incluidos en el suministro

- 6 bandejas o cajones
- 6 etiquetas con ventana transparente

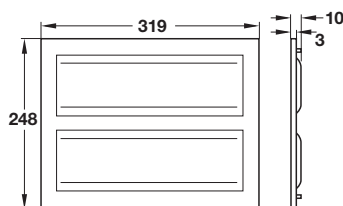
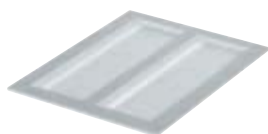
	Nº de ref.
	818.50.560

En paquetes de: 1 pieza

Nota para pedidos

Para el montaje del organizador de documentos en estantes de armarios se requieren listones distanciadores. Por favor pídalos por separado.

Bandeja tapa

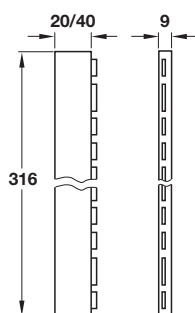


- Material: plástico
- Color: gris claro
- Ejecución: con bandeja para lápices
- Montaje: para colocar sobre el organizador de documentos

	Nº de ref.
	818.50.590

En paquetes de: 1 pieza

Listón distanciador



- Aplicación: para el montaje preciso del organizador de documentos en estantes de armarios
- Material: plástico
- Color: gris claro
- Montaje: para insertar en los lados del organizador de documentos

Anchura, mm	Nº de ref.
20	818.50.591
40	818.50.592

En paquetes de: 1 pieza

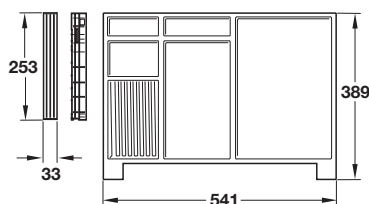
Dispositivo de extracción para utensilios



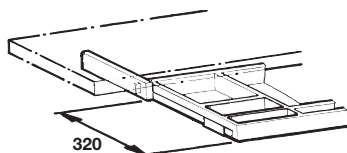
- Aplicación: para alojar utensilios de oficina y documentos del formato DIN A4
- Material: plástico
- Color: gris
- Tipo de extracción: extracción completa
- Montaje: para atornillar debajo del tablero de la mesa

Accesorios incluidos en el suministro

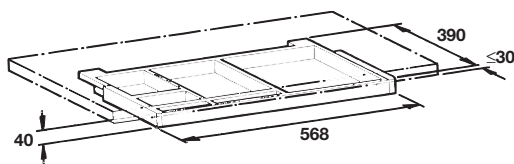
- 2 guías de plástico
- 1 plantilla de montaje
- 1 juego de material de fijación



Aplicación



Dispositivo de extracción para utensilios extraído



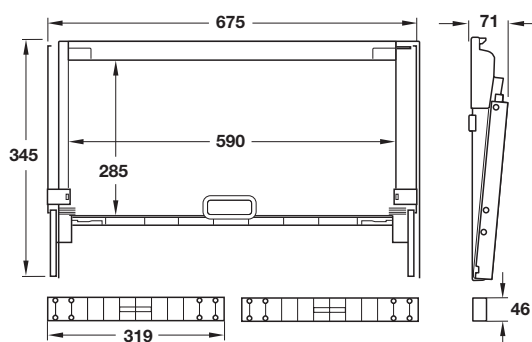
Dispositivo de extracción para utensilios introducido

	Nº de ref.
	429.57.504

En paquetes de: 1 juego

Dispositivo de extracción para teclado

Con función de elevación

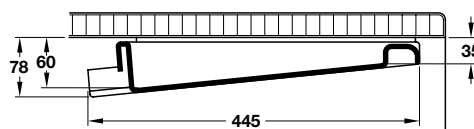


- Material: bandeja para teclado de plástico, guías correderas de acero, listón distanciador de plástico
- Acabado: guía corredera galvanizada, bandeja para teclado gris o negra
- Guía corredera: guía de portabolas
- Altura de montaje: 78 mm sin listones distanciadores, 109 mm con listones distanciadores
- Montaje: para atornillar debajo del tablero de la mesa
- Se eleva automáticamente al extraerlo

Accesorios incluidos en el suministro

- 2 listones distanciadores
- 1 juego de material de fijación
- 1 instrucciones de montaje

Montaje (sin listones distanciadores)



Aplicación



Extraer el dispositivo de extracción para teclado



El dispositivo de extracción para teclado se eleva automáticamente



Presionar el botón, bajar el dispositivo de extracción e introducirlo



Plástico, gris



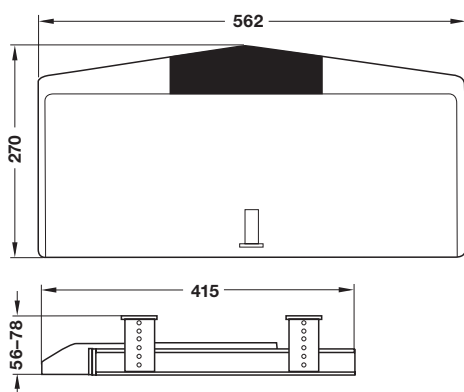
Plástico, negro

Color de la bandeja para teclado	Nº de ref.
Gris	429.80.512
Negro	429.80.310

En paquetes de: 1 juego

Dispositivo de extracción para teclado

Con altura ajustable

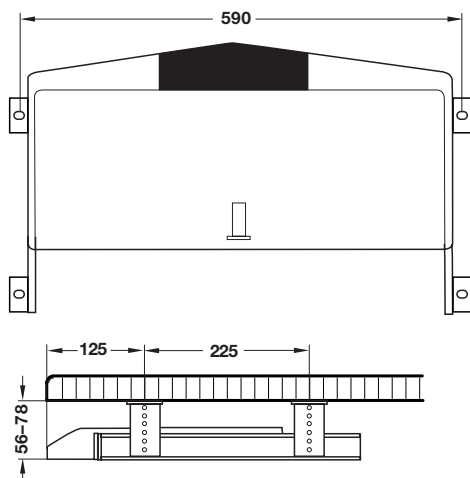


- Material: bandeja de plástico, guía corredera de acero
- Acabado: bandeja gris o negra
- Guías correderas: guías con rodamientos de bolas, galvanizadas
- Altura de montaje: 56-78 mm
- Montaje: escuadra de fijación de altura ajustable para atornillar debajo del tablero de la mesa

Accesorios incluidos en el suministro

- 1 juego de material de fijación
- 1 instrucciones de montaje

Montaje

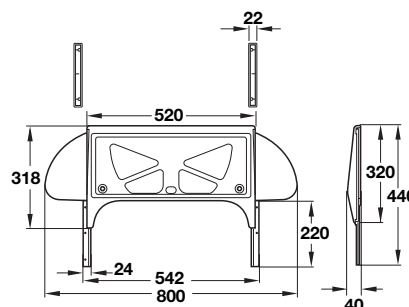


Color de la bandeja para teclado	Nº de ref.
Gris	632.55.550
Negro	632.55.350

En paquetes de: 1 juego

Dispositivo de extracción para teclado

Con 2 bandejas laterales girables para ratón y utensilios



- Material: soporte para teclado de plástico, guía corredera de acero
- Acabado: soporte para teclado de color blanco aluminio, RAL 9006, o gris antracita, guía corredera galvanizada
- Guía corredera: guía con rodamientos de bolas
- Altura de montaje: 53 mm sin bandejas laterales girables, 85 mm con bandejas laterales girables en posición extraída
- Retención:
- Montaje: para atornillar bajo el tablero de la mesa

Accesorios incluidos en el suministro

- 1 apoyamanos adherible de neopreno
- 2 bandejas girables de montaje a la derecha o izquierda
- 2 distanciadores
- 1 material de fijación
- 1 instrucciones de montaje



Plástico, color aluminio blanco, RAL 9006



Plástico, gris antracita

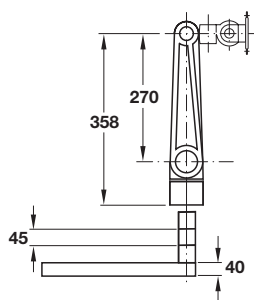
Color	Nº de ref.
Aluminio blanco, RAL 9006	632.55.900
Gris antracita	632.55.500

En paquetes de: 1 pieza

Brazo orientable para pantalla plana

Brazo orientable, capacidad de carga 2 - 8,5 kg FPMA TOP

Ajuste gradual al peso del aparato



- Aplicación: para pantallas planas
- Material: acero con piezas de plástico con revestimiento de plástico de color gris luminoso, RAL 7035, o negro, RAL 9011
- Acabado: para pantallas planas
- Ángulo de giro: mediante 6 puntos de giro en todas las direcciones, de 0° horizontal a 90° vertical
- Placa de apoyo según estándar VESA

Volumen del suministro

- 1 brazo orientable
- 1 brazo de extensión adicional
- 1 placa de apoyo
- Material de fijación
- 1 instrucciones de montaje

Nota

Mediante un brazo de extensión adicional se obtiene un alcance 250 mm mayor.

Color	Nº de ref.
Gris luminoso, RAL 7035	632.11.520
Negro, RAL 9011	632.11.320

En paquetes de: 1 pieza

Nota para pedidos

Por favor pida el adaptador de fijación para el montaje del brazo orientable por separado.

Accesorios

Para brazo orientable para monitor o pantalla plana

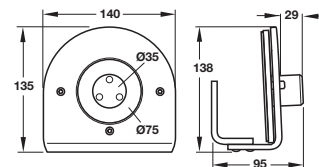
Adaptador de fijación



Adaptador para fijación por apriete

- Aplicación: para la fijación de brazos orientables LIFT 30, EURO y FPMA TOP
- Para grosores de tablero: 25–65 mm
- Material: acero
- Acabado: con revestimiento de plástico de color gris luminoso, RAL 7035, o negro, RAL 9011

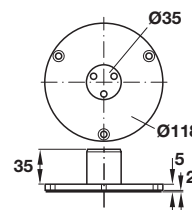
Para fijar por apriete en el tablero de la mesa



Color	Nº de ref.
Gris luminoso, RAL 7035	632.11.590
Negro, RAL 9011	632.11.390

En paquetes de: 1 pieza

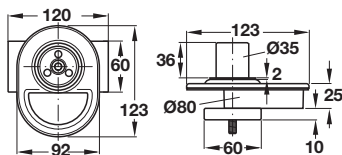
Para atornillar en el tablero de mesa



Color	Nº de ref.
Gris luminoso, RAL 7035	632.11.591
Negro, RAL 9011	632.11.391

En paquetes de: 1 pieza

Para insertar en taladro de Ø 80 mm

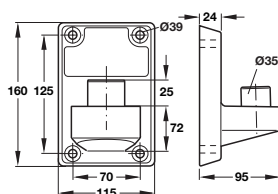


Color	Nº de ref.
Gris luminoso, RAL 7035	632.11.592
Negro, RAL 9011	632.11.392

En paquetes de: 1 pieza

Para atornillar en la pared

Solo válida para LIFT 30 y EURO



- Únicamente utilizable para brazo orientable LIFT 30 ó EURO

Color	Nº de ref.
Gris luminoso, RAL 7035	632.11.593
Negro, RAL 9011	632.11.393

En paquetes de: 1 pieza



Acero con revestimiento de plástico gris luminoso, RAL 7035

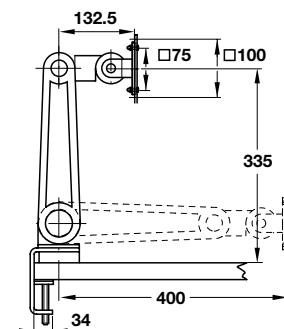


Acero con revestimiento de plástico negro, RAL 9011

Brazo orientable para pantalla plana

Para fijar por apriete con pinza para tablero, capacidad de carga 2,5 - 8,5 kg

Ajuste gradual al peso del aparato

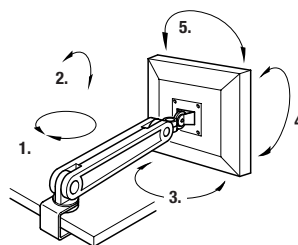


- Aplicación: para pantallas planas (14" - 18")
- Material: acero, con piezas de plástico con revestimiento de plástico de color gris luminoso, RAL 7035, o negro, RAL 9011
- Acabado:
- Para grosores tablero: 15 - 75 mm
- Ángulo de giro: ajuste gradual en todas las direcciones, de 0° horizontal a 90° vertical, mediante 5 puntos de giro en el brazo de soporte (oculta)
- Guía de cables: en el brazo de soporte (oculta)
- Placa de apoyo según estándar VESA

Volumen del suministro

- 1 brazo orientable
- 1 pinza de pupitre
- 1 placa de apoyo
- 1 juego de material de fijación
- 1 instrucciones de montaje

Funcionamiento



1. El brazo gira máx. 360°
2. El brazo se levanta y baja 90°
3. El monitor gira 100° a la izquierda y 100° a la derecha
4. El monitor gira 90° hacia arriba y 90° hacia abajo
5. El monitor gira 90° a la derecha y 90° a la izquierda

	Nº de ref.
Gris luminoso, RAL 7035	818.75.500
Negro, RAL 9011	818.75.300

En paquetes de: 1 pieza

Brazo orientable para pantalla plana

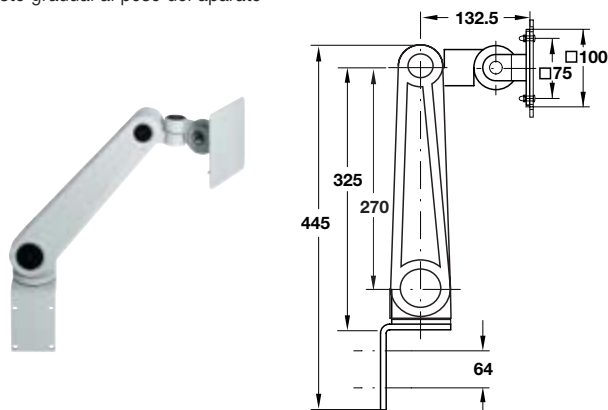
Para atornillar en la pared

Sin brazo de extensión adicional

- Material: acero, con piezas de plástico
- Acabado: con revestimiento de plástico de color gris luminoso, RAL 7035, o negro, RAL 9011
- Placa de apoyo según estándar VESA

Brazo orientable con capacidad de carga 2 - 8,5 kg FPMA

Ajuste gradual al peso del aparato



- Ángulo de giro: mediante 5 puntos de giro en todas las direcciones, de 0° horizontal a 90° vertical

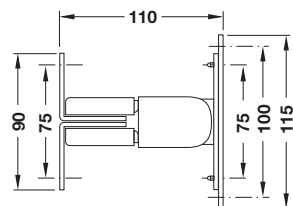
Volumen del suministro

- 1 brazo orientable
- 1 placa de apoyo
- 1 juego de material de fijación
- 1 instrucciones de montaje
- 1 placa de fijación

Color	Nº de ref.
Gris luminoso, RAL 7035	632.12.500
Negro, RAL 9011	632.12.300

En paquetes de: 1 pieza

Brazo orientable con capacidad de carga 12 kg



- Ángulo de giro: vertical y horizontal

Color	Nº de ref.
Gris luminoso, RAL 7035	632.13.500
Negro, RAL 9011	632.13.300

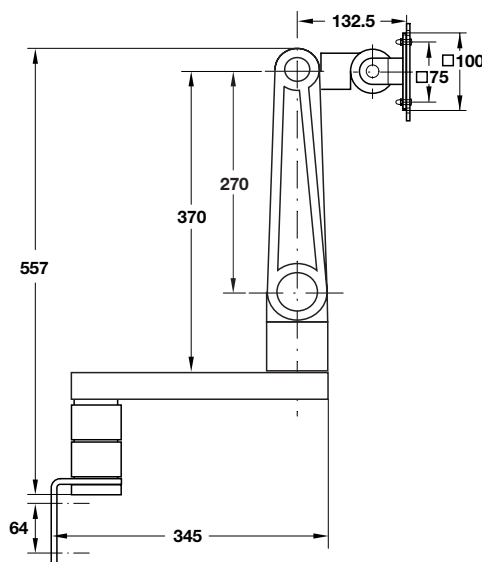
En paquetes de: 1 pieza

Para atornillar en la pared

Con brazo de extensión adicional

Brazo orientable con capacidad de carga 2 - 8,5 kg FPMA TOP

Ajuste gradual al peso del aparato



- Material: acero, con piezas de plástico
- Acabado: con revestimiento de plástico de color gris luminoso, RAL 7035, o negro, RAL 9011
- Ángulo de giro: mediante 6 puntos de giro en todas las direcciones, de 0° horizontal a 90° vertical
- Ejecución: con brazo de extensión adicional (mayor alcance)
- Placa de apoyo según estándar VESA

Volumen del suministro

- 1 brazo orientable
- 1 placa de fijación
- 1 brazo de extensión adicional
- 1 placa de apoyo
- 1 instrucciones de montaje
- 1 juego de material de fijación

Color	Nº de ref.
Gris luminoso, RAL 7035	632.12.510
Negro, RAL 9011	632.12.310

En paquetes de: 1 pieza



Acero con revestimiento de plástico gris luminoso, RAL 7035



Acero con revestimiento de plástico negro, RAL 9011

Brazo orientable para pantalla plana ELLIPTA

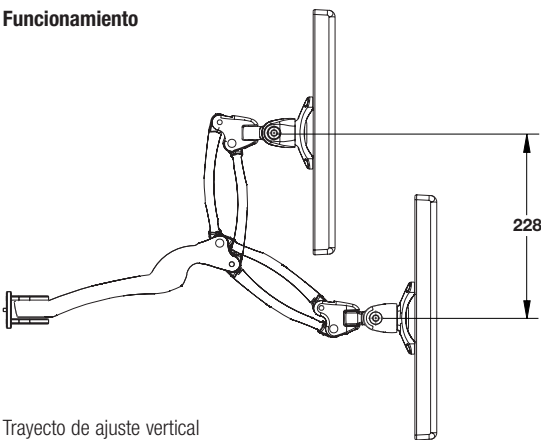
Para atornillar en el adaptador de fijación o para montar en la peana de fijación



Brazo orientable con brazo largo

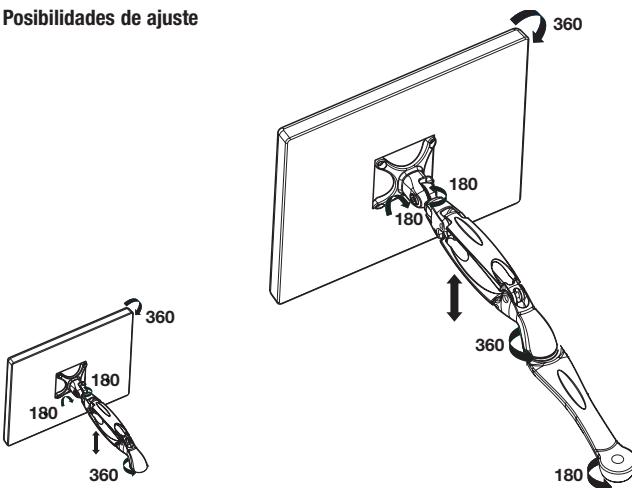
- Capacidad de carga: 2,5 a 10 kg, ajuste gradual al peso del aparato
- Material: acero
- Acabado: con revestimiento de plástico de color aluminio blanco, RAL 9006
- Ángulo de giro: con 5 puntos de giro en todas las direcciones
- Trayecto de ajuste: máx. 228 mm verticales
- Guía de cables: en la peana de fijación (oculta), en el brazo orientable con sistema de clips
- Ejecución: con brazo largo o corto, reequipable
- Placa de apoyo según estándar VESA

Funcionamiento



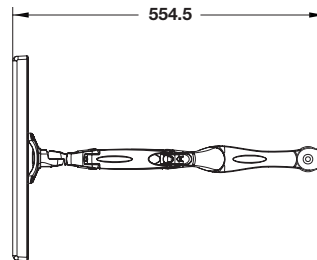
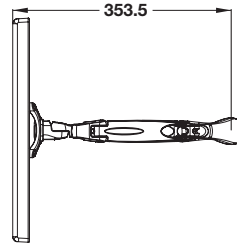
Trayecto de ajuste vertical

Posibilidades de ajuste



Brazo orientable con brazo corto

Brazo orientable con brazo largo



	Nº de ref.
	818.11.900

En paquetes de: 1 pieza

Nota para pedidos

Por favor pida el adaptador de fijación o la peana de fijación para el montaje del brazo orientable por separado.

Adaptador de fijación	► Página 9.109
Peana de fijación	► Página 9.109

Medidas sin compromiso. Nos reservamos el derecho a introducir cambios en la fabricación.

Accesorios

Para brazo orientable para pantalla plana ELLIPTA

Adaptador de fijación



- Aplicación: para la fijación del brazo orientable ELLIPTA en el rail de conexiones ELLIPTA
- Material: acero
- Acabado: revestido de plástico de color aluminio blanco, RAL 9006

	Nº de ref.
	818.11.920

En paquetes de: 1 pieza

Peana de fijación



- Aplicación: para la fijación del brazo orientable ELLIPTA en el tablero de trabajo
- Material: acero
- Acabado: revestido de plástico de color aluminio blanco, RAL 9006
- Guía de cables: oculta
- Ejecución: de 2 piezas
- Montaje: para la fijación por apriete o de paso en el tablero del escritorio



Fijación por apriete



Fijación por apriete de paso

	Nº de ref.
	818.11.910

En paquetes de: 1 pieza

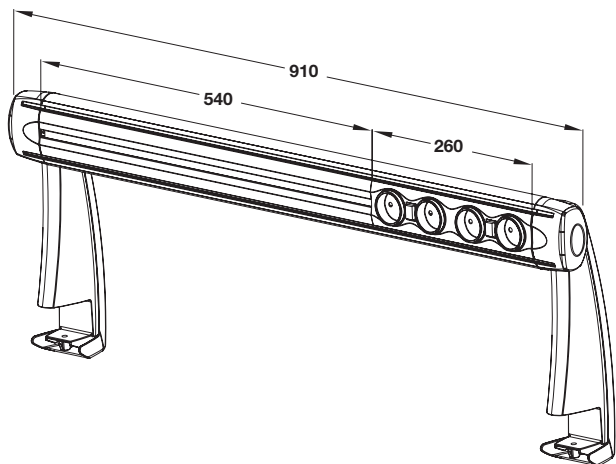
Rail de conexiones para escritorio ELLIPTA



- Aplicación: rail de conexiones para escritorios
- Material: rail de aluminio, tapas de plástico, peanas de fijación de zamak
- Acabado: rail anodizado de color plateado, tapas y peanas de fijación de color aluminio blanco, RAL 9006
- Guía de cables: en la peana de fijación (oculta) con diferentes configuraciones de cajas de enchufe Schuko con puesta a tierra y de PC, conexiones telefónicas, USB, para auriculares y micrófonos así como altavoces, con la posibilidad de fijar un brazo orientable para pantalla plana
- Montaje: para fijar por apriete en el tablero de la mesa

Con cajas de enchufe Schuko

ELLIPTA PTB-S

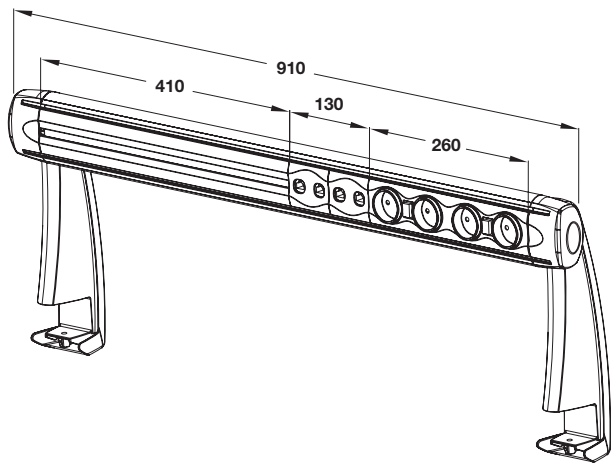


Ejecución	Nº de ref.
3 cajas de enchufe Schuko con puesta a tierra	818.10.104
5 cajas de enchufe Schuko con puesta a tierra	818.10.105

En paquetes de: 1 pieza

Con cajas de enchufe Schuko y conexiones telefónicas

ELLIPTA PTB-ST

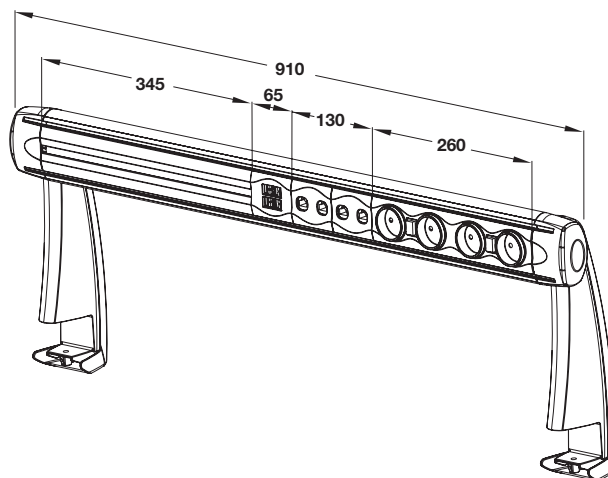


Ejecución	Nº de ref.
3 cajas de enchufe Schuko con puesta a tierra, 4 conexiones telefónicas	818.10.114
5 cajas de enchufe Schuko con puesta a tierra, 4 conexiones telefónicas	818.10.115

En paquetes de: 1 pieza

Con cajas de enchufe Schuko, conexiones para teléfono y de USB

ELLIPTA PTB-STU

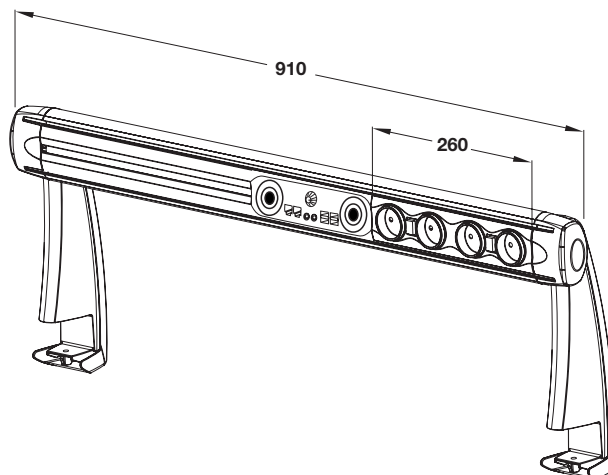


Ejecución	Nº de ref.
3 cajas de enchufe Schuko con puesta a tierra, 4 conexiones telefónicas, 2 conexiones USB	818.10.124
5 cajas de enchufe Schuko con puesta a tierra, 4 conexiones telefónicas, 2 conexiones USB	818.10.125

En paquetes de: 1 pieza

Con cajas de enchufe Schuko y panel de comunicación

ELLIPTA PTB-SK



Ejecución	Nº de ref.
3 cajas de enchufe Schuko con puesta a tierra, 1 panel de comunicación con conexiones para auriculares y micrófono así como altavoces	818.10.134
5 cajas de enchufe Schuko con puesta a tierra, 1 panel de comunicación con conexiones para auriculares y micrófono así como altavoces	818.10.135

En paquetes de: 1 pieza

Accesorios para el raíl de conexiones ELLIPTA

► Página 9.111

Accesorios

Para r il de conexiones ELLIPTA

- Material: acero
- Acabado: revestido de pl stico de color aluminio blanco, RAL 9006
- Montaje: para enganchar en el r il

Soporte para tel fono m vil



	N� de ref.
	818.12.020

En paquetes de: 1 pieza

Colgador

Para auriculares



	N� de ref.
	818.12.030

En paquetes de: 1 pieza

Soporte para tel fono



	N� de ref.
	818.12.040

En paquetes de: 1 pieza

Soporte para cables



	N� de ref.
	818.12.060

En paquetes de: 1 pieza

Soporte para teclado



	N� de ref.
	818.12.050

En paquetes de: 1 pieza



Patas para muebles



Sinopsis de patas para muebles	10.2 – 10.3
Patas para muebles de aluminio	10.4 – 10.15
Patas para muebles de acero	10.16 – 10.18
Patas para muebles de zamak	10.18 – 10.19
Patas para muebles de plástico	10.20
Patas deslizantes para muebles de plástico	10.21 – 10.23

Deslizadores para muebles



Sinopsis de deslizadores para muebles	10.3
Tornillo de regulación / Tornillo regulador	10.24
Deslizadores para muebles de plástico	10.25 – 10.27
Deslizadores para muebles de fieltro	10.27
Deslizador para zócalo	10.27

Ruedas para muebles



Sinopsis de ruedas para muebles	10.28 – 10.29
Ruedas para muebles de plástico	10.30 – 10.32
Ruedas para muebles con carcasa tipo pantalla de zamak	10.32 – 10.33
Ruedas para muebles con carcasa tipo pantalla de acero	10.34 – 10.37
Ruedas para muebles con suspensión de la rueda de acero	10.38 – 10.39
Ruedas para muebles para aplicaciones especiales	10.40

Ruedas para carros de transporte



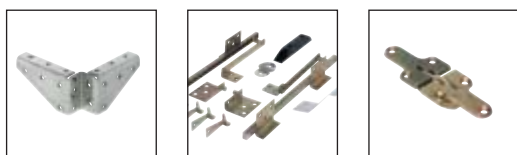
Sinopsis de ruedas para carros de transporte	10.29
Ruedas para carros de transporte	10.41 – 10.43
Accesorios para ruedas para carros de transporte	10.44

Reguladores para zócalos



Tornillos regulables para zócalos	10.46 – 10.47
Tornillo de sujeción en techos	10.48
Reguladores para zócalos con escuadra de apoyo	10.48 – 10.49
Patas regulables para zócalos	10.50 – 10.55
Burlete / Perfil para zócalos	10.56
Sistema de regulación para zócalos	10.57 – 10.60

Herrajes para mesas



Herrajes para marcos de mesa	10.61 – 10.62
Herrajes para mesas con sección plegable/Bisagras	10.63 – 10.68

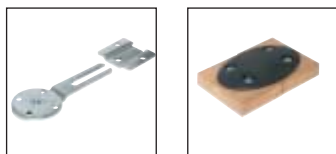


Herrajes para mesas extraíbles



Información mesas extraíbles	10.70 – 10.71
Guías correderas de extracción para mesas con marco	10.72 – 10.75
Guías correderas de extracción para mesas de colisa	10.75 – 10.79
Guías correderas de extracción para cabecera de mesa	10.80

Herrajes para mesas estándar



Herrajes de unión para mesas	10.81
------------------------------	-------

Patas de mesa



Patas de mesa de acero	10.82 – 10.91
Patas de mesa de aluminio	10.92
Accesorios para patas de mesa	10.93

Bastidores de mesa



Bastidores de mesa de acero	10.94 – 10.96
Bastidores de mesa de acero/aluminio	10.95

Sistemas de bases para mesas



Información sistema de bases para mesas IDEA 300	10.98 – 10.99
Sistema de bases para mesas IDEA 300	10.100 – 10.101
Información sistema de bases para mesas IDEA +	10.102 – 10.105
Sistema de bases para mesas IDEA +	10.106 – 10.113
Accesorios IDEA +	10.114 – 10.122

Columna de mesa ALTO con muelle de gas	10.123
--	--------



Patas para muebles

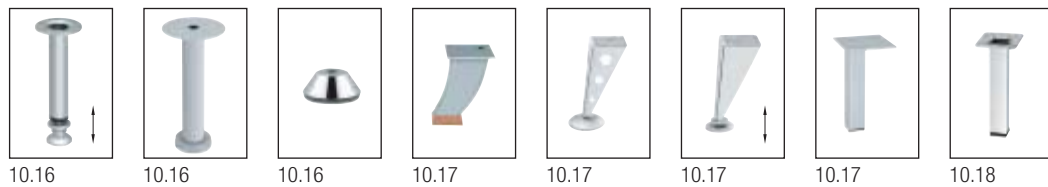
Aluminio



Estructura inferior de muebles

10

Acero



Zamak



Plástico





Patas deslizantes



10.21



10.21



10.21



10.22



10.23



10.23

Tornillos de regulación



10.24



10.24



10.24



10.24

Deslizadores para muebles



10.25



10.25



10.25



10.25



10.26



10.26



10.27

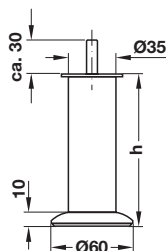


10.27



10.27

Pata para muebles



Aluminio pulido



Aluminio mate

- Material: aluminio
- Acabado: pulido o mate
- Ejecución: con deslizador de plástico blanco
- Montaje: con espiga roscada M8 de acero galvanizado

Altura h, mm	Pulido Nº de ref.	Mate Nº de ref.
100	634.65.287	634.65.487
120	634.65.290	634.65.490
150	634.65.294	634.65.494

En paquetes de: 1 ó 20 piezas

Pata para muebles

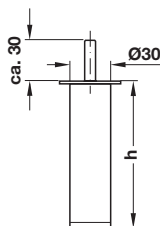
- Material: aluminio
- Acabado: pulido o mate
- Ejecución: con deslizador de plástico negro
- Montaje: con espiga roscada M8



Aluminio pulido

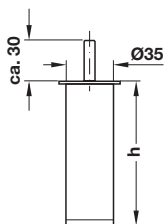


Aluminio mate



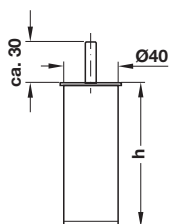
Altura h, mm	Pulido Nº de ref.	Mate Nº de ref.
80	634.65.205	634.65.405
100	634.65.207	634.65.407
120	634.65.210	634.65.410

En paquetes de: 1 ó 20 piezas



Altura h, mm	Pulido Nº de ref.	Mate Nº de ref.
80	634.65.225	634.65.425
100	634.65.227	634.65.427
120	634.65.230	634.65.430

En paquetes de: 1 ó 20 piezas



Altura h, mm	Pulido Nº de ref.	Mate Nº de ref.
100	634.65.247	634.65.447
140	634.65.253	634.65.453
180	634.65.257	634.65.457

En paquetes de: 1 ó 20 piezas

Pata para muebles

- Material: aluminio
- Acabado: pulido o mate
- Ejecución: con deslizador de plástico blanco
- Montaje: con espiga roscada M8 o con placa para atornillar

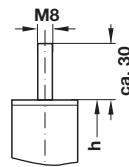


Aluminio pulido

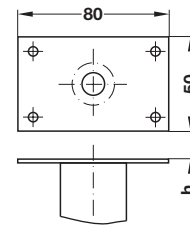


Aluminio mate

Montaje



(A) Con espiga roscada M8, de acero galvanizado



(B) Con placa para atornillar, acero galvanizado



	Montaje	Altura h, mm	Pulido N° de ref.	Mate N° de ref.
	(A)	105	634.55.231	634.55.431
		125	634.56.231	634.56.431
		145	634.57.231	634.57.431
		165	634.58.231	634.58.431
	(B)	105	634.55.233	634.55.433
		125	634.56.233	634.56.433
		145	634.57.233	634.57.433
		165	634.58.233	634.58.433
	(A)	105	634.55.241	634.55.441
		125	634.56.241	634.56.441
		145	634.57.241	634.57.441
		165	634.58.241	634.58.441
	(B)	105	634.55.243	634.55.443
		125	634.56.243	634.56.443
		145	634.57.243	634.57.443
		165	634.58.243	634.58.443
	(A)	105	634.55.211	634.55.411
		125	634.56.211	634.56.411
		145	634.57.211	634.57.411
		165	634.58.211	634.58.411
	(B)	105	634.55.213	634.55.413
		125	634.56.213	634.56.413
		145	634.57.213	634.57.413
		165	634.58.213	634.58.413

En paquetes de: 1 ó 20 piezas

Pata para muebles

Con o sin ajuste de altura

- Material: aluminio
- Acabado: pulido o mate
- Ejecución: con deslizador de plástico blanco
- Montaje: con espiga roscada M8
- Con o sin ajuste de altura + 20 mm (girable en la base para pata)

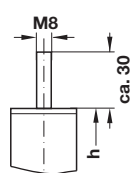


Aluminio pulido

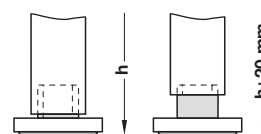


Aluminio mate

Montaje



Función



Función

Con las patas ajustables en altura se puede prolongar la altura original de la pata por hasta 20 mm girando la base de la pata, p. ej. para compensar irregularidades del suelo.



	Altura h, mm	Pulido Nº de ref.	Mate Nº de ref.
	Sin ajuste de altura		
	60	634.62.241	634.62.441
	80	634.62.240	634.62.440
	Con ajuste de altura		
	100-120	634.62.344	634.62.544
	120-140	634.62.347	634.62.547
	Sin ajuste de altura		
	60	634.62.261	634.62.461
	80	634.62.260	634.62.460
	Con ajuste de altura		
	100-120	634.62.364	634.62.564
	120-140	634.62.367	634.62.567
	Sin ajuste de altura		
	60	634.62.281	634.62.481
	80	634.62.280	634.62.480
	Con ajuste de altura		
	100-120	634.62.384	634.62.584
	120-140	634.62.387	634.62.587
	Sin ajuste de altura		
	60	634.62.221	634.62.421
	80	634.62.220	634.62.420
	Con ajuste de altura		
	100-120	634.62.324	634.62.524
	120-140	634.62.327	634.62.527
	Con ajuste de altura		
	140-170	634.62.308	634.62.508

En paquetes de: 1 ó 20 piezas

Medidas sin compromiso. Nos reservamos el derecho a introducir cambios en la fabricación.

Pata para muebles

- Material: aluminio
- Acabado: pulido o mate
- Ejecución: con deslizador de plástico blanco
- Montaje: con espiga roscada M8 o con placa para atornillar

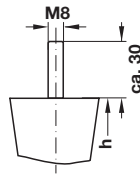


Aluminio pulido

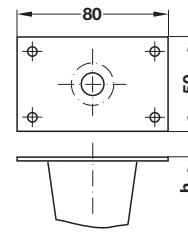


Aluminio mate

Montaje



A Con espiga roscada M8, de acero galvanizado



B Con placa para atornillar, acero galvanizado



	Montaje	Altura h, mm	Pulido Nº de ref.	Mate Nº de ref.
	A	121	634.52.201	634.52.401
	B	123	634.52.203	634.52.403
	A	131	634.52.251	634.52.451
	B	133	634.52.253	634.52.453
	A	136	634.52.221	634.52.421
	B	138	634.52.223	634.52.423
	A	136	634.52.231	634.52.431
	B	138	634.52.233	634.52.433
	A	136	634.52.211	634.52.411
	B	138	634.52.213	634.52.413

En paquetes de: 1 ó 20 piezas

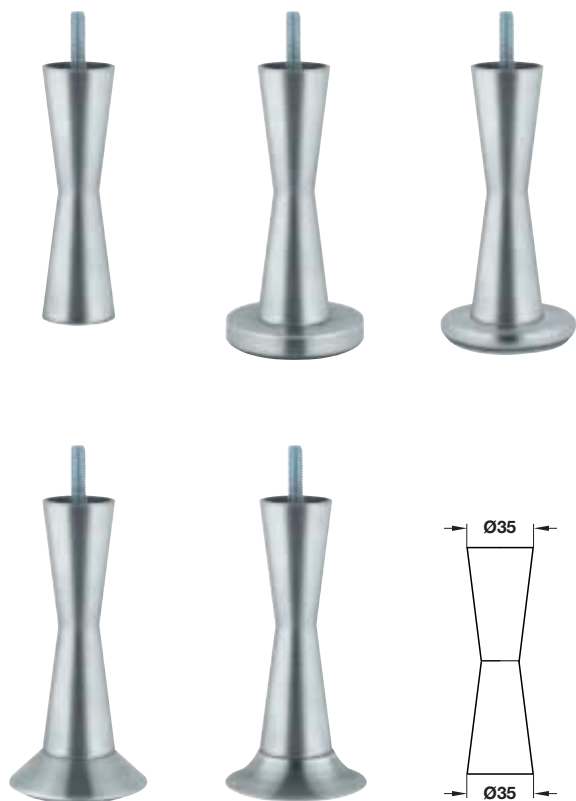
Para una descripción general, véase la página 10.7

Pata para muebles



	Montaje	Altura h, mm	Pulido Nº de ref.	Mate Nº de ref.
	(A)	121	634.51.201	634.51.401
	(B)	123	634.51.203	634.51.403
	(A)	131	634.51.261	634.51.461
	(B)	133	634.51.263	634.51.463
	(A)	136	634.51.231	634.51.431
	(B)	138	634.51.233	634.51.433
	(A)	136	634.51.241	634.51.441
	(B)	138	634.51.243	634.51.443
	(A)	136	634.51.211	634.51.411
	(B)	138	634.51.213	634.51.413

En paquetes de: 1 ó 20 piezas



	Montaje	Altura h, mm	Pulido Nº de ref.	Mate Nº de ref.
	(A)	121	634.54.201	634.54.401
	(B)	123	634.54.203	634.54.403
	(A)	131	634.54.251	634.54.451
	(B)	133	634.54.253	634.54.453
	(A)	131	634.54.261	634.54.461
	(B)	133	634.54.263	634.54.463
	(A)	136	634.54.231	634.54.431
	(B)	138	634.54.233	634.54.433
	(A)	136	634.54.211	634.54.411
	(B)	138	634.54.213	634.54.413

En paquetes de: 1 ó 20 piezas



	Montaje	Altura h, mm	Pulido Nº de ref.	Mate Nº de ref.
	(A)	121	634.53.201	634.53.401
	(B)	123	634.53.203	634.53.403
	(A)	131	634.53.261	634.53.461
	(B)	133	634.53.263	634.53.463
	(A)	136	634.53.231	634.53.431
	(B)	138	634.53.233	634.53.433
	(A)	136	634.53.241	634.53.441
	(B)	138	634.53.243	634.53.443
	(A)	136	634.53.211	634.53.411
	(B)	138	634.53.213	634.53.413

En paquetes de: 1 ó 20 piezas

Pata tipo platillo

- Material: aluminio
- Acabado: pulido o mate
- Ejecución: con deslizador de plástico blanco
- Montaje: con tornillo M8 de acero galvanizado



Aluminio pulido

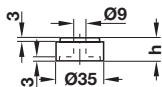


Aluminio mate

		Altura, mm	Piezas por paquete	Pulido Nº de ref.	Mate Nº de ref.
		14	1 ó 20	634.50.265	634.50.465
		19	1 ó 20	634.50.262	634.50.462
		14	1 ó 20	634.50.266	634.50.466
		14	1 ó 20	634.50.267	634.50.467
		19	1 ó 20	634.50.263	634.50.463
		19	1 ó 20	634.50.264	634.50.464
		19	1 ó 20	634.50.261	634.50.461
		12	1 ó 20	634.50.260	634.50.460
		10	1 ó 20	634.50.269	634.50.469

Prolongación

Para base de pata



- Material: aluminio
- Acabado: pulido o mate

Nota

¡Al utilizar la prolongación poner atención en la longitud del tornillo!

Altura h, mm	Pulido Nº de ref.	Mate Nº de ref.
6	634.50.281	634.50.481
9	634.50.282	634.50.482
14	634.50.283	634.50.483

En paquetes de: 1 ó 20 piezas

Nota para pedidos

Por favor pida el tornillo de cabeza plana M8 por separado.

- Material: acero
- Acabado: galvanizado
- Cabeza: cilíndrica
- Ø de cabeza: 17 mm
- Ranura: hexágono interior SW 4

Longitud, mm	Nº de ref.
45	634.50.934
60	634.50.936

En paquetes de: 1 ó 500 piezas

Tornillo de cabeza plana M8



- Material: aluminio
- Acabado: pulido o mate
- Montaje: para atornillar

Altura mm	Pulido Nº de ref.	Mate Nº de ref.
20	634.21.221	634.21.021
25	634.21.211	634.21.011

En paquetes de: 1 ó 20 piezas

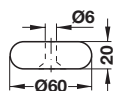
Tornillos para tableros de aglomerado, cabeza avellanada Ø 5,0 mm

► Página 13.22

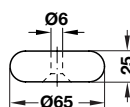
Pata para muebles



Altura 20 mm



Altura 25 mm

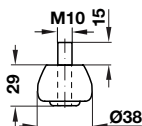


- Material: aluminio
- Acabado: mate
- Ejecución: con deslizador de plástico blanco
- Montaje: con tornillo M10, acero galvanizado

Altura, mm	Nº de ref.
29	634.21.001

En paquetes de: 1 ó 20 piezas

Pata para muebles



Manguitos para enroscar

► Página 2.85

Pata para muebles

Con espiga roscada M10

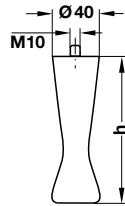
- Material: aluminio
- Acabado: pulido
- Ejecución: con deslizador de fieltro
- Montaje: con espiga roscada M10, acero galvanizado o con placa de fijación

Nota para pedidos

Por favor, pida la placa de fijación por separado.

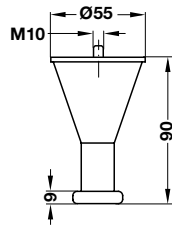
Placa de fijación

► Página 10.13



Altura h, mm	Nº de ref.
90	634.18.001
140	634.18.002

En paquetes de: 1 ó 12 piezas



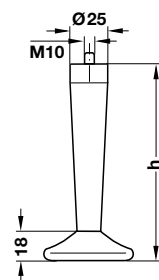
Altura, mm	Nº de ref.
90	634.15.000

En paquetes de: 1 ó 12 piezas

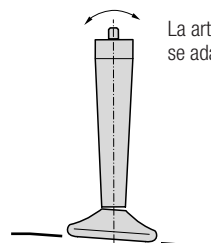


Altura h, mm	Nº de ref.
182	634.16.001
230	634.16.002

En paquetes de: 1 ó 12 piezas



Función



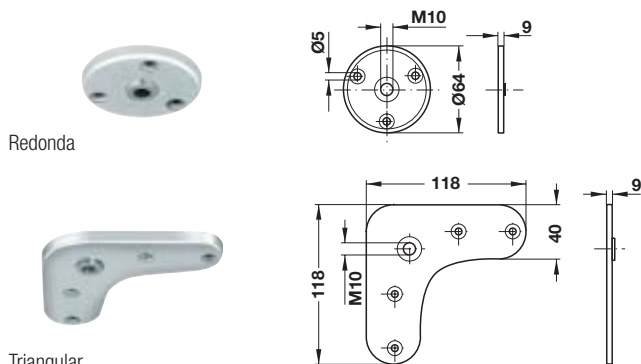
La articulación esférica de la base para pata se adapta a las irregularidades del suelo.

Altura h, mm	Nº de ref.
122	634.17.001
262	634.17.002
310	634.17.003

En paquetes de: 1 ó 12 piezas

Placa de fijación

Para pata para muebles con espiga roscada M10



Redonda

Triangular

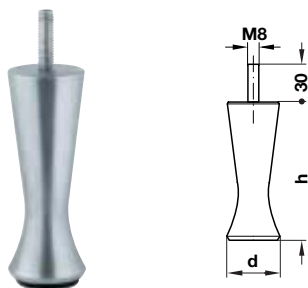
- Material: aluminio
- Acabado: pulido
- Grosor: 9 mm
- Montaje: para atornillar

Ejecución	Nº de ref.
Redonda	634.15.091
Triangular	634.15.092

En paquetes de: 1 ó 12 piezas

Tornillos para tableros de aglomerado, cabeza avellanada ▶ Página 13.22
Ø 4,5 mm

Pata para muebles



- Material: aluminio
- Acabado: pulido o mate
- Ejecución: con deslizador de plástico negro
- Montaje: con espiga roscada M8 de acero galvanizado



Aluminio pulido

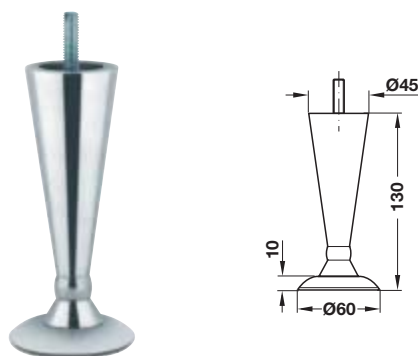


Aluminio mate

Altura h, mm	Diámetro d, mm	Pulido Nº de ref.	Mate Nº de ref.
100	37	634.23.211	634.23.411
140	42	634.23.224	634.23.424

En paquetes de: 1 ó 20 piezas

Pata para muebles

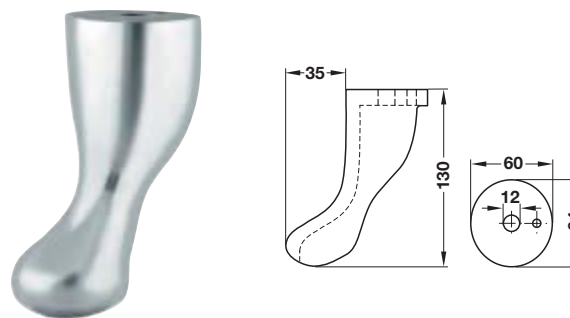


- Material: aluminio
- Acabado: pulido
- Ejecución: con deslizador de plástico blanco
- Montaje: con espiga roscada M8 de acero galvanizado

Altura, mm	Nº de ref.
130	634.60.221

En paquetes de: 1 ó 20 piezas

Pata para muebles

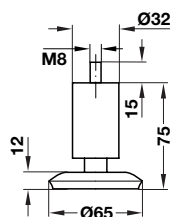


- Material: aluminio
- Acabado: pulido
- Montaje: para atornillar

Altura, mm	Nº de ref.
130	634.64.203

En paquetes de: 1 ó 20 piezas

Pata para muebles



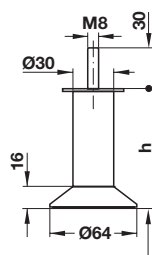
- Material: aluminio, base para pata de zamak
- Acabado: mate, base para pata de color aluminio, ~ RAL 9006
- Montaje: con espiga roscada M8 de acero galvanizado

Altura, mm	Nº de ref.
75	634.24.901

En paquetes de: 1 ó 20 piezas

Pata para muebles

Con ajuste de altura

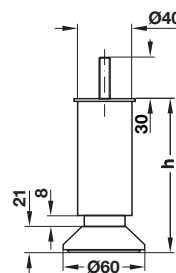


- Material: aluminio, base para pata de zamak
- Acabado: mate, base para pata de color aluminio, ~ RAL 9006
- Ejecución: con deslizador de plástico negro
- Montaje: con espiga roscada M8 de acero galvanizado
- Ajuste de altura: +10 mm (girable en la base para pata)

Altura h, mm	Nº de ref.
100–110	634.48.903
120–130	634.48.905
150–160	634.48.908
180–190	634.48.911
200–210	634.48.913

En paquetes de: 1 ó 20 piezas

Pata para muebles

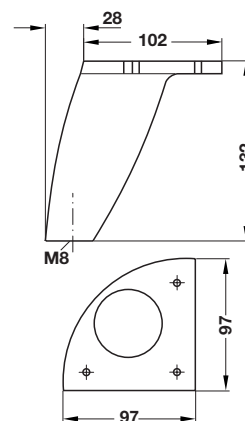


- Material: aluminio
- Acabado: pulido
- Ejecución: con deslizador de plástico blanco
- Montaje: con espiga roscada M8 de acero galvanizado

Altura, mm	Nº de ref.
130	634.61.231

En paquetes de: 1 ó 20 piezas

Pata para muebles



- Material: aluminio
- Acabado: pulido
- Ejecución: con deslizador de plástico blanco
- Montaje: para atornillar

Nota

Combinación con la prolongación y las bases para patas de las páginas 10.10–10.11 por medio de la rosca interior M8

Altura, mm	Nº de ref.
132	634.63.203

En paquetes de: 1 ó 20 piezas

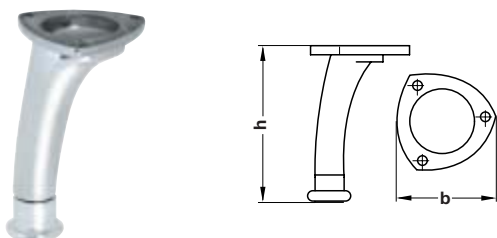
Tornillos para tableros de aglomerado, cabeza avellanada ▶ Página 13.22
Ø 4,5 mm

Manguitos para enroscar

▶ Página 2.85

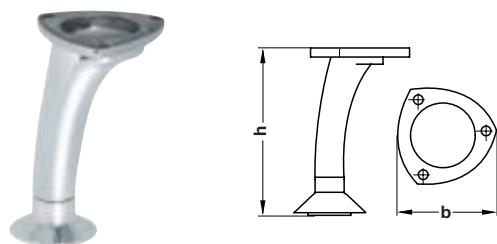
Pata para muebles

- Material: aluminio
- Acabado: pulido
- Ejecución: con deslizador de fieltro para atornillar
- Montaje: para atornillar



Altura h, mm	Anchura b, mm	Nº de ref.
104	65	634.19.001
118	65	634.19.002
154	75	634.19.003
168	75	634.19.004

En paquetes de: 1 ó 12 piezas

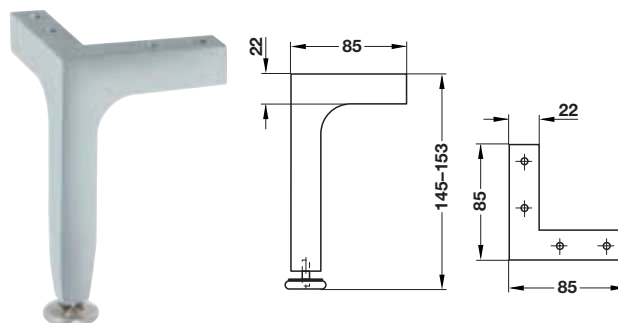


Altura h, mm	Anchura b, mm	Nº de ref.
104	65	634.19.011
118	65	634.19.012
154	75	634.19.013
168	75	634.19.014

En paquetes de: 1 ó 12 piezas

Pata para muebles

Con ajuste de altura



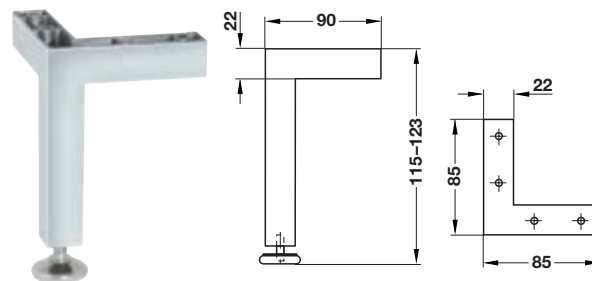
- Material: aluminio
- Acabado: mate
- Ejecución: con deslizador de plástico blanco
- Montaje: para atornillar
- Ajuste de altura: + 8 mm (girable en la base para pata)

Altura, mm	Nº de ref.
145-153	634.44.412

En paquetes de: 1 ó 20 piezas

Pata para muebles

Con ajuste de altura



- Material: aluminio
- Acabado: pulido
- Ejecución: con deslizador de plástico blanco
- Montaje: para atornillar
- Ajuste de altura: + 8 mm (girando en la base para pata)

Altura, mm	Nº de ref.
115-123	634.44.201

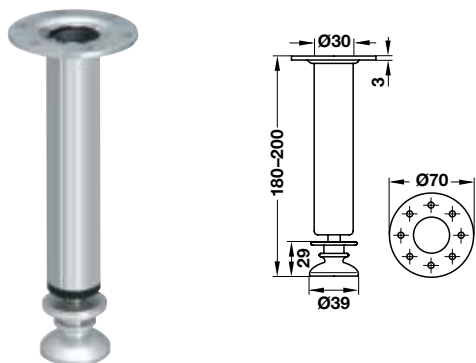
En paquetes de: 1 ó 20 piezas

Tornillos para aglomerado, cabeza avellanada
Ø 4,5 mm

► Página 13.22

Pata para muebles

Con ajuste de altura



- Material: acero fino, base para pata de aluminio
- Acabado: mate, base para pata anodizada de color plateado
- Montaje: para atornillar
- Ajuste de altura: + 20 mm (girando en la base para pata)

Altura, mm	Nº de ref.
180-200	634.14.000

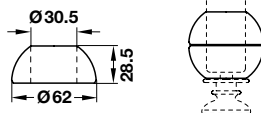
En paquetes de: 2 pieza

Tornillos para aglomerado, cabeza avellanada Ø 4,5 mm ▶ Página 13.22

Pieza de guarnición

- Material: aluminio
- Acabado: anodizado de color plateado

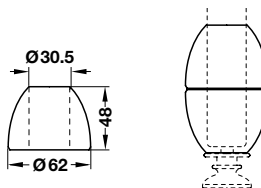
Redonda plana



Altura, mm	Nº de ref.
28,5	634.14.981

En paquetes de: 4 piezas

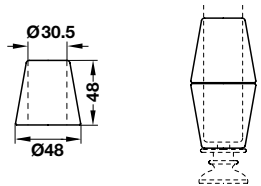
Semiredonda



Altura, mm	Nº de ref.
48	634.14.982

En paquetes de: 4 piezas

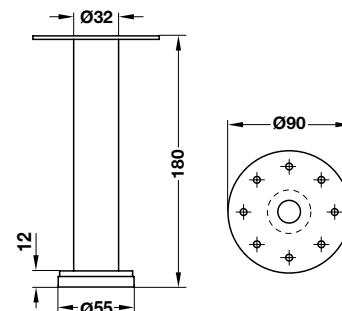
Cónica



Altura, mm	Nº de ref.
48	634.14.983

En paquetes de: 4 piezas

Pata para muebles



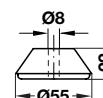
- Material: acero
- Acabado: de color aluminio, ~ RAL 9006
- Montaje: para atornillar

Altura, mm	Nº de ref.
180	634.39.900

En paquetes de: 1 ó 20 piezas

Tornillos para aglomerado, cabeza avellanada Ø 4,5 mm ▶ Página 13.22

Pata para muebles



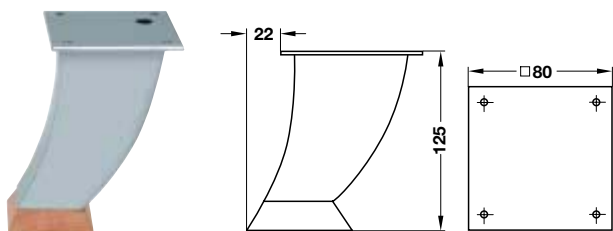
- Material: acero
- Acabado: cromado pulido
- Ejecución: con deslizador de plástico transparente
- Montaje: para atornillar

Altura, mm	Nº de ref.
22	634.22.201

En paquetes de: 1 ó 150 piezas

Tornillos para aglomerado, cabeza avellanada Ø 6,0 mm ▶ Página 13.22

Pata para muebles



- Material: acero
- Acabado: aluminio blanco, ~RAL 9006
- Ejecución: con zócalo de madera (haya, natural)
- Montaje: para atornillar

Altura, mm	Nº de ref.
125	634.10.930

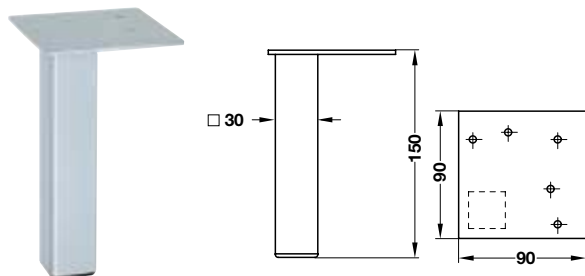
En paquetes de: 4 piezas

Nota para pedidos

A partir de 500 piezas también se suministra

- de colores RAL
- con zócalos de otros tipos de madera

Pata para muebles



- Material: acero
- Acabado: cromado pulido o aluminio blanco, ~RAL 9006
- Ejecución: con deslizador de plástico negro
- Montaje: para atornillar



Acero
cromado pulido

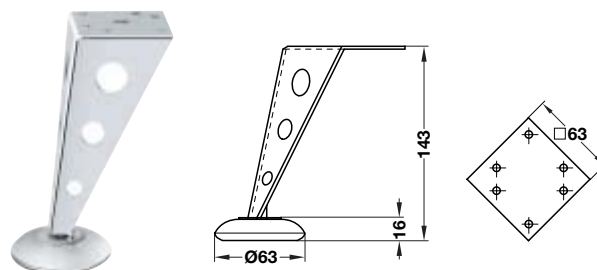


Acero
aluminio blanco, ~RAL 9006

Altura, mm	Acabado	Nº de ref.
150	Cromado pulido	634.42.202
	Aluminio blanco, ~RAL 9006	634.42.902

En paquetes de: 1 ó 24 piezas

Pata para muebles



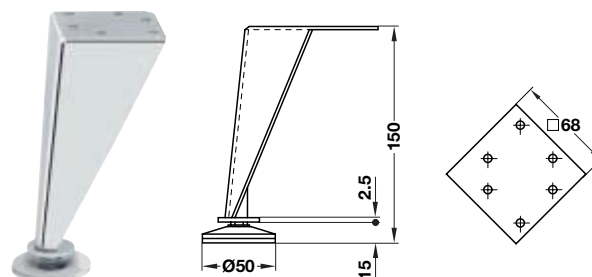
- Material: acero
- Acabado: cromado pulido
- Ejecución: con deslizador de plástico negro
- Montaje: para atornillar

Altura, mm	Nº de ref.
143	634.32.242

En paquetes de: 1 ó 20 piezas

Pata para muebles

Con ajuste de altura



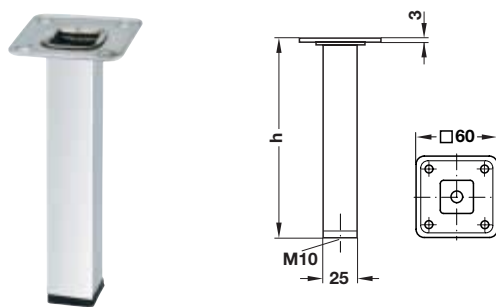
- Material: acero
- Acabado: cromado pulido
- Ejecución: con deslizador de plástico blanco
- Montaje: para atornillar
- Ajuste de altura: + 15 mm (girando en la base para pata)

Altura, mm	Nº de ref.
150-165	634.32.232

En paquetes de: 1 ó 20 piezas

Tornillos para aglomerado, cabeza avellanada Ø 4,5 mm ▶ Página 13.22

Pata para muebles REGULA



- Material: acero
- Medida: tubo cuadrado 25x 25 mm
- Acabado: cromado o negro mate
- Ejecución: con deslizador de plástico negro para atornillar
- Montaje:



Acero cromado



Acero, negro mate

Nota

Prolongación y combinación con el tornillo de regulación por medio de la rosca interior M10 en el deslizador

Altura h, mm	Negro mate Nº de ref.	Cromado Nº de ref.
150	635.45.315	635.45.215
200	635.45.320	635.45.220
250	635.45.325	635.45.225
300	635.45.330	635.45.230
350	635.45.335	635.45.235
400	635.45.340	635.45.240
500	635.45.350	635.45.250
600	635.45.360	635.45.260
700	635.45.370	635.45.270
750	635.45.375	635.45.275
800	635.45.380	—

En paquetes de: 4 piezas

Tornillo de regulación M10 ▶ Página 10.24

Tornillos para tableros de aglomerado, cabeza avellanada Ø 4,0 mm ▶ Página 13.22

Pata para muebles

- Material: zamak
- Ejecución: con deslizador de plástico transparente para atornillar
- Montaje:



Zamak
níquelado mate



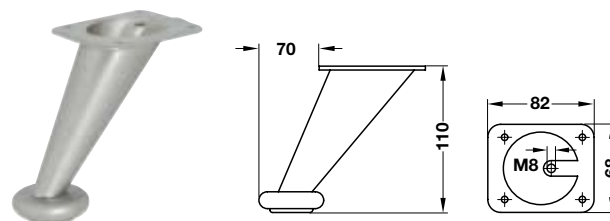
Zamak,
cromado pulido



Zamak
color oro mate

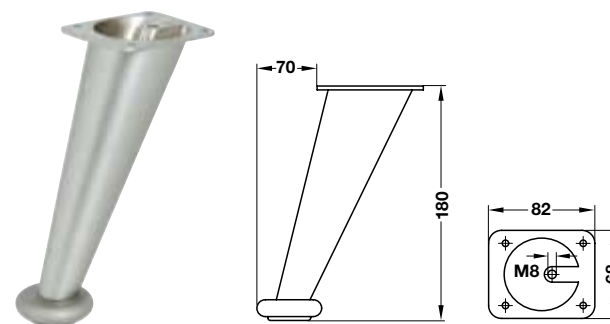


Zamak
color oro pulido



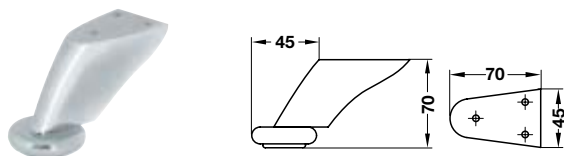
Altura, mm	Acabado	Nº de ref.
110	Níquelado mate	634.35.601
	Color oro mate	634.35.501

En paquetes de: 1 ó 20 piezas



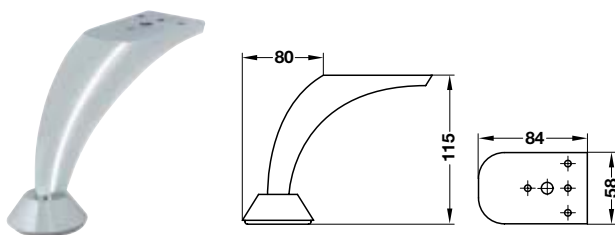
Altura, mm	Acabado	Nº de ref.
180	Níquelado mate	634.35.602
	Color oro mate	634.35.502

En paquetes de: 1 ó 20 piezas



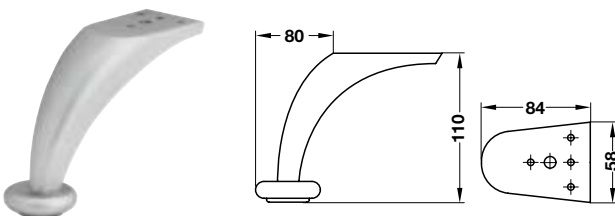
Altura, mm	Acabado	Nº de ref.
70	Cromado pulido	634.34.201
	Color oro, pulido	634.34.801

En paquetes de: 1 ó 20 piezas



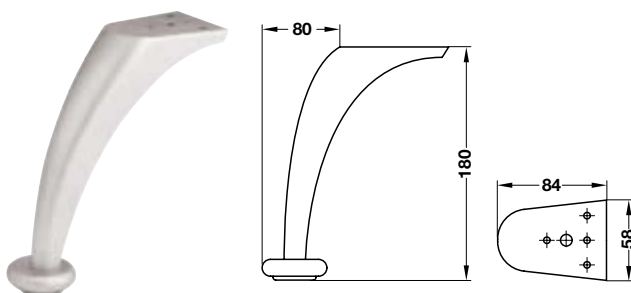
Altura, mm	Acabado	Nº de ref.
115	Cromado pulido	634.36.201
	Niquelado mate	634.36.601
	Color oro mate	634.36.501

En paquetes de: 1 ó 20 piezas



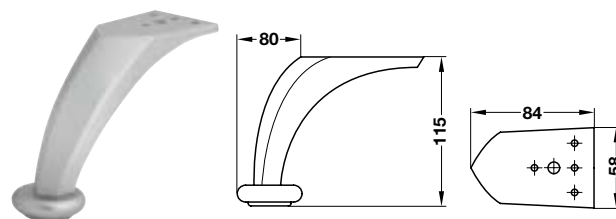
Altura, mm	Acabado	Nº de ref.
110	Niquelado mate	634.36.611
	Color oro mate	634.36.511

En paquetes de: 1 ó 20 piezas



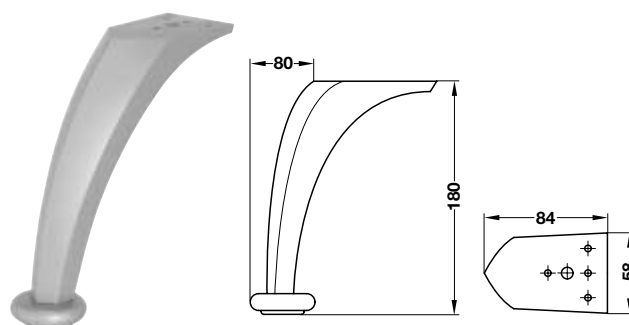
Altura, mm	Acabado	Nº de ref.
180	Niquelado mate	634.36.612
	Color oro mate	634.36.512

En paquetes de: 1 ó 20 piezas



Altura, mm	Acabado	Nº de ref.
115	Cromado pulido	634.37.201
	Niquelado mate	634.37.601
	Color oro mate	634.37.501

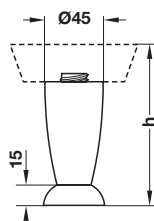
En paquetes de: 1 ó 20 piezas



Altura, mm	Acabado	Nº de ref.
180	Niquelado mate	634.37.602
	Color oro mate	634.37.502

En paquetes de: 1 ó 20 piezas

Pata para muebles



Altura h = pata para muebles + placa de fijación

- Material: plástico
- Acabado: laqueado de color plateado
- Montaje: con placa de fijación

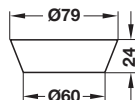
Altura h, mm	Nº de ref.
100	634.02.911
150	634.02.913

En paquetes de: 20 piezas

Nota para pedidos

Por favor, pida la placa de fijación por separado.

Placa de fijación

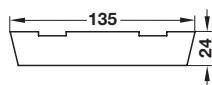


- Material: plástico
- Color: plateado
- Montaje: para atornillar

	Nº de ref.
	634.02.900

En paquetes de: 20 piezas

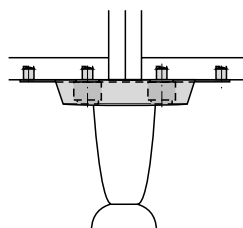
Tornillos para tableros de aglomerado, cabeza avellanada Ø 3,5 mm ▶ Página 13.22



- Material: plástico
- Acabado: laqueado de color plateado
- Montaje: para atornillar

Montaje

La placa de fijación también es aplicable como elemento de unión para construcciones de cuerpos que se solapan, p. ej. en el caso de muebles de cocina.



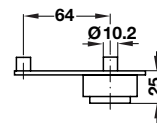
	Nº de ref.
	634.02.901

En paquetes de: 20 piezas

Tornillos para aglomerado, cabeza avellanada Ø 3,5 mm ▶ Página 13.22

Elemento de unión

Para montaje de cuerpos que se solapan

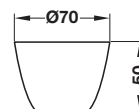


- Material: plástico
- Color: negro
- Montaje: con espigas de taco para taladros de Ø 10 x 11 mm

	Nº de ref.
	634.02.902

En paquetes de: 20 piezas

Pata para muebles



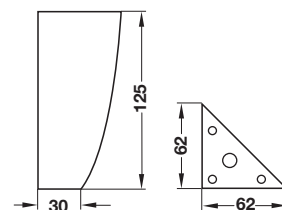
- Material: plástico
- Acabado: laqueado de color plateado
- Montaje: para atornillar

Altura, mm	Nº de ref.
50	634.00.900

En paquetes de: 20 piezas

Tornillos para tableros de aglomerado Panhead Ø 5,0 mm ▶ Página 13.30

Pata para muebles



- Material: plástico
- Acabado: laqueado de color plateado
- Montaje: para atornillar

Altura, mm	Nº de ref.
125	634.01.900

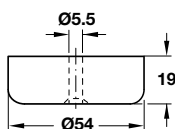
En paquetes de: 20 piezas

Tornillos para tableros de aglomerado Panhead Ø 5,0 mm ▶ Página 13.30

Pata deslizante ORLITA

- Material: plástico
- Color: negro
- Capacidad de carga: aprox. 50 kg/pata
- Montaje: para atornillar

Altura de la pata 19 mm



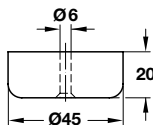
- Diámetro: 54 mm

	Nº de ref.
	635.90.351

En paquetes de: 100 ó 500 piezas

Tornillos para tableros de aglomerado, cabeza avellanada Ø 5,0 mm ▶ Página 13.22

Altura de la pata 20 mm



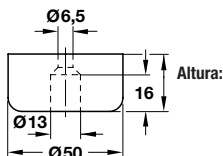
- Diámetro: 45 mm

	Nº de ref.
	635.80.315

En paquetes de: 4 ó 100 piezas

Tornillos para tableros de aglomerado, cabeza avellanada Ø 5,0 mm ▶ Página 13.22

Altura 25, 30 ó 40 mm



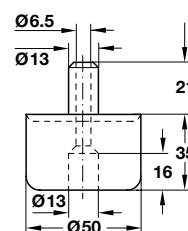
- Diámetro: 50 mm

Altura de la pata, mm	Nº de ref.
25	635.80.325
30	635.80.334
40	635.80.343

En paquetes de: 4 ó 100 piezas

Tornillos para aglomerado, cabeza avellanada Ø 6,0mm ▶ Página 13.22

Pata deslizante ORLITA



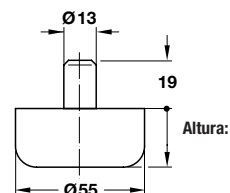
- Material: plástico
- Color: negro
- Capacidad de carga: aprox. 50 kg/pata
- Diámetro: 50 mm
- Altura de la pata: 35 mm
- Montaje: para embutir a presión con espiga y tornillo

	Nº de ref.
	635.82.330

En paquetes de: 4 ó 100 piezas

Tornillos para tableros de aglomerado, cabeza avellanada Ø 6,0 mm ▶ Página 13.22

Pata deslizante para muebles



- Material: plástico
- Color: negro
- Capacidad de carga: aprox. 50 kg/pata
- Diámetro: 55 mm
- Altura: 25 mm, 32 mm ó 52 mm
- Montaje: para embutir a presión con espiga

Altura de la pata, mm	Nº de ref.
25	635.87.315
32	635.87.324
52	635.87.333

En paquetes de: 20 ó 100 piezas

Pata deslizante para muebles

De 2 piezas, con ajuste de altura

- Material: plástico
- Color: negro

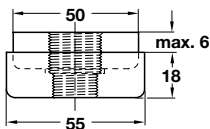
Altura 18 mm



Pieza exterior



Pieza interior para atornillar



- Diámetro: 55 mm
- Ajuste de altura: + 6 mm
- Montaje: para atornillar

	Nº de ref.
	635.90.300

En paquetes de: 1 ó 100 piezas

Tornillos para tableros de aglomerado Panhead
Ø 4,0 mm

► Página 13.30

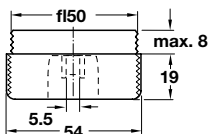
Altura 19 mm



Pieza exterior



Pieza interior para atornillar



- Diámetro: 54 mm
- Ajuste de altura: + 8 mm
- Montaje: para atornillar

	Nº de ref.
	635.90.350

En paquetes de: 100 ó 500 piezas

Tornillos para tableros de aglomerado, cabeza
avellanada Ø 5,0 mm

► Página 13.22

Altura 23 mm

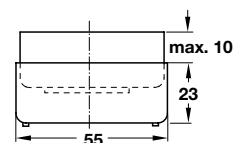
Diámetro 55 mm



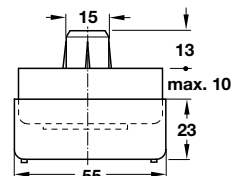
Pieza exterior



Pieza interior para atornillar



Pieza interior para embutir



- Diámetro: 55 mm
- Ajuste de altura: + 10 mm
- Montaje: para atornillar o para embutir con espiga de taco

Montaje de la pieza interior	Nº de ref.
Para atornillar	635.90.310
Para embutir	635.90.320

En paquetes de: 1 ó 100 piezas

Tornillos para tableros de aglomerado Panhead
Ø 4,0 mm

► Página 13.30

Altura 23 mm

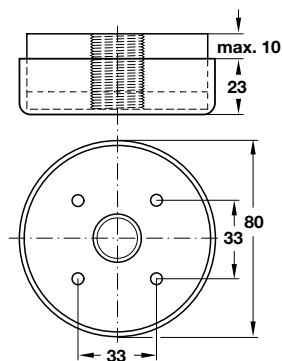
Diámetro 80 mm



Pieza exterior



Pieza interior para atornillar



- Capacidad de carga: ca. 50 kg/pata deslizante
- Diámetro: 80 mm
- Ajuste de altura: + 10 mm
- Montaje: para atornillar

	Nº de ref.
	635.83.310

En paquetes de: 4, 20 ó 100 piezas

Tornillos para tableros de aglomerado Panhead
Ø 4,0 mm

► Página 13.30

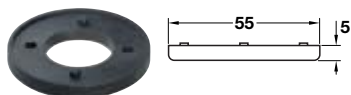
Pata deslizante para muebles

Combinable

- Material: plástico
- Color: negro
- Diámetro: 55 mm
- Altura: 38–83 mm
- Ajuste de altura: + 10 mm
- Montaje: para atornillar o para embutir con espiga de taco

Combinaciones posibles	
Altura, mm	Variante
38–48	Ⓑ + Ⓒ
43–53	Ⓑ + Ⓒ + Ⓐ
53–63	Ⓑ + Ⓓ
58–68	Ⓑ + Ⓓ + Ⓐ
68–78	Ⓑ + Ⓔ
73–83	Ⓑ + Ⓔ + Ⓐ

Ⓐ Arandela distanciadora 5 mm



Nº de ref.
635.91.390

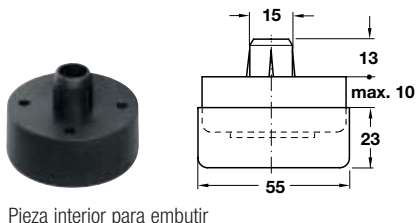
En paquetes de: 100 piezas

Ⓑ Elemento de base del deslizador



Pieza exterior

Pieza interior para atornillar

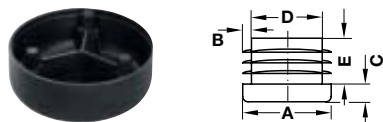


Pieza interior para embutir

Montaje de la pieza interior	Nº de ref.
Para atornillar	635.91.310
Para embutir	635.91.320

En paquetes de: 1 ó 100 piezas

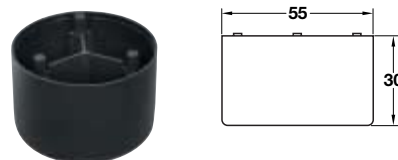
Ⓒ Adaptador 15 mm de alto



Nº de ref.
635.91.381

En paquetes de: 1 ó 100 piezas

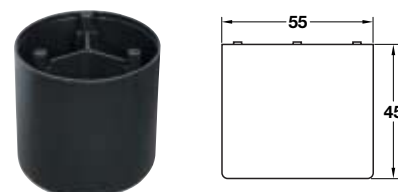
Ⓓ Adaptador 30 mm de alto



Nº de ref.
635.91.384

En paquetes de: 1 ó 100 piezas

Ⓔ Adaptador 45 mm de alto



Nº de ref.
635.91.386

En paquetes de: 1 ó 100 piezas

Pata deslizante para muebles

De 2 piezas, con ajuste de altura



Pieza exterior

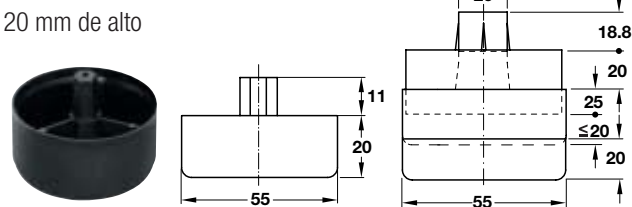
Pieza interior para embutir

- Material: plástico
- Color: negro
- Diámetro: 55 mm
- Altura: 25 mm
- Ajuste de altura: + 20 mm (ajustable por arriba con destornillador SW 8)
- Para grosor de madera de: 19 mm (utilizar arandela distanciadora con grosores menores de la madera)
- Montaje: para embutir en taladro pasante de Ø 20 mm

Nº de ref.
635.92.320

En paquetes de: 1 ó 100 piezas

Adaptador 20 mm de alto

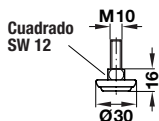


Nº de ref.
635.92.382

En paquetes de: 1 ó 100 piezas

Tornillo de regulación M10

Pata tipo platillo de acero, galvanizado

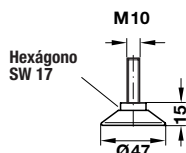


- Ejecución: con deslizador de plástico negro
- Montaje: con tornillo M10 de acero galvanizado

Longitud de rosca, mm	Nº de ref.
20	651.02.909

En paquetes de: 20, 100 ó 500 piezas

Pata tipo platillo de plástico



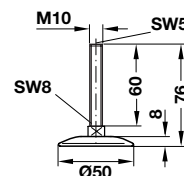
- Color: negro
- Montaje: con tornillo M10, acero galvanizado

Longitud de rosca, mm	Nº de ref.
30	651.01.304
50	651.01.500

En paquetes de: 1 ó 100 piezas

Tornillo regulador

Sin articulación, pata tipo platillo de acero fino, cepillado

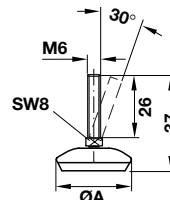


- Material: deslizador de plástico, tornillo de acero
- Acabado: tornillo regulador galvanizado, deslizador de color negro
- Ejecución: tornillo regulador arriba con hexágono interior SW5, abajo con cuadrado SW8, pata tipo platillo con deslizador M10 x 60 mm
- Rosca:

	Nº de ref.
	637.00.020

En paquetes de: 1 ó 25 piezas

Con articulación, pata tipo platillo de acero, galvanizado



- Material: deslizador de plástico, pata tipo platillo y tornillo regulador de acero
- Acabado: deslizador negro, pata tipo platillo y tornillo regulador galvanizados
- Ejecución: tornillo regulador arriba con hexágono interior SW5, abajo con cuadrado SW8, pata tipo platillo con deslizador M6 x 25 mm
- Rosca:

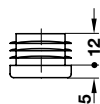
Ø A pata tipo platillo, mm	Nº de ref.
25	651.15.625
30	651.15.630

En paquetes de: 1 ó 100 piezas

Deslizador

- Aplicación: para patas para muebles de tubo cuadrado de un grosor de pared de 1,5–2 mm
- Material: plástico
- Color: negro
- Montaje: para embutir

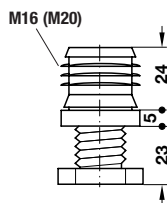
Sin articulación



Medidas, mm	Nº de ref.
20 x 20	652.12.615
25 x 25	652.12.624
30 x 30	652.12.633

En paquetes de: 100 piezas

Sin articulación

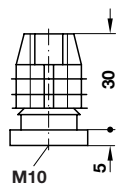


- Con ajuste de altura + 23 mm

Medidas, mm	Rosca	Nº de ref.
25 x 25	M16	652.18.626
30 x 30	M20	652.18.635

En paquetes de: 100 piezas

Sin articulación



- Con rosca interior M10 de plástico

Nota

Es posible la combinación con tornillo de regulación M10.



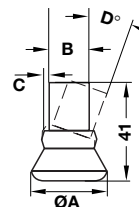
Medidas, mm	Nº de ref.
25 x 25	652.11.627
30 x 30	652.11.636

En paquetes de: 100 piezas

Deslizador

- Aplicación: para patas de muebles de tubo redondo
- Material: plástico
- Color: negro
- Montaje: para embutir

Con articulación

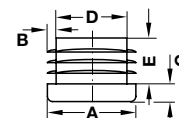


- Longitud del vástago: 20 mm

Ø platillo A, mm	Ø exterior tubo B, mm	Grosor de pared C, mm	Ángulo de inclinación máx. D°	Nº de ref.
25	18	2,0	28	652.17.303
25	28	2,0	24	652.17.316
30	19	1,5	28	652.17.321
30	22	2,0	24	652.17.328
37	18	2,5	24	652.17.336
37	25	1,5	24	652.17.345

En paquetes de: 100 piezas

Sin articulación



Ø exterior tubo A, mm	Grosor de pared B, mm	Altura del platillo C, mm	Ø vástago D, mm	Altura del vástago E, mm	Nº de ref.
En paquetes de: 100 piezas					
12	1–1,5	4,0	8,0	10,0	652.13.301
25	1–2,5	5,0	18,8	11,8	652.13.310
32	1–2,5	5,0	26,3	14,5	652.13.316
40	1–2,5	5,0	33,5	11,7	652.13.322
48	1,5–2,5	5,1	41,8	18,0	652.13.327
50	4–5,0	5,2	39,0	17,5	652.13.332
En paquetes de: 50 piezas					
55	1,5–2,5	4,7	47,4	13,7	652.13.337
80	1,5–2,0	6,5	68,0	17,5	652.13.344
En paquetes de: 25 piezas					
150	2,0–7,0	6,0	134,0	33,5	652.13.351

Deslizador para muebles BASIC

De 2 piezas

- Material: plástico
- Altura: 8 mm
- Diámetro: 20, 25 ó 30 mm



Plástico negro



Plástico blanco

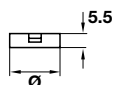


Plástico color plateado

Nota

Cambio rápido, sin herramientas, de la parte inferior, p. ej al haberse desgastada ésta o con un cambio de la superficie del suelo.

Parte superior BASIC



- Color: negro, blanco o plateado
- Montaje: para atornillar

Color	Diámetro, mm	Nº de ref.
Negro	20	650.22.312
	25	650.22.313
	30	650.22.314
Blanco	20	650.22.712
	25	650.22.713
	30	650.22.714
Plateado	20	650.22.912
	25	650.22.913
	30	650.22.914

En paquetes de: 100 ó 1000 piezas

Parte inferior BASIC

Para suelos blandos



- Color: blanco
- Montaje: para encajar en la parte superior

Diámetro, mm	Nº de ref.
20	650.22.722
25	650.22.723
30	650.22.724

En paquetes de: 100 ó 1000 piezas

Parte inferior BASIC

Para suelos duros



- Color: negro
- Ejecución: con inserto de fieltro
- Montaje: para encajar en la parte superior

Diámetro, mm	Nº de ref.
20	650.22.332
25	650.22.333
30	650.22.334

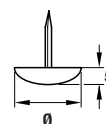
En paquetes de: 100 ó 1000 piezas

Deslizador para muebles

De plástico

- Material: plástico

Altura 5 mm

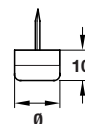


- Color: blanco
- Diámetro: 10 – 25 mm
- Altura: 5 mm
- Montaje: para clavar

Diámetro, mm	Nº de ref.
10	650.02.100
13	650.02.137
16	650.02.164
19	650.02.191
22	650.02.226
25	650.02.250

En paquetes de: 100 ó 1000 piezas

Altura 10 mm

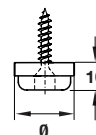


- Color: blanco, capa intermedia de caucho negro
- Diámetro: 15, 20, 25 ó 30 mm
- Altura: 10 mm
- Montaje: para clavar

Diámetro, mm	Nº de ref.
15	650.04.159
20	650.04.202
25	650.04.257
30	650.04.300

En paquetes de: 100 piezas

Altura 10 mm



- Aplicación: para suelos lisos (para frenar)
- Color: blanco o negro
- Diámetro: 24 ó 28 mm
- Altura: 10 mm
- Montaje: para atornillar con el tornillo para aglomerado premontado

Diámetro, mm	Color	Nº de ref.
24	blanco	650.19.724
	negro	650.19.324
28	blanco	650.19.728
	negro	650.19.328

En paquetes de: 100 piezas

Deslizador para muebles

Autoadhesivo

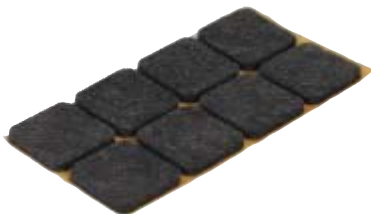
- Material: fieltro
- Color: blanco o marrón
- Montaje: para pegar

Redondo



Diámetro mm	Piezas por paquete	Blanco Nº de ref.	Marrón Nº de ref.
18	120	650.06.702	650.06.102
20	100	650.06.703	650.06.103
22	120	650.06.704	650.06.104
24	80	650.06.705	650.06.105
26	80	650.06.706	650.06.106
28	80	650.06.707	650.06.107
30	60	650.06.708	650.06.108

Cuadrado



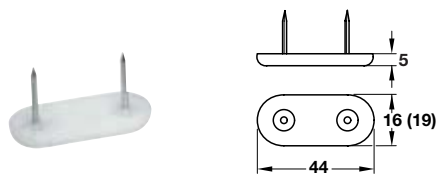
Medidas (Long. x Anch.), mm	Piezas por paquete	Blanco Nº de ref.	Marrón Nº de ref.
20 x 20	100	650.06.721	650.06.121
25 x 25	80	650.06.722	650.06.122
30 x 30	80	650.06.723	650.06.123
100 x 100	10	650.06.729	650.06.129

Rectangular



Medidas (Long. x Anch.), mm	Piezas por paquete	Blanco Nº de ref.	Marrón Nº de ref.
50 x 100	10	650.06.749	650.06.149

Deslizador para muebles

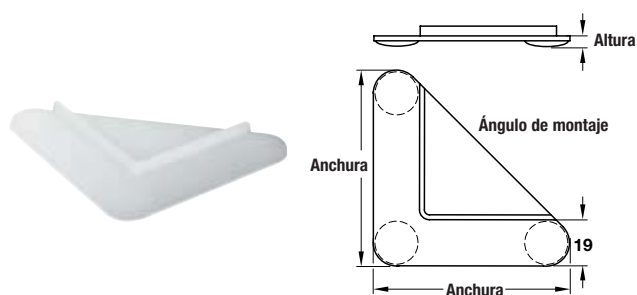


- Medidas: 44 x 16 mm ó 44 x 19 mm
- Altura: 5 mm

Medidas (Long. x Anch.), mm	Nº de ref.
44 x 16	650.05.716
44 x 19	650.05.719

En paquetes de: 100 ó 1000 piezas

Deslizador para zócalo



- Material: plástico natural
- Color: natural
- Altura: 3,5 ó 5 mm
- Anchura: 60 ó 80 mm
- Para un grosor de madera de: 16 ó 19 mm
- Montaje: para grapar

Para grosor de madera, mm	Anchura, mm	Altura, mm	Nº de ref.
16	60	3,5	650.09.716
19	80	5	650.09.725

En paquetes de: 100 ó 1000 piezas



Ruedas para muebles

Carcasa de plástico



10.30



10.30



10.30



10.30



10.31



10.31



10.31



10.31



10.32

Carcasa de zamak



10.32



10.32



10.33



10.33

Carcasa de acero



10.34



10.34



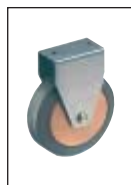
10.34



10.35



10.35



10.35



10.36



10.36



10.36



10.37



10.37



10.37



Suspensión de la rueda de acero



10.38



10.38



10.38



10.39



10.39



10.39

Ruedas para muebles para aplicaciones especiales



10.40



10.40



10.40

Nota para pedidos

Para garantizar características de deslizamiento óptimas recomendamos: para suelo duro – superficie de rodadura blanda, para suelo blando – superficie de rodadura dura.

Ruedas para carros de transporte



10.41



10.41



10.41



10.42



10.42



10.43



10.43



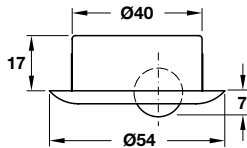
10.43

Rueda para muebles

- Material: carcasa y rueda de plástico
- Color: carcasa negra
- Capacidad de carga: 50 kg/rueda
- Ø de la carcasa: 40 mm
- Montaje: para embutir

Dirigible

Altura de montaje 7 mm

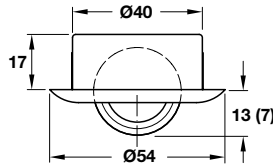


Ø de la rueda, mm	Superficie rodadura	Nº de ref.
15	Dura	661.04.309
	Blanda	661.04.340

En paquetes de: 1 ó 100 piezas

Fija

Altura de montaje 7 ó 13 mm

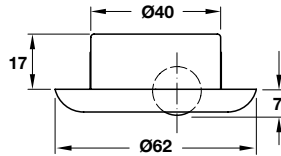


Ø de la rueda, mm	Altura de montaje, mm	Anchura de la rueda, mm	Superficie rodadura	Nº de ref.
15	7	13	Dura	661.04.318
25	13	14	Dura	661.04.319
			Blanda	661.04.311

En paquetes de: 1 ó 100 piezas

Fija

Altura de montaje 7 mm

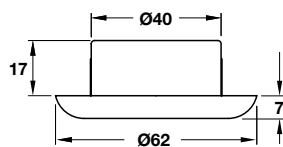


Ø de la rueda, mm	Superficie rodadura	Nº de ref.
15	Dura	661.04.327

En paquetes de: 1 ó 100 piezas

Fija (sin rueda)

Altura de montaje 7 mm



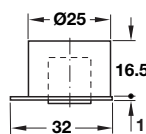
- Aplicación: especialmente apropiado sobre alfombras profundas, de pelo alto.

	Nº de ref.
	661.04.336

En paquetes de: 1 ó 100 piezas

Fija

Altura de montaje 1 ó 4 mm



Ø de la rueda, mm	Altura de montaje, mm	Superficie rodadura	Nº de ref.
15	1	Dura	661.05.301
		Blanda	661.05.311
	4	Dura	661.05.304
		Blanda	661.05.314

En paquetes de: 4 ó 100 piezas

Rueda doble para muebles

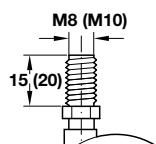
- Material: carcasa y rueda de plástico (nylon)
- Color: rueda negra, carcasa tipo pantalla negra o cromada
- Superficie rodadura: dura
- Ejecución: dirigible



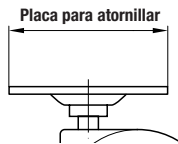
Plástico, negro



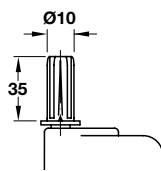
Plástico, cromado



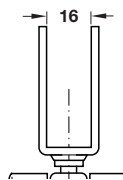
A Con espiga roscada, acero galvanizado



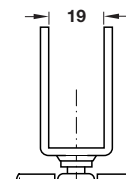
B Con placa para atornillar, acero galvanizado



C Con casquillo para embutir, plástico



D Con perfil en U de 16 mm, acero, negro



D1 Con perfil en U de 19 mm, acero, negro

Datos técnicos

Ø de la rueda mm	Capacidad de carga por rueda, kg	A Espiga roscada	B Placa para atornillar, Long. x Anch., mm	C Casquillo para embutir, mm
35	25	M 8 x 15	38 x 38	Ø 10
40	35	M 8 x 15	42 x 42	Ø 10
50	50	M 10 x 15	42 x 42	Ø 10
60	55	M 10 x 20	65 x 65	Ø 10
75	100	M 10 x 20	65 x 65	—
100	100	M 10 x 20	65 x 65	—
125	100	M 10 x 20	65 x 65	—

Sin carcasa tipo pantalla



Sin freno



Con freno

Montaje	Ø de la rueda, mm	Altura de montaje, mm	Piezas por paquete	Sin freno N° de ref.	Con freno N° de ref.
A	40	45	4 ó 100	660.09.304	—
	60	69	4 ó 40	660.09.324	660.10.324
	75	87	4 ó 40	660.09.334	660.10.334
	100	114	4 ó 20	660.09.344	660.10.344
	125	139	4 ó 20	660.09.354	660.10.354
B	40	50	4 ó 100	660.09.301	—
	60	78	4 ó 40	660.09.321	660.10.321
	75	94	4 ó 40	660.09.331	660.10.331
	100	120	4 ó 20	660.09.341	660.10.341
	125	145	4 ó 20	660.09.351	660.10.351
C	40	45	4 ó 100	660.09.300	—
	60	68	4 ó 40	660.09.320	660.10.320
D	40	50	4 ó 100	660.09.305	—
D1	40	50	4 ó 100	660.09.306	—

Con carcasa tipo pantalla



Sin freno



Con freno

Montaje	Ø de la rueda, mm	Altura de montaje, mm	Color carcasa tipo-pantalla	Sin freno N° de ref.	Con freno N° de ref.
A	35	45	Negro	660.07.304	—
	40	50	Negro	660.07.314	660.08.314
	50	60	Negro	660.07.324	660.08.324
			Cromado	660.07.224	660.08.224
B	35	48	Negro	660.07.301	—
	40	54	Negro	660.07.311	660.08.311
	50	63	Negro	660.07.321	660.08.321
			Cromado	660.07.221	660.08.221
C	35	45	Negro	660.07.300	—
	40	50	Negro	660.07.310	660.08.310
			Cromado	660.07.220	660.08.220
	50	60	Negro	660.07.320	660.08.320
Cromado			660.07.220	660.08.220	
D	40	54	Negro	660.07.315	660.08.315
	50	63	Negro	660.07.325	660.08.325
			Cromado	660.07.225	660.08.225
D1	40	54	Negro	660.07.316	660.08.316
	50	63	Negro	660.07.326	660.08.326
			Cromado	660.07.226	660.08.226

En paquetes de: 4 ó 100 piezas

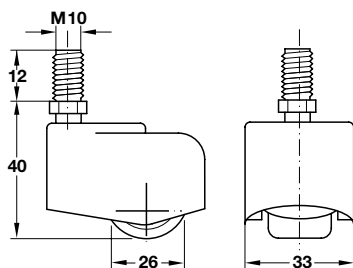
Tornillos para tableros de aglomerado, Panhead de Ø 5,0 mm, para la placa para atornillar

► Página 13.30

Rueda para muebles

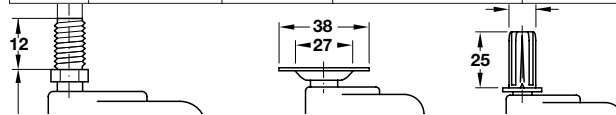
Con carcasa tipo pantalla de plástico

- Material: carcasa y rueda de plástico
- Color: negro
- Superficie rodadura: dura
- Ejecución: dirigible



Datos técnicos

Ø de la rueda, mm	Capacidad de carga por rueda, kg	A Espiga roscada	B Placa para atornillar, (Long. x Anch.), mm	C Casquillo para embutir, mm
26	75	M 10 x 12	38 x 38	Ø 13



- A Con espiga roscada, acero galvanizado
- B Con placa para atornillar, acero galvanizado
- C Con casquillo para embutir, zamak

Montaje	Altura de montaje, mm	Piezas por paquete	Nº de ref.
A	40	4 ó 100	661.31.333
B	48,5	4, 20 ó 100	661.31.315
C	40	4 ó 100	661.31.324

Rueda para muebles

Con carcasa tipo pantalla de zamak

- Material: carcasa de zamak, rueda de plástico
- Color: carcasa cromada, rueda plateada
- Superficie rodadura: blanda
- Ejecución: dirigible



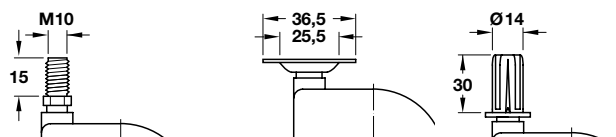
Sin freno



Con freno

Datos técnicos

Ø de la rueda mm	Capacidad de carga por rueda, kg	A Espiga roscada	B Placa para atornillar, Long. x Anch., mm	C Casquillo para embutir Ø mm
50	50	M 10 x 15	36,5 x 36,5	14



- A Con espiga roscada, acero galvanizado
- B Con placa para atornillar, acero galvanizado
- C Con casquillo para embutir Ø 14 mm, zamak

Montaje	Altura de montaje mm	Sin freno Nº de ref.	Con freno Nº de ref.
A	67	660.18.282	660.19.289
B	69	660.18.264	660.19.261
C	64	660.18.246	660.19.243

En paquetes de: 4 ó 20 piezas

Casquillo para embutir con rosca interior M10 ▶ Página 10.44

Tornillos para tableros de aglomerado, Panhead de Ø 5,0 mm para la placa para atornillar ▶ Página 13.30

Rueda doble para muebles

- Material: carcasa de zamak, rueda de plástico
- Color: rueda plateada
- Superficie rodadura: blanda
- Ejecución: dirigible



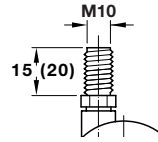
Sin freno



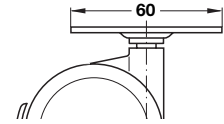
Con freno

Datos técnicos

Ø de la rueda mm	Capacidad de carga por rueda kg	A Espiga roscada	B Placa para atornillar, Long. x Anch., mm
75	50	M 10 x 15	60 x 60
100	60	M 10 x 25	60 x 60
120	60	M 10 x 25	60 x 60



A Con espiga roscada, acero galvanizado



B Con placa para atornillar, acero galvanizado

Montaje	Ø de la rueda, mm	Altura de montaje mm	Sin freno Nº de ref.	Con freno Nº de ref.
A	75	98	661.54.911	661.55.911
	100	117	661.54.912	661.55.912
	120	142	661.54.913	661.55.913
B	75	105	661.54.901	661.55.901
	100	123	661.54.902	661.55.902
	120	150	661.54.903	661.55.903

En paquetes de: 1 ó 4 piezas

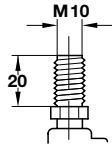
Rueda para muebles

Rueda de plástico

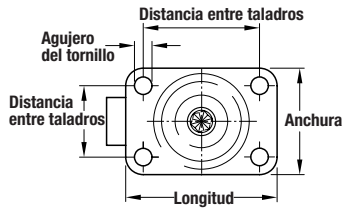
- Material: carcasa de acero, rueda de plástico
- Color: carcasa negra, rueda blanca translúcida
- Ejecución: dirigible o fija
- Superficie rodadura: blanda

Datos técnicos

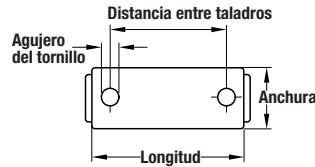
Ø de la rueda mm	Capacidad de carga por rueda, kg	Ⓐ Espiga roscada	Ⓑ Placa para atornillar, Long. x Anch., mm	Ⓒ Placa para atornillar, Long. x Anch., mm
60	50	M 10 x 20	65 x 50	60 x 35
80	55	M 10 x 20	65 x 50	60 x 35
100	70	M 10 x 20	65 x 50	60 x 35



Ⓐ Con espiga roscada, acero galvanizado



Ⓑ Con placa para atornillar, acero galvanizado



Ⓒ Con placa para atornillar, acero galvanizado

Dirigible



Sin freno



Con freno

Montaje	Ø de la rueda, mm	Altura de montaje, mm	Sin freno Nº de ref.	Con freno Nº de ref.
Ⓐ	60	82	661.43.411	661.44.411
	80	102	661.43.412	661.44.412
	100	122	661.43.414	661.44.414
Ⓑ	60	85	661.43.401	661.44.401
	80	105	661.43.402	661.44.402
	100	125	661.43.404	661.44.404

En paquetes de: 1 ó 4 piezas

Casquillo para embutir con rosca interior M10

► Página 10.44

Fija



Montaje	Ø de la rueda, mm	Altura de montaje, mm	Nº de ref.
Ⓒ	60	85	661.45.401
	80	105	661.45.402
	100	125	661.45.404

En paquetes de: 1 ó 4 piezas

Tornillos para tableros de aglomerado, Panhead de Ø 5,0 mm para la placa para atornillar

► Página 13.30

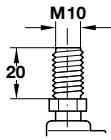
Rueda para muebles

Rueda de haya

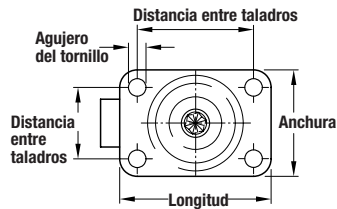
- Material: carcasa de acero
- Color: carcasa gris
- Superficie rodadura: blanda
- Ejecución: dirigible o fija

Datos técnicos

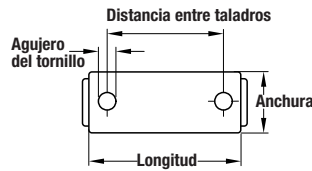
Ø de la rueda mm	Capacidad de carga por rueda, kg	A Espiga roscada	B Placa para atornillar, Long. x Anch., mm	C Placa para atornillar, Long. x Anch., mm
80	55	M 10 x 20	65 x 50	65 x 35
100	70	M 10 x 20	65 x 50	65 x 35



A Con espiga roscada, acero galvanizado



B Con placa para atornillar, acero galvanizado



C Con placa para atornillar, acero galvanizado

Dirigible



Sin freno



Con freno

Montaje	Ø de la rueda, mm	Altura de montaje, mm	Sin freno Nº de ref.	Con freno Nº de ref.
A	80	103	661.46.311	661.47.311
	100	121	661.46.312	661.47.312
B	80	105	661.46.301	661.47.301
	100	123	661.46.302	661.47.302

En paquetes de: 1 ó 4 piezas

Casquillo para embutir con rosca interior M10

► Página 10.44

Fija



Montaje	Ø de la rueda, mm	Altura de montaje, mm	Nº de ref.
C	80	105	661.48.301
	100	123	661.48.302

En paquetes de: 1 ó 4 piezas

Tornillos para tableros de aglomerado, Panhead de Ø 5,0 mm, para la placa para atornillar

► Página 13.30

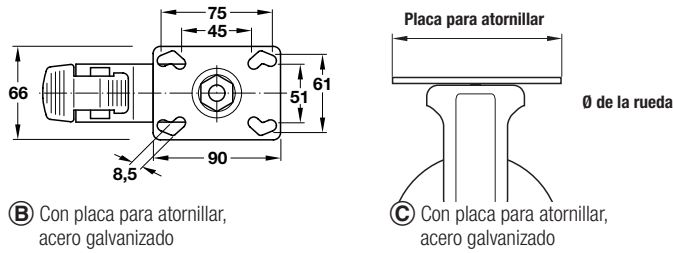
Rueda para muebles

Rueda de haya

- Material: carcasa de acero, rueda de haya
- Acabado: carcasa galvanizada o negra
- Superficie rodadura: blanda
- Ejecución: dirigible (corona giratoria con rodamiento de bolas doble) o fija
- Freno total: inmoviliza la rueda y la corona giratoria

Datos técnicos

Ø de la rueda mm	Capacidad de carga por rueda, kg	Ⓑ, Ⓒ Placa para atornillar Long. x Anch., mm
100	80	90 x 66
125	90	90 x 66



Ⓑ Con placa para atornillar, acero galvanizado

Ⓒ Con placa para atornillar, acero galvanizado

Dirigible



Montaje	Ø de la rueda mm	Altura de montaje mm	Acabado/color	Sin freno Nº de ref.	Con freno total Nº de ref.
Ⓑ	100	135	Galvanizado	661.40.936	661.41.936
			Negro	661.40.336	661.41.336
	125	160	Galvanizado	661.40.937	661.41.937
			Negro	661.40.337	661.41.337

En paquetes de: 1 ó 4 piezas

Fija



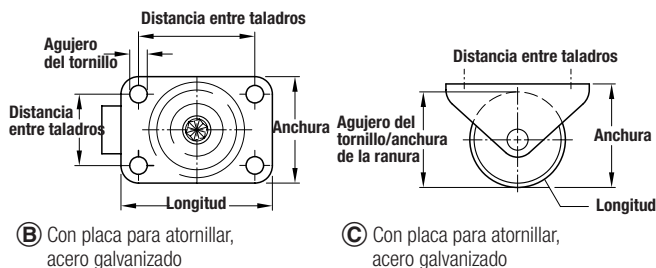
Montaje	Ø de la rueda, mm	Altura de montaje, mm	Acabado/color	Nº de ref.
Ⓒ	100	135	Galvanizado	661.42.936
			Negro	661.42.336
	125	160	Galvanizado	661.42.937
			Negro	661.42.337

En paquetes de: 1 ó 4 piezas

Rueda para muebles

Rueda de plástico

- Material: carcasa de acero, rueda de plástico
- Acabado: carcasa galvanizada, rueda negra
- Superficie rodadura: dura
- Montaje: para atornillar



Dirigible, con rodamiento de bolas simple



Datos técnicos

Ø de la rueda mm	Capacidad de carga por rueda, kg	Anchura de la rueda, mm	B Placa para atornillar, Long. x Anch., mm	Distancia entre taladros, mm	Ø del agujero de tornillo, mm
30	15	15	48 x 33	36 x 22	5,3

Montaje	Ø de la rueda, mm	Altura de montaje, mm	Nº de ref.
B	30	36	662.03.852

En paquetes de: 4 ó 20 piezas

Dirigible, con rodamiento de bolas doble



Datos técnicos

Ø de la rueda mm	Capacidad de carga por rueda, kg	Anchura de la rueda, mm	B Placa para atornillar, Long. x Anch., mm	Distancia entre taladros, mm	Ø del agujero de tornillo, mm
30	30	15	38 x 38	30 x 30	4,3
40	35	18	45 x 45	33 x 33	5,3

Montaje	Ø de la rueda, mm	Altura de montaje, mm	Nº de ref.
B	30	48	662.03.861
	40	63	662.03.870

En paquetes de: 4 ó 20 piezas

Fija



Datos técnicos

Ø de la rueda mm	Capacidad de carga por rueda, kg	Anchura de la rueda, mm	C Placa para atornillar, Long. x Anch., mm	Distancia entre taladros, mm	Ø del agujero de tornillo, mm
15	15	13	30 x 16,5	20	4,0
25	20	13	40 x 17	30	4,2
30	25	15	45 x 20	34	5,0
45	50	18	67 x 24,5	54	5,2

Montaje	Ø de la rueda, mm	Altura de montaje, mm	Piezas por paquete	Nº de ref.
C	15	17	4 ó 100	661.23.322
	25	28	4 ó 100	661.23.304
	30	33	20, 100 ó 500	661.23.313
	45	48,5	4 ó 100	661.25.906

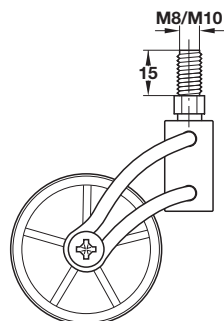
Tornillo para tablero de aglomerado Panhead

► Página 13.30

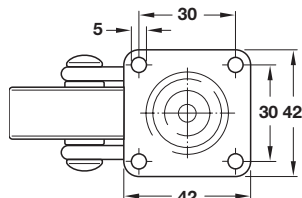
Rueda para muebles

Suspensión de la rueda de acero

- Acabado: suspensión de la rueda cromada
- Ejecución: dirigible



(A) Con espiga roscada, acero galvanizado



(B) Con placa para atornillar, acero galvanizado

Datos técnicos

Ø de la rueda mm	Capacidad de carga por rueda, kg	(A) Espiga roscada	(B) Placa para atornillar, Long. x Anch., mm
50	50	M 8 x 15	42 x 42
80	50	M 10 x 15	42 x 42



Poliamida negra



Caucho gris



Cerezo



Haya



Plástico translúcido



Plástico naranja translúcido



Plástico verde translúcido

Rueda de poliamida



- Color: rueda negra
- Superficie rodadura: dura

Montaje	Ø de la rueda, mm	Altura de montaje mm	Nº de ref.
(A)	50	78	661.52.310
(B)	50	82	661.52.300

En paquetes de: 1 ó 4 piezas

Rueda de caucho



- Color: rueda gris
- Superficie rodadura: blanda

Montaje	Ø de la rueda, mm	Altura de montaje mm	Nº de ref.
(A)	50	78	661.52.510
(B)	50	82	661.52.500

En paquetes de: 1 ó 4 piezas

Rueda de madera



- Color: superficie de rodadura gris
- Superficie rodadura: blanda

Montaje	Ø de la rueda, mm	Altura de montaje mm	Material	Nº de ref.
(A)	50	78	Cerezo	661.53.610
			Haya	661.53.310
(B)	50	82	Cerezo	661.53.600
			Haya	661.53.300

En paquetes de: 1 ó 4 piezas

Rueda de poliuretano



- Color: negro
- Superficie rodadura: blanda

Montaje	Ø de la rueda, mm	Altura de montaje mm	Nº de ref.
A	80	118	661.50.411
B	80	125	661.50.401

En paquetes de: 1 ó 4 piezas

Rueda de plástico



- Color: superficie de rodadura negra
- Superficie rodadura: blanda

Montaje	Ø de la rueda, mm	Altura de montaje, mm	Color	Nº de ref.
A	80	118	Translúcido	661.49.411
			Naranja translúcido	661.49.911
			Verde translúcido	661.49.011
B	80	125	Translúcido	661.49.401
			Naranja translúcido	661.49.901
			Verde translúcido	661.49.001

En paquetes de: 1 ó 4 piezas

Rueda de madera



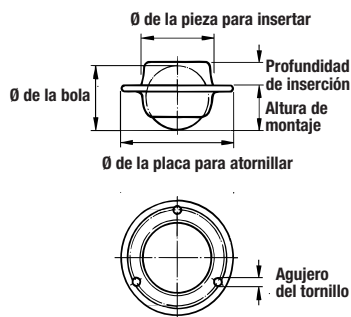
- Color: superficie de rodadura negra
- Superficie rodadura: blanda

Montaje	Ø de la rueda, mm	Altura de montaje mm	Material	Nº de ref.
A	80	118	Cerezo	661.51.611
			Haya	661.51.311
B	80	125	Cerezo	661.51.601
			Haya	661.51.301

En paquetes de: 1 ó 4 piezas

Rueda para muebles con bola

- Material: carcasa y bola de acero
- Acabado: carcasa cromada amarilla, bola cromada
- Ejecución: dirigible



Datos técnicos

Ø de la bola, mm	Capacidad de carga por rueda, kg	Ø de la pieza para insertar, mm	Profundidad de inserción, mm	Ø de la placa para atornillar, mm	Agujero del tornillo, mm
13	6	16	5,5	25	2
20	12	23,5	8,5	35	3
25	17	33	12	45	3

Ø de la bola, mm	Altura de montaje, mm	Nº de ref.
13	10	661.02.210
20	13	661.02.230
25	20	661.02.250

En paquetes de: 4, 20 ó 100 piezas

Tornillos para tableros de aglomerado, Panhead de Ø 3,0 mm, para agujero de tornillo de 3 mm

► Página 13.30

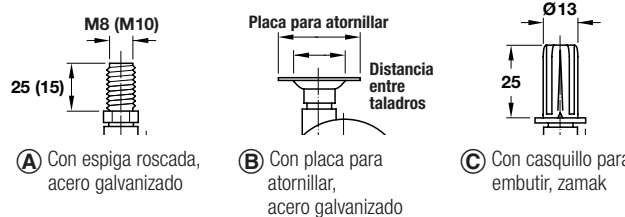
Rueda para muebles con bola

- Material: carcasa y rueda de zamak
- Acabado: carcasa y rueda cromada
- Superficie rodadura: dura
- Ejecución: fija



Datos técnicos

Ø de la rueda, mm	Capacidad de carga por rueda, kg	A Espiga roscada	B Placa para atornillar, Long. x Anch., mm	C Distancia entre taladros, mm	C Casquillo para embutir, Ø mm
40	30	M 8 x 25	29 x 29	20	13
50	50	M 10 x 15	38 x 38	25	13



A Con espiga roscada, acero galvanizado

B Con placa para atornillar, acero galvanizado

C Con casquillo para embutir, zamak

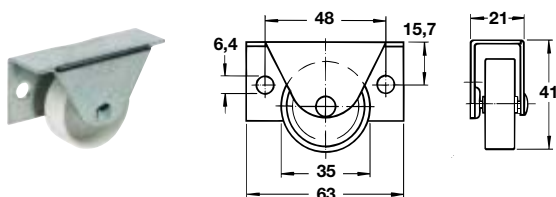
Montaje	Ø de la rueda, mm	Altura de montaje, mm	Piezas por paquete	Nº de ref.
A	40	48	4 ó 100	660.45.234
	50	58	4 ó 100	660.45.261
B	40	52	4 ó 100	660.45.216
	50	63	4 ó 100	660.45.243
C	40	40	20	660.45.225
	50	58	20	660.45.252

Tornillos para tableros de aglomerado, Panhead de Ø 5,0 mm, para la placa para atornillar

► Página 13.30

Rueda para el armazón de la cama

- Material: carcasa de acero, rueda de plástico
- Acabado: carcasa galvanizada, rueda blanca
- Superficie rodadura: dura
- Ejecución: fija
- Montaje: para atornillar, lateralmente



Datos técnicos

Ø de la rueda, mm	Capacidad de carga por rueda, kg	Placa para atornillar Long. x Anch., mm
35	40	63 x 30

Ø de la rueda, mm	Altura de montaje, mm	Nº de ref.
35	41	660.98.904

En paquetes de: 20 ó 100 piezas

Tornillos especiales VARIANTA cabeza cilíndrica, Ø 5,0 mm para placa para atornillar

► Página 13.39

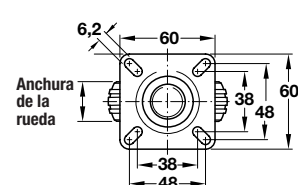
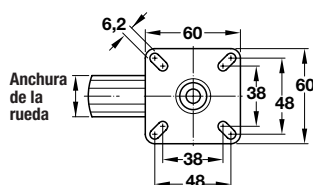
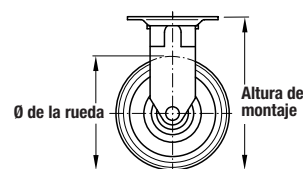
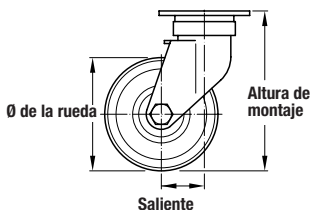
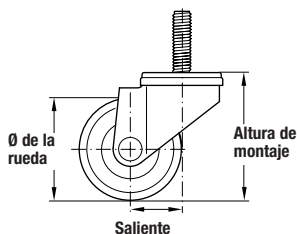
Rueda para carros de transporte

Capacidad de carga de 40 ó 60 kg/rueda

- Material: carcasa de acero, llanta de plástico (poliamida), superficie rodadura de caucho macizo
- Acabado: carcasa galvanizada, llanta negra, superficie rodadura gris
- Freno total: inmoviliza la rueda y la corona giratoria
- Ejecución: eje de rueda atornillado, rueda resistente a golpes

Datos técnicos

Ø de la rueda mm	Capacidad de carga por rueda, kg	Anchura de la rueda, mm	(A) Espiga roscada	(B, C) Placa para atornillar (Long. x Anch.), mm	(B, C) Agujero del tornillo, mm	Saliente mm
50	40	18	M 10 x 30	60 x 60	6,2	25
75	60	25	M 10 x 30	60 x 60	6,2	29



(A) Con espiga roscada, acero galvanizado

(B) Con placa para atornillar, acero galvanizado

(C) Con placa para atornillar, acero galvanizado

Dirigible



Sin freno



Con freno total

Montaje	Ø de la rueda, mm	Altura de montaje, mm	Piezas por paquete	Sin freno Nº de ref.	Con freno total Nº de ref.
(A)	50	71	4 ó 20	663.08.911	663.08.921
	75	100	4 ó 16	663.08.913	663.08.923
(B)	50	71	4 ó 20	663.06.910	663.16.910
	75	100	4 ó 16	663.06.920	663.16.920

Casquillo para embutir con rosca interior M10

► Página 10.44

Fija



Montaje	Ø de la rueda, mm	Altura de montaje, mm	Piezas por paquete	Nº de ref.
(C)	50	71	4 ó 20	663.07.910
	75	100	4 ó 16	663.07.920

Tornillos para tableros de aglomerado, Panhead de Ø 5,0 mm, para la placa para atornillar

► Página 13.30

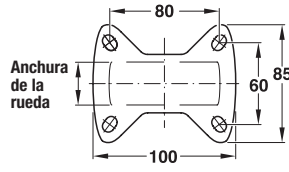
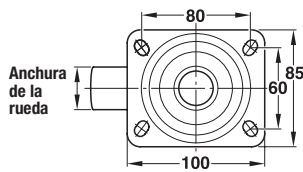
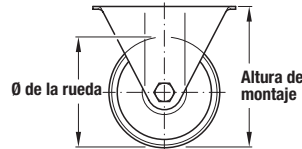
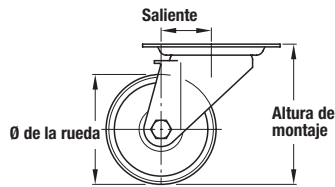
Rueda para carros de transporte

Capacidad de carga de 100 a 150 kg/rueda

- Material: carcasa de acero, rueda de plástico (poliuretano)
- Acabado: carcasa galvanizada, rueda negra
- Ejecución: eje de rueda atornillado, rodamiento de bolas doble en la corona giratoria

Datos técnicos

Ø de la rueda mm	Capacidad de carga por rueda, kg	Anchura de la rueda, mm	Ⓑ, Ⓒ Placa para atornillar (Long. x Anch.), mm	Ⓑ, Ⓒ Distancia entre taladros, mm	Ⓑ, Ⓒ Agujero del tornillo, mm
80	100	32	100 x 85	80 x 60	9
100	125	37	100 x 85	80 x 60	9
125	150	40	100 x 85	80 x 60	9



Ⓑ Con placa para atornillar, acero galvanizado

Ⓒ Con placa para atornillar, acero galvanizado

Dirigible



Montaje	Ø de la rueda, mm	Altura de montaje, mm	Saliente	Nº de ref.
Ⓑ	80	100	35	670.01.405
	100	125	35	670.01.414
	125	150	40	670.01.423

En paquetes de: 1 piezas

Fija



Montaje	Ø de la rueda, mm	Altura de montaje, mm	Nº de ref.
Ⓒ	80	100	670.02.402
	100	125	670.02.411
	125	150	670.02.420

En paquetes de: 1 pieza

Tornillos para tableros de aglomerado, Panhead de Ø 5,0 mm, para la placa para atornillar

► Página 13.30

Medidas sin compromiso. Nos reservamos el derecho a introducir cambios en la fabricación.

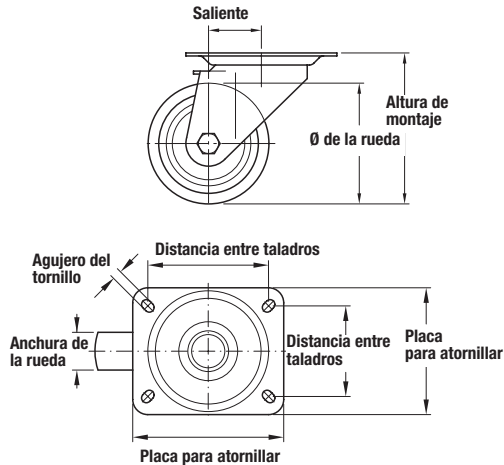
Rueda para carros de transporte

Capacidad de carga de 50 a 295 kg/rueda

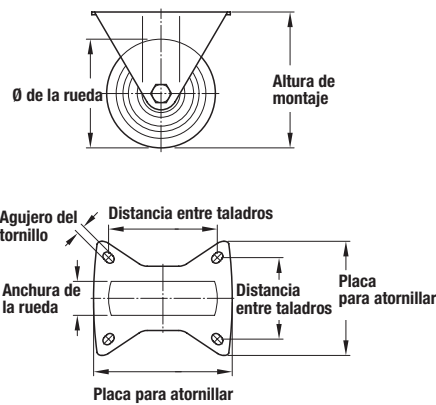
- Material: carcasa de acero, superficie rodadura de caucho macizo, llanta de acero
- Acabado: carcasa galvanizada, superficie rodadura negra
- Freno total: inmoviliza la rueda y la corona giratoria
- Ejecución: eje de rueda atornillado, rodamiento de bolas doble en la corona giratoria

Datos técnicos

Ø de la rueda mm	Capacidad de carga por rueda, kg	Anchura de la rueda, mm	Ⓑ, Ⓒ Placa para atornillar, Long. x Anch., mm	Distancia entre taladros, mm	Agujero del tornillo, mm
80	50	25	100 x 85	80 x 60	9
100	70	30	100 x 85	80 x 60	9
125	100	37,5	100 x 85	80 x 60	9
160	135	40	140 x 110	105 x 75-80	11
180	170	50	140 x 110	105 x 75-80	11
200	205	50	140 x 110	105 x 75-80	11
250	295	60	140 x 110	105 x 75-80	11



Ⓑ Con placa para atornillar, acero galvanizado



Ⓒ Con placa para atornillar, acero galvanizado

Dirigible



Sin freno

Con freno total

Montaje	Ø de la rueda mm	Altura de montaje mm	Saliente	Sin freno Nº de ref.	Con freno total Nº de ref.
Ⓑ	80	100	35	670.01.209	670.03.203
	100	125	35	670.01.218	670.03.212
	125	150	40	670.01.227	670.03.221
	160	195	60	670.01.245	670.03.249
	180	215	60	670.01.254	670.03.258
	200	235	65	670.01.263	670.03.267
	250	290	77	670.01.281	670.03.285

En paquetes de: 1 pieza

Fija



Montaje	Ø de la rueda, mm	Altura de montaje, mm	Nº de ref.
Ⓒ	80	100	670.02.206
	100	125	670.02.215
	125	150	670.02.224
	160	195	670.02.242
	180	215	670.02.251
	200	235	670.02.260
	250	290	670.02.288

En paquetes de: 1 pieza

Tornillos para tableros de aglomerado, Panhead de Ø 5,0 mm, para la placa para atornillar

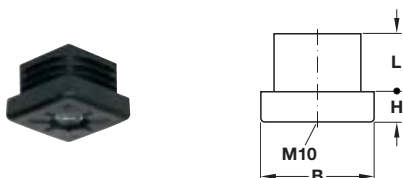
► Página 13.30

Casquillo para embutir

Con rosca interior M10

- Material: plástico
- Color: negro
- Ejecución: rosca interior de acero

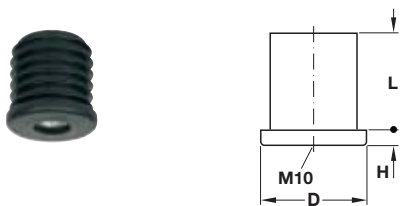
Para tubos cuadrados



Para exterior del tubo, mm	Grosor de pared, mm	Anchura B, mm	Altura de montaje H, mm	Longitud del vástago L, mm	Nº de ref.
25 x 25	1-2	26	6,5	12,8	652.03.304
30 x 30	1-2	29,8	8	12,8	652.03.308
30 x 30	2,5	29,8	8	13	652.03.310
35 x 35	1-2	34,8	8	13,2	652.03.311

En paquetes de: 1 ó 20 piezas

Para tubos redondos



Para Ø exterior del tubo, mm	Grosor de pared, mm	Diámetro D, mm	Altura de montaje H, mm	Longitud del vástago L, mm	Nº de ref.
28	1,5-2	28	4	25,5	652.02.304
30	1,5-2	30	4	25,5	652.02.306
32	1,5	32	4	25,5	652.02.308
35	1,5	35	4	25,5	652.02.310

En paquetes de: 1 ó 20 piezas

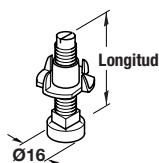
Medidas sin compromiso. Nos reservamos el derecho a introducir cambios en la fabricación.

Tornillo regulable para zócalos

- Material: acero
- Acabado: galvanizado
- Longitud: 45–120 mm

Rosca M 8

Longitud 45 ó 70 mm, con tuerca para clavar



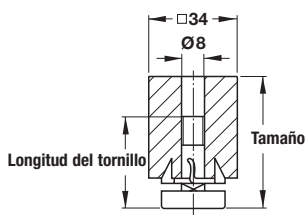
- Material: tapa protectora de plástico
- Color: tapa protectora negra
- Ranura: arriba ranura plana, abajo cuadrado SW 8
- Para taladro: Ø 10 mm

Longitud, mm	Nº de ref.
45	637.05.001
70	637.05.010

En paquetes de: 100 piezas

Rosca M 8

Longitud 30 ó 70 mm, con bloque de madera



- Material: tapa protectora de plástico
- Color: tapa protectora blanca
- Ranura: abajo cuadrado SW 8
- Montaje: para atornillar

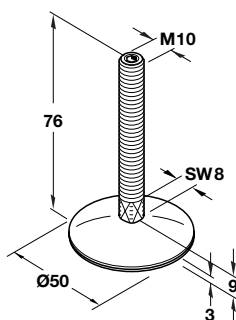
Tamaño, mm	Longitud del tornillo, mm	Nº de ref.
55	30	637.12.229
80	70	637.12.265
100	70	637.12.283

En paquetes de: 100 piezas

Tornillos para aglomerado, cabeza avellanada Ø 4,0 mm ▶ Página 13.22

Rosca M 10

Longitud 76 mm

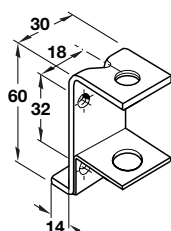


- Material: pata tipo platillo de acero fino, deslizador de plástico
- Acabado: pata tipo platillo esmerilado
- Color: deslizador negro
- Ranura: arriba hexágono interior SW 5, abajo cuadrado SW 8
- Capacidad de carga: 150 kg

	Nº de ref.
	637.00.020

En paquetes de: 1 ó 25 piezas

Escuadra de apoyo



- Taladro: arriba roscado M 10, abajo Ø 10,5 mm

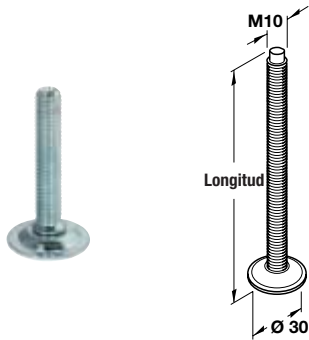
	Nº de ref.
	637.30.980

En paquetes de: 1 ó 150 piezas

Tornillos para aglomerado, cabeza avellanada Ø 4,5 mm ▶ Página 13.22

Rosca M 10

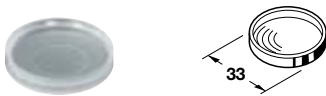
Longitud 60–120 mm



- Ranura: hexágono interior SW 4 ó ranura plana
- Ejecución: con pata tipo platillo móvil

Longitud, mm	En paquetes de: piezas	Hexágono interior Nº de ref.	Ranura plana Nº de ref.
60	1 ó 200	637.03.009	637.02.009
70	1 ó 200	637.03.018	637.02.018
80	1 ó 100	637.03.027	637.02.027
90	1 ó 100	–	637.02.036
100	1 ó 200	637.03.045	637.02.045
120	1 ó 150	637.03.054	637.02.054

Tapa protectora

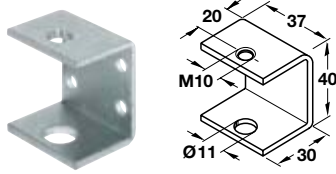


- Material: plástico
- Color: transparente
- Montaje: para aplicar a presión sobre la pata tipo platillo

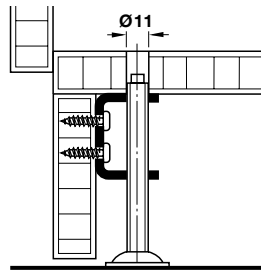
	Nº de ref.
	637.02.090

En paquetes de: 1, 100 ó 500 piezas

Elementos de fijación

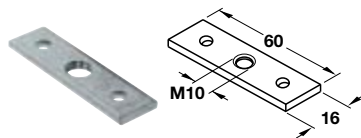


Escuadra doble

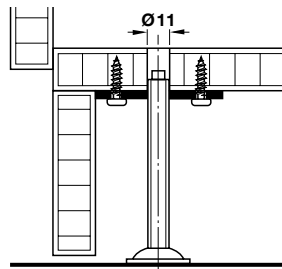


- Acabado: escuadra doble y placa para atornillar galvanizado, tuerca para clavar y manguito roscado brillantes

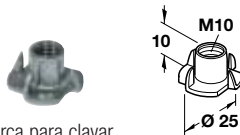
	Piezas por paquete	Nº de ref.
Escuadra doble	1 ó 100	637.07.004
Placa para atornillar	1 ó 100	637.09.008
Tuerca para clavar	1 ó 500	031.00.301
Manguito roscado	100 ó 500	030.00.502



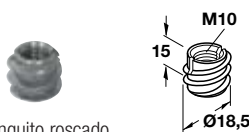
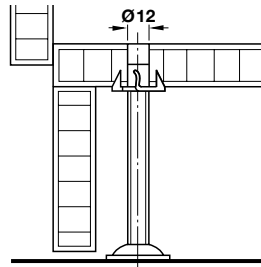
Placa para atornillar



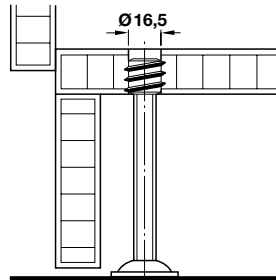
Tornillos para tableros de aglomerado, Panhead de Ø 5,0 mm, para la escuadra doble y la placa para atornillar ▶ Página 13.30



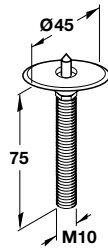
Tuerca para clavar



Manguito roscado



Tornillo de sujeción en techos M 10



- Material: tornillo de acero, platillo de plástico
- Acabado: tornillo galvanizado
- Color: platillo blanco
- Ejecución: con platillo móvil y punta de centraje

	Nº de ref.
	637.01.717

En paquetes de: 1 ó 100 piezas

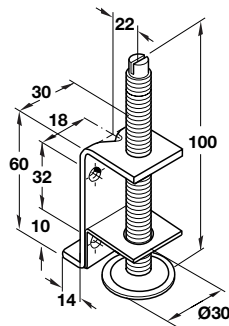
Reguladores para zócalos

Con escuadra de apoyo

- Material: acero
- Acabado: galvanizado
- Capacidad de carga: 130, 150 ó 200 kg

Capacidad de carga 130 kg

Para atornillar



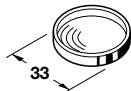
- Ranura: plana
- Ejecución: platillo móvil
- Margen de ajuste: + 25 mm
- Husillo roscado: M 10 x 100

	Nº de ref.
	637.30.941

En paquetes de: 1, 20 ó 100 piezas

Tornillos para aglomerado, cabeza avellanada Ø 4,5 mm ▶ Página 13.22

Tapa protectora



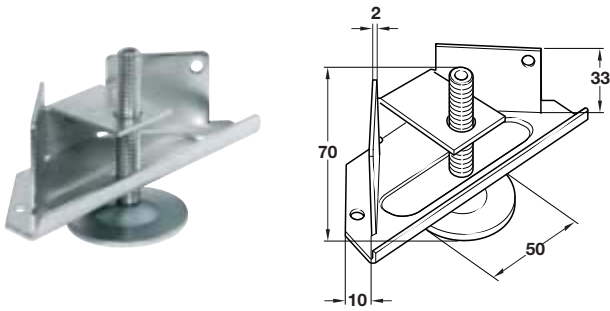
- Material: plástico
- Color: transparente
- Montaje: para aplicar a presión sobre la pata tipo platillo

	Nº de ref.
	637.02.090

En paquetes de: 1, 100 ó 500 piezas

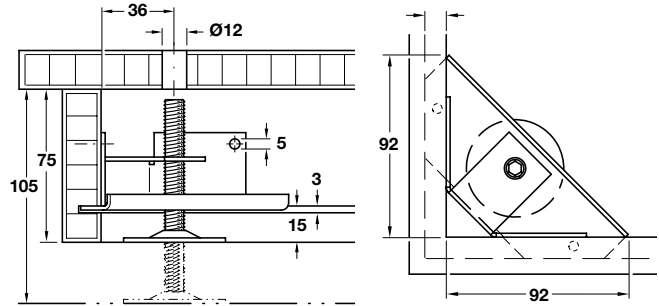
Capacidad de carga 150 kg

Para embutir en ranuras y atornillar



- Ranura: hexágono interior SW 5
- Ejecución: con pata tipo platillo móvil
- Margen de ajuste: +25 mm
- Husillo roscado: M 10 x 70

Montaje



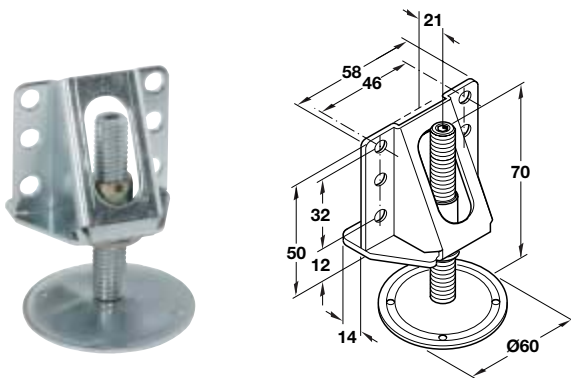
	Nº de ref.
	637.23.900

En paquetes de: 10 ó 50 piezas

Tornillos para tableros de aglomerado Panhead Ø 4,5 mm ▶ Página 13.30

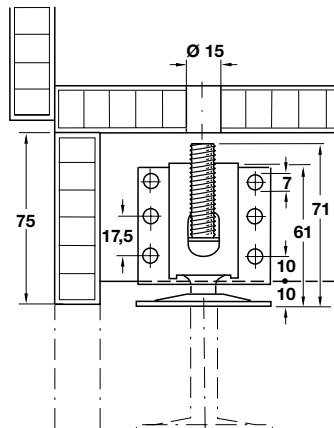
Capacidad de carga 200 kg

Para atornillar



- Ranura: hexágono interior SW 5
- Ejecución: con pata tipo platillo móvil
- Margen de ajuste: +25 mm
- Husillo roscado: M 12 x 70

Montaje



	Nº de ref.
	637.67.900

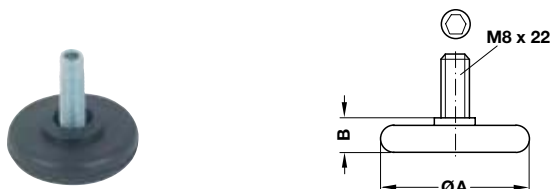
En paquetes de: 1 ó 12 piezas

Tornillos especiales, cabeza vellanada Variante, Ø 4,5 mm ▶ Página 13.38

Tornillos regulables para zócalos M8 x 22

- Material: tornillo de acero, platillo de plástico
- Acabado: tornillo galvanizado
- Color: negro

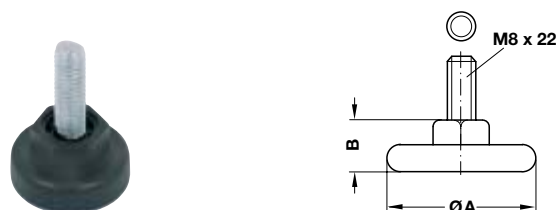
M8 x 22



Ø platillo A, mm	Altura platillo B, mm	Nº de ref.
30	9	651.09.302
40	10	651.09.304

En paquetes de: 100 ó 500 piezas

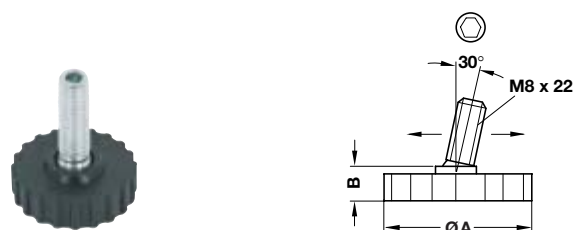
M8 x 22, con hexágono



Ø platillo A, mm	Altura platillo B, mm	Nº de ref.
30	14	651.09.322

En paquetes de: 100 ó 500 piezas

M8 x 22, con regulación de la inclinación



Ø platillo A, mm	Altura platillo B, mm	Nº de ref.
25	10	651.08.301
30	10	651.08.302
40	12	651.08.304
50	12	651.08.305

En paquetes de: 100 ó 500 piezas

Accesorios para tornillos regulables para zócalos M8

Placa para atornillar

- Material: acero
- Acabado: galvanizado

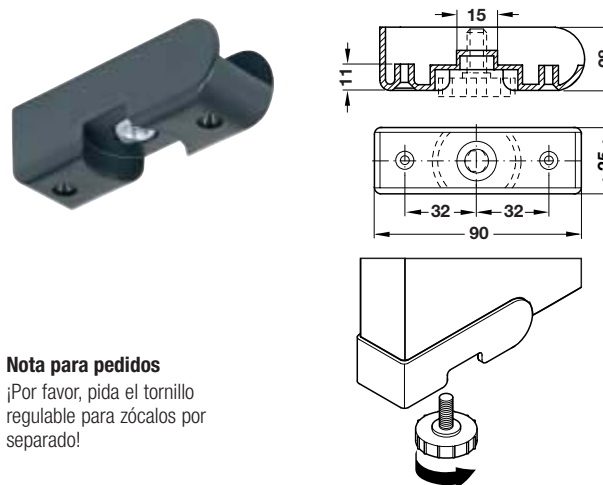


Rosca interior	Nº de ref.
M8	651.14.900

En paquetes de: 100 ó 500 piezas

Apoyo de zócalo para grosor de madera de 25 mm

- Material: plástico negro



Nota para pedidos

¡Por favor, pida el tornillo regulable para zócalos por separado!

Rosca interior	Nº de ref.
M8	651.11.301

En paquetes de: 100 ó 500 piezas

Apoyo para zócalo para grosor de madera de 25 a 30 mm

- Material: plástico negro



Nota para pedidos

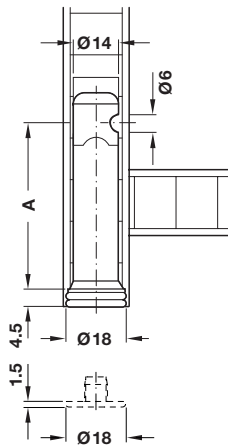
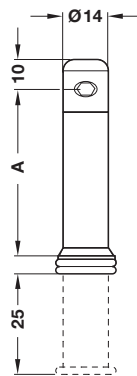
¡Por favor, pida el tornillo regulable para zócalos por separado!

Rosca interior	Nº de ref.
M8	651.11.310

En paquetes de: 100 ó 500 piezas

Reguladores para zócalos

Para embutir en taladro

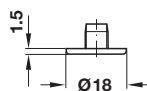


- Material: zamak
- Acabado: brillante
- Ajuste de altura: 25 mm con llave hexagonal
- Ranura: SW 4
- Capacidad de carga: 150 kg

Altura A, mm	Profundidad del taladro, mm	Nº de ref.
52	62	637.24.001
70	80	637.24.002
120	130	637.24.003
140	150	637.24.004

En paquetes de: 10 piezas

Tapa



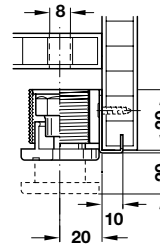
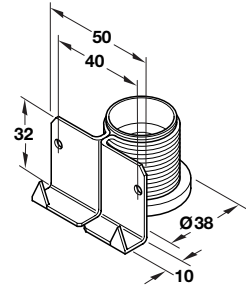
- Material: plástico
- Color: negro
- Montaje: para embutir

	Nº de ref.
	637.24.390

En paquetes de: 10 piezas

Reguladores para zócalos

Para clavar con fijación por tornillo



- Material: acero
- Acabado: brillante
- Ajuste de altura: 20 mm con llave hexagonal
- Ranura: SW 6
- Capacidad de carga: 100 kg

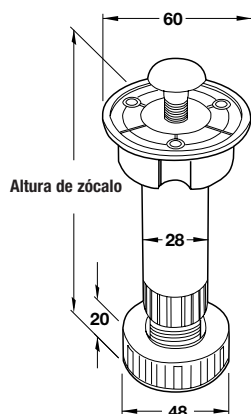
Altura total, mm	Nº de ref.
32	637.42.950

En paquetes de: 10 piezas

Medidas sin compromiso. Nos reservamos el derecho a introducir cambios en la fabricación.

Pata regulable para zócalos

De plástico



- Color: negro
- Margen de ajuste: -5 a +10 mm
- Montaje: con tornillo de fijación M 10 o con 3 tornillos de aglomerado, cabeza avellanada, Ø 3,5 mm

Para altura de zócalo, mm	Nº de ref.
80	637.45.308
100	637.45.326
120	637.45.344
150	637.45.371

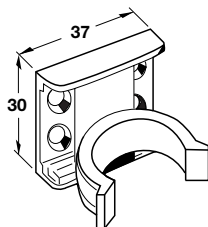
En paquetes de: 1, 100 ó 200 piezas

Tornillos para aglomerado, cabeza avellanada Ø 3,5 mm ▶ Página 13.22

Clip para zócalos



Para atornillar



- Material: plástico
- Color: negro
- Montaje: para atornillar o embutir en ranura en el panel de zócalo

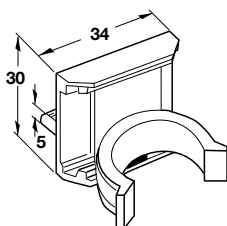
Montaje	Nº de ref.
Para atornillar	637.45.906
Para embutir en ranuras	637.45.915

En paquetes de: 1, 100 ó 500 piezas

Tornillos para aglomerado, cabeza avellanada Ø 3,5 mm ▶ Página 13.22



Para encajar en ranuras



Tornillo de fijación M 10 x 33 mm



- Material: acero
- Acabado: galvanizado

	Nº de ref.
	637.45.997

En paquetes de: 1 ó 100 piezas

Tapa



- Material: plástico
- Color: blanco
- Diámetro: 24 mm

	Nº de ref.
	637.45.791

En paquetes de: 1, 100 ó 1000 piezas

Pata regulable para zócalos

De plástico

- Color: negro
- Ejecución: deslizador rectangular o triangular
- Margen de ajuste: -10 a +18 mm
- Montaje: para embutir o para atornillar

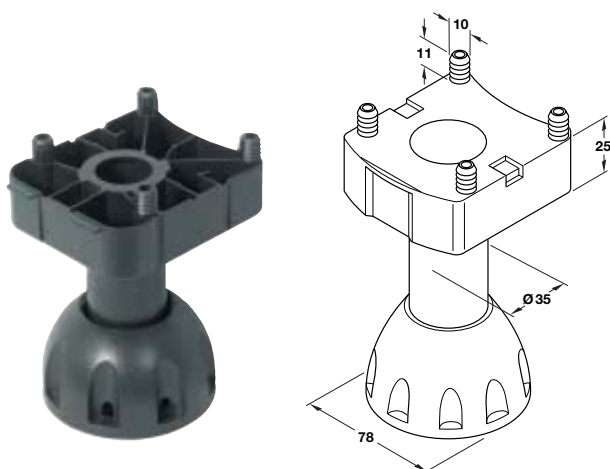
Volumen del suministro

- 1 placa de fijación
- 1 tubo
- 1 pata regulable

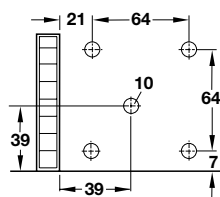
Ventajas

- Regulación también desde arriba con destornillador SW 8 a través de taladro en el fondo
- La sujeción a bayoneta del tubo en la placa de fijación permite el montaje sin herramientas y evita que el tubo salte hacia fuera al volcarse el armario, sobre todo con armarios altos
- La pata regulable se puede ajustar sin herramientas especiales, también bajo carga

Con placa de fijación, rectangular



Medidas del taladro

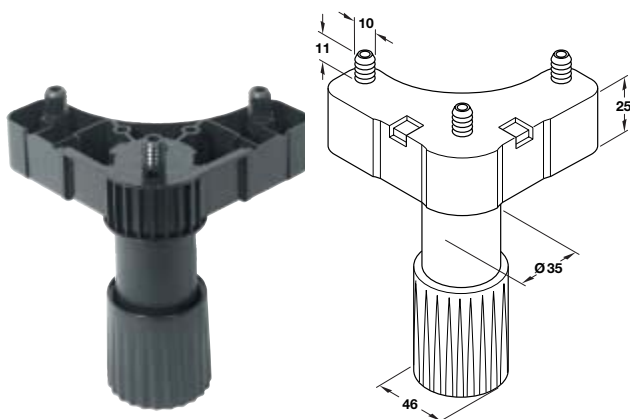


Para altura del zócalo, mm	Para embutir Nº de ref.	Para atornillar Nº de ref.
60	637.80.320	637.80.310
80	637.80.321	637.80.311
100	637.80.322	637.80.312
120	637.80.323	637.80.313
150	637.80.325	637.80.315
200	637.80.327	637.80.317

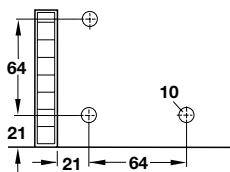
En paquetes de: 20 piezas

Tornillos para aglomerado, cabeza avellanada Ø 4,5 mm ▶ Página 13.22

Con placa de fijación, triangular



Medidas del taladro



Para altura del zócalo, mm	Para embutir Nº de ref.	Para atornillar Nº de ref.
60	637.80.340	637.80.330
80	637.80.341	637.80.331
100	637.80.342	637.80.332
120	637.80.343	637.80.333
150	637.80.345	637.80.335
200	637.80.347	637.80.337

En paquetes de: 20 piezas

Tornillos para aglomerado, cabeza avellanada Ø 4,5 mm ▶ Página 13.22

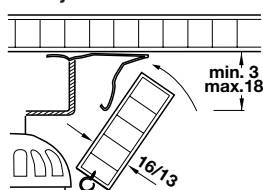
Muelle para paneles de zócalos

Para zócalo frontal o lateral

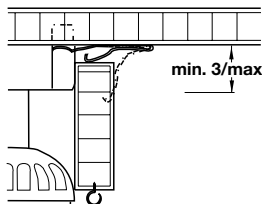


Para zócalo frontal

Montaje



Fijación del panel de zócalo

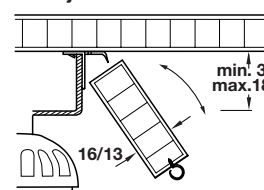


Acercamiento paralelo de zócalo o de esquinas de zócalo encoladas



Para zócalo lateral

Montaje



Fijación del zócalo lateral

- Material: acero fino
- Montaje: para encajar en el deslizador

	Nº de ref.
Para zócalo frontal	637.81.330
Para zócalo lateral	637.81.332

En paquetes de: 20 ó 100 piezas

Clip para panel de zócalo

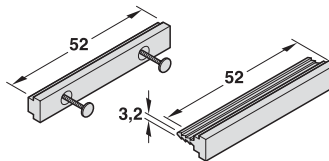
Con soporte de panel, para clavar o para embutir



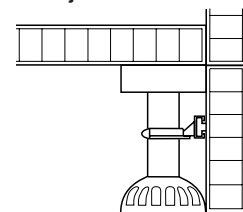
Para clavar con 2 clavos premontados



Para embutir en ranura



Montaje



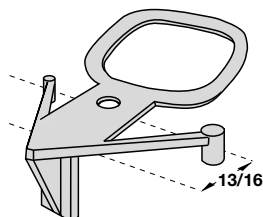
Fijación del panel de zócalo

- Material: plástico
- Color: negro

	Para deslizador rectangular Nº de ref.	Para deslizador triangular Nº de ref.
Para clavar	637.81.341	637.81.342
Para embutir	637.81.343	637.81.344

En paquetes de: 20 ó 100 piezas

Anillo de desmontaje



- Material: plástico
- Color: natural
- Montaje: para encajar

	Nº de ref.
	637.81.331

En paquetes de: 20 ó 100 piezas

Juego de regulación para zócalos

Para la prolongación de la pared lateral

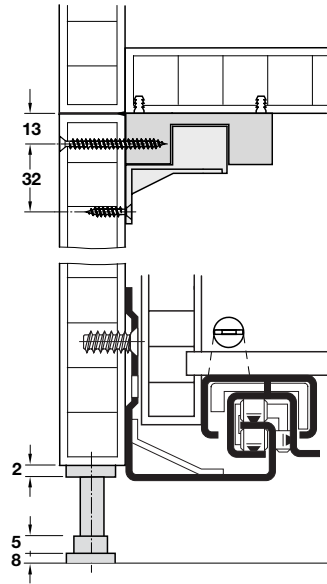
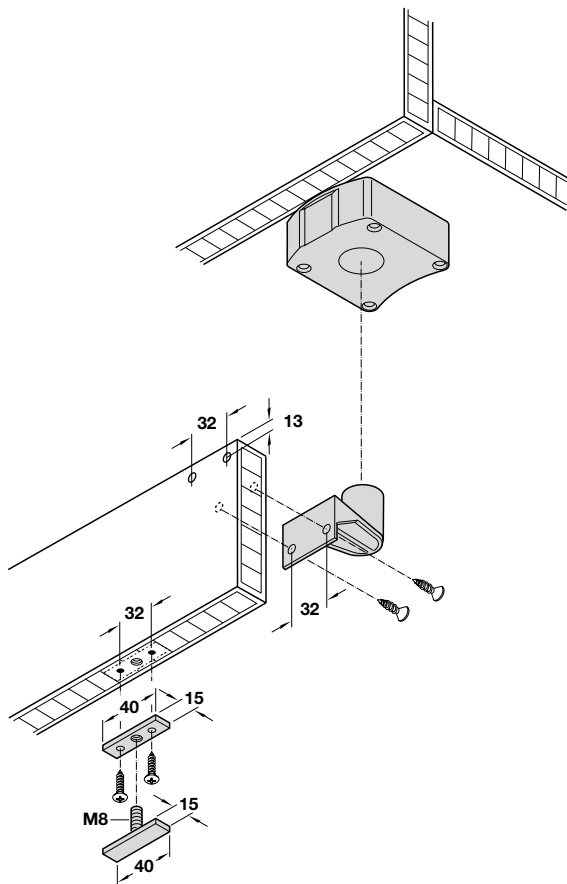


- Ajuste de altura: -10 a +18 mm
- Montaje: para embutir o para atornillar

Volumen del suministro

- 1 placa de fijación de plástico de color negro
- 1 pieza de unión de plástico de color negro
- 1 pata de plástico de color negro, con tornillo de acero M 8
- 1 contraplaca de acero

Montaje



Juego de regulación para zócalos	Placa de fijación	
	Rectangular Nº de ref.	Triangular Nº de ref.
Para embutir	637.82.302	637.82.304
Para atornillar	637.82.301	637.82.303

En paquetes de: 20 piezas

Burlete

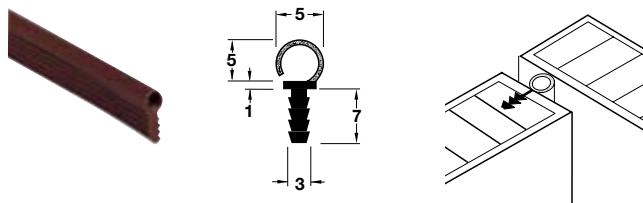
Con nervio de arpón

- Material: plástico (duro y blando combinados)
- Color: de 4 colores diferentes
- Montaje: para embutir en ranura en la pared lateral del cuerpo

Función

Este perfil evita de manera segura que penetre humedad a los cantos frontales de los paneles de zócalos.

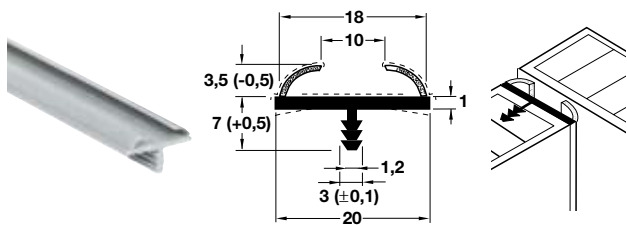
Perfil redondo



Color	Nº de ref.
Gris pardo	716.99.101
Blanco	716.99.708
Gris luminoso	716.99.501
Marrón	716.99.100

En paquetes de: 80 m

Perfil curvo



Color	Nº de ref.
Gris pardo	716.97.090
Blanco	716.97.790
Gris luminoso	716.97.590
Marrón	716.97.190

En paquetes de: 2,5 m

Perfil para zócalos

Con junta labial

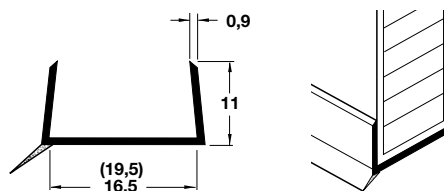


- Material: plástico (duro y blando combinados)
- Color: de 5 colores

Función

Este perfil evita de manera segura que penetre humedad a los bordes frontales de los paneles de zócalos.

La junta labial de PVC blando se adapta óptimamente al suelo.



Color	Para grosor de placa	
	16 mm Nº de ref.	19 mm Nº de ref.
Gris pardo	713.22.161	713.22.191
Blanco	713.22.766	713.22.791
Gris luminoso	713.22.561	713.22.591
Marrón	713.22.168	713.22.195
Transparente	713.22.060	713.22.097

En paquetes de: 2,5 m



Plástico gris pardo



Plástico blanco



Plástico gris luminoso



Plástico marrón



Plástico transparente

Sistema de regulación para zócalos

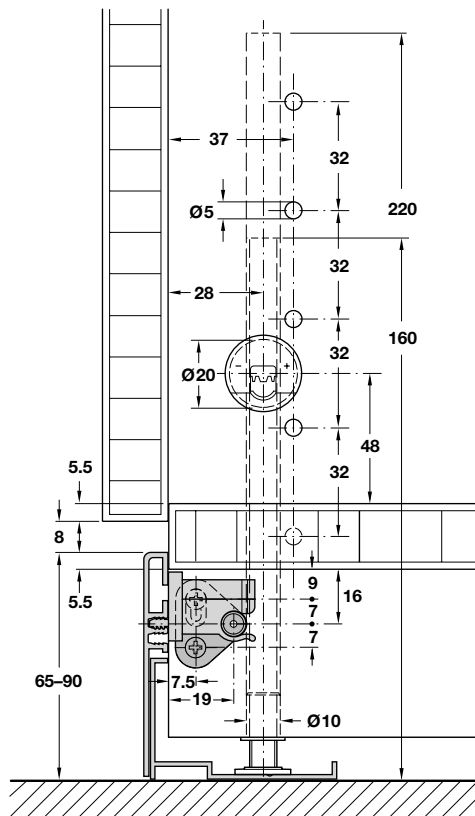
Para panel de zócalo de aluminio o de laminado



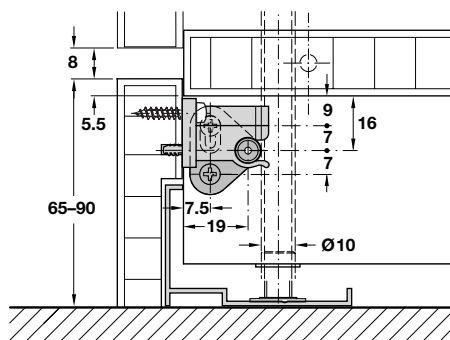
Ejemplo de montaje con panel de zócalo de aluminio

- Material: aluminio
- Acabado: anodizado de color plateado
- Margen de ajuste: 65–90 mm

Montaje



Panel de zócalo de aluminio



Panel de zócalo de laminado

Aplicación

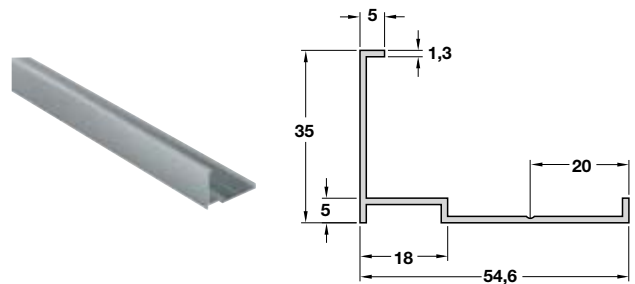


Con panel de zócalo de aluminio



Con panel de zócalo de laminado

Perfil de conexión al suelo

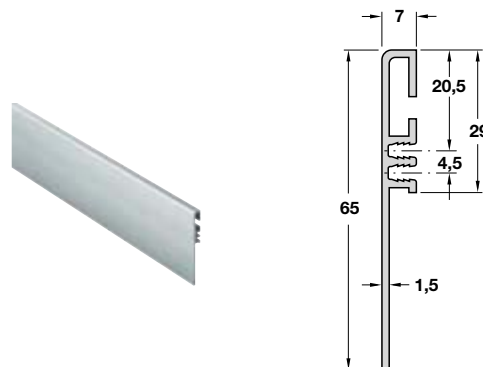


- Aplicación: recomendable para armarios pesados, para evitar huellas del husillo de regulación en el suelo.

	Nº de ref.
	781.10.910

En paquetes de: 3,5 m

Panel de zócalo

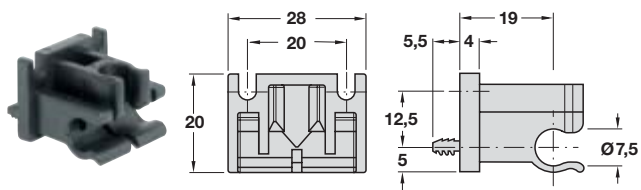


- Para una sobreposición de panel de 5,5 y 10 mm

	Nº de ref.
	781.10.900

En paquetes de: 3,5 m

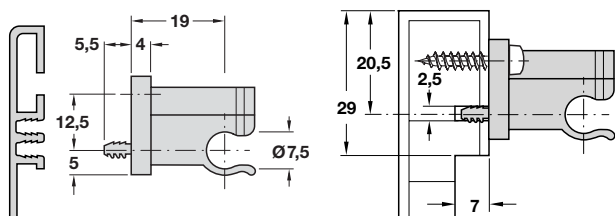
Clip para zócalos y paneles



- Material: plástico
- Color: negro
- Ejecución: con nervio de arpón
- Montaje: para encajar en el perno de cierre

Montaje

El clip para zócalos y paneles se puede insertar a presión opcionalmente en un panel de zócalo de aluminio o de laminado (ranura de 2,5 mm). Para la retención en el laminado adicionalmente se recomienda un tornillo (Panhead).



Para insertar a presión en panel de zócalo de aluminio

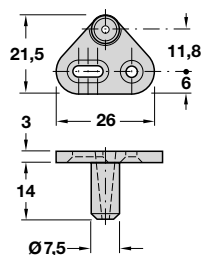
Para insertar a presión en panel de zócalo de laminado

	Nº de ref.
	781.12.009

En paquetes de: 10 ó 100 piezas

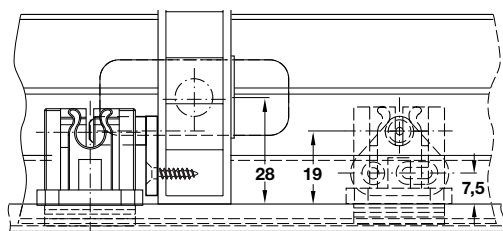
Perno de cierre

Con placa para atornillar



- Material: zamak
- Acabado: niquelado pulido

Montaje



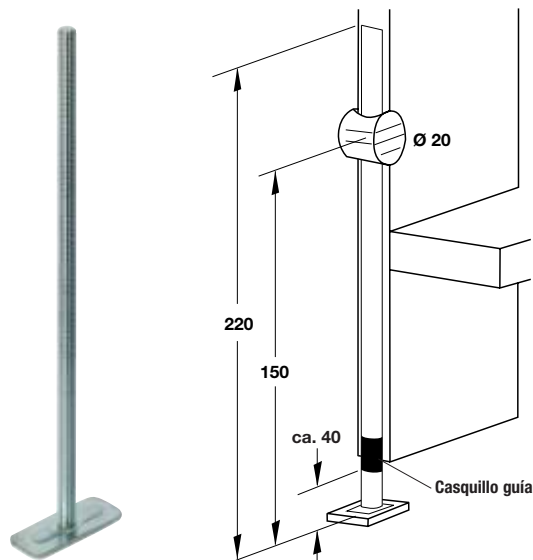
	Nº de ref.
	226.57.708

En paquetes de: 1 ó 200 piezas

Tornillos de aglomerado Panhead de Ø 3,0 mm

► Página 13.30

Husillo de regulación M8



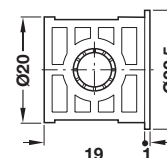
Sugerencia de montaje para una longitud = 220 mm

- Material: acero
- Acabado: galvanizado
- Base: 20 x 50 x 2,5 mm

Longitud, mm	Nº de ref.
65	781.11.050
160	781.11.070
220	781.11.060

En paquetes de: 1 ó 250 piezas

Carcasa de regulación

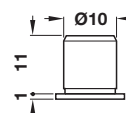


- Material: zamak
- Acabado: niquelado
- Para grosores de tablero: a partir de 19 mm
- Ranura del husillo: M8, para hojas PZ-2

	Nº de ref.
	637.56.720

En paquetes de: 1 ó 250 piezas

Casquillo guía



- Material: plástico
- Color: natural
- Montaje: para insertar a presión en el borde frontal

	Nº de ref.
	637.56.000

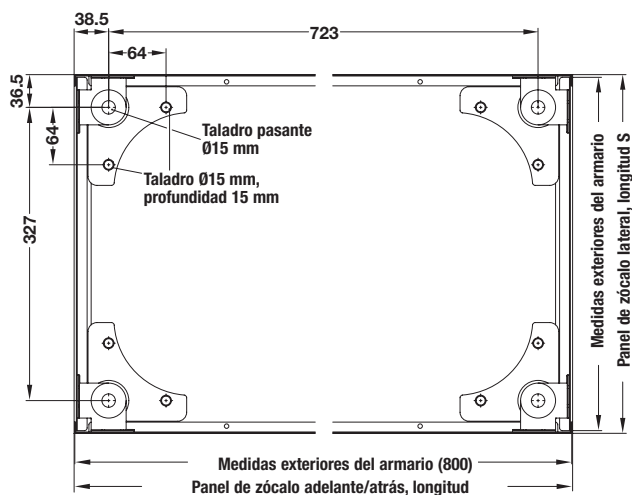
En paquetes de: 1 ó 100 piezas

Sistema de zócalo

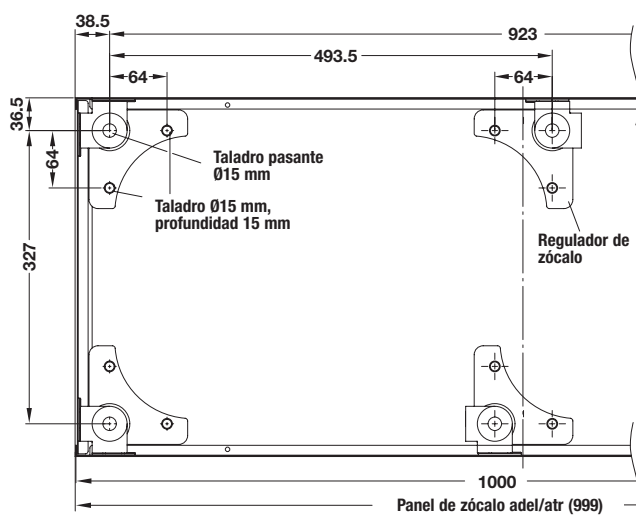
De acero



- Aplicación: como zócalo de acero fijo o ajustable en altura
- Altura de zócalo: 70 mm fijo, ajustable en altura de 70–110 mm con la combinación con inserto telescópico
- Ejecución: cableados en la zona del zócalo son posibles



Armario 800 x 400 mm (visto de abajo)



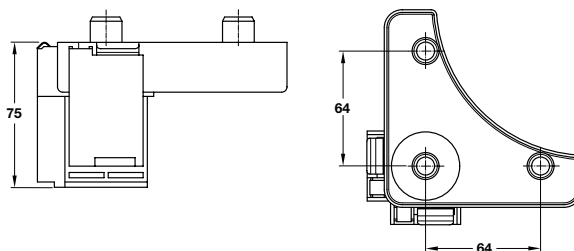
Armario 1000 x 400 mm (visto de abajo)

Nota para el montaje

A partir de una anchura del armario de 1.000 mm, montar un regulador de zócalo adicional.

Reguladores para zócalos

De placa de fijación y pata regulable



- Material: plástico
- Color: negro
- Cargabilidad: 10000 N en armarios con 4 patas de zócalo (corresponde a DIN 4554)
- Margen de ajuste: desde -5 hasta +35 mm

Volumen del suministro

1 placa de fijación
1 pata regulable

Nota

El ajuste de la altura se realiza con un hexágono interior SW 4 a través de taladros pasantes en el fondo del cuerpo.

Altura mm	Nº de ref.
70	637.87.300

En paquetes de: 20 ó 100 piezas

Panel de zócalo



Adelante/atrás

Lateral

- Material: acero
- Acabado: con revestimiento de plástico
- Color: negro, RAL 9011
- Altura: 70 mm
- Montaje: para encajar en el regulador de zócalo

Calculación

- Para panel de zócalo **adelante/atrás** (anchura del armario):
Longitud = medida exterior del armario – 1 mm
- Para panel de zócalo **lateral** (profundidad del armario):
Longitud = medida exterior del armario – saliente – 6 mm

Medida exterior del armario, mm	Longitud del panel de zócalo, mm	Nº de ref.
Panel de zócalo adelante/atrás		
400	399	637.88.301
500	499	637.88.302
600	599	637.88.303
800	799	637.88.304
1000	999	637.88.305
1200	1199	637.88.306
Panel de zócalo lateral		
400	394	637.89.301
420	414	637.89.302
560	554	637.89.303
580	574	637.89.304
600	594	637.89.305
620	614	637.89.306

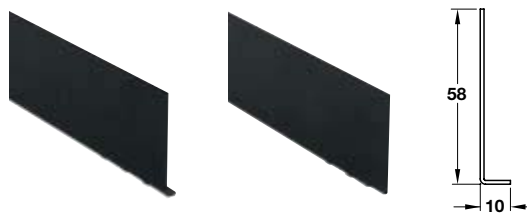
En paquetes de: 1 pieza

Nota para pedidos

- Otros tamaños suministrables
- Gris luminoso RAL 7035 u otros colores sobre demanda

Inserto telescópico

Para panel de zócalo



Adelante/atrás

Lateral

- Aplicación: en combinación con el panel de zócalo como sistema de zócalo telescópico
- Material: acero
- Acabado: con revestimiento de plástico
- Color: negro, RAL 9011
- Margen de ajuste: ± 40 mm (ajustable en altura de 70–110 mm)
- Montaje: para colgar en el panel de zócalo

Calculación

- Para panel de zócalo **adelante/atrás** (anchura del armario):
Longitud = medida exterior del armario – 5 mm
- Para panel de zócalo **lateral** (profundidad del armario):
Longitud = medida exterior del armario – saliente – 6 mm

Medida exterior del armario, mm	Longitud del panel de zócalo, mm	Nº de ref.
Inserto telescópico para panel de zócalo adelante/atrás		
400	395	637.91.301
500	495	637.91.302
600	595	637.91.303
800	795	637.91.304
1000	995	637.91.305
1200	1195	637.91.306
Inserto telescópico para panel de zócalo lateral		
400	394	637.92.301
420	414	637.92.302
560	554	637.92.303
580	574	637.92.304
600	594	637.92.305
620	614	637.92.306

En paquetes de: 1 pieza

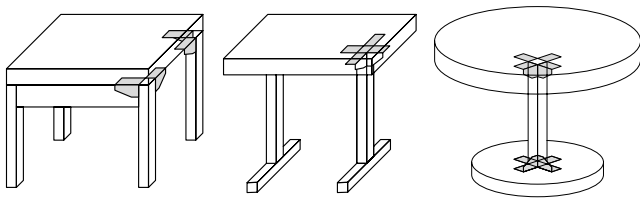
Nota para pedidos

- Otros tamaños suministrables
- Gris luminoso RAL 7035 u otros colores sobre demanda

Tornillos para aglomerado, cabeza avellanada Ø 4,5 mm ▶ Página 13.22

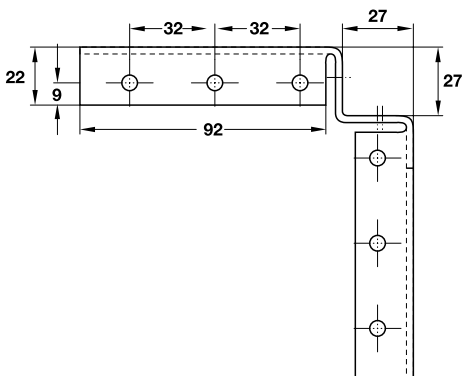
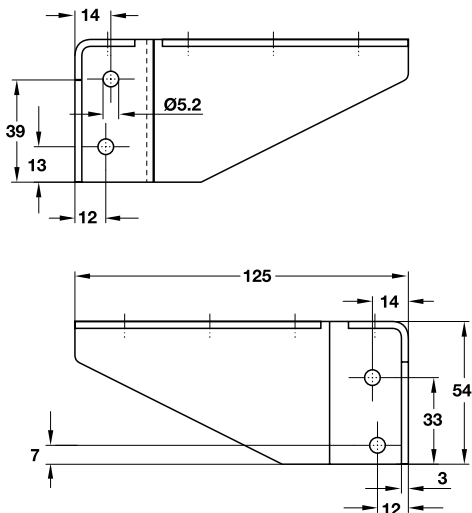
Medidas sin compromiso. Nos reservamos el derecho a introducir cambios en la fabricación.

Herraje angular



- Aplicación: para uniones angulares estables, sin marco rodeante, para aplicaciones con madera, metal o plástico
- Material: acero
- Acabado: niquelado
- Montaje: para atornillar en taladros en línea de 32 mm

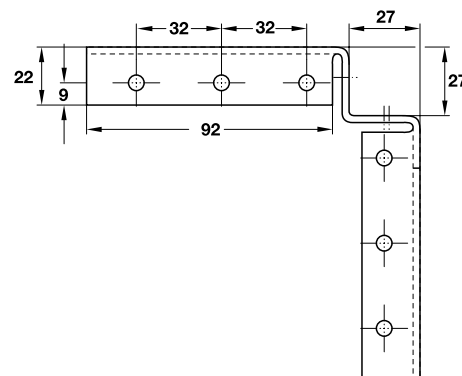
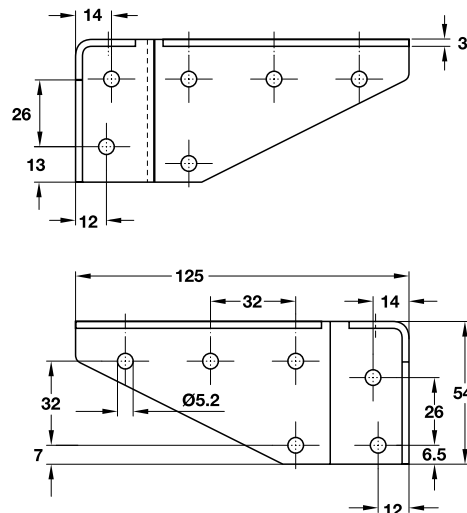
Sin taladros para atornillar laterales



	Nº de ref.
	641.01.720

En paquetes de: 4 ó 20 piezas

Con taladros para atornillar laterales



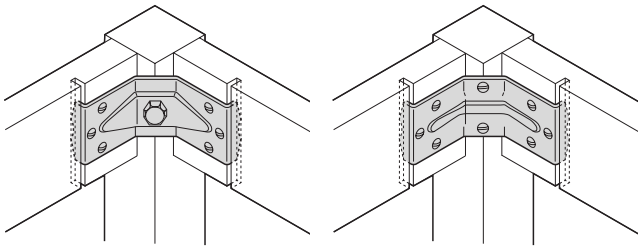
	Nº de ref.
	641.01.711

En paquetes de: 4 ó 20 piezas

Tornillos para tableros de aglomerado Panhead Ø 5,0 mm ▶ Página 13.30

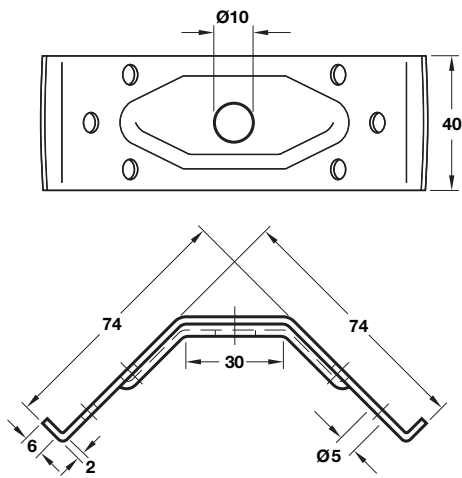
Medidas sin compromiso. Nos reservamos el derecho a introducir cambios en la fabricación.

Herraje para marcos y patas de mesa



- Aplicación: para uniones de marcos y de patas de mesas
- Material: acero
- Acabado: galvanizado
- Montaje: para insertar en fresaduras del marco y para atornillar
- Las mesas pueden ser almacenadas y transportadas estando desensambladas

Altura 40 mm

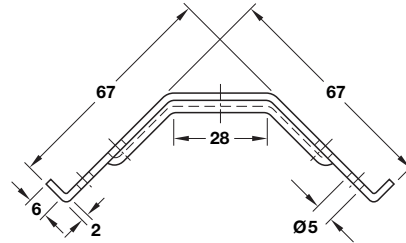
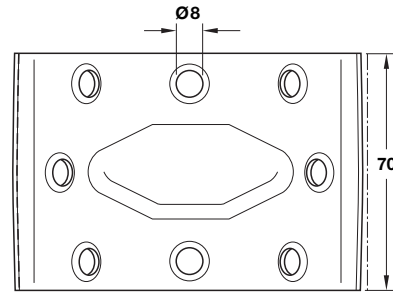


	Nº de ref.
	641.00.901

En paquetes de: 4 ó 100 piezas

Tornillos para tableros de aglomerado Panhead Ø 4,5 mm ▶ Página 13.30

Altura 70 mm



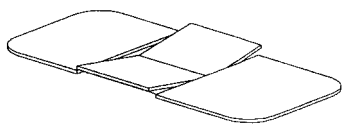
	Nº de ref.
	641.00.910

En paquetes de: 4 ó 75 piezas

Tornillos para aglomerado, cabeza avellanada Ø 5,0 mm ▶ Página 13.22

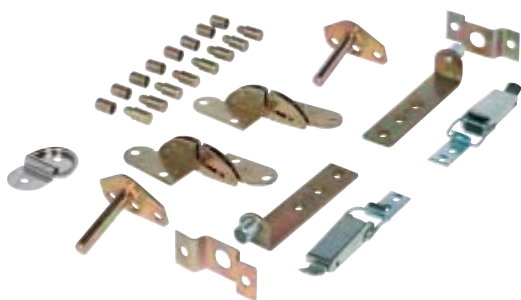
Herraje para mesas con sección central plegable

Para tablero suplementario



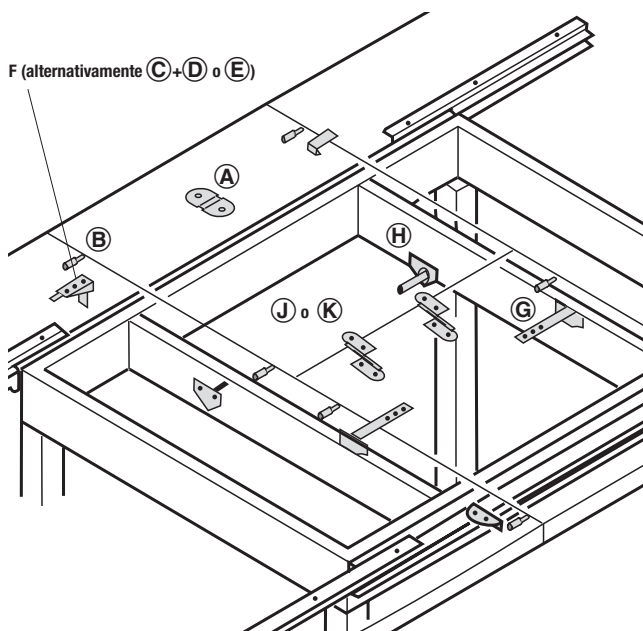
- Aplicación: para plegar y hundir un tablero suplementario
- Función: hundimiento semiautomático, manejo suave

Con tablero suplementario, para marco abierto



Volumen del suministro

- 1 tirador para tablero (A)
- 8 espigas guía (B)
- 2 tensores de retención (F)
- 1 par de soportes de espiga (G)
- 2 escuadras de apoyo (H)
- 2 bisagras para mesa plegable (J)

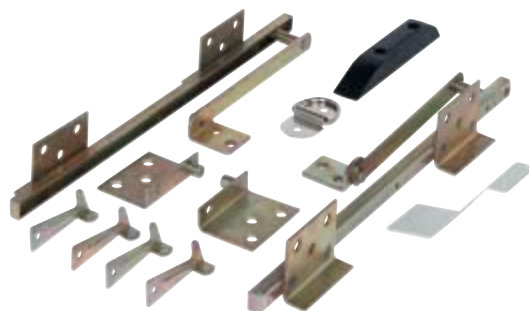


F (alternativamente C+D o E)

Para grosor de tablero, mm	Nº de ref.
19	642.47.500
22	642.47.510

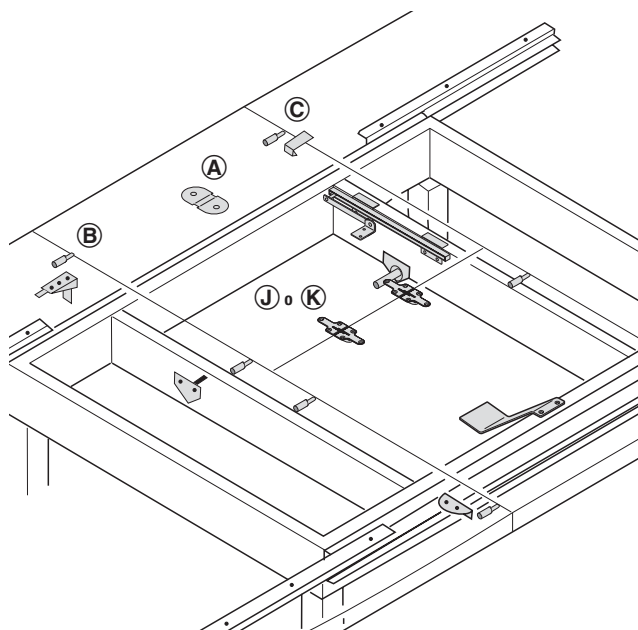
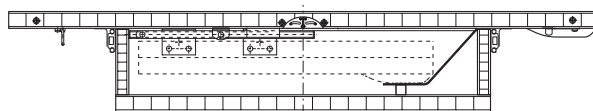
En paquetes de: 1 juego

Con tablero suplementario, para marco cerrado



Volumen del suministro

- 1 mecanismo de cada lado, derecho e izquierdo
- 1 chapa de deslizamiento de cada lado, derecho e izquierdo
- 1 rampa de levantamiento
- 1 patín
- 1 tirador para tablero (A)
- 4 ganchos de bloqueo (C)



	Nº de ref.
	642.47.520

En paquetes de: 1 juego

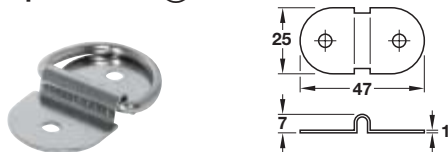
Nota para pedidos

Las 8 espigas guía (B) y las 2 bisagras para mesa plegable (J) o (K) no van incluidas en el juego. Por favor, pídalas por separado.

Espigas guía	► Página 10.64
Bisagras para mesas plegables	► Página 10.66

Elementos del herraje para sección plegable de mesa

Tirador para tablero (A)



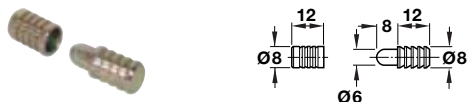
- Material: acero
- Acabado: niquelado
- Montaje: para atornillar en el tablero suplementario

	Nº de ref.
	642.51.300

En paquetes de: 1 ó 50 piezas

Tornillos para aglomerado, cabeza avellanada Ø 3,5 mm ▶ Página 13.23

Espiga guía (B)

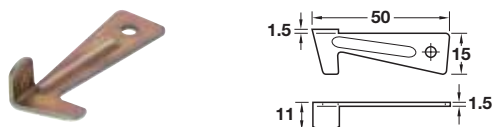


- Material: acero
- Acabado: amarillo cromado
- Montaje: para embutir a presión en taladros de Ø 8 mm

	Nº de ref.
	642.51.243

En paquetes de: 100 ó 1000 piezas

Gancho de bloqueo 50 mm (C)



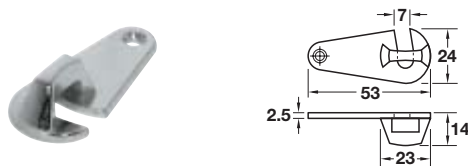
- Material: acero
- Acabado: amarillo cromado
- Montaje: para atornillar bajo el tablero de mesa

	Nº de ref.
	642.51.225

En paquetes de: 1 ó 100 piezas

Tornillos para aglomerado, cabeza avellanada Ø 3,5 mm ▶ Página 13.23

Gancho de bloqueo de 53 mm (D)



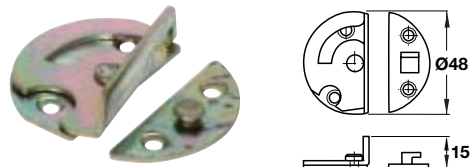
- Material: zamak
- Acabado: niquelado
- Montaje: para atornillar bajo el tablero de mesa

	Nº de ref.
	642.51.230

En paquetes de: 1 ó 100 piezas

Tornillos para aglomerado, cabeza avellanada Ø 3,5 mm ▶ Página 13.23

Pestillo giratorio (E)



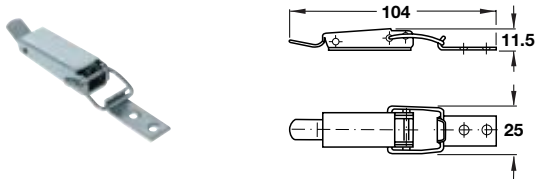
- Material: acero
- Acabado: galvanizado
- Montaje: para embutir en taladro o atornillar bajo el tablero de mesa

	Nº de ref.
	642.48.920

En paquetes de: 1 ó 100 piezas

Tornillos para aglomerado, cabeza avellanada Ø 3,0 mm ▶ Página 13.22

Tensor de retención (F)



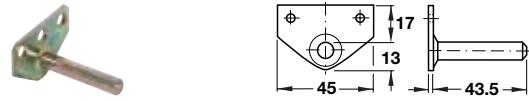
- Material: acero
- Acabado: galvanizado
- Montaje: para atornillar bajo el tablero de mesa

	Nº de ref.
	380.52.925

En paquetes de: 1 ó 100 piezas

Tornillos para aglomerado, cabeza avellanada Ø 3,0 mm ▶ Página 13.22

Escuadra de apoyo (H)



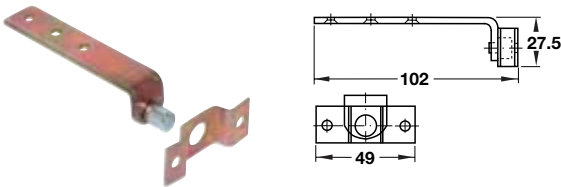
- Material: acero
- Acabado: amarillo cromado
- Montaje: para atornillar bajo el marco de mesa

	Nº de ref.
	642.48.513

En paquetes de: 1 ó 200 piezas

Tornillos para tableros de aglomerado Panhead Ø 4,0 mm ▶ Página 13.30

Soporte de espiga (G)



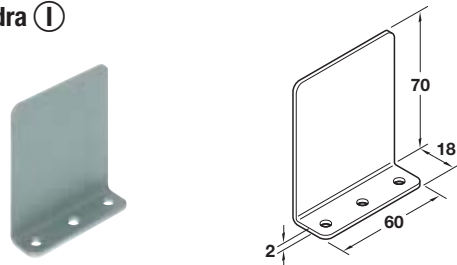
- Material: acero
- Acabado: amarillo cromado
- Montaje: para atornillar bajo el tablero suplementario

	Nº de ref.
	642.48.504

En paquetes de: 1 ó 50 pares

Tornillos para tableros de aglomerado Panhead Ø 5,0 mm ▶ Página 13.30

Escuadra (I)



- Aplicación: como limitador lateral del apoyo del tablero suplementario
- Material: acero
- Acabado: galvanizado
- Montaje: para atornillar

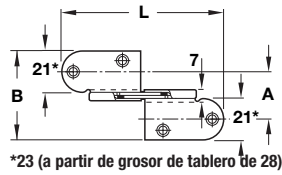
	Nº de ref.
	642.51.400

En paquetes de: 1 ó 50 piezas

Tornillos para tableros de aglomerado Panhead Ø 4,5 mm ▶ Página 13.30

Elementos del herraje para sección plegable de mesa

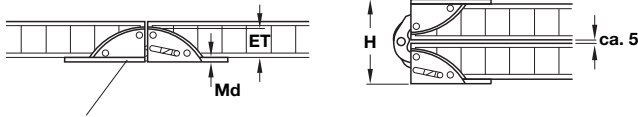
Bisagra para mesas plegables (J)



*23 (a partir de grosor de tablero de 28)

- Material: acero
- Acabado: amarillo cromado
- Para grosores de tablero: con articulación en el interior: 16–25 mm, con articulación en el exterior: 28–32 mm para embutir
- Montaje:

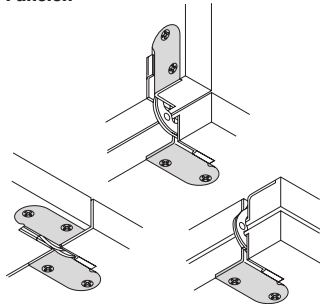
Montaje



Con un grosor de tablero de 16 mm se deberán colocar abajo las chapas de 2 mm entregadas

Para grosor de tablero, mm	Profundidad de inserción ET, mm	Long. x Anch., mm	Altura H, mm	A, mm	Grosor del material Md, mm
16	14	85 x 47	46	25	1,5
19	16	85 x 47	46	25	1,5
22	19	85 x 51	51	28	1,5
25	23	85 x 43	59	21	1,5
28	25	133 x 50	63	26	1,7
30	27	133 x 46	67	23	1,7
32	29	133 x 41	71	18	1,7

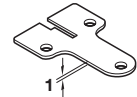
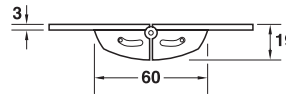
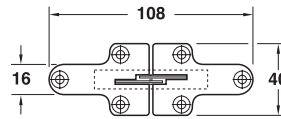
Función



Para grosor de tablero, mm	Nº de ref.
16	341.30.535
19	341.30.508
22	341.30.526
25	341.30.544
28	341.30.550
30	341.30.560
32	341.30.570

En paquetes de: 1 ó 100 piezas

Bisagra para mesas plegables (K)

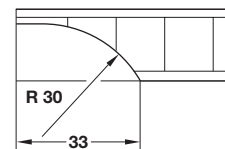
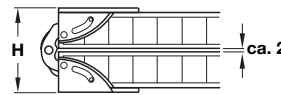


Bisagra para mesas plegables

Media pletina de apoyo

- Material: zamak
- Acabado: amarillo cromado
- Para grosores de tablero: 18–27 mm
- Montaje: para embutir
- Incluye: medias pletinas de apoyo, número en correspondencia a la tabla más abajo

Montaje



Para grosor de tablero, mm	Medias pletinas de apoyo	Profundidad de inserción, mm	Altura H, mm
18	4	15	48
19	2	16	48
20	–	17	48
22	4	19	56
23	2	20	56
24	–	21	56
25	4	22	62
26	2	23	62
27	–	24	62

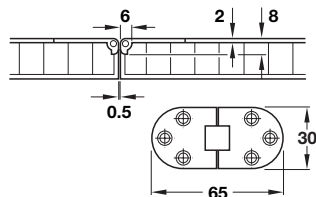
Para grosor de tablero, mm	Nº de ref.
18	341.31.518
19	341.31.519
20	341.31.520
22	341.31.522
23	341.31.523
24	341.31.524
25	341.31.525
26	341.31.526
27	341.31.527

En paquetes de: 1 ó 50 piezas

Tornillos para aglomerado, cabeza avellanada Ø 3,5 mm ▶ Página 13.23

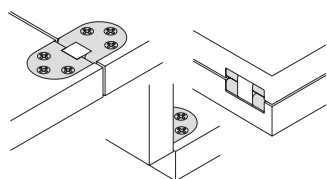
Bisagra para mesas plegables

Para mesas plegables y de máquinas de coser



- Material: latón
- Montaje: para embutir y atornillar

Función



Latón, niquelado pulido



Latón, mate



Latón pulido



Latón, bruñado

Acabado	Nº de ref.
Niquelado pulido	341.32.708
Mate	341.32.502
Pulido	341.32.806
Bruñado	341.32.100

En paquetes de: 1 ó 50 piezas

Tornillos para aglomerado, cabeza avellanada Ø 3,5 mm ▶ Página 13.23

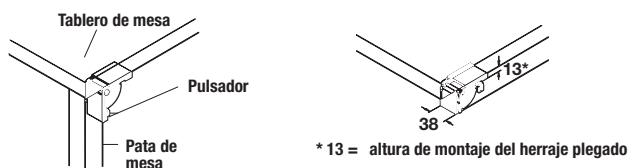
Herraje plegable

Para mesas y bancos



- Aplicación: para patas de 38 x 38 mm
- Material: acero
- Acabado: galvanizado
- Ejecución: plegable, con bloqueo en estado plegado y desplegado
- Montaje: para atornillar

Función



	Nº de ref.
	642.90.919

En paquetes de: 1 ó 50 pares

Tornillos para aglomerado, cabeza avellanada Ø 4,5 mm ▶ Página 13.22

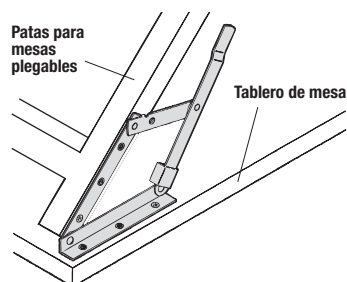
Apoyo angular

Plegable, para mesas y bancos



- Material: acero
- Longitud de los lados: 200 mm
- Perfil: 25 x 25 x 3 mm
- Acabado: laqueado de color negro
- Ejecución: bloqueable con seguro
- Montaje: para atornillar, lateralmente

Montaje



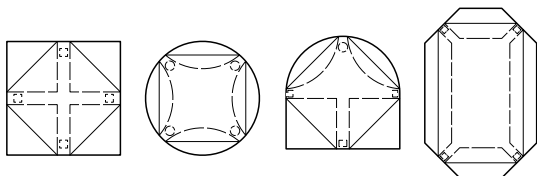
Montaje que ocupa espacio debido al montaje lateral en la pata de mesa

	Nº de ref.
	642.81.300

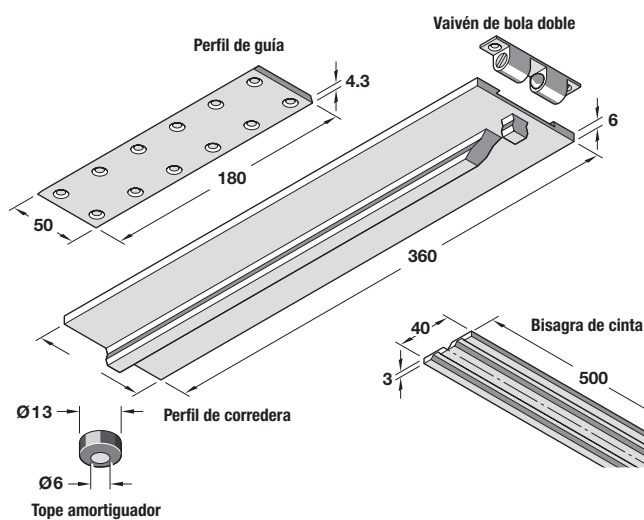
En paquetes de: 1 par

Tornillos para aglomerado, cabeza avellanada Ø 4,5 mm ▶ Página 13.22

Herraje para mesas plegables TKB



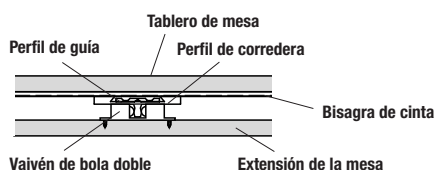
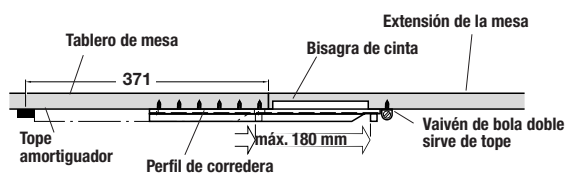
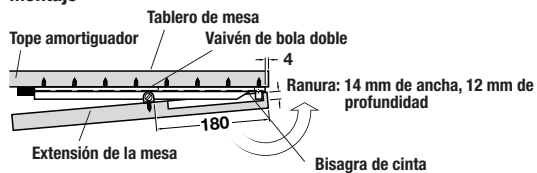
- Aplicación: para aumentar el tamaño del tablero de mesa desplegando tableros
- Montaje: para atornillar



Volumen del suministro

- 1 perfil de corredera de 360 mm de largo, de aluminio, anodizado de color plateado
- 1 perfil de guía de 180 mm de largo, de aluminio, anodizado de color plateado
- 2 bisagras de cinta, de 500 mm de largo cada una, de plástico, natural
- 1 vaivén de bola doble de latón brillante
- 1 tope amortiguador de caucho

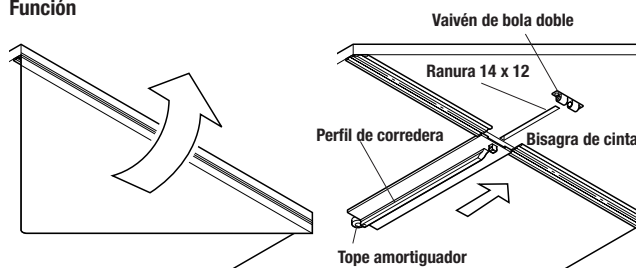
Montaje



Valores de orientación

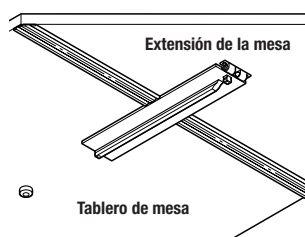
- Profundidad aprox. 250 mm
- Insertar un herraje aprox. por cada 600 mm de anchura
- Carga aprox. 20 kp

Función

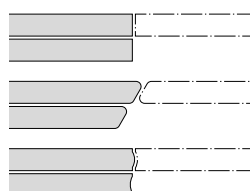


La extensión de la mesa está plegada y es retenida por el cierre vaivén de bola.

La extensión de la mesa está desplegada y el perfil de corredera tiene que extenderse.



El perfil de corredera extendido apoya la extensión de la mesa.



Perfiles posibles para los bordes de las mesas

	Nº de ref.
	642.40.008

En paquetes de: 1 juego

Tornillos para aglomerado, cabeza avellanada Ø 4,5 mm ▶ Página 13.22

Medidas sin compromiso. Nos reservamos el derecho a introducir cambios en la fabricación.

Mesas extraíbles

Las mesas con marco y de colisa se distinguen por la construcción y la función de los bastidores de mesa.

Mesa con marco

El bastidor de mesa de una pieza no cambia al extender las mitades del tablero de mesa.

Mesa de colisa

El bastidor de mesa, de varias piezas, las cuales se encuentran fijadas en una mitad del tablero de mesa a la vez se extraen junto con la mitad del tablero de mesa.

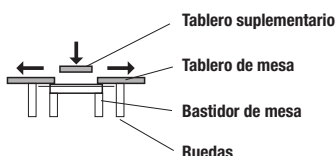
Guías correderas de extracción para mesas con marco

Construcción

- El bastidor de la mesa de una sola pieza
- Tableros de mesa sueltos y tableros suplementarios con espigas guía y casquillos
- Posibilidad de fijación en los tableros de mesa y en el bastidor de mesa

Indicaciones para la selección de las guías correderas de extracción

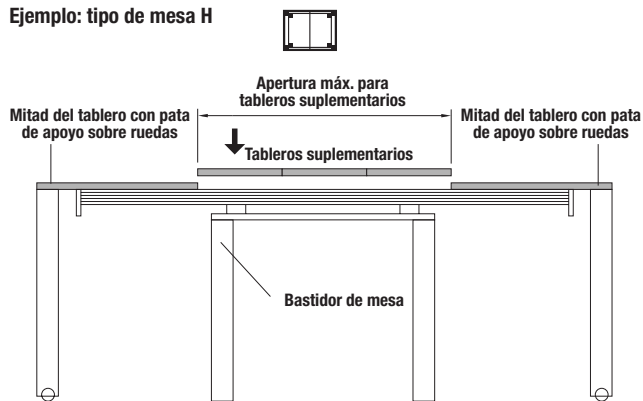
Longitud de montaje de la guía corredera de extracción = aprox. longitud del marco/bastidor o aprox. $\frac{2}{3}$ del diámetro de la mesa o de la longitud de la mesa sin tableros suplementarios.



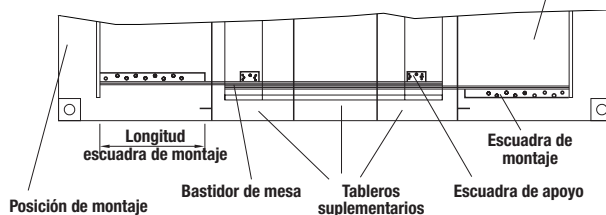
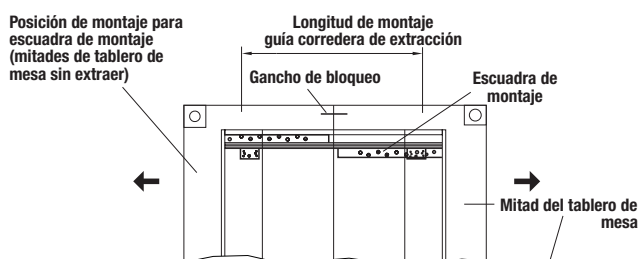
Seleccione el tipo de mesa:

Mesa sin extraer	Construcción de la mesa con tableros suplementarios	Forma de la mesa sin suplemento
A 	Guía corredera de extracción Columna de mesa	redonda
B 		ovalada
C 	Patas de mesa 	cuadrada
D 	Base lateral para mesa 	rectangular
E 		redonda/cuadrada
F 		redonda/rectangular
G 		rectangular
H 		rectangular

Ejemplo: tipo de mesa H

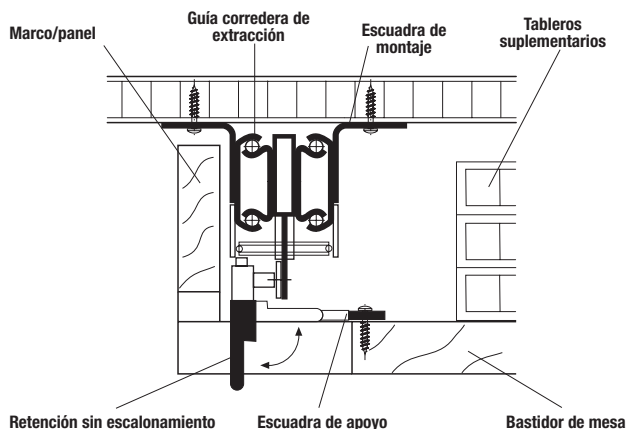


Vista del lado, extendida



Posición de montaje para escuadra de apoyo (mitades de tablero de mesa extraídas)

Vista de abajo, sin extraer y extraída



Montaje de la escuadra de montaje con guía corredera de extracción

Mesas extraíbles

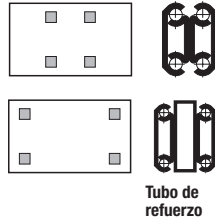
Guías correderas de extracción para mesas de colisa

Construcción

- Bastidor de mesa de varias piezas fijadas a la vez con una mitad de tablero de mesa
- Un marco debajo del tablero de la mesa protege de lesiones y el herraje

Indicaciones para la construcción

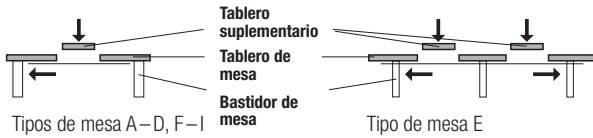
- Con las patas de la mesa situadas hacia el interior (en el centro de gravedad de la mitad del tablero) se pueden utilizar guías correderas de extracción sin tubo de refuerzo.
- Con las patas de la mesa situadas hacia el exterior utilice siempre herrajes con tubo de refuerzo.



Indicaciones para la selección de las guías correderas de extracción

Longitud de montaje de la guía corredera de extracción

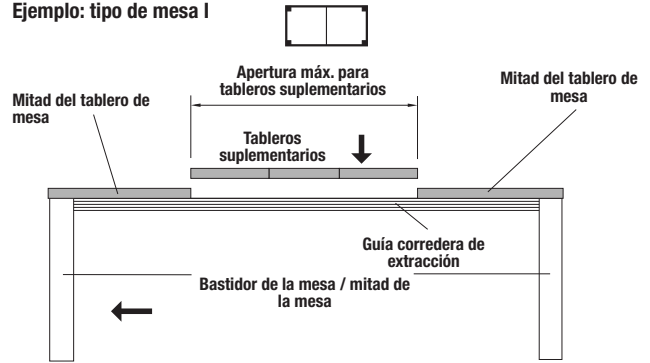
- En los tipos A–E aprox. 2/3 de la longitud de la mesa
- En los tipos F–I aprox. la distancia entre las patas de la mesa, las bases laterales, etc. sin tableros suplementarios



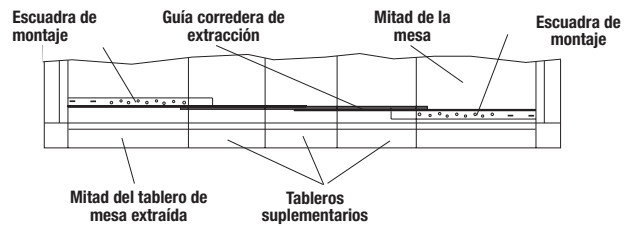
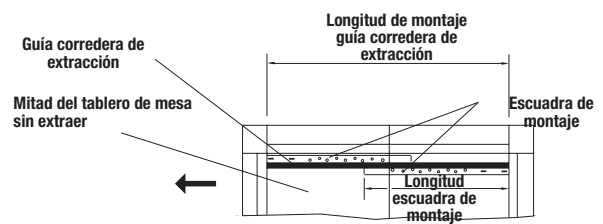
Seleccione el tipo de mesa:

Mesa sin extraer	Construcción de la mesa con tableros suplementarios	Forma de mesa sin suplemento
A 	 Guía corredera de extracción Columna de mesa	redonda
B 		ovalada
C 	 Pata de mesa	cuadrada
D 	 Base lateral para mesa	rectangular
E 		rectangular
F 		redonda
G 		ovalada
H 		cuadrada
I 		rectangular

Ejemplo: tipo de mesa I



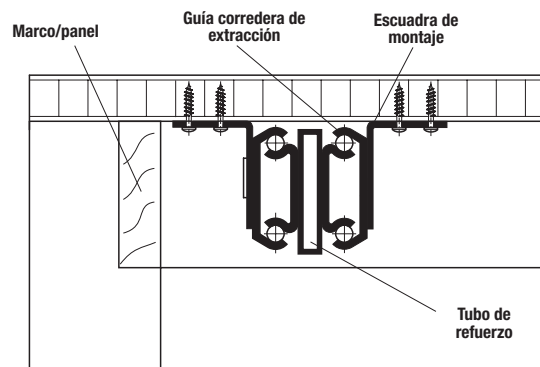
Vista del lado, extendida



Vista de abajo, sin extraer y extraída

Nota para el montaje

Fijar las escuadras de montaje con las guías correderas de extracción en los tableros de la mesa en la posición sin extraer.



Montaje de la escuadra de montaje con guía corredera de extracción

Guía corredera de extracción para mesas

- Material: acero
- Acabado: galvanizado
- Montaje: para atornillar

Nota

Las mesas extraíbles con marco cerrado pueden equiparse con una sección central plegable (herraje para sección plegable de mesa) en lugar de un tablero suplementario.

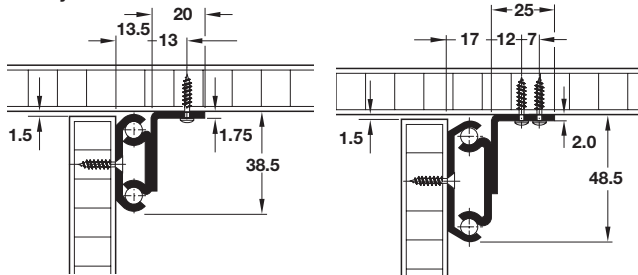
Para 1 tablero suplementario



Tipos de mesa apropiados



Montaje



Capacidad de carga 60 kg

Capacidad de carga 90 kg

Datos técnicos



Capacidad de carga	kg	60	90
Longitud de montaje	mm	850	850
Longitud de extracción total	mm	1220	1410
Anchura del tablero suplementario	mm	1 x 600	1 x 600
Apertura para el tablero suplementario	mm	640	640
Longitud de la escuadra de montaje	mm	290	320

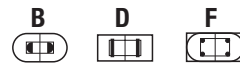
Capacidad de carga, kg	Nº de ref.
60	642.56.802
90	642.57.008

En paquetes de: 1 juego

Nota para pedidos

Las 8 espigas guía (B) y los 4 ganchos de bloqueo (C) (D) o los 4 pestillos giratorios (E) no van incluidos en el juego. Por favor, pídalos por separado.

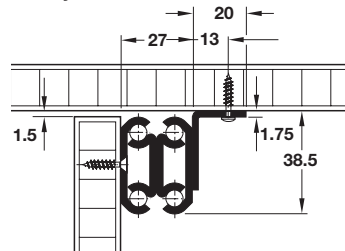
Para 2 tableros suplementarios



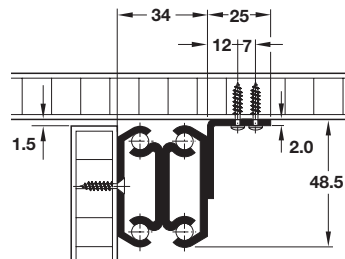
Tipos de mesa apropiados



Montaje



Capacidad de carga 60 kg



Capacidad de carga 90 kg

Datos técnicos



Capacidad de carga	kg	60	90
Longitud de montaje	mm	1040	1040
Longitud de extracción total	mm	1910	2080
Anchura del tablero suplementario	mm	2 x 500	2 x 500
Apertura para el tablero suplementario	mm	1040	1090
Longitud de la escuadra de montaje	mm	370	370

Capacidad de carga, kg	Nº de ref.
60	642.60.811
90	642.57.210

En paquetes de: 1 juego

Nota para pedidos

Las 12 espigas guía (B) y los 6 ganchos de bloqueo (C) (D) o los 6 pestillos giratorios (E) no van incluidos en el juego. Por favor, pídalos por separado.

Espigas guía	► Página 10.64
Gancho de bloqueo	► Página 10.4
Pestillos giratorios	► Página 10.64
Tornillos para tableros de aglomerado Panhead Ø 4,5 mm	► Página 13.30
Información	► Página 10.70

Guía corredera de extracción para mesas

Síncrona

- Aplicación: para la extracción simultánea de ambas mitades de la mesa
- Material: acero
- Acabado: galvanizado
- Montaje: para atornillar

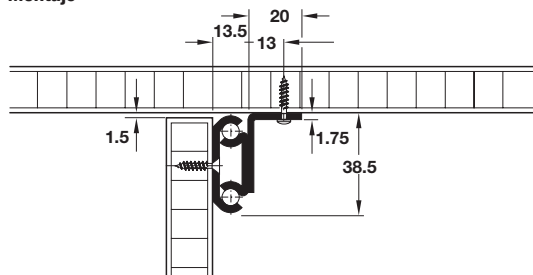
Para 1 tablero suplementario



Tipos de mesa apropiados



Montaje



Datos técnicos



Capacidad de carga	kg	60
Longitud de montaje	mm	750
Longitud de extracción total	mm	1160
Anchura del tablero suplementario	mm	1 x 500
Apertura para el tablero suplementario	mm	540
Longitud de la escuadra de montaje	mm	290

Capacidad de carga, kg	Nº de ref.
60	642.59.975

En paquetes de: 1 juego

Nota para pedidos

Las 8 espigas guía (B) y los 2 ganchos de bloqueo (C) (D) o los 2 pestillos giratorios (E) no van incluidos en el juego. Por favor, pídalos por separado.

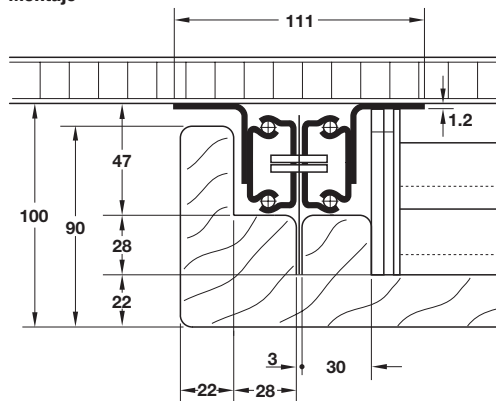
Para 2 tableros suplementarios



Tipos de mesa apropiados



Montaje



Datos técnicos



Capacidad de carga	kg	90
Longitud de montaje	mm	940
Longitud de extracción total	mm	1830
Anchura de los tableros suplementarios	mm	2 x 500
Apertura para los tableros suplementarios	mm	1065
Longitud de la escuadra de montaje	mm	370

Capacidad de carga, kg	Nº de ref.
90	642.20.994

En paquetes de: 1 juego

Tornillos para tableros de aglomerado Panhead Ø 4,0 mm ▶ Página 13.30

Nota para pedidos

Las 12 espigas guía (B) y los 6 ganchos de bloqueo (C) (D) o los 6 pestillos giratorios (E) no van incluidos en el juego. Por favor, pídalos por separado.

Espigas guía	▶ Página 10.64
Tensores de retención	▶ Página 10.65
Placas de fijación para pegado de cristal	▶ Página 10.80
Técnica para el montaje con adhesivo sobre cristal	▶ Página 13.2
Tornillos para tableros de aglomerado Panhead Ø 4,5 mm	▶ Página 13.30
Información	▶ Página 10.70

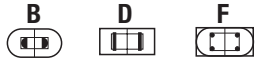
Para una descripción general, véase la página 10.73

Guía corredera de extracción para mesas

Síncrona

Para 2 tableros suplementarios

Con retención lateral sin escalonamiento

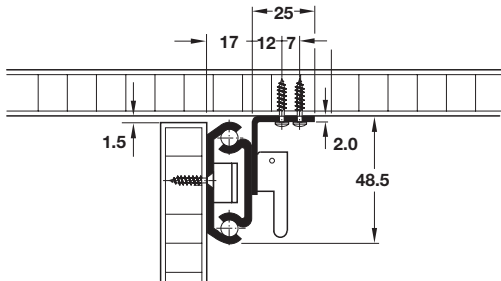


Tipos de mesa apropiados

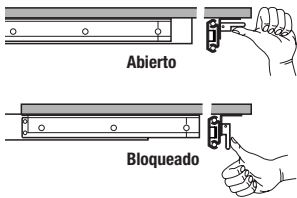


- Aplicación: también se puede utilizar para mesas de cristal

Montaje



Función



Retención del herraje sin escalonamiento

Datos técnicos



Capacidad de carga	kg	90
Longitud de montaje	mm	1200
Longitud de extracción total	mm	1750
Anchura de los tableros suplementarios	mm	2 x 400
Apertura para los tableros suplementarios	mm	840
Longitud de la escuadra de montaje	mm	370

Capacidad de carga, kg	Nº de ref.
90	642.57.112

En paquetes de: 1 juego

Nota para pedidos

Las 12 espigas guía (B) y los 2 ganchos de bloqueo (C) (D) o los 2 pestillos giratorios (E) no van incluidos en el juego. Por favor, pídalos por separado.

Para 3 tableros suplementarios

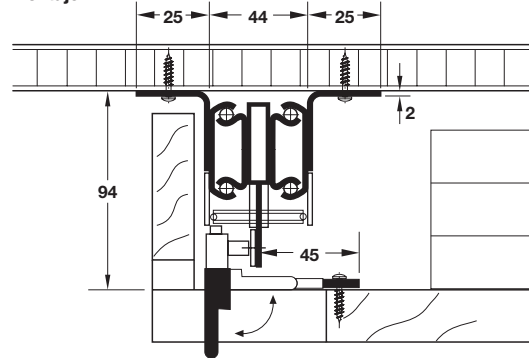
Con retención de cable sin escalonamiento



Tipos de mesa apropiados



Montaje



Datos técnicos



Capacidad de carga	kg	90
Longitud de montaje	mm	1200
Longitud de extracción total	mm	2600
Anchura de los tableros suplementarios	mm	3 x 450
Apertura para los tableros suplementarios	mm	1400
Longitud de la escuadra de montaje	mm	590

Capacidad de carga, kg	Nº de ref.
90	642.20.997

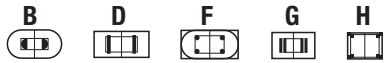
En paquetes de: 1 juego

Nota para pedidos

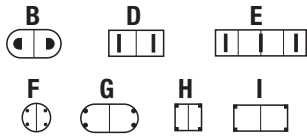
Las 16 espigas guía (B) y los 2 ganchos de bloqueo (C) (D) o los 2 pestillos giratorios (E) no van incluidos en el juego. Por favor, pídalos por separado.

Para 4 tableros suplementarios

Con retención de cable sin escalonamiento



Tipos de mesa apropiados para mesas con marco

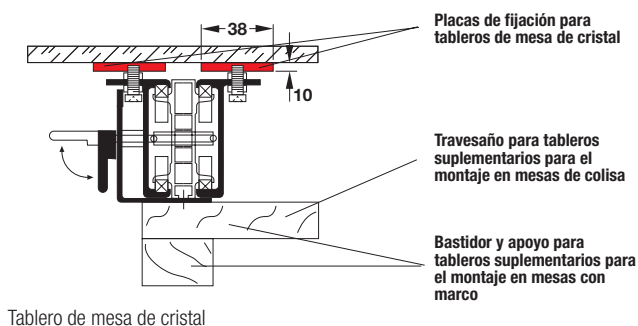
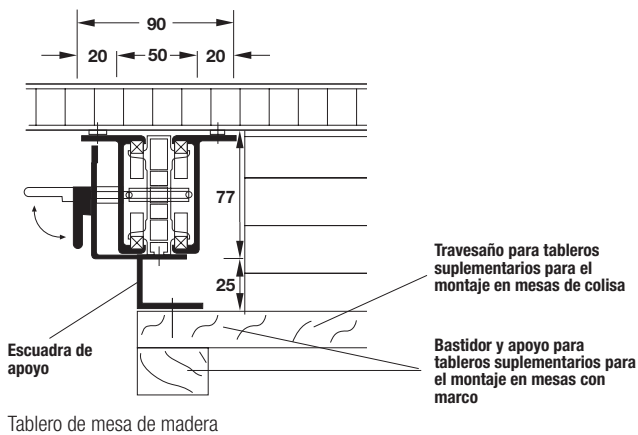


Tipos de mesa apropiados para mesas de colisa



- Aplicación: para mesas con marco y de colisa, para tableros de mesa (o combinaciones de tableros) de madera, metal, granito, mármol, piedra, cristal
- Capacidad de carga: 90 ó 120 kg

Montaje



Datos técnicos



Cap. de carga de mesas con marco, tipos de mesa B, D, F, G, H kg	120
Cap. de carga de mesas de colisa, tipos de mesa F, G, H, I kg	90
Cap. de carga de mesas de colisa, tipos de mesa B, D, E kg	120
Longitud de montaje mm	1200
Longitud de extracción total mm	2960
Anchura de los tableros suplementarios mm	4 x 400
Apertura para los tableros suplementarios mm	1760
Longitud de la escuadra de montaje mm	1125

Selección de las guías correderas de extracción

Longitud de montaje de la guía corredera de extracción en la mesa con marco:

- En los tipos B, D, F aprox. $\frac{2}{3}$ del diámetro / de la longitud de la mesa
- En los tipos G y H aprox. la distancia entre las patas de la mesa / bases laterales de la mesa sin tableros suplementarios

Longitud de montaje de la guía corredera de extracción en la mesa de colisa:

- En los tipos B, D, E, F, aprox. $\frac{2}{3}$ de la longitud de la mesa
- En los tipos G-I aprox. la distancia entre las patas de la mesa, sin tableros suplementarios

	Nº de ref.
	642.21.997

En paquetes de: 1 juego

Nota para pedidos

- Otros tamaños suministrables sobre demanda
- Las 20 espigas guía (B) y los 2 tensores de retención (F) no van incluidos en el juego. Por favor, pídalos por separado.
- Las 8 placas de fijación requeridas para el pegado de cristal no van incluidas en el juego. Por favor, pídalas por separado.

Espigas guía	► Página 10.64
Tensores de retención	► Página 10.65
Placas de fijación para pegado de cristal	► Página 10.80
Técnica para el montaje con adhesivo sobre cristal	► Página 13.2
Tornillos para tableros de aglomerado Panhead Ø 4,5 mm	► Página 13.30
Información	► Página 10.70

Guía corredera de extracción para mesas

- Material: acero
- Acabado: galvanizado
- Montaje: para atornillar bajo el tablero de mesa

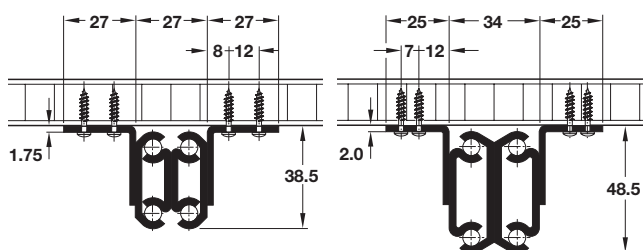
Para 1 tablero suplementario



Tipos de mesa apropiados



Montaje



Capacidad de carga 60 kg

Capacidad de carga 90 kg

Datos técnicos



Capacidad de carga	kg	60	90
Longitud de montaje	mm	540	520
Longitud de extracción total	mm	1180	1160
Anchura del tablero suplementario	mm	1 x 600	1 x 600
Apertura para el tablero suplementario	mm	640	640
Longitud de la escuadra de montaje	mm	490	305

Capacidad de carga, kg	Nº de ref.
60	642.64.540
90	642.69.205

En paquetes de: 1 juego

Nota para pedidos

Las 8 espigas guía **B** y los 4 tensores de retención **F** o los 4 pestillos giratorios **E** o los 4 ganchos de bloqueo **C** **D** no van incluidos en el juego. Por favor, pídalos por separado.

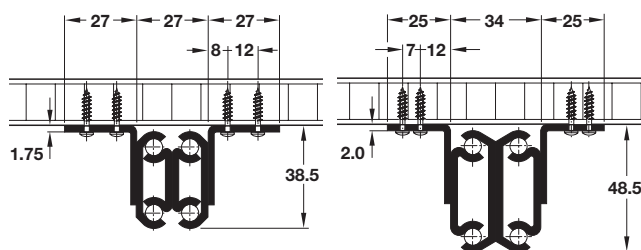
Para 2 tableros suplementarios



Tipos de mesa apropiados



Montaje



Capacidad de carga 60 kg

Capacidad de carga 90 kg

Datos técnicos



Capacidad de carga	kg	60	90
Longitud de montaje	mm	740	740
Longitud de extracción total	mm	1800	1820
Anchura de los tableros suplementarios	mm	2 x 500	2 x 500
Apertura para los tableros suplementarios	mm	1060	1080
Longitud de la escuadra de montaje	mm	614	400

Capacidad de carga, kg	Nº de ref.
60	642.64.740
90	642.69.207

En paquetes de: 1 juego

Nota para pedidos

Las 12 espigas guía **B** y los 6 tensores de retención **F** o los 6 pestillos giratorios **E** o los 6 ganchos de bloqueo **C** **D** no van incluidos en el juego. Por favor, pídalos por separado.

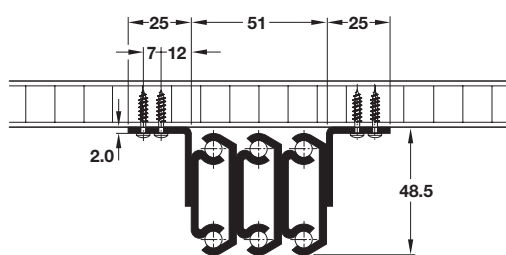
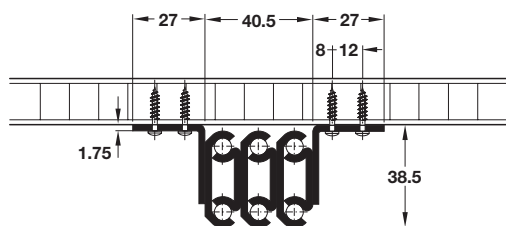
Para 3 tableros suplementarios



Tipos de mesa apropiados



Montaje



Datos técnicos



Capacidad de carga	kg	60	90
Longitud de montaje	mm	740	740
Longitud de extracción total	mm	2360	2360
Anchura de los tableros suplementarios	mm	3 x 500	3 x 500
Apertura para los tableros suplementarios	mm	1620	1620
Longitud de la escuadra de montaje	mm	614	605

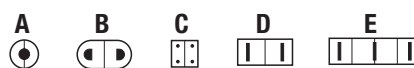
Capacidad de carga, kg	Nº de ref.
60	642.65.783
90	642.69.307

En paquetes de: 1 juego

Nota para pedidos

Las 16 espigas guía (B) y los 8 tensores de retención (F) o los 8 pestillos giratorios (E) o los 8 ganchos de bloqueo (C) (D) no van incluidos en el juego. Por favor, pídalos por separado.

Para 3 tableros suplementarios



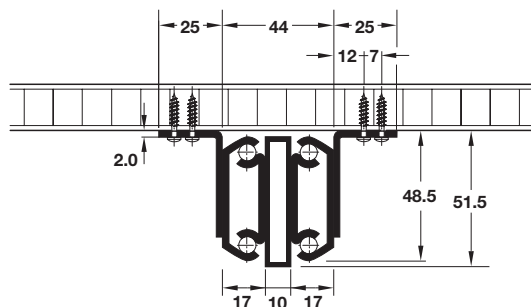
Tipos de mesa apropiados



Tipos de mesa apropiados



Montaje



Datos técnicos



Capacidad de carga, tipos de mesa F, G, H, I	kg	90
Capacidad de carga, tipos de mesa A, B, C, D, E	kg	120
Longitud de montaje	mm	1200
Longitud de extracción total	mm	2760
Anchura de los tableros suplementarios	mm	3 x 500
Apertura para los tableros suplementarios	mm	1560
Longitud de la escuadra de montaje	mm	725

Capacidad de carga, kg	Nº de ref.
90 ó 120	642.23.312

En paquetes de: 1 juego

Nota para pedidos

Las 16 espigas guía (B) y los 8 tensores de retención (F) o los 8 pestillos giratorios (E) o los 8 ganchos de bloqueo (C) (D) no van incluidos en el juego. Por favor, pídalos por separado.

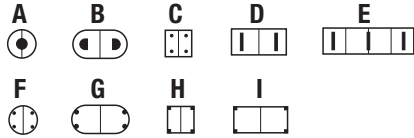
Espigas guía	► Página 10.64
Ganchos de bloqueo	► Página 10.64
Pestillos giratorios	► Página 10.64
Tensores de retención	► Página 10.65
Tornillos para tableros de aglomerado Panhead Ø 4,5 mm	► Página 13.30
Información	► Página 10.70

Guía corredera de extracción para mesas

Con tubo de refuerzo

- Material: acero
- Acabado: guía galvanizadatubo de refuerzo con revestimiento de plástico de color gris, RAL 7037
- Montaje: para atornillar bajo el tablero de mesa

Para 1 tablero suplementario

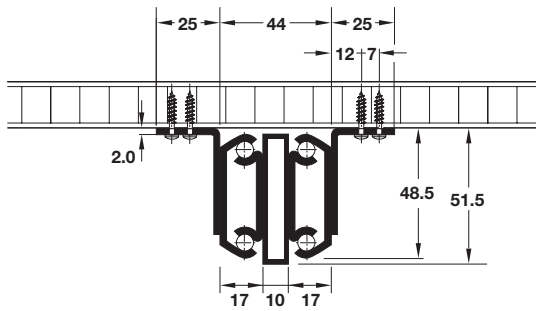


Tipos de mesa apropiados



- Capacidad de carga: 90, 120 ó 150 kg

Montaje



Datos técnicos



Capacidad de carga, tipos de mesa F, G, H, I	kg	90	120
Capacidad de carga, tipos de mesa A, B, C, D	kg	120	150
Capacidad de carga, tipo de mesa E	kg	120	—
Longitud de montaje	mm	860	1200
Longitud de extracción total	mm	1510	1850
Anchura del tablero suplementario	mm	1 x 600	1 x 600
Apertura para el tablero suplementario	mm	650	650
Longitud de la escuadra de montaje	mm	725	725

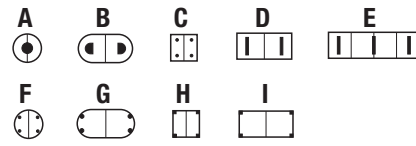
Longitud de montaje, mm	Nº de ref.
860	642.22.108
1200	642.23.112

En paquetes de: 1 juego

Nota para pedidos

Las 8 espigas guía **B** y los 4 tensores de retención **F** o los 4 pestillos giratorios **E** o los 4 ganchos de bloqueo **C** **D** no van incluidos en el juego. Por favor, pídalos por separado.

Para 2 tableros suplementarios

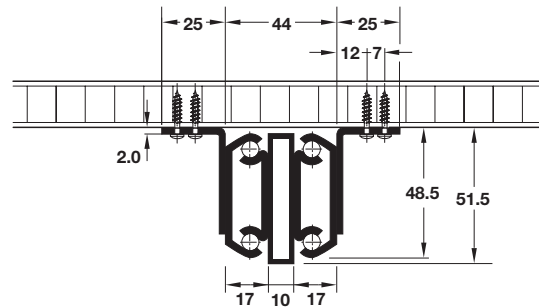


Tipos de mesa apropiados



- Capacidad de carga: 90 ó 120 kg

Montaje



Datos técnicos



Capacidad de carga, tipos de mesa F, G, H, I	kg	90	
Capacidad de carga, tipos de mesa A, B, C, D, E	kg	120	
Longitud de montaje	mm	860	1200
Longitud de extracción total	mm	1980	2390
Anchura de los tableros suplementarios	mm	2 x 500	2 x 500
Apertura para los tableros suplementarios	mm	1120	1190
Longitud de la escuadra de montaje	mm	725	725

Longitud de montaje, mm	Nº de ref.
860	642.22.208
1200	642.23.212

En paquetes de: 1 juego

Nota para pedidos

Las 12 espigas guía **B** y los 6 tensores de retención **F** o los 6 pestillos giratorios **E** o los 6 ganchos de bloqueo **C** **D** no van incluidos en el juego. Por favor, pídalos por separado.

Espigas guía	► Página 10.64
Ganchos de bloqueo	► Página 10.64
Pestillos giratorios	► Página 10.64
Tensores de retención	► Página 10.65
Tornillos para tableros de aglomerado Panhead Ø 4,5 mm	► Página 13.30
Información	► Página 10.70

Guía corredera de extracción para mesas

Con pata de apoyo telescópica plegable hacia arriba

- Material: acero
- Acabado: guía galvanizada
pata de apoyo con revestimiento de plástico de color aluminio blanco, RAL 9006
- Ejecución: con pata de apoyo telescópica plegable hacia arriba
- Montaje: para atornillar bajo el tablero de mesa

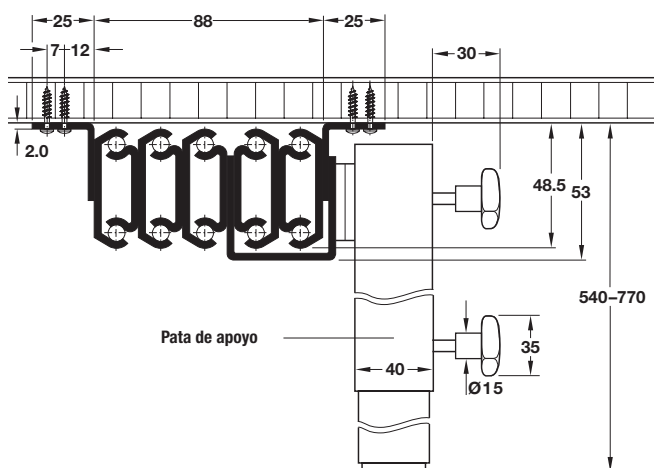
Para 4 tableros suplementarios



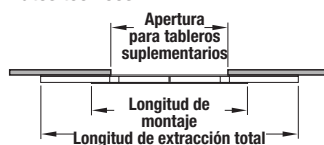
Tipos de mesa apropiados



Montaje



Datos técnicos



Capacidad de carga	kg	90
Longitud de montaje	mm	620
Longitud de extracción total	mm	2720
Anchura de los tableros suplementarios	mm	4 x 500
Apertura para los tableros suplementarios	mm	2100
Longitud de la escuadra de montaje	mm	340

Capacidad de carga, kg	Nº de ref.
90	642.69.506

En paquetes de: 1 juego

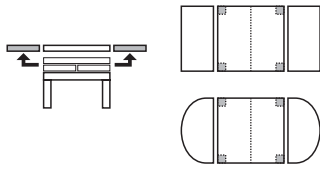
Nota para pedidos

Las 20 espigas guía (B) y los 10 tensores de retención (F) o los 10 pestillos giratorios (E) o los 10 ganchos de bloqueo (C) (D) no van incluidos en el juego. Por favor, pídalos por separado.

Espigas guía	► Página 10.64
Ganchos de bloqueo	► Página 10.64
Pestillos giratorios	► Página 10.64
Tensores de retención	► Página 10.65
Tornillos para tableros de aglomerado Panhead Ø 4,5 mm	► Página 13.30
Información	► Página 10.70

Guía corredera de extracción para mesas

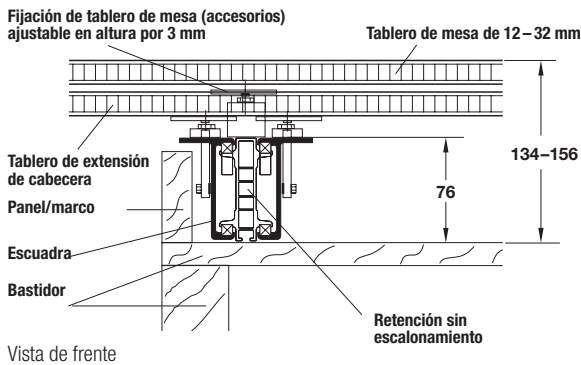
Para 2 tableros de extensión de cabecera



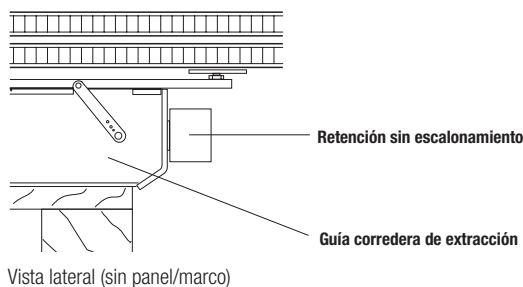
- Aplicación: para mesas con marco rectangulares o rectangulares con radios mayores en la esquinas, para tableros de mesa (o combinaciones de tableros) de madera, metal, granito, mármol, piedra, cristal
- Para grosores de tablero: 12 – 32 mm
- Material: acero
- Acabado: galvanizado
- Ejecución: 2 tableros de extensión de cabecera, con retención de varilla sin escalonamiento
- Capacidad de carga: 120 kg
- Montaje: para atornillar



Montaje

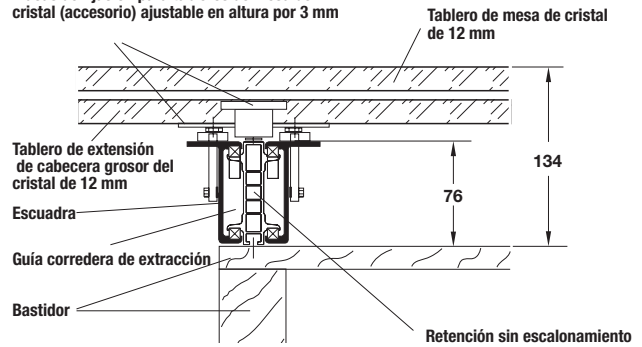


Vista de frente



Vista lateral (sin panel/marco)

Placas de fijación para tableros de mesa de cristal (accesorio) ajustable en altura por 3 mm



Vista de frente para tableros de mesa de cristal

Datos técnicos

Capacidad de carga	kg	120	120
Anchura de los tableros de extensión de cabecera	mm	2 x 400	2 x 500
Longitud del tablero de mesa	mm	1450	1250
Longitud de extracción total	mm	2250	2250
Longitud de montaje	mm	1000	1000
Longitud de la escuadra de montaje	mm	670	670

	Nº de ref.
	642.24.210

En paquetes de: 1 juego

Nota para pedidos

Para tableros de mesa de cristal se requieren placas de fijación de acero fino de 12 mm de grosor. Por favor, pídalas por separado.

Placa de fijación

Para tableros de mesa de cristal



- Aplicación: para pegado de cristal
- Material: acero fino esmerilado fino
- Ejecución: ajustable en altura por 3 mm, con tornillos con hexágono interior M8 y contratuerzas
- Montaje: para pegar y atornillar

	Nº de ref.
	642.51.500

En paquetes de: 4 piezas

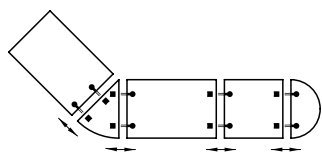
Nota para pedidos

Para el pegado de cristal también se suministran adhesivos para pegar cristal por rayos UV y radiadores UV manuales. Por favor, pídalos por separado.

Tornillos para tableros de aglomerado Panhead Ø 4,5 mm ▶ Página 13.30

Técnica para el montaje con adhesivo sobre cristal ▶ Página 13.2

Herrajes de unión para mesas



- Aplicación: para unir mesas, tableros de mesa, sillas, camas, etc.

Mesas separables

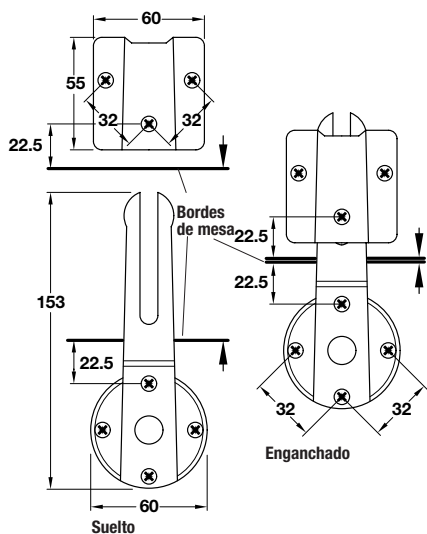


- Material: acero
- Acabado: galvanizado
- Altura de montaje: 9 mm
- Montaje: para atornillar

Volumen del suministro

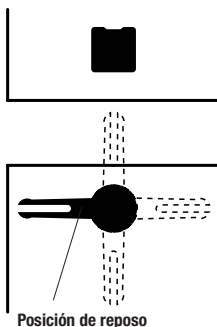
- 1 pieza de enganche
- 1 contraplaca

Montaje



Función

- Enganche sin herramientas presionando ligeramente
- Basta tirar para separar las mesas
- Pieza de enganche girable por 360°, posición fija cada 90°
- En posición de reposo se gira debajo del tablero de mesa

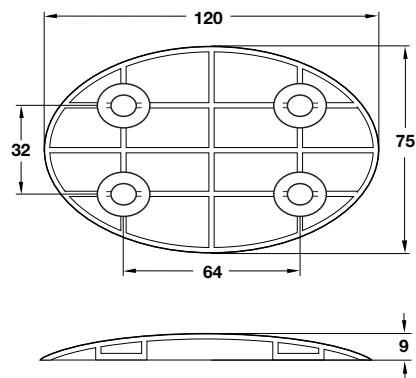


	Nº de ref.
	642.42.900

En paquetes de: 1 ó 50 piezas

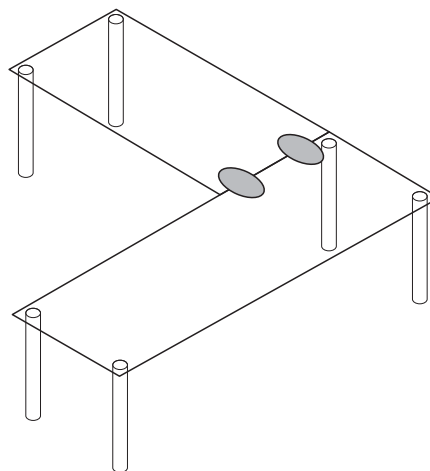
Tornillos para aglomerado, cabeza avellanada Ø 4,5 mm ▶ Página 13.22

Mesas unidas de manera fija



- Material: cinc
- Acabado: con recubrimiento de polvo de color gris oscuro
- Ajuste: agujeros oblongos
- Altura de montaje: 9 mm
- Montaje: para atornillar

Montaje



	Nº de ref.
	642.43.300

En paquetes de: 1 ó 100 piezas

Tornillos de fijación para paneles frontales para taladros de Ø 6,0 mm

▶ Página 13.36

Pata de mesa

Recta

- Material: pata de mesa de acero, deslizador de plástico, placa para atornillar de zamak
- Acabado: deslizador negro, placa para atornillar de color gris oscuro
- Ajuste de altura: en el deslizador
- Montaje: para atornillar con placa
- Material de fijación: va incluido en el suministro



Acero cromado pulido



Acero negro



Acero color acero fino laqueado transparente



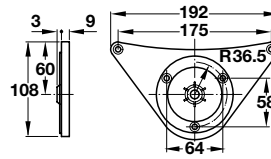
Acero aluminio blanco, RAL 9006

Cilíndrica

Con ajuste de altura de +25 mm



Ajuste de altura



Nota

La altura de la pata de mesa incluye la placa para atornillar

Altura, mm	Ø mm	Acabado	Nº de ref.
710	60	Color aluminio blanco, RAL 9006	635.24.271
		Cromado pulido	635.24.273
		Negro	635.24.371
		Color acero fino, laqueado transparente	635.24.471

En paquetes de: 4 piezas

Pata de mesa RONDELLA

Recta

- Material: pata de mesa de acero, deslizador de plástico, placa para atornillar de zamak
- Acabado: deslizador negro, placa para atornillar de color gris oscuro
- Ajuste de altura: en el deslizador
- Montaje: para atornillar con placa
- Material de fijación: va incluido en el suministro



Acero cromado pulido



Acero, niquelado mate



Acero color acero fino laqueado transparente



Acero aluminio blanco, RAL 9006



Acero blanco



Acero negro



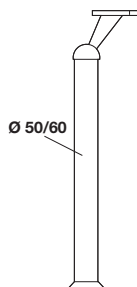
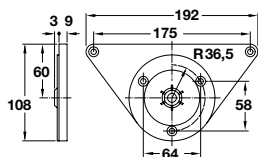
Acero fino mate, laqueado transparente



Acero, latonado pulido

Cilíndrica, con pieza superior acodada

Con ajuste de altura de + 25 mm



Ajuste de altura

Nota

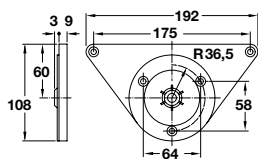
La altura de la pata de mesa incluye la placa para atornillar

Altura, mm	Acabado pata de mesa	Acabado pieza superior	Nº de ref.
Ø 50 mm			
710	Cromado pulido	Cromado pulido	635.54.270
	Color acero fino, laqueado transparente	Negro	635.54.471
	Color aluminio blanco, RAL 9006	Negro	635.54.271
	Negro	Cromado pulido	635.54.371
Ø 60 mm			
710	Cromado pulido	Cromado pulido	635.55.270
	Color acero fino, laqueado transparente	Negro	635.55.471
	Color aluminio blanco, RAL 9006	Negro	635.55.271
	Negro	Cromado pulido	635.55.371

En paquetes de: 4 piezas

Cilíndrica

Con ajuste de altura de + 100 mm en la pata de mesa y de + 15 mm en el deslizador



Ajuste de altura

- Material: rosca para el ajuste de altura de plástico, casquillo de acero
- Color: rosca negra
- Ejecución: con casquillo cobertor de Ø 60 mm, altura 210 mm

Nota

La altura de la pata de mesa incluye la placa para atornillar

Altura, mm	Ø mm	Acabado	Nº de ref.
710	50	Cromado pulido	635.63.271
		Color acero fino, laqueado transparente	635.63.471
		Color aluminio blanco, RAL 9006	635.63.270

En paquetes de: 1 ó 4 piezas

Nota para pedidos

Al pedir la cantidad correspondiente también se suministrarán tamaños especiales y otros acabados.

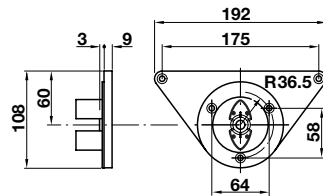
Para una descripción general, véase la página 10.83

Pata de mesa RONDELLA

Recta

Elíptica

Con ajuste de altura de + 15 mm



Ajuste de altura



Montaje

Nota

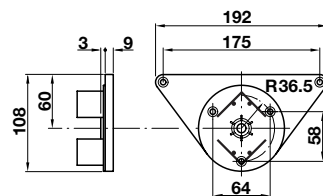
La altura de la pata de mesa incluye la placa para atornillar

Altura, mm	Ø mm	Acabado	Nº de ref.
710	60 x 30	Cromado pulido	635.58.271
		Color aluminio blanco, RAL 9006	635.58.272
		Negro	635.58.371

En paquetes de: 4 piezas

Cuadrada

Con ajuste de altura de + 25 mm



Ajuste de altura



Montaje

Nota

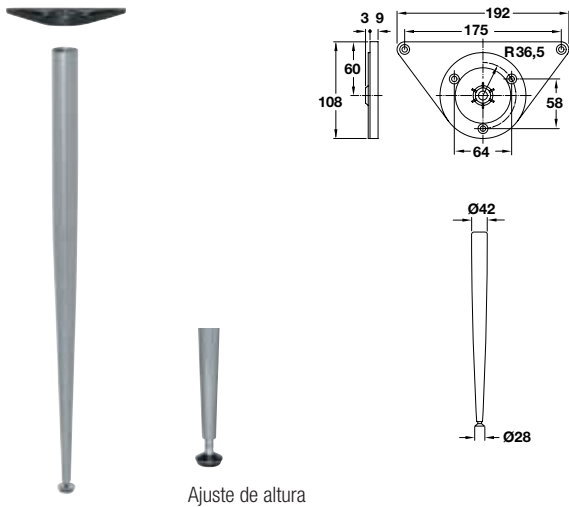
La altura de la pata de mesa incluye la placa para atornillar

Altura, mm	Longitud x anchura, mm	Acabado	Nº de ref.
710	60 x 60	Cromado pulido	635.59.271
		Niquelado mate	635.59.671
		Color acero fino laqueado transparente	635.59.471
		Color aluminio blanco, RAL 9006	635.59.272
		Negro	635.59.371

En paquetes de: 4 piezas

Cónica

Con ajuste de altura de + 10 mm



Ajuste de altura

- Material: deslizador de acero y de plástico
- Ejecución: con base para pata móvil

Nota

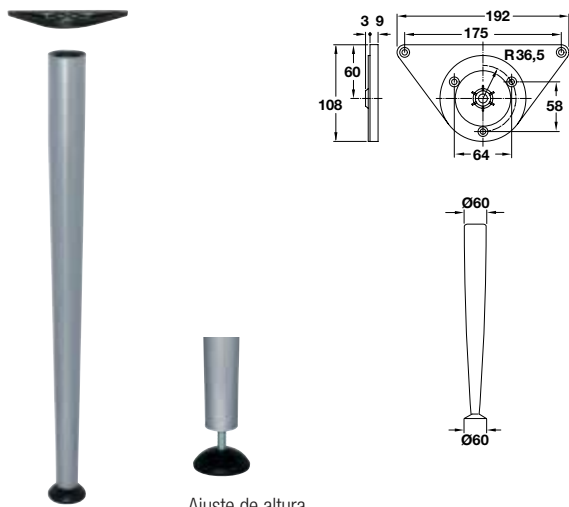
La altura de la pata de mesa incluye la placa para atornillar

Altura, mm	Ø mm	Acabado	Nº de ref.
710	42	Cromado pulido	635.44.271
		Color acero fino, laqueado transparente	635.44.671
		Color aluminio blanco, RAL 9006	635.44.971

En paquetes de: 1 ó 4 piezas

Cónica

Con ajuste de altura de + 15 mm



Ajuste de altura

- Ejecución: con base para pata móvil

Nota

La altura de la pata de mesa incluye la placa para atornillar

Altura, mm	Ø mm	Acabado	Nº de ref.
710	60	Cromado pulido	635.49.271
		Color acero fino, laqueado transparente	635.49.671
		Color aluminio blanco, RAL 9006	635.49.971

En paquetes de: 1 ó 4 piezas

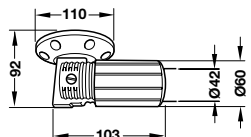
Para una descripción general, véase la página 10.83

Pata de mesa RONDELLA

Recta

Cónica, plegable

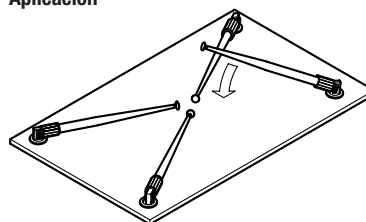
Con ajuste de altura de +15 mm



Ajuste de altura

- Material: deslizador de acero y de plástico, mecanismo para plegar y casquillo de plástico
- Color: negro
- Montaje: para atornillar

Aplicación



Nota

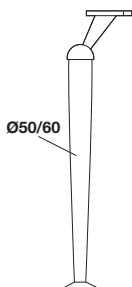
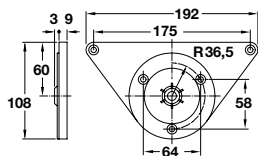
La altura de la pata de mesa incluye el mecanismo para plegar

Altura, mm	Ø mm	Acabado	Nº de ref.
710	42	Color aluminio blanco, RAL 9006	635.64.270

En paquetes de: 1 pieza

Cónica, con pieza superior acodada

Con ajuste de altura de +15 mm



Ajuste de altura

Nota

La altura de la pata de mesa incluye la placa para atornillar

Altura, mm	Acabado patas de mesa	Acabado pieza superior	Nº de ref.
Ø 50 mm			
710	Cromado pulido	Cromado pulido	635.56.270
	Color acero fino, laqueado transparente	Negro	635.56.471
	Color aluminio blanco, RAL 9006	Negro	635.56.271
	Negro	Cromado pulido	635.56.371
Ø 60 mm			
710	Cromado pulido	Cromado pulido	635.57.270
	Color acero fino, laqueado transparente	Negro	635.57.471
	Color aluminio blanco, RAL 9006	Negro	635.57.271
	Negro	Cromado pulido	635.57.371

En paquetes de: 4 piezas

Pata de mesa RONDELLA

Forma arqueada

- Material: pata de mesa de acero, deslizador de plástico, placa para atornillar de zamak
- Acabado: deslizador negro, placa para atornillar de color gris oscuro
- Ajuste de altura: en el deslizador
- Montaje: para atornillar con placa
- Material de fijación: va incluido en el suministro



Acero cromado pulido



Acero niquelado mate



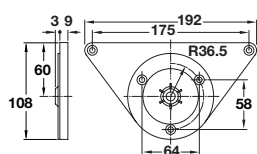
Acero aluminio blanco, RAL 9006

Cilíndrica

Con ajuste de altura de + 15 mm



Ajuste de altura



- Material: deslizador de plástico, placa para atornillar de zamak
- Acabado: deslizador negro, placa para atornillar de color gris oscuro
- Montaje: para atornillar con placa

Nota

La altura de la pata de mesa incluye la placa para atornillar

Altura, mm	Ø mm	Acabado	Nº de ref.
710	40	Color aluminio blanco, RAL 9006	635.66.270

En paquetes de: 2 piezas



Pata de mesa RONDELLA con rueda

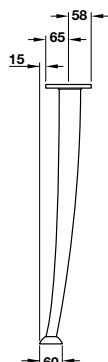
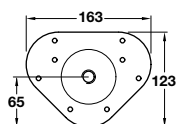
► Página 10.90

Cónica

Con ajuste de altura de + 15 mm



Ajuste de altura



- Material: deslizador de acero y de plástico, placa para atornillar de acero con placa para atornillar soldada
- Ejecución: para atornillar
- Montaje: para atornillar

Nota

La altura de la pata de mesa incluye la placa para atornillar

Altura, mm	Ø mm	Acabado	Nº de ref.
710	60	Cromado pulido	635.42.272
		Niquelado mate	635.42.672
		Color aluminio blanco, RAL 9006	635.42.972

En paquetes de: 1 pieza

Tornillos para tableros de aglomerado Panhead Ø 5,0 mm ► Página 13.30

Accesorios

► Página 10.93

Pata de mesa

De piezas combinables



Con rueda RONDELLA



Con deslizador

- Aplicación: para el diseño y montaje individuales de patas de mesa, así como p. ej. para apoyos, mostradores y guardarropas

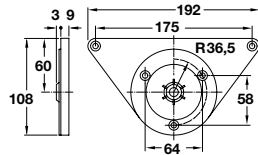


Acero,
cromado
pulido



Acero
color acero fino
laqueado transparente

Placa para atornillar



- Material: zamak
- Acabado: con revestimiento de plástico de color gris oscuro
- Ejecución: con tornillo roscado M10 x 25 mm
- Material de fijación: va incluido en el suministro

	Nº de ref.
	635.06.016

En paquetes de: 1 ó 10 piezas

Nota para pedidos

Para el montaje de la placa para atornillar pedir 1 cono por tubo.

Tubo

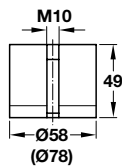


- Material: acero
- Acabado: cromado pulido o de color acero fino, laqueado transparente
- Grosor de pared: 1,2 mm

Longitud, mm	Ø mm	Acabado	Nº de ref.
1300	60	Cromado pulido	635.20.213
		Color acero fino, laqueado transparente	635.20.413
	80	Cromado pulido	635.21.213
		Color acero fino, laqueado transparente	635.21.413

En paquetes de: 1 pieza

Cono



- Aplicación: para el montaje de la placa para atornillar o la rueda RONDELLA en el tubo
- Material: zamak y plástico
- Acabado: gris oscuro
- Ejecución: con rosca interior M10
- Montaje: para embutir a presión

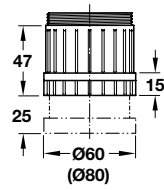
Nota para el montaje

¡El cono es para embutir, pero no deberá meterse a golpes!

Para Ø de tubo, mm	Nº de ref.
60	635.06.025
80	635.07.022

En paquetes de: 1 ó 10 piezas

Deslizador



- Aplicación: para patas de mesa RONDELLA, cilíndricas (Ø 60 ó 80 mm) y cónicas
- Material: plástico
- Acabado: negro
- Ajuste de altura: + 25 mm
- Montaje: para embutir a presión

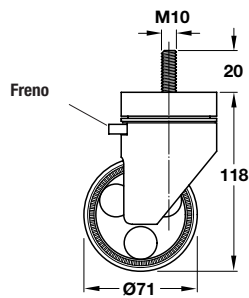
Nota para montaje

¡El deslizador es para embutir, pero no deberá meterse a golpes!

Para tubo de acero de Ø, mm	Nº de ref.
60	635.06.007
80	635.07.004

En paquetes de: 1 pieza

Rueda RONDELLA Giratoria



- Aplicación: para patas de mesa RONDELLA, cilíndricas (Ø 60 ó 80 mm) y cónicas
- Material: plástico
- Acabado: negro
- Ejecución: con freno para rueda y movimiento de dirección
- Capacidad de carga: 150 kg

Para tubo de acero de Ø, mm	Nº de ref.
60	661.29.300

En paquetes de: 1 pieza

Nota para pedidos

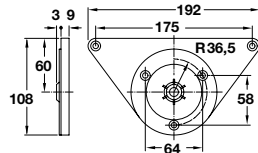
Para el montaje de la rueda RONDELLA pedir 1 cono por tubo.

Pata de mesa RONDELLA

Recta

- Material: pata de mesa de acero, rueda de plástico, placa para atornillar de zamak
- Acabado: placa para atornillar de color gris oscuro
- Montaje: para atornillar con placa
- Material de fijación: va incluido en el suministro

Cilíndrica, con rueda de Ø 75 mm



- Acabado: rueda negra
- Ejecución: rueda con freno

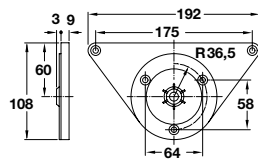
Nota

La altura de la pata de mesa incluye la placa para atornillar y la rueda

Altura, mm	Ø mm	Acabado	Nº de ref.
710	60	Cromado pulido	635.16.270

En paquetes de: 1 pieza

Cilíndrica, con rueda de Ø 75 mm



- Acabado: rueda de color aluminio blanco, RAL 9006, llanta de diseño haya, superficie de rodadura negra
- Ejecución: rueda con freno

Nota

La altura de la pata de mesa incluye la placa para atornillar y la rueda

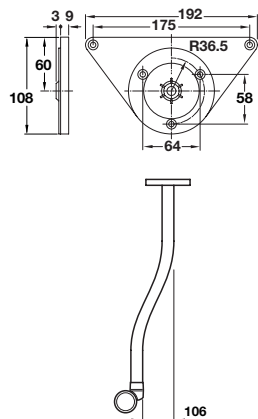
Altura, mm	Ø mm	Acabado	Nº de ref.
710	60	Color aluminio blanco, RAL 9006	635.65.270

En paquetes de: 1 pieza

Pata de mesa RONDELLA

Forma arqueada

Cilíndrica, con rueda doble de Ø 75 mm



- Material: rueda doble y superficie de rodadura de plástico, placa para atornillar de zamak
- Acabado: rueda doble de color aluminio blanco, RAL 9006, llantas de diseño haya, superficie de rodadura negra, placa para atornillar de color gris oscuro para atornillar con placa
- Montaje: para atornillar con placa
- Material de fijación: va incluido en el suministro

Nota

La altura de la pata de mesa incluye la placa para atornillar y la rueda doble

Altura, mm	Ø mm	Acabado	Nº de ref.
710	40	Color aluminio blanco, RAL 9006	635.67.270

En paquetes de: 2 piezas

Pata de mesa RONDELLA

Recta

- Material: pata de mesa de acero, deslizador de plástico, placa para atornillar de zamak
- Acabado: pata de mesa revestida de cuero, deslizador negro, placa para atornillar de color gris oscuro
- Ajuste de altura: en el deslizador
- Montaje: para atornillar con placa
- Material de fijación: va incluido en el suministro

Cilíndrica

Con ajuste de altura de + 25 mm



Ajuste de altura

Nota

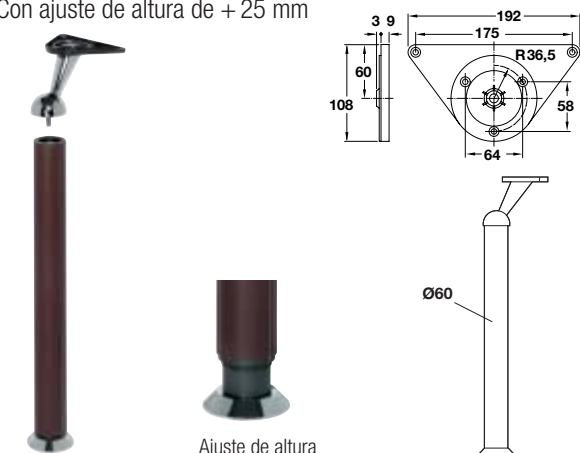
La altura de la pata de mesa incluye la placa para atornillar

Altura, mm	Ø mm	Acabado	Nº de ref.
710	80	Revestimiento de cuero marrón oscuro	635.07.171

En paquetes de: 4 piezas

Cilíndrica, con pieza superior acodada

Con ajuste de altura de + 25 mm



Ajuste de altura

Nota

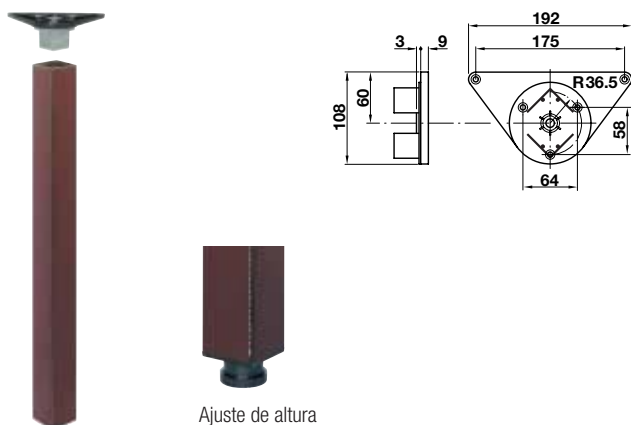
La altura de la pata de mesa incluye la placa para atornillar

Altura, mm	Ø mm	Acabado pata de mesa	Acabado pieza superior	Nº de ref.
710	60	Revestimiento de cuero marrón oscuro	cromado pulido	635.55.171

En paquetes de: 4 piezas

Cuadrada

Con ajuste de altura de + 25 mm



Ajuste de altura

Nota

La altura de la pata de mesa incluye la placa para atornillar

Altura, mm	Long. x Anch., mm	Acabado	Nº de ref.
710	60 x 60	revestimiento de cuero marrón oscuro	635.59.171

En paquetes de: 4 piezas

Pata de mesa RONDELLA

Recta

- Material: pata de mesa de aluminio
- Acabado: deslizador negro, placa para atornillar de color gris oscuro
- Ajuste de altura: en el deslizador
- Montaje: para atornillar con placa
- Material de fijación: va incluido en el suministro



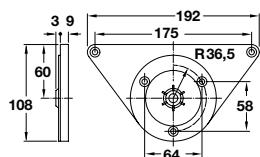
Aluminio
perfilado
anodizado de color plateado



Aluminio
perfilado negro
laqueado mate

Cilíndrica

Con ajuste de altura de + 25 mm



Ajuste de altura

- Material: deslizador y roseta de plástico, placa para atornillar de zamak
- Acabado: deslizador y roseta de color negro, placa para atornillar de color gris oscuro

Nota

La altura de la pata de mesa incluye la placa para atornillar

Altura, mm	Ø mm	Acabado	Nº de ref.
710	60	Perfilado, anodizado de color plateado	635.17.970
		Perfilado, negro laqueado mate	635.17.370
	80	Perfilado, anodizado de color plateado	635.18.970

En paquetes de: 1 ó 4 piezas

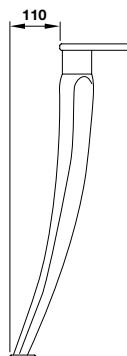
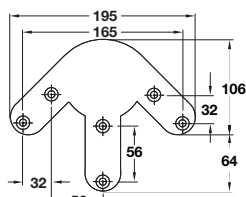
Pata de mesa RONDELLA

Forma arqueada

- Material: pata de mesa de aluminio
- Acabado: deslizador negro, placa para atornillar de color gris oscuro
- Ajuste de altura: en el deslizador
- Montaje: para atornillar con placa
- Material de fijación: va incluido en el suministro

Cónica

Con ajuste de altura de + 15 mm



Ajuste de altura

- Material: deslizador de aluminio y de plástico, placa para atornillar de aluminio
- Acabado: deslizador cromado y negro

Nota

La altura de la pata de mesa incluye la placa para atornillar

Altura, mm	Ø mm	Acabado	Nº de ref.
710	73	Pulido	635.43.071

En paquetes de: 1 ó 2 piezas

Nota para pedidos

Sobre demanda se suministran otros acabados.

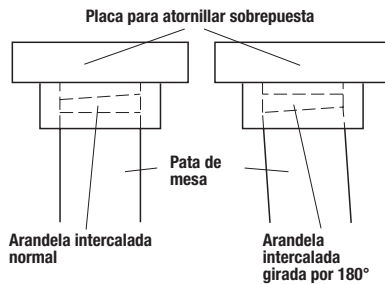
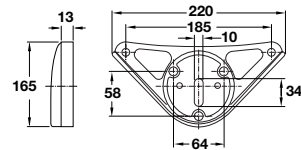
Tornillos para tableros de aglomerado Panhead Ø 5,0 mm ▶ Página 13.30

Accesorios

Para patas de mesa RONDELLA, cilíndricas (Ø 60 ó 80 mm) y cónicas

Placa para atornillar sobrepuesta

Con panel decorativo



- Material: zamak, arandela intercalada de plástico
- Acabado: placa para atornillar sobrepuesta con revestimiento de plástico de color plateado, arandela intercalada gris con arandela intercalada, con la cual también se puede montar la pata de mesa en posición inclinada
- Ejecución:
- Material de fijación: va incluido en el suministro



Zamak, cromado pulido



Zamak níquelado mate



Zamak color aluminio blanco, negro RAL 9006



Zamak negro

Acabado	Nº de ref.
Cromado pulido	635.06.053
Níquelado mate	635.06.054
Color aluminio blanco, RAL 9006	635.06.055
Negro	635.06.056

En paquetes de: 4 piezas

Nota para pedidos

Para las patas de mesa Rondella cilíndricas (Ø 60 ó 80 mm) adicionalmente se tendrán que pedir tapas de piso.

Tapa inferior suelo

Redondeada



- Aplicación: para patas de mesa RONDELLA, cilíndricas (Ø 60 ó 80 mm), al montarlas en posición inclinada
- Material: plástico
- Color: negro
- Montaje: para encajar en el deslizador

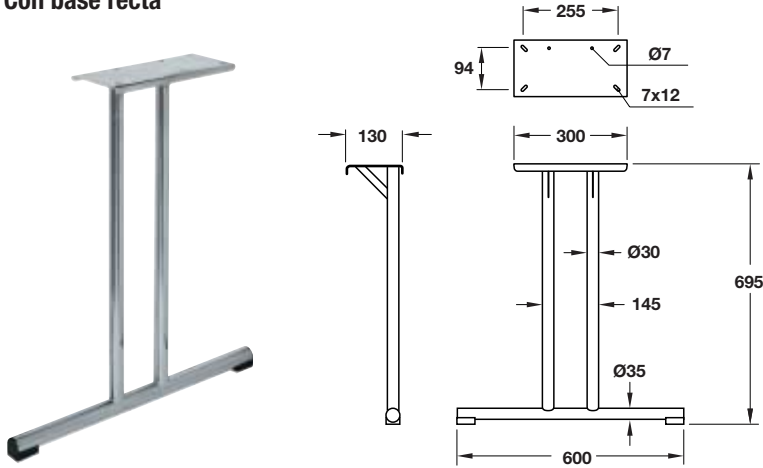
Para Ø mm	Nº de ref.
60	635.06.000
80	635.06.001

En paquetes de: 4 piezas

Patatas gemelas para mesa

- Material: bastidor de mesa de acero, deslizador de plástico
- Acabado: patatas gemelas para mesa cromadas, deslizadores negros
- Montaje: para atornillar

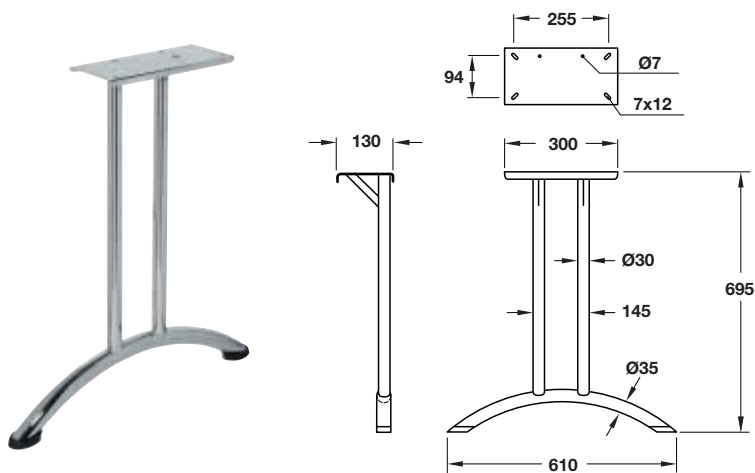
Con base recta



	Nº de ref.
	635.51.270

En paquetes de: 2 piezas

Con base arqueada

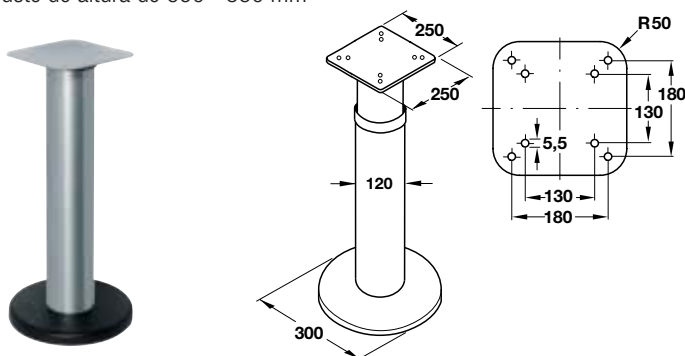


	Nº de ref.
	635.52.270

En paquetes de: 2 piezas

Columna de mesa

Con ajuste de altura de 690–850 mm



- Material: acero
- Acabado: base para pata de color negro laqueado
- Montaje: para atornillar



Acero negro



Acero aluminio blanco, RAL 9006



Acero cromado pulido

Nota

La altura de la columna de mesa incluye la placa para atornillar

Acabado de la columna	Nº de ref.
Negro	638.45.300
Color aluminio blanco, RAL 9006	638.45.900
Cromado pulido	638.45.200

En paquetes de: 1 pieza

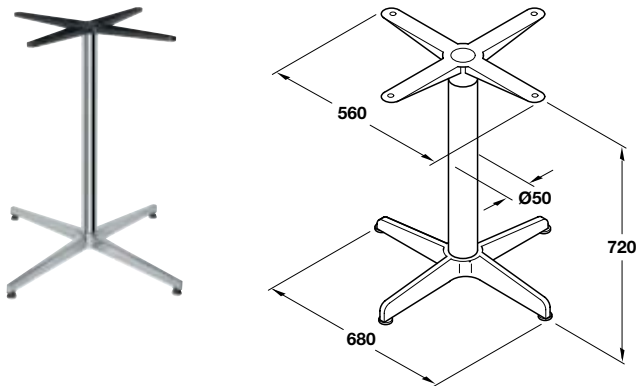
Tornillos para tableros de aglomerado Panhead
Ø 5,0 mm

► Página 13.30

Bastidor para mesa con base en cruz

- Material: columna y base en cruz de aluminio, soporte en cruz para atornillar de fundición de aluminio, deslizadores de plástico
- Acabado: columna y base en cruz pulidas, soporte en cruz para atornillar superior negro laqueado, deslizadores negros

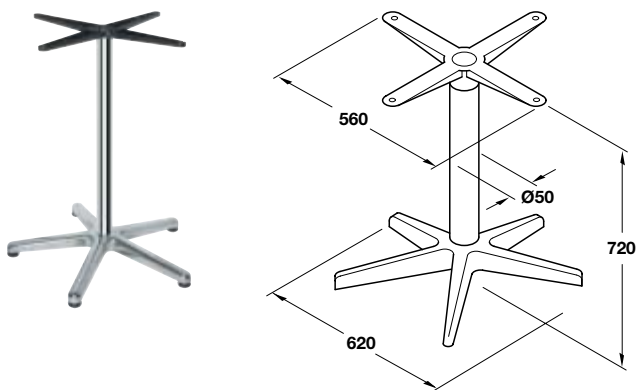
Con 4 patas



	Nº de ref.
	638.37.043

En paquetes de: 1 pieza

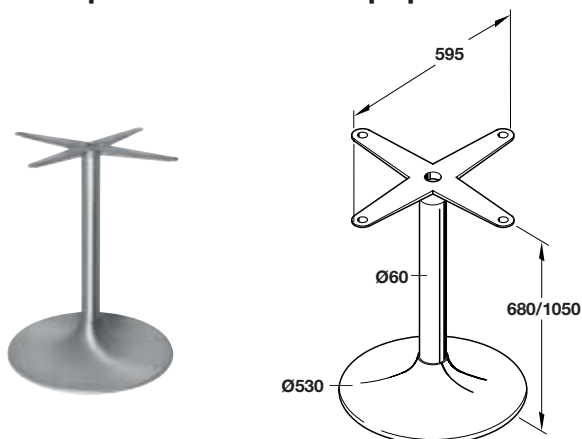
Con 5 patas



	Nº de ref.
	638.37.052

En paquetes de: 1 pieza

Bastidor para mesa con base tipo platillo



- Material: columna de acero o de aluminio, soporte en cruz para atornillar y base de fundición de aluminio



Fundición de aluminio, abrigantado



Fundición de aluminio, esmerilado fino



Acero, cromado



Aluminio, color acero fino

Altura, mm	Acabado soporte en cruz para atornillar y base	Material/acabado columna	Nº de ref.
680	Abrillantado	Acero cromado	638.41.001
	Pulido fino	Aluminio, color acero fino	638.41.600
1050	Abrillantado	Acero cromado	638.41.010
	Pulido fino	Aluminio, color acero fino	638.41.610

En paquetes de: 1 pieza

Herraje para mesas plegables



- Material: acero, apoyos de plástico
- Acabado: herraje de función galvanizado, apoyos negros
- Ajuste de altura: + 22 mm en el deslizador

Función

- El plegado de las piezas laterales se realiza ejerciendo presión sobre el soporte angular.
- En estado plegado, las patas son soportadas por los muelles de retención de manera fiable.
- La mesa montada está protegida contra un desenganche imprevisto, ya que las levas de seguridad del muelle de retención hacen que el soporte articulado sea introducido a presión dentro de la ranura de acceso cónico del herraje de retención.



Acero
con revestimiento de plástico
de color aluminio blanco, RAL 9006



Acero
cromado

Bastidor en T



- Tubo: Ø 35 x 1,5 mm
- Altura del bastidor: 720 mm
- Para longitud de mesa máx.: 2.000 mm
- Para longitud de mesa mín.: 1.520 mm
- Anchura del bastidor arriba: 428 mm
- Anchura del bastidor abajo: 610 mm
- Altura del apoyo: 40 mm (sin tablero de mesa)

Acabado	Nº de ref.
Con revestimiento de plástico de color aluminio blanco, RAL 9006	642.84.950
Cromado	642.84.250

En paquetes de: 1 juego (para 1 mesa)

Bastidor en H



*Con el montaje alternado de las patas se puede reducir la longitud de la mesa a 950 mm. En esto, las patas se encontrarán unas juntas a las otras.

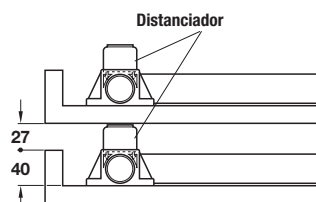
- Tubo: Ø 35 x 1,5 mm
- Altura del bastidor: 720 mm
- Para longitud de mesa máx.: 2.000 mm
- Para longitud de mesa mín.: 950 mm*
- Anchura del bastidor arriba: 610 mm
- Anchura del bastidor abajo: 610 mm
- Altura del apoyo: 40 mm (sin tablero de mesa)

Acabado	Nº de ref.
Con revestimiento de plástico de color aluminio blanco, RAL 9006	642.83.950
Cromado	642.83.250

En paquetes de: 1 juego (para 1 mesa)

Distanciador

Para mesas plegables apiladas



- Aplicación: protege los tableros de mesas plegables apiladas
- Material: plástico
- Acabado: negro
- Altura: 27 mm
- Ejecución: con amortiguador, antideslizante

	Nº de ref.
	642.83.390

En paquetes de: 4 piezas

Medidas sin compromiso. Nos reservamos el derecho a introducir cambios en la fabricación.

Sistema de bases para mesas IDEA

Un concepto flexible que aporta soluciones estándar y variantes individuales.

IDEA es un sistema de tubos acoplables en el cual los componentes se ensamblan fácilmente in situ para formar la base de la mesa completa.

Es ideal para mesas en puestos de trabajo en oficinas, mesas de conferencias y también en el hogar.

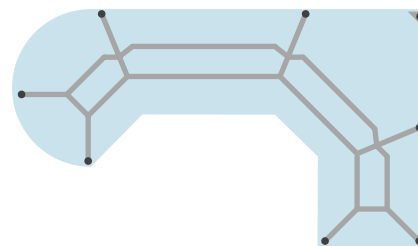
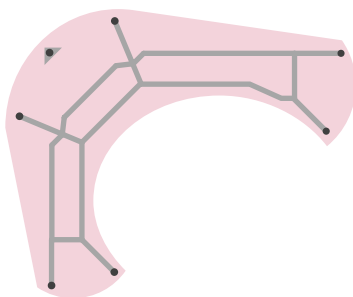
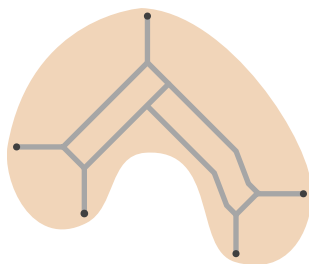
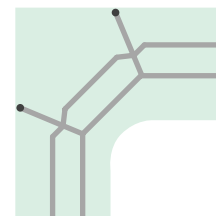
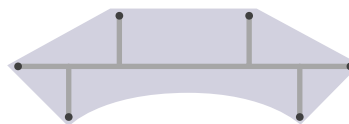
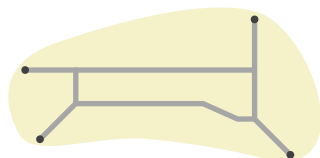
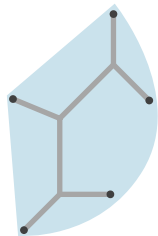
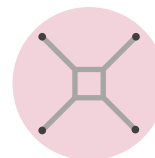
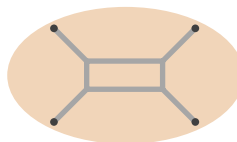
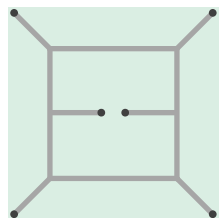
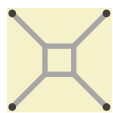
El sistema de bases para mesas IDEA permite el montaje de mesas individualizadas, con tableros rectos o de formas irregulares, así como de mesas rinconeras con ángulos de 45° y de 90°.

Combinando bases y tableros diferentes se puede crear un gran número de formas prácticas e individuales.

Las ventajas

- Con pocos elementos modulares se pueden realizar muchas configuraciones y variantes
- Todas las piezas se pueden utilizar de nuevo. Las bases de las mesas se pueden desmontar y volver a ensamblar creando nuevas construcciones.
- El trabajo invertido para el manejo, el embalaje, el almacenaje y el transporte es mínimo ya que se suministran los elementos sin ensamblar
- El embalaje bien pensado protege las piezas en la obra o el almacén hasta su utilización
- Construcción sumamente estable, buen comportamiento ante oscilaciones
- Ecológico, ya que todos los componentes son de acero y de plástico, y por tanto reciclables
- Montaje rápido y sencillo, con una sola herramienta
- Es posible realizar cualquier contorno de tablero de mesa (rectangular o de libre creación)

Ejemplos de configuraciones de mesas con el sistema IDEA

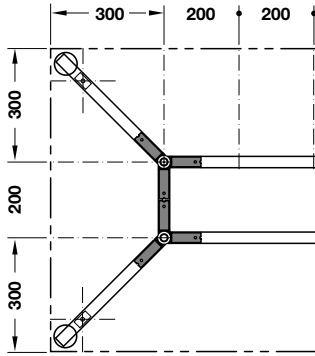


Sistema de bases para mesas IDEA 300

IDEA 300

- Los componentes individuales como marcos, nudos y patas de mesa se combinan en una trama dimensional de 200 mm y con la medida de 300 mm para el sistema de base. La el sistema de base se refiere a la medida que sobresalen patas que se empleen de 300 mm.
- La medida saliente del tablero se puede elegir libremente

Medida del sistema de base



IDEA 300

Las ventajas

- Aplicación flexible gracias al sistema de trama de 200 mm para marcos, tableros de mesa y paneles
- Gran número de accesorios: canal para cables, guiado vertical de cables, abrazaderas para paneles, uniones de tableros, soporte para ordenador
- Cumple óptimamente las exigencias de una buena ergonomía:
 - espacio para estirar las piernas
 - ajuste de altura de 110 mm (para patas de mesa redondas)



Juegos completos IDEA 300

Los juegos completos IDEA 300 incluyen:

- Patas de mesa
- Marcos
- Nudos de unión
- Herrajes de unión para tableros
- Apoyos para tableros
- Material de fijación

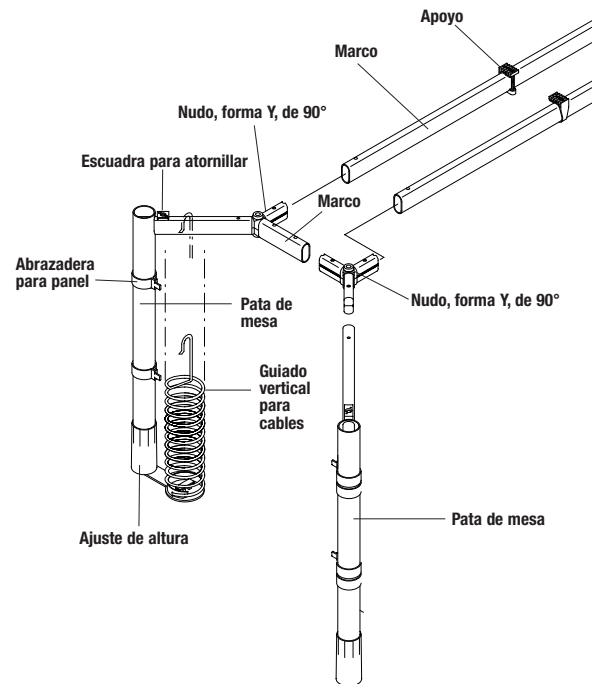
En patas de mesa se puede elegir entre:

- Redondas rectas
- Redondas curvadas
- Diseño de chapa perforada de agujeros
- Cónicas arqueadas

Los juegos completos son perfectamente adecuados para las siguientes formas de tableros:

- Cuadrados
- Rectangulares
- Redondos
- De formas irregulares
- Mesas rinconeras de 45°
- Mesas rinconeras de 90°

Montaje rápido y sencillo



Reunir las piezas para configuraciones variables



Empalmar las piezas



Apretar



Atornillar en el tablero a la mesa



Ajustar la altura deseada de la pata

Juego completo IDEA 300

Con pata de mesa redonda, recta



- Ø pata de mesa: 60 mm
- Material: acero
- Acabado: se suministra con seis acabados / colores
- Ajuste de altura: 680–790 mm (girando en la pata de mesa)

Volumen del suministro

- Patas de mesa, por favor seleccione el número del color
- Marcos, de color aluminio blanco, RAL 9006
- Nudos de unión
- Herrajes de unión para tableros
- Apoyo para tablero (a partir de medida A de 1.600 mm)
- Material de fijación

Nota para pedidos

En los números de referencia con *, sustituir la cifra que falta con el número del color.

Ejemplo:

Juego completo IDEA con pata de mesa redonda, 600 x 600 mm, color aluminio blanco, RAL 9006 corresponde al número de referencia: 654.23.220

Color 2



Acero con revestimiento de plástico aluminio blanco, RAL 9006; Casquillo de pata, plástico RAL 9006

Color 3



Acero con revestimiento de plástico negro, RAL 9011; Casquillo de pata, plástico RAL 9011

Color 5



Acero con revestimiento de plástico gris luminoso, RAL 7035; Casquillo de pata, plástico RAL 9011

Color 6



Acero con revestimiento de plástico gris metálico; Casquillo de pata, plástico RAL 9011

Color 7



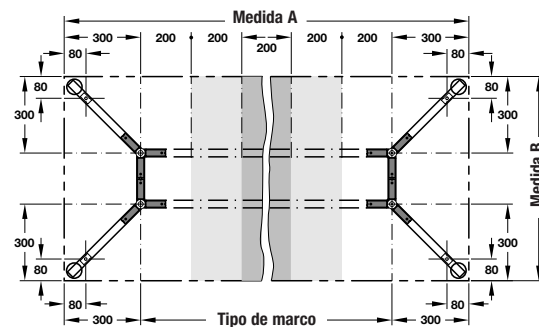
Acero, cromado; Casquillo de pata, plástico RAL 9011

Color 9

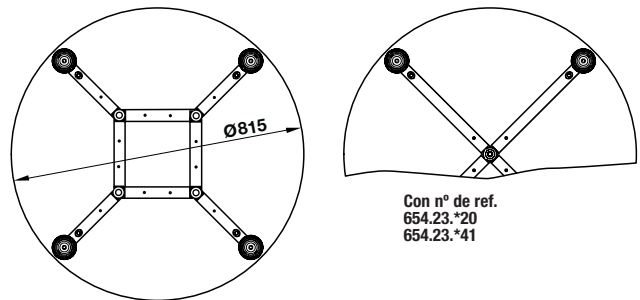


Acero fino esmerilado mate; Casquillo de pata, plástico RAL 9011

Para mesa rectangular / cuadrada y redonda



Tablero de mesa rectangular / cuadrado



Tablero de mesa de Ø 815 mm

Nota

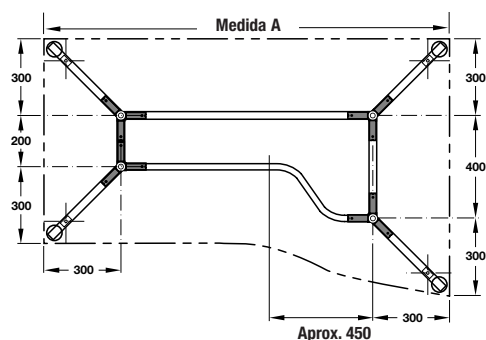
Las bases para tableros cuadrados también se puede utilizar para tableros redondos.

- La base para tablero cuadrado de 600 x 600 mm sirve para tableros redondos entre 815 y 1100 mm Ø
- La base para tablero cuadrado de 800 x 800 mm sirve para tableros redondos entre 1100 y 1300 mm Ø
- La base para tablero cuadrado de 1000 x 1.000 mm sirve para tableros redondos entre 1300 y 1600 mm Ø

Medida A, mm	Medida B		
	600 mm Nº de ref.	800 mm Nº de ref.	1.000 mm Nº de ref.
600	654.23.*20	–	–
800	–	654.23.*41	–
1000	–	654.23.*43	654.23.*63
1200	–	654.23.*45	654.23.*65
1400	–	654.23.*47	654.23.*67
1600	–	654.23.*49	654.23.*69
1800	–	654.23.*51	654.23.*71
2000	–	654.23.*53	654.23.*73
2200	–	654.23.*55	654.23.*75
2400	–	654.23.*57	654.23.*77

En paquetes de: 1 pieza

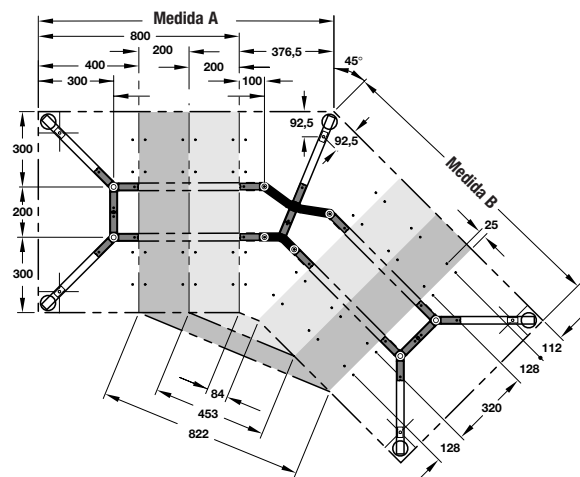
Para mesa de forma irregular



Medida A, mm	Nº de ref.
1600	654.23.*89
1800	654.23.*91
2000	654.23.*93

En paquetes de: 1 pieza

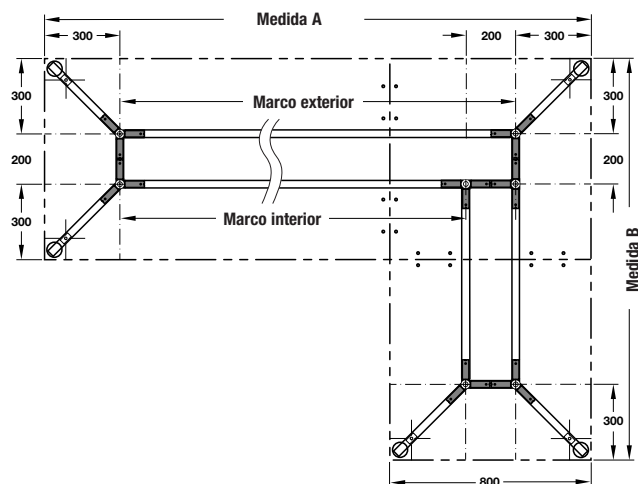
Para mesa rinconera de 45°



Medida A, mm	Medida B			
	1.200 mm Nº de ref.	1.400 mm Nº de ref.	1.600 mm Nº de ref.	1.800 mm Nº de ref.
1000	654.24.*60	654.24.*70	654.24.*80	654.24.*90
1200	654.24.*62	654.24.*72	654.24.*82	654.24.*92
1400	—	654.24.*74	654.24.*84	654.24.*94
1600	—	—	654.24.*86	654.24.*96
1800	—	—	—	654.24.*98

En paquetes de: 1 pieza

Para mesa rinconera de 90°



Medida A, mm	Medida B			
	1.600 mm Nº de ref.	1.800 mm Nº de ref.	2.000 mm Nº de ref.	2.200 mm Nº de ref.
1600	654.24.*00	—	—	—
1800	654.24.*10	654.24.*12	—	—
2000	654.24.*20	654.24.*22	654.24.*24	—
2200	654.24.*30	654.24.*32	654.24.*34	654.24.*36
2400	654.24.*40	654.24.*42	654.24.*44	654.24.*46

En paquetes de: 1 pieza

Sistema de bases para mesas IDEA +

Un concepto innovativo que satisface las mayores exigencias

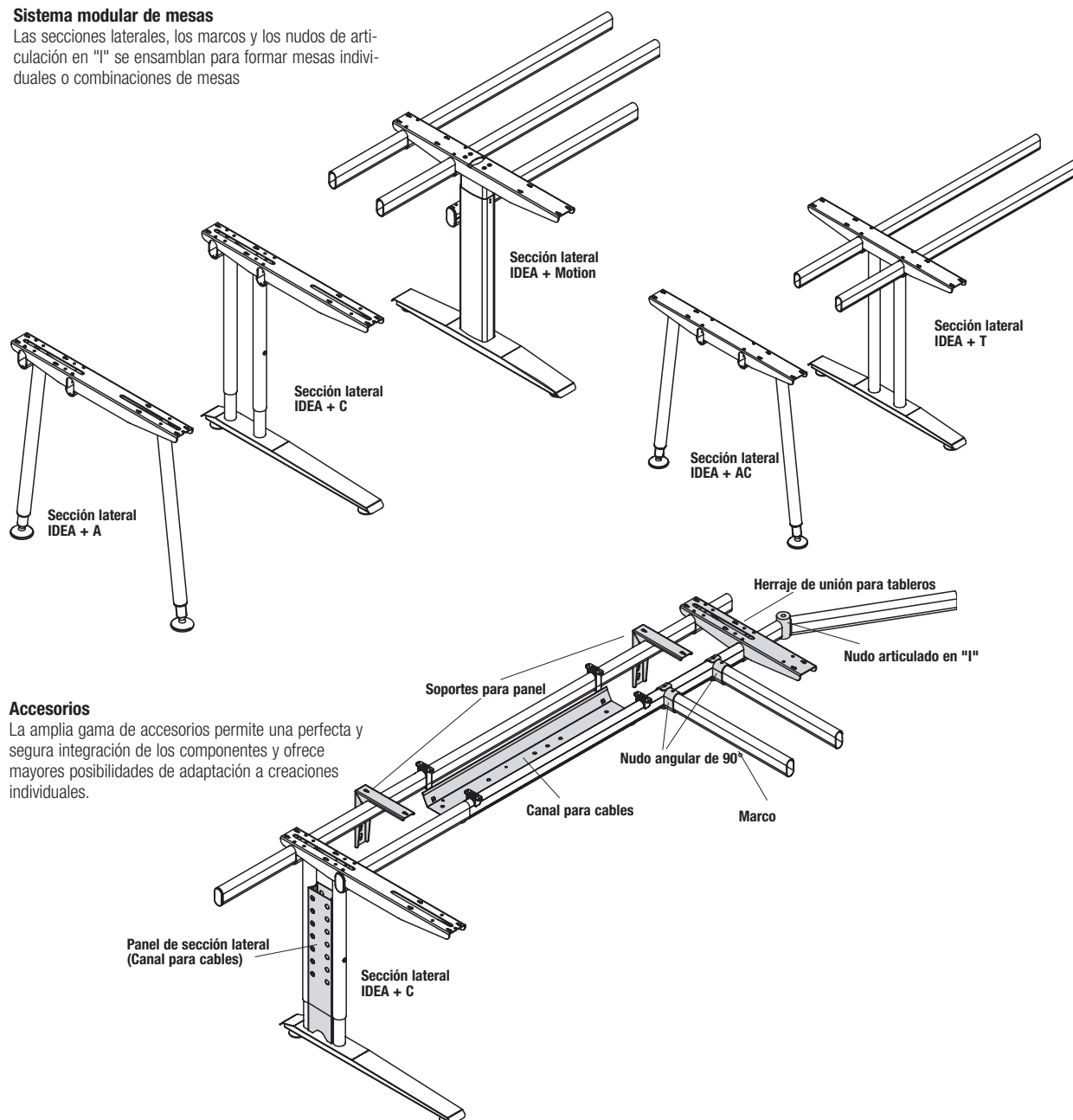
IDEA + es un sistema modular de bases para mesas de diseño moderno que presenta muchas ventajas:

- Da solución a los requisitos ergonómicos que se presentan diariamente en los diferentes entornos de trabajo
- Compatibilidad con las directivas de la UE para el diseño de puestos de ordenador mediante la alternación de las posturas de pie y en asiento, con el consiguiente aumento de la libertad de movimientos
- La gran cantidad de combinaciones posibles permite gran número de realizaciones individualizadas
- El sistema perfeccionado posibilita un montaje sencillo y rápido apto para no profesionales
- Todos los componentes de las mesas se suministran en un seguro embalaje de cartón, pensado para ocupar poco espacio de almacenaje



Sistema modular de mesas

Las secciones laterales, los marcos y los nudos de articulación en "I" se ensamblan para formar mesas individuales o combinaciones de mesas



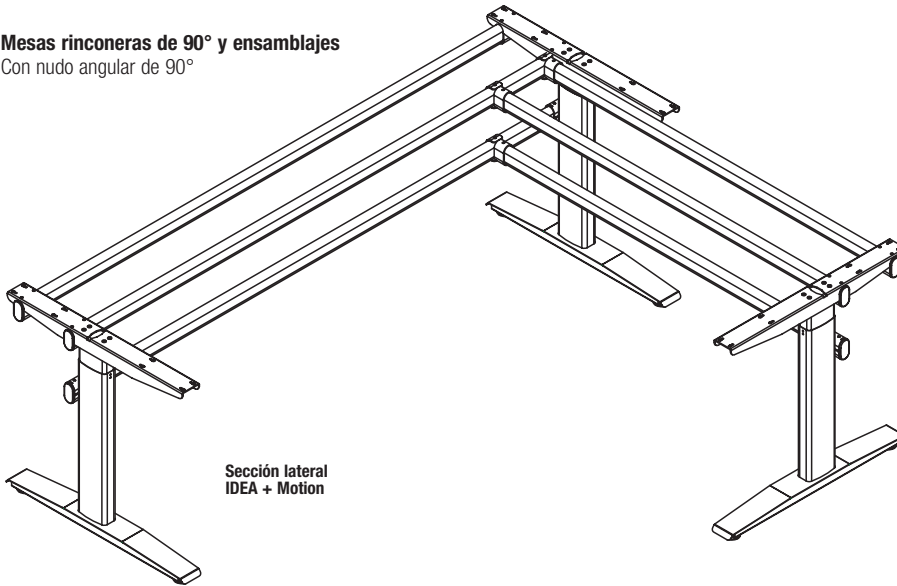
Accesorios

La amplia gama de accesorios permite una perfecta y segura integración de los componentes y ofrece mayores posibilidades de adaptación a creaciones individuales.

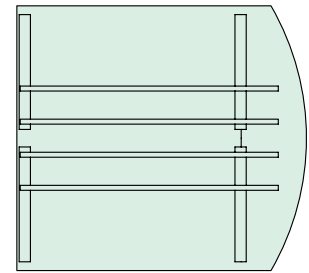
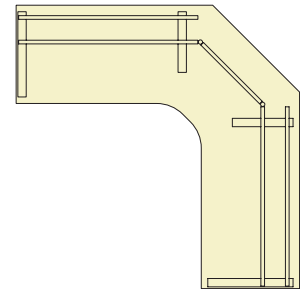
Sistema de bases para mesas IDEA +

Ejemplos de configuraciones

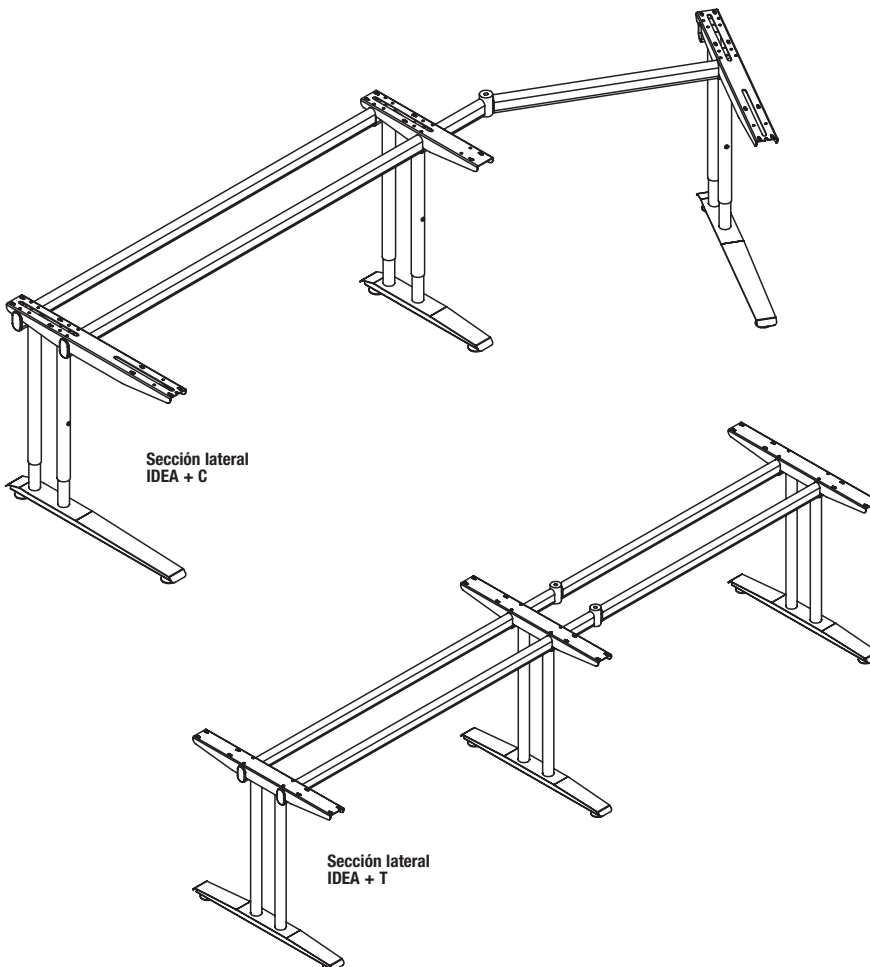
Mesas rinconeras de 90° y ensamblajes Con nudo angular de 90°



Sección lateral
IDEA + Motion

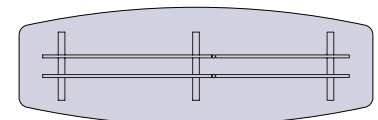
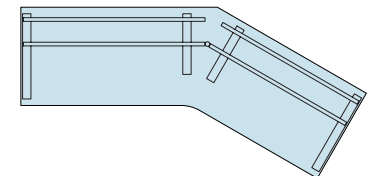
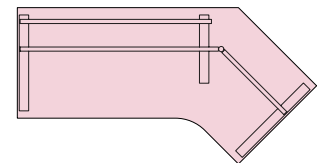
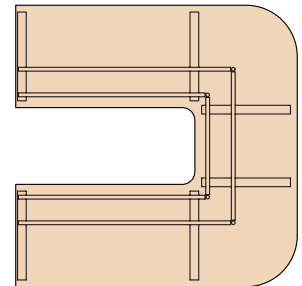


Mesas grandes de conferencias y prolongaciones de mesas Con el nudo articulado en I de 90°-170°



Sección lateral
IDEA + C

Sección lateral
IDEA + T



Medidas sin compromiso. Nos reservamos el derecho a introducir cambios en la fabricación.

Sistema de bases para mesas IDEA +

Un concepto - cinco variantes

IDEA + Motion

Para puestos de ordenador con ajuste eléctrico de la altura.



► Página 10.106



El sistema modular de bases para mesas con ajuste eléctrico de altura para estar sentado o de pie

- Con dispositivo de accionamiento y de control eléctrico de 230 V
- Ajuste de la altura de 605 a 1280 mm
- Capacidad de carga con la distribución uniforme de la carga:
 - por sección lateral: 600 N = 60 kg
 - por mesa: aprox. 1200 N = 120 kg
- Construcción de acero robusta, de alta calidad
- Tecnología perfeccionada de las guías para el ajuste suave de altura, silencioso y sin escalonamientos

IDEA + C

Para escritorios con grandes superficies de trabajo



► Página 10.108

IDEA + A

Para escritorios compactos de diseños modernos



► Página 10.110

IDEA + T

Para mesas auxiliares y de reuniones



► Página 10.113

IDEA + AC

Para mesas de conferencias



► Página 10.112

Sistema de bases para mesas IDEA +

Enfermedad extendida: “dolores de espalda“



Las escasas posibilidades de ajuste en mesas y sillas ocasionan posturas inadecuadas durante el trabajo y provocan patologías crónicas y agudas.

Datos importantes a considerar:

- Dolor de espalda -con tasas de aumento alarmantes en los últimos años
- Uno de cada tres días de baja laboral se debe a afecciones vertebrales o musculares.
- La media anual de bajas laborales es de 21 días por año
- Sólo en Alemania: 50 millones de bajas laborales al año
- Una de cada dos personas se jubila anticipadamente debido a afecciones musculares o del sistema óseo.

Esto significa:

El perjuicio económico nacional atribuible a las bajas laborales por enfermedad en Alemania fue de 170 mil millones de Euro en el año 2000.



Un puesto de trabajo ergonómico debería permitir el cambio de postura entre de pie y sentado

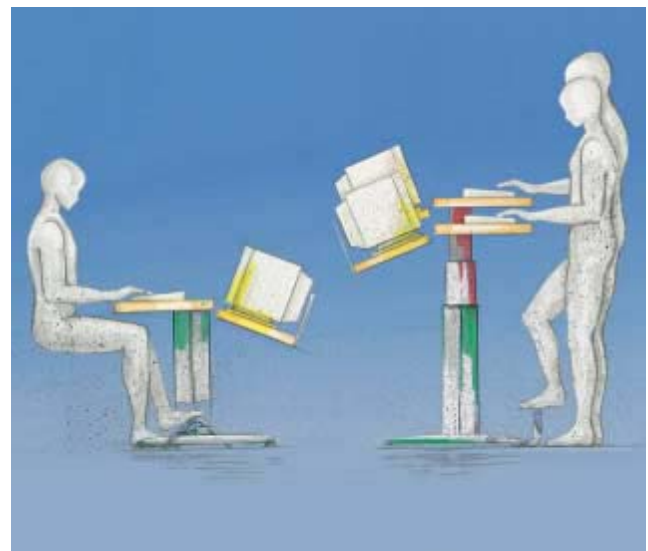
Peso que soporta la espalda:

100 140 190



La mejor prevención: la alternancia entre posturas de pie y sentado

- De dos a cuatro cambios de postura por hora.
- Cada fase de permanencia de pie o en asiento no debe sobrepasar los 20 minutos.
- Evitar la inmovilidad al estar de pie.
- Ponerse de pie brevemente con mayor frecuencia es preferible a permanecer de pie por mucho tiempo.
- Hacer cambios de postura y ejercicios estáticos en el asiento.



Juego completo IDEA + MOTION

Con ajuste eléctrico de la altura sin escalonamiento



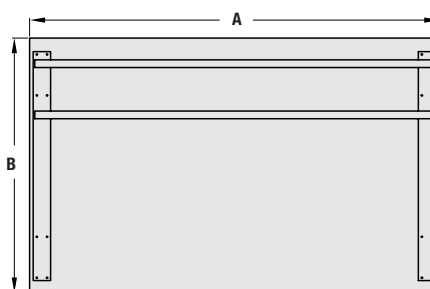
Mesa rectangular con cajonera QUICK-KIT VARIANT C

- Aplicación: para puestos de ordenador con ajuste eléctrico de la altura
- Material: secciones laterales de acero, tapas finales de plástico
- Acabado: secciones laterales con revestimiento de plástico de color aluminio blanco, RAL 9006, tapas terminales negras
- Ajuste de altura: 605 a 1280 mm (motorizado, sin escalonamiento, con grosor de tablero de 25 mm)
- Todas las piezas se han concebido de manera simétrica para su disposición a la izquierda o a la derecha.

Ajuste de altura



Para mesas cuadradas / rectangulares



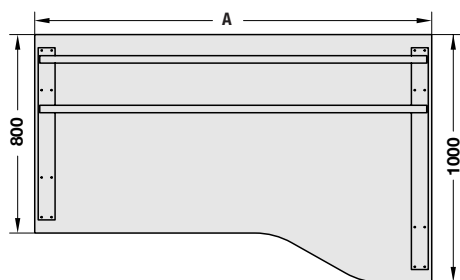
Volumen del suministro

- 2 secciones laterales para profundidad de la mesa, medida B
- 3 marcos para anchura de la mesa, medida A
- 2 apoyos para tableros
- 1 dispositivo de control para 2 secciones laterales
- 1 juego de material de fijación
- 1 instrucciones de montaje

A mm	B	
	800 mm Nº de ref.	1.000 mm Nº de ref.
800	633.07.221	633.07.241
1000	633.07.222	633.07.242
1200	633.07.223	633.07.243
1400	633.07.225	633.07.245
1600	633.07.227	633.07.247
1800	633.07.229	633.07.249
2000	633.07.231	633.07.251
2200	633.07.232	633.07.252
2400	633.07.234	633.07.254

En paquetes de: 1 pieza

Para mesa de forma irregular



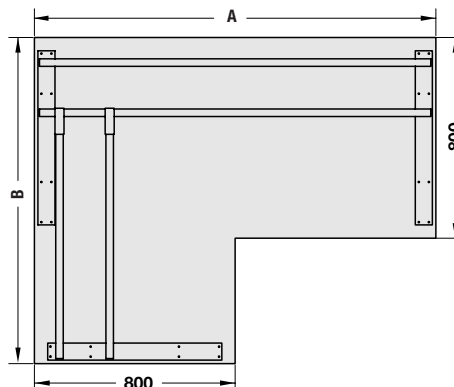
Volumen del suministro

- 1 sección lateral para profundidad de la mesa de 800 mm
- 1 sección lateral para profundidad de la mesa de 1000 mm
- 3 marcos para anchura de la mesa, medida A
- 2 apoyos para tableros
- 1 dispositivo de control para 2 secciones laterales
- 1 instrucciones de montaje

A mm	Nº de ref.
1000	633.07.262
1200	633.07.263
1400	633.07.265
1600	633.07.267
1800	633.07.269
2000	633.07.271
2200	633.07.272
2400	633.07.274

En paquetes de: 1 pieza

Para mesa rinconera de 90°



Volumen del suministro

- 3 secciones laterales para profundidad de la mesa de 800 mm
- 3 nudos angulares de 90°
- 6 marcos para anchuras de mesa, medias A y B
- 3 apoyos para tableros
- 1 dispositivo de control para 3 secciones laterales
- 1 instrucciones de montaje

A mm	B			
	1.600 mm Nº de ref.	1.800 mm Nº de ref.	2.000 mm Nº de ref.	2.200 mm Nº de ref.
1600	633.07.320	—	—	—
1800	633.07.330	633.07.332	—	—
2000	633.07.340	633.07.342	633.07.344	—
2200	633.07.350	633.07.352	633.07.354	633.07.356
2400	633.07.360	633.07.362	633.07.364	633.07.366

En paquetes de: 1 pieza

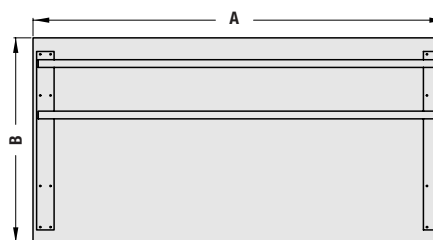
Juego completo IDEA + C



Mesa de forma irregular con cajonera QUICK-KIT VARIANT C

- Aplicación: para escritorios con mucho espacio para las piernas y grandes superficies de trabajo
- Material: secciones laterales de acero, tapas finales de plástico
- Acabado: secciones laterales con revestimiento de plástico de color aluminio blanco, RAL 9006, tapas terminales negras
- Ajuste de altura: 680 a 850 mm en una trama de 20 mm (con grosor del tablero de 25 mm)
- Con opción para tableros corredizos
- Todas las piezas se han concebido de manera simétrica para su disposición a la izquierda o a la derecha.

Para mesas cuadradas / rectangulares



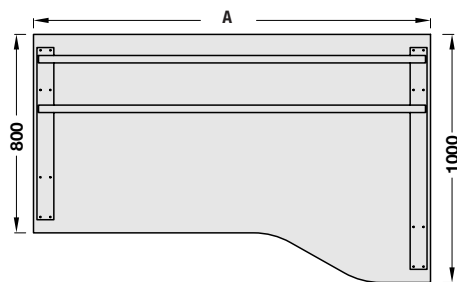
Volumen del suministro

- 2 secciones laterales para profundidad de la mesa, medida B
- 2 marcos para anchura de la mesa, medida A
- 2 apoyos para tableros
- 1 juego de material de fijación
- 1 instrucciones de montaje

A mm	B		
	600 mm Nº de ref.	800 mm Nº de ref.	1.000 mm Nº de ref.
600	633.05.200	—	—
800	633.05.201	633.05.221	633.05.241
1000	633.05.202	633.05.222	633.05.242
1200	633.05.203	633.05.223	633.05.243
1400	633.05.205	633.05.225	633.05.245
1600	633.05.207	633.05.227	633.05.247
1800	633.05.209	633.05.229	633.05.249
2000	633.05.211	633.05.231	633.05.251
2200	633.05.212	633.05.232	633.05.252
2400	633.05.214	633.05.234	633.05.254

En paquetes de: 1 pieza

Para mesa de forma irregular



Volumen del suministro

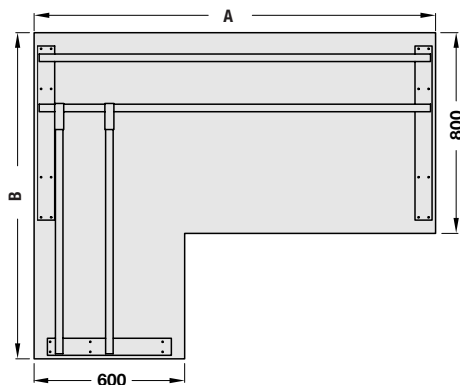
- 1 sección lateral para profundidad de la mesa de 800 mm
- 1 sección lateral para profundidad de la mesa de 1000 mm
- 2 marcos para anchura de la mesa, medida A
- 2 apoyos para tableros
- 1 instrucciones de montaje

A mm	Nº de ref.
1000	633.05.262
1200	633.05.263
1400	633.05.265
1600	633.05.267
1800	633.05.269
2000	633.05.271
2200	633.05.272
2400	633.05.274

En paquetes de: 1 pieza

Para mesa rinconera de 90°

Profundidad de la mesa 600 / 800 mm



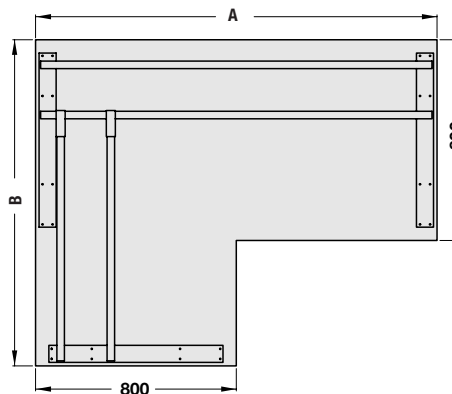
Volumen del suministro

- 2 secciones laterales para profundidad de la mesa de 800 mm
- 1 sección lateral para profundidad de la mesa de 600 mm
- 2 nudos angulares de 90°
- 4 marcos para anchuras de mesa, medidas A y B
- 3 apoyos para tableros
- 1 instrucciones de montaje

A mm	B			
	1.600 mm Nº de ref.	1.800 mm Nº de ref.	2.000 mm Nº de ref.	2.200 mm Nº de ref.
1600	633.05.280	—	—	—
1800	633.05.290	633.05.292	—	—
2000	633.05.300	633.05.302	633.05.304	—
2200	633.05.310	633.05.312	633.05.314	633.05.316

En paquetes de: 1 pieza

Profundidad de la mesa 800 / 800 mm



Volumen del suministro

- 3 secciones laterales para profundidad de la mesa de 800 mm
- 2 nudos angulares de 90°
- 4 marcos para anchuras de mesa, medidas A y B
- 3 apoyos para tableros
- 1 instrucciones de montaje

A mm	B			
	1.600 mm Nº de ref.	1.800 mm Nº de ref.	2.000 mm Nº de ref.	2.200 mm Nº de ref.
1600	633.05.320	—	—	—
1800	633.05.330	633.05.332	—	—
2000	633.05.340	633.05.342	633.05.344	—
2200	633.05.350	633.05.352	633.05.354	633.05.356
2400	633.05.360	633.05.362	633.05.364	633.05.366

En paquetes de: 1 pieza

Juego de herrajes

Para tablero corredizo



- Aplicación: para equipar 2 secciones laterales

Volumen del suministro

- 4 deslizadores de plástico
- 4 tornillos especiales VARIANTA de cabeza avellanada de 5 mm Ø
- 2 tornillos de sujeción
- 2 manguitos para enroscar

	Nº de ref.
	633.00.290

En paquetes de: 1 pieza

- Canal para cables ▶ Página 10.118
- Panel de sección lateral ▶ Página 10.120

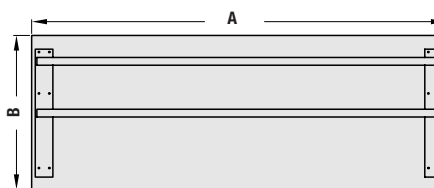
Juego completo IDEA + A



Mesa de forma irregular y mesa auxiliar con 3 patas independientes

- Aplicación: para escritorios individuales y tableros de mesa de diseño moderno.
- Material: secciones laterales de acero, tapas finales de plástico
- Acabado: secciones laterales con revestimiento de plástico de color aluminio blanco, RAL 9006, tapas terminales negras
- Ajuste de altura: 605 a 1280 mm (sin escalonamiento, con grosor de tablero de 25 mm)
- Con opción para tableros corredizos
- Todas las piezas se han concebido de manera simétrica para su disposición a la izquierda o a la derecha.

Para mesas cuadradas / rectangulares



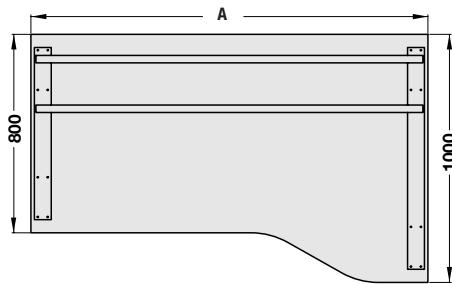
Volumen del suministro

- 2 secciones laterales para profundidad de la mesa, medida B
- 2 marcos para anchura de la mesa, medida A
- 2 apoyos para tableros
- 1 juego de material de fijación
- 1 instrucciones de montaje

A mm	B		
	600 mm Nº de ref.	800 mm Nº de ref.	1.000 mm Nº de ref.
600	633.04.200	—	—
800	633.04.201	633.04.221	633.04.241
1000	633.04.202	633.04.222	633.04.242
1200	633.04.203	633.04.223	633.04.243
1400	633.04.205	633.04.225	633.04.245
1600	633.04.207	633.04.227	633.04.247
1800	633.04.209	633.04.229	633.04.249
2000	633.04.211	633.04.231	633.04.251
2200	633.04.212	633.04.232	633.04.252
2400	633.04.214	633.04.234	633.04.254

En paquetes de: 1 pieza

Para mesa de forma irregular



Volumen del suministro

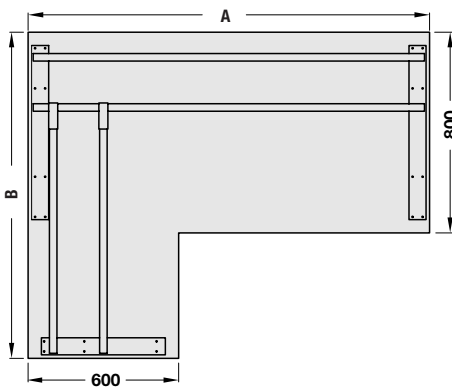
- 1 sección lateral para profundidad de la mesa de 800 mm
- 1 sección lateral para profundidad de la mesa de 1000 mm
- 2 marcos para anchura de la mesa, medida A
- 2 apoyos para tableros
- 1 instrucciones de montaje

A mm	Nº de ref.
1000	633.04.262
1200	633.04.263
1400	633.04.265
1600	633.04.267
1800	633.04.269
2000	633.04.271
2200	633.04.272
2400	633.04.274

En paquetes de: 1 pieza

Para mesa rinconera de 90°

Profundidad de la mesa 600 / 800 mm



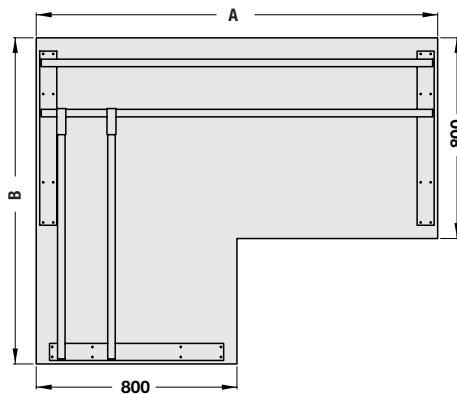
Volumen del suministro

- 2 secciones laterales para profundidad de la mesa de 800 mm
- 1 sección lateral para profundidad de la mesa de 600 mm
- 2 nudos angulares de 90°
- 4 marcos para anchuras de mesa, medidas A y B
- 3 apoyos para tableros
- 1 instrucciones de montaje

A mm	B			
	1.600 mm Nº de ref.	1.800 mm Nº de ref.	2.000 mm Nº de ref.	2.200 mm Nº de ref.
1600	633.04.280	—	—	—
1800	633.04.290	633.04.292	—	—
2000	633.04.300	633.04.302	633.04.304	—
2200	633.04.310	633.04.312	633.04.314	633.04.316

En paquetes de: 1 pieza

Profundidad de la mesa 800 / 800 mm



Volumen del suministro

- 3 secciones laterales para profundidad de la mesa de 800 mm
- 2 nudos angulares de 90°
- 4 marcos para anchuras de mesa, medidas A y B
- 3 apoyos para tableros
- 1 instrucciones de montaje

A mm	B			
	1.600 mm Nº de ref.	1.800 mm Nº de ref.	2.000 mm Nº de ref.	2.200 mm Nº de ref.
1600	633.04.320	—	—	—
1800	633.04.330	633.04.332	—	—
2000	633.04.340	633.04.342	633.04.344	—
2200	633.04.350	633.04.352	633.04.354	633.04.356
2400	633.04.360	633.04.362	633.04.364	633.04.366

En paquetes de: 1 pieza

Juego de herrajes

Para tablero corredizo



- Aplicación: para equipar 2 secciones laterales

Volumen del suministro

- 4 deslizadores de plástico
- 4 tornillos especiales VARIANTA de cabeza avellanada de 5 mm Ø
- 2 tornillos de sujeción
- 2 manguitos para enroscar

Nº de ref.	
633.00.290	

En paquetes de: 1 pieza

Canal para cables

► Página 10.118

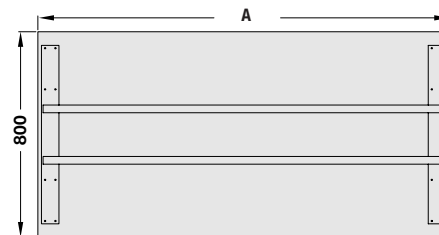
Juego completo IDEA + AC



Mesa de conferencias

- Aplicación: para mesas de conferencias que van bien con mesas individuales o combinaciones de mesas IDEA + A
- Material: secciones laterales de acero, tapas finales de plástico
- Acabado: secciones laterales con revestimiento de plástico de color aluminio blanco, RAL 9006, tapas finales negras
- Ajuste de altura: 605 a 1280 mm, con tornillos reguladores (con grosor del tablero de 25 mm)

Para mesas cuadradas / rectangulares



Volumen del suministro

- 2 secciones laterales para profundidad de la mesa de 800 mm
- 2 marcos para anchura de la mesa, medida A
- 2 apoyos para tableros
- 1 juego de material de fijación
- 1 instrucciones de montaje

A mm	Nº de ref.
800	633.00.361
1000	633.00.362
1200	633.00.363
1400	633.00.365
1600	633.00.367
1800	633.00.369
2000	633.00.371
2200	633.00.372
2400	633.00.374

En paquetes de: 1 pieza

Medidas de la sección lateral	► Página 10.117
Canal para cables	► Página 10.118
Cajonera QUICK-KIT VARIANT C	► Página 9.14
Accesorios	► Página 10.120

Medidas sin compromiso. Nos reservamos el derecho a introducir cambios en la fabricación.

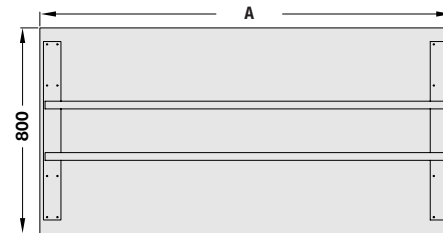
Juego completo IDEA + T



Mesa de reuniones y de conferencias

- Aplicación: para mesas auxiliares, de reuniones y de conferencias, con tableros grandes y mucho espacio para las piernas debajo de la mesa
- Material: secciones laterales de acero, tapas finales de plástico
- Color: secciones laterales con revestimiento de plástico de color aluminio blanco, RAL 9006, tapas terminales negras
- Ajuste de altura: 720 a 740 mm, con tornillos reguladores (con grosor del tablero de 25 mm)

Para mesas rectangulares / cuadradas



Volumen del suministro

- 2 secciones laterales para profundidad de la mesa de 800 mm
- 2 marcos para anchura de la mesa, medida A
- 2 apoyos para tableros
- 1 juego de material de fijación
- 1 instrucciones de montaje

A mm	Nº de ref.
800	633.06.221
1000	633.06.222
1200	633.06.223
1400	633.06.225
1600	633.06.227
1800	633.06.229
2000	633.06.231
2200	633.06.232
2400	633.06.234

En paquetes de: 1 pieza

Medidas de la sección lateral

► Página 10.117

Posibilidades de montaje

► Página 10.102

Accesorios

Para IDEA + MOTION

Dispositivo de control

Con motor y cable de alimentación



- Velocidad de elevación: 43 mm/s
- Montaje: para fijar en los canales para cables previstos para ello

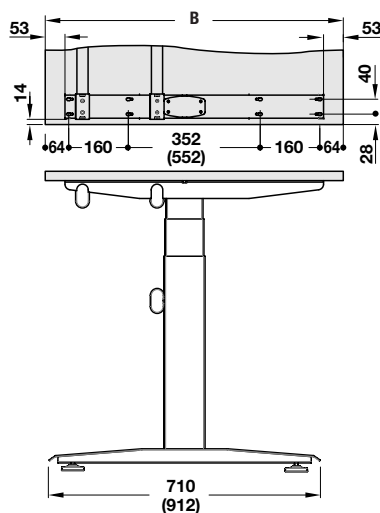
Datos técnicos

Para número de secciones laterales	Fuerza de elevación, N	Potencia conectada
2	1200	230 V AC, 50 Hz, 400 W
3	1800	230 V AC, 50 Hz, 600 W
4	2400	230 V AC, 50 Hz, 800 W

Para número de secciones laterales	Nº de ref.
2	633.03.292
3	633.03.293
4	633.03.294

En paquetes de: 1 pieza

Sección lateral



- Material: acero
- Acabado: con revestimiento de plástico de color aluminio blanco, RAL 9006, tapas finales negras
- Ejecución: con apoyo para soportar el tablero de la mesa, con tapas de tubo para marcos sobresalientes
- Ajuste de altura: 605 a 1280 mm (motorizado, sin escalonamiento, con grosor del tablero de 25 mm)
- Utilizable a la derecha y a la izquierda

Volumen del suministro

- 1 sección lateral para profundidad de la mesa, medida B
- 3 tapas finales
- 1 apoyo para tableros
- 2 tapas de tubo
- 1 juego de material de fijación
- 1 instrucciones de montaje

B mm	Nº de ref.
800	633.03.222
1000	633.03.232

En paquetes de: 1 pieza

Canal para cables	► Página 10.118
Cajonera QUICK-KIT VARIANT C	► Página 9.14
Accesorios	► Página 10.120

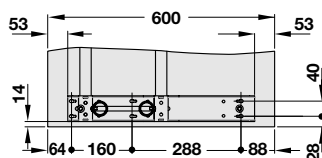
Accesorios

Para IDEA + C

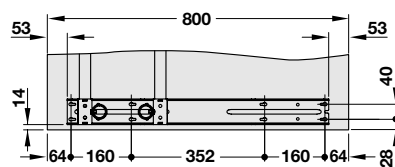
Sección lateral



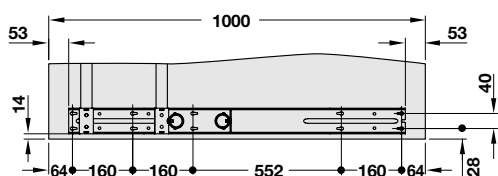
- Material: acero
- Acabado: con revestimiento de plástico de color aluminio blanco, RAL 9006, tapas finales negras
- Ejecución: con apoyo para soportar el tablero de la mesa, con tapas de tubo para marcos sobresalientes
- Ajuste de altura: 680 a 850 mm en una trama de 20 mm (con grosor del tablero de 25 mm)
- Utilizable a la derecha y a la izquierda



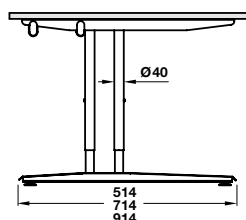
Para profundidad de mesa de 600 mm



Para profundidad de mesa de 800 mm



Para profundidad de mesa de 1000 mm



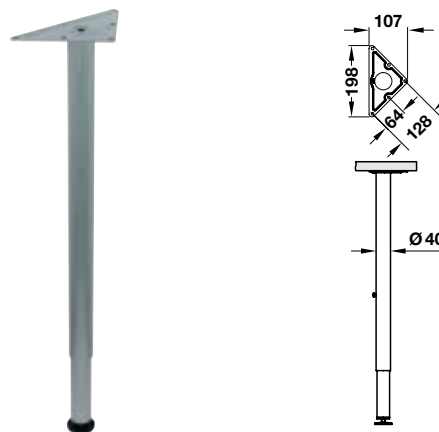
Volumen del suministro

- 1 sección lateral
- 2 tapas finales
- 1 apoyo para tableros
- 2 tapas de tubo
- 1 juego de material de fijación
- 1 instrucciones de montaje

Para profundidad de la mesa, mm	Nº de ref.
600	633.01.212
800	633.01.222
1000	633.01.232

En paquetes de: 1 pieza

Pata independiente, con placa para atornillar



	Nº de ref.
	633.01.200

En paquetes de: 1 pieza

Canal para cables	► Página 10.118
Cajonera QUICK-KIT VARIANT C	► Página 9.14
Accesorios	► Página 10.120

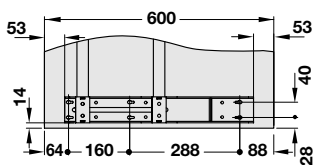
Accesorios

Para IDEA + A

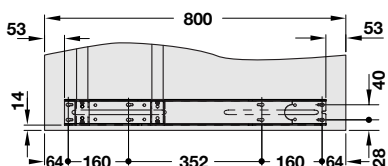
Sección lateral



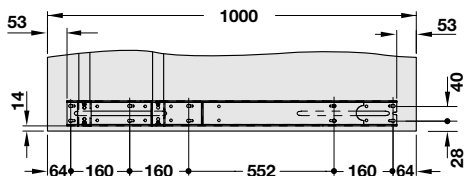
- Material: acero
- Acabado: con revestimiento de plástico de color aluminio blanco, RAL 9006, tapas finales negras
- Ejecución: con apoyo para soportar el tablero de la mesa, con tapas de tubo para marcos sobresalientes
- Ajuste de altura: 680 a 850 mm (sin escalonamiento, con grosor de tablero de 25 mm)
- Utilizable a la derecha y a la izquierda



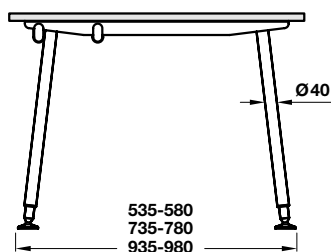
Para profundidad de tablero de 600 mm



Para profundidad de tablero de 800 mm



Para profundidad de tablero de 1.000 mm



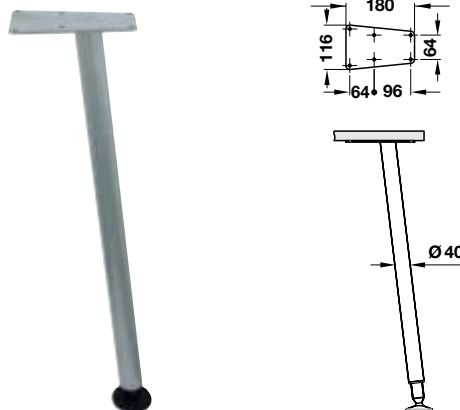
Volumen del suministro

- 1 sección lateral
- 2 tapas finales
- 1 apoyo para tableros
- 2 tapas de tubo
- 1 juego de material de fijación
- 1 instrucciones de montaje

Para profundidad de la mesa, mm	Nº de ref.
600	633.00.212
800	633.00.222
1000	633.00.232

En paquetes de: 1 pieza

Pata independiente, con placa para atornillar



	Nº de ref.
	633.00.200

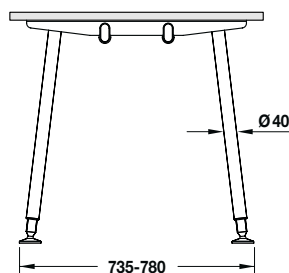
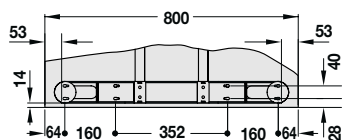
En paquetes de: 1 pieza

Canal para cables	► Página 10.118
Cajonera QUICK-KIT VARIANT C	► Página 9.14
Accesorios	► Página 10.120

Accesorios

Para IDEA + AC

Sección lateral



- Material: acero
- Acabado: con revestimiento de plástico de color aluminio blanco, RAL 9006, tapas finales negras
- Ejecución: con apoyo para soportar el tablero de la mesa, con tapas de tubo para marcos sobresalientes
- Ajuste de altura: 680 a 850 mm, con tornillos reguladores (con grosor del tablero de 25 mm)
- Utilizable a la derecha y a la izquierda

Volumen del suministro

- 1 sección lateral para profundidad de la mesa de 800 mm
- 2 tapas finales
- 1 apoyo para tableros
- 2 tapas de tubo
- 2 tornillos de regulación
- 1 juego de material de fijación
- 1 instrucciones de montaje

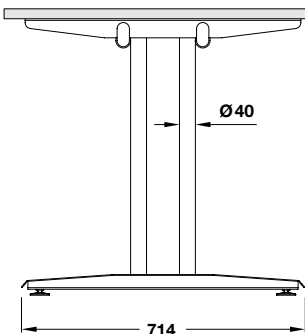
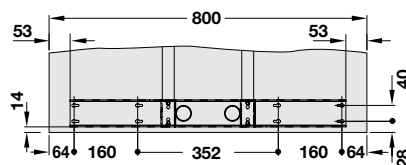
	Nº de ref.
	633.00.224

En paquetes de: 1 pieza

Accesorios

Para IDEA + T

Sección lateral



- Material: acero
- Acabado: con revestimiento de plástico de color aluminio blanco, RAL 9006, tapas finales negras
- Ejecución: con apoyo para soportar el tablero de la mesa, con tapas de tubo para marcos sobresalientes
- Ajuste de altura: 720 a 740 mm, con tornillos reguladores (con grosor del tablero de 25 mm)
- Utilizable a la derecha y a la izquierda

Volumen del suministro

- 1 sección lateral para profundidad de la mesa de 800 mm
- 2 tapas finales
- 1 apoyo para tableros
- 2 tapas de tubo
- 2 tornillos de regulación
- 1 juego de material de fijación
- 1 instrucciones de montaje

	Nº de ref.
	633.02.222

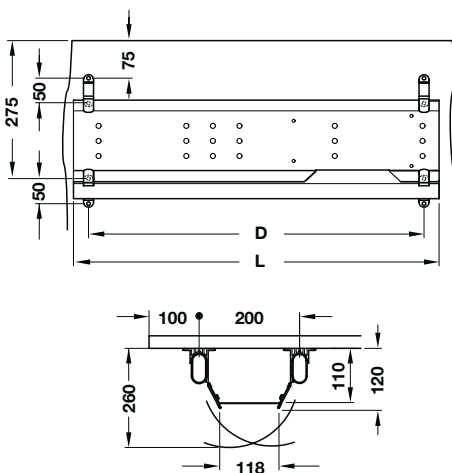
En paquetes de: 1 pieza

Canal para cables	► Página 10.118
Cajonera QUICK-KIT VARIANT C	► Página 9.14
Accesorios	► Página 10.120

Accesorios

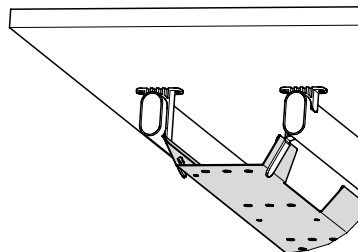
Para sistemas de bases para mesas IDEA +

Canal para cables

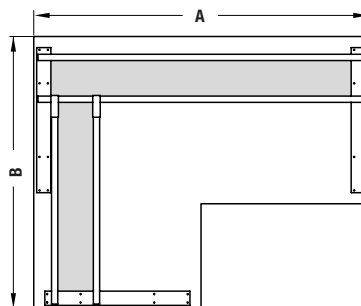


- Aplicación: para alojar el dispositivo de control, regletas de enchufes, protección contra tracción y alojamiento de cables
- Material: acero
- Acabado: con revestimiento de plástico de color aluminio blanco, RAL 9006
- Montaje: para colgar y atornillar, posible con o sin marco
- Abatible de ambos lados

Montaje



- Encajar los soportes en el canal para cables
- Colocar el canal para cables en el marco
- Instalar los enchufes y los cables
- Atornillar los soportes en el tablero desde abajo



Necesidad de canales para cables para la medida de tablero A

Longitud del canal para cables = A - 241 mm

Medida del tablero A, mm	L mm		
	559	759	959
800	1	-	-
900	1	-	-
1000	-	1	-
1100	-	1	-
1200	-	-	1
1300	2	-	-
1400	2	-	-
1500	1	1	-
1600	1	1	-
1700	-	2	-
1800	-	2	-
1900	-	1	1
2000	-	1	1
2200	-	-	2
2400	1	2	-

Necesidad de canales para cables para la medida de tablero B

Longitud del canal para cables = B - 441 mm

Medida del tablero B, mm	L mm		
	559	759	959
1200	-	1	-
1300	-	1	-
1400	-	-	1
1500	-	-	1
1600	2	-	-
1700	2	-	-
1800	1	1	-
1900	1	1	-
2000	-	2	-
2100	-	2	-
2200	-	1	1

D mm	L mm	Nº de ref.
500	559	654.69.206
700	759	654.69.208
900	959	654.69.210

En paquetes de: 1 pieza

Regleta de enchufes ▶ Página 10.119

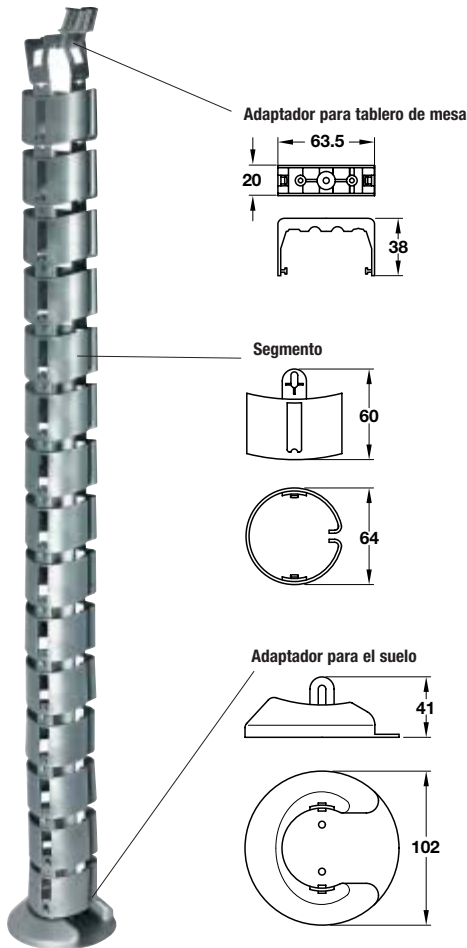
Posibilidades de montaje ▶ Página 10.102

Accesorios

Para todos los juegos completos IDEA +

Guiado vertical para cables

Forma articulada



- Material: plástico
- Ejecución: con protección contra tracción, cargada con zócalo adaptador para tablero de mesa para atornillar
- Montaje:

Volumen del suministro

- 1 canal para cables
- 1 adaptador para tablero de mesa
- 1 adaptador para el suelo

Cambio de la longitud del canal para cables:

- Para cortar, quitando segmentos individuales
- Prolongación combinando dos canales para cables



Plástico de color aluminio blanco, ~RAL 9006



Plástico negro

Para altura máx. de la mesa, mm	Color	Nº de ref.
815	Negro	631.01.300
	Aluminio blanco, ~RAL 9006	631.01.900
1280	Aluminio blanco, ~RAL 9006	631.01.910

En paquetes de: 1 pieza

Colocación de cables



Regleta de enchufes

Con accesorios



Regleta de enchufes



Alojamiento para cables



Soporte para enchufes



Protección contra tracción

- Ejecución: con conexión de enchufe tipo Wieland, con protección contra tracción y cableado de paso 3 x 1,5 mm² integrados, verificado conforme a VDE 620/628 TÜV-/GS-/CE-/EN-60 598

Volumen del suministro

- 1 regleta de enchufes
- 2 soportes para enchufes
- 1 alojamiento para cables
- 1 protección contra tracción

Nota para el montaje

Al colocar un dispositivo de control en el canal para cables de 559 mm, únicamente cabrá una regleta de 3 enchufes

Número de enchufes por regleta de enchufes	Medidas (Long. x Anch. x Alt.), mm	Nº de ref.
3	240 x 60 x 40	654.69.393
4	291 x 60 x 40	654.69.394
5	345 x 60 x 40	654.69.395

En paquetes de: 1 juego

Cable de alimentación y de conexión SV 16

► Página 12.89

Accesorios

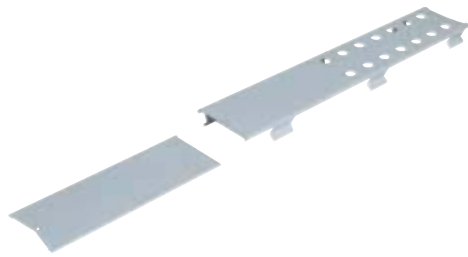
Para IDEA + C / + T

Panel de sección lateral



Compensación de altura

- Material: acero
- Acabado: con revestimiento de plástico de color aluminio blanco, RAL 9006
- Ejecución: de 2 piezas, con compensación de altura
- Montaje: para encajar de uno y de dos lados



	Nº de ref.
	633.01.290

En paquetes de: 1 pieza

Nudos

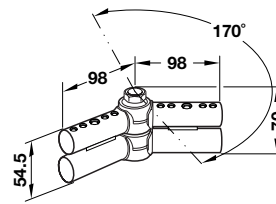
Para todas las bases para mesas IDEA +

Nudo articulado en I



Montaje con ensamblajes de varias mesas

- Material: fundición a presión de aluminio
- Acabado: brillante
- Ángulo: 90°-170°



	Nº de ref.
	654.30.170

En paquetes de: 1 pieza

Nudo angular, fijo



- Material: acero
- Acabado: con revestimiento de plástico de color aluminio blanco, RAL 9006
- Ángulo: 90°

	Nº de ref.
	654.30.200

En paquetes de: 1 pieza

Accesorios

Para todos los sistemas de bases para mesas IDEA +

Herraje de unión para tableros

- Aplicación: para unir y estabilizar tableros de mesa
- Material: acero
- Acabado: con revestimiento de plástico de color aluminio blanco, RAL 9006

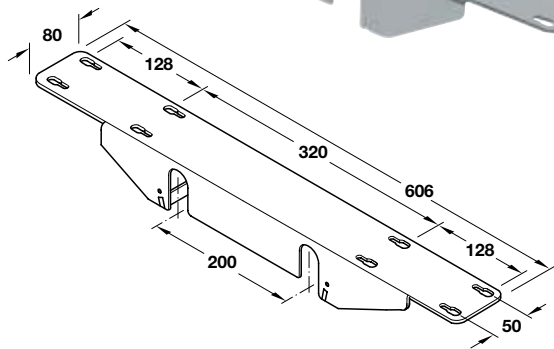
Para IDEA + MOTION, IDEA + A y IDEA + C



Para profundidad de la mesa, mm	Nº de ref.
800	633.00.283

En paquetes de: 1 pieza

Para IDEA + T y IDEA + AC



Para profundidad de la mesa, mm	Nº de ref.
800	654.14.200

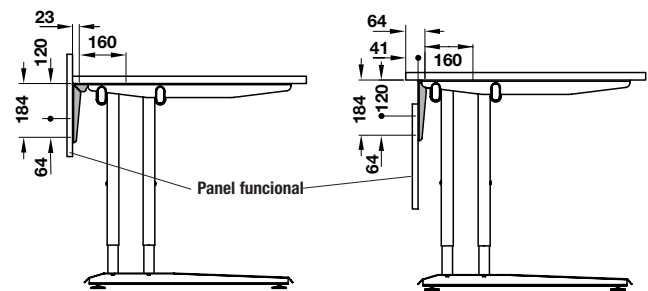
En paquetes de: 1 pieza

Escuadra de fijación para paneles



- Aplicación: para fijar paneles vistos de madera en los lados longitudinales de los escritorios
- Material: acero
- Acabado: con revestimiento de plástico de color aluminio blanco, RAL 9006
- Medidas: 160 x 160 x 40 mm (Long. x Anch. x Alt.)

Montaje



Nº de ref.
654.34.910

En paquetes de: 1 pieza

Marco

Para todas las bases para mesas IDEA +

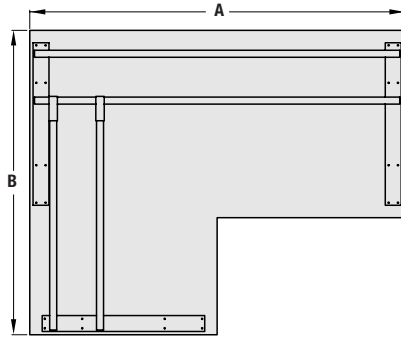


- Aplicación: para todas las bases para mesas IDEA +, para mesas rinconeras y mesas en forma de escuadra de 15°, 30°, 45° y 60°
- Material: acero
- Acabado: con revestimiento de plástico de color aluminio blanco, RAL 9006

Nota para el montaje

Con profundidad de la mesa de 1000 mm, aumentar el tamaño de los tableros de mesa rinconera por 100 mm en cada lado.

Aplicación en mesa rinconera de 90°



Longitud del marco, mm	Medidas de la mesa		Nº de ref.
	A mm	B mm	
559,5	600	—	654.12.206
759,5	800	—	654.12.208
859,5	900	1200	654.12.209
959,5	1000	1300	654.12.210
1059,5	1100	1400	654.12.211
1159,5	1200	1500	654.12.212
1259,5	1300	1600	654.12.213
1359,5	1400	1700	654.12.214
1459,5	1500	1800	654.12.215
1559,5	1600	1900	654.12.216
1659,5	1700	2000	654.12.217
1759,5	1800	2100	654.12.218
1859,5	1900	2200	654.12.219
1959,5	2000	—	654.12.220
2159,5	2200	—	654.12.222
2359,5	2400	—	654.12.224

En paquetes de: 1 pieza

Nota para pedidos

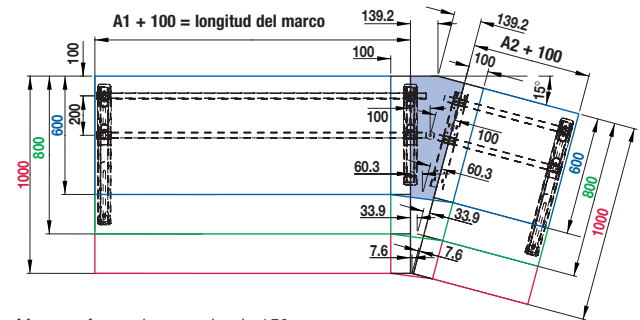
Se requieren:

- En las bases A, AC, C, T, 2 piezas por mesa
- En las bases MOTION, 3 piezas por mesa
- En mesas rinconeras, 4 ó 6 piezas según la tabla y 2 nudos angulares de 90° por cada mesa

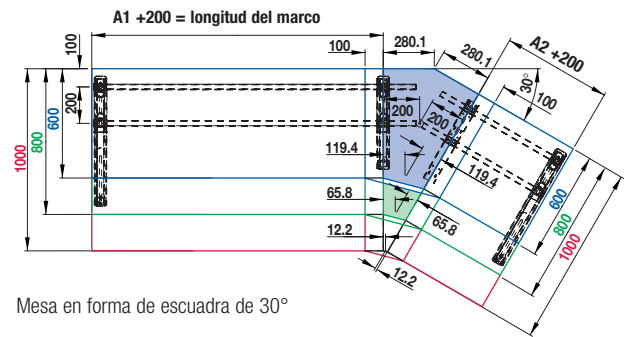
Posibilidades de montaje

► Página 10.102

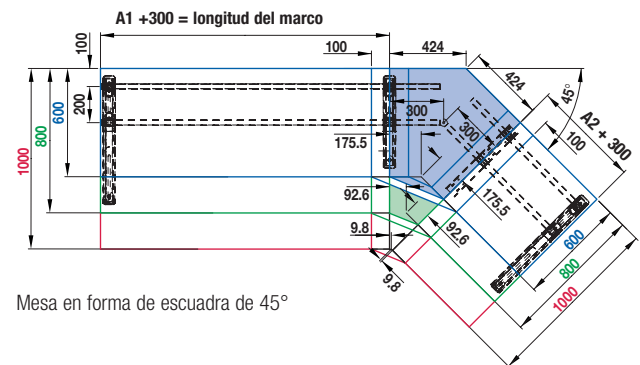
Aplicación en mesas en forma de escuadra



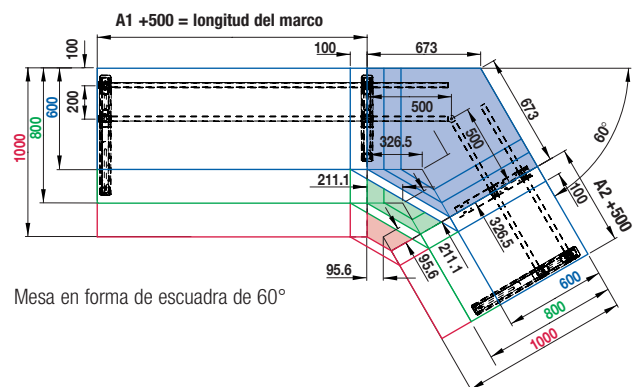
Mesa en forma de escuadra de 15°



Mesa en forma de escuadra de 30°



Mesa en forma de escuadra de 45°



Mesa en forma de escuadra de 60°

Información

► Página 10.102

Medidas sin compromiso. Nos reservamos el derecho a introducir cambios en la fabricación.

Columna de mesa ALTO

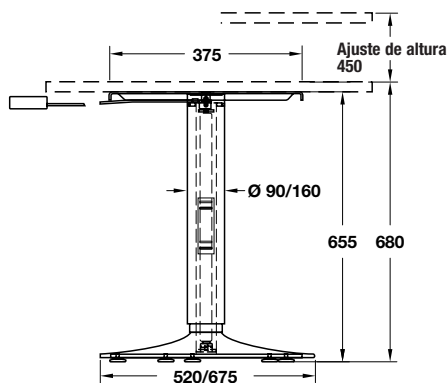
Con ajuste manual de la altura

- Volumen del suministro: con instrucciones para el montaje y de servicio
- Completamente montada

Nota para pedidos

Por favor indique la fuerza de elevación deseada en kg (peso del tablero y carga útil).

Con muelle de gas



- Material: acero
- Altura: 680–1130 mm con grosor del tablero de 25 mm
- Carrera: 450 mm, ajustable sin escalonamiento
- Ejecución: con tablero de carga y 5 tornillos de regulación

Tablero de mesa Ø mm	Columna de mesa, Ø mm	Base Ø mm	Fuerza de elevación máx., kg	Nº de ref.
Hasta 800	80/90	520	20	630.37.*01
Hasta 1000	150/160	675	26	630.37.*02
Hasta 1200	150/160	675	36	630.37.*03

En paquetes de: 1 pieza

Nota para pedidos

En los números de referencia con *, sustituir la cifra que falta con el número del color.

Número de color 2



Acero con revestimiento de plástico, color aluminio blanco, RAL 9006

Número de color 3



Acero con revestimiento de plástico negro, RAL 9011

Número de color 4



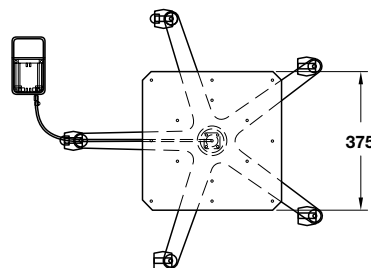
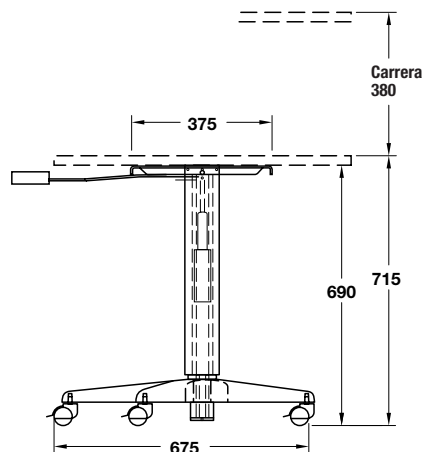
Acero cromado mate

Número de color 5



Acero con revestimiento de plástico antracita metálico, RAL 7941

Con muelle de gas y mecanismo de pliegue



Con el mecanismo de pliegue se puede poner al tablero de la mesa en posición vertical al desplazar la columna.

- Material: bastidor de acero, base en cruz de aluminio, ruedas dobles de plástico
- Altura: 715–1095 mm, con grosor del tablero de 25 mm
- Carrera: 380 mm, ajustable sin escalonamiento
- Ejecución: base en cruz con 5 ruedas dobles, dos de ellas con freno, con mecanismo de pliegue para el tablero de la mesa

Tablero de mesa Ø mm	Columna de mesa Ø mm	Base en cruz Ø mm	Fuerza de elevación máx., kg
1000	80/90	675	20

Acabado	Nº de ref.
Número de color 2 a 5, a elegir	630.51.*02
Cromado pulido	630.51.212

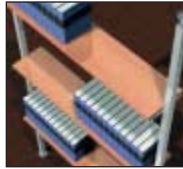
En paquetes de: 1 pieza



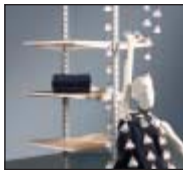
Sistema expositor para tiendas



Información sistema de expositores para tiendas DISPLAY 150 11.2
 Sistema de expositores para tiendas DISPLAY 150 11.3 – 11.12



Información sistema de expositores para tiendas SHOPTEC . . . 11.13 – 11.15



Sistema de expositores para tiendas SHOPTEC 11.16 – 11.40



Información sistema de expositores para tiendas SINGLE 11.41
 Sistema de expositores para tiendas SINGLE 11.42 – 11.43

Sistema de interiores



Información sistema de interiores KEKU R 11.44

Sistema de montaje para paneles



Información sistema de montaje para paneles 11.46
 Sistema de montaje para paneles 11.47

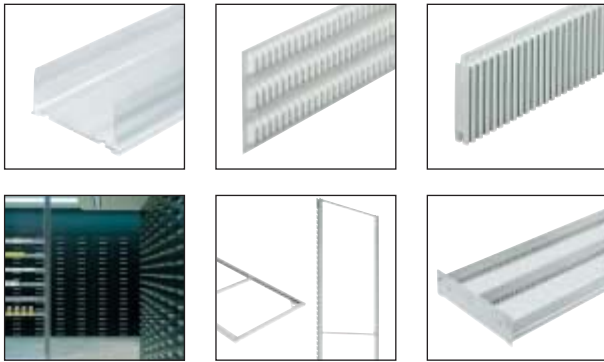
Sistema de soporte para doble suelo



Sistema de soporte para doble suelo DIFLEX 11.48



Sistema de equipamiento y organización para farmacias



Información Sistema de organización RATIO-PHARM 11.50
 Sistema de organización RATIO-PHARM 11.51 – 11.55

Información sistema modular para farmacias PHARMA-ORG . . . 11.56 – 11.63
 Sistema modular para farmacias PHARMA-ORG 11.56 – 11.63

Sistema de tubos para ensamblar



Información sistema de tubos para ensamblar 11.74
 Sistema de tubos para ensamblar 11.75 – 11.87

Sistema de barras decorativas



Sistema de barras decorativas 11.88 – 11.89

Soportes para repisas



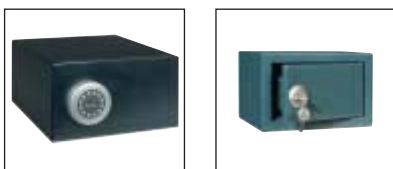
Soporte rígido 11.90 – 11.91
 Soportes abatibles 11.92 – 11.94
 Soporte para bancos 11.95 – 11.96

Escaleras de mano



Información escaleras de mano 11.97
 Escaleras de mano para almacenes y talleres 11.98 – 11.105
 Escaleras de mano para hospitales y laboratorios 11.102 – 11.105
 Escaleras de mano para bibliotecas, hostelería y viviendas . . 11.106 – 11.109

Cajas fuertes



Cajas fuertes 11.110 – 11.111

DISPLAY 150



Sistema de expositores para tiendas

Para presentaciones en la pared y como expositores individuales autoportantes, con ranuras horizontales con distancia entre ranuras de 150 mm.

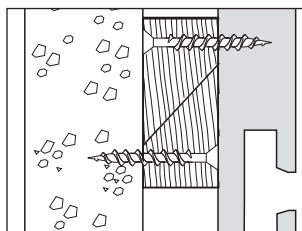
El sistema Display 150 permite el revestimiento de paredes y la instalación de expositores de productos en la pared y espacios intermedios. Los elementos expositores autoportantes, fijos o sobre ruedas, completan y equipan el centro de tiendas o salas de exhibición.

Propiedades y ventajas

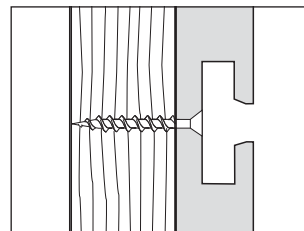
- Las ranuras horizontales permiten la libre colocación de los accesorios
- Los accesorios se enganchan y posicionan rápidamente, sin herramientas
- Gran variedad de accesorios de material acrílico y de metal, para cualquier variante de exposición
- Paneles de medidas compactas

Montaje

Ejemplos



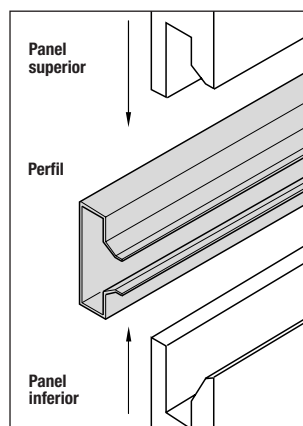
Montaje sobre pared con revestimiento liso.
Construcción colgante sobre listones de madera.



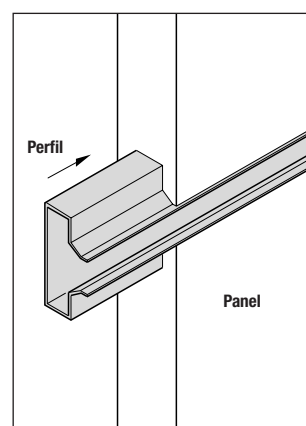
Montaje sobre construcción de listones.
Fijación con tornillos para madera.



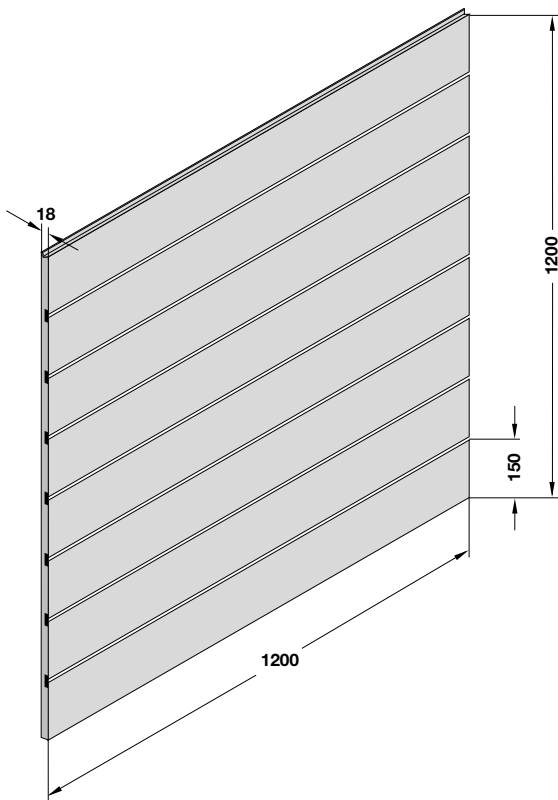
Unión de los paneles



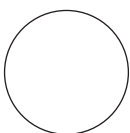
Montaje de los perfiles de ranura



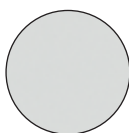
Panel base



- Material: tablero de aglomerado
- Acabado: revestido de resina de melamina
- Tamaño de tablero: 1200 x 1200 x 18 mm (Anch. x Prof. x Alt.)
- Ejecución: preparado con 7 fresados completos y 1/2 fresado en los cantos horizontales para la unión de los paneles



Blanco



Gris ceniza



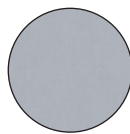
Arce



Peral



Haya luminoso



Color aluminio

Color del tablero de aglomerado	Nº de ref.
Blanco	790.56.507
Gris ceniza	790.56.505
Arce	790.56.521
Peral	790.56.522
Haya luminoso	790.56.523
Color aluminio	790.56.504

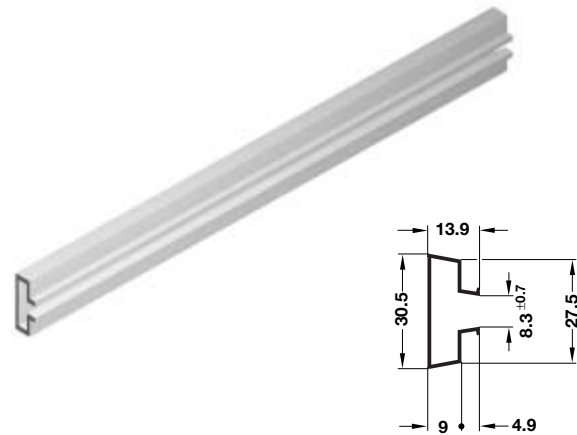
En paquetes de: 1 pieza

Nota para pedidos:

- Por favor, pida los perfiles de enganche por separado

Perfil de enganche

Para encajar en las ranuras de los paneles base



- Material: aluminio
- Acabado: natural
- Montaje: para introducir en las ranuras de los paneles

Longitud, mm	Nº de ref.
1200	790.56.100

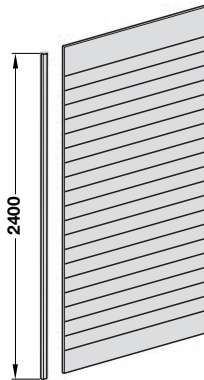
En paquetes de: 1 pieza

Nota para pedidos:

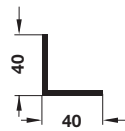
- Pida 7 perfiles de enganche adicionales para cada panel
- Por favor, pida 1 perfil de enganche adicional para la unión de los paneles
- Tamaños especiales sobre demanda

Perfiles

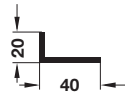
Perfil de esquina



Tipo C



Tipo L



- Material: aluminio

Tipo C

- Aplicación: para el montaje sobre pared o como elemento de unión, apropiado como escuadra interior o exterior
- Tamaño: 40 x 40 x 2.400 mm (Anch. x Prof. x Alt.)
- Acabado: natural

Tipo L

- Aplicación: perfil acabado para paredes lineales
- Tamaño: 40 x 20 x 2.400 mm (Anch. x Prof. x Alt.)
- Acabado: natural

Modelo	Acabado	Nº de ref.
Tipo C	Natural	790.56.000
Tipo L	Natural	790.56.010

En paquetes de: 1 pieza

Para grosor del tablero 18 mm



Plástico blanco



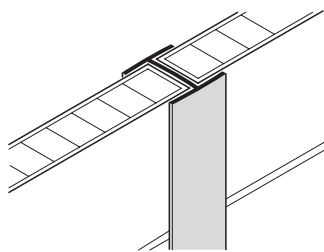
Plástico crema



Plástico gris

- Material: plástico
- Montaje: para atornillar o encajar en ranura

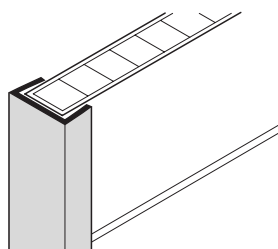
Perfil de pared central



Color	Longitud, mm	Nº de ref.
Blanco	2400	790.54.700
Crema	2400	790.54.400
Gris	2400	790.54.500

En paquetes de: 1 pieza

Perfil terminal



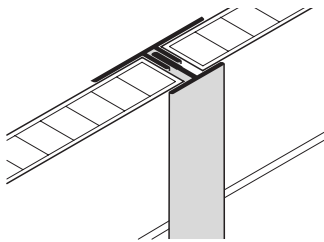
Color	Longitud, mm	Nº de ref.
Blanco	2400	790.55.700
Crema	2400	790.55.400
Gris	2400	790.55.500

En paquetes de: 1 pieza

Para grosores del tablero de 18 a 25 mm

- Material: aluminio
- Acabado: plata
- Montaje: para atornillar o encajar en ranura

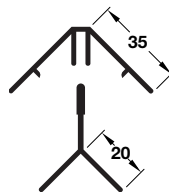
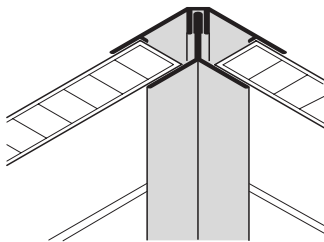
Perfil de pared central



Longitud, mm	Nº de ref.
3000	790.54.901

En paquetes de: 1 pieza

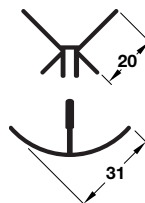
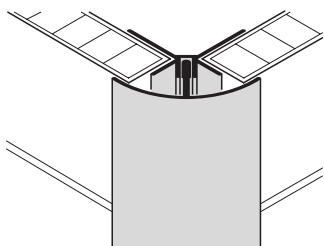
Perfil de esquina



Longitud, mm	Nº de ref.
3000	790.52.911

En paquetes de: 1 pieza

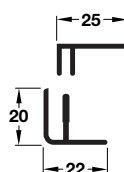
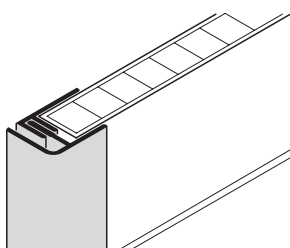
Perfil de esquina redondeado



Longitud, mm	Nº de ref.
3000	790.52.921

En paquetes de: 1 pieza

Perfil terminal de esquina



Longitud, mm	Nº de ref.
3000	790.53.901

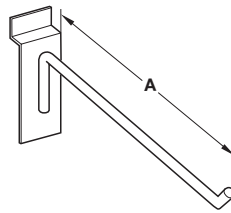
En paquetes de: 1 pieza

Soportes y marcos de apoyo



- Material: acero
- Acabado: cromado

Con varilla recta

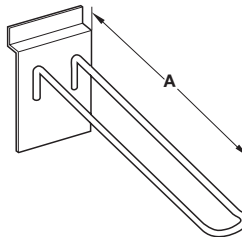


- Ejecución: varilla Ø 6 mm

Longitud A, mm	Nº de ref.
100	790.57.200
150	790.57.201
200	790.57.202
300	790.57.203

En paquetes de: 1 pieza

Con varilla en estribo

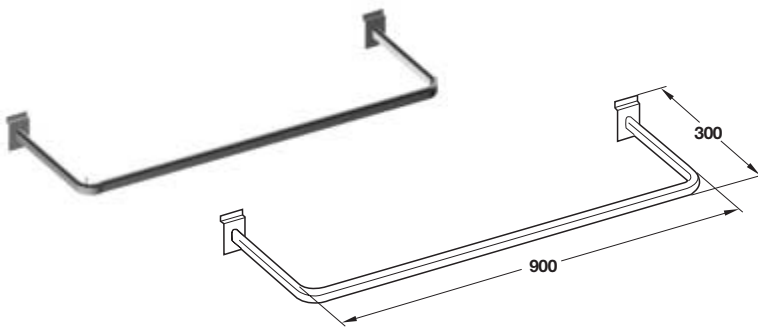


- Ejecución: varilla Ø 4 mm

Longitud A, mm	Nº de ref.
200	790.57.210
300	790.57.211

En paquetes de: 1 pieza

Marco de apoyo



- Ejecución: tubo ovalado de 30 x 15 mm
- Acabado: cromado pulido

Anchura, mm	Nº de ref.
900	790.57.230

En paquetes de: 1 pieza

Nota para pedidos

Para cargas pesadas, por favor pida soportes de refuerzo, N° de ref. 790.57.239, por separado

Soportes de refuerzo para marco de apoyo



- Aplicaciones: refuerzo para N° de ref. 790.57.230, para cargas más pesadas
- Montaje: para atornillar

Profundidad, mm	Nº de ref.
173	790.57.239

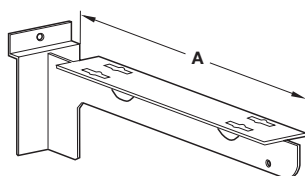
En paquetes de: 1 par

Soportes para estantes



- Material: acero
- Acabado: cromado

Soporte central

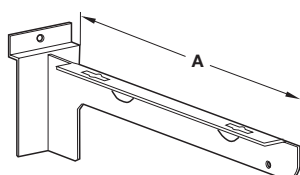


- Aplicaciones: para el soporte lateral y central de estantes
- Ejecución: placa de apoyo con 4 agujeros oblongos para la fijación de estantes
- Superficie de apoyo ancha para mayor capacidad de carga

Longitud A, mm	Nº de ref.
290	790.57.220

En paquetes de: 1 pieza

Soporte lateral

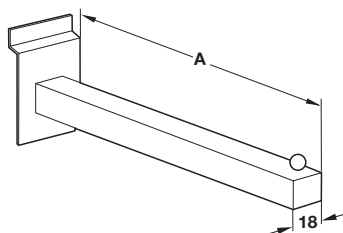


- Aplicaciones: para el apoyo lateral de estantes
- Ejecución: placa de apoyo con 2 agujeros oblongos para la fijación de estantes
- Superficie de apoyo ancha para mayor capacidad de carga

Longitud A, mm	Nº de ref.
290	790.57.221

En paquetes de: 1 par

Soporte para estantes de cristal

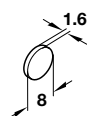


- Tamaño: 18 x 18 x 310 mm
- Con seguro de retención para estante

Longitud A, mm	Nº de ref.
310	790.57.240

En paquetes de: 1 par

Amortiguadores de apoyo autoadhesivos

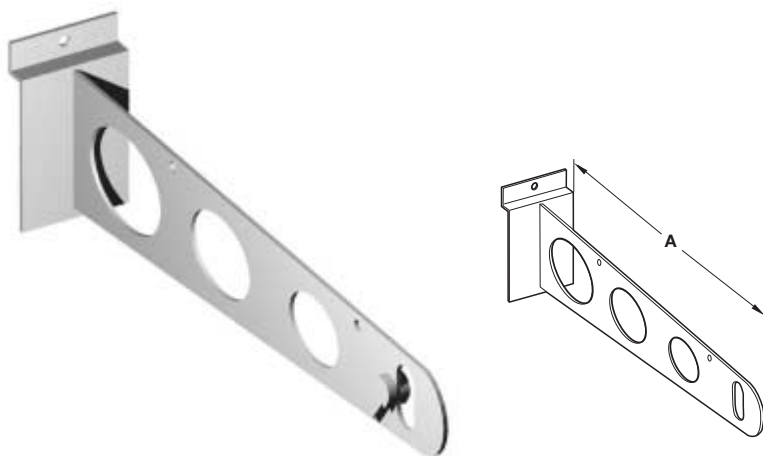


- Material: plástico (poliuretano)
- Acabado: transparente
- Ejecución: para soportes para estantes de cristal, Nº de ref. 790.57.240
- Dureza Shore: A60-70
- Autoadhesivos, con pegamento acrílico permanente

	Nº de ref.
	356.21.420

En paquetes de: 1 hoja (50 piezas)

Soporte con alojamiento para tubo ovalado

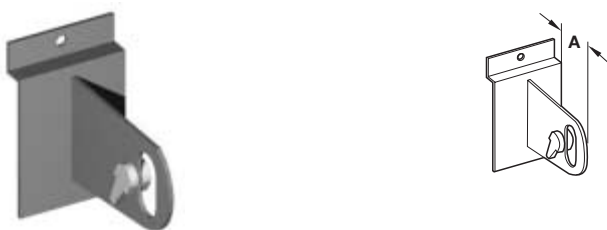


- Aplicaciones: para estantes de madera y de cristal
- Material: soporte de acero, seguro de nylon
- Acabado: soporte cromado
- Incluye: alojamiento para tubo ovalado de 30 x 15 mm con seguro
- Se puede emplear en combinación con las piezas insertables como soportes para estantes

Longitud A, mm	Nº de ref.
300	790.57.280

En paquetes de: 1 pieza

Soporte para tubo ovalado



- Aplicaciones: para tubos ovalados de 30 x 15 mm
- Material: soporte de acero, seguro de nylon
- Acabado: soporte cromado
- Superficie de apoyo ancha para mayor capacidad de carga

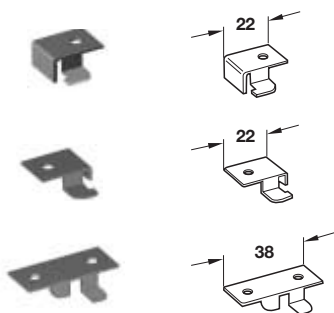
Longitud A, mm	Nº de ref.
65	790.57.285

En paquetes de: 1 par

Piezas insertables para soporte con alojamiento para tubo ovalado



Posición de montaje

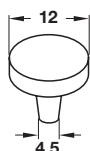


- Aplicaciones: para atornillar en tablero de madera o para usar en combinación con el soporte N° de ref. 790.57.280, o con el soporte para estantes de cristal N° de ref. 790.57.289
- Material: acero
- Acabado: galvanizado

Ejecución	Nº de ref.
A la derecha	790.57.286
A la izquierda	790.57.287
Centro	790.57.288

En paquetes de: 1 pieza

Apoyo para estantes de cristal, ventosa



- Aplicaciones: para insertar en las piezas insertables para soportes de estantes, como apoyo de estantes de cristal
- Material: goma
- Acabado: transparente

	Nº de ref.
	790.57.289

En paquetes de: 1 pieza

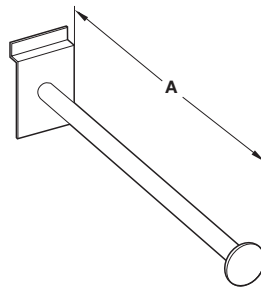
Barra colgadora para enganchar



- Material: acero
- Acabado: cromado

Recta

Con tapa terminal

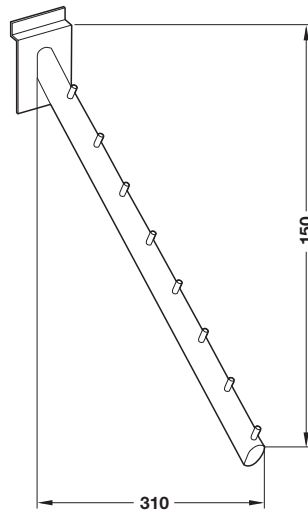


- Ø del tubo: 16 mm

Longitud A, mm	Nº de ref.
310	790.57.270

En paquetes de: 1 pieza

Inclinada

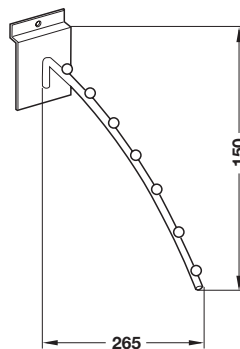


- Ejecución: con 8 posiciones para colgar
- Tubo: ovalado, de 30 x 15 mm
- Medidas: 310 x 150 mm (Prof. x Alt.)

	Nº de ref.
	790.57.272

En paquetes de: 1 pieza

Curva

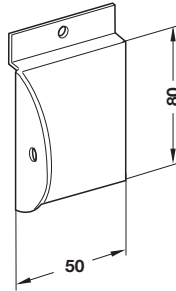


- Ejecución: con 7 posiciones para colgar
- Ø del brazo: 6 mm
- Medidas: 265 x 100 mm (Prof. x Alt.)

	Nº de ref.
	790.57.274

En paquetes de: 1 pieza

Alojamiento para panel divisor

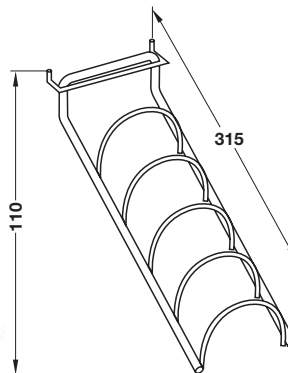


- Aplicaciones: para montar divisores en el panel base
- Material: acero
- Acabado: cromado
- Tamaño: 50 x 28 x 80 mm (Anch. x Prof. x Alt.)

	Nº de ref.
	790.57.250

En paquetes de: 1 pieza

Soporte, inclinado

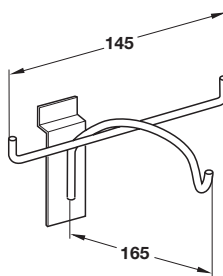
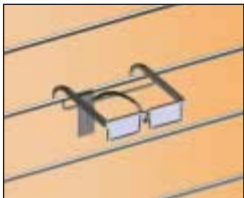


- Aplicaciones: apropiado para bolsos, raquetas y otros objetos de formas especiales
- Material: acero
- Acabado: cromado
- Altura: 110 mm

	Nº de ref.
	790.57.262

En paquetes de: 1 pieza

Soporte para gafas

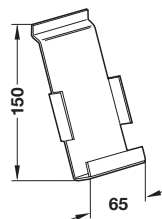


- Aplicaciones: apropiado para gafas sin doblar
- Material: acero
- Acabado: cromado
- Ø del gancho: 5 mm
- Medidas: 145 x 165 mm (Anch. x Prof.)

	Nº de ref.
	790.57.260

En paquetes de: 1 pieza

Soporte para teléfono

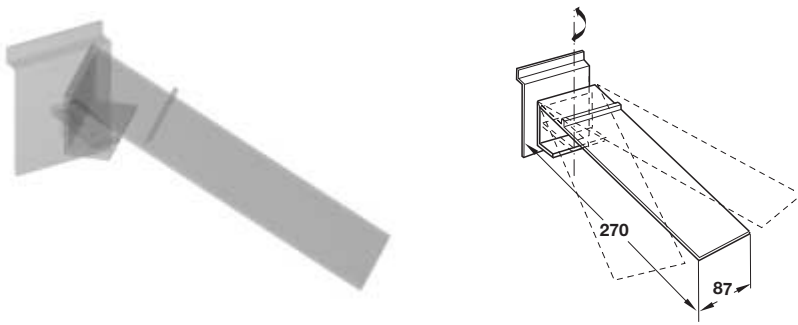


- Aplicaciones: apropiado para la exhibición de teléfonos inalámbricos y móviles
- Material: plexiglas
- Acabado: transparente
- Medidas: 65 x 150 mm (Anch. x Alt.)

	Nº de ref.
	790.57.266

En paquetes de: 1 pieza

Soporte para zapatos, inclinado y girable

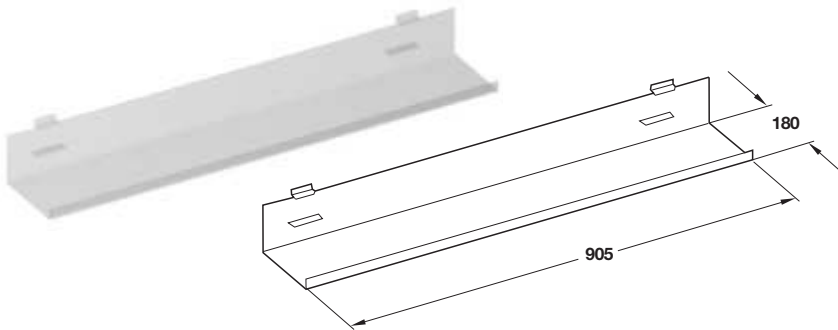


- Aplicaciones: apropiado para la exposición frontal o inclinada, girable hacia la derecha o izquierda
- Material: plexiglas
- Acabado: transparente
- Medidas: 87 x 270 mm (Anch. x Prof.)

	Nº de ref.
	790.57.268

En paquetes de: 1 pieza

Estante para casetes y CDs

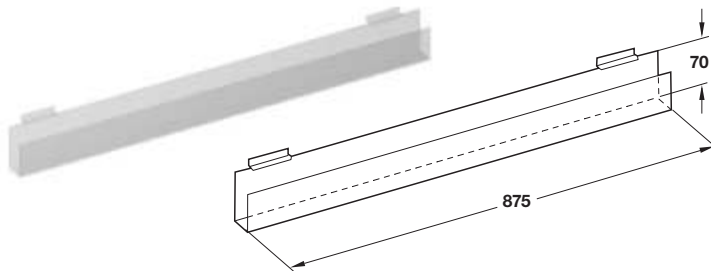


- Aplicaciones: apropiado para la exposición de perfil
- Material: plexiglas
- Acabado: transparente
- Medidas: 905 x 180 mm (Anch. x Prof.)

	Nº de ref.
	790.57.490

En paquetes de: 1 pieza

Estante para casetes y CDs

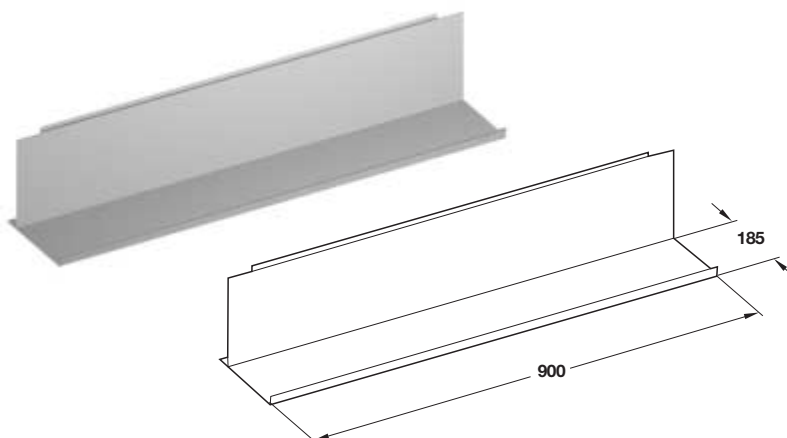


- Aplicaciones: apropiado para la exposición frontal
- Material: plexiglas
- Acabado: transparente
- Medidas: 875 x 70 mm (Anch. x Alt.)

	Nº de ref.
	790.57.491

En paquetes de: 1 pieza

Estante de acero para libros



- Aplicaciones: apropiado para la presentación frontal de libros
- Material: acero
- Acabado: lacado color plata
- Medidas: 900 x 185 mm (Anch. x Prof.)

	Nº de ref.
	790.57.264

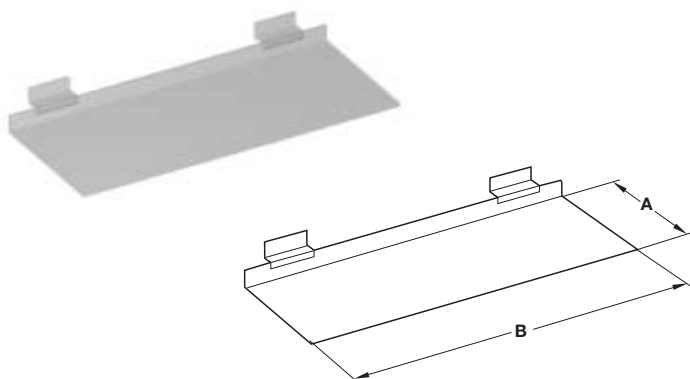
En paquetes de: 1 pieza

Estantes



- Material: plexiglas
- Acabado: transparente

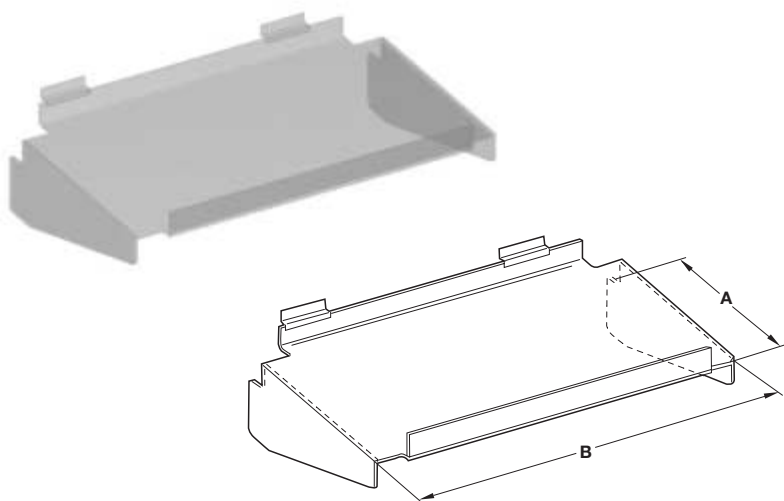
Recto, sin reborde



Medida A, mm	Medida B, mm	Nº de ref.
100	250	790.58.400
150	300	790.58.401

En paquetes de: 1 pieza

Recto, con reborde



- Ejecución: con reborde frontal y refuerzo lateral

Medida A, mm	Medida B, mm	Nº de ref.
250	400	790.58.410
355	620	790.58.411

En paquetes de: 1 pieza

SHOPTEC



SHOPTEC es un sistema de estanterías para tiendas sumamente flexible e independiente de ramos. Se pueden combinar diferentes elementos básicos y así utilizar los espacios de forma óptima. El montaje de los soportes en columnas y cremalleras murales es sencillo y se puede realizar sin herramientas.



SHOPTEC ofrece un amplio surtido de soportes y con esto permite soluciones individuales para la presentación atractiva de mercancías.



Vista general del sistema

Cremalleras murales

Las cremalleras murales están disponibles en 3 versiones.



Semiredonda perforación de 1 hilera



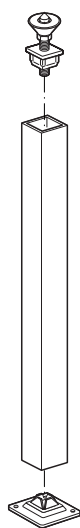
Cremallera en U perforación de 1 hilera



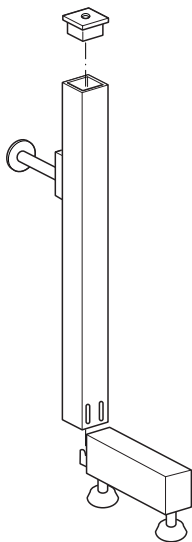
Cremallera en U perforación de 2 hileras

SHOPTEC

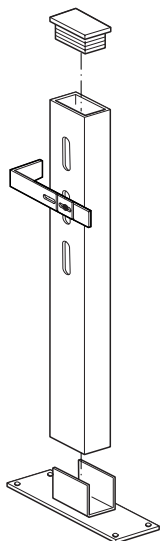
Columnas y soportes



30 x 30 mm
autoestable



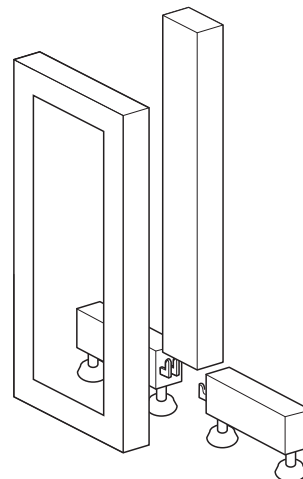
30 x 30 mm
con fijación en la pared



60 x 30 mm
con fijación en la pared



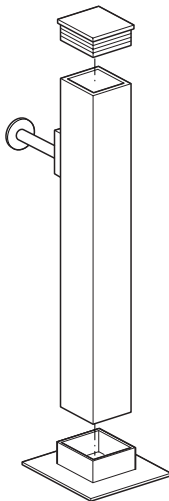
60 x 30 mm
arriostrado



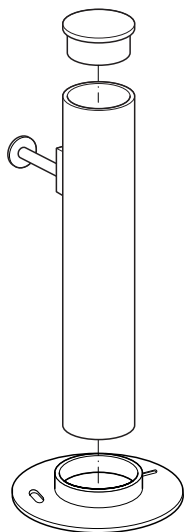
60 x 30 mm
autoestable



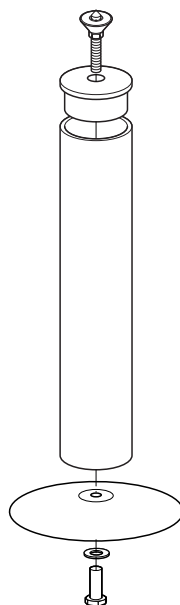
40 x 40 mm
autoestable



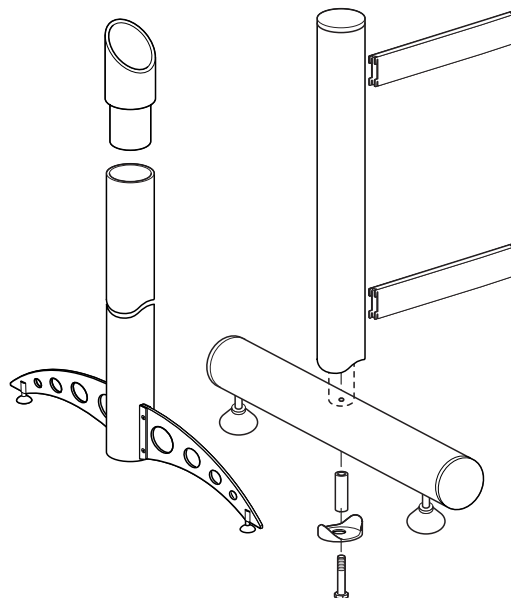
40 x 40 mm
con fijación en la pared



redondo, Ø 60 mm
con fijación en la pared



redondo, Ø 60 mm
arriostrado



redondo, Ø 60 mm
autoestable

SHOPTEC

Perforación

Las cremalleras murales y columnas se suministran con perforación de 1 hilera y de 2 hileras, en trama de 50 mm.



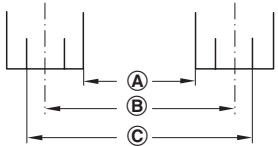
Trama perforación de 1 hilera Trama perforación de 2 hileras

Medida entre ejes, de enganche y de unión

Las medidas entre ejes, de enganche y de unión estandarizadas garantizan compatibilidad entre cremalleras murales, columnas y los componentes obtenibles para éstas como p. ej. el soporte para estantes o la barra de soporte.

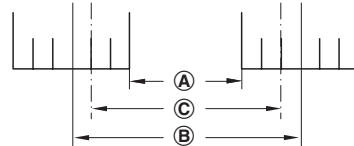
Medida de enganche, mm	Medida entre ejes, mm
De 1 hilera	
621	617
996	992
De 2 hilera	
621	625
996	1000

Cremalleras murales



- A** Ancho interior 610/985
- B** Medida entre ejes 617/992
- C** Medida de enganche 621/996

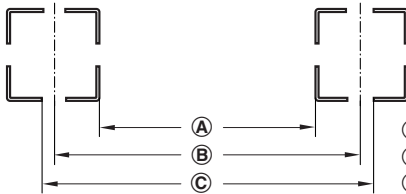
Medidas con la cremallera mural de 1 hilera



- A** Ancho interior 615/ 990
- B** Medida entre ejes 625/1000
- C** Medida de enganche 621/ 996

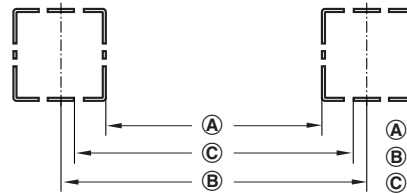
Medidas con la cremallera mural de 2 hileras

Columnas



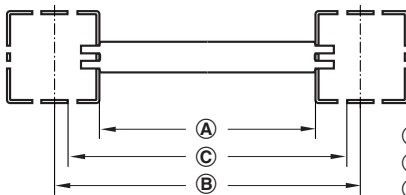
- A** Ancho interior 587/962
- B** Medida entre ejes 617/992
- C** Medida de enganche 621/996

Medidas con la columna 30 x 30 mm (1 hilera, por 2 lados)



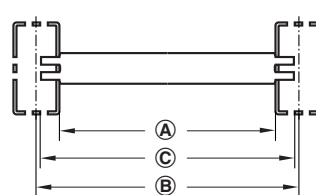
- A** Ancho interior 595/ 970
- B** Medida entre ejes 625/1000
- C** Medida de enganche 621/ 996

Medidas con la columna 30 x 30 mm (2 hileras, por 2 lados)



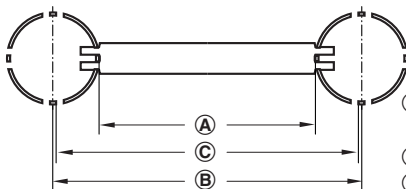
- A** Ancho interior 585/ 960
- B** Medida entre ejes 625/1000
- C** Medida de enganche 621/ 996

Medidas con la columna 40 x 40 mm (2 hileras, por 4 lados)



- A** Ancho interior/ medida de unión 595/ 970
- B** Medida entre ejes 625/1000
- C** Medida de enganche 621/ 996

Medidas con la columna 60 x 30 mm (2 hileras, por 4 lados)



- A** Ancho interior/ medida de unión 565/ 940
- B** Medida entre ejes 625/1000
- C** Medida de enganche 621/ 996

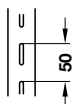
Medidas con la columna redonda, Ø 60 mm (2 hileras, por 4 lados)

Especificaciones en razón de la seguridad

Los sistemas de estanterías deberán satisfacer los requerimientos en razón de la seguridad definidos en la EN 1727:1998, lo que entre otras cosas significa que los sistemas de estanterías deberán retenerse para que no puedan volcarse. La base deberá ser apropiada para la colocación de un sistema de estanterías o haberse asegurado de la manera correspondiente.

Se deberá cumplir con las directivas para la instalación de almacenes y dispositivos definidas en ZH 1/428 de las disposiciones de la asociación profesional.

Cremallera mural



- Material: acero
- Acabado: con revestimiento de plástico
- Trama: 50 mm



Acero blanco, similar a RAL 9003

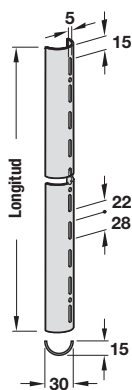


Acero aluminio blanco, similar a RAL 9006



Acero marrón, similar a RAL 8014

Semiredonda, con perforación de 1 hilera

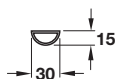


- Acabado: con revestimiento de plástico de color aluminio blanco, similar a RAL 9006
- Medidas: 30 x 15 mm (Anch. x Prof.)

Longitud mm	Nº de ref.
500	770.00.205
1000	770.00.210
1500	770.00.215
2000	770.00.220

En paquetes de: 1 pieza

Tapa

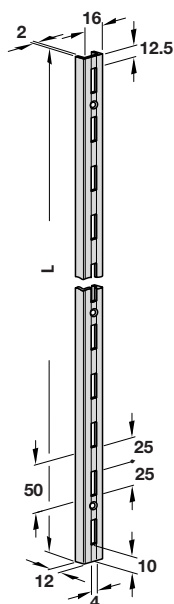


- Material: plástico
- Color: aluminio blanco, similar a RAL 9006

	Nº de ref.
	770.00.290

En paquetes de: 6 piezas

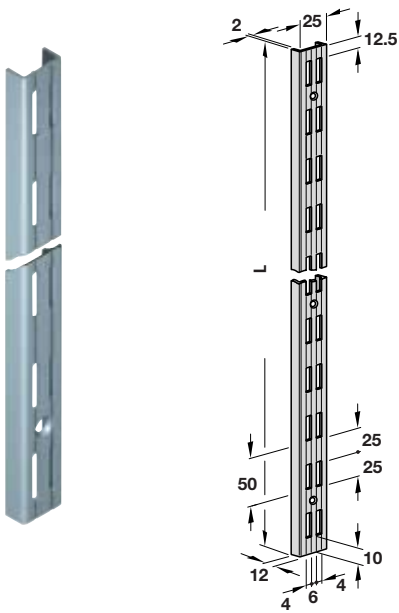
Cremallera en U, con perforación de 1 hilera



- Medidas: 16 x 12 mm (Anch. x Prof.)

Longitud L, mm	Color	En paquetes de:	Nº de ref.
145	Blanco, similar a RAL 9003	1 pieza	772.03.001
	Aluminio blanco, similar a RAL 9006	1 pieza	770.03.201
500	Blanco, similar a RAL 9003	1 par	772.03.055
	Aluminio blanco, similar a RAL 9006	1 par	770.03.205
	Marrón, similar a RAL 8014	1 par	773.03.050
800	Blanco, similar a RAL 9003	1 par	772.03.082
	Aluminio blanco, similar a RAL 9006	1 par	770.03.208
	Marrón, similar a RAL 8014	1 par	773.03.087
1000	Blanco, similar a RAL 9003	1 par	772.03.108
	Aluminio blanco, similar a RAL 9006	1 par	770.03.210
	Marrón, similar a RAL 8014	1 par	773.03.103
1500	blanco, similar a RAL 9003	1 par	772.03.153
	Aluminio blanco, similar a RAL 9006	1 par	770.03.215
	Marrón, similar a RAL 8014	1 par	773.03.158
2000	Blanco, similar a RAL 9003	1 par	772.03.206
	Aluminio blanco, similar a RAL 9006	1 par	770.03.220
	Marrón, similar a RAL 8014	1 par	773.03.201
2500	Blanco, similar a RAL 9003	1 par	772.03.251
	Aluminio blanco, similar a RAL 9006	1 par	770.03.225
	Marrón, similar a RAL 8014	1 par	773.03.256

Cremallera en V, con perforación de 2 hileras



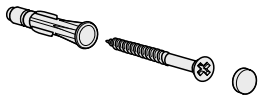
• Medidas: 25 x 12 mm (Anch. x Prof.)

Longitud L, mm	Color	Pares por paquete	Nº de ref.
1000	Blanco, similar a RAL 9003	1 ó 10	772.05.102
	Aluminio blanco, similar a RAL 9006	1	770.05.210
	Marrón, similar a RAL 8014	1 ó 10	773.05.107
1500	Blanco, similar a RAL 9003	1	772.05.157
	Aluminio blanco, similar a RAL 9006	1	770.05.215
	Marrón, similar a RAL 8014	1	773.05.152
2000	blanco, similar a RAL 9003	1	772.05.200
	Aluminio blanco, similar a RAL 9006	1	770.05.220
	Marrón, similar a RAL 8014	1	773.05.205
2500	blanco, similar a RAL 9003	1	772.05.255
	Aluminio blanco, similar a RAL 9006	1	770.05.225
	Marrón, similar a RAL 8014	1	773.05.250

Accesorios

Para cremallera mural

Material de fijación



Incluye

20 tacos (Ø 6 x 36 mm)

20 tornillos para tablero de aglomerado Ø 4,5 x 60 mm

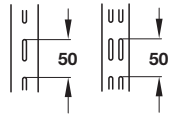
20 puntos autoadhesivos de cada color: marrón, blanco, negro y aluminio blanco

	Nº de ref.
	772.03.993

En paquetes de: 1 ó 10 bolsas

Columna

- Material: acero
- Acabado: con revestimiento de plástico de color blanco, similar a RAL 9003, o aluminio blanco, similar a RAL 9006
- Grosor del material: 2 mm
- Trama: 50 mm



Acero blanco, similar a RAL 9003



Acero aluminio blanco, similar a RAL 9006

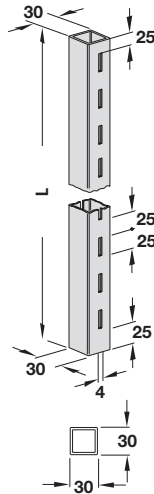
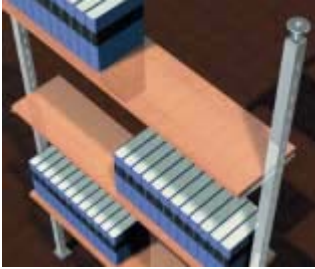


Plástico de color blanco, similar a RAL 9003

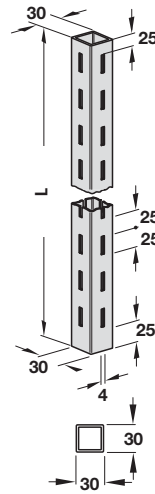


Plástico de color aluminio blanco, similar a RAL 9006

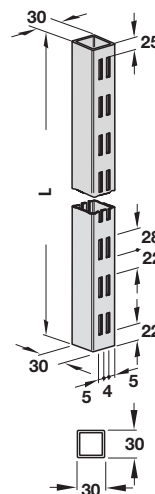
30 x 30 mm (Anch. x Prof.)



Perforación de 1 hilera y por 2 lados



Perforación de 1 hilera y por 4 lados



Perforación de 2 hileras y por 2 lados

Longitud L, mm	Color	Nº de ref.
Perforación de 1 hilera y por 2 lados		
2600	Blanco, similar a RAL 9003	772.12.269
	Aluminio blanco, similar a RAL 9006	770.12.226
3000	Blanco, similar a RAL 9003	772.12.303
	Aluminio blanco, similar a RAL 9006	770.12.230
Perforación de 1 hilera y por 4 lados		
2600	Blanco, similar a RAL 9003	772.14.263
	Aluminio blanco, similar a RAL 9006	770.14.226
3000	Blanco, similar a RAL 9003	772.14.307
	Aluminio blanco, similar a RAL 9006	770.14.230
Perforación de 2 hileras y por 2 lados		
2600	Blanco, similar a RAL 9003	772.11.262
	Aluminio blanco, similar a RAL 9006	770.11.226
3000	Blanco, similar a RAL 9003	772.11.306
	Aluminio blanco, similar a RAL 9006	770.11.230

En paquetes de: 1 pieza

- Material: plástico

Color	Nº de ref.
Blanco, similar a RAL 9003	772.91.975
Aluminio blanco, similar a RAL 9006	770.91.297

En paquetes de: 1 pieza

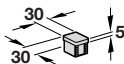
Incluye

- 1 tornillo tensor con punta de centraje
- 1 pieza para insertar al tubo superior con pieza final de rosca M10
- 1 pie de columna

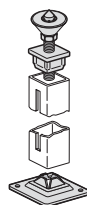
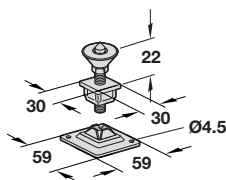
Color	Nº de ref.
Blanco, similar a RAL 9003	772.25.015
Aluminio blanco, similar a RAL 9006	770.25.201

En paquetes de: 1 juego

Tapa

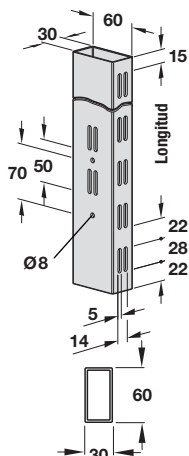


Fijación de columnas



En paquetes de: 1 juego

60 x 30 mm (Anch. x Prof.)

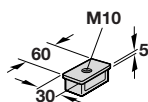
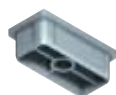


- Perforación: de 2 hileras, por 2 lados (perforación lateral sólo apropiada para pieza de unión)

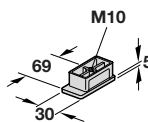
Longitud, mm	Color	Nº de ref.
1315	Blanco, similar a RAL 9003	772.16.713
	Aluminio blanco, similar a RAL 9006	770.16.213
2115	Blanco, similar a RAL 9003	772.16.721
	Aluminio blanco, similar a RAL 9006	770.16.221
2515	Blanco, similar a RAL 9003	772.16.725
	Aluminio blanco, similar a RAL 9006	770.16.225
2915	Blanco, similar a RAL 9003	772.16.729
	Aluminio blanco, similar a RAL 9006	770.16.229

En paquetes de: 1 pieza

Pieza para insertar al tubo



Para arriba y abajo



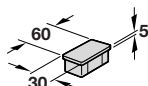
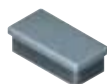
Para abajo

- Aplicación: como pieza terminal superior e inferior de la columna, para alojar el tornillo tensor o de regulación
- Material: zamak
- Acabado: brillante
- Rosca: M10
- Ejecución: pieza inferior para insertar al tubo con superficie de apoyo para pared dorsal

	Nº de ref.
Para arriba y abajo	770.16.292
Para abajo	770.16.294

En paquetes de: 1 pieza

Tapa

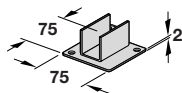
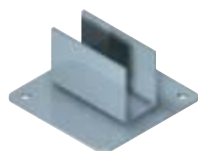


- Aplicación: para tapar el extremo superior de la columna
- Material: plástico

Color	Nº de ref.
Blanco, similar a RAL 9003	772.16.793
Aluminio blanco, similar a RAL 9006	770.16.293

En paquetes de: 1 pieza

Pie de columna



- Material: acero
- Acabado: con revestimiento de plástico
- Grosor del material: 2 mm

Color	Nº de ref.
Blanco, similar a RAL 9003	772.16.795
Aluminio blanco, similar a RAL 9006	770.16.295

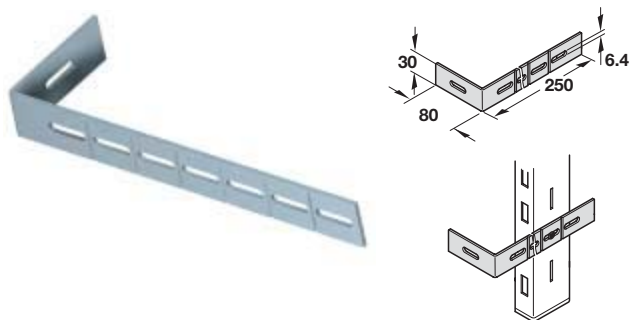
En paquetes de: 1 pieza

Para una descripción general, véase la página 11.18

Columna

60 x 30 mm (Anch. x Prof.)

Ángulo de fijación



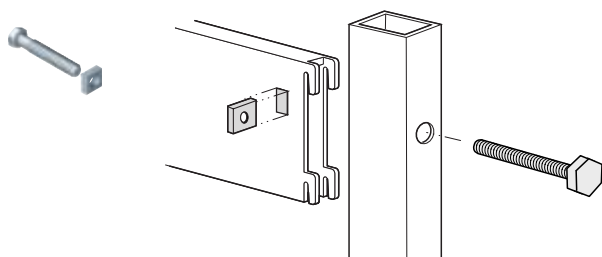
- Aplicación: para el montaje mural de columnas 60 x 30 mm
- Material: acero
- Acabado: galvanizado
- Ejecución: con puntos de rotura controlada para cortarlo a medida

	Nº de ref.
	770.16.296

En paquetes de: 1 pieza

Tornillo de retención

Para pieza de unión

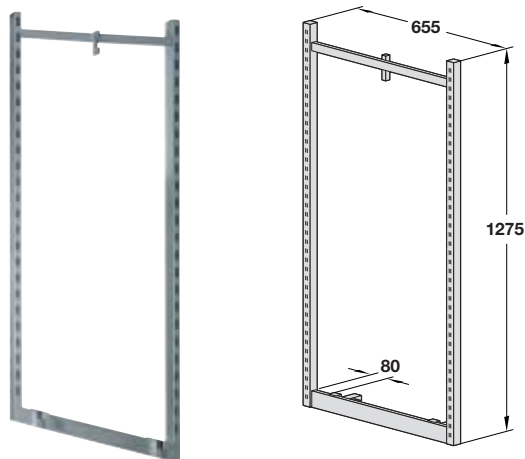


- Aplicación: para retener la unión de estanterías sobre ruedas
- Material: acero
- Acabado: galvanizado
- Medidas: M8 x 50
- Ejecución: con tuerca cuadrada SW13

	Nº de ref.
	770.16.999

En paquetes de: 10 bolsas

Marco de cabeza de góndola enganchable



- Aplicación: para la colocación autoestable de columnas 60 x 30 mm de 1315 mm de longitud y 2 pies, perforaciones de 2 hileras para enganchar portadores de mercancías
- Material: acero, grosor 2 mm
- Acabado: con revestimiento de plástico
- Medidas: 655 x 1275 mm (anch. x alt.)
- Perforación: de 2 hileras, medida entre ejes 625 mm (para componentes enganchables)
- Montaje: para enganchar

Color	Nº de ref.
Blanco, similar a RAL 9003	772.21.762
Aluminio blanco, similar a RAL 9006	770.21.262

En paquetes de: 1 pieza

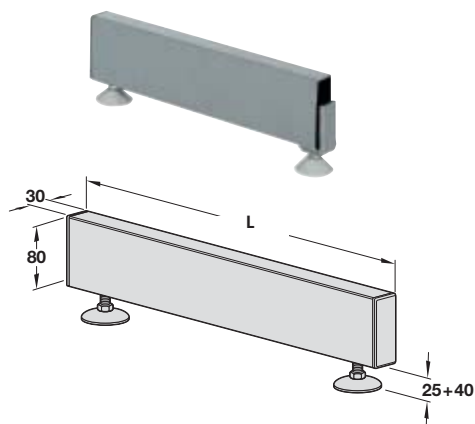
Marcos para estantes

► Página 11.36



Accesorios para columnas 30 x 30 mm y 60 x 30 mm

Pie, insertable

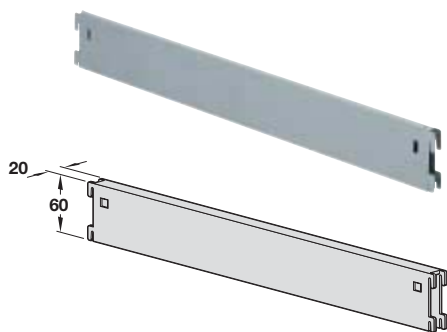


- Aplicación: pie para columnas 30 x 30 mm y 60 x 30 mm
- Material: pie de acero, tapa y pata tipo platillo de plástico
- Acabado: pie con revestimiento de plástico
- Posibilidad de ajuste en altura: + 40 mm con tornillos reguladores

Longitud L, mm	Color	Nº de ref.
350	Blanco, similar a RAL 9003	772.16.780
	Aluminio blanco, similar a RAL 9006	770.16.280
400	Blanco, similar a RAL 9003	772.16.781
	Aluminio blanco, similar a RAL 9006	770.16.281
500	Blanco, similar a RAL 9003	772.16.782
	Aluminio blanco, similar a RAL 9006	770.16.282

En paquetes de: 1 pieza

Pieza de unión



- Material: acero
- Acabado: con revestimiento de plástico
- Ejecución: insertable, con 2 clips de retención

Nota

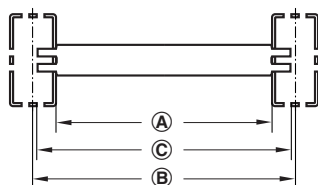
En el caso de estanterías sobre ruedas se deberán utilizar tornillos de retención de manera obligatoria en las piezas de unión.

Medida entre ejes mm	Color	Nº de ref.
625	Blanco, similar a RAL 9003	772.16.790
	Aluminio blanco, similar a RAL 9006	770.16.290
1000	Blanco, similar a RAL 9003	772.16.791
	Aluminio blanco, similar a RAL 9006	770.16.291

En paquetes de: 1 pieza

Nota para pedidos

- Para fijar paredes dorsales y revestimientos, las piezas de unión también se suministran con una medida entre ejes de 1250 mm.
- Por favor, pedir los tornillos de retención por separado.

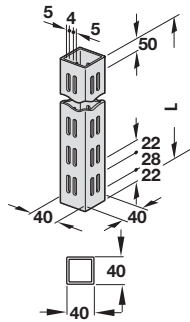


- **A** Medida de unión 595/ 970
- **B** Medida entre ejes 625/1000
- **C** Medida de gancho 621/ 996

Para una descripción general, véase la página 11.18

Columna

40 x 40 mm (Anch. x Prof.)

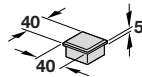


- Perforación: de 2 hileras, por 4 lados

Longitud L, mm	Color	Nº de ref.
2600	Blanco, similar a RAL 9003	772.15.726
	Aluminio blanco, similar a RAL 9006	770.15.226
3000	Blanco, similar a RAL 9003	772.15.730
	Aluminio blanco, similar a RAL 9006	770.15.230

En paquetes de: 1 pieza

Tapa

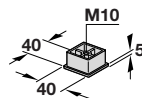


- Material: plástico

Color	Nº de ref.
Blanco, similar a RAL 9003	772.15.790
Aluminio blanco, similar a RAL 9006	770.15.290

En paquetes de: 1 pieza

Pieza para insertar al tubo

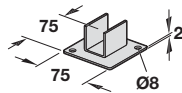
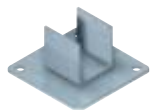


- Aplicación: como pieza terminal superior e inferior de la columna
- Material: zamak
- Rosca: M10

	Nº de ref.
	770.15.091

En paquetes de: 1 pieza

Pie de columna

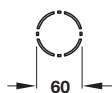


- Material: acero
- Acabado: con revestimiento de plástico

Color	Nº de ref.
Blanco, similar a RAL 9003	772.15.792
Aluminio blanco, similar a RAL 9006	770.15.292

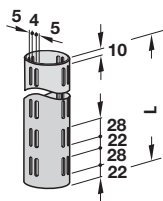
En paquetes de: 1 pieza

Columna redonda, Ø 60 mm



- Material: acero
- Acabado: con revestimiento de plástico de color blanco, similar a RAL 9003, o aluminio blanco, similar a RAL 9006
- Grosor del material: 2 mm
- Perforación: de 2 hileras, por 4 lados
- Trama: 50 mm

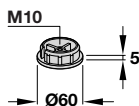
De ejecución estándar



Longitud L, mm	Nº de ref.
1410	770.10.214
2210	770.10.222
2610	770.10.226

En paquetes de: 1 pieza

Pieza para insertar al tubo

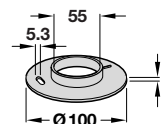


- Material: zamak
- Acabado: brillante
- Medida: Ø 60
- Rosca: M10

	Nº de ref.
	770.10.282

En paquetes de: 1 pieza

Pie de columna



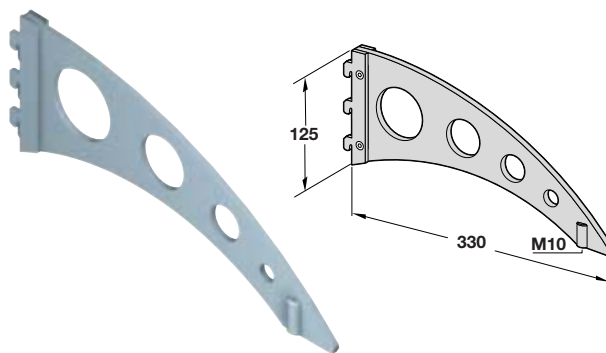
- Material: acero
- Acabado: con revestimiento de plástico de color aluminio blanco, similar a RAL 9006
- Medidas: Ø 100 mm

	Nº de ref.
	770.10.280

En paquetes de: 1 pieza

Pie

Para montaje lateral



- Material: acero
- Medida: 330 mm de profundidad
- Ejecución: con rosca M10 para el alojamiento de tornillo regulador o rueda
- Montaje: para atomillar

	Nº de ref.
	770.10.281

En paquetes de: 1 pieza

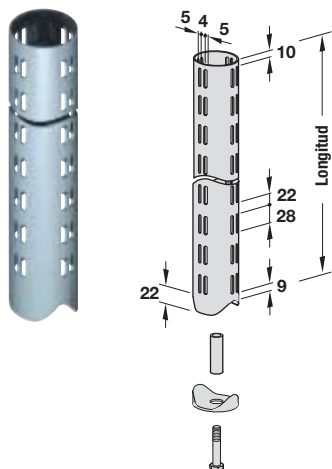
Tornillo regulador ▶ Página 11.28

Información ▶ Página 11.13

Para una descripción general, véase la página 13.23

Columna redonda, Ø 60 mm

Para atornillar en el pie



- Perforación: de 2 hileras, por 4 lados
- Ejecución: con oreja con rosca M10

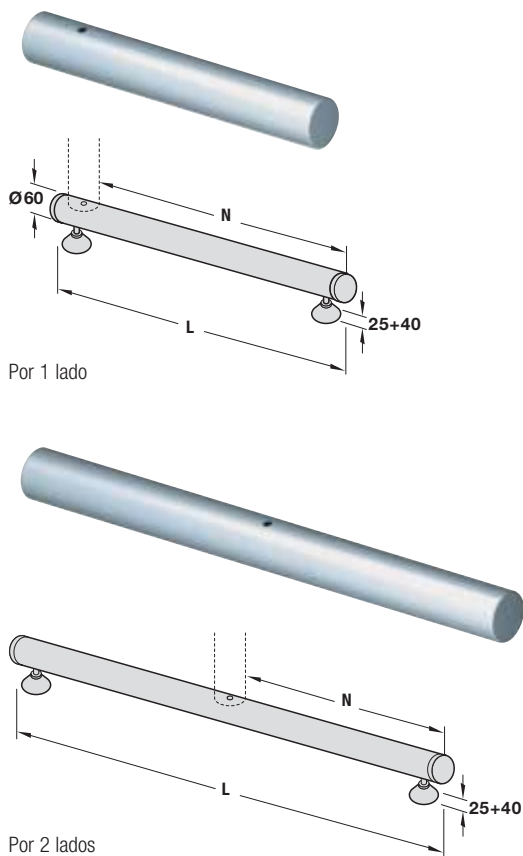
Accesorios incluidos en el suministro

- 1 casquillo distanciador
- 1 arandela moldeada de plástico, de color blanco
- 1 arandela
- 1 tornillo de cabeza hexagonal M10 x 80

Longitud, mm	Nº de ref.
1410	770.19.214
2210	770.19.222

En paquetes de: 1 pieza

Pie Ø 60 mm

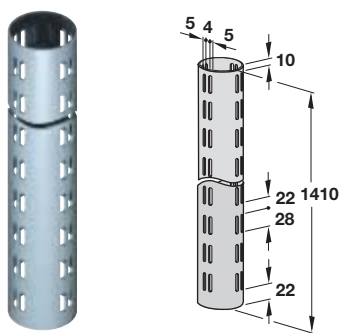


- Material: el pie y los tornillos reguladores de acero, las tapas y las patas tipo platillo de plástico
- Acabado: el pie con revestimiento de plástico de color aluminio blanco, similar a RAL 9006, las tapas de color aluminio blanco, similar a RAL 9006, el tornillo regulador galvanizado, la pata tipo platillo de color gris
- Medida: tornillo regulador M10 x 50, con hexágono SW17
- Rosca: M10
- Posibilidad de ajuste en altura: +40 mm con 2 tornillos reguladores o ruedas con espiga roscada M10
- Ejecución: con 2 tapas y 2 patas con tornillo regulador

Longitud L, mm	Profundidad útil N, mm	Nº de ref.
Por 1 lado		
395	300	770.19.283
495	400	770.19.284
Por 2 lados		
660	300	770.19.286
860	400	770.19.288

En paquetes de: 1 pieza

Para atornillar en pata tipo platillo

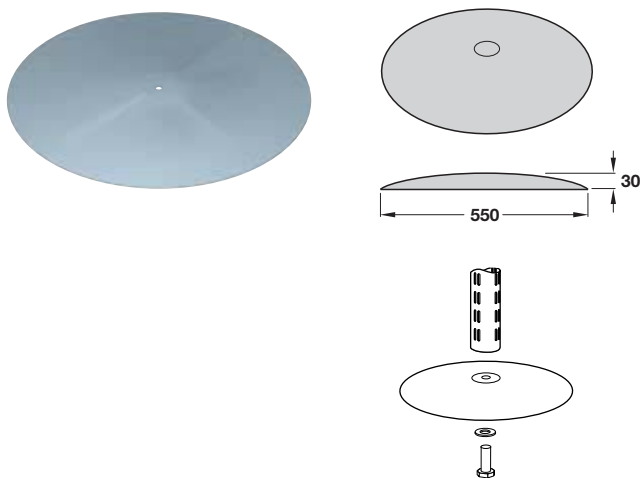


- Con inserto roscado M10, por un lado
- Perforación: de 2 hileras, por 4 lados

Longitud mm	Nº de ref.
1410	770.18.214

En paquetes de: 1 pieza

Pata tipo platillo



- Material: acero
- Acabado: con revestimiento de plástico de color aluminio blanco, similar a RAL 9006
- Medida: Ø 550 x 30 mm

Accesorios incluidos en el suministro

- 1 arandela
- 1 tornillo de cabeza hexagonal M10 x 25

	Nº de ref.
	770.18.280

En paquetes de: 1 pieza

Nota

Esta pata tipo platillo se ha concebido para el uso exclusivo con la columna redonda 770.18.214

Accesorios

Pieza para insertar al tubo

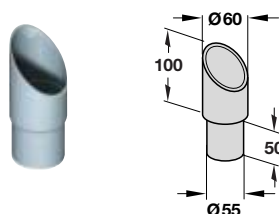


- Material: plástico
- Acabado: aluminio blanco, similar a RAL 9006

	Nº de ref.
	770.18.291

En paquetes de: 1 pieza

Pieza final superior de la columna



- Material: acero
- Acabado: con revestimiento de plástico de color aluminio blanco, similar a RAL 9006

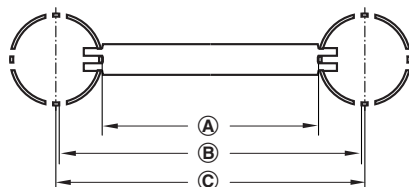
	Nº de ref.
	770.18.290

En paquetes de: 1 pieza

Columna redonda, Ø 60 mm

Accesorios

Pieza de unión



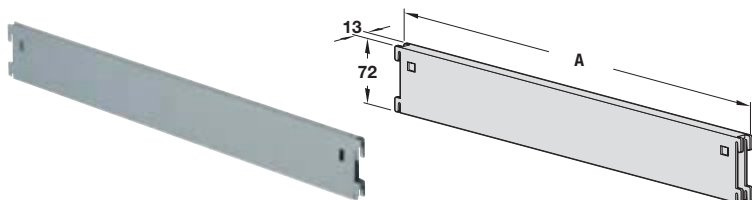
- Ⓐ Medida de unión 565/ 940
- Ⓑ Medida de enganche 621/ 996
- Ⓒ Medida entre ejes 625/1000

- Material: acero
- Acabado: con revestimiento de plástico de color aluminio blanco, similar a RAL 9006
- Medida de enganche: 621 mm ó 996 mm, según la medida entre ejes

Nota para pedidos

Para la fijación de paredes dorsales y revestimientos, las piezas de unión también se suministran con una medida de unión de 1220 mm (medida entre ejes de 1250 mm).

Para la unión sencilla de columnas



- Ejecución: con 2 clips de retención de plástico

Medida de unión A, mm	Medida entre ejes, mm	Nº de ref.
565	625	770.19.206
940	1000	770.19.210

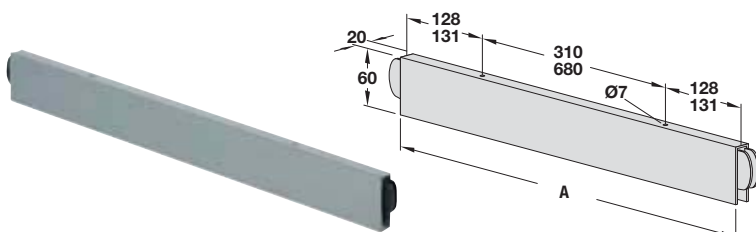
En paquetes de: 1 pieza

Nota

Con piezas de unión sobre ruedas se deberán utilizar tornillos de retención.

Tornillo de retención ▶ Página 11.20

Para el montaje adicional de paneles



- Ejecución: con 2 ganchos sueltos y perforaciones de alojamiento para soportes, para la fijación de paneles, displays, paredes dorsales

Ancho interior A, mm	Medida entre ejes, mm	Nº de ref.
565	625	770.19.262
940	1000	770.19.264

En paquetes de: 1 pieza

Soporte

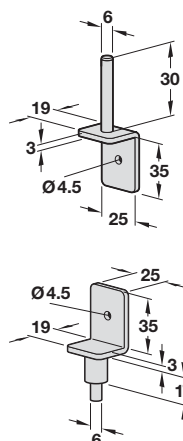
Para pieza de unión para el montaje adicional de paneles



Arriba



Abajo



- Aplicación: para la fijación de paredes laterales o dorsales de un grosor de 19 mm, paneles y displays entre columnas redondas, Ø 60 mm
- Material: acero
- Acabado: con revestimiento de plástico de color aluminio blanco, similar a RAL 9006

	Nº de ref.
Arriba	770.28.210
Abajo	770.28.211

En paquetes de: 10 piezas

Accesorios para columna

Distanciador pared

Para columnas con perforación de 2 hileras



- Aplicación: para el montaje mural de columnas con perforación de 2 hileras
- Material: acero
- Acabado: con revestimiento de plástico de color blanco, similar a RAL 9003 ó aluminio blanco, similar a RAL 9006

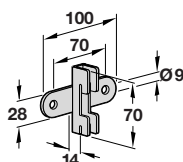


Acero blanco, similar a RAL 9003



Acero aluminio blanco, similar a RAL 9006

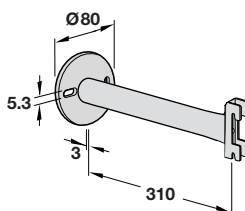
Rígido



Color	Nº de ref.
Blanco, similar a RAL 9003	772.10.796
Aluminio blanco, similar a RAL 9006	770.10.296

En paquetes de: 1 pieza

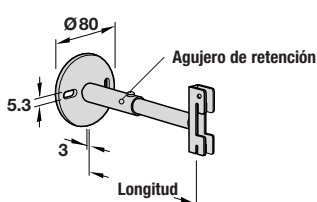
Rígido, profundidad 310 mm



Color	Nº de ref.
Blanco, similar a RAL 9003	772.10.795
Aluminio blanco, similar a RAL 9006	770.10.295

En paquetes de: 1 pieza

Ajustable



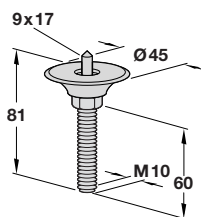
Longitud mm	Color	Nº de ref.
50–75	Blanco, similar a RAL 9003	772.10.291
	Aluminio blanco, similar a RAL 9006	770.10.291
80–115	Blanco, similar a RAL 9003	772.10.292
	Aluminio blanco, similar a RAL 9006	770.10.292

En paquetes de: 1 pieza

Nota

En el montaje se deberá perforar el agujero de retención y retenerse con una espiga.

Tornillo de sujeción en techos



- Aplicación: para arriostrar la columna redonda
- Material: acero, platillo de plástico galvanizado, platillo de color blanco, similar a RAL 9003
- Acabado: galvanizado, platillo de color blanco, similar a RAL 9003
- Rosca: M10 x 60 mm
- Ejecución: con punta de centraje y platillo móvil

	Nº de ref.
	637.01.717

En paquetes de: 1 ó 100 piezas

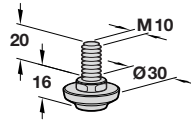
Información

► Página 11.13

Accesorios para columna

Tornillo regulador

Con pata de acero, niquelado

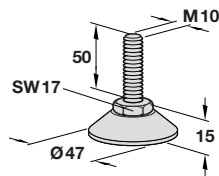


- Material: deslizador de plástico, tornillo de acero
- Acabado: tornillo regulador niquelado, deslizador de color negro
- Rosca: M10 x 20 mm

	Nº de ref.
	651.02.909

En paquetes de: 20, 100 ó 500 piezas

Con pata tipo platillo rígida de plástico de color negro

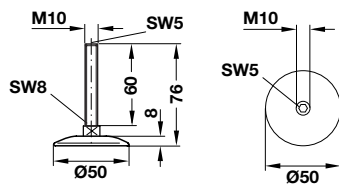


- Aplicación: para ajustar la altura, en combinación con el tornillo de sujeción en techos también se puede utilizar para arriostrar
- Material: tornillo de acero, platillo de plástico
- Rosca: M10 x 50 mm
- Acabado: platillo de color negro, tornillo regulador galvanizado

	Nº de ref.
	651.01.500

En paquetes de: 1 ó 100 piezas

Con pata tipo platillo de acero fino, cepillado



- Material: deslizador de plástico, tornillo de acero
- Acabado: tornillo regulador galvanizado, deslizador de color negro
- Ejecución: tornillo regulador arriba con hexágono interior SW5, abajo con cuadrado SW8, pata tipo platillo con deslizador
- Rosca: M10 x 60 mm

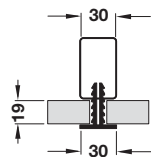
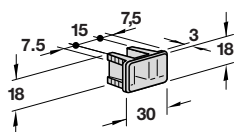
	Nº de ref.
	637.00.020

En paquetes de: 1 ó 25 piezas

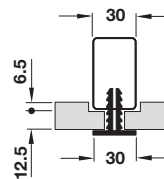
Elemento para fijación de paneles

Clip universal

Para columna con perforación de 2 hileras



Montaje delante de la columna,
sin rebajo



Montaje delante de la columna,
con rebajo

- Aplicación: para la fijación de paneles, paredes, etc. de un grosor de 4–22 mm en columnas con perforación de 2 hileras
- Material: plástico
- Color: transparente
- Montaje: para fijar en la perforación de la columna

	Nº de ref.
	770.10.497

En paquetes de: 1 pieza

Nota

Únicamente utilizable con ganchos para pared dorsal.

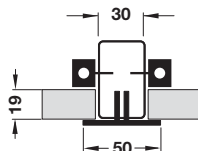
Soportes para pared dorsal

► Página 11.30

Clip para paneles

Para columna con perforación de 2 hileras

- Aplicación: para la fijación de paneles entre columnas con perforación de 2 hileras
- Material: plástico
- Montaje: para fijar en la perforación de la columna

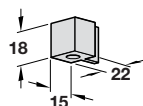


- Color: negro

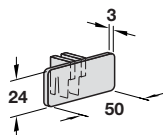
	Nº de ref.
	770.10.399

En paquetes de: 10 bolsas

Para montaje lateral



Para montaje frontal en la perforación de 2 hileras



- Color: transparente

	Nº de ref.
	770.10.498

En paquetes de: 1 pieza

Información

► Página 11.13

Elemento para fijación de paneles



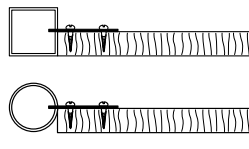
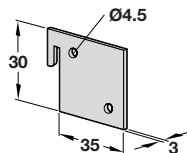
Acero blanco, similar a RAL 9003



Acero aluminio blanco, similar a RAL 9006

Gancho para pared dorsal

Para enganchar en la perforación lateral, para columna 30 x 30 mm, 60 x 30 mm y Ø 60 mm

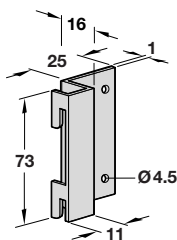


- Material: acero
- Acabado: brillante
- Perforación: Ø 4,5 mm

	Nº de ref.
	771.28.119

En paquetes de: 1 ó 10 piezas

Para enganchar por delante en la perforación de 2 hileras, para columna 30 x 30 mm y 60 x 30 mm

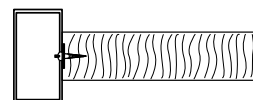
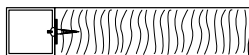
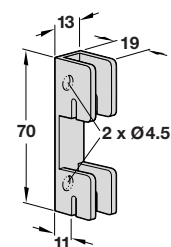


- Material: acero
- Acabado: con revestimiento de plástico
- Perforación: Ø 4,5 mm

Color	Nº de ref.
Blanco, similar a RAL 9003	772.28.105
Aluminio blanco, similar a RAL 9006	770.28.200

En paquetes de: 1 ó 10 pares

Para enganchar en la perforación lateral, para columnas con perforación de 2 hileras

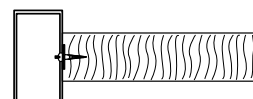
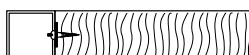
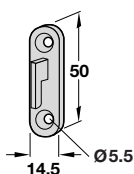


- Material: acero
- Acabado: con revestimiento de plástico
- Perforación: Ø 6,5 mm

Color	Piezas por paquete	Nº de ref.
Blanco, similar a RAL 9003	1	772.28.720
Aluminio blanco, similar a RAL 9006	1 ó 10	770.28.220

Gancho para pared intermedia

Para enganchar en la perforación lateral, para columnas con perforación de 1 ó de 2 hileras



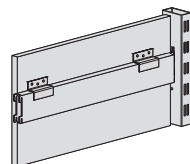
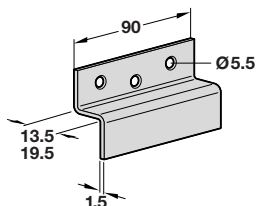
- Material: acero
- Acabado: brillante
- Perforación: Ø 5 mm
- Montaje: para encajar en el lado frontal del panel

	Nº de ref.
	771.28.137

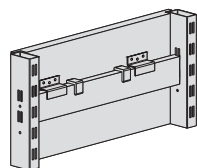
En paquetes de: 1 ó 10 piezas

Soporte para pared dorsal

Para enganchar en pieza de unión para columna 60 x 30 mm

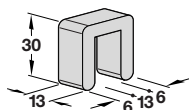


Montaje enrasado con panel sin rebajo



Montaje con clip distanciador con panel con rebajo

Clip distanciador



- Aplicación: para el montaje de los paneles entre columnas
- Material: acero
- Acabado: galvanizado
- Perforación: Ø 5,5 mm

Nota

El gancho únicamente es utilizable con la combinación de las columnas 60 x 30 mm y la pieza de unión correspondiente.

Para panel	Profundidad, mm	Nº de ref.
Enrasado	13,5	770.28.940
Con rebajo	19,5	770.28.941

En paquetes de: 1 pieza

Columna 60 x 30 mm ▶ Página 11.19

Pieza de unión ▶ Página 11.21

Nota para pedidos

Para el montaje de paneles con rebajo, adicionalmente se tendrá que utilizar el clip distanciador. Por favor, tenga en cuenta que deberá pedirse por separado.

- Material: plástico
- Color: negro

	Nº de ref.
	770.28.330

En paquetes de: 1 pieza

Soportes

- Aplicación: para el alojamiento de estantes, para cremalleras murales y columnas con perforación de 1 y de 2 hileras
- Material: acero
- Acabado: con revestimiento de plástico
- Montaje: para enganchar en las perforaciones de la cremallera mural o de la columna

Nota

La capacidad de carga indicada es válida para cada soporte, con la carga distribuida uniformemente.



Acero de color blanco, similar a RAL 9003



Acero de color aluminio blanco, similar a RAL 9006

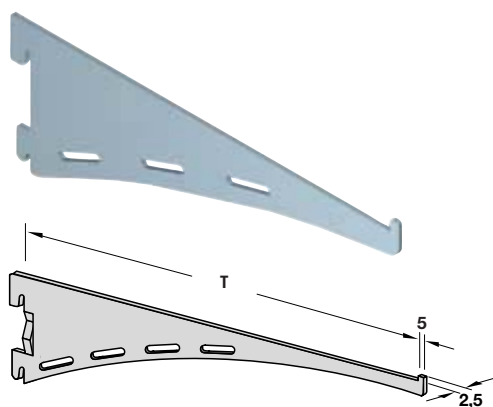


Acero de color marrón, similar a RAL 8014



Acero cromado

Soporte de diseño



- Acabado: con revestimiento de plástico de color aluminio blanco, similar a RAL 9006
- Ejecución: con 2 ganchos para colgar
- Capacidad de carga: 55 kg

Nota

- El soporte de diseño va muy bien con la cremallera mural semiredonda.
- En combinación con piezas engancharables y apoyos auto-adherentes se pueden utilizar estantes de cristal.

Profundidad T, mm	Nº de ref.
200	770.65.220
250	770.65.225
300	770.65.230
350	770.65.235

En paquetes de: 1 ó 20 piezas

Cremallera mural semiredonda ▶ Página 11.16

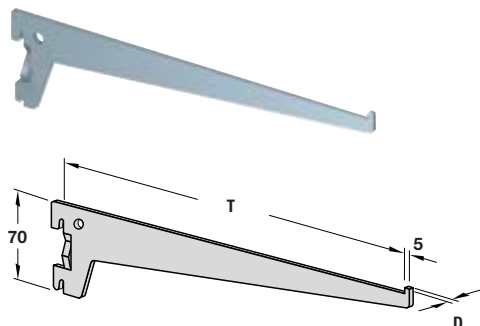
Piezas engancharables ▶ Página 11.32

Información ▶ Página 11.13

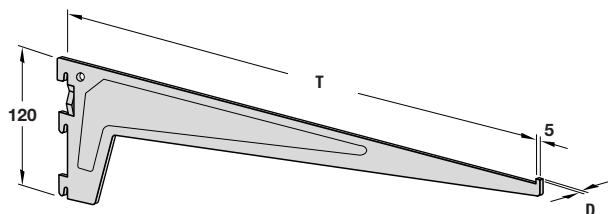
Para una descripción general, véase la página 11.41

Soportes

De ejecución estándar



Capacidad de carga 55 kg, con 2 ganchos para colgar

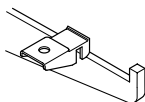
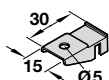


Capacidad de carga 65 kg, con 3 ganchos para colgar

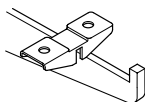
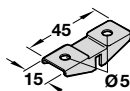
Piezas enganchables



Por 1 lado



Por 2 lados



Nota

En combinación con piezas enganchables y apoyos auto-adherentes se pueden utilizar estantes de cristal.

Grosor D mm	Profundidad T mm	Color	Nº de ref.
Capacidad de carga 55 kg, con 2 ganchos para colgar			
2,0	150	Blanco, similar a RAL 9003	772.60.158
		Aluminio blanco, similar a RAL 9006	770.60.215
		Marrón, similar a RAL 8014	773.60.153
2,0	200	Blanco, similar a RAL 9003	772.60.201
		Aluminio blanco, similar a RAL 9006	770.60.220
		Marrón, similar a RAL 8014	773.60.206
2,5	250	Blanco, similar a RAL 9003	772.60.256
		Aluminio blanco, similar a RAL 9006	770.60.225
		Marrón, similar a RAL 8014	773.60.251
2,5	300	Blanco, similar a RAL 9003	772.60.309
		Aluminio blanco, similar a RAL 9006	770.60.230
		Marrón, similar a RAL 8014	773.60.304
2,5	350	Blanco, similar a RAL 9003	772.60.354
		Aluminio blanco, similar a RAL 9006	770.60.235
		Marrón, similar a RAL 8014	773.60.359
2,5	400	Blanco, similar a RAL 9003	772.60.407
		Aluminio blanco, similar a RAL 9006	770.60.240
		Marrón, similar a RAL 8014	773.60.402
Capacidad de carga 65 kg, con 3 ganchos para colgar			
2,5	500	Blanco, similar a RAL 9003	772.64.503
		Aluminio blanco, similar a RAL 9006	770.64.250
2,5	600	Blanco, similar a RAL 9003	772.64.601
		Aluminio blanco, similar a RAL 9006	770.64.260

En paquetes de: 1 ó 20 piezas

- Aplicación: para fijar estantes en soportes
- Material: acero fino
- Perforación: Ø 5 mm
- Montaje: para enganchar en el soporte, con perforación para atornillar estantes de madera o para aplicar apoyos auto-adherentes

Nota

En combinación con apoyos auto-adherentes también se pueden utilizar estantes de cristal.

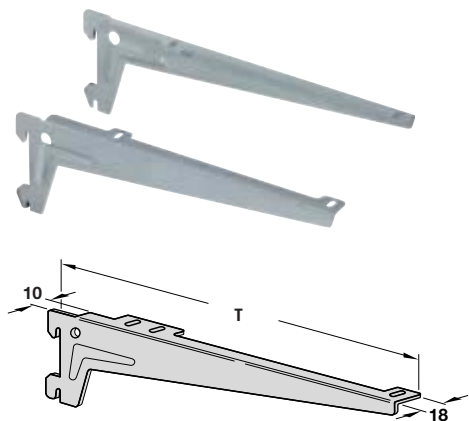
Ejecución	Nº de ref.
Por 1 lado	772.20.056
Por 2 lados	772.20.065

En paquetes de: 1 bolsa

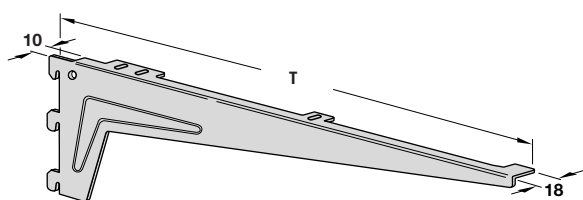
Apoyo auto-adherente

► Página 11.35

Con apoyo atornillable acodado



Capacidad de carga 55 kg, con 2 ganchos para colgar



Capacidad de carga 65 kg, con 3 ganchos para colgar

- Aplicación: para atornillar estantes

Grosor D mm	Profundidad T mm	Color	Nº de ref.
Capacidad de carga 55 kg, con 2 ganchos para colgar			
2,0	180	Blanco, similar a RAL 9003	772.68.207
		Aluminio blanco, similar a RAL 9006	770.68.220
		Marrón, similar a RAL 8014	773.68.202
2,0	230	Blanco, similar a RAL 9003	772.68.252
		Aluminio blanco, similar a RAL 9006	770.68.225
		Marrón, similar a RAL 8014	773.68.257
2,0	280	Blanco, similar a RAL 9003	772.68.305
		Aluminio blanco, similar a RAL 9006	770.68.230
		Marrón, similar a RAL 8014	773.68.300
2,5	330	Blanco, similar a RAL 9003	772.68.350
		Aluminio blanco, similar a RAL 9006	770.68.235
		Marrón, similar a RAL 8014	773.68.355
2,5	380	Blanco, similar a RAL 9003	772.68.403
		Aluminio blanco, similar a RAL 9006	770.68.240
		Marrón, similar a RAL 8014	773.68.408
Capacidad de carga 65 kg, con 3 ganchos para colgar			
2,5	480	Blanco, similar a RAL 9003	772.69.508
		Aluminio blanco, similar a RAL 9006	770.69.250
		Marrón, similar a RAL 8014	773.69.503

En paquetes de: 1 ó 10 pares

Apoyo auto-adherente

► Página 11.35

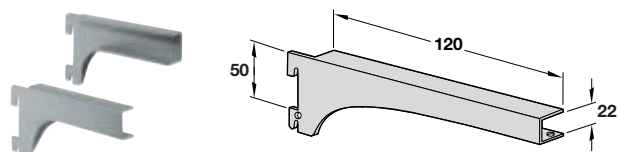
Nota

En combinación con apoyos auto-adherentes también se pueden utilizar estantes de cristal.

Para estantes empotrados



Para estantes de madera



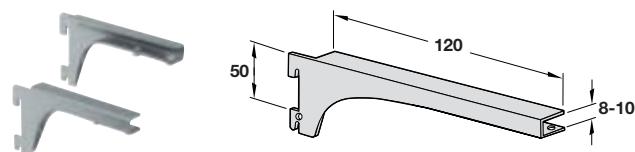
- Aplicación: para alojar estantes de madera o de cristal
- Acabado: cromado o con revestimiento de plástico
- Longitud: 120 mm
- Capacidad de carga: 55 kg
- Ejecución: con 2 ganchos para colgar

- Aplicación: para empotrar y atornillar estantes de madera de un grosor de 22 mm
- Ejecución: con 2 perforaciones de Ø 5 mm

Acabado	Nº de ref.
Cromado	772.79.212
Con revestimiento de plástico de color aluminio blanco, similar a RAL 9006	770.79.212

En paquetes de: 1 par

Para estantes de cristal



- Aplicación: para empotrar y apretar estantes de cristal de un grosor de 8–10 mm
- Rosca: M8
- Ejecución: con 2 tornillos de apriete M8 de plástico, ranura plana, premontados en los agujeros roscados

Acabado	Nº de ref.
Cromado	772.79.213
Con revestimiento de plástico de color aluminio blanco, similar a RAL 9006	770.79.213

En paquetes de: 1 par

Información

► Página 11.13

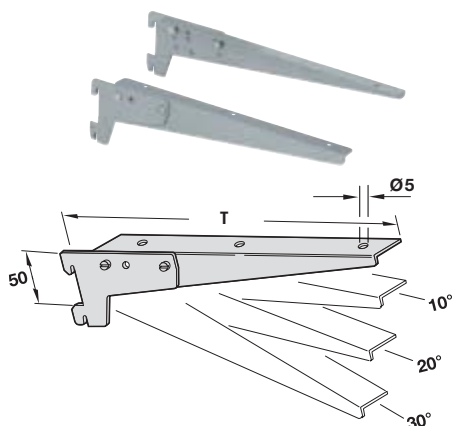
Para una descripción general, véase la página 11.31

Soportes

Con brazo de soporte ajustable

- Ejecución: con 2 ganchos para colgar

Con apoyo atornillable acodado

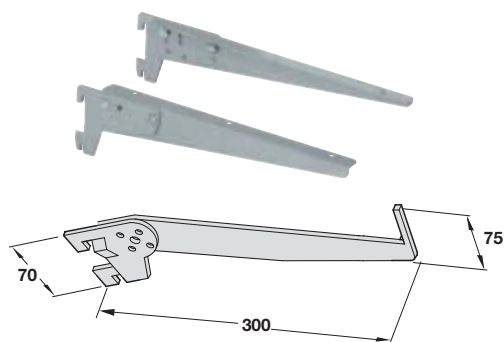


- Acabado: con revestimiento de plástico
- Material: acero
- Aplicación: para atornillar estantes
- Capacidad de carga: 55 kg

Profundidad T, mm	Color	Nº de ref.
250	Blanco, similar a RAL 9003	772.75.257
	Aluminio blanco, similar a RAL 9006	770.75.225
300	Blanco, similar a RAL 9003	772.75.300
	Aluminio blanco, similar a RAL 9006	770.75.230
400	Blanco, similar a RAL 9003	772.75.408
	Aluminio blanco, similar a RAL 9006	770.75.240

En paquetes de: 1 par

Soportes inclinados con retención de estante

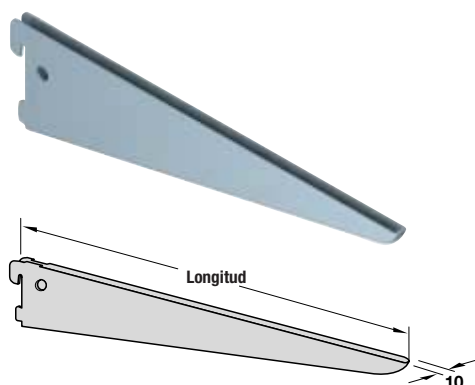


- Aplicación: para colocar estantes
- Ajustable en: 20°, 30°, 40°, 57°, 75°
- Acabado: con revestimiento de plástico
- Longitud: 300 mm
- Capacidad de carga: 75 kg

Color	Nº de ref.
Blanco, similar a RAL 9003	772.71.302
Aluminio blanco, similar a RAL 9006	770.71.230

En paquetes de: 1 par

Soporte en U, para la utilización en cremalleras murales de 2 hileras



- Material: acero
- Ejecución: con 2 ganchos para colgar, abajo con 2 agujeros de Ø 5,2 mm para atornillar el estante de madera, sin ajuste de la inclinación
- Acabado: con revestimiento de plástico

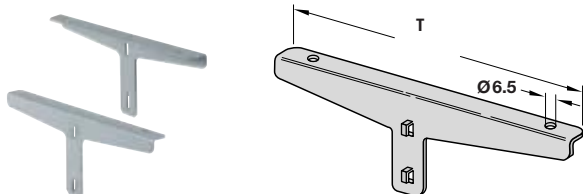
Longitud mm	Color	Nº de ref.
Capacidad de carga 55 kg		
170	Blanco, similar a RAL 9003	772.66.203
	Aluminio blanco, similar a RAL 9006	770.66.220
	Marrón, similar a RAL 8014	773.66.208
220	Blanco, similar a RAL 9003	772.66.258
	Aluminio blanco, similar a RAL 9006	770.66.225
	Marrón, similar a RAL 8014	773.66.253
270	Blanco, similar a RAL 9003	772.66.301
	Aluminio blanco, similar a RAL 9006	770.66.230
	Marrón, similar a RAL 8014	773.66.306
370	Blanco, similar a RAL 9003	772.66.409
	Aluminio blanco, similar a RAL 9006	770.66.240
	Marrón, similar a RAL 8014	773.66.404
Capacidad de carga 50 kg		
470	Blanco, similar a RAL 9003	772.66.507
	Aluminio blanco, similar a RAL 9006	770.66.250
	Marrón, similar a RAL 8014	773.66.502

En paquetes de: 1 ó 20 piezas

Soporte doble para el montaje entre columnas

- Longitud: 200–400 mm
- Ejecución: con 2 ganchos para colgar

Para 30 x 30 mm

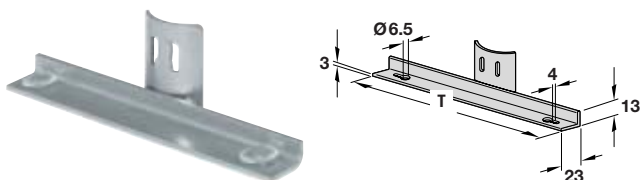


- Acabado: con revestimiento de plástico
- Material: acero
- Aplicación: para estantes de madera
- Perforación: 2 perforaciones de Ø 5 mm

Profundidad T, mm	Color	Nº de ref.
Capacidad de carga 40 kg		
200	Blanco, similar a RAL 9003	772.78.212
	Aluminio blanco, similar a RAL 9006	770.78.220
300	Blanco, similar a RAL 9003	772.78.310
	Aluminio blanco, similar a RAL 9006	770.78.230
Capacidad de carga 65 kg		
400	Blanco, similar a RAL 9003	772.78.418
	Aluminio blanco, similar a RAL 9006	770.78.240

En paquetes de: 1 ó 10 pares

Columna redonda Ø 60 mm



- Aplicación: para estantes de cristal y de madera
- Acabado: con revestimiento de plástico de color aluminio blanco, similar a RAL 9006
- Material: acero
- Ejecución: con 2 apoyos auto-adherentes para estantes de cristal

Profundidad, mm	Nº de ref.
200	770.77.220
300	770.77.230
400	770.77.240

En paquetes de: 1 ó 10 piezas

Apoyo auto-adherente



- Aplicación: para colocar estantes de cristal en soportes, soportes dobles y piezas enganchables
- Material: plástico
- Color: transparente

	Nº de ref.
	772.22.005

En paquetes de: 100 piezas

Marcos para estantes

- Aplicación: para insertar estantes de madera de un grosor de 19 mm y estantes de cristal de un grosor de 8 mm
- Material: acero
- Acabado: con revestimiento de plástico de color blanco, similar a RAL 9003 ó aluminio blanco, similar a RAL 9006
- Capacidad de carga: 50 ó 80 kg
- Montaje: para enganchar en las perforaciones de la columna



Acero de color blanco, similar a RAL 9003

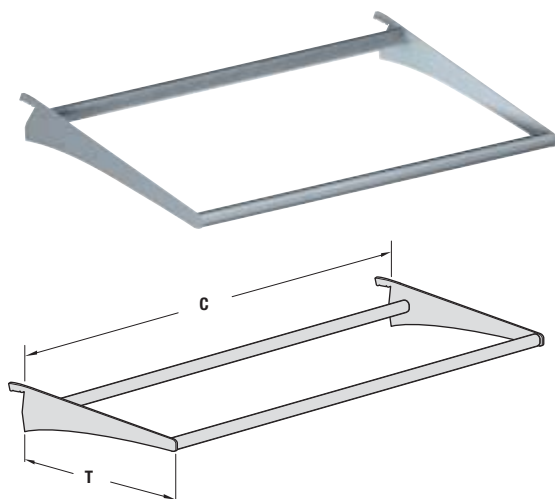


Acero de color aluminio blanco, similar a RAL 9006

Nota

La medida entre ejes varía según las columnas utilizadas, con perforación de 1 ó de 2 hileras

Capacidad de carga 50 kg, inclinable



- Ejecución: con 2 ganchos para colgar y 2 ranuras para listón de división, inclinable (+10°, 0°, -20°)
- Montaje: para enganchar en las perforaciones de la cremallera mural o de la columna en correspondencia al ángulo de inclinación deseado

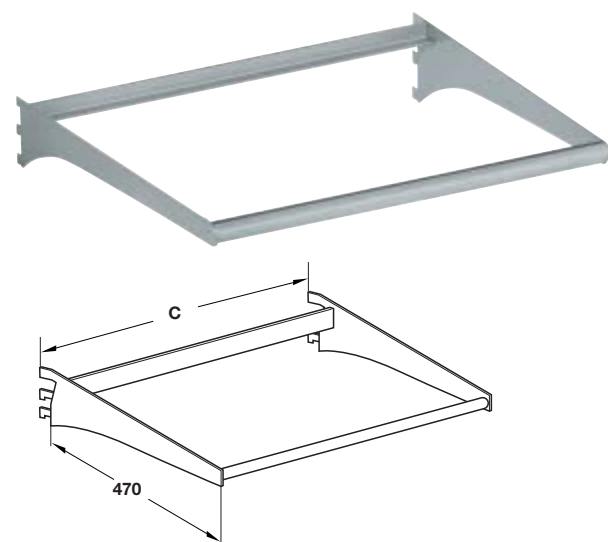
Medida de enganche C, mm	Medida entre ejes B, mm	Profundidad T mm	Color	Nº de ref.
621	625	370	Blanco, similar a RAL 9003	772.76.762
			Aluminio blanco, similar a RAL 9006	770.76.262
996	1000	470	Blanco, similar a RAL 9003	772.76.764
			Aluminio blanco, similar a RAL 9006	770.76.264

En paquetes de: 2 piezas

Nota

Medidas para estante de madera y de cristal con Ancho 625 y Profundidad 370: 613 x 338 mm
Ancho 1000 y Profundidad 470: 988 x 438 mm

Capacidad de carga 80 kg, rígido



- Ejecución: con 3 ganchos para colgar y 2 ranuras para listón de división

Medida de enganche C, mm	Medida entre ejes B, mm	Color	Nº de ref.
625	625	Blanco, similar a RAL 9003	772.76.766
		Aluminio blanco, similar a RAL 9006	770.76.266
996	1000	Blanco, similar a RAL 9003	772.76.768
		Aluminio blanco, similar a RAL 9006	770.76.268

En paquetes de: 2 piezas

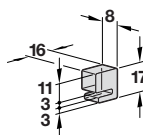
Nota

Medidas para estante de madera y de cristal con Ancho 625 y Profundidad 470: 613 x 438 mm
Ancho 1000 y Profundidad 470: 988 x 438 mm

Accesorios

Para marcos de estantes

Clip para el soporte de estantes de cristal

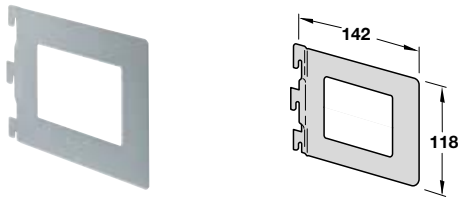


- Aplicación: para insertar estantes de cristal en marcos para estantes
- Material: plástico
- Color: transparente

	Nº de ref.
	772.76.490

En paquetes de: 1 bolsa

Estribo para libros



Plástico
blanco, similar a RAL 9003



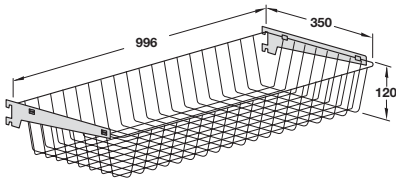
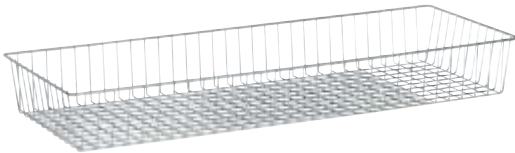
Plástico
aluminio blanco, similar a RAL 9006

- Material: acero
- Acabado: con revestimiento de plástico
- Ejecución: con 3 ganchos para colgar
- Montaje: para enganchar en cremalleras murales y columnas con perforación de 1 ó de 2 hileras

Color	Nº de ref.
Blanco, similar a RAL 9003	772.81.040
Aluminio blanco, similar a RAL 9006	770.81.040

En paquetes de: 1 bolsa

Cesta



- Material: acero
- Acabado: con revestimiento de plástico de color aluminio blanco, similar a RAL 9006
- Medida entre ejes: 1000 mm
- Capacidad de carga: 20 kg
- Ejecución: con 2 soportes apropiados para la cesta
- Montaje: para enganchar en cremalleras murales y columnas con perforación de 1 ó de 2 hileras

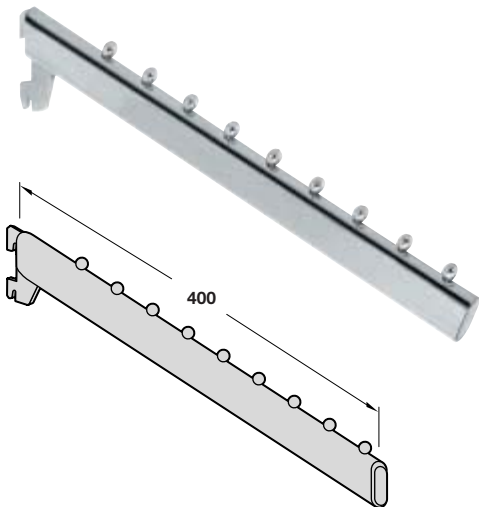
Nota

La medida entre ejes varía según las cremalleras murales o las columnas utilizadas, con perforación de 1 ó de 2 hileras

	Nº de ref.
	770.33.220

En paquetes de: 1 pieza

Soporte para colgar

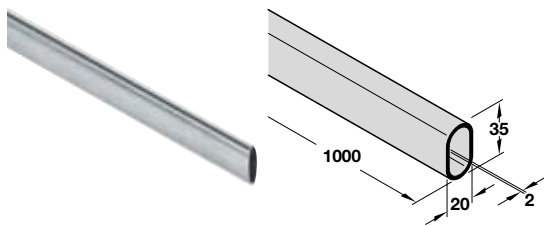


- Aplicación: para cremalleras murales y columnas con perforación de 1 ó de 2 hileras
- Material: acero
- Acabado: cromado
- Longitud: 400 mm
- Ejecución: inclinado, con 2 ganchos para colgar y 9 posiciones para colgar
- Montaje: para enganchar en las perforaciones de la cremallera mural o de la columna

	Nº de ref.
	772.70.240

En paquetes de: 1 pieza

Perchero



- Material: acero
- Acabado: cromado
- Montaje: para enganchar en el alojamiento de tubo ovalado del soporte

	Nº de ref.
	771.73.258

En paquetes de: 1 pieza

Soporte para el perchero



- Montaje: para el alojamiento del perchero entre 2 columnas con perforación de 2 hileras
- Material: plástico
- Color: blanco, similar a RAL 9003

	Nº de ref.
	771.73.791

En paquetes de: 1 pieza

Tapón

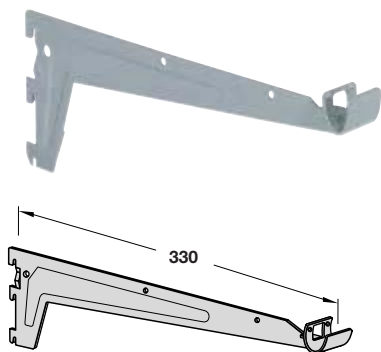


- Material: plástico
- Color: gris
- Montaje: para introducir en el perchero

	Nº de ref.
	771.73.590

En paquetes de: 1 pieza

Soporte para confección de ropa



- Aplicación: para el montaje del perchero en cremalleras murales y columnas con perforación de 1 ó de 2 hileras
- Material: acero
- Acabado: con revestimiento de plástico
- Capacidad de carga: 30 kg
- Ejecución: con 3 ganchos para colgar y soporte de tubo ovalado para perchero
- Montaje: para enganchar en la cremallera mural o en la columna

Nota

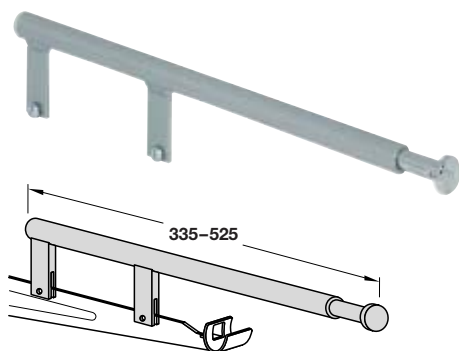
La capacidad de carga indicada es válida para cada soporte, con la carga distribuida uniformemente.

Color	Nº de ref.
Blanco, similar a RAL 9003	772.73.208
Aluminio blanco, similar a RAL 9006	770.73.233

En paquetes de: 1 pieza

Soporte para colgar

Para soporte para confección de ropa

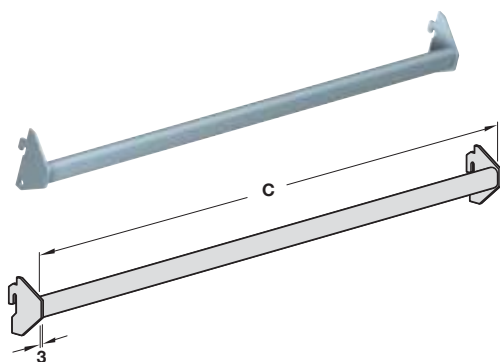


- Material: acero
- Acabado: con revestimiento de plástico, barra extraíble cromada
- Ejecución: con barra extraíble
- Montaje: para atornillar en el soporte con soporte de tubo ovalado
- Material de fijación: va incluido en el suministro

Color	Nº de ref.
Blanco, similar a RAL 9003	772.73.011
Aluminio blanco, similar a RAL 9006	770.73.210

En paquetes de: 1 pieza

Barra de soporte



- Aplicación: para el alojamiento de perchas y soportes para colgar en cremalleras murales y columnas con perforación de 1 ó de 2 hileras
- Material: acero
- Acabado: cromado
- Medida entre ejes: 625 ó 1.000 mm
- Ejecución: con tubo ovalado plano 15 x 30 mm, soldada
- Montaje: para enganchar en las perforaciones de la cremallera mural o de la columna

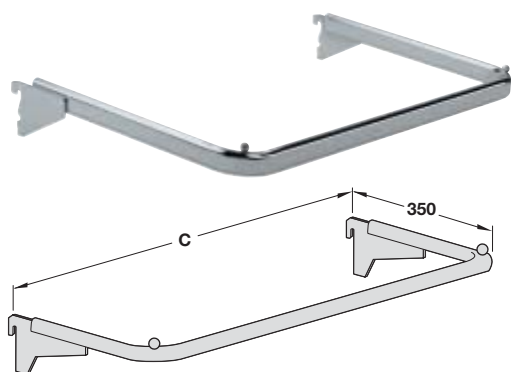
Nota

La medida entre ejes varía según las cremalleras murales o las columnas utilizadas, con perforación de 1 ó de 2 hileras

Medida de enganche C, mm	Medida entre ejes, mm	Nº de ref.
621	625	772.51.262
996	1000	772.51.264

En paquetes de: 1 pieza

Marco de soporte



- Aplicación: para el alojamiento de perchas y soportes para colgar en cremalleras murales y columnas con perforación de 1 ó de 2 hileras
- Material: acero
- Acabado: cromado
- Medida entre ejes: 625 ó 1.000 mm
- Ejecución: con tubo ovalado plano 15 x 30 mm, soldada
- Montaje: para enganchar en las perforaciones de la cremallera mural o de la columna

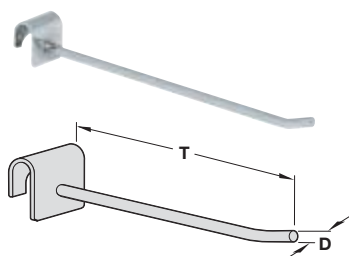
Nota

La medida entre ejes varía según las cremalleras murales o las columnas utilizadas, con perforación de 1 ó de 2 hileras

Medida de enganche C, mm	Medida entre ejes, mm	Nº de ref.
621	625	772.50.206
996	1000	772.50.210

En paquetes de: 1 pieza

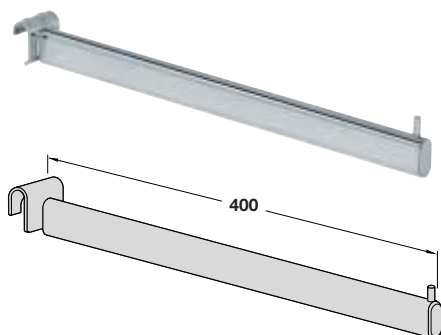
Soporte para confección de ropa



- Material: acero
- Acabado: cromado
- Montaje: para enganchar en la barra de soporte

Profundidad T, mm	Diámetro D barra de soporte, mm	Piezas por paquete	Nº de ref.
150	7	1	772.52.215
250	7	1	772.52.225
300	9	1 ó 10	772.52.230
400	9	1	772.52.240

Brazo para descolgar, recto

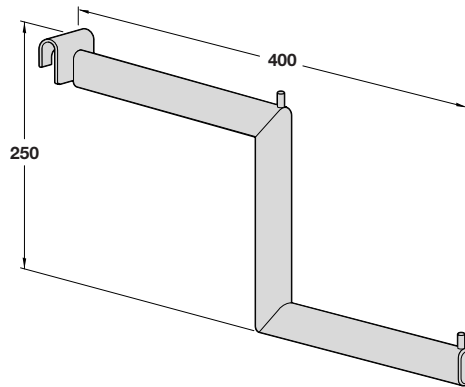


- Material: acero
- Acabado: cromado
- Montaje: para enganchar en la barra de soporte y en el marco de soporte

	Nº de ref.
	772.54.241

En paquetes de: 1 pieza

Brazo para descolgar escalonado

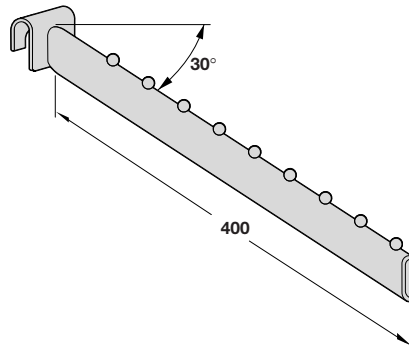


- Material: acero
- Acabado: cromado
- Montaje: para enganchar en la barra de soporte y en el marco de soporte

	Nº de ref.
	772.54.242

En paquetes de: 1 pieza

Soporte para descolgar, inclinado, con bolas

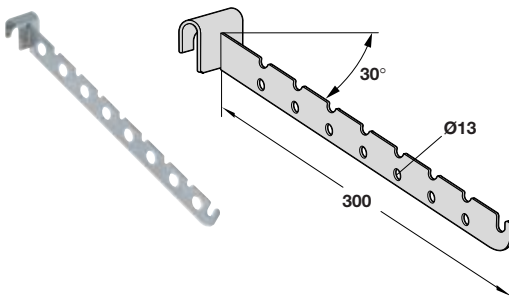


- Ejecución: ángulo de inclinación de 30°, con 9 bolas para colgar perchas
- Material: acero
- Acabado: cromado
- Montaje: para enganchar en la barra de soporte y en el marco de soporte

	Nº de ref.
	772.54.240

En paquetes de: 1 pieza

Soporte para perchas, inclinado, con entalladuras y perforaciones



- Ejecución: ángulo de inclinación de 30°, con 7 entalladuras y 8 perforaciones para colgar perchas, y 1 gancho al principio
- Material: acero
- Acabado: cromado
- Montaje: para enganchar en la barra de soporte y en el marco de soporte

	Nº de ref.
	772.54.230

En paquetes de: 1 pieza

SINGLE

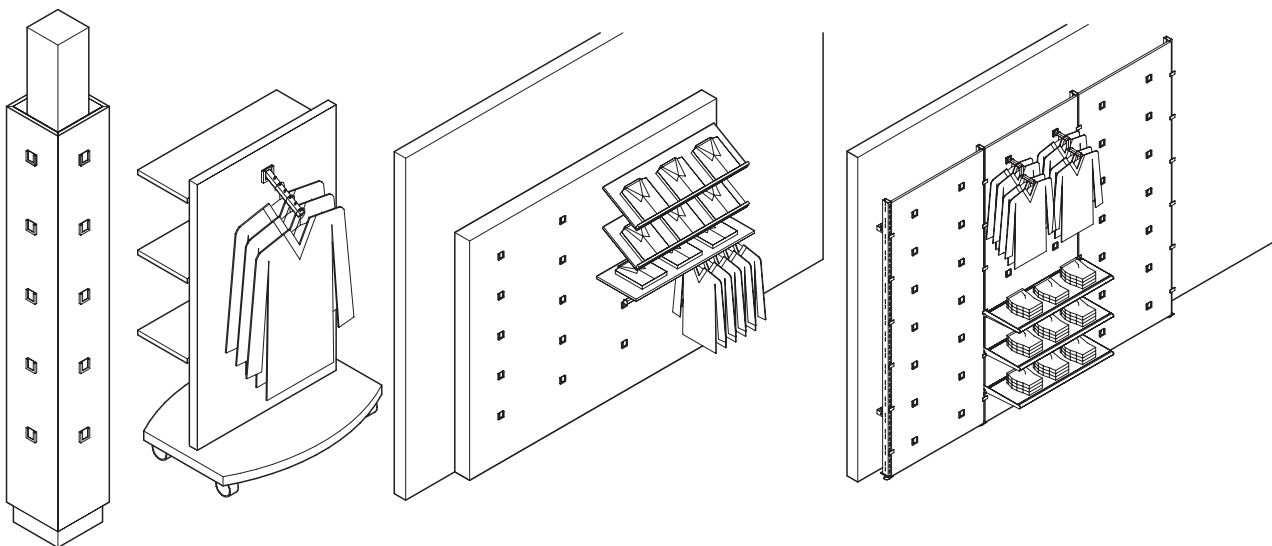


El sistema expositor para tiendas SINGLE se compone de:

- placa de soporte y
- portadores de mercancías (soportes para colgar o para estantes)

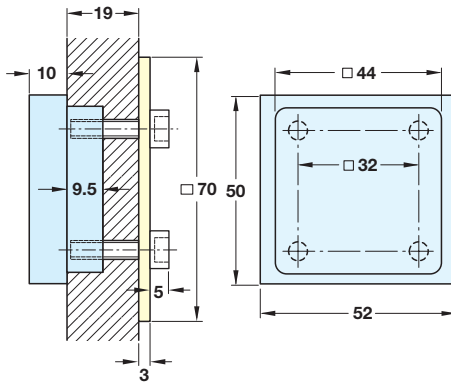
Montaje

La placa de soporte se embute en el panel y se retiene atornillándola con una placa en el lado trasero del panel. El portador de mercancías se engancha en la placa de soporte.



Medidas sin compromiso. Nos reservamos el derecho a introducir cambios en la fabricación.

Placa de soporte



- Material: zamak
- Acabado: cromado mate
- Profundidad: 19,5 mm, 10 mm visibles
- Ejecución: con contraplaca de aluminio para el montaje con fresado en el panel
- Montaje:
- Material de fijación: 4 tornillos M5 x 18 mm

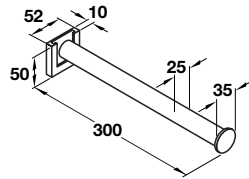
	Nº de ref.
	790.49.400

En paquetes de: 1 pieza

Brazo para descolgar

- Material: acero
- Acabado: con revestimiento de plástico de color aluminio blanco, similar a RAL 9006, estructura fina
- Montaje: para enganchar en la placa de soporte

Recto

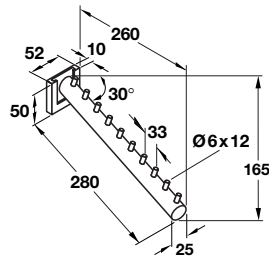


- Ejecución: con cantonera

	Nº de ref.
	790.49.910

En paquetes de: 1 pieza

Inclinado, 60°



- Ejecución: con 9 posiciones para colgar

	Nº de ref.
	790.49.911

En paquetes de: 1 pieza

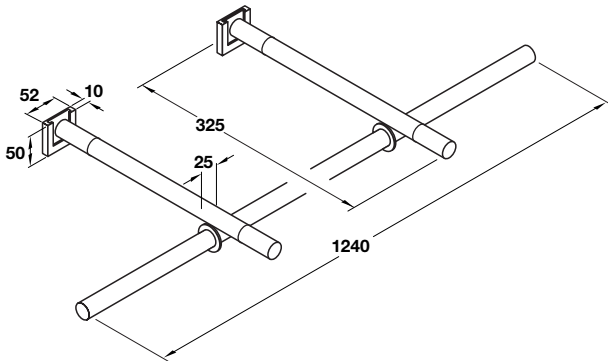
Soporte para estantes



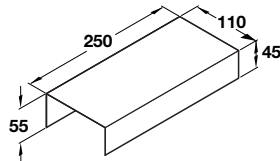
- Aplicación: para el alojamiento de estantes de cristal o de madera
- Material: acero
- Acabado: con revestimiento de plástico de color aluminio blanco, similar a RAL 9006, estructura fina
- Ejecución: con 4 arandelas de goma para el apoyo de estantes, y barra para confección de ropa ajustable lateralmente

	Nº de ref.
	790.49.920

En paquetes de: 1 pieza



Estante con riel para letrero



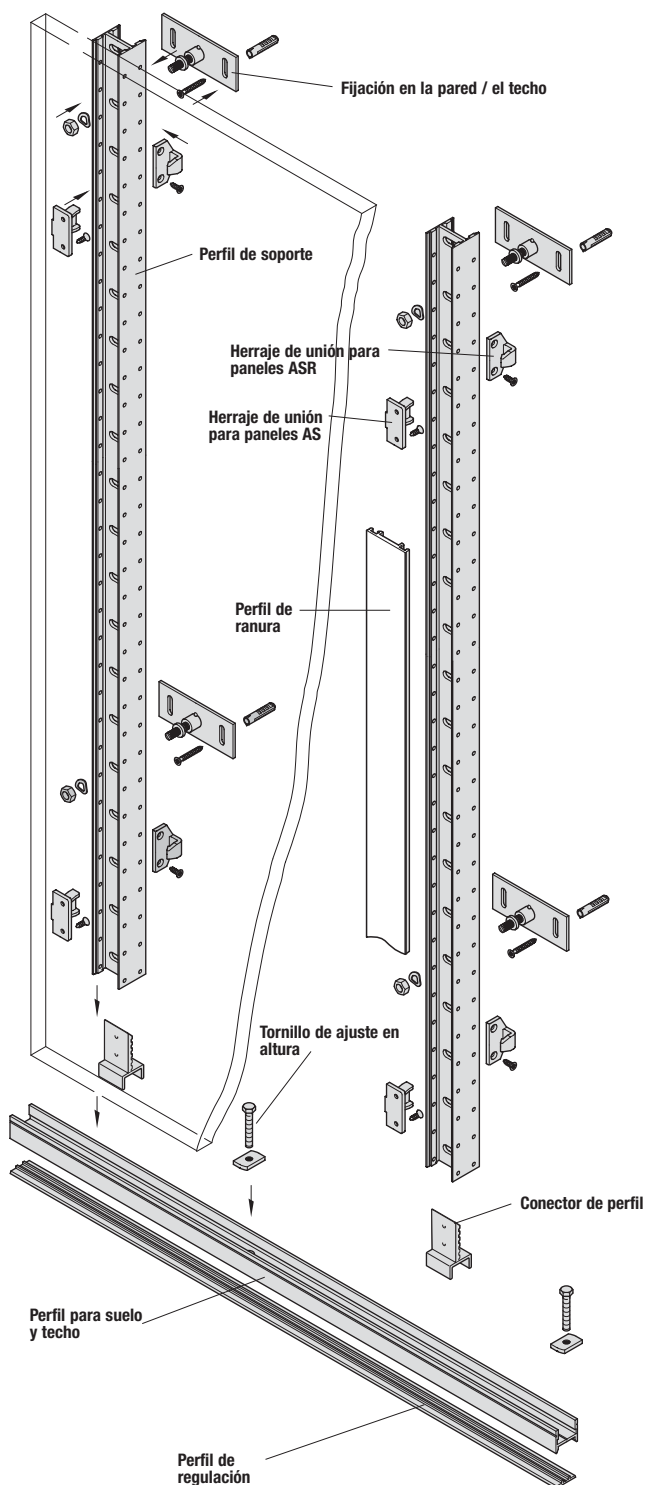
- Material: acero
- Acabado: con revestimiento de plástico de color aluminio blanco, similar a RAL 9006, estructura fina
- Ejecución: con ranura de introducción para descripción del artículo

	Nº de ref.
	790.49.930

En paquetes de: 1 pieza

Información

Esquema del revestimiento de paredes



Aplicación

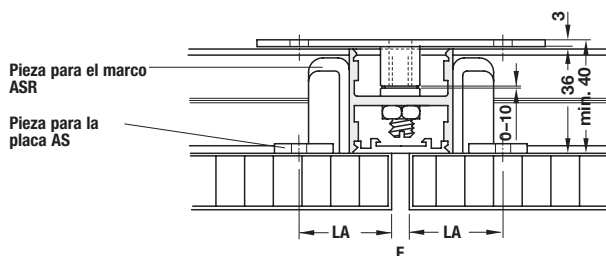
Con el sistema de interiores KEKU R se revisten paredes y techos con una estructura de marcos (subestructura) de perfiles de aluminio. Asimismo, se pueden crear tabiques de separación autoestables y de dos paredes. KEKU R se emplea para sistemas expositores para tiendas, en la construcción de stands de ferias y para obras interiores.

Montaje

Los perfiles de aluminio se pueden montar de diferentes modos. En detalle, se utilizan diferentes elementos de montaje para las variantes.

Fijación de placas

En los agujeros de los perfiles se atornillan a opción herrajes de unión para paneles KEKU ASR, o herrajes para montaje suspendido o para montaje doble. En estos herrajes se enganchan placas, paneles o tableros de madera maciza, los cuales se pueden desmontar fácilmente en cualquier momento.



Anchura de la ranura

Para conformar la anchura de la ranura, se deberán observar las medidas siguientes en los herrajes de unión KEKU (pieza para el marco ASR y pieza para la placa AS):

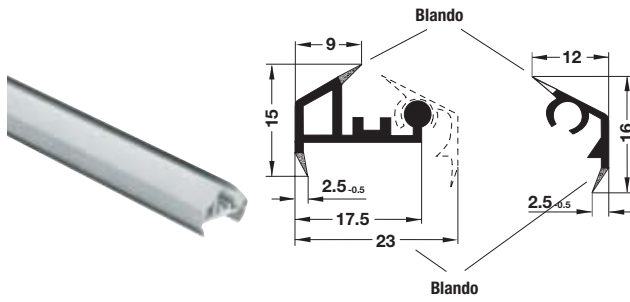
Anchura de la ranura F, mm	Distancia LA, mm
0	37,0
5	34,5
10	32,0
15	29,5
20	27,0
25	24,5

Nota

A petición, se dispone de informaciones más detalladas.

Listón para cristal

Para grosores del cristal de 2,5 a 5 mm



- Aplicaciones: para insertar placas de cristal o de plástico en el lado frontal de paneles
- Material: plástico (PVC duro y blando combinados)
- Longitud: 2,5 m



Plástico marrón grisáceo
RAL 8019

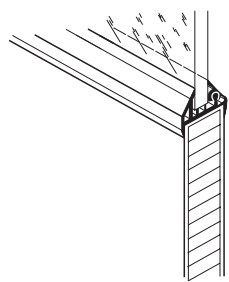


Plástico blanco
RAL 9001



Plástico gris luminoso
RAL 7035

Montaje



Color	Nº de ref.
Marrón grisáceo	706.77.101
Blanco	706.77.708
Gris luminoso	706.77.501

En paquetes de: 1 piezas

Sistema de montaje para paneles

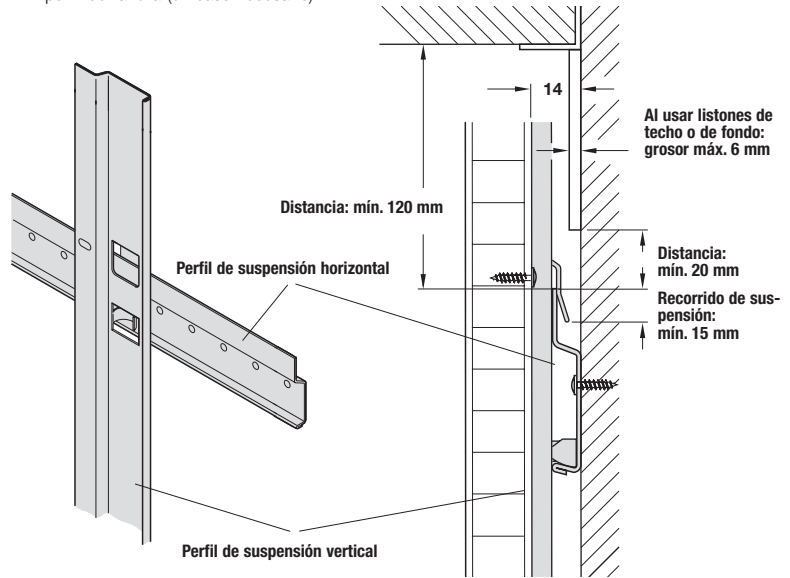
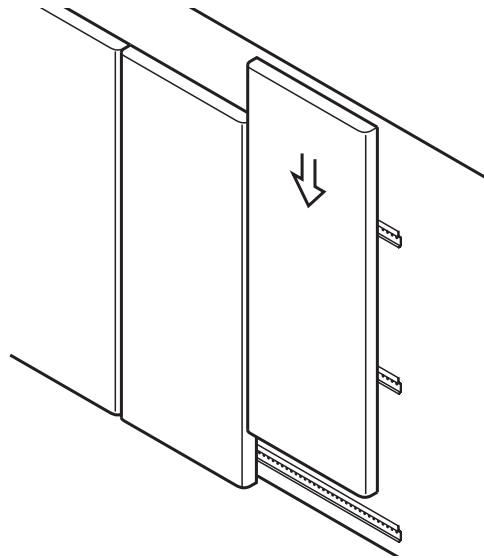
Área de aplicación

Con el sistema de montaje para paneles se revisten paredes. La construcción básica se realiza con perfiles de suspensión. El sistema destaca por su montaje sencillo y racionalizado.

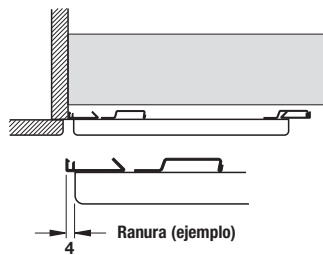
Ejemplo

Con un ancho de panel de 0,7–1,0 m y una altura de panel de 3,0 m se necesitan:

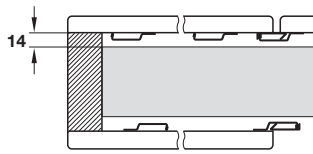
- 3 perfiles de suspensión verticales de 3,0 m
- 3 perfiles de suspensión horizontales de 1,0 m
- 1 perfil de ranura (en caso necesario)



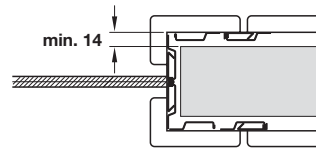
Aplicaciones



Conexión mural

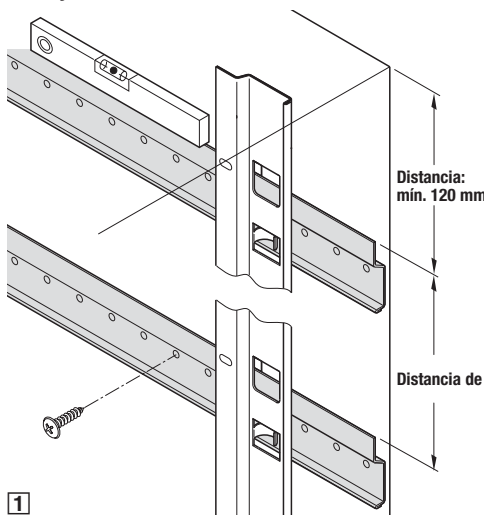


Final de pared



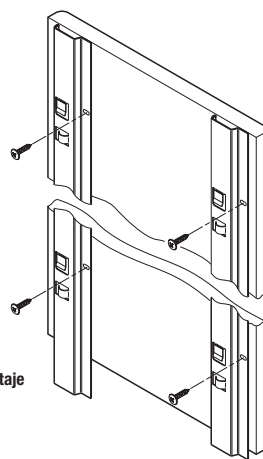
Conexión al cristal

Montaje



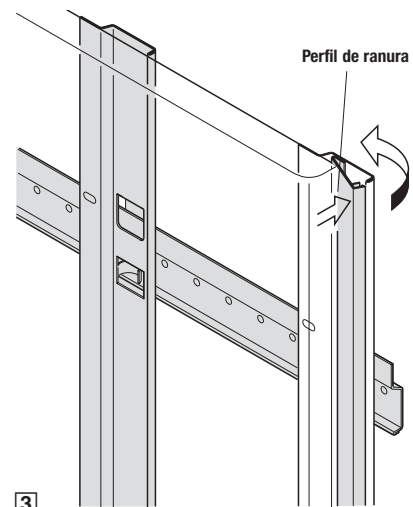
1

Montar el perfil de suspensión horizontal con una distancia mín. de 120 mm al canto inferior del techo. En este perfil de suspensión se enganchan perfiles de suspensión verticales para marcar las alturas de montaje de otros perfiles horizontales.



2

Montar los perfiles de suspensión verticales (canto superior enrasado) en el panel y cortarlos a longitud en el borde inferior del panel.

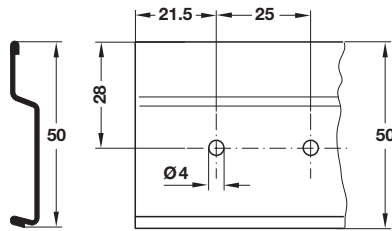


3

En el caso de que la pared de paneles se construya con ranuras, hay que trabajar de la izquierda a la derecha. Los perfiles de ranuras se pueden aplicar antes o después de enganchar el panel.

Perfil de suspensión

Horizontal



- Montaje: para atornillar en la pared
- Material: acero
- Acabado: galvanizado

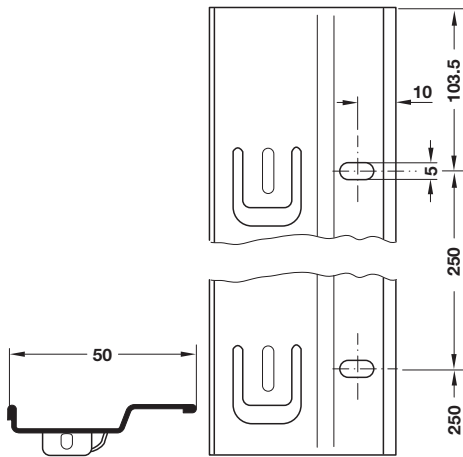
	Nº de ref.
	783.50.950

En paquetes de: 5 m

Nota

En la zona al rededor del gancho para colgar el perfil vertical se deberán utilizar tornillos de platillo con prisioneros para alcanzar una mayor estabilidad.

Vertical



- Montaje: para atornillar en el panel y enganchar en un perfil de suspensión horizontal

	Nº de ref.
	783.51.930

En paquetes de: 3 m

Perfil de ranura



- Material: plástico
- Montaje: para colocar en un perfil de suspensión vertical



Plástico gris



Plástico marrón



Plástico blanco

Color	Nº de ref.
Gris	783.52.535
Marrón	783.52.135
Blanco	783.52.735

En paquetes de: 3 m

Pata ajustable DIFLEX

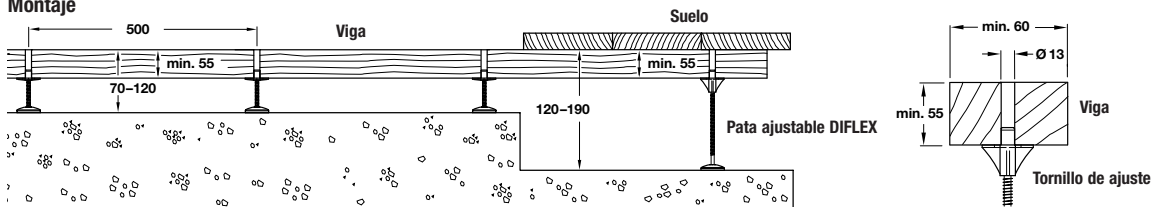
Para doble suelo

- Aplicaciones: para valores de carga medios, en la modernización de edificios viejos o en el saneamiento de oficinas, en todos aquellos lugares donde se deben instalar elementos bajo el suelo como por ejemplo, canalización eléctrica, cables y tubos cualquiera
- Material: tornillo de ajuste de acero, apoyo y pata tipo platillo de plástico
- Acabado: tornillo de ajuste galvanizado, apoyo y pata tipo platillo de color gris
- Montaje: tornillo de ajuste con apoyo para clavar en la viga (ala), pata tipo platillo para calar en el tornillo de ajuste
- Ejecución: tornillo de ajuste M8 con hexágono interior SW4, pata tipo platillo con base de asiento de espuma rígida, medida de insonorización del suelo Lw26 db

Ventajas

- Montaje racionalizado
- Taladrar únicamente para avellanar el tornillo con el apoyo montado
- Simplemente colocar, sin tener que meter tacos, atornillar o biselar
- Alineación rápida
- Se puede pisar inmediatamente
- Mejora del ruido de pasos debido al apoyo sobre espuma rígida

Montaje



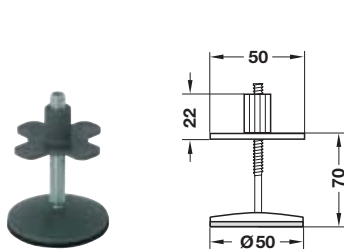
1. Preparación de las vigas



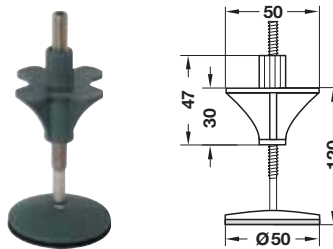
2. Clavar por debajo el tornillo con el apoyo montado



3. Dar vuelta a las viga y alinearlas a una distancia de 500 mm
4. Nivelar las vigas en altura con las patas ajustables
5. Colocar o fijar el suelo



Para distancia del fondo a partir de 70-120 mm



Para distancia del fondo a partir de 120-190 mm

Para distancia del fondo a partir de, mm	Carga de ruptura, kN	Nº de ref.
70-120 mm	> 3,8	791.10.017
120-190 mm	> 6,0	791.10.026

En paquetes de: 1 ó 50 piezas

Sistema de organización RATIO-PHARM

El sistema RATIO-PHARM es apropiado para el almacenamiento ordenado de medicamentos y otras piezas pequeñas.

El sistema destaca por su montaje sencillo y racionalizado.

Ofrece diferentes variantes del sistema con componentes que se pueden combinar entre sí.

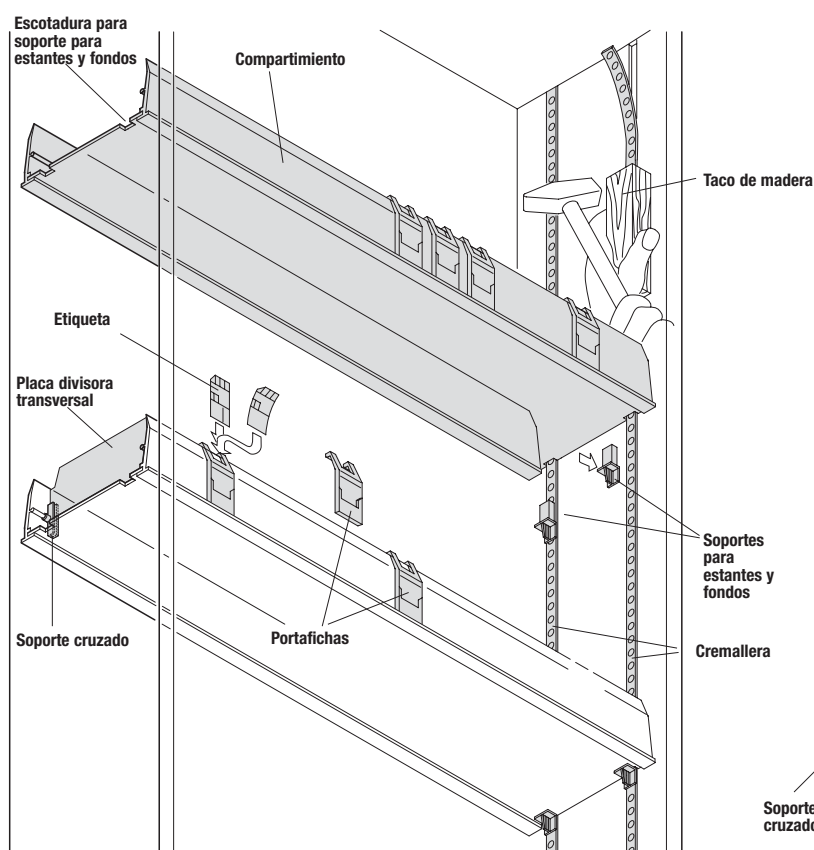
Variante del sistema A

La combinación del compartimiento de plástico transparente, la cremallera y el soporte para estantes y fondos es particularmente apropiada para el equipamiento de marcos de armarios con rodillos y armarios extraíbles.

Con los componentes del sistema como el soporte cruzado y la placa divisora transversal, el portafichas y las etiquetas se completa el sistema para ordenar.

Guías correderas para armarios extraíbles

► Página 7.49



Variante del sistema B

Como alternativa para los compartimientos de plástico, todos los compartimientos pueden combinarse con estantes de madera y bordes de perfil.

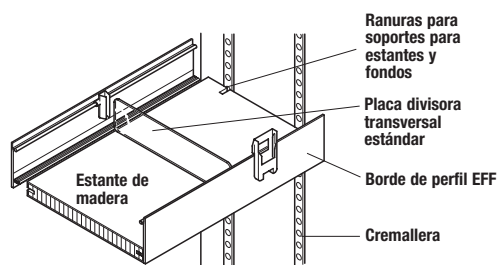
Esta variante del sistema es particularmente apropiada para dimensiones fuera de lo normal.

Se recomienda también para compartimientos en la zona media e inferior del armario en la cual no se requiere un estante transparente.

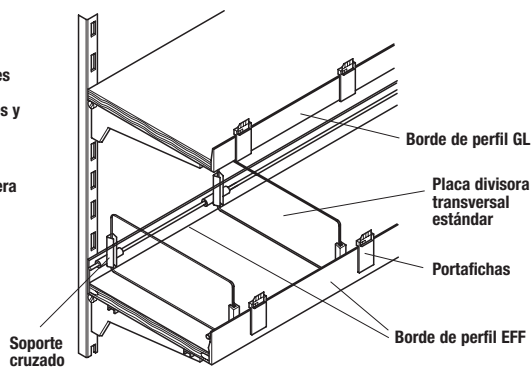
Montaje

Con cremallera y soporte para estantes y fondos

En los lados frontales se deberán cortar ranuras para alojar los soportes para estantes y fondos montados invertidos.



Con cremalleras murales y soportes



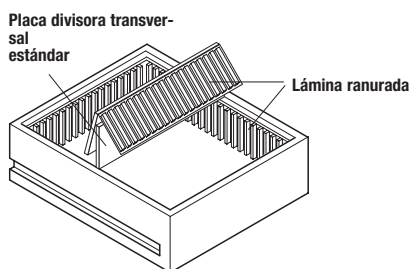
Placa divisora transversal estándar

Al utilizar la placa divisora estándar en la variante del sistema B se emplea la fórmula siguiente:
Anchura del estante - 14 mm = anchura de la placa divisora transversal

Se dispone de 2 variantes del sistema para el equipamiento de cajones:

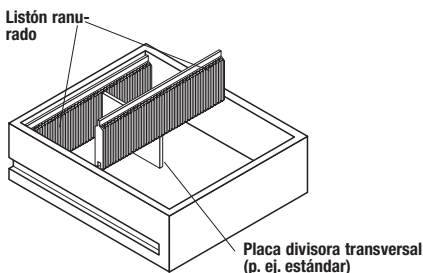
Variante del sistema C

Combinación de lámina ranurada autoadhesiva y placa divisora transversal estándar



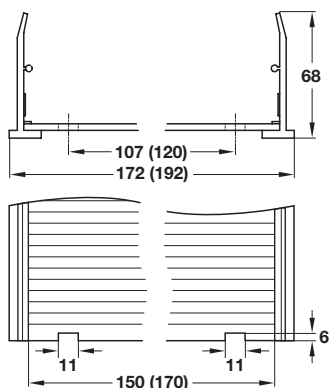
Variante del sistema D

Combinación de listones ranurados, cremalleras de fijación y placas divisoras transversales



Variante del sistema **A**

Compartimiento



- Material: plástico
- Color: transparente
- Alto: 68 mm
- Montaje: para colocar sobre soportes para estantes y fondos

Longitud mm	Ancho mm	Nº de ref.
938	172	700.10.454
901	192	700.10.463

En paquetes de: 1 ó 10 piezas

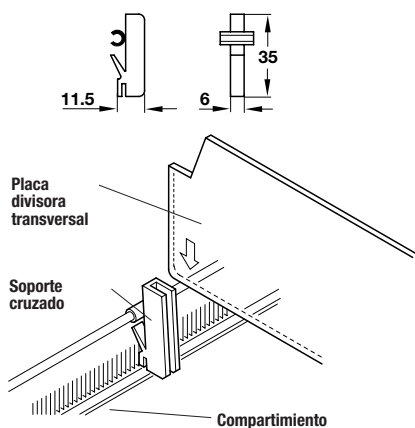
Nota para pedidos

Suministrable en largos fijos. Cantidad mínima de pedido: 100 piezas.

Guías para armarios extraíbles

► Página 7.49

Soporte cruzado

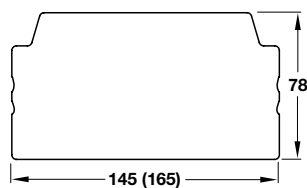


- Aplicación: para el alojamiento de las placas divisoras transversales
- Material: plástico
- Color: blanco
- Montaje: para encajar en la diagonal lateral del compartimiento

	Nº de ref.
	700.22.758

En paquetes de: 1 ó 100 piezas

Placa divisora transversal

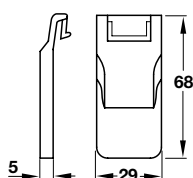


- Material: plástico
- Color: transparente
- Grosor del material: 2 mm
- Montaje: para encajar entre soportes cruzados

Para compartimientos de un ancho de, mm	Ancho mm	Nº de ref.
172	145	700.12.458
192	165	700.12.467

En paquetes de: 1 ó 100 piezas

Portafichas



- Aplicación: para el alojamiento de la etiqueta
- Material: plástico
- Color: transparente
- Montaje: para encajar en el reborde del compartimiento

	Nº de ref.
	700.11.451

En paquetes de: 1 ó 100 piezas

Etiqueta

► Página 11.53

Accesorios

► Página 11.53

Información

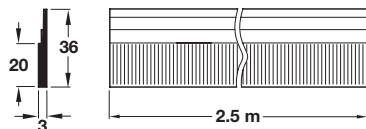
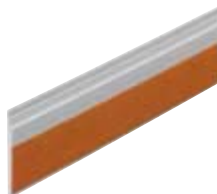
► Página 11.50

Variante del sistema **B**

Borde de perfil

- Material: plástico
- Color: blanco

Con superficie autoadhesiva GL

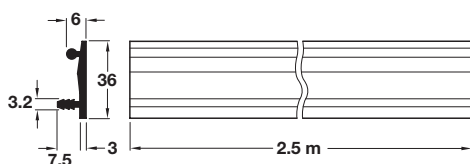


- Montaje: para pegar en el borde frontal del estante de madera

	Nº de ref.
	700.29.710

En paquetes de: 2,5 m

Para encajar en ranuras EFF

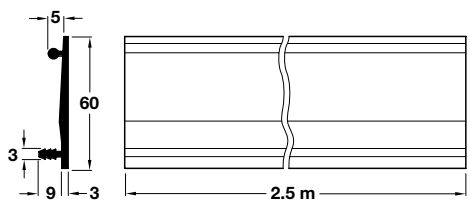


Con altura de 36 mm

- Montaje: para encajar en la ranura del borde frontal de un estante de madera

Altura mm	Nº de ref.
36	700.21.710
60	700.21.720

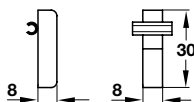
En paquetes de: 2,5 m



Con altura de 60 mm

Soporte cruzado

Para borde de perfil EFF



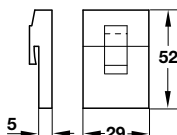
- Aplicación: para encastrar las placas divisoras transversales estándar
- Color: blanco
- Montaje: para encajar en diagonal lateral del borde de perfil EFF

	Nº de ref.
	700.22.703

En paquetes de: 1 ó 100 ó 1000 piezas

Placa divisora transversal estándar ▶ Página 11.55

Portafichas



- Aplicación: para el alojamiento de la etiqueta
- Material: plástico
- Color: transparente
- Montaje: para encajar en el borde de perfil

	Nº de ref.
	700.11.415

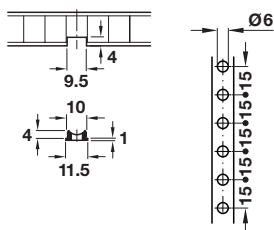
En paquetes de: 1 ó 100 piezas

Etiqueta ▶ Página 11.53

Accesorios ▶ Página 11.53

Accesorios para las variantes del sistema (A) y (B)

Cremallera perforada

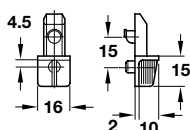


- Aplicación: para el alojamiento del soporte para estantes
- Material: plástico
- Color: blanco
- Montaje: para clavar en la ranura del marco del armario

	Nº de ref.
	283.45.708

En paquetes de: 2,5 m

Soportes para estantes y fondos

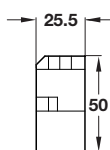


- Aplicación: para el montaje de compartimento o estante de madera en cremallera
- Material: plástico
- Color: transparente
- Montaje: para aplicar en la perforación de la cremallera

	Nº de ref.
	700.19.402

En paquetes de: 1 ó 100 piezas

Etiquetas



Plástico naranja



Plástico amarillo



Plástico blanco

- Material: plástico
- Montaje: para insertar en portafichas
- Ejecución: sin perforación cíclica, con impresión sistematizada y graduación del borde

Color	Nº de ref.
Naranja	700.13.151
Amarillo	700.13.357
Blanco	700.13.759

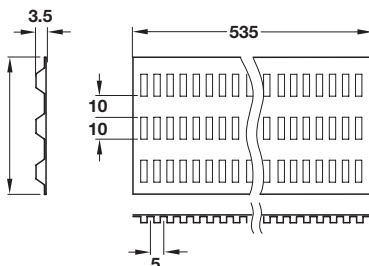
En paquetes de: 1 ó 500 piezas

Variante del sistema (C)

- Aplicación: división de cajones en combinación de la placa divisora transversal estándar
- Material: plástico
- Color: blanco
- La distancia entre los nervios es de 2,5 mm

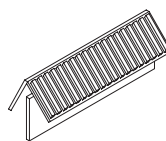
Lámina ranurada

Autoadhesiva



Nota

Doblada en el centro, la lámina ranurada puede pegarse en la placa divisora transversal estándar.



Altura mm	Para placa divisora transversal de altura, mm	Nº de ref.
40	—	700.24.789
60	—	700.24.725
80	40	700.24.734
120	80	700.24.752

En paquetes de: 1 ó 25 piezas

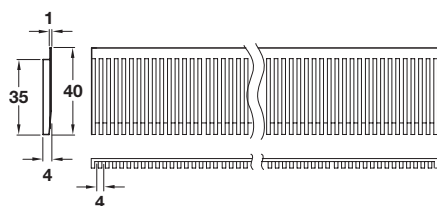
Placa divisora transversal estándar	► Página 11.55
-------------------------------------	----------------

Información	► Página 11.50
-------------	----------------

Variante del sistema ①

Listón ranurado

Con división de 1 lado

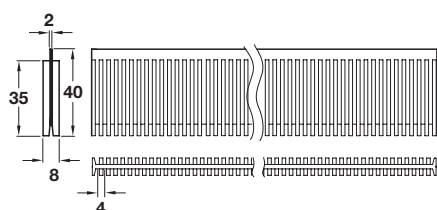


- Aplicación: división de cajones
- Material: plástico
- Color: gris
- Longitud: 497 mm

	Nº de ref.
	700.27.502

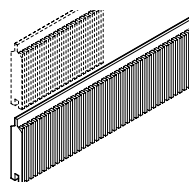
En paquetes de: 1 ó 50 piezas

Con división de los 2 lados



Nota

Al poner listones ranurados con división de los 2 lados unos sobre otros, se pueden crear alturas de placas divisoras intermedias o transversales divisibles por 35 mm.

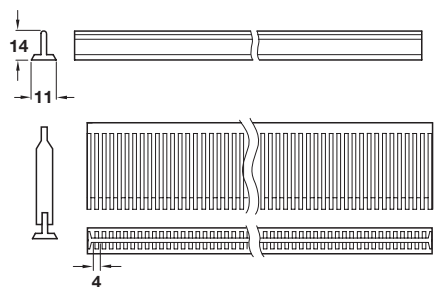


- Aplicación: división de cajones
- Material: plástico
- Color: gris
- Longitud: 497 mm

	Nº de ref.
	700.27.511

En paquetes de: 1 ó 25 piezas

Perfil en T

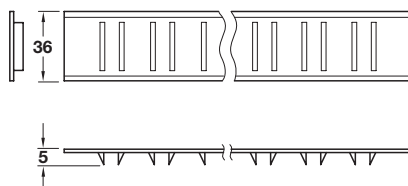


- Aplicación: para estabilizar el listón ranurado con división en los 2 lados, insertándolo en la ranura
- Material: aluminio
- Acabado: brillante
- Longitud: 492 mm

	Nº de ref.
	700.27.002

En paquetes de: 1 ó 25 piezas

Cremallera de fijación



- Aplicación: para el alojamiento del lado frontal del listón ranurado con división en los 2 lados
- Material: plástico
- Color: gris
- Longitud: 498 mm
- Montaje: para pegar con adhesivo

Nota

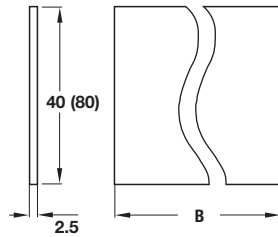
Entre las cremalleras de fijación también se pueden insertar placas divisoras transversales de madera contrachapada de un grosor de 8 mm.

	Nº de ref.
	700.27.520

En paquetes de: 1 ó 50 piezas

Accesorios para las variantes del sistema (B), (C) y (D)

Placa divisora transversal estándar



Nota

- Al emplear la placa divisora transversal estándar en la variante del sistema (D), se deberán trabajar las aristas laterales a un grosor de 1,5 mm.
- A partir de una altura de 80 mm y una anchura de 171 mm, la placa divisora transversal estándar tiene un agujero central.

- Material: plástico
- Color: transparente
- Montaje: para enchufar entre soporte cruzado, lámina ranurada y ranuras de madera de 2,5 mm de anchura

Altura, mm	Anchura B, mm	Nº de ref.
40	80 – 180	700.33.X
80	80 – 310	700.34.X

En paquetes de: 100 piezas (por anchura requerida)

Nota para pedidos

La anchura se puede pedir en incrementos de un milímetro. En el pedido, sustituya la cifra "X" por la anchura deseada.

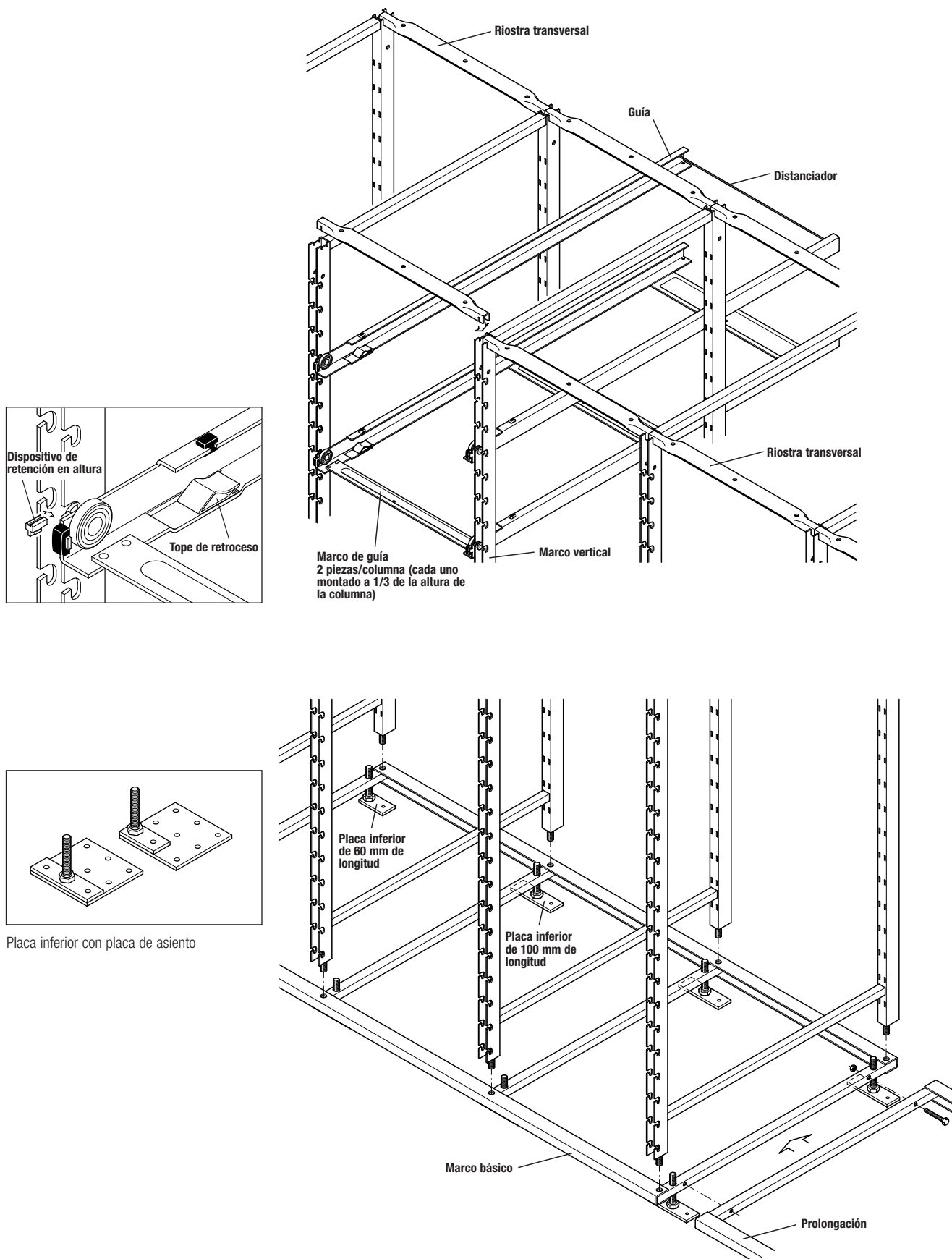
Sistema modular para farmacias PHARMA-ORG

Equipamiento de tiendas, farmacias e interiores

11

INT

pharma-org: Sistema de marcos



Medidas sin compromiso. Nos reservamos el derecho a introducir cambios en la fabricación.

pharma-org: Ejemplos de planificación**Sistema de dispositivos de extracción**

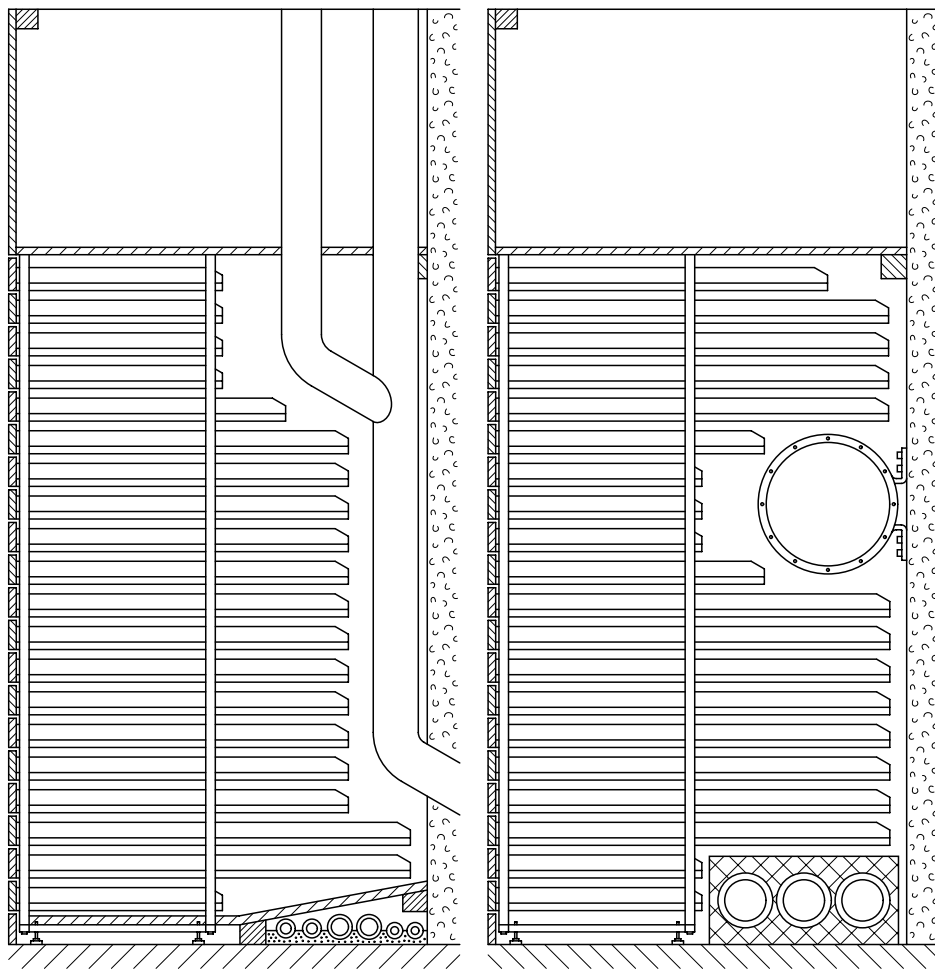
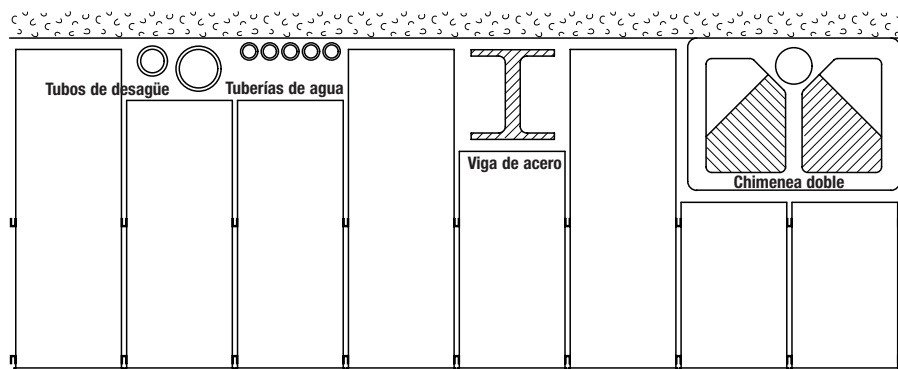
Un buen sistema de dispositivos de extracción incorporado en la instalación de armarios es el alma de toda farmacia. Su funcionalidad y flexibilidad constructiva y organizativa son fundamentales para optimizar el espacio disponible y garantizar una búsqueda cómoda y rápida de los productos.

En pharma-org se combinan diferentes tipos de dispositivos de extracción con

cuatro profundidades de montaje. Esto permite franquear obstáculos de obra, aprovechando al máximo los huecos disponibles en altura y profundidad. Se obtiene a la vez un frente uniforme de armarios.

Ejemplo:

418 metros lineales ininterrumpidos de almacén a base de dispositivos de extracción requieren tan solo una base de 5 m² y una altura de montaje de 2 m.

Ejemplos, vista lateral**Ejemplos, vista superior**

pharma-org: Marcos básicos

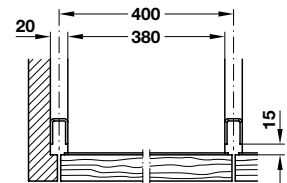
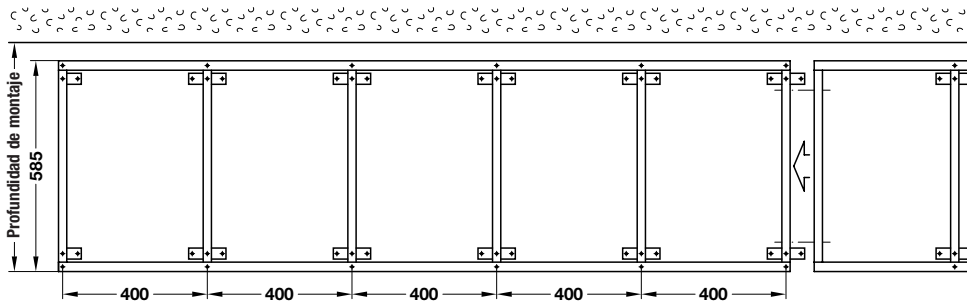
Montaje rápido y sencillo

Además de los marcos verticales, el sistema incluye un sólido marco base, el cual se coloca sobre el piso y se fija a éste mediante las placas inferiores ajustables. Es conveniente fijar las placas inferiores al piso después de realizar el alineamiento horizontal.

El marco básico es la base del sistema de cajones pharma-org. Los marcos verticales se insertan individualmente en el marco básico y se atornillan a éste con tornillos de unión. No se dan desalineamientos hacia adelante o hacia los lados.

Planificación de los marcos básicos

Los marcos básicos disponibles se pueden escoger para montar de 1 a 5 columnas. Las placas inferiores, para fijar al suelo y ajustar el marco básico, tienen una longitud de 60 mm, las de los extremos del marco, y de 100 mm, las de los tirantes centrales. En suelos blandos, p. ej. valdosas, se recomienda aplicar placas de asiento de 100 x 100 mm para distribuir mejor la carga.



La longitud total = (400 mm) x número de columnas + 20 mm de grosor del marco vertical + grosor del material de las paredes laterales.

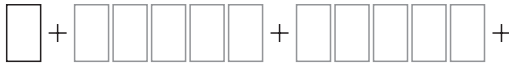
Prolongación de los marcos básicos

Además de los marcos básicos de 1 a 5 columnas hay prolongaciones de hasta 5 columnas adicionales. Las combinaciones de los cinco tipos de marco básico dan solución a las necesidades de cualquier planta.

Ejemplos de combinaciones

Número total de las columnas

1 / 6 / 11...



2 / 7 / 12...



3 / 8 / 13...



4 / 9 / 14...



5 / 10 / 15...



pharma-org: Marcos verticales e intervalos de paneles

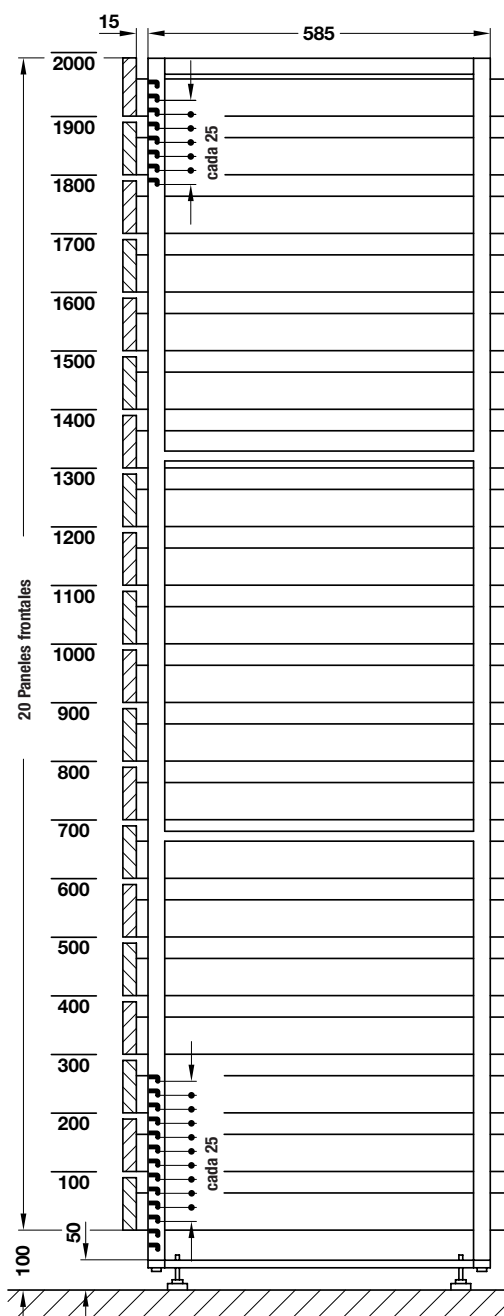
Sección lateral

Son posibles todas las **alturas de panel frontal** a partir de 100 mm en intervalos de 25 mm. La altura máxima de panel de 250 mm no se debe sobrepasar. Los marcos verticales se entregan con o sin **sistema central de cierre**.

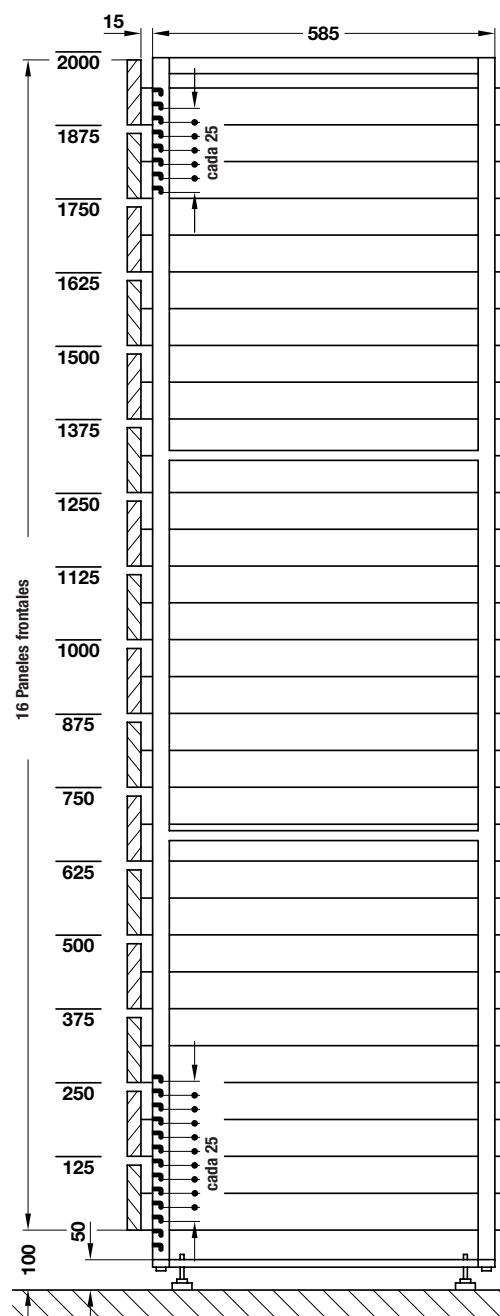
Nota

Sobre demanda también se suministran tamaños especiales hasta una altura total de 2500 mm.

Intervalos de paneles frontales de 100/200 mm



Intervalos de paneles frontales de 125/250 mm



pharma-org: Cajones/dispositivos de extracción

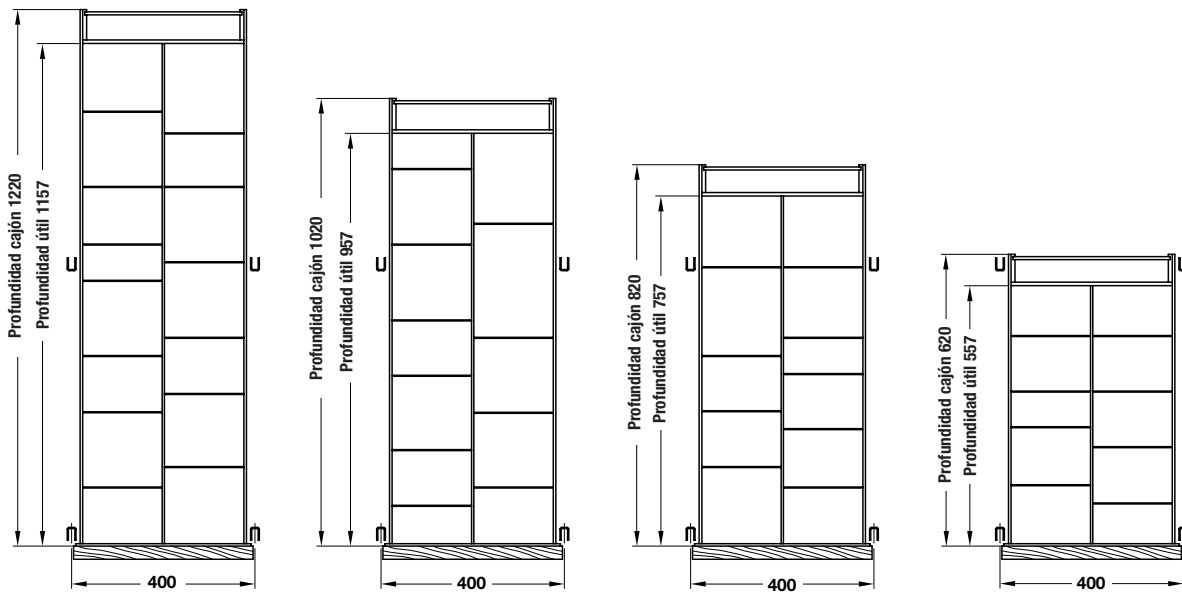
Cuatro longitudes de cajones

Cuatro tipos de dispositivos de extracción permiten el aprovechamiento máximo del espacio existente y ofrecen una adaptación óptima a las especificaciones de construcción y a requisitos particulares.

Los laterales y los divisores longitudinales de los dispositivos de extracción están equipados con escotaduras en intervalo para alojar los portafichas y los divisores desplazables.

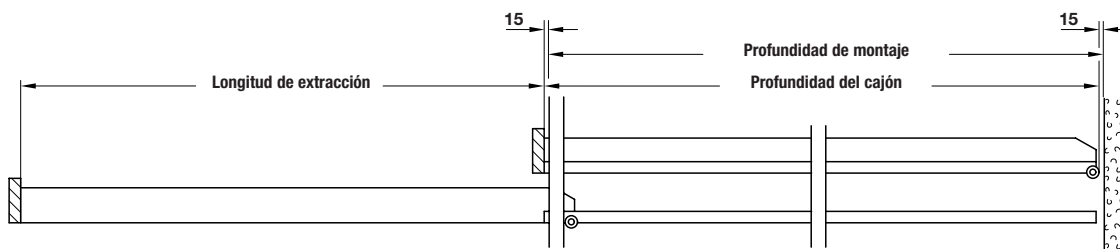
El portafichas con divisor desplazable permite la clasificación óptima de productos y su manipulación desde ambos lados del cajón.

Medidas de los dispositivos de extracción



Medidas del cajón

	Profundidad del cajón / profundidad de montaje, mm	Profundidad útil, mm	Longitud de extracción, mm
Medidas suministrables			
Cajones	620	557	511
	820	757	711
	1020	957	863
	1220	1157	1063
Peldaño extraíble	820	—	475



Medidas sin compromiso. Nos reservamos el derecho a introducir cambios en la fabricación.

pharma-org: Variantes de cajones y accesorios

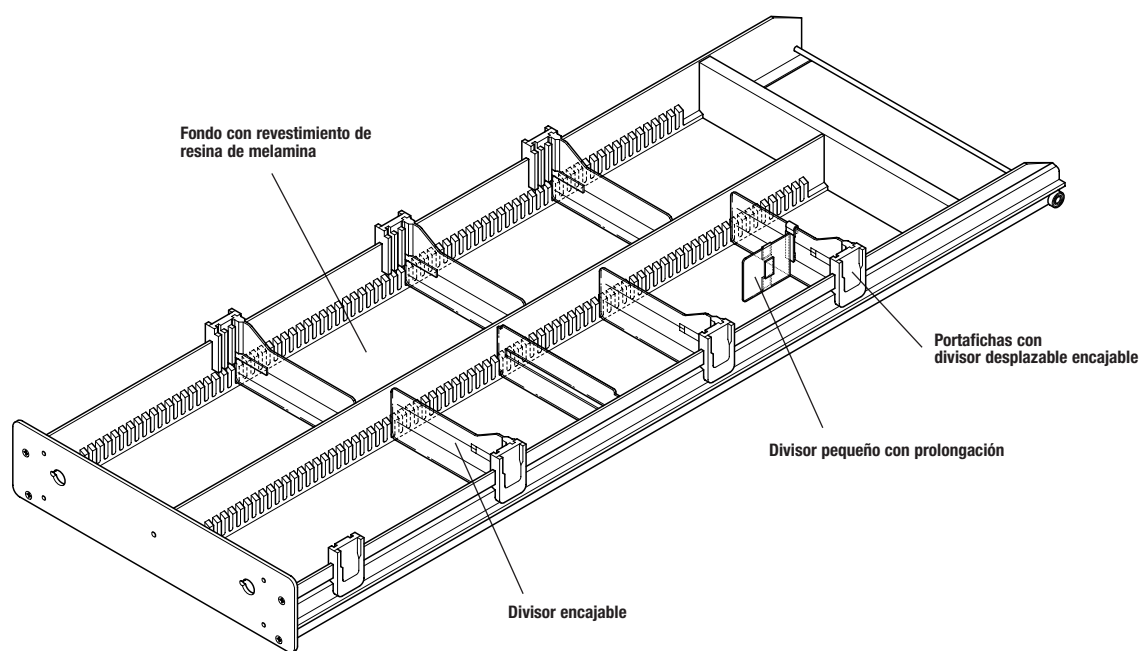
Funcionales, atractivos, con tiradores ergonómicos

Los cajones se pueden complementar con frentes de madera maciza, de cristal o de plástico, así como con fondos de madera, de plástico, textiles, de cristal o de metal. Los diferentes estilos crean el ambiente individual de la farmacia y se adaptan al estilo arquitectónico de ésta. Los complementos opcionales son los paneles frontales de diferentes tipos de madera, los cuales se fijan en las

perforaciones tipo boca de llave, y los tiradores tipo marco modelo Vario, que se insertan en el panel frontal. Los fondos de los dispositivos de extracción están revestidos de resina de melamina, o pueden ser también de chapa perforada o de cristal acrílico. Los dispositivos de extracción están concebidos para una capacidad de carga de unos 25 kg (distribuidos sobre el cajón completo).

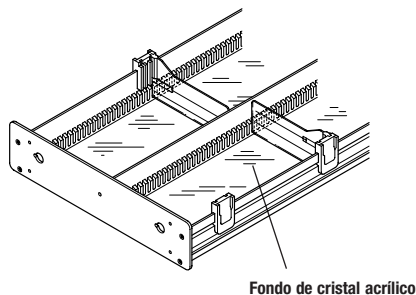
Equipamiento

Apropiado para todos los cajones pharma-org



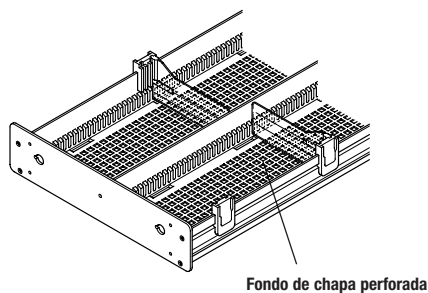
Fondos de cristal acrílico

Para una mayor funcionalidad se pueden adquirir fondos de cristal acrílico. Al ser transparentes, permiten ver el contenido de los cajones desde abajo.



Fondos de chapa perforada

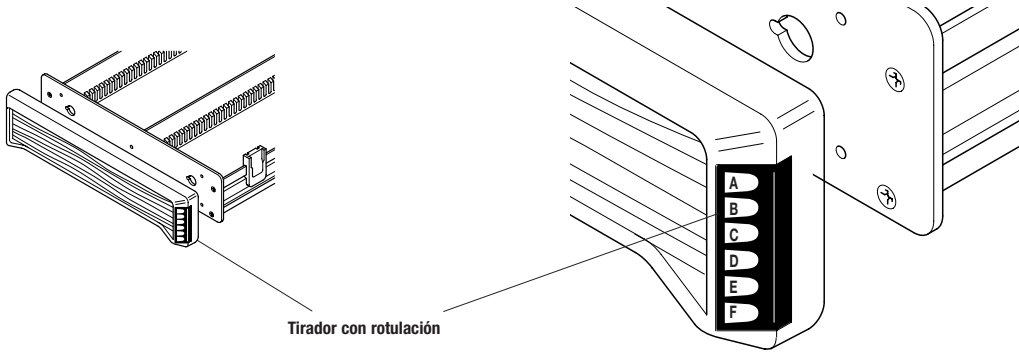
Los fondos de chapa perforada con perforaciones cuadradas no acumulan polvo y ofrecen una buena ventilación.



pharma-org: Accesorios

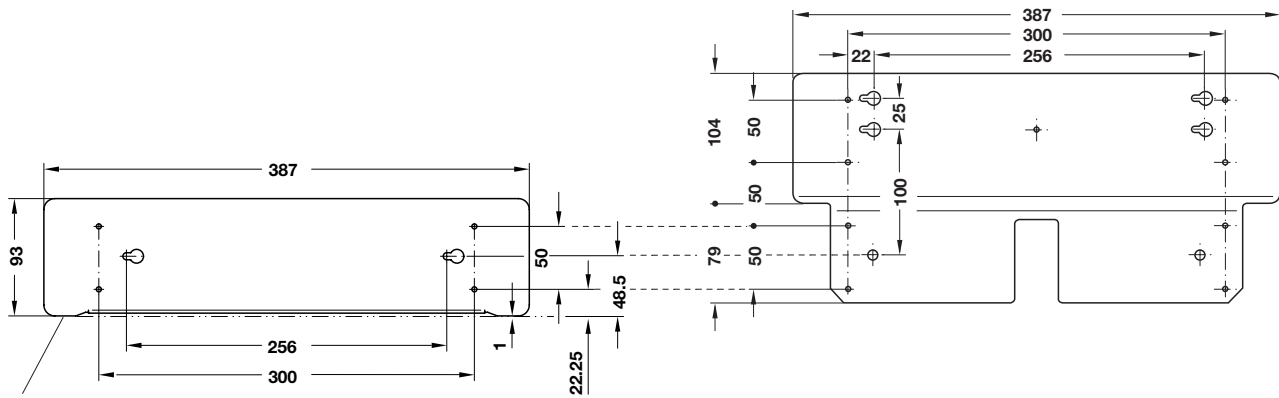
Panel frontal y tirador

Tirador tipo marco modelo Vario (poliestireno), natural, sin lacar, en altura 97 y 147 mm, con sistema de rotulación.



Tirador con rotulación

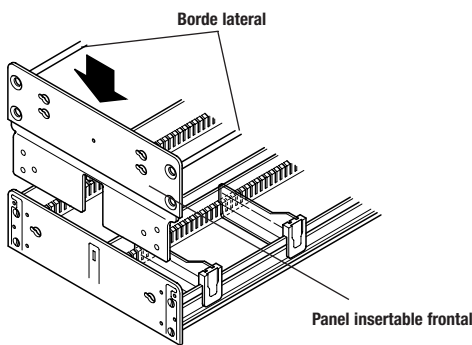
Medidas de taladro para la fijación frontal



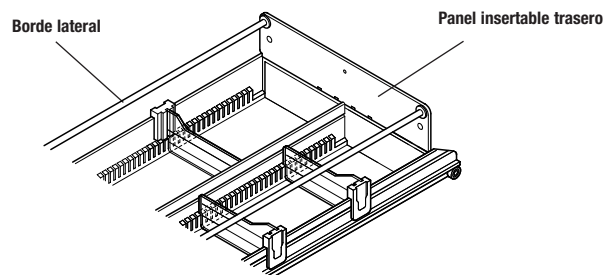
Canto inferior del panel

Paneles insertables y bordes para la determinación de la altura de los cajones

Para artículos de volúmenes especialmente grandes existe un sistema de borde atornillable con panel (altura total = 2 veces la altura del panel).



Montaje del panel frontal adicional



Panel adicional trasero completamente montado

Medidas sin compromiso. Nos reservamos el derecho a introducir cambios en la fabricación.

Marcos básicos

Sin placas inferiores



- Material: acero
- Acabado: con recubrimiento de plástico, de color gris luminoso RAL 7035

Anchura, mm	Profundidad, mm	Columnas	Marcos verticales	Placas inferiores, 60 mm	Placas inferiores, 100 mm	Nº de ref.
420	585	1	2	4	–	701.01.110
820	585	2	3	4	2	701.01.129
1220	585	3	4	4	4	701.01.138
1620	585	4	5	4	6	701.01.147
2020	585	5	6	4	8	701.01.156

Nota para pedidos

Por favor, pida las placas inferiores por separado

En paquetes de: 1 pieza

Prolongación de marco básico

Para atornillar al marco básico, sin placas inferiores



- Material: acero
- Acabado: con recubrimiento de plástico, de color gris luminoso RAL 7035

Anchura, mm	Profundidad, mm	Columnas	Marcos verticales	Placas inferiores, 60 mm	Placas inferiores, 100 mm	Nº de ref.
2000	585	5	5	–	10	701.02.153

Nota para pedidos

Por favor, pida las placas inferiores por separado

En paquetes de: 1 pieza

Planificación e información

► Página 11.57

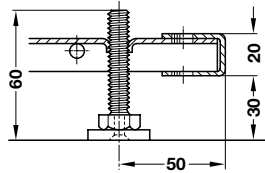
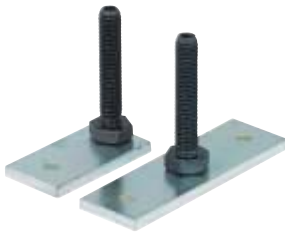
Placas inferiores

► Página 11.65

Medidas sin compromiso. Nos reservamos el derecho a introducir cambios en la fabricación.

Placas inferiores

Para el ajuste de la altura de los marcos básicos y de las prolongaciones



- Material: acero
- Acabado: galvanizado

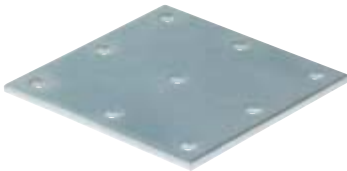
Ejecución	Longitud, mm	Nº de ref.
De un lado	60	701.00.917
De dos lados	100	701.00.926

En paquetes de: 1 pieza

Construcción ▶ Página 11.57

Placa de asiento

Para distribuir la carga debajo de la placa inferior, para piso blando



- Material: acero
- Acabado: galvanizado
- Ø del taladro: 6,5 mm

Longitud, mm	Anchura, mm	Altura, mm	Nº de ref.
94	94	3	701.00.999

En paquetes de: 1 pieza

Construcción ▶ Página 11.57

Marco vertical

Para insertar y atornillar en el marco básico

Sin sistema central de cierre

Con sistema central de cierre

Para cerrar 1 ó 2 columnas simultáneamente

①



②



- Material: acero
- Acabado: con recubrimiento de plástico, de color gris luminoso RAL 7035

① Sin sistema central de cierre

Altura, mm	Nº de ref.
Altura estándar	
2050	701.04.102
Altura especial, en intervalo de 25 mm	
Máx. 2500	701.04.199

En paquetes de: 1 pieza

② Con sistema central de cierre, incluye 2 llaves

Altura, mm	Nº de ref.
Cilindro en el zócalo	
2050	701.05.001
Altura especial, en intervalo de 25 mm	
Máx. 2500	701.05.199

En paquetes de: 1 pieza

Nota de pedidos para ②

Por favor, dibuje la vista frontal, indicando el lado del cierre.

Nota

La altura total del marco vertical estándar, con marco básico y placa inferior es de 2100 mm.

Riostra transversal

Para el ajuste transversal superior, para dar rigidez y fijar la distancia entre los marcos verticales



Nota para pedidos

Por favor, pida 2 riostras transversales por columna

- Material: acero
- Acabado: con recubrimiento de plástico, de color gris luminoso RAL 7035

	Nº de ref.
	701.07.103

En paquetes de: 1 pieza

Guías correderas

Sueltas, con estabilizador de distancia



- Capacidad de carga: 25 kg
- Material: acero
- Acabado: con recubrimiento de plástico, de color gris luminoso RAL 7035

Profundidad del cajón, mm	Longitud de extracción, mm	Nº de ref.
620	511	701.31.501
820	711	701.31.503
1020	863	701.31.505
1220	1063	701.31.507

En paquetes de: 1 par

Marco de guía

Para la alineación y la estabilización de las columnas



Nota para pedidos

Por favor, pida 2 marcos de guía por cada columna

- Aplicaciones: para enganchar a 1/3 y 2/3 de la altura del marco vertical
- Material: acero
- Acabado: con recubrimiento de plástico, de color gris luminoso RAL 7035

Profundidad del cajón, mm	Longitud de extracción, mm	Nº de ref.
620	511	701.31.511
820	711	701.31.513
1020	863	701.31.515
1220	1063	701.31.517

En paquetes de: 1 par

Dispositivo de retención en altura

Para todas las guías correderas y todos los marcos de guía



- Aplicaciones: para insertar en el marco vertical
- Material: plástico, de color gris luminoso

	Nº de ref.
	701.07.096

En paquetes de: 1 pieza

Tope de retroceso

Opcional para todas las guías correderas y todos los marcos de guía



- Aplicaciones: para encajar
- Material: plástico, de color gris luminoso

	Nº de ref.
	701.07.087

En paquetes de: 1 pieza

Cajones con divisor central / Peldaño extraíble

- Capacidad de carga: 25 kg
- Material: acero
- Acabado: con recubrimiento de plástico, de color gris luminoso RAL 7035
- Altura placa delantera: 93 mm
- Altura del perfil lateral: 69 mm
- Ancho del compartimento: 164 mm (2 x cada cajón)

Con fondo revestido de resina de melamina



Profundidad del cajón, mm	Medida interior útil del cajón, mm	Nº de ref.
620	557	701.30.501
820	757	701.30.503
1020	957	701.30.505
1220	1157	701.30.507

En paquetes de: 1 pieza

Con fondo de chapa perforada



Profundidad del cajón, mm	Medida interior útil del cajón, mm	Nº de ref.
620	557	701.30.511
820	757	701.30.513
1020	957	701.30.515
1220	1157	701.30.517

En paquetes de: 1 pieza

Con fondo de cristal acrílico



Profundidad del cajón, mm	Medida interior útil del cajón, mm	Nº de ref.
620	557	701.30.521
820	757	701.30.523
1020	957	701.30.525
1220	1157	701.30.527

En paquetes de: 1 pieza

Peldaño extraíble



- Capacidad de carga: 100 kg
- Aplicaciones: para el manejo más fácil de los cajones superiores; en las alturas de 250 mm hasta 400 mm se puede insertar en lugar de un cajón recomendamos 50 mm
- Altura de panel:
- Medidas: 380 x 710 x 50 mm (Anch.xProf.xAlt.)
- Ejecución: con retención para el bloqueo en la posición de extracción

Profundidad del cajón, mm	Medida de pisado, mm	Nº de ref.
820	475	701.09.001

En paquetes de: 1 pieza

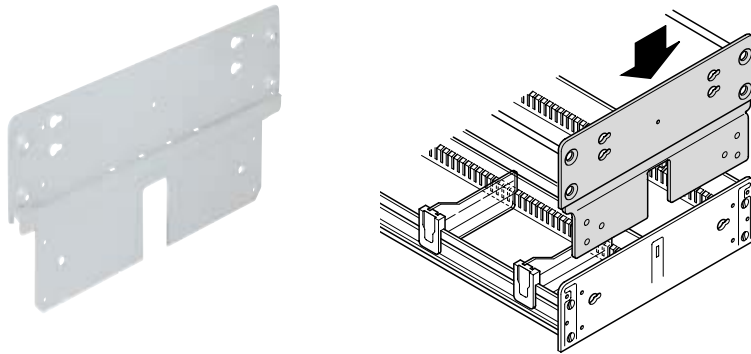
Medidas sin compromiso. Nos reservamos el derecho a introducir cambios en la fabricación.

Equipamiento de tiendas, farmacias e interiores

11

Panel frontal insertable

Para aumentar la altura del panel frontal en 100 mm



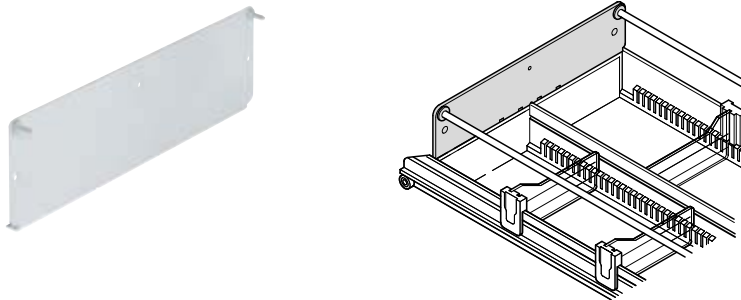
- Material: acero
- Acabado: con recubrimiento de plástico, de color gris luminoso RAL 7035

Altura, mm	Altura total del panel, mm	Nº de ref.
100	200	701.07.596

En paquetes de: 1 pieza

Panel trasero insertable

Para aumentar la altura del panel trasero en 100 mm



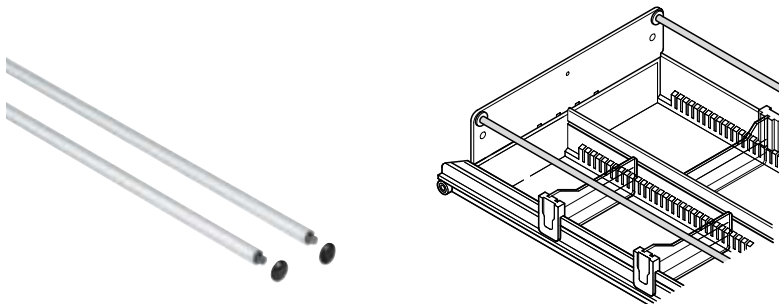
- Material: acero
- Acabado: con recubrimiento de plástico, de color gris luminoso RAL 7035

Altura, mm	Altura total del panel, mm	Nº de ref.
100	200	701.07.569

En paquetes de: 1 pieza

Borde lateral

Para aumentar la altura del cajón



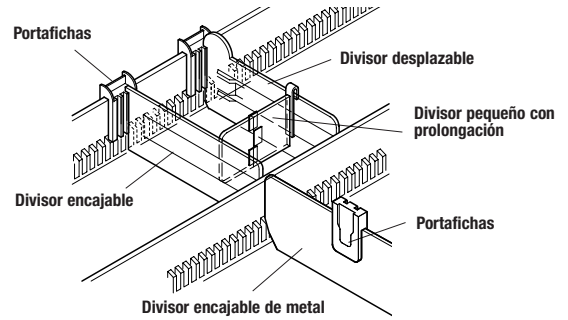
- Material: acero
- Acabado: con recubrimiento de plástico, de color gris luminoso RAL 7035

Profundidad del cajón, mm	Medida interior útil del cajón, mm	Nº de ref.
620	557	701.07.541
820	757	701.07.543
1020	957	701.07.545
1220	1157	701.07.547

En paquetes de: 1 pieza

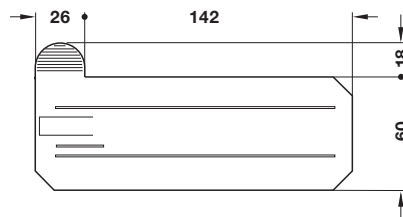
Accesorios para la división de los compartimentos

Para todos los cajones



Divisor desplazable

Para insertar en intervalo de escotaduras



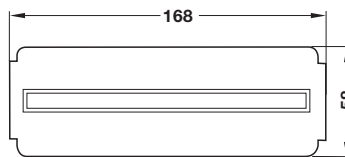
• Material: plástico transparente

	Nº de ref.
	701.19.416

En paquetes de: 1 pieza

Divisor encajable de plástico

Para encajar de ambos lados en intervalo de escotaduras



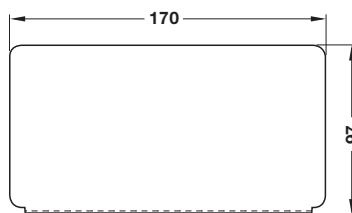
• Material: plástico transparente

	Nº de ref.
	701.61.429

En paquetes de: 1 pieza

Divisor encajable de metal

Para encajar de ambos lados en intervalo de escotaduras



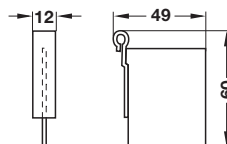
• Material: acero
• Acabado: con recubrimiento de plástico, de color gris luminoso RAL 7035

	Nº de ref.
	701.68.517

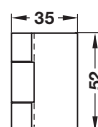
En paquetes de: 1 pieza

Divisor pequeño

Para la subdivisión de compartimentos, para insertar en divisores encajables y desplazables



Prolongación para divisor pequeño



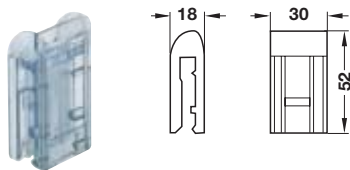
• Material: plástico transparente

	Nº de ref.
Divisor pequeño	701.61.401
Prolongación para divisor pequeño	701.61.410

En paquetes de: 1 pieza

Portafichas

Para insertar los divisores desplazables



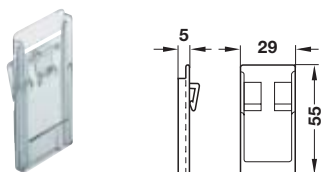
• Material: plástico

Color	Nº de ref.
Transparente	701.19.425
Rojo	701.19.907
Azul	701.19.809
Verde	701.19.005

En paquetes de: 1 pieza

Portafichas

Para encajar en divisores desplazables, divisores encajables y divisores pequeños



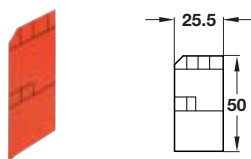
• Material: plástico

Color	Nº de ref.
Transparente	701.39.007

En paquetes de: 1 pieza

Fichas

Para insertar en portafichas



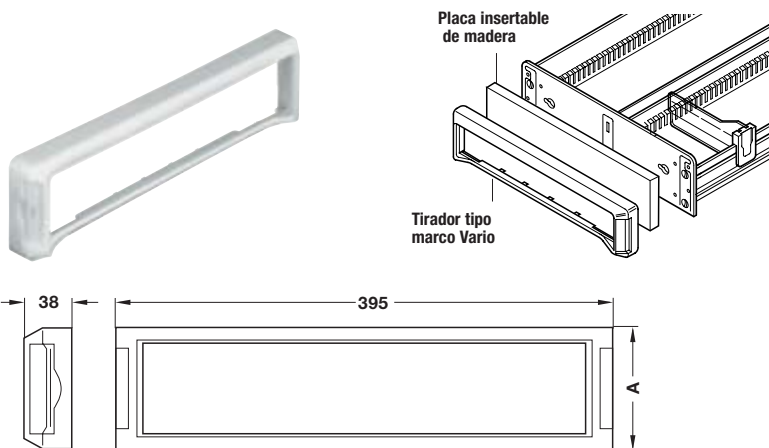
• Material: plástico
• Ejecución: sin perforación cíclica, con impresión sistematizada y graduación del borde

Color	Nº de ref.
Naranja	700.13.151
Amarillo	700.13.357
Blanco	700.13.759

En paquetes de: 500 piezas

Tirador tipo marco Vario

Sin placa insertable de madera



Nota
La placa insertable de madera deberá ser provista por el usuario

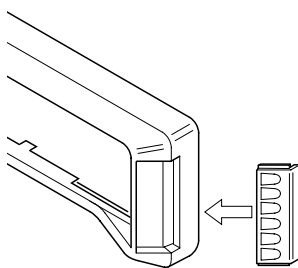
• Material: plástico bruto
• Acabado: bruto

Para altura de panel de, mm	Altura A, mm	Nº de ref.
100	97	701.67.010
150	147	701.67.029

En paquetes de: 1 pieza

Elemento de rotulación

Para tirador tipo marco Vario



Nota
Las letras no están incluidas en el suministro

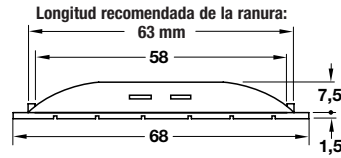
• Material: plástico

Color	Nº de ref.
Transparente	701.67.378

En paquetes de: 1 pieza

Regleta de rotulación

Para paneles de madera, para insertar en ranura de 4 mm



- Material: plástico
- Ejecución: con 7 espacios para letras
- Altura: 8 mm

Color	Nº de ref.
Blanco	700.40.700
Marrón	700.40.100

En paquetes de: 100 piezas

Letras insertables apropiadas



- Material: plástico
- Tamaño: 9,5 x 9,5 mm
- Sobre demanda, también disponibles en otros idiomas

Color	Color de la letra	En paquetes de	Nº de ref.
Letras			
Blanco	Negro	1 juego *	700.40.790
Marrón	Blanco	1 juego *	700.40.190
Campos vacíos			
Blanco	–	1 ó 250 regletas **	700.40.799
Marrón	–	1 ó 250 regletas **	700.40.199

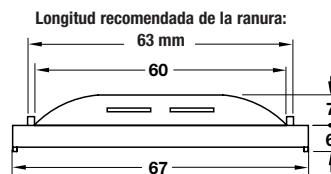
Nota para pedidos

* 1 juego se compone de unas 2400 letras individuales, las cuales se entregan clasificadas según su frecuencia.

** 1 regleta se compone de 12 campos vacíos

Regleta de rotulación para letras orientables

Para paneles de madera, para insertar en ranura de 4 mm



- Material: plástico
- Ejecución: para alojar hasta un máximo de 10 letras

Color	Nº de ref.
Blanco	700.42.705
Marrón	700.42.107

En paquetes de: 25 piezas

Letras insertables apropiadas

Orientables, en caja transparente



- Material: plástico
- Tamaño: 9,5 x 9,5 mm
- Sobre demanda, también disponibles en otros idiomas

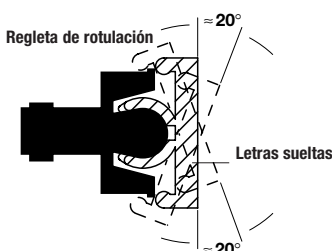
Color	Color de la letra	Nº de ref.
Blanco	Negro	700.43.702
Marrón	Blanco	700.43.104

En paquetes de: 1 juego

Nota para pedidos

1 juego se compone de unas 2000 letras individuales e incluye los clips vacíos.

Esquema funcional de las letras basculantes

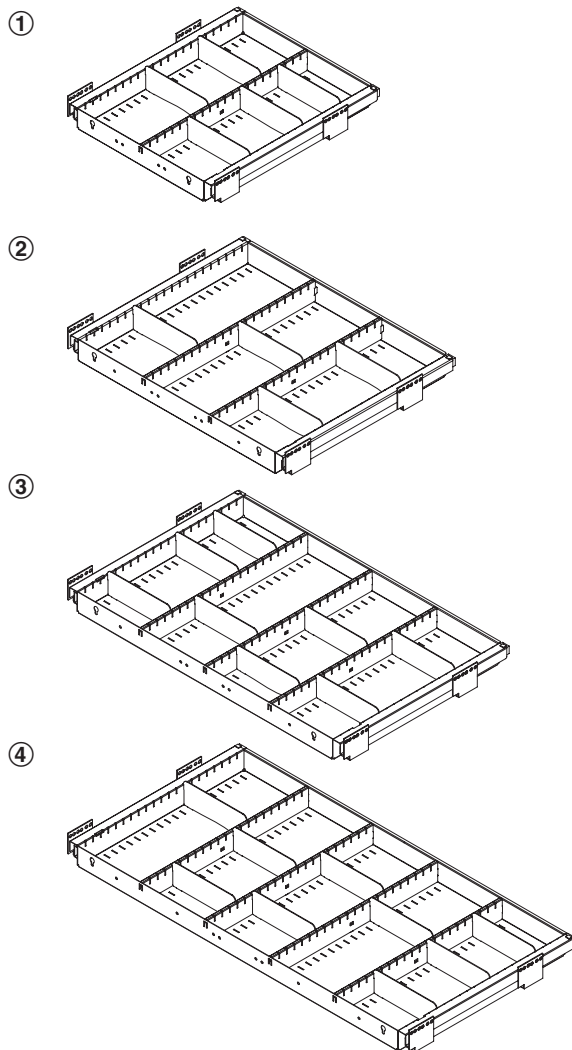


Las letras se pueden inclinar unos 20° hacia arriba o hacia abajo. Las letras se fijan en las posiciones finales.

Cajones organizadores HV

Cajón sin divisores longitudinales ni transversales, sin guías

- Capacidad de carga: 40 kg (con divisores longitudinales y distribución uniforme de la carga)
- Material: acero
- Acabado: con recubrimiento de plástico, RAL 7035
- Altura del cajón: 60 mm
- Intervalo de panel mín.: 64 mm



Nota

Ilustraciones similares. Se suministran sin divisores longitudinales y transversales, y sin guías correderas.

Ejecución	Ancho interior de montaje, mm	Profundidad interior de montaje, mm	Medida del taladro	Nº de ref.
①	392	270	37 / 160	701.40.212
		350	37 / 224	701.40.213
		400	37 / 224	701.40.214
		450	37 / 288	701.40.215
		500	37 / 288	701.40.216
		550	37 / 288	701.40.217
		600	37 / 288	701.40.218
		650	37 / 352	701.40.219
②	562	270	37 / 160	701.40.222
		350	37 / 224	701.40.223
		400	37 / 224	701.40.224
		450	37 / 288	701.40.225
		500	37 / 288	701.40.226
		550	37 / 288	701.40.227
		600	37 / 288	701.40.228
		650	37 / 352	701.40.229
③	732	270	37 / 160	701.40.232
		350	37 / 224	701.40.233
		400	37 / 224	701.40.234
		450	37 / 288	701.40.235
		500	37 / 288	701.40.236
		550	37 / 288	701.40.237
		600	37 / 288	701.40.238
		650	37 / 352	701.40.239
④	902	270	37 / 160	701.40.242
		350	37 / 224	701.40.243
		400	37 / 224	701.40.244
		450	37 / 288	701.40.245
		500	37 / 288	701.40.246
		550	37 / 288	701.40.247
		600	37 / 288	701.40.248
		650	37 / 352	701.40.249

En paquetes de: 1 pieza

Nota para pedidos

Por favor, pida los divisores longitudinales y transversales así como las guías correderas por separado.
Anchos especiales sobre demanda.

Guía corredera

Extracción total con autocierre, para montaje en la pared lateral en cremallera de taladros en línea de 32 mm

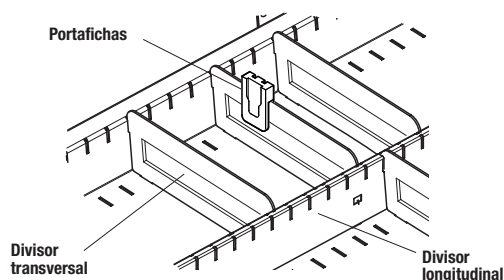
- Capacidad de carga: 40 kg
- Material: acero
- Acabado: galvanizado
- Guías correderas: correderas de rodamientos

Profundidad interior de montaje, mm	Sin amortiguación Nº de ref.	Con amortiguación Nº de ref.
270	553.00.827	553.00.927
350	553.00.835	553.00.935
400	553.00.840	553.00.940
450	553.00.845	553.00.945
500	553.00.850	553.00.950
550	553.00.855	553.00.955
600	553.00.860	553.00.960
650	553.00.865	553.00.965

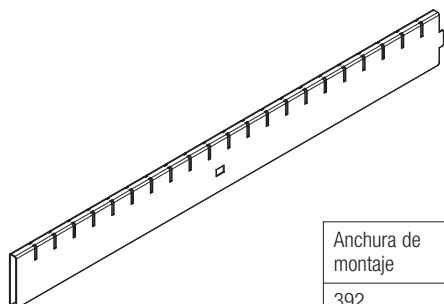
En paquetes de: 1 par

Accesorios para la división de los compartimentos

Para todos los cajones



Divisor longitudinal



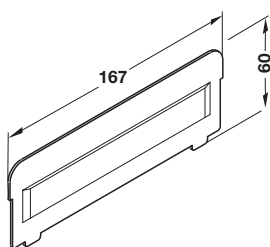
Anchura de montaje	Número de divisores longitudinales
392	1
562	2
732	3
902	4

- Material: acero
- Acabado: con recubrimiento en polvo, RAL 7035

Para profundidad interior de montaje, mm	Nº de ref.
270	701.48.202
350	701.48.203
400	701.48.204
450	701.48.205
500	701.48.206
550	701.48.207
600	701.48.208
650	701.48.209

En paquetes de: 1 pieza

Divisor transversal



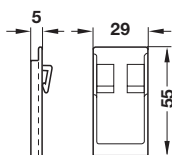
- Material: acero
- Acabado: con recubrimiento en polvo, RAL 7035

	Nº de ref.
	701.49.201

En paquetes de: 1 pieza

Portafichas

Para insertar en el divisor transversal

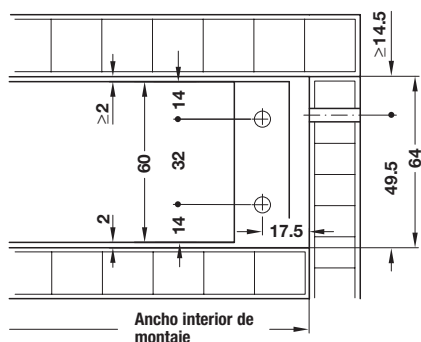


- Material: plástico

Color	Nº de ref.
Transparente	701.39.007
Verde	701.60.002
Rojo	701.60.904
Azul	701.60.806

En paquetes de: 100 piezas

Montaje



Medidas sin compromiso. Nos reservamos el derecho a introducir cambios en la fabricación.

Información

Debido al gran número de componentes, el sistema es muy flexible y se puede emplear prácticamente en todas partes.

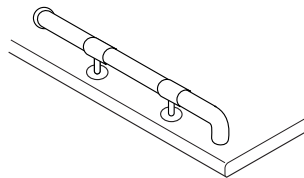


El sistema de tubos para ensamblar se suministra en dos materiales: latón y acero fino.



Hay muchas posibilidades para el montaje de tubos en muros, pisos y techos:

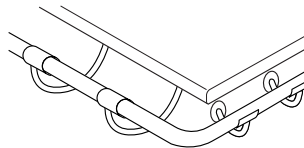
- Montaje con soportes



Soportes

► Página 11.80

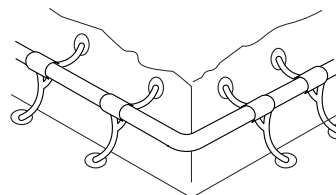
- Montaje con apoyos para barra de mano



Apoyos para barra de mano

► Página 11.81

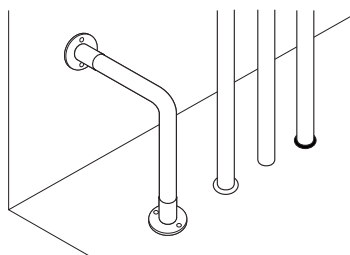
- Montaje con apoyos para barra de pie



Apoyos para barra de pie

► Página 11.82

- Montaje directo de los extremos de tubo en superficies

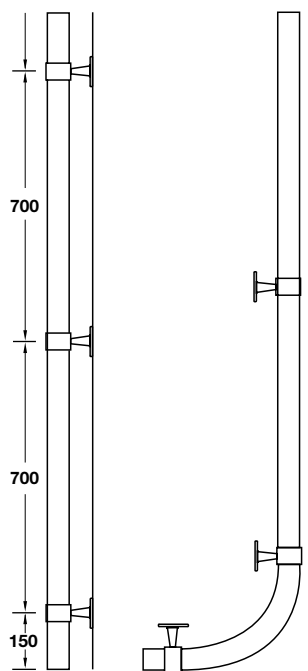


Soportes

► Página 11.79

Nota

En las páginas siguientes, las medidas indicadas entre paréntesis en los dibujos son para el tubo de 51 mm de diámetro.



Nota para el montaje

Cada 700 mm se tendrá que montar un apoyo o soporte, al igual que a 150 mm de distancia de ambos extremos del tubo.

En los codos deberían montarse apoyos o soportes en ambos extremos. Los soportes pueden ser atornillados o pegados al tubo. Cualquiera de las dos posibilidades ofrece la misma estabilidad comparable, pero se debe tener en cuenta que la unión pegada ya no es separable.

Pegamento para latón o acero fino

► Página 11.87

Sistema de tubos para ensamblar

- Material: latón o acero fino, calidad 1.4301
- Acabado: pulido, cromado o cepillado mate



Latón pulido



Latón cromado pulido



Acero fino calidad 1.4301 cepillado mate

Tubo

Recto



- Grosor del material: 1,3 mm

Ø de tubo, mm	Latón		Acero fino
	Pulido Nº de ref.	Cromado pulido Nº de ref.	Cepillado mate Nº de ref.
38	812.00.802	812.00.204	812.00.600
51	812.10.808	812.10.200	812.10.600

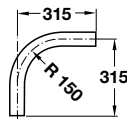
En paquetes de: 2,5 m

Tubo angular

90°



Radio R 150



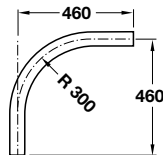
- Grosor del material: 1,3 mm

Ø de tubo, mm	Latón	
	Pulido Nº de ref.	Cepillado mate Nº de ref.
Radio R 150		
38	812.01.836	812.01.238
51	812.11.832	812.11.234
Radio R 300		
38	812.01.845	812.01.247
51	812.11.841	812.11.243

En paquetes de: 1 pieza



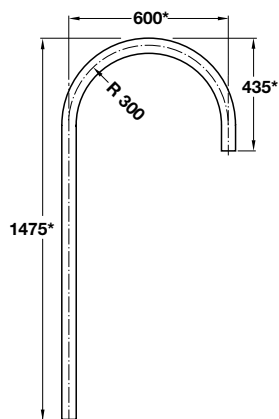
Radio R 300



Para una descripción general, véase la página 11.75

Tubo angular de separación

180°



* Del proceso de doblado pueden resultar tolerancias de medidas. Por eso se trata de valores aproximados.

• Grosor del material: 1,3 mm

Ø de tubo, mm	Latón	
	Pulido Nº de ref.	Cromado pulido Nº de ref.
51	812.11.850	812.11.252

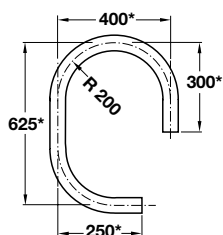
En paquetes de: 1 pieza

Tubo angular de separación

270°



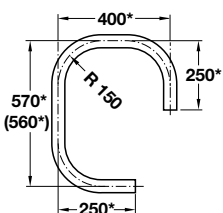
Radio R 200



* Del proceso de doblado pueden resultar tolerancias de medidas. Por eso se trata de valores aproximados.



Radio R 150



* Del proceso de doblado pueden resultar tolerancias de medidas. Por eso se trata de valores aproximados.

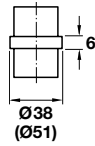
• Grosor del material: 1,3 mm

Ø de tubo, mm	Latón	
	Pulido Nº de ref.	Cromado pulido Nº de ref.
Radio R 200		
51	812.11.814	812.11.216
Radio R 150		
38	812.01.827	812.01.229
51	812.11.823	812.11.225

En paquetes de: 1 pieza

Piezas de unión

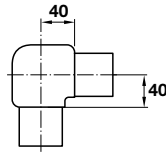
Recta



Para Ø de tubo, mm	Latón		Acero fino
	Pulido Nº de ref.	Cromado pulido Nº de ref.	Cepillado mate Nº de ref.
38	812.02.806	812.02.208	812.02.600
51	812.12.802	812.12.204	812.12.600

En paquetes de: 1 pieza

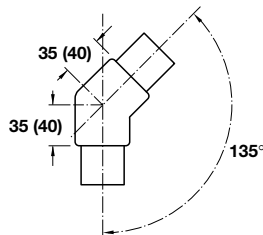
90°



Para Ø de tubo, mm	Latón		Acero fino
	Pulido Nº de ref.	Cromado pulido Nº de ref.	Cepillado mate Nº de ref.
38	812.02.824	812.02.226	812.02.620
51	812.12.820	812.12.222	812.12.620

En paquetes de: 1 pieza

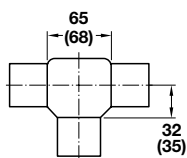
135°



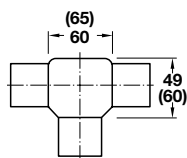
Para Ø de tubo, mm	Latón		Acero fino
	Pulido Nº de ref.	Cromado pulido Nº de ref.	Cepillado mate Nº de ref.
38	812.02.833	812.02.235	812.02.630
51	812.12.839	812.12.231	812.12.630

En paquetes de: 1 pieza

Pieza en T



Latón



Acero fino

Para Ø de tubo, mm	Latón		Acero fino
	Pulido Nº de ref.	Cromado pulido Nº de ref.	Cepillado mate Nº de ref.
38	812.02.815	812.02.217	812.02.610
51	812.12.811	812.12.213	812.12.610

En paquetes de: 1 pieza

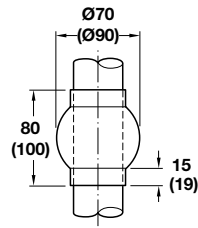
Medidas sin compromiso. Nos reservamos el derecho a introducir cambios en la fabricación.

Información

► Página 11.74

Para una descripción general, véase la página 11.75

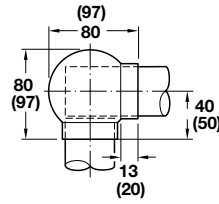
Recta, forma esférica



Para Ø de tubo, mm	Latón	
	Pulido Nº de ref.	Cromado pulido Nº de ref.
38	812.03.803	812.03.205
51	812.13.809	812.13.201

En paquetes de: 1 pieza

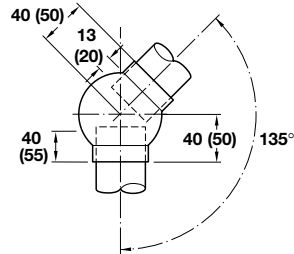
De 90°, forma esférica



Para Ø de tubo, mm	Latón	
	Pulido Nº de ref.	Cromado pulido Nº de ref.
38	812.03.821	812.03.223
51	812.13.827	812.13.229

En paquetes de: 1 pieza

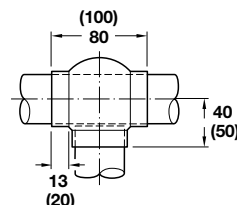
De 135°, forma esférica



Para Ø de tubo, mm	Latón	
	Pulido Nº de ref.	Cromado pulido Nº de ref.
38	812.03.830	812.03.232
51	812.13.836	812.13.238

En paquetes de: 1 pieza

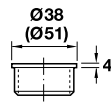
Pieza en T, forma esférica



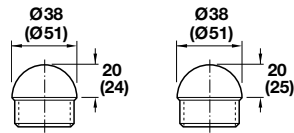
Para Ø de tubo, mm	Latón	
	Pulido Nº de ref.	Cromado pulido Nº de ref.
38	812.03.812	812.03.214
51	812.13.818	812.13.210

En paquetes de: 1 pieza

Tapa final



Llana



Redonda

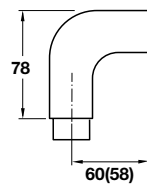
Latón

Acero fino

Para Ø de tubo, mm	Latón		Acero fino
	Pulido Nº de ref.	Cromado pulido Nº de ref.	Cepillado mate Nº de ref.
Llana			
38	812.06.804	812.06.206	812.06.605
51	812.16.800	812.16.202	812.16.605
Redonda			
38	812.06.813	812.06.215	812.06.615
51	812.16.819	812.16.211	812.16.615

En paquetes de: 1 pieza

Remate decorativo angular

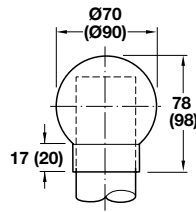


Para Ø de tubo, mm	Acero fino
	Cepillado mate Nº de ref.
38	812.06.641
51	812.16.641

En paquetes de: 1 pieza

Remate decorativo

Con cabeza esférica

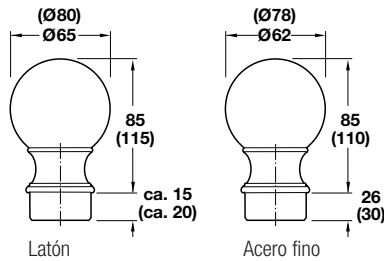


- Material de fijación: va incluido en el suministro

Para Ø de tubo, mm	Latón	
	Pulido Nº de ref.	Cromado pulido Nº de ref.
38	812.06.822	812.06.224
51	812.16.828	812.16.220

En paquetes de: 1 pieza

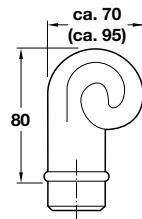
Con cabeza esférica y cuello alargado



Para Ø de tubo, mm	Latón		Acero fino
	Pulido Nº de ref.	Cromado pulido Nº de ref.	Cepillado mate Nº de ref.
38	812.06.831	812.06.233	812.06.635
51	812.16.837	812.16.239	812.16.635

En paquetes de: 1 pieza

Con caracol

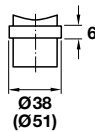


Para Ø de tubo, mm	Latón	
	Pulido Nº de ref.	Cromado pulido Nº de ref.
38	812.06.840	812.06.242
51	812.16.846	812.16.248

En paquetes de: 1 pieza

Adaptador de tubo

Recto



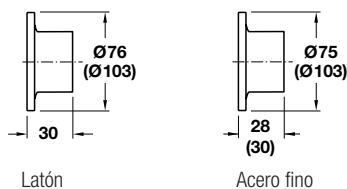
Para Ø de tubo, mm	Nº de ref.
38	812.03.653
51	812.13.653

En paquetes de: 1 pieza

Soporte

- Montaje: para atornillar
- Material de fijación: va incluido en el suministro

Soporte terminal, para montaje mural



Para Ø de tubo, mm	Latón		Acero fino
	Pulido Nº de ref.	Cromado pulido Nº de ref.	Cepillado mate Nº de ref.
38	812.04.800	812.04.202	812.04.605
51	812.14.806	812.14.208	812.14.605

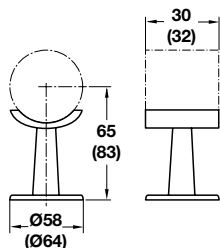
En paquetes de: 1 pieza

Información

► Página 11.74

Para una descripción general, véase la página 11.75

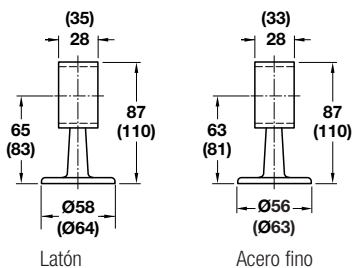
Abierto



Para Ø de tubo, mm	Latón	
	Pulido Nº de ref.	Cromado pulido Nº de ref.
38	812.05.843	812.05.245
51	812.15.849	812.15.241

En paquetes de: 1 pieza

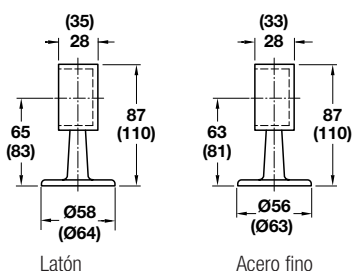
Abierto, llano



Para Ø de tubo, mm	Latón		Acero fino
	Pulido Nº de ref.	Cromado pulido Nº de ref.	Cepillado mate Nº de ref.
38	812.04.819	812.04.211	812.04.615
51	812.14.815	812.14.217	812.14.615

En paquetes de: 1 pieza

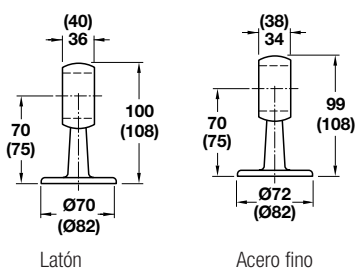
Soporte terminal, llano



Para Ø de tubo, mm	Latón		Acero fino
	Pulido Nº de ref.	Cromado pulido Nº de ref.	Cepillado mate Nº de ref.
38	812.04.828	812.04.220	812.04.625
51	812.14.824	812.14.226	812.14.625

En paquetes de: 1 pieza

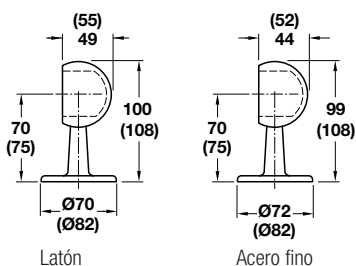
Abierto, forma esférica



Para Ø de tubo, mm	Latón		Acero fino
	Pulido Nº de ref.	Cromado pulido Nº de ref.	Cepillado mate Nº de ref.
38	812.04.837	812.04.239	812.04.635
51	812.14.833	812.14.235	812.14.635

En paquetes de: 1 pieza

Soporte final, forma esférica



Para Ø de tubo, mm	Latón		Acero fino
	Pulido Nº de ref.	Cromado pulido Nº de ref.	Cepillado mate Nº de ref.
38	812.04.846	812.04.248	812.04.645
51	812.14.842	812.14.244	812.14.645

En paquetes de: 1 pieza

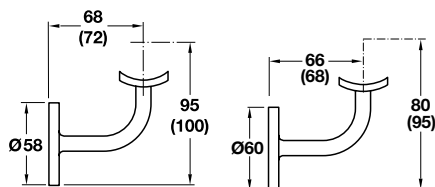
Apoyo para barra de mano

- Montaje: para atornillar
- Material de fijación: va incluido en el suministro

Montaje en superficies verticales



Abierto, acodado



Latón

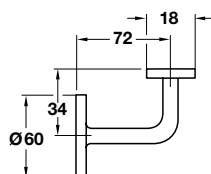
Acero fino

Para Ø de tubo, mm	Latón		Acero fino
	Pulido Nº de ref.	Cromado pulido Nº de ref.	Cepillado mate Nº de ref.
38	812.05.861	812.05.263	812.05.661
51	812.15.867	812.15.269	812.15.661

En paquetes de: 1 pieza



Abierto, recto



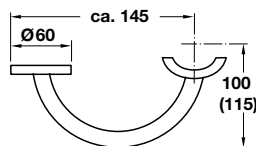
Placa de apoyo	Acero fino
50 x 18 mm	Cepillado mate Nº de ref. 812.14.665

En paquetes de: 1 pieza

Montaje debajo de superficies horizontales



Abierto, acodado

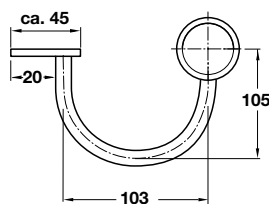


Para Ø de tubo, mm	Latón	
	Pulido Nº de ref.	Cromado pulido Nº de ref.
38	812.05.852	812.05.254
51	812.15.858	812.15.250

En paquetes de: 1 pieza



Cerrado, acodado

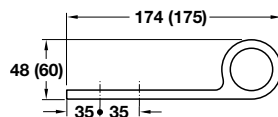


Para Ø de tubo, mm	Latón	
	Pulido Nº de ref.	Cromado pulido Nº de ref.
38	812.05.870	812.05.270

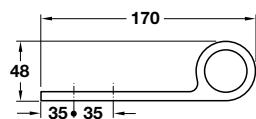
En paquetes de: 1 pieza



Cerrado, recto



Latón



Acero fino

Para Ø de tubo, mm	Latón		Acero fino
	Pulido Nº de ref.	Cromado pulido Nº de ref.	Cepillado mate Nº de ref.
38	812.04.891	812.04.293	812.04.695
51	812.14.897	812.14.299	

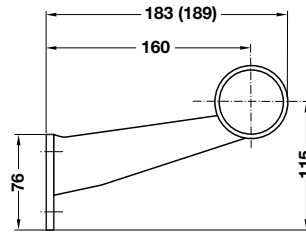
En paquetes de: 1 pieza

Para una descripción general, véase la página 11.75

Apoyo para barra de pie

- Montaje: para atornillar
- Material de fijación: va incluido en el suministro

Recto, para montaje mural



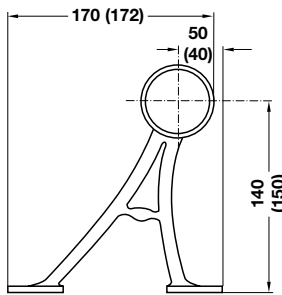
Para Ø de tubo, mm	Latón	
	Pulido Nº de ref.	Cromado pulido Nº de ref.
38	812.05.807	812.05.209
51	812.15.803	812.15.205

En paquetes de: 1 pieza

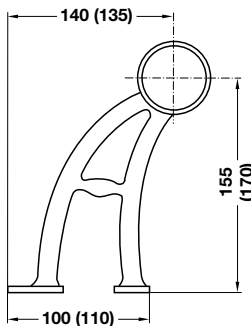
Acodado, para montaje en el suelo



Vertical



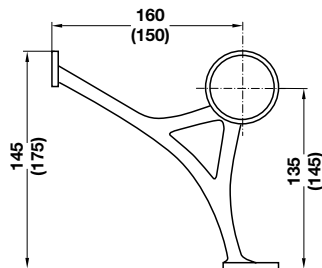
Inclinado



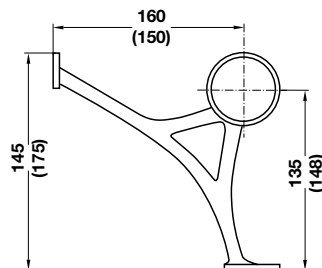
Para Ø de tubo, mm	Latón	
	Pulido Nº de ref.	Cromado pulido Nº de ref.
Vertical		
38	812.05.834	812.05.236
51	812.15.830	812.15.232
Inclinado		
38	812.05.825	812.05.227
51	812.15.821	812.15.223

En paquetes de: 1 pieza

Acodado, para montaje mural



Latón

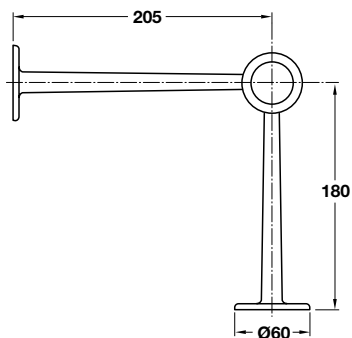


Acero fino

Para Ø de tubo, mm	Latón		Acero fino
	Pulido Nº de ref.	Cromado pulido Nº de ref.	Cepillado mate Nº de ref.
38	812.05.816	812.05.218	812.05.611
51	812.15.812	812.15.214	812.15.611

En paquetes de: 1 pieza

Rectangular, para montaje mural y en el suelo

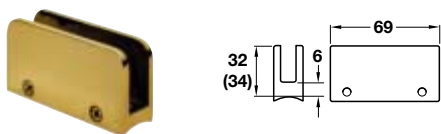


Para Ø de tubo, mm	Acero fino
	Cepillado mate Nº de ref.
38	812.05.631
51	812.15.631

En paquetes de: 1 pieza

Para una descripción general, véase la página 11.75

Soporte para cristal

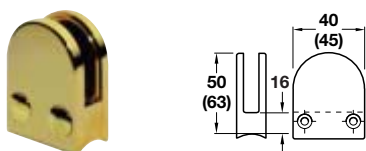


Inserto de repuesto

Para soporte para cristal



Soporte de apriete para cristal



- Material: latón
- Para grosores del cristal de: 8 – 10 mm
- Ejecución: con inserto de plástico espumado
- Material de fijación: va incluido en el suministro

Para Ø de tubo, mm	Pulido Nº de ref.	Cromado pulido Nº de ref.
38	812.08.808	812.08.200
51	812.18.804	812.18.206

En paquetes de: 1 pieza

- Material: plástico espumado

	Nº de ref.
	812.18.090

En paquetes de: 1 pieza

- Material: zamak
- Para grosores del cristal de: 8 ó 10 mm
- Material de fijación: va incluido en el suministro

Para Ø de tubo, mm	Grosor del cristal, mm	Latonado pulido Nº de ref.	Cromado pulido Nº de ref.
38	8	812.08.809	812.08.209
51	10	812.18.809	812.18.209

En paquetes de: 1 pieza



Latón pulido

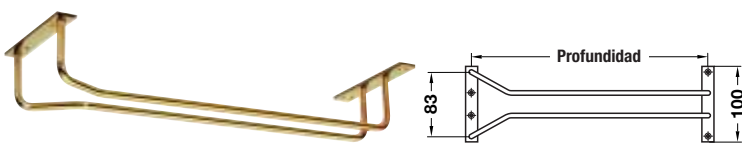


Latón y zamak cromado pulido

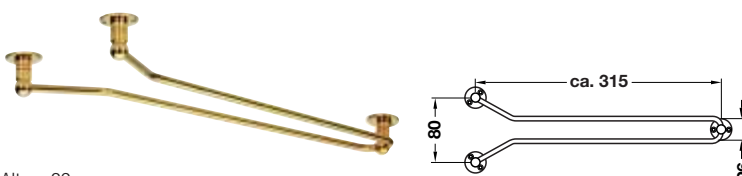


Zamak latonado pulido

Soporte para vasos



Altura 47 mm



Altura 29 mm

- Material de fijación: va incluido en el suministro

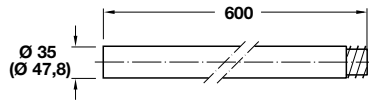
Profundidad, mm	Pulido Nº de ref.	Cromado pulido Nº de ref.
Altura 47 mm		
300	812.09.814	812.09.216
365	812.09.823	812.09.225
405	812.09.832	812.09.234
450	812.09.841	812.09.243
Altura 29 mm		
315	812.09.805	812.09.207

En paquetes de: 1 pieza

Información

► Página 11.74

Tubo interior

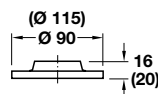


- Aplicación: para el refuerzo del tubo en el montaje mural
- Material: acero
- Acabado: brillante
- Longitud: 600 mm
- Montaje: para atornillar en el receptor base tubo

Para Ø de tubo, mm	Nº de ref.
38	812.07.007
51	812.17.003

En paquetes de: 1 pieza

Receptor base tubo



- Aplicación: para el alojamiento del tubo interior
- Material: acero
- Acabado: brillante
- Montaje: para atornillar en el piso

Para Ø de tubo, mm	Nº de ref.
38	812.07.098
51	812.17.094

En paquetes de: 1 pieza

Tapa

- Aplicación: para cubrir el receptor base tubo
- Material: latón o acero fino, calidad 1.4301



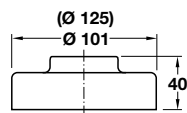
Latón pulido



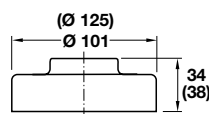
Latón cromado pulido



Acero fino



Latón

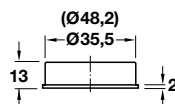


Acero fino

Para Ø de tubo, mm	Acabado	Nº de ref.
Latón		
38	Pulido	812.07.801
	Cromado pulido	812.07.203
51	Pulido	812.17.807
	Cromado pulido	812.17.209
Acero fino, calidad 1.4301		
38	Cepillado mate	812.07.607
51		812.17.607

En paquetes de: 1 pieza

Tapa final



- Material: plástico
- Color: negro

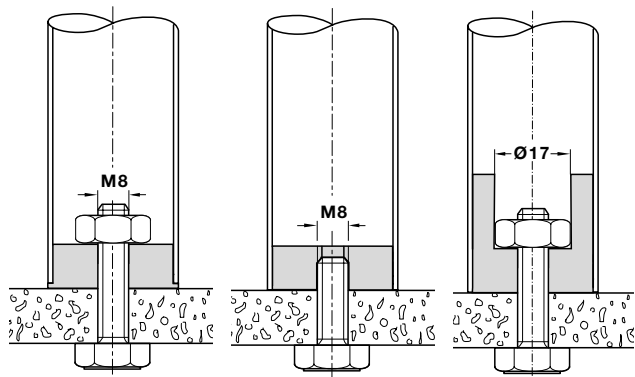
Para Ø de tubo, mm	Nº de ref.
38	812.04.080
51	812.14.080

En paquetes de: 1 pieza

Soporte

- Aplicación: para la fijación del tubo
- Material: plástico
- Color: negro

Montaje



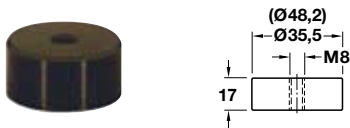
Con taladro de Ø 10 mm

Con taladro y rosca interior M 8

Con taladro escalonado

Sin reborde

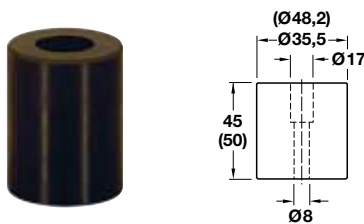
Con taladro y rosca interior M 8



Para Ø de tubo, mm	Nº de ref.
38	812.04.020
51	812.14.020

En paquetes de: 1 pieza

Con taladro escalonado

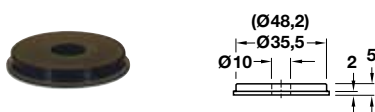


Para Ø de tubo, mm	Nº de ref.
38	812.04.000
51	812.14.000

En paquetes de: 1 pieza

Con reborde

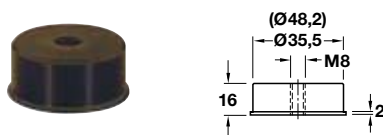
Con taladro de Ø 10 mm



Para Ø de tubo, mm	Nº de ref.
38	812.04.030
51	812.14.030

En paquetes de: 1 pieza

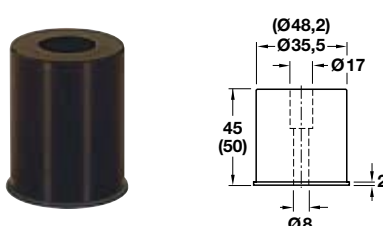
Con taladro y rosca interior M 8



Para Ø de tubo, mm	Nº de ref.
38	812.04.010
51	812.14.010

En paquetes de: 1 pieza

Con taladro escalonado



Para Ø de tubo, mm	Nº de ref.
38	812.04.040
51	812.14.040

En paquetes de: 1 pieza

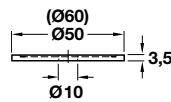
Información

► Página 11.74

Roseta

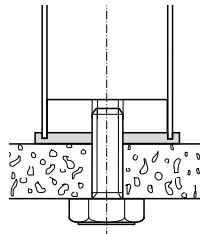


De latón



- Aplicación: para la fijación del tubo
- Material: latón o acero fino, calidad 1.4301

Montaje



Latón pulido



Latón cromado pulido



Acero fino cepillado mate

Para Ø de tubo, mm	Latón		Acero fino
	Pulido Nº de ref.	Cromado pulido Nº de ref.	Cepillado mate Nº de ref.
Latón			
38	812.04.880	812.04.280	812.04.680
51	812.14.880	812.14.280	812.14.680

En paquetes de: 1 pieza

Pegamento



Para tubos de latón



Para tubos de acero fino

- Aplicación: para la retención, hermetización y fijación permanente de uniones
- Volumen de relleno: 50 ml
- Incluye: instrucciones para el uso

Aplicación:	Nº de ref.
Para tubos de latón	003.05.206
Para tubos de acero fino	003.05.210

En paquetes de: 1 pieza

Sistema de barras decorativas

- Material: latón o acero fino, calidad 1.4301
- Acabado: pulido, cromado o cepillado mate



Latón pulido



Latón cromado pulido



Acero fino calidad 1.4301 cepillado mate

Varilla

Maciza



Ø de la varilla, mm	Latón		Acero fino
	Pulido Nº de ref.	Cromado pulido Nº de ref.	Cepillado mate Nº de ref.
6	812.20.800	812.20.200	812.20.600
10	812.22.800	812.22.200	812.22.600

En paquetes de: 3 m

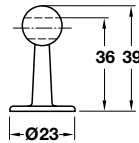
Soporte para Ø de varilla de 6 mm

- Material de fijación: va incluido en el suministro

Simple, altura de la varilla 36 mm



Soporte abierto



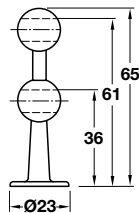
Ejecución	Latón		Acero fino
	Pulido Nº de ref.	Cromado pulido Nº de ref.	Cepillado mate Nº de ref.
Soporte final, cerrado de un lado	812.21.801	812.21.201	812.21.601
Soporte abierto	812.21.802	812.21.202	812.21.602
Soporte angular de 90°	812.21.803	812.21.203	812.21.603

En paquetes de: 1 pieza

Doble, altura de la varilla 61 mm



Soporte abierto



Ejecución	Latón		Acero fino
	Pulido Nº de ref.	Cromado pulido Nº de ref.	Cepillado mate Nº de ref.
Soporte final, cerrado de un lado	812.21.811	812.21.211	812.21.611
Soporte abierto	812.21.812	812.21.212	812.21.612
Soporte angular de 90°	812.21.813	812.21.213	812.21.613

En paquetes de: 1 pieza

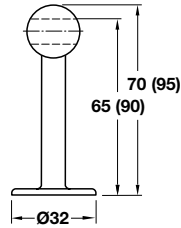
Soporte para Ø de varilla de 10 mm

- Material de fijación: va incluido en el suministro

Simple, altura de la varilla de 65 ó de 90 mm



Soporte abierto



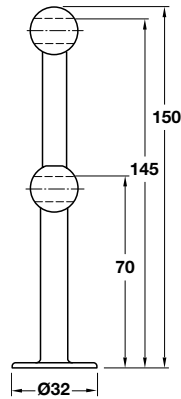
Ejecución	Altura de la varilla, mm	Latón		Acero fino
		Pulido Nº de ref.	Cromado pulido Nº de ref.	Cepillado mate Nº de ref.
Soporte final, cerrado de un lado	65	812.23.801	812.23.201	812.23.601
	90	812.23.811	812.23.211	812.23.611
Soporte abierto	65	812.23.802	812.23.202	812.23.602
	90	812.23.812	812.23.212	812.23.612
Soporte angular de 90°	65	812.23.803	812.23.203	812.23.603
	90	812.23.813	812.23.213	812.23.613
Soporte angular de 120°	90	812.23.814	812.23.214	—
Soporte angular de 135°	90	812.23.815	812.23.215	812.23.615

En paquetes de: 1 pieza

Doble, altura de la varilla 145 mm



Soporte abierto



Ejecución	Latón		Acero fino
	Pulido Nº de ref.	Cromado pulido Nº de ref.	Cepillado mate Nº de ref.
Soporte final, cerrado de un lado	812.23.821	812.23.221	812.23.621
Soporte abierto	812.23.822	812.23.222	812.23.622
Soporte angular de 90°	812.23.823	812.23.223	812.23.623

En paquetes de: 1 pieza

Soporte rígido



Acero con recubrimiento blanco



Acero con recubrimiento marrón



Acero con recubrimiento negro



Acero lacado de color gris

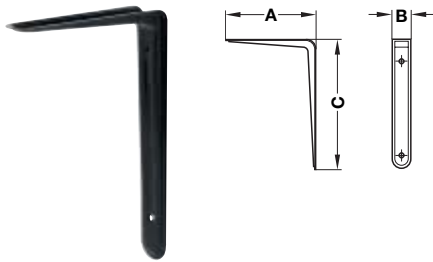


Aluminio con recubrimiento blanco



Aluminio con recubrimiento marrón

Capacidad de carga 20–42 kg por par



• Material: acero

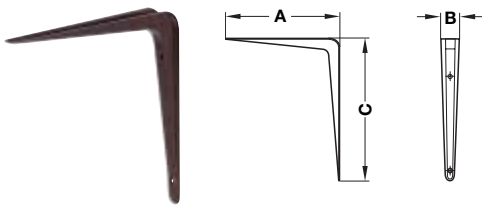
Capacidad de carga por par, kg	Medida A, mm	Medida B, mm	Medida C, mm	Ø del agujero de tornillo, mm	Con recubrimiento blanco N° de ref.	Con recubrimiento negro N° de ref.
20	80	36	120	4,5	287.30.305	287.30.403
	120	37	170	5,0	287.30.314	287.30.412
28	155	37	220	5,0	287.30.323	287.30.421
42	190	38	270	5,5	287.30.332	287.30.430
	220	38	320	5,5	287.30.341	287.30.449

En paquetes de: 20 piezas

Tornillos para tablero de aglomerado, cabeza avellanada

► Página 13.22

Capacidad de carga 32–70 kg por par



• Material: acero

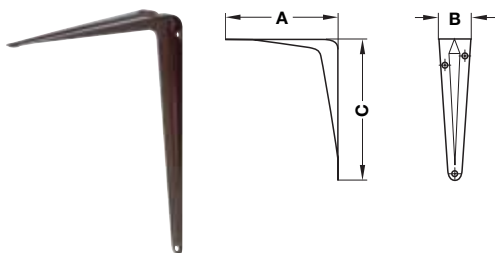
Capacidad de carga por par, kg	Medida A, mm	Medida B, mm	Medida C, mm	Ø del agujero de tornillo, mm	Con recubrimiento blanco N° de ref.	Con recubrimiento marrón N° de ref.
32	80	22	120	5,0	287.36.709	287.36.101
	150	24	150	5,0	287.36.718	287.36.110
48	200	27	200	5,0	287.36.727	287.36.129
64	250	27	250	5,5	287.36.736	287.36.138
70	220	27	320	5,5	287.36.745	287.36.147

En paquetes de: 20 piezas

Tornillos para tablero de aglomerado, cabeza avellanada

► Página 13.22

Capacidad de carga 36–70 kg por par



• Material: acero

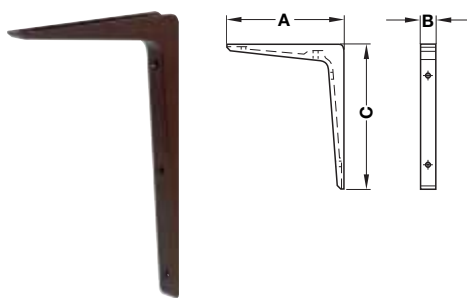
Capacidad de carga por par, kg	Medida A, mm	Medida B, mm	Medida C, mm	Ø del agujero de tornillo, mm	Con recubrimiento blanco N° de ref.	Con recubrimiento marrón N° de ref.
36	75	31	100	4,1	287.30.109	287.30.207
40	100	33	125	4,1	287.30.118	287.30.216
	125	34	150	4,1	287.30.127	287.30.225
50	150	36	200	5,0	287.30.145	287.30.243
	200	39	250	5,0	287.30.163	287.30.261
60	250	44	300	5,2	287.30.172	287.30.270
70	300	47	350	5,2	287.30.181	287.30.289

En paquetes de: 20 piezas

Tornillos para tablero de aglomerado, cabeza avellanada

► Página 13.22

Capacidad de carga 80–150 kg por par



• Material: aluminio

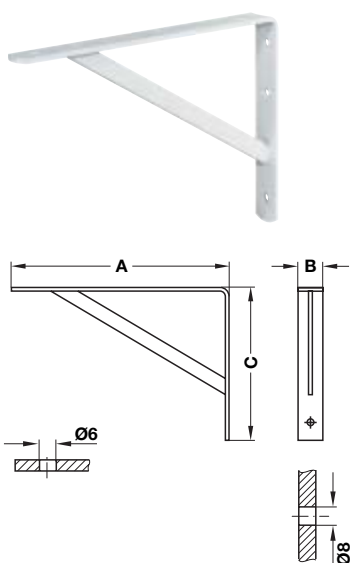
Capacidad de carga por par, kg	Medida A, mm	Medida B, mm	Medida C, mm	Ø del agujero de tornillo, mm	Con recubrimiento blanco N° de ref.	Con recubrimiento marrón N° de ref.
80	100	20	150	3,5	287.35.720	287.35.122
120	150	20	200	5,0	287.35.739	287.35.131
130	200	24	250	5,0	287.35.748	287.35.140
150	200	26	300	6,0	287.35.757	287.35.159

En paquetes de: 2 ó 10 piezas

Tornillos para tablero de aglomerado, cabeza avellanada

► Página 13.22

Capacidad de carga 110 kg por par



• Material: acero
• Acabado: con recubrimiento blanco

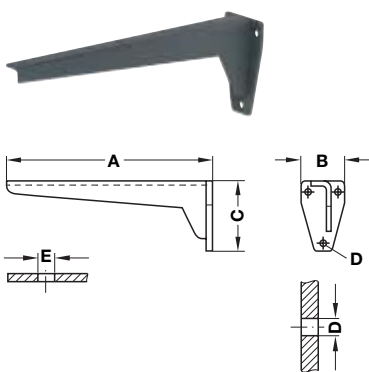
Medida A, mm	Medida B, mm	Medida C, mm	N° de ref.
295	30	210	287.31.204
395	30	270	287.31.213
495	30	330	287.31.222

En paquetes de: 1 ó 10 piezas

Agujeros de fijación para la tabla

Agujeros de fijación para fijación en la pared

Capacidad de carga 150 ó 500 kg por par HEBGO



• Material: acero
• Acabado: lacado de color gris

Capacidad de carga por par, kg	Medida A, mm	Medida B, mm	Medida C, mm	Medida D, Ø mm	Medida E, Ø mm	N° de ref.
150	200	46	80	7,3	4,5	287.44.416
	240	46	80	7,3	4,5	287.44.425
	280	53	100	7,3	5,5	287.44.434
	330	53	100	7,3	5,5	287.44.443
	380	65	130	10,0	5,5	287.44.452
	480	65	130	10,0	5,5	287.44.461
	580	82	170	10,0	5,5	287.44.470
500	680	82	170	10,0	5,5	287.44.489
	380	80	180	12,5	5,5	287.45.459
	480	80	180	12,5	5,5	287.45.468
	580	100	220	15,0	5,5	287.45.477
	680	100	220	15,0	5,5	287.45.486
	780	100	220	15,0	5,5	287.45.495

En paquetes de: 1 piezas

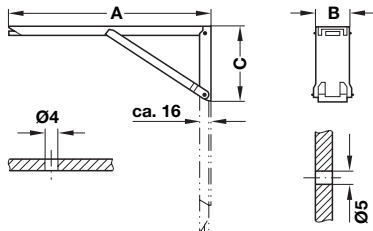
Agujeros de fijación para la tabla

Agujeros de fijación para fijación en la pared

Medidas sin compromiso. Nos reservamos el derecho a introducir cambios en la fabricación.

Soportes abatibles

Capacidad de carga 40 kg por par



Agujeros de fijación para la tabla

Agujeros de fijación para fijación en la pared

- Material: acero
- Acabado: amarillo cromado
- Ejecución: con dispositivo de bloqueo y apoyo de muelle

Función

Para abatirlo, presionar la tecla de desenclavamiento integrada.

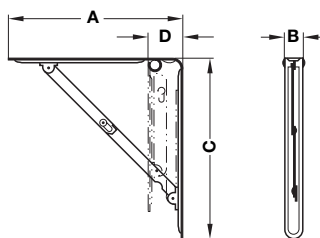
Medida A, mm	Medida B, mm	Medida C, mm	Nº de ref.
250	30	85	287.41.906
380	30	120	287.41.915

En paquetes de: 2 ó 10 piezas

Tornillos para aglomerado, cabeza avellanada gota de sebo

► Página 13.29

Capacidad de carga 50–85 kg por par



- Material: acero
- Ejecución: con dispositivo de bloqueo



Acero con recubrimiento blanco



Acero con recubrimiento marrón

Función

Para desplegarlo, levantar el brazo de soporte y dejar que enclave.

Para abatirlo, levantar el brazo de soporte y presionar el brazo de apoyo hacia atrás.

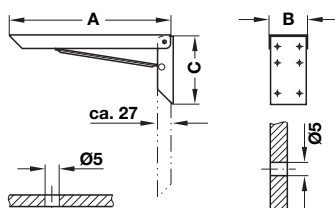
Capacidad de carga por par, kg	Medida A, mm	Medida B, mm	Medida C, mm	Medida D, mm	Ø del agujero de tornillo, mm	Con recubrimiento blanco Nº de ref.	Con recubrimiento marrón Nº de ref.
50	210	25	200	40	3,5	287.40.105	287.40.203
70	320	30	310	45	4,0	287.40.114	287.40.212
85	430	30	410	55	4,0	287.40.123	287.40.221

En paquetes de: 2 piezas

Tornillos para aglomerado, cabeza avellanada gota de sebo

► Página 13.29

Capacidad de carga 100 kg por par



Agujeros de fijación para la tabla

Agujeros de fijación para fijación en la pared

- Material: acero
- Acabado: soporte con recubrimiento blanco, apoyo galvanizado
- Ejecución: con dispositivo de bloqueo

Función

Para desplegarlo, levantar el brazo de soporte y dejar que enclave.

Para abatirlo, soltar el mecanismo de bloqueo en el brazo de soporte.

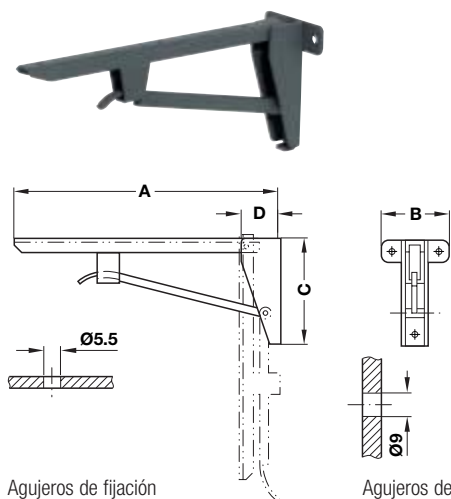
Medida A, mm	Medida B, mm	Medida C, mm	Nº de ref.
200	60	105	287.54.720
250	60	105	287.54.725
300	60	105	287.54.730

En paquetes de: 2 piezas

Tornillos para aglomerado, cabeza avellanada gota de sebo

► Página 13.29

Capacidad de carga 150 kg por par HEBGO



Agujeros de fijación para la tabla

Agujeros de fijación para fijación en la pared

- Material: acero
- Acabado: lacado de color gris
- Ejecución: con dispositivo de bloqueo

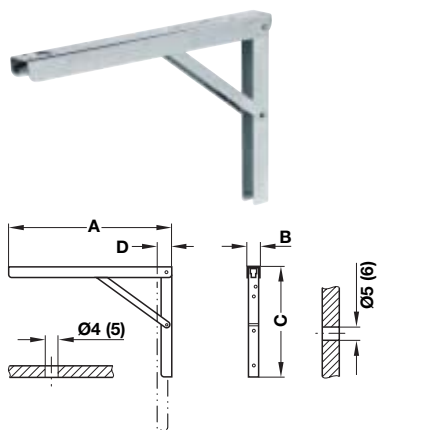
Función

Los soportes abatibles se enclavan automáticamente al desplegarlos. Para abatirlos, levantar el brazo de bloqueo ligeramente.

Medida A, mm	Medida B, mm	Medida C, mm	Medida D, mm	Nº de ref.
330	82	134	50	287.42.403
380	82	134	50	287.42.412
480	82	152	50	287.42.421
580	82	178	50	287.42.430
680	82	178	50	287.42.449

En paquetes de: 1 pieza

Capacidad de carga 150 kg por par



Agujeros de fijación para la tabla

Agujeros de fijación para fijación en la pared

Medidas entre paréntesis para la dim. A = 400 mm

- Material: acero
- Ejecución: con dispositivo de bloqueo ajustable en tres posiciones



Acero con recubrimiento blanco



Acero galvanizado

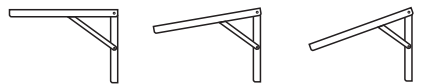
Función

Para desplegarlo, levantar el brazo de soporte y dejar que enclave en la posición correspondiente. Para abatirlo, levantar el brazo de soporte y soltar el mecanismo de bloqueo.

Medida A, mm	Medida B, mm	Medida C, mm	Medida D, mm	Con recubrimiento blanco Nº de ref.	Galvanizado Nº de ref.
300	30	200	21	287.55.730	287.55.930
400	36	270	27	287.55.740	287.55.940

En paquetes de: 2 piezas

Posiciones de ajuste:



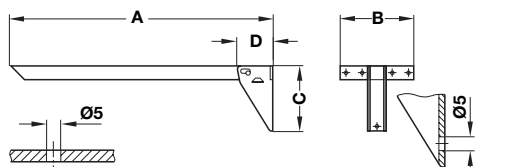
Posición 1 = 90°

Posición 2 = 80°

Posición 3 = 70°

Soportes abatibles

Capacidad de carga 300 kg por par TIKLA



Agujeros de fijación para la tabla

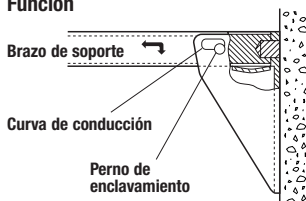
Agujeros de fijación para fijación en la pared

- Acabado: con recubrimiento marrón
- Ejecución: con dispositivo de bloqueo

Medida A, mm	Medida B, mm	Medida C, mm	Medida D, mm	Nº de ref.
360	140	120	66	287.48.110
460	140	120	66	287.48.129
560	140	120	66	287.48.138
660	140	120	66	287.48.147

En paquetes de: 2 piezas

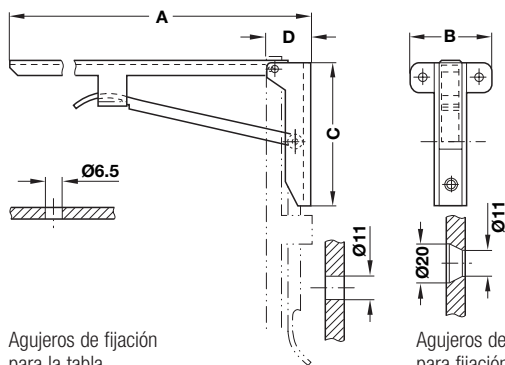
Función



Para desplegarlo, levantar el brazo de soporte y dejar que enganche.

Para abatirlo, levantar el brazo de soporte y extraerlo.

Capacidad de carga 500 kg por par HEBGO



Agujeros de fijación para la tabla

Agujeros de fijación para fijación en la pared

- Acabado: lacado de color gris
- Ejecución: con dispositivo de bloqueo

Función

Los soportes abatibles se enclavan automáticamente al desplegarlos. Para abatirlos, levantar el brazo de bloqueo ligeramente.

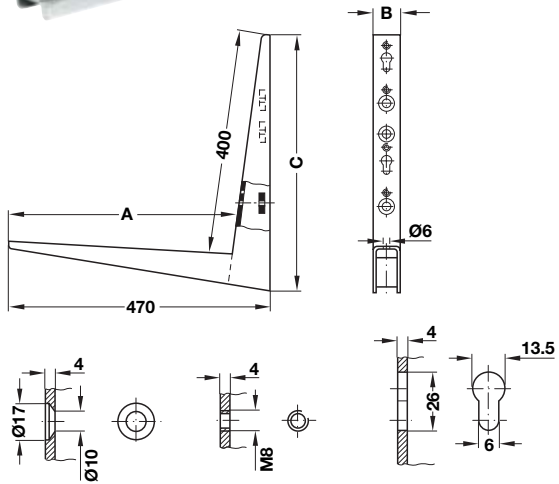
Medida A, mm	Medida B, mm	Medida C, mm	Medida D, mm	Nº de ref.
420	115	180	60	287.43.400
480	115	180	60	287.43.419
580	115	220	60	287.43.428
680	115	220	60	287.43.437
780	115	220	60	287.43.446

En paquetes de: 1 piezas

Soporte para bancos

- Material: acero

Rígido, capacidad de carga 500 kg por par HEBGO



Agujeros de fijación para fijación en la pared

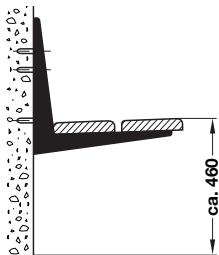
Agujeros de fijación para la fijación visible del respaldo

Agujeros de fijación para la fijación oculta del respaldo

- Acabado: galvanizado brillante

Incluye

- 1 soporte
- 1 perno para marcar
- 1 instrucciones de montaje



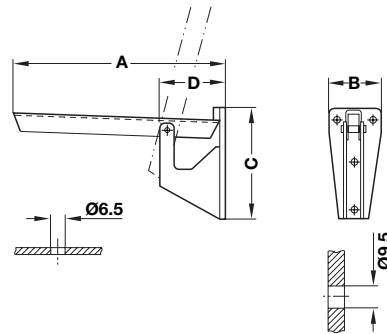
Marcar los puntos de taladrado con el perno para marcar entregado.

Medida A, mm	Medida B, mm	Medida C, mm	Nº de ref.
410	48	460	287.47.971

En paquetes de: 1 pieza

Desplegable, capacidad de carga 500 kg por par HEBGO

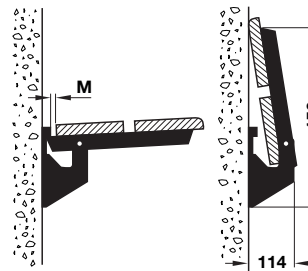
Sin y con muelle para plegar



Agujeros de fijación para la tabla

Agujeros de fijación para fijación en la pared

- Acabado: galvanizado en caliente



Observar la medida M en el montaje para garantizar la funcionalidad.

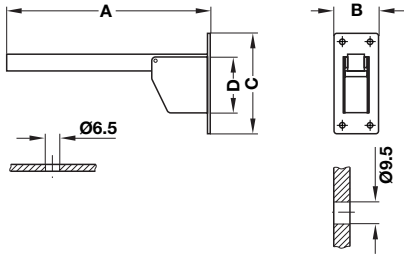
- Valor mínimo de la medida M: 17 mm
- Grosor de la capa del asiento: 30 mm

Medida A, mm	Medida B, mm	Medida C, mm	Medida D, mm	Nº de ref.
Sin muelle para plegar				
380	80	180	100	287.47.917
Con muelle para plegar				
380	80	180	100	287.47.920

En paquetes de: 1 pieza

Soporte para bancos

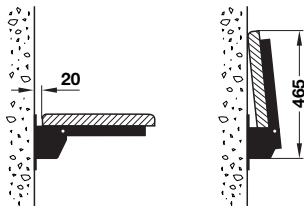
Desplegable, capacidad de carga 500 kg por par TIKLA



Agujeros de fijación para la tabla

Agujeros de fijación para fijación en la pared

- Acabado: galvanizado brillante



Medida A, mm	Medida B, mm	Medida C, mm	Medida D, mm	Nº de ref.
360	80	180	100	287.53.936

En paquetes de: 2 piezas

Escaleras de mano

Aplicación

Se ofrecen escaleras de mano para los siguientes sectores:

- Almacenes y talleres
- Almacenes y talleres así como hospitales y laboratorios
- Bibliotecas, hostelería y en viviendas

Para todos los sectores se ofrecen tanto escaleras de suspensión como escaleras corredizas.



Escalera corrediza para almacenes y talleres



Escalera de suspensión para almacenes y talleres así como para hospitales y laboratorios



Escalera corrediza para bibliotecas, la hostelería y en viviendas

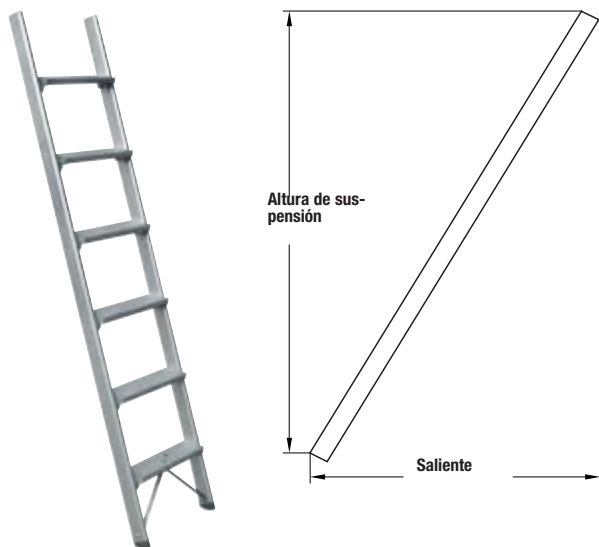
Planificación

Para la planificación y el montaje de las escaleras se requieren datos detallados, entre otros

- La altura de suspensión
- La saliente máxima posible
- La fijación de los elementos para el montaje
- El número de peldaños
- El diseño

Por favor observe las indicaciones correspondientes de planificación y de medidas en las páginas del producto.

Escalera de suspensión



- Material: largueros de aluminio, peldaños de madera contrachapeada de haya
- Acabado: largueros anodizados de color plateado, peldaños laqueados al natural
- Anchura: 410 mm
- Montaje: para enganchar

Nota

En caso de que se monten 4 ganchos para colgar en alturas diferentes de la escalera, se le podrá colocar o colgar verticalmente en la estantería.

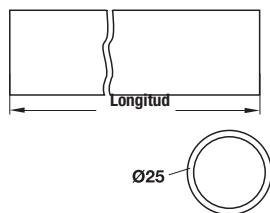
Altura de suspensión, mm	Saliente, mm	Longitud, mm	Peso, kg	Nº de ref.
1820 – 1850	850	1940	7,0	819.11.906
2050 – 2080	950	2190	8,0	819.11.907
2290 – 2320	1050	2430	9,0	819.11.908
2520 – 2550	1150	2680	10,0	819.11.909

En paquetes de: 1 pieza

Nota para pedidos

- Por favor, pida los ganchos para colgar por separado
- Sobre demanda también se suministra con largueros con recubrimiento de polvos de colores según RAL.

Tubo de suspensión

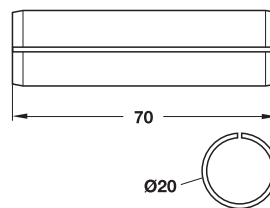


- Material: acero
- Acabado: con recubrimiento de plástico de color gris argentado, RAI 7001

Longitud, mm	Nº de ref.
1000	819.11.921
2500	819.11.922

En paquetes de: 1 pieza

Tubo de unión



- Material: acero
- Color: negro
- Montaje: para insertar en el tubo de suspensión

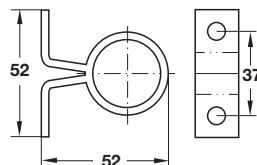
	Nº de ref.
	819.11.930

En paquetes de: 1 pieza

Soporte de tubo



Abierto



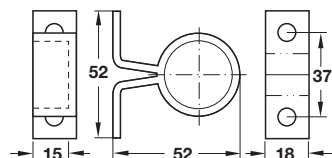
- Material: aluminio
- Acabado: brillante
- Montaje: para atornillar
- Material de fijación: va incluido en el suministro

Ejecución	Nº de ref.
Abierto	819.11.935
Cerrado	819.11.936

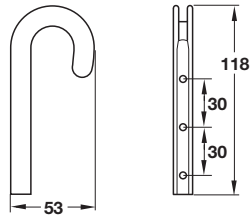
En paquetes de: 1 pieza



Cerrado



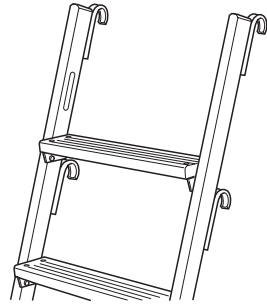
Ganchos para colgar



- Material: plástico
- Color: plateado
- Montaje: para atornillar en el lado trasero de los largueros

Accesorios incluidos en el suministro

- 4 tornillos de cabeza avellanada M5
- 4 casquillos roscados
- 4 tapas para perforaciones no utilizadas de la escalera de suspensión
- 1 instrucciones de montaje

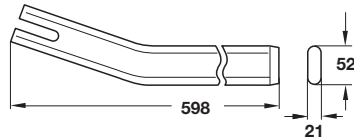


Montaje en la escalera de suspensión

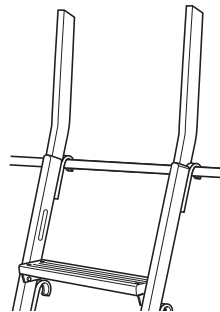
	Nº de ref.
	819.11.945

En paquetes de: 1 juego (2 piezas)

Asidero



- Material: aluminio
- Acabado: anodizado de color plateado
- Montaje: para enchufar y atornillar
- Material de fijación: va incluido en el suministro

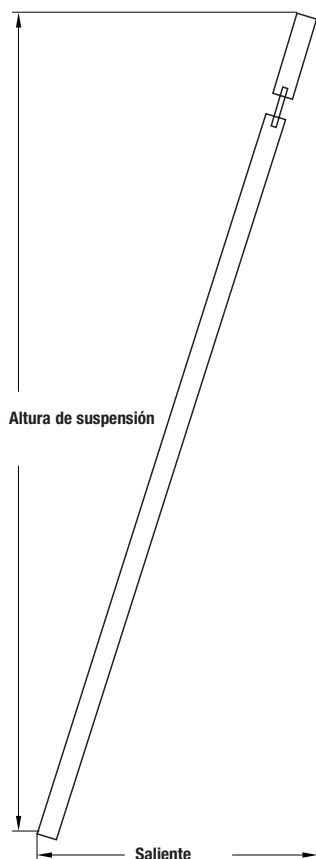


Montaje en la escalera de suspensión

	Nº de ref.
	819.10.940

En paquetes de: 1 pieza

Escalera corrediza



Herraje corredizo superior



Ruedas inferiores

- Material: largueros de aluminio, peldaños de madera contrachapeada de haya
- Acabado: largueros anodizados de color plateado, peldaños laqueados al natural
- Anchura: 410 mm
- Montaje: para colgar en el carril de deslizamiento

Nota

- Debido al herraje corredizo superior desplazable, la escalera se puede parar verticalmente en la estantería sin descolgarla.
- Las ruedas (superiores e inferiores) se frenan automáticamente al estar cargados.

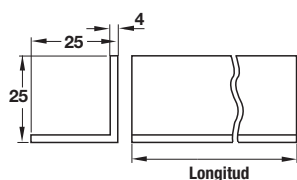
Altura de suspensión, mm	Saliente, mm	Número de peldaños	Nº de ref.
1830–2090	720	6	819.10.906
2100–2330	810	7	819.10.907
2340–2570	890	8	819.10.908
2580–2830	970	9	819.10.909

En paquetes de: 1 pieza

Nota para pedidos

A petición también se suministra largueros con recubrimiento de polvo de colores según RAL.

Carril de deslizamiento

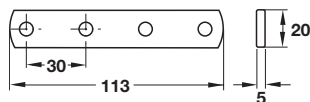


- Material: aluminio
- Acabado: anodizado color plata

Longitud, mm	Nº de ref.
1000	819.10.921
2500	819.10.922

En paquetes de: 1 pieza

Pletina de unión

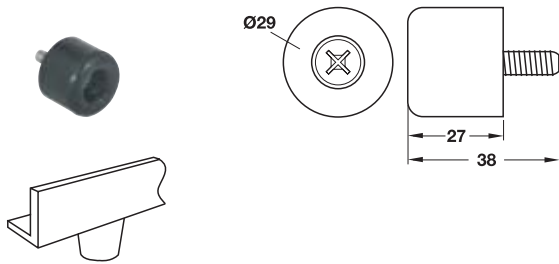


- Material: acero
- Acabado: galvanizado
- Material de fijación: incluido en el suministro

	Nº de ref.
	819.10.930

En paquetes de: 1 pieza

Tope final



- Material: plástico
- Color: negro
- Montaje: para atornillar en el carril de deslizamiento
- Material de fijación: incluido en el suministro

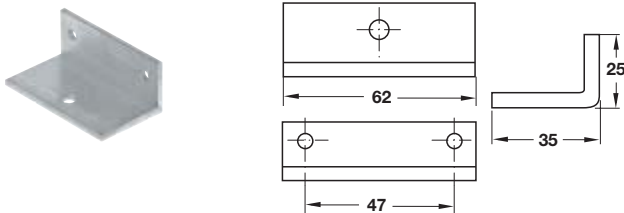
	Nº de ref.
	819.10.939

En paquetes de: 1 pieza

Soporte de carril

- Material de fijación: incluido en el suministro

Para el montaje en estantes o fondos superiores

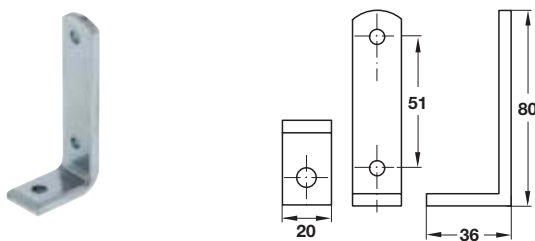


- Material: aluminio
- Acabado: natural

Montaje	Nº de ref.
En estantes o fondos superiores	819.10.935

En paquetes de: 1 pieza

Para el montaje en paredes intermedias o laterales

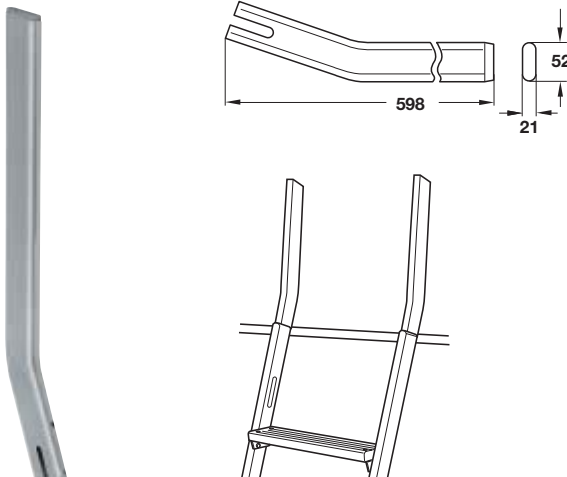


- Material: acero
- Acabado: galvanizado

Montaje	Nº de ref.
En paredes intermedias o laterales	819.10.936

En paquetes de: 1 pieza

Asidero



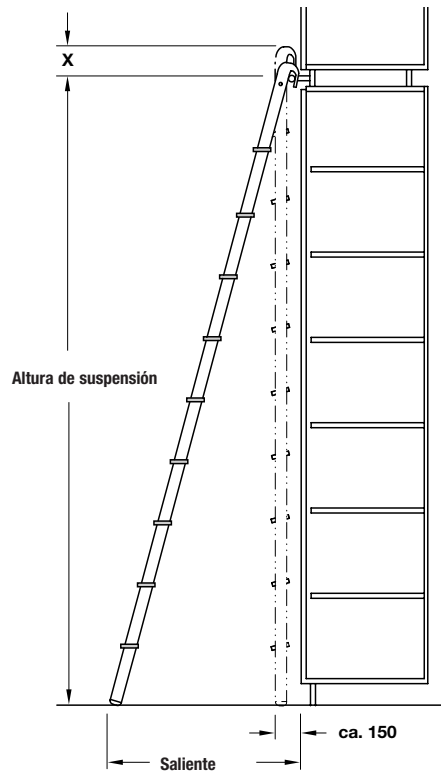
- Material: aluminio
- Acabado: anodizado color plata
- Montaje: para enchufar y atornillar
- Material de fijación: incluido en el suministro

	Nº de ref.
	819.10.940

En paquetes de: 1 pieza

Montaje en la escalera corrediza

Escalera de suspensión



Medida x
 En estado apoyado = 130 mm
 En estado de uso = 20 mm
 (Sobrante a partir del canto superior del tubo de suspensión)

Altura de suspensión = medida del suelo al canto superior del tubo de suspensión

- Material: largueros de aluminio, peldaños de madera contrachapeada de abedul
- Acabado: largueros revestidos de plástico blanco, RAL 9010, peldaños laqueados al natural
- Anchura: 400 mm, con altura de suspensión de 3000–3250 mm: 450 mm
- Ejecución: con seguro contra ladeo mediante los ganchos para colgar
- Montaje: para colgar

Notas

- Debido a los ganchos para colgar, la escalera de suspensión se puede parar verticalmente en la estantería sin descolgarla.
- La escalera de suspensión se puede colgar y descolgar fácilmente

Altura de suspensión, mm	Saliente, mm	Número de peldaños	Nº de ref.
2000 – 2240	600	7	819.14.712
2250 – 2490	650	8	819.14.721
2500 – 2740	700	9	819.14.730
2750 – 2990	750	10	819.14.749
3000 – 3250	800	11	819.14.758

En paquetes de: 1 pieza

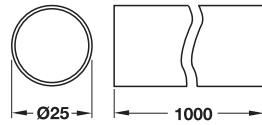
Nota para pedidos

Al hacer el pedido, por favor indicar la altura de suspensión adicionalmente al Nº de ref.

Se suministra a petición:

- Escalera de suspensión con largueros revestidos de plástico de otros colores RAL
- Opcionalmente se pueden pedir peldaños con capa de Mipolam a precio adicional

Tubo de suspensión



- Material: acero
- Acabado: cromado
- Medidas: Ø 25 x 1.000 mm

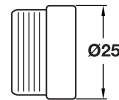
	Nº de ref.
	819.15.700

En paquetes de: 1 m

Nota para pedidos

Al pedir longitudes fijas, por favor indicar la longitud adicionalmente al número de referencia; máx. 3 m por pieza.

Tapa embellecedora

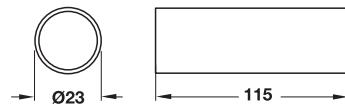


- Material: plástico
- Color: blanco, translúcido
- Montaje: para insertar

	Nº de ref.
	819.15.773

En paquetes de: 1 pieza

Tubo de unión

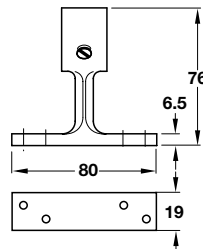


- Material: plástico
- Color: gris
- Montaje: para insertar

	Nº de ref.
	819.15.068

En paquetes de: 1 pieza

Soporte de tubo



Montaje en estante / fondo superior

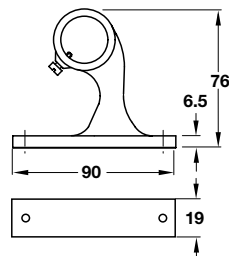
- Material: aluminio
- Acabado: pulido
- Montaje: para atornillar en el estante / fondo superior o en la pared intermedia / lateral
- Ejecución: con tornillo de fijación

Nota para el montaje

Montar los soportes de tubo con 800 mm de distancia

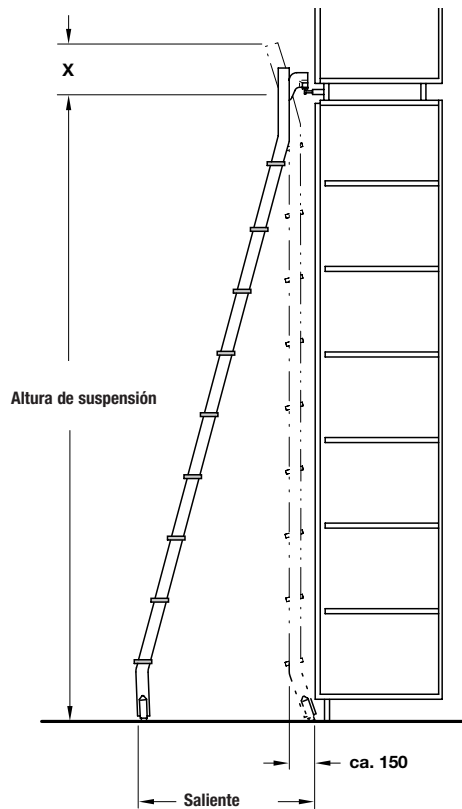
Montaje	Nº de ref.
En estante / fondo superior	819.15.086
En pared intermedia / lateral	819.15.095

En paquetes de: 1 pieza



Montaje en pared intermedia / lateral

Escalera corrediza



Herraje corredizo superior



Ruedas inferiores

Medida x
En estado apoyado = 230 mm
En estado de uso = 80 mm
(Sobrante a partir del canto superior del carril de deslizamiento)

Altura de suspensión = medida del suelo al canto superior del carril de deslizamiento

- Material: largueros de aluminio, peldaños de madera contrachapeada de abedul
- Acabado: largueros revestidos de plástico blanco, RAL 9010, peldaños laqueados al natural
- Anchura: 400 mm, con altura de suspensión de 3000–3250 mm: 450 mm
- Ejecución: con guía superior e inferior por medio de rodillos apoyados en plástico para colgar con ruedas en el carril de deslizamiento
- Montaje:

Notas

- Debido al herraje corredizo superior que se hunde automáticamente, la escalera se puede parar verticalmente en la estantería sin descolgarla.
- Las ruedas inferiores se frenan automáticamente al estar cargada la escalera corrediza.
- La escalera corrediza está asegurada para que no se descuelgue involuntariamente

Altura de suspensión, mm	Saliente, mm	Número de peldaños	Nº de ref.
2000–2240	550	7	819.12.718
2250–2490	600	8	819.12.727
2500–2740	650	9	819.12.736
2750–2990	700	10	819.12.745
3000–3250	750	11	819.12.754

En paquetes de: 1 pieza

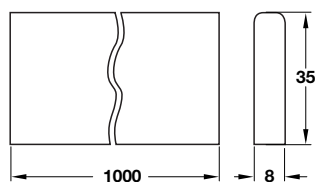
Nota para pedidos

Al hacer el pedido, por favor indicar la altura de suspensión adicionalmente al N° de ref.

Se suministra a petición:

- Escalera corrediza con largueros revestidos de plástico de otros colores RAL
- Opcionalmente se pueden pedir peldaños con capa de Mipolam a precio adicional

Carril de deslizamiento



- Material: acero
- Acabado: galvanizado
- Ejecución: sin perforaciones

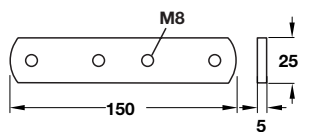
	Nº de ref.
	819.13.902

En paquetes de: 1 m

Nota para pedidos

Al pedir longitudes fijas, por favor indicar la longitud adicionalmente al número de referencia; máx. 2,45 m por pieza.

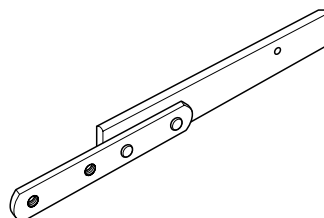
Pletina de unión



- Material: acero
- Acabado: galvanizado
- Rosca: M8
- Montaje: para atornillar
- Material de fijación: incluido en el suministro

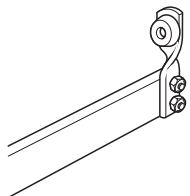
	Nº de ref.
	819.13.966

En paquetes de: 1 pieza



Montaje en carril de deslizamiento

Tope final



- Material: acero
- Acabado: galvanizado
- Montaje: para atornillar
- Ejecución: con 2 perforaciones
- Material de fijación: no va incluido en el suministro

	Nº de ref.
	819.13.975

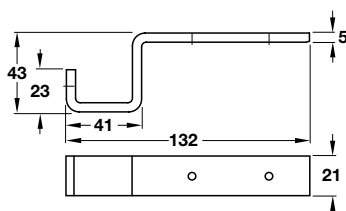
En paquetes de: 1 pieza

Montaje en carril de deslizamiento

Soporte de carril



Montaje en estante / fondo superior



- Material: acero
- Acabado: galvanizado
- Montaje: para atornillar en el estante / fondo superior o en la pared intermedia / lateral
- Material de fijación: incluido en el suministro

Nota para el montaje

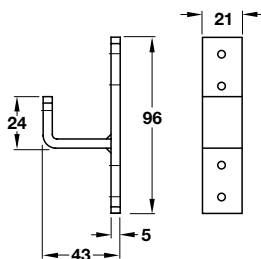
Montar los soportes de carril con 800 mm de distancia

Montaje	Nº de ref.
En estante / fondo superior	819.13.993
En pared intermedia / lateral	819.13.984

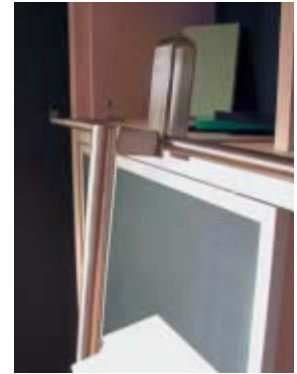
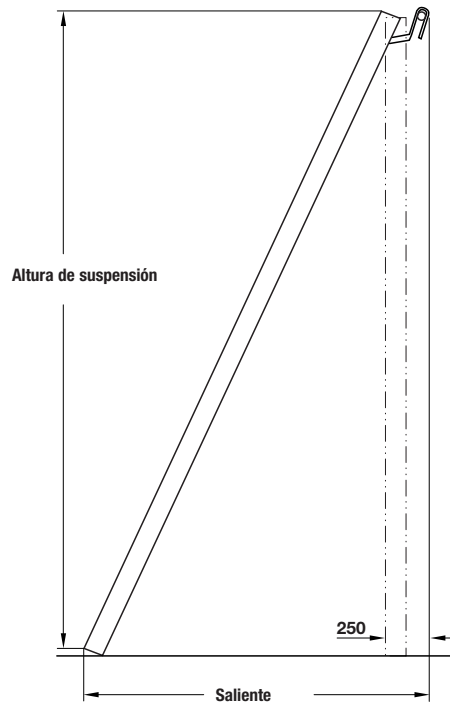
En paquetes de: 1 pieza



Montaje en pared intermedia / lateral



Escalera de suspensión



Haya
laqueada al natural



Abedul
laqueado al natural

- **Material:** largueros y soportes de peldaños de acero fino, peldaños de madera contrachapeada de abedul o de haya
- **Acabado:** largueros y soportes de peldaños cepillados mate, peldaños laqueados de color transparente
- **Anchura:** 450 mm
- **Grosor peldaños:** 19 mm
- **Ejecución:** con seguro contra ladeo mediante estribo de suspensión, con fijación oculta de los peldaños para colgar en el tubo de suspensión con el estribo de suspensión
- **Montaje:**

Notas

- La escalera de suspensión se puede colgar y descolgar fácilmente
- La escalera de suspensión se puede parar verticalmente en la estantería sin descolgarla.
- La escalera de suspensión también se suministra sin peldaños. De tal manera se pueden adaptar individualmente los peldaños de selección propia al acabado de la estantería.

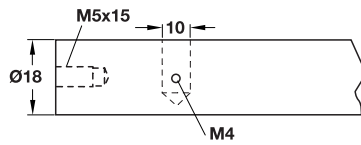
Altura de suspensión, mm	Saliente, mm	Número de peldaños	Sin peldaños	Peldaños	
			Nº de ref.	Haya Nº de ref.	Abedul Nº de ref.
2000 – 2240	800	8	819.16.001	819.16.031	819.16.081
2250 – 2490	880	9	819.16.002	819.16.032	819.16.082
2500 – 2740	950	10	819.16.003	819.16.033	819.16.083
2750 – 2990	1030	11	819.16.004	819.16.034	819.16.084
3000 – 3250	1100	12	819.16.005	819.16.035	819.16.085

En paquetes de: 1 pieza

Nota para pedidos

En el pedido, por favor indicar la altura de suspensión adicionalmente al nº de ref.

Carril de suspensión



- Material: acero fino
- Acabado: cepillado mate

	Nº de ref.
	819.17.099

En paquetes de: ver nota para pedidos

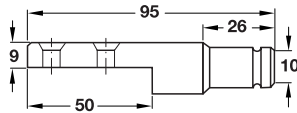
Nota para pedidos

En el pedido indicar el largo fijo y la posición de los soportes de carril adicionalmente al Nº de ref. Recomendamos un croquis.

La longitud máxima del carril de suspensión es de 3.000 mm.

A partir de una longitud de 3.000 mm, los carriles de suspensión se unen con un perno de fijación que va incluido en el suministro.

Soporte de carril

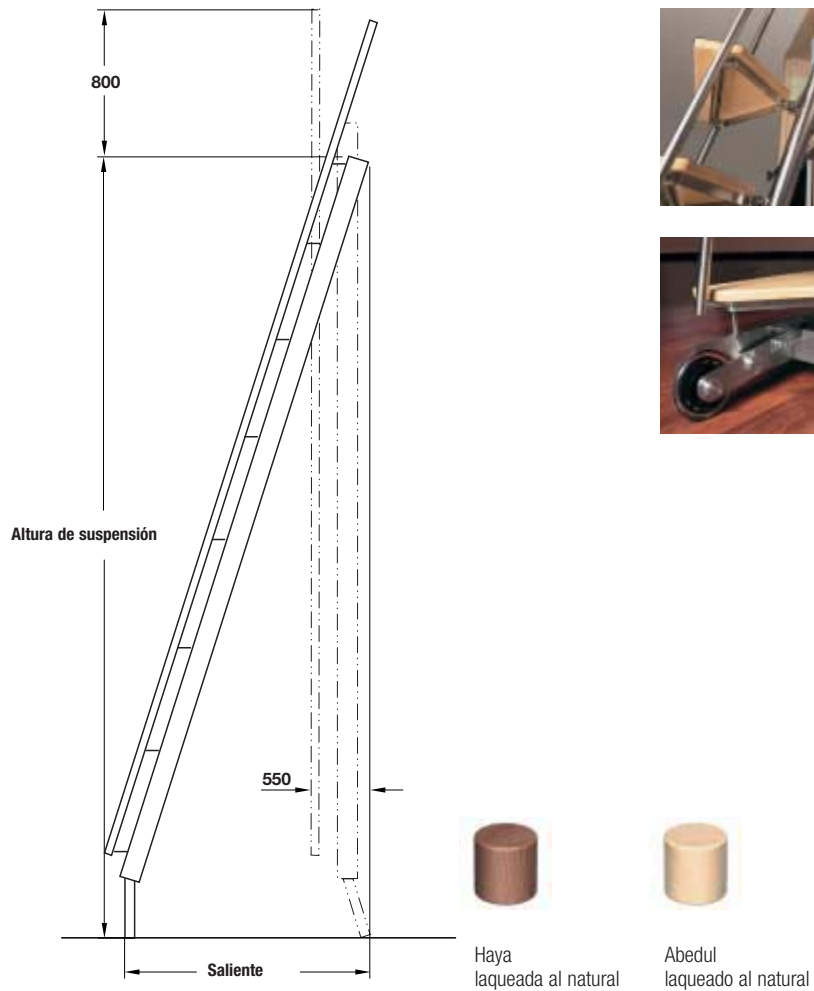


- Material: acero fino
- Acabado: cepillado mate
- Montaje: para atornillar en el estante/fondo superior y en la pared intermedia/lateral

	Nº de ref.
	819.17.090

En paquetes de: 1 pieza

Escalera corrediza



- Material: largueros, barra de mano y soportes de peldaños de acero fino, peldaños de madera contrachapeada de abedul o de haya
- Acabado: largueros cepillados mate, peldaños laqueados de color transparente
- Anchura: 450 mm
- Grosor de los peldaños: 19 mm
- Ejecución: elemento de suspensión con 3 rodillos para suspender
- Montaje:

Notas

- La escalera corrediza se puede parar verticalmente en la estantería sin descolgarla.
- Estando cargada, la escalera se frena arriba y abajo.
- La escalera corrediza está asegurada para que no se descuelgue involuntariamente.
- La escalera de suspensión también se suministra sin peldaños. De tal manera se pueden adaptar individualmente los peldaños de selección propia al acabado de la estantería.

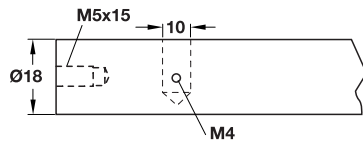
Altura de suspensión, mm	Saliente, mm	Número de peldaños	Sin peldaños	Peldaños	
			Nº de ref.	Haya	Abedul
2000 – 2240	800	8	819.18.001	819.18.031	819.18.081
2250 – 2490	880	9	819.18.002	819.18.032	819.18.082
2500 – 2740	950	10	819.18.003	819.18.033	819.18.083
2750 – 2990	1030	11	819.18.004	819.18.034	819.18.084
3000 – 3250	1100	12	819.18.005	819.18.035	819.18.085

En paquetes de: 1 pieza

Nota para pedidos

En el pedido, por favor indicar la altura de suspensión adicionalmente al Nº de ref.

Carril de suspensión



- Material: acero fino
- Acabado: cepillado mate

	Nº de ref.
	819.17.099

En paquetes de: ver nota para pedidos

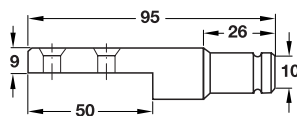
Nota para pedidos:

En el pedido indicar el largo fijo y la posición de los soportes de carril adicionalmente al N° de ref. Recomendamos un croquis.

La longitud máxima del carril de suspensión es de 3.000 mm.

A partir de una longitud de 3.000 mm, los carriles de suspensión se unen con un perno de fijación que va incluido en el suministro.

Soporte de carril

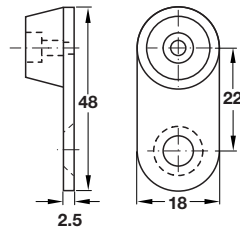


- Material: acero fino
- Acabado: cepillado mate
- Montaje: para atornillar en el estante/fondo superior y en la pared intermedia/lateral

	Nº de ref.
	819.17.090

En paquetes de: 1 pieza

Tope final



- Material: acero fino
- Acabado: cepillado mate
- Montaje: para enchufar y atornillar

	Nº de ref.
	819.19.091

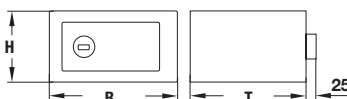
En paquetes de: 1 pieza

Caja fuerte

Con teclado numérico electrónico



- Material: acero, anillo exterior del teclado numérico de acero fino
- Acabado: negro intenso, RAL 9005, anillo exterior mate
- Grosor de pared: 2 mm
- Grosor de puerta: 5 mm
- Técnica de cierre: cerradura motorizada, con 2 pernos de cierre de Ø 18 mm
- Ejecución: con teclado individual (no es teclado de membrana), de 22,0 l de volumen, apropiado para ordenador portátil, y con taladro pasante para suministro de corriente externa (p. ej. sistema Berker Mobil R)
- Suministro de corriente del display: 4 pilas alcalinas de manganeso de 1,5 V
- Montaje: en el fondo o en pared posterior (los taladros existen)



Manejo

Cerrar:

- Introducir el código de 4 dígitos
- Cerrar la puerta
- Pulsar la tecla de cierre

Abrir:

- Introducir el código de 4 dígitos

Caja fuerte PRIVAT

- Aplicación: como solución "stand alone/independiente" para oficinas, consultorios, etc.
- Apertura de emergencia: por medio de PIN de seguridad

Accesorios incluidos en el suministro

- 1 equipo de alimentación de emergencia
- 1 instrucciones para el montaje y de servicio
- 4 pilas alcalinas de manganeso de 1,5 V

Medidas exteriores (Anch. x Prof. x Alt.), mm	Medidas de la puerta (Anch. x Alt.), mm	Peso, kg	Volumen, litros	Nº de ref.
315 x 285 x 175	240 x 120	10,0	11,5	836.48.941
360 x 380 x 205	290 x 150	14,0	22,0	836.48.942

En paquetes de: 1 pieza

Caja fuerte OBJEKT

- Aplicación: como componente de sistema con código de seguridad centralizado (p. ej. para hoteles, pensiones, balnearios)
- Apertura de emergencia: por medio de unidad de servicio que incluye una función de alimentación eléctrica de emergencia

Accesorios incluidos en el suministro

- 2 instrucciones para el montaje y de servicio (1 versión completa, 1 versión abreviada para colocarla en el lugar de instalación)
- 4 pilas alcalinas de manganeso de 1,5 V

Medidas exteriores (Anch. x Prof. x Alt.) mm	Medidas de la puerta (Anch. x Alt.), mm	Peso, kg	Volumen, litros	Nº de ref.
315 x 285 x 175	240 x 120	10,0	11,5	836.48.931
360 x 380 x 205	290 x 150	14,0	22,0	836.48.932

En paquetes de: 1 pieza

Nota para pedidos

La unidad de servicio no se incluye en el suministro. Por favor pedirla por separado.

Unidad de servicio



- Aplicación: para apertura de emergencia de la caja fuerte OBJEKT
- Material: plástico
- Color: carcasa gris oscuro, cables/conectores negros
- Ejecución: con cable conector de 30 cm y código de seguridad de 6 dígitos preprogramado

Accesorios incluidos en el suministro

- 1 certificado de seguridad con el código de seguridad de 6 dígitos
- 1 pila alcalina de manganeso de 9 V

	Nº de ref.
	836.48.900

En paquetes de: 1 pieza

Caja fuerte pequeña SV 160



- Grosor de puerta: 2,5 mm
- Técnica de cierre: cerradura de cilindro (más de millones de combinaciones de llaves posibles)
- Apertura de emergencia: llave maestra

Medidas exteriores (Anch. x Prof. x Alt.), mm	Peso, kg	Volumen, litros	Nº de ref.
250 x 226 x 160	5,7	7,0	836.22.003

En paquetes de: 1 pieza

Luminotecnia

Sinopsis de lámparas de bajo voltaje	12.0 – 12.1
Sinopsis de lámparas de alto voltaje	12.2 – 12.3
Información luminotecnia	12.4 – 12.5

Lámparas halógenas de bajo voltaje

	Lámparas para montaje en el interior de armarios	12.6 – 12.10, 12.12
	Apliques para montaje bajo estantes	12.11, 12.13 – 12.15
	Apliques para montaje bajo estantes	12.16 – 12.17
	Apliques halógenos para montaje en carril	12.18
	Apliques halógenos para montaje bajo estantes con plafones	12.16
	Apliques para armarios	12.19
	Apliques con elementos decorativos	12.20 – 12.21
	Apliques	12.22 – 12.23
	Lámpara para montaje en el interior de armarios, orientable, con encendido automático	12.24
	Apliques con brazo rígido, orientables	12.25
	Apliques y lámparas para espejos	12.26
	Apliques	12.27
	Apliques, orientables	12.28
	Aplique para paneles con brazo flexible	12.29
	Apliques, sencillos o dobles	12.30
	Apliques con brazo flexible	12.31
	Sistema de carriles tomacorriente	12.32
	Lámparas para sistema de carriles tomacorriente	12.33

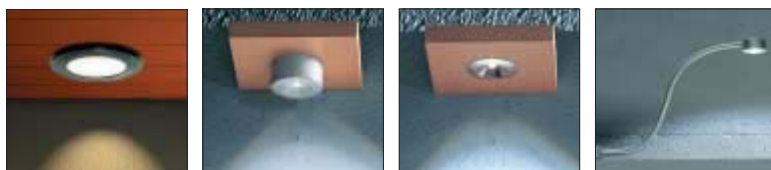


Transformadores/convertidores, interruptores, accesorios para lámparas halógenas de bajo voltaje



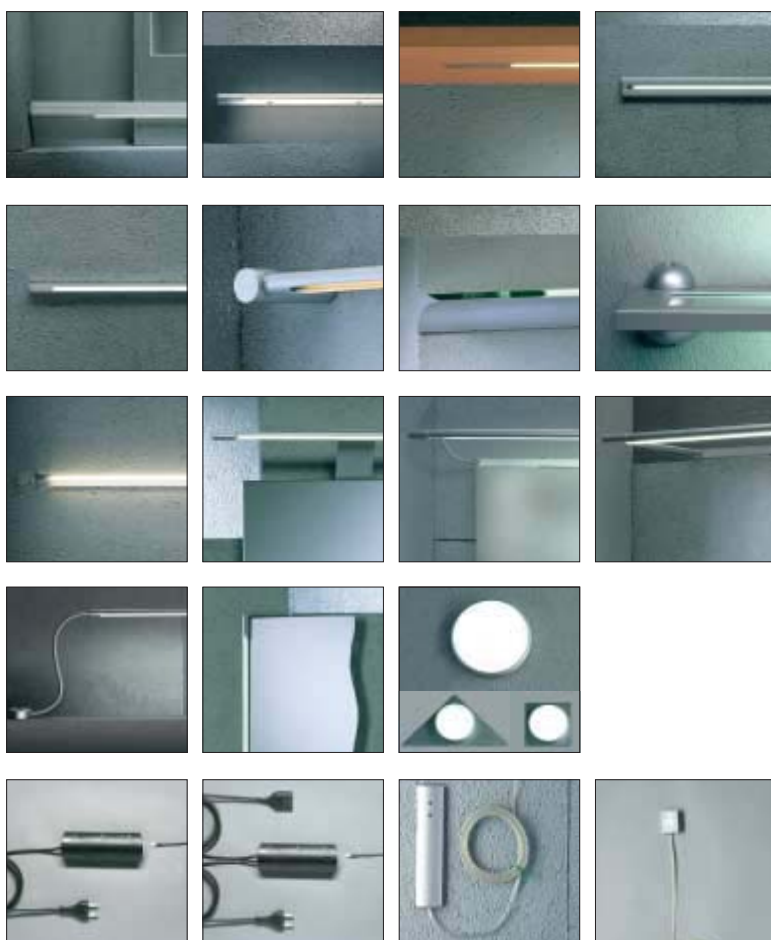
Transformadores/convertidores	12.34 – 12.39
Cables, interruptores, accesorios	12.40 – 12.41

Lámparas LED de bajo voltaje



Juego de lámpara para empotrar o montar bajo estantes	12.42 – 12.43
Aplique con brazo flexible	12.44

Lámparas de luz fría de bajo voltaje



Tubo de luz fría para armarios	12.45
Lámpara para montar en interiores de armarios, acortable	12.46
Lámparas para montaje en interiores de armarios y apliques	12.47 – 12.48
Aplique con función de barra para colgar	12.49
Aplique, acortable	12.50
Apliques con función de repisa	12.51 – 12.52
Apliques	12.53 – 12.56
Aplique con brazo flexible	12.57
Aplique para espejos	12.58
Aplique	12.59
Sistema de aplicación con varios dispositivos de conexión	12.60
Dispositivos de conexión a red e interruptores activados por sensor	12.61

Encontrará una sinopsis de la gama de lámparas de alto voltaje en las dos páginas siguientes.

Lámparas de alto voltaje para cocinas



Con sistema de enchufes miniatura

Aplicador para montaje bajo estantes 12.62

Aplicador para montaje bajo estantes con función de repisa 12.62

Sistema de enchufes miniatura 12.63



Aplicador para montaje bajo estantes 12.64

Lámpara para montaje en interior de armarios 12.62

Aplicador para montaje bajo estantes
e interruptores / cajas de enchufe,
también con apoyo para cristal 12.66Aplicador para montaje bajo estantes e interruptores/cajas de enchufe,
también apropiado para montaje en esquinas de 90° 12.67

Aplicador para montaje bajo estantes 12.68

Aplicador para montaje bajo estantes,
tubo fluorescente orientable 45° 12.68Aplicador para pared y para montaje bajo estantes con
1 ó 2 tubos fluorescentes, también con estante para cristal 12.69Aplicador para montaje bajo estantes, apropiado también
para el montaje en frentes de cocinas 12.70

Aplicador de dos lámparas 12.71

Aplicador LUMINESTRA 12.71



Aplicador 12.72

Aplicador halógeno para paneles aplicable para montaje en
hilera e interruptores/cajas de enchufe 12.73

Aplicadores para montaje bajo estantes y en vitrinas 12.74

Aplicador para montaje bajo estantes
e interruptores/cajas de enchufe 12.75

Lámpara para montaje interior de armarios 12.76

Aplicador, girable 12.77



Lámparas para montaje en interiores de armarios 12.78

Aplicador con sistema de colgadores 12.79

Aplicador con estante 12.79



Lámparas de alto voltaje para aplicaciones diferentes



Aplicques para cuartos de baño, cocinas, vestíbulos,
sistemas expositores de tiendas, oficinas, laboratorios,
con estante 12.80

Lámparas de alto voltaje para aplicaciones especiales



Lámparas para cuartos de baño y espejos 12.81 – 12.82

Cajas de enchufe, interruptores, accesorios, dispositivo de conexión con sensor



Elemento de cajas de enchufe, longitud variable 12.83
Regleta de enchufes para la oficina 12.83
Regletas de enchufes SV 16 con y sin interruptor 12.84
Distribuidor de cables SV 16 12.84



Módulos de enchufe para empotrar 12.85
Sistema de interruptores y cajas de enchufe 12.85
Base de enchufe/bases de enchufes para isletas de cocina 12.86



Cajas de enchufe/interruptores/tapas protectoras/
Marcos/pulsador plano 12.87 – 12.88
Cable de alimentación y de conexión SV 16 12.89
Dispositivo de conexión con sensor SENSEON 12.90

Información

Marcas de conformidad



Marcaje VDE-GS

Certifica que el aparato es apropiado para uso como recurso técnico según la normativa de seguridad de aparatos CGS



Marcaje CE

Marcaje oficial de certificación de los organismos de control de la Unión Europea. El fabricante certifica que el producto cumple con las Directivas EMV y de Baja Tensión



Marcaje ENEC-VDE según normativa europea

Utilizado en 20 países, certifica la conformidad con las normas EN 60598 para lámparas y EN 61558 para transformadores



Marcaje VDE

Certificado de seguridad emitido por la asociación alemana de electrotécnicos "Verband Deutscher Elektrotechniker"



Marcaje VDE-EMV

Certifica el cumplimiento de la normativa sobre compatibilidad electromagnética. Se modifica permanentemente



Marcaje VDE

Marca de certificación de la asociación "Verband Deutscher Elektrotechniker" para la protección contra interferencias de radio



Marcaje GS

Certifica las comprobaciones de seguridad según las exigencias de la asociación de vigilancia técnica "Technischen Überwachungsverein"



Marcaje EMV

Certifica las comprobaciones de compatibilidad electro-magnética según el órgano regional de inspección industrial "Landesgewerbeanstalt"



Marcaje TÜV

Certificado de inspección técnica emitido por TÜV-Product-Service GmbH. Datos sobre las pruebas desconocidos



Protección térmica del convertidor

Convertidor con protección térmica. El valor en el triángulo corresponde a la temperatura máxima que se alcanza en la carcasa en caso de anomalía.



Marca de certificación

Certifica las comprobaciones de seguridad según el servicio de inspección técnica TÜV-Product-Service GmbH



Marca de certificación

Certifica las comprobaciones de seguridad según el órgano regional de inspección industrial "Landesgewerbeanstalt". Datos sobre las pruebas desconocidos



Marca de certificación

Certifica las comprobaciones de seguridad según órgano regional de inspección industrial. Se desconocen los datos sobre las pruebas



Certificado de seguridad

Lámpara solo para uso en interiores. No apta para exterior



Certificado de seguridad para técnica de baja presión

Cumple las especificaciones de la nueva versión de la norma IC 598. Se admite el funcionamiento de la lámpara sin cubierta adicional.



Certificado de seguridad para convertidores

Se admite su aplicación en el exterior de la lámpara sin cubierta adicional

Clases de protección

En Alemania actualmente se distinguen tres categorías de protección. Si la categoría de protección no se indica en la placa de datos técnicos de una lámpara, ésta pertenece a la categoría I.



I = Lámparas con zócalo de conexión para cable con línea de puesta a tierra, con la que deben estar conectadas todas las piezas metálicas que, en caso de fallo, puedan recibir directamente la corriente. Dispositivos conectados con puesta a tierra.



II = Aquí no debe haber posibilidad de contacto con las piezas metálicas que puedan recibir directamente la corriente en caso de fallo. Dispositivos conectados sin puesta a tierra.



III = Lámparas para utilizar con transformadores de seguridad que cumplan la norma VDE 0551, o bien con batería o acumulador. Dispositivos con protección para baja tensión hasta 25 V.

Tipos de protección

Contra el polvo, partículas sólidas y agua. Las lámparas sin indicación del tipo de protección tienen protección IP 20 según DIN 40050.

IP20

Protección contra penetración de partículas sólidas de diámetro mayor de Ø 12 mm

IP54

Protección contra salpicaduras de agua

Contra incendio o inflamación



Admitido para montaje directo sobre materiales con capacidad de inflamación normal. Temperatura máx. 180 °C en la superficie de fijación.



Admitido para montaje directo sobre materiales con capacidades de inflamación normal y difícil. Temperatura máx. 130 °C en la superficie de fijación.



Admitido para montaje sobre materiales cuyas propiedades de inflamación se desconocen. Temperatura máx. 115 °C en la superficie de fijación (operación anormal), máx. 95 °C (operación normal).

Marcas de conformidad internacionales



DEMKO – Control danés de materiales eléctricos



NEMKO – Control noruego de materiales eléctricos



SEMKO – Control sueco de materiales eléctricos



SETI – Control finlandés de materiales



SEV – Asociación electrotécnica suiza



C-UL – Comprobación conforme a las directivas de seguridad de Canadá y de los EE.UU.



SA – Comprobación conforme a las directivas de seguridad de Canadá



IMQ – Comprobación conforme a directivas de seguridad italianas

Información

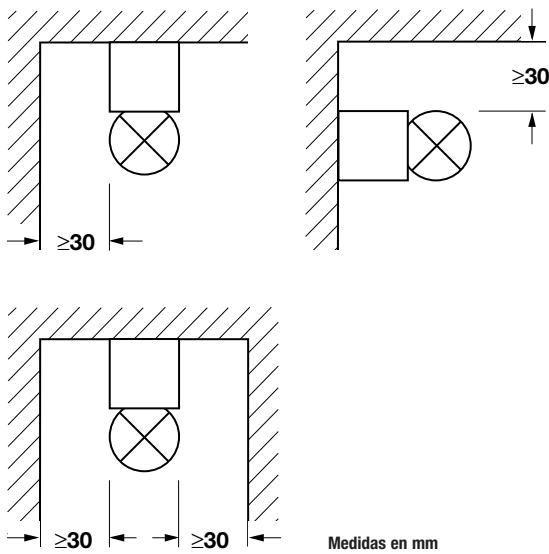
Notas para la seguridad

Por su propia seguridad rogamos lea atentamente nuestras notas para el montaje y la instalación de los sistemas. Consulte las páginas de los productos correspondientes.

Disposiciones de montaje admisibles

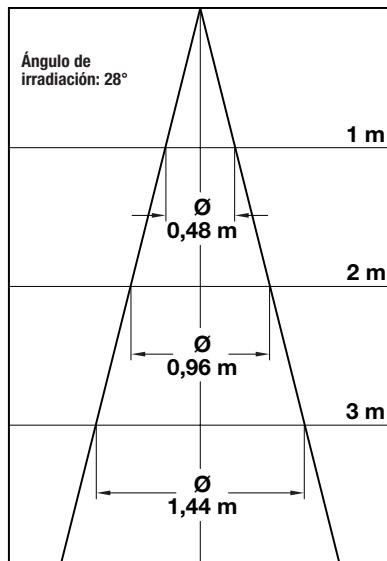
Ejemplo

Es imprescindible respetar las distancias mínimas indicadas, de lo contrario existe riesgo de calentamiento excesivo.



Curvas de difusión de la luz

En lux, hasta 3 m de distancia
Ángulo de irradiación: 28°



= Apropriado para la utilización en muebles y sobre muebles

Lámpara con zócalo G4			
A una distancia de	10 W	20 W	35 W
1 m	280 lx	710 lx	1200 lx
2 m	70 lx	180 lx	310 lx
3 m	35 lx	80 lx	120 lx

Sistemas de enchufes para lámparas de bajo voltaje



Sistema de enchufes AMP-NV

Gran parte de las lámparas de bajo voltaje de nuestro surtido se suministra con el sistema de enchufes AMP-NV. La conexión al circuito eléctrico se realiza a través de transformadores o convertidores. Los cables de alimentación y conexión, los distribuidores y los transformadores deberán eventualmente pedirse por separado. Por favor observe las indicaciones sobre el volumen del suministro que se encuentran en las páginas de cada producto.

Sistemas de enchufes para lámparas de alto voltaje



Sistema de enchufes SV 7



Sistema de enchufes miniatura



Sistema de enchufes SV 16



Sistema de enchufes AMP-HV

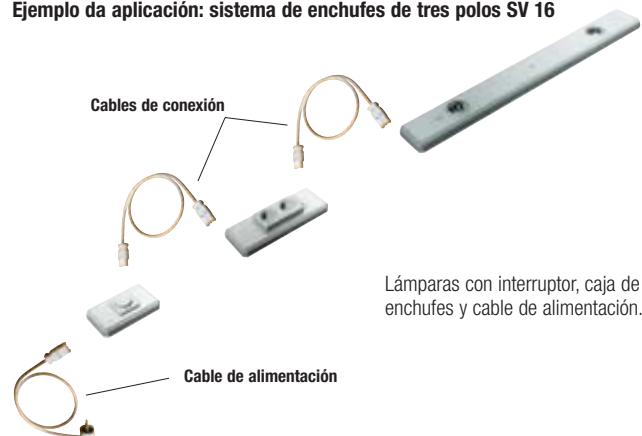
Las lámparas de alto voltaje de nuestro surtido se suministran con uno de los sistemas de enchufes mostrados aquí, o bien están provistas de un enchufe premontado o éste se incluye en el envío para la conexión directa. Por favor observe las indicaciones sobre el volumen del suministro que se encuentran en las páginas de cada producto.

Ejemplo de aplicación: conexión directa con el sistema de enchufes miniatura



Lámparas completamente montadas, interruptores y cable de alimentación con distribuidor HV de 6 contactos (+ 1 codificado).

Ejemplo de aplicación: sistema de enchufes de tres polos SV 16



Lámpara halógena para empotrar



Plástico blanco

Plástico negro

Plástico color titanio

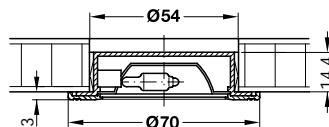
Plástico cromado mate

Plástico cromado pulido

Plástico niquelado mate

Plástico color oro pulido

Plástico color oro antiguo



Nota para pedidos
Con la lámpara individual, por favor pida el transformador por separado.



- Material: plástico
- Montaje: para embutir en taladro con fijación por resorte
- Incluye: cable de alimentación de 2000 mm H03VH2-F 2 x 0,75 mm, enchufe AMP adjunto
bombilla: 20 W
instrucciones de montaje
cristal transparente

Acabado	Potencia, W	Nº de ref.
Lámpara individual sin transformador		
Blanco	1 x 20	828.24.702
Negro	1 x 20	828.24.302
Color titanio	1 x 20	828.24.604
Cromado mate	1 x 20	828.24.402
Cromado pulido	1 x 20	828.24.202
Niquelado mate	1 x 20	828.24.602
Color oro pulido	1 x 20	828.24.802
Color oro antiguo	1 x 20	828.24.804
Juego de 2 con cable de alimentación de 500 mm y transformador electrónico de 60 VA, con un cable de alimentación de 2.000 mm y enchufe plano europeo		
Blanco	2 x 20	828.24.722
Negro	2 x 20	828.24.322
Color titanio	2 x 20	828.24.624
Cromado mate	2 x 20	828.24.422
Cromado pulido	2 x 20	828.24.222
Niquelado mate	2 x 20	828.24.622
Color oro pulido	2 x 20	828.24.822
Color oro antiguo	2 x 20	828.24.824
Juego de 3 con cable de alimentación de 500 mm y transformador electrónico de 60 VA, con un cable de alimentación de 2.000 mm y enchufe plano europeo		
Blanco	3 x 20	828.24.732
Negro	3 x 20	828.24.332
Color titanio	3 x 20	828.24.634
Cromado mate	3 x 20	828.24.432
Cromado pulido	3 x 20	828.24.232
Niquelado mate	3 x 20	828.24.632
Color oro pulido	3 x 20	828.24.832
Color oro antiguo	3 x 20	828.24.834
Juego de 5 con cable de alimentación de 500 mm y transformador electrónico de 105 VA, con un cable de alimentación de 2.000 mm y enchufe plano europeo		
Blanco	5 x 20	828.24.752
Negro	5 x 20	828.24.352
Color titanio	5 x 20	828.24.654
Cromado mate	5 x 20	828.24.452
Cromado pulido	5 x 20	828.24.252
Niquelado mate	5 x 20	828.24.652
Color oro pulido	5 x 20	828.24.852
Color oro antiguo	5 x 20	828.24.854

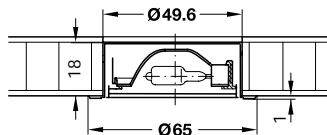
En paquetes de: 1 pieza

Convertidores / transformadores ▶ Página 12.34

Dispositivo de conexión con sensor SENSON ▶ Página 12.90
Accesorios ▶ Página 12.40

Medidas sin compromiso. Nos reservamos el derecho a introducir cambios en la fabricación.

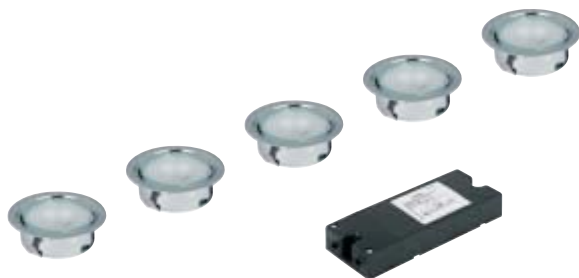
Lámpara halógena para empotrar



- Material: chapa de acero
- Montaje: para embutir en taladro con fijación por resorte cable de alimentación de 2000 mm H03VVH2-F 2 x 0,75 mm, enchufe AMP adjunto
- Incluye: bombilla: 20 W
instrucciones de montaje
cristal mate



Nota para pedidos
Con la lámpara individual, por favor pida el transformador por separado.



Acabado	Potencia, W	Nº de ref.
Lámpara individual sin transformador		
Blanco	1 x 20	828.22.702
Negro	1 x 20	828.22.302
Color titanio	1 x 20	828.22.604
Cromado mate	1 x 20	828.22.402
Cromado pulido	1 x 20	828.22.202
Niquelado mate	1 x 20	828.22.602
Color oro pulido	1 x 20	828.22.802
Color oro antiguo	1 x 20	828.22.804
Juego de 2 con cable de alimentación de 500 mm y transformador electrónico de 60 VA, con un cable de alimentación de 2.000 mm y enchufe plano europeo		
Blanco	2 x 20	828.22.722
Negro	2 x 20	828.22.322
Color titanio	2 x 20	828.22.624
Cromado mate	2 x 20	828.22.422
Cromado pulido	2 x 20	828.22.222
Niquelado mate	2 x 20	828.22.622
Color oro pulido	2 x 20	828.22.822
Color oro antiguo	2 x 20	828.22.824
Juego de 3 con cable de alimentación de 500 mm y transformador electrónico de 60 VA, con un cable de alimentación de 2.000 mm y enchufe plano europeo		
Blanco	3 x 20	828.22.732
Negro	3 x 20	828.22.332
Color titanio	3 x 20	828.22.634
Cromado mate	3 x 20	828.22.432
Cromado pulido	3 x 20	828.22.232
Niquelado mate	3 x 20	828.22.632
Color oro pulido	3 x 20	828.22.832
Color oro antiguo	3 x 20	828.22.834
Juego de 5 con cable de alimentación de 500 mm y transformador electrónico de 105 VA, con un cable de alimentación de 2.000 mm y enchufe plano europeo		
Blanco	5 x 20	828.22.752
Negro	5 x 20	828.22.352
Color titanio	5 x 20	828.22.654
Cromado mate	5 x 20	828.22.452
Cromado pulido	5 x 20	828.22.252
Niquelado mate	5 x 20	828.22.652
Color oro pulido	5 x 20	828.22.852
Color oro antiguo	5 x 20	828.22.854

En paquetes de: 1 pieza

Medidas sin compromiso. Nos reservamos el derecho a introducir cambios en la fabricación.

Convertidores / transformadores

► Página 12.34

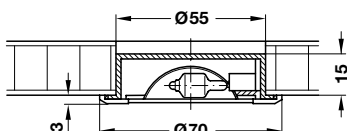
Dispositivo de conexión con sensor SENSON

► Página 12.90

Accesorios

► Página 12.40

Lámpara halógena para empotrar



- Material:
Caja de lámpara: plástico
Reflector: mate
- Montaje: para embutir en taladro con fijación por resorte
- Incluye: cable de alimentación de 2000 mm H03VVH2-F 2 x 0,75 mm, enchufe AMP adjunto
bombilla: 10 W cristal mate



Acabado, color	Potencia, W	Nº de ref.
Blanco	10	828.23.701
Negro	10	828.23.301
Color titanio	10	828.23.603
Cromado mate	10	828.23.401
Cromado pulido	10	828.23.201
Niquelado mate	10	828.23.601
Color oro pulido	10	828.23.801
Color oro antiguo	10	828.23.803

En paquetes de: 1 pieza

Nota para pedidos

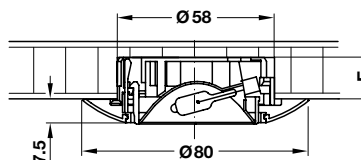
Por favor, pida el transformador por separado

Lámparas halógenas para empotrar SOFTLINE



- Material:
Embellecedor: de plástico, tratamiento galvanico, evaporación o lacado
Caja de lámpara: plástico, negro
Reflector: anodizado
- Montaje: para embutir en taladro
- Incluye: cable de alimentación de 2.000 mm enchufe AMP adjunto
bombilla halógena de baja presión con filtro de UV

10 W / 20 W, Ø 58 mm



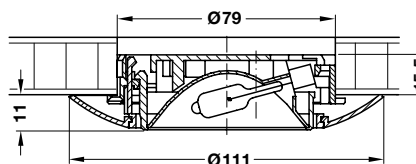
Profundidad de taladro mín., E:
E = 15,5 (10 W)
E = 20,5 (20 W)



Acabado, color	Potencia, W	Nº de ref.
Blanco	10	821.83.731
	20	821.83.732
Cromado pulido	10	821.83.231
	20	821.83.232
Color oro pulido	10	821.83.831
	20	821.83.832
Negro	10	821.83.331
	20	821.83.332
Color titanio	10	821.83.031
	20	821.83.032

En paquetes de: 1 pieza

35 W, Ø 79 mm



Taladro pasante o profundidad taladro: min. 40 mm



Acabado, color	Potencia, W	Nº de ref.
Blanco	35	821.96.713
Cromado pulido	35	821.96.213
Color oro pulido	35	821.96.813
Negro	35	821.96.313
Color titanio	35	821.96.013

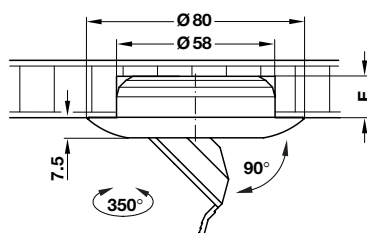
En paquetes de: 1 pieza

Nota para pedidos

Por favor, pida el transformador por separado

Lámpara halógena para empotrar SOFTLINE

Orientable



Profundidad de taladro mín., E:
E = 15,5 (10 W)
E = 20,5 (20 W)

- Material:
Embellecedor: de plástico, tratamiento galvánico, evaporación o lacado
Caja de lámpara: plástico, negro
Reflector: anodizado
- Montaje: para embutir en taladro
- Incluye: cable de alimentación de 2.000 mm enchufe AMP adjunto
bombilla halógena de baja presión con filtro de UV
embellecedor para encajar en la caja de la lámpara
- Con reflector inclinable



Acabado, color	Potencia, W	Nº de ref.
Blanco	10	821.96.721
	20	821.96.722
Cromado pulido	10	821.96.221
	20	821.96.222
Color oro pulido	10	821.96.821
	20	821.96.822
Negro	10	821.96.321
	20	821.96.322
Color titanio	10	821.96.021
	20	821.96.022

En paquetes de: 1 pieza

Nota para pedidos

Por favor, pida el transformador por separado



Plástico blanco



Plástico negro



Plástico color aluminio



Plástico cromado mate



Plástico cromado pulido



Plástico niquelado mate



Plástico color oro pulido



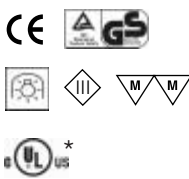
Plástico color oro antiguo



Plástico color titanio

Transformadores	► Página 12.34
Dispositivo de conexión con sensor SENSEN	► Página 12.90
Accesorios	► Página 12.40

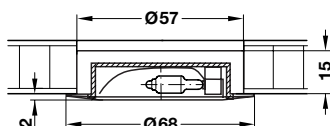
Lámpara halógena para empotrar



* Lámparas con este control únicamente sobre demanda

- Material: acero fino / aluminio
- Montaje: para insertar en taladro
- Incluye: enchufe AMP adjunto
bombilla: bombilla halógena con filtro de UV, de 12 V / 20 W, OSRAM HALOSTAR, zócalo G4
cristal mate
lámpara individual: cable de alimentación de 2.000 mm
juego de 2, 3 y 5: cable de alimentación de 200 mm

Fija



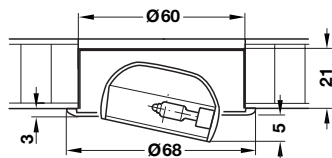
Nota para pedidos

Con la lámpara individual, por favor pida el convertidor/transformador por separado.

Acabado	Potencia, W	Nº de ref.
Lámpara individual sin convertidor		
Color titanio	1 x 20	828.20.902
Color oro pulido	1 x 20	828.20.802
Cromado pulido	1 x 20	828.20.202
Niquelado mate	1 x 20	828.20.602
Juego de 2 con convertidor de 60 VA, con cable de alimentación de 2.000 mm y enchufe plano europeo		
Color titanio	2 x 20	828.20.922
Color oro pulido	2 x 20	828.20.822
Cromado pulido	2 x 20	828.20.222
Niquelado mate	2 x 20	828.20.622
Juego de 3 con convertidor de 60 VA, con cable de alimentación de 2.000 mm y enchufe plano europeo		
Color titanio	3 x 20	828.20.932
Color oro pulido	3 x 20	828.20.832
Cromado pulido	3 x 20	828.20.232
Niquelado mate	3 x 20	828.20.632
Juego de 5 con convertidor de 105 VA, con cable de alimentación de 2.000 mm y enchufe plano europeo		
Color titanio	5 x 20	828.20.952
Color oro pulido	5 x 20	828.20.852
Cromado pulido	5 x 20	828.20.252
Niquelado mate	5 x 20	828.20.652

En paquetes de: 1 pieza

Orientable



Nota para pedidos

Con la lámpara individual, por favor pida el convertidor/transformador por separado.

Acabado	Potencia, W	Nº de ref.
Lámpara individual sin convertidor		
Blanco	1 x 20	828.21.702
Color oro pulido	1 x 20	828.21.802
Cromado pulido	1 x 20	828.21.202
Niquelado mate	1 x 20	828.21.602
Juego de 3 con convertidor de 60 VA, con cable de alimentación de 2.000 mm y enchufe plano europeo		
Blanco	3 x 20	828.21.732
Color oro pulido	3 x 20	828.21.832
Cromado pulido	3 x 20	828.21.232
Niquelado mate	3 x 20	828.21.632
Juego de 5 con convertidor de 105 VA, con cable de alimentación de 2.000 mm y enchufe plano europeo		
Blanco	5 x 20	828.21.752
Color oro pulido	5 x 20	828.21.852
Cromado pulido	5 x 20	828.21.252
Niquelado mate	5 x 20	828.21.652

En paquetes de: 1 pieza



Acero color titanio



Acero dorado



Acero cromado pulido



Acero niquelado

Convertidores / transformadores

► Página 12.34

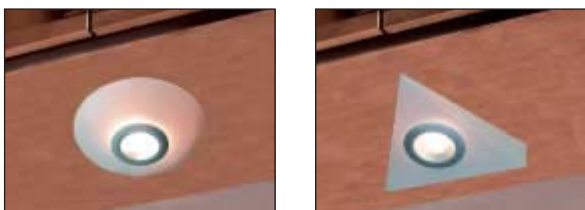
Dispositivo de conexión con sensor SENSON

► Página 12.90

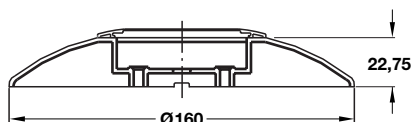
Accesorios

► Página 12.40

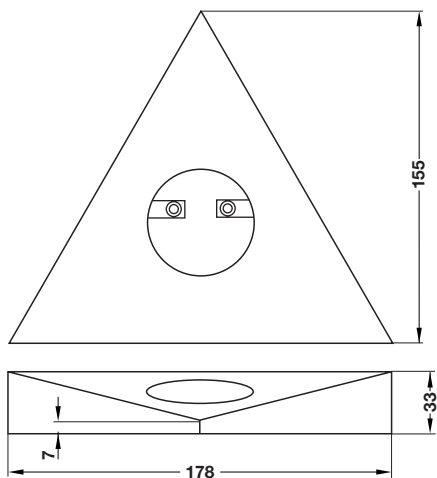
Aplique halógeno para montaje bajo estantes



Redondo, juego de 3 ó de 5 apliques



Triangular, juego de 3 ó de 5 apliques



- Material: plástico
- Montaje: para atornillar
- Incluye: cable flexible de 1800 mm
primera lámpara con interruptor acciona las otras lámparas conectadas, enchufe AMP adjunto
bombilla: 20 W
instrucciones de montaje
transformador electrónico



Juego	Color embellecedor	Color tapa	Nº de ref.
Juego de 3	Color titanio	Transparente	828.08.432
Juego de 5	Color titanio	Transparente	828.08.452

En paquetes de: 1 pieza

Volumen del suministro:

Juego de 3
1 x lámpara de 20 W; con interruptor de apagado/encendido
2 x lámparas de 20 W; sin interruptor de apagado/encendido
3 x tapas, plástico
1 x transformador electrónico de 70 VA

Juego de 5
1 x lámpara de 20 W; con interruptor de apagado/encendido
4 x lámparas de 20 W; sin interruptor de apagado/encendido
5 x tapas, plástico
1 x transformador electrónico de 105 VA



Juego	Color embellecedor	Color tapa	Nº de ref.
Juego de 3	Color titanio	Transparente	828.09.432
Juego de 5	Color titanio	Transparente	828.09.452

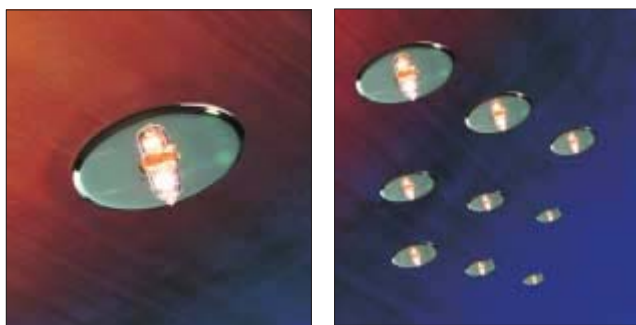
En paquetes de: 1 pieza

Volumen del suministro:

Juego de 3
1 x lámpara de 20 W; con interruptor de apagado/encendido
2 x lámparas de 20 W; sin interruptor de apagado/encendido
3 x tapas, plástico
1 x transformador electrónico de 70 VA

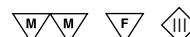
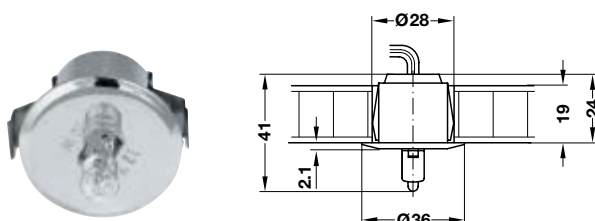
Juego de 5
1 x lámpara de 20 W; con interruptor de apagado/encendido
4 x lámparas de 20 W; sin interruptor de apagado/encendido
5 x tapas, plástico
1 x transformador electrónico de 105 VA

Lámparas halógenas para empotrar ESTRELLA



- Material: Caja de lámpara: zamak
- Montaje: para embutir en taladro, con fijación por resorte
- Incluye: cable de alimentación de 300 mm enchufe AMP adjunto bombilla halógena

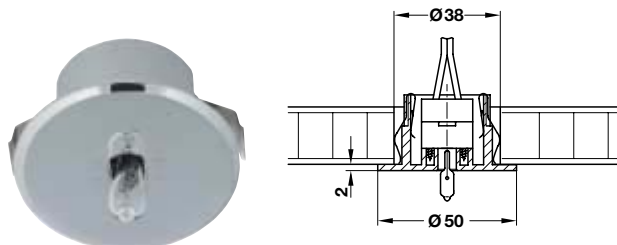
5 W



Acabado, color	Potencia, W	Nº de ref.
Cromado, pulido	5	825.05.210

En paquetes de: 1 pieza

10 W



Acabado, color	Potencia, W	Nº de ref.
Cromado, pulido	10	821.95.211
Color oro, pulido	10	821.95.811

En paquetes de: 1 pieza

Regleta de contactos

12 V, 6 A



- Material: plástico
- Largo total: 155 mm
- Longitud cable: 90 mm
- Incluye: enchufe con regleta de 6 contactos

Color	Nº de ref.
Blanco	823.28.780

En paquetes de: 1 ó 5 piezas



Zamak, cromado pulido



Zamak, color oro, pulido

Nota para pedidos

Por favor, pida el transformador por separado

Transformadores	► Página 12.34
Dispositivo de conexión con sensor SENSON	► Página 12.90
Accesorios	► Página 12.40

Juego de aplicques en forma de cuña para montaje bajo estantes



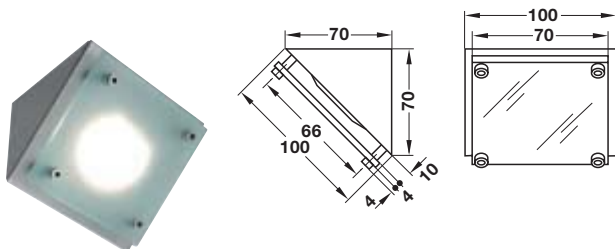
- Material: acero fino
- Montaje: para atornillar
- Incluye: cable de alimentación de 2000 mm enchufe AMP adjunto
bombilla: bombilla halógena con filtro de UV, de 12 V / 20 W, OSRAM HALOSTAR, zócalo G4 cristal mate



UL US Lámparas con este control únicamente sobre demanda

Aplique para montaje bajo estantes

Sin interruptor de apagado/encendido



Nota para pedidos

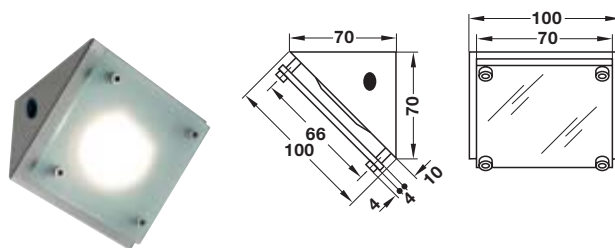
Con la lámpara individual, por favor pida el convertidor / transformador por separado.

Acabado	Potencia, W	Nº de ref.
Lámpara individual sin convertidor		
Color titanio	1 x 20	828.18.902
Acero fino cepillado	1 x 20	828.18.002
Cromado mate	1 x 20	828.18.202
Juego de 2 con convertidor de 60 VA, con cable de alimentación de 1800 mm y enchufe plano europeo		
Color titanio	2 x 20	828.18.922
Acero fino cepillado	2 x 20	828.18.022
Cromado mate	2 x 20	828.18.222
Juego de 3 con convertidor de 60 VA, con cable de alimentación de 1800 mm y enchufe plano europeo		
Color titanio	3 x 20	828.18.932
Acero fino cepillado	3 x 20	828.18.032
Cromado mate	3 x 20	828.18.232
Juego de 5 con convertidor de 105 VA, con cable de alimentación de 1800 mm y enchufe plano europeo		
Color titanio	5 x 20	828.18.952
Acero fino cepillado	5 x 20	828.18.052
Cromado mate	5 x 20	828.18.252

En paquetes de: 1 pieza

Aplique para montaje bajo estantes

Con interruptor de apagado/encendido



Nota para pedidos

Con la lámpara individual, por favor pida el convertidor / transformador por separado.

Acabado	Potencia, W	Nº de ref.
Lámpara individual sin convertidor		
Color titanio	1 x 20	828.18.912
Acero fino cepillado	1 x 20	828.18.012
Cromado mate	1 x 20	828.18.212
Juego de 2 con convertidor de 60 VA y cable de alimentación de 1800 mm y enchufe plano europeo		
Color titanio	2 x 20	828.18.962
Acero fino cepillado	2 x 20	828.18.062
Cromado mate	2 x 20	828.18.262
Juego de 3 con convertidor de 60 VA y cable de alimentación de 1800 mm y enchufe plano europeo		
Color titanio	3 x 20	828.18.972
Acero fino cepillado	3 x 20	828.18.072
Cromado mate	3 x 20	828.18.272

En paquetes de: 1 pieza



Convertidores / transformadores	► Página 12.34
Dispositivo de conexión con sensor SENSON	► Página 12.90
Accesorios	► Página 12.40

Juego de aplicques triangulares para montaje bajo estantes



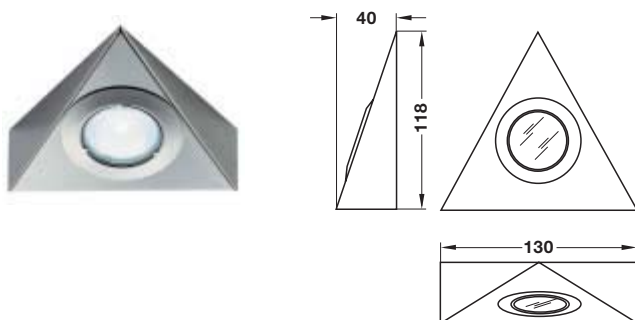
- Material: caja de acero fino embellecedor de acero fino
- Montaje: para atornillar
- Incluye: cable de alimentación de 2000 mm enchufe AMP adjunto bombilla halógena con filtro de UV, de 12 V / 20 W, OSRAM HALOSTAR, zócalo G4 cristal mate



Lámparas con este control únicamente sobre demanda

Aplicque para montaje bajo estantes

Sin interruptor de apagado/encendido



Nota para pedidos

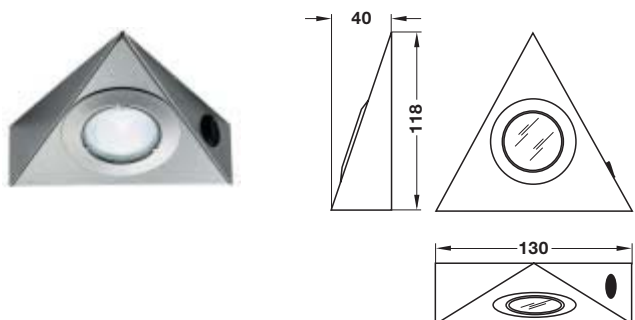
Con la lámpara individual, por favor pida el convertidor / transformador por separado.

Acabado del embellecedor	Potencia, W	Nº de ref.
Lámpara individual sin convertidor		
Color titanio	1 x 20	828.19.902
Acero fino cepillado	1 x 20	828.19.002
Niquelado mate	1 x 20	828.19.602
Juego de 2 con convertidor de 60 VA y cable de alimentación de 1800 mm y enchufe plano europeo		
Acero fino cepillado	2 x 20	828.19.022
Juego de 3 con convertidor de 60 VA y cable de alimentación de 1800 mm y enchufe plano europeo		
Acero fino cepillado	3 x 20	828.19.032

En paquetes de: 1 pieza

Aplicque para montaje bajo estantes

Con interruptor de apagado/encendido



Nota para pedidos

Con la lámpara individual, por favor pida el convertidor / transformador por separado.

Acabado del embellecedor	Potencia, W	Nº de ref.
Lámpara individual sin convertidor		
Color titanio	1 x 20	828.19.912
Acero fino cepillado	1 x 20	828.19.012
Niquelado mate	1 x 20	828.19.612
Juego de 2 con convertidor de 60 VA y cable de alimentación de 1800 mm y enchufe plano europeo		
Acero fino cepillado	2 x 20	828.19.042
Juego de 3 con convertidor de 60 VA y cable de alimentación de 1800 mm y enchufe plano europeo		
Acero fino cepillado	3 x 20	828.19.052

En paquetes de: 1 pieza



Acero fino color titanio



Acero fino cepillado



Acero fino niquelado

Convertidor e s / transformadores	► Página 12.34
Dispositivo de conexión con sensor SENSON	► Página 12.90
Accesorios	► Página 12.40

Elementos para montaje bajo estantes



- Material: acero inoxidable, cepillado
- Montaje: para atornillar
- Incluye: material de fijación, instrucciones de montaje, cable de alimentación de 2000 mm

Apliques halógenos para montaje bajo estantes

- Incluye: enchufe AMP premontado, bombilla halógena

Elementos de enchufe

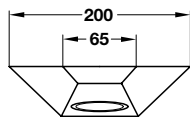
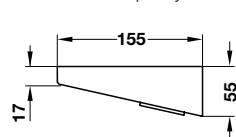
- Incluye: enchufe(s), 230 V, negro, enchufe con puesta a tierra adicional

Aplique halógeno para montaje bajo estantes

Módulo de enchufe, sencillo



Dimensiones lámpara y enchufe



Lámpara



Acabado	Potencia, W	Nº de ref.
Acero inoxidable, cepillado	20	825.07.602

En paquetes de: 1 pieza

Enchufe

Acabado	Tensión, V	Nº de ref.
Acero inoxidable, cepillado	230	825.07.650

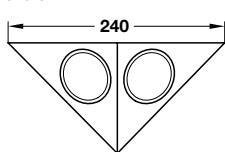
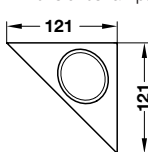
En paquetes de: 1 pieza

Aplique halógeno para montaje bajo estantes

Módulo de enchufe, doble



Dimensiones lámpara y enchufe



Lámpara



Acabado	Potencia, W	Nº de ref.
Acero inoxidable, cepillado	2 x 20	825.08.602

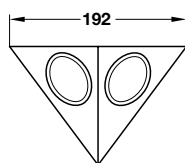
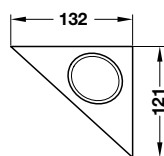
En paquetes de: 1 pieza

Enchufe

Acabado	Tensión, V	Nº de ref.
Acero inoxidable, cepillado	230	825.08.650

En paquetes de: 1 pieza

Aplique halógeno bajo estante de esquina



Acabado	Potencia, W	Nº de ref.
Acero inoxidable, cepillado	2 x 20	825.09.602

En paquetes de: 1 pieza

Nota para pedidos

Por favor, pida el transformador por separado

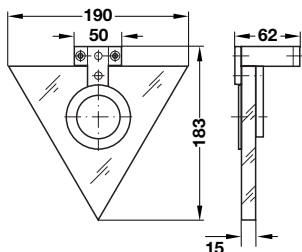
Transformadores	► Página 12.34
Dispositivo de conexión con sensor SENSON	► Página 12.90
Accesorios	► Página 12.40

Aplicques halógenos para montaje bajo estantes, con plafón luminoso



- Material: soporte: aluminio
- Montaje: para atornillar
- Incluye: foco halógeno de bajo voltaje integrado, 20 W
plafón con brazo de fijación
con guía para ocultar cables
cable de alimentación de 1800 mm
material de fijación
instrucciones de montaje

Con plafón triangular, transparente



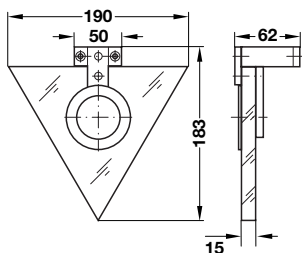
- Material plafón: cristal acrílico, bordes satinados



Acabado plafón	Potencia, W	Nº de ref.
Transparente	20	825.85.422

En paquetes de: 1 pieza

Con plafón triangular, irisado



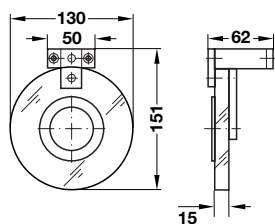
- Material plafón: cristal acrílico, bordes pulidos



Acabado plafón	Potencia, W	Nº de ref.
Imprimación color irisado	20	825.85.432

En paquetes de: 1 pieza

Con plafón redondo, transparente



- Material plafón: cristal flotante (cristal auténtico), cantos biselados y satinados

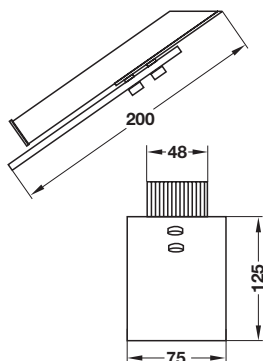


Acabado plafón	Potencia, W	Nº de ref.
Transparente	20	825.85.472

En paquetes de: 1 pieza

Aplicque halógeno para montaje bajo estantes

Con pantalla de cristal mate



- Material: carcasa: aluminio, anodizado, color plata
- Incluye: bombilla halógena de 20 W
pantalla de cristal mate
cable de alimentación de 2000 mm
enchufe AMP adjunto
material de fijación
instrucciones de montaje



Acabado pantalla de cristal	Potencia, W	Nº de ref.
Mate	20	828.04.912

En paquetes de: 1 pieza

Ejecución como aplicque

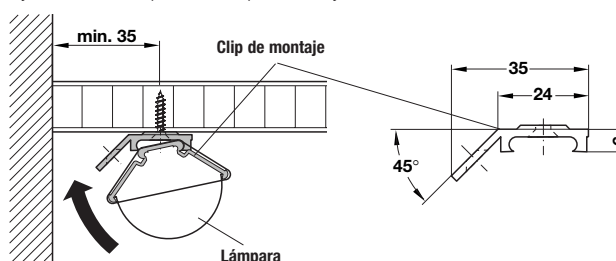
► Página 12.19

Apliques halógenos para montaje bajo estantes



- Material: carcasa, aluminio mate
- Diseño con sección minimizada
- Fijación de las lámparas con clip de montaje
- Iluminación directa o indirecta
- Luz orientable, sin deslumbramiento
- Componentes reciclables

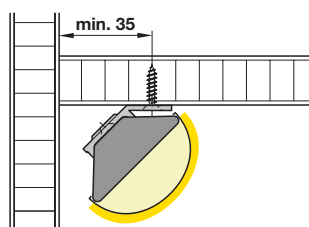
Fijación de las lámparas con clip de montaje



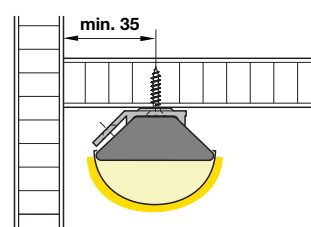
Ventajas

- Montaje sencillo
- Ángulo de fijación variable para montaje en 90° ó 45°
- Sin contacto directo entre lámpara y mueble

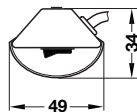
Montaje bajo armarios superiores, 45°



Montaje bajo estantes



Aplique con interruptor integrado



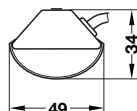
- Incluye: interruptor basculante integrado
cable de alimentación de 1500 mm con enchufe AMP
cubierta de perfil de aluminio estriado y Plexiglas satinado
lámparas halógenas integradas
clips de montaje



Largo, mm	Nº de lámparas	Potencia, W	Nº de ref.
200	1	1 x 20	825.86.912
450	2	2 x 20	825.86.922
600	2	2 x 20	825.86.932
900	3	3 x 20	825.86.942

En paquetes de: 1 pieza

Aplique sin interruptor



- Incluye: cable de alimentación de 1500 mm con enchufe AMP
cubierta de perfil de aluminio estriado y Plexiglas satinado
lámpara halógena integrada, 10 W
clip de montaje



Largo, mm	Nº de lámparas	Potencia, W	Nº de ref.
110	1	10	825.87.901

En paquetes de: 1 pieza

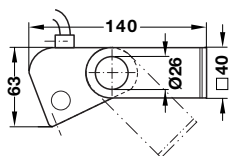
Medidas sin compromiso. Nos reservamos el derecho a introducir cambios en la fabricación.

Nota para pedidos

Por favor, pida el transformador por separado

Transformadores	► Página 12.34
Dispositivo de conexión con sensor SENSON	► Página 12.90
Accesorios	► Página 12.40

Barra de aplicques halógenos



- Material: aluminio fundido, mate/zaponado
- Lámparas: aluminio, pulido/zaponado
- Montaje: para atornillar
- Incluye: lámpara de bajo voltaje: bombilla halógena 20 W, con filtro de radiación UV, zócalo GU 5.3, irradiación 60°
cable de alimentación de 1750 mm con enchufes AMP
material de fijación
instrucciones de montaje
transformador electrónico plano
primario: 230 V
cable de alimentación de 2000 mm con enchufe plano europeo
secundario: 20 – 80 VA con terminales AMP
- Diseño con sección cuadrada
- Ángulo de orientación 45°
- Conexión eléctrica a cada lámpara

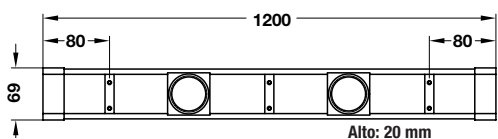
Largo del tubo	Nº de lámparas	Potencia, W	Nº de ref.
300	1	1 x 20	828.11.912
600	2	2 x 20	828.11.922
900	3	3 x 20	828.11.932

En paquetes de: 1 pieza

Volumen del suministro:

- 1–3 lámparas de bajo voltaje, 20 W
- 1 barra guía para montaje
- 1 transformador electrónico 20–80 VA
medidas: 195 x 45 x 18,5 mm (Long. x Anch. x Alt.)

Carril de aplicques halógenos



- Material: plástico
- Montaje: para atornillar
- Incluye: lámpara de bajo voltaje: desplazable
bombilla halógena con cristal protector mate y reflector de aluminio
transformador VDE 0551 para lámparas máx. 3 x 20 W
primario: 230 V
cable de alimentación 3000 mm
secundario: 12 V
cable de conexión de 1800 mm con sistema de enchufe ST 16



Color	Nº de lámparas	Potencia, W	Nº de ref.
color aluminio blanco, RAL 9006	3	3 x 20	825.10.222

En paquetes de: 1 pieza

Volumen del suministro

- 3 Lámparas halógenas de bajo voltaje, 20 W
- 1 Carril de montaje para halógenos
- 1 Transformador de seguridad 60 VA, medidas: 156 x 128 x 40 mm (Long. x Anch. x Alt.)

Dispositivo de conexión con sensor SENSON	► Página 12.90
Accesorios	► Página 12.40

Aplique halógeno, 10 W



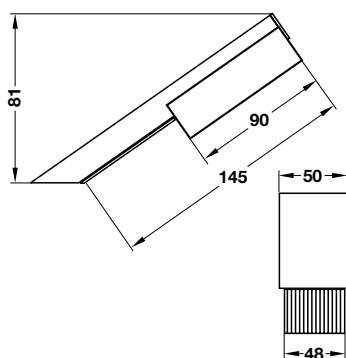
- Material: aluminio, anodizado, color plata
- Montaje: para atornillar
- Incluye: bombilla halógena de 10 W
pantalla de Plexiglas mate
cable de alimentación de 2000 mm
enchufe AMP adjunto
material de fijación
instrucciones de montaje

Aplique halógeno, 20 W



- Material: aluminio anodizado, color plata
- Montaje: para atornillar
- Incluye: bombilla halógena de 20 W
pantalla de cristal mate
cable de alimentación de 2000 mm
enchufe AMP adjunto
material de fijación
instrucciones de montaje

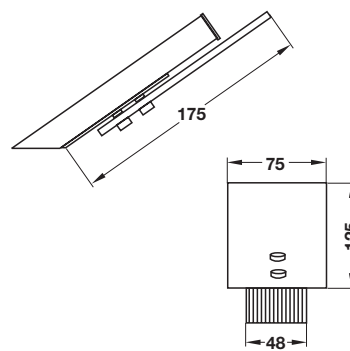
Para montaje sobre armarios



Color	Potencia, W	Nº de ref.
Plateado, anodizado	10	828.03.901

En paquetes de: 1 pieza

Para montaje sobre armarios o espejos

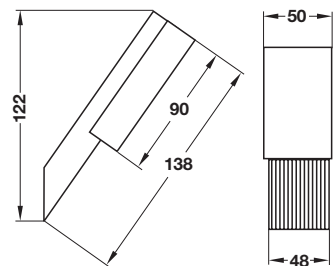
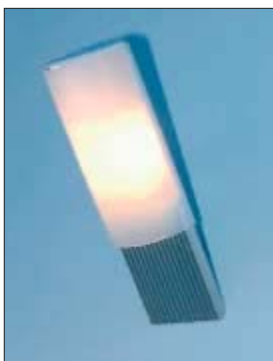


Color	Potencia, W	Nº de ref.
Plateado, anodizado	20	828.04.902

En paquetes de: 1 pieza

Ejecución como aplique para montar bajo estantes ▶ Página 12.16

Para montaje sobre paneles



Color	Potencia, W	Nº de ref.
Plateado, anodizado	10	828.03.911

En paquetes de: 1 pieza

Nota para pedidos

Por favor, pida el transformador por separado

Transformadores	▶ Página 12.34
Dispositivo de conexión con sensor SENSON	▶ Página 12.90
Accesorios	▶ Página 12.40

Aplicque halógeno MEDEA

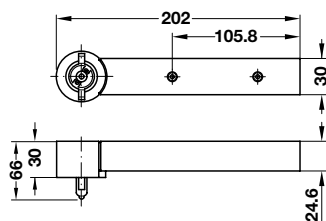


Montaje sobre estantes

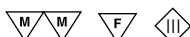
- Directo o con casquillos distanciadores

Montaje bajo estantes

- Directo



- Montaje: para atornillar
- Incluye: cable de alimentación de 2000 mm enchufe AMP adjunto bombilla halógena material de fijación y casquillos distanciadores instrucciones de montaje
- Posibles aplicaciones: con soporte con tulipa de cristal con elemento decorativo con tulipa de cristal y elemento decorativo o solo con bombilla halógena



Color	Potencia, W	Nº de ref.
Color titanio	10	824.15.001

En paquetes de: 1 pieza

Información

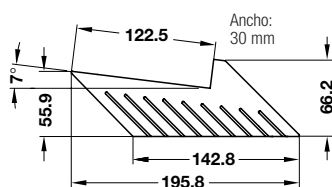
Estos aplicques admiten también bombillas halógenas de 12 V / 20 W (ver Accesorios).

Nota para pedidos

Por favor, pida el transformador por separado

Soporte

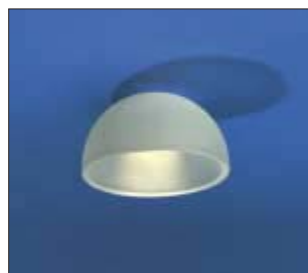
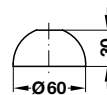
Madera, lacado



Color	Nº de ref.
Color titanio	824.15.080

En paquetes de: 1 pieza, incluye material de fijación

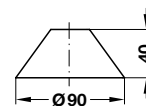
Tulipa de cristal LUNA



Color	Nº de ref.
Blanco alabastro	824.15.791

En paquetes de: 1 pieza

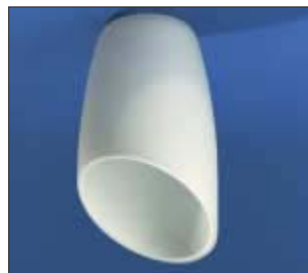
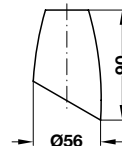
Tulipa de cristal TREND



Color	Nº de ref.
Blanco alabastro	824.15.793

En paquetes de: 1 pieza

Tulipa de cristal COPA



Color	Nº de ref.
Blanco alabastro	824.15.794

En paquetes de: 1 pieza

Aplicque halógeno MINOS

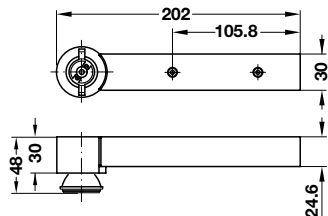


Montaje sobre estantes

- Directo o con casquillos distanciadores

Montaje bajo estantes

- Directo



- Montaje: para atornillar
- Ángulo de irradiación: 30° aprox.
- Incluye: cable de alimentación de 2000 mm enchufe AMP adjunto bombilla halógena Material de fijación y casquillos distanciadores instrucciones de montaje
- Posibles aplicaciones: con soporte con tulipa de cristal con elemento decorativo con tulipa de cristal y elemento decorativo o solo con bombilla halógena



Color	Potencia, W	Nº de ref.
Color titanio	10	824.16.001

En paquetes de: 1 pieza

Información

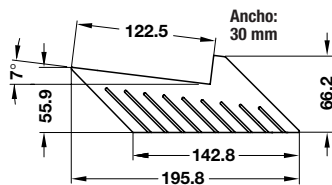
Estos aplicques admiten también bombillas halógenas de 12 V / 20 W (ver Accesorios).

Nota para pedidos

Por favor, pida el transformador por separado

Soporte

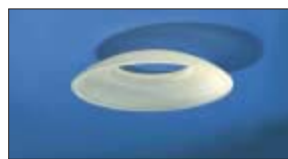
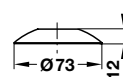
Madera, lacado



Color	Nº de ref.
Color titanio	824.15.080

En paquetes de: 1 pieza, incluye material de fijación

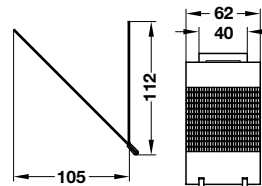
Tulipa de cristal MINI



Color	Nº de ref.
Blanco alabastro	824.16.791

En paquetes de: 1 pieza

Elemento decorativo ARTE



- Material: chapa perforada con lámina posterior
- Incluye: soporte metálico

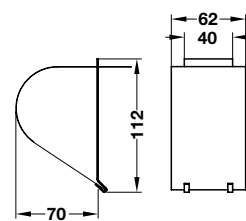


Color	Nº de ref.
Color titanio	824.16.091

En paquetes de: 1 pieza

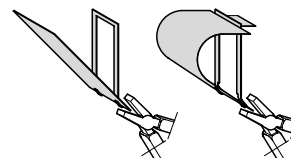
Elemento decorativo VIENTO

- Material: lámina decorativa
- Incluye: soporte metálico



Nota para montaje

Después de introducir el elemento decorativo en el soporte de metal, doble las 2 lengüetas inferiores con ayuda de unos alicates



Color	Nº de ref.
Color titanio	824.16.491

En paquetes de: 1 pieza

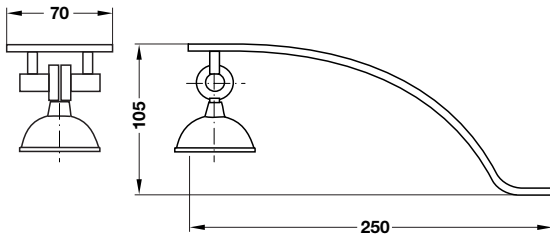
Transformadores	► Página 12.34
Dispositivo de conexión con sensor SENSON	► Página 12.90
Accesorios	► Página 12.40

Aplique halógeno

Brazo curvo de cristal con lámpara de luz fría orientable



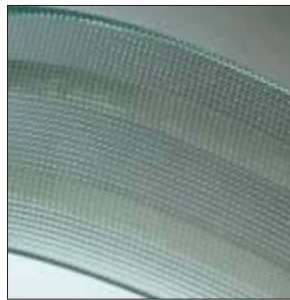
Cristal mate



- Montaje: para atornillar
- Incluye: cable de alimentación de 200 mm con enchufe AMP, bombilla reflectante de luz fría, material de fijación, instrucciones de montaje



Cristal Master Caré



Cristal Masterpoint



Color	Potencia, W	Nº de ref.
Cristal mate	20	824.37.402
Cristal Master Caré	20	824.37.412
Cristal Masterpoint	20	824.37.422

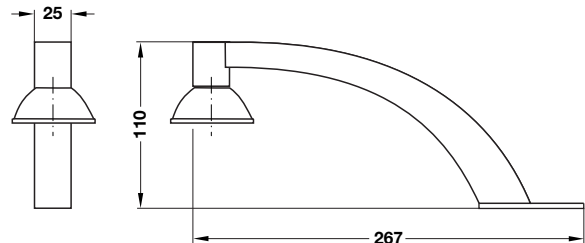
En paquetes de: 1 pieza

Aplique halógeno

Brazo curvo de madera y metal y lámpara reflectante de luz fría



Haya



- Montaje: para atornillar
- Incluye: cable de alimentación de 200 mm con enchufe AMP, bombilla reflectante de luz fría, material de fijación, instrucciones de montaje



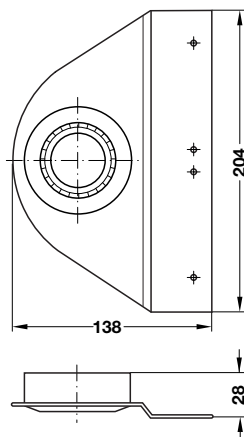
Madera	Color del metal	Potencia, W	Nº de ref.
Haya	Gris	20	824.38.352
Aliso	Gris	20	824.38.952
Abedul	Gris	20	824.38.852

En paquetes de: 1 pieza

Apliques halógenos

Para montaje sobre armarios de pared

Aplique PRIAMOS



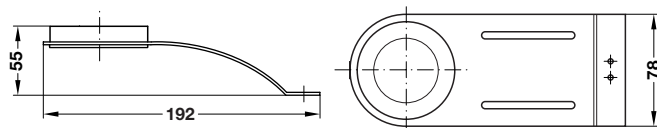
- Material: chapa de acero inoxidable
- Montaje: para atornillar
- Incluye: cable de alimentación de 2000 mm
enchufe AMP adjunto
bombilla halógena
material de fijación
instrucciones de montaje



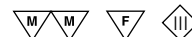
Color	Potencia, W	Nº de ref.
Color titanio	20	824.18.902

En paquetes de: 1 pieza

Aplique



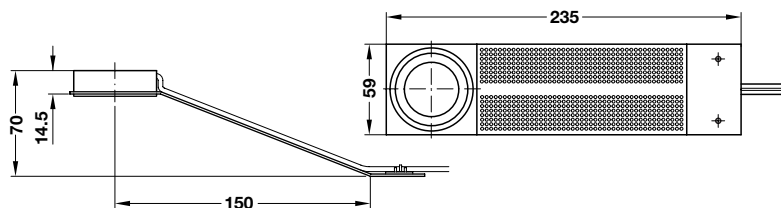
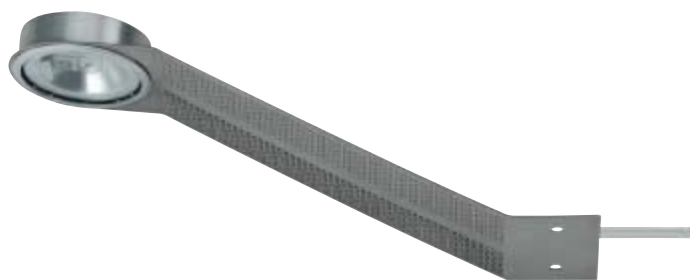
- Material: chapa de acero inoxidable
- Montaje: para atornillar
- Incluye: cable de alimentación de 300 mm
enchufe AMP premontado
bombilla halógena
material de fijación



Color	Potencia, W	Nº de ref.
Color titanio	20	824.08.902

En paquetes de: 1 pieza

Aplique PEGASUS



- Material: chapa de acero inoxidable, perforada
- Montaje: para atornillar
- Incluye: cable de alimentación de 1800 mm
enchufe AMP adjunto
bombilla halógena
reflector con cristal protector mate
material de fijación
instrucciones de montaje



Color	Potencia, W	Nº de ref.
Cromado, mate	20	824.22.402

En paquetes de: 1 pieza

Medidas sin compromiso. Nos reservamos el derecho a introducir cambios en la fabricación.

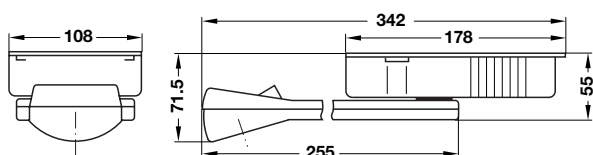
Nota para pedidos

Por favor, pida el transformador por separado

Transformadores	► Página 12.34
Dispositivo de conexión con sensor SENSON	► Página 12.90
Accesorios	► Página 12.40

Lámpara halógena para interior de armarios EUROPA

Orientable, con encendido automático



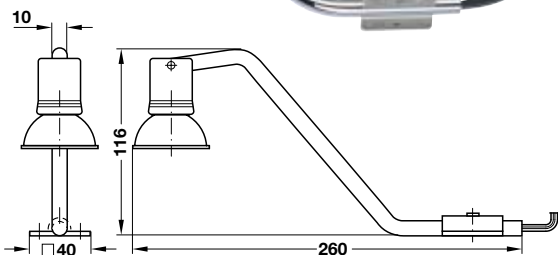
- Material: plástico, negro
- Montaje: para atornillar
- Incluye: cable de alimentación de 2000 mm enchufe plano europeo bombilla transformador automático integrado material de fijación
- Gira hacia fuera automáticamente al abrirse la puerta
- Ángulo de giro: aprox. 180°
- Se ilumina automáticamente al girar hacia fuera y se apaga al replegarse

Color	Potencia, W	Nº de ref.
Color aluminio	20	824.07.912
Negro	20	824.07.312

En paquetes de: 1 pieza

Aplicque halógeno RHEA

Orientable



- Material: acero inoxidable
- Montaje: para atornillar
- Incluye: cable de alimentación de 2000 mm enchufe AMP adjunto bombilla material de fijación girable 90°



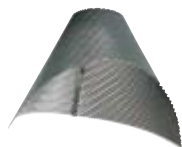
Color	Potencia, W	Nº de ref.
Color titanio	20	824.05.002
Cromado, pulido	20	824.05.202

En paquetes de: 1 pieza

Nota para pedidos

Por favor, pida el transformador por separado

Tulipa decorativa



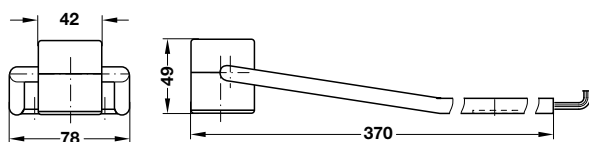
- Material: malla de alambre de aluminio

Color	Nº de ref.
Gris, RAL 9007	824.05.590

En paquetes de: 1 pieza

Aplicque halógeno LEDA

Orientable



- Material: acero inoxidable
- Montaje: para atornillar
- Incluye: cable de alimentación de 300 mm enchufe AMP adjunto bombilla material de fijación



Color	Potencia, W	Nº de ref.
Color titanio	20	824.01.002

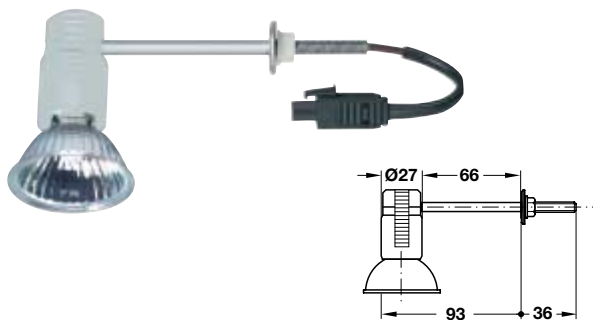
En paquetes de: 1 pieza

Nota para pedidos

Por favor, pida el transformador por separado

Aplique halógeno MIMAS

Orientable



- Material: acero inoxidable
- Montaje: con fijación por tuerca
- Incluye: cable de alimentación de 300 mm
enchufe AMP adjunto
bombilla halógena
material de fijación
- Ángulo de irradiación: 36° aprox.
- Ángulo de giro: 170° aprox.

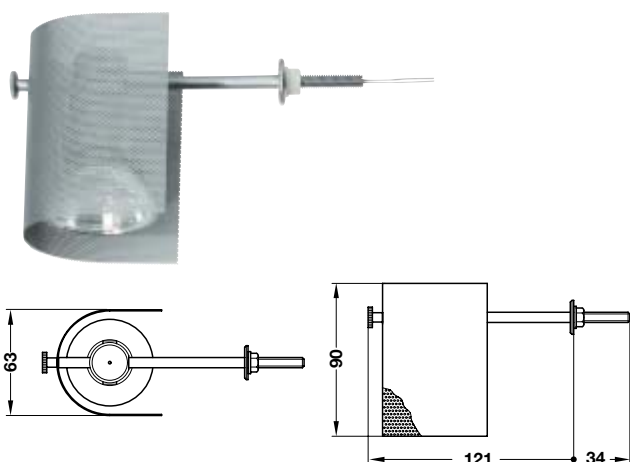


Color lámpara	Potencia, W	Nº de ref.
Color titanio	20	824.02.012

En paquetes de: 1 pieza

Aplique halógeno MIMAS DEKOR

Orientable



- Material: pantalla de red metálica: chapa de acero inoxidable, perforada
- Montaje: con fijación por tuerca
- Incluye: cable de alimentación de 300 mm
enchufe AMP adjunto
bombilla halógena, material de fijación
- Ángulo de irradiación: 36° aprox.
- Ángulo de giro: 170° aprox.

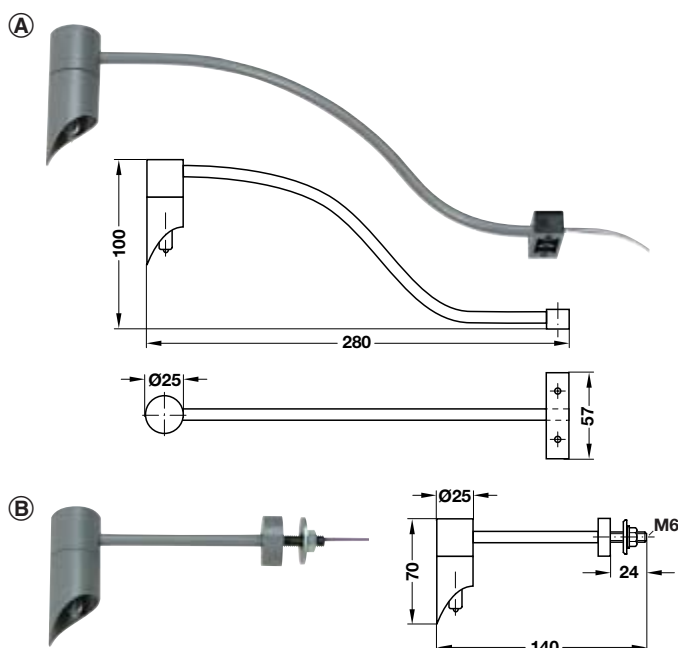


Color lámpara	Potencia, W	Nº de ref.
Color titanio	20	824.02.052

En paquetes de: 1 pieza

Aplique halógeno

Orientable



- Material: acero inoxidable
- Incluye: cable de alimentación de 1800 mm
enchufe AMP adjunto
bombilla insertable con patillas, 20 W
material de fijación
- Ángulo de irradiación: 36°
- Ángulo de giro: 170°



Color lámpara	Potencia, W	Nº de ref.
A Brazo curvo		
Color titanio	20	824.09.022
Cromado pulido	20	824.09.222
B Brazo recto		
Color titanio	20	824.10.022
Cromado pulido	20	824.10.222

En paquetes de: 1 pieza

Medidas sin compromiso. Nos reservamos el derecho a introducir cambios en la fabricación.

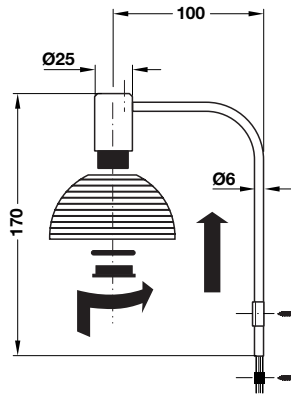
Nota para pedidos

Por favor, pida el transformador por separado

Transformadores	► Página 12.34
Dispositivo de conexión con sensor SENSON	► Página 12.90
Accesorios	► Página 12.40

Aplique halógeno

Lámpara no orientable



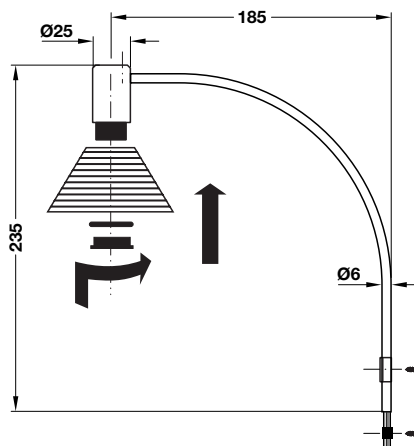
- Material: acero
- Montaje: con abrazadera de tubo
- Incluye: cable de alimentación 2000 mm enchufe AMP adjunto tulipa de cristal bombilla material de fijación

Color	Potencia, W	Nº de ref.
Cromado, pulido	20	824.32.212

En paquetes de: 1 pieza

Aplique halógeno

Lámpara no orientable



- Material: acero
- Montaje: con abrazadera de tubo
- Incluye: cable de alimentación 2000 mm enchufe AMP adjunto tulipa de cristal bombilla material de fijación

Color	Potencia, W	Nº de ref.
Cromado, pulido	20	824.32.202

En paquetes de: 1 pieza

Aplicque halógeno CORONA

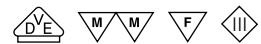
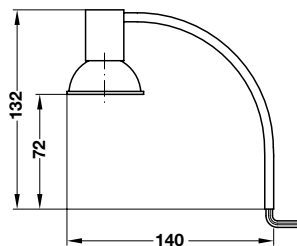


Montaje de los aplicques con abrazadera de tubo

- Incluye: cable de alimentación de 300 mm enchufe AMP adjunto bombilla halógena material de fijación instrucciones de montaje
- Ángulo de irradiación: 36° aprox.

Corona 1

Para montaje suspendido en 90°

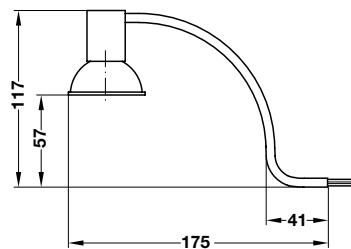


Color	Potencia, W	Nº de ref.
Cromado, pulido	20	824.17.212
Color oro, pulido	20	824.17.812

En paquetes de: 1 pieza

Corona 2

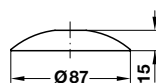
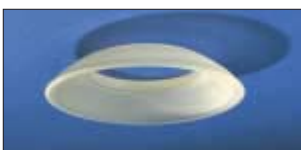
Para montaje horizontal con tornillos



Color	Potencia, W	Nº de ref.
Cromado, pulido	20	824.17.222
Color oro, pulido	20	824.17.822

En paquetes de: 1 pieza

Tulipa de cristal decorativo CORONA



Color	Nº de ref.
Blanco alabastro	824.17.790

En paquetes de: 1 pieza

Nota para pedidos

Por favor, pida el transformador por separado

Transformadores ▶ Página 12.34

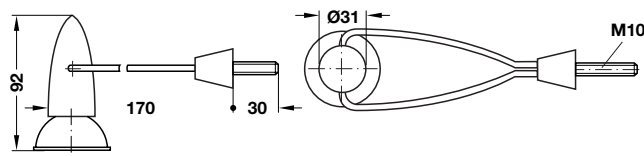
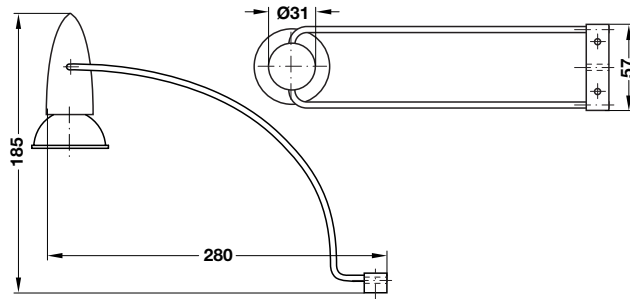
Dispositivo de conexión con sensor SENSEON ▶ Página 12.90

Accesorios ▶ Página 12.40

Aplicques halógenos

Orientables

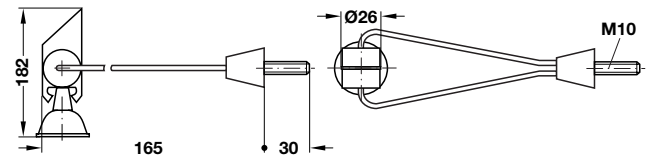
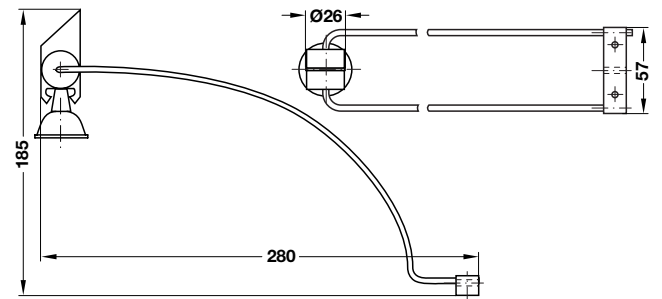
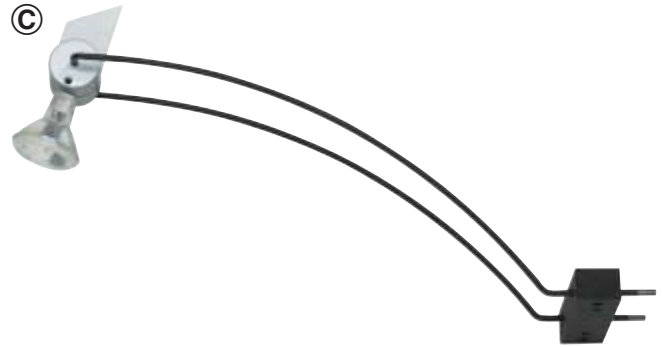
- Material: cuerpo de la lámpara en madera o en aluminio
- Incluye: cable de alimentación de 1800 mm enchufe AMP adjunto bombilla Coolfit 20 W material de fijación
- Ángulo de giro: 170°
- Ángulo de irradiación: 36°



CE

Brazo	Cuerpo de lámpara	Potencia, W	Nº de ref.
A Con brazo arqueado			
Acero, cromado, pulido	Haya natural	20	824.09.052
B Con brazo recto			
Acero, cromado, pulido	Haya natural	20	824.10.052

En paquetes de: 1 pieza



CE

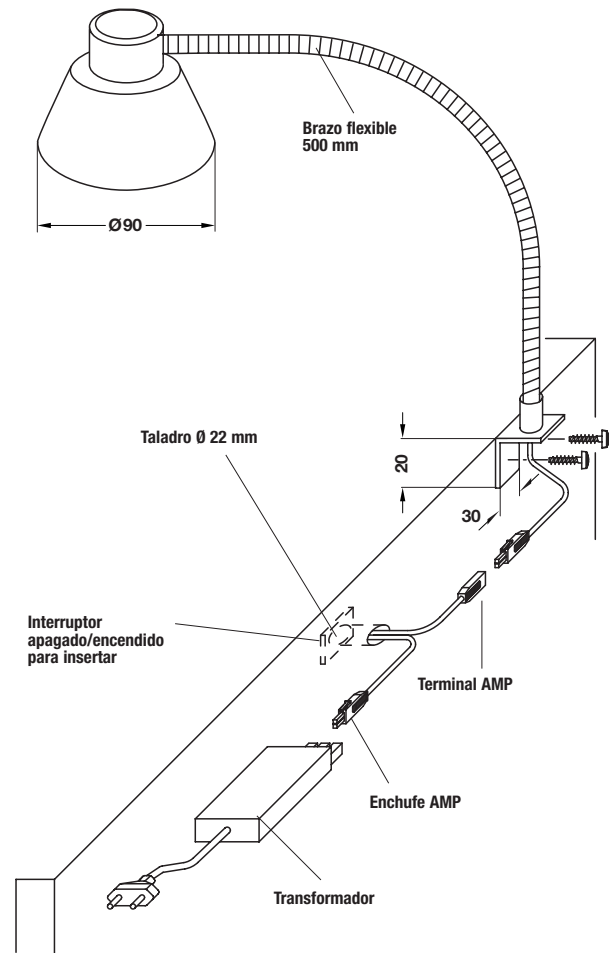
Brazo	Cuerpo de lámpara	Potencia, W	Nº de ref.
C Con brazo arqueado			
Acero, negro, lacado	Aluminio, color titanio	20	824.09.032
Acero, negro, lacado	Aluminio, cromado, pulido	20	824.09.232
D Con brazo recto			
Acero negro, pulido	Aluminio, color titanio	20	824.10.032

En paquetes de: 1 pieza

Medidas sin compromiso. Nos reservamos el derecho a introducir cambios en la fabricación.

Aplicque halógeno para montaje sobre paneles

Con brazo flexible



- Material: brazo: plástico / metal color titanio
elemento decorativo: cristal
- Montaje: para atornillar
- Incluye: cable de alimentación de 300 mm
enchufe AMP adjunto
cable de conexión de 400 mm con terminal AMP
cable del transformador de 1300 mm con enchufe AMP
bombilla halógena
material de fijación



* Interruptor integrado en cable de conexión



Cristal decorativo	Interruptor	Potencia, W	Nº de ref.
Con interruptor apagado/encendido *			
Blanco alabastro	Blanco	20	821.25.022
		35	821.25.023
Blanco alabastro	Negro	20	821.25.032
		35	821.25.033
Sin interruptor apagado/encendido			
Blanco alabastro	-	20	821.25.012
		35	821.25.013

En paquetes de: 1 pieza

Nota para pedidos

Por favor, pida el transformador por separado

Transformadores ▶ Página 12.34

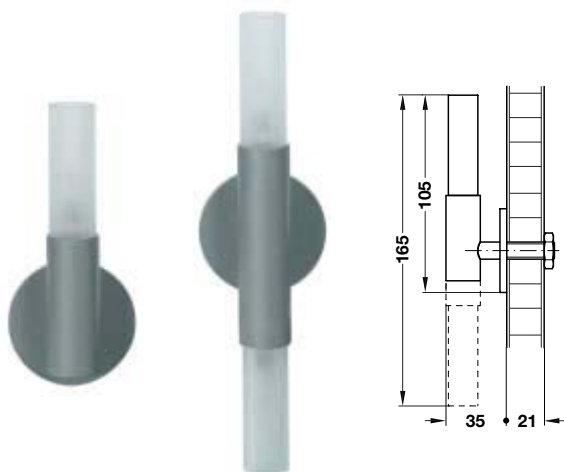
Dispositivo de conexión con sensor SENSON ▶ Página 12.90

Accesorios ▶ Página 12.40

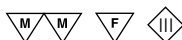
Aplicques halógenos

- Material: plástico / metal, color titanio
pantalla decorativa: blanco alabastro
- Incluye: cable de alimentación de 300 mm
enchufe AMP adjunto
bombilla halógena
material de fijación e instrucciones de montaje

Para fijar en taladro



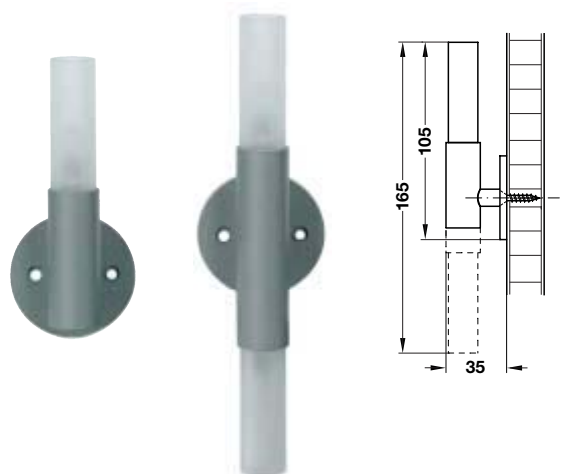
- Montaje: fijación con tuerca M8
- Para superficies de grosor hasta 21 mm



Alto	Nº de lámparas	Potencia, W	Nº de ref.
105	1	1 x 10	821.30.071
165	2	2 x 10	821.30.072

En paquetes de: 1 pieza

Para atornillar



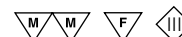
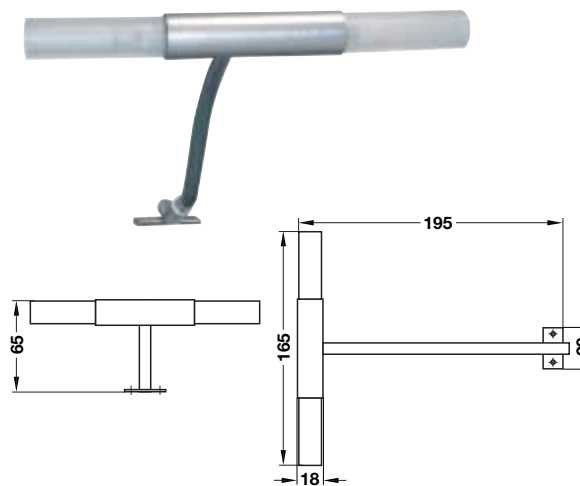
Alto	Nº de lámparas	Potencia, W	Nº de ref.
105	1	1 x 10	821.31.071
165	2	2 x 10	821.31.072

En paquetes de: 1 pieza

Aplicque halógeno

- Material: plástico / metal, color titanio
- Montaje: para montar bajo o sobre estantes

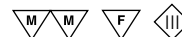
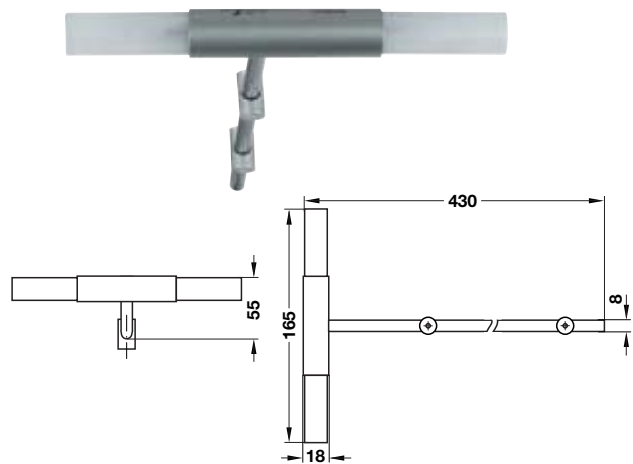
Doble



Color del cristal decorativo	Potencia, W	Nº de ref.
Blanco alabastro	2 x 10	821.27.071

En paquetes de: 1 pieza

Doble, con 2 zócalos, 2 piezas



Color del cristal decorativo	Potencia, W	Nº de ref.
Blanco alabastro	2 x 10	821.28.071

En paquetes de: 1 pieza

Nota para pedidos

Por favor, pida el transformador por separado

Transformadores	► Página 12.34
Dispositivo de conexión con sensor SENSÓN	► Página 12.90
Accesorios	► Página 12.40

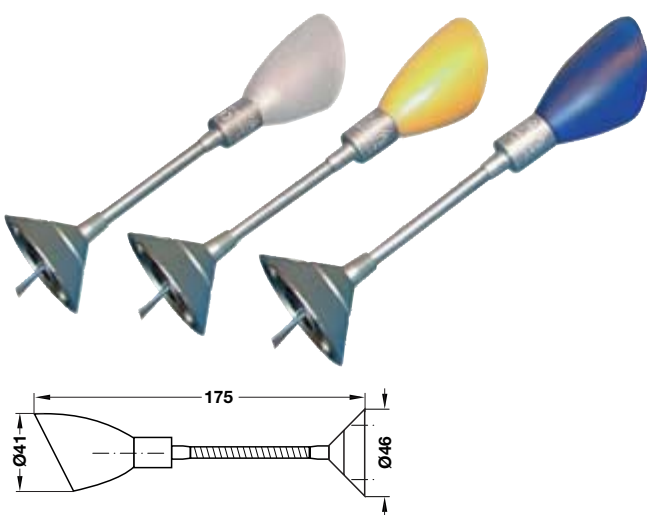
Medidas sin compromiso. Nos reservamos el derecho a introducir cambios en la fabricación.

Apliques halógenos

Orientables, con brazo flexible

- Material: plástico / metal, color titanio
- Incluye: cable de alimentación de 300 mm enchufe AMP adjunto bombilla halógena material de fijación instrucciones de montaje

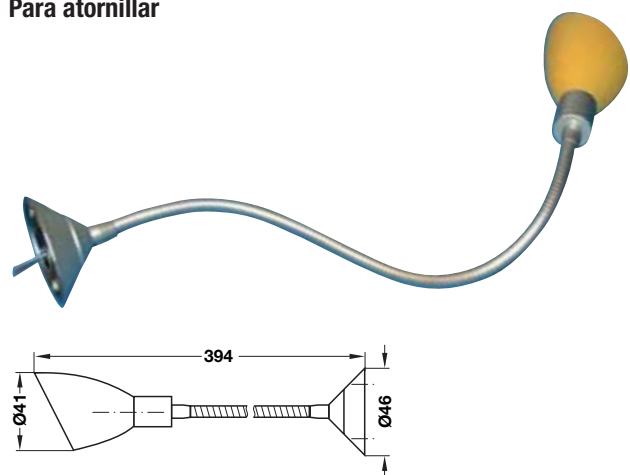
Para atornillar



Color del cristal decorativo	Potencia, W	Nº de ref.
Blanco alabastro	10	821.33.071
	20	821.33.072
Azul	10	821.33.081
Amarillo	10	821.33.061

En paquetes de: 1 pieza

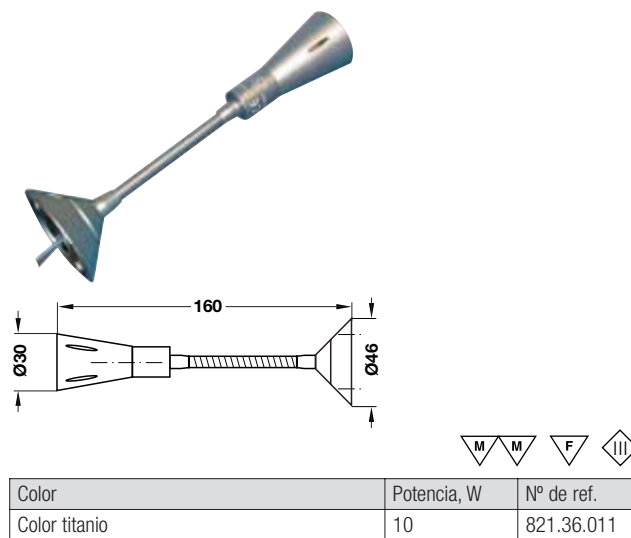
Para atornillar



Color del cristal decorativo	Potencia, W	Nº de ref.
Blanco alabastro	10	821.34.071
	20	821.34.072
Azul	10	821.34.081
Amarillo	10	821.34.061

En paquetes de: 1 pieza

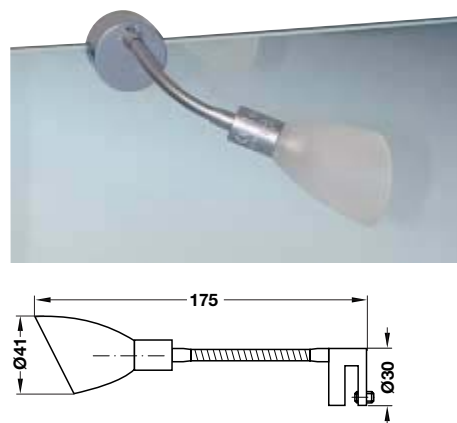
Para atornillar



Color	Potencia, W	Nº de ref.
Color titanio	10	821.36.011

En paquetes de: 1 pieza

Para montaje sobre espejo



- Aplicable para: grosor de cristal de 3 a 6 mm
- Montaje: para fijar insertando directamente en el espejo

Color cristal decorativo	Potencia, W	Nº de ref.
Blanco alabastro	20	821.32.072

En paquetes de: 1 pieza

Nota para pedidos

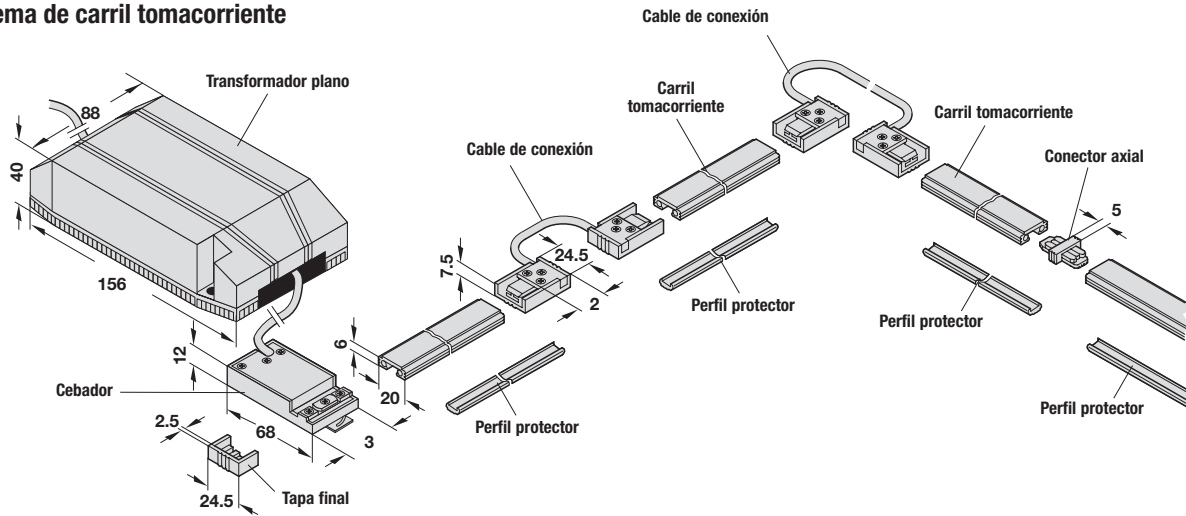
Por favor, pida el transformador por separado

Transformadores	► Página 12.34
Dispositivo de conexión con sensor SENSON	► Página 12.90
Accesorios	► Página 12.40

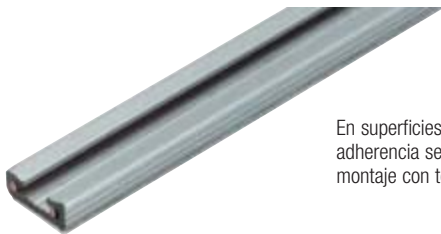


Aplicques halógenos para montaje sobre carril

Sistema de carril tomacorriente



Carril tomacorriente



En superficies de contacto con escasa adherencia se recomienda reforzar el montaje con tornillos

- Montaje: con cinta adhesiva por ambas caras
- Conducción: hilos de cobre de 2 mm
- Para acortar o prolongar a medida

Largo, mm	Material	Nº de ref.
1200	Plástico, gris	821.40.500

En paquetes de: 1 pieza

Transformador plano

Con cable de alimentación de 2000 mm, enchufe plano europeo y cebador



Potencia	Material	Nº de ref.
60 VA	Plástico, blanco	821.39.790
100 VA	Plástico, blanco	821.39.791

En paquetes de: 1 pieza

Conector axial

Para empalmar los carriles tomacorriente



Material	Nº de ref.
Plástico, gris	821.39.520

En paquetes de: 1 pieza

Perfil protector



- Para acortar o prolongar a medida
- Conducción: hilos de cobre de 2 mm

Largo, mm	Material	Nº de ref.
1200	Plástico, gris	821.40.550

En paquetes de: 1 pieza

Cable de conexión

Flexible



- Para conectar al carril tomacorriente

Largo, mm	Material	Nº de ref.
150	Plástico, gris	821.39.510
3000	Plástico, gris	821.39.511

En paquetes de: 1 pieza

Tapa final

Para rematar los extremos del carril tomacorriente

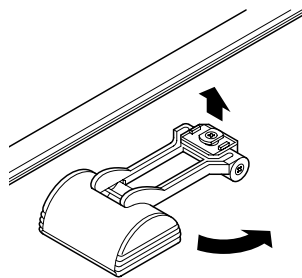


Material	Nº de ref.
Plástico, gris	821.39.530

En paquetes de: 1 pieza

Aplicques halógenos

Para sistema de carriles tomacorriente

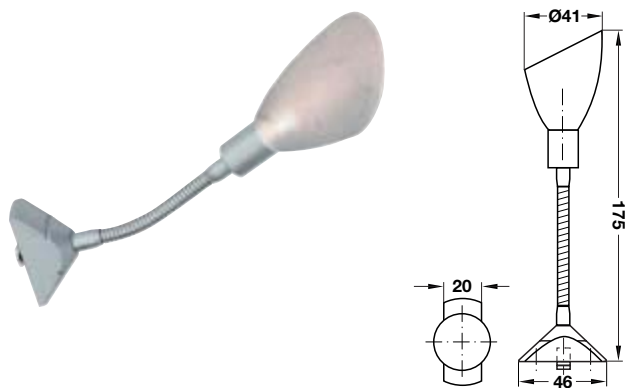


Montaje de las lámparas sin herramientas - insertar en el carril y girar 90°

Las lámparas se pueden cambiar de posición de forma sencilla

- Material: plástico / metal, color titanio
- Para montar sobre carril tomacorriente

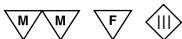
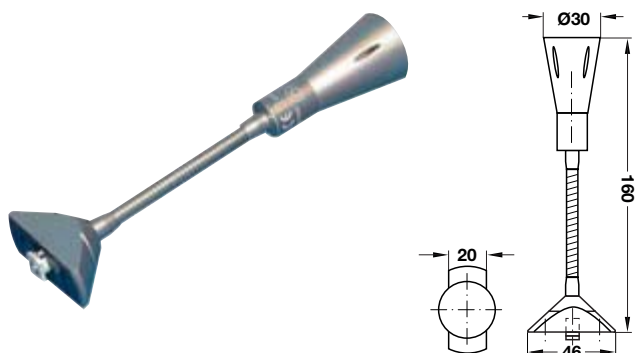
Orientable, con brazo flexible de 80 mm



Color del cristal decorativo	Potencia, W	Nº de ref.
Blanco alabastro	10	821.38.071
	20	821.38.072

En paquetes de: 1 pieza

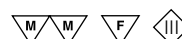
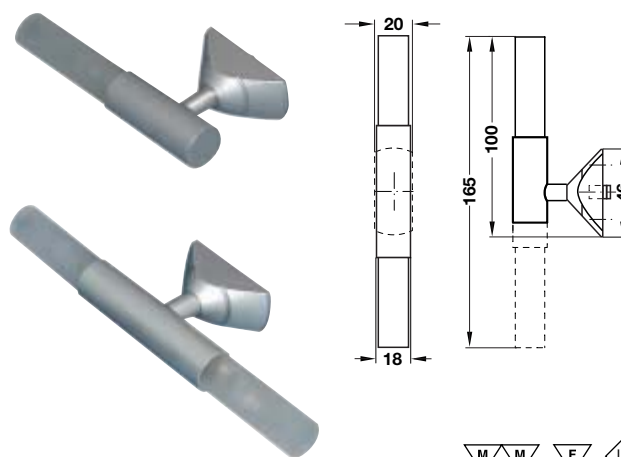
Orientable, con brazo flexible de 80 mm



Color pantalla	Potencia, W	Nº de ref.
Color titanio	10	821.36.001

En paquetes de: 1 pieza

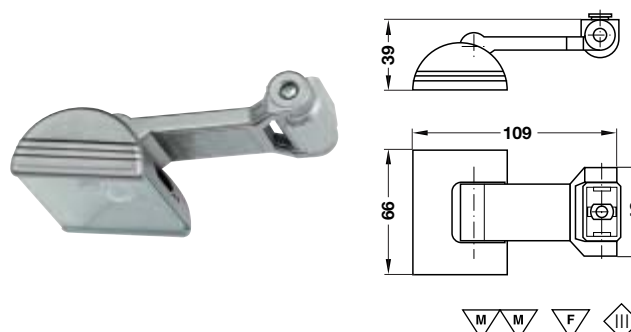
Sencillo o Doble



Ejecución	Largo, mm	Color del cristal decorativo	Potencia, W	Nº de ref.
Sencillo	100	Blanco alabastro	1 x 10	821.35.071
Doble	165	Blanco alabastro	2 x 10	821.35.072

En paquetes de: 1 pieza

Orientable, con reflector de aluminio y pantalla protectora desmontable



Color pantalla protectora	Potencia, W	Nº de ref.
Transparente	20	821.37.002

En paquetes de: 1 pieza

Dispositivo de conexión con sensor SENSON

► Página 12.90

Accesorios

► Página 12.40

Convertidor



- Material: plástico, blanco
- Terminales de conexión: 6
- Cable de alimentación de 1800 mm y enchufe plano europeo

20 a 60 VA



- Potencia: primario 230 V, 50/60 Hz
secundario 11,5 V, 2,5 A, 60 VA
- Medidas: 95 x 32 x 21 mm (Long. x Anch. x Alt.)
- N° de lámparas: 3 x 20 W ó 6 x 10 W
- Adecuado para enchufes AMP

Potencia, VA	N° de ref.
60	825.55.021

En paquetes de: 1 pieza

20 a 80 VA



- Potencia: primario 230 V, 50/60 Hz
secundario 11,5 V, 2,5 A, 80 VA
- Medidas: 165 x 50 x 20 mm (Long. x Anch. x Alt.)
- N° de lámparas: 2 x 35 W, 4 x 20 W ó 6 x 10 W
- Adecuado para enchufes AMP

Potencia, VA	N° de ref.
80	825.55.022

En paquetes de: 1 pieza

35 a 105 VA



- Potencia: primario 230 V, 50/60 Hz
secundario 11,5 V, 2,5 A, 105 VA
- Medidas: 174 x 53 x 18 mm (Long. x Anch. x Alt.)
- N° de lámparas: 3 x 35 W, 5 x 20 W ó 6 x 10 W
- Adecuado para enchufes AMP

Potencia, VA	N° de ref.
105	825.55.023

En paquetes de: 1 pieza

20–105 VA

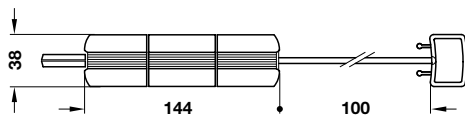
Adecuado para sistema de enchufe AMP-HV



El convertidor consta de tres piezas conectadas entre sí mediante elementos articulados de plástico flexible. Especialmente adecuado para introducir en taladros de lámparas.

Nota para pedidos

- Por favor, pida el cable de alimentación por separado, N° de ref. 820.05.303.
- Por favor, pida el cable de prolongación por separado, N° ref. 820.05.311/312



- Material: plástico
- Con cableado interno
- Terminales de conexión: 6
- Potencia: primario 230–240 V, 50 Hz
secundario 11,5 V, 105 VA
- Medidas: 144 x 38 x 19 mm (Long. x Anch. x Alt.)
- N° de lámparas: 3 x 35 W, 5 x 20 W ó 6 x 10 W



Color	N° de ref.
Negro	821.80.350

En paquetes de: 1 pieza

10–60 VA

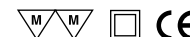
Adecuado para sistema de enchufe AMP-HV



Nota para pedidos

- Por favor, pida el cable de alimentación por separado, N° de ref. 820.05.303.
- Por favor, pida el cable de prolongación por separado, N° ref. 820.05.311/312

- Material: plástico
- Con cableado interno
- Terminales de conexión: 4
- Potencia: primario 230–240 V, 50/60 Hz
secundario 11,5 V, 60 VA
- Medidas: 165 x 55 x 16 mm (Long. x Anch. x Alt.)
- N° de lámparas: 3 x 20 W ó 4 x 10 W



Color	N° de ref.
Negro	821.80.290

En paquetes de: 1 pieza

Cable de alimentación 230 V / 2,5 A

Con enchufe acodado y conector AMP-HV



- Material: plástico
- Longitud: 3000 mm



Color	N° de ref.
Blanco	820.05.703
Negro	820.05.303

En paquetes de: 1 pieza

Cable de prolongación 230 V / 2,5 A

Con enchufe y conector AMP-HV



- Material: plástico



Color	Largo, mm	N° de ref.
Blanco	1200	820.05.711
	2000	820.05.712
Negro	1200	820.05.311
	2000	820.05.312

En paquetes de: 1 pieza

Dispositivo de activación con sensor SENSEON	▶ Página 12.90
Accesorios	▶ Página 12.40

Transformadores planos

20 VA, 30/35 VA ó 40/50 VA



- Material: plástico, negro
- Lado primario: cable de alimentación H05 VV H2-F, 2 x 0,75 mm², 3000 mm con enchufe plano europeo moldeado y embocadura contra tracción
- Lado secundario: cable de 150 mm, tipo H05 VV H2-F, 2 x 0,75 mm,² con embocadura y distribuidor protegidos contra tracción
- Medidas: 103 x 69 x 35 mm (Long. x Anch. x Alt.)
- Adecuado para enchufes AMP
- Cumple normas VDE 0551/EN 60742
- Transformador obturado con masilla de relleno

Transformador 20 VA

- Terminales de conexión: 2
- Fusibles: conductor frío (PTC)
fusible térmico 102 °C
- Potencia: primario 230 V, 50/60 Hz
secundario 11,5 V – 1,67 A, 20 VA
- N° de lámparas: 1 x 20 W ó 2 x 10 W

Transformador 30/35 VA

- Terminales de conexión: 3
- Fusibles: commutador autoregulado
(en función de temperatura y corriente)
- Potencia: primario 230 V, 50/60 Hz
secundario 11,5 V – 2,5/2,8 A, 30/35 VA
- N° de lámparas: 1 x 35 W ó 3 x 10 W

Transformador 40/50 VA

- Terminales de conexión: 4
- Fusibles: commutador autoregulado
(en función de temperatura y corriente)
- Potencia: primario 230 V, 50/60 Hz
secundario 11,5 V – 3,4/4,2 A, 40/50 VA
- N° de lámparas: 2 x 20 W ó 4 x 10 W



Potencia, VA	N° conexiones	N° de ref.
20	2	821.80.041
30 – 35	3	821.80.042
40 – 50	4	821.80.043

En paquetes de: 1 pieza

80 VA



- Material: plástico, negro
- Terminales de conexión: 4
- Lado primario: cable de alimentación H05 VV H2-F, 2 x 0,75 mm², 3000 mm con enchufe plano europeo moldeado y embocadura contra tracción
- Lado secundario: cable de 150 mm, tipo H05 VV H2-F, 2 x 0,75 mm,² con embocadura y distribuidor protegidos contra tracción
- Potencia: primario 230 V, 50/60 Hz
secundario 11,5 V – 6,7 A, 80 VA
- Fusibles: conductor frío (PTC)
fusible térmico
- Medidas: 126 x 89 x 45 mm (Long. x Anch. x Alt.)
- N° de lámparas: 2 x 35 W ó 4 x 20 W
- Adecuado para enchufes AMP
- Cumple normas VDE 0551/EN 60742
- Transformador obturado con masilla de relleno



Color	N° de ref.
Negro	821.80.045

En paquetes de: 1 pieza

Transformador de enchufe con interruptor de pie

20 VA



- Material: plástico, negro
- Terminales de conexión: 2
- Cumple normas VDE 0551/EN 60742
- Lado primario: cable de alimentación de 1500 mm tipo H05 VV H2-F, 2 x 0,75 mm², con enchufe plano europeo
- Lado secundario: cable de 1000 mm tipo H05 VV H2-F, 2 x 0,75 mm² con embocadura y distribuidor protegidos contra tracción
- Longitud total cable secundario: 2500 mm
- Potencia: primario 230 V, 50/60 Hz
secundario 11,5 V – 1,67 A, 20 VA
- Fusibles: conductor frío (PTC), fusible térmico
- Interruptor de pie 1500 mm hasta el conector AMP
- Medidas: 51 x 63 x 70 mm (Long. x Anch. x Alt.)
- N° de lámparas: 1 x 20 W ó 2 x 10 W
- Adecuado para enchufes AMP



Potencia, VA	Nº de ref.
20	821.80.505

En paquetes de: 1 pieza

Transformador de vaso

20 VA



- Sin enchufe
- Terminales de conexión: 1
- Lado primario: cable de alimentación de 3000 mm tipo H05 VV H2-F, 2 x 0,75 mm², 30 mm revestimiento aislante, con terminales AMP
- Lado secundario: Cable de 150 mm, tipo H05 W H2-F, 2 x 0,75 mm² revestimiento aislante 30 mm, con embocadura contra tracción
- Potencia: primario 230 V, 50/60 Hz
secundario 11,5 V – 1,67 A, 20 VA
- Fusibles: conductor frío (PTC), fusible térmico 115° C
- Medidas: 86 x 50 x 40 mm (Long. x Anch. x Alt.)
- N° de lámparas: 1 x 20 W ó 1 x 10 W
- Cumple normas VDE 0551/EN 60742
- Transformador obturado con masilla de relleno
- Adecuado para enchufes AMP



Color	Nº de ref.
Negro	821.80.087

En paquetes de: 1 pieza

Transformadores

30 VA



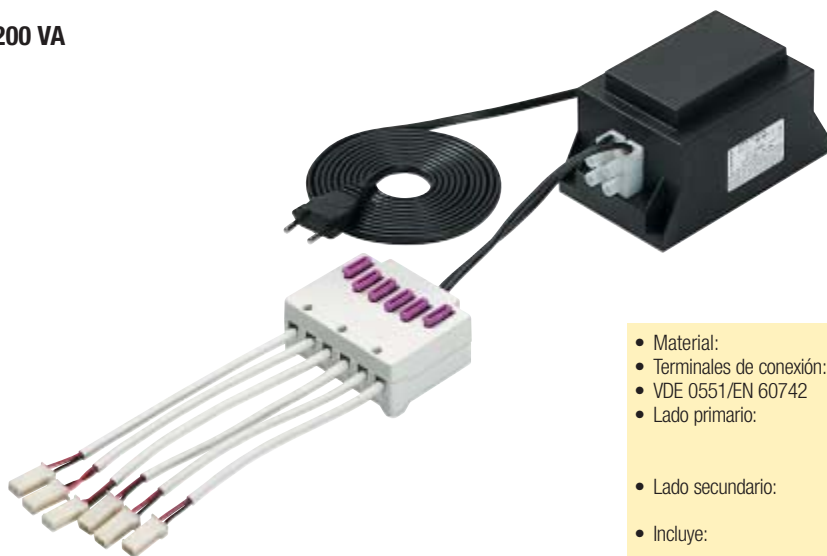
- Material: plástico, negro
- Terminales de conexión: 3
- Cumple normas VDE 0551/EN 60742
- Lado primario: cable de alimentación H05 VV H2-F, 2 x 0,75 mm², 3000 mm con enchufe plano europeo moldeado, embocadura contra tracción
- Lado secundario: cable de 150 mm, tipo H05 VV H2-F, 2 x 0,75 mm, ² con embocadura y distribuidor protegidos contra tracción
- Potencia: primario 230 V, 50/60 Hz secundario 11,5 V—2,5 A, 30 VA
- Fusibles: conductor frío (PTC) fusible térmico 102 °C
- Medidas: 88 x 60 x 54 mm (Long. x Anch. x Alt.)
- Transformador obturado con masilla de relleno
- N° de lámparas: 1 x 20 W ó 3 x 10 W
- Adecuado para enchufes AMP



Potencia, VA	N° de ref.
30	821.80.523

En paquetes de: 1 pieza

200 VA



- Material: plástico, negro
- Terminales de conexión: 6
- VDE 0551/EN 60742
- Lado primario: cable de alimentación de 3000 mm tipo H05 VV H2-F, 2 x 0,75 mm², enchufe plano europeo moldeado con embocadura contra tracción
- Lado secundario: distribuidor de bajo voltaje: 100 mm cable XYMHY 2 x 2,5 mm² caja final para conexión transformador
- Incluye: 6 x fusibles individuales 3,0 A, 6 x 150 mm cable con conectores AMP (sin protección contra tracción) para conexión de máx. 6 lámparas NV con enchufe AMP
- Potencia: primario: 230 V, 50/60 Hz, secundario: 11,5 V, 16,0 A, 200 VA
- Fusibles: conmutador autoregulado (en función de temperatura y corriente) secundario con distribuidor y fusible individual
- Medidas: 130 x 85 x 85 mm (Long. x Anch. x Alt.)
- N° de lámparas: 4 x 50 W, 5 x 35 W ó 6 x 20 W
- Transformador obturado con masilla de relleno
- Adecuado para enchufes AMP



Potencia, VA	N° de ref.
200	821.80.200

En paquetes de: 1 pieza

40/50 VA, IP54 protección contra salpicaduras de agua 40/50 VA ó 60 VA



- Material: plástico, negro
- Fusibles: conductor frío (PTC), fusible térmico
- Medidas: 88 x 62 x 65 mm (Long. x Anch. x Alt.)
- Cumple normas VDE 0551/EN 60742
- Transformador obturado con masilla de relleno
- Adecuado para enchufes AMP

Transformador, 40/50 VA, IP 54 protección contra salpicaduras de agua

- Terminales de conexión: 4
- Potencia: primario 230 V, 50/60 Hz
primario IP 54 = protección contra salpicaduras agua/
IP 65 = carcasa del transformador
secundario 11,5 V – 3,4/4,2 A, 40/50 VA
- Lado primario: cable de alimentación H05 VV RN-F, 2 x 0,75 mm²(goma), 3000 mm con enchufe moldeado, refuerzo protector y embocadura contra tracción
- Lado secundario: cable de 150 mm, tipo H05 VV H2-F, 2 x 0,75 mm² con embocadura y distribuidor protegidos contra tracción 2 x 20 W ó 4 x 10 W

Transformador 40/50 VA

- Terminales de conexión: 4
- Potencia: primario 230 V, 50/60 Hz
secundario 11,5 V – 3,4/4,2 A, 40/50 VA
- Lado primario: cable de alimentación de 3000 mm tipo H05 VV H2-F, 2 x 0,75 mm², con enchufe plano europeo moldeado, embocadura contra tracción
- Lado secundario: cable de 150 mm, tipo H05 VV H2-F, 2 x 0,75 mm² con embocadura y distribuidor protegidos contra tracción 2 x 20 W ó 4 x 10 W

Transformador 60 VA

- Terminales de conexión: 6
- Potencia: primario 230 V, 50/60 Hz, secundar. 11,5 V – 5,0 A, 60 VA
- Lado primario: cable de alimentación de 3000 mm tipo H05 VV H2-F, 2 x 0,75 mm², con enchufe plano europeo moldeado, embocadura contra tracción
- Lado secundario: cable de 150 mm, tipo H05 VV H2-F, 2 x 0,75 mm² con embocadura y distribuidor protegidos contra tracción 3 x 20 W ó 6 x 10 W



Ejecución	Conexiones	Nº de ref.
Transformador, 40/50 VA, IP 54 protección contra salpicaduras de agua	4	821.80.032
40/50 VA	4	821.80.532
60 VA	6	821.80.078

En paquetes de: 1 pieza

20 VA



- Material: plástico, negro
- Terminales de conexión: 2
- Cumple la normas VDE 0551/EN 60742
- Lado primario: cable de alimentación H05 VV H2-F, 2 x 0,75 mm², 3000 mm con enchufe plano europeo moldeado y embocadura contra tracción
- Lado secundario: cable de 150 mm, tipo H05 VV H2-F, 2 x 0,75 mm² con embocadura y distribuidor protegidos contra tracción
- Potencia: primario 230 V, 50/60 Hz
secundario 11,5 V – 1,67 A, 20 VA
- Fusibles: conmutador autoregulado (en función de temperatura y corriente) conductor frío (PTC), fusible térmico 115 °C
- Medidas: 84 x 55 x 45 mm (Long. x Anch. x Alt.)
- Nº de lámparas: 1 x 20 W ó 2 x 10 W
- Adecuado para enchufes AMP



Potencia, VA	Nº de ref.
20	821.80.514

En paquetes de: 1 pieza

Dispositivo de conexión con sensor SENSON	► Página 12.90
Accesorios	► Página 12.40

Cables de alimentación



Con interruptor basculante



Con interruptor de pie

- Material: plástico, negro
- Incluye: enchufe acodado plano europeo y conector plano europeo
- Largo total: 4 m, interruptor basculante o de pie a 2 m

Interruptor	Nº de ref.
Interruptor basculante	821.86.392
Interruptor de pie	821.86.383

En paquetes de: 1 pieza

Distribuidor en "Y", 12 V, 6 A

Con 2 conectores para 12 V



- Material: plástico

Color	Nº de ref.
Blanco	823.28.770

En paquetes de: 1 ó 10 piezas

Cable de prolongación, 12 V, 6 A

Con conectores macho y hembra



- Material: plástico

Color	Largo, mm	Nº de ref.
Blanco	1000	823.28.718
	2000	823.28.727
Negro	1000	823.28.318
	2000	823.28.327

En paquetes de: 1 ó 10 piezas

Bombillas halógenas

Osram Halostar Starlite



- Adecuadas para lámparas halógenas
- Con absorción de rayos UV

Potencia, W	Zócalo	Nº de ref.
5	G4	825.05.099
10	G4	821.80.014
20	G4	821.80.112
35	GY 6,35	821.80.416

En paquetes de: 1 ó 5 piezas

Osram Dekostar 35 S



Potencia, W	Zócalo	Nº de ref.
10	G4	824.02.921
20	G4	824.02.922

En paquetes de: 1 ó 5 piezas

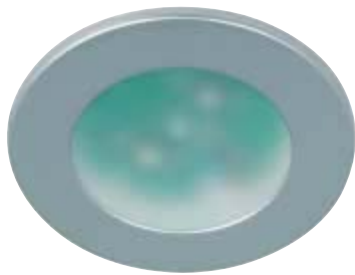
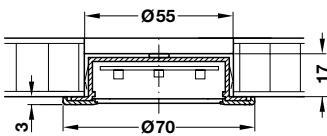
Osram Dekostar 51



Potencia, W	Zócalo	Nº de ref.
20	GU 5,3	824.02.912

En paquetes de: 1 ó 5 piezas

Juego de lámparas para empotrar POWER LED

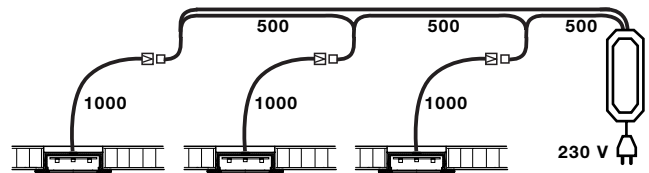


Lámpara

- Aplicaciones: para integrar en muebles y expositores de tiendas
- Material: plástico
- Montaje: para embutir a presión
- Incluye: bombilla "Power LED" de 1 W
convertidor de LED
cable de alimentación de 1.000 mm
material de fijación
instrucciones de montaje
cristal mate
blanco

Convertidor

- Color de la luz: blanco
- Material: plástico
- Medidas: 188 x 33 x 19 mm
- Incluye: cable de alimentación de 1.500 mm con enchufe plano europeo



	Potencia, W	Nº de ref.
Juego de 1 con convertidor de LED		
Blanco	1 x 1	830.05.710
Negro	1 x 1	830.05.310
Cromado mate	1 x 1	830.05.410
Color oro pulido	1 x 1	830.05.810
Niquelado mate	1 x 1	830.05.610
Juego de 2 con convertidor de LED		
Blanco	2 x 1	830.05.720
Negro	2 x 1	830.05.320
Cromado mate	2 x 1	830.05.420
Color oro pulido	2 x 1	830.05.820
Niquelado mate	2 x 1	830.05.620
Juego de 3 con convertidor de LED		
Blanco	3 x 1	830.05.730
Negro	3 x 1	830.05.330
Cromado mate	3 x 1	830.05.430
Color oro pulido	3 x 1	830.05.830
Niquelado mate	3 x 1	830.05.630

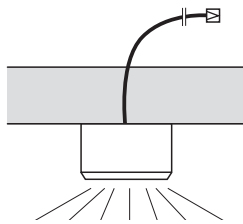
En paquetes de: 1 pieza

Set de lámpara para empotrar o montar bajo estantes NEGI

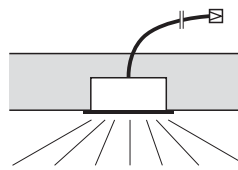
Variante: montaje bajo estante



Variante: montaje empotrado



Taladro para cable Ø 8.5



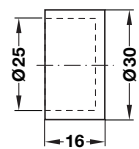
Taladro Ø 25

Profundidad de taladro 11

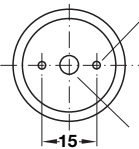
Cable de conexión 2500

Taladro para cable Ø 8.5

Anillo distanciador

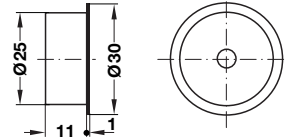


Taladros para fijación Ø 3.2



Taladro para cable Ø 8.5

Lámpara



Variante: montaje bajo estante



Variante: montaje empotrado



Set de lámpara para empotrar o montar bajo estantes NEGI

- Aplicaciones: para integrar en muebles y expositores de tiendas
- Material: aluminio anodizado, color plata
- Montaje: para atornillar
- Incluye: bombilla „Power LED“
transformador TRICHI
cable de alimentación 2500 mm
material de fijación
instrucciones de montaje
anillo distanciador
- Color de la luz: blanco
- Otros colores suministrables

Transformador TRICHI

- Incluye: cable de alimentación con enchufe plano europeo
longitud cable 1500 mm
- Medidas: 150 x 56 x 26 mm (Long. x Anch. x Alt.)
- Entrada: 90–240 V AC
- Salida: 12 V DC tensión continua
- Potencia: 3 W para máx. 3 apliques de 1 W
- 3 terminales de conexión

Volumen del suministro

- Set de 1 lámpara
1 x bombilla de 1 W „Power-LED“
1 x anillo distanciador
1 x transformador TRICHI
- Set de 3 lámparas
3 x bombilla de 1 W „Power-LED“
3 x anillo distanciador
1 x transformador TRICHI

Nota para pedidos

Si pide solo la lámpara, recuerde pedir adicionalmente el transformador TRICHI. Ver páginas de Accesorios.

LED = Light-Emitting-Dioden (Diodos Emisores de Luz)

- Mínima generación de calor, ahorro de energía
- Gran durabilidad con aprox. 20.000 h = 20 años (a 2 h/día)
- Sin cambios de bombilla



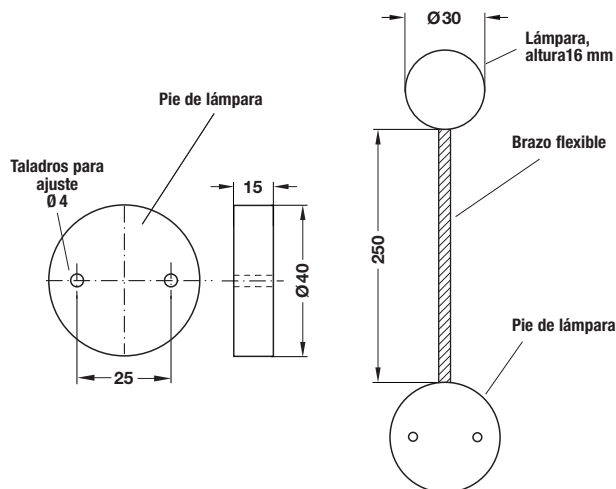
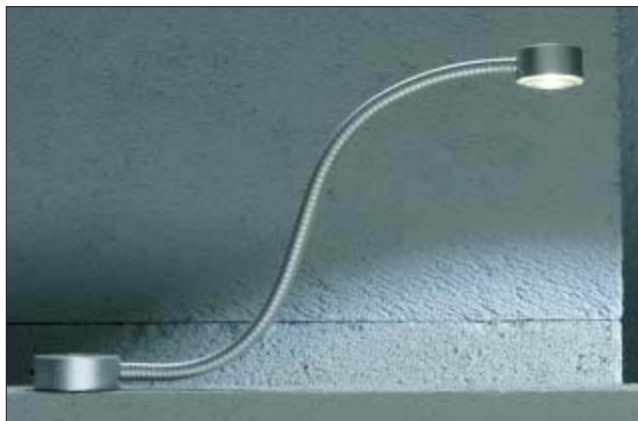
	Potencia, W	Nº de ref.
Set completo con transformador		
Set de 1	1	830.04.900
Set de 3	3 x 1	830.04.910
Lámpara sin transformador		
1 lámpara	1	830.04.915

En paquetes de: 1 pieza

Dispositivo de conexión con sensor SENSEN	► Página 12.90
Accesorios	► Página 12.60

Set de lámpara para montaje sobrepuesto TOBIKO

Con brazo flexible



Set de lámpara para montaje sobrepuesto TOBIKO

- Aplicaciones: luz de mesa y de lectura
- Material: aluminio anodizado, color plata
- Montaje: para atornillar
- Incluye: bombilla „Power LED“
transformador TRICHI
interruptor de activación por sensor WASABI
cable de alimentación de 2500 mm
material de fijación
instrucciones de montaje
blanco
- Color de la luz: blanco
- Otros colores suministrables

Transformador TRICHI

- Incluye: cable de alimentación con enchufe plano europeo
cable de alimentación 1500 mm
- Medidas: 150 x 56 x 26 mm (Long. x Anch. x Alt.)
- Entrada: 90–240 V AC
- Salida: 12 V DC tensión continua
- Potencia: 3 W para máx. 3 apliques de 1 W
- Terminales de conexión: 3

Interruptor con sensor WASABI

- Interruptor con sensor, activación sin contacto
- Material: aluminio anodizado, color plata
- Incluye: longitud cable de conexión del interruptor, 3000 mm
- Medidas: 100 x 30 x 7 mm (Long. x Anch. x Alt.)

Volumen del suministro

- Set
1 x bombilla de 1 W „Power-LED“
1 x transformador TRICHI
1 x interruptor con sensor WASABI

Nota para pedidos

Si pide solo la lámpara, recuerde pedir adicionalmente el transformador TRICHI.
Ver páginas de Accesorios.

LED = Light-Emitting-Dioden (Diodos Emisores de Luz)

- Mínima generación de calor y ahorro energético
- Gran durabilidad con aprox. 20.000 h = 20 años (a 2 h/día)
- Sin cambios de bombilla



	Potencia, W	Nº de ref.
Set completo con transformador e interruptor activado por sensor		
Set de 1 lámpara	1	830.04.920
Lámpara sin transformador y sin interruptor activado por sensor		
1 lámpara	1	830.04.925

En paquetes de: 1 pieza

Dispositivo de conexión con sensor SENSON	► Página 12.90
Accesorios	► Página 12.60

Set de lámpara para montar en muebles TAMAGO

Tubo de luz fría para armarios, acortable



Salida de luz montable hacia arriba o hacia abajo



Volumen del suministro

- Set
1 x tubo de luz fría de 3,5 W
1 x transformador TENCHI
1 x interruptor con sensor WASABI

Nota para pedidos

Por favor, pida los soportes para montaje de barras de armarios por separado

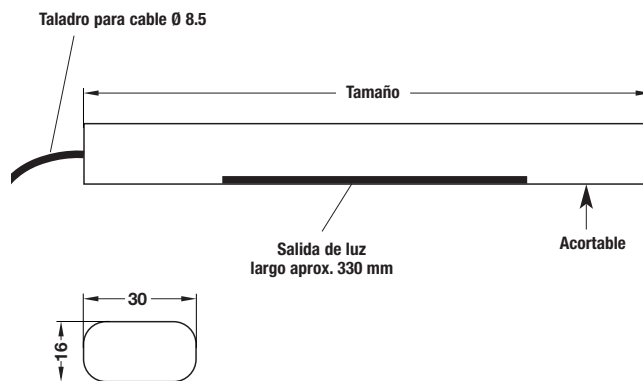
Si pide solo la lámpara, recuerde pedir adicionalmente el transformador TENCHI. Ver páginas de Accesorios.

Soportes para barras de armario

► Página 6.2

Lámpara de luz fría

- Mínima generación de calor y ahorro energético
- Gran durabilidad con aprox. 35.000 h = 30 años (a 3 h/día)
- Sin cambios de bombilla



Set de lámpara para montar en muebles TOMAGO

- Aplicaciones: armario y guardarropa
- Material: aluminio anodizado, color plata
- Montaje: sobre soportes para barras de armario
- Capacidad carga: máx. 27 kg en un punto
- Incluye: tubo de luz fría
transformador TENCHI
interruptor de activado por sensor WASABI
cable de alimentación 2500 mm
material de fijación
instrucciones de montaje
- Color de la luz: blanco cálido
- Otros colores suministrables

Transformador TENCHI

- Incluye: cable de alimentación con enchufe plano europeo
cable de alimentación 1500 mm
- Medidas: 150 x 56 x 26 mm (Long. x Anch. x Alt.)
- Entrada: 90–240 V AC
- Salida: 12 V DC tensión continua
- Potencia: 10 W para máx. 3 apliques de 3,5 W
- Terminales de conexión: 3

Interruptor con sensor WASABI

- Interruptor con sensor, activación sin contacto
- Material: aluminio anodizado, color plata
- Incluye: cable de conexión del interruptor con sensor, 3000 mm
- Medidas: 100 x 30 x 7 mm (Long. x Anch. x Alt.)



Tamaño, mm	Acortable en, mm	Potencia, W	Nº de ref.
Set completo con transformador e interruptor activado por sensor			
670	120	3,5	831.02.900
770	120	3,5	831.02.901
970	200	7,0	831.02.902
Lámpara sin transformador y sin interruptor activado por sensor			
670	120	3,5	831.02.910
770	120	3,5	831.02.911
970	200	7,0	831.02.912

En paquetes de: 1 pieza

Dispositivo de conexión con sensor SENSON

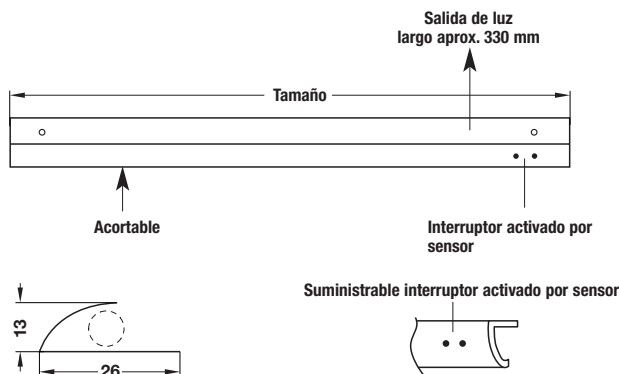
► Página 12.90

Accesorios

► Página 12.60

Set de lámpara para montar en muebles MASAGO

Longitud de la lámpara ajustable



Set de lámpara para montar en muebles MASAGO

- Aplicaciones: armarios roperos grandes y guardarropas, o en cocinas (despensas giratorias)
- Material: aluminio anodizado, color plata
- Montaje: atornillado o adherido
- Incluye: tubo de luz fría, transformador TENCHI, interruptor de activado con sensor ONO, cable de alimentación 2500 mm, material de fijación, instrucciones de montaje
- Color de la luz: blanco cálido
- Otros colores suministrables
- Perfil redondeado

Transformador TENCHI

- Incluye: cable de alimentación con enchufe plano europeo, cable de alimentación 1500 mm
- Medidas: 150 x 56 x 26 mm (Long. x Anch. x Alt.)
- Entrada: 90–240 V AC
- Salida: 12 V DC tensión continua
- Potencia: 10 W para máx. 3 apliques de 3,5 W
- Terminales de conexión: 3

Interruptor de activado con sensor ONO

- Sensor de puerta para activación sin contacto
- Material: aluminio anodizado, color plata
- Incluye: longitud cable de conexión del interruptor, 3000 mm
- Medidas: 22 x 8 x 30 mm (Long. x Anch. x Alt.)



Volumen del suministro

- Set
1 x tubo de luz fría de 3,5 W
1 x transformador TENCHI
1 x interruptor con sensor ONO

Nota para pedidos

Suministrable con interruptor activado por sensor integrado en la lámpara.

Si pide solo la lámpara, recuerde pedir adicionalmente el transformador TENCHI. Ver páginas de Accesorios.

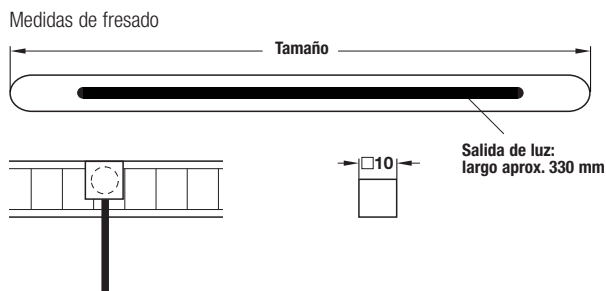
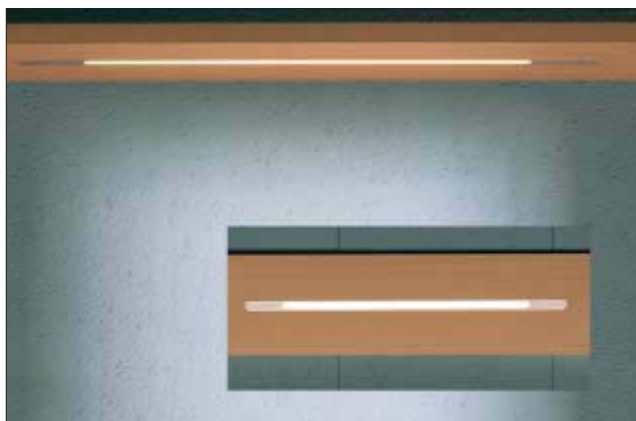
Tamaño, mm	Acortable en, mm	Potencia, W	Nº de ref.
Set completo con transformador e interruptor activado por sensor			
475	20	3,5	831.03.940
570	20	3,5	831.03.941
770	100	3,5	831.03.942
970	150	7,0	831.03.943
Lámpara sin transformador y sin interruptor activado por sensor			
475	20	3,5	831.03.945
570	20	3,5	831.03.946
770	100	3,5	831.03.947
970	150	7,0	831.03.948

En paquetes de: 1 pieza

Lámpara de luz fría

- Mínima generación de calor y ahorro energético
- Gran durabilidad con aprox. 35.000 h = 30 años (a 3 h/día)
- Sin cambios de bombilla

Set de lámpara para montar en muebles EBI



Montaje enrasado
Fresado para montaje, profundidad 10 mm
Diámetro fresa Ø 10 mm



Set de lámpara para montar en muebles EBI

- Aplicaciones: ideal para integrar en muebles y expositores de tiendas. ejemplos: armarios de espejo para iluminación de lavabo, o detrás de paneles de cristal aluminio anodizado, color plata
- Material: con adhesivo
- Pequeño tamaño: pesa solo 14 g medidas perfil 10 x 10 mm (Anch. x Alt.)
- Incluye: tubo de luz fría transformador TENCHI interruptor de activado por sensor WASABI cable de alimentación 2500 mm material de fijación instrucciones de montaje
- Color de la luz: blanco cálido
- Otros colores suministrables

Transformador TENCHI

- Incluye: cable de alimentación con enchufe plano europeo cable de alimentación 1500 mm
- Medidas: 150 x 56 x 26 mm (Long. x Anch. x Alt.)
- Entrada: 90–240 V AC
- Salida: 12 V DC tensión continua
- Potencia: 10 W para máx. 3 lámparas de 3,5 W
- Terminales de conexión: 3

Interruptor con sensor WASABI

- Activado del interruptor por sensor, sin contacto
- Material: aluminio anodizado, color plata
- Incluye: cable de conexión del interruptor con sensor, 3000 mm
- Medidas: 100 x 30 x 7 mm (Long. x Anch. x Alt.)

Volumen del suministro

Set de 1

- 1 x tubo de luz fría de 3,5 W
- 1 x interruptor con sensor WASABI
- 1 x transformador TENCHI

Set de 3

- 3 x tubo de luz fría de 3,5 W
- 1 x interruptor con sensor WASABI
- 1 x transformador TENCHI

Nota para pedidos

Si pide solo la lámpara, recuerde pedir adicionalmente el transformador TENCHI. Ver páginas de Accesorios.

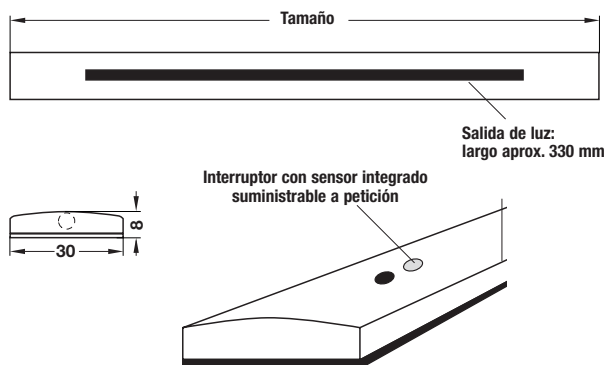


Set	Potencia, W	Tamaño, mm	Nº de ref.
Set completo con transformador e interruptor activado por sensor			
Set de 1	3,5	390	831.03.920
		475	831.03.921
Set de 3	3 x 3,5	390	831.03.930
		475	831.03.931
Lámpara sin transformador y sin interruptor activado por sensor			
1 Lámpara	3,5	390	831.03.935
		475	831.03.936

En paquetes de: 1 pieza

Dispositivo de conexión con sensor SENSON	► Página 12.90
Accesorios	► Página 12.60

Set de lámpara ABALONE



Set de lámpara ABALONE

- Aplicaciones: ideal para oficinas, yates o caravanas
- Material: aluminio anodizado, color plata
- Ejecución plana
- Montaje: con adhesivo
- Incluye: tubo de luz fría
clips de montaje
transformador TENCHI
interruptor de activado por sensor WASABI
cable de alimentación 2500 mm
material de fijación
instrucciones de montaje
- Color de la luz: blanco cálido
- Otros colores suministrables

Transformador TENCHI

- Incluye: cable de alimentación con enchufe plano europeo
cable de alimentación 1500 mm
- Medidas: 150 x 56 x 26 mm (Long. x Anch. x Alt.)
- Entrada: 90–240 V AC
- Salida: 12 V DC tensión continua
- Potencia: 10 W para máx. 3 lámparas de 3,5 W
- Terminales de conexión: 3

Interruptor con sensor WASABI

- Interruptor con sensor, activación sin contacto
- Material: aluminio anodizado, color plata
- Incluye: longitud cable de conexión del interruptor, 3000 mm
- Medidas: 100 x 30 x 7 mm (Long. x Anch. x Alt.)



Volumen del suministro

Set de 1

- 1 x tubo de luz fría de 3,5 W
- 1 x interruptor con sensor WASABI
- 1 x transformador TENCHI

Set de 3

- 3 x tubo de luz fría de 3,5 W
- 1 x interruptor con sensor WASABI
- 1 x transformador TENCHI

Nota para pedidos

Suministrable con interruptor activado por sensor integrado en la lámpara.

Si pide solo la lámpara, recuerde pedir adicionalmente el transformador TENCHI. Ver páginas de Accesorios.

Lámpara de luz fría

- Mínima generación de calor y ahorro energético
- Gran durabilidad con aprox. 35.000 h = 30 años (a 3 h/día)
- Sin cambios de bombilla

Set	Potencia, W	Tamaño, mm	Nº de ref.
Set completo con transformador e interruptor activado por sensor			
Set de 1	3,5	390	831.03.950
		475	831.03.951
Set de 3	3 x 3,5	390	831.03.960
		475	831.03.971
Lámpara sin transformador y sin interruptor activado por sensor			
1 Lámpara	3,5	390	831.03.975
		475	831.03.976

En paquetes de: 1 pieza

Set de lámpara KANI



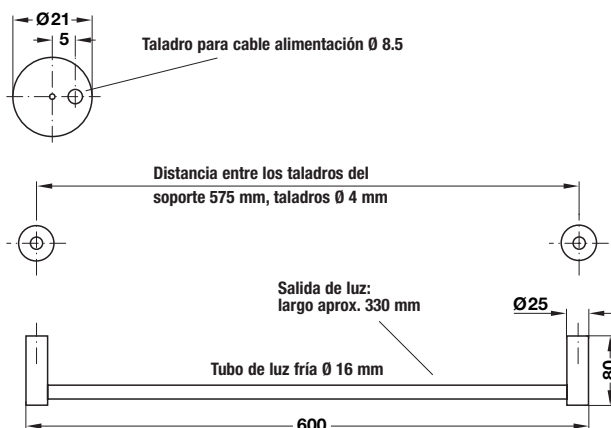
Variante en aluminio

Variante en cristal Duran con luz azulada



Variante en aluminio

Variante en cristal Duran



Set de lámpara KANI

- Aplicaciones: ideal para el baño o la cocina, y para colgar objetos
- Material: aluminio anodizado, color plata
- Montaje: para atornillar
- Capacidad carga: máx. 3 kg en un punto
- komplett mit: tubo de luz fría, transformador TENCHI, interruptor con sensor WASABI, cable de alimentación 2500 mm, material de fijación, instrucciones de montaje

- Color de la luz: blanco cálido o azul
- Otros colores suministrables

Transformador TENCHI

- Incluye: cable de alimentación con enchufe plano europeo, cable de alimentación 1500 mm
- Medidas: 150 x 56 x 26 mm (Long. x Anch. x Alt.)
- Entrada: 90–240 V AC
- Salida: 12 V DC tensión continua
- Potencia: 10 W para máx. 3 lámparas de 3,5 W
- Terminales de conexión: 3

Interruptor con sensor WASABI

- Activación del interruptor por sensor, sin contacto
- Material: aluminio anodizado, color plata
- Incluye: longitud cable de conexión del interruptor, 3000 mm
- Medidas: 100 x 30 x 7 mm (Long. x Anch. x Alt.)



Tubo de luz fría	Color de la luz	Nº de ref.
Set completo con transformador e interruptor activado por sensor		
Aluminio, girable	Blanco cálido	831.05.920
Cristal Duran	Blanco cálido	831.05.420
Cristal Duran	Azul	831.05.421
Lámpara sin transformador y sin interruptor activado por sensor		
Aluminio, girable	Blanco cálido	831.05.925
Cristal Duran	Blanco cálido	831.05.425
Cristal Duran	Azul	831.05.426

En paquetes de: 1 pieza

Dispositivo de conexión con sensor SENSON	► Página 12.90
Accesorios	► Página 12.60

Volumen del suministro

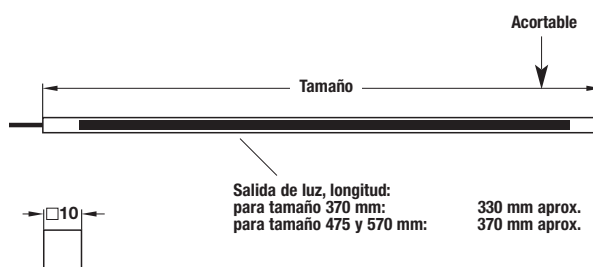
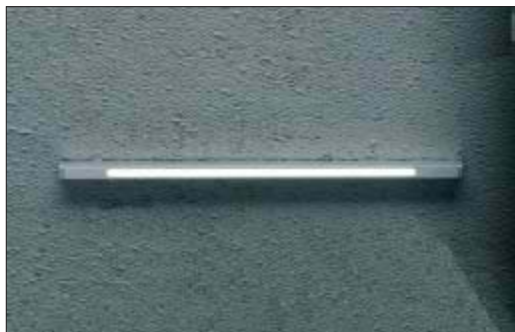
- Set
1 x tubo de luz fría de 3,5 W
1 x transformador TENCHI
1 x interruptor con sensor WASABI

Nota para pedidos

Si pide solo la lámpara, recuerde pedir adicionalmente el transformador TENCHI. Ver páginas de Accesorios

Set de lámpara para armarios UNAGI

Tubo de luz fría para armarios, acortable



Set de lámpara para armarios UNAGI

- Aplicaciones: aplique montable en armarios
- Material: aluminio anodizado, color plata
- Montaje: con adhesivo
- Pequeño tamaño: pesa solo 14 g
medidas perfil 10 x 10 mm
discreta y eficaz
- Incluye: tubo de luz fría
transformador TENCHI
interruptor con sensor WASABI
cable de alimentación 2500 mm
material de fijación
instrucciones de montaje
- Color de la luz: blanco

Transformador TENCHI

- Incluye: cable de alimentación con enchufe plano europeo
cable de alimentación 1500 mm
- Medidas: 150 x 56 x 26 mm (Long. x Anch. x Alt.)
- Entrada: 90–240 V AC
- Salida: 12 V DC tensión continua
- Potencia: 10 W para máx. 3 lámparas de 3,5 W
- Terminales de conexión: 3

Interruptor con sensor WASABI

- Activación del interruptor por sensor, sin contacto
- Material: aluminio anodizado, color plata
- Incluye: longitud cable de conexión del interruptor, 3000 mm
- Medidas: 100 x 30 x 7 mm (Long. x Anch. x Alt.)



Tamaño, mm	Acortable en, mm	Potencia, W	Nº de ref.
Set completo con transformador e interruptor activado por sensor			
370	10	3,5	831.03.900
475	15	3,5	831.03.901
570	20	3,5	831.03.902
Lámpara sin transformador y sin interruptor activado por sensor			
370	10	3,5	831.03.905
475	15	3,5	831.03.906
570	20	3,5	831.03.907

En paquetes de: 1 pieza

Volumen del suministro

- Set
- 1 x tubo de luz fría de 3,5 W
 - 1 x transformador TENCHI
 - 1 x interruptor con sensor WASABI

Nota para pedidos

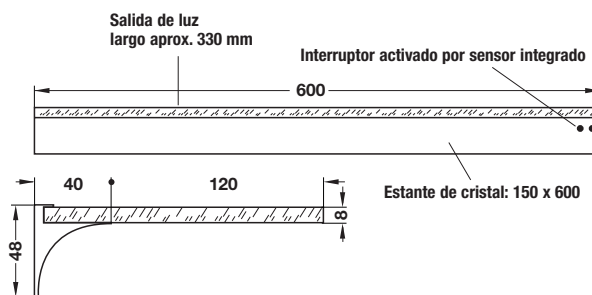
Si pide solo la lámpara, recuerde pedir adicionalmente el transformador TENCHI. Ver páginas de Accesorios.

Lámpara de luz fría

- Mínima generación de calor y ahorro energético
- Gran durabilidad con aprox. 35.000 h = 30 años (a 3 h/día)
- Sin cambios de bombilla

Set de aplique TAKO

Estante de cristal iluminado



Set de aplique TAKO

- Aplicaciones: ideal para en el hogar y para decoración de tiendas
- Interruptor activado por sensor, integrado
- Material: aluminio anodizado, color plata
- Montaje: para atornillar
- Incluye: estante, mate, 600 x 150 x 8 mm (Long. x Prof. x Alt.)
tubo de luz fría
transformador TENCHI
cable de alimentación 2500 mm
material de fijación
instrucciones de montaje
- Color de la luz: blanco frío
- Otros colores suministrables

Transformador TENCHI

- Incluye: cable de alimentación con enchufe plano europeo
cable de alimentación 1500 mm
- Medidas: 150 x 56 x 26 mm (Long. x Anch. x Alt.)
- Entrada: 90 – 240 V AC
- Salida: 12 V DC tensión continua
- Potencia: 10 W para máx. 3 lámparas de 3,5 W
- Terminales de conexión: 3

Volumen del suministro

Set
1 x tubo de luz fría de 3,5 W
1 x transformador TENCHI

Nota para pedidos

Si pide solo la lámpara, recuerde pedir adicionalmente el transformador TENCHI.
Ver páginas de Accesorios.



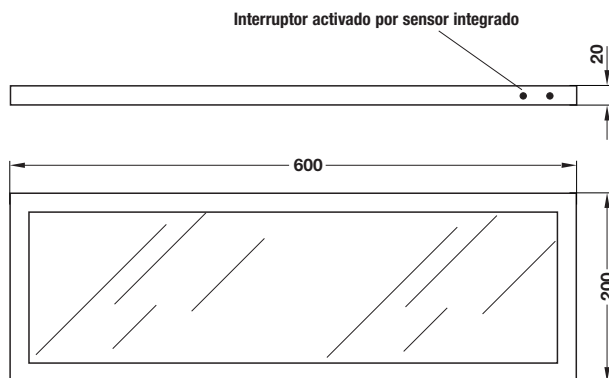
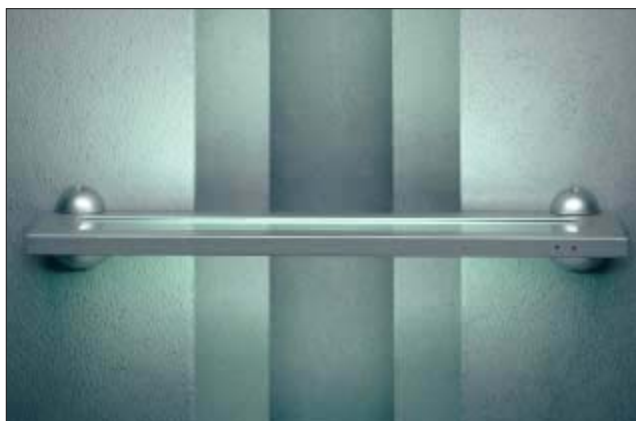
Tamaño, mm	Potencia, W	Nº de ref.
Set completo con transformador		
600	3,5	831.00.900
Aplique sin transformador		
600	3,5	831.00.905

En paquetes de: 1 pieza

Dispositivo de conexión con sensor SENSON	► Página 12.90
Accesorios	► Página 12.60

Set de aplique NORI

Con interruptor activado por sensor, integrado



Cristal (Masterpoint)



Set de lámpara NORI

- Aplicaciones: estante para decoración de tiendas, en cocinas o en baños
- Material: aluminio anodizado, color plata
estante de cristal: Masterpoint
- Montaje: para atornillar
- Capacidad carga: máx. 20 kg, carga máx. en un punto 2 kg
- Incluye: marco de aluminio y estante de cristal
tubo de luz fría
transformador TENCHI
interruptor activado por sensor, integrado
cable de alimentación 2500 mm
material de fijación
instrucciones de montaje
- Color de la luz: blanco cálido o azul
- Otros colores suministrables

Transformador TENCHI

- Incluye: cable de alimentación con enchufe plano europeo
cable de alimentación 1500 mm
- Medidas: 150 x 56 x 26 mm (Long. x Anch. x Alt.)
- Entrada: 90 – 240 V AC
- Salida: 12 V DC tensión continua
- Potencia: 10 W para máx. 3 lámparas de 3,5 W
- Terminales de conexión: 3

Volumen del suministro

Set
1 x tubo de luz fría de 3,5 W
1 x transformador TENCHI

Nota para pedidos

Si pide solo la lámpara, recuerde pedir adicionalmente el transformador TENCHI. Ver páginas de Accesorios.

Por favor, pida los soportes para estantes por separado.

Soporte para estantes



Color de la luz	Potencia, W	Nº de ref.
Set completo con transformador		
Blanco cálido	3,5	831.00.910
Azul	3,5	831.00.911
Aplique sin transformador		
Blanco cálido	3,5	831.00.915
Azul	3,5	831.00.916

En paquetes de: 1 pieza

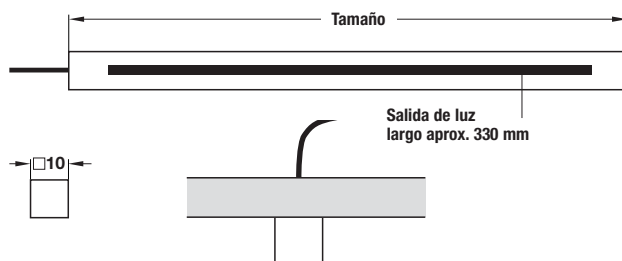
Soportes para estantes

► Página 2.109

Lámpara de luz fría

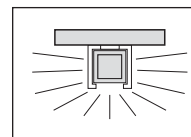
- Mínima generación de calor y ahorro energético
- Gran durabilidad con aprox. 35.000 h = 30 años (a 3 h/día)
- Sin cambios de bombilla

Set de lámpara ANAGO



Salida de luz direccional

Cambiando la posición de la lámpara sobre los clips de montaje, se puede variar la dirección de salida de la luz.



Set de lámpara ANAGO

- Aplicaciones: ideal para muebles y decoración de tiendas, también para caravanas: detrás de paneles de cristal, iluminación de vitrinas hacia la pared trasera, o iluminación de espejos por detrás
- Material: acrílico, mate
- Montaje: para insertar en clips, o con adhesivo
- Pequeño tamaño: pesa solo 2 g
- Incluye: medidas perfil 10 x 10 mm
tubo de luz fría, clips de montaje
transformador TENCHI
interruptor con sensor WASABI
cable de alimentación 2500 mm
material de fijación
instrucciones de montaje
- Color de la luz: blanco cálido
- Otros colores suministrables

Transformador TENCHI

- Incluye: cable de alimentación con enchufe plano europeo, longitud 1500 mm
- Medidas: 150 x 56 x 26 mm (Long. x Anch. x Alt.)
- Entrada: 90–240 V AC
- Salida: 12 V DC tensión continua
- Potencia: 10 W para máx. 3 lámparas de 3,5 W
- Terminales de conexión: 3

Interruptor con sensor WASABI

- Activación del interruptor por sensor, sin contacto
- Material: aluminio anodizado, color plata
- Incluye: longitud cable de conexión del interruptor, 3000 mm
- Medidas: 100 x 30 x 7 mm (Long. x Anch. x Alt.)



Volumen del suministro

- Set
1 x tubo de luz fría de 3,5 W
1 x transformador TENCHI
1 x interruptor con sensor WASABI

Nota para pedidos

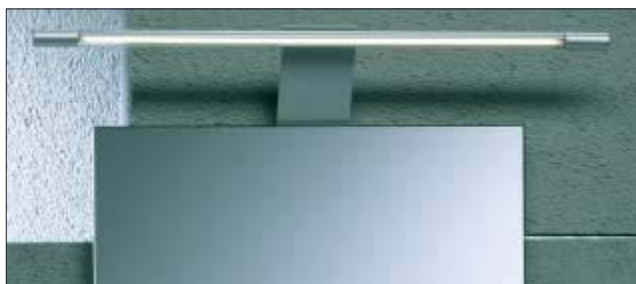
Si pide solo la lámpara, recuerde pedir adicionalmente el transformador TENCHI. Ver páginas de Accesorios.

Tamaño, mm	Potencia, W	Nº de ref.
Set completo con transformador e interruptor activado por sensor		
370	3,5	831.03.910
475	3,5	831.03.911
Lámpara sin transformador y sin interruptor activado por sensor		
370	3,5	831.03.915
475	3,5	831.03.916

En paquetes de: 1 pieza

Dispositivo de conexión con sensor SENSON	► Página 12.90
Accesorios	► Página 12.60

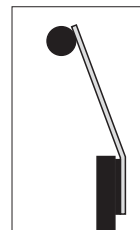
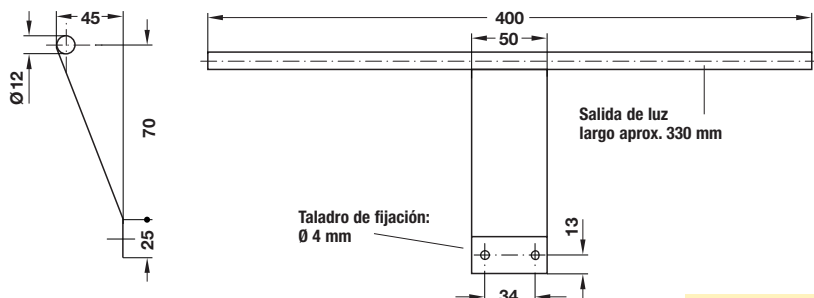
Set de lámpara TUNA



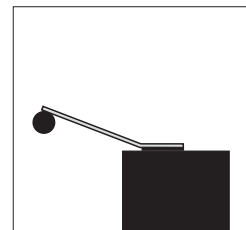
Montaje en espejos



Montaje sobre armarios



Montaje en espejos



Montaje sobre armarios



Set de lámpara TUNA

- Aplicaciones: Ideal para aplicaciones en el hogar
- Material: aluminio anodizado, color plata
- Montaje: para insertar en clips, o con adhesivo
- Pequeño tamaño: pesa solo 55 g
- Incluye: tubo de luz fría
cable de alimentación 2500 mm
transformador TENCHI
interruptor con sensor WASABI
material de fijación
instrucciones de montaje
- Color de la luz: Blanco cálido
- Otros colores suministrables

Transformador TENCHI

- Incluye: cable de alimentación con enchufe plano europeo, longitud 1500 mm
- Medidas: 150 x 56 x 26 mm (Long. x Anch. x Alt.)
- Entrada: 90–240 V AC
- Salida: 12 V DC tensión continua
- Potencia: 10 W para máx. 3 lámparas de 3,5 W
- Terminales de conexión: 3

Interruptor con sensor WASABI

- Activación del interruptor por sensor, sin contacto
- Material: aluminio anodizado, color plata
- Incluye: longitud cable de conexión del interruptor, 3000 mm
- Medidas: 100 x 30 x 7 mm (Long. x Anch. x Alt.)



Set	Potencia, W	Montaje	Nº de ref.
Set completo con transformador e interruptor activado por sensor			
Set de 1	3,5	Horizontal	831.01.920
		Vertical	831.01.930
Set de 3	3 x 3,5	Horizontal	831.01.940
		Vertical	831.01.950
Lámpara sin transformador y sin interruptor activado por sensor			
1 Lámpara	3,5	Horizontal	831.01.955
		Vertical	831.01.956

En paquetes de: 1 pieza

Volumen del suministro

Set de 1

- 1 x tubo de luz fría de 3,5 W
- 1 x interruptor con sensor WASABI
- 1 x transformador TENCHI

Set de 3

- 3 x tubo de luz fría de 3,5 W
- 1 x interruptor con sensor WASABI
- 1 x transformador TENCHI

Nota para pedidos

Si pide solo la lámpara, recuerde pedir adicionalmente el transformador TENCHI. Ver páginas de Accesorios.

Lámpara de luz fría

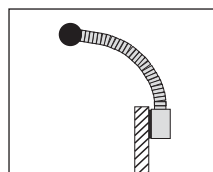
- Mínima generación de calor y ahorro energético
- Gran durabilidad con aprox. 35.000 h = 30 años (a 3 h/día)
- Sin cambios de bombilla

Set de aplique para montaje vertical u horizontal SABA

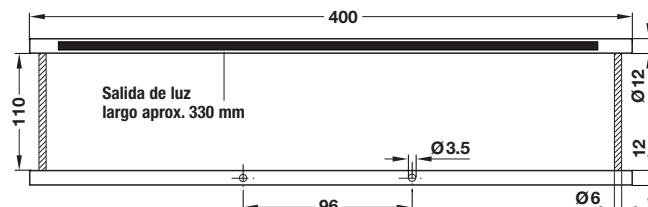
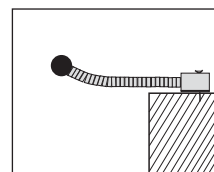
Con brazo flexible



Montaje en espejos/cuadros



Montaje en armarios



Set de aplique SABA

- Aplicaciones: ideal para montaje sobre armarios, cuadros o espejos
- Material: aluminio anodizado, color plata
- Reflector: girable 360°
- Montaje: para insertar en clips, o con adhesivo
- Incluye: tubo de luz fría
transformador TENCHI
interruptor con sensor WASABI
cable de alimentación 2500 mm
material de fijación
instrucciones de montaje
- Color de la luz: blanco cálido
- Otros colores suministrables

Transformador TENCHI

- Incluye: cable de alimentación con enchufe plano europeo, longitud 1500 mm
- Medidas: 150 x 56 x 26 mm (Long. x Anch. x Alt.)
- Entrada: 90–240 V AC
- Salida: 12 V DC tensión continua
- Potencia: 10 W para máx. 3 lámparas de 3,5 W
- Terminales de conexión: 3

Interruptor con sensor WASABI

- Activación del interruptor por sensor, sin contacto
- Material: aluminio anodizado, color plata
- Incluye: longitud cable de conexión del interruptor, 3000 mm
- Medidas: 100 x 30 x 7 mm (Long. x Anch. x Alt.)

Volumen del suministro

Set de 1

- 1 x tubo de luz fría de 3,5 W
- 1 x interruptor con sensor WASABI
- 1 x transformador TENCHI

Set de 3

- 3 x tubo de luz fría de 3,5 W
- 1 x interruptor con sensor WASABI
- 1 x transformador TENCHI

Nota para pedidos

Si pide solo la lámpara, recuerde pedir adicionalmente el transformador TENCHI. Ver páginas de Accesorios.



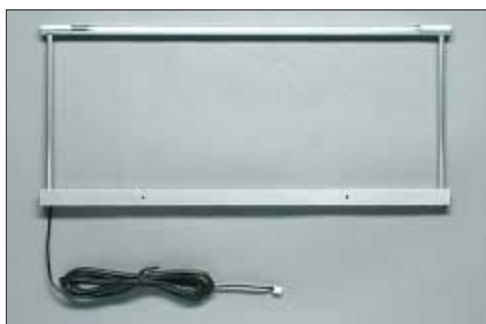
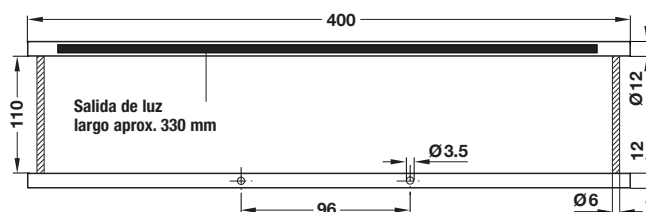
Set	Potencia, W	Nº de ref.
Set completo con transformador e interruptor activado por sensor		
Set de 1	3,5	831.01.900
Set de 3	3 x 3,5	831.01.910
Aplique sin transformador y sin interruptor activado por sensor		
1 Aplique	3,5	831.01.915

En paquetes de: 1 pieza

Dispositivo de conexión con sensor SENSON	► Página 12.90
Accesorios	► Página 12.60

Set de lámpara para montaje vertical u horizontal TAI

Reflector girable 360°



Set de lámpara para montaje vertical u horizontal TAI

- Aplicaciones: montaje sobre armarios
- Material: aluminio anodizado, color plata
- Montaje: para insertar en clips, o con adhesivo
- Incluye: tubo de luz fría
transformador TENCHI
interruptor con sensor WASABI
cable de alimentación 2500 mm
material de fijación
instrucciones de montaje
- Color de la luz: blanco cálido
- Otros colores suministrables

Transformador TENCHI

- Incluye: cable de alimentación con enchufe plano europeo, longitud 1500 mm
- Medidas: 150 x 56 x 26 mm (Long. x Anch. x Alt.)
- Entrada: 90–240 V AC
- Salida: 12 V DC tensión continua
- Potencia: 10 W para máx. 3 lámparas de 3,5 W
- Terminales de conexión: 3

Interruptor con sensor WASABI

- Activación del interruptor por sensor, sin contacto
- Material: aluminio anodizado, color plata
- Incluye: longitud cable de conexión del interruptor, 3000 mm
- Medidas: 100 x 30 x 7 mm (Long. x Anch. x Alt.)

Volumen del suministro

Set de 1

- 1 x tubo de luz fría de 3,5 W
- 1 x interruptor con sensor WASABI
- 1 x transformador TENCHI

Set de 3

- 3 x tubo de luz fría de 3,5 W
- 1 x interruptor con sensor WASABI
- 1 x transformador TENCHI

Nota para pedidos

Si pide solo la lámpara, recuerde pedir adicionalmente el transformador TENCHI. Ver páginas de Accesorios.

Lámpara de luz fría

- Mínima generación de calor y ahorro energético
- Gran durabilidad con aprox. 35.000 h = 30 años (a 3 h/día)
- Sin cambios de bombilla

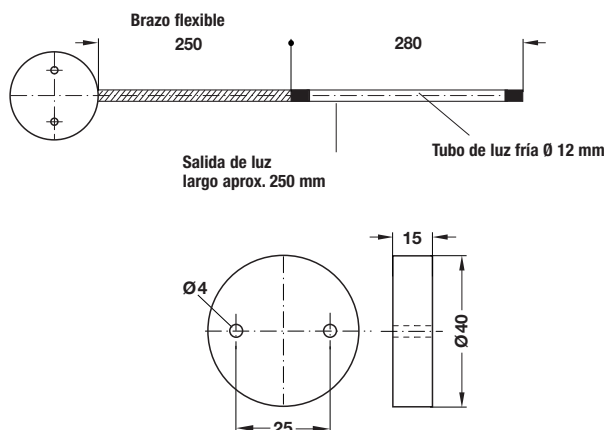


Set	Potencia, W	Nº de ref.
Set completo con transformador e interruptor activado por sensor		
Set de 1	3,5	831.01.960
Set de 3	3 x 3,5	831.01.970
Lámpara sin transformador y sin interruptor activado por sensor		
1 Lámpara	3,5	831.01.975

En paquetes de: 1 pieza

Set de lámpara HEBI

Con brazo flexible



Set de lámpara HEBI

- Aplicaciones: como lámpara de lectura, lámpara de espejo o de escritorio
- Material: aluminio anodizado, color plata
- Reflector: girable 360°
- Montaje: para insertar en clips, o con adhesivo
- Incluye: tubo de luz fría
transformador TENCHI
interruptor con sensor WASABI
cable de alimentación 2500 mm
material de fijación
instrucciones de montaje
- Color de la luz: blanco cálido
- Otros colores suministrables

Transformador TENCHI

- Incluye: cable de alimentación con enchufe plano europeo, longitud 1500 mm
- Medidas: 150 x 56 x 26 mm (Long. x Anch. x Alt.)
- Entrada: 90 – 240 V AC
- Salida: 12 V DC tensión continua
- Potencia: 10 W para máx. 3 lámparas de 3,5 W
- Terminales de conexión: 3

Interruptor con sensor WASABI

- Interruptor con sensor, activación sin contacto
- Material: aluminio anodizado, color plata
- Incluye: longitud cable de conexión del interruptor, 3000 mm
- Medidas: 100 x 30 x 7 mm (Long. x Anch. x Alt.)

Volumen del suministro

- Set
1 x tubo de luz fría de 2,5 W
1 x transformador TENCHI
1 x interruptor con sensor WASABI

Nota para pedidos

Si pide solo la lámpara, recuerde pedir adicionalmente el transformador TENCHI. Ver páginas de Accesorios.

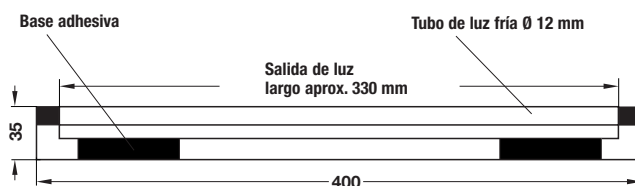
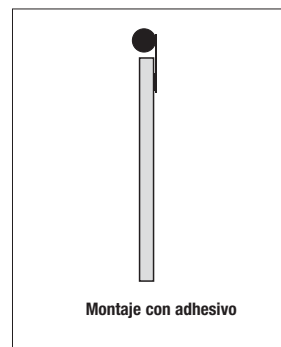


Set	Potencia, W	Nº de ref.
Set completo con transformador e interruptor activado por sensor		
Set de 1	2,5	831.04.900
Lámpara sin transformador y sin interruptor activado por sensor		
1 Lámpara	2,5	831.04.910

En paquetes de: 1 pieza

Dispositivo de conexión con sensor SENSON	► Página 12.90
Accesorios	► Página 12.60

Set de Lámpara TEZU



Set de lámpara TEZU

- Aplicaciones: ideal para iluminar espejos en baño
- Material: aluminio anodizado, color plata
- Reflector: girable 360°
- Montaje: para insertar en clips, o con adhesivo
- Incluye: tubo de luz fría

- transformador TENCHI
- interruptor con sensor WASABI
- cable de alimentación 2500 mm
- material de fijación
- instrucciones de montaje

- Color de la luz: blanco cálido
- Otros colores suministrables

Transformador TENCHI

- Incluye: cable de alimentación con enchufe plano europeo, longitud 1500 mm
- Medidas: 150 x 56 x 26 mm (Long. x Anch. x Alt.)
- Entrada: 90–240 V AC
- Salida: 12 V DC tensión continua
- Potencia: 10 W para máx. 3 lámparas de 3,5 W
- Terminales de conexión: 3

Interruptor con sensor WASABI

- Interruptor con sensor, activación sin contacto
- Material: aluminio anodizado, color plata
- Incluye: longitud cable de conexión del interruptor, 3000 mm
- Medidas: 100 x 30 x 7 mm (Long. x Anch. x Alt.)



Volumen del suministro

Set de 1

- 1 x tubo de luz fría de 3,5 W
- 1 x interruptor con sensor WASABI
- 1 x transformador TENCHI

Set de 2

- 2 x tubo de luz fría de 3,5 W
- 1 x interruptor con sensor WASABI
- 1 x transformador TENCHI

Nota para pedidos

Si pide solo la lámpara, recuerde pedir adicionalmente el transformador TENCHI. Ver páginas de Accesorios.

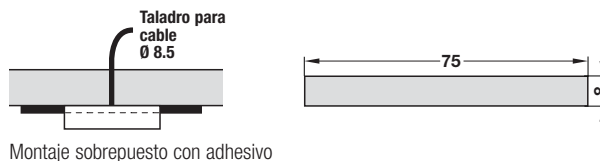
Lámpara de luz fría

- Mínima generación de calor y ahorro energético
- Gran durabilidad con aprox. 35.000 h = 30 años (a 3 h/día)
- Sin cambios de bombilla

Set	Potencia, W	Nº de ref.
Set completo con transformador e interruptor activado por sensor		
Set de 1	3,5	831.05.900
Set de 2	2 x 3,5	831.05.910
Lámpara sin transformador y sin interruptor activado por sensor		
1 Lámpara	3,5	831.05.915

En paquetes de: 1 pieza

Set de aplique LICE



Set de aplique LICE

- Aplicaciones: en el hogar, para caravanas o en embarcaciones
- Material: aluminio PC, mate
- Montaje: montaje con adhesivo
- Pequeño tamaño: diseño ultraplano, altura: 8 mm, peso: 10 g
- Incluye: tubo de luz fría
cable de alimentación 2500 mm
transformador TENCHI
interruptor con sensor WASABI
material de fijación
instrucciones de montaje
blanco cálido
- Color de la luz: blanco cálido
- Otros colores suministrables
- Temperatura superficial: máx. 40 °C

transformador TENCHI

- Incluye: cable de alimentación con enchufe plano europeo, longitud 1500 mm
- Medidas: 150 x 56 x 26 mm (Long. x Anch. x Alt.)
- Entrada: 90–240 V AC
- Salida: 12 V DC tensión continua
- Potencia: 10 W para máx. 3 lámparas de 3,5 W
- Terminales de conexión: 3

Interruptor con sensor WASABI

- Activación del interruptor por sensor, sin contacto
- Material: aluminio anodizado, color plata
- Incluye: longitud cable de conexión del interruptor, 3000 mm
- Medidas: 100 x 30 x 7 mm (Long. x Anch. x Alt.)

Volumen del suministro

Set de 1

- 1 x tubo de luz fría de 3 W
- 1 x interruptor con sensor WASABI
- 1 x transformador TENCHI

Set de 3

- 3 x tubo de luz fría de 3 W
- 1 x interruptor con sensor WASABI
- 1 x transformador TENCHI

Nota para pedidos

Si pide solo la lámpara, recuerde pedir adicionalmente el transformador TENCHI. Ver páginas de Accesorios. Por favor, encargue bases decorativas con su pedido.

Bases decorativas

Triangular



Cuadrada



Redonda



- Material: aluminio anodizado, color plata

Modelo	Nº de ref.
Triangular	831.06.990
Cuadrado	831.06.991
Redondo	831.06.992

En paquetes de: 1 pieza

Dispositivo de conexión con sensor SENSON	► Página 12.90
Accesorios	► Página 12.60

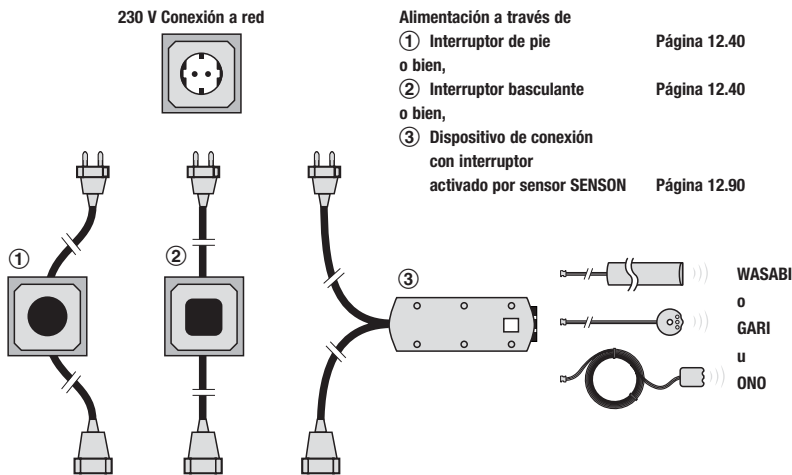


Set	Potencia, W	Nº de ref.
Set completo con transformador e interruptor activado por sensor		
Set de 1	3	831.06.900
Set de 3	3 x 3	831.06.910
Aplique sin transformador y sin interruptor activado por sensor		
1 Aplique	3	831.06.915

En paquetes de: 1 pieza

Sistema de aplicación con varios dispositivos de conexión

Ejemplo de aplicación con dispositivos de conexión interconectados



Puente de sensor para dispositivos de conexión

Adecuado para TENCHI / TRICHI

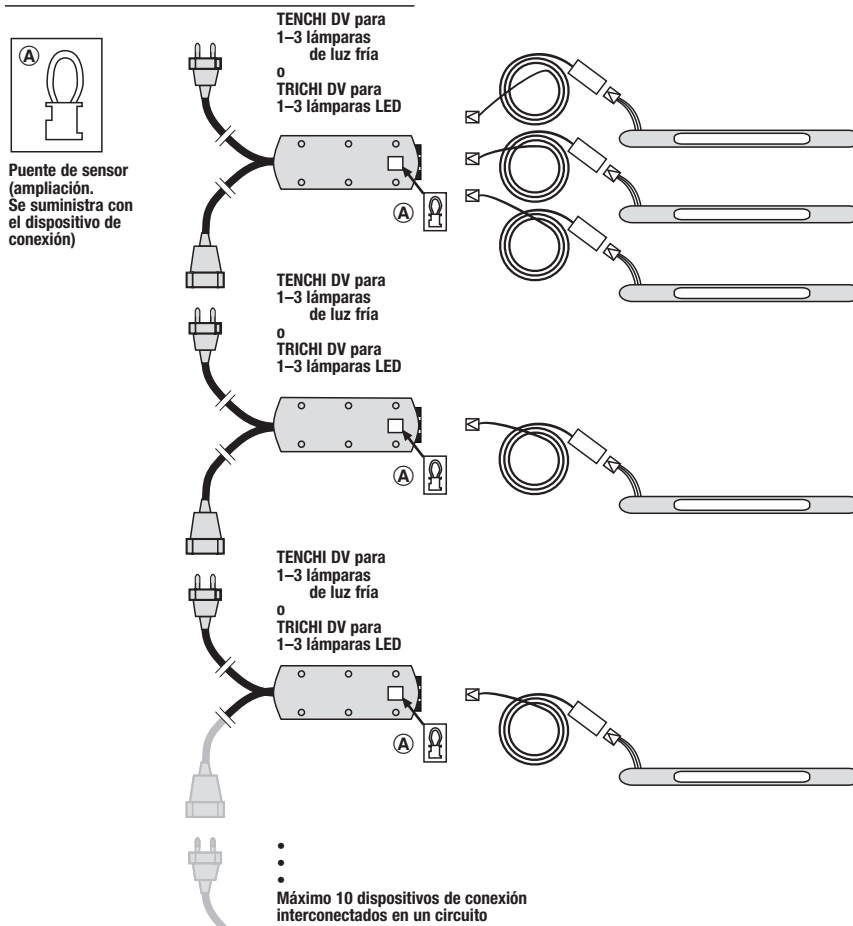
Con el puente de sensor, los dispositivos de conexión a red TENCHI / TRICHI pueden funcionar en modo continuo, sin ser desactivados por el sensor del interruptor de luz. Sirve para puentear la conexión de 12 V del interruptor activado por sensor con el dispositivo de conexión.

Aplicaciones

El puente de sensor permite tener conectados hasta 10 dispositivos de conexión TENCHI o TRICHI juntos.

Aquí se muestra como ejemplo la conexión de la lámpara EBI con interruptor de pie, de mano - basculante- o sin contacto -interruptores con sensor WASABI, GARI u ONO-, o bien a través del dispositivo de conexión con sensor SENSON.

Al igual que en este ejemplo se pueden combinar y conectar todas las demás lámparas LED y lámparas de luz fría de nuestro catálogo.



Nota importante

Las lámparas LED solo se pueden utilizar en combinación con los dispositivos de conexión a red TRICHI; y las lámparas de luz fría solo con los dispositivos de conexión a red TENCHI.

No utilice transformadores o convertidores para la conexión a red!

Suministramos a petición otros dispositivos de conexión a red.

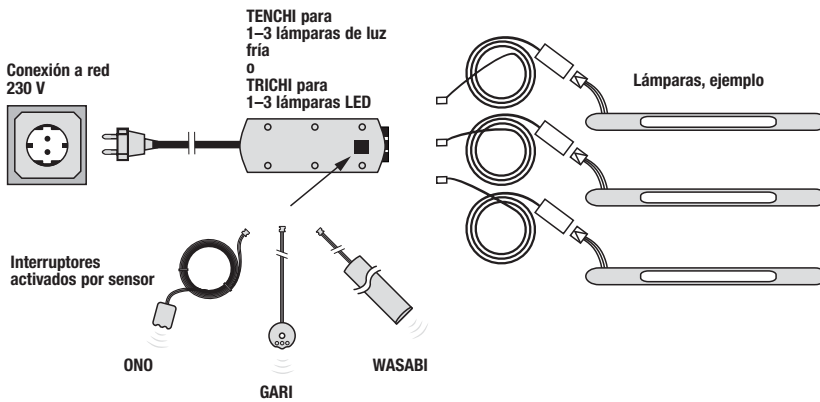
Dispositivos de conexión a red e interruptores activados por sensor ▶ Página 12.61

Dispositivo de conexión con sensor SENSON ▶ Página 12.90

Dispositivos de conexión a red e interruptores activados por sensor

Para pedidos de lámparas LED y de luz fría

Ejemplo de aplicación con lámparas LED y de luz fría interconectadas



Nota importante

TENCHI y TRICHI son dispositivos de conexión a red con interruptor integrado. Las lámparas LED solo se pueden utilizar en combinación con los dispositivos de conexión a red TRICHI; y las lámparas de luz fría solo con los dispositivos de conexión a red TENCHI.

No utilice transformadores o convertidores para la conexión a red!

Dispositivos de conexión a red incluyendo puente de sensor



TENCHI / TRICHI
Cable de alimentación 1500 mm



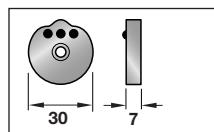
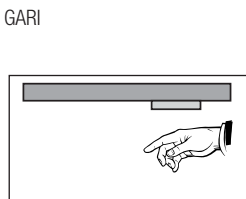
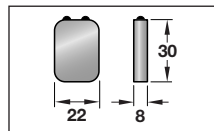
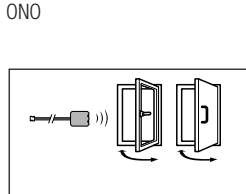
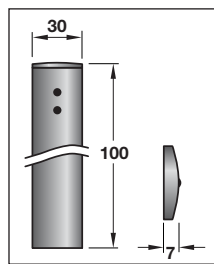
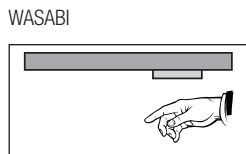
TENCHI DV / TRICHI DV
Cable de alimentación 1500 mm
Cable de acoplamiento 500 mm

Los dispositivos de conexión con cableado de interconexión TENCHI DV und TRICHI DV tienen un enchufe de acoplamiento adicional (enchufe plano europeo), 500 mm. Con estos con estos enchufes de acoplamiento pueden interconectarse hasta 10 dispositivos de conexión a red.

Ejecución	Terminales de conexión	Nº de ref.
TRICHI 100 – 240 V AC, 3 x 1 W, 12 V DC Adecuado para lámparas LED		
Con cableado de interconexión (DV)	3	830.04.916
Sin cableado de interconexión	3	830.04.917
TENCHI 100 – 240 V AC, 3 x 4 W, 12 V DC Adecuado para lámparas de luz fría		
Con cableado de interconexión (DV)	3	830.00.906
Sin cableado de interconexión	3	830.00.907

En paquetes de: 1 pieza

Interruptores activados por sensor



- Interruptores activados sin contacto manual
- Cable del sensor 3000 mm

WASABI

- Con cubierta para cables
- Función de apagado / encendido

ONO

- Para iluminación interior de armarios
- Puerta abierta = luz encendida / Puerta cerrada = luz apagada

GARI

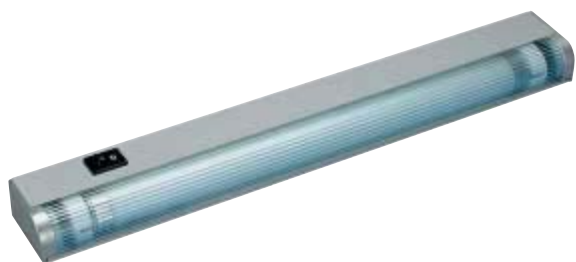
- Pueden montarse empotrados
- Función de apagado / encendido

Interruptores activados por sensor	Color	Nº de ref.
WASABI	Plata	820.17.921
ONO	Plata	820.17.922
GARI	Negro	820.17.320
GARI	Blanco	820.17.720
GARI	Plata	820.17.920

En paquetes de: 1 pieza

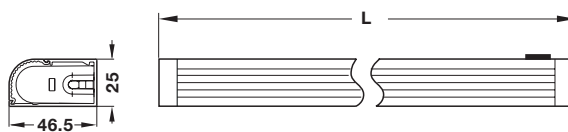
Aplicque para montaje bajo armarios o estantes de cocina

Alimentación a través de sistema de enchufes miniatura de 230 V



Nota para pedidos

Por favor, pida el cable de alimentación por separado



- Material: aluminio, lacado color plata
- Incluye: tubo fluorescente T5
interruptor de apagado/encendido
cable de alimentación de 2000 mm con enchufe miniatura. material de fijación
instrucciones de montaje
cebador electrónico integrado
cubierta prismática
- Tensión: 230 V 50/60 Hz
- Salida del cable posible hacia ambos lados en ángulo de 90°
- Clase de protección II

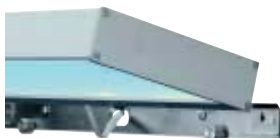


Longitud L, mm	Potencia, W	Nº de ref.
350	8	826.76.901
580	13	826.76.902
910	21	826.76.903
1210	28	826.76.904
1510	35	826.76.905

En paquetes de: 1 pieza

Aplicque para montaje bajo armarios o estantes

Alimentación a través de sistema de enchufes miniatura de 230 V, para montaje mural sobre carril de fijación

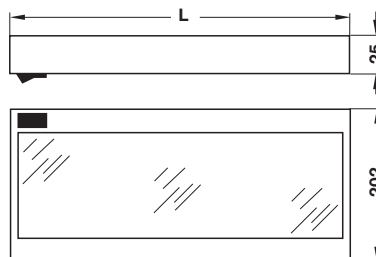


Montaje

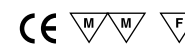
El montaje mural se realiza por medio de un carril de fijación, el ajuste de la inclinación mediante tuercas moleteadas.

Nota para pedidos

Por favor, pida el cable de alimentación por separado



- Material: carcasa de lámpara de aluminio
cubierta de lámpara de cristal mate
- Incluye: tubo fluorescente T5
interruptor de apagado/encendido
cable de alimentación de 360 mm con enchufe miniatura
material de fijación
instrucciones de montaje
cebador electrónico integrado
- Tensión: 230 V 50/60 Hz
- Salida de luz hacia arriba o hacia abajo
- Se puede utilizar como estante, carga máxima: 10 kg
- Clase de protección II



Longitud L, mm	Potencia, W	Acabado	Nº de ref.
450	8	Color acero fino	826.77.001
		Anodizado de color plata	826.77.901
500	8	Color acero fino	826.77.002
		Anodizado de color plata	826.77.902
600	13	Color acero fino	826.77.003
		Anodizado de color plata	826.77.903

En paquetes de: 1 pieza

Cable de alimentación

► Página 12.63

Sistema de enchufes miniatura 230 V / 2,5 A

Mini-macho de enchufe de 7 mm Ø, mini-hembra de 9,5 mm Ø

Cable de alimentación con distribuidor de alto voltaje, de 6 contactos

Para la conexión de máx. 6 consumidores



- Material: plástico, blanco
- Incluye: enchufe plano europeo

Longitud, mm	Nº de ref.
3000	826.17.710

En paquetes de: 1 pieza

Cable de alimentación con distribuidor de alto voltaje, de 6 contactos + 1 codificado

Para la conexión de máx. 6 consumidores + 1 interruptor



- 1 conexión de enchufe para interruptor
- Material: plástico, blanco
- Incluye: enchufe plano europeo

Longitud, mm	Nº de ref.
3500	826.17.720

En paquetes de: 1 pieza

Cable de prolongación

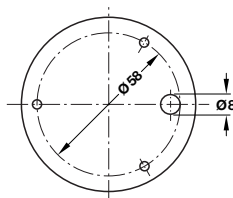
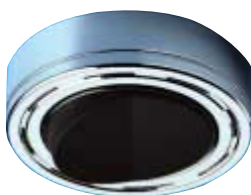


- Material: plástico, blanco

Longitud, mm	Nº de ref.
500	826.29.745
1000	826.29.746
1500	826.29.742
2000	826.29.743

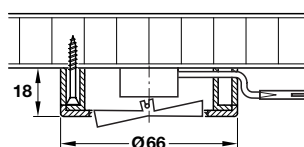
En paquetes de: 1 pieza

Interruptor

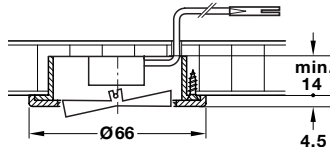


- Montaje: para atornillar o embutir en taladros
 - Material: plástico, lacado de color plata
 - Tensión: 230 V / 2,5 A
 - Incluye: anillo sobrepuesto, instrucciones de montaje
- Cable de alimentación: de 3000 mm, con distribuidor de alto voltaje, de 5 contactos (+ 1 codificado), material: plástico, blanco / 1 hembra roja con enchufe plano europeo
- Cable de suministro: de 2000 mm, mini-macho de enchufe, codificado para la conexión en hembra

Con anillo sobrepuesto



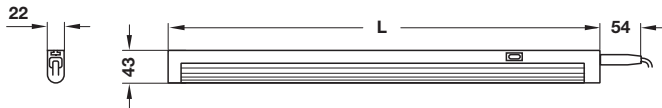
Sin anillo sobrepuesto



Montaje	Nº de ref.
Para atornillar o embutir en taladros	826.51.700

En paquetes de: 1 juego

Aplicque para montaje bajo estantes o armarios de cocina



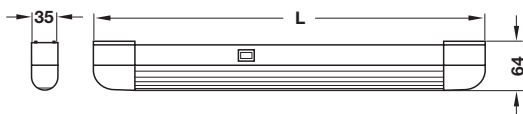
- Material: plástico
- Acabado: blanco
- Incluye: pantalla transparente
tubo fluorescente T5
interruptor de apagado/encendido
cable de alimentación de 1500 mm,
con enchufe plano europeo
material de fijación
instrucciones de montaje
cebador electrónico integrado



Longitud, mm	Potencia, W	Nº de ref.
345	8	826.79.701
570	13	826.79.702
920	21	826.79.703
1210	28	826.79.704

En paquetes de: 1 pieza

Aplicque para montaje bajo estantes o armarios de cocina



- Material: chapa de acero
- Acabado: blanco
- Incluye: pantalla transparente
tubo fluorescente T8
interruptor de apagado/encendido
material de fijación
instrucciones de montaje
cebador electrónico integrado

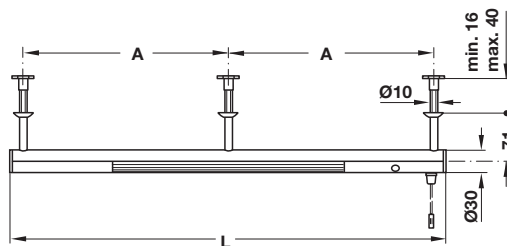


Longitud, mm	Potencia, W	Nº de ref.
420	10	826.80.701
520	15	826.80.702
670	18	826.80.703
980	30	826.80.704
1280	36	826.80.705

En paquetes de: 1 pieza

Lámpara para montaje en interiores de armarios

Con sensor o interruptor de tirador



Nota

Las lámparas de una longitud $L \leq 580$ mm se entregan con 2 apoyos de fijación. Todas las demás longitudes disponen de 3 apoyos de fijación (véase la tabla de pedido).

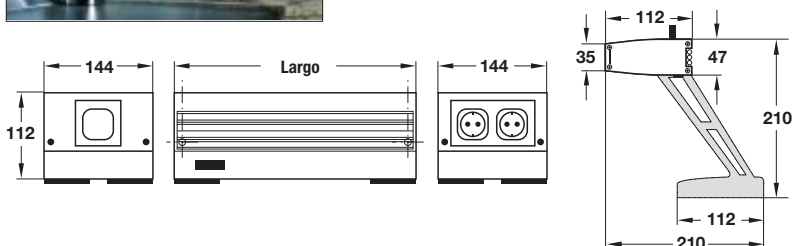
- Aplicación: montaje en el interior de muebles
- Material: aluminio, anodizado de color plata
- Montaje: para atornillar en fondos superiores o inferiores p. ej. de armarios de cocina, roperos o vitrinas
- Incluye:
 - cebador electrónico incorporado
 - tubo fluorescente T5
 - cubierta protectora transparente
 - cable de alimentación de 900 mm,
 - cable de alimentación de 3000 mm
 - y enchufe plano europeo
 - instrucciones de montaje
- Tensión: 230 V / 50 Hz
- Sensor: campo de detección de 3 a 20 mm
- Normas aplicadas: EN 60 598 - 11 993



Longitud L, mm	Potencia, W	Número de fijaciones	Distancia entre taladros A, mm	Nº de ref.
Con interruptor de tracción				
580	8	2	1 x 547	827.13.901
722	13	3	2 x 342	827.13.902
860	13	3	2 x 414	827.13.903
960	13	3	2 x 464	827.13.904
1300	21	3	2 x 630	827.13.905
Con interruptor de sensor				
580	8	2	1 x 547	827.13.911
722	13	3	2 x 342	827.13.912
860	13	3	2 x 414	827.13.913
960	13	3	2 x 464	827.13.914
1300	21	3	2 x 630	827.13.915

En paquetes de: 1 pieza

Aplicque para montaje bajo estantes



Estante de cristal:
profundidad 130 mm,
espesor cristal 8 mm

- Material: aluminio anodizado
- Incluye: estante de cristal, transparente
estabilizador electrónico integrado
reflector de aluminio en interior
pantalla difusora
tubo fluorescente
instrucciones de montaje
interruptor basculante de
apagado/encendido
- Pueden montarse en hilera, acoplables por los extremos
- Máximo 10 lámparas interconectadas
- Colorido individualizado gracias a tiras de Plexiglas intercambiables
- Con sistema de enchufes SV 16, 3 x 1,5 mm²
- Suministrable con o sin estante de cristal



Largo, mm	Potencia, W	Estante de cristal	Nº de ref.
320	8	-	-
		Sin	826.18.901
550	13	Con	826.18.942
		Sin	826.18.902
470	15	Con	826.18.943
		Sin	826.18.903
750	16	Con	826.18.944
		Sin	826.18.904
930	30	Con	826.18.945
		Sin	826.18.905

En paquetes de: 1 pieza

Módulo de enchufe

Doble



Largo, mm	Nº de ref.
144	826.18.990

En paquetes de: 1 pieza

Módulo de interruptor



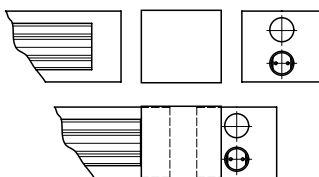
Largo, mm	Nº de ref.
144	826.18.980

En paquetes de: 1 pieza

Aplicque para montaje bajo estantes

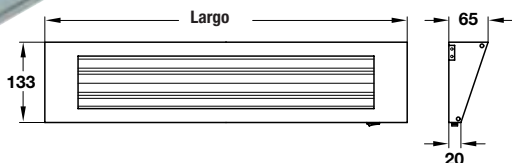


Sistema de acoplamiento para montaje de aplicques en hilera



- Material: acero inoxidable, cepillado
- Incluye: tubos fluorescentes, instrucciones de montaje, interruptor basculante
- Con sistema de enchufes SV 16, 3 x 1,5 mm²
- Adecuado para montaje bajo estantes en muebles
- Pueden montarse en hilera, acoplables por los extremos

Aplicques de cocina para montaje bajo estantes



Largo, mm	Potencia, W	Nº de ref.
300	6 *	820.13.002
450	8 **	820.13.003
600	15 **	820.13.004
750	18 **	820.13.005
900	16 **	820.13.006
1000	30 **	820.13.007

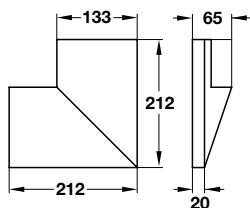
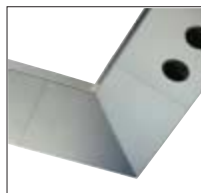
En paquetes de: 1 pieza

* Solo apta para intercalar en hilera, no apta para montaje en los extremos

** Apta para aplicar en los extremos y como lámpara intercalable

Módulo de esquina

Para montaje en ángulo de 90°

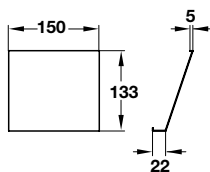


Conexión	Nº de ref.
Con cableado interno	820.13.010

En paquetes de: 1 pieza

Módulo puente

Desmontable desenchajándolo

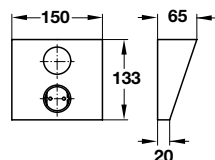


Largo, mm	Nº de ref.
100*	820.13.021
150	820.13.022
200*	820.13.023
300	820.13.024
450	820.13.025

En paquetes de: 1 pieza

* En largos 100 y 200 mm no es desmontable manualmente, sino se trata como módulo fijo con clavijas de unión y cableado interno

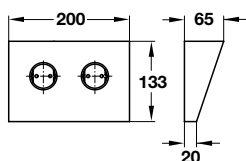
Interruptor principal y caja de enchufe



Equipamiento	Nº de ref.
Interruptor + caja de enchufe (1 + 1)	820.13.030

En paquetes de: 1 pieza

Enchufe doble



Equipamiento	Nº de ref.
Enchufe doble (2)	820.13.042

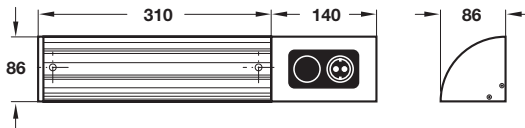
En paquetes de: 1 pieza

Nota para pedidos

Los cables de alimentación y de conexión SV 16 han de pedirse por separado. Si se usan módulos puente, ha de pedirse el cable de conexión a parte.

Cable de alimentación y de conexión SV 16	► Página 12.89
Dispositivo de conexión con sensor SENSON	► Página 12.90

Aplique para montaje bajo estantes



- Material: aluminio, lacado color plata
- Incluye: tubo fluorescente
pantalla transparente
1 caja de enchufe
interruptor apagado/encendido
cable de alimentación de 2000 mm con enchufe con puesta a tierra
material de fijación
instrucciones de montaje

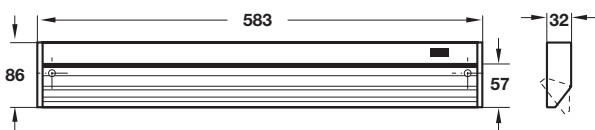


Largo, mm	Potencia, W	Nº de ref.
450	8	826.15.901
600	15	826.15.902
900	16	826.15.903
1200	30	826.15.904

En paquetes de: 1 pieza

Aplique de cocina para montaje bajo estantes

Tubo fluorescente orientable 45°, con pantalla protectora



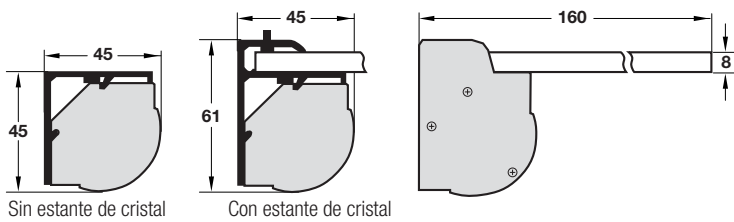
- Material: carcasa de lámpara de aluminio
tapas finales de plástico
- Color de la luz: blanco frío
- Incluye: tubo fluorescente 13 W / T5
Interruptor apagado/encendido
cable de alimentación: 2000 mm, con enchufe plano europeo
material de fijación
instrucciones de montaje
- El cristal protector se retira manualmente sin dificultad

Lámpara	Tapas finales	Nº de ref.
Color acero inoxidable	Niquelado mate	826.62.003
Plateado	Color aluminio	826.62.903

En paquetes de: 1 pieza

Aplicque de pared y para montaje bajo estantes

Con o sin estante de cristal



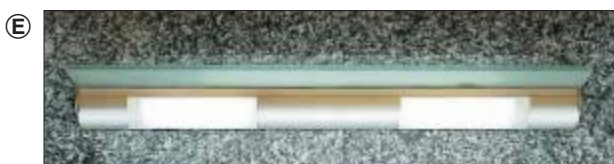
Con 1 tubo fluorescente



Con 1 tubo fluorescente compacto



Con 2 tubos fluorescentes compactos



- Aplicaciones: para montar en espacios entre armarios altos y bajos sin o con estante
- Material: carcasa de lámpara en aluminio anodizado
pantalla de Plexiglas, blanco
- Montaje: para atornillar
- Medio luminoso: tubo fluorescente o fluorescente compacto (lámpara de bajo consumo)
- Incluye: interruptor de apagado/encendido
cable de alimentación de 2000 mm con enchufe con puesta a tierra



Largo, mm	Potencia, W	Nº de ref.
(A) Sin estante de cristal		
500	6	826.19.901
600	8	826.19.902
800	13	826.19.903
1000	16	826.19.904
950	18	826.19.905
1250	30	826.19.906

En paquetes de: 1 pieza



Largo, mm	Potencia, W	Nº de ref.
(B) Sin estante de cristal		
450	11	826.19.951
(C) Con estante de cristal		
450	11	826.19.961

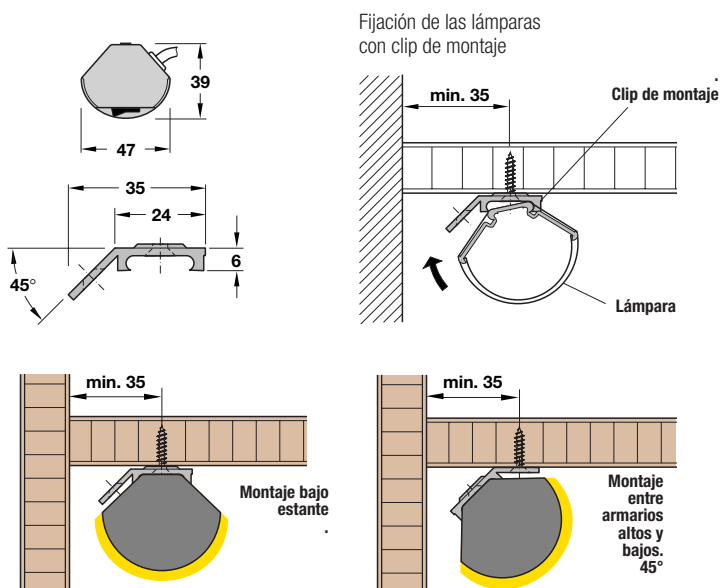
En paquetes de: 1 pieza



Largo, mm	Potencia, W	Nº de ref.
(D) Sin estante de cristal		
600	2 x 9	826.19.952
900	2 x 11	826.19.953
(E) Con estante de cristal		
600	2 x 9	826.19.962
900	2 x 11	826.19.963

En paquetes de: 1 pieza

Aplicque para montaje bajo estantes



360 mm – 895 mm



- Material: carcasa, aluminio mate
- Montaje: con clip de montaje
ángulo de fijación variable (montaje bajo estantes o en nicho)
- Incluye: cebador integrado
interruptor basculante integrado
cable de alimentación de 2000 mm con enchufe con puesta a tierra cubierta de perfil de aluminio estriado y Plexiglas satinado
lámpara de bajo consumo
- No hay contacto directo entre lámpara y mueble
- Diseño con sección minimizada
- Iluminación directa o indirecta
- Luz orientable, sin deslumbramiento
- Componentes reciclables



Largo, mm	Potencia, W	Nº de ref.
360	1 x 9	826.20.901
430	1 x 11	826.20.902
595	2 x 9	826.20.903
895	2 x 11	826.20.904

En paquetes de: 1 pieza, incluye clips de montaje

130 mm



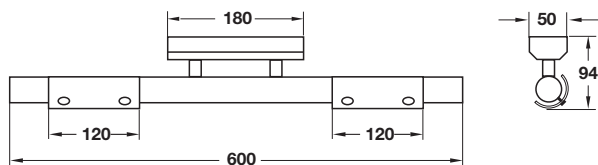
- Material: carcasa: aluminio mate
- Incluye: interruptor basculante integrado
cable de alimentación de 2000 mm con enchufe con puesta a tierra cubierta de perfil de aluminio estriado y chapa perforada
bombilla E14/25 W



Largo, mm	Potencia, W	Nº de ref.
130	25	826.21.900

En paquetes de: 1 pieza, incluye clips de montaje

Aplique



- Montaje: para atornillar
- Potencia: 2 x 40 W
- Incluye: pantalla semicilíndrica de cristal mate
bombilla Halopin 40 Watt, interruptor apagado/encendido
cable de alimentación de 2000 mm con enchufe con puesta a tierra
material de fijación
instrucciones de montaje
- Tensión: 230 V / 50 Hz



Material	Potencia, W	Nº de ref.
aluminio anodizado, color plata	2 x 40	826.49.914

En paquetes de: 1 pieza

Aplique LUMINESTRA



El aplique LUMINESTRA® es una lámpara compacta y económica ideada para aplicaciones en las que se dispone de espacio muy escaso para el montaje.



- Aplique plano de diseño clásico para muebles
- Material: plástico, blanco
- Incluye: pantalla difusora para mejor iluminación en muebles y sin deslumbramiento
cebador integrado QUICKTRONIC®
cable de alimentación de 2000 mm con enchufe plano europeo
adaptadores insertables (montaje en hilera de hasta 10 apliques LUMINESTRA®)
tubo fluorescente LUMILUX® 8 W ó 13 W / 41-827
- Tensión: 230 V / 50 Hz



Largo, mm	Potencia, W	Nº de ref.
320	8	826.44.701
560	13	826.44.702

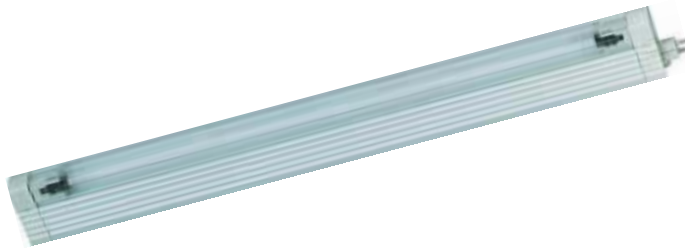
En paquetes de: 1 pieza

Interruptor activado por sensor SENSON

► Página 12.90

Aplicque TEC 230 V

Con interruptor integrado y conector AMP-HV



Los adaptadores y los conectores están integrados, para montaje de los aplicques en hilera acoplando por los extremos



- Material: plástico
- Montaje: para atornillar (tornillos de ajuste ocultos)
- Incluye: cebador integrado tubo fluorescente compacto
- Con conectores AMP-HV



Largo, mm	Color	Potencia, W	Nº de ref.
364	Blanco	8	820.00.703
465	Blanco	11	820.00.704
567	Blanco	13	820.00.705

En paquetes de: 1 pieza

Tubo fluorescente de repuesto

Ø 7 mm, adecuado para aplicque TEC



Largo, mm	Potencia, W	Nº de ref.
320	8	820.00.093
422	11	820.00.094
523	13	820.00.095

En paquetes de: 1 pieza

Cable de alimentación 230 V / 2,5 A

Con enchufe europeo acodado y conector AMP-HV



Largo, mm	Color	Nº de ref.
3000	Blanco	820.05.703
	Negro	820.05.303

En paquetes de: 1 pieza

Cable de prolongación 230 V / 2,5 A

Con enchufe y conector AMP-HV

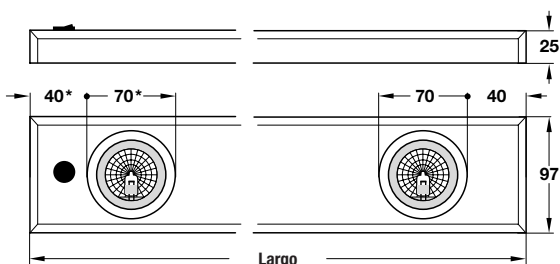


Largo, mm	Color	Nº de ref.
1200	Blanco	820.05.711
	Negro	820.05.311
2000	Blanco	820.05.712
	Negro	820.05.312

En paquetes de: 1 pieza

Dispositivo de conexión con sensor SENSION ▶ Página 12.90

Aplicques halógenos para montaje sobre paneles



* solo en lámparas con 2 ó más focos

- Aplicaciones: en cocinas, baños y vitrinas
- Incluye: adaptador de unión con sistema de enchufe SV 16, 3 x 1,5 mm² bombilla
- Aplicable para montaje en hilera
- Con sistema de enchufe SV16
- Con interruptor basculante

Largo, mm	Potencia, W	Color	Nº de ref.
250	1 x 20 1 Foco	Blanco	820.06.721
		Color acero inoxidable	820.06.021
450	1 x 20 1 Foco	Blanco	820.06.722
		Color acero inoxidable	820.06.022
700	2 x 20 2 Foco	Blanco	820.06.723
		Color acero inoxidable	820.06.023
1150	3 x 20 3 Foco	Blanco	820.06.724
		Color acero inoxidable	820.06.024

En paquetes de: 1 pieza

Nota para pedidos

Por favor, pida por separado cable de alimentación y conectores SV 16.

Interruptor

Con sistema de enchufe SV16



Medidas (Long. x Anch. x Alt.) mm	Color	Nº de ref.
150 x 92 x 25	Blanco	820.06.700
	Color acero inoxidable	820.06.000

En paquetes de: 1 pieza

Caja de enchufes

Con sistema de enchufe SV16



Medidas (Long. x Anch. x Alt.) mm	Color	Nº de ref.
250 x 92 x 25	Blanco	820.06.790
	Color acero inoxidable	820.06.090

En paquetes de: 1 pieza

Cable de alimentación y de conexión SV 16

► Página 12.89

Dispositivo de conexión con sensor SENSON

► Página 12.90

Aplicques para montaje bajo estantes

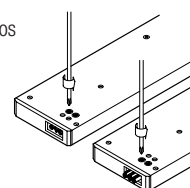


- Material: acero / plástico
- Montaje: para atornillar
- Incluye: interruptor basculante integrado
conectores insertables
tubos fluorescentes de luz cálida
- Aplicable para montaje en hilera
- Con sistema de enchufes SV 16, 3 x 1,5 mm²

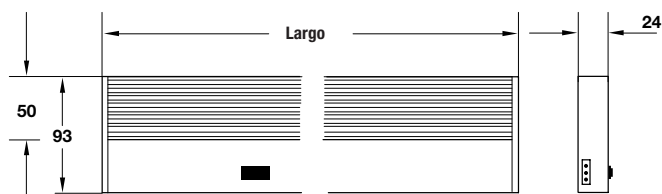
Aplicque para montaje bajo estantes



Para montar las luces en hilera, aflojar los tornillos de los conectores insertables. Retirar parcialmente los conectores, insertar y ajustar los tornillos en los taladros delanteros.



- Pantalla de Plexiglas transparente, desmontable
- Apta para aplicar en los extremos y como lámpara intercalable en hilera



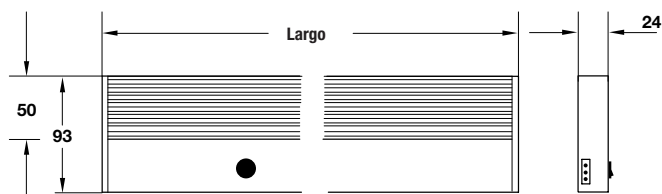
Largo, mm	Potencia, W	Color	Nº de ref.
320	8	Blanco	820.34.702
550	13	Blanco	820.34.703
635	2 x 8	Blanco	820.34.704
865	2 x 13	Blanco	820.34.705
1095	2 x 13	Blanco	820.34.706

En paquetes de: 1 pieza

Aplicque para montaje bajo estantes y en vitrinas



- Pantalla de Plexiglas transparente, desmontable
- Apta para aplicar en los extremos y como lámpara intercalable en hilera



Largo, mm	Potencia, W	Color	Nº de ref.
321	8	Blanco	820.38.702
		Color aluminio	820.38.902
551	13	Blanco	820.38.703
		Color aluminio	820.38.903
637	2 x 8	Blanco	820.38.704
		Color aluminio	820.38.904
866	2 x 13	Blanco	820.38.705
		Color aluminio	820.38.905
1091	2 x 13	Blanco	820.38.706
		Color aluminio	820.38.906

En paquetes de: 1 pieza

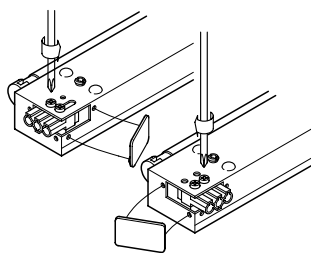
Cable de alimentación y de conexión SV 16

► Página 12.89

Dispositivo de conexión con sensor SENSON

► Página 12.90

Aplicque para montaje bajo estantes y accesorios

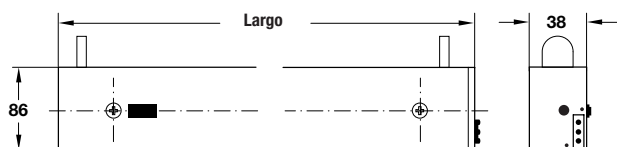


Los conectores insertables se pueden desplazar 90°:
Aflojar los tornillos y retirar la tapa protectora, girar los conectores, volver a ajustar los tornillos y encajar la tapa en el hueco que ha quedado abierto.

- Material: acero y plástico
- Con sistema de enchufe SV 16, 3 x 1,5 mm²

Aplicque para montaje bajo estantes

Con tubos fluorescentes de tono cálido,
con interruptor basculante integrado



- Cableado interno 1,5 mm²
- Medidas: 86 x 38 mm (Anch. x Alt.)

Largo, mm	Color	Potencia, W	Nº de ref.
260	Blanco	6	820.35.701
336	Blanco	8	820.35.702
408	Blanco	14	820.35.703
486	Blanco	15	820.35.704
565	Blanco	13	820.35.705
768	Blanco	16	820.35.706
943	Blanco	30	820.35.707

En paquetes de: 1 pieza

Interruptor central

Para encendido y apagado centralizado de hilera de lámparas



Medidas (Long. x Anch. X Alt.) mm	Color	Nº de ref.
100 x 55 x 38	Blanco	820.35.780

En paquetes de: 1 pieza

Enchufe doble

Para toma de corriente con las lámparas apagadas

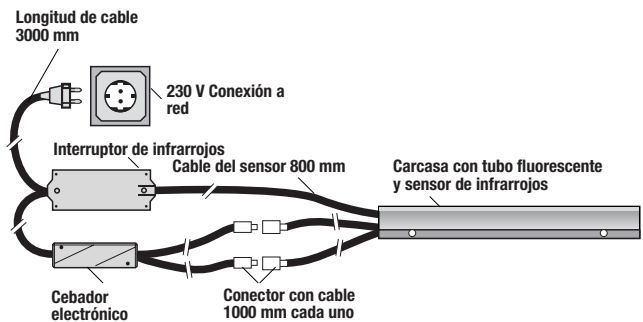
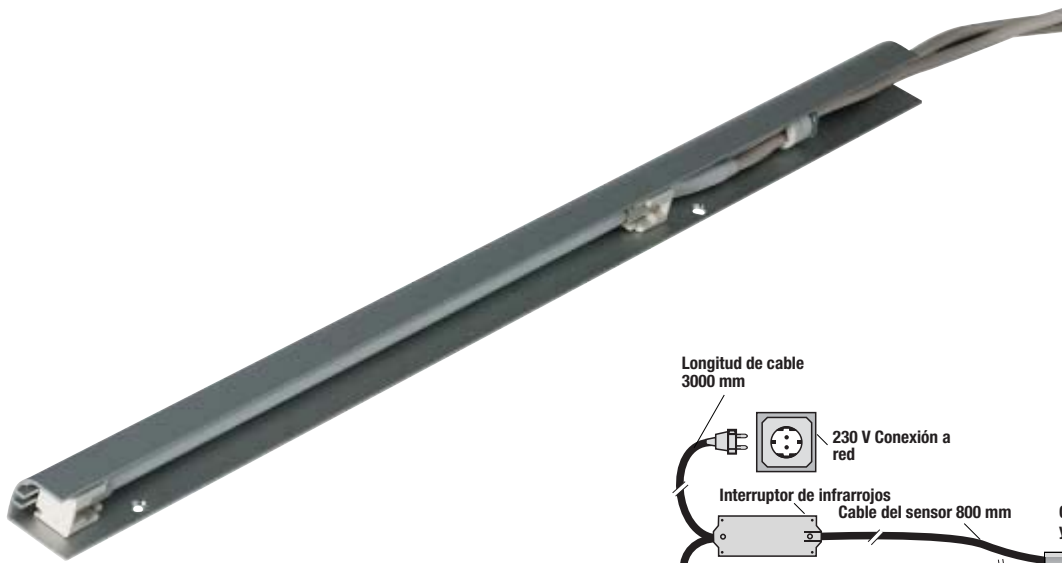


Medidas (Long. x Anch. X Alt.) mm	Color	Nº de ref.
150 x 60 x 38	Blanco	820.35.790

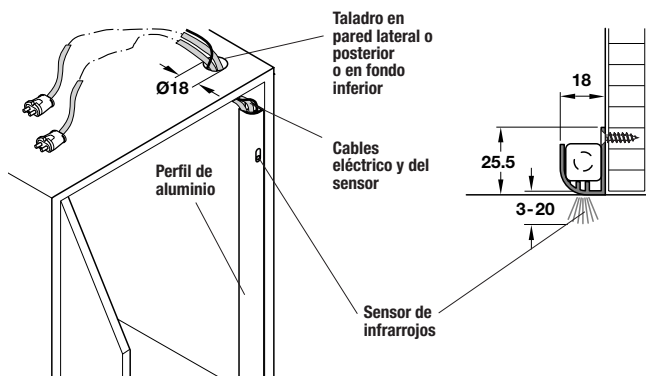
En paquetes de: 1 pieza

Lámpara para montaje en interior de armarios

Acortable, con interruptor activado por sensor de infrarrojos



Encendido al abrir la puerta,
apagado al cerrar la puerta



- Aplicaciones: montaje en el interior de muebles
- Material: aluminio anodizado, color plata
- Montaje: para atornillar a laterales o fondos superior o inferior de armarios de cocina, roperos o vitrinas
- Incluye: medio luminoso montado fijo, enchufe plano europeo, instrucciones de montaje
- Tensión: 230 V / 50 Hz
- Campo de detección: 3 a 20 mm
- Aplicación de norma: EN 60 598 - 11 993



Largo, mm	Acortable a, mm	Potencia, W	Ejecución	Nº de ref.
500	400	8	Izquierda	820.01.912
			Derecha	820.01.902
1000	750	13	Izquierda	820.01.915
			Derecha	820.01.905

En paquetes de: 1 pieza

Aplicques

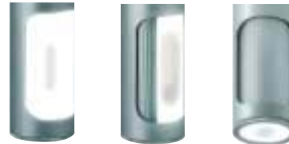
Reflector girable 360°



- Material: aluminio
- Acabado: anodizado de color plata
- Incluye: lámpara de bajo consumo E14
interruptor de apagado/encendido
- Tensión: 230 V

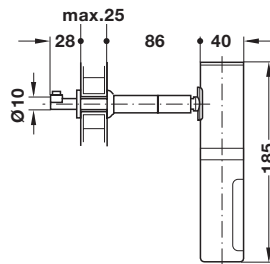
Nota

La salida de luz lateral se puede disminuir girando la pantalla de la lámpara. En la cabeza de la lámpara se encuentra otra salida de luz.



Con tubo fijo

Con fijación por tuerca

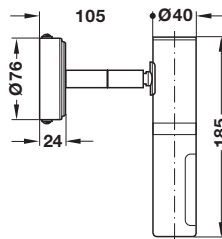


- Incluye: cable de alimentación de 200 mm para la conexión directa
material de fijación

Potencia, W	Nº de ref.
7	826.78.901

En paquetes de: 1 pieza

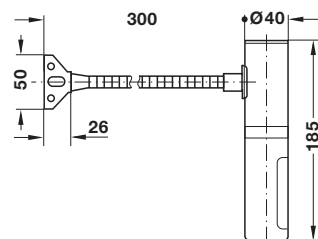
Para atornillar



Potencia, W	Nº de ref.
7	826.78.921

En paquetes de: 1 pieza

Con tubo flexible

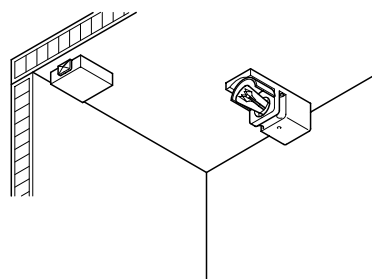


- Incluye: cable de suministro de 1.500 mm y enchufe plano europeo, material de fijación para atornillar

Potencia, W	Nº de ref.
7	826.78.911

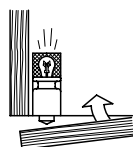
En paquetes de: 1 pieza

Lámparas para interior de armarios e interruptores

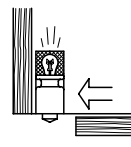


Posición central de la pestaña protectora

Esquema de funcionamiento del pulsador universal



Puerta o tapa



Puerta corredera

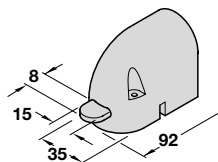
- Material: plástico
- Montaje: para atornillar (con 2 tornillos en la carcasa)
- Las lámparas para montaje en armarios cumplen la normativa VDE

Tornillos para aglomerado Panhead HOSPA Ø 3.5 ▶ Página 13.30

Con interruptor 2 A, 250 V, sin protección contra tracción



Carrera 5 mm



- Incluye: pulsador universal accionable en cualquier dirección
contacto de reposo



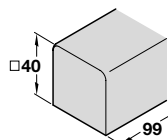
Largo, mm	Color	Nº de ref.
92	Marrón, ~ RAL 8022	820.18.301

En paquetes de: 1 pieza

Nota para pedidos

Por favor, pida la bombilla por separado

Sin interruptor, sin protección contra tracción



Solo aplicable con accionamiento a distancia, en combinación con interruptores para interior de armarios



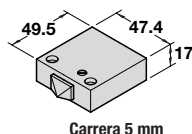
Largo, mm	Color	Nº de ref.
99	Marrón, ~ RAL 8022	820.15.405

En paquetes de: 1 pieza

Nota para pedidos

Por favor, pida la bombilla por separado
Por favor, pida interruptor para lámparas de interior de armarios por separado

Interruptor para lámparas de interior de armarios 820.15.405

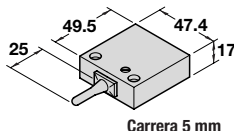


- Incluye: pulsador universal
contacto de reposo

Largo, mm	Color	Nº de ref.
49,5	Marfil	820.22.210
	Marrón, ~ RAL 8022	820.22.110

En paquetes de: 1 ó 20 piezas

Interruptor para lámparas de interior de armarios 820.15.405



- Incluye: interruptor con pulsador largo
contacto de reposo

Largo, mm	Color	Nº de ref.
49,5	Marfil	820.23.210
	Marrón, ~ RAL 8022	820.23.110

En paquetes de: 1 ó 20 piezas

Bombilla para lámparas de interior de armarios



Potencia, W	Rosca	Nº de ref.
25	E 14	820.41.012

En paquetes de: 1 ó 10 piezas

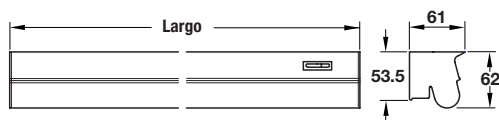
Apliques de pared y para montaje bajo estantes

Con estante de cristal y alojamiento para sistema de colgadores



- Aplicaciones: en baño, cocina, talleres, decoración de tiendas, oficinas, laboratorios
- Material: aluminio, color plata anodizado E6/EV1
- Incluye: pantalla de cristal acrílico a prueba de rotura interruptor apagado/encendido cable de alimentación de 2000 mm y enchufe SV16 adjunto material de fijación, instrucciones de montaje alojamiento para sistema de colgadores para equipamiento de nichos
- Luz sin parpadeo garantizada por la sofisticada electrónica
- Montaje rápido y sencillo

Sin estante de cristal, con alojamiento para colgadores



Largo, mm	Potencia, W	Nº de ref.
600	14	826.56.901
900	21	826.56.902
1200	28	826.56.903
1500	35	826.56.904

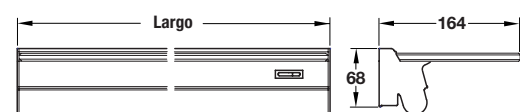
En paquetes de: 1 pieza

Con estante de cristal y alojamiento para colgadores



Nota para pedidos

Por favor, pida el sistema de colgadores por separado



- Material: placa de cristal satinado
- Incluye: estante de cristal



Largo, mm	Estante (Long. x Anch. x Alt.) mm	Potencia, W	Nº de ref.
600	594 x 160 x 8	14	826.55.901
900	894 x 160 x 8	21	826.55.902
1200	1194 x 160 x 8	28	826.55.903
1500	1494 x 160 x 8	35	826.55.904

En paquetes de: 1 pieza

- Cable de alimentación y de conexión SV 16 ▶ Página 12.89
- Dispositivo de conexión con sensor SENSON ▶ Página 12.90
- Sistemas de colgadores para equipamiento de nichos ▶ Página 5.96

Aplique

Estante con iluminación integrada



- Luz sin parpadeo garantizada por la sofisticada electrónica
- Aplicaciones: en baño, cocina, talleres, decoración de tiendas, oficinas, laboratorios
- Bandeja portaobjetos moldeada
- Material: aluminio, color plata anodizado E6/EV1
- Montaje: sobre pletina de montaje
- Incluye: tubo fluorescente T5
pantalla de cristal acrílico a prueba de rotura
interruptor apagado/encendido
cable de alimentación de 2000 mm y enchufe SV16
material de fijación
instrucciones de montaje
- Tensión: 230 V / 50 Hz

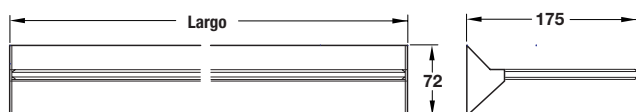
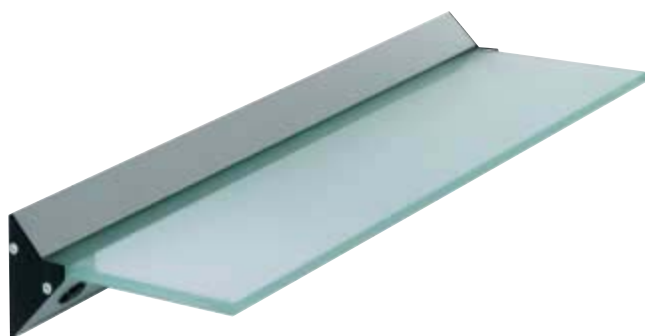
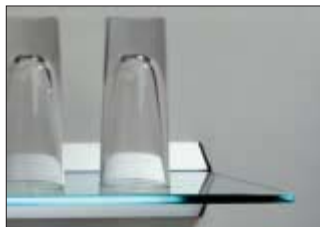


Largo, mm	Potencia, W	Nº de ref.
600	14	826.59.901
900	21	826.59.902
1000	21	826.59.903
1200	28	826.59.904
1500	35	826.59.905

En paquetes de: 1 pieza

Aplique

Estante de cristal con iluminación



- Efecto luminoso decorativo de la placa de cristal
- Montaje rápido y sencillo
- Aplicaciones: en baño, cocina, talleres, decoración de tiendas, oficinas, laboratorios
- Material: aluminio, color plata anodizado E6/EV1
estante de cristal: satinado
- Incluye: tubo fluorescente T2
estante de cristal:
interruptor apagado/encendido
cable de alimentación de 2000 mm y enchufe SV16
material de fijación
instrucciones de montaje
- Tensión: 230 V / 50 Hz



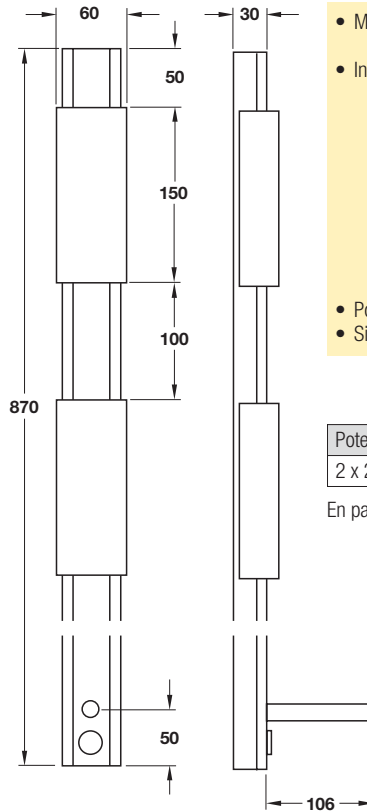
Largo, mm	Medidas (Long. x Anch. x Alt.) mm	Potencia, W	Nº de ref.
500	494 x 160 x 8	1 x 11	826.60.901
600	594 x 160 x 8	1 x 13	826.60.902
900	894 x 160 x 8	2 x 11	826.60.903
1200	1194 x 160 x 8	2 x 13	826.60.904

En paquetes de: 1 pieza

Cable de alimentación y de conexión SV 16 ▶ Página 12.89
Dispositivo de conexión con sensor SENSON ▶ Página 12.90

Aplique

Aplique para espejos con soportes para estante



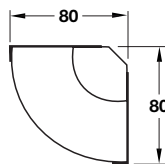
- Material: aluminio anodizado, color plata
pantalla cristal mate
- Incluye: bombillas Halopin. 2 x 25 W
interruptor de encendido/apagado integrado en perfil de aluminio
soportes para estantes, largo 100 mm, con arandelas de goma para apoyo del cristal
placa de montaje para fijación en pared o panelado
conexión a presión en perfil de las lámparas
material de fijación
instrucciones de montaje
- Potencia: 2 x 25 W
- Sin estante de cristal ni espejo



Potencia, W	Nº de ref.
2 x 25	826.50.902

En paquetes de: 1 pieza

Aplique



- Material: aluminio mate
- Incluye: moldura de sujeción para la pantalla
2 bombillas tipo vela E14 / 40W
pantalla estilizada de plástico especial con óptima difusión de la luz
cable de alimentación de 1000 mm con casquillos terminales
- Largo total: 380 mm

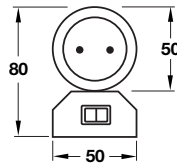
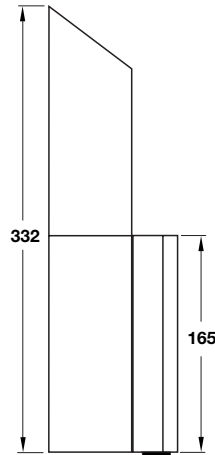


Ejecución	Potencia, W	Nº de ref.
Con cubierta de chapa perforada	2 x 40	826.23.910
Sin cubierta de chapa perforada	2 x 40	826.23.900

En paquetes de: 1 pieza

Medidas sin compromiso. Nos reservamos el derecho a introducir cambios en la fabricación.

Aplique



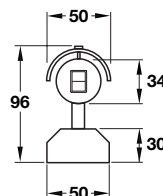
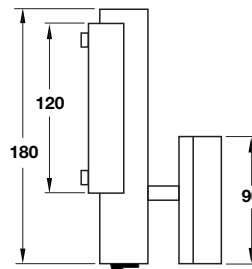
- Material: aluminio mate
- Incluye: cilindro de Plexiglas satinado
caja de enchufe integrada, con toma de tierra
interruptor basculante integrado
lámpara bajo consumo E 27 (Sylvania), 15 W
perfil soporte para montaje en la pared
módulo de apriete en perfil soporte



Largo, mm	Potencia, W	Nº de ref.
332	15	826.22.900

En paquetes de: 1 pieza

Aplique



- Material: aluminio mate
- Incluye: pantalla semicilíndrica de cristal decorativo mate
interruptor basculante integrado
bombilla Osram-Halopin 40 W / 230 V
perfil soporte para montaje en la pared
módulo de apriete en perfil soporte

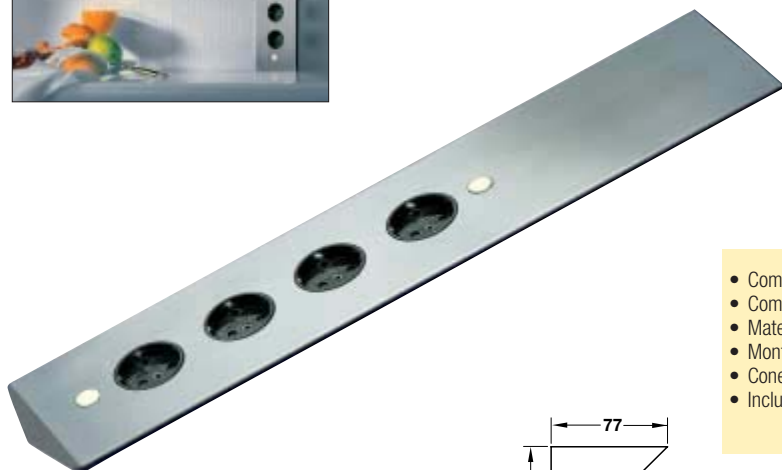


Largo, mm	Potencia, W	Nº de ref.
180	15	826.24.900

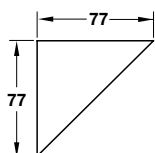
En paquetes de: 1 pieza

Módulo de enchufes

Con 4 enchufes, largo ajustable, con sistema de enchufe SV 16



Ajuste de longitud 460 - 520 mm
gracias a elemento telescópico



- Como elemento auxiliar
- Como elemento decorativo
- Material: acero inoxidable, cepillado
- Montaje: para atornillar, con 2 taladros bajo la tapa cobertora
- Conexión a red: con enchufe de 3 polos SV 16, 3 x 1,5 mm²
- Incluye: cable de alimentación de 2000 mm con enchufe con puesta a tierra

Largo, mm	Nº de ref.
460 - 520	820.13.054

En paquetes de: 1 pieza

Regleta de enchufes

Para conexión de diferentes aparatos en la oficina
como red de ordenadores

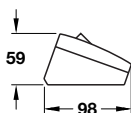


Movilidad en la oficina



Sin interruptor piloto para enchufes

Con interruptor piloto para enchufes



- 2 Cajas de enchufe con puesta a tierra
- 1 Conexión para línea telefónica RJ 45
- Tensión 230 V, corriente 10/16 A
- Apantallado eléctrico CAT 5 o mayor
- Material: carcasa: color aluminio blanco, RAL 9006
zócalos: plástico, negro, RAL 9005
- Incluye: cable de alimentación con enchufe con puesta a tierra

Ejecución	Nº de ref.
Sin interruptor piloto	822.85.913
Con interruptor piloto	822.85.924

En paquetes de: 1 pieza



Incluye cable de alimentación

Regletas de enchufes

Con sistema de enchufe SV16

- Material: plástico, negro
- Montaje: para atornillar o incorporar en cajas o canales para cables
- Conexión de enchufe tipo SV 16 con protección contra tracción
- Cableado interno 3 x 1,5 mm², según VDE 620/628

Ⓐ Sin interruptor de control



Ⓑ Con interruptor de control



Medidas (Long. x Anch. X Alt.) mm	Cajas de enchufe	Nº de ref.
Ⓐ Sin interruptor de control		
183 x 60 x 40	2	822.10.329
240 x 60 x 40	3	822.10.339
291 x 60 x 40	4	822.10.349
345 x 60 x 40	5	822.10.359
Ⓑ Con interruptor de control		
291 x 60 x 40	3	822.10.345
345 x 60 x 40	4	822.10.355

En paquetes de: 1 pieza

Nota para pedidos

Por favor, pida por separado cable de alimentación y conectores SV 16.

Distribuidor de cables con conexiones de pasador



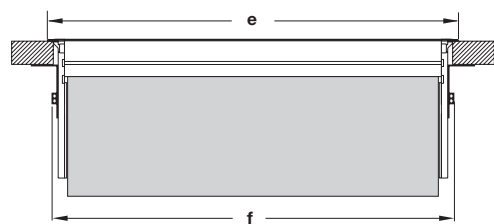
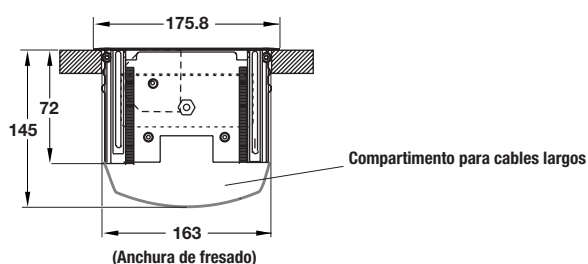
- Material: plástico, blanco
- Montaje: para atornillar en interiores de armario
- Medidas: 49 x 39 x 26 mm (Anch. x Prof. x Alt.)
- 1 Entrada y 3 salidas para distribución de corriente

	Nº de ref.
	820.52.701

En paquetes de: 1 pieza

Módulo de enchufe

Con sistema de enchufe SV16



e Según equipamiento
3 enchufes 262,8 mm
4 enchufes 316,4 mm

f Longitud de fresado según equipamiento
3 enchufes 251,8 mm
4 enchufes 305,4 mm

- Aplicaciones: en la cocina y en la oficina
- Material: Marco y tapa: aluminio anodizado
Tapas de remate: plástico, color plata
Regleta de enchufes: plástico, negro
- Montaje: para empotrar
- Incluye: compartimento para cables
cable de conexión de 400 mm con enchufe SV 16
- Regleta de enchufes montada bajo la tapa contiene 3 ó 4 enchufes Schuko

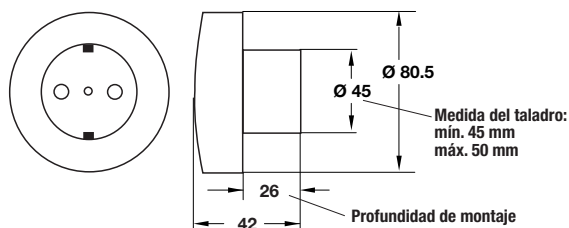
Cajas de enchufe	Longitud de fresado f, mm	Nº de ref.
3	251,8	826.66.003
4	305,4	826.66.004

En paquetes de: 1 pieza

Nota para pedidos

Por favor, pida por separado los cables de alimentación y conexión SV 16.

Sistema de interruptores y enchufes



- Material: plástico, color plata
- Incluye: cableado y sistema de enchufes, longitud: 200 mm
- Puede montarse en los espacios más pequeños
- Por su elegancia se adapta a estilos individuales de decoración
- Suministrable para todos los tipos de zócalo convencionales, en muy diversos colores (solicite información)

	Diámetro de fresado, mm	Nº de ref.
Módulo de interruptor	45-50	829.51.900
Módulo de enchufe	45-50	829.51.910

En paquetes de: 1 pieza

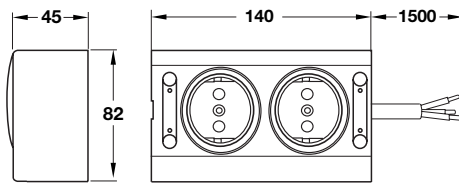
Nota para pedidos

Por favor, pida por separado los cables de alimentación y conexión SV 16.

Cables de alimentación y de conexión SV 16

► Página 12.89

Base de enchufes

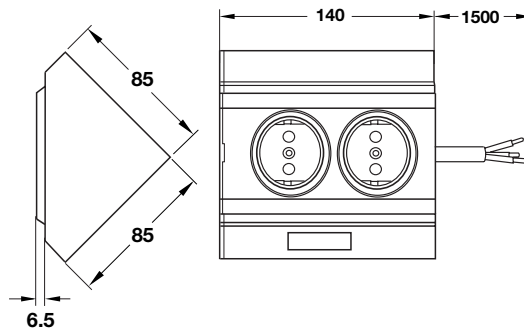


- Material: plástico, color titanio
- Incluye: 2 cajas de enchufe, 230 V
cable de alimentación 1500 mm,
3 hilos con extremos libres

	Nº de ref.
	826.13.900

En paquetes de: 1 pieza

Base de enchufes

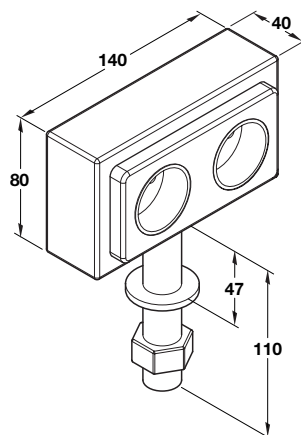


- Material: plástico, color titanio
- Incluye: 2 cajas de enchufe, 230 V
cable de alimentación 1500 mm,
3 hilos con extremos libres

	Nº de ref.
	826.13.910

En paquetes de: 1 pieza

Base de enchufes para cocinas instaladas en el centro

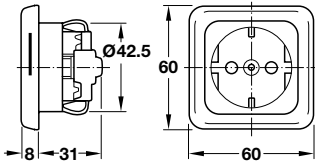


- Material:
 - Carcasa: acero inoxidable mate
 - Cajas enchufe: plástico, negro
- Incluye: 2 enchufes 230 / 240 V, máx. 16 A
cable de alimentación de 1500 mm por cada enchufe
tuerca M20
arandela
material de fijación
instrucciones de montaje
- Tubos soldados y pulidos

	Nº de ref.
	828.12.002

En paquetes de: 1 pieza

Enchufes con puesta a tierra



Las cajas de enchufe se pueden suministrar en otro tipo de ejecución (p.ej. según norma inglesa, francesa, belga, suiza y americana)

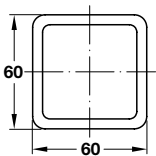
- Material: plástico
- DIN 49440, 2 polos + tierra, 10/16 A 250 V
- Conexión de cable 2,5 mm²

Acabado, color	Tapa colgante	Nº de ref.
Blanco, ~ RAL 9010	Sin	820.82.700
	Con	820.85.701
Marrón, ~ RAL 7035	Sin	820.82.500
	Con	820.85.501
Plateado, anodizado	Sin	820.82.200
	Con	820.85.201
Marrón, ~ RAL 8016	Sin	820.82.102
	Con	820.85.103
Negro	Sin	820.82.300
	Con	820.85.301

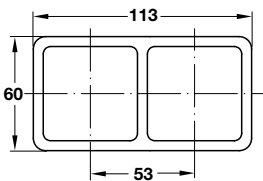
En paquetes de: 1 ó 10 piezas

Marcos para enchufes e interruptores

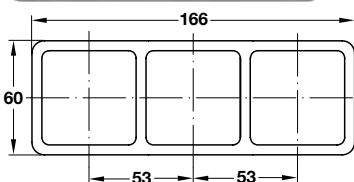
Sencillo



Doble



Triple



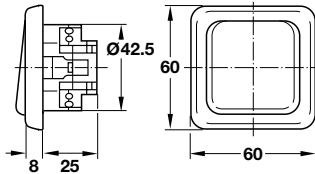
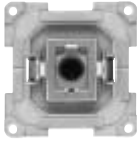
- Material: plástico

Acabado, color	Ejecución	Nº de ref.
Blanco, ~ RAL 9010	Sencillo	820.88.711
	Doble	820.88.720
	Triple	820.88.739
Marrón, ~ RAL 7035	Sencillo	820.88.511
	Doble	820.88.520
	Triple	820.88.530
Plateado, anodizado	Sencillo	820.88.211
	Doble	820.88.220
	Triple	—
Marrón, ~ RAL 8016	Sencillo	820.88.113
	Doble	820.88.122
	Triple	820.88.131
Negro	Sencillo	820.88.311
	Doble	820.88.320
	Triple	820.88.330

En paquetes de: 1 ó 10 piezas

Interruptor universal (conexión/ desconexión/ commutación)

Conexiones atornilladas, 16 A, 250 V



Material	Nº de ref.
plástico	820.80.751

En paquetes de: 1 ó 10 piezas

Nota para pedidos

Por favor, pida pulsador plano por separado.

Pulsador plano

Según VDE 0606/2.76; 250 V

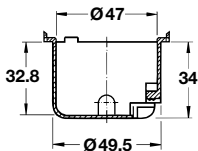


- Distancia de combinación 53 mm
- Material: plástico
- Insertable a presión
- Con protección contra tracción
- Autoextinguible

Color	Nº de ref.
Blanco, ~ RAL 9010	820.80.706
Marrón, ~ RAL 7035	820.80.500
Plateado, anodizado	820.80.200
Marrón, ~ RAL 8016	820.80.108
Negro	820.80.300

En paquetes de: 1 ó 20 piezas

Tapones protectores



- Material: plástico

Sencillo



Doble



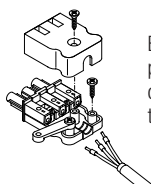
Triple



Color	Ejecución	Nº de ref.
Gris claro	Sencillo	820.87.929
	Doble	820.87.938
	Triple	820.87.947

En paquetes de: 1 ó 10 piezas

Cable de alimentación y de conexión SV 16



El conector de acoplamiento atornillado permite el tendido del cable a través del fondo o del panel dorsal del armario. Diámetro de taladro Ø 8 mm.

Cable de alimentación con interruptor universal



- Datos: H05 VV, F3G, 0,75 mm²
- Incluye: conector de acoplamiento atornillado enchufe con puesta a tierra

Largo, mm	Color	Nº de ref.
2000	Blanco	827.10.712

En paquetes de: 1 pieza

Cable de alimentación con interruptor basculante



- Datos: H05 VV, F3G, 0,75 mm²
- Incluye: conector de acoplamiento atornillado enchufe con puesta a tierra

Largo, mm	Color	Nº de ref.
2000	Blanco	827.10.722

En paquetes de: 1 pieza

Cable de alimentación



- Datos: H05 VV, F3G, 1,5 mm²
- Incluye: conector de acoplamiento atornillado enchufe con puesta a tierra

Largo, mm	Color	Nº de ref.
1000	Negro	820.51.301
	Blanco	820.51.701
2000	Negro	820.51.302
	Blanco	820.51.702
3500	Negro	820.51.303
	Blanco	820.51.703

En paquetes de: 1 pieza

Cable de conexión



- Aplicaciones: extensión del cable de alimentación
- Datos: H05 VV, F3G, 1,5 mm²
- Incluye: conector de acoplamiento atornillable

Largo, mm	Color	Nº de ref.
200	Negro	820.54.361
	Blanco	820.54.761
500	Negro	820.54.362
	Blanco	820.54.762
2000	Negro	820.54.365
	Blanco	820.54.765

En paquetes de: 1 pieza

Dispositivo de conexión con sensor SENSON

Con sensor



Con enchufe plano europeo

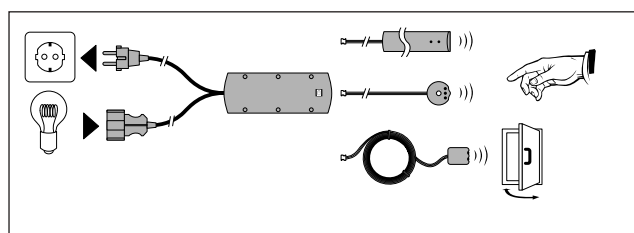
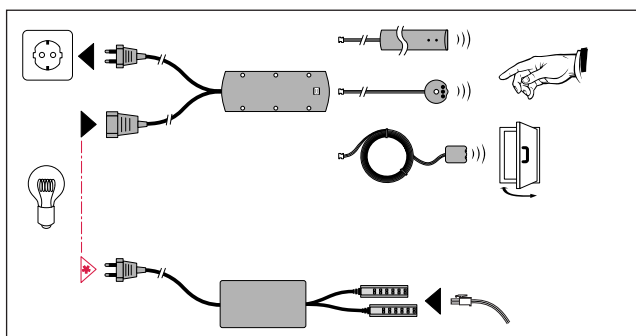
- Adecuado para todas las lámparas: 230 V / Potencia 450 VA
- Interruptores activados por sensor: 3 tipos suministrables
longitud cable 3000 mm
- Incluye:
cable de alimentación con enchufe plano europeo
o enchufe con puesta a tierra
cable de alimentación de 1500 mm
interruptor activado por sensor conectable



Con enchufe con puesta a tierra

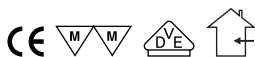
Circuito de seguridad:

Antes del primer encendido o después de un corte de corriente todos los dispositivos conectados permanecen apagados.



En combinación con lámparas de bajo voltaje ha de intercalarse un transformador antes de la toma de corriente.

Con enchufe plano europeo



Con interruptor activado por sensor conectable	Color	Nº de ref.
WASABI	Plateado	820.17.911
GARI	Blanco	820.17.710
	Plateado	820.17.910
	Negro	820.17.310
ONO	Plateado	820.17.912

En paquetes de: 1 pieza

Con enchufe con puesta a tierra



Con interruptor activado por sensor conectable	Color	Nº de ref.
WASABI	Plateado	820.17.901
GARI	Blanco	820.17.700
	Plateado	820.17.900
	Negro	820.17.300
ONO	Plateado	820.17.902

En paquetes de: 1 pieza

Activación del interruptor por sensor, sin contacto manual

WASABI



Ejemplo:
Dispositivo de conexión con sensor incl. interruptor activado por sensor WASABI

Interruptor por sensor sin contacto

- Con cubierta para cables
- Aluminio anodizado

GARI



Ejemplo:
Dispositivo de conexión con sensor incl. interruptor activado por sensor GARI

Interruptor por sensor sin contacto

- Puede montarse empotrado
- Aluminio anodizado

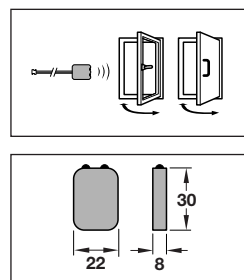
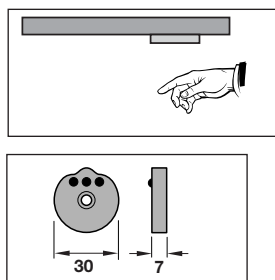
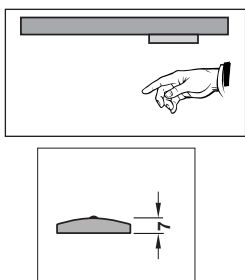
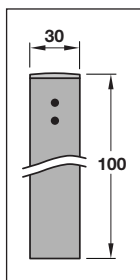
ONO



Ejemplo:
Dispositivo de conexión con sensor incl. interruptor activado por sensor ONO

Sensor de puerta activación sin contacto

- Para iluminación interior de armarios
- Aluminio anodizado



Medidas sin compromiso. Nos reservamos el derecho a introducir cambios en la fabricación.



Técnica para el montaje con adhesivo sobre cristal

Planificación y construcción, técnica de montaje con adhesivo sobre cristal 13.7 – 13.9



Juego completo de técnica para el montaje con adhesivo sobre cristal . . . 13.2
Adhesivo para pegar cristal por rayos UV 13.2 – 13.3
Lámpara UV 13.3



Herramientas para ajuste 13.4 – 13.5
Accesorios para montaje con adhesivo sobre cristal 13.6

Herrajes para el montaje con adhesivo sobre cristal



Bisagra para puertas de cristal 13.10
Bisagra de pivote para puertas de cristal 13.11



Soportes para estantes de cristal 13.11
Pomo para muebles 13.12
Adaptadores 13.12 – 13.13



Pata para muebles 13.14
Paso de cables 13.14



Cerradura giratoria para puertas de cristal SYMO 3000 13.15
Cerradura de palanca para puertas de cristal CAM 13.16



Cierre magnético 13.16 – 13.17
Pestillo para puertas 13.17

Sistema de pedidos MAX



Sistema de estanterías MAX 13.18 – 13.19
Sistema de pedidos MAX 13.20

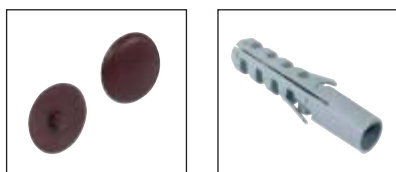


Tornillos de fijación



Tornillos para tablero de aglomerado, cabeza avellanada	13.22 – 13.28
Tornillos para aglomerado, cabeza avellanada gota de sebo	13.29
Tornillos para aglomerado con cabeza Panhead	13.30 – 13.31
Tornillos multiuso, cabeza avellanada, HOSPA JET	13.32 – 13.34
Tornillos para fijación de listones de cristal Panhead con nervios de fresado	13.35
Tornillos para paredes dorsales	13.36
Tornillos para fijación de paneles	13.36
Tornillos especiales, cabeza avellanada, VARIANTA	13.37 – 13.38
Tornillos especiales, cabeza cilíndrica, VARIANTA	13.39
Tornillos para madera, gota de sebo	13.43
Tornillos para madera, cabeza avellanada	13.44 – 13.45
Tornillos roscados de cabeza de plato	13.46
Tornillos de cabeza avellanada DIN 965	13.48
Tornillos de cabeza cilíndrica DIN 84	13.49
Tornillos cabeza gota de sebo DIN 603	13.50
Tornillos hexagonales para madera	13.51
Tornillos de cabeza hexagonal DIN	13.52 – 13.53
Tornillos para chapa	13.54 – 13.56
Tornillos de doble rosca	13.57
Espigas roscadas	13.57

Accesorios para tornillos, tuercas, tacos



Tapas de plástico	13.40
Tapas de plástico o de madera maciza CAPFIX	13.41
Tapas de madera maciza	13.42
Anillos suplementarios, casquillos para encajar	13.47
Arandelas de plástico	13.47
Arandelas y arandelas de muelle de acero	13.58
Arandelas dentadas, arandelas de abanico galvanizadas	13.59
Tuercas hexagonales y de seguridad	13.60
Tacos	13.61

Tornillos de ajuste y de regulación, colgadores



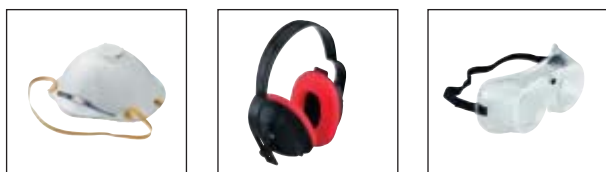
Casquillo de regulación y juego de fijación REGUPLAN	13.62 – 13.63
Tornillos de ajuste	13.64
Tornillos distanciadores	13.65
Tornillos para marcos de ventana	13.66
Colgadores	13.67

Herramientas, brocas, ayudas para el montaje



Caja de herramientas SYSTAINER	13.68 – 13.69
Brocas espirales y rectificadora de brocas	13.70 – 13.71
Cajas clasificadoras	13.72
Brocas para madera y accesorios para brocas	13.73 – 13.74
Puntas	13.75 – 13.78
Destornilladores y llaves de tubo, llaves hexagonales	13.79 – 13.82
Plantilla de fresado para herrajes de unión para encimeras	13.83
Fresa reversible	13.83
Plantilla para taladrar tiradores y botones, plantilla para cremallera de taladros	13.84 – 13.85
Taladradora de mano	13.86

Material de protección en el trabajo



Mascarillas	13.87 – 13.88
Protección del oído	13.89
Protección para la piel	13.90
Protección de los ojos	13.90

Juego completo de técnica para el montaje con adhesivo sobre cristal



- Ejecución: embalado en Systainer de plástico

Volumen del suministro

- 1 adhesivo para pegar cristal y otros materiales por rayos UV, 100 g*
- 1 radiador UV manual, 100 W, 230 V*
- 1 adaptador para aguja dosificadora*
- 1 aguja dosificadora verde*
- 1 solución limpiadora especial*
- 1 rasqueta metálica para cristal*
- 1 cuchillas de repuesto para rasqueta para cristal*
- 1 lana de acero*
- 1 pistola de aire caliente*
- 1 afas de protección
- Instrucciones de servicio

	Nº de ref.
	008.75.330

En paquetes de: 1 pieza

Nota para pedidos

Artículos marcados con * también se podrán pedir por separado.

Adhesivo para pegar cristal por rayos UV

- Endurecimiento: por medio de luz UV (315–400 nm)
- Volumen del suministro: con instrucciones de servicio

Para pegar cristal y cristal

transparente y muy fluido



- Resistencia: muy duro y frágil
- Anchura de la hendidura de adhesión: 0,1–0,2 mm
- Para temperaturas: de –40 ° a + 120 °C
- Solidez al agua: limitada (no apropiado para acuarios)
- Viscosidad: baja (60 mPas con 25 °C)

Contenido en gr.	Nº de ref.
20	003.04.100
100	003.04.101

En paquetes de: 1 pieza

Para pegar cristal y otros materiales

transparente y espeso



- Aplicaciones: pega cristal y otros materiales y herrajes para montaje con adhesivo sobre cristal
- Resistencia: muy alta
- Anchura de la hendidura de adhesión: 0,1–0,5 mm
- Para temperaturas: de –40 ° a +140 °C
- Viscosidad: media (900 m Pas con 25 °C)

Aplicación

Este adhesivo es apropiado para la adhesión de cristal con los materiales siguientes:

- Metal, madera, piedra, materiales termoplásticos (ejecutar una adhesión de prueba previamente)

Contenido en gr.	Nº de ref.
20	003.04.110
100	003.04.111

En paquetes de: 1 pieza

Activador de rayos UV



- Aplicaciones: permite el endurecimiento del adhesivo para pegar cristal por rayos UV sin irradiación UV
- Resistencia: menor que con el endurecimiento con rayos UV
- Volumen del suministro: con pincel

Aplicación

• Apropiado para la aplicación con adhesivo para pegar cristal por rayos UV p. ej. en espejos, cristales de color, metal y metal

Contenido en ml	Nº de ref.
100	003.04.130

En paquetes de: 1 pieza

Adaptador para aguja dosificadora



- Aplicación: para el montaje de agujas dosificadoras en frascos de adhesivo para pegar cristal por rayos UV
- Material: plástico
- Color: blanco
- Montaje: para atornillar en frascos de adhesivo para pegar cristal por rayos UV en lugar del cierre del frasco

	Nº de ref.
	003.04.150

En paquetes de: 1 pieza

Aguja dosificadora



- Aplicación: para la aplicación precisa y moderada de adhesivo para pegar cristal por rayos UV
- Material: cuerpo de plástico, aguja de acero
- Montaje: para enchufar en el adaptador para agujas dosificadoras

Aplicación

Antes de aplicar el adhesivo se deberá exprimir el aire de la aguja dosificadora para evitar burbujas de aire en la adhesión. Seleccionar la aguja dosificadora según el adhesivo.

Para la adhesión de	Color	Diámetro en mm	Nº de ref.
Cristal y cristal	azul	0,41	003.04.155
Cristal y otros materiales	verde	0,85	003.04.156

En paquetes de: 1 pieza

Lámparas UV

- Color de la luz: luz blanca
- Longitud de onda: 315 – 400 nm (UVA)
- Tensión de alimentación: 230 V

Radiador UV manual, 100 W



- Aplicación: para el endurecimiento muy rápido de adhesiones UV, especialmente con distancias de pegado cortas
- Potencia: 100 W
- Ejecución: con cebador separado, luna filtrante H1 clara y ventilador de enfriamiento integrado
- Volumen del suministro: con instrucciones de servicio

	Nº de ref.
Radiador UV manual, 100 W	008.75.310
Bombilla de repuesto	008.75.319

En paquetes de: 1 pieza

Lámpara UV portátil, 45 W



- Aplicación: para el endurecimiento de adhesiones UV
- Potencia: 45 W
- Longitud útil: 570 mm
- Ejecución: con cebador separado
- Volumen del suministro: con instrucciones de servicio

	Nº de ref.
Lámpara UV portátil, 45 W	008.75.400
Bombilla de repuesto	008.75.409

En paquetes de: 1 pieza

Herrajes para el montaje con adhesivo sobre cristal	► Página 13.10
Planificación y construcción	► Página 13.7

Herramientas para ajuste

Escuadra de ventosas

- Material: ventosas de plástico
- Ø de las ventosas: 120 mm
- Ajuste de precisión de las ventosas: ± 12 mm en cada una, mediante 2 tornillos reguladores

fijo de 90°



Longitud de los lados 200 x 127 mm

Longitud de los lados 400 x 280 mm, UNIVERSAL

- Aplicación: como herramienta de fijación para el pegado de placas de cristal en ángulo recto, ideal al utilizar adhesivos espesos, de alta viscosidad, para la aplicación de adhesivo con la placa de cristal levantada

Longitud de los lados	Nº de ref.
200 x 127 mm, corto	006.08.000
400 x 280 mm, UNIVERSAL	006.08.001

En paquetes de: 1 pieza

Ajustable sin escalones



- Aplicación: como herramienta de fijación para muchas aplicaciones de cristalería profesional, p. ej. en el sector construcción
- Longitud de los lados: 194 x 194 mm
- Margen del ángulo: de 45° a 300°, ajustable sin escalones

Nota para el empleo

El ajuste seleccionado se retiene por medio de una palanca de apriete.

	Nº de ref.
	006.08.002

En paquetes de: 1 pieza

Escuadra de sujeción



- Aplicación: como herramienta de fijación para placas de cristal, de bordes rectos, montaje rectangular, ideal al utilizar adhesivos muy fluidos de baja viscosidad
- Ø de la ventosa de vacío: 55 mm
- Pieza de presión ajustable con tornillo regulador

Nota para el empleo

¡El tornillo regulador sólo deberá apretarse ligeramente!

	Nº de ref.
	006.08.013

En paquetes de: 1 pieza

Mordazas de presión con cabezales excéntricos

- Material: cabezales y perfiles de unión de acero, tornillos de apriete de plástico
- Cabezales: en forma de horquilla, girables por 360°

Para espesores del cristal de 3 a 10 mm



- Aplicación: para orientar placas de cristal entre sí, en cualquier posición, para la construcción de vitrinas o cajas de cristal poligonales

	Nº de ref.
	006.08.016

En paquetes de: 1 pieza

Para espesores del cristal de 6 a 19 mm



- Aplicación: para orientar entre sí a placas de cristal de espesores más grandes y cargas elevadas en cualquier posición

	Nº de ref.
	006.08.014

En paquetes de: 1 pieza

Tope excéntrico



- Aplicación: para el ajuste universal de materiales en forma de planchas, para pegar entrepaños o compartimientos en vitrinas, por parejas se pueden utilizar como tope lineal con ajuste de precisión
- Material: plástico
- Color: negro
- Posibilidad de ajuste: tope desplazable hasta 6 mm sin escalonamiento con ventosa de vacío integrada
- Ejecución: con ventosa de vacío integrada
- Diámetro: 70 mm
- Alto: 20 mm
- Ø de la ventosa de vacío: 55 mm

	Nº de ref.
	006.08.015

En paquetes de: 1 pieza

Escuadra de ventosas con bomba



- Aplicación: como herramienta de posicionamiento para el procesado altamente preciso de superficies angulares
- Longitud de los lados: 73 x 100 mm; 100 x 100 mm
- Ejecución: con dos bombas de vacío accionadas a mano
- Volumen del suministro: con instrucciones de servicio
- Vacío de alta estabilidad

Nota para el empleo

Las bombas de vacío se pueden ventilar por separado a través de válvulas para corregir la posición de las piezas.

	Nº de ref.
	006.08.020

En paquetes de: 1 pieza

Herrajes para el montaje con adhesivo sobre cristal	▶ Página 13.10
Planificación y construcción	▶ Página 13.8

Accesorios

Soporte para papel de limpieza



- Material: acero
- Acabado: cromado
- Volumen del suministro: con material de fijación para montaje mural y rollo

	Nº de ref.
	008.54.550

En paquetes de: 1 pieza

Rollo de papel de limpieza



- Papel: de 2 capas, 300 hojas de 380 mm
- Anchura: 210 mm

	Nº de ref.
	008.54.559

En paquetes de: 1 pieza

Solución limpiadora especial



- Aplicaciones: para limpiar cristal, cerámica y caucho, para desengrasar superficies, para la limpieza previa en trabajos de montaje con adhesivo sobre cristal y de sellado
- Contenido: 250 ml

	Nº de ref.
	003.04.120

En paquetes de: 1 pieza

Lana de acero



- Finura: n° 00
- Contenido: 100 gr.
- Ejecución: fácil de separar en madejas

	Nº de ref.
	005.61.200

En paquetes de: 1 pieza

Rasqueta para cristal



Cuchilla de repuesto con lomo

- Aplicación: para eliminar residuos en superficies de cristal
- Material: metal, mango de plástico
- Cuchilla: de 40 mm de ancho, recambiable, con protección para cuchilla, se empuja fuera de la guía a un lado

	En paquetes de	Nº de ref.
Rasqueta para cristal	1 pieza	008.42.100
Cuchilla de repuesto con lomo	1 paquete de 10 piezas	008.42.109

Pistola de aire caliente



- Aplicación: para eliminar la humedad residual de adhesiones UV
- Tensión de alimentación: 230 V
- Ventilador: con 2 posiciones de ajuste
- Temperatura del aire ajustable sin escalonamiento entre 50 y 600 °C

Accesorios incluidos en el suministro

- 1 maletín de transporte
- 1 cuchillo con 3 hojas para plantillas
- 4 toberas
- 1 rasqueta para pintura
- 1 instrucciones de servicio

	Nº de ref.
	008.53.060

En paquetes de: 1 pieza

Técnica para el montaje con adhesivo sobre cristal

Indicaciones para el montaje

para pegar cristal con adhesivos que se endurecen con rayos UV

1 Selección de los materiales

Se deberá observar la adecuación del tipo de adhesivo. Dependiendo de la selección del material y de la selección del adhesivo que resulta de ella (véase el punto 3) se obtendrán valores de resistencia diferentes.

Resistencia máxima	Resistencia media	Resistencia baja
<ul style="list-style-type: none"> - cristal/cristal - cristal/metal (acero inoxidable) - cristal/piedra (granito) - cristal/madera (madera dura) 	<ul style="list-style-type: none"> - cristal/plástico - adhesiones de vidrio de seguridad sencillo - adhesiones de cristal de seguridad estratificado - cristal de color (superficies) - cristal chorreado con arena - cristal mate 	todos los materiales porosos y de poros abiertos y superficies con relieve muy marcado (> 0,5 mm) y superficies barnizadas o recubiertas

Todos los datos se refieren a cristales flotados, transparentes y translúcidos a la luz UVA. Cristal flotado claro, espejos (del lado de vista), cristal templado (vidrio de seguridad sencillo) y cristal armado pulido se pueden sin problemas para el montaje con adhesivo. Los cristales especiales pueden empeorar los valores de resistencia, y algunos simplemente no se adhieren. Todos los cristales con relieve presentan problemas. La penetración de rayos UVA depende del grosor del cristal y de la intensidad de su color.

Atención

Los cristales con mayor absorción de rayos UV, como los cristales de seguridad estratificados y los cristales de color o tintados no se pueden pegar con los adhesivos corrientes UV.

Indicaciones adicionales

Cuanto más lisas sean las superficies de unión, y más delgada sea la capa de adhesivo, tanto más resistente y sólida será la unión. Para uniones de cristal/metal es preciso eliminar cualquier resto de agente separador (p. ej. lubricantes, abrillantadores, siliconas, aceites) o de revestimiento (cromo, níquel, barnices). El acero inoxidable es un material particularmente apropiado.

2 Preparación de las superficies de unión

2.1 Limpieza

- Las superficies de unión deberán estar totalmente limpias, exentas de grasa y secas (libres de agentes separadores).
- Utilizar productos especiales para la limpieza de uniones con adhesivos que endurecen con rayos UV (sin agentes tensioactivos o separadores). Recomendamos utilizar la solución de limpieza especial para uniones de cristales, N° de ref. 003.04.120 ó un producto equivalente (en combinación con lana fina de acero cuando sea necesario). La mayoría de los productos de limpieza para cristales o domésticos no son apropiados.

2.2 Calentamiento

Para garantizar una estabilidad duradera de las uniones es imprescindible calentar las piezas antes de unir las. De este modo también se evita la posibilidad de que haya humedad residual (por condensación) no visible.

- Con una pistola de aire caliente o un secador, calentar lentamente y de manera uniforme todas las piezas de unión a una temperatura de aprox. 30 °C sobre la temperatura ambiente. De esta manera, se evitará una posible deformación por tensiones al endurecer el adhesivo.
- A continuación, dejar que las piezas vuelvan a enfriarse hasta alcanzar la temperatura ambiente. De no seguir estas instrucciones se pueden producir pérdidas de la resistencia que, aunque sean pequeñas o no tengan efectos inmediatos, pueden provocar la rotura de la unión.

3 Selección del adhesivo

Dependiendo de las exigencias de los materiales que se habrán de pegar, de la finalidad y la carga que deberán soportar las uniones pegadas, se recomiendan diferentes adhesivos que se endurecen con rayos UV.

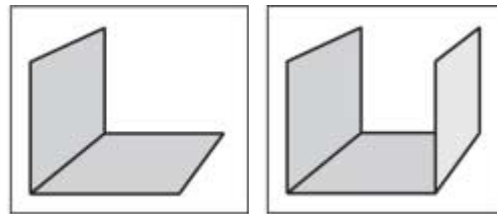
Indicaciones especiales

Uniones cristal/metal

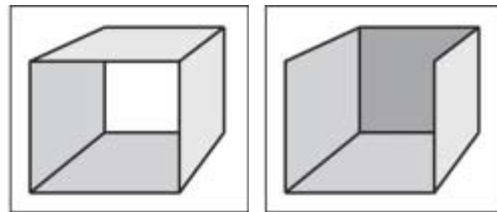
Para uniones de alta resistencia únicamente se deberá utilizar el adhesivo para pegar cristal por rayos UV de viscosidad media, N° de ref.: 003.04.110.

Uniones cristal/cristal

En la planificación y ejecución de objetos enteramente de cristal, es preciso procurar siempre una construcción cerrada (es decir estable por sí misma, véase la figura), para alcanzar la estabilidad más grande posible. Los tipos de adhesivos elásticos, con un grado de resistencia media, únicamente deberán utilizarse en construcciones cerradas. En caso de que el diseño exija una construcción abierta, o no sea posible introducir modificaciones constructivas, únicamente se deberán emplear los adhesivos para uniones de alta resistencia, N° de ref. 003.04.100 ó N° de ref. 003.04.101,



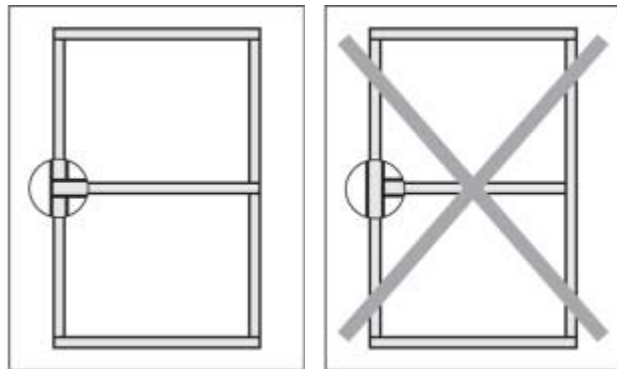
Construcción abierta



Construcción cerrada

Sugerencias de montaje

Cuando se construya un elemento de cristal se deberá procurar una construcción que alivie la carga de las uniones (véase la figura abajo). Así se evitará someter el cristal y las uniones a fuertes tensiones de flexión, obteniendo estructuras más estables, con capacidad de sustentación más duradera.



Carga bien repartida

Carga mal repartida

4 Recomendaciones para el montaje

Para garantizar la seguridad de las fijaciones con adhesivos para pegar cristal por rayos UV es imprescindible evitar todo tipo de vibraciones o desplazamientos de las piezas durante el tiempo de endurecimiento. El uso de herramientas adecuadas simplifica notablemente estas tareas.

Técnica para el montaje con adhesivo sobre cristal

5 Aplicación del adhesivo / Juntas

- Antes de aplicar el adhesivo: comprobar siempre que las piezas coincidan exactamente. La mejor manera de hacer esto, será ensamblar la construcción completa a título de prueba utilizando las ayudas de montaje.
- Siempre que pasen más de 5 minutos entre el calentamiento de los puntos de unión y la aplicación del adhesivo, será preciso repetir el proceso de calentamiento.
- Las uniones deben realizarse preferiblemente en posición horizontal. La aplicación del adhesivo en vertical podrá ser causa de problemas.
- Demasiado adhesivo reduce la resistencia de la unión, y supone más trabajo en la eliminación de los residuos del adhesivo.
- Los dosificadores permiten una aplicación exacta y económica del adhesivo.

5.1 Aplicación del adhesivo ANTES de la unión

El adhesivo de viscosidad media (N° de ref. 003.04.110) se aplica en líneas onduladas antes de unir las piezas. Para la unión de superficies, el adhesivo siempre se aplica antes de unir las piezas.

- Evitar la formación de burbujas en las uniones horizontales bajando la pieza cuidadosamente y de manera uniforme.
- El peso propio de las piezas es suficiente para extender el adhesivo por toda la superficie de unión.

5.2 Aplicación del adhesivo DESPUÉS de la unión

El adhesivo baja viscosidad (N° de ref. 003.04.100) penetra en la junta de adhesión por sí mismo. Esto permite el montaje de las piezas en su posición final antes de aplicar el adhesivo.

- En estructuras de varias piezas, es preciso realizar las uniones sucesivamente, nunca al mismo tiempo.
- Para garantizar una distribución óptima del adhesivo: antes de que endurezca del todo, es aconsejable separar ligeramente y volver a unir las piezas otra vez más (aumentar y volver a reducir la junta de unión).

6 Endurecimiento (exposición a la luz)

La exposición a la luz se desarrolla en dos fases:

1. Durante el tiempo de endurecimiento previo se alcanza la resistencia necesaria para la manipulación de las piezas (aprox. 70 % de la resistencia final). Esto permite retirar sin problemas los posibles restos de adhesivo que sobresalgan de la superficie de unión.
 2. Después del endurecimiento del adhesivo se alcanza la plena funcionalidad y capacidad de carga de la unión.
- Utilizar lámparas UV apropiadas: la lámpara no deberá ser más pequeña, ni más corta que el borde de unión para evitar las tensiones debidas a una exposición desigual a la luz.
 - Utilizar exclusivamente luz blanca para conseguir la mayor resistencia final posible. La luz negra tiene suficiente intensidad luminosa para obtener los valores máximos de resistencia.
 - Durante la exposición a la luz (endurecimiento) situar la lámpara lo más cerca posible de la superficie de unión.
 - Evitar cualquier tipo de movimiento o vibración de las piezas utilizando herramientas de fijación.
 - El tiempo de endurecimiento previo dependerá del tipo de lámpara. Como mínimo suele ser 10 segundos y como máximo unos 2 minutos.
 - La exposición a la luz demasiado prolongada no afecta negativamente a la calidad de la unión, aunque tampoco tiene un efecto positivo.
 - Después de retirar las herramientas de montaje, limpiar los posibles restos de adhesivo con un producto adecuado, rasqueta para cristal, o lana de acero, finura 00.
 - Cumplir con los tiempos de endurecimiento final: entre 60 segundos y 5 minutos dependiendo de la lámpara. Todas las lámparas UV están dotadas de filtros especiales para evitar lesiones por quemaduras en los ojos o en la piel. Sin embargo, para su manipulación es aconsejable protegerse adecuadamente, por ejemplo con gafas de protección con filtro UV y guantes desechables.

7 Ejemplos de aplicación

Ésta sección muestra ejemplos de como aplicar los accesorios para el montaje de cristales con adhesivo en la práctica.

7.1 Lámpara portátil de rayos UV



La lámpara portátil de rayos UV es particularmente apropiada para el montaje de vitrinas o de muebles de cristal con adhesivos. El peso mínimo permite trabajar sin fatigarse.

7.2 Escuadra de ventosas 90°



La vitrina es el elemento básico en diversos tipos de estructuras. Utilizando cuatro escuadras de ventosas de 90° se simplifica enormemente su construcción. Particularmente para la aplicación de adhesivos de alta viscosidad, los tornillos de ajuste permiten separar la lámina sujeta por la ventosa hasta la distancia necesaria, y volver a bajarla después. El borde de la lámina levantada sirve de guía para aplicar el adhesivo UV. El descenso de la lámina se realiza sin ningún desplazamiento, y por lo tanto sin arrastrar el adhesivo, lo cual garantiza la limpieza y la precisión de los trabajos.

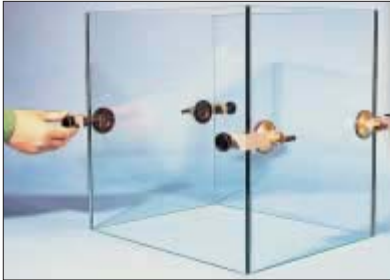
7.3 Escuadra de ventosas ajustable sin escalones



Aplicación de la escuadra de ventosas ajustable sin escalonamiento para el montaje de cristal flotado de 19 mm en ángulo de 45°. Para evitar tensiones durante el endurecimiento del adhesivo UV se utiliza una lámpara portátil UV, N° de ref. 008.75.400.

Técnica para el montaje con adhesivo sobre cristal

7.4 Escuadra de sujeción

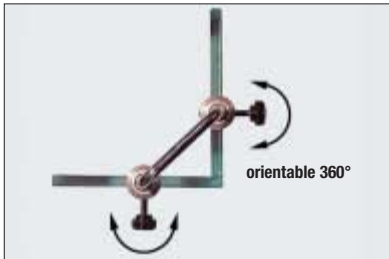


Con 4 escuadras de sujeción se puede inmovilizar una vitrina o algo similar en un santiamén. Particularmente apropiado para adhesivos muy fluidos (de baja viscosidad).

Condición previa:

el borde recto del cristal (ningún pulido a inglete), el montaje rectangular, la duración corta de la inmovilización. ¡Los tornillos reguladores sólo deberán apretarse ligeramente!

7.5 Piezas de apriete



Los cabezales orientables 360° permiten sujetar dos láminas de cristal y ajustar su posición para unirlos.



Los tornillos de apriete en plástico ejercen una gran fuerza sobre los cristales sin dañar la superficie.

7.6 Tope excéntrico



Al girar el disco excéntrico, el tope se desplaza hasta 6 mm sin escalonamiento.



El empleo de 4 topos excéntricos a la vez simplifica notablemente el montaje de un entrepaño.

7.7 Escuadras de ventosas con bomba

La escuadra de ventosas con bomba se coloca en la posición deseada sobre la lámina de cristal, y se adhiere automáticamente la primera vez que se acciona la bomba. Después de accionar la bomba entre 3 y 5 veces, se crea un vacío suficiente para la sujeción. La segunda lámina de cristal se fija del mismo modo. Un anillo indicador de color rojo señala una pérdida de vacío, que se puede restablecer bombardeando nuevamente para reforzar la unión.



Los adhesivos silicónicos se aplican en una hendidura definida previamente. En esto, bastarán el ajuste y la fijación en la anchura deseada de la hendidura. Con un adhesivo para pegar cristal por rayos UV espeso (de viscosidad media a alta) se deberá tener en cuenta la anchura mínima de la hendidura.



Activar las válvulas de aireación después de aplicar un adhesivo espeso, depositar las piezas en la posición final y volverlas a inmovilizar. Para la aplicación de un adhesivo para pegar cristal por rayos UV muy fluido (de baja viscosidad), los cristales se ajustan sin hendidura y se fijan a nivel desde un principio.

Bisagra para puertas de cristal

Ángulo de apertura 180°



Bisagra para puertas de cristal y cuerpo de cristal



Bisagra para puertas de cristal y cuerpo de madera

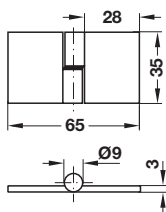
- Montaje: para pegar (pegado de cristal por rayos UV)
- Volumen del suministro: con instrucciones de montaje
- Nota: no apropiado para cristal laminado

Nota para el montaje

Peso recomendado de la puerta: ¡no sobrepasar la proporción 3:2 de altura / anchura!

Para puertas de cristal y cuerpo de cristal

Para puertas enrasadas y sobrepuestas



- Aplicaciones: apropiado también para puertas de espejo
- Material: aluminio
- Acabado: mate
- Para grosores del cristal: máx. 12 mm
- Capacidad de carga: 5 kg/bisagra

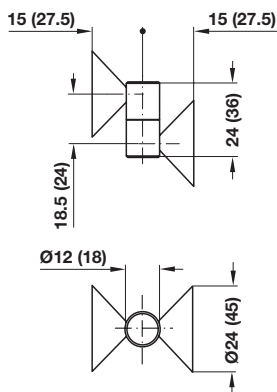
Montaje	Nº de ref.
A la izquierda	361.52.901
A la derecha	361.52.900

En paquetes de: 2 piezas

Nota para pedidos

Disponible también en acero inoxidable mate

Para puertas sobrepuestas



- Material: acero inoxidable
- Acabado: mate

Nota para el montaje

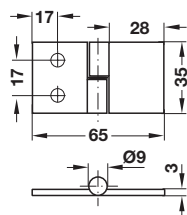
Para las puertas se deberá proveer una saliente lateral de por lo menos 52 mm en el cuerpo

Diámetro mm	Para grosor del cristal mm	Capacidad de carga por bisagra kg	Nº de ref.
Placa 24 / eje 12	hasta 10	10	361.53.001
Placa 45 / eje 18	hasta 15	20	361.53.002

En paquetes de: 1 pieza

Para puertas de cristal y cuerpo de madera

Para puertas enrasadas



- Aplicaciones: apropiado también para puertas de espejo
- Material: aluminio
- Acabado: mate
- Para grosores del cristal: máx. 12 mm
- Para grosor de puerta: 16 mm mínimos
- Capacidad de carga: 5 kg/bisagra
- Montaje: para atornillar en la pared lateral

Montaje	Nº de ref.
A la izquierda	361.62.901
A la derecha	361.62.900

En paquetes de: 2 piezas

Nota para pedidos

Disponible también en acero inoxidable mate

Bisagra de pivote para puertas de cristal

Ángulo de apertura 210°

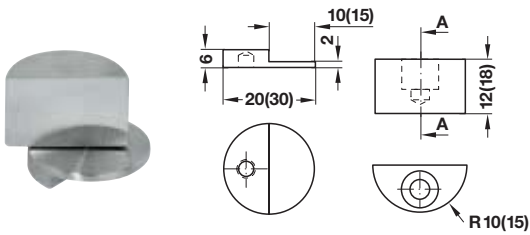


- Aplicaciones: para puertas de espejo o puertas enrasadas
- Diámetro: 20 ó 30 mm
- Material: acero inoxidable
- Acabado: mate
- Para grosores del cristal: máx. 12 mm
- Montaje: para pegar (pegado de cristal por rayos UV)
- Volumen del suministro: con instrucciones de montaje
- Nota: no apropiado para cristal laminado

Nota para el montaje

Después del montaje es posible desmontar la puerta
Peso recomendado de la puerta: ¡no sobrepasar la proporción 3:2 de altura / anchura!

Para puertas de cristal y cuerpo de cristal

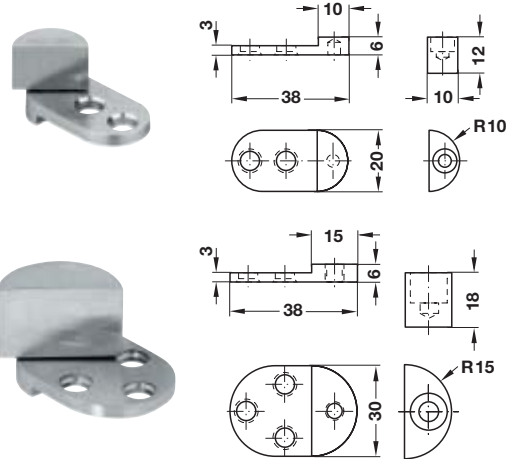


- Montaje: para pegar (pegado de cristal por rayos UV)

Diámetro mm	Longitud máx.del bisel (45°) mm	Capacidad de carga por pareja kg	Nº de ref.
20	1,0	10	361.51.000
30	1,0-1,5	20	361.51.010

En paquetes de: 1 par

Para puertas de cristal y cuerpo de madera

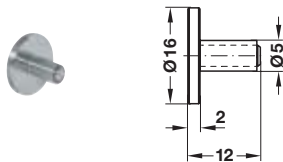


- Para grosor de puerta: mín. 16 mm
- Montaje: para empotrar y pegar

Diámetro mm	Longitud máx.del bisel (45°) mm	Capacidad de carga por pareja kg	Nº de ref.
20	1,0	10	361.61.000
30	1,0-1,5	20	361.61.010

En paquetes de: 1 par

Soporte para entrepaños de cristal



- Material: acero inoxidable
- Acabado: mate
- Capacidad de carga: 10 kg/pieza
- Montaje: para pegar (pegado de cristal por rayos UV)
- Nota: no apropiado para cristal laminado

	Nº de ref.
	281.60.000

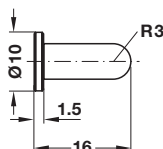
En paquetes de: 1 ó 4 piezas

Pomo para muebles



- Aplicaciones: para puertas de espejo
- Material: acero inoxidable
- Acabado: mate
- Montaje: para pegar (pegado de cristal por rayos UV)
- No apropiado para cristal laminado

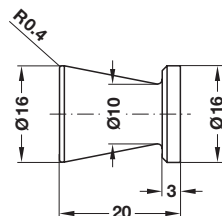
Diámetro 10 mm



	Nº de ref.
	133.61.000

En paquetes de: 1 pieza

Diámetro 16 mm



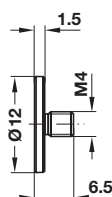
	Nº de ref.
	133.62.000

En paquetes de: 1 pieza

Adaptador

- Material: acero inoxidable
- Acabado: mate
- Montaje: para pegar (pegado de cristal por rayos UV)
- no apropiado para cristal laminado

Para tiradores y pomos para muebles con rosca M4



Nota para el montaje

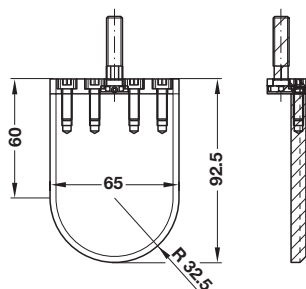
El adaptador se atornilla al tirador o pomo, y se fija a la puerta de cristal con adhesión por UV

	Nº de ref.
	133.60.000

En paquetes de: 4 piezas

Otros tirantes y pomos para muebles [▶ Página 1.0](#)

Para herrajes correderas HAWA en puertas de cristal



- Ejecución: con tornillo de suspensión ajustable vertical

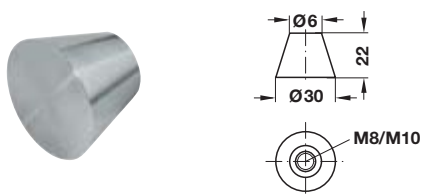
Accesorios incluidos en el suministro

- 1 llave para el ajuste de la altura
- 1 llave Allen (bloqueo)
- 1 instrucciones de montaje

Modelo	Para grosores del cristal mm	Peso máximo de la puerta kg	Tornillo de suspensión	Nº de ref.
Junior 40/GP	8	40	M8	940.40.085
Junior 80/GP	10	80	M10	940.80.085
Junior 120/GP	12	120	M12	941.20.085

En paquetes de: 2 piezas

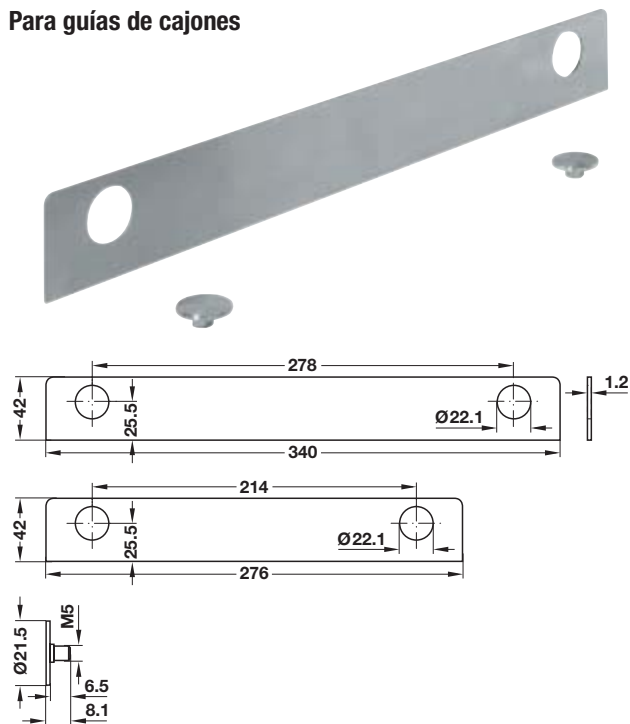
Para ruedas de muebles con espiga roscada M8 ó M10



Para rosca	Nº de ref.
M8	660.79.008
M10	660.79.010

En paquetes de: 1 pieza

Para guías de cajones



- Capacidad de carga: 30 kg / pareja
- Para grosor pared lateral: 16 mm mín.
- Montaje: para pegar (pegado de cristal por rayos UV) en la pared lateral y para atornillar a la guía de cajón (M5) con instrucciones de montaje
- Volumen del suministro:

Nota

Longitud 276 mm apropiada para las guías correderas de cajones:

423.55.831/423.55.836
 423.55.841/423.55.930
 423.55.935/423.55.940
 423.57.831/423.57.836
 423.57.841/423.57.931
 423.57.936/423.57.941

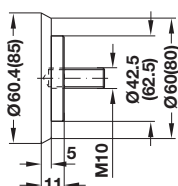
Longitud 340 mm apropiada para las guías correderas de cajones:

423.55.846/423.55.851
 423.55.856/423.55.945
 423.55.950/423.55.955
 423.57.846/423.57.851
 423.57.856/423.57.946
 423.57.951/423.57.956

Longitud mm	Nº de ref.
276	423.55.030
340	423.57.030

En paquetes de: 1 par

Para pata de mesa RONDELLA



- Ejecución: con espiga roscada M10 x 25 mm de acero negro

Diámetro en mm	Nº de ref.
60	635.06.052
85	635.07.052

En paquetes de: 1 pieza

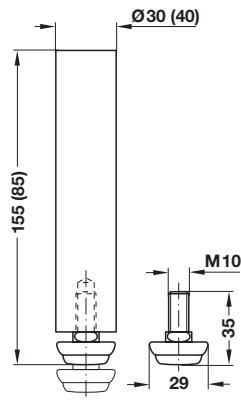
Guías correderas de cajones	► Página 7.38
Pata de mesa RONDELLA	► Página 10.83
Técnica para el montaje con adhesivo sobre cristal	► Página 13.2

Pata para muebles



- Material: acero inoxidable
- Acabado: mate
- Capacidad de carga: aprox. 30 kg/pata
- Montaje: para pegar (pegado de cristal por rayos UV)
- Nota: no apropiado para cristal laminado

Con tornillo de ajuste

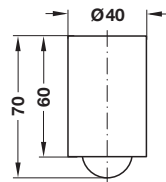


- Ajuste de la altura: + 15 mm por tornillo de ajuste

Altura mm	Diámetro en mm	Nº de ref.
85 (+15)	40	634.70.020
155 (+15)	30	634.70.000

En paquetes de: 1 pieza

Con rueda de nylon

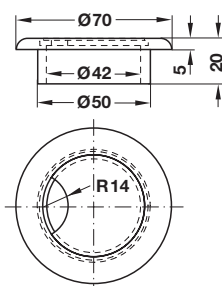


	Nº de ref.
	634.70.010

En paquetes de: 1 pieza

Paso de cable

2 piezas, redondo



- Material: acero inoxidable o aluminio
- Acabado: mate
- Para taladros de Ø 5 mm: 50 mm
- Montaje: para pegar (pegado de cristal por rayos UV), también para pegar con madera
- Nota: no apropiado para cristal laminado

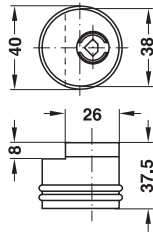
Material	Nº de ref.
Acero inoxidable	631.34.001
Aluminio	631.34.901

En paquetes de: 1 pieza

Cerradura giratoria para puertas de cristal SYMO 3000



Cerradura giratoria para puertas de cristal SYMO 3000



- Aplicaciones: para núcleos de cilindros que se montan por delante por el usuario apropiada también para puertas de espejo
- Material: caja de cinc de colada, base de acero inoxidable
- Acabado: caja: níquelado mate, base: pulido mate
- Sentido de cierre: a la derecha o a la izquierda
- Montaje: para pegar (pegado de cristal por rayos UV)
- Incluye: instrucciones de montaje
- Nota: no apropiado para cristal laminado

Sentido de cierre	Nº de ref.
A la derecha	233.46.000
A la izquierda	233.46.001

En paquetes de: 1 pieza

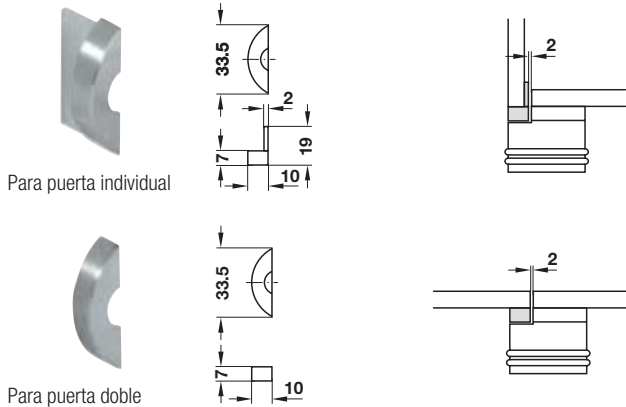
Nota para pedidos

Los núcleos de cilindros SYMO 3000 no están incluidos en el volumen de suministro, por favor pídanse por separado.

Contrachapa

- Material: acero inoxidable
- Acabado: pulido mate
- Montaje: para pegar (pegado de cristal por rayos UV)

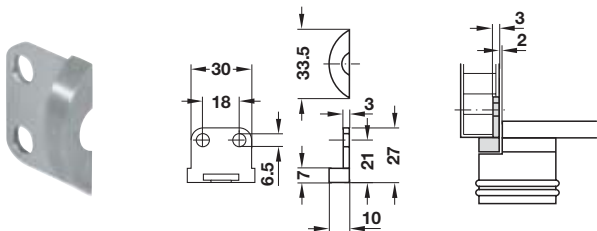
Para puertas de cristal y cuerpo de cristal



Para	Nº de ref.
Puerta individual	233.46.091
Puerta doble	233.46.092

En paquetes de: 1 pieza

Para puertas de cristal y cuerpo de madera, puerta de 1 hoja



	Nº de ref.
	233.46.093

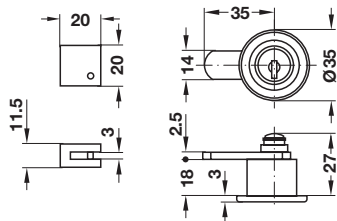
En paquetes de: 1 pieza

Cerradura de palanca para puertas de cristal CAM

Para puertas de cristal y cuerpo de cristal

- Material: acero inoxidable
- Acabado: pulido mate
- Carrera de cierre: 180° (sin cierre obligatorio)
- Técnica de cierre: cilindro de laminitas
- Cierres: son posibles 200 cierres diferentes
- Montaje: para pegar (pegado de cristal por rayos UV)
- Nota: no apropiado para cristal laminado

Puerta individual

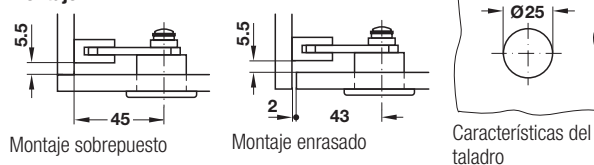


Accesorios incluidos en el suministro

2 llaves
1 instrucciones de montaje

- Para grosores del cristal: máx. 12 mm

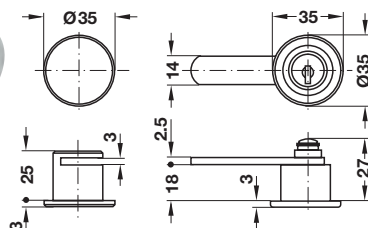
Montaje



	Nº de ref.
Cierres diferentes	233.47.000
Cierres iguales (SG1)	233.47.001

En paquetes de: 1 pieza

Puerta doble



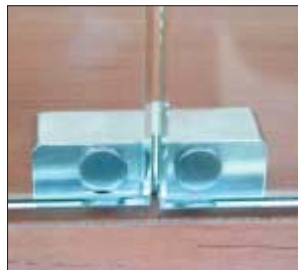
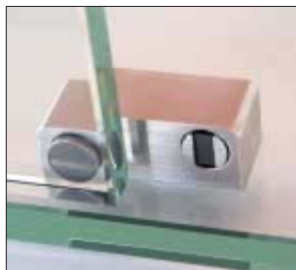
Montaje



	Nº de ref.
Cierres diferentes	233.47.040
Cierres iguales (SG1)	233.47.041

En paquetes de: 1 pieza

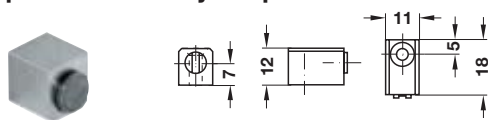
Cierre magnético



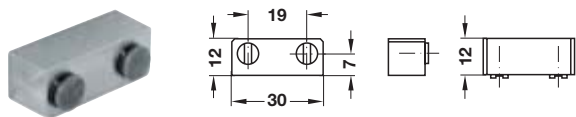
Cierre magnético para puerta doble

- Material: acero inoxidable
- Acabado: mate
- Fuerza de adherencia: 1,8 kg
- Nota: no apropiado para cristal laminado

Para puertas de cristal y cuerpo de cristal



Para puerta individual



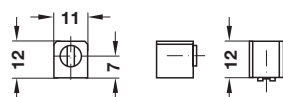
Para puerta doble

- Montaje: para pegar (pegado de cristal por rayos UV)

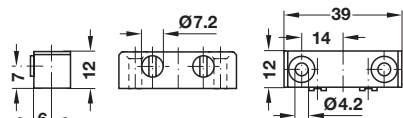
Para	Nº de ref.
Puerta individual	245.91.000
Puerta doble	245.91.010

En paquetes de: 1 pieza

Para puertas de cristal y cuerpo de madera



Puerta individual



Puerta doble

- Montaje: para embutir en taladro de Ø 11 mm

Para	Nº de ref.
Puerta individual	246.52.000
Puerta doble	246.52.010

En paquetes de: 1 pieza

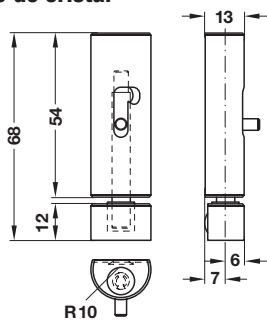
Técnica para el montaje con adhesivo sobre cristal ▶ Página 13.2

Pestillo para puertas



- Aplicaciones: para puertas de cristal y cuerpo de cristal, y puertas de cristal y cuerpo de madera
- Material: acero inoxidable
- Acabado: mate
- Nota: no apropiado para cristal laminado

Para puertas de cristal y cuerpo de cristal

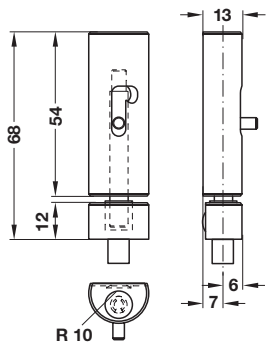


- Montaje: para pegar (pegado de cristal por rayos UV)

	Nº de ref.
	252.80.000

En paquetes de: 1 pieza

Para puertas de cristal y cuerpo de madera



- Montaje: para pegar (pegado de cristal por rayos UV) para embutir en taladro de Ø 8,5 mm

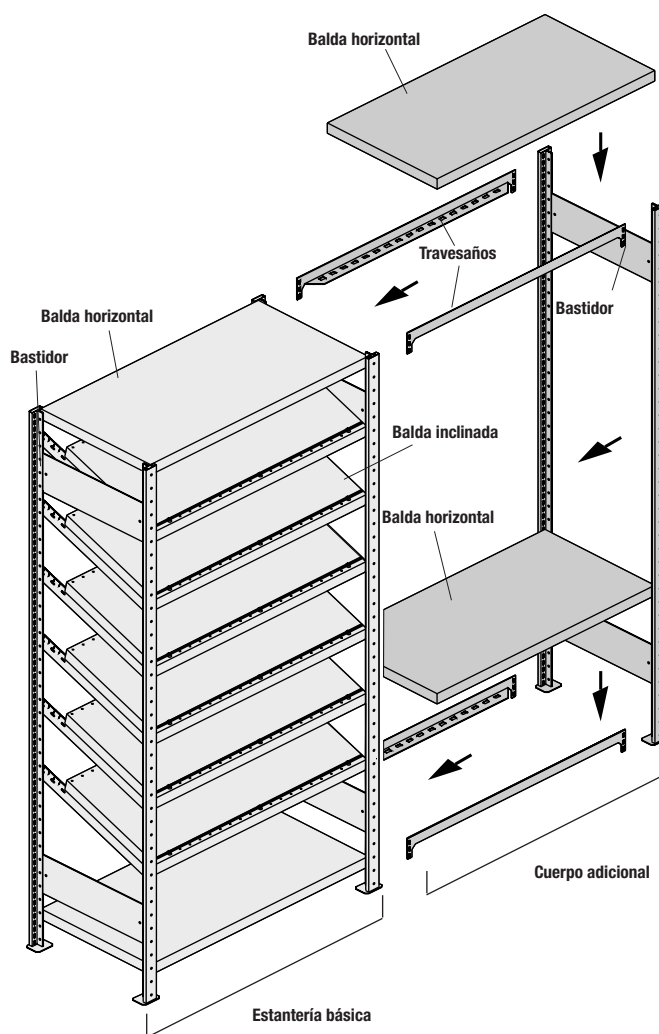
	Nº de ref.
	252.80.010

En paquetes de: 1 pieza

Sistema de estanterías Max

El sistema de estanterías Max es la «base estructural» del paquete de servicios de Häfele para tornillos de fijación.

- Material: acero con recubrimiento de polvos, según RAL 7035
- Organización perfecta de todo el material de tornillería
- Mejor control de las existencias de tornillos
- Simplifica las tareas de inventario y el flujo de trabajo en el taller
- Los códigos de barras para los tornillos se colocan en la estantería
- Dimensiones estantería básica (Anch. x Prof. x Alt.): 1050 x 435 x 2000 mm
- Montaje sin tornillos
- La estantería básica se puede ampliar con cuerpos adicionales y complementos



Técnica y herrajes para el montaje con adhesivo sobre cristal, tornillos, herramientas

Estantería básica

	Nº de ref.
	732.15.005

En paquetes de: 1 pieza

Volumen del suministro

- 2 bastidores, 400 x 2.000 mm
- 4 travesaños, longitud: 1.000 mm
- 2 baldas horizontales, 400 x 1.000 mm
- 6 baldas inclinadas 20°, 400 x 1.000 mm
- Juego de herrajes
- Instrucciones de montaje

Cuerpo adicional

	Nº de ref.
	732.15.003

En paquetes de: 1 pieza

Volumen del suministro

- 1 bastidor, 400 x 2.000 mm
- 4 travesaños, longitud: 1.000 mm
- 2 baldas horizontales, 400 x 1.000 mm
- Juego de herrajes para cuerpo adicional

Medidas sin compromiso. Nos reservamos el derecho a introducir cambios en la fabricación.

Complementos para el sistema de estanterías Max

Balda horizontal



Tamaño, mm	Nº de ref.
400 x 1000	732.15.021

En paquetes de: 2 piezas

Volumen del suministro

- Balda horizontal
- 2 soportes rectos (por balda)

Balda inclinada 20°



Tamaño, mm	Nº de ref.
400 x 1000	732.15.022

En paquetes de: 2 piezas

Volumen del suministro

- Balda inclinada
- 2 soportes 20° (por balda)
- 1 varilla longitudinal (por balda)
- 3 clips (por balda)

Subdivisión para balda inclinada



	Nº de ref.
	732.15.025

En paquetes de: 2 piezas

Volumen del suministro

- 1 varilla longitudinal
- 6 varillas transversales
- 15 clips



Detalles del sistema Orga

Caja Orga

- El embalaje manejable y práctico
- Con apertura basculante y lengüeta de cierre
- Acceso óptimo a los tornillos
- Caja con cierre duradero



Etiqueta Orga

- Para encontrar al instante el tornillo adecuado
- Ahora con código de barras para cursar más rápidamente los pedidos



Sistema de pedidos Max



- Registro sencillo de los códigos de barras escaneados sobre el embalaje o la estantería
- Los datos del pedido se transfieren automáticamente a Häfele e@sy link (evita errores en los pedidos)
- Elaboración y modificación flexible de cada pedido utilizando el catálogo Häfele Online
- Aumenta la eficiencia de las tareas de inventario y reposición

Requisitos del sistema

- PC compatible con IBM, con Microsoft Windows 95, 98, 2000, NT, o XP
- Interfaz en serie libre
- Häfele e@sy link instalado

Datos técnicos

- Capacidad de memoria 128 KB
- Tiempo de carga del lápiz de lectura Max aprox. 16 h (la carga completa alcanza para aprox. 6 semanas)

	Nº de ref.
	732.15.040

En paquetes de: 1 juego

Volumen del suministro

- 1 lápiz de lectura portátil Max
- 1 unidad de transferencia y carga
- 1 transformador (entrada: 230 V/50 Hz; salida: 9 V/300 mA)
- 1 cable de transferencia de datos
- 1 CD ROM con el software del sistema de pedidos Max y las instrucciones de servicio
- 1 cartel para estantería Max

Modo de empleo del sistema de pedidos Max

Lápiz de lectura Max

- Pasar el lápiz de lectura Max sobre el código de barras del embalaje o en la estantería
- El artículo queda registrado



Unidad de transferencia y carga Max

- Colocar el lápiz de lectura Max en la unidad de transferencia y carga
- Los productos escaneados se transfieren automáticamente al software para pedidos Max (con el ordenador conectado)
- Si es preciso, el acumulador del lápiz de lectura se podrá recargar



Software para pedidos Max

- Muestra con gran claridad todos los artículos seleccionados para el pedido
- El pedido se puede confeccionar y modificar fácilmente en combinación con el catálogo Häfele Online e e@sy link
- Haciendo clic con el ratón, el pedido se enviará directamente a Häfele a través de e@sy link



Medidas sin compromiso. Nos reservamos el derecho a introducir cambios en la fabricación.

Tornillos de cabeza avellanada para tablero de aglomerado HOSPA



- Material: acero
- Ranura: estrella PZ



Acero galvanizado



Acero amarillo cromado

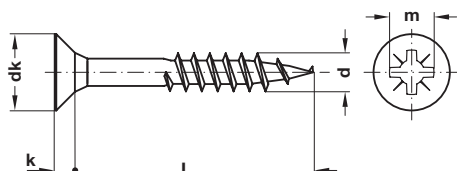


Acero niquelado



Acero bruñido

Con rosca parcial, galvanizado y cromado amarillo



Rosca, Ø d mm	Cabeza, Ø dk mm	Cabeza, dim. k mm	Estrella, dim. m mm	Ranura
3,0	6,0	1,8	3,0	PZ1
4,0	8,0	2,4	4,2	PZ2
4,5	9,0	2,7	4,4	PZ2
5,0	10,0	2,9	5,0	PZ2
6,0	12,0	3,4	6,3	PZ3

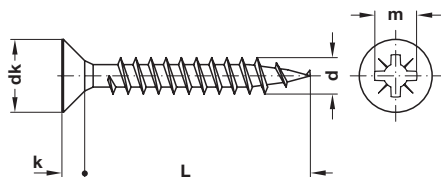
Caja Orga

Rosca, Ø d mm	Longitud L, mm	Piezas por paquete	Galvanizado N° de ref.	Cromado amarillo N° de ref.
3,0	25	1000	015.41.573	015.43.577
	30	1000	015.41.582	015.43.586
4,0	35	500	015.41.877	015.43.871
	40	500	015.41.886	015.43.880
	50	500	015.41.902	015.43.906
	60	200	015.41.920	015.43.924
	70	200	015.41.939	015.43.933
4,5	40	500	015.41.966	015.43.960
	50	200	015.41.984	015.43.988
	60	200	015.42.007	015.44.001
	70	200	015.42.034	015.44.038
	80	200	015.42.043	015.44.047
5,0	50	200	015.42.132	015.44.136
	60	200	015.42.141	015.44.145
	70	200	015.42.169	015.44.163
	80	100	015.42.178	015.44.172
	90	100	015.42.187	015.44.181
	100	100	015.42.196	015.44.190
	110	100	015.42.197	015.44.197
	120	100	015.42.198	015.44.198
6,0	50	200	015.42.347	015.44.341
	60	200	015.42.356	015.44.350
	70	100	015.42.365	015.44.369
	80	100	015.42.374	015.44.378
	90	100	015.42.383	015.44.387
	100	100	015.42.392	015.44.396
	120	100	015.42.418	015.44.412
	140	100	015.42.436	015.44.430
	160	100	015.42.454	015.44.458
	180	100	015.42.472	015.44.476

Caja grande

Rosca, Ø d mm	Longitud L, mm	Piezas por paquete	Galvanizado N° de ref.	Cromado amarillo N° de ref.
3,0	25	10000	017.41.573	017.43.577
	30	10000	017.41.582	017.43.586
4,0	35	5000	017.41.877	017.43.871
	40	4000	017.41.886	017.43.880
	50	3000	017.41.902	017.43.906
	60	3000	017.41.920	017.43.924
	70	3000	017.41.939	017.43.933
4,5	40	3000	017.41.966	017.43.960
	50	2000	017.41.984	017.43.988
	60	2000	017.42.007	017.44.001
	70	2000	017.42.034	017.44.038
	80	2000	017.42.043	017.44.047
5,0	50	2000	017.42.132	017.44.136
	60	2000	017.42.141	017.44.145
	70	2000	017.42.169	017.44.163
	80	1000	017.42.178	017.44.172
	90	1000	017.42.187	017.44.181
	100	1000	017.42.196	017.44.190
	110	1000	017.42.197	017.44.197
	120	1000	017.42.198	017.44.198
6,0	50	1000	017.42.347	017.44.341
	60	1000	017.42.356	017.44.350
	70	1000	017.42.365	017.44.369
	80	1000	017.42.374	017.44.378
	90	1000	017.42.383	017.44.387
	100	500	017.42.392	017.44.396
	120	500	017.42.418	017.44.412
	140	500	017.42.436	017.44.430
	160	500	017.42.454	017.44.458
	180	500	017.42.472	017.44.476

Con rosca completa, galvanizado o cromado amarillo



Rosca, Ø d mm	Cabeza, Ø dk mm	Cabeza, dim. k mm	Estrella, dim. m mm	Ranura
2,5	5,0	1,6	2,8	PZ1
3,0	5,0 / 6,0	1,8	3,0	PZ1
3,5	7,0	2,1	4,0	PZ2
4,0	8,0	2,4	4,2	PZ2
4,5	9,0	2,7	4,4	PZ2
5,0	10,0	2,9	5,0	PZ2

Caja Orga

Rosca, Ø d mm	Longitud L, mm	Piezas por paquete	Galvanizado N° de ref.	Cromado amarillo N° de ref.
2,5	16	1000	015.31.255	015.33.259
3,0 (cabeza: Ø 5,0)	13	1000	015.31.326	015.33.320
	15	1000	015.31.335	015.33.339
	17	1000	015.31.344	015.33.348
3,0 (cabeza: Ø 6,0)	13	1000	015.31.522	015.33.526
	15	1000	015.31.531	015.33.535
	17	1000	015.31.540	015.33.544
	20	1000	015.31.559	015.33.553
	25	1000	015.31.577	015.33.571
	30	1000	015.31.586	015.33.580
	35	1000	015.31.595	015.33.599
	40	500	015.31.602	015.33.606
3,5	13	1000	015.31.620	015.33.624
	15	1000	015.31.639	015.33.633
	17	1000	015.31.648	015.33.642
	20	1000	015.31.657	015.33.651
	25	1000	015.31.675	015.33.679
	30	1000	015.31.684	015.33.688
	35	1000	015.31.693	015.33.697
	40	500	015.31.700	015.33.704
	45	500	015.31.719	015.33.713
	50	500	015.31.728	015.33.722
4,0	15	1000	015.31.826	015.33.820
	17	1000	015.31.835	015.33.839
	20	1000	015.31.844	015.33.848
	25	1000	015.31.853	015.33.857
	30	1000	015.31.862	015.33.866
	35	500	015.31.871	015.33.875
	40	500	015.31.880	015.33.884
	45	500	015.31.899	015.33.893
	50	500	015.31.906	015.33.900
	55	200	015.31.808	015.33.802
	4,5	17	1000	015.31.915
20		1000	015.31.924	015.33.928
25		1000	015.31.933	015.33.937
30		1000	015.31.942	015.33.946
35		500	015.31.951	015.33.955
40		500	015.31.960	015.33.964
45		500	015.31.979	015.33.973
50		200	015.31.988	015.33.982
55		200	015.32.010	015.34.014
5,0		20	1000	015.32.074
	25	1000	015.32.083	015.34.087
	30	500	015.32.092	015.34.096
	35	500	015.32.109	015.34.103
	40	500	015.32.118	015.34.112
	45	200	015.32.127	015.34.121
	50	200	015.31.997	015.33.991
	55	200	015.32.136	015.34.130

Caja grande

Rosca, Ø d mm	Longitud L, mm	Piezas por paquete	Galvanizado N° de ref.	Cromado amarillo N° de ref.
2,5	16	10000	017.31.255	017.33.259
3,0 (cabeza: Ø 5,0)	13	10000	017.31.326	017.33.320
	15	10000	017.31.335	017.33.339
	17	10000	017.31.344	017.33.348
3,0 (cabeza: Ø 6,0)	13	10000	017.31.522	017.33.526
	15	10000	017.31.531	017.33.535
	17	10000	017.31.540	017.33.544
	20	10000	017.31.559	017.33.553
	25	10000	017.31.577	017.33.571
	30	10000	017.31.586	017.33.580
	35	10000	017.31.595	017.33.599
	40	5000	017.31.602	017.33.606
3,5	13	10000	017.31.620	017.33.624
	15	10000	017.31.639	017.33.633
	17	10000	017.31.648	017.33.642
	20	10000	017.31.657	017.33.651
	22	10000	017.31.660	—
	25	8000	017.31.675	017.33.679
	30	8000	017.31.684	017.33.688
	35	8000	017.31.693	017.33.697
	40	5000	017.31.700	017.33.704
	45	5000	017.31.719	017.33.713
	50	5000	017.31.728	017.33.722
4,0	15	8000	017.31.826	017.33.820
	17	8000	017.31.835	017.33.839
	20	8000	017.31.844	017.33.848
	25	8000	017.31.853	017.33.857
	30	5000	017.31.862	017.33.866
	35	5000	017.31.871	017.33.875
	40	4000	017.31.880	017.33.884
	45	3000	017.31.899	017.33.893
	50	3000	017.31.906	017.33.900
	55	3000	017.31.808	017.33.802
	4,5	17	8000	017.31.915
20		5000	017.31.924	017.33.928
25		5000	017.31.933	017.33.937
30		5000	017.31.942	017.33.946
35		3000	017.31.951	017.33.955
40		3000	017.31.960	017.33.964
45		3000	017.31.979	017.33.973
50		2000	017.31.988	017.33.982
55		2000	017.32.010	017.34.014
5,0		20	5000	017.32.074
	25	5000	017.32.083	017.34.087
	30	3000	017.32.092	017.34.096
	35	3000	017.32.109	017.34.103
	40	3000	017.32.118	017.34.112
	45	2000	017.32.127	017.34.121
	50	2000	017.31.997	017.33.991
	55	2000	017.32.136	017.34.130

Medidas sin compromiso. Nos reservamos el derecho a introducir cambios en la fabricación.

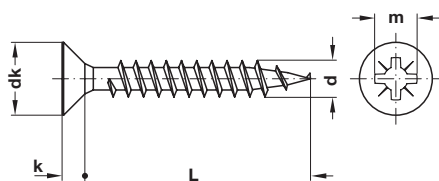
Tapas

▶ Página 13.40

Técnica y herrajes para el montaje con adhesivo sobre cristal, tornillos, herramientas

Para la descripción general, véase la página 13.22

Con rosca completa, niquelado



Rosca, Ø d mm	Cabeza, Ø dk mm	Cabeza, dim. k mm	Estrella, dim. m mm	Ranura
2,5	5,0	1,6	2,8	PZ1
3,0	5,0	1,8	3,0	PZ1
3,5	7,0	2,1	4,0	PZ2
4,0	8,0	2,4	4,2	PZ2

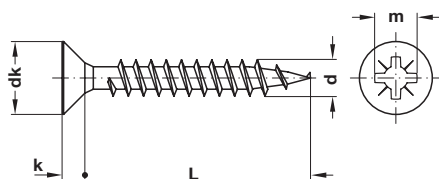
Caja Orga

Rosca, Ø d mm	Longitud L, mm	Piezas por paquete	Nº de ref.
2,5	16	1000	015.35.253
3,0	15	1000	015.35.333
3,5	15	1000	015.35.637
	17	1000	015.35.646
	20	1000	015.35.655
4,0	15	1000	015.35.824
	17	1000	015.35.833
	20	1000	015.35.842

Caja grande

Rosca, Ø d mm	Longitud L, mm	Piezas por paquete	Nº de ref.
2,5	16	1000	017.35.253
3,0	15	1000	017.35.333
3,5	15	1000	017.35.637
	17	1000	017.35.646
	20	1000	017.35.655
4,0	15	8000	017.35.824
	17	8000	017.35.833
	20	8000	017.35.842

Con rosca completa, bruñido



Rosca, Ø d mm	Cabeza, Ø dk mm	Cabeza, dim. k mm	Estrella, dim. m mm	Ranura
3,0	6,0	1,8	3,0	PZ1
3,5	7,0	2,1	4,0	PZ2
4,0	8,0	2,4	4,2	PZ2
4,5	9,0	2,7	4,4	PZ2

Caja Orga

Rosca, Ø d mm	Longitud L, mm	Piezas por paquete	Nº de ref.
3,0	15	1000	015.39.537
	17	1000	015.39.546
	20	1000	015.39.555
	25	1000	015.39.573
3,5	15	1000	015.39.635
	17	1000	015.39.644
	20	1000	015.39.653
	25	1000	015.39.671
	30	1000	015.39.680
4,0	17	1000	015.39.831
	20	1000	015.39.840
	25	1000	015.39.859
	30	1000	015.39.868
	35	500	015.39.877
4,5	25	1000	015.39.939
	30	1000	015.39.948

Caja grande

Rosca, Ø d mm	Longitud L, mm	Piezas por paquete	Nº de ref.
3,0	15	10000	017.39.537
	17	10000	017.39.546
	20	10000	017.39.555
	25	10000	017.39.573
	25	10000	017.39.573
3,5	15	10000	017.39.635
	17	10000	017.39.644
	20	10000	017.39.653
	25	8000	017.39.671
	30	8000	017.39.680
	30	8000	017.39.680
4,0	17	8000	017.39.831
	20	8000	017.39.840
	25	8000	017.39.859
	30	5000	017.39.868
	35	5000	017.39.877
4,5	25	5000	017.39.939
	30	5000	017.39.948

Tornillos de cabeza avellanada para aglomerado HOSPA

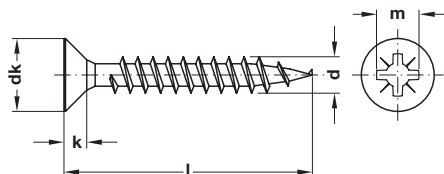
- Material: acero
- Ranura: estrella PZ



Acero,
latonado



Con rosca completa, latonado



Rosca, Ø d mm	Cabeza, Ø dk mm	Cabeza, dim. k mm	Estrella tamaño	Estrella dim. m mm
3,0	6,0	1,5	PZ1	3,0
3,5	7,0	1,75	PZ2	4,0
4,0	8,0	2,0	PZ2	4,2
4,5	9,0	2,25	PZ2	4,4

Caja Orga

Rosca, Ø d mm	Longitud l, mm	Piezas por paquete	Nº de ref.
3,0	30	1000	015.37.021
	35	1000	015.37.023
	40	500	015.37.024
3,5	16	1000	015.37.044
	20	1000	015.37.046
	25	1000	015.37.049
	30	1000	015.37.051
4,0	20	1000	015.37.076
	25	1000	015.37.079
	30	1000	015.37.081
	35	500	015.37.083
	40	500	015.37.084
	45	500	015.37.085
	50	500	015.37.086
4,5	17	1000	015.37.105
	20	1000	015.37.106
	25	1000	015.37.109
	30	1000	015.37.111
	35	500	015.37.113
	40	500	015.37.114
	45	500	015.37.115
	50	200	015.37.116

Medidas sin compromiso. Nos reservamos el derecho a introducir cambios en la fabricación.

Puntas	▶ Página 13.75
Tapas	▶ Página 13.40

Técnica y herrajes para el montaje con adhesivo sobre cristal, tornillos, herramientas

Tornillos de cabeza avellanada para aglomerado HOSPA

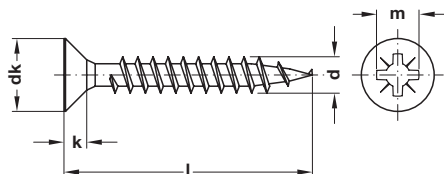
- Material: acero inoxidable, calidad A2
- Ranura: estrella PZ



Acero
inoxidable



Con rosca completa



Rosca, Ø d mm	Cabeza, Ø dk mm	Cabeza, dim. k mm	Estrella tamaño	Estrella dim. m mm
3,0	6,0	1,5	PZ1	3,0
3,5	7,0	1,75	PZ2	4,0
4,0	8,0	2,0	PZ2	4,2
4,5	9,0	2,25	PZ2	4,4
5,0	10,0	2,5	PZ2	5
6,0	12,0	3,0	PZ3	6,3

Caja Orga

Rosca, Ø d mm	Longitud l, mm	Piezas por paquete	Nº de ref.
3,0	13	1000	014.70.530
	16	500	014.70.542
	20	500	014.70.551
	25	1000	014.70.570
	30	1000	014.70.580
	35	1000	014.70.590
3,5	16	1000	014.70.631
	20	500	014.70.659
	25	500	014.70.677
	30	500	014.70.686
	35	1000	014.70.690
	40	1000	014.70.702
4,0	16	500	014.70.830
	20	500	014.70.846
	25	500	014.70.855
	30	500	014.70.864
	35	500	014.70.873
	40	500	014.70.882
	45	500	014.70.891
	50	500	014.70.908
	60	200	014.70.920
	70	200	014.70.940
	4,5	20	500
25		500	014.70.952
30		500	014.70.954
35		500	014.70.956
40		200	014.70.958
45		200	014.70.960
50		200	014.70.962
60		200	014.70.964
70		200	014.70.966

Rosca, Ø d mm	Longitud l, mm	Piezas por paquete	Nº de ref.
5,0	20	200	014.71.070
	25	200	014.71.080
	30	200	014.71.094
	35	200	014.71.101
	40	200	014.71.111
	45	200	014.71.128
	50	200	014.71.139
	55	100	014.71.140
	60	100	014.71.148
6,0	70	100	014.71.156
	80	100	014.71.165
	40	200	014.71.240
	45	200	014.71.245
	50	200	014.71.250
	60	200	014.71.260
	70	100	014.71.271
	80	100	014.71.280
	90	100	014.71.290
	100	100	014.71.292

Tornillos de cabeza avellanada para aglomerado HOSPA

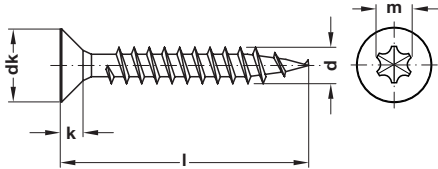
- Material: acero inoxidable, calidad A2
- Ranura: estrella interior



Acero
inoxidable



Con rosca completa



Rosca, Ø d mm	Cabeza, Ø dk mm	Cabeza, dim. k mm	Estrella interior dim. m
3,0	6,0	1,5	ET10
3,5	7,0	1,75	ET15
4,0	8,0	2,0	ET20
4,5	9,0	2,25	ET20
5,0	10,0	2,5	ET25
6,0	12,0	3,0	ET25

Caja Orga

Rosca, Ø d mm	Longitud l, mm	Piezas por paquete	Nº de ref.
3,0	16	1000	014.72.024
	25	1000	014.72.029
	30	1000	014.72.031
	35	1000	014.72.033
3,5	16	1000	014.72.044
	35	1000	014.72.053
	40	1000	014.72.054
4,0	16	500	014.72.064
	20	500	014.72.066
	30	500	014.72.071
	40	500	014.72.074
	45	500	014.72.075
	50	500	014.72.076

Rosca, Ø d mm	Longitud l, mm	Piezas por paquete	Nº de ref.
4,5	20	500	014.72.086
	25	500	014.72.089
	30	500	014.72.091
	35	500	014.72.093
	40	200	014.72.094
	45	200	014.72.095
	50	200	014.72.096
5,0	60	200	014.72.098
	70	200	014.72.100
	20	200	014.72.136
	25	200	014.72.139
6,0	30	200	014.72.141
	40	200	014.72.174
	45	200	014.72.175
	60	200	014.72.178
	80	100	014.72.181

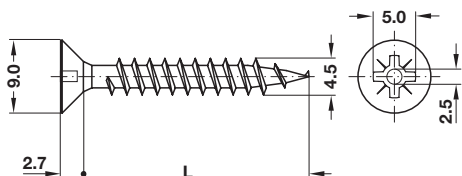
Tornillos de cabeza avellanada para tablero de aglomerado HOSPA

- Material: acero
- Ranura: estrella PZ



Acero galvanizado

Con rosca completa y orificio en la cabeza 2,5 mm, galvanizado



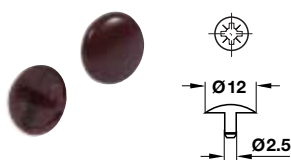
Caja Orga

Rosca, Ø d mm	Longitud L, mm	Piezas por paquete	Nº de ref.
4,5	25	1000	015.01.935
	30	1000	015.01.944
	35	500	015.01.953
	40	500	015.01.962
	45	500	015.01.971
	50	200	015.01.980
	60	200	015.01.981
	70	200	015.01.982
	80	200	015.01.983

Caja grande

Rosca, Ø d mm	Longitud L, mm	Piezas por paquete	Nº de ref.
4,5	25	5000	017.01.935
	30	5000	017.01.944
	35	3000	017.01.953
	40	3000	017.01.962
	45	3000	017.01.971
	50	2000	017.01.980
	60	2000	017.01.981
	70	2000	017.01.982
	80	2000	017.01.983

Tapas para el orificio en la cabeza 2,5 mm



Plástico blanco, RAL 9010

Plástico gris luminoso, RAL 7035

Plástico gris oscuro, RAL 7037

Plástico negro, RAL 9005

Plástico pino, ~RAL 1034

Plástico beige, RAL 1015

Plástico pardo corzo, RAL 8007

Color	Nº de ref.
Blanco, RAL 9010	045.04.705
Gris luminoso, RAL 7035	045.04.509
Gris oscuro, RAL 7037	045.04.527
Negro, RAL 9005	045.04.303
Pino, ~RAL 1034	045.04.009
Beige, RAL 1015	045.04.401
Pardo corzo, RAL 8007	045.04.107

En paquetes de: 500 piezas



Tornillos de cabeza avellanada gota de sebo para tablero de aglomerado HOSPA

- Material: acero
- Rosca: rosca completa



Acero galvanizado

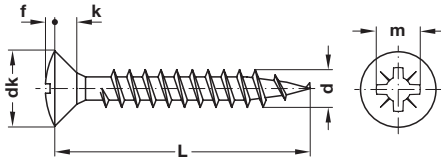


Acero niquelado



Acero bruñido

Con estrella, galvanizado, niquelado o bruñido



Rosca, Ø d mm	Cabeza, Ø dk mm	Cabeza, dim. k mm	Cabeza, dim. f mm	Estrella dim. m mm	Ranura
3,0	6,0	1,8	0,7	3,0	PZ1
3,5	7,0	2,1	1,0	4,0	PZ2
4,0	8,0	2,4	1,0	4,2	PZ2

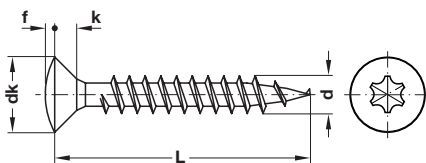
Caja Orga

Rosca, Ø mm	Longitud L, mm	Piezas por paquete	Galvanizado N° de ref.	Niquelado N° de ref.	Bruñido N° de ref.
3,0	13	1000	015.51.524	–	–
	15	1000	–	015.55.531	–
	17	1000	015.51.542	015.55.540	–
	20	1000	–	015.55.559	–
	25	1000	–	015.55.577	–
	30	1000	–	015.55.586	–
3,5	15	1000	015.51.631	015.55.639	015.59.637
	17	1000	015.51.640	015.55.648	015.59.646
	20	1000	015.51.659	015.55.657	015.59.655
	25	1000	015.51.677	015.55.675	015.59.673
	30	1000	015.51.686	015.55.684	015.59.682
	35	1000	015.51.695	015.55.693	–
4,0	17	1000	015.51.837	–	–
	20	1000	015.51.846	015.55.844	–
	25	1000	015.51.855	015.55.853	–
	30	1000	015.51.864	015.55.862	–
	35	500	015.51.873	015.55.871	015.59.879
	40	500	015.51.882	015.55.880	015.59.888

Caja grande

Rosca, Ø mm	Longitud L, mm	Piezas por paquete	Galvanizado N° de ref.	Niquelado N° de ref.	Bruñido N° de ref.
3,0	13	10000	017.51.524	–	–
	15	10000	–	017.55.531	–
	17	10000	017.51.542	017.55.540	–
	20	10000	–	017.55.559	–
	25	10000	–	017.55.577	–
	30	10000	–	017.55.586	–
3,5	15	10000	017.51.631	017.55.639	017.59.637
	17	10000	017.51.640	017.55.648	017.59.646
	20	10000	017.51.659	017.55.657	017.59.655
	25	10000	017.51.677	017.55.675	017.59.673
	30	8000	017.51.686	017.55.684	017.59.682
	35	8000	017.51.695	017.55.693	–
4,0	17	8000	017.51.837	–	–
	20	8000	017.51.846	017.55.844	–
	25	5000	017.51.855	017.55.853	–
	30	5000	017.51.864	017.55.862	–
	35	4000	017.51.873	017.55.871	017.59.879
	40	4000	017.51.882	017.55.880	017.59.888

Con estrella interior, galvanizado



Rosca, Ø d mm	Cabeza, Ø dk mm	Cabeza, dim. k mm	Cabeza, dim. f mm	Ranura
3,0	6,0	1,8	0,77	ET10
3,5	7,0	2,0	0,88	ET15
4,0	8,0	2,35	1,02	ET15

Caja Orga

Rosca, Ø d mm	Longitud L, mm	Piezas por paquete	N° de ref.
3,0	13	1000	015.52.524
	17	1000	015.52.542
3,5	15	1000	015.52.631
	17	1000	015.52.640
	20	1000	015.52.659
	25	1000	015.52.677
	30	1000	015.52.686
4,0	17	1000	015.52.837
	20	1000	015.52.846
	25	1000	015.52.855
	30	1000	015.52.864
	35	1000	015.52.873
	40	500	015.52.882

Tornillos de cabeza Panhead para tablero de aglomerado HOSPA

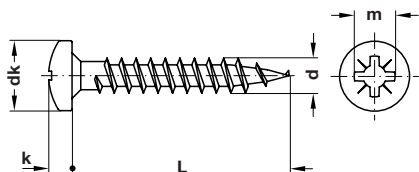


- Material: acero
- Rosca: rosca completa



Acero galvanizado

Con estrella, galvanizado



Rosca, Ø d mm	Cabeza, Ø dk mm	Cabeza dim. k mm	Estrella, dim. m mm	Ranura
3,0	6,0	2,4	3,0	PZ1
3,5	7,0	2,5	4,0	PZ2
4,0	8,0	2,9	4,2	PZ2
4,5	9,0	3,2	4,4	PZ2
5,0	10,0	3,5	5,0	PZ2

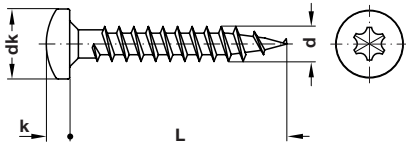
Caja Orga

Rosca, Ø d mm	Longitud L, mm	Piezas por paquete	Nº de ref.
3,0	13	1000	015.71.526
	15	1000	015.71.535
	17	1000	015.71.544
	20	1000	015.71.553
	25	1000	015.71.571
3,5	13	1000	015.71.624
	15	1000	015.71.633
	17	1000	015.71.642
	20	1000	015.71.651
	25	1000	015.71.679
	30	1000	015.71.688
4,0	13	1000	015.71.811
	15	1000	015.71.820
	17	1000	015.71.839
	20	1000	015.71.848
	25	1000	015.71.857
	30	1000	015.71.866
	35	500	015.71.875
4,5	13	1000	015.71.900
	15	1000	015.71.919
	17	1000	015.71.991
	20	1000	015.71.928
	25	1000	015.71.937
	30	1000	015.71.946
5,0	17	1000	015.72.050
	20	1000	015.72.078
	30	500	015.72.096
	40	500	015.72.112
	50	200	015.72.130

Caja grande

Rosca, Ø d mm	Longitud L, mm	Piezas por paquete	Nº de ref.
3,0	13	10000	017.71.526
	15	10000	017.71.535
	17	9000	017.71.544
	20	8000	017.71.553
	25	8000	017.71.571
3,5	13	10000	017.71.624
	15	10000	017.71.633
	17	8000	017.71.642
	20	8000	017.71.651
	25	8000	017.71.679
	30	7000	017.71.688
4,0	13	8000	017.71.811
	15	8000	017.71.820
	17	8000	017.71.839
	20	8000	017.71.848
	25	5000	017.71.857
	30	5000	017.71.866
	35	3000	017.71.875
4,5	13	5000	017.71.900
	15	5000	017.71.919
	17	5000	017.71.991
	20	5000	017.71.928
	25	5000	017.71.937
	30	3000	017.71.946
5,0	17	5000	017.72.050
	20	5000	017.72.078
	30	3000	017.72.096
	40	2000	017.72.112
	50	2000	017.72.130

Con estrella interior, galvanizado



Rosca, Ø d mm	Cabeza, Ø dk mm	Cabeza dim. k mm	Ranura
3,0	6,0	2,2	ET10
3,5	7,0	2,6	ET15
4,0	8,0	2,8	ET15
4,5	9,0	3,05	ET25
5,0	10,0	3,55	ET25

Caja Orga

Rosca, Ø d mm	Longitud L, mm	Piezas por paquete	Nº de ref.
3,0	13	1000	015.73.526
	15	1000	015.73.535
	17	1000	015.73.544
	20	1000	015.73.553
	25	1000	015.73.571
3,5	13	1000	015.73.624
	15	1000	015.73.633
	17	1000	015.73.642
	20	1000	015.73.651
	25	1000	015.73.679
	30	1000	015.73.688
	35	1000	015.73.697
4,0	15	1000	015.73.820
	17	1000	015.73.839
	20	1000	015.73.848
	25	1000	015.73.857
	30	1000	015.73.866
	35	500	015.73.875
	40	1000	015.73.884
4,5	20	1000	015.73.928
	25	1000	015.73.937
	30	500	015.73.946
	35	500	015.73.955
5,0	17	1000	015.74.050
	20	1000	015.74.078
	30	500	015.74.096
	40	500	015.74.112
	50	200	015.74.130

Tornillos multiuso con cabeza avellanada HOSPA JET

Aplicación:	uso universal para maderas, tableros revestidos o sin revestir para la unión con tornillos de maderas con maderas, así como herrajes con maderas / tableros
Material:	acero
Ranura:	estrella interior ET



Acero galvanizado

Propiedades/ventajas

2 aletas

- Estabilizan la cabeza de los tornillos contra roturas; el par de rotura es aprox. 50 % más alto que en tornillos convencionales
- Alesan también materiales duros; el material queda achaflanado después del atornillado; la cabeza de los tornillos está a ras con la superficie;
- Se levantan hacia arriba al atornillar herrajes metálicos

Rosca desigual alto/bajo, punta afilada

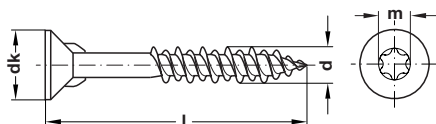
- Rendimiento notablemente más elevado en comparación con tornillos convencionales
- La rosca llega hasta la punta; se agarran en seguida sin necesidad de perforar previamente
- Se atornillan con mayor rapidez

Cabeza redonda

- Giro limpio y suave al atornillar, sin golpear, transmisión de fuerza total

Con rosca parcial desigual alto/bajo, galvanizado

Cabeza reforzada con 2 aletas



Caja Orga

Rosca, Ø d mm	Longitud l, mm	Piezas por paquete	Nº de ref.
3,0	20	1000	017.90.216
	25	1000	017.90.219
	30	1000	017.90.221
	35	1000	017.90.223
	40	500	017.90.224
3,5	20	1000	017.90.246
	25	1000	017.90.249
	30	1000	017.90.251
	35	1000	017.90.253
	40	500	017.90.254
	45	500	017.90.255
	50	500	017.90.256
4,0	20	1000	017.90.276
	25	1000	017.90.279
	30	1000	017.90.281
	35	500	017.90.283
	40	500	017.90.284
	45	500	017.90.285
	50	500	017.90.286
	55	200	017.90.287
	60	200	017.90.288
	70	200	017.90.290
4,5	25	1000	017.90.309
	30	1000	017.90.311
	35	500	017.90.313
	40	500	017.90.314
	45	500	017.90.315
	50	200	017.90.316
	55	200	017.90.317
	60	200	017.90.318
	70	200	017.90.320
	80	200	017.90.321

Rosca, Ø d mm	Cabeza, Ø dk mm	Estrella interior dim. m
3,0	6,0	ET15
3,5	7,0	ET20
4,0	8,0	ET20
4,5	9,0	ET20
5,0	10,0	ET20
6,0	12,0	ET20

Rosca, Ø d mm	Longitud l, mm	Piezas por paquete	Nº de ref.
5,0	25	1000	017.90.339
	30	500	017.90.341
	35	500	017.90.343
	40	500	017.90.344
	45	200	017.90.345
	50	200	017.90.346
	55	200	017.90.347
	60	200	017.90.348
	70	200	017.90.350
	80	100	017.90.351
	90	100	017.90.352
	100	100	017.90.353
6,0	110	100	017.90.354
	120	100	017.90.355
	40	200	017.90.374
	45	200	017.90.375
	50	200	017.90.376
	60	200	017.90.378
	70	100	017.90.380
	80	100	017.90.381
	90	100	017.90.382
	100	100	017.90.383
	110	100	017.90.384
	120	100	017.90.385
	130	100	017.90.386
	140	100	017.90.387
	150	100	017.90.388
	160	100	017.90.389
	170	100	017.90.390
	180	100	017.90.391
200	100	017.90.392	

Caja grande

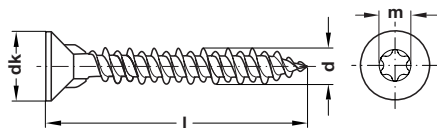
Rosca, Ø d mm	Longitud l, mm	Piezas por paquete	Nº de ref.
3,0	20	10000	017.90.716
	25	10000	017.90.719
	30	10000	017.90.721
	35	10000	017.90.723
	40	5000	017.90.724
3,5	20	10000	017.90.746
	25	8000	017.90.749
	30	8000	017.90.751
	35	8000	017.90.753
	40	5000	017.90.754
	45	5000	017.90.755
	50	5000	017.90.756
4,0	20	8000	017.90.776
	25	8000	017.90.779
	30	5000	017.90.781
	35	5000	017.90.783
	40	4000	017.90.784
	45	3000	017.90.785
	50	3000	017.90.786
	55	3000	017.90.787
	60	3000	017.90.788
	70	3000	017.90.790
4,5	25	5000	017.90.809
	30	5000	017.90.811
	35	3000	017.90.813
	40	3000	017.90.814
	45	3000	017.90.815
	50	2000	017.90.816
	55	2000	017.90.817
	60	2000	017.90.818
	70	2000	017.90.820
	80	2000	017.90.821

Rosca, Ø d mm	Longitud l, mm	Piezas por paquete	Nº de ref.
5,0	25	5000	017.90.839
	30	3000	017.90.841
	35	3000	017.90.843
	40	3000	017.90.844
	45	2000	017.90.845
	50	2000	017.90.846
	55	2000	017.90.847
	60	2000	017.90.848
	70	2000	017.90.850
	80	1000	017.90.851
	90	1000	017.90.852
	100	1000	017.90.853
	110	1000	017.90.854
	120	1000	017.90.855
6,0	40	1000	017.90.874
	45	1000	017.90.875
	50	1000	017.90.876
	60	1000	017.90.878
	70	1000	017.90.880
	80	1000	017.90.881
	90	1000	017.90.882
	100	500	017.90.883
	110	500	017.90.884
	120	500	017.90.885
	130	500	017.90.886
	140	500	017.90.887
	150	500	017.90.888
	160	500	017.90.889
170	500	017.90.890	
180	500	017.90.891	
200	500	017.90.892	

Para la descripción general, véase la página 13.32

Con rosca completa desigual alto/bajo, galvanizado

Cabeza reforzada con 2 aletas



Rosca, Ø d mm	Cabeza, Ø dk mm	Estrella interior dim. m
3,0	6,0	ET15
3,5	7,0	ET20
4,0	8,0	ET20
4,5	9,0	ET20
5,0	10,0	ET20
6,0	12,0	ET20

Caja Orga

Rosca, Ø d mm	Longitud l, mm	Piezas por paquete	Nº de ref.
3,0	13	1000	017.90.012
	15	1000	017.90.013
	17	1000	017.90.015
	20	1000	017.90.016
	25	1000	017.90.019
	30	1000	017.90.021
	35	1000	017.90.023
3,5	13	1000	017.90.042
	15	1000	017.90.043
	17	1000	017.90.045
	20	1000	017.90.046
	25	1000	017.90.049
	30	1000	017.90.051
	35	1000	017.90.053
	40	500	017.90.054
4,0	15	1000	017.90.073
	17	1000	017.90.075
	20	1000	017.90.076
	25	1000	017.90.079
	30	1000	017.90.081
	35	500	017.90.083
	40	500	017.90.084
	45	500	017.90.085
	50	500	017.90.086
	4,5	15	1000
17		1000	017.90.105
20		1000	017.90.106
25		1000	017.90.109
30		1000	017.90.111
35		500	017.90.113
40		500	017.90.114
45		500	017.90.115
5,0	20	1000	017.90.136
	25	1000	017.90.139
	30	500	017.90.141
	35	500	017.90.143
	40	500	017.90.144
	45	200	017.90.145
	50	200	017.90.146

Caja grande

Rosca, Ø d mm	Longitud l, mm	Piezas por paquete	Nº de ref.
3,0	13	10000	017.90.512
	15	10000	017.90.513
	17	10000	017.90.515
	20	10000	017.90.516
	25	10000	017.90.519
	30	10000	017.90.521
	35	10000	017.90.523
3,5	13	10000	017.90.542
	15	10000	017.90.543
	17	10000	017.90.545
	20	10000	017.90.546
	25	8000	017.90.549
	30	8000	017.90.551
	35	8000	017.90.553
	40	5000	017.90.554
4,0	15	8000	017.90.573
	17	8000	017.90.575
	20	8000	017.90.576
	25	8000	017.90.579
	30	5000	017.90.581
	35	5000	017.90.583
	40	4000	017.90.584
	45	3000	017.90.585
	50	3000	017.90.586
	4,5	15	8000
17		8000	017.90.605
20		5000	017.90.606
25		5000	017.90.609
30		5000	017.90.611
35		3000	017.90.613
40		3000	017.90.614
45		3000	017.90.615
50		2000	017.90.616
5,0		20	5000
	25	5000	017.90.639
	30	3000	017.90.641
	35	3000	017.90.643
	40	3000	017.90.644
	45	2000	017.90.645
	50	2000	017.90.646

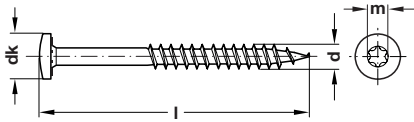
Tornillos para fijación de listones de cristal Panhead con nervios de fresado

- Aplicación: para la fijación de listones de cristal también aplicable con tacos para la fijación de listones de zócalos
- Material: acero, templado
- Ranura: estrella interior



Acero,
amarillo cromado

Rosca parcial, cromatizado amarillo



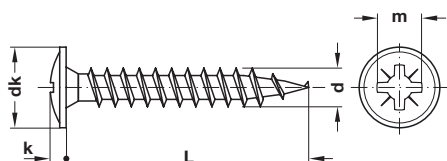
Rosca, Ø d mm	Cabeza, Ø dk ,mm	Estrella interior dim. m
3,0	6,0	ET10

Caja Orga

Rosca, Ø d mm	Longitud l, mm	Piezas por paquete	Nº de ref.
3,0	35	500	010.91.501



Tornillos para paneles dorsales HOSPA



- Material: acero
- Acabado: galvanizado
- Cabeza: cabeza de plato
- Ranura: estrella PZ
- Rosca: rosca completa

Rosca, Ø d mm	Cabeza, Ø dk mm	Cabeza, dim. k mm	Estrella dim. m mm	Ranura
3,0	7,8	1,5	3,8	PZ1
3,5	8,5	1,8	3,8	PZ2
4,0	9,5	1,9	4,3	PZ2

Caja Orga

Rosca, Ø d mm	Longitud L, mm	Piezas por paquete	Nº de ref.
3,0	20	1000	016.10.555
	25	1000	016.10.573
	30	1000	016.10.582
3,5	25	1000	016.10.671
	30	1000	016.10.680
	35	1000	016.10.699
4,0	20	1000	016.10.840
	25	1000	016.10.859
	30	1000	016.10.868
	35	500	016.10.877
	40	500	016.10.886

Caja grande

Rosca, Ø d mm	Longitud L, mm	Piezas por paquete	Nº de ref.
3,0	20	5000	016.20.555
	25	5000	016.20.573
	30	5000	016.20.582
3,5	25	5000	016.20.671
	30	5000	016.20.680
	35	5000	016.20.699
4,0	20	5000	016.20.840
	25	5000	016.20.859
	30	5000	016.20.868
	35	5000	016.20.877
	40	5000	016.20.886

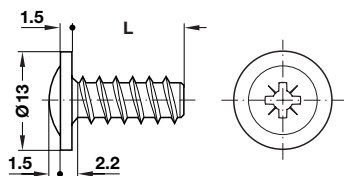
Tornillos de fijación para paneles

- Material: acero
- Acabado: galvanizado
- Cabeza: cabeza de plato
- Ranura: estrella PZ2



Acero galvanizado

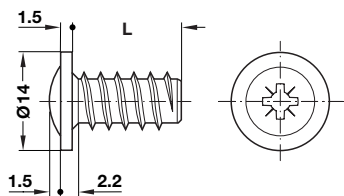
Para taladro de Ø 5 mm en madera



- Rosca: paso de rosca: 2,2 mm, Ø exterior: 6,2 mm, Ø núcleo: 4,2 mm

Longitud L, mm	Piezas por paquete	Nº de ref.
Caja Orga		
13,5	1000	013.10.149
19,0	500	013.10.190
27,5	500	013.10.283
Caja grande		
13,5	2000	012.10.149
19,0	2000	012.10.190
27,5	2000	012.10.283

Para taladro de Ø 6 mm en plástico



- Rosca: paso de rosca: 2,2 mm, Ø exterior: 7,3 mm, Ø núcleo: 5,8 mm

Longitud L, mm	Piezas por paquete	Nº de ref.
Caja Orga		
14,0	100 ó 500	013.12.143
Caja grande		
14,0	2000	012.12.143

Tornillos especiales con cabeza avellanada VARIANTA para guías correderas para cajones

Para atornillar en madera y aluminio

- Material: acero
- Acabado: galvanizado o niquelado
- Cabeza: avellanada
- Ranura: estrella PZ2 ó estrella interior ET20



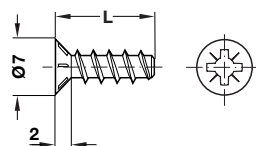
Acero galvanizado



Acero niquelado

Para taladro de Ø 3 mm en madera

Ranura: estrella PZ2

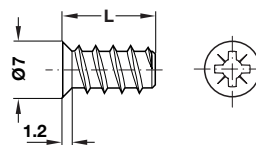


- Acabado: galvanizado
- Rosca: paso de rosca: 2,0 mm, Ø exterior: 4,2 mm, Ø núcleo: 2,8 mm

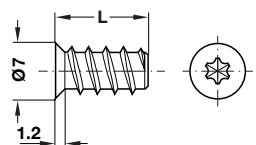
Longitud L, mm	Piezas por paquete	Nº de ref.
Caja Orga		
10,5	100 ó 1000	013.14.810
13,5	100 ó 1000	013.14.820
16,0	100 ó 1000	013.14.830
Caja grande		
10,5	5000	012.14.810
13,5	5000	012.14.820
16,0	5000	012.14.830

Para taladro de Ø 5 mm en madera

Ranura: estrella PZ2, estrella interior ET20



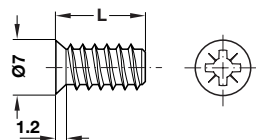
- Acabado: galvanizado
- Rosca: paso de rosca: 2,2 mm, Ø exterior: 6,0 mm, Ø núcleo: 4,6 mm



Longitud L, mm	Piezas por paquete	Nº de ref.
Ranura: estrella PZ2, caja Orga		
8,0	100 ó 1000	013.14.908
10,5	100 ó 1000	013.14.910
13,5	100 ó 1000	013.14.920
16,0	100 ó 1000	013.14.930
25,0	100 ó 1000	013.14.950
Ranura: estrella PZ2, caja grande		
8,0	8000	012.14.908
10,5	5000	012.14.910
13,5	5000	012.14.920
16,0	5000	012.14.930
25,0	3000	012.14.950
Ranura: estrella interior ET20, caja Orga		
8,0	100 ó 1000	013.40.908
10,5	100 ó 1000	013.40.910
13,5	100 ó 1000	013.40.920
16,0	100 ó 1000	013.40.930

Para taladro de Ø 5 mm en aluminio (p. ej. sistema de perfiles ASP para armarios)

Ranura: estrella PZ2



- Acabado: niquelado
- Rosca: paso de rosca: 1,6 mm, Ø exterior: 6,0 mm, Ø núcleo: 4,7 mm

Longitud L, mm	Piezas por paquete	Nº de ref.
Caja Orga		
10,5	100 ó 1000	013.04.712
Caja grande		
10,5	5000	012.04.712

Medidas sin compromiso. Nos reservamos el derecho a introducir cambios en la fabricación.

Técnica y herrajes para el montaje con adhesivo sobre cristal, tornillos, herramientas

Tornillos especiales con cabeza avellanada VARIANTA para placas de montaje en cruz, herrajes de unión para estantes y fondos TAB y TAB-V, herrajes de unión KEKU y herrajes de unión para cuerpos SOLO 32

Para atornillar en madera y aluminio

- Material: acero
- Acabado: niquelado o bruñido
- Cabeza: avellanada
- Ranura: estrella PZ2 o estrella interior ET 20



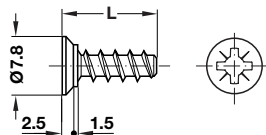
Acero niquelado



Acero bruñido

Para taladro de Ø 3 mm en madera

Ranura: estrella PZ2

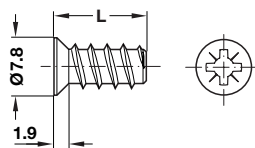


- Acabado: niquelado
- Rosca: paso de rosca: 2,0 mm, Ø exterior: 4,2 mm, Ø núcleo: 2,8 mm

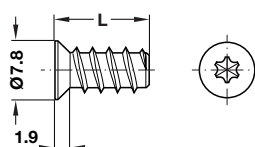
Longitud L, mm	Piezas por paquete	Nº de ref.
Caja Orga		
10,5	100 ó 1000	013.15.617
13,5	100 ó 1000	013.15.626
16,0	100 ó 1000	013.15.635
Caja grande		
10,5	5000	012.15.617
13,5	5000	012.15.626
16,0	5000	012.15.635

Para taladro de Ø 5 mm en madera

Ranura: estrella PZ2, estrella interior ET20



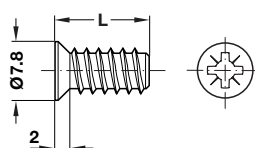
- Acabado: niquelado o bruñido
- Rosca: paso de rosca: 2,2 mm, Ø exterior: 6,2 mm, Ø núcleo: 4,6 mm



Longitud L, mm	Acabado	Piezas por paquete	Nº de ref.
Ranura: estrella PZ2, caja Orga			
10,5	Niquelado	100 ó 1000	013.15.715
	Bruñido	100 ó 1000	013.15.117
13,5	Niquelado	100 ó 1000	013.15.724
	Niquelado	100 ó 1000	013.15.733
16,0	Niquelado	100 ó 1000	013.15.733
	Bruñido	100 ó 1000	013.15.130
Ranura: estrella PZ2, caja grande			
10,5	Niquelado	5000	012.15.715
	Bruñido	5000	012.15.117
13,5	Niquelado	5000	012.15.724
	Niquelado	5000	012.15.733
16,0	Niquelado	5000	012.15.733
	Bruñido	5000	012.15.130
Ranura: estrella interior ET20, caja Orga			
10,5	Niquelado	100 ó 1000	013.41.715
13,5	Niquelado	100 ó 1000	013.41.724
16,0	Niquelado	100 ó 1000	013.41.733

Para taladro de Ø 5 mm en aluminio (p. ej. sistema de perfiles ASP para armarios)

Ranura: estrella PZ2



- Acabado: niquelado
- Rosca: paso de rosca: 1,6 mm, Ø exterior: 6,0 mm, Ø núcleo: 4,7 mm

Longitud L, mm	Piezas por paquete	Nº de ref.
Caja Orga		
10,5	100 ó 1000	013.05.719
Caja grande		
10,5	5000	012.05.719

Tornillos especiales con cabeza cilíndrica VARIANTA para guías correderas VARIANT para cajones, herrajes de unión universal y escuadras para paneles dorsales, herrajes RASANT-TAB

Para atornillar en madera y aluminio

- Material: acero
- Acabado: galvanizado, niquelado o bruñido
- Cabeza: cilíndrica
- Ranura: estrella PZ2 o estrella interior ET 20



Acero galvanizado



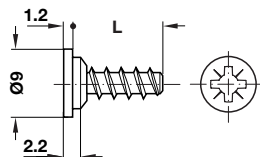
Acero niquelado



Acero bruñido

Para taladro de Ø 3 mm en madera

Ranura: estrella PZ2

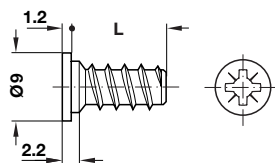


- Acabado: niquelado o galvanizado
- Rosca: paso de rosca: 2,0 mm, Ø exterior: 4,2 mm, Ø núcleo: 2,8 mm

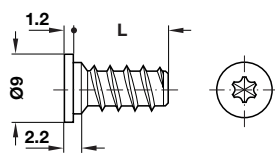
Longitud L, mm	Acabado	Piezas por paquete	Nº de ref.
Caja Orga			
10,5	Niquelado	100 ó 1000	013.20.618
	Galvanizado	100 ó 1000	013.20.814
13,5	Niquelado	100 ó 1000	013.20.636
	Galvanizado	100 ó 1000	013.20.832
16,0	Niquelado	100 ó 1000	013.20.645
	Galvanizado	100 ó 1000	013.20.841
Caja grande			
10,5	Niquelado	5000	012.20.618
	Galvanizado	5000	012.20.814
13,5	Niquelado	5000	012.20.636
	Galvanizado	5000	012.20.832
16,0	niquelado	5000	012.20.645
	Galvanizado	5000	012.20.841

Para taladro de Ø 5 mm en madera

Ranura: estrella PZ2, estrella interior ET20



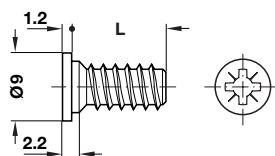
- Acabado: niquelado, galvanizado o bruñido
- Rosca: paso de rosca: 2,2 mm, Ø exterior: 6,2 mm, Ø núcleo: 4,6 mm



Longitud L, mm	Acabado	Piezas por paquete	Nº de ref.
Ranura: estrella PZ2, caja Orga			
10,5	Niquelado	100 ó 1000	013.20.716
	Galvanizado	100 ó 1000	013.20.912
	Bruñido	100 ó 1000	013.20.118
13,5	Niquelado	100 ó 1000	013.20.734
	Galvanizado	100 ó 1000	013.20.930
16,0	Niquelado	100 ó 1000	013.20.743
	Galvanizado	100 ó 1000	013.20.949
Ranura: estrella PZ2, caja grande			
10,5	Niquelado	5000	012.20.716
	Galvanizado	5000	012.20.912
	Bruñido	5000	012.20.118
13,5	Niquelado	5000	012.20.734
	Galvanizado	5000	012.20.930
16,0	Niquelado	5000	012.20.743
	Galvanizado	5000	012.20.949
Ranura: estrella interior ET20, caja Orga			
10,5	Galvanizado	100 ó 1000	013.42.912
13,5	Galvanizado	100 ó 1000	013.42.930
16,0	Galvanizado	100 ó 1000	013.42.949

Para taladro de Ø 5 mm en aluminio (p. ej. sistema de perfiles ASP para armarios)

Ranura: estrella PZ2



- Acabado: niquelado
- Rosca: paso de rosca: 1,6 mm, Ø exterior: 6,0 mm, Ø núcleo: 4,7 mm

Longitud L, mm	Piezas por paquete	Nº de ref.
Caja Orga		
10,5	100 ó 1000	013.08.710
12	100 ó 1000	013.08.729
Caja grande		
10,5	5000	012.08.710
12	2500	012.08.729

Tapas de plástico

- Aplicación: para tornillos de cabeza avellanada para tablero de aglomerado

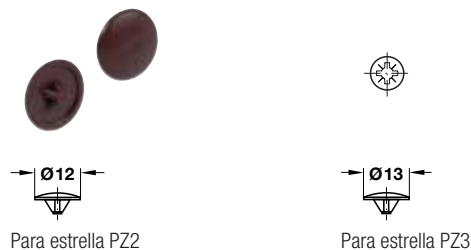
Nota

Las indicaciones de los colores RAL son sin compromiso y únicamente sirven para la orientación en lo que se refiere a los colores



- Plástico blanco, RAL 9010
- Plástico gris luminoso, RAL 7035
- Plástico negro, RAL 9005
- Plástico pardo corzo, RAL 8007
- Plástico pardo sepia, RAL 8014
- Plástico pino, ~RAL 1034
- Plástico gris oscuro, RAL 7037
- Plástico beige, RAL 1015

Para tornillos con ranura de estrella para tablero de aglomerado



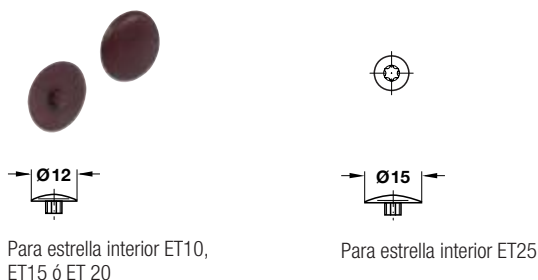
Para estrella PZ2

Para estrella PZ3

Para estrella	Color	Nº de ref.
PZ2	Blanco, RAL 9010	045.03.726
	Pino	045.03.020
	Pardo corzo, RAL 8007	045.03.128
PZ3	Blanco, RAL 9010	045.03.735
	Pino	045.03.039
	Pardo corzo, RAL 8007	045.03.137

En paquetes de: 1000 piezas

Para tornillos con ranura de estrella interior para tablero de aglomerado



Para estrella interior ET10, ET15 ó ET 20

Para estrella interior ET25

Para estrella interior	Color	Nº de ref.
ET10	Blanco, RAL 9010	045.36.710
	Gris luminoso, RAL 7035	045.36.510
	Negro, RAL 9005	045.36.310
	Pardo corzo, RAL 8007	045.36.110
	Pardo sepia, RAL 8014	045.36.111
ET15	Blanco, RAL 9010	045.36.715
	Gris luminoso, RAL 7035	045.36.515
	Negro, RAL 9005	045.36.315
	Pardo corzo, RAL 8007	045.36.115
	Pardo sepia, RAL 8014	045.36.116
ET20	Blanco, RAL 9010	045.36.720
	Gris luminoso, RAL 7035	045.36.520
	Negro, RAL 9005	045.36.320
	Pardo corzo, RAL 8007	045.36.120
	Pardo sepia, RAL 8014	045.36.121
ET25	Blanco, RAL 9010	045.36.725
	Gris luminoso, RAL 7035	045.36.525
	Negro, RAL 9005	045.36.325
	Pardo corzo, RAL 8007	045.36.125
	Pardo sepia, RAL 8014	045.36.126

En paquetes de: 500 piezas

Para tornillos con orificio en la cabeza de 2,5 mm para tablero de aglomerado



Color	Nº de ref.
Blanco, RAL 9010	045.04.705
Gris luminoso, RAL 7035	045.04.509
Gris oscuro, RAL 7037	045.04.527
Negro, RAL 9005	045.04.303
Pino, ~RAL 1034	045.04.009
Beige, RAL 1015	045.04.401
Pardo corzo, RAL 8007	045.04.107

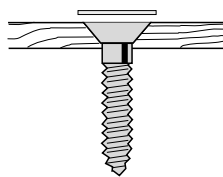
En paquetes de: 500 piezas

Tapas de plástico o de madera maciza CAPFIX

- Aplicación: para cubrir tornillos de fijación o las cajas de los herrajes MINIFIX
- Grosor: 0,9 mm
- Diámetro: 14 mm ó 18 mm
- Montaje: para pegar (autoadhesivo)

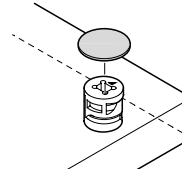
Aplicación

Diámetro 14 mm



Para cubrir cabezas de tornillos

Diámetro 18 mm



Para cubrir las cajas de los herrajes MINIFIX

Plástico



Plástico blanco



Plástico negro



Plástico gris claro



Plástico haya, impresión de estructura de madera



Plástico roble, impresión de estructura de madera



Plástico pino, impresión de estructura de madera

Color	Piezas por paquete	Nº de ref.
Diámetro 14 mm		
Blanco	1040 (20 pliegos de 52 piezas)	045.23.700
Negro	1040 (20 pliegos de 52 piezas)	045.23.300
Gris claro	1040 (20 pliegos de 52 piezas)	045.23.500
Haya, impresión de madera	1040 (20 pliegos de 52 piezas)	045.23.310
Roble, impresión de madera	1040 (20 pliegos de 52 piezas)	045.23.410
Pino, impresión de madera	1040 (20 pliegos de 52 piezas)	045.23.010
Diámetro 18 mm		
Blanco	720 (20 pliegos de 36 piezas)	045.25.700
Negro	720 (20 pliegos de 36 piezas)	045.25.300
Gris claro	720 (20 pliegos de 36 piezas)	045.25.500
Haya, impresión de madera	720 (20 pliegos de 36 piezas)	045.25.310
Roble, impresión de madera	720 (20 pliegos de 36 piezas)	045.25.410
Pino, impresión de madera	720 (20 pliegos de 36 piezas)	045.25.010

Madera maciza



- Se puede lijar, barnizar y pintar



Roble



Pino



Arce



Cerezo



Fresno

Material	Piezas por paquete	Nº de ref.
Diámetro 14 mm		
Roble	1040 (20 pliegos de 52 piezas)	045.24.400
Pino	1040 (20 pliegos de 52 piezas)	045.24.000
Arce	1040 (20 pliegos de 52 piezas)	045.24.100
Cerezo	1040 (20 pliegos de 52 piezas)	045.24.600
Fresno	1040 (20 pliegos de 52 piezas)	045.24.500
Diámetro 18 mm		
Roble	720 (20 pliegos de 36 piezas)	045.26.400
Pino	720 (20 pliegos de 36 piezas)	045.26.000
Arce	720 (20 pliegos de 36 piezas)	045.26.100
Cerezo	720 (20 pliegos de 36 piezas)	045.26.600
Fresno	720 (20 pliegos de 36 piezas)	045.26.500

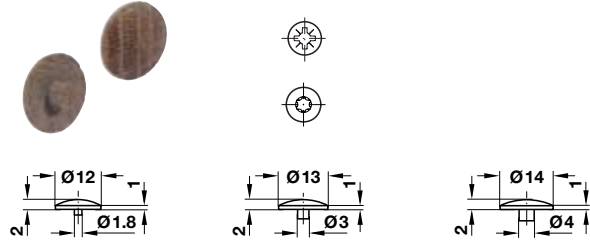
Tapas de madera maciza

- Acabado: madera auténtica, sin tratar
- Se puede barnizar y pintar



Haya, tratada con vapor Pino Roble Arce Fresno

Para tornillos con ranura de estrella o de estrella interior para tablero de aglomerado



Para estrella PZ1 ó estrella interior ET10

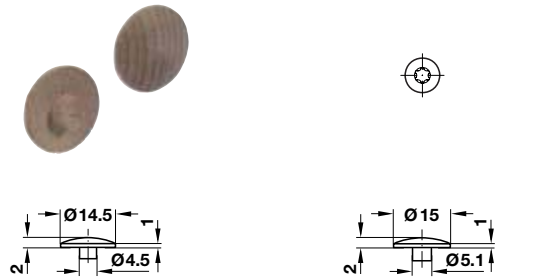
Para estrella PZ2 ó estrella interior ET15/20

Para estrella PZ3 ó estrella interior ET25

Para ranura	Material	Nº de ref.
Estrella PZ1 ó estrella interior ET10	Haya, tratada con vapor	045.32.300
	Pino	045.32.000
	Roble	045.32.400
	Arce	045.32.100
	Fresno	045.32.500
Estrella PZ2 ó estrella interior ET15/20	Haya, tratada con vapor	045.32.310
	Pino	045.32.010
	Roble	045.32.410
	Arce	045.32.110
	Fresno	045.32.510
Estrella PZ3 ó estrella interior ET25	Haya, tratada con vapor	045.32.320
	Pino	045.32.020
	Roble	045.32.420
	Arce	045.32.120
	Fresno	045.32.520

En paquetes de: 100 piezas

Para tornillos con ranura de estrella interior para tablero de aglomerado



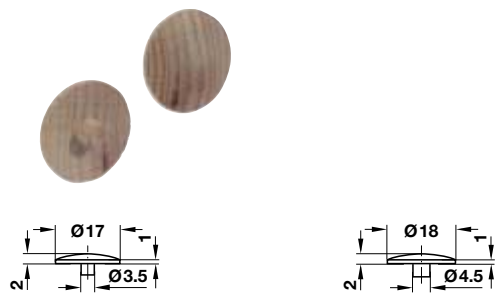
Para estrella interior ET30

Para estrella interior ET40

Para estrella interior	Material	Nº de ref.
ET30	Haya, tratada con vapor	045.32.330
	Pino	045.32.030
	Roble	045.32.430
	Arce	045.32.130
	Fresno	045.32.530
ET40	Haya, tratada con vapor	045.32.340
	Pino	045.32.040
	Roble	045.32.440
	Arce	045.32.140
	Fresno	045.32.540

En paquetes de: 100 piezas

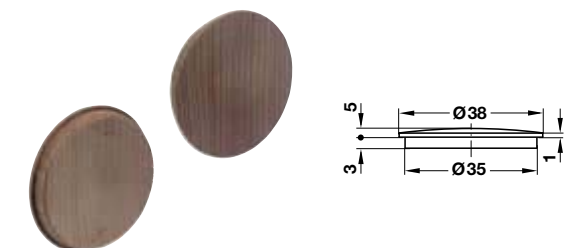
Para las cajas de los herrajes MINIFIX



Diámetro	Material	Nº de ref.
17 mm, para las cajas de los herrajes MINIFIX 12 y 15	Haya, tratada con vapor	045.29.300
	Pino	045.29.000
	Roble	045.29.400
	Arce	045.29.100
	Fresno	045.29.500
18 mm, para las cajas de los herrajes MINIFIX 15	Haya, tratada con vapor	045.30.300
	Pino	045.30.000
	Roble	045.30.400
	Arce	045.30.100
	Fresno	045.30.500

En paquetes de: 100 piezas

P. ej. para taladros de cazoleta

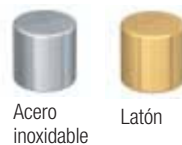


Material	Nº de ref.
Haya, tratada con vapor	045.31.300
Pino	045.31.000
Roble	045.31.400
Arce	045.31.100
Fresno	045.31.500

En paquetes de: 100 piezas

Tornillos para madera, cabeza gota de sebo DIN 95

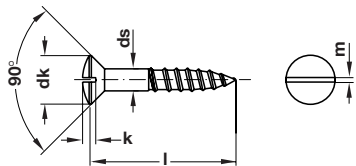
- Ranura: plana
- Rosca: rosca parcial



Acero inoxidable

Latón

Acero inoxidable, calidad A2

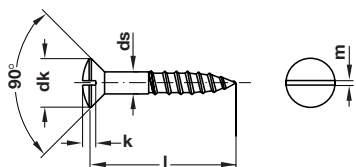


Rosca, Ø ds mm	Cabeza, Ø dk mm	Cabeza, dim. k mm	Ranura plana dim. m mm
2,5	4,7	1,5	0,6
3,0	5,6	1,65	0,8
3,5	6,5	1,93	0,8
4,0	7,5	2,2	1,0
4,5	8,3	2,35	1,0

Rosca, Ø ds mm	Longitud l, mm	Piezas por paquete	Nº de ref.
2,5	12	500	011.51.216
	16	500	011.51.234
	20	500	011.51.243
	25	500	011.51.252
3,0	12	200	011.51.412
	16	200	011.51.430
	20	200	011.51.447
	25	200	011.51.458
3,5	12	200	011.51.510
	16	200	011.51.529
	20	200	011.51.538
	25	200	011.51.547
	30	200	011.51.556
	35	200	011.51.565
	40	200	011.51.574
45	200	011.51.583	

Rosca, Ø ds mm	Longitud l, mm	Piezas por paquete	Nº de ref.
4,0	12	200	011.51.603
	16	200	011.51.604
	20	200	011.51.605
	25	200	011.51.606
	30	200	011.51.607
	35	200	011.51.608
	40	200	011.51.609
4,5	16	200	011.51.624
	20	200	011.51.625
	25	200	011.51.626
	30	200	011.51.627
	35	200	011.51.628
	40	200	011.51.629
45	200	011.51.630	

Latón



Rosca, Ø ds mm	Cabeza, Ø dk mm	Cabeza, dim. k mm	Ranura plana dim. m mm
2,5	4,7	1,5	0,6
3,0	5,6	1,65	0,8
3,5	6,5	1,93	0,8
4,0	7,5	2,2	1,0
4,5	8,3	2,35	1,0

Rosca, Ø ds mm	Longitud l, mm	Piezas por paquete	Nº de ref.
2,5	12	500	011.20.216
	16	500	011.20.234
	20	500	011.20.243
	25	500	011.20.252
3,0	12	200	011.20.412
	16	200	011.20.430
	20	200	011.20.447
	25	200	011.20.458
3,5	12	200	011.20.510
	16	200	011.20.529
	20	200	011.20.538
	25	200	011.20.547
	30	200	011.20.556
	35	200	011.20.565
	40	200	011.20.574
45	200	011.20.583	

Rosca, Ø ds mm	Longitud l, mm	Piezas por paquete	Nº de ref.
4,0	12	200	011.20.603
	16	200	011.20.604
	20	200	011.20.605
	25	200	011.20.606
	30	200	011.20.607
	35	200	011.20.608
	40	200	011.20.609
4,5	16	200	011.20.624
	20	200	011.20.625
	25	200	011.20.626
	30	200	011.20.627
	35	200	011.20.628
	40	200	011.20.629
45	200	011.20.630	

Tornillos para madera, cabeza avellanada DIN 97

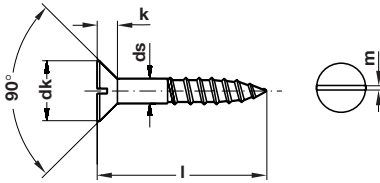
- Ranura: plana
- Rosca: rosca parcial



Acero inoxidable

Latón

Acero inoxidable, calidad A2

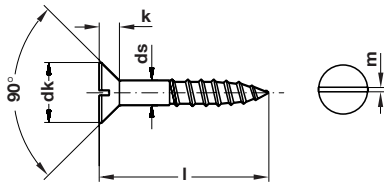


Rosca, Ø ds mm	Cabeza, Ø dk mm	Cabeza, dim. k mm	Ranura plana dim. m mm
2,5	4,7	1,5	0,6
3,0	5,6	1,65	0,85
3,5	6,5	1,93	1,0
4,0	7,5	2,2	1,1
4,5	8,3	2,35	1,2

Rosca, Ø ds mm	Longitud l, mm	Piezas por paquete	Nº de ref.
2,5	12	500	011.50.214
	16	500	011.50.232
	20	500	011.50.241
	25	500	011.50.252
3,0	12	200	011.50.412
	16	200	011.50.438
	20	200	011.50.447
	25	200	011.50.458
3,5	12	200	011.50.510
	16	200	011.50.529
	20	200	011.50.538
	25	200	011.50.547
	30	200	011.50.556
	35	200	011.50.565
	40	200	011.50.574
	45	200	011.50.583

Rosca, Ø ds mm	Longitud l, mm	Piezas por paquete	Nº de ref.
4,0	12	200	011.50.603
	16	200	011.50.604
	20	200	011.50.605
	25	200	011.50.606
	30	200	011.50.607
	35	200	011.50.608
	40	200	011.50.609
4,5	45	200	011.50.610
	16	200	011.50.624
	20	200	011.50.625
	25	200	011.50.626
	30	200	011.50.627
	35	200	011.50.628
	40	200	011.50.629
45	200	011.50.630	

Latón



Rosca, Ø ds mm	Cabeza, Ø dk mm	Cabeza, dim. k mm	Ranura plana dim. m mm
2,5	4,7	1,5	0,6
3,0	5,6	1,65	0,85
3,5	6,5	1,93	1,0
4,0	7,5	2,2	1,1
4,5	8,3	2,35	1,2

Rosca, Ø ds mm	Longitud l, mm	Piezas por paquete	Nº de ref.
2,5	12	500	011.00.214
	16	500	011.00.232
	20	500	011.00.241
	25	500	011.00.252
3,0	12	200	011.00.412
	16	200	011.00.438
	20	200	011.00.447
	25	200	011.00.458
3,5	12	200	011.00.510
	16	200	011.00.529
	20	200	011.00.538
	25	200	011.00.547
	30	200	011.00.556
	35	200	011.00.565
	40	200	011.00.574
	45	200	011.00.583

Rosca, Ø ds mm	Longitud l, mm	Piezas por paquete	Nº de ref.
4,0	12	200	011.00.603
	16	200	011.00.604
	20	200	011.00.605
	25	200	011.00.606
	30	200	011.00.607
	35	200	011.00.608
	40	200	011.00.609
	45	200	011.00.610
4,5	16	200	011.00.624
	20	200	011.00.625
	25	200	011.00.626
	30	200	011.00.627
	35	200	011.00.628
	40	200	011.00.629
	45	200	011.00.630

Tornillos roscados de cabeza de plato

- Aplicación: por ejemplo para la fijación de tiradores y pomos en muebles
- Material: acero
- Ranura: estrella combinada



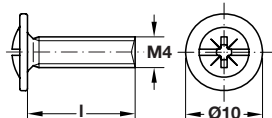
Acero galvanizado



Acero niquelado



Rosca M4, galvanizado



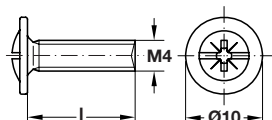
Caja Orga

Longitud l, mm	Piezas por paquete	Nº de ref.
8	100 ó 1000	022.35.081
9	100 ó 1000	022.35.090
10	100 ó 1000	022.35.109
12	100 ó 1000	022.35.127
15	100 ó 1000	022.35.154
18	100 ó 1000	022.35.181
20	100 ó 1000	022.35.207
22	100 ó 1000	022.35.225
23	100 ó 1000	022.35.234
24	100 ó 1000	022.35.243
25	100 ó 1000	022.35.252
26	100 ó 500	022.35.261
27	100 ó 500	022.35.270
28	100 ó 500	022.35.289
30	100 ó 500	022.35.305
32	100 ó 500	022.35.323
35	100 ó 500	022.35.350
38	100 ó 500	022.35.387
40	100 ó 500	022.35.403
42	100 ó 500	022.35.420
45	100 ó 500	022.35.458
50	100 ó 500	022.35.501
52	100 ó 500	022.35.520
55	100 ó 300	022.35.550
60	100 ó 300	022.35.609

Caja grande

Longitud l, mm	Piezas por paquete	Nº de ref.
8	5000	022.45.081
9	5000	022.45.090
10	5000	022.45.109
12	5000	022.45.127
15	5000	022.45.154
18	5000	022.45.181
20	5000	022.45.207
22	5000	022.45.225
23	5000	022.45.234
24	5000	022.45.243
25	5000	022.45.252
26	5000	022.45.261
27	5000	022.45.270
28	5000	022.45.289
30	3000	022.45.305
32	3000	022.45.323
35	3000	022.45.350
38	3000	022.45.387
40	3000	022.45.403
42	3000	022.45.420
45	3000	022.45.458
50	3000	022.45.501
52	3000	022.45.520
55	3000	022.45.550
60	3000	022.45.609

Rosca M4, niquelado



Caja Orga

Longitud l, mm	Piezas por paquete	Nº de ref.
15	100 ó 1000	022.34.157
25	100 ó 1000	022.34.255
30	100 ó 500	022.34.308

Caja grande

Longitud l, mm	Piezas por paquete	Nº de ref.
15	5000	022.44.157
25	5000	022.44.255
30	5000	022.44.308

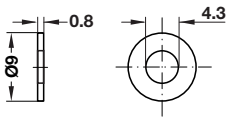
Nota

Las cajas Orga contienen únicamente el número de piezas que se indica en **negrita**.

Puntas

► Página 13.75

Arandelas según DIN 125

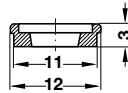


- Material: plástico natural
- Color: natural

	Nº de ref.
	037.01.022

En paquetes de: 1000 piezas

Anillos suplementarios

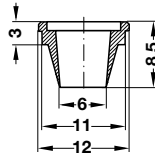


- Material: plástico transparente
- Color: transparente

	Nº de ref.
	037.03.400

En paquetes de: 5000 piezas

Casquillos para encajar



- Material: plástico transparente
- Color: transparente

	Nº de ref.
	037.03.410

En paquetes de: 5000 piezas

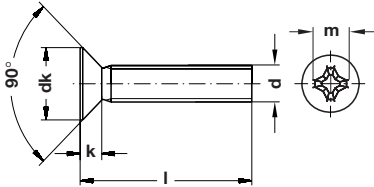
Tornillos de cabeza avellanada DIN 965

• Material: acero



Acero galvanizado

Con estrella, galvanizado



Rosca d	Cabeza, Ø dk mm	Estrella dim. m
M4	7,5	PH2
M5	9,2	PH2
M6	11,0	PH3
M8	14,5	PH4

Rosca d	Longitud l, mm	Piezas por paquete	Nº de ref.
M4	6	250	020.07.062
	8	250	020.07.063
	10	250	020.07.064
	12	250	020.07.065
	16	250	020.07.066
	20	250	020.07.067
	25	250	020.07.068
	30	250	020.07.069
	35	250	020.07.070
	40	250	020.07.071
	45	250	020.07.072
	50	250	020.07.073
	M5	10	250
12		250	020.07.095
16		250	020.07.096
20		250	020.07.097
25		250	020.07.098
30		250	020.07.099
35		250	020.07.100
40		250	020.07.101
50		250	020.07.103
60		250	020.07.105
70		250	020.07.107
80		250	020.07.109

Rosca d	Longitud l, mm	Piezas por paquete	Nº de ref.
M6	10	250	020.07.124
	12	250	020.07.125
	16	250	020.07.126
	20	250	020.07.127
	25	250	020.07.128
	30	250	020.07.129
	35	250	020.07.130
	40	250	020.07.131
	45	250	020.07.132
	50	250	020.07.133
	60	100	020.07.135
	70	100	020.07.137
	80	100	020.07.139
M8	16	100	020.07.156
	20	100	020.07.157
	25	100	020.07.158
	30	100	020.07.159
	35	100	020.07.160
	40	100	020.07.161

Puntas ▶ Página 13.75
Tapas ▶ Página 13.40

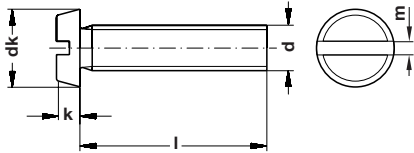
Tornillos de cabeza cilíndrica DIN 84

• Material: acero



Acero galvanizado

Con ranura plana, galvanizado



Rosca d	Cabeza, Ø dk mm	Cabeza, dim. k mm	Ranura plana dim. m mm
M4	7,0	2,6	1,2
M6	10,0	3,9	1,6

Rosca d	Longitud l, mm	Piezas por paquete	Nº de ref.
M4	6	250	020.40.070
	8	250	020.40.071
	10	250	020.40.072
	12	250	020.40.073
	16	250	020.40.075
	20	250	020.40.077
	25	250	020.40.079
	30	250	020.40.081
	35	250	020.40.082
	40	250	020.40.083
	45	250	020.40.084
	50	250	020.40.085
	55	250	020.40.086
	60	250	020.40.087
65	250	020.40.089	

Rosca d	Longitud l, mm	Piezas por paquete	Nº de ref.
M6	6	250	020.40.130
	8	250	020.40.131
	10	250	020.40.132
	12	250	020.40.133
	16	250	020.40.135
	20	250	020.40.137
	25	250	020.40.139
	30	250	020.40.140
	35	250	020.40.141
	40	250	020.40.142
	45	250	020.40.143
	50	100	020.40.144
55	100	020.40.145	
60	100	020.40.146	

Tornillos cabeza gota de sebo DIN 603

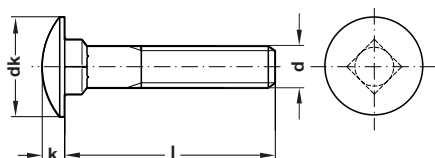
Con base cuadrada, sin tuerca

• Material: acero



Acero galvanizado

Con rosca parcial, galvanizado



Rosca d	Cabeza, Ø dk mm	Cabeza, dim. k mm
M5	13,5	3,3
M6	16,5	3,9
M8	20,6	4,9
M10	24,6	5,4

Rosca d	Longitud l, mm	Piezas por paquete	Nº de ref.
M5	20	200	025.03.001
	25	200	025.03.002
	30	200	025.03.003
	35	200	025.03.004
	40	200	025.03.005
	45	200	025.03.006
	50	200	025.03.007
	55	200	025.03.008
	60	200	025.03.009
	65	200	025.03.010
	70	200	025.03.011
M6	20	200	025.03.031
	25	200	025.03.032
	30	200	025.03.033
	35	200	025.03.034
	40	200	025.03.035
	45	200	025.03.036
	50	200	025.03.037
	55	100	025.03.038
	60	100	025.03.039
	65	100	025.03.040
	70	100	025.03.041
	80	100	025.03.043
	90	100	025.03.044
	100	100	025.03.045
110	100	025.03.046	
120	100	025.03.047	
M8	20	200	025.03.061
	25	200	025.03.062
	30	200	025.03.063
	35	200	025.03.064
	40	200	025.03.065
	45	200	025.03.066
	50	200	025.03.067
	55	100	025.03.068

Rosca d	Longitud l, mm	Piezas por paquete	Nº de ref.
M8	60	100	025.03.069
	65	100	025.03.070
	70	100	025.03.071
	80	100	025.03.073
	90	100	025.03.074
	100	100	025.03.075
	110	100	025.03.076
	120	100	025.03.077
	130	100	025.03.078
	140	50	025.03.079
	150	50	025.03.080
160	50	025.03.081	
M10	25	100	025.03.092
	30	100	025.03.093
	35	100	025.03.094
	40	100	025.03.095
	45	100	025.03.096
	50	100	025.03.097
	55	100	025.03.098
	60	100	025.03.099
	65	100	025.03.100
	70	100	025.03.101
	80	100	025.03.103
	90	100	025.03.104
	100	100	025.03.105
	110	50	025.03.106
	120	50	025.03.107
	130	50	025.03.108
	140	50	025.03.109
	150	50	025.03.110
	160	50	025.03.111
170	50	025.03.112	
180	50	025.03.113	
190	50	025.03.114	
200	50	025.03.115	

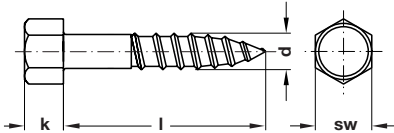
Tornillos hexagonales para madera DIN 571

• Material: acero



Acero galvanizado

Con rosca parcial, galvanizado



Rosca, Ø d mm	Cabeza, dim. k mm	Ancho de llave sw mm
6,0	4,0	10,0
8,0	5,5	13,0
10,0	7,0	17,0
12,0	8,0	19,0

Rosca, Ø d mm	Longitud l, mm	Piezas por paquete	Nº de ref.
6,0	30	200	026.00.021
	35	200	026.00.022
	40	200	026.00.023
	45	200	026.00.024
	50	200	026.00.025
	60	200	026.00.026
	70	200	026.00.028
	80	200	026.00.030
	90	100	026.00.031
	100	100	026.00.032
	120	100	026.00.034
8,0	30	200	026.00.081
	35	200	026.00.082
	40	200	026.00.083
	45	200	026.00.084
	50	200	026.00.085
	55	200	026.00.086
	60	100	026.00.087
	70	100	026.00.089
	80	100	026.00.091
	90	100	026.00.092
	100	100	026.00.093
	110	50	026.00.094
	120	50	026.00.095
	140	50	026.00.097
160	50	026.00.098	

Rosca, Ø d mm	Longitud l, mm	Piezas por paquete	Nº de ref.
10,0	40	100	026.00.111
	50	100	026.00.113
	60	50	026.00.115
	70	50	026.00.117
	80	50	026.00.119
	90	50	026.00.120
	100	50	026.00.121
	120	50	026.00.123
	140	50	026.00.125
	160	25	026.00.127
	180	25	026.00.128
	200	25	026.00.129
	220	25	026.00.130
	240	25	026.00.131
	260	25	026.00.132
	280	25	026.00.133
300	25	026.00.134	
12,0	60	50	026.00.143
	70	50	026.00.145
	80	50	026.00.147
	90	25	026.00.148
	100	25	026.00.149
	120	25	026.00.151
	140	25	026.00.153
	160	25	026.00.155
	180	25	026.00.156
	200	25	026.00.157
	220	25	026.00.158

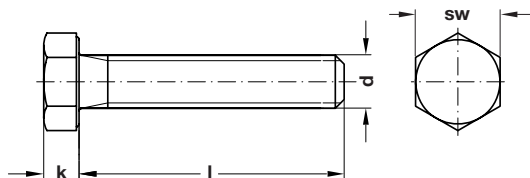
Tornillos de cabeza hexagonal DIN

• Material: acero



Acero galvanizado

DIN 933 con rosca completa, galvanizado

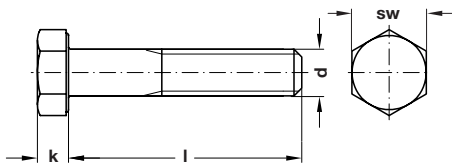


Rosca d	Longitud l, mm	Piezas por paquete	Nº de ref.
M4	10	250	027.04.032
	12	250	027.04.033
	16	250	027.04.035
	20	250	027.04.037
	25	250	027.04.039
	30	250	027.04.040
	35	250	027.04.041
	40	250	027.04.042
M5	50	250	027.04.044
	10	250	027.04.062
	12	250	027.04.063
	16	250	027.04.065
	20	250	027.04.067
	25	250	027.04.069
	30	250	027.04.070
	35	250	027.04.071
	40	250	027.04.072
	45	250	027.04.073
	50	250	027.04.074
	60	250	027.04.076
M6	10	250	027.04.092
	12	250	027.04.093
	16	250	027.04.095
	20	250	027.04.097
	25	250	027.04.099
	30	250	027.04.100
	35	250	027.04.101
	40	250	027.04.102
	45	100	027.04.103
	50	100	027.04.104
	55	100	027.04.105
	60	100	027.04.106
	65	100	027.04.107
	70	100	027.04.108
80	100	027.04.110	
M8	10	200	027.04.122
	16	200	027.04.125
	20	200	027.04.127
	25	200	027.04.129
	30	200	027.04.130
	35	200	027.04.131
	40	200	027.04.132
	45	200	027.04.133
	50	200	027.04.134
	55	100	027.04.135
	60	100	027.04.136
	65	100	027.04.137
70	100	027.04.138	
75	100	027.04.139	

Rosca d	Cabeza, dim.k mm	Ancho de llave sw mm
M4	2,8	7
M5	3,5	8
M6	4,0	10
M8	5,3	13
M10	6,4	17
M12	7,5	19
M16	10,0	24

Rosca d	Longitud l, mm	Piezas por paquete	Nº de ref.
M8	80	100	027.04.140
	90	100	027.04.142
	100	100	027.04.143
M10	16	200	027.04.155
	20	200	027.04.157
	25	200	027.04.159
	30	200	027.04.160
	35	200	027.04.161
	40	100	027.04.162
	45	100	027.04.163
	50	100	027.04.164
	55	50	027.04.165
	60	50	027.04.166
	65	50	027.04.167
	70	50	027.04.168
	80	50	027.04.170
	90	50	027.04.172
100	50	027.04.173	
110	50	027.04.174	
120	50	027.04.175	
M12	25	100	027.04.189
	30	100	027.04.190
	35	100	027.04.191
	40	100	027.04.192
	45	100	027.04.193
	50	100	027.04.194
	55	50	027.04.195
	60	50	027.04.196
	70	50	027.04.198
	80	50	027.04.200
	90	50	027.04.202
	100	50	027.04.203
120	50	027.04.205	
M16	25	50	027.04.219
	30	50	027.04.220
	35	50	027.04.221
	40	50	027.04.222
	45	50	027.04.223
	50	50	027.04.224
	60	25	027.04.226
	70	25	027.04.228
	80	25	027.04.230
	90	25	027.04.232
	100	25	027.04.233
	110	25	027.04.234
120	25	027.04.235	

DIN 931 con rosca parcial, galvanizado



Rosca d	Longitud l, mm	Piezas por paquete	Nº de ref.
M6	35	100	027.00.061
	40	100	027.00.062
	45	100	027.00.063
	50	100	027.00.064
	55	100	027.00.065
	60	100	027.00.066
	65	100	027.00.067
	70	100	027.00.068
M8	35	100	027.00.091
	40	100	027.00.092
	45	100	027.00.093
	50	100	027.00.094
	55	100	027.00.095
	60	100	027.00.096
	65	100	027.00.097
	70	100	027.00.098
	80	100	027.00.100
	90	100	027.00.102
	100	100	027.00.104
	110	100	027.00.105

Rosca d	Cabeza, dim. k mm	Ancho de llave sw mm
M6	4,0	10
M8	5,3	13
M10	6,4	17
M12	7,5	19

Rosca d	Longitud l, mm	Piezas por paquete	Nº de ref.
M10	40	100	027.00.122
	45	100	027.00.123
	50	100	027.00.124
	55	100	027.00.125
	60	50	027.00.126
	65	50	027.00.127
	70	50	027.00.128
	80	50	027.00.130
	90	50	027.00.132
	100	50	027.00.134
	110	50	027.00.135
	120	50	027.00.136
M12	45	50	027.00.153
	50	50	027.00.154
	55	50	027.00.155
	60	50	027.00.156
	65	50	027.00.157
	70	50	027.00.158
	80	50	027.00.160
	90	50	027.00.162
	100	50	027.00.163
	110	50	027.00.164
	120	50	027.00.165
	130	50	027.00.166
	140	50	027.00.167

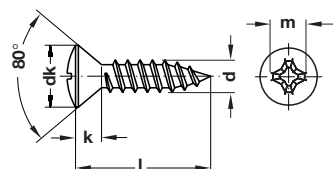
Tornillos para chapa, cabeza gota de sebo DIN 7983



Acero
galvanizado

• Material: acero

Con estrella PH, galvanizado



Rosca, Ø d mm	Cabeza, Ø dk mm	Cabeza, dim. k mm	Estrella interior dim. m
2,9	5,5	1,7	PH1
3,5	6,8	2,1	PH2
3,9	7,5	2,3	PH2
4,2	8,1	2,5	PH2
4,8	9,5	3,0	PH2
5,5	10,8	3,4	PH3

Rosca, Ø d mm	Longitud l, mm	Piezas por paquete	Nº de ref.
2,9	13	250	028.02.033
	16	250	028.02.034
3,5	9,5	250	028.02.062
	13	250	028.02.063
	16	250	028.02.064
	19	250	028.02.065
	22	250	028.02.066
	25	250	028.02.067
	32	100	028.02.069
	38	100	028.02.071
3,9	13	250	028.02.093
	16	250	028.02.094
	19	250	028.02.095
	22	250	028.02.096
	25	250	028.02.097
	32	100	028.02.099
	38	100	028.02.101
	4,2	13	250
16		250	028.02.124
19		250	028.02.125
22		100	028.02.126
25		100	028.02.127
32		100	028.02.129
38		100	028.02.131
45		100	028.02.133

Rosca, Ø d mm	Longitud l, mm	Piezas por paquete	Nº de ref.
4,8	13	250	028.02.153
	16	250	028.02.154
	19	250	028.02.155
	22	100	028.02.156
	25	100	028.02.157
	32	100	028.02.159
	38	100	028.02.161
	45	100	028.02.163
	50	100	028.02.164
	60	100	028.02.166
5,5	13	100	028.02.183
	16	100	028.02.184
	19	100	028.02.185
	22	100	028.02.186
	25	100	028.02.187
	32	100	028.02.189
	38	100	028.02.191
	45	100	028.02.193
50	100	028.02.194	

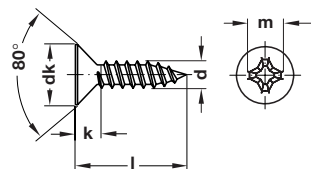
Tornillos para chapa de cabeza avellanada DIN 7982



Acero galvanizado

• Material: acero

Con estrella PH, galvanizado



Rosca, Ø d mm	Cabeza, Ø dk mm	Cabeza, dim. k mm	Estrella interior dim. m
2,9	5,5	1,7	PH1
3,5	6,8	2,1	PH2
3,9	7,5	2,3	PH2
4,2	8,1	2,5	PH2
4,8	9,5	3,0	PH2
5,5	10,8	3,0	PH3

Rosca, Ø d mm	Longitud l, mm	Piezas por paquete	Nº de ref.	
2,9	13	250	028.01.033	
	16	250	028.01.034	
	19	250	028.01.035	
	22	250	028.01.036	
	25	250	028.01.037	
3,5	9,5	250	028.01.062	
	13	250	028.01.063	
	16	250	028.01.064	
	19	250	028.01.065	
	22	250	028.01.066	
	25	100	028.01.067	
	38	100	028.01.071	
3,9	9,5	250	028.01.092	
	13	250	028.01.093	
	16	250	028.01.095	
	19	250	028.01.096	
	22	250	028.01.097	
	25	250	028.01.099	
	32	100	028.01.101	
	38	100	028.01.103	
	4,2	9,5	250	028.01.122
		13	250	028.01.123
16		250	028.01.124	
19		250	028.01.125	
22		250	028.01.126	
25		250	028.01.127	
32		100	028.01.129	
38		100	028.01.131	
45		100	028.01.133	
50		100	028.01.134	

Rosca, Ø d mm	Longitud l, mm	Piezas por paquete	Nº de ref.
4,8	16	250	028.01.154
	19	250	028.01.155
	22	100	028.01.156
	25	100	028.01.159
	32	100	028.01.161
	38	100	028.01.163
	45	100	028.01.164
5,5	50	100	028.01.166
	13	100	028.01.183
	16	100	028.01.184
	19	100	028.01.185
	22	100	028.01.186
	25	100	028.01.187
	32	100	028.01.189
	38	100	028.01.191
	45	100	028.01.193
	50	100	028.01.194

Medidas sin compromiso. Nos reservamos el derecho a introducir cambios en la fabricación.

Puntas ▶ Página 13.75
Tapas ▶ Página 13.40

Técnica y herrajes para el montaje con adhesivo sobre cristal, tornillos, herramientas

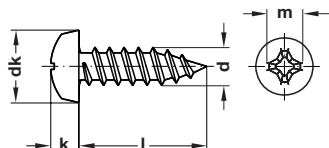
Tornillos para chapa de cabeza avellanada DIN 7981

• Material: acero



Acero galvanizado

Con estrella PH, galvanizado



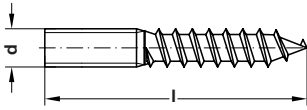
Rosca, Ø d mm	Longitud l, mm	Piezas por paquete	Nº de ref.
2,9	6,5	250	028.00.031
	9,5	250	028.00.032
	13	250	028.00.033
	16	250	028.00.034
	19	250	028.00.035
	22	100	028.00.036
	25	100	028.00.037
3,5	6,5	250	028.00.061
	9,5	250	028.00.062
	13	250	028.00.063
	16	250	028.00.064
	19	250	028.00.065
	22	250	028.00.066
	25	250	028.00.067
	32	250	028.00.069
3,9	9,5	250	028.00.092
	13	250	028.00.093
	16	250	028.00.094
	19	250	028.00.095
	22	250	028.00.096
	25	250	028.00.097
	32	100	028.00.099
	38	100	028.00.101

Rosca, Ø d mm	Cabeza, Ø dk mm	Cabeza, dim. k mm	Estrella dim. m
2,9	5,5	1,7	PH1
3,5	6,8	2,1	PH2
3,9	7,5	2,3	PH2
4,2	8,1	2,5	PH2
4,8	9,5	3,0	PH2
5,5	10,8	3,4	PH3

Rosca, Ø d mm	Longitud l, mm	Piezas por paquete	Nº de ref.
4,2	9,5	250	028.00.122
	13	250	028.00.123
	16	250	028.00.124
	19	250	028.00.125
	22	250	028.00.126
	25	250	028.00.127
	32	100	028.00.129
	38	100	028.00.131
	45	100	028.00.133
	4,8	9,5	250
13		250	028.00.153
16		250	028.00.154
19		250	028.00.155
22		100	028.00.156
25		100	028.00.157
32		100	028.00.159
38		100	028.00.161
45		100	028.00.163
50		100	028.00.164
5,5	13	100	028.00.183
	16	100	028.00.184
	19	100	028.00.185
	22	100	028.00.186
	25	100	028.00.187
	32	100	028.00.189
	38	100	028.00.191
	45	100	028.00.193
	50	100	028.00.194

Tornillos de doble rosca, galvanizados

• Material: acero

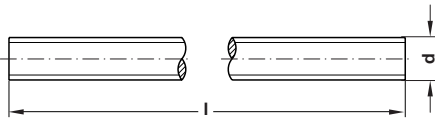


Acero galvanizado

Rosca d	Longitud l, mm	Piezas por paquete	Nº de ref.
M4	20	500	026.10.901
	30	500	026.10.902
	40	500	026.10.903
	50	500	026.10.904
M6	50	100	026.10.923
	80	100	026.10.926
	90	100	026.10.927
M8	50	100	026.10.941
	60	100	026.10.942
	80	100	026.10.944
	90	100	026.10.945
	100	100	026.10.946
	120	100	026.10.948
	140	100	026.10.949
150	50	026.10.950	

Varillas roscadas DIN 975, galvanizadas

• Material: acero



Acero galvanizado

Rosca d	Longitud l, mm	Piezas por paquete	Nº de ref.
M4	1000	100	020.80.904
M5	1000	100	020.80.905
M6	1000	100	020.80.906
M8	1000	50	020.80.908
M10	1000	25	020.80.910
M12	1000	25	020.80.912
M14	1000	20	020.80.914
M16	1000	10	020.80.916

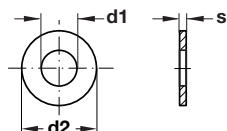
Arandelas, galvanizadas

Material: acero



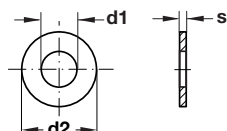
Acero galvanizado

DIN 125



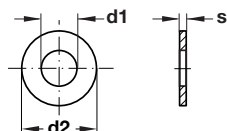
Ø interior d1 mm	Ø exterior d2 mm	Grosor s mm	Piezas por paquete	Nº de ref.
2,2	5,0	0,3	250	037.20.901
2,5	6,0	0,5	250	037.20.902
3,2	7,0	0,5	250	037.20.903
4,3	9,0	0,8	250	037.20.904
5,3	10,0	1,0	250	037.20.905
6,4	12,5	1,6	250	037.20.906
8,4	17,0	1,6	250	037.20.908
10,5	21,0	2,0	250	037.20.910
13,0	24,0	2,5	100	037.20.912
15,0	28,0	2,5	100	037.20.914
17,0	30,0	3,0	100	037.20.916

DIN 440



Ø interior d1 mm	Ø exterior d2 mm	Grosor s mm	Piezas por paquete	Nº de ref.
6,6	22,0	2,0	100	037.21.906
9,0	28,0	3,0	100	037.21.908
11,0	34,0	3,0	100	037.21.910
13,5	44,0	4,0	50	037.21.912
17,5	56,0	5,0	25	037.21.916

DIN 9021



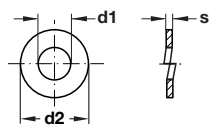
Ø interior d1 mm	Ø exterior d2 mm	Grosor s mm	Piezas por paquete	Nº de ref.
4,3	12,0	1,0	250	037.22.904
5,3	15,0	1,2	250	037.22.905
6,4	18,0	1,6	250	037.22.906
8,4	24,0	2,0	100	037.22.908
10,5	30,0	2,5	100	037.22.909
13,0	37,0	3,0	100	037.22.910
17,0	50,0	3,0	100	037.22.912

Arandelas espirales DIN 127, galvanizadas

Material: acero



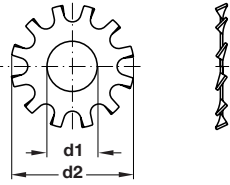
Acero galvanizado



Ø interior d1 mm	Ø exterior d2 mm	Grosor s mm	Piezas por paquete	Nº de ref.
4,1	7,6	0,9	250	037.81.904
5,1	9,2	1,2	250	037.81.905
6,1	11,8	1,6	250	037.81.906
8,1	14,8	2,0	250	037.81.908
10,2	18,1	2,2	250	037.81.910
12,2	21,1	2,5	100	037.81.912
14,2	24,1	3,0	100	037.81.914
16,2	27,4	3,5	100	037.81.916

Arandelas dentadas DIN 6797, galvanizadas

Material: acero

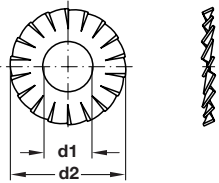


Acero galvanizado

Ø interior d1 mm	Ø exterior d2 mm	Piezas por paquete	Nº de ref.
4,3	8,0	250	037.50.904
5,1	9,0	250	037.50.905
6,4	11,8	250	037.50.906
8,4	15,0	250	037.50.908

Arandelas de abanico DIN 6798, galvanizadas

Material: acero



Acero galvanizado

Ø interior d1 mm	Ø exterior d2 mm	Piezas por paquete	Nº de ref.
4,3	8,0	250	037.40.904
5,3	10,0	250	037.40.905
6,4	11,0	250	037.40.906
8,4	15,0	250	037.40.908
10,5	18,0	250	037.40.910
13,0	20,5	100	037.40.912
16,5	26,0	100	037.40.916

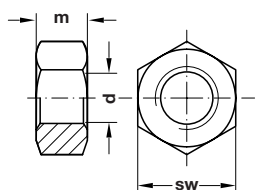
Tuercas hexagonales, galvanizadas

• Material: acero



Acero galvanizado

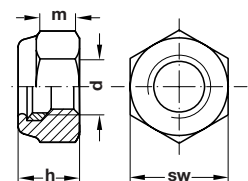
DIN 934



Rosca d	Medida m mm	Ancho de llave sw mm	Piezas por paquete	Nº de ref.
M4	3,2	7	250	034.16.904
M5	4,0	8	250	034.16.905
M6	5,0	10	250	034.16.906
M8	6,5	13	250	034.16.908

Tuercas hexagonales de seguridad DIN 982

Perfil alto

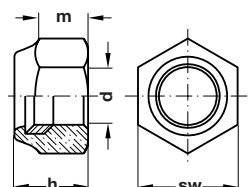


Rosca d	Medida h mm	Medida m mm	Ancho de llave sw mm
M6	8,0	3,92	10
M8	9,5	5,15	13
M10	11,5	6,43	17
M12	14,0	8,3	19

Rosca d	Piezas por paquete	Nº de ref.
M6	250	034.17.906
M8	250	034.17.908
M10	100	034.17.910
M12	100	034.17.912

Tuercas hexagonales de seguridad DIN 985

Con anillo de plástico



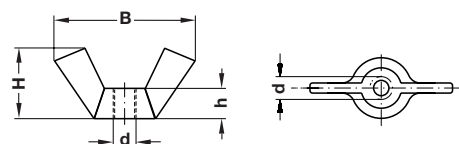
Rosca d	Medida h mm	Medida m mm	Ancho de llave sw mm
M4	5,0	3,2	7,0
M5	5,0	3,5	8,0
M6	6,0	4,5	10,0
M8	8,0	6,0	13,0
M10	10,0	7,0	17,0
M12	12,0	9,0	19,0
M14	14,0	10,0	22,0
M16	16,0	11,0	24,0

Rosca d	Piezas por paquete	Nº de ref.
M4	250	034.18.904
M5	250	034.18.905
M6	250	034.18.906
M8	250	034.18.908
M10	100	034.18.910
M12	100	034.18.912
M14	25	034.18.914
M16	25	034.18.916

Palomillas, galvanizadas

Tipo americano (similar a DIN 315)

• Material: acero



Rosca d	Medida B, mm	Medida H mm	Medida h
M4	20,0	10,0	5,0
M6	25,0	12,0	6,0
M6	32,0	16,0	8,0
M8	40,0	20,0	9,0

Rosca d	Piezas por paquete	Nº de ref.
M4	100	034.40.904
M5	100	034.40.905
M6	100	034.40.906
M8	100	034.40.908

Tacos

- Material: poliamida



Ø broca d mm	Longitud del taco l mm	Piezas por paquete	Nº de ref.
4	20	200	051.10.503
5	25	200	051.10.505
6	30	200	051.10.506
8	40	100	051.10.504
10	50	100	051.10.507
12	60	25	051.10.508
14	70	20	051.10.509

Tacos universales

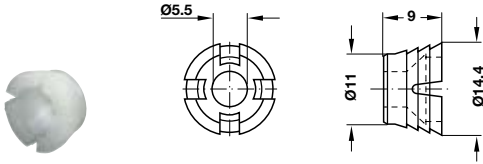
- Material: poliamida



Ø broca d mm	Longitud del taco l mm	Piezas por paquete	Nº de ref.
5	32	200	051.11.503
6	38	200	051.11.504
8	50	200	051.11.505
10	60	100	051.11.506
12	72	25	051.11.507
14	76	20	051.11.508

Casquillo de regulación REGUPLAN

- Material: poliamida (nylon)
- Color: natural
- Para tornillos: tornillo para aglomerado con cabeza avellanada, rosca parcial, Ø 6 mm



	Nº de ref.
	051.91.060

En paquetes de: 200 piezas

Juego de sujeción REGUPLAN

- Aplicación: para montaje pasante de listones de madera para regular subestructuras con el mínimo esfuerzo



Volumen del suministro:

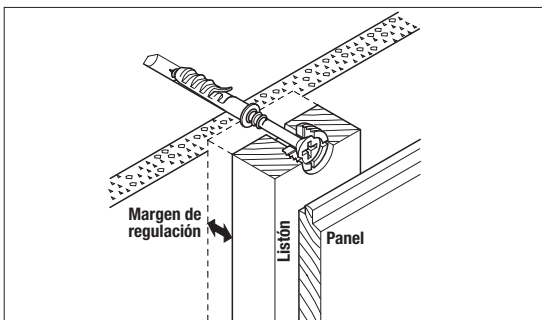
Juego premontado, formado por:

- 1 casquillo de regulación REGUPLAN
- 1 tornillo HOSPA para tableros de aglomerado: acero galvanizado, cabeza avellanada, estrella PZ3, rosca parcial Ø 6 mm, longitud 90 mm
- 1 taco Fischer SX 8, poliamida (nylon), para broca de Ø 8 mm, longitud 40 mm

Margen de regulación	Nº de ref.
máx. 20	051.92.370

En paquetes de: 200 piezas

Principio de funcionamiento REGUPLAN



Cálculo de la longitud del tornillo:

Grosor del listón
+ margen de regulación
+ longitud del taco

= longitud del tornillo

Cálculo de la profundidad mínima del taladro:

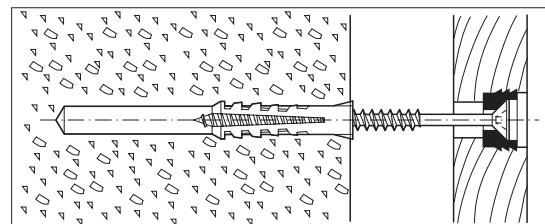
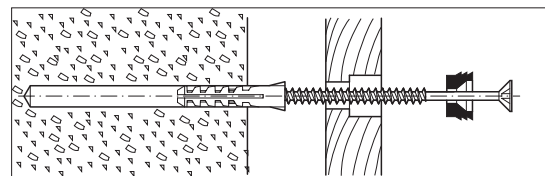
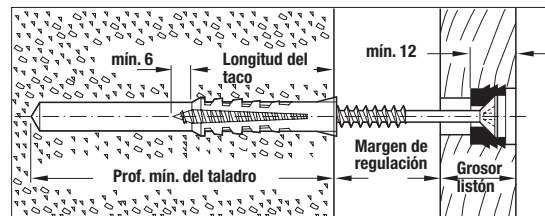
Longitud del taco
+ margen de regulación

= prof. mín. del taladro

Ejemplo (juego de fijación):

Grosor del listón 24 mm
+ margen de regulación 20 mm
+ longitud del taco 40 mm

= longitud del tornillo 90 mm



El diámetro del casquillo de regulación se estrecha hacia el interior, anclando firmemente la cabeza del tornillo

Broca escalonada REGUPLAN

- HSS, con punta de centrado y desbastador
- Broca inicial Ø 11 x 13 mm
- Broca media Ø 11 x 13 mm
- Broca final Ø 10 x 50 mm



	Nº de ref.
	001.22.494

En paquetes de: 1 pieza

Tope de profundidad

Para broca escalonada REGUPLAN



	Nº de ref.
	001.28.129

En paquetes de: 1 pieza

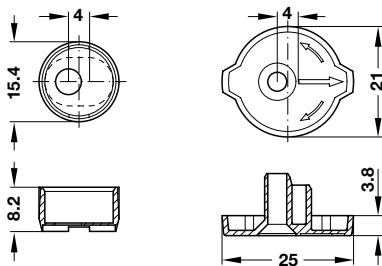
Secuencia del montaje



- Taladrar previamente el listón de madera con la broca escalonada
- Colocar el listón
- Taladrar los orificios de los tacos con broca para piedra de Ø 8 mm (profundidad del taladro según el esquema)
- Introducir el juego REGUPLAN en el taladro a través del listón.
- Apretar el tornillo
- La cabeza del tornillo penetra y queda sujeta en la base de retención del casquillo
- Comprobar el nivel
- Regular gradualmente la posición del listón con ayuda del destornillador

Herrajes para ajuste de paneles

- Aplicación: ajuste bidimensional de paneles de cajones plástico
- Material: plástico
- Color: blanco



Montaje:

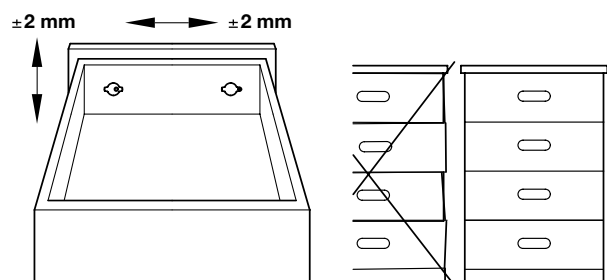
- Introducir los casquillos en dos taladros de Ø 15 mm en el panel frontal del cajón.
- Situar la escotadura ovalada en paralelo con el borde superior del cajón. Los orificios excéntricos de los casquillos deben estar a la misma distancia del centro del cajón.
- Colocar los elementos de ajuste excéntrico en los casquillos con las flechas apuntando hacia afuera.
- Fijar el panel frontal utilizando tornillos HOSPA.
- En esta posición neutra, el panel frontal se puede ajustar en sentido horizontal y vertical por ± 2 mm girando el elemento de ajuste.

Incluye:



	Nº de ref.
	039.60.709

En paquetes de: 10 ó 1000 piezas

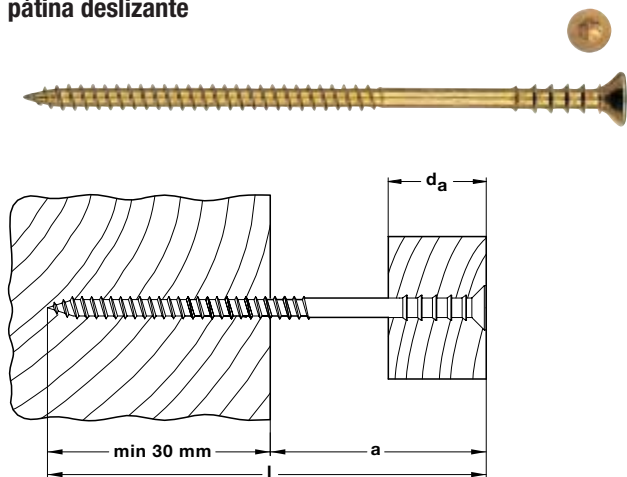


Para el ajuste, aflojar el tornillo HOSPA.

Tornillos de ajuste

- Material: acero
- Acabado: galvanizado amarillo, pátina deslizante
- Rosca: autoroscante en madera, Ø 6 mm

Con estrella interior ET25, galvanizado amarillo, pátina deslizante



Longitud l mm	Medida a máx. mm	Medida da máx. mm	Piezas por paquete	Nº de ref.
60	30	20	100	051.61.113
70	40	25	100	051.61.114
80	50	25	100	051.61.115
90	60	25	100	051.61.116
100	70	25	100	051.61.117
110	80	25	100	051.61.124
120	90	25	100	051.61.125
145	115	25	100	051.61.126

Información

Los tornillos de ajuste facilitan increíblemente la tarea de instalar subestructuras de madera: Sólo hace falta colocar el listón e introducir hasta el tope el tornillo de ajuste. Girando el tornillo hacia la izquierda se puede ajustar con precisión la distancia entre el listón y la pared.

Adecuados para:

Montaje madera/madera en obras de interior.

Para fijación de:

Listones de madera de 20 a 25 mm de espesor; sobre madera, paredes, techos abuhardillados y cubiertas.

Ventajas:

- Ajuste sin escalonamiento y posicionamiento preciso de la subestructura de madera.
- Ahorra tiempo porque no hace falta pretaladrar para el montaje madera/madera.
- Menor esfuerzo al atornillar (bajo par de apriete) debido a un revestimiento deslizante especial.
- Para mantener las distancias de montaje sin ejercer presión y sin utilizar cuñas ni calzos.

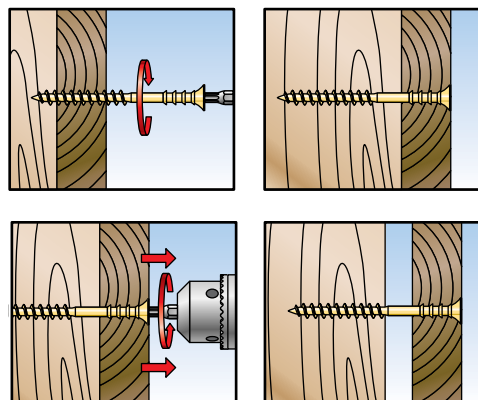
Para ganar tiempo en el montaje de subestructuras de madera recomendamos utilizar también los tornillos distanciadores autoroscantes (ver la página 13.65). Los tornillos de ajuste se utilizan para el ajuste de precisión en los extremos derecho e izquierdo del listón. Con los tornillos distanciadores se puede fijar con gran rapidez la zona intermedia del listón a la distancia prevista.

Ejemplo de aplicación



x tornillo de ajuste xx tornillo distanciador

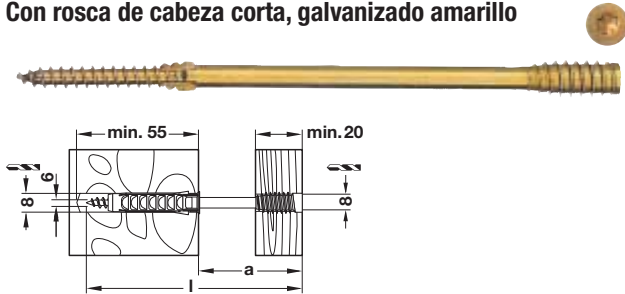
Montaje



Tornillos distanciadores

- Material: acero
- Ranura: estrella interior ET25
- Rosca: para usar con tacos de plástico, o atornillar directamente sobre madera

Con rosca de cabeza corta, galvanizado amarillo



Longitud de la rosca de cabeza: 20 mm

Longitud l mm	Medida a máx. mm	Nº de ref.
80	35	051.65.007
100	55	051.65.008
120	75	051.65.009
150	105	051.65.010
180	135	051.65.011
200	155	051.65.012

En paquetes de: 50 piezas

Con rosca de cabeza larga, galvanizado



Longitud de la rosca de cabeza: 45 mm

Longitud l mm	Medida a máx. mm	Nº de ref.
100	55	051.74.008
120	75	051.74.009
150	105	051.74.010
180	135	051.74.011

En paquetes de: 50 piezas

Información

Estos tornillos distanciadores, en combinación con tacos de plástico, se pueden utilizar en todo tipo de materiales de construcción. En madera se pueden utilizar sin taco. A diferencia de los tornillos distanciadores tradicionales, con estos de Häfele se pueden atravesar tuberías, instalaciones de cables, etc. Y se pueden desmontar y volver a montar.

Nota: la inclinación del tornillo unos 15 grados permite soportar mayor carga transversal.

Adecuados para:

Todo tipo de hormigón y materiales de mampostería. Con taco: desde ladrillo hueco y hormigón poroso hasta paneles ligeros. También sin taco para madera.

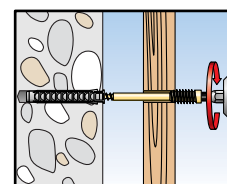
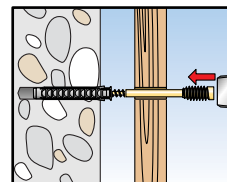
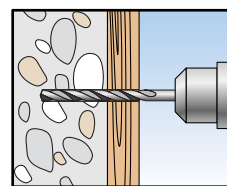
Para fijación de:

Subestructuras de madera, ventanas, marcos de puertas, armarios suspendidos, etc.

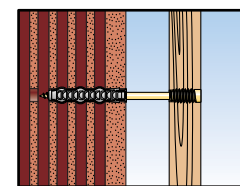
Ejemplo de aplicación



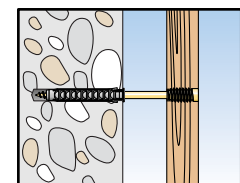
Montaje



Materiales huecos



Materiales macizos

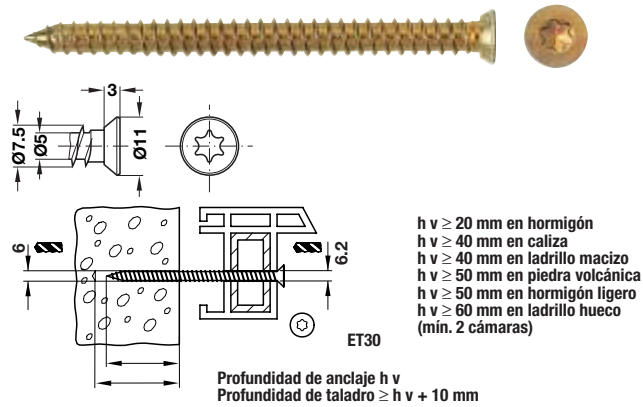


Tornillos para marcos de ventana

galvanizado amarillo, pátina deslizante

- Material: acero
- Ranura: estrella interior ET30
- Rosca: rosca completa

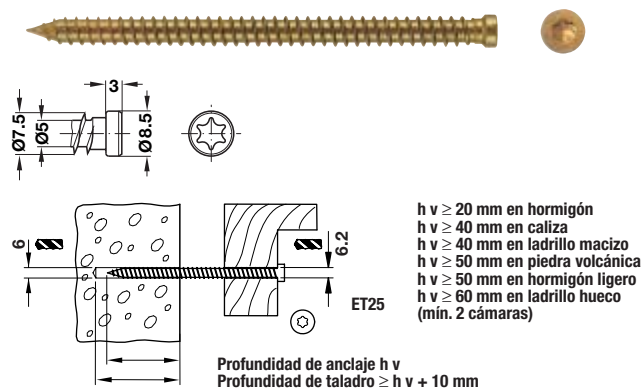
Cabeza avellanada



Longitud l, mm	Nº de ref.
72	051.46.001
92	051.46.002
112	051.46.003
132	051.46.004
152	051.46.005
182	051.46.006
212	051.46.007

En paquetes de: 100 piezas

Cabeza cilíndrica



Longitud l, mm	Nº de ref.
72	051.50.501
92	051.50.502
112	051.50.503
132	051.50.504
152	051.50.505
182	051.50.506
212	051.50.507

En paquetes de: 100 piezas

Tapas para marcos de ventana



Medida Ø mm	Color	Nº de ref.
14	Blanco	051.46.090
14	Marrón oscuro	051.46.091

En paquetes de: 100 piezas

Información

Estos tornillos para marcos de ventana no necesitan tacos y permiten fijar las distancias de montaje sin ejercer presión. La rosca, completa, al atravesar el marco y la pared, evita la tracción excesiva de la pieza contra la pared. De este modo es imposible que se deformen los perfiles, ni durante el montaje ni posteriormente (por ejemplo, con la espuma de aislamiento). Mantienen con seguridad las distancias de las piezas ya ajustadas, también bajo carga posterior. La gran longitud de los tornillos permite una fijación de precisión incluso a gran distancia de la pared.

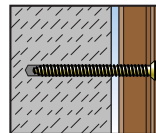
Adecuados para:

Hormigón, ladrillo macizo, piedra caliza maciza y hueca, bloques huecos de ladrillo, piedra volcánica maciza, cemento poroso (de gas), piedra natural.

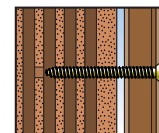
Para fijación de:

Marcos de puertas y ventanas de madera, metal y plástico, acoplamiento de marcos y molduras de ventanas.

Materiales macizos

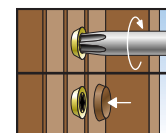
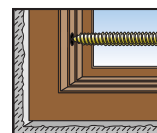
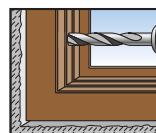


Materiales huecos



Ventajas:

- Reducción de costes: ahorran tiempo y simplifican el montaje.
- Distancia de montaje permanente y libre de tensión.
- Alta resistencia con pequeño diámetro de taladro.
- Aplicación universal en todo tipo de marcos y materiales de mampostería.
- Fácil de instalar gracias a la reducción de la rosca hacia la punta.
- Fácil de introducir: gracias a su pátina deslizante, alta dureza superficial y su rosca más afilada.

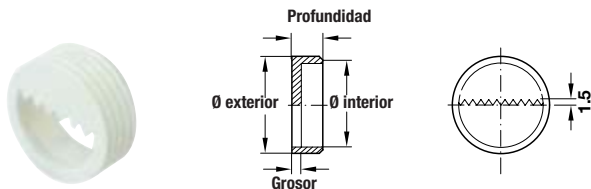


Colgadores

para encajar en taladro

- Material: plástico
- Color: blanco

Con sujeción dentada

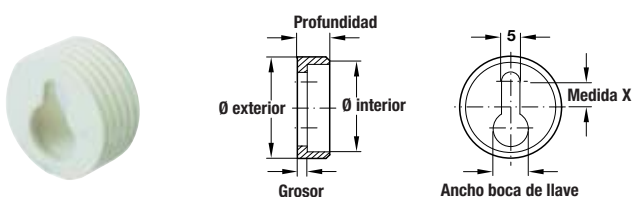


Ø exterior mm	Ø interior mm	Profundidad	Grosor
20,0	16,0	8,5	2,0
30,0	27,0	11,5	2,5

Ø exterior mm	Nº de ref.
20	290.50.720
30	290.50.730

En paquetes de: 100 ó 1000 piezas

Con boca de llave



Ø exterior mm	Ø interior mm	Profundidad mm	Grosor mm	Ancho boca de llave mm	Medida x mm
20,0	16,0	8,5	2,0	9,0	5,0
30,0	27,0	11,5	2,5	10,0	7,5

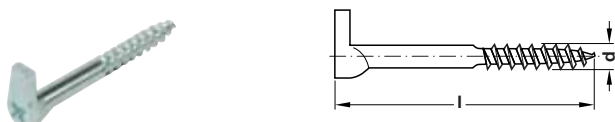
Ø exterior mm	Nº de ref.
20	290.51.720
30	290.51.730

En paquetes de: 100 ó 1000 piezas

Herrajes para colgar armarios

- Material: acero
- Acabado: galvanizado
- Ranura: estrella PZ

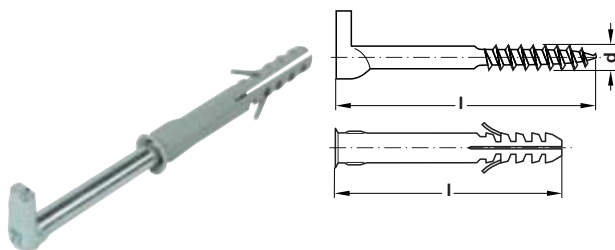
Escarpia para atornillar



Rosca, Ø d mm	Longitud l, mm	Nº de ref.
5,2	50	057.05.905
5,8	65	057.05.906
5,8	80	057.05.908
5,8	100	057.05.910

En paquetes de: 100 piezas

Juego de fijación



Escarpia para atornillar longitud l, mm	Taco longitud l, mm	Nº de ref.
80	60	051.47.042
100	80	051.47.052

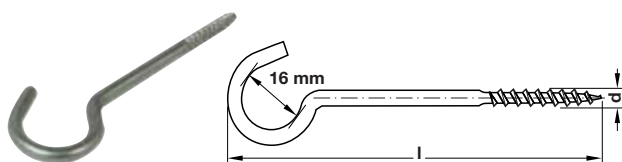
En paquetes de: 50 juegos

Volumen del suministro:

- 1 escarpia para atornillar, nº de ref. 057.05.908 ó 057.05.910 (ver descripción en esta página)
- 1 taco Fischer S8R60, poliamida (nylon)

Hembrilla abierta V2A

- Material: acero inoxidable



Rosca, Ø d mm	Longitud l, mm	Nº de ref.
4,0	81	057.06.001
4,5	101	057.06.002

En paquetes de: 1 ó 50 piezas

Caja de herramientas Systainer®



- Práctica caja Systainer® con una cesta extraíble para herramientas de madera
- Un surtido completo de las herramientas requeridas para el montaje
- Con espacio para agregar herramientas individuales
- Dimensiones exteriores An. x Prof. x Alt. (mm): 400 x 300 x 315
- Material: plástico de color gris luminoso con cierres azules

	Nº de ref.
	008.06.530

En paquetes de: 1 pieza

Contenido de la caja de herramientas Systainer®

Systainer



Dimensiones mm	Piezas por paquete	Nº de ref.
400 x 300 x 315	1	008.06.504

Cesta de herramientas



	Piezas por paquete	Nº de ref.
	1	008.06.700

Nivel de burbuja



Longitud mm	Piezas por paquete	Nº de ref.
300	1	002.84.030

Spray multiuso



Contenido en ml	Piezas por paquete	Nº de ref.
100	1	007.34.600

Alicate de corte diagonal



Tamaño, mm	Piezas por paquete	Nº de ref.
140	1	006.13.445

Mordaza



Tamaño mm	Piezas por paquete	Nº de ref.
250	1	006.11.570

Martillo de cerrajero



Peso g	Piezas por paquete	Nº de ref.
200	1	006.00.420

Punzón de marcar



Dimensiones mm	Piezas por paquete	Nº de ref.
120 x 10 x 4	1	008.41.403

Espiga



Dimensiones mm	Piezas por paquete	Nº de ref.
120 x 10 x 2	1	008.41.029

Formón con mango de madera



Ancho mm	Piezas por paquete	Nº de ref.
6	1	000.30.026

Formón con mango de madera



Ancho mm	Piezas por paquete	Nº de ref.
12	1	000.30.053

Formón con mango de madera



Ancho mm	Piezas por paquete	Nº de ref.
20	1	000.30.099

Destornillador, punta plana



Dim. punta mm	Piezas por paquete	Nº de ref.
4 / 100	1	006.28.351

Destornillador, punta plana



Dim. punta mm	Piezas por paquete	Nº de ref.
10 / 200	1	006.28.354

Continuación contenido de la caja de herramientas Systainer®

Destornillador PZ1



Longitud mm	Piezas por paquete	Nº de ref.
175	1	006.28.301

Destornillador PZ2



Longitud mm	Piezas por paquete	Nº de ref.
205	1	006.28.302

Destornillador PZ3



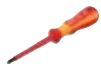
Longitud mm	Piezas por paquete	Nº de ref.
270	1	006.28.303

Destornillador reversible



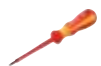
Tamaño mm	Piezas por paquete	Nº de ref.
6 x 80	1	006.31.500

Destornillador VDE PH2



Longitud mm	Piezas por paquete	Nº de ref.
205	1	006.28.101

Destornillador VDE



Dimensiones mm	Piezas por paquete	Nº de ref.
0,6 x 3,5 x 185	1	006.28.002

Punzón cuadrado con mango de madera



	Piezas por paquete	Nº de ref.
	1	001.29.750

Taco de lija intercambiable



Dimensiones mm	Piezas por paquete	Nº de ref.
70 x 115	1	005.51.900

Cepillo de mano universal Rali 220



	Piezas por paquete	Nº de ref.
	1	004.39.001

Gramil de color azul



	Piezas por paquete	Nº de ref.
	1	002.81.846

Metro plegable, 2 m, fibra de vidrio, blanco



	Piezas por paquete	Nº de ref.
	1	002.80.205

Cinta métrica 3 m



	Piezas por paquete	Nº de ref.
	1	002.81.372

Escuadra de carpintero para ingletes 250 mm



	Piezas por paquete	Nº de ref.
	1	002.82.140

Saltareglas de precisión 250 mm



	Piezas por paquete	Nº de ref.
	1	002.82.333

Cola Ponal Super 3 profesional



	Piezas por paquete	Nº de ref.
	1	003.57.010

Mascarilla para polvo fino, FFP2



	Piezas por paquete	Nº de ref.
	1	007.48.220

Cutter universal



	Piezas por paquete	Nº de ref.
	1	000.33.110

Sierra para hierro



Tamaño mm	Piezas por paquete	Nº de ref.
250	1	000.58.720

Sierra de tracción con mango de rotén



Longitud mm	Piezas por paquete	Nº de ref.
265	1	000.57.000

Juego de brocas espirales HS, estuche de 19 piezas



Dimensiones mm	Piezas por paquete	Nº de ref.
0,6 x 3,5 x 185	1	001.41.530

Avellanador con mango grande



	Piezas por paquete	Nº de ref.
	1	001.26.134

Broca de copa, metal duro HW, 20 mm



Medida Ø mm	Piezas por paquete	Nº de ref.
20	1	001.06.374

Broca de copa, metal duro HW, 35 mm



Medida Ø mm	Piezas por paquete	Nº de ref.
35	1	001.06.454

Broca para piedra, metal duro HW, 6,0 mm



Medida Ø mm	Piezas por paquete	Nº de ref.
6	1	001.69.007

Broca para piedra, metal duro HW, 8,0 mm



Medida Ø mm	Piezas por paquete	Nº de ref.
8	1	001.69.013

Broca para piedra, metal duro HW, 10,0 mm



Medida Ø mm	Piezas por paquete	Nº de ref.
10	1	001.69.015

Estuche de 30 puntas



	Piezas por paquete	Nº de ref.
	1	006.40.260

Broca espiral, HS, según DIN 338

• Material: del filo: HS



Ø mm	Piezas por paquete	Nº de ref.
1,0	10	001.41.006
1,5	10	001.41.015
2,0	10	001.41.024
2,4	10	001.41.033
2,5	10	001.41.042
3,0	10	001.41.051
3,1	10	001.41.060
3,2	10	001.41.079
3,5	10	001.41.088
3,9	10	001.41.097
4,0	10	001.41.104
4,1	10	001.41.113
4,2	10	001.41.122
4,5	10	001.41.131
4,7	10	001.41.140
4,8	10	001.41.159
5,0	10	001.41.168
5,5	10	001.41.177
6,0	10	001.41.186
6,3	10	001.41.195

Ø mm	Piezas por paquete	Nº de ref.
6,4	10	001.41.202
6,5	10	001.41.211
7,0	10	001.41.220
7,5	10	001.41.239
8,0	10	001.41.248
8,2	10	001.41.257
8,5	10	001.41.266
9,0	10	001.41.275
9,5	10	001.41.284
10,0	10	001.41.293
10,5	10	001.41.300
11,0	5	001.41.319
11,5	5	001.41.328
12,0	5	001.41.337
12,5	5	001.41.346
13,0	5	001.41.355
14,0	5	001.41.364
15,0	5	001.41.373
16,0	5	001.41.382

Juego de 6 unidades



• Material: estuche, plástico

Ø mm	Nº de ref.
2, 3, 4, 5, 6, 8	001.40.509

En paquetes de: 1 pieza

Juego de brocas espirales, HS y HS-CO

19 unidades



- Material: del filo: HS y HS-CO
estuche: chapa
- Diámetro entre 1 y 10 mm, con incrementos de 0,5 mm

Material del filo	Nº de ref.
HS	001.41.530
HS-CO (cobalto)	001.41.570

En paquetes de: 1 pieza

Juego de brocas espirales, HS

25 unidades



- Material: del filo: HS
estuche: chapa
- Diámetro entre 1 y 13 mm, con incrementos de 0,5 mm

	Nº de ref.
	001.41.551

En paquetes de: 1 pieza

Rectificadora de brocas espirales

para brocas de Ø 2,5–13,0 mm



- Muela de compuesto DIA para materiales de metal HS/HW
- Proceso de afilado por guiado forzado
- Preparación de sólo unos segundos
- Ángulo de la punta ajustable en 118°/135°
- Muela curva que proporciona una geometría de la punta excelente
- Larga vida útil
- Afilado de puntas con sólo fijar la broca (afilado cruzado)
- Permite afilar brocas estándar para piedra
- La muela de afilar se cambia muy fácilmente
- Motor: 230 V, 50 Hz, 1,75 A
- Con plantilla para el control del ángulo de la punta

Rectificadora de brocas espirales

	Nº de ref.
	005.29.000

En paquetes de: 1 pieza

Accesorios para la rectificadora de brocas espirales

Portabrocas de repuesto

Para Ø de broca mm	Nº de ref.
2,5–13,0	005.29.010

En paquetes de: 1 pieza

Muela de afilar de repuesto

Ø de la muela mm	Nº de ref.
13	005.29.020

En paquetes de: 1 pieza

Caja clasificadora, plástico



- Acabado: antracita y transparente

Anch. x Prof. x Alt. mm	Compartimientos	Nº de ref.
340 x 260 x 60	14	008.05.700

En paquetes de: 1 pieza

Caja clasificadora, plástico

Con compartimientos flexibles



- Acabado: antracita y transparente
- 25 compartimientos, 25 de ellos flexibles
- Con separadores intercambiables
- Tapa transparente con cierre de seguridad

Anch. x Prof. x Alt. mm	Compartimientos	Nº de ref.
460 x 340 x 80	25	008.05.800

En paquetes de: 1 pieza

Caja clasificadora, plástico



- Acabado: antracita, transparente y amarillo
- 9 cajas extraíbles por separado
- Con más fondo que las cajas estándar
- Con sistema de sujeción de cajas en la tapa

Anch. x Prof. x Alt. mm	Compartimientos	Nº de ref.
423 x 334 x 98	9	008.05.710

En paquetes de: 1 ó 6 piezas

Caja clasificadora, plástico,

con compartimientos de ambos lados



- Acabado: antracita, transparente y amarillo

Anch. x Prof. x Alt. mm	Compartimientos	Nº de ref.
336 x 255 x 113	28	008.05.705

En paquetes de: 1 ó 6 piezas

Broca para espigas de madera

- Material: del filo: WS



Ø mm	Nº de ref.
8,0	001.20.123
10,0	001.20.141
12,0	001.20.169

En paquetes de: 1 pieza

Broca Forstner

- Material: del filo: WS



Ø mm	Nº de ref.
15,0	001.05.037
20,0	001.05.064
25,0	001.05.091
30,0	001.05.126
35,0	001.05.153

En paquetes de: 1 pieza

Broca Forstner BOHRMAX

- Material: del filo: WS
- Los dientes de las cuchillas del contorno facilitan y aligeran la tarea de taladrar
- Para madera blanda y dura, tableros de aglomerado y materiales MDF
- Mayor durabilidad que otras brocas Forstner y brocas de copa



Ø mm	Nº de ref.
15,0	001.04.015
18,0	001.04.018
20,0	001.04.020
25,0	001.04.025
30,0	001.04.030
35,0	001.04.035

En paquetes de: 1 pieza

Broca de copa, revestimiento de metal duro (HW)

- Material: del filo: revestido de metal duro HW
- Diámetro del vástago: 10 mm



Ø mm	Nº de ref.
15,0	001.06.301
18,0	001.06.365
20,0	001.06.374
25,0	001.06.392
26,0	001.06.409
30,0	001.06.427
35,0	001.06.454
40,0	001.06.481

En paquetes de: 1 pieza

Avellanador con mango

- Con mango de plástico



	Nº de ref.
	001.26.134

En paquetes de: 1 pieza

Avellanador para máquinas



Ø mm	Nº de ref.
16,0	001.26.116

En paquetes de: 1 pieza

Avellanador para encajar

- Para encajar en la broca
- Con tornillo de bloqueo



Ø mm	Nº de ref.
4,0	001.28.218
5,0	001.28.227
6,0	001.28.236

En paquetes de: 1 pieza

Anillo de tope para brocas

- Tornillo de bloqueo con hexágono interior



Ø mm	Nº de ref.
5,0	001.42.665
6,0	001.42.674
8,0	001.42.683
10,0	001.42.692

En paquetes de: 1 pieza

Tope de profundidad

- Para brocas con vástago de 10 mm de diámetro y diámetro máximo de perforación de 35 mm
- Forma de campana, con tornillo de bloqueo
- No daña la superficie de trabajo, ya que el giro solidario del tope se detiene cuando entra en contacto con el material.



	Nº de ref.
	001.28.129

En paquetes de: 1 pieza

Puntas PZ

- Ranura: 1/4"

Puntas, 25 mm



Tamaño	Ø de los tornillos mm	Nº de ref.
PZ1	3,0	006.37.301
PZ2	3,5–5,0	006.37.310
PZ3	6,0	006.37.329

En paquetes de: 10 piezas

Puntas de torsión, 25 mm

- Larga vida útil
- Menor desgaste
- Requiere una fuerza de extracción mucho menor
- Menor fuerza de presión



Tamaño	Ø de los tornillos mm	Nº de ref.
PZ1	3,0	006.37.507
PZ2	3,5–5,0	006.37.516
PZ3	6,0	006.37.525

En paquetes de: 10 piezas

Puntas de torsión, 50 mm

- Larga vida útil
- Menor desgaste
- Requiere una fuerza de extracción mucho menor
- Menor fuerza de presión



Tamaño	Ø de los tornillos mm	Nº de ref.
PZ1	3,0	006.40.219
PZ2	3,5–5,0	006.40.228
PZ3	6,0	006.40.237

En paquetes de: 1 ó 10 piezas

Puntas con revestimiento de diamante, 25 mm

- Larga vida útil



Tamaño	Ø de los tornillos mm	Nº de ref.
PZ1	3,0	006.40.241
PZ2	3,5–5,0	006.40.242
PZ3	6,0	006.40.243

En paquetes de: 10 piezas

Puntas ET (estrella interior), 25 mm

- Ranura: 1/4"

Forma cilíndrica



Tamaño	Ø de los tornillos mm	Nº de ref.
ET10	3,0	006.37.436
ET15	3,5	006.37.445
ET20	4,0	006.37.454
ET25	5,0	006.37.463
ET30	6,0	006.37.472
ET40	7,0	006.37.481

En paquetes de: 10 piezas

Forma cónica

- Sirve para distintos tipos de estrella interior T



Tamaño	Ø de los tornillos mm	Nº de ref.
ET10	3,0	006.37.491
ET15	3,5	006.37.492
ET20	4,0	006.37.493
ET25	5,0	006.37.494
ET27	5,0	006.37.495
ET30	6,0	006.37.496
ET40	7,0	006.37.497

En paquetes de: 10 piezas

Soportes magnéticos universales

- Ranura: 1/4"
- Para puntas de: 1/4"

Con imán permanente y anillo de retención, 75 mm



Longitud mm	Nº de ref.
75	006.40.310

En paquetes de: 1 pieza

Con imán permanente y portabrocas de ajuste rápido, 52 mm



Longitud mm	Nº de ref.
52	006.40.316

En paquetes de: 1 ó 5 piezas

Con imán permanente y portabrocas de ajuste rápido, 77 mm



Longitud mm	Nº de ref.
77	006.40.317

En paquetes de: 1 ó 5 piezas

Cajas de puntas

- Ranura: 1/4"

Con 30 puntas



Contenido:

- 1 soporte magnético universal
- 4 puntas PZ, PZ1
- 12 puntas PZ, PZ2
- 3 puntas PZ, PZ3
- 1 punta de estrella interior, ET10
- 1 punta de estrella interior, ET15
- 3 puntas de estrella interior, ET20
- 2 puntas de estrella interior, ET25
- 2 puntas de estrella interior, ET30
- 2 puntas de estrella interior, ET40

	Nº de ref.
	006.40.260

En paquetes de: 1 pieza

Con 9 puntas



Contenido:

- 1 soporte magnético universal
- 1 punta PH, PH1
- 3 puntas PH, PH2
- 1 punta PH, PH3
- 1 punta de estrella interior, ET15
- 1 punta de estrella interior, ET20
- 1 punta de estrella interior, ET25
- 1 punta de estrella interior, ET40

	Nº de ref.
	006.40.120

En paquetes de: 1 pieza

Con 10 puntas, con soporte especial

- Soporte especial universal con imán anular y casquillo de resorte
- Guía los tornillos con seguridad hasta dejarlos fijos
- Impiden que el tornillo resbale y se doble



Contenido:

- 1 soporte especial universal
- 1 punta PH, PH2
- 3 puntas PZ, PZ2
- 1 punta PZ, PZ3
- 1 punta de estrella interior, ET20
- 1 punta de estrella interior, ET25
- 1 punta de estrella interior, ET30
- 1 punta de estrella interior, ET40
- 1 punta plana, 12 x 6,5 mm

	Nº de ref.
	006.40.268

En paquetes de: 1 pieza

Con 6 puntas PZ



Contenido:

- 1 soporte universal con portabrocas de ajuste rápido
- 2 puntas de torsión PZ, PZ1
- 3 puntas de torsión PZ, PZ2
- 1 punta de torsión PZ, PZ3

	Nº de ref.
	006.40.131

En paquetes de: 1 pieza

Medidas sin compromiso. Nos reservamos el derecho a introducir cambios en la fabricación.

Técnica y herrajes para el montaje con adhesivo sobre cristal, tornillos, herramientas

DIAMANT, con 6 puntas PZ



Contenido:

- 1 soporte universal con portabrocas de ajuste rápido
- 2 puntas PZ de diamante, bitorsión, PZ1.....+
- 3 puntas PZ de diamante, bitorsión, PZ2.....+
- 1 puntas PZ de diamante, bitorsión, PZ3.....+

	Nº de ref.
	006.40.130

En paquetes de: 1 pieza

Con 6 puntas



Contenido:

- 1 soporte universal con portabrocas de ajuste rápido
- 1 punta de estrella interior, ET10.....+
- 1 punta de estrella interior, ET15.....+
- 1 punta de estrella interior, ET20.....+
- 1 punta de estrella interior, ET25.....+
- 1 punta de estrella interior, ET30.....+
- 1 punta de estrella interior, ET40.....+

	Nº de ref.
	006.40.132

En paquetes de: 1 pieza

Con 30 puntas



Contenido:

- 1 soporte universal con portabrocas de ajuste rápido
- 1 mango con portabrocas de ajuste rápido
- Puntas 1Z Hex-Plus, BO 840/1Z Hex Plus BO
Tamaños: SW2, SW2,5, SW3, SW4, SW5, SW6
- Puntas 1Z Spanner 857/1Z Spanner
Tamaños: #4, #6, #8, #10
- Puntas 1Z TORX, BO 867/1Z TORX® BO
Tamaños: ET10, ET15, ET20, ET25, ET30, ET40
- Puntas 1Z TORQ-SET 871/1Z TORQ-SET®
Tamaños: #6, #8, #10, # 1/4
- Puntas 1Z TRI-WING® 875/1Z TRI-WING®
Tamaños: #1, #2, #3
- Puntas 1Z Cuadradillo 868/1Z Cuadradillo
Tamaños: #0, #1, #2, #3

	Nº de ref.
	006.40.133

En paquetes de: 1 pieza

Técnica y herrajes para el montaje con adhesivo sobre cristal, tornillos, tornillos, herramientas

Destornillador VDE

- Homologado según DIN-EN 60 900
- Alta resistencia: fabricado en aleación de acero-cromo-molibdeno-vanadio
- Puntas bruñidas: además de un contacto preciso con la estrella del tornillo, optimizan la transmisión del máximo par de apriete
- Mango ergonómico fabricado en un compuesto plástico con alta resistencia a los golpes; con inserciones blandas
- Diseño del mango con seis superficies que evitan que ruede
- Resistencia a la tensión: AC 1000 V DC 1500 V

Punta plana

Dimensiones de la punta según DIN 7437



Punta mm	Longitud mm	Piezas por paquete	Nº de ref.
0,4 x 2,5	160	1 ó 12	006.28.001
0,6 x 3,5	185	1 ó 12	006.28.002
0,8 x 4,0	195	1 ó 12	006.28.004
1,0 x 5,5	230	1 ó 12	006.28.006

Punta PH

Dimensiones de la punta según DIN 7438



Punta	Longitud mm	Piezas por paquete	Nº de ref.
PH1	175	1 ó 12	006.28.100
PH2	205	1 ó 12	006.28.101
PH3	270	1 ó 12	006.28.102

Destornilladores

- Alta resistencia: fabricado en aleación de acero-cromo-molibdeno-vanadio
- Puntas bruñidas: además de un contacto preciso con la estrella del tornillo, optimizan la transmisión del máximo par de apriete
- Mango ergonómico fabricado en un compuesto plástico con alta resistencia a los golpes; con inserciones blandas
- Diseño del mango con seis superficies que evitan que ruede

Estrella

Con hoja hexagonal y refuerzo hexagonal



Punta	Longitud mm	Piezas por paquete	Nº de ref.
PZ1	175	1 ó 12	006.28.301
PZ2	205	1 ó 12	006.28.302
PZ3	270	1 ó 6	006.28.303

Estrella interior ET



Punta	Longitud mm	Piezas por paquete	Nº de ref.
ET10	175	1 ó 12	006.28.210
ET15	175	1 ó 12	006.28.211
ET20	195	1 ó 12	006.28.212
ET25	195	1 ó 12	006.28.213
ET30	220	1 ó 6	006.28.215
ET40	250	1 ó 6	006.28.216

Destornilladores

- Alta resistencia: fabricado en aleación de acero-cromo-molibdeno-vanadio
- Puntas bruñidas: además de un contacto preciso con la estrella del tornillo, optimizan la transmisión del máximo par de apriete
- Mango ergonómico fabricado en un compuesto plástico con alta resistencia a los golpes; con inserciones blandas y forma A
- Diseño del mango con seis superficies que evitan que ruede

Según norma DIN

Punta en A, dimensiones de la punta según DIN 5265



Punta mm	Longitud mm	Nº de ref.
2,5	75	006.28.350
4,0	100	006.28.351
5,5	125	006.28.352
6,0	150	006.28.353
10,0	200	006.28.354

En paquetes de: 1 ó 12 piezas

Juego

6 unidades



Volumen del suministro

- 1 pieza punta PZ1 longitud 80 mm
- 1 pieza punta PZ2 longitud 100 mm
- 1 pieza punta PZ3 longitud 150 mm
- 1 pieza punta 3,0 mm longitud 80 mm
- 1 pieza punta 4,0 mm longitud 100 mm
- 1 pieza punta 5,5 mm longitud 125 mm

	Nº de ref.
	006.28.400

En paquetes de: 1 juego

Juego de destornilladores, con puntas antideslizantes

6 unidades

- Mango ergonómico fabricado con 2 componentes
- Punta antideslizante tratada con láser: proporciona una mejor sujeción



Volumen del suministro

- 1 pieza punta PZ1 longitud 80 mm
- 1 pieza punta PZ2 longitud 100 mm
- 1 pieza punta 3,0 mm longitud 80 mm
- 1 pieza punta 4,0 mm longitud 100 mm
- 1 pieza punta 5,5 mm longitud 125 mm
- 1 pieza punta 6,5 mm longitud 150 mm

	Nº de ref.
	006.30.440

En paquetes de: 1 juego

Destornillador reversible

Punta PH2



Punta mm	Longitud mm	Nº de ref.
6	80	006.31.500

En paquetes de: 1 ó 12 piezas

Punzones

- Con mango de madera
- Longitud: 180 mm

Forma cuadrada



Forma redonda



Forma	Nº de ref.
Cuadrada	001.29.750
Redonda	001.29.751

En paquetes de: 1 ó 12 piezas

Enroscador de manguitos

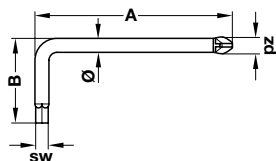


Rosca interior	Nº de ref.
M4	006.45.518
M5	006.45.527
M6	006.45.536
M8	006.45.545
M10	006.45.554

En paquetes de: 1 pieza

Llave doble SW4 y PZ3, galvanizada

- Material: acero



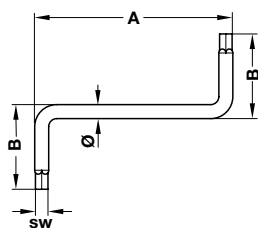
Ancho de llave SW	PZ	A mm	B mm	Ø mm
4	3	55	22	4

	Nº de ref.
	008.28.004

En paquetes de: 1 ó 1000 piezas

Llave hexagonal en forma de Z, galvanizada

- Material: acero

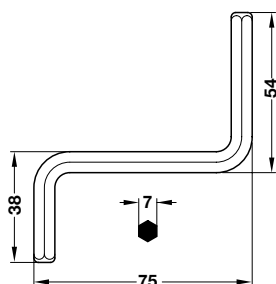


Ancho de llave SW	A mm	B mm	Ø mm
3	46	19	3,5
4	48	20	4,5
5	48	22	5,6

Ancho de llave SW	Piezas por paquete	Nº de ref.
3	1 ó 3000	008.28.453
4	1 ó 2000	008.28.454
5	1 ó 500	008.28.455

Llave hexagonal, galvanizada

- Material: acero

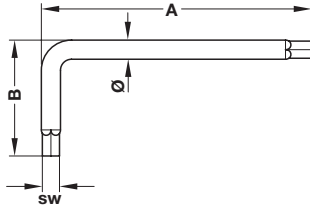


Ancho de llave SW	Nº de ref.
7	261.05.975

En paquetes de: 1 ó 10 piezas

Llave hexagonal en forma de L

- Material: acero
- Acabado: galvanizado (SW 4, 5, 6, 8)



Ancho de llave SW	A mm	B mm	Ø mm
3	60	22	3,5
4	66	28	4,5
5	76	31	5,6
6	86	36	6,8
8	96	44	9,0

Ancho de llave SW	Piezas por paquete	Nº de ref.
3	1 ó 500	008.28.230
4	1 ó 500	008.28.241
5	1 ó 100	008.28.250
6	1 ó 100	008.28.260
8	1 ó 50	008.28.089

Llave hexagonal en forma de L

- Material: acero
- Acabado: negro



Ancho de llave SW	Nº de ref.
10	008.28.100

En paquetes de: 25 piezas

Plantilla de fresado

para el montaje de la unión de encimeras,
en un ángulo de 90° ó de 135°



- Aplicación: para uniones de encimeras, longitud 65 ó 150 mm, para tableros longitudinales y transversales, para uniones de esquinas a derecha e izquierda sin cambio
- Material: contrachapado de madera
- Acabado: pintado
- Dimensiones: 1065 x 295 x 19 mm (Long. x Anch. x Alt.)
- Para fresa reversible para tableros Ø 14 mm

Ventajas

- Patrón de fresado limpio y sin fisuras
- No requiere de preparación ni ajuste
- Con indicaciones importantes impresas

Accesorios incluidos en el suministro

3 pernos de tope

Plantilla de fresado para el montaje de uniones de encimeras	Nº de ref.
En ángulo de 90°	002.13.507
En ángulo de 135°	002.13.534

En paquetes de: 1 pieza

Perno de tope

- Aplicación: para fijar la plantilla de fresado
- Material: acero
- Acabado: galvanizado
- Tamaño: 12 x 50 mm

	Nº de ref.
	002.13.519

En paquetes de: 1 pieza

Fresa reversible para tableros

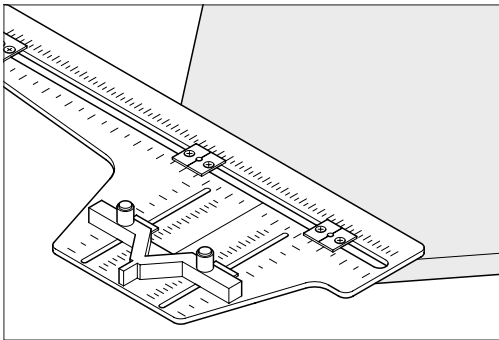
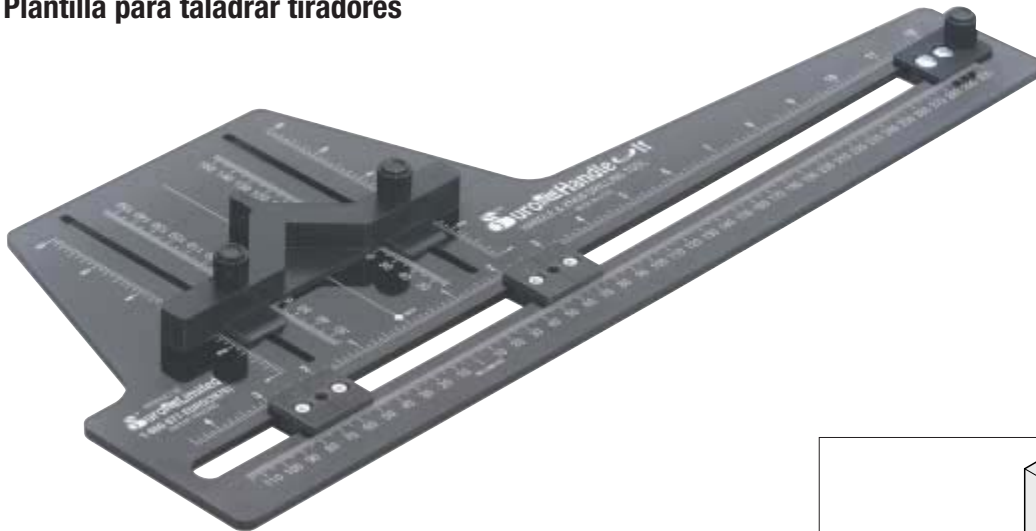
Ø14 mm



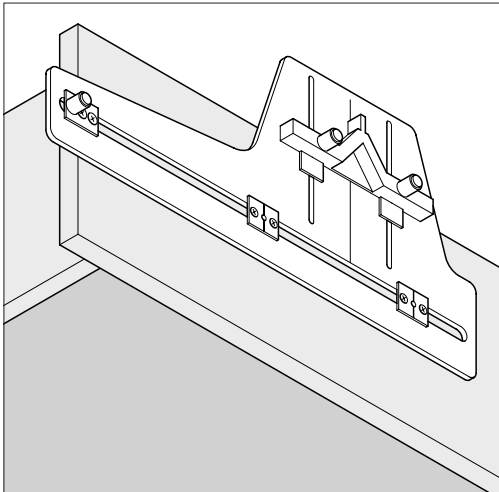
- Ø del vástago: 12 mm

	Piezas por paquete	Nº de ref.
Fresa reversible para tableros	1	002.14.120
Accesorios		
Cuchilla reversible para tableros	1	002.14.190
Tornillo de cabeza avellanada	3	002.14.198
Llave con cabeza de estrella interior T	1	002.14.199

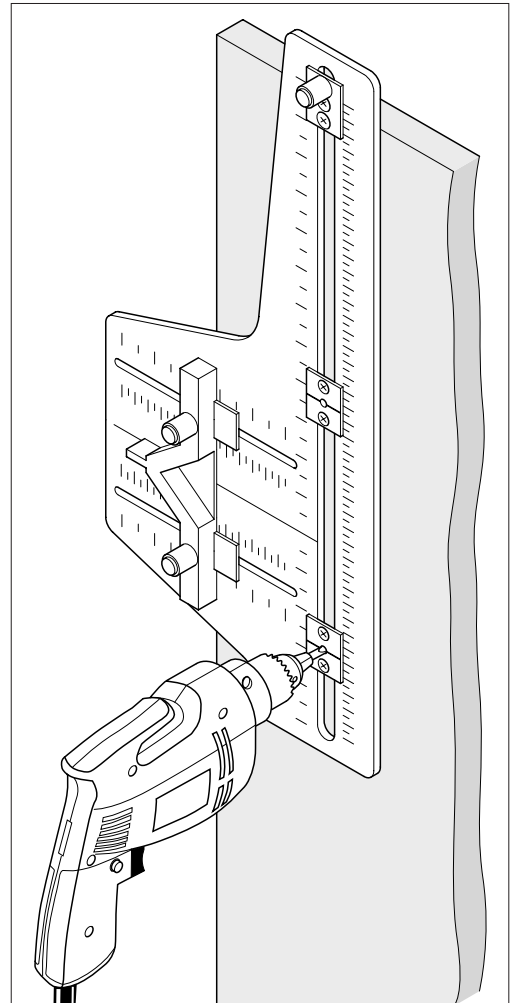
Plantilla para taladrar tiradores



Para taladrar tapas abatibles en ángulo de 45 °



Para taladrar paneles



Para taladrar puertas y tapas abatibles

- Aplicación: para taladrar la perforación para tiradores y pomos en puertas de armarios, tapas abatibles y paneles hasta una anchura máxima de 800 mm
- Material: policarbonato de alta resistencia
- Con topes laterales y de profundidad ajustables
- Rango de ajuste: horizontal hasta 420 mm
vertical hasta 125 mm
- Tope de profundidad en ángulo de 45°
- Ajuste: fijación de las posiciones de perforación mediante topes corredizos con destornillador de estrella
- Se puede utilizar de ambos lados (imagen reflejada)

Plantilla para taladrar tiradores: plástico

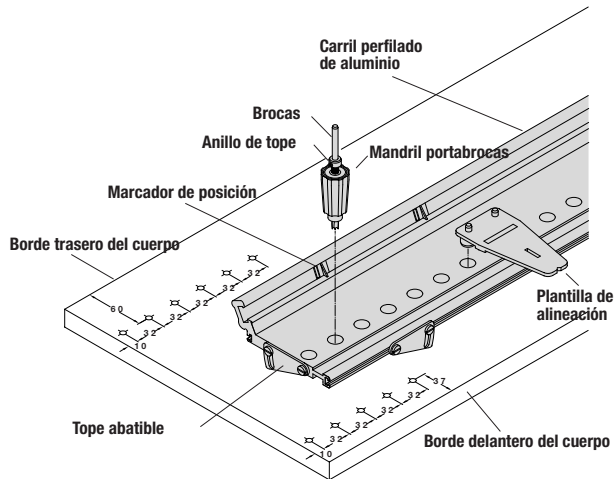
	Nº de ref.
	001.35.001

En paquetes de: 1 pieza

Medidas sin compromiso. Nos reservamos el derecho a introducir cambios en la fabricación.

Plantilla para cremallera de taladros VARIANTOOL-N

- Aplicación: para racionalizar la tarea de taladrar agujeros en línea a 32 mm de distancia (se puede fabricar a medida para otros sistemas)
- Material: carril perfilado de aluminio anodizado, decapado E6, con revestimiento antideslizante
- Para taladrar cremalleras de taladros de 3 mm o de 5 mm de diámetro
- Topes abatibles para taladrar a 37 mm del borde frontal del cuerpo del armario y a 60 mm del borde trasero sin girar la plantilla
- Con marcadores corredizos para señalar la posición del taladro
- Tamaño: 1172 x 120 x 10 mm (37 perforaciones a 32 mm de distancia)



Volumen del suministro

- Carril perfilado de aluminio
- 10 topes abatibles para taladrar a 37 mm a 60 mm de los bordes
- 1 espiga de retención para taladros de 3 mm y 5 mm de diámetro
- 5 marcadores de posición corredizos
- 1 plantilla de alineación de plástico

	Nº de ref.
	001.27.015

En paquetes de: 1 juego

Nota para pedidos

Por favor, pídanse los accesorios por separado

Ejemplo de aplicación

Para trasladar la posición de perforación



Para marcar otras posiciones de perforación distintas de los agujeros distanciados a 32 mm, por ejemplo para bisagras de cazoleta, la plantilla de alineación facilita el traslado de las medidas a la pieza desde la cremallera de taladros o la perforación de 5 mm.

Accesorios para VARIANTOOL-N

Mandril portabrocas con 2 rodamientos de bolas

Para brocas con vástago de \varnothing 5 mm

Volumen del suministro

- Anillo de tope
- Resorte espiral
- Llave hexagonal

	Nº de ref.
	001.28.710

En paquetes de: 1 ó 1000 piezas



Nota

Colocación de la broca en el mandril

- Introducir la broca de \varnothing 3 mm ó \varnothing 5 mm por la parte inferior del mandril portabrocas
- Colocar el resorte espiral y el anillo de tope sobre el vástago de la broca
- Ajustar la profundidad después de hacer una perforación de prueba variando la posición del anillo de tope

Broca de copa, revestimiento de metal duro (HW)

- \varnothing del vástago: 5 mm
- Longitud: 110 mm

\varnothing del taladro mm	Nº de ref.
3,0	001.24.472
5,0	001.24.434

En paquetes de: 1 pieza

Ejemplos de aplicación

Para taladrar cremalleras de taladros más largas



Para prolongar las cremalleras de taladros se desplaza la plantilla, y se fija con la espiga de retención en uno de los taladros ya realizados.

Distancia de los topes abatibles

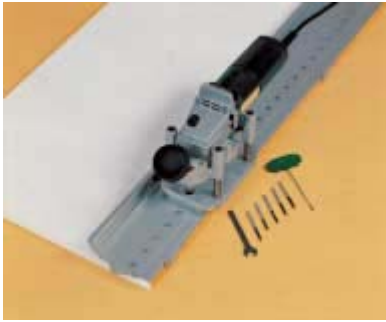


Borde delantero 37 mm



Borde trasero 60 mm

Taladradora de mano ELECDRILL 32 V



**SYSTEM
VARIANTA 32**

- Taladradora eléctrica de mano con 5 husillos
- Corredera de guía elástica para la utilización sobre la plantilla Variantool-N
- Para taladrar cremalleras de taladros en línea de 3 mm o de 5 mm de diámetro
- No requiere preparación cuando se usa sobre las guías de tope: las medidas de referencia están prefijadas con los topes abatibles
- Con las aplicaciones móviles que no presentan las taladradoras fijas
- Para taladrar y rectificar laterales de armarios ya construidos, también "in situ"
- Consumo de potencia: 710 W
- Tensión de alimentación: 230 – 240 V
- Frecuencia de la red: 50 Hz
- Revoluciones: 3000 min⁻¹

Ejemplo de aplicación



Volumen del suministro

- Taladradora de mano ELECDRILL 32 V
- 1 llave de boca SW10
- 1 destornillador SW2

	Nº de ref.
	001.94.016

En paquetes de: 1 pieza

Nota para pedidos

Pídanse las brocas por separado: 3 piezas izquierda y 2 piezas derecha

Accesorios

Brocas

revestidas de metal duro HW

Ø del taladro mm	Sentido de giro	Nº de ref.
3,0	A la izquierda	001.94.114
3,0	A la derecha	001.94.105
5,0	A la izquierda	001.94.132
5,0	A la derecha	001.94.123

En paquetes de: 1 pieza

Mascarillas desechables para polvo fino

Clase de protección FFP1 S



- Para concentración de partículas hasta 4 veces el nivel MAK

	Nº de ref.
	007.48.250

En paquetes de: 20 piezas

Mascarillas desechables para polvo fino

Clase de protección FFP2



- Concentra partículas perjudiciales para la salud hasta 10 veces el nivel MAK

	Nº de ref.
	007.48.220

En paquetes de: 1 ó 20 piezas

Mascarillas desechables para polvo fino

Clase de protección FFP2 S



- Concentra partículas perjudiciales para la salud hasta 10 veces el nivel MAK

	Nº de ref.
	007.48.260

En paquetes de: 20 piezas

Mascarillas desechables para polvo fino

Clase de protección FFP2, con válvula



- Concentra partículas perjudiciales para la salud hasta 10 veces el nivel MAK

	Nº de ref.
	007.48.230

En paquetes de: 1 ó 10 piezas

Mascarillas desechables para polvo fino

Clase de protección FFP2 SLD, con válvula



- Concentra partículas perjudiciales para la salud hasta 10 veces el nivel MAK
- Con borde de ajuste acolchado

	Nº de ref.
	007.48.291

En paquetes de: 5 piezas

Mascarillas desechables para polvo fino

Clase de protección FFP3 S, con válvula



- Para partículas de materiales tóxicos y cancerígenos hasta 30 veces el nivel MAK
- Con borde de ajuste acolchado

	Nº de ref.
	007.48.281

En paquetes de: 20 piezas

Mascarilla

Clase de protección FFA2



- Para gases y vapores en concentraciones 10 veces superiores al nivel máximo, o concentración de partículas tóxicas hasta 1000 ppm
- Para filtros de partículas intercambiables

Tamaño	Nº de ref.
S	007.48.600
M	007.48.601
L	007.48.602

En paquetes de: 1 pieza

Accesorios para mascarilla

Adaptador para filtro de partículas



- Para atornillar filtros de partículas adicionales

	Nº de ref.
	007.48.698

En paquetes de: 1 ó 10 piezas

Filtro de partículas



Clase de protección	Piezas por paquete	Nº de ref.
P1	12	007.48.690
P2	8	007.48.691
P3	8	007.48.692

Bolsa de conservación



	Nº de ref.
	007.48.699

En paquetes de: 1 ó 10 piezas

Información

Clases de protección respiratoria según la normativa europea

P1 ó FFP1	Exclusivamente para utilizar contra inhalación de partículas sólidas de agentes no tóxicos	P3 SL ó FFP3 SL	Igual que P3 S y adicionalmente contra inhalación de partículas de agentes líquidos
P2 S ó FFP2 S	Exclusivamente para utilizar contra inhalación de partículas sólidas y humos de toxicidad media y agentes cancerígenos	FFA 1	Para utilizar contra inhalación de gases orgánicos o vapores con un punto de ebullición superior a 65°C y una concentración por debajo de 0,1 de porcentaje en volumen
P2 SL ó FFP2 SL	Igual que P2 S y adicionalmente contra inhalación de partículas de agentes líquidos	FFA 2	Para utilizar contra inhalación de gases orgánicos o vapores con un punto de ebullición superior a 65°C y una concentración por debajo de 0,5 de porcentaje en volumen
P3 S ó FFP3 S	Para utilizar contra inhalación de partículas sólidas de polvo y humo		

Auriculares de protección contra el ruido



- Valor de reducción del ruido: 28 dB (nivel de amortiguación total)

	Nº de ref.
	007.49.100

En paquetes de: 1 pieza

Tapones de protección contra el ruido

Con diadema y cordón



- Valor de reducción del ruido: 23 dB (nivel de amortiguación total)
- Diadema fabricada en dos materiales que reducen la transmisión del ruido
- Incluye 2 tapones de repuesto
- Con ganchos de soporte de dos puntas, forjados con capa de fieltro

Tapones contra el ruido con diadema

	Nº de ref.
	007.49.200

En paquetes de: 1 u 8 piezas

Tapones de repuesto

	Nº de ref.
	007.49.201

En paquetes de: 1 ó 50 piezas

Tapones de protección contra el ruido

Con cordón en caja de bolsillo



- Valor de reducción de ruido: 25 dB (nivel de amortiguación total)
- Con vástago rígido que facilita su colocación
- Material blando adaptable al canal auditivo

	Nº de ref.
	007.49.211

En paquetes de: 1 ó 50 piezas

Tapones de protección contra el ruido



- Para trabajos que requieran protección auditiva permanente
- Valor de reducción del ruido: 32 dB (nivel de amortiguación total)
- Material higiénico

	Nº de ref.
	007.49.220

En paquetes de: 50 ó 200 pares

Tapones de protección contra el ruido

Con cordón



- Para trabajos que requieran protección auditiva permanente
- Valor de reducción del ruido: 32 dB (nivel de amortiguación total)
- Material higiénico

	Nº de ref.
	007.49.221

En paquetes de: 1 ó 200 pares

Tapones de protección contra el ruido

En caja de bolsillo



- Para trabajos que requieran protección auditiva permanente
- Valor de reducción del ruido: 32 dB (nivel de amortiguación total)
- Material higiénico

	Nº de ref.
	007.49.222

En paquetes de: 1 ó 200 juegos

Guantes para decapar



- Tamaño: 8-8 1/2
- Longitud: 40 cm
- Material: neopreno de color negro
- Resistentes a numerosos tipos de lejías, ácidos, aceites y grasas
- Interior con revestimiento afelpado

	Nº de ref.
	007.64.527

En paquetes de: 1 par

Gafas de protección



- Material: plástico blando transparente
- Amplio campo de visión
- Ligeras de llevar, material suave
- Se adaptan a la forma de la cara
- Muy bien ventiladas

	Nº de ref.
	007.48.000

En paquetes de: 1 pieza

Impregnación protectora SANO SKIN



- Para proteger la piel contra agentes tóxicos o irritantes, como:
 - decapantes con base NC
 - barnices DD
 - disolventes
 - espumas de PU
 - ácidos y lejías
 - productos de limpieza y detergentes agresivos
- Protege contra alergias de contacto
- Protección cutánea intensiva entre 5 y 6 horas
- No engrasa la piel, no contiene silicona, protege sin dejar huellas
- La epidermis conserva todas sus propiedades, como sensibilidad al tacto, producción de sudor y oxigenación cutánea
- No es tóxico (compatible con productos alimenticios)
- No se disuelve en agua
- Contenido: 100 ml

	Nº de ref.
	007.00.031

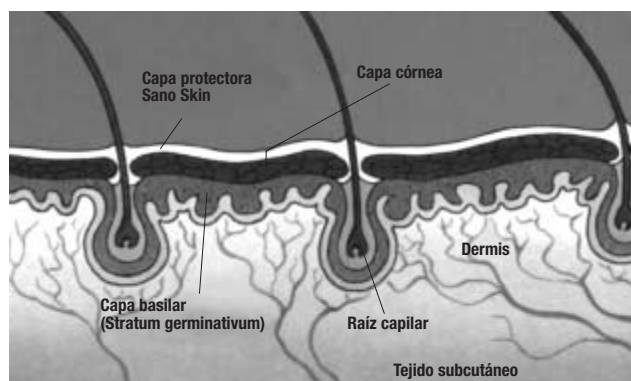
En paquetes de: 1 pieza

Aplicación

- La piel debe estar limpia, seca y libre de grasa
- Agitar el envase energícamente
- Detener el envase hacia abajo, con la boquilla en la palma de la mano
- Dosificar la espuma con el tamaño de una nuez, y extender a fondo por las palmas, dedos y espacios interdigitales.
- Esperar entre 2 y 3 minutos hasta que se absorba
- Las aplicaciones sólo deben repetirse cada 6 horas

Información

- SANO SKIN protege la epidermis formando una capa protectora densamente reticulada (en blanco en el esquema).
- El estearato actúa como barrera protectora contra suciedad y los agentes nocivos.
- La eficacia protectora de la impregnación protectora SANO SKIN está avalada y confirmada por dictámenes y estudios clínicos. Solicite un folleto con información más detallada.



Medidas sin compromiso. Nos reservamos el derecho a introducir cambios en la fabricación.