

**1**

Grupo de producto 1

Juegos de manillas de puertas para la zona de la vivienda



EGH-C 2007, HES, 06/07; Medidas sin compromiso. Nos reservamos el derecho a introducir cambios en la fabricación



Información

Página

1



Información	
- Norma DIN izquierda, derecha.....	1.2

StarTec



Acero inox. (modelos fijos-giratorios)	1.3
Piezas sueltas, acero inox. (para modelos fijos-giratorios).....	1.6
Acero inox.	1.7
Piezas sueltas, acero inox.....	1.34
Latón.....	1.35
Piezas sueltas, latón	1.54
Fundición de zinc inyectado	1.53
Accesorios de montaje	1.56

1

PVD – Brillo de larga duración sin cuidado

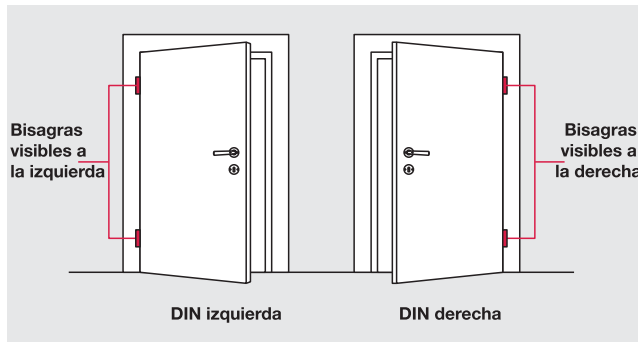
PVD (Physical Vapor Deposition) ha sido desarrollado en la investigación espacial. En este proceso se vaporiza sobre el latón en una cámara de vacío con depresión un recubrimiento de materia dura - en este caso circonio -. Este recubrimiento destaca por su resistencia a la abrasión y a la ralladura, superior al promedio. Además es resistente a la corrosión y a la oxidación - y por supuesto se mantiene permanentemente la tonalidad de color del latón dorado. También las superficies de latón niquelado mantienen su tonalidad de color típica, que tiene un gran parecido con el material de moda acero inoxidable, pero el efecto es "más calido".

Gracias al recubrimiento PVD, a los juegos de tiradores de puerta de latón no les afecta una alta humedad atmosférica - mantienen su luminosidad brillante también en lugares, donde existen condiciones climáticas agresivas, por ejemplo en las cercanías del mar. Por esta razón se pueden aplicar también sin problema en países del sur, para puertas de interior en la zona de la vivienda.

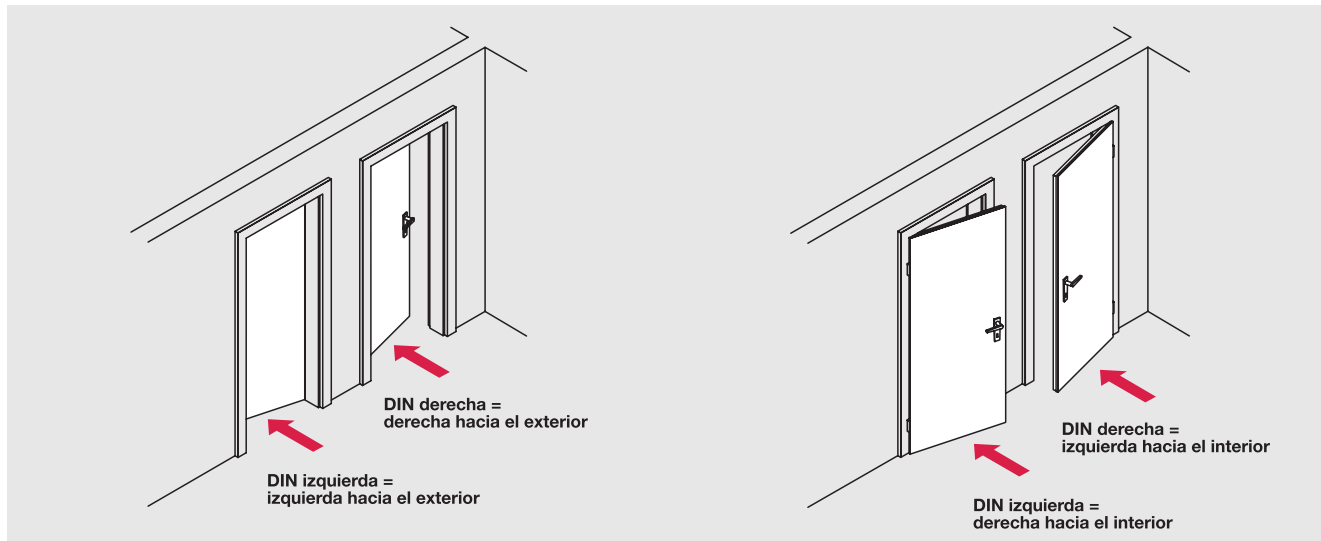
Sentido de la puerta - izquierda o derecha

El sentido de la puerta (izquierda/derecha) se determina conforme con la norma DIN 107 de la siguiente manera:

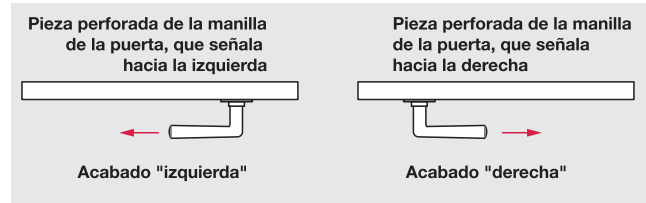
- Asiento visible de las bisagras de la puerta en la izquierda = (DIN) izquierda
- Asiento visible de las bisagras de la puerta en la derecha = (DIN) derecha



Sentido de apertura



Sentido de la manilla



En juegos de sustitución es necesaria, en formas de manillas de puerta asimétricas, una diferenciación de derecha/izquierda. Aquí se tiene que prestar atención al sentido de la puerta.

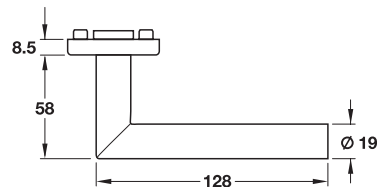
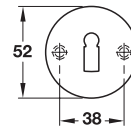
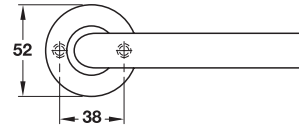
Ejemplos de formas de manillas de puerta asimétricas



Ejemplos de formas de manillas de puerta simétricas



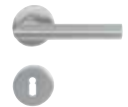
Sandra



- Alojamiento: manilla de puerta alojada en la roseta con asiento fijo-giratorio, con muelle de recuperación

Indicación:

Los pasadores cuadrados y los tornillos para los espesores indicados, van incluidos en el volumen de suministro de los juegos.

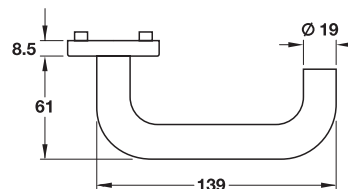
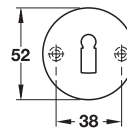
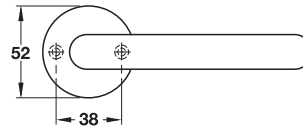


	Volumen de suministro	Espesor de puerta mm	Modelo ó acabado	mate
Juego BB 	2 Piezas perforadas de la manilla de puerta 1 Pasador cuadrado 8 mm de la manilla 1 Par de rosetas de la manilla 1 Par de rosetas BB 4 Tornillos para tablero de aglomerado 4 x 50 mm	38 - 45	-	902.91.220
Juego PZ 	2 Piezas perforadas de la manilla de puerta 1 Pasador cuadrado 8 mm de la manilla 1 Par de rosetas de la manilla 1 Par de rosetas PZ 4 Tornillos para tablero de aglomerado 4 x 50 mm	38 - 45	-	902.92.220
Juego WC 	2 Piezas perforadas de la manilla de puerta 1 Pasador cuadrado 8 mm de la manilla 1 Par de rosetas de la manilla 1 Par de rosetas para WC sin visor 1 Pasador cuadrado 8 mm del cerrojo 4 Tornillos para tablero de aglomerado 4 x 50 mm	38 - 45	-	902.93.220
Juego de sustitución PZ 	1 Pieza perforada de la manilla de puerta con roseta, izquierda o derecha 1 Pomo de puerta sobre roseta 1 Pasador atornillable 8 mm, montado previamente en el pomo fijo de la puerta 1 Par de rosetas PZ 2 Tornillos 2 Tornillos para tablero de aglomerado	38 - 45	izquierda derecha	902.95.220 902.96.220

Piezas sueltas	► Página CC 1.6
Accesorios de montaje para espesores diferentes de puerta, pasadores cuadrados escalonados para atornillar y adaptador para piezas perforadas de las manillas de puerta	► Página CC 1.56
Manillas de ventana	► Página CC 12.2 CC 12.4

Saria

1



- Alojamiento: manilla de puerta alojada en la roseta con asiento fijo-giratorio, con muelle de recuperación

Indicación:

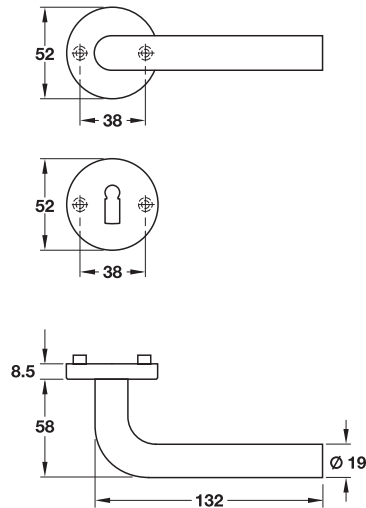
Los pasadores cuadrados y los tornillos para los espesores indicados, van incluidos en el volumen de suministro de los juegos.



	Volumen de suministro	Espesor de puerta mm	Modelo ó acabado	mate
Juego BB 	2 Piezas perforadas de la manilla de puerta 1 Pasador cuadrado 8 mm de la manilla 1 Par de rosetas de la manilla 1 Par de rosetas BB 4 Tornillos para tablero de aglomerado 4 x 50 mm	38 – 45	–	902.91.240
Juego PZ 	2 Piezas perforadas de la manilla de puerta 1 Pasador cuadrado 8 mm de la manilla 1 Par de rosetas de la manilla 1 Par de rosetas PZ 4 Tornillos para tablero de aglomerado 4 x 50 mm	38 – 45	–	902.92.240
Juego WC 	2 Piezas perforadas de la manilla de puerta 1 Pasador cuadrado 8 mm de la manilla 1 Par de rosetas de la manilla 1 Par de rosetas para WC sin visor 1 Pasador cuadrado 8 mm del cerrojo 4 Tornillos para tablero de aglomerado 4 x 50 mm	38 – 45	–	902.93.240
Juego de sustitución PZ 	1 Pieza perforada de la manilla de puerta con roseta, izquierda o derecha 1 Pomo de puerta sobre roseta 1 Pasador atornillable 8 mm, montado previamente en el pomo fijo de la puerta 1 Par de rosetas PZ 2 Tornillos 2 Tornillos para tablero de aglomerado	38 – 45	izquierda derecha	902.95.240 902.96.240

Piezas sueltas	► Página CC 1.6
Accesorios de montaje para espesores diferentes de puerta, pasadores cuadrados escalonados para atornillar y adaptador para piezas perforadas de las manillas de puerta	► Página CC 1.56
Manillas de ventana	► Página CC 12.2 CC 12.4

Sofea







- Alojamiento: manilla de puerta alojada en la roseta con asiento fijo-giratorio, con muelle de recuperación

Indicación:

Los pasadores cuadrados y los tornillos para los espesores iindicados, van incluidos en el volumen de suministro de los juegos.



	Volumen de suministro	Espesor de puerta mm	Modelo ó acabado	mate
Juego BB 	2 Piezas perforadas de la manilla de puerta 1 Pasador cuadrado 8 mm de la manilla 1 Par de rosetas de la manilla 1 Par de rosetas BB 4 Tornillos para tablero de aglomerado 4 x 50 mm	38 – 45	–	902.91.230
Juego PZ 	2 Piezas perforadas de la manilla de puerta 1 Pasador cuadrado 8 mm de la manilla 1 Par de rosetas de la manilla 1 Par de rosetas PZ 4 Tornillos para tablero de aglomerado 4 x 50 mm	38 – 45	–	902.92.230
Juego WC 	2 Piezas perforadas de la manilla de puerta 1 Pasador cuadrado 8 mm de la manilla 2 Rosetas de la manilla 1 Par de rosetas para WC sin visor 1 Pasador atornillable 8 mm del cerrojo 4 Tornillos para tablero de aglomerado 4 x 50 mm	38 – 45	–	902.93.230
Juego de sustitución PZ 	1 Pieza perforada de la manilla de puerta con roseta, izquierda o derecha 1 Pomo de puerta sobre roseta 1 Pasador atornillable 8 mm, montado previamente en el pomo fijo de la puerta 1 Par de rosetas PZ 2 Tornillos 2 Tornillos para tablero de aglomerado 4 x 50 mm	38 – 45	izquierda derecha	902.95.230 902.96.230

Piezas sueltas	► Página CC 1.6
Accesorios de montaje para espesores diferentes de puerta, pasadores cuadrados escalonados para atornillar y adaptador para piezas perforadas de las manillas de puerta	► Página CC 1.56
Manillas de ventana	► Página CC 12.2 CC 12.4

EGH-C 2007, HES, 06/07; Medidas sin compromiso. Nos reservamos el derecho a introducir cambios en la fabricación

1

Piezas sueltas de los juegos: Rosetas

→ para Sandra, Saria und Sofea

- **Ámbito de aplicaciones:** para modelos StarTec con manillas alojadas en la roseta con asiento fijo-giratorio, con muelle de recuperación
- **Superficie:** mate
- **Diámetro:** 52 mm
- **Grosor:** 8,5 mm
- **Para espesor de puerta:** 38 – 42 mm

Indicación:

Material de fijación y tornillos: para estructura base de plástico tornillos para el aglomerado 4 x 50 mm, para estructura base de acero tornillos M4 x 50 mm incluidos en el volumen de suministro.

	con estructura base de plástico	con una estructura base de acero
Rosetas BB (perforación ovalada)		
	902.51.012	–
Rosetas BB		
	902.51.014	–
Rosetas PZ		
	902.52.012	–
Rosetas WC (sin cerrojo WC)		
	902.53.012	–
Rosetas para WC (con visor rojo/blanco)		
	902.54.012	–
Rosetas para WC de discapacitados (con visor rojo/blanco/verde)		
		902.54.120
Roseta ciega		
	902.55.012	–

Empaque: 1 pareja

Juegos de manillas de puerta: Sandra, Saria, ▶ Página CC 1.3, Sofea CC 1.5, CC 1.4

Piezas sueltas de los juegos: Cerrojo para WC

	Para espesor de puerta mm	mate
Cerrojo para WC		
	Rosetas: 35 – 46	902.53.970
	Rosetas: 47 – 60	902.53.971

Empaque: 1 piezas

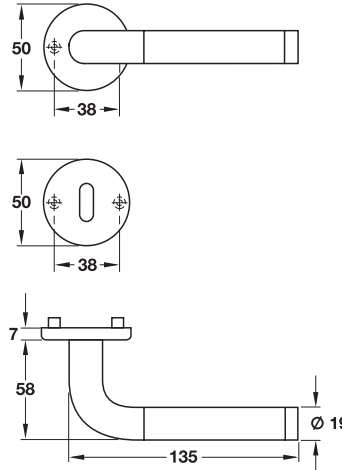
Accesorios de montaje

▶ Página CC 1.56

EGH-C 2007, HES, 06/07; Medidas sin compromiso. Nos reservamos el derecho a introducir cambios en la fabricación

Laura

1







- Alojamiento: muelle de recuperación integrado en la roseta

Indicación:

Los pasadores cuadrados y los tornillos para los espesores indicados, van incluidos en el volumen de suministro de los juegos.



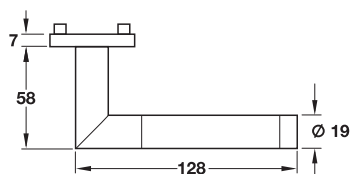
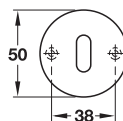
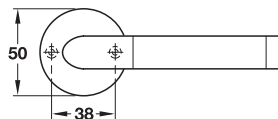
	Volumen de suministro	Espesor de puerta mm	Modelo ó acabado	pulido/mate
 <p>Juego BB</p>	2 Piezas perforadas de la manilla de puerta 1 Pasador cuadrado 8 mm de la manilla 1 Par de rosetas de la manilla 1 Par de rosetas BB 4 Manguitos con rosca M4 x 40 mm	38 – 42	–	902.91.292
 <p>Juego PZ</p>	2 Piezas perforadas de la manilla de puerta 1 Pasador cuadrado 8 mm de la manilla 1 Par de rosetas de la manilla 1 Par de rosetas PZ 4 Manguitos con rosca M4 x 40 mm	38 – 42	–	902.92.292
 <p>Juego WC</p>	2 Piezas perforadas de la manilla de puerta 1 Pasador cuadrado 8 mm de la manilla 1 Par de rosetas de la manilla 1 Par de rosetas para WC sin visor 1 Pasador cuadrado 8 mm del cerrojo 4 Manguitos con rosca M4 x 40 mm	38 – 42	–	902.93.292
 <p>Juego de sustitución PZ</p>	1 Pieza perforada de la manilla de puerta izquierda o derecha 1 Roseta de la manilla 1 Pomo de puerta sobre roseta 1 Pasador atornillable 8 mm, montado previamente en el pomo fijo de la puerta 1 Par de rosetas PZ 2 Manguitos con rosca M4 x 40 mm 2 Tornillos M4 x 40 mm	38 – 42	izquierda	902.95.292
			derecha	902.96.292

Accesorios de montaje para espesores diferentes de puerta, pasadores cuadrados escalonados para atornillar y adaptador para piezas perforadas de las manillas de puerta

► Página CC 1.56

Leila

1







- Alojamiento: muelle de recuperación integrado en la roseta

Indicación:

Los pasadores cuadrados y los tornillos para los espesores indicados, van incluidos en el volumen de suministro de los juegos.

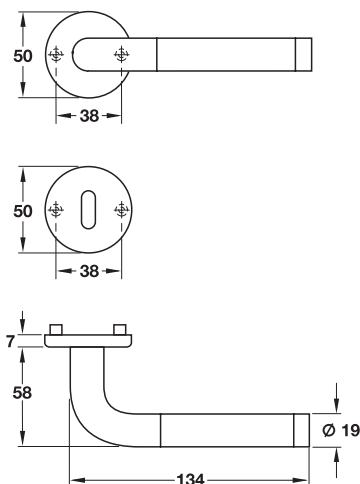


	Volumen de suministro	Espesor de puerta mm	Modelo ó acabado	pulido/mate
Juego BB 	2 Piezas perforadas de la manilla de puerta 1 Pasador cuadrado 8 mm de la manilla 1 Par de rosetas de la manilla 1 Par de rosetas BB 4 Manguitos con rosca M4 x 40 mm	38 – 42	–	902.91.372
Juego PZ 	2 Piezas perforadas de la manilla de puerta 1 Pasador cuadrado 8 mm de la manilla 1 Par de rosetas de la manilla 1 Par de rosetas PZ 4 Manguitos con rosca M4 x 40 mm	38 – 42	–	902.92.372
Juego WC 	2 Piezas perforadas de la manilla de puerta 1 Pasador cuadrado 8 mm de la manilla 1 Par de rosetas de la manilla 1 Par de rosetas para WC sin visor 1 Pasador cuadrado 8 mm del cerrojo 4 Manguitos con rosca M4 x 40 mm	38 – 42	–	902.93.372
Juego de sustitución PZ 	1 Pieza perforada de la manilla de puerta izquierda o derecha 1 Roseta de la manilla 1 Pomo de puerta sobre roseta 1 Pasador atornillable 8 mm, montado previamente en el pomo fijo de la puerta 1 Par de rosetas PZ 2 Manguitos con rosca M4 x 40 mm 2 Tornillos M4 x 40 mm	38 – 42	izquierda derecha	902.95.372 902.96.372

Accesorios de montaje para espesores diferentes de puerta, pasadores cuadrados escalonados para atornillar y adaptador para piezas perforadas de las manillas de puerta

► Página CC 1.56

Lenja







- Alojamiento: muelle de recuperación integrado en la roseta

Indicación:

Los pasadores cuadrados y los tornillos para los espesores indicados, van incluidos en el volumen de suministro de los juegos.



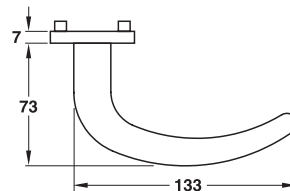
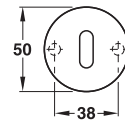
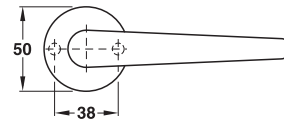
	Volumen de suministro	Espesor de puerta mm	Modelo ó acabado	mate/haya
Juego BB 	2 Piezas perforadas de la manilla de puerta 1 Pasador cuadrado 8 mm de la manilla 1 Par de rosetas de la manilla 1 Par de rosetas BB 4 Manguitos con rosca M4 x 40 mm	38 – 42	–	902.91.990
Juego PZ 	2 Piezas perforadas de la manilla de puerta 1 Pasador cuadrado 8 mm de la manilla 1 Par de rosetas de la manilla 1 Par de rosetas PZ 4 Manguitos con rosca M4 x 40 mm	38 – 42	–	902.92.990
Juego WC 	2 Piezas perforadas de la manilla de puerta 1 Pasador cuadrado 8 mm de la manilla 1 Par de rosetas de la manilla 1 Par de rosetas para WC sin visor 1 Pasador cuadrado 8 mm del cerrojo 4 Manguitos con rosca M4 x 40 mm	38 – 42	–	902.93.990
Juego de sustitución PZ 	1 Pieza perforada de la manilla de puerta izquierda o derecha 1 Roseta de la manilla 1 Pomo de puerta sobre roseta 1 Pasador atornillable 8 mm, montado previamente en el pomo fijo de la puerta 1 Par de rosetas PZ 2 Manguitos con rosca M4 x 40 mm 2 Tornillos M4 x 40 mm	38 – 42	izquierda derecha	902.95.990 902.96.990

Accesorios de montaje para espesores diferentes de puerta, pasadores cuadrados escalonados para atornillar y adaptador para piezas perforadas de las manillas de puerta

► Página CC 1.56

Magda

1







- Alojamiento: muelle de recuperación integrado en la roseta

Indicación:

Los pasadores cuadrados y los tornillos para los espesores indicados, van incluidos en el volumen de suministro de los juegos.



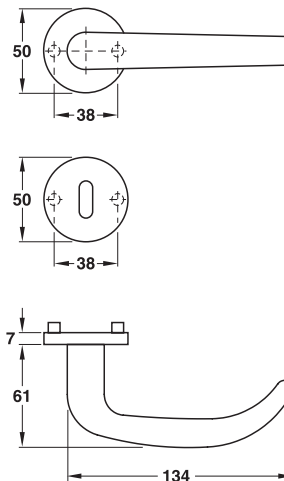
	Volumen de suministro	Espesor de puerta mm	Modelo ó acabado	mate
Juego BB 	2 Piezas perforadas de la manilla de puerta 1 Pasador cuadrado 8 mm de la manilla 1 Par de rosetas de la manilla 1 Par de rosetas BB 4 Manguitos con rosca M4 x 40 mm	38 – 42	–	902.91.094
Juego PZ 	2 Piezas perforadas de la manilla de puerta 1 Pasador cuadrado 8 mm de la manilla 1 Par de rosetas de la manilla 1 Par de rosetas PZ 4 Manguitos con rosca M4 x 40 mm	38 – 42	–	902.92.094
Juego WC 	2 Piezas perforadas de la manilla de puerta 1 Pasador cuadrado 8 mm de la manilla 1 Par de rosetas de la manilla 1 Par de rosetas para WC sin visor 1 Pasador cuadrado 8 mm del cerrojo 4 Manguitos con rosca M4 x 40 mm	38 – 42	–	902.93.094
Juego de sustitución PZ 	1 Pieza perforada de la manilla de puerta izquierda o derecha 1 Roseta de la manilla 1 Pomo de puerta sobre roseta 1 Pasador atornillable 8 mm, montado previamente en el pomo fijo de la puerta 1 Par de rosetas PZ 2 Manguitos con rosca M4 x 40 mm 2 Tornillos M4 x 40 mm	38 – 42	izquierda derecha	902.95.094 902.96.094

Accesorios de montaje para espesores diferentes de puerta, pasadores cuadrados escalonados para atornillar y adaptador para piezas perforadas de las manillas de puerta

► Página CC 1.56

Maria

1







- Alojamiento: muelle de recuperación integrado en la roseta

Indicación:

Los pasadores cuadrados y los tornillos para los espesores indicados, van incluidos en el volumen de suministro de los juegos.



	Volumen de suministro	Espesor de puerta mm	Modelo ó acabado	mate
 Juego BB	2 Piezas perforadas de la manilla de puerta 1 Pasador cuadrado 8 mm de la manilla 1 Par de rosetas de la manilla 1 Par de rosetas BB 4 Manguitos con rosca M4 x 40 mm	38 – 42	–	902.91.092
 Juego PZ	2 Piezas perforadas de la manilla de puerta 1 Pasador cuadrado 8 mm de la manilla 1 Par de rosetas de la manilla 1 Par de rosetas PZ 4 Manguitos con rosca M4 x 40 mm	38 – 42	–	902.92.092
 Juego WC	2 Piezas perforadas de la manilla de puerta 1 Pasador cuadrado 8 mm de la manilla 1 Par de rosetas de la manilla 1 Par de rosetas para WC sin visor 1 Pasador cuadrado 8 mm del cerrojo 4 Manguitos con rosca M4 x 40 mm	38 – 42	–	902.93.092
 Juego de sustitución PZ	1 Pieza perforada de la manilla de puerta izquierda o derecha 1 Roseta de la manilla 1 Pomo de puerta sobre roseta 1 Pasador atornillable 8 mm, montado previamente en el pomo fijo de la puerta 1 Par de rosetas PZ 2 Manguitos con rosca M4 x 40 mm 2 Tornillos M4 x 40 mm	38 – 42	izquierda	902.95.092
			derecha	902.96.092

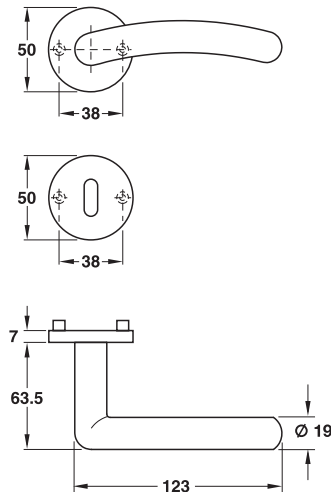
EGH-C 2007, HES, 06/07; Medidas sin compromiso. Nos reservamos el derecho a introducir cambios en la fabricación

Accesorios de montaje para espesores diferentes de puerta, pasadores cuadrados escalonados para atornillar y adaptador para piezas perforadas de las manillas de puerta

► Página CC 1.56

Marta

1







- Alojamiento: muelle de recuperación integrado en la roseta

Indicación:

Los pasadores cuadrados y los tornillos para los espesores indicados, van incluidos en el volumen de suministro de los juegos.



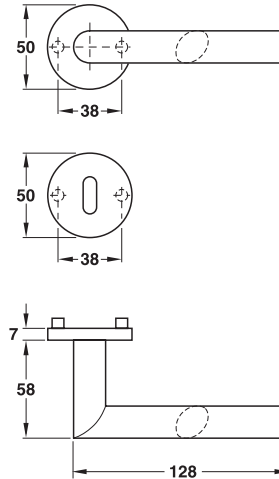
	Furniture	Espesor de puerta mm	Modelo ó acabado	mate
Juego BB 	2 Piezas perforadas de la manilla de puerta 1 Pasador cuadrado 8 mm de la manilla 1 Par de rosetas de la manilla 1 Par de rosetas BB 4 Manguitos con rosca M4 x 40 mm	38 – 42	–	902.91.046
Juego PZ 	2 Piezas perforadas de la manilla de puerta 1 Pasador cuadrado 8 mm de la manilla 1 Par de rosetas de la manilla 1 Par de rosetas PZ 4 Manguitos con rosca M4 x 40 mm	38 – 42	–	902.92.046
Juego WC 	2 Piezas perforadas de la manilla de puerta 1 Pasador cuadrado 8 mm de la manilla 1 Par de rosetas de la manilla 1 Par de rosetas para WC sin visor 1 Pasador cuadrado 8 mm del cerrojo 4 Manguitos con rosca M4 x 40 mm	38 – 42	–	902.93.046
Juego de sustitución PZ 	1 Pieza perforada de la manilla de puerta izquierda o derecha 1 Roseta de la manilla 1 Pomo de puerta sobre roseta 1 Pasador atornillable 8 mm, montado previamente en el pomo fijo de la puerta 1 Par de rosetas PZ 2 Manguitos con rosca M4 x 40 mm 2 Tornillos M4 x 40 mm	38 – 42	izquierda derecha	902.95.046 902.96.046

Accesorios de montaje para espesores diferentes de puerta, pasadores cuadrados escalonados para atornillar y adaptador para piezas perforadas de las manillas de puerta

► Página CC 1.56

Melissa

1



- Alojamiento: muelle de recuperación integrado en la roseta

Indicación:

Los pasadores cuadrados y los tornillos para los espesores indicados, van incluidos en el volumen de suministro de los juegos.



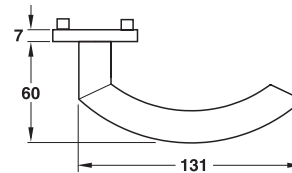
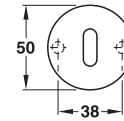
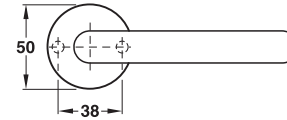
	Volumen de suministro	Espesor de puerta mm	Modelo ó acabado	mate
<p>Juego BB</p>	2 Piezas perforadas de la manilla de puerta 1 Pasador cuadrado 8 mm de la manilla 1 Par de rosetas de la manilla 1 Par de rosetas BB 4 Manguitos con rosca M4 x 40 mm	38 – 42	–	902.91.082
<p>Juego PZ</p>	2 Piezas perforadas de la manilla de puerta 1 Pasador cuadrado 8 mm de la manilla 1 Par de rosetas de la manilla 1 Par de rosetas PZ 4 Manguitos con rosca M4 x 40 mm	38 – 42	–	902.92.082
<p>Juego WC</p>	2 Piezas perforadas de la manilla de puerta 1 Pasador cuadrado 8 mm de la manilla 1 Par de rosetas de la manilla 1 Par de rosetas para WC sin visor 1 Pasador cuadrado 8 mm del cerrojo 4 Manguitos con rosca M4 x 40 mm	38 – 42	–	902.93.082
<p>Juego de sustitución PZ</p>	1 Pieza perforada de la manilla de puerta izquierda o derecha 1 Roseta de la manilla 1 Pomo de puerta sobre roseta 1 Pasador atornillable 8 mm, montado previamente en el pomo fijo de la puerta 1 Par de rosetas PZ 2 Manguitos con rosca M4 x 40 mm 2 Tornillos M4 x 40 mm	38 – 42	izquierda	902.95.082
			derecha	902.96.082

Accesorios de montaje para espesores diferentes de puerta, pasadores cuadrados escalonados para atornillar y adaptador para piezas perforadas de las manillas de puerta ▶ Página CC 1.56

EGH-C 2007, HES, 06/07; Medidas sin compromiso. Nos reservamos el derecho a introducir cambios en la fabricación

Mona

1







- Alojamiento: muelle de recuperación integrado en la roseta

Indicación:

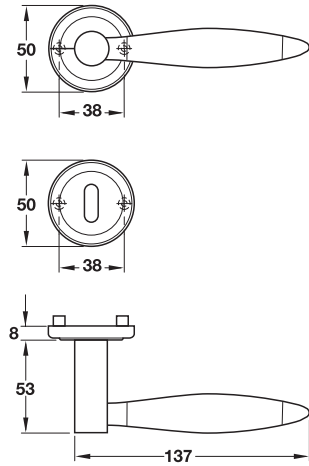
Los pasadores cuadrados y los tornillos para los espesores indicados, van incluidos en el volumen de suministro de los juegos.



	Volumen de suministro	Espesor de puerta mm	Modelo ó acabado	mate
Juego BB 	2 Piezas perforadas de la manilla de puerta 1 Pasador cuadrado 8 mm de la manilla 1 Par de rosetas de la manilla 1 Par de rosetas BB 4 Manguitos con rosca M4 x 40 mm	38 – 42	–	902.91.044
Juego PZ 	2 Piezas perforadas de la manilla de puerta 1 Pasador cuadrado 8 mm de la manilla 1 Par de rosetas de la manilla 1 Par de rosetas PZ 4 Manguitos con rosca M4 x 40 mm	38 – 42	–	902.92.044
Juego WC 	2 Piezas perforadas de la manilla de puerta 1 Pasador cuadrado 8 mm de la manilla 1 Par de rosetas de la manilla 1 Par de rosetas para WC sin visor 1 Pasador cuadrado 8 mm del cerrojo 4 Manguitos con rosca M4 x 40 mm	38 – 42	–	902.93.044
Juego de sustitución PZ 	1 Pieza perforada de la manilla de puerta izquierda o derecha 1 Roseta de la manilla 1 Pomo de puerta sobre roseta 1 Pasador atornillable 8 mm, montado previamente en el pomo fijo de la puerta 1 Par de rosetas PZ 2 Manguitos con rosca M4 x 40 mm 2 Tornillos M4 x 40 mm	38 – 42	izquierda	902.95.044
			derecha	902.96.044

Accesorios de montaje para espesores diferentes de puerta, pasadores cuadrados escalonados para atornillar y adaptador para piezas perforadas de las manillas de puerta ▶ Página CC 1.56

Sabrina







- Alojamiento: muelle de recuperación integrado en la roseta

Indicación:

Los pasadores cuadrados y los tornillos para los espesores indicados, van incluidos en el volumen de suministro de los juegos.



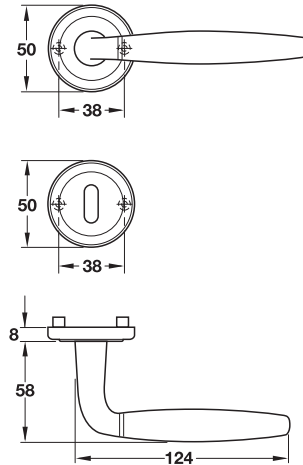
	Volumen de suministro	Espesor de puerta mm	Modelo ó acabado	pulido/mate
 <p>Juego BB</p>	2 Piezas perforadas de la manilla de puerta 1 Pasador cuadrado 8 mm de la manilla 1 Par de rosetas de la manilla 1 Par de rosetas BB 4 Manguitos con rosca M4 x 40 mm	38 – 42	–	902.91.401
 <p>Juego PZ</p>	2 Piezas perforadas de la manilla de puerta 1 Pasador cuadrado 8 mm de la manilla 1 Par de rosetas de la manilla 1 Par de rosetas PZ 4 Manguitos con rosca M4 x 40 mm	38 – 42	–	902.92.401
 <p>Juego WC</p>	2 Piezas perforadas de la manilla de puerta 1 Pasador cuadrado 8 mm de la manilla 1 Par de rosetas de la manilla 1 Par de rosetas para WC sin visor 1 Pasador cuadrado 8 mm del cerrojo 4 Manguitos con rosca M4 x 40 mm	38 – 42	–	902.93.401
 <p>Juego de sustitución PZ</p>	1 Pieza perforada de la manilla de puerta izquierda o derecha 1 Roseta de la manilla 1 Pomo de puerta sobre roseta 1 Pasador atornillable 8 mm, montado previamente en el pomo fijo de la puerta 1 Par de rosetas PZ 2 Manguitos con rosca M4 x 40 mm 2 Tornillos M4 x 40 mm	38 – 42	izquierda derecha	902.95.401 902.96.401

EGH-C 2007, HES, 06/07; Medidas sin compromiso. Nos reservamos el derecho a introducir cambios en la fabricación

Accesorios de montaje para espesores diferentes de puerta, pasadores cuadrados escalonados para atornillar y adaptador para piezas perforadas de las manillas de puerta ▶ Página CC 1.56

Sascia

1







- Alojamiento: muelle de recuperación integrado en la roseta

Indicación:

Los pasadores cuadrados y los tornillos para los espesores indicados, van incluidos en el volumen de suministro de los juegos.

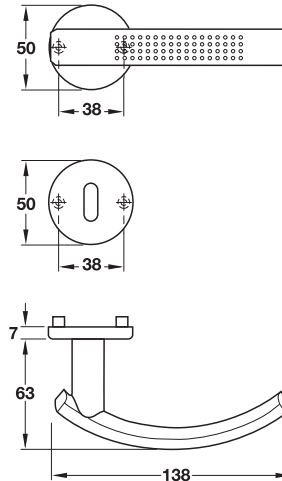


	Volumen de suministro	Espesor de puerta mm	Modelo ó acabado	pulido/mate
Juego BB 	2 Piezas perforadas de la manilla de puerta 1 Pasador cuadrado 8 mm de la manilla 1 Par de rosetas de la manilla 1 Par de rosetas BB 4 Manguitos con rosca M4 x 40 mm	38 – 42	–	902.91.941
Juego PZ 	2 Piezas perforadas de la manilla de puerta 1 Pasador cuadrado 8 mm de la manilla 1 Par de rosetas de la manilla 1 Par de rosetas PZ 4 Manguitos con rosca M4 x 40 mm	38 – 42	–	902.92.941
Juego WC 	2 Piezas perforadas de la manilla de puerta 1 Pasador cuadrado 8 mm de la manilla 1 Par de rosetas de la manilla 1 Par de rosetas para WC sin visor 1 Pasador cuadrado 8 mm del cerrojo 4 Manguitos con rosca M4 x 40 mm	38 – 42	–	902.93.941
Juego de sustitución PZ 	1 Pieza perforada de la manilla de puerta izquierda o derecha 1 Roseta de la manilla 1 Pomo de puerta sobre roseta 1 Pasador atornillable 8 mm, montado previamente en el pomo fijo de la puerta 1 Par de rosetas PZ 2 Manguitos con rosca M4 x 40 mm 2 Tornillos M4 x 40 mm	38 – 42	izquierda derecha	902.95.941 902.96.941

Accesorios de montaje para espesores diferentes de puerta, pasadores cuadrados escalonados para atornillar y adaptador para piezas perforadas de las manillas de puerta ▶ Página CC 1.56

Serena

1



- Alojamiento: muelle de recuperación integrado en la roseta

Indicación:

Los pasadores cuadrados y los tornillos para los espesores indicados, van incluidos en el volumen de suministro de los juegos.



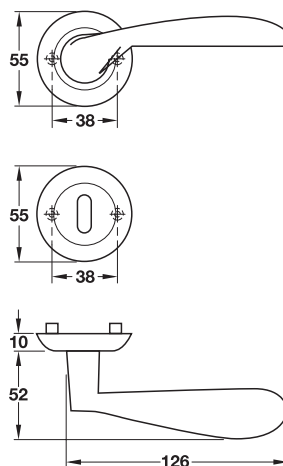
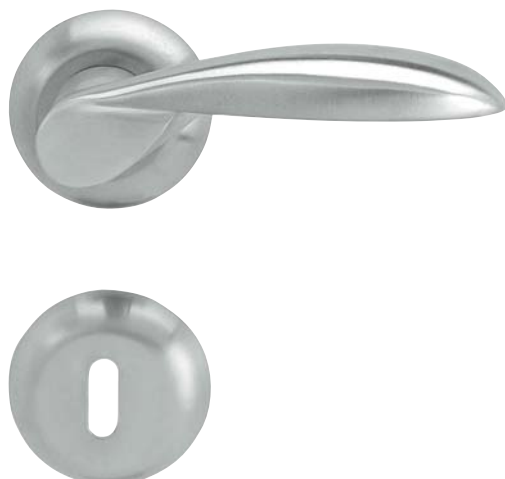
	Volumen de suministro	Espesor de puerta mm	Modelo ó acabado	mate
<p>Juego BB</p>	2 Piezas perforadas de la manilla de puerta 1 Pasador cuadrado 8 mm de la manilla 1 Par de rosetas de la manilla 1 Par de rosetas BB 4 Manguitos con rosca M4 x 40 mm	38 – 42	–	902.91.470
<p>Juego PZ</p>	2 Piezas perforadas de la manilla de puerta 1 Pasador cuadrado 8 mm de la manilla 1 Par de rosetas de la manilla 1 Par de rosetas PZ 4 Manguitos con rosca M4 x 40 mm	38 – 42	–	902.92.470
<p>Juego WC</p>	2 Piezas perforadas de la manilla de puerta 1 Pasador cuadrado 8 mm de la manilla 1 Par de rosetas de la manilla 1 Par de rosetas para WC sin visor 1 Pasador cuadrado 8 mm del cerrojo 4 Manguitos con rosca M4 x 40 mm	38 – 42	–	902.93.470
<p>Juego de sustitución PZ</p>	1 Pieza perforada de la manilla de puerta izquierda o derecha 1 Roseta de la manilla 1 Pomo de puerta sobre roseta 1 Pasador atornillable 8 mm, montado previamente en el pomo fijo de la puerta 1 Par de rosetas PZ 2 Manguitos con rosca M4 x 40 mm 2 Tornillos M4 x 40 mm	38 – 42	izquierda derecha	902.95.470 902.96.470

EGH-C 2007, HES, 06/07; Medidas sin compromiso. Nos reservamos el derecho a introducir cambios en la fabricación

Accesorios de montaje para espesores diferentes de puerta, pasadores cuadrados escalonados para atornillar y adaptador para piezas perforadas de las manillas de puerta ▶ Página CC 1.56

1

Sinea







- Alojamiento: muelle de recuperación integrado en la roseta

Indicación:

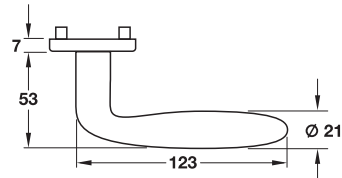
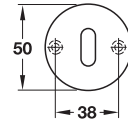
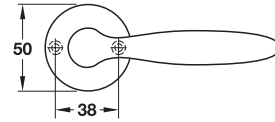
Los pasadores cuadrados y los tornillos para los espesores indicados, van incluidos en el volumen de suministro de los juegos.



	Volumen de suministro	Espesor de puerta mm	Modelo ó acabado	mate
Juego BB 	2 Piezas perforadas de la manilla de puerta 1 Pasador cuadrado 8 mm de la manilla 1 Par de rosetas de la manilla 1 Par de rosetas BB 4 Manguitos con rosca M4 x 40 mm	38 – 42	–	902.91.290
Juego PZ 	2 Piezas perforadas de la manilla de puerta 1 Pasador cuadrado 8 mm de la manilla 1 Par de rosetas de la manilla 1 Par de rosetas PZ 4 Manguitos con rosca M4 x 40 mm	38 – 42	–	902.92.290
Juego WC 	2 Piezas perforadas de la manilla de puerta 1 Pasador cuadrado 8 mm de la manilla 1 Par de rosetas de la manilla 1 Par de rosetas para WC sin visor 1 Pasador cuadrado 8 mm del cerrojo 4 Manguitos con rosca M4 x 40 mm	38 – 42	–	902.93.290
Juego de sustitución PZ 	1 Pieza perforada de la manilla de puerta izquierda o derecha 1 Roseta de la manilla 1 Pomo de puerta sobre roseta 1 Pasador atornillable 8 mm, montado previamente en el pomo fijo de la puerta 1 Par de rosetas PZ 2 Manguitos con rosca M4 x 40 mm 2 Tornillos M4 x 40 mm	38 – 42	izquierda derecha	902.95.290 902.96.290

Accesorios de montaje para espesores diferentes de puerta, pasadores cuadrados escalonados para atornillar y adaptador para piezas perforadas de las manillas de puerta ▶ Página CC 1.56

Sissia







- Alojamiento: muelle de recuperación integrado en la roseta

Indicación:

Los pasadores cuadrados y los tornillos para los espesores indicados, van incluidos en el volumen de suministro de los juegos.



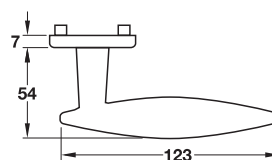
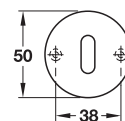
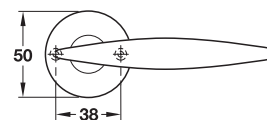
	Volumen de suministro	Espesor de puerta mm	Modelo ó acabado	mate
Juego BB 	2 Piezas perforadas de la manilla de puerta 1 Pasador cuadrado 8 mm de la manilla 1 Par de rosetas de la manilla 1 Par de rosetas BB 4 Manguitos con rosca M4 x 40 mm	38 – 42	–	902.91.370
Juego PZ 	2 Piezas perforadas de la manilla de puerta 1 Pasador cuadrado 8 mm de la manilla 1 Par de rosetas de la manilla 1 Par de rosetas PZ 4 Manguitos con rosca M4 x 40 mm	38 – 42	–	902.92.370
Juego WC 	2 Piezas perforadas de la manilla de puerta 1 Pasador cuadrado 8 mm de la manilla 1 Par de rosetas de la manilla 1 Par de rosetas para WC sin visor 1 Pasador cuadrado 8 mm del cerrojo 4 Manguitos con rosca M4 x 40 mm	38 – 42	–	902.93.370
Juego de sustitución PZ 	1 Pieza perforada de la manilla de puerta izquierda o derecha 1 Roseta de la manilla 1 Pomo de puerta sobre roseta 1 Pasador atornillable 8 mm, montado previamente en el pomo fijo de la puerta 1 Par de rosetas PZ 2 Manguitos con rosca M4 x 40 mm 2 Tornillos M4 x 40 mm	38 – 42	izquierda derecha	902.95.370 902.96.370

Accesorios de montaje para espesores diferentes de puerta, pasadores cuadrados escalonados para atornillar y adaptador para piezas perforadas de las manillas de puerta

► Página CC 1.56

Steffa

1







- Alojamiento: muelle de recuperación integrado en la roseta

Indicación:

Los pasadores cuadrados y los tornillos para los espesores indicados, van incluidos en el volumen de suministro de los juegos.

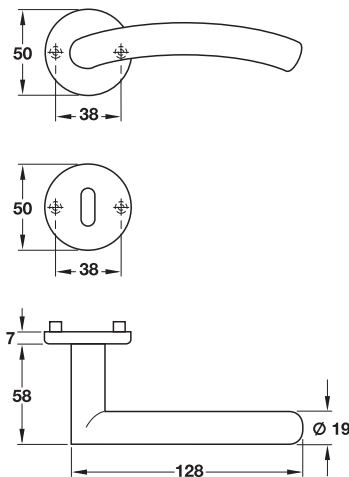


	Volumen de suministro	Espesor de puerta mm	Modelo ó acabado	mate
Juego BB 	2 Piezas perforadas de la manilla de puerta 1 Pasador cuadrado 8 mm de la manilla 1 Par de rosetas de la manilla 1 Par de rosetas BB 4 Manguitos con rosca M4 x 40 mm	38 – 42	–	902.91.950
Juego PZ 	2 Piezas perforadas de la manilla de puerta 1 Pasador cuadrado 8 mm de la manilla 1 Par de rosetas de la manilla 1 Par de rosetas PZ 4 Manguitos con rosca M4 x 40 mm	38 – 42	–	902.92.950
Juego WC 	2 Piezas perforadas de la manilla de puerta 1 Pasador cuadrado 8 mm de la manilla 1 Par de rosetas de la manilla 1 Par de rosetas para WC sin visor 1 Pasador cuadrado 8 mm del cerrojo 4 Manguitos con rosca M4 x 40 mm	38 – 42	–	902.93.950
Juego de sustitución PZ 	1 Pieza perforada de la manilla de puerta izquierda o derecha 1 Roseta de la manilla 1 Pomo de puerta sobre roseta 1 Pasador atornillable 8 mm, montado previamente en el pomo fijo de la puerta 1 Par de rosetas PZ 2 Manguitos con rosca M4 x 40 mm 2 Tornillos M4 x 40 mm	38 – 42	izquierda derecha	902.95.950 902.96.950

Accesorios de montaje para espesores diferentes de puerta, pasadores cuadrados escalonados para atornillar y adaptador para piezas perforadas de las manillas de puerta

► Página CC 1.56

Stellia



- Alojamiento: muelle de recuperación integrado en la roseta

Indicación:

Los pasadores cuadrados y los tornillos para los espesores indicados, van incluidos en el volumen de suministro de los juegos.



	Volumen de suministro	Espesor de puerta mm	Modelo ó acabado	mate
<p>Juego BB</p>	2 Piezas perforadas de la manilla de puerta 1 Pasador cuadrado 8 mm de la manilla 1 Par de rosetas de la manilla 1 Par de rosetas BB 4 Manguitos con rosca M4 x 40 mm	38 – 42	–	902.91.490
<p>Juego PZ</p>	2 Piezas perforadas de la manilla de puerta 1 Pasador cuadrado 8 mm de la manilla 1 Par de rosetas de la manilla 1 Par de rosetas PZ 4 Manguitos con rosca M4 x 40 mm	38 – 42	–	902.92.490
<p>Juego WC</p>	2 Piezas perforadas de la manilla de puerta 1 Pasador cuadrado 8 mm de la manilla 1 Par de rosetas de la manilla 1 Par de rosetas para WC sin visor 1 Pasador cuadrado 8 mm del cerrojo 4 Manguitos con rosca M4 x 40 mm	38 – 42	–	902.93.490
<p>Juego de sustitución PZ</p>	1 Pieza perforada de la manilla de puerta izquierda o derecha 1 Roseta de la manilla 1 Pomo de puerta sobre roseta 1 Pasador atornillable 8 mm, montado previamente en el pomo fijo de la puerta 1 Par de rosetas PZ 2 Manguitos con rosca M4 x 40 mm 2 Tornillos M4 x 40 mm	38 – 42	izquierda derecha	902.95.490 902.96.490

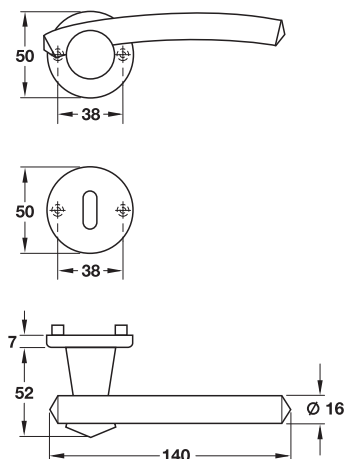
EGH-C 2007, HES, 06/07; Medidas sin compromiso. Nos reservamos el derecho a introducir cambios en la fabricación

Accesorios de montaje para espesores diferentes de puerta, pasadores cuadrados escalonados para atornillar y adaptador para piezas perforadas de las manillas de puerta

► Página CC 1.56

Susanna

1







- Alojamiento: muelle de recuperación integrado en la roseta

Indicación:

Los pasadores cuadrados y los tornillos para los espesores indicados, van incluidos en el volumen de suministro de los juegos.

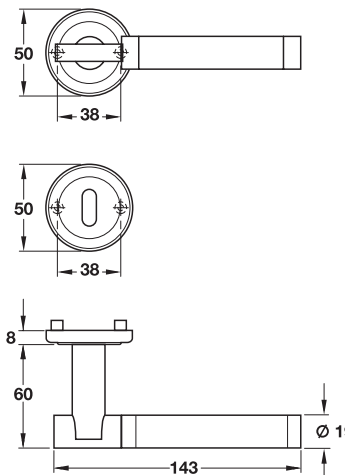


	Volumen de suministro	Espesor de puerta mm	Modelo ó acabado	mate
Juego BB 	2 Piezas perforadas de la manilla de puerta 1 Pasador cuadrado 8 mm de la manilla 1 Par de rosetas de la manilla 1 Par de rosetas BB 4 Manguitos con rosca M4 x 40 mm	38 – 42	–	902.91.720
Juego PZ 	2 Piezas perforadas de la manilla de puerta 1 Pasador cuadrado 8 mm de la manilla 1 Par de rosetas de la manilla 1 Par de rosetas PZ 4 Manguitos con rosca M4 x 40 mm	38 – 42	–	902.92.720
Juego WC 	2 Piezas perforadas de la manilla de puerta 1 Pasador cuadrado 8 mm de la manilla 1 Par de rosetas de la manilla 1 Par de rosetas para WC sin visor 1 Pasador cuadrado 8 mm del cerrojo 4 Manguitos con rosca M4 x 40 mm	38 – 42	–	902.93.720
Juego de sustitución PZ 	1 Pieza perforada de la manilla de puerta izquierda o derecha 1 Roseta de la manilla 1 Pomo de puerta sobre roseta 1 Pasador atornillable 8 mm, montado previamente en el pomo fijo de la puerta 1 Par de rosetas PZ 2 Manguitos con rosca M4 x 40 mm 2 Tornillos M4 x 40 mm	38 – 42	izquierda derecha	902.95.720 902.96.720

Accesorios de montaje para espesores diferentes de puerta, pasadores cuadrados escalonados para atornillar y adaptador para piezas perforadas de las manillas de puerta

► Página CC 1.56

Valeria







- Alojamiento: muelle de recuperación integrado en la roseta

Indicación:

Los pasadores cuadrados y los tornillos para los espesores indicados, van incluidos en el volumen de suministro de los juegos.



	Volumen de suministro	Espesor de puerta mm	Modelo ó acabado	pulido/mate
 <p>Juego BB</p>	2 Piezas perforadas de la manilla de puerta 1 Pasador cuadrado 8 mm de la manilla 1 Par de rosetas de la manilla 1 Par de rosetas BB 4 Manguitos con rosca M4 x 40 mm	38 – 42	–	902.91.651
 <p>Juego PZ</p>	2 Piezas perforadas de la manilla de puerta 1 Pasador cuadrado 8 mm de la manilla 1 Par de rosetas de la manilla 1 Par de rosetas PZ 4 Manguitos con rosca M4 x 40 mm	38 – 42	–	902.92.651
 <p>Juego WC</p>	2 Piezas perforadas de la manilla de puerta 1 Pasador cuadrado 8 mm de la manilla 1 Par de rosetas de la manilla 1 Par de rosetas para WC sin visor 1 Pasador cuadrado 8 mm del cerrojo 4 Manguitos con rosca M4 x 40 mm	38 – 42	–	902.93.651
 <p>Juego de sustitución PZ</p>	1 Pieza perforada de la manilla de puerta izquierda o derecha 1 Roseta de la manilla 1 Pomo de puerta sobre roseta 1 Pasador atornillable 8 mm, montado previamente en el pomo fijo de la puerta 1 Par de rosetas PZ 2 Manguitos con rosca M4 x 40 mm 2 Tornillos M4 x 40 mm	38 – 42	izquierda derecha	902.95.651 902.96.651

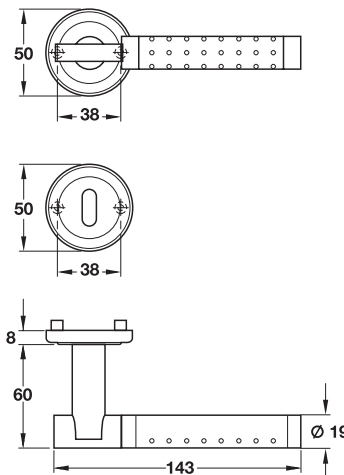
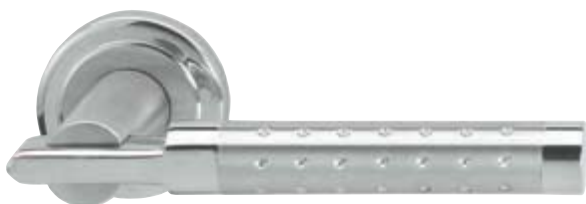
EGH-C 2007, HES, 06/07; Medidas sin compromiso. Nos reservamos el derecho a introducir cambios en la fabricación

Accesorios de montaje para espesores diferentes de puerta, pasadores cuadrados escalonados para atornillar y adaptador para piezas perforadas de las manillas de puerta

► Página CC 1.56

Vanessa

1







- Alojamiento: muelle de recuperación integrado en la roseta

Indicación:

Los pasadores cuadrados y los tornillos para los espesores indicados, van incluidos en el volumen de suministro de los juegos.



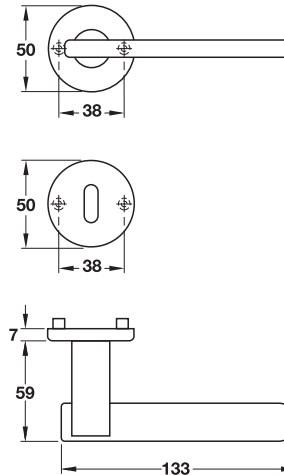
	Volumen de suministro	Espesor de puerta mm	Modelo ó acabado	pulido/mate
Juego BB 	2 Piezas perforadas de la manilla de puerta 1 Pasador cuadrado 8 mm de la manilla 1 Par de rosetas de la manilla 1 Par de rosetas BB 4 Manguitos con rosca M4 x 40 mm	38 – 42	–	902.91.641
Juego PZ 	2 Piezas perforadas de la manilla de puerta 1 Pasador cuadrado 8 mm de la manilla 1 Par de rosetas de la manilla 1 Par de rosetas PZ 4 Manguitos con rosca M4 x 40 mm	38 – 42	–	902.92.641
Juego WC 	2 Piezas perforadas de la manilla de puerta 1 Pasador cuadrado 8 mm de la manilla 1 Par de rosetas de la manilla 1 Par de rosetas para WC sin visor 1 Pasador cuadrado 8 mm del cerrojo 4 Manguitos con rosca M4 x 40 mm	38 – 42	–	902.93.641
Juego de sustitución PZ 	1 Pieza perforada de la manilla de puerta izquierda o derecha 1 Roseta de la manilla 1 Pomo de puerta sobre roseta 1 Pasador atornillable 8 mm, montado previamente en el pomo fijo de la puerta 1 Par de rosetas PZ 2 Manguitos con rosca M4 x 40 mm 2 Tornillos M4 x 40 mm	38 – 42	izquierda	902.95.641
			derecha	902.96.641

Accesorios de montaje para espesores diferentes de puerta, pasadores cuadrados escalonados para atornillar y adaptador para piezas perforadas de las manillas de puerta

► Página CC 1.56

Varna

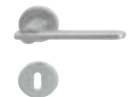
1




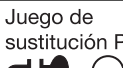


- Alojamiento: muelle de recuperación integrado en la roseta

Indicación:

Los pasadores cuadrados y los tornillos para los espesores indicados, van incluidos en el volumen de suministro de los juegos.



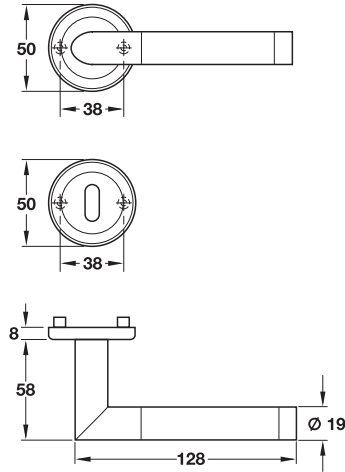
	Volumen de suministro	Espesor de puerta mm	Modelo ó acabado	mate
 <p>Juego BB</p>	2 Piezas perforadas de la manilla de puerta 1 Pasador cuadrado 8 mm de la manilla 1 Par de rosetas de la manilla 1 Par de rosetas BB 4 Manguitos con rosca M4 x 40 mm	38 – 42	–	902.91.630
 <p>Juego PZ</p>	2 Piezas perforadas de la manilla de puerta 1 Pasador cuadrado 8 mm de la manilla 1 Par de rosetas de la manilla 1 Par de rosetas PZ 4 Manguitos con rosca M4 x 40 mm	38 – 42	–	902.92.630
 <p>Juego WC</p>	2 Piezas perforadas de la manilla de puerta 1 Pasador cuadrado 8 mm de la manilla 1 Par de rosetas de la manilla 1 Par de rosetas para WC sin visor 1 Pasador cuadrado 8 mm del cerrojo 4 Manguitos con rosca M4 x 40 mm	38 – 42	–	902.93.630
 <p>Juego de sustitución PZ</p>	1 Pieza perforada de la manilla de puerta izquierda o derecha 1 Roseta de la manilla 1 Pomo de puerta sobre roseta 1 Pasador atornillable 8 mm, montado previamente en el pomo fijo de la puerta 1 Par de rosetas PZ 2 Manguitos con rosca M4 x 40 mm 2 Tornillos M4 x 40 mm	38 – 42	izquierda derecha	902.95.630 902.96.630

EGH-C 2007, HES, 06/07; Medidas sin compromiso. Nos reservamos el derecho a introducir cambios en la fabricación

Accesorios de montaje para espesores diferentes de puerta, pasadores cuadrados escalonados para atornillar y adaptador para piezas perforadas de las manillas de puerta ▶ Página CC 1.56

Victoria

1







- Alojamiento: muelle de recuperación integrado en la roseta

Indicación:

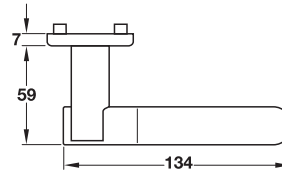
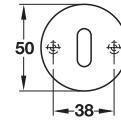
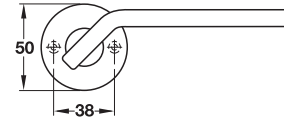
Los pasadores cuadrados y los tornillos para los espesores indicados, van incluidos en el volumen de suministro de los juegos.



	Volumen de suministro	Espesor de puerta mm	Modelo ó acabado	pulido/mate
Juego BB 	2 Piezas perforadas de la manilla de puerta 1 Pasador cuadrado 8 mm de la manilla 1 Par de rosetas de la manilla 1 Par de rosetas BB 4 Manguitos con rosca M4 x 40 mm	38 – 42	–	902.91.481
Juego PZ 	2 Piezas perforadas de la manilla de puerta 1 Pasador cuadrado 8 mm de la manilla 1 Par de rosetas de la manilla 1 Par de rosetas PZ 4 Manguitos con rosca M4 x 40 mm	38 – 42	–	902.92.481
Juego WC 	2 Piezas perforadas de la manilla de puerta 1 Pasador cuadrado 8 mm de la manilla 1 Par de rosetas de la manilla 1 Par de rosetas para WC sin visor 1 Pasador cuadrado 8 mm del cerrojo 4 Manguitos con rosca M4 x 40 mm	38 – 42	–	902.93.481
Juego de sustitución PZ 	1 Pieza perforada de la manilla de puerta izquierda o derecha 1 Roseta de la manilla 1 Pomo de puerta sobre roseta 1 Pasador atornillable 8 mm, montado previamente en el pomo fijo de la puerta 1 Par de rosetas PZ 2 Manguitos con rosca M4 x 40 mm 2 Tornillos M4 x 40 mm	38 – 42	izquierda derecha	902.95.481 902.96.481

Accesorios de montaje para espesores diferentes de puerta, pasadores cuadrados escalonados para atornillar y adaptador para piezas perforadas de las manillas de puerta ▶ Página CC 1.56

Velcia







- Alojamiento: muelle de recuperación integrado en la roseta

Indicación:

Los pasadores cuadrados y los tornillos para los espesores indicados, van incluidos en el volumen de suministro de los juegos.



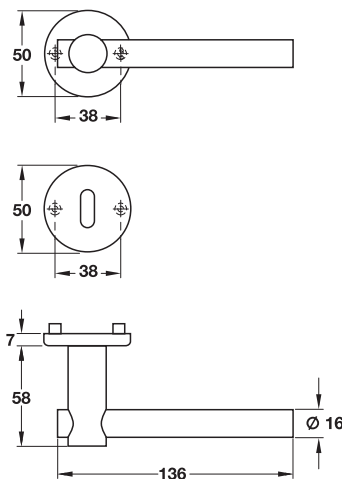
	Volumen de suministro	Espesor de puerta mm	Modelo ó acabado	mate
 Juego BB	2 Piezas perforadas de la manilla de puerta 1 Pasador cuadrado 8 mm de la manilla 1 Par de rosetas de la manilla 1 Par de rosetas BB 4 Manguitos con rosca M4 x 40 mm	38 – 42	–	902.91.460
 Juego PZ	2 Piezas perforadas de la manilla de puerta 1 Pasador cuadrado 8 mm de la manilla 1 Par de rosetas de la manilla 1 Par de rosetas PZ 4 Manguitos con rosca M4 x 40 mm	38 – 42	–	902.92.460
 Juego WC	2 Piezas perforadas de la manilla de puerta 1 Pasador cuadrado 8 mm de la manilla 1 Par de rosetas de la manilla 1 Par de rosetas para WC sin visor 1 Pasador cuadrado 8 mm del cerrojo 4 Manguitos con rosca M4 x 40 mm	38 – 42	–	902.93.460
 Juego de sustitución PZ	1 Pieza perforada de la manilla de puerta izquierda o derecha 1 Roseta de la manilla 1 Pomo de puerta sobre roseta 1 Pasador atornillable 8 mm, montado previamente en el pomo fijo de la puerta 1 Par de rosetas PZ 2 Manguitos con rosca M4 x 40 mm 2 Tornillos M4 x 40 mm	38 – 42	izquierda derecha	902.95.460 902.96.460

Accesorios de montaje para espesores diferentes de puerta, pasadores cuadrados escalonados para atornillar y adaptador para piezas perforadas de las manillas de puerta ▶ Página CC 1.56

EGH-C 2007, HES, 06/07; Medidas sin compromiso. Nos reservamos el derecho a introducir cambios en la fabricación

Vennia

1



- Alojamiento: muelle de recuperación integrado en la roseta

Indicación:

Los pasadores cuadrados y los tornillos para los espesores indicados, van incluidos en el volumen de suministro de los juegos.

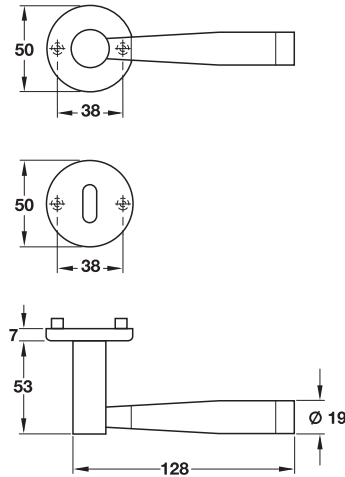


	Volumen de suministro	Espesor de puerta mm	Modelo ó acabado	mate
Juego BB 	2 Piezas perforadas de la manilla de puerta 1 Pasador cuadrado 8 mm de la manilla 1 Par de rosetas de la manilla 1 Par de rosetas BB 4 Manguitos con rosca M4 x 40 mm	38 – 42	–	902.91.660
Juego PZ 	2 Piezas perforadas de la manilla de puerta 1 Pasador cuadrado 8 mm de la manilla 1 Par de rosetas de la manilla 1 Par de rosetas PZ 4 Manguitos con rosca M4 x 40 mm	38 – 42	–	902.92.660
Juego WC 	2 Piezas perforadas de la manilla de puerta 1 Pasador cuadrado 8 mm de la manilla 1 Par de rosetas de la manilla 1 Par de rosetas para WC sin visor 1 Pasador cuadrado 8 mm del cerrojo 4 Manguitos con rosca M4 x 40 mm	38 – 42	–	902.93.660
Juego de sustitución PZ 	1 Pieza perforada de la manilla de puerta izquierda o derecha 1 Roseta de la manilla 1 Pomo de puerta sobre roseta 1 Pasador cuadrado atornillable 8 mm 1 Par de rosetas PZ 2 Manguitos con rosca M4 x 40 mm 2 Tornillos M4 x 40 mm	38 – 42	izquierda derecha	902.95.660 902.96.660

Accesorios de montaje para espesores diferentes de puerta, pasadores cuadrados escalonados para atornillar y adaptador para piezas perforadas de las manillas de puerta

► Página CC 1.56

Vera







- Alojamiento: muelle de recuperación integrado en la roseta

Indicación:

Los pasadores cuadrados y los tornillos para los espesores indicados, van incluidos en el volumen de suministro de los juegos.



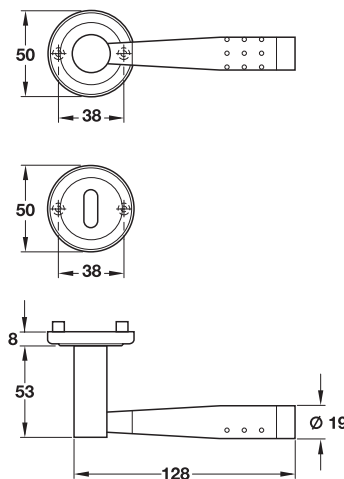
	Volumen de suministro	Espesor de puerta mm	Modelo ó acabado	mate
 <p>Juego BB</p>	2 Piezas perforadas de la manilla de puerta 1 Pasador cuadrado 8 mm de la manilla 1 Par de rosetas de la manilla 1 Par de rosetas BB 4 Manguitos con rosca M4 x 40 mm	38 – 42	–	902.91.450
 <p>Juego PZ</p>	2 Piezas perforadas de la manilla de puerta 1 Pasador cuadrado 8 mm de la manilla 1 Par de rosetas de la manilla 1 Par de rosetas PZ 4 Manguitos con rosca M4 x 40 mm	38 – 42	–	902.92.450
 <p>Juego WC</p>	2 Piezas perforadas de la manilla de puerta 1 Pasador cuadrado 8 mm de la manilla 1 Par de rosetas de la manilla 1 Par de rosetas para WC sin visor 1 Pasador cuadrado 8 mm del cerrojo 4 Manguitos con rosca M4 x 40 mm	38 – 42	–	902.93.450
 <p>Juego de sustitución PZ</p>	1 Pieza perforada de la manilla de puerta izquierda o derecha 1 Roseta de la manilla 1 Pomo de puerta sobre roseta 1 Pasador atornillable 8 mm, montado previamente en el pomo fijo de la puerta 1 Par de rosetas PZ 2 Manguitos con rosca M4 x 40 mm 2 Tornillos M4 x 40 mm	38 – 42	izquierda derecha	902.95.450 902.96.450

Accesorios de montaje para espesores diferentes de puerta, pasadores cuadrados escalonados para atornillar y adaptador para piezas perforadas de las manillas de puerta

► Página CC 1.56

Villea

1







- Alojamiento: muelle de recuperación integrado en la roseta

Indicación:

Los pasadores cuadrados y los tornillos para los espesores indicados, van incluidos en el volumen de suministro de los juegos.

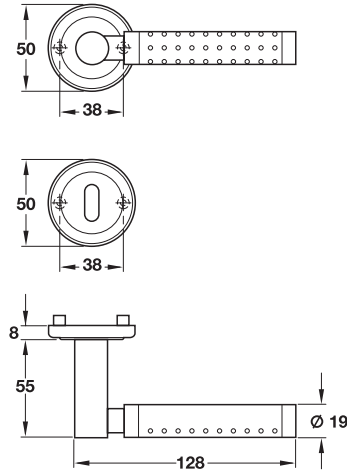


	Volumen de suministro	Espesor de puerta mm	Modelo ó acabado	pulido/mate
Juego BB 	2 Piezas perforadas de la manilla de puerta 1 Pasador cuadrado 8 mm de la manilla 1 Par de rosetas de la manilla 1 Par de rosetas BB 4 Manguitos con rosca M4 x 40 mm	38 – 42	–	902.91.441
Juego PZ 	2 Piezas perforadas de la manilla de puerta 1 Pasador cuadrado 8 mm de la manilla 1 Par de rosetas de la manilla 1 Par de rosetas PZ 4 Manguitos con rosca M4 x 40 mm	38 – 42	–	902.92.441
Juego WC 	2 Piezas perforadas de la manilla de puerta 1 Pasador cuadrado 8 mm de la manilla 1 Par de rosetas de la manilla 1 Par de rosetas para WC sin visor 1 Pasador cuadrado 8 mm del cerrojo 4 Manguitos con rosca M4 x 40 mm	38 – 42	–	902.93.441
Juego de sustitución PZ 	1 Pieza perforada de la manilla de puerta izquierda o derecha 1 Roseta de la manilla 1 Pomo de puerta sobre roseta 1 Pasador atornillable 8 mm, montado previamente en el pomo fijo de la puerta 1 Par de rosetas PZ 2 Manguitos con rosca M4 x 40 mm 2 Tornillos M4 x 40 mm	38 – 42	izquierda derecha	902.95.441 902.96.441

Accesorios de montaje para espesores diferentes de puerta, pasadores cuadrados escalonados para atornillar y adaptador para piezas perforadas de las manillas de puerta

► Página CC 1.56

Vilma











- Alojamiento: muelle de recuperación integrado en la roseta

Indicación:

Los pasadores cuadrados y los tornillos para los espesores indicados, van incluidos en el volumen de suministro de los juegos.



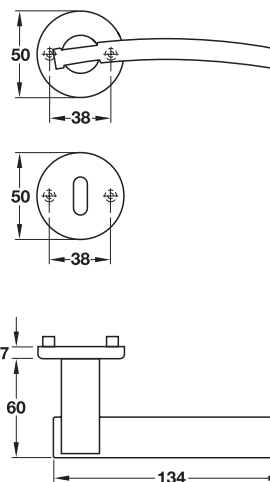
	Volumen de suministro	Espesor de puerta mm	Modelo ó acabado	pulido/mate
  Juego BB	2 Piezas perforadas de la manilla de puerta 1 Pasador cuadrado 8 mm de la manilla 1 Par de rosetas de la manilla 1 Par de rosetas BB 4 Manguitos con rosca M4 x 40 mm	38 – 42	–	902.91.501
  Juego PZ	2 Piezas perforadas de la manilla de puerta 1 Pasador cuadrado 8 mm de la manilla 1 Par de rosetas de la manilla 1 Par de rosetas PZ 4 Manguitos con rosca M4 x 40 mm	38 – 42	–	902.92.501
  Juego WC	2 Piezas perforadas de la manilla de puerta 1 Pasador cuadrado 8 mm de la manilla 1 Par de rosetas de la manilla 1 Par de rosetas para WC sin visor 1 Pasador cuadrado 8 mm del cerrojo 4 Manguitos con rosca M4 x 40 mm	38 – 42	–	902.93.501
  Juego de sustitución PZ	1 Pieza perforada de la manilla de puerta izquierda o derecha 1 Roseta de la manilla 1 Pomo de puerta sobre roseta 1 Pasador atornillable 8 mm, montado previamente en el pomo fijo de la puerta 1 Par de rosetas PZ 2 Manguitos con rosca M4 x 40 mm 2 Tornillos M4 x 40 mm	38 – 42	izquierda	902.95.501
			derecha	902.96.501

Accesorios de montaje para espesores diferentes de puerta, pasadores cuadrados escalonados para atornillar y adaptador para piezas perforadas de las manillas de puerta

► Página CC 1.56

Vincia

1







- Alojamiento: muelle de recuperación integrado en la roseta

Indicación:

Los pasadores cuadrados y los tornillos para los espesores indicados, van incluidos en el volumen de suministro de los juegos.

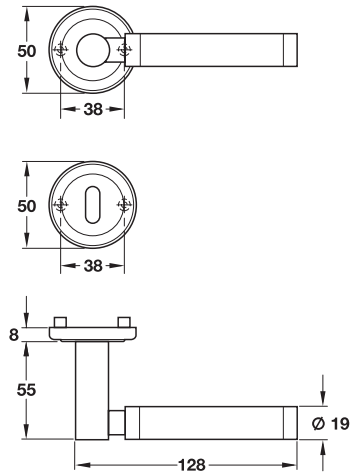


	Volumen de suministro	Espesor de puerta mm	Modelo ó acabado	mate
Juego BB 	2 Piezas perforadas de la manilla de puerta 1 Pasador cuadrado 8 mm de la manilla 1 Par de rosetas de la manilla 1 Par de rosetas BB 4 Manguitos con rosca M4 x 40 mm	38 – 42	–	902.91.590
Juego PZ 	2 Piezas perforadas de la manilla de puerta 1 Pasador cuadrado 8 mm de la manilla 1 Par de rosetas de la manilla 1 Par de rosetas PZ 4 Manguitos con rosca M4 x 40 mm	38 – 42	–	902.92.590
Juego WC 	2 Piezas perforadas de la manilla de puerta 1 Pasador cuadrado 8 mm de la manilla 1 Par de rosetas de la manilla 1 Par de rosetas para WC sin visor 1 Pasador cuadrado 8 mm del cerrojo 4 Manguitos con rosca M4 x 40 mm	38 – 42	–	902.93.590
Juego de sustitución PZ 	1 Pieza perforada de la manilla de puerta izquierda o derecha 1 Roseta de la manilla 1 Pomo de puerta sobre roseta 1 Pasador atornillable 8 mm, montado previamente en el pomo fijo de la puerta 1 Par de rosetas PZ 2 Manguitos con rosca M4 x 40 mm 2 Tornillos M4 x 40 mm	38 – 42	izquierda derecha	902.95.590 902.96.590

Accesorios de montaje para espesores diferentes de puerta, pasadores cuadrados escalonados para atornillar y adaptador para piezas perforadas de las manillas de puerta

► Página CC 1.56

Virginia



- Alojamiento: muelle de recuperación integrado en la roseta

Indicación:

Los pasadores cuadrados y los tornillos para los espesores indicados, van incluidos en el volumen de suministro de los juegos.





	Volumen de suministro	Espesor de puerta mm	Modelo ó acabado	pulido/mate
<p>Juego BB</p>	2 Piezas perforadas de la manilla de puerta 1 Pasador cuadrado 8 mm de la manilla 1 Par de rosetas de la manilla 1 Par de rosetas BB 4 Manguitos con rosca M4 x 40 mm	38 – 42	–	902.91.671
<p>Juego PZ</p>	2 Piezas perforadas de la manilla de puerta 1 Pasador cuadrado 8 mm de la manilla 1 Par de rosetas de la manilla 1 Par de rosetas PZ 4 Manguitos con rosca M4 x 40 mm	38 – 42	–	902.92.671
<p>Juego WC</p>	2 Piezas perforadas de la manilla de puerta 1 Pasador cuadrado 8 mm de la manilla 1 Par de rosetas de la manilla 1 Par de rosetas para WC sin visor 1 Pasador cuadrado 8 mm del cerrojo 4 Manguitos con rosca M4 x 40 mm	38 – 42	–	902.93.671
<p>Juego de sustitución PZ</p>	1 Pieza perforada de la manilla de puerta izquierda o derecha 1 Roseta de la manilla 1 Pomo de puerta sobre roseta 1 Pasador atornillable 8 mm, montado previamente en el pomo fijo de la puerta 1 Par de rosetas PZ 2 Manguitos con rosca M4 x 40 mm 2 Tornillos M4 x 40 mm	38 – 42	izquierda derecha	902.95.671 902.96.671

EGH-C 2007, HES, 06/07; Medidas sin compromiso. Nos reservamos el derecho a introducir cambios en la fabricación

Accesorios de montaje para espesores diferentes de puerta, pasadores cuadrados escalonados para atornillar y adaptador para piezas perforadas de las manillas de puerta ▶ Página CC 1.56


1

Piezas sueltas de los juegos: Cerrojo para WC

	Material	Superficie	Medidas mm	Para espesor de puerta mm	N.º de ref.
Cerrojo para WC					
	Acero inox.	mate	Puño del cerrojo: 27 x 17	Rosetas: 35 – 46	902.53.970
				Rosetas: 47 – 60	902.53.971
	Latón	cromado pulido		Rosetas: 37 – 46	900.53.970

Empaque: 1 piezas

Piezas sueltas de los juegos: Pomo de puerta

	Material	Superficie	Diámetro mm	Modelo ó acabado	N.º de ref.
Pomo de puerta					
	Acero inox.	mate	50	sin roseta, giratorio, con cuadradillo de 8 mm	903.00.740

Empaque: 1 pieza

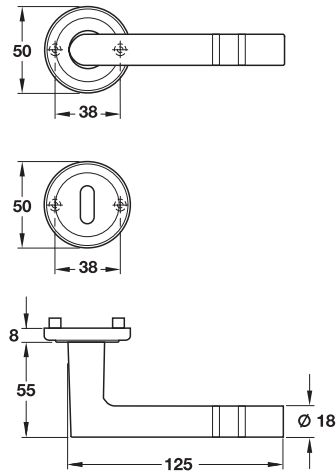
Accesorios de montaje para espesores diferentes de puerta, pasadores cuadrados escalonados para atornillar y adaptador para piezas perforadas de las manillas de puerta

► Página CC 1.56

EGH-C 2007, HES_06/07; Medidas sin compromiso. Nos reservamos el derecho a introducir cambios en la fabricación

Laetitia

1



- Alojamiento: muelle de recuperación integrado en la roseta

Indicación:

Los pasadores cuadrados y los tornillos para los espesores indicados, van incluidos en el volumen de suministro de los juegos.



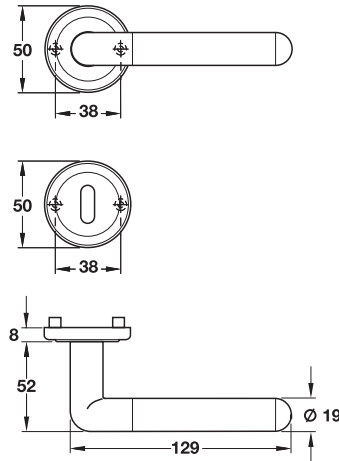
	Volumen de suministro	Espesor de puerta mm	Modelo ó acabado	mate/pulido recubierto con PVD	níquelado mate/pulido recubierto con PVD
<p>Juego BB</p>	2 Piezas perforadas de la manilla de puerta 1 Pasador cuadrado 8 mm de la manilla 1 Par de rosetas de la manilla 1 Par de rosetas BB 4 Manguitos con rosca M4 x 40 mm	38 – 42	–	900.91.025	900.91.026
<p>Juego PZ</p>	2 Piezas perforadas de la manilla de puerta 1 Pasador cuadrado 8 mm de la manilla 1 Par de rosetas de la manilla 1 Par de rosetas PZ 4 Manguitos con rosca M4 x 40 mm	38 – 42	–	900.92.025	900.92.026
<p>Juego WC</p>	2 Piezas perforadas de la manilla de puerta 1 Pasador cuadrado 8 mm de la manilla 1 Par de rosetas de la manilla 1 Par de rosetas para WC sin visor 1 Pasador cuadrado 8 mm del cerrojo 4 Manguitos con rosca M4 x 40 mm	38 – 42	–	900.93.025	900.93.026
<p>Juego de sustitución PZ</p>	1 Pieza perforada de la manilla de puerta izquierda o derecha 1 Roseta de la manilla 1 Pomo de puerta sobre roseta 1 Pasador atornillable 8 mm, montado previamente en el pomo fijo de la puerta 1 Par de rosetas PZ 2 Manguitos con rosca M4 x 40 mm 2 Tornillos M4 x 40 mm	38 – 42	izquierda	900.95.025	900.95.026
			derecha	900.96.025	900.96.026

Accesorios de montaje para espesores diferentes de puerta, pasadores cuadrados escalonados para atornillar y adaptador para piezas perforadas de las manillas de puerta

► Página CC 1.56

Laria

1



- Alojamiento: muelle de recuperación integrado en la roseta

Indicación:

Los pasadores cuadrados y los tornillos para los espesores indicados, van incluidos en el volumen de suministro de los juegos.

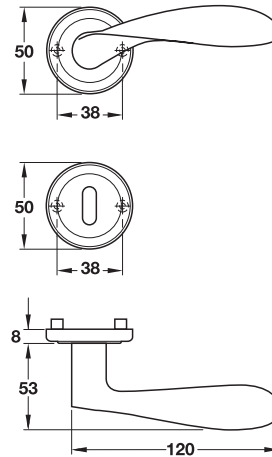


	Volumen de suministro	Espesor de puerta mm	Modelo ó acabado	cromado pulido/ acero inox. mate
Juego BB 	2 Piezas perforadas de la manilla de puerta 1 Pasador cuadrado 8 mm de la manilla 1 Par de rosetas de la manilla 1 Par de rosetas BB 4 Manguitos con rosca M4 x 40 mm	38 – 42	–	900.91.072
Juego PZ 	2 Piezas perforadas de la manilla de puerta 1 Pasador cuadrado 8 mm de la manilla 1 Par de rosetas de la manilla 1 Par de rosetas PZ 4 Manguitos con rosca M4 x 40 mm	38 – 42	–	900.92.072
Juego WC 	2 Piezas perforadas de la manilla de puerta 1 Pasador cuadrado 8 mm de la manilla 1 Par de rosetas de la manilla 1 Par de rosetas para WC sin visor 1 Pasador cuadrado 8 mm del cerrojo 4 Manguitos con rosca M4 x 40 mm	38 – 42	–	900.93.072
Juego de sustitución PZ 	1 Pieza perforada de la manilla de puerta izquierda o derecha 1 Roseta de la manilla 1 Pomo de puerta sobre roseta 1 Pasador atornillable 8 mm, montado previamente en el pomo fijo de la puerta 1 Par de rosetas PZ 2 Manguitos con rosca M4 x 40 mm 2 Tornillos M4 x 40 mm	38 – 42	izquierda	900.95.072
			derecha	900.96.072

Accesorios de montaje para espesores diferentes de puerta, pasadores cuadrados escalonados para atornillar y adaptador para piezas perforadas de las manillas de puerta

► Página CC 1.56

Laurina



- Alojamiento: muelle de recuperación integrado en la roseta

Indicación:

Los pasadores cuadrados y los tornillos para los espesores indicados, van incluidos en el volumen de suministro de los juegos.



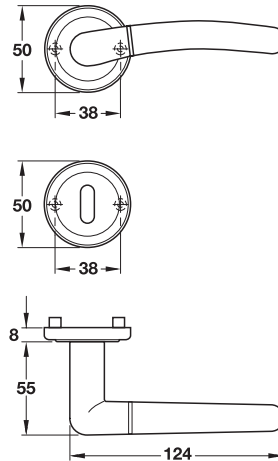
	Volumen de suministro	Espesor de puerta mm	Modelo ó acabado	mate/ pulida recubierta con PVD	niquelado mate/ pulido recubierto con PVD
Juego BB 	2 Piezas perforadas de la manilla de puerta 1 Pasador cuadrado 8 mm de la manilla 1 Par de rosetas de la manilla 1 Par de rosetas BB 4 Manguitos con rosca M4 x 40 mm	38 – 42	–	900.91.005	900.91.006
Juego PZ 	2 Piezas perforadas de la manilla de puerta 1 Pasador cuadrado 8 mm de la manilla 1 Par de rosetas de la manilla 1 Par de rosetas PZ 4 Manguitos con rosca M4 x 40 mm	38 – 42	–	900.92.005	900.92.006
Juego WC 	2 Piezas perforadas de la manilla de puerta 1 Pasador cuadrado 8 mm de la manilla 1 Par de rosetas de la manilla 1 Par de rosetas para WC sin visor 1 Pasador cuadrado 8 mm del cerrojo 4 Manguitos con rosca M4 x 40 mm	38 – 42	–	900.93.005	900.93.006
Juego de sustitución PZ 	1 Pieza perforada de la manilla de puerta izquierda o derecha 1 Roseta de la manilla 1 Pomo de puerta sobre roseta 1 Pasador atornillable 8 mm, montado previamente en el pomo fijo de la puerta 1 Par de rosetas PZ 2 Manguitos con rosca M4 x 40 mm 2 Tornillos M4 x 40 mm	38 – 42	izquierda	900.95.005	900.95.006
			derecha	900.96.005	900.96.006

Accesorios de montaje para espesores diferentes de puerta, pasadores cuadrados escalonados para atornillar y adaptador para piezas perforadas de las manillas de puerta

► Página CC 1.56

Leva

1



- Alojamiento: muelle de recuperación integrado en la roseta

Indicación:

Los pasadores cuadrados y los tornillos para los espesores indicados, van incluidos en el volumen de suministro de los juegos.



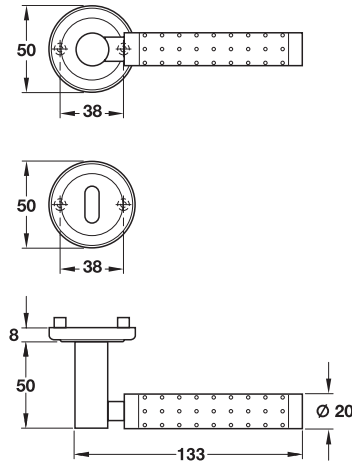
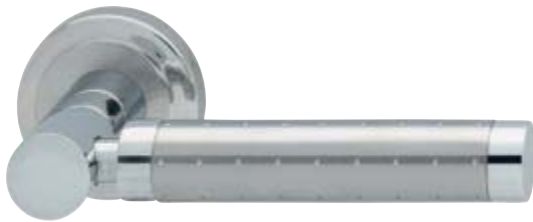
	Volumen de suministro	Espesor de puerta mm	Modelo ó acabado	mate/ pulido recubierto con PVD	níquelado mate/ pulido recubierto con PVD
Juego BB 	2 Piezas perforadas de la manilla de puerta 1 Pasador cuadrado 8 mm de la manilla 1 Par de rosetas de la manilla 1 Par de rosetas BB 4 Manguitos con rosca M4 x 40 mm	38 – 42	–	900.91.035	900.91.036
Juego PZ 	2 Piezas perforadas de la manilla de puerta 1 Pasador cuadrado 8 mm de la manilla 1 Par de rosetas de la manilla 1 Par de rosetas PZ 4 Manguitos con rosca M4 x 40 mm	38 – 42	–	900.92.035	900.92.036
Juego WC 	2 Piezas perforadas de la manilla de puerta 1 Pasador cuadrado 8 mm de la manilla 1 Par de rosetas de la manilla 1 Par de rosetas para WC sin visor 1 Pasador cuadrado 8 mm del cerrojo 4 Manguitos con rosca M4 x 40 mm	38 – 42	–	900.93.035	900.93.036
Juego de sustitución PZ 	1 Pieza perforada de la manilla de puerta izquierda o derecha 1 Roseta de la manilla 1 Pomo de puerta sobre roseta 1 Pasador atornillable 8 mm, montado previamente en el pomo fijo de la puerta 1 Par de rosetas PZ 2 Manguitos con rosca M4 x 40 mm 2 Tornillos M4 x 40 mm	38 – 42	izquierda	900.95.035	900.95.036
			derecha	900.96.035	900.96.036

Accesorios de montaje para espesores diferentes de puerta, pasadores cuadrados escalonados para atornillar y adaptador para piezas perforadas de las manillas de puerta

► Página CC 1.56

Lexia

1







- Alojamiento: muelle de recuperación integrado en la roseta

Indicación:

Los pasadores cuadrados y los tornillos para los espesores indicados, van incluidos en el volumen de suministro de los juegos.



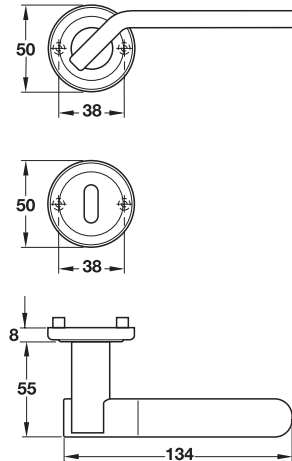
	Volumen de suministro	Espesor de puerta mm	Modelo ó acabado	cromado pulido/mate
Juego BB 	2 Piezas perforadas de la manilla de puerta 1 Pasador cuadrado 8 mm de la manilla 1 Par de rosetas de la manilla 1 Par de rosetas BB 4 Manguitos con rosca M4 x 40 mm	38 – 42	–	900.91.132
Juego PZ 	2 Piezas perforadas de la manilla de puerta 1 Pasador cuadrado 8 mm de la manilla 1 Par de rosetas de la manilla 1 Par de rosetas PZ 4 Manguitos con rosca M4 x 40 mm	38 – 42	–	900.92.132
Juego WC 	2 Piezas perforadas de la manilla de puerta 1 Pasador cuadrado 8 mm de la manilla 1 Par de rosetas de la manilla 1 Par de rosetas para WC sin visor 1 Pasador cuadrado 8 mm del cerrojo 4 Manguitos con rosca M4 x 40 mm	38 – 42	–	900.93.132
Juego de sustitución PZ 	1 Pieza perforada de la manilla de puerta izquierda o derecha 1 Roseta de la manilla 1 Pomo de puerta sobre roseta 1 Pasador atornillable 8 mm, montado previamente en el pomo fijo de la puerta 1 Par de rosetas PZ 2 Manguitos con rosca M4 x 40 mm 2 Tornillos M4 x 40 mm	38 – 42	izquierda derecha	900.95.132 900.96.132

EGH-C 2007, HES, 06/07; Medidas sin compromiso. Nos reservamos el derecho a introducir cambios en la fabricación

Accesorios de montaje para espesores diferentes de puerta, pasadores cuadrados escalonados para atornillar y adaptador para piezas perforadas de las manillas de puerta ▶ Página CC 1.56

1

Lia



- Alojamiento: muelle de recuperación integrado en la roseta

Indicación:

Los pasadores cuadrados y los tornillos para los espesores indicados, van incluidos en el volumen de suministro de los juegos.



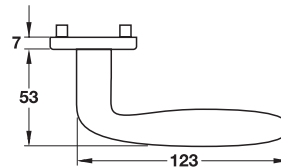
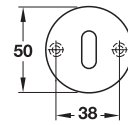
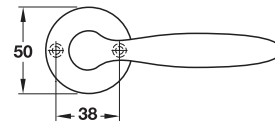
	Volumen de suministro	Espesor de puerta mm	Modelo ó acabado	cromada pulida/ acero inox. mate
Juego BB 	2 Piezas perforadas de la manilla de puerta 1 Pasador cuadrado 8 mm de la manilla 1 Par de rosetas de la manilla 1 Par de rosetas BB 4 Manguitos con rosca M4 x 40 mm	38 – 42	–	900.91.192
Juego PZ 	2 Piezas perforadas de la manilla de puerta 1 Pasador cuadrado 8 mm de la manilla 1 Par de rosetas de la manilla 1 Par de rosetas PZ 4 Manguitos con rosca M4 x 40 mm	38 – 42	–	900.92.192
Juego WC 	2 Piezas perforadas de la manilla de puerta 1 Pasador cuadrado 8 mm de la manilla 1 Par de rosetas de la manilla 1 Par de rosetas para WC sin visor 1 Pasador cuadrado 8 mm del cerrojo 4 Manguitos con rosca M4 x 40 mm	38 – 42	–	900.93.192
Juego de sustitución PZ 	1 Pieza perforada de la manilla de puerta izquierda o derecha 1 Roseta de la manilla 1 Pomo de puerta sobre roseta 1 Pasador atornillable 8 mm, montado previamente en el pomo fijo de la puerta 1 Par de rosetas PZ 2 Manguitos con rosca M4 x 40 mm 2 Tornillos M4 x 40 mm	38 – 42	izquierda	900.95.192
			derecha	900.96.192

Accesorios de montaje para espesores diferentes de puerta, pasadores cuadrados escalonados para atornillar y adaptador para piezas perforadas de las manillas de puerta

► Página CC 1.56

Liana

1







- Alojamiento: muelle de recuperación integrado en la roseta

Indicación:

Los pasadores cuadrados y los tornillos para los espesores indicados, van incluidos en el volumen de suministro de los juegos.



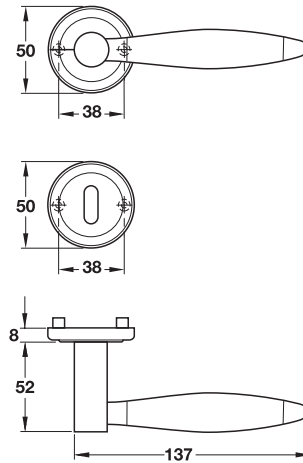
	Volumen de suministro	Espesor de puerta mm	Modelo ó acabado	pulido, recubierto con PVD	niquelada mate recubierta con PVD
 <p>Juego BB</p>	2 Piezas perforadas de la manilla de puerta 1 Pasador cuadrado 8 mm de la manilla 1 Par de rosetas de la manilla 1 Par de rosetas BB 4 Manguitos con rosca M4 x 40 mm	38 – 42	–	900.91.355	900.91.356
 <p>Juego PZ</p>	2 Piezas perforadas de la manilla de puerta 1 Pasador cuadrado 8 mm de la manilla 1 Par de rosetas de la manilla 1 Par de rosetas PZ 4 Manguitos con rosca M4 x 40 mm	38 – 42	–	900.92.355	900.92.356
 <p>Juego WC</p>	2 Piezas perforadas de la manilla de puerta 1 Pasador cuadrado 8 mm de la manilla 1 Par de rosetas de la manilla 1 Par de rosetas para WC sin visor 1 Pasador cuadrado 8 mm del cerrojo 4 Manguitos con rosca M4 x 40 mm	38 – 42	–	900.93.355	900.93.356
 <p>Juego de sustitución PZ</p>	1 Pieza perforada de la manilla de puerta izquierda o derecha 1 Roseta de la manilla 1 Pomo de puerta sobre roseta 1 Pasador atornillable 8 mm, montado previamente en el pomo fijo de la puerta 1 Par de rosetas PZ 2 Manguitos con rosca M4 x 40 mm 2 Tornillos M4 x 40 mm	38 – 42	izquierda	900.95.355	900.95.356
			derecha	900.96.355	900.96.356

Accesorios de montaje para espesores diferentes de puerta, pasadores cuadrados escalonados para atornillar y adaptador para piezas perforadas de las manillas de puerta

► Página CC 1.56

Linda

1







- Alojamiento: muelle de recuperación integrado en la roseta

Indicación:

Los pasadores cuadrados y los tornillos para los espesores indicados, van incluidos en el volumen de suministro de los juegos.

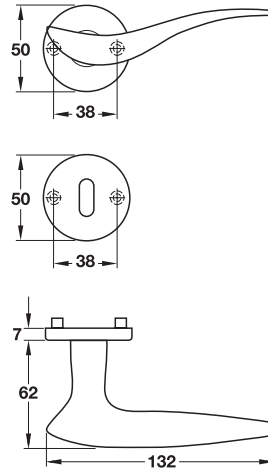


	Volumen de suministro	Espesor de puerta mm	Modelo ó acabado	cromada pulida/ acero inox. mate
Juego BB 	2 Piezas perforadas de la manilla de puerta 1 Pasador cuadrado 8 mm de la manilla 1 Par de rosetas de la manilla 1 Par de rosetas BB 4 Manguitos con rosca M4 x 40 mm	38 – 42	–	900.91.212
Juego PZ 	2 Piezas perforadas de la manilla de puerta 1 Pasador cuadrado 8 mm de la manilla 1 Par de rosetas de la manilla 1 Par de rosetas PZ 4 Manguitos con rosca M4 x 40 mm	38 – 42	–	900.92.212
Juego WC 	2 Piezas perforadas de la manilla de puerta 1 Pasador cuadrado 8 mm de la manilla 1 Par de rosetas de la manilla 1 Par de rosetas para WC sin visor 1 Pasador cuadrado 8 mm del cerrojo 4 Manguitos con rosca M4 x 40 mm	38 – 42	–	900.93.212
Juego de sustitución PZ 	1 Pieza perforada de la manilla de puerta izquierda o derecha 1 Roseta de la manilla 1 Pomo de puerta sobre roseta 1 Pasador atornillable 8 mm, montado previamente en el pomo fijo de la puerta 1 Par de rosetas PZ 2 Manguitos con rosca M4 x 40 mm 2 Tornillos M4 x 40 mm	38 – 42	izquierda derecha	900.95.212 900.96.212

Accesorios de montaje para espesores diferentes de puerta, pasadores cuadrados escalonados para atornillar y adaptador para piezas perforadas de las manillas de puerta

► Página CC 1.56

Lioba







- Alojamiento: muelle de recuperación integrado en la roseta

Indicación:

Los pasadores cuadrados y los tornillos para los espesores indicados, van incluidos en el volumen de suministro de los juegos.

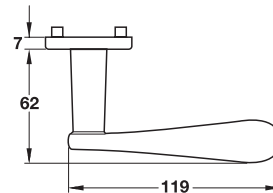
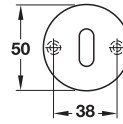
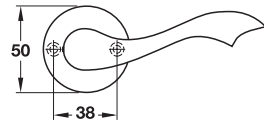


	Volumen de suministro	Espesor de puerta mm	Modelo ó acabado	pulido, recubierto con PVD	niquelada mate recubierta con PVD
 <p>Juego BB</p>	2 Piezas perforadas de la manilla de puerta 1 Pasador cuadrado 8 mm de la manilla 1 Par de rosetas de la manilla 1 Par de rosetas BB 4 Manguitos con rosca M4 x 40 mm	38 – 42	–	900.91.365	900.91.366
 <p>Juego PZ</p>	2 Piezas perforadas de la manilla de puerta 1 Pasador cuadrado 8 mm de la manilla 1 Par de rosetas de la manilla 1 Par de rosetas PZ 4 Manguitos con rosca M4 x 40 mm	38 – 42	–	900.92.365	900.92.366
 <p>Juego WC</p>	2 Piezas perforadas de la manilla de puerta 1 Pasador cuadrado 8 mm de la manilla 1 Par de rosetas de la manilla 1 Par de rosetas para WC sin visor 1 Pasador cuadrado 8 mm del cerrojo 4 Manguitos con rosca M4 x 40 mm	38 – 42	–	900.93.365	900.93.366
 <p>Juego de sustitución PZ</p>	1 Pieza perforada de la manilla de puerta izquierda o derecha 1 Roseta de la manilla 1 Pomo de puerta sobre roseta 1 Pasador atornillable 8 mm, montado previamente en el pomo fijo de la puerta 1 Par de rosetas PZ 2 Manguitos con rosca M4 x 40 mm 2 Tornillos M4 x 40 mm	38 – 42	izquierda	900.95.365	900.95.366
			derecha	900.96.365	900.96.366

Accesorios de montaje para espesores diferentes de puerta, pasadores cuadrados escalonados para atornillar y adaptador para piezas perforadas de las manillas de puerta ▶ Página CC 1.56

Lisa

1



- Alojamiento: muelle de recuperación integrado en la roseta

Indicación:

Los pasadores cuadrados y los tornillos para los espesores indicados, van incluidos en el volumen de suministro de los juegos.

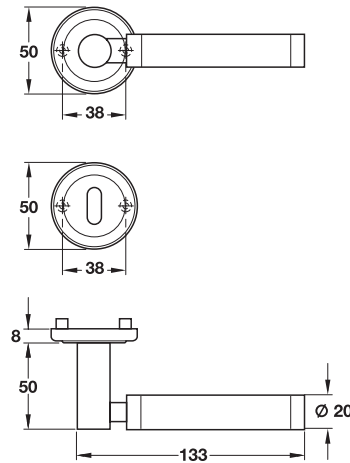


	Volumen de suministro	Espesor de puerta mm	Modelo ó acabado	pulido, recubierto con PVD	niquelada mate recubierta con PVD
Juego BB 	2 Piezas perforadas de la manilla de puerta 1 Pasador cuadrado 8 mm de la manilla 1 Par de rosetas de la manilla 1 Par de rosetas BB 4 Manguitos con rosca M4 x 40 mm	38 – 42	–	900.91.375	900.91.376
Juego PZ 	2 Piezas perforadas de la manilla de puerta 1 Pasador cuadrado 8 mm de la manilla 1 Par de rosetas de la manilla 1 Par de rosetas PZ 4 Manguitos con rosca M4 x 40 mm	38 – 42	–	900.92.375	900.92.376
Juego WC 	2 Piezas perforadas de la manilla de puerta 1 Pasador cuadrado 8 mm de la manilla 1 Par de rosetas de la manilla 1 Par de rosetas para WC sin visor 1 Pasador cuadrado 8 mm del cerrojo 4 Manguitos con rosca M4 x 40 mm	38 – 42	–	900.93.375	900.93.376
Juego de sustitución PZ 	1 Pieza perforada de la manilla de puerta izquierda o derecha 1 Roseta de la manilla 1 Pomo de puerta sobre roseta 1 Pasador atornillable 8 mm, montado previamente en el pomo fijo de la puerta 1 Par de rosetas PZ 2 Manguitos con rosca M4 x 40 mm 2 Tornillos M4 x 40 mm	38 – 42	izquierda	900.95.375	900.95.376
			derecha	900.96.375	900.96.376

Accesorios de montaje para espesores diferentes de puerta, pasadores cuadrados escalonados para atornillar y adaptador para piezas perforadas de las manillas de puerta

► Página CC 1.56

Londa



- Alojamiento: muelle de recuperación integrado en la roseta

Indicación:

Los pasadores cuadrados y los tornillos para los espesores indicados, van incluidos en el volumen de suministro de los juegos.



	Volumen de suministro	Espesor de puerta mm	Modelo ó acabado	cromada pulida/ acero inox. mate
<p>Juego BB</p>	2 Piezas perforadas de la manilla de puerta 1 Pasador cuadrado 8 mm de la manilla 1 Par de rosetas de la manilla 1 Par de rosetas BB 4 Manguitos con rosca M4 x 40 mm	38 – 42	–	900.91.122
<p>Juego PZ</p>	2 Piezas perforadas de la manilla de puerta 1 Pasador cuadrado 8 mm de la manilla 1 Par de rosetas de la manilla 1 Par de rosetas PZ 4 Manguitos con rosca M4 x 40 mm	38 – 42	–	900.92.122
<p>Juego WC</p>	2 Piezas perforadas de la manilla de puerta 1 Pasador cuadrado 8 mm de la manilla 1 Par de rosetas de la manilla 1 Par de rosetas para WC sin visor 1 Pasador cuadrado 8 mm del cerrojo 4 Manguitos con rosca M4 x 40 mm	38 – 42	–	900.93.122
<p>Juego de sustitución PZ</p>	1 Pieza perforada de la manilla de puerta izquierda o derecha 1 Roseta de la manilla 1 Pomo de puerta sobre roseta 1 Pasador atornillable 8 mm, montado previamente en el pomo fijo de la puerta 1 Par de rosetas PZ 2 Manguitos con rosca M4 x 40 mm 2 Tornillos M4 x 40 mm	38 – 42	izquierda	900.95.122
			derecha	900.96.122

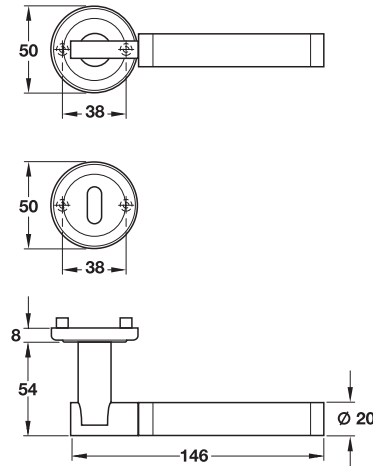
EGH-C 2007, HES, 06/07; Medidas sin compromiso. Nos reservamos el derecho a introducir cambios en la fabricación

Accesorios de montaje para espesores diferentes de puerta, pasadores cuadrados escalonados para atornillar y adaptador para piezas perforadas de las manillas de puerta

► Página CC 1.56

Lorentia

1



- Alojamiento: muelle de recuperación integrado en la roseta

Indicación:

Los pasadores cuadrados y los tornillos para los espesores indicados, van incluidos en el volumen de suministro de los juegos.



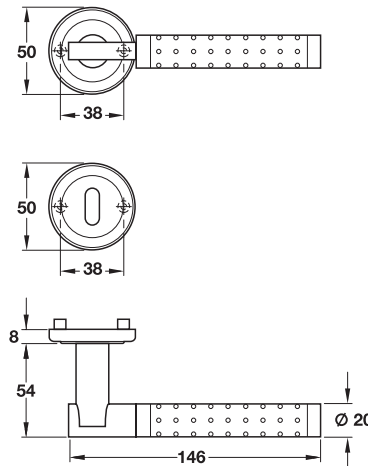
	Volumen de suministro	Espesor de puerta mm	Modelo ó acabado	cromada pulida/ acero inox. mate
Juego BB 	2 Piezas perforadas de la manilla de puerta 1 Pasador cuadrado 8 mm de la manilla 1 Par de rosetas de la manilla 1 Par de rosetas BB 4 Manguitos con rosca M4 x 40 mm	38 – 42	–	900.91.152
Juego PZ 	2 Piezas perforadas de la manilla de puerta 1 Pasador cuadrado 8 mm de la manilla 1 Par de rosetas de la manilla 1 Par de rosetas PZ 4 Manguitos con rosca M4 x 40 mm	38 – 42	–	900.92.152
Juego WC 	2 Piezas perforadas de la manilla de puerta 1 Pasador cuadrado 8 mm de la manilla 1 Par de rosetas de la manilla 1 Par de rosetas para WC sin visor 1 Pasador cuadrado 8 mm del cerrojo 4 Manguitos con rosca M4 x 40 mm	38 – 42	–	900.93.152
Juego de sustitución PZ 	1 Pieza perforada de la manilla de puerta izquierda o derecha 1 Roseta de la manilla 1 Pomo de puerta sobre roseta 1 Pasador atornillable 8 mm, montado previamente en el pomo fijo de la puerta 1 Par de rosetas PZ 2 Manguitos con rosca M4 x 40 mm 2 Tornillos M4 x 40 mm	38 – 42	izquierda	900.95.152
			derecha	900.96.152

Accesorios de montaje para espesores diferentes de puerta, pasadores cuadrados escalonados para atornillar y adaptador para piezas perforadas de las manillas de puerta

► Página CC 1.56

Loretta

1







- Alojamiento: muelle de recuperación integrado en la roseta

Indicación:

Los pasadores cuadrados y los tornillos para los espesores indicados, van incluidos en el volumen de suministro de los juegos.



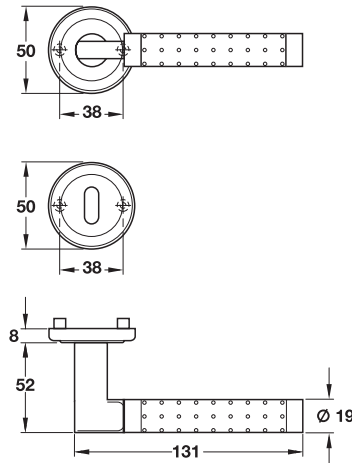
	Volumen de suministro	Espesor de puerta mm	Modelo ó acabado	cromada pulida/ acero inox. mate
Juego BB 	2 Piezas perforadas de la manilla de puerta 1 Pasador cuadrado 8 mm de la manilla 1 Par de rosetas de la manilla 1 Par de rosetas BB 4 Manguitos con rosca M4 x 40 mm	38 – 42	–	900.91.162
Juego PZ 	2 Piezas perforadas de la manilla de puerta 1 Pasador cuadrado 8 mm de la manilla 1 Par de rosetas de la manilla 1 Par de rosetas PZ 4 Manguitos con rosca M4 x 40 mm	38 – 42	–	900.92.162
Juego WC 	2 Piezas perforadas de la manilla de puerta 1 Pasador cuadrado 8 mm de la manilla 1 Par de rosetas de la manilla 1 Par de rosetas para WC sin visor 1 Pasador cuadrado 8 mm del cerrojo 4 Manguitos con rosca M4 x 40 mm	38 – 42	–	900.93.162
Juego de sustitución PZ 	1 Pieza perforada de la manilla de puerta izquierda o derecha 1 Roseta de la manilla 1 Pomo de puerta sobre roseta 1 Pasador atornillable 8 mm, montado previamente en el pomo fijo de la puerta 1 Par de rosetas PZ 2 Manguitos con rosca M4 x 40 mm 2 Tornillos M4 x 40 mm	38 – 42	izquierda	900.95.162
			derecha	900.96.162

Accesorios de montaje para espesores diferentes de puerta, pasadores cuadrados escalonados para atornillar y adaptador para piezas perforadas de las manillas de puerta

► Página CC 1.56

Luciana

1



- Alojamiento: muelle de recuperación integrado en la roseta

Indicación:

Los pasadores cuadrados y los tornillos para los espesores indicados, van incluidos en el volumen de suministro de los juegos.



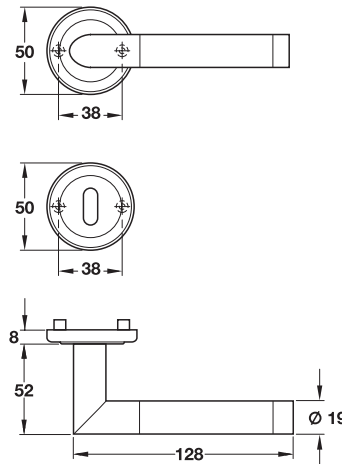
	Volumen de suministro	Espesor de puerta mm	Modelo ó acabado	cromada pulida/ acero inox. mate
Juego BB 	2 Piezas perforadas de la manilla de puerta 1 Pasador cuadrado 8 mm de la manilla 1 Par de rosetas de la manilla 1 Par de rosetas BB 4 Manguitos con rosca M4 x 40 mm	38 – 42	–	900.91.102
Juego PZ 	2 Piezas perforadas de la manilla de puerta 1 Pasador cuadrado 8 mm de la manilla 1 Par de rosetas de la manilla 1 Par de rosetas PZ 4 Manguitos con rosca M4 x 40 mm	38 – 42	–	900.92.102
Juego WC 	2 Piezas perforadas de la manilla de puerta 1 Pasador cuadrado 8 mm de la manilla 1 Par de rosetas de la manilla 1 Par de rosetas para WC sin visor 1 Pasador cuadrado 8 mm del cerrojo 4 Manguitos con rosca M4 x 40 mm	38 – 42	–	900.93.102
Juego de sustitución PZ 	1 Pieza perforada de la manilla de puerta izquierda o derecha 1 Roseta de la manilla 1 Pomo de puerta sobre roseta 1 Pasador atornillable 8 mm, montado previamente en el pomo fijo de la puerta 1 Par de rosetas PZ 2 Manguitos con rosca M4 x 40 mm 2 Tornillos M4 x 40 mm	38 – 42	izquierda	900.95.102
			derecha	900.96.102

Accesorios de montaje para espesores diferentes de puerta, pasadores cuadrados escalonados para atornillar y adaptador para piezas perforadas de las manillas de puerta

► Página CC 1.56

Luisa

1







- Alojamiento: muelle de recuperación integrado en la roseta

Indicación:

Los pasadores cuadrados y los tornillos para los espesores indicados, van incluidos en el volumen de suministro de los juegos.



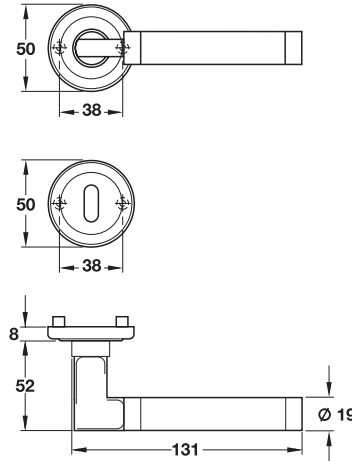
	Volumen de suministro	Espesor de puerta mm	Modelo ó acabado	cromado pulido/ acero inox. mate
 <p>Juego BB</p>	2 Piezas perforadas de la manilla de puerta 1 Pasador cuadrado 8 mm de la manilla 1 Par de rosetas de la manilla 1 Par de rosetas BB 4 Manguitos con rosca M4 x 40 mm	38 – 42	–	900.91.062
 <p>Juego PZ</p>	2 Piezas perforadas de la manilla de puerta 1 Pasador cuadrado 8 mm de la manilla 1 Par de rosetas de la manilla 1 Par de rosetas PZ 4 Manguitos con rosca M4 x 40 mm	38 – 42	–	900.92.062
 <p>Juego WC</p>	2 Piezas perforadas de la manilla de puerta 1 Pasador cuadrado 8 mm de la manilla 1 Par de rosetas de la manilla 1 Par de rosetas para WC sin visor 1 Pasador cuadrado 8 mm del cerrojo 4 Manguitos con rosca M4 x 40 mm	38 – 42	–	900.93.062
 <p>Juego de sustitución PZ</p>	1 Pieza perforada de la manilla de puerta izquierda o derecha 1 Roseta de la manilla 1 Pomo de puerta sobre roseta 1 Pasador cuadrado atornillable 8 mm 1 Par de rosetas PZ 2 Manguitos con rosca M4 x 40 mm 2 Tornillos M4 x 40 mm	38 – 42	izquierda	900.95.062
			derecha	900.96.062

Accesorios de montaje para espesores diferentes de puerta, pasadores cuadrados escalonados para atornillar y adaptador para piezas perforadas de las manillas de puerta

► Página CC 1.56

Luzilla

1



- Alojamiento: muelle de recuperación integrado en la roseta

Indicación:

Los pasadores cuadrados y los tornillos para los espesores indicados, van incluidos en el volumen de suministro de los juegos.



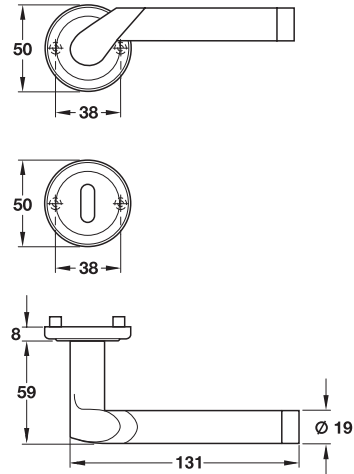
	Volumen de suministro	Espesor de puerta mm	Modelo ó acabado	cromado pulido/ acero inox. mate
Juego BB 	2 Piezas perforadas de la manilla de puerta 1 Pasador cuadrado 8 mm de la manilla 1 Par de rosetas de la manilla 1 Par de rosetas BB 4 Manguitos con rosca M4 x 40 mm	38 – 42	–	900.91.092
Juego PZ 	2 Piezas perforadas de la manilla de puerta 1 Pasador cuadrado 8 mm de la manilla 1 Par de rosetas de la manilla 1 Par de rosetas PZ 4 Manguitos con rosca M4 x 40 mm	38 – 42	–	900.92.092
Juego WC 	2 Piezas perforadas de la manilla de puerta 1 Pasador cuadrado 8 mm de la manilla 1 Par de rosetas de la manilla 1 Par de rosetas para WC sin visor 1 Pasador cuadrado 8 mm del cerrojo 4 Manguitos con rosca M4 x 40 mm	38 – 42	–	900.93.092
Juego de sustitución PZ 	1 Pieza perforada de la manilla de puerta izquierda o derecha 1 Roseta de la manilla 1 Pomo de puerta sobre roseta 1 Pasador atornillable 8 mm, montado previamente en el pomo fijo de la puerta 1 Par de rosetas PZ 2 Manguitos con rosca M4 x 40 mm 2 Tornillos M4 x 40 mm	38 – 42	izquierda	900.95.092
			derecha	900.96.092

Accesorios de montaje para espesores diferentes de puerta, pasadores cuadrados escalonados para atornillar y adaptador para piezas perforadas de las manillas de puerta

► Página CC 1.56

Lydia

1



- Alojamiento: muelle de recuperación integrado en la roseta

Indicación:

Los pasadores cuadrados y los tornillos para los espesores indicados, van incluidos en el volumen de suministro de los juegos.



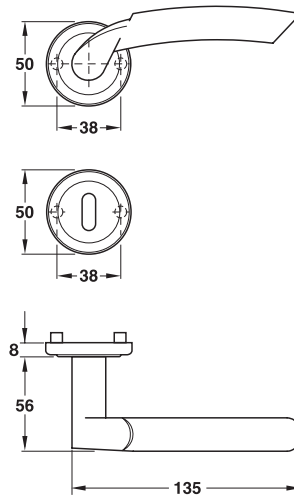
	Volumen de suministro	Espesor de puerta mm	Modelo ó acabado	cromado pulido/ acero inox. mate
<p>Juego BB</p>	2 Piezas perforadas de la manilla de puerta 1 Pasador cuadrado 8 mm de la manilla 1 Par de rosetas de la manilla 1 Par de rosetas BB 4 Manguitos con rosca M4 x 40 mm	38 – 42	–	900.91.052
<p>Juego PZ</p>	2 Piezas perforadas de la manilla de puerta 1 Pasador cuadrado 8 mm de la manilla 1 Par de rosetas de la manilla 1 Par de rosetas PZ 4 Manguitos con rosca M4 x 40 mm	38 – 42	–	900.92.052
<p>Juego WC</p>	2 Piezas perforadas de la manilla de puerta 1 Pasador cuadrado 8 mm de la manilla 1 Par de rosetas de la manilla 1 Par de rosetas para WC sin visor 1 Pasador cuadrado 8 mm del cerrojo 4 Manguitos con rosca M4 x 40 mm	38 – 42	–	900.93.052
<p>Juego de sustitución PZ</p>	1 Pieza perforada de la manilla de puerta izquierda o derecha 1 Roseta de la manilla 1 Pomo de puerta sobre roseta 1 Pasador cuadrado atornillable 8 mm 1 Par de rosetas PZ 2 Manguitos con rosca M4 x 40 mm 2 Tornillos M4 x 40 mm	38 – 42	izquierda	900.95.052
			derecha	900.96.052

Accesorios de montaje para espesores diferentes de puerta, pasadores cuadrados escalonados para atornillar y adaptador para piezas perforadas de las manillas de puerta

► Página CC 1.56

Milva

1







- Alojamiento: muelle de recuperación integrado en la roseta

Indicación:

Los pasadores cuadrados y los tornillos para los espesores indicados, van incluidos en el volumen de suministro de los juegos.



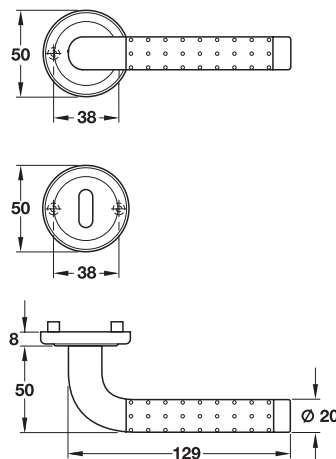
	Volumen de suministro	Espesor de puerta mm	Modelo ó acabado	mate/pulida recubierta con PVD	níquelado mate/pulido recubierto con PVD
Juego BB 	2 Piezas perforadas de la manilla de puerta 1 Pasador cuadrado 8 mm de la manilla 1 Par de rosetas de la manilla 1 Par de rosetas BB 4 Manguitos con rosca M4 x 40 mm	38 – 42	–	900.91.415	900.91.416
Juego PZ 	2 Piezas perforadas de la manilla de puerta 1 Pasador cuadrado 8 mm de la manilla 1 Par de rosetas de la manilla 1 Par de rosetas PZ 4 Manguitos con rosca M4 x 40 mm	38 – 42	–	900.92.415	900.92.416
Juego WC 	2 Piezas perforadas de la manilla de puerta 1 Pasador cuadrado 8 mm de la manilla 1 Par de rosetas de la manilla 1 Par de rosetas para WC sin visor 1 Pasador cuadrado 8 mm del cerrojo 4 Manguitos con rosca M4 x 40 mm	38 – 42	–	900.93.415	900.93.416
Juego de sustitución PZ 	1 Pieza perforada de la manilla de puerta izquierda o derecha 1 Roseta de la manilla 1 Pomo de puerta sobre roseta 1 Pasador atornillable 8 mm, montado previamente en el pomo fijo de la puerta 1 Par de rosetas PZ 2 Manguitos con rosca M4 x 40 mm 2 Tornillos M4 x 40 mm	38 – 42	izquierda	900.95.415	900.95.416
			derecha	900.96.415	900.96.416

Accesorios de montaje para espesores diferentes de puerta, pasadores cuadrados escalonados para atornillar y adaptador para piezas perforadas de las manillas de puerta

► Página CC 1.56

EGH-C 2007, HES, 06/07; Medidas sin compromiso. Nos reservamos el derecho a introducir cambios en la fabricación

Lilja











- Alojamiento: Muelle de recuperación integrado en la roseta

Indicación:

Los pasadores cuadrados y los tornillos para los espesores indicados, van incluidos en el volumen de suministro de los juegos.



	Volumen de suministro	Espesor de puerta mm	Modelo ó acabado	cromado pulido/ acero inox. mate
  Juego BB	2 Piezas perforadas de la manilla de puerta 1 Pasador cuadrado 8 mm de la manilla 1 Par de rosetas de la manilla 1 Par de rosetas BB 4 Manguitos con rosca M4 x 40 mm	38 – 42	–	900.91.172
  Juego PZ	2 Piezas perforadas de la manilla de puerta 1 Pasador cuadrado 8 mm de la manilla 1 Par de rosetas de la manilla 1 Par de rosetas PZ 4 Manguitos con rosca M4 x 40 mm	38 – 42	–	900.92.172
  Juego WC	2 Piezas perforadas de la manilla de puerta 1 Pasador cuadrado 8 mm de la manilla 1 Par de rosetas de la manilla 1 Par de rosetas para WC sin visor 1 Pasador cuadrado 8 mm del cerrojo 4 Manguitos con rosca M4 x 40 mm	38 – 42	–	900.93.172
  Juego de sustitución PZ	1 Pieza perforada de la manilla de puerta izquierda o derecha 1 Roseta de la manilla 1 Pomo de puerta sobre roseta 1 Pasador cuadrado atornillable 8 mm 1 Par de rosetas PZ 2 Manguitos con rosca M4 x 40 mm 2 Tornillos M4 x 40 mm	38 – 42	izquierda	900.95.172
			derecha	900.96.172

Accesorios de montaje para espesores diferentes de puerta, pasadores cuadrados escalonados para atornillar y adaptador para piezas perforadas de las manillas de puerta

► Página CC 1.56






1

Piezas sueltas de los juegos: Rosetas

- **Ámbito de aplicaciones:** para modelos StarTec con muelle de recuperación integrado en la roseta
- **Grosor:** 7 mm en rosetas monocolor, 8 mm en rosetas bicolor
- **Diámetro:** 50 mm
- **Para espesor de puerta:** 38 – 42 mm

Indicación:

Material de fijación: Manguitos con rosca M4 x 40 mm van incluidos en el volumen de suministro.

	pulida, recubierta con PVD	mate/pulida recubierta con PVD	niquelada mate recubierta con PVD	niquelada mate/pulida recubierta con PVD
Rosetas para manillas				
	900.50.465	900.50.485	900.50.475	900.50.495
Rosetas BB (perforación ovalada)				
	900.51.465	900.51.485	900.51.475	900.51.495
Rosetas PZ				
	900.52.465	900.52.485	900.52.475	900.52.495
Rosetas WC (sin cerrojo WC)				
	900.53.465	900.53.485	900.53.475	900.53.495
Rosetas ciegas				
	900.55.465	900.55.485	900.55.475	900.55.495

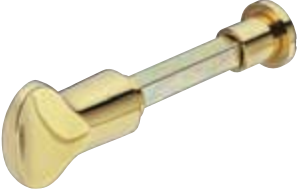
Empaque: 1 pareja

Accesorios de montaje para espesores diferentes de puerta, pasadores cuadrados escalonados para atornillar y adaptador para piezas perforadas de las manillas de puerta

► Página CC 1.56


EGH-C 2007, HES, 06/07; Medidas sin compromiso. Nos reservamos el derecho a introducir cambios en la fabricación

Piezas sueltas de los juegos: Cerrojo para WC

	Para espesor de puerta mm	Modelo ó acabado	Pulido, recubierto con PVD	Niquelada mate recubierta con PVD
Cerrojo para WC				
	37 – 46	–	900.53.971	900.53.972

Empaque: 1pieza

Piezas sueltas de los juegos: Pomo de puerta

	Para espesor de puerta mm	Modelo ó acabado	Pulida, recubierta con PVD	Niquelada mate recubierta con PVD
Pomo de puerta				
	–	sin roseta giratorio, con cuadradillo de 8 mm	901.00.331	901.00.336

Empaque: 1pieza

EGH-C 2007, HES, 06/07; Medidas sin compromiso. Nos reservamos el derecho a introducir cambios en la fabricación

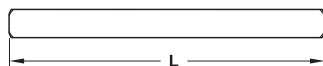
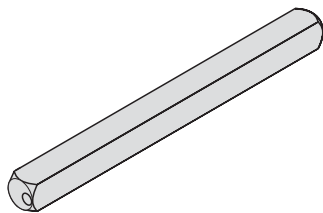
Accesorios de montaje para espesores diferentes de puerta, pasadores cuadrados escalonados para atornillar y adaptador para piezas perforadas de las manillas de puerta

► Página CC 1.56

1

Pasadores de sección cuadrada

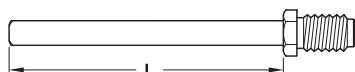
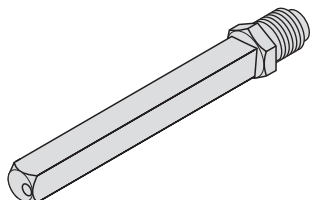
→ Pasador cuadrado 8 mm



Longitud L mm	N.º de ref.
96	909.46.025
100	909.46.028
105	909.46.030
110	909.46.031
130	909.46.035

Empaque: 1 pieza

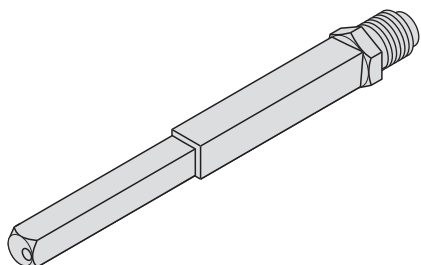
→ Pasador cuadrado atornillable 8 mm, M12



Longitud L mm	N.º de ref.
80	909.46.040
89	909.46.041
99	909.46.042
125	909.46.043

Empaque: 1 pieza

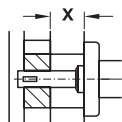
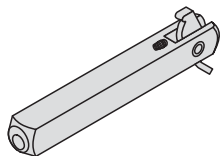
→ Pasador cuadrado atornillable 8/10 mm, M12



Longitud de la espiga mm	N.º de ref.
103	909.46.050

Empaque: 1 pieza

→ Pasador cuadrado con enganche rápido de 8 mm

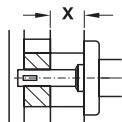
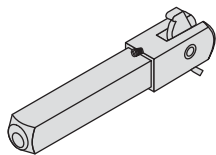


- **Ámbito de aplicaciones:** para puertas con agujero unilateral

Medida X mm	Longitud de la espiga mm	N.º de ref.
11,5 – 16,5	60	909.46.106
17,0 – 22,0	71	909.46.107
22,5 – 27,5	82	909.46.108

Empaque: 1 pieza

→ Pasador cuadrado con enganche rápido 8/10 mm

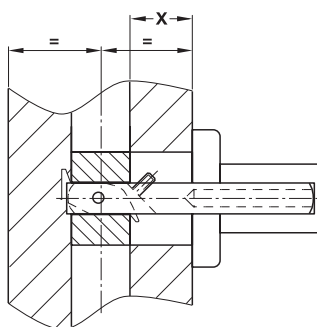


- **Ámbito de aplicaciones:** para puertas con agujero unilateral

Medida X mm	Longitud de la espiga mm	N.º de ref.
11,5 – 16,5	60	909.46.116
17,0 – 22,0	71	909.46.117
22,5 – 27,5	82	909.46.118

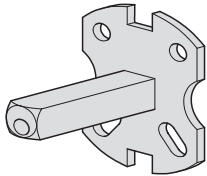
Empaque: 1 pieza

Montaje

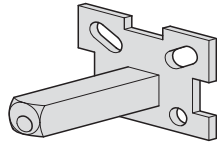


Sentido agujero -
 Tornillo Allen-
 Manilla de puerta

→ Pasador cuadrado de la manilla 8 mm sobre placa



para juego de rosetas



para juego de escudo

Montaje

Fijación unilateral sobre hoja ciega

	N.º de ref.
para juego de rosetas	909.46.060
para juego de escudo	909.46.061

Empaque: 1 pieza

Material de fijación

→ Casquillo de compensación

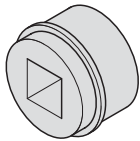


- Material: acero
- Superficie: natural

Compensación mm	N.º de ref.
de 7 a 8	909.40.500
de 8 a 9	909.40.501
de 8 a 10	909.40.502

Empaque: 1 ó 20 pieza

→ Adaptador para pieza perforada de la manilla de puerta

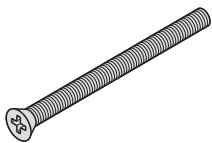


- Ámbito de aplicaciones: para el montaje de las piezas perforadas de las manillas de puerta StarTec en cerraduras para puertas de cristal y en terminales de Dialock plástico
- Material: plástico

Color	N.º de ref.
blanco	909.46.020
negro	909.46.021

Empaque: 1 pieza

→ Tornillo M4, DIN 965



Longitud tornillos mm	N.º de ref.
50	020.07.073
60	020.07.075
70	020.07.077
80	020.07.079

Empaque: 1 ó 250 juego

→ Tornillo hexagonal Allen M6



Longitud tornillos mm	N.º de ref.
6	909.46.090

Empaque: 1 pieza

EGH-C 2007, HES, 06/07; Medidas sin compromiso. Nos reservamos el derecho a introducir cambios en la fabricación



Grupo de producto 2

Juegos de manillas de puerta para proyectos de construcción





StarTec



Los juegos de manillas de puerta y las puertas con marco tubular se pueden suministrar por demanda.
Por favor, dirijase a su colaborador de Häfele correspondiente.

2

Hewi



Otros





Grupo de producto 3 Herrajes de seguridad y manillas para puertas de calle

3

EGH-C 2007, HES, 06/07; Medidas sin compromiso. Nos reservamos el derecho a introducir cambios en la fabricación



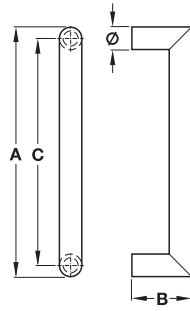
Manillón de puerta



StarTec

- Acero inox. 3.2
- Accesorios de montaje 3.6

Alfonso



- Superficie: mate
- Modelo ó acabado: soportes rectos

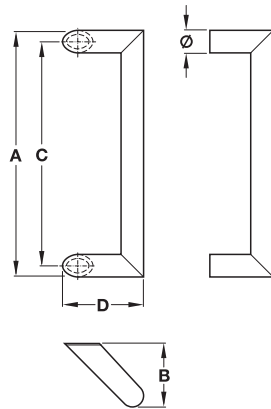
Diámetro mm	Medida A mm	Medida B mm	Medida C mm	N.º de ref.
25	325	75	300	903.00.393
	375		350	903.00.394
30	330	80	300	903.00.443
	380		350	903.00.444

Empaque: 1 unidad

Accesorio de montaje

► Página CC 3.6

Aleco



- Superficie: mate
- Modelo ó acabado: soportes inclinados (60°)

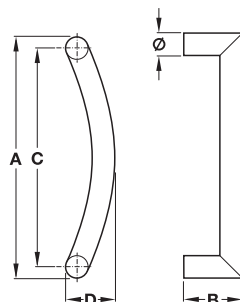
Diámetro mm	Medida A mm	Medida B mm	Medida C mm	Medida D mm	N.º de ref.
30	330	90	300	76	903.00.453
	380		350		903.00.454

Empaque: 1 unidad

Accesorio de montaje

► Página CC 3.6

Alexandro



- Superficie: mate
- Modelo ó acabado: soportes rectos

Diámetro mm	Medida A mm	Medida B mm	Medida C mm	Medida D mm	N.º de ref.
30	330	80	300	85	903.00.463
	380		350	105	903.00.464

Empaque: 1 unidad

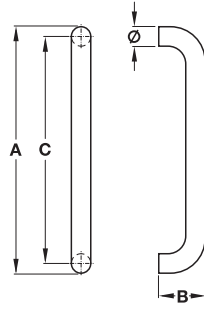
Accesorio de montaje

► Página CC 3.6

3

EGH-C 2007, HES, 06/07; Medidas sin compromiso. Nos reservamos el derecho a introducir cambios en la fabricación

Georg



- Superficie: mate
- Modelo ó acabado: soportes rectos

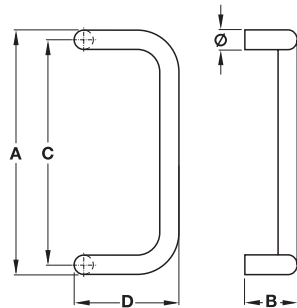
Diámetro mm	Medida A mm	Medida B mm	Medida C mm	N.º de ref.
30	330	80	300	903.00.853
	380		350	903.00.863

Empaque: 1 unidad

Accesorio de montaje

► Página CC 3.6

Udo



- Superficie: mate
- Modelo ó acabado: soportes rectos

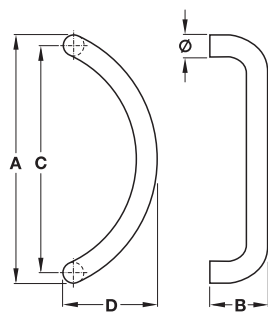
Diámetro mm	Medida A mm	Medida B mm	Medida C mm	Medida D mm	N.º de ref.
30	330	80	300	145	903.00.953
	380		350		903.00.963

Empaque: 1 unidad

Accesorio de montaje

► Página CC 3.6

Adamo



- Superficie: mate
- Modelo ó acabado: soportes rectos

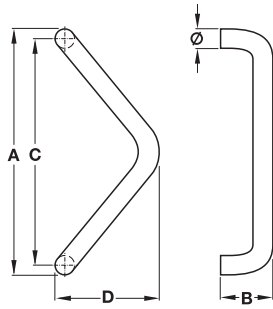
Diámetro mm	Medida A mm	Medida B mm	Medida C mm	Medida D mm	N.º de ref.
30	330	80	300	110	903.02.973
	380		350	145	903.02.983

Empaque: 1 unidad

Accesorio de montaje

► Página CC 3.6

Victor



- Superficie: mate
- Modelo ó acabado: soportes rectos

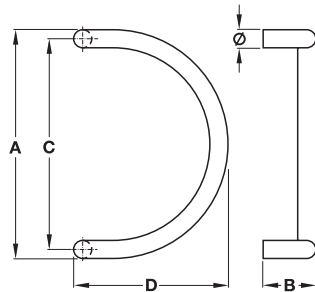
Diámetro mm	Medida A mm	Medida B mm	Medida C mm	Medida D mm	N.º de ref.
30	330	80	300	165	903.00.253
	380		350	190	903.00.263

Empaque: 1 unidad

Accesorio de montaje

► Página CC 3.6

Daniel



- Superficie: mate
- Modelo ó acabado: soportes rectos

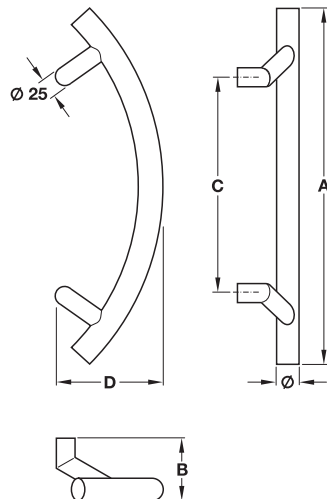
Diámetro mm	Medida A mm	Medida B mm	Medida C mm	Medida D mm	N.º de ref.
30	330	80	300	225	903.02.953
	380		350	250	903.02.963

Empaque: 1 unidad

Accesorio de montaje

► Página CC 3.6

Alfredo



- Superficie: mate
- Modelo ó acabado: soportes inclinados (120°)

Diámetro mm	Medida A mm	Medida B mm	Medida C mm	Medida D mm	N.º de ref.
30	450	80	300	120	903.00.473

Empaque: 1 unidad

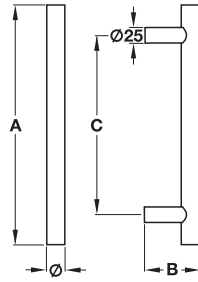
Indicación de pedido

Por favor, aplicar el set de montaje para soportes rectos

Accesorio de montaje

► Página CC 3.6

Steven



- Superficie: mate
- Modelo ó acabado: soportes rectos

Diámetro mm	Medida A mm	Medida B mm	Medida C mm	N.º de ref.
25	300	75	200	903.00.403
	400		300	903.00.404
	500		300	903.00.405
	600		400	903.00.406
	800		600	903.00.408
	1000		800	903.00.410
	1200		1000	903.00.412
	1400		1200	903.00.414
	1600		1400	903.00.416
30	300	80	200	903.00.603
	400		300	903.00.604
	500		300	903.00.605
	600		400	903.00.606
	800		600	903.00.608
	1000		800	903.00.610
	1200		1000	903.00.612
	1400		1200	903.00.614
	1500		1300	903.00.615
	1600		1400	903.00.616
1800	1600	903.00.618		

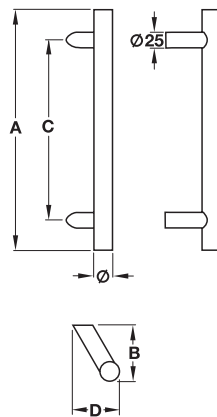
Empaque: 1 unidad

Accesorio de montaje

► Página CC 3.6

3

Tim



- Superficie: mate
- Modelo ó acabado: soportes inclinados (60°)

Diámetro mm	Medida A mm	Medida B mm	Medida C mm	Medida D mm	N.º de ref.
25	300	75	200	63	903.00.503
	400		300		903.00.504
	500		300		903.00.505
	600		400		903.00.506
	800		600		903.00.508
	1000		800		903.00.510
	1200		1000		903.00.512
	1400		1200		903.00.514
	1600		1400		903.00.516
	30		300		80
400		300	903.00.704		
500		300	903.00.705		
600		400	903.00.706		
800		600	903.00.708		
1000		800	903.00.710		
1200		1000	903.00.712		
1400		1200	903.00.714		
1600		1400	903.00.716		
1800		1600	903.00.718		
1500	1300	903.00.715			

Empaque: 1 unidad

Accesorio de montaje

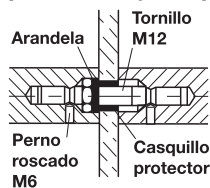
► Página CC 3.6

Set de montaje

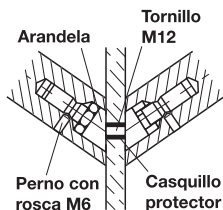
- **Ámbito de aplicaciones:** para tiradores de puerta StarTec con soportes rectos o inclinados (60°) Ø 25 mm y Ø 30 mm

→ para puertas de cristal

para montaje en pareja



para soportes rectos



para soportes inclinados (60°)

- Diámetro del agujero de la puerta 16 mm

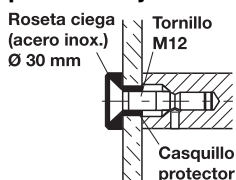
Para espesor de puerta mm	N.º de ref.
para soportes rectos	
8 – 12	909.03.900
para soportes inclinados (60°)	
8	909.03.901
10	909.03.940
12	909.03.941

Empaque: 1 unidad

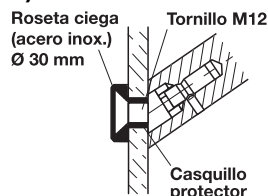
Indicación de pedido

Se necesitan por tirador de puerta 2 sets de montaje.

para montaje a un lado (visible)



para soportes rectos



para soportes inclinados (60°)

- Diámetro del agujero de la puerta 16 mm

Para espesor de puerta mm	N.º de ref.
para soportes rectos	
8 – 12	909.03.902
para soportes inclinados (60°)	
8	909.03.950
10	909.03.951
12	909.03.952

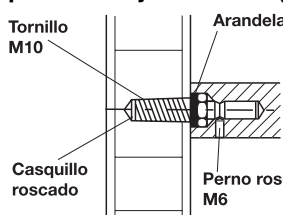
Empaque: 1 unidad

Indicación de pedido

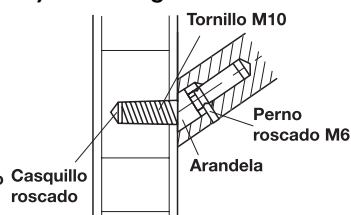
Se necesitan por tirador de puerta 2 sets de montaje.

→ para puertas de madera

para montaje a un lado (oculto) con manguito



para soportes rectos



para soportes inclinados (60°)

- Diámetro del agujero de la puerta 13,5 mm

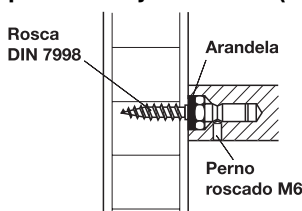
	N.º de ref.
para soportes rectos	909.03.910
para soportes inclinados (60°)	909.03.911

Empaque: 1 unidad

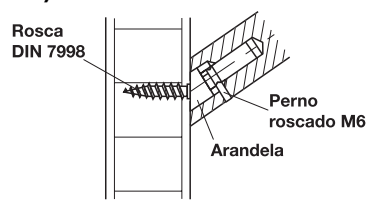
Indicación de pedido

Se necesitan por tirador de puerta 2 sets de montaje.

para montaje a un lado (oculto) con tornillo



para soportes rectos



para soportes inclinados (60°)

Para espesor de puerta mm	N.º de ref.
para soportes rectos	
40 – 62	909.03.920
≥62 mm	909.03.930
para soportes inclinados (60°)	
–	909.03.921

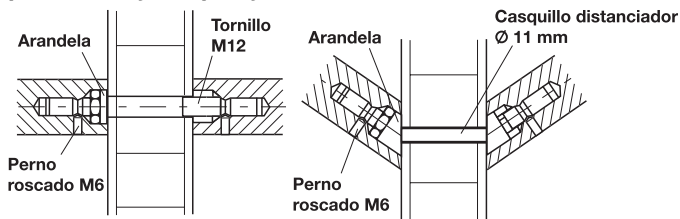
Empaque: 1 unidad

Indicación de pedido

Se necesitan por tirador de puerta 2 sets de montaje.

→ para puertas de madera, de PVC y metálicas

para montaje en pareja



para soportes rectos

para soportes inclinados (60°)

- Diámetro del agujero de la puerta 12,5 mm

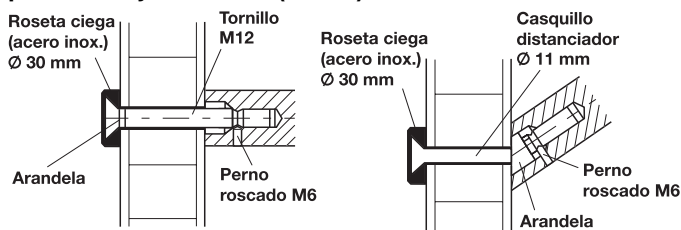
Para espesor de puerta mm	N.º de ref.
para soportes rectos	
38 – 42	909.03.870
43 – 47	909.03.871
48 – 52	909.03.872
53 – 57	909.03.873
58 – 62	909.03.874
63 – 67	909.03.875
para soportes inclinados (60°)	
45 – 70	909.03.160
60 – 85	909.03.170

Empaque: 1 unidad

Indicación de pedido

Se necesitan por tirador de puerta 2 sets de montaje.

para montaje a un lado (visible)



para soportes rectos

para soportes inclinados (60°)

- Diámetro del agujero de la puerta 12,5 mm

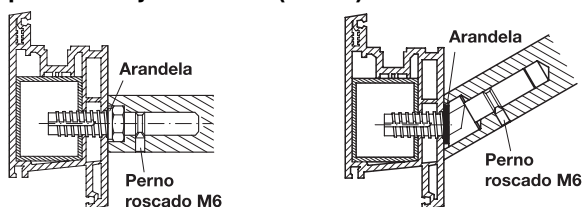
Para espesor de puerta mm	N.º de ref.
para soportes rectos	
40 – 44	909.03.880
45 – 49	909.03.881
50 – 54	909.03.882
55 – 59	909.03.883
60 – 64	909.03.884
65 – 69	909.03.885
para soportes inclinados (60°)	
55 – 85	909.03.835
45 – 70	909.03.836

Empaque: 1 unidad

Indicación de pedido

Se necesitan por tirador de puerta 2 sets de montaje.

para montaje a un lado (oculto)



para soportes rectos

para soportes inclinados (60°)

- Diámetro de la rosca: 11,8 mm
- Modelo ó acabado: con rosca cortante
- Diámetro del agujero de la puerta 10 mm

	N.º de ref.
para soportes rectos	
para soportes rectos	909.04.800
para soportes inclinados (60°)	
para soportes inclinados (60°)	909.04.810

Empaque: 1 unidad

Indicación de pedido

Se necesitan por tirador de puerta 2 sets de montaje.



Grupo de producto 4 Técnica de cierre

4



Información

Página



Información acerca de	
- Cerraduras de embutir.....	4.2
- Bloqueo multipunto StarTec.....	4.17
- Bombillo	4.37
- Bombillo, bombillo con perfil normal	4.38
- Bombillo, Amaestramientos de cierre	4.585
- Bombillo, Amaestramientos CES	4.587
- Bombillo, Amaestramientos Kaba	4.594
- Bombillo, Amaestramientos Winkhaus.....	4.598
- Abridor de puerta eléctrico	4.43
- Sistemas de herrajes para puertas de salida de emergencia..	4.615

Cerraduras para puertas



Cerraduras de embutir con planca para la zona de vivienda	4.513
Cerraduras de embutir para puertas correderas en la zona de vivienda	4.8
Cerraduras para puertas pendulares en la zona de vivienda	4.516
Cerradura de embutir con barra de empuje para puertas correderas	4.519
Cerradura de caja para la zona de vivienda	4.523
Cerraduras de embutir para proyectos de construcción	4.525
Cerraduras de embutir para la salida de emergencia y zona antipánico	4.529
Cerraduras de embutir para puertas cortafuegos.....	4.546
Cerraduras de embutir para puertas de acero	4.548
Cerraduras de embutir para puertas con marco tubular.....	4.549
Accesorios	4.576

Cerraderos de chapa



Para puertas con marco tubular	4.555
--------------------------------------	-------

Cerraduras de embutir motorizadas



Cerradura de embutir motorizada.....	4.556
Accesorios	4.564

Bloqueo múltiple ó multipunto



StarTec.....	4.19
Accesorios StarTec.....	4.21
Para la salida de emergencia y zona antipánico BKS.....	4.578



Bombillo

Página



Perfil normal	4.40
Instalación de cierre (amaestramiento)	4.588
Accesorios	4.605

Abridor de puerta eléctrico



Abridor de puerta eléctrico	4.45
Accesorios	4.610

Sistemas de herrajes para puertas de emergencia



Cierres de salidas de emergencia con cerraduras de embutir	4.623
Cierres antipánico con cerraduras de embutir	4.631
Cierres de salidas de emergencia con bloqueo múltiple o multipunto	4.647
Cierres antipánico con bloqueo múltiple o multipunto	4.655
Accesorios con bloqueo múltiple o multipunto	4.663

Técnica de seguridad



Para puertas	4.672
Para ventanas y contraventanas	4.677
Para rejilla de parrilla	4.686
Para habitaciones de interior	4.687
Portacandados	4.688

Palanca de puerta



Con bloqueo por un lado	4.46
Con bloqueo por dos lados	4.52
Con bloqueo lateral	4.54
Accesorios	4.60

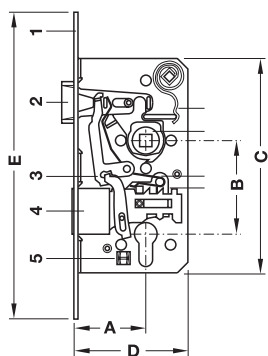


Encontrará todas las páginas a partir de la 501 en el catálogo-CD.

Las cerraduras de embutir en el presente catálogo están ordenadas para diferentes ámbitos de aplicación:

- Para la zona de vivienda
- Para puertas de calle
- Para proyectos de construcción
- Para puertas de chapa
- En acabados para la protección contra el fuego
- Para vías de salida en emergencia
- Cerraduras con marco tubular
- Cerraduras de embutir motorizadas
- Cerraduras de caja

Piezas de la cerradura y medidas



- 1 Frente
- 2 Resbalón
- 3 Palanca
- 4 Bloqueo
- 5 Guía del tornillo para el bombillo

- A Medida de entrada
- B Distancia
- C Altura de la caja
- D Profundidad de la caja
- E Longitud del frente
- F Anchura del frente

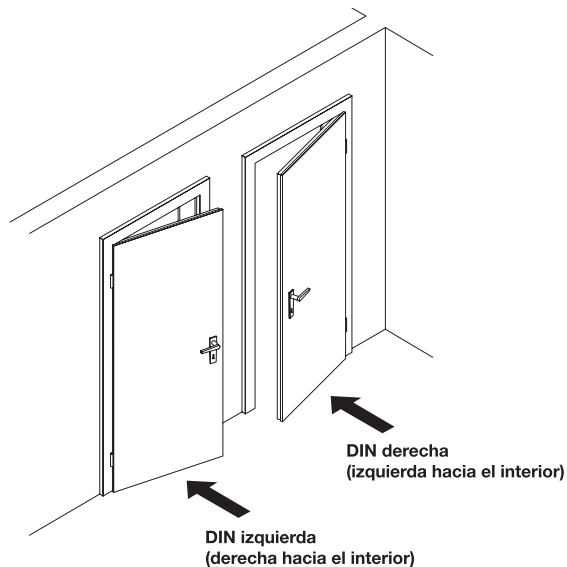


Sentido de apertura de la puerta

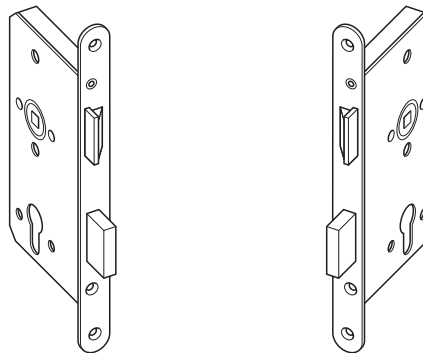
Según el sentido de giro de una puerta se diferencian puertas de izquierda y puertas de derecha. El sentido de la puerta y la denominación del lado respectivamente, se determina conforme con la norma DIN 107 de la siguiente manera:

- Asiento visible de las bisagras de la puerta en la izquierda = DIN izquierda
- Asiento visible de las bisagras de la puerta en la derecha = DIN derecha

Demás denominaciones usuales se derivan en función del sentido de acceso.



Siguiendo el ejemplo del sentido de apertura de la puerta, se dividen también las cerraduras de embutir en DIN izquierda y DIN derecha:

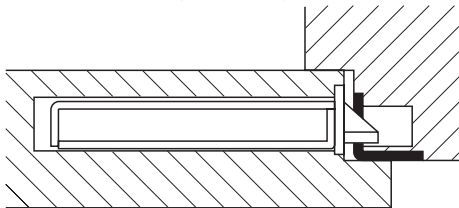


Cerradura DIN izquierda (el lado recto del resbalón señala hacia la izquierda) Cerradura DIN derecha (el lado recto del resbalón señala hacia la derecha)

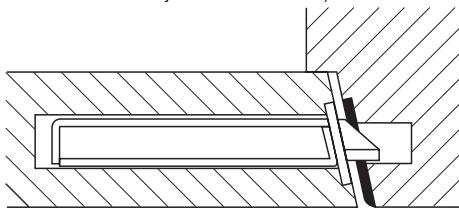
Tipo de puerta

La selección de una cerradura de embutir depende también del tipo de puerta:

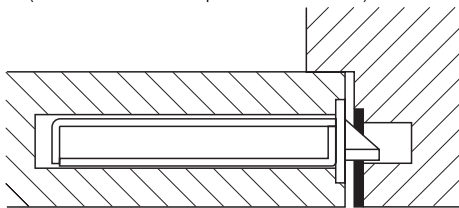
- Perfil de una puerta con rebaje/galce con cerradura de embutir (el frente sobresale por un lado).



- Perfil de una puerta sin rebaje/galce con lado frontal inclinado y cerradura de embutir (el frente sobresale por los dos lados y en paralelo con la caja de la cerradura).



- Perfil de una puerta sin rebaje/galce con cerradura de embutir (el frente sobresale por los dos lados).



Normalización según DIN

Las cerraduras de embutir pueden ser verificadas conforme con la norma DIN 18251 y ser asignadas a 4 clases de cerraduras:

Clase 1

- Cerraduras para puertas de interior (cerraduras ligeras para puertas de interior).
- Entrada 55 mm.
- El techo de la cerradura doblemente fijado.
- Peso de la puerta máx. 40 kg *).
- Poca carga.

Clase 2

- Cerraduras para puertas de interior con requerimientos altos (cerradura para puertas de interior).
- Entrada 55 mm.
- El techo de la cerradura doblemente fijada.
- Peso de la puerta 40 – 50 kg *).
- Carga habitual.

Clase 3

- Cerraduras para puertas de la calle en viviendas.
- Entrada 55 mm.
- El techo de la cerradura doblemente fijado.
- Peso de la puerta 50 – 60 kg *).
- Carga mediana.
- Prueba del modelo conforme con la norma DIN 18257 de herrajes montados de forma fija, con 200.000 actuaciones del resbalón y 50.000 actuaciones de la palanca.

Clase 4

- Cerraduras para una frecuencia alta de utilización y una retentiva alta contra irrupciones involuntarias.
- Entrada 55 – 100 mm.
- El techo de la cerradura doblemente fijado.
- Para peso de la puerta por encima de 60 kg *).
- Carga alta.
- Prueba del modelo conforme con la norma DIN 18257 de herrajes montados de forma fija, con 500.000 actuaciones del resbalón y 100.000 actuaciones de la palanca.

Clase 5

- Cerraduras para una frecuencia alta de utilización y una retentiva alta contra irrupciones involuntarias.
- Entrada 55 – 100 mm.
- El techo de la cerradura doblemente fijado.
- Peso de la puerta por encima de 60 kg *).
- Carga alta.
- Prueba del modelo conforme con la norma DIN 18257 de herrajes montados de forma fija, con 500.000 actuaciones del resbalón y 100.000 actuaciones de la palanca.

*) El peso de la puerta se refiere a una puerta normalizada del tamaño 2 x 1 m.

Otras marcas de inspección

En varios organismos se puede asegurar con un sello correspondiente de comprobación la calidad especial de una cerradura de embutir:

Símbolo de control



El aseguramiento de la calidad de cerraduras de embutir para acabados de protección contra el fuego por el símbolo de control, está sometido a una prueba de utilidad y de resistencia a la carga conforme con la norma DIN 18250 o DIN 4102 apartado 18.

Además se somete el fabricante regularmente de forma voluntaria a un control externo.

Tipo de cierre

En cerraduras de embutir del presente catálogo se diferencian los siguientes tipos de cierre:

- Llave decorativa (BB).
- Baño/WC para puertas del baño.
- Para bombillo (PZ).

Resbalón de la cerradura

El resbalón tiene la función de mantener la hoja de la puerta cerrada. La capacidad de deslizamiento del resbalón está influenciada por el material o por el tratamiento especial de la superficie (níquelada, cromada, revestida para deslizarse con teflón y parecidos).

Amortiguación de sonidos del resbalón

Para amortiguar los ruidos durante el cierre, se pueden aplicar en la zona de contacto del resbalón y del cuadradillo elementos reductores del ruido.

Cabezas del resbalón modificadas, por ejemplo por medio del montaje de rodillos de amortiguación, se utilizan asimismo para reducir los ruidos.

Palanca

La palanca tiene la función conforme con la norma DIN 18251 en su posición de bloqueo (de forma segura) de evitar el acceso a no autorizados.

Con el giro de la llave una o dos veces, o con el pomo giratorio, se bloquea la palanca 1 ó 2 vueltas respectivamente.

Si el recorrido de la palanca es más grande se consigue también una mayor seguridad de la cerradura.

Mecanismo de doble brazo

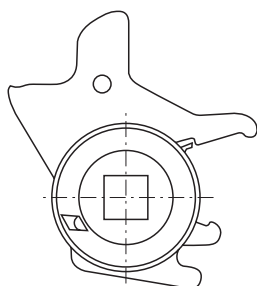
A través del mecanismo de doble brazo se puede actuar el resbalón con la llave.

Cuadradillo

El cuadradillo de la cerradura de embutir se ofrece en muchos acabados y también en acabados muy especiales. Las variantes representadas en este catálogo se pueden describir en sus funciones básicas de la siguiente manera:

Cuadradillo de apriete

El principio de funcionamiento del cuadradillo de apriete caracteriza una de las fijaciones de la manilla más simples y mejores. En la mayoría está el cuadradillo dividido en dos partes, que se encuentra bajo presión de un muelle con fuerza direccionada contrariamente. De este modo se acuña el cuadradillo de la manilla y se aloja libre de vibraciones.



Alojamiento del cuadradillo de la manilla

Algunos cuadradillos se alojan además en un sistema de anillos especiales de material metálico o de plástico. De esta manera la superficie más grande de alojamiento reduce el desgaste tanto en sentido axial como también en sentido radial. Además se puede mejorar también la capacidad de deslizamiento con la selección de los materiales de los anillos.



Como parte de un sistema de control de acceso cumplen cerraduras de embutir motorizadas, entre otras con las siguientes funciones:

- La puerta se mantiene cerrada de tal forma, que cumple con las exigencias de la compañía aseguradora por razones de cobertura.
- La accesibilidad de la puerta desde el interior y desde el exterior se puede autorizar de forma controlada a través de un mando.
- El desbloqueo antipánico posibilita en todo momento, el libre acceso desde el interior (función de salida de emergencia).

Marca de inspección

Conforme con el reglamento para la construcción tipo A del Instituto Alemán para Técnicas de Construcción (DIBt), se realiza un aseguramiento de la calidad por un órgano controlador externo. El Ministerio para pruebas de materiales de Renania Septentrional-Westfalia realiza estas inspecciones y marca el aseguramiento de la calidad con un símbolo de control sobre el frente de la cerradura.

Sistema de control de acceso

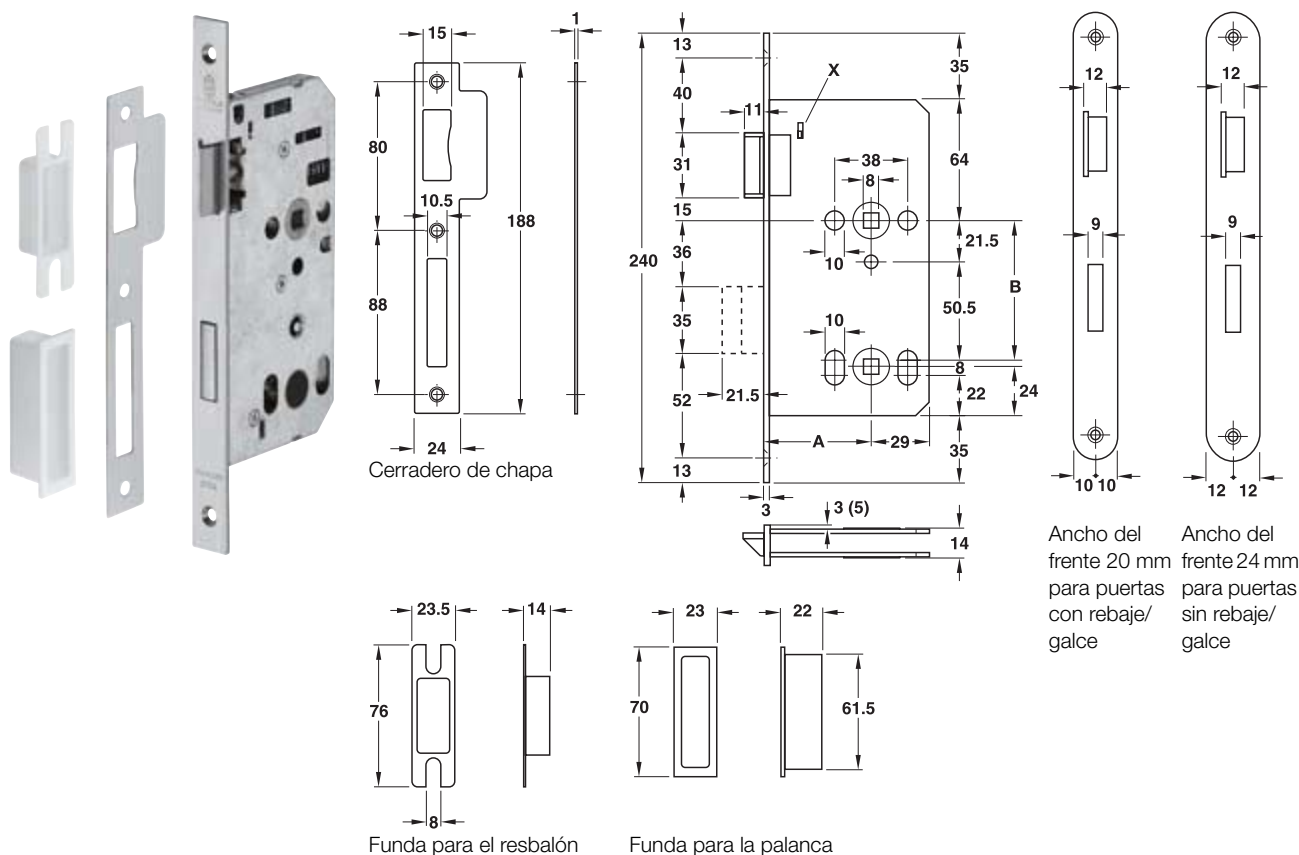
Las cerraduras de embutir motorizadas presentes en este catálogo, son especialmente adecuadas para el sistema de cierre electrónico Dialock.



Cerradura de embutir, Baño/WC

reversible izquierda/derecha

4



- **Ámbito de aplicaciones:** para puertas con rebaje/galce ó sin rebaje/galce de madera ó de acero
- **Material:** frente, cerradero de chapa, resbalón y palanca: acero inox., caja de cerradura y cuadradillo de la manilla: fundición maleable
- **Tipo de cierre:** baño/WC
- **Palanca:** 2 vueltas
- **Modelo ó acabado:** para la zona de vivienda
- **Frente:** redondo ó esquinado
- **Cuadradillo:** 8 mm
- **Cuadradillo de condena:** 8 mm
- **Distancia B:** 78 mm

Indicación:

Desbloqueando el resbalón (x), se puede cambiar la cerradura de DIN izquierda/ a DIN derecha.

Volumen de suministro

- 1 Cerradura de embutir
- 1 Cerradero de chapa
- 1 Funda para el resbalón
- 1 Funda para la palanca
- 1 Juego de material de sujeción

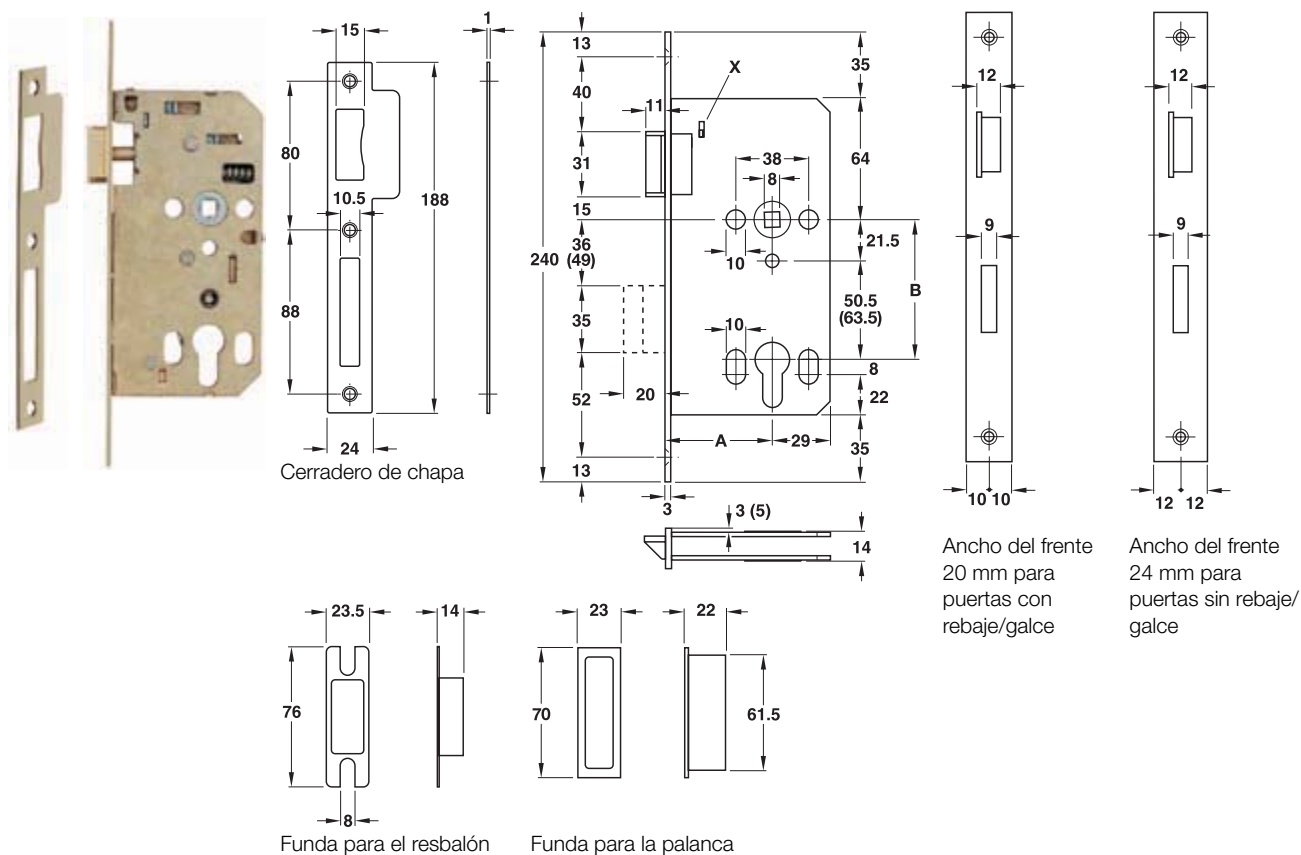
Ancho del frente mm	Frente	Tope	Acero inox. mate	Acero inox. Latón pulido (PVD)
Entrada A 55 mm				
20	redondo	reversible para DIN izquierda y DIN derecha	911.02.055	911.02.056
	esquinado	reversible para DIN izquierda y DIN derecha	911.02.047	911.02.048
24	redondo	reversible para DIN izquierda y DIN derecha	911.02.057	911.02.058
	esquinado	reversible para DIN izquierda y DIN derecha	911.02.049	911.02.050

Empaque: 1 pieza

EGH-C 2007, HES, 06/07; Medidas sin compromiso. Nos reservamos el derecho a introducir cambios en la fabricación

Cerradura de embutir para bombillo

reversible izquierda/derecha



4

- **Ámbito de aplicaciones:** para puertas con rebaje/galce ó sin rebaje/galce de madera ó de acero
- **Material:** frente, cerradero de chapa, resbalón y palanca: acero inox., caja de cerradura y cuadradillo de la palanca: acero, cuadradillo de la manilla: fundición maleable
- **Tipo de cierre:** preparado para bombillo
- **Palanca:** 2 vueltas
- **Modelo ó acabado:** con palanca de doble brazo, para mover el resbalón con la llave redondo ó esquinado
- **Frente:** redondo ó esquinado
- **Cuadradillo:** 8 mm

Indicación:

Desbloqueando el resbalón (x), se puede cambiar la cerradura de DIN izquierda/ a DIN derecha.

Volumen de suministro

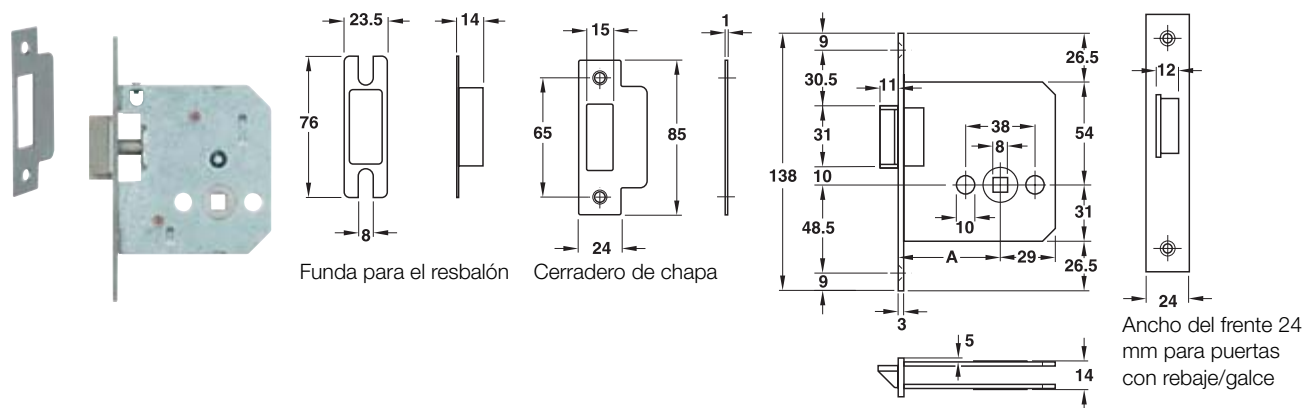
- 1 Cerradura de embutir
- 1 Cerradero de chapa
- 1 Funda para el resbalón
- 1 Funda para la palanca
- 1 Juego de material de sujeción

Ancho del frente mm	Distancia B mm	Frente	Tope	Acero inox. mate	Acero inox. latonado pulido (PVD)
Entrada A 45 mm					
24	85	esquinado	reversible para DIN izquierda y DIN derecha	911.02.065	911.02.066
Entrada A 55 mm					
20	72	redondo	reversible para DIN izquierda y DIN derecha	911.02.051	911.02.052
		esquinado	reversible para DIN izquierda y DIN derecha	911.02.043	911.02.044
24	72	redondo	reversible para DIN izquierda y DIN derecha	911.02.053	911.02.054
		esquinado	reversible para DIN izquierda y DIN derecha	911.02.045	911.02.046
Entrada A 60 mm					
24	85	esquinado	reversible para DIN izquierda y DIN derecha	911.02.061	911.02.062

Empaque: 1 pieza

Cerradura de embutir con resbalón

reversible con frente de 138 mm



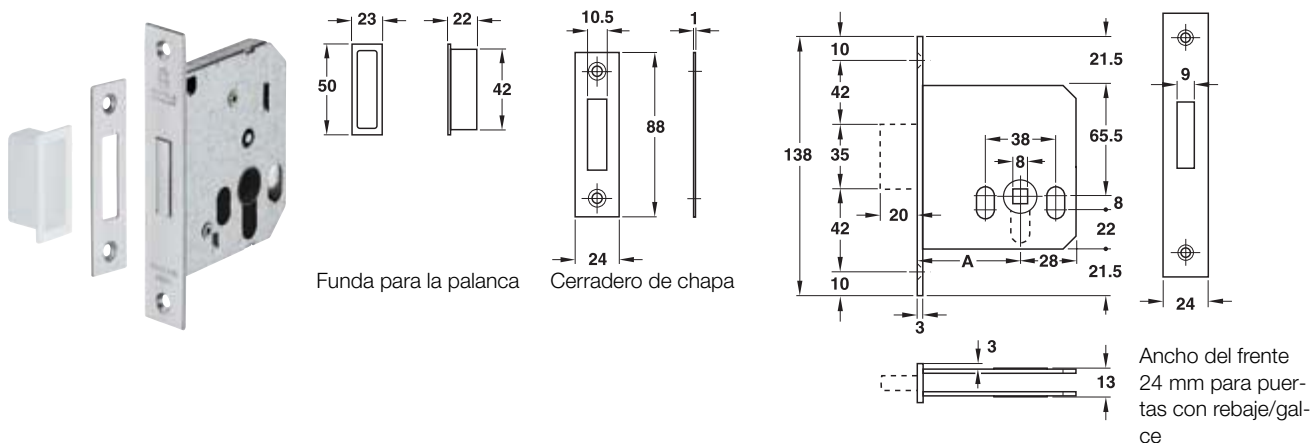
- **Ámbito de aplicaciones:** para puertas con ó sin rebaje/galce de madera
- **Material:** frente, cerradero y resbalón: acero inox., caja de la cerradura: acero, cuadradillo de la manilla: fundición maleable
- **Frente:** esquinado
- **Cuadradillo:** 8 mm
- **Volumen de suministro**
1 Cerradura de embutir con resbalón
1 Cerradero de chapa
1 Funda para el resbalón
1 Set de material de fijación

Ancho del frente mm	Tope	Acero inox. mate
Entrada A 55 mm		
24	reversible para DIN izquierda y DIN derecha	911.23.270

Empaque: 1 pieza

Cerradura de embutir con palanca, para bombillo o para Baño/WC

reversible con frente de 138 mm



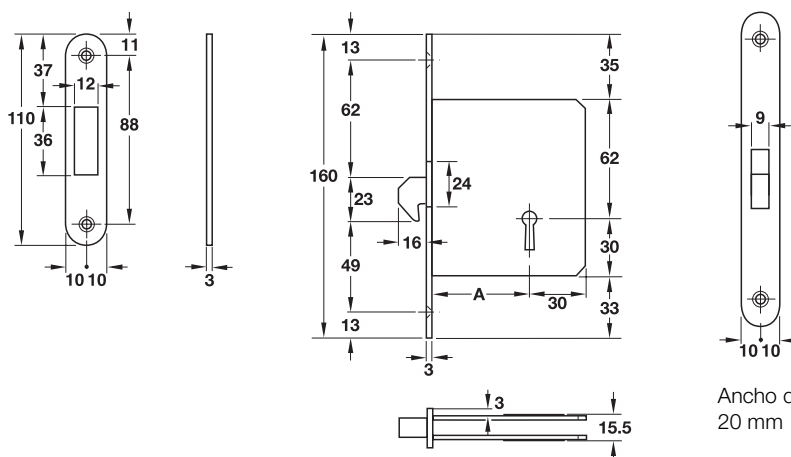
- **Ámbito de aplicaciones:** para puertas con rebaje/galce para ensamblar de madera
- **Material:** frente, cerradero y resbalón: acero inox., caja de la cerradura: acero, cuadradillo de la palanca: fundición maleable
- **Tipo de cierre:** preparado para bombillo o para Baño/WC
- **Palanca:** 1 vuelta
- **Frente:** esquinado
- **Cuadradillo de condena:** 8 mm
- **Volumen de suministro**
1 Cerradura de embutir con palanca
1 Cerradero de chapa
1 Funda para la palanca
1 Set de material de fijación

Ancho del frente mm	Tipo de cierre	Tope	Acero inox. mate
Entrada A 55 mm			
24	preparado para bombillo	aplicable para DIN izquierda y DIN derecha	911.22.368
	Baño/WC	aplicable para DIN izquierda y DIN derecha	911.22.403

Empaque: 1 pieza

EGH-C 2007, HES_06/07; Medidas sin compromiso. Nos reservamos el derecho a introducir cambios en la fabricación

Cerradura de embutir con resbalón en forma de gancho, llave decorativa

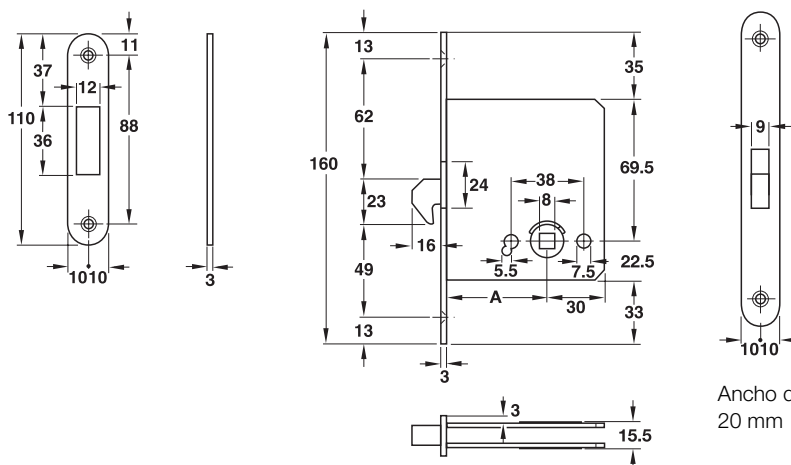


- **Ámbito de aplicaciones:** para puertas correderas de madera
 - **Material:** frente y cerradero de chapa: Acero inox. ó acero , resbalón en forma de gancho: Fundición de zinc inyectado, caja de la cerradura: acero
 - **Tipo de cierre:** llave decorativa
 - **Modelo ó acabado:** con resbalón en forma de gancho que se eleva, el resbalón en forma de gancho no se retiene redondo
 - **Frente:**
- Volumen de suministro
1 Cerradura de embutir
1 Cerradero de chapa
1 Llave niquelada

Ancho del frente mm	Acero inox mate	Acero barnizado en colores de plata vieja
Entrada A 55 mm		
20	911.26.024	911.26.023

4

Cerradura de embutir con resbalón en forma de gancho

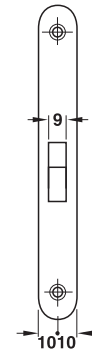
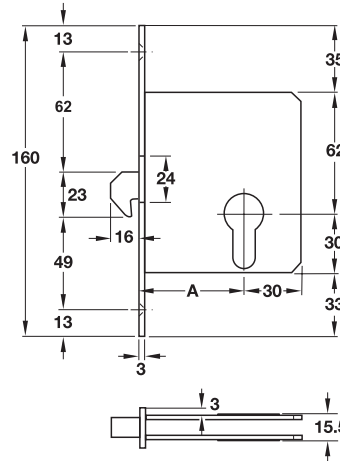
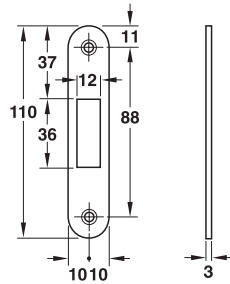


- **Ámbito de aplicaciones:** para puertas de madera
 - **Material:** frente y cerradero de chapa: Acero inox. ó acero , resbalón en forma de gancho: Fundición de zinc inyectado, cuadradillo de la palanca: Fundición de zinc inyectado, caja de la cerradura: acero cuadradillo de 8 mm
 - **Tipo de cierre:** con resbalón en forma de gancho que se eleva, el resbalón en forma de gancho no se retiene redondo
 - **Modelo ó acabado:**
 - **Frente:**
 - **Cuadradillo de condena:** 8 mm
- Volumen de suministro
Utilizar la cerradura de embutir solamente con manillas por ambos lados.
- Volumen de suministro
1 Cerradura de embutir
1 Cerradero de chapa

Ancho del frente mm	Acero inox mate	Acero barnizado en colores de plata vieja
Entrada A 55 mm		
20	911.26.027	911.26.026

EGH-C 2007, HES, 06/07; Medidas sin compromiso. Nos reservamos el derecho a introducir cambios en la fabricación

Cerradura de embutir con resbalón en forma de gancho, bombillo



Ancho del frente
20 mm

4

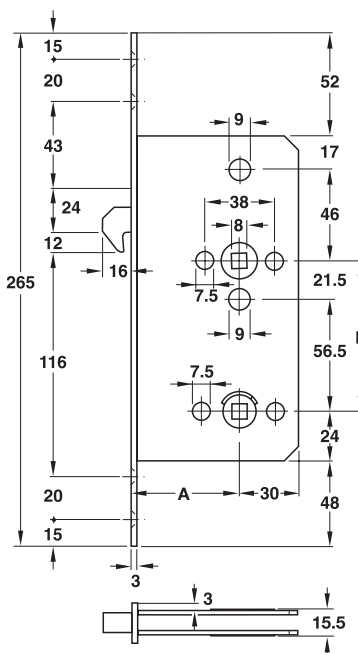
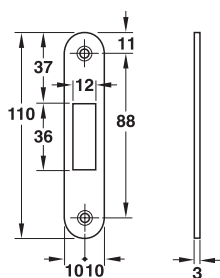
- **Ámbito de aplicaciones:** para puertas correderas de madera
- **Material:** frente y cerradero de chapa: Acero inox. ó acero, resbalón en forma de gancho: Fundición de zinc inyectado, Caja de la cerradura: acero
- **Tipo de cierre:** preparado para bombillo
- **Modelo ó acabado:** con resbalón en forma de gancho que se eleva, el resbalón en forma de gancho no se retiene redondo
- **Frente:**

Volumen de suministro

- 1 Cerradura de embutir
- 1 Cerradero de chapa

Ancho del frente mm	Acero inox mate	Acero barnizado en colores de plata vieja
Entrada A 55 mm		
20	911.26.030	911.26.029

Cerradura de embutir con resbalón en forma de gancho, baño/WC



Ancho del frente
18/20 mm para puertas
con rebaje/galce para
ensamblar 20 mm

4

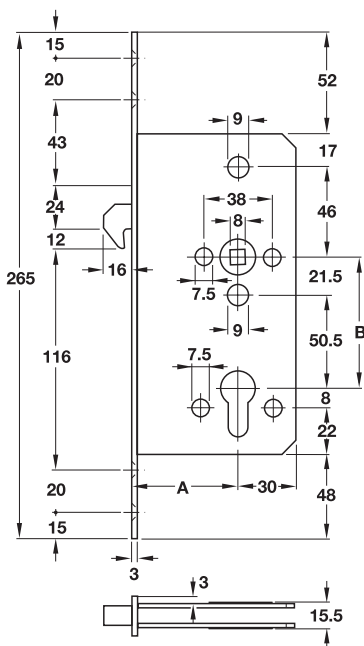
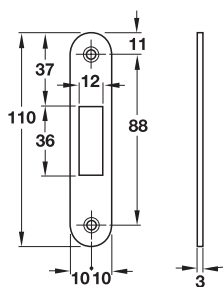
- **Ámbito de aplicaciones:** para puertas de madera con ó sin rebaje/galce
- **Material:** frente y cerradero de chapa: Acero inox. ó acero, resbalón en forma de gancho: latón, caja de la cerradura: acero, cuadradillo de la manilla: latón, cuadradillo de la palanca: Fundición de zinc inyectado
- **Tipo de cierre:** baño/WC
- **Modelo ó acabado:** con resbalón en forma de gancho que se eleva, resbalón en forma de gancho, se retiene con 1 vuelta redondo
- **Frente:** 8 mm
- **Cuadradillo:** 8 mm
- **Cuadradillo de condena:** 8 mm
- **Distancia B:** 78 mm

Volumen de suministro

- 1 Cerradura de embutir
- 1 Cerradero de chapa

Ancho del frente mm	Acero inox. mate	Acero barnizado en colores de plata vieja
Entrada A 55 mm		
20	911.26.042	911.26.041

Cerradura de embutir con resbalón en forma de gancho



Ancho del frente
18/20 mm para puertas
con rebaje/galce para
ensamblar 20 mm

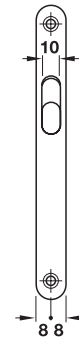
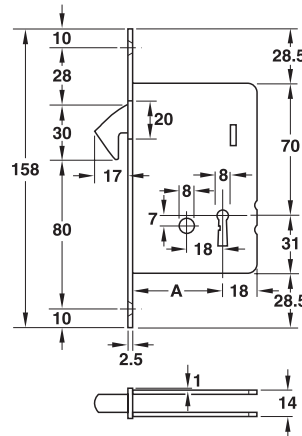
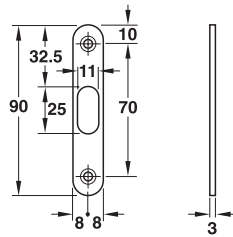
- **Ámbito de aplicaciones:** para puertas de madera con ó sin rebaje/galce
- **Material:** frente y cerradero de chapa: Acero inox. ó acero , resbalón en forma de gancho: latón, caja de la cerradura: acero, cuadradillo de la manilla: latón
- **Tipo de cierre:** para bombillo
- **Modelo ó acabado:** la llave actúa el resbalón, con resbalón en forma de gancho que se eleva, resbalón en forma de gancho, se retiene con 1 vuelta redondo
- **Frente:**
- **Cuadradillo:** 8 mm
- **Distancia B:** 72 mm

Volumen de suministro

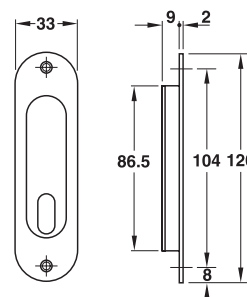
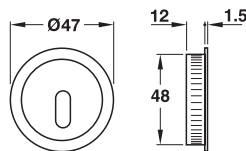
- 1 Cerradura de embutir
- 1 Cerradero de chapa

Ancho del frente mm	Acero inox. mate	Acero barnizado en colores de plata vieja
Entrada A 55 mm		
20	911.26.045	911.26.044

Cerradura de embutir con palanca circular, llave decorativa



Ancho del frente
16 mm



Tirador de encajar redondo en forma de concha

Tirador de encajar largo en forma de concha

Tirador de encajar redondo en forma de concha

Tirador de encajar largo en forma de concha

- **Ámbito de aplicaciones:** para puertas de madera
- **Material:** frente, cerradero de chapa, palanca circular, tiradores de encajar en forma de concha y llave decorativa: latón
- **Tipo de cierre:** llave decorativa
- **Cierre:** de igual cierre
- **Frente:** redondo

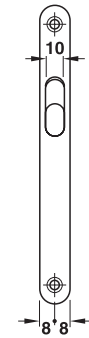
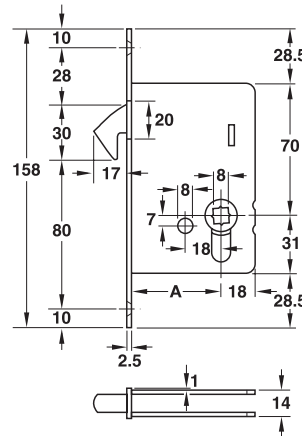
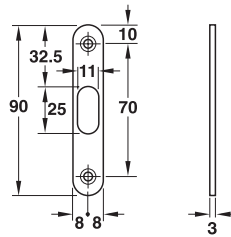
Volumen de suministro

- 1 Cerradura de embutir
- 1 Llave decorativa
- 1 Cerradero de chapa
- 1 Par de tiradores de encajar en forma de concha
- 1 Set de material de sujeción

Ancho del frente mm		Latón niquelado mate
Entrada A 50 mm		
16	con tirador largo en forma de concha de encaje	911.26.088
	con tirador redondo en forma de concha de encaje	911.26.080

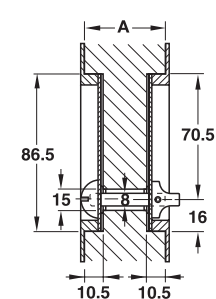
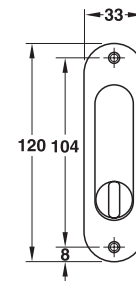
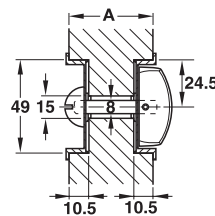
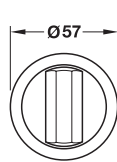
EGH-C 2007, HES, 06/07; Medidas sin compromiso. Nos reservamos el derecho a introducir cambios en la fabricación

Cerradura de embutir con palanca circular, baño/WC



Ancho del frente
16 mm

4



Tirador de encajar
redondo en forma
de concha

Tirador de encajar
largo en forma
de concha

Tirador de encajar redondo
en forma de concha

Tirador de encajar largo en forma
de concha

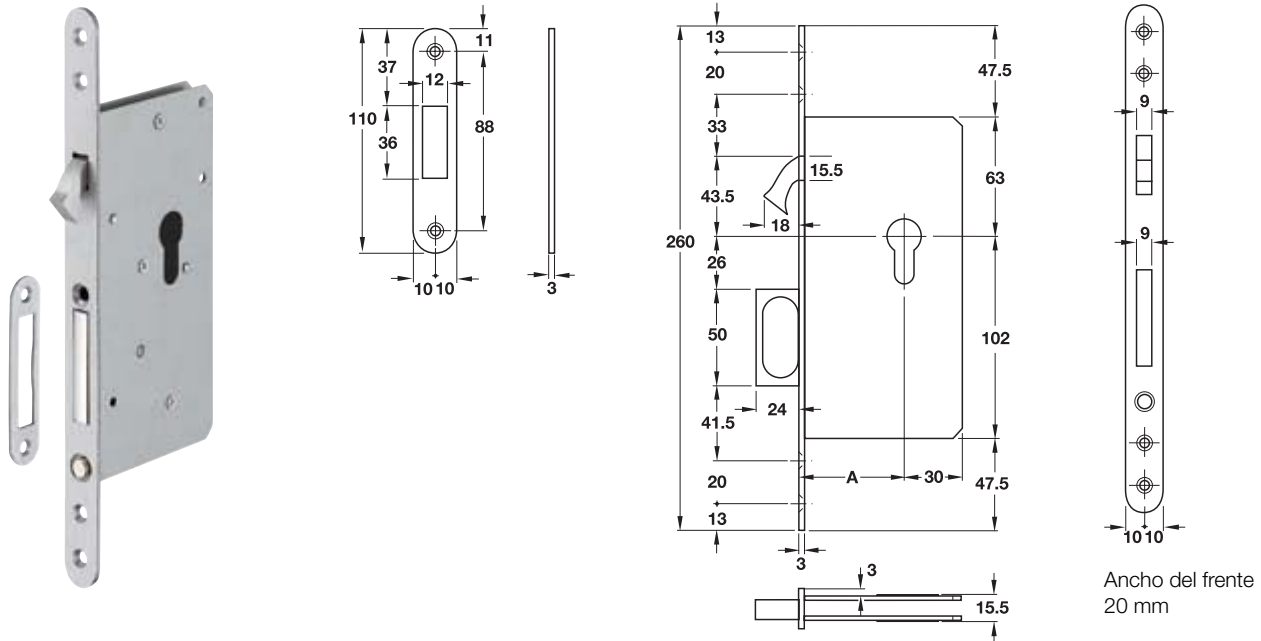
- **Ámbito de aplicaciones:** para puertas de madera
- **Material:** frente, cerradero de chapa, palanca circular, tiradores de encajar en forma de concha y llave decorativa: latón, Caja de la cerradura: acero
- **Tipo de cierre:** baño/WC
- **Frente:** redondo

Volumen de suministro

- 1 Cerradura de embutir
- 1 Cerradero de chapa
- 1 Par de tiradores de encajar en forma de concha
- 1 Tirador de frente
- 1 Set de material de sujeción

Ancho del frente mm		Latón			
		niquelado mate	cromado y pulido	barnizado pulido	bruñido
Entrada A 50 mm					
16	con tirador largo en forma de concha de encaje	911.26.092	911.26.093	911.26.094	911.26.095
	con tirador redondo en forma de concha de encaje	911.26.084	911.26.085	911.26.086	911.26.087

Cerradura de embutir con cierre del círculo, bombillo



4

- **Ámbito de aplicaciones:** para las puertas deslizantes de la madera
- **Material:** frente y cerradero de chapa: Acero inox. ó acero, palanca circular, puño de tracción y botón pulsador: Fundición de zinc inyectado, caja de la cerradura: acero
- **Tipo de cierre:** para bombillo
- **Modelo ó acabado:** con tirar de asimiento y del botón
- **Frente:** redondo

Volumen de suministro

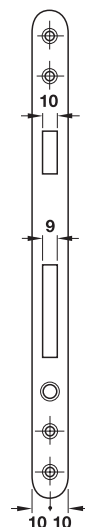
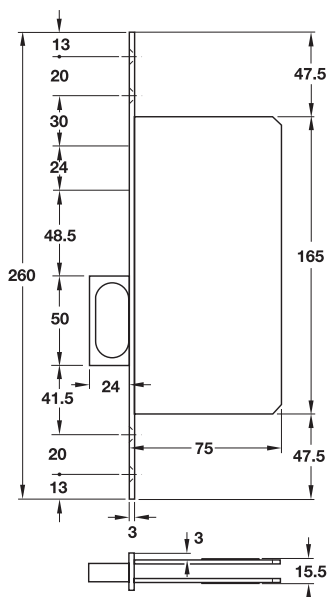
- 1 Cerradura de embutir
- 1 Cerradero de chapa

Ancho del frente mm	Acero inox. mate	Acero inox. barnizado en colores de plata vieja
Entrada A 55 mm		
20	911.26.005	911.26.004

EGH-C 2007, HES, 06/07; Medidas sin compromiso. Nos reservamos el derecho a introducir cambios en la fabricación

Contracaja con puño de tirada

4

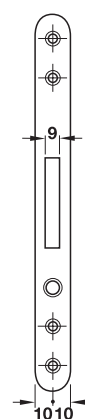
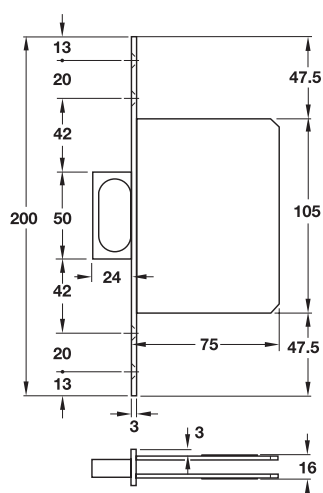


Ancho del frente
20 mm

- **Ámbito de aplicaciones:** para puertas de madera
- **Material:** frente: acero ó acero inox., puño de tirada y botón pulsador: fundición de zinc inyectado, caja de la cerradura: acero
- **Modelo ó acabado:** con puño de tirada y botón pulsador
- **Frente:** redondo

Ancho del frente mm	Acero inox. mate	Acero barnizado en colores de plata vieja
20	911.26.009	911.26.008

Puño de tracción para caja de cerradura

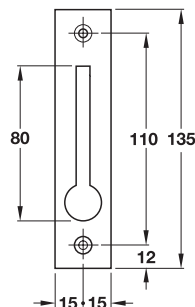
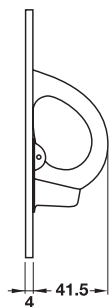


Ancho del frente
20 mm

- **Ámbito de aplicaciones:** para puertas de madera
- **Material:** frente: acero, acero inox. ó latón , puño de tirada y botón pulsador: fundición de zinc inyectado, caja de la cerradura: acero
- **Modelo ó acabado:** con botón de apriete
- **Frente:** redondo

Ancho del frente mm	Acero inox. mate	Latón pulido, barniz de protección	Acero barnizado en colores de plata vieja
20	911.26.012	911.26.013	911.26.011

Puño de tracción sin caja de cerradura, encastrado por el canto de la puerta



Ancho del frente 30 mm

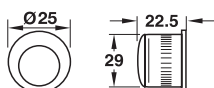
- **Ámbito de aplicaciones:** para puertas de madera
- **Material:** frente y puño de tracción: aluminio
- **Frente:** esquinado

Ancho del frente mm	Frente y puño de tracción: Aluminio colores plateados	Aluminio colores dorados anodizados
30	911.26.077	911.26.071

4

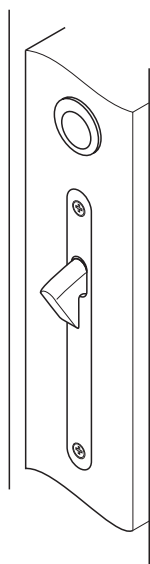
Accesorios para cerraduras de embutir

Puño frontal



- **Ámbito de aplicaciones:** para extraer la puerta corredera de la pared
- **Material:** latón
- **Diámetro:** 25 mm

Función



Accesorios para cerraduras de embutir	Latón		
	niquelado mate	cromado y pulido	barnizado pulido
	911.26.105	911.26.106	911.26.107

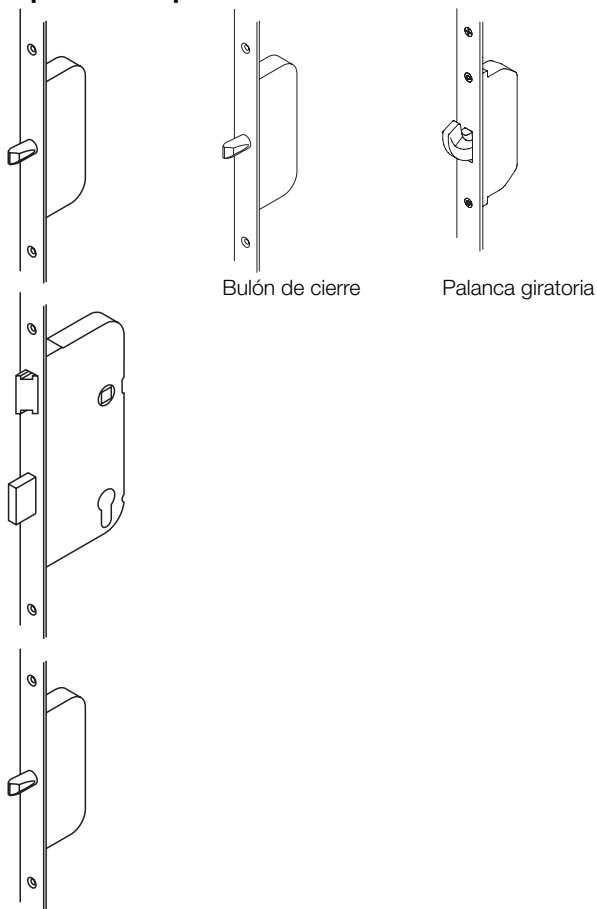
Cerradura de embutir para puertas correderas ▶ Página CC 4.13
CC 4.14

EGH-C 2007, HES, 06/07; Medidas sin compromiso. Nos reservamos el derecho a introducir cambios en la fabricación

Un bloqueo multipunto asegura la puerta en varios puntos al mismo tiempo.

A través de la cerradura principal se actúan las palancas adicionales. Con ello aumenta sobre todo, la protección contra irrupciones involuntarias. Además mejora también tanto el aislamiento acústico como el aislamiento térmico de la puerta.

Tipos de bloqueo



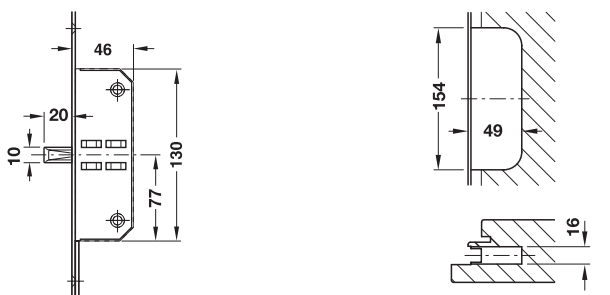
Bulón de cierre

Palanca giratoria

4

Cajas de cerradura y medidas del fresado

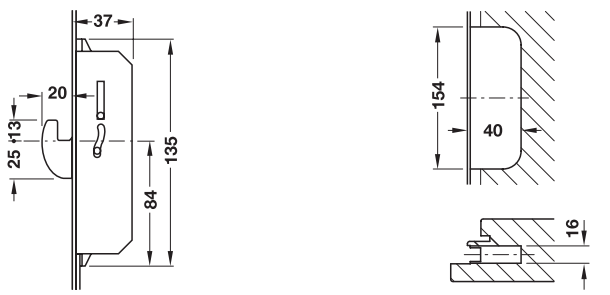
Caja superior e inferior con bulones de cierre



Bulón de cierre

Medida del fresado

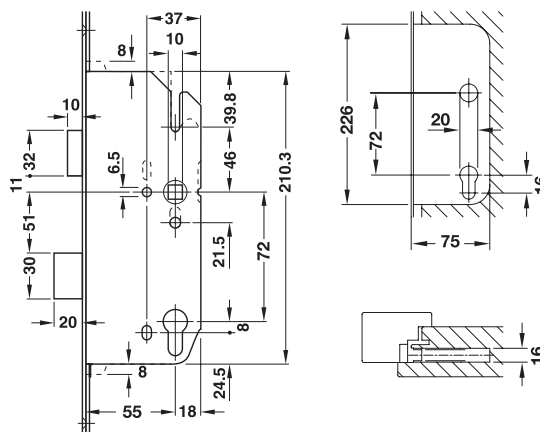
Caja superior e inferior con palancas giratorias



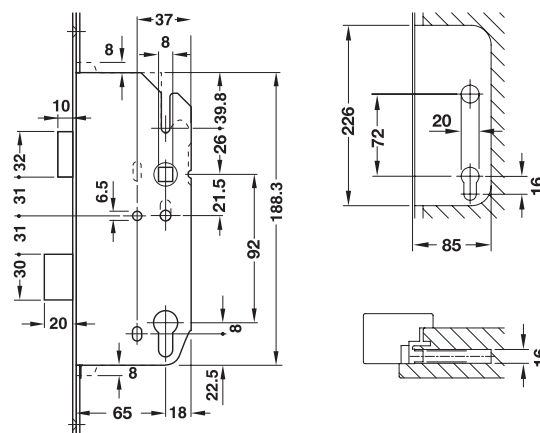
Palanca giratoria

Medida del fresado

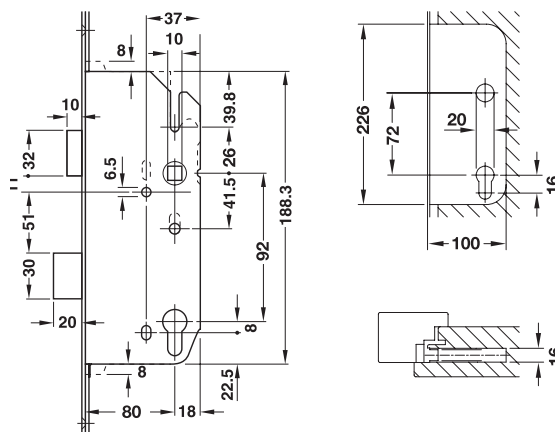
Cajas de cerradura con entrada de 55 mm



Cajas de cerradura con entrada de 65 mm



Cajas de cerradura con entrada de 80 mm

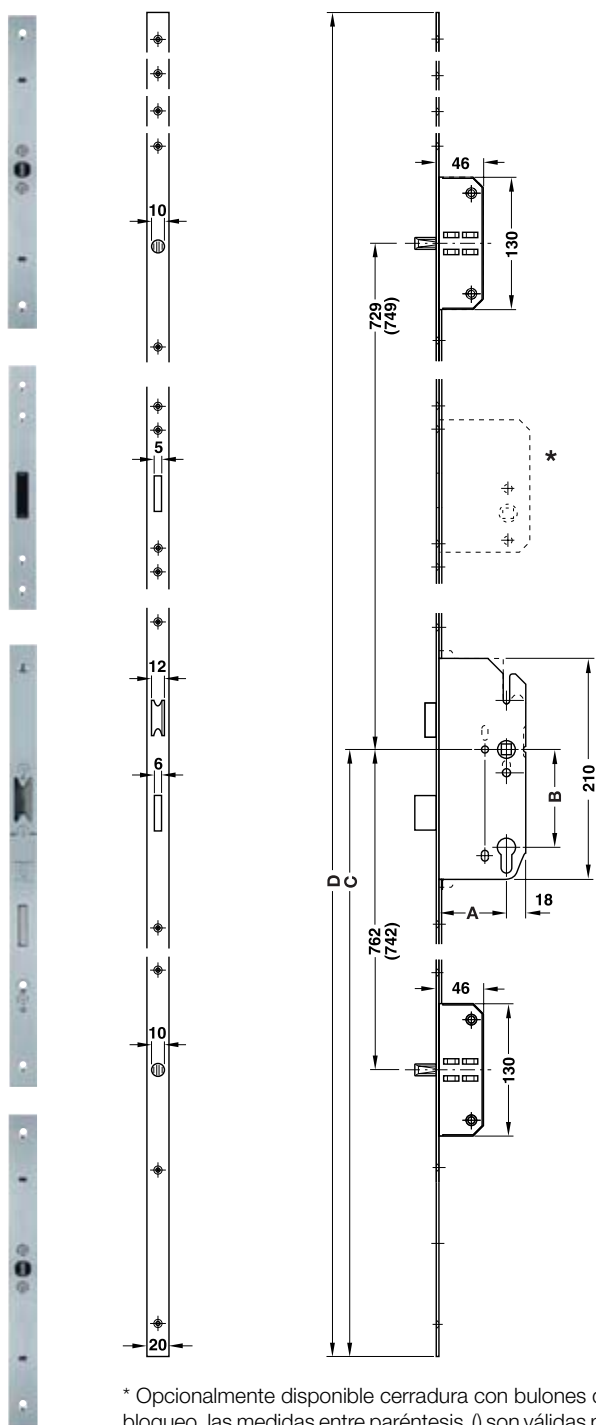


Bloqueos multipunto con 2 bulones de cierre ▶ Página CC 4.19

Bloqueos multipunto con 2 palancas giratorias ▶ Página CC 4.20

Bloqueos multipunto con 4 palancas giratorias ▶ Página CC 4.21

Bloqueos multipunto con 2 bulones de cierre



* Opcionalmente disponible cerradura con bulones de bloqueo, las medidas entre paréntesis () son válidas para una entrada de 55 mm

Datos técnicos

Entrada mm	A	55	65	65	80
Distancia mm	B	72	72	92	92
Altura de la manilla en mm	C	1000	1000	1020	1020
Longitud del frente mm	D	2170	2170	2170	2170
Ancho del frente	-	20	20	20	20
Cuadradillo mm	-	8	8	10	10

- **Ámbito de aplicaciones:** para puertas de madera con rebaje/galce
- **Material:** frente: acero, resbalón y cuadradillo: zinc inyectado a presión, palanca, bulones de cierre y caja de cerradura: acero
- **Superficie:** frente: colores plateados zincados ó colores de acero inox.
- **Modelo ó acabado:** con palanca de doble brazo, para mover el resbalón con la llave, engranaje actuado con llave, con resbalón y palanca, de dos vueltas, preparado para cerradura adicional de bulones de bloqueo
- **Tope:** aplicable para DIN izquierda y DIN derecha para bombillo
- **Tipo de cierre:** para bombillo
- **Con 2 bulones de cierre**

Indicación:

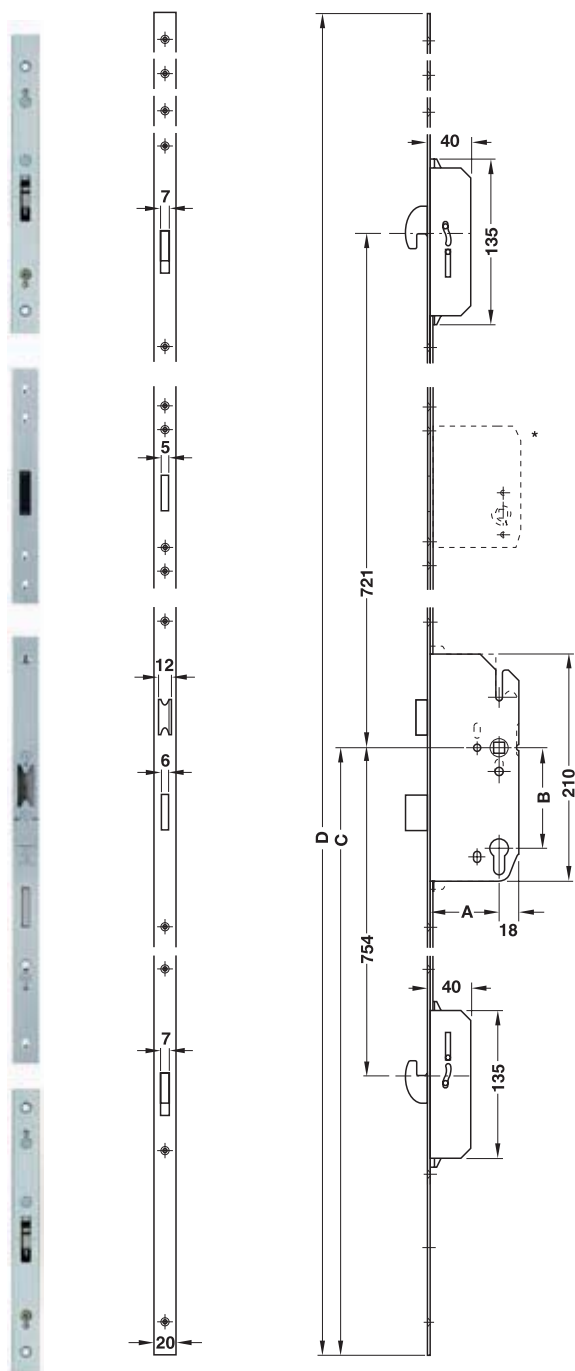
Por favor, obtengan indicaciones más concretas sobre cajas de cerradura en las páginas informativas.

Medida de entrada A mm	Distancia B mm	Cuadradillo mm	Colores plateados zincados	Colores de acero inox. zincados
55	72	8	911.50.131	
65	72	8	911.50.132	
65	92	10	911.50.133	911.50.143
80	92	10	911.50.134	911.50.144

Indicación de pedido

La cerradura con palanca giratoria de bloqueo no va incluida en el volumen de suministro, por favor pedir por separado

**Bloqueos múltiples ó multipunto
con 2 palancas giratorias**



* Opcionalmente disponible cerradura con palanca giratoria de bloqueo

Datos técnicos

Entrada mm	A	65	80
Distancia mm	B	92	92
Altura de la manilla en mm	C	1020	1020
Longitud del frente mm	D	2170	2170
Ancho del frente	-	20	20
Cuadradillo mm	-	10	10

- **Ámbito de aplicaciones:** para puertas de madera con rebaje/galce
- **Material:** frente: acero, resbalón y cuadradillo: zinc inyectado a presión, palanca, palanca giratoria y caja de cerradura: acero
- **Superficie:** frente: colores plateados zincados ó colores de acero inox.
- **Modelo ó acabado:** con palanca de doble brazo, para mover el resbalón con la llave, engranaje actuado con llave, con resbalón y palanca, de dos vueltas, preparado para cerradura adicional de bulones de bloqueo
- **Tope:** aplicable para DIN izquierda y DIN derecha para bombillo
- **Tipo de cierre:** para bombillo
- **Con 2 palancas giratorias**

Indicación:

Por favor, obtenga indicaciones más concretas sobre cajas de cerradura en las páginas informativas.

Medida de entrada A mm	Ancho del frente mm	Colores plateados zincados	Colores de acero inox zincados
65	20	911.50.460	911.50.461
80	20	911.50.462	911.50.463

Indicación de pedido

La cerradura con palanca giratoria de bloqueo no va incluida en el volumen de suministro, por favor pedir por separado

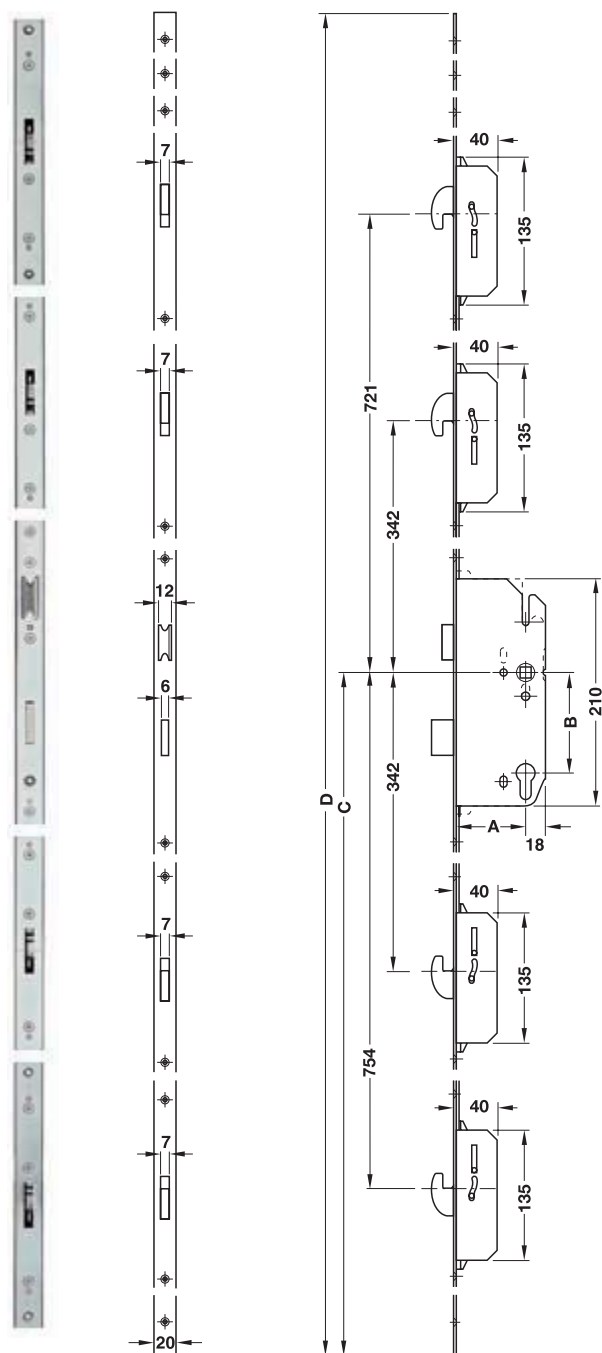
Página informativa de bloqueos múltiples ó multipunto StarTec ▶ Página CC 4.18

Caja de cierre para palanca giratoria ▶ Página CC 4.22

Cerradero largo para palanca giratoria ▶ Página CC 4.23

EGH-C 2007, HES_06/07; Medidas sin compromiso. Nos reservamos el derecho a introducir cambios en la fabricación

**Bloqueos múltiples ó multipunto
con 4 palancas giratorias**



- **Ámbito de aplicaciones:** para puertas de madera con rebaje/galce
- **Material:** frente: acero, resbalón y cuadradillo: zinc inyectado a presión, palanca, palanca giratoria, bulones de cierre y caja de cerradura: acero
- **Superficie:** frente: colores plateados zincados ó colores de acero inox.
- **Modelo ó acabado:** con palanca de doble brazo para accionar el resbalón, engranaje actuado con llave, con resbalón y palanca, de dos vueltas aplicable para DIN izquierda y DIN derecha para bombillo
- **Tope:**
- **Tipo de cierre:** para bombillo
- **Con 4 palancas giratorias**

Indicación:

Por favor, obtengan indicaciones más concretas sobre cajas de cerradura en las páginas informativas.

Medida de entrada A mm	Ancho del frente mm	Colores plateados zincados	Colores de acero inox. zincados
65	20	911.50.470	911.50.471
80	20	911.50.472	911.50.473

Datos técnicos

Entrada mm	A	65	80
Distancia mm	B	92	92
Altura de la manilla en mm	C	1020	1020
Longitud del frente mm	D	2170	2170
Ancho del frente	-	20	20
Cuadradillo mm	-	10	10

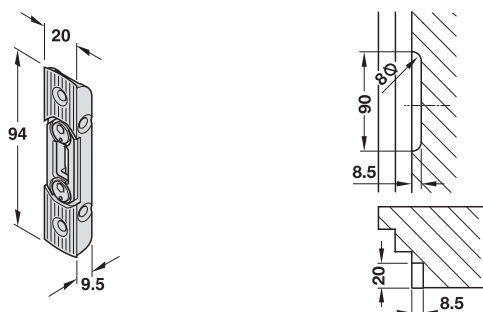
Página informativa de bloqueos múltiples ó multipunto StarTec ▶ Página CC 4.18

Caja de cierre para palanca giratoria ▶ Página CC 4.22

Cerradero largo para 4 palancas giratorias ▶ Página CC 4.22

Placa de cierre

para bulones de cierre



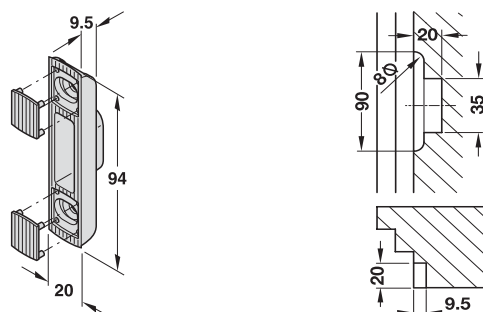
- **Ámbito de aplicaciones:** para bloqueos múltiples ó multipunto con bulones de cierre
- **Material:** exterior: zink inyectado a presión, interior: acero zincado
- **Modelo ó acabado:** presión de apriete ajustable
- **Para frente:** 20 mm
- **Rendija de aire, en puertas rebajadas:** 4 mm

Superficie	N.º de ref.
colores plateados zincados	911.39.510
colores de acero inox. zincados	911.39.515

Empaque: 1 ó 50 pieza

Caja de cierre

para palanca giratoria



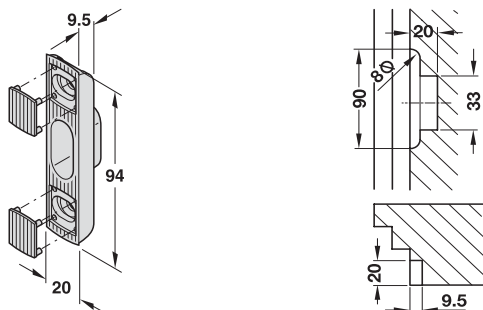
- **Ámbito de aplicaciones:** para bloqueos múltiples ó multipunto con palanca giratoria
- **Material:** acero
- **Modelo ó acabado:** con placas de recubrimiento para los agujeros de los tornillos
- **Para frente:** 20 mm
- **Rendija de aire, en puertas rebajadas:** 4 mm

Superficie	N.º de ref.
colores plateados zincados	911.39.094
colores de acero inox. zincados	911.39.095

Empaque: 1 ó 100 pieza

Caja de cierre

para bulones de cierre

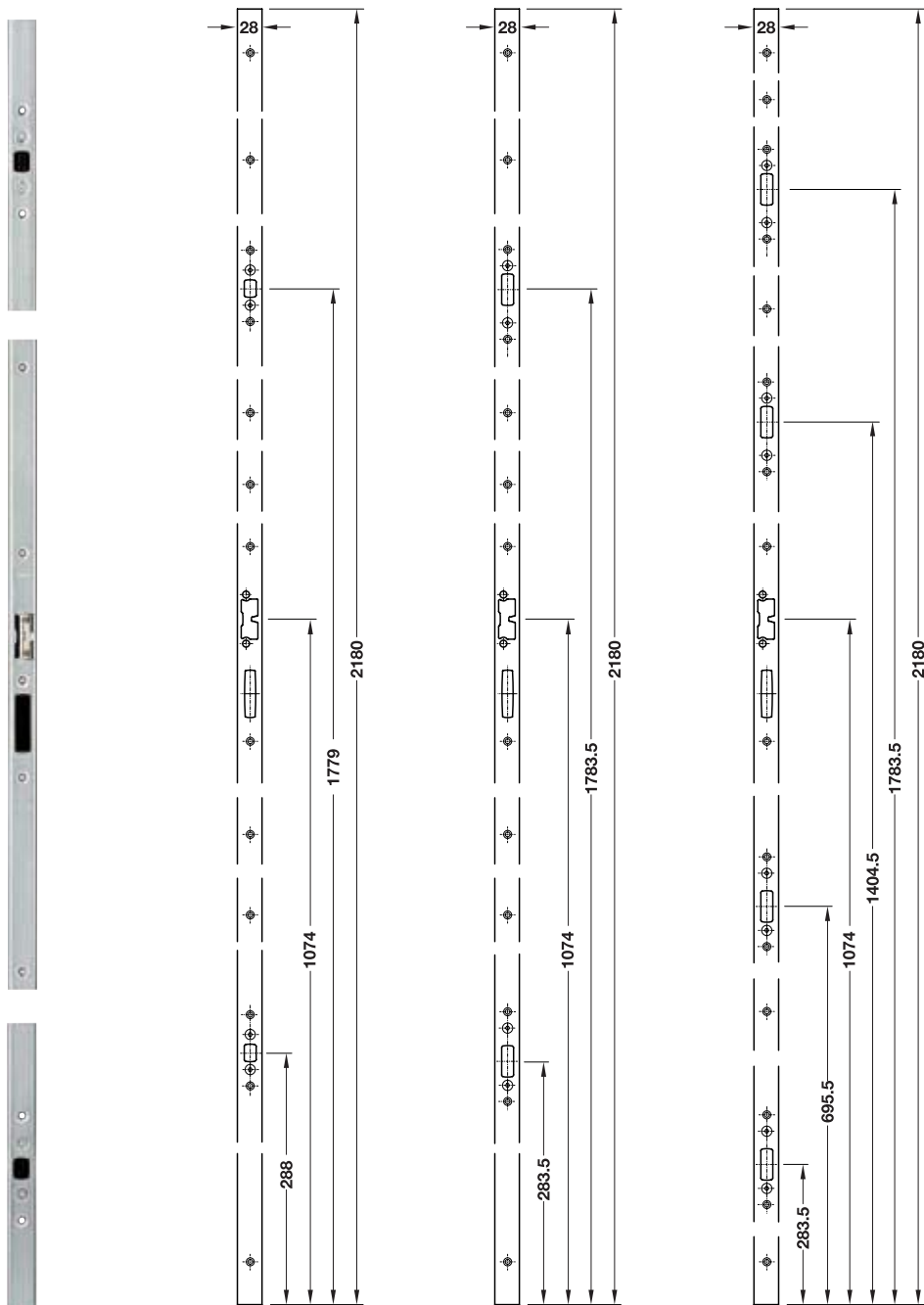


- **Ámbito de aplicaciones:** para bloqueos múltiples ó multipunto con bulones de cierre
- **Material:** acero
- **Modelo ó acabado:** con placas de recubrimiento para los agujeros de los tornillos
- **Para frente:** 20 mm
- **Rendija de aire, en puertas rebajadas:** 4 mm

Superficie	N.º de ref.
colores plateados zincados	911.39.511
colores de acero inox. zincados	911.39.516

Empaque: 1 ó 50 pieza

Cerradero largo

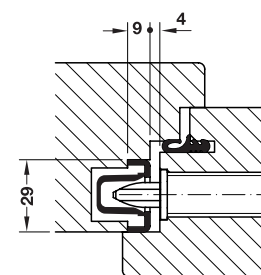


para bulones de cierre

para 2 palancas giratorias

para 4 palancas giratorias

Montaje



Datos técnicos

Entrada mm	1050
------------	------

- **Ámbito de aplicaciones:** para bloqueo múltiple con frente de 20 mm
- **Material:** acero
- **Rendija de aire, en puertas rebajadas:** 4 mm

Indicación:

Se puede ajustar la altura diferente de la manilla del bloqueo múltiple con la tapa final incluida

Volumen de suministro

- 1 Cerradero largo
- 1 Pieza de terminación

Superficie	DIN izquierda	DIN derecha
para bulones de cierre		
colores plateados zincados	911.50.484	911.50.485
colores de acero inox.	911.50.486	911.50.487
para 2 palancas giratorias		
colores plateados zincados	911.50.488	911.50.489
colores de acero inox.	911.50.490	911.50.491
para 4 palancas giratorias		
colores plateados zincados	911.50.480	911.50.481
colores de acero inox.	911.50.482	911.50.483

Bloqueo múltiple

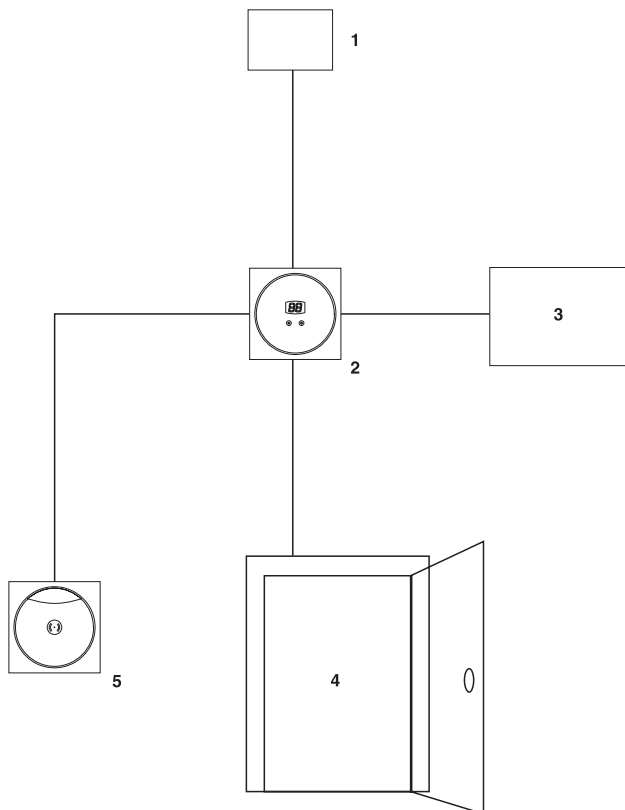
► Página CC 4.17 CC 4.18
CC 4.19

Terminal de pared

- **Ámbito de aplicaciones:** para G-U Secury Automatic A, apertura/cierre de cuantas puertas se deseen, a través del maniobrado de abridores de puertas eléctricos ó de cerraduras motorizadas para zonas de exterior y interior, acondicionada para 199 llaves de usuarios
- **Modelo ó acabado:** módulo de lectura/módulo de mando electrónico para el intercambio de datos con llaves Dialock, diodos luminosos para la indicación óptica del proceso de programación y del estado de cierre, entrada de mando opcional (portero automático)
- **Tensión:** alimentación: Módulo electrónico de lectura y de mando: 8 /36 V AC/DC, transformador plano: 230 VAC
- **Tensión de salida:** transformador plano: 11,5 VAC
- **Tipo de protección:** Dialock WT PnP: IP 65, Dialock Siedle WT PnP: módulo de lectura: IP 54, módulo de mando electrónico IP 65 50 V DC/2 A
- **Capacidad de carga del contacto:**
- **Margen de temperatura de trabajo:** -20 – +70 °C
- **Longitud:** cable de conexión: 5, 10 ó 20 m, ** cable de alimentación de tensión: 4 m, cable de entrada para el mando: 5 m fácil montaje "enchufe y opere"
- **Montaje:**
- **La conservación de los datos en caso de un apagón de corriente es ilimitada (>200 años)**

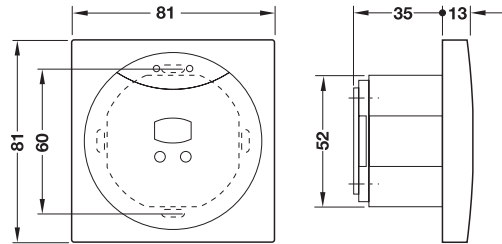


4

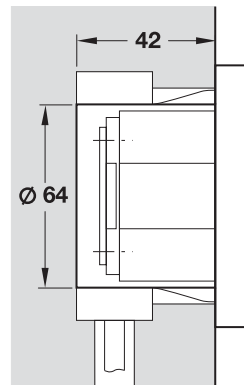


- 1 Entrada de mando opcional (portero automático)
- 2 Módulo de mando electrónico
- 3 1 Módulo de mando electrónico y fuente de alimentación
- 4 Elemento maniobrado
- 5 Módulo de lectura

→ Módulo de mando electrónico



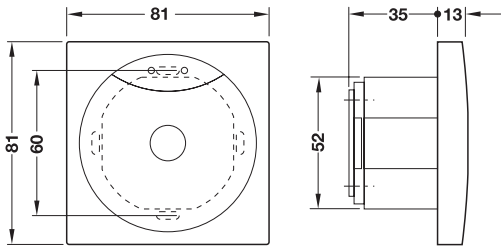
Montaje



Montaje en el enchufe bajo enlucido con 2 tornillos de 15 mm (distancia 60 mm) según DIN. Prestar atención a los puntos de atornillado del enchufe bajo enlucido. La tensión de alimentación debe llegar a través de un transformador de seguridad.

EGH-C 2007, HES_06/07; Medidas sin compromiso. Nos reservamos el derecho a introducir cambios en la fabricación

→ Dialock WT PnP



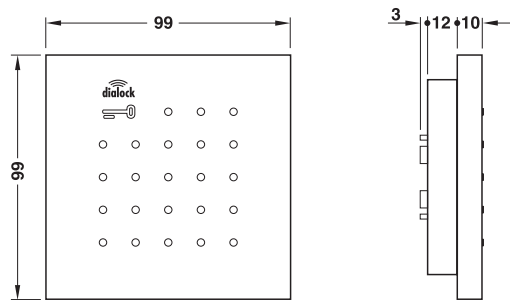
- Material: módulo de lectura/
módulo de mando electrónico: plástico
- Superficie: módulo de lectura/
módulo de mando electrónico: antracita/plata

Volumen de suministro

- 1 Módulo de lectura
- 1 Módulo de mando electrónico
- 1 Set de cables, preparado para bloqueo múltiple ó multipunto G-U Security Automatic Abridor tipo A
- 1 Transformador plano
- 1 Llave electrónica programadora Dialock
- 1 Llave electrónica de cancelación Dialock
- 3 Llaves para usuarios
- 1 Herramienta para el manejo
- 2 Enchufes para bajo enlucido
- 1 Set de material de sujeción

	N.º de ref.
con cable de conexión 5 m	
Juego Dialock WT PnP	917.01.055
con cable de conexión 10 m	
Juego Dialock WT PnP	917.01.060
con cable de conexión 20 m	
Juego Dialock WT PnP	917.01.070

→ Dialock Siedle WT PnP



- Material: módulo de lectura/
módulo de mando electrónico: plástico
- Superficie: módulo de lectura: marrón metalizado, titanio metalizado, blanco ó plata metalizado,
módulo de mando electrónico: antracita/plata

Volumen de suministro

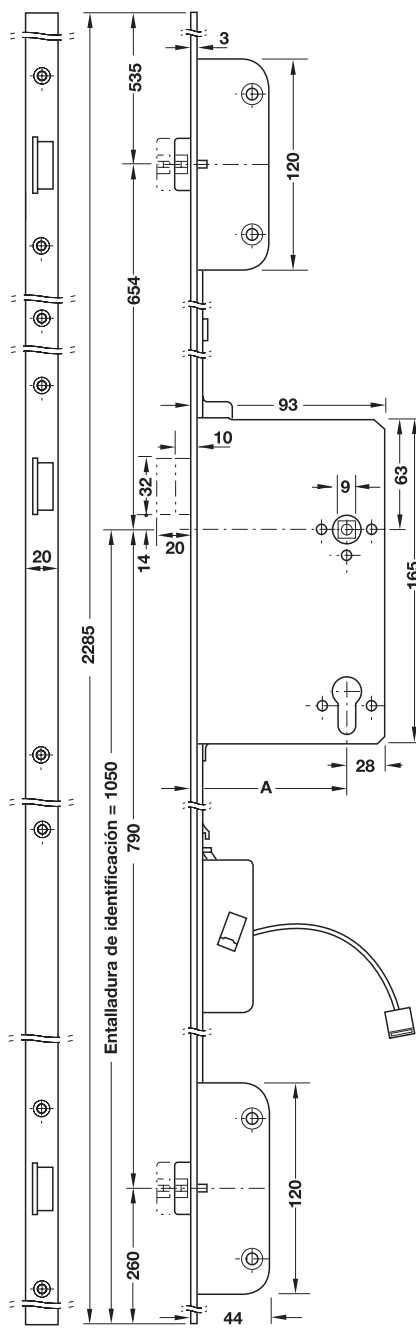
- 1 Módulo de lectura
- 1 Módulo de mando electrónico
- 1 Set de cables, preparado para bloqueo múltiple ó multipunto G-U Security Automatic Abridor tipo A
- 1 Transformador plano
- 1 Llave electrónica programadora Dialock
- 1 Llave electrónica de cancelación Dialock
- 3 Llaves para usuarios
- 1 Herramienta para el manejo
- 2 Enchufes para bajo enlucido
- 1 Set de material de sujeción

	marrón metalizado	plata metalizada	titanio metalizado	blanco
con cable de conexión 5 m				
Juego Dialock Siedle WT PnP	917.11.401	917.11.409	917.11.405	917.11.407
con cable de conexión 10 m				
Juego Dialock Siedle WT PnP	917.11.411	917.11.419	917.11.415	917.11.417
con cable de conexión 20 m				
Juego Dialock Siedle WT PnP	917.11.421	917.11.429	917.11.425	917.11.427



Bloqueo múltiple ó multipunto Modell SECURY 2110 Automatic

con desbloqueo automático tipo A y función antipánico tipo B, para puertas de una batiente



Descripción de las funciones

Interior

La batiente se puede abrir con la manilla (función de puerta de salida de emergencia) y se bloquea automáticamente con la cerradura SECURY. La función antipánico es solo permisible con la llave retirada, puesto que al contrario la cerradura se podría dañar.

Exterior

La batiente se puede abrir con la llave y con la manilla, se bloquea automáticamente con la cerradura SECURY.

Datos técnicos

Velocidad de salida 20 mm/s
Fuerza de elevación máxima 70 N

- **Ámbito de aplicaciones:** para puertas de una batiente, que abren hacia el exterior, para bombillo
- **Material:** frente: acero inox., resbalón con leva: acero
- **Superficie:** frente: mate, resbalón con leva: niquelado
- **Modelo ó acabado:** la llave no acciona el resbalón, engranaje actuado por motor y con llave, respectivamente, en el momento del cierre de la puerta, las 3 levas del resbalón se adelantan en su cierre, desbloqueo automático desde el interior, por ejemplo, con el pulsador del portero automático y desde el exterior, por ejemplo, con el sistema eléctrico de cierre Dialock, actuación mecánica desde el interior por manilla y desde el exterior con llave y manilla 20 mm
- **Frente:** dividido 9 mm
- **Cuadrado:** 72 mm
- **Distancia B:** aplicable para DIN izquierda ó DIN derecha
- **Tope:** 12 V AC, 50 Hz, 12 V DC
- **Tensión nominal:** 1 A
- **Absorción de corriente:** IP 40
- **Tipo de protección:** Aprox. 6 m de cable de conexión con clavija

Volumen de suministro

- 1 Bloqueo múltiple ó multipunto
- 1 Cable de conexión aprox. 6000 mm
- 1 Clavija con terminales de contera redonda

Ancho del frente mm	Tope	N.º de ref.
Entrada A 65 mm		
20	DIN izquierda	911.52.588
	DIN derecha	911.52.589

Indicación de pedido

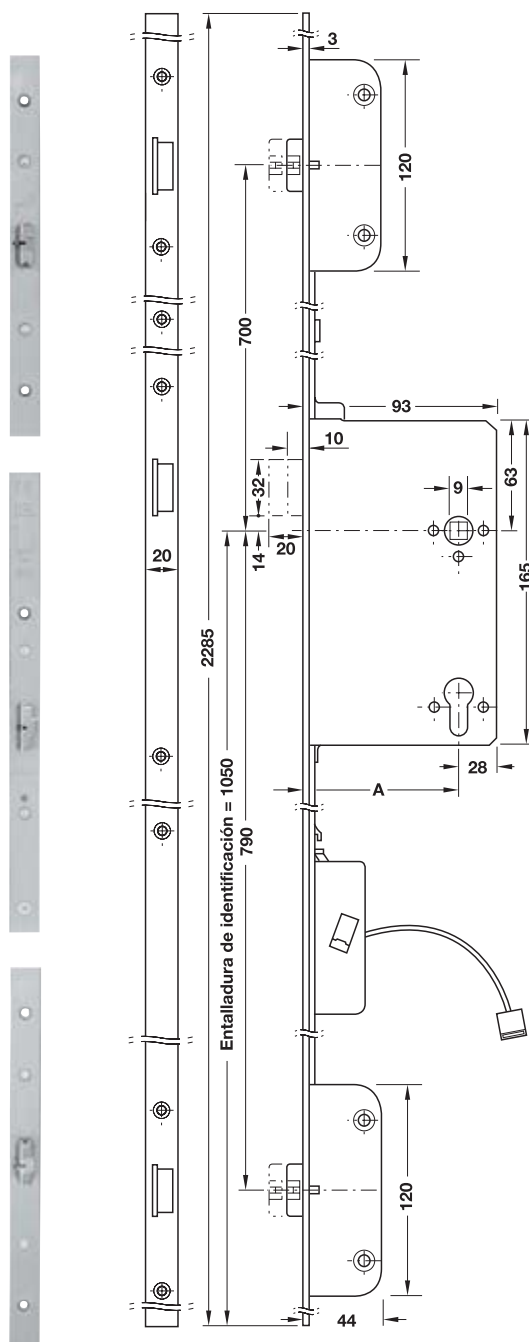
Herrajes necesarios

- Interior: manilla/empuñadura de barra
- Exterior: manilla

Paso del cable	► Página CC 4.566
Pasadores de sección cuadrada para manillas de puerta	► Página CC 4.663

Bloqueo múltiple ó multipunto Modell SECURY 2116 Automatic

con desbloqueo automático tipo A y función antipánico tipo E, para puertas de una batiente



Descripción de las funciones

Interior

La batiente se puede abrir con la manilla (función de puerta de salida de emergencia) y se bloquea automáticamente con la cerradura SECURY. La función antipánico es solo permisible con la llave retirada, puesto que al contrario la cerradura se podría dañar.

Exterior

La batiente se puede abrir con la llave y se bloquea automáticamente con la cerradura SECURY.

Datos técnicos

Velocidad de salida 20 mm/s
Fuerza de elevación máxima 70 N

- **Ámbito de aplicaciones:** para puertas de una batiente, que abren hacia el exterior, para bombillo
- **Material:** frente: acero inox, resbalón con leva: acero
- **Superficie:** frente: mate, resbalón con leva: niquelado
- **Modelo ó acabado:** con palanca de doble brazo, para mover el resbalón con la llave, engranaje actuado por motor y con llave, respectivamente, en el momento del cierre de la puerta, las 3 levas del resbalón se adelantan en su cierre, desbloqueo automático desde el interior, por ejemplo, con el pulsador del portero automático y desde el exterior, por ejemplo, con el sistema eléctrico de cierre Dialock, actuación mecánica desde el interior con la manilla y desde el exterior con la llave
- **Frente:** 20 mm
- **Cuadrado:** pasante 9 mm
- **Distancia B:** 72 mm
- **Tope:** aplicable para DIN izquierda ó DIN derecha
- **Tensión nominal:** 12 V AC, 50 Hz, 12 V DC
- **Absorción de corriente:** 1 A
- **Tipo de protección:** IP 40
- **Aprox. 6 m de cable de conexión con clavija**

Volumen de suministro

- 1 Bloqueo múltiple ó multipunto
- 1 Cable de conexión aprox. 6000 mm
- 1 Clavija con terminales de contera redonda

Ancho del frente mm	Tope	N.º de ref.
Entrada A 65 mm		
20	DIN izquierda	911.52.590
	DIN derecha	911.52.591

Indicación de pedido

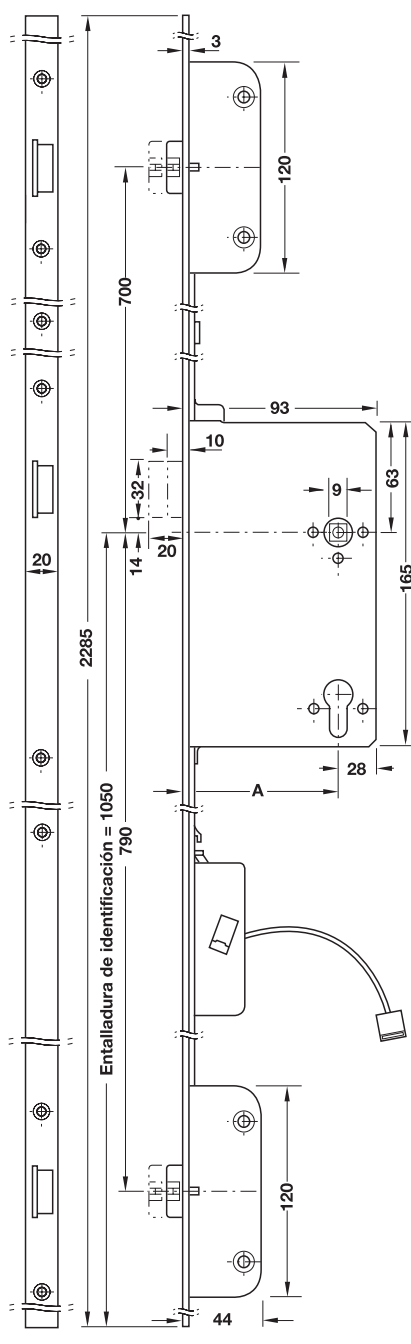
Herrajes necesarios

- Interior: manilla/empuñadura de barra
- Exterior: Tirador de puerta fijo

Paso del cable	► Página CC 4.566
Pasadores de sección cuadrada para manillas de puerta	► Página CC 4.663

Bloqueo múltiple ó multipunto Modell SECURY 2111 Automatic

para la batiente activa con desbloqueo automático tipo A y función antipánico tipo B, para puertas de dos batientes



Descripción de las funciones

Interior

La batiente activa se puede abrir con la manilla (función de puerta de salida de emergencia) y se bloquea automáticamente con la cerradura SECURY. La función antipánico es solo permisible con la llave retirada, puesto que al contrario la cerradura se podría dañar.

Exterior

La batiente activa se puede abrir con la llave y con la manilla, se bloquea automáticamente con la cerradura SECURY.

Datos técnicos

Velocidad de salida 20 mm/s
Fuerza de elevación máxima 70 N

- **Ámbito de aplicaciones:** para puertas con dos batientes, que abren hacia el exterior, para bombillo
- **Material:** frente: acero inox., resbalón con leva: acero
- **Superficie:** frente: mate, resbalón con leva: niquelado
- **Modelo ó acabado:** la llave no acciona el resbalón, engranaje actuado por motor y con llave, respectivamente, en el momento del cierre de la puerta, las 3 levas del resbalón se adelantan en su cierre, desbloqueo automático desde el interior, por ejemplo, con el pulsador del portero automático y desde el exterior, por ejemplo, con el sistema eléctrico de cierre Dialock, actuación mecánica desde el interior por manilla y desde el exterior con llave y manilla 20 mm
- **Frente:** dividido 9 mm
- **Cuadrado:** 72 mm
- **Distancia B:** aplicable para DIN izquierda ó DIN derecha
- **Tope:** 12 V AC, 50 Hz, 12 V DC
- **Tensión nominal:** 1 A
- **Absorción de corriente:** IP 40
- **Tipo de protección:** Aprox. 6 m de cable de conexión con clavija

Volumen de suministro

- 1 Bloqueo múltiple ó multipunto
- 1 Cable de conexión aprox. 6000 mm
- 1 Clavija con terminales de contera redonda

Ancho del frente mm	Tope	N.º de ref.
Entrada A 65 mm		
20	DIN izquierda	911.52.592
	DIN derecha	911.52.593

Indicación de pedido

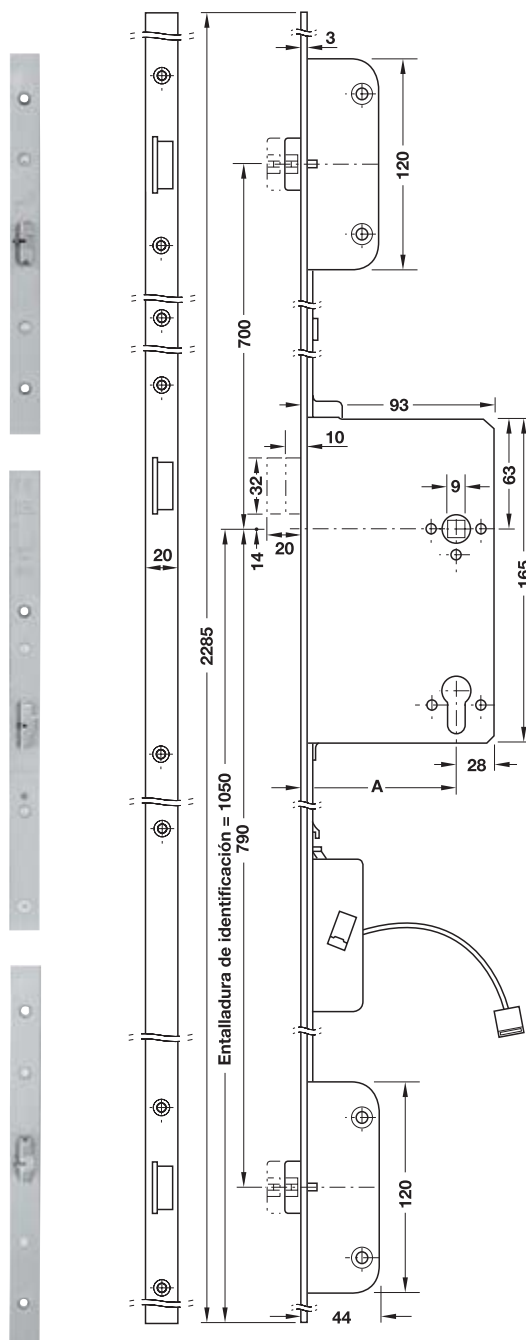
Herrajes necesarios

- Interior: manilla/empuñadura de barra
- Exterior: manilla

Cerradura para batiente inactiva	► Página CC 4.539
Paso del cable	► Página CC 4.566
Pasadores de sección cuadrada para manillas de puerta	► Página CC 4.663

Bloqueo múltiple ó multipunto Modell SECURY 2119 Automatic

para batiente activa con abridor tipo A y función antipánico E, en puertas de dos batientes



Descripción de las funciones

Interior

La batiente activa se puede abrir con la manilla (función de puerta de salida de emergencia) y se bloquea automáticamente con la cerradura SECURY. La función antipánico es solo permisible con la llave retirada, puesto que al contrario la cerradura se podría dañar.

Exterior

La batiente activa se puede abrir solo con la llave y se bloquea automáticamente con la cerradura SECURY.

Datos técnicos

Velocidad de salida 20 mm/s
Fuerza de elevación máxima 70 N

- **Ámbito de aplicaciones:** para puertas con dos batientes, que abren hacia el exterior, para bombillo
- **Material:** frente: acero inox., resbalón con leva: acero
- **Superficie:** frente: mate, resbalón con leva: niquelado
- **Modelo ó acabado:** con palanca de doble brazo, para mover el resbalón con la llave, engranaje actuado por motor y con llave, respectivamente, en el momento del cierre de la puerta, las 3 levas del resbalón se adelantan en su cierre, desbloqueo automático desde el interior, por ejemplo, con el pulsador del portero automático y desde el exterior, por ejemplo, con el sistema eléctrico de cierre Dialock, actuación mecánica desde el interior con la manilla y desde el exterior con la llave
- **Frente:** 20 mm
- **Cuadrado:** pasante 9 mm
- **Distancia B:** 72 mm
- **Tope:** aplicable para DIN izquierda ó DIN derecha
- **Tensión nominal:** 12 V AC, 50 Hz, 12 V DC
- **Absorción de corriente:** 1 A
- **Tipo de protección:** IP 40
- **Aprox. 6 m de cable de conexión con clavija**

Volumen de suministro

- 1 Bloqueo múltiple ó multipunto
- 1 Cable de conexión aprox. 6000 mm
- 1 Clavija con terminales de contera redonda

Ancho del frente mm	Tope	N.º de ref.
Entrada A 65 mm		
20	DIN izquierda	911.52.594
	DIN derecha	911.52.595

Indicación de pedido

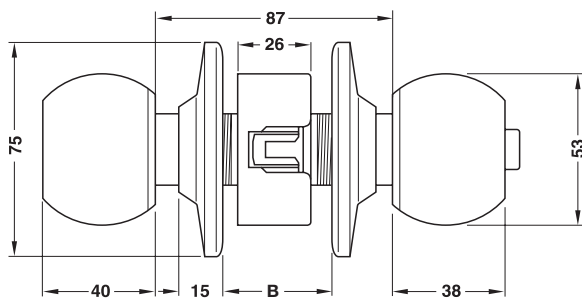
Herrajes necesarios

- Interior: manilla/empuñadura de barra
- Exterior: Tirador de puerta fijo

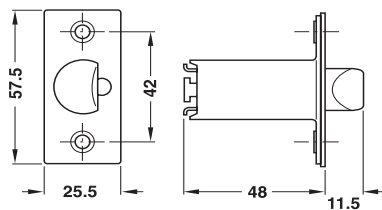
Cerradura para batiente inactiva	► Página CC 4.539
Paso del cable	► Página CC 4.566
Pasadores de sección cuadrada para manillas de puerta	► Página CC 4.663

Cerradura de puerta con pomo
 acabado ligero

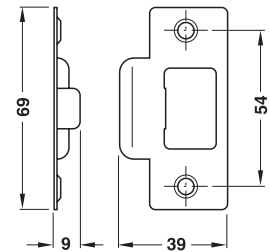
4



B = espesor de la hoja de puerta

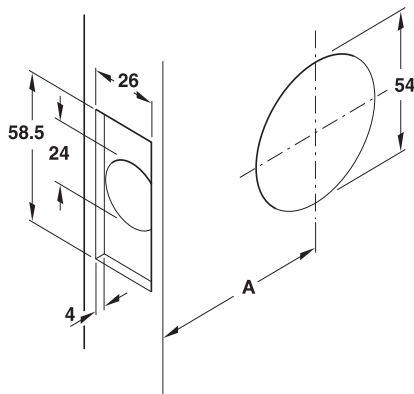


Resbalón

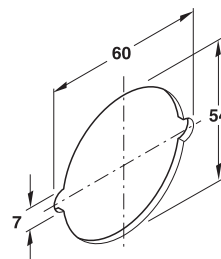


Cerradero de chapa

Montaje



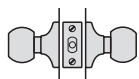
montaje en puertas de madera, entrada A = 70 mm
 (con prolongador del resbalón 127 mm)



montaje en puertas de acero

- **Ámbito de aplicaciones:** para puertas de madera o de metal sin rebaje/galce
- **Para espesor de puerta:** 35 – 45 mm
- **Medida de entrada A:** 70 mm
- **Modelo ó acabado:** bombillo con 5 pitones de bloqueo

→ Cerradura de puerta con pomo
para puertas de paso y puertas de armarios empotrados en la pared



exterior interior

Función

Apertura de la puerta desde el interior y desde el exterior con el pomo giratorio

- Modelo ó acabado: exterior: Pomo giratorio, interior: Pomo giratorio

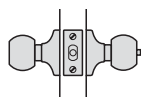
Volumen de suministro

- 1 Cerradura de puerta con pomo, resbalón y cerradero de chapa
- 1 Llave especial para montar los pomos
- 1 Set de material de fijación
- 1 Instrucciones de montaje

Material	Superficie	N.º de ref.
Acero inox.	lijado mate US 32 D	911.64.150
Latón	pulido US 3	911.64.151
	antiguo	911.64.152

Empaque: 1 pieza

→ Cerradura de puerta con pomo
para puertas del Baño/WC, puertas de dormitorios y puertas de habitaciones privadas



exterior interior

Función

- Función de bloqueo
 - Bloqueo de la puerta desde el interior con el botón pulsador
 - El bloqueo con el botón pulsador, se anula al abrir la puerta desde el interior o al cerrar la puerta.
- La puerta está bloqueada
 - Apertura de la puerta desde el interior con el pomo giratorio
 - Apertura de la puerta desde el exterior con un objeto plano (moneda)
- La puerta no está bloqueada
 - Apertura de la puerta desde el interior con el pomo giratorio
 - Apertura de la puerta desde el exterior con el pomo giratorio

- Modelo ó acabado: exterior: Pomo giratorio con apertura de emergencia, interior: Pomo giratorio con botón pulsador de bloqueo

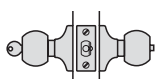
Volumen de suministro

- 1 Cerradura de puerta con pomo, resbalón y cerradero de chapa
- 1 Llave especial para montar los pomos
- 1 Set de material de fijación
- 1 Instrucciones de montaje

Material	Superficie	N.º de ref.
Acero inox.	lijado mate US 32 D	911.64.153
Latón	pulido US 3	911.64.154
	antiguo	911.64.155

Empaque: 1 pieza

→ Cerradura de puerta con pomo
para puertas de la calle en la vivienda y puertas de oficina



exterior interior

Función

- Función de bloqueo
 - Bloqueo de la puerta desde el interior con el botón pulsador
 - El bloqueo con el botón pulsador, se anula al abrir la puerta desde el interior o al cerrar la puerta
- Bloqueo con la función de fijación permanente
 - Bloqueo de la puerta desde el interior: Fijar el botón pulsador de bloqueo, por ejemplo con un destornillador
 - El bloqueo con el botón pulsador, no se anula al abrir la puerta desde el interior ni tampoco al cerrar la puerta
- La puerta está bloqueada
 - Apertura de la puerta desde el interior con el pomo giratorio
 - Apertura de la puerta desde el exterior con la llave
- La puerta no está bloqueada
 - Apertura de la puerta desde el interior con el pomo giratorio
 - Apertura de la puerta desde el exterior con el pomo giratorio

- Modelo ó acabado: exterior: Pomo giratorio con bombillo, interior: Pomo giratorio con botón pulsador, bloqueable, con bloqueo de seguridad del resbalón

Volumen de suministro

- 1 Cerradura de puerta con pomo, resbalón y cerradero de chapa
- 1 Llave especial para montar los pomos
- 1 Set de material de fijación
- 1 Instrucciones de montaje
- 2 Llaves

Material	Superficie	N.º de ref.
Acero inox.	lijado mate US 32 D	911.64.156
Latón	pulido US 3	911.64.157
	antiguo	911.64.158

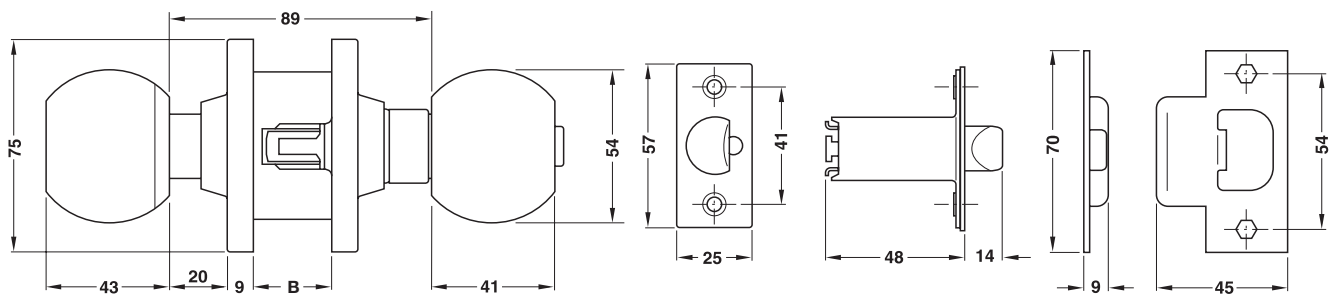
Empaque: 1 pieza

Cerradura de puerta con pomo

acabado semipesado



4

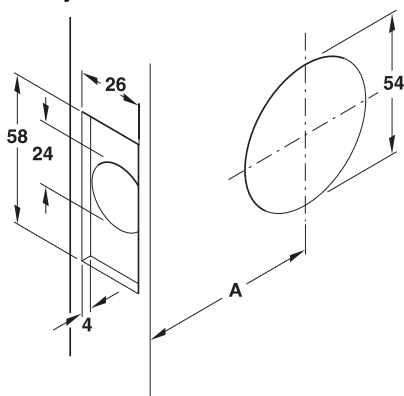


B = espesor de la hoja de puerta

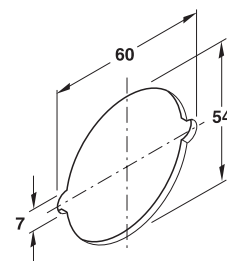
Resbalón

Cerradero de chapa

Montaje



montaje en puertas de madera, entrada A = 70 mm
 (con prolongador del resbalón 127 mm) o resbalón
 con entrada A = 60 mm (con prolongador del resbalón 117 mm)



montaje en puertas de acero

Indicación:

Las instalaciones de cerradura se fabrican ajustándose a un plano de cierre.

- **Ámbito de aplicaciones:** para puertas de madera o de metal sin rebaje/galce
- **Para espesor de puerta:** 35 – 45 mm
- **Medida de entrada A:** 70 mm
- **Modelo ó acabado:** una palanca de seguridad evita empujar el resbalón hacia atrás, por ejemplo con una tarjeta de crédito

→ Cerradura de puerta con pomo
para puertas de armarios empotrados, puertas giratorias, puertas correderas y pendulares



exterior interior

Función

Apertura de la puerta desde el exterior con el tirador

exterior: pomo fijo

Volumen de suministro

- 1 Cerradura de puerta con pomo, resbalón y cerradero de chapa
- 1 Llave especial para montar los pomos
- 1 Set de material de fijación
- 1 Instrucciones de montaje

Material	Superficie	N.º de ref.
Acero inox.	lijado mate US 32 D	911.64.020
Latón	pulido US 3	911.64.033

Empaque: 1 pieza

→ Cerradura de puerta con pomo
para puertas de interior y para puertas de salida de emergencia



exterior interior

Función

Apertura de la puerta desde el interior con el pomo giratorio

- Modelo ó acabado: exterior: Roseta ciega, interior: Pomo giratorio, con bloqueo de seguridad del resbalón

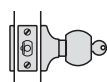
Volumen de suministro

- 1 Cerradura de puerta con pomo, resbalón y cerradero de chapa
- 1 Llave especial para montar los pomos
- 1 Set de material de fijación
- 1 Instrucciones de montaje

Material	Superficie	N.º de ref.
Acero inox.	lijado mate US 32 D	911.64.022
Latón	pulido US 3	911.64.035

Empaque: 1 pieza

→ Cerradura de puerta con pomo
para puertas de interior y para puertas de salida



exterior interior

Función

- Función de bloqueo
 - Bloqueo de la puerta desde el interior con la llave
- La puerta está bloqueada
 - Apertura de la puerta desde el interior con la llave
- La puerta no está bloqueada
 - Apertura de la puerta desde el interior con el pomo giratorio

- Modelo ó acabado: opcionalmente con cierre normal o con amaestramiento (HS/GHS), exterior: roseta ciega, interior: Pomo giratorio con bombillo, con bloqueo de seguridad del resbalón

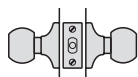
Volumen de suministro

- 1 Cerradura de puerta con pomo, resbalón y cerradero de chapa
- 1 Llave especial para montar los pomos
- 1 Set de material de fijación
- 1 Instrucciones de montaje
- 3 Llaves de alpaca (aleación de cobre-zinc-níquel)

Material	Superficie	Cierre normal	con equipamiento HS	con equipamiento GHS
Acero inox.	lijado mate US 32 D	911.64.104	911.64.106	911.64.108
Latón	pulido US 3	911.64.110	911.64.112	911.64.114

Empaque: 1 pieza

→ Cerradura de puerta con pomo
 para puertas de paso y puertas de armarios empotrados en la pared



exterior interior

Función

según ANSI F75:

Apertura de la puerta desde el interior y exterior con el pomo giratorio

- Modelo ó acabado: exterior: Pomo giratorio, interior: Pomo giratorio

Volumen de suministro

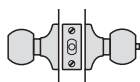
- 1 Cerradura de puerta con pomo, resbalón y cerradero de chapa
- 1 Llave especial para montar los pomos
- 1 Set de material de fijación
- 1 Instrucciones de montaje

Material	Superficie	N.º de ref.
Acero inox.	lijado mate US 32 D	911.64.021
Latón	pulido US 3	911.64.034

Empaque: 1 pieza

4

→ Cerradura de puerta con pomo
 para puertas del Baño/WC, puertas de dormitorios y puertas de habitaciones privadas



exterior interior

Función

según ANSI F76

- Función de bloqueo
 - Bloqueo de la puerta desde el interior con el botón pulsador
 - El bloqueo con el botón pulsador, se anula al abrir la puerta desde el interior o al cerrar la puerta
- La puerta está bloqueada
 - Apertura de la puerta desde el interior con el pomo giratorio
 - Apertura de la puerta desde el exterior con un objeto plano (moneda)
- La puerta no está bloqueada
 - Apertura de la puerta desde el interior con el pomo giratorio
 - Apertura de la puerta desde el exterior con el pomo giratorio

- Modelo ó acabado: exterior: Pomo giratorio con apertura de emergencia, interior: Pomo giratorio con botón pulsador de bloqueo

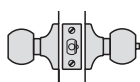
Volumen de suministro

- 1 Cerradura de puerta con pomo, resbalón y cerradero de chapa
- 1 Llave especial para montar los pomos
- 1 Set de material de fijación
- 1 Instrucciones de montaje

Material	Superficie	N.º de ref.
Acero inox.	lijado mate US 32 D	911.64.023
Latón	pulido US 3	911.64.036
Interior: Acero inox. Exterior: Latón	interior: pulido US 32 exterior: pulido US 3	911.64.037

Empaque: 1 pieza

→ Cerradura de puerta con pomo
 para puertas de terrazas en patios interiores y para puertas de habitaciones privadas



exterior interior

Función

según ANSI F77

- Función de bloqueo
 - Bloqueo de la puerta desde el interior con el botón pulsador
 - El bloqueo con el botón pulsador, se anula al abrir la puerta desde el interior o al cerrar la puerta
- La puerta está bloqueada
 - Apertura de la puerta desde el interior con el pomo giratorio
 - La apertura de la puerta desde el exterior no es posible (sin función de socorro)
- La puerta no está bloqueada
 - Apertura de la puerta desde el interior con el pomo giratorio
 - Apertura de la puerta desde el exterior con el pomo giratorio

- Modelo ó acabado: exterior: Pomo giratorio, interior: Pomo giratorio con botón pulsador de bloqueo, con bloqueo de seguridad del resbalón

Volumen de suministro

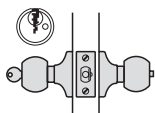
- 1 Cerradura de puerta con pomo, resbalón y cerradero de chapa
- 1 Llave especial para montar los pomos
- 1 Set de material de fijación
- 1 Instrucciones de montaje

Material	Superficie	N.º de ref.
Acero inox.	lijado mate US 32 D	911.64.025
Latón	pulido US 3	911.64.039

Empaque: 1 pieza

EGH-C 2007, HES_06/07; Medidas sin compromiso. Nos reservamos el derecho a introducir cambios en la fabricación

→ Cerradura de puerta con pomo
para puertas de entrada en las habitaciones de los huéspedes del hotel



exterior interior

Función según ANSI F93

- Función de bloqueo
 - Bloquear la puerta desde el interior con el botón pulsador (en el exterior aparece en el bombillo un perno indicador de ocupado)
 - El bloqueo con el botón pulsador, se anula al abrir la puerta desde el interior o al cerrar la puerta
- Bloquear a través de la función de cierre
 - Bloqueo de la puerta desde el interior: Fijar el botón pulsador de bloqueo con la llave de cierre (en el exterior aparece en el bombillo un perno indicador de ocupado)
 - La función de cierre a través del botón pulsador de bloqueo, no se anula al abrir la puerta desde el interior o al cerrar la puerta
- La puerta está bloqueada
 - Apertura de la puerta desde el interior con el pomo giratorio
 - Apertura de la puerta desde el exterior solo con la llave embagable
- La puerta no está bloqueada
 - Apertura de la puerta desde el interior con el pomo giratorio
 - Apertura de la puerta desde el exterior con la llave del huésped

- Modelo ó acabado: opcionalmente con cierre normal o con amaestramiento (HS/GHS), exterior: pomo fijo con bombillo y el indicador de ocupado, interior: Pomo giratorio con botón pulsador de bloqueo, con bloqueo de seguridad del resbalón

Volumen de suministro

- 1 Cerradura de puerta con pomo, resbalón y cerradero de chapa
- 1 Llave especial para montar los pomos
- 1 Set de material de fijación
- 1 Instrucciones de montaje
- 3 Llaves de alpaca (aleación de cobre-zinc-níquel)
- 1 Llave de cierre

Material	Superficie	Cierre normal	con equipamiento HS	con equipamiento GHS
Acero inox.	lijado mate US 32 D	911.64.045	911.64.047	911.64.049
Latón	pulido US 3	911.64.051	911.64.053	911.64.055

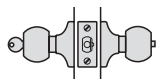
Empaque: 1

	N.º de ref.
Llave sin riesgo (se puede abrir con la llave aunque halla una introducida dentro del bombillo en el lado opuesto)	916.09.022

Empaque: 1 pieza

4

→ Cerradura de puerta con pomo
Cerradura con pomo para puertas de la calle en la vivienda y para puertas de oficina



exterior interior

Función según ANSI F81, F82

- Función de bloqueo
 - Bloqueo de la puerta desde el interior con el botón pulsador
 - El bloqueo con el botón pulsador, se anula al abrir la puerta desde el interior o al cerrar la puerta
- Bloqueo con la función de fijación permanente
 - Bloqueo de la puerta desde el interior: Fijar el botón pulsador de bloqueo, por ejemplo con un destornillador
 - El bloqueo con el botón pulsador, no se anula al abrir la puerta desde el interior ni tampoco al cerrar la puerta
- La puerta está bloqueada
 - Apertura de la puerta desde el interior con el pomo giratorio
 - Apertura de la puerta desde el exterior con la llave
- La puerta no está bloqueada
 - Apertura de la puerta desde el interior con el pomo giratorio
 - Apertura de la puerta desde el exterior con el pomo giratorio

- Modelo ó acabado: opcionalmente con cierre normal o con amaestramiento (HS/GHS), exterior: Pomo giratorio con bombillo, interior: Pomo giratorio con botones pulsadores, bloqueables, con bloqueo de seguridad del resbalón

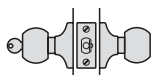
Volumen de suministro

- 1 Cerradura de puerta con pomo, resbalón y cerradero de chapa
- 1 Llave especial para montar los tiradores
- 1 Set de material de fijación
- 1 Instrucciones de montaje
- 3 Llaves de alpaca (aleación de cobre-zinc-níquel)

Material	Superficie	Cierre normal	con equipamiento HS	con equipamiento GHS
Acero inox.	lijado mate US 32 D	911.64.056	911.64.058	911.64.060
Latón	pulido US 3	911.64.062	911.64.064	911.64.066

Empaque: 1 pieza

→ Cerradura de puerta con pomo
para puertas de las aulas del colegio y puertas de entrada



exterior interior

Función según ANSI F84

- Función de bloqueo
 - Bloqueo de la puerta desde el exterior con la llave
- La puerta está bloqueada
 - Apertura de la puerta desde el interior con el pomo giratorio
 - Apertura de la puerta desde el exterior con la llave
- La puerta no está bloqueada
 - Apertura de la puerta desde el interior con el pomo giratorio
 - Apertura de la puerta desde el exterior con el pomo giratorio

- Modelo ó acabado: opcionalmente con cierre normal o con amaestramiento (HS/GHS), exterior: Pomo giratorio con bombillo, interior: Pomo giratorio, con bloqueo de seguridad del resbalón

Volumen de suministro

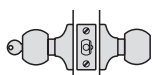
- 1 Cerradura de puerta con pomo, resbalón y cerradero de chapa
- 1 Llave especial para montar los pomos
- 1 Set de material de fijación
- 1 Instrucciones de montaje
- 3 Llaves de alpaca (aleación de cobre-zinc-níquel)

Material	Superficie	Cierre normal	con equipamiento HS	con equipamiento GHS
Acero inox.	lijado mate US 32 D	911.64.068	911.64.070	911.64.072
Latón	pulido US 3	911.64.074	911.64.076	911.64.078

Empaque: 1 pieza

4

→ Cerradura de puerta con pomo
para puertas de almacén y de armarios empotrados en la pared



exterior interior

Función según ANSI F86

- Apertura de la puerta desde el exterior con la llave
- Apertura de la puerta desde el interior con el pomo giratorio

- Modelo ó acabado: opcionalmente con cierre normal o con amaestramiento (HS/GHS), exterior: pomo fijo con bombillo, interior: Pomo giratorio, con bloqueo de seguridad del resbalón

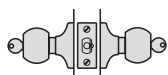
Volumen de suministro

- 1 Cerradura de puerta con pomo, resbalón y cerradero de chapa
- 1 Llave especial para montar los pomos
- 1 Set de material de fijación
- 1 Instrucciones de montaje
- 3 Llaves de alpaca (aleación de cobre-zinc-níquel)

Material	Superficie	Cierre normal	con equipamiento HS	con equipamiento GHS
Acero inox.	lijado mate US 32 D	911.64.080	911.64.082	911.64.084
Latón	pulido US 3	911.64.086	911.64.088	911.64.090

Empaque: 1 pieza

→ Cerradura de puerta con pomo
Cerradura con tirador para puertas de almacén



exterior interior

Función según ANSI F87

- Función de bloqueo
 - Bloquear la puerta desde el interior y desde el exterior con la llave
- La puerta está bloqueada
 - Apertura de la puerta desde el interior con la llave
 - Apertura de la puerta desde el exterior con la llave
- La puerta no está bloqueada
 - Apertura de la puerta desde el interior con el pomo giratorio
 - Apertura de la puerta desde el exterior con el pomo giratorio

- Modelo ó acabado: opcionalmente con cierre normal o con amaestramiento (HS/GHS), exterior: Pomo giratorio con bombillo, interior: Pomo giratorio con bombillo, con bloqueo de seguridad del resbalón

Volumen de suministro

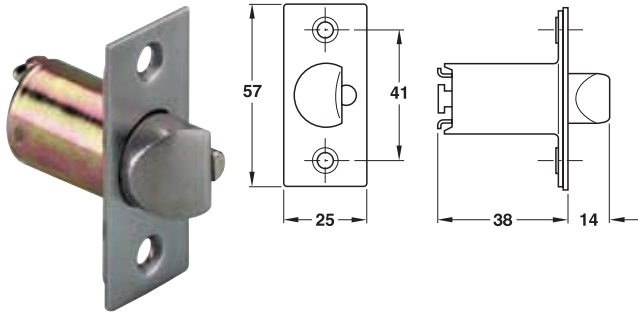
- 1 Cerradura de puerta con pomo, resbalón y cerradero de chapa
- 1 Llave especial para montar los pomos
- 1 Set de material de fijación
- 1 Instrucciones de montaje
- 3 Llaves de alpaca (aleación de cobre-zinc-níquel)

Material	Superficie	Cierre normal	con equipamiento HS	con equipamiento GHS
Acero inox.	lijado mate US 32 D	911.64.092	911.64.094	911.64.096
Latón	pulido US 3	911.64.098	911.64.100	911.64.102

Empaque: 1 pieza

EGH-C 2007, HES_06/07; Medidas sin compromiso. Nos reservamos el derecho a introducir cambios en la fabricación

Resbalón para entrada 60 mm

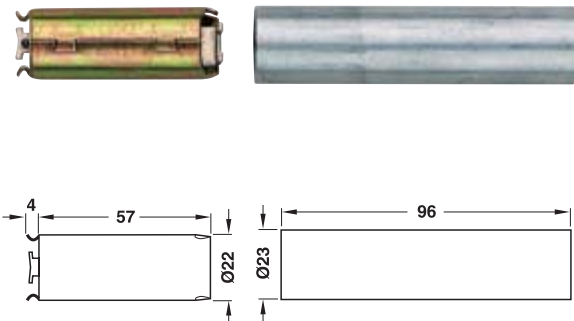


- **Ámbito de aplicaciones:** para acortar la entrada a 60 mm en cerraduras de puerta con pomo, acabado semipesado

Ámbito de aplicaciones	Acero inox. lijado mate US 32 D	Latón pulido US 3
para puertas de paso y puertas de armarios empotrados en la pared	911.64.130	911.64.131
para puertas de baño/WC, puertas de dormitorios y puertas de habitaciones privadas	911.64.132	911.64.133
para puertas de las terrazas en patios interiores y puertas de habitaciones privadas para puertas de entrada en las habitaciones de los huéspedes en el hotel	911.64.134	911.64.135
para puertas de paso y puertas de salida de emergencia para puertas de paso y puertas de salida para puertas de la calle en la vivienda y puertas de oficina para puertas de las aulas del colegio y puertas de entrada para puertas de almacén y puertas de armarios empotrados en la pared para puertas de almacén	911.64.136	911.64.137

4

Prolongación del picaporte



Pieza de prolongación Casquillo

Datos técnicos	
Entrada mm	Prolongación a mm
60	117
70	127

- **Ámbito de aplicaciones:** para alargar el resbalón, adecuado para cerraduras de puerta con pomo

Material	Superficie	N.º de ref.
Acero	amarillo cromado	911.64.032

Empaque: 1 pieza

Maletín de montaje
 para cerraduras de puerta con pomo



Volumen de suministro

- 1 Maletín
- 1 Plantilla para taladrar
- 1 Barrena espiral con rosca de entrada
- 1 Broca forstner
- 3 Pernos de golpe para la hoja de puerta y marco
- 1 Punta para trazar
- 1 Plantilla de medidas
- 1 Herramienta para desmontar

	N.º de ref.
Maletín de montaje	911.64.120

Empaque: 1 pieza

EGH-C 2007, HES, 06/07; Medidas sin compromiso. Nos reservamos el derecho a introducir cambios en la fabricación

Los bombillos de cierre presentes en este catálogo se subdividen en los siguientes grupos:

- Bombillo normal StarTec
- Cierres personalizados protegidos
- Instalaciones de cerradura
- Accesorios

Sobre los detalles de los sistemas de los diferentes fabricantes informan las páginas de introducción por delante de cada grupo.

Terminología

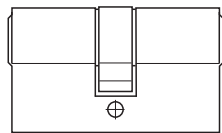
Los bombillos de cierre se ordenan según

a) Su vista frontal

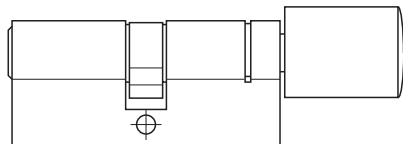


Bombillo

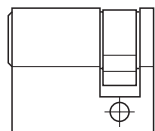
b) Su vista lateral



Bombillo doble



Bombillo con pomo



Sembombillo

La denominación de piezas constructivas y de propiedades importantes de los bombillos de cierre en el presente catálogo se deducen en gran parte de lo establecido en la norma EN 1303 con 18252/09-1999.

Sello de inspección

Las exigencias básicas de los bombillos de cierre las fija la norma EN 1303 con DIN 18252/09-1999. Estas normas clasifican los bombillos de cierre en tres clases y fijan para cada categoría entre otras:

- Cantidad mínima de pitones de bloqueo (clase 1 y 2: 5, clase 3: 6)
- Cantidad mínima de diferentes operaciones de cierre (Clase 1 y 2: 30.000, clase 3: 100.000)

Seguridad

La seguridad más grande posible del bombillo de cierre la garantizan varios mecanismos de seguridad en el bombillo.

Junto a una cantidad alta de pitones de bloqueo, que aumentan la seguridad de desbloqueo, protegen sobre todo las siguientes funciones de una apertura involuntaria:

- Protección antitaladro
- Protección antiextracción

Para evitar un bloqueo involuntario de la función de cierre por una llave introducida por un lado, se puede montar además en bombillos dobles una función embragable: En una situación como esta se puede cerrar también el bombillo por el lado opuesto.

Estos refuerzos mecánicos y estas funciones se pueden - a menos que estén montados de forma estándar en el bombillo - pedir sobre tablas de sobreprecio como acabados especiales.

Tablas de sobreprecios de los bombillos de cierre de los fabricantes en particular, se encuentran al final del correspondiente grupo; junto con los refuerzos de las funciones de seguridad, se pueden pedir también bombillos con longitudes especiales, con coloridos especiales y con funciones especiales.

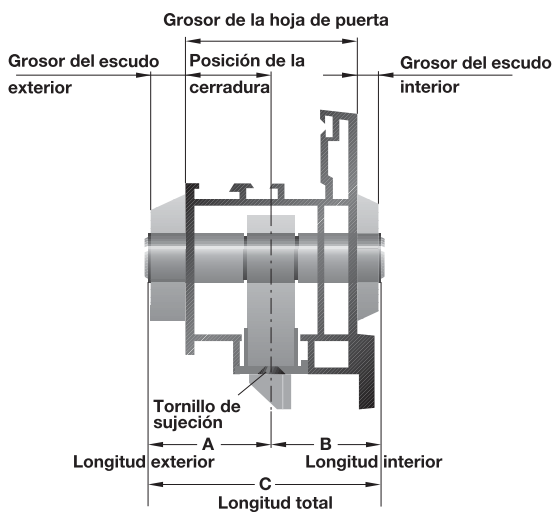
Contra pedidos posteriores no autorizados de bombillos y de llaves protege una tarjeta de seguridad, que contiene la denominación y la codificación de la instalación de cerradura y del bombillo de cierre. Se tiene que presentar en pedidos suplementarios como un documento de legitimación.



Tarjeta de seguridad

Todos los bombillos con perfil normal de StarTec cumplen la norma EN 1303 con DIN 18252-09-1999, así como todas las exigencias que establece Häfele respecto a la construcción y a la precisión.

Determinación de la longitud del bombillo:



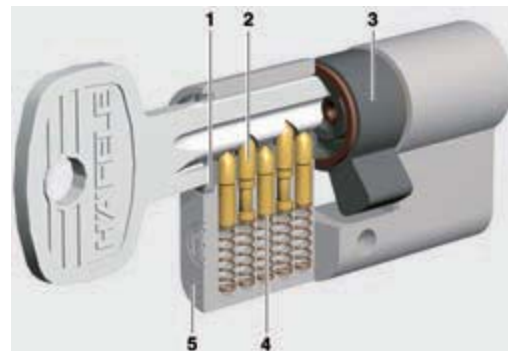
En la definición de la longitud C del bombillo de cierre hay que tener en cuenta:

- El grosor de la hoja de puerta
- La ubicación de la cerradura en la puerta
- El grosor del escudo exterior
- El grosor del escudo interior

Indicación:

- Las medidas A y B se miden respectivamente, desde el centro del tornillo de fijación.
- Para la medida C es válido: El bombillo puede sobresalir del escudo un máx. de 3 mm en el lado exterior y en el lado interior.

Bombillo StarTec



- 1 Núcleo
- 2 Pitón del núcleo
- 3 Cajera de cierre entallada
- 4 Pitón de la carcasa con muelle
- 5 Carcasa del bombillo

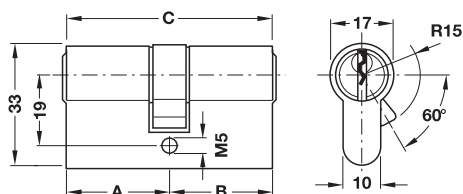
Bombillos de Häfele destacan por las siguientes características:

- En el bombillo encajan parejas de pitones, que varían escalonadamente, el tallado o el perfil de la llave.
- En dependencia de la cantidad de parejas de pitones y de los escalones variables, resulta la cantidad máxima de cierres.
- Todos los bombillos cumplen y sobrepasan en puntos esenciales la norma EN 1303 con DIN 18252/09-1999.

4

Bombillo doble

4



- Material: carcasa del bombillo: latón
- Tipo de cierre: de cierres diferentes ó iguales S11 ó S12
- Técnica de cierre: con 5 pitones de bloqueo
- Norma: corresponde a EN 1303 con DIN 18 252/09-1999

Indicación:

Sin posibilidad de amaestramiento

Volumen de suministro

- 1 Bombillo doble
- 3 Llaves de acero niqueladas
- 1 Tornillo de sujeción

→ Cierres diferentes

Medida A mm	Medida B mm	Medida C mm	niquelado mate	pulido
27.5	27.5	55	916.00.001	916.00.051
	31.5	59	916.00.002	916.00.052
	35.5	63	916.00.003	916.00.053
	40.5	68	916.00.004	916.00.054
	45.5	73	916.00.005	916.00.055
31.5	31.5	63	916.00.007	916.00.057
	35.5	67	916.00.008	916.00.058
	40.5	72	916.00.009	916.00.059
	45.5	77	916.00.010	-
	50.5	82	916.00.011	-
	55.5	87	916.00.012	-
35.5	35.5	71	916.00.013	916.00.063
	40.5	76	916.00.014	-
	45.5	81	916.00.015	-
	50.5	86	916.00.016	-
	55.5	91	916.00.017	-
40.5	40.5	81	916.00.018	916.00.068
	45.5	86	916.00.019	-
	50.5	91	916.00.020	-
	55.5	96	916.00.021	-

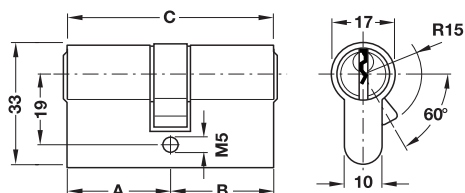
→ Cierres iguales

Medida A mm	Medida B mm	Medida C mm	S11 niquelado mate	S11 pulido	S12 niquelado mate
27.5	27.5	55	916.00.101	916.00.151	916.00.201
	31.5	59	916.00.102	916.00.152	916.00.202
	35.5	63	916.00.103	916.00.153	916.00.203
	40.5	68	916.00.104	916.00.154	916.00.204
	45.5	73	916.00.105	916.00.155	916.00.205
31.5	31.5	63	916.00.107	916.00.157	916.00.207
	35.5	67	916.00.108	916.00.158	916.00.208
	40.5	72	916.00.109	916.00.159	916.00.209
	45.5	77	916.00.110	-	916.00.210
	50.5	82	916.00.111	-	916.00.211
	55.5	87	916.00.112	-	916.00.212
35.5	35.5	71	916.00.113	916.00.163	916.00.213
	40.5	76	916.00.114	-	916.00.214
	45.5	81	916.00.115	-	916.00.215
	50.5	86	916.00.116	-	916.00.216
	55.5	91	916.00.117	-	916.00.217
40.5	40.5	81	916.00.118	916.00.168	916.00.218
	45.5	86	916.00.119	-	916.00.219
	50.5	91	916.00.120	-	916.00.220
	55.5	96	916.00.121	-	916.00.221

EGH-C 2007, HES_06/07; Medidas sin compromiso. Nos reservamos el derecho a introducir cambios en la fabricación

Bombillo doble

con la función embragables (por ambos lados)



- Material: carcasa del bombillo: latón
- Superficie: carcasa del bombillo: niquelado mate
- Tipo de cierre: de cierres iguales y diferentes, S11 ó S12
- Técnica de cierre: con 5 pitones de bloqueo
- Norma: corresponde a EN 1303 con DIN 18 252/09-1999

Función

Se puede cerrar por ambos lados de la puerta, esto significa, si en el lado interior se queda la llave girada dentro del cilindro, se puede abrir y cerrar por el lado exterior con la llave apropiada del cilindro.

Indicación:

Sin posibilidad de amaestramiento

Volumen de suministro

- 1 Bombillo doble
- 3 Llaves de acero niqueladas
- 1 Tornillo de sujeción

→ Cierres diferentes

Medida A mm	Medida B mm	Medida C mm	N.º de ref.
27.5	27.5	55	916.00.401
	31.5	59	916.00.402
	35.5	63	916.00.403
	40.5	68	916.00.404
	45.5	73	916.00.405
	50.5	78	916.00.406
31.5	31.5	63	916.00.407
	35.5	67	916.00.408
	40.5	72	916.00.409
	45.5	77	916.00.410
	50.5	82	916.00.411
35.5	35.5	71	916.00.413
	40.5	76	916.00.414
	45.5	81	916.00.415
	50.5	86	916.00.416
	55.5	91	916.00.417
40.5	40.5	81	916.00.418
	45.5	86	916.00.419
	50.5	91	916.00.420
	55.5	96	916.00.421

→ Cierres iguales

Medida A mm	Medida B mm	Medida C mm	S11	S12
27.5	27.5	55	916.00.701	916.00.801
	31.5	59	916.00.702	916.00.802
	35.5	63	916.00.703	916.00.803
	40.5	68	916.00.704	916.00.804
	45.5	73	916.00.705	916.00.805
	50.5	78	916.00.706	916.00.806
31.5	31.5	63	916.00.707	916.00.807
	35.5	67	916.00.708	916.00.808
	40.5	72	916.00.709	916.00.809
	45.5	77	916.00.710	916.00.810
	50.5	82	916.00.711	916.00.811
35.5	35.5	71	916.00.713	916.00.813
	40.5	76	916.00.714	916.00.814
	45.5	81	916.00.715	916.00.815
	50.5	86	916.00.716	916.00.816
	55.5	91	916.00.717	916.00.817
40.5	40.5	81	916.00.718	916.00.818
	45.5	86	916.00.719	916.00.819
	50.5	91	916.00.720	916.00.820
	55.5	96	916.00.721	916.00.821

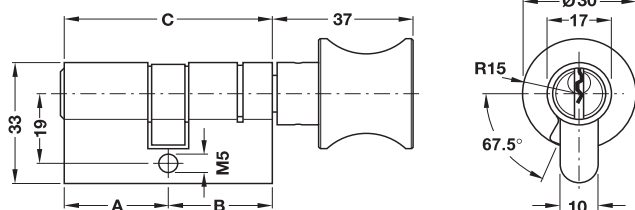
4

EGH-C 2007, HES, 06/07; Medidas sin compromiso. Nos reservamos el derecho a introducir cambios en la fabricación

Bombillo con pomo



4



- Material: carcasa del bombillo: latón, pomo: aluminio
- Superficie: carcasa del bombillo: niquelado mate, pomo: F1
- Tipo de cierre: de cierres iguales y diferentes, S11 ó S12
- Técnica de cierre: con 5 pitones de bloqueo
- Norma: corresponde a EN 1303 con DIN 18 252/09-1999

Indicación:

Sin posibilidad de amaestramiento

Volumen de suministro

- 1 Bombillo con pomo
- 3 Llaves de acero niqueladas
- 1 Tornillo de sujeción

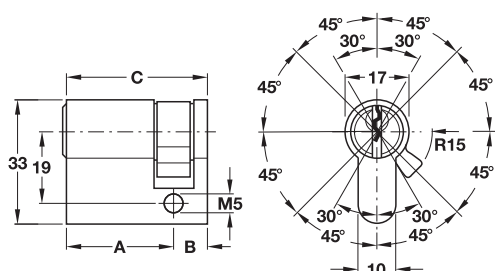
→ Cierres diferentes

Medida A mm	Medida B mm	Medida C mm	N.º de ref.
27.5	27.5	55	916.01.001
	31.5	59	916.01.022
	35.5	63	916.01.023
	40.5	68	916.01.024
31.5	27.5	59	916.01.002
	31.5	63	916.01.007
	35.5	67	916.01.028
	40.5	72	916.01.029
35.5	27.5	63	916.01.003
	31.5	67	916.01.008
	35.5	71	916.01.013
	40.5	76	916.01.034

→ Cierres iguales

Medida A mm	Medida B mm	Medida C mm	S11	S12
27.5	27.5	55	916.01.101	916.01.201
	31.5	59	916.01.122	916.01.222
	35.5	63	916.01.123	916.01.223
	40.5	68	916.01.124	916.01.224
31.5	27.5	59	916.01.102	916.01.202
	31.5	63	916.01.107	916.01.207
	35.5	67	916.01.128	916.01.228
	40.5	72	916.01.129	916.01.229
35.5	27.5	63	916.01.103	916.01.203
	31.5	67	916.01.108	916.01.208
	35.5	71	916.01.113	916.01.213
	40.5	76	916.01.134	916.01.234

Semibombillo StarTec



- Material: carcasa del bombillo: latón
- Tipo de cierre: de cierres diferentes ó iguales, S11 ó S12 con 5 pitones de bloqueo
- Técnica de cierre: arrastrador, 12 veces cambiable
- Modelo ó acabado: corresponde a EN 1303 con DIN 18 252/09-1999
- Norma:

Indicación:

Sin posibilidad de amaestramiento

Volumen de suministro

- 1 Semibombillo de perfil
- 3 Llaves de acero niqueladas
- 1 Tornillo de sujeción

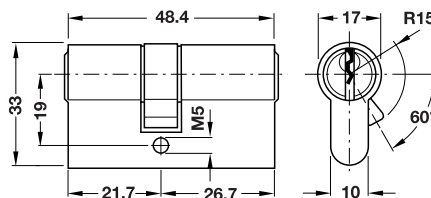
→ Cierres diferentes

Medida A mm	Medida B mm	Medida C mm	niquelado mate	pulido
27.5	10	37.5	916.00.601	916.00.651
31.5	10	41.5	916.00.602	916.00.652
35.5	10	45.5	916.00.603	916.00.653
40.5	10	50.5	916.00.604	916.00.654
55.5	10	65.5	916.00.605	-
60.5	10	70.5	916.00.606	-
65.5	10	75.5	916.00.607	-
70.5	10	80.5	916.00.608	-

→ Cierres iguales

Medida A mm	Medida B mm	Medida C mm	S11 niquelado mate	S11 pulido	S12 niquelado mate
27.5	10	37.5	916.00.611	916.00.661	916.00.621
31.5	10	41.5	916.00.612	916.00.662	916.00.622
35.5	10	45.5	916.00.613	916.00.663	916.00.623
40.5	10	50.5	916.00.614	916.00.664	916.00.624

Bombillo corto



- Material: carcasa del bombillo: latón
- Superficie: carcasa del bombillo: niquelado mate
- Tipo de cierre: cierre diferente
- Técnica de cierre: con 3 pitones de bloqueo

Indicación:

Sin posibilidad de amaestramiento

→ Cierres diferentes

Volumen de suministro

- 1 Bombillo corto
- 3 llaves
- 1 Tornillo de sujeción

	N.º de ref.
Bombillo corto	916.80.000

Empaque: 1 pieza

Abridores de puerta eléctricos facilitan un bloqueo seguro y un desbloqueo controlado en puertas de todo tipo. Al resbalón de la cerradura de la puerta lo retiene el resbalón del abridor eléctrico. Con ello mantiene el abridor eléctrico la puerta normalmente cerrada. Condición es desde luego, que no se pueda actuar sobre el resbalón del abridor desde el lado exterior de la puerta. Por esto, las puertas con abridores eléctricos no tienen por el lado exterior una manilla, sino un tirador o un pomo. Cuando al abridor de puerta eléctrico se alimenta con corriente (se le da contacto), se desbloquea el resbalón del abridor - y con ello la puerta -. El contacto puede ser de tiempo corto o de tiempo prolongado. El contacto puede ser gobernado además por sistemas electrónicos de cierre y con ellos acoplado a autorizaciones de acceso o al reloj.

Funcionamiento con tensión alterna o con tensión continua

Funcionamiento con tensión alterna

- Al dar contacto para el desbloqueo se escucha el típico zumbido, cuyo efecto de sonido se desea a menudo.
- Puertas con contrapresión sobre el resbalón del abridor (hasta 150 N), se desbloquean también de forma fiable.
- Funcionamiento permanente no es posible.

Funcionamiento con tensión continua

- El desbloqueo sucede sin zumbido.
- Sobre el resbalón del abridor de puerta no puede haber contrapresión.

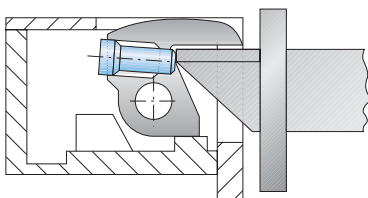
En el momento de elegir entre el funcionamiento con tensión continua o funcionamiento con tensión alterna, se tienen que tener en consideración las especificaciones del abridor de puerta eléctrico. No todos los abridores de puerta eléctricos pueden funcionar con tensión alterna. Las correspondientes indicaciones tienen que tomarse de las páginas de producto.

Función de corriente de trabajo

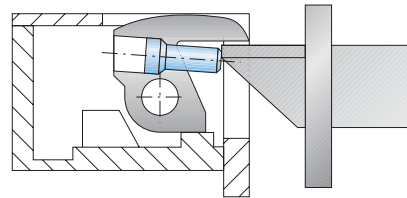
En abridores de puerta eléctricos con la función de corriente de trabajo, la puerta se puede abrir solamente durante la activación del contacto.

Función de bloqueo

Abridores de puerta eléctricos con la función de bloqueo se mantienen también después de dar contacto aún desbloqueados, por medio de un pasador de bloqueo. La puerta se puede abrir una vez. Si la puerta se cierra de nuevo, el abridor de puerta eléctrico la bloquea otra vez. La función de bloqueo trabaja de forma eficaz, si en el estado de puerta cerrada el pasador de bloqueo está completamente pisado por el resbalón de la cerradura de la puerta (distancia entre el abridor de puerta eléctrico y la cerradura en caso normal aprox. 2 - 3 mm). Si la distancia entre el abridor de puerta eléctrico y la cerradura es muy grande, el pasador de bloqueo no se pisa por completo. El abridor de puerta eléctrico trabaja entonces sin la función de bloqueo.



Distancia correcta: La función de bloqueo trabaja



Distancia muy grande: La función de bloqueo no trabaja

Desbloqueo mecánico

Abridores de puerta eléctricos con desbloqueo mecánico se pueden desbloquear a mano de forma permanente, a través de una palanca en el resbalón de la cerradura. De este modo se interrumpe la función del abridor de puerta. De esta manera es posible, por ejemplo en edificios públicos durante los horarios de visita, un tránsito de acceso libre con aperturas de la puerta cuantas se quieran.

Abridores de puerta eléctricos para sistemas de control de accesos

En funcionamiento con un sistema de control de accesos se recomienda aplicar abridores de puerta, que estén sujetos a un diodo de marcha libre por impulsos de interferencias. De esta manera se descartan posibles daños en la electrónica del sistema de control de accesos. Esto es válido asimismo, para el sistema electrónico de cierre de Dialock como para otros sistemas de control de accesos.

Abridores de puerta eléctricos con diodo de marcha libre, pueden funcionar solamente con tensión continua conforme con la tensión nominal. Hay que prestar atención a la polaridad correcta.

Funcionamiento permanente

Abridores de puerta eléctricos con funcionamiento permanente (tiempo de conexión 100 %) se pueden desbloquear con un interruptor especial o con un temporizador por medio de corriente continua constante. De este modo se interrumpe la función del abridor de puerta y el resbalón del abridor cambia a móvil. Ahora se puede abrir la puerta cuantas veces se deseen.

Para evitar una apertura de golpe por ráfagas de aire o por corriente de aire, se pueden montar adicionalmente cierrapuertas. No es posible dar un contacto instantáneo con tensión alterna (por ejemplo por medio de un pulsador de apertura de la puerta). Abridores de puerta eléctricos sin la función permanente, están solamente equipados para una activación instantánea del contacto.

Señal de respuesta

Abridores de puerta eléctricos con señal de respuesta pueden averiguar a través de una instalación de conexión eléctrica la posición de la puerta. La posición de la puerta se puede entonces visualizar en la vivienda, a través de una lámpara de control en el pulsador del abridor.



Montaje

Dos acabados diferentes aseguran que también en condiciones difíciles de montaje, los abridores de puerta eléctricos se puedan ajustar con el resbalón de la cerradura de la puerta de forma fácil y exacta:

Acabado Fafix

El resbalón del abridor de puerta es regulable y se puede desplazar hasta 4 mm en sentido horizontal después de montar el abridor y fijar en unas estrias de encaje.

Acabado Fix

Los agujeros para atornillar en el cerradero de chapa están fresados de forma ovalada. La carcasa del abridor de puerta se puede ajustar con ellos hasta 4 mm en sentido horizontal y fijar en las estrias de encaje.

Acabados Fafix y Fix

En los dos acabados es una corrección posterior - por ejemplo para compensar dilataciones - en todo momento posible sin problemas.

Cerraderos de chapa

Algunos abridores de puerta eléctricos en el presente catálogo se suministran con el cerradero de chapa, algunos están previstos para montar en un cerradero de chapa. Para ello hay que utilizar cerraderos de chapa especialmente recortados, estos se indican con los correspondientes artículos.

Piezas de sustitución

Aunque el abridor de puerta eléctrico se coloque más tarde, se puede montar antes el cerradero de chapa adecuado. En el recorte para el resbalón se atornilla en lugar del abridor de puerta eléctrico una pieza de sustitución. Esta reemplaza la función del resbalón del abridor y se puede sustituir más tarde por el abridor de puerta eléctrico. Piezas de sustitución se suministran con el acabado Fafix. Por la posibilidad de ajuste se pueden - en combinación con un cerradero de chapa adecuado - aplicar también como un cerradero de chapa regulable para la cerradura, sin disponer más tarde de un abridor de puerta eléctrico.

Accesorios para abridores de puerta eléctricos

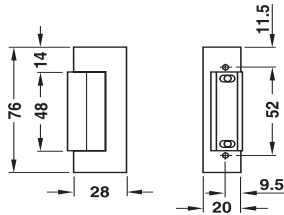
Conductores de la corriente, paso del cable y contacto electromecánico.

Transmiten la corriente desde el marco de la puerta a la hoja. Este sistema de transmisión de la corriente se necesita en el montaje de un abridor de puerta eléctrico en un ala de una puerta con varias hojas.

Contacto de conexión de la palanca

Un contacto de conexión de la palanca es un pequeño interruptor con un contacto electromecánico, que controla la cerradura de la puerta. Se encaja en el cerradero de chapa del marco de la puerta y se activa desde la palanca de la cerradura. Su ámbito de aplicación es diverso (por ejemplo conectar una luz de señalización si la puerta está bloqueada). En relación con un abridor de puerta eléctrico se puede utilizar un contacto de conexión de la palanca para desconectar por ejemplo, la alimentación de corriente del abridor cuando la palanca de la cerradura esté en posición de bloqueo.

Abridor de puerta eléctrico



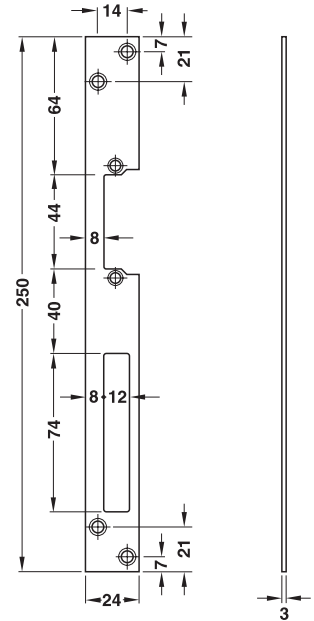
- **Ámbito de aplicaciones:** para instalar en la placa de cerradero
- **Material:** carcasa y resbalón: fundición de zinc inyectado
- **Modelo ó acabado:** función de corriente de trabajo, con resbalón ajustable
- **Tensión:** 6 – 12 V AC/DC
- **Tolerancia de tensión:** ±15 %

Volumen de suministro

1 Abridor de puerta eléctrico
1 Juego de material de sujeción (tornillos para el cerradero M4x8)

	Tope	N.º de ref.
Abridor de puerta eléctrico	aplicable para DIN izquierda y DIN derecha	911.68.019

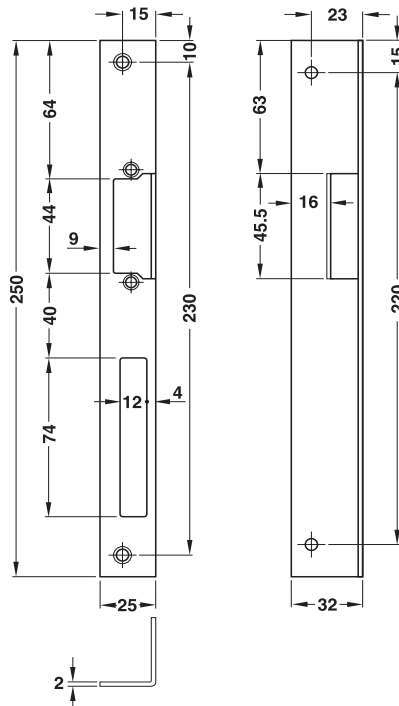
Cerradero plano



- **Ámbito de aplicaciones:** para cercos de madera ó de metal, para puertas con o sin rebaje/galce

Material	Superficie	Tope	N.º de ref.
Acero inox.	mate	aplicable para DIN izquierda y DIN derecha	911.68.025

Cerradero angular de chapa

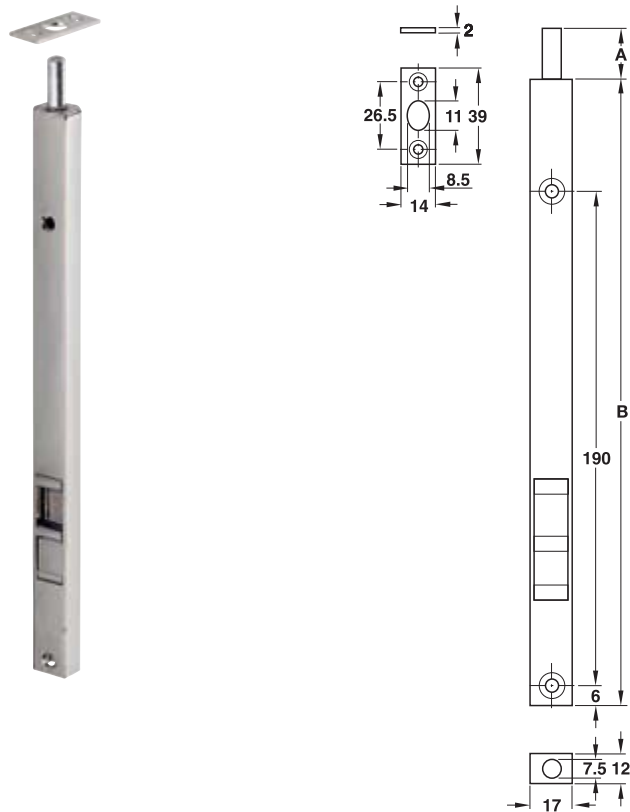


- **Ámbito de aplicaciones:** para marcos de madera, para puertas con rebaje/galce

Material	Superficie	Tope	N.º de ref.
Acero inox. (calidad 1.4016)	mate	DIN izquierda	911.68.040
		DIN derecha	911.68.041

EGH-C 2007, HES, 06/07; Medidas sin compromiso. Nos reservamos el derecho a introducir cambios en la fabricación

**Palanca en el canto de la puerta
con pestillo**



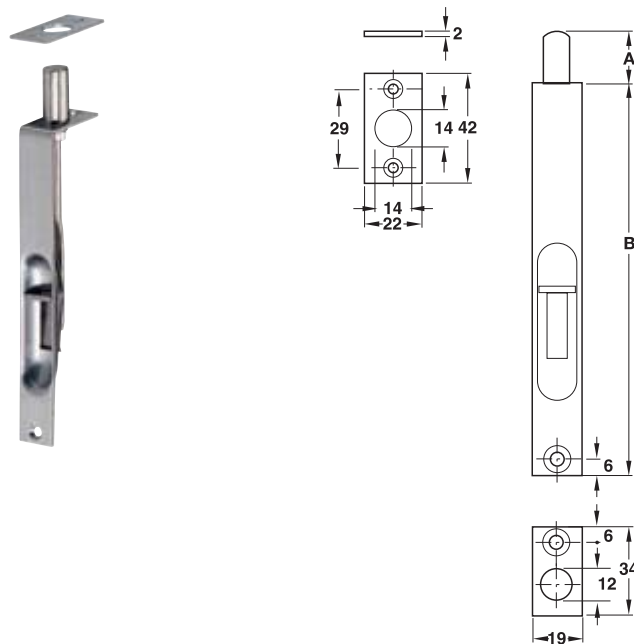
- Medida A: 20 mm
- Medida B: 250 mm
- Ancho: 17 mm

Volumen de suministro

- 1 Palanca en el canto de la puerta
- 1 Cerradero de chapa

Material	Superficie	N.º de ref.
Latón	pulido	911.62.123
	niquelado mate	911.62.122
Acero	barnizado de colores limba	911.62.120
	niquelado	911.62.124

**Palanca en el canto de la puerta
con pestillo**



- Medida A: 25 mm
- Medida B: 151 mm
- Ancho: 19 mm

Volumen de suministro

- 1 Palanca en el canto de la puerta
- 1 Cerradero de chapa
- 1 Juego de material de sujeción

Material	Superficie	N.º de ref.
Acero inox.	mate	911.62.335
Latón	pulido	911.62.337

EGH-C 2007, HES, 06/07; Medidas sin compromiso. Nos reservamos el derecho a introducir cambios en la fabricación

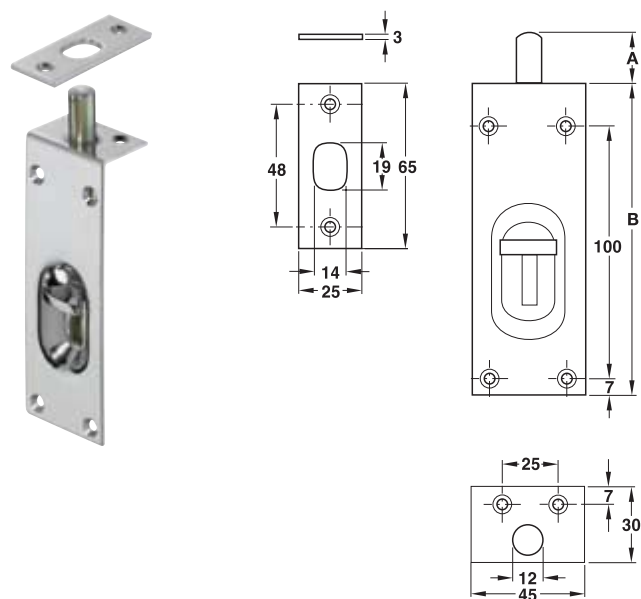
Casquillos para el suelo

► Página CC 4.61

Casquillos para el suelo

► Página CC 4.61

**Palanca en el canto de la puerta
con pestillo**



- Medida A: 21 mm
- Medida B: 125 mm
- Ancho: 45 mm

Volumen de suministro

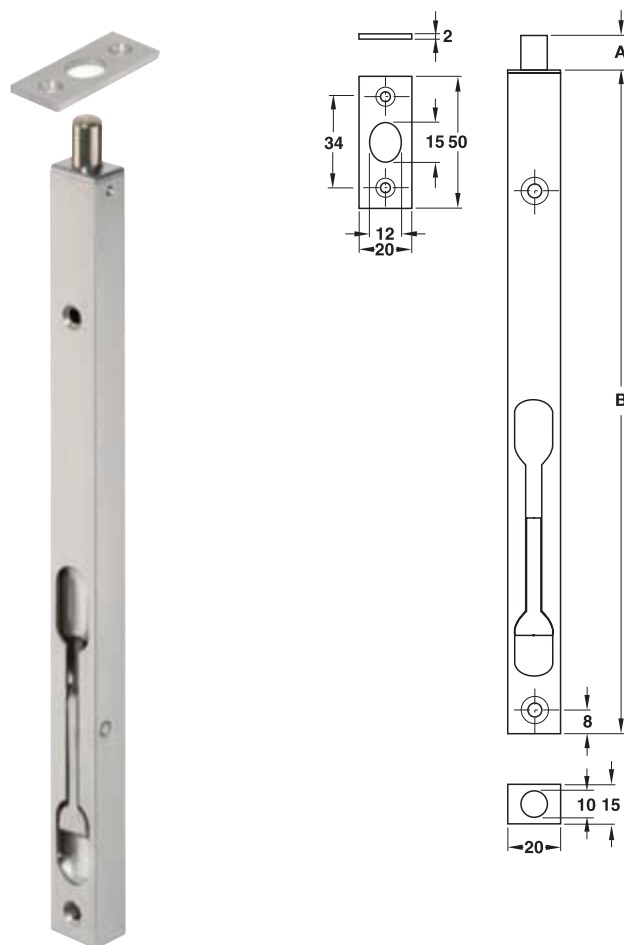
- 1 Palanca en el canto de la puerta
- 1 Cerradero de chapa

Material	Superficie	N.º de ref.
Latón	pulido	911.62.161
	niquelado pulido	911.62.160

Casquillos para el suelo

► Página CC 4.61

**Palanca en el canto de la puerta
con brazo basculante**



- Medida A: 16 mm
- Medida B: 250 ó 400 mm
- Ancho: 20 mm

Volumen de suministro

- 1 Palanca en el canto de la puerta
- 1 Cerradero de chapa

Medida B mm	Material	Superficie	N.º de ref.
250	Latón	pulido	911.62.136
		niquelado mate	911.62.134
	Acero	barnizado de colores limba	911.62.130
		niquelado	911.62.138
400	Latón	pulido	911.62.137
		niquelado mate	911.62.135
	Acero	barnizado de colores limba	911.62.131
		niquelado	911.62.139

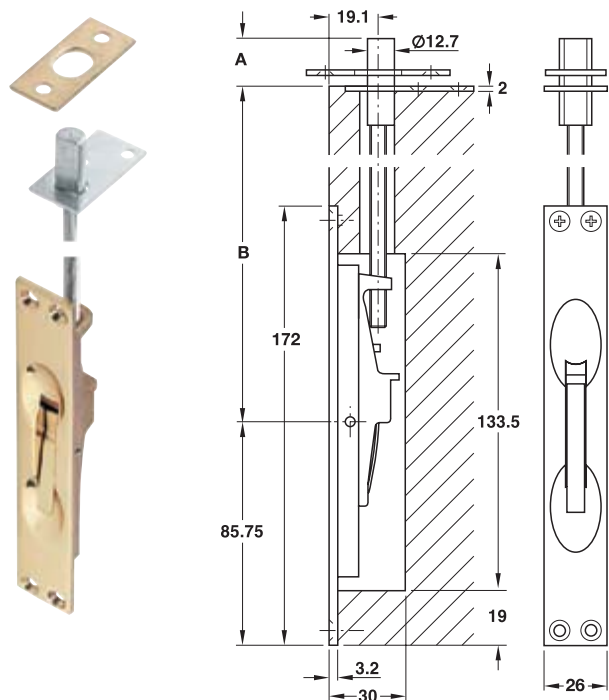
Casquillos para el suelo

► Página CC 4.61

EGH-C 2007, HES_06/07; Medidas sin compromiso. Nos reservamos el derecho a introducir cambios en la fabricación

Palanca en el canto de la puerta

con brazo basculante, oculto



- **Ámbito de aplicaciones:** para puertas de madera ó metálicas
- **Medida A:** 19.1 mm
- **Medida B:** 305 mm
- **Ancho:** 26 mm

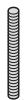
Volumen de suministro

- 1 Palanca en el canto de la puerta
- 1 Cerradero de chapa
- 1 Cabeza de la palanca-chapa de guía
- 1 Juego de tornillos de sujeción
- 1 Varilla roscada 255 mm

Material	Superficie	Empaque pieza	N.º de ref.
Latón	pulido	1 ó 2	911.62.014
	cromado mate	1 ó 2	911.62.013

Alternativamente en el suelo un cerradero de casquillos [▶ Página CC 4.61](#)

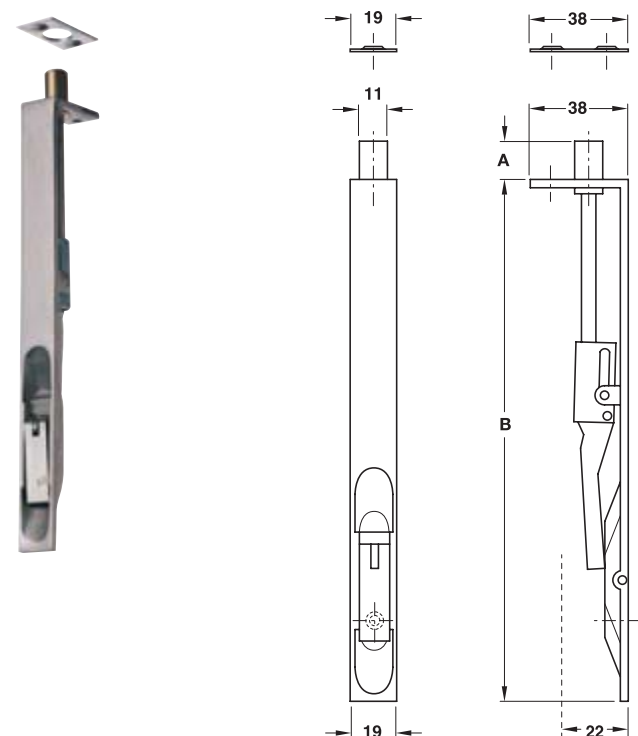
→ Varilla roscada



- **Ámbito de aplicaciones:** para palanca del canto de la puerta StarTec con brazo basculante, oculto
- **Material:** Acero
- **Superficie:** natural

Medida B mm	N.º de ref.
610	911.62.017
1220	911.62.018

Palanca en el canto de la puerta
con brazo basculante



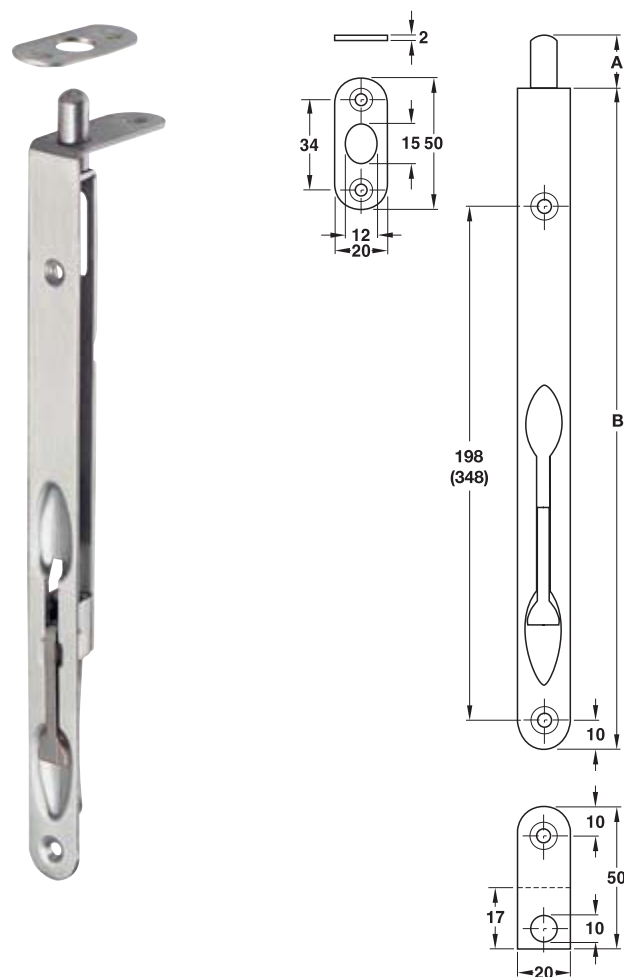
- Medida A: 16 mm
- Medida B: 203 mm
- Ancho: 19 mm

Volumen de suministro

- 1 Palanca en el canto de la puerta
- 1 Cerradero de chapa
- 1 Juego de tornillos de sujeción

Material	Superficie	N.º de ref.
Aluminio	niquelado reluciente	911.62.282
Latón	pulido	911.62.281

Palanca en el canto de la puerta
con brazo basculante



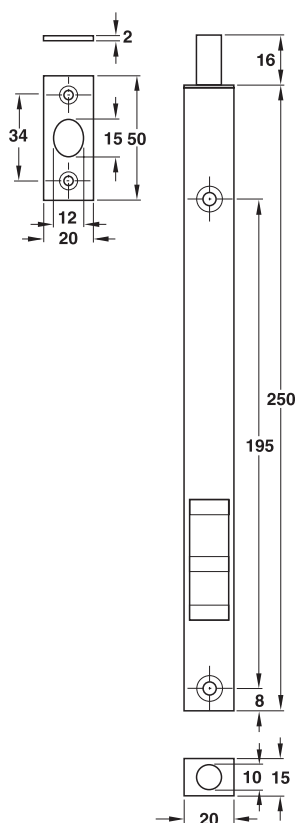
- Medida A: 15 mm
- Medida B: 250 ó 400 mm
- Ancho: 20 mm
- Material: brazo: Fundición de zinc inyectado

Volumen de suministro

- 1 Palanca en el canto de la puerta
- 1 Cerradero de chapa

Medida B mm	Material	Superficie	N.º de ref.
250	Acero inox.	mate	911.62.150
	Latón	pulido	911.62.152
400	Acero inox.	mate	911.62.151
	Latón	pulido	911.62.153

**Palanca en el canto de la puerta
con pestillo**



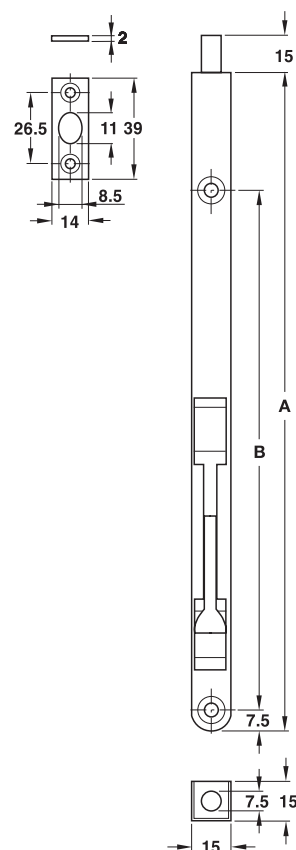
- Carrera: 16 mm

Volumen de suministro

- 1 Palanca en el canto de la puerta
- 1 Cerradero de chapa

Material	Superficie	N.º de ref.
Latón	níquelado mate	911.62.142
Acero	barnizado de colores limba	911.62.140
	níquelado	911.62.144

**Palanca en el canto de la puerta
con brazo basculante, redondo**



- Carrera: 15 mm
- Medida A: 250 ó 400 mm
- Medida B: 197 ó 347 mm
- Material: brazo: Zinc inyectado a presión

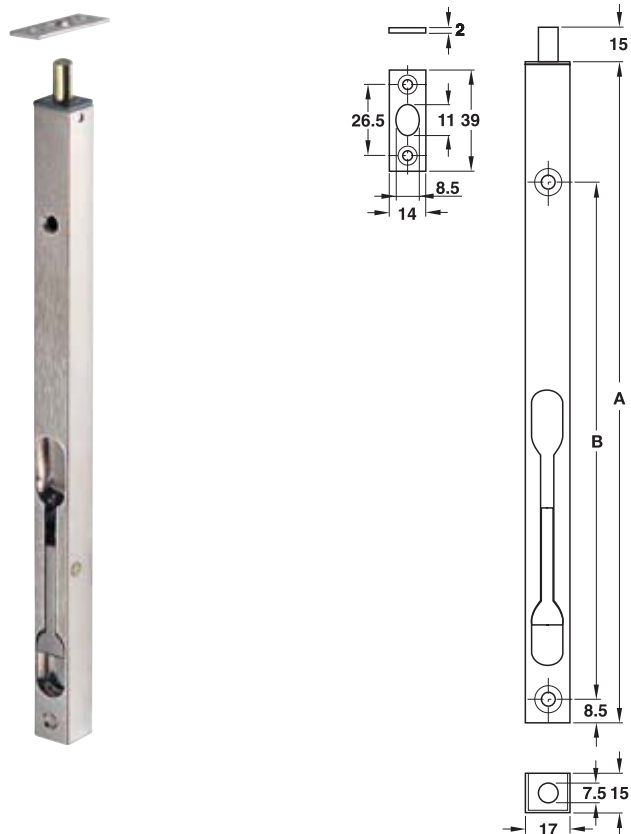
Volumen de suministro

- 1 Palanca en el canto de la puerta
- 1 Cerradero de chapa

Medida A mm	Medida B mm	Material	Superficie	N.º de ref.
250	197	Acero inox.	mate	911.62.101
		Acero	níquelado	911.62.104
400	347	Acero inox.	mate	911.62.102

EGH-C 2007, HES, 06/07; Medidas sin compromiso. Nos reservamos el derecho a introducir cambios en la fabricación

Palanca en el canto de la puerta
con brazo basculante, esquinado



- Carrera: 15 mm
- Medida A: 250 ó 400 mm
- Medida B: 197 ó 352 mm

Volumen de suministro

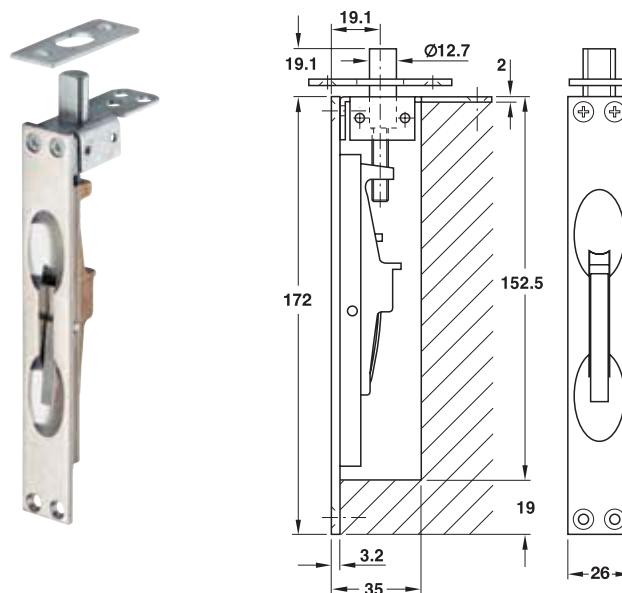
- 1 Palanca en el canto de la puerta
- 1 Cerradero de chapa

Medida A mm	Medida B mm	Material	Superficie	N.º de ref.
250	197	Latón	niquelado mate	911.62.109
			pulido	911.62.111
		Acero	barnizado de colores limba	911.62.105
			niquelado	911.62.113
400	352	Latón	niquelado mate	911.62.110
			pulido	911.62.112
		Acero	niquelado	911.62.114
			barnizado de colores limba	911.62.106

Casquillos para el suelo

► Página CC 4.61

Palanca en el canto de la puerta
con brazo basculante, esquinado



- Carrera: 19.1 mm

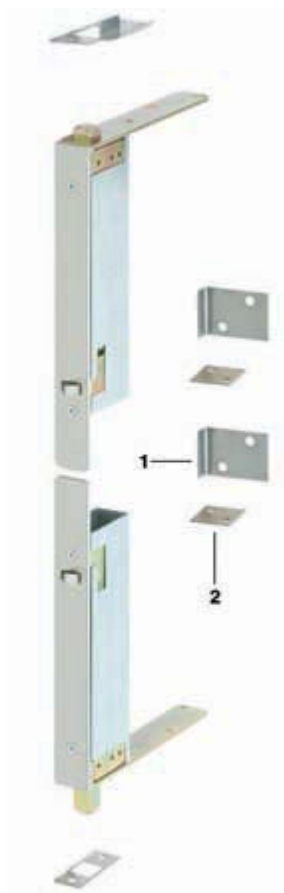
Volumen de suministro

- 1 Palanca en el canto de la puerta
- 1 Cerradero de chapa
- 1 Juego de tornillos de sujeción

Material	Superficie	N.º de ref.
Latón	pulido	911.62.011
	cromado mate	911.62.010

Alternativamente en el suelo un cerradero de chapa ► Página CC 4.61

**Palanca del canto
de la puerta automática**
para puertas de madera



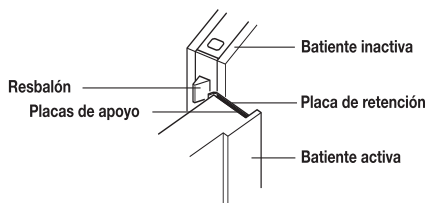
- 1 Placa de retención
- 2 Placas de apoyo

- **Ámbito de aplicaciones:** bloqueo y desbloqueo automático
- **Carrera:** 12,7 mm
- **Altura:** Carcasa 206,5 mm
- **Ancho:** Carcasa 26,7 mm

Indicación:

como alternativa del cerradero de suelo se puede utilizar un casquillo de suelo con una recepción para la palanca de 19 mm.

Función



Al cerrar la batiente activa se bloquea la batiente inactiva de forma autónoma.

Las placas de retención protegen el lado del frente de la hoja activa, en el momento que se actua el resbalón.

La batiente inactiva se desbloquea de forma autónoma, en el momento que se abre la batiente activa.

Volumen de suministro

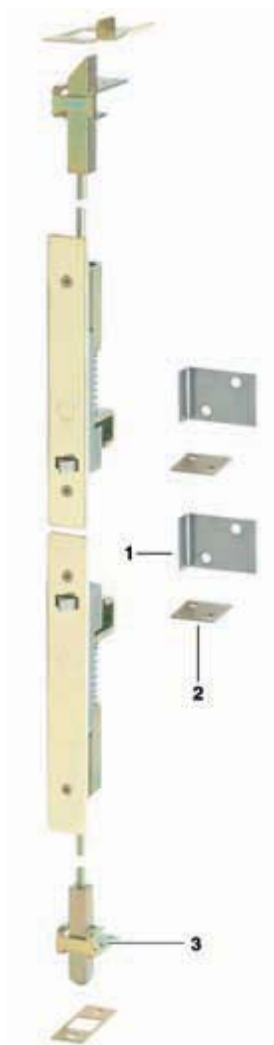
- 2 Palancas para el canto (arriba y abajo)
- 2 Cerraderos de chapa
- 2 Placas de retención (recubiertas de nilón)
- 6 Placas de apoyo
- 1 Juego de tornillos de sujeción

Material	Superficie	N.º de ref.
Acero inox.	mate	911.62.034
Latón	pulido	911.62.035

Empaque: 1 pieza

Alternativamente en el suelo un cerradero de chapa ▶ Página CC 4.61

**Palanca del canto
de la puerta automática**
para puertas de madera ó metálicas



- 1 Placa de retención
- 2 Placas de apoyo
- 3 Chapas de guía en forma de U

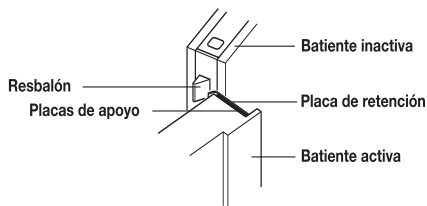
4

- **Ámbito de aplicaciones:** bloqueo y desbloqueo automático
- **Carrera:** 19.1 mm
- **Ancho:** Carcasa 26 mm

Indicación:

como alternativa del cerradero de suelo se puede utilizar un casquillo de suelo con una recepción para la palanca de 19 mm.

Función



Al cerrar la batiente activa se bloquea la batiente inactiva de forma autónoma.

Las placas de retención protegen el lado del frente de la hoja activa, en el momento que se actúa el resbalón.

La batiente inactiva se desbloquea de forma autónoma, en el momento que se abre la batiente activa.

Volumen de suministro

- 2 Palancas para el canto (arriba y abajo)
- 2 Cerraderos de chapa
- 2 Chapas de guía en forma de U
- 2 Refuerzos de guía
- 2 Placas de retención (recubiertas de nilón)
- 6 Placas de apoyo
- 2 Palancas
- 1 Juego de tornillos de sujeción

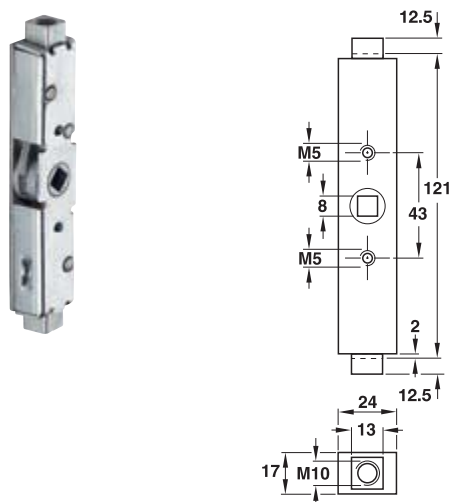
Material	Superficie	N.º de ref.
Acero inox.	mate	911.62.037
Latón	pulido	911.62.038

Empaque: 1 pieza

Alternativamente en el suelo un cerradero de chapa ▶ Página CC 4.61

Palanca en el canto de la puerta

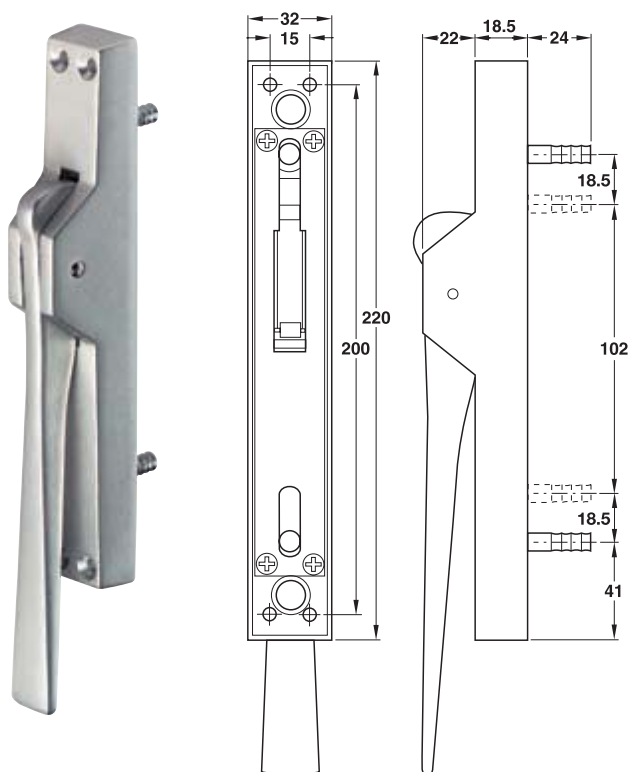
con conexión para la palanca



- Modelo ó acabado: sin frente, conexión de las barras de empuje hacia arriba y hacia abajo, para rosetas
- Carrera: 12.5 mm
- Cuadradillo: 8 mm
- Rosca: M5

Material	Superficie	N.º de ref.
Acero	zincada	911.62.210

Puerta con palanca de transmisión

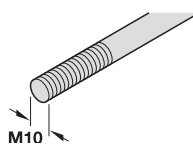


- Modelo ó acabado: conexión de las barras de empuje hacia arriba y hacia abajo para atornillar
- Montaje: 18.5 mm
- Carrera: 18.5 mm

Material	Superficie	N.º de ref.
Aluminio	colores plateados anodizados	911.61.040

Accesorios

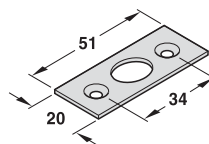
→ Barra



- Ámbito de aplicaciones: para palanca en el canto de la puerta con conexión para las barras, para puerta con palanca de transmisión
- Modelo ó acabado: con rosca por ambos lados

Longitud mm	Material	Superficie	N.º de ref.
2500	Acero	zincada	911.62.180
3000			911.62.181

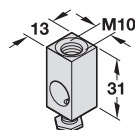
→ Cerradero de chapa



- Ámbito de aplicaciones: para palanca en el canto de la puerta con conexión para las barras, para puerta con palanca de transmisión

Material	Superficie	N.º de ref.
Acero	zincada	911.62.230

→ Conexión de la barra

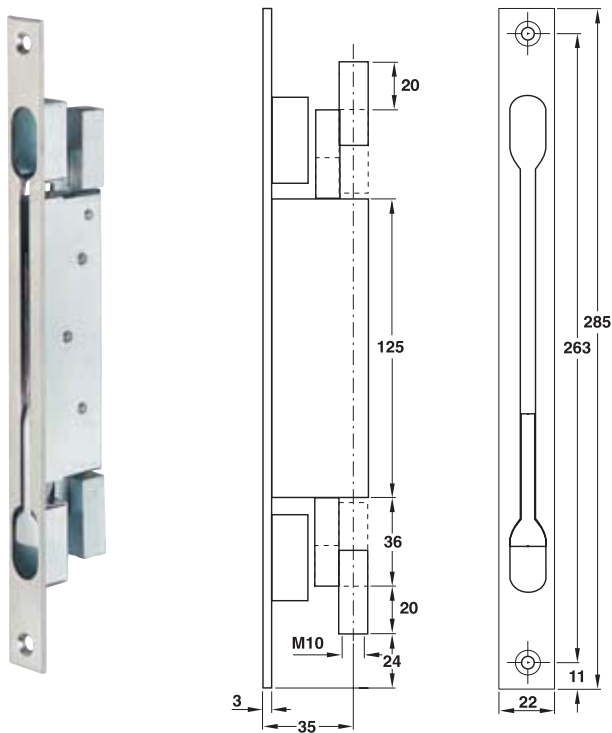


- Ámbito de aplicaciones: para puerta con palanca de transmisión

Material	Superficie	N.º de ref.
Acero	zincada	911.61.050

Alternativamente en el suelo un cerradero de chapa ▶ Página CC 4.61

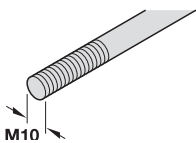
Palanca en el canto de la puerta
con brazo basculante, esquinado



- Material: frente y carcasa: acero ó acero inox., brazo basculante: aluminio
- Superficie: frente y carcasa: zincado ó mate
- Modelo ó acabado: conexión de las barras de empuje hacia arriba y hacia abajo
- Carrera: 20 mm
- Ancho de la carcasa 12 mm

Material	Superficie	N.º de ref.
Acero inox.	mate	911.62.171
Acero	zincada	911.62.170

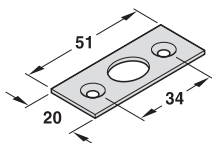
→ Barra



- Modelo ó acabado: con rosca a dos lados

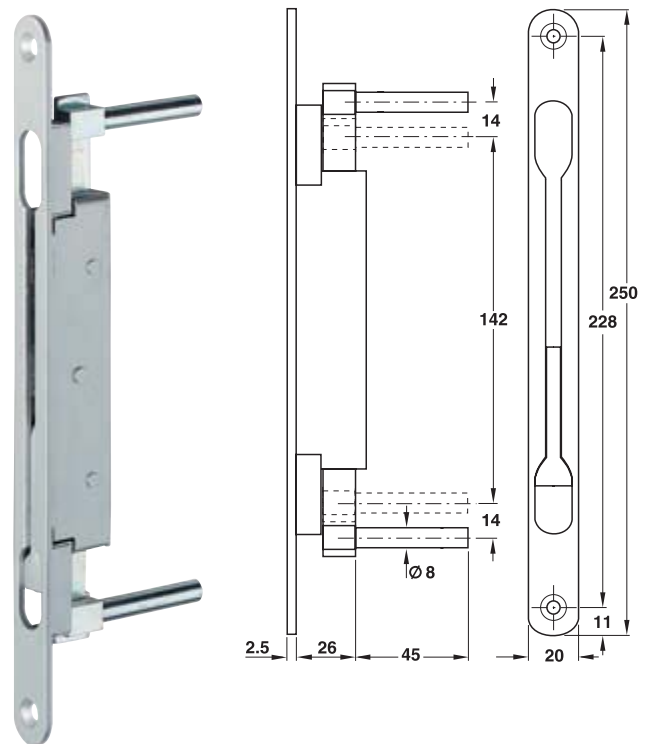
Longitud mm	Material	Superficie	N.º de ref.
2500	Acero	zincada	911.62.180
3000			911.62.181

→ Cerradero de chapa



Material	Superficie	N.º de ref.
Acero	zincada	911.62.230

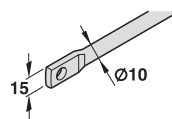
Palanca en el canto de la puerta
con brazo basculante, redondo



- Material: acero
- Modelo ó acabado: conexión de las barras de empuje hacia arriba y hacia abajo
- Carrera: 14 mm

Material	Superficie	N.º de ref.
Acero	barnizado en colores plateados	911.62.191

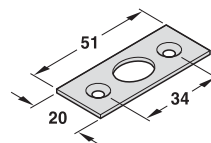
→ Barra



- Modelo ó acabado: con perforación por ambos lados

Longitud mm	Material	Superficie	N.º de ref.
2500	Acero	zincada	911.62.200
3000			911.62.201

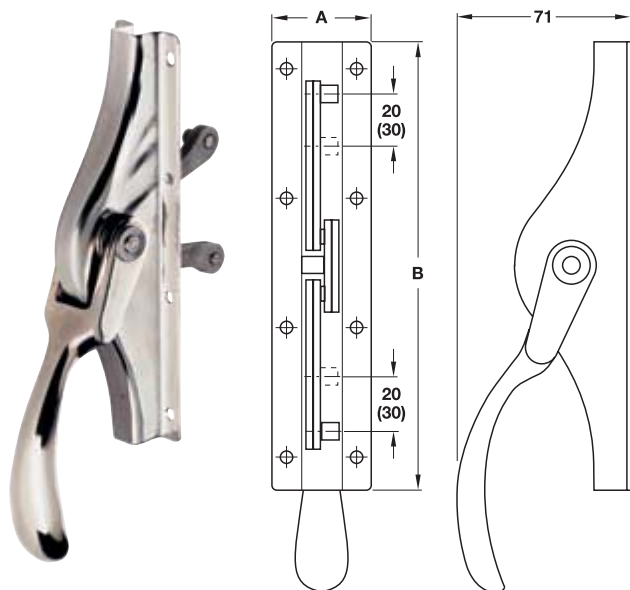
→ Cerradero de chapa



Material	Superficie	N.º de ref.
Acero	zincada	911.62.230

Alternativamente en el suelo un cerradero de chapa ▶ Página CC 4.61

Portón con palanca de transmisión



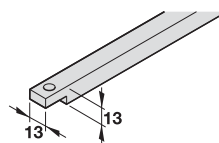
- Material: carcasa: acero inox., brazo: latón
- Superficie: carcasa: mate cepillado, brazo: níquelado
- Modelo ó acabado: conexión de las barras de empuje hacia arriba y hacia abajo
- Carrera: 20 ó 30 mm
- Medida A: 42 ó 58 mm
- Medida B: 180 ó 226 mm

Volumen de suministro

- 1 Palanca de transmisión para portón
- 1 Placa trasera
- 2 Guías para una palanca de 13 mm
- 4 Guías para una palanca de 16 mm

Medida A mm	Medida B mm	Carrera mm	Material	Superficie	N.º de ref.
40	180	20	Acero	mate, cepillado	911.61.012
57	226	30	inox.		911.61.013

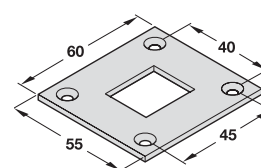
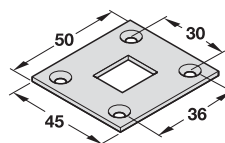
→ Barra



- Longitud: 2500 mm

Material	Superficie	para palanca 13 mm	para palanca 16 mm
Acero inox.	mate	911.61.024	911.61.026

→ Cerradero de chapa

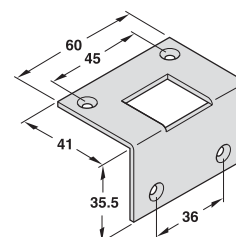
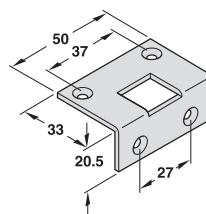


para palanca de 13 mm

para palanca de 16 mm

Material	Superficie	para palanca 13 mm	para palanca 16 mm
Acero	zincado claro	911.61.030	911.61.031

→ Cerradero angular de chapa

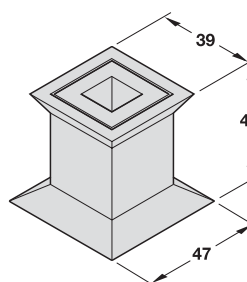


para palanca de 13 mm

para palanca de 16 mm

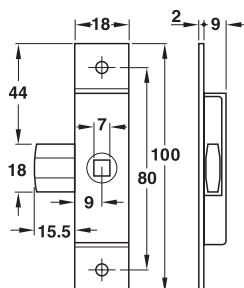
Material	Superficie	para palanca 13 mm	para palanca 16 mm
Acero	zincado claro	911.61.032	911.61.033

→ Cañonera de 2 piezas

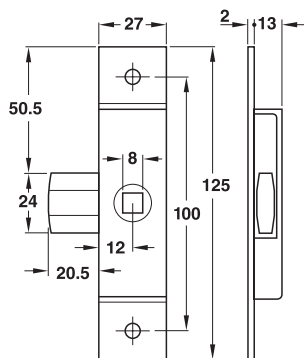


Material	Superficie	para palanca 13 mm	para palanca 16 mm
Acero	zincada	911.61.034	911.61.035

Cerradura de fricción



Altura 100 mm

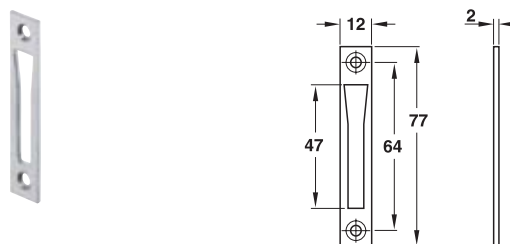


Altura 125 mm

- Tope: utilizable para la izquierda y para la derecha
- Montaje: para atornillar o para encajar

Altura mm	Entrada mm	Material	Superficie	N.º de ref.
100	9	Acero	zincada	911.61.060

→ Cerradero de chapa para cerradura de fricción



Material	Superficie	N.º de ref.
Acero	zincada	911.61.063

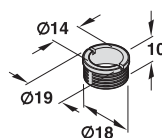
→ Llave de espiga cónica



- Modelo ó acabado: espiga cónica de 9 – 6 mm
- Longitud: 105 mm

Material	Superficie	N.º de ref.
Acero	niquelado	911.61.064

→ Casquillo



- Modelo ó acabado: con ranura
- Diámetro del taladro: 14 mm

Material	Superficie	N.º de ref.
Latón	reluciente	911.61.065

Puerta con palanca de transmisión, oculta

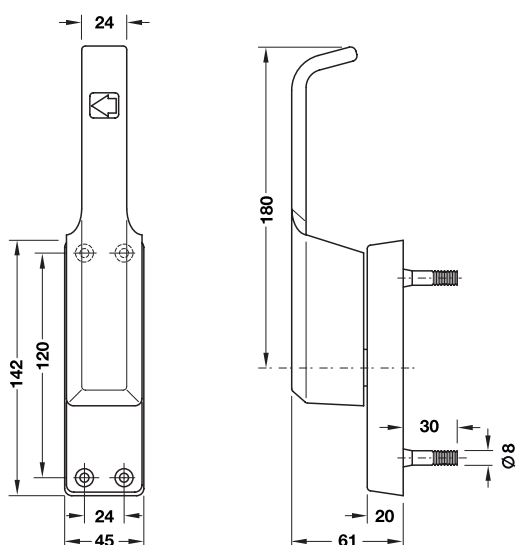


- Material: aluminio
- Superficie: plateado anodizado
- Modelo ó acabado: conexión de las barras de empuje hacia arriba y hacia abajo
- Carrera: 23 mm

Volumen de suministro

- 1 Palanca de transmisión para puerta
- 2 Cerraderos de chapa

Topo	N.º de ref.
DIN derecha	911.61.068
DIN izquierda	911.61.067



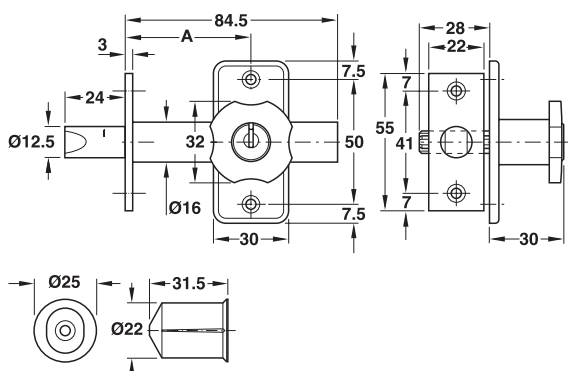
Palanca de insertar



- Material: frente y carcasa de la palanca: aluminio, pomo y roseta: cincado, palanca: acero
- Superficie: frente y carcasa de la palanca: colores plateados anodizados, pomo y roseta: cromado mate, palanca: latonado
- Palanca: 1 vuelta
- Modelo ó acabado: bloquear con puño giratorio, puño giratorio con un bombillo de cierre integrado, la llave se puede extraer en las posiciones de apertura y de cierre, 600 cierres diferentes
- Frente: esquinado
- Topo: aplicable para DIN izquierda y DIN derecha

Volumen de suministro

- 1 Palanca de insertar
- 2 Llaves
- 1 Casquillo para la palanca
- 1 Juego de tornillos de sujeción

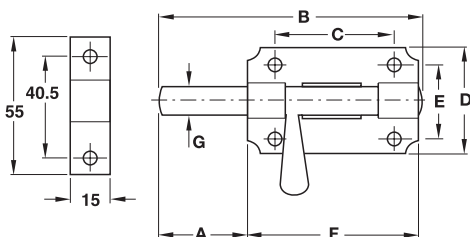


Medida de entrada A mm	Ancho del frente mm	Longitud de la espiga mm	N.º de ref.
50	22	28	911.62.007

EGH-C 2007, HES, 06/07; Medidas sin compromiso. Nos reservamos el derecho a introducir cambios en la fabricación

Cerrojo

→ con brazo plegable



• Material: acero inox.

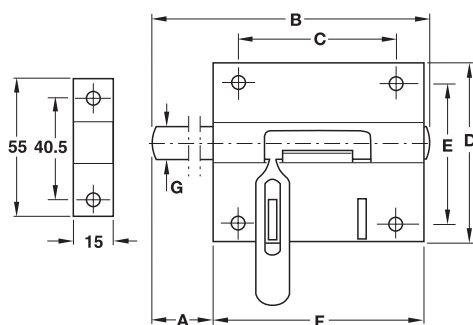
Volumen de suministro

1 Cerrojo
1 Sujetador de la palanca

Medi- da A mm	Medi- da B mm	Medi- da C mm	Medi- da D mm	Medi- da E mm	Medi- da F mm	Medi- da G mm	N.º de ref.
32	100	45	42.5	30	65	Ø 10	911.62.240
36	120	60	53	35	80	Ø 12	911.62.241
45	140	73	55	40	90	Ø 14	911.62.242

4

→ con palanca plegable para candado



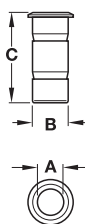
• Material: acero inox.

Volumen de suministro

1 Cerrojo
1 Sujetador de la palanca

Medi- da A mm	Medi- da B mm	Medi- da C mm	Medi- da D mm	Medi- da E mm	Medi- da F mm	Medi- da G mm	N.º de ref.
37	120	60	66	50	80	Ø 12	911.62.250
46	140	73	70	53	90	Ø 14	911.62.251

Casquillo de suelo

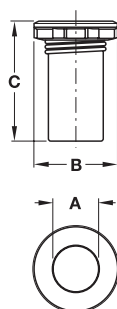


- **Ámbito de aplicaciones:** para palanca en el canto de la puerta, como alternativa de un cerradero de chapa, evita una acumulación de suciedad en el orificio para la palanca
- **Material:** latón
- **Modelo ó acabado:** acogida de la palanca de diámetros 9 – 20 mm

Medida A mm	Medida B mm	Medida C mm	cromado	natural
hasta 9	Ø 13	36	911.62.060	911.62.061
hasta 11	Ø 15	36	911.62.062	911.62.063
hasta 13	Ø 17	36	911.62.064	911.62.065
hasta 15	Ø 19	36	911.62.066	911.62.067
hasta 20	Ø 20	40	911.62.068	911.62.069

4

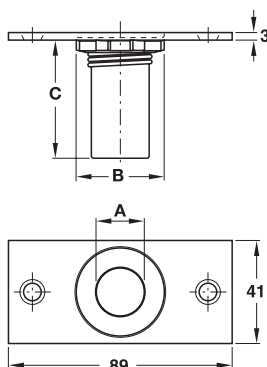
Casquillo de suelo



- **Ámbito de aplicaciones:** para palanca en el canto de la puerta, como alternativa de un cerradero de chapa, evita una acumulación de suciedad en el orificio para la palanca
- **Material:** latón
- **Modelo ó acabado:** acogida de la palanca hasta un diámetro de 19 mm, la fuerza del muelle armoniza con la palanca semiautomática/automática del canto de lapuerta

Medida A mm	Medida B mm	Medida C mm	Cromado mate
hasta 19	Ø 27	48	911.62.070

Casquillo de suelo

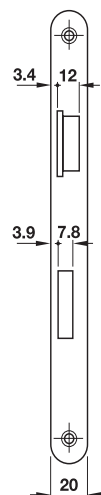
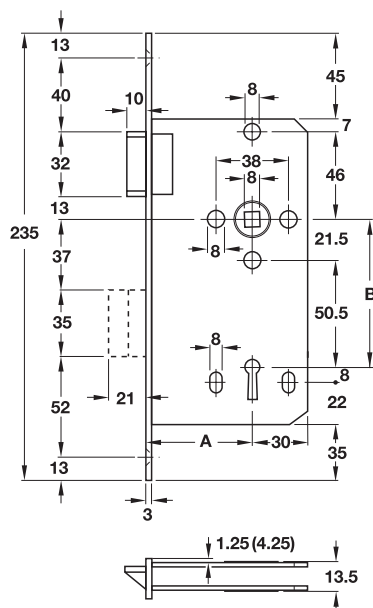


- **Ámbito de aplicaciones:** para palanca en el canto de la puerta, como alternativa de un cerradero de chapa, evita una acumulación de suciedad en el orificio para la palanca
- **Material:** latón
- **Modelo ó acabado:** acogida de la palanca hasta un diámetro de 19 mm, la fuerza del muelle armoniza con la palanca semiautomática/automática del canto de lapuerta

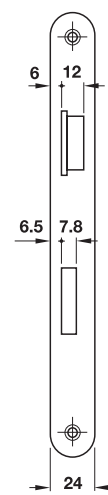
Medida A mm	Medida B mm	Medida C mm	cromado mate	pulido
hasta 19	Ø 27	45	911.62.072	911.62.073

Cerradura de embutir, llave decorativa

con equipamiento confort silencioso, para un cierre sin ruido



Ancho del frente
20 mm para
puertas
con rebaje/galce



Ancho del frente
24 mm para
puertas
sin rebaje/galce

4

- **Ámbito de aplicaciones:** para puertas de madera con ó sin rebaje/galce
- **Material:** frente: acero, acero inox. ó latón, resbalón y palanca: fundición de zinc inyectado, caja de la cerradura y cuadradillo: acero
- **Tipo de cierre:** llave decorativa
- **Palanca:** 2 vueltas
- **Modelo ó acabado:** la llave no acciona el resbalón, con el equipamiento del confort silencioso para un cierre sin ruido
- **Frente:** redondo
- **Cuadradillo:** 8 mm
- **Distancia B:** 72 mm

Volumen de suministro

- 1 Cerradura de embutir
- 1 Llave niquelada

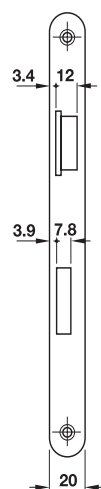
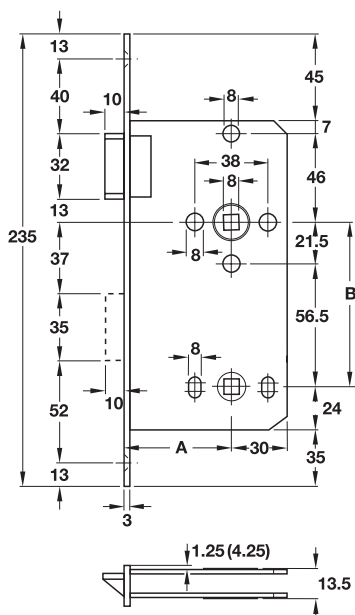
Ancho del frente mm	Tope	Acero inox. mate	Latón pulido, barniz de protección	Acero barnizado en colores plateados
Entrada A 55 mm				
20	DIN izquierda	911.03.252	911.03.254	911.03.250
	DIN derecha	911.03.253	911.03.255	911.03.251
24	DIN izquierda	911.03.258	–	911.03.256
	DIN derecha	911.03.259	–	911.03.257

EGH-C 2007, HES, 06/07; Medidas sin compromiso. Nos reservamos el derecho a introducir cambios en la fabricación

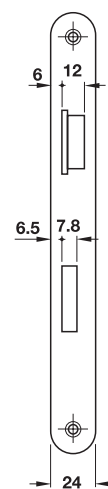
Cerradura de embutir, baño/WC

con equipamiento confort silencioso, para un cierre sin ruido

4



Ancho del frente
20 mm para
puertas
con rebaje/galce



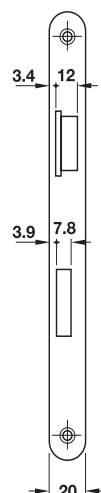
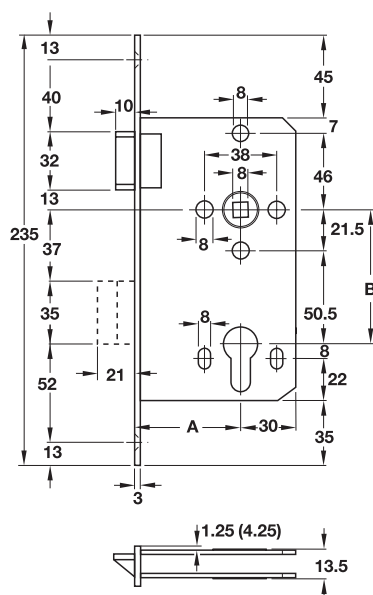
Ancho del frente
24 mm para
puertas
sin rebaje/galce

- **Ámbito de aplicaciones:** para puertas de madera con ó sin rebaje/galce
- **Material:** frente: acero, acero inox. ó latón, resbalón y palanca: fundición de zinc inyectado, caja de la cerradura y cuadradillo: acero, cuadradillo de la palanca: plástico
- **Tipo de cierre:** baño/WC
- **Palanca:** 1 vuelta
- **Modelo ó acabado:** con el equipamiento del confort silencioso para un cierre sin ruido
- **Frente:** redondo
- **Cuadradillo:** 8 mm
- **Cuadradillo de condena:** 8 mm
- **Distancia B:** 78 mm

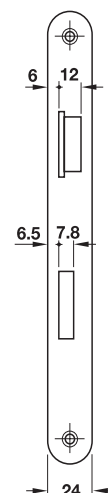
Ancho del frente mm	Tope	Acero inox. mate	Latón pulido, barniz de protección	Acero barnizado en colores plateados
Entrada A 55 mm				
20	DIN izquierda	911.03.264	911.03.266	911.03.262
	DIN derecha	911.03.265	911.03.267	911.03.263
24	DIN izquierda	911.03.270	–	911.03.268
	DIN derecha	911.03.271	–	911.03.269

Cerradura de embutir, bombillo

con equipamiento confort silencioso, para un cierre sin ruido



Ancho del frente
20 mm para
puertas
con rebaje/galce



Ancho del frente
24 mm
para puertas
sin rebaje/galce

4

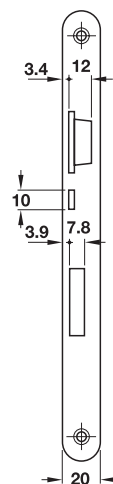
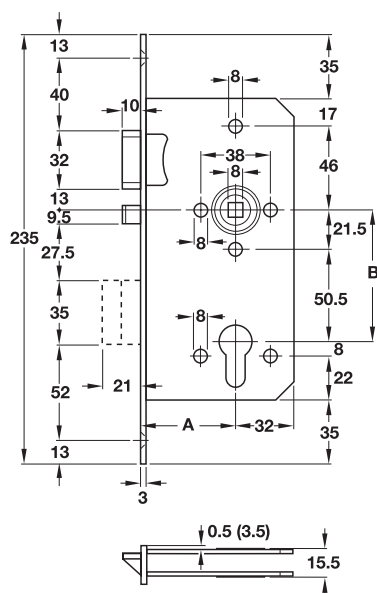
- **Ámbito de aplicaciones:** para puertas de madera con ó sin rebaje/galce
- **Material:** frente: acero, acero inox. ó latón, resbalón y palanca: fundición de zinc inyectado, caja de la cerradura y cuadradillo: acero
- **Tipo de cierre:** para bombillo
- **Palanca:** 2 vueltas
- **Modelo ó acabado:** con palanca de doble brazo, para mover el resbalón con la llave, con el equipamiento del confort silencioso para un cierre sin ruido
- **Frente:** redondo
- **Cuadradillo:** 8 mm
- **Distancia B:** 72 mm

Ancho del frente mm	Tope	Acero inox. mate	Latón pulido, barniz de protección	Acero barnizado en colores plateados
Entrada A 55 mm				
20	DIN izquierda	911.03.276	911.03.278	911.03.274
	DIN derecha	911.03.277	911.03.279	911.03.275
24	DIN izquierda	911.03.282	–	911.03.280
	DIN derecha	911.03.283	–	911.03.281

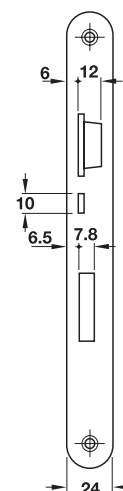
EGH-C 2007, HES, 06/07; Medidas sin compromiso. Nos reservamos el derecho a introducir cambios en la fabricación

Cerradura de embutir, bombillo

con resbalón con leva y equipamiento confort silencioso



Ancho del frente
20 mm
para puertas
con rebaje/galce



Ancho del frente
24 mm
para puertas
sin rebaje/galce

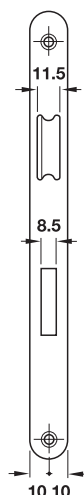
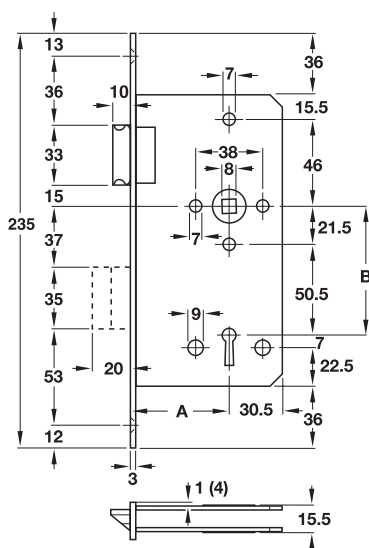
4

- **Ámbito de aplicaciones:** para puertas de madera con ó sin rebaje/galce, apropiado para el sistema de cierre electrónico Dialock para terminales de puerta DTSH, la leva evita un retroceso del resbalón, por ejemplo con una tarjeta de crédito
- **Material:** frente: acero inox., picaporte ó resbalón: fundición de zinc inyectado, resbalón con leva, palanca y caja de cerradura: acero, cuadradillo: latón para bombillo
- **Tipo de cierre:** 2 vueltas
- **Palanca:** con palanca de doble brazo, para mover el resbalón con la llave, con el equipamiento del confort silencioso para un cierre sin ruido
- **Modelo ó acabado:** redondo
- **Frente:** 8 mm
- **Cuadradillo:** 72 mm
- **Distancia B:** según DIN 18251
- **Norma:** según DIN 18251

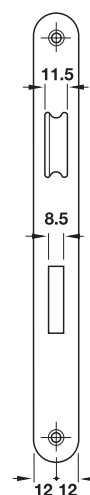
Ancho del frente mm	Tope	Acero inox. mate
Entrada A 55 mm		
20	DIN izquierda	911.17.032
	DIN derecha	911.17.033
24	DIN izquierda	911.17.048
	DIN derecha	911.17.049
Entrada A 60 mm		
20	DIN izquierda	911.17.034
	DIN derecha	911.17.035
24	DIN izquierda	911.17.050
	DIN derecha	911.17.051
Entrada A 65 mm		
20	DIN izquierda	911.17.036
	DIN derecha	911.17.037
24	DIN izquierda	911.17.052
	DIN derecha	911.17.053
Entrada A 80 mm		
20	DIN izquierda	911.17.038
	DIN derecha	911.17.039
24	DIN izquierda	911.17.054
	DIN derecha	911.17.055

Cerradura de embutir, llave articulada

reversible izquierda/derecha



Ancho del frente
20 mm para
puertas
con rebaje/galce



Ancho del frente
24 mm para
puertas
sin rebaje/galce

4

- **Ámbito de aplicaciones:** para puertas de madera con ó sin rebaje/galce
- **Tipo de cierre:** llave articulada
- **Palanca:** 2 vueltas
- **Modelo ó acabado:** la llave no acciona el resbalón
- **Cuadradillo:** 8 mm
- **Distancia B:** 72 mm
- **Norma:** medidas de la unión según DIN 18251

Volumen de suministro

- 1 Cerradura de embutir
- 1 Llave niquelada

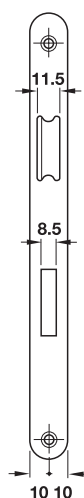
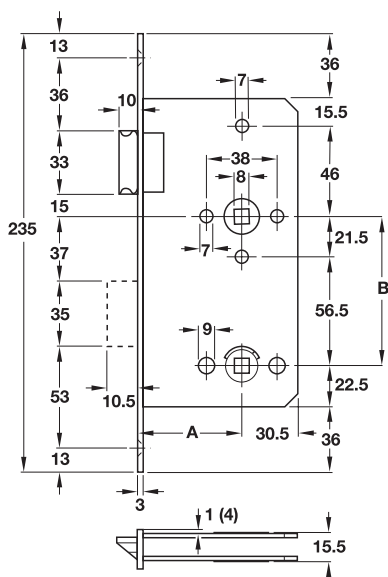
Ancho del frente mm	Tope	Acero inox. mate	Latón pulido, barniz de protección	Acero barnizado en colores de plata vieja
Entrada A 55 mm				
20	reversible para DIN izquierda y DIN derecha	911.07.002	911.07.003	911.07.001
24	reversible para DIN izquierda y DIN derecha	911.07.005	911.07.006	911.07.004

EGH-C 2007, HES, 06/07; Medidas sin compromiso. Nos reservamos el derecho a introducir cambios en la fabricación

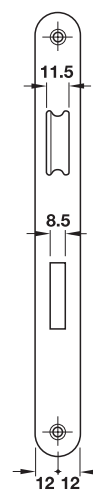
Cerradura de embutir, baño/WC

reversible izquierda/derecha

4



Ancho del frente
20 mm para
puertas
con rebaje/galce



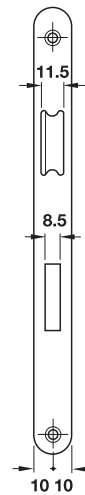
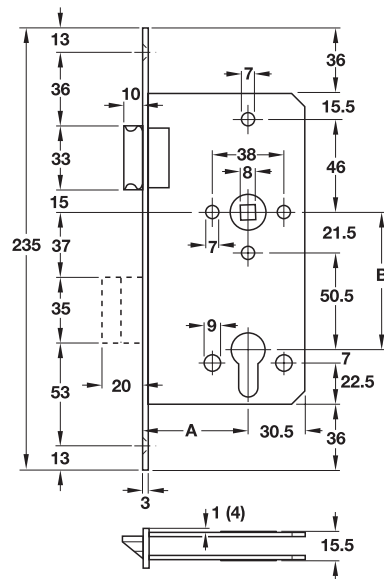
Ancho del frente
24 mm para
puertas
sin rebaje/galce

- **Ámbito de aplicaciones:** para puertas de madera con ó sin rebaje/galce
- **Tipo de cierre:** baño/WC
- **Palanca:** 1 vuelta
- **Cuadradillo:** 8 mm
- **Cuadradillo de condena:** 8 mm
- **Distancia B:** 78 mm
- **Norma:** medidas de la unión según DIN 18251

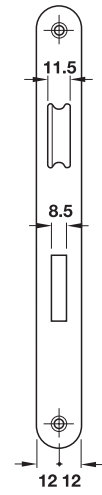
Ancho del frente mm	Tope	Acero inox. mate	Latón pulido, barniz de protección	Acero barnizado en colores de plata vieja
Entrada A 55 mm				
20	reversible para DIN izquierda y DIN derecha	911.07.008	911.07.009	911.07.007
24	reversible para DIN izquierda y DIN derecha	911.07.011	911.07.012	911.07.010

Cerradura de embutir, bombillo

reversible izquierda/derecha



Ancho del frente
20 mm para
puertas
con rebaje/galce



Ancho del frente
24 mm para
puertas
sin rebaje/galce

4

- **Ámbito de aplicaciones:** para puertas de madera con ó sin rebaje/galce
- **Tipo de cierre:** para bombillo
- **Palanca:** 2 vueltas
- **Modelo ó acabado:** con palanca de doble brazo, para mover el resbalón con la llave
- **Cuadradillo:** 8 mm
- **Distancia B:** 72 mm
- **Norma:** medidas de la unión según DIN 18251

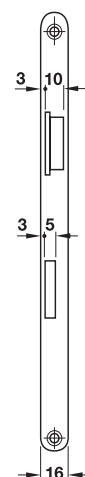
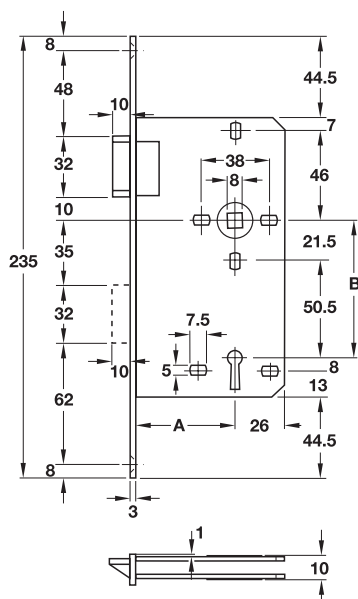
Ancho del frente mm	Tope	Acero inox. mate	Latón pulido, barniz de protección	Acero barnizado en colores de plata vieja
Entrada A 55 mm				
20	reversible para DIN izquierda y DIN derecha	911.07.014	911.07.015	911.07.013
24	reversible para DIN izquierda y DIN derecha	911.07.017	911.07.018	911.07.016

EGH-C 2007, HES, 06/07; Medidas sin compromiso. Nos reservamos el derecho a introducir cambios en la fabricación

Cerradura de embutir, llave articulada

para puertas finas

4



Ancho del frente
16 mm para puertas
con rebaje/galce

- **Ámbito de aplicaciones:** para puertas de madera con rebaje/galce
- **Material:** frente: acero, resbalón, palanca y cuadradillo: fundición de zinc inyectado, caja de la cerradura: acero
- **Tipo de cierre:** llave articulada
- **Palanca:** 1 vuelta
- **Modelo ó acabado:** sin accionamiento por medio de palanca doble para mover el resbalón, con caja de cerradura fina
- **Frente:** redondo
- **Cuadradillo:** 8 mm
- **Distancia B:** 72 mm

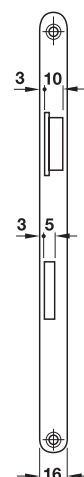
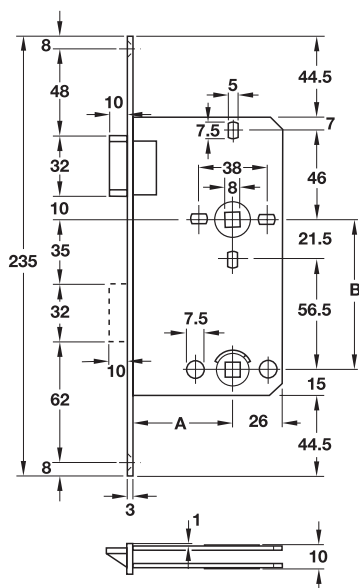
Volumen de suministro

- 1 Cerradura de embutir
- 1 Llave niquelada

Ancho del frente mm	Tope	Acero barnizado en colores de plata vieja
Entrada A 55 mm		
16	DIN izquierda	911.08.001
	DIN derecha	911.08.002

Cerradura de embutir, baño/WC

para puertas finas



Ancho del frente
16 mm para puertas
con rebaje/galce

- **Ámbito de aplicaciones:** para puertas de madera con rebaje/galce
- **Material:** frente: acero, resbalón, palanca, cuadradillo y de la palanca: fundición de zinc inyectado, caja de la cerradura: acero
- **Tipo de cierre:** baño/WC
- **Palanca:** 1 vuelta
- **Modelo ó acabado:** con caja de cerradura fina
- **Frente:** redondo
- **Cuadradillo:** 8 mm
- **Cuadradillo de condena:** 8 mm
- **Distancia B:** 78 mm

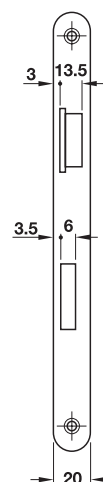
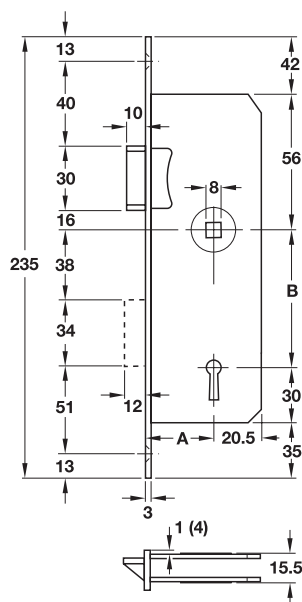
Ancho del frente mm	Tope	Acero barnizado en colores de plata vieja
Entrada A 55 mm		
16	DIN izquierda	911.08.003
	DIN derecha	911.08.004

EGH-C 2007, HES, 06/07; Medidas sin compromiso. Nos reservamos el derecho a introducir cambios en la fabricación

Cerradura de embutir, llave articulada

para puertas tipo cristalera con marco de madera

4



Ancho del frente
20 mm para puertas
con rebaje/galce

- **Ámbito de aplicaciones:** para puertas de madera o de cristal con rebaje/galce
- **Material:** frente: acero inox, caja de cerradura y palanca: acero, picaporte ó resbalón: acero fundido, cuadradillo: acero fundido
- **Tipo de cierre:** llave articulada
- **Palanca:** 1 vuelta
- **Frente:** redondo
- **Cuadradillo:** 8 mm
- **Distancia B:** 72 mm
- **Norma:** datos del montaje según DIN 18251

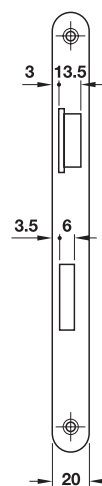
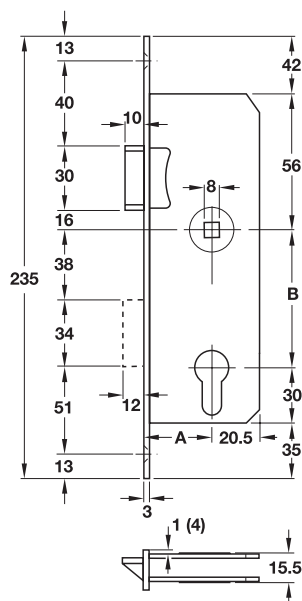
Volumen de suministro

- 1 Cerradura de embutir
- 1 Llave niquelada

Ancho del frente mm	Tope	Acero inox. mate
Entrada A 25 mm		
20	DIN izquierda	911.12.001
	DIN derecha	911.12.002
Entrada A 30 mm		
20	DIN izquierda	911.12.003
	DIN derecha	911.12.004
Entrada A 35 mm		
20	DIN izquierda	911.12.005
	DIN derecha	911.12.006
Entrada A 40 mm		
20	DIN izquierda	911.12.007
	DIN derecha	911.12.008
Entrada A 45 mm		
20	DIN izquierda	911.12.009
	DIN derecha	911.12.010

Cerradura de embutir, bombillo

para puertas tipo cristalera con marco de madera



Ancho del frente
20 mm para puertas
con rebaje/galce

4

- **Ámbito de aplicaciones:** para puertas de madera y de cristal con rebaje/galce
- **Material:** frente: acero inox, caja de cerradura y palanca: acero, picaporte ó resbalón: acero fundido, cuadradillo: fundición maleable
- **Tipo de cierre:** para bombillo
- **Palanca:** 1 vuelta
- **Modelo ó acabado:** con palanca de doble brazo, para mover el resbalón con la llave
- **Frente:** redondo
- **Cuadradillo:** 8 mm
- **Distancia B:** 72 mm
- **Norma:** datos del montaje según DIN 1825-1

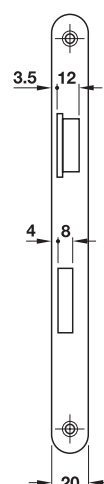
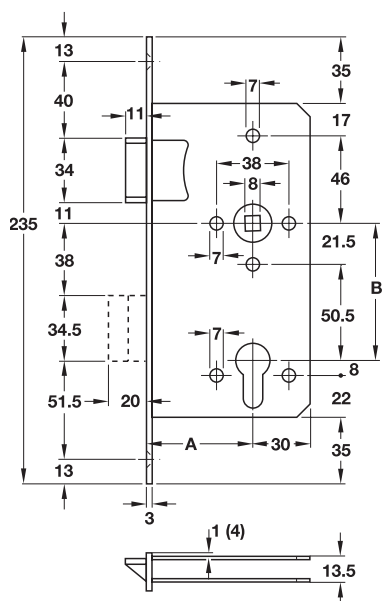
Ancho del frente mm	Tope	Frente: Acero inox. mate
Entrada A 25 mm		
20	DIN izquierda	911.12.011
	DIN derecha	911.12.012
Entrada A 30 mm		
20	DIN izquierda	911.12.013
	DIN derecha	911.12.014
Entrada A 35 mm		
20	DIN izquierda	911.12.015
	DIN derecha	911.12.016
Entrada A 40 mm		
20	DIN izquierda	911.12.017
	DIN derecha	911.12.018
Entrada A 45 mm		
20	DIN izquierda	911.12.019
	DIN derecha	911.12.020

EGH-C 2007, HES, 06/07; Medidas sin compromiso. Nos reservamos el derecho a introducir cambios en la fabricación

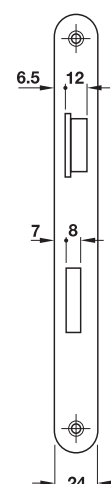
Cerradura de embutir, bombillo

para habitaciones y lugares con humedad

4



Ancho del frente
20 mm para
puertas con
rebaje/galce

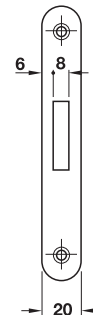
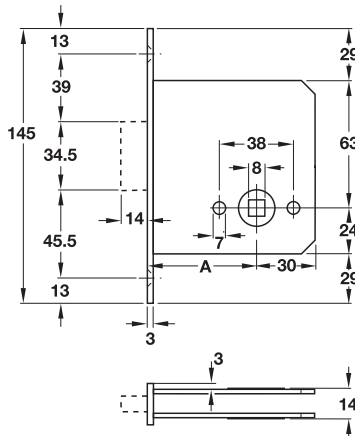
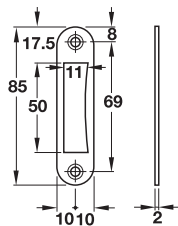


Ancho del frente
24 mm para
puertas sin
rebaje/galce

- **Ámbito de aplicaciones:** para puertas de madera con ó sin rebaje/galce
- **Material:** frente: acero inox, caja de cerradura, resbalón y cuadradillo: latón, palanca: latón con la cabeza de zinc inyectado a presión
- **Tipo de cierre:** preajustado para bombillo
- **Palanca:** 2 vueltas
- **Modelo ó acabado:** con palanca de doble brazo, para mover el resbalón con la llave
- **Frente:** redondo
- **Cuadradillo:** 8 mm
- **Distancia B:** 72 mm
- **Norma:** según DIN 18251

Ancho del frente mm	Tope	Acero inox. mate
Entrada A 55 mm		
20	DIN izquierda	911.13.001
	DIN derecha	911.13.002
24	DIN izquierda	911.13.003
	DIN derecha	911.13.004

Cerradura de embutir con palanca, baño/WC

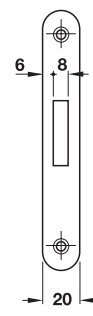
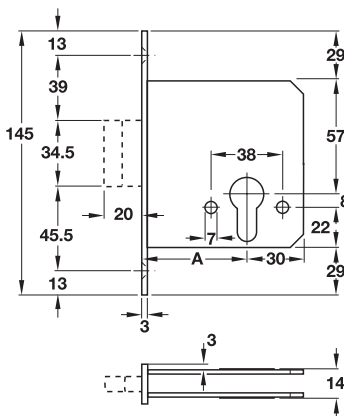
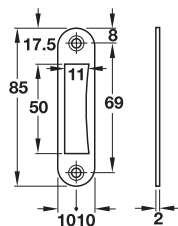


Ancho del frente
20 mm para puertas
con rebaje/galce

- **Ámbito de aplicaciones:** para puertas de madera
 - **Material:** frente y cerradero de chapa: acero, acero inox ó latón, caja de cerradura y palanca: acero, cuadradillo de la palanca: delrin
 - **Tipo de cierre:** baño/WC
 - **Palanca:** 1 vuelta
 - **Frente:** redondo
 - **Cuadradillo de condena:** 8 mm
- **Volumen de suministro:** 1 cerradura de embutir con palanca, 1 cerradero de chapa

Ancho del frente mm	Tope	Acero inox. mate	Latón pulido, barniz de protección	Acero barnizado en colores plateados
Entrada A 55 mm				
20	aplicable para DIN izquierda y DIN derecha	911.22.294	911.22.295	911.22.293

Cerradura de embutir con palanca, bombillo



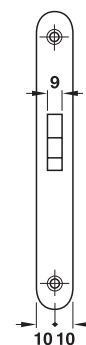
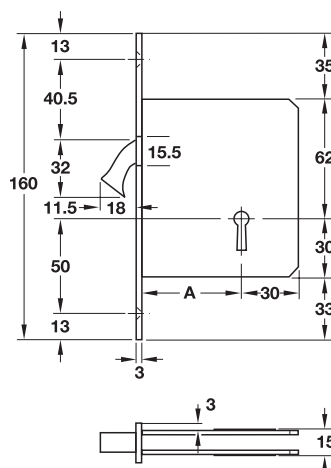
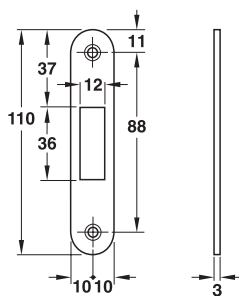
Ancho del frente
20 mm para puertas
con rebaje/galce

- **Ámbito de aplicaciones:** para puertas de madera
 - **Material:** frente y cerradero de chapa: acero, acero inox ó latón, caja de cerradura y palanca: acero
 - **Tipo de cierre:** para bombillo
 - **Palanca:** 2 vueltas
 - **Frente:** redondo
- **Volumen de suministro:** 1 cerradura de embutir con palanca, 1 cerradero de chapa

Ancho del frente mm	Tope	Acero inox. mate	Latón pulido, barniz de protección	Acero barnizado en colores plateados
Entrada A 55 mm				
20	aplicable para DIN izquierda y DIN derecha	911.22.297	911.22.298	911.22.296

EGH-C 2007, HES, 06/07; Medidas sin compromiso. Nos reservamos el derecho a introducir cambios en la fabricación

Cerradura de embutir con palanca circular, llave articulada



Ancho del frente
20 mm

4

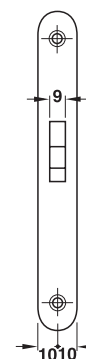
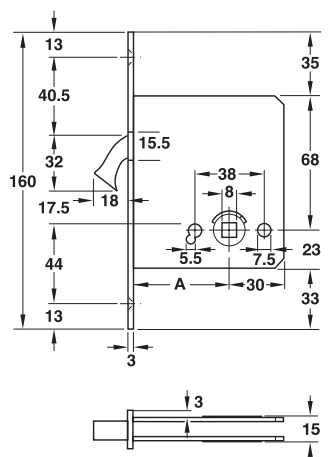
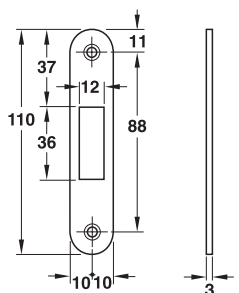
- **Ámbito de aplicaciones:** para puertas correderas de madera
- **Tipo de cierre:** llave articulada
- **Modelo ó acabado:** con palanca circular

Volumen de suministro

- 1 Cerradura de embutir
- 1 Cerradero de chapa
- 1 Llave con anillo plegable, niquelada

Ancho del frente mm	Acero inox. mate	Latón pulido, barniz de protección	Acero barnizado en colores de plata vieja
Entrada A 55 mm			
20	911.26.015	911.26.016	911.26.014

Cerradura de embutir con palanca circular, baño/WC



Ancho del frente
20 mm

- **Ámbito de aplicaciones:** para puertas de madera
- **Tipo de cierre:** baño/WC
- **Modelo ó acabado:** con palanca circular
- **Cuadradillo de condensa:** 8 mm

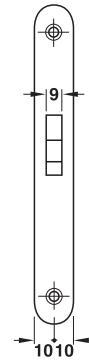
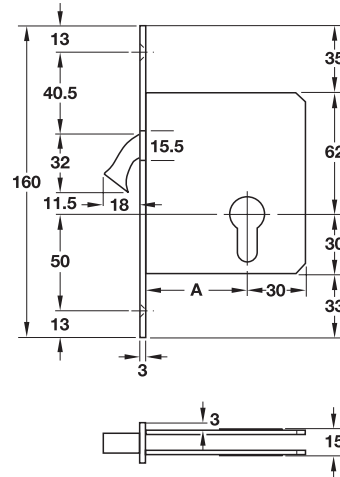
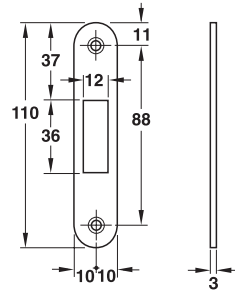
Volumen de suministro

- 1 Cerradura de embutir
- 1 Cerradero de chapa

Ancho del frente mm	Acero inox. mate	Latón pulido, barniz de protección	Acero barnizado en colores de plata vieja
Entrada A 55 mm			
20	911.26.018	911.26.019	911.26.017

EGH-C 2007, HES_06/07; Medidas sin compromiso. Nos reservamos el derecho a introducir cambios en la fabricación

Cerradura de embutir con resbalón en forma de gancho, bombillo



Ancho del frente
20 mm

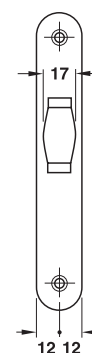
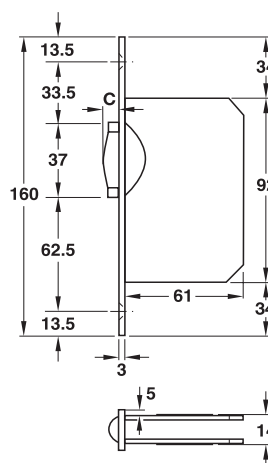
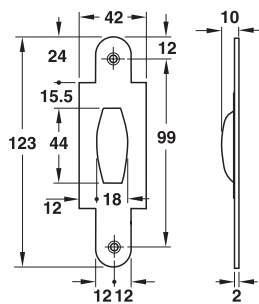
- **Ámbito de aplicaciones:** para puertas correderas de madera
- **Tipo de cierre:** para bombillo
- **Modelo ó acabado:** con palanca circular

Volumen de suministro

- 1 Cerradura de embutir
- 1 Cerradero de chapa

Ancho del frente mm	Acero inox. mate	Latón pulido, barniz de protección	Acero barnizado en colores de plata vieja
Entrada A 55 mm			
20	911.26.021	911.26.022	911.26.020

Cerradura para puerta pendular



Ancho del frente
24 mm para puertas
sin rebaje/galce

4

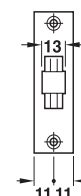
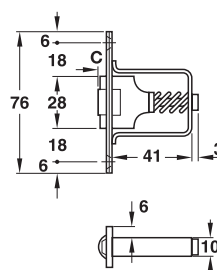
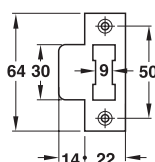
- **Ámbito de aplicaciones:** para puertas de madera sin rebaje/galce
- **Material:** frente y cerradero de chapa: acero, acero inox. ó latón, rodillo: latón, caja de la cerradura: acero
- **Modelo ó acabado:** picaporte de rodillo ajustable de 4 – 11 mm (C)
- **Frente:** redondo

Volumen de suministro

- 1 Picaporte para puerta pendular
- 1 Cerradero de chapa

Ancho del frente mm	Acero inox. mate	Latón pulido, barniz de protección	Acero barnizado en colores plateados
24	911.24.002	911.24.003	911.24.001

Picaporte para puerta pendular sin caja de cerradura



Ancho del frente
22 mm para puertas
sin rebaje/galce

- **Ámbito de aplicaciones:** para puertas de madera sin rebaje/galce
- **Material:** frente y cerradero de chapa: acero inox. ó latón, rodillo: latón, marco: acero
- **Modelo ó acabado:** picaporte de rodillo ajustable de 2 – 11 mm (C)
- **Frente:** esquinado

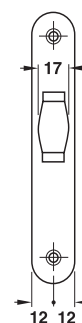
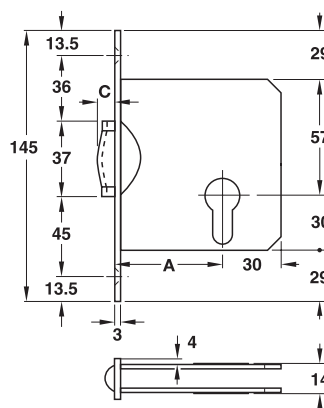
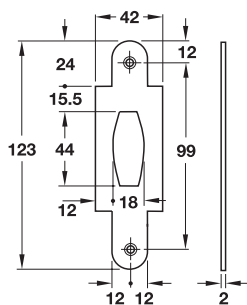
Volumen de suministro

- 1 Picaporte para puerta pendular
- 1 Cerradero de chapa
- 1 Juego de material de sujeción

Ancho del frente mm	Acero inox. mate	Latón pulido
22	911.24.010	911.24.011

Cerradura para puerta pendular, bombillo

sin palanca



Ancho del frente
24 mm para puertas
sin rebaje/galce

- **Ámbito de aplicaciones:** para puertas de madera sin rebaje/galce
- **Material:** frente y cerradero de chapa: acero, acero inox. ó latón, rodillo: latón, caja de la cerradura: acero
- **Tipo de cierre:** para bombillo
- **Palanca:** 1 vuelta (con resbalón de rodillo), el resbalón de rodillo sale 13 mm
- **Modelo ó acabado:** resbalón de rodillo
- **Frente:** redondo

Volumen de suministro

- 1 Cerradura de embutir
- 1 Cerradero de chapa

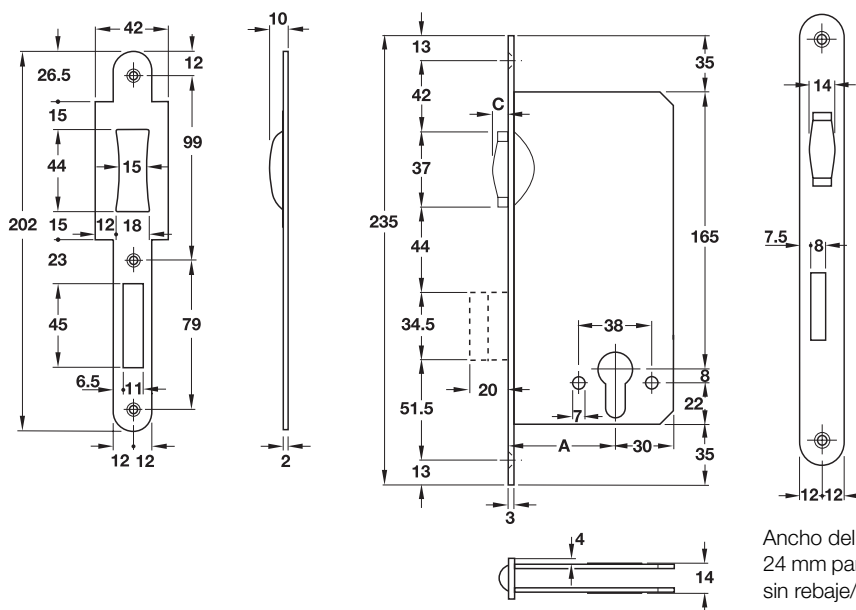
Ancho del frente mm	Acero inox. mate	Latón pulido, barniz de protección	Acero barnizado en colores plateados
Entrada A 55 mm			
24	911.24.005	911.24.006	911.24.004

EGH-C 2007, HES, 06/07; Medidas sin compromiso. Nos reservamos el derecho a introducir cambios en la fabricación

Cerradura para puerta pendular, bombillo con palanca

con palanca

4



Ancho del frente
24 mm para puertas
sin rebaje/galce

- **Ámbito de aplicaciones:** para puertas de madera sin rebaje/galce
- **Material:** frente y cerradero de chapa: acero, acero inox. ó latón, rodillo: latón, caja de la cerradura: acero
- **Tipo de cierre:** para bombillo
- **Palanca:** 2 vueltas
- **Modelo ó acabado:** picaporte de rodillo ajustable de 4 – 9 mm (C)
- **Frente:** redondo

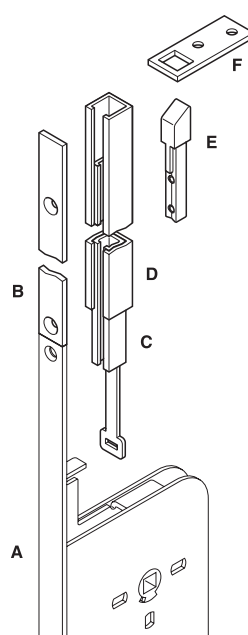
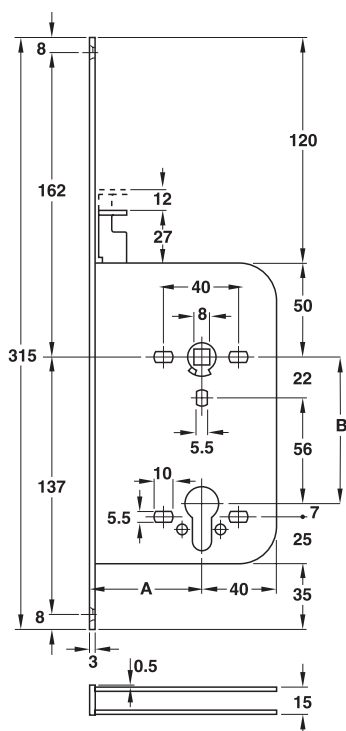
Volumen de suministro

- 1 Cerradura de embutir
- 1 Cerradero de chapa

Ancho del frente mm	Acero inox. mate	Latón pulido, barniz de protección	Acero barnizado en colores plateados
Entrada A 55 mm			
24	911.24.008	911.24.009	911.24.007

Cerradura de embutir con barra de empuje para puertas correderas, bombillo

4



- A** Cerradura de embutir con barra de empuje
- B** Frente cubridor
- C** Barra de cierre
- D** Perfil de guía
- E** Resbalón de cabeza
- F** Placa de retención

Volumen de suministro

- 1 Cerradura de embutir con barra de cierre
- 1 Frente cubridor
- 1 Barra de cierre
- 1 Perfil de guía
- 1 Resbalón de cabeza
- 1 Placa de retención
- 1 Juego de material de sujeción
- 1 Instrucción de montaje

- **Ámbito de aplicaciones:** para puertas de madera
- **Material:** frente, frente cubridor, cuadradillo, placa de retención y caja de la cerradura: acero, barra de empuje de la cerradura y perfil de la guía: aluminio, cabeza del resbalón: latón
- **Superficie:** frente, frente cubridor, cuadradillo, placa de retención y caja de la cerradura: amarillo cromado
- **Tipo de cierre:** para bombillo
- **Modelo ó acabado:** con palanca de doble brazo, para mover el resbalón con la llave, el perfil de la guía y el frente cubridor son ajustables
- **Cuadradillo:** 8 mm
- **Distancia B:** 78 mm

Funciones de apertura y cierre

- La puerta corredera se desbloquea y se abre con la llave (llave actúa sobre el resbalón). También se puede abrir con la manilla y con el tirador en forma de concha deslizarla para su apertura y cierre.
- La barra de empuje de la cerradura amortiguada hacia arriba (C), cierra la puerta corredera automáticamente en su posición de cerrada. En esta situación se encaja la cabeza del resbalón (E), que es ajustable en altura, en el cerradero de chapa.
- La puerta corredera se bloquea, en el momento que la Cuadradillo se retenga con la cerradura del baño.

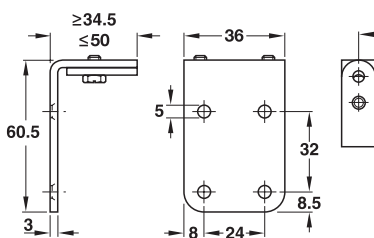
Ancho del frente mm	Altura de la puerta mm	N.º de ref.
Entrada A 60 mm		
16	≤2350	911.26.052
16	≤3000	911.26.053

Empaque: 1 juego

Tiradores en forma de concha para encajar	► Página CC 4.522
Perfil de junta y de protección de los cantos	► Página CC 4.521
Cerradero de chapa universal	► Página CC 4.521

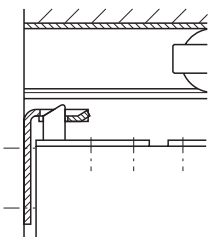
Accesorios para cerradura de embutir con barra de empuje

→ Cerradero de chapa universal



- **Ámbito de aplicaciones:** para cerradura de embutir con barra de empuje para puertas correderas
- **Material:** acero
- **Superficie:** zincado claro
- **Modelo ó acabado:** segmento de cierre ajustable, para la regulación exacta de la cabeza del resbalón

Montaje

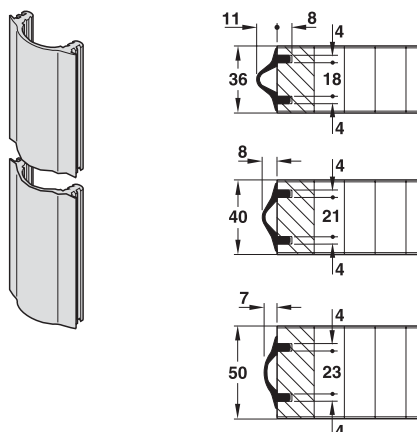


	N.º de ref.
Cerradero de chapa universal	911.26.054

→ Placas de cierre

	Nombre del producto	Utilizable para	N.º de ref.
		Hawa-Junior 40	940.41.090
		Hawa-Junior 80	940.81.090
		Hawa-Junior 120	941.21.090
		Hawa-Junior 160	941.61.090
		Hawa-Normafitt 70	942.07.090
		Hawa-Junior 80	940.81.091
		Hawa-Media 70	942.17.091

→ Perfil de junta y de protección de los cantos



- **Ámbito de aplicaciones:** para puertas de madera, evita golpes ruidosos y daños en los cantos frontales de la puerta, hace de junta con la puerta
- **Longitud:** 2,5 ó 10 m

Montaje

Para montar el perfil se ranura el canto lateral de la puerta corredera. La separación de las ranuras la determina la altura del perfil.

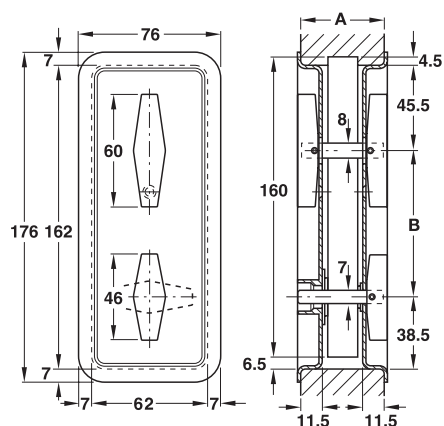
Material	Superficie	N.º de ref.
Neopreno	marrón	940.00.521
	negra	940.00.530
	beige	940.00.540
	blanco crema	940.00.549

Empaque: 2.5 ó 10 m

Indicación de pedido

Por favor, indicar la longitud en el pedido.

→ Tirador en forma de concha,
Baño/WC



- Ámbito de aplicaciones: para puertas de madera
- Material: latón
- Tipo de cierre: baño/WC
- Montaje: para encajar en la batiente de puerta
- Profundidad de montaje: 11.5 mm
- Medida A: 44 – 70 mm
- Distancia B: 78 mm
- Espiga: 8 mm

Volumen de suministro

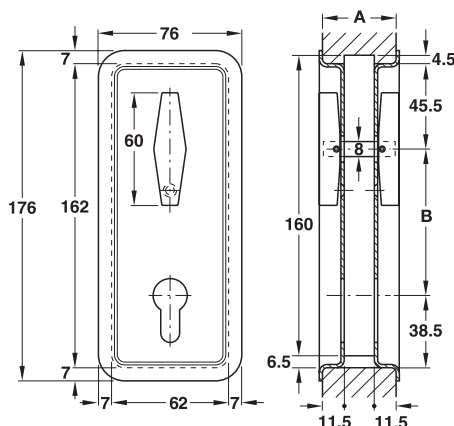
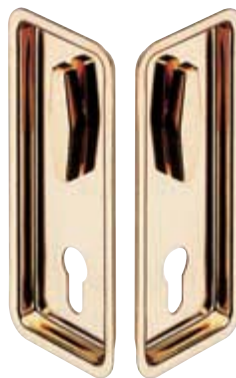
- 2 Tiradores en forma de concha:
- 1 Concha con agujero y señalización de cierre rojo/verde
- 1 Concha con espiga arriba y abajo

Material	Superficie	N.º de ref.
Latón	níquelado mate	911.26.057
	colores dorados pulidos	911.26.058

Empaque: 1 juego

Cerradura de embutir con barra de empuje ▶ Página CC 4.520, CC 4.519

Bombillo



- Ámbito de aplicaciones: para puertas de madera
- Material: latón
- Tipo de cierre: para bombillo
- Montaje: para encajar en la batiente de puerta
- Profundidad de montaje: 11.5 mm
- Medida A: 39 – 70 mm
- Distancia B: 78 mm
- Espiga: 8 mm

Volumen de suministro

- 2 Tiradores en forma de concha:
- 1 Concha con espiga y perforación para bombillo
- 1 Concha con agujero y perforación para bombillo

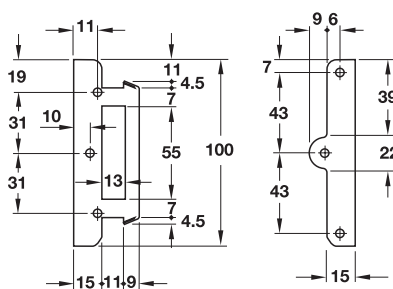
Material	Superficie	N.º de ref.
Latón	níquelado mate	911.26.059
	colores dorados pulidos	911.26.060

Empaque: 1 juego

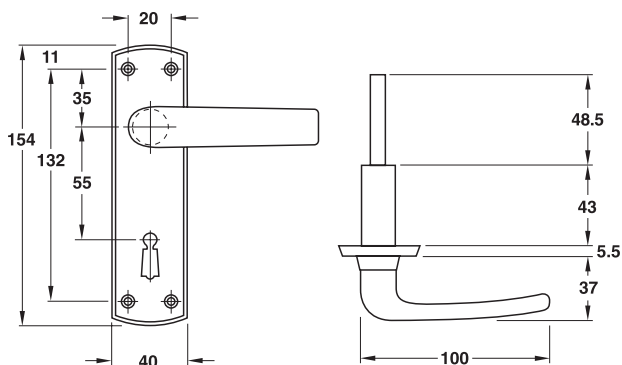
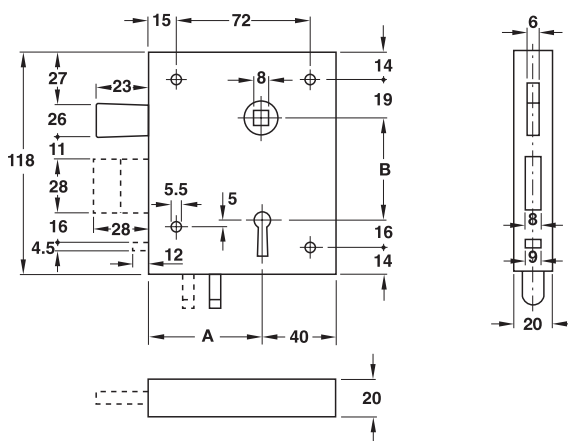
Cerradura de embutir con barra de empuje ▶ Página CC 4.520, CC 4.519

EGH-C 2007, HES, 06/07; Medidas sin compromiso. Nos reservamos el derecho a introducir cambios en la fabricación

Cerradura de caja, para llave articulada
con escudo



Cerradero de chapa



4

- **Ámbito de aplicaciones:** para puertas de madera
- **Material:** cerradura de caja, cerradero de chapa y resbalón: acero, juego de manilla para puerta: plástico
- **Superficie:** cerradura de caja, cerradero de chapa y resbalón: zincada, juego de manilla para puerta: negro
- **Tipo de cierre:** llave articulada
- **Palanca:** 2 vueltas
- **Modelo ó acabado:** con picaporte que se levanta, con pestillo para la noche y condena de seguridad
- **Cuadradillo:** 8 mm
- **Distancia B:** 55 mm

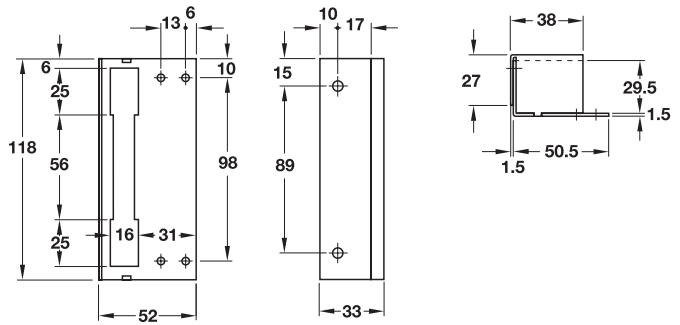
Volumen de suministro

- 1 Cerradura de caja
- 1 Llave
- 1 Cerradero de chapa
- 1 Juego de manillas para puerta (1 escudo largo + 1 par de manillas)

Ancho del frente mm	Tope	Acero zincado
Entrada A 60 mm		
20	aplicable para DIN derecha y DIN izquierda hacia afuera y hacia adentro	911.57.011

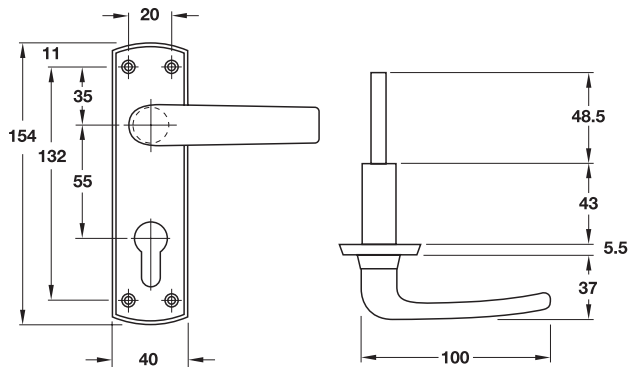
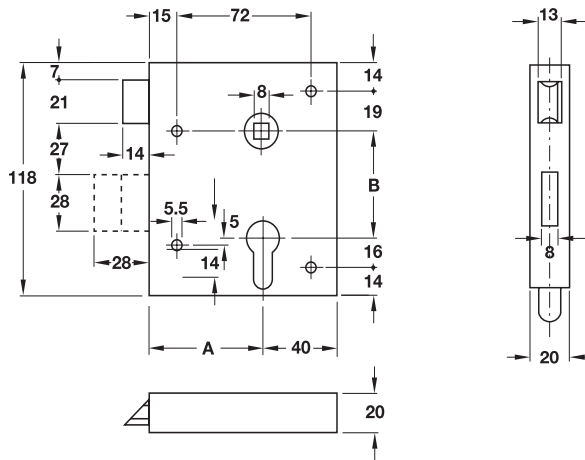
EGH-C 2007, HES, 06/07; Medidas sin compromiso. Nos reservamos el derecho a introducir cambios en la fabricación

Cerradura de caja, bombillo
con escudo



Caja de cierre

4



- **Ámbito de aplicaciones:** para puertas de madera
- **Material:** cerradura de caja, caja de cierre y resbalón: acero, juego de manilla para puerta: PVC
- **Superficie:** cerradura de caja, caja de cierre y resbalón: zincada, juego de manilla para puerta: negro
- **Tipo de cierre:** para bombillo
- **Palanca:** 2 vueltas
- **Modelo ó acabado:** con palanca de doble brazo, para mover el resbalón con la llave, con resbalón de bloqueo
- **Cuadradillo:** 8 mm
- **Distancia B:** 55 mm

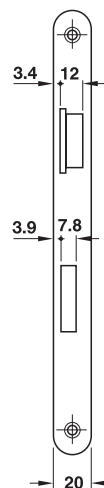
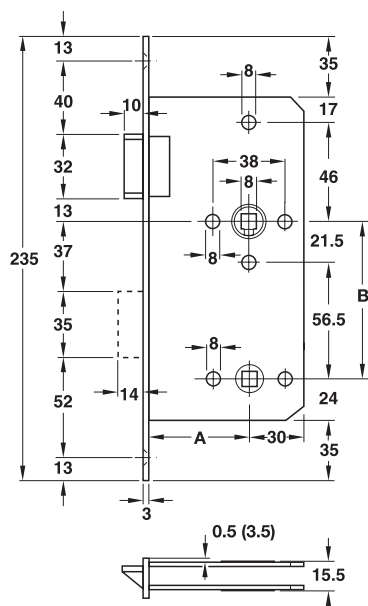
Volumen de suministro

- 1 Cerradura de caja
- 1 Caja de cierre, de 2 piezas
- 1 Juego de manillas para puerta (1 escudo largo + 1 par de manillas)

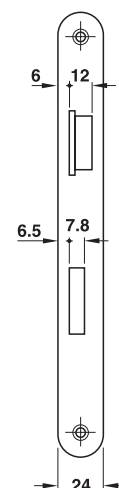
Ancho del frente mm	Tope	Acero zincado
Entrada A 60 mm		
20	aplicable para DIN derecha y DIN izquierda hacia afuera y hacia adentro	911.57.012

EGH-C 2007, HES_06/07; Medidas sin compromiso. Nos reservamos el derecho a introducir cambios en la fabricación

Cerradura de embutir, baño/WC



Ancho del frente
20 mm para puertas
con rebaje/galce para



Ancho del frente
24 mm para puertas
sin rebaje/galce

4

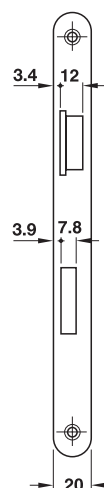
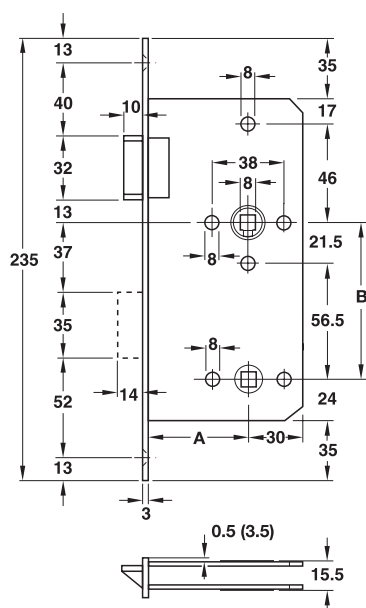
- **Ámbito de aplicaciones:** para puertas de madera con ó sin rebaje/galce
- **Material:** frente: acero, acero inox ó latón, palanca, caja de la cerradura y cuadradillo: acero, picaporte ó resbalón: acero fundido, cuadradillo de la palanca: poliamida
- **Tipo de cierre:** baño/WC
- **Palanca:** 1 vuelta
- **Frente:** redondo
- **Cuadradillo:** 8 mm
- **Cuadradillo de condena:** 8 mm
- **Distancia B:** 78 mm
- **Norma:** según DIN 18251 apartado 1

Ancho del frente mm	Tope	Acero inox. mate	Latón pulido	Acero barnizado en colores plateados
Entrada A 55 mm				
20	DIN izquierda	911.03.219	911.03.221	911.03.223
	DIN derecha	911.03.220	911.03.222	911.03.224
24	DIN izquierda	911.03.225	911.03.227	911.03.229
	DIN derecha	911.03.226	911.03.228	911.03.230
Entrada A 60 mm				
20	DIN izquierda	911.03.231	911.03.233	911.03.235
	DIN derecha	911.03.232	911.03.234	911.03.236
24	DIN izquierda	911.03.237	911.03.239	911.03.241
	DIN derecha	911.03.238	911.03.240	911.03.242
Entrada A 65 mm				
20	DIN izquierda	911.03.243	911.03.245	911.03.247
	DIN derecha	911.03.244	911.03.246	911.03.248
24	DIN izquierda	911.03.535	911.03.537	911.03.539
	DIN derecha	911.03.536	911.03.538	911.03.540

EGH-C 2007, HES, 06/07; Medidas sin compromiso. Nos reservamos el derecho a introducir cambios en la fabricación

Cerradura de embutir, baño/WC

con equipamiento confort silencioso, para un cierre sin ruido



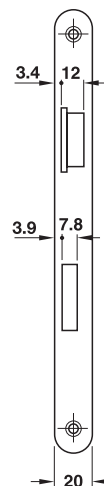
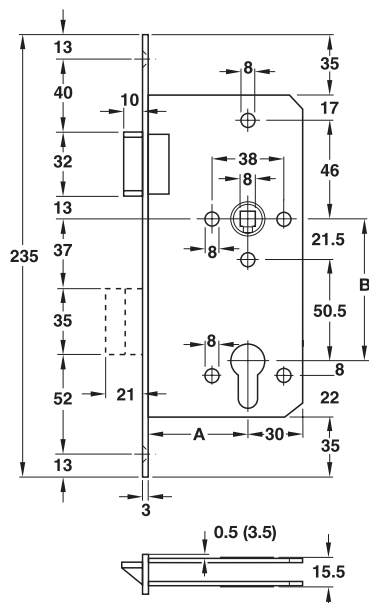
Ancho del frente
20 mm para puertas
con rebaje/galce

4

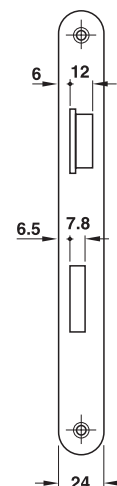
- **Ámbito de aplicaciones:** para puertas de madera con ó sin rebaje/galce
- **Material:** frente: acero inox, palanca, caja de la cerradura y cuadradillo: acero, picaporte ó resbalón: acero fundido, cuadradillo de la palanca: poliamida
- **Tipo de cierre:** baño/WC
- **Palanca:** 1 vuelta
- **Modelo ó acabado:** con el equipamiento del confort silencioso para un cierre sin ruido
- **Frente:** redondo
- **Cuadradillo:** 8 mm
- **Cuadradillo de condena:** 8 mm
- **Distancia B:** 78 mm
- **Norma:** según DIN 18251 apartado 1

Ancho del frente mm	Tope	Acero inox. mate
Entrada A 55 mm		
20	DIN izquierda	911.03.286
	DIN derecha	911.03.287
Entrada A 60 mm		
20	DIN izquierda	911.03.288
	DIN derecha	911.03.289

Cerradura de embutir, bombillo



Ancho del frente
20 mm para puertas
con rebaje/galce para



Ancho del frente
24 mm para puertas
sin rebaje/galce

4

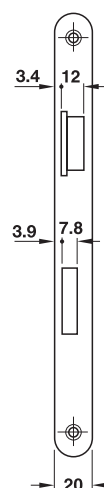
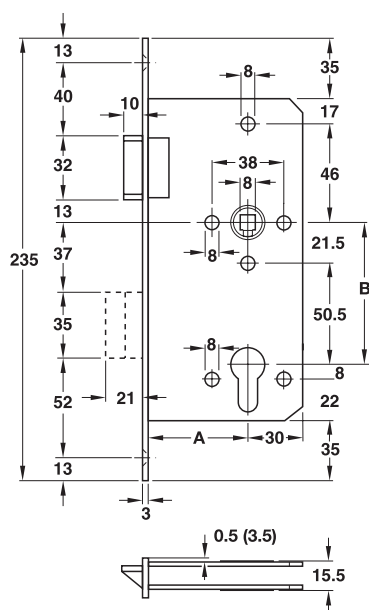
- **Ámbito de aplicaciones:** para puertas de madera con ó sin rebaje/galce
- **Material:** frente: acero, acero inox ó latón, palanca, caja de la cerradura y cuadradillo: acero, picaporte ó resbalón: acero fundido
- **Tipo de cierre:** para bombillo
- **Palanca:** 2 vueltas
- **Modelo ó acabado:** con palanca de doble brazo, para mover el resbalón con la llave
- **Frente:** redondo
- **Cuadradillo:** 8 mm
- **Distancia B:** 72 mm
- **Norma:** según DIN 18251 apartado 1

Ancho del frente mm	Tope	Acero inox. mate	Latón pulido	Acero barnizado en colores plateados
Entrada A 55 mm				
20	DIN izquierda	911.03.113	911.03.115	911.03.117
	DIN derecha	911.03.114	911.03.116	911.03.118
24	DIN izquierda	911.03.119	911.03.121	911.03.123
	DIN derecha	911.03.120	911.03.122	911.03.124
Entrada A 60 mm				
20	DIN izquierda	911.03.125	911.03.127	911.03.199
	DIN derecha	911.03.126	911.03.128	911.03.200
24	DIN izquierda	911.03.201	911.03.203	911.03.205
	DIN derecha	911.03.202	911.03.204	911.03.206
Entrada A 65 mm				
20	DIN izquierda	911.03.207	911.03.209	911.03.211
	DIN derecha	911.03.208	911.03.210	911.03.212
24	DIN izquierda	911.03.213	911.03.215	911.03.217
	DIN derecha	911.03.214	911.03.216	911.03.218

EGH-C 2007, HES, 06/07; Medidas sin compromiso. Nos reservamos el derecho a introducir cambios en la fabricación

Cerradura de embutir, bombillo

con equipamiento confort silencioso, para un cierre sin ruido



Ancho del frente
20 mm para puertas
con rebaje/galce

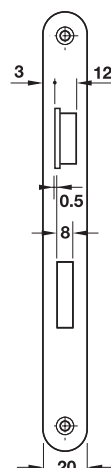
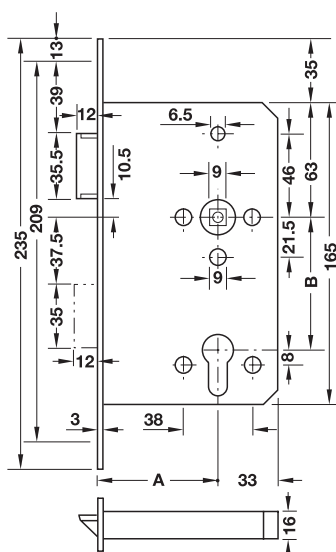
4

- **Ámbito de aplicaciones:** para puertas de madera con ó sin rebaje/galce
- **Material:** frente: acero inox, palanca, caja de la cerradura y cuadradillo: acero, picaporte ó resbalón: acero fundido
- **Tipo de cierre:** para bombillo
- **Palanca:** 2 vuelta
- **Modelo ó acabado:** con palanca de doble brazo, para mover el resbalón con la llave, con el equipamiento del confort silencioso para un cierre sin ruido
- **Frente:** redondo
- **Cuadradillo:** 8 mm
- **Distancia B:** 72 mm
- **Norma:** según DIN 18251 apartado 1

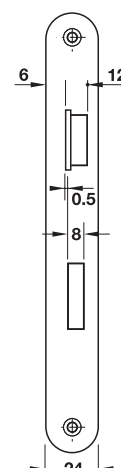
Ancho del frente mm	Tope	Acero inox. mate
Entrada A 55 mm		
20	DIN izquierda	911.03.183
	DIN derecha	911.03.184
Entrada A 60 mm		
20	DIN izquierda	911.03.185
	DIN derecha	911.03.186
Entrada A 65 mm		
20	DIN izquierda	911.03.188
	DIN derecha	911.03.187

acoplable con bombillo, modelo B 2320

con función antipánico tipo B, para puertas de una batiente



Ancho del frente
20 mm para puertas
con rebaje/galce



Ancho del frente
24 mm para puertas
sin rebaje/galce

Descripción de las funciones

Interior

La hoja de la puerta se puede abrir con la manilla (función de una puerta de salida de emergencia) y se puede bloquear con la llave. La función antipánico es solo permisible con la llave retirada, puesto que al contrario la cerradura se podría dañar.

Exterior

La hoja de la puerta se puede abrir con la llave y con la manilla y se puede bloquear con la llave.

Protección contra fuego y humo

F Para acabados de cortafuegos y cortahumos según DIN 4102.

- **Ámbito de aplicaciones:** para puertas de una batiente, que abren hacia el exterior, para bombillo
- **Material:** frente: acero inox, resbalón y palanca: acero, caja de la cerradura: acero
- **Superficie:** frente: mate, resbalón y palanca: níquelado, caja de la cerradura: zincada
- **Palanca:** 1 vuelta
- **Modelo ó acabado:** la llave no acciona el resbalón
- **Frente:** 20 ó 24 mm
- **Cuadradillo:** dividido de 9 mm
- **Distancia B:** 72 mm
- **Norma:** según DIN 18250
- **Tope:** aplicable para DIN izquierda ó DIN derecha

Ancho del frente mm	Tope	N.º de ref.
Entrada A 65 mm		
20	DIN izquierda	911.52.670
	DIN derecha	911.52.671
24	DIN izquierda	911.52.672
	DIN derecha	911.52.673

Indicación de pedido

Herrajes necesarios

- Interior: manilla
- Exterior: manilla

Cerraderos

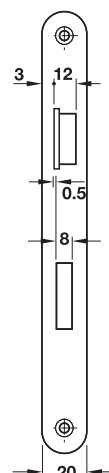
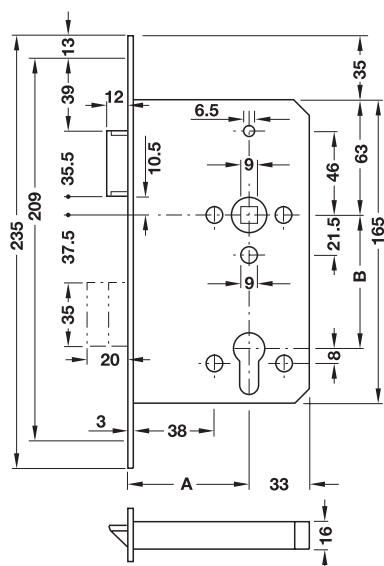
► Página CC 4.570,
CC 4.574

Pasadores para manillas de puerta

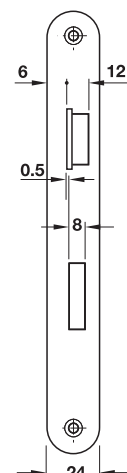
► Página CC 4.663

acoplable con bombillo, modelo B 2326

con función antipánico tipo E, para puertas de una batiente



Ancho del frente
20 mm para puertas
con rebaje/galce



Ancho del frente
24 mm para puertas
sin rebaje/galce

Descripción de las funciones

Interior

La hoja de la puerta se puede abrir con la manilla (función de una puerta de salida de emergencia) y se puede bloquear con la llave. La función antipánico es solo permisible con la llave retirada, puesto que al contrario la cerradura se podría dañar.

Exterior

La hoja de la puerta se puede abrir y bloquear con la llave.

Protección contra fuego y humo

F Para acabados de cortafuegos y cortahumos según DIN 4102.

• Ámbito de aplicaciones:	para puertas de una batiente, que abren hacia el exterior, para bombillo
• Material:	frente: acero inox., resbalón y palanca: acero, caja de la cerradura: acero
• Superficie:	frente: mate, resbalón y palanca: niquelado, caja de la cerradura: zincada
• Palanca:	2 vueltas
• Modelo ó acabado:	con palanca de doble brazo, para mover el resbalón con la llave
• Frente:	20 ó 24 mm
• Cuadradillo:	pasante de 9 mm
• Distancia B:	72 mm
• Norma:	según DIN 18250
• Tope:	aplicable para DIN izquierda ó DIN derecha

Ancho del frente mm	Tope	N.º de ref.
Entrada A 65 mm		
20	DIN izquierda	911.52.674
	DIN derecha	911.52.675
24	DIN izquierda	911.52.676
	DIN derecha	911.52.677

Indicación de pedido

Herrajes necesarios

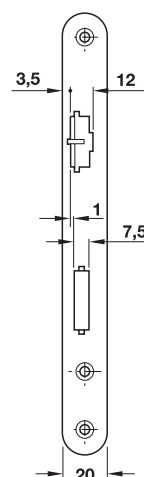
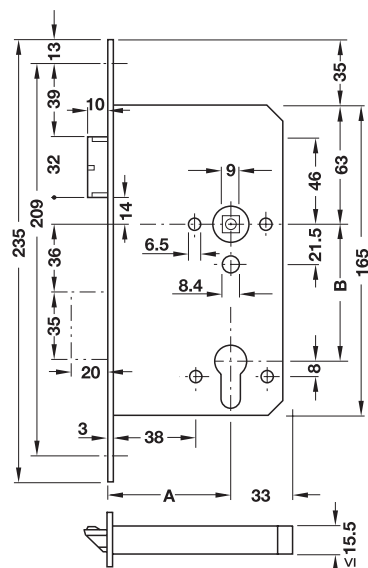
- Interior: manilla
- Exterior: Tirador de puerta fijo

Cerraderos ▶ Página CC 4.570,
CC 4.574

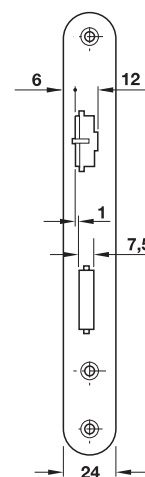
Pasadores para manillas de puerta ▶ Página CC 4.663

acoplable con bombillo, modelo B 2120

para puertas de una batiente con función antipánico tipo B y autobloqueo



Ancho del frente
20 mm para puertas
con rebaje/galce



Ancho del frente
24 mm para puertas
sin rebaje/galce

4

Descripción de las funciones

Interior

La hoja de la puerta se puede abrir con la manilla (función de puerta de salida de emergencia). La cerradura se bloquea de forma automática. La función antipánico es solo permisible con la llave retirada, puesto que al contrario la cerradura se podría dañar.

Exterior

La hoja de la puerta se puede abrir con la llave y con la manilla. La cerradura se bloquea de forma automática.

Protección contra fuego y humo

F Para acabados de cortafuegos y cortahumos según DIN 4102.

- **Ámbito de aplicaciones:** para puertas de una batiente, que abren hacia el exterior, para bombillo
- **Material:** frente: acero inox., resbalón y palanca: acero, caja de la cerradura: acero
- **Superficie:** frente: mate, resbalón y palanca: niquelado, caja de la cerradura: zincada
- **Palanca:** 1 vuelta
- **Modelo ó acabado:** la llave no acciona el resbalón
- **Frente:** 20 ó 24 mm
- **Cuadradillo:** dividido de 9 mm
- **Distancia B:** 72 mm
- **Norma:** según DIN 18250
- **Tope:** aplicable para DIN izquierda ó DIN derecha

Ancho del frente mm	Tope	N.º de ref.
Entrada A 65 mm		
20	DIN izquierda	911.52.046
	DIN derecha	911.52.047
24	DIN izquierda	911.52.048
	DIN derecha	911.52.049

Indicación de pedido

Herrajes necesarios

- Interior: manilla
- Exterior: manilla

Cerraderos

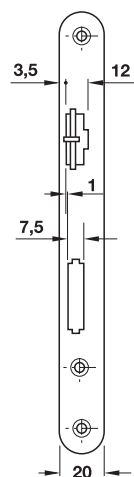
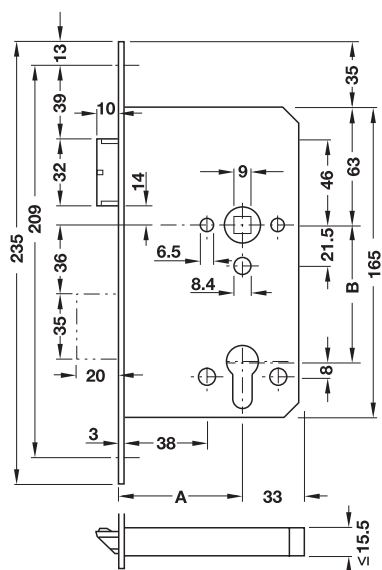
► Página CC 4.570, CC 4.574

Pasadores para manillas de puerta

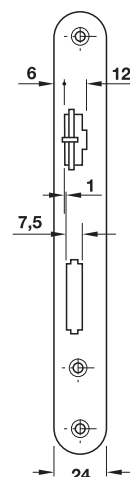
► Página CC 4.663

acoplable con bombillo, modelo B 2126

para puertas de una batiente con función antipánico tipo E y autobloqueo



Ancho del frente
20 mm para puertas
con rebaje/galce



Ancho del frente
24 mm para puertas
sin rebaje/galce

4

Descripción de las funciones

Interior

La hoja de la puerta se puede abrir con la manilla (función de puerta de salida de emergencia). La cerradura se bloquea de forma automática. La función antipánico es solo permisible con la llave retirada, puesto que al contrario la cerradura se podría dañar.

Exterior

La hoja de la puerta se puede abrir con la llave. La cerradura se bloquea de forma automática.

Protección contra fuego y humo

F Para acabados de cortafuegos y cortahumos según DIN 4102.

- **Ámbito de aplicaciones:** para puertas de una batiente, que abren hacia el exterior, para bombillo
- **Material:** frente: acero inox., resbalón y palanca: acero, caja de la cerradura: acero
- **Superficie:** frente: mate, resbalón y palanca: niquelado, caja de la cerradura: zincada
- **Palanca:** 1 vuelta
- **Modelo ó acabado:** con palanca de doble brazo, para mover el resbalón con la llave
- **Frente:** 20 ó 24 mm
- **Cuadradillo:** pasante de 9 mm
- **Distancia B:** 72 mm
- **Norma:** según DIN 18250
- **Tope:** aplicable para DIN izquierda ó DIN derecha

Ancho del frente mm	Tope	N.º de ref.
Entrada A 65 mm		
20	DIN izquierda	911.52.021
	DIN derecha	911.52.020
24	DIN izquierda	911.52.025
	DIN derecha	911.52.024

Indicación de pedido

Herrajes necesarios

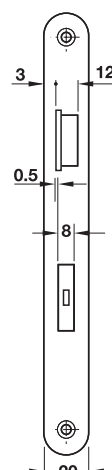
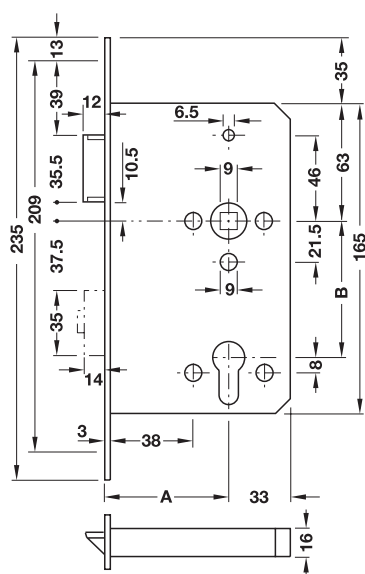
- Interior: manilla
- Exterior: Tirador de puerta fijo

Cerraderos	► Página CC 4.570, CC 4.574
Pasadores para manillas de puerta	► Página CC 4.663

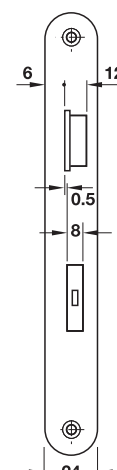
EGH-C 2007, HES_06/07; Medidas sin compromiso. Nos reservamos el derecho a introducir cambios en la fabricación

acoplable con bombillo, modelo B 2329

para batiente activa con función antipánico E, en puertas de dos hojas



Ancho del frente
20 mm para puertas
con rebaje/galce



Ancho del frente
24 mm para puertas
sin rebaje/galce

Descripción de las funciones

Interior

La batiente activa se puede abrir con la manilla (función de una puerta de salida de emergencia) y se puede bloquear con la llave. La función antipánico es solo permisible con la llave retirada, puesto que al contrario la cerradura se podría dañar.

Exterior

La batiente activa se puede abrir y bloquear con la llave.

Protección contra fuego y humo

F Para acabados de cortafuegos y cortahumos según DIN 4102.

- **Ámbito de aplicaciones:** para puertas con dos batientes, que abren hacia el exterior, para bombillo
- **Material:** frente: acero inox., resbalón y palanca: acero, caja de la cerradura: acero
- **Superficie:** frente: mate, resbalón y palanca: niquelado, caja de la cerradura: zincada
- **Palanca:** 1 vuelta
- **Modelo ó acabado:** con palanca de doble brazo, para mover el resbalón con la llave
- **Frente:** 20 ó 24 mm
- **Cuadradillo:** dividido de 9 mm
- **Distancia B:** 72 mm
- **Norma:** según DIN 18250
- **Tope:** aplicable para DIN izquierda ó DIN derecha

Ancho del frente mm	Tope	N.º de ref.
Entrada A 65 mm		
20	DIN izquierda	911.53.164
	DIN derecha	911.53.165
24	DIN izquierda	911.53.166
	DIN derecha	911.53.167

Indicación de pedido

Herrajes necesarios

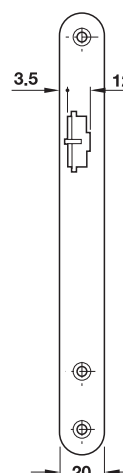
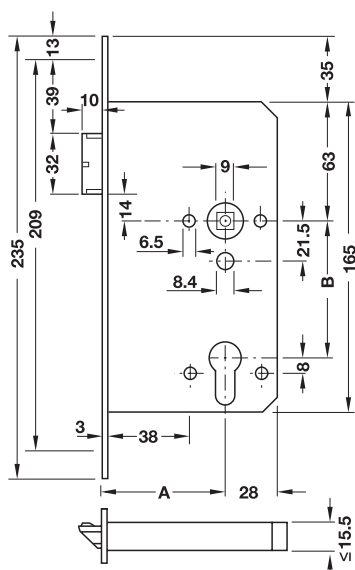
- Interior: manilla
- Exterior: Tirador de puerta fijo

Cerradura para batiente inactiva ▶ Página CC 4.537

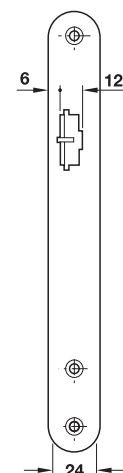
Pasadores para manillas de puerta ▶ Página CC 4.663

acoplable con bombillo, modelo B 2111

para batiente activa con función antipánico tipo B y autobloqueo, en puertas de dos batientes



Ancho del frente
20 mm para puertas
con rebaje/galje



Ancho del frente
24 mm para puertas
sin rebaje/galje

4

Descripción de las funciones

Interior

La batiente activa se puede abrir con la manilla (función de puerta de salida de emergencia) y se bloquea automáticamente.

La función antipánico es solo permisible con la llave retirada, puesto que al contrario la cerradura se podría dañar.

Exterior

La batiente activa se puede abrir con la llave y con la manilla y se bloquea automáticamente.

Protección contra fuego y humo

F Para acabados de cortafuegos y cortahumos según DIN 4102.

• Ámbito de aplicaciones:	para puertas con dos batientes, que abren hacia el exterior, para bombillo
• Material:	frente: acero inox., resbalón: acero, caja de la cerradura: acero
• Superficie:	frente: mate, resbalón: niquelado, caja de la cerradura: zincada
• Modelo ó acabado:	la llave no acciona el resbalón. el resbalón actúa como pestillo y bloquea anticipadamente en 20 mm, en el momento del cierre de la puerta, la palanca bloquea anticipadamente en 20 mm
• Frente:	20 ó 24 mm
• Cuadradillo:	dividido de 9 mm
• Distancia B:	72 mm
• Norma:	según DIN 18250
• Tope:	aplicable para DIN izquierda ó DIN derecha

Ancho del frente mm	Tope	N.º de ref.
Entrada A 65 mm		
20	DIN izquierda	911.53.136
	DIN derecha	911.53.137
24	DIN izquierda	911.53.097
	DIN derecha	911.53.096

Indicación de pedido

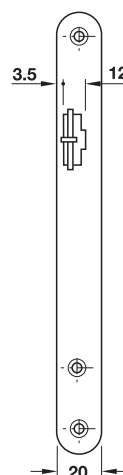
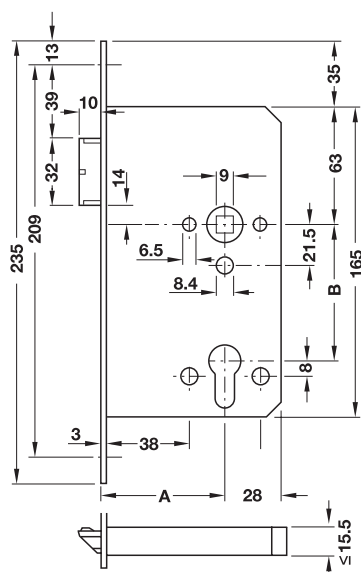
Herrajes necesarios

- Interior: manilla
- Exterior: manilla

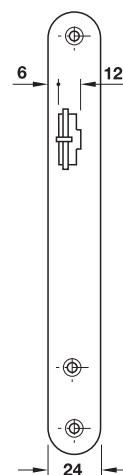
Cerradura para batiente inactiva	► Página CC 4.538, CC 4.539
Pasadores para manillas de puerta	► Página CC 4.663

acoplable con bombillo, modelo B 2119

para batiente activa con función antipánico tipo E y autobloqueo, en puertas de dos batientes



Ancho del frente
20 mm para puertas
con rebaje/glase



Ancho del frente
24 mm para puertas
sin rebaje/glase

4

Descripción de las funciones

Interior

La batiente activa se puede abrir con la manilla (función de puerta de salida de emergencia) y se bloquea automáticamente. La función antipánico es solo permisible con la llave retirada, puesto que al contrario la cerradura se podría dañar.

Exterior

La batiente activa se puede abrir con la llave y se bloquea automáticamente.

Protección contra fuego y humo

F Para acabados de cortafuegos y cortahumos según DIN 4102.

• Ámbito de aplicaciones:	para puertas con dos batientes, que abren hacia el exterior, para bombillo
• Material:	frente: acero inox., resbalón: acero, caja de la cerradura: acero
• Superficie:	frente: mate, resbalón: niquelado, caja de la cerradura: zincada
• Modelo ó acabado:	la llave si acciona el resbalón. el resbalón actúa de pestillo y bloquea anticipadamente en 20 mm, en el momento del cierre de la puerta
• Frente:	20 ó 24 mm
• Cuadradillo:	pasante de 9 mm
• Distancia B:	72 mm
• Norma:	según DIN 18250
• Tope:	aplicable para DIN izquierda ó DIN derecha

Ancho del frente mm	Tope	N.º de ref.
Entrada 65 mm		
20	DIN izquierda	911.53.138
	DIN derecha	911.53.139
24	DIN izquierda	911.53.099
	DIN derecha	911.53.098

Indicación de pedido

Herrajes necesarios

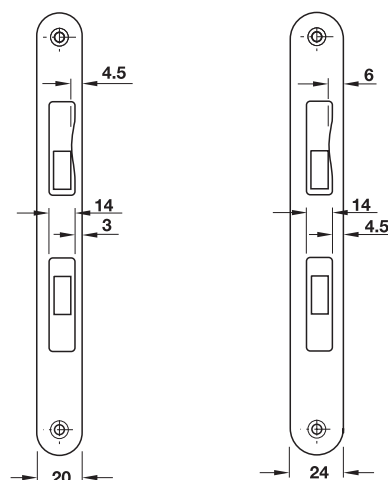
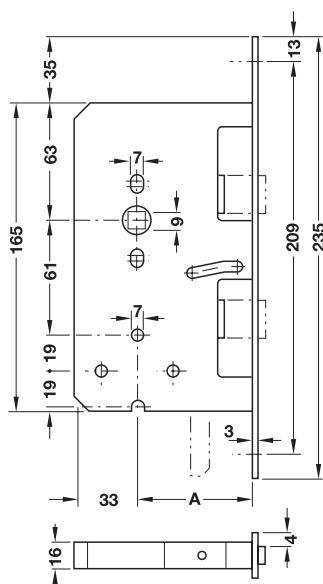
- Interior: manilla
- Exterior: Tirador de puerta fijo

Cerradura para batiente inactiva	► Página CC 4.538, CC 4.539
Pasadores para manillas de puerta	► Página CC 4.663

EGH-C 2007, HES_06/07; Medidas sin compromiso. Nos reservamos el derecho a introducir cambios en la fabricación

Cerradura con palanca de transmisión (varilla) de embutir Modelo B 2390

para batiente inactiva, para puertas de dos batientes



Ancho del frente
20 mm para puertas
con rebaje/galce

Ancho del frente
24 mm para puertas
sin rebaje/galce

4

Descripción de la función

Funciones de apertura y cierre

Al abrir la batiente inactiva se esconden en la hoja de la puerta, por medio de actuación de la manilla, las palancas de transmisión del cierre. El resbalón y la palanca de la cerradura en la hoja activa se retiran. Al mismo tiempo, la cerradura bloquea las palancas de transmisión del cierre, de tal forma que sea imposible su salida durante la batiente inactiva permanezca abierta. De esta manera se evitan desperfectos en el recubrimiento del suelo, así como también no es un impedimento en el momento del cierre de la hoja inactiva. Durante el cierre de la hoja inactiva, dispara la cerradura automáticamente el bloqueo de las palancas de transmisión del cierre. Solamente después, se podrá cerrar la puerta.

Función antipánico

La batiente inactiva y la batiente activa se pueden abrir desde el interior por medio de la actuación de la manilla en la batiente inactiva.

Acabados para cortafuegos y cortahumos

F Para acabados de cortafuegos y cortahumos según DIN 4102.

Datos técnicos

Carrera de la palanca de transmisión hacia arriba y hacia abajo	ambas 20 mm
Carrera inicial de la palanca	35 mm

- **Ámbito de aplicaciones:** para puertas con dos batientes, que abren hacia el exterior
- **Material:** frente: acero inox, resbalón con leva: acero
- **Superficie:** frente: mate, resbalón con leva: niquelado
- **Frente:** 20 ó 24 mm
- **Cuadradillo:** 9 mm
- **Tope:** aplicable para DIN izquierda ó DIN derecha
- **Norma:** según DIN 18250

Ancho del frente mm	Tope	N.º de ref.
Entrada A 65 mm		
20	DIN izquierda	911.53.168
	DIN derecha	911.53.169
24	DIN izquierda	911.53.170
	DIN derecha	911.53.171

Indicación de pedido

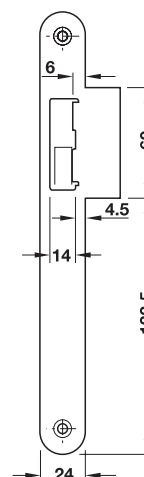
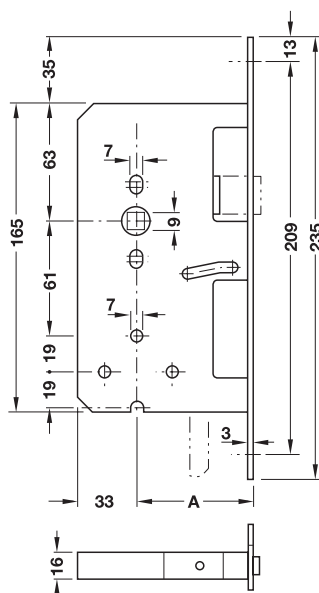
Herrajes necesarios

- Interior: manilla giratoria
- Exterior: Roseta ciega/escudo

Cerradura para batiente activa	► Página CC 4.533, CC 4.534
Accesorios	► Página CC 4.540, CC 4.541
Pasador de la manilla	► Página CC 4.664

Cerradura con palanca de transmisión (varilla) de embutir Modelo B 2189

para batiente inactiva, para puertas sin rebaje de dos batientes



Ancho del frente 24 mm para puertas sin rebaje/galce

4

Descripción de la función

Funciones de apertura y cierre

Al abrir la batiente inactiva se esconden en la hoja de la puerta, por medio de actuación de la manilla, las palancas de transmisión del cierre. El resbalón y la palanca de la cerradura en la hoja activa se retiran. Al mismo tiempo, la cerradura bloquea las palancas de transmisión del cierre, de tal forma que sea imposible su salida durante la batiente inactiva permanezca abierta. De esta manera se evitan desperfectos en el recubrimiento del suelo, así como también no es un impedimento en el momento del cierre de la hoja inactiva. Durante el cierre de la hoja inactiva, dispara la cerradura automáticamente el bloqueo de las palancas de transmisión del cierre. Solamente después, se podrá cerrar la puerta.

Función antipánico

La batiente inactiva y la batiente activa se pueden abrir desde el interior por medio de la actuación de la manilla en la batiente inactiva.

Acabados para cortafuegos y cortahumos

F Para acabados de cortafuegos y cortahumos según DIN 4102.

Datos técnicos

Carrera de la palanca de transmisión hacia arriba y hacia abajo	ambas 20 mm
Carrera inicial de la palanca	35 mm

- **Ámbito de aplicaciones:** para puertas con dos batientes, que abren hacia el exterior
- **Material:** frente: acero inox, resbalón con leva: acero
- **Superficie:** frente: mate, resbalón con leva: níquelado
- **Frente:** 24 mm
- **Cuadradillo:** 9 mm
- **Tope:** aplicable para DIN izquierda ó DIN derecha
- **Norma:** según DIN 18250

Ancho del frente mm	Tope	N.º de ref.
Entrada A 65 mm		
24	DIN izquierda	911.53.025
	DIN derecha	911.53.026

Indicación de pedido

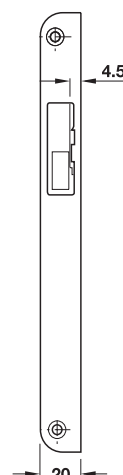
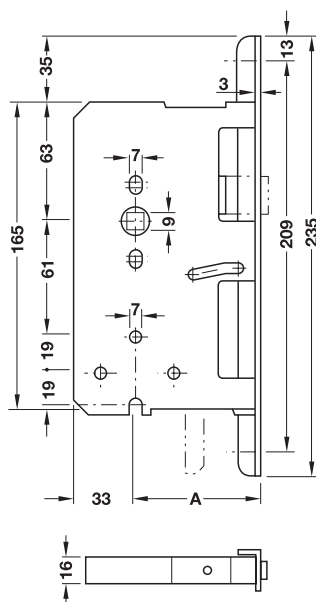
- Herrajes necesarios
- Interior: manilla giratoria
 - Exterior: Roseta ciega/escudo

Cerradura para batiente activa	► Página CC 4.535, CC 4.536
Accesorios	► Página CC 4.540, CC 4.541
Pasador de la manilla	► Página CC 4.664

EGH-C 2007, HES_06/07; Medidas sin compromiso. Nos reservamos el derecho a introducir cambios en la fabricación

Cerradura con palanca de transmisión (varilla) de embutir Modelo B 2189

para batiente inactiva, para puertas con rebaje de dos batientes



Ancho del frente 20 mm para puertas con rebaje/galce para

4

Descripción de la función

Funciones de apertura y cierre

Al abrir la batiente inactiva se esconden en la hoja de la puerta, por medio de actuación de la manilla, las palancas de transmisión del cierre. El resbalón y la palanca de la cerradura en la hoja activa se retiran. Al mismo tiempo, la cerradura bloquea las palancas de transmisión del cierre, de tal forma que sea imposible su salida durante la batiente inactiva permanezca abierta. De esta manera se evitan desperfectos en el recubrimiento del suelo, así como también no es un impedimento en el momento del cierre de la hoja inactiva. Durante el cierre de la hoja inactiva, dispara la cerradura automáticamente el bloqueo de las palancas de transmisión del cierre. Solamente después, se podrá cerrar la puerta.

Función antipánico

La batiente inactiva y la batiente activa se pueden abrir desde el interior por medio de la actuación de la manilla en la batiente inactiva.

Acabados para cortafuegos y cortahumos

F Para acabados de cortafuegos y cortahumos según DIN 4102.

Datos técnicos

Carrera de la palanca de transmisión hacia arriba y hacia abajo	ambas 20 mm
Carrera inicial de la palanca	35 mm

- **Ámbito de aplicaciones:** para puertas con dos batientes, que abren hacia el exterior
- **Material:** frente: acero inox, resbalón con leva: acero
- **Superficie:** frente: mate, resbalón con leva: niquelado
- **Frente:** 20 mm
- **Cuadradillo:** 9 mm
- **Tope:** aplicable para DIN izquierda ó DIN derecha
- **Norma:** según DIN 18250

Ancho del frente mm	Tope	N.º de ref.
Entrada A 65 mm		
20	DIN izquierda	911.53.132
	DIN derecha	911.53.133

Indicación de pedido

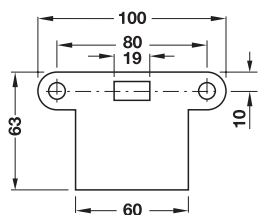
Herrajes necesarios

- Interior: manilla giratoria
- Exterior: Roseta ciega/escudo

Cerradura para batiente activa	► Página CC 4.535, CC 4.536
Accesorios	► Página CC 4.540, CC 4.541
Pasador de la manilla	► Página CC 4.663

Accesorios para cerradura de embutir con barra de empuje

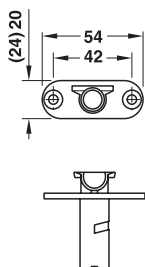
→ Cerradero de chapa con solapa Modelo B 9000



- **Ámbito de aplicaciones:** para cerraduras de embutir con palanca de transmisión
- **Material:** acero inox.
- **Superficie:** mate

	N.º de ref.
Cerradero de chapa con solapa	911.53.017

→ Cerradura para bloquear la palanca de transmisión Modelo B 1895 para batiente inactiva



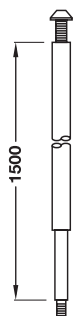
Descripción de la función

Al abrir la batiente inactiva se esconden en la hoja de la puerta, por medio de actuación de la manilla, las palancas de transmisión del cierre. Al mismo tiempo, la cerradura bloquea las palancas de transmisión del cierre, de tal forma que sea imposible su salida durante la batiente inactiva permanezca abierta. De esta manera se evitan desperfectos en el recubrimiento del suelo, así como también no es un impedimento en el momento del cierre de la hoja inactiva. En el momento del cierre de la batiente inactiva, el cerco de la puerta ejerce presión sobre el resbalón de la cerradura y libera automáticamente las palancas de transmisión del cierre. La batiente inactiva se puede bloquear solamente en su posición de cerrada.

- **Ámbito de aplicaciones:** para cerraduras de embutir con palanca de transmisión, para rendija de aire de 2 – 7 mm
- **Material:** frente: acero, picaporte ó resbalón: poliamida, caja de la cerradura: acero
- **Superficie:** frente: zincada, picaporte ó resbalón: negro, caja de la cerradura: zincada
- **Montaje:** sujeción en el canto superior de la hoja de la puerta

	Ancho del frente mm	N.º de ref.
Cerradura para bloquear la palanca de transmisión	20	911.53.013
	24	911.53.014

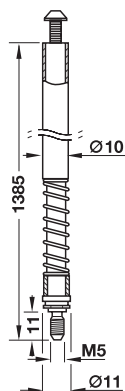
→ Palanca de transmisión Modelo B 9006 arriba



- **Ámbito de aplicaciones:** para cerraduras de embutir con palanca de transmisión
- **Modelo ó acabado:** tubo con tapón deslizante, acortable a libre elección
- **Material:** acero
- **Superficie:** zincada
- **Díámetro:** 10 mm
- **Longitud:** 1500 mm

	N.º de ref.
Palanca de transmisión superior	911.53.015

→ Palanca de transmisión Modelo B 9036 arriba, amortiguado



- **Ámbito de aplicaciones:** para cerraduras de embutir con palanca de transmisión
- **Modelo ó acabado:** tubo con tapón deslizante – amortiguado
- **Material:** acero
- **Superficie:** zincada
- **Díámetro:** 10 mm
- **Longitud:** 1385 mm
- **Para altura de puerta:** 2250 - 2500 mm

	N.º de ref.
Palanca de transmisión superior	911.54.051

EGH-C 2007, HES, 06/07; Medidas sin compromiso. Nos reservamos el derecho a introducir cambios en la fabricación

→ Palanca de transmisión Modelo B 9006
abajo

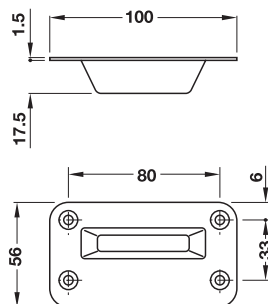


- **Ámbito de aplicaciones:** para cerraduras de embutir con palanca de transmisión
- **Modelo ó acabado:** palanca maciza, acortable a libre elección
- **Material:** acero
- **Superficie:** zincada
- **Diámetro:** 10 mm
- **Longitud:** 1187 mm, 1487 mm für Türkantriegel Modell B 1899

Medida A mm	N.º de ref.
1187	911.53.016
1487	911.53.042

Empaque: 1 pieza

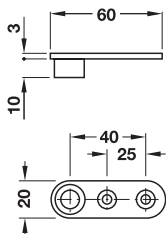
→ Cavidad de cierre en el suelo Modelo B 9009



- **Ámbito de aplicaciones:** para cerraduras de embutir con palanca de transmisión, para palanca de transmisión inferior
- **Material:** acero inox.
- **Superficie:** mate

	N.º de ref.
Cavidad de cierre en el suelo	911.53.018

→ Placa de guía para la palanca Modelo B 9019



- **Ámbito de aplicaciones:** para cerraduras de embutir con palanca de transmisión, para palanca de transmisión inferior
- **Material:** acero
- **Superficie:** zincada

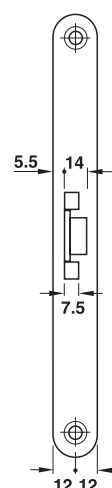
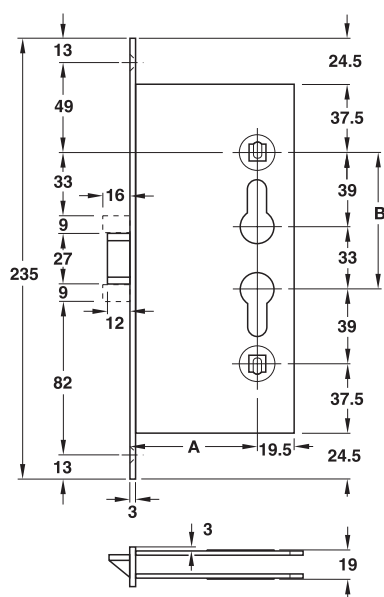
	N.º de ref.
Placa de guía para la palanca	911.53.019

Cerradura de embutir, bombillo

cuadradillo dividido



F



Ancho del frente 24 mm para puertas sin rebaje/galce

- **Ámbito de aplicaciones:** para puertas de acero sin rebaje/galce
- **utilizable para:** acabados para puertas cortafuegos y cortahumos, aplicación en salidas de emergencia y de socorro
- **Material:** frente, resbalón, palanca, caja de la cerradura: acero, cuadradillo: acero templado
- **Superficie:** frente, palanca, caja de la cerradura y cuadradillo: zincado, resbalón: sinterizado níquelado
- **Tipo de cierre:** para bombillo
- **Palanca:** 1 vuelta
- **Modelo ó acabado:** la llave actúa el resbalón, calidad asegurada con el símbolo de control y certificación conforme con EN 179
- **Frente:** redondo
- **Cuadradillo:** 9 mm, dividido en el medio
- **Distancia B:** 72 mm

Función

La puerta está bloqueada:

- Apertura de la puerta desde el interior: Por medio de actuación de la manilla, retroceden simultáneamente el resbalón y la palanca.
- Apertura de la puerta desde el exterior: Primero retrocede la palanca con la llave y después el resbalón por medio de la actuación de la manilla ó con la llave por medio de palanca de doble brazo.

La puerta no está bloqueada:

- Apertura de la puerta desde el interior: Por medio de la actuación de la manilla retrocede el resbalón.
- Apertura de la puerta desde el exterior: Por medio de la actuación de la manilla retrocede el resbalón ó con la llave por medio de palanca de doble brazo.

Ancho del frente mm	Tope	Acero zincado
Entrada A 65 mm		
24	aplicable para DIN izquierda y DIN derecha	911.56.001

Indicación de pedido

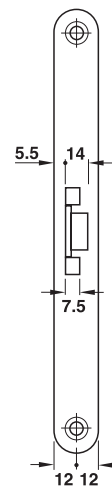
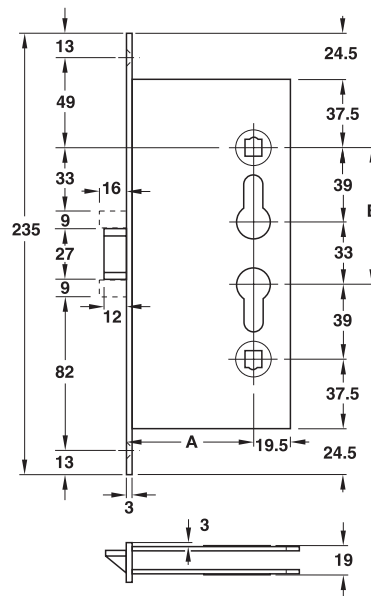
No está incluido en el volumen de suministro:

- Interior: manilla y pasador de recambio: 9 mm, dividido
- Exterior: manilla
- Escudos y rosetas

Por favor, pedir por separado.

Cerradura de embutir, bombillo

cuadradillo pasante



Ancho del frente 24 mm para puertas sin rebaje/galce

4

- **Ámbito de aplicaciones:** para puertas de acero sin rebaje/galce
- **utilizable para:** acabados para puertas cortafuegos y cortahumos, aplicación en salidas de emergencia y de socorro
- **Material:** frente, resbalón, palanca, caja de la cerradura: acero, cuadradillo: acero templado
- **Superficie:** frente, palanca, caja de la cerradura y cuadradillo: zincado, picaporte ó resbalón: sinterizado níquelado
- **Tipo de cierre:** para bombillo
- **Palanca:** 1 vuelta
- **Modelo ó acabado:** con palanca de doble brazo, para mover el resbalón con la llave, calidad asegurada con el símbolo de control y certificación conforme con EN 179
- **Frente:** redondo
- **Cuadradillo:** 9 mm, pasante
- **Distancia B:** 72 mm

Función

La puerta está bloqueada:

- Apertura de la puerta desde el interior: Por medio de actuación de la manilla, retroceden simultáneamente el resbalón y la palanca.
- Apertura de la puerta desde el exterior: Solamente con la llave retroceden al mismo tiempo el resbalón y la palanca.

La puerta no está bloqueada:

- Apertura de la puerta desde el interior: Por medio de la actuación de la manilla retrocede el resbalón.
- Apertura de la puerta desde el exterior: El resbalón retrocede solamente con la llave, por medio de palanca de doble brazo.

Ancho del frente mm	Tope	Acero zincado
Entrada A 65 mm		
24	aplicable para DIN izquierda y DIN derecha	911.56.000

Indicación de pedido

No está incluido en el volumen de suministro:

- Interior: manilla y pasador de recambio: 9 mm, pasante
- Exterior: tirador fijo
- Escudos y rosetas

Por favor, pedir por separado.

EGH-C 2007, HES, 06/07; Medidas sin compromiso. Nos reservamos el derecho a introducir cambios en la fabricación

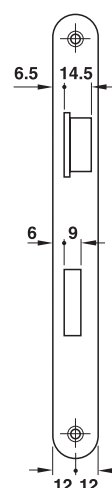
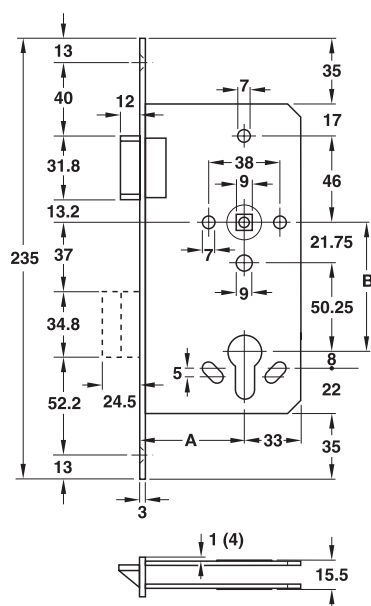
Cerradura de embutir, bombillo

cuadradillo dividido

4



F



Ancho del frente 24 mm para puertas sin rebaje/galce

- **Ámbito de aplicaciones:** para puertas de madera ó de acero con ó sin rebaje/galce, puertas de una batiente que abren hacia el exterior
- **utilizable para:** acabados para puertas cortafuegos y cortahumos, aplicación en salidas de emergencia y de socorro
- **Material:** frente: Acero inox. ó acero, resbalón, palanca y caja de cerradura: acero, cuadradillo: acero templado
- **Superficie:** frente, palanca, caja de la cerradura y cuadradillo: zincado, resbalón: sinterizado níquelado
- **Tipo de cierre:** para bombillo
- **Palanca:** 2 vueltas
- **Modelo ó acabado:** la llave no acciona el resbalón, calidad asegurada con el símbolo de control y certificación conforme con EN 179
- **Frente:** redondo
- **Cuadradillo:** 9 mm, dividido en el medio
- **Distancia B:** 72 mm
- **Norma:** según DIN 18250 1ª parte

Función

La puerta está bloqueada:

- Apertura de la puerta desde el interior: Por medio de actuación de la manilla, retroceden simultáneamente el resbalón y la palanca.
- Apertura de la puerta desde el exterior: Primero retrocede la palanca con la llave y después el resbalón por medio de la actuación de la manilla.

La puerta no está bloqueada:

- Apertura de la puerta desde el interior: Por medio de la actuación de la manilla retrocede el resbalón.
- Apertura de la puerta desde el exterior: Por medio de la actuación de la manilla retrocede el resbalón.

Ancho del frente mm	Tope	Acero inox. mate	Acero zincado
Entrada A 65 mm			
24	DIN izquierda	911.56.010	911.56.008
	DIN derecha	911.56.011	911.56.009

Indicación de pedido

No está incluido en el volumen de suministro:

- Interior: manilla y pasador de recambio: 9 mm, dividido
- Exterior: manilla
- Escudos y rosetas

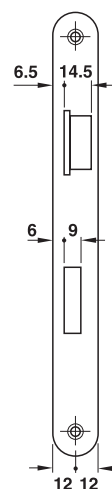
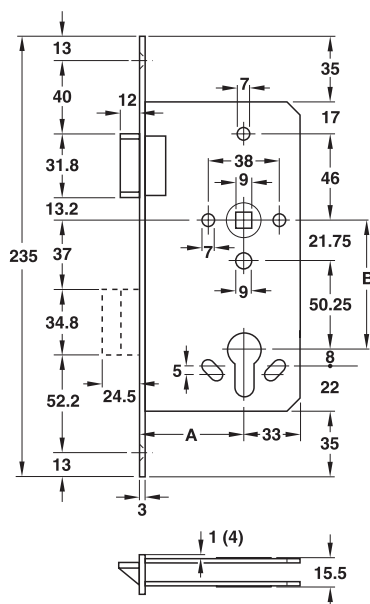
Por favor, pedir por separado.

Cerradura de embutir, bombillo

cuadradillo pasante



F



Ancho del frente 24 mm para puertas sin rebaje/galce

4

- **Ámbito de aplicaciones:** para puertas con rebaje ó sin rebaje de madera ó de acero, puertas de una batiente que abren hacia el exterior
- **utilizable para:** acabados para puertas cortafuegos y cortahumos, aplicación en salidas de emergencia y de socorro
- **Material:** frente: acero ó acero inox, resbalón, palanca y caja de cerradura: acero, cuadradillo: acero templado
- **Superficie:** frente, palanca, caja de la cerradura y cuadradillo: zincada, picaporte ó resbalón: sinterizado níquelado
- **Tipo de cierre:** para bombillo
- **Palanca:** 2 vueltas
- **Modelo ó acabado:** con palanca de doble brazo, para mover el resbalón con la llave, calidad asegurada con el símbolo de control y certificación conforme con EN 179
- **Frente:** redondo
- **Cuadradillo:** 9 mm, pasante
- **Distancia B:** 72 mm
- **Norma:** según DIN 18250 apartado 1

Función

La puerta está bloqueada:

- Apertura de la puerta desde el interior: Por medio de actuación de la manilla, retroceden simultáneamente el resbalón y la palanca.
- Apertura de la puerta desde el exterior: Solamente con la llave retroceden al mismo tiempo el resbalón y la palanca.

La puerta no está bloqueada:

- Apertura de la puerta desde el interior: Por medio de la actuación de la manilla retrocede el resbalón.
- Apertura de la puerta desde el exterior: El resbalón retrocede solamente con la llave, por medio de palanca de doble brazo.

Ancho del frente mm	Tope	Acero inox. mate	Acero zincado
Entrada A 65 mm			
24	DIN izquierda	911.56.004	911.56.002
	DIN derecha	911.56.005	911.56.003

Indicación de pedido

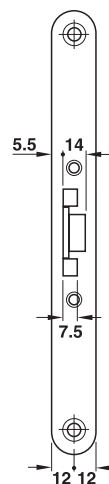
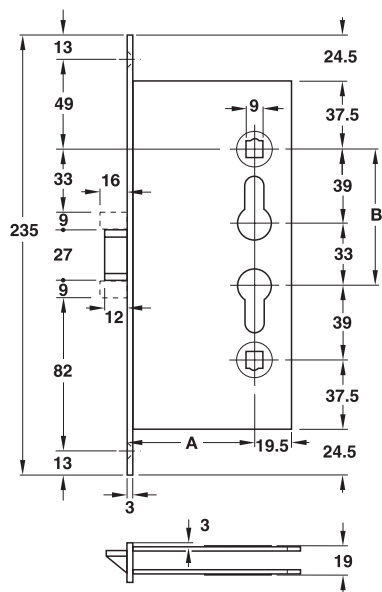
No está incluido en el volumen de suministro:

- Interior: manilla y pasador de recambio: 9 mm, pasante
- Exterior: tirador fijo
- Escudos y rosetas

Por favor, pedir por separado.

EGH-C 2007, HES, 06/07; Medidas sin compromiso. Nos reservamos el derecho a introducir cambios en la fabricación

Cerradura de embutir con palanca, bombillo

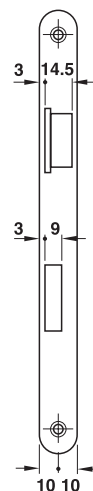
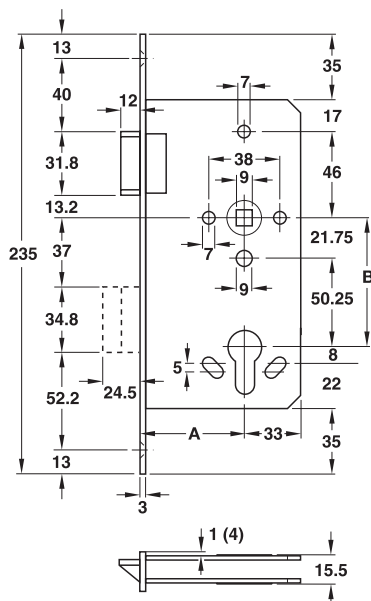


Ancho del frente 24 mm para puertas sin rebaje/galce

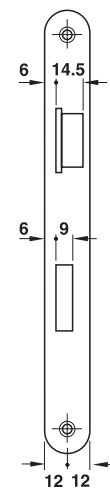
- **Ámbito de aplicaciones:** para puertas de acero sin rebaje/galce
- **Material:** frente, resbalón, palanca, caja de la cerradura: acero, cuadradillo: acero templado
- **Tipo de cierre:** para bombillo
- **Palanca:** 1 vuelta
- **Modelo ó acabado:** con palanca de doble brazo, para mover el resbalón con la llave, calidad asegurada con el símbolo de control y certificación conforme con EN 12209
- **Cuadradillo:** 9 mm
- **Distancia B:** 72 mm

Ancho del frente mm	Tope	Acero zincado
Entrada A 65 mm		
24	aplicable para DIN izquierda y DIN derecha	911.55.000

Cerradura de embutir, bombillo



Ancho del frente
20 mm para puertas
con rebaje/galce



Ancho del frente
24 mm para puertas
sin rebaje/galce

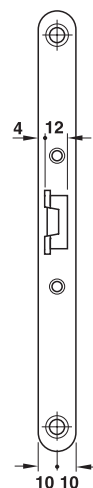
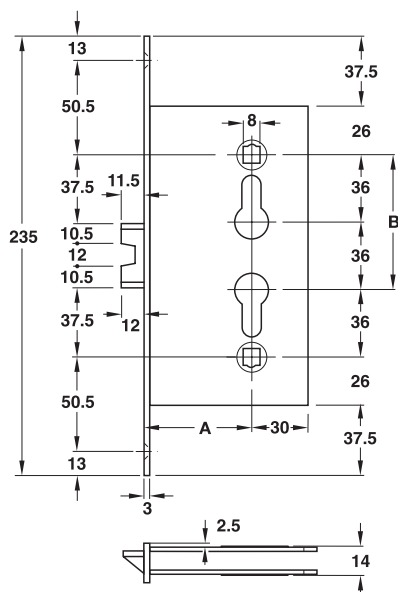
4

- **Ámbito de aplicaciones:** para puertas de madera ó de acero con rebaje/galce ó sin rebaje/galce
- **Utilizable para:** acabados para puertas cortafuegos y cortahumos
- **Material:** frente: acero ó acero inox., resbalón, palanca y caja de cerradura: acero, cuadradillo: fundición maleable
- **Tipo de cierre:** para bombillo
- **Palanca:** 2 vueltas
- **Modelo ó acabado:** con palanca de doble brazo, para mover el resbalón con la llave, garantizada la calidad por medio del símbolo de control (válido solo para ancho de frente 24 mm) y certificado conforme con la norma EN 12209
- **Frente:** redondo
- **Cuadradillo:** 9 mm
- **Distancia B:** 72 mm

Ancho del frente mm	Tope	Acero inox. mate	Acero zincado
Entrada A 65 mm			
20	DIN izquierda	911.55.005	–
	DIN derecha	911.55.006	–
24	DIN izquierda	911.55.003	911.55.001
	DIN derecha	911.55.004	911.55.002

EGH-C 2007, HES, 06/07; Medidas sin compromiso. Nos reservamos el derecho a introducir cambios en la fabricación

Cerradura de embutir con palanca, bombillo

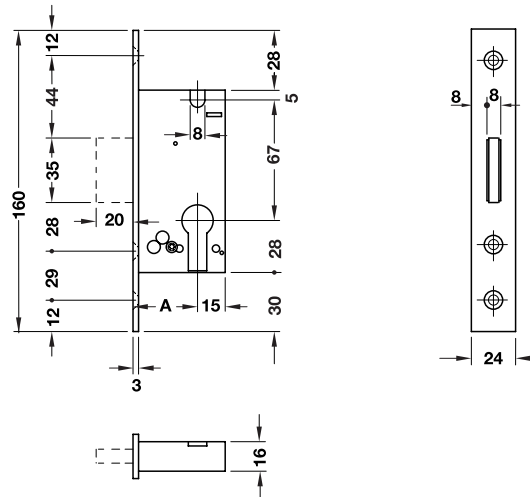


Ancho del frente 20 mm para puertas con rebaje/galce

- **Ámbito de aplicaciones:** para puertas de acero con rebaje/galce
- **Material:** frente, resbalón, palanca, cuadradillo y caja de la cerradura: acero
- **Tipo de cierre:** para bombillo
- **Palanca:** 1 vuelta
- **Modelo ó acabado:** con palanca de doble brazo, para mover el resbalón con la llave
- **Frente:** redondo
- **Cuadradillo:** 8 mm
- **Distancia B:** 72 mm

Ancho del frente mm	Tope	Acero barnizado en blanco
Entrada A 65 mm		
20	aplicable para DIN izquierda y DIN derecha	911.55.007

Cerradura tubular con palanca, Modelo 1308



4

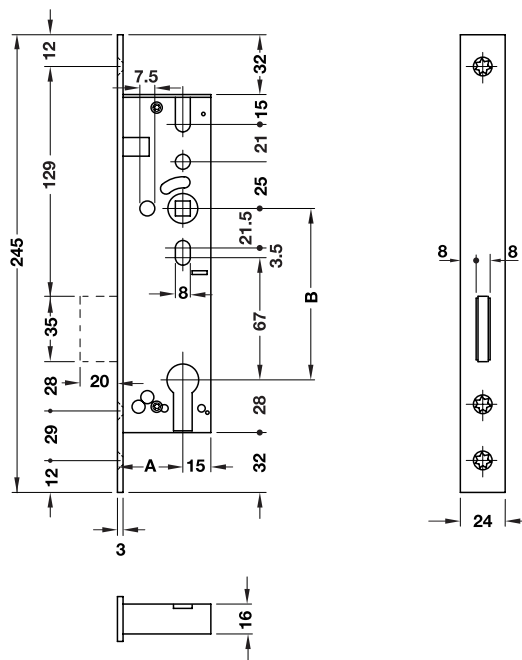
- **Ámbito de aplicaciones:** para puertas con marco tubular
- **Utilizable para:** puertas de exterior e interior
- **Material:** frente: acero ó acero inox., palanca: fundición de zinc inyectado, caja de la cerradura: acero
- **Tipo de cierre:** para bombillo
- **Palanca:** 1 vuelta
- **Modelo ó acabado:** para puertas con marco tubular
- **Frente:** esquinado

Ancho del frente mm	Tope	Acero inox. mate	Acero barnizado en colores plateados
Entrada A 35 mm			
24	aplicable para DIN izquierda y DIN derecha	911.75.972	911.75.964
Entrada A 40 mm			
24	aplicable para DIN izquierda y DIN derecha	911.75.973	911.75.965
Entrada A 45 mm			
24	aplicable para DIN izquierda y DIN derecha	911.75.974	911.75.966

EGH-C 2007, HES, 06/07; Medidas sin compromiso. Nos reservamos el derecho a introducir cambios en la fabricación

Cerradura tubular con palanca, Modelo 1328

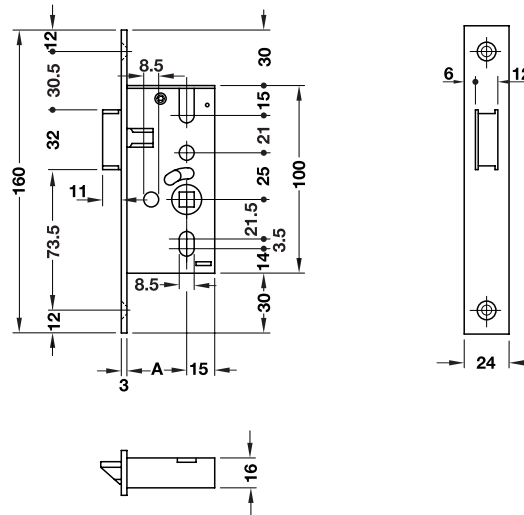
4



- **Ámbito de aplicaciones:** para puertas con marco tubular
- **Utilizable para:** puertas de exterior e interior
- **Material:** frente: acero inox., palanca: fundición de zinc inyectado, caja de la cerradura: acero
- **Tipo de cierre:** para bombillo
- **Palanca:** 1 vuelta
- **Modelo ó acabado:** palanca bloqueable con la llave, sin resbalón
- **Frente:** esquinado
- **Cuadradillo:** 8 mm
- **Distancia B:** 92 mm

Ancho del frente mm	Tope	Acero inox. mate
Entrada A 35 mm		
24	aplicable para DIN izquierda y DIN derecha	911.77.237
Entrada A 40 mm		
24	aplicable para DIN izquierda y DIN derecha	911.77.238
Entrada A 45 mm		
24	aplicable para DIN izquierda y DIN derecha	911.77.239

Cerradura con resbalón para marco tubular, Modelo 1307



4

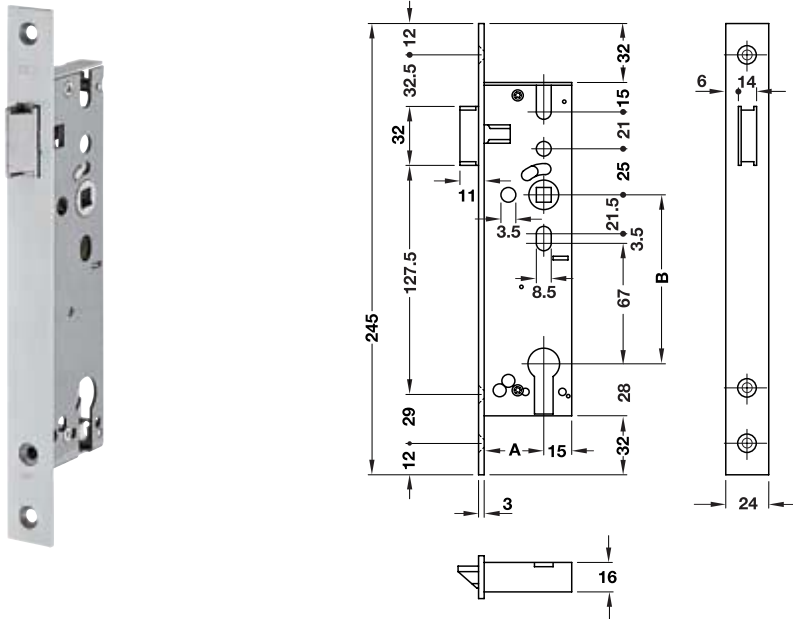
- **Ámbito de aplicaciones:** para puertas con marco tubular
- **Utilizable para:** puertas de exterior e interior
- **Material:** frente: acero ó acero inox., resbalón y cuadradillo: fundición de zinc inyectado, caja de la cerradura: acero esquinado
- **Frente:** esquinado
- **Cuadradillo:** 8 mm

Ancho del frente mm	Tope	Acero inox. mate	Acero barnizado en colores plateados
Entrada A 35 mm			
24	aplicable para DIN izquierda y DIN derecha	911.77.212	911.77.217
Entrada A 40 mm			
24	aplicable para DIN izquierda y DIN derecha	911.77.213	911.77.218
Entrada A 45 mm			
24	aplicable para DIN izquierda y DIN derecha	911.77.214	911.77.219

EGH-C 2007, HES, 06/07; Medidas sin compromiso. Nos reservamos el derecho a introducir cambios en la fabricación

Cerradura con resbalón para marco tubular, Modelo 1327

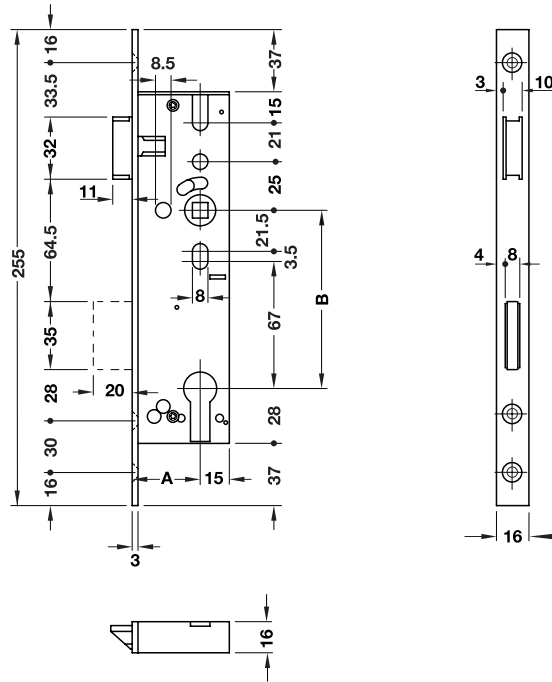
4



- **Ámbito de aplicaciones:** para puertas con marco tubular
- **Utilizable para:** puertas de exterior e interior
- **Material:** frente: acero ó acero inox., resbalón y cuadradillo: fundición de zinc inyectado, caja de la cerradura: acero
- **Tipo de cierre:** para bombillo
- **Modelo ó acabado:** la llave actúa el resbalón, resbalón no se puede bloquear, sin palanca
- **Frente:** esquinado
- **Cuadradillo:** 8 mm
- **Distancia B:** 92 mm

Ancho del frente mm	Tope	Acero inox. mate	Acero barnizado en colores plateados
Entrada A 35 mm			
24	aplicable para DIN izquierda y DIN derecha	911.77.222	911.77.227
Entrada A 40 mm			
24	aplicable para DIN izquierda y DIN derecha	911.77.223	911.77.228
Entrada A 45 mm			
24	aplicable para DIN izquierda y DIN derecha	911.77.224	911.77.229

Cerradura de embutir para marco tubular, Modelo 1300



4

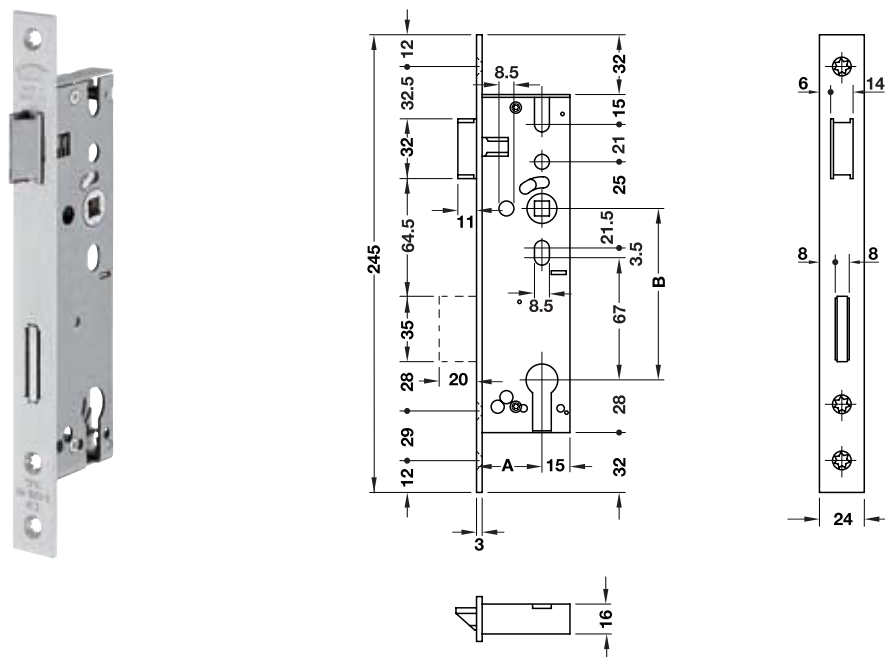
- **Ámbito de aplicaciones:** para puertas con marco tubular
- **Utilizable para:** puertas de interior
- **Material:** frente: acero ó acero inox., resbalón, palanca y cuadradillo: fundición de zinc inyectado, caja de la cerradura: acero
- **Tipo de cierre:** para bombillo
- **Palanca:** 1 vuelta
- **Modelo ó acabado:** con palanca de doble brazo, para mover el resbalón con la llave
- **Frente:** esquinado
- **Cuadradillo:** 8 mm
- **Distancia B:** 92 mm

Ancho del frente mm	Tope	Acero inox. mate	Acero barnizado en colores plateados
Entrada A 35 mm			
16	aplicable para DIN izquierda y DIN derecha	911.77.202	911.77.207
Entrada A 40 mm			
16	aplicable para DIN izquierda y DIN derecha	911.77.203	911.77.208
Entrada A 45 mm			
16	aplicable para DIN izquierda y DIN derecha	911.77.204	911.77.209

EGH-C 2007, HES, 06/07; Medidas sin compromiso. Nos reservamos el derecho a introducir cambios en la fabricación

Cerradura de embutir para marco tubular, Modelo 1314

4

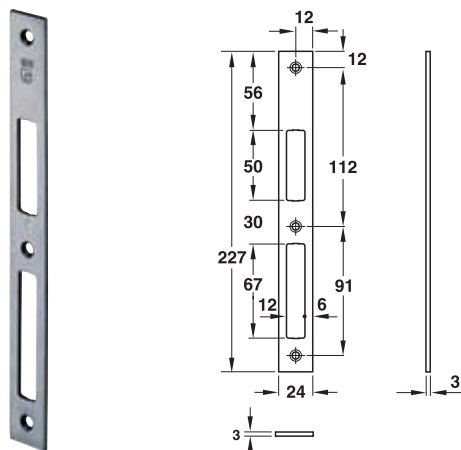


- **Ámbito de aplicaciones:** para puertas con marco tubular
- **Utilizable para:** puertas de exterior e interior
- **Material:** frente: acero ó acero inox., resbalón y cuadradillo: fundición de zinc inyectado, palanca: zink inyectado a presión y no se puede aserrar por su protección, caja de la cerradura: acero
- **Tipo de cierre:** para bombillo
- **Palanca:** 1 vuelta, protección al aserrado
- **Modelo ó acabado:** con palanca de doble brazo, para mover el resbalón con la llave
- **Frente:** esquinado
- **Cuadradillo:** 8 mm
- **Distancia B:** 92 mm

Ancho del frente mm	Tope	Acero inox. mate	Acero barnizado en colores plateados
Entrada A 35 mm			
24	aplicable para DIN izquierda y DIN derecha	911.75.982	911.75.967
Entrada A 40 mm			
24	aplicable para DIN izquierda y DIN derecha	911.75.983	911.75.968
Entrada A 45 mm			
24	aplicable para DIN izquierda y DIN derecha	911.75.984	911.75.969

Accesorios para cerradura de embutir para marco tubular

Cerradero plano

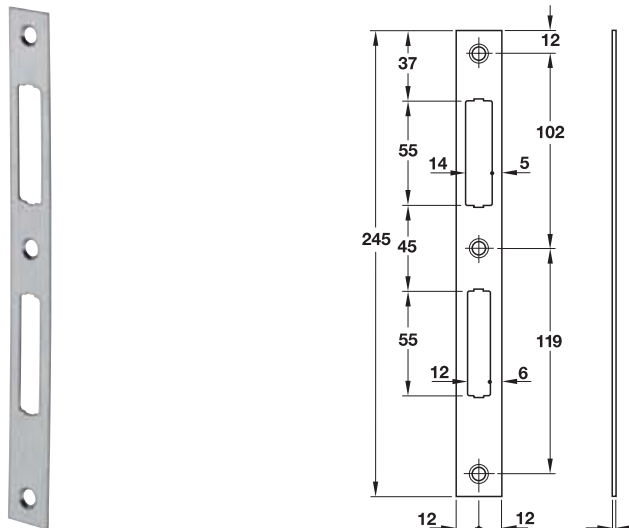


- **Ámbito de aplicaciones:** para puertas con rebaje/galce metálicas y de plástico
- **Para frente:** 24 mm
- **Tope:** aplicable para DIN izquierda y DIN derecha

Material	Superficie	N.º de ref.
Acero inox.	mate	911.39.208

EGH-C 2007, HES, 06/07; Medidas sin compromiso. Nos reservamos el derecho a introducir cambios en la fabricación

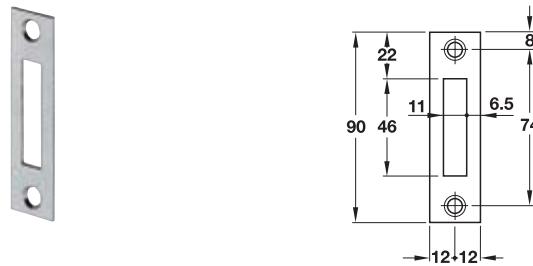
Cerradero plano



- **Ámbito de aplicaciones:** para cercos metálicos y de plástico, para puertas con marco tubular
- **Tope:** aplicable para DIN izquierda y DIN derecha

Material	Superficie	N.º de ref.
Acero inox.	mate	911.76.011
Acero	zincado claro	911.76.010

Cerradero plano

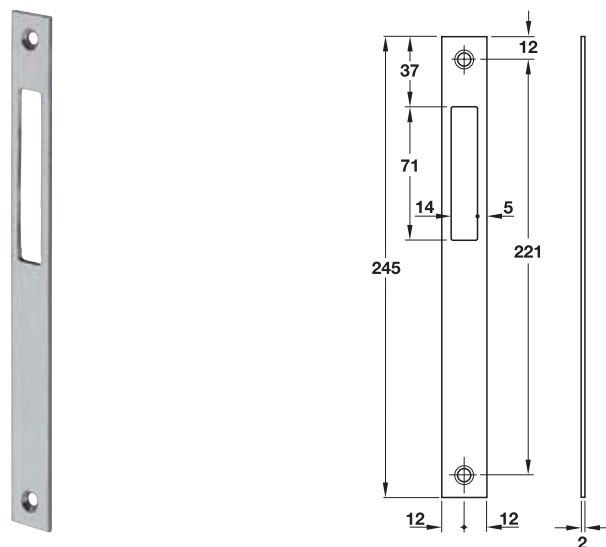


- **Ámbito de aplicaciones:** para cercos metálicos y de plástico, para puertas con marco tubular
- **Tope:** aplicable para DIN izquierda y DIN derecha

Material	Superficie	N.º de ref.
Acero inox.	mate	911.76.036
Acero	zincado claro	911.76.035

4

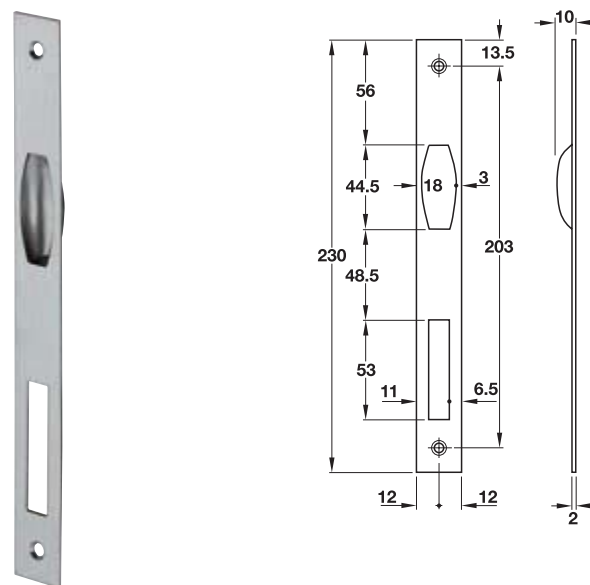
Cerradero plano



- **Ámbito de aplicaciones:** para cercos metálicos y de plástico, para puertas con marco tubular
- **Tope:** aplicable para DIN izquierda y DIN derecha

Material	Superficie	N.º de ref.
Acero inox.	mate	911.76.031

Cerradero plano



- **Ámbito de aplicaciones:** para cercos metálicos y de plástico, para puertas con marco tubular
- **Tope:** aplicable para DIN izquierda y DIN derecha

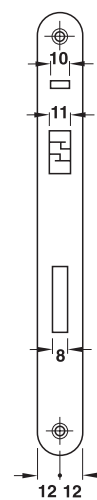
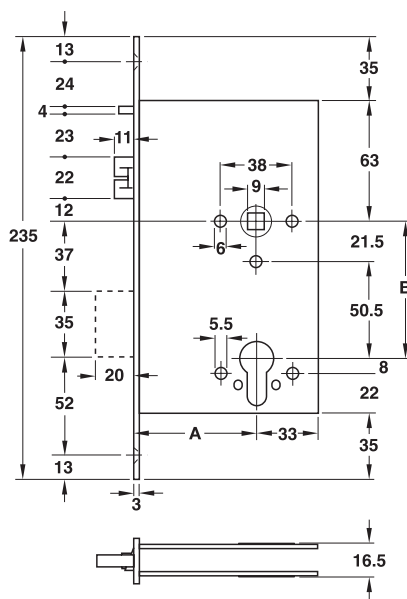
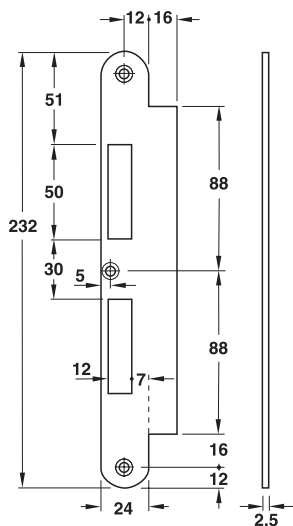
Material	Superficie	N.º de ref.
Acero inox.	mate	911.76.016

EGH-C 2007, HES, 06/07; Medidas sin compromiso. Nos reservamos el derecho a introducir cambios en la fabricación

Cerradura de embutir motorizada Modelo SVP 2277, 2278 

con autobloqueo

4



Ancho del frente
24 mm para puertas
sin rebaje/galce

Función

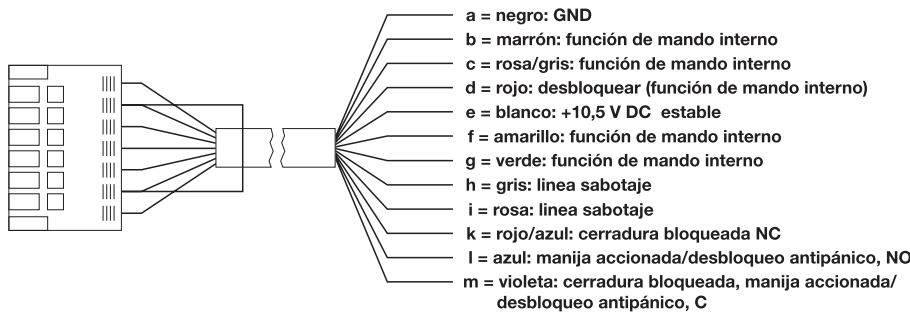
Sistema de cerradura para el desbloqueo dirigido, en puertas normalmente cerradas por razones de cobertura por la compañía aseguradora, por medio de un sistema de control de accesos

- Cierre relevante por razones de cobertura de la compañía aseguradora, un bloqueo completo de la puerta entre pasos autorizados
- Autobloqueo maniobrado con el contacto de escape, también en caso de un apagón de corriente
- Función de "abierto permanente" (no aplicar en puertas de protección contra fuego y humo)
- Desbloqueo antipánico: paso libre por medio de la actuación de la manilla desde el interior (salida de emergencia)

- **Ámbito de aplicaciones:** para puertas de madera ó de metal, sin rebaje/galce
- **utilizable para:** acabados para puertas de protección contra fuego y humo, aplicación en salidas de emergencia y de socorro, sistema de cierre electrónico Dialock
- **Material:** frente: acero inox. (calidad 1,4301), cerradero de chapa: acero inox. (calidad 1.4016), resbalón, palanca, caja de la cerradura y cuadradillo: acero
- **Superficie:** frente y cerradero de chapa: mate, resbalón y palanca: cromado, caja de la cerradura y cuadradillo: zincado
- **Tipo de cierre:** para bombillo
- **Palanca:** 1 vuelta
- **Modelo ó acabado:** con palanca de doble brazo, para mover el resbalón con la llave, desbloqueo antipánico, funcionamiento con unidad de mando externo sobre la cerradura motorizada, protección por medio de un contacto de escape redondo
- **Frente:** redondo
- **Cuadradillo:** 9 mm
- **Distancia B:** 72 mm
- **Conexión:** 12 V \pm 10 % a tensión continua estable
- **Pico de corriente en el momento del arranque:** 1 A
- **Corriente de reposo:** aprox. 65 mA
- **Capacidad de carga del contacto:** 24 V con 0,1 A, microconmutador interno (tensión continua/alterna)
- **Norma:** medidas exteriores según DIN 18251, está sujeto a la vigilancia por parte de otros, conforme con el reglamento para la construcción tipo A

4

Orden de ocupación de la conexión



Volumen de suministro

- 1 Cerradura de embutir motorizada
- 1 Cerradero de chapa
- 1 Juego de material de sujeción

Ancho del frente mm	Tope	Acero inox. mate
Entrada A 65 mm		
24	aplicable para DIN izquierda y DIN derecha	912.01.001

Indicación de pedido

No está incluido en el volumen de suministro:

- Interior: manilla y pasador de recambio: 9 mm, dividido
- Exterior: tirador fijo
- Escudos y rosetas

Por favor, pedir por separado.

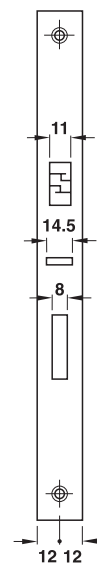
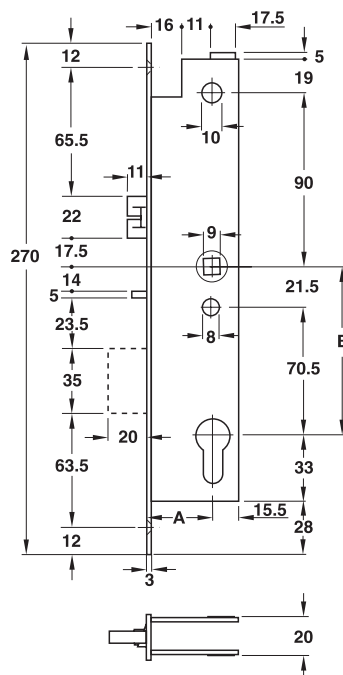
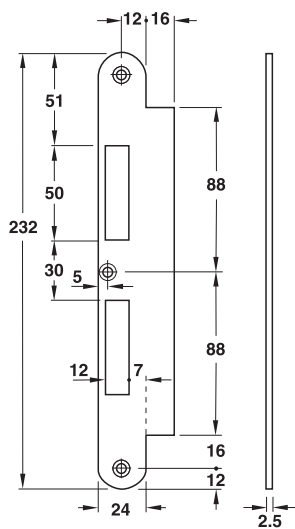
Mando externo sobre la cerradura motorizada	▶ Página CC 4.564
Cable de conexión	▶ Página CC 4.565
Contacto de puerta Reed	▶ Página CC 4.565
Paso del cable	▶ Página CC 4.566

Cerradura de embutir motorizada Modelo SVP 2719 F

con autobloqueo



4

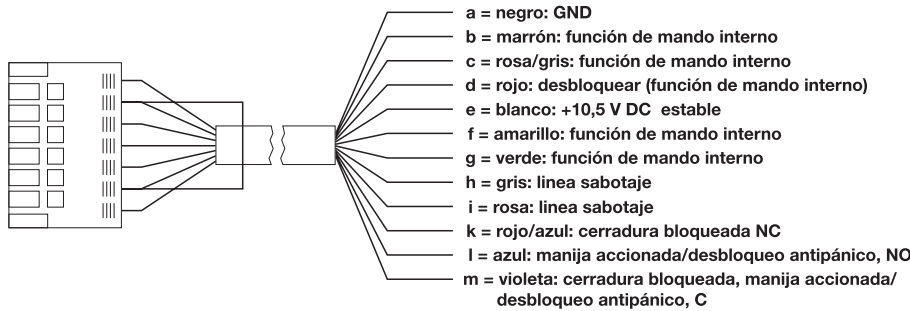
Ancho del frente
24 mm**Función**

Sistema de cerradura para el desbloqueo dirigido, en puertas normalmente cerradas por razones de cobertura por la compañía aseguradora, por medio de un sistema de control de accesos

- Cierre relevante por razones de cobertura de la compañía aseguradora, un bloqueo completo de la puerta entre pasos autorizados
- Autobloqueo maniobrado con el contacto de escape, también en caso de un apagón de corriente
- Función "abierto permanente"
- Desbloqueo antipánico: paso libre por medio de la actuación de la manilla desde el interior (salida de emergencia)

<ul style="list-style-type: none"> • Ámbito de aplicaciones: • utilizable para: 	para puertas metálicas con marco tabular acabados para puertas de protección contra fuego y humo, aplicación en salidas de emergencia y de socorro, sistema de cierre electrónico Dialock
<ul style="list-style-type: none"> • Material: 	frente: acero inox. (calidad 1,4301), cerradero de chapa: acero inox. (calidad 1.4016), resbalón, palanca, caja de la cerradura y cuadradillo: acero
<ul style="list-style-type: none"> • Superficie: 	frente y cerradero de chapa: mate, resbalón y palanca: cromado, caja de la cerradura y cuadradillo: zincado
<ul style="list-style-type: none"> • Tipo de cierre: • Palanca: • Modelo ó acabado: 	para bombillo 1 vuelta con palanca de doble brazo, para mover el resbalón con la llave, desbloqueo antipánico, funcionamiento con unidad de mando externo sobre la cerradura motorizada, protección por medio de un contacto de escape
<ul style="list-style-type: none"> • Frente: • Cuadradillo: • Distancia B: • Conexión: • Pico de corriente en el momento del arranque: • Corriente de reposo: • Capacidad de carga del contacto: • Norma: 	esquinado 9 mm 92 mm 12 V ±10 % a tensión continua estable 1 A aprox. 65 mA 24 V con 0,1 A, microconmutador interno (tensión continua/alterna) está sujeto a la vigilancia por parte de otros, conforme con el reglamento para la construcción tipo A

Orden de ocupación de la conexión



Volumen de suministro

- 1 Cerradura de embutir motorizada
- 1 Cerradero de chapa
- 1 Juego de material de sujeción

Ancho del frente mm	Tope	Acero inox. mate
Entrada A 35 mm		
24	aplicable para DIN izquierda y DIN derecha	912.01.000

Indicación de pedido

No está incluido en el volumen de suministro:

- Interior: manilla y pasador de recambio: 9 mm, pasante
- Exterior: tirador fijo
- Escudos y rosetas

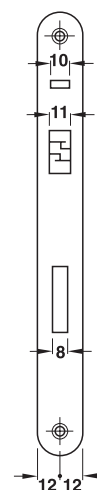
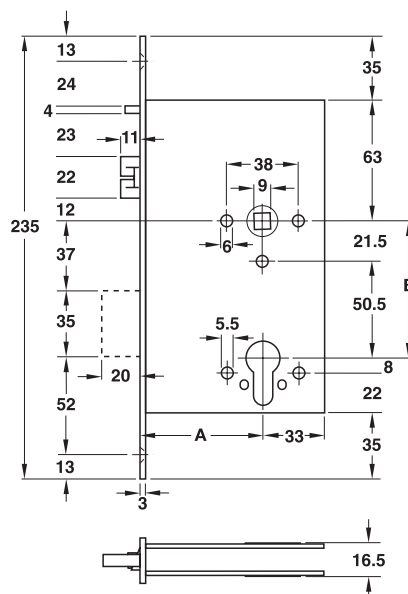
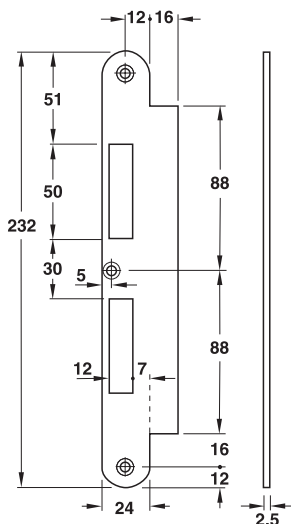
Por favor, pedir por separado.

Mando externo sobre la cerradura motorizada	▶ Página CC 4.564
Cable de conexión	▶ Página CC 4.565
Contacto de puerta Reed	▶ Página CC 4.565
Paso del cable	▶ Página CC 4.566

Cerradura de embutir motorizada, embragada eléctricamente**Modelos SVP 6275 A/6278 A, SVP 6276 A/6277 A F**

con autobloqueo y control eléctrico sobre la actuación de la manilla

4



Ancho del frente
24 mm para puertas
sin rebaje/galce

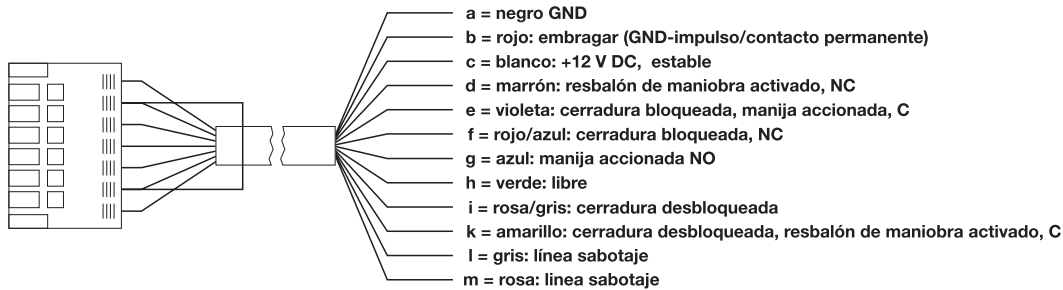
Función

Sistema de cerradura para el desbloqueo dirigido, en puertas normalmente cerradas por razones de cobertura por la compañía aseguradora, por medio de un sistema de control de accesos

- Cierre relevante por razones de cobertura de la compañía aseguradora, un bloqueo completo de la puerta entre pasos autorizados
- Bloqueo y arretamiento del resbalón, a través de una pretensión del resorte después de cerrar la puerta
- Función de "abierto permanente", posible embragado permanente de la manilla exterior
- Desbloqueo antipánico: paso libre por medio de la actuación de la manilla desde el interior (salida de emergencia)
- Acabado con corriente de trabajo: manilla exterior desembragada sin corriente eléctrica

- **Ámbito de aplicaciones:** para puertas de madera ó de metal, sin rebaje/galce
- **utilizable para:** acabados para puertas de protección contra fuego y humo, aplicación en salidas de emergencia y de socorro, sistema de cierre electrónico Dialock
- **Material:** frente: acero inox. (calidad 1,4301), cerradero de chapa: acero inox. (calidad 1.4016), resbalón, palanca, caja de la cerradura y cuadradillo: acero
- **Superficie:** frente y cerradero de chapa: mate, resbalón y palanca: cromado, caja de la cerradura y cuadradillo: zincado
- **Tipo de cierre:** para bombillo
- **Palanca:** 1 vuelta
- **Modelo ó acabado:** con palanca de doble brazo, para mover el resbalón con la llave, desbloqueo antipánico, funcionamiento con una fuente de alimentación externa, manilla exterior embragable
- **Frente:** redondo
- **Cuadradillo:** dividido por el medio, 9 mm
- **Distancia B:** 72 mm
- **Conexión:** 12 V \pm 10 % a tensión continua estable
- **Capacidad de carga del contacto:** 24 V con 0,1 A, microconmutador interno (tensión continua/alterna)
- **Norma:** medidas exteriores según DIN 18251, está sujeto a la vigilancia por parte de otros, conforme con el reglamento para la construcción tipo A
- **Absorción de corriente con 12 V DC:** 0,4 A

Orden de ocupación de la conexión



Volumen de suministro

- 1 Cerradura de embutir motorizada
- 1 Cerradero de chapa
- 1 Juego de material de sujeción

Ancho del frente mm	Tope	Acero inox. mate
Entrada A 65 mm		
24	aplicable para DIN izquierda hacia adentro y DIN derecha hacia afuera	912.01.005
	aplicable para DIN izquierda hacia afuera y DIN derecha hacia adentro	912.01.006

Indicación de pedido

No está incluido en el volumen de suministro:

- Interior: manilla y pasador: 9 mm, dividido
- Exterior: manilla
- Escudos y rosetas

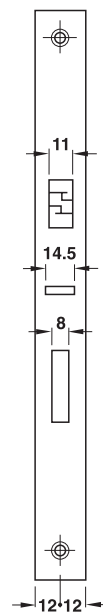
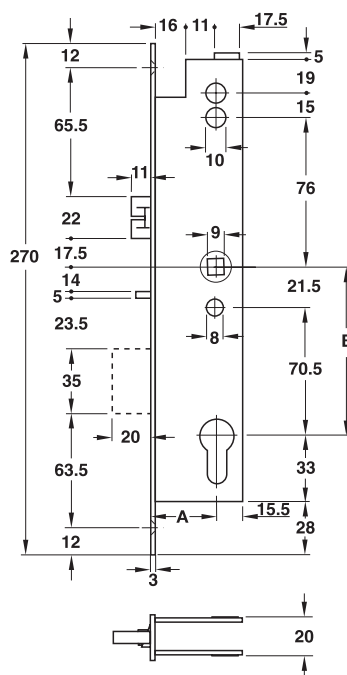
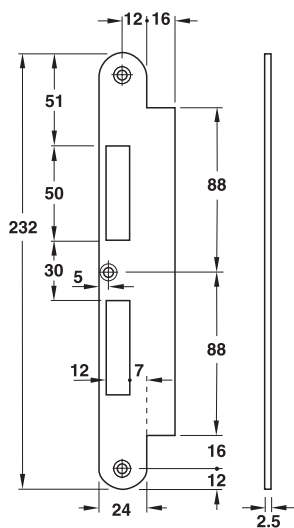
Por favor, pedir por separado.

Cable de conexión	▶ Página CC 4.565
Contacto de puerta Reed	▶ Página CC 4.565
Paso del cable	▶ Página CC 4.566

Cerradura de embutir motorizada, embragada eléctricamente**Modelos SVP 6710 A, SVP 6719 A **

con autobloqueo y control eléctrico sobre la actuación de la manilla

4

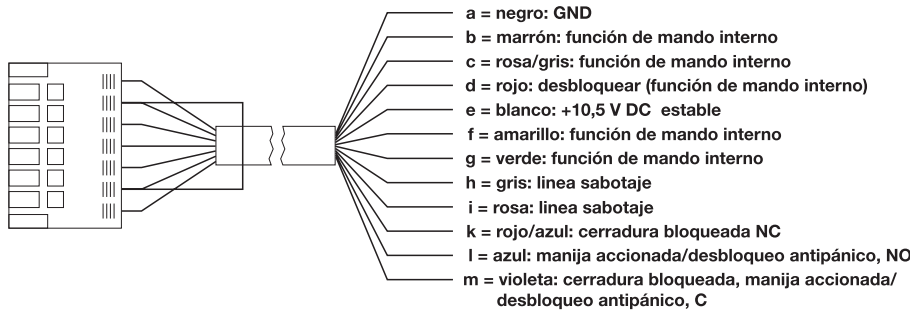
Ancho del frente
24 mm**Función**

Sistema de cerradura para el desbloqueo dirigido, en puertas normalmente cerradas por razones de cobertura por la compañía aseguradora, por medio de un sistema de control de accesos

- Cierre relevante por razones de cobertura de la compañía aseguradora, un bloqueo completo de la puerta entre pasos autorizados
- Bloqueo y arretamiento del resbalón, a través de una pretensión del resorte después de cerrar la puerta
- Función "abierto permanente"
- Posible embragado permanente de la manilla exterior
- Desbloqueo antipánico: paso libre por medio de la actuación de la manilla desde el interior (salida de emergencia)
- Acabado con corriente de trabajo: manilla exterior desembragada sin corriente eléctrica

- **Ámbito de aplicaciones:** para puertas metálicas con marco tubular
- **utilizable para:** acabados para puertas de protección contra fuego y humo, aplicación en salidas de emergencia y de socorro, sistema de cierre electrónico Dialock
- **Material:** frente: acero inox. (calidad 1.4301), cerradero de chapa: acero inox. (calidad 1.4016), resbalón, palanca, caja de la cerradura y cuadradillo: acero
- **Superficie:** frente y cerradero de chapa: mate, resbalón y palanca: cromado, caja de la cerradura y cuadradillo: zincado
- **Tipo de cierre:** para bombillo
- **Palanca:** 1 vuelta
- **Modelo ó acabado:** con palanca de doble brazo, para mover el resbalón con la llave, desbloqueo antipánico, funcionamiento con una fuente de alimentación externa, manilla exterior embragable
- **Frente:** esquinado
- **Cuadradillo:** dividido por el medio, 9 mm
- **Distancia B:** 92 mm
- **Conexión:** 12 V \pm 10 % a tensión continua estable
- **Capacidad de carga del contacto:** 24 V con 0,1 A, microconmutador interno (tensión continua/alterna)
- **Norma:** está sujeto a la vigilancia por parte de otros, conforme con el reglamento para la construcción tipo A
- **Absorción de corriente con 12 V DC:** 0,4 A

Orden de ocupación de la conexión



Volumen de suministro

- 1 Cerradura de embutir motorizada
- 1 Cerradero de chapa
- 1 Juego de material de sujeción

Ancho del frente mm	Tope	Acero inox. mate
Entrada A 35 mm		
24	aplicable para DIN izquierda hacia adentro y DIN derecha hacia afuera	912.01.010
	aplicable para DIN izquierda hacia afuera y DIN derecha hacia adentro	912.01.009

Indicación de pedido

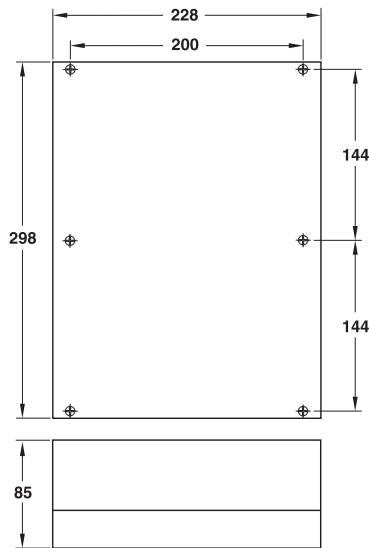
No está incluido en el volumen de suministro:

- Interior: manilla y pasador de recambio: 9 mm, dividido
- Exterior: manilla
- Escudos y rosetas

Por favor, pedir por separado.

Cable de conexión	► Página CC 4.565
Contacto de puerta Reed	► Página CC 4.565
Paso del cable	► Página CC 4.566

Unidad de mando de la cerradura motorizada de Dialock con pieza de conexión a red Modelo SVP-S-24



4

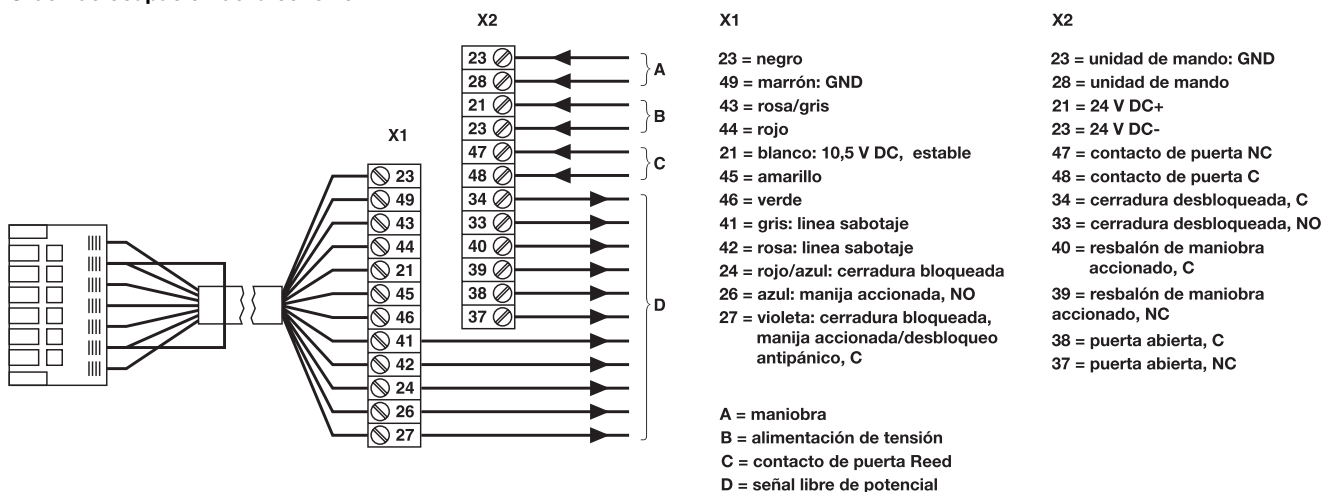
- **Función:** unidad de mando SVP-S de la cerradura motorizada en tarjeta electrónica para el funcionamiento de las cerraduras antipánico motorizadas SVP 2000, para una alta protección contra la manipulación (bloqueo automático en caso de un apagón de corriente, a través de un contacto de escape, integración de un contacto Reed TK externo en la función de maniobra del resbalón), tiempo de desbloqueo ajustable, a través de un potenciómetro de (1 – 15 seg) diodos luminosos de estado, para anomalía, sabotaje y funcionamiento, parámetros de función elegibles, a través de un conmutador DIL, desbloqueo, a través de impulso, con un contacto de cierre de libre potencial "Abierto permanente" (desconexión del autobloqueo, por ejemplo para el funcionamiento por el día), mientras que el contacto se mantenga cerrado, señales para "desbloqueado", "bloqueado", "puerta abierta/cerrada", las señales para "pulsación de la manilla/desbloqueo antipánico están disponibles, libres de potencial, en la regleta de bornes, regleta de bornes extraíble.
- **Modelo ó acabado:** montado en la carcasa de plástico con pieza de la red RZ-S 01

Unidad de mando de la cerradura motorizada	Alimentación de tensión	24 V DC, 12 V DC y 12 V AC, respectivamente
	Pico de corriente en el momento del arranque	1 A
	Corriente de reposo	Aprox. 65 mA
	Capacidad de carga del contacto	12 V DC, 125 mA, 1,5 W
Pieza de la red RZ-S 01	Alimentación de tensión	230 V AC $\pm 10\%$
	Medidas (A x A x P)	300 x 230 x 85 mm
	Tipo de protección	IP 54

Indicación:

La función de "abierto permanente" en la aplicación con SVP 2000, no se puede utilizar en puertas cortafuegos y cortahumos, ya que no se garantiza que las puertas se mantengan cerradas en caso de incendio.

Orden de ocupación de la conexión



Material	Superficie	N.º de ref.
Plástico	blanco	912.02.000

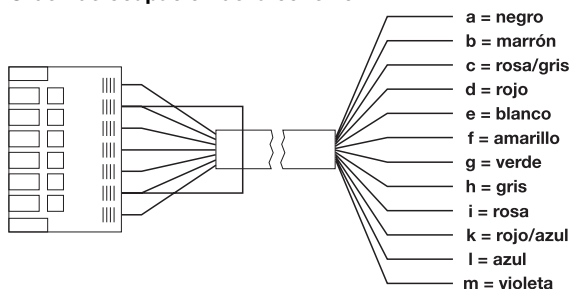
EGH-C 2007, HES, 06/07; Medidas sin compromiso. Nos reservamos el derecho a introducir cambios en la fabricación

Cable de conexión Modelo SVP-A-1000



- Utilizable para: sistema de cierre electrónico Dialock
- Modelo ó acabado: 12 hilos, altamente flexible, acoplamiento fragmentado por un lado, para garantizar una polaridad correcta en la conexión con la cerradura
- Diámetro: cable 6,5 mm
- Longitud: 10 mm

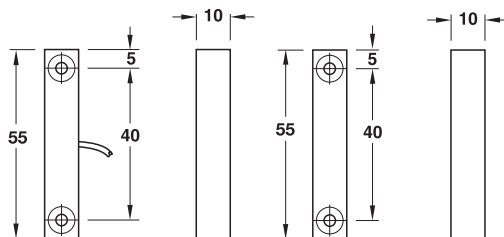
Orden de ocupación de la conexión



4

Superficie	N.º de ref.
gris	912.02.003

Contacto de puerta Reed Modelos TK 210, 203



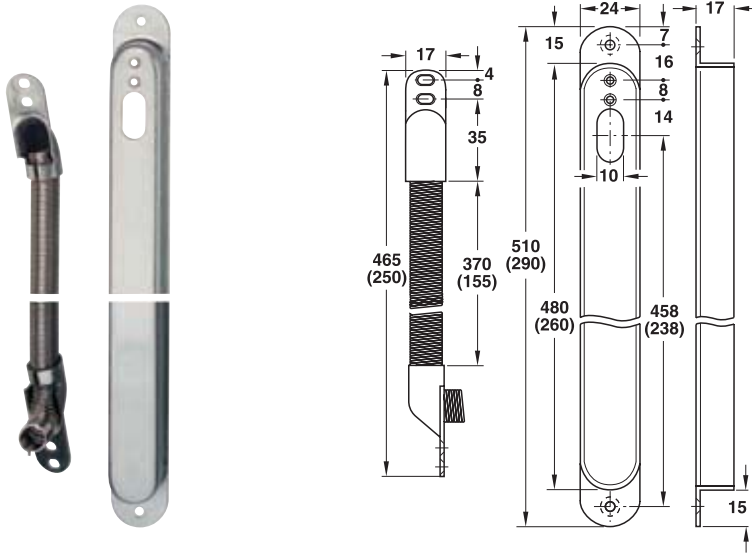
- Ámbito de aplicaciones: para atornillar en puertas de madera ó de metal
- utilizable para: sistema de cierre electrónico Dialock, captación de la información de puerta cerrada
- Modelo ó acabado: contacto de reposo NC
- Tensión: 42 V
- Corriente alterna: ≤0,5 A
- Largo del cable: 4 m
- Distancia de la conexión ≤10 mm
- Volumen de suministro: con material de sujeción

Material	Superficie	N.º de ref.
Plástico	blanco TK 210	912.02.001
	marrón TK 203	912.02.002

Cerraduras de embutir motorizadas ▶ Página CC 4.556, CC 4.558

Cerraduras de embutir controladas eléctricamente ▶ Página CC 4.558

Paso del cable Modelos KUE 260, 480



4

- Función: para garantizar cables sin daños y para garantizar la protección contra sabotaje
- Ámbito de aplicaciones: para la entrada de cable flexible hasta Ø 8 mm
- Utilizable para: sistema de cierre electrónico Dialock
- Montaje: oculto
- Punto de giro: bisagra ≤ 18/36 mm
- Angulo de apertura: modelo KUE 260: 110°, Modelo KUE 480: 180°

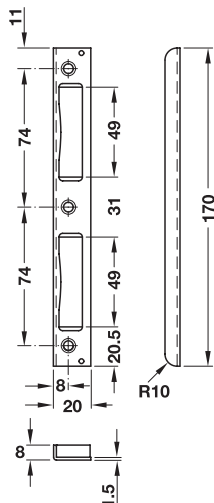
Volumen de suministro

- 1 Manguera en espiral
- 1 Caja de alojamiento

Material	Superficie	Manguera en espiral 155 mm	Manguera en espiral 370 mm
Acero inox	mate	912.02.009	912.02.010

Cerraduras de embutir motorizadas	▶ Página CC 4.556, CC 4.558
Cerraduras de embutir controladas eléctricamente	▶ Página CC 4.558

Cerradero de encajar

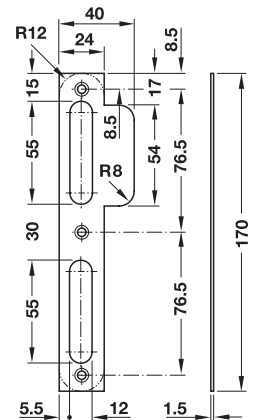


- **Ámbito de aplicaciones:** para marcos de madera, para puertas con rebaje/galce
- **Modelo ó acabado:** solapa recta
- **Tope:** aplicable para DIN izquierda y DIN derecha

Material	Superficie	N.º de ref.
Acero	barnizado en blanco	911.39.127
	níquelado mate	911.39.126
	dorado pulido	911.39.128
	barnizado con colores níquel y plata	911.39.125

Empaque: 1 ó 10 pieza

Cerradero de chapa con solapa



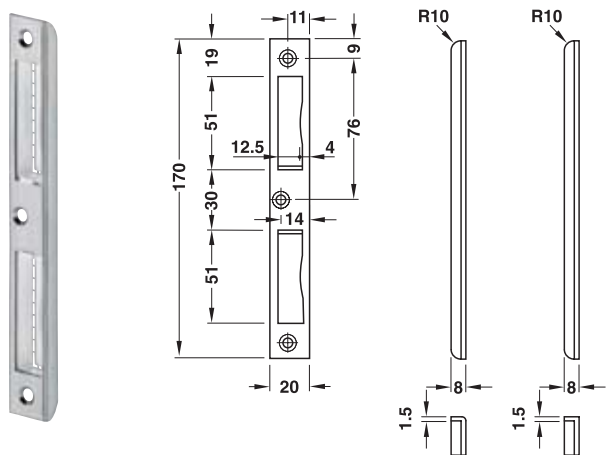
- **Ámbito de aplicaciones:** para marcos de madera, para puertas sin rebaje/galce
- **Modelo ó acabado:** solapa recta

Material	Superficie	DIN izquierda	DIN derecha
Acero	colores plateados	911.39.790	911.39.791
	blanco	911.39.794	911.39.795
	níquelado mate	911.39.792	911.39.793
	dorado pulido	911.39.796	911.39.797

Empaque: 1 ó 10 pieza

4

Cerradero de encajar



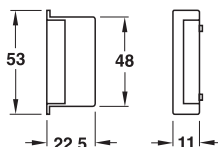
Canto redondo Canto esquinado

- **Ámbito de aplicaciones:** para marcos de madera, para puertas con rebaje/galce
- **Modelo ó acabado:** con cubeta de plástico, con perforación para funda de la palanca, redondo ó esquinado
- **Tope:** aplicable para DIN izquierda y DIN derecha

Modelo ó acabado	Material	Superficie	N.º de ref.
redondo	Acero inox.	mate cubeta de plástico, marrón	911.39.059
		mate cubeta de plástico, blanco	911.39.011
esquinado	Latón	pulido, barniz de protección cubeta de plástico, marrón	911.39.012
redondo	Acero	barnizado en blanco cubeta de plástico, blanco	911.39.040
		barnizado con colores níquel y plata, cubeta de plástico, blanco	911.39.039
		colores latonados, barnizados con efecto de batidura cubeta de plástico, marrón	911.39.038

Empaque: 1 ó 10 pieza

Funda para la palanca

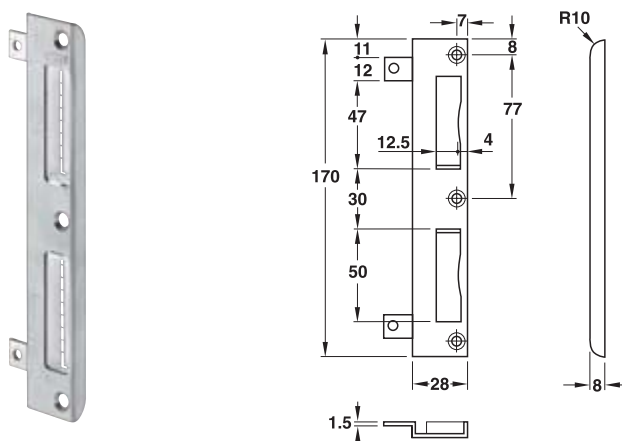


- **Ámbito de aplicaciones:** adecuado para cerraduras de dos vueltas

Material	Superficie	N.º de ref.
Plástico	blanco	911.39.015
	marrón claro	911.39.016

Empaque: 10 ó 100 pieza

Cerradero de encajar

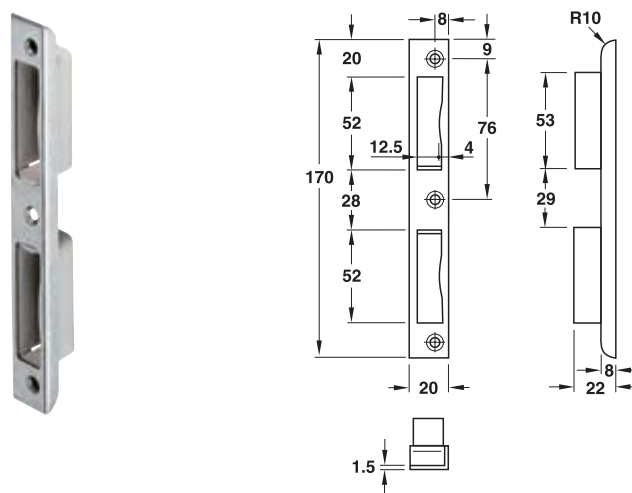


- **Ámbito de aplicaciones:** para marcos de madera, para puertas con rebaje/galce
- **Modelo ó acabado:** con cubeta de plástico, con lengüetas de sujeción fijas, con perforación para funda de la palanca aplicable para DIN izquierda y DIN derecha
- **Tope:**

Material	Superficie	N.º de ref.
Acero inox.	mate, cubeta de plástico, blanco	911.39.044
	mate, cubeta de plástico, marrón	911.39.045
Latón	pulido, barniz de protección cubeta de plástico, marrón	911.39.046
Acero	barnizado con colores níquel y plata cubeta de plástico, blanco	911.39.042
	barnizado en blanco cubeta de plástico, blanco	911.39.043

Empaque: 1 ó 10 pieza

Cerradero de encajar

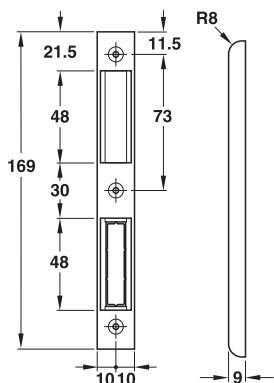


- **Ámbito de aplicaciones:** para marcos de madera, para puertas con rebaje/galce
- **Modelo ó acabado:** para cerraduras de embutir de dos vueltas, con cubeta de plástico aplicable para DIN izquierda y DIN derecha
- **Tope:**

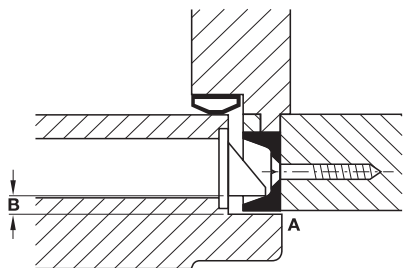
Material	Superficie	N.º de ref.
Acero inox.	mate Cubeta de plástico en gris claro.	911.39.013

Empaque: 1 ó 10 pieza

**Cerradero de encajar
autocentrante**



Montaje



A = Compensación de tolerancias por un lado inclinado en el cerradero, en caso de una desalineación de la hoja de la puerta
B = 5 mm de distancia entre el resbalón de la cerradura y el salto hasta su correcto posicionamiento en el alojamiento del cerradero (respetar estrictamente esta medida)

- **Ámbito de aplicaciones:** para marcos de madera, para puertas con rebaje/galce
- **Modelo ó acabado:** con compensación de tolerancia hasta 4 mm, por desalineación de la hoja de la puerta debido a una pared de interior con inclinación, con perforación para funda de la palanca aplicable para DIN izquierda y DIN derecha
- **Tope:** sujeción sobre material macizo sin holgura
- **Montaje:**

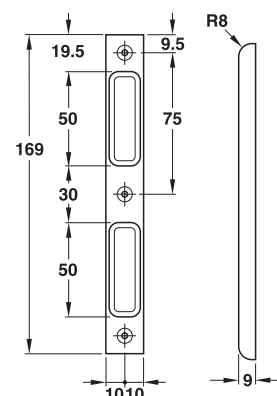
Material	Superficie	N.º de ref.
Duretán®	blanco	911.39.060
	beige	911.39.061
	colores plateados	911.39.065
	colores dorados	911.39.066

Empaque: 1 pieza

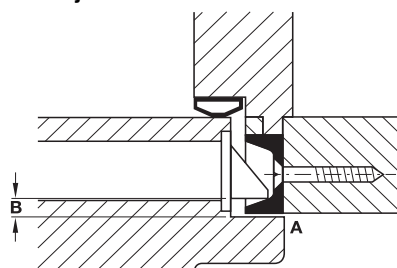
Indicación de pedido

Por demanda, se suministran colores especiales
Se puede utilizar solamente, si el resbalón tiene un dorso recto.

**Cerradero de encajar
autocentrante**



Montaje

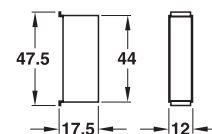


A = Compensación de tolerancias por un lado inclinado en el cerradero, en caso de una desalineación de la hoja de la puerta
B = 5 mm de distancia entre el resbalón de la cerradura y el salto hasta su correcto posicionamiento en el alojamiento del cerradero (respetar estrictamente esta medida)

- **Ámbito de aplicaciones:** para marcos de madera, para puertas con rebaje/galce
- **Modelo ó acabado:** con compensación de tolerancia hasta 4 mm, por desalineación de la hoja de la puerta debido a una pared de interior con inclinación, a libre elección con cavidad para funda de la palanca
- **Tope:** aplicable para DIN izquierda y DIN derecha
- **Montaje:** sujeción sobre material macizo sin holgura

Material	Superficie	Sin cavidad para la palanca	Con cavidad para la palanca	
Latón	dorado y pulido	911.39.069	911.39.068	
	colores de acero inox	911.39.071	911.39.070	
	cromado y pulido		911.39.073	911.39.072

Funda para la palanca

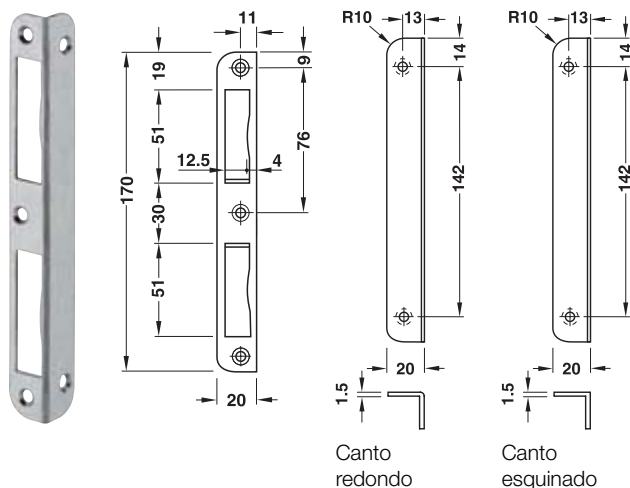


- **Ámbito de aplicaciones:** adecuado para cerraduras de dos vueltas

Material	Superficie	N.º de ref.
Plástico	negro	911.39.074

EGH-C 2007, HES, 06/07; Medidas sin compromiso. Nos reservamos el derecho a introducir cambios en la fabricación

Cerradero angular de chapa

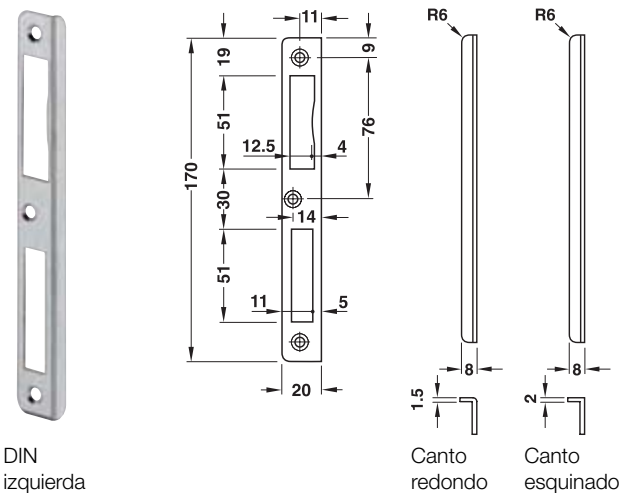


- **Ámbito de aplicaciones:** para marcos de madera, para puertas con rebaje/galce
- **Modelo ó acabado:** redondo ó esquinado
- **Tope:** aplicable para DIN izquierda y DIN derecha

Modelo ó acabado	Material	Superficie	N.º de ref.
redondo	Acero inox.	mate	911.39.001
esquinado	Latón	pulido, barniz de protección	911.39.002
redondo	Acero	barnizado en blanco	911.39.022
		barnizado con colores níquel y plata	911.39.021
		colores latonados, barnizados con efecto de batidura	911.39.020

Empaque: 1 ó 10 pieza

Cerradero angular de chapa



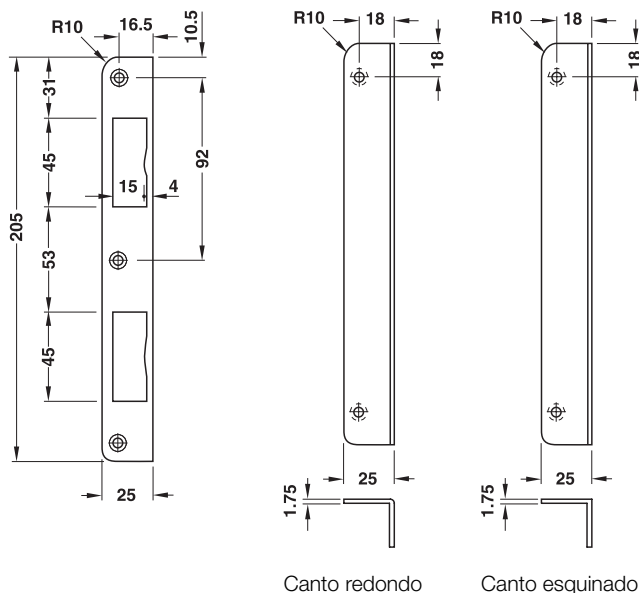
DIN izquierda

- **Ámbito de aplicaciones:** para marcos de madera, para puertas con rebaje/galce, para cerraduras de embutir con palanca situada en alto
- **Modelo ó acabado:** redondo ó esquinado

Modelo ó acabado	Material	Superficie	DIN izquierda	DIN derecha
redondo	Acero inox.	mate	911.39.023	911.39.024
esquinado	Latón	pulido, barniz de protección	911.39.025	911.39.026

Empaque: 1 ó 10 pieza

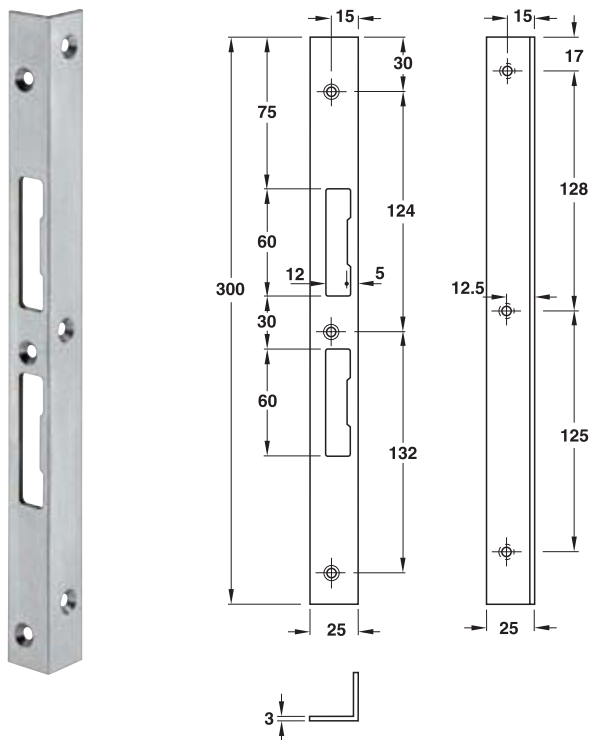
Cerradero angular de chapa



- **Ámbito de aplicaciones:** para marcos de madera, para puertas con rebaje/galce
- **Modelo ó acabado:** redondo ó esquinado
- **Tope:** aplicable para DIN izquierda y DIN derecha

Modelo ó acabado	Material	Superficie	N.º de ref.
redondo	Acero inox.	mate	911.39.029
esquinado	Latón	pulido, barniz de protección	911.39.030
redondo	Acero	barnizado con colores níquel y plata	911.39.028
		colores latonados, barnizados con efecto de batidura	911.39.027

Cerradero angular de seguridad

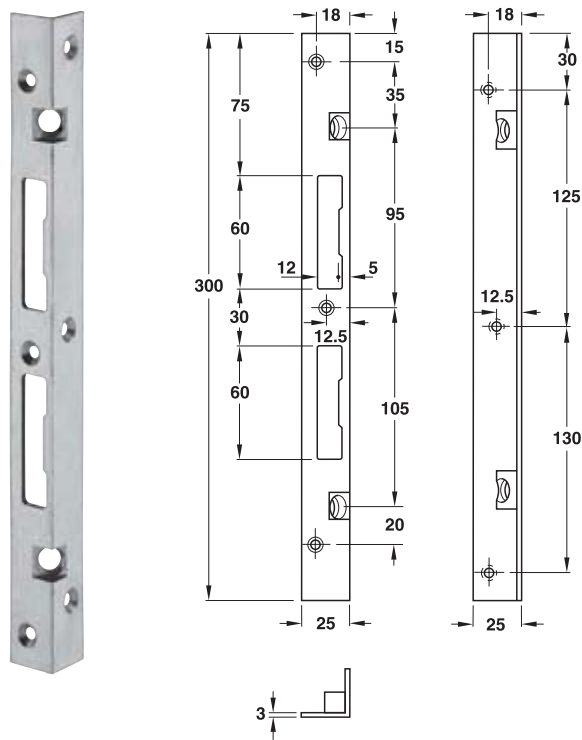


La posición y la cantidad de los agujeros de sujeción pueden variar del dibujo.

- **Ámbito de aplicaciones:** para marcos de madera, para puertas con rebaje/galce
- **Tope:** aplicable para DIN izquierda y DIN derecha
- **El material de sujeción va incluido en el volumen de suministro**

Material	Superficie	N.º de ref.
Acero inox.	mate	911.40.003
Latón	pulido, barniz de protección	911.40.004
Acero	zincado claro	911.40.001
	barnizado en blanco RAL 9010	911.40.002

Cerradero angular de seguridad



La posición y la cantidad de los agujeros de sujeción pueden variar del dibujo.

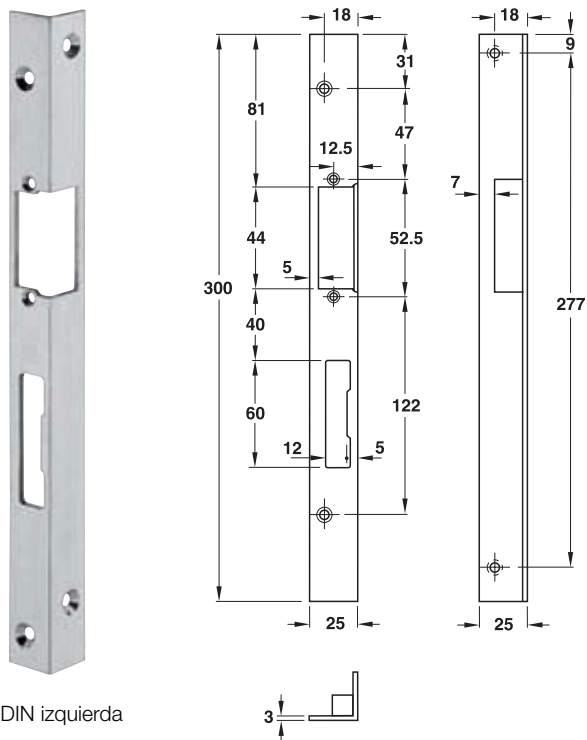
- **Ámbito de aplicaciones:** para cercos de madera, para puertas con rebaje/galce
- **Modelo ó acabado:** preparado para pernos de anclaje de pared
- **Tope:** aplicable para DIN izquierda y DIN derecha

Volumen de suministro

- 1 Cerradero de chapa
- 1 Set de tornillos
- 2 Pernos de anclaje de pared con recubrimiento

Material	Superficie	N.º de ref.
Acero inox.	mate	911.40.022
Latón	pulido, barniz de protección	911.40.023
Acero	zincado claro	911.40.020
	barnizado en blanco RAL 9010	911.40.021

Cerradero angular de seguridad



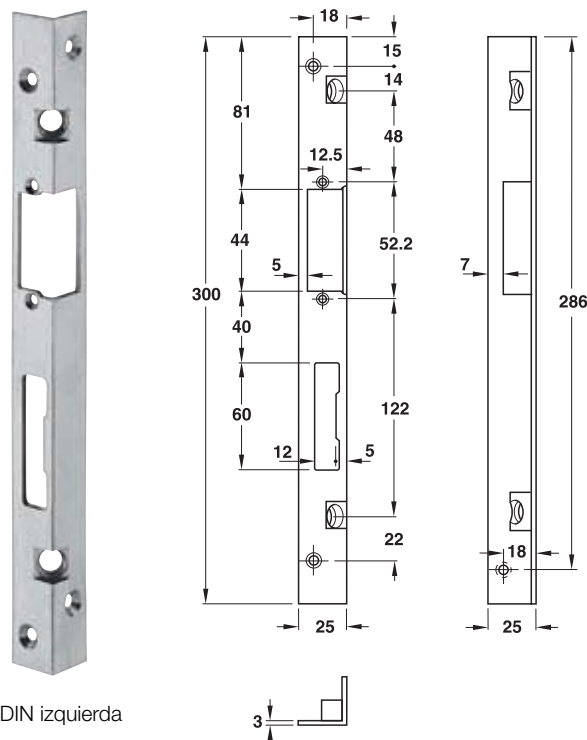
DIN izquierda

La posición y la cantidad de los agujeros de sujeción pueden variar del dibujo.

- **Ámbito de aplicaciones:** para cercos de madera, para puertas con rebaje/galce
- **Modelo ó acabado:** preparado para abridor de puerta eléctrico y piezas de sustitución
- El material de sujeción va incluido en el volumen de suministro

Material	Superficie	DIN izquierda	DIN derecha
Acero inox.	mate	911.40.009	911.40.010
Latón	pulido, barniz de protección	911.40.011	911.40.012
Acero	zincado claro	911.40.005	911.40.006
	barnizado en blanco RAL 9010	911.40.007	911.40.008

Cerradero angular de seguridad



DIN izquierda

La posición y la cantidad de los agujeros de sujeción pueden variar del dibujo.

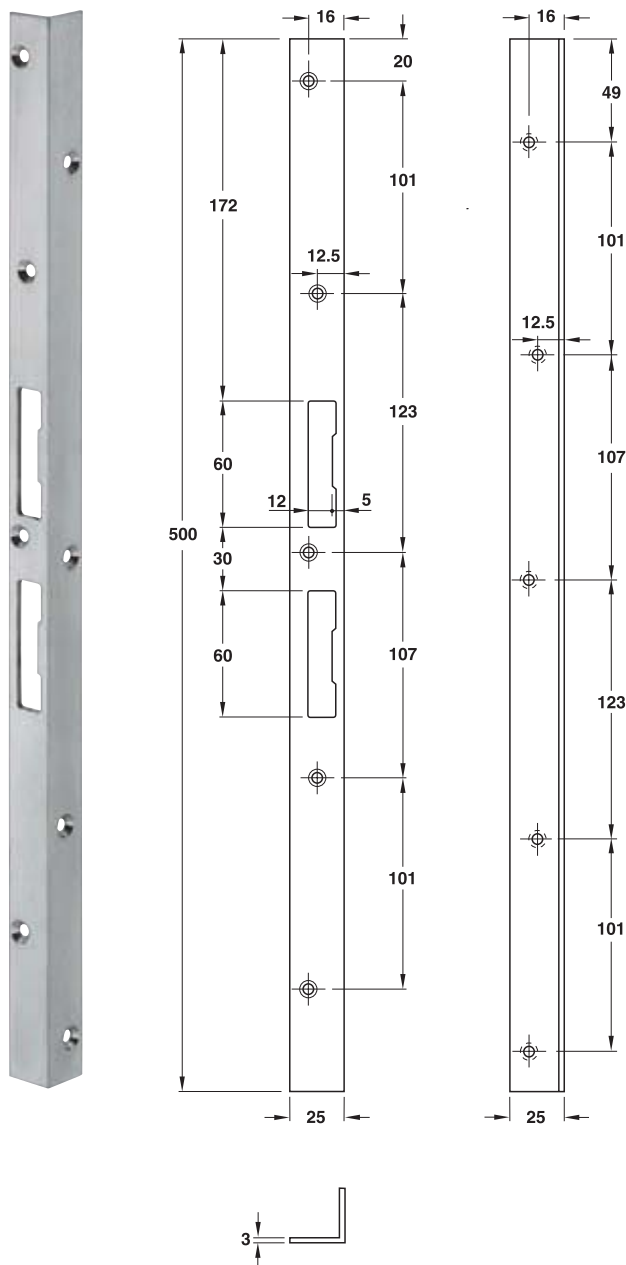
- **Ámbito de aplicaciones:** para cercos de madera, para puertas con rebaje/galce
- **Modelo ó acabado:** preparado para pernos de anclaje de pared, preparado para abridor de puerta eléctrico y piezas de sustitución

Volumen de suministro

- 1 Cerradero de chapa
- 1 Set de tornillos
- 2 Pernos de anclaje de pared con recubrimiento

Material	Superficie	DIN izquierda	DIN derecha
Acero inox.	mate	911.40.028	911.40.029
Latón	pulido, barniz de protección	911.40.030	911.40.031
Acero	zincado claro	911.40.024	911.40.025
	barnizado en blanco RAL 9010	911.40.026	911.40.027

Cerradero angular de seguridad

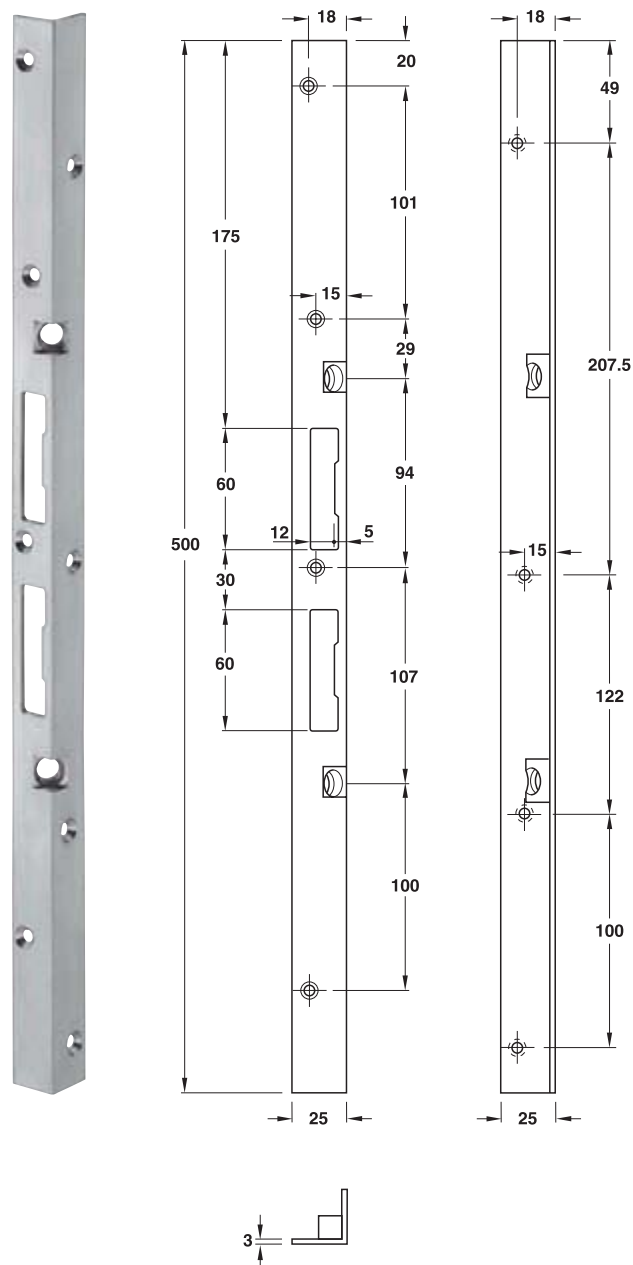


La posición y la cantidad de los agujeros de sujeción pueden variar del dibujo.

- **Ámbito de aplicaciones:** para marcos de madera, para puertas con rebaje/galce
- **Tope:** aplicable para DIN izquierda y DIN derecha
- **El material de sujeción va incluido en el volumen de suministro**

Material	Superficie	N.º de ref.
Acero inox.	mate	911.40.042
Acero	zincado claro	911.40.040
	barnizado en blanco RAL 9010	911.40.041

Cerradero angular de seguridad



La posición y la cantidad de los agujeros de sujeción pueden variar del dibujo.

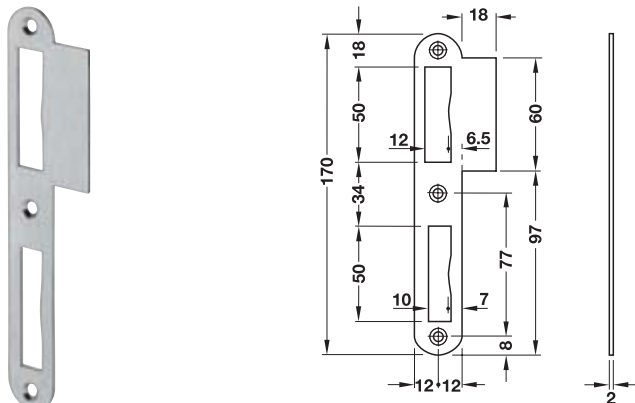
- **Ámbito de aplicaciones:** para cercos de madera, para puertas con rebaje/galce
- **Modelo ó acabado:** preparado para pernos de anclaje de pared aplicable para DIN izquierda y DIN derecha
- **Tope:**

Volumen de suministro

- 1 Cerradero de chapa
- 1 Set de tornillos
- 2 Pernos de anclaje de pared con recubrimiento

Material	Superficie	N.º de ref.
Acero inox.	mate	911.40.062
Latón	pulido, barniz de protección	911.40.063
Acero	zincado claro	911.40.060
	barnizado en blanco RAL 9010	911.40.061

Cerradero de chapa con solapa



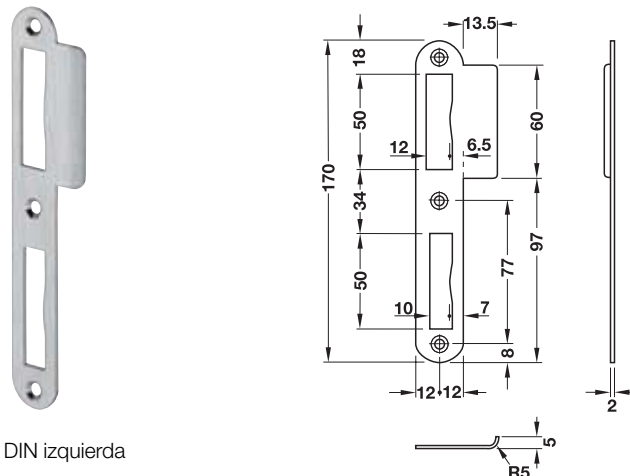
DIN izquierda

- **Ámbito de aplicaciones:** para marcos de madera, para puertas sin rebaje/galce
- **Modelo ó acabado:** solapa recta

Material	Superficie	DIN izquierda	DIN derecha
Acero inox.	mate	911.39.003	911.39.004
Latón	pulido, barniz de protección	911.39.005	911.39.006
Acero	colores latonados, barnizados con efecto de batidura	911.39.047	911.39.048
	barnizado con colores níquel y plata	911.39.049	911.39.050
	barnizado en blanco	911.39.051	911.39.052

Empaque: 1 ó 10 pieza

Cerradero de chapa con solapa



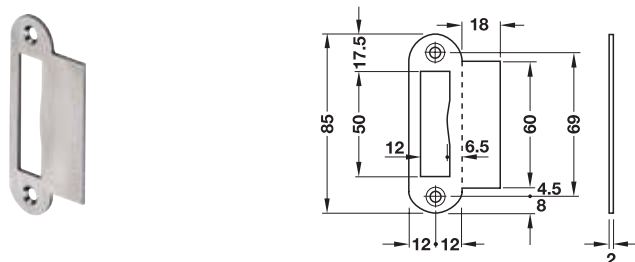
DIN izquierda

- **Ámbito de aplicaciones:** para marcos de madera, para puertas sin rebaje/galce
- **Modelo ó acabado:** solapa recta

Material	Superficie	DIN izquierda	DIN derecha
Acero inox.	mate	911.39.007	911.39.008
Latón	pulido, barniz de protección	911.39.009	911.39.010
Acero	colores latonados, barnizados con efecto de batidura	911.39.053	911.39.054
	barnizado con colores níquel y plata	911.39.055	911.39.056
	barnizado en blanco	911.39.057	911.39.058

Empaque: 1 ó 10 pieza

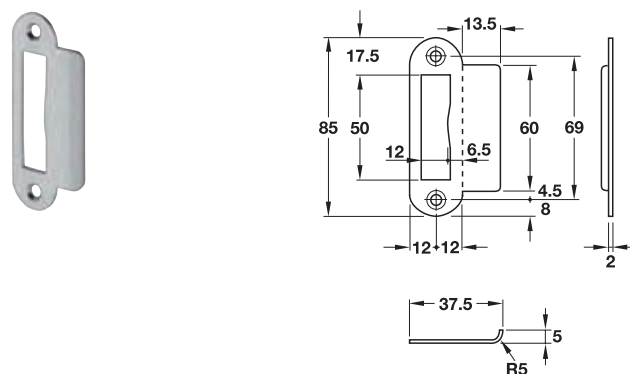
Cerradero de chapa con solapa



- **Ámbito de aplicaciones:** para marcos de madera
- **Modelo ó acabado:** solapa recta
- **Tope:** aplicable para DIN izquierda y DIN derecha

Material	Superficie	N.º de ref.
Acero inox.	mate	911.39.317
Latón	pulido, barniz de protección	911.39.318
Acero	colores latonados, barnizados con efecto de batidura	911.39.315
	barnizado con colores níquel y plata	911.39.316

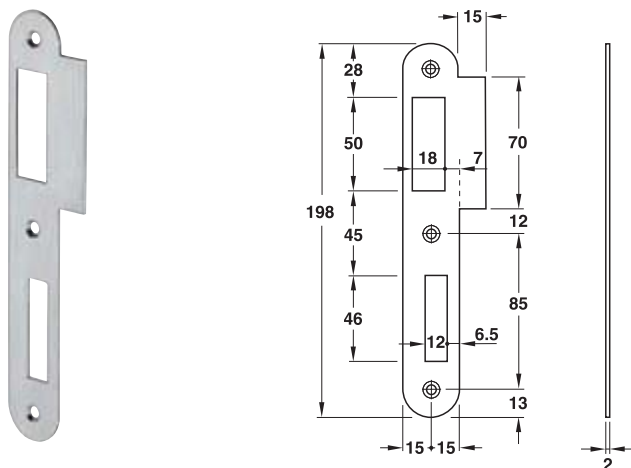
Cerradero de chapa con solapa



- **Ámbito de aplicaciones:** para marcos de madera, para puertas con ángulo obtuso
- **Modelo ó acabado:** solapa doblada
- **Tope:** aplicable para DIN izquierda y DIN derecha

Material	Superficie	N.º de ref.
Acero inox.	mate	911.39.322
Latón	pulido, barniz de protección	911.39.323
Acero	barnizado con colores níquel y plata	911.39.321

Cerradero de chapa con solapa

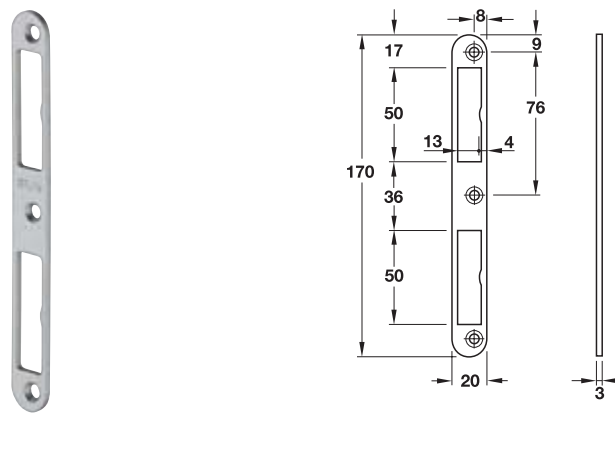


DIN izquierda

- **Ámbito de aplicaciones:** para marcos de madera, para puertas sin rebaje/galce
- **Modelo ó acabado:** solapa recta

Material	Superficie	DIN izquierda	DIN derecha
Acero inox.	mate	911.39.031	911.39.032
Latón	pulido, barniz de protección	911.39.033	911.39.034

Placa de cierre

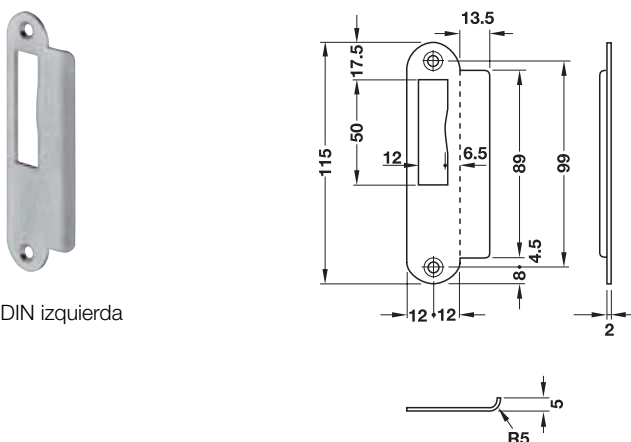


- **Ámbito de aplicaciones:** para marcos de madera, para puertas con rebaje/galce
- **Tope:** aplicable para DIN izquierda y DIN derecha

Material	Superficie	N.º de ref.
Acero	barnizado con colores níquel y plata	911.39.036
	barnizado en blanco	911.39.037

Empaque: 1 ó 10 pieza

Cerradero de chapa con solapa

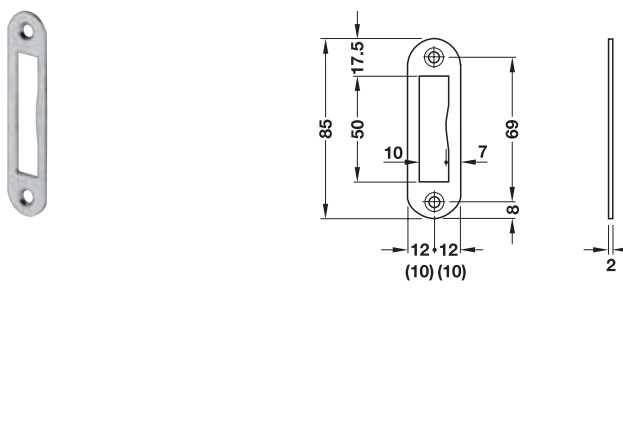


DIN izquierda

- **Ámbito de aplicaciones:** para marcos de madera, para puertas sin rebaje/galce
- **Modelo ó acabado:** solapa doblada

Material	Superficie	DIN izquierda	DIN derecha
Acero inox.	mate	911.39.340	911.39.341

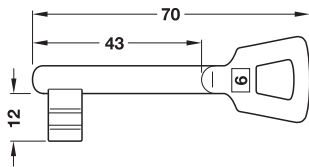
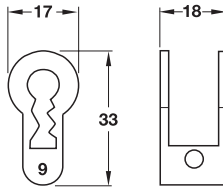
Placa de cierre



- **Ámbito de aplicaciones:** para marcos de madera, para puertas con rebaje/galce y puertas con ángulo obtuso
- **Tope:** aplicable para DIN izquierda y DIN derecha

Material	Superficie	En paquetes de pieza	Ancho 20 mm	Ancho 24 mm
Acero inox.	mate	1	911.39.327	911.39.332
Latón	pulido, barniz de protección	1	911.39.328	911.39.333
Acero	colores latonados, barnizados con efecto de batidura	1	911.39.325	—
	barnizado con colores níquel y plata	1 ó 100	911.39.326	911.39.331

Encaje para llave decorativa



- **Ámbito de aplicaciones:** para encajar en cerraduras para embutir, para bombillo
- **Cierre:** 1 – 10

Volumen de suministro

- 1 Encaje para llave decorativa
- 1 Llave niquelada
- 1 Tornillo suelto para el frente M5 x 60 mm

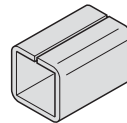
Cierre	N.º de ref.
1	911.03.073
2	911.03.074
3	911.03.075
4	911.03.076
5	911.03.077
6	911.03.078
7	911.03.079
8	911.03.080
9	911.03.081
10	911.03.082

→ Tornillo para el frente

- **Ámbito de aplicaciones:** para encaje de llave decorativa
- **Material:** acero

Rosca	zincado	niquelado
M5 x 45	911.03.086	–
M5 x 80	–	911.03.088
M5 x 100	911.03.089	–

Casquillo de compensación



- **Ámbito de aplicaciones:** accesorios de montaje para juegos de manillas de puerta, para encajar en el cuadradillo
- **Material:** acero
- **Superficie:** natural

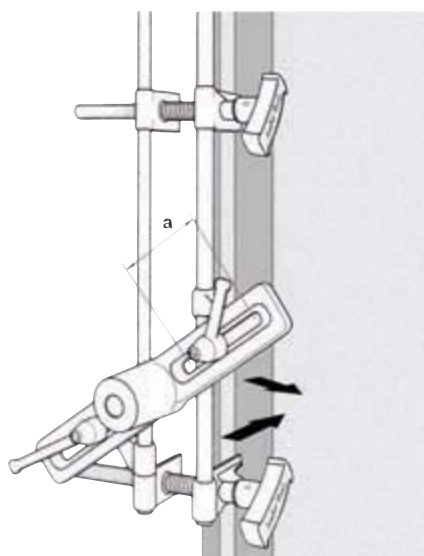
Compensación mm	N.º de ref.
de 7 a 8	909.40.500
de 8 a 9	909.40.501
de 8 a 10	909.40.502

Empaque: 1 ó 20 pieza

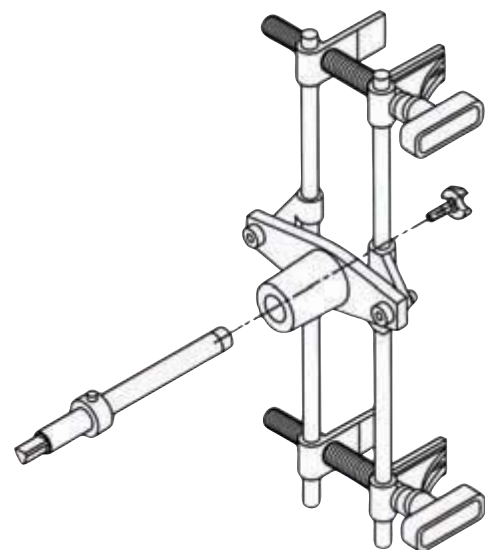
Dispositivo de fresado DBB



- **Ámbito de aplicaciones:** para el montaje de cerraduras de embutir y palancas, a elegir para puertas con rebaje/galce ó sin rebaje/galce
- **Utilizable para:** máquina de taladrar con mandril 13 mm
- **Profundidad de fresado F:** apropiado para profundidades de fresado hasta 90 mm



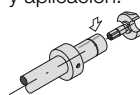
para puertas con rebaje/galce (a= Recorrido de regulación)



para puertas sin rebaje/galce

Montaje

El dispositivo para el fresado se puede accionar con un taladro corriente de uso comercial. Por esto es móvil para su montaje y aplicación.



Para retirar la fresa del portafresas, apretar sobre la marca en el segmento delantero.

Volumen de suministro

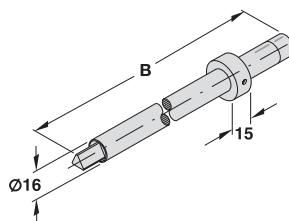
- 1 Maletín
- 1 Dispositivo de fresado
- 1 Vástago portafresa, longitud 220 mm
- 1 Fresa, diámetro 18 mm (medida nominal)
- 1 Fresa, diámetro 20 mm (medida nominal)
- 1 Fresa, diámetro 24 mm (medida nominal)
- 1 Tope de profundidad
- 1 Llave hexagonal Allen, entrecaras 3 mm

Ámbito de aplicaciones	Modelo ó acabado	N.º de ref.
para puertas con rebaje/galce	con recorrido de ajuste de 80 mm	001.67.711
para puertas sin rebaje/galce	sin ajuste	001.67.710

Indicación de pedido

En profundidades de fresado superior a 90 mm, por favor pedir adicionalmente un vástago portafresa con una longitud de 285 mm.

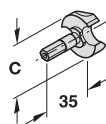
Vástago portafresa



- Utilizable para: dispositivo de fresado DBB
- Material: acero

Medida B mm	N.º de ref.
220	001.67.707
285	001.67.708

Fresa



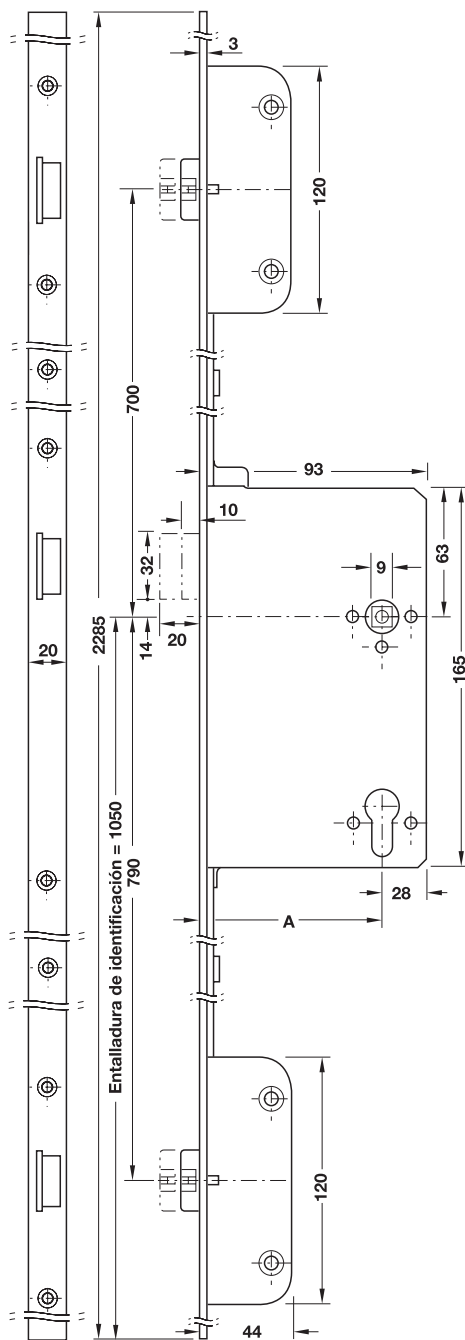
- Utilizable para: dispositivo de fresado DBB
- Material: acero (HSS)

Medida C mm	N.º de ref.
16	001.67.702
18	001.67.718
19	001.67.703
20	001.67.720
22.2	001.67.704
24	001.67.724
25.4	001.67.705

EGH-C 2007, HES, 06/07; Medidas sin compromiso. Nos reservamos el derecho a introducir cambios en la fabricación

Bloqueo múltiple ó multipunto Modelo SECURY 2110 Automatic

con función antipánico tipo B,
para puertas de una batiente



Descripción de las funciones

Interior

La batiente se puede abrir con la manilla (función de puerta de salida de emergencia) y se bloquea automáticamente con la cerradura SECURY. La función antipánico es solo permisible con la llave retirada, puesto que al contrario la cerradura se podría dañar.

Exterior

La batiente se puede abrir con la llave y con la manilla, se bloquea automáticamente con la cerradura SECURY.

- **Ámbito de aplicaciones:** para puertas de una batiente, que abren hacia el exterior, para bombillo
- **Material:** frente: acero inox., resbalón con leva: acero
- **Superficie:** frente: mate, resbalón con leva: niquelado
- **Modelo ó acabado:** sin accionamiento por medio de palanca doble para mover el resbalón, la llave acciona el mecanismo, en el momento del cierre de la puerta, las 3 levas del resbalón se adelantan en su cierre
- **Frente:** 20 mm
- **Cuadradillo:** dividido 9 mm
- **Distancia B:** 72 mm
- **Tope:** aplicable para DIN izquierda ó DIN derecha

Ancho del frente mm	Tope	N.º de ref.
Entrada A 65 mm		
20	DIN izquierda	911.52.580
	DIN derecha	911.52.581

Indicación de pedido

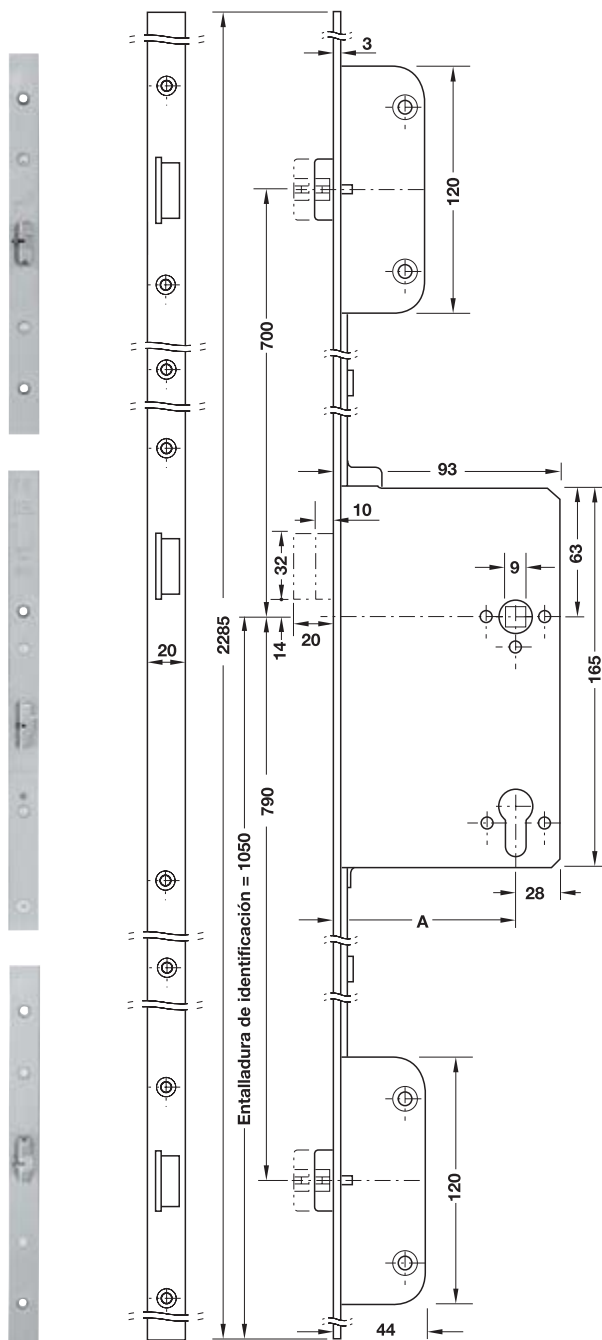
Herrajes necesarios

- Interior: manilla/empuñadura de barra
- Exterior: manilla

Pasadores de sección cuadrada para manillas ▶ Página CC 4.663 de puerta

Bloqueo múltiple ó multipunto Modelo SECURY 2116 Automatic

con función antipánico tipo E,
para puertas de una batiente



Descripción de las funciones

Interior

La batiente se puede abrir con la manilla (función de puerta de salida de emergencia) y se bloquea automáticamente con la cerradura SECURY. La función antipánico es solo permisible con la llave retirada, puesto que al contrario la cerradura se podría dañar.

Exterior

La batiente se puede abrir con la llave y se bloquea automáticamente con la cerradura SECURY.

- **Ámbito de aplicaciones:** para puertas de una batiente, que abren hacia el exterior, para bombillo
- **Material:** frente: acero inox., resbalón con leva: acero
- **Superficie:** frente: mate, resbalón con leva: niquelado
- **Modelo ó acabado:** con palanca de doble brazo, para mover el resbalón con la llave, engranaje actuado con llave, en el momento del cierre de la puerta, las 3 levas del resbalón se adelantan en su cierre
- **Frente:** 20 mm
- **Cuadradillo:** pasante 9 mm
- **Distancia B:** 72 mm
- **Tope:** aplicable para DIN izquierda ó DIN derecha

Ancho del frente mm	Tope	N.º de ref.
Entrada A 65 mm		
20	DIN izquierda	911.52.582
	DIN derecha	911.52.583

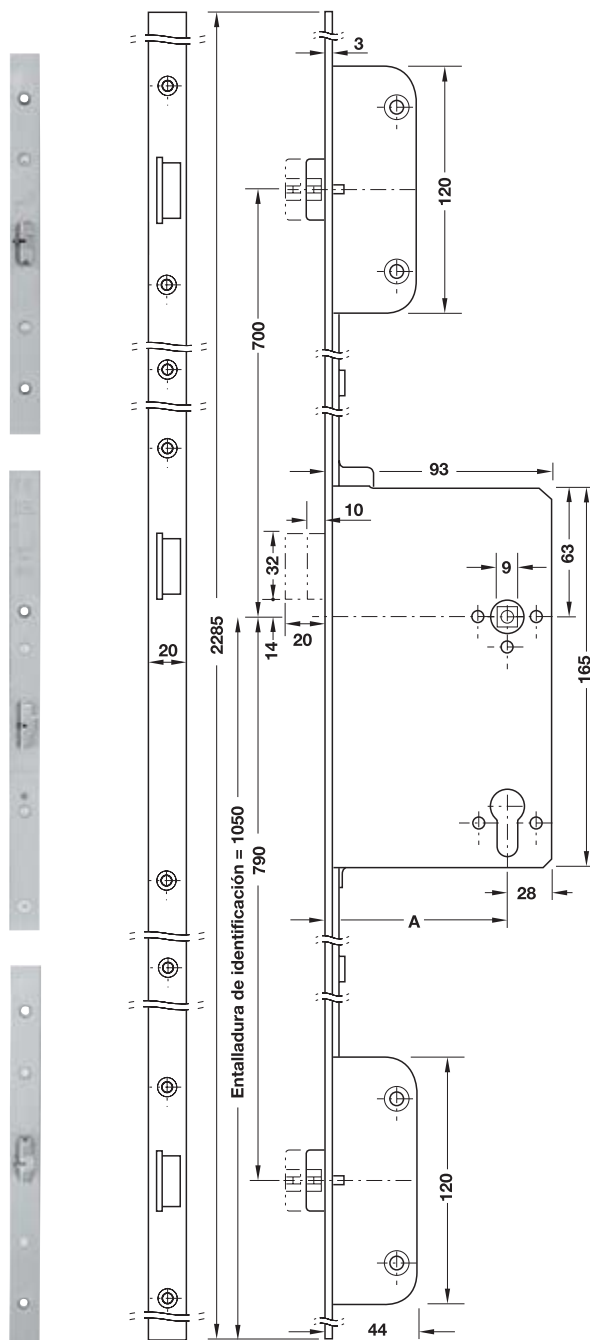
Indicación de pedido

Herrajes necesarios

- Interior: manilla/empuñadura de barra
- Exterior: Tirador de puerta fijo

Bloqueo múltiple ó multipunto Modelo SECURY 2111 Automatic

para batiente activa con función antipánico tipo B,
en puertas de dos batientes



Descripción de las funciones

Interior

La batiente activa se puede abrir con la manilla (función de puerta de salida de emergencia) y se bloquea automáticamente con la cerradura SECURY. La función antipánico es solo permisible con la llave retirada, puesto que al contrario la cerradura se podría dañar.

Exterior

La batiente activa se puede abrir con la llave y con la manilla, se bloquea automáticamente con la cerradura SECURY.

- **Ámbito de aplicaciones:** para puertas con dos batientes, que abren hacia el exterior, para bombillo
- **Material:** frente: acero inox., resbalón con leva: acero
- **Superficie:** frente: mate, resbalón con leva: niquelado
- **Modelo ó acabado:** sin accionamiento por medio de palanca doble para mover el resbalón, engranaje actuado con llave, en el momento del cierre de la puerta, las 3 levas del resbalón se adelantan en su cierre
- **Frente:** 20 mm
- **Cuadradillo:** dividido 9 mm
- **Distancia B:** 72 mm
- **Tope:** aplicable para DIN izquierda ó DIN derecha

Ancho del frente mm	Tope	N.º de ref.
Entrada A 65 mm		
20	DIN izquierda	911.52.584
	DIN derecha	911.52.585

Indicación de pedido

Herrajes necesarios

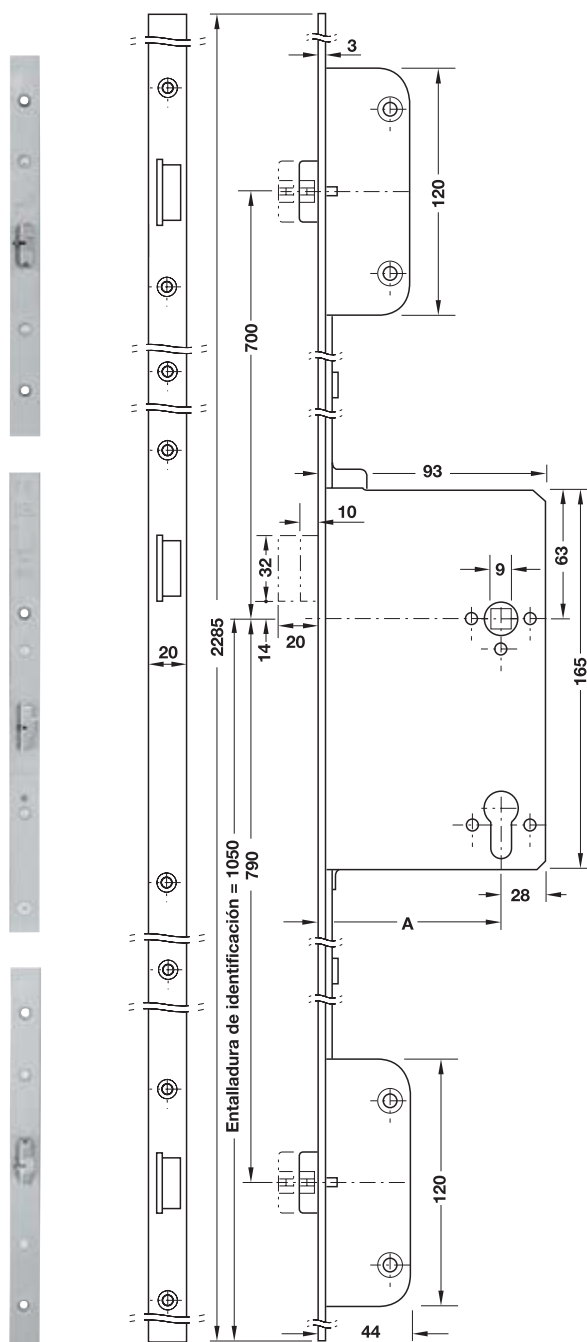
- Interior: manilla/empuñadura de barra
- Exterior: manilla

Cerradura para batiente inactiva ▶ Página CC 4.539

Pasadores de sección cuadrada para manillas de puerta ▶ Página CC 4.663

Bloqueo múltiple ó multipunto Modelo SECURY 2119 Automatic

para batiente activa con función antipánico E,
en puertas de dos hojas



Descripción de las funciones

Interior

La batiente activa se puede abrir con la manilla (función de puerta de salida de emergencia) y se bloquea automáticamente con la cerradura SECURY. La función antipánico es solo permisible con la llave retirada, puesto que al contrario la cerradura se podría dañar.

Exterior

La batiente activa se puede abrir con la llave y se bloquea automáticamente con la cerradura SECURY.

- **Ámbito de aplicaciones:** para puertas con dos batientes, que abren hacia el exterior, para bombillo
- **Material:** frente: acero inox., resbalón con leva: acero
- **Superficie:** frente: mate, resbalón con leva: niquelado
- **Modelo ó acabado:** con palanca de doble brazo, para mover el resbalón con la llave, engranaje actuado con llave, en el momento del cierre de la puerta, las 3 levas del resbalón se adelantan en su cierre
- **Frente:** 20 mm
- **Cuadrado:** pasante 9 mm
- **Distancia B:** 72 mm
- **Tope:** aplicable para DIN izquierda ó DIN derecha

Ancho del frente mm	Tope	N.º de ref.
Entrada A 65 mm		
20	DIN izquierda	911.52.586
	DIN derecha	911.52.587

Indicación de pedido

Herrajes necesarios

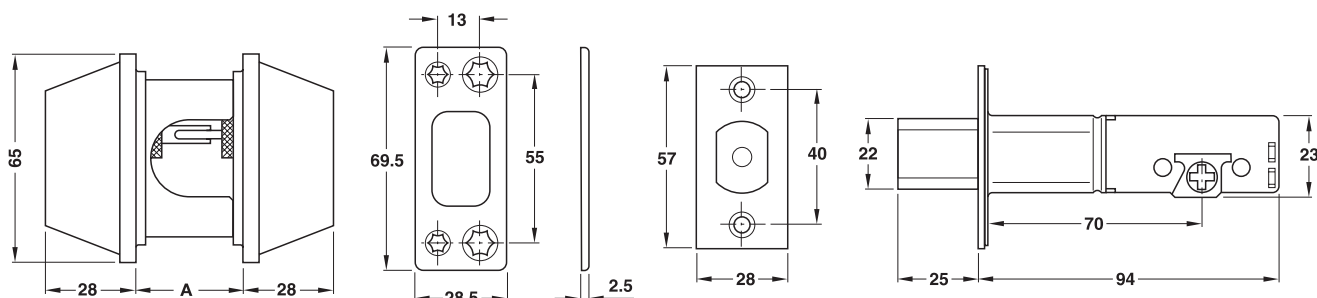
- Interior: manilla/empuñadura de barra
- Exterior: tirador de puerta fijo

Cerradura de embutir con palanca

bombillo interior y exterior



4

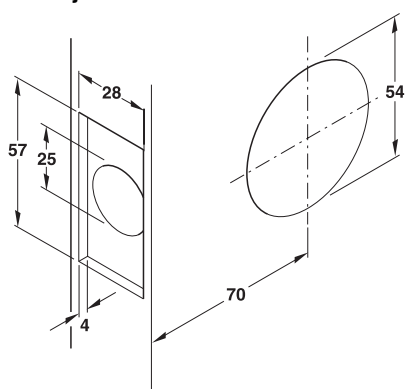


A = Grosor de la hoja de puerta

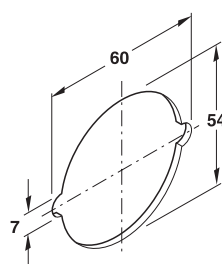
Cerradero de chapa

Pieza de palanca

Montaje



Montaje en puertas de madera



Montaje en puertas de acero

- **Ámbito de aplicaciones:** para puertas con ángulo de apertura obtuso de madera ó de acero
- **Modelo ó acabado:** opcionalmente para cierre normal o para amaestramiento (HS/GHS), en cierre normal: bombillo con 6 pitones de bloqueo y 2 llaves de latón niquelado, en amaestramientos (HS/GHS): bombillo con 5 pitones de bloqueo y 3 llaves de alpaca
- **Para espesor de puerta:** 35 – 45 mm
- **Entrada:** 70 mm
- **Palanca:** 1 vuelta, con un cierre preliminar de 25 mm
- **Tope:** aplicable para DIN izquierda y DIN derecha

Volumen de suministro

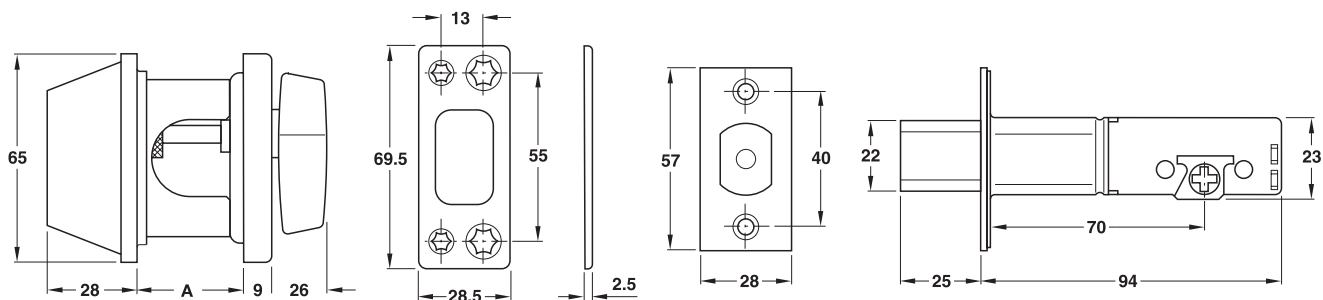
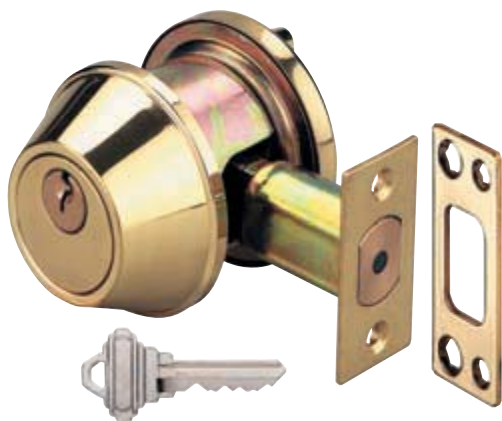
- 1 Caja de cerradura con pieza de palanca
- 1 Cerradero de chapa
- 1 Set de llaves
- 1 Set de material de fijación
- 1 Instrucciones de montaje

Material	Superficie	Cierre normal	Amaestramiento HS	Amaestramiento GHS
Acero inox.	lijado mate US 32 D	911.58.111	911.58.112	911.58.113
Latón	pulido US 3	911.58.114	911.58.115	911.58.116

Empaque: 1 pieza

Cerradura de embutir con palanca

interior pomo giratorio, exterior bombillo

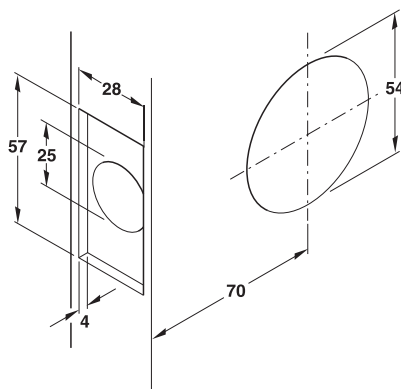


A = Grosor de la hoja de puerta

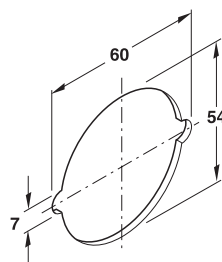
Cerradero de chapa

Pieza de palanca

Montaje



Montaje en puertas de madera



Montaje en puertas de acero

- **Ámbito de aplicaciones:** para puertas con ángulo obtuso de madera ó de acero
- **Modelo ó acabado:** opcionalmente para cierre normal o para amaestramiento (HS/GHS), en cierre normal: bombillo con 6 pitones de bloqueo y 2 llaves de latón niquelado, en amaestramientos (HS/GHS): bombillo con 5 pitones de bloqueo y 3 llaves de alpaca
- **Para espesor de puerta:** 35 – 45 mm
- **Entrada:** 70 mm
- **Palanca:** 1 vuelta, con un cierre preliminar de 25 mm
- **Tope:** aplicable para DIN izquierda y DIN derecha

Volumen de suministro

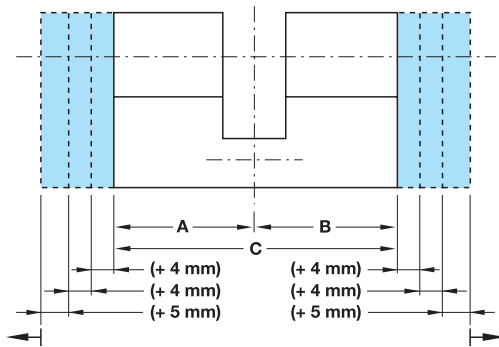
- 1 Caja de cerradura con pieza de palanca
- 1 Cerradero de chapa
- 1 Set de llaves
- 1 Set de material de fijación
- 1 Instrucciones de montaje

Material	Superficie	Cierre normal	Amaestramiento HS	Amaestramiento GHS
Acero inox.	lijado mate US 32 D	911.58.117	911.58.118	911.58.119
Latón	pulido US 3	911.58.120	911.58.121	911.58.122

Empaque: 1 pieza

Prolongaciones para bombillo

Longitudes básicas y unidades de la prolongación para los sistemas SP/RE



Medida			Cantidad Prolongación
A	B	C	
45,5 mm	45,5 mm	91 mm	4
45,5 mm	50,5 mm	96 mm	4
45,5 mm	55,5 mm	101 mm	5
45,5 mm	60,5 mm	106 mm	5
45,5 mm	65,5 mm	111 mm	6
50,5 mm	50,5 mm	101 mm	4
50,5 mm	55,5 mm	106 mm	5
50,5 mm	60,5 mm	111 mm	5
55,5 mm	55,5 mm	111 mm	6

Superficies grises = longitudes básicas

4

Medida			Cantidad Prolongación
A	B	C	
27,5 mm	27,5 mm	55 mm	0
27,5 mm	31,5 mm	59 mm	0
27,5 mm	35,5 mm	63 mm	0
27,5 mm	40,5 mm	68 mm	1
27,5 mm	45,5 mm	73 mm	2
27,5 mm	50,5 mm	78 mm	2
27,5 mm	55,5 mm	83 mm	3
27,5 mm	60,5 mm	88 mm	3
27,5 mm	65,5 mm	93 mm	3
27,5 mm	70,5 mm	98 mm	4
27,5 mm	75,5 mm	103 mm	4
27,5 mm	80,5 mm	108 mm	5
27,5 mm	85,5 mm	113 mm	5
31,5 mm	31,5 mm	63 mm	0
31,5 mm	35,5 mm	68 mm	1
31,5 mm	40,5 mm	72 mm	1
31,5 mm	45,5 mm	77 mm	2
31,5 mm	50,5 mm	82 mm	2
31,5 mm	55,5 mm	87 mm	3
31,5 mm	60,5 mm	92 mm	3
31,5 mm	65,5 mm	97 mm	4
31,5 mm	70,5 mm	102 mm	4
31,5 mm	75,5 mm	107 mm	5
31,5 mm	80,5 mm	112 mm	5
35,5 mm	35,5 mm	71 mm	2
35,5 mm	40,5 mm	76 mm	2
35,5 mm	45,5 mm	81 mm	3
35,5 mm	50,5 mm	86 mm	3
35,5 mm	55,5 mm	91 mm	4
35,5 mm	60,5 mm	96 mm	4
35,5 mm	65,5 mm	101 mm	5
35,5 mm	70,5 mm	106 mm	5
35,5 mm	75,5 mm	111 mm	6
40,5 mm	40,5 mm	81 mm	2
40,5 mm	45,5 mm	86 mm	3
40,5 mm	50,5 mm	91 mm	3
40,5 mm	55,5 mm	96 mm	4
40,5 mm	60,5 mm	101 mm	4
40,5 mm	65,5 mm	106 mm	5
40,5 mm	70,5 mm	111 mm	5

Llave personalizada adicional/Copia de llave

Sistema SP/RE

Tipo de llave	Llave personalizada adicional	Copia de llave
Amaestramiento con llave personalizada	916.09.017	916.09.025
Llave maestra	916.09.018	916.09.026
Llave submaestra de grupo	916.09.019	916.09.027
Llave maestra de grupos	916.09.020	916.09.028
Llave gran maestra	916.09.021	916.09.029
Llave embragable	916.09.022	916.09.030
Llave maestra de entrega	916.09.023	-

Indicación de pedido

- La llave personalizada adicional, se suministra solamente con el pedido del bombillo.
- Llave maestra de entrega: llave maestra o maestra de grupo dorada y guardada en un estuche

Si un bombillo o varios bombillos se pueden cerrar no solo con una llave personal sino también con una llave maestra, se produce lo que se llama un amaestramiento.

El ámbito de aplicaciones de un amaestramiento se extiende por ejemplo, desde una casa plurifamiliar hasta un complejo de oficinas. Häfele suministra amaestramientos de todas las dimensiones para todo tipo de bombillos, si se desea también con tallados de llaves patentados, así como en muchos acabados especiales.

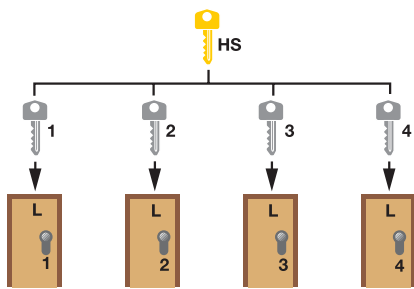
Pero el servicio de Häfele no abarca solamente el suministro.

Asesores especializados para técnicas de herraje, para amaestramientos y para sistemas son los interlocutores centrales en preguntas sobre bombillos de cierre. Los servicios alcanzan desde los primeros apoyos en la fase de la planificación hasta la elaboración de un plano de cierre acorde.

Entre los siguientes amaestramientos se diferencia:

Amaestramiento sencillo

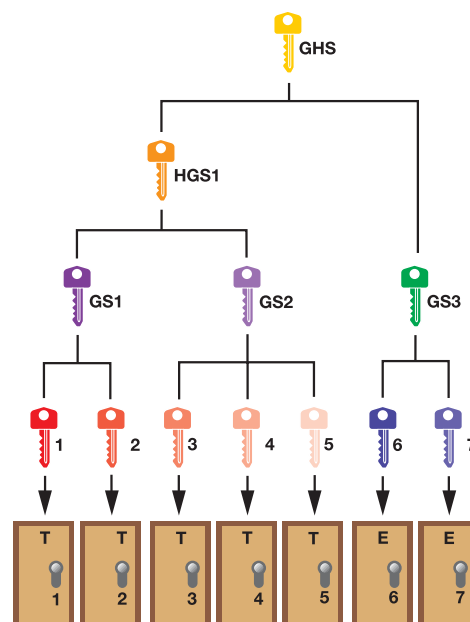
Ejemplo: Edificio con 4 habitaciones de almacén
 Todos los bombillos se pueden cerrar con la llave personalizada que ha sido asignada y también con una llave maestra.



- L** Habitación de almacén
- HS** Llave maestra
- 1 - 4** Llave personalizada, habitaciones de almacén

Gran amaestramiento (amaestramiento en grupos)

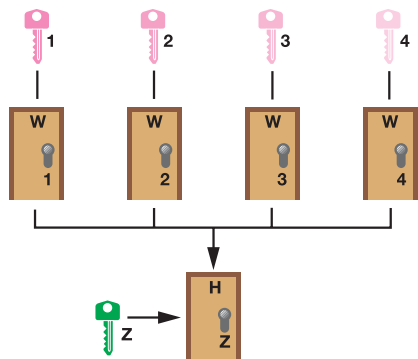
Ejemplo: Edificio de oficinas
 El amaestramiento se subdivide en varios grupos de autorización.



- T** Sala de máquinas
- E** Sala de informática
- GHS** Llave gran maestra
- HGS** Llave maestra de grupos
- GS** Llave submaestra
- 1 - 5** Llave personalizada de la sala de máquinas
- 6 - 7** Llave personalizada de la sala de informática

Amaestramiento de portal

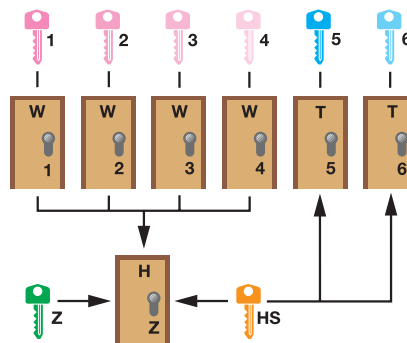
Ejemplo: Casa plurifamiliar, 1ª parte
 Todos los inquilinos pueden cerrar con la llave maestra de la puerta de su vivienda el bombillo central del portal de uso común y exclusivamente su puerta de la vivienda.



- W** Puerta de la vivienda
- H** Portal (puerta de la calle)
- Z** Llave central, que cierra el bombillo central Z
- 1 - 4** Llave maestra de la puerta de la casa

Amaestramiento personalizado

Ejemplo: Casa plurifamiliar, 2ª parte
 La llave maestra cierra además todas las salas de máquinas.



- W** Puerta de la vivienda
- T** Sala de máquinas
- H** Portal (puerta de la calle)
- HS** Llave maestra
- Z** Llave central, que cierra el bombillo central Z
- 1 - 4** Llave submaestra de la puerta de la casa
- 5 - 6** Llave personalizada de las salas de máquinas

4

Sistema SP



Los bombillos CES del sistema SP destacan por las siguientes características:

- SP es un perfil convencional protegido legalmente para proyectos de construcción.
- Cada lado de cierre contiene 5 pitones de bloqueo (6 opcional) de alpaca, de los cuales los primeros respectivamente y como mínimo uno de los primeros 3 pitones del núcleo están compuestos de acero templado.
- Seguridad a la palpación conforme con la norma DIN 18252 en forma de pitones de la carcasa especialmente desarrollados, como protección efectiva contra ganzúas o herramienta de bloqueo.
- Una ranura de guía atraviesa todo el núcleo del bombillo, se encarga con ella de una transmisión por fricción del par de giro de la llave y evita el quiebre de la llave.

Sistema PS



Bombillos CES del sistema PS destacan por las siguientes características:

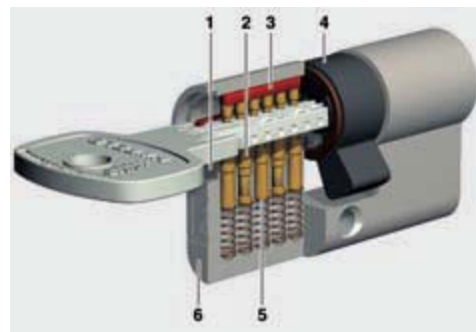
- PS es un perfil convencional protegido legalmente para la construcción de viviendas.
- Cada lado de cierre contiene 5 pitones de bloqueo (6 opcional) de alpaca, de los cuales los primeros respectivamente y como mínimo uno de los 3 pitones del núcleo están compuestos de acero templado.
- Seguridad a la palpación conforme con la norma DIN 18252 en forma de pitones de la carcasa especialmente desarrollados, como protección efectiva contra ganzúas o herramienta de bloqueo.
- Una ranura de guía atraviesa todo el núcleo del bombillo, se encarga con ella de una transmisión por fricción del par de giro de la llave y evita el quiebre de la llave.

Sistema WM



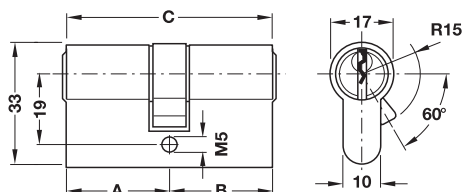
Los bombillos CES del sistema WM destacan por las siguientes características:

- Cada lado de cierre contiene 5 pitones de bloqueo (6 opcional) de una aleación de cobre-níquel-zinc de poco desgaste.
- Sistema de cierre con pitones por los dos lados.
- La función con listón de bloqueo consiste en 2 listones desplazados a 90°, que actúan axialmente.
- Los pitones de bloqueo escalonados logran el efecto antitaladro.
- Cada bombillo está equipado con una palanca de Niro de alta calidad
- Perfil protegido a largo plazo por protección legal de la marca.



- 1 Núcleo
- 2 Pitón del núcleo
- 3 Segmento antitaladro
- 4 Cajera de cierre entallada
- 5 Pitón de la carcasa con muelle

Bombillo doble Modelo 810



- Material: carcasa del bombillo: latón
- Superficie: carcasa del bombillo: niquelado mate, tratado con chorro de bolas de cristal
- Técnica de cierre: con 5 pitones de bloqueo por cada lado de cierre
- Norma: corresponde a EN 1303 con DIN 18 252/09-1999

Longitudes básicas

Medida A mm	Medida B mm	Medida C mm
27,5	27,5	55
27,5	31,5	59
27,5	35,5	63
31,5	31,5	63

Medida A = Longitud exterior del bombillo
Medida B = Longitud interior del bombillo

Indicación

Contra pedidos posteriores indebidos de bombillos y de llaves, protege la tarjeta de seguridad que contiene la descripción y la codificación de la instalación de cerradura y del bombillo de cierre y se tiene que presentar en pedidos suplementarios como un documento de legitimación.

→ Sistema convencional de cierre



Volumen de suministro

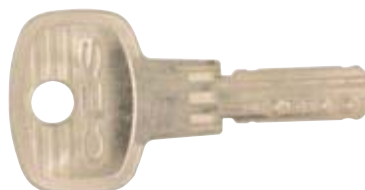
- 1 Bombillo doble
- 3 Llaves de alpaca (aleación de cobre-zinc-níquel)
- 1 Tornillo de sujeción
- 1 Tarjeta de seguridad CES
- 1 Plano de cierre

Sistema	Instalación			
	HS	GHS	Z	ZHS
SP	916.02.450	916.02.550	-	-
PS	-	-	916.04.250	916.04.350

Indicación de pedido

Por favor, indicar en el pedido la medida A y la medida B.
Acabados suministrables: vea la tabla de precios de recargos.
Opcionalmente, disponible 6 pitones de bloqueo
Las longitudes básicas no tienen recargo.

→ Sistema de cierre de bulones por ambos lados



Volumen de suministro

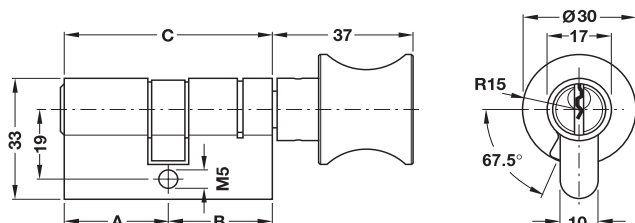
- 1 Bombillo doble
- 1 llaves de alpaca (aleación de cobre-zinc-níquel)
- 1 Tornillo de sujeción
- 1 Tarjeta de seguridad CES
- 1 Plano de cierre

Sistema	Instalación			
	HS	GHS	Z	ZHS
WM	916.07.400	916.07.500	916.07.200	916.07.300

Indicación de pedido

Por favor, indicar en el pedido la medida A y la medida B.
Acabados suministrables: vea la tabla de precios de recargos.
Opcionalmente, disponible 6 pitones de bloqueo
Las longitudes básicas no tienen recargo.

Bombillo con pomo Modelo 815



- Material: carcasa del bombillo: latón, pomo: aluminio
- Superficie: carcasa del bombillo: niquelado mate, tratado con chorro de bolas de cristal, pomo: F1
- Técnica de cierre: con 5 pitones de bloqueo
- Norma: corresponde a EN 1303 con DIN 18 252/09-1999

Longitudes básicas

Medida A mm	Medida B mm	Medida C mm
27,5	27,5	55
27,5	31,5	59
27,5	35,5	63
31,5	31,5	63

Medida A = Longitud exterior del bombillo

Medida B = Longitud interior del bombillo (lado del pomo)

Indicación

Contra pedidos posteriores indebidos de bombillos y de llaves, proteja la tarjeta de seguridad que contiene la descripción y la codificación de la instalación de cerradura y del bombillo de cierre y se tiene que presentar en pedidos suplementarios como un documento de legitimación.

→ Sistema convencional de cierre



Volumen de suministro

- 1 Bombillo con pomo
- 3 Llaves de alpaca (aleación de cobre-zinc-níquel)
- 1 Tornillo de sujeción
- 1 Tarjeta de seguridad CES
- 1 Plano de cierre

Sistema	Instalación			
	HS	GHS	Z	ZHS
SP	916.02.481	916.02.581	-	-
PS	-	-	916.04.281	916.04.381

Indicación de pedido

Por favor, indicar en el pedido la medida A y la medida B.
Acabados suministrables: vea la tabla de precios de recargos.
Opcionalmente, disponible 6 pitones de bloqueo
Las longitudes básicas no tienen recargo.

→ Sistema de cierre de bulones por ambos lados



Volumen de suministro

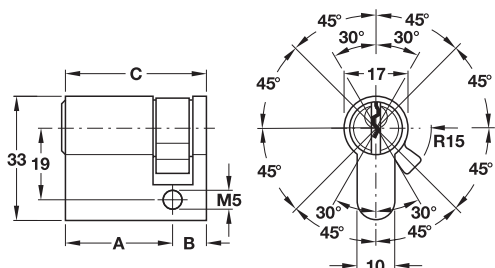
- 1 Bombillo con pomo
- 1 Llaves de alpaca (aleación de cobre-zinc-níquel)
- 1 Tornillo de sujeción
- 1 Tarjeta de seguridad
- 1 Plano de cierre

Sistema	Instalación			
	HS	GHS	Z	ZHS
WM	916.07.431	916.07.531	916.07.231	916.07.331

Indicación de pedido

Por favor, indicar en el pedido la medida A y la medida B.
Acabados suministrables: vea la tabla de precios de recargos.
Opcionalmente, disponible 6 pitones de bloqueo
Las longitudes básicas no tienen recargo.

Semibombillo Modelo 851½



- Material: carcasa del bombillo: latón
- Superficie: carcasa del bombillo: niquelado mate, tratado con chorro de bolas de cristal
- Técnica de cierre: con 5 pitones de bloqueo
- Modelo ó acabado: arrastrador, 12 veces cambiable
- Norma: corresponde a EN 1303 con DIN 18 252/09-1999

Longitudes básicas

Medida A mm	Medida B mm	Medida C mm
27,5	10	37,5
31,5	10	41,5

Medida A = Longitud exterior del bombillo
Medida B = Longitud interior del bombillo

Indicación

Contra pedidos posteriores indebidos de bombillos y de llaves, proteja la tarjeta de seguridad que contiene la descripción y la codificación de la instalación de cerradura y del bombillo de cierre y se tiene que presentar en pedidos suplementarios como un documento de legitimación.

→ Sistema convencional de cierre



Volumen de suministro

- 1 Semibombillo
- 3 Llaves de alpaca (aleación de cobre-zinc-níquel)
- 1 Tornillo de sujeción
- 1 Tarjeta de seguridad CES
- 1 Plano de cierre

Sistema	Instalación			
	HS	GHS	Z	ZHS
SP	916.02.453	916.02.553	-	-
PS	-	-	916.04.253	916.04.353

Indicación de pedido

Por favor, indicar en el pedido la medida A y la medida B.
Acabados suministrables: vea la tabla de precios de recargos.
Opcionalmente, disponible 6 pitones de bloqueo
Las longitudes básicas no tienen recargo.

→ Sistema de cierre de bulones por ambos lados



Volumen de suministro

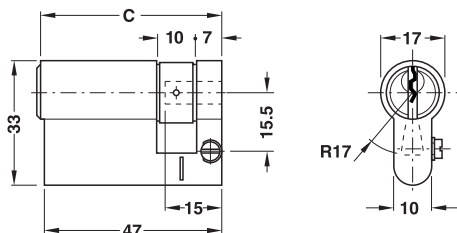
- 1 Semibombillo
- 1 Llaves de alpaca (aleación de cobre-zinc-níquel)
- 1 Tornillo de sujeción
- 1 Tarjeta de seguridad CES
- 1 Plano de cierre

Sistema	Instalación			
	HS	GHS	Z	ZHS
WM	916.07.403	916.07.503	916.07.203	916.07.303

Indicación de pedido

Por favor, indicar en el pedido la medida A y la medida B.
Acabados suministrables: vea la tabla de precios de recargos.
Opcionalmente, disponible 6 pitones de bloqueo
Las longitudes básicas no tienen recargo.

Semibombillo Modelo 851½-51
para ascensores



- Material: carcasa del bombillo: latón
- Superficie: carcasa del bombillo: niquelado mate, tratado con chorro de bolas de cristal
- Técnica de cierre: con 5 pitones de bloqueo
- Modelo ó acabado: 2 roscas al dorso M4 x 8 mm, 1 rosca M4 lateral
- Norma: corresponde a EN 1303 con DIN 18 252/09-1999
- La serreta de cierre en vertical hacia abajo

Longitudes básicas

Medida A mm	Medida B mm	Medida C mm
27,5	10	37,5
31,5	10	41,5

Medida A = Longitud exterior del bombillo
Medida B = Longitud interior del bombillo

Indicación

Contra pedidos posteriores indebidos de bombillos y de llaves, protege la tarjeta de seguridad que contiene la descripción y la codificación de la instalación de cerradura y del bombillo de cierre y se tiene que presentar en pedidos suplementarios como un documento de legitimación.

→ Sistema convencional de cierre



Volumen de suministro

- 1 Semibombillo
- 3 llaves de alpaca (aleación de cobre-zinc-níquel)
- 1 Tornillo de sujeción
- 1 Tarjeta de seguridad CES
- 1 Plano de cierre

Sistema	Instalación			
	HS	GHS	Z	ZHS
SP	916.02.454	916.02.554	-	-
PS	-	-	916.04.254	916.04.354

Indicación de pedido

Longitud básica C = 48 mm sin recargo para todos los sistemas
Acabados suministrables: vea la tabla de precios de recargos.
Opcionalmente, disponible 6 pitones de bloqueo

→ Sistema de cierre de bulones por ambos lados



Volumen de suministro

- 1 Semibombillo
- 1 Llave de alpaca (aleación de cobre-zinc-níquel)
- 1 Tornillo de sujeción
- 1 Tarjeta de seguridad CES
- 1 Plano de cierre

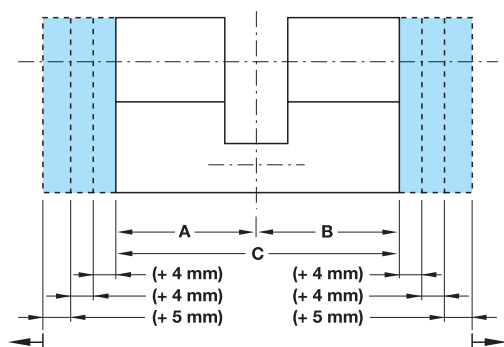
Sistema	Instalación			
	HS	GHS	Z	ZHS
WM	916.07.404	916.07.504	916.07.204	916.07.304

Indicación de pedido

Longitud básica C = 48 mm sin recargo para todos los sistemas
Acabados suministrables: vea la tabla de precios de recargos.
Opcionalmente, disponible 6 pitones de bloqueo

Prolongaciones de bombillo

Longitudes básicas y unidades de prolongación para los sistemas SP/PS y WM



Medida			Dimensión Prolongación
A	B	C	
27,5 mm	27,5 mm	55 mm	0
27,5 mm	31,5 mm	59 mm	0
27,5 mm	35,5 mm	63 mm	0
27,5 mm	40,5 mm	68 mm	1
27,5 mm	45,5 mm	73 mm	1
27,5 mm	50,5 mm	78 mm	2
27,5 mm	55,5 mm	83 mm	2
27,5 mm	60,5 mm	88 mm	3
27,5 mm	65,5 mm	93 mm	3
27,5 mm	70,5 mm	98 mm	4
27,5 mm	75,5 mm	103 mm	4
27,5 mm	80,5 mm	108 mm	5
27,5 mm	85,5 mm	113 mm	5
31,5 mm	31,5 mm	63 mm	0
31,5 mm	35,5 mm	68 mm	1
31,5 mm	40,5 mm	72 mm	1
31,5 mm	45,5 mm	77 mm	2
31,5 mm	50,5 mm	82 mm	2
31,5 mm	55,5 mm	87 mm	3
31,5 mm	60,5 mm	92 mm	3
31,5 mm	65,5 mm	97 mm	4
31,5 mm	70,5 mm	102 mm	4
31,5 mm	75,5 mm	107 mm	5
31,5 mm	80,5 mm	112 mm	5
35,5 mm	35,5 mm	71 mm	2
35,5 mm	40,5 mm	76 mm	2
35,5 mm	45,5 mm	81 mm	3
35,5 mm	50,5 mm	86 mm	3
35,5 mm	55,5 mm	91 mm	4
35,5 mm	60,5 mm	96 mm	4
35,5 mm	65,5 mm	101 mm	5
35,5 mm	70,5 mm	106 mm	5
35,5 mm	75,5 mm	111 mm	6
40,5 mm	40,5 mm	81 mm	2
40,5 mm	45,5 mm	86 mm	3
40,5 mm	50,5 mm	91 mm	3
40,5 mm	55,5 mm	96 mm	4
40,5 mm	60,5 mm	101 mm	4
40,5 mm	65,5 mm	106 mm	5
40,5 mm	70,5 mm	111 mm	5

Medida			Dimensión Prolongación
A	B	C	
45,5 mm	45,5 mm	91 mm	4
45,5 mm	50,5 mm	96 mm	4
45,5 mm	55,5 mm	101 mm	5
45,5 mm	60,5 mm	106 mm	5
45,5 mm	65,5 mm	111 mm	6
50,5 mm	50,5 mm	101 mm	4
50,5 mm	55,5 mm	106 mm	5
50,5 mm	60,5 mm	111 mm	5
55,5 mm	55,5 mm	111 mm	6

superficies grises = longitudes básicas

Llave adicional/Copia de llave

Perfil normal

Tipo de llave	Llave adicional	Copia de llave
Llave personalizada	916.09.016	916.09.024
S11	-	916.09.074
S12	-	916.09.075
Llave en bruto	916.09.073	916.09.073

Sistema SP/PS

Tipo de llave	Llave adicional	Copia de llave
Amaestramiento con llave personalizada	916.09.017	916.09.025
Llave submaestra	916.09.018	916.09.026
Llave submaestra de grupo	916.09.019	916.09.027
Llave maestra de grupos	916.09.020	916.09.028
Llave gran maestra	916.09.021	916.09.029
Llave embragable	916.09.022	916.09.030
Llave maestra de entrega	916.09.023	-

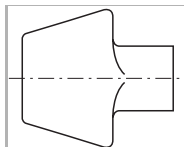
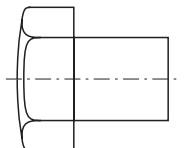
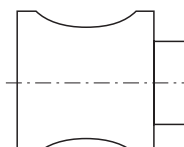
Indicación de pedido

- La llave adicional solamente con un pedido a la vez del bombillo.
- Llave maestra de entrega: Llave maestra o maestra de grupo dorada y guardada en un estuche

Sistema WM

Tipo de llave	Llave adicional	Copia de llave
Llave gran maestra	916.09.065	916.09.086
Llave submaestra /HGS	916.09.066	916.09.087
Llave submaestra de grupo	916.09.067	916.09.088
Llave personalizada (llave adicional)	916.09.068	916.09.089

Bombillo con pomo

Forma		Material	Superficie
Forma del pomo tipo E		Aluminio	F1 o F2
Forma del pomo tipo A		Aluminio	F1 o F2
Forma del pomo tipo H		Aluminio	F1 o F2
		Acero inox.	-
		Latón	Mate/pulido

Por favor, indicar el tipo de superficie en el pedido.
Posible coloreado especial, precios por demanda.

4

Funciones adicionales/Acabados

Función/Acabado	Descripción	Sobrepeso para
Función embragable	Los bombillos se pueden abrir también desde el exterior, aunque se encuentre una llave introducida desde el interior	Bombillo doble
Dispositivo de llave embragable	Para la serie de perfil WM Los bombillos se pueden abrir también desde el exterior con la llave embragable, aunque desde el interior se encuentre una llave introducida	Bombillo doble
Bombillo antidesgaste	El núcleo técnicamente niquelado Llaves en colores de alpaca	Un lado del bombillo
Protección antitaladro Clase 1 - BS 1	En cada lado del bombillo la primera pareja de pitones son de bronce endurecido con un inserto templado de acero cromado	Un lado del bombillo
Protección antitaladro Clase 3 - BS 3	En cada lado del bombillo 3 pitones de aguja adicionales de acero templado	Un lado del bombillo
Protección antitaladro Clase 4 - BS 4	Para puertas de exterior de alto riesgo En cada lado del bombillo 3 pitones adicionales de metal duro y 1 placa antitaladro	Un lado del bombillo
Protección antitaladro y antiextracción según VDS clase A - BZ 1	Para puertas de exterior de alto riesgo En cada lado del bombillo: 2 Placas para taladrar 1 Pitón de metal duro 1 Placa antitaladro	Un lado del bombillo
Protección antitaladro y antiextracción según VDS clase A - BZ 2	Para puertas de exterior de alto riesgo En cada lado del bombillo: 2 Placas para taladrar 3 Pitones de metal duro 1 Placa antitaladro	Un lado del bombillo
Numeración especial	Por demanda del cliente en amaestramientos	Bombillo con llave
Bombillo con 6 pitones	Por cada bombillo en amaestramientos con 3 llaves incluidas	Un lado del bombillo
Recargo por cantidades pequeñas	En pedidos para ampliar amaestramientos existentes, se aplicará un recargo por la tramitación de un 30%	Recargo por 10 bombillos inclusive en cada amaestramiento
Recargo por amaestramientos antiguos (por favor preguntar si los amaestramientos antiguos se pueden ampliar o producir, respectivamente)	En pedidos de ampliación de amaestramientos existentes, que superan los 10 años, se aplicará un recargo de tramitación de un 15%	Recargo independiente de la cantidad pedida

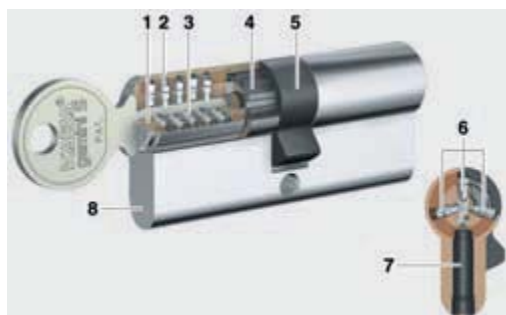
EGH-C 2007, HES, 06/07; Medidas sin compromiso. Nos reservamos el derecho a introducir cambios en la fabricación

Sistema Gemini S



Bombillos del sistema Gemini S destacan por las siguientes características:

- La forma constructiva del bombillo es modular.
- El bombillo está verificado conforme con la norma VDS clase B (= alta retentiva contra irrupciones involuntarias).
- El bombillo cumple con las altas exigencias de RAL.
- Hasta 16 parejas de pitones están ordenadas radialmente en 3 filas hacia el centro del bombillo.
- Las parejas de pitones no están subdivididas. Están templadas y químicamente niqueladas.
- La sección de la llave entre la paleta y el paletón es de 17 mm².
- Un procedimiento especial de fresado disimula la posición exacta de la codificación de la llave. Por esto es casi imposible hacer una copia indebida.
- Como las longitudes de los bloques de pitones son siempre iguales, se asegura una alta seguridad al palpado.
- Pasadores de acero templado, de 4 mm de longitud, en la parte inferior de la carcasa, garantizan una protección antitaladro adicional.
- La paleta de la llave, especialmente formada, actúa un pasador de seguridad para evitar un cierre por una llave no patentada.



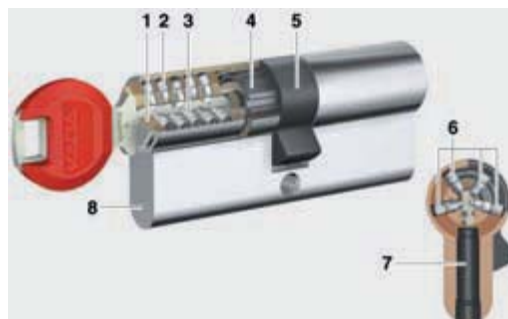
- 1 Núcleo
- 2 Pitón de la carcasa con muelle
- 3 Pitón del núcleo
- 4 Cubo de arrastre
- 5 Cajera de cierre entallada
- 6 Niveles de bloqueo de 1 hasta 3 ordenados radialmente
- 7 Pasador antitaladro
- 8 Carcasa del bombillo

Sistema Quattro S



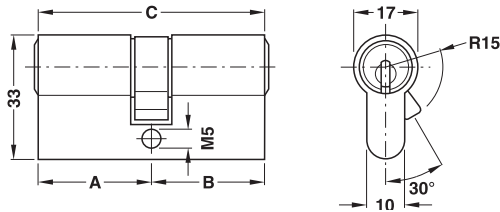
Bombillos del sistema Quattro S destacan por las siguientes características:

- La forma constructiva del bombillo es modular.
- El bombillo está verificado conforme con la norma VDS clase B (= alta retentiva contra irrupciones involuntarias).
- El bombillo cumple con las altas exigencias de RAL.
- Hasta 22 parejas de pitones están ordenadas radialmente en 4 filas hacia el centro del bombillo.
- Las parejas de pitones no están subdivididas. Están templadas y químicamente niqueladas.
- Por medio de 10 parejas de pitones, ordenadas de forma dentada, se asegura una alta seguridad al palpado.
- La sección de la llave entre la paleta y el paletón es de 17 mm².
- Un procedimiento especial de fresado disimula la posición exacta de la codificación de la llave. Por esto, hacer copias indebidamente es casi imposible.
- Pasadores de acero templado, de 4 mm de longitud, en la parte inferior de la carcasa garantizan una protección antitaladro adicional.



- 1 Núcleo
- 2 Pitón de la carcasa con muelle
- 3 Pitón del núcleo
- 4 Cubo de arrastre
- 5 Cajera de cierre entallada
- 6 Niveles de bloqueo de 1 hasta 4 ordenados radialmente
- 7 Pasador antitaladro
- 8 Carcasa del bombillo

Bombillo doble



- Material: carcasa del bombillo: latón
- Superficie: carcasa del bombillo: niquelado
- Modelo ó acabado: construcción modular, sistema de llave a ambos lados con guía de la llave en vertical corresponde a DIN V 18254, verificado según RAL, verificado según VdS clase B
- Norma:

Longitudes básicas

Medida A mm	Medida B mm	Medida C mm
30	30	60
25	35	60

Medida A = Longitud exterior del bombillo
Medida B = Longitud interior del bombillo

Indicación

Contra pedidos posteriores indebidos de bombillos y de llaves, protege la tarjeta de seguridad que contiene la descripción y la codificación de la instalación de cerradura y del bombillo de cierre y se tiene que presentar en pedidos suplementarios como un documento de legitimación.

→ Sistema de cierre de bulones por ambos lados



Volumen de suministro

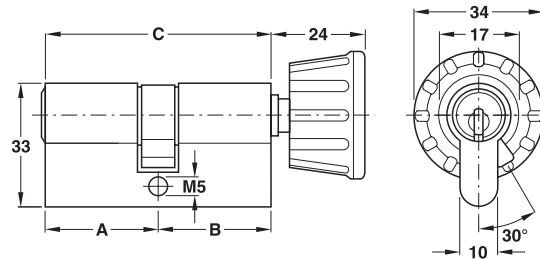
- 1 Bombillo doble
- 3 Llaves de alpaca a ambos lados
- 1 Tornillo de sujeción
- 1 Tarjeta de seguridad

Sistema	Instalación			
	HS	GHS	Z	ZHS
gemi S	916.10.400	916.10.500	916.10.200	916.10.300
quattro S	916.12.400	916.12.500	916.12.200	916.12.300

Indicación de pedido

Por favor, indicar en el pedido la medida A y la medida B.
Acabados suministrables: vea la tabla de precios de recargos.
Sistemas suministrables: gemini S y quattro S.
Las longitudes básicas no tienen recargo.

Bombillo con pomo



- Material: carcasa del bombillo: latón, pomo: fundición de zinc inyectado
- Superficie: carcasa del bombillo y pomo: niquelado
- Modelo ó acabado: construcción modular, sistema de llave a ambos lados con guía de la llave en vertical corresponde a DIN V 18254, verificado según RAL, verificado según VdS clase B
- Norma:

Longitudes básicas

Medida A mm	Medida B mm	Medida C mm
30	30	60

Medida A = Longitud exterior del bombillo
Medida B = Longitud interior del bombillo (lado del pomo)

Indicación

Contra pedidos posteriores indebidos de bombillos y de llaves, protege la tarjeta de seguridad que contiene la descripción y la codificación de la instalación de cerradura y del bombillo de cierre y se tiene que presentar en pedidos suplementarios como un documento de legitimación.

→ Sistema de cierre de bulones por ambos lados



Volumen de suministro

- 1 Bombillo con pomo
- 3 Llaves de alpaca a ambos lados
- 1 Tornillo de sujeción
- 1 Tarjeta de seguridad

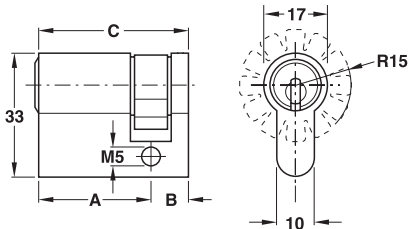
Sistema	Instalación			
	HS	GHS	Z	ZHS
gemi S	916.10.402	916.10.502	916.10.202	916.10.302
quattro S	916.12.402	916.12.502	916.12.202	916.12.302

Indicación de pedido

Por favor, indicar en el pedido la medida A y la medida B.
Acabados suministrables: vea la tabla de precios de recargos.
Sistemas suministrables: gemini S y quattro S.
Las longitudes básicas no tienen recargo.

EGH-C 2007, HES, 06/07; Medidas sin compromiso. Nos reservamos el derecho a introducir cambios en la fabricación

Semibombillo



4

- Material: carcasa del bombillo: latón
- Superficie: carcasa del bombillo: niquelado
- Modelo ó acabado: construcción modular, sistema de llave a ambos lados con guía de la llave en vertical, arrastrador cambiabile 2 x 12 veces
- Norma: corresponde a DIN V 18254, verificado según RAL, verificado según VdS clase B

Longitudes básicas

Medida A mm	Medida B mm	Medida C mm
30	10	40

Medida A = Longitud exterior del bombillo
Medida B = Longitud interior del bombillo

Indicación

Contra pedidos posteriores indebidos de bombillos y de llaves, protege la tarjeta de seguridad que contiene la descripción y la codificación de la instalación de cerradura y del bombillo de cierre y se tiene que presentar en pedidos suplementarios como un documento de legitimación.

→ Sistema de cierre de bulones por ambos lados



Volumen de suministro

- 1 Semibombillo
- 3 Llaves de alpaca a ambos lados
- 1 Tornillo de sujeción
- 1 Tarjeta de seguridad

Sistema	Instalación			
	HS	GHS	Z	ZHS
geminí S	916.10.404	916.10.504	916.10.204	916.10.304
quattro S	916.12.404	916.12.504	916.12.204	916.12.304

Indicación de pedido

Por favor, indicar en el pedido la medida A y la medida B.
Acabados suministrables: vea la tabla de precios de recargos.
Sistemas suministrables: gemini S y quattro S.
Las longitudes básicas no tienen recargo.

EGH-C 2007, HES, 06/07; Medidas sin compromiso. Nos reservamos el derecho a introducir cambios en la fabricación

Llave adicional/Copia de llave

Llave de alpaca para sistema de cierre con bulones por los dos lados (llave de repuesto)

Tipo de llave	Llave adicional	Copia de llave
para cierre/bloqueo individualizado Gemini S	916.19.004	916.19.016
para amaestramiento Gemini S	916.19.005	916.19.017
llave de emergencia Gemini S	916.19.006	916.19.018
para cierre/bloqueo personalizado Quattro S	916.19.010	916.19.022
para amaestramiento Quattro S	916.19.011	916.19.023
llave de emergencia Quattro S	916.19.012	916.19.024

La llave adicional solamente se suministra con un pedido a la vez del bombillo

Por favor, prestar atención :

En amaestramientos tienen las llaves personalizadas y las llaves maestras el mismo precio.

Las llaves adicionales o las llaves de menos se saldan una con otra, de tal manera que si se configura un plano de cierre práctico no son necesarias llaves adicionales.

Paletas con clips de colores para Quattro S

Color	Nº de ref.
azul oscuro	sin sobreprecio
rojo oscuro	916.19.032
rojo claro	916.19.033
verde oscuro	916.19.034
verde claro	916.19.035
azul claro	916.19.036
amarillo claro	916.19.037
violeta oscuro	916.19.038
violeta claro	916.19.039
negro	916.19.040
blanco lechoso fluorescente	916.19.041

Colores estándar: azul oscuro

Si no se especifica un color en el pedido, se suministrará la paleta de la llave en azul oscuro.

Coloración especial del bombillo

Material/Superficie
latón pulido
latón niquelado químicamente
latón cromado con brillo
latón cromado mate
latón bruñido claro
latón bruñido medio
latón bruñido oscuro
latón dorado
latón niquelado
latón natural

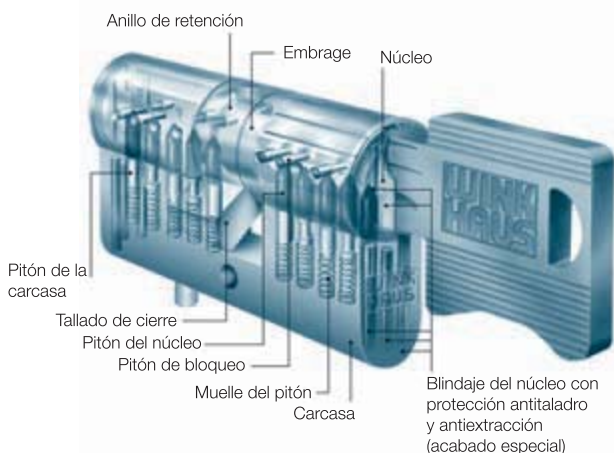
Superficie estándar: niquelada

Si no se especifica un acabado de superficie en el pedido, se suministrará el bombillo niquelado.

Funciones/Acabados adicionales

Función/Acabado	Descripción	Sobreprecio para
Función embragable por ambos lados (función de prioridad)	Los bombillos se pueden abrir también desde el exterior, aunque se encuentre una llave dentro del bombillo desde el interior. Por favor, indicar en bombillos asimétricos la longitud exterior (longitud A)	Bombillo doble
Agregado y marcaje especial, respectivamente	A petición del cliente en amaestramientos	Un bombillo Una llave
Protección antiextracción clase B	Para una protección antiextracción mayor, pedir por favor adicionalmente las arandelas distanciadoras. Por favor, indicar en bombillos asimétricos la longitud exterior (longitud A)	Un lado del bombillo
Arandela distanciadora para la protección a la tracción latón bruñido medio, latón bruñido oscuro, latón dorado		d = 1,0 mm
		d = 1,5 mm
		d = 2,0 mm
		d = 3,0 mm
d = espesor del material		
Bombillo de acero con una mayor protección antitaladro y antiextracción	Químicamente niquelado. En bombillos asimétricos indicar por favor, la longitud exterior (longitud A)	Sobreprecio a la longitud básica del bombillo doble Sobreprecio a la longitud básica del semibombillo Protección al taladrado según VDS clase B
Recargo por cantidades pequeñas	En pedidos para ampliar amaestramientos existentes, se aplicará un recargo por la tramitación de un 15%	Recargo de hasta 5 bombillos inclusive por amaestramiento

Sistema VS



Sistema de bombillo para cierre personalizado y amaestramientos conforme con la norma EN 1303/DIN 18252 con sistemas de perfiles independientes entre las cerraduras de un amaestramiento sencillo y las cerraduras de un gran amaestramiento;

- 5 Pitones de bloqueo por cada lado
- Adicionalmente hasta 8 pitones radiales gobernados sin resorte
- Múltiples tallados paracéntricos de llave
- Pitones del núcleo de bronce endurecido resistente
- Protección a la palpación por medio de pitones de retención
- Protección al taladrado por medio de pitones de acero inoxidable endurecidos
- Guía de la llave reforzada por medio de núcleos especiales en el bombillo
- Cajera entallada de cierre en acero sinterizado de una pieza
- Protección no tóxica contra la corrosión
- 3 Llaves de alpaca (aleación de cobre-zinc-níquel)

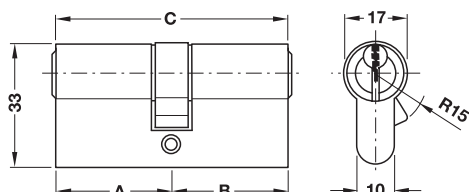
Sistema X-Tra



Sistema de bombillo para cierre personalizado y para amaestramientos según norma vigente con sistemas de perfiles independientes entre las cerraduras de un amaestramiento sencillo y las cerraduras de un gran amaestramiento

- De hasta 20 pitones de bloqueo ordenados en 4 filas por cada lado
- Un sistema de perfil longitudinal variable evita la introducción de una llave no autorizada
- Así se contrapone un bloqueo efectivo a un intento de apertura no autorizado con las herramientas especiales conocidas
- Protección al taladrado y rampa antiextracción en serie
- Construcción modular del bombillo para cambios posteriores en la longitud
- Guía de la llave reforzada por medio de núcleos especiales en el bombillo
- Cajera entallada de cierre en acero sinterizado de una pieza
- protección no tóxica contra la corrosión
- 3 Llaves de alpaca para cierres personalizados
- 1 Llave de alpaca para amaestramientos

Bombillo doble Modelo tipo 01



- Material: carcasa del bombillo: latón
- Superficie: carcasa del bombillo: niquelado mate
- Modelo ó acabado: guía de la llave reforzada por medio de núcleos especiales en el bombillo, protección contra la corrosión no tóxica, resistente al taladrado, sistemas de tallados separados, entre instalaciones de cerraduras centrales y de instalaciones de llaves generales
- Norma: corresponde a EN 1303 con DIN 18 252/09-1999
- Técnica de cierre: con 5 pitones de bloqueo por cada lado de cierre

Longitudes básicas

Medida A mm	Medida B mm	Medida C mm
27	27	54
30	30	60

Medida A = Longitud exterior del bombillo

Medida B = Longitud interior del bombillo

Indicación

Contra pedidos posteriores indebidos de bombillos y de llaves, protege la tarjeta de seguridad que contiene la descripción y la codificación de la instalación de cerradura y del bombillo de cierre y se tiene que presentar en pedidos suplementarios como un documento de legitimación.

→ Sistema convencional de cierre



Volumen de suministro

- 1 Bombillo doble
- 3 Llaves de alpaca (aleación de cobre-zinc-níquel)
- 1 Tornillo de sujeción
- 1 Tarjeta de seguridad
- 1 Plano de cierre

Sistema	Instalación			
	HS	GHS	Z	ZHS
VS	916.30.400	916.30.500	916.30.200	916.30.300

Indicación de pedido

Por favor, indicar en el pedido la medida A y la medida B. Las longitudes básicas no tienen recargo.

→ Sistema de cierre de bulones por ambos lados



Volumen de suministro

- 1 Bombillo doble
- 1 Llaves de alpaca (aleación de cobre-zinc-níquel)
- 1 Tornillo de sujeción
- 1 Tarjeta de seguridad
- 1 Plano de cierre

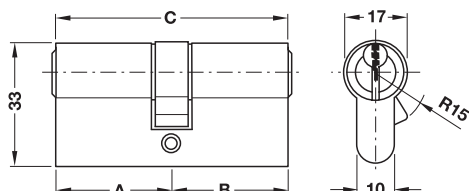
Sistema	Instalación			
	HS	GHS	Z	ZHS
X-Tra	916.31.400	916.31.500	916.31.200	916.31.300

Indicación de pedido

Por favor, indicar en el pedido la medida A y la medida B. Las longitudes básicas no tienen recargo.

EGH-C 2007, HES, 06/07; Medidas sin compromiso. Nos reservamos el derecho a introducir cambios en la fabricación

Bombillo doble Modelo tipo 51
con función embargable



- Material: carcasa del bombillo: latón
- Superficie: carcasa del bombillo: niquelado mate
- Modelo ó acabado: guía de la llave reforzada por medio de núcleos especiales en el bombillo, protección contra la corrosión no tóxica, tallado de cierre de libre recorrido 360°, resistente al taladrado, sistemas de tallados separados, entre instalaciones de cerraduras centrales y de instalaciones de llaves generales
- Norma: corresponde a EN 1303 con DIN 18 252/09-1999
- Técnica de cierre: con 5 pitones de bloqueo por cada lado de cierre

Función

Se puede cerrar por ambos lados de la puerta, esto significa, si en el lado interior se queda la llave girada dentro del bombillo, se puede abrir y cerrar por el lado exterior con la llave correspondiente del bombillo.

Longitudes básicas

Medida A mm	Medida B mm	Medida C mm
27	27	54
30	30	60

Medida A = Longitud exterior del bombillo

Medida B = Longitud interior del bombillo

Indicación

Contra pedidos posteriores indebidos de bombillos y de llaves, proteja la tarjeta de seguridad que contiene la descripción y la codificación de la instalación de cerradura y del bombillo de cierre y se tiene que presentar en pedidos suplementarios como un documento de legitimación.

→ Sistema convencional de cierre



Volumen de suministro

- 1 Bombillo doble
- 3 Llaves de alpaca (aleación de cobre-zinc-níquel)
- 1 Tornillo de sujeción
- 1 Tarjeta de seguridad
- 1 Plano de cierre

Sistema	Instalación			
	HS	GHS	Z	ZHS
VS	916.30.401	916.30.501	916.30.201	916.30.301

Indicación de pedido

Por favor, indicar en el pedido la medida A y la medida B. Las longitudes básicas no tienen recargo.

→ Sistema de cierre de bulones por ambos lados



Volumen de suministro

- 1 Bombillo doble
- 1 Llaves de alpaca (aleación de cobre-zinc-níquel)
- 1 Tornillo de sujeción
- 1 Tarjeta de seguridad
- 1 Plano de cierre

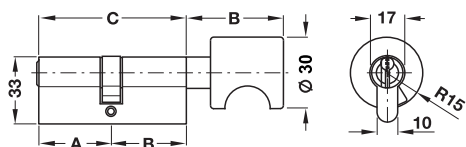
Sistema	Instalación			
	HS	GHS	Z	ZHS
X-Tra	916.31.401	916.31.501	916.31.201	916.31.301

Indicación de pedido

Por favor, indicar en el pedido la medida A y la medida B. Las longitudes básicas no tienen recargo.

EGH-C 2007, HES, 06/07; Medidas sin compromiso. Nos reservamos el derecho a introducir cambios en la fabricación

Bombillo con pomo Modelo tipo 04



- Material: carcasa del bombillo y pomo: latón
- Superficie: carcasa del bombillo y pomo: niquelado mate
- Modelo ó acabado: guía de la llave reforzada por medio de núcleos especiales en el bombillo, protección contra la corrosión no tóxica, resistente al taladrado, sistemas de tallados separados, entre instalaciones de cerraduras centrales y de instalaciones de llaves generales corresponde a EN 1303 con DIN 18 252/09-1999
- Norma: DIN 18 252/09-1999
- Técnica de cierre: con 5 pitones de bloqueo

Longitudes básicas

Medida A mm	Medida B mm	Medida C mm
28	33	61
30	30	60

Medida A = Longitud exterior del bombillo

Medida B = Longitud interior del bombillo (lado del pomo)

Indicación

Contra pedidos posteriores indebidos de bombillos y de llaves, protege la tarjeta de seguridad que contiene la descripción y la codificación de la instalación de cerradura y del bombillo de cierre y se tiene que presentar en pedidos suplementarios como un documento de legitimación.

→ Sistema convencional de cierre



Volumen de suministro

- 1 Bombillo con pomo
- 3 Llaves de alpaca (aleación de cobre-zinc-níquel)
- 1 Tornillo de sujeción
- 1 Tarjeta de seguridad
- 1 Plano de cierre

Sistema	Instalación			
	HS	GHS	Z	ZHS
VS	916.30.402	916.30.502	916.30.202	916.30.302

Indicación de pedido

Por favor, indicar en el pedido la medida A y la medida B. Las longitudes básicas no tienen recargo.

4

→ Sistema de cierre de bulones por ambos lados



Volumen de suministro

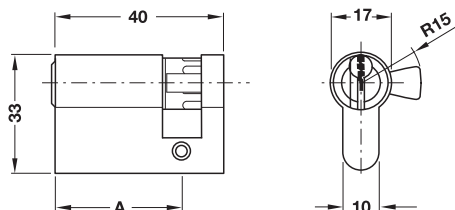
- 1 Bombillo con pomo
- 1 Llaves de alpaca (aleación de cobre-zinc-níquel)
- 1 Tornillo de sujeción
- 1 Tarjeta de seguridad
- 1 Plano de cierre

Sistema	Instalación			
	HS	GHS	Z	ZHS
X-Tra	916.31.402	916.31.502	916.31.202	916.31.302

Indicación de pedido

Por favor, indicar en el pedido la medida A y la medida B. Las longitudes básicas no tienen recargo.

Semibombillo Modelo tipo 02



- Material: carcasa del bombillo: latón
- Superficie: carcasa del bombillo: niquelado mate
- Modelo ó acabado: guía de la llave reforzada por medio de núcleos especiales en el bombillo, protección contra la corrosión no tóxica, resistente al taladrado, tallado de cierre, ajustable 8 veces, sistemas de tallados separados, entre instalaciones de cerraduras centrales y de instalaciones de llaves generales
- Norma: corresponde a EN 1303 con DIN 18 252/09-1999
- Técnica de cierre: con 5 pitones de bloqueo

Longitudes básicas

Medida A mm	Medida B mm	Medida C mm
30	10	40

Medida A = Longitud exterior del bombillo

Medida B = Longitud interior del bombillo

Indicación

Contra pedidos posteriores indebidos de bombillos y de llaves, protege la tarjeta de seguridad que contiene la descripción y la codificación de la instalación de cerradura y del bombillo de cierre y se tiene que presentar en pedidos suplementarios como un documento de legitimación.

→ Sistema convencional de cierre



Volumen de suministro

- 1 Semibombillo
- 3 Llaves de alpaca (aleación de cobre-zinc-níquel)
- 1 Tornillo de sujeción
- 1 Tarjeta de seguridad
- 1 Plano de cierre

Sistema	Instalación			
	HS	GHS	Z	ZHS
VS	916.30.403	916.30.503	916.30.203	916.30.303

Indicación de pedido

Por favor, indicar en el pedido la medida A y la medida B. Las longitudes básicas no tienen recargo.

→ Sistema de cierre de bulones por ambos lados



Volumen de suministro

- 1 Semibombillo
- 1 Llaves de alpaca (aleación de cobre-zinc-níquel)
- 1 Tornillo de sujeción
- 1 Tarjeta de seguridad
- 1 Plano de cierre

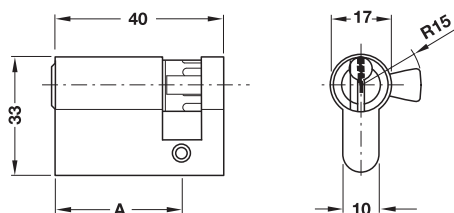
Sistema	Instalación			
	HS	GHS	Z	ZHS
X-Tra	916.31.403	916.31.503	916.31.203	916.31.303

Indicación de pedido

Por favor, indicar en el pedido la medida A y la medida B. Las longitudes básicas no tienen recargo.

Semibombillo Modelo tipo 02/Z16

para ascensores



- Material: carcasa del bombillo: latón
- Superficie: carcasa del bombillo: niquelado mate
- Modelo ó acabado: guía de la llave reforzada por medio de núcleos especiales en el bombillo, protección contra la corrosión no tóxica, resistente al taladrado, tallado de cierre, ajustable 8 veces, sistemas de tallados separados, entre instalaciones de cerraduras centrales y de instalaciones de llaves generales, 2 roscas al dorso de M4
- Norma: corresponde a EN 1303 con DIN 18 252/09-1999
- Técnica de cierre: con 5 pitones de bloqueo

Longitudes básicas

Medida A mm	Medida B mm	Medida C mm
30	10	40

Medida A = Longitud exterior del bombillo

Medida B = Longitud interior del bombillo

Indicación

Contra pedidos posteriores indebidos de bombillos y de llaves, protege la tarjeta de seguridad que contiene la descripción y la codificación de la instalación de cerradura y del bombillo de cierre y se tiene que presentar en pedidos suplementarios como un documento de legitimación.

→ Sistema convencional de cierre



Volumen de suministro

- 1 Semibombillo
- 3 Llaves de alpaca (aleación de cobre-zinc-níquel)
- 1 Tornillo de sujeción
- 1 Tarjeta de seguridad
- 1 Plano de cierre

Sistema	Instalación			
	HS	GHS	Z	ZHS
VS	916.30.404	916.30.504	916.30.204	916.30.304

Indicación de pedido

Por favor, indicar en el pedido la medida A y la medida B.

Las longitudes básicas no tienen recargo.

4

→ Sistema de cierre de bulones por ambos lados



Volumen de suministro

- 1 Semibombillo
- 1 Llaves de alpaca (aleación de cobre-zinc-níquel)
- 1 Tornillo de sujeción
- 1 Tarjeta de seguridad
- 1 Plano de cierre

Sistema	Instalación			
	HS	GHS	Z	ZHS
X-Tra	916.31.404	916.31.504	916.31.204	916.31.304

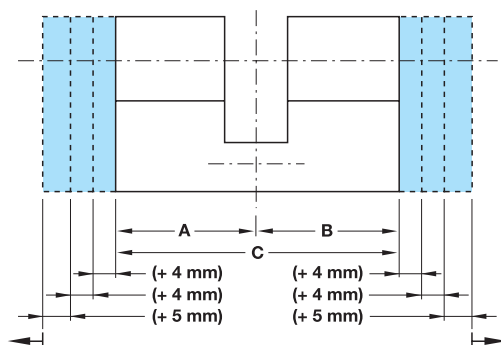
Indicación de pedido

Por favor, indicar en el pedido la medida A y la medida B.

Las longitudes básicas no tienen recargo.

Bombillo

Longitudes básicas y unidades de prolongación para los sistemas VS y X-Tra



4

Medida			Dimensión Prolongación
A	B	C	
Bombillo doble			
27 mm	27 mm	54 mm	0
27 mm	31 mm	58 mm	0
27 mm	35 mm	62 mm	0
27 mm	40 mm	67 mm	1
27 mm	45 mm	72 mm	1
27 mm	50 mm	77 mm	2
27 mm	55 mm	82 mm	2
27 mm	60 mm	87 mm	3
27 mm	65 mm	92 mm	3
27 mm	70 mm	97 mm	4
27 mm	75 mm	102 mm	4
27 mm	80 mm	107 mm	5
27 mm	85 mm	112 mm	5
31 mm	31 mm	62 mm	0
31 mm	35 mm	67 mm	1
31 mm	40 mm	71 mm	1
31 mm	45 mm	76 mm	2
31 mm	50 mm	81 mm	2
31 mm	55 mm	86 mm	3
31 mm	60 mm	91 mm	3
31 mm	65 mm	96 mm	4
31 mm	70 mm	101 mm	4
31 mm	75 mm	106 mm	5
Bombillo con pomo			
28 mm	33 mm	61 mm	0
28 mm	37 mm	65 mm	0
28 mm	41 mm	69 mm	1
28 mm	45 mm	73 mm	1
28 mm	49 mm	77 mm	2
28 mm	53 mm	81 mm	2
28 mm	57 mm	85 mm	3
28 mm	61 mm	89 mm	3
28 mm	65 mm	93 mm	4
28 mm	69 mm	97 mm	4
28 mm	73 mm	101 mm	5
28 mm	77 mm	105 mm	5
Semibombillo			
30 mm	10 mm	40 mm	0
30 mm	14 mm	44 mm	0
30 mm	18 mm	48 mm	0
30 mm	22 mm	52 mm	0
30 mm	26 mm	56 mm	0
31 mm	80 mm	111 mm	5

superficies grises = longitudes básicas

Llave adicional/Copia de llave

Sistema VS

Las llaves maestras se suministran con la instalación de amaestramiento

Tipo de llave	Nº de ref.
Llave gran maestra	916.30.903
Llave maestra de grupos	916.30.902
Llave submaestra de grupo	916.30.901
Llave personalizada (llave adicional)	916.30.900
Llave personalizada (copia de llave)	916.30.910

Copia de llave para el sistema VS

Tipo de llave	Nº de ref.
Llave maestra y llave maestra de grupos	916.30.912
Llave submaestra de grupo	916.30.911
Llave gran maestra	916.30.913

Sistema X-Tra

Las llaves maestras se suministran con la instalación de amaestramiento

Tipo de llave	Nº de ref.
Llave gran maestra	916.31.903
Llave maestra de grupos	916.31.902
Llave submaestra de grupo	916.31.901
Llave personalizada (llave adicional)	916.31.900
Llave personalizada (copia de llave)	916.31.910

Copia de llave para sistemas X-Tra

Tipo de llave	Nº de ref.
Llave maestra y llave maestra de grupos	916.31.912
Llave submaestra de grupo	916.31.911
Llave gran maestra	916.31.913

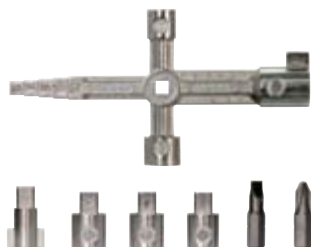
Bombillo universal ciego



- **Ámbito de aplicaciones:** como bombillo ciego, ajustable para espesores de puerta de 50 – 150 mm
- **Material:** zinc
- **Superficie:** níquelado mate
- **Modelo ó acabado:** un perno de guía garantiza un asiento bien posicionado
- **Norma:** hasta la categoría de resistencia al fuego EI290, conforme con la norma DIN EN 13501 y resistencia T90 conforme con DIN EN 4102 apartado 5, respectivamente

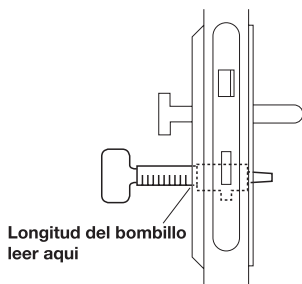
Posibilidad de ajuste	N.º de ref.
50 – 84 mm	916.99.040
84 – 150 mm	916.99.041

Llave multifunción



- **Material:** fundición de zinc inyectado
- **Modelo ó acabado:** triángulo para abrir válvulas, portador de puntas para la carraca, cuadrado para purgar la calefacción, medición de las longitudes de bombillo, arrastrador para cerraduras con perforación PZ (para bombillo), calibre para medir de sección cuadrada (6 – 10 mm), función de manilla de puerta

Función



Superficie	N.º de ref.
níquelado	916.99.014

Llave universal



- **Material:** acero
- **Modelo ó acabado:** llave en forma de punzón de sección cuadrada 6/7/8 mm, llave hexagonal (Allen) de 3 mm, punzón cónico de sección cuadrada de 6 – 10 mm, arrastrador para cerraduras con perforación PZ (para bombillo), abridor de botellas

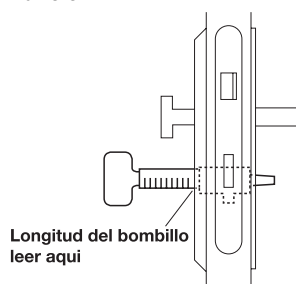
Superficie	N.º de ref.
níquelado	916.99.012

Llave universal



- **Material:** fundición de zinc inyectado
- **Modelo ó acabado:** llave en forma de punzón de sección cuadrada 6/7/8 mm, llave hexagonal (Allen) de 3 mm, punzón cónico de sección cuadrada de 6 – 10 mm, arrastrador para cerraduras con perforación PZ (para bombillo), con escala en dos caras (22 – 75 mm y 25 – 75 mm) para determinar la longitud del bombillo, abridor de botellas

Función



Superficie	N.º de ref.
níquelado	916.99.013

Spray multifunción



- **Ámbito de aplicaciones:** mantiene y limpia bombillo y cerraduras de todo tipo, protección anticorrosiva, lubricante, spray de contacto, aceite de gran penetración, spray de limpieza

Contenido ml	N.º de ref.
100	007.34.600

Empaque: 1 ó 12 pieza

Kaba-Cleaner



- **Ámbito de aplicaciones:** mantiene y limpia bombillo y cerraduras de todo tipo, impide la corrosión, lubricante, minimiza el peligro de congelación

Contenido ml	N.º de ref.
90	916.99.001

Empaque: 1 ó 100 pieza

Armario llavero



- **Material:** acero
- **Superficie:** RAL 7035 barnizado de color gris claro
- **Modelo ó acabado:** cerradura de cilindro con 2 llaves, puerta de un solo alma
- **Posibilidad de ajuste:** listón con ganchos ajustables escalonadamente con el sistema de encaje, de diferentes colores y con numeración sucesiva

Altura mm	Ancho mm	Profundidad mm	Cabida	N.º de ref.
550	380	80	100 llaves	916.99.201
		140	200 llaves	916.99.202
		205	300 llaves	916.99.203

Llavero

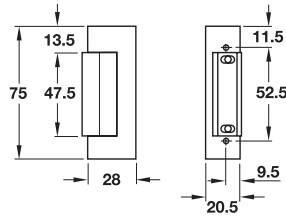


- **Material:** enganche para la llave: acero, llavero: plástico
- **Superficie:** enganche para la llave: niquelado, llavero: diferentes colores
- **Modelo ó acabado:** llavero con etiqueta de cartón blanca 55 x 22 mm

Color	N.º de ref.
Llavero: blanco	231.66.289
Llavero: amarillo	231.66.243
Llavero: gris	231.66.298
Llavero: rojo	231.66.207
Llavero: marrón	231.66.270
Llavero: azul	231.66.216
Llavero: azul claro	231.66.225
Llavero: verde claro	231.66.261
Llavero: verde oscuro	231.66.252
Llavero: negro	231.66.234

Empaque: 1 ó 100 pieza

Abridor de puerta eléctrico



- **Ámbito de aplicaciones:** para instalar en un cerradero
- **Material:** carcasa: Fundición de zinc inyectado, picaporte ó resbalón: Latón
- **Modelo ó acabado:** función de corriente de trabajo, fijación del resbalón con ajuste por encaje de 4 mm
- **Tensión:** 6 /12 V AC/DC
- **Absorción de corriente continua:** en 6 V: 0,66 A, en 12 V: 1,30 A
- **Toma de corriente alterna:** en 6 V: 0,55 A, en 12 V: 1,10 A
- **Resistencia:** 9,1 Ω

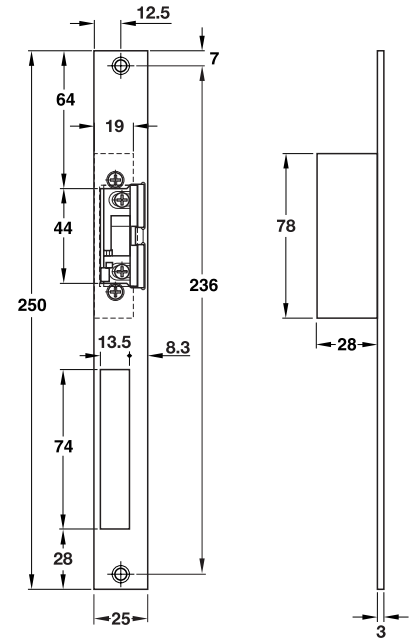
Volumen de suministro

- 1 Abridor de puerta eléctrico
- 1 Juego de material de sujeción (tornillos para el cerradero M4x8)

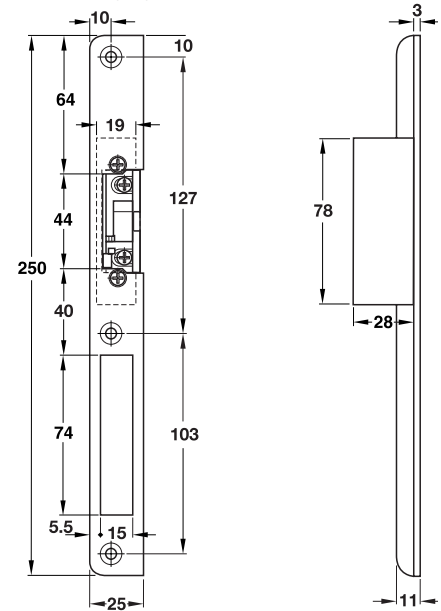
	Tope	Módulo	N.º de ref.
Sin desbloqueo	aplicable para	17	911.68.000
Desbloqueo mecánico	DIN izquierda y	17E	911.68.022
Función de retención	DIN derecha	27	911.68.023
Función de retención y desbloqueo mecánico		27E	911.68.024

Cerraderos	► Página CC 4.610
Cerraderos de chapa de seguridad	► Página CC 4.571
Transformador de seguridad	► Página CC 4.614
Fuente de alimentación de tensión continua	► Página CC 4.614

Abridor de puerta eléctrico Modelo 611



Modelo 611 con cerradero de chapa plano



Modelo 611 con cerradero de chapa angular

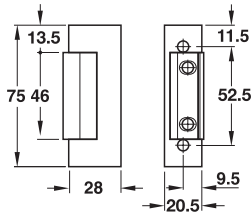
- **Material:** carcasa y resbalón: cundición de zinc inyectado, cerradero de chapa: acero inox
- **Superficie:** cerradero de chapa: lijado
- **Modelo ó acabado:** función de corriente de trabajo, con resbalón Fafix, ajustable y fijo
- **Tensión:** 10 – 24 V AC/DC
- **Absorción de corriente continua:** en 12 V: 0,28 A, en 24 V: 0,56 A
- **Toma de corriente alterna:** en 12 V: 0,25 A, en 24 V: 0,5 A
- **Resistencia:** 42,85 Ω
- El material de sujeción va incluido en el volumen de suministro

	Tope	Módulo	N.º de ref.
con cerradero de chapa plano	aplicable para DIN izquierda y DIN derecha	611E	911.68.051
con cerradero de chapa angular	DIN izquierda	611W	911.68.052
	DIN derecha	611W	911.68.053

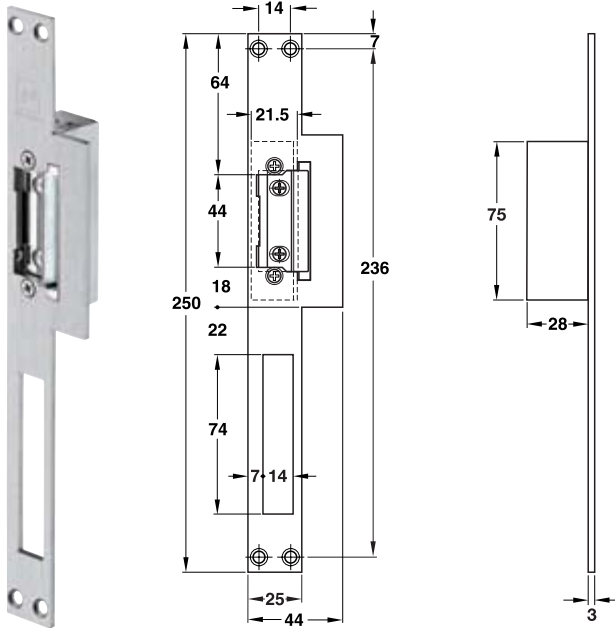
4

EGH-C 2007, HES, 06/07; Medidas sin compromiso. Nos reservamos el derecho a introducir cambios en la fabricación

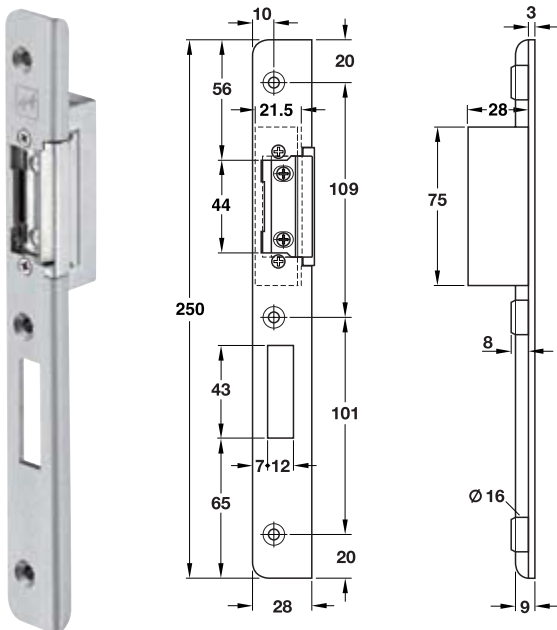
Abridor de puerta eléctrico Modelo 116



Modelo 116 sin cerradero de chapa



Modelo 116E con cerradero de chapa plano



Modelo 116E con cerradero de chapa angular

- **Ámbito de aplicaciones:** para instalar en un cerradero, montaje oculto
- **Material:** carcasa y resbalón: fundición de zinc inyectado
- **Modelo ó acabado:** función de corriente de trabajo, con resbalón de canto redondo, con resbalón Fafix, ajustable y fijo
- **Tensión:** 6 /12 V AC/DC
- **Absorción de corriente continua:** en 6 V: 0,66 A, en 12 V: 1,30 A
- **Toma de corriente alterna:** en 6 V: 0,55 A, en 12 V: 1,10 A
- **Resistencia:** 9,1 Ω

Volumen de suministro

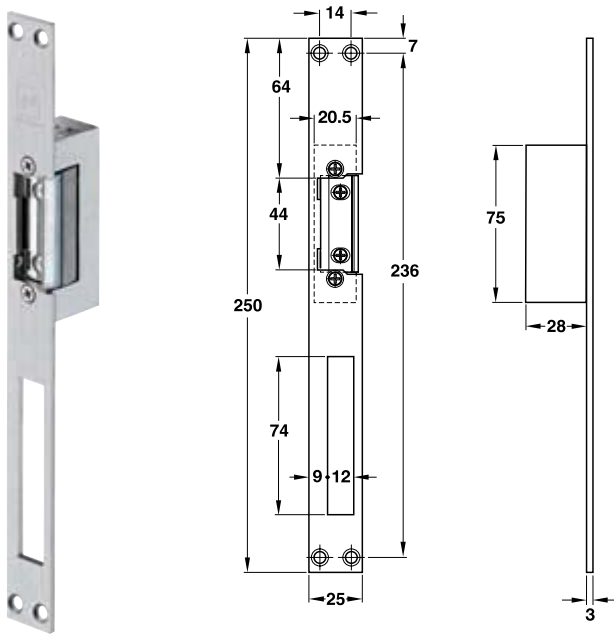
- 1 Abridor de puerta eléctrico
- 1 Juego de material de sujeción (tornillos para el cerradero M4 x 8)

	Tope	Módulo	N.º de ref.
sin cerradero de chapa			
Sin desbloqueo mecánico	aplicable para	116E	911.68.180
Con desbloqueo mecánico	DIN izquierda y DIN derecha	116	911.68.181
con cerradero de chapa plano			
Guía cubridora del resbalón y desbloqueo mecánico	aplicable para DIN izquierda y DIN derecha	116E	911.68.055
con cerradero de chapa angular			
Guía cubridora del resbalón y desbloqueo mecánico	DIN izquierda	116E	911.68.056
	DIN derecha	116E	911.68.057

4

EGH-C 2007, HES, 06/07; Medidas sin compromiso. Nos reservamos el derecho a introducir cambios en la fabricación

Abridor de puerta eléctrico Modelo 111U
para puertas cortafuegos



- **Ámbito de aplicaciones:** apropiado para instalar en puertas RD y en instalaciones ZK
- **Material:** carcasa, resbalón y pieza para atornillar: fundición de zinc inyectado
- **Modelo ó acabado:** función de corriente de trabajo, con resbalón de canto redondo, con resbalón Fafix, ajustable y fijo, con eliminación de perturbaciones por medio de un diodo supresor
- **Tensión:** 22 /42 V AC/DC
- **Absorción de corriente continua:** en 24 V: 0,141 A en funcionamiento DC, 0,24 A en funcionamiento AC
- **Resistencia:** 172 Ω

Volumen de suministro

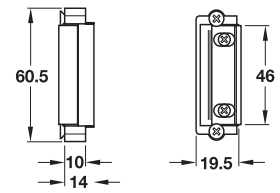
- 1 Abridor de puerta eléctrico
- 1 Juego de material de sujeción (tornillos para el cerradero M4 x 8)

Tope	Módulo	N.º de ref.
aplicable para DIN izquierda y DIN derecha	111U	911.68.054

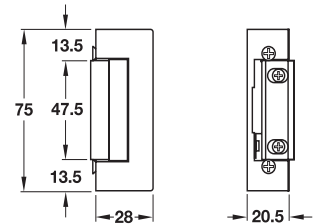
Pieza de sustitución 1410



Modelo 1410



Modelo 1410E



- **Ámbito de aplicaciones:** para instalar en un cerradero
- **Modelo ó acabado:** fijación del resbalón con ajuste por encaje de 4 mm

Volumen de suministro

- 1 Pieza de sustitución
- 1 Juego de material de sujeción (tornillos para el cerradero M4 x 8)

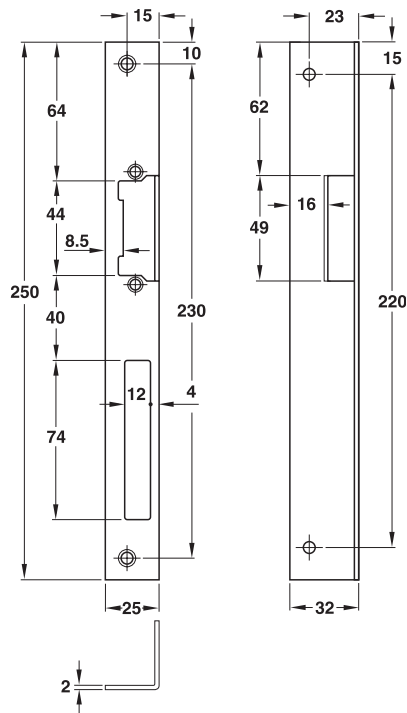
	Tope	Módulo	N.º de ref.
sin desbloqueo	aplicable para	1410	911.68.020
desbloqueo mecánico	DIN izquierda y DIN derecha	1410E	911.68.021

4

EGH-C 2007, HES, 06/07; Medidas sin compromiso. Nos reservamos el derecho a introducir cambios en la fabricación

Cerraderos	► Página CC 4.610
Cerraderos de chapa de seguridad	► Página CC 4.571

Cerradero angular de chapa

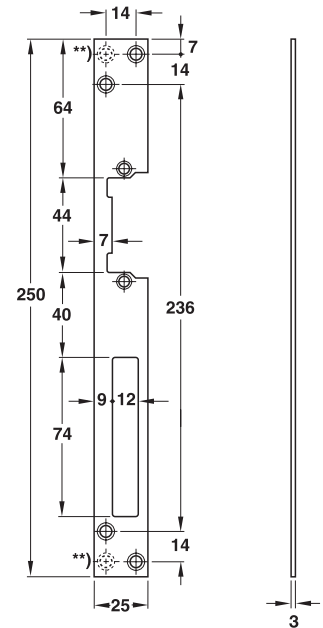


DIN izquierda

- **Ámbito de aplicaciones:** para marcos de madera, para puertas con rebaje para ensamblar, para abridor de puerta eléctrico

Material	Superficie	Tope	N.º de ref.
Acero inox .	mate	DIN izquierda	911.68.005
		DIN derecha	911.68.006
Latón	pulido, barniz de protección	DIN izquierda	911.68.007
		DIN derecha	911.68.008
Acero	recubierto con plástico en colores dorados	DIN izquierda	911.68.070
		DIN derecha	911.68.071
	zincado	DIN izquierda	911.68.072
		DIN derecha	911.68.073

Cerradero plano



** Agujero para el acabado con acero inox (calidad 1.4016) mate

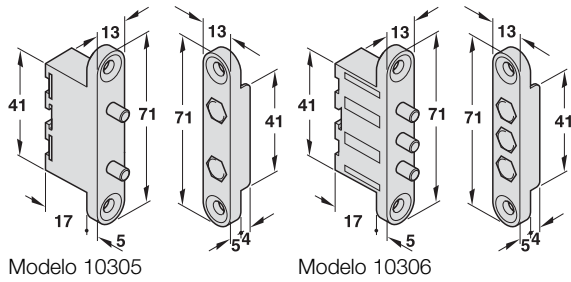
- **Ámbito de aplicaciones:** para marcos de madera, para puertas con rebaje para ensamblar, para abridor de puerta eléctrico

Material	Superficie	Tope	N.º de ref.
Acero inox. (calidad 1.4016)	mate	aplicable para DIN izquierda y DIN derecha	911.68.013
		aplicable para DIN izquierda y DIN derecha	911.68.078
Acero	recubierto con plástico en colores dorados	aplicable para DIN izquierda y DIN derecha	911.68.080
	zincada	aplicable para DIN izquierda y DIN derecha	911.68.080

Abridor de puerta eléctrico ▶ Página CC 4.607 CC 4.608 CC 4.609

Piezas de sustitución ▶ Página CC 4.609

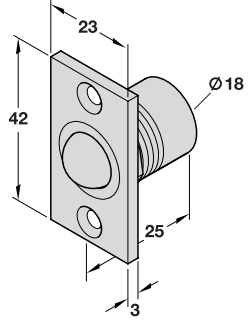
**Agente transmisor de corriente
 Modelo 10305, 10306**



- **Ámbito de aplicaciones:** para la transmisión de la corriente desde el marco de la puerta a la hoja
- **Material:** pasadores de contacto: latón, carcasa: plástico
- **Superficie:** pasadores de contacto: níquelado, carcasa: plástico blanco
- **Modelo ó acabado:** conexión de atornillar para cable
- **Tensión de conmutación:** ≤ 24 V
- **Corriente de conexión:** $\leq 1,5$ A en la conexión de la puerta (contacto instantáneo)
- **Tiempos de conexión y de parada:** ≤ 10 seg/ ≤ 40 seg
- **Distancia entre bloques de contacto:** ≤ 5 mm

Conexión	Módulo	N.º de ref.
2 polos	10305	912.02.091
3 polos	10306	912.02.096

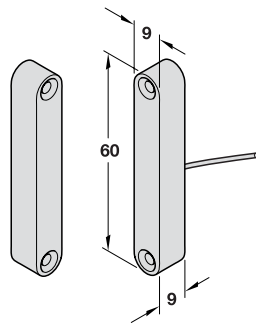
Contacto cónico Modelo 10405



- **Ámbito de aplicaciones:** para marcos de madera
- **Material:** carcasa: metal
- **Montaje:** para encajar en marco de puerta
- **Posibilidad de ajuste:** 13 mm
- **Tensión de conmutación:** ≤ 25 V
- **Corriente de conexión:** ≤ 1 A
- **Recorrido de respuesta:** aprox. 1 mm

	Módulo	N.º de ref.
Contacto cónico	10405	912.02.047

Contacto magnético Modelo 10360-6

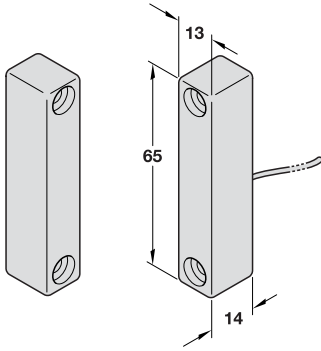


- **Ámbito de aplicaciones:** para cercos de acero
- **Material:** carcasa: plástico
- **Superficie:** carcasa: blanca, parecido a RAL 9002
- **Tensión de conmutación:** 24 V
- **Corriente de conexión:** $\leq 0,1$ A, carga resistiva
- **Longitud:** cable de conexión 6 m
- **Distancia de conexión:** aprox. 10 mm

	Módulo	N.º de ref.
Contacto magnético	10360-6	912.02.048

EGH-C 2007, HES, 06/07; Medidas sin compromiso. Nos reservamos el derecho a introducir cambios en la fabricación

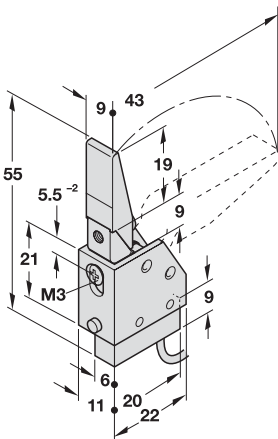
Contacto magnético Modelo 10365-6



- Material: carcasa: plástico
- Superficie: carcasa: blanca, parecido a RAL 9002
- Tensión de conmutación: 24 V
- Corriente de conexión: $\leq 0,1$ A, carga resistiva
- Longitud: cable de conexión 6 m
- Distancia de conexión aprox. 20 mm

	Módulo	N.º de ref.
Contacto magnético	10365-6	912.02.049

Contacto de conmutación de la palanca Modelo 878



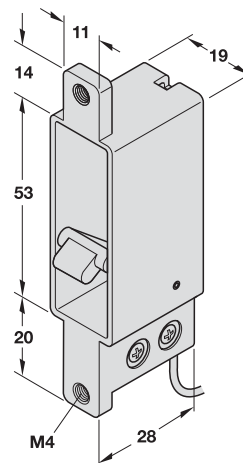
- Material: carcasa: fundición de zinc inyectado
- Montaje: por detrás del cerradero ó del cerco metálico existente
- Modelo ó acabado: contacto de conmutación, protección contra el agua
- Tensión de conmutación: ≤ 25 V
- Corriente de conexión: $\leq 1,5$ A
- Longitud: cable de conexión 4 m
- Recorrido de conexión ilimitado
- Recorrido de respuesta aprox. 3 mm

Función

Conecta cuando se desplaza la palanca de la cerradura.

	Módulo	N.º de ref.
Contacto de conmutación de la palanca	878	912.02.094

Contacto de conmutación de la palanca Modelo 875-10



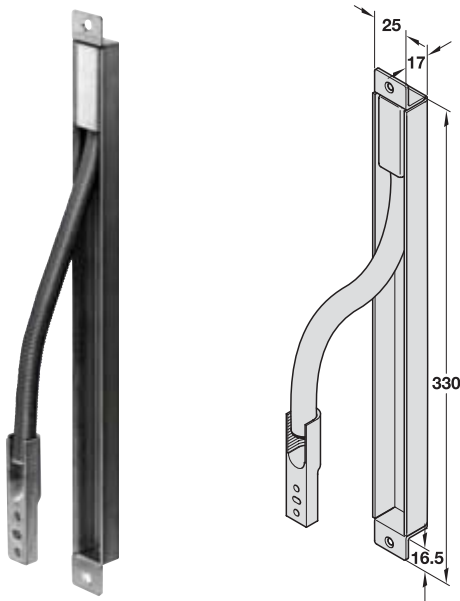
- Material: carcasa: Fundición de zinc inyectado
- Montaje: con tornillos M4, montaje por detrás del cerradero existente, medida mínima para el espacio de recorrido = recorrido de respuesta + rendija de aire
- Modelo ó acabado: contacto de conmutación, protección contra el agua
- Tensión de conmutación: ≤ 25 V
- Corriente de conexión: $\leq 1,5$ A
- Longitud: cable de conexión 4 m
- Recorrido de conexión ≤ 18 mm
- Recorrido de respuesta aprox. 4mm

Función

Conecta cuando se desplaza la palanca de la cerradura.

	Módulo	N.º de ref.
Contacto de conmutación de la palanca	875-10	912.02.093

Paso del cable Modelo 10312-10



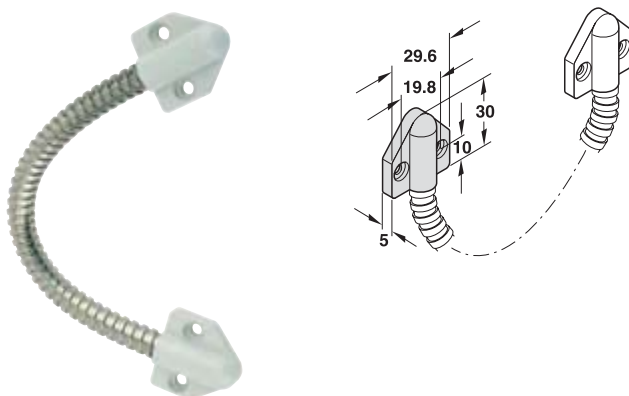
- **Ámbito de aplicaciones:** para la transmisión de la corriente desde el marco de la puerta a la hoja, para diámetro de conducción de 7 mm, apropiado para montar en puertas de madera, de plástico ó metálicas
- **Material:** soporte para atornillar y manguera: acero inox.
- **Montaje:** oculto, a elección en el marco de la puerta ó en la hoja
- **Longitud:** manguera en espiral ≤ 110 mm

Indicación:

Por favor, pedir por separado el set de montaje para la construcción en madera.

	Módulo	N.º de ref.
Paso del cable	10312-10	912.02.029
Set de montaje para puertas de madera	10313	912.02.045

Paso del cable Modelo 10318, 10318W



- **Ámbito de aplicaciones:** para la transmisión de la corriente desde el marco de la puerta a la hoja, para la entrada de cable flexible hasta $\varnothing 7$ mm
- **Material:** manguera en espiral metal no oxidante
- **Superficie:** soporte para atornillar: niquelado/blanco visible
- **Montaje:**
- **Longitud:** manguera en espiral ≤ 180 mm en 10318, ≤ 300 mm en 10318W

	Módulo	N.º de ref.
Paso del cable	10318	912.02.095
	10318W	912.02.046

Unidad de mando para abridor de puerta Modelo 750



- **Ámbito de aplicaciones:** para el maniobrado automático y en tiempo desfasado del abridor de puerta eléctrico en el momento de actuar el timbre
- **Modelo ó acabado:** tiempo de espera ajustable aprox. 1 – 20 segundos, tiempo de desenclavamiento ajustable aprox. 1 – 10 segundos
- **Tensión:** 8/12 V AC
- **Tiempo de espera** 1 – 20 segundos, tiempo de desbloqueo 1 – 10 segundos
- **Medidas** 88 x 63 x 98 mm (Anch. x Prof. x Alt.):

	Módulo	N.º de ref.
Unidad de mando para abridor de puerta	750	911.68.043

Temporizador digital Modelo 2032



- **Ámbito de aplicaciones:** dispositivo de maniobra variable para el desbloqueo y bloqueo automático de la puerta
- **Modelo ó acabado:** programa combinado de diario y semanal, cambio automático de horario de invierno a horario de verano, tipo de protección IP20, un contacto de permutación de 16 A de libre potencial
- **Tensión:** 230 V AC
- **36 posiciones de almacenamiento** para la libre programación
- **Medidas** 53 x 66 x 128 mm (Anch. x Prof. x Alt.):

	Módulo	N.º de ref.
Temporizador digital	2032	911.68.044

4

EGH-C 2007, HES, 06/07; Medidas sin compromiso. Nos reservamos el derecho a introducir cambios en la fabricación

Pulsador Modelo 1011



- **Ámbito de aplicaciones:** para tomas hembra UP con interruptor
- **Material:** plástico
- **Superficie:** blanco
- **Modelo ó acabado:** con símbolo de una llave
- **Medidas (Long. x Anch.):** 81 x81 mm

	Módulo	N.º de ref.
Pulsador	1011	911.68.045

Transformador de seguridad



- **Modelo ó acabado:** apropiado para uso continuo, seguro contra cortocircuitos por medio de PTC (conductor con coeficiente de temperatura negativo)
- **Tensión de entrada:** 220 V AC
- **Tensión de salida:** ancho 36 mm: tensión alterna 8 V
- **Corriente de salida:** 2 A
- **Montaje:** Montaje en el distribuidor bajo enlucido: Anchura 36 mm: 2 TE, anchura 54 mm: 3 TE, Posible montaje sobre enlucido, si se aplica el set de montaje adjunto según normas EN 60742/9.95, VDE 0551, DIN 43880
- **Norma:**
- **Medidas (Prof. x Alt.):** 50 x90 mm

Indicación:

La tensión secundaria se suprime solo con corriente nominal.
La tensión sin carga se sitúa hasta un 50% por encima de la tensión nominal.

	Ancho mm	Montaje	N.º de ref.
Transformador de seguridad	36	2 TE	911.68.003
	54	3 TE	910.53.500

Interruptor para conmutar Modelo 3883



- **Ámbito de aplicaciones:** para el mando de la corriente de reposo y de las puertas con corriente permanente, para tomas hembra UP con interruptor
- **Material:** plástico
- **Superficie:** blanco
- **Modelo ó acabado:** interruptor conmutable para tomas hembra UP con interruptor, con la simbología puerta abierta/cerrada
- **Medidas (Long. x Anch.):** 81 x 81 mm

	Módulo	N.º de ref.
Interruptor para conmutar	3883	911.68.046

Fuente de alimentación de tensión continua



- **Modelo ó acabado:** irregular, apropiada para servicio permanente
- **Tensión de entrada:** 230/115 V AC
- **Tensión de salida:** tensión continua 12 V
- **Corriente de salida:** 3 A
- **Margen de temperatura de trabajo:** -20 – + 80 °C
- **Montaje:** montaje de sujeción por resorte sobre carril, 3 TE según EN, VDE, UL, CSA
- **Norma:**
- **Medidas (Anch. x Prof. x Alt.):** 55 x110 x 75 mm

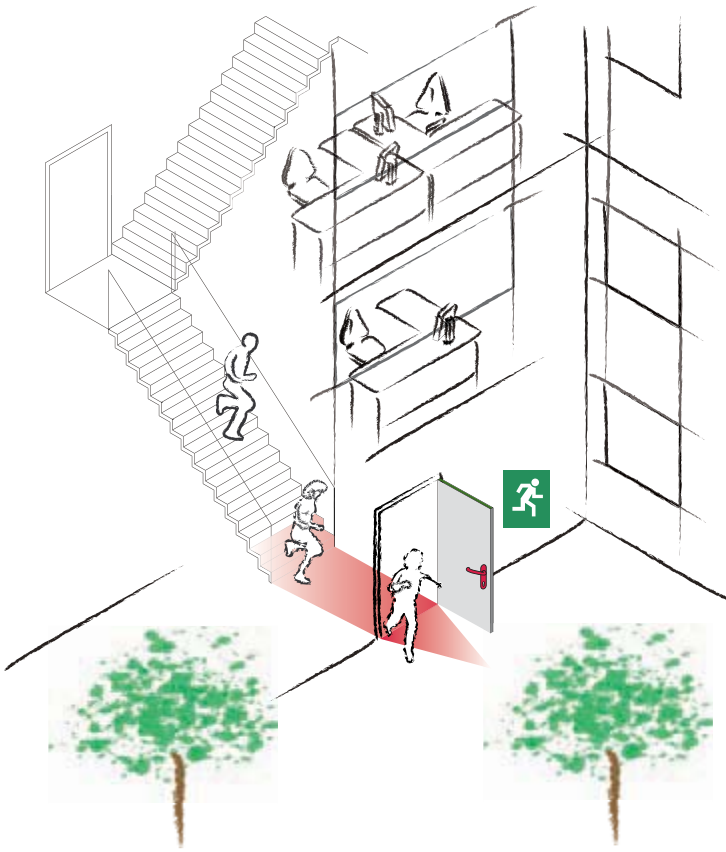
Indicación:

No seguro contra cortocircuitos

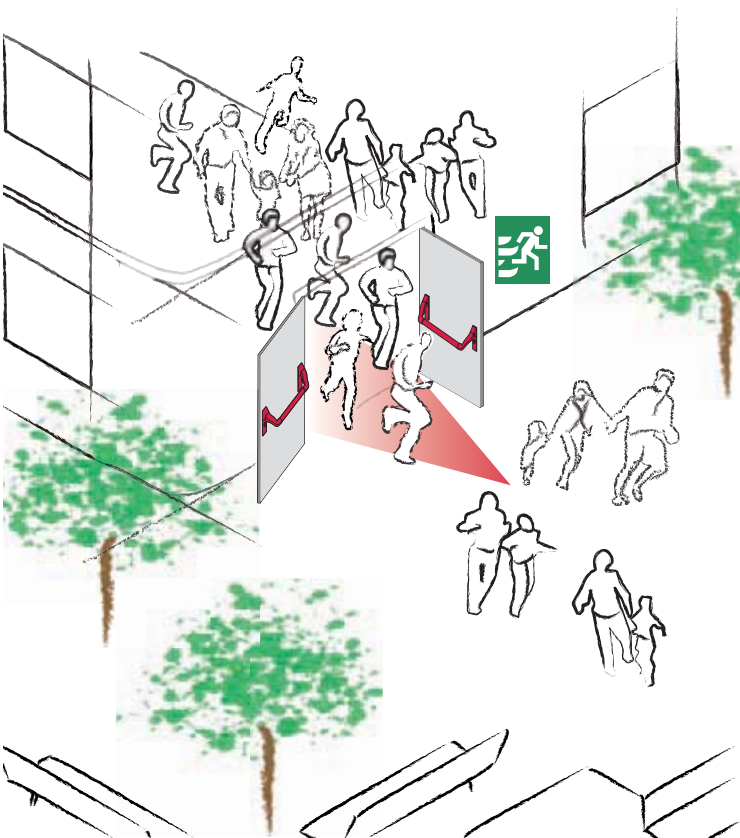
	Montaje	N.º de ref.
Fuente de alimentación de tensión continua	3 TE	911.68.004

EGH-C 2007, HES_06/07; Medidas sin compromiso. Nos reservamos el derecho a introducir cambios en la fabricación

Cierre de salida de emergencia según norma DIN EN 179



Cierre antipánico según norma DIN EN 1125



EGH-C 2007, HES, 06/07; Medidas sin compromiso. Nos reservamos el derecho a introducir cambios en la fabricación

Sistema para puerta de emergencia

En vías de salida de emergencia y de socorro se aplican para proteger las vidas de las personas, puertas con cierres para salidas de emergencia. La protección de las personas que se encuentran en los edificios es el cometido absoluto en la confección de las puertas, no solo en caso de incendio, sino para todas las situaciones de pánico.

DIN EN 179 y DIN EN 1125

Los sistemas de puertas de salida de emergencia se subdividen en puertas con cierres de socorro y en puertas con cierres antipánico. En Europa rigen nuevas normas unificadas para puertas de emergencia y para cierres en puertas de emergencia. La confección, la función y la identificación para cierres en salidas de emergencia están fijadas en la norma DIN EN 179 y para cierres antipánico en la norma DIN EN 1125. Cierres en salidas de socorro según DIN EN 179 están definidos para edificios o partes de edificios sin tránsito público, cuyos visitantes conocen las vías de salida de emergencia y de socorro y la función de los cierres de emergencia. Salidas laterales o puertas en partes del edificio, que solo las utilizan personas autorizadas, se pueden equipar asimismo con cierres de salida de socorro según DIN EN 179.

Cierres en salidas de socorro

Cierres de salidas de socorro según DIN 179 se pueden aplicar siempre que se pueda descartar una utilización pública del edificio o de partes del edificio.

- En complejos residenciales privados
- En oficinas y en administraciones no públicas de la industria
- En áreas no públicas en edificios de espectáculos
- En áreas no públicas de aeropuertos, de bancos y de centros comerciales

Cierres antipánico

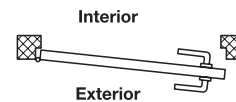
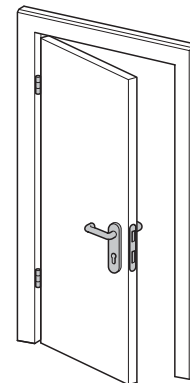
Cierres antipánico según DIN EN 1125 se aplican en edificios de uso público. Los visitantes no conocen las vías de emergencia y de socorro ni la función del cierre de emergencia, por lo tanto tienen que poder abrir las puertas en caso de emergencia de forma intuitiva. Si la utilización futura del edificio es desconocida, se tienen que planificar los cierres antipánico conforme con la norma DIN EN 1125. Cierres antipánico se tienen que aplicar en:

- Hospitales
- En administraciones públicas y en edificios con tránsito público
- Colegios y universidades
- Discotecas, cines, salas de concierto y otros edificios de espectáculos
- Hoteles
- Aeropuertos y otras estaciones de transporte público
- Centros comerciales

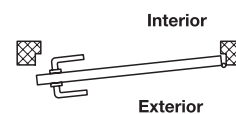
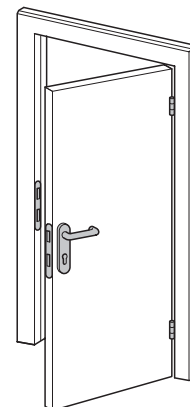
Exigencias a sistemas de puertas de emergencia

Puertas de salida de emergencia tienen que abrir hacia el exterior. Según DIN 179 y 1125 no están autorizadas las puertas que abren hacia el interior.

DIN izquierda

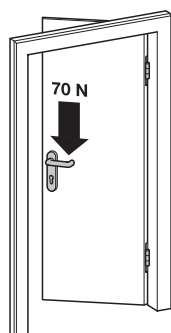


DIN derecha

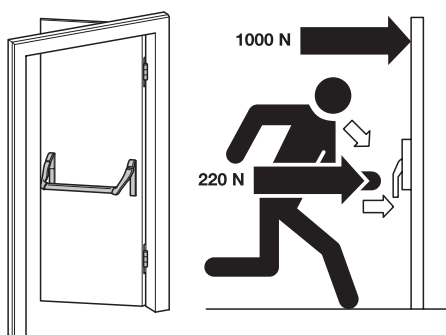
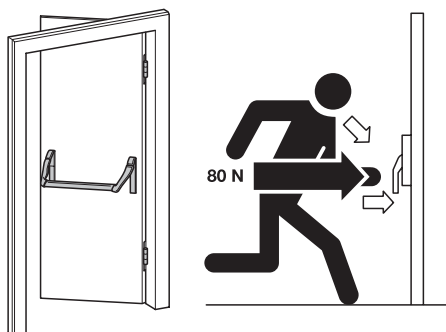


Apertura suave

Sistemas de puertas de emergencia se tienen que poder abrir, en todo momento en caso de peligro, con una mano de forma suave, rápida y segura. Sistemas de puertas de emergencia según DIN EN 179 se pueden abrir con una fuerza de apertura máxima de 70 N. Los cierres de puertas de emergencia se verifican a su máxima fuerza de apertura, que se indica en vertical sobre la manilla.



Cierres antipánico según DIN EN 1125 tienen que abrir con una fuerza máxima de apertura de 80 N. Además se someten cierres antipánico a la comprobación, que con una carga frontal de 1000 N la presión de actuación no supere los 220 N. De esta manera se garantiza, que en situaciones de pánico con una aglomeración de personas empujando las puertas de emergencia se puedan abrir.

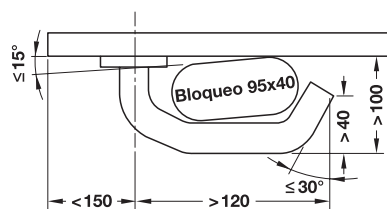
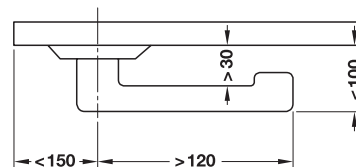


Huída segura en 1 segundo

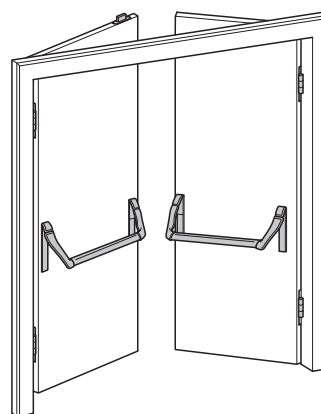
Puertas de emergencia tienen que abrir en toda su anchura. Cierres de puertas antipánico con un resalte plano sobresalen menos de la puerta y dejan así una vía de escape más ancha. Este acabado puede salvar vidas humanas en caso de peligro.

Cierres de salida en emergencia según DIN EN 179 y 1125 garantizan, que las puertas de emergencia se puedan abrir en el tiempo de 1 segundo con la intervención de una mano, sin la actuación con la llave y facilitar una huida segura.

Para que las personas en caso de peligro se puedan salvar, los elementos de actuación están confeccionados de tal manera que personas huyendo no puedan atraparse en los elementos de actuación y no puedan herirse. manillas de puerta y manillas de barra están confeccionadas de tal manera, que personas huyendo no puedan atrapar sus manos en ellas.



Salida de emergencia



EGH-C 2007, HES, 06/07; Nos reservamos el derecho a introducir cambios en la fabricación

Estos valores son válidos también para elementos de puerta de dos hojas, así como para sistemas de cierre que disponen sobre elementos de bloqueo adicionales, como una palanca de transmisión (varilla) o de un bloqueo multipunto.

A los cierres de puertas de salida en emergencia se les somete a una prueba por actos vandálicos y a unas pruebas de funcionamiento permanente, en las cuales se verifica la aptitud diaria.

Conjunto de comprobación, la cerradura, el herraje y los accesorios de montaje

La práctica de la combinación de dos productos de diferentes fabricantes ha demostrado, que no todas las combinaciones funcionan sin dificultades. Por eso contiene la norma DIN EN 179 y DIN EN 1125 una novedad esencial: La cerradura, el herraje y los accesorios de montaje de los sistemas de puerta de emergencia se verifican conjuntamente y pueden aplicarse solamente como una unidad comprobada. Los componentes de sistemas de puerta de emergencia autorizados pueden publicarse y distribuirse por separado. La responsabilidad para la composición reglamentaria y el montaje es a cargo de la empresa montadora.

Por medio de comprobaciones de orientación práctica como la prueba por actos vandálicos y otras amplias coordinaciones de todos los productos individuales, se simplifica el montaje y la aptitud constante de la función mejora acentuadamente.

Desde el 01.04.2003 todos los productos nuevos deben ser debidamente homologados y ser provistos junto con la identificación CE también con una clave de clasificación. Esta indica las posibilidades de aplicación en cada caso y simplifica así, en una comprobación por final de obra, el control de la composición reglamentaria de los componentes. Las normas están inscritas en el reglamento para la construcción apartado B (productos para la construcción armonizados a nivel europeo) y deben aplicarse a través de la ordenanza para la aplicación del Estado Federado en unión con el reglamento-guía para la construcción.

Identificación

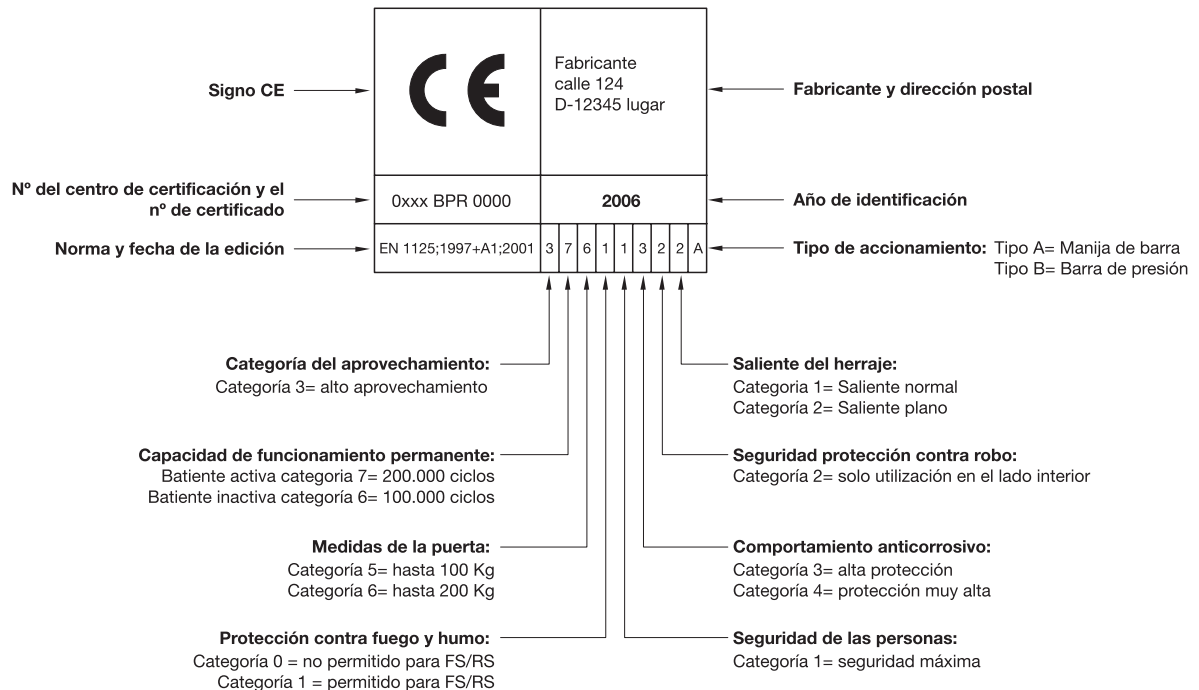
Las cerraduras y los herrajes para puertas de emergencia están dotados con la marca de verificación (número DO) y con la identificación CE. Las marcas de verificación están casi siempre puestas en el lado de abajo de las placas inferiores. Las cerraduras pertenecientes están marcadas en el frente. Las combinaciones homologadas para los sistemas G-U BKS están representados en la tabla.

	Cerraduras G-U BKS	Herrajes G-U BKS
Puertas de madera y de acero	DO 5.0 DO 5.1 DO 9.2	DO 20.10.1
SECURITY	DO 5.1	DO 20.10.1

La identificación CE asegura el intercambio libre de mercancías dentro de la Comunidad Europea. El permiso y la aplicación según DIN EN 179 y DIN EN 1125 como sistema de puerta de emergencia es solamente válido en unión con el certificado de conformidad correspondiente de la Comunidad Europea.

Clave de clasificación

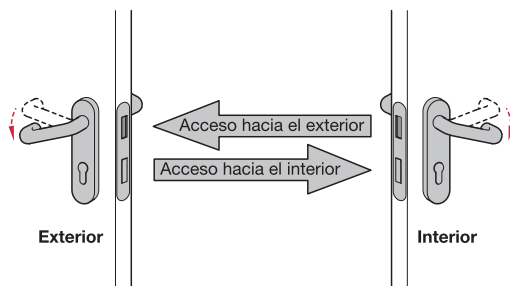
En la clave de clasificación se puede leer la aplicación homologada. Si las cerraduras por ejemplo, para la aplicación en sistemas de puertas de emergencia conforme con la norma DIN EN 179 y DIN EN 1125 están homologadas, se indican las dos claves de identificación.



Función de puerta de emergencia tipo B - Función de paso hacia dentro y hacia fuera

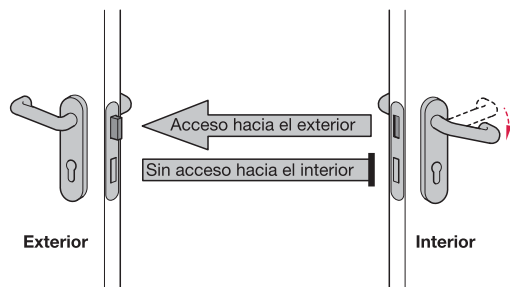
Por medio de la manilla extremo se puede utilizar la puerta como puerta de paso, en:

- Puertas de pasillos en administraciones y edificios de oficinas
- Puertas de pasillos en residencias para ancianos
- Puertas de entrada contiguas
- Puertas de entrada en guarderías infantiles, colegios y hoteles



Posición básica: Función desde el interior y desde el exterior

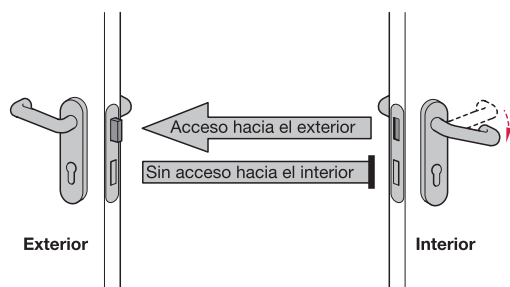
Acceso desde los dos lados por medio de actuación de la manilla. El resbalón se encuentra retirado, el cuadradillo de la cerradura está embragado por los dos lados.



Posición básica: Función desde el exterior

El cuadradillo está desembragado; el cierre se encuentra en vacío sin carga.

La puerta se puede abrir desde el exterior solamente con la llave. El cuadradillo de la cerradura se encuentra embragado y la puerta se puede abrir por medio de la actuación de la manilla. El embrague del cuadradillo tiene que cambiar de nuevo con la llave al estado de vacío sin carga.



Función desde el interior

La puerta se puede abrir siempre hacia fuera en sentido de salida de socorro, si se actúa la manilla.

Bloqueo

En cerraduras automáticas se bloquean el resbalón y la palanca de forma automática.

Función desde el exterior

El cuadradillo está desembragado; el cierre se encuentra en vacío sin carga.

La puerta se puede abrir desde el exterior solamente con la llave. El cuadradillo de la cerradura se encuentra embragado y la puerta se puede abrir por medio de la actuación de la manilla. El embrague del cuadradillo tiene que cambiar de nuevo con la llave al estado de vacío sin carga.

Función desde el interior

La puerta se puede abrir siempre hacia fuera en sentido de salida de socorro, si se actúa la manilla.



Función (E), actuación del resbalón con la llave

Al tener un pomo de puerta fijo en el lado exterior, la puerta se puede abrir desde fuera solamente con una llave. La función (E), actuación del resbalón con la llave se aplica en:

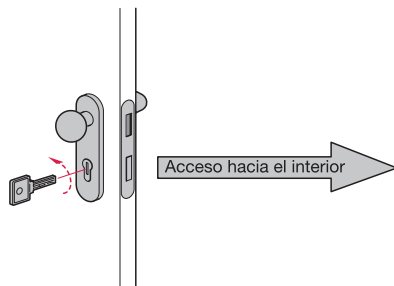
- Puertas en centros de transformación y en salas de calefacción
- Instalaciones de elevación
- Garajes subterráneos
- Puertas de entrada en almacenes y en centros comerciales
- Puertas de entrada a la vivienda en casas de alquiler y en condominios

Posición normal: Función desde el exterior

Se permite utilizar solamente como herraje un pomo fijo. El acceso hacia dentro es solo posible con una llave. Al girar la llave retrocede el resbalón.

Función desde el interior

La puerta se puede abrir siempre hacia fuera en sentido de salida en emergencia, si se actúa la manilla.



Bloqueo

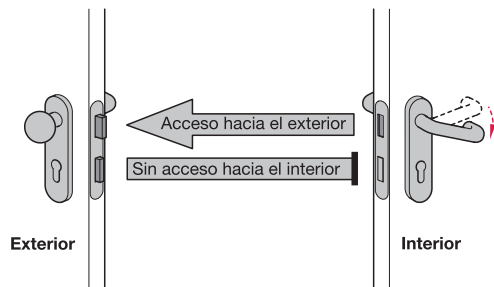
En cerraduras con automático se bloquean de forma automática el resbalón y la palanca.

Función desde el exterior

Acceso solamente con la llave, el resbalón retrocede al mismo tiempo.

Función desde el interior

La puerta se puede abrir siempre hacia fuera en sentido de salida en emergencia, si se actúa la manilla.



EGH-C 2007, HES, 06/07; Medidas sin compromiso. Nos reservamos el derecho a introducir cambios en la fabricación

Cerraduras antipánico SECURY

Cerraduras antipánico SECURY para sistemas de puerta de 1 y de 2 hojas poseen un bloqueo automático del resbalón con leva y del resbalón automático, por una palanca de activación integrada.

Cerraduras antipánico SECURY son retentivas contra irrupciones involuntarias, en combinación con herrajes G - U BKS homologadas conforme con la norma DIN EN 179 y DIN EN 1125, apropiadas para la protección contra el fuego según DIN 18250 y DIN EN 1634 y suministrables con las entradas 35, 45, 55, 65 y 80 mm.

Cerraduras antipánico SECURY se pueden suministrar también con un accionamiento motorizado como SECURY Automatic con abridor tipo A.

Resbalón automático que actúa de pestillo, como un bloqueo superior adicional que garantiza la mejor seguridad. La palanca de disparo integrada, permite el bloqueo automático anticipado del resbalón de 10 mm a 20 mm.

Resbalón automático que actúa de pestillo, como un bloqueo superior adicional que garantiza la mejor seguridad. La palanca de disparo integrada, permite el bloqueo automático anticipado del resbalón de 10 mm a 20 mm.

Acabado especial es también posible para puertas de dos batientes en combinación con la cerradura con palanca de transmisión (varilla) 2189

Frente de acero inoxidable, sirve de elemento de fijación de la cerradura con la puerta.

Resbalón automático que actúa de pestillo, como un bloqueo superior adicional que garantiza la mejor seguridad. La palanca de disparo integrada, permite el bloqueo automático anticipado del resbalón de 10 mm a 20 mm.

Cuadrado de apriete recibe sin holgura al pasador cuadrado de la manija del herraje, para un accionamiento seguro de la cerradura. Modelo ó acabado: 9mm, resistente al fuego.

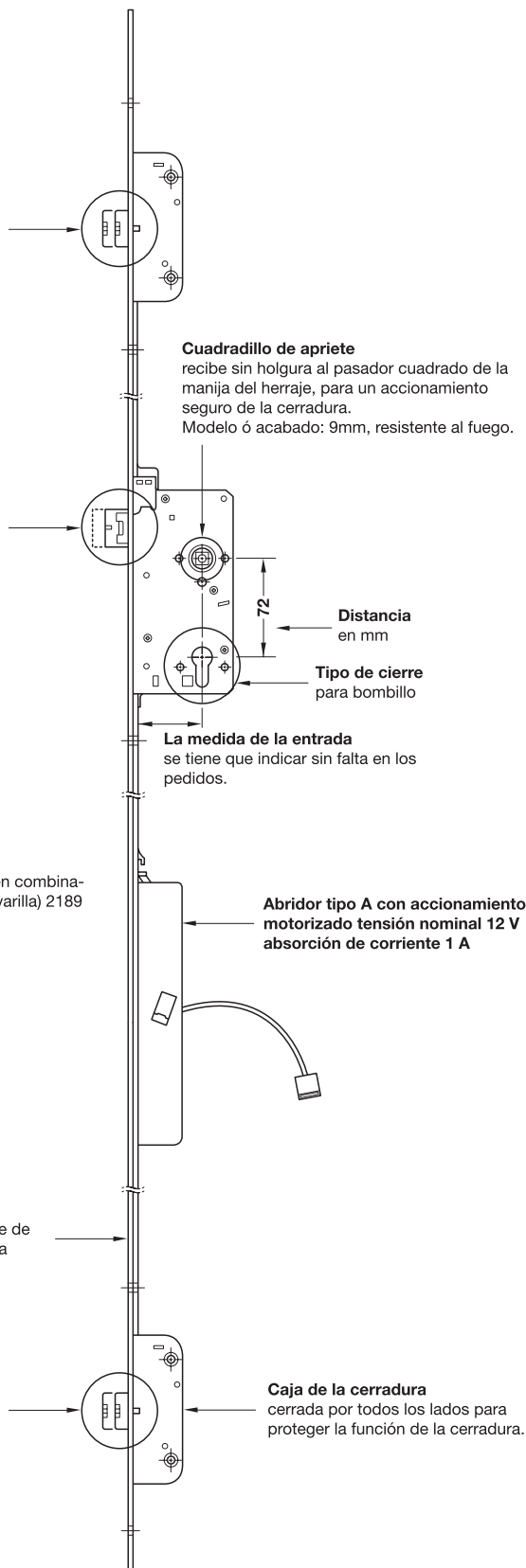
Distancia en mm

Tipo de cierre para bombillo

La medida de la entrada se tiene que indicar sin falta en los pedidos.

Abridor tipo A con accionamiento motorizado tensión nominal 12 V absorción de corriente 1 A

Caja de la cerradura cerrada por todos los lados para proteger la función de la cerradura.

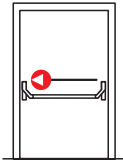




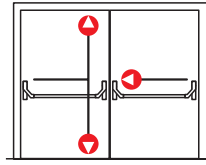
Sistema PHA 2500

Los sistemas de puerta de emergencia PHA 2500 para puertas de una y de dos hojas tienen un resalte plano de 100 mm conforme con la clasificación 2 y permiten así una vía de escape más ancha.

Puertas de una hoja sin relieve

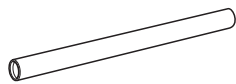
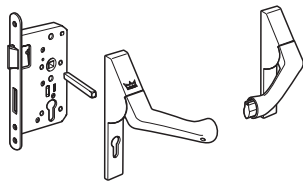


Puertas de dos hojas sin relieve



4

Bloqueo en 1 punto

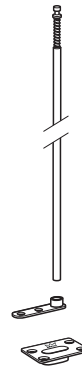
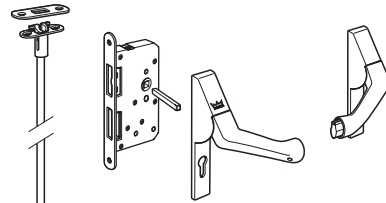


Técnica ZS (sistema certificado) de Ogro



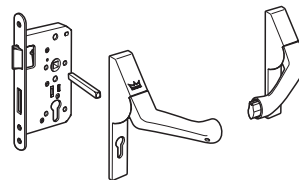
Batiente inactiva

Bloqueo en 2 punto



Batiente activa

Bloqueo en 1 punto



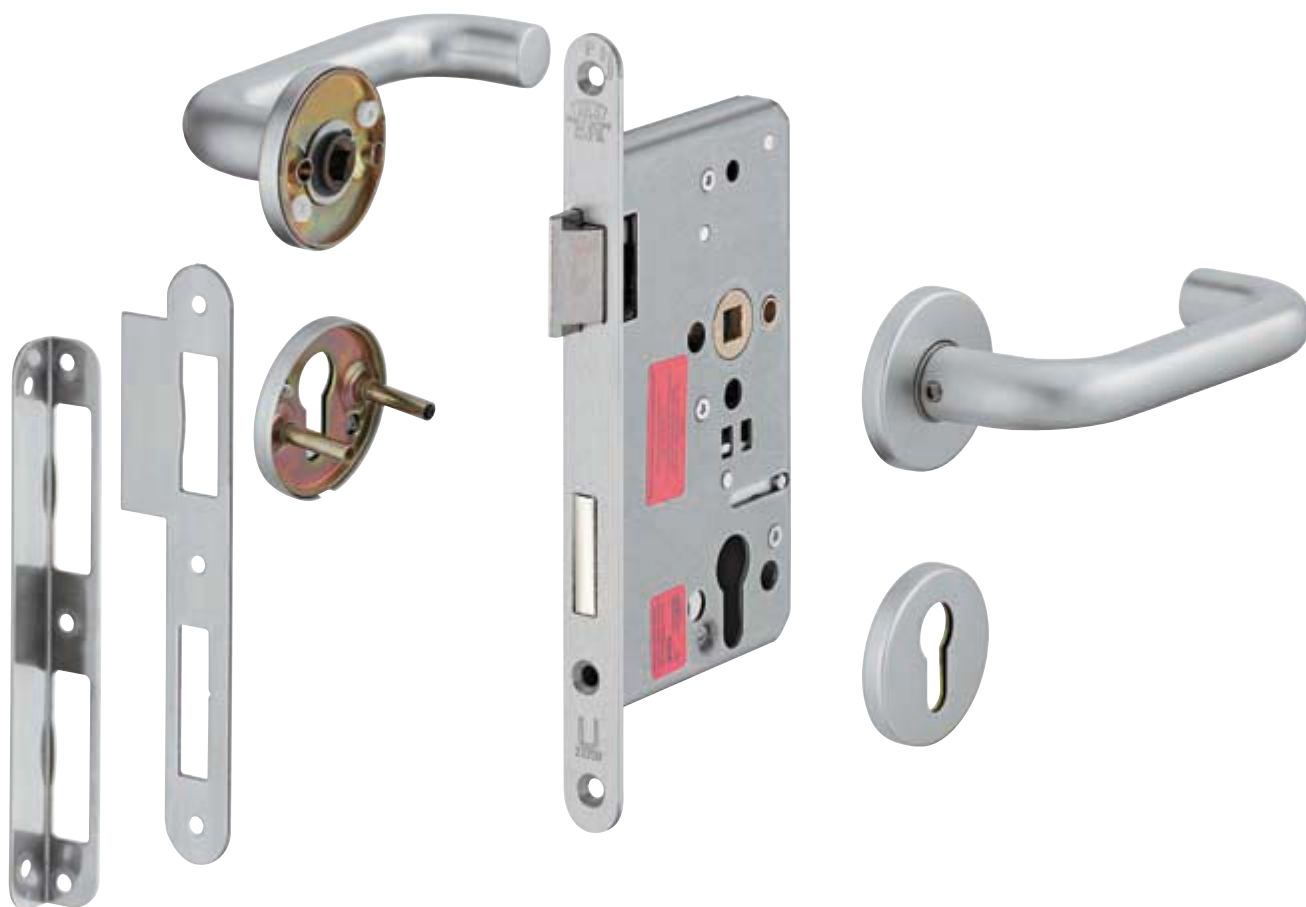
Técnica ZS (sistema certificado) de Ogro



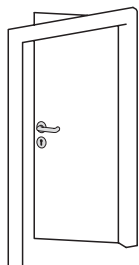
EGH-C 2007, HES_06/07; Medidas sin compromiso. Nos reservamos el derecho a introducir cambios en la fabricación

Juego completo Modelo PE 100

con función antipánico tipo B, para puertas de una batiente

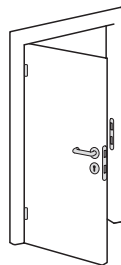


Descripción de las funciones



Interior

La hoja de la puerta se puede abrir con la manilla (función de una puerta de salida de emergencia) y se puede bloquear con la llave. La función antipánico B (con función de paso hacia dentro y hacia fuera) es solo permisible con la llave retirada, puesto que al contrario la cerradura se podría dañar.



Exterior

La hoja de la puerta se puede abrir con la llave y con la manilla y se puede bloquear con la llave.

Protección contra fuego y humo

F Para puertas cortafuegos y cortahumos según DIN 4102 y acabados contra fuegos conforme con DIN EN 1634.

- **Ámbito de aplicaciones:** para puertas de una batiente de madera ó de acero conforme con DIN 18250, para puertas con rebaje/galce (frente de 20 mm) ó puertas sin rebaje/galce (frente de 24 mm), para bombillo
- **Material:** cerradura (frente): acero inox., herrajes: aluminio ó acero inox., cerradero de chapa: acero inox.
- **Superficie:** cerradura (frente): mate, herrajes: mate ó anodizada
- **Modelo ó acabado:** función antipánico B (función de cambio) la llave no acciona el resbalón
- **Para altura de puerta:** ≤2500 mm
- **Para ancho de puerta:** ≤1.300 mm
- **Peso de la puerta:** ≤200 kg
- **Medida de entrada A:** 65 mm
- **Frente:** 20 ó 24 mm
- **Distancia B:** 72 mm
- **Cuadradillo:** 9 mm
- **Tope:** aplicable para DIN izquierda ó DIN derecha

4

Volumen de suministro

Cantidad de piezas sueltas	Medidas de los herrajes
2 manilla con roseta	Dibujo 1
2 Rosetas para bombillo	Dibujo 4
1 Cerradura de embutir antipánico B 2320	Dibujo 10
1 Cerradero angular ó cerradero con solapa	Dibujo 18,19

Ancho del frente mm	Tope	Aluminio anodizado	Acero inox mate
BKS PE 100			
20	DIN izquierda	911.52.432	911.52.433
	DIN derecha	911.52.430	911.52.431
24	DIN izquierda	911.52.436	911.52.437
	DIN derecha	911.52.434	911.52.435

Indicación de pedido

Solo el set completo cumple con la norma DIN EN 179 (cierres de salidas de emergencia con manilla o con placa de empuje). Cualquier alteración del set completo, por ejemplo el intercambio de componentes sueltos, no cumple con la norma DIN EN 179. Pida asesoramiento en caso de duda.

Los accesorios de montaje no están incluidos en el volumen de suministro. Se tienen que pedir por separado 1 pasador de la manilla dividido de 9 mm (manilla – manilla) y 4 tornillos avellanados de M5.

Medición de los herrajes	▶ Página CC 4.665 - CC 4.669
Pasadores para manillas de puerta	▶ Página CC 4.663
Tornillos avellanados	▶ Página CC 4.664

EGH-C 2007, HES_06/07; Medidas sin compromiso. Nos reservamos el derecho a introducir cambios en la fabricación

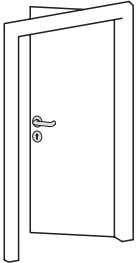
Juego completo Modelo PE 120

para puertas de una batiente con función antipánico tipo E



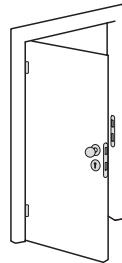
4

Descripción de las funciones



Interior

La hoja de la puerta se puede abrir con la manilla (función de una puerta de salida de emergencia) y se puede bloquear con la llave. La función antipánico E (con función de actuación del resbalón con la llave) es solo permisible con la llave retirada, puesto que al contrario la cerradura se podría dañar.



Exterior

La hoja de la puerta se puede abrir y bloquear con la llave.

Protección contra fuego y humo

F Para puertas cortafuegos y cortahumos según DIN 4102 y acabados contra fuegos conforme con DIN EN 1634.

- **Ámbito de aplicaciones:** para puertas de una batiente de madera ó de acero conforme con DIN 18250, para puertas con rebaje/galce (frente de 20 mm) ó puertas sin rebaje/galce (frente de 24 mm), para bombillo
- **Material:** cerradura (frente): acero inox., herrajes: aluminio ó acero inox., cerradero de chapa: acero inox.
- **Superficie:** cerradura (frente): mate, herrajes: mate ó anodizada, cerradero de chapa: mate
- **Modelo ó acabado:** función antipánico tipo E (función de palanca de doble brazo) la llave acciona el resbalón
- **Para altura de puerta:** ≤2500 mm
- **Para ancho de puerta:** ≤1.300 mm
- **Peso de la puerta:** ≤200 kg
- **Medida de entrada A:** 65 mm
- **Frente:** 20 ó 24 mm
- **Distancia B:** 72 mm
- **Cuadrado:** 9 mm
- **Tope:** aplicable para DIN izquierda ó DIN derecha

4

Volumen de suministro

Cantidad de piezas sueltas	Medidas de los herrajes
1 manilla con roseta	Dibujo 1
1 Tirador con roseta	Dibujo 2
2 Rosetas para bombillo	Dibujo 4
1 Cerradura de embutir antipánico B 2326	Dibujo 11
1 Cerradero angular ó cerradero con solapa	Dibujos 18, 19

Ancho del frente mm	Tope	Aluminio anodizado	Acero inox mate
BKS PE 120			
20	DIN izquierda	911.52.442	911.52.443
	DIN derecha	911.52.440	911.52.441
24	DIN izquierda	911.52.446	911.52.447
	DIN derecha	911.52.444	911.52.445

Indicación de pedido

Solo el set completo cumple con la norma DIN EN 179 (cierres de salidas de emergencia con manilla o con placa de empuje).

Cualquier alteración del set completo, por ejemplo el intercambio de componentes sueltos, no cumple con la norma DIN EN 179.

En caso de duda pida asesoramiento.

Los accesorios de montaje no están incluidos en el volumen de suministro.

Se tienen que pedir por separado 1 pasador cuadrado cambiabile de 9 mm (manilla – tirador) y 4 tornillos avellanados de M5.

Medición de los herrajes	▶ Página CC 4.665 - CC 4.669
Pasadores para manillas de puerta	▶ Página CC 4.663
Tornillos avellanados	▶ Página CC 4.664

EGH-C 2007, HES_06/07; Medidas sin compromiso. Nos reservamos el derecho a introducir cambios en la fabricación

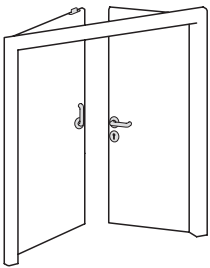
Juego completo Modelo PZA 110

con función antipánico tipo B, para puertas de dos batientes



4

Descripción de las funciones

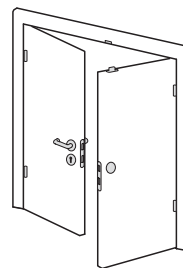


Batiente inactiva interior

La batiente inactiva y la batiente activa se pueden abrir con la manilla giratoria (función de salida de emergencia de doble efecto). Al cerrar la batiente inactiva, se bloquea esta automáticamente por medio de palancas de transmisión. El regulador de la secuencia del cierre está integrado en la cerradura de la puerta.

Batiente activa interior

La batiente activa se puede abrir con la manilla (función de una puerta de salida de emergencia) y se puede bloquear con la llave. La función antipánico B (con función de paso hacia dentro y hacia fuera) es solo permisible con la llave retirada, puesto que al contrario la cerradura se podría dañar.



Batiente activa exterior

La batiente activa se puede abrir con la llave y con la manilla y se puede bloquear con la llave.

Protección contra fuego y humo

F Para puertas cortafuegos y cortahumos según DIN 4102 y acabados contra fuegos conforme con DIN EN 1634.

- **Ámbito de aplicaciones:** para puertas de dos batientes de madera ó de acero conforme con DIN 18250, para puertas con rebaje/galce (frente de 20 mm) ó puertas sin rebaje/galce (frente de 24 mm), para bombillo
- **Material:** cerradura (frente): acero inox., herrajes: aluminio ó acero inox.
- **Superficie:** cerradura (frente): mate, herrajes: mate ó anodizada
- **Modelo ó acabado:** función antipánico B (función de cambio) la llave no acciona el resbalón
- **Para altura de puerta:** ≤2500 mm
- **Para ancho de puerta:** ≤1.300 mm por cada hoja de puerta
- **Peso de la puerta:** ≤200 kg por cada hoja de puerta
- **Medida de entrada A:** 65 mm
- **Frente:** 20 ó 24 mm
- **Distancia B:** 72 mm
- **Cuadradillo:** 9 mm
- **Tope:** aplicable para DIN izquierda ó DIN derecha

Volumen de suministro

Cantidad de piezas sueltas

- 2 Manillas
- 2 Rosetas para bombillo
- 1 Manilla giratoria con roseta
- 1 Roseta sin agujero
- 1 Cerradura de embutir antipánico B 2321
- 1 Cerradura con palanca de transmisión B 2390
- 1 Cerradero de chapa con solapa superior
- 1 Cerradura de bloqueo de las palancas de transmisión
- 1 Palanca de transmisión, arriba un tubo con tapón de deslizamiento
- 1 Palanca de transmisión inferior maciza
- 1 Placa de guía redondeada para la palanca
- 1 Cavidad para el cierre en el suelo

Medidas de los herrajes

- Dibujo 1
- Dibujo 4
- Dibujo 3
- Dibujo 5
- Dibujo 12
- Dibujo 20
- Dibujo 23
- Dibujo 24
- Dibujo 25
- Dibujo 27
- Dibujo 28
- Dibujo 29

4

Ancho del frente mm	Tope	Aluminio anodizado	Acero inox mate
PZA 110			
20	DIN izquierda	911.53.432	911.53.433
	DIN derecha	911.53.430	911.53.431
24	DIN izquierda	911.53.436	911.53.437
	DIN derecha	911.53.434	911.53.435

Indicación de pedido

Solo el set completo cumple con la norma DIN EN 179 (cierres de salidas de emergencia con manilla o con placa de empuje).

Cualquier alteración del set completo, por ejemplo el intercambio de componentes sueltos, no cumple con la norma DIN EN 179.

En caso de duda pida asesoramiento.

Los accesorios de montaje no están incluidos en el volumen de suministro.

Se tienen que pedir por separado 1 pasador de la manilla dividido de 9 mm (manilla – manilla), 1 pasador cuadrado cambiabile de 9 mm (manilla giratoria – roseta ciega) y 6 tornillos avellanados de M5.

Medición de los herrajes	► Página CC 4.665 - CC 4.669
Pasadores para manillas de puerta	► Página CC 4.663
Tornillos avellanados	► Página CC 4.664

EGH-C 2007, HES, 06/07; Medidas sin compromiso. Nos reservamos el derecho a introducir cambios en la fabricación

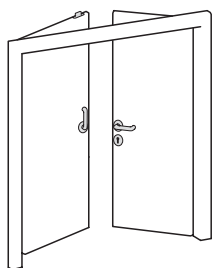
Juego completo Modelo PZA 170

para puertas de dos batientes con función antipánico tipo E



4

Descripción de las funciones

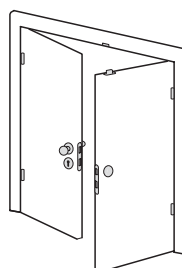


Batiente inactiva interior

La batiente inactiva y la batiente activa se pueden abrir con la manilla giratoria (función de salida de emergencia de doble efecto). Al cerrar la batiente inactiva, se bloquea esta automáticamente por medio de palancas de transmisión. El regulador de la secuencia del cierre está integrado en la cerradura de la puerta.

Batiente activa interior

La batiente activa se puede abrir con la manilla (función de una puerta de salida de emergencia) y se puede bloquear con la llave. La función antipánico E (con función de actuación del resbalón con la llave) es solo permisible con la llave retirada, puesto que al contrario la cerradura se podría dañar.



Batiente activa exterior

La batiente activa se puede abrir y bloquear con la llave.

Protección contra fuego y humo

F Para puertas cortafuegos y cortahumos según DIN 4102 y acabados contra fuegos conforme con DIN EN 1634.

- **Ámbito de aplicaciones:** para puertas de dos batientes de madera ó de acero conforme con DIN 18250, para puertas con rebaje/galce (frente de 20 mm) ó puertas sin rebaje/galce (frente de 24 mm), para bombillo
- **Material:** cerradura (frente): acero inox., herrajes: aluminio ó acero inox.
- **Superficie:** cerradura (frente): mate, herrajes: mate ó anodizada
- **Modelo ó acabado:** función antipánico tipo E (función de palanca de doble brazo) la llave acciona el resbalón
- **Para altura de puerta:** ≤2500 mm
- **Para ancho de puerta:** ≤1.300 mm por cada hoja de puerta
- **Peso de la puerta:** ≤200 kg por cada hoja de puerta
- **Medida de entrada A:** 65 mm
- **Frente:** 20 ó 24 mm
- **Distancia B:** 72 mm
- **Cuadradillo:** 9 mm
- **Tope:** aplicable para DIN izquierda ó DIN derecha

Volumen de suministro

Cantidad de piezas sueltas

- 1 Manilla con roseta
- 1 Tirador con roseta
- 2 Rosetas para bombillo
- 1 Manilla giratoria con roseta
- 1 Roseta sin agujero
- 1 Cerradura de embutir antipánico B 2329
- 1 Cerradura con palanca de transmisión B 2390
- 1 Cerradero de chapa con solapa superior
- 1 Cerradura de bloqueo de las palancas de transmisión
- 1 Palanca de transmisión, arriba un tubo con tapón de deslizamiento
- 1 Palanca de transmisión inferior maciza
- 1 Placa de guía redondeada para la palanca
- 1 Cavidad para el cierre en el suelo

Medidas de los herrajes

- Dibujo 1
- Dibujo 2
- Dibujo 4
- Dibujo 3
- Dibujo 5
- Dibujo 13
- Dibujo 20
- Dibujo 23
- Dibujo 24
- Dibujo 25
- Dibujo 27
- Dibujo 28
- Dibujo 29

4

Ancho del frente mm	Tope	Aluminio anodizado	Acero inox mate
PZA 170			
20	DIN izquierda	911.53.442	911.53.443
	DIN derecha	911.53.440	911.53.441
24	DIN izquierda	911.53.446	911.53.447
	DIN derecha	911.53.444	911.53.445

Indicación de pedido

Solo el set completo cumple con la norma DIN EN 179 (cierres de salidas de emergencia con manilla o con placa de empuje).

Cualquier alteración del set completo, por ejemplo el intercambio de componentes sueltos, no cumple con la norma DIN EN 179.

En caso de duda pida asesoramiento.

Los accesorios de montaje no están incluidos en el volumen de suministro.

Se tienen que pedir por separado 2 pasadores cuadrados cambiables de 9 mm (manilla giratoria, manilla – roseta ciega) y 6 tornillos avellanados de M5.

Medición de los herrajes	► Página CC 4.665 - CC 4.669
Pasadores para manillas de puerta	► Página CC 4.663
Tornillos avellanados	► Página CC 4.664

EGH-C 2007, HES, 06/07; Medidas sin compromiso. Nos reservamos el derecho a introducir cambios en la fabricación

Juego completo Modelo PE 105

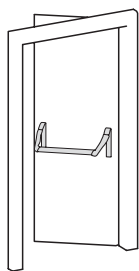
para puertas de una batiente con función antipánico tipo B y sin autobloqueo



Vitaflex

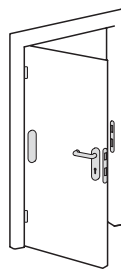
4

Descripción de las funciones



Interior

La hoja de la puerta se puede abrir con la manilla de barra (función de una puerta de salida de emergencia) y se puede bloquear con la llave. La función antipánico B (con función de paso hacia dentro y hacia fuera) es solo permisible con la llave retirada, puesto que al contrario la cerradura se podría dañar.



Exterior

La hoja de la puerta se puede abrir con la llave y con la manilla y se puede bloquear con la llave.

Protección contra fuego y humo

F Para puertas cortafuegos y cortahumos según DIN 4102 y acabados contra fuegos conforme con DIN EN 1634.

- **Ámbito de aplicaciones:** para puertas de una batiente de madera ó de acero conforme con DIN 18250, para puertas con rebaje/galce (frente de 20 mm) ó puertas sin rebaje/galce (frente de 24 mm), para bombillo
- **Material:** cerradura (frente): acero inox., herrajes: aluminio ó acero inox., cerradero de chapa: acero inox.
- **Superficie:** cerradura (frente): mate, herrajes: mate ó anodizada
- **Modelo ó acabado:** función antipánico B la llave no acciona el resbalón
- **Para altura de puerta:** ≤2500 mm
- **Para ancho de puerta:** ≤1.300 mm
- **Peso de la puerta:** ≤200 kg
- **Medida de entrada A:** 65 mm
- **Frente:** 20 ó 24 mm
- **Distancia B:** 72 mm
- **Cuadracillo:** 9 mm
- **Longitud:** empuñadura de barra 1150 mm
- **Tope:** aplicable para DIN izquierda ó DIN derecha



4

Volumen de suministro

Cantidad de piezas sueltas	Medidas de los herrajes
1 Juego de brazos de palanca	Dibujo 9
1 Manilla de barra	Dibujo 9
1 Manilla con escudo corto redondeado	Dibujo 6
1 Escudo ciego redondeado	Dibujo 8
1 Cerradura de embutir antipánico B 2320	Dibujo 10
1 Cerradero angular ó cerradero con solapa	Dibujos 18, 19

Ancho del frente mm	Tope	Aluminio anodizado	Acero inox. mate
PE 105			
20	DIN izquierda	911.52.656	911.52.657
	DIN derecha	911.52.654	911.52.655
24	DIN izquierda	911.52.664	911.52.665
	DIN derecha	911.52.662	911.52.663

Indicación de pedido

Solo el set completo cumple con la norma DIN EN 1125 (cierres antipánico con barras de accionamiento horizontales para puertas en accesos de socorro).

Cualquier alteración del set completo, por ejemplo el intercambio de componentes sueltos, no cumple con la norma DIN EN 1125.

En caso de duda pida asesoramiento.

Los accesorios de montaje no están incluidos en el volumen de suministro.

Se tienen que pedir por separado 1 pasador de la manilla dividido de 9 mm (manilla de barra – manilla) y 4 tornillos avellanados de M5.

Medición de los herrajes	► Página CC 4.665 - CC 4.669
Pasadores para manillas de puerta	► Página CC 4.663
Tornillos avellanados	► Página CC 4.664

EGH-C 2007, HES, 06/07; Medidas sin compromiso. Nos reservamos el derecho a introducir cambios en la fabricación

Juego completo Modelo PE 105

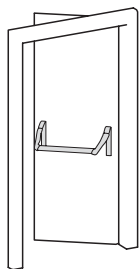
para puertas de una batiente con función antipánico tipo B y autobloqueo



Vitaflex

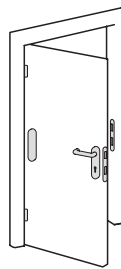
4

Descripción de las funciones



Interior

La hoja de la puerta se puede abrir con la manilla de barra (función de puerta de salida de emergencia) y se bloquea automáticamente. La función antipánico B (con función de paso hacia dentro y hacia fuera) es solo permisible con la llave retirada, puesto que al contrario la cerradura se podría dañar.



Exterior

La hoja de la puerta se puede abrir con la llave y con la manilla. La cerradura se bloquea de forma automática.

Protección contra fuego y humo



Para puertas cortafuegos y cortahumos según DIN 4102 y acabados contra fuegos conforme con DIN EN 1634.

- **Ámbito de aplicaciones:** para puertas de una batiente de madera ó de acero conforme con DIN 18250, para puertas con rebaje/galce (frente de 20 mm) ó puertas sin rebaje/galce (frente de 24 mm), para bombillo
- **Material:** cerradura (frente): acero inox., herrajes: aluminio ó acero inox., cerradero de chapa: acero inox.
- **Superficie:** cerradura (frente): mate, herrajes: mate ó anodizada, cerradero de chapa: mate
- **Modelo ó acabado:** función antipánico B (función de cambio) la llave no acciona el resbalón
- **Para altura de puerta:** ≤2500 mm
- **Para ancho de puerta:** ≤1.300 mm
- **Peso de la puerta:** ≤200 kg
- **Medida de entrada A:** 65 mm
- **Frente:** 20 ó 24 mm
- **Distancia B:** 72 mm
- **Cuadracillo:** 9 mm
- **Longitud:** empuñadura de barra 1150 mm
- **Tope:** aplicable para DIN izquierda ó DIN derecha



4

Volumen de suministro

Cantidad de piezas sueltas	Medidas de los herrajes
1 Juego de brazos de palanca	Dibujo 9
1 Manilla de barra	Dibujo 9
1 Manilla con escudo corto redondeado	Dibujo 6
1 Escudo ciego redondeado	Dibujo 8
1 Cerradura de embutir antipánico B 2120	Dibujo 14
1 Cerradero angular ó cerradero con solapa	Dibujos 18, 19

Ancho del frente mm	Tope	Aluminio anodizado	Acero inox. mate
PE 105			
20	DIN izquierda	911.52.452	911.52.453
	DIN derecha	911.52.450	911.52.451
24	DIN izquierda	911.52.456	911.52.457
	DIN derecha	911.52.454	911.52.455

Indicación de pedido

Solo el set completo cumple con la norma DIN EN 1125 (cierres antipánico con barras de accionamiento horizontales para puertas en accesos de socorro).

Cualquier alteración del set completo, por ejemplo el intercambio de componentes sueltos, no cumple con la norma DIN EN 1125.

En caso de duda pida asesoramiento.

Los accesorios de montaje no están incluidos en el volumen de suministro.

Se tienen que pedir por separado 1 pasador de la manilla dividido de 9 mm (manilla de barra – manilla) y 4 tornillos avellanados de M5.

Medición de los herrajes	► Página CC 4.665 - CC 4.669
Pasadores para manillas de puerta	► Página CC 4.663
Tornillos avellanados	► Página CC 4.664

EGH-C 2007, HES, 06/07; Medidas sin compromiso. Nos reservamos el derecho a introducir cambios en la fabricación

Juego completo Modelo PE 125

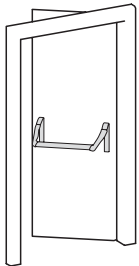
para puertas de una batiente con función antipánico tipo E y sin autobloqueo



Vitaflex

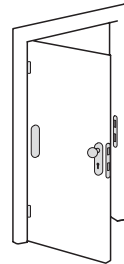
4

Descripción de las funciones



Interior

La hoja de la puerta se puede abrir con la manilla de barra (función de una puerta de salida de emergencia) y se puede bloquear con la llave. La función antipánico E (con función de actuación del resbalón con la llave) es solo permisible con la llave retirada, puesto que al contrario la cerradura se podría dañar.



Exterior

La hoja de la puerta se puede abrir y bloquear con la llave.

Protección contra fuego y humo



Para puertas cortafuegos y cortahumos según DIN 4102 y acabados contra fuegos conforme con DIN EN 1634.

- **Ámbito de aplicaciones:** para puertas de una batiente de madera ó de acero conforme con DIN 18250, para puertas con rebaje/galce (frente de 20 mm) ó puertas sin rebaje/galce (frente de 24 mm), para bombillo
- **Material:** cerradura (frente): acero inox., herrajes: aluminio ó acero inox., cerradero de chapa: acero inox.
- **Superficie:** cerradura (frente): mate, herrajes: mate ó anodizada, cerradero de chapa: mate
- **Modelo ó acabado:** función antipánico tipo E (función de palanca de doble brazo) la llave acciona el resbalón
- **Para altura de puerta:** ≤2500 mm
- **Para ancho de puerta:** ≤1.300 mm
- **Peso de la puerta:** ≤200 kg
- **Medida de entrada A:** 65 mm
- **Frente:** 20 ó 24 mm
- **Distancia B:** 72 mm
- **Cuadradillo:** 9 mm
- **Longitud:** empuñadura de barra 1150 mm
- **Tope:** aplicable para DIN izquierda ó DIN derecha



4

Volumen de suministro

Cantidad de piezas sueltas	Medidas de los herrajes
1 Juego de brazos de palanca	Dibujo 9
1 Manilla de barra	Dibujo 9
1 Tirador con escudo corto redondeado	Dibujo 7
1 Escudo ciego redondeado	Dibujo 8
1 Cerradura de embutir antipánico B 2326	Dibujo 11
1 Cerradero angular ó cerradero con solapa	Dibujos 18, 19

Ancho del frente mm	Tope	Aluminio anodizado	Acero inox. mate
PE 125			
20	DIN izquierda	911.52.652	911.52.653
	DIN derecha	911.52.650	911.52.651
24	DIN izquierda	911.52.660	911.52.661
	DIN derecha	911.52.658	911.52.659

Indicación de pedido

Solo el set completo cumple con la norma DIN EN 1125 (cierres antipánico con barras de accionamiento horizontales para puertas en accesos de socorro).

Cualquier alteración del set completo, por ejemplo el intercambio de componentes sueltos, no cumple con la norma DIN EN 1125.

En caso de duda pida asesoramiento.

Los accesorios de montaje no están incluidos en el volumen de suministro.

Se tienen que pedir por separado 1 pasador cuadrado cambiabile de 9 mm (manilla de barra – tirador) y 4 tornillos avellanados de M5.

Medición de los herrajes	► Página CC 4.665 - CC 4.669
Pasadores para manillas de puerta	► Página CC 4.663
Tornillos avellanados	► Página CC 4.664

EGH-C 2007, HES, 06/07; Medidas sin compromiso. Nos reservamos el derecho a introducir cambios en la fabricación

Juego completo Modelo PE 125

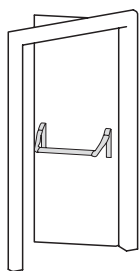
para puertas de una batiente con función antipánico tipo E y autobloqueo



Vitaflex

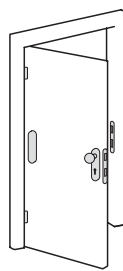
4

Descripción de las funciones



Interior

La hoja de la puerta se puede abrir con la manilla de barra (función de puerta de salida de emergencia) y se bloquea automáticamente. La función antipánico E (con función de actuación del resbalón con la llave) es solo permisible con la llave retirada, puesto que al contrario la cerradura se podría dañar.



Exterior

La hoja de la puerta se puede abrir con la llave. La cerradura se bloquea de forma automática.

Protección contra fuego y humo

F Para puertas cortafuegos y cortahumos según DIN 4102 y acabados contra fuegos conforme con DIN EN 1634.

- **Ámbito de aplicaciones:** para puertas de una batiente de madera ó de acero conforme con DIN 18250, para puertas con rebaje/galce (frente de 20 mm) ó puertas sin rebaje/galce (frente de 24 mm), para bombillo
- **Material:** cerradura (frente): acero inox., herrajes: aluminio ó acero inox., cerradero de chapa: acero inox.
- **Superficie:** cerradura (frente): mate, herrajes: mate ó anodizada, cerradero de chapa: mate
- **Modelo ó acabado:** función antipánico tipo E (función palanca de doble brazo) la llave acciona el resbalón
- **Para altura de puerta:** ≤2500 mm
- **Para ancho de puerta:** ≤1.300 mm
- **Peso de la puerta:** ≤200 kg
- **Medida de entrada A:** 65 mm
- **Frente:** 20 ó 24 mm
- **Distancia B:** 72 mm
- **Cuadradillo:** 9 mm
- **Longitud:** empuñadura de barra 1150 mm
- **Tope:** aplicable para DIN izquierda ó DIN derecha



4

Volumen de suministro

Cantidad de piezas sueltas	Medidas de los herrajes
1 Juego de brazos de palanca	Dibujo 9
1 Manilla de barra	Dibujo 9
1 Tirador con escudo corto redondeado	Dibujo 7
1 Escudo ciego redondeado	Dibujo 8
1 Cerradura de embutir antipánico B 2126	Dibujo 15
1 Cerradero angular ó cerradero con solapa	Dibujos 18, 19

Ancho del frente mm	Tope	Aluminio anodizado	Acero inox. mate
PE 125			
20	DIN izquierda	911.52.462	911.52.463
	DIN derecha	911.52.460	911.52.461
24	DIN izquierda	911.52.466	911.52.467
	DIN derecha	911.52.464	911.52.465

Indicación de pedido

Solo el set completo cumple con la norma DIN EN 1125 (cierres antipánico con barras de accionamiento horizontales para puertas en accesos de socorro).

Cualquier alteración del set completo, por ejemplo el intercambio de componentes sueltos, no cumple con la norma DIN EN 1125.

En caso de duda pida asesoramiento.

Los accesorios de montaje no están incluidos en el volumen de suministro.

Se tienen que pedir por separado 1 pasador cuadrado cambiabile de 9 mm (manilla de barra – tirador) y 4 tornillos avellanados de M5.

Medición de los herrajes	► Página CC 4.665 - CC 4.669
Pasadores para manillas de puerta	► Página CC 4.663
Tornillos avellanados	► Página CC 4.664

EGH-C 2007, HES, 06/07; Medidas sin compromiso. Nos reservamos el derecho a introducir cambios en la fabricación

Juego completo Modelo PZA 115

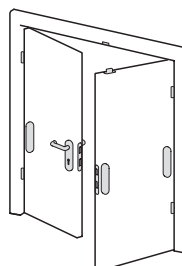
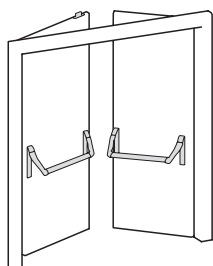
para puertas de dos batientes con función antipánico tipo B y sin autobloqueo



Vitaflex
↻

4

Descripción de las funciones



Batiente inactiva interior

La batiente inactiva y la batiente activa se pueden abrir con la manilla de barra (función de salida de emergencia de doble efecto). Al cerrar la batiente inactiva, se bloquea esta automáticamente por medio de palancas de transmisión. El regulador de la secuencia del cierre está integrado en la cerradura de la puerta.

Batiente activa interior

La batiente activa se puede abrir con la manilla de barra (función de una puerta de salida de emergencia) y se puede bloquear con la llave. La función antipánico B (con función de paso hacia dentro y hacia fuera) es solo permisible con la llave retirada, puesto que al contrario la cerradura se podría dañar.

Protección contra fuego y humo

F Para puertas cortafuegos y cortahumos según DIN 4102 y acabados contra fuegos conforme con DIN EN 1634.

Batiente activa exterior

La batiente activa se puede abrir con la llave y con la manilla y se puede bloquear con la llave.

- **Ámbito de aplicaciones:** para puertas de dos batientes de madera ó de acero conforme con DIN 18250, para puertas con rebaje/galce (frente de 20 mm) ó puertas sin rebaje/galce (frente de 24 mm), para bombillo
- **Material:** cerradura (frente): acero inox., herrajes: aluminio ó acero inox.
- **Superficie:** cerradura (frente): mate, herrajes: mate ó anodizada
- **Modelo ó acabado:** función antipánico B (función de cambio) la llave no acciona el resbalón
- **Para altura de puerta:** ≤2500 mm
- **Para ancho de puerta:** ≤1.300 mm por cada hoja de puerta
- **Peso de la puerta:** ≤200 kg por cada hoja de puerta
- **Medida de entrada A:** 65 mm
- **Frente:** 20 ó 24 mm
- **Distancia B:** 72 mm
- **Cuadradillo:** 9 mm
- **Longitud:** empuñadura de barra 1150 mm
- **Tope:** aplicable para DIN izquierda ó DIN derecha



Volumen de suministro

Cantidad de piezas sueltas	Medidas de los herrajes
2 Juegos de brazos de palanca	Dibujo 9
2 Manillas de barra	Dibujo 9
1 Manilla con escudo corto redondeado	Dibujo 6
3 Escudos ciegos redondeados	Dibujo 8
1 Cerradura de embutir antipánico B 2321	Dibujo 12
1 Cerradura con palanca de transmisión B 2390	Dibujo 20
1 Cerradero de chapa con solapa superior	Dibujo 23
1 Cerradura de bloqueo de las palancas de transmisión	Dibujo 24
1 Palanca de transmisión, arriba un tubo con tapón de deslizamiento	Dibujo 25
1 Palanca de transmisión inferior maciza	Dibujo 27
1 Placa de guía redondeada para la palanca	Dibujo 28
1 Cavidad para el cierre en el suelo	Dibujo 29

Ancho del frente mm	Tope	Aluminio anodizado	Acero inox. mate
PZA 115			
20	DIN izquierda	911.53.476	911.53.477
	DIN derecha	911.53.474	911.53.475
24	DIN izquierda	911.53.472	911.53.473
	DIN derecha	911.53.470	911.53.471

Indicación de pedido

Solo el set completo cumple con la norma DIN EN 1125 (cierres antipánico con barras de accionamiento horizontales para puertas en accesos de socorro).

Cualquier alteración del set completo, por ejemplo el intercambio de componentes sueltos, no cumple con la norma DIN EN 1125.

En caso de duda pida asesoramiento.

Los accesorios de montaje no están incluidos en el volumen de suministro.

Se tienen que pedir por separado 1 pasador de la manilla dividido de 9 mm (manilla de barra - manilla), 1 pasador cuadrado cambiabile de 9 mm (manilla de barra - escudo ciego) y 8 tornillos avellanados de M5.

Medición de los herrajes	► Página CC 4.665 - CC 4.669
Pasadores para manillas de puerta	► Página CC 4.663
Tornillos avellanados	► Página CC 4.664

Juego completo Modelo PZA 115

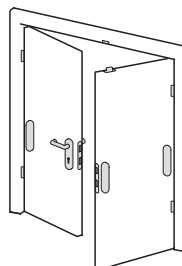
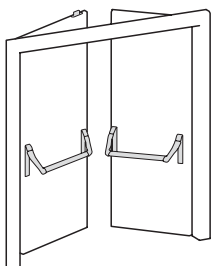
para puertas de dos batientes con función antipánico tipo B y autobloqueo



Vitaflex

4

Descripción de las funciones



Batiente inactiva interior

La batiente inactiva y la batiente activa se pueden abrir con la manilla de barra (función de salida de emergencia de doble efecto). Al cerrar la batiente inactiva, se bloquea esta automáticamente por medio de palancas de transmisión. El regulador de la secuencia del cierre está integrado en la cerradura de la puerta.

Batiente activa interior

La batiente activa se puede abrir con la manilla de barra (función de puerta de salida de emergencia) y se bloquea automáticamente. La función antipánico B (con función de paso hacia dentro y hacia fuera) es solo permisible con la llave retirada, puesto que al contrario la cerradura se podría dañar.

Protección contra fuego y humo

F Para puertas cortafuegos y cortahumos según DIN 4102 y acabados contra fuegos conforme con DIN EN 1634.

EGH-C 2007, HES, 06/07; Medidas sin compromiso. Nos reservamos el derecho a introducir cambios en la fabricación

- **Ámbito de aplicaciones:** para puertas de dos batientes de madera ó de acero conforme con DIN 18250, para puertas sin rebaje/galce (frente de 24 mm), para bombillo
- **Material:** cerradura (frente): acero inox., herrajes: aluminio ó acero inox.
- **Superficie:** cerradura (frente): mate, herrajes: mate ó anodizada
- **Modelo ó acabado:** función antipánico B (función del cambio) la llave no acciona el resbalón
- **Para altura de puerta:** ≤2500 mm
- **Para ancho de puerta:** ≤1.300 mm por cada hoja de puerta
- **Peso de la puerta:** ≤200 kg por cada hoja de puerta
- **Medida de entrada A:** 65 mm
- **Frente:** 24 mm
- **Distancia B:** 72 mm
- **Cuadradillo:** 9 mm
- **Longitud:** empuñadura de barra 1150 mm
- **Tope:** aplicable para DIN izquierda ó DIN derecha



Volumen de suministro

- Cantidad de piezas sueltas
- 2 Juegos de brazos de palanca
- 2 Manillas de barra
- 1 Manilla con escudo corto redondeado
- 3 Escudos ciegos redondeados
- 1 Cerradura de embutir antipánico B 2111
- 1 Cerradura con palanca de transmisión B 2189
- 1 Cerradero de chapa con solapa superior
- 1 Cerradura de bloqueo de las palancas de transmisión
- 1 Palanca de transmisión tubular superior, con tapón de deslizamiento amortiguado
- 1 Palanca de transmisión inferior maciza
- 1 Placa de guía redondeada para la palanca
- 1 Cavidad para el cierre en el suelo

Medidas de los herrajes

- Dibujo 9
- Dibujo 9
- Dibujo 6
- Dibujo 8
- Dibujo 16
- Dibujo 21
- Dibujo 23
- Dibujo 24
- Dibujo 26
- Dibujo 27
- Dibujo 28
- Dibujo 29

4

Ancho del frente mm	Tope	Aluminio anodizado	Acero inox. mate
PZA 115			
24	DIN izquierda	911.53.456	911.53.457
	DIN derecha	911.53.454	911.53.455

Indicación de pedido

Solo el set completo cumple con la norma DIN EN 1125 (cierres antipánico con barras de accionamiento horizontales para puertas en accesos de socorro).

Cualquier alteración del set completo, por ejemplo el intercambio de componentes sueltos, no cumple con la norma DIN EN 1125.

En caso de duda pida asesoramiento.

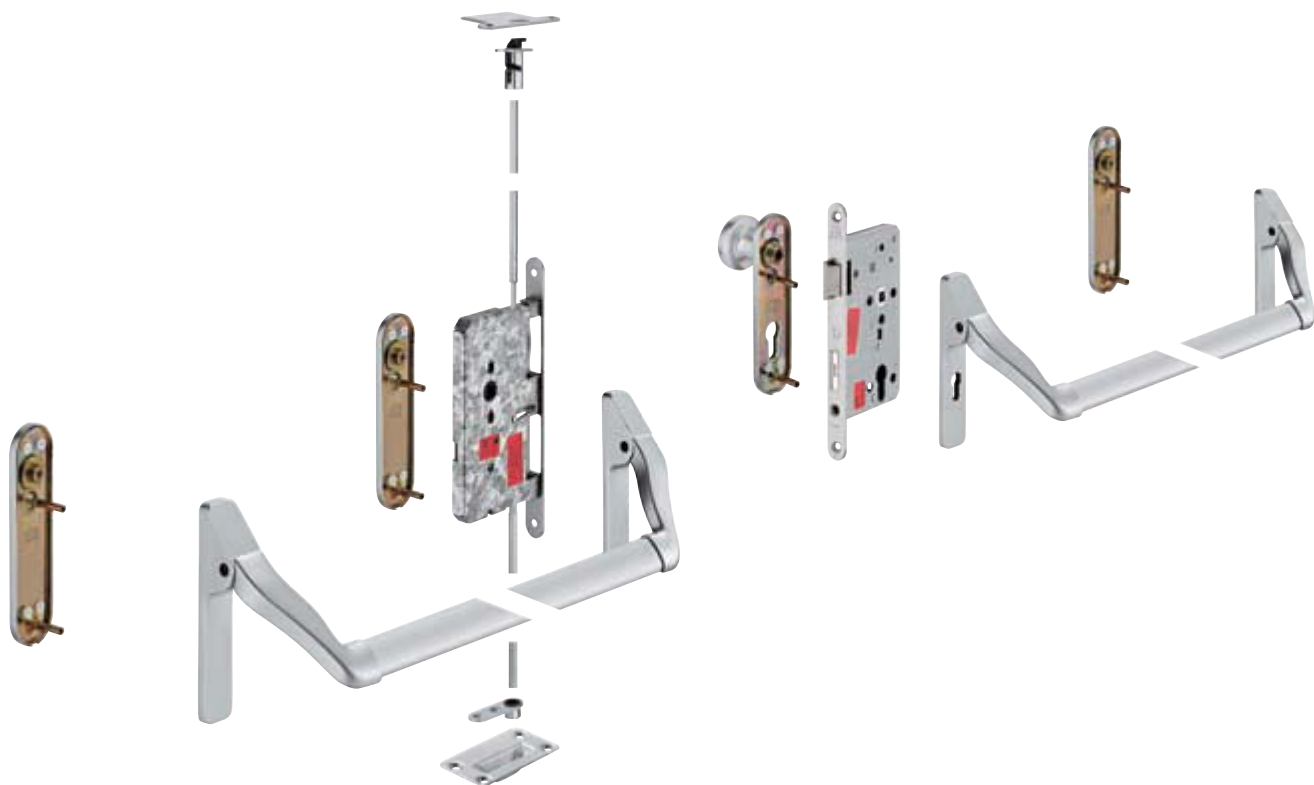
Los accesorios de montaje no están incluidos en el volumen de suministro.

Se tienen que pedir por separado 1 pasador de la manilla dividido de 9 mm (manilla de barra – manilla), 1 pasador cuadrado cambiabile de 9 mm (manilla de barra – escudo ciego) y 8 tornillos avellanados de M5.

Medición de los herrajes	► Página CC 4.665 - CC 4.670
Pasadores para manillas de puerta	► Página CC 4.663
Tornillos avellanados	► Página CC 4.664

Juego completo Modelo PZA 175

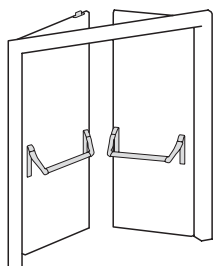
para puertas de dos batientes con función antipánico tipo E y sin autobloqueo



Vitaflex
↻

4

Descripción de las funciones



Batiente inactiva interior

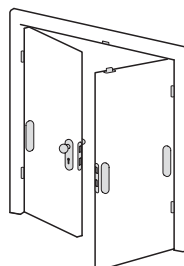
La batiente inactiva y la batiente activa se pueden abrir con la manilla de barra (función de salida de emergencia de doble efecto). Al cerrar la batiente inactiva, se bloquea esta automáticamente por medio de palancas de transmisión. El regulador de la secuencia del cierre está integrado en la cerradura de la puerta.

Batiente activa interior

La batiente activa se puede abrir con la manilla de barra (función de una puerta de salida de emergencia) y se puede bloquear con la llave. La función antipánico E (con función de actuación del resbalón con la llave) es solo permisible con la llave retirada, puesto que al contrario la cerradura se podría dañar.

Protección contra fuego y humo

F Para puertas cortafuegos y cortahumos según DIN 4102 y acabados contra fuegos conforme con DIN EN 1634.



Batiente activa exterior

La batiente activa se puede abrir con la llave y con la manilla y se puede bloquear con la llave.

- **Ámbito de aplicaciones:** para puertas de dos batientes de madera ó de acero conforme con DIN 18250, para puertas con rebaje/galce (frente de 20 mm) ó puertas sin rebaje/galce (frente de 24 mm), para bombillo
- **Material:** cerradura (frente): acero inox., herrajes: aluminio ó acero inox.
- **Superficie:** cerradura (frente): mate, herrajes: mate ó anodizada
- **Modelo ó acabado:** función antipánico tipo E (función palanca de doble brazo) la llave acciona el resbalón
- **Para altura de puerta:** ≤2500 mm
- **Para ancho de puerta:** ≤1.300 mm por cada hoja de puerta
- **Peso de la puerta:** ≤200 kg por cada hoja de puerta
- **Medida de entrada A:** 65 mm
- **Frente:** 20 ó 24 mm
- **Distancia B:** 72 mm
- **Cuadradillo:** 9 mm
- **Longitud:** empuñadura de barra 1150 mm
- **Tope:** aplicable para DIN izquierda ó DIN derecha



Volumen de suministro

Cantidad de piezas sueltas	Medidas de los herrajes
2 Juegos de brazos de palanca	Dibujo 9
2 Manillas de barra	Dibujo 9
1 Tirador con escudo corto redondeado	Dibujo 7
3 Escudos ciegos redondeados	Dibujo 8
1 Cerradura de embutir antipánico B 2329	Dibujo 13
1 Cerradura con palanca de transmisión B 2390	Dibujo 20
1 Cerradero de chapa con solapa superior	Dibujo 23
1 Cerradura de bloqueo de las palancas de transmisión	Dibujo 24
1 Palanca de transmisión, arriba un tubo con tapón de deslizamiento	Dibujo 25
1 Palanca de transmisión inferior maciza	Dibujo 27
1 Placa de guía redondeada para la palanca	Dibujo 28
1 Cavidad para el cierre en el suelo	Dibujo 29

Ancho del frente mm	Tope	Aluminio anodizado	Acero inox. mate
PZA 175			
20	DIN izquierda	911.53.496	911.53.497
	DIN derecha	911.53.494	911.53.495
24	DIN izquierda	911.53.492	911.53.493
	DIN derecha	911.53.490	911.53.491

Indicación de pedido

Solo el set completo cumple con la norma DIN EN 1125 (cierres antipánico con barras de accionamiento horizontales para puertas en accesos de socorro).

Cualquier alteración del set completo, por ejemplo el intercambio de componentes sueltos, no cumple con la norma DIN EN 1125.

En caso de duda pida asesoramiento.

Los accesorios de montaje no están incluidos en el volumen de suministro.

Se tienen que pedir por separado 2 pasadores cuadrados cambiables de 9 mm (manilla de barra – tirador, manilla de barra – escudo ciego) y 8 tornillos avellanados de M5.

Medición de los herrajes	► Página CC 4.665 - CC 4.670
Pasadores para manillas de puerta	► Página CC 4.663
Tornillos avellanados	► Página CC 4.664

Juego completo Modelo PZA 175

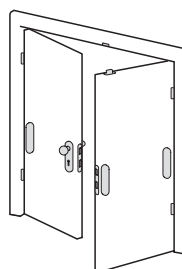
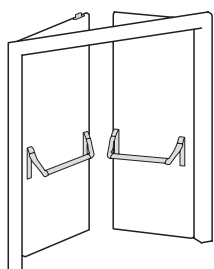
para puertas de dos batientes con función antipánico tipo E y autobloqueo



Vitaflex

4

Descripción de las funciones



Batiente inactiva interior

La batiente inactiva y la batiente activa se pueden abrir con la manilla de barra (función de salida de emergencia de doble efecto). Al cerrar la batiente inactiva, se bloquea esta automáticamente por medio de palancas de transmisión. El regulador de la secuencia del cierre está integrado en la cerradura de la puerta.

Batiente activa interior

La batiente activa se puede abrir con la manilla de barra (función de puerta de salida de emergencia) y se bloquea automáticamente. La función antipánico E (con función de actuación del resbalón con la llave) es solo permisible con la llave retirada, puesto que al contrario la cerradura se podría dañar.

Protección contra fuego y humo

F Para puertas cortafuegos y cortahumos según DIN 4102 y acabados contra fuegos conforme con DIN EN 1634.

EGH-C 2007, HES, 06/07; Medidas sin compromiso. Nos reservamos el derecho a introducir cambios en la fabricación

- **Ámbito de aplicaciones:** para puertas de dos batientes de madera ó de acero conforme con DIN 18250, para puertas sin rebaje/galce (frente de 24 mm), para bombillo
- **Material:** cerradura (frente): acero inox., herrajes: aluminio ó acero inox.
- **Superficie:** cerradura (frente): mate, herrajes: mate ó anodizada
- **Modelo ó acabado:** función antipánico tipo E (función palanca de doble brazo) la llave acciona el resbalón
- **Para altura de puerta:** ≤2500 mm
- **Para ancho de puerta:** ≤1.300 mm por cada hoja de puerta
- **Peso de la puerta:** ≤200 kg por cada hoja de puerta
- **Medida de entrada A:** 65 mm
- **Frente:** 24 mm
- **Distancia B:** 72 mm
- **Cuadradillo:** 9 mm
- **Longitud:** empuñadura de barra 1150 mm
- **Tope:** aplicable para DIN izquierda ó DIN derecha



Volumen de suministro

- Cantidad de piezas sueltas
- 2 Juegos de brazos de palanca
 - 2 Manillas de barra
 - 1 Tirador con escudo corto redondeado
 - 3 Escudos ciegos redondeados
 - 1 Cerradura de embutir antipánico B 2119
 - 1 Cerradura con palanca de transmisión B 2189
 - 1 Cerradero de chapa con solapa superior
 - 1 Cerradura de bloqueo de las palancas de transmisión
 - 1 Palanca de transmisión tubular superior, con tapón de deslizamiento amortiguado
 - 1 Palanca de transmisión inferior maciza
 - 1 Placa de guía redondeada para la palanca
 - 1 Cavidad para el cierre en el suelo

Medidas de los herrajes

- Dibujo 9
- Dibujo 9
- Dibujo 7
- Dibujo 8
- Dibujo 17
- Dibujo 21
- Dibujo 23
- Dibujo 24
- Dibujo 26
- Dibujo 27
- Dibujo 28
- Dibujo 29

4

Ancho del frente mm	Tope	Aluminio anodizado	Acero inox. mate
PZA 175			
24	DIN izquierda	911.53.482	911.53.483
	DIN derecha	911.53.480	911.53.481

Indicación de pedido

Solo el set completo cumple con la norma DIN EN 1125 (cierres antipánico con barras de accionamiento horizontales para puertas en accesos de socorro).

Cualquier alteración del set completo, por ejemplo el intercambio de componentes sueltos, no cumple con la norma DIN EN 1125.

En caso de duda pida asesoramiento.

Los accesorios de montaje no están incluidos en el volumen de suministro.

Se tienen que pedir por separado 2 pasadores cuadrados cambiables de 9 mm (manilla de barra – tirador, manilla de barra – escudo ciego)

y 8 tornillos avellanados de M5.

Medición de los herrajes	► Página CC 4.665 - CC 4.670
Pasadores para manillas de puerta	► Página CC 4.663
Tornillos avellanados	► Página CC 4.664

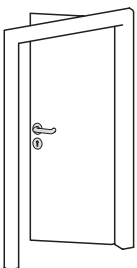
Juego completo Modelo PES 100

para puertas de una batiente con función antipánico tipo B, con o sin abridor tipo A



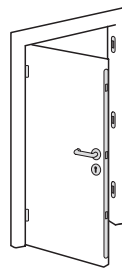
4

Descripción de las funciones



Interior

Con la cerradura SECURITY se puede abrir la hoja de la puerta con la manilla (función de puerta de salida de emergencia). La cerradura se bloquea de forma automática. La función antipánico B (con función de paso hacia dentro y hacia fuera) es solo permisible con la llave retirada, puesto que al contrario la cerradura se podría dañar.



Exterior

Con la cerradura SECURITY se puede abrir la hoja de la puerta con la llave y con la manilla. La cerradura se bloquea de forma automática.

Protección contra fuego y humo

F Para puertas cortafuegos y cortahumos según DIN 4102 y acabados contra fuegos conforme con DIN EN 1634.

- **Ámbito de aplicaciones:** para puertas de una batiente de madera ó de acero conforme con DIN 18250, para puertas con rebaje/galce (frente de 20 mm), para bombillo
- **Material:** cerradura (frente): acero inox., herrajes: aluminio ó acero inox.
- **Superficie:** cerradura (frente): mate, herrajes: mate ó anodizada
- **Modelo ó acabado:** función antipánico B (función de cambio), en el momento del cierre de la puerta, las 3 levas del resbalón se adelantan en su cierre, desbloqueo automático desde el interior con abridor tipo A, por ejemplo, con el pulsador del portero automático y desde el exterior, por ejemplo, con el sistema eléctrico de cierre Dialock, actuación mecánica desde el interior con la manilla y desde el exterior con la llave. La llave no acciona el resbalón
- Para altura de puerta: ≤2500 mm
- Para ancho de puerta: ≤1.300 mm
- Peso de la puerta: ≤200 kg
- Medida de entrada A: 65 mm
- Frente: 20 mm
- Distancia B: 72 mm
- Cuadradillo: 9 mm
- Tope: aplicable para DIN izquierda ó DIN derecha
- Tensión nominal: 12 V AC, 50 Hz, 12 V DC
- Absorción de corriente: 1 A
- Tipo de protección: IP 40
- Aprox. 6 m de cable de conexión con clavija

Volumen de suministro

Cantidad de piezas sueltas	Medidas de los herrajes
2 Manilla con roseta	Dibujo 1
2 Rosetas para bombillo	Dibujo 4
1 Bloqueo multipunto antipánico SECURY (con abridor tipo A)	Dibujo 30 (Dibujo 31)

Ancho del frente mm	Tope	Aluminio anodizado	Acero inox. mate
PES 100 sin abridor tipo A			
20	DIN izquierda	911.49.150	911.49.152
	DIN derecha	911.49.151	911.49.153
PES 100 con abridor tipo A			
20	DIN izquierda	911.49.155	911.49.157
	DIN derecha	911.49.156	911.49.158

Indicación de pedido

Solo el set completo cumple con la norma DIN EN 179 (cierres de salidas de emergencia con manilla o con placa de empuje).

Cualquier alteración del set completo, por ejemplo el intercambio de componentes sueltos, no cumple con la norma DIN EN 179.

En caso de duda pida asesoramiento.

Los accesorios de montaje no están incluidos en el volumen de suministro.

Por separado se tienen que pedir 1 pasador de la manilla dividido de 9 mm (manilla – manilla), 3 cerraderos de chapa SECURY, 1 paso del cable (para abridor tipo A) y 4 tornillos avellanados de M5.

Medición de los herrajes	▶ Página CC 4.665 - CC 4.670
Pasadores para manillas de puerta	▶ Página CC 4.663
Tornillos avellanados	▶ Página CC 4.664
Paso del cable	▶ Página CC 4.566
Descripción del abridor tipo A	▶ Página CC 4.621

EGH-C 2007, HES_06/07; Medidas sin compromiso. Nos reservamos el derecho a introducir cambios en la fabricación

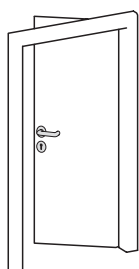
Juego completo Modelo PES 120

para puertas de una batiente con función antipánico tipo E, con o sin abridor tipo A



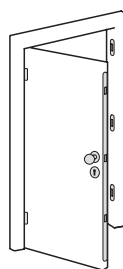
4

Descripción de las funciones



Interior

Con la cerradura SECURITY se puede abrir la hoja de la puerta con la manilla (función de puerta de salida de emergencia). La cerradura se bloquea de forma automática. La función antipánico E (con función de actuación del resbalón con la llave) es solo permisible con la llave retirada, puesto que al contrario la cerradura se podría dañar.



Exterior

Con la cerradura SECURITY se puede abrir la hoja de la puerta con la llave. La cerradura se bloquea de forma automática.

Protección contra fuego y humo

F Para puertas cortafuegos y cortahumos según DIN 4102 y acabados contra fuegos conforme con DIN EN 1634.

- **Ámbito de aplicaciones:** para puertas de una batiente de madera ó de acero conforme con DIN 18250, para puertas con rebaje/galce (frente de 20 mm), para bombillo
- **Material:** cerradura (frente): acero inox., herrajes: aluminio ó acero inox.
- **Superficie:** cerradura (frente): mate, herrajes: mate ó anodizada
- **Modelo ó acabado:** función antipánico tipo E (función de palanca de doble brazo), con palanca de doble brazo, para mover el resbalón con la llave, engranaje actuado con llave ó actuado por motor (abridor tipo A), en el momento del cierre de la puerta, las 3 levas del resbalón se adelantan en su cierre, desbloqueo automático desde el interior con abridor tipo A, por ejemplo, con el pulsador del portero automático y desde el exterior, por ejemplo, con el sistema eléctrico de cierre Dialock, actuación mecánica desde el interior con la manilla y desde el exterior con la llave. La llave acciona el resbalón
- **Para altura de puerta:** ≤2500 mm
- **Para ancho de puerta:** ≤1.300 mm
- **Peso de la puerta:** ≤200 kg
- **Medida de entrada A:** 65 mm
- **Frente:** 20 mm
- **Distancia B:** 72 mm
- **Cuadrado:** 9 mm
- **Tope:** aplicable para DIN izquierda ó DIN derecha
- **Tensión nominal:** 12 V AC, 50 Hz, 12 V DC
- **Absorción de corriente:** 1 A
- **Tipo de protección:** IP 40
- **Aprox. 6 m de cable de conexión con clavija**

Volumen de suministro

Cantidad de piezas sueltas	Medidas de los herrajes
1 Manilla con roseta	Dibujo 1
1 Tirador con roseta	Dibujo 2
2 Rosetas para bombillo	Dibujo 4
1 Bloqueo multipunto antipánico SECURY (con abridor tipo A)	Dibujo 30 (Dibujo 31)

Ancho del frente mm	Tope	Aluminio anodizado	Acero inox. mate
PES 120 sin abridor tipo A			
20	DIN izquierda	911.49.166	911.49.168
	DIN derecha	911.49.167	911.49.169
PES 120 con abridor tipo A			
20	DIN izquierda	911.49.170	911.49.172
	DIN derecha	911.49.171	911.49.173

Indicación de pedido

Solo el set completo cumple con la norma DIN EN 179 (cierres de salidas de emergencia con manilla o con placa de empuje).

Cualquier alteración del set completo, por ejemplo el intercambio de componentes sueltos, no cumple con la norma DIN EN 179.

En caso de duda pida asesoramiento.

Los accesorios de montaje no están incluidos en el volumen de suministro.

Por separado se tienen que pedir 1 pasador cuadrado cambiabile de 9 mm (manilla – tirador), 3 cerraderos de chapa SECURY, 1 paso del cable (para abridor tipo A) y 4 tornillos avellanados de M5.

Medición de los herrajes	► Página CC 4.665 - CC 4.670
Pasadores para manillas de puerta	► Página CC 4.664
Tornillos avellanados	► Página CC 4.664
Paso del cable	► Página CC 4.566
Descripción del abridor tipo A	► Página CC 4.621

EGH-C 2007, HES_06/07; Medidas sin compromiso. Nos reservamos el derecho a introducir cambios en la fabricación

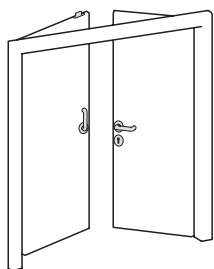
Juego completo Modelo PZAS 110

para puertas de dos batientes con función antipánico tipo B, con o sin abridor tipo A



4

Descripción de las funciones

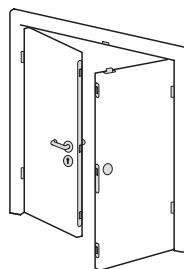


Batiente inactiva interior

Con la cerradura SECURY se puede abrir la batiente inactiva y la batiente activa con la manilla giratoria (función de salida de emergencia de doble efecto). Al cerrar la batiente inactiva, se bloquea esta automáticamente por medio de palancas de transmisión. El regulador de la secuencia del cierre está integrado en la cerradura de la puerta.

Batiente activa interior

Con la cerradura SECURY se puede abrir la batiente activa con la manilla (función de puerta de salida de emergencia). La cerradura se bloquea de forma automática. La función antipánico B (con función de paso hacia dentro y hacia fuera) es solo permisible con la llave retirada, puesto que al contrario la cerradura se podría dañar.



Batiente activa exterior

Con la cerradura SECURY se puede abrir la batiente activa con la llave y con la manilla. La cerradura se bloquea de forma automática.

Protección contra fuego y humo

F Para puertas cortafuegos y cortahumos según DIN 4102 y acabados contra fuegos conforme con DIN EN 1634.

EGH-C 2007, HES, 06/07; Medidas sin compromiso. Nos reservamos el derecho a introducir cambios en la fabricación

- **Ámbito de aplicaciones:** para puertas de dos batientes de madera ó de acero conforme con DIN 18250, para puertas con rebaje/galce (frente de 20 mm), para bombillo
- **Material:** cerradura (frente): acero inox., herrajes: aluminio ó acero inox.
- **Superficie:** cerradura (frente): mate, herrajes: mate ó anodizada
- **Modelo ó acabado:** función antipánico B (función de cambio), en el momento del cierre de la puerta, las 3 levas del resbalón se adelantan en su cierre, desbloqueo automático desde el interior con abridor tipo A, por ejemplo, con el pulsador del portero automático y desde el exterior, por ejemplo, con el sistema eléctrico de cierre Dialock, actuación mecánica desde el interior con la manilla y desde el exterior con la llave. La llave no acciona el resbalón
- **Para altura de puerta:** ≤2500 mm
- **Para ancho de puerta:** ≤1.300 mm por cada hoja de puerta
- **Peso de la puerta:** ≤200 kg por cada hoja de puerta
- **Medida de entrada A:** 65 mm
- **Frente:** 20 mm
- **Distancia B:** 72 mm
- **Cuadradillo:** 9 mm
- **Tope:** aplicable para DIN izquierda ó DIN derecha
- **Tensión nominal:** 12 V AC, 50 Hz, 12 V DC
- **Absorción de corriente:** 1 A
- **Tipo de protección:** IP 40
- **Aprox. 6 m de cable de conexión con clavija**

Volumen de suministro

Cantidad de piezas sueltas

- 2 Manillas con rosetas
- 2 Rosetas para bombillo
- 1 Manilla giratoria con roseta
- 1 Roseta sin agujero
- 1 Bloqueo multipunto antipánico SECURITY (con abridor tipo A)
- 1 Cerradura con palanca de transmisión B2189
- 1 Cerradero de chapa con solapa superior
- 1 Cerradura de bloqueo de las palancas de transmisión
- 1 Palanca de transmisión tubular superior, con tapón de deslizamiento amortiguado
- 1 Palanca de transmisión inferior maciza
- 1 Placa de guía redondeada para la palanca
- 1 Cavidad para el cierre en el suelo

Medidas de los herrajes

- Dibujo 1
- Dibujo 4
- Dibujo 3
- Dibujo 5
- Dibujo 30
- (Dibujo 31)
- Dibujo 22
- Dibujo 23
- Dibujo 24
- Dibujo 26
- Dibujo 27
- Dibujo 28
- Dibujo 29

Ancho del frente mm	Tope	Aluminio anodizado	Acero inox. mate
PZAS 110 sin abridor tipo A			
20	DIN izquierda	911.49.214	911.49.216
	DIN derecha	911.49.215	911.49.217
PZAS 110 con abridor tipo A			
20	DIN izquierda	911.49.218	911.49.220
	DIN derecha	911.49.219	911.49.221

Indicación de pedido

Solo el set completo cumple con la norma DIN EN 179 (cierres de salidas de emergencia con manilla o con placa de empuje).

Cualquier alteración del set completo, por ejemplo el intercambio de componentes sueltos, no cumple con la norma DIN EN 179.

En caso de duda pida asesoramiento.

Los accesorios de montaje no están incluidos en el volumen de suministro.

Por separado se tienen que pedir 1 pasador de la manilla dividido de 9 mm (manilla – manilla), 1 pasador cuadrado cambiabile de 9 mm (manilla giratoria – escudo ciego), 2 cerraderos de chapa SECURITY, 1 paso del cable (para abridor tipo A) y 6 tornillos avellanados de M5.

Medición de los herrajes	► Página CC 4.665 - CC 4.670
Pasadores para manillas de puerta	► Página CC 4.664
Tornillos avellanados	► Página CC 4.664
Paso del cable	► Página CC 4.566
Descripción del abridor tipo A	► Página CC 4.621

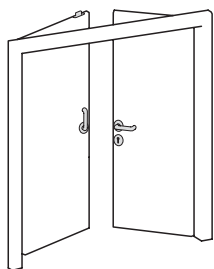
Juego completo Modelo PZAS 170

para puertas de dos batientes con función antipánico tipo E, con o sin abridor tipo A



4

Descripción de las funciones

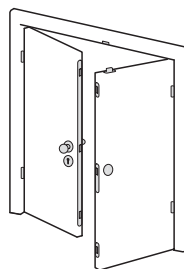


Batiente inactiva interior

Con la cerradura SECURY se puede abrir la batiente inactiva y la batiente activa con la manilla giratoria (función de salida de emergencia de doble efecto). Al cerrar la batiente inactiva, se bloquea esta automáticamente por medio de palancas de transmisión. El regulador de la secuencia del cierre está integrado en la cerradura de la puerta.

Batiente activa interior

Con la cerradura SECURY se puede abrir la batiente activa con la manilla (función de puerta de salida de emergencia). La cerradura se bloquea de forma automática. La función antipánico E (con función de actuación del resbalón con la llave) es solo permisible con la llave retirada, puesto que al contrario la cerradura se podría dañar.



Batiente activa exterior

Con la cerradura SECURY se puede abrir la batiente activa solamente con la llave. La cerradura se bloquea de forma automática.

Protección contra fuego y humo

F Para puertas cortafuegos y cortahumos según DIN 4102 y acabados contra fuegos conforme con DIN EN 1634.

- **Ámbito de aplicaciones:** para puertas de dos batientes de madera ó de acero conforme con DIN 18250, para puertas con rebaje/galce (frente de 20 mm), para bombillo
- **Material:** cerradura (frente): acero inox., herrajes: aluminio ó acero inox.
- **Superficie:** cerradura (frente): mate, herrajes: mate ó anodizada
- **Modelo ó acabado:** función antipánico tipo E (función de palanca de doble brazo), con palanca de doble brazo, para mover el resbalón con la llave, engranaje actuado con llave ó actuado por motor (abridor tipo A), en el momento del cierre de la puerta, las 3 levas del resbalón se adelantan en su cierre, desbloqueo automático desde el interior con abridor tipo A, por ejemplo, con el pulsador del portero automático y desde el exterior, por ejemplo, con el sistema eléctrico de cierre Dialock, actuación mecánica desde el interior con la manilla y desde el exterior con la llave. La llave acciona el resbalón
- **Para altura de puerta:** ≤2500 mm
- **Para ancho de puerta:** ≤1.300 mm por cada hoja de puerta
- **Peso de la puerta:** ≤200 kg por cada hoja de puerta
- **Medida de entrada A:** 65 mm
- **Frente:** 20 mm
- **Distancia B:** 72 mm
- **Cuadradillo:** 9 mm
- **Tope:** aplicable para DIN izquierda ó DIN derecha
- **Tensión nominal:** 12 V AC, 50 Hz, 12 V DC
- **Absorción de corriente:** 1 A
- **Tipo de protección:** IP 40
- **Aprox. 6 m de cable de conexión con clavija**

Volumen de suministro

Cantidad de piezas sueltas

- 1 Manilla con roseta
- 1 Tirador con roseta
- 2 Rosetas para bombillo
- 1 Manilla giratoria con roseta
- 1 Roseta sin agujero
- 1 Bloqueo multipunto antipánico SECURITY (con abridor tipo A)
- 1 Cerradura con palanca de transmisión B 2189
- 1 Cerradero de chapa con solapa superior
- 1 Cerradura de bloqueo de las palancas de transmisión
- 1 Palanca de transmisión tubular superior, con tapón de deslizamiento amortiguado
- 1 Palanca de transmisión inferior maciza
- 1 Placa de guía redondeada para la palanca
- 1 Cavidad para el cierre en el suelo

Medidas de los herrajes

- Dibujo 1
- Dibujo 2
- Dibujo 4
- Dibujo 3
- Dibujo 5
- Dibujo 30 (Dibujo 31)
- Dibujo 22
- Dibujo 23
- Dibujo 24
- Dibujo 26
- Dibujo 27
- Dibujo 28
- Dibujo 29

Ancho del frente mm	Tope	Aluminio anodizado	Acero inox. mate
PZAS 170 sin abridor tipo A			
20	DIN izquierda	911.49.174	911.49.176
	DIN derecha	911.49.175	911.49.177
PZAS 170 con abridor tipo A			
20	DIN izquierda	911.49.178	911.49.180
	DIN derecha	911.49.179	911.49.181

Indicación de pedido

Solo el set completo cumple con la norma DIN EN 179 (cierres de salidas de emergencia con manilla o con placa de empuje).

Cualquier alteración del set completo, por ejemplo el intercambio de componentes sueltos, no cumple con la norma DIN EN 179.

En caso de duda pida asesoramiento.

Los accesorios de montaje no están incluidos en el volumen de suministro.

Por separado se tienen que pedir 2 pasadores cuadrados cambiables de 9 mm (manilla – tirador, manilla giratoria – escudo ciego),

2 cerraderos de chapa SECURITY, 1 paso del cable (para abridor tipo A) y 6 tornillos avellanados de M5.

Medición de los herrajes	► Página CC 4.665 - CC 4.670
Pasadores para manillas de puerta	► Página CC 4.664
Tornillos avellanados	► Página CC 4.664
Paso del cable	► Página CC 4.566
Descripción del abridor tipo A	► Página CC 4.621

Juego completo Modelo PES 105

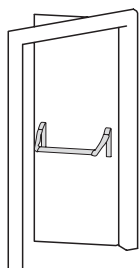
para puertas de una batiente con función antipánico tipo B, con o sin abridor tipo A



Vitaflex

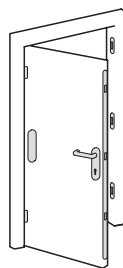
4

Descripción de las funciones



Interior

Con la cerradura SECURY se puede abrir la hoja de la puerta con la manilla de barra (función de puerta de salida de emergencia). La cerradura se bloquea de forma automática. La función antipánico B (con función de paso hacia dentro y hacia fuera) es solo permisible con la llave retirada, puesto que al contrario la cerradura se podría dañar.



Exterior

Con la cerradura SECURY se puede abrir la hoja de la puerta con la llave y con la manilla. La cerradura se bloquea de forma automática.

Protección contra fuego y humo



Para puertas cortafuegos y cortahumos según DIN 4102 y acabados contra fuegos conforme con DIN EN 1634.

- **Ámbito de aplicaciones:** para puertas de una batiente de madera ó de acero conforme con DIN 18250, para puertas con rebaje/galce (frente de 20 mm), para bombillo
- **Material:** cerradura (frente): acero inox., herrajes: aluminio ó acero inox.
- **Superficie:** cerradura (frente): mate, herrajes: mate ó anodizada
- **Modelo ó acabado:** función antipánico B (función de cambio) la llave no acciona el resbalón **desbloqueo automático desde el interior con abridor tipo A**, por ejemplo, con el pulsador del portero automático y desde el exterior, por ejemplo, con el sistema eléctrico de cierre Dialock
- **Para altura de puerta:** ≤2500 mm
- **Para ancho de puerta:** ≤1.300 mm
- **Peso de la puerta:** ≤200 kg
- **Medida de entrada A:** 65 mm
- **Frente:** 20 mm
- **Distancia B:** 72 mm
- **Cuadradillo:** 9 mm
- **Longitud:** empuñadura de barra 1150 mm
- **Tope:** aplicable para DIN izquierda ó DIN derecha
- **Tensión nominal:** 12 V AC, 50 Hz, 12 V DC
- **Absorción de corriente:** 1 A
- **Tipo de protección:** IP 40
- **Aprox. 6 m de cable de conexión con clavija**



4

Volumen de suministro

Cantidad de piezas sueltas	Medidas de los herrajes
1 Juego de brazos de palanca	Dibujo 9
1 Manilla de barra	Dibujo 9
1 Manilla con escudo corto redondeado	Dibujo 6
1 Escudo ciego redondeado	Dibujo 8
1 Bloqueo multipunto antipánico SECURITY (con abridor tipo A)	Dibujo 30 (Dibujo 31)

Ancho del frente mm	Tope	Aluminio anodizado	Acero inox. mate
PES 105 sin abridor tipo A			
20	DIN izquierda	911.49.182	911.49.184
	DIN derecha	911.49.183	911.49.185
PES 105 con abridor tipo A			
20	DIN izquierda	911.49.186	911.49.188
	DIN derecha	911.49.187	911.49.189

Indicación de pedido

Solo el set completo cumple con la norma DIN EN 1125 (cierres antipánico con barras de accionamiento horizontales para puertas en accesos de socorro).

Cualquier alteración del set completo, por ejemplo el intercambio de componentes sueltos, no cumple con la norma DIN EN 1125.

En caso de duda pida asesoramiento.

Los accesorios de montaje no están incluidos en el volumen de suministro.

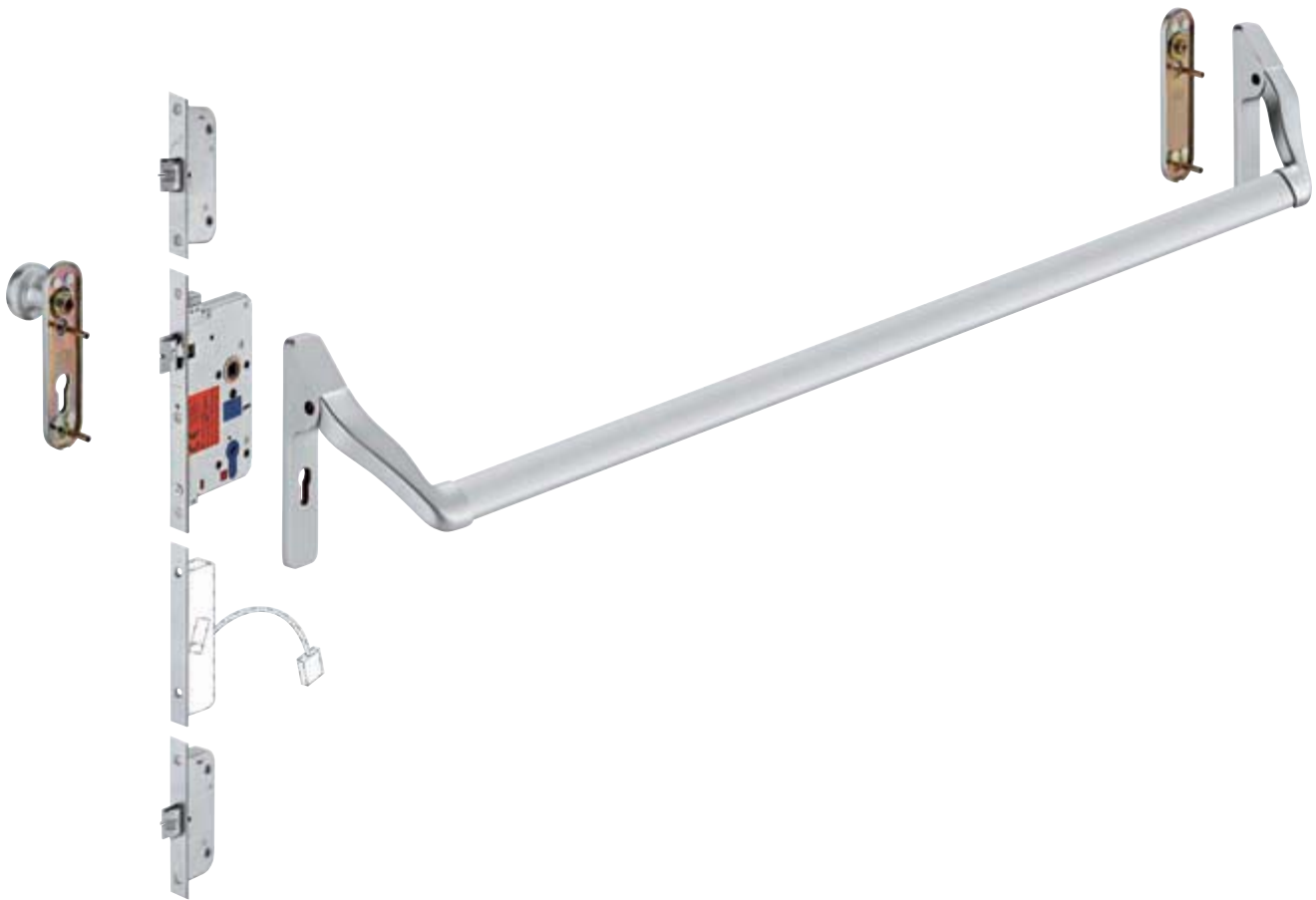
Por separado se tienen que pedir 1 pasador de la manilla dividido de 9 mm (manilla de barra – manilla), 3 cerraderos de chapa SECURITY, 1 paso del cable (para abridor tipo A) y 6 tornillos avellanados de M5.

Medición de los herrajes	► Página CC 4.665 - CC 4.670
Pasadores para manillas de puerta	► Página CC 4.664
Tornillos avellanados	► Página CC 4.664
Paso del cable	► Página CC 4.566
Descripción del abridor tipo A	► Página CC 4.621

EGH-C 2007, HES_06/07; Medidas sin compromiso. Nos reservamos el derecho a introducir cambios en la fabricación

Juego completo Modelo PES 125

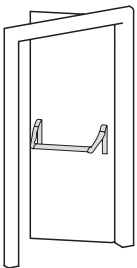
para puertas de una batiente con función antipánico tipo E, con o sin abridor tipo A



Vitaflex

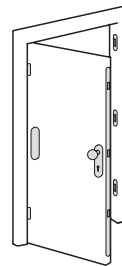
4

Descripción de las funciones



Interior

Con la cerradura SECURY se puede abrir la hoja de la puerta con la manilla de barra (función de puerta de salida de emergencia). La cerradura se bloquea de forma automática. La función antipánico E (con función de actuación del resbalón con la llave) es solo permisible con la llave retirada, puesto que al contrario la cerradura se podría dañar.



Exterior

Con la cerradura SECURY se puede abrir la hoja de la puerta solamente con la llave. La cerradura se bloquea de forma automática.

Protección contra fuego y humo



Para puertas cortafuegos y cortahumos según DIN 4102 y acabados contra fuegos conforme con DIN EN 1634.

- **Ámbito de aplicaciones:** para puertas de una batiente de madera ó de acero conforme con DIN 18250, para puertas con rebaje/galce (frente de 20 mm), para bombillo
- **Material:** cerradura (frente): acero inox., herrajes: aluminio ó acero inox.
- **Superficie:** cerradura (frente): mate, herrajes: mate ó anodizada
- **Modelo ó acabado:** función antipánico tipo E (función de palanca de doble brazo), con palanca de doble brazo, para mover el resbalón con la llave, engranaje actuado con llave ó actuado por motor (abridor tipo A), en el momento del cierre de la puerta, las 3 levas del resbalón se adelantan en su cierre, desbloqueo automático desde el interior con abridor tipo A, por ejemplo, con el pulsador del portero automático y desde el exterior, por ejemplo, con el sistema eléctrico de cierre Dialock, actuación mecánica desde el interior con la manilla de barra y desde el exterior con la llave. La llave no acciona el resbalón
- Para altura de puerta: ≤ 2500 mm
- Para ancho de puerta: ≤ 1.300 mm
- Peso de la puerta: ≤ 200 kg
- Medida de entrada A: 65 mm
- Frente: 20 mm
- Distancia B: 72 mm
- Cuadradillo: 9 mm
- Longitud: empuñadura de barra 1150 mm
- Tope: aplicable para DIN izquierda ó DIN derecha
- Tensión nominal: 12 V AC, 50 Hz, 12 V DC
- Absorción de corriente: 1 A
- Tipo de protección: IP 40
- Aprox. 6 m de cable de conexión con clavija



4

Volumen de suministro

Cantidad de piezas sueltas	Medidas de los herrajes
1 Juego de brazos de palanca	Dibujo 9
1 Manilla de barra	Dibujo 9
1 Tirador con escudo corto redondeado	Dibujo 7
1 Escudo ciego redondeado	Dibujo 8
1 Bloqueo multipunto antipánico SECURITY (con abridor tipo A)	Dibujo 30 (Dibujo 31)

Ancho del frente mm	Tope	Aluminio anodizado	Acero inox. mate
PES 125 sin abridor tipo A			
20	DIN izquierda	911.49.190	911.49.192
	DIN derecha	911.49.191	911.49.193
PES 125 con abridor tipo A			
20	DIN izquierda	911.49.194	911.49.196
	DIN derecha	911.49.195	911.49.197

Indicación de pedido

Solo el set completo cumple con la norma DIN EN 1125 (cierres antipánico con barras de accionamiento horizontales para puertas en accesos de socorro).

Cualquier alteración del set completo, por ejemplo el intercambio de componentes sueltos, no cumple con la norma DIN EN 1125.

En caso de duda pida asesoramiento.

Los accesorios de montaje no están incluidos en el volumen de suministro.

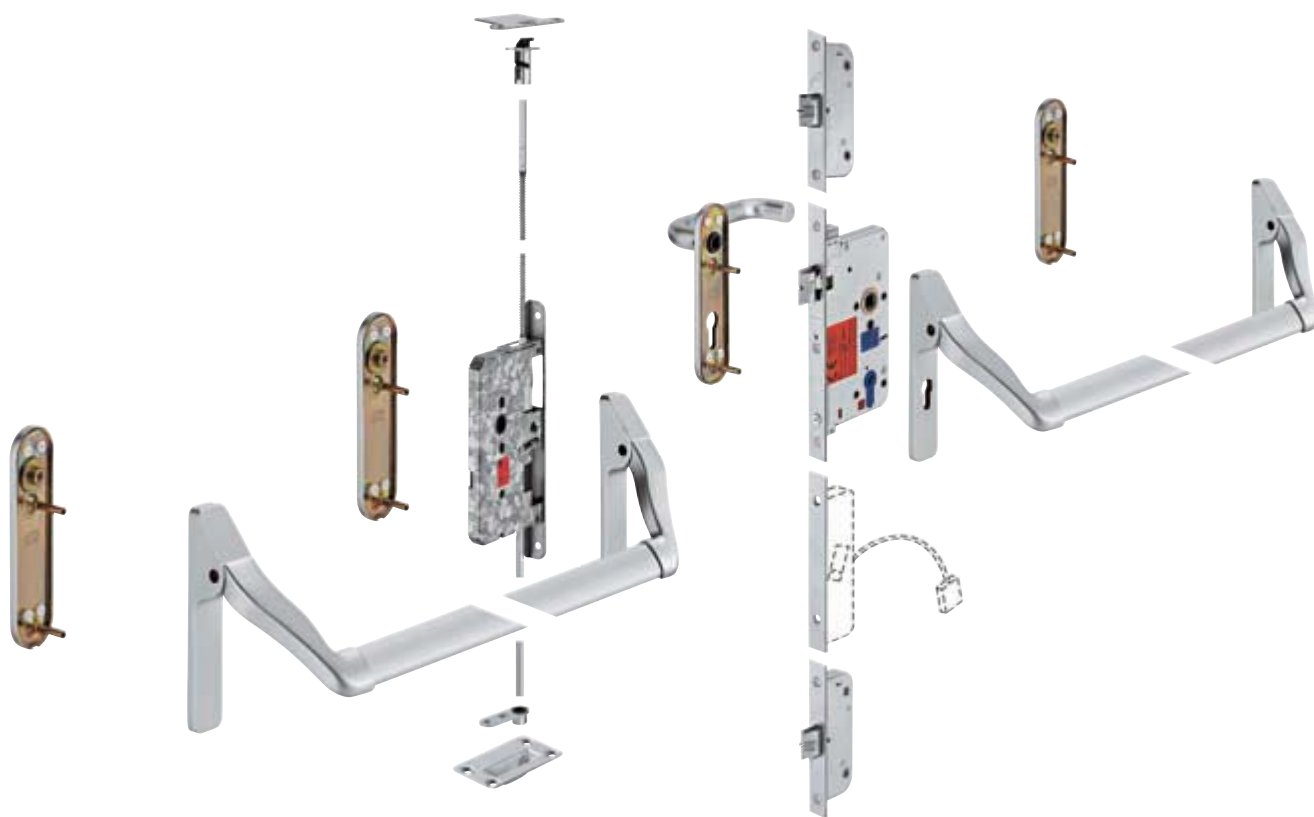
Por separado se tienen que pedir 1 pasador cuadrado cambiabile de 9 mm (manilla de barra – tirador), 3 cerraderos de chapa SECURITY, 1 paso del cable (para abridor tipo A) y 4 tornillos avellanados de M5.

Medición de los herrajes	► Página CC 4.665 - CC 4.670
Pasadores para manillas de puerta	► Página CC 4.664
Tornillos avellanados	► Página CC 4.664
Paso del cable	► Página CC 4.566
Descripción del abridor tipo A	► Página CC 4.621

EGH-C 2007, HES_06/07; Medidas sin compromiso. Nos reservamos el derecho a introducir cambios en la fabricación

Juego completo Modelo PZAS 115

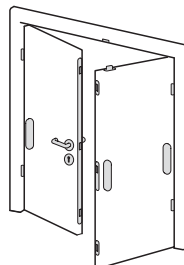
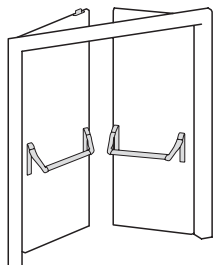
para puertas de dos batientes con función antipánico tipo B, con o sin abridor tipo A



Vitaflex

4

Descripción de las funciones



Batiente inactiva interior

Con la cerradura SECURY se puede abrir la batiente inactiva y la batiente activa con la manilla de barra (función de salida de emergencia de doble efecto). Al cerrar la batiente inactiva, se bloquea esta automáticamente por medio de palancas de transmisión. El regulador de la secuencia del cierre está integrado en la cerradura de la puerta.

Batiente activa interior

Con la cerradura SECURY se puede abrir la batiente activa, en todo momento, con la manilla de barra (función de puerta de salida de emergencia). La cerradura se bloquea de forma automática. La función antipánico B (con función de paso hacia dentro y hacia fuera) es solo permisible con la llave retirada, puesto que al contrario la cerradura se podría dañar.

Protección contra fuego y humo

F Para puertas cortafuegos y cortahumos según DIN 4102 y acabados contra fuegos conforme con DIN EN 1634.

- **Ámbito de aplicaciones:** para puertas de dos batientes de madera ó de acero conforme con DIN 18250, para puertas con rebaje/galce (frente de 20 mm), para bombillo
- **Material:** cerradura (frente): acero inox., herrajes: aluminio ó acero inox.
- **Superficie:** cerradura (frente): mate, herrajes: mate ó anodizada
- **Modelo ó acabado:** función antipánico B (función de cambio), en el momento del cierre de la puerta, las 3 levas del resbalón se adelantan en su cierre, desbloqueo automático desde el interior con abridor tipo A, por ejemplo, con el pulsador del portero automático y desde el exterior, por ejemplo, con el sistema eléctrico de cierre Dialock, actuación mecánica desde el interior con la manilla de barra y desde el exterior con la llave. La llave no acciona el resbalón
- **Para altura de puerta:** ≤2500 mm
- **Para ancho de puerta:** ≤1.300 mm por cada hoja de puerta
- **Peso de la puerta:** ≤200 kg por cada hoja de puerta
- **Medida de entrada A:** 65 mm
- **Frente:** 20 mm
- **Distancia B:** 72 mm
- **Cuadradillo:** 9 mm
- **Longitud:** empuñadura de barra 1150 mm
- **Tope:** aplicable para DIN izquierda ó DIN derecha
- **Tensión nominal:** 12 V AC, 50 Hz, 12 V DC
- **Absorción de corriente:** 1 A
- **Tipo de protección:** IP 40
- **Aprox. 6 m de cable de conexión con clavija**



4

Volumen de suministro

- Cantidad de piezas sueltas
- 2 Juegos de brazos de palanca
 - 2 Manillas de barra
 - 1 Manilla con escudo corto redondeado
 - 3 Escudos ciegos redondeados
 - 1 Bloqueo multipunto antipánico SECURY (con abridor tipo A)
 - 1 Cerradura con palanca de transmisión B 2189
 - 1 Cerradero de chapa con solapa superior
 - 1 Cerradura de bloqueo de las palancas de transmisión
 - 1 Palanca de transmisión tubular superior, con tapón de deslizamiento amortiguado
 - 1 Palanca de transmisión inferior maciza
 - 1 Placa de guía redondeada para la palanca
 - 1 Cavidad para el cierre en el suelo

Medidas de los herrajes

- Dibujo 9
- Dibujo 9
- Dibujo 6
- Dibujo 8
- Dibujo 30 (Dibujo 31)
- Dibujo 22
- Dibujo 23
- Dibujo 24
- Dibujo 26
- Dibujo 27
- Dibujo 28
- Dibujo 29

Ancho del frente mm	Tope	Aluminio anodizado	Acero inox. mate
PZAS 115 sin abridor tipo A			
20	DIN izquierda	911.49.198	911.49.200
	DIN derecha	911.49.199	911.49.201
PZAS 115 con abridor tipo A			
20	DIN izquierda	911.49.202	911.49.204
	DIN derecha	911.49.203	911.49.205

Indicación de pedido

Solo el set completo cumple con la norma DIN EN 1125 (cierres antipánico con barras de accionamiento horizontales para puertas en accesos de socorro).

Cualquier alteración del set completo, por ejemplo el intercambio de componentes sueltos, no cumple con la norma DIN EN 1125.

En caso de duda pida asesoramiento.

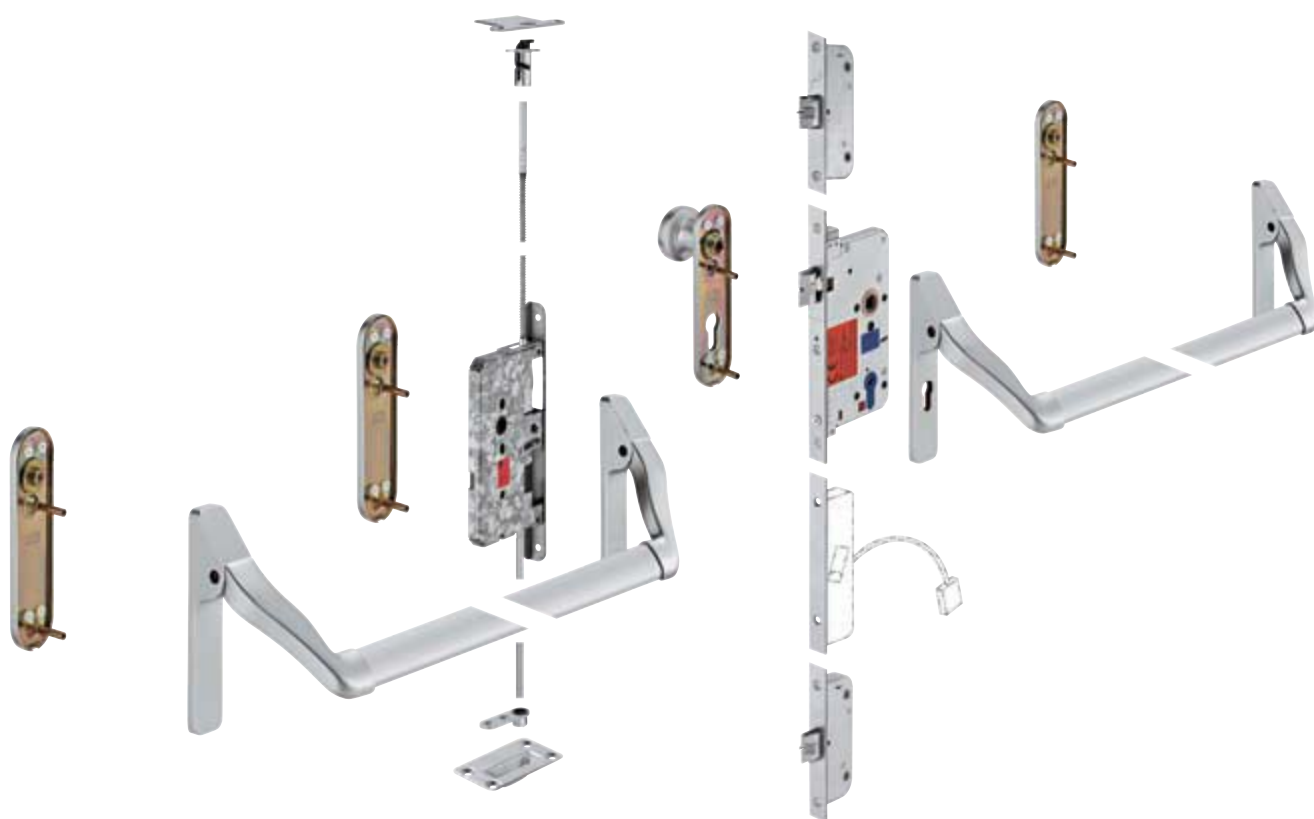
Los accesorios de montaje no están incluidos en el volumen de suministro.

Por separado se tienen que pedir 1 pasador de la manilla dividido de 9 mm (manilla de barra – manilla), 1 pasador cuadrado cambiabile de 9 mm (manilla de barra – escudo ciego), 2 cerraderos de chapa SECURY, 1 paso del cable (para abridor tipo A) y 8 tornillos avellanados de M5.

Medición de los herrajes	► Página CC 4.665 - CC 4.670
Pasadores para manillas de puerta	► Página CC 4.664
Tornillos avellanados	► Página CC 4.664
Paso del cable	► Página CC 4.566
Descripción del abridor tipo A	► Página CC 4.621

Juego completo Modelo PZAS 175

para puertas de dos batientes con función antipánico tipo E, con o sin abridor tipo A

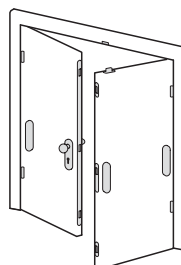
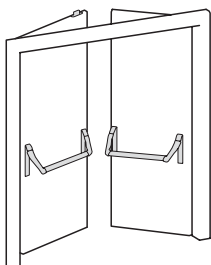


Vitaflex

4

EGH-C 2007, HES, 06/07; Medidas sin compromiso. Nos reservamos el derecho a introducir cambios en la fabricación

Descripción de las funciones



Batiente inactiva interior

Con la cerradura SECURY se puede abrir la batiente inactiva y la batiente activa con la manilla de barra (función de salida de emergencia de doble efecto). Al cerrar la batiente inactiva, se bloquea esta automáticamente por medio de palancas de transmisión. El regulador de la secuencia del cierre está integrado en la cerradura de la puerta.

Batiente activa interior

Con la cerradura SECURY se puede abrir la batiente activa con la manilla de barra (función de puerta de salida de emergencia). La cerradura se bloquea de forma automática. La función antipánico E (con función de actuación del resbalón con la llave) es solo permisible con la llave retirada, puesto que al contrario la cerradura se podría dañar.

Batiente activa exterior

Con la cerradura SECURY se puede abrir la batiente activa con la llave. La cerradura se bloquea de forma automática.

Protección contra fuego y humo

F Para puertas cortafuegos y cortahumos según DIN 4102 y acabados contra fuegos conforme con DIN EN 1634.

- **Ámbito de aplicaciones:** para puertas de dos batientes de madera ó de acero conforme con DIN 18250, para puertas con rebaje/galce (frente de 20 mm), para bombillo
- **Material:** cerradura (frente): acero inox., herrajes: aluminio ó acero inox.
- **Superficie:** cerradura (frente): mate, herrajes: mate ó anodizada
- **Modelo ó acabado:** función antipánico tipo E (función de palanca de doble brazo), con palanca de doble brazo, para mover el resbalón con la llave, engranaje actuado con llave ó actuado por motor (abridor tipo A), en el momento del cierre de la puerta, las 3 levas del resbalón se adelantan en su cierre, desbloqueo automático desde el interior con abridor tipo A, por ejemplo, con el pulsador del portero automático y desde el exterior, por ejemplo, con el sistema eléctrico de cierre Dialock, actuación mecánica desde el interior con la manilla de barra y desde el exterior con la llave. La llave no acciona el resbalón
- Para altura de puerta: ≤2500 mm
- Para ancho de puerta: ≤1.300 mm por cada hoja de puerta
- Peso de la puerta: ≤200 kg por cada hoja de puerta
- Medida de entrada A: 65 mm
- Frente: 20 mm
- Distancia B: 72 mm
- Cuadradillo: 9 mm
- Longitud: empuñadura de barra 1150 mm
- Tope: aplicable para DIN izquierda ó DIN derecha
- Tensión nominal: 12 V AC, 50 Hz, 12 V DC
- Absorción de corriente: 1 A
- Tipo de protección: IP 40
- Aprox. 6 m de cable de conexión con clavija



4

Volumen de suministro

Cantidad de piezas sueltas

- 2 Juegos de brazos de palanca
- 2 Manillas de barra
- 1 Tirador con escudo corto redondeado
- 3 Escudos ciegos redondeados
- 1 Bloqueo multipunto antipánico SECURY (con abridor tipo A)
- 1 Cerradura con palanca de transmisión B 2189
- 1 Cerradero de chapa con solapa superior
- 1 Cerradura de bloqueo de las palancas de transmisión
- 1 Palanca de transmisión tubular superior, con tapón de deslizamiento amortiguado
- 1 Palanca de transmisión inferior maciza
- 1 Placa de guía redondeada para la palanca
- 1 Cavidad para el cierre en el suelo

Medidas de los herrajes

- Dibujo 9
- Dibujo 9
- Dibujo 7
- Dibujo 8
- Dibujo 30 (Dibujo 31)
- Dibujo 22
- Dibujo 23
- Dibujo 24
- Dibujo 26
- Dibujo 27
- Dibujo 28
- Dibujo 29

Ancho del frente mm	Tope	Aluminio anodizado	Acero inox. mate
PZAS 175 sin abridor tipo A			
20	DIN izquierda	911.49.206	911.49.208
	DIN derecha	911.49.207	911.49.209
PZAS 175 con abridor tipo A			
20	DIN izquierda	911.49.210	911.49.212
	DIN derecha	911.49.211	911.49.213

Indicación de pedido

Solo el set completo cumple con la norma DIN EN 1125 (cierres antipánico con barras de accionamiento horizontales para puertas en accesos de socorro).

Cualquier alteración del set completo, por ejemplo el intercambio de componentes sueltos, no cumple con la norma DIN EN 1125.

En caso de duda pida asesoramiento.

Los accesorios de montaje no están incluidos en el volumen de suministro.

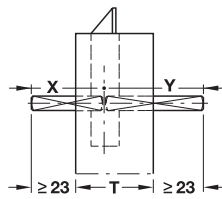
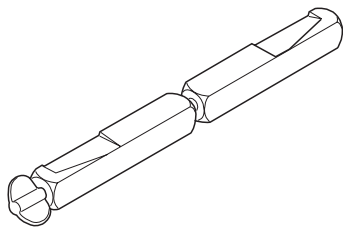
Por separado se tienen que pedir 2 pasadores cuadrados cambiables de 9 mm (manilla de barra – tirador, manilla de barra – escudo ciego), 2 cerraderos de chapa SECURY, 1 paso del cable (para abridor tipo A) y 8 tornillos avellanados de M5.

Medición de los herrajes	► Página CC 4.665 - CC 4.670
Pasadores para manillas de puerta	► Página CC 4.664
Tornillos avellanados	► Página CC 4.664
Paso del cable	► Página CC 4.566
Descripción del abridor tipo A	► Página CC 4.621

EGH-C 2007, HES_06/07; Medidas sin compromiso. Nos reservamos el derecho a introducir cambios en la fabricación

Pasador dividido de 9 mm

para puertas antipánico según DIN EN 1125



T = espesor de la puerta,
 X = LI = longitud interior (tornillo de mariposa),
 Y = LA = longitud exterior

- **Ámbito de aplicaciones:** manilla – manilla
- **Material:** acero
- **Superficie:** zincada y cromada

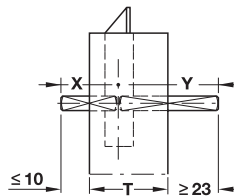
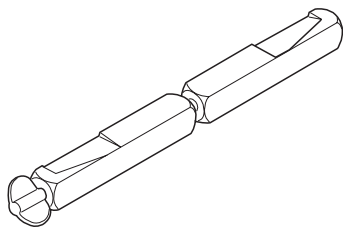
Medida Y mm	Medida X							
	45	50	55	60	65	70	75	80
50	909.61.212	909.61.213	909.61.214	909.61.215	909.61.216	909.61.217	909.61.218	909.61.219
55	909.61.222	909.61.223	909.61.224	909.61.225	909.61.226	909.61.227	909.61.228	909.61.229
60	909.61.232	909.61.233	909.61.234	909.61.235	909.61.236	909.61.237	909.61.238	909.61.239
65	909.61.242	909.61.243	909.61.244	909.61.245	909.61.246	909.61.247	909.61.248	909.61.249
70	909.61.252	909.61.253	909.61.254	909.61.255	909.61.256	909.61.257	909.61.258	909.61.259
75	909.61.262	909.61.263	909.61.264	909.61.265	909.61.266	909.61.267	909.61.268	909.61.269
80	909.61.272	909.61.273	909.61.274	909.61.275	909.61.276	909.61.277	909.61.278	909.61.279
85	909.61.282	909.61.283	909.61.284	909.61.285	909.61.286	909.61.287	909.61.288	909.61.289

Indicación de pedido

Según DIN 18273, los elementos de sujeción son componentes del juego de herrajes y por lo tanto deben ser considerados como una parte del conjunto. Por consiguiente, se permite la aplicación de pasadores y tornillos en puertas cortafuegos, cortahumos y en puertas de salida de emergencia solamente con la utilización de herrajes.

Pasador dividido de 9 mm

para puertas antipánico según DIN EN 1125



T = espesor de la puerta,
 X = LI = longitud interior (tornillo de mariposa),
 Y = LA = longitud exterior

- **Ámbito de aplicaciones:** manilla de barra – manilla
- **Material:** acero
- **Superficie:** zincada y cromada

Medida Y mm	Medida X								
	25	30	35	40	45	50	55	60	70
25	909.61.501	909.61.521	909.61.541	909.61.561	909.61.581	909.61.601	909.61.621	909.61.641	909.61.661
30	909.61.502	909.61.522	909.61.542	909.61.562	909.61.582	909.61.602	909.61.622	909.61.642	909.61.662
35	909.61.503	909.61.523	909.61.543	909.61.563	909.61.583	909.61.603	909.61.623	909.61.643	909.61.663
40	909.61.504	909.61.524	909.61.544	909.61.564	909.61.584	909.61.604	909.61.624	909.61.644	909.61.664
45	909.61.505	909.61.525	909.61.545	909.61.565	909.61.585	909.61.605	909.61.625	909.61.645	909.61.665
50	909.61.506	909.61.526	909.61.546	909.61.566	909.61.586	909.61.606	909.61.626	909.61.646	909.61.666
55	909.61.507	909.61.527	909.61.547	909.61.567	909.61.587	909.61.607	909.61.627	909.61.647	909.61.667
60	909.61.508	909.61.528	909.61.548	909.61.568	909.61.588	909.61.608	909.61.628	909.61.648	909.61.668
65	909.61.509	909.61.529	909.61.549	909.61.569	909.61.589	909.61.609	909.61.629	909.61.649	909.61.669
70	909.61.510	909.61.530	909.61.550	909.61.570	909.61.590	909.61.610	909.61.630	909.61.650	909.61.670

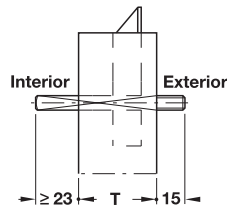
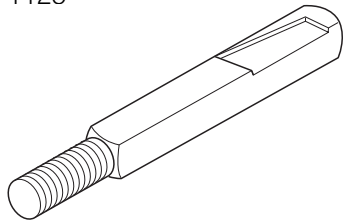
Indicación de pedido

Según DIN 18273, los elementos de sujeción son componentes del juego de herrajes y por lo tanto deben ser considerados como una parte del conjunto. Por consiguiente, se permite la aplicación de pasadores y tornillos en puertas cortafuegos, cortahumos y en puertas de salida de emergencia solamente con la utilización de herrajes.

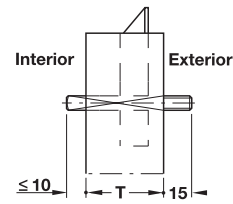
EGH-C 2007, HES, 06/07; Medidas sin compromiso. Nos reservamos el derecho a introducir cambios en la fabricación

Pasador de doble brazo 9 mm

para puertas de emergencia según DIN EN 179/DIN EN 1125



manilla – tirador,
manilla giratoria – roseta ciega,
T = espesor de puerta



Empuñadura de palanca – escudo con botón;
empuñadura de palanca – escudo ciego,
T = Espesor de puerta

- Material: acero
- Superficie: zincado y cromado

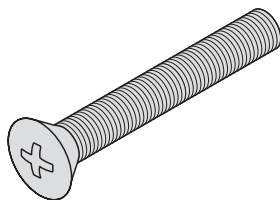
Para espesor de puerta mm	Espiga mm	N.º de ref.
37 – 47	75	909.61.430
47 – 57	85	909.61.431
57 – 67	95	909.61.432
67 – 77	105	909.61.433
77 – 87	115	909.61.434
87 – 107	135	909.61.435

Indicación de pedido

Según DIN 18273, los elementos de sujeción son componentes del juego de herrajes y por lo tanto deben ser considerados como una parte del conjunto. Por consiguiente, se permite la aplicación de pasadores y tornillos en puertas cortafuegos, cortahumos y en puertas de salida de emergencia solamente con la utilización de herrajes.

Tornillo de sujeción

Tornillo avellanado M5, según ISO 7046



- Material: acero
- Superficie: zincado y cromado

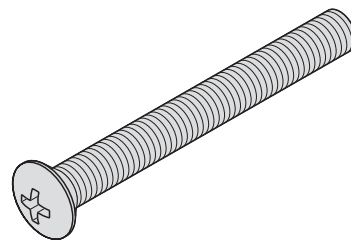
Para espesor de puerta mm	longitud tornillos mm	N.º de ref.
37 – 42	35	909.70.335
42 – 52	40	909.70.340
52 – 62	50	909.70.350
62 – 72	60	909.70.360
72 – 82	70	909.70.370
82 – 92	80	909.70.380
92 – 102	90	909.70.390
102 – 117	100	909.70.400

Indicación de pedido

Según DIN 18273, los elementos de sujeción son componentes del juego de herrajes y por lo tanto deben ser considerados como una parte del conjunto. Por consiguiente, se permite la aplicación de pasadores y tornillos en puertas cortafuegos, cortahumos y en puertas de salida de emergencia solamente con la utilización de herrajes.

Tornillo de sujeción

Tornillo avellanado M5, según ISO 7047



- Ámbito de aplicaciones: para utilizar en habitaciones húmedas
- Material: acero inox.

Para espesor de puerta mm	longitud tornillos mm	N.º de ref.
37 – 47	40	909.70.440
47 – 57	50	909.70.450
57 – 67	60	909.70.460
67 – 77	70	909.70.470
77 – 87	80	909.70.480
87 – 97	90	909.70.490
97 – 107	100	909.70.500

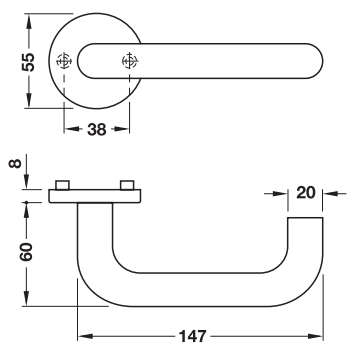
Indicación de pedido

Según DIN 18273, los elementos de sujeción son componentes del juego de herrajes y por lo tanto deben ser considerados como una parte del conjunto. Por consiguiente, se permite la aplicación de pasadores y tornillos en puertas cortafuegos, cortahumos y en puertas de salida de emergencia solamente con la utilización de herrajes.

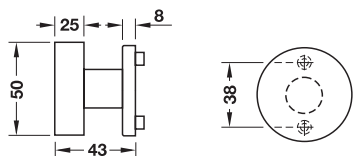
EGH-C 2007, HES_06/07; Medidas sin compromiso. Nos reservamos el derecho a introducir cambios en la fabricación

Medición de los herrajes

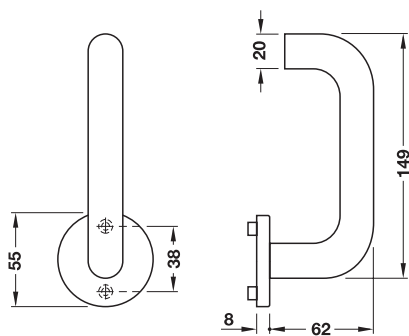
→ Dibujo 1: Manilla con roseta



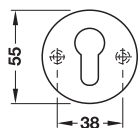
→ Dibujo 2: Tirador con roseta



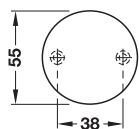
→ Dibujo 3 Manilla giratoria con roseta



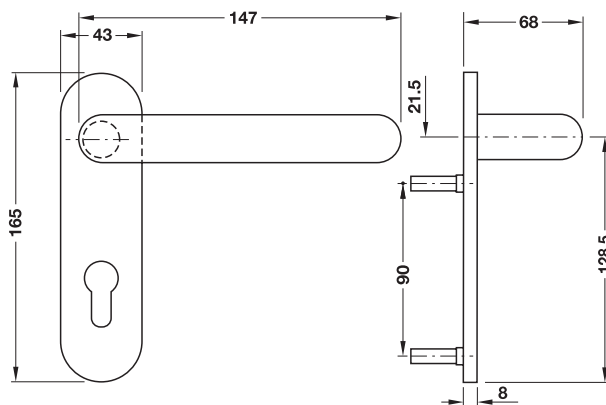
→ Dibujo 4: Roseta para bombillo



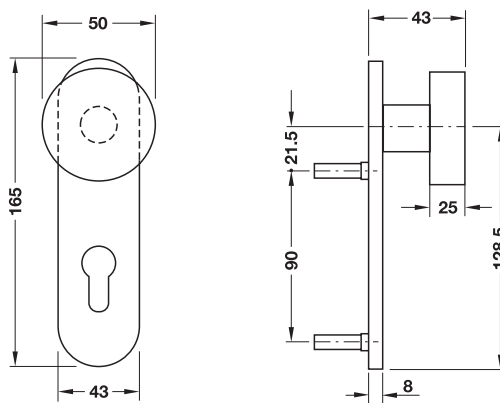
→ Dibujo 5: Roseta sin agujero



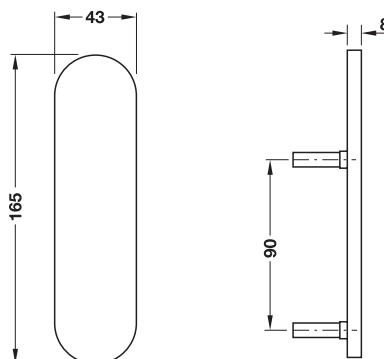
→ Dibujo 6: Manilla con escudo corto redondeado



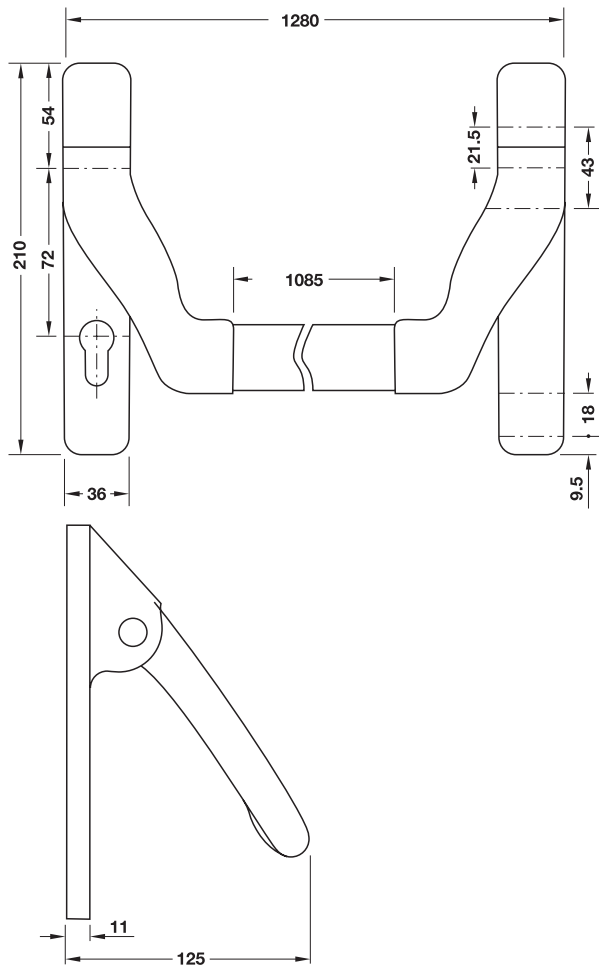
→ Dibujo 7: Tirador con escudo corto redondeado



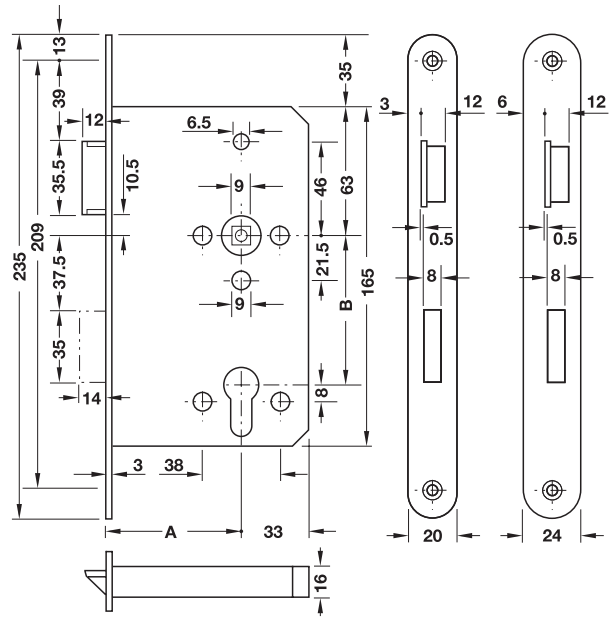
→ Dibujo 8: Escudo ciego redondeado



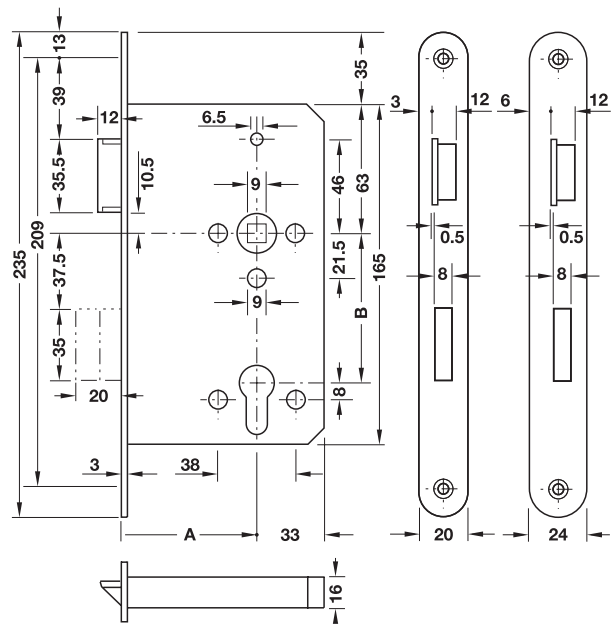
→ Dibujo 9: Juego de brazo de palanca con empuñadura de barra



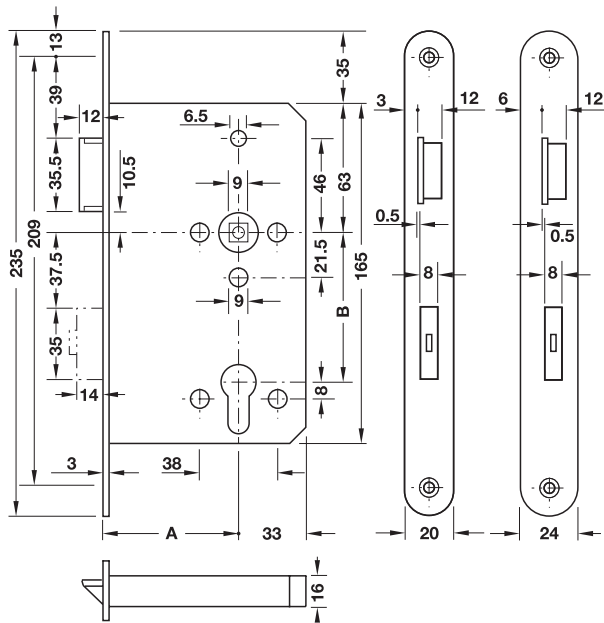
→ Dibujo 10: Cerradura antipánico B 2320



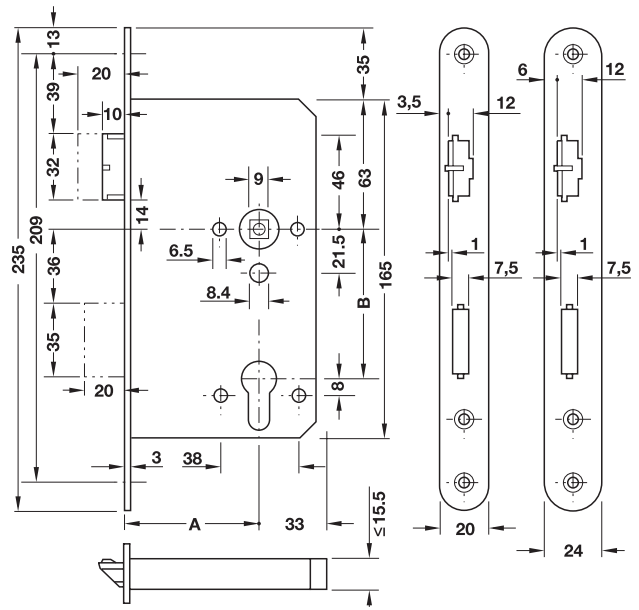
→ Dibujo 11: Cerradura antipánico B 2326



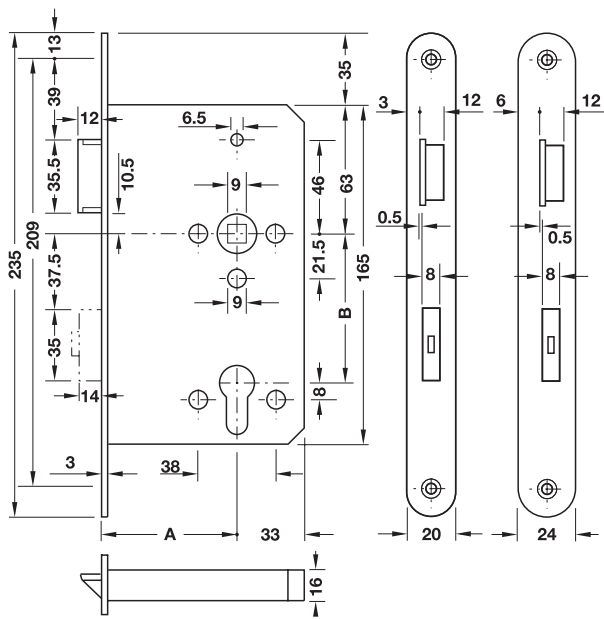
→ Dibujo 12: Cerradura antipánico B 2321



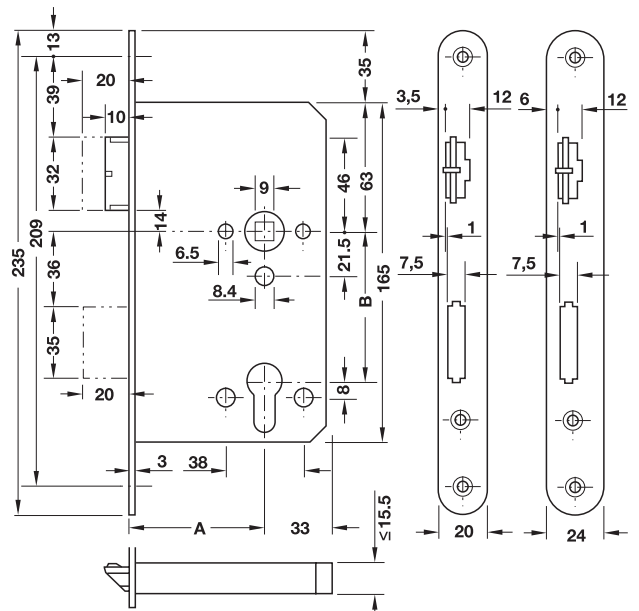
→ Dibujo 14: Cerradura antipánico B 2120



→ Dibujo 13: Cerradura antipánico B 2329

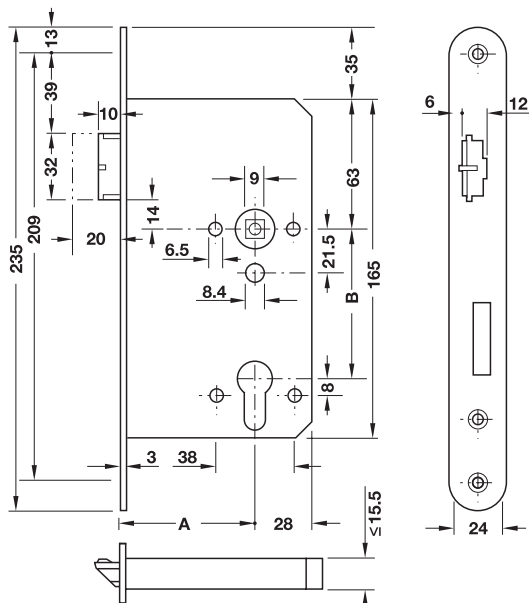


→ Dibujo 15: Cerradura antipánico B 2126

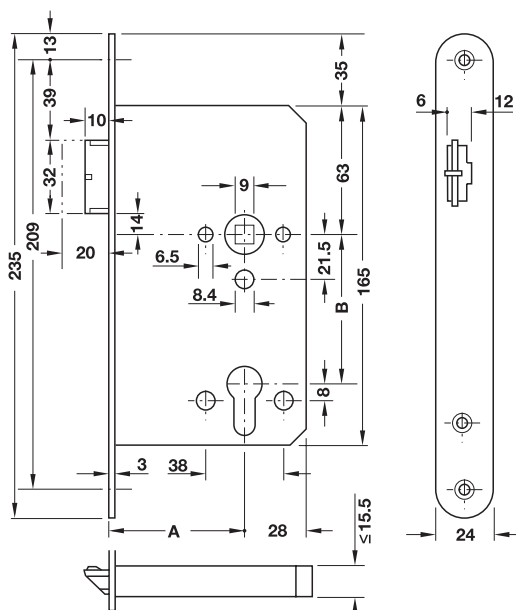


EGH-C 2007, HES, 06/07; Medidas sin compromiso. Nos reservamos el derecho a introducir cambios en la fabricación

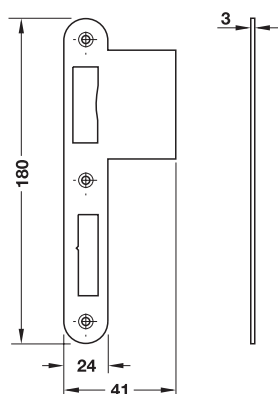
→ Dibujo 16: Cerradura antipánico B 2111



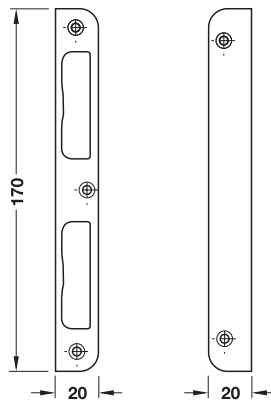
→ Dibujo 17: Cerradura antipánico B 2119



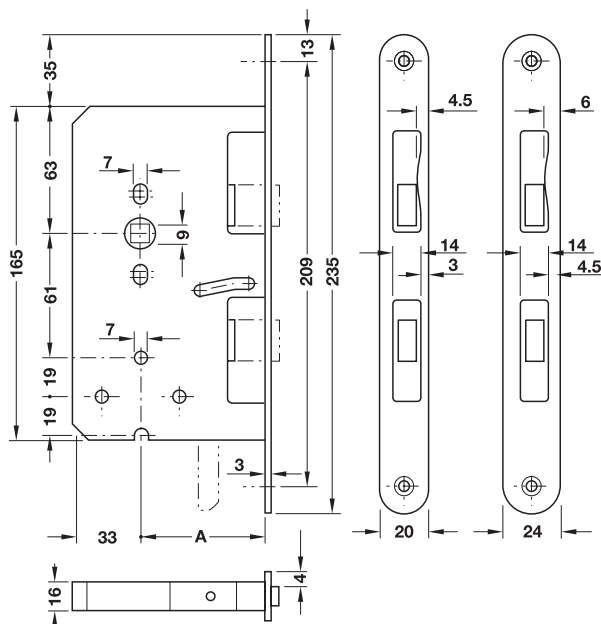
→ Dibujo 18: Cerradero de chapa con solapa



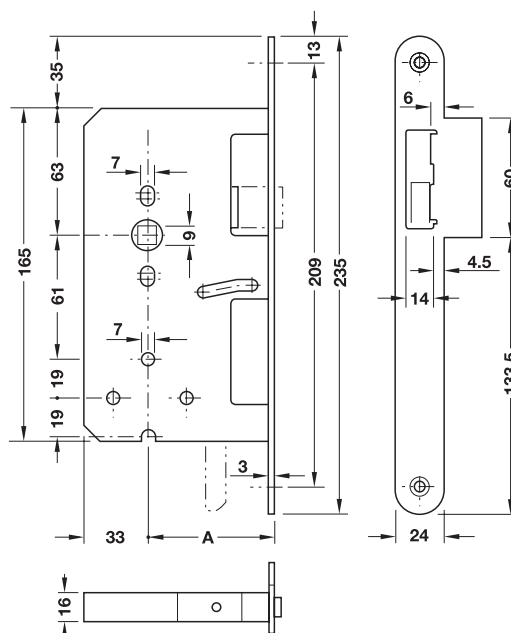
→ Dibujo 19: Cerradero angular de chapa



→ Dibujo 20: Cerradura con palanca de transmisión B 2390

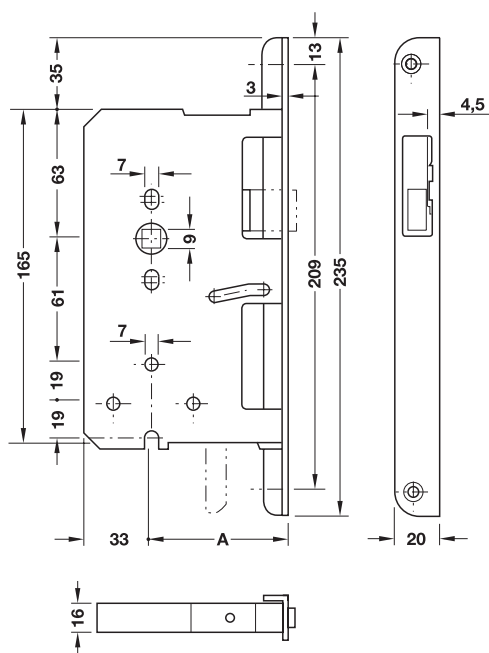


→ Dibujo 21: Cerradura con palanca de transmisión B 2189

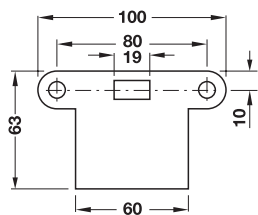


EGH-C 2007, HES_06/07; Medidas sin compromiso. Nos reservamos el derecho a introducir cambios en la fabricación

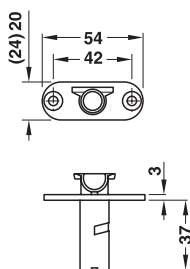
→ Dibujo 22: Cerradura con palanca de transmisión B 2189



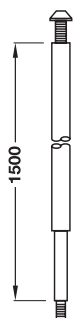
→ Dibujo 23: Cerradero de chapa con solapa superior



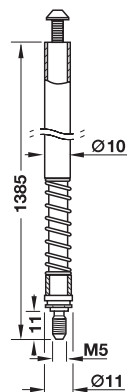
→ Dibujo 24: Cerradura con palanca de transmisión



→ Dibujo 25: Palanca de transmisión, arriba un tubo con tapón de deslizamiento



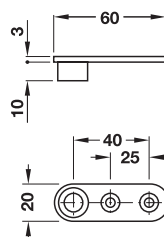
→ Dibujo 26: Palanca de transmisión tubular superior con tapón de deslizamiento amortiguado



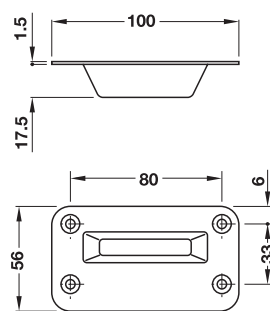
→ Dibujo 27: Palanca de transmisión inferior maciza



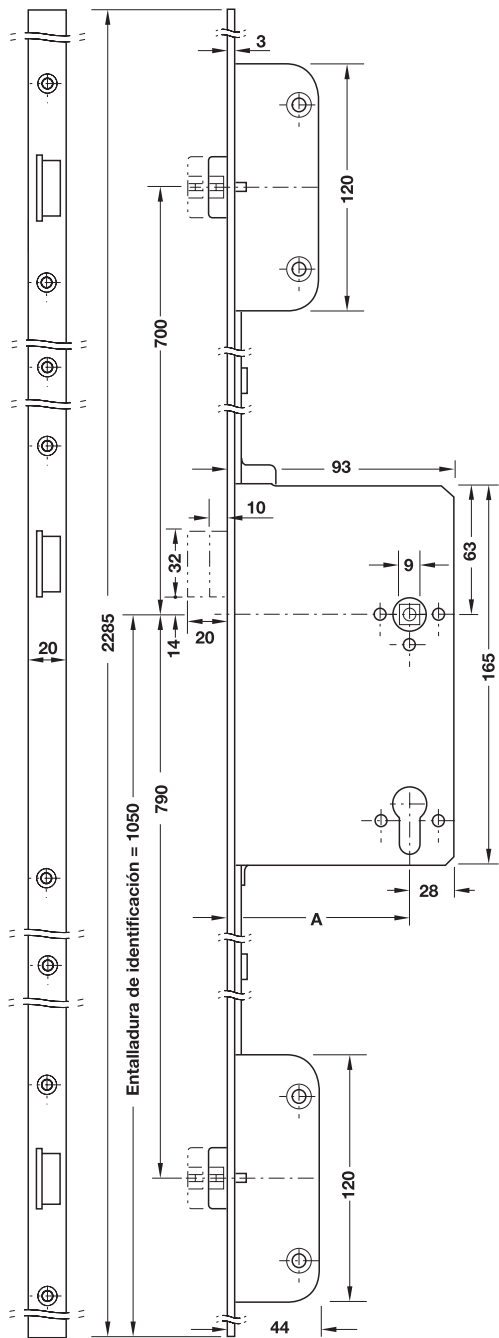
→ Dibujo 28: Placa de guía redondeada para la palanca



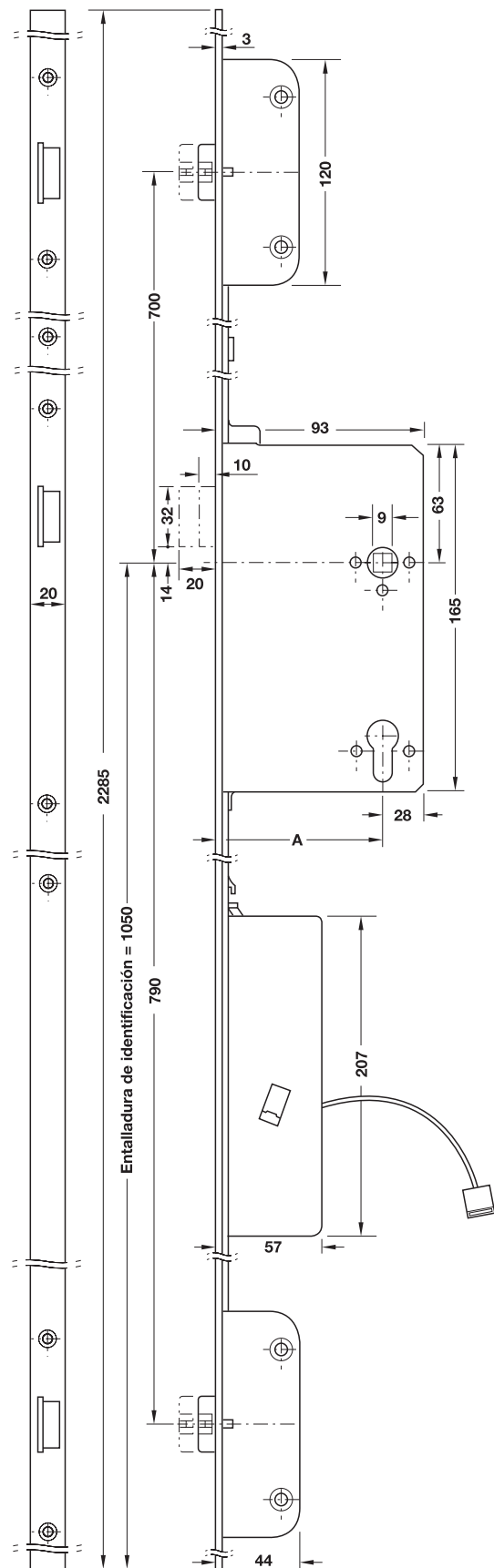
→ Dibujo 29: Cavity de cierre en el suelo



→ Dibujo 30: Cerradura SECURITY
 con función antipánico tipo B



→ Dibujo 31: Cerradura SECURITY
 con función antipánico tipo E y abridor tipo A

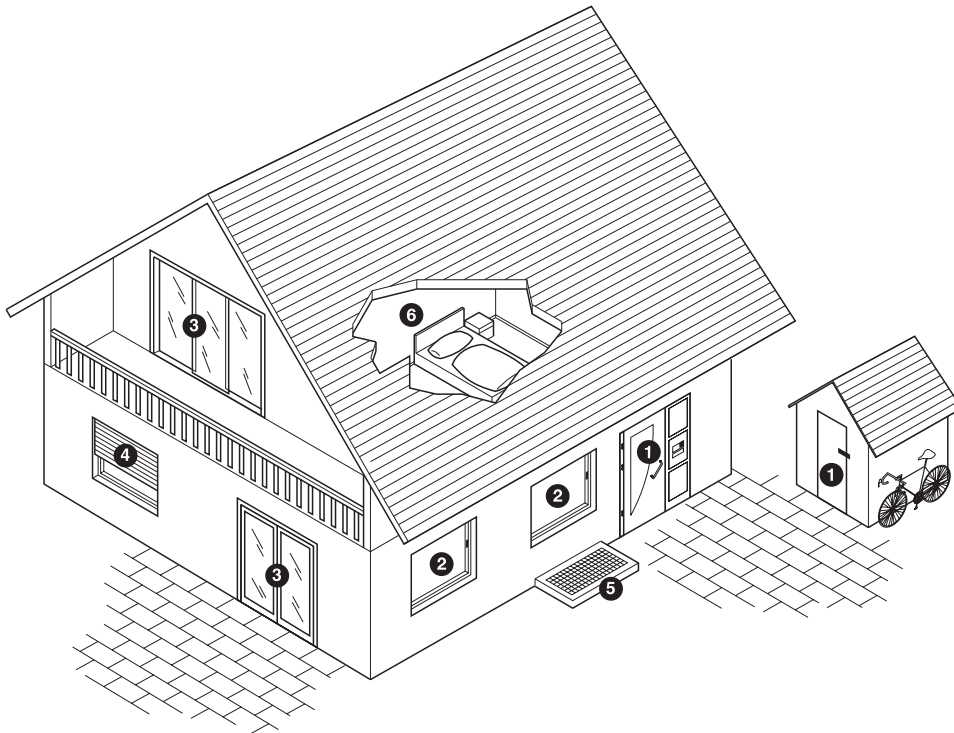


4



El número de asaltos a viviendas aumenta y los asaltantes son cada vez más osados. Con el surtido de producto técnica en seguridad, Häfele ofrece un amplio espectro de producto para proteger su vivienda y su propiedad de forma eficaz.

Con la técnica en seguridad se cubren las siguientes zonas de aplicación:



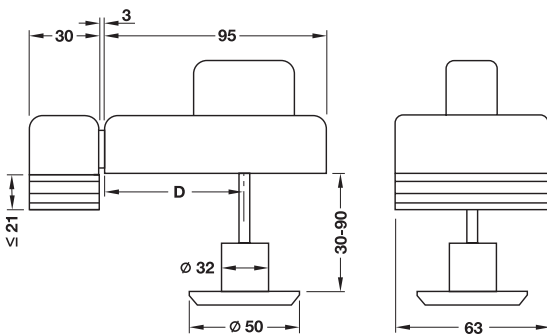
4

- 1 Puerta
- 2 Ventana
- 3 Contraventana
- 4 Persianas
- 5 Rejilla de parrilla
- 6 Zona interior

EGH-C 2007, HES, 06/07; Medidas sin compromiso. Nos reservamos el derecho a introducir cambios en la fabricación

Cerradura adicional para puerta Modelo 4010

sin estribo de bloqueo



- **Ámbito de aplicaciones:** para puertas que abren hacia el interior
- **Material:** caja de cerradura y caja de cierre: fundición de zinc inyectado, cilindro redondo: latón
- **Superficie:** caja de cerradura y caja de cierre: barnizado, cilindro redondo: bruñida o niquelada
- **Modelo ó acabado:** sin estribo de bloqueo
- **Tipo de cierre:** exterior: bombillo redondo con 5 pitones de bloqueo, interior: pomo giratorio
- **Entrada D:** 60 mm
- **Grosor de la puerta:** 30 – 90 mm
- **Palanca:** 2 vueltas
- **Tope:** aplicable para DIN izquierda y DIN derecha
- **Con calzos para la caja de cierre para compensar la altura para puertas que abren hacia el interior ≤ 21 mm**

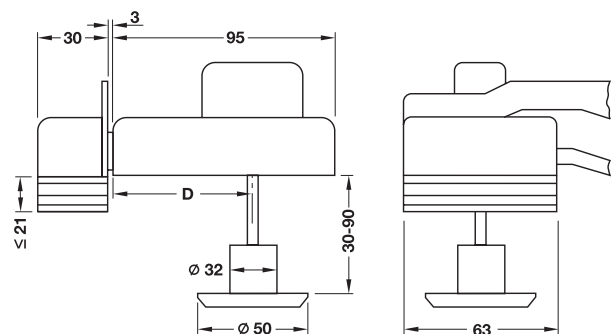
Volumen de suministro

- 1 Cerradura de caja y 1 caja de cierre
- 1 Bombillo redondo y 1 roseta de apoyo
- 1 Set de calzos para las cajas de cierre
- 3 Llaves niqueladas
- 1 Set de material de fijación
- 1 Plantilla de montaje
- 1 Instrucciones de montaje

Color	N.º de ref.
blanco	911.58.091
marrón	911.58.090

Cerradura adicional para puerta Modelo 4030

con estribo de bloqueo



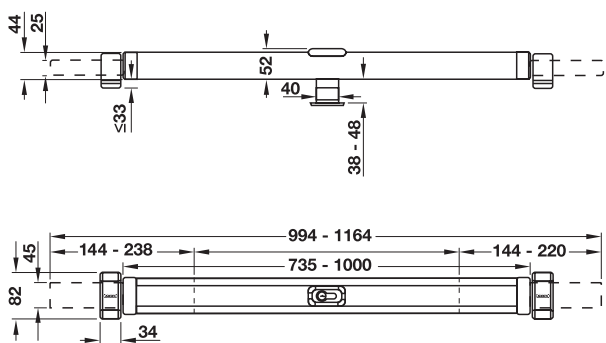
- **Ámbito de aplicaciones:** para puertas que abren hacia el interior
- **Material:** caja de cerradura y caja de cierre: fundición de zinc inyectado, bombillo redondo: latón
- **Superficie:** caja de cerradura y caja de cierre: barnizado, bombillo redondo: bruñida o niquelada
- **Modelo ó acabado:** con estribo de bloqueo
- **Tipo de cierre:** exterior: bombillo redondo con 5 pitones de bloqueo, interior: pomo giratorio
- **Entrada D:** 60 mm
- **Grosor de la puerta:** 30 – 90 mm
- **Palanca:** 2 vueltas
- **Tope:** aplicable para DIN izquierda y DIN derecha
- **Con calzos para la caja de cierre para compensar la altura para puertas que abren hacia el interior ≤ 21 mm**

Volumen de suministro

- 1 Cerradura de caja y 1 caja de cierre
- 1 Bombillo redondo y 1 roseta de apoyo
- 1 Set de calzos para las cajas de cierre
- 3 Llaves niqueladas
- 1 Set de material de fijación
- 1 Plantilla de montaje
- 1 Instrucciones de montaje

Color	N.º de ref.
blanco	911.58.093
marrón	911.58.092

Cerradura de doble palanca PR 1600



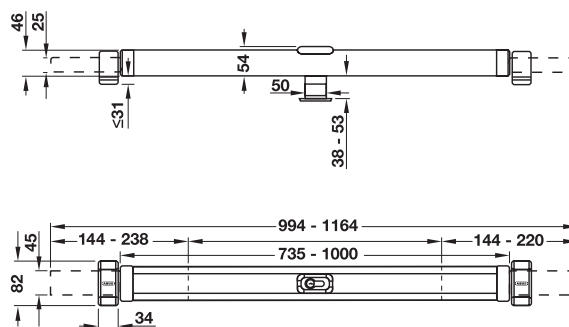
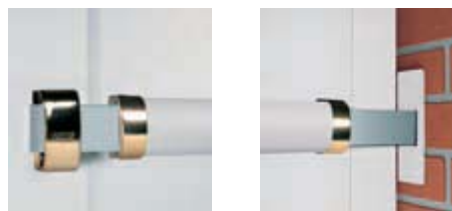
- **Ámbito de aplicaciones:** para puertas que abren hacia el interior
- **Material:** caja de cerradura y caja de cierre: acero, recubrimiento: plástico, bombillo: latón
- **Superficie:** caja de cerradura y caja de cierre: barnizado, bombillo doble niquelado mate
- **Anchura de la puerta:** 735 – 1000 mm
- **Grosor de la puerta:** 38 – 48 mm
- **Tope:** aplicable para DIN izquierda y DIN derecha
- **Bombillo doble sustituible**
- **Con calzos para la caja de cierre para compensar la altura ≤ 33 mm**

Volumen de suministro

- 1 Caja de cerradura y 2 cajas de cierre con recubrimiento
- 1 Bombillo doble (30/70), 2 rosetas de recubrimiento,
- 3 Llaves niqueladas
- 1 Juego de calzos para las cajas de cierre
- 1 Cerradero de chapa para la pared
- 1 Set de material de sujeción
- 1 Instrucciones de montaje

Color	N.º de ref.
Recubrimiento: Caja de la cerradura blanca/caja de cierre blanca	911.58.101
Recubrimiento: Caja de la cerradura marrón/caja de cierre negra	911.58.100

Cerradura de doble palanca PR 1700



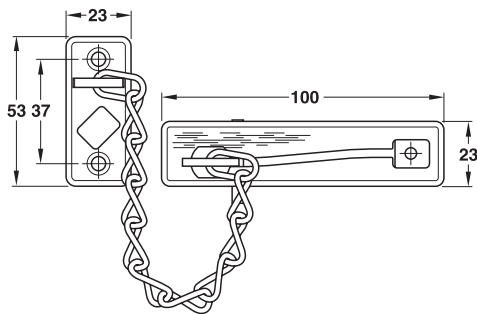
- **Ámbito de aplicaciones:** para puertas que abren hacia el interior
- **Material:** caja de cerradura y caja de cierre: acero, recubrimiento: aluminio, bombillo: latón
- **Superficie:** caja de cerradura y caja de cierre: barnizado, bombillo doble niquelado mate, roseta exterior: latón púido
- **Anchura de la puerta:** 735 – 1000 mm
- **Grosor de la puerta:** 38 – 53 mm
- **Tope:** aplicable para DIN izquierda y DIN derecha
- **Norma:** homologado por VdS en unión con bombillo reconocidos por VdS
- **Bombillo doble sustituible**
- **Recubrimiento del cilindro con protección al taladrado y a la tracción**
- **Con calzos para la caja de cierre para compensar la altura ≤ 31 mm**

Volumen de suministro

- 1 Caja de cerradura y 2 cajas de cierre con recubrimiento
- 1 Bombillo doble (30/70), 2 rosetas de recubrimiento, 3 llaves niqueladas
- 1 Juego de calzos para las cajas de cierre
- 1 Cerradero de chapa para la pared
- 1 Set de material de sujeción
- 1 Instrucciones de montaje

Color	N.º de ref.
Recubrimiento: Caja de la cerradura blanca/caja de cierre blanca	911.58.124
Recubrimiento: Caja de la cerradura marrón/caja de cierre negra	911.58.123
Recubrimiento: Caja de la cerradura blanca/caja de cierre colores latonados pulidos	911.58.125
Recubrimiento: Caja de la cerradura blanca/caja de cierre cromado pulido	911.58.126

Cadena de puerta SK 69



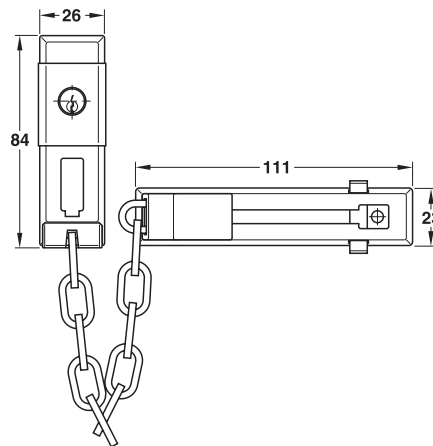
- **Ámbito de aplicaciones:** para puertas que abren hacia el interior
- **Material:** cadena, carril y pieza del marco: acero
- Seguridad infantil por medio de una palanca amortiguada
- Pieza del marco con posibilidad de enganche para cadena
- Cadena soldada

Volumen de suministro

- 1 Carril
- 1 Pieza del marco con cadena
- 1 Set de material de sujeción

Superficie	N.º de ref.
níquelado	911.60.023
latonado	911.60.022

Cadena de puerta SK 78



- **Ámbito de aplicaciones:** para puertas que abren hacia el interior
- **Material:** carril y pieza del marco: fundición de zinc inyectado, cadena: acero
- **Superficie:** carril y pieza del marco: colores plateados o barnizado en blanco, cadena: níquelada ó latonada
- **Tipo de cierre:** bombillo redondo con 4 pitones de bloqueo
- La cadena de la puerta se puede desbloquear con la llave desde el exterior por medio del resquicio de la puerta
- Un alto confort de manejo por medio de un bombillo giratorio
- Seguridad infantil por medio de una palanca amortiguada
- Pieza del marco con posibilidad de enganche para la cadena, cadena templada

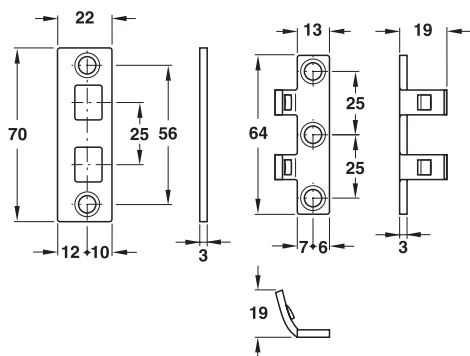
Volumen de suministro

- 1 Carril
- 1 Pieza del marco con cadena
- 2 Llaves
- 1 Set de material de sujeción

Superficie	N.º de ref.
Carril y pieza del marco colores plateados/cadena níquelada	911.60.021
Carril y pieza del marco blanco/cadena latonada	911.60.020

EGH-C 2007, HES, 06/07; Medidas sin compromiso. Nos reservamos el derecho a introducir cambios en la fabricación

Con refuerzo en el lado de las bisagras TAS 102



- **Ámbito de aplicaciones:** para puertas de madera, evita levantar la puerta desde el exterior, por el lado de las bisagras
- **Modelo ó acabado:** con dos garras fijas
- **Tope:** aplicable para DIN izquierda y DIN derecha

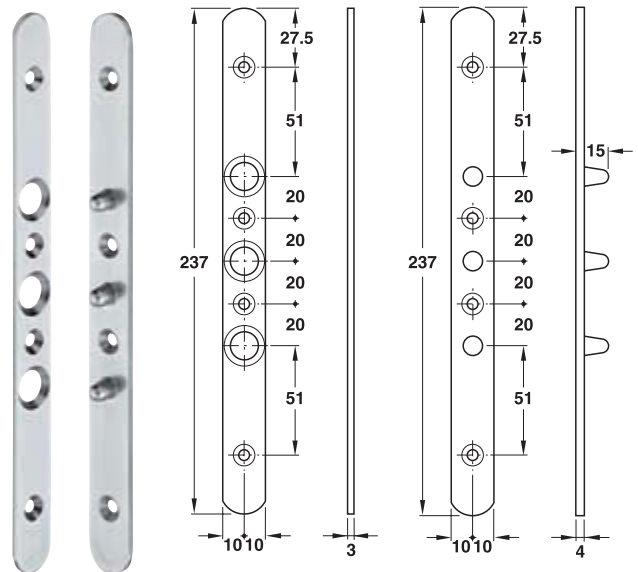
Volumen de suministro

- 1 Hoja de puerta y 1 marco
- 1 Juego de tornillos
- 1 Plantilla de montaje

Material	Superficie	N.º de ref.
Acero inox.	mate	911.42.005

Empaque: 1 juego

Con refuerzo en el lado de las bisagras



- **Ámbito de aplicaciones:** para puertas de madera, evita levantar la puerta desde el exterior, por el lado de las bisagras
- **Modelo ó acabado:** con tres bulones fijos
- **Tope:** aplicable para DIN izquierda y DIN derecha

Volumen de suministro

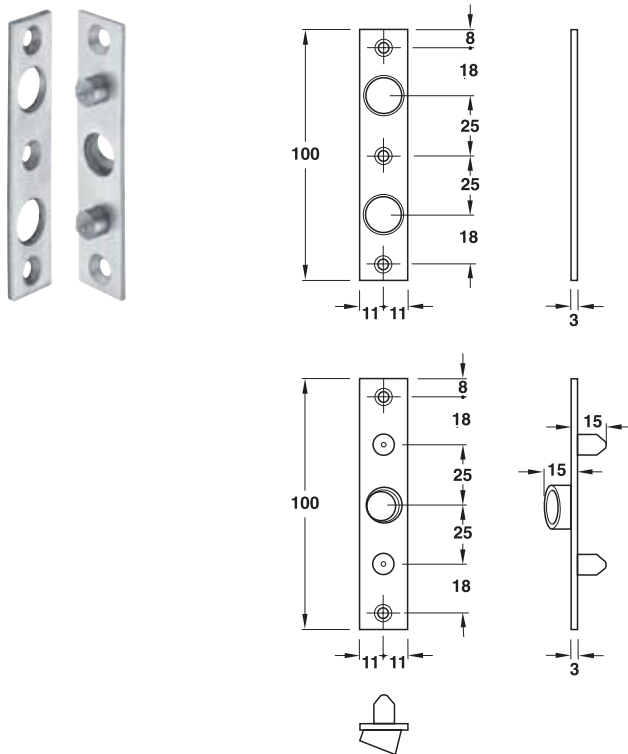
- 1 Hoja de puerta y 1 marco
- 1 Juego de tornillos

Material	Superficie	N.º de ref.
Acero	con recubrimiento de plástico blanco RAL 9010	911.42.032
	con recubrimiento de plástico marrón RAL 8014	911.42.030
	zincada	911.42.034

Empaque: 1 juego

4

Con refuerzo en el lado de las bisagras
preparado para pernos de anclaje de pared



- **Ámbito de aplicaciones:** para puertas de madera, evita levantar la puerta desde el exterior, por el lado de las bisagras
- **Modelo ó acabado:** con dos bulones fijos
- **Montaje:** preparado para pernos de anclaje de pared, perno de anclaje de pared 10 x 150 mm aplicable para DIN izquierda y DIN derecha
- **Tope:**

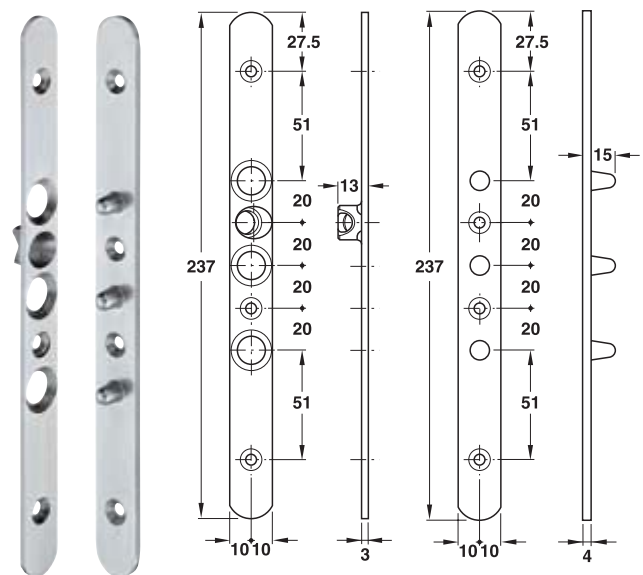
Volumen de suministro

- 1 Hoja de puerta y 1 marco
- 1 Juego de tornillos
- 1 Perno de anclaje de pared con recubrimiento

Material	Superficie	N.º de ref.
Acero inox.	mate	911.42.022
Latón	pulido, barniz de protección	911.42.023
Acero	barnizado en blanco RAL 9010	911.42.021
	zincada	911.42.025

Empaque: 1 juego

Con refuerzo en el lado de las bisagras
preparado para pernos de anclaje de pared



- **Ámbito de aplicaciones:** para puertas de madera, evita levantar la puerta desde el exterior, por el lado de las bisagras
- **Modelo ó acabado:** con tres bulones fijos
- **Montaje:** preparado para pernos de anclaje de pared, perno de anclaje de pared 10 x 130 mm aplicable para DIN izquierda y DIN derecha
- **Tope:**

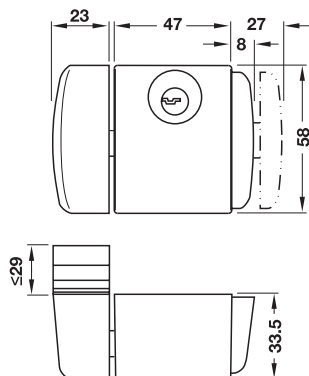
Volumen de suministro

- 1 Hoja de puerta y 1 marco
- 1 Juego de tornillos
- 1 Perno de anclaje de pared con recubrimiento

Material	Superficie	N.º de ref.
Acero	con recubrimiento de plástico blanco RAL 9010	911.42.033
	con recubrimiento de plástico marrón RAL 8014	911.42.031
	zincada	911.42.035

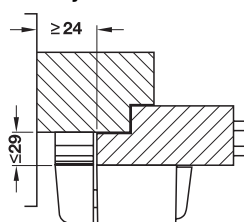
Empaque: 1 juego

Cerradura de ventana adicional FTS 3003



- **Ámbito de aplicaciones:** para ventanas y puertas de ventana de una hoja, que abren hacia el interior
- **Material:** caja de cerradura y caja de cierre: acero recubrimiento: plástico, bulón de seguridad: acero
- **Superficie:** bulón: zincada
- **Tipo de cierre:** bombillo redondo con 4 pitones de bloqueo
- **Tope:** aplicable para DIN izquierda y DIN derecha
- **Con calzos para la caja de cierre para compensar la altura ≤ 29 mm**

Montaje



Grosor del galce/rebaje: < 29 mm
Distancia de la hoja hasta la pared ó hasta la siguiente hoja: ≥ 24 mm

Funciones de apertura y cierre

- Bloquear presionando hacia adentro la palanca
- Desbloquear con la llave

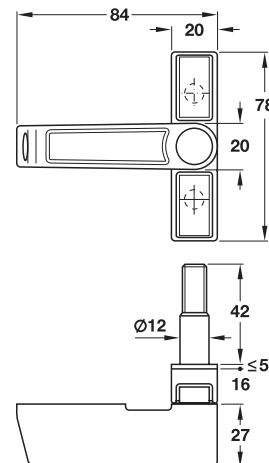
Volumen de suministro

- 1 Caja de cerradura y 1 caja de cierre con recubrimiento
- 2 Llaves
- 1 Juego de calzos para las cajas de cierre
- 1 Juego de material de sujeción
- 1 Instrucción de montaje

Color	N.º de ref.
blanco	911.58.131
marrón	911.58.130

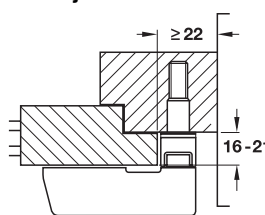
Empaque: 1 ó 3 pieza

Cerradura de ventana adicional 2510



- **Ámbito de aplicaciones:** para ventanas y puertas de ventana de una hoja, que abren hacia el interior
- **Material:** caja de la cerradura: fundición de zinc inyectado, recubrimiento: plástico, bulón de seguridad: acero
- **Superficie:** caja de la cerradura: barnizado, bulón de seguridad: niquelado
- **Tipo de cierre:** bombillo redondo con 4 pitones de bloqueo
- **Tope:** aplicable para DIN izquierda y DIN derecha
- **Sujeción estable con técnica de anclaje con perno**
- **Con calzos de apoyo para compensar la altura ≤ 5 mm**

Montaje



Grosor del galce/rebaje: 16 – 21 mm
Distancia de la hoja hasta la pared ó hasta la siguiente hoja: ≥ 22 mm
Montaje exclusivo sobre el marco de la ventana

Funciones de apertura y cierre

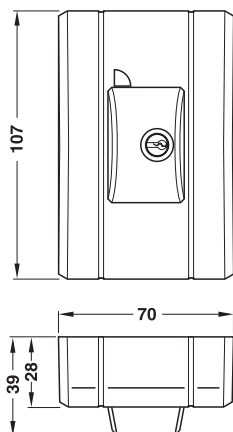
- Bloquear girando la palanca
- Desbloqueo con la llave y girando la palanca

Volumen de suministro

- 1 Caja de cerradura con recubrimiento
- 1 Juego de calzos de apoyo
- 2 Llaves
- 1 Juego de material de sujeción
- 1 Instrucción de montaje

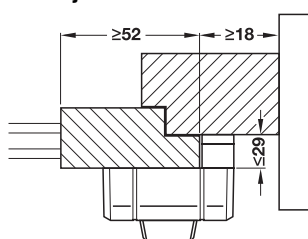
Color	N.º de ref.
blanco	911.59.033
marrón	911.59.032

Cerradura de ventana adicional FTS 99



- **Ámbito de aplicaciones:** para ventanas y puertas de ventana de una hoja, que abren hacia el interior
- **Material:** caja de la cerradura: fundición de zinc inyectado, recubrimiento: plástico, palanca doble y cerradero de chapa: acero
- **Superficie:** caja de la cerradura: protección anticorrosión, cerradero de chapa: barnizado, palanca doble: níquelado
- **Tipo de cierre:** bombillo redondo con 4 pitones de bloqueo
- **Tope:** aplicable para DIN izquierda y DIN derecha
- **Con visualización óptica de cierre rojo/verde**
- **Con calzos de chapa para compensar la altura ≤ 29 mm**

Montaje



Grosor del galce/rebaje: < 29 mm
Distancia de la hoja hasta la pared ó hasta la siguiente hoja: ≥ 18 mm
Ancho del marco de la hoja: ≥ 52 mm

Funciones de apertura y cierre

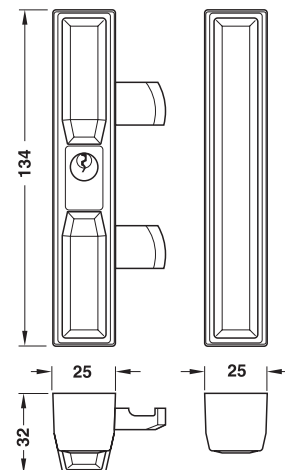
- Bloquear en el momento del cierre de la ventana
- Desbloquear con la llave

Volumen de suministro

- 1 Caja de cerradura con recubrimiento
- 1 Cerradero de chapa
- 1 Juego de calzos de apoyo para el cerradero de chapa
- 2 Llaves
- 1 Juego de material de sujeción
- 1 Instrucción de montaje

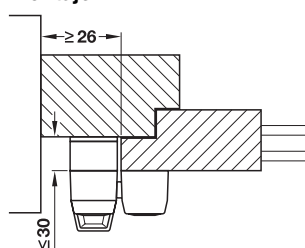
Color	N.º de ref.
blanco	911.59.031
marrón	911.59.030

Cerradura de ventana adicional FTS 88



- **Ámbito de aplicaciones:** para ventanas y puertas de ventana de una hoja, que abren hacia el interior, apropiado para puertas alzables y puertas correderas, por medio de una función tipo garra
- **Material:** caja de cerradura y caja de cierre: fundición de zinc inyectado, recubrimiento: plástico, palanca doble: acero
- **Superficie:** caja de la cerradura: barnizado, palanca doble: zincada
- **Tipo de cierre:** bombillo redondo con 4 pitones de bloqueo
- **Tope:** aplicable para DIN izquierda y DIN derecha
- **Con calzos para la caja de cerradura para compensar la altura ≤ 30 mm**

Montaje



Grosor del galce/rebaje: < 30 mm
Distancia de la hoja hasta la pared ó hasta la siguiente hoja: ≥ 26 mm
La caja de la cerradura se monta sobre el marco, la caja de cierre sobre la hoja

Funciones de apertura y cierre

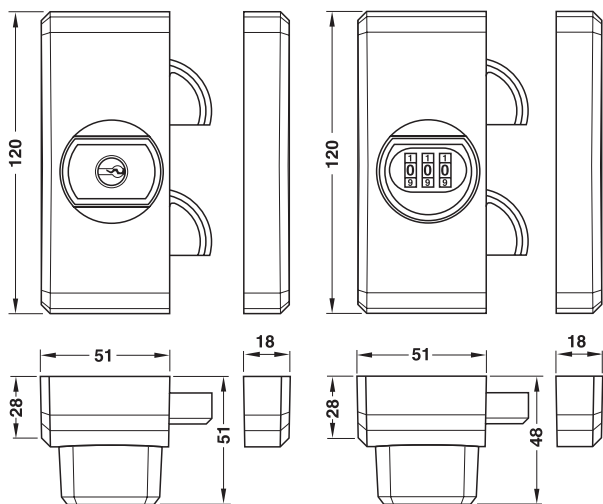
- Bloqueo y desbloqueo con la llave

Volumen de suministro

- 1 Caja de cerradura y 1 caja de cierre con recubrimiento
- 1 Juego de calzos para las cajas de cerradura
- 2 Llaves
- 1 Juego de material de sujeción
- 1 Instrucción de montaje

Color	N.º de ref.
blanco	911.59.039
marrón	911.59.038

**Cerradura de ventana adicional
FTS 96, 106**

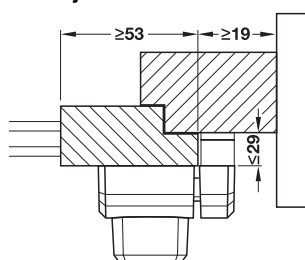


FTS 96 con llave para bombillo

FTS 106 con código numérico

- **Ámbito de aplicaciones:** para ventanas y puertas de ventana de una hoja, que abren hacia el interior
- **Material:** caja de cerradura y caja de cierre: fundición de zinc inyectado, palanca doble: acero, recubrimientos: plástico
- **Superficie:** caja de cerradura y caja de cierre: barnizado, palanca doble: zincada
- **Modelo ó acabado:** a elección con llaves para cilindros o con un código numérico, ajustado individualmente
- **Tipo de cierre:** bombillo redondo con 4 pitones de bloqueo (en FTS 96)
- **Tope:** aplicable para DIN izquierda y DIN derecha
- **Con calzos para la caja de cierre para compensar la altura ≤ 29 mm**

Montaje



Grosor del galce/rebaje: < 29 mm
Distancia de la hoja hasta la pared ó hasta la siguiente hoja: ≥ 19 mm
Ancho del marco de la hoja: ≥ 53 mm

Funciones de apertura y cierre

- Bloqueo y desbloqueo con el pomo giratorio
- Apertura y cierre con el código numérico o con la llave para cilindros

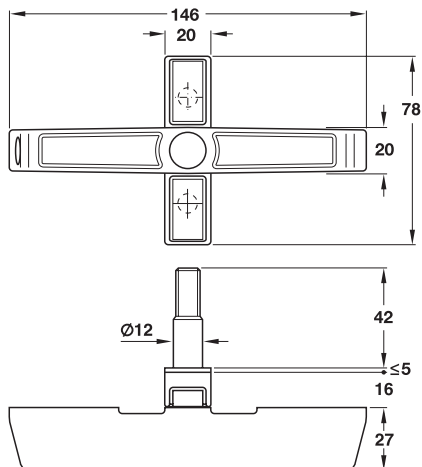
Volumen de suministro

- 1 Caja de cerradura y 1 caja de cierre con recubrimiento
- 1 Juego de calzos para las cajas de cierre
- 2 Llaves para cilindro (FTS 96)
- 1 Juego de material de sujeción
- 1 Instrucción de montaje



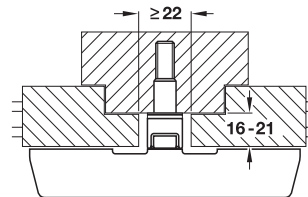
Color	N.º de ref.
FTS 96 con llave para cilindro	
blanco	911.59.037
marrón	911.59.036
FTS 106 con código numérico ajustable	
blanco	911.59.079
marrón	911.59.078

Cerradura de ventana adicional 2520



- **Ámbito de aplicaciones:** para ventanas y puertas de ventana de dos hojas, que abren hacia el interior
- **Material:** caja de la cerradura: fundición de zinc inyectado, recubrimiento: plástico, bulón de seguridad: acero
- **Superficie:** caja de la cerradura: barnizado, bulón de seguridad: níquelado
- **Tipo de cierre:** bombillo redondo con 4 pitones de bloqueo
- **Tope:** aplicable para DIN izquierda y DIN derecha
- **Con calzos de apoyo para compensar la altura** ≤ 5 mm
- **Sujeción estable con técnica de anclaje con perno**

Montaje



Grosor del galce/rebaje:
16 – 21 mm
Distancia de la hoja hasta la siguiente hoja: ≥ 22 mm
Montaje exclusivo sobre el alma central

Funciones de apertura y cierre

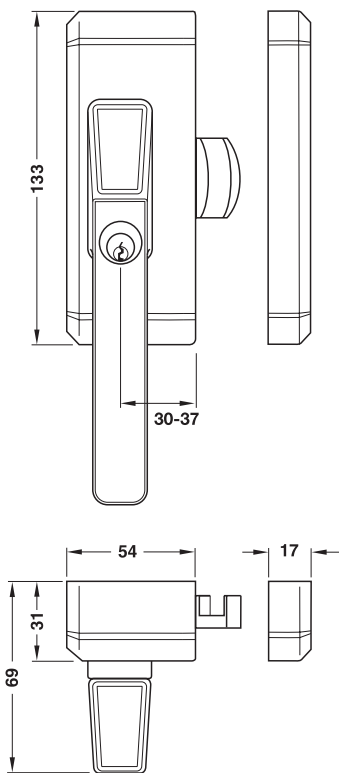
- Bloquear girando la palanca
- Desbloqueo con la llave y girando la palanca

Volumen de suministro

- 1 Caja de cerradura con recubrimiento
- 1 Juego de calzos de apoyo
- 2 Llaves
- 1 Juego de material de sujeción
- 1 Instrucción de montaje

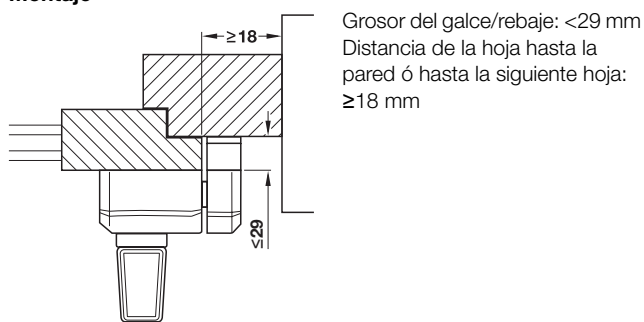
Color	N.º de ref.
blanco	911.59.035
marrón	911.59.034

**Manilla de ventana-cerradura adicional
FO 400**



- **Ámbito de aplicaciones:** para ventanas y puertas de ventana que abren hacia el interior con herrajes giratorios y herrajes giratorios-basculantes
- **Materia:** manilla de ventana, caja de cerradura y caja de cierre: fundición de zinc inyectado, recubrimiento: plástico, cerradero de chapa: acero
- **Superficie:** manilla y caja de cerradura: barnizado, cerradero de chapa: amarillo cromado
- **Modelo ó acabado:** ajuste de la entrada de 30 - 37 mm
- **Tipo de cierre:** bombillo redondo con 4 pitones de bloqueo
- **Tope:** aplicable para DIN izquierda y DIN derecha
- **Ajuste de la entrada de 30 - 37 mm**
- **Con calzos de chapa para compensar la altura con calzos para la caja de cierre para compensar la altura ≤ 29 mm**

Montaje



Funciones de apertura y cierre

- Bloquear, ejerciendo presión sobre el bombillo
- Desbloquear con la llave

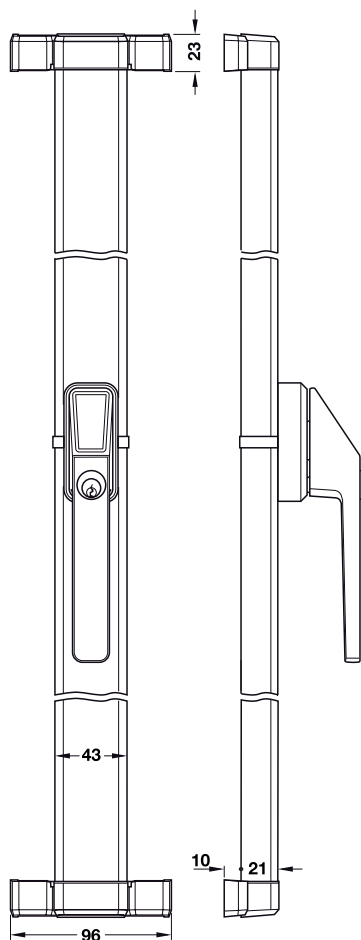
Volumen de suministro

- 1 Mango de ventana con recubrimiento
- 2 Cerraderos de chapa con recubrimiento
- 1 Juego de calzos de apoyo para el cerradero de chapa
- 2 Llaves
- 1 Juego de material de sujeción
- 2 Placas de montaje (dos mitades)
- 1 Instrucción de montaje



Color	N.º de ref.
blanco	911.59.076
marrón	911.59.075

**Mango de ventana-cerradura adicional
FOS 550**



- **Ámbito de aplicaciones:** para ventanas y puertas de ventana que abren hacia el interior con herrajes giratorios y herrajes giratorios-basculantes
- **Material:** manilla de ventana: fundición de zinc inyectado, recubrimiento: plástico, chapa de cierre: acero
- **Superficie:** manilla de ventana y chapas de la palanca: barnizado, chapa de cierre: amarillo cromado
- **Tipo de cierre:** bombillo redondo con 4 pitones de bloqueo
- **Tope:** aplicable para DIN izquierda y DIN derecha
- **Con calzos de chapa para compensar la altura ≤ 27 mm**

Montaje

Espesor del galce/rebaje: 12 – 27 mm

Volumen de suministro

- 1 Manilla de ventana
- 1 Caja del engranaje
- 2 Cerraderos de chapa con recubrimiento
- 2 Palancas de chapa con recubrimientos
- 1 Juego de calzos de apoyo para el cerradero de chapa
- 2 Llaves
- 1 Set de material de sujeción
- 1 Instrucción de montaje



Color	N.º de ref.
blanco	911.59.041
marrón	911.59.040

Indicación de pedido

Pedir por separado las palancas.

→ Palancas para asegurar la ventana

- **Ámbito de aplicaciones:** para cerradura adicional en el mango de la ventana Abus FOS 550
- **Material:** aluminio
- **Superficie:** barnizado
- **Montaje:** las palancas acortables adecuadamente (tener en cuenta la posición del mango de la ventana)
- **Altura de la puerta:** en una colocación centrada del mango de la puerta ≤ 2460 mm

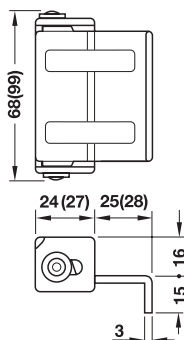
Volumen de suministro

- 2 Palancas
- 2 Recubrimientos

Color	N.º de ref.
blanco	911.59.043
marrón	911.59.042

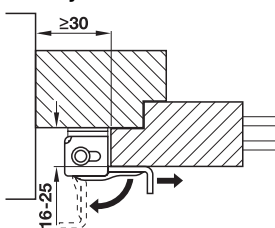
Empaque: 1 juego

Seguridad de la ventana SW 1, SW 2



- **Ámbito de aplicaciones:** para ventanas y puertas de ventana de una hoja, que abren hacia el interior, también apropiado como palanca universal para tapas abatibles, armarios, etc.
- **Material:** acero
- **Superficie:** recubierta con polvo sinterizado
- **Tope:** aplicable para DIN izquierda y DIN derecha
- **Con calzos para el marco de chapa para compensar la altura ≤ 9 mm**

Montaje



Grosor del galce/rebaje: 16 – 25 mm
Distancia de la hoja hasta la pared ó hasta la siguiente hoja: ≥ 30 mm
Montaje exclusivo sobre el marco de la ventana

Función de seguridad

- Bloquear, basculando hacia atrás la chapa angular
- Desbloquear, tirando hacia adelante de la chapa angular y basculando a 90°

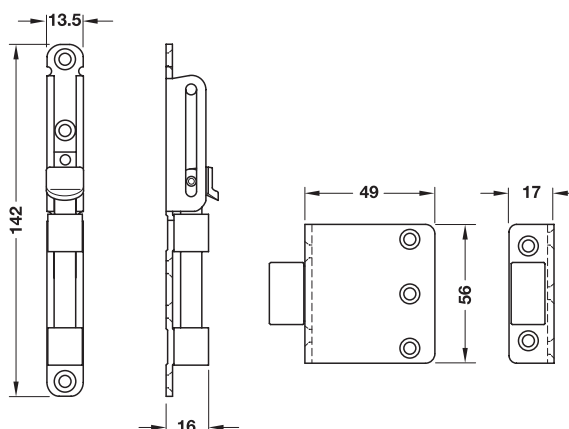
Volumen de suministro

- 1 Pieza del marco
- 1 Juego de calzos para el marco
- 1 Juego de material de sujeción
- 1 Instrucción de montaje

Color	Altura mm	N.º de ref.
SW 1		
blanco	68	911.59.025
marrón	68	911.59.024
SW 2		
blanco	99	911.59.027
marrón	99	911.59.026

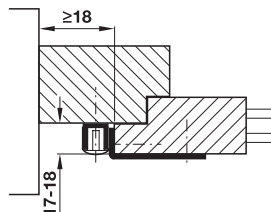
Empaque: 1 ó 10 pieza

Seguridad de la ventana 150S



- **Ámbito de aplicaciones:** para ventanas y puertas de ventana de una hoja, que abren hacia el interior
- **Material:** acero
- **Superficie:** con recubrimiento de plástico
- **Tope:** aplicable para DIN izquierda y DIN derecha

Montaje



Grosor del galce/rebaje: 17 – 18 mm
Distancia de la hoja hasta la pared ó hasta la siguiente hoja: ≥ 18 mm

Función de seguridad

- Bloquear, deslizando hacia abajo el bulón
- Desbloquear, tirando hacia arriba del bulón

Volumen de suministro

- 1 Hoja
- 1 Marco
- 1 Juego de calzos para el marco
- 1 Tornillo de seguridad
- 1 Llave hexagonal (Allen)
- 1 Juego de material de sujeción
- 1 Instrucción de montaje

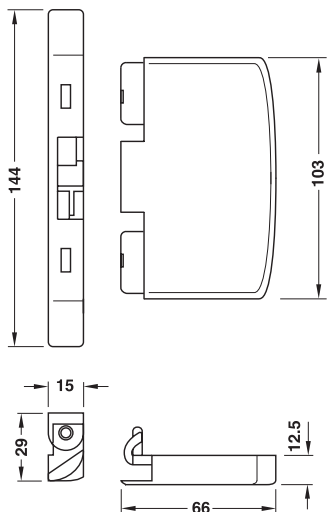
Color	N.º de ref.
blanco	911.59.182
marrón	911.59.183

Empaque: 1 ó 10 pieza

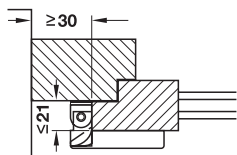
Indicación de pedido

Para un saliente de 15 – 16 mm, por favor pedir el calzo de apoyo para la hoja nº 911.59.189.

**Con refuerzo en el lado de las bisagras
FAS 97**



- **Ámbito de aplicaciones:** para ventanas y puertas de ventana que abren hacia el interior con herrajes giratorios y herrajes giratorios-basculantes
- **Material:** pieza del marco: fundición de zinc inyectado, pieza de la hoja: acero, recubrimiento: plástico
- **Superficie:** pieza del marco: barnizado, pieza de la hoja: zincada
- **Tope:** aplicable para DIN izquierda y DIN derecha
- Alta resistencia contra fuerzas de presión y de palanca
- Con calzos para el marco de chapa para compensar la altura con calzos para el marco de chapa para compensar la altura ≤ 18 mm
- Con calzos de apoyo para la hoja para compensar la altura ≤ 5 mm



Grosor del galce/rebaje: < 21 mm
Distancia de la hoja hasta la pared ó hasta la siguiente hoja: ≥ 30 mm

Función de seguridad

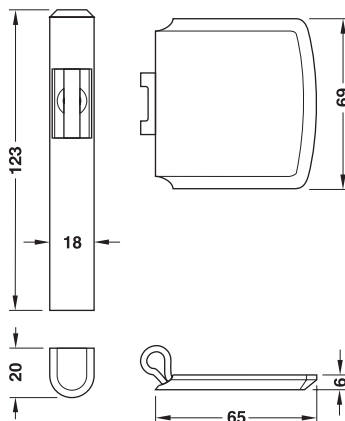
- Encaje automático al cerrar la ventana
- Desencaje sin llave

Volumen de suministro

- 1 Marco
- 1 Pieza de la hoja con recubrimiento
- 1 Juego de calzos de apoyo para la hoja y para el marco
- 1 Juego de material de sujeción
- 1 Instrucción de montaje

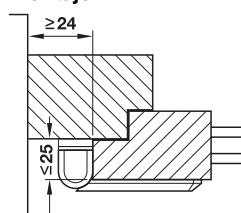
Color	N.º de ref.
blanco	911.59.051
marrón	911.59.050

**Con refuerzo en el lado de las bisagras
FAS 101**



- **Ámbito de aplicaciones:** para ventanas y puertas de ventana que abren hacia el interior con herrajes giratorios y herrajes giratorios-basculantes
- **Material:** pieza del marco y de la hoja: acero, recubrimiento: plástico
- **Superficie:** pieza del marco y de la hoja: zincada
- **Tope:** aplicable para DIN izquierda y DIN derecha
- Alta resistencia contra fuerzas de presión y de palanca
- Con calzos para el marco de chapa para compensar la altura ≤ 7 mm
- Con calzos de apoyo para la hoja para compensar la altura ≤ 18 mm

Montaje



Grosor del galce/rebaje: < 25 mm
Distancia de la hoja hasta la pared ó hasta la siguiente hoja: ≥ 24 mm

Función de seguridad

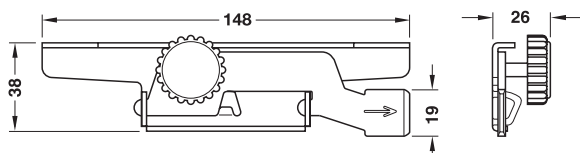
- Encaje y desencaje, maniobrando el pasador de la manilla (el principio de un bolígrafo)

Volumen de suministro

- 1 Pieza del marco con recubrimiento
- 1 Pieza de la hoja con recubrimiento
- 1 Juego de calzos de apoyo para la hoja y para el marco
- 1 Juego de material de sujeción
- 1 Instrucción de montaje

Color	N.º de ref.
blanco	911.59.074
marrón	911.59.073

Seguridad de persiana RS 97



- **Ámbito de aplicaciones:** para persianas de madera ó de plástico
- **Material:** acero
- **Montaje:** meter una seguridad a la izquierda y a la derecha entre la persiana y el perfil de guía, arristrar la seguridad con el pomo giratorio

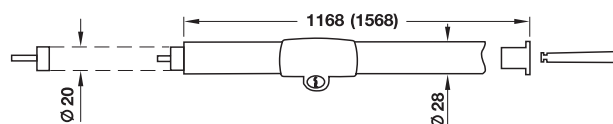
Volumen de suministro

- 1 Seguridad de la persiana izquierda
- 1 Seguridad de la persiana derecha

Superficie	N.º de ref.
zincada	911.59.060

Empaque: 1 pareja

Barra telescópica Tele-Z 140, 180



- **Ámbito de aplicaciones:** para ventanas y puertas de ventana , que abren hacia el interior
- **Material:** acero
- **Tope:** aplicable para DIN izquierda y DIN derecha

Montaje

Barra y bulón de terminación acortable de forma adecuada

Funciones de apertura y cierre

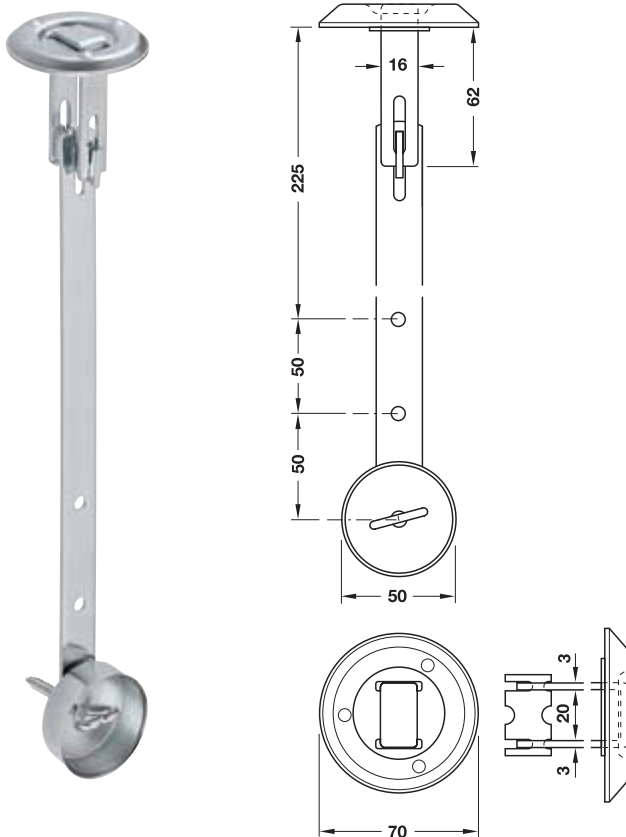
- Bloquear, ejerciendo presión sobre el cilindro
- Desbloquear con la llave

Volumen de suministro

- 1 Barra tubular telescópica de precisión
- 2 Llaves
- 1 Bulón de terminación con accesorios
- 2 Tacos
- 1 Instrucción de montaje

Superficie	Medida del vano de la puerta mm	N.º de ref.
Tele-Z 140		
cromado	1010 – 1400	911.58.106
Tele-Z 180		
cromado	1410 – 1800	911.58.107

Seguridad de la rejilla de parrilla GS 20



- **Ámbito de aplicaciones:** protección contra levantamiento con palanca, adecuado para todas las rejillas de parrilla de uso corriente con una altura de rejilla ≤ 35 mm
- **Material:** acero
- **Montaje:** en pares
- Con un cubridor de la cerradura para evitar ofensivas ilícitas desde arriba

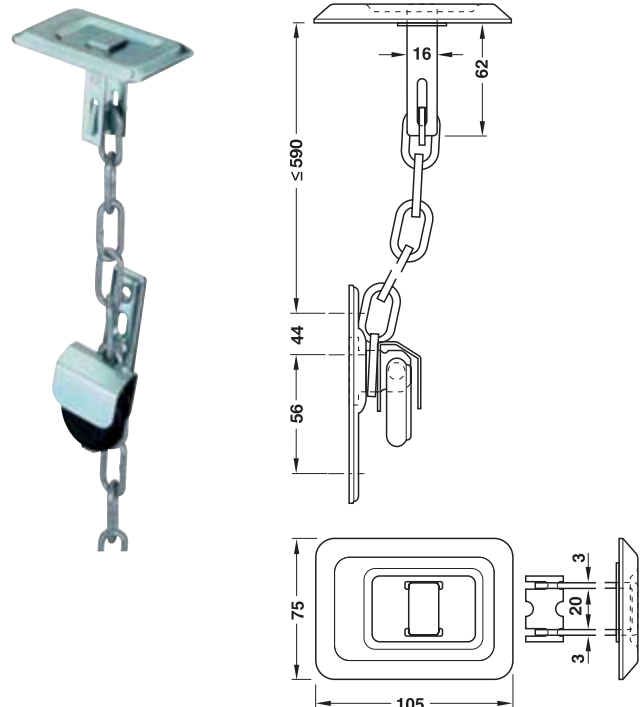
Volumen de suministro

- 2 Placas de blindaje
- 2 Estribos y 2 chapas de seguridad
- 2 Barras
- 2 Cazoletas de seguridad
- 1 Juego de material de sujeción
- 1 Instrucción de montaje

Superficie	N.º de ref.
zincada	911.59.149

Empaque: 1 ó 3 pareja

Seguridad de la rejilla de parrilla GS 40



- **Ámbito de aplicaciones:** protección contra levantamiento con palanca, adecuado para todas las rejillas de parrilla de uso corriente con una altura de rejilla ≤ 35 mm
- **Material:** acero
- **Montaje:** en pares
- Cerradura con mecanismo de palanca amortiguado (función de salida de emergencia)
- Con un cubridor de la cerradura para evitar ofensivas ilícitas desde arriba

Volumen de suministro

- 2 Placas de blindaje
- 2 Estribos y 2 chapas de seguridad
- 2 Cadenas y 2 soportes de cadena
- 2 Placas de atornillar y 2 corchetes
- 2 Recubrimientos de la cerradura y 2 cerraduras
- 1 Set de material de sujeción
- 1 Instrucción de montaje

Superficie	N.º de ref.
zincada	911.59.077

Empaque: 1 pareja

Detector de humos RM 03



- **Ámbito de aplicaciones:** detector de humos óptico para el control de partículas de humo visibles
- **Material:** plástico
- **Montaje:** para montar en el techo en los interiores de la habitación, montaje horizontal en el medio de la habitación
- **Medidas:** Ø 106 x 33 mm
- **Alcance:** máximo 40 m2 dentro de una habitación
- **Margen de temperatura de trabajo:** +4 hasta +45 °C
- **Sirena de alarma** (85 dB en 3 m de distancia, frecuencia 434,33 MHz)
- **Pulsador de prueba** para un autotest manual
- **Señal de alarma acústica** cuando la potencia de la batería disminuye, durante un mínimo de 2 semanas

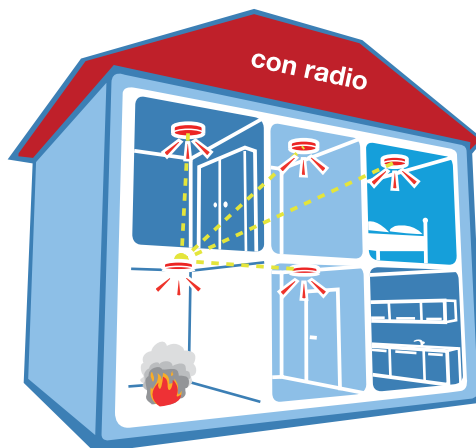
Volumen de suministro

- 1 Detector de humos
- 1 Bloque de baterías (9 voltios)



Color	N.º de ref.
blanco	911.59.190

Detector de humos RM 04 radiodifusión



- **Ámbito de aplicaciones:** detector de humos óptico para el control de partículas de humo visibles, conexión de varios detectores de humo por radio
- **Material:** plástico
- **Montaje:** para montar en el techo en los interiores de la habitación, montaje horizontal en el medio de la habitación
- **Medidas:** Ø 106 x 33 mm
- **Alcance:** máximo 40 m2 dentro de una habitación
- **Margen de temperatura de trabajo:** +4 hasta +45 °C
- **Posibilidad de ajuste:** 16 códigos, de los cuales 1 es de prioridad
- **Sirena de alarma** (85 dB en 3 m de distancia, frecuencia 434,33 MHz)
- **Pulsador de prueba** para un autotest manual
- **Señal de alarma acústica** cuando la potencia de la batería disminuye, durante un mínimo de 2 semanas

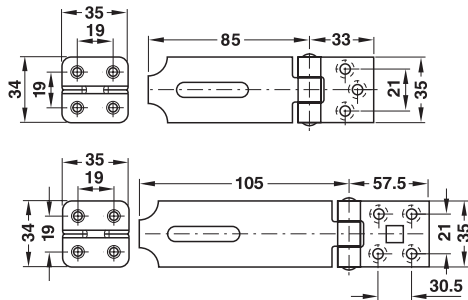
Volumen de suministro

- 1 Detector de humos
- 1 Bloque de baterías (9 voltios)



Color	N.º de ref.
blanco	911.59.191

Portacandado de seguridad



- Material: acero
- Superficie: amarillo cromado
- Tope: aplicable para DIN izquierda y DIN derecha

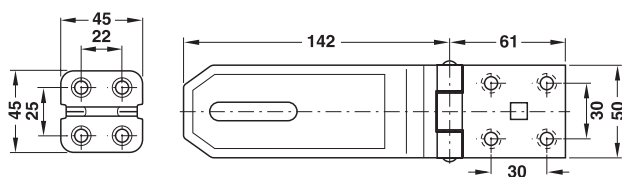
Volumen de suministro

1 Portacandado
1 Placa con cáncamo

Longitud mm	N.º de ref.
85	911.63.004
105	911.63.005

Empaque: 1 ó 10 pieza

Portacandado de seguridad



- Material: acero
- Superficie: amarillo cromado
- Tope: aplicable para DIN izquierda y DIN derecha

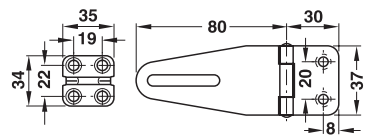
Volumen de suministro

1 Portacandado
1 Placa con cáncamo

Longitud mm	N.º de ref.
142	911.63.006

Empaque: 1 ó 5 pieza

Portacandado



- Material: acero inox.
- Tope: aplicable para DIN izquierda y DIN derecha

Volumen de suministro

1 Portacandado
1 Placa con cáncamo

Longitud mm	N.º de ref.
80	911.63.007

Empaque: 1 ó 5 pieza

Grupo de producto 5

Sistema de cierre electrónico Dialock

**5**



Una completa asesoría integral Dialock de Häfele:

- Para inversores de inmuebles
- Para promotores
- Para representantes de promotores
- Para directivos de inmobiliarias
- Para arquitectos
- Para planificadores especialistas
- Para organizadores de proyectos de construcción
- Para fabricantes de puertas
- Para talleres especializados en electrónica
- Para instaladores de herrajes y sistemas de cierre



Por todo esto prefieren los clientes el sistema de identificación y de cierre Dialock.

Ventaja la electrónica

El sistema electrónico de identificación y cierre Dialock ofrece, frente a dispositivos mecánicos convencionales de cierre, unas ventajas decisivas: Dialock es un sistema más universal y flexible.

Dialock presenta más posibilidades de aplicaciones y de nuevas soluciones de organización.

Dialock ofrece una selección más amplia en variedades de diseño.

Dialock ofrece un mayor aprovechamiento y más comodidad.

Dialock cumple con altos estándares en materia de seguridad.

Dialock supone bajos costes de mantenimiento.

Dialock garantiza, sustancialmente, una funcionalidad más óptima de los edificios e instalaciones.

Dialock representa una alta seguridad de inversión.

Ventaja la tecnología transponder

Dialock es un sistema de identificación y de cierre sin contacto, libre de desgaste y está fundamentado en la tecnología transponder pasiva:

Los transponder pasivos trabajan sin propia alimentación de corriente.

Los transponder pasivos son económicos, libres de fallos y no precisan mantenimiento.

Los transponder funcionan sin rozaduras y sin contactos, por lo tanto no sufren desgaste.

Los datos de identificación entre la llave transponder y la terminal en la puerta o pared respectivamente, el equipo transferidor de datos o la estación de programación, se transmiten de forma protegida contra falsificaciones y contra escuchas ilegales. Una terminal conectada emite periódicamente impulsos electromagnéticos. El transponder, que se aproxima a la terminal, recibe la energía electromagnética y transmite un radio impulso, con el que llegan los datos de acceso desde el transponder a la terminal. En la terminal se comprueba la validez de los datos y se autoriza el acceso. El mismo principio es válido para el intercambio de datos entre un equipo transferidor de datos o estación programadora y una llave transponder. Las unidades de lectura se accionan con corriente de red eléctrica o con baterías.

Ventaja las funciones

Con el sistema Dialock se pueden resolver diversas tareas de organización como el control de accesos, la captación de tiempos y la liquidación de servicios. Dialock aporta funcionalidad a bancos, a oficinas, a hoteles, a edificios industriales, a joyerías, a clínicas, a laboratorios, a complejos turísticos, a residencias de ancianos y a edificios de administración:

Dialock es adecuado para todo tipo de puerta y portón, así como para puertas de muebles.

Con una llave Dialock se pueden manipular todas las funciones, desde la puerta de protección de la propiedad hasta la puerta del guardarropas.

Los derechos de acceso para huéspedes, pacientes, empleados, proveedores y visitantes se administran de forma centralizada.

Para ampliaciones individuales del sistema, se pueden integrar macroprogramas hechos a medida.

Ventaja la rentabilidad

Quien decida montar una instalación de cierre, debe elegir entre cuatro posibilidades básicas: Instalaciones mecánicas, sistemas electrónicos offline, sistemas electrónicos online y una combinación entre offline/online. En dependencia del perfil de exigencia, se puede anteponer la una o la otra solución. Durante la reflexión sobre gastos se debe tener en cuenta las inversiones iniciales y los previsibles costes resultantes.

Dialock representa tres sistemas: offline, online y la combinación offline/online.

Dialock contribuye a la rentabilidad de un edificio por su alta flexibilidad.

Dialock facilita al explotador, la reacción inmediata sobre cada incidencia en su utilidad y todo sin gastos derivados.

Con Dialock no existen los costosos cambios de bombillos y de llaves.

Con Dialock se pueden programar de nuevo, en cualquier momento, los derechos sobre la cerradura y sin gastos resultantes.

Con Dialock se puede obtener un valor añadido directo, con las funciones de pago.

Mediante la combinación de componentes entre offline/online, se pueden optimizar los costes de instalación.

- Una llave Dialock es apta para organizar: En un ámbito se puede integrar, por ejemplo, el acceso, la captación de tiempos, la liquidación del comedor, el parking, etc.

Dialock ahorra gastos administrativos, la ocupación del control y el trabajo de liquidación.

Dialock ayuda a organizar un edificio de forma rentable.

Dialock crea un valor añadido y favorece una ganancia de imagen.

También resulta rentable la financiación del sistema Dialock mediante un leasing y un contrato para el servicio de mantenimiento.

Ventaja la flexibilidad

Como sistema electrónico de cierre, se puede configurar Dialock para diferentes necesidades. Decisiva es la utilidad deseada. Un sistema Dialock puede adaptarse, continuamente, a nuevos cambios y exigencias. El sistema Dialock se muestra también flexible en la administración de los derechos de usuario. Los datos y los derechos de acceso se pueden conferir, cambiar, así como en el caso necesario eliminar inmediatamente de forma centralizada y transparente, con unos programas de software que están concebidos para diferentes situaciones de aplicaciones. La validez de accesos de una llave Dialock se puede delimitar en el tiempo (fecha, horario) y cancelar en el sistema, por ejemplo, en caso de pérdida de llave. De esta manera, pueden reaccionar los explotadores de edificios de forma inmediata, en caso de incidencias con los arrendatarios, así como con los procedimientos de organización. Con Dialock Integra se pueden incorporar componentes offline en un sistema online. La reunificación de los dos sistemas supone una ventaja extraordinaria, que es la administración centralizada de todos los derechos de acceso.

Ventaja la seguridad

El sistema Dialock cumple con los más altos estándares en seguridad. El acceso de personas ajenas no es posible. Cada transponder tiene asignado un número único desde fábrica, que no puede ser cambiado. Esto convierte a un transponder seguro contra falsificaciones. Además cada sistema está codificado de forma individual con un código de proyecto, que es seguro en su manipulación. Una codificación criptográfica garantiza una transmisión segura. Por supuesto, existe siempre una posibilidad de descodificación de emergencia. De interés es también la seguridad para el usuario. Quién se encuentre, por ejemplo, encerrado en una habitación sin tener una llave Dialock, podrá abandonar esta sin más. El sistema de cierre funciona desde el interior hacia el exterior mecánicamente.

Ventaja el diseño de la llave

Por la microtécnica de la tecnología transponder, se permiten posibilidades creativas en la presentación de la llave Dialock. Incluso son posibles, por ejemplo, formas adaptadas al diseño corporativo del cliente. En circulación se encuentran varias formas de llaves de usuario: Tarjeta, broche, reloj de pulsera, etc. En especial se han revelado como apreciadas la tarjeta y el broche. A petición se pueden suministrar también formas y diseños individualizados. Una llave transponder destaca por su robustez. Es resistente contra efectos externos como la humedad, a los cambios de temperatura, así como a influencias mecánicas. Una llave Dialock se puede también combinar con tecnologías existentes, por ejemplo, con tarjetas de banda magnética. De esta manera, se puede combinar en sistemas de control de acceso el confort de la tecnología Dialock sin contacto, con la aplicación de lectores de tarjetas magnéticas ya instaladas.

5



Ventaja el confort

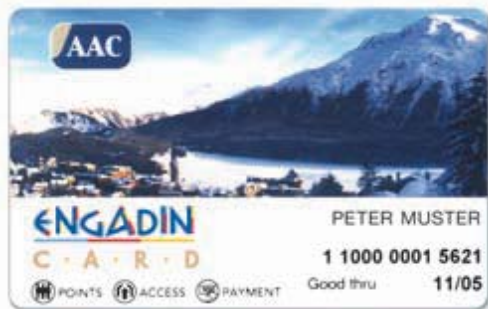
La percepción de la función de cierre es especialmente fácil para niños, enfermos y personas mayores, por la transmisión de datos de identificación sin contacto. Asimismo, se pueden modificar los derechos de cierre de forma fácil y rápida, cuando por ejemplo, cambian los pacientes y los huéspedes o si acontecen variaciones en la plantilla de los empleados. La sustitución de las baterías en los terminales de las puertas, que se tienen que renovar cada dos años aproximadamente, no presenta ningún problema.

Ventaja el control

Se levanta acta de todas las operaciones de cierre. Así se puede hacer siempre un seguimiento de accesos a edificios, a oficinas, a habitaciones, así como a otras salas.

Ventaja la propiedad de integración de Dialock en sistemas de tarjetas existentes.

El método Dialock se puede integrar sin problema en sistemas de tarjetas para trabajadores, en tarjetas para huéspedes, así como en tarjetas destinadas al turismo como EngadinCard o Allgäu Walser Card. Es condición, que estos sistemas de tarjetas estén basados en la tecnología transponder LEGIC. Tanto con EngadinCard como con Allgäu Walser Card, ha incorporado Häfele con el sistema Dialock la función adicional de llave para el hotel. Los huéspedes del hotel, que se decanten por el sistema de identificación y de cierre de Dialock, podrán con la misma tarjeta realizar compras, utilizar máquinas expendedoras, pagar tasas, así como tener acceso al teleférico, al telesilla, a parkings y a las habitaciones de su hotel.



Ventaja las dos tecnologías transponder:

Dialock con la tecnología LEGIC

LEGIC es una moderna tecnología transponder con un nivel de seguridad inigualado hasta la fecha y por eso es apropiado especialmente para aplicaciones de altas exigencias en seguridad. La inteligencia de este procesador permite las más diversas aplicaciones en un solo transponder, como por ejemplo el control de acceso, la captación de tiempos, la liquidación del comedor, así como la administración de espacios de aparcamiento.

Llave Dialock

Tarjeta ISO-7810 (formato de tarjeta de crédito), llavero, pulsera transponder, reloj transponder

Particularidades

Alto nivel de seguridad, capacidad de múltiples aplicaciones

Aplicaciones múltiples

Hasta 127 aplicaciones en una tarjeta

Capacidad de almacenamiento

256 y 1024 Bytes

Estructura de almacenamiento

Segmentos variables

Código único

32 Bit

Frecuencia

13,56 MHz

Dialock con la tecnología ISO Tag-it

La tecnología ISO Tag-it es una tecnología transponder de nueva generación, reconocida mundialmente conforme con el estándar ISO 15693 de "Texas Instruments ". Tag-it ISO destaca especialmente por un rápido procesamiento de señal y por la disponibilidad de soportes de datos económicos. El tiempo corto de reacción del procesador, facilita también un manejo seguro para usuarios poco habituados. Gracias a la alta penetración en el mercado de la tecnología Tag-it, se sitúan los transponder ISO Tag-it entre los más económicos en el mercado.

Llave Dialock

Tarjeta ISO-7810 (formato de tarjeta de crédito), llavero, pulsera transponder, Tag, Inlays

Particularidades

Intercambio rápido de datos, ISO 15693

Aplicaciones múltiples

Limitaciones son posibles

Capacidad de almacenamiento

256 Bytes

Estructura de almacenamiento

Page mode: 64 bloques de 32 Bit

Código único

64 Bit

Frecuencia

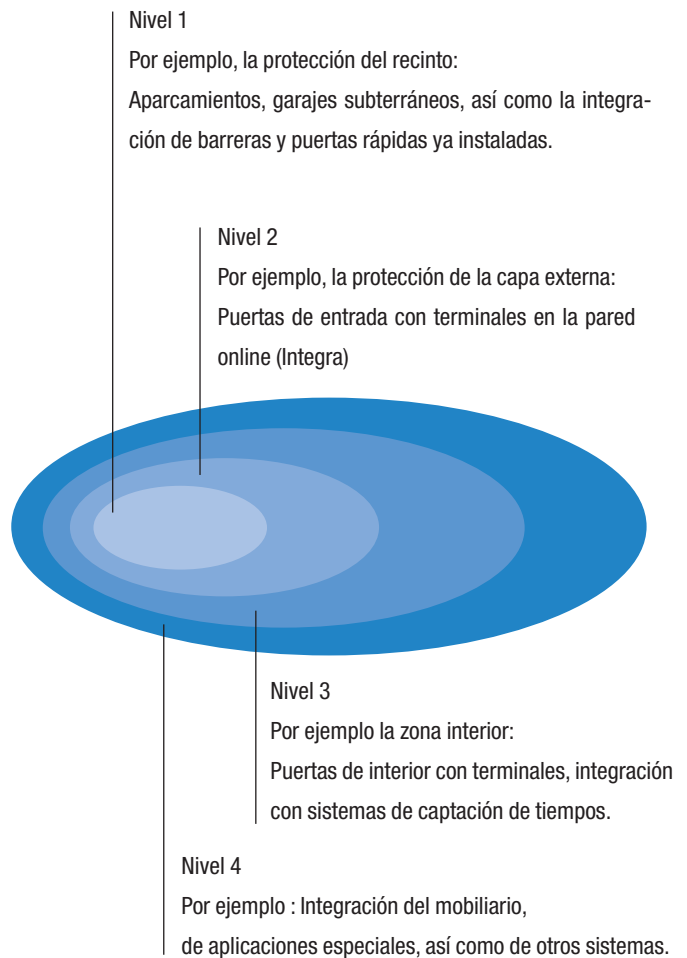
13,56 MHz

**Ventaja el diseño
y la integración de diseño**

Para los terminales en la pared de Dialock, existen variantes especiales de diseño con una gran cuantía de materiales, de superficies y de colores. Ofrecen espacio libre para la configuración individual y están a tono con el diseño de los interruptores y de los enchufes, así como con las unidades de comunicación como el portero automático y la instalación de video. Así se puede integrar ópticamente el sistema Dialock en la arquitectura interior de un edificio. Häfele ofrece una diversidad en manillas de puerta de la colección Star Tec, que están sintonizadas con los componentes electrónicos del sistema Dialock y encajan con los contornos elegidos de diseño.

**Ventaja la capacidad de ampliación
e instalación posterior**

Dialock es la estructura de un sistema, que se puede ampliar en fases razonables de inversión. Por ejemplo, de edificio a edificio, de área a área, de departamento a departamento, así como del exterior al interior o a la inversa. La posibilidad de la ampliación y de extensión arbitraria del sistema Dialock demuestra, que el sistema es también apto para realizar instalaciones posteriores en edificios ya en funcionamiento. En instalaciones posteriores repercute favorablemente, que los terminales en las puertas del sistema Dialock funcionan de forma autónoma y no tienen que ser cableados.



Las posibilidades ilimitadas de reticulación, convierten a Dialock en un sistema flexible

Los componentes del sistema Dialock se pueden reticular con todo tipo de soluciones de identificación y de cierre. Una central asume la administración de las autorizaciones de acceso, del reparto de llaves, así como del control. Por la integración, por ejemplo, a sistemas de captación de tiempo,

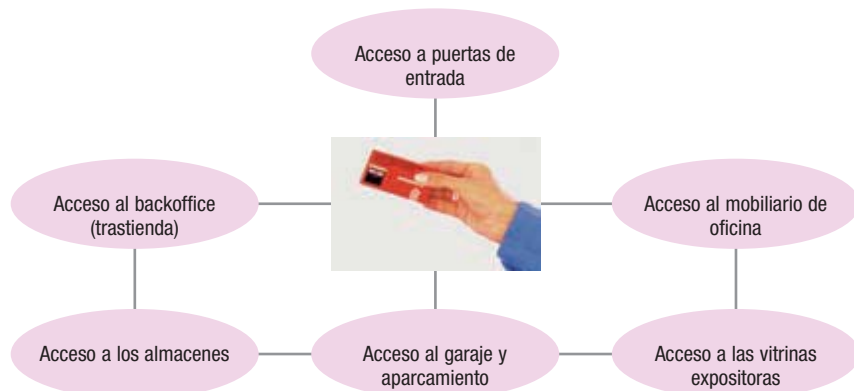
a sistemas online, a sistemas de seguridad, a sistemas de tarjetas para empleados y huéspedes, y la incorporación a sistemas de pagos no efectivos y de conceptos individuales de identificación, resultan soluciones económicas de organización completamente nuevas.

Propuesta de reticulación 1 para hoteles y complejos turísticos

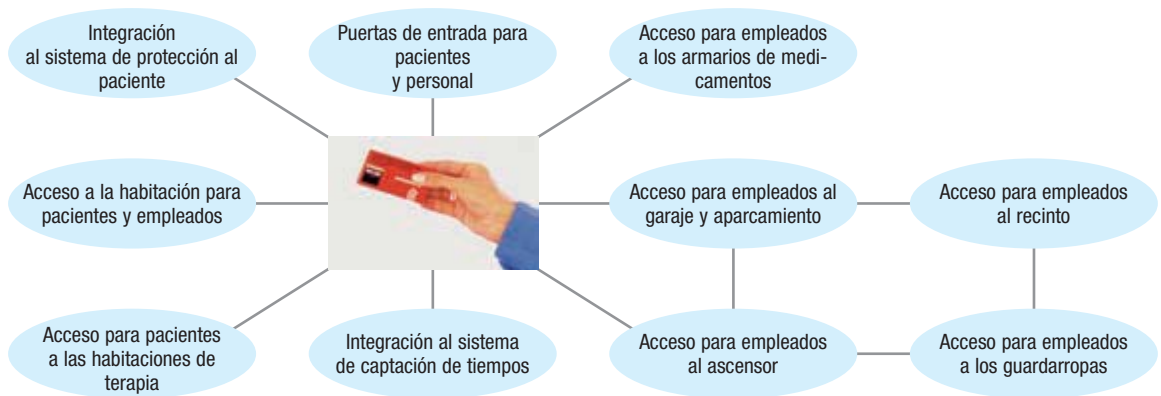
5



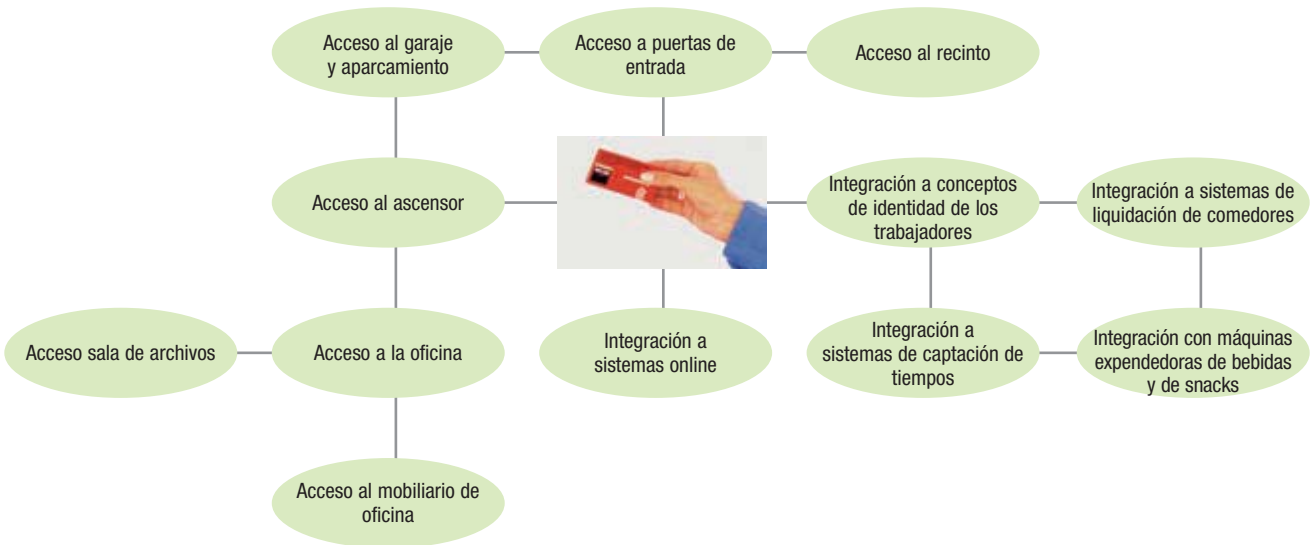
Propuesta de reticulación - comercio al por menor



Propuesta de reticulación - clínicas y residencias de ancianos o geriátricos



Propuesta de reticulación - edificios industriales y de oficinas



Aplicaciones stand-alone del sistema Dialock

5



Aplicación individual de las puertas de interior



Aplicación individual con las puertas de torniquete



Aplicación individual con los armarios guardarropas



Aplicación individual con las barreras en los aparcamientos



Aplicación individual con las vitrinas de exposición



Aplicación individual del mobiliario de oficina

Aplicaciones especiales del sistema Dialock



Integración con los sistemas de cajas



Integración con máquinas expendedoras de bebidas y de snacks



Integración con el mando de los ascensores



Integración con el sistema de captación de tiempos



Integración con las puertas de interior



Integración con la estación programadora



Integración con el sistema de protección al paciente



Integración con equipos de interfono y video

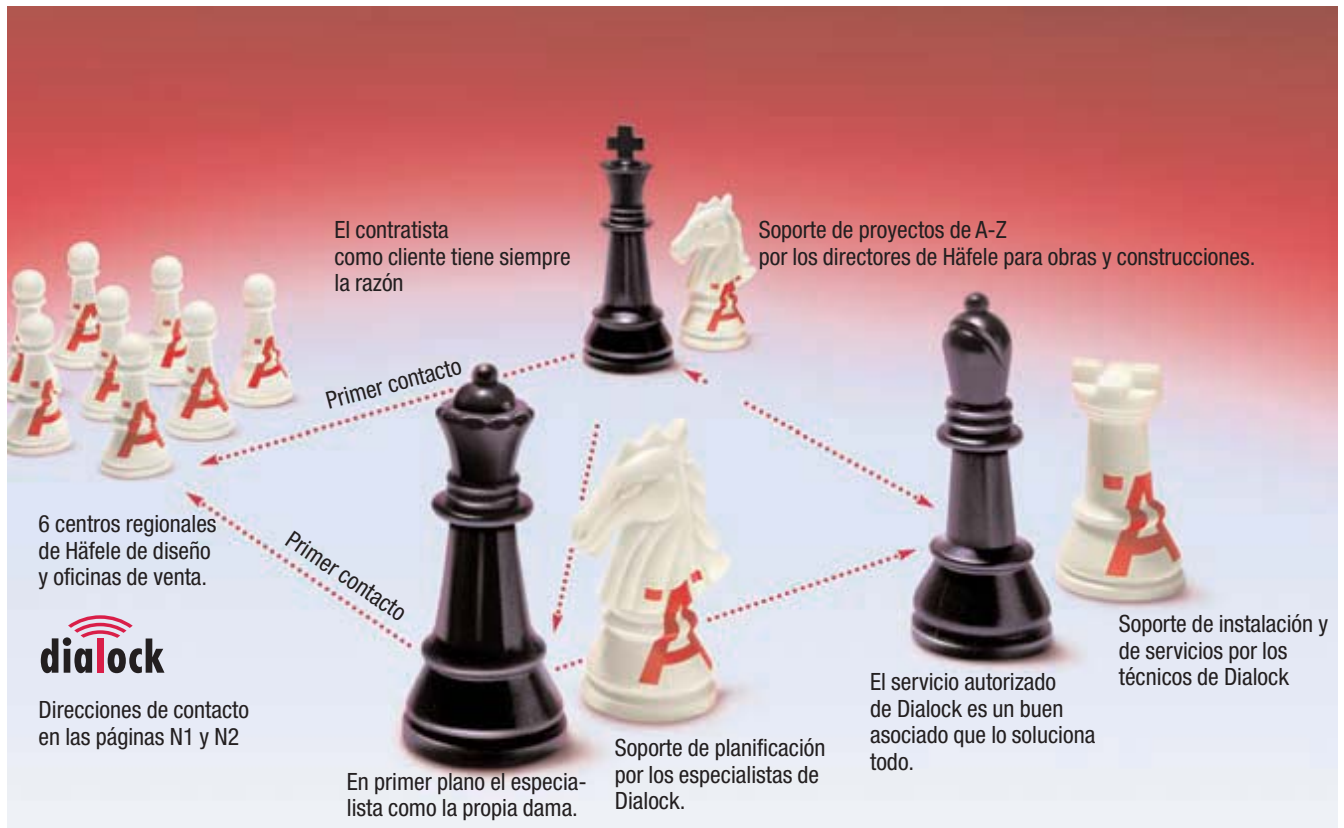


Integración con los solárium

5

Soporte completo de Dialock por todo el territorio del mercado español

5



Ventaja las ayudas en la toma de decisiones de planificación, así como ayudas en desarrollos

Sistemas modernos de control de accesos como Dialock, se encargan de tareas importantes de organización y de técnicas de seguridad. Los sistemas de control de acceso deben autorizar el paso a los beneficiarios e impedir el acceso a los no autorizados. La comodidad es determinante para la aceptación del sistema por los usuarios.

Häfele ofrece a inversores, a promotores, a arquitectos y a constructores una amplia asesoría integral internacional para proyectos de construcción.

Los directores de Häfele para proyectos de obras y de construcción apoyan a los que toman decisiones en los proyectos, sobre el análisis de funcionamiento, en aspectos de seguridad, así como en la organización de los documentos de identidad y son punto de intersección con otros sistemas de organización. Acompañan al proyecto desde su fase de intercambio de ideas hasta su entrega y finalmente hasta la entrada en acción del servicio posventa.



Forman parte del servicio integral para planificadores, los manuales de planificación de Dialock ordenados por sectores, así como las ayudas de planificación como esquemas eléctricos, muestras para licitaciones.



Para instaladores especialistas en electrónica, para organizadores de proyectos de construcción y para fabricantes de puertas, se ha desarrollado sobre todo un catálogo de componentes de Dialock. Otros servicios importantes de Häfele para instaladores de sistemas de cerradura y de herrajes para proyectos de construcción, son las instrucciones de montaje, el suministro just-in-time franco almacén y el servicio online de pedidos easy link: Las 24 horas del día, los siete días de la semana.



Una sinopsis del listado de referencias de Dialock

Hoteles y complejos turísticos

Villa Marburg, 63869 Heigenbrücken
 Centro de jornadas cristianas, 97653 Bischofsheim
 Best Western Hotel München-Airport, 85435 Erding
 Hotel Resort Schwielowsee, 14542 Petzo
 Schüles Resort para la salud y spa, 87561 Oberstdorf
 Hotel Parkhaus Hügel, 45133 Essen
 Atlantis Hotel cerca del mar, 25938 Wyk
 A-ROSA RESORT Scharmützelsee, 15526 Bad Saarow-Pieskow
 Albergue juvenil am Woog, 64287 Darmstadt
 Hotel Q, 10623 Berlin
 A-ROSA Wellness-Resort Travemünde, 23570 Lübeck-Travemünde
 Quentin Design Hotel Berlin, 10777 Berlin
 Naturfreundehaus Am Rennsteig, 98559 Oberhof
 Hotel Johann, 10961 Berlin-Kreuzberg
 Centro de congresos y restaurante del Max-Planck-Institute, 72076 Tübingen
 Ahlbecker Hof, 17419 Seebad Ahlbeck
 MGM-Hotel Medistar, 30625 Hannover
 Casa Rheinsberg Hotel cerca del lago, 16831 Rheinsberg
 JH Don-Bosco, 83671 Benediktbeuern
 Hotel Savoy, 50668 Köln
 Hotelwelt Victoria, 79098 Freiburg
 Best Western Hotel Sonnenbühl, 72213 Altensteig – Wart

Wombats - The City Hostel, -1150 Viena
 Grand SPA Resort A-ROSA Kitzbühel, -6370 Kitzbühel
 Central Hotel Gotthard, A-6764 Lech am Arlberg
 Hotel Panorama, A-6764 Lech am Arlberg
 Hotel Warther Hof, A-6767 Warth am Arlberg
 Vitalzentrum Felbermayer, A-6793 Gaschurn
 Casa panorámica Dornbirn, A-6854 Dornbirn
 Hotel Com.Inn, A-7540 Güssing
 Golf & Resort para baños termales Stegersbach, A-7551 Stegersbach

Golf Kyburg AG, CH-8310 Kempthal
 Hotel Albana Real, CH-3920 Zermatt
 Hotel Astoria, CH-3007 Bern
 Hotel Baur au Lac, CH-8001 Zürich
 Hotel Belvédère, CH-7550 Scuol
 Hotel Style Biner, CH-3920 Zermatt
 Hotel Bodmi, CH-3818 Grindelwald
 Hotel du lac, CH-1800 Vevey
 Hotel Everland (Expo02), CH-1400 Yverdon
 Hotel Hermitage, CH-6006 Luzern
 Hotel Hohnegg, CH-3906 Saas Fee
 Hotel Park Hyatt Zürich, CH-8002 Zürich
 Hotel Le Montbrillant, CH-1201 Genf
 Hotel Palace Luzern, CH-6006 Luzern
 Hotel Parkhotel Zug AG, CH-6300 Zug
 Hotel San Gian, CH-7500 St. Moritz
 Hotel Savoy Baur en Ville, CH-8001 Zürich
 Sonnmatt hotel de recuperación, CH-6006 Luzern
 Hotel Vereina, CH-7250 Klosters
 Swissôtel Zürich, CH-8050 Zürich
 Wolfsberg, Centro de formación UBS, CH-8272 Ermatingen

Edificios industriales y de oficinas

RIZ Radolfzeller centro tecnológico y de innovación, 78315 Radolfzell
 Consistorio nuevo Kiel, 24103 Kiel
 Fluid Service Plus GmbH, 47809 Krefeld

Bayer Industry Services GmbH & Co.OHG, 51371 Leverkusen
 Festo AG & Co.KG, 73734 Esslingen-Berkheim
 Speicher XI (colegio universitario de bellas artes), 28217 Bremen
 Colegio universitario de policías Sachsen, 02929 Rothenburg/OL
 ThyssenKrupp Nirosta, 44793 Bochum
 T-Systems Computing & Desktop Services, 64295 Darmstadt
 Universidad técnica Darmstadt, 64287 Darmstadt
 Ópera de Hamburgo, 22041 Hamburg
 Audiencia provincial Bielefeld, 33602 Bielefeld
 Teatro Regensburg, 93047 Regensburg
 Centro de fundación y de existencia NETZ/TEC 21, 72202 Nagold
 Consistorio ciudad de Cuxhaven, 27472 Cuxhaven
 Wacker Chemie GmbH, 84489 Burghausen

Cruz Roja Korneuburg, A-2100 Korneuburg
 Centro del municipio Koppl, A-5321 Koppl bei Salzburg
 Ayuntamiento de Hof, A-5322 Hof

bichsel bigler partner ag, CH-3073 Gümliigen
 Café Confeitería Hirschy AG, CH-9500 Wil
 Confeitería Sprüngli AG, CH-8001 Zürich
 Fehr AG, CH-8272 Ermatingen
 Herzog Küchen AG, CH-8508 Unterhörstetten
 Laserjet 2000 AG, CH-3178 Böisingen
 Panetta SA, CH-8954 Geroldswil
 SBB AG Bern, Sihlpost, CH-8021 Zürich
 SBB AG Bern, Letzibach, CH-8021 Zürich

A petición le facilitamos, gustosamente, referencias de bancos y cajas de ahorro.

Clínicas y residencias de ancianos o geriátricos

Hospital comarcal Straubing, 94315 Straubing
 Clínicas Asklepios Schildautal, 38723 Seesen
 Clínica Asklepios Pasewalk, 17309 Pasewalk
 Clínica universitaria Medizinische Klinik 4, 91054 Erlangen
 Clínica universitaria Kopfklinikum Erlangen, 91054 Erlangen
 Clínica Asklepios Parchim, 19370 Parchim
 Clínica Asklepios del mar del norte Westerland GmbH, 25980 Westerland/Sylt
 Clínica Asklepios Rissen, 22559 Hamburg-Rissen
 Seguro de enfermedad para la minería, 53474 Bad Neuenahr-Ahrweiler
 Clínica Asklepios Lich, 35423 Lich
 Asklepios INI-clínica, 30625 Hannover

Molkekuren Otmarsan AG, -6353 Weggis
 Escuela y residencia para discapacitados cerebrales, CH-8157 Dielsdorf
 St. Claraspital, CH-4058 Basel
 Residencia de ancianos Elfenaupark, CH-3006 Bern
 Residencia de ancianos Multengut, CH-3074 Muri en Bern
 Residencia de ancianos Segeten, CH-8053 Zürich

Comercio al por menor

KaDeWe, 10789 Berlin

Bijouterie Chaumet SA, CH-1204 Genf
 Joyería Kurz, Glattzentrum, CH-8304 Wallisellen
 Joyería Kurz, Bahnhofstrasse, CH-8000 Zürich
 Christ relojes y joyas AG, Zugerland, CH-6300 Zug
 Christ relojes y joyas AG, Globus, CH-8005 Zürich
 Christ relojes y joyas AG, Wankdorf, CH-3011 Bern
 Zett + Meyer AG, Bahnhofstrasse, CH-8026 Zürich

Administración de interfaces y macroprogramas

Integración de sistemas ajenos..... 5.13
 Ampliación individual del software 5.14

Terminales de puerta



Para puertas de interior 5.15
 Para puertas de interior del hotel 5.17
 Para puertas cortafuegos y cortahumos del hotel 5.19
 Manillas para puertas de interior 5.21

Terminales de pared y terminales de pared de diseño



Terminales de pared
 – Para la zona de exterior e interior 5.25
 – Para aplicaciones especiales 5.31
Terminales de pared de diseño
 – Para la zona exterior 5.27
 – Para la zona interior 5.29

5

Sistemas online



Sets online 5.32
 Mando de control de accesos Integra..... 5.34
 Terminal interfaz IT Integra 5.35

Productos especiales



Para hoteles
 – Terminales de ahorro en energía 5.36
 – Bed Side Panels 5.38
Para clínicas
 – Sistema de protección al paciente 5.41
Mando de la máquina de rayos UVA..... 5.39

Técnica de cierre para muebles



Terminales de muebles 5.46
 Antenas externas para terminales de muebles 5.48
 Estación programadora para terminales de muebles DFT/O 5.49
 Sistema de cierre para guardarropas 5.50

Llave



Llave 5.51

Programación y software



Programación
 – Key Cards 5.55
 – Estaciones codificadoras 5.67
Software 5.56
Programación de la terminal
 – Equipos de control y de transferencia de datos 5.69

EGH-C 2007, HES, 06/07; Medidas sin compromiso. Nos reservamos el derecho a introducir cambios en la fabricación

Cerraduras para puertas



Para la zona de vivienda	5.94
Para proyectos de construcción	5.95
Para puertas cortafuegos	5.98
Cerraduras de embutir motorizadas	5.505

Cerraderos de chapa



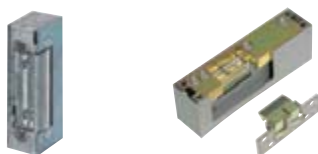
Para puertas con rebaje/galce	5.501
Para puertas sin rebaje/galce	5.504

Bloqueos múltiples o multipunto



Para puertas de entrada	5.516
-------------------------------	-------

Abridor de puerta eléctrico



Para puertas de exterior e interior	5.523
Para puertas todo cristal	5.525
Para puertas cortafuegos	5.526

Bombillos



Con perfil normal	5.530
Cierre personalizado protegido	5.532
Instalación de cierre (amaestramiento)	5.533
Bombillo motorizado	5.534

Accesorios



Para terminales de puerta DT y DT FH	5.71
Para terminales de puerta DTSH y DTSH FH	5.74
Para terminales de pared	5.76
Para técnica de cierre de muebles	5.81
Para cerradura de armario LockerLock	5.92
Para cerraduras de embutir motorizadas	5.513
Para bloqueos múltiples o multipunto	5.518
Para abridores de puerta eléctricos	5.527
Para bombillos	5.535



Encontrará todas las páginas a partir de la 501 en el catálogo-CD.

Dialock se puede enlazar con otros sistemas diferentes. A continuación una selección de las aplicaciones más importantes. Por demanda se pueden establecer, de forma individualizada, otros interfaz con otros sistemas .

Sistemas de captación de tiempos

- **Función:** ampliación del sistema de captación de tiempos con las funciones de entradas, de accesos y de pagos.
- **Ámbito de aplicaciones:** en unión con todos los sistemas de captación de tiempos, basado en el soporte de datos Legic®.
- **Modelo ó acabado:** solución del sistema compuesto de hardware y software. integración de diferentes funciones con un solo medio de llave.



Software HMS para la dirección del hotel

- **Función:** para la administración de habitaciones y la organización del desarrollo completo del hotel: todos los datos del huésped guardados en el software HM, como la fecha de llegada y la fecha de salida, el número de habitación, etc, se traspasan automáticamente al sistema de administración de llaves de Dialock. con ello se optimizan para el huésped los tiempos de facturación en la recepción y no es necesaria la introducción adicional de datos, por parte del personal del hotel, para la configuración de llaves.

opcionalmente, se pueden también intercambiar más informaciones a través de los interfaz.
- **Ámbito de aplicaciones:** en unión con todos los programas HMS de uso corriente. un listado actual, vea la página www.hafele.com
- **Modelo ó acabado:** soluciones de sistema de hardware y software.

Funciones de pago

- **Función:** para la liquidación automática de cuentas por servicios adquiridos, por el pago de tasas de entradas y de productos, conforme con la variante de facturación y/o prepago.
- **Ámbito de aplicaciones:** por ejemplo, en fotocopiadoras, en máquinas expendedoras de bocadillos, de bebidas, de pelotas de golf, etc.

por ejemplo, en todo tipo de sistemas de cajas, en sistemas de tarjetas para el turismo, para visitantes, para trabajadores, así como para la liquidación de servicios y para la utilización de aparatos para el deporte, etc.
- **Modelo ó acabado:** soluciones de sistema de hardware y software .

integración a un solo medio de llave de las funciones de entradas, de accesos, de pagos.

Indicación técnica

La proyección tiene que ser realizada por los especialistas de Dialock.

Macroprogramas

Los macroprogramas sirven para la ampliación funcional individual. Así pues, se pueden realizar fácilmente soluciones especiales con Dialock.

- Función: para una diversidad de funciones especiales y cambios de funciones dentro del sistema estándar de Dialock.
a continuación una posible selección de ideas sobre macroprogramas:

Macro idea 1:

EMA (sistema de alarma contra robos) activar y desactivar

si se muestra por delante una llave Dialock durante un tiempo corto (≤ 4 segundos), se indica el estado actual de la instalación (" activado " y " desactivado " respectivamente).
si se muestra por delante una llave Dialock durante un tiempo prolongado ($= 4$ segundos), el dispositivo de alarma, en dependencia del estado actual y de las condiciones de conexión, conmuta entre " activado " y " desactivado " respectivamente.

Macro idea 2:

EMA (sistema de alarma contra robos) activar y desactivar con la apertura de la puerta

si se muestra por delante una llave Dialock durante un tiempo corto (≤ 4 segundos), se indica el estado actual de la instalación (" activado " y " desactivado " respectivamente).
con la instalación desactivada, se puede además abrir la puerta.
si se muestra por delante una llave Dialock durante un tiempo prolongado (≥ 4 segundos), el dispositivo de alarma, en dependencia del estado actual y de las condiciones de conexión, conmuta entre " activado " y " desactivado " respectivamente.

Macro idea 3:

Desenclavamiento de larga duración en zonas por horarios

dentro de la zona establecida por horario, pueden las llaves Dialock cambiar el terminal a modo de desenclavamiento de larga duración (abrir y cerrar con llave Dialock).
fuera de las zonas por horarios es válida la regulación estándar
(abrir con la llave Dialock y cierre automático después de 3 segundos).

Macro idea 4:

Mando de 2 rele, en el terminal de pared WT, mediante llaves transponder con opción de selección

al poner delante una llave Dialock, con opción de selección, se desenclavan la puerta de la habitación (relé 1) y el mobiliario de oficina (relé 2).
al poner delante una llave Dialock, sin opción de selección, se desenclava solamente la puerta de la habitación (relé 1).

- Ámbito de aplicaciones: en todas las soluciones Dialock con macrofunción.
- Modelo ó acabado: integrado en los componentes de Dialock.

Indicación técnica

Para su proyección, su desarrollo y su implementación de los macroprogramas, es necesaria la ayuda de los especialistas de Dialock.



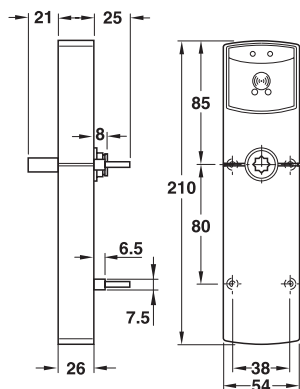
Sets de terminal de puerta DT y DT FH

→ con Legic®-procesador

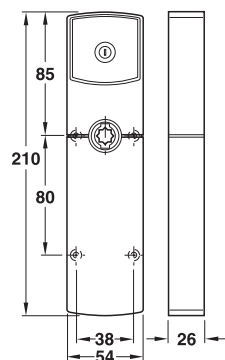


5

Escudo para puerta del módulo exterior, con procesador



Escudo para puerta del módulo interior



- **Función:** estación de lectura inteligente accionada por batería, para puertas de interior, activación sin contacto por medio de la llave Dialock, así como diodos luminosos rojo/verde para indicar el desbloqueo y el bloqueo.

con reloj de tiempo real y protocolo de todas las operaciones.

desde el interior se puede abrir la puerta, sin llave, en todo momento.

regulación estándar:
abrir con llave Dialock y cierre automático después de 3 segundos.

ajustable:
abrir y cerrar con llave Dialock.

para el personal de servicio:
visualización del estado de la programación y de la caducidad para el cambio de las baterías.

intersección infrarroja en el módulo exterior para la programación.

opcionalmente, una ampliación de funciones por medio de un macrossoftware adicional.

para una apertura mecánica de emergencia opcional, se tiene que prever un semibombillo.

- **Ámbito de aplicaciones:** para puertas de interior (DT), para dispositivos de protección contra fuegos (DT FH) y para puertas de protección contra humos (DT FH).

apto para puertas de derecha y puertas de izquierda

- **Modelo ó acabado:** escudos de puerta (recubrimiento): plástico ABS, los colores en sintonía con las manillas de la puerta

acabados colores plateados y dorados,
manilla de puerta: Aluminio.

acabado colores en acero especial mate,
manilla de puerta: Acero inox.

Indicación técnica


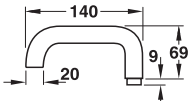

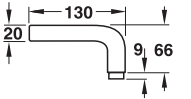

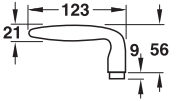

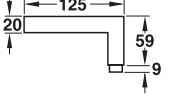
Los sets de terminal de puerta DT FH tienen que ser montados, después de su aprobación por el fabricante de la puerta, por personal especializado de Dialock. De lo contrario, caduca la homologación del dispositivo de protección contra fuegos y de la puerta de protección contra humos, respectivamente.

Los sets de terminales de puerta DT FH tienen que estar siempre equipados con un semibombillo, para una apertura de emergencia.

Datos técnicos

Temperatura ambiente (en funcionamiento)	0 – +55 °C
Humedad atmosférica relativa	0 – +95 % (sin condensación)
Vida útil de la batería	Aprox. a los 2 años ó a las 22000 operaciones de cierre y apertura, respectivamente
Pasadores para manillas de puerta	Puertas de interior: 8 mm. Dispositivos de protección contra fuegos y puertas de protección contra humos: 9 mm
Espesores de puerta	Puertas de interior: 38 - 88 mm. Dispositivos de protección contra fuegos y puertas de protección contra humos: 38 - 98 mm

Sets de terminal de puerta DT y DT FH 

	Forma de la manilla de puerta	Ámbito de aplicaciones	Sistema	Colores plateados	Colores de acero inox mate	Colores dorados
		Set para puertas de interior	Dialock-estándar	917.30.331	917.30.330	917.30.333
			Dialock Integra*	917.38.301	917.38.300	917.38.303
		Set para dispositivos de protección contra fuegos y en puertas de protección contra humos	Dialock-estándar	917.30.401	917.30.400	–
			Dialock Integra*	917.38.401	917.38.400	–
		Set para puertas de interior	Dialock-estándar	917.30.341	917.30.340	–
			Dialock Integra*	917.38.311	917.38.310	–
		Set para dispositivos de protección contra fuegos y en puertas de protección contra humos	Dialock-estándar	917.30.411	917.30.410	–
			Dialock Integra*	917.38.411	917.38.410	–
		Set para puertas de interior	Dialock-estándar	917.30.351	917.30.350	–
			Dialock Integra*	917.38.321	917.38.320	–
		Set para puertas de interior	Dialock-estándar	–	917.30.420	–
			Dialock Integra*	–	917.38.420	–
		Set para puertas de interior	Dialock-estándar	917.30.361	917.30.360	–
			Dialock Integra*	917.38.331	917.38.330	–
		Set para dispositivos de protección contra fuegos y en puertas de protección contra humos	Dialock-estándar	917.30.431	917.30.430	–
			Dialock Integra*	917.38.431	917.38.430	–

* Versión para integrar en sistemas Online. La proyección tiene que ser realizada por los especialistas de Dialock.

Unidad de pedido, sets de terminal de puerta DT y DT FH

1 Escudo del módulo exterior, con procesador

1 Escudo de puerta del módulo interior

2 Manillas de puerta

Material de montaje (DT: para espesores de puerta 38 - 48 mm,

DT FH: 48 - 58 mm , si no se piden otros espesores)

4 Baterías

Indicación de pedido

* Versión para integrar en sistemas Online. La proyección tiene que ser realizada por los especialistas de Dialock.

A petición, otras formas de manillas de puerta. Sets de terminal de puerta disponibles, con estampado de forma visible para bombillo de perfil de apertura en emergencia. Por favor, indicar el número de pedido para el estampado (escudo interior nº de artículo 917.90.207 y/o escudo exterior nº de artículo 917.90.206)

Otras formas de manillas de puerta ▶ Página CC 5.22

Otros accesorios para set de terminal de puerta DT y DT FH ▶ Página CC 5.71

Adaptador de montaje para puerta de cristal ▶ Página CC 5.73

Cerraduras de embutir ▶ Página CC 5.94

Semibombillo ▶ Página CC 5.531



Módulos terminal de puerta DTSH

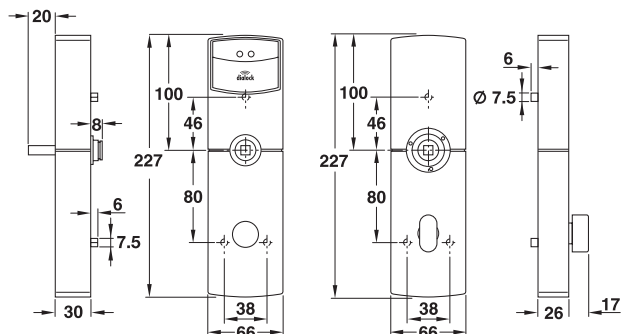
→ con Legic®- procesador y Tag-it™-ISO-procesador



5

1 Escudo de la puerta del módulo exterior, con procesador

Escudo de la puerta del módulo interior



• **Función:** estación de lectura inteligente accionada por batería, para las puertas de interior en las habitaciones del huésped, activación sin contacto por medio de la llave Dialock, así como diodos luminosos rojo/verde para indicar el desbloqueo y el bloqueo.

con reloj de tiempo real y protocolo de todas las operaciones.

el escudo en la puerta del módulo interior con pomo giratorio, por el cual se puede visualizar la indicación "Por favor no molestar" en el módulo exterior, con una señal intermitente.

desde el interior se puede abrir la puerta, sin llave, en todo momento.

es posible una apertura de emergencia electrónica.

se levanta acta de todas las aperturas de emergencia electrónicas.

para una apertura mecánica de emergencia opcional, se tiene que prever un semibombillo.

para el protocolo opcional de la apertura de emergencia mecánica, se tiene que prever una cerradura de embutir con señal de retorno.

para el personal de servicio: visualización del estado de la programación y de la caducidad para el cambio de las baterías.

opcionalmente, una ampliación de funciones por medio de un macrosoftware adicional.

intersección del cable para la programación

- **Ámbito de aplicaciones:** para puertas de interior en la habitación del huésped.
- **Modelo ó acabado:** carcasa de los escudos en la puerta: acero inox. macizo (superficies estándar ver sinopsis de pedido)
colores sintonizados de las manillas de puerta en el surtido de Dialock (bajo pedido también superficies especiales).


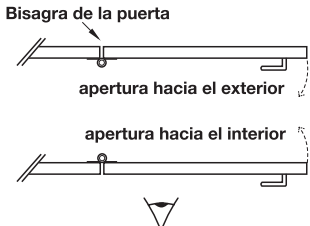

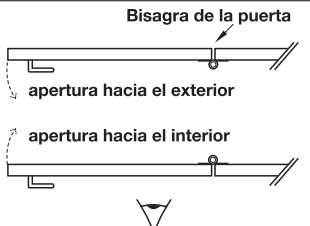
Indicación técnica

Solo aplicable con cerraduras de embutir DIN de Dialock. Si se emplea la apertura mecánica de emergencia opcional, por favor tener en cuenta la hoja de instrucciones para determinar la longitud correcta del semicilindro de perfil (ver la página web alemana de la empresa Häfele y el registro nº3 del catálogo de proyectos de construcción de Dialock).

Datos técnicos

Temperatura ambiente (en funcionamiento)	0 – +55 °C
Humedad atmosférica relativa	0 – +95 % (sin condensación)
Vida útil de la batería	Un promedio de 1,5 años
Pasador de la manilla de puerta	8 mm
Espesores de puerta	37 – 87 mm
Protección ESD	Alta seguridad, verificado hasta 20000 V (norma 8000 V)

Módulos terminal de puerta DTSH

		Tecnología	Acero inox. pulido	Acero inox. mate	Latón pulido (PVD)
Montado para manilla de puerta izquierda, la manilla señala hacia la izquierda					
		Legic®	917.30.500	917.30.501	917.30.508
		Tag-it™-ISO	917.50.500	917.50.501	917.50.508
Montado para manilla de puerta derecha, la manilla señala hacia la derecha					
		Legic®	917.30.510	917.30.511	917.30.518
		Tag-it™-ISO	917.50.510	917.50.511	917.50.518

Unidad de pedido, módulos DTSH de terminal de puerta

- 1 Módulo exterior con procesador
- 1 Módulo de interior

Indicación de pedido

Por favor, pedir las manillas de puerta, el material de montaje, así como las baterías por separado.

Por favor, pedir el semibombillo para una apertura de emergencia opcional por separado (para efectuar el pedido, ver la ayuda en la página web de la empresa).



Set terminal de puerta DTSH FH	▶ Página CC 5.20
Manillas de puerta	▶ Página CC 5.22
Otros accesorios para set de terminal de puerta DTSH	▶ Página CC 5.74
Material de montaje	▶ Página CC 5.75
Baterías	▶ Página CC 5.75
Cerradura de embutir DIN de Dialock	▶ Página CC 5.94
Semibombillo	▶ Página CC 5.531

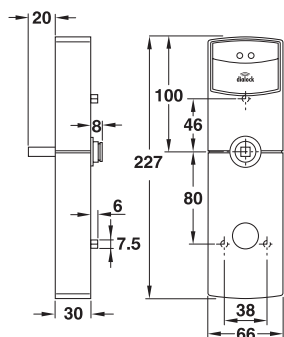
Sets de terminal de puerta DTSH FH

→ con Legic®- y procesador Tag-it™-ISO-procesador

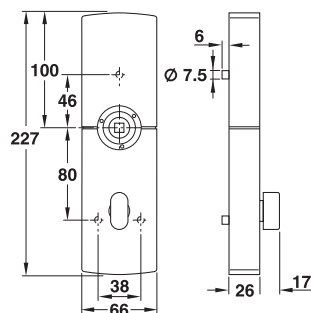


5

1 Escudo del módulo exterior, con procesador



Escudo del módulo interior



- Función: estación de lectura inteligente accionada por batería, para dispositivos de protección contra fuegos y para puertas de protección contra humos en las habitaciones del huésped, activación sin contacto por medio de la llave Dialock, así como diodos luminosos rojo/verde para indicar el desbloqueo y bloqueo.

con reloj de tiempo real y protocolo de todas las operaciones.

el escudo del módulo interior con pomo giratorio, por el cual se puede visualizar la indicación "Por favor no molestar" en el módulo exterior, con una señal intermitente.

desde el interior se puede abrir la puerta, sin llave, en todo momento.

es posible una apertura de emergencia electrónica.

se levanta acta de todas las aperturas de emergencia electrónicas. para el protocolo opcional de la apertura de emergencia mecánica, se tiene que prever una cerradura de embutir con señal de retorno.

para la apertura de emergencia obligatoria, se tiene que prever un semibombillo.

para el personal de servicio: visualización del estado de la programación y de la caducidad para el cambio de las baterías.

opcionalmente, una ampliación de funciones por medio de un macrossoftware adicional.

intersección del cable para la programación

- Ámbito de aplicaciones: para dispositivos de protección contra fuegos y para puertas de protección contra humos en las habitaciones del huésped.

- Modelo ó acabado: carcasa de los escudos en la puerta: acero inox. macizo, los colores en sintonía con las manillas de la puerta

manillas de puerta: acero inox.

Indicación técnica

Los sets de terminal de puerta DTSH FH tienen que ser montados, después de su aprobación por el fabricante de la puerta, por personal especializado de Dialock. De lo contrario, caduca la homologación del dispositivo de protección contra fuegos y de la puerta de protección contra humos, respectivamente.


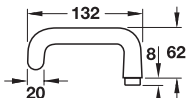
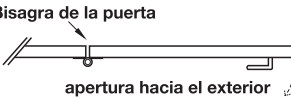

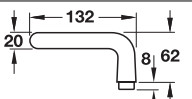
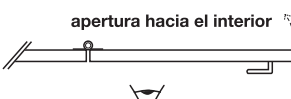

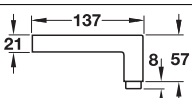

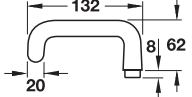
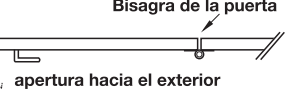

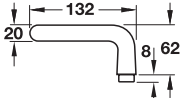


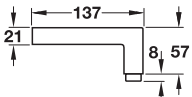
Solo aplicable con cerraduras de embutir DIN de Dialock, para dispositivos de protección contra fuegos y para puertas de protección contra humos.

Si se emplea la apertura mecánica de emergencia, por favor tener en cuenta la hoja de instrucciones para determinar la longitud correcta del semibombillo (ver la página Web alemana de la empresa Hafele y el registro nº3 del catálogo de proyectos de construcción de Dialock).

Datos técnicos

Temperatura ambiente (en funcionamiento)	0 – +55 °C
Humedad atmosférica relativa	0 – +95 % (sin condensación)
Vida útil de la batería	Un promedio de 1,5 años
Pasador de la manilla de puerta	9 mm
Espesores de puerta	37 – 87 mm
Protección ESD	Alta seguridad, verificado hasta 20000 V (norma 8000 V)

Sets de terminal de puerta DTSH FH 

	Forma de la manilla de puerta		Tecnología	Acero inox. mate	Acero inox. pulido	Latón pulido (PVD)
Montado para manilla de puerta izquierda, la manilla señala hacia la izquierda						
			Legic®	917.30.700	917.30.701	917.30.708
			Tag-it™-ISO	917.50.700	917.50.701	917.50.708
			Legic®	917.30.720	917.30.721	917.30.728
			Tag-it™-ISO	917.50.720	917.50.721	917.50.728
			Legic®	917.30.740	917.30.741	917.30.748
			Tag-it™-ISO	917.50.740	917.50.741	917.50.748
Montado para manilla de puerta derecha, la manilla señala hacia la derecha						
			Legic®	917.30.710	917.30.711	917.30.718
			Tag-it™-ISO	917.50.710	917.50.711	917.50.718
			Legic®	917.30.730	917.30.731	917.30.738
			Tag-it™-ISO	917.50.730	917.50.731	917.50.738
			Legic®	917.30.750	917.30.751	917.30.758
			Tag-it™-ISO	917.50.750	917.50.751	917.50.758

Unidad de pedido, set terminal de puerta DTSH FH

- 1 Escudo del módulo exterior, con procesador
- 1 Escudo del módulo interior
- 2 Manillas de puerta
- Material de montaje (para espesores de puerta 47 - 57, si no se pide expresamente para otros espesores)
- 4 Baterías

Indicación de pedido

Por favor, pedir el semibombillo para una apertura de emergencia opcional por separado (para efectuar el pedido, ver la ayuda en la página Web alemana de la empresa).

EGH-C 2007, HES, 06/07; Medidas sin compromiso. Nos reservamos el derecho a introducir cambios en la fabricación



Otros accesorios para set de terminal de puerta ▶ Página CC 5.74 DTSH FH

Cerraduras para embutir, montadas en dispositivos de protección contra fuegos y en puertas de protección contra humos ▶ Página CC 5.98

Semibombillo ▶ Página CC 5.531

Manillas de puerta StarTec

- Función: para sets de terminal de puerta Dialock DT y DTSH
- Ámbito de aplicaciones: para puertas de interior no homologados para dispositivos de protección contra fuego y para puertas de protección contra humo.

Datos técnicos

Pasador de la manilla de puerta	8 mm
---------------------------------	------

→ Sandra



	Modelo ó acabado	Superficie	N.º de ref.
	Acero inox.	Mate	902.30.002
		Pulido	902.30.003
		Colores latonados pulidos (PVD)	902.30.008



→ Sofea



	Modelo ó acabado	Superficie	N.º de ref.
	Acero inox.	Mate	902.30.012
		Pulido	902.30.013
		Colores latonados pulidos (PVD)	902.30.018

→ Saria



	Modelo ó acabado	Superficie	N.º de ref.
	Acero inox.	Mate	902.30.022
		Pulido	902.30.023
		Colores latonados pulidos (PVD)	902.30.028

→ Sissia



	Modelo ó acabado	Superficie	N.º de ref.
	Acero inox.	mate	902.30.060

→ Sabrina



	Modelo ó acabado	Superficie	N.º de ref.
	Acero inox.	pulido/mate	902.30.071

Volumen de suministro

- 1 Manilla de puerta
- 1 Adaptador de plástico negro

Indicación de pedido

Por cada set de terminal de puerta, se tienen que pedir 2 manillas de puerta.

EGH-C 2007, HES_06/07; Medidas sin compromiso. Nos reservamos el derecho a introducir cambios en la fabricación

→ Villea



	Modelo ó acabado	Superficie	N.º de ref.
	Acero inox.	pulido/mate	902.30.141

→ Vera



	Modelo ó acabado	Superficie	N.º de ref.
	Acero inox.	mate	902.30.080

→ Vennia



	Modelo ó acabado	Superficie	N.º de ref.
	Acero inox.	mate	902.30.100

→ Virginia



	Modelo ó acabado	Superficie	N.º de ref.
	Acero inox.	pulido/mate	902.30.131

→ Laura



	Modelo ó acabado	Superficie	N.º de ref.
	Acero inox.	pulido/mate	902.30.042

→ Leila



	Modelo ó acabado	Superficie	N.º de ref.
	Acero inox.	pulido/mate	902.30.062

Unidad de pedido, para todas las manillas StarTec

- 1 Manilla de puerta
- 1 Adaptador de plástico negro

Indicación de pedido para todas las manillas StarTec

Por cada set de terminal de puerta, se tienen que pedir 2 manillas de puerta.

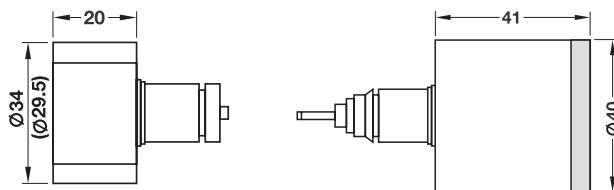


Cilindro electrónico de perfil EPC

→ con Legic®-Procesador

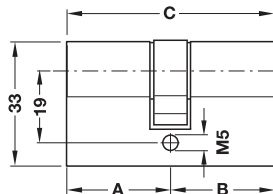


5



Pomo interior

Cilindro electrónico



Adaptador de cilindro

- Función:** un cilindro de cierre inteligente y accionado por baterías, para la aplicación en cerraduras de perfil europeo conforme con la norma DIN 18251 en zonas de interior y de exterior. por su construcción modular del cilindro, se puede instalar un control de acceso por un lado, así como también un control de acceso por ambos lados.
 - activación sin contacto con la llave Dialock. respuesta acústica en el momento de presentar la llave por delante.
 - con reloj de tiempo real y hacer constar en acta de todas las operaciones.
 - regulación estándar:
 - embragar con una llave Dialock autorizada y desembague automático del pomo exterior después de 3 segundos (la variable del tiempo es configurable).
 - para el personal de servicio:
 - indicación del estado de la programación y de la caducidad para el cambio de las baterías.
 - posible apertura de emergencia en todo momento, en el caso que las baterías estén descargadas a través de una alimentación de corriente externa.
 - interfaz infrarroja en el pomo exterior para la programación.
 - opcionalmente, una ampliación de funciones por medio de un macrossoftware adicional.
 - para integrar en sistemas online con interfaz Integra.
- Ámbito de aplicaciones:** para cerraduras de perfil europeo según DIN 18251, para zona de interior y de exterior.
- Material:** carcasa del cilindro y del pomo: latón
- Superficie:** zona de frente: plástico duro
- Para espesor de puerta:** carcasa del cilindro y del pomo: níquelado 40 – 90 mm

Datos técnicos

Medidas del pomo electrónico	Longitud: 41,0 mm; Diámetro: 40,0 mm
Medidas del pomo interior	Longitud: 20,0 mm; Diámetro: 29,5 ó 34 mm
Tipo de batería	2 unidades tipo CR2
Vida útil de la batería	aprox. 2 años (utilización normal)
Humedad atmosférica relativa	0-95 % (sin condensación)
Temperatura ambiente	-25 hasta +65°
Tipo de protección	IP 64 (posible hasta IP 67)
Longitudes de los cilindros de perfil	25/35 hasta 40/50
Cantidad de llaves posibles de Dialock	1000
Anotaciones en acta	500

Set electrónico EPC



Volumen de suministro

- 1 Pomo de lectura EPC
- 2 Baterías CR2

	N.º de ref.
Set electrónico EPC Integra	917.38.000
Set electrónico EPC estándar	917.33.000

Empaque: 1 pieza

Indicación:

Para cambiar el pomo lector EPC, se necesita la tarjeta para desmontar.

Para sustituir la batería, se necesitan la herramienta y la tarjeta para cambiar baterías.

Pomo interior



Diámetro mm	N.º de ref.
29.5	917.93.306
34	917.93.316

Empaque: 1 pieza

Key Tag y Key Card	► Página CC 5.52
Llave-tarjeta de programación	► Página CC 5.55
Tarjeta de cancelación	► Página CC 5.55

Adaptador de bombillo

Medida A mm	Medida B mm	Medida C mm	N.º de ref.
Adaptador de bombillo doble			
25	35	60	917.93.203
30	30	60	917.93.207
30	35	75	917.93.208
30	45	75	917.93.210
30	40	70	917.93.209
30	50	80	917.93.211
35	35	70	917.93.213
35	40	75	917.93.214
35	45	80	917.93.215
40	40	80	917.93.218
40	45	85	917.93.219
40	50	90	917.93.220
Adaptador de semibombillo			
25	10	35	917.93.401
30	10	40	917.93.402
35	10	45	917.93.403
40	10	50	917.93.404
45	10	55	917.93.405
50	10	60	917.93.406

Empaque: 1 pieza

Adaptador de bombillo

longitud tornillos mm	N.º de ref.
35	909.70.335
40	909.70.340
50	909.70.350
60	909.70.360
70	909.70.370
80	909.70.380
90	909.70.390
100	909.70.400

Empaque: 1 pieza

Indicación:

Accesorios para bombillo electrónico de perfil EPC Herramienta para el cambio de baterías

- Ámbito de aplicaciones: para retirar la carcasa del pomo, en el momento de un cambio de baterías

	N.º de ref.
Herramienta para el cambio de baterías	917.93.390

Empaque: 5 pieza

Batería

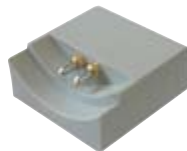


Volumen de suministro
2 unidades tipo CR2

	N.º de ref.
Tipo CR2	910.54.960

Empaque: 1 juego

Herramienta para la corriente de emergencia



- Ámbito de aplicaciones: para la alimentación de corriente externa del bombillo de perfil EPC

	N.º de ref.
Herramienta para la corriente de emergencia	917.93.391

Empaque: 1 pieza

Indicación de pedido

Por favor, pedir la batería de 9 V en bloque por separado (nº de artículo 910.54.981).

Tarjeta para cambiar la batería



- Ámbito de aplicaciones: para cambiar la batería las levas de cierre en la carcasa del pomo se pueden presionar hacia dentro, al presentar la tarjeta por delante y con la herramienta para el cambio de batería
- Material: Plástico

Volumen de suministro

1 Tarjeta para cambiar la batería

	Tecnología	N.º de ref.
	con Legic®	917.23.090

Empaque: 1 pieza

Tarjeta para desmontar



- Ámbito de aplicaciones: para desmontar el pomo lector el pomo lector se puede extraer del bombillo, al presentar por delante la tarjeta
- Material: Plástico

Volumen de suministro

1 Tarjeta de desmontaje

	Tecnología	N.º de ref.
	con Legic®	917.23.091

Empaque: 1 pieza

Set terminal de pared WT

→ con Legic®-procesador y Tag-it™-ISO-procesador



Lector de pared en diseño estándar

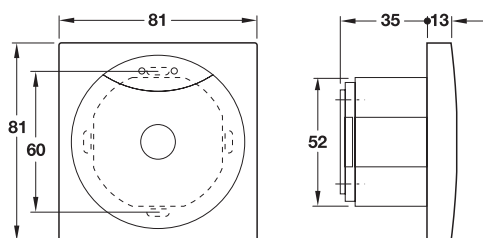


Aparato electrónico de mando, en carcasa para montar sobre carril metálico, con sujeción por resorte

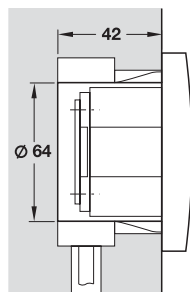


5

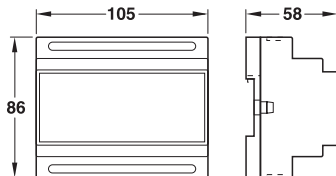
Dimensiones del lector de pared



Hueco necesario para el enchufe montado bajo enlucido



Dimensiones del mando electrónico



Datos técnicos

Lector de pared	Tipo de protección	IP 65
	Temperatura ambiente (en funcionamiento)	-20 – +70 °C
	Alimentación de corriente	A través del mando electrónico
	Conexión	Pinzas para atornillar 1,0 mm ²

- Función:** terminal de pared inteligente accionado por corriente de la red fija, para las aplicaciones más diversas y exigencias de diseño.
 - activación sin contacto de la función con la llave Dialock: Maniobra selectiva de hasta 4 aparatos eléctricos.
 - diodos luminosos rojo/verde para la indicación del estado de activación.
 - para el personal de servicio: Indicación del estado de programación.
 - intersección infrarroja en el lector de pared para la programación.
 - mando electrónico con reloj de tiempo real integrado, para la programación de derechos de cierre que están limitados temporalmente (distribución en zonas horarias), con protocolo de todas las operaciones, con 4 entradas para la valoración de las señales de entrada (por ejemplo contacto Reed para la vigilancia de la puerta), con intersección en serie RS 232 para la reticulación opcional, a través de los sets online.
 - opcionalmente, una ampliación de las funciones por medio de un macrossoftware adicional.
- Ámbito de aplicaciones:** para zonas de exterior e interior: barreras de aparcamientos, portones, todo tipo de puertas, instalaciones y muebles, alumbrados, dispositivos de alarma, vigilancia por vídeo.
- Modelo ó acabado:** lector de pared: carcasa de plástico en colores antracita/colores plateados también disponible en las variantes de diseño Siedle y Merten.
 - aparato de mando electrónico: carcasa de plástico en gris claro.

Indicación técnica

La unión entre el lector de pared y el mando electrónico, se hará con cable de instalación de 4 polos conforme con la norma VDE 0815: Tipo J-Y (St) Y 2 x 2 x 0,8 mm (twisted pair, blindado), largo máximo 50 m (Legic®) y largo 35 m, respectivamente (Tag-it™-ISO), (en caso de desviaciones, contactar con los especialistas de Dialock).
 Montaje del lector de pared bajo enlucido con 2 tornillos de 15 mm para aparatos (distancia 60 mm según DIN). Prestar atención a los puntos de rosca situados en horizontal.
 Distancia mínima entre los 2 lectores de pared 250 mm.
 El montaje del lector de pared en un entorno metálico, tiene que ser previamente proyectado.

Mando electrónico	Tipo de protección	IP 20	
	Temperatura ambiente (en funcionamiento)	-20 – +70 °C	
	Alimentación de tensión	9 – 40 V DC ó 8 – 36 V AC	
	Absorción de corriente	<150 mA, max. 300 mA	
	Carga del contacto del relé	Tensión	≤60 V DC ó ≤125 V AC
		Corriente de conexión	≤2 A (de corto tiempo)
		Potencia de conexión	≤30 W ó ≤60 VA
		Corriente permanente	≤1 A
	Conservación de los datos en caso de apagón de corriente	≥10 años	
	Humedad atmosférica relativa	0-95 % (sin condensación)	
Conexión	Pinzas para atornillar 2,5 mm ²		
Montaje de sujeción por resorte M36, técnica sobre carril	6 TE		

Tecnología	Sistema	N.º de ref.
Legic®	Dialock-estándar	917.21.104
	Dialock-Integra*	917.21.304
Tag-it™-ISO	Dialock-estándar	917.41.004

* Versión para integrar en sistemas Online. La proyección tiene que ser realizada por los especialistas de Dialock.

Volumen de suministro

- 1 Lector de pared en diseño estándar con marco
- 1 Aparato electrónico de mando, en carcasa para montar sobre carril metálico, con sujeción por resorte



Lector de pared adicional en el lado opuesto



- **Ámbito de aplicaciones:** para asegurar la puerta por ambos lados (interior y exterior) con los mismos derechos de acceso.

Indicación técnica

Si se aplica un lector adicional de pared, no se puede exceder la longitud total del cable de los dos lectores de pared, que es de 50 m (Legic®) y de 35 m, respectivamente (Tag-it™-ISO) (en caso de desviaciones contactar con los especialistas de dialock).
Distancia mínima entre los 2 lectores de pared 250 mm.
El montaje del lector de pared en un entorno metálico, tiene que ser previamente proyectado.

Tecnología	Sistema	N.º de ref.
Legic®	Dialock-estándar	917.21.900
Tag-it™-ISO	Dialock-estándar	917.41.900

Volumen de suministro

- 1 Lector de pared en diseño estándar con marco
- 1 Transponder de configuración nº 20 (para el direccionamiento del lector de pared)

Otros accesorios para los sets de terminales de pared	▶ Página CC 5.76
Set terminal de pared en variantes de diseño Siedle	▶ Página CC 5.28
Set terminal de pared en variantes de diseño Siedle	▶ Página CC 5.30
Set Online OS estándar	▶ Página CC 5.33
Set Online OS TCP/IP	▶ Página CC 5.34

Set terminal de pared WT Siedle

→ con Legic®-procesador y Tag-it™-ISO-procesador

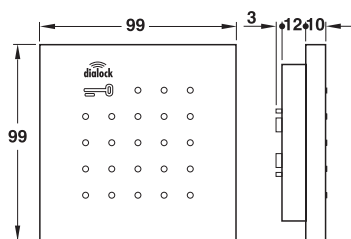


Lector de pared en diseño Siedle

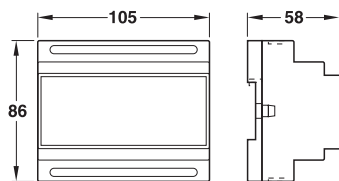


Aparato electrónico de mando, en carcasa para montar sobre carril metálico, con sujeción por resorte

Dimensiones del lector de pared



Dimensiones del mando electrónico



- **Función:** terminal de pared inteligente accionado por corriente de la red fija, para las aplicaciones más diversas y exigencias de diseño.

activación sin contacto de la función con la llave Dialock: maniobra selectiva de hasta 4 aparatos eléctricos.

diodos luminosos rojo/verde para la indicación del estado de activación.
para el personal de servicio: indicación del estado de programación.

intersección infrarroja en el lector de pared para la programación.

mando electrónico con reloj de tiempo real integrado, para la programación de derechos de cierre que están limitados temporalmente (distribución en zonas horarias), con protocolo de todas las operaciones, con 4 entradas para la valoración de las señales de entrada (por ejemplo contacto Reed para la vigilancia de la puerta), con intersección en serie RS 232 para la reticulación opcional, a través de los sets online.

opcionalmente, una ampliación de las funciones por medio de un macrossoftware adicional.

- **Ámbito de aplicaciones:** para zonas de exterior e interior: barreras de aparcamientos, portones, todo tipo de puertas, instalaciones y muebles, alumbrados, dispositivos de alarma, vigilancia por video.

- **Modelo ó acabado:** lector de pared: carcasa de plástico en las variantes de diseño Siedle.

aparato de mando electrónico: carcasa de plástico en gris claro.

Indicación técnica

Los terminales de pared en diseño Siedle están especialmente desarrollados para su integración en el sistema de comunicación Vario de Siedle del inmueble .

Para montar, a cargo del cliente, en el marco de montaje de Siedle existente (1 campo tiene que estar desocupado)

Distancia mínima entre los 2 lectores de pared 250 mm.

La unión entre el lector de pared y el mando electrónico, se hará con cable de instalación de 4 polos conforme con la norma VDE 0815: Typ J-Y (St) Y 2 x 2 x 0,8 mm (twisted pair, blindado), largo máximo 50 m (Legic®) y largo 35 m, respectivamente (Tag-it™-ISO), (en caso de desviaciones, contactar con los especialistas de Dialock).

Datos técnicos

Lector de pared	Tipo de protección	IP 65 (la parte frontal y en estado ya montado)	
	Temperatura ambiente (en funcionamiento)	-20 – +70 °C	
	Alimentación de corriente	A través del mando electrónico	
	Conexión	Pinzas para atornillar 1,0 mm ²	
Mando electrónico	Tipo de protección	IP 20	
	Temperatura ambiente (en funcionamiento)	-20 – +70 °C	
	Alimentación de tensión	9 – 40 V DC ó 8 – 36 V AC	
	Absorción de corriente	<150 mA, ≤300 mA	
	Carga del contacto del relé	Tensión	≤60 V DC ó ≤125 V AC
		Corriente de conexión	≤2 A (de corto tiempo)
		Potencia de conexión	≤30 W ó ≤60 VA
		Corriente permanente	≤1 A
	Conservación de los datos en caso de apagón de corriente	≥10 años	
	Humedad atmosférica relativa	0-95 % (sin condensación)	
Conexión	Pinzas para atornillar 2,5 mm ²		
Montaje de sujeción por resorte M36, técnica sobre carril	6 TE		

Tecnología	Sistema	Color	N.º de ref.
Legic®	Dialock-estándar	Marrón metalizado	917.21.131
		Titanio metalizado	917.21.135
		Blanco	917.21.137
		Plata metalizada	917.21.139
Legic®	Dialock-Integra*	Marrón metalizado	917.21.311
		Titanio metalizado	917.21.315
		Blanco	917.21.317
		Plata metalizada	917.21.319
Tag-it™-ISO	Dialock-estándar	Marrón metalizado	917.41.131
		Titanio metalizado	917.41.135
		Blanco	917.41.137
		Plata metalizada	917.41.139

* Versión para integrar en sistemas Online. La proyección tiene que ser realizada por los especialistas de Dialock.

Volumen de suministro

- 1 Lector de pared en diseño Siedle con bloque de sujeción por apriete
- 1 Aparato electrónico de mando en carcasa para montar sobre carril metálico con sujeción por resorte

Indicación de pedido

A petición, aplicaciones en módulos Siedle de componentes de sistema en acero ó montajes sobre cristal.



Lector de pared adicional en el lado opuesto



- **Ámbito de aplicaciones:** para asegurar la puerta por ambos lados (interior y exterior) con los mismos derechos de acceso.

Indicación técnica

Si se aplica un lector adicional de pared, no se puede exceder la longitud total del cable de los dos lectores de pared, que es de 50 m (Legic®) y de 35 m, respectivamente (Tag-it™-ISO) (en caso de desviaciones contactar con los especialistas de dialock). Distancia mínima entre los 2 lectores de pared 250 mm. El montaje del lector de pared en un entorno metálico, tiene que ser previamente proyectado.

Tecnología	Sistema	Color	N.º de ref.
Legic®	Dialock-estándar	Marrón metalizado	917.21.941
		Titanio metalizado	917.21.945
		Blanco	917.21.947
		Plata metalizada	917.21.949
Tag-it™-ISO	Dialock-estándar	Marrón metalizado	917.41.941
		Titanio metalizado	917.41.945
		Blanco	917.41.947
		Plata metalizada	917.41.949

Volumen de suministro

- 1 Lector de pared en diseño Merten con bloque de sujeción por apriete
- 1 Transponder de configuración nº 20 (para el direccionamiento del lector de pared)

Otros accesorios para los sets de terminales de pared	► Página CC 5.76
Set terminal de pared en diseño estándar	► Página CC 5.26
Set terminal de pared en variantes de diseño Siedle	► Página CC 5.30
Set Online OS estándar	► Página CC 5.33
Set Online OS TCP/IP	► Página CC 5.34

Set terminal de pared WT Merten

→ con Legic®-procesador y Tag-it™-ISO-procesador

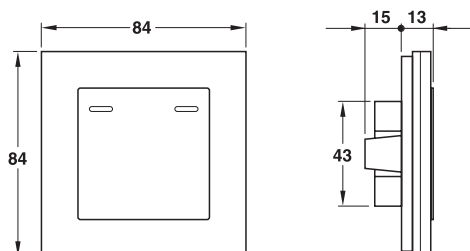


Lector de pared en diseño Merten

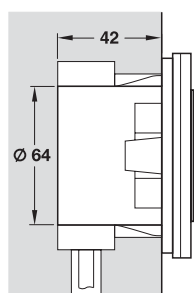


Aparato electrónico de mando, en carcasa para montar sobre carril metálico, con sujeción por resorte

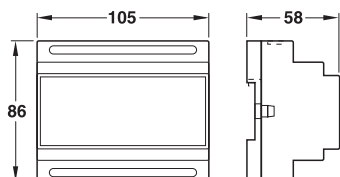
Dimensiones del lector de pared



Hueco necesario para el enchufe montado bajo enlucido



Dimensiones del mando electrónico



• **Función:** terminal de pared inteligente accionado por corriente de la red fija, para las aplicaciones más diversas y exigencias de diseño.

activación sin contacto de la función con la llave Dialock: maniobra selectiva de hasta 4 aparatos eléctricos.

diodos luminosos rojo/verde para la indicación del estado de activación.

para el personal de servicio: indicación del estado de programación.

intersección infrarroja en el lector de pared para la programación.

mando electrónico con reloj de tiempo real integrado, para la programación de derechos de cierre que están limitados temporalmente (distribución en zonas horarias), con protocolo de todas las operaciones, con 4 entradas para la valoración de las señales de entrada (por ejemplo contacto Reed para la vigilancia de la puerta), con intersección en serie RS 232 para la reticulación opcional, a través de los sets online.

• **Ámbito de aplicaciones:** opcionalmente, una ampliación de las funciones por medio de un macrossoftware adicional. para zona de interior: acceso a la habitación del huésped en el hotel, todo tipo de puertas de interior, instalaciones y muebles, alumbrados.

• **Modelo ó acabado:** lector de pared: carcasa de plástico en las variantes de diseño Merten sistema M. aparato de mando electrónico: carcasa de plástico en gris claro.

Indicación técnica

Los terminales de pared en diseño Merten son compatibles con el programa de conexión de sistema Merten M.

La unión entre el lector de pared y el mando electrónico, se hará con cable de instalación de 4 polos conforme con la norma VDE 0815: Typ J-Y (St) Y 2 x 2 x 0,8 mm (twisted pair, blindado), largo máximo 50 m (Legic®) y largo 35 m, respectivamente (Tag-it™-ISO), (en caso de desviaciones, contactar con los especialistas de Dialock).

Montaje del lector de pared bajo enlucido con 2 tornillos de 15 mm para aparatos (distancia 60 mm según DIN). Prestar atención a los puntos de rosca situados en horizontal.

Distancia mínima entre 2 lectores de pared 250 mm.

El montaje del lector de pared en un entorno metálico, tiene que ser previamente proyectado.

Datos técnicos

Lector de pared	Tipo de protección	IP 20	
	Temperatura ambiente (en funcionamiento)	-20 – +70 °C	
	Alimentación de corriente	A través del mando electrónico	
	Conexión	Pinzas con resorte 0,5 mm ²	
Mando electrónico	Tipo de protección	IP 20	
	Temperatura ambiente (en funcionamiento)	-20 – +70 °C	
	Alimentación de tensión	9 – 40 V DC ó 8 – 36 V AC	
	Absorción de corriente	<150 mA, ≤300 mA	
	Carga del contacto del relé	Tensión	≤60 V DC ó ≤125 V AC
		Corriente de conexión	≤2 A (de corto tiempo)
		Potencia de conexión	≤30 W ó ≤60 VA
		Corriente permanente	≤1 A
	Conservación de los datos en caso de apagón de corriente	≥10 años	
Humedad atmosférica relativa	0-95 % (sin condensación)		
Conexión	Pinzas para atornillar 2,5 mm ²		

Tecnología	Sistema	Color	N.º de ref.
Legic®	Dialock-estándar	Blanco polar	917.31.206
		Colores aluminicos	917.31.209
		Blanco	917.31.207
		Antracita	917.31.201
Legic®	Dialock-Integra*	Blanco polar	917.31.306
		Colores aluminicos	917.31.309
		Antracita	917.31.301
		Blanco	917.31.307
Tag-it™-ISO	Dialock-estándar	Blanco polar	917.51.206
		Colores aluminicos	917.51.209
		Antracita	917.51.201
		Blanco	917.51.207

* Versión para integrar en sistemas Online. La proyección tiene que ser realizada por los especialistas de Dialock.

Volumen de suministro

1 Lector de pared en diseño Merten con anillo portador, placa central y marco

1 Aparato electrónico de mando, en carcasa para montar sobre carril metálico, con sujeción por resorte

Indicación de pedido

A petición están disponibles del programa Merten sistema M, placas centrales y marcos en todas las variantes de colores de suministro.

Por favor, pedir el set de terminal de pared sin placa central y sin marco por separado.

Set terminal de pared WT Merten sin placa central y sin marco



Lector de pared en diseño Merten sin placa central y sin marco



Aparato electrónico de mando, en carcasa para montar sobre carril metálico, con sujeción por resorte

Tecnología	Sistema	N.º de ref.
Legic®	Dialock-estándar	917.21.200
	Dialock Integra*	917.21.324
Tag-it™-ISO	Dialock-estándar	917.41.200

* Versión para integrar en sistemas Online. La proyección tiene que ser realizada por los especialistas de Dialock.

Volumen de suministro

1 Lector de pared en diseño Merten con anillo portador

1 Aparato electrónico de mando en carcasa para montar sobre carril metálico con sujeción por resorte

Indicación de pedido

Por favor, pedir la placa central y el marco para el sistema Merten M, indicando el número de artículo de Merten, por separado (ver www.merten.com).

Otros accesorios para los sets de terminales de pared ▶ Página CC 5.76

Set terminal de pared en diseño estándar ▶ Página CC 5.26

Set terminal de pared en variantes de diseño Siedle ▶ Página CC 5.28

Set Online OS estándar ▶ Página CC 5.33

Set Online OS TCP/IP ▶ Página CC 5.32

Set terminal de pared MOT

→ con Legic®-procesador y Tag-it™-ISO-procesador

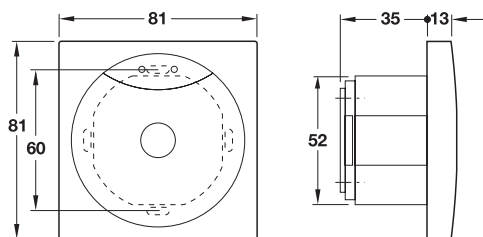


Lector de pared en diseño estándar



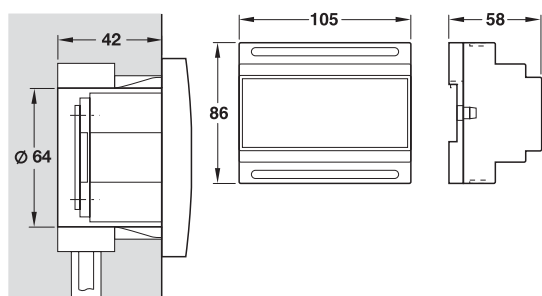
Aparato electrónico de mando, en carcasa para montar sobre carril metálico, con sujeción por resorte

Dimensiones del lector de pared



Dimensiones del mando electrónico

Hueco necesario para el enchufe montado bajo enlucido



- Función:** terminal de pared inteligente accionado con corriente de la red fija, para aplicaciones especiales.
 activación sin contacto de la función con la llave Dialock: maniobra selectiva de hasta 4 salidas. opcionalmente, ampliable a 128 salidas máximo en unión con la regleta distribuidora OE.
 diodos luminosos rojo/verde para la indicación del estado de activación.
 para el personal de servicio: indicación del estado de programación.
 intersección infrarroja en el lector de pared para la programación.
 mando electrónico con reloj de tiempo real integrado, para la programación de derechos de cierre que están limitados temporalmente (distribución en zonas horarias), con protocolo de todas las operaciones, con 4 entradas para la valoración de las señales de entrada (por ejemplo contacto Reed para la vigilancia de la puerta), con intersección en serie RS 232 para la reticulación opcional, a través de los sets online. opcionalmente, una ampliación de las funciones por medio de un macrossoftware adicional.
- Ámbito de aplicaciones:** para zonas de exterior e interior: mando del ascensor, instalaciones de consignas, instalaciones y muebles, alumbrados.
- Modelo ó acabado:** lector de pared: carcasa de plástico en colores antracita/colores plateados
 aparato de mando electrónico: carcasa de plástico en gris claro.

Datos técnicos

Lector de pared		
Tipo de protección		IP 65
Temperatura ambiente (en funcionamiento)		-20 – +70 °C
Alimentación de corriente		A través del mando electrónico
Conexión		Pinzas para atornillar 1,0 mm ²
Mando electrónico		
Tipo de protección		IP 20
Temperatura ambiente (en funcionamiento)		-20 – +70 °C
Alimentación de tensión		9 – 40 V DC ó 8 – 36 V AC
Absorción de corriente		<150 mA, max. 300 mA
Carga del contacto del relé	Tensión	≤60 V DC ó ≤125 V AC
	Corriente de conexión	≤2 A (de corto tiempo)
	Potencia de conexión	≤30 W ó ≤60 VA
	Corriente permanente	≤1 A
Conservación de los datos en caso de apagón de corriente		≥10 años
Humedad atmosférica relativa		0-95 % (sin condensación)
Conexión		Pinzas para atornillar 2,5 mm ²
Montaje de sujeción por resorte M36, técnica sobre carril		6 TE

Indicación técnica

La unión entre el lector de pared y el mando electrónico, se hará con cable de instalación de 4 polos conforme con la norma VDE 0815: Tipo J-Y (St) Y 2 x 2 x 0,8 mm (twisted pair, blindado), largo máximo 50 m (Legic®) y largo 35 m, respectivamente (Tag-it™-ISO), (en caso de desviaciones, contactar con los especialistas de Dialock).
 Montaje del lector de pared bajo enlucido con 2 tornillos de 15 mm para aparatos (distancia 60 mm según DIN). Prestar atención a los puntos de rosca situados en horizontal.
 Distancia mínima entre los 2 lectores de pared 250 mm.
 El montaje del lector de pared en un entorno metálico, tiene que ser previamente proyectado.

Tecnología	Sistema	N.º de ref.
Legic®	Dialock-estándar	917.21.142
	Dialock-Integra*	917.21.342
Tag-it™-ISO	Dialock-estándar	917.41.142

* Versión para integrar en sistemas Online. La proyección tiene que ser realizada por los especialistas de Dialock.

Volumen de suministro

- 1 Lector de pared en diseño estándar con marco
- 1 Aparato electrónico de mando, en carcasa para montar sobre carril metálico, con sujeción por resorte

Indicación de pedido

A petición disponibles, las variantes de diseño Siedle y Merten.

Regleta distribuidora electrónica OE	▶ Página CC 5.77
Lector de pared adicional en el lado opuesto	▶ Página CC 5.27
Set Online OS estándar	▶ Página CC 5.33
Set Online OS TCP/IP	▶ Página CC 5.34

Set Online OS Standard

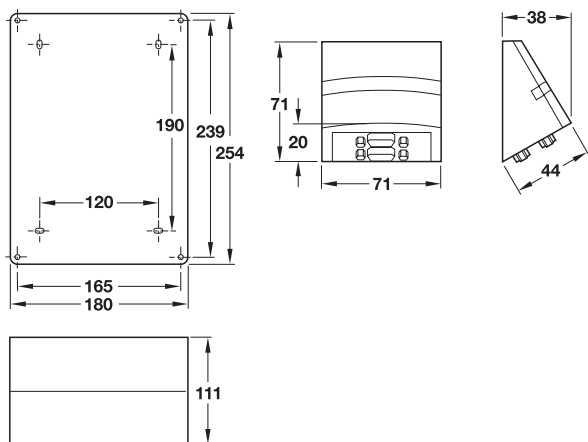


Adaptador Online OS Standard



Enchufe de pared para montar bajo enlucido

Dimensiones del adaptador Online Dimensiones del lector de pared Online



- **Función:** protocolo centralizado de todos los intentos de acceso y de todas las operaciones de cierre.
actualización centralizada de los derechos de cierre de las llaves Dialock, sin demora de tiempo.
configuración centralizada de los terminales de pared reticulados.
- **Ámbito de aplicaciones:** para la reticulación de varios sets de terminales de pared, a través de TCP/IP con el PC y la estación codificadora ES.
- **Modelo ó acabado:** adaptador online: carcasa de plástico gris.
enchufe de pared: saliente de forma oblicua y de plástico blanco.
- **Condiciones del sistema:** Software Personnel SP versión completa y ampliación de Software Módulo Online SOM

Datos técnicos

Alimentación de tensión	94 – 264 V AC
Tipo de protección	IP 66
Temperatura ambiente (en funcionamiento)	0 – +60 °C
Cantidad de terminales de pared reticulados	7 – 23

Indicación técnica

Preparación previa a cargo del cliente:

La unión entre el mando de la electrónica y el adaptador Online, se hará con cable de instalación de 4 polos conforme con la norma VDE 0815: Tipo: J-2Y(ST)Y, 2 x 2 x 0,8 mm (twisted pair, blindado), largo máximo 100 m.

Unión entre el enchufe de pared y el adaptador Online conforme con la norma VDE 0815: Tipo: J-2Y(ST)Y, 2 x 2 x 0,8 mm (twisted pair, blindado), largo máximo 100 m (en caso de desviaciones, contactar con los especialistas de Dialock).

Línea de alimentación de la red para el adaptador Online, Se pueden reticular como máximo hasta 46 terminales de pared, al conectar en serie 2 sets Online OS estándar (por ejemplo 23 puertos + 23 puertos).

Cantidad de puertos	N.º de ref.
7	910.51.107
15	910.51.115
23	910.51.123

Volumen de suministro

- 1 Adaptador- Online con equipo de alimentación de red de trabajo integrado
- 1 Enchufe de pared para montar bajo enlucido
- 1 Cable de datos para la unión del enchufe de pared con el PC
Uniones de rosca PG para el adaptador Online
Bolsa con piezas pequeñas de material para conexión



Software Personnel SP versión completa	▶ Página CC 5.56
Software Módulo Online SOM	▶ Página CC 5.63
Cable de datos DFT/O	▶ Página CC 5.82

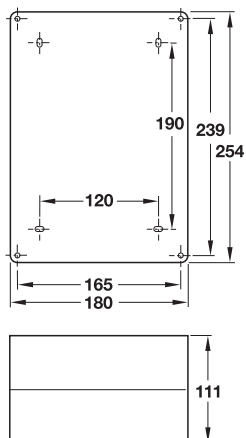
Set Online OS TCP/IP



Adaptador Online OS TCP/IP



Dimensiones del adaptador Online



5

- **Función:**
 - protocolo centralizado de todos los intentos de acceso y de todas las operaciones de cierre.
 - actualización centralizada de los derechos de cierre de las llaves Dialock, sin demora de tiempo.
 - configuración centralizada de los terminales de pared reticulados.
 - opcionalmente, vigilancia del estado de las puertas, ventanas, instalaciones y muebles en unión con el Software Supervision SV.
- **Ámbito de aplicaciones:**
 - para la reticulación de varios sets de terminales de pared, a través de TCP/IP con el PC y la estación codificadora ES.
 - para el enlace con sucursales ó con oficinas lejanas, a través de la integración con WAN y con LAN.
- **Modelo ó acabado:** adaptador online: carcasa de plástico gris.
- **Condiciones del sistema:** software Personnel SP versión completa y ampliación de Software Módulo Online SOM Módulo Remoto SRM.

Datos técnicos

Alimentación de tensión	94 – 264 V AC
Tipo de protección	IP 20
Temperatura ambiente (en funcionamiento)	0 – +60 °C
Cantidad de terminales de pared reticulados	8 – 24
Cantidad de sets Online OS TCP/IP, que pueden ser administrados en el sistema	≤50
Conexión de red de trabajo	RJ 45/10 MBit

Indicación técnica

Preparación previa a cargo del cliente:
La unión entre el mando de la electrónica y el adaptador Online, se hará con cable de instalación de 4 polos conforme con la norma VDE 0815: Tipo: J-2Y(ST)Y, 2 x 2 x 0,8 mm (twisted pair, blindado), largo máximo 100 m (en caso de desviaciones, contactar con los especialistas de Dialock).
Línea de alimentación de la red para el adaptador Online, Conexión a red de trabajo para adaptador Online, incluido cable patch-panel RJ 45.
Se pueden reticular como máximo hasta 1200 terminales de pared a través de TCP/IP.

Cantidad de puertos	N.º de ref.
8	910.51.108
16	910.51.109
24	910.51.110

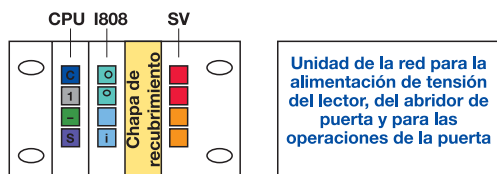
Volumen de suministro

1 Adaptador Online con controlador TCP/IP y equipo de alimentación de red de trabajo integrado
Uniones de rosca PG para el adaptador Online
Bolsa con piezas pequeñas de material para conexión

Software Personnel SP versión completa	▶ Página CC 5.56
Software Módulo Online SOM	▶ Página CC 5.63
Software Módulo Remoto SRM	▶ Página CC 5.63
Software Supervision SV	▶ Página CC 5.66

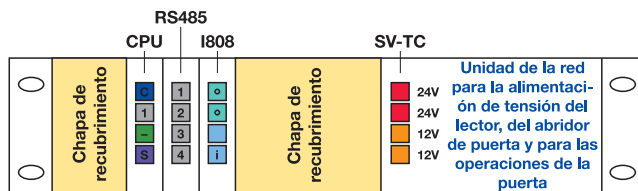
EGH-C 2007, HES, 06/07; Medidas sin compromiso. Nos reservamos el derecho a introducir cambios en la fabricación

Mando de control de accesos ACM Integra



ACM Integra para 4 puertas máximo, en carcasa para módulo intercambiable de 19 pulgadas

- **Función:** mando de control de accesos de todas las puertas conectadas a través del terminal interface IT integra. protocolo centralizado de todos los intentos de acceso y de todas las operaciones de cierre. actualización centralizada, sin demora, de los derechos de cierre de las llaves Dialock , a través del software SOI (pedir por separado). reloj de tiempo real integrado. sistema operativo apto para descargas.
- **Ámbito de aplicaciones:** para zona de interior.
- **Modelo ó acabado:** en carcasa para módulo intercambiable de 19 pulgadas ó en carcasa para montar en la pared.



ACM Integra para 8 puertas máximo, en carcasa para módulo intercambiable de 19 pulgadas

Indicación técnica

Preparación previa a cargo del cliente:

La unión entre el terminal Interface IT Integra y el mando de control de accesos ACM Integra, se hará con cable de instalación de 4 polos conforme con la norma VDE 0815:

Tipo J-Y(ST)Y 2 x 2 x 0,8 mm (twisted pair, blindado), largo máximo 100 m (en caso de desviaciones, contactar con los especialistas de Dialock), línea de alimentación de 230 V para la conexión del equipo alimentador de la red de trabajo.

Se pueden reticular hasta máximamente 24 terminales Interface IT Integra/24, en combinación con la cantidad equivalente de mandos de control de accesos ACM Integra (por ejemplo 3 x ACM Integra para grupos de 8 puertas).



Datos técnicos

Alimentación de tensión de salida	en el acabado para 4 puertas	a través de un transformador de tensión y un enchufe de pequeña tensión 4 x 12 V DC/4 A
	en el acabado para 8 puertas	12 V DC/6A de salida
Alimentación de corriente de entrada	en el acabado para 4 puertas	a través de un equipo de alimentación externo, entrada 230 V AC y salida 12 V DC/4 A
	en el acabado para 8 puertas	con equipo de alimentación de 19 pulgadas integrado (44TE) 230 V AC de entrada, 12 V DC/6 A de salida, con conexión para un acumulador (autonomía hasta 24 h)
Tipo de protección	IP 20	
Temperatura ambiente (en funcionamiento)	5 – +50 °C	
Cantidad de puertas/terminales Interface IT Integra reticulados	4/8 puertas, hasta 3 veces en serie	
Intersección para la conexión del terminal Interface IT Integra	RS 485	
CPU	Procesador de alto rendimiento de 32 Bit	
	Flash de 1MB para los archivos del sistema	
	Conservación de los datos en caso de un apagón de corriente, por medio de condensadores libres de mantenimiento	
	10 MBit Ethernet	
	Hasta 6 MByte CMOS RAM para 10000 frases de datos	
Tarjeta Interface (solo en el acabado para 8 terminales Interface IT Integra)	Tarjeta de ampliación para la conexión de en total 8 terminales Interface IT Integra/8 puertas	
Tarjeta I808	8 Salidas de relé y 8 entradas digitales	
Técnica de conexión	A través de clavijas RJ 45	
Comunicación de datos	A través de TCP/IP con una alta protección de datos, por medio de la codificación 3 DES	

Modelo ó acabado	Cantidad de puertos	N.º de ref.
Técnica de módulos intercambiables	4	917.25.504
	8	917.25.508
Montaje en la pared	4	917.25.514
	8	917.25.518

La proyección tiene que ser realizada por los especialistas de Dialock.

Indicación de pedido

Por favor, pedir el software Online Integra SOI necesario (disponible a partir de principios de 2007) y el terminal Interface IT Integra adicionalmente.

Volumen de suministro

1 Mando de control de acceso ACM Integra

Terminal Interface IT Integra ▶ Página CC 5.36

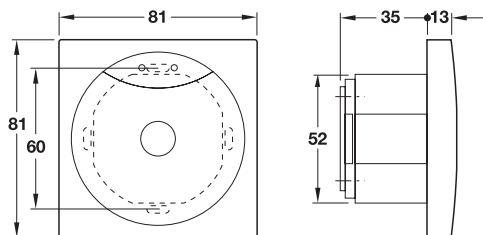
Software Online-Modul SOM ▶ Página CC 5.63

Terminal interface IT Integra



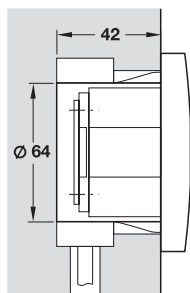
Terminal interface IT-Integra en diseño estándar

Dimensiones del lector de pared



5

Hueco necesario para el enchufe montado bajo enlucido



- **Función:**

lector de pared, accionado con red eléctrica, para integrar en el sistema operativo online Dialock integra.

activación sin contacto de la función con la llave Dialock.

la comprobación y la liberalización de las autorizaciones de accesos, tienen lugar en el mando de control de accesos ACM integra.

diodos luminosos rojo/verde para la indicación del estado de activación.

con intersección en serie RS 485 para conectar con el mando de control de accesos ACM integra.
- **Ámbito de aplicaciones:**

para zonas de exterior e interior: barreras en los aparcamientos, portones, todo tipo de puertas.
- **Modelo ó acabado:**

carcasa de plástico en colores antracita/plata

Datos técnicos

Alimentación de tensión	12 – 24 V DC
Tipo de protección	IP 65
Temperatura ambiente (en funcionamiento)	-20 – +70 °C
Alimentación de corriente	A través del mando de control de accesos ACM Integra.
Conexión	Pinzas para atornillar 1,0 mm ²
Absorción de corriente	≤200 mA
Humedad atmosférica relativa	0-95 % (sin condensación)

Indicación técnica

La unión entre el terminal Interface IT Integra y el mando de control de accesos ACM Integra, se hará con cable de instalación de 4 polos conforme con la norma VDE 0815:

Tipo J-Y(ST)Y 2 x 2 x 0,8 mm (twisted pair, blindado), largo máximo 100 m (en caso de desviaciones, contactar con los especialistas de Dialock).

El montaje del lector de pared en un entorno metálico, tiene que ser previamente proyectado.

Tecnología	Sistema	N.º de ref.
Legic®	Dialock Integra*	917.25.520

* Versión para integrar en sistemas Online. La proyección tiene que ser realizada por los especialistas de Dialock.

Volumen de suministro

1 Terminal Interface IT Integra en diseño estándar con marco

Mando de control de acceso ACM Integra. ▶ Página CC 5.35

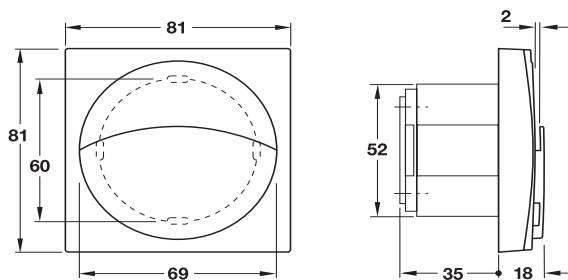
Software Online Integra SOI ▶ Página CC 5.64

Terminal de ahorro en energía EC

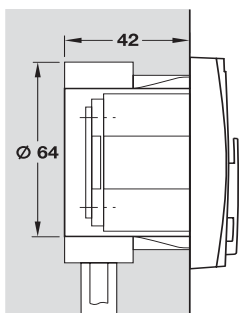


Terminal de ahorro en energía en diseño estándar

Dimensiones EC



Hueco necesario para el enchufe montado bajo enlucido



- Función:** la activación de circuitos eléctricos y la conexión de aparatos se realizarán, con la ayuda de las llaves Dialock en formato de tarjeta de crédito ISO, a través de un contacto conmutado.

 la función se mantendrá activa, hasta que la llave Dialock se retire del soporte en el terminal de ahorro en energía.
- Ámbito de aplicaciones:** especialmente apropiado para aplicar en un hotel, para la activación de consumidores eléctricos en la habitación del huésped, por ejemplo el alumbrado, el televisor, los enchufes, el aire acondicionado.
- Modelo ó acabado:** carcasa de plástico en colores antracita/plata también disponible en las variantes de diseño Merten.

Datos técnicos

Tipo de protección	IP 20
Contacto conmutado	1 x conmutación
Carga del contacto	250 V/3 A
Conexión	Pinza para atornillar 1,5 mm ²

Indicación técnica

Recomendamos el montaje de un relé de mando adicional, para la conexión de consumidores eléctricos. Si se desea una desconexión ralentizada, se puede prever alternativamente un relé con retardo. Montaje del lector de pared bajo enlucido con 2 tornillos de 15 mm para aparatos (distancia 60 mm según DIN). Prestar atención a los puntos de rosca situados en horizontal.

Color	N.º de ref.
Colores antracita/plata	917.91.080

Volumen de suministro

- 1 Terminal de ahorro en energía en diseño estándar con marco
- 1 Enchufe conmutado para montar bajo enlucido



EGH-C 2007, HES, 06/07; Medidas sin compromiso. Nos reservamos el derecho a introducir cambios en la fabricación

Terminal de ahorro en energía EC en variantes de diseño Merten ▶ Página CC 5.38

Relé con retardo ▶ Página CC 5.79

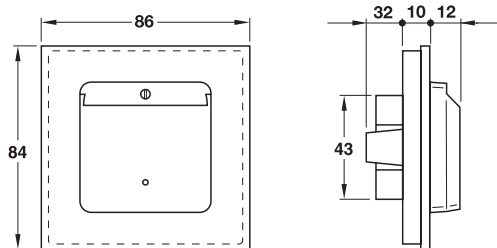
Reles de mando para montar ▶ Página CC 5.80

Terminal de ahorro en energía EC Merten



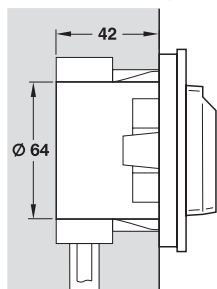
Terminal de ahorro en energía en diseño Merten

Dimensiones EC Merten



5

Hueco necesario para el enchufe montado bajo enlucido



- Función:** la activación de circuitos eléctricos y la conexión de aparatos se realizarán, con la ayuda de las llaves Dialock en formato de tarjeta de crédito ISO, a través de un contacto conmutado.

 la función se mantendrá activa, hasta que la llave Dialock se retire del soporte en el terminal de ahorro en energía.

 opcionalmente con iluminación.
- Ámbito de aplicaciones:** para zona de interior: especialmente apropiado para aplicar en un hotel, para la activación de consumidores eléctricos en la habitación del huésped, por ejemplo el alumbrado, el televisor, los enchufes, el aire acondicionado.
- Modelo ó acabado:** carcasa de plástico en las variantes de diseño Merten sistema M.

Datos técnicos

Contacto conmutado	Contacto de cierre 1 polo
Carga del contacto	10 A, AC 250 V
Conexión	Pinzas de conexión VDE 0632

Indicación técnica

Recomendamos el montaje de un relé de mando adicional, para la conexión de consumidores eléctricos. Si se desea una desconexión ralentizada, se puede prever alternativamente un relé con retardo. Montaje del lector de pared bajo enlucido con 2 tornillos de 15 mm para aparatos (distancia 60 mm según DIN). Prestar atención a los puntos de rosca en horizontal.

Color	N.º de ref.
Blanco polar	917.91.176
Colores aluminicos	917.91.179
Antracita	917.91.171
Blanco	917.91.177

Volumen de suministro

1 Terminal de ahorro en energía EC en diseño Merten , con la aplicación de un pulsador basculante, un soporte para tarjetas y con un marco

Terminal de ahorro en energía en diseño estándar	► Página CC 5.37
Relé con retardo	► Página CC 5.79
Reles de mando para montar	► Página CC 5.80

Bed-Side-Panel-Set tipo B Merten

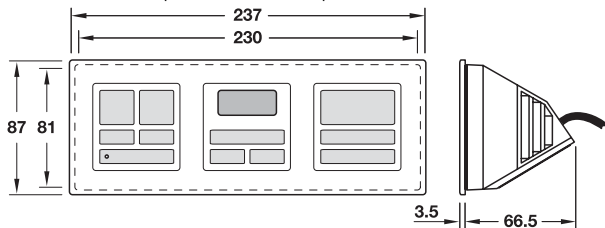


Panel Bed-Side tipo B en diseño Merten

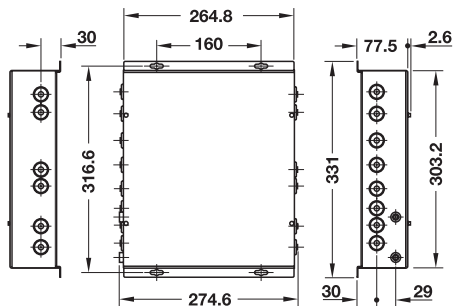


Power Box AB

Dimensiones del panel Bed-Side tipo B en diseño Merten



Dimensiones de Power Box AB



Datos técnicos

Panel Bed-Side tipo B en diseño Merten	
Tensión de alimentación	12 V en Power Box (separación galvánica)
Conexión a Power Box	4-polos, ≤20 m, cable por unión de apriete
Power Box AB	
Tensión de alimentación	230 V, 50 Hz/60 Hz
Especificación de las salidas	≤1000 W, ≤230 V AC
Salidas del regulador Dimm para cargas resistivas	≤300 W, ≤230 V AC

• Función: maniobrado de todas las funciones en la habitación del huésped, de forma cómoda desde la cama.

alumbrado: conmutación de 3 circuitos eléctricos (por ejemplo el alumbrado de la habitación ó del cuarto de baño) y 2 circuitos eléctricos conmutables, así como 2 circuitos con regulación Dimm (por ejemplo para las lámparas de la mesilla de noche), entrada de extensiones adicionales, función de desactivación centralizada (desactiva todos los circuitos eléctricos del alumbrado), activación de corta duración, ocupación de la señal de reconocimiento (por medio del terminal de ahorro en energía EC Merten instalado, activación de la función del alumbrado).

reloj integrado con función de despertador.

aire/calefacción: unidad de mando del automático del aire y de ventilación (3 niveles), opcionalmente, desconexión de la instalación de aire acondicionado si se abre una ventana solo si se instala adicionalmente un contacto para las ventanas), función de protección anticongelante, ocupación de la señal de reconocimiento (por medio del terminal de ahorro en energía EC Merten instalado, activación de la función de aire acondicionado/calefacción).

funciones para las habitaciones:
 señal "Por favor no molestar" (por ejemplo diodo luminoso (LED) en la puerta)
 activación de la función TV, a través de la señal de ocupación de reconocimiento (por medio del terminal de ahorro en energía EC Merten instalado, se activa la función de TV).
 funciones en general: reseteo si se cambia la señal de ocupación

señal de ocupación (por ejemplo para visualizar en el monitor de la recepción).
 Power Box AB: componente de potencia y de alimentación de corriente del Panel Bed Side tipo B.

- Ámbito de aplicaciones:
- Modelo ó acabado:

en el hotel para la habitación del huésped.

Panel Bed Side tipo B: carcasa de plástico en las variantes de diseño Merten sistema M.
 teclado sensorial por contacto: Acero inox, LCD-Display (visualización): blanco con luz de fondo (por la noche ensombrecida).

Power Box AB: carcasa metálica (con protección de toma de tierra), para montar en el entretecho ó en la distribución del entresuelo.

Tipo	Color	N.º de ref.
B	Colores aluminicos	917.91.200

Volumen de suministro

- 1 Panel Bed-Side tipo B en diseño Merten
- 1 Power Box AB

Indicación de pedido

A petición, una extensión diferente de funciones del panel Bed Side.

EGH-C 2007, HES, 06/07; Medidas sin compromiso. Nos reservamos el derecho a introducir cambios en la fabricación

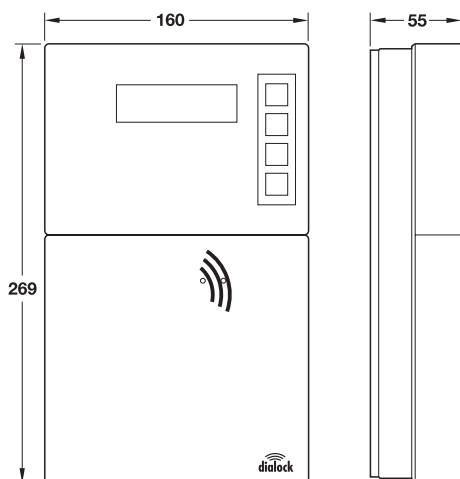


**Mando de la máquina de rayos uva
 Megacon Sunset**

→ con Legic®-procesador



5



- **Función:** maniobrado de máquinas de rayos uva, tumbonas para el masaje, etc. y saldar cantidades de dinero con las llaves Dialock. maniobrado de un aparato, por ejemplo, una máquina de rayos uva con arranque ralentizado incluido y retardo de parada del ventilador.
- **Ámbito de aplicaciones:** comunicación con el Host por medio de un implemento simple CR/LF-Protocolo. dependiendo de la integración y de la programación por un asociado externo del sistema, son posibles otras funciones: para zona de interior: en zona wellness, por ejemplo, en un hotel ó en instalaciones de gimnasio.
- **Modelo ó acabado:** posible integración a sistemas de control (PC), por defecto a través de RS232, opcionalmente RS485, USB o TCP/IP (red de trabajo CAT 5 10/100). opcionalmente, disponible el acabado con la intersección TCP/IP (adaptador-Nport-Express-Set). carcasa de plástico blanco para montar sobre el enlucido y posible suministro individualizado del folio frontal plástico.

Datos técnicos

Alimentación de tensión en la pieza de la red	230 V AC
Corriente permanente	2,0 A
Tensión de maniobra	12 V DC

Indicación técnica

La instalación y la integración con el software, permitido solamente en unión con un asociado del sistema.

La proyección tiene que ser realizada por los especialistas de Dialock.

	N.º de ref.
Carcasa base con folio estándar	917.91.130
Unidad de lectura con Legic®-procesador y DRI-protocolo	917.21.800

Volumen de suministro

Mando de la máquina de rayos uva, compuesto de:

- 1 Carcasa base con folio estándar
- 1 Unidad de lectura Dialock con protocolo-DRI

Indicación de pedido

Por favor, pedir la carcasa base y la unidad de lectura por independiente.

Por favor, pedir el adaptador Nport-Express-Set por separado.

Por favor, pedir el folio de impresión especial por separado: Folio frontal individualizado, tras previo envío de la muestra de impresión (sin tratamiento gráfico posterior).

Multi-End

- **Función:** para la maniobra de elementos eléctricos con un consumo elevado de corriente (reles de carga), con regulación de parada retardada del ventilador.
- **Ámbito de aplicaciones:** para zona de interior: en unión con el mando de la máquina de rayos uva Megacon Sunset.

	N.º de ref.
Multi-End	917.91.100

Volumen de suministro

1 Multi-End

Adaptador-Nport-Express-Set

- **Función:** para la transferencia de datos entre el mando de la máquina de rayos uva Megacon Sunset y el sistema de control (PC).
- **Ámbito de aplicaciones:** integrado en la unidad de maniobra del mando de la máquina de rayos uva Megacon Sunset.
- **Modelo ó acabado:** conexión TCP/IP (red de trabajo CAT 5 10/100).

	N.º de ref.
Adaptador-Nport-Express-Set	917.91.090

Volumen de suministro

1 Adaptador
1 software

Indicación de pedido

Disponible, a petición, la conexión a RS485 ó a USB.

Fuente de alimentación

- **Función:** para la alimentación de tensión del mando de la máquina de rayos uva Megacon Sunset.
- **Modelo ó acabado:** opcionalmente, para montar bajo enlucido, en la base de la carcasa del mando de la máquina de rayos uva ó como fuente de alimentación de mesa.

Datos técnicos

Tensión de entrada		230 V AC
Fuente de alimentación para montar bajo enlucido	Tensión de salida	12 V DC
	Corriente de salida	≤0,5 A
Pieza de la red para montar en la base de la carcasa del mando de maniobra de la máquina de rayos uva	Tensión de salida	12 V DC
	Corriente de salida	≤2,1 A
Fuente de alimentación de mesa	Tensión de salida	3, 6, 9, 12 V DC (conmutable)
	Corriente de salida	≤1,2 A estable

Modelo ó acabado	N.º de ref.
Fuente de alimentación para montar bajo enlucido	917.91.110
Fuente de alimentación para montar en la base de la carcasa del mando de maniobra de la máquina de rayos uva Megacon Sunset.	917.91.112
Fuente de alimentación de mesa	917.91.111

Volumen de suministro

1 Fuente de alimentación

Impresión especial del folio plástico

- **Modelo ó acabado:** folio frontal individualizado, tras previo envío de la muestra de impresión (sin tratamiento gráfico posterior)

	N.º de ref.
Impresión especial del folio plástico	917.91.120

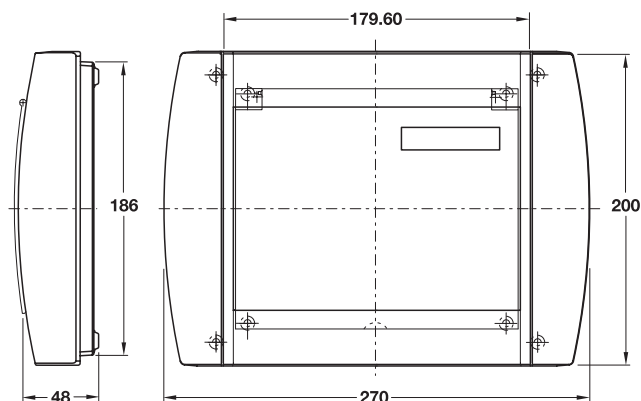
Volumen de suministro

1 Impresión especial del folio plástico

Terminal central ZT



5



- **Función:**
 - para la protección de recién nacidos y de personas desorientadas, así como para la identificación de los tutores/padres legítimos.
 - alarma de huida, función de cierre de puerta automático, llamada de asistencia de una enfermera.
 - reloj de tiempo real, protocolar las incidencias, vigilancia de todos los componentes del sistema y alertar en caso de anomalía de algún componente.
 - indicación del estado del sistema (advertencias, alarmas) e informaciones del estado, asignación de una alarma a un emisor y su localización.
 - fácil manejo a través de la gestión por un menú.
 - 2 líneas de display, un LED para cada componente conectado, un dispositivo de alarma acústica integrado.
 - 2 líneas de display, un LED para cada componente conectado, un dispositivo de alarma acústica integrado.
 - opcionalmente, en serie ó intersección USB, conexión a un bus de datos, 4 salidas de relés, 3 colectores abiertos.
 - opcional: alarma de sabotaje en caso de rotura de la pulsera, localización por lugares, comunicación de avisos a instalaciones de "busca a personas" de diferentes fabricantes, integración de un PC para la lectura de las incidencias y una visualización adicional de alarmas, salida de voz externa ó señal acústica, integración de sistemas de vídeo.
- **Ámbito de aplicaciones:**
 - para habitaciones de interior: clínicas (planta de neonatología y pediatría) y residencias de ancianos.
- **Modelo ó acabado:**
 - carcasa de plástico blanca.

Datos técnicos

Alimentación de tensión	12 V DC
Absorción de corriente	Aprox. 200 mA – 1,2 A
Temperatura ambiente (en funcionamiento)	0 – +55 °C

Indicación técnica

La proyección tiene que ser realizada por los especialistas de Dialock. Metal u origen de avería (instalaciones-DECT, pantallas plasma etc.) pueden causar irregularidades. Como máximo se pueden controlar desde de un sistema 100 transmisores para pacientes y 26 transmisores para el personal.

	N.º de ref.
Terminal central ZT	917.94.096

Volumen de suministro

1 Terminal central ZT

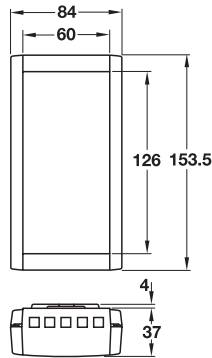
Indicación de pedido

Por favor, pedir la fuente de alimentación necesaria por separado.

Transmisor de pulsera AT	► Página CC 5.43 CC 5.44
Transmisor de pulsera TB	► Página CC 5.45
Pulsera	► Página CC 5.45
Fuente de alimentación	► Página CC 5.46
Fuente de alimentación con clavija	► Página CC 5.46

EGH-C, 2007, HES, 06/07; Medidas sin compromiso. Nos reservamos el derecho a introducir cambios en la fabricación

Terminal receptor RT



- Función:** para la recepción y la evaluación de los transmisores de pulsera. reenvío de las informaciones al terminal central ZT.

mando de puertas (apertura/cierre) a través de 2 contactos de libre potencial. salida de 12 V para sirenas de alarma/salida de voz, activación de una vigilancia por video.

diodos luminosos rojo/verde para la indicación del estado de activación y para el ajuste del alcance de recepción. dispositivo de alarma acústico para la emisión de alarma e indicación de fallos técnicos.

la conexión y la alimentación de corriente a través de un bus de datos y el terminal central ZT.
- Ámbito de aplicaciones:** para habitaciones de interior: clínicas (planta de neonatología y pediatría) y residencias de ancianos.
- Modelo ó acabado:** carcasa de plástico blanca.

Datos técnicos

Alimentación de tensión	12 V DC
Absorción de corriente (en reposo/en pico)	≤60 mA/≤110 mA
Temperatura de ambiente	0 – +55 °C

Indicación técnica

La proyección tiene que ser realizada por los especialistas de Dialock. Metal u origen de avería (instalaciones-DECT, pantallas plasma etc.) pueden causar irregularidades.

Si se aplica a la intemperie, se tienen que tomar medidas protectoras adicionales.

La unión entre el terminal receptor RT y el terminal central ZT, se tiene que realizar con cable de instalación de 4-polos conforme con la norma VDE 0815: Tipo IY(ST)Y, 2 x 2 x 0,6 mm (twisted pair), largo máximo 1500 m (en este tipo de cable).

Para posibilitar ampliaciones posteriores de servicio, se recomienda el cable Cat-5.

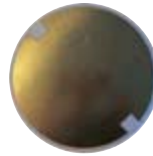
	N.º de ref.
Terminal receptor RT	917.94.091

Volumen de suministro

1 Terminal receptor RT

Transmisor de pulsera AT	► Página CC 5.43 CC 5.44
Transmisor de pulsera TB	► Página CC 5.45
Pulsera	► Página CC 5.45

Antena PSS UHF 20 PL



- Función:** es necesaria para la optimización del alcance de funcionamiento del terminal receptor RT, en edificios de entornos desfavorables.
- Ámbito de aplicaciones:** para zona de interior: para la sujeción en la pared.
- Modelo ó acabado:** soporte: espuma de PE blanca, antena: lámina de latón.

Datos técnicos

Diámetro	376 mm
Profundidad	21 mm

Indicación técnica

La proyección tiene que ser realizada por los especialistas de Dialock.

	N.º de ref.
Antena PSS UHF 20 PL	917.94.098

Volumen de suministro

1 Antena PSS UHF 20 PL, incluido cable de antena

Indicación de pedido

Después de previa consulta, se puede confeccionar, a cargo del cliente, la superficie de la antena de forma individualizada.

Sirena AS con memoria



- Función:** sirena electrónica con salida de voz. para la vigilancia de 8 conexiones de entrada y para la señalización de cualquier estado de error, por medio de un sonido de sirena y una salida de voz. cada entrada de libre configuración.

Datos técnicos

Medidas (L x A x P)	195 x 115 x 50 mm	
Tensión de entrada	10 – 14 V tensión continua filtrada, hilo máximo diámetro 2,5mm ² , micrófono: Enchufe de trinquete monofásico de 3,5 mm	
Absorción de corriente	Disposición	Aprox. 50 mA
	Alarma	Aprox. 400 mA
Capacidad de recepción	8 x 12 s y 1 x 6 s	
Entradas	8	
Tensión de conexión	Salida	1
	para otros emisores de señal	12 V/400 mA
Presión del sonido	Aprox. 95 db/m	

	N.º de ref.
Sirena AS con memoria	917.94.099

Transmisor de pulsera AT Paciente



- **Función:** emisor para la persona a proteger y para la identificación de los tutores/padres legítimos.
 uso numérico: opcionalmente, aplicable como pareja de emisores, por ejemplo, emisor para pacientes/emisor para niños (1-50) y emisor para tutores/emisor para padres (51-100) ó como emisores individuales para pacientes (1-100).
 emisión de una radioseñal en intervalos de 2 segundos para la puesta en funcionamiento de los abridores de puertas/bloqueos, así como el disparo de alarmas al acceder ó al abandonar una zona definida. al mismo tiempo sirve la señal, para el autocontrol del sistema.
 alarma de sabotaje en caso de rotura de la pulsera (opcional).
- **Ámbito de aplicaciones:** clínicas (planta de neonatología y pediatría) y residencias de ancianos.
- **Modelo ó acabado:** carcasa de plástico antracita/gris con numeración.
 sujeción en la pulsera ó con un clip.
 resistente a mordeduras, desinfectable, soportable para la piel.

Datos técnicos

Alcance de funcionamiento	15 – 50 m
El radio de reacción es ajustable (en el receptor del terminal) con 15 niveles	1 m- distancia para pleno funcionamiento
Tipo de protección	IP 67
Vida útil de la batería	Aprox. 1 año

Indicación técnica

La proyección tiene que ser realizada por los especialistas de Dialock. Metal u origen de avería (instalaciones-DECT, pantallas plasma etc.) pueden causar irregularidades.

	N.º de ref.
Transmisor de pulsera AT para pacientes	917.94.090

Volumen de suministro

1 Transmisor de pulsera AT para pacientes

Indicación de pedido

En el pedido, indicar el número deseado para la inscripción (máximo 3 dígitos).

Transmisor de pulsera AT Personal



- **Función:** emisor para los enfermeros con tecla de llamada, con la que el enfermero puede pedir ayuda (la tecla de llamada estará solamente activa, si se integra en la terminal central ZT).
 emisión de una radioseñal en intervalos de 2 segundos, para la puesta en función automática de los abridores de puerta/bloqueos. al mismo tiempo sirve la señal, para el autocontrol del sistema.
 diodo luminoso de control (LED), para el aviso de señales de llamada (tecla/pulsera).
- **Ámbito de aplicaciones:** clínicas (planta de neonatología y pediatría) y residencias de ancianos.
- **Modelo ó acabado:** carcasa de plástico antracita/rojo.
 sujeción en la pulsera ó con un clip.
 puede desinfectarse, soportable para la piel.

Datos técnicos

Alcance de la función	15 – 50 m
El radio de reacción es ajustable (en el receptor del terminal) con 15 niveles	1 m- distancia para pleno funcionamiento
Tipo de protección	IP 67
Vida útil de la batería	Aprox. 1 año (en dependencia del uso de la tecla de llamada de emergencia)

Indicación técnica

La proyección tiene que ser realizada por los especialistas de Dialock. Metal u origen de avería (instalaciones-DECT, pantallas plasma etc.) pueden causar irregularidades.

	N.º de ref.
Transmisor de pulsera AT para el personal	917.94.092

Volumen de suministro

1 Transmisor de pulsera AT para el personal

Terminal central ZT	► Página CC 5.42
Terminal receptor RT	► Página CC 5.43



5

EGH-C, 2007, HES, 06/07; Medidas sin compromiso. Nos reservamos el derecho a introducir cambios en la fabricación

Pulsera transmisora TB trenzada, con cierre



- **Ámbito de aplicaciones:** para transmisores de pulsera AT.
- **Modelo ó acabado:** poliamida trenzado.

Datos técnicos

Ancho	17,5 mm
-------	---------

	Color	N.º de ref.
Pulsera transmisora TB	Verde	231.51.060
	Negro	231.51.063
	Amarillo	231.51.066
	Azul	231.51.068
	Rojo	231.51.069

Volumen de suministro

10 Pulseras transmisoras TB

Indicación de pedido

Otros acabados de pulseras disponibles a petición.

Pulsera lisa, con cierre



- **Ámbito de aplicaciones:** para transmisores de pulsera AT.
- **Modelo ó acabado:** pulsera: plástico,liso. cierre: acero inox.

Datos técnicos

Ancho	17,5 mm
-------	---------

	Color	N.º de ref.
Pulsera con cierre	Verde	917.94.100
	Negro	917.94.103
	Amarillo	917.94.106
	Azul	917.94.108
	Rojo	917.94.109

Volumen de suministro

10 Pulseras con cierre

Pulsera lisa, sin cierre, preparada para remaches



- **Ámbito de aplicaciones:** para transmisores de pulsera AT fijación con remaches y remachadora.
- **Modelo ó acabado:** plástico, liso.

Datos técnicos

Ancho	17,5 mm
-------	---------

	Color	N.º de ref.
Pulsera sin cierre, preparada para remaches	Verde	917.94.110
	Negro	917.94.113
	Amarillo	917.94.116
	Azul	917.94.118
	Rojo	917.94.119

Volumen de suministro

10 pulseras, sin cierre, preparadas para remaches

Indicación de pedido

Por favor, pedir los remaches y la remachadora por separado.

→ Remaches



- **Ámbito de aplicaciones:** para la fijación de las pulseras sin cierre.
- **Modelo ó acabado:** plástico blanco.

	N.º de ref.
Remaches	917.94.121

Volumen de suministro

100 Remaches

→ Remachadora



- **Ámbito de aplicaciones:** para la fijación de los remaches en las pulseras.
- **Modelo ó acabado:** acero galvanizado, empuñadura: de barniz azul.

	N.º de ref.
Remachadora	917.94.120

EGH-C, 2007, HES, 06/07; Meditias sin compromiso. Nos reservamos el derecho a introducir cambios en la fabricación



5

Armario de desactivación para transmisores de pulsera AT



- **Función:** armario inteligente para la desactivación (estado de alerta) de transmisores de pulsera AT, desde el sistema de vigilancia.
- **Ámbito de aplicaciones:** para zona de interior: para la sujeción en la pared.
- **Modelo ó acabado:** chapa de acero recubierta con polvo sinterizado de color blanco.

con ganchos de sujeción para máximamente 40 transmisores de pulsera AT.

preparado para sujetar el terminal receptor RT necesario.

Datos técnicos

Medidas L x A x P	250 x 350 x 63 mm
-------------------	-------------------

Indicación técnica

La proyección tiene que ser realizada por los especialistas de Dialock.

	N.º de ref.
Armario de desactivación para transmisores de pulsera AT	917.94.097

Volumen de suministro

1 Armario de desactivación para transmisores de pulsera AT

Indicación de pedido

Por favor, pedir el terminal receptor RT por separado.

Terminal receptor RT

► Página CC 5.43

Fuente de alimentación AS NG 1300A

- **Función:** fuente de alimentación con suministro de corriente de emergencia por medio de un acumulador (12 V/2 Ah).

conexión a la terminal central ZT.

seguridad permanente contra cortocircuitos.

indicación óptica y acústica de fallo en el acumulador.
- **Ámbito de aplicaciones:** para zona de interior.
- **Modelo ó acabado:** carcasa de plástico ABS.

Datos técnicos

Alimentación de tensión	230 V AC
Tensión de salida	12 V DC
Capacidad de almacenamiento	1,5 Ah
Corriente de salida	≤0,8 A permanente

	N.º de ref.
Fuente de alimentación AS NG 1300A	917.94.094

Volumen de suministro

Fuente de alimentación AS NG 1300A

Fuente de alimentación con clavija NG 1302 N2 EFSW

- **Función:** para la alimentación de corriente del terminal receptor RT, si este debe ser conectado sin la integración con el terminal central ZT.
- **Ámbito de aplicaciones:** para soluciones individuales en puertas de interior.

Datos técnicos

Alimentación de tensión	230 V AC
Tensión de salida	12 V DC

	N.º de ref.
Fuente de alimentación con clavija NG 1302 N2 EFSW	917.94.095

Volumen de suministro

1 Fuente de alimentación con clavija NG 1302 N2 EFSW

Terminal central ZT

► Página CC 5.42

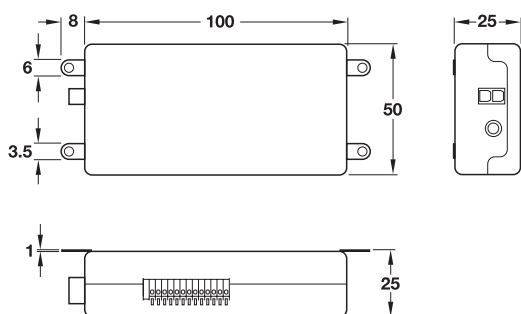
EGH-C, 2007, HES, 06/07; Medidas sin compromiso. Nos reservamos el derecho a introducir cambios en la fabricación



5

Terminal de mueble DFT/B

→ con Tag-it™-ISO-procesador



• Función: terminal inteligente de mueble, para la maniobra de los bloqueos eléctricos con llaves Dialock.

regulación estándar: función de cerradura con picaporte ó resbalon, para la apertura con llave Dialock y el cierre automático después de 3 segundos. ajustable: función de cerradura de palanca, para la apertura y cierre con llave Dialock.

aviso acústico de retorno, para la confirmación de la operación de cierre.

opcionalmente, indicación, por ejemplo, puertas no bloqueadas por medio de emisores externos de señal acústicas u ópticas. opcionalmente indicación del estado de cierre a través de un diódó luminoso (LED) externo.

opcionalmente, una ampliación de las funciones por medio de un macrossoftware adicional.

• Ámbito de aplicaciones: para zona de interior: construcción de comercios, instalaciones y muebles.

• Modelo ó acabado: antena integrada ó conexión para antena externa DFANT 2. carcasa de plástico en antracita/gris claro, con 4 lengüetas de atornillar para la sujeción.



5

Indicación técnica

Si se monta un emisor de señal ó un diodo luminoso (LED), se tiene que instalar una macrofunción.

Si es necesario, se puede suministrar por demanda.

Datos técnicos

Alimentación de tensión	12 – 17 V DC, 11 – 14 V AC
Conexión para la alimentación de tensión	Cable con clavija AMP, largo: 100 mm
Tensión de salida	10,6 V DC
Corriente de salida	=500 mA
Conexión para el bloqueo eléctrico	Enchufe AMP
Señal de entradas	2 Entradas para optoacoplador, por ejemplo para FLC-C ó contacto Reed para el control de la puerta
Relé de salida	1 x cambio
Tipo de protección	IP 20
Cantidad de posibles bloqueos	11 FLC por cada DFT/B, de igual y de diferente cierre*
	1 Bloqueo compacto (Modelos 1049.10 (RR)/1048.10 (RR)) por cada DFT/B
Cantidad de posibles llaves Dialock	199

* por medio de una regleta distribuidora OE adicional

Antena	N.º de ref.
Para antena externa	237.58.110
Con antena integrada	237.58.120

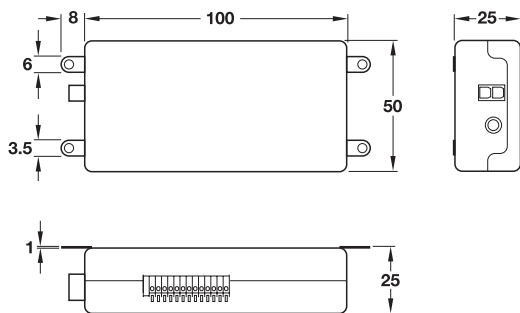
Volumen de suministro

1 Terminal de mueble con Tag-it™-ISO-procesador

Antena externa DFANT 2	▶ Página CC 5.49
Llave Dialock	▶ Página CC 5.52
Llave-tarjeta de programación	▶ Página CC 5.55
Llave-tarjeta de cancelación	▶ Página CC 5.55
Llave-tarjeta de configuración Open Time 74	▶ Página CC 5.55
Regleta distribuidora electrónica OE	▶ Página CC 5.81
Transformador plano	▶ Página CC 5.82

Terminal de mueble DFT/O

→ con Tag-it™-ISO-procesador



GAEB

5

- Función:**

versión online del terminal inteligente de mueble, para la maniobra de los bloqueos eléctricos con llaves Dialock.

los derechos de cierre se actualizan de forma centralizada, a través de la terminal central CT, y se transmiten a todos los DFT/O reticulados.

función de cerradura con picaporte ó resbalón, para la apertura con llave Dialock y el cierre automático después de 3 segundos.

aviso acústico de retorno, para la confirmación de la operación de cierre.

opcionalmente, indicación de, por ejemplo, puertas no bloqueadas por medio de emisores externos de señales acústicas u ópticas.

opcionalmente, indicación del estado de cierre a través de un diódo luminoso (LED) externo.

opcionalmente, una ampliación de las funciones por medio de un macrossoftware adicional.
- Ámbito de aplicaciones:**

para zona de interior: construcción de comercios, instalaciones y muebles.
- Modelo ó acabado:**

antena integrada ó conexión para antena externa DFANT 2.

carcasa de plástico en antracita/gris claro, con 4 lengüetas de atornillar para la sujeción.

Indicación técnica

Si se monta un emisor de señal ó un diodo luminoso (LED), se tiene que instalar una macrofunción.
Si es necesario, se puede suministrar por demanda.

Datos técnicos

Alimentación de tensión	12 – 17 V DC, 11 – 14 V AC
Conexión para la alimentación de tensión	Cable con clavija AMP, largo: 100 mm
Tensión de salida	10,6 V DC
Corriente de salida	≤500 mA
Conexión para el bloqueo eléctrico	Enchufe AMP
Señal de entradas	2 Entradas para optoacoplador, por ejemplo para FLC-C ó contacto Reed para el control de la puerta
Relé de salida	1 x cambio
Tipo de protección	IP 20
Cantidad de terminales de muebles por cada red de trabajo	50 DFT/O
Cantidad de posibles bloqueos	11 FLC por cada DFT/O, de igual cierre 1 Bloqueo compacto (Modelos 1049.10 (RR)/1048.10 (RR)) por cada DFT/O
Cantidad de posibles llaves Dialock	199

Antena	N.º de ref.
Para antena externa	237.58.114
Con antena integrada	237.58.124

Volumen de suministro

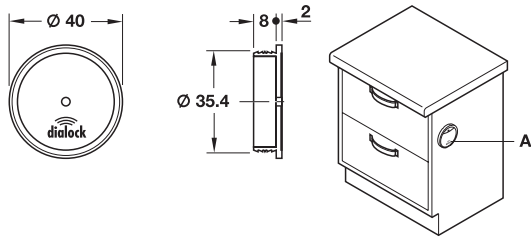
1 Terminal de mueble con Tag-it™-ISO-procesador

Antena externa DFANT 2	► Página CC 5.49
Set terminal central CT	► Página CC 5.50
Llave Dialock	► Página CC 5.52
Cable de datos DFT/O	► Página CC 5.82
Transformador plano	► Página CC 5.82

EGH-C 2007, HES, 06/07; Medidas sin compromiso. Nos reservamos el derecho a introducir cambios en la fabricación

Antena DFANT 2

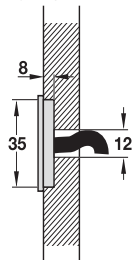
→ Antena



Dimensiones de la antena
 DFANT 2

Ejemplo de instalación A= Antena
 DFANT 2

Ejemplo de montaje



para introducir en agujero de cazoleta de 35 mm

- **Función:** unidad de lectura resaltada con diodo luminoso rojo/verde integrado, para la indicación del estado de activación.
- **Ámbito de aplicaciones:** para zona de interior: para la instalación en muebles.
- **Modelo ó acabado:** con cable de conexión al terminal de mueble DFT y clavija coaxial. carcasa de plástico en antracita, cable de conexión negro.

Datos técnicos

Tipo de protección	IP 67
--------------------	-------

Indicación técnica

No apropiado para la instalación en muebles metálicos ó en muebles con recubrimiento metálico.
 Separación mínima entre 2 antenas: 250 mm.

Largo del cable m	N.º de ref.
1	237.58.130
3	237.58.129

Volumen de suministro

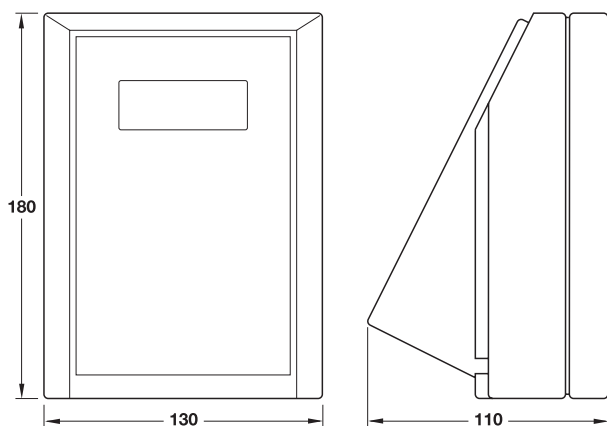
1 Antena DFANT 2

Terminal para muebles DFT/B Tag-itTM-ISO	► Página CC 5.47
Terminal para muebles DFT/O Tag-itTM-ISO	► Página CC 5.48



Set terminal central CT

→ con Tag-it™-ISO-procesador



- Función:**
 - para la administración y actualización centralizada de los derechos de cierre y para la transmisión a todos los terminales de muebles DFT/O reticulados.
 - bloquear y desbloquear cada una de las llaves.
 - control del sistema integrado.
 - realización de pruebas del sistema.
- Ámbito de aplicaciones:**
 - para zona de interior: en el sistema con terminales de muebles DFT/O en la construcción de comercios, en instalaciones y mobiliario.
- Modelo ó acabado:**
 - LC display de 4 líneas (cada línea de 16 signos), 2 teclas de funciones.
 - emplazada sobre la mesa y en la pared.
 - carcasa de plástico blanca.

Datos técnicos

Alimentación de tensión	10 – 12 V DC, 8 – 9 V AC
Absorción de corriente permanente	200 mA
Tipo de protección	IP 44
Temperatura ambiente (en funcionamiento)	0 – +60 °C
Humedad atmosférica relativa	0 – 95 % (sin condensación)
Lenguaje de diálogo	Inglés, configurable: Alemán, francés, español, italiano

Indicación técnica

Red de trabajo propia. Necesario cable de datos DFT/O de Dialock, previamente confeccionado. Largo máximo de la completa red de trabajo: 200 m.

Tecnología	N.º de ref.
Tag-it™-ISO	237.58.131

Volumen de suministro

- 1 Terminal central Dialock CT
- 1 Clavija para la red de corriente
- 1 Llave de programación
- 1 Llave de cancelación
- 1 Set de transponder para puerta nº 7
- 4 Patas de goma
- 1 Resistencia terminal

Indicación de pedido

Por favor, pedir la placa de soporte de la pared por separado.

Placa de soporte para la sujeción en la pared

Modelo ó acabado	N.º de ref.
Metal	237.56.810

Volumen de suministro

- 1 Placa de soporte para la sujeción en la pared
- Tornillos de retención
- Tornillos para tacos 3 x 50 mm

Terminal para muebles DFT/O Tag-it™-ISO ▶ Página CC 5.48

Llave Dialock ▶ Página CC 5.52

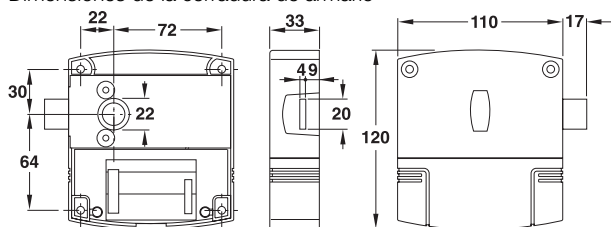
Cable de datos DFT/O ▶ Página CC 5.82

**Set para cerradura de armario
LockerLock**

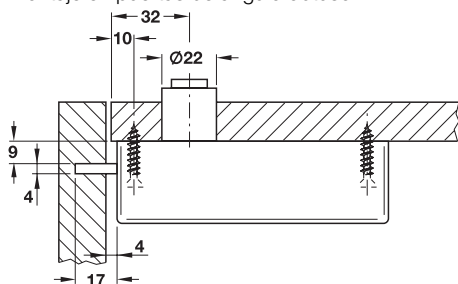
→ con Legic®- y Tag-it™-ISO-procesador



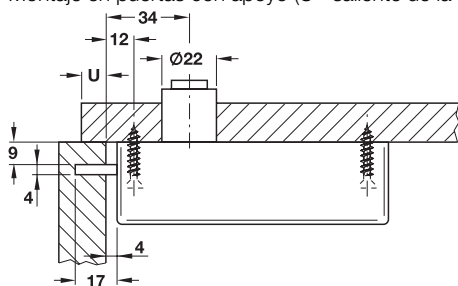
Dimensiones de la cerradura de armario



Montaje en puertas de ángulo obtuso



Montaje en puertas con apoyo (U= saliente de la puerta)



- **Función:** cerradura inteligente de armario, accionada por batería, para libre elección de armario: cada llave puede abrir y cerrar un armario abierto ó para una asignación fija: la llave Dialock asignada a un armario concreto.

control de batería: Si se visualiza el vencimiento para el cambio de la batería, el armario aún se puede abrir pero ya no se puede cerrar.

es posible la apertura de emergencia con llave maestra.

con reloj de tiempo real integrado, para protocolar todas las operaciones.

intersección del cable para la programación

- **Ámbito de aplicaciones:** para zona de interior: para armarios guardarropas, para armarios de seguridad, para armarios con estantes y taquillas con puertas de madera ó revestidas con láminas (HPL).

- **Modelo ó acabado:** el modo de entrega de las puertas son de derechas, pero cambiables a puertas de izquierdas.

baterías protegidas contra robo.

carcasa de plástico en antracita, palanca en acero inox. (calidad 1.4310), instrucciones de servicio colores plateados en pictograma



Schutzklasse	IP 40
Umgebungstemperatur (Betrieb)	0 – 70 °C
Lagertemperatur	-20 – +85 °C
Relative Luftfeuchtigkeit	10 – 90 % (nicht kondensierend)
Batterie (4 Stück)	AA 1,5 V Typ E91
Batterie-Lebensdauer	Ca. 18000 Schließ- und Öffnungsvorgänge
Anzahl möglicher Dialock Schlüssel	30

Datos técnicos

Indicación técnica

Solo utilizables con llaves Dialock, llave Tag y llave de pulsera KB.

Tecnología	N.º de ref.
Legic®	231.85.002
Tag-it™-ISO	231.90.000

Volumen de suministro

- 1 Cerradura de armario LockerLock
- 1 Instrucciones de servicio en pictograma, autoadhesiva
- 1 Placa numérica sin numeración

Indicación de pedido

Por favor, pedir por separado:

Baterías,
por lo menos 1 juego de herramienta de servicio para el cambio de baterías. Tool-Key-Card (vea el catálogo de componentes del sistema de Dialock nr. de ref. 917.48.XXX) para retroceder la caducidad del cambio de baterías.

Cable de programación	▶ Página CC 5.70
Herramienta de servicio	▶ Página CC 5.92
Batería	▶ Página CC 5.72

Llave-tarjeta Key Card KC

→ Legic®- ó Tag-it™-ISO



- **Función:** llave electrónica para Diallock
4 posibles autorizaciones de acceso independientes, por cada llave Key Card.
- **Modelo ó acabado:** libre de desgaste (transferencia de datos sin contacto), libre de mantenimiento (sin baterías), resistente a influencias externas como la humedad, el relente, los campos magnéticos, las sacudidas mecánicas, el polvo.
programable de nuevo, un mínimo de 1000000 veces.
número único, seguro en su falsificación.
Plástico blanco.

Datos técnicos

Medidas	54 x 85 mm (formato de tarjeta de crédito)
Temperatura de ambiente (en funcionamiento)	-35 – +50 °C
Los datos se quedan memorizados	≥10 años

Tecnología	N.º de ref.
Legic®	917.24.077
Tag-it™-ISO	917.44.011

Volumen de suministro

1 Key Card KC

Indicación de pedido

Por demanda se suministra una rotulación específica para el cliente: Imprimir y personalizar.

Por demanda una segmentación específica para el cliente para Legic®-Tecnología.

Soporte de tarjeta y clip corto

→ soporte de tarjeta sin clip corto

- **Función:** para guardar y proteger las llaves de tarjeta Key Cards
- **Modelo ó acabado:** Plástico transparente.
3 variantes de sujeción para desenfundar por la derecha, por la izquierda ó en vertical.

	N.º de ref.
Soporte de tarjeta	917.94.080

Volumen de suministro

50 Soportes de tarjeta

Indicación de pedido

Por demanda se suministran otros soportes de tarjetas.

→ Clip de sujeción corto

- **Función:** para sujetar el soporte de la tarjeta a una prenda de vestir.
- **Modelo ó acabado:** doble funda de plástico.

	N.º de ref.
Clip de sujeción corto	917.94.081

Unidad de pedido, clip corto

50 Clips cortos

Key Tag KT

→ Legic®- ó Tag-it™-ISO



Legic®



Tag-it™-ISO

- **Función:** llave electrónica para Diallock en un llavero colgante.
4 posibles autorizaciones de acceso independientes, por cada llave Key Tag.
- **Modelo ó acabado:** sensible a los efectos de la humedad, el relente, la lluvia.
Plástico.

Datos técnicos

Diámetro	31 mm
Temperatura de ambiente (en funcionamiento)	-35 – +50 °C
Los datos se quedan memorizados	≥10 años

Tecnología	Color	N.º de ref.
Legic®	Rojo	917.24.099
	Azul	917.24.098
Tag-it™-ISO	Rojo	917.44.099
	Azul	917.44.098

Volumen de suministro

1 Llave Key Tag KT

Key Watch KW

→ Legic®



- **Función:** llave electrónica para Diallock, integrado en un reloj de pulsera Junghans.
2 posibles autorizaciones de acceso independientes, por cada llave Key Watch.
- **Modelo ó acabado:** carcasa de plástico.
pulsera de cuero.

Datos técnicos

Diámetro	28 mm (esfera)
----------	----------------

Tecnología	N.º de ref.
Legic®	917.24.057

Volumen de suministro

1 Llave Key Watch KW,

Indicación de pedido

Por demanda se suministran otros acabados.



5

EGH-C 2007, HES, 06/07; Medidas sin compromiso. Nos reservamos el derecho a introducir cambios en la fabricación

Llave de pulsera KB

→ Legic®- ó Tag-it™-ISO



Legic®-tecnología

Tag-it™-ISO-tecnología

- **Función:** llave electrónica para Diallock en pulsera. es posible una autorización de cierre por cada llave de pulsera.
- **Ámbito de aplicaciones:** en unión con la cerradura de armario LockerLock.
- **Modelo ó acabado:** poliamida
carcasa: antracita gris, RAL 70116 (con el acabado Legic®).
negra con encaje blanco (en el acabado con Tag-it™-ISO).
la pulsera disponible en diferentes colores.

Datos técnicos

Temperatura de ambiente (en funcionamiento)	-35 – +50 °C
Los datos se quedan memorizados	≥10 años

Tecnología	Color	N.º de ref.
Legic®	Negro	917.24.203
	Amarillo	917.24.206
	Azul	917.24.208
	Rojo	917.24.209
	Verde	917.24.200
Tag-it™-ISO	Negro	917.44.203
	Amarillo	917.44.206
	Azul	917.44.208
	Rojo	917.44.209
	Verde	917.44.200

Volumen de suministro

1 Llave de pulsera KB

Indicación de pedido

En el acabado para Tag-it™-ISO-Tecnología, por demanda, rotulación específica para el cliente: Imprimir y personalizar

Key Fob

→ Tag-it™-ISO



- **Función:** llave electrónica para Diallock en un llavero colgante.
- **Modelo ó acabado:** libre de desgaste (transferencia de datos sin contacto), libre de mantenimiento (sin baterías), resistente a influencias externas como la humedad, el relente, los campos magnéticos, las sacudidas mecánicas, el polvo.
programable de nuevo, un mínimo de 1000000 veces.
número único, seguro en su falsificación
Plástico blanco.

Datos técnicos

Medidas	54 x 28 mm
Temperatura de ambiente (en funcionamiento)	-35 – +50 °C
Los datos se quedan memorizados	≥10 años

Tecnología	N.º de ref.
Tag-it™-ISO	917.44.307

Volumen de suministro

1 Key Fob

Placa numérica



- **Ámbito de aplicaciones:** para sujetar en la llave de pulsera KB.
- **Modelo ó acabado:** con número de 4 dígitos poliamida

Color	N.º de ref.
Negro	231.81.013
Amarillo	231.81.016
Azul	231.81.018
Rojo	231.81.019
Verde	231.81.010

Volumen de suministro

50 Placas numéricas

Indicación de pedido

En el pedido, indicar el número deseado para su rotulación (4 dígitos).



Llave-tarjeta de programación

→ Legic®- ó Tag-it™-ISO



- **Función:** para conceder las autorizaciones de acceso sin software y sin estación de programación.
- **Ámbito de aplicaciones:** pequeños proyectos con pocas llaves Dialock.
- **Modelo ó acabado:** Plástico.

Datos técnicos

Medidas	54 x 85 mm (formato de tarjeta de crédito)
---------	--

Tecnología	N.º de ref.
Legic®	917.22.023
Tag-it™-ISO	917.42.001

Volumen de suministro

1 Tarjeta de programación

Tarjeta de cancelación

→ Legic®- ó Tag-it™-ISO



- **Función:** para cancelar las autorizaciones de acceso sin software y sin estación de programación.
- **Ámbito de aplicaciones:** pequeños proyectos con pocas llaves Dialock.
- **Modelo ó acabado:** Plástico.

Datos técnicos

Medidas	54 x 85 mm (formato de tarjeta de crédito)
---------	--

Tecnología	N.º de ref.
Legic®	917.22.024
Tag-it™-ISO	917.42.002

Volumen de suministro

1 Tarjeta de cancelación

Llave-tarjeta de configuración

Open Time 74

→ Tag-it™-ISO



- **Función:** para cambiar el horario de apertura en los terminales de mueble DFT/B hasta un máximo de 120 seg. (regulación estándar en 3 seg.).
- **Ámbito de aplicaciones:** aplicable en unión con los terminales de mueble DFT/B con Tiris®-procesador.
- **Modelo ó acabado:** Plástico.

Datos técnicos

Medidas	54 x 85 mm (formato de tarjeta de crédito)
---------	--

Tecnología	N.º de ref.
Tag-it™-ISO	917.42.021

Volumen de suministro

1 Llave de configuración Open Time 74

Terminal de mueble DFT/B Tag-it™-ISO

► Página CC 5.46

Key-Card-parámetros

→ Legic®- ó Tag-it™-ISO



- **Función:** para transmitir los parámetros de configuración desde la estación de programación a la cerradura de armario LockerLock (a partir de la versión 7).
- **Ámbito de aplicaciones:** la aplicación en unión con la cerradura de armario LockerLock.
- **Modelo ó acabado:** Plástico.

Datos técnicos

Medidas	54 x 85 mm (formato de tarjeta de crédito)
---------	--

Tecnología	N.º de ref.
Legic®	917.22.029
Tag-it™-ISO	917.42.029

Volumen de suministro

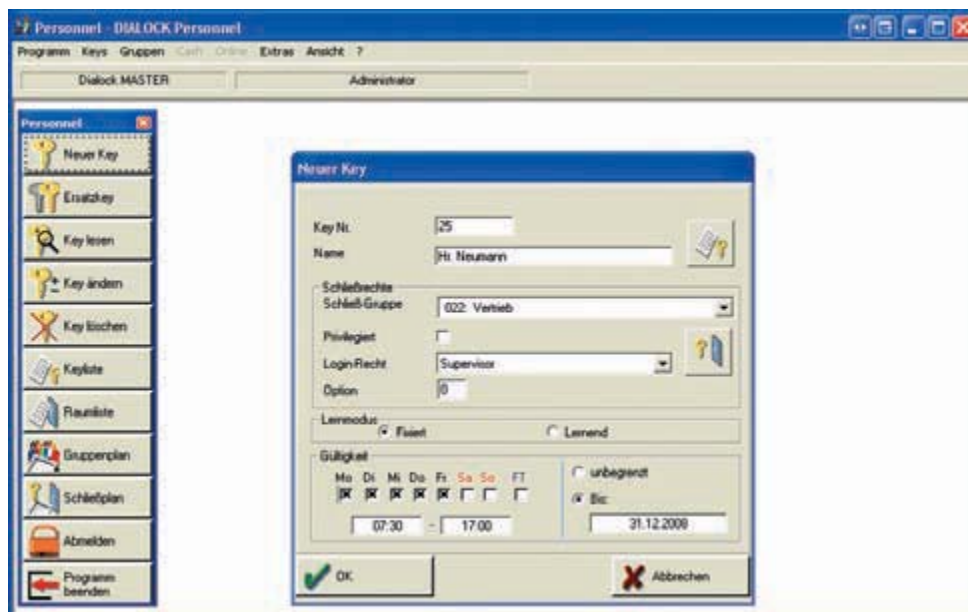
1 Tarjeta de parámetros

Cerradura de armario LockerLock

► Página CC 5.51



Software Personnel SP versión completa



Por ejemplo: Configuración de una llave para el personal

GAEB

5

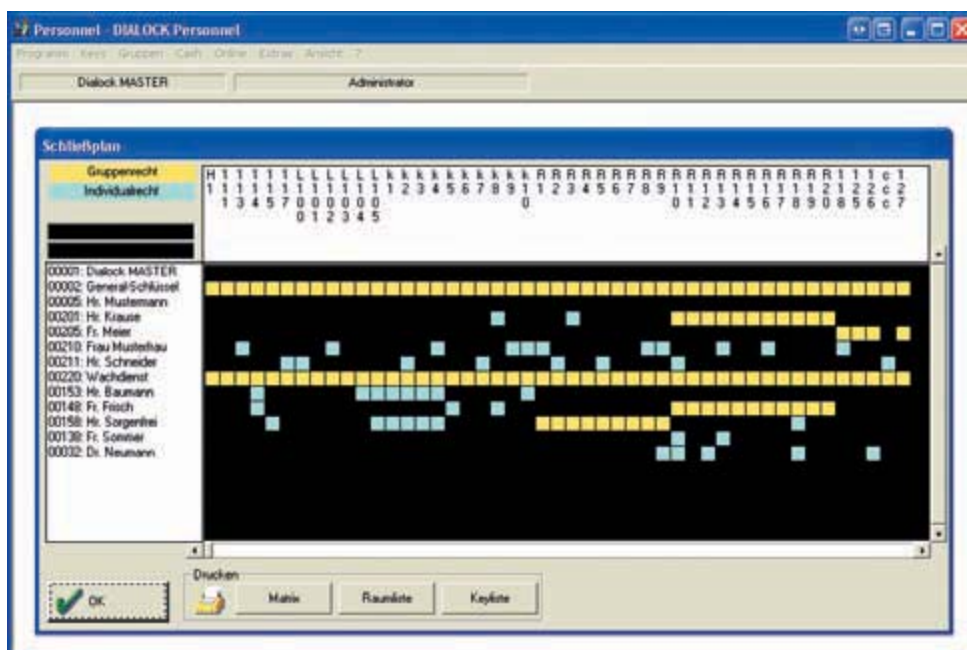
- Función:**

 - para la administración fácil y transparente de llaves Dialock para el personal (hasta 10000), puertas (hasta 10000) y autorizaciones por grupos (hasta 250 grupos).
 - para la configuración fácil de llaves Dialock y planos de cierre.
 - opcional: por demanda, un software para mayores cantidades de llaves y puertas.
 - definición de derechos de cierre por grupos: grupos con las mismas autorizaciones de cierre.
 - definición de zonas por horarios: limitación de los derechos de cierre por días y por tiempos de libre elección.
 - opcional: el módulo adicional del software Extended Personnel XPK, para la concesión individual de autorizaciones de cierre.
 - programación de llaves. para la programación fácil de llaves de repuesto. cuando se utiliza la llave de repuesto, se bloquea automáticamente la llave perdida.
 - asistencia en la creación de planos de cierre.
 - presentación gráfica automática de los derechos de cierre del actual plano de cierre, con las autorizaciones de todas las llaves.
 - cómoda función de búsqueda por llaves de personal y por habitaciones.
 - posibilidad de impresión de los resultados de la búsqueda.
 - acceso seguro al software, solo por medio de una llave de login especial.
 - las autorizaciones de acceso, dentro de los software, para el usuario, son de su responsabilidad (5 niveles de acceso).
- Ámbito de aplicaciones:**

 - proyectos de mediana y de gran envergadura (por ejemplo naves industriales, edificios de oficinas, hoteles, clínicas, residencias de ancianos).
- Módulos adicionales:**

 - software Extended Personnel XPK: para la concesión y administración de autorizaciones individuales de cierre.
 - software online-modul SOM: para la administración centralizada de los terminales de pared reticulados, a través del Set online de Dialock.
 - software remote-modul SRM: módulo adicional para software módulo online SOM, solo en unión con el set online TCP/IP de Dialock.
 - opcional: módulo para la importación/exportación de datos de llaves de/a banco/s de datos externo/s.
- Condiciones del sistema:**

 - Windows 2000/XP, 40 MB de memoria libre en el disco duro, lector CD-ROM, puerto en serie.



Por ejemplo: Administración de autorizaciones de cierre por grupos



	Idioma	N.º de ref.
CD-ROM	Alemán	910.52.011
	Inglés	910.52.012
	Español	910.52.013
	Italiano	910.52.014
	Francés	910.52.015

Indicación de pedido

Por favor, pedir por separado los módulos adicionales.

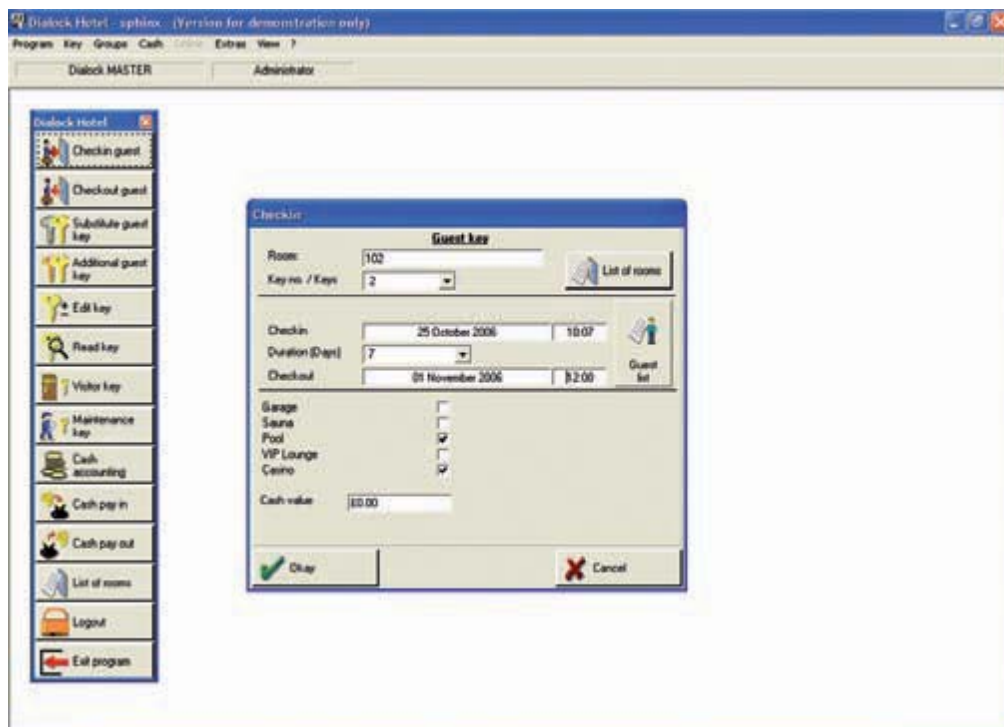
Software de módulo adicional Extended Personnel XPK

- Función: para la concesión individual de autorizaciones de cierre para habitaciones independientes.
para la adaptación individual de autorizaciones de cierre por grupos.

		N.º de ref.
CD-ROM	Software Extended Personnel XPK	910.52.030

Módulo adicional Online SOM	▶ Página CC 5.63
Módulo adicional Remote SRM	▶ Página CC 5.63
Estación codificadora ES	▶ Página CC 5.67

Software Hotel SH



Por ejemplo: Configuración de una llave para el huésped

- Función:
 - para una administración fácil y transparente y para una configuración de llaves Dialock para huéspedes y personal del hotel.
 - administración de llaves y de habitaciones
 - para hacer constar en acta de los checkin/checkout de las llaves de los huéspedes, del personal de mantenimiento y de los visitantes, de la cantidad de llaves de repuesto distribuidas, de la liberación de las habitaciones, de la instalación de los usuarios del software.
 - para la administración de todos los datos de las llaves en un banco de datos, control de las autorizaciones de acceso, ocupación de las habitaciones, indicación de las habitaciones ocupadas.
 - para la definición de grupos de huéspedes, para un checkin/checkout de grupos de forma fluida, para la creación automática de listados de habitaciones.
 - programación de las llaves
 - llave para el huésped: solo válida para el periodo de estancia contratado, por habitación hasta 4 llaves para el huésped, autorización de acceso para otras instalaciones del hotel (por ejemplo garaje, piscina).
 - llave para visitantes: autorización de acceso limitado temporalmente para días, horas, minutos, autorización de acceso para instalaciones generales (por ejemplo piscina, garaje, sauna), sin autorización de acceso a las habitaciones de los huéspedes.
 - llave para personal de mantenimiento: autorización de acceso limitado temporalmente, para días, horas, minutos, autorización de acceso para la habitación correspondiente del huésped.
 - llave de repuesto: para la programación fácil de llaves de repuesto. cuando se utiliza la llave de repuesto, se bloquea automáticamente la llave perdida.
 - llaves del huésped con multifunción: las funciones de hasta 4 llaves diferentes, se pueden programar en una sola llave (por ejemplo el derecho de acceso de hasta 4 habitaciones).
 - seguridad
 - acceso al software solo por medio de una llave de login especial.
 - las autorizaciones de acceso, dentro de los software, para el usuario, son de su responsabilidad (5 niveles de acceso).
 - Ámbito de aplicaciones:
 - hoteles, complejos, pensiones, hostales, albergues juveniles.
 - Módulos adicionales:
 - online-modul SOM: para la administración centralizada de los terminales de pared reticulados, a través del set online de Dialock.
 - opcional: módulo para la importación/exportación de datos de llaves de/a banco/s de datos externo/s.
 - Condiciones del sistema:
 - Windows 2000/XP, 40 MB de memoria libre en el disco duro, lector CD-ROM, puerto en serie.

Indicación técnica

Puntos de enlace con sistemas de dirección del hotel como Protel, Fidelio, Gubse, Hotline, Vellox, Amadeus etc. (los interfaz actuales los encuentra Vd. en la página Web alemana de Häfele)

La conexión tiene lugar a través de la estación codificadora ES y una DLL de Windows ó un interfaz XML.

Micros Fidelio y Amadeus se integran a través de la estación codificadora ES para Micros Fidelio y del software interfaz Micros Fidelio.

Nummer (Name)	Typ	Keys	Checkin	Checkout	Optionen
Gastzimmer 1018	Guest	0			
Gastzimmer 1019	Guest	2	05.04.2006 12:15	08.04.2006 12:00	1
Gastzimmer 1020	Guest	0			
Gastzimmer 1021	Guest	0			
Gastzimmer 1022	Guest	0			
Gastzimmer 1023	Guest	0			
Gastzimmer 1024	Guest	0			
Gastzimmer 1025	Guest	0			
Gastzimmer 1026	Guest	0			
Gastzimmer 1027	Guest	1	05.04.2006 12:14	09.04.2006 12:00	1 2 3
Gastzimmer 1028	Guest	1	05.04.2006 12:17	08.04.2006 12:00	1 2 3
Gastzimmer 1029	Guest	0			
Gastzimmer 1030	Guest	1	05.04.2006 12:14	29.04.2006 12:00	1 3
Gastzimmer 1031	Guest	1	05.04.2006 12:17	10.04.2006 12:00	1 2 3 5
Gastzimmer 1032	Guest	1	05.04.2006 12:15	23.04.2006 12:00	1 2 3 4 5
Gastzimmer 1033	Guest	0			
Gastzimmer 1034	Guest	0			
Gastzimmer 1035	Guest	0			
Gastzimmer 1036	Guest	0			
Gastzimmer 1037	Guest	0			
Gastzimmer 1038	Guest	0			
Gastzimmer 1039	Guest	0			
Gastzimmer 1040	Guest	0			
Gastzimmer 1041	Guest	0			
Gastzimmer 1042	Guest	0			
Gastzimmer 1043	Guest	2	05.04.2006 12:14	09.04.2006 12:00	2 3
Gastzimmer 1044	Guest	0			
Gastzimmer 1045	Guest	0			

Por ejemplo: Administración de habitaciones

	Idioma	N.º de ref.
CD-ROM	Alemán	910.52.121
	Inglés	910.52.122
	Español	910.52.123
	Italiano	910.52.124
	Francés	910.52.125

Indicación de pedido

Por favor, pedir por separado los módulos adicionales.

Interface-Software Micros Fidelio

- **Función:** para la integración del sistema Dialock al sistema de dirección del hotel Micros Fidelio. para la fácil configuración de llaves, en caso de avería del sistema de dirección del hotel.
- **Ámbito de aplicaciones:** para la integración con sistemas de administración del hotel Micros Fidelio.
- **Modelo ó acabado:** conforme con FIAS 1.5.1.

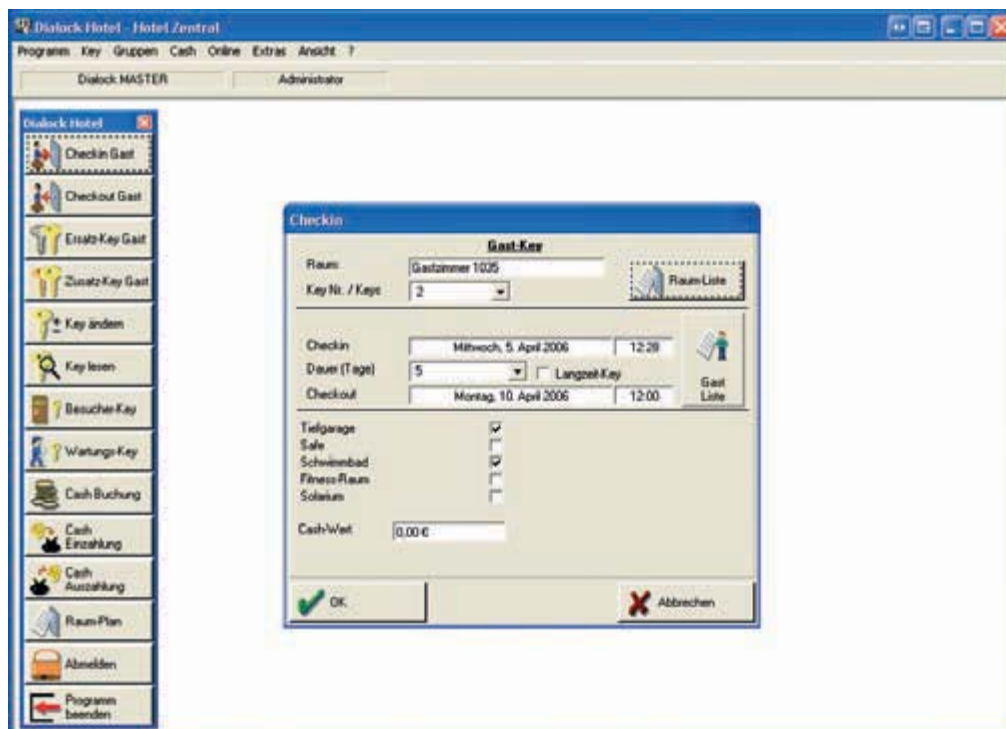
		N.º de ref.
CD-ROM	Interface-Software Micros Fidelio	917.92.000

Módulo adicional Online SOM	► Página CC 5.63
Estación codificadora ES	► Página CC 5.67
Estación codificadora ES para Micros Fidelio	► Página CC 5.68



EGH-C 2007 HES, 06/07; Medidas sin compromiso. Nos reservamos el derecho a introducir cambios en la fabricación

Software Hotel+ SH+



Por ejemplo: Configuración de una llave para el huésped

GAEB

5

- Función:**

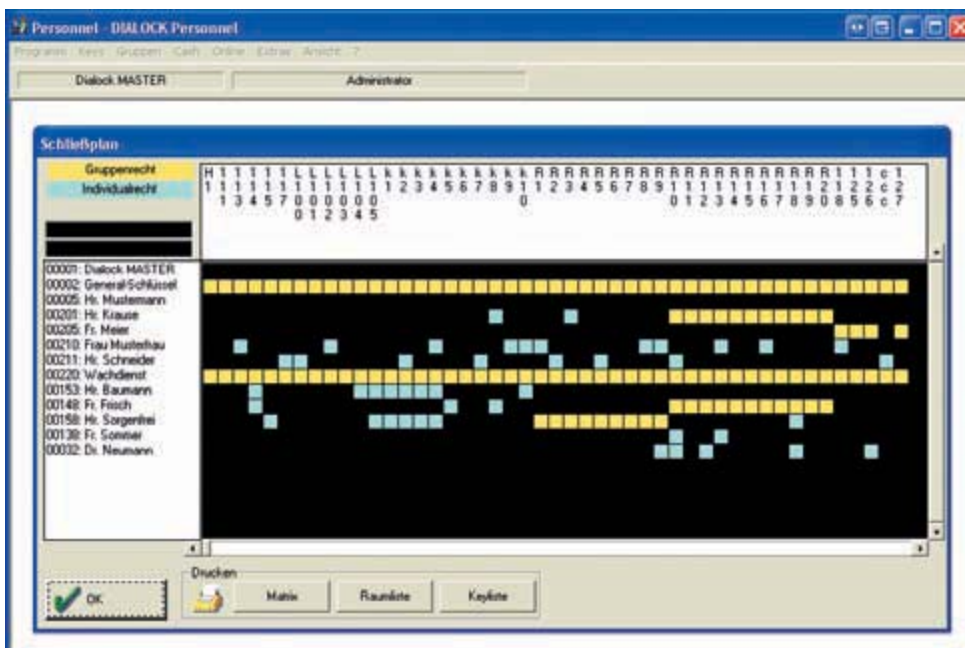
 - para una administración fácil y transparente y para una configuración de llaves Dialock para huéspedes y personal del hotel.
 - administración de llaves y de habitaciones
 - para hacer constar en acta de los checkin/checkout de las llaves de los huéspedes, del personal de mantenimiento y de los visitantes, de la cantidad de llaves de repuesto distribuidas, de la liberación de las habitaciones, de la instalación de los usuarios del software.
 - para la administración de todos los datos de las llaves en un banco de datos, control de las autorizaciones de acceso, ocupación de las habitaciones , indicación de las habitaciones ocupadas.
 - para la definición de grupos de huéspedes, para un checkin/checkout de grupos de forma fluida, para la creación automática de listados de habitaciones.
 - programación de las llaves para el huésped
 - llave para el huésped: solo válida para el periodo de estancia contratado, por habitación hasta 4 llaves para el huésped, autorización de acceso para otras instalaciones del hotel (por ejemplo garaje, piscina).
 - llave para visitantes: autorización de acceso limitado temporalmente para días, horas, minutos, autorización de acceso para instalaciones generales (por ejemplo piscina, garaje, sauna), sin autorización de acceso a las habitaciones de los huéspedes.
 - llave para personal de mantenimiento: autorización de acceso limitado temporalmente, para días, horas, minutos, autorización de acceso para la habitación correspondiente del huésped.
 - llave de repuesto: para la programación fácil de llaves de repuesto. cuando se utiliza la llave de repuesto, se bloquea automáticamente la llave perdida.
 - llaves del huésped con multifunción: las funciones de hasta 4 llaves diferentes, se pueden programar en una sola llave (por ejemplo el derecho de acceso de hasta 4 habitaciones).
 - programación de llaves para el personal
 - definición de las autorizaciones de cierre por grupos, para colectivos con los mismos derechos.
 - definición de las zonas por horarios para la limitación de las autorizaciones de cierre, por días y tiempos de libre elección.
 - plano de cierre
 - asistencia en la creación de planos de cierre.
 - presentación gráfica automática de los derechos de cierre del actual plano de cierre con las autorizaciones de todas las llaves.
 - cómoda función de búsqueda por llaves de personal y por habitaciones.
 - posibilidad de impresión de los resultados de la búsqueda.
 - seguridad
 - acceso al software solo por medio de una llave de login especial.
 - las autorizaciones de acceso, dentro de los software, para el usuario, son de su responsabilidad (5 niveles de acceso).

EGH-C 2007 HES; 06/07; Medidas sin compromiso. Nos reservamos el derecho a introducir cambios en la fabricación

- **Ámbito de aplicaciones:** hoteles, complejos, pensiones, hostales, albergues juveniles.
- **Módulos adicionales:**
 - software Extended Personnel XPK: para la asignación y administración de autorizaciones individuales de cierre.
 - online-modul SOM: para la administración centralizada de los terminales de pared reticulados, a través del set online de Dialock.
 - remote-modul SRM: módulo adicional para módulo online SOM, solo en unión con el Set online TCP/IP de Dialock.
 - opcional: módulo para la importación/exportación de datos de llaves de/a banco/s de datos externo/s.
- **Condiciones del sistema:** Windows 2000/XP, 40 MB de memoria libre en el disco duro, lector CD-ROM, puerto en serie.

Indicación técnica

Puntos de enlace con sistemas de dirección del hotel como Protel, Fidelio, Gubse, Hotline, Vellox, Amadeus etc. (los interfaz actuales los encuentra Vd. en la página Web alemana de Häfele)
La conexión tiene lugar a través de la estación codificadora ES y una DLL de Windows ó un interfaz XML.
Micros Fidelio y Amadeus se integran a través de la estación codificadora ES para Micros Fidelio y del software interfaz Micros Fidelio.



Por ejemplo: Configuración de llaves para el personal

CD-ROM	Idioma	N.º de ref.
	Alemán	910.52.161
	Inglés	910.52.162
	Español	910.52.163
	Italiano	910.52.164
	Francés	910.52.165

Indicación de pedido

Por favor, pedir por separado los módulos adicionales.

Módulo adicional Online SOM	► Página CC 5.63
Módulo adicional Remote SRM	► Página CC 5.63
Estación codificadora ES	► Página CC 5.67
Estación codificadora ES para Micros Fidelio	► Página CC 5.68

EGH-C 2007 HES, 06/07; Medidas sin compromiso. Nos reservamos el derecho a introducir cambios en la fabricación



Software Clinic SC

- **Función:**

para la administración fácil y transparente y la configuración de llaves para pacientes de Dialock.

administración de llaves y de habitaciones
para hacer constar en acta de los checkin/checkout de las llaves de los pacientes, del personal de mantenimiento y de los visitantes, de la cantidad de llaves de repuesto distribuidas, de la liberación de las habitaciones, de la instalación de los usuarios del software, del Login/logout.

para la administración de todos los datos de las llaves en un banco de datos, control de las autorizaciones de acceso, ocupación de las habitaciones (asignación de las camas), indicación de las habitaciones ocupadas.

programación de las llaves
llave para los pacientes: solo válido para el período de estancia registrado, autorización de acceso para otras instalaciones de la clínica (por ejemplo armario, caja fuerte, tele prepago, rayos u.v.a)

llave para visitantes: autorización de acceso limitado temporalmente para días, horas, minutos, autorización de acceso para instalaciones generales (por ejemplo masajes, baños termales, sauna), sin autorización de acceso para las habitaciones de los pacientes.

llave para personal de mantenimiento: autorización de acceso limitado temporalmente, para días, horas, minutos, autorización de acceso para la habitación correspondiente del paciente.

programación fácil de llaves de repuesto. cuando se utiliza la llave de repuesto, se bloquea automáticamente la llave perdida.

llaves para pacientes con multifunción: las funciones de hasta 4 llaves diferentes, se pueden programar en una sola llave (por ejemplo el derecho de acceso a varias habitaciones de pacientes).

seguridad
acceso al software solo por medio de una llave de login especial.
las autorizaciones de acceso, dentro de los software, para el usuario, son de su responsabilidad (5 niveles de acceso).
- **Ámbito de aplicaciones:** clínicas, hospitales, sanatorios, centros de rehabilitación
- **Módulos adicionales:**

online-modul SOM: Para la administración centralizada de los terminales de pared reticulados, a través del set online de Dialock.

opcional: módulo para la importación/exportación de datos de llaves de/a banco/s de datos externo/s.
- **Condiciones del sistema:** Windows 2000/XP, 40 MB de memoria libre en el disco duro, lector CD-ROM, puerto en serie.



5

	Idioma	N.º de ref.
CD-ROM	Alemán	910.52.211
	Inglés	910.52.212
	Español	910.52.213
	Italiano	910.52.214
	Francés	910.52.215

Indicación de pedido

Por favor, pedir por separado los módulos adicionales.

Módulo adicional Online SOM	► Página CC 5.63
Estación codificadora ES	► Página CC 5.67

Software Online-Modul SOM

- **Función:** para la programación y la vigilancia directa de los terminales de pared de Dialock reticulados, desde el PC central.
para autorizar y cancelar las llaves desde el PC central.
Para el bloqueo y desbloqueo centralizado de todas las unidades de cierre reticuladas.
para hacer constar en acta, de forma permanente, de todos los intentos de cierre y de todas las operaciones de cierre, centralmente desde el PC.
para la grabación central de los protocolos.

en caso de un apagón de corriente ó del sistema, se mantiene la programación de los terminales de pared de Dialock reticulados.

Indicación técnica

El software Online-Modul SOM se puede aplicar solamente en unión con el software Personnel SP, Hotel SH, Hotel+ SH+ ó Clinic SC.

	Idioma	N.º de ref.
CD-ROM	Alemán	910.52.401
	Inglés	910.52.402
	Español	910.52.403
	Italiano	910.52.404
	Francés	910.52.405



5

Software Personnel SP	▶ Página CC 5.56
Software Hotel SH	▶ Página CC 5.58
Software Hotel+ SH+	▶ Página CC 5.60
Software Clinic SC	▶ Página CC 5.62
Software Supervision SV	▶ Página CC 5.66

Software Remote-Modul SRM

- **Función:** la interfaz TCP/IP para el software personnel SP ó para el software Hotel+ SH+

en unión con el software online-modul SOM, se pueden accionar a través de las redes de trabajo TCP/IP los terminales de pared Dialock.

Indicación técnica

El software Remote-Modul SRM se puede aplicar solamente en unión con el software Personnel SP ó con el software Hotel+SH+ y con el software Online-Modul SOM. Los terminales de pared de Dialock, se tienen que reticular a través del Set-Online OS TCP/IP.

		N.º de ref.
CD-ROM	Software Remote-Modul SRM	910.52.020

Online-Set OS TCP/IP	▶ Página CC 5.34
Software Personnel SP	▶ Página CC 5.56
Software Hotel+ SH+	▶ Página CC 5.60
Software Supervision SV	▶ Página CC 5.66

Software Online Integra SOI



Startframe del Software Online Integra SOI



5

- **Función:**
 - un verdadero client-server-system.
 - para la administración de todos los componentes offline y online.
 - para la configuración y la administración de una cantidad ilimitada de llaves Dialock.
 - de forma offline se puede administrar una cantidad ilimitada de puertas y de forma online hasta 24 puertas.
 - opcional: Versión actualizada (upgrade) para la administración online de una cantidad ilimitada de puertas, a petición (ZKSWIN Dialock Integra).
 - autorizaciones de cierre
 - definición por zonas de habitaciones: las habitaciones se equipan con componentes de cierre (combinación de online/offline), se agrupan por zonas de habitaciones y se administran según perfiles. así se garantiza una administración fácil (online/offline) de las autorizaciones de cierre por grupos e individuales de todas las puertas en cadena, por ejemplo se puede asegurar online la capa externa, con la posibilidad de bloquear y desbloquear todas las entradas y salidas en todo momento.
 - en el área interior se pueden administrar las habitaciones, las taquillas, las instalaciones, etc., con la concesión de derechos de cierre por grupos para habitaciones de uso común y con la concesión de derechos de cierre individuales (por ejemplo el despacho del jefe).
 - definición de zonas por horarios: limitación de los derechos de cierre por días y por tiempos de libre elección. todos los perfiles de llaves se pueden, en relación con las limitaciones horarias, planificar y regular de forma ilimitada (por ejemplo de 8.00 - 18.00 puertas cerradas), (cerrado a partir de las 18.00 horas y a partir de las 22.00 horas, el acceso solamente con la introducción de un código PIN adicional.)
 - definición de grupos funcionales: asignación de autorizaciones de acceso con orientación funcional.
 - plano de cierre
 - asistencia en la creación de planos de cierre.
 - es posible una administración adicional de llaves mecánicas.
 - reporting-tool: a través del sistema "cuaderno de bitácora", se archivan y se protocolan, de forma segura para su revisión, todas las incidencias y todos los procedimientos.
 - cómoda función de búsqueda por autorizaciones (pasado, presente y futuro).
 - seguridad
 - acceso a los software a través de una protección por contraseña.
 - las autorizaciones de acceso, dentro de los software, para el usuario, son de su responsabilidad.
- **Ámbito de aplicaciones:**
 - en proyectos de mediana y de mayor envergadura con la exigencia de unas puertas con protección online y una administración central de autorizaciones de componentes online y offline.
- **Modelo ó acabado:**
 - idiomas: alemán/Inglés ajustable.
 - otros idiomas por demanda.
- **Módulos adicionales:**
 - puede adquirirse diferentes módulos adicionales para una ampliación de funciones, entre otros el módulo para la integración de diferentes mandantes en un software.
 - opcional: la instalación automática de todas las puertas y/ó la entrada automática de datos maestros del personal, a través de una interfaz de Excel.
 - una puesta en marcha y una reestructuración fácil y rápida.
- **Condiciones del sistema:**
 - Windows 2003 servidor/XP, memoria de trabajo de 1024 MB, lector de CD-ROM, puerto en serie ó USB 2.0, así como tarjeta de red.

Indicación técnica

Sobre el sistema operativo de Dialock Integra, por favor, presten atención a las indicaciones en nuestros folletos de aplicaciones para clínicas y residencias de ancianos, así como para la industria y edificios de oficinas.
La proyección tiene que ser realizada por los especialistas de Dialock.

Por ejemplo: Administración de perfiles de Dialock Online Integra SOI

	Idioma	N.º de ref.
Software Online Integra	Alemán/Inglés	917.22.201

Volumen de suministro

1 Software Online Integra SOI

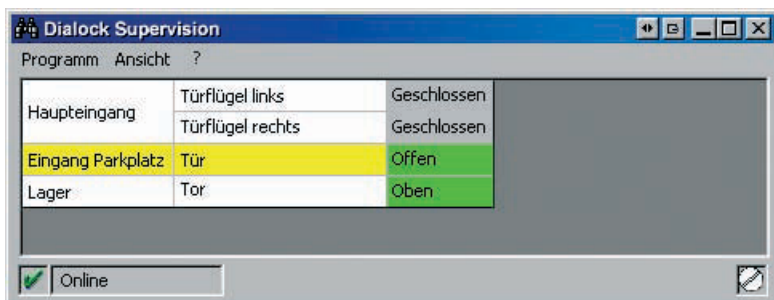
Indicación de pedido

A petición, se suministran módulos adicionales.

EGH-C 2007 HES, 06/07; Medidas sin compromiso. Nos reservamos el derecho a introducir cambios en la fabricación



Software Supervision SV



- Función:**

complemento del software remote-modul SRM, para visualizar el estado de las puertas.

el registro del estado de las puertas es a través de sensores (por ejemplo contacto Reed, conmutador), que están conectados al terminal de pared Dialock

las 4 entradas de un terminal de pared Dialock, se pueden definir y visualizar.

las puertas se pueden nombrar de forma individual.

la asignación de colores para una mayor claridad, de libre definición.
- Ámbito de aplicaciones:**

los proyectos de mediana y de mayor envergadura en unión con el software online-modul SOM y en unión con el software remote-modul SRM.
- Modelo ó acabado:**

2 idiomas: alemán e inglés, conmutables.
- Condiciones del sistema:**

Windows 2000/XP, 40 MB de capacidad de almacenamiento en el disco duro, conexión de red de trabajo TCP/IP, lector CD-ROM, puerto en serie.

Indicación técnica

No apto para multipuesto.

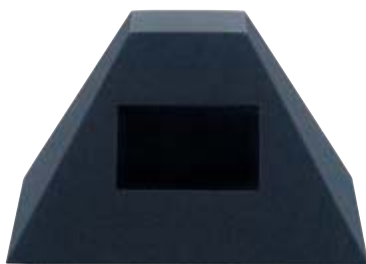
		N.º de ref.
CD-ROM	Software Supervision SV	910.52.411

Software módulo Online SOM ▶ Página CC 5.63

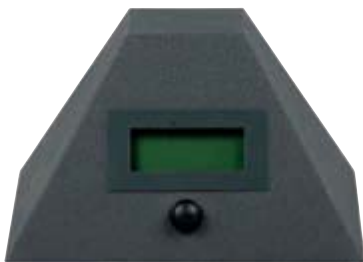
Software módulo remoto SRM ▶ Página CC 5.63

Estación codificadora ES

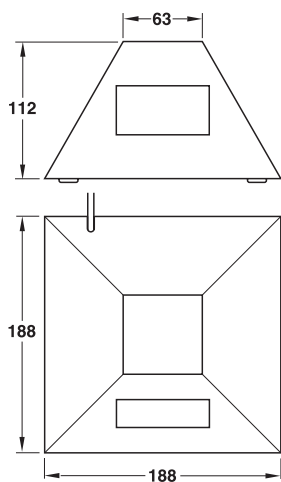
→ con Legic®-procesador y Tag-it™-ISO-procesador



con Legic®-tecnología



con Tag-it™-ISO-tecnología



EGH-C 2007 HES, 06/07; Medidas sin compromiso. Nos reservamos el derecho a introducir cambios en la fabricación

- **Función:** para la codificación de llaves Dialock en unión con el software de Dialock ó para integrar en software ajenos (sistemas de dirección del hotel HMS).

en el acabado sin Display con 2 diodos luminosos rojo/verde para la indicación del estado.
- **Ámbito de aplicaciones:** para zona de interior.
- **Modelo ó acabado:** con interfaz de serie RS232 para la conexión con el puerto de serie en el PC, por medio del cable de conexión con clavija Sub-D-9.

carcasa de plástico, negra.

Indicación técnica

La estación de codificación, en dependencia del modelo, se puede integrar a través de un DLL de Windows ó de un protocolo de serie, en software ajenos como por ejemplo en sistemas de dirección de un hotel.

La proyección para integrar en sistemas de dirección de un hotel, tiene que ser realizada por los especialistas de Dialock.

Tecnología	N.º de ref.
Legic®	917.22.001
Legic® Dialock Integra*	917.22.008
Tag-it™-ISO	917.42.010

* Versión para integrar en sistemas Online.

La proyección tiene que ser realizada por los especialistas de Dialock.

Volumen de suministro

- 1 Estación codificadora
- 1 Llave maestra
- 1 Clavija para la red de corriente

Indicación de pedido

Si es preciso, pedir por separado el cable adaptador USB con el interfaz RS232.

Cable adaptador

Descripción técnica

- **Modelo ó acabado:** convertidor de interfaz USB a RS232 para Windows 2000/XP

	N.º de ref.
Cable adaptador	917.92.005

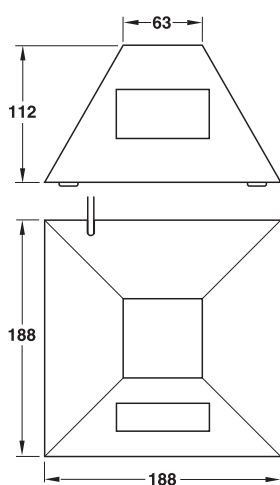


Estación codificadora ES para Micros Fidelio

→ con Legic®-procesador y Tag-it™-ISO-procesador



5



- **Función:** para la codificación de llaves para el huésped en unión con el software de administración del hotel Micros Fidelio.
posible integración con el sistema de dirección del hotel, a través de Dialock DLL.
con display.
- **Ámbito de aplicaciones:** para zona de interior.
- **Modelo ó acabado:** con interfaz de serie RS232 para la conexión con el puerto de serie en el PC, por medio del cable de conexión con clavija Sub-D-9.

carcasa de plástico, negra.

Indicación técnica

Un interfaz-PC para Fidelio tiene que estar disponible.
La proyección tiene que ser realizada por los especialistas de Dialock.

Tecnología	Idioma	N.º de ref.
Legic®	Alemán	917.22.005
	Inglés	917.22.006
Tag-it™-ISO	Alemán	917.42.005

Volumen de suministro

- 1 Estación codificadora
- 1 Llave maestra
- 1 Clavija para la red de corriente
- 1 Interface-Software para Micros Fidelio

Indicación de pedido

Si es preciso, pedir por separado el cable adaptador USB con el interfaz RS232.

Cable adaptador

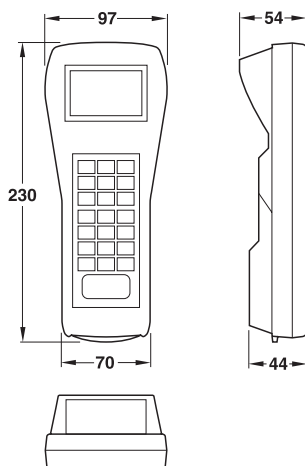
Descripción técnica

- **Modelo ó acabado:** convertidor de interfaz USB a RS232 para Windows 2000/XP

	N.º de ref.
Cable adaptador	917.92.005

Equipo transferidor de datos MDU

→ con Legic®- tecnología ó Tag-it™-ISO-tecnología



EGH-C 2007 HES, 06/07; Medidas sin compromiso. Nos reservamos el derecho a introducir cambios en la fabricación

- **Función:** configuración rápida y cómoda e integración de componentes individuales en el sistema de cierre Dialock.

transmisión de todos los datos y configuraciones, que han sido creados con el software de Dialock (por ejemplo derechos de acceso, definición de grupos, parámetros del terminal).

la consulta de los protocolos accesibles en el terminal, fijar los números de la habitación, programación en serie de terminales, cambio de terminales, fijar fecha y horario.
- **Ámbito de aplicaciones:** transferencia de datos en unión con software y estación codificadora.
- **Modelo ó acabado:** teclado en folio, LC-Display, fondo iluminado.

intersección unida por infrarojo y por cable para la comunicación entre el MDU y los componentes.

2 idiomas (configurable)

carcasa de plástico antracita, parecido RAL 7020.



5

Datos técnicos

Alimentación de tensión	4 alcalina-manganeso AA 1,5 V (mignon) Tipo E91
Peso incluidas baterías	aprox.500 g
Display	128 x 64 Pixel
Idioma dialog (2 idiomas)	1. Idioma inglés, 2. idioma según acabado: Alemán, francés, español ó italiano

Idioma	Legic®-tecnología	Tag-it™-ISO-tecnología
Alemán/Inglés	917.22.101	917.42.101
Español/Inglés	917.22.102	917.42.102
Italiano/Inglés	917.22.103	917.42.103
Francés/Inglés	917.22.104	917.42.104

Volumen de suministro

- 1 Equipo transferidor de datos
- 1 Transponder (en tarjeta)
- 1 adaptador en serie
- 1 cable de datos en serie DB 9

Indicación de pedido

Baterías (nº de artículo 910.54.980), por favor, pedir por separado.
Si se necesita, pedir por separado el cable adaptador USB con la intersección RS232.

Cable de programación para DTSH



- **Ámbito de aplicaciones:** cable para unir los sets de terminal de puerta DTSH con el equipo transferidor de datos MDU.

	N.º de ref.
Cable de programación para DTSH	917.90.263



5

Cable de programación para LockerLock

- **Ámbito de aplicaciones:** cable para unir la cerradura de armario LokerLock con el equipo transferidor de datos MDU.

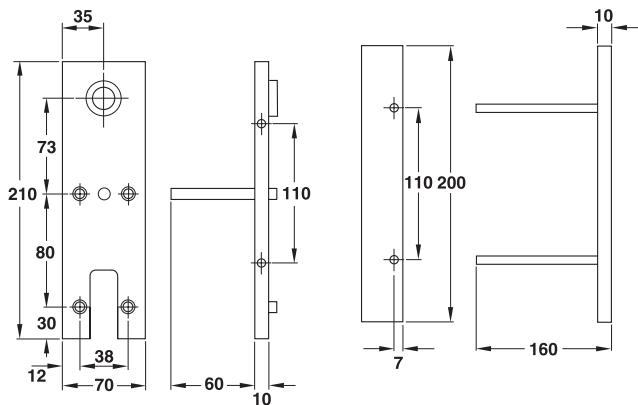
	N.º de ref.
Cable de programación para LockerLock	917.90.264

Cable adaptador

- **Modelo ó acabado:** convertidor de intersección USB a RS232 para Windows 2000,XP

	N.º de ref.
Cable adaptador	917.92.005

Plantilla para taladrar



- **Ámbito de aplicaciones:** para la preparación del montaje de los sets de terminal de puerta DT y DT FH en puertas de madera.

Datos técnicos

Medida del taladro	4 x Ø 8 mm pasante, 1 x Ø 16 mm pasante
--------------------	--

Indicación técnica

Plantilla para taladrar con tope, ajustar en paralelo con el canto de la puerta y fijar con un gato apropiado.
Con la ayuda de la plantilla, taladrar los agujeros necesarios a través de la puerta (taladrar a escuadra con la hoja de la puerta).
No atravesar la hoja de la puerta, sino colocar la plantilla por ambos lados.

	N.º de ref.
Plantilla para taladrar	917.90.000

Broca

→ Ø 16 mm

- **Ámbito de aplicaciones:** para taladrar una abertura en puertas de madera, para el paso del cable.

	N.º de ref.
Broca	910.54.994

Fresa

→ Ø 25 mm

- **Ámbito de aplicaciones:** para fresar una abertura en puertas de madera, para el cuadrado de la cerradura.
- **Modelo ó acabado:** con casquillo reductor y pasador de centraje.

	N.º de ref.
Fresa	910.54.995

Placa para calzar

- **Ámbito de aplicaciones:** para puertas con rebaje/galce no homologados para dispositivos de protección contra fuego y para puertas de protección contra humo.
- **Modelo ó acabado:** plástico ABS negro, 210 x 54 x 3 mm.

	N.º de ref.
Placa para calzar	917.90.203

Placa para calzar para acabados en puertas de protección contra fuego y en puertas de protección contra humo

- **Modelo ó acabado:** acero inox., 210 x 54 x 2 mm.

	N.º de ref.
Placa para calzar en acabados para puertas de protección contra fuego y en puertas de protección contra humo	917.90.209

Batería



- Modelo ó acabado: baterías alcalina-manganeso de 1,5 V mignon

	N.º de ref.
Batería	910.54.980

Indicación de pedido

Pedido mínimo de 4 unidades.

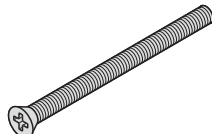
Material de montaje



5



Pasador de la manilla



Tornillo M4:

- Modelo ó acabado: pasador de la manilla: acero, amarillo zincado 8 mm. tornillo: acero zincado.

Espesor de puerta mm	Pasador de la manilla	Longitud de rosca mm	N.º de ref.
33 – 43	90	25	917.90.241
38 – 48	100	30	917.90.242
48 – 58	110	40	917.90.244
58 – 68	120	50	917.90.246
68 – 78	130	60	917.90.248
78 – 88	140	70	917.90.250

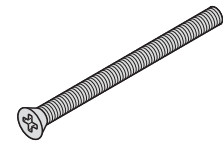
Volumen de suministro

1 Pasador de la manilla
4 Tornillos

Material de montaje para acabados en puertas de protección contra fuego y en puertas de protección contra humo



Pasador de la manilla



Tornillo M4:

- Modelo ó acabado: pasador de la manilla: acero, amarillo zincado 9 mm. tornillo: acero zincado.

Espesor de puerta mm	Pasador de la manilla	Longitud de rosca mm	N.º de ref.
38 – 48	110	30	917.90.121
48 – 58	120	40	917.90.122
58 – 68	130	50	917.90.124
68 – 78	140	60	917.90.126
78 – 88	150	70	917.90.128
88 – 98	160	80	917.90.130

Volumen de suministro

1 Pasador de la manilla
4 Tornillos

Anillo distanciador

- Ámbito de aplicaciones: para manillas con pieza de unión: longitud >8 mm. no homologados para dispositivos de protección contra fuego y para puertas de protección contra humo.
- Modelo ó acabado: plástico negro, grosor 3 mm.

	N.º de ref.
Anillo distanciador	917.90.170

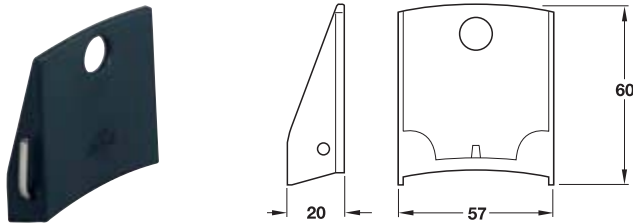
Alicate-pinza para anillos de retención



- Ámbito de aplicaciones: para montar el pasador de la manilla.

	N.º de ref.
Alicate-pinza para anillos de retención	917.90.900

Palanca de apertura



- **Función:** colocando la palanca de apertura sobre el escudo del módulo exterior ó interior, se puede desbloquear la tapa cubridora y se puede retirar.
escudo-módulo interior: cambio de baterías
escudo-módulo exterior: apertura de emergencia.
- **Modelo ó acabado:** plástico, antracita.

	N.º de ref.
Palanca de apertura	917.90.915

Volumen de suministro

- 1 Palanca de apertura
- 1 Llave hexagonal de 3 mm

Adaptador de montaje para puerta de cristal para set de terminal de puerta DT



Contracaja

- **Función:** cierre por medio de cerradura de embutir con resbalón con leva.
no apropiado para dispositivos de protección contra fuego y para puertas de protección contra humo.
- **Ámbito de aplicaciones:** para el montaje de los sets de terminal de puerta DT, en puertas de cristal completo.
- **Modelo ó acabado:** fundición de zinc inyectado, colores en acero inox. mate.
con cerradura de embutir, con un resbalón con leva especial integrado.

Modelo ó acabado	Tope	N.º de ref.
Para puerta giratoria de cristal	Izquierda	917.90.050
	Derecha	917.90.051
Contracaja para acristalamiento fijo	Izquierda	917.90.052
	Derecha	917.90.053

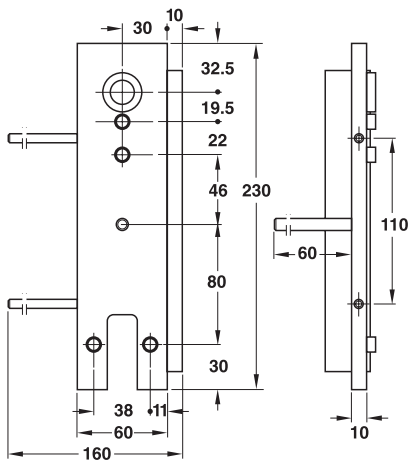
→ Cable plano

- **Función:** para conectar con el módulo exterior e interior, si se aplica un adaptador de montaje para puertas de cristal.

	N.º de ref.
Cable plano	917.90.059



Plantilla para taladrar



- **Ámbito de aplicaciones:** para la preparación del montaje de módulos DTSH de terminales de puerta ó de los sets DTSH de terminales de puerta, en puertas, de madera.

Datos técnicos

Medida del taladro	4 X Ø 8 mm pasante, 1 x Ø 16 mm pasante, 1 x Ø 8 mm orificio para el cable, hasta llegar al estuche de la cerradura (solo si se levanta acta de la apertura de emergencia), 1 x Ø 25 mm fresado en el lado exterior de un mínimo de 7 mm de profundidad, 1 x Ø 32 mm Refresado en el lado exterior, hasta llegar al estuche de la cerradura (solo si se levanta acta de la apertura de emergencia)
--------------------	---

Indicación técnica

Plantilla para taladrar con tope, ajustar en paralelo con el canto de la puerta y fijar con un gato apropiado.
Con la ayuda de la plantilla, taladrar los agujeros necesarios a través de la puerta (taladrar a escuadra con la hoja de la puerta).
No atravesar la hoja de la puerta, sino colocar la plantilla por ambos lados.

	N.º de ref.
Plantilla para taladrar	917.90.003

Broca

→ Ø 16 mm

- **Ámbito de aplicaciones:** para taladrar una abertura en puertas de madera, para el paso del cable.

	N.º de ref.
Broca	910.54.994

Fresa

→ Ø 25 mm

- **Ámbito de aplicaciones:** para fresar una abertura en puertas de madera, para el cuadradillo de la cerradura.
- **Modelo ó acabado:** con casquillo reductor y pasador de centraje.

	N.º de ref.
Fresa	910.54.995

Fresa

→ Ø 32 mm

- **Ámbito de aplicaciones:** para agrandar el orificio para el cable en el lado exterior hasta llegar al estuche de la cerradura (solo si se levanta acta sobre la apertura de emergencia).
- **Modelo ó acabado:** con pasador de centraje.

	N.º de ref.
Fresa	910.54.997

Placa para calzar

- **Ámbito de aplicaciones:** para compensar espesores de puerta más pequeños.
no apropiado para dispositivos de protección contra fuego y para puertas de protección contra humo.
- **Modelo ó acabado:** Plástico ABS negro, 224 x 64 x 3 mm.

	N.º de ref.
Placa para calzar	917.90.490

Placa para calzar para acabados en puertas de protección contra fuego y en puertas de protección contra humo

- **Modelo ó acabado:** Acero inox., 224 x 64 x 2 mm.

	N.º de ref.
Placa para calzar en acabados para puertas de protección contra fuego y en puertas de protección contra humo	917.90.210

EGH-C 2007 HES, 06/07; Medidas sin compromiso. Nos reservamos el derecho a introducir cambios en la fabricación



5

Batería



- Modelo ó acabado: baterías alcalina-manganeso de 1,5 V mignon

	N.º de ref.
Batería	910.54.980

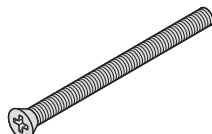
Indicación de pedido

Pedido mínimo de 4 unidades.

Material de montaje



Pasador de la manilla



Tornillo M4:

- Modelo ó acabado: pasador de la manilla: Acero, amarillo zincado 8 mm., tornillo: Acero zincado.

Espesor de puerta mm	Pasador de la manija	Longitud de rosca mm	N.º de ref.
37 - 47	100	50	917.90.410
47 - 57	110	60	917.90.411
57 - 67	120	70	917.90.412
67 - 77	130	80	917.90.413
77 - 87	140	90	917.90.414
87 - 97	150	100	917.90.415

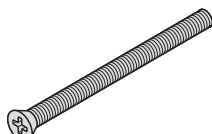
Volumen de suministro

1 Pasador de la manilla
3 Tornillos

Material de montaje Acabados para puertas de protección contra fuego y en puertas de protección contra humo



Pasador de la manilla



Tornillo M4:

- Modelo ó acabado: pasador de la manilla: Acero, amarillo zincado 9 mm., tornillo: Acero zincado.

Volumen de suministro

1 Pasador de la manilla
3 Tornillos

Espesor de puerta mm	Pasador de la manija	Longitud de rosca mm	N.º de ref.
37 - 47	110	50	917.90.420
47 - 57	120	60	917.90.421
57 - 67	130	70	917.90.422
67 - 77	140	80	917.90.423
77 - 87	150	90	917.90.424

Empaque: 1 pieza

Alicate-pinza para anillos de retención



- Ámbito de aplicaciones: para montar el pasador de la manilla.

	N.º de ref.
Alicate-pinza para anillos de retención	917.90.900

Herramienta especial



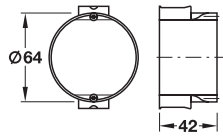
- Función: para el desmontaje de la caperuza interior: cambio de baterías.con el imán se puede retirar la tapa cubridora de la apertura del cilindro en el módulo exterior: apertura de emergencia.
- Modelo ó acabado: con imán incorporado. Aluminio natural

	N.º de ref.
Herramienta especial	917.90.031



Toma hembra

→ para montar bajo enlucido

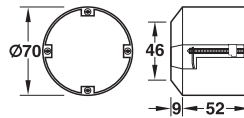


- Modelo ó acabado: Plástico negro. con dos tornillos de 15 mm. medidas según DIN

	N.º de ref.
Toma hembra para montar bajo enlucido	917.91.011



→ para montar en pared falsa



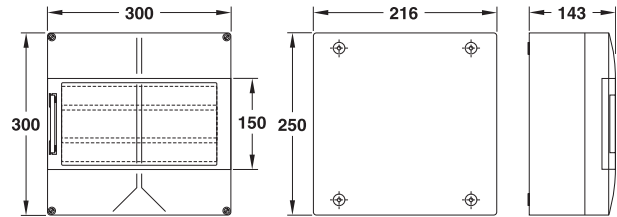
- Modelo ó acabado: Plástico naranja. con borde de sujeción medidas según DIN
para agujero de taladro, diámetro 68 mm. para espesor de panel de 7 – 35 mm

	N.º de ref.
Toma hembra para montar en pared falsa	917.91.012

Distribuidor



TE 14

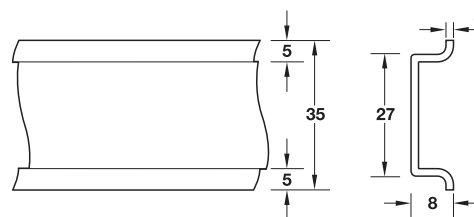


TE 14

- Ámbito de aplicaciones: para el montaje de un transformador de seguridad, fusible automático, reles de maniobra, así como el módulo electrónico de mando.
- Modelo ó acabado: carcasa de plástico gris. con carril abierto en forma de sombrero
- Tipo de protección: IP 65

	N.º de ref.
Unidad de división TE 14 (1 fila)	910.51.988
Unidad de división TE 28 (2 filas)	910.51.989

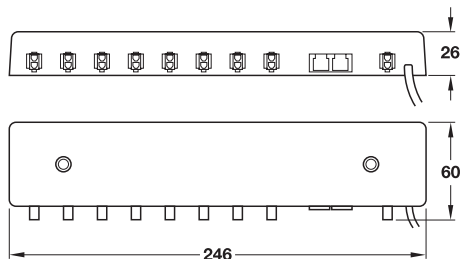
Carril metálico



- Modelo ó acabado: Acero, amarillo cromado. según EN 50 022. longitud 2.000 mm.

	N.º de ref.
Carril metálico	917.91.013

Regleta distribuidora electrónica OE



- **Función:** ampliación de la salida del terminal de pared MOT, a elección con 8 salidas de relé (contacto de cierre, contacto de libre potencial) ó con 8 salidas open-collector, programable para el bloqueo de mueble FLC con diferentes cierres. con la conexión en serie de un máximo de 16 regletas distribuidoras OE, se pueden maniobrar hasta 128 contactos por separado.
- **Ámbito de aplicaciones:** para puertas giratorias y cajones de empuje en la construcción de comercios y en la fabricación de mobiliario para oficinas (instalación distribuidora del correo, instalación de farmacia central, unidad de mando del ascensor).
- **Modelo ó acabado:** carcasa de plástico antracita. cable de red negro, con clavija AMP para conectar con el transformador plano, con clavija Western RJ 11 para conectar con el terminal de pared MOT.

Datos técnicos

	Regleta distribuidora electrónica OE relés	Regleta distribuidora electrónica OE Open Collector
Alimentación de tensión	12 V AC	12 V AC
Absorción de corriente permanente	250 mA	30 mA
Tensión de salida	-	12 V DC
absorción adicional de corriente por cada bloqueo FLC	-	50 mA
Carga del contacto de los relés		
Tensión de conexión	50 V	-
Corriente permanente	500 mA	-
Longitud del cable de la red	500 mm	-

Indicación técnica

Para conectar la regleta distribuidora electrónica OE con el set de terminal para la pared MOT y para conectar regletas distribuidoras OE adicionales, por favor, pedir por separado el cable de cascada y el cable de datos DFT/O.

	N.º de ref.
con 8 salidas de relé N.O. (contacto de cierre)	910.51.080
con 8 salidas de relé N.C. (abridor)	910.51.082
con 8 salidas Open-Collector (para bloqueo FLC)	910.51.081

Volumen de suministro

- 1 Regleta distribuidora electrónica OE
- 1 Cable de conexión con el módulo de mando electrónico (500 mm)

Transformador plano



- **Ámbito de aplicaciones:** para la alimentación de tensión del terminal de pared MOT con bloqueos FLC y regleta distribuidora electrónica OE
- **Modelo ó acabado:** carcasa de plástico, negra. Con 150 mm de cable y toma hembra AMP (lado secundario), con cable para la red, apropiada para servicio permanente, resistente a cortocircuitos, corresponde con la norma EN 60742, VDE 0551.

Datos técnicos

Alimentación de tensión	230 V AC
Tensión de salida	11,5 V AC
Longitud del cable de la red	3000 mm
Longitud del cable en el lado secundario	150 mm

Potencia W	Corriente de salida	Medidas mm	aplicable para	N.º de ref.
20	1,67	85 x 68 x 33	máx. 25 bloqueos de mueble FLC	821.80.041
30 – 35	3,30	103 x 69 x 35	máx. 45 bloqueos de mueble FLC	821.80.042
40 – 50	4,33	103 x 69 x 36	máx. 60 bloqueos de mueble FLC	821.80.043
70 – 80	6,60	126 x 89 x 45	máx. 100 bloqueos de mueble FLC	821.80.045

Indicación de pedido

En sistemas con más de 100 bloqueos, por favor, contactar a los especialistas de Dialock.

cable de conexión



- **Ámbito de aplicaciones:** para la conexión de la regleta distribuidora electrónica OE con terminal de pared MOT.
- **Modelo ó acabado:** negro con clavija Western RJ 11.

Largo del cable m	N.º de ref.
1	910.51.091
5	910.51.093



Cable alargador para lado secundario

- **Ámbito de aplicaciones:** para bloqueo de mueble FLC para la alimentación de tensión de la regleta distribuidora electrónica OE
- **Modelo ó acabado:** negro con clavija AMP y enchufe.

Datos técnicos

Resistencia de carga	12 V/6 A
----------------------	----------

Largo del cable m	N.º de ref.
1	823.28.318
2	823.28.327
5	823.28.350
10	823.28.360



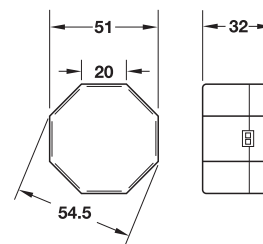
Regleta distribuidora



- **Función:** para la conexión de un máximo de 6 bloqueos FLC con terminales de pared MOT.
- **Modelo ó acabado:** carcasa de plástico blanca. longitud total 155 mm. apropiado para 12 V/6 A, de cierre simultáneo, con 1 clavija AMP y 6 enchufes AMP
longitud del cable 90 mm.

Regleta distribuidora	N.º de ref.
Regleta distribuidora	823.28.780

Fuente de alimentación



- **Función:** para la alimentación de tensión del terminal de pared.
- **Modelo ó acabado:** regulada, apropiado para servicio permanente, resistente a cortocircuitos, corresponde a la norma EN 60 950, EN 55 022/B, apropiado para montar en el enchufe bajo enlucido.

Datos técnicos

Tensión de entrada	230 V AC
Tensión de salida	12 V DC
Corriente de salida	0,5 A
Margen de temperatura de trabajo	-10 – +40 °C

Indicación técnica

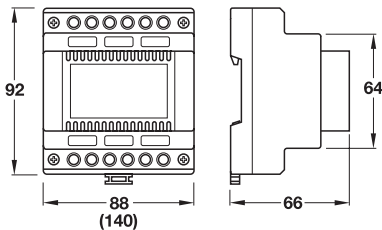
Solo utilizable para la alimentación de tensión del terminal de pared. Para otros aparatos (por ejemplo abridor de puerta), se necesita una alimentación de tensión independiente. El montaje y la puesta en marcha, solo por personal con formación eléctrica.

Fuente de alimentación	N.º de ref.
Fuente de alimentación	917.93.010

Volumen de suministro

1 Fuente de alimentación de tensión continua con pinzas para atornillar

Fuente de alimentación de tensión continua



- **Función:** para la alimentación de tensión del set de terminal de pared, del abridor de puerta y de la cerradura motorizada ó del bloqueo compacto modelo 1049.10 y 1048.10.
- **Modelo ó acabado:** para montar en distribuidor sobre carril metálico regulada, apropiado para servicio permanente, resistente a cortocircuitos

Datos técnicos

	AS.0200.12/E	AS.0400.12/E
Tensión de entrada	90 – 260 V AC	90 – 260 V AC
Tensión de salida	12 V DC	12 V DC
Corriente de salida	2 A	4 A
Temperatura de trabajo	≤40 °C	≤50 °C
Ancho	140 mm	140 mm
Montaje de sujeción por resorte M36, técnica sobre carril	5 TE	8 TE

Indicación técnica

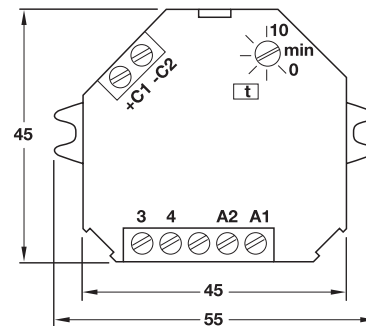
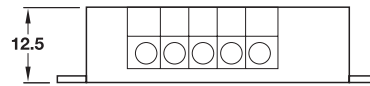
El montaje y la puesta en marcha, solo por personal con formación eléctrica.

Módulo	N.º de ref.
AS.0200.12/E	917.93.013
AS.0400.12/E	917.93.012

Volumen de suministro

- 1 Fuente de alimentación de tensión continua
- 1 Set de montaje para la pared
- 1 Recubrimiento para las conexiones

Relé con retardo



- **Función:** parada con retardo de los consumidores eléctricos conectados.
con el cierre del contacto de maniobra, el contacto de trabajo se cierra.
después de abrir el contacto de maniobra, el contacto de trabajo permanece cerrado durante el tiempo retardado.
- **Ámbito de aplicaciones:** en unión con el terminal de ahorro en energía EC.

Datos técnicos

Potencia nominal de conmutación	10 A/250 V AC
Alimentación de tensión	8 – 230 V AC/DC
Tiempo de retardo	0 – 10 min

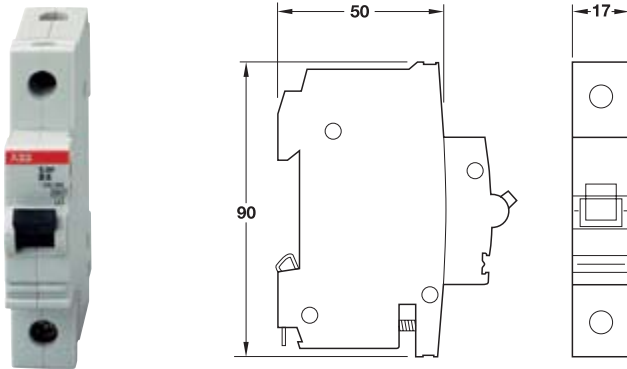
Indicación técnica

El montaje y la puesta en marcha, solo por personal con formación eléctrica.

	N.º de ref.
Relé con retardo	910.51.900



Fusible automático



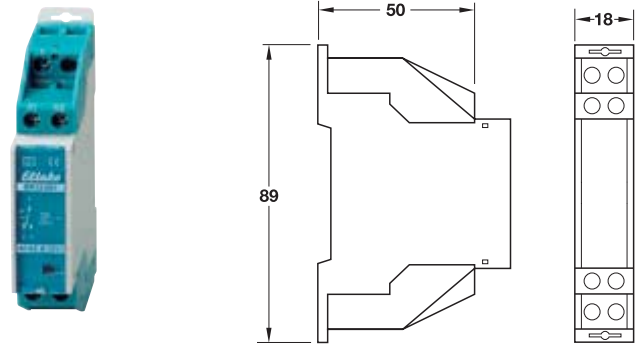
- Función: para la protección del circuito eléctrico de los sets de terminales de pared.
- Modelo ó acabado: carcasa de plástico gris.
según norma DIN VDE 0641-11 para la protección de líneas eléctricas.
para montar en distribuidor sobre carril metálico, 1TE.

Indicación técnica

El montaje y la puesta en marcha, solo por personal con formación eléctrica.

	N.º de ref.
Fusible automático 6 A	910.51.993

Reles de mando para montar



- Ámbito de aplicaciones: para la conmutación de tensiones >60 V.
- Modelo ó acabado: carcasa de plástico gris.
para montar en distribuidor sobre carril metálico, 1TE.

Datos técnicos

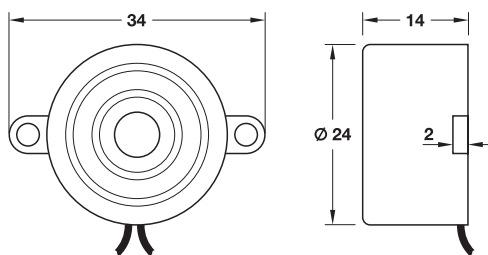
Tensión de maniobra	8 – 12 V UC
Potencia nominal de conmutación	10 A/250 V AC (conmutador)

Indicación técnica

El montaje y la puesta en marcha, solo por personal con formación eléctrica.

	N.º de ref.
Reles de mando para montar	910.51.994

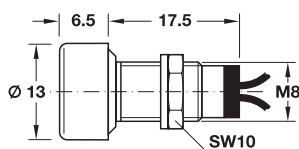
Emisor de señal



- **Función:** para la señalización acústica en terminales de mueble DFT Tag-it™-ISO.
- **Modelo ó acabado:** carcasa de plástico, negra. cable de conexión: longitud 100 mm. emisor de sonido piezo

	N.º de ref.
Emisor de señal	237.56.140

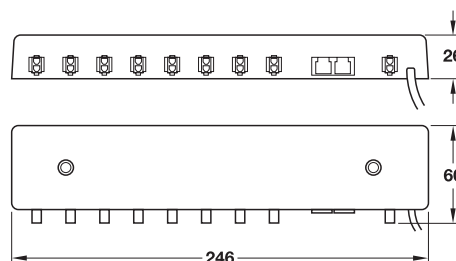
LED



- **Función:** para la señalización óptica rojo/verde en terminales de mueble DFT Tag-it™-ISO.
- **Modelo ó acabado:** carcasa: colores cromados. cable de conexión: longitud 100 mm.

	N.º de ref.
LED	237.56.141

Regleta distribuidora electrónica OE



- **Función:** ampliación de salidas del terminal de mueble DFT/B.
las salidas se pueden maniobrar por separado, desde el terminal de mueble DFT/B.
- **Ámbito de aplicaciones:** para puertas giratorias y cajones de empuje, en la construcción de comercios y en la fabricación de mobiliario de oficinas.
- **Modelo ó acabado:** carcasa de plástico, antracita. cable negro, con clavija AMP para conectar con el transformador plano, con clavija Western RJ 11 para la conexión con el terminal de mueble DFT/B.

Datos técnicos

	Regleta distribuidora electrónica OE relés
Alimentación de tensión	12 V AC
Absorción de corriente permanente	250 mA
Carga del contacto de los relés	
Tensión de conexión	50 V
Corriente permanente	500 mA
Longitud del cable de la red	500 mm

Indicación técnica

Utilizar solo en unión con los terminales de mueble DFT/B de Dialock. Por favor, pedir el cable de datos DFT/O para la conexión del terminal de mueble DFT/B con la regleta distribuidora electrónica OE, por separado.

	N.º de ref.
con 8 salidas Open-Collector (para bloqueo FLC)	910.51.081

Volumen de suministro

- 1 Regleta distribuidora electrónica OE
- 1 Cable de conexión con el módulo de mando electrónico (500 mm)

Transformador plano



- **Ámbito de aplicaciones:** para la alimentación de tensión de terminales de mueble DFT y de la regleta distribuidora OE.
- **Modelo ó acabado:** carcasa de plástico, negra.
con cable con clavija AMP (lado secundario), con cable para la red, apropiado para servicio permanente, resistente a cortocircuitos, corresponde con la norma EN 60742, VDE 0551.

Datos técnicos

Alimentación de tensión	230 V AC
Tensión de salida	11,5 V AC
Potencia de salida	≤20 W
Medidas (L x A x P)	85 x 68 x 33 mm
Longitud del cable de la red	3000 mm
Longitud del cable en el lado secundario	150 mm

	N.º de ref.
Transformador plano	821.80.041

Cable de conexión



- **Ámbito de aplicaciones:** para la conexión de la regleta distribuidora electrónica OE con los terminales de mueble DFT.
- **Modelo ó acabado:** con clavija Western RJ 11.

Largo del cable m	N.º de ref.
1	910.51.091
5	910.51.093

Regleta distribuidora



- **Función:** para la conexión de un máximo de 6 bloqueos FLC con terminales de mueble DFT.
- **Modelo ó acabado:** carcasa de plástico blanca.
con 1 clavija AMP y 6 enchufes AMP, apropiado para 12 V/6 A, de cierre simultáneo, longitud total: 155 mm.
longitud del cable: 90 mm.

	N.º de ref.
Regleta distribuidora	823.28.780

Cable de datos DFT/O

Indicación técnica

Eliga una longitud de cable, la más corta posible y atienda las indicaciones de montaje e instalación.

Largo del cable m	N.º de ref.
1	910.51.094
5	910.51.095
10	910.51.096
20	910.51.097
50	910.51.098



5

Juego de caja de conexión DFT/O CB



- Función: conexión de un terminal DFT/O al sistema de bus DFT con cableado STP, salida DFT/O para la zona interior del mueble
- Ámbito de aplicaciones:
- Material: carcasa: plástico
- Superficie: carcasa: negro
- Medidas: 111 x 56 x 26 mm

Datos técnicos

Cableado STP de entrada y salida con bornas de presión con la misma sección que el cable	Fijo: 0,14 – 0,5 mm ² ; Flexible: 0,2 – 0,5 mm ² (AWG 24-20)
Salida DFT/O	RJ10

Indicación:

Línea de unión entre 2 cajas de conexión con cable de instalación de 4 conductores según VDE 0815: Tipo J-Y (ST) Y 2 x 2 x 0,8 mm (par trenzado, blindado). La longitud máxima de la red no debe superar 400 m (en caso contrario, contacte con los especialistas en Dialock).

Volumen de suministro

1 juego de caja de conexión DFT/O CB
1 cable de unión, longitud 200 mm; 2 enchufes RJ 10

	N.º de ref.
Juego de caja de conexión DFT/O CB	237.56.910

Unidad de relés DFT



- Función: terminal de mueble DFT: para control de dispositivos con consumo de corriente superior a 500 mA, o control de dispositivos que necesiten un contacto libre de potencia.
- Ámbito de aplicaciones:
- Material: carcasa: plástico
- Superficie: carcasa: antracita/gris claro
- Medidas: 65,5 x 50 x 30 mm

Datos técnicos

Relés		1 x UM; libre de potencia
Conexión con el DFT		Cable con enchufe AMP, longitud 300 mm
Capacidad de carga de contacto	Tensión	≤60 V
	Corriente de conexión	≤5 A
	Potencia de conexión	≤30 W ó bien ≤60 VA
Sección del cable		0,2 – 1,5 mm ² (AWG 24-16)

Indicación:

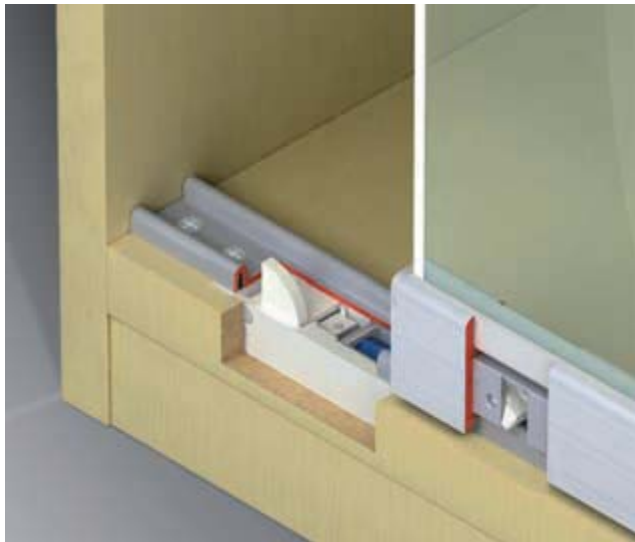
La unidad de relés DFT, se puede conectar directamente a la salida del DFT.

Volumen de suministro

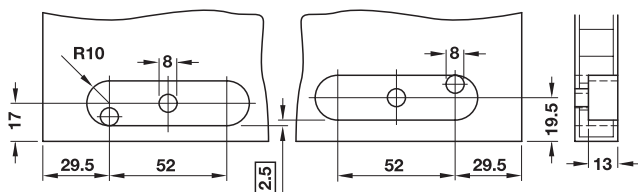
1 Unidad de relés

	N.º de ref.
Unidad de relés DFT	237.56.132

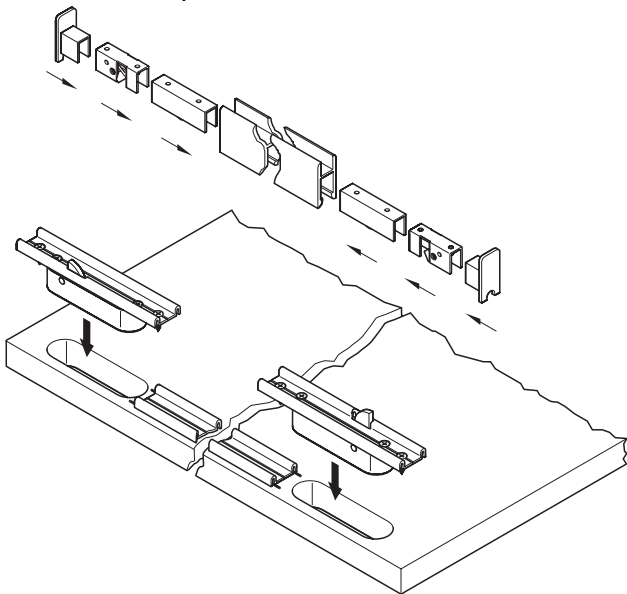
Bloqueo de puerta corredera SDL



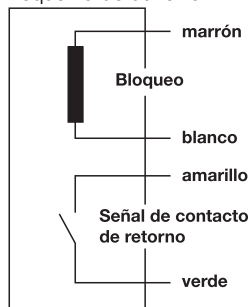
5



Situación de montaje



Esquema de conexión



El contacto de la señal de retorno está cerrado en el estado de bloqueo.

- **Ámbito de aplicaciones:** para zona de interior: mobiliario y equipamiento de oficina
- **Modelo ó acabado:** cierre electromecánico, en ausencia de corriente, se mantiene el bloqueo cerrado., cable de conexión con clavija AMP
- **Material:** carcasa: plástico, carril de deslizamiento doble: aluminio
- **Montaje:** bloqueo de puerta corredera: para fresado bajo suelo, recepción del bloqueo de la puerta corredera para introducir en el carril de deslizamiento del patín labora



Datos técnicos

Alimentación de tensión	mínimo 12 V DC en funcionamiento con carga, máximo un 40% de tiempo de conexión, max. 24 V DC en funcionamiento con carga, max. un10% de tiempo de conexión
Absorción de potencia	1,75 W en 13 V DC (135 mA) 3,0 W en 17 V DC (175 mA) 6,0 W en 24 V DC (250 mA)
Capacidad de carga a la tracción (conforme con DIN 68852)	> 200 N
Contacto de la señal de retorno:	
Tensión máx. de funcionamiento	30 V DC
Corriente máx. de funcionamiento	300 mA
Potencia máx. de conexión	5 W
Resistencia del sensor	180 mOhmios
Margen de temperatura	0 hasta 50 °C
Modo de funcionamiento	cerrado sin corriente ("fail safe") tipo de función "abierto permanente" no permitido (sobrecalentamiento)
Longitud del cable	3 m

Volumen de suministro

- 1 Unidad de bloqueo montada bajo carril doble de deslizamiento Labora con cable de conexión 3 m un f clavija AMP
- 1 Resbalón del patín para montar en carril Labora
- 1 Tapa de terminación mortajada

	N.º de ref.
Bloqueo de puerta corredera SDL	237.56.970

Empaque: 1 pieza

Transformador plano

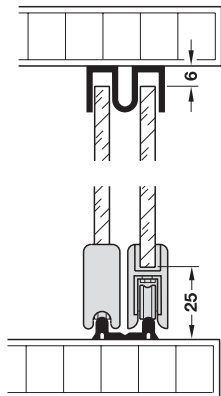
► Página CC 5.82

EGH-C 2007 HES; 06/07; Medidas sin compromiso. Nos reservamos el derecho a introducir cambios en la fabricación

Labora

para un peso de la hoja de puerta hasta 25 kg

- Para espesor de cristal: 4 – 6 y 6 – 8 mm
- Material: carro de traslación: acero, tapa de terminación: fundición de zinc inyectado
- Carrillo de traslación: corredera inferior, 1 rodillo

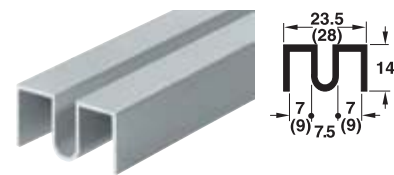


En una anchura de hoja > 800 mm, utilizar un mínimo de 4 carros de traslación.

Indicación:

Todas las indicaciones de medidas entre paréntesis son válidas para un grosor de cristal 6 – 8 mm

→ Carril-guía doble superior



Indicaciones de medidas entre paréntesis para grosor de cristal 6 – 8 mm

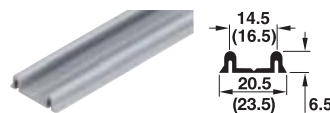
- Material: aluminio
- Superficie: colores plateados anodizados
- Montaje: para atornillar

Longitud mm	N.º de ref.
3500	415.08.962
Longitud fija	415.08.960

Indicación de pedido

En el pedido de una longitud determinada, indicar el nº de artículo y la longitud exacta.

→ Carril de deslizamiento doble inferior



Indicaciones de medidas entre paréntesis para grosor de cristal 6 – 8 mm

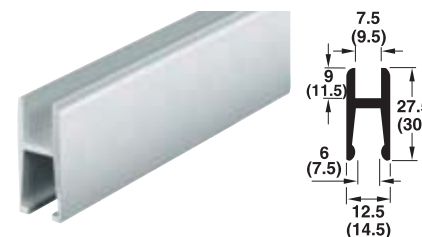
- Material: Aluminio
- Superficie: colores plateados anodizados
- Montaje: para atornillar

Longitud mm	N.º de ref.
3500	415.06.971
Longitud fija	415.06.970

Indicación de pedido

En el pedido de una longitud determinada, indicar el nº de artículo y la longitud exacta.

→ Carril de deslizamiento del patín



Indicaciones de medidas entre paréntesis para grosor de cristal 6 – 8 mm

- Ámbito de aplicaciones: para fijar el carro de traslación en la hoja de puerta de cristal
- Material: Aluminio
- Superficie: colores plateados anodizados

Longitud del carril para el patín:

En carro de traslación con tapa de terminación cerrada = anchura de la hoja de puerta de cristal

En carro de traslación con tapa de terminación mortajada = anchura de la hoja de puerta de cristal – 4 mm

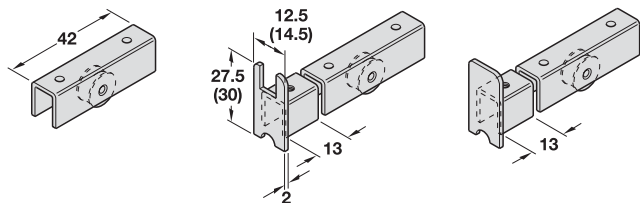
Longitud mm	N.º de ref.
3500	415.08.926
Longitud fija	415.08.920

Indicación de pedido

En el pedido de una longitud determinada, indicar el nº de artículo y la longitud exacta.



→ Carro de traslación



sin tapa de terminación

con tapa de terminación mortajada

con tapa de terminación cerrada

- Material: carro de traslación: acero, tapa de terminación: fundición de zinc inyectado
- Superficie: carro de traslación: zincado, rodillos: recubiertos con plástico, tapa de terminación: cromada
- Modelo ó acabado: sin tapa de terminación, con tapa de terminación cerrada ó mortajada para deslizar en el carril del patín y armar ó deslizar ya armado
- Montaje:

para deslizar en el carril del patín y armar

	N.º de ref.
sin tapa de terminación	415.08.955
con tapa de terminación mortajada	415.08.946
con tapa de terminación cerrada	415.08.917

Empaque: 1 ó 10 pieza

ya armado en el carril de deslizamiento del patín

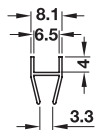
	N.º de ref.
sin tapa de terminación	415.08.958
con tapa de terminación mortajada	415.08.948
con tapa de terminación cerrada	415.08.916

Empaque: 1 pieza

Indicación de pedido

Si los carros de traslación, para deslizar en el carril, ya están armados, indicar el n.º de artículo y la cantidad de carros. Indicar los n.º de artículos adicionales y la longitud exacta del carril de deslizamiento del patín.

→ Seguridad contra el desenganche

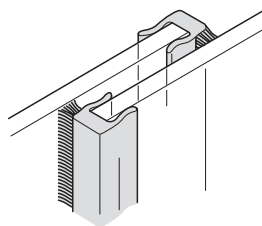


- Para espesor de cristal: 6 mm, si se aplica un carril-guía doble superior para 6 – 8 mm
- Montaje: para insertar por la parte superior de la hoja de cristal

Material	N.º de ref.
plástico	416.15.510

Empaque: 2 ó 10 pieza

→ Listel protector contra el polvo



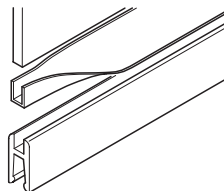
- Superficie: colores plateados anodizados
- Para espesor de cristal: 6 mm
- Montaje: para aprisionar

Material	N.º de ref.
aluminio	416.13.903

Empaque: 2,5 m

→ Tiras de goma

Montaje

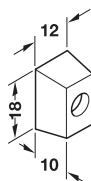


- Material: Goma
- Color: negro
- Montaje: para colocar en el carril de deslizamiento del patín

Medidas (Anch. x Alt.) mm	N.º de ref.
1,0 x32	416.10.011
1,5 x32	416.10.002
2,0 x32	416.10.012

Empaque: 2,0 m

→ Amortiguador



- Color: colores plateados
- Montaje: para atornillar

Material	N.º de ref.
goma	416.07.005

Empaque: 1 ó 10 pieza

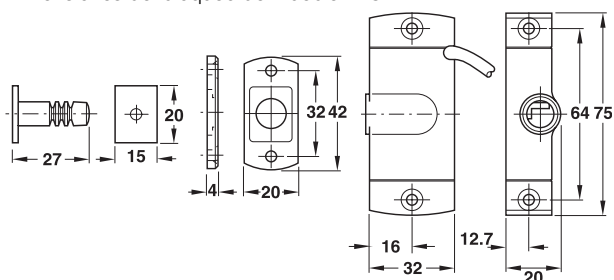


5

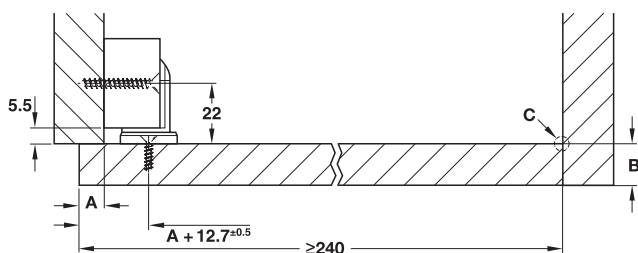
Bloqueo de muebles FLC



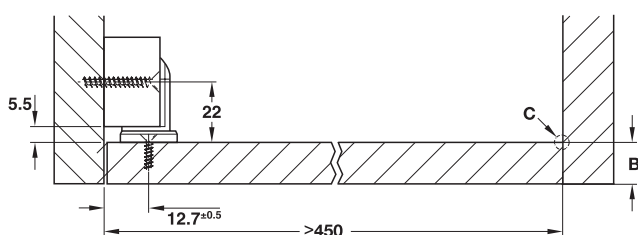
Dimensiones del bloqueo de mueble FLC



Montaje en puertas sobrepuestas, A= Saliente de la puerta, B= Espesor de la puerta, C= Centro de rotación teórico



Montaje en puertas intercaladas (B = Espesor de puerta, C = Centro de rotación teórico)



En puertas: Utilizar bisagras con cierre automático. En cajones: Utilizar guías con mecanismo de autocierre.

- **Función:** cierre electromecánico. en ausencia de corriente, se mantiene el bloqueo cerrado.
- **Ámbito de aplicaciones:** para zona de interior: equipamiento para mobiliario y oficinas (persianas, puertas giratorias, tapaderas, cajones).
- **Modelo ó acabado:** carcasa de zinc inyectado, niquelado
bulones de cierre: plástico gris ó metal
placa de soporte: zinc niquelado

bulón de cierre alojado de forma flotante, para la compensación de tolerancia.

Datos técnicos

Alimentación de tensión	12 V DC	
Absorción de corriente permanente	≤50 mA	
	En puerta cerrada con	
	bulones de plástico	Bulones metálicos
Capacidad de carga a la tracción (conforme con DIN 68852)	200 N	700 N
Espesor de puerta	Realizar una prueba de cierre a tope, en puertas sobrepuestas ≥240 mm, en puertas intercaladas ≥450 mm	

Indicación técnica

La placa de soporte se puede atornillar, en el lado contrario, con un tirador de mueble (distancia entre agujeros 32 mm). Si se utilizan un terminal de mueble DFT y varios bloqueos de mueble FLC, los bloqueos de mueble FLC se conectan en paralelo (cierre simultáneo). A través de la regleta distribuidora OE, se pueden conectar por individual varios bloqueos de mueble FLC (cierre por independiente). Para el montaje del bloqueo de mueble FLC, es obligatoriamente necesaria la plantilla para taladrar.

Modelo ó acabado	Largo del cable m	N.º de ref.
sin contacto de aviso de retorno con bulones de plástico	1	237.56.000
	3	237.56.002
	5	237.56.004
con contacto de aviso de retorno con bulones de plástico	1	237.56.030
	3	237.56.032
	5	237.56.034
sin contacto de aviso de retorno con bulones metálicos	1	237.56.020
	3	237.56.022
	5	237.56.024
con contacto de aviso de retorno con bulones metálicos	1	237.56.040
	3	237.56.042
	5	237.56.044

Volumen de suministro

- 1 Bloqueo de mueble FLC con cable de conexión
- 1 Bulón de cierre con placa de soporte
- 1 Clavija AMP

Indicación de pedido

Por favor, pedir por separado la plantilla para taladrar.

Terminal de mueble DFT/B Tag-itTM-ISO	► Página CC 5.47
Terminal de mueble DFT/O Tag-itTM-ISO	► Página CC 5.48



Bulones de cierre



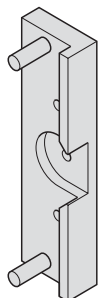
Modelo ó acabado	N.º de ref.
Metal	237.56.980
Plástico gris.	237.56.981

Placa de soporte



Modelo ó acabado	N.º de ref.
Zinc niquelado	237.56.982

Plantilla para taladrar



	N.º de ref.
Plantilla para taladrar	237.56.990

Bulones de cierre para herraje, en una puerta corredera de cristal



- **Ámbito de aplicaciones:** para intercalar en un perfil de rodadura con patín, del herraje para puertas correderas de cristal labora.
para espesor de cristal 6 - 8 mm
- **Modelo ó acabado:** Acero
alojada de forma flotante, para la compensación de tolerancia.

	N.º de ref.
Bulón de cierre para herraje, en una puerta corredera de cristal	237.56.975

Fuente de alimentación



- **Función:** fuente de tensión para el funcionamiento de un período corto, el momento de montar el bloqueo de mueble FLC para su prueba de apertura.

Datos técnicos

Tensión de entrada	230 V AC
Tensión de salida	12 V DC

	N.º de ref.
Fuente de alimentación	237.56.991

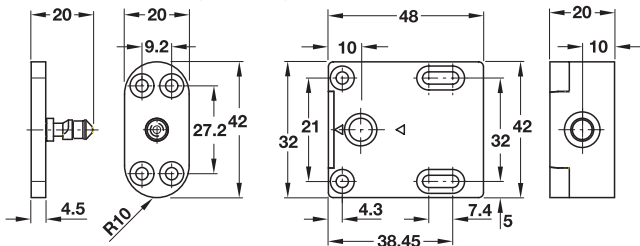


5

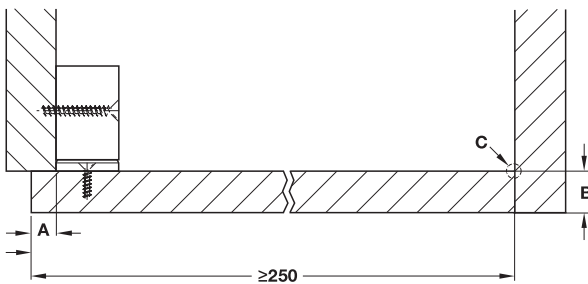
Bloqueo compacto Modelo 1049.10



Dimensiones del bloqueo compacto

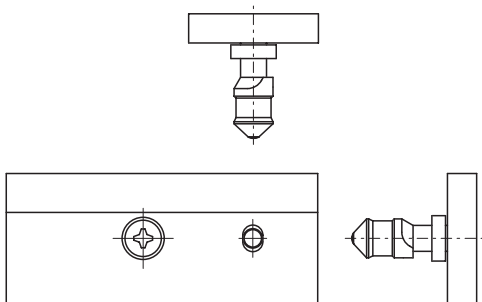


Ejemplo de montaje



Montaje en puertas (con los agujeros de enganche de 32 mm entre centros): A= Saliente de la puerta, B= Espesor de la puerta, C= Centro de rotación teórico

Ejemplo de funcionamiento



- Función: cierre electromecánico.
acabado con corriente de trabajo: en ausencia de corriente, se mantiene el bloqueo cerrado.
- Ámbito de aplicaciones: para zona de interior: mobiliario y equipamiento de oficina, construcción de comercio
- Modelo ó acabado: carcasa de plástico negro
cable de conexión con clavija AMP
corriente de reposo y de trabajo reversible

Datos técnicos

Tensión de trabajo	±10 %	
Conexión	12 V DC, estable	260 mA
	12 V AC	140 mA
Tipo de protección	IP 20 según DIN 40050	
Temperatura de ambiente (en funcionamiento)	+10 – +40 °C	
Capacidad de carga de presión y de tracción	1000 N	
Longitud del cable de conexión	1.000 mm	

Indicación técnica

Por cada terminal de mueble DFT, utilizar como máximo 1 bloqueo compacto.

Para la alimentación de corriente recomendamos, exclusivamente, fuentes de alimentación de tensión en continua, nº de artículo Dialock 917.93.013 y 917.93.012.

Modelo ó acabado	N.º de ref.
Sin contacto de aviso de retorno RR	237.56.050
Con contacto de aviso de retorno RR	237.56.055

Volumen de suministro

- 1 Bloqueo compacto, modelo 1049.10
- 1 Bulón de cierre con roseta
- 1 Cable de conexión con clavija AMP.

Terminal de mueble DFT/B Tag-itTM-ISO ▶ Página CC 5.47

Terminal de mueble DFT/O Tag-itTM-ISO ▶ Página CC 5.48

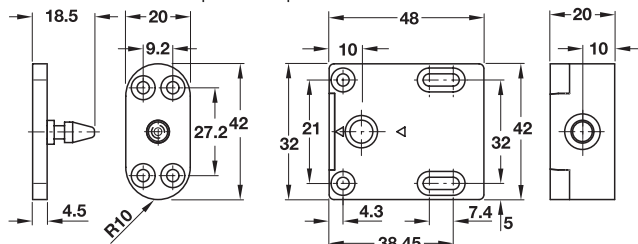
EGH-C 2007 HES; 06/07; Medidas sin compromiso. Nos reservamos el derecho a introducir cambios en la fabricación



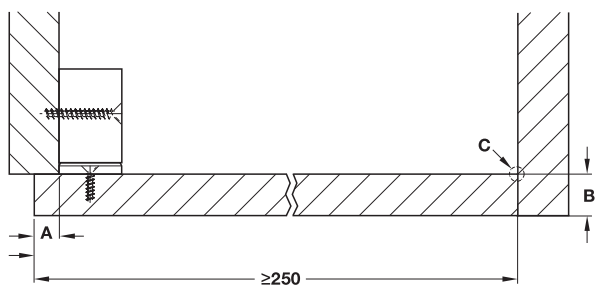
Bloqueo compacto, con apertura de golpe Modelo 1048.10



Dimensiones del bloqueo compacto

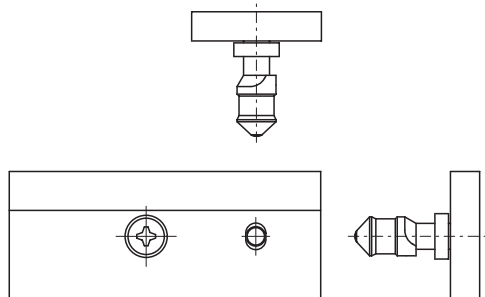


Ejemplo de montaje



Montaje en puertas (con los agujeros de enganche de 32 mm entre centros): A= Saliente de la puerta, B= Espesor de la puerta, C= Centro de rotación teórico

Ejemplo de funcionamiento



- **Función:** cierre electromecánico.
en ausencia de corriente, se mantiene el bloqueo cerrado.
en presencia de corriente, salta de golpe el bulón de cierre desde el interior del bloqueo compacto.
- **Ámbito de aplicaciones:** para zona de interior: mobiliario y equipamiento de oficina, construcción de comercio
- **Modelo ó acabado:** carcasa de plástico negro
cable de conexión con clavija AMP
solo corriente de trabajo

Datos técnicos

Tensión de trabajo	±10 %	
Conexión	12 V DC	900 mA
Tipo de protección	IP 20 según DIN 40050	
Temperatura de ambiente (en funcionamiento)	+10 – +60 °C	
Capacidad de carga de presión y de tracción	1000 N	
Longitud del cable de conexión	1.000 mm	

Indicación técnica

Por cada terminal de mueble DFT, se tiene que pedir 1 unidad de relé. En 1 unidad de relé, se pueden conectar hasta un máximo de 5 bloqueos compactos.

La proyección tiene que ser realizada por los especialistas de Dialock. Para la alimentación de corriente recomendamos, exclusivamente, fuentes de alimentación de tensión en continua, nº de artículo Dialock 917.93.013 y 917.93.012.

Modelo ó acabado	N.º de ref.
Sin contacto de aviso de retorno RR	237.56.051
Con contacto de aviso de retorno RR	237.56.056
Inidad de relé DFT	237.56.132

Volumen de suministro

- 1 Bloqueo compacto, modelo 1048.10
- 1 Bulón de cierre con roseta
- 1 Cable de conexión con clavija AMP.

Terminal de mueble DFT/B Tag-itTM-ISO ▶ Página CC 5.47

Terminal de mueble DFT/O Tag-itTM-ISO ▶ Página CC 5.48

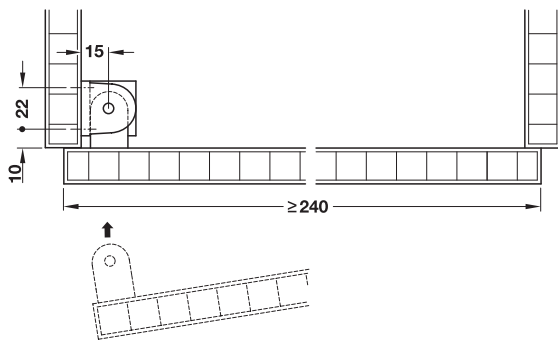
EGH-C 2007 HES; 06/07; Medidas sin compromiso. Nos reservamos el derecho a introducir cambios en la fabricación



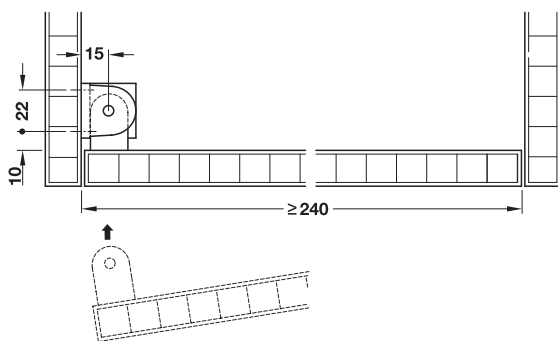
Bloqueo de muebles RCI



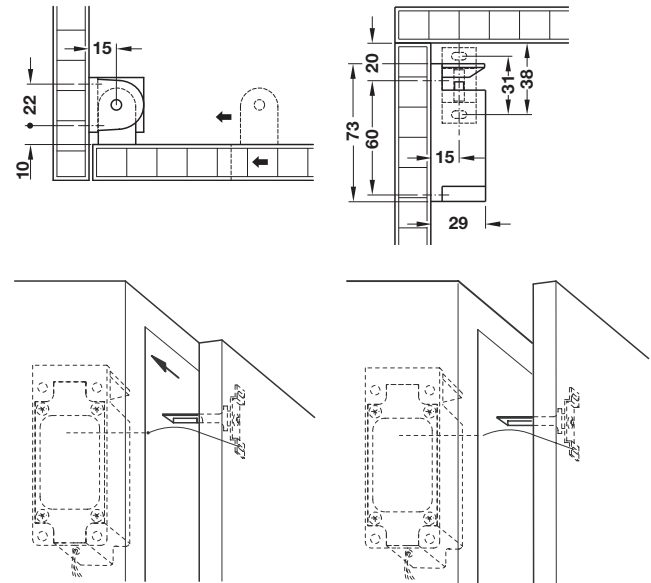
Situación de montaje con puerta de cierre no enrasado



Situación de montaje con puerta de cierre enrasado



Dibujo de taladros puerta corredera Situación de montaje puerta corredera y puerta giratoria



Indicación:

Los bloqueos de mueble RCI se encuentran cerrados sin corriente a cargo del cliente. Para cambiar de corriente de reposo a corriente de trabajo, se tienen que aflojar los tornillos al dorso y girar la mecánica en 180°.

- **Ámbito de aplicaciones:** para puertas correderas y giratorias
- **Modelo ó acabado:** cierre electromecánico, cable de conexión con clavija AMP, corriente de reposo ó de trabajo reversible
- **Montaje:** para atornillar en el lado interior del cuerpo, posible montaje en horizontal y en vertical
- **Material:** carcasa: fundición de zinc inyectado

Datos técnicos

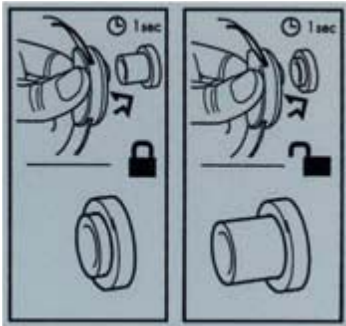
Alimentación de tensión	12 V DC
Absorción de corriente permanente	184 mA
Fuerza de sujeción	90 kg
Margen de temperatura	- 14 °C – + 50 °C

Material	N.º de ref.
Carcasa: fundición de zinc inyectado	237.56.060

Empaque: 1 pieza



Manual de instrucciones LockerLock

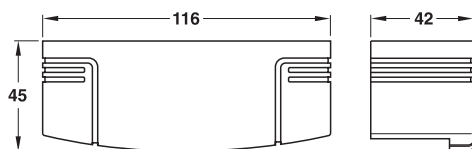


- **Función:** esquema gráfico con una breve instrucción, sobre el manejo de la cerradura de armario LockerLock.
- **Ámbito de aplicaciones:** para pegar sobre la puerta (interior y exterior).
- **Modelo ó acabado:** Plástico, folio autoadhesivo
altura x ancho:
a elegir 65 x 69 mm ó 85 x 89 mm.

Medidas mm	Color	N.º de ref.
65 x 69	Colores plateados	231.81.200
	Transparente	231.81.300
85 x 89	Colores plateados	231.85.210
	Transparente	231.85.310

Volumen de suministro
100 Manuales de instrucción

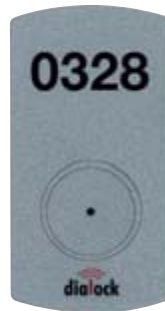
Herramienta de servicio



- **Función:** para la apertura de la tapa de la caja de baterías, de la cerradura de armario LockerLock.
- **Modelo ó acabado:** Plástico, antracita.

	N.º de ref.
Herramienta de servicio para cerradura de armario	231.80.100

Placa numérica



- **Función:** para la señalización de los armarios, en el montaje de la cerradura LockerLock.
- **Ámbito de aplicaciones:** para pegar sobre la puerta.
- **Modelo ó acabado:** Plástico, colores plateados autoadhesivo.
agujero para taladro, diámetro 22,3 mm.

Datos técnicos

Acabado como antena amplificadora:	
Medidas	85 x 54 mm (formato de tarjeta de crédito)
Espesor	0,85 mm
Acabado no como antena amplificadora:	
Medidas	70 x 37 mm

	N.º de ref.
Placa numérica neutral (sin número)	231.81.100
Placa con número**	231.81.000

En el pedido, indicar el número deseado para su rotulación (4 dígitos).

Volumen de suministro
** 200 Placas numéricas

Batería



- **Modelo ó acabado:** baterías alcalina-manganeso de 1,5 V mignon

	N.º de ref.
Batería	910.54.980

Indicación de pedido

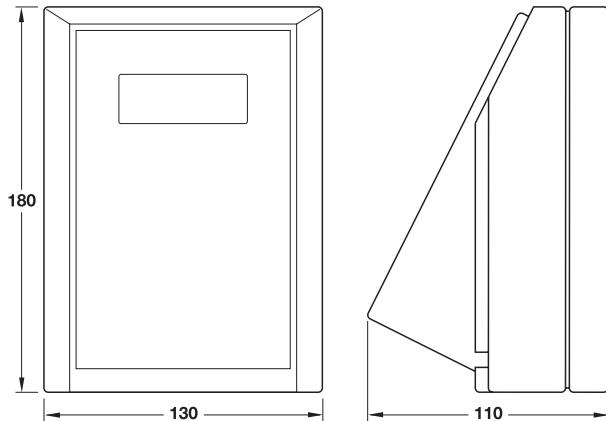
Pedido mínimo de 4 unidades.

Set terminal de información IT

→ con Legic®-procesador y Tag-it™-ISO-procesador



Dimensiones del terminal de información IT, modelo de pared



- **Función:** indicación del número de armario, que ha sido autorizado para cerrar con la llave Dialock.

desactivación de llaves Dialock.

macrocapacitado la función se puede ampliar, específicamente para el cliente, por medio de un macro.
- **Ámbito de aplicaciones:** en unión con la cerradura de armario LockerLock.
- **Modelo ó acabado:** carcasa de plástico blanca.

2 teclas de funciones
LC display de 4 líneas (cada línea de 16 signos).
intersección infrarroja integrado.

el idioma es configurable, por defecto en inglés.

a libre elección en modelo de mesa ó de pared.
modelo de mesa: con clavija para la red de corriente.
modelo de pared: sin clavija para la red de corriente.

Datos técnicos

Alimentación de tensión	10 – 12 V DC, 8 – 9 V AC
Absorción de corriente permanente	200 mA
Tipo de protección	IP 65
Campo de temperatura de ambiente (en funcionamiento)	0 – +60 °C
Humedad atmosférica	0-95 % (sin condensación)

Indicación técnica

Montaje en la pared: Colocar la placa de soporte a una altura apropiada. El lugar de montaje debe tener acceso libre para su servicio.

Tecnología	Modelo ó acabado	N.º de ref.
Legic®	Módulo de pared	917.22.061
	Módulo de mesa	917.22.071
Tag-it™-ISO	Módulo de pared	917.42.061
	Módulo de mesa	917.42.071

Volumen de suministro

- 1 Info Terminal IT
- 1 Folio frontal para pegar por encima
- 1 Llave de configuración Dialock

Software Personnel SP

► Página CC 5.56



5

Tool-Key-Card

→ con Legic®- ó Tag-it™-ISO

- **Función:** retroceder el control de estado de las baterías después de un cambio de estas.
- **Ámbito de aplicaciones:** cerradura de armario Dialock LockerLock.
- **Modelo ó acabado:** Legic®-Tecnología ó Tag-it™-ISO-Tecnología.

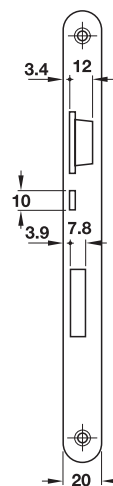
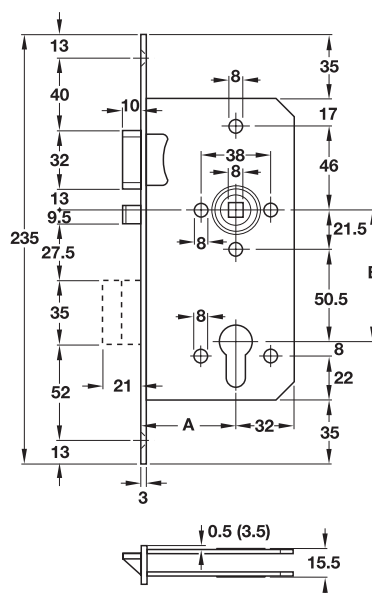
tarjeta en formato ISO.

Indicación técnica

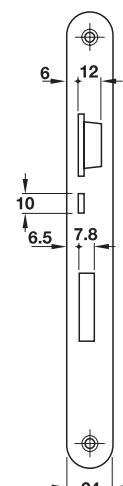
Con la tarjeta Tool-Key-Card se pulsa el botón de la cerradura de armario Dialock LockerLock: Los dos LEDs se iluminan durante un periodo corto y la cerradura de armario está, otra vez, operativa.

Tecnología	N.º de ref.
Legic®	917.22.028
Tag-it™-ISO	917.42.028

Cerradura de embutir StarTec, para DT y DTSH
con resbalón con leva y equipamiento confort silencioso



Ancho del frente
20 mm para
puertas con
rebaje/galce



Ancho del frente
24 mm para
puertas sin
rebaje/galce



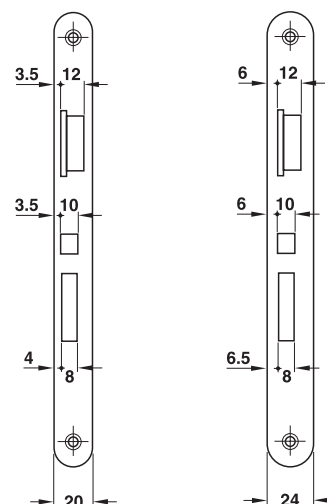
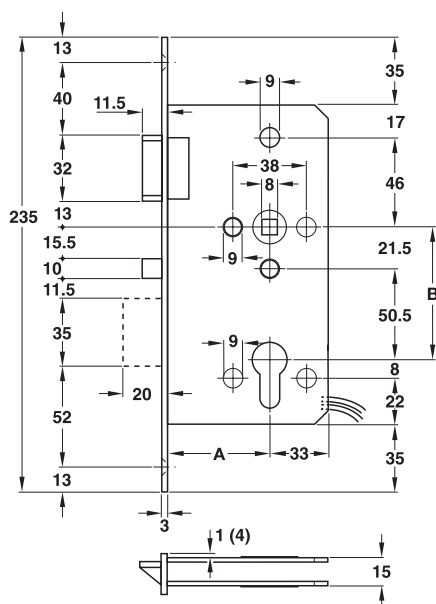
5

- **Ámbito de aplicaciones:** para puertas con ó sin rebaje/galce de madera, apropiado para el sistema electrónico de cierre Dialock, para sets de terminal de puerta Dialock DT, así como módulos de terminal Dialock para puerta DTSH, la leva evita un retroceso del resbalón, por ejemplo con una tarjeta de crédito
- **Material:** frente: acero inox., picaporte ó resbalón fundición de zinc inyectado, resbalón con leva, palanca y caja de cerradura: acero, cuadradillo: latón
- **Tipo de cierre:** para bombillo
- **Palanca:** 2 vuelta
- **Modelo ó acabado:** con accionamiento por medio de palanca con muletilla, con el equipamiento del confort silencioso para un cierre sin ruido
- **Frente:** redondo
- **Cuadradillo:** 8 mm
- **Distancia B:** 72 mm
- **Norma:** según DIN 18251

Ancho del frente mm	Topo	Acero inox mate
Entrada A 55 mm		
20	DIN izquierda	911.17.032
	DIN derecha	911.17.033
24	DIN izquierda	911.17.048
	DIN derecha	911.17.049
Entrada A 60 mm		
20	DIN izquierda	911.17.034
	DIN derecha	911.17.035
24	DIN izquierda	911.17.050
	DIN derecha	911.17.051
Entrada A 65 mm		
20	DIN izquierda	911.17.036
	DIN derecha	911.17.037
24	DIN izquierda	911.17.052
	DIN derecha	911.17.053
Entrada A 80 mm		
20	DIN izquierda	911.17.038
	DIN derecha	911.17.039
24	DIN izquierda	911.17.054
	DIN derecha	911.17.055

Cerradura de embutir, clase 3, para DTSH

con autobloqueo y aviso de retorno



Ancho del frente
20 mm para puertas
con rebaje/galce

Ancho del frente
24 mm para puertas
sin rebaje/galce



5

- **Ámbito de aplicaciones:** para puertas de una batiente de madera, para puertas con rebaje/galce y sin rebaje/galce, apropiado para módulos de terminal de puerta Dialock DTSH
- **Material:** frente: acero inox., picaporte ó resbalón acero- fundición maleable, palanca y caja de cerradura: acero, cuadradillo: fundición maleable
- **Tipo de cierre:** para bombillo
- **Palanca:** 1 vuelta
- **Modelo ó acabado:** control de la apertura de emergencia, función de confort (función antipánico), con accionamiento por medio de palanca con muletilla
- **Frente:** redondo
- **Cuadradillo:** 8 mm
- **Distancia B:** 72 mm
- **Norma:** clase 3 según DIN 18 251, apartado 1

Función

Autobloqueo ralentizado: La palanca avanza en su cierre automáticamente, cuando el resbalón se encuentra en su posición final.
Con avance adelantado de la palanca: La palanca retrocede más rápido que el resbalón.
Con insonorización durante el cierre automático.
Con microconmutador integrado, para el control de la apertura de emergencia mecánica.

Función de apertura en emergencia

La puerta está siempre bloqueada.
Apertura de la puerta desde el interior: por medio de actuación de la manilla, retroceden simultáneamente el resbalón y la palanca.
Apertura de la puerta desde el exterior: A través de llaves mecánicas, se pueden retirar el resbalón y la palanca.

Indicación:

La combinación con abridores de puerta eléctricos no es posible. Para la sujeción del cilindro, utilizar solamente el tornillo adjunto suministrado.

Ancho del frente mm	Tope	Acero inox. satinado	Acero inox. dorado
Entrada A 55 mm			
20	DIN izquierda	911.17.122	911.17.142
	DIN derecha	911.17.123	911.17.143
24	DIN izquierda	911.17.128	911.17.148
	DIN derecha	911.17.129	911.17.149
Entrada A 65 mm			
20	DIN izquierda	911.17.124	911.17.144
	DIN derecha	911.17.125	911.17.145
24	DIN izquierda	911.17.130	911.17.150
	DIN derecha	911.17.131	911.17.151
Entrada A 80 mm			
20	DIN izquierda	911.17.126	911.17.146
	DIN derecha	911.17.127	911.17.147
24	DIN izquierda	911.17.132	911.17.152
	DIN derecha	911.17.133	911.17.153

Volumen de suministro

- 1 Cerradura de embutir
- 1 Tornillo de sujeción para el cilindro

Cerraderos

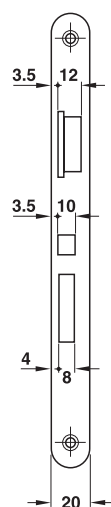
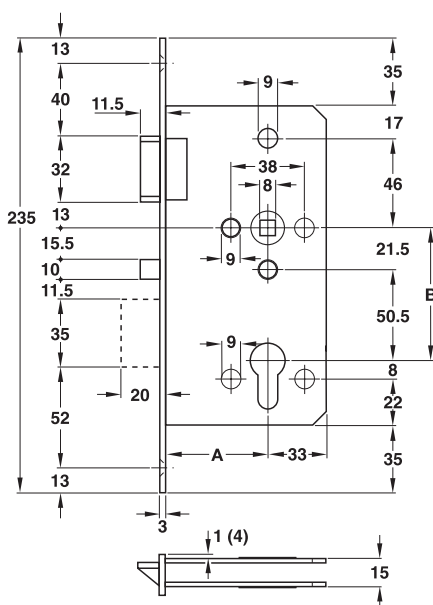
► Página CC 5.501

Cerradura de embutir, categoría 3, para DT y DTSH

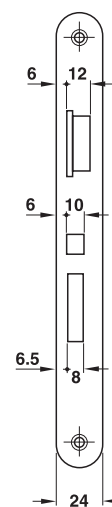
con autobloqueo



5



Ancho del frente
20 mm para
puertas con rebaje/galce



Ancho del frente
24 mm para
puertas sin rebaje/galce

- **Ámbito de aplicaciones:** para puertas de una batiente de madera, para puertas con rebaje y sin rebaje, apropiado para sets de terminal de puerta Dialock DT y módulos Dialock para terminal de puerta DTSH
- **Material:** frente: acero inox., picaporte ó resbalón: acero- fundición maleable, palanca y caja de cerradura: acero, cuadradillo: fundición maleable para bombillo
- **Tipo de cierre:** 1 vuelta
- **Palanca:** función de confort (función antipánico), con palanca de doble brazo, para mover el resbalón con la llave redondo
- **Modelo ó acabado:** 8 mm
- **Frente:** 72 mm
- **Cuadradillo:** categoría 3 según DIN 18 251, apartado 1
- **Distancia B:**
- **Norma:**

Indicación:

La combinación con abridores de puerta eléctricos no es posible. Para la sujeción del cilindro, utilizar solamente el tornillo suministrado adjunto .

Función

Autobloqueo ralentizado: La palanca avanza en su cierre automáticamente, cuando el resbalón se encuentra en su posición final.
Con avance adelantado de la palanca: La palanca retrocede más rápido que el resbalón.
Con insonorización durante el cierre automático.

Función de apertura en emergencia

La puerta está siempre bloqueada.
Apertura de la puerta desde el interior: por medio de actuación de la manilla, retroceden simultáneamente el resbalón y la palanca.
Apertura de la puerta desde el exterior: A través de llaves mecánicas, se pueden retirar el resbalón y la palanca.

Ancho del frente mm	Tope	Acero inox. satinado	Acero inox. dorado
Entrada A 55 mm			
20	DIN izquierda	911.17.222	911.17.242
	DIN derecha	911.17.223	911.17.243
24	DIN izquierda	911.17.228	911.17.248
	DIN derecha	911.17.229	911.17.249
Entrada A 65 mm			
20	DIN izquierda	911.17.224	911.17.244
	DIN derecha	911.17.225	911.17.245
24	DIN izquierda	911.17.230	911.17.250
	DIN derecha	911.17.231	911.17.251
Entrada A 80 mm			
20	DIN izquierda	911.17.226	911.17.246
	DIN derecha	911.17.227	911.17.247
24	DIN izquierda	911.17.232	911.17.252
	DIN derecha	911.17.233	911.17.253

Volumen de suministro

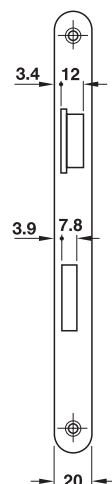
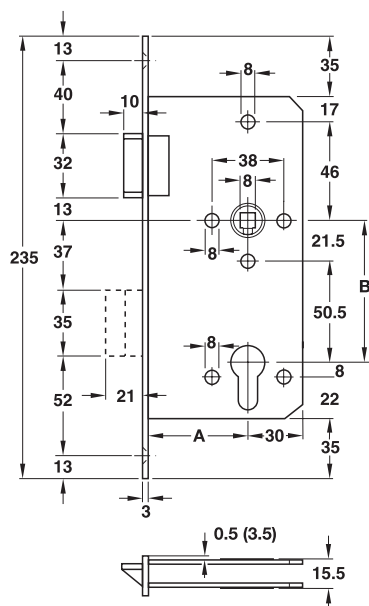
- 1 Cerradura de embutir
- 1 Tornillo de sujeción del cilindro

Cerraderos

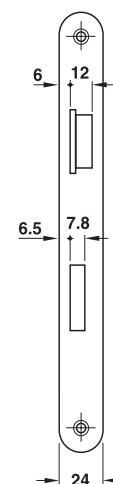
► Página CC 5.501

EGH-C 2007 HES; 06/07; Medidas sin compromiso. Nos reservamos el derecho a introducir cambios en la fabricación

Cerradura de embutir, clase 3, para DT y DTSH



Ancho del frente
20 mm para puertas con
rebaje/galce



Ancho del frente
24 mm para puertas
sin rebaje/galce



- **Ámbito de aplicaciones:** para puertas de madera con ó sin rebaje/galce
- **Material:** frente: acero, acero inox. ó latón, palanca, caja de la cerradura y cuadradillo: acero, picaporte ó resbalón Acero fundido
- **Tipo de cierre:** para bombillo
- **Palanca:** 2 vuelta
- **Modelo ó acabado:** con accionamiento por medio de palanca con muletilla
- **Frente:** redondo
- **Cuadradillo:** 8 mm
- **Distancia B:** 72 mm
- **Norma:** según DIN 18251 apartado 1

Ancho del frente mm	Tope	Acero inox mate	Latón pulido	Acero barnizado en colores plateados
Entrada A 55 mm				
20	DIN izquierda	911.03.113	911.03.115	911.03.117
	DIN derecha	911.03.114	911.03.116	911.03.118
24	DIN izquierda	911.03.119	911.03.121	911.03.123
	DIN derecha	911.03.120	911.03.122	911.03.124
Entrada A 60 mm				
20	DIN izquierda	911.03.125	911.03.127	911.03.199
	DIN derecha	911.03.126	911.03.128	911.03.200
24	DIN izquierda	911.03.201	911.03.203	911.03.205
	DIN derecha	911.03.202	911.03.204	911.03.206
Entrada A 65 mm				
20	DIN izquierda	911.03.207	911.03.209	911.03.211
	DIN derecha	911.03.208	911.03.210	911.03.212
24	DIN izquierda	911.03.213	911.03.215	911.03.217
	DIN derecha	911.03.214	911.03.216	911.03.218

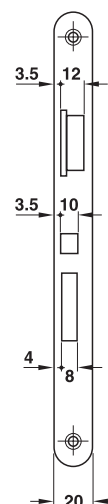
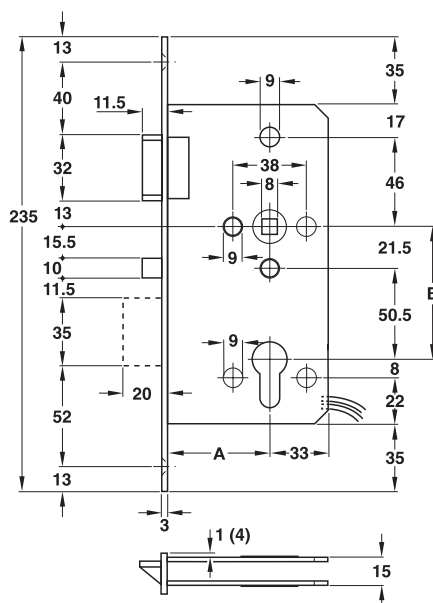
EGH-C 2007 HES, 06/07; Medidas sin compromiso. Nos reservamos el derecho a introducir cambios en la fabricación

Cerradura de embutir para DTSH FH F

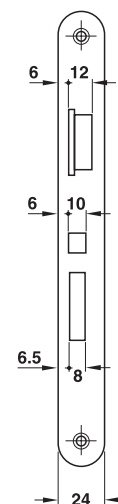
con autobloqueo y aviso de retorno



5



Ancho del frente
20 mm para puertas
con rebaje/galce



Ancho del frente
24 mm para puertas sin
rebaje/galce

- **Ámbito de aplicaciones:** para puertas de una batiente de madera, para puertas con rebaje y sin rebaje, apropiado para sets de terminal de puerta Dialock DTSH FH
- **Material:** frente: acero inox., picaporte ó resbalón Acero- fundición maleable, palanca y caja de cerradura: acero, cuadradillo: fundición maleable
- **Tipo de cierre:** para bombillo
- **Palanca:** 1 vuelta
- **Modelo ó acabado:** control de la apertura de emergencia, función de confort (función antipánico), con accionamiento por medio de palanca con muletilla redondo
- **Frente:** 9 mm
- **Cuadradillo:** 9 mm
- **Distancia B:** 72 mm

Función

Autobloqueo ralentizado: La palanca avanza en su cierre automáticamente, cuando el resbalón se encuentra en su posición final.
Con avance adelantado de la palanca: La palanca retrocede más rápido que el resbalón.
Con insonorización durante el cierre automático.
Con microconmutador integrado, para el control de la apertura de emergencia mecánica.

Función de apertura en emergencia

La puerta está siempre bloqueada.
Apertura de la puerta desde el interior: por medio de actuación de la manilla, retroceden simultáneamente el resbalón y la palanca.
Apertura de la puerta desde el exterior: A través de llaves mecánicas, se pueden retirar el resbalón y la palanca.

Indicación:

La combinación con abridores de puerta eléctricos no es posible.
Para la sujeción del bombillo, utilizar solamente el tornillo adjunto suministrado.

Ancho del frente mm	Tope	Acero inox. satinado	Acero inox. dorado
Entrada A 55 mm			
20	DIN izquierda	911.17.322	911.17.342
	DIN derecha	911.17.323	911.17.343
24	DIN izquierda	911.17.328	911.17.348
	DIN derecha	911.17.329	911.17.349
Entrada A 65 mm			
20	DIN izquierda	911.17.324	911.17.344
	DIN derecha	911.17.325	911.17.345
24	DIN izquierda	911.17.330	911.17.350
	DIN derecha	911.17.331	911.17.351
Entrada A 80 mm			
20	DIN izquierda	911.17.326	911.17.346
	DIN derecha	911.17.327	911.17.347
24	DIN izquierda	911.17.332	911.17.352
	DIN derecha	911.17.333	911.17.353

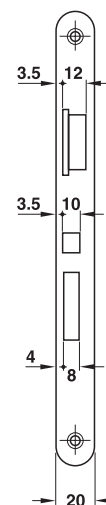
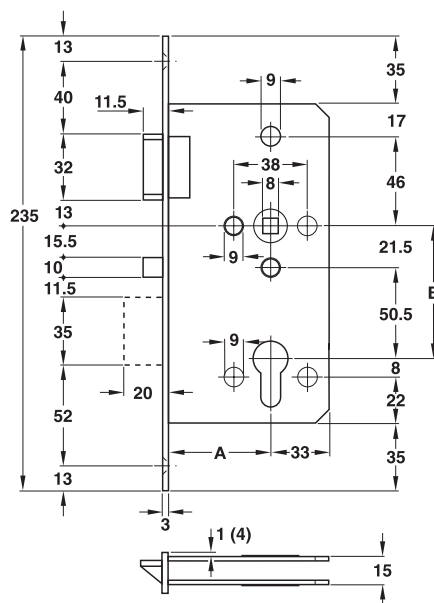
Volumen de suministro

- 1 Cerradura de embutir
- 1 Tornillo de sujeción para el bombillo

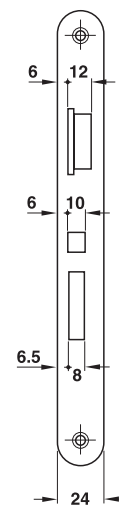
Cerradura de embutir para DT FH y

DTSH FH 

con autobloqueo



Ancho del frente
20 mm para puertas
con rebaje/galce



Ancho del frente
24 mm para puertas
sin rebaje/galce



5

- **Ámbito de aplicaciones:** para puertas de una batiente de madera, para puertas con rebaje/galce y sin rebaje/galce, apropiado para sets de terminal de puerta Dialock DT FH y DTSH FH
- **Material:** frente: acero inox., picaporte ó resbalón Acero- fundición maleable, palanca y caja de cerradura: acero, cuadradillo: fundición maleable
- **Tipo de cierre:** para bombillo
- **Palanca:** 1 vueltas
- **Modelo ó acabado:** función de confort (función antipánico), con accionamiento por medio de palanca con muletilla
- **Frente:** redondo
- **Cuadradillo:** 9 mm
- **Distancia B:** 72 mm

Función

Autobloqueo ralentizado: La palanca avanza en su cierre automáticamente, cuando el resbalón se encuentra en su posición final.
Con avance adelantado de la palanca: La palanca retrocede más rápido que el resbalón.
Con insonorización durante el cierre automático.

Función de apertura en emergencia

La puerta está siempre bloqueada.
Apertura de la puerta desde el interior: por medio de actuación de la manilla, retroceden simultáneamente el resbalón y la palanca.
Apertura de la puerta desde el exterior: A través de llaves mecánicas, se pueden retirar el resbalón y la palanca.

Indicación:

La combinación con abridores de puerta eléctricos no es posible.
Para la sujeción del bombillo, utilizar solamente el tornillo adjunto suministrado.

Ancho del frente mm	Tope	Acero inox. satinado	Acero inox. dorado
Entrada A 55 mm			
20	DIN izquierda	911.17.422	911.17.442
	DIN derecha	911.17.423	911.17.443
24	DIN izquierda	911.17.428	911.17.448
	DIN derecha	911.17.429	911.17.449
Entrada A 65 mm			
20	DIN izquierda	911.17.424	911.17.444
	DIN derecha	911.17.425	911.17.445
24	DIN izquierda	911.17.430	911.17.450
	DIN derecha	911.17.431	911.17.451
Entrada A 80 mm			
20	DIN izquierda	911.17.426	911.17.446
	DIN derecha	911.17.427	911.17.447
24	DIN izquierda	911.17.432	911.17.452
	DIN derecha	911.17.433	911.17.453

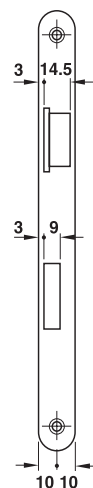
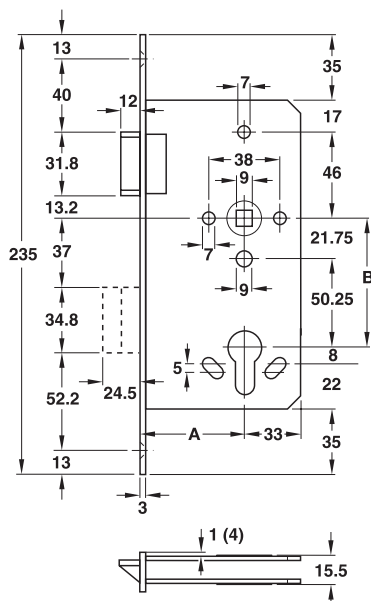
Volumen de suministro

- 1 Cerradura de embutir
- 1 Tornillo de sujeción para el bombillo

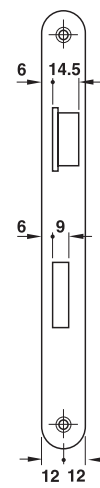
Cerraderos

► Página CC 5.501

Cerradura de embutir para DT FH y DTSH FH F



Ancho del frente
20 mm para puertas
con rebaje/galce



Ancho del frente
24 mm para puertas
sin rebaje/galce

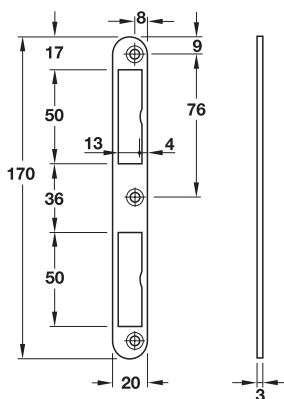


5

- **Ámbito de aplicaciones:** para puertas de madera ó acero con rebaje/galce ó sin rebaje/galce, para sets de terminal de puerta DT FH y DTSH FH
- **utilizable para:** acabados para puertas de protección contra fuego y humo
- **Material:** frente: acero ó acero inox., resbalón, palanca y caja de cerradura: acero, cuadradillo: fundición maleable
- **Tipo de cierre:** para bombillo
- **Palanca:** 2 vueltas
- **Modelo ó acabado:** accionamiento por medio de palanca con muletilla, garantizada la calidad por medio del símbolo de control (válido solo para ancho de frente 24 mm) y certificado conforme con la norma EN 12209
- **Frente:** redondo
- **Cuadradillo:** 9 mm
- **Distancia B:** 72 mm

Ancho del frente mm	Tope	Acero inox mate	Acero zincado
Entrada A 65 mm			
20	DIN izquierda	911.55.005	–
	DIN derecha	911.55.006	–
24	DIN izquierda	911.55.003	911.55.001
	DIN derecha	911.55.004	911.55.002

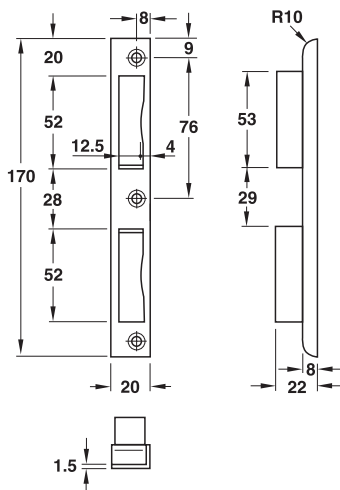
Placa de cierre



- **Ámbito de aplicaciones:** para marcos de madera, para puertas con rebaje/galce
- **Tope:** aplicable para DIN izquierda y DIN derecha

Material	Superficie	N.º de ref.
Acero	barnizado con colores níquel y plata	911.39.036
	barnizado en blanco	911.39.037

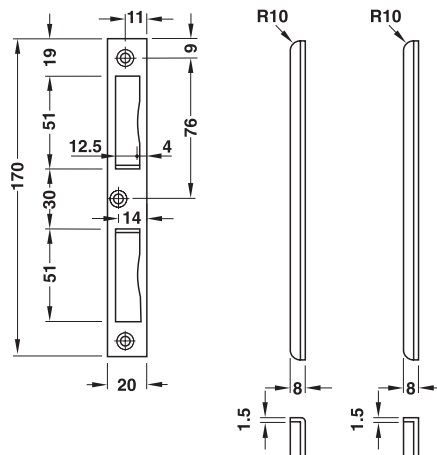
Cerradero de encajar



- **Ámbito de aplicaciones:** para marcos de madera, para puertas con rebaje/galce
- **Modelo ó acabado:** para cerraduras de embutir de dos vueltas, con cubeta de plástico
- **Tope:** aplicable para DIN izquierda y DIN derecha

Material	Superficie	N.º de ref.
Acero inox	mate Cubeta de plástico en gris claro.	911.39.013

Cerradero de encajar

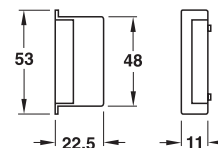


Canto redondo Canto esquinado

- **Ámbito de aplicaciones:** para marcos de madera, para puertas con rebaje/galce con cubeta de plástico, con perforación para funda para la palanca, redondo ó esquinado
- **Modelo ó acabado:** aplicable para DIN izquierda y DIN derecha

Modelo ó acabado	Material	Superficie	N.º de ref.
redondo	Acero inox	mate Cubeta de plástico, marrón	911.39.059
		mate Cubeta de plástico, blanco	911.39.011
esquinado	Latón	pulido, barniz de protección Cubeta de plástico, marrón	911.39.012
redondo	Acero	barnizado en blanco Cubeta de plástico, blanco	911.39.040
		barnizado con colores níquel y plata Cubeta de plástico, blanco	911.39.039
		colores latonados, barnizados con efecto de batidura Cubeta de plástico, marrón	911.39.038

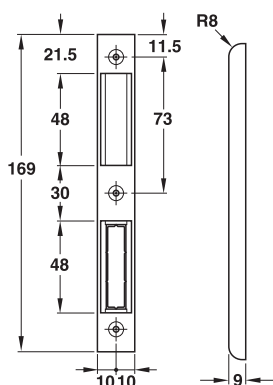
Funda para el resbalón



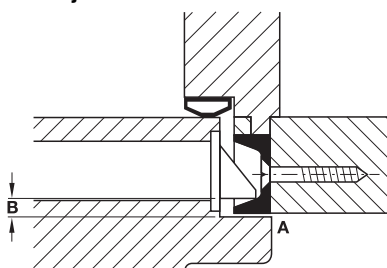
- **Ámbito de aplicaciones:** adecuado para cerraduras de dos vueltas

Material	Superficie	N.º de ref.
Plástico	blanco	911.39.015
	marrón claro	911.39.016

Cerradero de encajar autocentrante



Montaje



A = Compensación de tolerancia por una pared interna del cerradero inclinada, debido a una desalineación de la hoja de la puerta
 B = 5 mm de distancia entre el resbalón de la cerradura y el salto hasta su correcto posicionamiento en el alojamiento del cerradero (respetar estrictamente esta medida)

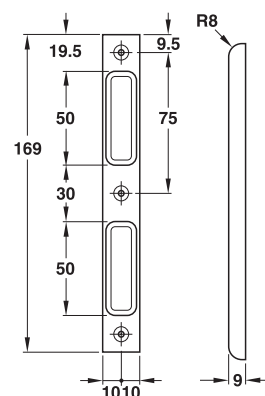
- **Ámbito de aplicaciones:** para marcos de madera, para puertas con rebaje/galce con compensación de tolerancia hasta 4 mm, por desalineación de la hoja de la puerta debido a una pared de interior con inclinación, con perforación para funda para la palanca
- **Modelo ó acabado:**
- **Tope:** aplicable para DIN izquierda y DIN derecha
- **Montaje:** sujeción sobre material macizo sin holgura

Material	Superficie	N.º de ref.
Duretán®	blanco	911.39.060
	beige	911.39.061
	colores plateados	911.39.065
	colores dorados	911.39.066

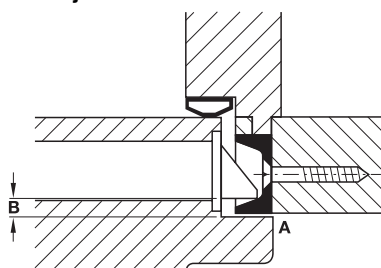
Indicación de pedido

A petición, se suministran colores especiales
 Se puede utilizar solamente, si el resbalón tiene un dorso recto.

Cerradero de encajar autocentrante



Montaje

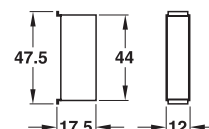


A = Compensación de tolerancia por una pared interna del cerradero inclinada, debido a una desalineación de la hoja de la puerta
 B = 5 mm de distancia entre el resbalón de la cerradura y el salto hasta su correcto posicionamiento en el alojamiento del cerradero (respetar estrictamente esta medida)

- **Ámbito de aplicaciones:** para marcos de madera, para puertas con rebaje/galce con compensación de tolerancia hasta 4 mm, por desalineación de la hoja de la puerta debido a una pared de interior con inclinación, a libre elección con cavidad para funda de la palanca
- **Modelo ó acabado:**
- **Tope:** aplicable para DIN izquierda y DIN derecha
- **Montaje:** sujeción sobre material macizo sin holgura

Material	Superficie	Sin cavidad para palanca	Con cavidad para la palanca
		Latón	dorado y pulido
	colores de acero inox	911.39.071	911.39.070
	cromado y pulido	911.39.073	911.39.072

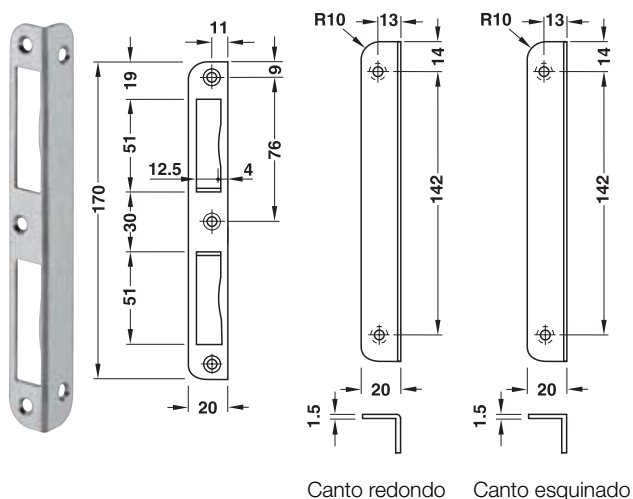
Funda para la palanca



- **Ámbito de aplicaciones:** adecuado para cerraduras de dos vueltas

Material	Superficie	N.º de ref.
Plástico	negro	911.39.074

Cerradero angular de chapa

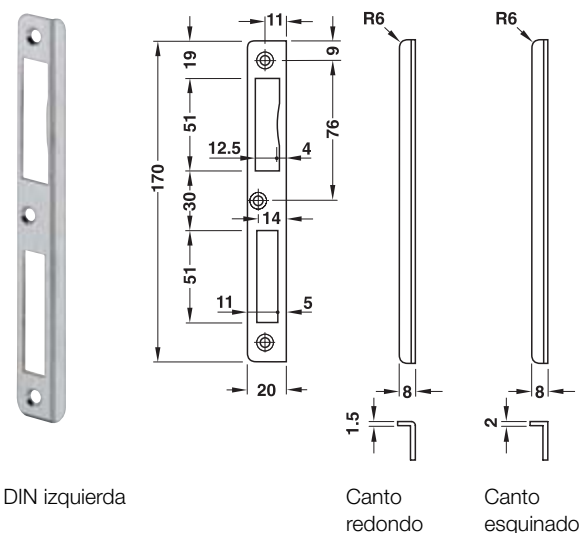


Canto redondo Canto esquinado

- **Ámbito de aplicaciones:** para marcos de madera, para puertas con rebaje/galce redondo ó esquinado
- **Modelo ó acabado:** redondo ó esquinado
- **Tope:** aplicable para DIN izquierda y DIN derecha

Modelo ó acabado	Material	Superficie	N.º de ref.
redondo	Acero inox	mate	911.39.001
esquinado	Latón	pulido, barniz de protección	911.39.002
redondo	Acero	barnizado en blanco	911.39.022
		barnizado con colores níquel y plata	911.39.021
		colores latonados, barnizados con efecto de batidura	911.39.020

Cerradero angular de chapa



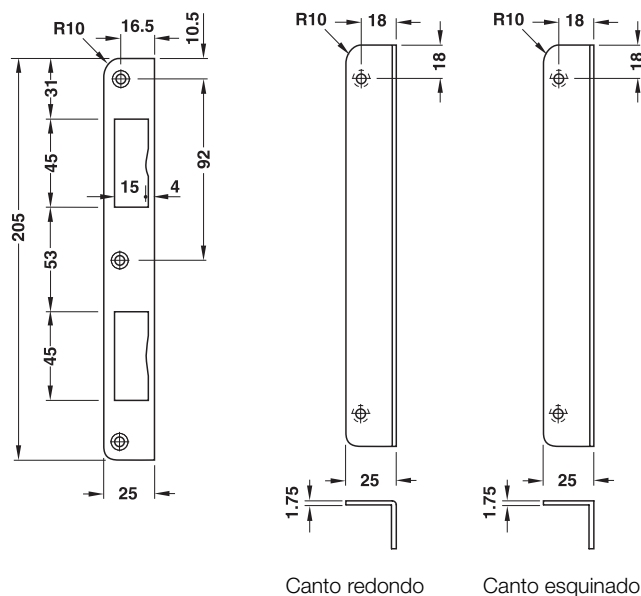
DIN izquierda

Canto redondo Canto esquinado

- **Ámbito de aplicaciones:** para marcos de madera, para puertas rebajadas ó ranuradas, para cerraduras de embutir con palanca situada en alto redondo ó esquinado
- **Modelo ó acabado:** redondo ó esquinado

Modelo ó acabado	Material	Superficie	DIN izquierda	DIN derecha
redondo	Acero inox	mate	911.39.023	911.39.024
esquinado	Latón	pulido, barniz de protección	911.39.025	911.39.026

Cerradero angular de chapa



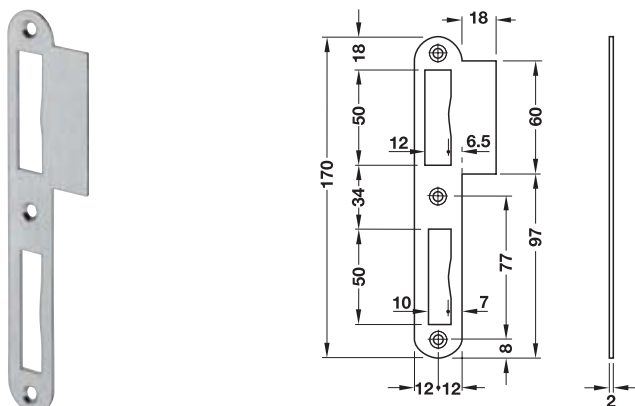
Canto redondo Canto esquinado

- **Ámbito de aplicaciones:** para marcos de madera, para puertas rebajadas ó ranuradas redondo ó esquinado
- **Modelo ó acabado:** redondo ó esquinado
- **Tope:** aplicable para DIN izquierda y DIN derecha

Modelo ó acabado	Material	Superficie	N.º de ref.
redondo	Acero inox	mate	911.39.029
esquinado	Latón	pulido, barniz de protección	911.39.030
redondo	Acero	barnizado con colores níquel y plata	911.39.028
		colores latonados, barnizados con efecto de batidura	911.39.027



Cerradero de chapa con solapa

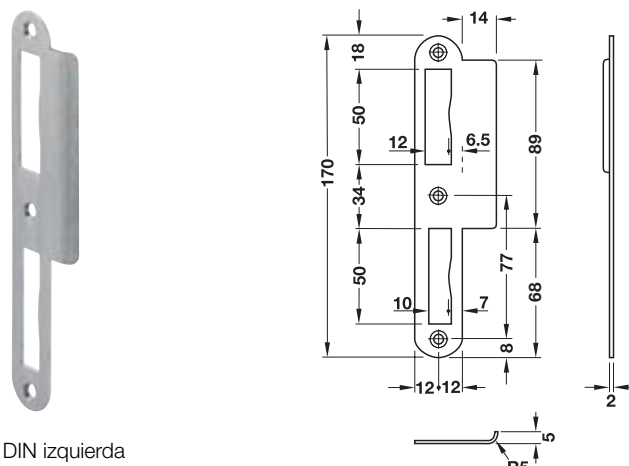


DIN izquierda

- **Ámbito de aplicaciones:** para marcos de madera, para puertas sin rebaje/galce
- **Modelo ó acabado:** solapa recta

Material	Superficie	DIN izquierda	DIN derecha
Acero inox.	mate	911.39.003	911.39.004
Latón	pulido, barniz de protección	911.39.005	911.39.006
Acero	colores latonados, barnizados con efecto de batidura	911.39.047	911.39.048
	barnizado con colores níquel y plata	911.39.049	911.39.050
	barnizado en blanco	911.39.051	911.39.052

Cerradero de chapa con solapa

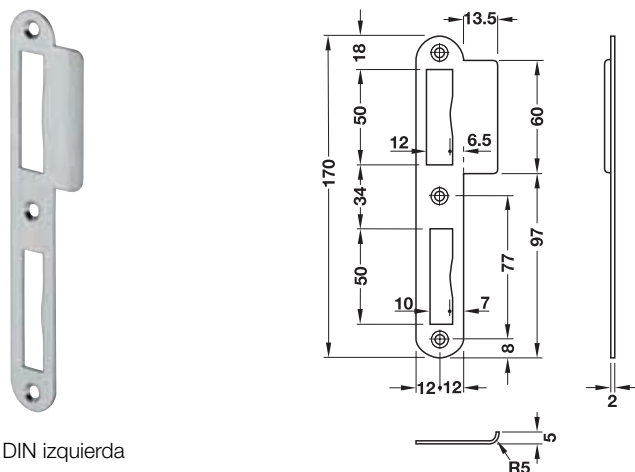


DIN izquierda

- **Ámbito de aplicaciones:** para marcos de madera, para puertas sin rebaje/galce, en unión con DTSH
- **Modelo ó acabado:** solapa doblada

Material	Superficie	DIN izquierda	DIN derecha
Acero inox.	mate	917.90.040	917.90.041
	pulido	917.90.042	917.90.043
Latón	pulido	917.90.044	917.90.045

Cerradero de chapa con solapa

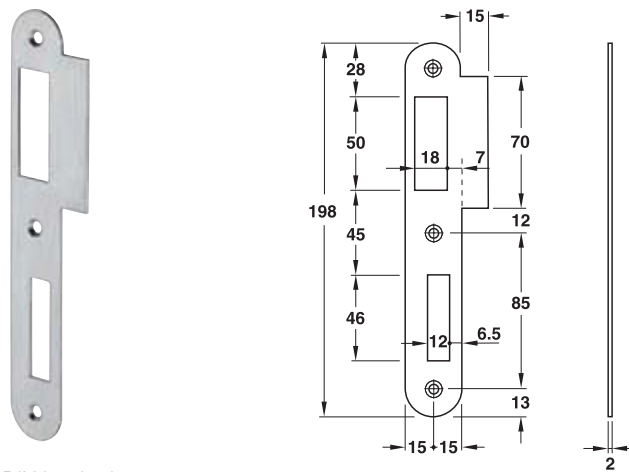


DIN izquierda

- **Ámbito de aplicaciones:** para marcos de madera, para puertas sin rebaje/galce
- **Modelo ó acabado:** solapa doblada

Material	Superficie	DIN izquierda	DIN derecha
Acero inox.	mate	911.39.007	911.39.008
Latón	pulido, barniz de protección	911.39.009	911.39.010
Acero	colores latonados, barnizados con efecto de batidura	911.39.053	911.39.054
	barnizado con colores níquel y plata	911.39.055	911.39.056
	barnizado en blanco	911.39.057	911.39.058

Cerradero de chapa con solapa



DIN izquierda

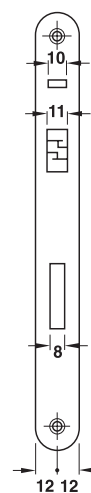
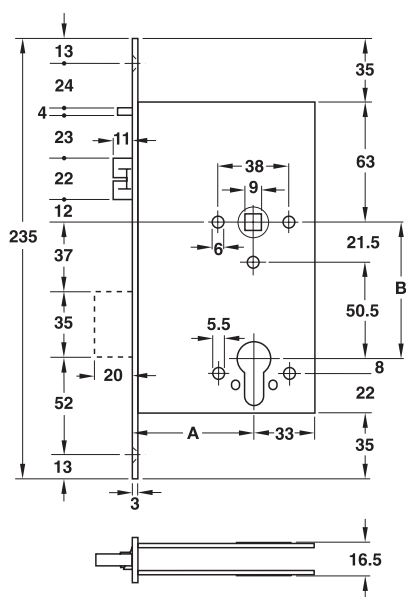
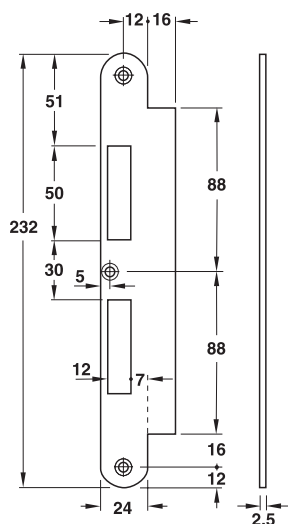
- **Ámbito de aplicaciones:** para marcos de madera, para puertas sin rebaje/galce
- **Modelo ó acabado:** solapa recta

Material	Superficie	DIN izquierda	DIN derecha
Acero inox.	mate	911.39.031	911.39.032
Latón	pulido, barniz de protección	911.39.033	911.39.034

EGH-C 2007 HES; 06/07; Medidas sin compromiso. Nos reservamos el derecho a introducir cambios en la fabricación



Cerradura de embutir motorizada Modelo SVP 2277, 2278 
 con autobloqueo



Ancho del frente 24 mm para puertas sin rebaje/galce

Función

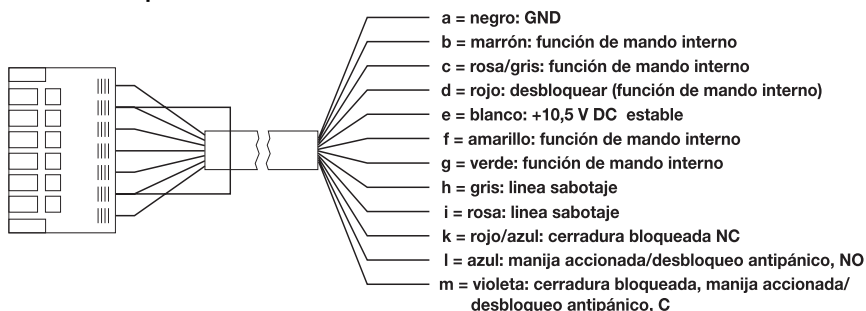
Sistema de cerradura para el desenclavamiento dirigido, en puertas normalmente cerradas por razones de cobertura por la compañía aseguradora, por medio de un sistema de control de accesos
 cierre relevante por razones de cobertura por la compañía aseguradora por medio del bloqueo completo de la puerta entre un paso autorizado
 autobloqueo maniobrado con el contacto de escape, también en caso de un apagón de corriente
 Función de "abierto permanente" (no aplicar en puertas de protección contra fuego y humo)
 Desbloqueo antipánico: paso libre por medio de accionamiento de la manilla desde el interior (salida de emergencia)

- **Ámbito de aplicaciones:** para puertas de madera ó de metal, sin rebaje/galce
- **Utilizable para:** acabados para puertas de protección contra fuego y humo, aplicación en salidas de emergencia y de socorro, sistema de cierre electrónico Dialock
- **Material:** frente: acero inox. (calidad 1,4301), cerradero de chapa: acero inox. (calidad 1.4016), resbalón, palanca, caja de la cerradura y cuadradillo: acero
- **Superficie:** frente y cerradero de chapa: mate, resbalón y palanca: cromado, caja de la cerradura y nueca de la manilla: zincada
- **Tipo de cierre:** para bombillo
- **Palanca:** 1 vuelta
- **Modelo ó acabado:** accionamiento por medio de palanca con muletilla, desbloqueo antipánico, funcionamiento con unidad de mando externo sobre la cerradura motorizada, protección por medio de un contacto de escape
- **Frente:** redondo
- **Cuadradillo:** 9 mm
- **Distancia B:** 72 mm
- **Conexión:** 12 V \pm 10 % a tensión continua estable
- **Pico de corriente en el momento del arranque:** 1 A
- **Corriente de reposo:** aprox. 65 mA
- **Capacidad de carga del contacto:** 24 V con 0,1 A, microconmutador interno (tensión continua/alterna)
- **Norma:** medidas exteriores según DIN 18251, está sujeto a la vigilancia por parte de otros, conforme con el reglamento para la construcción tipo A



5

Orden de ocupación de la conexión



Ancho del frente mm	Tope	Acero inox. mate
Entrada A 65 mm		
24	aplicable para DIN izquierda y DIN derecha	912.01.001

Volumen de suministro

- 1 Cerradura de embutir motorizada
- 1 Cerradero de chapa
- 1 Juego de material de sujeción

Indicación de pedido

No está incluido en el volumen de suministro:
 Interior: Manilla y pasador de recambio: 9 mm, dividido
 Exterior: pomo fijo
 Escudos y rosetas
 Por favor, pedir por separado.

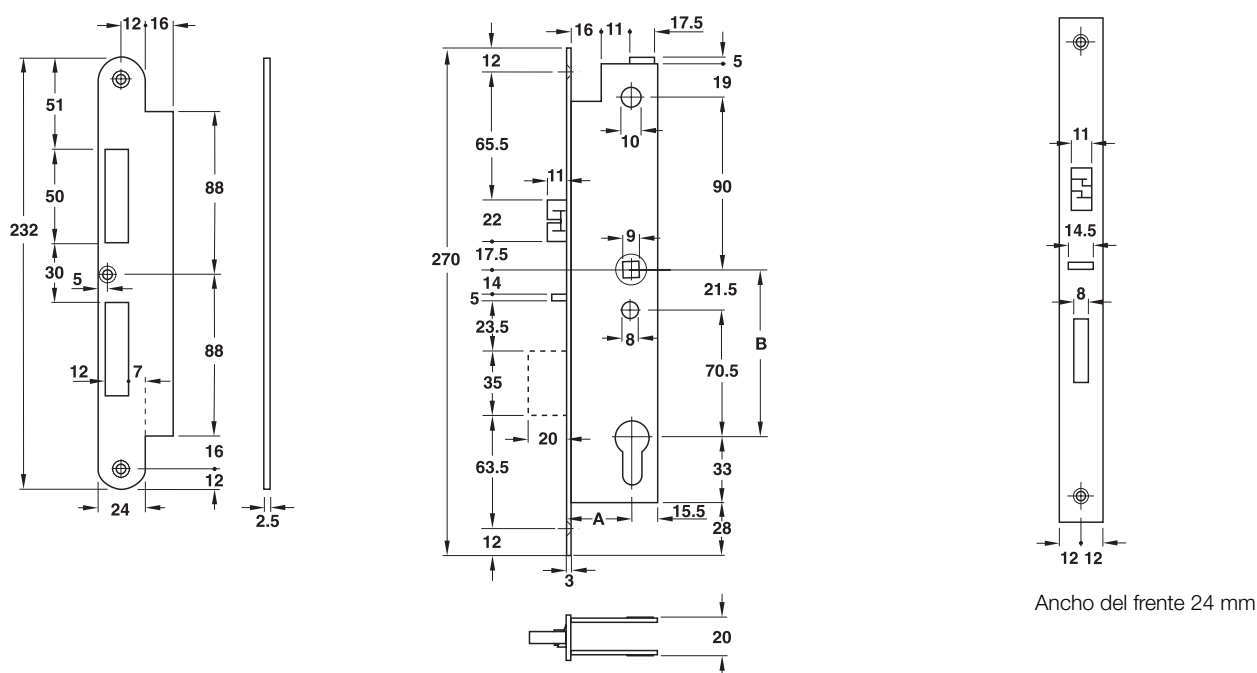
Mando externo sobre la cerradura motorizada	► Página CC 5.513
Cable de conexión	► Página CC 5.514
Contacto de puerta Reed	► Página CC 5.514
Paso del cable	► Página CC 5.515

Cerraduras de embutir motorizadas Modelo SVP 2719 

con autobloqueo



5



Función

Sistema de cerradura para el desenclavamiento dirigido, en puertas normalmente cerradas por razones de cobertura por la compañía aseguradora, por medio de un sistema de control de accesos cierre relevante por razones de cobertura por la compañía aseguradora por medio del bloqueo completo de la puerta entre un paso autorizado autobloqueo maniobrado con el contacto de escape, también en caso de un apagón de corriente
 Función "abierto permanente" (no aplicar en puertas de protección contra fuego y humo).
 Desbloqueo antipánico: paso libre por medio de accionamiento de la manilla desde el interior (salida de emergencia)

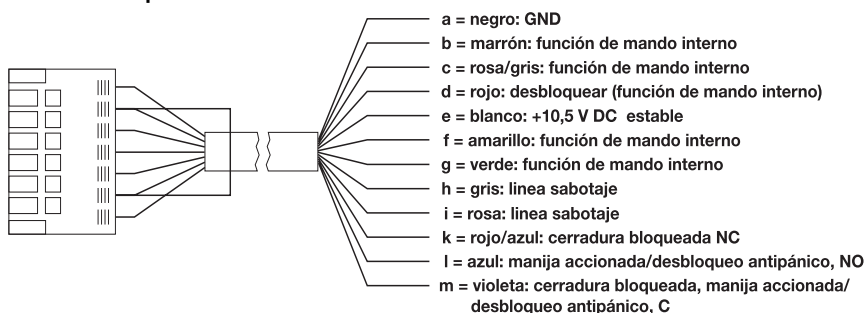
EGH-C 2007 HES, 06/07; Medidas sin compromiso. Nos reservamos el derecho a introducir cambios en la fabricación

- **Ámbito de aplicaciones:** para puertas metálicas con marco de perfil
- **Utilizable para:** acabados para puertas de protección contra fuego y humo, aplicación en salidas de emergencia y de socorro, sistema de cierre electrónico Dialock
- **Material:** frente: acero inox. (calidad 1.4301), cerradero de chapa: acero inox. (calidad 1.4016), resbalón, palanca, caja de la cerradura y cuadradillo: acero
- **Superficie:** frente y cerradero de chapa: mate, resbalón y palanca: cromado, caja de la cerradura y cuadradillo: zincada
- **Tipo de cierre:** para bombillo
- **Palanca:** 1 vuelta
- **Modelo ó acabado:** accionamiento por medio de palanca con muletilla, desbloqueo antipánico, funcionamiento con unidad de mando externo sobre la cerradura motorizada, protección por medio de un contacto de escape
- **Frente:** redondo
- **Cuadradillo:** 9 mm
- **Distancia B:** 92 mm
- **Conexión:** 12 V \pm 10 % a tensión continua estable
- **Pico de corriente en el momento del arranque:** 1 A
- **Corriente de reposo:** aprox. 65 mA
- **Capacidad de carga del contacto:** 24 V con 0,1 A, microconmutador interno (tensión continua/alterna)
- **Norma:** está sujeto a la vigilancia por parte de otros, conforme con el reglamento para la construcción tipo A



5

Orden de ocupación de la conexión



Ancho del frente mm	Tope	Acero inox. mate
Entrada A 35 mm		
24	aplicable para DIN izquierda y DIN derecha	912.01.000

Volumen de suministro

- 1 Cerradura de embutir motorizada
- 1 Cerradero de chapa
- 1 Juego de material de sujeción

Indicación de pedido

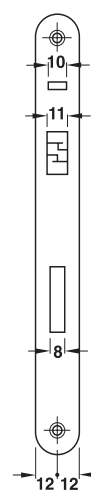
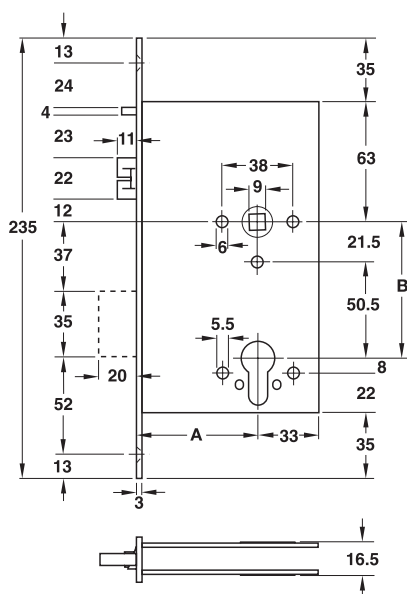
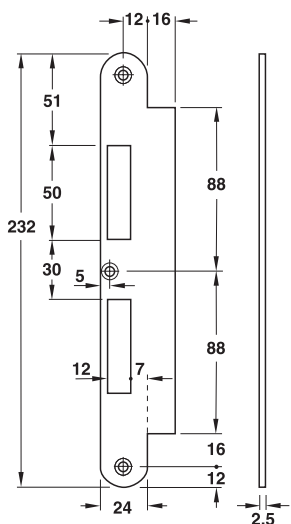
No está incluido en el volumen de suministro:
 Interior: Manilla y pasador de recambio: 9 mm, pasante
 Exterior: pomo fijo
 Escudos y rosetas
 Por favor, pedir por separado.

Mando externo sobre la cerradura motorizada	► Página CC 5.513
Cable de conexión	► Página CC 5.514
Contacto de puerta Reed	► Página CC 5.514
Paso del cable	► Página CC 5.515

Cerradura de embutir motorizada, embragada eléctricamente

Modelos SVP 6275 A/6278 A, SVP 6276 A/6277 A F

con autobloqueo y control eléctrico sobre la actuación de la manilla



Ancho del frente 24 mm para puertas sin rebaje/galce

Función

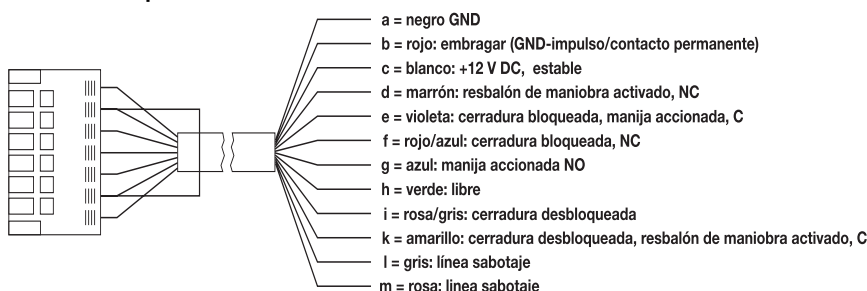
Sistema de cerradura para el desenclavamiento dirigido, en puertas normalmente cerradas por razones de cobertura por la compañía aseguradora, por medio de un sistema de control de accesos
 cierre relevante por razones de cobertura por la compañía aseguradora por medio del bloqueo completo de la puerta entre un paso autorizado
 Bloqueo y retención del resbalón, a través de una pretensión del resorte después de cerrar la puerta
 Función de "abierto permanente", posible embragado permanente de la manilla exterior
 Desbloqueo antipánico: paso libre por medio de accionamiento de la manilla desde el interior (salida de emergencia)
 Acabado con corriente de trabajo: Manilla exterior desembragada sin corriente eléctrica

- **Ámbito de aplicaciones:** para puertas de madera ó de metal, sin rebaje
- **Utilizable para:** acabados para puertas de protección contra fuego y humo, aplicación en salidas de emergencia y de socorro, sistema de cierre electrónico Dialock
- **Material:** frente: acero inox. (calidad 1.4301), cerradero de chapa: acero inox. (calidad 1.4016), resbalón, palanca, caja de la cerradura y cuadradillo: acero
- **Superficie:** frente y cerradero de chapa: mate, resbalón y palanca: cromado, caja de la cerradura y cuadradillo: zincada
- **Tipo de cierre:** preparado para bombillo de perfil
- **Palanca:** 1 vuelta
- **Modelo ó acabado:** accionamiento por medio de palanca con muletilla, desbloqueo antipánico, funcionamiento con una fuente de alimentación externa, manilla exterior embragable
- **Frente:** redondo
- **Cuadradillo:** dividido por la mitad, 9 mm
- **Distancia B:** 72 mm
- **Conexión:** 12 V \pm 10 % a tensión continua estable
- **Capacidad de carga del contacto:** 24 V con 0,1 A, microconmutador interno (tensión continua/alterna)
- **Norma:** medidas exteriores según DIN 18251, está sujeto a la vigilancia por parte de otros, conforme con el reglamento para la construcción tipo A
- **Absorción de corriente con 12 V DC:** 0,4 A



5

Orden de ocupación de la conexión



Ancho del frente mm	Tope	Acero inox. mate
Entrada A 65 mm		
24	aplicable para DIN izquierda hacia adentro y DIN derecha hacia afuera	912.01.005
	aplicable para DIN izquierda hacia afuera y DIN derecha hacia adentro	912.01.006

Volumen de suministro


- 1 Cerradura de embutir motorizada
- 1 Cerradero de chapa
- 1 Juego de material de sujeción

Indicación de pedido

No está incluido en el volumen de suministro:
 Interior: Manilla y pasador de sección cuadrada: 9 mm, dividido
 Exterior: Manilla
 Escudos y rosetas
 Por favor, pedir por separado.

Cable de conexión	► Página CC 5.514
Contacto de puerta Reed	► Página CC 5.514
Paso del cable	► Página CC 5.515

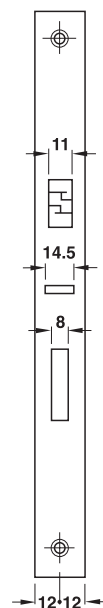
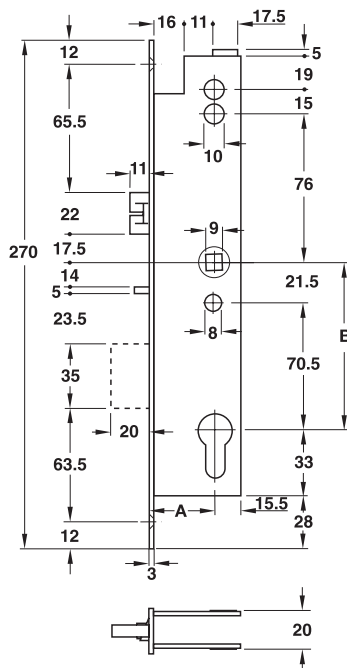
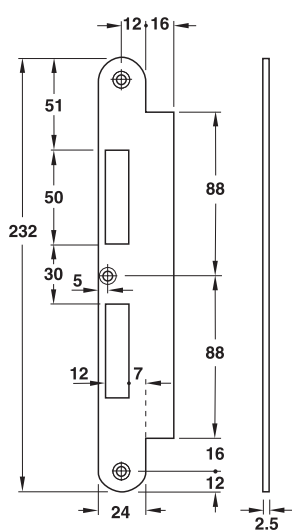
Cerradura de embutir motorizada, embragada eléctricamente

Modelos SVP 6710 A, SVP 6719 A 

con autobloqueo y control eléctrico sobre la actuación de la manilla



5



Ancho del frente 24 mm

Función

Sistema de cerradura para el desenclavamiento dirigido, en puertas normalmente cerradas por razones de cobertura por la compañía aseguradora, por medio de un sistema de control de accesos
 cierre relevante por razones de cobertura por la compañía aseguradora, por medio del bloqueo completo de la puerta entre un paso autorizado
 Bloqueo y retención del resbalón, a través de una pretensión del resorte después de cerrar la puerta
 Función "abierto permanente"
 posible embragado permanente de la manilla exterior
 Desbloqueo antipánico: paso libre por medio de accionamiento de la manilla desde el interior (salida de emergencia)
 Acabado con corriente de trabajo: Manilla exterior desembragada sin corriente eléctrica

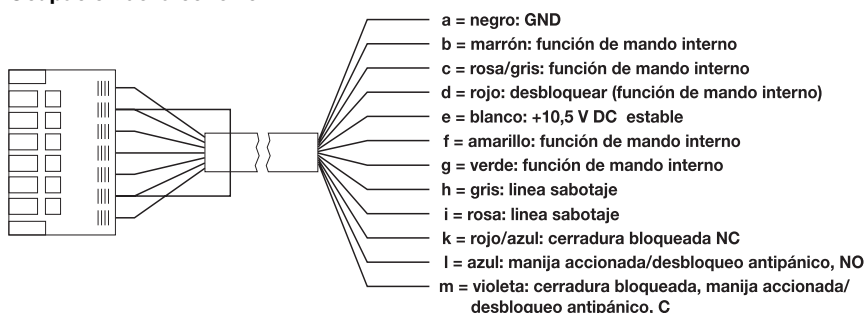
EGH-C 2007 HES, 06/07; Medidas sin compromiso. Nos reservamos el derecho a introducir cambios en la fabricación

- **Ámbito de aplicaciones:** para puertas metálicas con marco de perfil
- **Utilizable para:** acabados para puertas de protección contra fuego y humo, aplicación en salidas de emergencia y de socorro, sistema de cierre electrónico Dialock
- **Material:** frente: acero inox. (calidad 1.4301), cerradero de chapa: acero inox. (calidad 1.4016), resbalón, palanca, caja de la cerradura y cuadradillo: acero
- **Superficie:** frente y cerradero de chapa: mate, resbalón y palanca: cromado, caja de la cerradura y cuadradillo: zincada
- **Tipo de cierre:** para bombillo
- **Palanca:** 1 vuelta
- **Modelo ó acabado:** accionamiento por medio de palanca con muletilla, Desbloqueo antipánico, funcionamiento con una fuente de alimentación externa, manilla exterior embragable
- **Frente:** redondo
- **Cuadradillo:** dividido por la mitad, 9 mm
- **Distancia B:** 92 mm
- **Conexión:** 12 V \pm 10 % a tensión continua estable
- **Capacidad de carga del contacto:** 24 V con 0,1 A, microconmutador interno (tensión continua/alterna)
- **Norma:** está sujeto a la vigilancia por parte de otros, conforme con el reglamento para la construcción tipo A
- **Absorción de corriente con 12 V DC:** 0,4 A

Ocupación de la conexión



5



Ancho del frente mm	Tope	Acero inox. mate
Entrada A 35 mm		
24	aplicable para DIN izquierda hacia adentro y DIN derecha hacia afuera	912.01.010
	aplicable para DIN izquierda hacia afuera y DIN derecha hacia adentro	912.01.009

Volumen de suministro

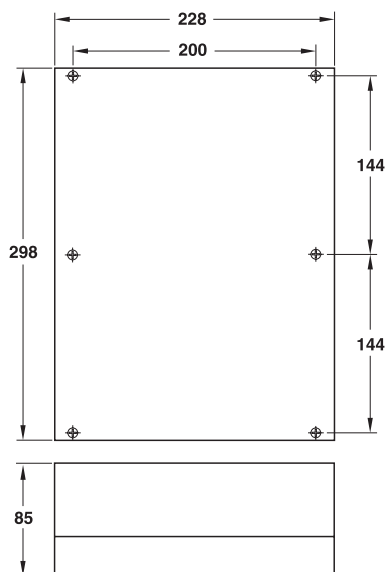
- 1 Cerradura de embutir motorizada
- 1 Cerradero de chapa
- 1 Juego de material de sujeción

Indicación de pedido

No está incluido en el volumen de suministro:
 Interior: Manilla y pasador de recambio: 9 mm, dividido
 Exterior: Manilla
 Escudos y rosetas
 Por favor, pedir por separado.

Cable de conexión	► Página CC 5.514
Contacto de puerta Reed	► Página CC 5.514
Paso del cable	► Página CC 5.515

**Unidad de mando de la cerradura motorizada de Dialock con pieza de conexión a red.
Modelo SVP-S-24**



- **Función:** Unidad de mando SVP-S para la cerradura motorizada en tarjeta electrónica para el funcionamiento de las cerraduras antipánico motorizadas SVP 2000, para una alta protección contra la manipulación (bloqueo automático en caso de un apagón de corriente, a través de un contacto de escape, integración de un contacto Reed TK externo en la función de maniobra del resbalón), tiempo de desbloqueo ajustable, a través de un potenciómetro (1 - 15 seg), diodos luminosos de estado, para anomalía, sabotaje y funcionamiento, parámetros de función elegibles, a través de un conmutador DIL, desbloqueo, a través de impulso, con un contacto de cierre de libre potencial, "abierto permanente" (deconexión del autobloqueo, por ejemplo para el funcionamiento por el día), mientras que el contacto se mantenga cerrado. señales para "desbloqueado", "bloqueado", "puerta abierta/cerrada", "manilla pulsada/desbloqueo antipánico", se encuentran disponibles, libre de potencial, en la regleta de bornes. regleta de bornes quitable.
- **Modelo ó acabado:** montado en la carcasa de plástico con pieza de la red RZ-S 01

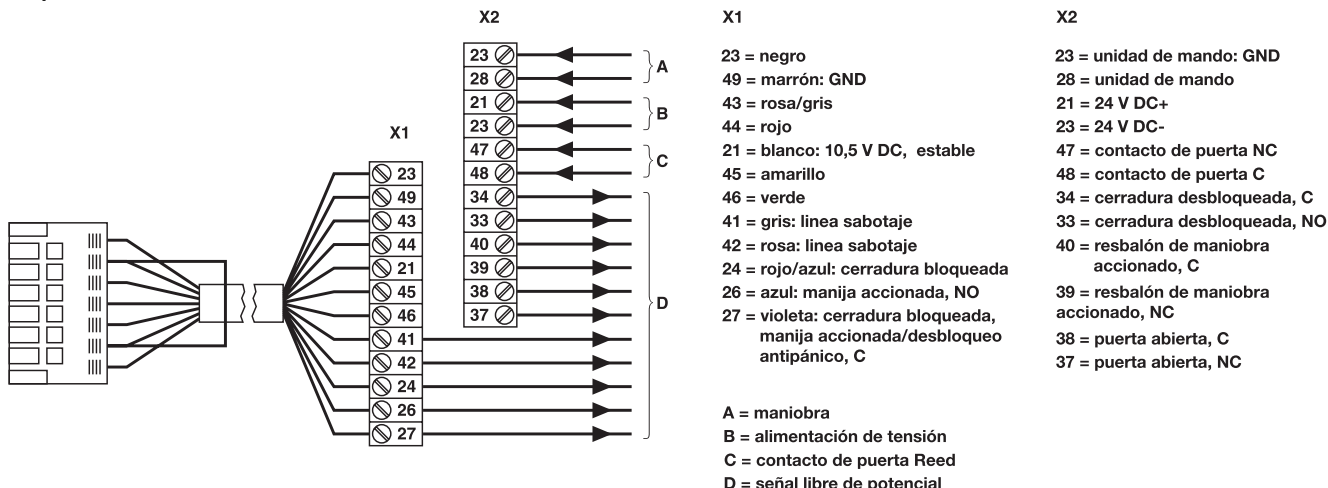
Datos técnicos

Unidad de mando de la cerradura motorizada	Alimentación de tensión	24 V DC, 12 V DC y 12 V AC, respectivamente
	Pico de corriente en el momento del arranque	1 A
	Corriente en reposo	Aprox. 65 mA
	Capacidad de carga del contacto	12 V DC, 125 mA, 1,5 W
Pieza de la red RZ-S 01	Alimentación de tensión	230 V AC ±10 %
	Medidas (A x A x P)	300 x 230 x 85 mm
	Tipo de protección	IP 54

Indicación:

La función de "abierto permanente" en la aplicación con SVP 2000, no se puede utilizar en puertas de protección contra fuego y humo, ya que no se garantiza que la puerta se mantenga cerrada en caso de incendio.

Esquema de conexión



Material	Superficie	N.º de ref.
Plástico	blanco	912.02.000

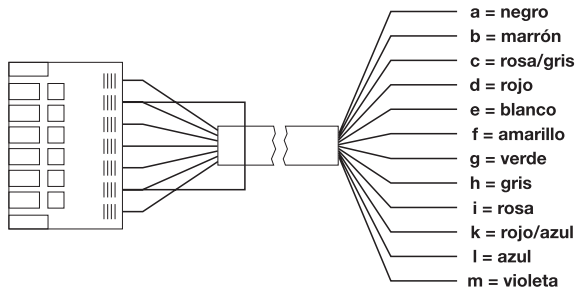
Cable de conexión Modelo SVP-A-1000



- Utilizable para: sistema de cierre electrónico Dialock
- Modelo ó acabado: 12 hilos, altamente flexible, acoplamiento fragmentado por un lado, para garantizar una polaridad correcta en la conexión con la cerradura
- Diámetro: cable 6,5 mm
- Largo del cable: 10 m

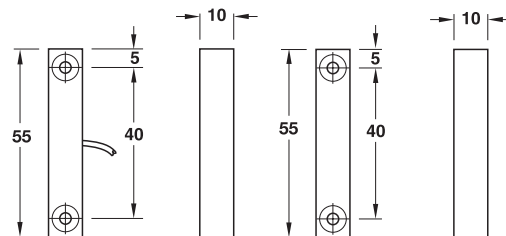


Ocupación de la conexión



Superficie	N.º de ref.
gris	912.02.003

Contacto de puerta Reed Modelos TK 210, 203

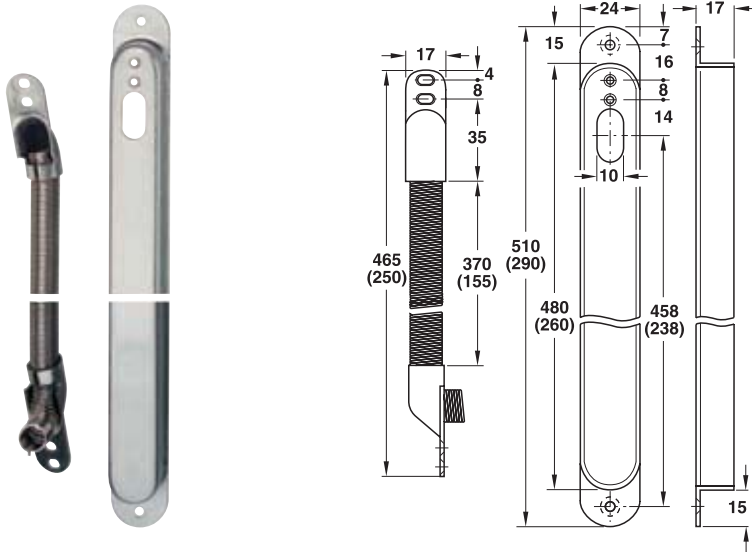


- Ámbito de aplicaciones: para atornillar en puertas de madera ó de metal
- Utilizable para: sistema de cierre electrónico Dialock, captación de la información de puerta cerrada
- Modelo ó acabado: Contacto de reposo NC
- Tensión: 42 V
- Corriente alterna: ≤0,5 A
- Largo del cable: 4 m
- Distancia de la conexión ≤10 mm
- Volumen de suministro: con material de sujeción

Material	Superficie	N.º de ref.
Plástico	blanco TK 210	912.02.001
	marrón TK 203	912.02.002

EGH-C 2007 HES; 06/07; Medidas sin compromiso. Nos reservamos el derecho a introducir cambios en la fabricación

Paso del cable Modelos KUE 260, 480



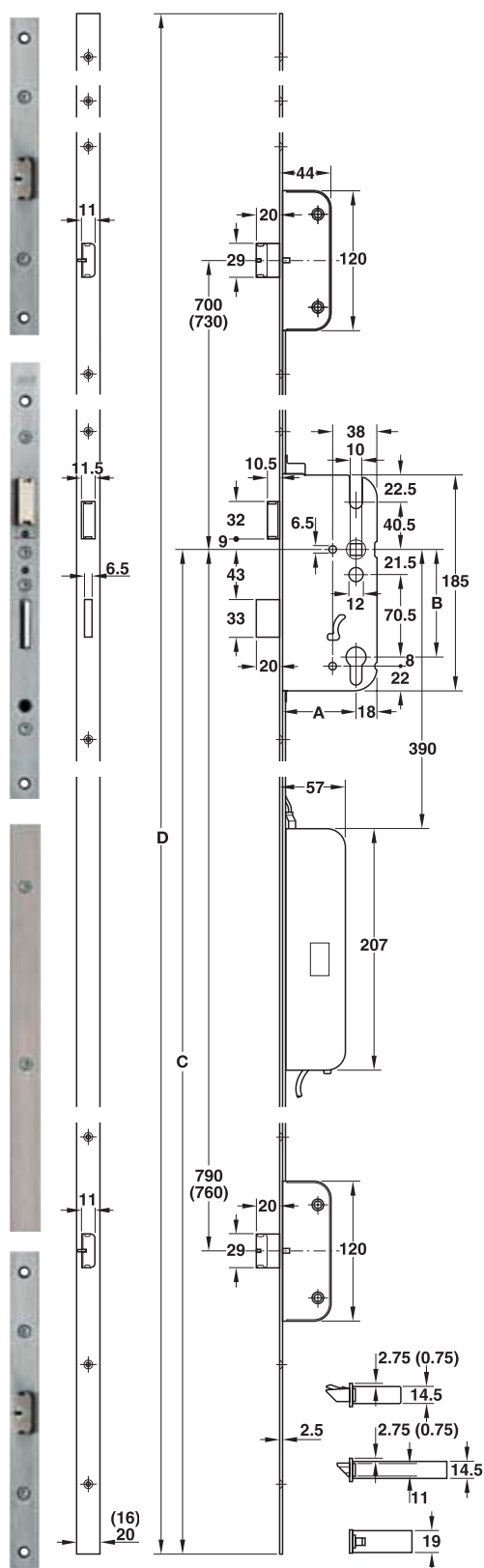
- Función: para garantizar cables sin daños y para garantizar la protección contra sabotaje
- Ámbito de aplicaciones: para la entrada de cable flexible hasta Ø 8 mm
- Utilizable para: sistema de cierre electrónico Dialock
- Montaje: oculto
- Punto de giro: bisagra ≤18/36 mm
- Angulo de apertura: KUE 260 110°/KUE 480: 180°

Material	Superficie	KUE 260 Manguera en espiral 155 mm	KUE 480 Manguera en espiral 370 mm
Acero inox .	mate	912.02.009	912.02.010

Volumen de suministro

- 1 Manguera en espiral
- 1 Caja de alojamiento

Modelo Secury Automatic A con 2 resbalones automáticos



GAEB

5

- **Ámbito de aplicaciones:** para puertas de madera con rebaje/galce, apropiado para el sistema de cierre electrónico Dialock
- **Material:** frente: acero ó acero inox., resbalón automático y palanca: zinc inyectado con un núcleo de acero templado, resbalón y nueca: fundición de zinc inyectado, caja de cerradura: acero
- **Superficie:** frente: ferGUard*plata ó mate
- **Modelo ó acabado:** verificado conforme con la norma VdS directrices 2292 clase A, accionamiento por medio de palanca con muletilla, con resbalón y palanca, de una vuelta aplicable para DIN izquierda y DIN derecha para bombillo
- **Tope:** 12 V AC 50 Hz, 12 V DC
- **Tensión nominal:** ≤ 1 A
- **Absorción de corriente:** IP 40
- **Tipo de protección:** con 2 palancas automáticas, que en el momento del cierre de la puerta se bloquean anticipadamente de forma automática

Datos técnicos

Entrada mm	A	35 – 45	55 – 80
Distancia mm	B	92	92
Altura de la manilla mm	C	1020	1050
Longitud del frente mm	D	2285	2285
Ancho del frente	–	16	16/20
Cuadradillo mm	–	10	10

Funciones de apertura y cierre

Bloqueo automático:

Los resbalones automáticos, se bloquean anticipadamente de forma automática en el momento del cierre de la puerta.

Desbloqueo automático (motorizado):

desde el interior: por medio de un pulsador, por ejemplo portero automático. Resbalón y resbalón automático se retiran simultáneamente.

desde el exterior: por medio del sistema electrónico de cierre Dialock acción mecánica (siempre es posible):

desde el interior: por medio de acción de la manilla, desde el exterior: con la llave.

Indicación:

Por favor, obtengan indicaciones más concretas sobre cajas de cerradura en las páginas informativas del catálogo de Häfele para la construcción y proyectos de construcción.

Medida de entrada A mm	Ancho del frente mm	Acero inox mate	Acero ferGUard* plateado
35	16	911.49.068	–
40		911.49.069	–
45		911.49.070	–
55		911.49.071	–
65	20	–	911.49.092
55		911.49.065	–
65		911.49.066	911.49.113
80		911.49.067	–

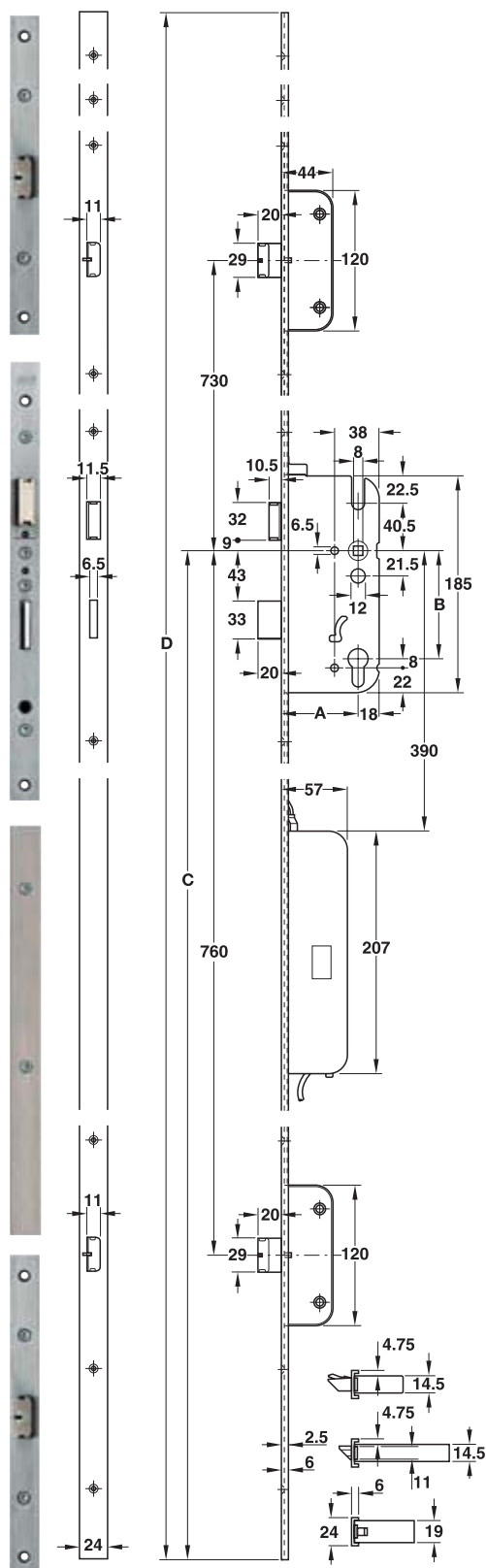
Volumen de suministro

- 1 Bloqueo múltiple ó multipunto
- 1 Cable de conexión de aprox. 6 m con clavija y terminales de contera redonda
- 1 Clavija con terminales de contera redonda

Caja de cierre	► Página CC 5.518
Cerraderos	► Página CC 5.519
Protección del lado de las bisagras	► Página CC 5.522
Abridor eléctrico y piezas de sustitución	► Página CC 5.523
Paso del cable	► Página CC 5.529

EGH-C 2007 HES; 06/07; Medidas sin compromiso. Nos reservamos el derecho a introducir cambios en la fabricación

Modelo Secury Automatic A con 2 resbalones automáticos



- **Ámbito de aplicaciones:** para puertas con rebaje/galce, metálicas y de PVC, apropiado para el sistema de cierre electrónico Dialock
- **Material:** frente: acero inox., resbalón automático y palanca: zinc inyectado con un núcleo de acero templado, resbalón y nueca: fundición de zinc inyectado, caja de cerradura: acero
- **Superficie:** frente: mate
- **Modelo ó acabado:** verificado conforme con la norma VdS directrices 2292 clase A, accionamiento por medio de palanca con muletilla, con resbalón y palanca, de una vuelta aplicable para DIN izquierda y DIN derecha para bombillo
- **Tensión nominal:** 12 V AC 50 Hz, 12 V DC
- **Absorción de corriente:** ≤ 1 A
- **Tipo de protección:** IP 40
- con 2 palancas automáticas, que en el momento del cierre de la puerta se bloquean anticipadamente

Datos técnicos

Entrada mm	A	35 – 45
Distancia mm	B	92
Altura de la manilla mm	C	1020
Longitud del frente mm	D	2285
Ancho del frente	–	24
Cuadradillo mm	–	8

Funciones de apertura y cierre

Bloqueo automático:

Los resbalones automáticos, se bloquean anticipadamente de forma automática en el momento del cierre de la puerta.

Desbloqueo automático (motorizado):

desde el interior: por medio de un pulsador, por ejemplo portero automático. Resbalón y resbalón automático se retiran simultáneamente.
 desde el exterior: por medio del sistema electrónico de cierre Dialock acción mecánica (siempre es posible):
 desde el interior: por medio de acción de la manilla,
 desde el exterior: con la llave.

Indicación:

Por favor, obtengan indicaciones más concretas sobre cajas de cerradura en las páginas informativas del catálogo de Hafele para la construcción y proyectos de construcción.

Medida de entrada A mm	Ancho del frente mm	
35	24	911.49.073
40	24	911.49.074
45	24	911.49.075

Volumen de suministro

- 1 Bloqueo múltiple ó multipunto
- 1 Cable de conexión de aprox. 6 m con clavija y terminales de contera redonda
- 1 Clavija con terminales de contera redonda

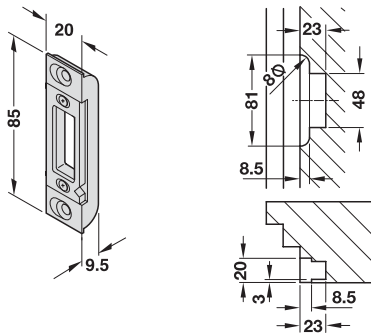
Caja de cierre	► Página CC 5.518
Cerraderos	► Página CC 5.519
Protección del lado de las bisagras	► Página CC 5.522
Abridor eléctrico y piezas de sustitución	► Página CC 5.523
Paso del cable	► Página CC 5.529



5

Placa de cierre

para resbalón automático ó palanca maciza

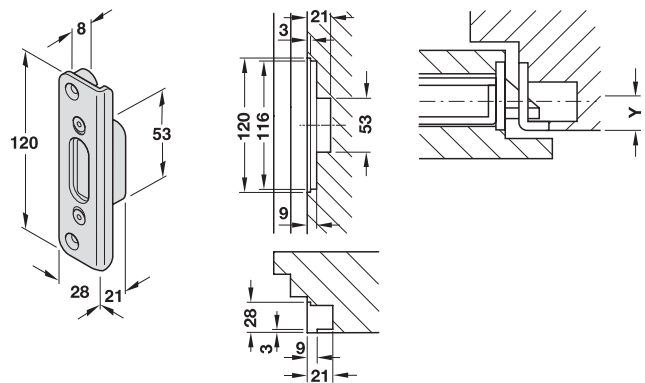


- **Ámbito de aplicaciones:** para bloqueos múltiples ó multipunto con Secury MR
- **Modelo ó acabado:** sin carcasa de recubrimiento, para montar en el fresado
- **Material:** fundición de zinc inyectado
- **Para frente:** 20 mm
- **Rendija de aire, en puertas rebajadas:** 4 mm
- **Presión de apriete ajustable** ±1 mm

Superficie	N.º de ref.
ferGUard*plateado	911.39.118

Placa angular de cierre

para resbalón automático ó palanca maciza, montado en posición oculta

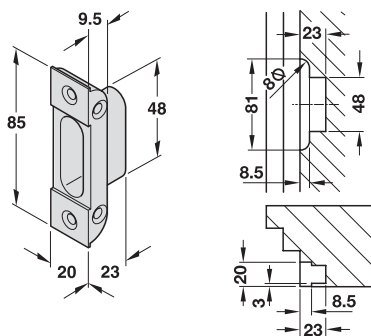


- **Ámbito de aplicaciones:** para cerraduras de bloqueo múltiple ó multipunto, Secury Automatic A y Secury MR
- **Material:** Acero
- **Para frente:** 20 mm
- **Rendija de aire, en puertas rebajadas:** 4 mm
- **Medida Y:** 13 mm
- **Presión de apriete ajustable** ±1 mm

Superficie	N.º de ref.
ferGUard*plata	911.39.417

Caja de cierre

para resbalón automático ó palanca maciza

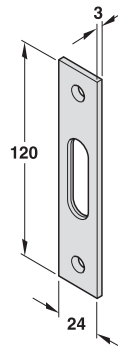


- **Ámbito de aplicaciones:** con bloqueos múltiples ó multipunto Secury Automatic y MR
- **Modelo ó acabado:** con carcasa de recubrimiento
- **Material:** fundición de zinc inyectado
- **Para frente:** 20 mm
- **Rendija de aire, en puertas rebajadas:** 4 mm
- **Presión de apriete elegible,** 0 ó +1 mm

Superficie	En paquetes de pieza	N.º de ref.
ferGUard*plateado	1 ó 40	911.39.380
niquelado mate	1 ó 20	911.39.102

Placa de cierre

para resbalón automático



- **Ámbito de aplicaciones:** para bloqueos múltiples ó multipunto Secury Automatic A
- **Material:** Acero inox.
- **Para frente:** 24 mm
- **Rendija de aire entre la ensambladura:** 12 – 14 mm

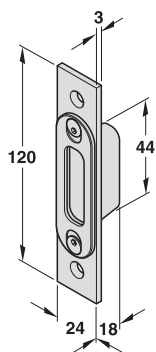
Superficie	N.º de ref.
mate	911.39.213



5

Caja de cierre

para resbalón automático

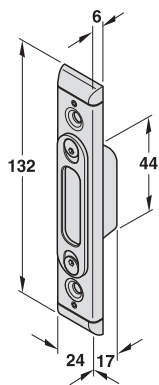


- **Ámbito de aplicaciones:** para bloqueos múltiples ó multipunto Security Automatic A
- **Modelo ó acabado:** con carcasa de recubrimiento
- **Material:** Acero inox.
- **Para frente:** 24 mm
- **Rendija de aire** entre la ensambladura: 14 – 16
- **Presión de apriete ajustable** +2 mm

Superficie	N.º de ref.
mate	911.39.214

Caja de cierre

para resbalón automático



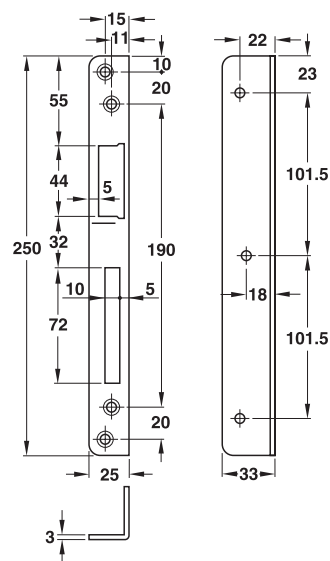
- **Ámbito de aplicaciones:** para bloqueos múltiples ó multipunto Security Automatic A
- **Modelo ó acabado:** con carcasa de recubrimiento
- **Material:** Acero inox.
- **Para frente:** 24 mm
- **Rendija de aire** entre la ensambladura: 17 – 19 mm
- **Presión de apriete ajustable** +2 mm

Superficie	N.º de ref.
mate	911.39.215

Cerradero angular de seguridad



DIN izquierda



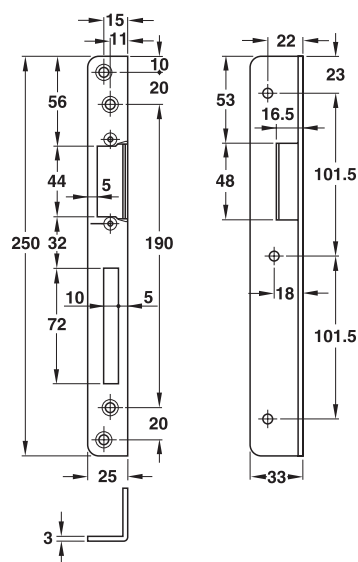
- **Ámbito de aplicaciones:** para bloqueo múltiple Security, para puertas rebajadas de madera
- **Material:** Acero
- **Para frente:** 20 mm
- **Rendija de aire, en** puertas rebajadas: 4 mm

Superficie	DIN izquierda	DIN derecha
ferGUard*plateado	911.39.391	911.39.392

Cerradero angular de seguridad



DIN izquierda



- **Ámbito de aplicaciones:** para bloqueo múltiple Security, para puertas rebajadas de madera
- **Modelo ó acabado:** preparado para abridor eléctrico y piezas de sustitución
- **Material:** Acero
- **Para frente:** 20 mm
- **Rendija de aire, en** puertas rebajadas: 4 mm

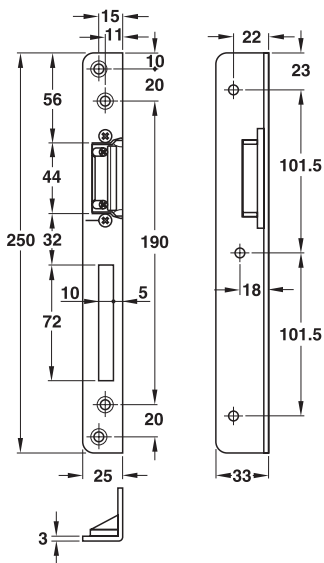
Superficie	DIN izquierda	DIN derecha
ferGUard*plateado	911.39.393	911.39.394



Cerradero angular de seguridad



DIN
izquierda



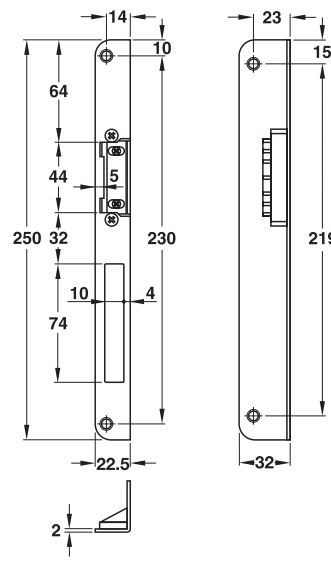
- Ámbito de aplicaciones: para bloqueo múltiple Security, para puertas rebajadas de madera
- Para frente: 20 mm
- Rendija de aire, en 4 mm
- Con pieza de sustitución

Material	Superficie	DIN izquierda	DIN derecha
Acero	ferGUard*plata	911.39.395	911.39.396
Acero inox	mate	911.39.170	911.39.171

Cerradero angular de chapa



DIN
izquierda



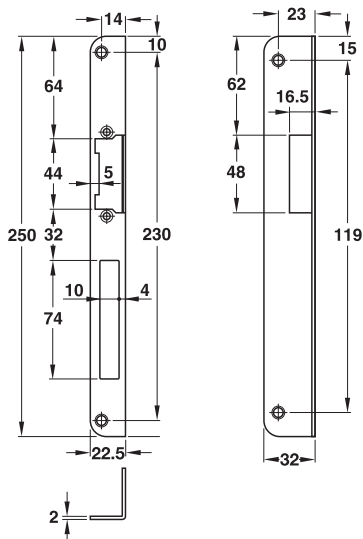
- Ámbito de aplicaciones: para bloqueo múltiple Security, para puertas rebajadas de madera
- Material: Acero
- Para frente: 16 mm
- Rendija de aire, en 4 mm
- Con pieza de sustitución, ajustable en 3 mm

Superficie	DIN izquierda	DIN derecha
ferGUard*plata	911.39.399	911.39.400

Cerradero angular de chapa



DIN
izquierda



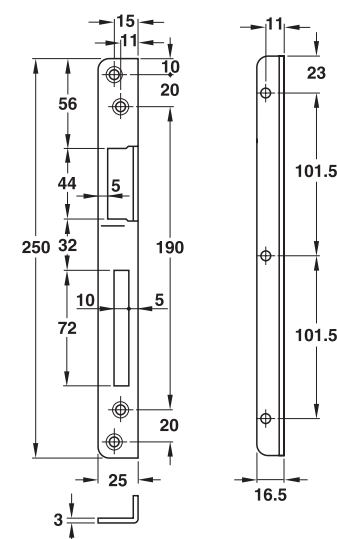
- Ámbito de aplicaciones: para bloqueo múltiple Security, para puertas rebajadas de madera
- Modelo ó acabado: preparado para abridor eléctrico y piezas de sustitución
- Material: Acero
- Para frente: 16 mm
- Rendija de aire, en 4 mm
- Con pieza de sustitución

Superficie	DIN izquierda	DIN derecha
ferGUard*plata	911.39.397	911.39.398

Cerradero angular de chapa



DIN
izquierda



- Ámbito de aplicaciones: para bloqueo múltiple Security, para puertas rebajadas de madera
- Material: Acero
- Para frente: 20 mm
- Rendija de aire, en 4 mm
- Con pieza de sustitución

Superficie	DIN izquierda	DIN derecha
ferGUard*plata	911.39.401	911.39.402

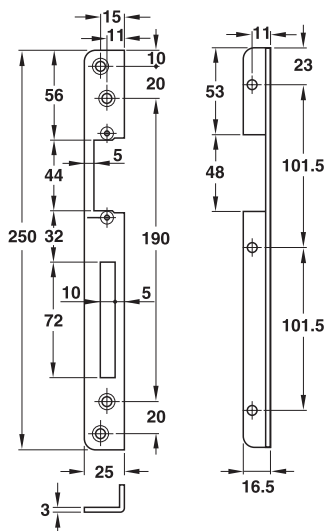
EGH-C 2007 HES; 06/07; Medidas sin compromiso. Nos reservamos el derecho a introducir cambios en la fabricación



Cerradero angular de chapa



DIN
izquierda



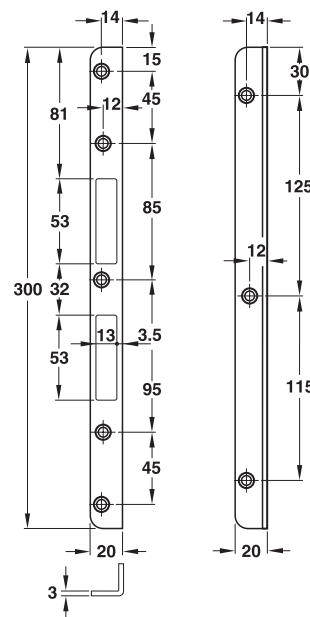
- **Ámbito de aplicaciones:** para bloqueo múltiple Security, para puertas rebajadas de madera
- **Modelo ó acabado:** preparado para abridor eléctrico y piezas de intercambio
- **Material:** Acero
- **Para frente:** 20 mm
- **Rendija de aire, en puertas rebajadas:** 4 mm

Superficie	DIN izquierda	DIN derecha
ferGUard*plata	911.39.403	911.39.404

Cerradero angular de chapa



DIN
izquierda



- **Ámbito de aplicaciones:** para bloqueo múltiple Security, para puertas de madera
- **Tope:** aplicable para DIN izquierda y DIN derecha
- **Material:** Acero
- **Para frente:** 20 mm
- **Rendija de aire, en puertas rebajadas:** 4 mm

Superficie	N.º de ref.
ferGUard*plata	911.39.407

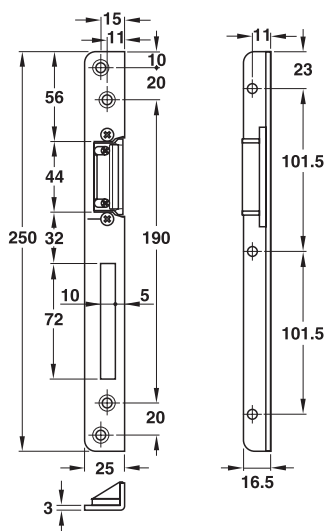


5

Cerradero angular de chapa



DIN
izquierda

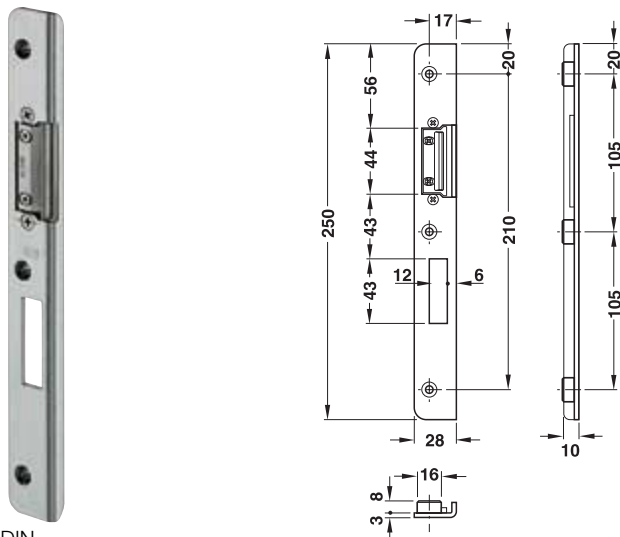


- **Ámbito de aplicaciones:** para bloqueo múltiple Security, para puertas rebajadas de madera
- **Para frente:** 20 mm
- **Rendija de aire, en puertas rebajadas:** 4 mm
- **Con pieza de sustitución, ajustable en 3 mm**

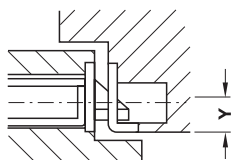
Material	Superficie	DIN izquierda	DIN derecha
Acero inox	mate	911.39.160	911.39.161
Acero	ferGUard*plata	911.39.405	911.39.406

EGH-C 2007 HES, 06/07; Medidas sin compromiso. Nos reservamos el derecho a introducir cambios en la fabricación

Cerradero angular de chapa



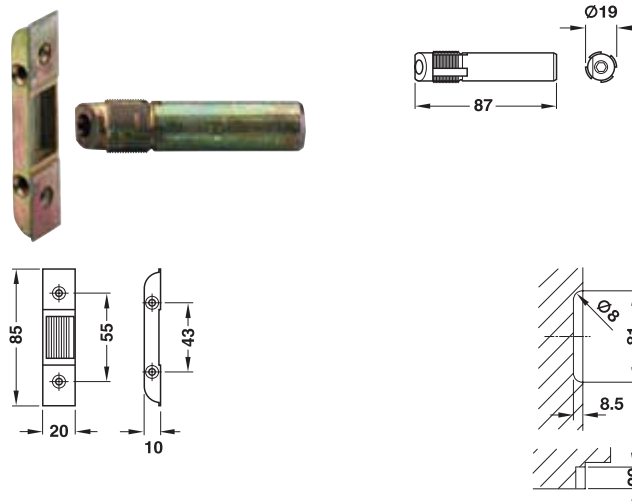
DIN
izquierda



- **Ámbito de aplicaciones:** para bloqueo múltiple Security, para puertas rebajadas de madera
- **Material:** Acero
- **Para frente:** 20 mm
- **Rendija de aire, en puertas rebajadas:** 4 mm
- **Medida Y:** 13 mm
- **Con pieza de sustitución, montado en posición oculta y ajustable en 3 mm**

Superficie	DIN izquierda	DIN derecha
ferGUard*plata	911.39.422	911.39.423

Protección para el lado de las bisagras



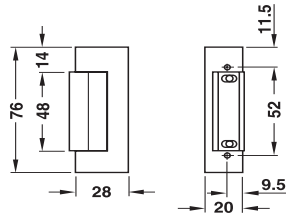
- **Ámbito de aplicaciones:** para evitar, alzar la puerta por el lado de las bisagras, para bloqueo múltiple Security
- **Material:** Acero
- **Modelo ó acabado:** ajustable en continuo
- **Tope:** aplicable para DIN izquierda y DIN derecha
- **Rendija de aire, en puertas rebajadas:** 4 mm
- **Para frente:** 20 mm

Superficie	Perno para taladro	Cuña de cierre
ferGUard*plata	911.42.003	911.42.004



5

Abridor de puerta eléctrico StarTec



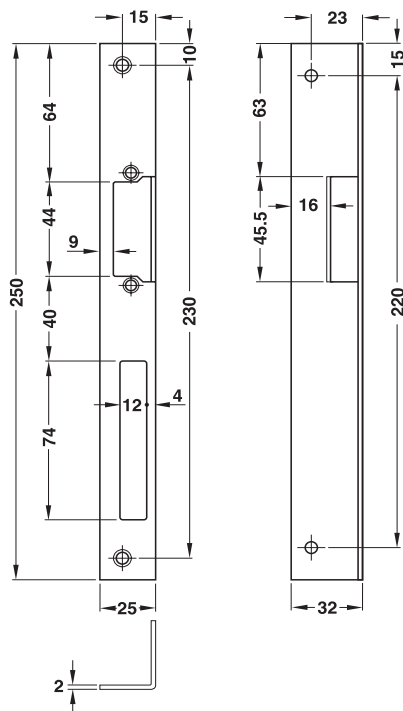
- **Ámbito de aplicaciones:** para instalar en un cerradero
- **Material:** carcasa y resbalón: fundición de zinc inyectado
- **Modelo ó acabado:** función de corriente de trabajo, con resbalón ajustable
- **Tensión:** 6 – 12 V AC/DC
- **Tolerancia de tensión:** ±15 %

	Tope	N.º de ref.
Abridor de puerta eléctrico	aplicable para DIN izquierda y DIN derecha	911.68.019

Volumen de suministro

- 1 Abridor de puerta eléctrico
- 1 Juego de material de sujeción (tornillos para el cerradero M4x8)

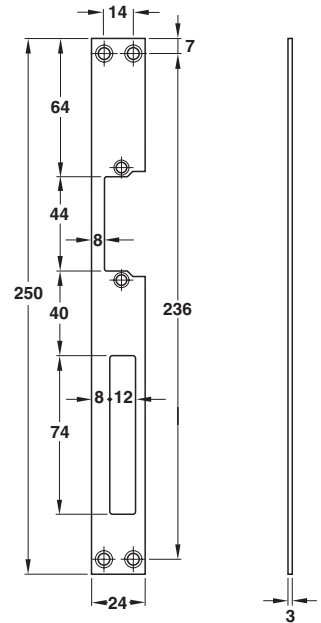
Cerradero angular StarTec



- **Ámbito de aplicaciones:** para marcos de madera, para puertas rebajadas ó ranuradas

Material	Superficie	Tope	N.º de ref.
Acero inox (calidad 1.4016)	mate	DIN izquierda	911.68.040
		DIN derecha	911.68.041

Cerradero plano StarTec

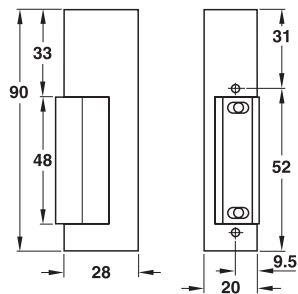


- **Ámbito de aplicaciones:** para marcos de madera ó de metal, para puertas con o sin rebaje/galce

Material	Superficie	Tope	N.º de ref.
Acero inox	mate	aplicable para DIN izquierda y DIN derecha	911.68.025



Abridor de puerta eléctrico Modelo 14.05



5

- **Ámbito de aplicaciones:** para instalar en un cerradero, apropiado para el sistema de cierre electrónico Dialock
- **Modelo ó acabado:** con servicio permanente (duración de la conexión 100%), con diodo de funcionamiento sin carga, función de corriente de trabajo, Ejecución Fafix con ajuste por encaje de 4 mm, con señal de retorno (sin Fafix)
- **Material:** carcasa: fundición de zinc inyectado, picaporte ó resbalón latón
- **Superficie:** picaporte ó resbalón níquelado

Datos técnicos

Alimentación de tensión	12 V DC
Tolerancia de tensión	11 – 13 V DC
Absorción de corriente continua	0,2 A
Resistencia	60 Ω
Tiempo de conexión	100 %

Indicación:

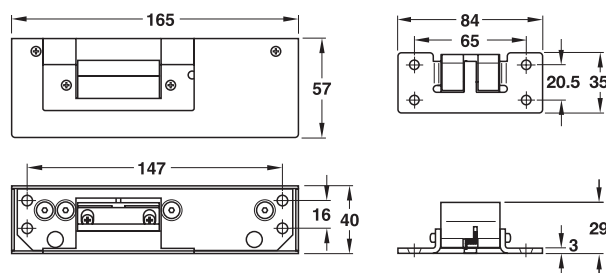
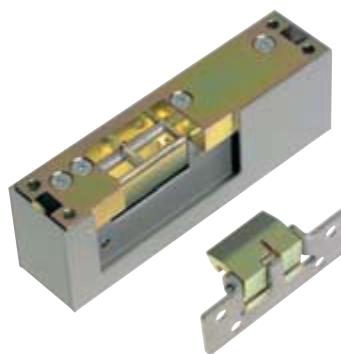
Accionar solo con fuente de alimentación de tensión continua.

Tope	Módulo	N.º de ref.
DIN izquierda	14.05	911.68.106
DIN derecha	14.05	911.68.107

Indicación de pedido

Material de sujeción (tornillos para el cerradero M4 x 8) incluido en el volumen de suministro.

Abridor de puerta eléctrico de seguridad Modelo 131.05 FaFix/A01



- **Ámbito de aplicaciones:** apropiado para el equipamiento en puertas de protección contra fuego y para su instalación posterior, para puertas de madera ó de metal, apropiado para el sistema de cierre electrónico Dialock
- **Modelo ó acabado:** con servicio permanente (duración de la conexión 100%), con diodo de funcionamiento sin carga, función de corriente de trabajo, Ejecución Fafix con ajuste por encaje de 4 mm
- **Material:** carcasa: acero inox.
- **Superficie:** carcasa: mate
- **Montaje:** carcasa de montar para instalar en marco de la puerta

Datos técnicos

Alimentación de tensión	12 V DC
Tolerancia de tensión	11 – 13 V DC
Absorción de corriente continua	0,29 A
Resistencia	42 Ω
Tiempo de conexión	100 %

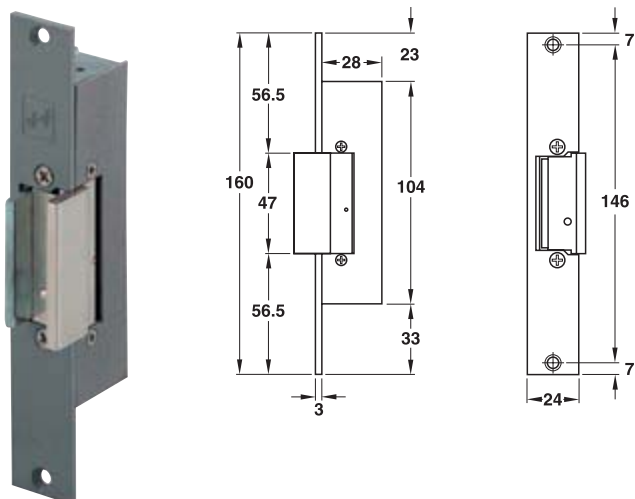
Indicación:

Accionar solo con fuente de alimentación de tensión continua.

Tope	Módulo	N.º de ref.
aplicable para DIN izquierda y DIN derecha	131.05 FaFix/A01	911.68.064

EGH-C 2007 HES; 06/07; Medidas sin compromiso. Nos reservamos el derecho a introducir cambios en la fabricación

Abridor de puerta eléctrico Modelo 914,05



- **Ámbito de aplicaciones:** para espesor de cristal 12 mm, apropiado para el sistema de cierre electrónico Dialock
- **Modelo ó acabado:** con servicio permanente (duración de la conexión 100%), con diodo de funcionamiento sin carga, función de corriente de trabajo
- **Material:** resbalón del abridor de puerta: latón
- **Superficie:** carcasa: barniz gris, resbalón del abridor de puerta: niquelado
- **Tope:** aplicable para DIN izquierda y DIN derecha

Datos técnicos

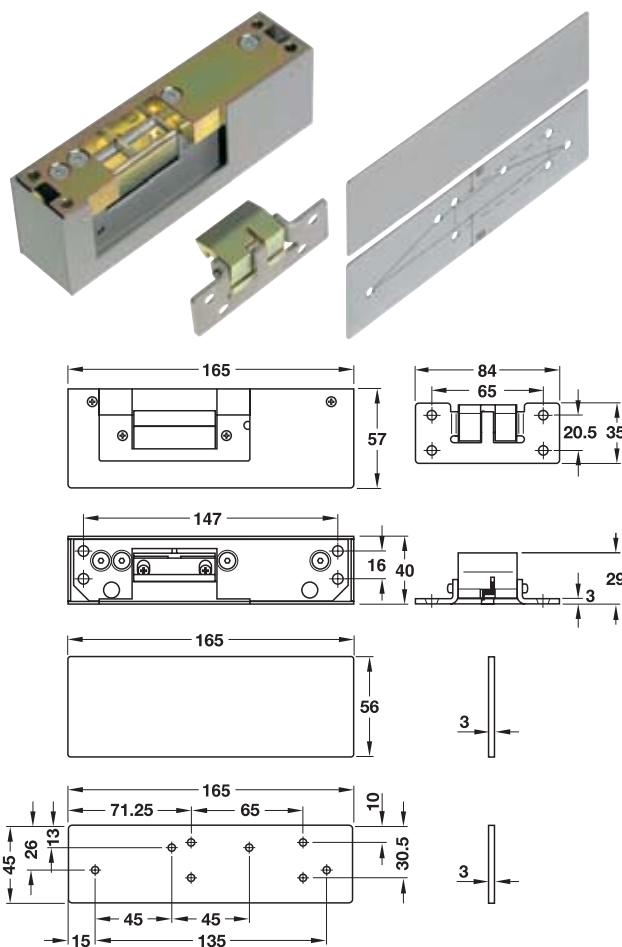
Alimentación de tensión	12 V DC
Tolerancia de tensión	11 – 13 V DC
Absorción de corriente continua	0,2 A
Resistencia	60 Ω
Tiempo de conexión	100 %

Indicación:

Accionar solo con fuente de alimentación de tensión continua.

Tope	Módulo	N.º de ref.
aplicable para DIN izquierda y DIN derecha	914.05	911.68.042

Abridor de puerta eléctrico de seguridad Modelo 131.05 FaFix/A01/A04



- **Ámbito de aplicaciones:** apropiado para el equipamiento en puertas de protección contra fuego y para su instalación posterior, apropiado para el sistema de cierre electrónico Dialock
- **Modelo ó acabado:** con servicio permanente (duración de la conexión 100%), con diodo de funcionamiento libre, función de corriente de trabajo, Ejecución FaFix con ajuste por encaje de 4 mm
- **Material:** carcasa y contraplaca: acero inox.
- **Superficie:** carcasa y contraplaca: mate
- **Montaje:** carcasa de montar para instalar en marco de la puerta, la contrapieza y la contraplaca se pegan , por ejemplo con pegamento de dos componentes con una resistencia a la tracción mínima de 30/Ncm2 para uniones de cristal con metal)

Datos técnicos

Alimentación de tensión	12 V DC
Tolerancia de tensión	11 – 13 V DC
Absorción de corriente continua	0,29 A
Resistencia	42 Ω
Tiempo de conexión	100 %

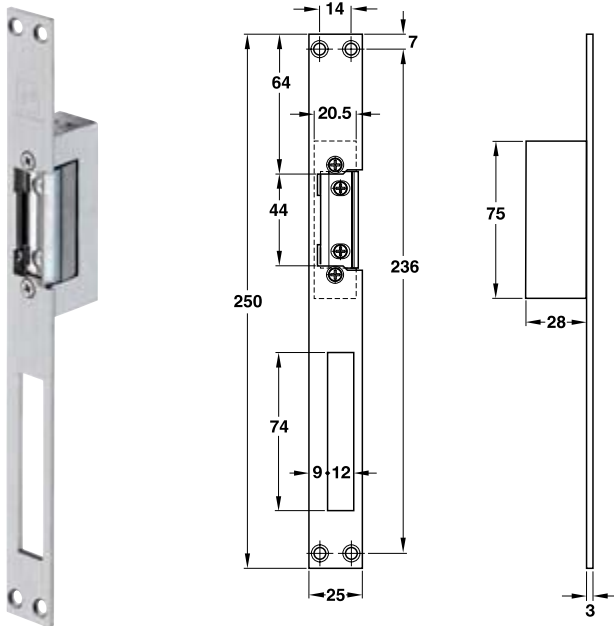
Indicación:

Accionar solo con fuente de alimentación de tensión continua.

Tope	Módulo	N.º de ref.
aplicable para DIN izquierda y DIN derecha	131.05 FaFix/A01/A04	911.68.066



Abridor de puerta eléctrico Modelo 111U



5

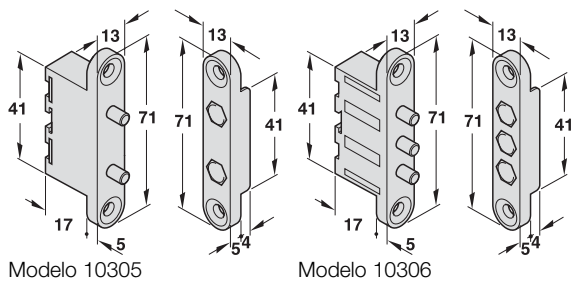
- **Ámbito de aplicaciones:** apropiado para instalar en puertas RD y en instalaciones ZK
- **Material:** carcada, resbalón y pieza para atornillar: fundición de zinc inyectado
- **Modelo ó acabado:** función de corriente de trabajo, con resbalón de canto redondo, con resbalón Fafix, ajustable y fijo, con eliminación de perturbaciones por medio de un diodo supresor
- **Tensión:** 22 – 42 V AC/DC
- **Absorción de corriente continua:** en 24 V: 0,141 A en funcionamiento DC, 0,24 A en funcionamiento AC
- **Resistencia:** 172 Ω

Tope	Módulo	N.º de ref.
aplicable para DIN izquierda y DIN derecha	111U	911.68.054

Volumen de suministro

- 1 Abridor de puerta eléctrico
- 1 Juego de material de sujeción (tornillos para el cerradero M4 x 8)

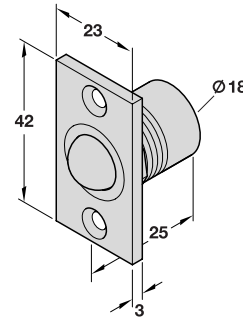
**Agente transmisor de corriente
Modelo 10305, 10306**



- **Ámbito de aplicaciones:** para la transmisión de la corriente desde el marco de la puerta a la hoja
- **Material:** pasadores de contacto: latón, carcasa: plástico
- **Superficie:** pasadores de contacto: niquelado, carcasa: plástico blanco
- **Modelo ó acabado:** conexión de atornillar para cable
- **Tensión de conmutación:** ≤24 V
- **Corriente de conexión:** ≤1,5 A en la conexión de la puerta (contacto instantáneo)
- **Tiempos de conexión y de parada** ≤10 seg/≤40 seg
- **Distancia entre bloques de contacto** ≤5 mm

Conexión	Módulo	N.º de ref.
2 polos	10305	912.02.091
3 polos	10306	912.02.096

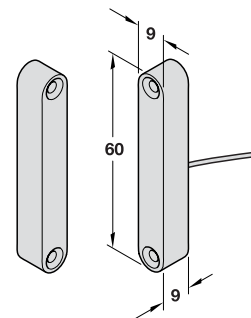
Contacto cónico Modelo 10405



- **Ámbito de aplicaciones:** para marcos de madera
- **Material:** carcasa: metal
- **Montaje:** para encajar en marco de puerta
- **Posibilidad de ajuste:** 13 mm
- **Tensión de conmutación:** ≤25 V
- **Corriente de conexión:** ≤1 A
- **Recorrido de respuesta** aprox. 1 mm

	Módulo	N.º de ref.
Contacto cónico	10405	912.02.047

Contacto magnético Modelo 10360-6

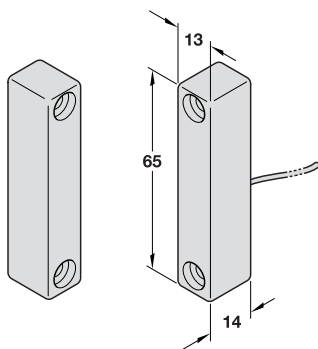


- **Ámbito de aplicaciones:** para marcos de acero
- **Material:** carcasa: plástico
- **Superficie:** carcasa: blanco, parecido a RAL 9002
- **Tensión de conmutación:** ≤24 V
- **Corriente de conexión:** ≤0,1 A, carga resistiva
- **Longitud:** cable de conexión 6 m
- **Distancia de conexión** aprox. 10 mm

	Módulo	N.º de ref.
Contacto magnético	10360-6	912.02.048



Contacto magnético Modelo 10365-6



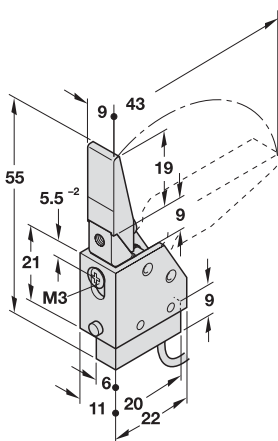
- Material: carcasa: plástico
- Superficie: carcasa: blanco, parecido a RAL 9002
- Tensión de conmutación: ≤ 24 V
- Corriente de conexión: $\leq 0,1$ A, carga resistiva
- Longitud: cable de conexión 6 m
- Distancia de conexión aprox. 20 mm



5

	Módulo	N.º de ref.
Contacto magnético	10365-6	912.02.049

Contacto de conmutación de la palanca Modelo 878



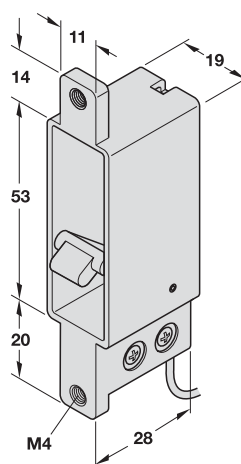
- Material: carcasa: fundición de zinc inyectado
- Montaje: por detrás del cerradero ó marco metálico existente
- Modelo ó acabado: contacto de conmutación, protección contra el agua
- Tensión de conmutación: ≤ 25 V
- Corriente de conexión: $\leq 1,5$ A
- Longitud: cable de conexión 4 m
- Recorrido de conexión ilimitado
- Recorrido de respuesta aprox. 3 mm

Función

Conecta cuando se desliza la palanca de la cerradura.

	Módulo	N.º de ref.
Contacto de conmutación de la palanca	878	912.02.094

Contacto de conmutación de la palanca Modelo 875-10



- Material: carcasa: fundición de zinc inyectado
- Montaje: con tornillos M4, montaje por detrás del cerradero existente, medida mínima para el espacio de recorrido = recorrido de respuesta + rendija de aire contacto de conmutación, protección contra el agua
- Modelo ó acabado: contacto de conmutación, protección contra el agua
- Tensión de conmutación: ≤ 25 V
- Corriente de conexión: $\leq 1,5$ A
- Longitud: cable de conexión 4 m
- Recorrido de conexión ≤ 18 mm
- Recorrido de respuesta aprox. 4mm

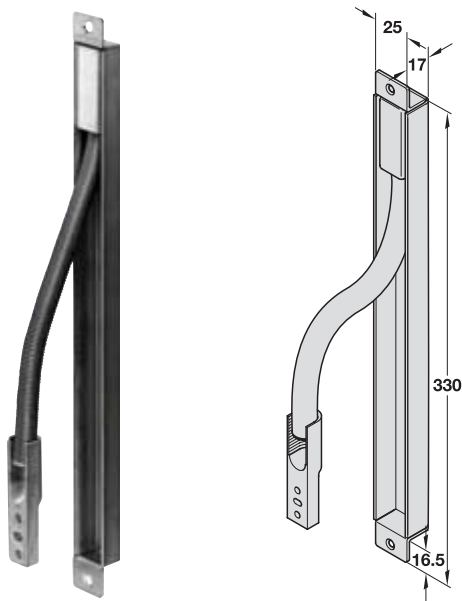
Función

Conecta cuando se desliza la palanca de la cerradura.

	Módulo	N.º de ref.
Contacto de conmutación de la palanca	875-10	912.02.093

EGH-C 2007 HES; 06/07; Medidas sin compromiso. Nos reservamos el derecho a introducir cambios en la fabricación

Paso del cable Modelo 10312-10



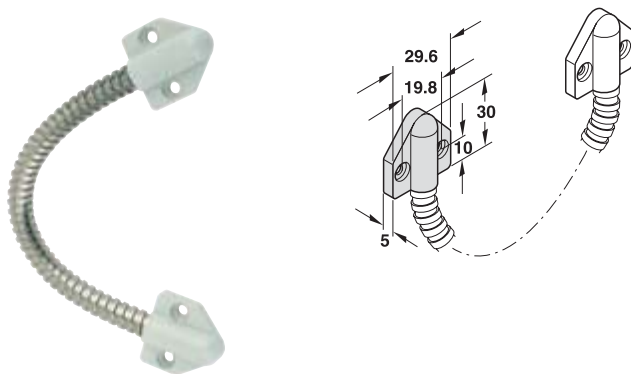
- **Ámbito de aplicaciones:** para la transmisión de la corriente desde el marco de la puerta a la hoja, para diámetro de conducción de 7 mm, apropiado para montar en puertas de madera, de plástico ó metálicas
- **Material:** soporte para atornillar y manguera: acero inox.
- **Montaje:** oculto, a elección en el marco de la puerta ó en la hoja
- **Longitud:** manguera en espiral ≤ 110 mm

Indicación:

Por favor, pedir el set de montaje para la construcción de madera por separado.

	Módulo	N.º de ref.
Paso del cable	10312-10	912.02.029
Set de montaje para puertas de madera	10313	912.02.045

Paso del cable Modelo 10318, 10318-30



- **Ámbito de aplicaciones:** para la transmisión de la corriente desde el marco de la puerta a la hoja, para la entrada de cable flexible hasta $\varnothing 7$ mm
- **Material:** manguera en espiral metal no oxidante, soporte para atornillar: latón
- **Superficie:** soporte para atornillar: niquelado
- **Montaje:** visible
- **Longitud:** manguera en espiral ≤ 180 mm en 10318, ≤ 300 mm en 10318-30

	Módulo	N.º de ref.
Paso del cable	10318	912.02.095
	10318W	912.02.046

Transformador de seguridad



- **Modelo ó acabado:** apropiada para servicio permanente, seguro contra cortocircuitos por medio de PTC (conductor con coeficiente de temperatura negativo)
- **Tensión de entrada:** 220 V AC
- **Tensión de salida:** ancho 36 mm: tensión alterna 8 V, ancho 54 mm: tensión alterna 8/12 V
- **Corriente de salida:** 2 A
- **Montaje:** montaje en el distribuidor bajo enlucido: ancho 36 mm: 2 TE, ancho 54 mm: 3 TE, posible montaje sobre enlucido con la aplicación del set de montaje adjunto según normas EN 60742/9.95, VDE 0551, DIN 43880
- **Medidas (Prof. x Alt.):** 50 x 90 mm

Indicación:

La tensión secundaria se suprime solo con corriente nominal. La tensión sin carga se sitúa hasta un 50% por encima de la tensión nominal.

	Ancho mm	Montaje	N.º de ref.
Transformador de seguridad	36	2 TE	911.68.003
	54	3 TE	910.53.500

Fuente de alimentación de tensión continua



- **Modelo ó acabado:** no regular, apropiada para servicio permanente
- **Tensión de entrada:** 230/115 V AC
- **Tensión de salida:** tensión continua 12 V
- **Corriente de salida:** 3 A
- **Margen de temperatura de trabajo:** -20 – + 80 °C
- **Montaje:** montaje de sujeción por resorte sobre carril, 3 TE según EN, VDE, UL, CSA
- **Medidas (Anch. x Prof. x Alt.):** 55 x 110 x 75 mm

Indicación:

No seguro contra cortocircuitos

	Montaje	N.º de ref.
Fuente de alimentación de tensión continua	3 TE	911.68.004

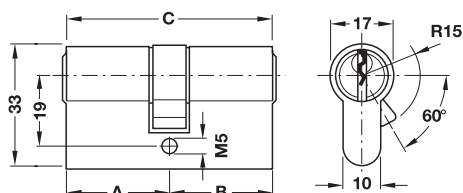


5

Bombillo doble StarTec



5



- Material: carcasa del bombillo: latón
- Tipo de cierre: de cierres diferentes ò iguales, S11 ó S12
- Técnica de cierre: con 5 pitones de bloqueo corresponde a EN 1303 con
- Norma: DIN 18 252/09-1999

Indicación:

No es un cierre seguro.

Volumen de suministro

- 1 Bombillo doble
- 3 Llaves de acero niqueladas
- 1 Tornillo de sujeción

→ cierres diferentes

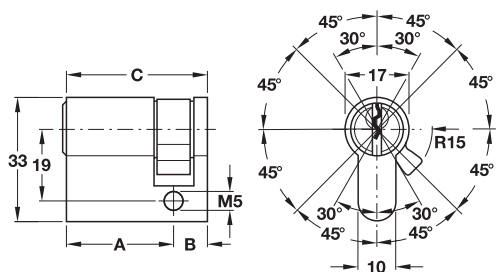
Medida A mm	Medida B mm	Medida C mm	niquelado mate	pulido
27.5	27.5	55	916.00.001	916.00.051
	31.5	59	916.00.002	916.00.052
	35.5	63	916.00.003	916.00.053
	40.5	68	916.00.004	916.00.054
	45.5	73	916.00.005	916.00.055
31.5	31.5	63	916.00.007	916.00.057
	35.5	67	916.00.008	916.00.058
	40.5	72	916.00.009	916.00.059
	45.5	77	916.00.010	-
	50.5	82	916.00.011	-
	55.5	87	916.00.012	-
35.5	35.5	71	916.00.013	916.00.063
	40.5	76	916.00.014	-
	45.5	81	916.00.015	-
	50.5	86	916.00.016	-
	55.5	91	916.00.017	-
40.5	40.5	81	916.00.018	916.00.068
	45.5	86	916.00.019	-
	50.5	91	916.00.020	-
	55.5	96	916.00.021	-

→ cierres iguales

Medida A mm	Medida B mm	Medida C mm	S11 niquelado mate	S11 pulido	S12 niquelado mate
27.5	27.5	55	916.00.101	916.00.151	916.00.201
	31.5	59	916.00.102	916.00.152	916.00.202
	35.5	63	916.00.103	916.00.153	916.00.203
	40.5	68	916.00.104	916.00.154	916.00.204
	45.5	73	916.00.105	916.00.155	916.00.205
31.5	31.5	63	916.00.107	916.00.157	916.00.207
	35.5	67	916.00.108	916.00.158	916.00.208
	40.5	72	916.00.109	916.00.159	916.00.209
	45.5	77	916.00.110	-	916.00.210
	50.5	82	916.00.111	-	916.00.211
	55.5	87	916.00.112	-	916.00.212
35.5	35.5	71	916.00.113	916.00.163	916.00.213
	40.5	76	916.00.114	-	916.00.214
	45.5	81	916.00.115	-	916.00.215
	50.5	86	916.00.116	-	916.00.216
	55.5	91	916.00.117	-	916.00.217
40.5	40.5	81	916.00.118	916.00.168	916.00.218
	45.5	86	916.00.119	-	916.00.219
	50.5	91	916.00.120	-	916.00.220
	55.5	96	916.00.121	-	916.00.221

EGH-C 2007 HES; 06/07; Medidas sin compromiso. Nos reservamos el derecho a introducir cambios en la fabricación

Semibombillo StarTec



- Material: carcasa del bombillo: latón
- Tipo de cierre: de cierres diferentes ò iguales, S11 ó S12
- Técnica de cierre: con 5 pitones de bloqueo
- Modelo ó acabado: arrastrador, 12 veces cambiable
- Norma: corresponde a EN 1303 con DIN 18 252/09-1999

Indicación:

No es un cierre seguro.

Volumen de suministro

- 1 Semibombillo
- 3 Llaves de acero niqueladas
- 1 Tornillo de sujeción

→ de cierres diferentes

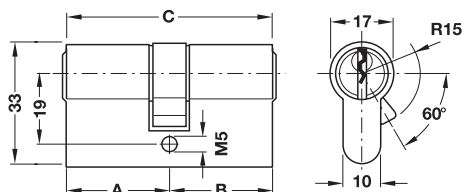
Medida A mm	Medida B mm	Medida C mm	niquelado mate	pulido
27.5	10	37.5	916.00.601	916.00.651
31.5	10	41.5	916.00.602	916.00.652
35.5	10	45.5	916.00.603	916.00.653
40.5	10	50.5	916.00.604	916.00.654
55.5	10	65.5	916.00.605	-
60.5	10	70.5	916.00.606	-
65.5	10	75.5	916.00.607	-
70.5	10	80.5	916.00.608	-

→ de cierres iguales

Medi-da A mm	Medi-da B mm	Medi-da C mm	S11 niquelado mate	S11 pulido	S12 niquelado mate
27.5	10	37.5	916.00.611	916.00.661	916.00.621
31.5	10	41.5	916.00.612	916.00.662	916.00.622
35.5	10	45.5	916.00.613	916.00.663	916.00.623
40.5	10	50.5	916.00.614	916.00.664	916.00.624
45.5	10	55.5	916.00.610	-	-
50.5	10	60.5	916.00.619	-	-



Bombillo doble Modelo 810



5

- Material: carcasa del bombillo: latón
- Superficie: carcasa del bombillo: niquelado mate, tratado con chorro de bolas de cristal con 5 pitones de bloqueo por cada lado de cierre
- Técnica de cierre: seguro contra la palpación, por medio de pitones en la carcasa especialmente formados, que son una protección efectiva contra útiles para forzar la cerradura, sistema de protección homologado contra estiramiento y perforación, conforme con la norma VdS en RE (opcional también en SP) corresponde a EN 1303 con DIN 18 252/09-1999
- Modelo ó acabado:
- Norma:

Longitudes básicas

Medida A mm	Medida B mm	Medida C mm
27,5	27,5	55
27,5	31,5	59
27,5	35,5	63
31,5	31,5	63

Medida A= Longitud exterior del bombillo

Medida B= Longitud interior del bombillo

Indicación

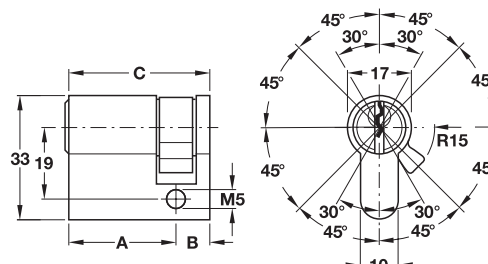
Contra pedidos posteriores indebidos de bombillos y de llaves, protege la tarjeta de seguridad que contiene la descripción y la codificación de la instalación de cerradura y del bombillo de cierre y se tiene que presentar en pedidos suplementarios como un documento de legitimación.

Sistema	Volumen de suministro	N.º de ref.
SP	1 Bombillo doble de perfil, 3 llaves de alpaca (aleación de cobre-zinc-níquel), 1 Tornillo de sujeción, 1 Tarjeta de seguridad CES, 1 Plano de cierre,	916.02.150
RE	1 Bombillo doble de perfil, 5 llaves de alpaca, con llave de monedero incluida, 1 Tornillo de sujeción, 1 Tarjeta de seguridad CES, 1 Plano de cierre	916.00.501

Indicación de pedido

Por favor, indicar en el pedido la medida A y la medida B.
Superficies suministrables: niquelado mate, cromado pulido, cromado mate, cepillado mate ó pulido.
Las longitudes básicas no tienen recargo.

Semibombillo Modelo 851 ½



- Material: carcasa del bombillo: latón
- Superficie: carcasa del bombillo: niquelado mate, tratado con chorro de bolas de cristal con 5 pitones de bloqueo
- Técnica de cierre: seguro contra la palpación, por medio de pitones en la carcasa especialmente formados, que son una protección efectiva contra útiles para forzar la cerradura, sistema de protección homologado contra estiramiento y perforación, conforme con la norma VdS en RE (opcional también en SP) corresponde a EN 1303 con DIN 18 252/09-1999
- Modelo ó acabado:
- Norma:

Longitudes básicas

Medida A mm	Medida B mm	Medida C mm
27,5	10	37,5
31,5	10	41,5

Medida A=Longitud exterior del bombillo

Medida B= Longitud interior del bombillo

Indicación

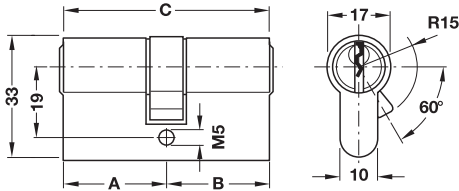
Contra pedidos posteriores indebidos de bombillos y de llaves, protege la tarjeta de seguridad que contiene la descripción y la codificación de la instalación de cerradura y del bombillo de cierre y se tiene que presentar en pedidos suplementarios como un documento de legitimación.

Sistema	Volumen de suministro	N.º de ref.
SP	1 Semibombillo de perfil, 3 llaves de alpaca (aleación de cobre-zinc-níquel), 1 Tornillo de sujeción, 1 Tarjeta de seguridad CES, 1 Plano de cierre	916.02.153
RE	1 Semibombillo de perfil, 5 llaves de alpaca con llave de monedero incluida, 1 Tornillo de sujeción, 1 Tarjeta de seguridad CES, 1 Plano de cierre	916.00.530

Indicación de pedido

Por favor, indicar en el pedido la medida A y la medida B.
Superficies suministrables: niquelado mate, cromado pulido, cromado mate, cepillado mate ó pulido.
Las longitudes básicas no tienen recargo.

Bombillo doble Modelo 810



- Material: carcasa del bombillo: latón
- Superficie: carcasa del bombillo: niquelado mate, tratado con chorro de bolas de cristal con 5 pitones de bloqueo por cada lado de cierre
- Técnica de cierre: corresponde a EN 1303 con DIN 18 252/09-1999
- Norma:

Longitudes básicas

Medida A mm	Medida B mm	Medida C mm
27,5	27,5	55
27,5	31,5	59
27,5	35,5	63
31,5	31,5	63

Medida A= Longitud exterior del bombillo
Medida B= Longitud interior del bombillo

Indicación

Contra pedidos posteriores indebidos de bombillos y de llaves, protege la tarjeta de seguridad que contiene la descripción y la codificación de la instalación de cerradura y del bombillo de cierre y se tiene que presentar en pedidos suplementarios como un documento de legitimación.

→ Sistema convencional de cierre



Sistema	Instalación			
	HS	GHS	Z	ZHS
SP	916.02.450	916.02.550	-	-
PS	-	-	916.04.250	916.04.350

Volumen de suministro

- 1 Bombillo doble
- 3 llaves de alpaca (aleación de cobre-zinc-níquel)
- 1 Tornillo de sujeción
- 1 Tarjeta de seguridad CES
- 1 Plano de cierre

Indicación de pedido

Por favor, indicar en el pedido la medida A y la medida B.
Acabados suministrables: vea la tabla de precios de recargos.
Opcionalmente, disponible 6 pitones de bloqueo
Las longitudes básicas no tienen recargo.

→ Sistema de cierre de llaves simétricas de doble entrada



Sistema	Instalación			
	Z	ZHS	HS	GHS
WM	916.07.200	916.07.300	916.07.400	916.07.500

Volumen de suministro

- 1 Bombillo doble
- 1 llave de alpaca (aleación de cobre-zinc-níquel)
- 1 Tornillo de sujeción
- 1 Tarjeta de seguridad CES
- 1 Esquema de cierre

Indicación de pedido

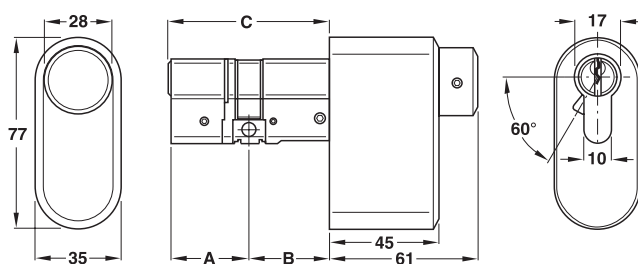
Por favor, indicar en el pedido la medida A y la medida B.
Acabados suministrables: vea la tabla de precios de recargos.
Opcionalmente, disponible 6 pitones de bloqueo
Las longitudes básicas no tienen recargo.



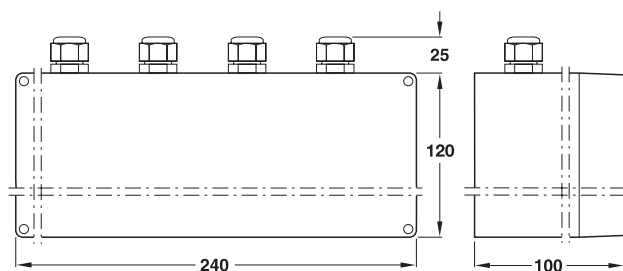
Modelo Cemo-N



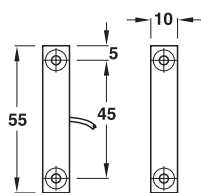
Bombillo de cierre con unidad de mando, con pieza de motorreductor
 Bombillo de cierre con unidad de mando, con pieza de motorreductor y con conexión a red incluida



Bombillo de cierre con unidad de engranaje motorizado



Unidad de mando, con pieza de conexión a red incluida



Contacto de puerta

- **Ámbito de aplicaciones:** para sistema de cierre electrónico Dialock con terminal de pared Dialock WT
- **Material:** carcasa del bombillo: latón, carcasa del engranaje, carcasa del aparato de mando y contacto de puerta: plástico
- **Superficie:** carcasa del bombillo: niquelada mate
- **Color:** carcasa del engranaje: colores de acero inox., contacto de puerta: blanco
- **Técnica de cierre:** con 5 pitones de bloqueo, dentro del mecanismo de cierre
- **Modelo ó acabado:** tiempo corto de bloqueo y desbloqueo, reconocimiento automático de la función de la cerradura para la dirección de apertura de la puerta, para el número de vueltas de la palanca ó para la función antipánico
- **Tensión:** engranaje motorizado: 24 V DC, unidad de mando: 230 V / 50 Hz
- **Tipo de protección:** unidad de mando: IP 65, EN 60529

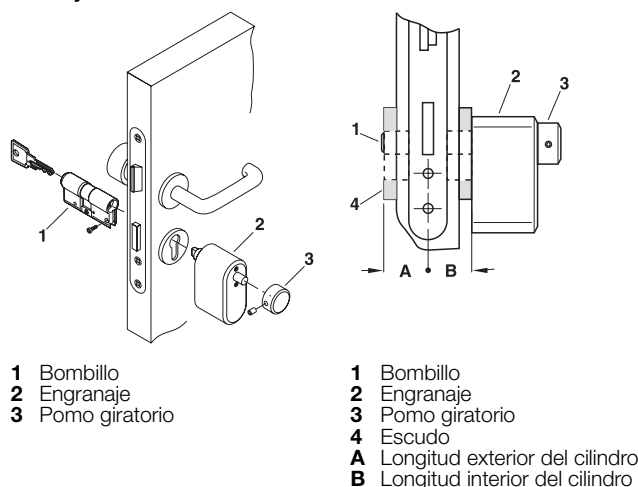
Longitudes básicas

Medida A mm	Medida B mm	Medida C mm
27,5	31,5	59

Medida A= Longitud exterior del bombillo

Medida B= Longitud interior del bombillo

Montaje



- 1 Bombillo
- 2 Engranaje
- 3 Pomo giratorio

- 1 Bombillo
- 2 Engranaje
- 3 Pomo giratorio
- 4 Escudo
- A Longitud exterior del cilindro
- B Longitud interior del cilindro

Función

En unión con el terminal de pared Dialock WT:

Interior: Seguridad,

Exterior: Apertura de emergencia.

Indicación:

Contra pedidos posteriores indebidos de bombillos y de llaves, protege la tarjeta de seguridad que contiene la descripción y la codificación de la instalación de cerradura y del bombillo de cierre y se tiene que presentar en pedidos suplementarios como un documento de legitimación.

Por favor, determinar la longitud interior y exterior del bombillo con escudo incluido. Para ello no puede estar el bombillo, por su lado interior, encajado en el escudo.

Sistema	Cierre de bloqueo	Instalación	
		HS	GHS
SP 5	916.02.134	916.02.434	916.02.534

Volumen de suministro

- 1 Bombillo de cierre con unidad motorreductor
- 1 llave de alpaca (aleación de cobre-zinc-níquel)
- 1 Unidad de mando, con pieza de conexión a red incluida
- 1 Contacto de puerta

Indicación de pedido

Por favor, indicar en el pedido la medida A y la medida B.

Por demanda se suministran otros acabados.

Por demanda se suministran cilindros motorizados para otros sistemas de cierre.

Las medidas básicas no tienen recargo.

Prolongador de bombillo

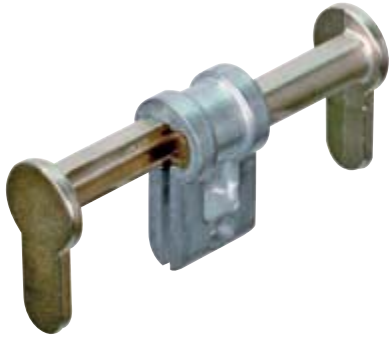
- Longitud: hasta 111 mm inclusive, de longitud total

	N.º de ref.
Prolongación por cada 10 mm empezados (sobre la longitud estándar) por cara	916.09.078



5

Bombillo universal ciego



- **Ámbito de aplicaciones:** como bombillo ciego, ajustable para espesores de puerta de 50-150 mm
- **Material:** Zinc
- **Superficie:** niquelado mate
- **Modelo ó acabado:** un bulón de guía garantiza un asiento bien posicionado
- **Norma:** hasta la categoría de resistencia al fuego EI290, conforme con la norma DIN EN 13501 y resistencia T90 conforme con DIN EN 4102 apartado 5, respectivamente

Posibilidad de ajuste	N.º de ref.
50 – 84 mm	916.99.040
84 – 150 mm	916.99.041

Llave universal de montaje



- **Material:** Acero
- **Modelo ó acabado:** llave en forma de punzón de sección cuadrada 6/7/8 mm, llave hexagonal de 3 mm, punzón cónico de sección cuadrada de 6 - 10 mm, arrastrador para cerraduras con perforación PZ (para bombillo), abridor de botellas

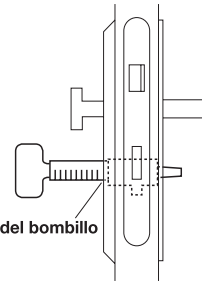
Superficie	N.º de ref.
niquelado	916.99.012

Llave universal de montaje



- **Material:** fundición de zinc inyectado
- **Modelo ó acabado:** llave en forma de punzón de sección cuadrada 6/7/8 mm, llave hexagonal de 3 mm, punzón cónico de sección cuadrada de 6 - 10 mm, arrastrador para cerraduras con perforación PZ (para bombillo), con escala en dos caras (22 - 75 mm y 25 - 75 mm) para la medición de la longitud del bombillo, abridor de botellas

Función



Longitud del bombillo leer aquí

Superficie	N.º de ref.
niquelado	916.99.013

Spray multifunción



- **Ámbito de aplicaciones:** mantiene y limpia bombillo y cerraduras de todo tipo, protección anticorrosiva, lubricante, spray de contacto, aceite de gran penetración, spray de limpieza

Contenido ml	N.º de ref.
100	007.34.600





Grupo de producto 6 Bisagras de puerta

**6**



Información

Página



Información acerca de bisagras de puerta 6.1

Bisagras para puertas de interior



Bisagras de taladrar para puertas de interior 6.4
 Casquillos decorativos para bisagras de taladrar 6.6
 Bisagras de atornillar para puertas de interior 6.8
 Bisagras de renovación para puertas de interior 6.13
 Bisagras con muelle para puertas de interior 6.14
 Bisagras para puertas pendulares de interior 6.16
 Elementos receptores para bisagras ocultas..... 6.21

Bisagras para proyectos de construcción



Bisagras para atornillar 6.501
 Bisagras de puerta para elementos receptores VX..... 6.505
 Elementos receptores y accesorios para puertas en proyectos de construcción..... 6.511



Encontrará todas las páginas a partir de la 501 en el catálogo-CD.

Las bisagras de puerta en el presente catálogo están subdivididas en los siguientes grupos:

- Bisagras para taladrar
 - Piezas de la hoja y del marco para puertas de interior.
 - Bisagras para taladrar en puertas de interior.
 - Bisagras para taladrar regulables en puertas de interior.
 - Bisagras para taladrar en puertas de calle - regulables en 2D.
 - Bisagras para taladrar en puertas de calle - regulables en 3D.
 - Elementos receptores y accesorios.
 - Embellecedores.
 - Ayudas para el clavado.
- Bisagras para atornillar
 - Bisagras para atornillar en puertas de interior.
 - Bisagras con muelle para puertas de interior.
 - Bisagras para puertas pendulares de interior.
 - Bisagras en posición oculta.
 - Bisagras para atornillar en proyectos de construcción.
- Bisagras de puerta para elementos receptores
 - Bisagras de puerta para elementos receptores VX en puertas de proyectos de construcción.
 - Bisagras de puerta para elementos receptores VN en puertas de proyectos de construcción.
 - Bisagras de puerta para elementos receptores V 86..en puertas de proyectos de construcción.
 - Bisagras de postinstalación para puertas en proyectos de construcción
 - Elementos receptores y accesorios.

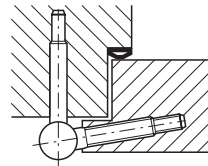
El apartado de bisagras para taladrar comprende todas las bisagras de puerta, cuyas piezas parecidas a tornillos se taladran en la hoja de la puerta y en el cerco.

Bajo piezas del marco y piezas de la hoja se comprenden piezas independientes concretas de bisagras, cuales en combinación con piezas del marco y con piezas de la hoja se conforma una bisagra completa. 2 y 3 piezas del marco y de la hoja se pueden combinar para formar bisagras de puerta para cercos de acero, así como para cercos de madera.

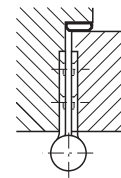
Bisagras para atornillar no se sujetan en el cerco ni en la hoja de la puerta respectivamente, sino se atornillan sobre la construcción de la puerta.

Bisagras de puerta para elementos de recepción son suministrables con receptor VX-, VN- y V 86.. Mientras que las bisagras de puerta con receptor VN- y V 86.. son solo aplicables para cercos de acero, se pueden combinar las bisagras de puerta VX con diferentes elementos receptores y se pueden aplicar tanto en cercos de madera como también en cercos de acero y de aluminio. Se pueden montar hojas nuevas de puerta con bisagras de postinstalación en cercos de acero ya existentes.

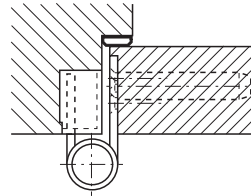
Bisagras de puerta en posición oculta se clavan de tal manera, que no son visibles desde el exterior cuando la puerta está cerrada.



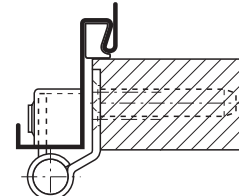
Bisagra para taladrar



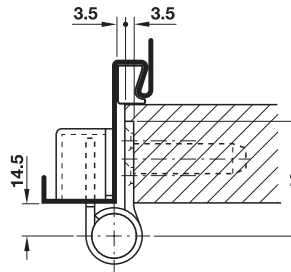
Bisagra para atornillar



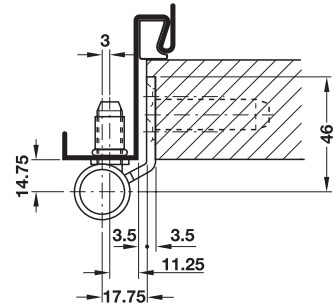
Bisagra de puerta con receptor VX



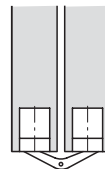
Bisagra de puerta con receptor V 8600



Bisagra de puerta con receptor VN



Bisagra para postinstalación con tuerca para remachar

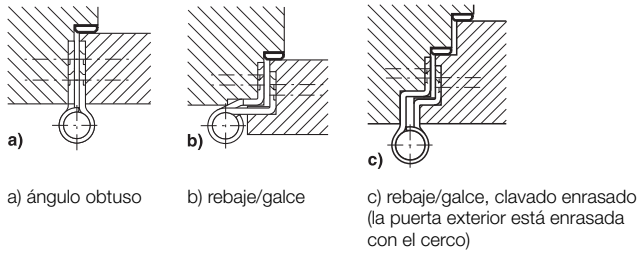


Bisagra en posición oculta

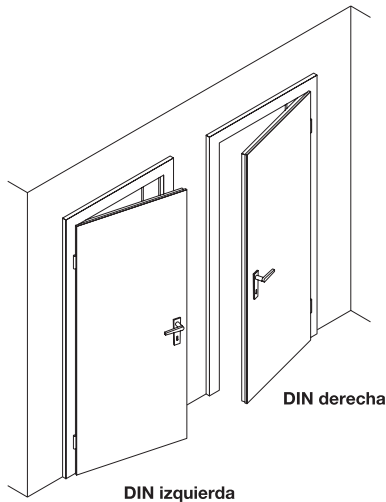
Situación del clavado

La situación del clavado de una puerta comprende el rebaje/galce de la puerta, el material del cerco, el tipo de cerco, así como el sentido del clavado.

La diferencia entre los galces de la puerta la muestran los siguientes gráficos.



En puertas giratorias están las hojas de puerta clavadas en un canto longitudinal del cerco. En dependencia del sentido de giro se diferencian puertas de izquierda y puertas de derecha. En esto es determinante, en que lado se encuentra la puerta clavada. En el momento de elegir una bisagra de puerta hay que prestar atención al sentido de giro de la puerta, ya que no todas las bisagras se pueden aplicar para la izquierda y para la derecha.



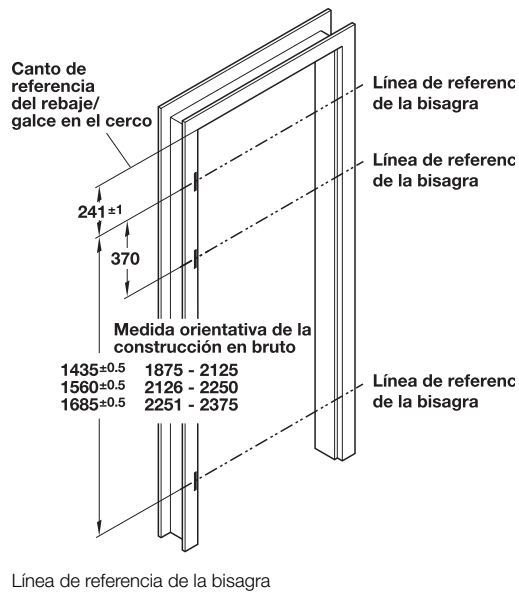
Clavado de una puerta de izquierda y de una puerta de derecha según DIN

Línea de referencia de la bisagra

La línea de referencia de la bisagra es una línea imaginaria, que transcurre en paralelo con el galce superior del cerco, cuya altura desde el galce superior del cerco determina la altura de la posición de la bisagra de puerta. Se representa siempre como una línea con dos puntos. En el dibujo de abajo están representadas las líneas de referencia de las bisagras conforme con la norma DIN 18 268.

La línea de referencia de la bisagra es independiente del tipo y del fabricante de las bisagras. La distancia entre la línea de referencia de la bisagra superior con el galce del cerco es siempre 241 ± 1 mm. La distancia entre la bisagra inferior con la bisagra superior depende de la altura de la hoja de puerta. Con una altura de la hoja de puerta de 2000 mm por ejemplo, la distancia entre las dos líneas de referencia de las bisagras es de $1435 \pm 0,5$ mm.

Si la hoja de puerta se clava con 3 bisagras, la distancia entre la línea de referencia de la bisagra superior con la línea de referencia de la bisagra del medio es de 370 mm.



Peso máximo de la puerta

El peso máximo permitido de una puerta se refiere por regla general a una puerta (1 x 2 m), que ha sido clavada con dos bisagras (en parte con tres bisagras).

Si la puerta es más ancha de 100 cm, entonces hay que aplicar la siguiente fórmula para calcular el aumento de la masa de la puerta (peso de la puerta):

Cálculo:

- Altura de la puerta dividida por la anchura de la puerta = X
- Factor 2 menos X = Aumento de la masa de la puerta en %

Cálculo de ejemplo:

Altura de la puerta 2000 mm

Anchura de la puerta 1100 mm

a) $2000/1100 \text{ mm} = 1,82$

b) $2 - 1,82 = 0,18$

= Aumento de la masa de la puerta en un 18 %.

En la elección del tipo de bisagra hay que prestar atención que la carga real de la bisagra en la práctica, el peso de la hoja de la puerta puede excederse esencialmente por los siguientes factores:

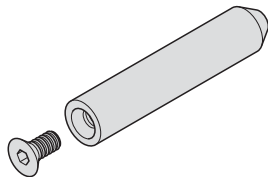
- Lugar de aplicación (por ejemplo edificio residencial, edificio público).
- Material de la hoja de puerta y del cerco.
- Frecuencia de apertura de la puerta.
- Medidas de la puerta (sobreamanchura).
- Sentido de apertura de la puerta (por ejemplo puertas que abren hacia el exterior).
- Colocación y montaje de las bisagras de puerta.
- Topes de puerta.
- Cierrapuertas.

Por esta razón se debe, sobre todo también en edificios públicos, durante la elección de una bisagra de puerta proyectar siempre una reserva.

Perno portante

Pernos portantes se aplican en bisagras para atornillar en puertas para proyectos de construcción y en bisagras de puerta para elementos receptores. La aplicación de pernos portantes se recomiendan especialmente en puertas con una alta carga (instalaciones públicas). Alivian los tornillos de fijación y estabilizan la solapa de la bisagra en el fresado de la hoja de puerta.

No obstante, los pernos portantes aumentan solo la estabilidad pero no el peso máximo de la puerta.

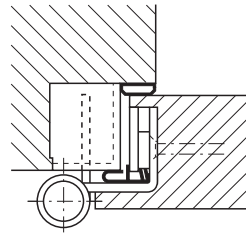


Perno portante

Puertas insonorizadas

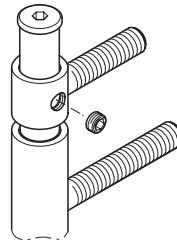
Para puertas insonorizadas, que están equipadas con un burlete con cámara de aire en la hoja de la puerta, está previsto en el catálogo bisagras de puerta especiales.

Estas bisagras pueden recibir un burlete para la hoja continuo.



Seguridad del pernio/Seguridad al desenganche

En ciertas bisagras forma un pernio suelto el eje de la bisagra. Se puede sacar del rodillo por impacto. En puertas que abren hacia el exterior se tiene que asegurar el pernio, para evitar una apertura involuntaria por el lado de la bisagra. La seguridad se garantiza con un tornillo prisionero, que se atornilla lateralmente en el rodillo. El tornillo prisionero ataca en una muesca en el pernio y se puede aflojar solamente si la puerta está abierta.



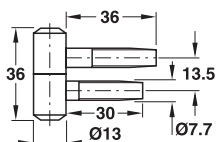
Protección anticorrosiva

Las bisagras de puerta en el presente catálogo se suministran con diferentes acabados de la superficie. Una protección anticorrosiva permanente la tienen solo las bisagras zincadas y las bisagras revestidas con plástico de color, que son zincadas antes de ser recubiertas con polvo sinterizado.

Sin embargo en lugares con humedad y a la intemperie, tampoco estas bisagras tienen una protección suficiente contra la corrosión. En estas áreas se deben de aplicar exclusivamente bisagras de acero inoxidable.

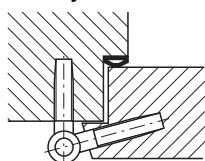
Todos los demás acabados de superficies - como por ejemplo niquelado - sirven exclusivamente para la apariencia visual y no protegen contra la corrosión.

Bisagra para taladrar FI 1



- **Ámbito de aplicaciones:** para cercos de madera, para puertas de interior de madera con rebaje/galce
- **Peso de la puerta:** ≤40 kg según PN-EN 1935:2003 BK 7
- **Diámetro de la caja cilíndrica:** 13 mm
- **Tope:** aplicable para DIN izquierda y DIN derecha

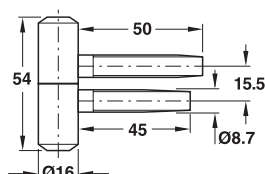
Montaje



Material	Superficie	N.º de ref.
acero	zincado en blanco	922.24.090
	zincado en amarillo	922.24.091

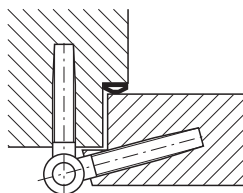
Empaque: 20 ó 100 pieza

Bisagra para taladrar FI 2



- **Ámbito de aplicaciones:** para cercos de madera, para puertas de interior de madera con rebaje/galce
- **Peso de la puerta:** ≤100 kg según PN-EN 1935:2003 BK 12
- **Diámetro de la caja cilíndrica:** 16 mm
- **Tope:** aplicable para DIN izquierda y DIN derecha

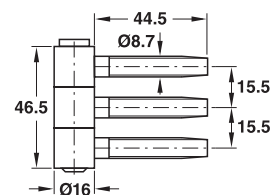
Montaje



Material	Superficie	N.º de ref.
acero	zincado en blanco	922.24.190
	zincado en amarillo	922.24.191

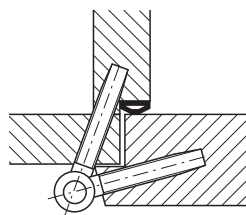
Empaque: 20 ó 100 pieza

Bisagra para taladrar FI 3



- **Ámbito de aplicaciones:** para cercos de madera, para puertas de interior de madera con rebaje/galce
- **Peso de la puerta:** ≤80 kg según PN-EN 1935:2003 BK 11
- **Diámetro de la caja cilíndrica:** 16 mm
- **Diámetro del pernio:** 8 mm
- **Tope:** aplicable para DIN izquierda y DIN derecha

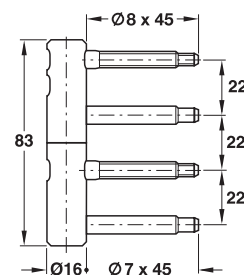
Montaje



Material	Superficie	N.º de ref.
acero	zincado en blanco	922.24.290
	zincado en amarillo	922.24.291

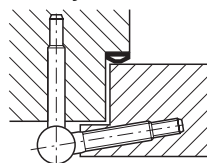
Empaque: 20 ó 100 pieza

Bisagra para taladrar StarTec FI 4



- **Ámbito de aplicaciones:** para cercos de madera, para puertas de interior de madera con rebaje/galce
- **Peso de la puerta:** ≤60 kg según PN-EN 1935:2003 BK 10
- **Diámetro de la caja cilíndrica:** 16 mm
- **Alojamiento:** técnica de cojinetes de fricción libres de mantenimiento
- **Posibilidad de ajuste:** ajustable tridimensional: altura +4 mm, lateral y apriete +3/-2 mm aplicable para DIN izquierda y DIN derecha
- **Tope:**

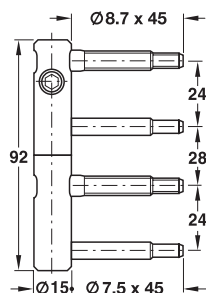
Montaje



Material	Superficie	N.º de ref.
acero	zincado en blanco	922.24.390
	zincado en amarillo	922.24.391

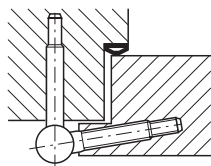
Empaque: 2 ó 12 pieza

**Bisagra para taladrar SFS intec
11R 15-000**



- **Ámbito de aplicaciones:** para cercos de madera, para puertas de interior de madera con rebaje/galce
- **Peso de la puerta:** ≤48 kg con 2 bisagras de puerta, ≤70 kg con 3 bisagras de puerta
- **Diámetro de la caja cilíndrica:** 15 mm
- **Alojamiento:** técnica de cojinetes de fricción libres de mantenimiento
- **Posibilidad de ajuste:** ajustable tridimensional: altura ±3 mm, lateral y apriete +3/-2 mm
- **Tope:** aplicable para DIN izquierda y DIN derecha

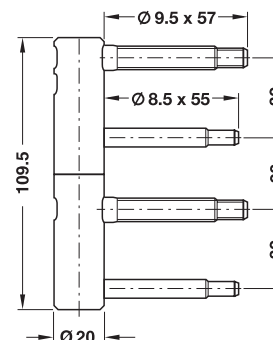
Montaje



Material	Superficie	N.º de ref.
acero	zincado en amarillo	922.22.091
	zincado en blanco	922.22.090

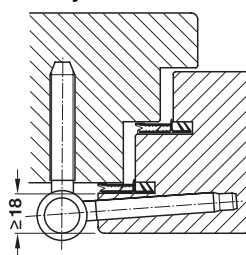
Empaque: 2 ó 12 pieza

Bisagra para taladrar FI 5



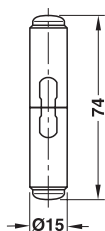
- **Ámbito de aplicaciones:** para cercos de madera
- **Peso de la puerta:** ≤120 kg según PN-EN 1935:2003, BK 13
- **Diámetro de la caja cilíndrica:** 20 mm
- **Grosor del resalte:** ≥18 mm
- **Alojamiento:** técnica de cojinetes de fricción libres de mantenimiento
- **Fusible:** opcional con seguro en el pernio para puertas que abren hacia el exterior o sin seguro
- **Posibilidad de ajuste:** ajustable sin escalonamiento tridimensional: altura +4 mm, lateral y apriete +3/-2 mm
- **Tope:** aplicable para DIN izquierda y DIN derecha

Montaje



Material	Superficie	con seguro en el pernio	sin seguro del pernio
		922.24.590	922.24.490
acero	zincado en blanco	922.24.591	922.24.491
	zincado en amarillo	922.24.591	922.24.491

Empaque: 2 ó 12 pieza

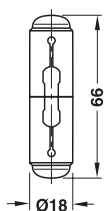


- **Ámbito de aplicaciones:** para bisagras de taladrar FI 1 de 2 piezas con rodillos de diámetro 13 mm

Material	Superficie	N.º de ref.
plástico	colores niquelados mate	922.24.906
	colores cromados pulidos	922.24.902
	colores latonados pulidos	922.24.908
	RAL 9016 blanco tráfico	922.24.907

Empaque: 2 ó 20 juegos

FI 1 ▶ Página CC 6.5



- **Ámbito de aplicaciones:** para bisagras de taladrar FI 2 de 2 piezas con rodillos de diámetro 16 mm

Material	Superficie	N.º de ref.
plástico	colores niquelados mate	922.24.916
	colores cromados pulidos	922.24.912
	colores latonados pulidos	922.24.918
	RAL 9016 blanco tráfico	922.24.917

Empaque: 2 ó 20 juegos

FI 2 ▶ Página CC 6.5

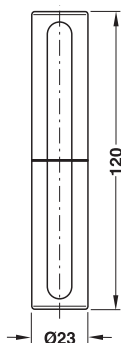


- **Ámbito de aplicaciones:** para bisagras de taladrar FI 4 de 2 piezas con rodillos de diámetro 16 mm

Material	Superficie	N.º de ref.
plástico	colores niquelados mate	922.24.926
	colores cromados pulidos	922.24.922
	colores latonados pulidos	922.24.928
	RAL 9016 blanco tráfico	922.24.927

Empaque: 2 ó 20 juegos

FI 4 ▶ Página CC 6.5



- **Ámbito de aplicaciones:** para bisagras de taladrar FI 5 de 2 piezas con rodillos de diámetro 20 mm

Material	Superficie	N.º de ref.
plástico	colores niquelados mate	922.24.936
	colores cromados pulidos	922.24.932
	colores latonados pulidos	922.24.938
	RAL 9016 blanco tráfico	922.24.937

Empaque: 2 ó 20 juegos

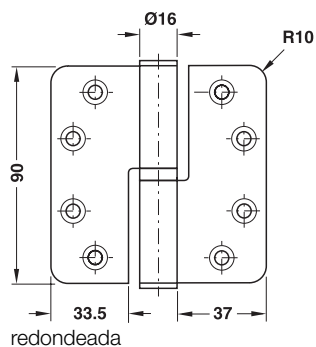
FI 5 ▶ Página CC 6.6

Bisagra para atornillar

→ para puertas sin rebaje/galce, tamaño 90 mm



DIN izquierda

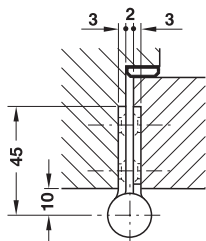


redondeada



- **Ámbito de aplicaciones:** para cercos de madera, para puertas de interior sin rebaje/galce
- **Peso de la puerta:** ≤100 kg, según DIN EN 1935:2002 BK 12
- **Diámetro del cilindro:** 16 mm
- **Diámetro del pernio:** 10 mm
- **Grosor del ala:** 3 mm
- **Forma alas:** a libre elección esquinada ó redondeada (radio 10 mm)
- **Alojamiento:** gira sobre pernio con bola, con arandela suelta intermedia

Montaje



Forma alas	Material	Superficie	DIN izquierda	DIN derecha
esquinada	Acero inox.	mate	926.94.303	926.94.403
redondeada			926.94.503	926.94.603
esquinada	Acero	latonada y pulida	926.94.380	926.94.480
redondeada			926.94.580	926.94.680

Empaque: 2 pieza

Indicación de pedido

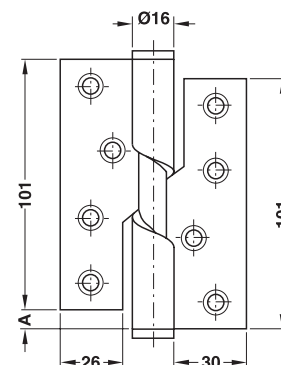
Los tornillos están incluidos en el volumen de suministro.

Bisagra para atornillar

→ ascendente/descendente
para puertas sin rebaje/galce, tamaño 101 mm



ascendente DIN izquierda

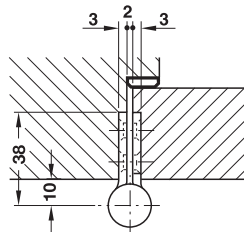


A = 9 mm con 180° ángulo de apertura



- **Ámbito de aplicaciones:** para cercos de madera, para puertas de interior sin rebaje/galce
- **Peso de la puerta:** ≤40 kg
- **Diámetro del cilindro:** 16 mm
- **Diámetro del pernio:** 10 mm
- **Grosor del ala:** 3 mm
- **Alojamiento:** con pernio fijo

Montaje



Modelo ó acabado	Material	Superficie	DIN izquierda	DIN derecha
ascendente	Acero inox.	mate	926.26.003	926.26.103
descendente			926.26.203	926.26.303

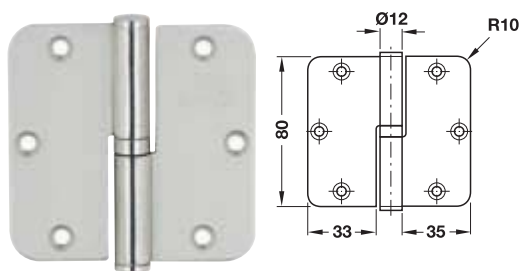
Empaque: 2 pieza

Indicación de pedido

Los tornillos van incluidos en el volumen de suministro.

Bisagra para atornillar

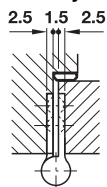
→ para puertas sin rebaje/galce, tamaño 80 mm



DIN izquierda

- **Ámbito de aplicaciones:** para cercos de madera
- **Modelo ó acabado:** la puerta se puede descolgar
- **Peso de la puerta:** con 3 bisagras ≤48 kg
- **Diámetro del cilindro:** 7 mm
- **Diámetro:** pernio 7 mm
- **Forma alas:** esquinas redondeadas
- **Grosor del material:** 2,5 mm
- **Alojamiento:** con pernio fijo y anillo intermedio con rodamiento de bolas

Montaje



Material	Superficie	DIN izquierda	DIN derecha
acero inox.	mate	926.20.303	926.20.203
latón	pulido	926.20.380	926.20.280

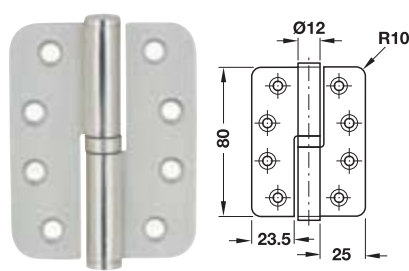
Empaque: 1 ó 10 pieza

Indicación de pedido

El material de fijación va incluido en el volumen de suministro.

Bisagra para atornillar

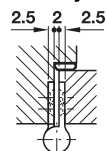
→ para puertas sin rebaje/galce, tamaño 80 mm



DIN izquierda

- **Ámbito de aplicaciones:** para cercos de madera
- **Modelo ó acabado:** la puerta se puede descolgar
- **Peso de la puerta:** con 3 bisagras ≤40 kg
- **Diámetro del cilindro:** 12 mm
- **Diámetro:** pernio 7 mm
- **Forma alas:** esquinas redondeadas
- **Grosor del material:** 2,5 mm
- **Alojamiento:** con pernio fijo y anillo intermedio con rodamiento de bolas

Montaje



Material	Superficie	DIN izquierda	DIN derecha
acero inox.	mate	926.20.503	926.20.403
latón	pulido	926.20.580	926.20.480

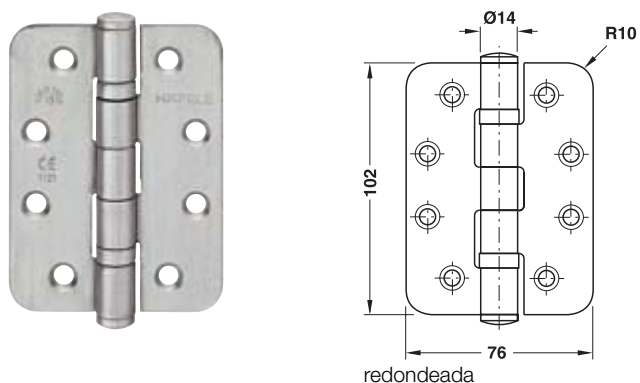
Empaque: 1 ó 10 pieza

Indicación de pedido

El material de fijación va incluido en el volumen de suministro.

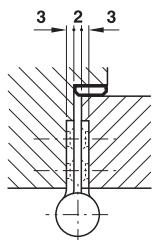
Bisagra para atornillar

→ para puertas sin rebaje/galce, tamaño 102 mm



- **Ámbito de aplicaciones:** para cercos de madera, para puertas de interior sin rebaje/galce
- **Peso de la puerta:** ≤120 kg, según BS EN 1935:2002 BK 13
- **Diámetro del cilindro:** 14 mm
- **Grosor del ala:** 3 mm
- **Forma alas:** a libre elección esquinada ó redondeada (radio 10 mm)
- **Alojamiento:** con pernio fijo, rodillo con dos rodamientos de bolas
- **Tope:** aplicable para DIN izquierda y DIN derecha
- **Apropiado para comprobaciones de elementos de protección contra fuego/humo**

Montaje



Forma alas	Material	Superficie	N.º de ref.
esquinada	Acero inox.	mate	926.90.203
redondeada			926.90.213
esquinada		latonada y pulida	926.90.280
redondeada			926.90.290

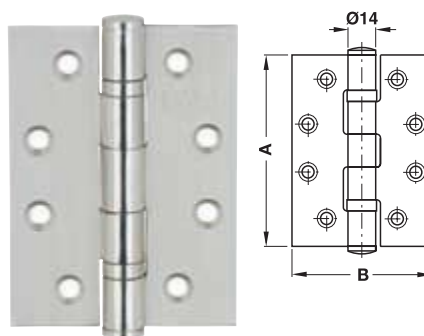
Empaque: 1 ó 10 pieza

Indicación de pedido

Los tornillos van incluidos en el volumen de suministro.

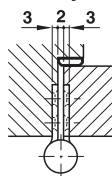
Bisagra para atornillar

→ para puertas sin rebaje/galce



- **Ámbito de aplicaciones:** para cercos de madera
- **Diámetro del cilindro:** 14 mm
- **Forma alas:** esquinada
- **Grosor del material:** 3 mm
- **Alojamiento:** con pernio fijo y rodillo con dos rodamientos de bolas aplicable para DIN izquierda y DIN derecha
- **Tope:**

Montaje



Medi-da A	Medi-da B	Peso de la puerta kg	acero inox. pulido	acero inox. mate	latón pulido
76 mm/3"	76 mm/3"	con 3 bisagras ≤46 kg	926.20.602	926.20.603	926.20.680
102 mm/4"	76 mm/3"	con 3 bisagras ≤58 kg	926.20.802	926.20.803	926.20.880
102 mm/4"	89 mm/3,5"	con 3 bisagras ≤61 kg	926.20.902	926.20.903	926.20.980
127 mm/5"	89 mm/3,5"	con 3 bisagras ≤68 kg	926.25.102	926.25.103	926.25.180

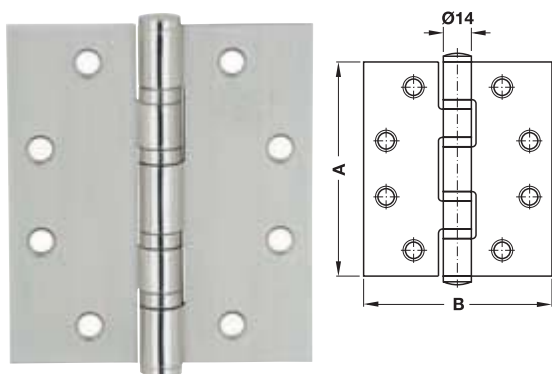
Empaque: 1 ó 10 pieza

Indicación de pedido

El material de fijación va incluido en el volumen de suministro.

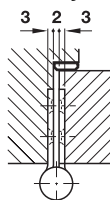
Bisagra para atornillar

→ para puertas sin rebaje/galce



- **Ámbito de aplicaciones:** para cercos de madera
- **Diámetro del cilindro:** 14 mm
- **Forma alas:** esquinada
- **Grosor del material:** 3 mm
- **Alojamiento:** con pernio fijo y rodillo con cuatro rodamientos de bolas
- **Tope:** aplicable para DIN izquierda y DIN derecha

Montaje



Medida A mm	Medida B mm	Peso de la puerta kg	acero inox. mate	latón pulido
114 mm/4,5"	102 mm/4"	con 3 bisagras ≤68 kg	926.25.403	926.25.480
127 mm/5"	89 mm/3,5"	con 3 bisagras ≤68 kg	926.25.503	926.25.580

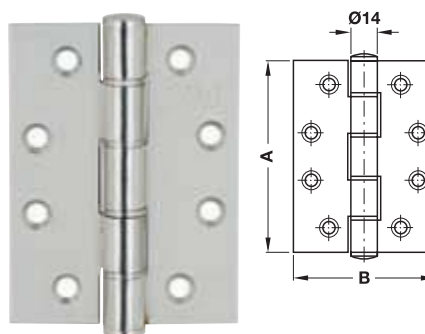
Empaque: 1 ó 10 pieza

Indicación de pedido

El material de fijación va incluido en el volumen de suministro.

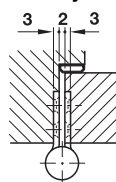
Bisagra para atornillar

→ para puertas sin rebaje/galce



- **Ámbito de aplicaciones:** para cercos de madera
- **Diámetro del cilindro:** 14 mm
- **Forma alas:** esquinada
- **Grosor del material:** 3 mm
- **Alojamiento:** con pernio fijo y rodillo con cuatro anillos intermedios
- **Tope:** aplicable para DIN izquierda y DIN derecha

Montaje



Medida A mm	Medida B mm	Peso de la puerta kg	acero inox. mate	latón pulido
102 mm/4"	76 mm/3"	con 3 bisagras ≤58 kg	926.25.603	926.25.680
127 mm/5"	89 mm/3,5"	con 3 bisagras ≤68 kg	926.25.703	926.25.780

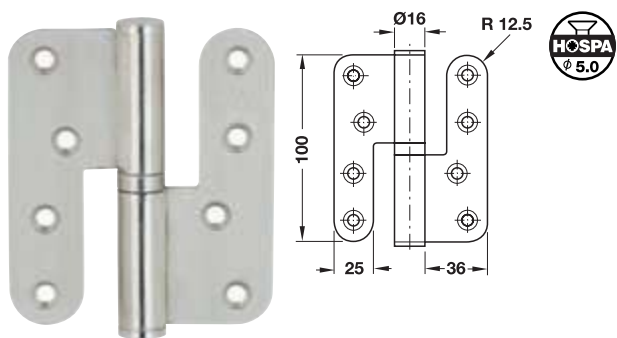
Empaque: 1 ó 10 pieza

Indicación de pedido

El material de fijación va incluido en el volumen de suministro.

Bisagra para atornillar

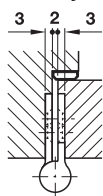
→ para puertas sin rebaje/galce, tamaño 100 mm



DIN izquierda

- **Ámbito de aplicaciones:** para cercos de madera la puerta se puede descolgar con 3 bisagras ≤68 kg
- **Modelo ó acabado:** mate
- **Peso de la puerta:** con 3 bisagras ≤68 kg
- **Diámetro del cilindro:** 16 mm
- **Diámetro:** pernio 10 mm
- **Forma alas:** esquinas redondeadas
- **Grosor del material:** 3 mm
- **Alojamiento:** con pernio fijo y anillo intermedio con rodamiento de bolas

Montaje



Material	Superficie	DIN izquierda	DIN derecha
acero inox.	mate	926.20.103	926.20.003
latón	pulido	926.20.180	926.20.080
	cromado pulido	926.20.140	926.20.040
	cromado mate	926.20.141	926.20.041

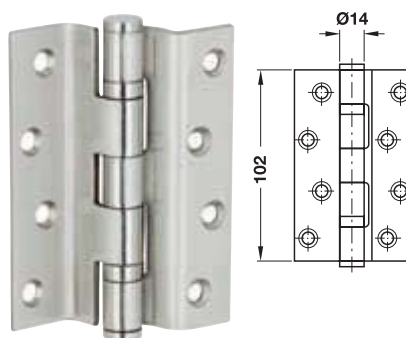
Empaque: 1 ó 10 pieza

Indicación de pedido

El material de fijación va incluido en el volumen de suministro.

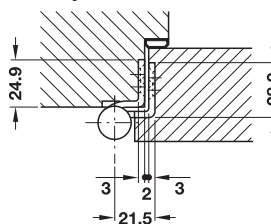
Bisagra para atornillar

→ para puertas con rebaje/galce, tamaño 102 mm



- **Ámbito de aplicaciones:** para cercos de madera con 3 bisagras ≤58 kg
- **Peso de la puerta:** con 3 bisagras ≤58 kg
- **Diámetro del cilindro:** 14 mm
- **Forma alas:** esquinada
- **Grosor del material:** 3 mm
- **Alojamiento:** con pernio fijo y rodillo con dos rodamientos de bolas aplicable para DIN izquierda y DIN derecha
- **Tope:**

Montaje



Material	Superficie	N.º de ref.
acero inox.	mate	926.25.803
latón	pulido	926.25.880

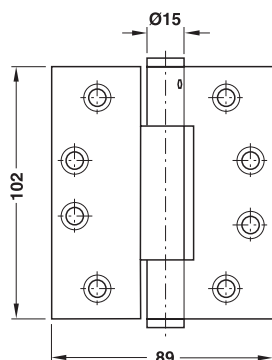
Empaque: 1 ó 10 pieza

Indicación de pedido

El material de fijación va incluido en el volumen de suministro.

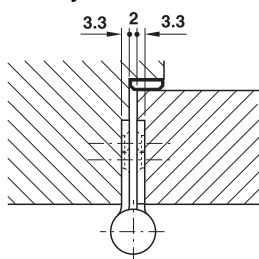
Bisagra para atornillar

→ Bisagra de gran carga para puertas sin rebaje/galce, tamaño 102 mm



- **Ámbito de aplicaciones:** para cercos de madera, para puertas de interior y exterior sin rebaje/galce (calidad del acero inox. AISI 316)
- **Peso de la puerta:** ≤160 kg, según DIN EN 1935:2002 BK 14
- **Diámetro del cilindro:** 15 mm
- **Grosor del ala:** 3,3 mm
- **Alojamiento:** con pernio con seguro suelto, cojinete de fricción metálico libre de mantenimiento
- **Tope:** aplicable para DIN izquierda y DIN derecha

Montaje



Material	Superficie	N.º de ref.
Acero inox.	mate	926.94.203

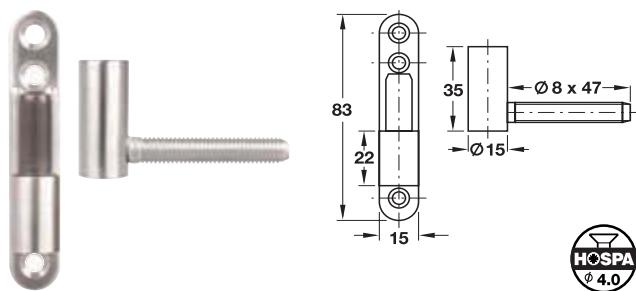
Empaque: 2 pieza

Indicación de pedido

Por demanda también suministrable con esquinas redondeadas (radio 10 mm) Los tornillos van incluidos en el volumen de suministro.

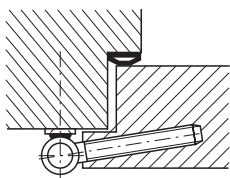
Bisagra para renovar

→ para atornillar/taladrar



- **Ámbito de aplicaciones:** para puertas de interior con rebaje/galce de madera
- **Peso de la puerta:** ≤40 kg
- **Diámetro de la caja cilíndrica:** 15 mm
- **Broca-Diámetro:** para perno 6,8 mm; para agujeros de fijación 3,0 mm
- **Alojamiento:** técnica de cojinetes de fricción libres de mantenimiento
- **Tope:** aplicable para DIN izquierda y DIN derecha

Montaje

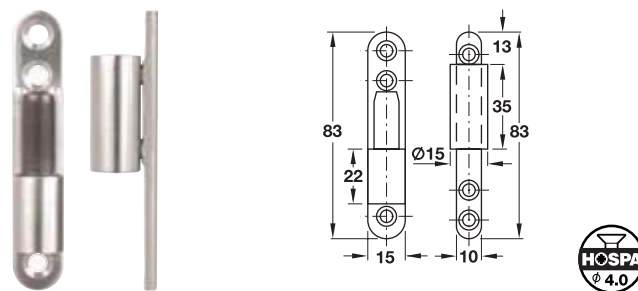


Material	Superficie	N.º de ref.
Acero inox.	mate	922.15.003
Acero	zincado	922.15.090
	niquelado	922.15.070

Empaque: 2 ó 20 pieza

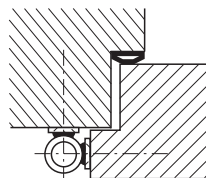
Bisagra para renovar

→ para atornillar



- **Ámbito de aplicaciones:** para puertas de interior con rebaje/galce de madera
- **Peso de la puerta:** ≤40 kg
- **Diámetro de la caja cilíndrica:** 15 mm
- **Broca-Diámetro:** para agujeros de fijación 3,0 mm
- **Alojamiento:** técnica de cojinetes de fricción libres de mantenimiento
- **Tope:** aplicable para DIN izquierda y DIN derecha

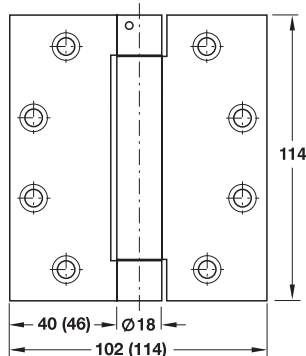
Montaje



Material	Superficie	N.º de ref.
Acero inox.	mate	922.15.103
Acero	zincado	922.15.190
	niquelado	922.15.170

Empaque: 2 ó 20 pieza

Bisagra con muelle

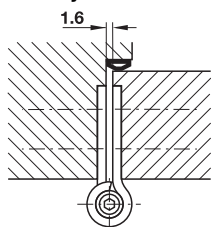


Ancho de la solapa mm	Material	Superficie	N.º de ref.
40	Acero	cromado mate	926.10.041
		latonado y pulido	926.10.080
46		cromado mate	926.10.141
		latonado y pulido	926.10.180

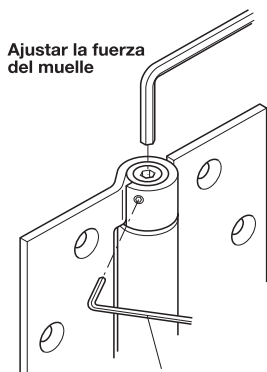
Empaque: 3 pieza

- **Ámbito de aplicaciones:** para cercos de madera ó de acero, para puertas de interior de madera ó de acero sin rebaje/galce
- **Modelo ó acabado:** ancho de la solapa opcional de 40 ó 46 mm
- **Peso de la puerta:** ≤60 kg con 3 bisagras de puerta
- **Diámetro de la caja cilíndrica:** 18 mm
- **Grosor del ala:** 3,4 mm
- **Posibilidad de ajuste:** fuerza del muelle ajustable y fijable
- **Alojamiento:** técnica de cojinetes de fricción libre de mantenimiento
- **Tope:** aplicable para DIN izquierda y DIN derecha

Montaje



Ajustar la fuerza del muelle



Fijación de la fuerza ajustada del muelle

Destensar:

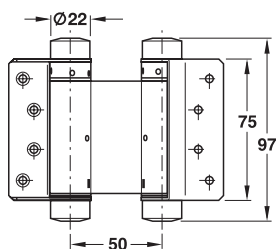
- Aflojar el tornillo de retención situado en el lateral del rodillo de la bisagra
- Presionar el tornillo hexagonal (Allen), emplazado en el rodillo de la bisagra, fuertemente hacia abajo y al mismo tiempo girar en contra de las agujas del reloj. Repetir este paso, hasta que la bisagra se encuentre completamente destensada. Después montar las bisagras.

Tensar:

- Girar el tornillo hexagonal (Allen), emplazado en el interior del rodillo de la bisagra, en sentido de las agujas del reloj y ajustar la fuerza del muelle deseada por parejo en todas las bisagras
- Apretar de nuevo el tornillo de retención

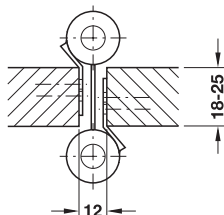
Bisagras para puertas pendulares

→ 75 mm



- **Ámbito de aplicaciones:** para cercos de madera, para puertas de interior de madera sin rebaje/galce
- **Peso de la puerta:** ≤15 kg
- **Angulo de apertura:** pendular a 180° por los dos lados
- **Espesor de puerta:** 18 – 25 mm
- **Altura de la puerta:** ≤1800 mm
- **Anchura de la puerta:** ≤600 mm
- **Diámetro de la caja cilíndrica:** 22 mm
- **Tamaño:** 75 mm
- **Tope:** aplicable para DIN izquierda y DIN derecha

Montaje

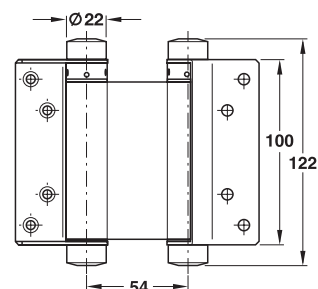


Material	Superficie	N.º de ref.
Acero inox.	mate	927.01.003
Acero	niqueladas	927.01.070
	latonada pulida	927.01.081

Empaque: 1 pareja

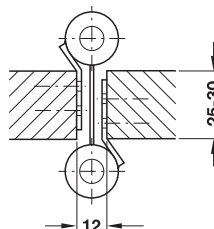
Bisagras para puertas pendulares

→ 100 mm



- **Ámbito de aplicaciones:** para cercos de madera, para puertas de interior de madera sin rebaje/galce
- **Peso de la puerta:** ≤22 kg
- **Angulo de apertura:** pendular a 180° por los dos lados
- **Espesor de puerta:** 25 – 30 mm
- **Altura de la puerta:** ≤1900 mm
- **Anchura de la puerta:** ≤700 mm
- **Diámetro de la caja cilíndrica:** 22 mm
- **Tamaño:** 100 mm
- **Tope:** aplicable para DIN izquierda y DIN derecha

Montaje

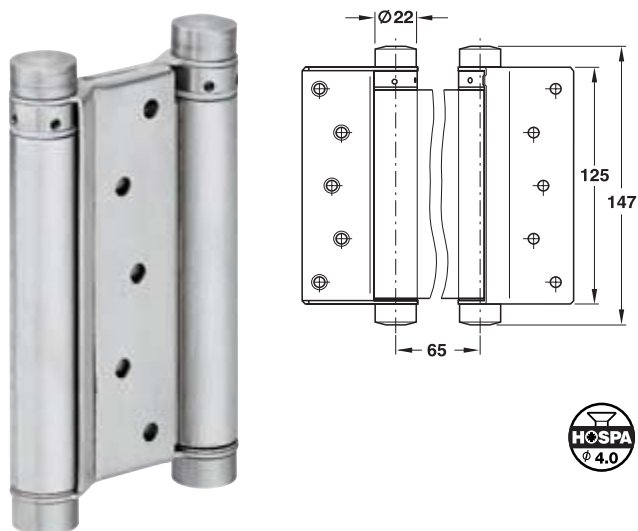


Material	Superficie	N.º de ref.
Acero inox.	mate	927.01.103
Acero	niqueladas	927.01.170
	latonada pulida	927.01.181

Empaque: 1 pareja

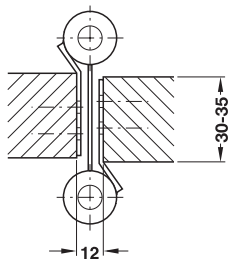
Bisagras para puertas pendulares

→ 125 mm



- **Ámbito de aplicaciones:** para cercos de madera, para puertas de interior de madera sin rebaje/galce
- **Peso de la puerta:** ≤27 kg
- **Angulo de apertura:** pendular a 180° por los dos lados
- **Espesor de puerta:** 30 – 35 mm
- **Altura de la puerta:** ≤2000 mm
- **Anchura de la puerta:** ≤700 mm
- **Diámetro de la caja cilíndrica:** 22 mm
- **Tamaño:** 125 mm
- **Tope:** aplicable para DIN izquierda y DIN derecha

Montaje

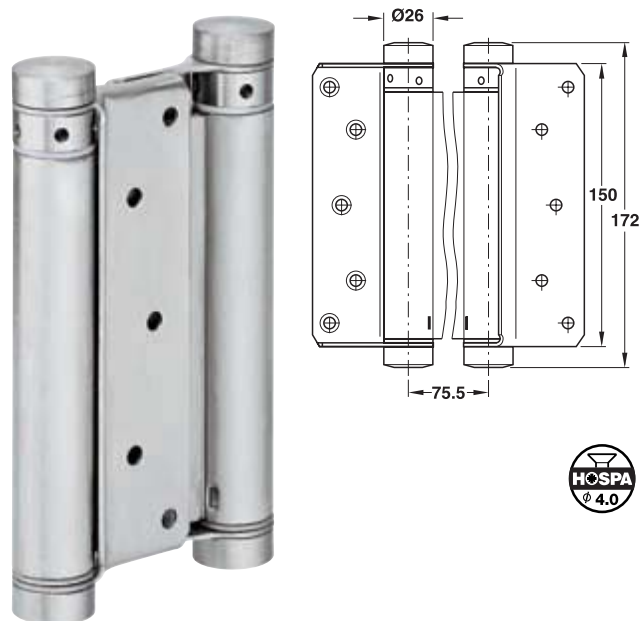


Material	Superficie	N.º de ref.
Acero inox.	mate	927.01.203
Acero	niqueladas	927.01.270
	latonada y pulida	927.01.281

Empaque: 1 pareja

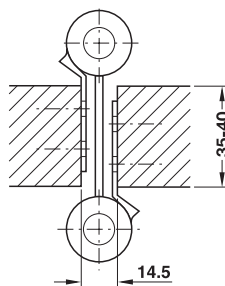
Bisagras para puertas pendulares

→ 150 mm



- **Ámbito de aplicaciones:** para cercos de madera, para puertas de interior de madera sin rebaje/galce
- **Peso de la puerta:** ≤40 kg
- **Angulo de apertura:** pendular a 180° por los dos lados
- **Espesor de puerta:** 35 – 40 mm
- **Altura de la puerta:** ≤2500 mm
- **Anchura de la puerta:** ≤750 mm
- **Diámetro de la caja cilíndrica:** 26 mm
- **Tamaño:** 150 mm
- **Tope:** aplicable para DIN izquierda y DIN derecha

Montaje



Material	Superficie	N.º de ref.
Acero inox.	mate	927.01.303
Acero	niqueladas	927.01.370
	latonada y pulida	927.01.381

Empaque: 1 pareja

Bisagra para puerta pendular

→ con posición de fijación

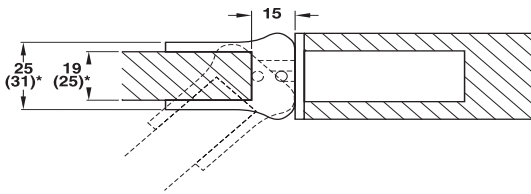
- **Ámbito de aplicaciones:** para cercos de madera, para puertas de interior de madera sin rebaje/galce a libre elección con 1 ó 2 muelles, a libre elección para espesor de puerta 19 – 24 mm ó 25 – 30 mm
- **Modelo ó acabado:** a libre elección con 1 ó 2 muelles, a libre elección para espesor de puerta 19 – 24 mm ó 25 – 30 mm
- **Angulo de apertura:** pendular a 100° por dos lados; con posición de fijación a 90°
- **Altura de la puerta:** ≤2000 mm
- **Anchura de la puerta:** ≤700 mm
- **Tope:** aplicable para DIN izquierda y DIN derecha

Indicación:

Por demanda se suministran también las versiones de bisagras para puertas pendulares con posición de fijación:

- en acabado de acero inox.
- hasta un peso de puerta de 100 kg
- para otros espesores de puerta

Montaje



*Las medidas entre paréntesis son válidas para los acabados de espesores de puerta 25 – 30 mm.

Si se combinan los dos acabados, montar el acabado con 2 muelles siempre arriba.

Tabla de cálculo para pesos máximos de puerta

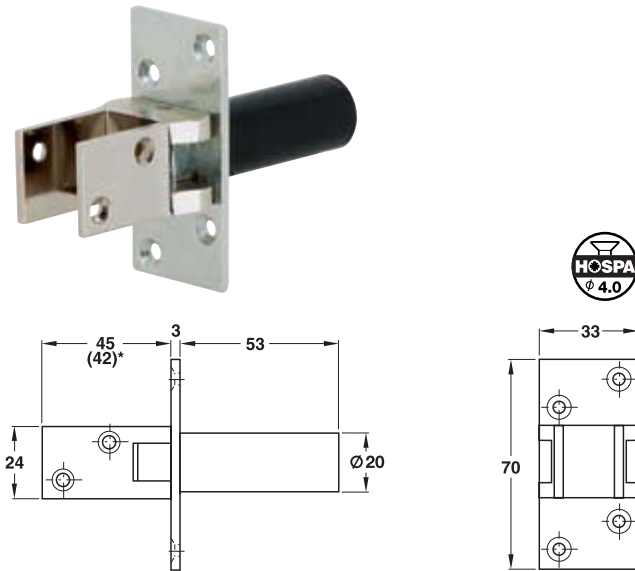
Altura de puerta mm	Anchura de puerta mm				
	300	400	500	600	700
500	9 kg	6 kg	5 kg	4 kg	3 kg
600	11 kg	8 kg	6 kg	5 kg	4 kg
700	12 kg	9 kg	7 kg	6 kg	5 kg
900	16 kg	12 kg	10 kg	8 kg	7 kg
1000	18 kg	13 kg	11 kg	9 kg	7 kg
1100	20 kg	15 kg	12 kg	10 kg	8 kg
1200	22 kg	16 kg	13 kg	11 kg	9 kg
1300	22 kg	17 kg	14 kg	12 kg	10 kg
1400	22 kg	19 kg	15 kg	12 kg	11 kg
1500	22 kg	20 kg	16 kg	13 kg	11 kg
1600	22 kg	22 kg	17 kg	14 kg	12 kg
1800	22 kg	22 kg	19 kg	16 kg	14 kg
2000	22 kg	22 kg	21 kg	18 kg	15 kg

Si se aplica como bisagra **superior** el acabado con 2 muelles, se multiplican por 1,8 los pesos de puerta permitidos – no obstante solo hasta el valor máximo permitido de 26 kg.

Ejemplo: (Anchura de puerta 400 mm, Altura de puerta 1500 mm) puerta max. 20 kg; aplicando el acabado de 2 muelles; $1,8 \times 20 \text{ kg} = 36 \text{ kg} = 26 \text{ kg}$ (ya que este es el valor máximo)

6

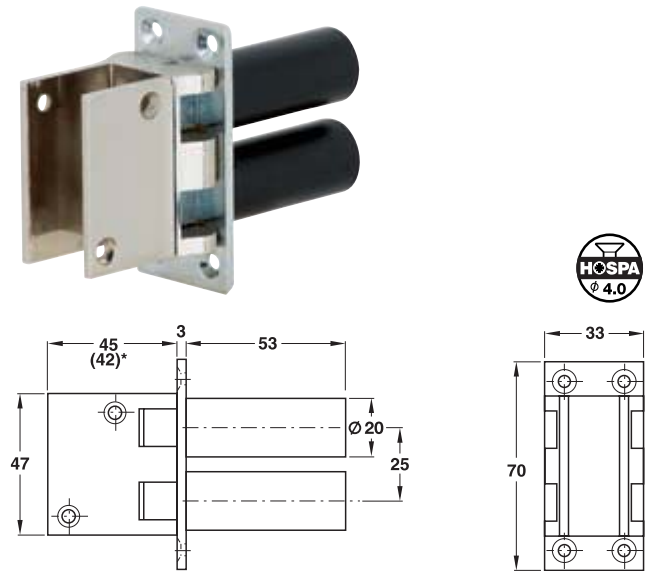
con un muelle



Espesor de puerta mm	Material	Superficie	N.º de ref.
19 – 24	Latón	niquelado pulido	927.00.071
		mate	927.00.081
25 – 30		niquelado pulido	927.00.271
		mate	927.00.281

Empaque: 1 ó 2 pieza

con dos muelles

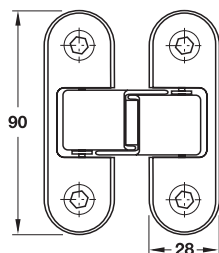


Espesor de puerta mm	Material	Superficie	N.º de ref.
19 – 24	Latón	niquelado pulido	927.00.171
		mate	927.00.181
25 – 30		niquelado pulido	927.00.371
		mate	927.00.381

Empaque: 1 ó 2 pieza

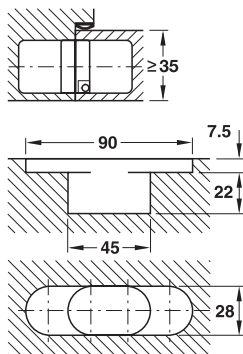
EGH-C 2007, HES, 06/07; Medidas sin compromiso. Nos reservamos el derecho a introducir cambios en la fabricación

Bisagra en posición oculta



- **Ámbito de aplicaciones:** para cercos de madera, para puertas de interior de madera sin rebaje/galce
- **Peso de la puerta:** ≤50 kg con 2 bisagras de puerta
- **Espesor de puerta:** ≥35 mm
- **Ángulo de apertura:** ≤180°
- **Material:** carcasa: poliamida, articulación y placa para atornillar: acero inox.
- **Tope:** aplicable para DIN izquierda y DIN derecha

Montaje

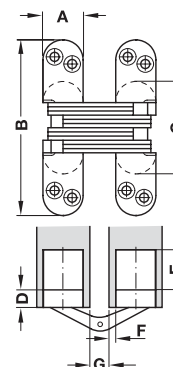


Dibujo del fresado marco y hoja

Material	N.º de ref.
Poliamida/Acero inox.	927.51.003

Empaque: 2 ó 24 pieza

Bisagra en posición oculta



Acabado con placas de fricción de plástico

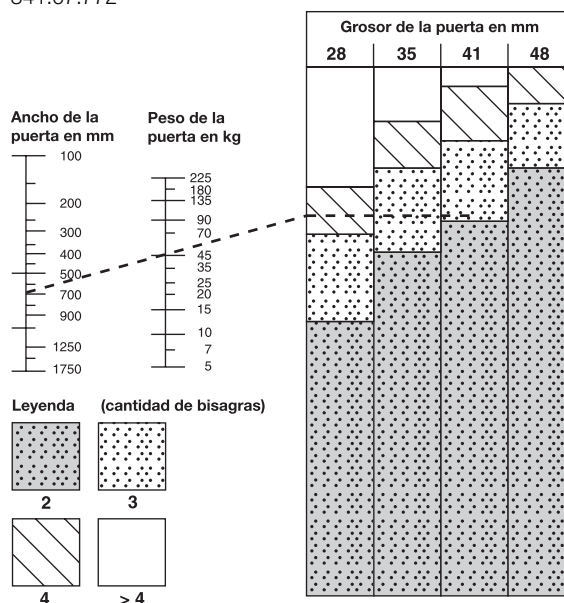
- **Ámbito de aplicaciones:** para puertas de interior sin rebaje/galce de madera
 - **Modelo ó acabado:** articulación con ó sin placas de fricción de plástico
 - **Ángulo de apertura:** ≤180°
 - **Material:** carcasa: zink inyectado a presión, articulación: acero
 - **Tope:** aplicable para DIN izquierda y DIN derecha
- El material de fijación va incluido en el volumen de suministro

Datos técnicos

Espesor de puerta mm	Medidas mm						
	A	B	C	D	E	F	G
28 – 34	19	95,3	52,1	9,5	17,8	4,8	4
35 – 38	25,4	117,5	65,3	12	24,5	6,4	5,5
41 – 45	29	117,5	62,5	10,3	30,2	6,4	9,5
48 – 51	36	140	74,5	11,9	39,1	7,5	12

Tabla de cálculo para determinar la cantidad de bisagras de puerta necesarias

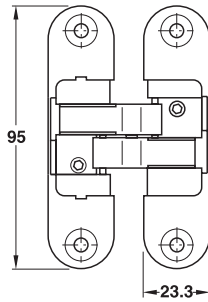
Ejemplo: Una puerta de 700 mm de anchura, 45 kg de peso y 41 mm de espesor necesita 3 bisagras con el n.º de artículo 341.07.572 ó 341.07.772



Espesor de puerta mm	Modelo ó acabado	Latonada	Niqueladas
28 – 34	sin placas de fricción de plástico	341.07.554	341.07.754
35 – 38	con placas de fricción de plástico	341.07.563	341.07.763
41 – 45	con placas de fricción de plástico	341.07.572	341.07.772
48 – 51	con placas de fricción de plástico	341.07.581	341.07.781

Empaque: 1 ó 2 pieza

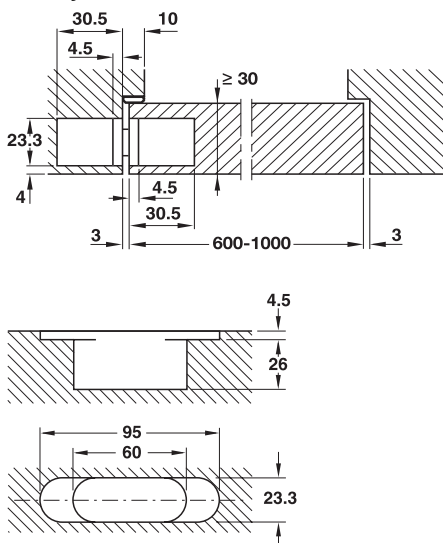
Bisagra en posición oculta H2



- **Ámbito de aplicaciones:** para cercos de madera, para puertas de interior de madera sin rebaje/galce
- **Peso de la puerta:** ≤ 40 kg con 3 bisagras de puerta
- **Angulo de apertura:** $\leq 180^\circ$
- **Anchura de la puerta:** ≥ 600 mm/ ≤ 1000 mm
- **Espesor de puerta:** ≥ 30 mm
- **Tamaño:** 95 mm
- **Posibilidad de ajuste:** ajustable sin escalonamiento en tres dimensiones: altura, lateral y apriete ± 1 mm aplicable para DIN izquierda ó DIN derecha
- **Tope:**

El material de sujeción va incluido en el volumen de suministro

Montaje



Dibujo del fresado marco y hoja

Indicación:

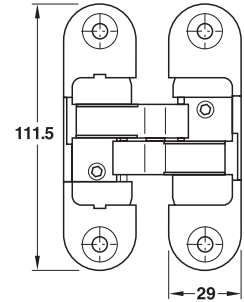
Las distancias del fresado están cambiadas, si se aplican cajas receptoras para cercos revestidos.

Material	Superficie	DIN izquierda	DIN derecha
fundición de zinc inyectado	cromada mate	927.91.524	927.91.534
	niquelada mate	927.91.526	927.91.536
	colores dorados pulidos	927.91.528	927.91.538

Empaque: 3 pieza

Cajas receptoras para cercos revestidos ▶ Página CC 6.21

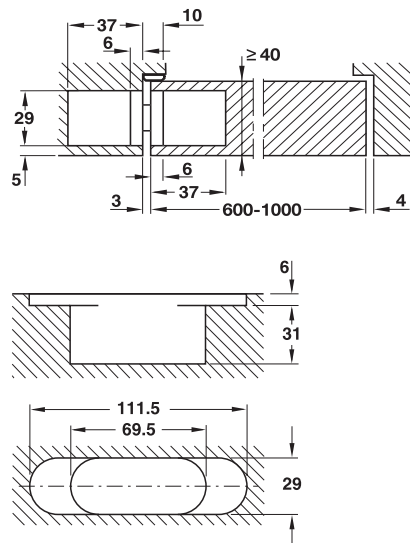
Bisagra en posición oculta H7



- **Ámbito de aplicaciones:** para cercos de madera, para puertas de interior de madera sin rebaje/galce
- **Peso de la puerta:** ≤ 60 kg con 3 bisagras de puerta
- **Angulo de apertura:** $\leq 180^\circ$
- **Anchura de la puerta:** ≥ 600 mm/ ≤ 1000 mm
- **Espesor de puerta:** ≥ 40 mm
- **Tamaño:** 111,5 mm
- **Posibilidad de ajuste:** ajustable sin escalonamiento en tres dimensiones: altura $\pm 1,5$ mm, lateral y apriete ± 1 mm aplicable para DIN izquierda y DIN derecha
- **Tope:**

El material de sujeción va incluido en el volumen de suministro

Montaje



Dibujo del fresado marco y hoja

Indicación:

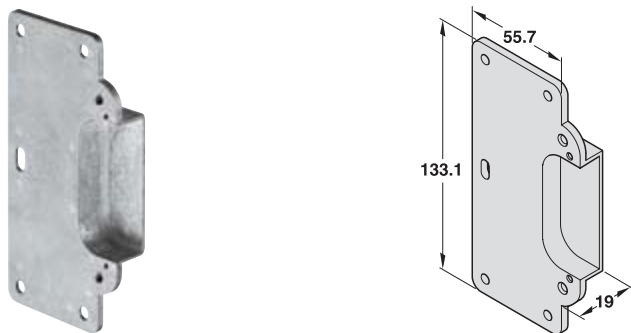
Las distancias del fresado están cambiadas, si se aplican cajas receptoras para cercos revestidos.

Material	Superficie	DIN izquierda	DIN derecha
fundición de zinc inyectado	cromada mate	927.91.424	927.91.434
	niquelada mate	927.91.426	927.91.436
	colores dorados pulidos	927.91.428	927.91.438

Empaque: 3 pieza

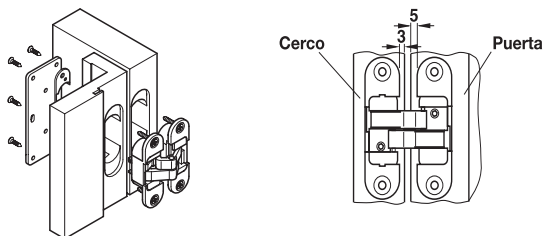
Cajas receptoras para cercos revestidos ▶ Página CC 6.21

Caja receptora



- **Ámbito de aplicaciones:** para bisagras H2 en posición oculta, para cercos de madera revestidos
 - **Tope:** aplicable para DIN izquierda y DIN derecha
- El material de sujeción va incluido en el volumen de suministro

Montaje



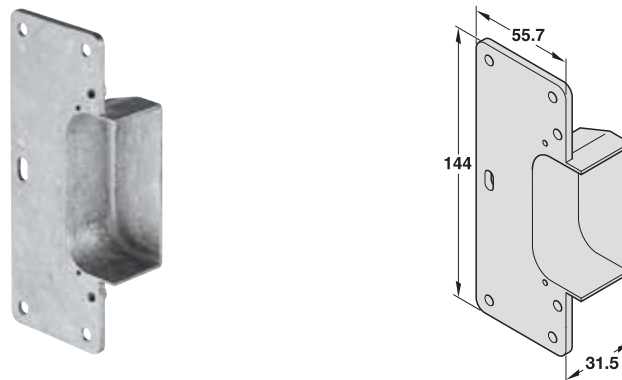
Indicación:

Las distancias del fresado están cambiadas, si se aplican cajas receptoras!

Material	N.º de ref.
fundición de zinc inyectado	927.91.590

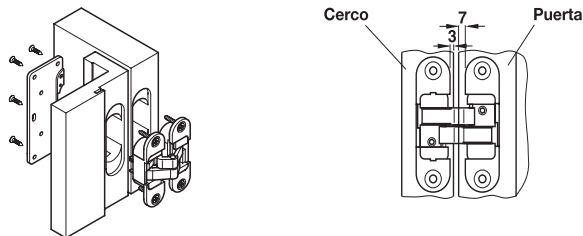
Empaque: 3 pieza

Caja receptora



- **Ámbito de aplicaciones:** para bisagras H7 en posición oculta, para cercos de madera revestidos
 - **Tope:** aplicable para DIN izquierda y DIN derecha
- El material de sujeción va incluido en el volumen de suministro

Montaje



Indicación:

Las distancias del fresado están cambiadas, si se aplican cajas receptoras!

Material	N.º de ref.
fundición de zinc inyectado	927.91.490

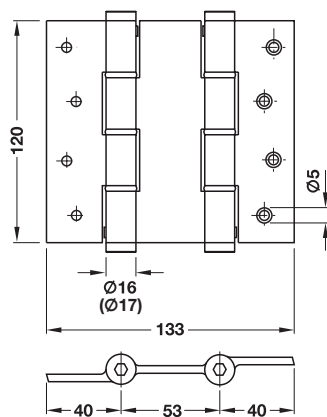
Empaque: 3 pieza

6

EGH-C 2007, HES, 06/07; Medidas sin compromiso. Nos reservamos el derecho a introducir cambios en la fabricación

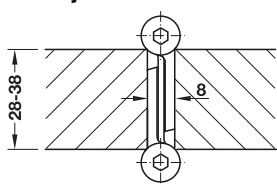
Bisagras para puertas pendulares DA 120

→ Tamaño 120 mm

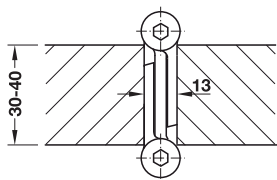


- **Ámbito de aplicaciones:** para cercos de madera, para puertas de interior de madera sin rebaje/galce
- **Peso de la puerta:** ≤17 kg con 2 bisagras de puerta, ≤34 kg con 3 bisagras de puerta
- **Angulo de apertura:** pendular a 180° por los dos lados
- **Espesor de puerta:** 28 – 38 mm en acero inox, 30 – 40 mm en aluminio
- **Anchura de la puerta:** ≤800 mm
- **Diámetro de la caja cilíndrica:** 17,0 mm en acero inox., 16,0 mm en aluminio
- **Tamaño:** 120 mm
- **Grosor del ala:** 2,5 mm en acero inox., 4,0 mm en aluminio,
- **Tope:** aplicable para DIN izquierda y DIN derecha

Montaje



Acero inox.



Aluminio

Material	Superficie	N.º de ref.
Acero inox.	mate	926.30.010
Aluminio	colores plateados anodizados	926.30.019
	colores dorados anodizados	926.30.018

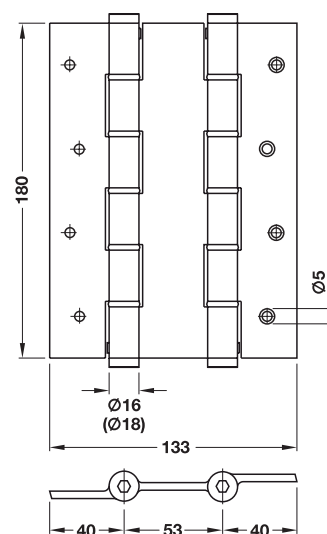
Empaque: 1 pareja

Indicación de pedido

Por demanda también suministrable con esquinas redondeadas (radio = 10 mm).

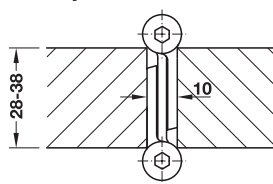
Bisagras para puertas pendulares DA 180

→ Tamaño 180 mm

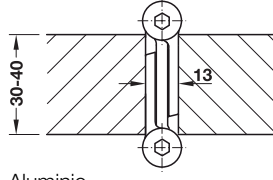


- **Ámbito de aplicaciones:** para cercos de madera, para puertas de interior de madera sin rebaje/galce
- **Peso de la puerta:** ≤29 kg con 2 bisagras de puerta, ≤58 kg con 3 bisagras de puerta
- **Angulo de apertura:** pendular a 180° por los dos lados
- **Espesor de puerta:** 28 – 38 mm en acero inox, 30 – 40 mm en aluminio
- **Anchura de la puerta:** ≤800 mm
- **Diámetro de la caja cilíndrica:** 18,0 mm en acero inox., 16,0 mm en aluminio
- **Tamaño:** 180 mm
- **Grosor del ala:** 3,0 mm en acero inox., 4,0 mm en aluminio
- **Tope:** aplicable para DIN izquierda y DIN derecha

Montaje



Acero inox.



Aluminio

Material	Superficie	N.º de ref.
Acero inox.	mate	926.30.010
Aluminio	colores plateados anodizados	926.30.019
	colores dorados anodizados	926.30.018

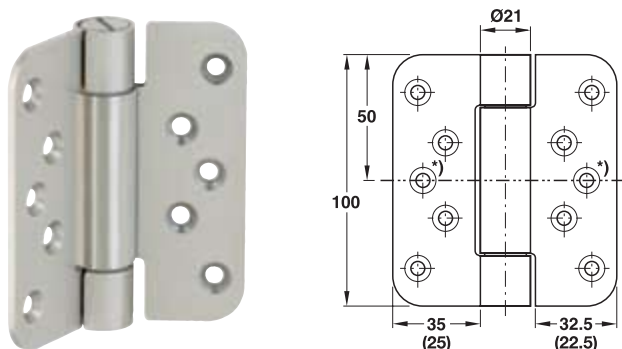
Empaque: 1 pareja

Indicación de pedido

Por demanda también suministrable con esquinas redondeadas (radio = 10 mm).

Bisagra para puerta en proyectos de construcción

→ para puertas sin rebaje/galce, tamaño 100 mm

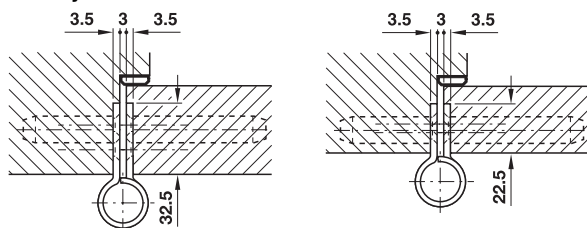


*) para perno portante



- **Ámbito de aplicaciones:** para cercos de madera, para puertas de proyectos de construcción sin rebaje/galce
- **Peso de la puerta:** ≤100 kg, según DIN EN 1935:2002-05 BK 12
- **Diámetro del cilindro:** 21 mm
- **Diámetro del pernio:** 10 mm
- **Grosor del ala:** 3,5 mm
- **Modelo ó acabado:** ancho de la solapa opcional de 35 ó 25 mm
- **Altura de fresado:** 100 mm
- **Profundidad de fresado:** 3.5 mm
- **Diámetro de la fresa:** 24 mm
- **Alojamiento:** cojinetes de plástico de fricción libres de mantenimiento
- **Tope:** aplicable para DIN izquierda y DIN derecha
- Si la carga de la puerta es grande, aplicar adicionalmente un perno portante.

Montaje



Material	Superficie	Ancho de la solapa mm	N.º de ref.
Acero inox.	mate	35	924.30.003
		25	924.30.103
Acero	colores niquelados, barnizados mate	35	924.30.071
		25	924.30.171

Empaque: 2 pieza

Indicación de pedido

Ayudas para el anclaje:

Plantilla Striffler para el fresado de un ancho de solapa de 35 mm:

Tipo 118 136 14

Plantilla Striffler para el fresado de un ancho de solapa de 25 mm:

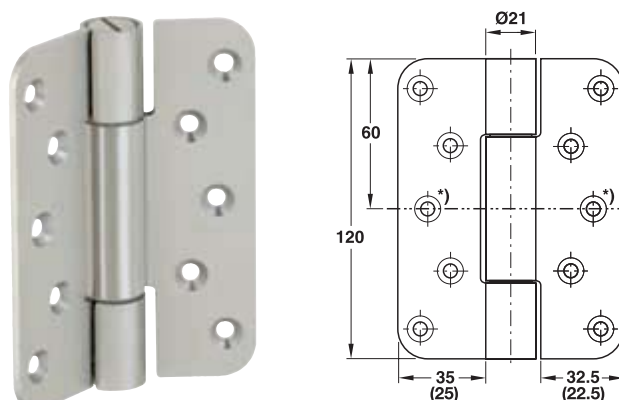
Tipo 118 136 36

Perno portante para el marco: 40 mm ▶ Página CC 6.512

Perno portante para la hoja: 60 mm ▶ Página CC 6.512

Bisagra para puerta en proyectos de construcción

→ para puertas sin rebaje/galce, tamaño 120 mm

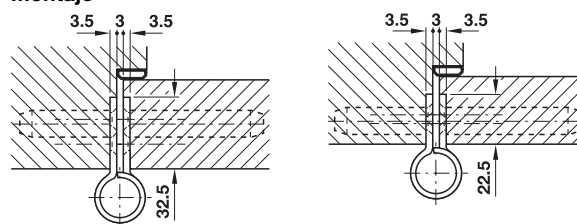


*) para perno portante



- **Ámbito de aplicaciones:** para cercos de madera, para puertas de proyectos de construcción sin rebaje/galce
- **Peso de la puerta:** ≤120 kg, según DIN EN 1935:2002-05 BK 13
- **Diámetro del cilindro:** 21 mm
- **Diámetro del pernio:** 10 mm
- **Grosor del ala:** 3,5 mm
- **Modelo ó acabado:** ancho de la solapa opcional de 35 ó 25 mm
- **Altura de fresado:** 120 mm
- **Profundidad de fresado:** 3.5 mm
- **Diámetro de la fresa:** 24 mm
- **Alojamiento:** cojinetes de plástico de fricción libres de mantenimiento
- **Tope:** aplicable para DIN izquierda y DIN derecha
- Si la carga de la puerta es grande, aplicar adicionalmente un perno portante.

Montaje



Material	Superficie	Ancho de la solapa mm	N.º de ref.
Acero inox.	mate	35	924.30.203
		25	924.30.303
Acero	colores niquelados, barnizados mate	35	924.30.271
		25	924.30.371

Empaque: 2 pieza

Indicación de pedido

Ayudas para el anclaje:

Plantilla Striffler para el fresado de un ancho de solapa de 35 mm:

Tipo 118 136 15

Plantilla Striffler para el fresado de un ancho de solapa de 25 mm:

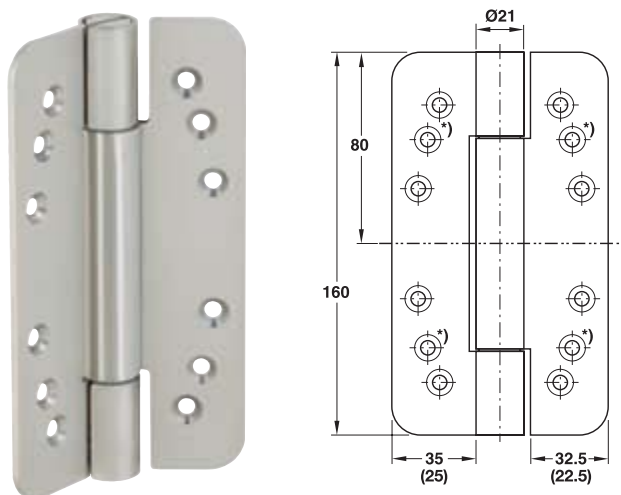
Tipo 118 136

Perno portante para el marco: 40 mm ▶ Página CC 6.512

Perno portante para la hoja: 60 mm ▶ Página CC 6.512

**Bisagra para puerta
en proyectos de construcción**

→ para puertas sin rebaje/galce, tamaño 160 mm

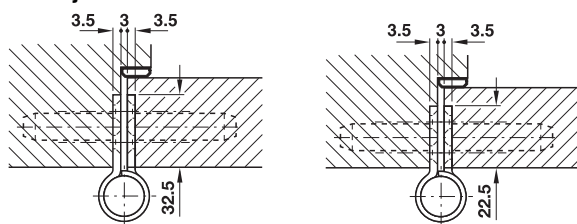


*) para perno portante



- **Ámbito de aplicaciones:** para cercos de madera, para puertas de proyectos de construcción sin rebaje/galce
- **Peso de la puerta:** ≤120 kg, según DIN EN 1935:2002-05 BK 13
- **Diámetro del cilindro:** 21 mm
- **Diámetro del perno:** 10 mm
- **Grosor del ala:** 3,5 mm
- **Modelo ó acabado:** ancho de la solapa opcional de 35 ó 25 mm
- **Altura de fresado:** 160 mm
- **Profundidad de fresado:** 3,5 mm
- **Diámetro de la fresa:** 24 mm
- **Alojamiento:** cojinetes de plástico de fricción libres de mantenimiento
- **Tope:** aplicable para DIN izquierda y DIN derecha
- **Si la carga de la puerta es grande, aplicar adicionalmente un perno portante.**

Montaje



Material	Superficie	Ancho de la solapa mm	N.º de ref.
Acero inox.	mate	35	924.30.403
		25	924.30.503
Acero	colores niquelados, barnizados mate	35	924.30.471
		25	924.30.571

Empaque: 2 pieza

Indicación de pedido

Ayudas para el anclaje:

Plantilla Striffler para el fresado de un ancho de solapa de 35 mm:

Tipo 118 136 01

Plantilla Striffler para el fresado de un ancho de solapa de 25 mm:

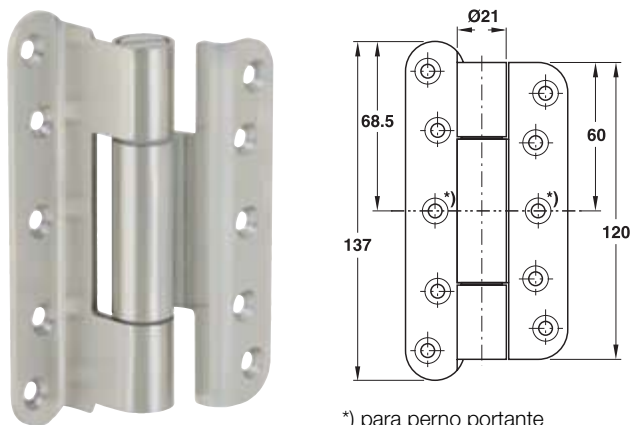
Tipo 118 136 34

Perno portante para el marco: 40 mm ▶ Página CC 6.512

Perno portante para la hoja: 60 mm ▶ Página CC 6.512

Bisagra para puerta en proyectos de construcción

→ para puertas con rebaje/galce, tamaño 120 mm

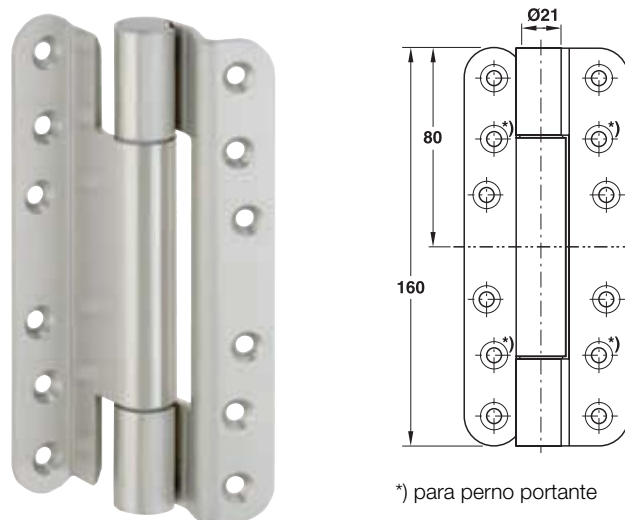


*) para perno portante



Bisagra para puerta en proyectos de construcción

→ para puertas con rebaje/galce, tamaño 160 mm



*) para perno portante

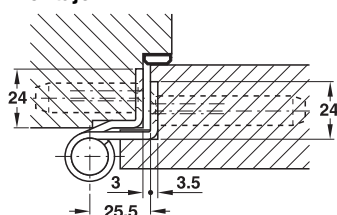


6

- **Ámbito de aplicaciones:** para cercos de madera, para puertas de proyectos de construcción con rebaje/galce
- **Peso de la puerta:** ≤120 kg, según DIN EN 1935:2002-05 BK 13
- **Diámetro del cilindro:** 21 mm
- **Diámetro del pernio:** 10 mm
- **Grosor del ala:** 3,5 mm
- **Altura de fresado:** 120/137 mm
- **Profundidad de fresado:** 3,5 mm
- **Diámetro de la fresa:** 24 mm
- **Alojamiento:** cojinetes de plástico de fricción libres de mantenimiento
- **Tope:** aplicable para DIN izquierda y DIN derecha
- Si la carga de la puerta es grande, aplicar adicionalmente un perno portante.

- **Ámbito de aplicaciones:** para cercos de madera, para puertas de proyectos de construcción con rebaje/galce
- **Peso de la puerta:** ≤120 kg, según DIN EN 1935:2002-05 BK 13
- **Diámetro del cilindro:** 21 mm
- **Diámetro del pernio:** 10 mm
- **Grosor del ala:** 3,5 mm
- **Altura de fresado:** 160 mm
- **Profundidad de fresado:** 3,5 mm
- **Diámetro de la fresa:** 24 mm
- **Alojamiento:** cojinetes de plástico de fricción libres de mantenimiento
- **Tope:** aplicable para DIN izquierda y DIN derecha
- Si la carga de la puerta es grande, aplicar adicionalmente un perno portante.

Montaje



Material	Superficie	N.º de ref.
Acero inox.	mate	924.30.603
Acero	colores niquelados, barnizados mate	924.30.671

Empaque: 2 pieza

Indicación de pedido

Ayudas para el anclaje

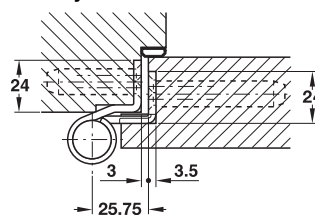
Para marcos: Plantilla para el fresado Striffler tipo 113.136 21

Para marcos: Plantilla para el fresado Striffler tipo 113.136 22

Para la hoja: Plantilla para el fresado Striffler tipo 118.136 20

Perno portante para el marco: 40 mm	► Página CC 6.512
Perno portante para la hoja: 60 mm	► Página CC 6.512

Montaje



Material	Superficie	N.º de ref.
Acero inox.	mate	924.30.703
Acero	colores niquelados, barnizados mate	924.30.771

Empaque: 2 pieza

Indicación de pedido

Ayudas para el anclaje

Para marcos: Plantilla para el fresado Striffler tipo 113.136 06

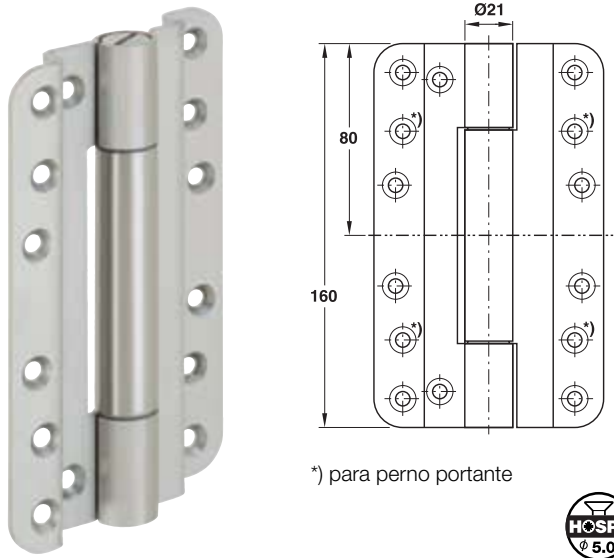
Para marcos: Plantilla para el fresado Striffler tipo 113.136 05

Para la hoja: Plantilla para el fresado Striffler tipo 118.136 06

Perno portante para el marco: 40 mm	► Página CC 6.512
Perno portante para la hoja: 60 mm	► Página CC 6.512

**Bisagra para puerta
en proyectos de construcción**

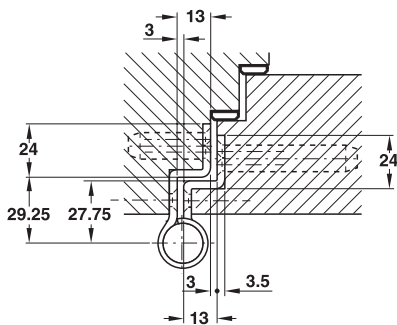
→ para puertas con rebaje/galce,
cierre enrasado con el marco, tamaño 160 mm



*) para perno portante

- **Ámbito de aplicaciones:** para cercos de madera, para puertas de proyectos de construcción, con rebaje/galce, con cierre enrasado con el marco
- **Peso de la puerta:** ≤120 kg, según DIN EN 1935:2002-05 BK 13
- **Diámetro del cilindro:** 21 mm
- **Diámetro del pernio:** 10 mm
- **Grosor del ala:** 3,5 mm
- **Altura de fresado:** 160 mm
- **Profundidad de fresado:** 3,5 mm
- **Diámetro de la fresa:** 24 mm
- **Alojamiento:** cojinetes de plástico de fricción libres de mantenimiento
- **Tope:** aplicable para DIN izquierda y DIN derecha
- Si la carga de la puerta es grande, aplicar adicionalmente un perno portante.

Montaje



Material	Superficie	N.º de ref.
Acero inox.	mate	924.30.803
Acero	colores niquelados, barnizados mate	924.30.871

Empaque: 2 pieza

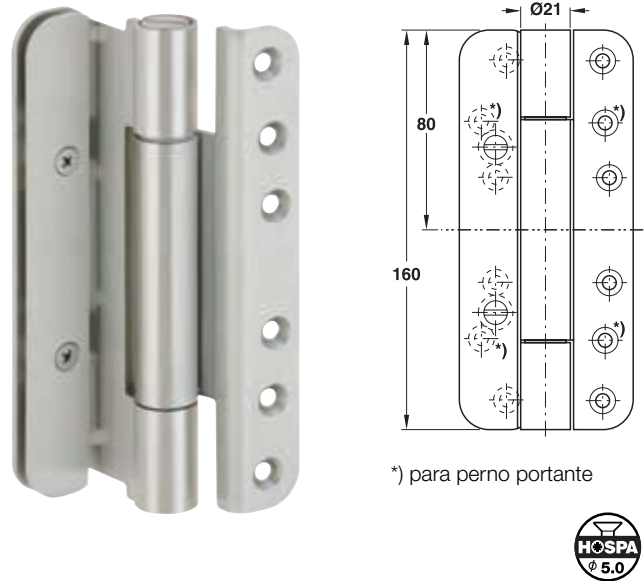
Indicación de pedido

Ayudas para el anclaje
Para marcos: Plantilla para el fresado Striffler tipo 118.236 10
Para la hoja: Plantilla para el fresado Striffler tipo 118.236 09

Perno portante para el marco: 40 mm	▶ Página CC 6.512
Perno portante para la hoja: 60 mm	▶ Página CC 6.512

**Bisagra para puerta
en proyectos de construcción**

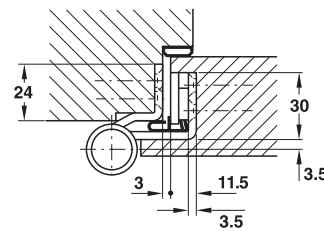
→ para puertas con rebaje/galce insonorizadas,
tamaño 160 mm



*) para perno portante

- **Ámbito de aplicaciones:** para cercos de madera, para puertas insonorizadas con rebaje/galce
- **Peso de la puerta:** ≤120 kg, según DIN EN 1935:2002-05 BK 13
- **Diámetro del cilindro:** 21 mm
- **Diámetro del pernio:** 10 mm
- **Grosor del ala:** 3,5 mm
- **Modelo ó acabado:** ranura receptora de la junta pasante de la hoja
- **Altura de fresado:** 160 mm
- **Profundidad de fresado:** 3,5 mm
- **Diámetro de la fresa:** 24 mm
- **Alojamiento:** cojinetes de plástico de fricción libres de mantenimiento
- **Tope:** aplicable para DIN izquierda y DIN derecha
- Si la carga de la puerta es grande, aplicar adicionalmente un perno portante.

Montaje



Material	Superficie	N.º de ref.
Acero inox.	mate	924.30.903
Acero	colores niquelados, barnizados mate	924.30.971

Empaque: 2 pieza

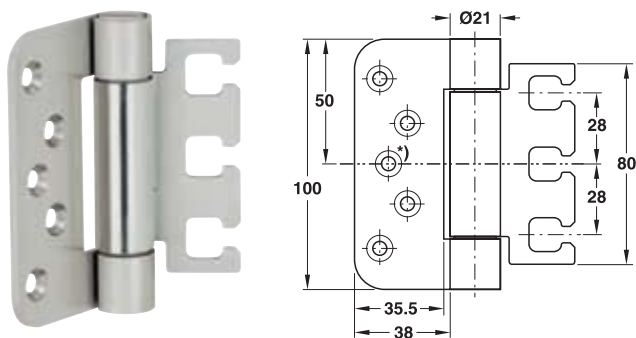
Indicación de pedido

Ayudas para el anclaje
Para marcos: Plantilla para el fresado Striffler tipo 113.136 06
Para marcos: Plantilla para el fresado Striffler tipo 113.136 05
Para la hoja: Plantilla para el fresado Striffler tipo 113.136 08

Perno portante para el marco: 40 mm	▶ Página CC 6.512
Perno portante para la hoja: 60 mm	▶ Página CC 6.512

Bisagra para puerta en proyectos de construcción

→ para puertas sin rebaje/galce, tamaño 100 mm

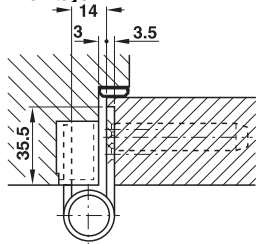


*) para perno portante



- **Ámbito de aplicaciones:** para cercos de madera, acero ó aluminio, para puertas de proyectos de construcción sin rebaje/galce
- **Peso de la puerta:** ≤100 kg, nach DIN EN 1935:2002-05 BK 12
- **Diámetro del cilindro:** 21 mm
- **Diámetro del pernio:** 10 mm
- **Grosor del ala:** 3,5 mm
- **Altura de fresado:** 100 mm
- **Profundidad de fresado:** 3.5 mm
- **Diámetro de la fresa:** 24 mm
- **Alojamiento:** cojinetes de plástico de fricción libres de mantenimiento
- **Tope:** aplicable para DIN izquierda y DIN derecha
- Si la carga de la puerta es grande, aplicar adicionalmente un perno portante.

Montaje



Material	Superficie	N.º de ref.
Acero inox.	mate	924.31.003
Acero	colores niquelados, barnizados mate	924.31.071

Empaque: 2 pieza

Indicación de pedido

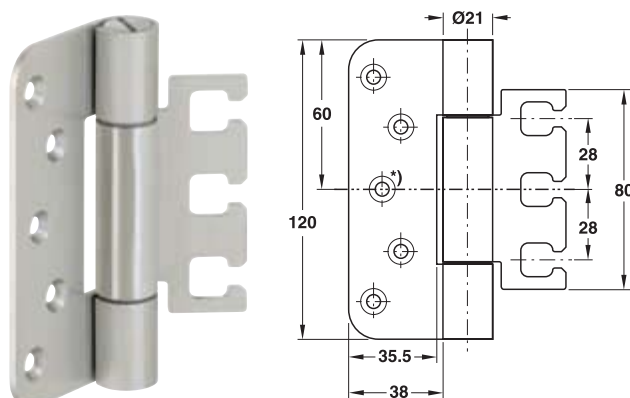
Ayuda para el anclaje: Plantilla para el fresado Striffler tipo 118 136 37

Perno portante 60 mm

▶ Página CC 6.512

Bisagra para puerta en proyectos de construcción

→ para puertas sin rebaje/galce, tamaño 120 mm

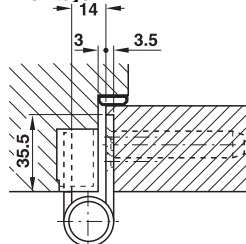


*) para perno portante



- **Ámbito de aplicaciones:** para cercos de madera, acero ó aluminio, para puertas de proyectos de construcción sin rebaje/galce
- **Peso de la puerta:** ≤120 kg, según DIN EN 1935:2002-05 BK 13
- **Diámetro del cilindro:** 21 mm
- **Diámetro del pernio:** 10 mm
- **Grosor del ala:** 3,5 mm
- **Altura de fresado:** 120 mm
- **Profundidad de fresado:** 3.5 mm
- **Diámetro de la fresa:** 24 mm
- **Alojamiento:** cojinetes de plástico de fricción libres de mantenimiento
- **Tope:** aplicable para DIN izquierda y DIN derecha
- Si la carga de la puerta es grande, aplicar adicionalmente un perno portante.

Montaje



Material	Superficie	N.º de ref.
Acero inox.	mate	924.31.103
Acero	colores niquelados, barnizados mate	924.31.171

Empaque: 2 pieza

Indicación de pedido

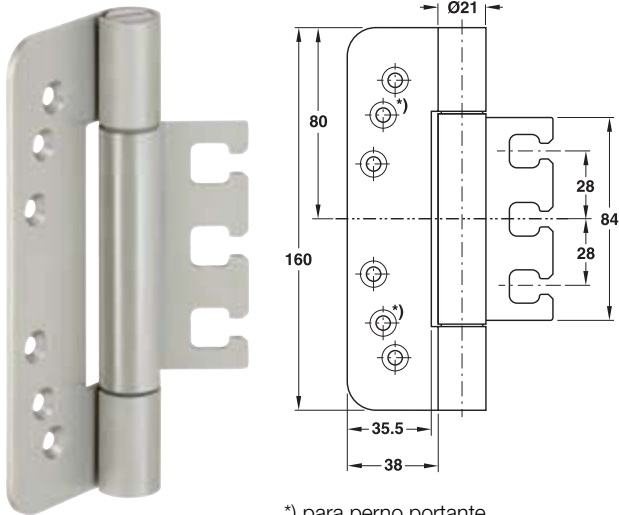
Ayuda para el anclaje: Plantilla para el fresado Striffler tipo 118 136 32

Perno portante 60 mm

▶ Página CC 6.512

Bisagra para puerta en proyectos de construcción

→ para puertas sin rebaje/galce, tamaño 160 mm

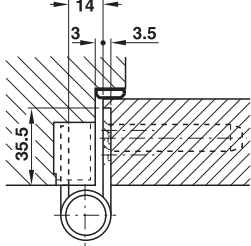


*) para perno portante



- **Ámbito de aplicaciones:** para cercos de madera, acero ó aluminio, para puertas de proyectos de construcción sin rebaje/galce
- **Peso de la puerta:** ≤120 kg, según DIN EN 1935:2002-05 BK 13
- **Diámetro del cilindro:** 21 mm
- **Diámetro del pernio:** 10 mm
- **Grosor del ala:** 3,5 mm
- **Altura de fresado:** 160 mm
- **Profundidad de fresado:** 3.5 mm
- **Diámetro de la fresa:** 24 mm
- **Alojamiento:** cojinetes de plástico de fricción libres de mantenimiento
- **Tope:** aplicable para DIN izquierda y DIN derecha
- Si la carga de la puerta es grande, aplicar adicionalmente un perno portante.

Montaje



Material	Superficie	N.º de ref.
Acero inox.	mate	924.31.203
Acero	colores niquelados, barnizados mate	924.31.271

Empaque: 2 pieza

Indicación de pedido

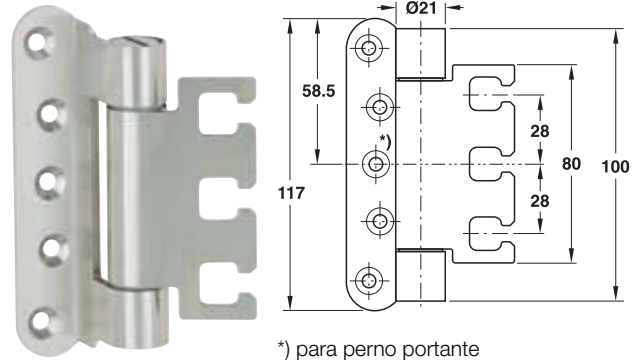
Ayuda para el anclaje: Plantilla para el fresado Striffler tipo 118 136 11

Perno portante 60 mm

► Página CC 6.512

Bisagra para puerta en proyectos de construcción

→ para puertas con rebaje/galce, tamaño 100 mm

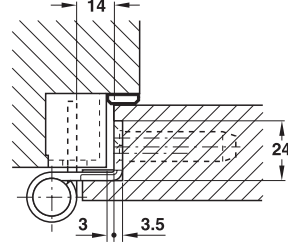


*) para perno portante



- **Ámbito de aplicaciones:** para cercos de madera, acero ó aluminio, para puertas de proyectos de construcción sin rebaje/galce
- **Peso de la puerta:** ≤100 kg, según DIN EN 1935:2002-05 BK 12
- **Diámetro del cilindro:** 21 mm
- **Diámetro del pernio:** 10 mm
- **Grosor del ala:** 3,5 mm
- **Altura de fresado:** 117 mm
- **Profundidad de fresado:** 3.5 mm
- **Diámetro de la fresa:** 24 mm
- **Alojamiento:** cojinetes de plástico de fricción libres de mantenimiento
- **Tope:** aplicable para DIN izquierda y DIN derecha
- Si la carga de la puerta es grande, aplicar adicionalmente un perno portante.

Montaje



Material	Superficie	N.º de ref.
Acero inox.	mate	924.31.303
Acero	colores niquelados, barnizados mate	924.31.371

Empaque: 2 pieza

Indicación de pedido

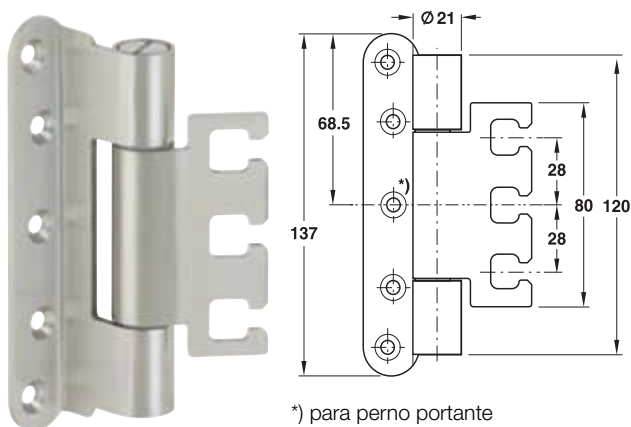
Ayuda para el anclaje: Plantilla para el fresado Striffler tipo 118 136 17

Perno portante 60 mm

► Página CC 6.512

Bisagra para puerta en proyectos de construcción

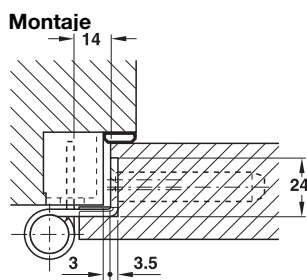
→ para puertas con rebaje/galce, tamaño 120 mm



*) para perno portante



- **Ámbito de aplicaciones:** para cercos de madera, acero ó aluminio, para puertas de proyectos de construcción sin rebaje/galce
- **Peso de la puerta:** ≤120 kg, según DIN EN 1935:2002-05 BK 13
- **Diámetro del cilindro:** 21 mm
- **Diámetro del pernio:** 10 mm
- **Grosor del ala:** 3,5 mm
- **Altura de fresado:** 137 mm
- **Profundidad de fresado:** 3.5 mm
- **Diámetro de la fresa:** 24 mm
- **Alojamiento:** cojinetes de plástico de fricción libres de mantenimiento
- **Tope:** aplicable para DIN izquierda y DIN derecha
- Si la carga de la puerta es grande, aplicar adicionalmente un perno portante.



Material	Superficie	N.º de ref.
Acero inox.	mate	924.31.403
Acero	colores niquelados, barnizados mate	924.31.471

Empaque: 2 pieza

Indicación de pedido

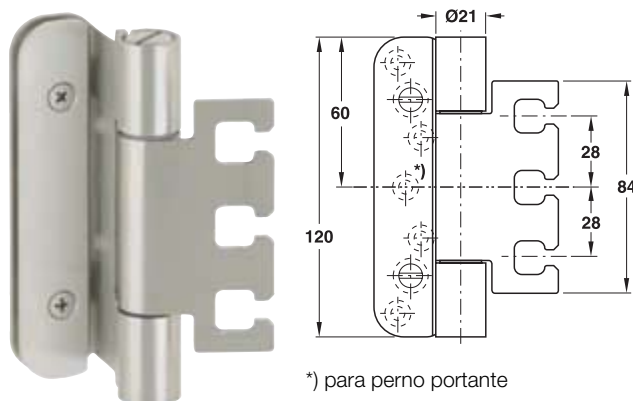
Ayuda para el anclaje: Plantilla para el fresado Striffler tipo 118 136 20

Perno portante 60 mm

▶ Página CC 6.512

Bisagra para puerta en proyectos de construcción

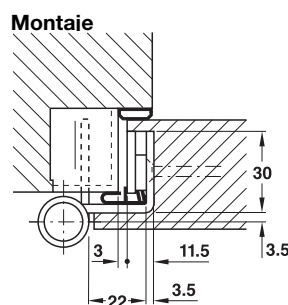
→ para puertas con rebaje/galce insonorizadas, tamaño 120 mm



*) para perno portante



- **Ámbito de aplicaciones:** para cercos de madera, acero ó aluminio, para puertas insonorizadas con rebaje/galce
- **Peso de la puerta:** ≤120 kg, según DIN EN 1935:2002-05 BK 13
- **Diámetro del cilindro:** 21 mm
- **Diámetro del pernio:** 10 mm
- **Grosor del ala:** 3,5 mm
- **Modelo ó acabado:** ranura receptora de la junta pasante de la hoja
- **Altura de fresado:** 120 mm
- **Profundidad de fresado:** 11.5 mm
- **Diámetro de la fresa:** 24 mm
- **Alojamiento:** cojinetes de plástico de fricción libres de mantenimiento
- **Tope:** aplicable para DIN izquierda y DIN derecha



Material	Superficie	N.º de ref.
Acero inox.	mate	924.31.503
Acero	colores niquelados, barnizados mate	924.31.571

Empaque: 2 pieza

Indicación de pedido

Ayuda para el anclaje: Plantilla para el fresado Striffler tipo 118 136 25

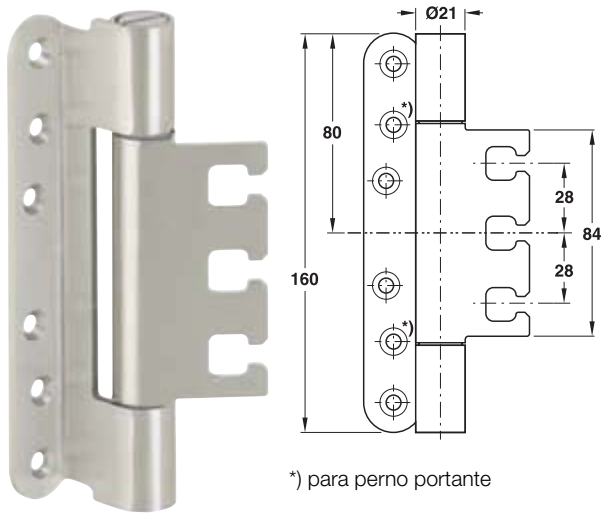
Perno portante 60 mm

▶ Página CC 6.512

EGH-C 2007, HES, 06/07; Medidas sin compromiso. Nos reservamos el derecho a introducir cambios en la fabricación

Bisagra para puerta en proyectos de construcción

→ para puertas con rebaje/galce, tamaño 160 mm

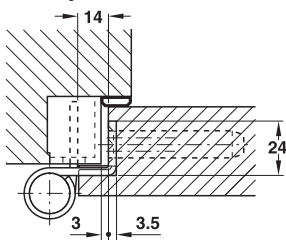


*) para perno portante



- **Ámbito de aplicaciones:** para cercos de madera, acero ó aluminio, para puertas de proyectos de construcción sin rebaje/galce
- **Peso de la puerta:** ≤120 kg, según DIN EN 1935:2002-05 BK 13
- **Diámetro del cilindro:** 21 mm
- **Diámetro del pernio:** 10 mm
- **Grosor del ala:** 3,5 mm
- **Altura de fresado:** 160 mm
- **Profundidad de fresado:** 3.5 mm
- **Diámetro de la fresa:** 24 mm
- **Alojamiento:** cojinetes de plástico de fricción libres de mantenimiento
- **Tope:** aplicable para DIN izquierda y DIN derecha
- Si la carga de la puerta es grande, aplicar adicionalmente un perno portante.

Montaje



Material	Superficie	N.º de ref.
Acero inox.	mate	924.31.603
Acero	colores niquelados, barnizados mate	924.31.671

Empaque: 2 pieza

Indicación de pedido

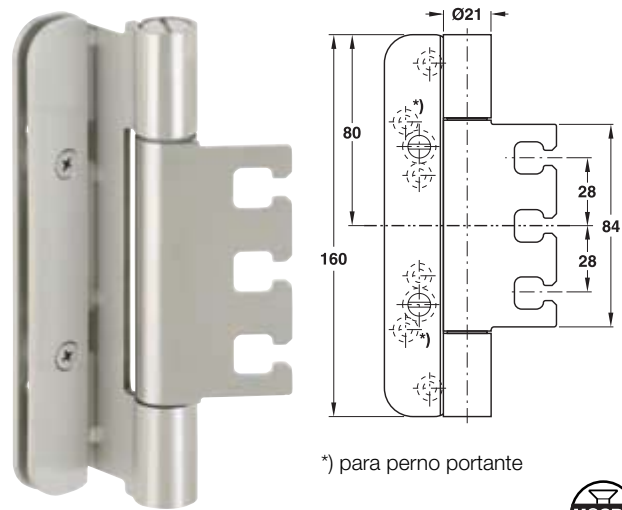
Ayuda para el anclaje: Plantilla para el fresado Striffler tipo 118 136 06

Perno portante 60 mm

▶ Página CC 6.512

Bisagra para puerta en proyectos de construcción

→ para puertas con rebaje/galce insonorizadas, tamaño 160 mm

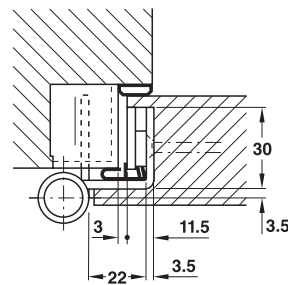


*) para perno portante



- **Ámbito de aplicaciones:** para cercos de madera, acero ó aluminio, para puertas de proyectos de construcción sin rebaje/galce
- **Peso de la puerta:** ≤120 kg, según DIN EN 1935:2002-05 BK 13
- **Diámetro del cilindro:** 21 mm
- **Diámetro del pernio:** 10 mm
- **Grosor del ala:** 3,5 mm
- **Modelo ó acabado:** ranura receptora de la junta pasante de la hoja
- **Altura de fresado:** 160 mm
- **Profundidad de fresado:** 11.5 mm
- **Diámetro de la fresa:** 24 mm
- **Alojamiento:** cojinetes de plástico de fricción libres de mantenimiento
- **Tope:** aplicable para DIN izquierda y DIN derecha

Montaje



Material	Superficie	N.º de ref.
Acero inox.	mate	924.31.703
Acero	colores niquelados, barnizados mate	924.31.771

Empaque: 2 pieza

Indicación de pedido

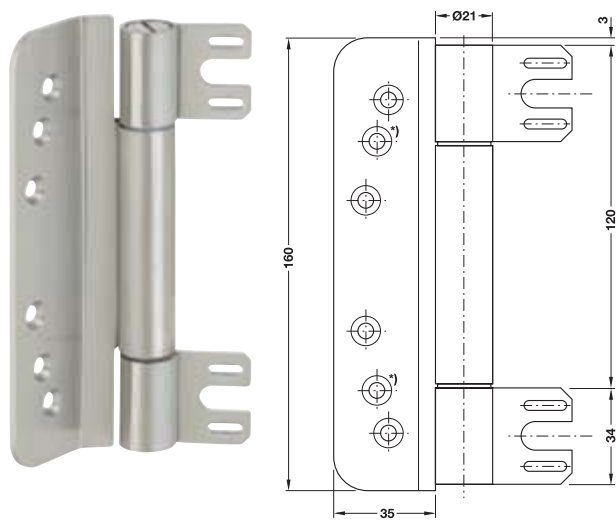
Ayuda para el anclaje: Plantilla para el fresado Striffler tipo 118 136 08

Perno portante 60 mm

▶ Página CC 6.512

Bisagra para puerta en proyectos de construcción

→ para puertas sin rebaje/galce, tamaño 160 mm



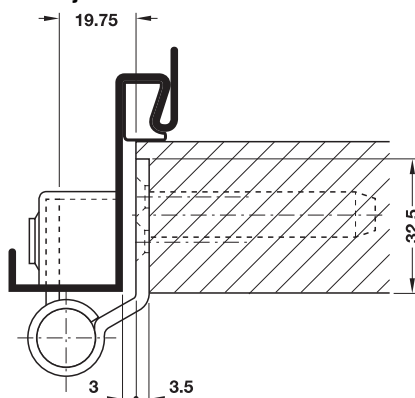
*) para perno portante

Indicación:

Si la carga de la puerta es grande, aplicar adicionalmente un perno portante.

- **Ámbito de aplicaciones:** para cercos de acero con receptor V8600
- **Peso de la puerta:** ≤100 kg
- **Diámetro del cilindro:** 21 mm
- **Diámetro del pernio:** 10 mm
- **Grosor del ala:** 3,5 mm
- **Modelo ó acabado:** pernos con rosca asegurados para no girarse
- **Altura de fresado:** 160 mm
- **Profundidad de fresado:** 3.5 mm
- **Diámetro de la fresa:** 24 mm
- **Alojamiento:** cojinetes de plástico de fricción libres de mantenimiento
- **Tope:** aplicable para DIN izquierda y DIN derecha

Montaje

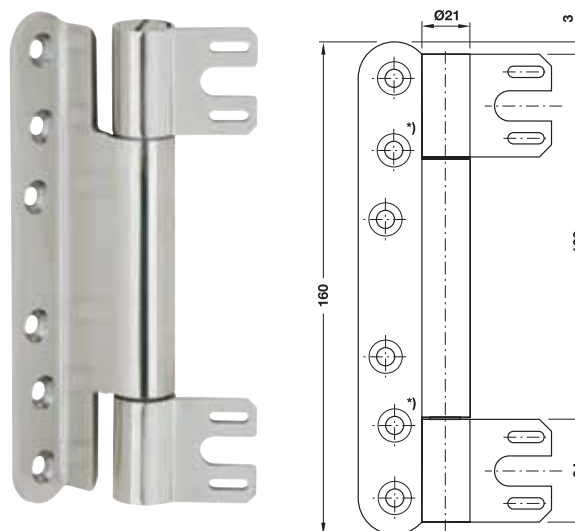


Material	Superficie	N.º de ref.
Acero	colores niquelados, barnizados mate	924.31.871
Acero inox.	mate	924.31.803

Empaque: 2 pieza

Bisagra para puerta en proyectos de construcción

→ para puertas con rebaje/galce, tamaño 160 mm



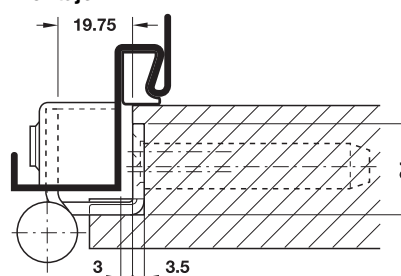
*) para perno portante

Indicación:

Si la carga de la puerta es grande, aplicar adicionalmente un perno portante.

- **Ámbito de aplicaciones:** para cercos de acero con receptor V8600
- **Peso de la puerta:** ≤100 kg
- **Diámetro del cilindro:** 21 mm
- **Diámetro del pernio:** 10 mm
- **Grosor del ala:** 3,5 mm
- **Modelo ó acabado:** pernos con rosca asegurados para no girarse
- **Altura de fresado:** 160 mm
- **Profundidad de fresado:** 3.5 mm
- **Diámetro de la fresa:** 24 mm
- **Alojamiento:** cojinetes de plástico de fricción libres de mantenimiento
- **Tope:** aplicable para DIN izquierda y DIN derecha

Montaje

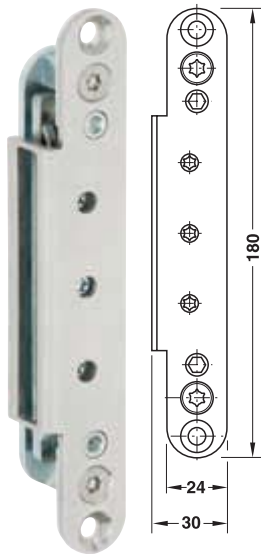


Material	Superficie	N.º de ref.
Acero	colores niquelados, barnizados mate	924.31.971
Acero inox.	mate	924.31.903

Empaque: 2 pieza

Elementos receptores

→ para cercos en bloque

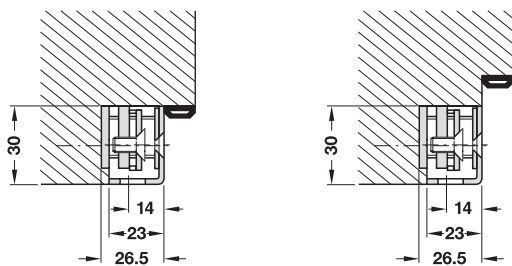


- **Ámbito de aplicaciones:** para bisagras en proyectos de construcción VX, para cercos en bloque de madera, para puertas con y sin rebaje/galce 24 mm
- **Diámetro de la fresa:** 24 mm
- **Posibilidad de ajuste:** ajustable sin escalonamiento en tres dimensiones: lado, altura y apriete ± 3 mm
- **Modelo ó acabado:** recubrimiento con bloque de ajuste y receptor, montado por completo aplicable para DIN izquierda y DIN derecha
- **Tope:**

Indicación:

Posible compensación por diferencias en los grosores del revestimiento, por medio de una regulación sin escalonamiento.

Montaje



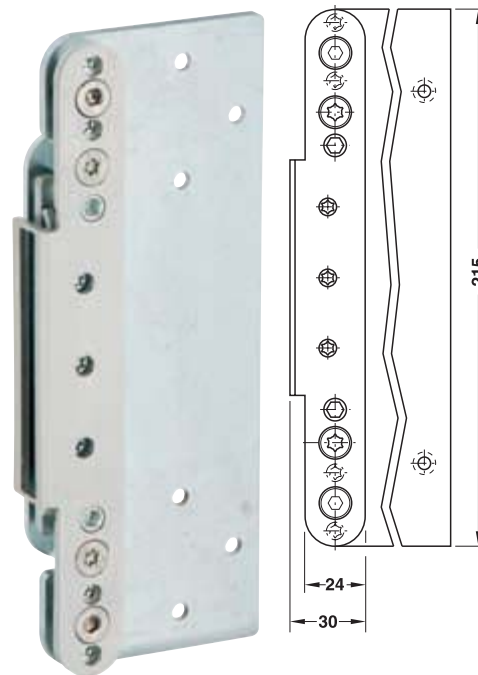
para puertas con rebaje/galce

para puertas sin rebaje/galce

Material	Superficie	N.º de ref.
Acero	colores niquelados, barnizados mate	924.32.071
Acero inox.	mate	924.32.003

Empaque: 1 ó 10 pieza

→ para cercos revestidos

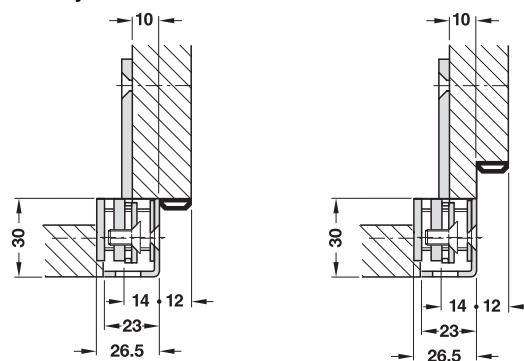


- **Ámbito de aplicaciones:** para bisagras en proyectos de construcción sistema VX, para cercos de madera revestidos, para puertas con y sin rebaje/galce 24 mm
- **Diámetro de la fresa:** 24 mm
- **Posibilidad de ajuste:** ajustable sin escalonamiento en tres dimensiones: lado, altura y apriete ± 3 mm
- **Modelo ó acabado:** recubrimiento con bloque de ajuste y receptor, montado por completo aplicable para DIN izquierda y DIN derecha
- **Tope:**

Indicación:

Posible compensación por diferencias en los grosores del revestimiento, por medio de una regulación sin escalonamiento.

Montaje



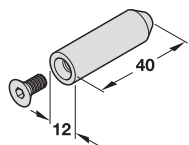
para puertas con rebaje/galce

para puertas sin rebaje/galce

Material	Superficie	N.º de ref.
Acero	colores niquelados, barnizados mate	924.32.171
Acero inox.	mate	924.32.103

Empaque: 1 ó 10 pieza

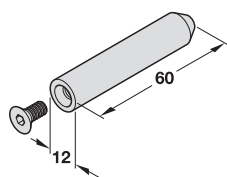
Perno portante StarTec



- **Ámbito de aplicaciones:** para el lado del marco de bisagras con solapa

Material	Superficie	N.º de ref.
Acero	niquelado	924.25.503

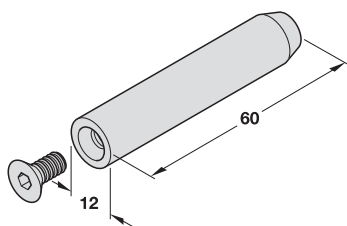
Perno portante StarTec



- **Ámbito de aplicaciones:** para el lado de la hoja de bisagras con solapa

Material	Superficie	N.º de ref.
Acero	niquelado	924.25.603

Perno portante Hewi

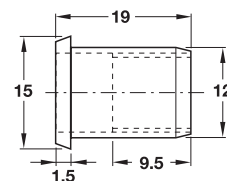


- **Ámbito de aplicaciones:** para el lado de la hoja y del cerco de bisagras con solapa

Material	Superficie	N.º de ref.
Acero	amarillo cromado	924.28.091

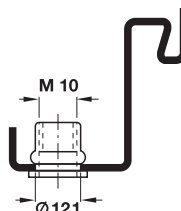
Empaque: 2 ó 10

Tuerca para remachar M10



- **Ámbito de aplicaciones:** elemento receptor para montar por impacto bisagras de postinstalación en cercos de acero ya existentes
- **Tope:** aplicable para DIN izquierda y DIN derecha

Montaje



Material	Superficie	N.º de ref.
Acero	zincado	922.08.890

Empaque: 1 ó 100 pieza



Grupo de producto 7 Cierrapuertas

**7**



Información

Página



Información acerca de
– Cierrapuertas..... 7.2

StarTec



Cierrapuertas superior con varillaje 7.4
Accesorios para cierrapuertas superiores con varillaje 7.5
Cierrapuertas superiores con carril de deslizamiento 7.6
Accesorios para cierrapuertas superiores con carril de deslizamiento . 7.18
Accesorios cortafuegos y cortahumos..... 7.21
Cierrapuertas de suelo 7.22
Accesorios para cierrapuertas de suelo 7.23

Cierrapuertas

Los cierrapuertas presentes en este catálogo se subdividen en los siguientes grupos:

- Cierrapuertas posicionado en la parte superior con carril de deslizamiento, varillaje o como acabado oculto
- Cierrapuertas de suelo

Las piezas de accesorios para los sistemas de cierrapuertas se encuentran ordenados directamente a continuación de los sistemas de los cierrapuertas en detalle. Accesorios en general para todos los sistemas de cierrapuertas se encuentran al final del grupo de producto.

Aplicación conforme al uso previsto

Se permite utilizar cierrapuertas en puertas de hoja giratoria de madera, de metal, de plástico o de cristal, solo para el cierre de puertas después de su apertura en manual. Algunos cierrapuertas de suelo y algunos cierrapuertas superiores en posición oculta, pueden aplicarse también en puertas pendulares.

Cierrapuertas se deben sustituir, si ya no se garantiza una operación de cierre segura y correcta.

Aplicación no conforme con el uso previsto:

- Aplicación del cierrapuertas para otros propósitos, que no sean para el cierre de puertas.
- Impedimento de la operación de cierre por ejemplo, por puertas que rozan, por juntas que se atascan o por cerraduras que se atrancan.
- Montaje y ajuste equivocado o inadecuado, como por ejemplo puertas que no enrasan.
- Elección equivocada de la fuerza de cierre.

Montaje y puesta en funcionamiento

En el montaje y en la puesta en funcionamiento de cierrapuertas hay que prestar atención:

- Antes del montaje y de la puesta en funcionamiento de cierrapuertas, inclusive instalaciones adicionales y accesorios, obedecer al reglamento.
- Los cierrapuertas tienen que ser montados y ajustados reglamentariamente por un taller especializado.
- Atender a las informaciones del producto y transmitir las al cliente y al usuario.
- En cierrapuertas de instalaciones fijas cumplir con los controles legales, supervisar y mantener.
- En lugares con condiciones especialmente desfavorables (por ejemplo influencia del viento), aplicar cierrapuertas con una fuerza de cierre más grande.
- Si debido a las condiciones de construcción de la puerta no se puede descartar que la hoja choque con el marco en la cercanía del eje de giro de la puerta, se tiene que colocar un tope de puerta que limite el ángulo de apertura máximo del cierrapuertas.
- Si un cierrapuertas de suelo está expuesto al agua (por ejemplo puertas de exterior), se tiene que rellenar el hueco con una masilla adecuada entre la caja que va embutida en el cemento y la carcasa del cierrapuertas.

Mantenimiento y reparación

Se deben de realizar periódicamente los siguientes trabajos de mantenimiento:

- Inspeccionar las piezas relacionadas con la seguridad, comprobar su asiento y su desgaste.
- Reapriete de los tornillos de fijación y sustituir piezas en mal estado.
- Inspeccionar las regulaciones (por ejemplo la velocidad de cierre) y el movimiento suave de la puerta.
- Si fuera necesario engrasar las piezas móviles (por ejemplo varillaje).

Las reparaciones tienen que ser realizadas por personal especializado y autorizado.

Se permite utilizar aquellos productos de limpieza, que no contengan componentes nocivos y que no favorezcan a la corrosión.

Protección contra fuego y contra humo

La construcción de acabados cortafuegos para puertas de acero T30-1 está sujeta al reglamento, claramente definido, de la norma DIN 18082. El reglamento para acabados cortahumos está fijado en la norma DIN 18095.

En puertas de protección contra fuego y contra humo que han sido autorizadas por la vigilancia de obras, no se permiten realizar cambios. La colocación de un cierrapuertas o de una instalación de fijación requiere si, fuera necesario, un certificado de aptitud en relación con la puerta de protección contra fuego y contra humo, una prueba de recepción, un permiso o una autorización.

Cierrapuertas, que se verifican para puertas cortafuegos y cortahumos, están señalizados con un símbolo de protección contra fuego.

Cierrapuertas, que no se permiten aplicar en puertas cortafuegos y cortahumos, están señalizados con un símbolo de protección contra fuego tachado.

En el presente catálogo se encuentran piezas de accesorios para determinados sistemas de cierrapuertas de puertas cortafuegos y cortahumos:

Centrales de aviso de humo, detectores de humo, imanes de fijación de la puerta eléctricos y mecánicos y anclajes o contraplacas de retención.

Funciones generales del cierrapuertas

Fuerza de cierre

La fuerza de cierre depende de la anchura de la hoja de puerta. Se puede, en la mayoría de los cierrapuertas, ajustar y adaptar óptimamente a la correspondiente situación de la puerta. En lugares con condiciones especialmente desfavorables (por ejemplo fuerte influencia del viento), se tienen que aplicar cierrapuertas con una fuerza de cierre más grande.

Tamaño del cierrapuertas	Anchura máxima recomendada de la hoja de puerta [mm]	Peso de la puerta a inspeccionar [kg]
1	750	20
2	850	40
3	950	60
4	1100	80
5	1250	100
6	1400	120
7	1600	160

Las anchuras de puerta recomendadas son válidas para el montaje normal. En puertas muy altas y pesadas, así como con fuerte corriente de aire o en montajes especiales se tienen que utilizar cierrapuertas más grandes.

Los valores en la tabla respecto al peso, son solo válidos para el procedimiento de inspección. Los valores indicados no corresponden a los valores máximos para el montaje.

Regulación del orden de cierre

La regulación del orden de cierre asegura en puertas de dos hojas la correcta secuencia de cierre de la batiente activa e inactiva.

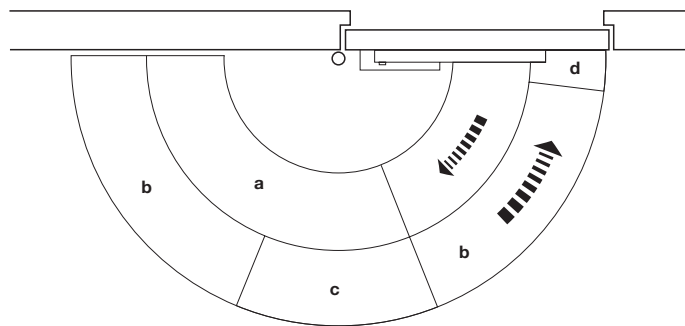
Fijación de la puerta

La fijación de la puerta (fijar en posición abierta) es posible con herrajes adicionales, como por ejemplo un brazo fijador por encaje o con elementos de construcción integrados, por ejemplo unidad de fijación por encaje. Cierrapuertas con brazo fijador o con fijación por encaje no son apropiados para puertas cortafuegos y cortahumos.

Varillaje de marcha en vacío sin carga

Con un varillaje de marcha en vacío permanecen las puertas libremente móviles (parecido a una puerta sin función de cierre), pero en caso de incendio se cierra la puerta de forma segura.

**Funciones del cierrapuertas dentro de su
 perímetro de trabajo**



a, Amortiguación en la apertura

Con la amortiguación en la apertura se frena el impulso en una puerta que se abre abruptamente o que es embestida por el viento. Gracias a la amortiguación de apertura se evitan, en gran medida, daños en la puerta o en la pared.

b, Velocidad de cierre

El ajuste exacto de la velocidad de cierre garantiza un cierre controlado de la hoja de puerta.

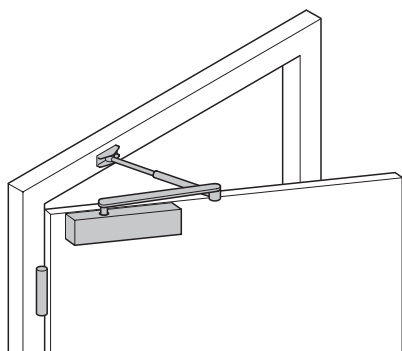
c, Retardo de cierre

El retardo alarga la operación de cierre para que, por ejemplo personas con equipaje o con objetos que bloquean, madres con carrito, tengan el tiempo suficiente para atravesar la puerta.

d, Tope final

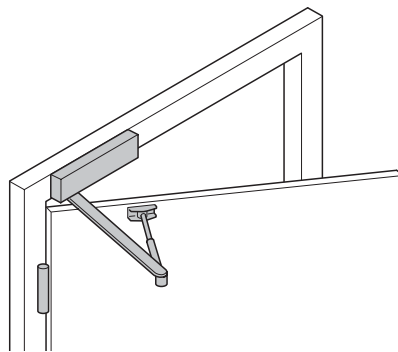
El tope final controla el cierre de la puerta, asegura que la cerradura cierre eficazmente y es ajustable en la mayoría de los modelos de cierrapuertas.

Formas de montaje



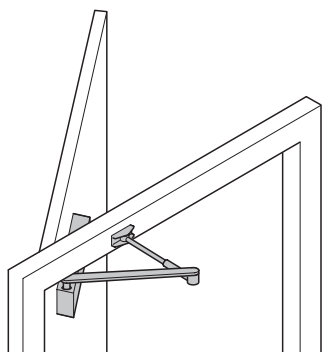
Montaje normal

(montaje sobre la hoja de puerta) en el lado de las bisagras



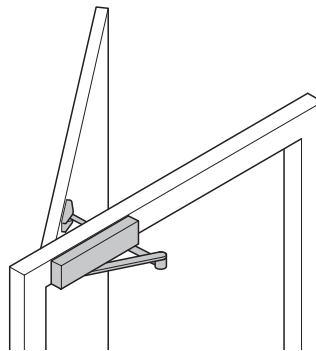
Montaje de cabeza

(montaje sobre dintel) en el lado de las bisagras



Montaje normal

(montaje sobre la hoja de puerta) en el lado opuesto de las bisagras

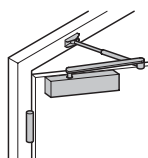
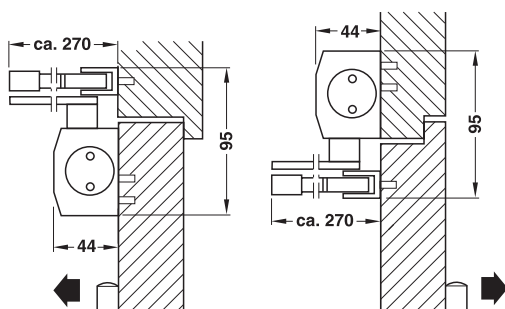
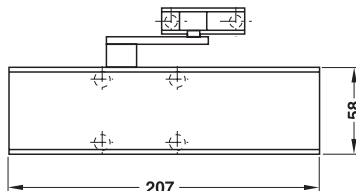


Montaje de cabeza

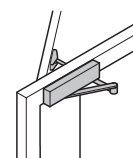
(montaje sobre dintel) en el lado opuesto de las bisagras

EGH-C 2007, HES, 06/07; Medidas sin compromiso. Nos reservamos el derecho a introducir cambios en la fabricación

DCL 80
 EN 2, 3, 4



Montaje normal
 (montaje sobre hoja de puerta)
 en el lado de las bisagras



Montaje en cabeza
 (montaje sobre dintel)
 en el lado opuesto de las bisagras

7

Protección contra fuego y humo

Verificado para puertas cortafuegos y cortahumos.

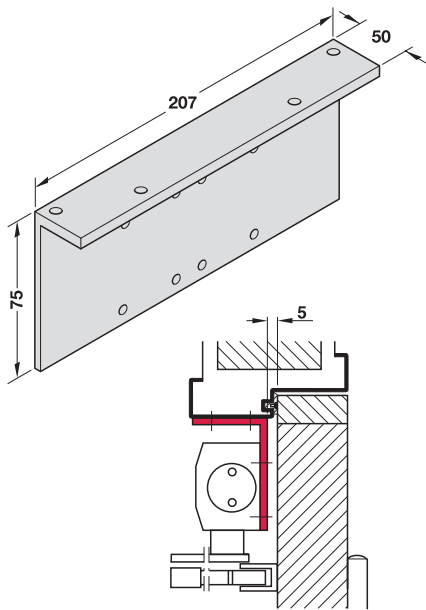
La aplicación en puertas cortafuegos y cortahumos no está permitida, si se utiliza una posición de fijación.

- Modelo ó acabado: con válvula de seguridad contra sobrecarga, a elegir con varillaje normal ó con brazo de fijación
- Posibilidad de ajuste: el tamaño del elemento de cierre, la velocidad de cierre y el tope final son ajustables, velocidad de cierre y tope final ajustable sin escalonamiento, por delante a través de la válvula
- Montaje: montaje normal (montaje sobre la hoja de puerta) en el lado de las bisagras y montaje en cabeza (montaje sobre dintel) en el lado opuesto de las bisagras
- Fuerza de cierre: 2, 3, 4 según EN 1154
- Anchura de la puerta: ≤ 1100 mm
- Angulo de apertura: ≤ 180°
- Fijación: aprox. 70 – 150°
- Tope: aplicable para DIN izquierda y DIN derecha

		colores plateados barnizados	colores de acero inox. barnizados
Juego DCL 80 con varillaje normal			
1 DCL 80 con varillaje normal	<input checked="" type="checkbox"/>	931.26.309	931.26.300
1 Elemento de cierre básico	-	931.26.009	931.26.000
1 Varillaje normal	-	931.26.109	931.26.100
Juego DCL 80 con brazo de fijación			
1 DCL 80 con brazo de fijación	<input type="checkbox"/>	931.26.319	931.26.310
1 Elemento de cierre básico	-	931.26.009	931.26.000
1 Brazo de fijación	-	931.26.119	931.26.110

Angulo sobre el revestimiento del dintel

para DCL 80

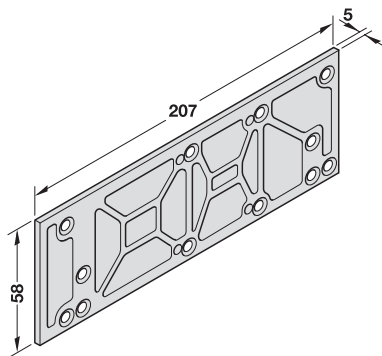


- **Ámbito de aplicaciones:** para el montaje en cabeza del cierrapuertas en el lado opuesto de las bisagras

	colores plateados barnizados	colores de acero inox. barnizados
Angulo sobre el revestimiento del dintel	931.26.419	931.26.410

Placa de montaje

para DCL 80

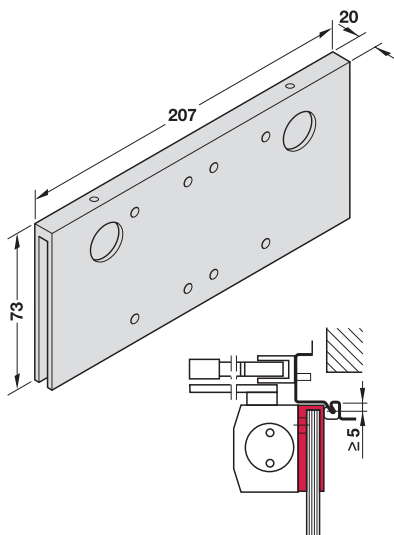


- **Ámbito de aplicaciones:** para el montaje del cierrapuertas en puertas, donde no es posible una fijación directa

	colores plateados barnizados	colores de acero inox. barnizados
Placa de montaje	931.26.409	931.26.400

Placa de sujeción por apriete para puertas todo cristal

para DCL 80



- **Para grosor de la puerta de cristal:** 8 – 10

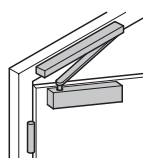
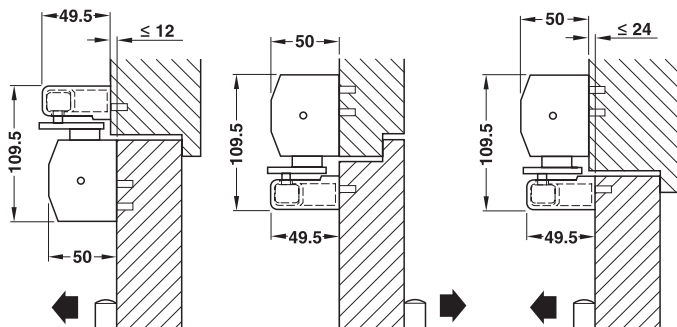
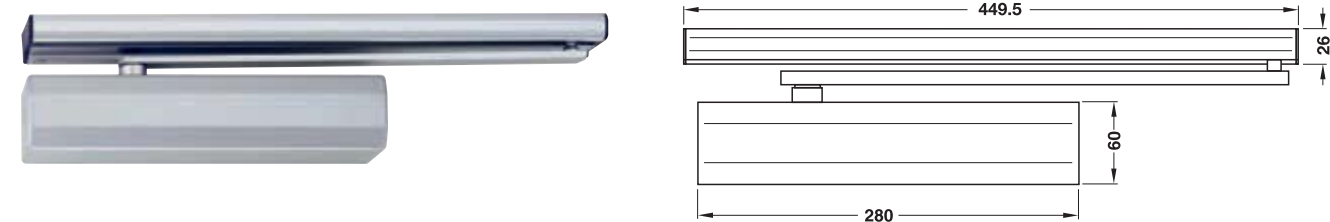
	colores plateados barnizados	colores de acero inox. barnizados
Placa de sujeción por apriete	931.26.429	931.26.420

EGH-C 2007, HES, 06/07; Medidas sin compromiso. Nos reservamos el derecho a introducir cambios en la fabricación

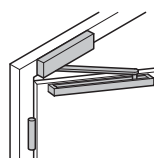
7

DCL 91

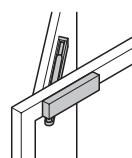
EN 1 – 4



Montaje normal (montaje sobre hoja de puerta) en el lado de las bisagras



Montaje en cabeza (montaje sobre dintel) en el lado de las bisagras



Montaje en cabeza (montaje sobre dintel) en el lado opuesto de las bisagras

7

Protección contra fuego y humo

F Verificado para puertas cortafuegos y cortahumos.

X La aplicación en puertas cortafuegos y cortahumos no está permitida, si se utiliza una posición de fijación.

- Modelo ó acabado: con válvula de seguridad contra sobrecarga, a elegir con unidad de fijación
- Posibilidad de ajuste: tamaño del elemento de cierre ajustable sin escalonamiento, velocidad de cierre y tope final ajustable sin escalonamiento, por delante a través de la válvula, unidad de fijación opcional conectable y desconectable
- Montaje: montaje normal (montaje sobre hoja de puerta) en el lado de las bisagras, montaje en cabeza (montaje sobre dintel) en el lado de las bisagras, montaje en cabeza (montaje sobre dintel) en el lado opuesto de las bisagras
- Anchura de la puerta: ≤ 1100 mm
- Angulo de apertura: $\leq 180^\circ$
- Fijación: aprox. $75 - 150^\circ$
- Tope: aplicable para DIN izquierda y DIN derecha

		colores plateados barnizados	colores de acero inox. barnizados
Juego DCL 91			
1 Cierrapuertas superior con carril de deslizamiento	F	931.20.209	931.20.200
1 Elemento de cierre	–	931.20.009	931.20.000
1 Carril de deslizamiento	–	931.20.109	931.20.100
Juego DCL 91 con unidad de fijación			
1 Cierrapuertas superior con carril de deslizamiento y unidad de fijación	X	931.20.219	931.20.210
1 Elemento de cierre	–	931.20.009	931.20.000
1 Carril de deslizamiento MF	–	931.20.119	931.20.110

Indicación de pedido

La placa de montaje para el cierrapuertas va incluida en el volumen de suministro

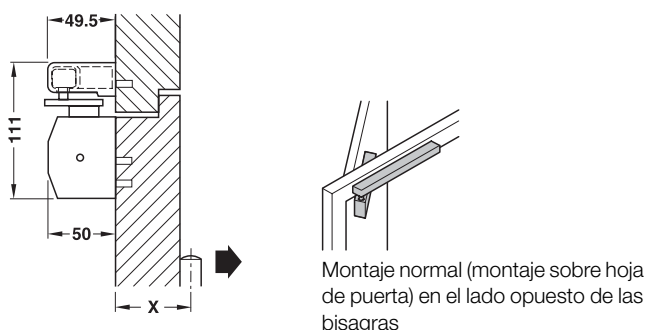
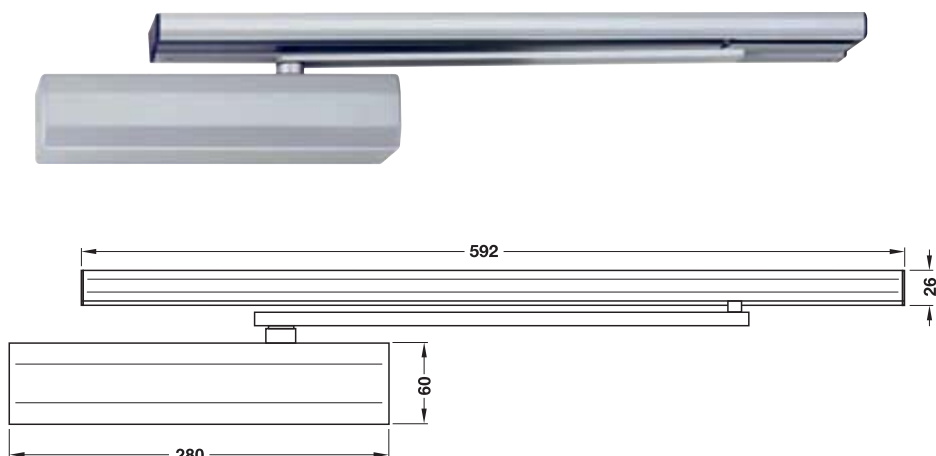
Accesorios

► Página CC 7.18

EGH-C 2007, HES_06/07; Medidas sin compromiso. Nos reservamos el derecho a introducir cambios en la fabricación

DCL 91 BG

EN 1 – 4



Datos técnicos

Medida X mm	máx. ángulo de apertura de puerta	Posición de fijación
50	120°	75 – 100°
60	114°	75 – 100°
70	109°	75 – 95°
80	104°	75 – 95°
90	99°	75 – 90°
100	95°	75 – 90°

Protección contra fuego y humo

F Verificado para puertas cortafuegos y cortahumos.

X La aplicación en puertas cortafuegos y cortahumos no está permitida, si se utiliza una posición de fijación.

- Modelo ó acabado: con válvula de seguridad contra sobrecarga, a elegir con unidad de fijación
- Posibilidad de ajuste: tamaño del elemento de cierre ajustable sin escalonamiento, velocidad de cierre y tope final ajustable sin escalonamiento, por delante a través de la válvula, posición de fijación opcional conectable y desconectable
- Montaje: montaje normal (montaje sobre hoja de puerta) en el lado opuesto de las bisagras, se recomienda colocar un tope de puerta en el ángulo de apertura máx. de la puerta.
- Anchura de la puerta: ≤1.100 mm
- Fijación: aprox. 75 – 100°
- Tope: aplicable para DIN izquierda y DIN derecha

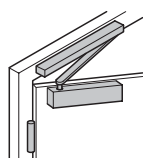
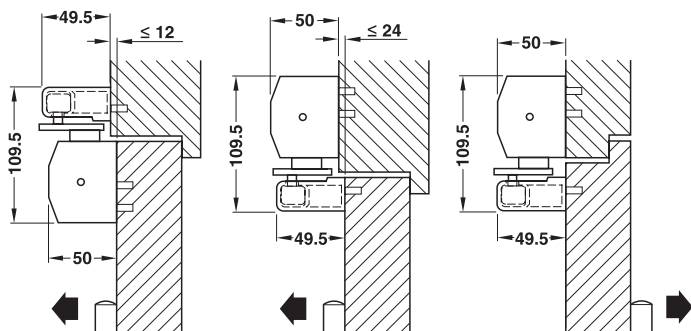
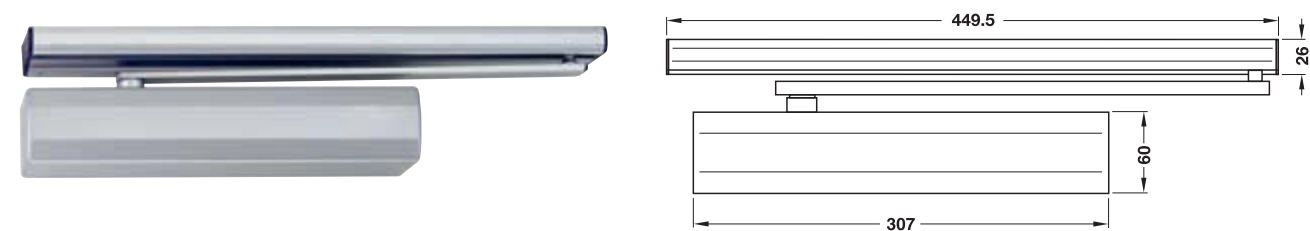
		colores plateados barnizados	colores de acero inox. barnizados
Juego DCL 91 BG			
1 Cierrapuertas superior con carril de deslizamiento	F	931.20.229	931.20.220
1 Elemento de cierre	–	931.20.009	931.20.000
1 Carril de deslizamiento BG	–	931.20.139	931.20.130
Juego DCL 91 BG con unidad de fijación			
1 Cierrapuertas superior con carril de deslizamiento y unidad de fijación	X	931.20.239	931.20.230
1 Elemento de cierre	–	931.20.009	931.20.000
1 Carril de deslizamiento MF BG	–	931.20.149	931.20.140

Indicación de pedido

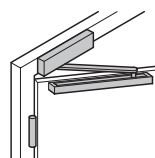
La placa de montaje para el cierrapuertas va incluida en el volumen de suministro

DCL 92

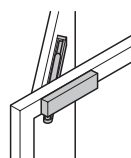
EN 3 – 6



Montaje normal (montaje sobre hoja de puerta) en el lado de las bisagras



Montaje en cabeza (montaje sobre dintel) en el lado de las bisagras



Montaje en cabeza (montaje sobre dintel) en el lado opuesto de las bisagras

7

Protección contra fuego y humo

Verificado para puertas cortafuegos y cortahumos.

La aplicación en puertas cortafuegos y cortahumos no está permitida, si se utiliza una posición de fijación.

- Modelo ó acabado: con válvula de seguridad contra sobrecarga, a elegir con unidad de fijación
- Posibilidad de ajuste: tamaño del elemento de cierre ajustable sin escalonamiento, velocidad de cierre y tope final ajustable sin escalonamiento, por delante a través de la válvula, posición de fijación opcional conectable y desconectable
- Montaje: montaje normal (montaje sobre hoja de puerta) en el lado de las bisagras, montaje en cabeza (montaje sobre dintel) en el lado de las bisagras, montaje en cabeza (montaje sobre dintel) en el lado opuesto de las bisagras
- Anchura de la puerta: ≤ 1400 mm
- Angulo de apertura: ≤ 180°
- Fijación: aprox. 75 – 150°
- Tope: aplicable para DIN izquierda y DIN derecha

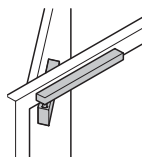
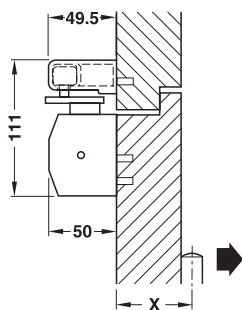
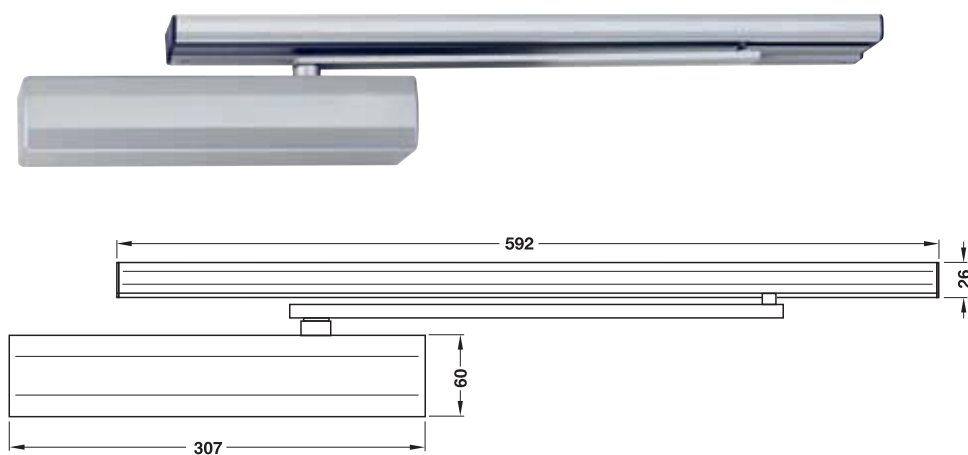
		colores plateados barnizados	colores de acero inox. barnizados
Juego DCL 92			
1 Cierrapuertas superior con carril de deslizamiento	<input checked="" type="checkbox"/>	931.20.329	931.20.320
1 Elemento de cierre	-	931.20.019	931.20.010
1 Carril de deslizamiento	-	931.20.109	931.20.100
Juego DCL 92 con unidad de fijación			
1 Cierrapuertas superior con carril de deslizamiento y unidad de fijación	<input type="checkbox"/>	931.20.339	931.20.330
1 Elemento de cierre	-	931.20.019	931.20.010
1 Carril de deslizamiento MF	-	931.20.119	931.20.110

Indicación de pedido

La placa de montaje para el cierrapuertas va incluida en el volumen de suministro

DCL 92 BG

EN 3 – 6



Montaje normal (montaje sobre hoja de puerta) en el lado opuesto de las bisagras

Datos técnicos

Medida X mm	máx. ángulo de apertura de puerta	Posición de fijación
50	120°	75 – 100°
60	114°	75 – 100°
70	109°	75 – 95°
80	104°	75 – 95°
90	99°	75 – 90°
100	95°	75 – 90°

Protección contra fuego y humo

Verificado para puertas cortafuegos y cortahumos.

La aplicación en puertas cortafuegos y cortahumos no está permitida, si se utiliza una posición de fijación.

- Modelo ó acabado: con válvula de seguridad contra sobrecarga, a elegir con unidad de fijación
- Posibilidad de ajuste: tamaño del elemento de cierre ajustable sin escalonamiento, velocidad de cierre, amortiguación de apertura y tope final ajustables sin escalonamiento, por delante a través de la válvula, posición de fijación opcional conectable y desconectable
- Montaje: montaje normal (montaje sobre hoja de puerta) en el lado opuesto de las bisagras, se recomienda colocar un tope de puerta en el ángulo de apertura máx. de la puerta.
- Anchura de la puerta: ≤1400 mm
- Fijación: aprox. 75 – 100°
- Tope: aplicable para DIN izquierda y DIN derecha

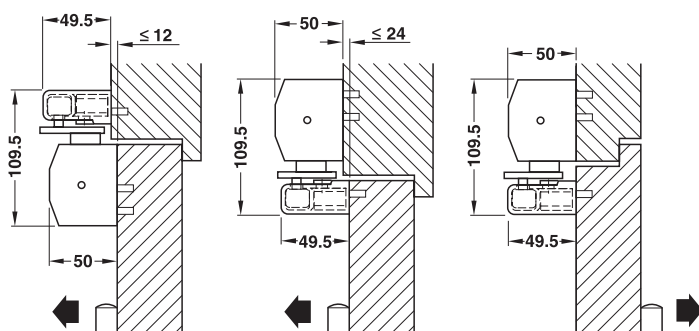
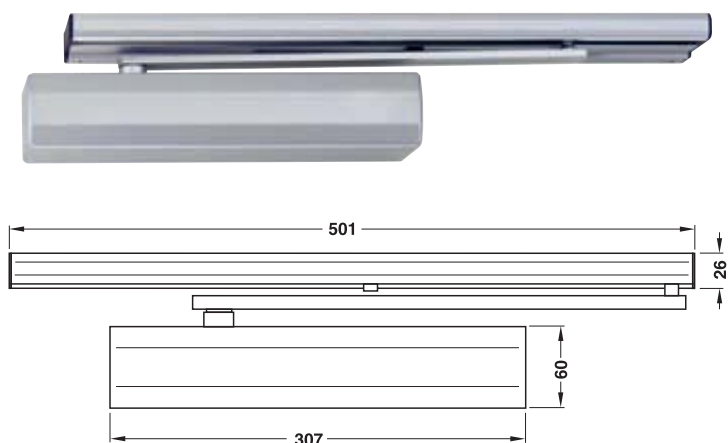
		colores plateados barnizados	colores de acero inox. barnizados
Juego DCL 92 BG			
1 Cierrapuertas superior con carril de deslizamiento	<input checked="" type="checkbox"/>	931.20.349	931.20.340
1 Elemento de cierre	–	931.20.019	931.20.010
1 Carril de deslizamiento BG	–	931.20.139	931.20.130
Juego DCL 92 BG con unidad de fijación			
1 Cierrapuertas superior con carril de deslizamiento y unidad de fijación	<input checked="" type="checkbox"/>	931.20.359	931.20.350
1 Elemento de cierre	–	931.20.019	931.20.010
1 Carril de deslizamiento MF BG	–	931.20.149	931.20.140

Indicación de pedido

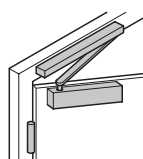
La placa de montaje para el cierrapuertas va incluida en el volumen de suministro

DCL 92 EF

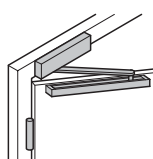
EN 3 – 6



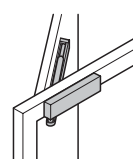
7



Montaje normal (montaje sobre hoja de puerta) en el lado de las bisagras



Montaje en cabeza (montaje sobre dintel) en el lado de las bisagras



Montaje en cabeza (montaje sobre dintel) en el lado opuesto de las bisagras

Protección contra fuego y humo

F Verificado para puertas cortafuegos y cortahumos.

- Modelo ó acabado: con válvula de seguridad contra sobrecarga, con posición de fijación electromecánica
- Posibilidad de ajuste: tamaño del elemento de cierre ajustable sin escalonamiento, velocidad de cierre, amortiguación de apertura y tope final ajustables sin escalonamiento, por delante a través de la válvula
- Montaje: montaje normal (montaje sobre hoja de puerta) en el lado de las bisagras, montaje en cabeza (montaje sobre dintel) en el lado de las bisagras, montaje en cabeza (montaje sobre dintel) en el lado opuesto de las bisagras
- Anchura de la puerta: ≤1400 mm
- Angulo de apertura: ≤180°
- Fijación: aprox. 75 – 150°
- Tensión nominal: 24 V DC ±15%
- Absorción de corriente: 67 mA
- Tope: aplicable para DIN izquierda y DIN derecha

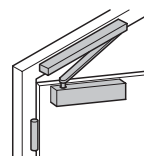
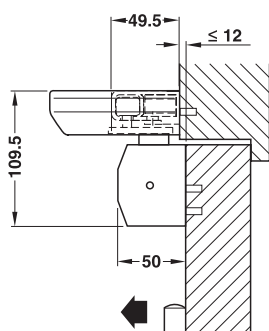
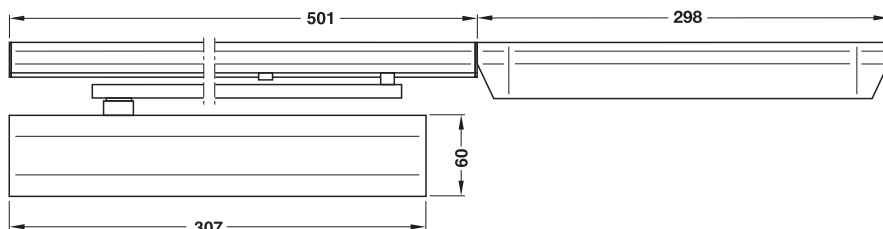
		colores plateados barnizados	colores de acero inox. barnizados
Juego DCL 92 EF con posición de fijación electromecánica			
1 Cierrapuertas superior con carril de deslizamiento	F	931.20.369	931.20.360
1 Elemento de cierre	-	931.20.019	931.20.010
1 Carril de deslizamiento EF	-	931.20.129	931.20.120

Indicación de pedido

La placa de montaje para el cierrapuertas va incluida en el volumen de suministro

DCL 92 EF R

EN 3 – 6



Montaje normal (montaje sobre hoja de puerta) en el lado de las bisagras

Protección contra fuego y humo

F Verificado para puertas cortafuegos y cortahumos.

- Modelo ó acabado: con válvula de seguridad contra sobrecarga, central de aviso de humo con electrónica integrada para el mando de cierre, con posición de fijación electromecánica
- Posibilidad de ajuste: tamaño del elemento de cierre ajustable sin escalonamiento, velocidad de cierre, amortiguación de apertura y tope final ajustables sin escalonamiento, por delante a través de la válvula
- Montaje: montaje normal (montaje sobre hoja de puerta) en el lado de las bisagras
- Anchura de la puerta: ≤ 1400 mm
- Angulo de apertura: ≤ 180°
- Fijación: aprox. 75 – 150°
- Tensión nominal: tensión de funcionamiento 230 V AC ó 24 V DC ± 15%
- Absorción de corriente: 67 mA
- Tope: aplicable para DIN izquierda y DIN derecha

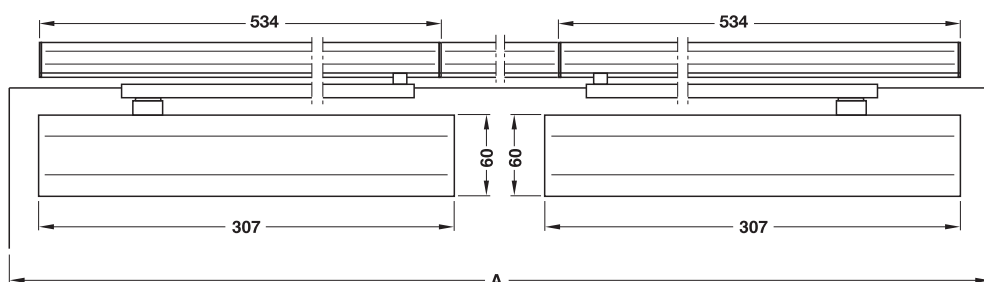
		colores plateados barnizados	colores de acero inox. barnizados
Juego DCL 92 EF R con posición de fijación electromecánica			
1 Cierrapuertas superior con carril de deslizamiento y central de aviso de humo	F	931.20.379	931.20.370
1 Elemento de cierre	–	931.20.019	931.20.010
1 Carril de deslizamiento EF	–	931.20.129	931.20.120
1 Central de aviso de humo	–	932.20.209	932.20.200

Indicación de pedido

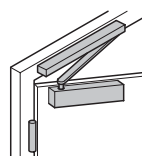
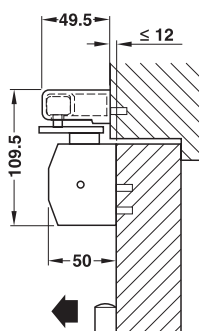
La placa de montaje para el cierrapuertas va incluida en el volumen de suministro

DCL 92 S

EN 3 – 6



A = Anchura completa de la hoja de puerta



Montaje normal (montaje sobre hoja de puerta) en el lado de las bisagras

7

Protección contra fuego y humo

F Verificado para puertas cortafuegos y cortahumos.

- **Ámbito de aplicaciones:** para puertas de 2 hojas con válvula de seguridad contra sobrecarga,
- **Modelo ó acabado:** con 2 elementos de cierre básicos, regulación de la secuencia de cierre integrada en el carril de deslizamiento
- **Posibilidad de ajuste:** tamaño del elemento de cierre ajustable sin escalonamiento, velocidad de cierre, amortiguación de apertura y tope final ajustables sin escalonamiento, por delante a través de la válvula
- **Montaje:** montaje normal (montaje sobre hoja de puerta) en el lado de las bisagras
- **Anchura de la puerta:** ≥ 420 mm, ≤ 1400 mm, completo: 1240 – 2.800 mm
- **Angulo de apertura:** $\leq 180^\circ$
- **Tope:** aplicable para DIN izquierda y DIN derecha

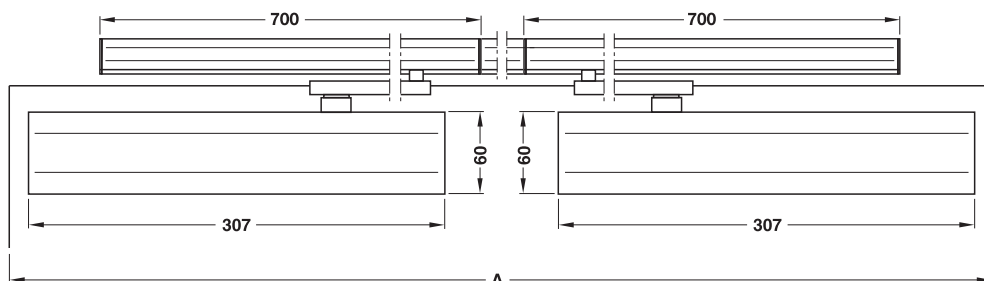
		colores plateados barnizados	colores de acero inox. barnizados
Juego DCL 92 S			
2 Cierrapuertas superior con carril de deslizamiento	F	931.20.609	931.20.600
2 Elemento de cierre	-	931.20.019	931.20.010
1 Carril de deslizamiento S	-	931.20.539	931.20.530

Indicación de pedido

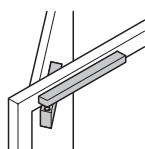
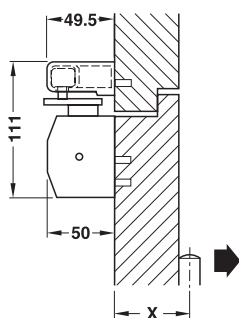
La placa de montaje para el cierrapuertas va incluida en el volumen de suministro

DCL 92 S BG

EN 3 – 6



A = Anchura completa de la hoja de puerta



Montaje normal (montaje sobre hoja de puerta) en el lado opuesto de las bisagras

Datos técnicos

Medida X mm	máx. ángulo de apertura de puerta	Posición de fijación
50	120°	75 – 100°
60	114°	75 – 100°
70	109°	75 – 95°
80	104°	75 – 95°
90	99°	75 – 90°
100	95°	75 – 90°

Protección contra fuego y humo

F Verificado para puertas cortafuegos y cortahumos.

- **Ámbito de aplicaciones:** para puertas de 2 hojas
- **Modelo ó acabado:** con válvula de seguridad contra sobrecarga, con 2 elementos de cierre básicos, regulación de la secuencia de cierre integrada en el carril de deslizamiento
- **Montaje:** montaje normal (montaje sobre hoja de puerta) en el lado opuesto de las bisagras, se recomienda colocar un tope de puerta en el ángulo de apertura máx. de la puerta.
- **Posibilidad de ajuste:** tamaño del elemento de cierre ajustable sin escalonamiento, velocidad de cierre, amortiguación de apertura y tope final ajustables sin escalonamiento, por delante a través de la válvula
- **Anchura de la puerta:** ≥ 370 mm, ≤ 1400 mm, completo: 1570 mm – 2800 mm
- **Tope:** aplicable para DIN izquierda y DIN derecha

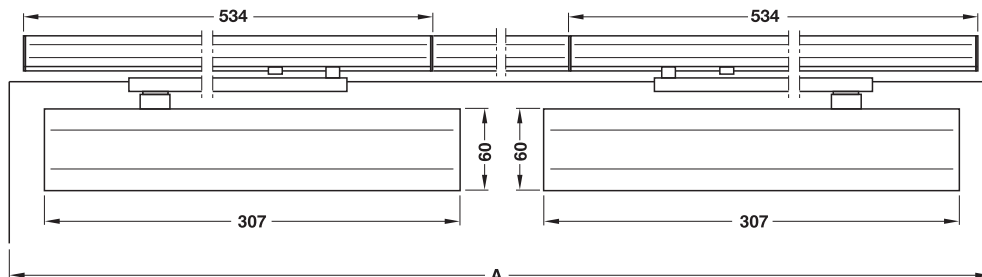
		colores plateados barnizados	colores de acero inox. barnizados
Juego DCL 92 S BG			
2 Cierrapuertas superior con carril de deslizamiento	F	931.20.619	931.20.610
2 Elemento de cierre	-	931.20.019	931.20.010
1 Carril de deslizamiento S BG	-	931.20.569	931.20.560

Indicación de pedido

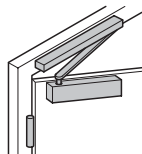
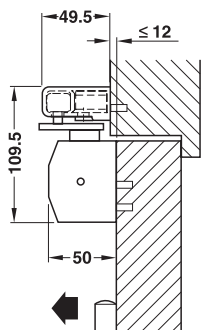
La placa de montaje para el cierrapuertas va incluida en el volumen de suministro

DCL 92 EF S

EN 3 – 6



A = Anchura completa de la hoja de puerta



Montaje normal (montaje sobre hoja de puerta) en el lado de las bisagras

7

Protección contra fuego y humo

F Verificado para puertas cortafuegos y cortahumos.

- **Ámbito de aplicaciones:** para puertas de 2 hojas
- **Modelo ó acabado:** con válvula de seguridad contra sobrecarga, con 2 elementos de cierre básicos, con posición de fijación electromecánica, regulación de la secuencia de cierre integrada en el carril de deslizamiento
- **Posibilidad de ajuste:** tamaño del elemento de cierre ajustable sin escalonamiento, velocidad de cierre, amortiguación de apertura y tope final ajustables sin escalonamiento, por delante a través de la válvula
- **Montaje:** montaje normal (montaje sobre hoja de puerta) en el lado de las bisagras
- **Anchura de la puerta:** ≥370 mm, ≤1400 mm, completo: 1570 mm – 2800 mm
- **Angulo de apertura:** ≤180°
- **Fijación:** aprox. 75 – 150°
- **Tensión nominal:** 24 V DC ±15%
- **Absorción de corriente:** 134 mA
- **Tope:** aplicable para DIN izquierda y DIN derecha

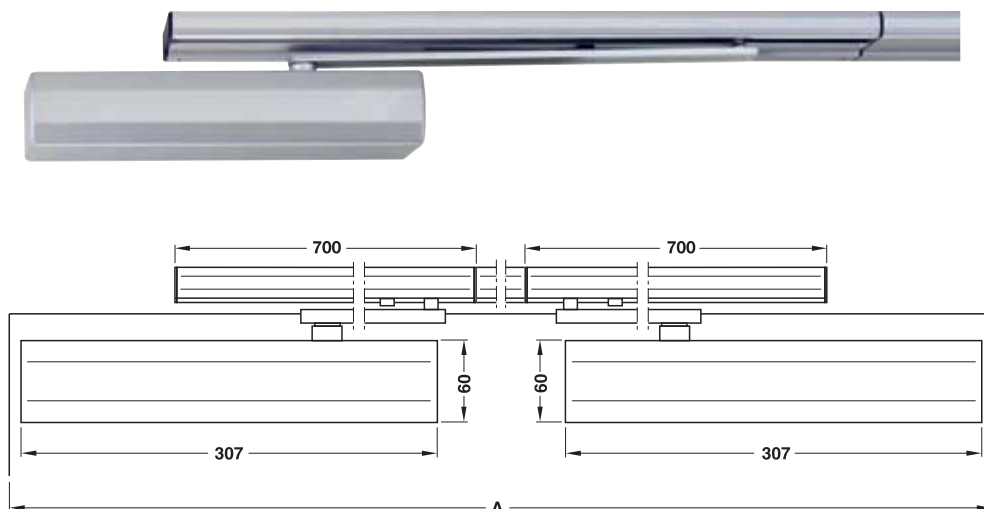
		colores plateados barnizados	colores de acero inox. barnizados
Juego DCL 92 EF S			
2 Cierrapuertas superior con carril de deslizamiento	F	931.20.629	931.20.620
2 Elemento de cierre	-	931.20.019	931.20.010
1 Carril de deslizamiento EF S	-	931.20.549	931.20.540

Indicación de pedido

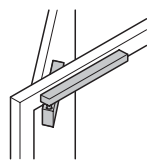
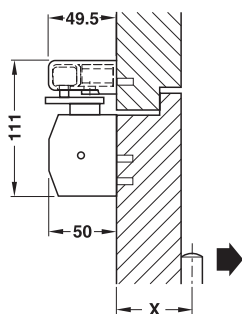
La placa de montaje para el cierrapuertas va incluida en el volumen de suministro

DCL 92 EF S BG

EN 3 – 6



A = Anchura completa de la hoja de puerta



Montaje normal (montaje sobre hoja de puerta) en el lado opuesto de las bisagras

Datos técnicos

Medida X mm	máx. ángulo de apertura de puerta	Posición de fijación
50	120°	75 – 100°
60	114°	75 – 100°
70	109°	75 – 95°
80	104°	75 – 95°
90	99°	75 – 90°
100	95°	75 – 90°

Protección contra fuego y humo

F Verificado para puertas cortafuegos y cortahumos.

- **Ámbito de aplicaciones:** para puertas de 2 hojas
- **Modelo ó acabado:** con válvula de seguridad contra sobrecarga, con 2 elementos de cierre básicos, con posición de fijación electromecánica, regulación de la secuencia de cierre integrada en el carril de deslizamiento
- **Posibilidad de ajuste:** tamaño del elemento de cierre ajustable sin escalonamiento, velocidad de cierre, amortiguación de apertura y tope final ajustables sin escalonamiento, por delante a través de la válvula
- **Montaje:** montaje normal (montaje sobre hoja de puerta) en el lado opuesto de las bisagras, se recomienda colocar un tope de puerta en el ángulo de apertura máx. de la puerta.
- **Anchura de la puerta:** ≥ 370 mm, ≤ 1400 mm, completo: 1570 mm – 2800 mm
- **Fijación:** aprox. 75 – 100°
- **Tensión nominal:** 24 V DC $\pm 15\%$
- **Absorción de corriente:** 134 mA
- **Tope:** aplicable para DIN izquierda y DIN derecha

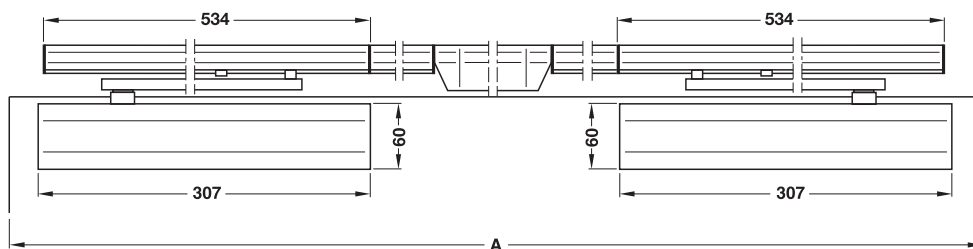
		colores plateados barnizados	colores de acero inox. barnizados
Juego DCL 92 EF S BG con posición de fijación electromecánica			
2 Cierrapuertas superior con carril de deslizamiento	F	931.20.639	931.20.630
2 Elemento de cierre	-	931.20.019	931.20.010
1 Carril de deslizamiento E FS BG	-	931.20.579	931.20.570

Indicación de pedido

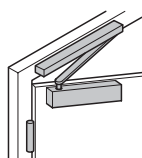
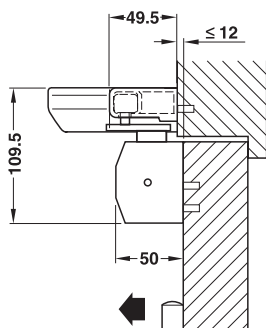
La placa de montaje para el cierrapuertas va incluida en el volumen de suministro

DCL 92 EF S R

EN 3 – 6



A = Anchura completa de la hoja de puerta



Montaje normal (montaje sobre hoja de puerta) en el lado de las bisagras

7

Protección contra fuego y humo

F Verificado para puertas cortafuegos y cortahumos.

- **Ámbito de aplicaciones:** para puertas de 2 hojas con válvula de seguridad contra sobrecarga, central de aviso de humo con electrónica integrada para el mando de cierre, con 2 elementos de cierre básicos
- **Modelo ó acabado:**
- **Posibilidad de ajuste:** tamaño del elemento de cierre ajustable sin escalonamiento, velocidad de cierre, amortiguación de apertura y tope final ajustables sin escalonamiento, por delante a través de la válvula
- **Montaje:** montaje normal (montaje sobre hoja de puerta) en el lado de las bisagras
- **Anchura de la puerta:** ≥ 420 mm, ≤ 1400 mm, completo: 1.640 mm – 2800 mm
- **Angulo de apertura:** $\leq 180^\circ$
- **Fijación:** aprox. 75 – 150°
- **Tensión nominal:** tensión de funcionamiento 230 V AC ó 24 V DC $\pm 15\%$
- **Absorción de corriente:** 134 mA
- **Tope:** aplicable para DIN izquierda y DIN derecha

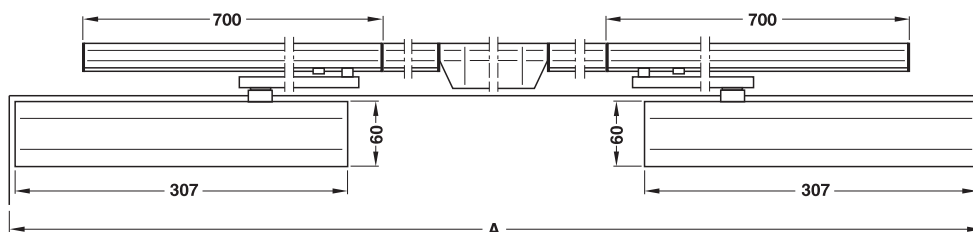
		colores plateados barnizados	colores de acero inox. barnizados
Juego DCL 92 EF S R con posición de fijación electromecánica			
2 Cierrapuertas superior con carril de deslizamiento y central de aviso de humo	F	931.20.649	931.20.640
2 Elemento de cierre	–	931.20.019	931.20.010
1 Carril de deslizamiento EF S R	–	931.20.559	931.20.550
1 Central de aviso de humo	–	932.20.209	932.20.200

Indicación de pedido

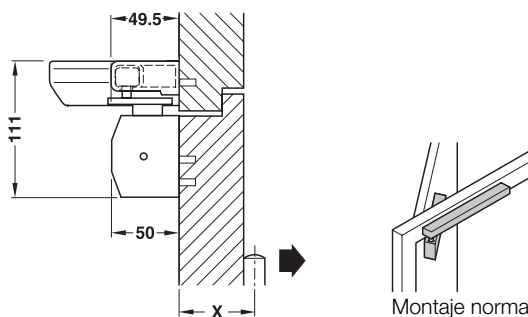
La placa de montaje para el cierrapuertas va incluida en el volumen de suministro

DCL 92 EF S R BG

EN 3 – 6



A = Anchura completa de la hoja de puerta



Montaje normal (montaje sobre hoja de puerta) en el lado opuesto de las bisagras

Datos técnicos

Medida X mm	máx. ángulo de apertura de puerta	Posición de fijación
50	120°	75 – 100°
60	114°	75 – 100°
70	109°	75 – 95°
80	104°	75 – 95°
90	99°	75 – 90°
100	95°	75 – 90°



Protección contra fuego y humo

F Verificado para puertas cortafuegos y cortahumos.

- **Ámbito de aplicaciones:** para puertas de 2 hojas
- **Modelo ó acabado:** con válvula de seguridad contra sobrecarga, central de aviso de humo con electrónica integrada para el mando de cierre, con 2 elementos de cierre básicos, con posición de fijación electromecánica, regulación de la secuencia de cierre integrada en el carril de deslizamiento
- **Posibilidad de ajuste:** tamaño del elemento de cierre ajustable sin escalonamiento, velocidad de cierre, amortiguación de apertura y tope final ajustables sin escalonamiento, por delante a través de la válvula
- **Montaje:** montaje normal (montaje sobre hoja de puerta) en el lado opuesto de las bisagras, se recomienda colocar un tope de puerta en el ángulo de apertura máx. de la puerta.
- **Anchura de la puerta:** ≥ 370 mm, ≤ 1400 mm, completo: 1.960 mm – 2800 mm
- **Fijación:** aprox. 75 – 100°
- **Tensión nominal:** tensión de funcionamiento 230 V AC ó 24 V DC $\pm 15\%$
- **Absorción de corriente:** 134 mA
- **Tope:** aplicable para DIN izquierda y DIN derecha

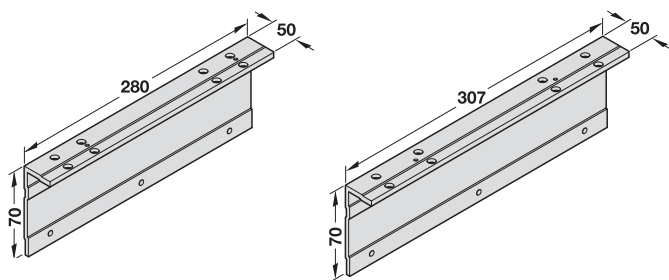
		colores plateados barnizados	colores de acero inox. barnizados
Juego DCL 92 E R BG con posición de fijación electromecánica			
2 Cierrapuertas superior con carril de deslizamiento y central de aviso de humo	F	931.20.659	931.20.650
2 Elemento de cierre	–	931.20.019	931.20.010
1 Carril de deslizamiento EF S R BG	–	931.20.589	931.20.580
1 Central de aviso de humo	–	932.20.209	932.20.200

Indicación de pedido

La placa de montaje para el cierrapuertas va incluida en el volumen de suministro

Angulo sobre el revestimiento del dintel

para DCL 91 / 92



para DCL 91

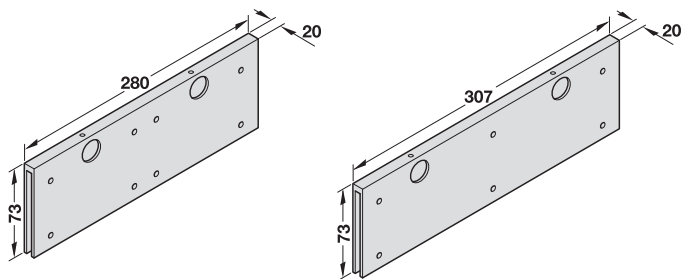
para DCL 92

- **Ámbito de aplicaciones:** para montaje en cabeza del cierrapuertas en el lado opuesto de las bisagras

	colores plateados barnizados	colores de acero inox. barnizados
Angulo sobre el revestimiento del dintel DCL 91	931.20.409	931.20.400
Angulo sobre el revestimiento del dintel DCL 92	931.20.509	931.20.500

Placa de sujeción por apriete para puertas todo cristal

para DCL 91 / 92



para DCL 91

para DCL 92

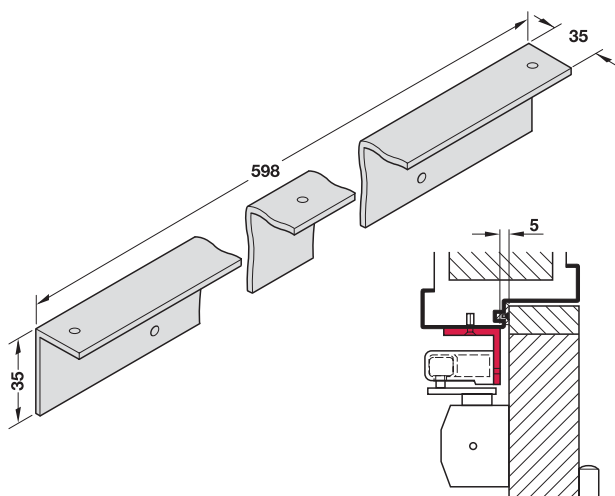
- **Ámbito de aplicaciones:** para espesor de cristal 8 – 10 mm

	colores plateados barnizados	colores de acero inox. barnizados
Placa de sujeción por apriete para puertas todo cristal para DCL 91	931.20.419	931.20.410
Placa de sujeción por apriete para puertas todo cristal para DCL 92	931.20.519	931.20.510

7

Angulo sobre el revestimiento del dintel para carril de deslizamiento

para carril de deslizamiento para DCL 91 BG / 92 BG



Protección contra fuego y humo

F Verificado para puertas cortafuegos y cortahumos.

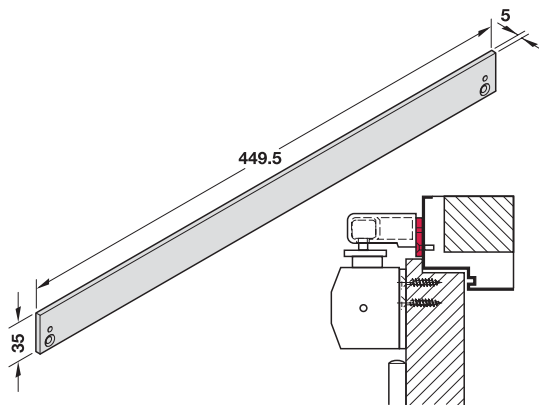
X La aplicación en puertas cortafuegos y cortahumos no está permitida, si se utiliza una posición de fijación.

- **Ámbito de aplicaciones:** para el montaje del carril de deslizamiento en el marco de la puerta con un dintel profundo

	colores plateados barnizados	colores de acero inox. barnizados
Angulo sobre el revestimiento del dintel	931.20.429	931.20.420

Placa de montaje para carril de deslizamiento

para DCL 91 / 92

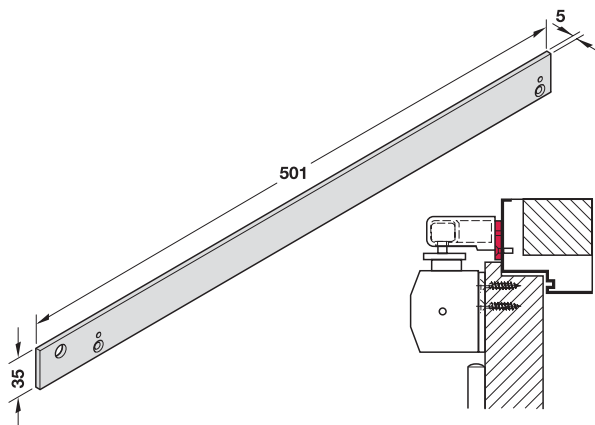


- **Ámbito de aplicaciones:** para montar el carril de deslizamiento en puertas cortafuegos y cortahumos y en puertas donde no es posible una fijación directa.

	colores plateados barnizados	colores de acero inox. barnizados
Placa de montaje	931.20.439	931.20.430

Placa de montaje para carril de deslizamiento

para DCL 91 MF / 92 MF

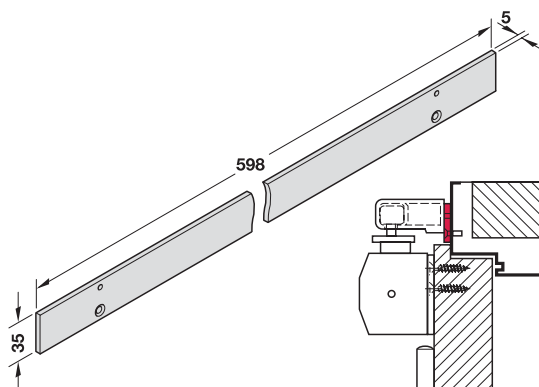


- **Ámbito de aplicaciones:** para montar el carril de deslizamiento en puertas cortafuegos y cortahumos ó en puertas donde no es posible una fijación directa.

	colores plateados barnizados	colores de acero inox. barnizados
Placa de montaje	931.20.449	931.20.440

Placa de montaje para carril de deslizamiento

para DCL 91BG / 91 MF BG / 92 BG / 92 MF BG



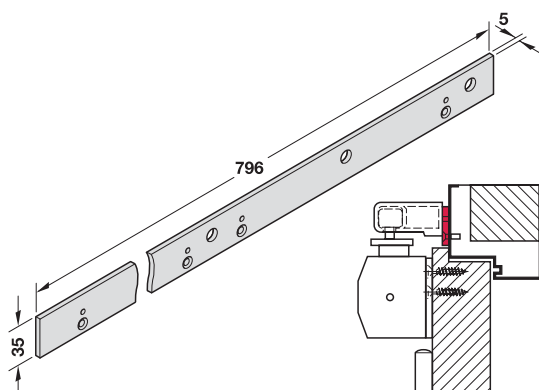
- **Ámbito de aplicaciones:** para montar el carril de deslizamiento en puertas cortafuegos y cortahumos ó en puertas donde no es posible una fijación directa.

	colores plateados barnizados	colores de acero inox. barnizados
Placa de montaje	931.20.459	931.20.450

EGH-C 2007, HES, 06/07; Medidas sin compromiso. Nos reservamos el derecho a introducir cambios en la fabricación

Placa de montaje para carril de deslizamiento

para DCL 92 EF R



- **Ámbito de aplicaciones:** para montar el carril de deslizamiento en puertas cortafuegos y cortahumos ó en puertas donde no es posible una fijación directa.

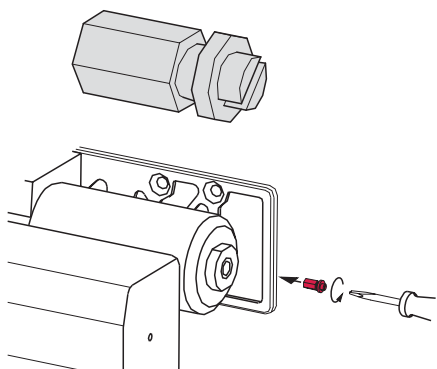
	colores plateados barnizados	colores de acero inox. barnizados
Placa de montaje	931.20.529	931.20.528

Indicación de pedido

Por demanda se suministran placas de montaje para carriles de deslizamiento para DCL 92 S, 92 S BG, 92 EF S, 92 EF S BG, 92 EF S R, 92 EF S R BG

Tornillo de retención

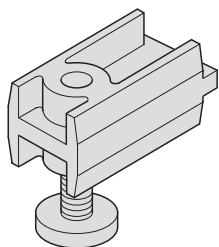
para DCL 91 / 92



- **Ámbito de aplicaciones:** para asegurar la tapa embellecedora contra actos vandálicos

	N.º de ref.
Tornillo de retención	931.20.460

7

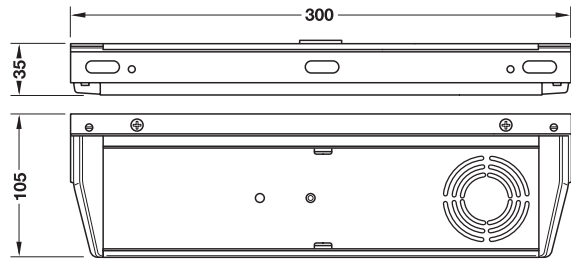
Tope del carril de deslizamiento

- **Ámbito de aplicaciones:** para encontrar mejor el punto de fijación

	N.º de ref.
Tope del carril de deslizamiento	931.20.461

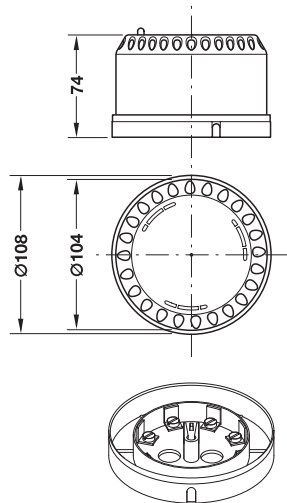
Central de aviso de incendio

para el mando de la puerta



	colores plateados barnizados	colores de acero inox. barnizados
Central de aviso de humo	932.20.209	932.20.200

Detector de humo por luz dispersa



Encajadura del cerrojo blanca

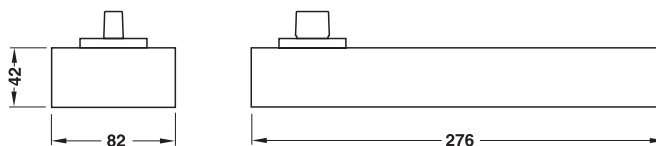
• Tensión nominal:	24 V DC -10/+15%
• Margen de temperatura de trabajo:	-20 – +60 °C

	blanco
Detector de humo por luz dispersa	932.20.217
Encajadura del cerrojo blanca	932.20.227

EGH-C 2007, HES, 06/07; Medidas sin compromiso. Nos reservamos el derecho a introducir cambios en la fabricación

DCL 40

EN 1 – 4



- Modelo ó acabado: a elegir con ó sin posición de fijación constante para los ángulos de apertura de puerta 85°, 90° ó 95°, válvula de seguridad contra sobrecarga
- Posibilidad de ajuste: el tamaño del elemento de cierre, la velocidad de cierre y el tope final son ajustables sin escalonamiento
- Fuerza de cierre: 1 – 4 según EN 1154
- Angulo de apertura: ≤175°
- Constante amortiguación durante la apertura a partir de aprox. 80°
- Tope: aplicable para DIN izquierda y DIN derecha, así como para puertas pendulares

		N.º de ref.
DCL 40		
DCL 40 sin posición de fijación	☒	932.20.000
DCL 40 posición de fijación a 90° en puertas pendulares y a 85° en puertas con tope/ solapa (cierre no enrasado)	☒	932.20.001
DCL 40 posición de fijación a 95° en puertas pendulares y a 90° en puertas con tope/ solapa (cierre no enrasado)	☒	932.20.002

Indicación de pedido

Por favor, pedir la placa cubridora por separado

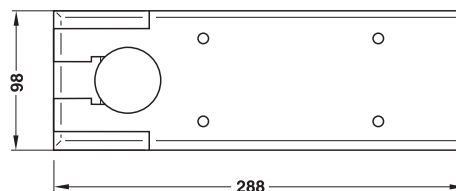
7

Accesorios

► Página CC 7.23

Placa cubridora

para DCL 40

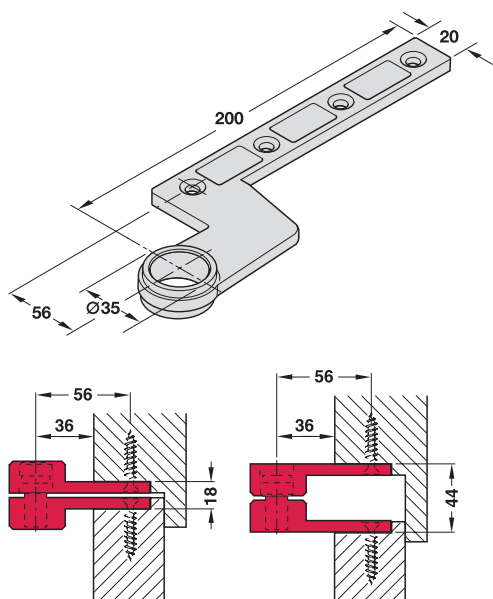


- Ámbito de aplicaciones: para puertas pendulares, así como con las esquinas preestampadas mortajadas aplicable para DIN izquierda y DIN derecha
- Grosor del material: 1 mm

	colores de acero inox. barnizados
Placa cubridora	932.20.020

Bisagra de pivote

para puertas con ángulo de apertura obtuso

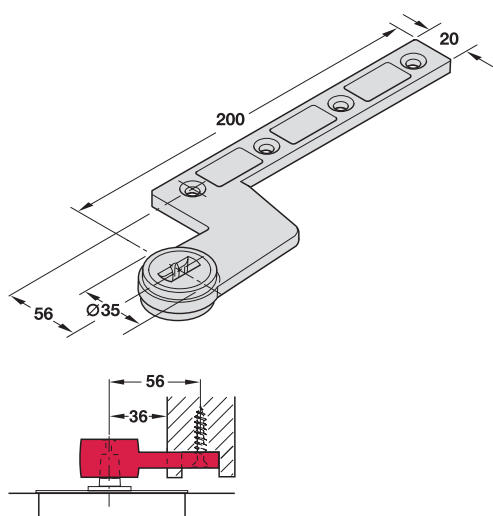


- Material: acero
- Superficie: zincado
- Montaje: para atornillar
- Tope: aplicable para DIN izquierda y DIN derecha

	zincado
Bisagra de pivote	932.20.152

Brazo de puerta

para puertas con ángulo de apertura obtuso



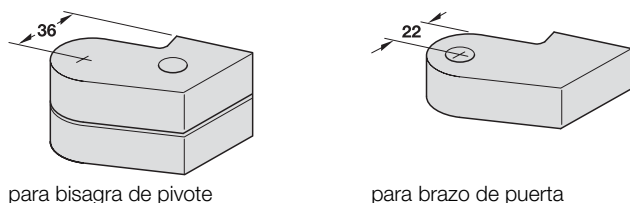
- Material: acero, forjado en estampación
- Superficie: zincado
- Montaje: para atornillar

	zincado
Brazo de puerta	932.20.153

7

Tapa embellecedora

para puertas con ángulo de apertura obtuso



para bisagra de pivote

para brazo de puerta

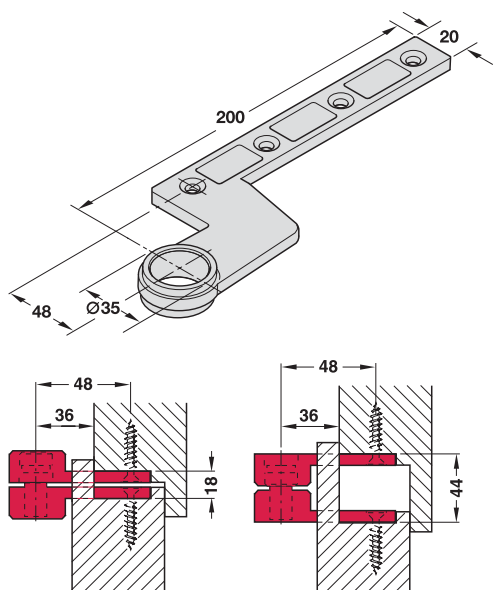
- Ámbito de aplicaciones: a libre elección para bisagra de pivote ó para brazo de puerta, para brazo de puerta, a elegir para DIN izquierda ó DIN derecha
- Material: aluminio

	EV1 - colores plateados anodizados
Tapa embellecedora para bisagra de pivote	932.20.309
Tapa embellecedora para brazo de puerta DIN izquierda	932.20.319
Tapa embellecedora para brazo de puerta DIN derecha	932.20.329

EGH-C 2007, HES, 06/07; Medidas sin compromiso. Nos reservamos el derecho a introducir cambios en la fabricación

Bisagra de pivote

para puertas con rebaje/galce

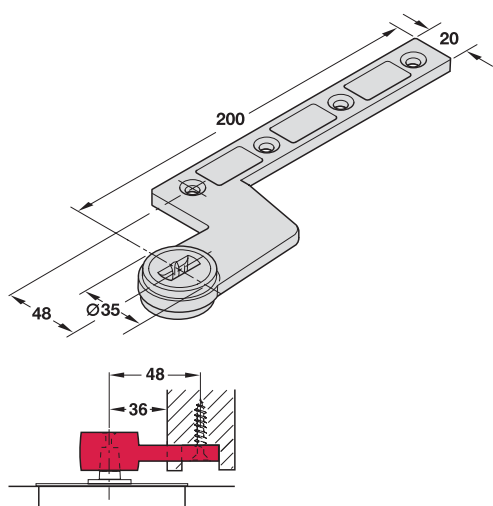


- Material: acero
- Superficie: zincado
- Montaje: para atornillar
- Tope: aplicable para DIN izquierda y DIN derecha

Bisagra de pivote	zincado
	932.20.150

Brazo de puerta

para puertas con rebaje/galce

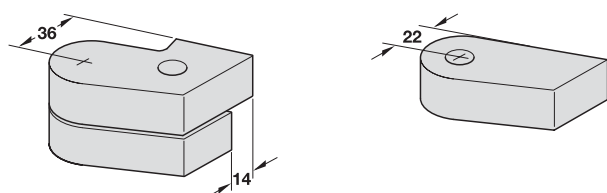


- Material: acero, forjado en estampación
- Superficie: zincado
- Montaje: para atornillar

Brazo de puerta	zincado
	932.20.151

Tapa embellecedora

para puertas con rebaje/galce



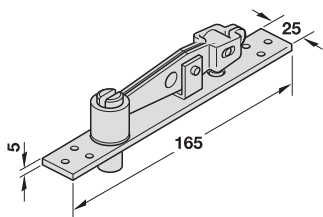
para bisagra de pivote

para brazo de puerta

- Ámbito de aplicaciones: a elegir para bisagra de pivote ó para brazo de puerta, a elegir para DIN izquierda ó DIN derecha
- Material: aluminio
- Superficie: EV1-colores plateados anodizados

	DIN izquierda	DIN derecha
Tapa embellecedora para bisagra de pivote	932.20.169	932.20.179
Tapa embellecedora para brazo de puerta	932.20.189	932.20.199

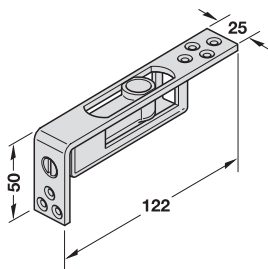
Pieza superior de la bisagra con pernios



- Material: acero
- Superficie: zincado

	N.º de ref.
Pieza superior de la bisagra con pernios	932.20.120

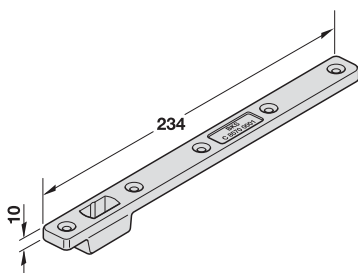
Pieza inferior de la bisagra con pernios



- Material: acero
- Superficie: zincado

	N.º de ref.
Pieza inferior de la bisagra con pernios	932.20.130

Palanca de puerta



- Material: acero
- Superficie: zincado

	N.º de ref.
Palanca de puerta	932.20.140

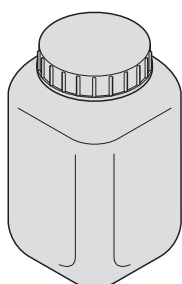
Prolongación del eje para cierrapuertas DCL 40



- Ámbito de aplicaciones: para aumentar la rendija entre suelo y puerta (por ejemplo en puertas con umbrales ó en suelos con moquetas)
- Modelo ó acabado: con tornillo de cabeza cilíndrica

Longitud mm	N.º de ref.
5	932.20.101
10	932.20.102
15	932.20.103
20	932.20.104
25	932.20.105

Masa de relleno

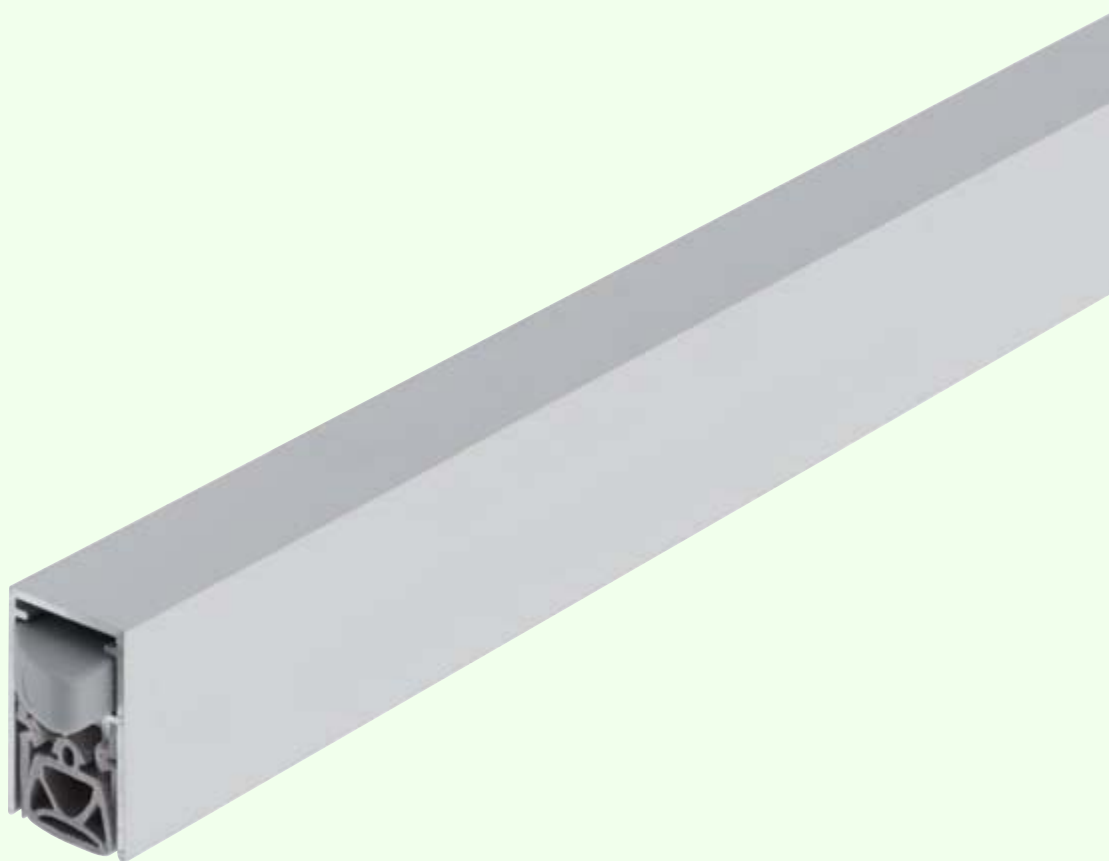


- Ámbito de aplicaciones: para rellenar un cierrapuertas de suelo
- Contenido: 400 g

	N.º de ref.
Masa de relleno	932.00.310



Grupo de producto 8 Burletes y umbrales

**8**



Información



Información acerca de

- Burletes automáticos para puertas 8.2
- Juntas del rebaje/galce 8.10

Página

Burletes automáticos para puertas



- Burletes bajo puerta automáticos para puertas de madera 8.3
- Burlete bajo puerta (estanqueidad con umbral) para puertas de madera 8.5
- Burletes bajo puerta automáticos para puertas de cristal 8.6


Juntas de cepillo/Juntas del rebaje/galce



- Juntas de cepillo 8.9
- Juntas del rebaje/galce para puertas de interior 8.11
- Juntas del rebaje/galce 8.11
- Burletes para puertas de las habitaciones 8.12
- Para puertas de calle 8.13

Umbrales para puertas



- Para puertas de interior  8.501
- Para puertas de calle 8.502

EGH-C 2007, HES, 06/07; Medidas sin compromiso. Nos reservamos el derecho a introducir cambios en la fabricación



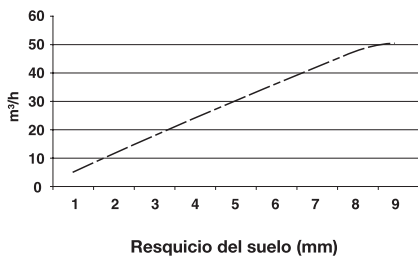
Encontrará todas las páginas a partir de la 501 en el catálogo-CD.

Ámbito de aplicación

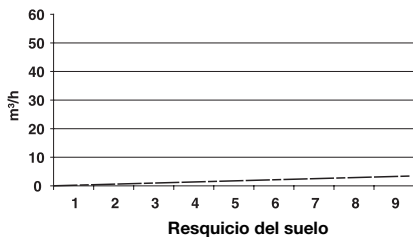
- Protección contra el frío, contra la corriente de aire y contra bichos.
- Reducción de la incidencia de luz.
- Insonorización.
- Protección contra humo.
- Protección contra fuego.
- Ahorro en energía en instalaciones de aire acondicionado (vea el ejemplo a continuación).

Ejemplo de cálculo de ahorro en energía:

Anchura de la puerta 960 mm, presión diferencial entre la zona interior y la zona exterior 10 Pa, temperatura interior 25 °C y humedad atmosférica relativa 90 %, temperatura exterior 35 °C y humedad atmosférica relativa 70 %, 7 mm de resquicio en el suelo.



sin burlete: Índice de fuga aprox. 41 m³/h



con burlete: Índice de fuga por debajo de 2 m³/h

El ámbito de aplicación de la puerta lo determina en lo esencial el material del perfil de junta (PVC o silicona). Para puertas cortafuegos y cortahumos se aplican juntas de silicona autoextinguibles de alta calidad.

Activación

Burletes bajo puerta automáticos (se elevan al abrir la puerta) los hay con mecanismo de activación por un lado o por dos lados. Con la activación por un lado (en puertas de dos hojas) tiene lugar la activación, en dependencia del modelo, en el lado de las bisagras o de la cerradura. Activación por dos lados significa siempre una activación por el lado de las bisagras y de la cerradura. Aquí se eleva el perfil de junta más rápido del suelo, de esta manera se alarga esencialmente la vida útil del perfil de junta.

Modo de funcionamiento

Al cerrar la puerta, el perfil de junta se aprieta automáticamente contra el suelo o se monta sobre un umbral de puerta. Burletes bajo puerta automáticos pueden diferenciarse en burletes que se elevan al abrir la puerta y hacen estanqueidad con el suelo o burletes que se montan sobre un umbral de puerta con el que hacen estanqueidad. Mientras que los burletes automáticos que se montan sobre umbrales precisan siempre de un umbral de puerta, se recomienda en suelos con moquetas y en juntas de tope de diferentes recubrimientos de suelo, utilizar también umbrales de puerta con burletes automáticos que se elevan.

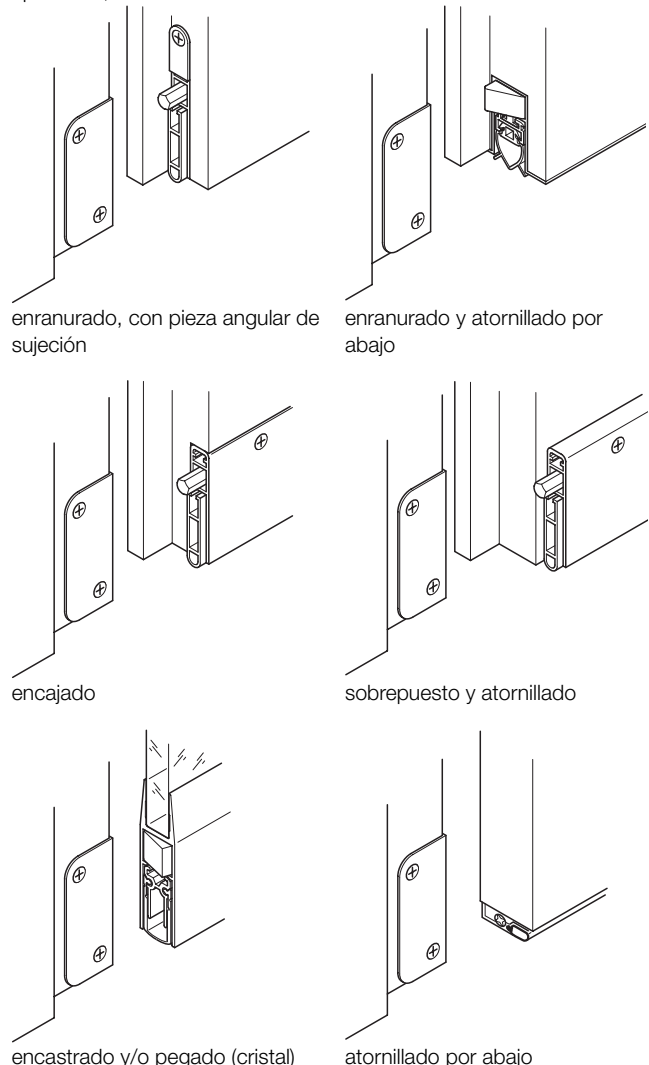


Junta de "sube y baja"

Junta retenedora

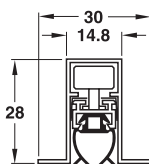
Formas de montaje

Burletes automáticos pueden, en dependencia del modelo y de la aplicación, montarse de diferente manera.



**Burlete bajo puerta automático
(se eleva al abrir la puerta)
Sonoridad-Ex P I, Sonoridad-Ex P II**

→ Sonoridad-Ex P I



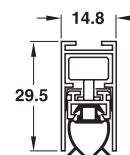
- Material: carcasa exterior: aluminio, perfil de la junta: PVC
- Superficie: carcasa exterior: natural, perfil de la junta: gris
- Modelo ó acabado: a elección con activación por un lado ó por dos lados
- Altura de la junta: ≤ 11 mm
- Montaje: para encajar en la ranura y atornillar por debajo, acortable por un lado en ≤ 125 mm
- Medidas de montaje: ranura: 15 x 30 mm
- Tope: aplicable para DIN izquierda y DIN derecha

Volumen de suministro

- 1 Burlete bajo puerta automático, que se eleva al abrir la puerta
- 1 Placa de accionamiento con tornillo en activación por un lado,
- 2 placas de accionamiento con tornillos en activación por dos lados

Longitud mm	Activación del mecanismo por un lado	Activación del mecanismo por dos lados
583	950.05.140	–
708	950.05.141	950.05.041
833	950.05.142	950.05.042
958	950.05.143	950.05.043
1083	950.05.144	950.05.044
1208	950.05.145	950.05.045
1333	950.05.146	950.05.046

→ Sonoridad-Ex P II



- Material: carcasa exterior: aluminio, perfil de la junta: PVC
- Superficie: carcasa exterior: natural, perfil de la junta: gris
- Modelo ó acabado: a elección con activación por un lado ó por dos lados
- Altura de la junta: ≤ 11 mm
- Montaje: para encajar en ranura, con pieza angular de fijación, acortable por un lado en ≤ 125 mm
- Medidas de montaje: ranura: 15 x 30 mm
- Tope: aplicable para DIN izquierda y DIN derecha

Volumen de suministro

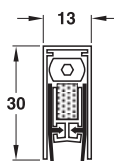
- 1 Burlete bajo puerta automático
- 2 Piezas angulares de fijación con tornillos
- 1 Placa de accionamiento con tornillo en activación por un lado,
- 2 placas de accionamiento con tornillos en activación por dos lados

Longitud mm	Activación del mecanismo por un lado	Activación del mecanismo por dos lados
583	950.05.160	–
708	950.05.161	950.05.061
833	950.05.162	950.05.062
958	950.05.163	950.05.063
1083	950.05.164	950.05.064
1208	950.05.165	950.05.065
1333	950.05.166	950.05.066

Umbral plano S (para juntas de tope en suelos dispárejos) ▶ Página CC 8.15

Umbral plano T (para moquetas) ▶ Página CC 8.15

**Burlete bajo puerta automático
(se eleva al abrir la puerta)
HS RD/48dB, HS FH/RD/48dB**



- **Ámbito de aplicaciones:** para puertas insonorizadas (DIN 4109), para puertas cortahumos según EN 1634-3, para puertas cortafuegos según EN 1634-1 (solo HS FH/RD/48dB)
- **Material:** carcasa exterior: aluminio, perfil de la junta: silicona, autoextinguible (solo en HS FH/RD/48dB)
- **Superficie:** carcasa exterior: natural, perfil de la junta: gris
- **Valor de insonorización:** 48dB con resquicio de suelo de 7 mm
- **Modelo ó acabado:** activación por el lado de la bisagra
- **Altura de la junta:** ≤20 mm
- **Montaje:** para encajar en ranura, con pieza angular de fijación (enrasado ó más profundo), por el lado de la cerradura acortable en ≤125 mm, Regulación de la altura de la junta en el perno de activación con una llave hexagonal (Allen) entrecara de 3 mm
ranura: 13,1 x 30,5 – 40 mm
- **Medidas de montaje:**
- **Tope:** aplicable para DIN izquierda y DIN derecha



Opcional: Por demanda se suministra con equipamiento para palanca de transmisión (varilla) (diámetro 10 mm, alisado inferiormente a 5 x 13 mm).

Volumen de suministro

- 1 Burlete bajo puerta automático
- 2 Piezas angulares de fijación con tornillos
- 1 Placa de accionamiento de encaje por impacto

Longitud mm	HS RD/48dB inhibidor de humo	HS FH/RD/48dB inhibidor de fuego y de humo
710	950.10.001	950.10.011
835	950.10.002	950.10.012
960	950.10.003	950.10.013
1085	950.10.004	950.10.014
1210	950.10.005	950.10.015
1335	950.10.006	950.10.016

Empaque: 1 ó 5 pieza

Indicación de pedido

Por demanda se suministra con equipamiento para palanca de transmisión (varilla) (diámetro 10 mm, alisado inferiormente a 5 x 13 mm).
Suministrables longitudes fijas de 220 hasta 2000 mm.

Umbral plano S (para juntas de tope en suelos dispares) ▶ Página CC 8.15

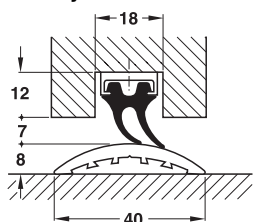
Umbral plano T (para moquetas) ▶ Página CC 8.15

**Burlete bajo puerta
(estanqueidad con umbral de puerta)
StarTec**



- **Ámbito de aplicaciones:** para puertas insonorizadas
- **Medidas de montaje:** ranura: 18 x 12 mm

Montaje



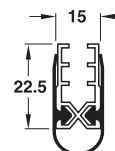
El perfil de sujeción se atornilla
Carril del umbral atornillado y/ó
pegado

	Material	Superficie	Empaque de m	N.º de ref.
Perfil de sujeción:				
	aluminio	natural	2.55	950.07.407
			5.25	950.07.400
Junta de doble labio				
	EPDM (Etileno-Propileno-Dieno-Monómero)	negro	2.5 ó 25	950.07.408
			5	950.07.401
Carril de umbral				
	aluminio	natural	2.55	950.07.409
			5.25	950.07.402

Indicación de pedido

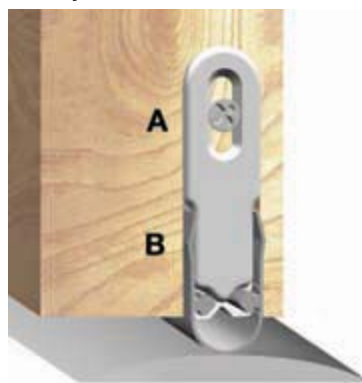
Burlete bajo puerta (estanqueidad con umbral de puerta)
solo disponible en piezas sueltas, no en juego.

Burlete bajo puerta (estanqueidad con umbral de puerta) A-15



- **Ámbito de aplicaciones:** para puertas insonorizadas (DIN 4109), para puertas cortahumos según EN 1634-3, para puertas cortafuegos según EN 1634-1, para aplicar con umbral semiredondo
- **Material:** carcasa exterior: aluminio, perfil de la junta: silicona, autoextinguible
- **Superficie:** carcasa exterior: natural, perfil de la junta: gris
- **Valor de insonorización:** 53 dB con un resquicio de suelo de 7 mm
- **Altura de la junta:** ≤15 mm
- **Montaje:** para encajar en ranura, con pieza angular de fijación, acortable a libre elección, altura de la junta ajustable
- **Medidas de montaje:** ranura: 15 x 22,5 mm (es posible una profundidad de la ranura hasta 35 mm)
- Se consigue un alto efecto de sellado con el material de junta en los laterales de la ranura y con el saliente del perfil de junta que cierra con el cerco

Montaje



A Ajuste fino hasta 10 mm

B 2 posiciones diferentes para montar la pieza angular de fijación

Volumen de suministro

- 1 Burlete bajo puerta (estanqueidad con umbral de puerta)
- 2 Piezas angulares de fijación con tornillos

Longitud mm	N.º de ref.
583	950.08.100
708	950.08.101
833	950.08.102
958	950.08.103
1083	950.08.104
1208	950.08.105

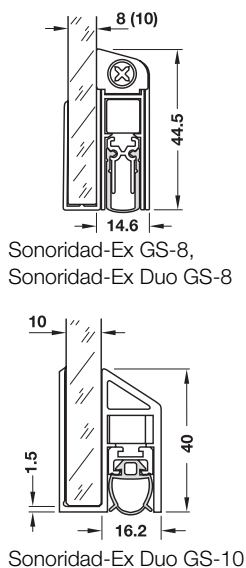
Burlete semiredondo A

► Página CC 8.14

Burlete semiredondo

► Página CC 8.14

Burlete bajo puerta automático
(se eleva al abrir la puerta)
Sonoridad-Ex GS, Sonoridad-Ex Duo GS
en la zona de vivienda



- **Ámbito de aplicaciones:** para puertas con requerimiento de protección contra sonido, humo y fuego
- **Material:** carcasa exterior: aluminio, perfil de la junta: silicona, autoextinguible
- **Superficie:** carcasa exterior: colores plateados anodizados, perfil de la junta: gris a elección con activación por un lado ó por dos lados (Duo)
- **Modelo ó acabado:** a elección con activación por un lado ó por dos lados (Duo)
- **Altura de la junta:** ≤11 mm
- **Montaje:** para pegar con silicona, **en el pegado de cristales VSG, utilizar solamente adhesivos y materiales de junta autorizados por el fabricante el montaje tiene que ser realizado por el lado de apertura**
- **Para espesor de cristal:** acortable por un lado en ≤125 mm a elegir 8 ó 10 mm
- **Tope:** aplicable para DIN izquierda y DIN derecha

Volumen de suministro

- 1 Burlete bajo puerta automático, que se eleva al abrir la puerta
- 1 Placa de accionamiento con tornillo en activación por un lado,
- 2 placas de accionamiento con tornillos en activación por dos lados
- 1 Instrucción de montaje

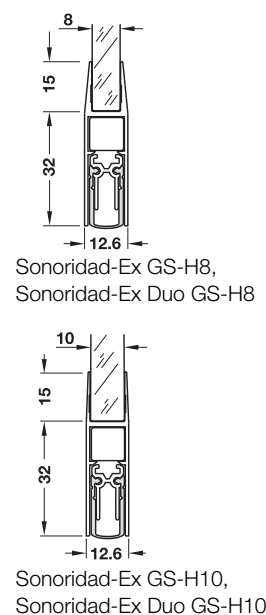
Para espesor de cristal mm	Longitud mm	Activación del mecanismo por un lado	Activación del mecanismo por dos lados
8	708	950.10.401	950.10.411
	833	950.10.402	950.10.412
	958	950.10.403	950.10.413
	1083	950.10.404	950.10.414
	1208	950.10.405	950.10.415
10	708	-	950.10.451
	833	-	950.10.452
	958	-	950.10.453
	1083	-	950.10.454
	1208	-	950.10.455

Indicación de pedido

Por demanda con tonos anodizados según EURAS, con recubrimientos de pintura según RAL, así como otras longitudes fijas.

Umbral plano S (para juntas de tope en suelos ▶ Página CC 8.15 disparejos) /Umbral plano T (para moquetas)

Burlete bajo puerta automático
(se eleva al abrir la puerta)
Sonoridad-Ex GS-H,
Sonoridad-Ex Duo GS-H
en proyectos de construcción



- **Ámbito de aplicaciones:** para puertas con requerimiento de protección contra sonido, humo y fuego
- **Material:** carcasa exterior: aluminio, perfil de la junta: silicona, autoextinguible
- **Superficie:** carcasa exterior: colores plateados anodizados, perfil de la junta: gris a elección con activación por un lado ó por dos lados (Duo)
- **Modelo ó acabado:** a elección con activación por un lado ó por dos lados (Duo)
- **Altura de la junta:** ≤11 mm
- **Montaje:** para pegar con silicona, **en el pegado de cristales VSG, utilizar solamente adhesivos y materiales de junta autorizados por el fabricante el montaje tiene que ser realizado por el lado de apertura altura del cristal = altura de la hoja de puerta - 32 mm** acortable por un lado en ≤125 mm a elegir 8 ó 10 mm
- **Para espesor de cristal:** a elegir 8 ó 10 mm
- **Tope:** aplicable para DIN izquierda y DIN derecha

Volumen de suministro

- 1 Burlete bajo puerta automático, que se eleva al abrir la puerta
- 1 Placa de accionamiento con tornillo en activación por un lado,
- 2 placas de accionamiento con tornillos en activación por dos lados
- 1 Instrucción de montaje

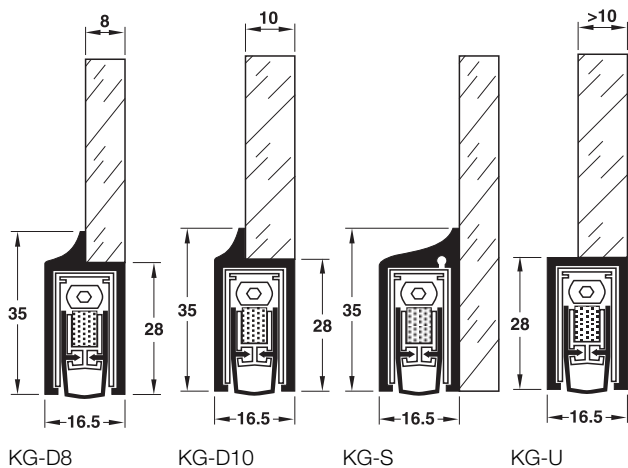
Para espesor de cristal mm	Longitud mm	Activación del mecanismo por un lado	Activación del mecanismo por dos lados
8	708	950.10.421	950.10.431
	833	950.10.422	950.10.432
	958	950.10.423	950.10.433
	1083	950.10.424	950.10.434
	1208	950.10.425	950.10.435
	10	708	950.10.461
833		950.10.462	950.10.472
958		950.10.463	950.10.473
1083		950.10.464	950.10.474
1208		950.10.465	950.10.475

Por demanda con tonos anodizados según EURAS, con recubrimientos de pintura según RAL, así como otras longitudes fijas.

**Burlete bajo puerta automático
(se eleva al abrir la puerta)
KG-D8, KG-D10, KG-S, KG-U**



KG-D10



- **Ámbito de aplicaciones:** para puertas de cristal con requerimiento de protección contra sonido y humo (vapor)
- **Material:** carcasa exterior: aluminio, perfil de la junta: silicona
- **Superficie:** carcasa exterior: EV1-colores plateados anodizados, perfil de la junta: gris
- **Modelo ó acabado:** activación por el lado de la bisagra
- **Altura de la junta:** ≤ 16 mm
- **Montaje:** para pegar con adhesivos UV a cargo del cliente, por el lado de la cerradura acortable en ≤ 125 mm, en KG-D8, D10 y U tiene que ser la altura de la hoja de puerta 28 mm más corta que en KG-S, regulación de la altura de la junta en el perno de activación con una llave hexagonal (Allen) entrecara de 3 mm
- **Tope:** aplicable para DIN izquierda y DIN derecha

Volumen de suministro

- 1 Burlete bajo puerta automático, que se eleva al abrir la puerta
- 1 Placa de accionamiento con tornillo
- 1 Instrucción de montaje

Longitud mm	KG-D8	KG-D10	KG-S	KG-U
834	950.10.102	950.10.112	950.10.122	950.10.132
959	950.10.103	950.10.113	950.10.123	950.10.133
1084	950.10.104	950.10.114	950.10.124	950.10.134
1209	950.10.105	950.10.115	950.10.125	950.10.135

Indicación de pedido

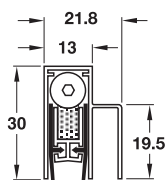
Por demanda se suministran otras longitudes fijas.
Para el pegado aplicar el adhesivo UV Bohle tipo 690, se suministra por demanda.

EGH-C 2007, HES, 06/07; Medidas sin compromiso. Nos reservamos el derecho a introducir cambios en la fabricación

**Burlete bajo puerta automático
(se eleva al abrir la puerta) SL RD/48 dB**



DIN izquierda



- **Ámbito de aplicaciones:** para puertas correderas con bloqueo, para puertas correderas con requerimiento de protección contra sonido y humo (vapor)
- **Material:** carcasa exterior: aluminio, perfil de la junta: silicona, guía de suelo: plástico
- **Superficie:** carcasa exterior: natural, perfil de la junta: gris, guía de suelo: negro
- **Modelo ó acabado:** activación por el lado de la cerradura
- **Altura de la junta:** ≤20 mm
- **Montaje:** para encajar en ranura con pieza angular de fijación (enrasado ó más profundo), acortable por un lado en ≤125 mm, resquicio del suelo 5 – 20 mm, regulación de la altura de la junta en el perno de activación con una llave hexagonal (Allen) entrecara de 3 mm
- **Tope:** DIN izquierda y DIN derecha

Volumen de suministro

- 1 Burlete para puerta corredera
- 2 Piezas angulares de fijación con tornillos
- 1 Guía de suelo
- 1 Placa de accionamiento de encaje por impacto

Longitud mm	DIN izquierda	DIN derecha
835	950.10.022	950.10.032
960	950.10.023	950.10.033
1085	950.10.024	950.10.034

Empaque: 1 ó 5 pieza

Indicación de pedido

Por demanda se suministran longitudes especiales hasta 1600 mm.

Burlete de cepillo

para encajar en ranura ó atornillar



- Material: ribete: crin de caballo ó poliamida, perfil de sujeción: chapa de acero ó aluminio
- Superficie: ribete: negro, perfil de sujeción: zincado ó colores plateados anodizados

Longitud mm	chapa de acero Crin de caballo	aluminio poliamida
1000	950.06.080	950.06.085
1250	950.06.082	950.06.087
2000	950.06.083	950.06.088

Burlete de cepillo

para encajar en ranura



- Material: ribete: poliamida, perfil de sujeción: chapa de acero
- Superficie: ribete: negro, perfil de sujeción: zincado

Longitud mm	N.º de ref.
1000	950.06.090
1250	950.06.092
2000	950.06.093

Burlete de cepillo

para atornillar por debajo



- Material: ribete: poliamida, perfil de sujeción: aluminio
- Superficie: ribete: negro, perfil de sujeción: colores plateados anodizados

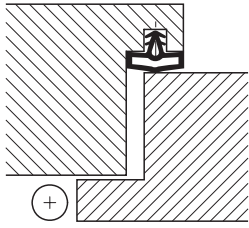
Longitud mm	N.º de ref.
1000	950.06.120
1250	950.06.122
2000	950.06.123

EGH-C 2007, HES, 06/07; Medidas sin compromiso. Nos reservamos el derecho a introducir cambios en la fabricación

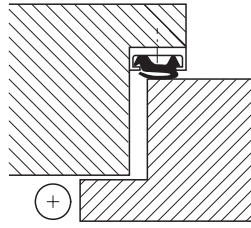
Formas de montaje

Las juntas del galce para puertas de habitaciones se encastran en la ranura del cerco o de la puerta.

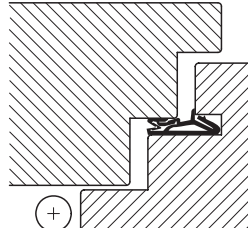
Dependiendo del acabado se encastra el pie de la junta directamente en la ranura (dibujo 1) o la junta se tiene que colocar con el perfil de sujeción (dibujo 2). Juntas del galce para puertas de calle se encastran en la hoja de la puerta (dibujo 3).



Dibujo 1



Dibujo 2



Dibujo 3

Colores estándar

- Negro
- Marrón oscuro
- Marrón
- Beige
- Blanco
- Transparente

Otros colores por demanda.

Resistencia a la pintura

En perfiles de junta, que se sobrepintan o que se utilizan en zonas de restauración, hay que prestar atención sin falta a su resistencia al barniz. Las indicaciones de la resistencia al barniz no eximen realizar unas pruebas propias.

Si se respetan los ciclos de secado prescritos, en los siguientes sistemas de pintura se confirma la resistencia:

Perfiles de junta de polímero elástico modificado (PVC)	Perfiles de junta de elastómero termoplástico (TPE) o silicona reticulada
<ul style="list-style-type: none"> • Resinas alquídicas incoloras y barnices alquídicos • Barnices de poliuretano (barnices DD) • Barnices de resina epoxi de 2 componentes • Barnices endurecidos con ácido, en donde la resistencia del PVC está acreditada por el fabricante • Barnices de secado al horno, químicamente reticulados 	<ul style="list-style-type: none"> • Resinas alquídicas incoloras y barnices alquídicos • Barnices de poliuretano (barnices DD) • Barnices de resina epoxi de 2 componentes • Barnices endurecidos con ácidos • Barnices de secado al horno, químicamente reticulados • Barnices de nitrocelulosa • Barnices acrílicos e incoloros con contenido de disolvente o diluidos con agua
Pinturas no apropiadas son: <ul style="list-style-type: none"> • Barnices de nitrocelulosa • Barnices acrílicos e incoloros con contenido de disolvente o diluidos con agua • Barnices de PVC 	–

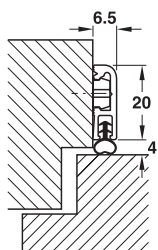
Calidad

Polímero elástico modificado (PVC)	Elastómero termoplástico (TPE)	Silicona reticulada
Propiedades		
<ul style="list-style-type: none"> • Buenas propiedades físicas • Margen de temperatura de -20 hasta +60 °C • Resistente al envejecimiento, a las inclemencias del tiempo y al ozono 	<ul style="list-style-type: none"> • Buenas propiedades físicas y térmicas • Buena capacidad de retroceso a su estado original • Presión de cierre cómoda • Alta admisión de tolerancias • Margen de temperatura de -40 hasta +180 °C • Resistente al envejecimiento, a las inclemencias del tiempo y al ozono 	<ul style="list-style-type: none"> • Muy buenas propiedades físicas y térmicas • Buena capacidad de retroceso a su estado original • Comportamiento de cierre suave • Alta admisión de tolerancias si la hoja de la puerta está descuadrada • Margen de temperatura de -60 hasta +250 °C • Resistente al envejecimiento, a las inclemencias del tiempo y al ozono
Ámbitos de aplicación		
<ul style="list-style-type: none"> • Para puertas de interior 	<ul style="list-style-type: none"> • Para puertas de interior y de calle • Para puertas insonorizadas y puertas cortahumos 	<ul style="list-style-type: none"> • Para puertas de interior y de calle • Para puertas insonorizadas y puertas cortahumos • Para puertas de la sauna

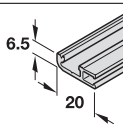
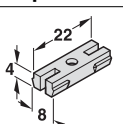
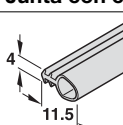
Burlete para puertas con rebaje/galce



- **Ámbito de aplicaciones:** para puertas con rebaje/galce y sin rebaje/galce, sellado posterior en puertas ya montadas
- **Montaje:** con perfil de sujeción y clips, no es necesario un fresado de ranura



El perfil de sujeción se monta con clips de forma oculta

	Material	Superficie	En paquetes de	N.º de ref.
Perfil de sujeción:				
	aluminio	colores plateados anodizados	5.25 m	950.07.404
Clips				
	plástico	blanco	25 pieza	950.07.405
Junta con cámara hueca				
	silicona	negra	5 m	950.07.406

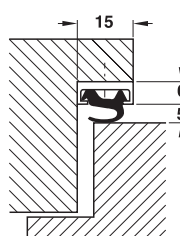
Indicación de pedido

Burlete para puertas con rebaje/galce solo disponible en piezas sueltas, no en juego.

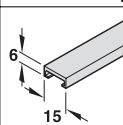
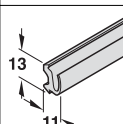
Burlete para puertas con rebaje/galce



- **Ámbito de aplicaciones:** para puertas con rebaje/galce y sin rebaje/galce, sellado en puertas de montaje nuevo con perfil de sujeción, no es necesario un fresado de ranura
- **Montaje:**



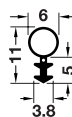
El perfil de sujeción se atornilla

	Material	Superficie	En paquetes de	N.º de ref.
Perfil de sujeción:				
	aluminio	natural	5.25 m	950.07.400
Junta labial				
	EPDM (Etileno-Propileno-Dieno-Monómero)	negro	5 m	950.07.403

Indicación de pedido

Burlete para puertas con rebaje/galce solo disponible en piezas sueltas, no en juego.

Burlete para puertas con rebaje/galce DS 9608

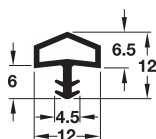


- **Ámbito de aplicaciones:** para puertas con rebaje/galce y sin rebaje/galce, saneamiento silicona
- **Material:** ranura: 3 x 5,5 mm, hueco hasta el tope: 4 mm, ancho del rebaje/galce: 10 mm
- **Medidas de montaje:**

Color	N.º de ref.
blanco	950.07.777
negro	950.07.773
beige	950.07.774

Empaque: 25 m

Burlete para puerta de la habitación M 680

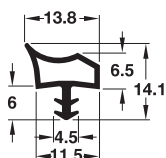


- **Ámbito de aplicaciones:** para puertas con rebaje/galce
- **Material:** PVC blando
- **Medidas de montaje:** ranura: 4 x 7 mm, hueco hasta el tope: 5 mm, ancho del rebaje/galce: 12 mm

Color	N.º de ref.
blanco	950.07.600
negro	950.07.601
marrón oscuro	950.07.602
beige	950.07.603
marrón almagre	950.07.604
transparente	950.07.605

Empaque: 25 m

Burlete para puerta de la habitación M 3967

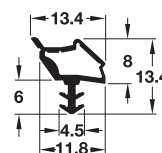


- **Ámbito de aplicaciones:** para puertas con rebaje/galce
- **Material:** PVC blando
- **Medidas de montaje:** ranura: 4 x 7 mm, hueco hasta el tope: 5 mm, ancho del rebaje/galce: 12 mm

Color	N.º de ref.
blanco	950.07.610
negro	950.07.611
marrón oscuro	950.07.612
beige	950.07.613
marrón almagre	950.07.614
transparente	950.07.615

Empaque: 25 m

Burlete para puerta de la habitación S 7210

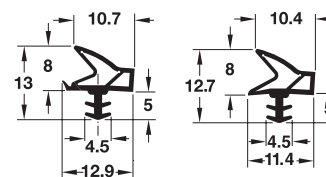


- **Ámbito de aplicaciones:** para puertas con rebaje/galce, para puertas cortahumos según DIN 18095, para puertas insonorizadas
- **Material:** elastómero termoplástico (TPE)
- **Medidas de montaje:** ranura: 4 x 7 mm, hueco hasta el tope: 5 mm, ancho del rebaje/galce: 12 mm

Color	N.º de ref.
blanco	950.07.620
negro	950.07.621
marrón oscuro	950.07.622
beige	950.07.623
marrón almagre	950.07.624

Empaque: 25 m

Burlete para puerta de la habitación S 6577a, DS 6577



S 6577a

DS 6577

- **Ámbito de aplicaciones:** para puertas sin rebaje/galce
- **Material:** elastómero termoplástico (TPE) ó silicona
- **Medidas de montaje:** ranura: 4 x 7 mm, hueco hasta el tope: 5 mm, ancho del rebaje/galce: 12 mm

Color	S 6577a (TPE)	DS 6577 (silicona)
blanco	950.07.630	950.07.760
negro	950.07.631	950.07.761
marrón oscuro	950.07.632	950.07.762
beige	950.07.633	950.07.763
marrón almagre	950.07.634	–

Empaque: 25 m

Burlete para puerta de la calle SV 112, DS 112

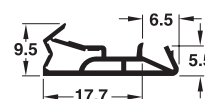
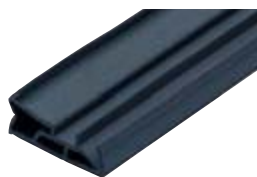


- Material: elastómero termoplástico (TPE) ó silicona
- Medidas de montaje: ranura: (4 – 5) x 8 mm, hueco hasta el tope: 5 mm, ancho del rebaje/galce: 12 mm

Color	SV 112 (TPE)	DS 112 (silicona)
blanco	950.07.640	950.07.670
negro	950.07.641	950.07.671
marrón oscuro	950.07.642	950.07.672
beige	950.07.643	950.07.673
gris zinc	–	950.07.675

Empaque: 25 m

Burlete para puerta de la calle SV 185, DS 185

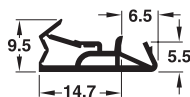


- Material: elastómero termoplástico (TPE) ó silicona
- Medidas de montaje: ranura: (4 – 5) x 8 mm, hueco hasta el tope: 5 mm, ancho del rebaje/galce: 18 mm

Color	SV 185 (TPE)	DS 185 (silicona)
blanco	950.07.660	950.07.690
negro	950.07.661	950.07.691
marrón oscuro	950.07.662	950.07.692
beige	950.07.663	950.07.693
gris zinc	–	950.07.695

Empaque: 25 m

Burlete para puerta de la calle SV 155, DS 155



- Material: elastómero termoplástico (TPE) ó silicona
- Medidas de montaje: ranura: (4 – 5) x 8 mm, hueco hasta el tope: 5 mm, ancho del rebaje/galce: 15 mm

Color	SV 155 (TPE)	DS 155 (silicona)
blanco	950.07.650	950.07.680
negra	950.07.651	950.07.681
marrón oscuro	950.07.652	950.07.682
beige	950.07.653	950.07.683
gris zinc	–	950.07.685

Empaque: 25 m

Accesorios

Para burlete de puerta de la calle

→ Alicata Vario Deventer DSV 1521



Indicación:

Todas las juntas SV, DS se pueden confeccionar sin problema en un marco, utilizando el alicate Vario que mortaja el perfil.

	N.º de ref.
Alicate Vario	950.07.700

Umbral semiredondo A



- **Ámbito de aplicaciones:** para puentear desniveles de altura en el suelo, para combinar con burletes automáticos, que se elevan al abrir la puerta ó que hacen estanqueidad con el umbral aluminio
- **Material:** colores plateados anodizados
- **Superficie:** colores plateados anodizados
- **Modelo ó acabado:** agujero abierto preliminar, avellanado

Volumen de suministro

- 1 Umbral
- 6 Tacos
- 6 Tornillos avellanados

Longitud mm	N.º de ref.
715	950.06.001
840	950.06.002
965	950.06.003
1090	950.06.004
1215	950.06.005

Indicación de pedido

Por demanda se suministra sin agujeros, otras longitudes fijas y tonos anodizados según EURAS.

Umbral semiredondo N



- **Ámbito de aplicaciones:** para puentear desniveles de altura en el suelo, para combinar con burletes automáticos, que se elevan al abrir la puerta ó que hacen estanqueidad con el umbral acero inox
- **Material:** acero inox
- **Superficie:** mate, cepillado
- **Modelo ó acabado:** agujero abierto preliminar, avellanado
- **Grosor del material:** 2 mm

Volumen de suministro

- 1 Umbral
- 6 Tacos
- 6 Tornillos avellanados

Longitud mm	N.º de ref.
715	950.06.071
840	950.06.072
965	950.06.073
1090	950.06.074
1215	950.06.075

Indicación de pedido

Por demanda se suministra sin agujeros y con otras longitudes fijas.

Umbral plano S

para suelos enlosados y suelos disperejos



- **Ámbito de aplicaciones:** recubrimiento de juntas de tope (en suelos disperejos), para combinar con burlete automático, que se eleva al abrir la puerta
- **Material:** aluminio
- **Superficie:** colores plateados anodizados
- **Modelo ó acabado:** agujero abierto preliminar, avellanado

Volumen de suministro

- 1 Umbral
- 6 Tacos
- 6 Tornillos avellanados

Longitud mm	N.º de ref.
715	950.06.051
840	950.06.052
965	950.06.053
1090	950.06.054
1215	950.06.055

Indicación de pedido

Por demanda se suministra sin agujeros, otras longitudes fijas y tonos anodizados según EURAS.

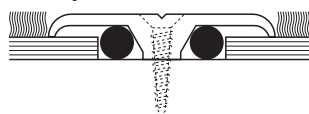
Umbral plano T

para moquetas



- **Ámbito de aplicaciones:** aislamiento de sonido en moquetas, para combinar con burlete automático, que se eleva al abrir la puerta
- **Material:** aluminio
- **Superficie:** colores plateados anodizados con un alma central elevado,
- **Modelo ó acabado:** agujero abierto preliminar, avellanado

Montaje



- La moqueta se recorta en la zona del alma central.
- Esta zona se proyecta con masilla de silicona.
- El umbral se atornilla enrasado con el suelo.

Volumen de suministro

- 1 Umbral
- 6 Tacos
- 6 Tornillos avellanados

Longitud mm	N.º de ref.
715	950.06.031
840	950.06.032
965	950.06.033
1090	950.06.034
1215	950.06.035

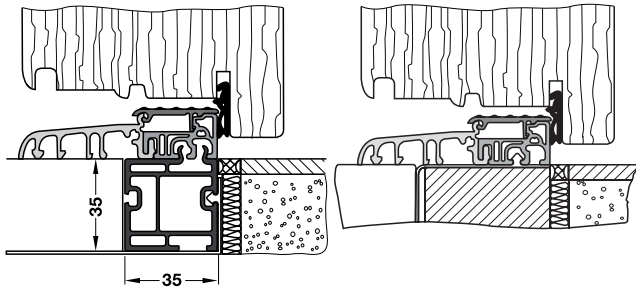
Indicación de pedido

Por demanda se suministra sin agujeros, otras longitudes fijas y tonos anodizados según EURAS.

Sistemas de umbrales Eifel T

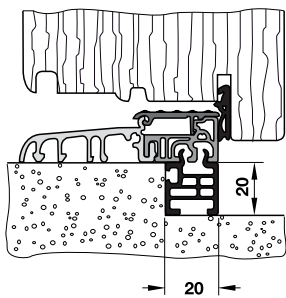
- **Ámbito de aplicaciones:** disminuye el riesgo de la formación de agua de relente y de daños por la humedad a cargo del cliente, aumento de la protección térmica según DIN 18025 (correcto para discapacitados)
- **Norma:** ≤20 mm
- **Altura de construcción:** ≤20 mm
- **Proceso isotérmico según WinISO 12, 6 °C** (-5 °C exterior, +20 °C interior, 50 % humedad atmosférica) y $U_{r,BW} = 1,2 \text{ W/m}^2\text{K}$

Modo de empleo Ejemplos con Eifel 75 T



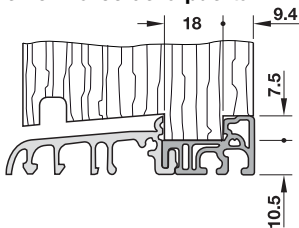
con perfil de ensanche y láminas de aislamiento

con ensanche de madera y láminas de aislamiento

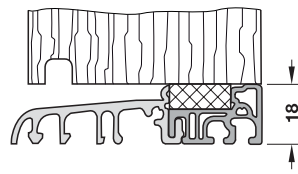


solución para la construcción antigua

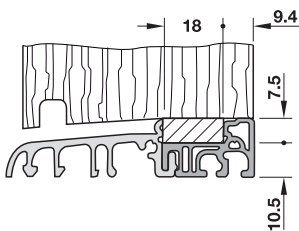
Montaje en el marco de la puerta



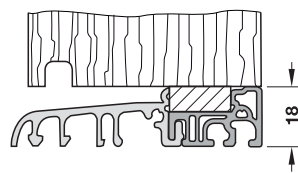
con contrafresado en la madera maciza



sin contrafresado, con banda de estanqueidad (no va incluido en el volumen de suministro)

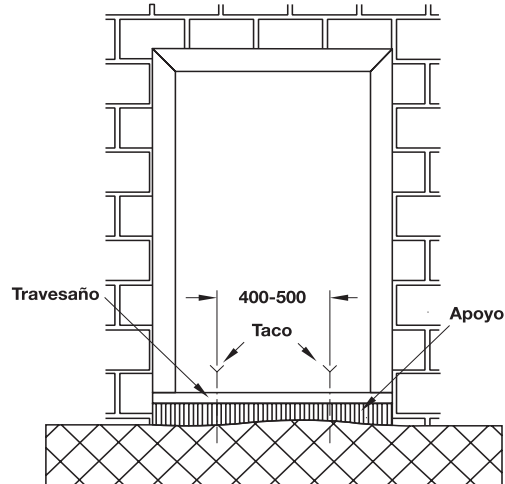


con contrafresado parcial, con listón adicional para evitar que se gire



sin contrafresado, con listón adicional para evitar que se gire

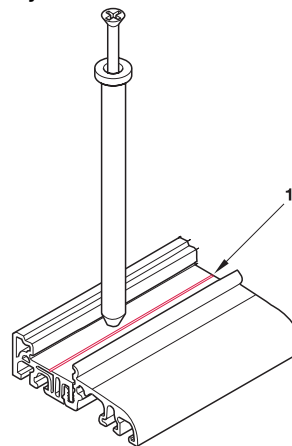
Montaje



Adaptar el umbral y suplementar por completo con perfiles de ensanche ó con madera, al mismo tiempo compensar irregularidades superficiales.

Si el umbral aún no está suplementado, no colocar sobre ó por encima objetos (por ejemplo maderos).

Fijar el umbral con tacos



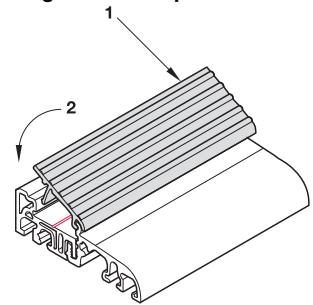
Sujetar el umbral como mínimo con 2 tacos.

Abrir agujeros en la acanaladura (1) existente.

Taladrar los agujeros para los tacos.

Introducir los tacos y atornillar el umbral.

Enganchar la tapa



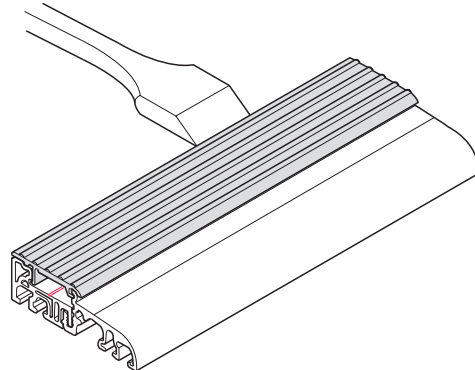
La tapa tiene que ajustarse entre el marco de la puerta.

Enganchar la tapa (1).

Clipar con la mano ó con un martillo de goma (2).

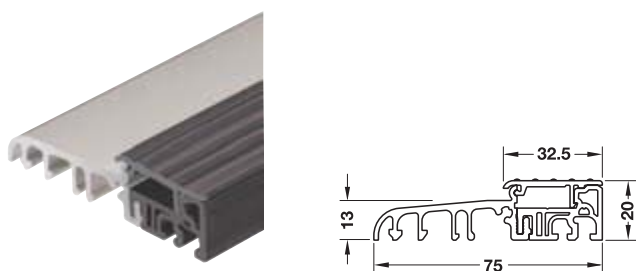
Para clipar no utilizar un destornillador ó algo parecido.

Desmontaje



En el caso necesario se puede quitar de nuevo la tapa, con una cuña de madera o de plástico.

→ umbral de la puerta de la calle, con puente térmico Eifel 75 T



- Material: separación térmica y tapa: plástico, perfil de base: aluminio
- Color: separación térmica y tapa: negro ó gris, perfil de base: colores plateados anodizados
- Longitud: 1180 mm

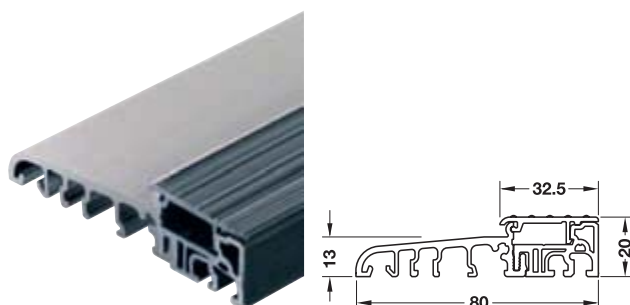
Color	N.º de ref.
negro	950.12.003
gris	950.12.005

Empaque: 1 ó 5 pieza

Indicación de pedido

Por demanda se suministran otros anchos de umbrales.

→ umbral de la puerta de la calle, con puente térmico Eifel 80 T



- Material: separación térmica y tapa: plástico, perfil de base: aluminio
- Color: separación térmica y tapa: negra ó gris, perfil de base: colores plateados anodizados
- Longitud: 1180 mm

Color	N.º de ref.
negro	950.12.013
gris	950.12.015

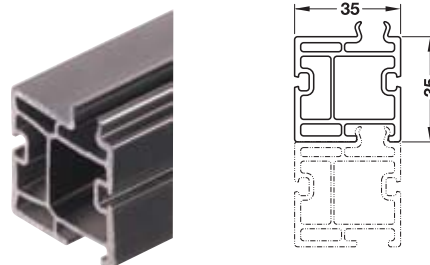
Empaque: 1 ó 5 pieza

Indicación de pedido

Por demanda se suministran otros anchos de umbrales.

→ Accesorios sistemas de umbrales Eifel T

Perfil de ensanche

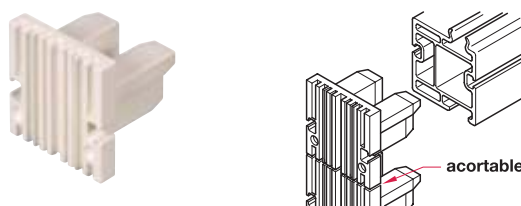


- Ámbito de aplicaciones: para la construcción de fondo
- Material: plástico
- Montaje: para clipar en la separación térmica, según necesidad combinable en altura
- Longitud: 1180 mm

Color	N.º de ref.
negro	950.12.023
gris	950.12.025

Empaque: 1 ó 5 pieza

Tapas de terminación



- Ámbito de aplicaciones: para el sellado lateral, para mejorar la estática de perfiles de ensanche clipeados uno sobre de otro plástico
- Material: plástico
- Modelo ó acabado: 1 set compuesto de 4 tapas de terminación, inyectadas conjuntamente y separables por individual
- Montaje: para clipsar en perfiles de ensanche

Color	N.º de ref.
blancas	950.12.097

Empaque: 1 ó 50 juego

Perfil de compensación



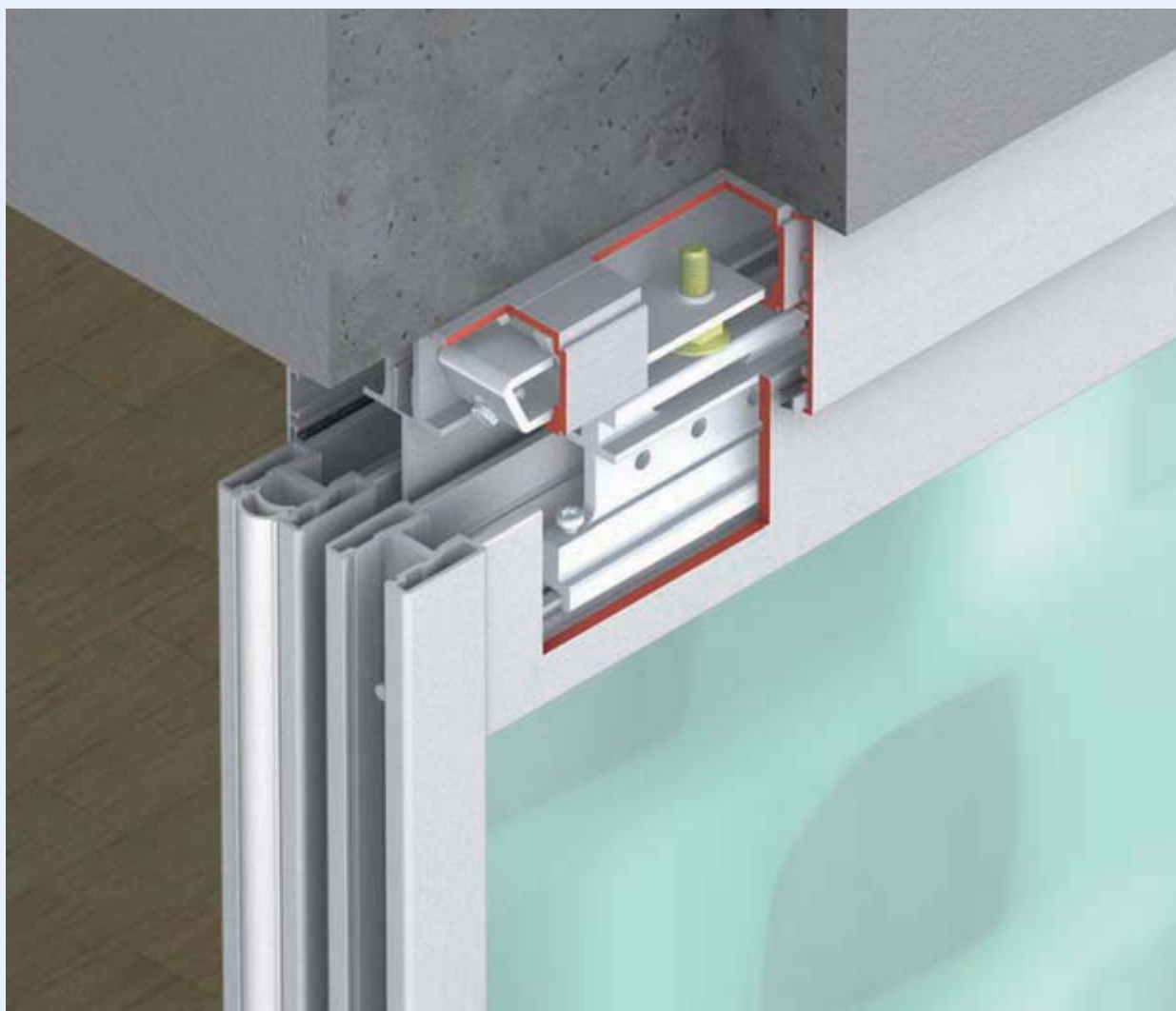
- Ámbito de aplicaciones: para construcciones antiguas
- Material: plástico
- Montaje: para clipar el puente térmico, posible corte individual, según necesidad combinables en altura
- Longitud: 1180 mm

Color	N.º de ref.
negro	950.12.033
gris	950.12.035

Empaque: 1 ó 5 pieza



Grupo de producto 9 Herrajes para puertas correderas

**9**

Información

Seite



Matriz de aplicación..... 9.1



Información acerca de puertas correderas..... 9.3

Herrajes para puertas correderas



Para puertas de madera

- StarTec..... 9.6
- EKU..... 9.14
- Hawa..... 9.30
- Sin nombre..... 9.66

Para puertas de cristal

- StarTec..... 9.79
- EKU..... 9.84
- Hawa..... 9.110
- Sin nombre..... 9.148

Para puertas de madera y puertas con marco

- EKU..... 9.158

Para paredes plegables y de acordeón de madera

- StarTec..... 9.218
- Hawa..... 9.206

Para paredes correderas de madera

- Hawa..... 9.222

Para paredes correderas de cristal

- Hawa..... 9.229

Para contraportas plegables y correderas

- Hawa..... 9.238

Herrajes para ventanas correderas

- Hawa..... 9.273

Accesorios



Accionamientos para puerta corredera..... 9.154

Cerradura de embutir con palanca de empuje..... 9.276

Tiradores en forma de concha..... 9.277

	Página	Fuerza de carga												Modelo ó acabado			Cantidad de hojas							
		≤40 kg	≤45 kg	≤50 kg	≤60 kg	≤70 kg	≤75 kg	≤80 kg	≤90 kg	≤100 kg	≤120 kg	≤150 kg	≤160 kg	≤300 kg	≤500 kg	Estándar	Diseño	Apertura simétrica	Apertura telescópica	De 1 hoja	De 2 hojas	De 3 hojas	De 4 hojas	
Herrajes de puertas correderas para puertas de madera																								
	9.7																							
	9.10																							
	9.12, 9.14, 9.16																							
	9.18, 9.20, 9.22																							
	9.24																							
	9.26, 9.28																							
	9.30																							
	9.32, 9.34																							
	9.36, 9.38																							
	9.40																							
	9.42, 9.44																							
	9.46, 9.48																							
	9.50																							
	9.52																							
	9.54																							
	9.56																							
	9.62, 9.64																							
9.66																								
9.68, 9.70																								
9.73																								

EGH-C 2007, HES, 06/07; Medidas sin compromiso. Nos reservamos el derecho a introducir cambios en la fabricación



	Página	Fuerza de carga													Modelo ó acabado					Cantidad de hojas								
		≤20 kg	≤40 kg	≤45 kg	≤50 kg	≤60 kg	≤70 kg	≤75 kg	≤80 kg	≤90 kg	≤100 kg	≤120 kg	<150 kg	<160 kg	<300 kg	<500 kg	Estándar	Diseño	Acristamiento fijo	Apertura simétrica	Apertura telescópica	Accionado eléctricamente	De 1 hoja	De 2 hojas	De 3 hojas	De 4 hojas	De 6 hojas y más	
Herrajes de puertas correderas para puertas de cristal																												
	9.75																											
	9.78																											
	9.80																											
	9.82																											
	9.84																											
	9.86																											
	9.88, 9.90, 9.93																											
	9.96																											
	9.98, 9.101																											
	9.106, 9.110																											
	9.114																											
	9.116																											
	9.118, 9.122, 9.126																											
	9.128																											
	9.132																											
	9.136																											
9.144																												
9.146																												
9.148																												
Herrajes de puertas correderas para puertas de madera y para puertas con marco																												
	9.154																											
	9.158																											
	9.160																											
	9.164																											
	9.168, 9.170																											
	9.173																											
	9.178																											
	9.179																											
	9.183																											
	9.188, 9.192																											
Herrajes de puertas correderas para paredes plegables y de acordeón de madera																												
	9.202																											
	9.204, 9.207																											
	9.210																											
	9.214																											
	9.216																											
Herrajes de puertas correderas para paredes correderas de madera y de cristal																												
	9.218																											
	9.225																											
Herrajes de puertas correderas para contrapuertas plegables y correderas																												
	9.234																											
	9.238																											
	9.242																											
	9.247																											
	9.250																											
	9.254																											
	9.259																											
	9.263																											

Los herrajes para puertas correderas en el presente catálogo están subdivididos en los siguientes grupos:

- Herrajes para puertas correderas de madera.
- Herrajes para puertas correderas de cristal.
- Herrajes para paredes plegables.
- Herrajes para paredes de acordeón.
- Herrajes para contraportas correderas.
- Herrajes para contraportas plegables.
- Herrajes para ventanas correderas en vertical.

Variantes de apertura en puertas correderas

Los herrajes para puertas correderas se diferencian por la cantidad de hojas y por el tipo de apertura.

Tipos de apertura

- Puertas correderas de 1 hoja
- Apertura de una hoja por un lado de una pared o dentro de un hueco



•



- Puertas correderas de 2 hojas
- Apertura paralela de dos hojas hacia la derecha o hacia la izquierda



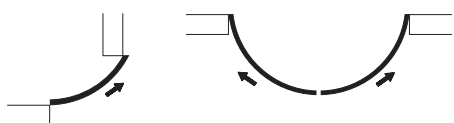
- Puertas correderas de 2 hojas
- Apertura simétrica de dos hojas; manual o automático



- Puertas correderas de 4 hojas
- Apertura paralela de dos hojas, apertura simétrica al mismo tiempo de las cuatro hojas (solo en puertas correderas de madera)



- Puertas correderas curvadas de 1 y de 2 hojas
- Puertas correderas de arco redondo con un radio del eje máximo de 500 mm, pueden ser realizados con carriles de deslizamiento curvados y con un herraje especial. El tamaño del segmento de una hoja no puede ser mayor que la cuarta parte de un círculo.



Herrajes para puertas correderas de madera



En este catálogo figuran los herrajes para puertas correderas de madera hasta un peso máximo de la puerta de 500 kg. Los herrajes para puertas correderas de madera se componen de un juego y de un carril de deslizamiento. Si fuera necesario se pueden ampliar por más piezas. Un juego contiene entre otros, suspensiones, guía de suelo y eventualmente un amortiguador de carril.

Suspensiones

- Perfil portante
- El carro de suspensión entra lateralmente en el perfil portante. El tornillo de suspensión se atornilla desde abajo en el mecanismo de traslación. Los perfiles portantes se encajan en la puerta, por esta razón se reduce a un mínimo la altura de montaje.
- Brida portadora
- Las bridas portadoras entran lateralmente. Se montan sobre la puerta, por esta razón resulta una altura de montaje más grande.
- Estribo de suspensión
- Los estribos de suspensión entran por el lado frontal. Se montan sobre la puerta, por esta razón resulta una altura de montaje más grande.
- Suspensión por dos vías
- La suspensión por dos vías tiene la entrada por el lateral o por el lado frontal. Se monta sobre la puerta, por esta razón resulta una altura de montaje más grande.
- Pieza angular de suspensión
- A través del carro portante extraíble se puede unir la puerta en el lado de frente con el mecanismo de traslación. La pieza angular de suspensión se sujeta desde arriba en el lado de frente.

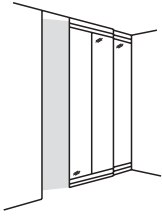
Guías de suelo

- Guía de suelo sin holgura
- Una guía de suelo sin holgura evita el traqueteo de la puerta corredera. Guías de suelo sin holgura para colocar en el suelo las hay hasta un peso de la puerta de 160 kg.
- Guías de puerta para fijación mural
- Si la posibilidad de fijación de la guía en el suelo es mala, se puede aplicar la guía Comfort que se coloca en la pared.
- Carril-guía
- En puertas correderas anchas se recomienda guiar estas en un carril-guía por abajo.

Amortiguador de carril

- Amortiguador de carril con muelle de retención ajustable
- Con un muelle de retención se puede retener la puerta corredera en una posición abierta o cerrada. La fuerza de retención del muelle se puede ajustar en dependencia del peso de la puerta corredera. Amortiguadores de carril con muelle de retención ajustable están incluidos en casi todos los herrajes.
- Para carriles de acero hay amortiguadores de tope sin muelle de retención.

Herrajes para puertas correderas de cristal



En este catálogo figuran herrajes para puertas correderas de cristal hasta un peso máximo de la puerta de 120 kg, además para grosores de cristal de 8, 10 y 12 mm (12,7 mm). Los herrajes para puertas correderas de cristal se componen básicamente de un juego, de un carril de deslizamiento y de una guía de suelo. Si fuera necesario se pueden ampliar por más piezas. Un juego contiene entre otros, suspensiones y amortiguadores de carril.

Suspensiones

- Suspensión puntual
- Una suspensión puntual es una suspensión con un mecanizado en el cristal. La suspensión puntual se monta en el cristal, por esta razón se reduce a un mínimo la altura de montaje.
- Suspensión del patín de sujeción por apriete
- Una suspensión del patín de sujeción por apriete es una suspensión sin mecanizado en el cristal. La suspensión con patín se monta sobre la puerta, por esta razón resulta una altura de montaje más grande.
- Perfil de suspensión
- Un perfil de suspensión es una suspensión sin mecanizado en el cristal. El perfil de suspensión se desliza sobre el cristal, por esta razón resulta una altura de montaje más alta.

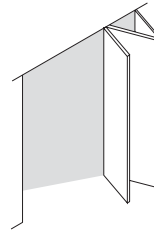
Guías de suelo

- Guía de suelo sin holgura
- Una guía de suelo sin holgura es una guía de puerta colocada en el suelo, en la cual el cristal es guiado sin traqueteo.
- Carril-guía con elementos deslizantes. El guiado de la puerta se consigue a través de un carri-guía encajado en el suelo, en el cual el cristal es guiado con elementos deslizantes autoadhesivos.
- Carril-guía con pieza directriz. El guiado de la puerta se consigue a través de un carril-guía encajado en el suelo, en el cual se guía una pieza directriz. La pieza directriz está fijada en el cristal con una sujeción puntual o en un perfil de sujeción.

Amortiguador de carril

- Amortiguador de carril con muelle de retención ajustable
- Con el muelle de retención se puede retener la puerta corredera en una posición abierta o cerrada. La fuerza de retención del muelle se puede ajustar en dependencia del peso de la puerta corredera. Amortiguadores de carril con muelle de retención ajustable están incluidos en casi todos los herrajes.
- Para carriles de acero hay amortiguadores de tope sin muelle de retención.

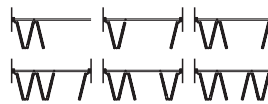
Herrajes para paredes plegables



Paredes plegables tienen la función de subdividir habitaciones. Si una pared plegable se desliza hacia un lado como un paquete de hoja, se crea en la habitación un acceso ilimitado. En este catálogo figuran herrajes para paredes plegables hasta un peso máximo de la hoja de 120 kg. La anchura máxima de la hoja se encuentra entre 700 y 1000 mm.

Cantidad de hojas

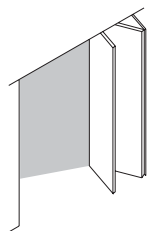
La cantidad de hojas debe de ser impar, por esta razón la última hoja se puede utilizar como puerta giratoria. Por medio de una puerta giratoria en el lado opuesto, es también posible una cantidad par de hojas.



Colocación

Las paredes plegables están sujetas en el marco izquierdo y/o en el marco derecho con bisagras. Las hojas están unidas unas con otras entre ellas con bisagras. Los paquetes de hojas se colocan a la derecha y/o a la izquierda. Cada segunda hoja se cuelga por el lado del canto. Se precisa una guía inferior. Para cerrar módulos que no se deslizan, se encaja al final de la 1ª hoja, de la 3ª, 5ª etc. una cerradura con perno. Con la pared plegable cerrada el cierre se realiza por medio de una cerradura con perno en el carril-guía. Las hojas iniciales deben ser confeccionadas más estrechas que las demás hojas, con una relación de medida exacta.

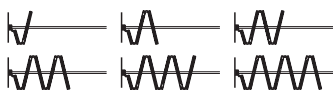
Herrajes para paredes de acordeón



Paredes de acordeón tienen la función de subdividir habitaciones. Si una pared de acordeón se desliza hacia un lado como un paquete de hoja, se crea en la habitación un acceso ilimitado. En este catálogo figuran herrajes para paredes de acordeón hasta un peso máximo de la hoja de 70 kg. La anchura máxima de la hoja se encuentra entre 700 y 1000 mm.

Cantidad de hojas

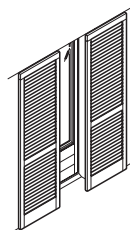
La cantidad de hojas son elegibles cuantas se deseen.



Colocación

Paredes de acordeón están sujetas con bisagras en el marco izquierdo y/o derecho y comienzan con una media hoja. Por regla general se cuelga la 1ª hoja entera, la 3ª, la 5ª, etc. en el centro de la anchura de la hoja. La guía se tiene que colocar a plomo por debajo del punto de suspensión. En el estado de abierta se encuentran las hojas en un ángulo de 90° respecto con la pared cerrada por debajo del carril de deslizamiento. Las hojas de un paquete plegable están unidas entre ellas con bisagras. Para el cálculo se considera la media hoja como una hoja entera. Si el punto de suspensión se encuentra en el centro de la anchura de la hoja, se puede prescindir, con un manejo cuidadoso, de la guía inferior. Para mantener las hojas rectas en el estado de cerradas, tienen que cerrarse las hojas por abajo en el carril-guía con una cerradura con perno. Debido a que las hojas se inclinan por los dos lados, no es posible colocar arriba o abajo un tope.

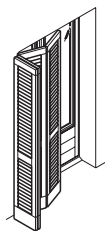
Herrajes para contrapuertas correderas



Contrapuertas de madera, de metal o de metal ligero protegen de la irradiación solar intensiva y de un estado del tiempo adverso. No necesitan un espacio para girar. En este catálogo figuran herrajes para contrapuertas correderas hasta una fuerza de soporte máxima de 60 kg por hoja.

Las contrapuertas correderas se pueden deslizar hacia cualquier posición. Se manejan también fácilmente con viento fuerte y no pueden salirse del soporte en la pared.

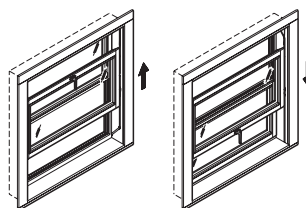
Herrajes para contrapuertas plegables



Contrapuertas plegables de madera, de metal o de metal ligero protegen de la irradiación solar intensiva y de un estado del tiempo adverso. En este catálogo figura un herraje para contrapuertas plegables hasta una fuerza de soporte máxima de 20 kg por hoja. La anchura máxima de la hoja es de 600 mm. La cantidad de hojas son elegibles cuantas se deseen. En dependencia del montaje se pueden plegar las contrapuertas hacia el interior o hacia el exterior. Los paquetes plegables están montados por un lado con cojinetes para el giro, por esta razón pueden plegarse solamente hacia la derecha o hacia la izquierda.

Las contrapuertas de ventana pueden plegarse juntas y colocarse lateralmente a 90° respecto con el frontal de la ventana. Las contrapuertas correderas-plegables tienen que estar en posición abierta protegidas contra el viento o aseguradas adecuadamente. En posición cerrada se aseguran las hojas con un resbalón actuado por tracción.

Herrajes para ventanas correderas en vertical



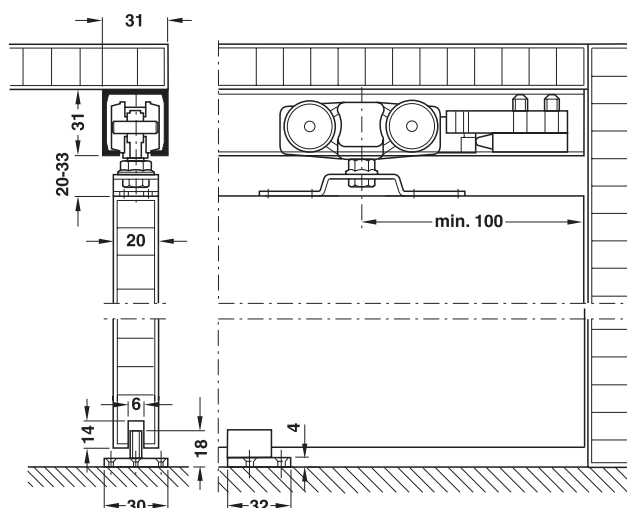
Ventanas correderas en vertical son ventanas correderas, que al abrir y al cerrar ahorran espacio. No necesitan un espacio para girar. En este catálogo figura un herraje para ventanas correderas en vertical con un peso de hoja máximo de 150 kg. Un herraje para ventanas correderas en vertical se compone de un juego completo, el cual se constituye de un juego de herrajes y de un juego de carriles-guía. Si fuera necesario se pueden ampliar por más piezas.

Los marcos de las ventanas y los marcos de las hojas están provistos de un rebaje/galce estándar. Para una posibilidad de ventilación adicional se puede equipar la hoja superior con un herraje, de corriente uso comercial, para bascular la hoja.

EGH-C 2007, HES, 07/07; Medidas sin compromiso. Nos reservamos el derecho a introducir cambios en la fabricación.

Herraje para puerta corredera StarTec Silent 40/A

para un peso de la hoja de puerta hasta 40 kg



Sección carro de rodillos, elemento de retención y guía de suelo

- **Ámbito de aplicaciones:** para puertas correderas de 1 ó 2 hojas
- **Posibilidad de ajuste:** hoja de puerta ajustable en altura
- **Modelo ó acabado:** carril de deslizamiento autolimpiante
- **Montaje:** suspensión con brida portante
- **Peso de la puerta:** por hoja ≤ 40 kg

→ Juego Silent 40/A

	N.º de ref.
para puertas correderas de 1 hoja sin carril de deslizamiento	940.42.001

Indicación de pedido

Pedir 2 juegos para puertas correderas de 2 hojas.

→ Componentes del juego StarTec Silent 40/A

		Para 1 puerta	N.º de ref.
Mecanismo de traslación de 4 rodillos con tornillo de suspensión, tuerca y brida portadora para atornillar		2 Piezas	940.42.011
Amortiguador de carril con muelle de retención y amortiguador de goma		1 Pieza	940.42.041
Guía de suelo plástico blanco		1 Pieza	940.42.031

Indicación de pedido

Los números de artículo son válidos para 1 pieza. En el pedido de piezas sueltas indicar la cantidad deseada.

→ Carriles y accesorios

Indicación:

Colocar cada 400 mm una pieza angular de sujeción en la pared.

		Material	Superficie	Longitud mm	N.º de ref.
Carril de deslizamiento, taladrado		Aluminio	natural	2000	940.42.200
				3000	940.42.300
				6000	940.42.600
Pieza angular para fijar en la pared con tornillo y tuerca		Acero	zincado		940.42.061

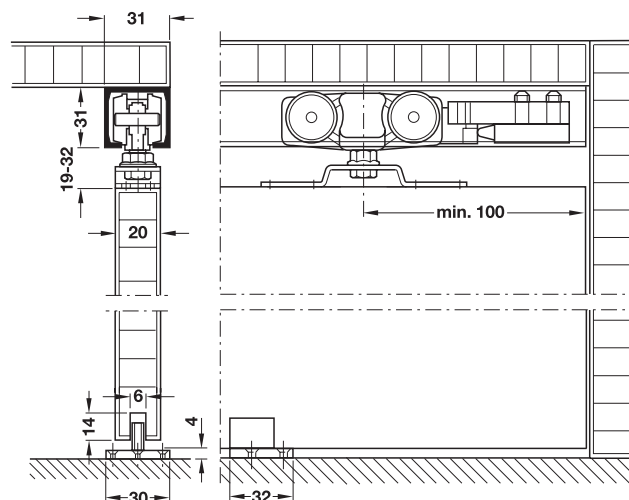
Juego adicional Silent Synchro ▶ Página CC 9.9

Cerraduras de embutir para puertas correderas ▶ Página CC 4.9

Tiradores en forma de concha para puerta corredera ▶ Página CC 9.279

Herraje para puerta corredera StarTec Silent 60/A

para un peso de la hoja de puerta hasta 60 kg



Sección carro de rodillos, elemento de retención y guía de suelo

- **Ámbito de aplicaciones:** para puertas correderas de 1 ó 2 hojas
- **Posibilidad de ajuste:** hoja de puerta ajustable en altura
- **Modelo ó acabado:** carril de deslizamiento autolimpiante
- **Montaje:** suspensión con brida portante
- **Peso de la puerta:** por hoja ≤60 kg

→ Juego Silent 60/A

	N.º de ref.
para puertas correderas de 1 hoja sin carril de deslizamiento	940.60.001

Indicación de pedido

Pedir 2 juegos para puertas correderas de 2 hojas.

→ Componentes del juego StarTec

		Para 1 puerta	N.º de ref.
Mecanismo de traslación de 4 rodillos con tornillo de suspensión, tuerca y brida portadora para atornillar		2 Piezas	940.60.011
Amortiguador de carril con muelle de retención y amortiguador de goma		1 Pieza	940.42.041
Guía de suelo plástico blanco		1 Pieza	940.42.031

Indicación de pedido

Los números de artículo son válidos para 1 pieza. En el pedido de piezas sueltas indicar la cantidad deseada.

→ Carriles y accesorios

Indicación:

Colocar cada 400 mm una pieza angular de sujeción en la pared.

		Material	Superficie	Longitud mm	N.º de ref.
Carril de deslizamiento, taladrado		Aluminio	natural	2000	940.42.200
				3000	940.42.300
				6000	940.42.600
Pieza angular para fijar en la pared con tornillo y tuerca		Acero	zincado		940.42.061

Juego adicional Silent Synchro ▶ Página CC 9.9

Cerraduras de embutir para puertas correderas ▶ Página CC 4.9

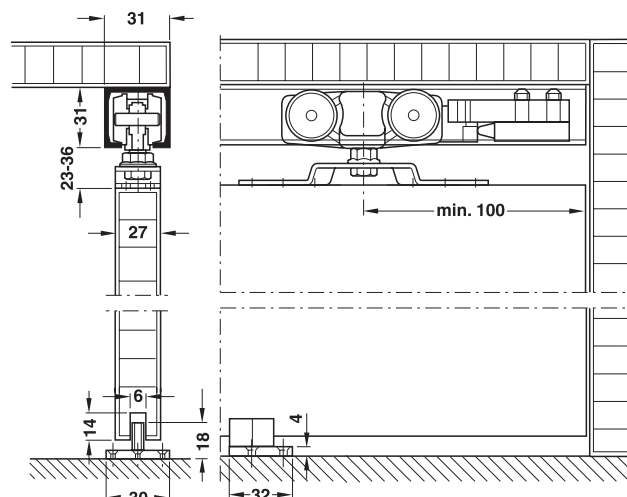
Tiradores en forma de concha para puerta corredera ▶ Página CC 9.279

Herraje para puerta corredera StarTec Silent 100/A

para un peso de la hoja de puerta hasta 100 kg



- **Ámbito de aplicaciones:** para puertas correderas de 1 ó 2 hojas
- **Posibilidad de ajuste:** hoja de puerta ajustable en altura
- **Modelo ó acabado:** carril de deslizamiento autolimpiante
- **Montaje:** suspensión con brida portante
- **Peso de la puerta:** por hoja ≤100 kg



Sección carro de rodillos, elemento de retención y guía de suelo

→ Juego Silent 100/A

	N.º de ref.
para puertas correderas de 1 hoja sin carril de deslizamiento	941.02.001

Indicación de pedido

Pedir 2 juegos para puertas correderas de 2 hojas.

→ Componentes del juego Silent 100/A

		Para 1 puerta	N.º de ref.
Mecanismo de traslación de 4 rodillos con tornillo de suspensión, tuerca y brida portadora para atornillar		2 Piezas	941.02.011
Amortiguador de carril con muelle de retención y amortiguador de goma		1 Pieza	940.42.041
Guía de suelo plástico blanco		1 Pieza	940.42.031

Indicación de pedido

Los números de artículo son válidos para 1 pieza. En el pedido de piezas sueltas indicar la cantidad deseada.

→ Carriles y accesorios

Indicación:

Colocar cada 400 mm una pieza angular de sujeción en la pared.

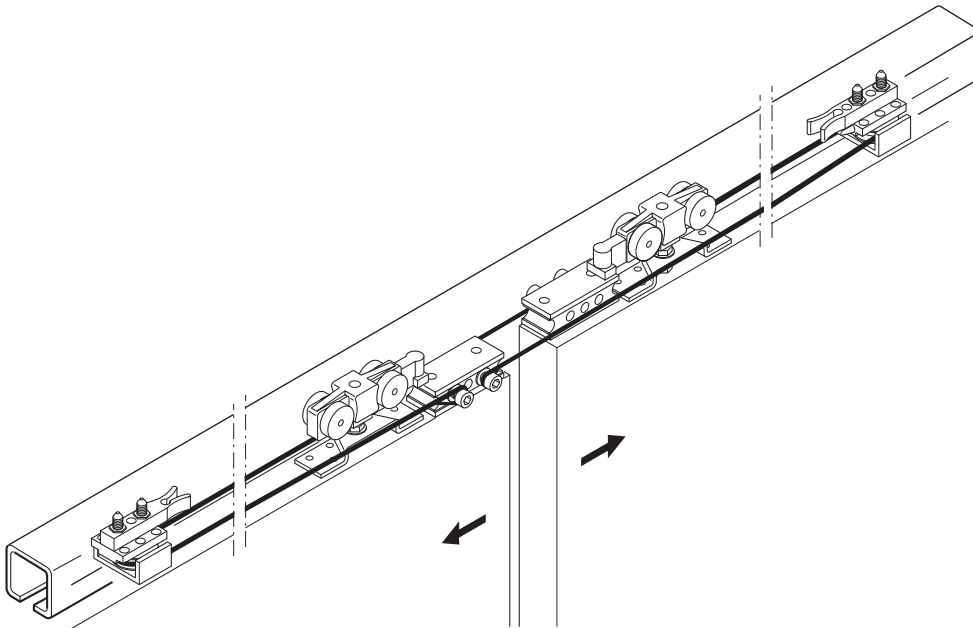
		Material	Superficie	Longitud mm	N.º de ref.
Carril de deslizamiento, taladrado		Aluminio	natural	2000	940.42.200
				3000	940.42.300
				6000	940.42.600
Pieza angular para fijar en la pared con tornillo y tuerca		Acero	zincado		940.42.061

Juego adicional Silent Synchro ▶ Página CC 9.9

Cerraduras de embutir para puertas correderas ▶ Página CC 4.9

Tiradores en forma de concha para puerta corredera ▶ Página CC 9.279

Juego extra StarTec Silent Synchro



- **Ámbito de aplicaciones:** para puertas correderas de 2 hojas, apertura simétrica de 2 hojas de puerta
- **Modelo ó acabado:** poco desgaste, poco ruido en el deslizamiento

→ Juego Silent Synchro

	N.º de ref.
para puertas correderas de 2 hojas	940.44.000

Indicación de pedido

Pedir adicionalmente dos juegos para puertas correderas de 1 hoja y para carril de deslizamiento.

→ Componentes del juego Silent Synchro

		Para 2 puertas	N.º de ref.
Amortiguador de carril con rodillo de reenvío		2 Piezas	940.44.070
Cable con forro de plástico		10 m	940.44.071
Bloque de sujeción de los cables		2 Piezas	940.44.073

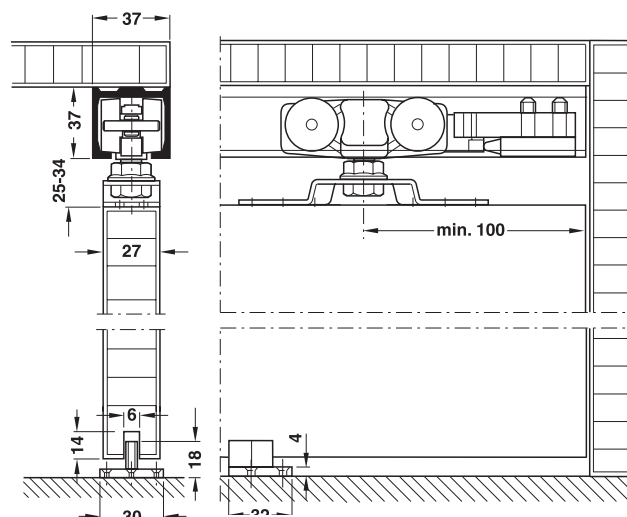
Silent 40/A	▶ Página CC 9.6
Silent 60/A	▶ Página CC 9.7
Silent 100/A	▶ Página CC 9.8

Herraje para puerta corredera StarTec Silent 160/A

para un peso de la hoja de puerta hasta 160 kg



- **Ámbito de aplicaciones:** para puertas correderas de 1 ó 2 hojas
- **Posibilidad de ajuste:** hoja de puerta ajustable en altura
- **Modelo ó acabado:** carril de deslizamiento autolimpiante
- **Montaje:** suspensión con brida portante
- **Peso de la puerta:** por hoja ≤ 160 kg



Sección carro de rodillos, elemento de retención y guía de suelo

→ Juego Silent 160/A

	N.º de ref.
para puertas correderas de 1 hoja sin carril de deslizamiento	941.62.001

Indicación de pedido

Pedir 2 juegos para puertas correderas de 2 hojas.

→ Componentes del juego Silent 160/A

		Para 1 puerta	N.º de ref.
Mecanismo de traslación de 4 rodillos con tornillo de suspensión, tuerca y brida portadora para atornillar		2 Piezas	941.62.013
Amortiguador de carril con muelle de retención y amortiguador de goma		1 Pieza	941.62.042
Guía de suelo plástico blanco		1 Pieza	940.42.031

Indicación de pedido

Los números de artículo son válidos para 1 pieza. En el pedido de piezas sueltas indicar la cantidad deseada.

→ Carriles y accesorios

Indicación:

Colocar cada 400 mm una pieza angular de sujeción en la pared.

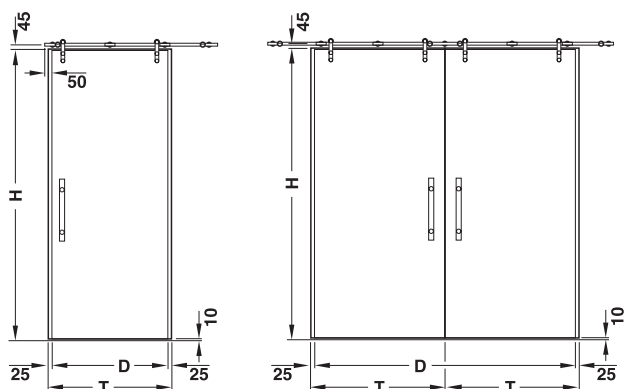
		Material	Superficie	Longitud mm	N.º de ref.
Carril de deslizamiento, taladrado		aluminio	natural	2000	941.62.200
				3000	941.62.300
				6000	941.62.600
Pieza angular de sujeción en la pared con tornillo y tuerca		acero	zincado		940.62.061
Rodillo de la guía de suelo, pivote 10 mm, acero zincado		Acero	zincado		940.42.032
Carril-guía en forma de U 15 x 15 x 1,5 mm, aluminio reluciente, 6000 mm		Aluminio	natural	6000	940.42.602

Herraje para puerta corredera ST-120

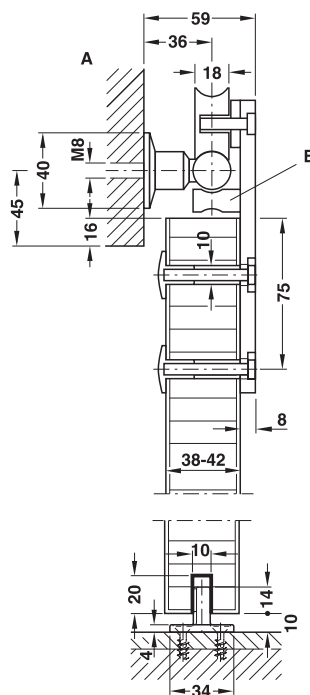
para un peso de la hoja de puerta hasta 90 kg



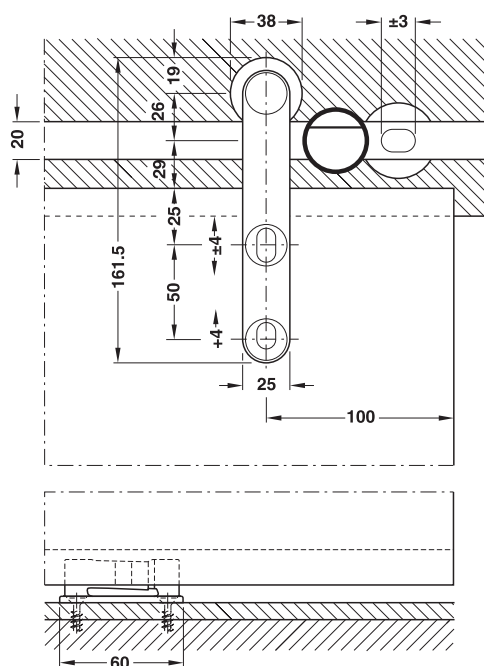
- **Ámbito de aplicaciones:** para puertas correderas de 1 ó 2 hojas
- **Modelo ó acabado:** mecanismo de traslación con seguro de desenganche, guía de suelo, sin holgura hoja de puerta ajustable en altura
- **Posibilidad de ajuste:**
- **Para grosor de madera:** 38 – 42 mm
- **Peso de la puerta:** por hoja ≤ 90 kg
- **Diámetro:** barra portadora 20 mm
- **Para anchura de paso interior:** puertas correderas de 1 ala 800/900/1000 mm, puertas correderas de 2 hojas 1600/1800/2000 mm
- **Para ancho de puerta:** ancho de la hoja (1 ala) 850/950/1050 mm, ancho de la hoja (2 alas) 825/925/1025 mm



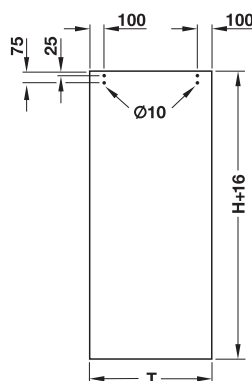
D = anchura del vano de paso, T = anchura de la hoja, H = altura del paso



A = fijación mural
B = seguridad contra desenganche



Sección carro de rodillos y guía de suelo



H = Altura del paso, T = Ancho de la hoja

→ Juego ST-120

	Para anchura de paso interior mm	Anchura de la puerta mm	N.º de ref.
para puertas correderas de 1 hojas	800	850	940.90.000
	900	950	940.90.001
	1000	1050	940.90.002
para puertas correderas de 2 hojas	1600	825	940.90.004
	1800	925	940.90.005
	2000	1025	940.90.006

Indicación de pedido

El material de sujeción (tornillo de bigornia y tacos de plástico) está incluido en el volumen de suministro.

→ Componentes del juego ST-120

		Anchura de la puerta mm	Para 1 puerta	Para 2 puertas	Material	Superficie	Longitud mm	N.º de ref.
Barra portadora		825 – 850	4 Piezas	8 Piezas	Acero inox.	mate	300	940.90.930
		925 – 950					350	940.90.935
		1025 – 1050					400	940.90.940
Mecanismo de traslación con rodillos de plástico equipados con rodamientos		–	2 Piezas	4 Piezas	Acero inox.	mate	–	940.90.022
Pieza portadora izquierda		–	1 Pieza	1 Pieza	Acero inox.	mate	100	940.90.012
Pieza portadora derecha		–	1 Pieza	1 Pieza	Acero inox.	mate	100	940.90.013
Pieza portadora central		–	3 Piezas	7 Piezas	Acero inox.	mate	100	940.90.014
Elemento de retención		–	2 Piezas	4 Piezas	Acero inox.	mate	–	940.90.042
guía de suelo sin holgura, plástico, negro		–	1 Pieza	2 Piezas	Plástico	negro	–	940.40.031



9

Indicación de pedido

Los números de artículo son válidos para 1 pieza. En el pedido de piezas sueltas indicar la cantidad deseada.

Cerraduras de embutir para puertas correderas ▶ Página CC 4.9

Tiradores en forma de concha para puerta corredera ▶ Página CC 9.279

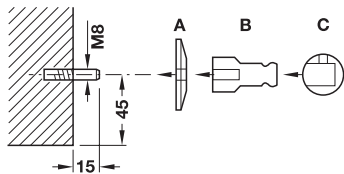
→ fijación en la pared y en el techo
para herraje de puerta corredera ST-120

Montaje

Variantes para la sujeción del carril de deslizamiento:

- fijación en la pared (estándar)
- fijación en el techo

Fijación en la pared (estándar)

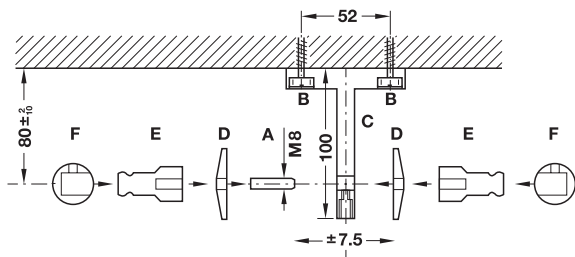
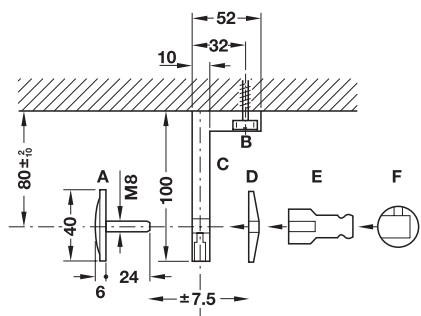


A = platillo de apoyo

B = bulón de fijación

C = pieza portadora

Fijación en el techo



A = tornillo de conexión/tornillo con rosca

B = tornillo para el techo con taco metálico

C = pieza angular de sujeción

D = platillo de apoyo

E = bulón de fijación

F = pieza portadora

Volumen de suministro

Fijación en el techo de carrera simple:

- 1 Tornillo de conexión (A)
- 1 Tornillo para el techo con taco metálico (B)
- 1 Pieza angular de fijación (C)

Fijación en el techo con carrera doble:

- 1 Tornillo con rosca (A)
- 2 Tornillos para el techo con tacos metálicos (B)
- 1 Pieza angular de fijación (C)

	N.º de ref.
Fijación en el techo de carrera simple	940.90.091
Fijación de pared con carrera doble	940.90.092

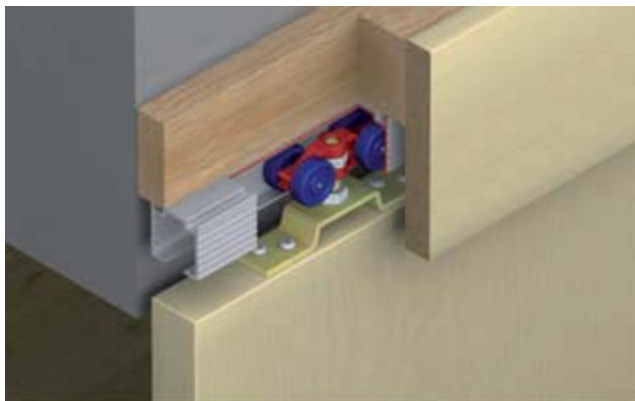
Indicación de pedido

Platillo de apoyo (D), bulones de fijación (E) y pieza portadora (F) van incluidos en la pieza portante del herraje para puerta corredera ST-120.



Herraje para puerta corredera EKU Porta 45 S

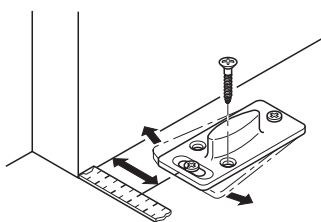
para un peso de la hoja de puerta hasta 45 kg



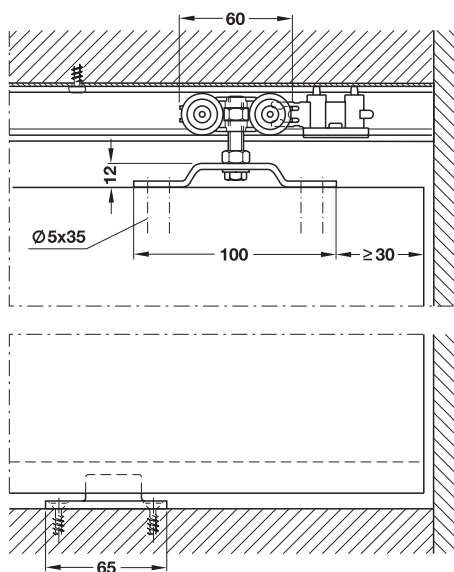
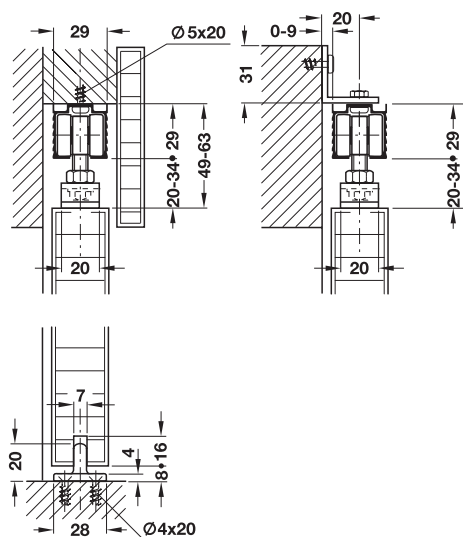
- **Ámbito de aplicaciones:** para puertas correderas de 1 ó 2 hojas
- **Posibilidad de ajuste:** la hoja de puerta ajustable en altura y lateralmente
- **Peso de la puerta:** por hoja ≤ 45 kg



9



Guía de suelo ajustable lateralmente



Sección carro de rodillos, elemento de retención y guía de suelo

→ Juego EKU Porta 45 S

	N.º de ref.
para puertas correderas de 1 hoja sin carril de deslizamiento	940.54.001

Indicación de pedido

Pedir 2 juegos para puertas correderas de 2 hojas.

→ Componentes del juego EKU Porta 45 S

		Para 1 puerta	N.º de ref.
Mecanismo de traslación con 4 rodillos con cojinete de fricción		2 Piezas	940.54.012
Brida portadora Acero, zincado		2 Piezas	940.60.020
Tornillo portante M8 x 35		2 Piezas	940.60.021
Tuerca M8		4 Piezas	940.54.022
Elemento de retención del carril con muelle de retención		1 Pieza	940.54.042
Amortiguador de pared 18 x 10 mm, goma, negra		1 Pieza	940.60.051
Guía de suelo en forma de T ajustable, plástico, antracita		1 Pieza	940.60.070

Indicación de pedido

Los números de artículo son válidos para 1 pieza. En el pedido de piezas sueltas indicar la cantidad deseada.

→ Carriles y accesorios

Indicación:

Colocar en la pared cada 500 mm una pieza angular de sujeción.

		Material	Superficie	Longitud mm	N.º de ref.
Carril de deslizamiento taladrado		Aluminio	natural	1700	940.54.917
				6000	940.54.960
Pieza angular de sujeción en la pared con tornillos y tuercas, 31 x 30 (x 42) x 3 mm		Acero	zincado	42	940.60.060

Cerraduras de embutir para puertas correderas ▶ Página CC 4.9

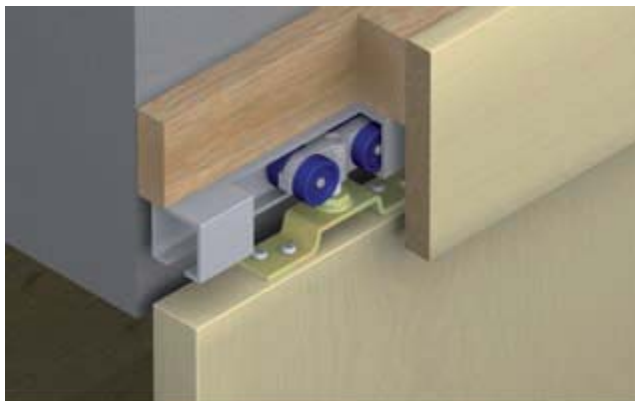
Tiradores en forma de concha para puerta corredera ▶ Página CC 9.279

Accionamientos de puertas correderas ▶ Página CC 9.154



Herraje para puerta corredera EKU Porta 60 S

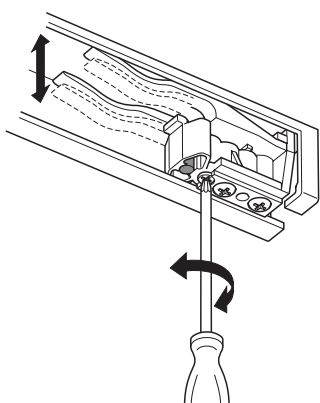
para un peso de la hoja de puerta hasta 60 kg



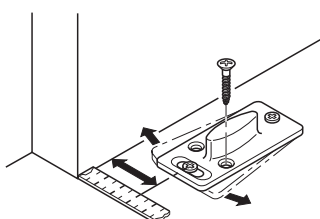
- **Ámbito de aplicaciones:** para puertas correderas de 1 ó 2 hojas
- **Posibilidad de ajuste:** la hoja de puerta ajustable en altura y lateralmente
- **Peso de la puerta:** por hoja ≤60 kg



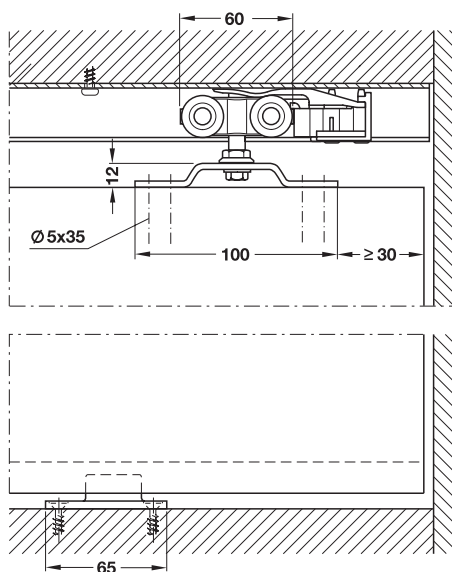
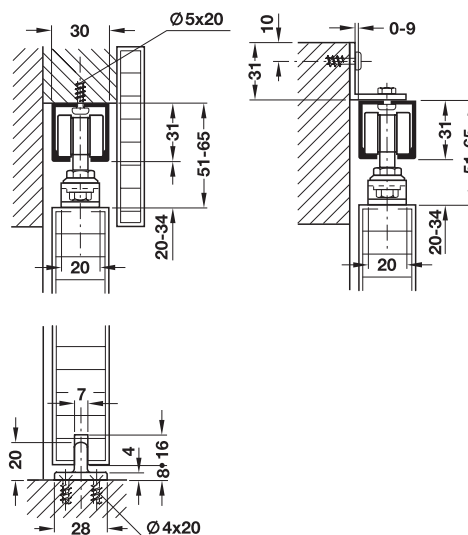
9



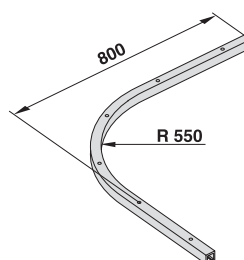
Elemento retenedor con fuerza de bloqueo ajustable



Guía de suelo ajustable lateralmente



Sección carro de rodillos, elemento de retención y guía de suelo



Dimensiones del carril curvado

→ Juego ECU Porta 60 S

	N.º de ref.
para puertas correderas de 1 hojas sin carril de deslizamiento	940.60.002

Indicación de pedido

Pedir 2 juegos para puertas correderas de 2 hojas.

→ Componentes del juego ECU Porta 60 S

		Para 1 puerta	N.º de ref.
Mecanismo de traslación con 4 rodillos		2 Piezas	940.60.012
Brida portadora Acero, zincado		2 Piezas	940.60.020
Tornillo portante M8 x 35		2 Piezas	940.60.021
Tuerca hexagonal con nervio M8		2 Piezas	940.60.022
Elemento de retención del carril ajustable, con muelle de retención		1 Pieza	940.60.043
Amortiguador de pared 18 x 10 mm, goma, negra		1 Pieza	940.60.051
Guía de suelo en forma de T ajustable, plástico, antracita		1 Pieza	940.60.070

Indicación de pedido

Los números de artículo son válidos para 1 pieza. En el pedido de piezas sueltas indicar la cantidad deseada.

→ Carriles y accesorios

Indicación:

Colocar en la pared cada 500 mm una pieza angular de sujeción.

		Material	Superficie	Longitud mm	N.º de ref.
Carril de deslizamiento simple taladrado, 31 x 30 mm (Ancho x Altura)		Aluminio	natural	1500	941.00.150
				1700	941.00.170
				2000	941.00.200
				2500	941.00.250
				6000	941.00.600
				colores plateados anodizados	2000
	2500	941.00.255			
	6000	941.00.605			
Carril de deslizamiento simple taladrado, 30 x 30 mm (Ancho x Altura)		Acero	zincado	6000	941.00.602
Pieza angular de sujeción en la pared con tornillos y tuercas, 31 x 30 (x 42) x 3 mm		Acero	zincado	42	940.60.060
Pieza en forma de U para la unión de carriles 32 x 35 (x 120) x 2,5 mm		Acero	zincado	120	941.00.990
Carril de deslizamiento curvado taladrado, longitud del brazo 800 mm, radio 550 mm		Aluminio	natural		941.00.700

Cerraduras de embutir para puertas correderas ▶ Página CC 4.9

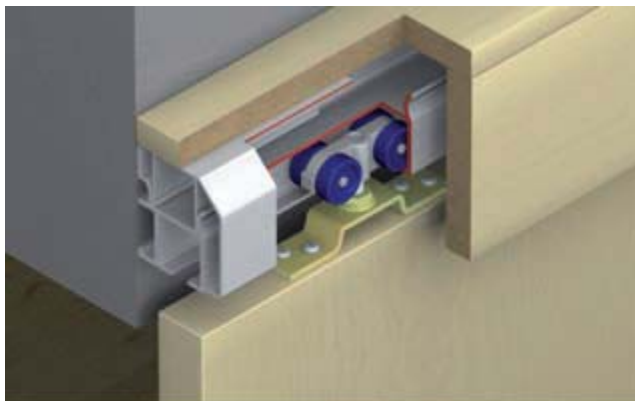
Tiradores en forma de concha para puerta corredera ▶ Página CC 9.279

Accionamientos de puertas correderas ▶ Página CC 9.154



**Herraje para puerta corredera
EKU Porta 60 C**

para un peso de la hoja de puerta hasta 60 kg

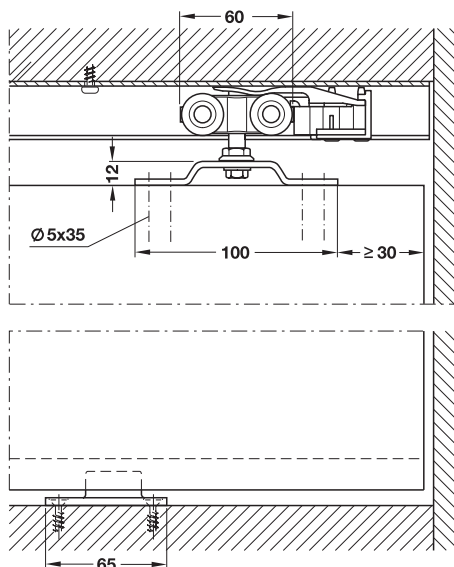
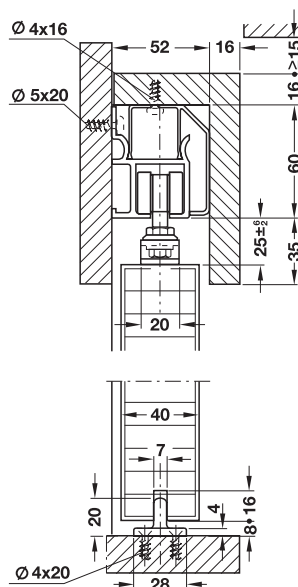
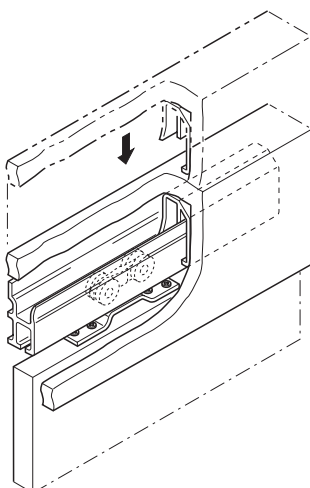


- **Ámbito de aplicaciones:** para puertas correderas de 1 ó 2 hojas
- **Modelo ó acabado:** con pantalla tipo clip
- **Posibilidad de ajuste:** la hoja de puerta ajustable en altura y lateralmente
- **Peso de la puerta:** por hoja ≤60 kg



Montaje

9



Sección carro de rodillos, elemento de retención y guía de suelo

→ Juego EKU Porta 60 C

	N.º de ref.
para puertas correderas de 1 hojas sin carril de deslizamiento	940.60.002

Indicación de pedido

Pedir 2 juegos para puertas correderas de 2 hojas.

→ Componentes del juego EKU Porta 60 C

		Para 1 puerta	N.º de ref.
Mecanismo de traslación con 4 rodillos con cojinete de fricción		2 Piezas	940.60.012
Brida portadora Acero, zincado		2 Piezas	940.60.020
Tornillo portante M8 x 35		2 Piezas	940.60.021
Tuerca hexagonal con nervio M8		2 Piezas	940.60.022
Elemento de retención del carril ajustable, con muelle de retención		1 Pieza	940.60.043
Amortiguador de pared 18 x 10 mm, goma, negra		1 Pieza	940.60.051
Guía de suelo en forma de T ajustable, plástico, antracita		1 Pieza	940.60.070

Indicación de pedido

Los números de artículo son válidos para 1 pieza. En el pedido de piezas sueltas indicar la cantidad deseada.

→ Carriles y accesorios

Indicación:

Colocar cada 500 mm un perfil sujetador tipo clip

		Material	Superficie	Longitud mm	N.º de ref.
Carril de deslizamiento para pantalla de clipar		Aluminio	natural	1700	941.00.171
				6000	941.00.601
Perfil de clipar taladrado		Aluminio	natural	100	941.00.064

Cerraduras de embutir para puertas correderas ▶ Página CC 4.9

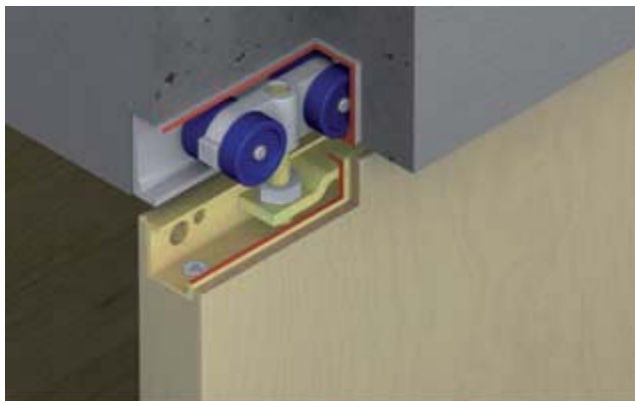
Tiradores en forma de concha para puerta corredera ▶ Página CC 9.279

Accionamientos de puertas correderas ▶ Página CC 9.154



**Herraje para puerta corredera
EKU Porta 60 M**

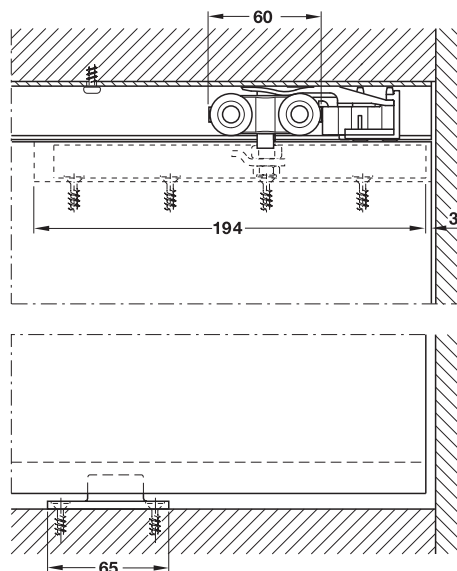
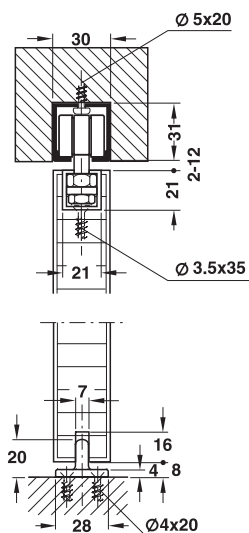
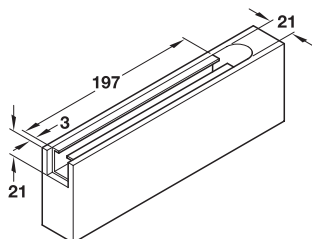
para un peso de la hoja de puerta hasta 60 kg



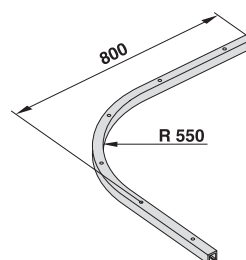
- **Ámbito de aplicaciones:** para puertas correderas de 1 ó 2 hojas
- **Posibilidad de ajuste:** la hoja de puerta ajustable en altura
- **Peso de la puerta:** por hoja ≤ 60 kg
- **Mínima altura de montaje**



Montaje



Sección carro de rodillos, elemento de retención y guía de suelo



Dimensiones del carril curvado

9

→ Juego Porta 60 M

	N.º de ref.
para puertas correderas de 1 hojas sin carril de deslizamiento	940.60.003

Indicación de pedido

Pedir 2 juegos para puertas correderas de 2 hojas.

→ Componentes del juego EKU Porta 60 M

		Para 1 puerta	N.º de ref.
Mecanismo de traslación con 4 rodillos con cojinete de fricción		2 Piezas	940.60.012
Perfil portador Acero, zincado		2 Piezas	940.60.024
Tapa embellecedora Plástico gris		2 Piezas	940.60.025
Tornillo 5 x 25		2 Piezas	940.60.071
Tornillo portante M8 x 35		2 Piezas	940.60.021
Tuerca M8		2 Piezas	940.54.022
Elemento de retención del carril ajustable, con muelle de retención		1 Pieza	940.60.043
Amortiguador de pared 18 x 10 mm, goma, negra		1 Pieza	940.60.051
Guía de suelo en forma de T ajustable, plástico, antracita		1 Pieza	940.60.070

Indicación de pedido

Los números de artículo son válidos para 1 pieza. En el pedido de piezas sueltas indicar la cantidad deseada.

→ Carriles y accesorios

		Material	Superficie	Longitud mm	N.º de ref.
Carril de deslizamiento simple taladrado, 31 x 30 mm (Ancho x Altura)		Aluminio	natural	1500	941.00.150
				1700	941.00.170
				2000	941.00.200
				2500	941.00.250
				6000	941.00.600
				colores plateados anodizados	2000
	2500	941.00.255			
	6000	941.00.605			
Carril de deslizamiento simple taladrado, 30 x 30 mm (Ancho x Altura)		Acero	zincado	6000	941.00.602
Pieza en forma de U para la unión de carriles 32 x 35 (x 120) x 2,5 mm		Acero	zincado	120	941.00.990
Carril de deslizamiento curvado taladrado, longitud del brazo 800 mm, radio 550 mm		Aluminio	natural	–	941.00.700

Cerraduras de embutir para puertas correderas ▶ Página CC 4.9

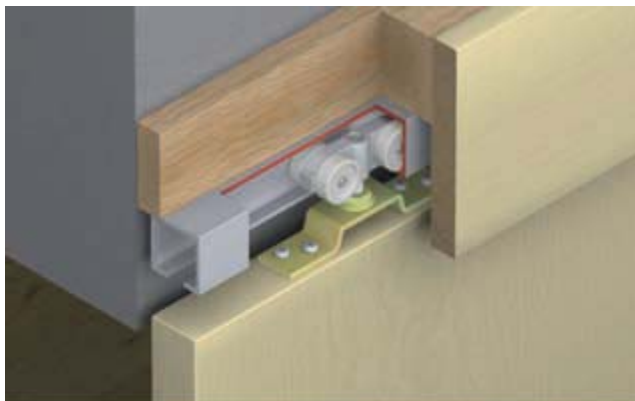
Tiradores en forma de concha para puerta corredera ▶ Página CC 9.279

Accionamientos de puertas correderas ▶ Página CC 9.154



Herraje para puerta corredera EKU Porta 100 S

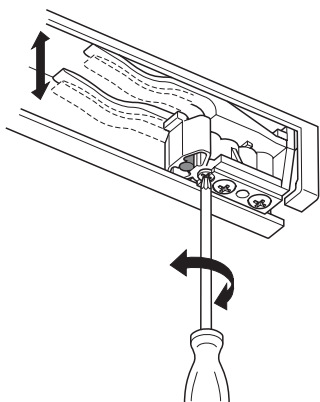
para un peso de la hoja de puerta hasta 100 kg



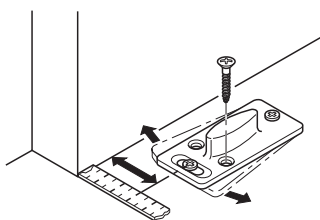
- **Ámbito de aplicaciones:** para puertas correderas de 1 ó 2 hojas
- **Posibilidad de ajuste:** la hoja de puerta ajustable en altura y lateralmente
- **Peso de la puerta:** por hoja ≤ 100 kg



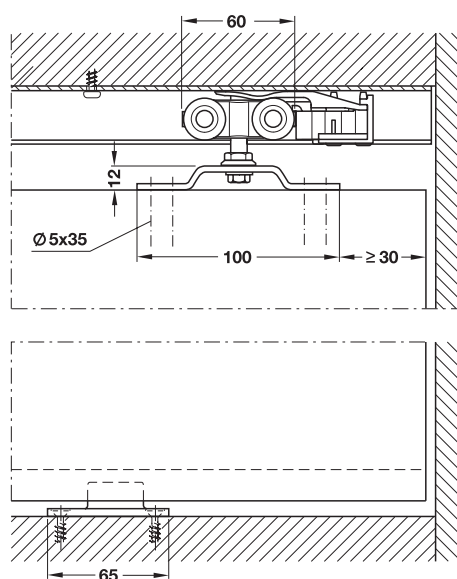
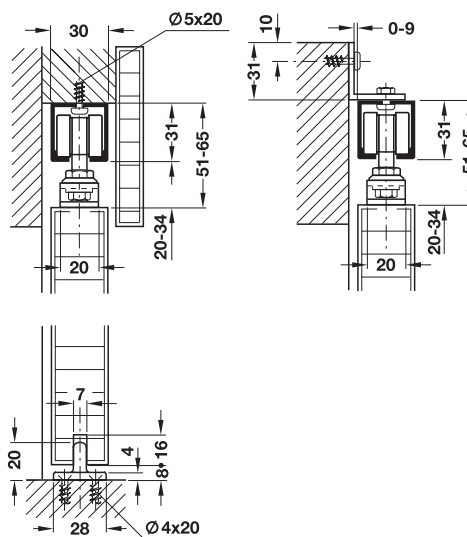
9



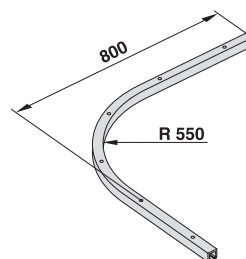
Elemento retenedor con fuerza de bloqueo ajustable



Guía de suelo ajustable lateralmente



Sección carro de rodillos, elemento de retención y guía de suelo



Dimensiones del carril curvado

→ Juego EKU Porta 100 S

	N.º de ref.
para puertas correderas de 1 hojas sin carril de deslizamiento	941.00.002

Indicación de pedido

Pedir 2 juegos para puertas correderas de 2 hojas.

→ Componentes del juego EKU Porta 100 S

		Para 1 puerta	N.º de ref.
Mecanismo de traslación con 4 rodillos con rodillos de plástico equipados con rodamientos		2 Piezas	941.00.012
Brida portadora Acero, zincado		2 Piezas	940.60.020
Tornillo portante M8 x 35		2 Piezas	940.60.021
Tuerca hexagonal con nervio M8		2 Piezas	940.60.022
Elemento de retención del carril ajustable, con muelle de retención		1 Pieza	940.60.043
Amortiguador de pared 18 x 10 mm, goma, negra		1 Pieza	940.60.051
Guía de suelo en forma de T ajustable, plástico, antracita		1 Pieza	940.60.070

Indicación de pedido

Los números de artículo son válidos para 1 pieza. En el pedido de piezas sueltas indicar la cantidad deseada.

→ Carriles y accesorios

Indicación:

Colocar en la pared cada 500 mm una pieza angular de sujeción.

		Material	Superficie	Longitud mm	N.º de ref.
Carril de deslizamiento simple taladrado, 31 x 30 mm (Ancho x Altura)		Aluminio	natural	1500	941.00.150
				1700	941.00.170
				2000	941.00.200
				2500	941.00.250
				6000	941.00.600
			colores plateados anodizados	2000	941.00.205
				2500	941.00.255
6000	941.00.605				
Carril de deslizamiento simple taladrado, 30 x 30 mm (Ancho x Altura)		Acero	zincado	6000	941.00.602
Pieza angular de sujeción en la pared con tornillos y tuercas, 31 x 30 (x 42) x 3 mm		Acero	zincado	42	940.60.060
Pieza en forma de U para la unión de carriles 32 x 35 (x 120) x 2,5 mm		Acero	zincado	120	941.00.990
Carril de deslizamiento curvado taladrado, longitud del brazo 800 mm, radio 550 mm		Aluminio	natural	–	941.00.700

Cerraduras de embutir para puertas correderas ▶ Página CC 4.9

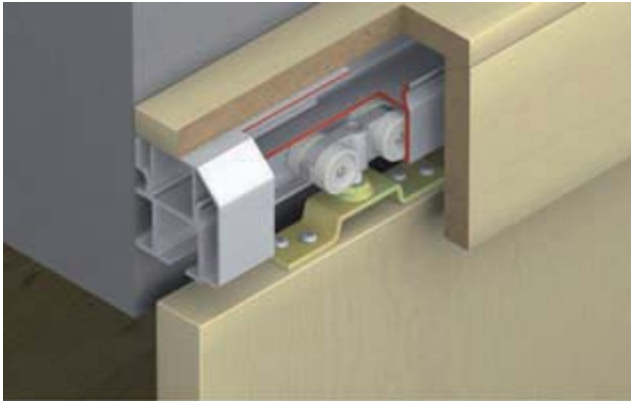
Tiradores en forma de concha para puerta corredera ▶ Página CC 9.279

Accionamientos de puertas correderas ▶ Página CC 9.154



**Herraje para puerta corredera
EKU Porta 100 C**

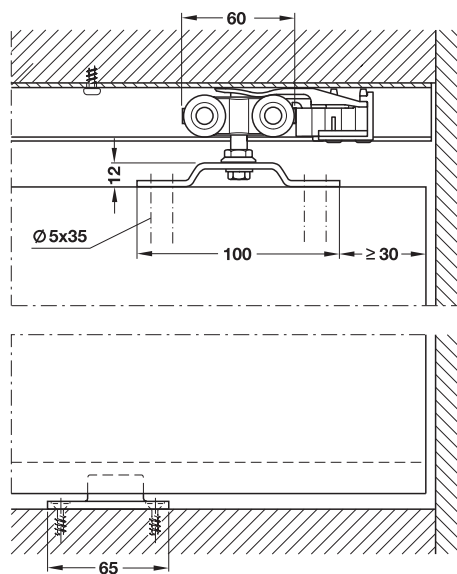
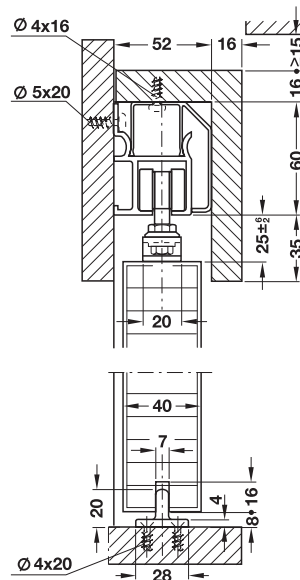
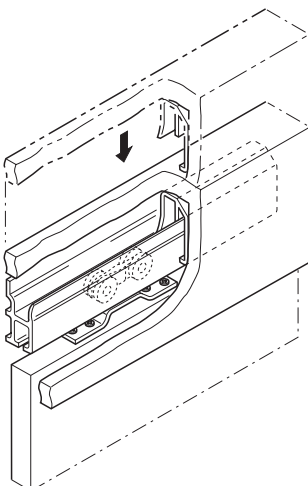
para un peso de la hoja de puerta hasta 100 kg



- **Ámbito de aplicaciones:** para puertas correderas de 1 ó 2 hojas
- **Modelo ó acabado:** con pantalla tipo clip
- **Posibilidad de ajuste:** la hoja de puerta ajustable en altura y lateralmente
- **Peso de la puerta:** por hoja ≤ 100 kg



Montaje



Sección carro de rodillos, elemento de retención y guía de suelo

9

→ Juego EKU Porta 100 C

	N.º de ref.
para puertas correderas de 1 hojas sin carril de deslizamiento	941.00.002

Indicación de pedido

Pedir 2 juegos para puertas correderas de 2 hojas.

→ Componentes del juego EKU Porta 100 C

		Para 1 puerta	N.º de ref.
Mecanismo de traslación con 4 rodillos con rodillos de plástico equipados con rodamientos		2 Piezas	941.00.012
Brida portadora Acero, zincado		2 Piezas	940.60.020
Tornillo portante M8 x 35		2 Piezas	940.60.021
Tuerca hexagonal con nervio M8		2 Piezas	940.60.022
Elemento de retención del carril ajustable, con muelle de retención		1 Pieza	940.60.043
Amortiguador de pared 18 x 10 mm, goma, negra		1 Pieza	940.60.051
Guía de suelo en forma de T ajustable, plástico, antracita		1 Pieza	940.60.070

Indicación de pedido

Los números de artículo son válidos para 1 pieza. En el pedido de piezas sueltas indicar la cantidad deseada.

→ Carriles y accesorios

Indicación:

Colocar cada 500 mm un perfil sujetador tipo clip

		Material	Superficie	Longitud mm	N.º de ref.
Carril de deslizamiento para pantalla de clipar taladrado		Aluminio	natural	1700	941.00.171
				6000	941.00.601
Perfil de clipar taladrado		Aluminio	natural	100	941.00.064



Cerraduras de embutir para puertas correderas ▶ Página CC 4.9

Tiradores en forma de concha para puerta corredera ▶ Página CC 9.279

Accionamientos de puertas correderas ▶ Página CC 9.154

**Herraje para puerta corredera
EKU Porta 100 M**

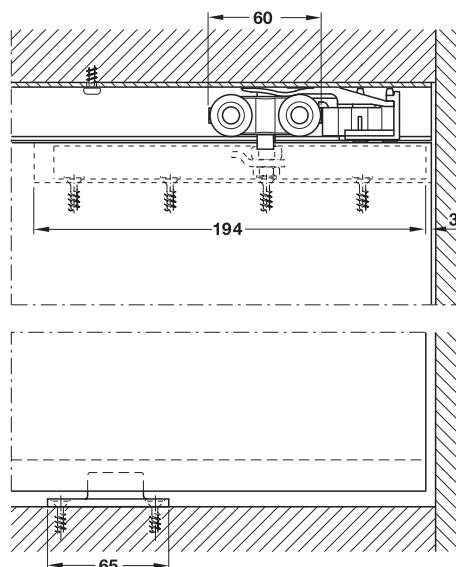
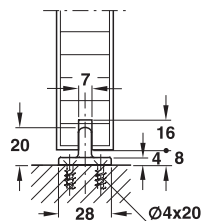
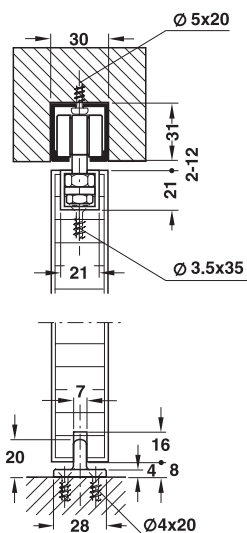
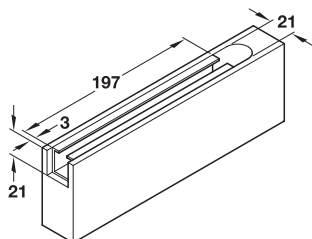
para un peso de la hoja de puerta hasta 100 kg



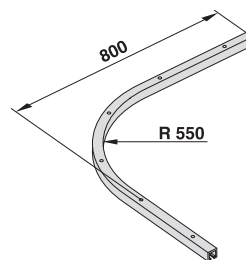
- **Ámbito de aplicaciones:** para puertas correderas de 1 ó 2 hojas
- **Posibilidad de ajuste:** la hoja de puerta ajustable en altura
- **Peso de la puerta:** por hoja ≤100 kg
- **Mínima altura de montaje**



Montaje



Sección carro de rodillos, elemento de retención y guía de suelo



Dimensiones del carril curvado

9

→ Juego EKU Porta 100 M

	N.º de ref.
para puertas correderas de 1 hojas sin carril de deslizamiento	941.00.003

Indicación de pedido

Pedir 2 juegos para puertas correderas de 2 hojas.

→ Componentes del juego EKU Porta 100 M

		Para 1 puerta	N.º de ref.
Mecanismo de traslación con 4 rodillos con rodillos de plástico equipados con rodamientos		2 Piezas	941.00.012
Perfil portador Acero, zincado		2 Piezas	940.60.024
Tapa embellecedora Plástico gris		2 Piezas	940.60.025
Tornillo 5 x 25		2 Piezas	940.60.071
Tornillo portante M8 x 35		2 Piezas	940.60.021
Tuerca M8		4 Piezas	940.54.022
Elemento de retención del carril ajustable, con muelle de retención		1 Pieza	940.60.043
Amortiguador de pared 18 x 10 mm, goma, negra		1 Pieza	940.60.051
Guía de suelo en forma de T ajustable, plástico, antracita		1 Pieza	940.60.070

Indicación de pedido

Los números de artículo son válidos para 1 pieza. En el pedido de piezas sueltas indicar la cantidad deseada.

→ Carriles y accesorios

		Material	Superficie	Longitud mm	N.º de ref.
Carril de deslizamiento simple taladrado, 31 x 30 mm (Ancho x Altura)		Aluminio	natural	1500	941.00.150
				1700	941.00.170
				2000	941.00.200
				2500	941.00.250
				6000	941.00.600
			colores plateados anodizados	2000	941.00.205
				2500	941.00.255
6000	941.00.605				
Carril de deslizamiento simple taladrado, 30 x 30 mm (Ancho x Altura)		Acero	zincado	6000	941.00.602
Pieza en forma de U para la unión de carriles 32 x 35 (x 120) x 2,5 mm		Acero	zincado	120	941.00.990
Carril de deslizamiento curvado taladrado, longitud del brazo 800 mm, radio 550 mm		Aluminio	natural	–	941.00.700

Cerraduras de embutir para puertas correderas ▶ Página CC 4.9

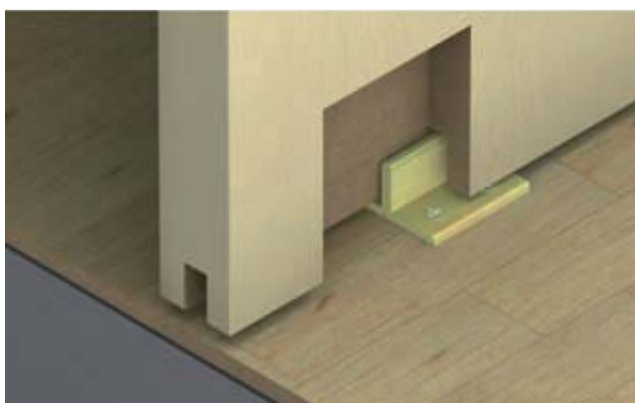
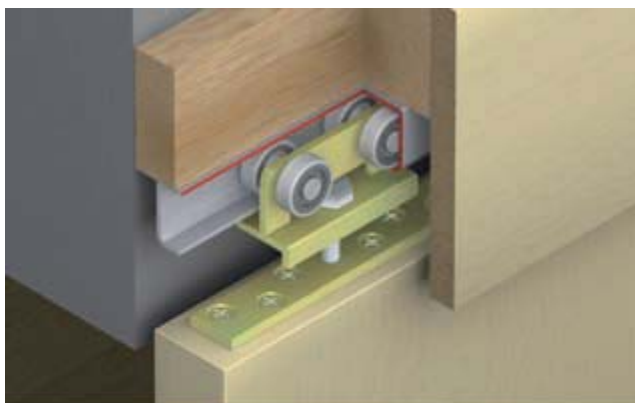
Tiradores en forma de concha para puerta corredera ▶ Página CC 9.279

Accionamientos de puertas correderas ▶ Página CC 9.154

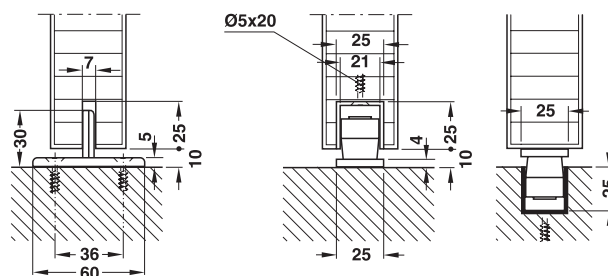
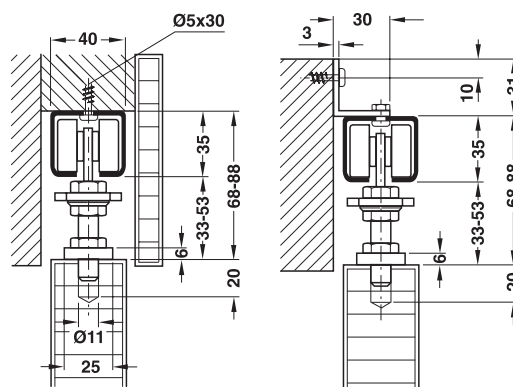


Herraje para puerta corredera EKU Porta 300 S

para un peso de la hoja de puerta hasta 300 kg



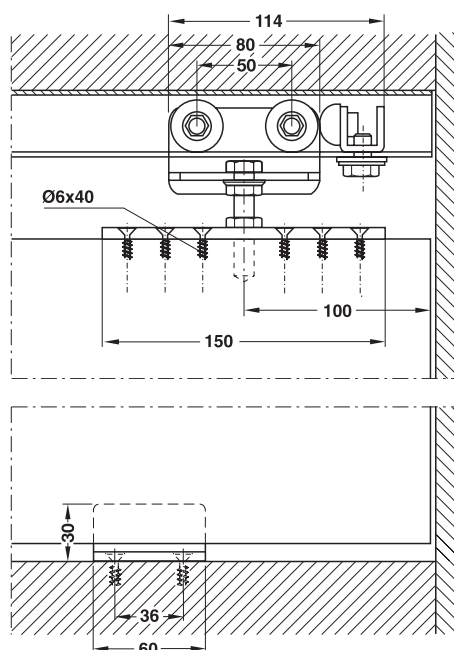
- **Ámbito de aplicaciones:** para puertas correderas de 1 ó 2 hojas
- **Posibilidad de ajuste:** la hoja de puerta ajustable en altura y lateralmente
- **Peso de la puerta:** por hoja ≤ 300 kg



Guía de suelo en forma de T

Rodillo de la guía de suelo, montaje sobrepuesto

Rodillo de la guía de suelo en el carril-guía



Sección carro de rodillos y guía de suelo en forma de T



→ Juego EKU Porta 300 S

	N.º de ref.
para puertas correderas de 1 hojas sin carril de deslizamiento	942.32.000

Indicación de pedido

Pedir 2 juegos para puertas correderas de 2 hojas.
Se suministra también el juego con rodillos de acero para puertas cortafuegos.
Se suministra también el juego para puertas de acordeón.

→ Componentes del juego EKU Porta 300 S

		Para 1 puerta	N.º de ref.
Mecanismo de traslación con 4 rodillos con rodillos de plástico equipados con rodamientos		2 Piezas	942.32.012
Brida portadora Acero, zincado		2 Piezas	942.32.020
Tornillo portante M10 x 45 con tuerca y arandela dentada		2 Piezas	942.32.071
Elemento de retención del carril con amortiguador de goma, acero, zincado		1 Pieza	942.32.041
Guía de suelo en forma de T Acero, zincado		1 Pieza	942.32.030

Indicación de pedido

Los números de artículo son válidos para 1 pieza. En el pedido de piezas sueltas indicar la cantidad deseada.

→ Carriles y accesorios

Indicación:

Colocar en la pared cada 500 mm una pieza angular de sujeción ó un manguito para el techo.

		Material	Superficie	Longitud mm	N.º de ref.
Carril de deslizamiento taladrada		Acero	zincado	3000	942.32.300
				6000	942.32.600
Pieza angular de sujeción en la pared con tornillos y tuercas, 31 x 30 (x 42) x 3 mm		Acero	zincado	42	940.60.060
Manguito para el techo con tornillo de bloqueo, 110 x 60 (x 42) x 3 mm		Acero	zincado	60	942.32.060
Rodillo de la guía de suelo Diámetro 20 mm		Acero	zincado	150	942.32.031
Carril-guía en forma de U taladrado, 25 x 25 x 2 mm.		Acero	zincado	6000	942.33.600

Cerraduras de embutir para puertas correderas ▶ Página CC 4.9

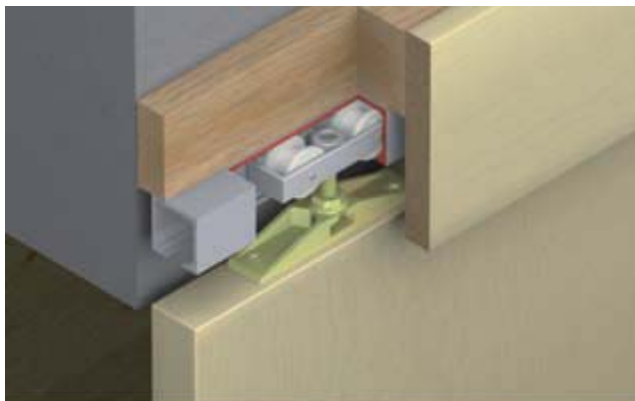
Tiradores en forma de concha para puerta corredera ▶ Página CC 9.279

Accionamientos de puertas correderas ▶ Página CC 9.154



Herraje para puerta corredera Junior 40/Z

para un peso de la hoja de puerta hasta 40 kg

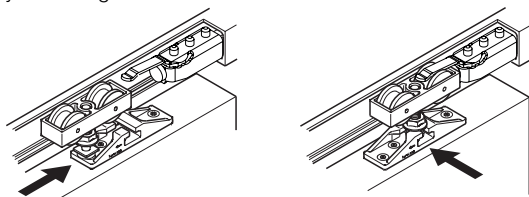


- **Ámbito de aplicaciones:** para puertas correderas de 1 ó 2 hojas
- **Posibilidad de ajuste:** la hoja de puerta ajustable en altura y lateralmente, amortiguador de carril con muelle de retención ajustable
- **Montaje:** suspensión con dos vías
- Poco desgaste
- Poco ruido de deslizamiento



9

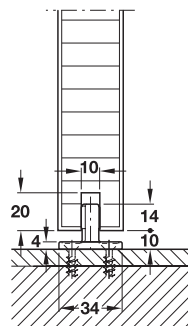
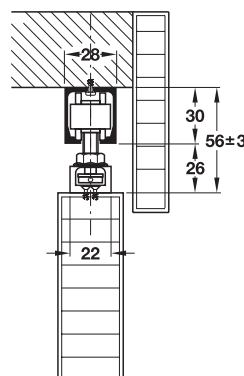
El sistema de suspensión (dos procedimientos) posibilita el enganche y el desenganche de dos modos diferentes:



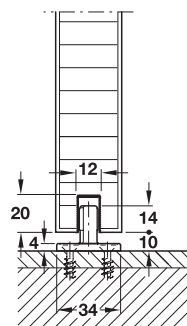
montaje lateral

montaje desde el lado frontal

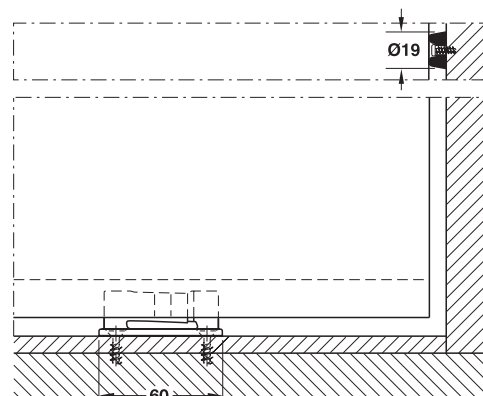
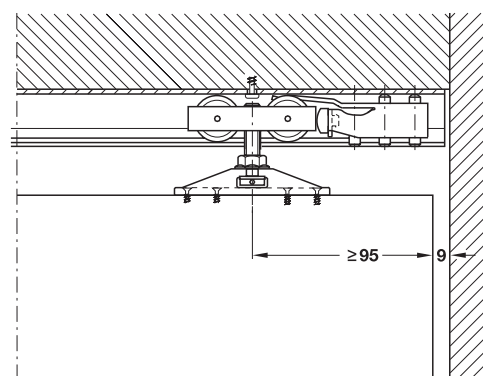
El enganche y el desenganche de la hoja de puerta es posible sin desmontar la pantalla cubridora existente. La pantalla tiene que ser desmontable.



sin carril-guía



con carril-guía en puerta



Sección carro de rodillos guía de suelo

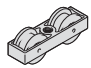

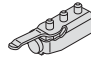

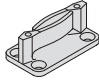

→ Juego Junior 40/Z

	N.º de ref.
para puertas correderas de 1 hojas sin carril de deslizamiento	940.40.001

Indicación de pedido

Pedir 2 juegos para puertas correderas de 2 hojas.

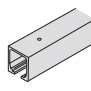
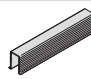
→ Componentes del juego Junior 40/Z

		Para 1 puerta	N.º de ref.
Mecanismo de traslación con 2 rodillos con rodillos de Hawa		2 Piezas	940.40.012
Suspensión de dos vías con tornillo colgante M8 y tornillos de montaje		2 Piezas	940.40.022
Amortiguador de carril con muelle de retención ajustable		1 Pieza	940.40.041
Amortiguador de goma para la pared		1 Pieza	940.40.051
guía de suelo sin holgura para atornillar, plástico, negro		1 Pieza	940.40.031
Pasador para ajustar la altura		1 Pieza	940.40.091

Indicación de pedido

Los números de artículo son válidos para 1 pieza. En el pedido de piezas sueltas indicar la cantidad deseada.

→ Carriles y piezas sueltas

		Material	Superficie	Longitud mm	N.º de ref.	
Carril de deslizamiento taladrado		Aluminio	colores plateados anodizados	1400	940.40.140	
				1600	940.40.160	
				1800	940.40.180	
				2000	940.40.200	
				3000	940.40.300	
				4000	940.40.400	
				6000	940.40.600	
				según medida	940.40.999	
			Carril-guía simple inferior 12 x 20 x 3 mm para embutir a presión y para encolar en una ranura de la puerta		Plástico	-
6000	940.40.604					
según medida	940.40.994					
				1300	940.41.130	

Cerraduras de embutir para puertas correderas ▶ Página CC 4.9

Tiradores en forma de concha para puerta corredera ▶ Página CC 9.279

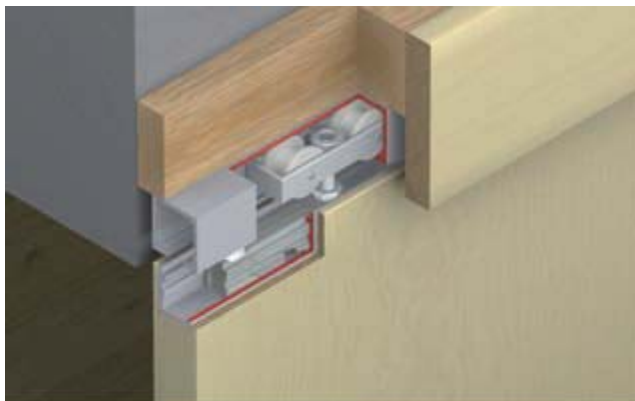
Accesorios para puertas correderas de madera Hawa ▶ Página CC 9.62

Accionamientos de puertas correderas ▶ Página CC 9.154

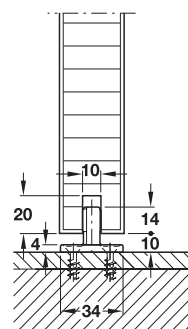
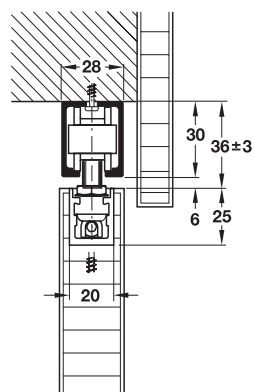


**Herraje para puerta corredera
Junior 40/B**

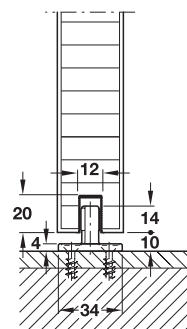
para un peso de la hoja de puerta hasta 40 kg



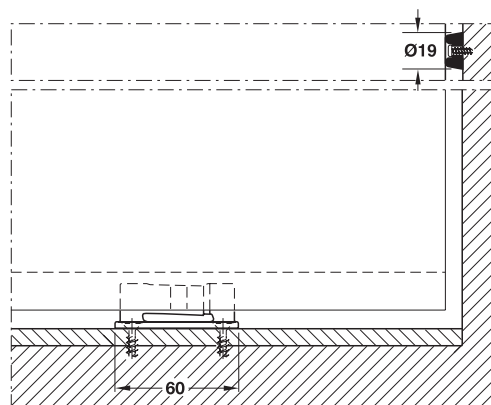
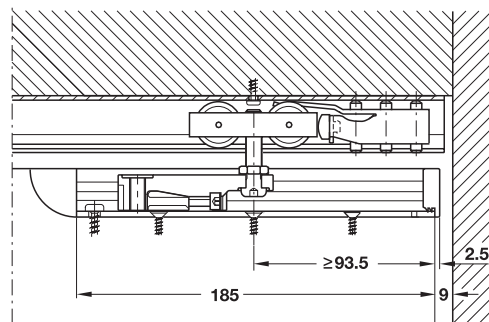
- **Ámbito de aplicaciones:** para puertas correderas de 1 ó 2 hojas
- **Posibilidad de ajuste:** hoja de puerta ajustable en altura, amortiguador del carril con muelle de retención ajustable
- **Modelo ó acabado:** mínima altura de montaje
- **Montaje:** suspensión con perfil portador
- **Poco desgaste**
- **Poco ruido de deslizamiento**



sin carril-guía



con carril-guía en puerta



Sección carro de rodillos y guía de suelo



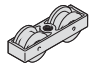

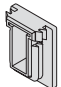
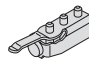

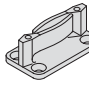


→ Juego Junior 40/B

	N.º de ref.
para puertas correderas de 1 hoja sin carril de deslizamiento	940.40.009

Indicación de pedido

Pedir 2 juegos para puertas correderas de 2 hojas.

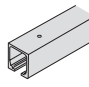
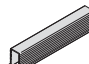
→ Componentes del juego Junior 40/B

		Para 1 puerta	N.º de ref.
Mecanismo de traslación con 2 rodillos con rodillos de Hawa		2 Piezas	940.40.012
Perfil portante		2 Piezas	940.40.019
Tapa embellecedora para perfil portador Goma gris, 20 x 25 mm		2 Piezas	943.30.021
Amortiguador de carril con muelle de retención ajustable		1 Pieza	940.40.041
Amortiguador de goma para la pared		1 Pieza	940.40.051
Guía de suelo sin holgura para atornillar		1 Pieza	940.40.031
Llave de apriete		1 Pieza	940.40.092
Llave hexagonal (Allen) 4 mm Longitud 160 mm		1 Pieza	940.40.097

Indicación de pedido

Los números de artículo son válidos para 1 pieza. En el pedido de piezas sueltas indicar la cantidad deseada.

→ Carriles

		Material	Superficie	Longitud mm	N.º de ref.
Carril de deslizamiento taladrado		Aluminio	colores plateados anodizados	1400	940.40.140
				1600	940.40.160
				1800	940.40.180
				2000	940.40.200
				3000	940.40.300
				4000	940.40.400
				6000	940.40.600
				según medida	940.40.999
				Carril-guía simple inferior 12 x 20 x 3 mm para embutir a presión y para encolar en una ranura de la puerta	
6000	940.40.604				
según medida	940.40.994				
				1300	940.41.130

Cerraduras de embutir para puertas correderas ▶ Página CC 4.9

Tiradores en forma de concha para puerta corredera ▶ Página CC 9.279

Accesorios para puertas correderas de madera Hawa ▶ Página CC 9.62

Accionamientos de puertas correderas ▶ Página CC 9.154



Herraje para puerta corredera Media 70

para un peso de la hoja de puerta hasta 70 kg



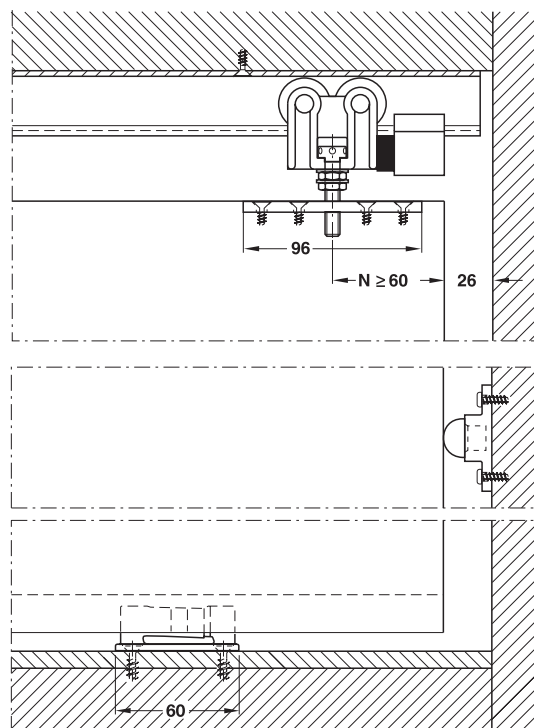
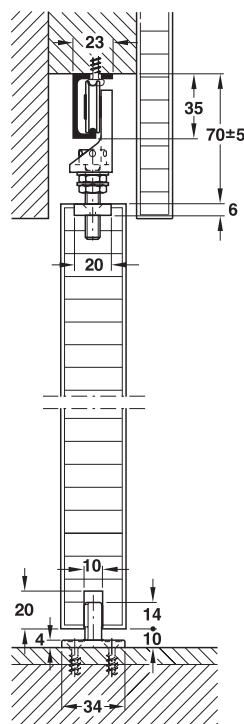
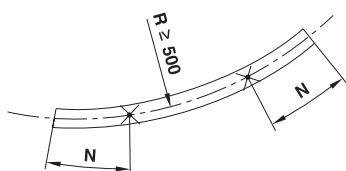
- **Ámbito de aplicaciones:** para puertas correderas de 1 ó 2 hojas
- **Posibilidad de ajuste:** la hoja de puerta ajustable en altura y lateralmente
- **Montaje:** suspensión con placa colgante
- Poco desgaste
- Poco ruido de deslizamiento
- Ideal para puertas correderas curvadas, radio del eje más pequeño 500 mm



9

Montaje

Para garantizar un deslizamiento óptimo en puertas correderas curvadas se tienen que posicionar los puntos de montaje de las placas de suspensión, de tal forma que se mantenga la puerta corredera en su centro de gravedad (medida N).



Sección carro de rodillos y guía de suelo

→ Juego Media 70

	N.º de ref.
para puertas correderas de 1 hoja sin carril de deslizamiento	942.17.000

Indicación de pedido

Pedir 2 juegos para puertas correderas de 2 hojas.

→ Componentes del juego Media 70

		Para 1 puerta	N.º de ref.
Mecanismo de traslación con 2 rodillos con rodamientos de bolas de precisión, con envoltura de plástico		2 Piezas	942.17.012
Placa de suspensión con tornillo colgante M8 y contratuerca		2 Piezas	942.14.022
Amortiguador de carril		1 Pieza	942.14.041
Amortiguador de pared		1 Pieza	942.04.051
Guía de suelo sin holgura para atornillar, plástico, negro		1 Pieza	940.40.031

Indicación de pedido

Los números de artículo son válidos para 1 pieza. En el pedido de piezas sueltas indicar la cantidad deseada.

→ Carriles de deslizamiento

		utilizable para	Material	Superficie	Longitud mm	N.º de ref.
Carril de deslizamiento taladrado, para montar a la pared		instalación recta por demanda también suministrable para instalaciones curvadas	Aluminio	colores plateados anodizados	6000	942.17.601
					según medida	942.17.999
Carril de deslizamiento taladrado, para montar en el techo		por demanda también suministrable para instalaciones curvadas	Aluminio	colores plateados anodizados	2500	942.17.250
					3500	942.17.350
					6000	942.17.600
					según medida	942.17.998

Indicación de pedido

Por demanda también se suministran instalaciones curvadas.

Por favor indique:

- La cantidad de puertas correderas
- La anchura y la altura de la puerta
- Montaje en la pared ó en el techo
- La longitud del carril de deslizamiento
- El radio del eje
- Un croquis del plano horizontal

Cerraduras de embutir para puertas correderas ▶ Página CC 4.9

Tiradores en forma de concha para puerta corredera ▶ Página CC 9.279

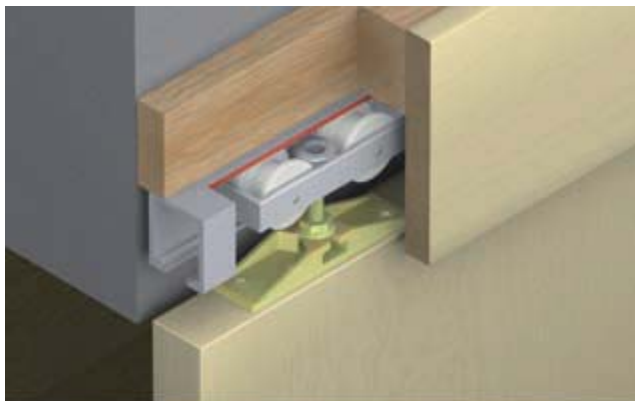
Accesorios para puertas correderas de madera Hawa ▶ Página CC.9.62

Accionamientos de puertas correderas ▶ Página cc 9.154



Herraje para puerta corredera Junior 80/Z

para un peso de la hoja de puerta hasta 80 kg

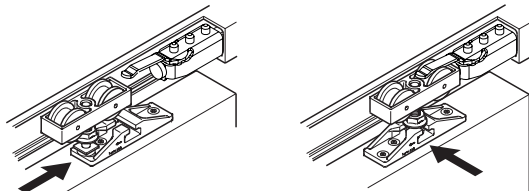


- **Ámbito de aplicaciones:** para puertas correderas de 1 ó 2 hojas
- **Possibilidad de ajuste:** la hoja de puerta ajustable en altura y lateralmente, amortiguador del carril con muelle de retención ajustable
- **Montaje:** suspensión con dos vías
- **Poco desgaste**
- **Poco ruido de deslizamiento**



9

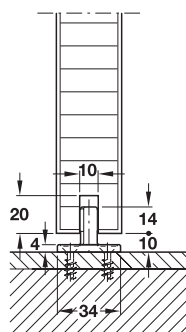
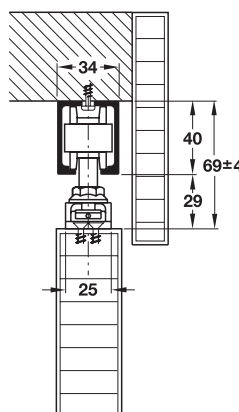
El sistema de suspensión (dos procedimientos) posibilita el enganche y el desenganche de dos modos diferentes:



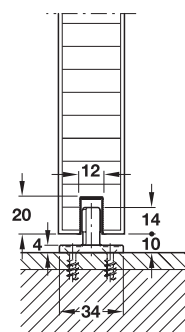
montaje lateral

montaje desde el lado frontal

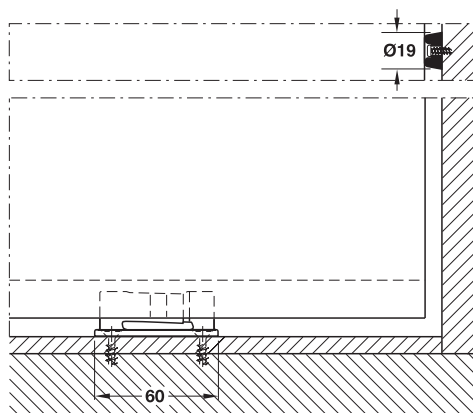
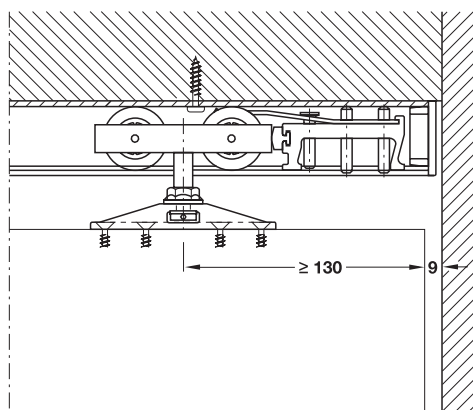
El enganche y el desenganche de la hoja de puerta es posible sin desmontar la pantalla cubridora existente. La pantalla tiene que ser desmontable.



sin carril-guía



con carril-guía en puerta



Sección carro de rodillos y guía de suelo

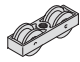
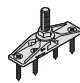
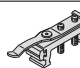

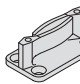

→ Juego Junior 80/Z

	N.º de ref.
para puertas correderas de 1 hoja sin carril de deslizamiento	940.80.001

Indicación de pedido

Pedir 2 juegos para puertas correderas de 2 hojas.

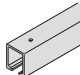
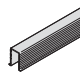
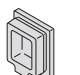
→ Componentes del juego Junior 80/Z

		Para 1 puerta	N.º de ref.
Mecanismo de traslación con 2 rodillos con rodillos de Hawa		2 Piezas	940.80.012
Suspensión de dos vías con tornillo colgante M10 y tornillos de montaje		2 Piezas	940.80.022
Amortiguador de carril con muelle de retención ajustable		1 Pieza	940.80.041
Amortiguador de goma para la pared		1 Pieza	940.40.051
Guía de suelo sin holgura para atornillar, plástico, negro		1 Pieza	940.40.031
Pasador para ajustar la altura		1 Pieza	940.40.091

Indicación de pedido

Los números de artículo son válidos para 1 pieza. En el pedido de piezas sueltas indicar la cantidad deseada.

→ Carriles y piezas sueltas

		Material	Superficie	Longitud mm	N.º de ref.
Carril de deslizamiento taladrado		Aluminio	colores plateados anodizados	1400	940.80.140
				1600	940.80.160
				1800	940.80.180
				2000	940.80.200
				2200	940.80.220
				2500	940.80.250
				3000	940.80.300
				4000	940.80.400
				6000	940.80.600
	según medida	940.80.999			
Carril-guía simple inferior 12 x 20 x 3 mm para embutir a presión y para encolar en una ranura de la puerta		Plástico	negro	1300	940.41.130
Tapa embellecedora para carril de deslizamiento		Goma	gris	–	940.80.020

Cerraduras de embutir para puertas correderas ▶ Página CC 4.9

Tiradores en forma de concha para puerta corredera ▶ Página CC 9.279

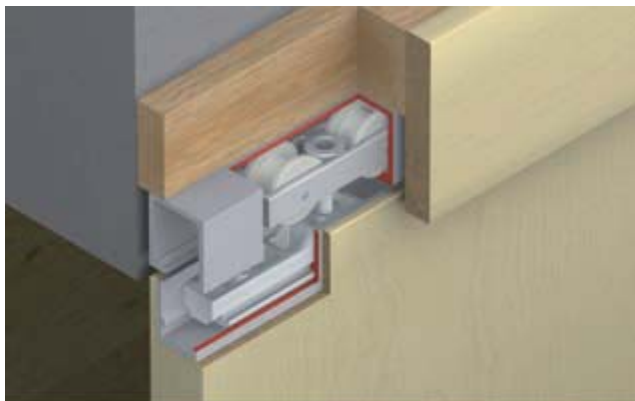
Accesorios para puertas correderas de madera Hawa ▶ Página CC 9.62

Accionamientos de puertas correderas ▶ Página CC 9.154

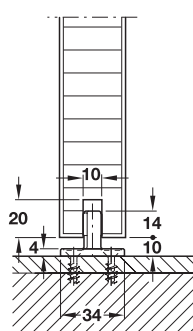
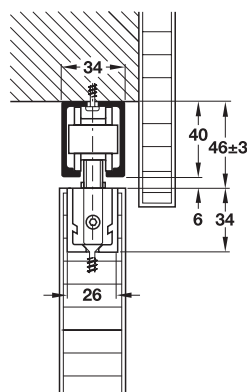


Herraje para puerta corredera Junior 80/B

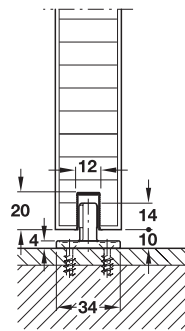
para un peso de la hoja de puerta hasta 80 kg



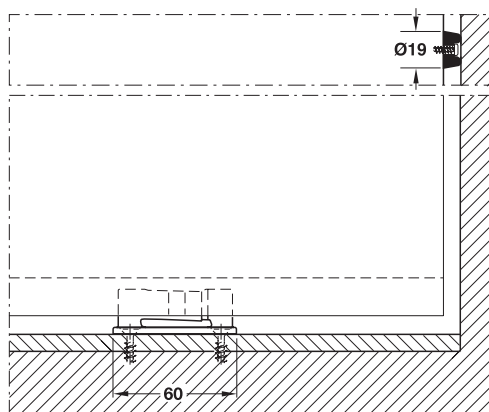
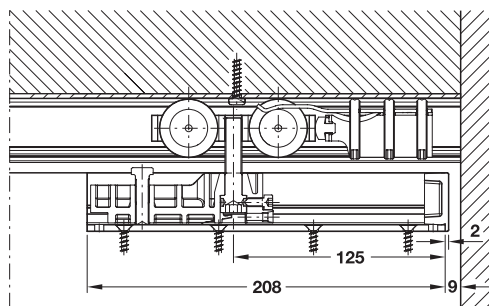
- **Ámbito de aplicaciones:** para puertas correderas de 1 ó 2 hojas
- **Superficie:** carril de deslizamiento: colores plateados anodizados ó colores de acero inox. hoja de puerta ajustable en altura, amortiguador de carril con muelle de retención ajustable
- **Posibilidad de ajuste:**
- **Modelo ó acabado:** mínima altura de montaje, posición de fijación frontal de los mecanismos de traslación para puertas correderas que deslizan por el techo suspensión con perfil portador
- **Montaje:**
- Poco desgaste
- Poco ruido de deslizamiento



sin carril-guía



con carril-guía en puerta



Sección carro de rodillos y guía de suelo



→ Juego Junior 80/B

	N.º de ref.
para puertas correderas de 1 hojas sin carril de deslizamiento	940.80.002

Indicación de pedido

Pedir 2 juegos para puertas correderas de 2 hojas.

→ Componentes del juego Junior 80/B

		Para 1 puerta	N.º de ref.
Mecanismo de traslación con 2 rodillos con rodillos de Hawa		2 Piezas	940.80.012
Perfil portador con carro y tornillo de suspensión M10		2 Piezas	940.80.024
Tapa embellecedora para perfil portador Goma, gris		2 Piezas	940.80.029
Amortiguador de carril con muelle de retención ajustable		1 Pieza	940.80.041
Amortiguador de goma para la pared		1 Pieza	940.40.051
Guía de suelo sin holgura para atornillar, plástico, negro		1 Pieza	940.40.031
Llave de fijación para carro de suspensión		1 Pieza	940.80.092

Indicación de pedido

Los números de artículo son válidos para 1 pieza. En el pedido de piezas sueltas indicar la cantidad deseada.

→ Carriles y piezas sueltas

		Material	Superficie	Longitud mm	N.º de ref.
Carril de deslizamiento taladrado		Aluminio	colores plateados anodizados	1400	940.80.140
				1600	940.80.160
				1800	940.80.180
				2000	940.80.200
				2200	940.80.220
				2500	940.80.250
				3000	940.80.300
				4000	940.80.400
				6000	940.80.600
				según medida	940.80.999
			colores de acero inox.	4000	940.80.404
				6000	940.80.604
				según medida	940.80.994
Tapa embellecedora para carril de deslizamiento		Goma	gris	–	940.80.020
Cuña de montaje Hawa para puertas correderas que deslizan por el techo (set de 2 piezas para 1 puerta corredera)		–	–	–	940.80.050
Carril-guía simple inferior 12 x 20 x 3 mm para embutir a presión y para encolar en una ranura de la puerta		Plástico	negro	1300	940.41.130

Cerraduras de embutir para puertas correderas ▶ Página CC 4.9

Tiradores en forma de concha para puerta corredera ▶ Página CC 9.279

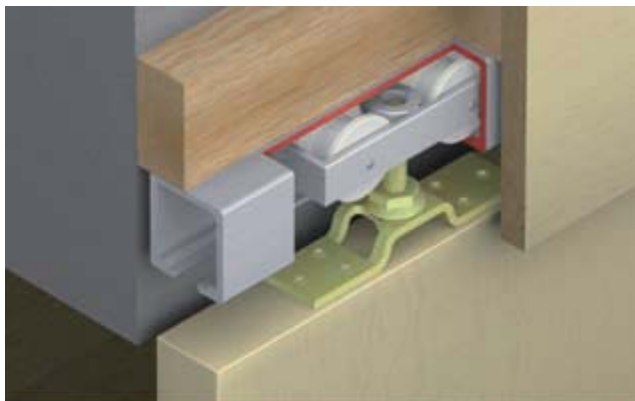
Accesorios para puertas correderas de madera Hawa ▶ Página CC 9.62

Accionamientos de puertas correderas ▶ Página CC 9.154

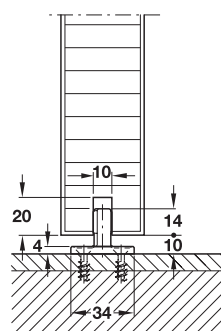
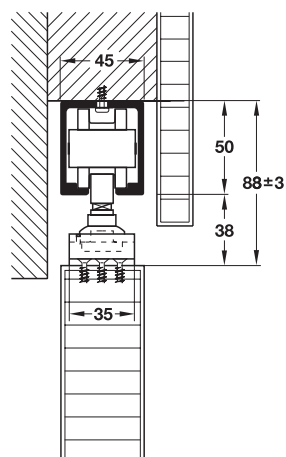


Herraje para puerta corredera Junior 120/A

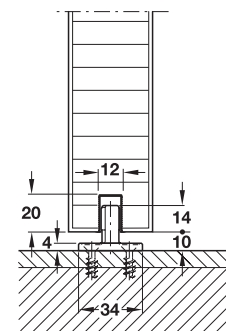
para un peso de la hoja de puerta hasta 120 kg



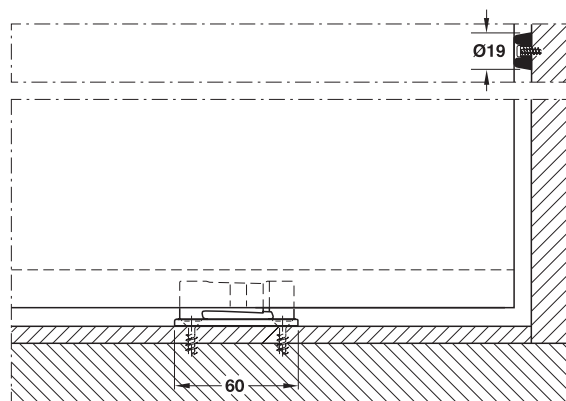
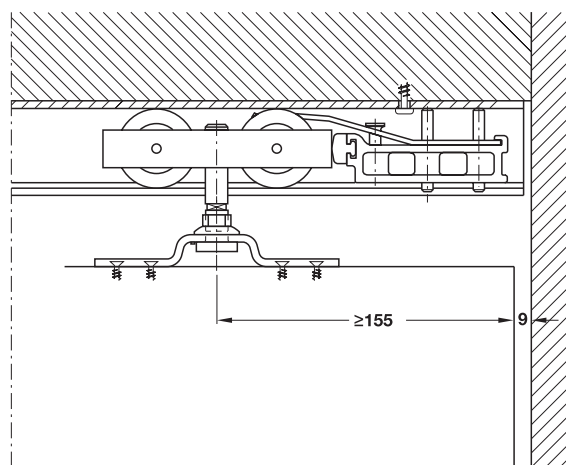
- **Ámbito de aplicaciones:** para puertas correderas de 1 ó 2 hojas
- **Posibilidad de ajuste:** la hoja de puerta ajustable en altura y lateralmente, amortiguador de carril con muelle de retención ajustable
- **Modelo ó acabado:** robusto
- **Montaje:** suspensión con estribo colgante
- **Poco desgaste**
- **Poco ruido de deslizamiento**



sin carril-guía



con carril-guía en puerta



Sección carro de rodillos y guía de suelo



→ Juego Junior 120/A

	N.º de ref.
para puertas correderas de 1 hojas sin carril de deslizamiento	941.20.001

Indicación de pedido

Pedir 2 juegos para puertas correderas de 2 hojas.

→ Componentes del juego Junior 120/A

		Para 1 puerta	N.º de ref.
Mecanismo de traslación con 2 rodillos con rodillos de Hawa		2 Piezas	941.20.012
Estribo de suspensión con tornillo de suspensión M12 y tornillos de montaje		2 Piezas	941.20.022
Amortiguador de carril con muelle de retención ajustable		1 Pieza	941.20.041
Amortiguador de goma para la pared		1 Pieza	940.40.051
Guía de suelo sin holgura para atornillar, plástico, negro		1 Pieza	940.40.031
Llave de fijación para carro de suspensión		1 Pieza	941.20.091

Indicación de pedido

Los números de artículo son válidos para 1 pieza. En el pedido de piezas sueltas indicar la cantidad deseada.

→ Carriles

		Material	Superficie	Longitud mm	N.º de ref.
Carril de deslizamiento taladrado		Aluminio	colores plateados anodizados	2500	941.20.250
				3000	941.20.300
				4000	941.20.400
				6000	941.20.600
				según medida	941.20.999
Carril-guía simple inferior 12 x 20 x 3 mm para embutir a presión y para encolar en una ranura de la puerta		Plástico	negro	1300	940.41.130

Cerraduras de embutir para puertas correderas ▶ Página CC 4.9

Tiradores en forma de concha para puerta corredera ▶ Página CC 9.279

Accesorios para puertas correderas de madera Hawa ▶ Página CC 9.62

Accionamientos de puertas correderas ▶ Página CC 9.154

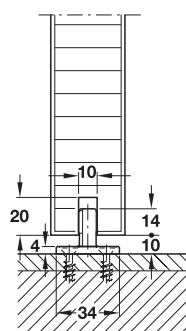
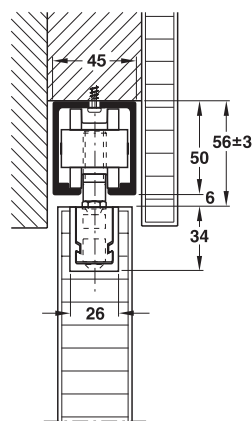


**Herraje para puerta corredera
Junior 120/B**

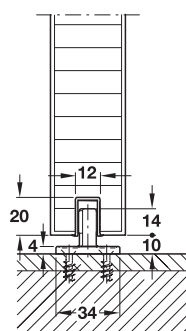
para un peso de la hoja de puerta hasta 120 kg



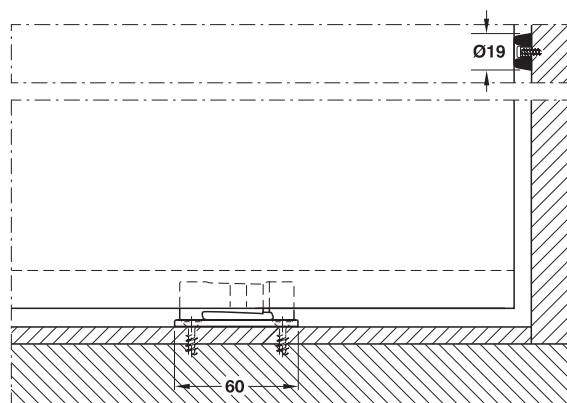
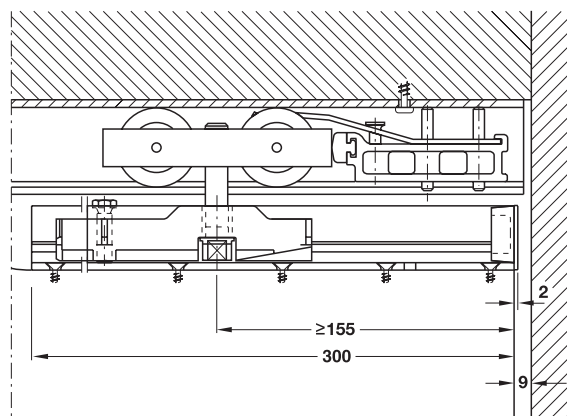
- **Ámbito de aplicaciones:** para puertas correderas de 1 ó 2 hojas
- **Posibilidad de ajuste:** hoja de puerta ajustable en altura, amortiguador de carril con muelle de retención ajustable
- **Modelo ó acabado:** mínima altura de montaje
- **Montaje:** suspensión con perfil portador
- **Poco desgaste**
- **Poco ruido de deslizamiento**



sin carril-guía



con carril-guía en puerta



Sección carro de rodillos y guía de suelo



→ Juego Junior 120/B

	N.º de ref.
para puertas correderas de 1 hojas sin carril de deslizamiento	941.20.002

Indicación de pedido

Pedir 2 juegos para puertas correderas de 2 hojas.

→ Componentes del juego Junior 120/B

		Para 1 puerta	N.º de ref.
Mecanismo de traslación con 2 rodillos con rodillos de Hawa		2 Piezas	941.20.012
Perfil portador con carro de suspensión y tornillo M12		2 Piezas	941.20.024
Tapa embellecedora para perfil portador Goma, gris		2 Piezas	940.80.029
Amortiguador de carril con muelle de retención ajustable		1 Pieza	941.20.041
Amortiguador de goma para la pared		1 Pieza	940.40.051
Guía de suelo sin holgura para atornillar, plástico, negro		1 Pieza	940.40.031
Llave de fijación para carro de suspensión		1 Pieza	941.20.091

Indicación de pedido

Los números de artículo son válidos para 1 pieza. En el pedido de piezas sueltas indicar la cantidad deseada.

→ Carriles y piezas sueltas

		Material	Superficie	Longitud mm	N.º de ref.
Carril de deslizamiento taladrado		Aluminio	colores plateados anodizados	2500	941.20.250
				3000	941.20.300
				4000	941.20.400
				6000	941.20.600
				según medida	941.20.999
Cuña de montaje Hawa para puertas correderas que deslizan por el techo (set de 2 piezas para 1 puerta corredera)		–	–	–	940.80.050
Carril-guía simple inferior 12 x 20 x 3 mm para embutir a presión y para encolar en una ranura de la puerta		Plástico negro	–	1300	940.41.130

Cerraduras de embutir para puertas correderas ▶ Página CC 4.9

Tiradores en forma de concha para puerta corredera ▶ Página CC 9.279

Accesorios para puertas correderas de madera Hawa ▶ Página CC 9.62

Accionamientos de puertas correderas ▶ Página CC 9.154

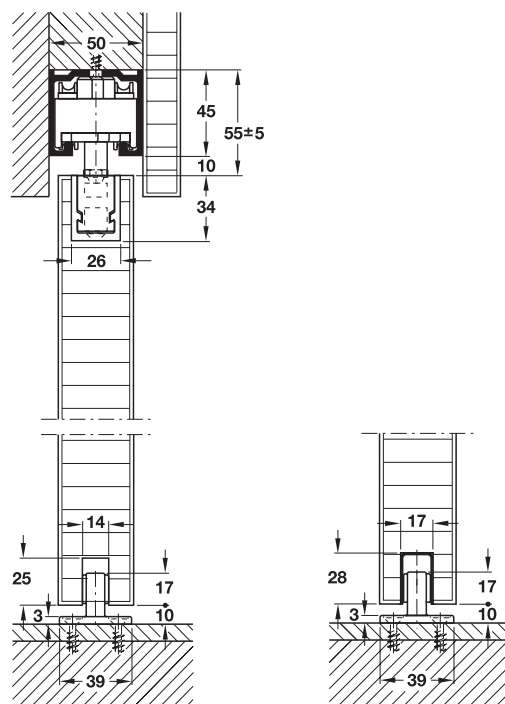


**Herraje para puerta corredera
Silenta 150/B**

para un peso de la hoja de puerta hasta 150 kg

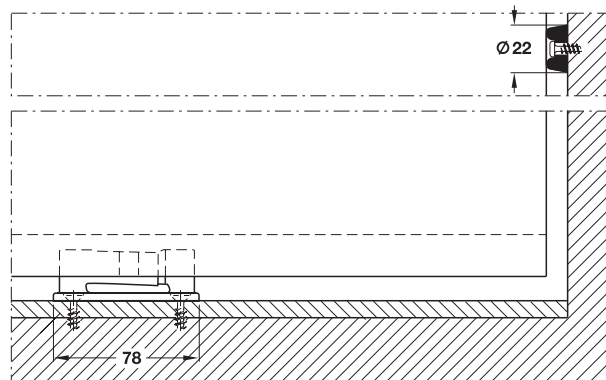
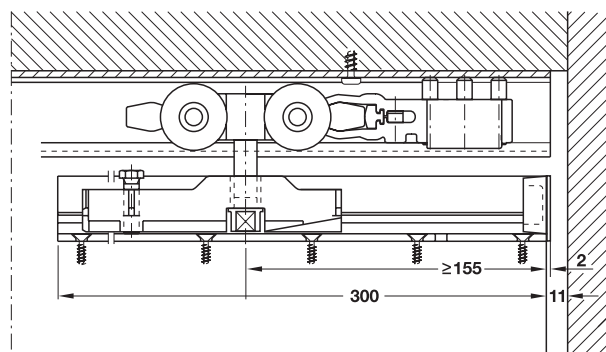


- **Ámbito de aplicaciones:** para puertas correderas de 1 ó 2 hojas
- **Posibilidad de ajuste:** hoja de puerta ajustable en altura, amortiguador de carril con muelle de retención ajustable
- **Modelo ó acabado:** mínima altura de montaje, posición de fijación frontal de los mecanismos de traslación para puertas correderas que deslizan por el techo
- **Montaje:** suspensión con perfil portador
- Poco desgaste
- Poco ruido de deslizamiento



sin carril-guía

con carril-guía en puerta



Sección carro de rodillos y guía de suelo



→ Juego Silenta 150/B

	N.º de ref.
para puertas correderas de 1 hojas sin carril de deslizamiento	942.30.001

Indicación de pedido

Pedir 2 juegos para puertas correderas de 2 hojas.

→ Componentes del juego Silenta 150/B

		Para 1 puerta	N.º de ref.
Mecanismo de traslación con 4 rodillos con rodillos recubiertos con plástico y provistos con rodamientos de bolas		2 Piezas	942.30.015
Perfil portador con carro de suspensión y tornillo M12		2 Piezas	941.20.024
Tapa embellecedora para perfil portador Goma, gris		2 Piezas	940.80.029
Amortiguador de carril con muelle de retención ajustable		1 Pieza	942.30.042
Amortiguador de goma para la pared		1 Pieza	941.60.051
Guía de suelo sin holgura Plástico, negro		1 Pieza	941.60.031
Llave de fijación para carro de suspensión		1 Pieza	941.20.091

Indicación de pedido

Los números de artículo son válidos para 1 pieza. En el pedido de piezas sueltas indicar la cantidad deseada.

→ Carriles y piezas sueltas

		Material	Superficie	Longitud mm	N.º de ref.
Carril de deslizamiento taladrado		Aluminio	colores plateados anodizados	2500	942.30.250
				3500	942.30.350
				6000	942.30.600
				según medida	942.30.999
Cuña de montaje Hawa para puertas correderas que deslizan por el techo (set de 2 piezas para 1 puerta corredera)		–	–	–	940.80.050
Carril-guía simple inferior para embutir a presión y para encolar en una ranura de la puerta		Plástico negra	–	3000	941.61.130

Cerraduras de embutir para puertas correderas ▶ Página CC 4.9

Tiradores en forma de concha para puerta corredera ▶ Página CC 9.279

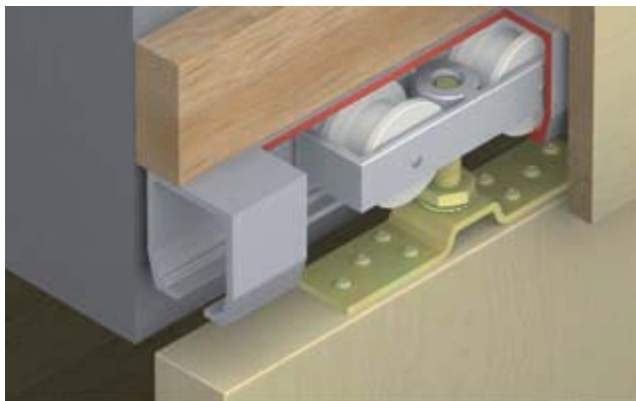
Accesorios para puertas correderas de madera Hawa ▶ Página CC 9.62

Accionamientos de puertas correderas ▶ Página CC 9.154

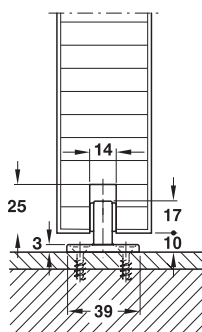
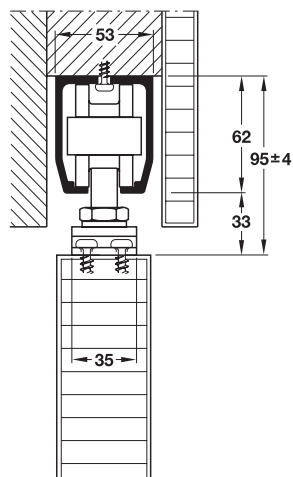


**Herraje para puerta corredera
Junior 160/A**

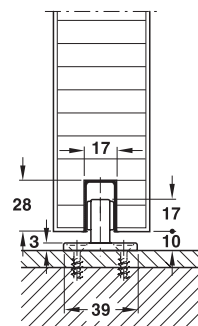
para un peso de la hoja de puerta hasta 160 kg



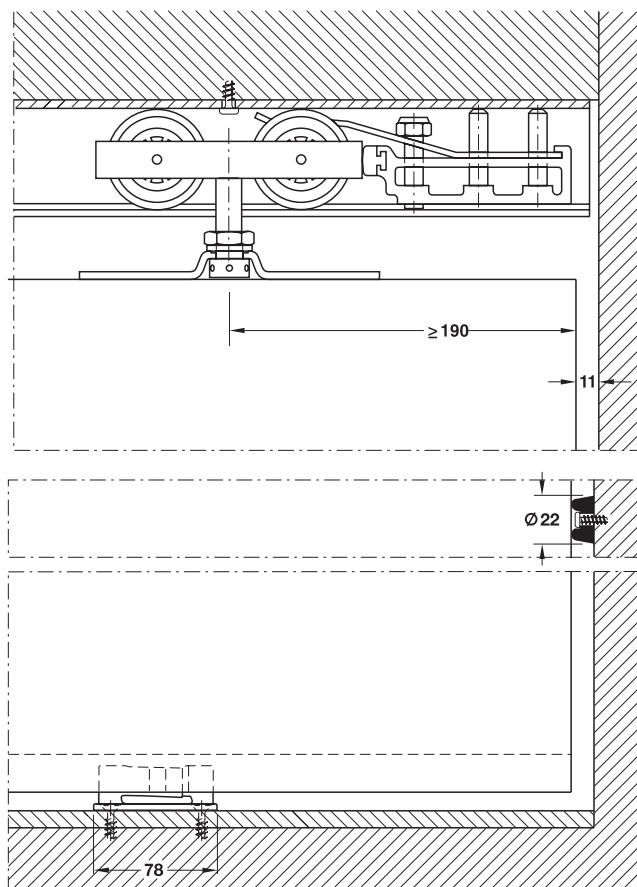
- **Ámbito de aplicaciones:** para puertas correderas de 1 ó 2 hojas
- **Posibilidad de ajuste:** la hoja de puerta ajustable en altura y lateralmente, amortiguador del carril con muelle de retención ajustable
- **Montaje:** suspensión con estribo colgante
- **Poco desgaste**
- **Poco ruido en el deslizamiento**



sin carril-guía



con carril-guía en puerta



Sección carro de rodillos y guía de suelo




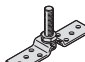
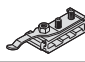

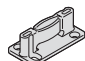
→ Juego Junior 160/A

	N.º de ref.
para puertas correderas de 1 hojas sin carril de deslizamiento	941.60.001

Indicación de pedido

Pedir 2 juegos para puertas correderas de 2 hojas.

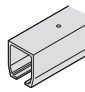
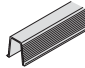
→ Componentes del juego Junior 160/A

		Para 1 puerta	N.º de ref.
Mecanismo de traslación con 2 rodillos con rodillos de Hawa		2 Piezas	941.60.012
Estribo de suspensión con tornillo de suspensión M14 y tornillos de montaje		2 Piezas	941.60.022
Amortiguador de carril con muelle de retención ajustable		1 Pieza	941.60.041
Amortiguador de goma para la pared		1 Pieza	941.60.051
Guía de suelo sin holgura Plástico, negro		1 Pieza	941.60.031

Indicación de pedido

Los números de artículo son válidos para 1 pieza. En el pedido de piezas sueltas indicar la cantidad deseada.

→ Carriles

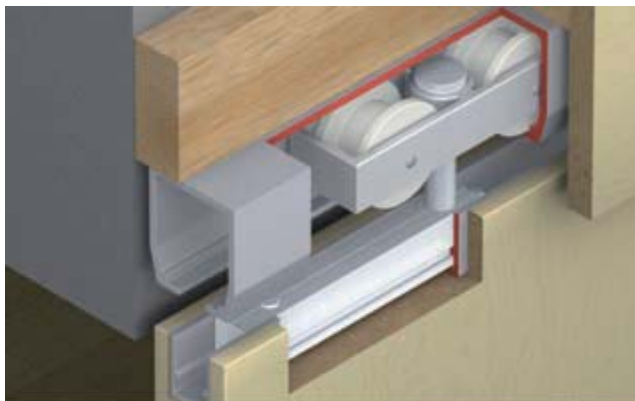
		Material	Superficie	Longitud mm	N.º de ref.
Carril de deslizamiento taladrado		Aluminio	colores plateados anodizados	3000	941.60.300
				4000	941.60.400
				5000	941.60.500
				6000	941.60.600
				según medida	941.60.999
Carril-guía simple inferior para embutir a presión y para encolar en una ranura de la puerta		Plástico	negra	3000	941.61.130



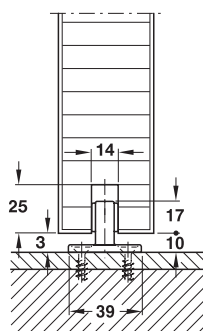
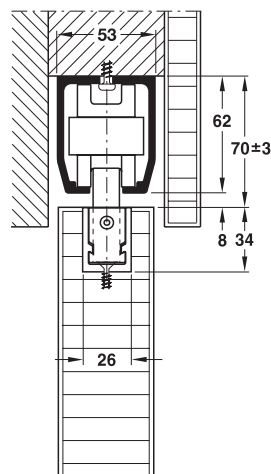
Cerraduras de embutir para puertas correderas	▶ Página CC 4.9
Tiradores en forma de concha para puerta corredera	▶ Página CC 9.279
Accesorios para puertas correderas de madera Hawa	▶ Página CC 9.62
Accionamientos de puertas correderas	▶ Página CC 9.154

**Herraje para puerta corredera
Junior 160/B**

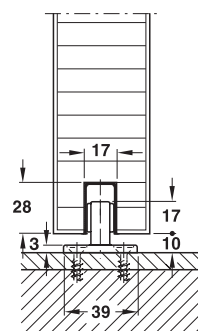
para un peso de la hoja de puerta hasta 160 kg



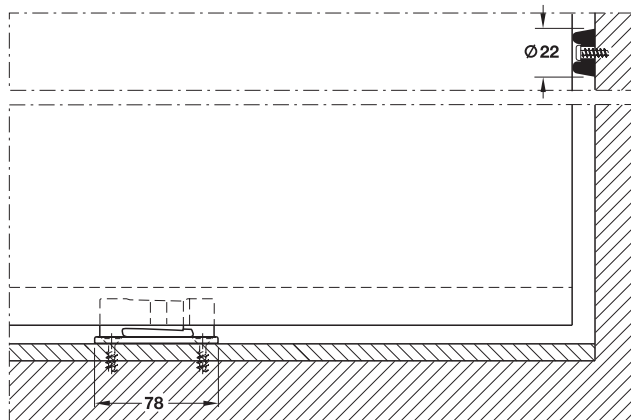
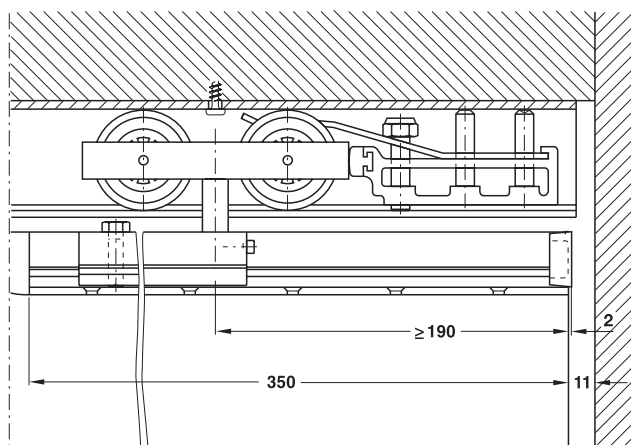
- **Ámbito de aplicaciones:** para puertas correderas de 1 ó 2 hojas
- **Posibilidad de ajuste:** hoja de puerta ajustable en altura, amortiguador del carril con muelle de retención ajustable
- **Modelo ó acabado:** mínima altura de montaje
- **Montaje:** suspensión con perfil portante
- **Poco desgaste**
- **Poco ruido en el deslizamiento**



sin carril-guía



con carril-guía en puerta



Sección carro de rodillos y guía de suelo



→ Juego Junior 160/B

	N.º de ref.
para puertas correderas de 1 hoja sin carril de deslizamiento	941.60.002

Indicación de pedido

Pedir 2 juegos para puertas correderas de 2 hojas.

→ Componentes del juego Junior 160/B

		Para 1 puerta	N.º de ref.
Mecanismo de traslación de 2 rodillos y tornillo de suspensión M14 con rodillos de Hawa		2 Piezas	941.60.014
Perfil portador con carro de suspensión		2 Piezas	941.60.024
Tapa embellecedora para perfil portador Goma, gris		2 Piezas	940.80.029
Amortiguador de carril con muelle de retención ajustable		1 Pieza	941.60.041
Amortiguador de goma para la pared		1 Pieza	941.60.051
Guía de suelo sin holgura Plástico, negro		1 Pieza	941.60.031

Indicación de pedido

Los números de artículo son válidos para 1 pieza. En el pedido de piezas sueltas indicar la cantidad deseada.

→ Carriles

		Material	Superficie	Longitud mm	N.º de ref.
Carril de deslizamiento taladrado		Aluminio	colores plateados anodizados	3000	941.60.300
				4000	941.60.400
				5000	941.60.500
				6000	941.60.600
				según medida	941.60.999
Carril-guía simple inferior para embutir a presión y para encolar en una ranura de la puerta		Plástico	negra	3000	941.61.130

Cerraduras de embutir para puertas correderas ▶ Página CC 4.9

Tiradores en forma de concha para puerta corredera ▶ Página CC 9.279

Accesorios para puertas correderas de madera Hawa ▶ Página CC 9.62

Accionamientos de puertas correderas ▶ Página CC 9.154



→ Juego Super 500/A

	N.º de ref.
para puertas correderas de 1 hoja sin carril de deslizamiento	942.42.000

Indicación de pedido

Pedir 2 juegos para puertas correderas de 2 hojas.

→ Componentes del juego Super 500/A

		Para 1 puerta	N.º de ref.
Mecanismo de traslación con 3 rodillos con rodillos de acero, equipados con rodamientos		2 Piezas	942.42.013
Pieza angular de suspensión con carro portador y tornillo de suspensión M12		2 Piezas	942.41.024
Amortiguador con muelle con brida para taladrar		2 Piezas	942.30.051
Guía de suelo		1 Pieza	942.41.031

Indicación de pedido

Los números de artículo son válidos para 1 pieza. En el pedido de piezas sueltas indicar la cantidad deseada.

→ Carriles y piezas sueltas

		Material	Superficie	Longitud mm	N.º de ref.
Amortiguador central del carril para taladrado		Acero	zincado	–	942.42.041
Carril de deslizamiento para montar en la pared		Acero inox.	tratado con chorro de bolas de cristal	6000	942.42.601
				según medida	942.42.998
Carril de deslizamiento para montar en el techo con lengüetas de montaje		Acero inox.	tratado con chorro de bolas de cristal	6000	942.43.601
				según medida	942.43.996
Placa de recubrimiento para pieza angular de suspensión		Acero	niquelada mate	–	942.41.072
		Latón	lijada	–	942.41.073

Indicación de pedido

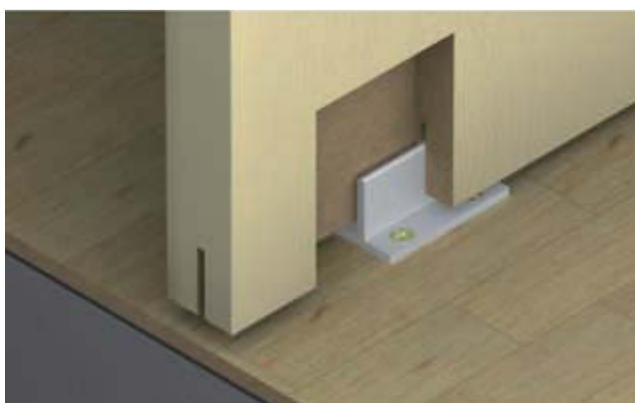
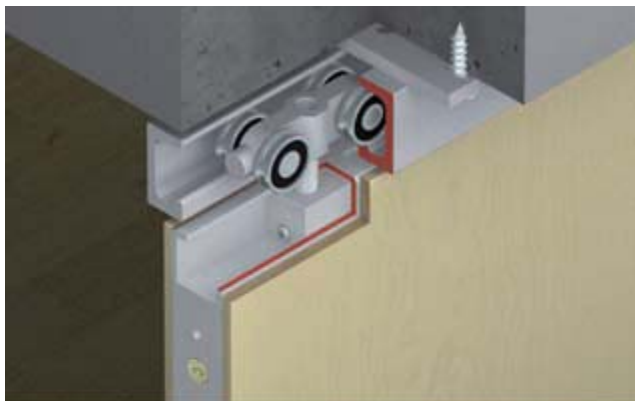
Pedir por separado en puertas correderas de 2 hojas, el amortiguador del carril para la retención en el centro.

Cerraduras de embutir para puertas correderas	▶ Página CC 4.9
Tiradores en forma de concha para puerta corredera	▶ Página CC 9.279
Accesorios para puertas correderas de madera Hawa	▶ Página CC 9.62
Accionamientos de puertas correderas	▶ Página CC 9.154

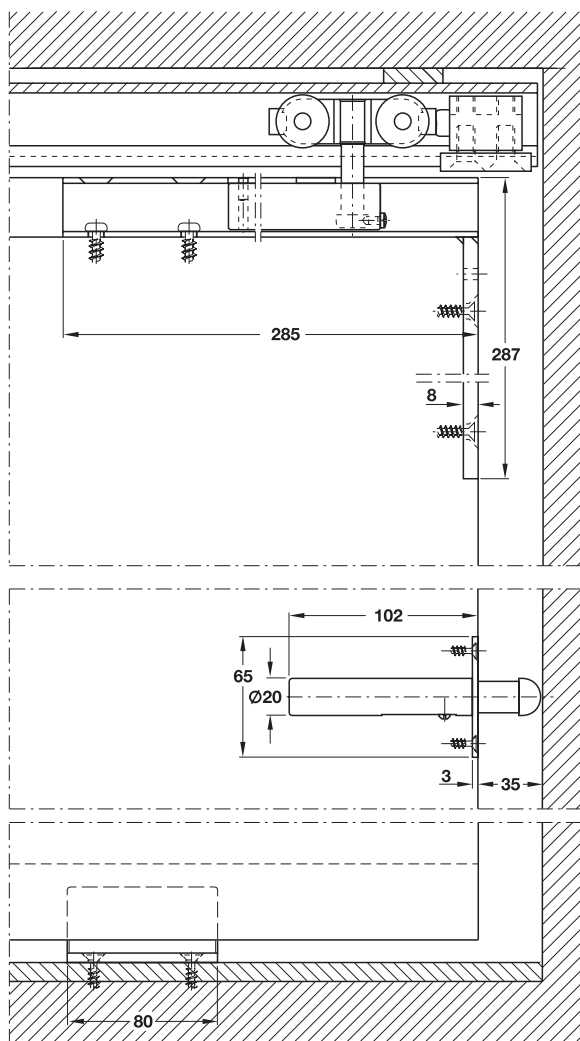
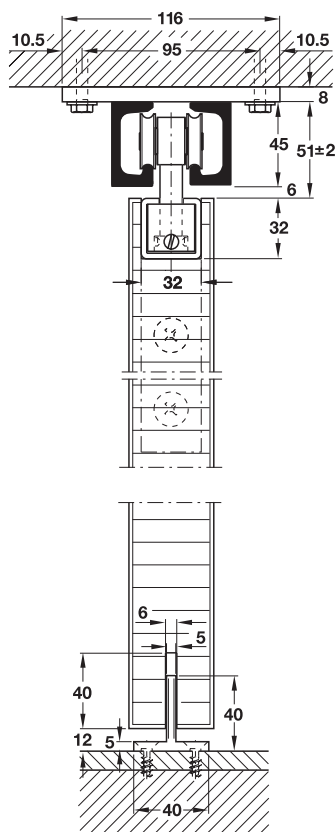


**Herraje para puerta corredera
Super 500/B**

para un peso de la hoja de puerta hasta 500 kg



- **Ámbito de aplicaciones:** para puertas correderas de 1 ó 2 hojas
- **Posibilidad de ajuste:** hoja de puerta ajustable en altura
- **Modelo ó acabado:** mínima altura de montaje
- **Montaje:** suspensión con pieza angular colgante
- **Poco desgaste**



Sección carro de rodillos y guía de suelo



→ Juego Super 500/B

	N.º de ref.
para puertas correderas de 1 hojas sin carril de deslizamiento doble	942.41.000

Indicación de pedido

Pedir 2 juegos para puertas correderas de 2 hojas.

→ Componentes del juego Super 500/B

		Para 1 puerta	N.º de ref.
Mecanismo de traslación con 4 rodillos con rodillos de acero, equipados con rodamientos		2 Piezas	942.41.014
Pieza angular de suspensión con carro portador y tornillo de suspensión M12		2 Piezas	942.41.024
Amortiguador con muelle con brida para taladrar		2 Piezas	942.30.051
Guía de suelo		1 Pieza	942.41.031

Indicación de pedido

Los números de artículo son válidos para 1 pieza. En el pedido de piezas sueltas indicar la cantidad deseada.

→ Carriles y piezas sueltas

		Material	Superficie	Longitud mm	N.º de ref.
Amortiguador de carril para taladrado		Acero	zincada	–	942.41.042
Carril de deslizamiento doble con lengüetas de montaje, acero inox.		Acero inox.	tratado con chorro de bolas de cristal	6000	942.43.611
				según medida	942.43.997
Placa de recubrimiento para pieza angular de suspensión		Acero	niquelada mate	–	942.41.072
		Latón	lijada	–	942.41.073

Indicación de pedido

Pedir por separado en puertas correderas de 2 hojas, el amortiguador del carril para la retención en el centro.

Cerraduras de embutir para puertas correderas	▶ Página CC 4.9
Tiradores en forma de concha para puerta corredera	▶ Página CC 9.279
Accesorios para puertas correderas de madera Hawa	▶ Página CC 9.62
Accionamientos de puertas correderas	▶ Página CC 9.154

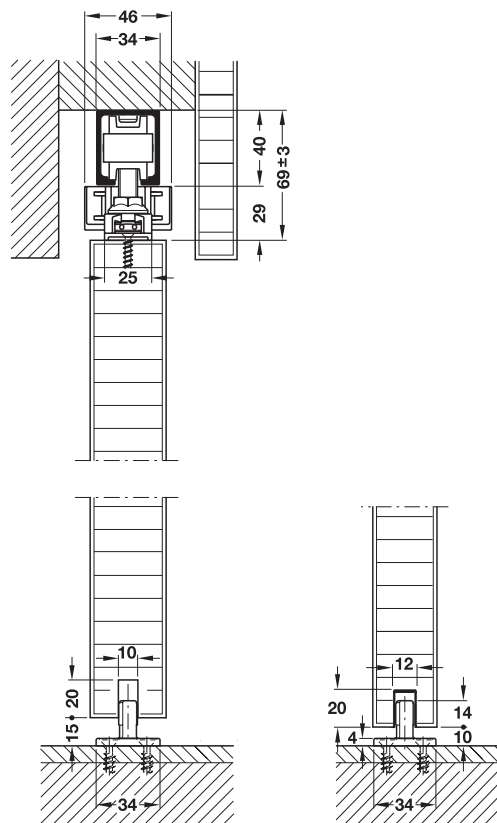


Herraje para puerta corredera Symmetric 80/Z

para un peso de la hoja de puerta hasta 80 kg



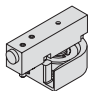
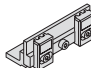
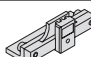
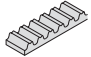

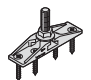

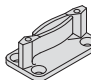


- **Ámbito de aplicaciones:** para puertas correderas de 2 hojas, apertura simétrica de 2 puertas correderas
- **Posibilidad de ajuste:** la hoja de puerta ajustable en altura y lateralmente
- **Anchura de la puerta:** 500 – 1200 mm
- **Poco desgaste**
- **Poco ruido de deslizamiento**



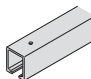
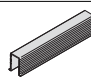
→ Juego Symmetric 80/Z

	N.º de ref.
para puertas correderas de 2 hojas	940.81.009

→ Componentes del juego Symmetric 80/Z

		Para 2 puertas	N.º de ref.
Rodillo de reenvío adecuado Carril de deslizamiento Hawa-Junior 80		2 Piezas	940.80.086
Brida para correa dentada en instalaciones manuales		1 Pieza	947.00.055
Arrastrador, ajustable lateralmente para instalaciones manuales		1 Pieza	947.00.056
Correa dentada reforzada con fibra de vidrio, negra, longitud 10 m		1 Pieza	947.00.037
Mecanismo de traslación con 2 rodillos		4 Piezas	940.80.012
Suspensión de dos vías con tornillo colgante M10 y tornillos de montaje		4 Piezas	940.80.022
Amortiguador de carril		1 Piezas	940.80.041
Guía de suelo sin holgura para atornillar, plastico, negro		2 Piezas	940.40.031
Amortiguador de goma para la pared		2 Piezas	940.40.051
Pasador para ajustar la altura		1 Pieza	940.40.091

→ Carriles

		Material	Superficie	Longitud mm	N.º de ref.
Carriles de deslizamiento					
Carril de deslizamiento		Aluminio	colores plateados anodizados	1400	940.80.140
				1600	940.80.160
				1800	940.80.180
				2000	940.80.200
				2200	940.80.220
				2500	940.80.250
				3000	940.80.300
				4000	940.80.400
6000	940.80.600				
Carril-guía					
Carril-guía simple inferior 12 x 20 x 3 mm para embutir a presión y para encolar en una ranura de la puerta		Plástico	negro	1300	940.41.130

Cerraduras de embutir para puertas correderas ▶ Página CC 4.9

Tiradores en forma de concha para puerta corredera ▶ Página CC 9.279

Accesorios para puertas correderas de madera Hawa ▶ Página CC 9.62

Accionamientos de puertas correderas ▶ Página CC 9.154

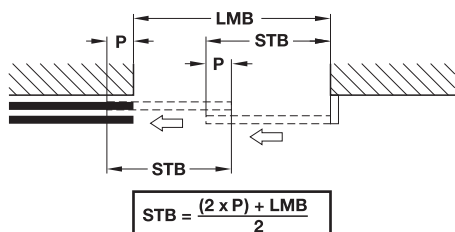


Herraje para puerta corredera Telescopic 80/2

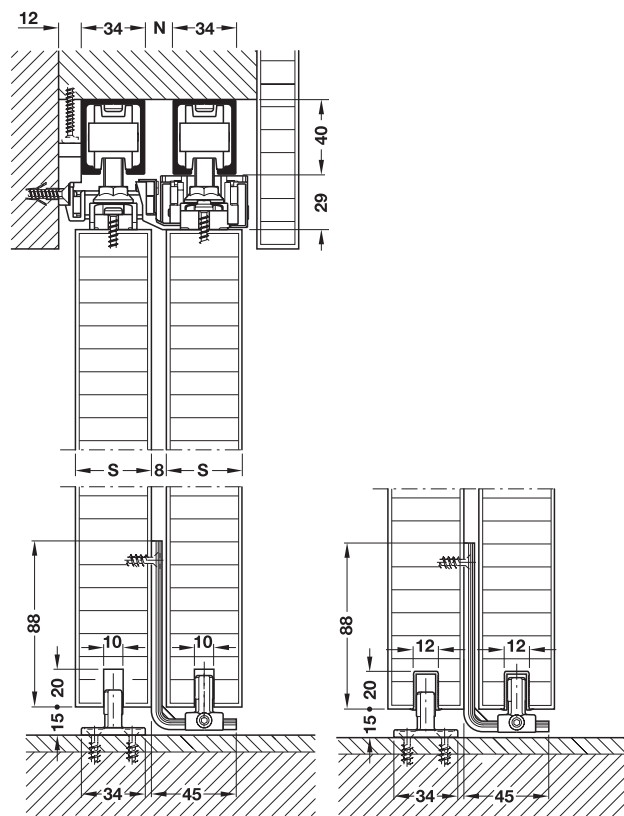
para un peso de la hoja de puerta hasta 80 kg



- **Ámbito de aplicaciones:** para la apertura simultánea de 2 puertas correderas hacia la derecha o hacia la izquierda
- **Posibilidad de ajuste:** la hoja de puerta ajustable en altura y lateralmente
- **Anchura de la puerta:** 500 – 1.200 mm
- **Grosor de la puerta:** 32 – 47 mm
- **Poco desgaste**
- **Poco ruido de deslizamiento**



STB = anchura de la puerta corredera
 P = anchura de la guía de suelo sin holgura (= 75 mm)
 LMB = anchura del vano



sin carril-guía

con carril-guía en puerta

S (espesor de puerta) = 32 hasta 47 mm
 N = S – 26 mm

→ Herraje básico Hawa Junior 80/Z

	N.º de ref.
para puertas correderas de 1 hoja sin carril de deslizamiento	940.80.001

Indicación de pedido

Por favor, pedir por separado 2 juegos básicos de Hawa Junior 80/Z

→ Juego parcial Telescopic 80/2

	N.º de ref.
para puertas correderas de 2 hojas	940.81.007

→ Conjunto de componentes del juego parcial Telescopic 80/2

		Para 1 puerta	N.º de ref.
Arrastrador, ancho		1 Pieza	947.00.050
Rodillo de reenvío con placa de fijación, larga		1 Pieza	947.00.048
Rodillo de reenvío con placa de fijación, corta		1 Pieza	947.00.049
Fijación en la pared y en el techo para correas dentadas completas		1 Pieza	947.00.053
Correa dentada reforzado con fibra de vidrio, negro, longitud 2,5 m		1 Pieza	947.00.054
Placa receptora para arrastrador		1 Pieza	947.00.051
Guía de suelo Hawa Confort 120, 1 pieza		1 Pieza	940.40.070

→ Carriles

		Material	Superficie	Longitud mm	N.º de ref.
Carriles de deslizamiento					
Carril de deslizamiento		Aluminio	colores plateados anodizados	1400	940.80.140
				1600	940.80.160
				1800	940.80.180
				2000	940.80.200
				2200	940.80.220
				2500	940.80.250
				3000	940.80.300
				4000	940.80.400
6000	940.80.600				
Carril-guía					
Carril-guía simple inferior 12 x 20 x 3 mm para embutir a presión y para encolar en una ranura de la puerta		Plástico	negro	1300	940.41.130

EGH-C 2007, HES, 06/07; Medidas sin compromiso. Nos reservamos el derecho a introducir cambios en la fabricación



Cerraduras de embutir para puertas correderas ▶ Página CC 4.9

Tiradores en forma de concha para puerta corredera ▶ Página CC 9.279

Accesorios para puertas correderas de madera Hawa ▶ Página CC 9.62

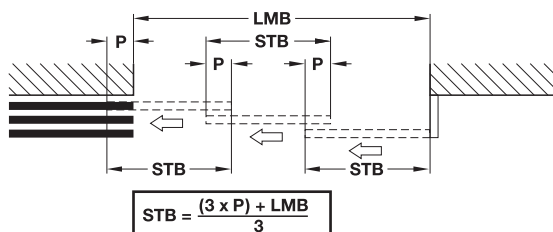
Accionamientos de puertas correderas ▶ Página CC 9.154

Herraje para puerta corredera Telescopic 80/3

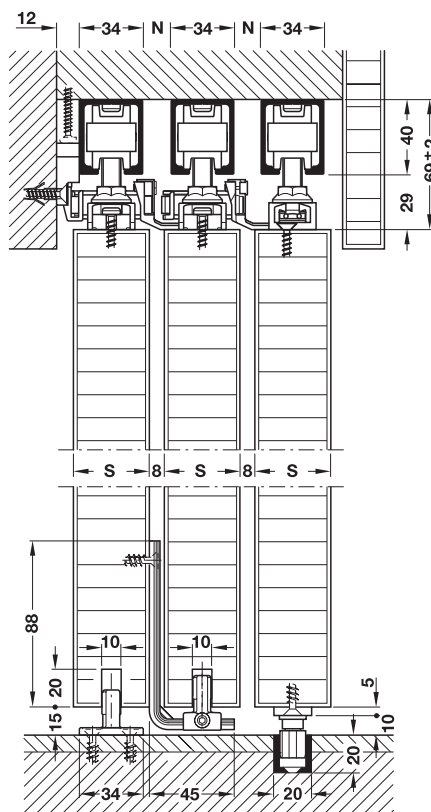
para un peso de la hoja de puerta hasta 80 kg



- **Ámbito de aplicaciones:** para la apertura simultánea de 3 puertas correderas hacia la derecha o hacia la izquierda
- **Posibilidad de ajuste:** la hoja de puerta ajustable en altura y lateralmente
- **Anchura de la puerta:** 500 – 1.200 mm
- **Grosor de la puerta:** 40 – 47 mm
- **Poco desgaste**
- **Poco ruido de deslizamiento**

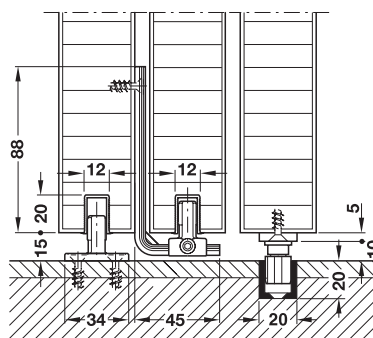


STB = anchura de la puerta corredera
 P = anchura de la guía de suelo sin holgura (= 75 mm)
 LMB = anchura del vano



sin carril-guía

S (espesor de puerta) = 40 hasta 47 mm
 N = S – 26 mm



con carril-guía en puerta

→ Herraje básico Hawa Junior 80/Z

	N.º de ref.
para puertas correderas de 1 hoja sin carril de deslizamiento	940.80.001


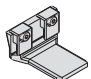
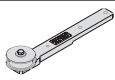
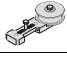
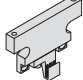
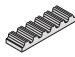
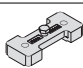
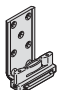
Indicación de pedido

Por favor, pedir por separado 3 juegos básicos de Hawa Junior 80/Z

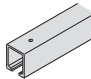
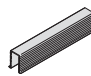
→ Juego parcial Telescopic 80/3

	N.º de ref.
para puertas correderas de 3 hojas	940.81.008

→ Conjunto de componentes del juego parcial Telescopic 80/3

		Para 3 puertas	N.º de ref.
Arrastrador, estrecho		1 Pieza	947.00.052
Arrastrador, ancho		2 Piezas	947.00.050
Rodillo de reenvío con placa de fijación, larga		2 Piezas	947.00.048
Rodillo de reenvío con placa de fijación, corta		2 Piezas	947.00.049
Fijación en la pared y en el techo para correas dentadas completas		2 Piezas	947.00.053
Correa dentada reforzado con fibra de vidrio, negro, longitud 2,5 m		2 Piezas	947.00.054
Placa receptora para arrastrador Placa receptora para arrastrador ancho		1 Pieza	947.00.051
Guía de suelo Hawa Confort 120, 1 pieza		1 Pieza	940.40.070

→ Carriles

		Material	Superficie	Longitud mm	N.º de ref.
Carriles de deslizamiento					
Carril de deslizamiento		Aluminio	colores plateados anodizados	1400	940.80.140
				1600	940.80.160
				1800	940.80.180
				2000	940.80.200
				2200	940.80.220
				2500	940.80.250
				3000	940.80.300
				4000	940.80.400
6000	940.80.600				
Carril-guía					
Carril-guía simple inferior 12 x 20 x 3 mm para embutir a presión y para encolar en una ranura de la puerta		Plástico	negro	1300	940.41.130

Cerraduras de embutir para puertas correderas ▶ Página CC 4.9

Tiradores en forma de concha para puerta corredera ▶ Página CC 9.279

Accesorios para puertas correderas de madera Hawa ▶ Página CC 9.62

Accionamientos de puertas correderas ▶ Página CC 9.154

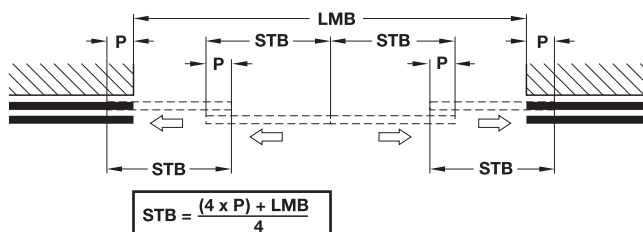


Herraje para puerta corredera Telescopic 40/4

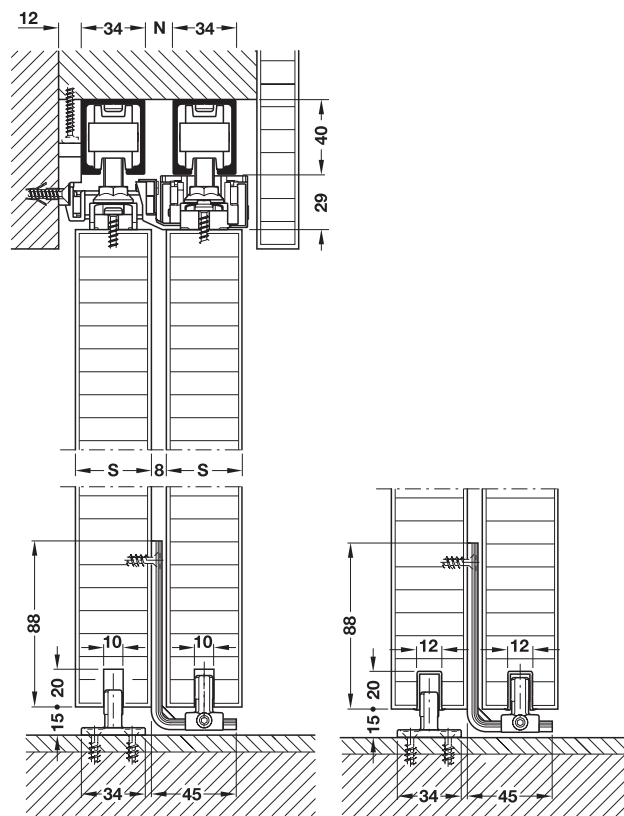
para un peso de la hoja de puerta hasta 40 kg



- **Ámbito de aplicaciones:** para la apertura simultánea de doble puertas correderas hacia la derecha o hacia la izquierda
- **Posibilidad de ajuste:** la hoja de puerta ajustable en altura y lateralmente
- **Anchura de la puerta:** 500 – 800 mm
- **Grosor de la puerta:** 40 – 47 mm
- **Poco desgaste**
- **Poco ruido de deslizamiento**



STB = anchura de la puerta corredera
 P = anchura de la guía de suelo sin holgura (= 75 mm)
 LMB = anchura del vano



sin carril-guía

con carril-guía en puerta

S (espesor de puerta) = 40 hasta 47 mm
 N = S – 26 mm

→ Herraje básico Hawa Junior 80/Z

	N.º de ref.
para puertas correderas de 1 hoja sin carril de deslizamiento	940.80.001

Indicación de pedido

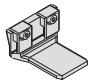
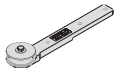
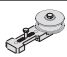
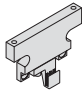
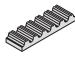
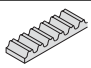
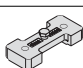
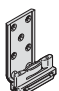
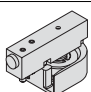
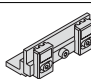
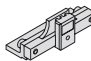
Por favor, pedir por separado 4 juegos básicos de Hawa Junior 80/Z

→ Juego parcial Telescopic 40/4

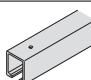
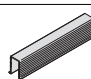
	N.º de ref.
para puertas correderas de 4 hojas	940.41.002

EGH-C 2007, HES, 06/07; Medidas sin compromiso. Nos reservamos el derecho a introducir cambios en la fabricación

→ Conjunto de componentes del juego parcial Telescopic 40/4

		Para 4 puertas	N.º de ref.
Arrastrador, ancho		2 Piezas	947.00.050
Rodillo de reenvío con placa de fijación, larga		2 Piezas	947.00.048
Rodillo de reenvío con placa de fijación, corta		2 Piezas	947.00.049
Fijación en la pared y en el techo para correas dentadas completas		2 Piezas	947.00.053
Correa dentada reforzado con fibra de vidrio, negro, longitud 2,5 m		2 Piezas	947.00.054
Correa dentada reforzada con fibra de vidrio, negra, longitud 10 m		1 Pieza	947.00.037
Placa receptora para arrastrador		2 Piezas	947.00.051
Guía de suelo Hawa Confort 120, 1 pieza		2 Piezas	940.40.070
Rodillo de reenvío adecuado Carril de deslizamiento Hawa-Junior 80		2 Piezas	940.80.086
Cerradura para correa dentada en instalaciones manuales		1 Pieza	947.00.055
Arrastrador, ajustable lateralmente para instalaciones manuales		1 Pieza	947.00.056

→ Carriles

		Material	Superficie	Longitud mm	N.º de ref.
Carriles de deslizamiento					
Carril de deslizamiento		Aluminio	colores plateados anodizados	1400	940.80.140
				1600	940.80.160
				1800	940.80.180
				2000	940.80.200
				2200	940.80.220
				2500	940.80.250
				3000	940.80.300
				4000	940.80.400
6000	940.80.600				
Carril-guía					
Carril-guía simple inferior 12 x 20 x 3 mm para embutir a presión y para encolar en una ranura de la puerta		Plástico	negro	1300	940.41.130

Cerraduras de embutir para puertas correderas ▶ Página CC 4.9

Tiradores en forma de concha para puerta corredera ▶ Página CC 9.279

Accesorios para puertas correderas de madera Hawa ▶ Página CC 9.62

Accionamientos de puertas correderas ▶ Página CC 9.154



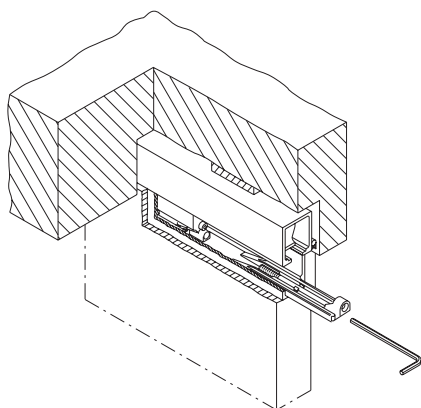
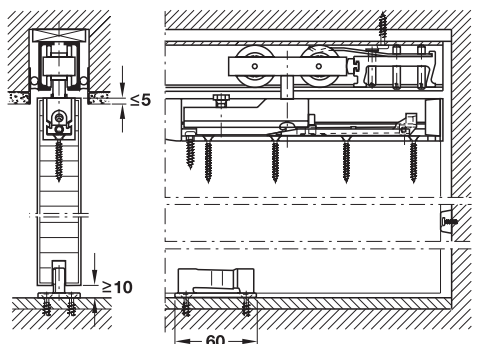
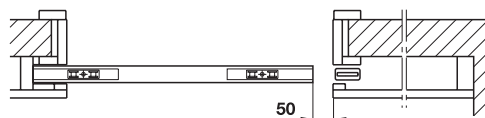
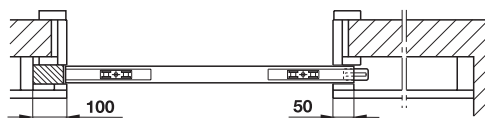
Cuña de montaje



- **Ámbito de aplicaciones:** aplicable para Hawa-Junior 80/B, Hawa-Junior 120/B y Hawa-Silenta 150/B, para posibilitar el enganche y el desenganche de las puertas correderas sin desmontar el relleno y el revestimiento de la puerta
- **Montaje:** sujeción frontal en puertas correderas que deslizan por el techo
- **Set de 2 piezas para 1 puerta corredera**

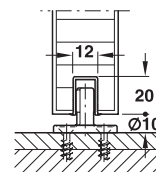
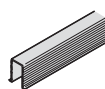
Montaje

Durante la construcción tener en cuenta: Si se monta una pantalla para tapar el hueco, debe ser esta desmontable o colocar en el lado de la cerradura un listón de tope de 100 mm de anchura que se pueda desmontar. La puerta corredera puede introducirse un máximo de 5 mm en el techo o dentro del revestimiento de la puerta. Cuando la puerta corredera esté cerrada no puede penetrar más de 50 mm por detrás de la pantalla cubridora.



	N.º de ref.
Cuña de montaje	940.80.050

Carril-guía para un ancho de ranura de 12 mm

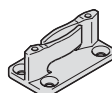


- **Longitud:** 1300 mm
- **Ancho de la ranura:** 12 mm
- **Material:** plástico
- **Superficie:** negro

	N.º de ref.
Carril-guía para un ancho de ranura de 12 mm	940.41.130

Guía de suelo sin holgura

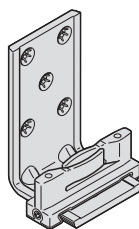
para un peso de la hoja de puerta hasta 120 kg



- **Peso de la puerta:** ≤120 kg
- **Ancho de la ranura:** 10 mm
- **Material:** plástico
- **Superficie:** colores plateados anodizados

	N.º de ref.
Guía de suelo sin holgura	940.40.031

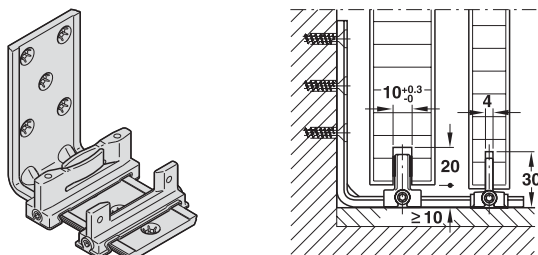
Guía de suelo Confort 120, 1 pieza



- **Modelo ó acabado:** ajustable lateralmente, sin holgura
- **Peso de la puerta:** ≤120 kg
- **Ancho de la ranura:** 10 mm
- **Material:** guía de suelo sin holgura: plástico, guía angular: aluminio
- **Montaje:** en la pared

	N.º de ref.
Guía de suelo Confort 120, 1 pieza	940.40.071

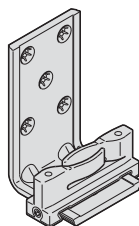
Guía de suelo Confort 120, 2 pieza



- Modelo ó acabado: ajustable lateralmente: sin holgura, con soporte para la pared cubridora
- Peso de la puerta: ≤120 kg
- Ancho de la ranura: 10 mm
- Material: guía de suelo sin holgura: plástico, pieza angular de guía: aluminio, soporte: fundición de zinc inyectado en la pared
- Montaje:

	N.º de ref.
Guía de suelo Confort 120, 2 piezas	940.40.072

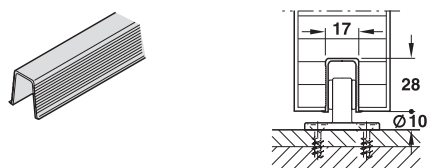
Guía de suelo Confort 160, 1 pieza



- Modelo ó acabado: ajustable lateralmente: sin holgura, con pieza angular de guía corta
- Peso de la puerta: ≤160 kg
- Ancho de la ranura: 14 mm
- Material: guía de suelo sin holgura: plástico, pieza angular de guía: aluminio
- Montaje: en la pared

	N.º de ref.
Guía de suelo Confort 160, 1 pieza	941.60.071

Carril-guía

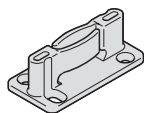


- Longitud: 3000 mm
- Ancho de la ranura: 17 mm
- Material: plástico negro
- Superficie:

	N.º de ref.
Carril-guía	941.61.130

Guía de suelo sin holgura

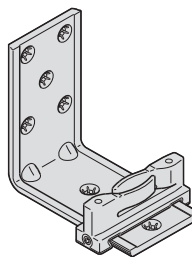
para un peso de la hoja de puerta hasta 160 kg



- Peso de la puerta: ≤160 kg
- Ancho de la ranura: 14 mm
- Material: plástico negro
- Superficie:

	N.º de ref.
Guía de suelo sin holgura	941.60.031

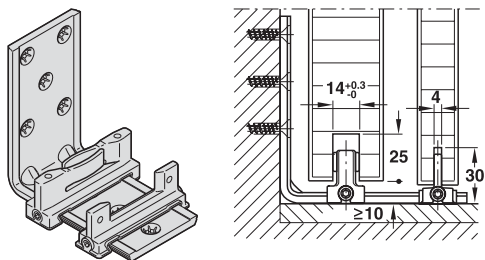
Guía de suelo Confort 160, 1 pieza con pieza angular de guía larga



- Modelo ó acabado: ajustable lateralmente: sin holgura, con pieza angular de guía larga
- Peso de la puerta: ≤160 kg
- Ancho de la ranura: 14 mm
- Material: guía de suelo sin holgura: plástico, pieza angular de guía: aluminio
- Montaje: en la pared

	N.º de ref.
Guía de suelo Confort 160 de 1 pieza, con pieza angular de guía larga	941.60.073

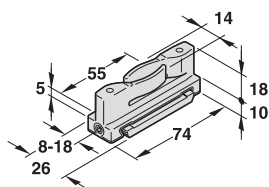
Guía de suelo Confort 160, 2 piezas



- Modelo ó acabado: ajustable lateralmente: sin holgura, con soporte para pantalla cubridora
- Peso de la puerta: ≤160 kg
- Ancho de la ranura: 14 mm
- Material: guía de suelo sin holgura: plástico, pieza angular de guía: aluminio, soporte: fundición de zinc inyectado en la pared
- Montaje:

	N.º de ref.
Guía de suelo Confort 160, 2 piezas	941.60.072

Guía de suelo ajustable sin holgura
 para un peso de la hoja de puerta hasta 160 kg

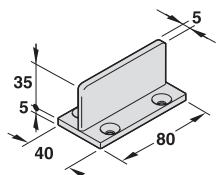


- Modelo ó acabado: guía de suelo sin holgura para atornillar, ajustable verticalmente
- Peso de la puerta: ≤160 kg
- Ancho de la ranura: 14 mm
- Material: plástico

	N.º de ref.
Guía de suelo ajustable sin holgura	941.60.032

Guía de suelo

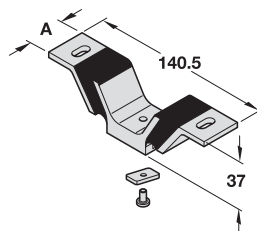
para un peso de la hoja de puerta hasta 500 kg



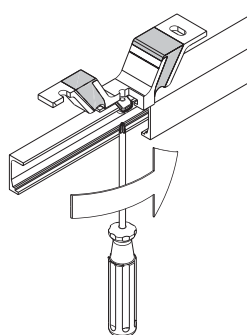
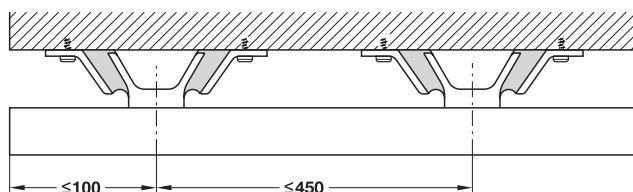
- Peso de la puerta: ≤500 kg
- Ancho de la ranura: 5 mm
- Material: acero
- Superficie: zincado

	N.º de ref.
Guía de suelo	942.41.031

Estribo insonorizado SoundEx

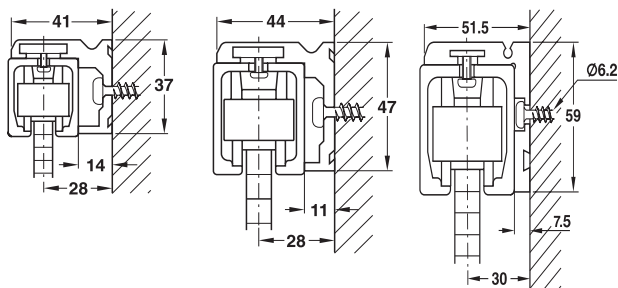
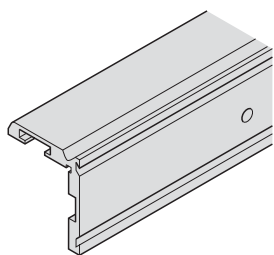


- Ámbito de aplicaciones: reduce la transmisión del sonido corpóreo de una instalación de puerta corredera a la construcción del edificio
- Material: aluminio, goma
- Superficie: negro
- El material de fijación para el carril de deslizamiento está incluido en el volumen de suministro



Medida A mm	Diámetro de los tornillos mm	Utilizable para	N.º de ref.
30	M4	Hawa-Junior 40	940.40.069
30	M5	Hawa-Junior 80	940.80.069
45	M6	Hawa-Junior 120	941.20.069

Perfil angular



para
Hawa-Junior 40

para
Hawa-Junior 80

para
Hawa-Junior 120

- Modelo ó acabado: taladrada
- Material: aluminio
- Superficie: colores plateados anodizados
- Montaje: en la pared

utilizable para	Longitud mm	N.º de ref.
Hawa-Junior 40	2000	940.40.203
	4000	940.40.403
	6000	940.40.603
	según medida	940.40.992
Hawa-Junior 80	2500	940.80.253
	4000	940.80.403
	6000	940.80.603
	según medida	940.80.992
Hawa-Junior 120	4000	941.20.403
	6000	941.20.603
	según medida	941.20.992

→ Set de montaje



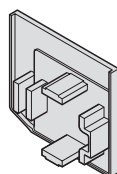
- **Ámbito de aplicaciones:** para fijar el carril de deslizamiento en el perfil angular

utilizable para		N.º de ref.
Hawa-Junior 40	Set de 10 piezas	940.40.099
Hawa-Junior 80	Set de 10 piezas	940.80.099
Hawa-Junior 120	Set de 20 piezas	941.20.099

Indicación de pedido

1 Set suficiente para una longitud de carril hasta 2200 mm (Hawa-Junior 40), hasta 2500 mm (Hawa-Junior 80) o hasta 6000 mm (Hawa-Junior 120)

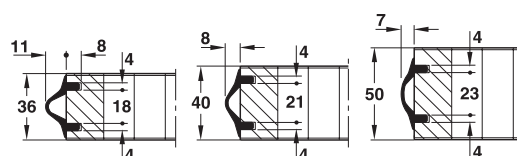
→ Tapa embellecedora



- **Ámbito de aplicaciones:** para perfil angular
- **Material:** plástico
- **Superficie:** RAL 7035 gris claro

utilizable para	Empaque	N.º de ref.
Hawa-Junior 40	1 pareja	940.40.063
Hawa-Junior 80	1 pareja	940.80.063
Hawa-Junior 120	1 pareja	941.20.063

Perfil de protección del canto



- **Ámbito de aplicaciones:** para puertas de madera, evita golpes ruidosos y daños en los cantos frontales de la puerta, sella la puerta cerrada
- **Material:** neopreno

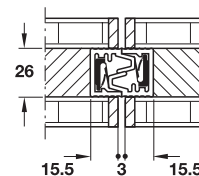
Superficie	N.º de ref.
marrón	940.00.521
negra	940.00.530
beige	940.00.540
blanco crema	940.00.549

Empaque: 2.5 ó 10 m

Indicación de pedido

Por favor, indicar la longitud en el pedido.

Perfiles de junta



- **Ámbito de aplicaciones:** para puertas de madera, evita golpes ruidosos y daños en los cantos frontales de la puerta, sella la puerta cerrada

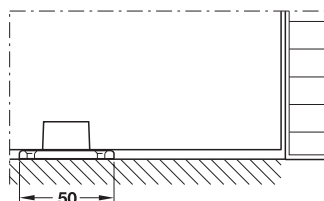
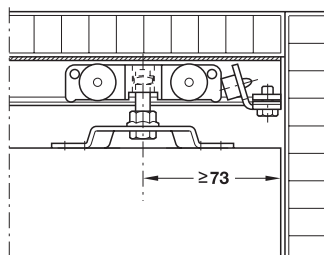
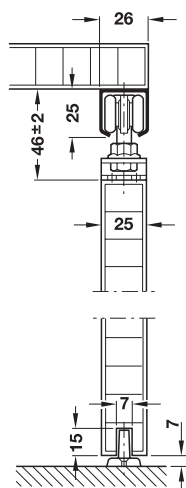
	Material	Superficie	Longitud mm	N.º de ref.
	Aluminio	colores plateados anodizados	6000	946.24.600
			según medida	946.24.999
	Goma	negra	Rollo de 20 m	946.24.020
			según medida	946.24.099

Herraje para puerta corredera Alu 40

para un peso de la hoja de puerta hasta 40 kg



- **Ámbito de aplicaciones:** para puertas correderas de 1 ó 2 hojas
- **Modelo ó acabado:** avance guiado seguro, no forzado por superficies de deslizamiento inclinadas, carril de deslizamiento autolimpiante
- **Posibilidad de ajuste:** hoja de puerta ajustable en altura
- **Peso de la puerta:** por hoja ≤ 40 kg
- **Mínima altura de montaje**
- **Poco ruido de deslizamiento**



Sección carro de rodillos y guía de suelo



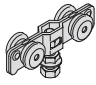
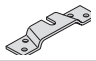


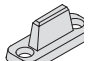
→ Juego Alu 40

	N.º de ref.
para puertas correderas de 1 hojas sin carril de deslizamiento	940.46.001

Indicación de pedido

Pedir 2 juegos para puertas correderas de 2 hojas.

→ Componentes del juego Alu 40

		Para 1 puerta	N.º de ref.
Mecanismo de traslación con 4 rodillos con rodillos de plástico equipados con rodamientos		2 Piezas	940.46.012
Brida portadora para atornillar		2 Pieza	940.40.020
Elemento de retención del carril		2 Piezas	940.40.042
Amortiguador de pared		1 Pieza	940.46.051
Guía de suelo		1 Pieza	940.40.030

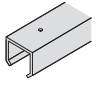

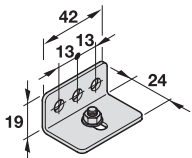
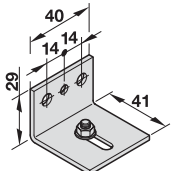
Indicación de pedido

Los números de artículo son válidos para 1 pieza. En el pedido de piezas sueltas indicar la cantidad deseada.

→ Carriles y accesorios

Indicación:

Colocar cada 400 mm una pieza angular de sujeción en la pared.

		Material	Superficie	Longitud mm	N.º de ref.
Carril de deslizamiento taladrado y hundido		Aluminio	natural	1650	940.46.165
				2000	940.46.200
				6000	940.46.600
				según medida	940.46.999
Resorte de lámina para sujetar para atornillar en los elementos de retención del carril		-	-	-	940.46.061
Pieza angular de fijación a la pared de 24 mm		Acero	cromado	-	940.46.071
Pieza angular de fijación a la pared de 41 mm		Acero	cromado	-	940.46.072

Cerraduras de embutir para puertas
correderas ▶ Página CC 4.9

Tiradores en forma de concha para puerta
corredera ▶ Página CC 9.279

Herraje de puerta corredera con tope
amortiguado Softmaster V2 Alu 40 ▶ Página CC 9.69



Herraje para puerta corredera con tope amortiguado Softmaster V2 Alu 40

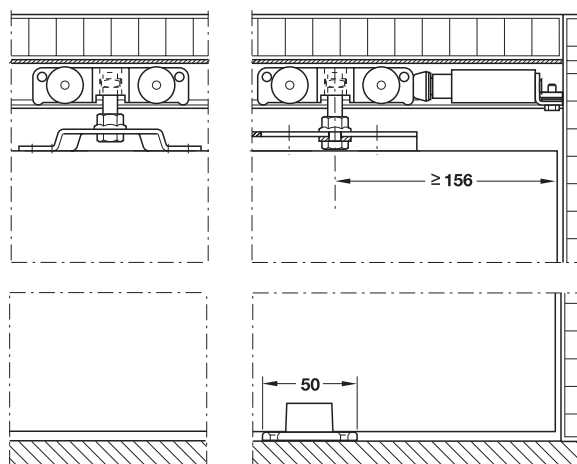
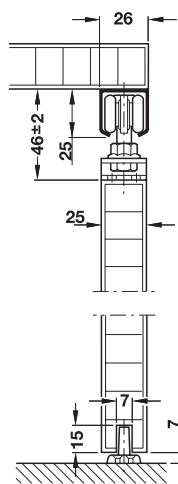
para un peso de la hoja de puerta hasta 40 kg



- **Ámbito de aplicaciones:** para puertas correderas de 1 ó 2 hojas
- **Posibilidad de ajuste:** hoja de puerta ajustable en altura
- **Peso de la puerta:** por hoja ≤ 40 kg
- Carril de deslizamiento autolimpiante
- Poco ruido de deslizamiento
- Aprovechable todo el ancho de paso

Indicación:

En puertas correderas que transcurren por la pared, el tope amortiguado sustituye a la argolla con resorte. Con un impulso suave sale la puerta un tramo del hueco, de tal manera que el tirador en forma de concha se encuentra accesible.



Sección carro de rodillos y guía de suelo



9

→ Juego Softmaster V2 Alu 40

	N.º de ref.
para puertas correderas de 1 hojas sin carril de deslizamiento	940.46.003

Indicación de pedido

Pedir 2 juegos para puertas correderas de 2 hojas.

→ Componentes del juego Softmaster V2 Alu 40

		Para 1 puerta	N.º de ref.
Mecanismo de traslación con 4 rodillos con rodillos de plástico equipados con rodamientos		2 Piezas	940.46.012
Brida portadora para atornillar		1 Pieza	940.40.020
Brida portadora ajustable en profundidad, con tornillo M8		1 Pieza	940.46.020
Tope amortiguado Softmaster		1 Pieza	940.46.040
Resorte de lámina para sujetar para atornillar en los elementos de retención del carril		1 Pieza	940.46.061
Guía de suelo		1 Pieza	940.40.030

Indicación de pedido

Los números de artículo son válidos para 1 pieza. En el pedido de piezas sueltas indicar la cantidad deseada.

→ Carriles y accesorios

Indicación:

Colocar cada 400 mm una pieza angular para sujetar en la pared.

		Material	Superficie	Longitud mm	N.º de ref.
Carril de deslizamiento taladrado y hundido		Aluminio	natural	1650	940.46.165
				2000	940.46.200
				6000	940.46.600
				según medida	940.46.999
Pieza angular de fijación a la pared de 24 mm		Acero	cromado	-	940.46.071
Pieza angular de fijación a la pared de 41 mm		Acero	cromado	-	940.46.072

Tiradores en forma de concha para puerta corredera ▶ Página CC 9.279

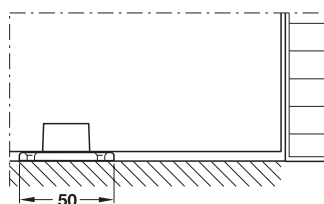
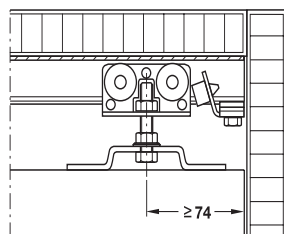
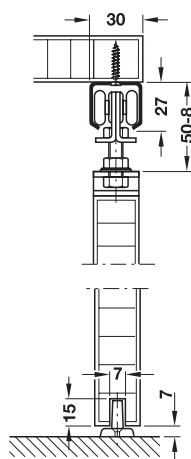


Herraje para puerta corredera K3 Niro

para un peso de la hoja de puerta hasta 75 kg



- **Ámbito de aplicaciones:** para puertas correderas de 1 ó 2 hojas
- **Modelo ó acabado:** avance guiado seguro, no forzado por superficies de deslizamiento inclinadas, carril de deslizamiento autolimpiante
- **Posibilidad de ajuste:** hoja de puerta ajustable en altura
- **Peso de la puerta:** por hoja ≤ 75 kg
- **Minima altura de montaje**
- **Poco ruido de deslizamiento**



Sección carro de rodillos y guía de suelo







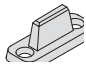
→ Juego K3 Niro

	N.º de ref.
para puertas correderas de 1 hojas sin carril de deslizamiento	940.75.001

Indicación de pedido

Pedir 2 juegos para puertas correderas de 2 hojas.

→ Componentes del juego K3 Niro

		Para 1 puerta	N.º de ref.
Mecanismo de traslación con 4 rodillos con rodillos de plástico equipados con rodamientos		2 Piezas	940.75.012
Brida portadora para atornillar		2 Piezas	940.75.020
Elemento de retención del carril		2 Piezas	940.75.042
Amortiguador de pared		1 Pieza	940.46.051
Guía de suelo		1 Pieza	940.40.030

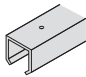
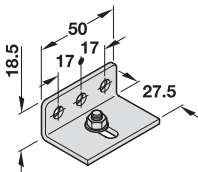
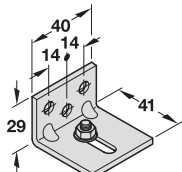
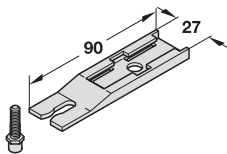
Indicación de pedido

Los números de artículo son válidos para 1 pieza. En el pedido de piezas sueltas indicar la cantidad deseada.

→ Carriles y accesorios

Indicación:

Colocar cada 400 mm una pieza angular para sujetar en la pared.

		Material	Superficie	Longitud mm	N.º de ref.
Carril de deslizamiento taladrado y hundido		Acero inox.	-	1650	940.75.165
				2000	940.75.200
				6000	940.75.600
				según medida	940.75.999
Pieza angular de fijación a la pared de 27,5 mm		Acero inox.	-	-	940.75.071
Pieza angular de fijación a la pared de 41 mm		Acero inox.	-	-	940.75.072
Elemento de retención de captura con espárrago roscado		Plástico	gris	-	940.76.061

Cerraduras de embutir para puertas
correderas

▶ Página CC 4.9

Tiradores en forma de concha para puerta
corredera

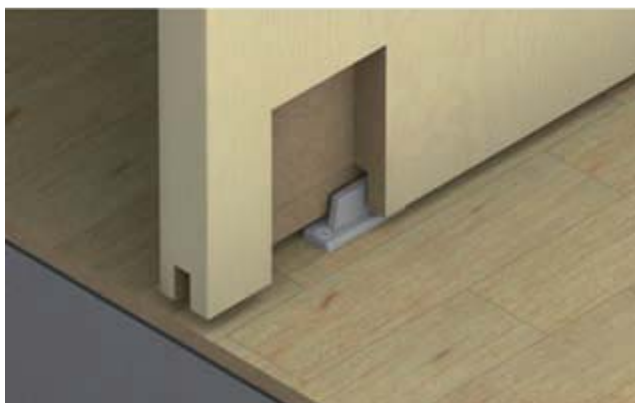
▶ Página CC 9.279

Cerradura de embutir Silent Stop

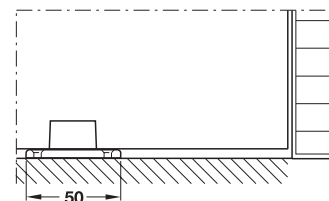
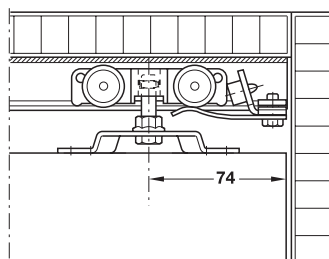
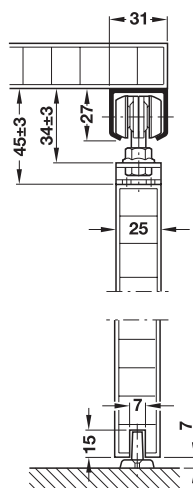
▶ Página CC 9.278



Herraje para puerta corredera Alu 80/a
para un peso de la hoja de puerta hasta 80 kg



- **Ámbito de aplicaciones:** para puertas correderas de 1 ó 2 hojas
- **Modelo ó acabado:** avance guiado seguro, no forzado por superficies de deslizamiento inclinadas, carril de deslizamiento autolimpiante
- **Posibilidad de ajuste:** hoja de puerta ajustable en altura
- **Peso de la puerta:** por hoja ≤ 80 kg
- **Poco ruido de deslizamiento**



Sección carro de rodillos y guía de suelo



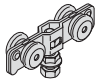
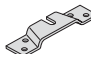


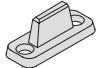
→ Juego Alu 80/a

	N.º de ref.
para puertas correderas de 1 hojas sin carril de deslizamiento	940.84.001

Indicación de pedido

Pedir 2 juegos para puertas correderas de 2 hojas.

→ Componentes del juego Alu 80/a

		Para 1 puerta	N.º de ref.
Mecanismo de traslación con 4 rodillos con rodillos de plástico equipados con rodamientos		2 Piezas	940.84.013
Brida portadora para atornillar		2 Pieza	940.40.020
Elemento de retención del carril con muelle de retención para el frenado		2 Piezas	940.84.041
Amortiguador de pared		1 Pieza	940.46.051
Guía de suelo		1 Pieza	940.40.030

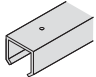
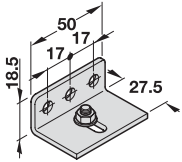
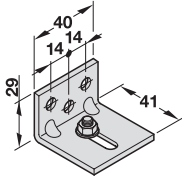
Indicación de pedido

Los números de artículo son válidos para 1 pieza. En el pedido de piezas sueltas indicar la cantidad deseada.

→ Carriles y accesorios

Indicación:

Colocar cada 400 mm una pieza angular para sujetar en la pared.

		Material	Superficie	Longitud mm	N.º de ref.
Carril de deslizamiento taladrado y hundido		Aluminio	natural	1650	940.84.165
				2000	940.84.200
				2500	940.84.250
				3500	940.84.350
				6000	940.84.600
				según medida	940.84.999
Pieza angular de fijación a la pared de 27,5 mm		Acero	cromado	-	940.84.071
Pieza angular de fijación a la pared de 41 mm		Acero	cromado	-	940.84.072

Cerraduras de embutir para puertas
correderas ▶ Página CC 4.9

Tiradores en forma de concha para puerta
corredera ▶ Página CC 9.279

Cerradura de embutir Silent Stop ▶ Página CC 9.278

Herraje de puerta corredera con tope
amortiguado Softmaster V2 Alu 80/a ▶ Página CC 9.74

Cerradura de embutir Silent Stop ▶ Página CC 9.278



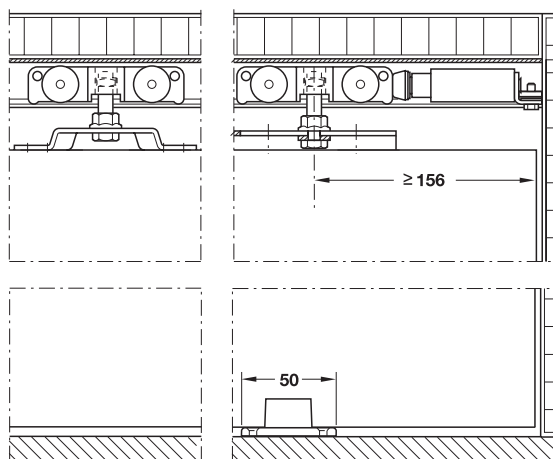
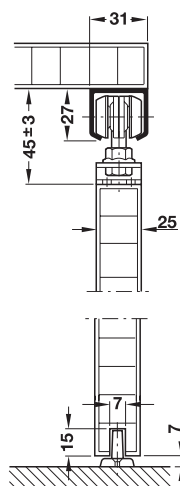
Herraje para puerta corredera con tope amortiguado Softmaster V2 Alu 80/a
para un peso de la hoja de puerta hasta 80 kg



- **Ámbito de aplicaciones:** para puertas correderas de 1 ó 2 hojas
- **Posibilidad de ajuste:** hoja de puerta ajustable en altura
- **Peso de la puerta:** por hoja ≤ 80 kg
- Carril de deslizamiento autolimpiante
- Poco ruido de deslizamiento
- Aprovechable todo el ancho de paso

Indicación:

En puertas correderas que transcurren por la pared, el tope amortiguado sustituye a la argolla con resorte. Con un impulso suave sale la puerta un tramo del hueco, de tal manera que el tirador en forma de concha se encuentra accesible.



Sección carro de rodillos y guía de suelo



9

→ Juego Softmaster V2 Alu 80/a

	N.º de ref.
para puertas correderas de 1 hoja sin carril de deslizamiento	940.84.003

Indicación de pedido

Pedir 2 juegos para puertas correderas de 2 hojas.

→ Componentes del juego Softmaster V2 Alu 80/a

		Para 1 puerta	N.º de ref.
Mecanismo de traslación con 4 rodillos con rodillos de plástico equipados con rodamientos		2 Piezas	940.84.013
Brida portadora para atornillar		1 Pieza	940.40.020
Brida portadora ajustable en profundidad, con tornillo M8		1 Pieza	940.46.020
Tope amortiguado Softmaster		1 Pieza	940.84.040
Elemento de retención del carril con amortiguadores de goma y muelle de retención		1 Pieza	940.84.043
Guía de suelo		1 Pieza	940.40.030

Indicación de pedido

Los números de artículo son válidos para 1 pieza. En el pedido de piezas sueltas indicar la cantidad deseada.

→ Carriles y accesorios

Indicación:

Colocar cada 400 mm una pieza angular para sujetar en la pared.

		Material	Superficie	Longitud mm	N.º de ref.
Carril de deslizamiento taladrado y hundido		Aluminio	natural	1650	940.84.165
				2000	940.84.200
				2500	940.84.250
				3500	940.84.350
				6000	940.84.600
				según medida	940.84.999
Pieza angular de fijación a la pared de 27,5 mm		Acero	cromado	-	940.84.071
Pieza angular de fijación a la pared de 41 mm		Acero	cromado	-	940.84.072

Tiradores en forma de concha para puerta corredera ▶ Página CC 9.279

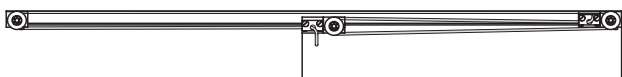


Carrera de retroceso lineal

para herraje de puerta corredera

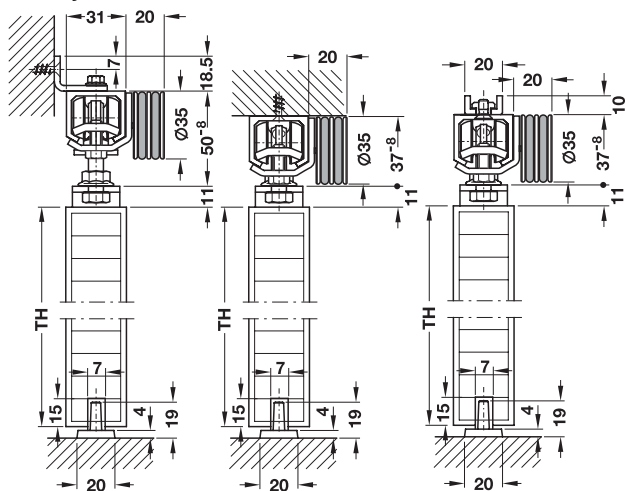


- **Ámbito de aplicaciones:** para puertas correderas de 1 hojas
- **Peso de la puerta:** por hoja ≤50 kg



Carrera de retroceso lineal con tracción de goma montada

Montaje



Fijación mural

Fijación de techo

Sujeción de los carriles portantes

TH = altura de la hoja de puerta

Indicación:

Para poder realizar trabajos posteriores de revisión, tiene que estar accesible, también después del montaje, el mecanismo de retroceso lineal. Para ello recomendamos imperiosamente, si se monta en un hueco en la pared, aplicar un carril portador (artículo opcional). La cuerda expansible es una pieza de desgaste, que periódicamente se tiene que revisar y en caso necesario sustituir. Las intrucciones describen el montaje del mecanismo de retroceso lineal para una puerta que cierra hacia la derecha. En una puerta que cierra hacia la izquierda, se tienen que montar las piezas del mecanismo de retroceso de forma invertida.

El mecanismo de retroceso lineal se puede aplicar solamente junto con el herraje de puerta corredera Alu 80/a.

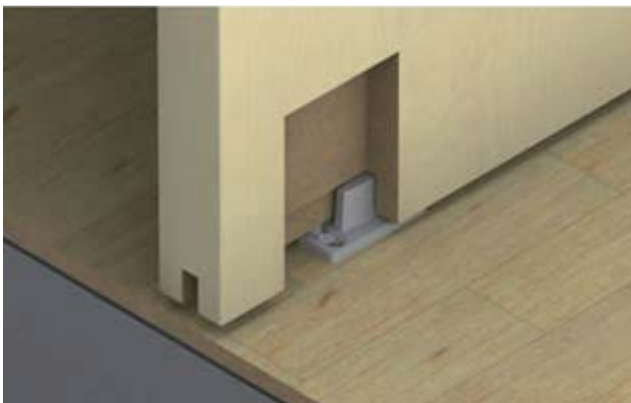
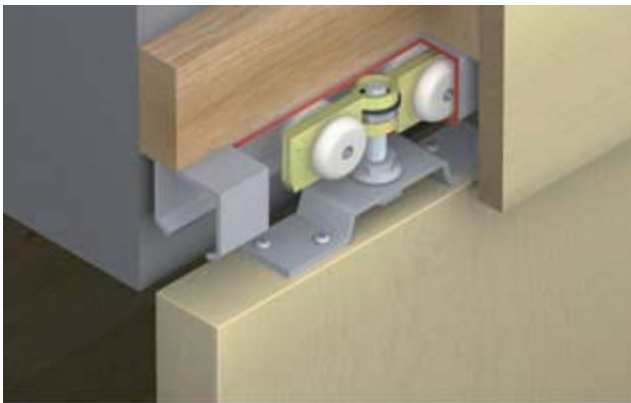
	N.º de ref.
Carrera de retroceso lineal	941.35.050

→ Volumen de suministro

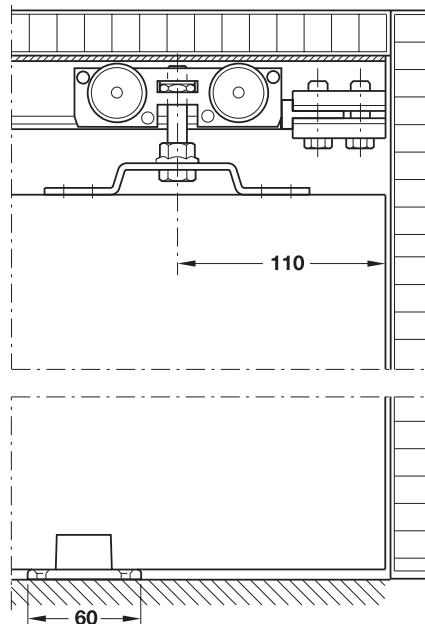
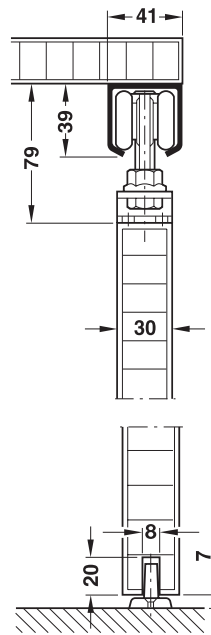
		para 1 hoja de puerta
Unidad de inversión para fijar en la puerta		1 Pieza
Unidad de inversión para fijar en el carril de deslizamiento		1 Pieza
Unidad de fijación para cuerda expansible en el carril de deslizamiento		1 Pieza
Unidad de inversión con sistema de frenado en el carril de deslizamiento		1 Pieza
Unidad de fijación para cuerda expansible sobre la puerta		1 Pieza
Elemento retenedor del carril posicionado en el interior		1 Pieza
Cuerda expansible		1 Pieza

Herraje para puerta corredera Alu 135

para un peso de la hoja de puerta hasta 150 kg



- **Ámbito de aplicaciones:** para puertas correderas de 1 ó 2 hojas
- **Modelo ó acabado:** avance guiado seguro, no forzado por superficies de deslizamiento inclinadas, carril de deslizamiento autolimpiante
- **Posibilidad de ajuste:** hoja de puerta ajustable en altura
- **Peso de la puerta:** por hoja ≤ 150 kg
- **Poco ruido de deslizamiento**



Sección carro de rodillos y guía de suelo

EGH-C 2007, HES, 06/07; Medidas sin compromiso. Nos reservamos el derecho a introducir cambios en la fabricación



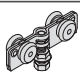
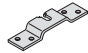


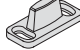
→ Juego Alu 135

	N.º de ref.
para puertas correderas de 1 hojas sin carril de deslizamiento	941.35.001

Indicación de pedido

Pedir 2 juegos para puertas correderas de 2 hojas.

→ Componentes del juego Alu 135

		Para 1 puerta	N.º de ref.
Mecanismo de traslación con 4 rodillos con rodillos de plástico equipados con rodamientos		2 Piezas	941.35.012
Brida portadora para atornillar		2 Piezas	941.35.022
Elemento de retención del carril		2 Piezas	941.35.043
Amortiguador de pared		1 Pieza	940.46.051
Guía de suelo		1 Pieza	941.35.031

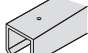
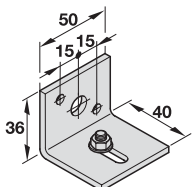
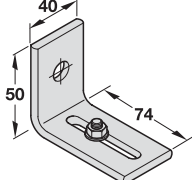
Indicación de pedido

Los números de artículo son válidos para 1 pieza. En el pedido de piezas sueltas indicar la cantidad deseada.

→ Carriles y accesorios

Indicación:

Colocar cada 400 mm una pieza angular para sujetar en la pared.

		Material	Superficie	Longitud mm	N.º de ref.
Carril de deslizamiento taladrado y hundido		Aluminio	anodizado	2000	941.35.200
				3000	941.35.300
				6000	941.35.600
				según medida	941.35.999
Pieza angular de fijación a la pared de 40 mm		Acero	cromado	-	941.35.071
Pieza angular de fijación a la pared de 74 mm		Acero	cromada	-	941.35.072

Cerraduras de embutir para puertas
correderas ▶ Página CC 4.9

Tiradores en forma de concha para puerta
corredera ▶ Página CC 9.279

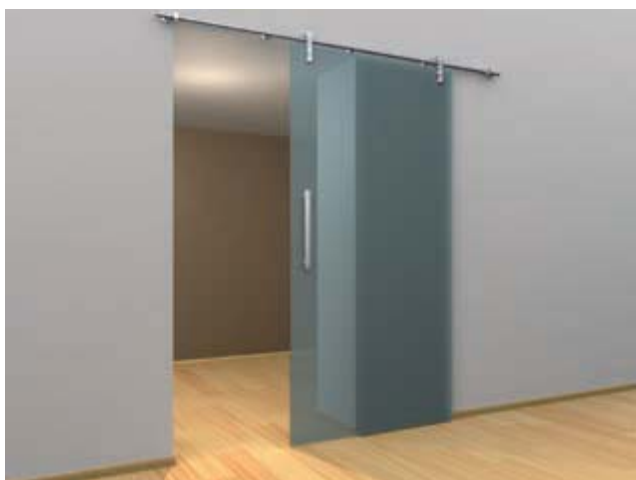
Cerradura de embutir Silent Stop ▶ Página CC 9.278



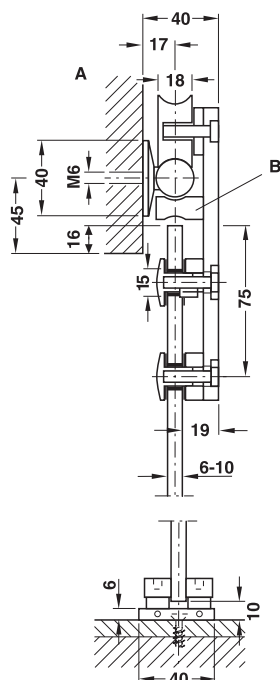
9

Herraje para puerta corredera ST-120

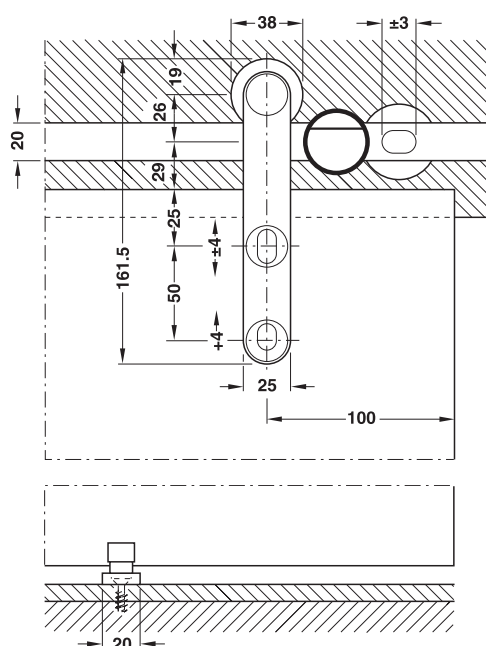
para un peso de la hoja de puerta hasta 90 kg



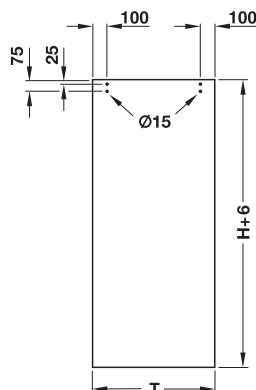
- **Ámbito de aplicaciones:** para puertas correderas de 1 ó 2 hojas
- **Modelo ó acabado:** mecanismo de traslación con seguridad de desenganche, guía de suelo ajustable sin holgura
- **Posibilidad de ajuste:** hoja de puerta ajustable en altura
- **Peso de la puerta:** por hoja ≤ 90 kg
- **Diámetro:** barra portadora 20 mm
- **Para anchura de paso interior:** puertas correderas de 1 hoja 800/900/1000 mm, puertas correderas de 2 hojas 1600/1800/2000 mm
- **Para ancho de puerta:** ancho de la hoja (1 ala) 850/950/1050 mm, ancho de la hoja (2 alas) 825/925/1025 mm



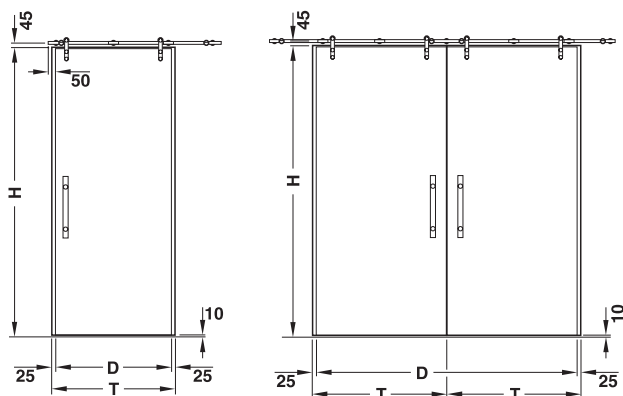
A = Fijación en la pared B = Guía de suelo



Sección carro de rodillos y guía de suelo



H = Altura del paso, T = Ancho de la hoja



D = anchura del vano de paso,
T = anchura de la hoja,
H = altura del paso

EGH-C 2007, HES, 06/07; Medidas sin compromiso. Nos reservamos el derecho a introducir cambios en la fabricación



→ Juego ST-120

	Para anchura de paso interior mm	Anchura de la puerta mm	N.º de ref.
para puertas correderas de 1 hojas	800	850	940.91.000
	900	950	940.91.001
	1000	1050	940.91.002
para puertas correderas de 2 hojas	1600	825	940.91.004
	1800	925	940.91.005
	2000	1025	940.91.006

Indicación de pedido

El material de sujeción (tornillo de bigornia y tacos de plástico) está incluido en el volumen de suministro.

→ Componentes del juego ST-120

		Anchura de la puerta mm	Para 1 puerta	Para 2 puertas	Material	Superficie	Longitud mm	N.º de ref.
Barra portadora		825 – 850	4 Piezas	8 Piezas	Acero inox.	mate	300	940.90.930
		925 – 950					350	940.90.935
		1025 – 1050					400	940.90.940
Mecanismo de traslación		–	2 Piezas	4 Piezas	Acero inox.	mate		940.91.022
Pieza portadora izquierda		–	1 Pieza	1 Pieza	Acero inox.	mate	100	940.91.012
Pieza portadora derecha		–	1 Pieza	1 Pieza	Acero inox.	mate	100	940.91.013
Pieza portadora central		–	3 Piezas	7 Piezas	Acero inox.	mate	100	940.91.014
Elemento de retención		–	2 Piezas	4 Piezas	Acero inox.	mate	–	940.90.042
Guía de suelo ajustable de 6 - 10 mm		–	1 Pieza	2 Pieza	Acero inox.	mate	–	940.90.030



9

Indicación de pedido

Los números de artículo son válidos para 1 pieza. En el pedido de piezas sueltas indicar la cantidad deseada.

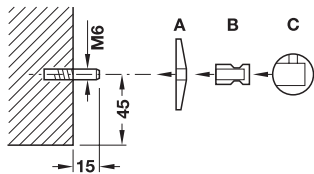
→ Información del producto

Montaje

Variantes para la sujeción del carril de deslizamiento:

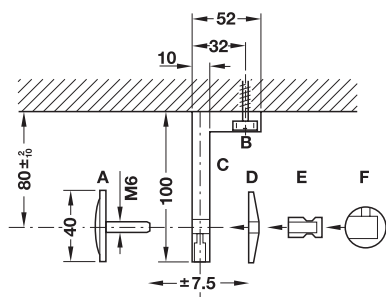
- Fijación en la pared (estándar)
- Fijación en el techo
- Fijación en la pared de cristal

Fijación en la pared (estándar)



- A** = platillo de apoyo
- B** = bulón de fijación
- C** = pieza portadora

Fijación en el techo



- A** = tornillo de conexión/tornillo con rosca
- B** = tornillo para el techo con taco metálico
- C** = pieza angular de sujeción
- D** = platillo de apoyo
- E** = bulón de fijación
- F** = pieza portadora

Volumen de suministro

Fijación en el techo de carrera simple:

- 1 Tornillo de conexión (A)
- 1 Tornillo para el techo con taco metálico (B)
- 1 Pieza angular de fijación (C)

Fijación en el techo con carrera doble:

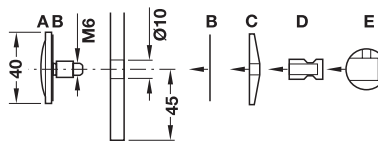
- 1 Tornillo con rosca (A)
- 2 Tornillos para el techo con tacos metálicos (B)
- 1 Pieza angular de fijación (C)

	N.º de ref.
Fijación en el techo de carrera simple	940.90.095
Fijación de pared con carrera doble	940.90.096

Indicación de pedido

Platillo de apoyo (D), bulones de fijación (E) y pieza portadora (F) van incluidos con el herraje para puerta corredera ST-120.

Fijación en la pared de cristal



- A** = tornillo de conexión con casquillo protector
- B** = arandela de protección
- C** = platillo de apoyo
- D** = bulón de fijación
- E** = pieza portadora

Volumen de suministro

- 1 Tornillo de conexión con casquillo protector (A)
- 2 Arandelas de protección (B)

	Para espesor de cristal mm	N.º de ref.
Fijación en la pared de cristal	8	940.90.093
	10	940.90.094

Indicación de pedido

Platillo de apoyo (D), bulones de fijación (E) y pieza portadora (F) van incluidos con el herraje para puerta corredera ST-120.

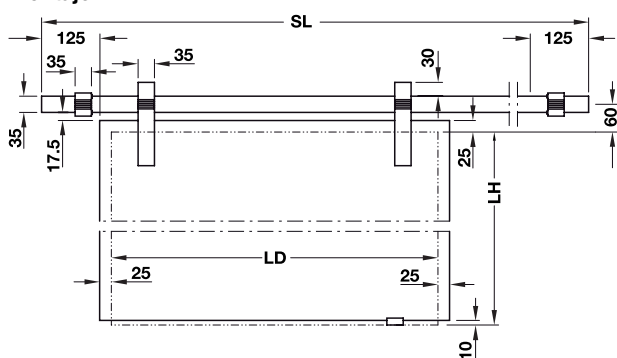


Herraje para puerta corredera ST535



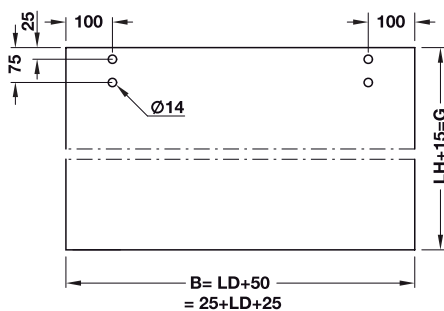
- **Ámbito de aplicaciones:** para puertas correderas de 1 ó 2 hojas
- **Para espesor de cristal:** 8 ó 10 mm
- **Para anchura de paso interior:** puertas correderas de 1 hoja 700/800/900/1000/1100 mm
- **Para ancho de puerta:** ancho de la hoja (de 1 ala) 750/850/950/1050/1150 mm
- **Montaje:** con 3 fijaciones a la pared

Montaje

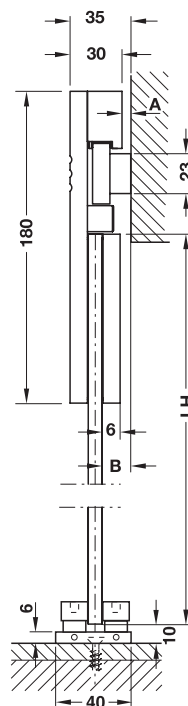
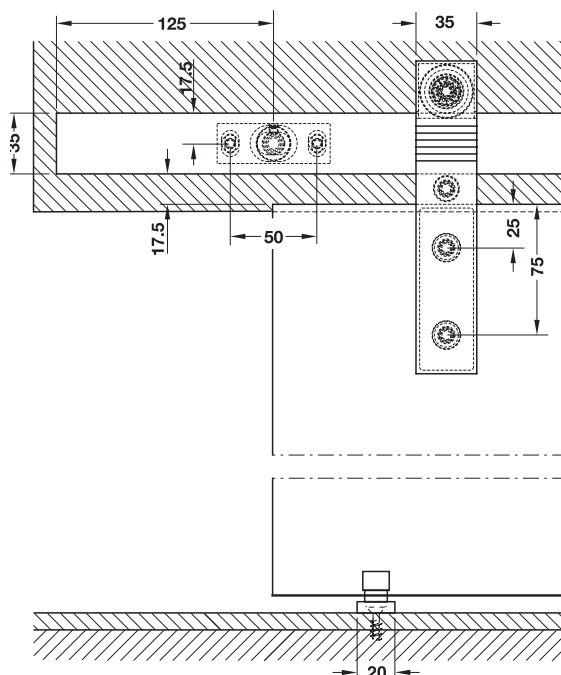


SL = longitud del carril de deslizamiento,
LD = anchura del vano de paso,
LH = altura del vano de paso

Características del taladro



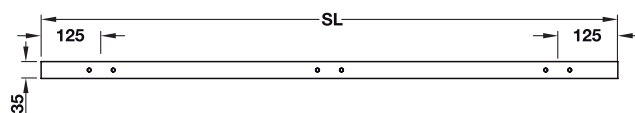
B = LD (ancura del vano de paso) + 50 mm (con solapadura de 25 mm a la derecha y a la izquierda),
G (medida del cristal, con solapadura de 25 mm) = LH (altura del vano de paso) + 15 mm



LH = altura del vano de paso

Datos técnicos

	Espesor del cristal 8 mm	Espesor del cristal 10 mm
Medida A	Medida B	
Pieza distanciadora de 5 mm	21,0 mm	19,0 mm
Pieza distanciadora de 10 mm	26,0 mm	24,0 mm
Pieza distanciadora de 15 mm	31,0 mm	29,0 mm
Pieza distanciadora de 20 mm	36,0 mm	34,0 mm



SL = longitud del carril de deslizamiento



→ Juego ST535

Volumen de suministro

El material de sujeción (tornillo de bigornia y tacos de plástico) está incluido en el volumen de suministro

	N.º de ref.
para puertas correderas de 1 hojas Carril de deslizamiento 1.500 mm, para un paso ≤ 700 mm	940.91.101
para puertas correderas de 1 hojas Carril de deslizamiento 1.700 mm, para un paso ≤ 800 mm	940.91.102
para puertas correderas de 1 hojas Carril de deslizamiento 1.900 mm, para un paso ≤ 900 mm	940.91.103
para puertas correderas de 1 hojas Carril de deslizamiento 2100 mm, para un paso ≤ 1000 mm	940.91.104
para puertas correderas de 1 hojas Carril de deslizamiento 2.300 mm, para un paso ≤ 1100 mm	940.91.105

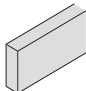
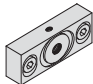

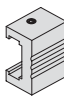
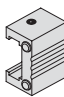
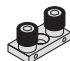
Indicación de pedido

Por demanda se suministran otros tamaños.

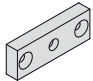
→ Volumen de suministro

Indicación:

Los componentes del juego no se pueden pedir por independiente.

		Material	Superficie	para 1 hoja de puerta
Carril de deslizamiento 35 x 10 mm		Acero inox.	mate	1 Pieza
Sujeción para carril de deslizamiento material de fijación incluido				3 Piezas
Carro de rodillos con tornillos de fijación para puerta de cristal 8 y 10 mm				2 Piezas
Elemento retenedor izquierda				1 Pieza
Elemento retenedor derecha				1 Pieza
Guía de suelo ajustable de 6 - 10 mm				1 Pieza

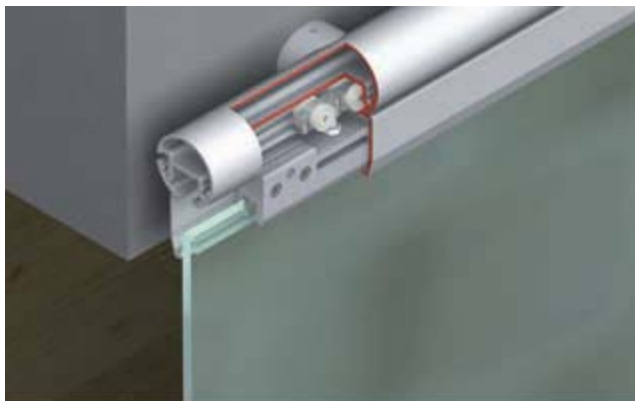
→ Carriles y accesorios

		Material	Superficie	N.º de ref.
Pieza distanciadora de 5 mm		Acero inox.	mate	940.91.031
Pieza distanciadora de 10 mm				940.91.032
Pieza distanciadora de 15 mm				940.91.033
Pieza distanciadora de 20 mm				940.91.034

Tiradores de puerta y manillas en forma de concha ▶ Página CC 9.109

Herraje para puerta corredera EKU Porta 40 GL

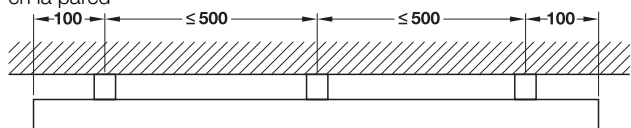
para un peso de la hoja de puerta hasta 40 kg



- **Ámbito de aplicaciones:** para puertas correderas de 1 hojas, para montar en la pared
- **Para espesor de cristal:** 6 – 8 mm
- **Utilizable para:** cristal de seguridad de hoja simple (ESG), asociación para el vidrio de seguridad (VSG)
- **Peso de la puerta:** por hoja ≤ 40 kg
- **Anchura de la puerta:** ≤ 1000 mm
- **Altura de la puerta:** ≤ 2200 mm
- **Montaje:** suspensión con patín de sujeción

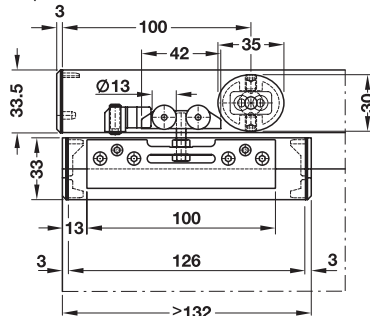
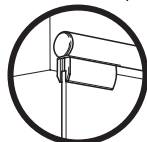
Montaje

en la pared



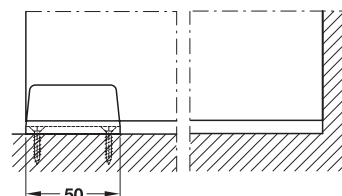
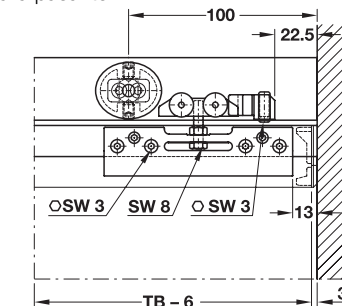
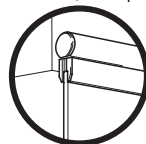
Variante de montaje A sin mecanizado en el cristal

exterior, con pantalla parcial



Variante de montaje B sin mecanizado en el cristal

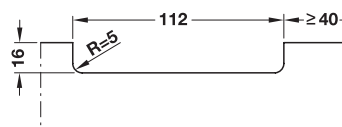
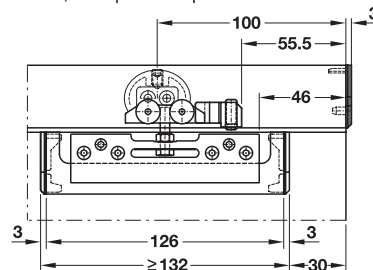
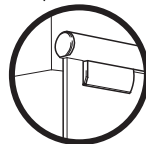
exterior, con pantalla pasante



TB = cristal

Variante de montaje C con mecanizado en el cristal

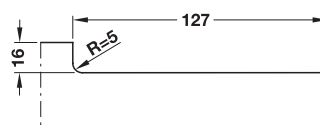
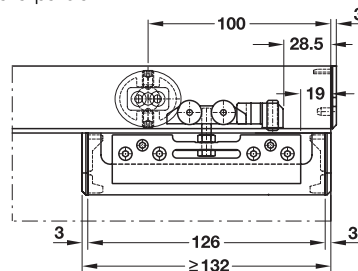
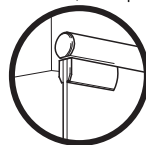
desplazado lateralmente, con pantalla parcial



recorte del cristal necesario

Variante de montaje D con mecanizado en el cristal

exterior, con pantalla parcial



recorte del cristal necesario



9

→ Juego EKU Porta 40 GL

	N.º de ref.
para puertas correderas de 1 hojas sin carril de deslizamiento	940.48.000

→ Volumen de suministro

		para 1 hoja de puerta
Mecanismo de traslación con 4 rodillos		2 Piezas
Patín de sujeción por apriete		2 Piezas
Clips de fijación		4 Piezas
Elemento de retención con la pantalla de clipar		2 Piezas
Tapas embellecedoras con el carril de deslizamiento de diseño		2 Piezas
Tapa embellecedora, RAL 7016 antracita gris		2 Piezas
Guía de suelo		1 Pieza
Tornillos de fijación		1 Set

Indicación de pedido

Los componentes del juego no se pueden pedir por independiente.

→ Carriles y accesorios

Indicación:

Colocar cada 500 mm una sujeción en la pared.

		Material	Superficie	Longitud mm	N.º de ref.
Carril de deslizamiento de diseño 35 x 33 mm (Ancho x Altura)		Aluminio	colores plateados anodizados	1900	940.48.919
				2500	940.48.925
				3500	940.48.935
				6000	940.48.960
Pantalla tipo clip para acoplar sobre el patín de sujeción del cristal con enganche tipo clip		Aluminio	colores plateados anodizados	990	940.48.709
				2500	940.48.825
				3500	940.48.835
				6000	940.48.860
Fijación en la pared para carril de deslizamiento de diseño		Aluminio	–	–	940.48.060
Tapas embellecedoras y clips de sujeción para pantalla tipo clip		Plástico	antracita	–	940.48.061

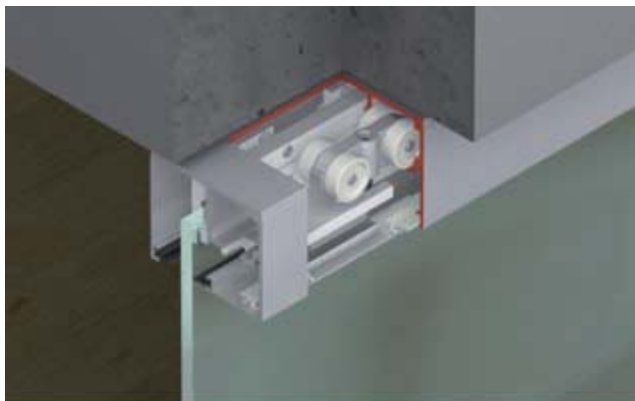
Manillas de puerta ▶ Página CC 9.108

Tiradores de puerta y manillas en forma de concha ▶ Página CC 9.109



**Herraje para puerta corredera
EKU Porta 100 GW**

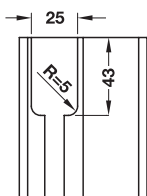
para un peso de la hoja de puerta hasta 100 kg



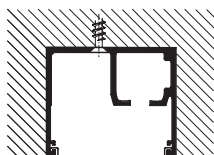
- **Ámbito de aplicaciones:** para puertas correderas de 1 hoja
- **Para espesor de cristal:** 8, 10 y 12 mm (12,7 mm)
- **Utilizable para:** cristal de seguridad de hoja simple (ESG), asociación para el vidrio de seguridad (VSG)
- **Peso de la puerta:** por hoja ≤100 kg
- **Anchura de la puerta:** ≤1600 mm
- **Altura de la puerta:** ≤2700 mm
- **Montaje:** opcional sobrepuesta o enrasada con el techo



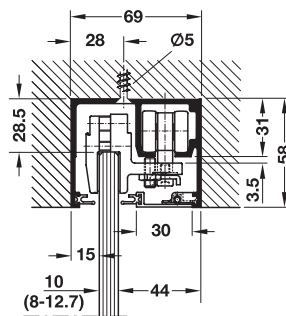
9



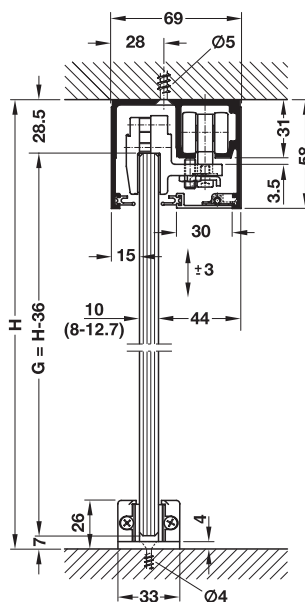
Fresadura para la entrada y salida del mecanismo de traslación y del elemento de retención en el carril de deslizamiento



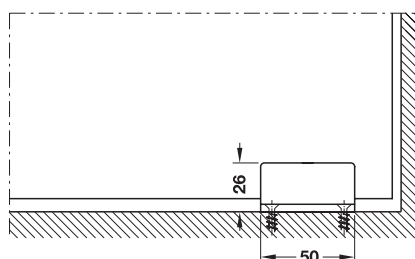
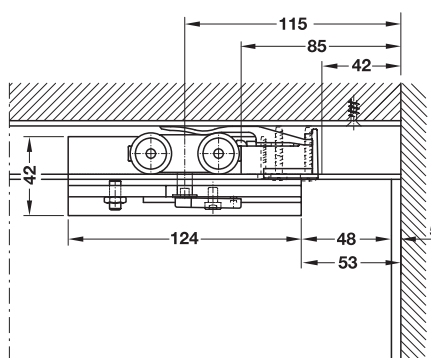
Recubrimiento unidireccional para el montaje enrasado con el techo



Ejemplo montaje enrasado con el techo



H = Altura del vano, G = Altura del cristal



Sección carro de rodillos y guía de suelo

EGH-C 2007, HES, 06/07; Medidas sin compromiso. Nos reservamos el derecho a introducir cambios en la fabricación

→ Juego EKU Porta 100 GW

	N.º de ref.
para puertas correderas de 1 ó 2 hojas sin carril de deslizamiento	941.00.005

→ Volumen de suministro

Indicación:

Colocar cada 300 mm una pantalla tipo clip.

		para 1 hoja de puerta
Mecanismo de traslación con 4 rodillos con rodillos de plástico equipados con rodamientos		2 Pieza
Tornillo portante M8 x 35		2 Piezas
Patín de sujeción por apriete		2 Piezas
Elemento retenedor del carril ajustable, con muelle de retención		1 Pieza
Elemento retenedor del carril ajustable, sin muelle de retención		1 Pieza
Amortiguador de pared		1 Pieza
Guía de suelo ajustable sin holgura		1 Pieza
Clip de pantalla plástico gris		12 Piezas
Tornillos de fijación		1 Set

Indicación de pedido

Los componentes del juego no se pueden pedir por independiente.

→ Carriles y accesorios

		Material	Superficie	Longitud mm	N.º de ref.
Carril de deslizamiento taladrado, 69 x 58 mm		Aluminio	colores plateados anodizados	2500	941.00.425
				3500	941.00.435
				6000	941.00.460
Perfil de pantalla 30 x 8 mm		Aluminio	colores plateados anodizados	2500	941.01.025
				3500	941.01.035
				6000	941.01.060
Junta de la protección de la visibilidad desde el exterior		Plástico	negro	Rollo de 20 m	941.00.094
Recubrimiento unidireccional		Plástico	–	2000	941.00.207
Plantilla para el fresado		–	–	–	941.00.095

Manillas de puerta	► Página CC 9.108
Tiradores de puerta y manillas en forma de concha	► Página CC 9.109
Cerradura para puerta corredera Toplock	► Página CC 9.143
Herraje extra EKU Porta 100 GW/GWF-Synchro	► Página CC 9.90

EGH-C 2007, HES, 06/07; Medidas sin compromiso. Nos reservamos el derecho a introducir cambios en la fabricación

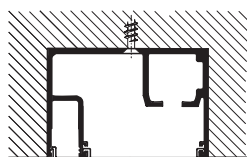
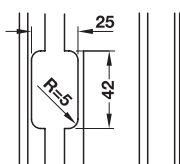


Herraje para puerta corredera EKU Porta 100 GWF

para un peso de la hoja de puerta hasta 100 kg

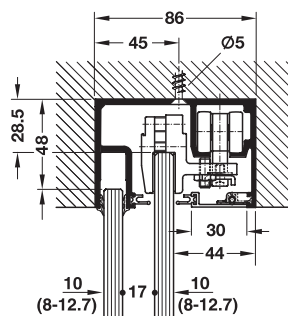


- **Ámbito de aplicaciones:** para puertas correderas de 1 ó 2 hojas
- **Modelo ó acabado:** con soporte para acristamiento fijo
- **Utilizable para:** cristal de seguridad de hoja simple (ESG), asociación para el vidrio de seguridad (VSG) 8, 10 y 12 mm (12,7 mm)
- **Para espesor de cristal:** por hoja ≤ 100 kg
- **Peso de la puerta:** ≤ 1600 mm
- **Anchura de la puerta:** ≤ 2700 mm
- **Altura de la puerta:** opcional sobrepuesta o enrasada con el techo, sellado en húmedo del cristal fijo con silicona para un espesor del cristal de 12,7 mm
- **Montaje:**

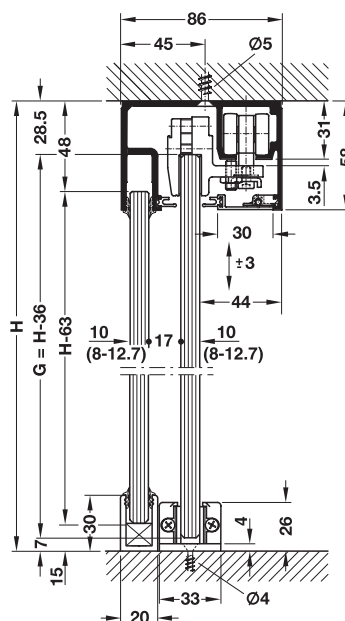


Fresadura en el carril de deslizamiento, carril recubierto para la entrada y salida del mecanismo de traslación y del elemento de retención

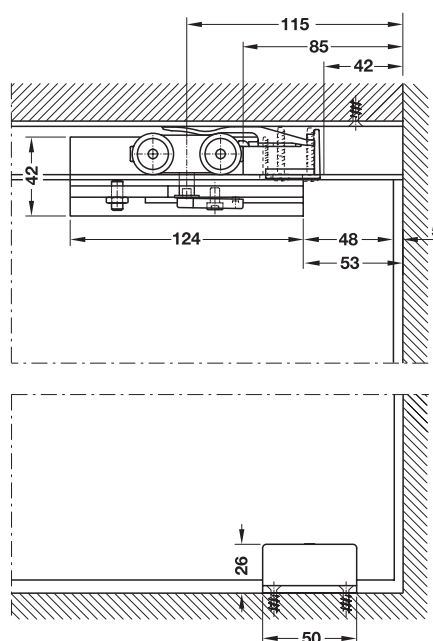
Manillas de puerta	► Página CC 9.108
Tiradores de puerta y manillas en forma de concha	► Página CC 9.109
Cerradura para puerta corredera Toplock	► Página CC 9.143
Herraje extra EKU Porta 100 GW/GWF-Synchro	► Página CC 9.90



Ejemplo montaje enrasado con el techo
H = Altura del vano, G = Altura del cristal



H = Altura del vano, G = Altura del cristal



Sección carro de rodillos y guía de suelo

→ Juego EKU Porta 100 GWF

	N.º de ref.
para puertas correderas de 1 ó 2 hojas sin carril de deslizamiento	941.00.005

→ Volumen de suministro

Indicación:

Colocar cada 300 mm una pantalla tipo clip.

		para 1 hoja de puerta
Mecanismo de traslación con 4 rodillos con rodillos de plástico equipados con rodamientos		2 Piezas
Tornillo portante M8 x 35		2 Piezas
Patín de sujeción por apriete		2 Piezas
Elemento retenedor del carril ajustable, con muelle de retención		1 Pieza
Elemento retenedor del carril ajustable, sin muelle de retención		1 Pieza
Amortiguador de pared		1 Pieza
Guía de suelo ajustable sin holgura		1 Pieza
Clip de las pantallas plástico gris		12 Piezas
Tornillos de fijación		1 Set

Indicación de pedido

Los componentes del juego no se pueden pedir por independiente.

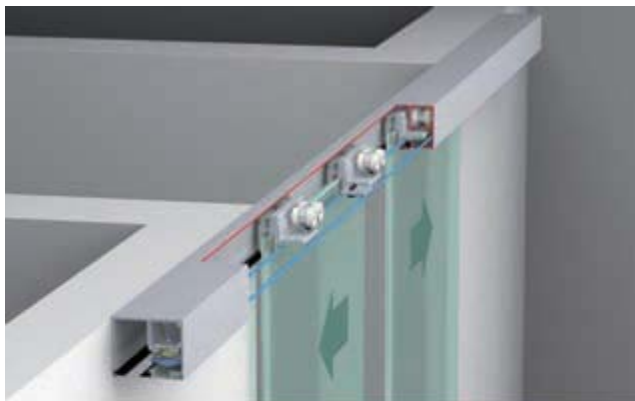
→ Carriles y accesorios

		Material	Superficie	Longitud mm	N.º de ref.
Carril de deslizamiento con soporte para cristal fijo, 86 x 58 mm, taladrado		Aluminio	colores plateados anodizados	2500	941.00.256
				3500	941.00.356
				6000	941.00.606
Perfil de pantalla 30 x 8 mm		Aluminio	colores plateados anodizados	2500	941.01.025
				3500	941.01.035
				6000	941.01.060
Perfil de pared para pieza fija 15 x 14 mm (Ancho x Altura)		Aluminio	colores plateados anodizados	2500	941.12.525
				3500	941.12.535
				6000	941.12.560
Carril-guía en forma de U para cristal fijo, inferior, para tragaluz, superior, 30 x 20 mm, taladrado		Aluminio	colores plateados anodizados	2500	941.01.725
				3500	941.01.735
				6000	941.01.760
Set de fijación para el perfil de sujeción del cristal fijo y para el carril-guía en forma de U		Aluminio	colores plateados anodizados	–	941.01.899
Perfil de junta		Plástico	negro	Rollo de 20 m	941.00.103
Junta de la protección de la visibilidad desde el exterior		Plástico	negro	Rollo de 20 m	941.00.094
Recubrimiento unidireccional		Plástico	–	2000	941.00.207
Plantilla para el fresado		–	–	–	941.00.095

EGH-C 2007, HES, 06/07; Medidas sin compromiso. Nos reservamos el derecho a introducir cambios en la fabricación



**Herraje para puerta corredera
EKU Porta 100 GW/GWF-Synchro**
para un peso de la hoja de puerta hasta 100 kg

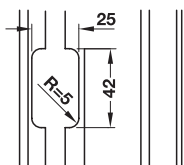


- **Ámbito de aplicaciones:** apertura sincronizada de 2 hojas de puerta
- **Para espesor de cristal:** 8, 10 y 12 mm (12,7 mm)
- **Utilizable para:** cristal de seguridad de hoja simple (ESG), asociación para el vidrio de seguridad (VSG)
- **Peso de la puerta:** por hoja ≤ 100 kg
- **Anchura de la puerta:** ≤ 1600 mm
- **Altura de la puerta:** ≤ 2700 mm

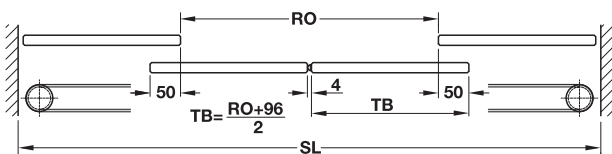


9

Montaje



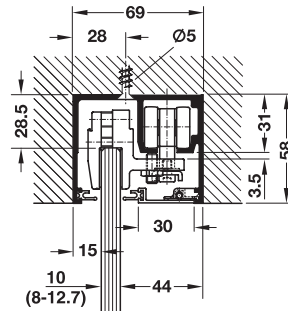
Fresadura en el carril de deslizamiento, para la entrada y salida del mecanismo de traslación y del elemento de retención



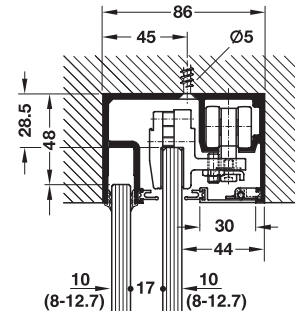
SL = longitud del carril, RO = apertura del marco,
TB = anchura de la hoja de puerta

Ejemplo montaje enrasado con el techo

con EKU Porta 100 GW

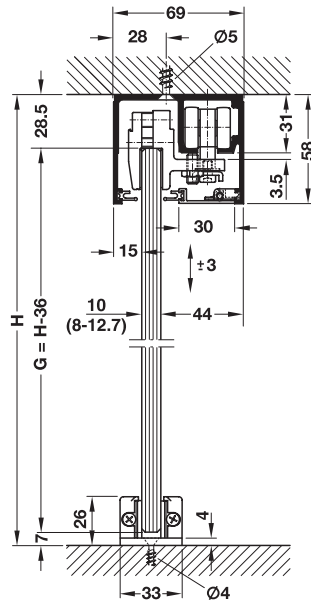


con EKU Porta 100 GWF



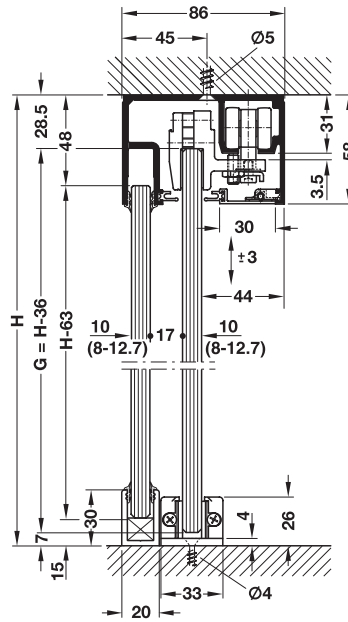
Ejemplo de montaje sobrepuesto

con EKU Porta 100 GW



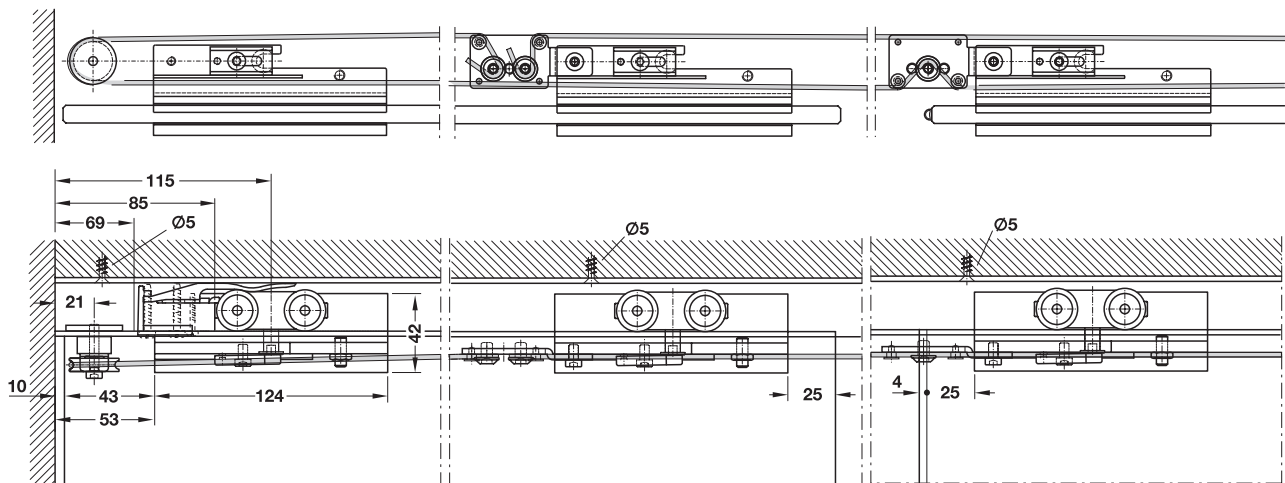
H = altura del vano, G = altura del cristal

con EKU Porta 100 GWF



H = altura del vano, G = altura del cristal

EGH-C 2007, HES_06/07; Medidas sin compromiso. Nos reservamos el derecho a introducir cambios en la fabricación



Sección carro de rodillos (colocar un perfil protector para los cantos del cristal)

→ Juego EKU Porta 100 GW/GWF-Synchro

		N.º de ref.
Juego básico EKU Porta 100 GW/GWF	para puertas correderas de 1 ó 2 hojas	941.00.005
Herraje extra EKU Porta 100 GW/GWF-Synchro	Avance sincronizado con la cuerda Kevlar	941.00.004

Indicación de pedido

Para 2 puertas correderas de marcha sincronizada, pedir 2 juegos.
Los componentes del juego no se pueden pedir por independiente.

→ Volumen de suministro del juego extra EKU Porta 100 GW/GWF-Synchro

		para 1 hoja de puerta
Arrastrador		1 Pieza
Arrastrador		1 Pieza
Cuerda Kevlar		1 Pieza
Rodillo de reenvío		2 Piezas
Perfil protector del canto de cristal		2,7 m
Tornillo de cabeza cilíndrica Allen		2 Piezas



→ Juego EKU Porta 100 G

	N.º de ref.
para puertas correderas de 1 hojas sin carril de deslizamiento	941.00.007

Indicación de pedido

Pedir 2 juegos para puertas correderas de 2 hojas.

→ Componentes del juego EKU Porta 100 G

		Para 1 puerta	N.º de ref.
Mecanismo de traslación con 4 rodillos con rodillos de plástico equipados con rodamientos		2 Piezas	941.00.012
Tornillo portante M8 x 35		2 Piezas	940.60.021
Tuerca hexagonal con nervio M8		2 Piezas	940.60.022
Patín de sujeción por apriete con tornillo de seguridad M8		2 Piezas	941.00.020
Elemento de retención del carril ajustable, con muelle de retención		1 Pieza	940.60.043
Elemento de retención del carril ajustable, sin muelle de retención		1 Pieza	940.60.041
Amortiguador de pared 18 x 10 mm, goma, negra		1 Pieza	940.60.051
Guía de suelo ajustable sin holgura		1 Pieza	941.00.031

Indicación de pedido

Los números de artículo son válidos para 1 pieza. En el pedido de piezas sueltas indicar la cantidad deseada.

→ Carriles y accesorios

Indicación:

Colocar pieza tipo clip para pantalla de madera cada 400 - 600 mm.

		Material	Superficie	Longitud mm	N.º de ref.
Carril de deslizamiento combinado taladrado, para montaje en la pared ó en el techo, 39 x 41 mm (Ancho x Altura)		Aluminio	natural	1700	941.00.173
				2000	941.00.203
				2500	941.00.253
				3500	941.00.353
Pantalla de clipar para carril combinado de deslizamiento		Aluminio	colores plateados anodizados	2500	941.00.825
				3500	941.00.835
				6000	941.00.860
Set piezas de pantallas de terminación unilateral, para montar en la pared		Aluminio	colores plateados anodizados	44,5	941.00.066
Set piezas de pantallas de terminación unilateral, para montar en el techo		Aluminio	colores plateados anodizados	49	941.00.067
Pieza de clipar para pantalla de madera taladrado, 30 x 10 x 47 mm (Largo x Ancho x Altura)		Aluminio	natural	47	941.00.065
Junta de la protección de la visibilidad desde el exterior		Plástico	negro	Rollo de 20 m	941.00.094
Amortiguador en la puerta para el suelo 57 x 28 x 39 mm (Largo x Ancho x Altura)		Aluminio	mate cromado	57	940.80.052

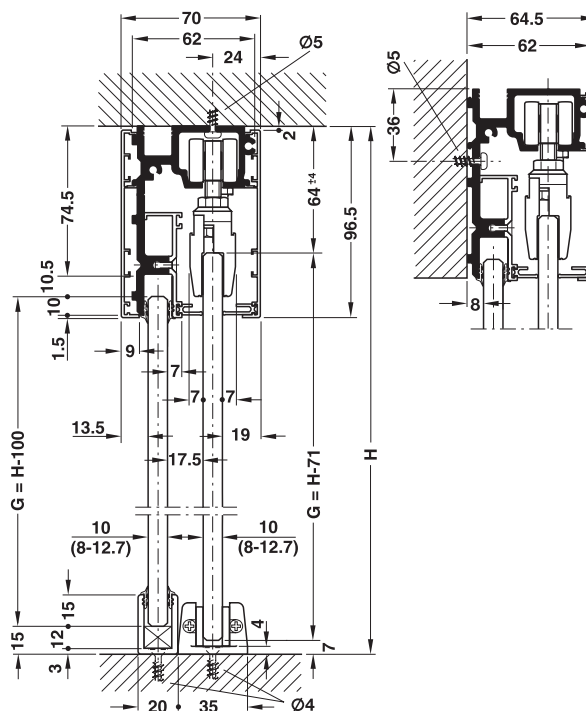
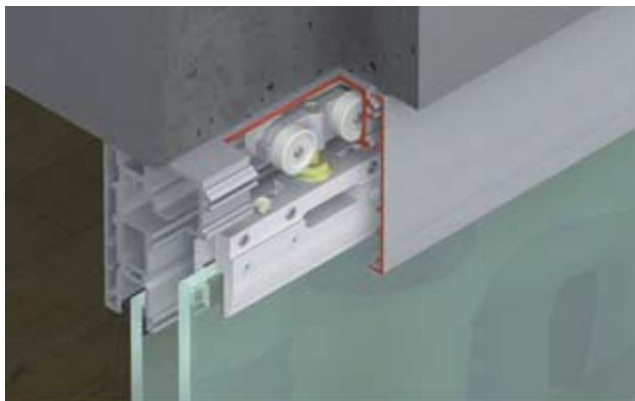
Indicación de pedido

Si se aplican piezas sueltas de pantalla, obedecer la instrucción de montaje para el corte del perfil.



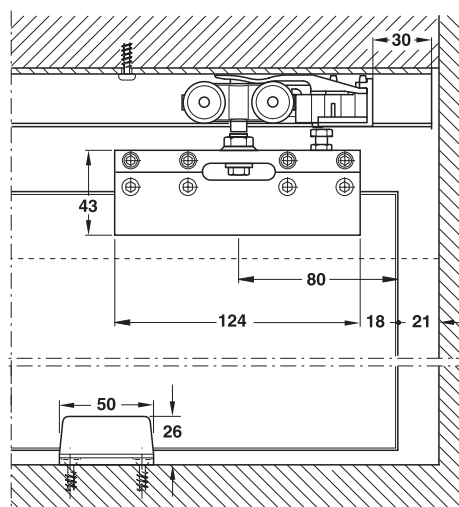
Herraje para puerta corredera EKU Porta 100 GF

para un peso de la hoja de puerta hasta 100 kg

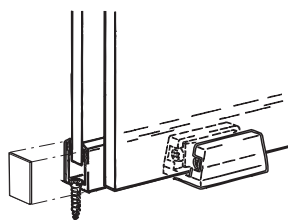


H = altura del vano, G = altura del cristal

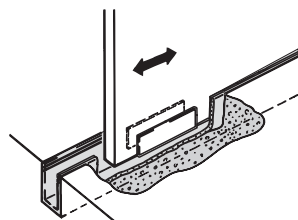
- **Ámbito de aplicaciones:** para puertas correderas de 1 ó 2 hojas
- **Modelo ó acabado:** con perfil de sujeción para acristalamiento fijo
- **Posibilidad de ajuste:** la hoja de puerta ajustable en altura y lateralmente
- **Para espesor de cristal:** 8, 10 y 12 mm (12,7 mm)
- **Utilizable para:** cristal de seguridad de hoja simple (ESG)
- **Peso de la puerta:** por hoja ≤ 100 kg
- **Anchura de la puerta:** ≤ 1600 mm
- **Altura de la puerta:** ≤ 2700 mm
- **Montaje:** suspensión con patín de sujeción, sellado en húmedo del cristal fijo con silicona para un espesor del cristal de 12,7 mm



Sección carro de rodillos y guía de suelo



Carril-guía en forma de U atornillada



Carril-guía en forma de U encajada, variante de montaje con elementos deslizantes autoadhesivos



9

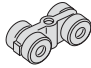


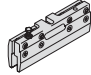

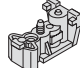
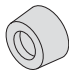
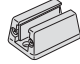
→ Juego EKU Porta 100 GF

	N.º de ref.
para puertas correderas de 1 hojas sin carril de deslizamiento	941.00.007

Indicación de pedido

Pedir 2 juegos para puertas correderas de 2 hojas.

→ Componentes del juego EKU Porta 100 GF

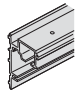
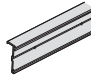
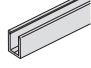

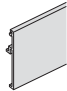
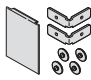
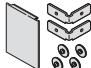
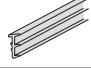
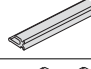


		Para 1 puerta	N.º de ref.
Mecanismo de traslación con 4 rodillos con rodillos de plástico equipados con rodamientos		2 Piezas	941.00.012
Tornillo portante M8 x 35		2 Piezas	940.60.021
Tuerca hexagonal con nervio M8		2 Piezas	940.60.022
Patín de sujeción por apriete con tornillo de seguridad M8		2 Piezas	941.00.020
Elemento de retención del carril ajustable, con muelle de retención		1 Pieza	940.60.043
Elemento de retención del carril ajustable, sin muelle de retención		1 Pieza	940.60.041
Amortiguador de pared 18 x 10 mm, goma, negra		1 Pieza	940.60.051
Guía de suelo ajustable sin holgura		1 Pieza	941.00.031

Indicación de pedido

Los números de artículo son válidos para 1 pieza. En el pedido de piezas sueltas indicar la cantidad deseada.



→ Carriles y accesorios

		Material	Superficie	Longitud mm	N.º de ref.
Carril de deslizamiento taladrado		Aluminio	natural	2000	941.00.204
				2500	941.00.254
				3500	941.00.354
				6000	941.00.604
Perfil de sujeción del cristal fijo taladrado		Aluminio	colores plateados anodizados	2500	941.01.825
				3500	941.01.835
				6000	941.01.860
Carril-guía en forma de U para cristal fijo, inferior, para tragaluz, superior, 30 x 20 mm, taladrado		Aluminio	colores plateados anodizados	2500	941.01.725
				3500	941.01.735
				6000	941.01.760
Set de fijación para el perfil de sujeción del cristal fijo y para el carril-guía en forma de U		Aluminio	colores plateados anodizados	–	941.01.899
Pantalla de clipar para carril combinado de deslizamiento		Aluminio	colores plateados anodizados	2500	941.00.825
				3500	941.00.835
				6000	941.00.860
Set piezas de pantallas de terminación unilateral, para montar en la pared		Aluminio	colores plateados anodizados	64	941.00.068
Set piezas de pantallas de terminación unilateral, para montar en el techo		Aluminio	colores plateados anodizados	70	941.00.069
Perfil de junta		Plástico	negro	Rollo de 20 m	941.00.103
Junta de la protección de la visibilidad desde el exterior		Plástico	negro	Rollo de 20 m	941.00.094
Elementos de deslizamiento autoadhesivos para carril-guía 20 x 20 x 3 mm para espesor de cristal 8 mm		–	–	–	940.40.033
Elementos de deslizamiento autoadhesivos para carril-guía 20 x 20 x 3 mm para espesor de cristal 10 mm		–	–	–	940.40.034

Indicación de pedido

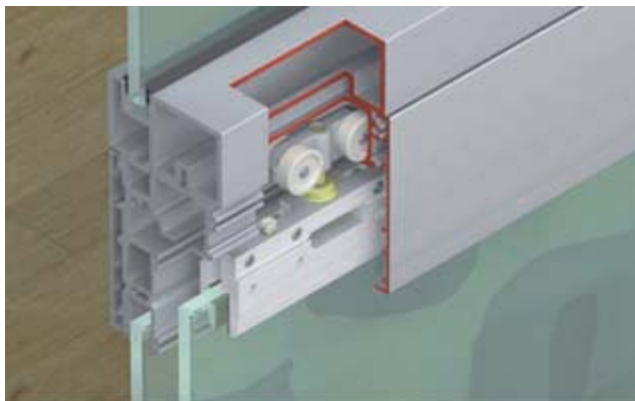
Si se aplican piezas sueltas de pantalla, obedecer la instrucción de montaje para el corte del perfil.



Manillas de puerta	▶ Página CC 9.108
Tiradores de puerta y manillas en forma de concha	▶ Página CC 9.109
Cerradura para puerta corredera Toplock	▶ Página CC 9.143
Herraje extra EKU Porta 100 GW/GWF-Synchro	▶ Página CC 9.100

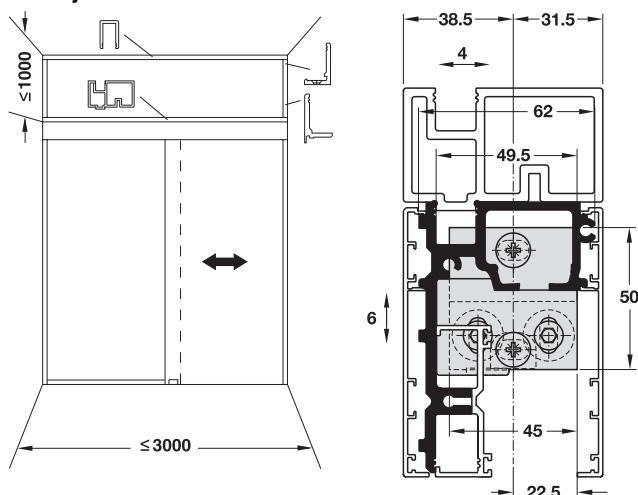
Herraje para puerta corredera EKU Porta 100 GFO

para un peso de la hoja de puerta hasta 100 kg



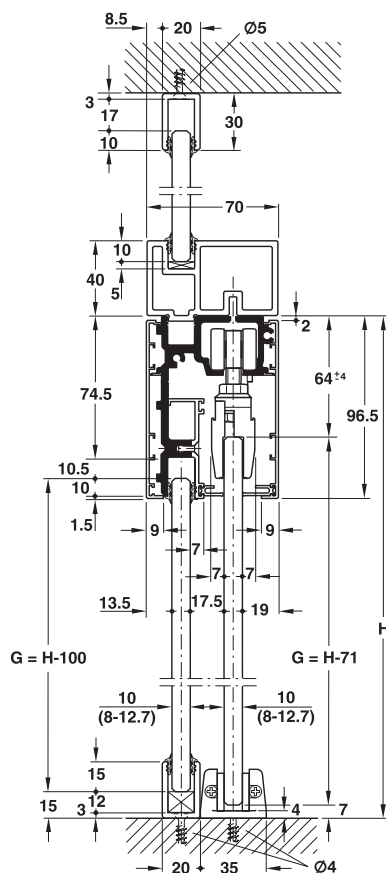
- **Ámbito de aplicaciones:** para puertas correderas de 1 ó 2 hojas con perfil de sujeción para acristalamiento fijo, con soporte para tragaluz la hoja de puerta ajustable en altura y lateralmente
- **Modelo ó acabado:**
- **Posibilidad de ajuste:**
- **Para espesor de cristal:** 8, 10 y 12 mm (12,7 mm)
- **Utilizable para:** cristal de seguridad de hoja simple (ESG)
- **Peso de la puerta:** por hoja ≤ 100 kg, Tragaluz ≤ 100 kg
- **Anchura de la puerta:** ≤ 1600 mm
- **Altura de la puerta:** ≤ 2700 mm
- **Ancho:** tragaluz: ≤ 3.000 mm
- **Altura:** tragaluz: ≤ 1.000 mm
- **Montaje:** suspensión con patín de sujeción, sellado en húmedo del cristal fijo con silicona para un espesor del cristal de 12,7 mm

Montaje

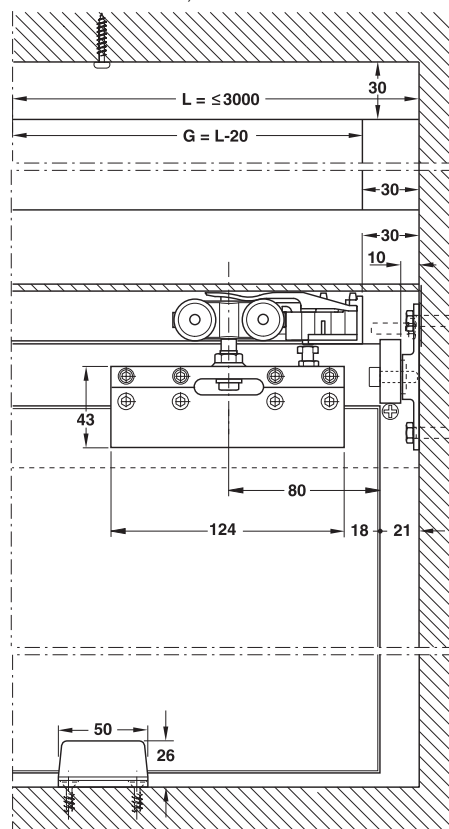


Indicación:

El perfil de pared y el perfil de junta son necesarios como tope (con ó sin cerradura, cerradura opcional).



H = Altura del vano, G = Altura del cristal



Sección del carro de rodillos y de la guía de suelo, L = ancho del vano, G = Ancho del cristal






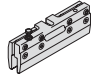



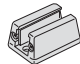
→ Juego EKU Porta 100 GFO

	N.º de ref.
para puertas correderas de 1 hojas sin carril de deslizamiento	941.00.007

Indicación de pedido

Pedir 2 juegos para puertas correderas de 2 hojas.

→ Componentes del juego EKU Porta 100 GFO

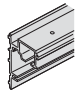
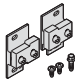

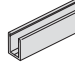

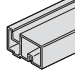
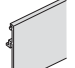
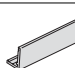
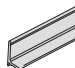
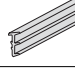
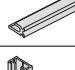
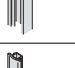

		Para 1 puerta	N.º de ref.
Mecanismo de traslación con 4 rodillos con rodillos de plástico equipados con rodamientos		2 Piezas	941.00.012
Tornillo portante M8 x 35		2 Piezas	940.60.021
Tuerca hexagonal con nervio M8		2 Piezas	940.60.022
Patín de sujeción por apriete con tornillo de seguridad M8		2 Piezas	941.00.020
Elemento de retención del carril ajustable, con muelle de retención		1 Pieza	940.60.043
Elemento de retención del carril ajustable, sin muelle de retención		1 Pieza	940.60.041
Amortiguador de pared 18 x 10 mm, goma, negra		1 Pieza	940.60.051
Guía de suelo ajustable sin holgura		1 Pieza	941.00.031

Indicación de pedido

Los números de artículo son válidos para 1 pieza. En el pedido de piezas sueltas indicar la cantidad deseada.



→ Carriles y accesorios

		Material	Superficie	Longitud mm	N.º de ref.
Carril de deslizamiento taladrado		Aluminio	natural	2000	941.00.204
				2500	941.00.254
				3500	941.00.354
				6000	941.00.604
Fijación en la pared con tornillos		Acero	natural	–	941.00.060
Perfil de sujeción del cristal fijo taladrado		Aluminio	colores plateados anodizados	2500	941.01.825
				3500	941.01.835
				6000	941.01.860
Carril-guía en forma de U para cristal fijo, inferior, para tragaluz, superior, 30 x 20 mm, taladrado		Aluminio	colores plateados anodizados	2500	941.01.725
				3500	941.01.735
				6000	941.01.760
Set de fijación para el perfil de sujeción del cristal fijo y para el carril-guía en forma de U		Aluminio	colores plateados anodizados	–	941.01.899
Perfil de refuerzo		Aluminio	colores plateados anodizados	2500	941.01.525
				3500	941.01.535
				6000	941.01.560
Pantalla tipo clip para carril combinado de deslizamiento		Aluminio	colores plateados anodizados	2500	941.00.825
				3500	941.00.835
				6000	941.00.860
Perfil angular para tragaluz, lateral, taladrado		Aluminio	colores plateados anodizados	2000	941.01.220
				6000	941.01.260
Perfil cubridor para tragaluz, lateral		Aluminio	colores plateados anodizados	2000	941.01.120
				6000	941.01.160
Perfil de junta		Plástico	negro	Rollo de 20 m	941.00.103
Junta de la protección de la visibilidad desde el exterior		Plástico	negro	Rollo de 20 m	941.00.094
Perfil de pared (Ancho x Altura) 35 x 21 mm		Aluminio	colores plateados anodizados	2500	941.24.925
				3500	941.24.935
Amortiguador de goma para perfil de pared, (Ancho x Altura) 28 x 21 mm		Plástico	negro	Rollo de 2,5 m	941.24.081
				Rollo de 3,5 m	941.24.082

EGH-C 2007, HES, 06/07; Medidas sin compromiso. Nos reservamos el derecho a introducir cambios en la fabricación



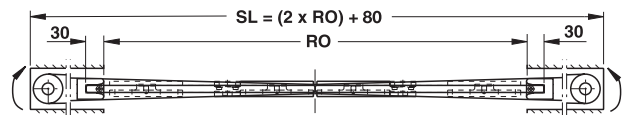
Manillas de puerta	► Página CC 9.108
Tiradores de puerta y manillas en forma de concha	► Página CC 9.109
Tirador de puerta 32 mm	► Página CC 9.143
Herraje extra EKU Porta 100 GW/GWF-Synchro	► Página CC 9.100

**Herraje para puerta corredera
EKU Porta 100 G/GF/GFO-Synchro**

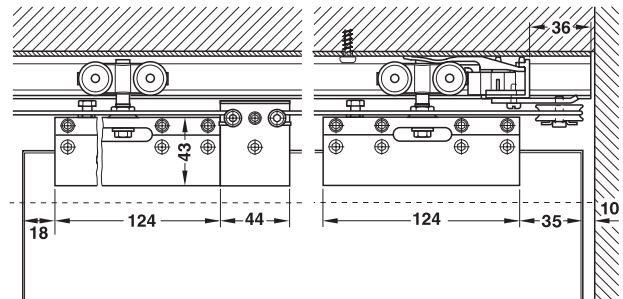
para un peso de la hoja de puerta hasta 100 kg



- **Ámbito de aplicaciones:** apertura sincronizada de 2 hojas de puerta
- **Para espesor de cristal:** 8, 10 y 12 mm (12,7 mm)
- **Utilizable para:** cristal de seguridad de hoja simple (ESG), asociación para el vidrio de seguridad (VSG)
- **Peso de la puerta:** por hoja ≤ 100 kg
- **Anchura de la puerta:** ≤ 1600 mm
- **Altura de la puerta:** ≤ 2700 mm



SL = Longitud del carril, RO = Apertura del marco



Sección carro de rodillos (colocar un perfil protector para los cantos del cristal)



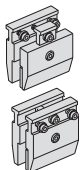


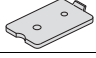
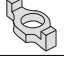
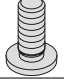
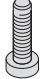
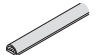
→ Juego EKU Porta 100 G/GF/GFO-Synchro

		N.º de ref.
Juego básico EKU Porta 100 G/GF/GFO	para puertas correderas de 1 hojas sin carril de deslizamiento	941.00.007
Juego extra EKU Porta 100 G/GF/GFO-Synchro	Avance sincronizado con la cuerda Kevlar	941.00.006

Indicación de pedido

Los elementos básicos necesarios EKU Porta 100 G, Porta 100 GF ó Porta 100 GFO y los respectivos carriles adecuados, así como las piezas complementarias no están incluidas en el volumen de suministro. Por favor, pedir por separado 2x juegos básicos para cada modelo.

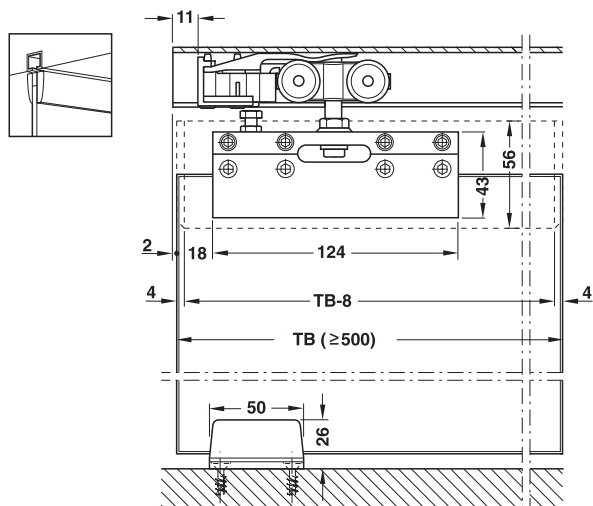
→ Volumen de suministro del juego extra EKU Porta 100 G/GF/GFO-Synchro

		Para 1 puerta
Sujetacables		1 Pieza
Cuerda Kevlar		1 Pieza
Rodillo de rodadura		2 Piezas
Placa de montaje para el rodillo de rodadura		2 Piezas
Seguro de la cuerda		2 Piezas
Tornillo M5 x 12		2 Piezas
Tornillo cilíndrico M5 x 16		2 Piezas
Perfil protector del canto de cristal		2,7 m



Variante de montaje A sin mecanizado en el cristal

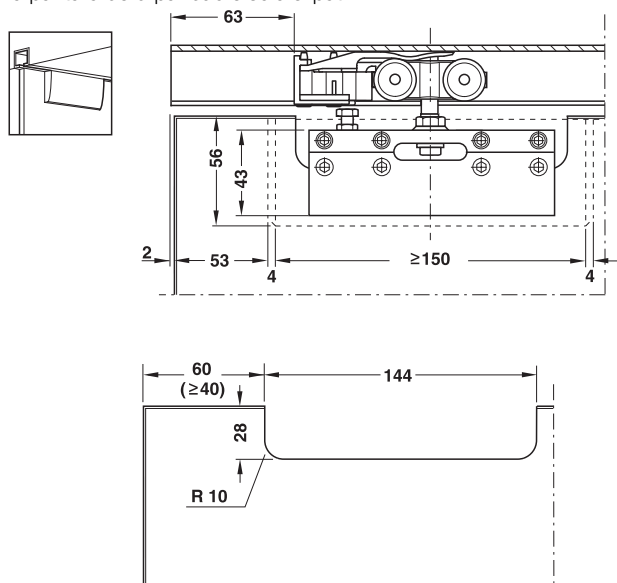
Patines de sujeción por apriete montados en el exterior, con pantalla de clipar pasante



TB = cristal

Variante de montaje B con mecanizado en el cristal

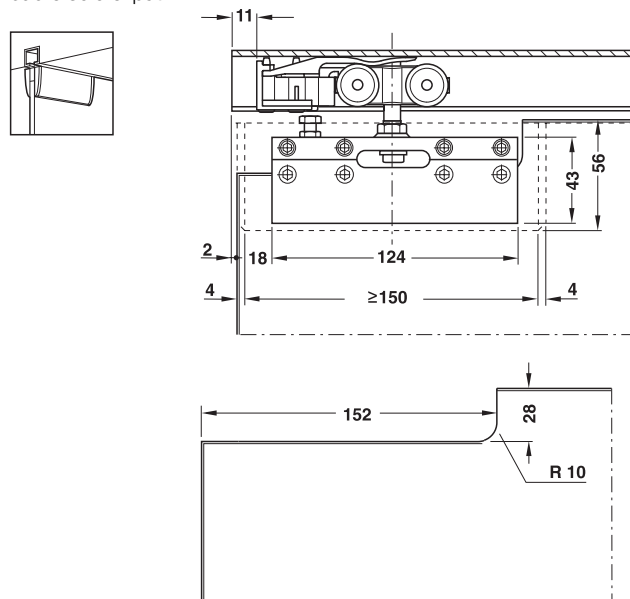
Patín de sujeción por apriete montado desplazado hacia el interior, la pantalla de clipar cubre solo el patín



recorte del cristal necesario

Variante de montaje C con mecanizado en el cristal

Patín de sujeción por apriete montado en el exterior, pantalla de clipar cubre solo el patín



recorte del cristal necesario

→ Juego EKU Porta 100 GU

	N.º de ref.
para puertas correderas de 1 hojas sin carril de deslizamiento	941.00.007

Indicación de pedido

Pedir 2 juegos para puertas correderas de 2 hojas.

→ Componentes del juego EKU Porta 100 GU

		Para 1 puerta	N.º de ref.
Mecanismo de traslación con 4 rodillos con rodillos de plástico equipados con rodamientos		2 Piezas	941.00.012
Tornillo portante M8 x 35		2 Piezas	940.60.021
Tuerca hexagonal con nervio M8		2 Piezas	940.60.022
Patín de sujeción por apriete con tornillo de seguridad M8		2 Piezas	941.00.020
Elemento de retención del carril ajustable, con muelle de retención		1 Pieza	940.60.043
Elemento de retención del carril ajustable, sin muelle de retención		1 Pieza	940.60.041
Amortiguador de pared 18 x 10 mm, goma, negra		1 Pieza	940.60.051
Guía de suelo ajustable sin holgura		1 Pieza	941.00.031

Indicación de pedido

Los números de artículo son válidos para 1 pieza. En el pedido de piezas sueltas indicar la cantidad deseada.

→ Carriles y accesorios

Indicación:

Acortar ajustadamente la pantalla tipo clip para el patín de sujeción por apriete.



		Material	Superficie	Longitud mm	N.º de ref.
Carril de deslizamiento combinado taladrado, para montaje en la pared ó en el techo, 39 x 41 mm (Ancho x Altura)		Aluminio	natural	1700	941.00.173
				2000	941.00.203
				2500	941.00.253
				3500	941.00.353
Pantalla tipo clip para carril combinado de deslizamiento		Aluminio	colores plateados anodizados	2500	941.01.925
				3500	941.01.935
				6000	941.01.960
Pantalla tipo clip para patín de sujeción por apriete		Aluminio	colores plateados anodizados	2500	941.01.625
Set piezas de pantallas de terminación		Plástico	antracita	-	941.01.999

Indicación de pedido

Para variante de montaje A: Pedir 1 set de pantallas de terminación.

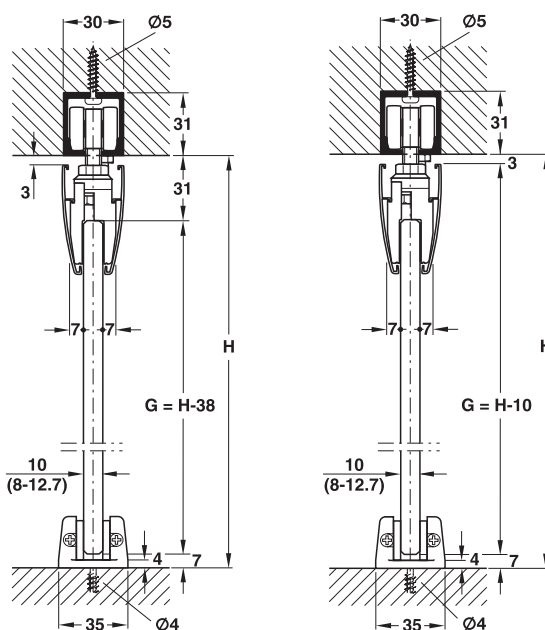
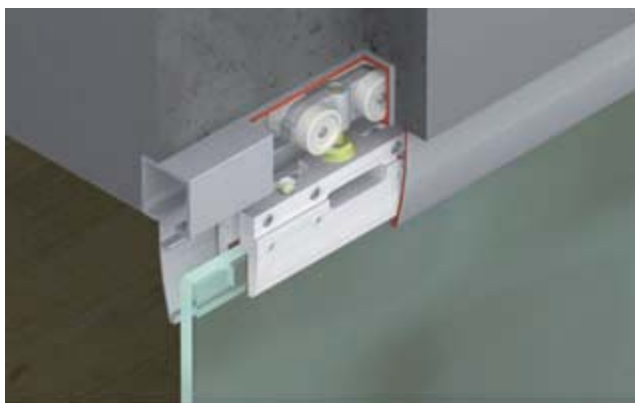
Para variante de montaje B,C ó D: Pedir 2 sets de pantallas de terminación.

Si se aplican pantallas de terminación, obedecer la instrucción de montaje para el recorte.

Manillas de puerta	► Página CC 9.108
Tiradores de puerta y manillas en forma de concha	► Página CC 9.109
Cerradura para puerta corredera Toplock	► Página CC 9.143

Herraje para puerta corredera EKU Porta 100 GM

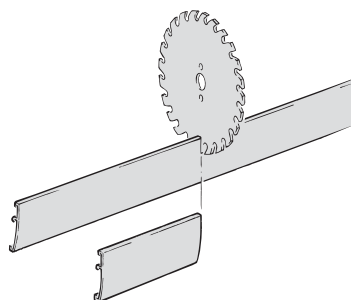
para un peso de la hoja de puerta hasta 100 kg



Variante de montaje A y D sin
mecanizado en el cristal
(H = altura del vano,
G = altura del cristal)

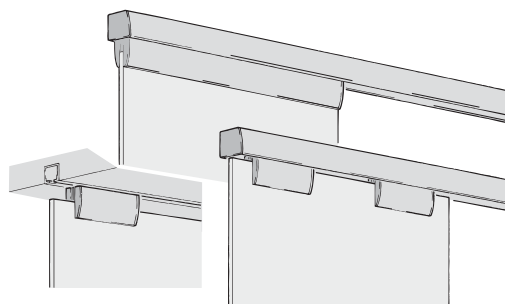
Variante de montaje B y C con
mecanizado en el cristal
(H = altura del vano,
G = altura del cristal)

Indicación:



Cortar la pantalla de clipar a medida, vea las variantes de montaje y las instrucciones

- **Ámbito de aplicaciones:** para puertas correderas de 1 ó 2 hojas
- **Posibilidad de ajuste:** la hoja de puerta ajustable en altura y lateralmente
- **Para espesor de cristal:** 8, 10 y 12 mm (12,7 mm)
- **utilizable para:** cristal de seguridad de hoja simple (ESG), asociación para el vidrio de seguridad (VSG)
- **Peso de la puerta:** por hoja ≤100 kg
- **Anchura de la puerta:** ≤1600 mm
- **Altura de la puerta:** ≤2700 mm
- **Montaje:** suspensión con patín de sujeción

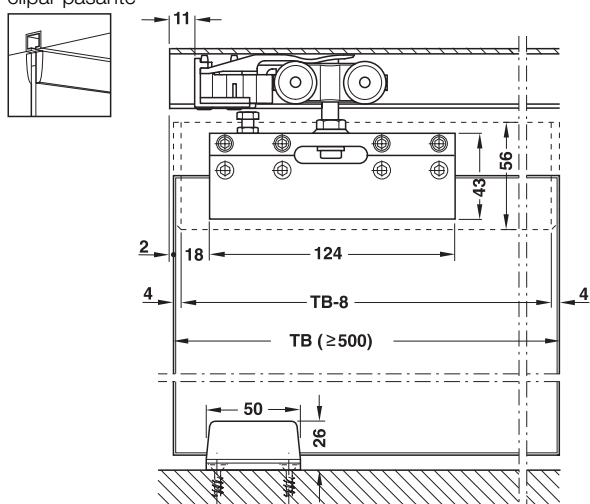


Ejemplos de montaje sin y con mecanizado en el cristal



Variante de montaje A sin mecanizado en el cristal

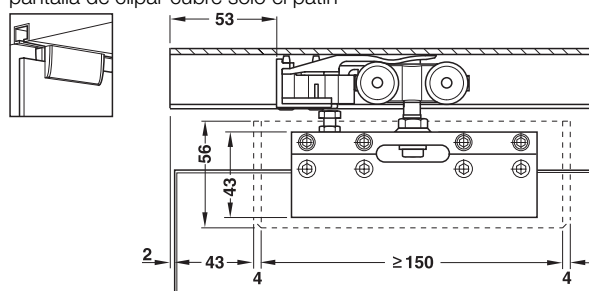
Patines de sujeción por apriete montados en el exterior, con pantalla de clipar pasante



TB = Anchura de la puerta

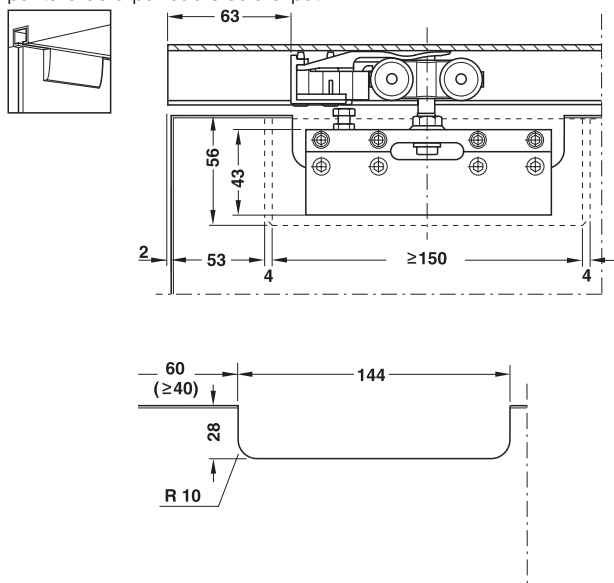
Variante de montaje D sin mecanizado en el cristal

Patín de sujeción por apriete montado desplazado hacia el interior, la pantalla de clipar cubre solo el patín



Variante de montaje B con mecanizado en el cristal

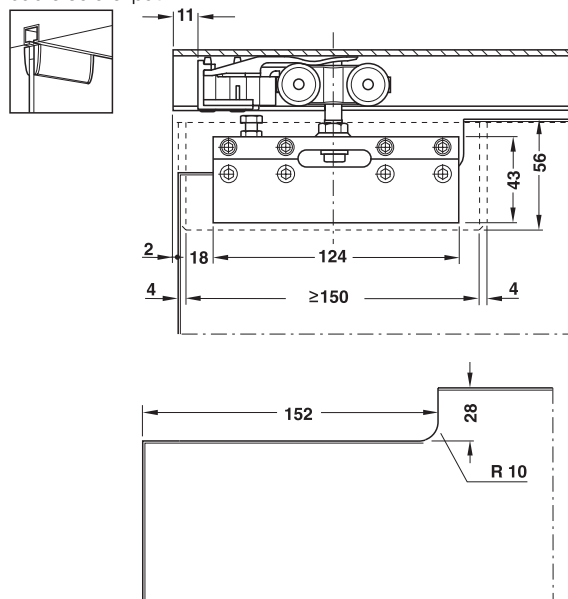
Patín de sujeción por apriete montado desplazado hacia el interior, la pantalla de clipar cubre solo el patín



mecanizado del cristal necesario

Variante de montaje C con mecanizado en el cristal

Patín de sujeción por apriete montado en el exterior, pantalla de clipar cubre solo el patín



mecanizado del cristal necesario

→ Juego EKU Porta 100 GM

	N.º de ref.
para puertas correderas de 1 hojas sin carril de deslizamiento	941.00.007

Indicación de pedido

Pedir 2 juegos para puertas correderas de 2 hojas.

→ Componentes del juego EKU Porta 100 GM

		Para 1 puerta	N.º de ref.
Mecanismo de traslación con 4 rodillos con rodillos de Hawa equipados con rodamientos		2 Piezas	941.00.012
Tornillo portante M8 x 35		2 Piezas	940.60.021
Tuerca hexagonal con nervio M8		2 Piezas	940.60.022
Patín de sujeción por apriete con tornillo de seguridad M8		2 Piezas	941.00.020
Elemento de retención del carril		1 Pieza	940.60.043
Elemento de retención del carril ajustable, sin muelle de retención		1 Pieza	940.60.041
Amortiguador de pared		1 Pieza	940.60.051
Guía de suelo ajustable sin holgura		1 Pieza	941.00.031

Indicación de pedido

Los números de artículo son válidos para 1 pieza. En el pedido de piezas sueltas indicar la cantidad deseada.

→ Carriles y accesorios

Indicación:

Acortar ajustadamente la pantalla tipo clip para el patín de sujeción por apriete.

		Material	Superficie	Longitud mm	N.º de ref.
Carril de deslizamiento simple taladrado, 31 x 30 mm (Ancho x Altura)		Aluminio	natural	1700	941.00.170
				2000	941.00.200
				2500	941.00.250
				6000	941.00.600
			colores plateados anodizados	2000	941.00.205
				2500	941.00.255
6000	941.00.605				
Pantalla de clipar para patín de sujeción por apriete		Aluminio	colores plateados anodizados	2500	941.01.625
Set piezas de pantallas de terminación		Plástico	antracita	–	941.01.999

Indicación de pedido

Para variante de montaje A: Pedir 1 set de pantallas de terminación.

Para variante de montaje B,C ó D: Pedir 2 sets de pantallas de terminación.

Si se aplican pantallas de terminación, obedecer la instrucción de montaje para el recorte.

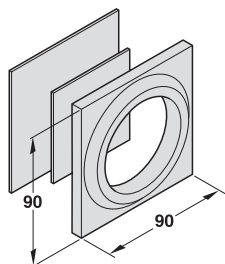
Manillas de puerta ▶ Página CC 9.108

Tiradores de puerta y manillas en forma de
concha ▶ Página CC 9.109

Cerradura para puerta corredera Toplock ▶ Página CC 9.143



Manilla de puerta cuadrada



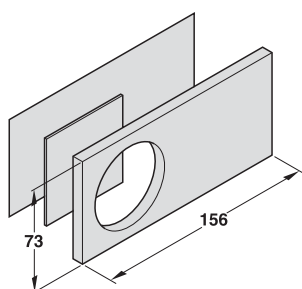
- **Ámbito de aplicaciones:** para puertas correderas de cristal
- **Material:** plástico
- **Superficie:** colores aluminicos barnizados

Volumen de suministro

- 2 Placas-tiradores
- 2 Placas para interponer, plástico (NCS 5040-R80B) azul
- 2 Cintas adhesivas dobles

	N.º de ref.
Par de manillas de puerta cuadradas	941.12.051

Manilla de puerta rectangular



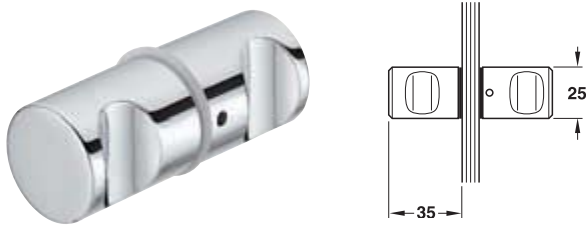
- **Ámbito de aplicaciones:** para puertas correderas de cristal
- **Material:** plástico
- **Superficie:** colores aluminicos barnizados

Volumen de suministro

- 2 Placas-tiradores
- 2 Placas para interponer, plástico (NCS 5040-R80B) azul
- 2 Cintas adhesivas dobles

	N.º de ref.
Par de manillas de puerta rectangulares	941.12.050

Tirador de la puerta

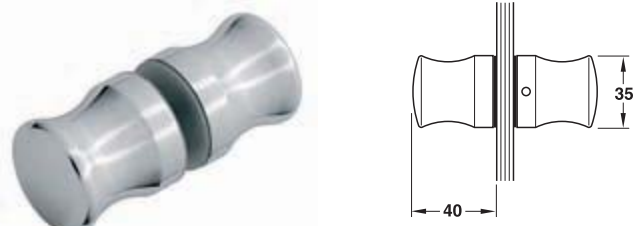


- **Ámbito de aplicaciones:** para espesor de cristal 6 - 12 mm
- **Material:** latón
- **Superficie:** cromado pulido
- **Diámetro del taladro:** 7 mm

Para espesor de cristal mm	N.º de ref.
6 - 12	981.10.018

Empaque: 1 pieza

Tirador de la puerta

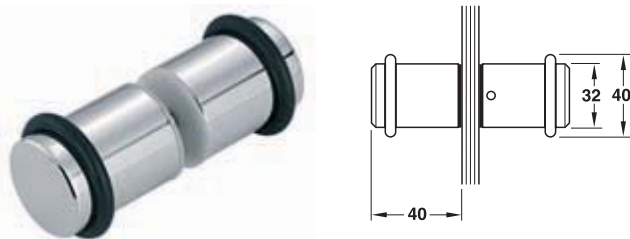


- **Ámbito de aplicaciones:** para espesor de cristal 6 - 10 mm
- **Material:** latón
- **Superficie:** cromado pulido
- **Diámetro del taladro:** 7 mm

Para espesor de cristal mm	N.º de ref.
6 - 10	981.10.038

Empaque: 1 pieza

Tirador de la puerta



- **Ámbito de aplicaciones:** para espesor de cristal 6 - 10 mm
- **Material:** latón
- **Superficie:** cromado pulido
- **Modelo ó acabado:** con aro tórico de goma
- **Diámetro del taladro:** 7 mm

Para espesor de cristal mm	N.º de ref.
6 - 10	981.10.010

Empaque: 1 pieza

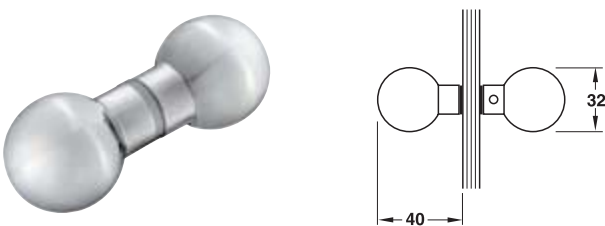
Tirador en forma de concha cerrada



- **Ámbito de aplicaciones:** para espesor del cristal de 8 ó 10 mm
- **Diámetro del taladro:** 55 mm
- **Montaje:** sujeción por apriete

Para espesor de cristal mm	Acero inox. mate	Latón cromado mate
8	981.10.040	981.10.047
10	981.10.041	981.10.048

Tirador de la puerta



- **Ámbito de aplicaciones:** para espesor de cristal 6 - 10 mm
- **Material:** latón
- **Superficie:** cromado pulido
- **Diámetro del taladro:** 7 mm

Para espesor de cristal mm	N.º de ref.
6 - 10	981.10.028

Empaque: 1 pieza

Tirador en forma de concha abierta



- **Ámbito de aplicaciones:** para espesor del cristal 8 ó 10 mm
- **Diámetro del taladro:** 55 mm
- **Montaje:** sujeción por apriete

Para espesor de cristal mm	Acero inox. mate	Latón cromado mate
8	981.10.050	981.10.057
10	981.10.051	981.10.058

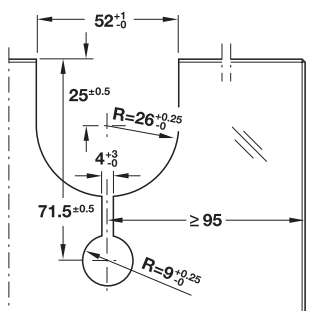
Herraje para puerta corredera Junior 40/GP

para un peso de la hoja de puerta hasta 40 kg

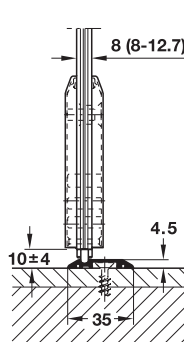
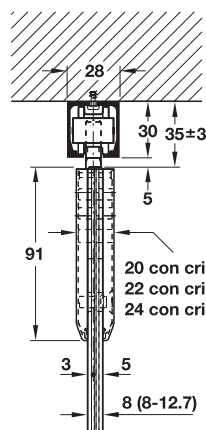


- **Ámbito de aplicaciones:** para puertas correderas de 1 ó 2 hojas
- **Utilizable para:** cristal de seguridad de hoja simple (ESG), asociación para el vidrio de seguridad (VSG); asimetría ≤ 2 mm
- **Posibilidad de ajuste:** la hoja de la puerta ajustable en altura sin descolgar, amortiguador de carril con muelle de retención ajustable
- **Para espesor de cristal:** ESG: 8, 10, 12 y 12,7 mm, VSG: 8,7 – 12,7 mm
- **Montaje:** fijación por puntos con soporte para el cristal, suspensión con tornillo colgante
- **Montaje con poca altura**
- **Poco desgaste**
- **Poco ruido de deslizamiento**

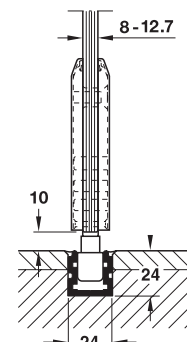
Medidas de la sección



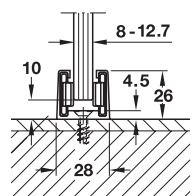
mecanizados necesarios del cristal



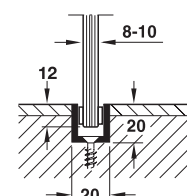
Variante de montaje 1



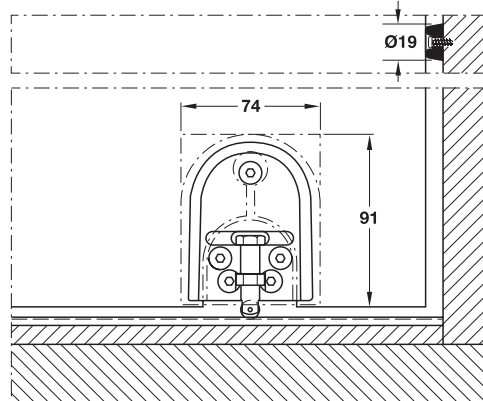
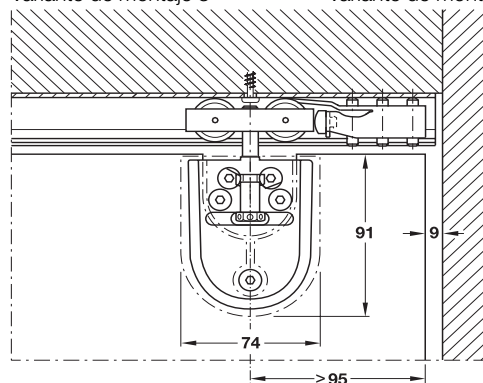
Variante de montaje 2



Variante de montaje 3



Variante de montaje 4



Sección de rodillos y carril-guía variante de montaje 1

EGH-C 2007, HES, 06/07; Medidas sin compromiso. Nos reservamos el derecho a introducir cambios en la fabricación

→ Juego Junior 40/GP

	N.º de ref.
para puertas correderas de 1 hojas sin carril de deslizamiento, sin guía de suelo, sin tapas embellecedoras	940.41.001

Indicación de pedido

Pedir 2 juegos para puertas correderas de 2 hojas.

→ Componentes del juego Junior 40/GP

		Para 1 puerta	N.º de ref.
Mecanismo de traslación con 2 rodillos con rodillos de Hawa		2 Piezas	940.40.012
Tornillo de suspensión M8 y tornillos de montaje		2 Piezas	940.41.022
Fijación por puntos con soporte para el cristal		2 Piezas	940.40.038
Amortiguador de carril con muelle de retención ajustable		1 Pieza	940.40.041
Plantilla para taladrar unidireccional		1 Pieza	940.40.089
Amortiguador de goma para la pared		1 Pieza	940.40.051
Pasador para ajustar la altura		1 Pieza	940.40.090

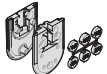
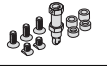
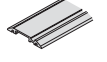


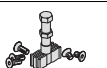
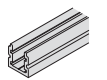
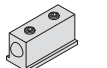
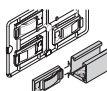
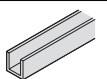
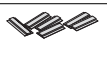
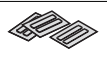
Indicación de pedido

Los números de artículo son válidos solamente para 1 pieza. En el pedido de piezas sueltas indicar la cantidad deseada. Pedir por separado la guía de suelo y las tapas embellecedoras.

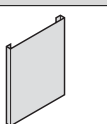
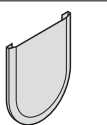
→ Carril de deslizamiento y carril guía, accesorios

		Material	Superficie	Longitud mm	N.º de ref.
Carriles de deslizamiento					
Carril de deslizamiento taladrado		Aluminio	colores plateados anodizados	1400	940.40.140
				1600	940.40.160
				1800	940.40.180
				2000	940.40.200
				3000	940.40.300
				4000	940.40.400
				6000	940.40.600
				según medida	940.40.999
			colores de acero inox.	4000	940.40.404
				6000	940.40.604
según medida	940.40.994				



		Material	Superficie	Longitud mm	N.º de ref.
Variante de montaje 1					
Fijación por puntos con soporte para el cristal		–	–	–	940.40.038
Guía de suelo amortiguada para carril-guía simple		–	–	–	940.40.039
Carril-guía simple inferior, de unión de clipar ó de pegar		Aluminio	colores plateados anodizados	2500	940.41.725
				3500	940.41.735
				6000	940.41.760
				según medida	940.41.799
Set de fijación para carril-guía simple de 5 piezas, se necesitan 2 piezas por metro		Plástico	negro	–	404.97.990
Variante de montaje 2					
Fijación por puntos con soporte para el cristal		–	–	–	940.40.038
Pieza de guía con tornillos de montaje, adecuado para la fijación por puntos		–	–	–	940.40.035
Carril-guía 24 x 24 mm, sin taladrar		Aluminio	colores plateados anodizados	6000	940.81.600
				según medida	940.81.999
Amortiguador de carril-guía (24 x 24 mm)		Aluminio	colores plateados anodizados	–	940.80.051
Variante de montaje 3					
Guía simple sin holgura, para espesores del cristal 8 -12,7 mm		Fundición de zinc inyectado	cromada	–	940.40.032
Variante de montaje 4					
Carril-guía 20 x 20 x 3 mm, taladrado, aluminio, colores plateados anodizados		Aluminio	colores plateados anodizados	2500	941.00.925
				3500	941.00.935
				6000	941.00.960
Elementos de deslizamiento autoadhesivos para carril-guía 20 x 20 x 3 mm para espesor de cristal 8 mm		–	–	–	940.40.033
Elementos de deslizamiento autoadhesivos para carril-guía 20 x 20 x 3 mm para espesor de cristal 10 mm		–	–	–	940.40.034

→ Accesorios tapas embellecedoras

		Material	Superficie	Unidad	N.º de ref.
Tapas embellecedoras esquinadas para tapar los puntos de suspensión		Plástico	cromado mate	Set de 4 piezas	940.41.028
			colores de acero inox.	Set de 4 piezas	940.41.027
			en bruto	1 Pieza	940.41.024
Tapas embellecedoras redondas para tapar los puntos de suspensión		Plástico	cromado mate	Set de 4 piezas	940.40.027
			latonada pulida	Set de 4 piezas	940.40.028
			colores de acero inox.	Set de 4 piezas	940.40.023
			cromado pulido	Set de 4 piezas	940.41.029
			en bruto	1 Pieza	940.41.023

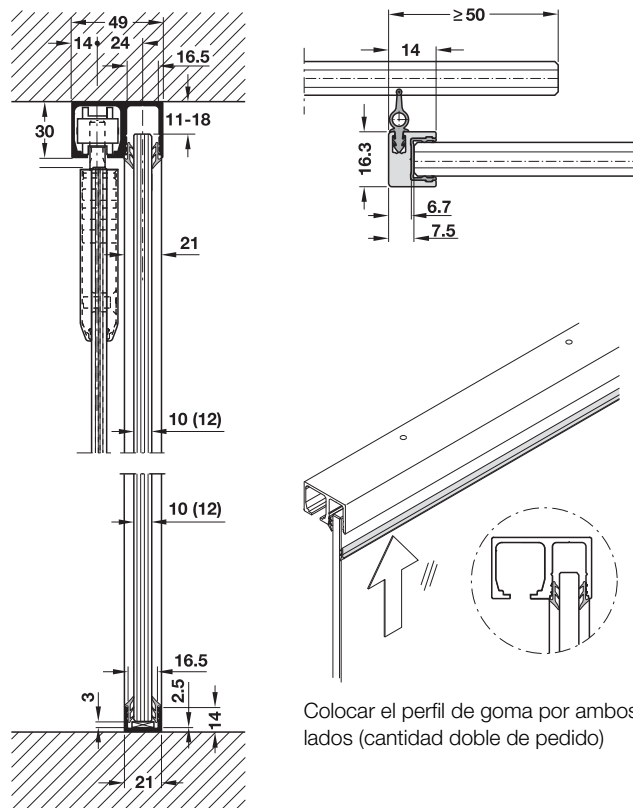
Acrilamiento fijo para Junior 40/GP ▶ Página CC 9.113

Tiradores de puerta y manillas en forma de concha ▶ Página CC 9.109

Cerradura para puerta corredera Toplock ▶ Página CC 9.143

Otros accesorios ▶ Página CC 9.145

Acristalamiento fijo para Junior 40/GP



- **Ámbito de aplicaciones:** sistemas de división de habitaciones
- **Utilizable para:** cristal de seguridad de hoja simple (ESG), asociación para el vidrio de seguridad (VSG)
- **Para espesor de cristal:** ESG: 10 - 12 mm, VSG: 10 - 12 mm
- **Peso de la puerta:** por hoja ≤40 kg
- **No es necesario un arreglo de adaptación del cristal**

		Material	Superficie	Longitud mm	N.º de ref.
Set carriles de deslizamiento compuesto de carril de deslizamiento con acristalamiento fijo y su correspondiente perfil de recubrimiento	—	Aluminio	colores plateados anodizados	2000 6000	940.40.208 940.40.608
Carril de deslizamiento con acristalamiento fijo		Aluminio	colores plateados anodizados	2000 6000	940.40.206 940.40.606
Perfil de recubrimiento para carril de deslizamiento		Aluminio	colores plateados anodizados	1250 3000	940.40.132 940.40.307
Perfil de suelo/perfil de pared		Aluminio	colores plateados anodizados	4000 6000 según medida	940.41.540 940.41.560 940.41.599
Perfil de goma		Plástico	negro	Rollo de 10 m	940.41.053
Pieza sujetadora del cristal para el suelo y la pared		Aluminio	colores plateados anodizados	50	940.41.054
Junta vertical Set para Hawa-Junior 40/80		—	—	2500 3500	940.41.825 940.41.835

Indicación de pedido

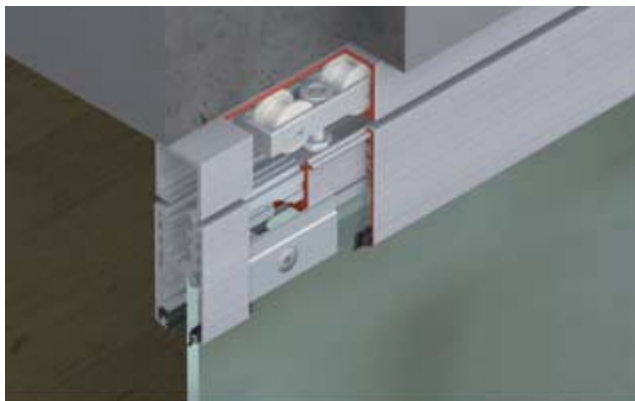
Set de carril de deslizamiento compuesto de carril con acristalamiento fijo y perfil de recubrimiento. No van incluidos en el volumen de suministro el perfil para el suelo y para la pared, el perfil de goma y los sujetadores del cristal en el suelo y en la pared. Por favor, pedir por separado en el caso necesario. En puertas correderas de 2 hojas aplicar el perfil de goma para proteger el canto del cristal y utilizar carriles-guía con topes amortiguados.

EGH-C 2007, HES, 06/07; Medidas sin compromiso. Nos reservamos el derecho a introducir cambios en la fabricación

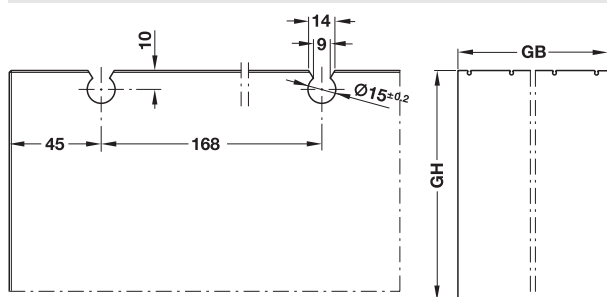


Herraje para puerta corredera Junior 40/GL

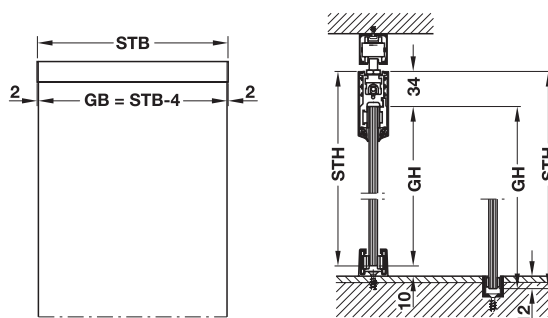
para un peso de la hoja de puerta hasta 40 kg



- **Ámbito de aplicaciones:** para puertas correderas de 1 ó 2 hojas
- **Utilizable para:** cristal de seguridad de hoja simple (ESG)
- **Posibilidad de ajuste:** hoja de puerta ajustable en altura sin descolgar la sujeción del cristal, amortiguador de carril con muelle de retención ajustable
- **Para espesor de cristal:** 8, 9,5 y 10 mm
- **Montaje:** pantalla de aluminio con goma de acople tipo clip
- **Alta seguridad por medio de una sujeción del cristal positiva, en arrastre de forma**
- **Poco ruido de deslizamiento**

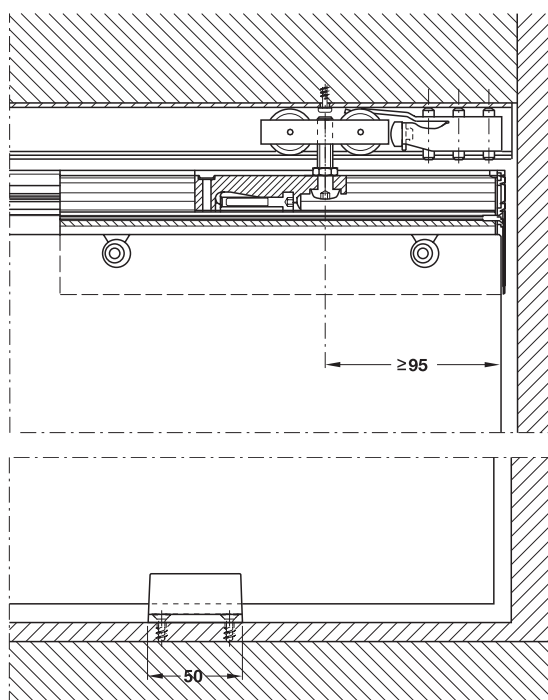
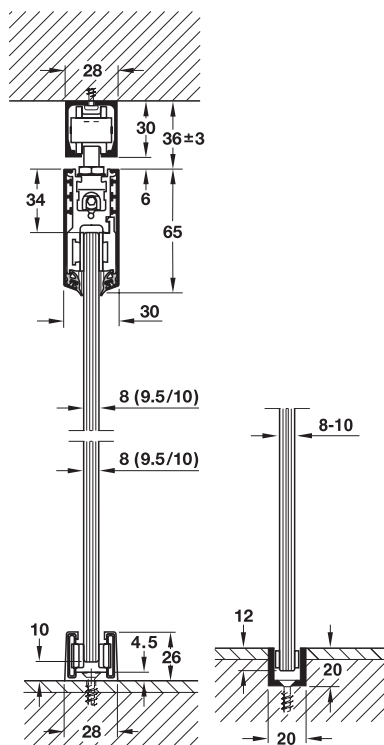


mecanizado necesarios del cristal, respetar obligatoriamente las medidas



GB = anchura del cristal, GH = altura del cristal, STB = anchura de la puerta corredera, STH = altura de la puerta corredera

Medidas de la sección



Sección carro de rodillos y guía de suelo



9

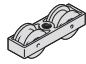
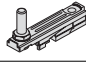
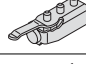
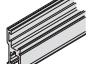

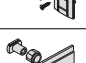
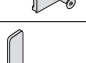

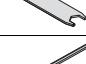
→ Juego Junior 40/GL

	N.º de ref.
para puertas correderas de 1 hojas sin carril de deslizamiento, sin guía de suelo	940.41.005

Indicación de pedido

Pedir 2 juegos para puertas correderas de 2 hojas.

→ Componentes del juego Junior 40/GL

		Para 1 puerta	N.º de ref.
Mecanismo de traslación con 2 rodillos con rodillos de Hawa		2 Piezas	940.40.012
Carro de suspensión con tornillo de suspensión M8		2 Piezas	940.40.017
Amortiguador de carril con muelle de retención ajustable		1 Pieza	940.40.041
Perfil de fijación del cristal Aluminio, longitud 240 mm		2 Piezas	943.31.020
Tapas embellecedoras		1 Par	940.40.064
Set de montaje para 2 perfiles de sujeción del cristal		1 Pieza	940.40.098
Herramienta de ajuste para la excéntrica de la fijación del cristal		1 Pieza	943.31.029
Llave de fijación para el carro de suspensión		1 Pieza	940.40.092
Llave hexagonal (Allen) 4 mm Longitud 160 mm		1 Pieza	940.40.097

Indicación de pedido

Los números de artículo son válidos para 1 pieza. En el pedido de piezas sueltas indicar la cantidad deseada.
Por favor, pedir la guía de suelo y el perfil de recubrimiento por separado.



→ Carriles y piezas sueltas

		Material	Superficie	Longitud mm	N.º de ref.
Carril de deslizamiento taladrado		Aluminio	colores plateados anodizados	1400	940.40.140
				1600	940.40.160
				1800	940.40.180
			colores de acero inox.	2000	940.40.200
				3000	940.40.300
				4000	940.40.400
				6000	940.40.600
				según medida	940.40.999
				según medida	940.40.994
Perfil de recubrimiento 2 Piezas para 1 perfil horizontal, con goma de enganche de clipar		Aluminio	natural	1200	940.41.402
			colores plateados anodizados	1200	940.41.405
			colores de acero inox.	1200	940.41.408
Sujeción del cristal para un espesor de 8 mm		-	-	-	940.41.050
Sujeción del cristal para un espesor de 9,5 mm		-	-	-	940.41.051
Sujeción del cristal para un espesor de 10 mm para 2 perfiles de sujeción del cristal		-	-	-	940.41.052
Guía simple sin holgura, para espesores del cristal 8 - 12,7 mm		Fundición de zinc inyectado	cromada	-	940.40.032
Carril-guía 20 x 20 x 3 mm, taladrado, aluminio, colores plateados anodizados		Aluminio	colores plateados anodizados	2500	941.00.925
				3500	941.00.935
				6000	941.00.960
Elementos de deslizamiento autoadhesivos para carril-guía 20 x 20 x 3 mm para espesor de cristal 8 mm		-	-	-	940.40.033
Elementos de deslizamiento autoadhesivos para carril-guía 20 x 20 x 3 mm para espesor de cristal 10 mm		-	-	-	940.40.034
Amortiguador en la puerta para el suelo 57 x 28 x 39 mm (Largo x Ancho x Altura)		Aluminio	mate cromado	57	940.80.052
Amortiguador de goma para la pared		-	-	-	940.40.051

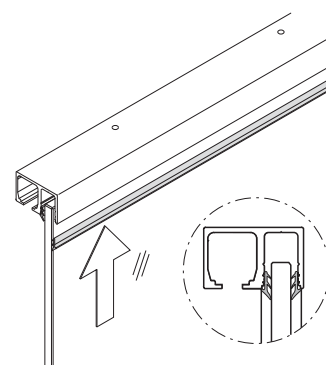
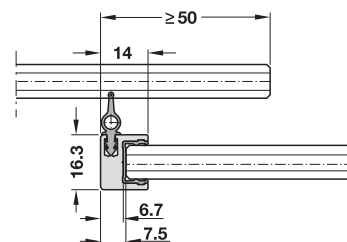
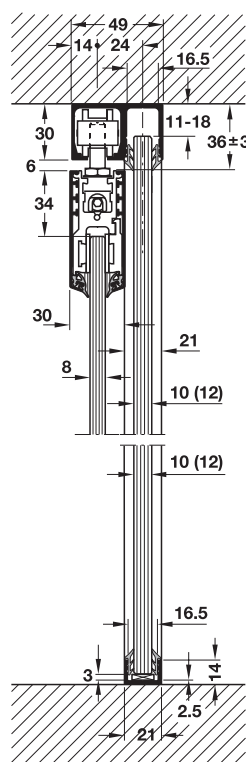
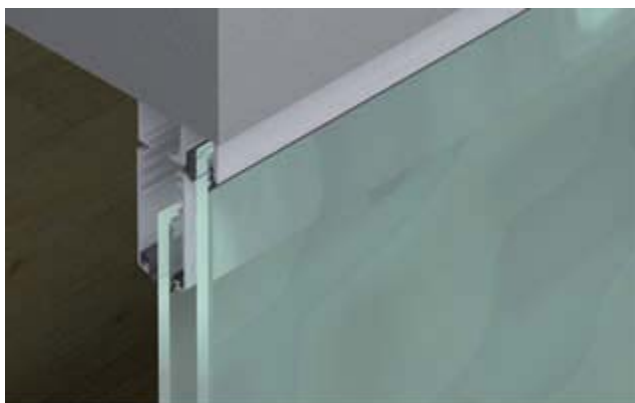


9

Acrilamiento fijo para Junior 40/GL	► Página CC 9.117
Tiradores de puerta y manillas en forma de concha	► Página CC 9.109
Cerradura para puerta corredera Toplock	► Página CC 9.143
otros accesorios	► Página CC 9.145

EGH-C 2007, HES_06/07; Medidas sin compromiso. Nos reservamos el derecho a introducir cambios en la fabricación

Acrilamiento fijo para Junior 40/GL



Colocar el perfil de goma por ambos lados (cantidad doble de pedido)

- **Ámbito de aplicaciones:** sistemas de división de habitaciones
- **Utilizable para:** cristal de seguridad de hoja simple (ESG)
- **Para espesor de cristal:** 10 - 12 mm
- **Peso de la puerta:** por hoja ≤ 40 kg
- **No es necesario un mecanizado de adaptación del cristal en el cristal fijo**

		Material	Superficie	Longitud mm	N.º de ref.
Set carriles de deslizamiento compuesto de carril de deslizamiento con acristalamiento fijo y su correspondiente perfil de recubrimiento	—	Aluminio	colores plateados anodizados	2000 6000	940.40.208 940.40.608
Carril de deslizamiento con acristalamiento fijo		Aluminio	colores plateados anodizados	2000 6000	940.40.206 940.40.606
Perfil de recubrimiento para carril de deslizamiento		Aluminio	colores plateados anodizados	1250 3000	940.40.132 940.40.307
Perfil de suelo/perfil de pared		Aluminio	colores plateados anodizados	4000 6000 según medida	940.41.540 940.41.560 940.41.599
Perfil de goma		Plástico	negro	Rollo de 10 m	940.41.053
Pieza sujetadora del cristal para el suelo y la pared		Aluminio	colores plateados anodizados	50	940.41.054
Junta vertical Set para Hawa-Junior 40/80		—	—	2500 3500	940.41.825 940.41.835

Indicación de pedido

Set de carril de deslizamiento compuesto de carril con acristalamiento fijo y perfil de recubrimiento.

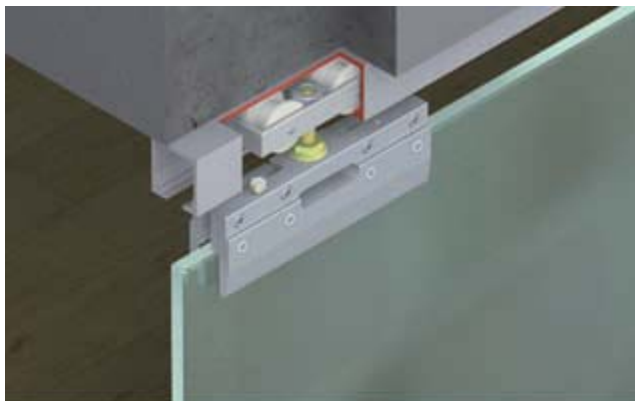
No van incluidos en el volumen de suministro el perfil para el suelo y para la pared, el perfil de goma y los sujetadores del cristal en el suelo y en la pared. Por favor, pedir por separado en el caso necesario.

En puertas correderas de 2 hojas aplicar el perfil de goma para proteger el canto del cristal y utilizar carriles-guía con topes amortiguados.

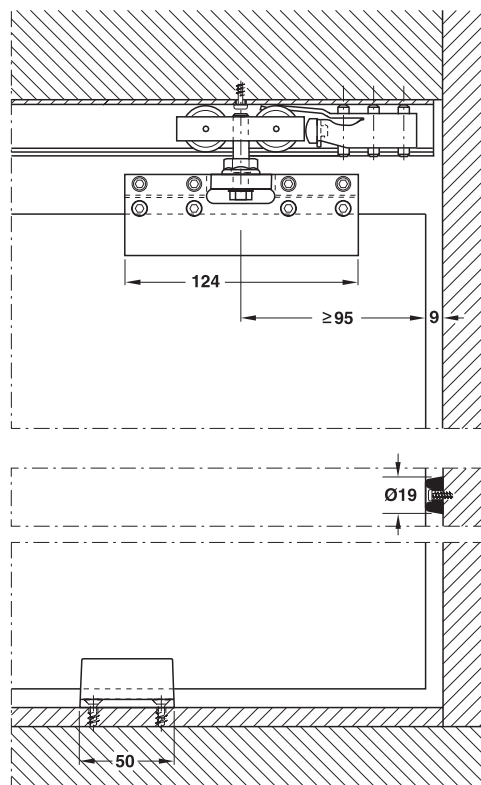
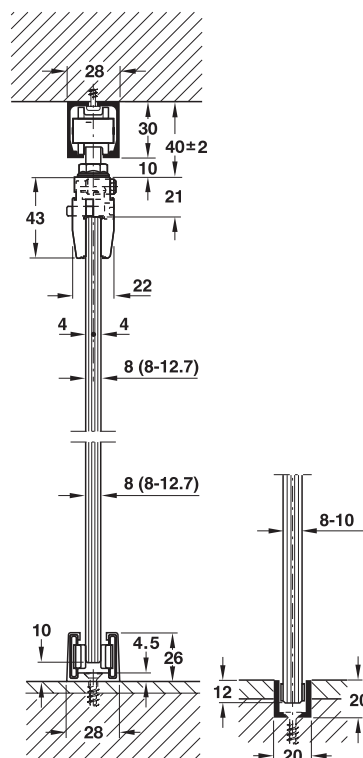


**Herraje para puerta corredera
Junior 40/GS**

para un peso de la hoja de puerta hasta 40 kg



- **Ámbito de aplicaciones:** para puertas correderas de 1 ó 2 hojas
- **Utilizable para:** cristal de seguridad de hoja simple (ESG)
- **Posibilidad de ajuste:** hoja de puerta ajustable en altura
- **Para espesor de cristal:** 8, 10 y 12 (12,7) mm
- **Montaje:** suspensión con patín por apriete
- **No es necesario un mecanizado de adaptación del cristal**
- **Poco desgaste**
- **Poco ruido en el deslizamiento**



Sección carro de rodillos y carril-guía



→ Juego Junior 40/GS

	N.º de ref.
para puertas correderas de 1 hoja sin carril de deslizamiento	940.40.008

Indicación de pedido

Pedir 2 juegos para puertas correderas de 2 hojas.

→ Componentes del juego Junior 40/GS

		Para 1 puerta	N.º de ref.
Mecanismo de traslación con 2 rodillos con rodillos de Hawa		2 Piezas	940.40.012
Patín de apriete con tornillo de suspensión M8		2 Piezas	940.40.025
Amortiguador de carril con muelle de retención ajustable		1 Pieza	940.40.041
Amortiguador de goma para la pared		1 Pieza	940.40.051
Guía simple		1 Pieza	940.40.032

Indicación de pedido

Los números de artículo son válidos para 1 pieza. En el pedido de piezas sueltas indicar la cantidad deseada.

→ Carril de deslizamiento y carril-guía, accesorios

		Material	Superficie	Longitud mm	N.º de ref.
Carril de deslizamiento taladrado		Aluminio	colores plateados anodizados	1400	940.40.140
				1600	940.40.160
				1800	940.40.180
				2000	940.40.200
				3000	940.40.300
				4000	940.40.400
				6000	940.40.600
				según medida	940.40.999
				colores de acero inox.	4000
6000	940.40.604				
según medida	940.40.994				
Amortiguador en la puerta para el suelo 57 x 28 x 39 mm (Largo x Ancho x Altura)		Aluminio	mate cromado	57	940.80.052

Tiradores de puerta y manillas en forma de concha ▶ Página CC 9.109

Cerradura para puerta corredera Toplock ▶ Página CC 9.143

Otros accesorios ▶ Página CC 9.145



Herraje para puerta corredera Media 70/GB

para un peso de la hoja de puerta hasta 70 kg



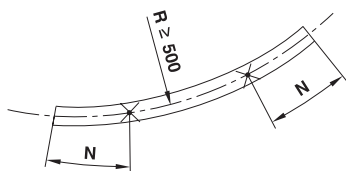
- **Ámbito de aplicaciones:** para puertas correderas de 1 ó 2 hojas
- **Para espesor de cristal:** 10 mm
- **utilizable para:** cristal de seguridad de hoja simple (ESG)
- **Montaje:** suspensión con tornillo colgante
- **Radio:** instalación curvada ≥ 500 mm
- **Corrida extremadamente suave y silenciosa en la curva**
- **Poco desgaste**



9

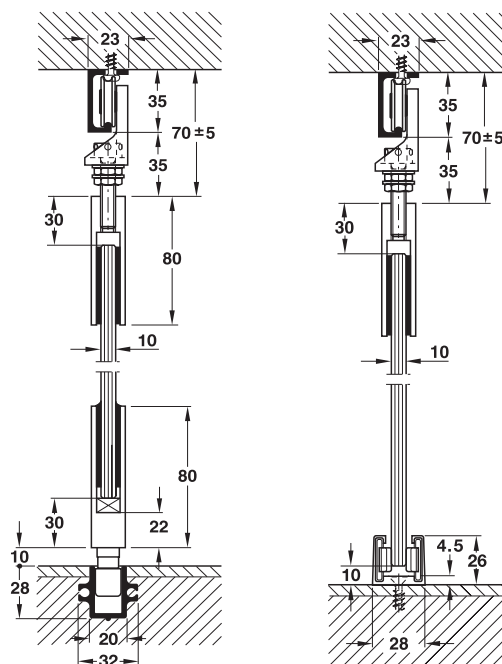
Montaje

Para garantizar un deslizamiento óptimo en puertas correderas curvadas se tienen que posicionar los puntos de montaje de las placas de suspensión, de tal forma que se mantenga la puerta corredera en su centro de gravedad (medida N).



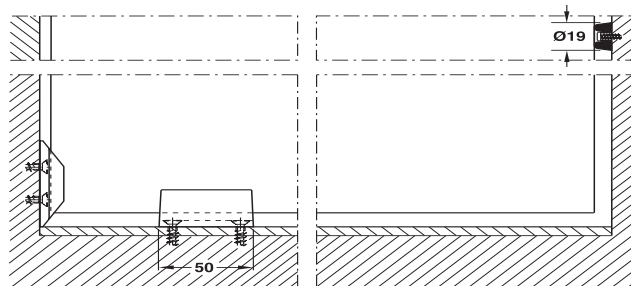
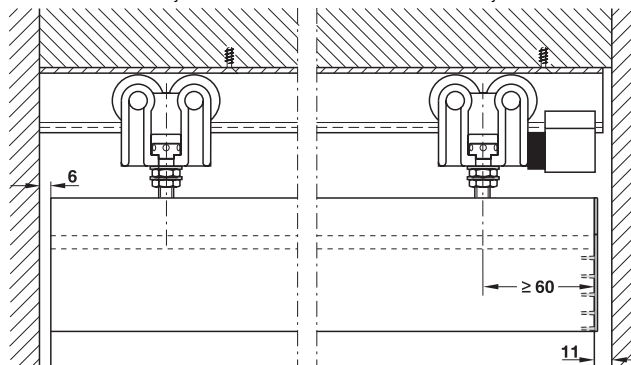
Indicación:

Por demanda también suministrable para instalaciones arqueadas con cristales de seguridad simples.



Variante de montaje 1

Variante de montaje 2



Sección carro de rodillos y guía de suelo con amortiguador

Indicación

Informaciones de seguridad

El herraje está previsto para cristales de seguridad simples de 10 mm. El tamaño del segmento de la puerta corredera no puede ser mayor que la cuarta parte de un círculo. Para la unión de cristales curvados con los perfiles de sujeción, dirijase por favor a su fabricante del cristal. En puertas correderas de 2 hojas colocar un protector de los cantos, para que el cristal no pueda golpear uno con otro.

→ Componentes del juego Media 70/GB

		Utilizable para	Longitud mm	N.º de ref.
Mecanismo de traslación con 2 rodillos con rodamientos de bolas de precisión, con envoltura de Hawa		–	–	942.17.012
Tornillo de suspensión M8		–	–	942.17.023
Perfil portante y de fijación del cristal, sin taladrar		instalaciones rectas	6000 según medida	942.71.600 942.71.999
Tapa embellecedora gris		–	–	942.44.021
Tapa embellecedora negra		–	–	940.88.022
Amortiguador de carril		–	–	942.14.041
Amortiguador de goma para la pared		–	–	940.40.051

→ Carriles de deslizamiento y accesorios

		Utilizable para	Material	Superficie	Longitud mm	N.º de ref.
Carriles de deslizamiento						
Carril de deslizamiento taladrado, para montar en el techo		–	Aluminio	colores plateados anodizados	2500	942.17.250
					3500	942.17.350
					6000	942.17.600
					según medida	942.17.998
Variante de montaje 1						
Carril-guía 31 x 28 mm, taladrado		Instalación	Aluminio	colores plateados anodizados	6000	946.03.600
					según medida	946.03.999
Pieza de guía 13 mm, rosca M10		–	Plástico	–	–	942.07.030
Variante de montaje 2						
Guía simple sin holgura, para espesores del cristal 8 -12,7 mm		–	Fundición de zinc inyectado	cromada	–	940.40.032
Accesorios						
Pieza de centraje, para puertas de cristal		para la recepción de la puerta corredera	Plástico	gris	60 x 33 x 14	941.24.042
Amortiguador en la puerta para el suelo 57 x 28 x 39 mm (Largo x Ancho x Altura)		–	–	–	–	940.80.052

Indicación de pedido

Por demanda también se suministran instalaciones curvadas.

Por favor indique:

- La cantidad de puertas correderas
- La anchura y la altura de la puerta
- Espesor del cristal
- Tipo de la guía de suelo
- La longitud del carril de deslizamiento
- El radio del eje
- Un croquis del plano horizontal

Tiradores de puerta y manillas en forma de concha ▶ Página CC 9.109

Cerradura para puerta corredera Toplock ▶ Página CC 9.143

Otros accesorios ▶ Página CC 9.145



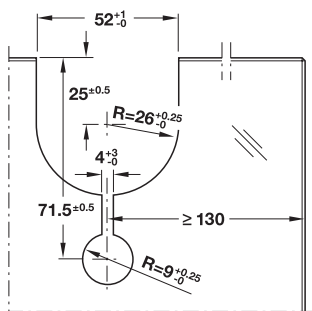
Herraje para puerta corredera Junior 80/GP

para un peso de la hoja de puerta hasta 80 kg

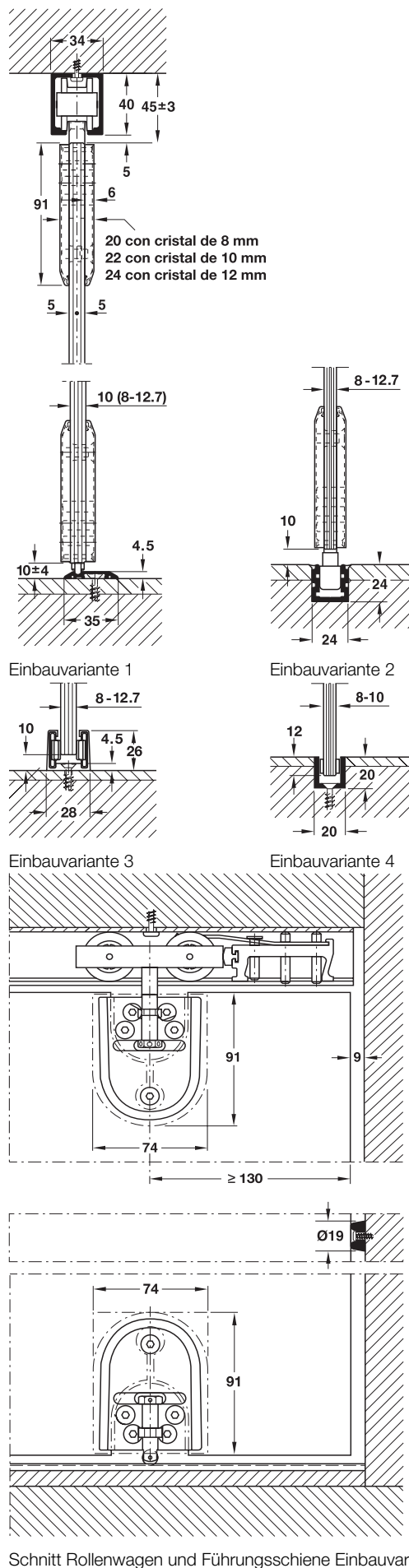


- **Ámbito de aplicaciones:** para puertas correderas de 1 ó 2 hojas
- **Utilizable para:** cristal de seguridad de hoja simple (ESG), asociación para el vidrio de seguridad (VSG); asimetría ≤ 2 mm
- **Posibilidad de ajuste:** la hoja de la puerta ajustable en altura sin descolgar, Amortiguador del carril con muelle de retención ajustable
- **Para espesor de cristal:** ESG: 8, 10, 12 y 12,7 mm, VSG: 8,7 – 12,7 mm
- **Montaje:** fijación por puntos con soporte para el cristal, Suspensión con tornillo colgante
- **Montaje con poca altura**
- **Poco desgaste**
- **Poco ruido de deslizamiento**

Medidas de la sección



mecanizado necesarios del cristal



EGH-C 2007, HES_06/07; Medidas sin compromiso. Nos reservamos el derecho a introducir cambios en la fabricación

→ Juego Junior 80/GP

	N.º de ref.
para puertas correderas de 1 hojas sin carril de deslizamiento, sin guía de suelo, sin tapas embellecedoras	940.41.001

Indicación de pedido

Pedir 2 juegos para puertas correderas de 2 hojas.

→ Componentes del juego

		Para 1 puerta	N.º de ref.
Mecanismo de traslación con 2 rodillos con rodillos de Hawa		2 Piezas	941.20.012
Tornillo de suspensión M10 y tornillos de montaje		2 Piezas	940.81.023
Fijación por puntos con soporte para el cristal VSG/ESG		2 Piezas	940.40.038
Amortiguador de carril con muelle de retención ajustable		1 Pieza	940.80.041
Plantilla para taladrar unidireccional		1 Pieza	940.40.089
Amortiguador de goma para la pared		1 Pieza	940.40.051
Pasador para ajustar la altura		1 Pieza	940.40.090

Indicación de pedido

Los números de artículo son válidos para 1 pieza. En el pedido de piezas sueltas indicar la cantidad deseada. Pedir por separado la guía de suelo y las tapas embellecedoras.

→ Carril de deslizamiento y carril guía, accesorios

		Material	Superficie	Longitud mm	N.º de ref.
Carriles de deslizamiento					
Carril de deslizamiento taladrado		Aluminio	colores plateados anodizados	1400	940.80.140
				1600	940.80.160
				1800	940.80.180
				2000	940.80.200
				2200	940.80.220
				2500	940.80.250
				3000	940.80.300
				6000	940.80.600
				según medida	940.80.999
			colores de acero inox.	4000	940.80.404
6000	940.80.604				
según medida	940.80.994				



		Material	Superficie	Longitud mm	N.º de ref.
Variante de montaje 1					
Fijación por puntos con soporte para el cristal VSG/ESG		–	–	–	940.40.038
Guía de suelo amortiguada para carril-guía simple		–	–	–	940.40.039
Carril-guía simple inferior, de unión de clipar ó de pegar		Aluminio	colores plateados anodizados	2500	940.41.725
				3500	940.41.735
				6000	940.41.760
				según medida	940.41.799
Set de fijación para carril-guía simple de 5 piezas, se necesitan 2 piezas por metro		Plástico	negro	–	404.97.990
Variante de montaje 2					
Fijación por puntos con soporte para el cristal		–	–	–	940.40.038
Pieza de guía con tornillos de montaje, adecuado para la fijación por puntos		–	–	–	940.40.035
Carril-guía 24 x 24 mm, sin taladrar		Aluminio	colores plateados anodizados	6000	940.81.600
				según medida	940.81.999
Amortiguador de carril-guía (24 x 24 mm)		Aluminio	colores plateados anodizados	–	940.80.051
Variante de montaje 3					
Guía simple sin holgura, para espesores del cristal 8 -12,7 mm		Fundición de zinc inyectado	cromada	–	940.40.032
Variante de montaje 4					
Carril-guía 20 x 20 x 3 mm, taladrado, aluminio, colores plateados anodizados		Aluminio	colores plateados anodizados	2500	941.00.925
				3500	941.00.935
				6000	941.00.960
Elementos de deslizamiento autoadhesivos para carril-guía 20 x 20 x 3 mm para espesor de cristal 8 mm		–	–	–	940.40.033
Elementos de deslizamiento autoadhesivos para carril-guía 20 x 20 x 3 mm para espesor de cristal 10 mm		–	–	–	940.40.034

→ Accesorios tapas embellecedoras

		Material	Superficie	Unidad	N.º de ref.
Tapas embellecedoras esquinadas para tapar los puntos de suspensión		Plástico	cromado mate	Set de 4 piezas	940.41.028
			colores de acero inox. en bruto	Set de 4 piezas	940.41.027
			en bruto	1 Pieza	940.41.024
Tapas embellecedoras redondas para tapar los puntos de suspensión		Plástico	cromado mate	Set de 4 piezas	940.40.027
			latonada pulida	Set de 4 piezas	940.40.028
			colores de acero inox. en bruto	Set de 4 piezas	940.40.023
			cromado pulido	Set de 4 piezas	940.41.029
			en bruto	1 Pieza	940.41.023

Acristalamiento fijo para Junior 80/GP ▶ Página CC 9.125

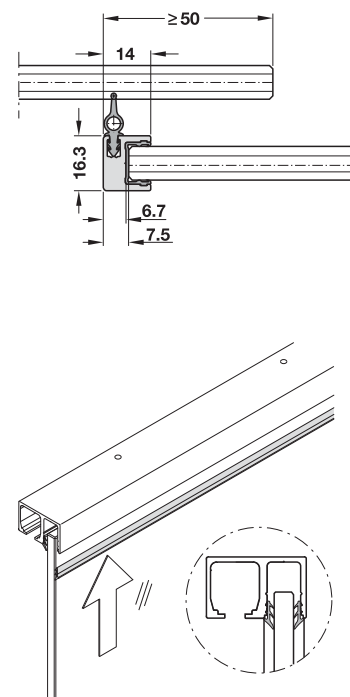
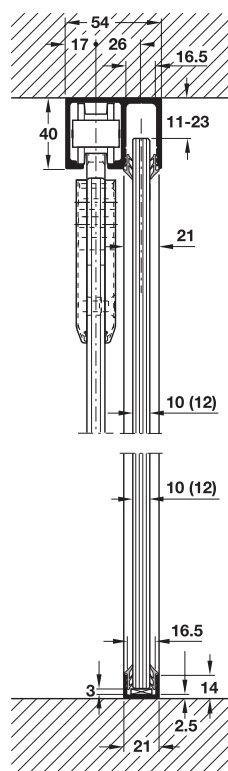
Tiradores de puerta y manillas en forma de concha ▶ Página CC 9.109

Cerradura para puerta corredera Toplock ▶ Página CC 9.143

Otros accesorios ▶ Página CC 9.145



Acrilamiento fijo para Junior 80/GP



Colocar el perfil de goma por ambos lados (cantidad doble de pedido)

- **Ámbito de aplicaciones:** sistemas de división de habitaciones
- **Utilizable para:** cristal de seguridad de hoja simple (ESG), asociación para el vidrio de seguridad (VSG)
- **Para espesor de cristal:** ESG: 10 - 12 mm, VSG: 10 - 12 mm
- **Peso de la puerta:** por hoja ≤ 80 kg
- **No es necesario un mecanizado de adaptación del cristal en el cristal fijo**

		Material	Superficie	Longitud mm	N.º de ref.
Set carriles de deslizamiento compuesto de carril de deslizamiento con acristalamiento fijo y su correspondiente perfil de recubrimiento	-	Aluminio	colores plateados anodizados	2500	940.80.258
				4000	940.80.408
				6000	940.80.608
Carril de deslizamiento con acristalamiento fijo		Aluminio	colores plateados anodizados	2500	940.80.256
				4000	940.80.406
				6000	940.80.606
Perfil de recubrimiento para carril de deslizamiento		Aluminio	colores plateados anodizados	1250	940.40.132
				2000	940.40.207
				3000	940.40.307
Perfil de suelo/perfil de pared		Aluminio	colores plateados anodizados	4000	940.41.540
				6000	940.41.560
				según medida	940.41.599
Perfil de goma		Plástico	negro	rollo de 10 m	940.41.053
Pieza sujetadora del cristal para el suelo y la pared		Aluminio	colores plateados anodizados	50	940.41.054
Junta vertical Set para Hawa-Junior 40/80		-	-	2500	940.41.825
				3500	940.41.835

Indicación de pedido

Set de carril de deslizamiento compuesto de carril con acristalamiento fijo y perfil de recubrimiento. No van incluidos en el volumen de suministro el perfil para el suelo y para la pared, el perfil de goma y los sujetadores del cristal en el suelo y en la pared. Por favor, pedir por separado en el caso necesario. En puertas correderas de 2 hojas aplicar el perfil de goma para proteger el canto del cristal y utilizar carriles-guía con topes amortiguados.



Herraje para puerta corredera Junior 80/GL

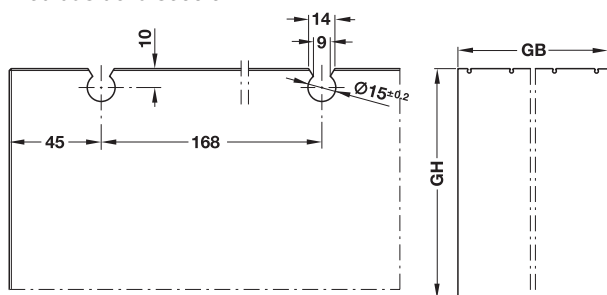
para un peso de la hoja de puerta hasta 80 kg



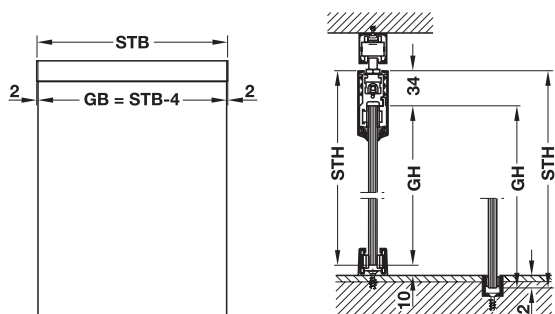
- **Ámbito de aplicaciones:** para puertas correderas de 1 ó 2 hojas cristal de seguridad de hoja simple (ESG)
- **Utilizable para:** la hoja de puerta ajustable en altura sin descolgar la sujeción del cristal
- **Posibilidad de ajuste:** la hoja de puerta ajustable en altura sin descolgar la sujeción del cristal
- **Para espesor de cristal:** 8, 9,5 y 10 mm
- **Montaje:** pantalla de aluminio con goma de acople tipo clip
- **Alta seguridad por medio de una sujeción del cristal positiva, en arrastre de forma**
- **Poco ruido de deslizamiento**



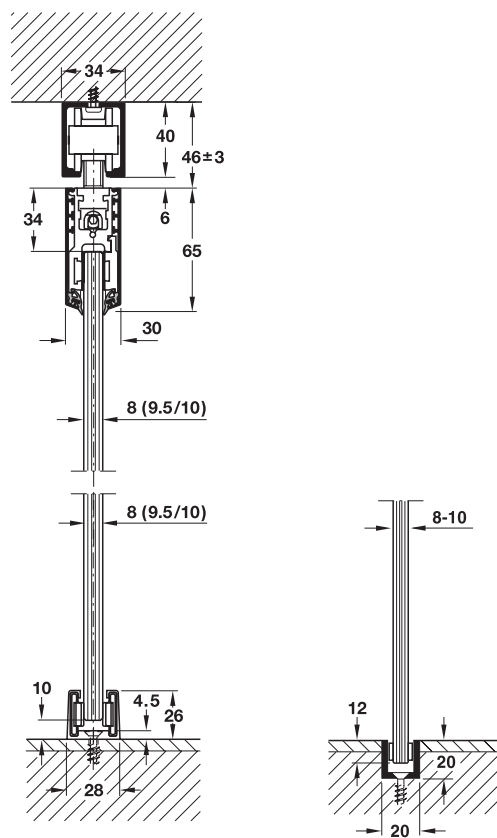
Medidas de la sección



mecanizado necesarios del cristal, respetar obligatoriamente las medidas

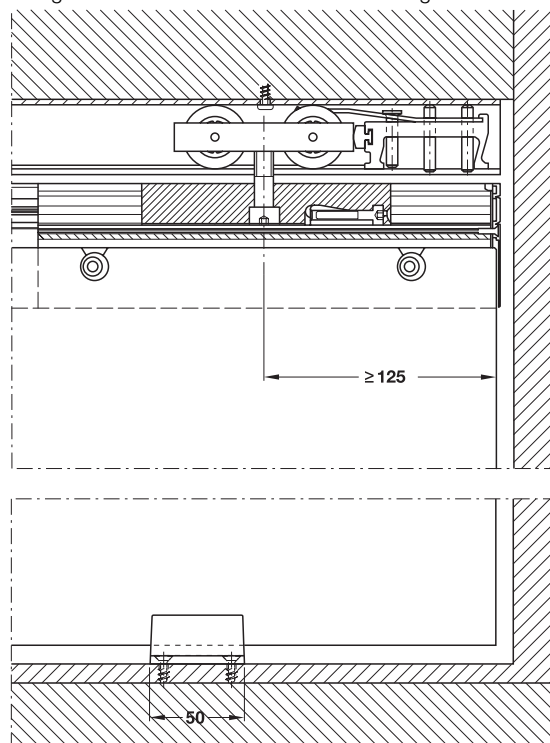


GB = anchura del cristal, GH = altura del cristal, STB = anchura de la puerta corredera, STH = altura de la puerta corredera



con guía de suelo

con carril-guía



Sección carro de rodillos y guía de suelo

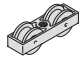
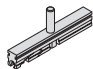
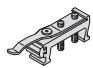


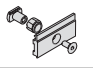

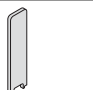
→ Juego Junior 80/GL

	N.º de ref.
para puertas correderas de 1 hojas sin carril de deslizamiento, sin guía de suelo	940.81.005

Indicación de pedido

Pedir 2 juegos para puertas correderas de 2 hojas.

→ Componentes del juego Junior 80/GL

		Para 1 puerta	N.º de ref.
Mecanismo de traslación con 2 rodillos con rodillos de Hawa		2 Piezas	940.80.012
Carro de suspensión con tornillo de suspensión M10		2 piezas	940.80.017
Amortiguador de carril con muelle de retención ajustable		1 Pieza	940.80.041
Perfil de fijación del cristal Aluminio, longitud 240 mm		2 Piezas	943.31.020
Tapas embellecedoras		1 Par	940.40.064
Set de montaje para 2 perfiles de sujeción del cristal		1 Pieza	940.40.098
Llave hexagonal (Allen) 4 mm Longitud 160 mm		1 Pieza	940.40.097
Herramienta de ajuste		1 Pieza	943.31.029

Indicación de pedido

Los números de artículo son válidos para 1 pieza. En el pedido de piezas sueltas indicar la cantidad deseada.
Pedir por separado la guía de suelo y las tapas embellecedoras.



→ Carriles y piezas sueltas

		Material	Superficie	Longitud mm	N.º de ref.
Carril de deslizamiento taladrado		Aluminio	colores plateados anodizados	1400	940.80.140
				1600	940.80.160
				1800	940.80.180
				2000	940.80.200
				2200	940.80.220
				2500	940.80.250
				3000	940.80.300
				4000	940.80.400
				6000	940.80.600
				según medida	940.80.999
Carril de deslizamiento taladrado		Aluminio	colores de acero inox.	4000	940.80.404
				6000	940.80.604
				según medida	940.80.994
Perfil de recubrimiento 2 Piezas para 1 perfil horizontal, con goma de enganche de clipar		Aluminio	natural	1200	940.41.402
			colores plateados anodizados	1200	940.41.405
			colores de acero inox.	1200	940.41.408
Sujeción del cristal para un espesor de 8 mm para 2 perfiles de sujeción del cristal		-	-	-	940.41.050
Sujeción del cristal para un espesor de 9,5 mm para 2 perfiles de sujeción del cristal		-	-	-	940.41.051
Sujeción del cristal para un espesor de 10 mm para 2 perfiles de sujeción del cristal		-	-	-	940.41.052
Guía simple sin holgura, para espesores del cristal 8 -12,7 mm		Fundición de zinc inyectado	cromada	-	940.40.032
Carril-guía 20 x 20 x 3 mm, taladrado, aluminio, colores plateados anodizados		Aluminio	colores plateados anodizados	2500	941.00.925
				3500	941.00.935
				6000	941.00.960
Elementos de deslizamiento autoadhesivos para carril-guía 20 x 20 x 3 mm para espesor de cristal 8 mm		-	-	-	940.40.033
Elementos de deslizamiento autoadhesivos para carril-guía 20 x 20 x 3 mm para espesor de cristal 10 mm		-	-	-	940.40.034

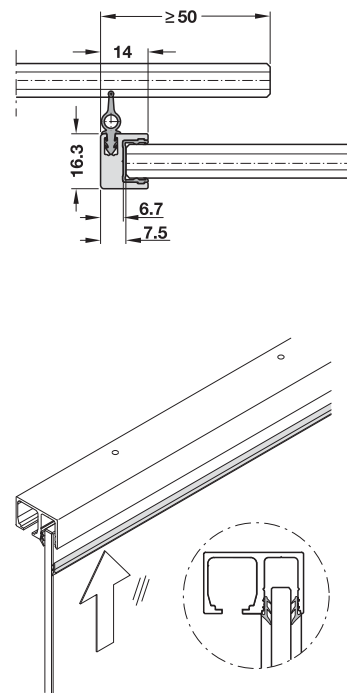
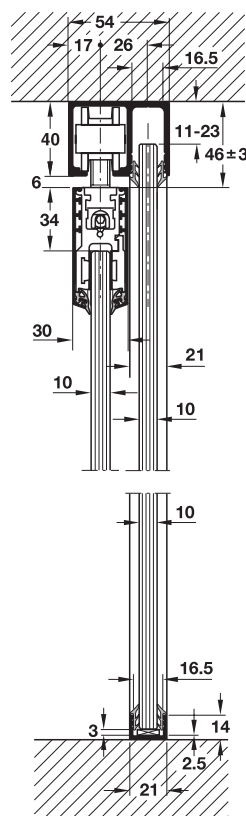


9

Acristalamiento fijo para Junior 80/GL	► Página CC 9.129
Tiradores de puerta y manillas en forma de concha	► Página CC 9.109
Cerradura para puerta corredera Toplock	► Página CC 9.143
Otros accesorios	► Página CC 9.145

EGH-C 2007, HES, 06/07; Medidas sin compromiso. Nos reservamos el derecho a introducir cambios en la fabricación

Acristalamiento fijo para Junior 80/GL



Colocar el perfil de goma por ambos lados (cantidad doble de pedido)

- **Ámbito de aplicaciones:** sistemas de división de habitaciones
- **Utilizable para:** cristal de seguridad de hoja simple (ESG)
- **Para espesor de cristal:** 8, 9,5 y 10 mm
- **Peso de la puerta:** por hoja ≤80 kg
- **No es necesario un mecanizado de adaptación del cristal en el cristal fijo**

EGH-C 2007, HES, 06/07; Medidas sin compromiso. Nos reservamos el derecho a introducir cambios en la fabricación

		Material	Superficie	Longitud mm	N.º de ref.
Set carriles de deslizamiento compuesto de carril de deslizamiento con acristalamiento fijo y su correspondiente perfil de recubrimiento	-	Aluminio	colores plateados anodizados	2500	940.80.258
				4000	940.80.408
				6000	940.80.608
Carril de deslizamiento con acristalamiento fijo		Aluminio	colores plateados anodizados	2500	940.80.256
				4000	940.80.406
				6000	940.80.606
Perfil de recubrimiento para carril de deslizamiento		Aluminio	colores plateados anodizados	1250	940.40.132
				2000	940.40.207
				3000	940.40.307
Perfil de suelo/perfil de pared		Aluminio	colores plateados anodizados	4000	940.41.540
				6000	940.41.560
				según medida	940.41.599
Perfil de goma		Plástico	negro	Rollo de 10 m	940.41.053
Pieza sujetadora del cristal para el suelo y la pared		Aluminio	colores plateados anodizados	50	940.41.054
Junta vertical Set para Hawa-Junior 40/80		-	-	2500	940.41.825
				3500	940.41.835

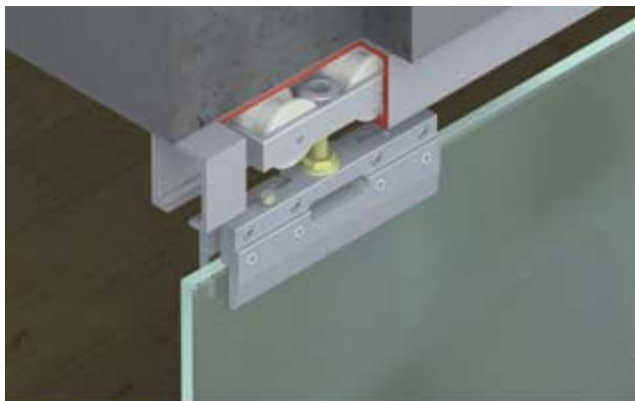
Indicación de pedido

Set de carril de deslizamiento compuesto de carril con acristalamiento fijo y perfil de recubrimiento. No van incluidos en el volumen de suministro el perfil para el suelo y para la pared, el perfil de goma y los sujetadores del cristal en el suelo y en la pared. Por favor, pedir por separado en el caso necesario. En puertas correderas de 2 hojas aplicar el perfil de goma para proteger el canto del cristal y utilizar carriles-guía con topes amortiguados.

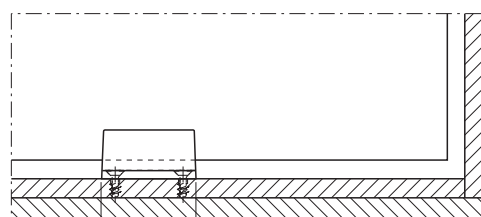
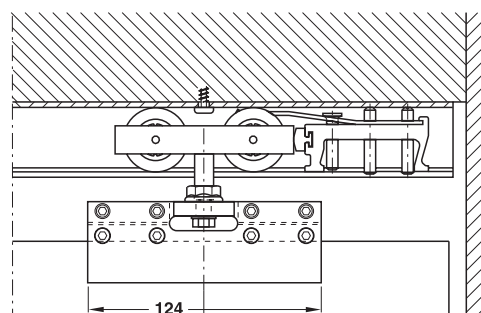
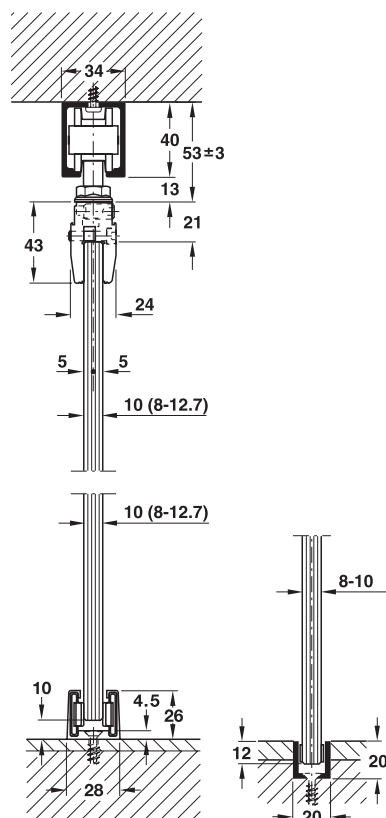


**Herraje para puerta corredera
Junior 80/GS**

para un peso de la hoja de puerta hasta 80 kg



- **Ámbito de aplicaciones:** para puertas correderas de 1 ó 2 hojas
- **Utilizable para:** cristal de seguridad de hoja simple (ESG)
- **Posibilidad de ajuste:** hoja de puerta ajustable en altura
- **Para espesor de cristal:** 8, 10 y 12 (12,7) mm
- **Montaje:** suspensión con patín de sujeción
- No es necesario un arreglo de adaptación del cristal
- Poco desgaste
- Poco ruido de desplazamiento



Sección carro de rodillos y carril-guía



→ Juego Junior 80/GS Junior 80/GS

	N.º de ref.
para puertas correderas de 1 hoja sin carril de deslizamiento	940.80.008

Indicación de pedido

Pedir 2 juegos para puertas correderas de 2 hojas.

→ Componentes del juego Junior 80/GS

		Para 1 puerta	N.º de ref.
Mecanismo de traslación con 2 rodillos con rodillos de Hawa		2 Piezas	940.80.012
Patín de apriete con tornillo de suspensión M10		2 Piezas	940.80.025
Amortiguador de carril con muelle de retención ajustable		1 Pieza	940.80.041
Amortiguador de goma para la pared		1 Pieza	940.40.051
Guía simple sin holgura, para espesores del cristal 8 -12,7 mm		1 Pieza	940.40.032

Indicación de pedido

Los números de artículo son válidos para 1 pieza. En el pedido de piezas sueltas indicar la cantidad deseada.

→ Carriles y piezas sueltas

		Material	Superficie	Longitud mm	N.º de ref.
Carril de deslizamiento taladrado		Aluminio	colores plateados anodizados	1400	940.80.140
				1600	940.80.160
				1800	940.80.180
				2000	940.80.200
				2200	940.80.220
				2500	940.80.250
				3000	940.80.300
				4000	940.80.400
				6000	940.80.600
				según medida	940.80.999
6000	940.80.604				
según medida	940.80.994				
Amortiguador en la puerta para el suelo 57 x 28 x 39 mm (Largo x Ancho x Altura)		Aluminio	mate cromado	57	940.80.052

Tiradores de puerta y manillas en forma de concha ▶ Página CC 9.109

Cerradura para puerta corredera Toplock ▶ Página CC 9.143

Otros accesorios ▶ Página CC 9.145



Herraje para puerta corredera Junior 120/GP

para un peso de la hoja de puerta hasta 120 kg

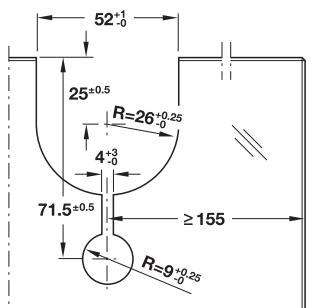


- **Ámbito de aplicaciones:** para puertas correderas de 1 ó 2 hojas
- **Utilizable para:** cristal de seguridad de hoja simple (ESG) la hoja de la puerta ajustable en altura sin descolgar, amortiguador del carril con muelle de retención ajustable
- **Posibilidad de ajuste:**
- **Para espesor de cristal:** ESG: 8, 10, 12 y 12,7 mm, VSG: 8,7 – 12,7 mm
- **Montaje:** fijación por puntos con soporte para el cristal, Suspensión con tornillo colgante
- **Montaje con poca altura**
- **Poco desgaste**
- **Poco ruido de deslizamiento**

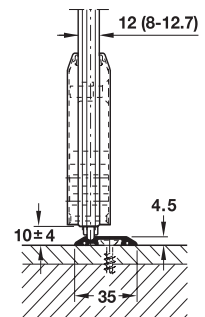
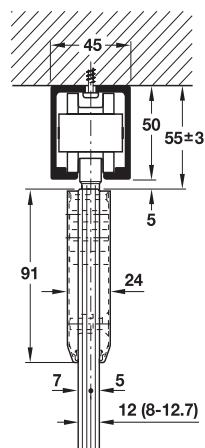


9

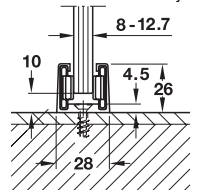
Medidas de la sección



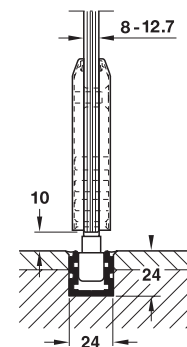
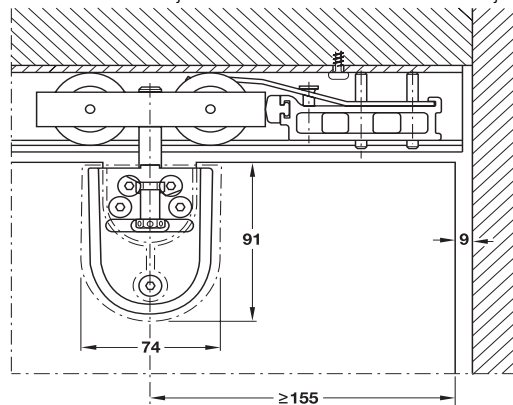
mecanizados necesarios del cristal



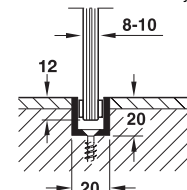
Variante de montaje 1



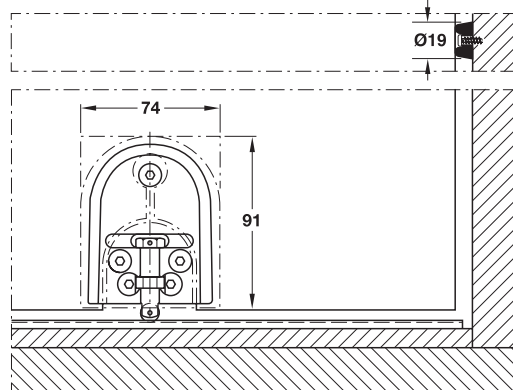
Variante de montaje 3



Variante de montaje 2



Variante de montaje 4



Sección carro de rodillos y carril-guía variante de montaje 1

EGH-C 2007, HES, 06/07; Medidas sin compromiso. Nos reservamos el derecho a introducir cambios en la fabricación

→ Juego Junior 120/GP

	N.º de ref.
para puertas correderas de 1 hoja sin carril de deslizamiento, sin guía de suelo, sin tapas embellecedoras	941.20.006

Indicación de pedido

Pedir 2 juegos para puertas correderas de 2 hojas.

→ Componentes del juego

		Para 1 puerta	N.º de ref.
Mecanismo de traslación con 2 rodillos con rodillos de Hawa		2 Piezas	941.20.012
Tornillo de suspensión M12 y tornillos de montaje		2 Piezas	941.20.023
Fijación por puntos con soporte para el cristal		2 Piezas	940.40.038
Amortiguador de carril		1 Pieza	941.20.041
Plantilla para taladrar unidireccional		1 Pieza	940.40.089
Amortiguador de goma para la pared		1 Pieza	940.40.051
Pasador para ajustar la altura		1 Pieza	940.40.090

Indicación de pedido

Los números de artículo son válidos para 1 pieza. En el pedido de piezas sueltas indicar la cantidad deseada. Pedir por separado la guía de suelo y las tapas embellecedoras.

→ Carril de deslizamiento y carril guía, accesorios

		Material	Superficie	Longitud mm	N.º de ref.
Carriles de deslizamiento					
Carril de deslizamiento taladrado		Aluminio	colores plateados anodizados	2500	941.20.250
				3000	941.20.300
				4000	941.20.400
				6000	941.20.600
				según medida	941.20.999



		Material	Superficie	Longitud mm	N.º de ref.
Variante de montaje 1					
Fijación por puntos con soporte para el cristal		–	–	–	940.40.038
Guía de suelo amortiguada para carril-guía simple		–	–	–	940.40.039
Carril-guía simple inferior, de unión de clipar ó de pegar		Aluminio	colores plateados anodizados	2500	940.41.725
				3500	940.41.735
				6000	940.41.760
				según medida	940.41.799
Set de fijación para carril-guía simple de 5 piezas, se necesitan 2 piezas por metro		Plástico	negro	–	404.97.990
Variante de montaje 2					
Fijación por puntos con soporte para el cristal		–	–	–	940.40.026
Pieza de guía con tornillos de montaje, adecuado para la fijación por puntos		–	–	–	940.40.035
Carril-guía 24 x 24 mm, sin taladrar		Aluminio	colores plateados anodizados	6000	940.81.600
				según medida	940.81.999
Amortiguador de carril-guía (24 x 24 mm)		Aluminio	colores plateados anodizados	–	940.80.051
Variante de montaje 3					
Guía simple sin holgura, para espesores del cristal 8 -12,7 mm		Fundición de zinc inyectado	cromada	–	940.40.032
Variante de montaje 4					
Carril-guía 20 x 20 x 3 mm, taladrado, aluminio, colores plateados anodizados		Aluminio	colores plateados anodizados	2500	941.00.925
				3500	941.00.935
				6000	941.00.960
Elementos de deslizamiento autoadhesivos para carril-guía 20 x 20 x 3 mm para espesor de cristal 8 mm		–	–	–	940.40.033
Elementos de deslizamiento autoadhesivos para carril-guía 20 x 20 x 3 mm para espesor de cristal 10 mm		–	–	–	940.40.034

→ Accesorios tapas embellecedoras

		Material	Superficie	Unidad	N.º de ref.
Tapas embellecedoras esquinadas para tapar los puntos de suspensión		Plástico	cromado mate	Set de 4 piezas	940.41.028
			colores de acero inox.	Set de 4 piezas	940.41.027
			en bruto	1 Pieza	940.41.024
Tapas embellecedoras redondas para tapar los puntos de suspensión		Plástico	cromado mate	Set de 4 piezas	940.40.027
			latonada pulida	Set de 4 piezas	940.40.028
			colores de acero inox.	Set de 4 piezas	940.40.023
			cromado pulido	Set de 4 piezas	940.41.029
			en bruto	1 Pieza	940.41.023

Acrilamiento fijo para Junior 180/GP ▶ Página CC 9.135

Tiradores de puerta y manillas en forma de concha ▶ Página CC 9.109

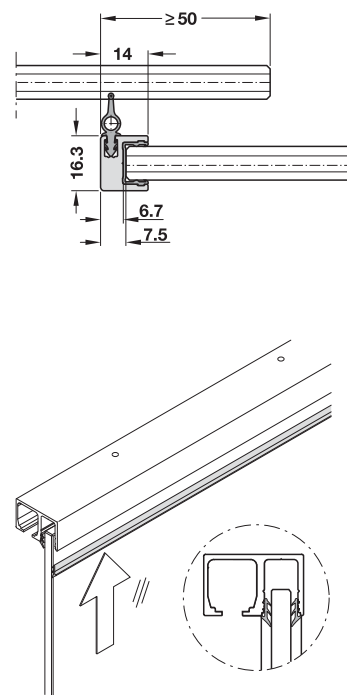
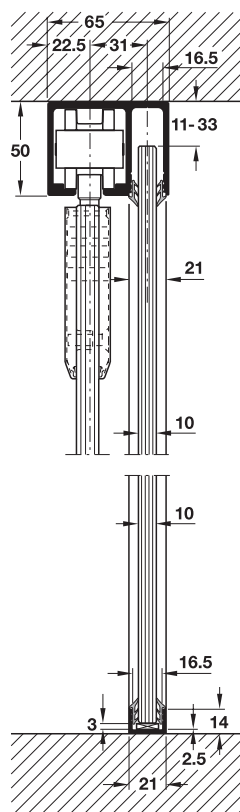
Cerradura para puerta corredera Toplock ▶ Página CC 9.143

Otros accesorios ▶ Página CC 9.145



9

Acrilamiento fijo para Junior 120/GP



Colocar el perfil de goma por ambos lados (cantidad doble de pedido)

- **Ámbito de aplicaciones:** sistemas de división de habitaciones
- **Utilizable para:** cristal de seguridad de hoja simple (ESG), asociación para el vidrio de seguridad (VSG)
- **Para espesor de cristal:** ESG: 8, 10, 12 y 12,7 mm, VSG: 8,7 – 12,7 mm
- **Peso de la puerta:** por hoja ≤ 120 kg
- **No es necesario un mecanizado de adaptación del cristal en el cristal fijo**

		Material	Superficie	Longitud mm	N.º de ref.
Set carriles de deslizamiento	—	Aluminio	colores plateados anodizados	3000 4000 6000	941.20.305 941.20.405 941.20.605
Carril de desplazamiento		Aluminio	colores plateados anodizados	3000 4000 6000	941.20.306 941.20.406 941.20.606
Perfil de recubrimiento para carril de deslizamiento		Aluminio	colores plateados anodizados	2000 3000	940.40.207 940.40.307
Perfil de suelo/perfil de pared		Aluminio	colores plateados anodizados	4000 6000 según medida	940.41.540 940.41.560 940.41.599
Perfil de goma		Plástico	negro	Rollo de 10 m	940.41.053
Pieza sujetadora del cristal para el suelo y la pared		Aluminio	colores plateados anodizados	50	940.41.054
Junta vertical Set para Hawa-Junior 120		Aluminio	—	20 - 21,5 mm 20 - 21,5 mm	941.20.257 941.20.357

Indicación de pedido

Set de carril de deslizamiento compuesto de carril con acristalamiento fijo y perfil de recubrimiento.

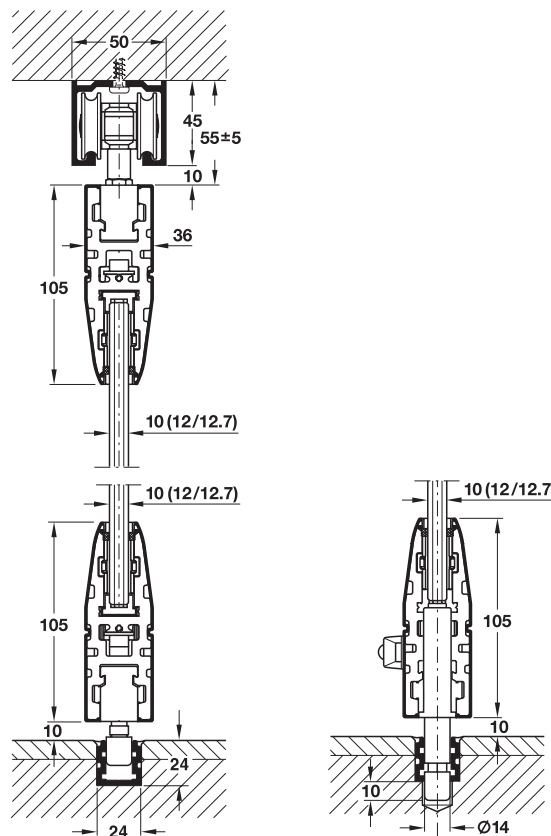
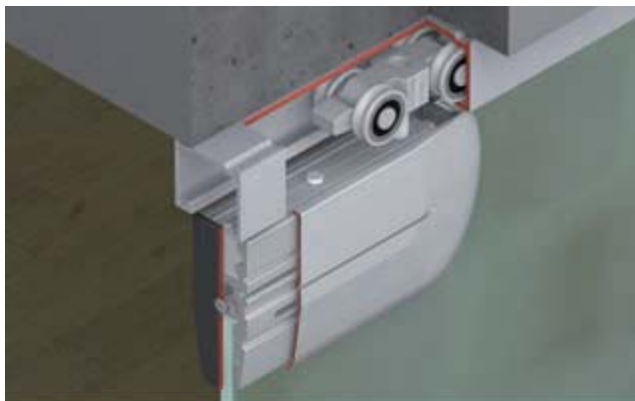
No van incluidos en el volumen de suministro el perfil para el suelo y para la pared, el perfil de goma y los sujetadores del cristal en el suelo y en la pared. Por favor, pedir por separado en el caso necesario.

En puertas correderas de 2 hojas aplicar el perfil de goma para proteger el canto del cristal y utilizar carriles-guia con topes amortiguados.



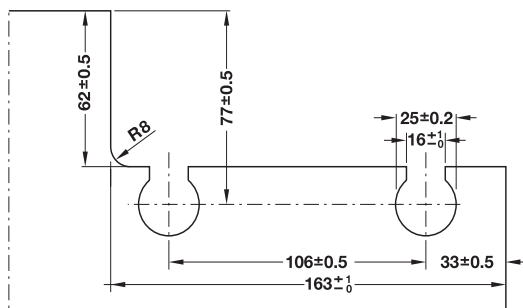
Herraje para puerta corredera Silenta 150/GX

para un peso de la hoja de puerta hasta 150 kg



- **Ámbito de aplicaciones:** para puertas correderas de 1 ó 2 hojas
 - **Utilizable para:** cristal de seguridad de hoja simple (ESG)
 - **Posibilidad de ajuste:** hoja de puerta ajustable en altura
 - **Para espesor de cristal:** 10, 12 y 12,7 mm
 - **Altura de la puerta:** ≤3600 mm
 - **Montaje:** sujeción por puntos de la hoja de cristal en el mecanismo de traslación con soporte, suspensión con tornillo colgante
- Montaje con poca altura
 - Poco desgaste
 - Poco ruido en el deslizamiento

Medidas de la sección



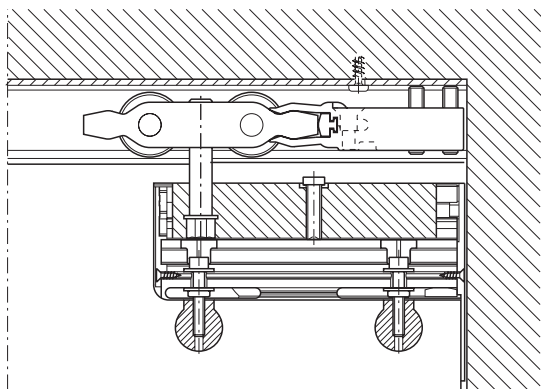
mecanizados necesarios del cristal

Indicación:

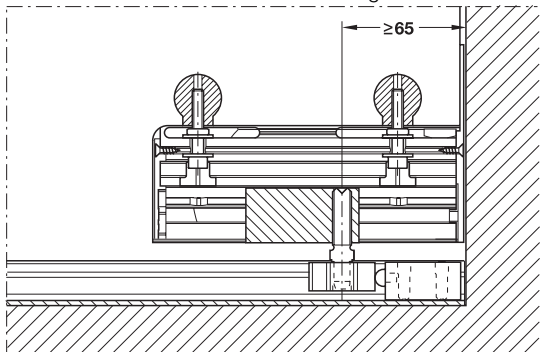
Se permite aplicar exclusivamente cristal de seguridad simple (ESG).



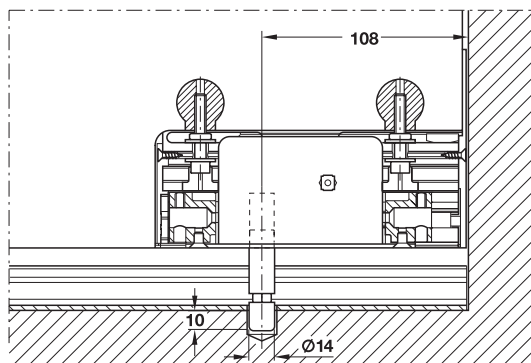
9



Sección del carro de rodillos con amortiguadores del carril



Sección de la guía de suelo con tope amortiguado



Sección de la guía de suelo con cerradura de palanca con bulones

→ Juego Silenta 150/GX

	N.º de ref.
para puertas correderas de 1 hoja	946.40.000

Indicación de pedido

Pedir 2 juegos para puertas correderas de 2 hojas.

→ Componentes del juego Silenta 150/GX

		Para 1 puerta	N.º de ref.
Mecanismo de traslación con 4 rodillos con rodillos recubiertos con plástico y provistos con rodamientos de bolas		2 Piezas	942.30.015
Herraje de esquina con carro de suspensión incluido tornillo colgante de M12 y tornillo de fijación		2 Piezas	946.40.067
Amortiguador de carril		1 Pieza	942.30.042
Llave de fijación para carro de suspensión		1 Pieza	941.20.091

Indicación de pedido

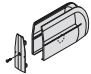
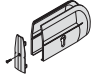
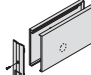
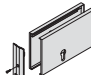
Los números de artículo son válidos para 1 pieza. En el pedido de piezas sueltas indicar la cantidad deseada. Pedir por separado la guía de suelo y las tapas embellecedoras.



→ Carriles-guía y accesorios

		Material	Superficie	Longitud mm	Utilizable para	N.º de ref.
Herraje para esquina abajo						
Herraje angular con pieza de guía		–	–	–	–	946.40.066
Herraje angular con cerradura de palanca de bulones Perno de guía		–	–	–	Bombillo de 17 mm	946.40.064
Herraje angular con cerradura de palanca de bulones, Cuadradillo de 4/6 cantos y puño giratorio, perno de guía		–	–	–	–	946.40.063
Roseta de seguridad 12 mm para bombillo 17/61 mm		Acero a base de cromo-níquel	–	–	Hawa-Junior 40/80/120/GP	946.31.900
Carriles y piezas sueltas						
Carril de deslizamiento		Aluminio	colores plateados anodizados	2500	–	942.30.250
				3500	–	942.30.350
				6000	–	942.30.600
				según medida	–	942.30.999
Carril-guía		Aluminio	colores plateados anodizados	6000	Variantes 4, 7, 8	940.81.600
				según medida	Variantes 4, 7, 8	940.81.999
				según medida		
Amortiguador de carril-guía (24 x 24 mm)		Aluminio	colores plateados anodizados	–	Variantes 4, 7, 8, 9 Variantes 4, 7, 8, 9	940.80.051
Piezas de sujeción del cristal y piezas complementarias						
Piezas de sujeción del cristal, herraje angular para una puerta corredera		–	–	–	Espesor del cristal 10 mm	946.40.081
					Espesor del cristal 12 mm	946.40.082
Herramienta de impacto		–	–	–	Cuñas laterales 10 - 12,7 mm	946.20.900



		Material	Superficie	Longitud mm	Utilizable para	N.º de ref.
Tapas embellecedoras						
Par de tapas embellecedoras Perforación cuadrada/hexagonal a cargo del cliente		Plástico	cromado mate	–	–	946.40.070
			cromada y pulida			946.40.071
			latonada y pulida			946.40.072
			colores de acero inox.			946.40.073
			sin anodizar (para barnizar)			946.40.074
Par de tapas embellecedoras		Plástico	cromado mate	–	Bombillo de 17 mm	946.40.075
			cromada y pulida			946.40.076
			latonada y pulida			946.40.077
			colores de acero inox.			946.40.078
			sin anodizar (para barnizar)			946.40.079
Par de tapas embellecedoras		Plástico	cromado mate	–	–	946.11.485
			colores de acero inox.			946.11.085
			sin anodizar (para barnizar)			946.11.785
Par de tapas embellecedoras		Plástico	cromado mate	–	Bombillo de 17 mm	946.11.480
			colores de acero inox.			946.11.080
			sin anodizar (para barnizar)			946.11.780



Tiradores de puerta y manillas en forma de concha	▶ Página CC 9.109
Cerradura para puerta corredera Toplock	▶ Página CC 9.143
Otros accesorios	▶ Página CC 9.145

Herraje para puerta corredera Junior 160/GP

para un peso de la hoja de puerta hasta 160 kg

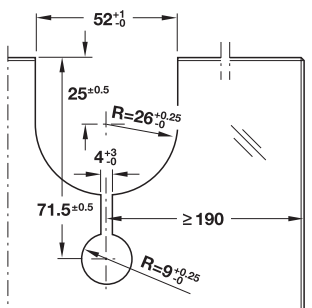


- **Ámbito de aplicaciones:** para puertas correderas de 1 ó 2 hojas
- **Utilizable para:** cristal de seguridad de hoja simple (ESG)
- **Posibilidad de ajuste:** la hoja de la puerta ajustable en altura sin descolgar, amortiguador del carril con muelle de retención ajustable
- **Para espesor de cristal:** ESG: 8, 10, 12 y 12,7 mm, VSG: 8,7 – 12,7 mm
- **Montaje:** fijación por puntos con soporte para el cristal, Suspensión con tornillo colgante
- Montaje con poca altura
- Poco desgaste
- Poco ruido de deslizamiento

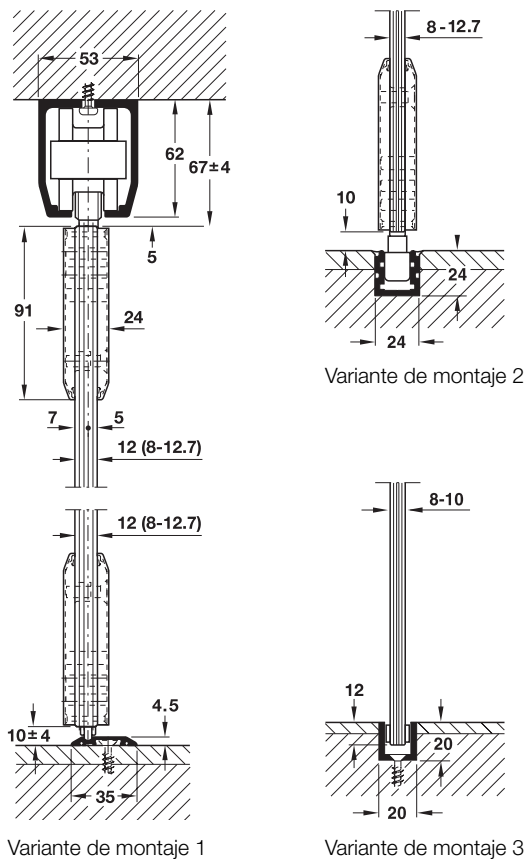


9

Medidas de la sección

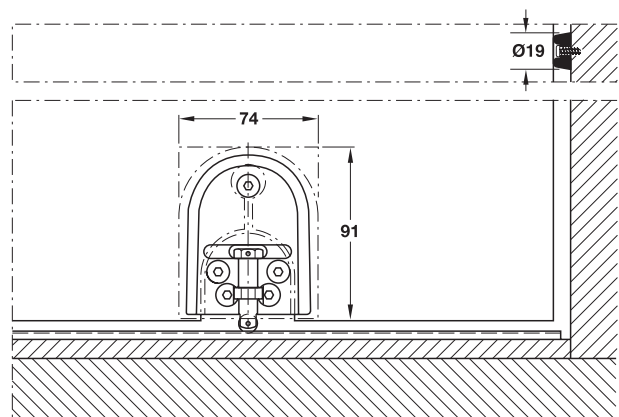
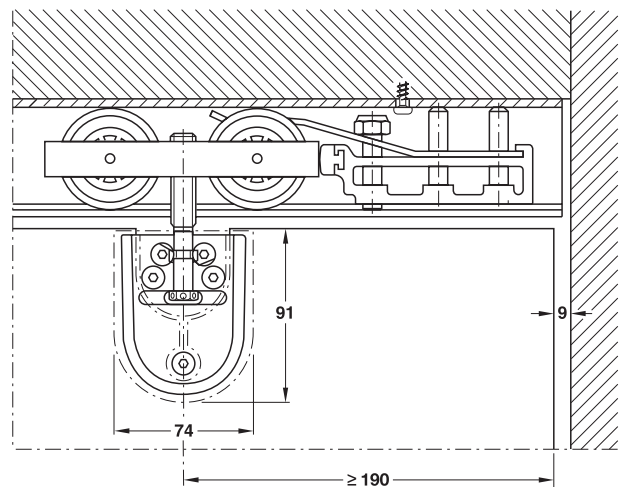


mecanizados necesarios del cristal



Variante de montaje 1

Variante de montaje 3



Sección carro de rodillos y carril-guía variante de montaje 1

→ Juego Junior 120/GP

	N.º de ref.
para puertas correderas de 1 hoja sin carril de deslizamiento, sin guía de suelo, sin tapas embellecedoras	941.20.006

Indicación de pedido

Pedir 2 juegos para puertas correderas de 2 hojas.

→ Componentes del juego

		Para 1 puerta	N.º de ref.
Mecanismo de traslación con 2 rodillos con rodillos de Hawa		2 Piezas	941.20.012
Tornillo de suspensión M12 y tornillos de montaje		2 Piezas	941.20.023
Fijación por puntos con soporte para el cristal		2 Piezas	940.40.038
Amortiguador de carril		1 Pieza	941.20.041
Plantilla para taladrar unidireccional		1 Pieza	940.40.089
Amortiguador de goma para la pared		1 Pieza	940.40.051
Pasador para ajustar la altura		1 Pieza	940.40.090

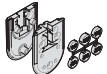
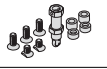
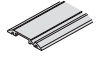

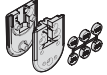
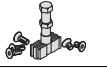
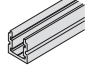
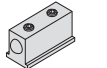
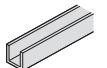


Indicación de pedido

Los números de artículo son válidos para 1 pieza. En el pedido de piezas sueltas indicar la cantidad deseada. Pedir por separado la guía de suelo y las tapas embellecedoras.

→ Carril de deslizamiento y carril guía, accesorios

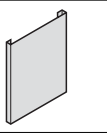
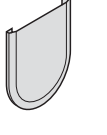
		Material	Superficie	Longitud mm	N.º de ref.
Carriles de deslizamiento					
Carril de deslizamiento taladrado		Aluminio	colores plateados anodizados	2500	941.20.250
				3000	941.20.300
				4000	941.20.400
				6000	941.20.600
				según medida	941.20.999



		Material	Superficie	Longitud mm	N.º de ref.
Variante de montaje 1					
Fijación por puntos con soporte para el cristal		–	–	–	940.40.038
Guía de suelo amortiguada para carril-guía simple		–	–	–	940.40.039
Carril-guía simple inferior, de unión de clipar ó de pegar		Aluminio	colores plateados anodizados	2500	940.41.725
				3500	940.41.735
				6000	940.41.760
				según medida	940.41.799
Set de fijación para carril-guía simple de 5 piezas, se necesitan 2 piezas por metro		Plástico	negro	–	404.97.990
Variante de montaje 2					
Fijación por puntos con soporte para el cristal		–	–	–	940.40.038
Pieza de guía con tornillos de montaje, adecuado para la fijación por puntos		–	–	–	940.40.035
Carril-guía 24 x 24 mm, sin taladrar		Aluminio	colores plateados anodizados	6000	940.81.600
				según medida	940.81.999
Amortiguador de carril-guía (24 x 24 mm)		Aluminio	colores plateados anodizados	–	940.80.051
Variante de montaje 3					
Carril-guía 20 x 20 x 3 mm, taladrado, aluminio, colores plateados anodizados		Aluminio	colores plateados anodizados	2500	941.00.925
				3500	941.00.935
				6000	941.00.960
Elementos de deslizamiento autoadhesivos para carril-guía 20 x 20 x 3 mm para espesor de cristal 8 mm		–	–	–	940.40.033
Elementos de deslizamiento autoadhesivos para carril-guía 20 x 20 x 3 mm para espesor de cristal 10 mm		–	–	–	940.40.034

9

→ Accesorios tapas embellecedoras

		Material	Superficie	Unidad	N.º de ref.
Tapas embellecedoras esquinadas para tapar los puntos de suspensión		Plástico	cromado mate	Set de 4 piezas	940.41.028
			colores de acero inox.	Set de 4 piezas	940.41.027
			en bruto	1 Pieza	940.41.024
Tapas embellecedoras redondas para tapar los puntos de suspensión		Plástico	cromado mate	Set de 4 piezas	940.40.027
			latonada pulida	Set de 4 piezas	940.40.028
			colores de acero inox.	Set de 4 piezas	940.40.023
			cromado pulido	Set de 4 piezas	940.41.029
			en bruto	1 Pieza	940.41.023

Tiradores de puerta y manillas en forma de concha ▶ Página CC 9.109

Cerradura para puerta corredera Toplock ▶ Página CC 9.143

Otros accesorios ▶ Página CC 9.145

Cerradura para puerta corredera Toplock

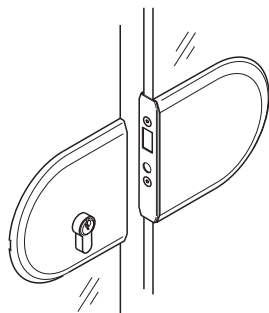


- Aplicable para: cristal de seguridad de hoja simple (ESG), asociación para el vidrio de seguridad (VSG): asimetría ≤2 mm, puertas de 1 y de 2 hojas, DIN izquierda ó DIN derecha
- Para espesor de cristal: ESG: 8, 10 und 12 (12,7), VSG: 8,7 – 12,7 mm

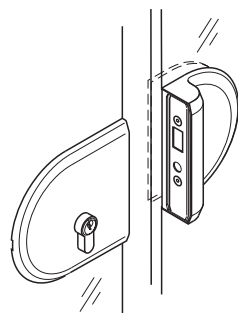
con contracaja



con acristalamiento fijo



Hawa-Junior 40/80/GL
 Hawa-Junior 40/80/120/GP
 Hawa-Junior 40/80/GS

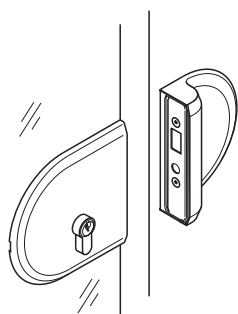
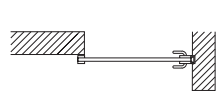


Hawa-Junior 40/80/GL
 Hawa-Junior 40/80/120/GP

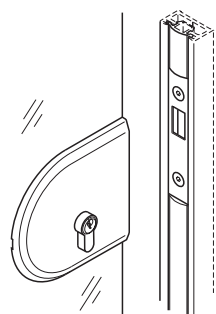
con perfil angular para la fijación mural



con conexión con la pared

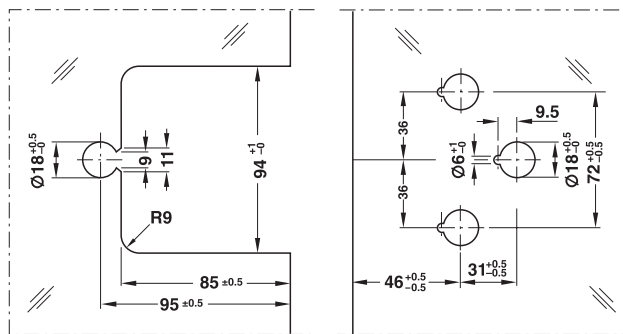


Hawa-Junior 40/80/GL
 Hawa-Junior 40/80/120/GP



Hawa-Junior 40/80/GL
 Hawa-Junior 40/80/120/GP
 Hawa-Junior 40/80/GS

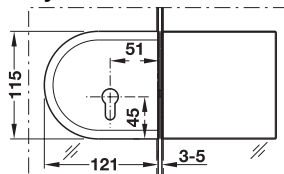
Medidas de la sección



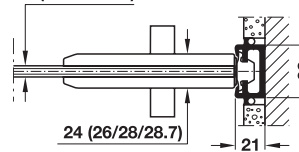
mecanizados necesarios del cristal para la cerradura de la puerta corredera y para la contracaja

mecanizados necesarios del cristal para el ángulo de cierre

Proyección de la cerradura



Conexión con la pared
 8 (10/12/12.7)



→ Cerradura

		N.º de ref.
Cerradura para puerta corredera todo cristal para bombillos, sin tapas embellecedoras		941.24.022

→ Contracaja

		N.º de ref.
Contracaja sin tapas embellecedoras, con el set de piezas de centraje		941.24.033

→ Accesorios para la cerradura y para la contracaja

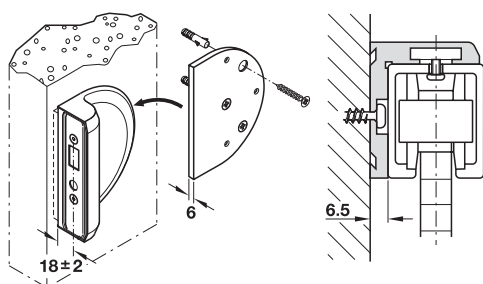
		N.º de ref.
Plantilla para taladrar la cerradura y la contracaja		941.24.090
Roseta de seguridad 12 mm para bombillo 17/61 mm Acero a base de cromo-níquel		946.31.900

EGH-C 2007, HES, 06/07; Medidas sin compromiso. Nos reservamos el derecho a introducir cambios en la fabricación

→ Pieza angular de cierre

		N.º de ref.
Pieza angular de cierre, sin tapa embellecedora		941.24.031
Receptor de la pieza angular de cierre para acristalamiento fijo		941.24.034

→ Base para pieza angular de cierre



- Material: aluminio
- Superficie: colores plateados anodizados

Utilizable para		Espesor mm	N.º de ref.
en combinación con acristalamiento fijo		9	941.24.092
en combinación con el perfil angular de Hawa-Junior 40		3	941.24.093
en combinación con el perfil angular de Hawa-Junior 80		6	941.24.091
en combinación con el perfil angular de Hawa-Junior 120		12	941.24.094

Indicación de pedido

Las bases se necesitan solamente en combinación con el perfil angular de Hawa Junior para fijar en la pared, así como con Hawa Junior 120 sin perfil angular.

→ Conexión con la pared

- Material: perfil de pared: aluminio, amortiguador: goma, placa de cierre: plástico
- Medidas: perfil de pared (Ancho x Altura) 35 x 21 mm, amortiguador de goma en el perfil de pared (Ancho x Altura) 28 x 21 mm

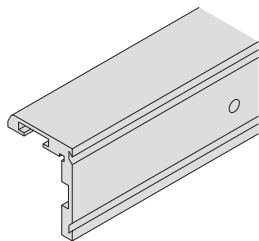
		Superficie	Longitud mm	N.º de ref.
Perfil de pared		colores plateados anodizados	2500	941.24.925
			3500	941.24.935
		colores de acero inox. anodizados	2500	941.24.825
			3500	941.24.835
Amortiguador de goma		negro	Rollo de 2,5 m	941.24.081
			Rollo de 3,5 m	941.24.082
Placa de cierre para perfil de pared con pieza de centrado		negro		941.24.040

→ Tapas embellecedoras

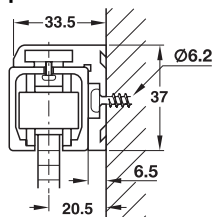
- Material: plástico

		Superficie	N.º de ref.	
Par de tapas embellecedoras para cerradura (bombillo)		colores de acero inox.	941.24.129	
			en bruto	941.24.120
			cromada mate	941.24.124
			cromada y pulida	941.24.122
			latonada y pulida	941.24.128
Tapa embellecedora para contracaja		colores de acero inox.	941.24.139	
			en bruto	941.24.130
			cromada mate	941.24.134
			cromada y pulida	941.24.132
			latonada y pulida	941.24.138
Tapa embellecedora para pieza angular de cierre		colores de acero inox.	941.24.149	
			en bruto	941.24.140
			cromada mate	941.24.144
			cromada y pulida	941.24.142
			latonada y pulida	941.24.148
Tapa embellecedora para pieza angular receptora de cierre		colores de acero inox.	941.24.063	
			en bruto	941.24.064
			cromada mate	941.24.060
			cromada y pulida	941.24.061
			latonada y pulida	941.24.062
Par de tapas embellecedoras para cerradura (bombillo)		colores de acero inox.	941.24.229	
			en bruto	941.24.220
			cromada mate	941.24.224
Tapa embellecedora para contracaja		colores de acero inox.	941.24.239	
			en bruto	941.24.230
			cromada mate	941.24.234

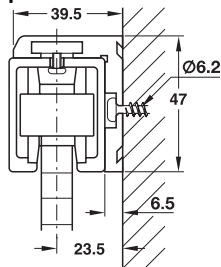
Perfil angular



para Hawa-Junior 40

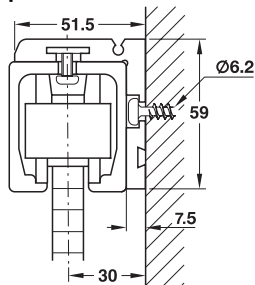


para Hawa-Junior 80



Espesor de puerta <28 mm / Espesor de puerta <34 mm

para Hawa-Junior 120



Espesor de puerta <45 mm

- Modelo ó acabado: taladrado /no taladrado
- Material: aluminio
- Montaje: en la pared

Utilizable para	Longitud mm	Colores plateados anodizados taladrado	Colores de acero inox. no taladrado
Hawa-Junior 40	2000	940.40.201	–
	4000	940.40.401	940.40.409
	6000	940.40.601	940.40.609
	según medida	940.40.991	940.40.990
Hawa-Junior 80	2500	940.80.251	–
	4000	940.80.401	940.80.409
	6000	940.80.601	940.80.609
	según medida	940.80.991	940.80.990
Hawa-Junior 120	4000	941.20.403	–
	6000	941.20.603	–
	según medida	941.20.992	–

→ Set de montaje



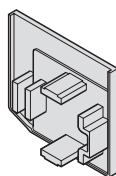
- **Ámbito de aplicaciones:** para fijar el carril de deslizamiento en el perfil angular

Utilizable para		N.º de ref.
Hawa-Junior 40	Set de 10 piezas	940.40.099
Hawa-Junior 80	Set de 10 piezas	940.80.099
Hawa-Junior 120	Set de 20 piezas	941.20.099

Indicación de pedido

1 Set suficiente para una longitud de carril hasta 2200 mm (Hawa-Junior 40), hasta 2500 mm (Hawa-Junior 80) o hasta 6000 mm (Hawa-Junior 120)

→ Tapa embellecedora



- **Ámbito de aplicaciones:** para perfil angular de fijación en la pared
- **Material:** plástico
- **Superficie:** RAL 7035 gris claro ó RAL 7016 gris antracita

Utilizable para	RAL 7035 gris claro	antracita gris, RAL 7016
Hawa-Junior 40	940.40.061	940.40.065
Hawa-Junior 80	940.80.061	940.80.065
Hawa-Junior 120	941.20.063	941.20.065

Empaque: 1 pareja

Perfil protector del canto de cristal

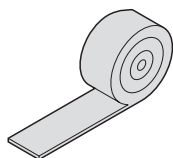


- **Material:** plástico
- **Superficie:** transparente
- **Longitud:** 3 m

Para espesor de cristal mm	N.º de ref.
10	946.16.301
12	946.16.302

EGH-C 2007, HES, 06/07; Medidas sin compromiso. Nos reservamos el derecho a introducir cambios en la fabricación

Cinta adhesiva por dos caras



- **Ámbito de aplicaciones:** de perfil de protección para los cantos del cristal

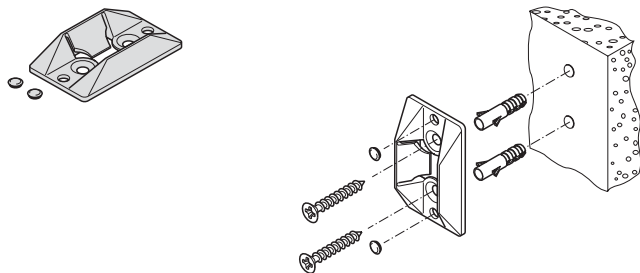
Longitud	N.º de ref.
Rollo de 50 m	943.19.000

Elementos para deslizar autoadhesivos

- Set de 6 piezas

	Para espesor de cristal mm	N.º de ref.
	8	940.40.033
	10	940.40.034

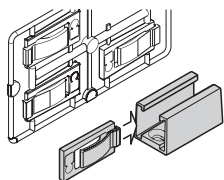
Pieza de centraje



- **Ámbito de aplicaciones:** para puertas sin cerradura
- **Modelo ó acabado:** con amortiguador de goma
- **Material:** plástico
- **Superficie:** en la pared
- **Montaje:** en la pared

Medidas mm	N.º de ref.
60 x 33 x 14	941.24.042

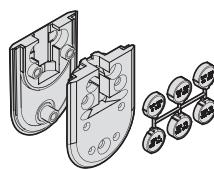
Guía de suelo sin holgura



- **Modelo ó acabado:** guía simple, sin holgura
- **Material:** acero
- **Superficie:** cromado mate

Para espesor de cristal mm	N.º de ref.
8 - 12,7	940.40.032

Fijación por puntos con soporte para el cristal

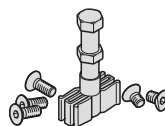


- **Ámbito de aplicaciones:** adecuado para pieza de guía
- **Utilizable para:** cristal de seguridad de hoja simple (ESG), asociación para el vidrio de seguridad (VSG)

Fijación por puntos con soporte para el cristal	N.º de ref.
	940.40.038

Empaque: 1 juego

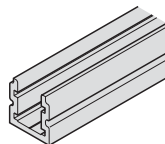
Pieza de guía con tornillos de montaje



- **Ámbito de aplicaciones:** adecuado para fijación por puntos

Pieza de guía con tornillos de montaje	N.º de ref.
	940.40.035

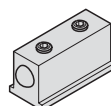
Carril-guía



- **Material:** aluminio
- **Superficie:** colores plateados anodizados
- **Medidas:** 24 x 24 mm

Longitud mm	N.º de ref.
6000	940.81.600
según medida	940.81.999

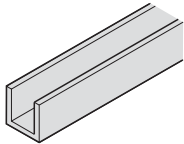
Tope amortiguado



- **Material:** aluminio
- **Superficie:** colores plateados anodizados

Amortiguador de carril-guía (24 x 24 mm)	N.º de ref.
	940.80.051

Carril-guía



- Material: aluminio
- Superficie: colores plateados anodizados
- Medidas: 20 x 20 x 3 mm

Longitud mm	N.º de ref.
2500	941.00.925
3500	941.00.935
6000	941.00.960

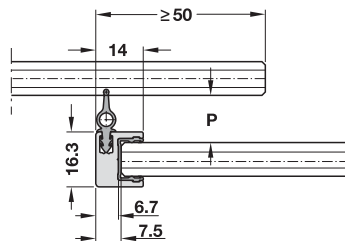
Protección del canto del cristal



- Ámbito de aplicaciones: para espesor del cristal 8 y 10 mm
- Material: goma
- Superficie: negra
- Para una separación del cristal de 4 mm
- Autoadhesiva

Longitud	N.º de ref.
Rollo de 5 m	404.95.321
Rollo de 10 m	404.95.322
Rollo de 50 m	404.95.323

Perfil de junta vertical



- Ámbito de aplicaciones: junta vertical para puertas correderas todo cristal con acristalamiento fijo

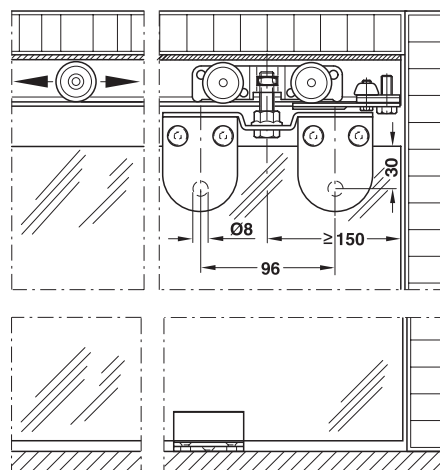
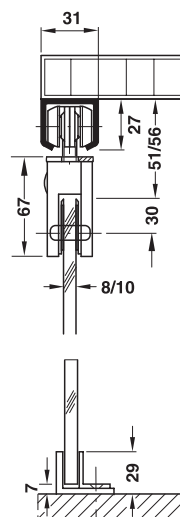
	Longitud mm	N.º de ref.
Junta vertical	2500	940.41.825
Set para Hawa-Junior 40/80, Medida P = 14 - 17,5 mm	3500	940.41.835
Junta vertical	2500	941.20.257
Set para Hawa-Junior 120, Medida P = 20 - 21,5 mm	3500	941.20.357

Herraje para puerta corredera Alu 80 GL

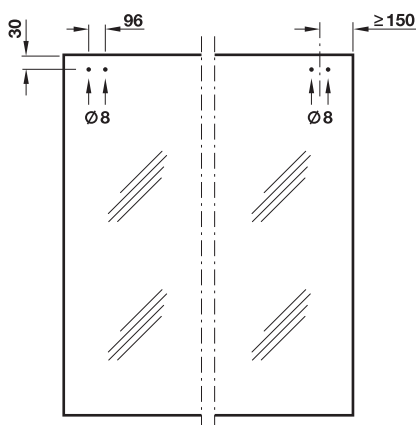
para un peso de la hoja de puerta hasta 50 kg



- **Ámbito de aplicaciones:** para puertas correderas de 1 ó 2 hojas
- **Modelo ó acabado:** avance guiado seguro, no forzado por superficies de deslizamiento inclinadas
- **Posibilidad de ajuste:** hoja de puerta ajustable en altura
- **Para espesor de cristal:** 8 ó 10 mm
- **Peso de la puerta:** por hoja ≤ 50 kg
- **Montaje:** suspensión con mordazas de sujeción, Son necesarios agujeros en el cristal
- **Carril de deslizamiento autolimpiante**



Sección carro de rodillos y guía de suelo



Mecanizado en el cristal



9

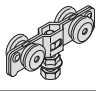
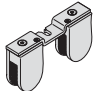
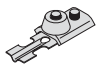
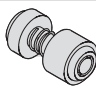
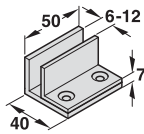
→ Juego Alu 80 GL

	N.º de ref.
para puertas correderas de 1 hoja sin carril de deslizamiento	940.84.009

Indicación de pedido

Pedir 2 juegos para puertas correderas de 2 hojas.

→ Componentes del juego Alu 80 GL

		Para 1 puerta	N.º de ref.
Mecanismo de traslación de 4 rodillos, con rodillos de plástico equipados con rodamientos		2 Piezas	940.84.015
Travesaño con mordazas de sujeción y pasador de apriete del cristal		2 Piezas	940.84.023
Elemento de retención del carril con amortiguadores de goma y muelle de retención		1 Pieza	940.84.043
Freno por resorte		1 Pieza	940.84.044
Guía de suelo ajustable		1 Pieza	940.84.031

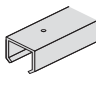
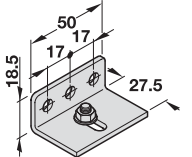
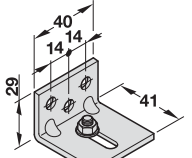
Indicación de pedido

Los números de artículo son válidos para 1 pieza. En el pedido de piezas sueltas indicar la cantidad deseada.

→ Carriles y accesorios

Indicación:

Colocar cada 400 mm una pieza angular para sujetar en la pared.

		Material	Superficie	Longitud mm	N.º de ref.
Carril de deslizamiento taladrado y hundido		Aluminio	natural	1650	940.84.165
				2000	940.84.200
				6000	940.84.600
Pieza angular de fijación a la pared de 27,5 mm		Acero	cromado	-	940.84.071
Pieza angular de fijación a la pared de 41 mm		Acero	cromado	-	940.84.072

Tiradores de puerta y manillas en forma de concha ▶ Página CC 9.109

Cerradura para puerta corredera Toplock ▶ Página CC 9.143

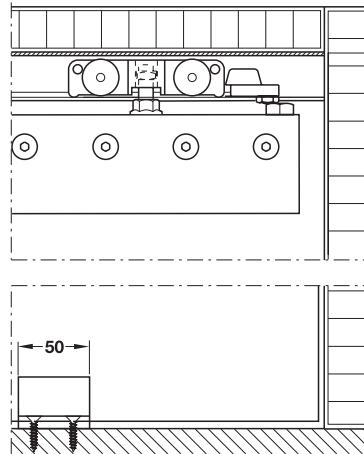
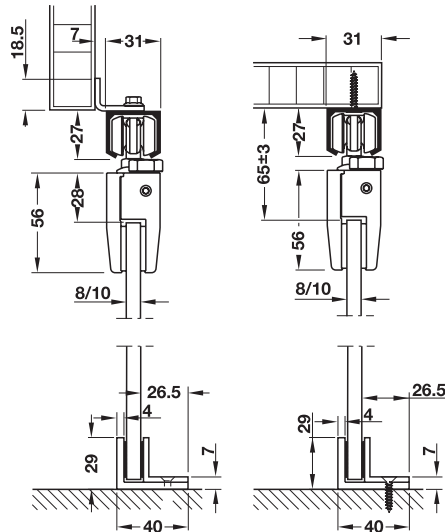


**Herraje para puerta corredera
Alu 80 GLK**

para un peso de la hoja de puerta hasta 80 kg



- **Ámbito de aplicaciones:** para puertas correderas de 1 ó 2 hojas
- **Posibilidad de ajuste:** hoja de puerta ajustable en altura
- **Para espesor de cristal:** 8 ó 10 mm
- **Peso de la puerta:** por hoja ≤ 80 kg
- **Montaje:** suspensión con mordazas de sujeción
- **Poco desgaste**
- **Poco ruido de deslizamiento**



Sección carro de rodillos y guía de suelo



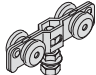
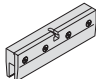
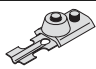
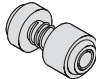
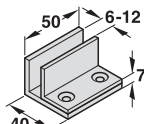
→ Juego Alu 80 GLK

	Superficie	N.º de ref.
para puertas correderas de 1 hojasin carril de deslizamiento	negra	940.84.004
	colores plateados	940.84.005
	colores de acero inox.	940.84.006

Indicación de pedido

Pedir 2 juegos para puertas correderas de 2 hojas.

→ Componentes del juego Alu 80 GLK

		Para 1 puerta	Superficie	N.º de ref.
Mecanismo de traslación de 4 rodillos, con rodillos de plástico equipados con rodamientos		2 Piezas	–	940.84.015
Patín de sujeción por apriete para espesor del cristal 8 y 10 mm		2 Pieza	negra	940.84.103
			colores plateados	940.84.109
			colores de acero inox.	940.84.100
Elemento de retención del carril con amortiguadores de goma y muelle de retención		1 Pieza	–	940.84.043
Freno por resorte		1 Pieza	–	940.84.044
Guía de suelo ajustable		1 Pieza	–	940.84.031

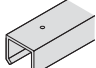
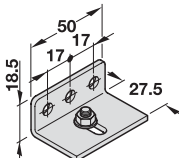
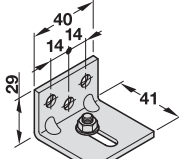
Indicación de pedido

Los números de artículo son válidos para 1 pieza. En el pedido de piezas sueltas indicar la cantidad deseada.

→ Carriles y accesorios

Indicación:

Colocar cada 400 mm una pieza angular para sujetar en la pared.

		Material	Superficie	Longitud mm	N.º de ref.
Carril de deslizamiento taladrado y hundido		Aluminio	colores anodizados	1650	940.84.166
				2000	940.84.201
				6000	940.84.601
			natural	1650	940.84.165
				2000	940.84.200
				6000	940.84.600
Pieza angular de fijación a la pared de 27,5 mm		Acero	cromado	–	940.84.071
Pieza angular de fijación a la pared de 41 mm		Acero	cromado	–	940.84.072

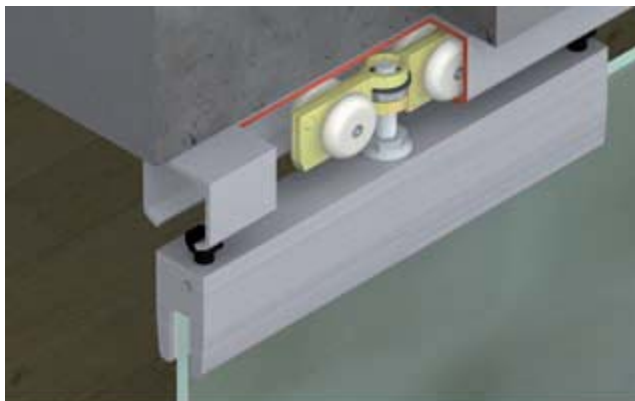
Tiradores de puerta y manillas en forma de concha ▶ Página CC 9.109

Cerradura para puerta corredera Toplock ▶ Página CC 9.143



**Herraje para puerta corredera
Alu 135 GLK**

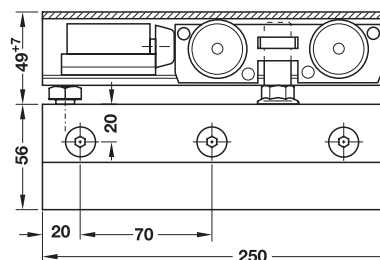
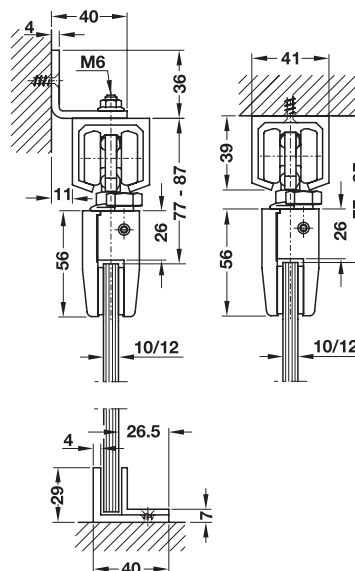
para un peso de la hoja de puerta hasta 125 kg



- Ámbito de aplicaciones: para puertas correderas de 1 ó 2 hojas
- Para espesor de cristal: 10 y 12
- Peso de la puerta: por hoja ≤ 125 kg
- No son necesarios agujeros en el cristal
- Sistema de frenado integrado entre los mecanismos de traslación (freno por resorte)



9



Sección carro de rodillos

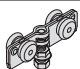
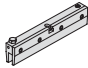
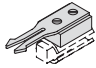

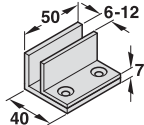
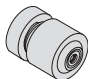
→ Juego Alu 135 GLK

	Superficie	N.º de ref.
para puertas correderas de 1 hojas sin carril de deslizamiento	colores plateados anodizados	941.35.002
	anodizado, acabado en acero inox.	941.35.003
	negro anodizado	941.35.004

Indicación de pedido

Pedir 2 juegos para puertas correderas de 2 hojas.

→ Componentes del juego Alu 135 GLK

		Superficie	Para 1 puerta	N.º de ref.
Mecanismo de traslación con 4 rodillos con rodillos de plástico equipados con rodamientos		–	2 Piezas	941.35.012
Pinza de apriete del cristal		colores plateados anodizados	2 Piezas	941.35.051
		anodizado, acabado en acero inox.	2 Piezas	941.35.052
		negro anodizado	2 Piezas	941.35.053
Elemento de retención de captura		–	2 Piezas	941.35.043
Amortiguador de pared		–	1 Pieza	940.46.051
Guía de suelo ajustable		–	1 Pieza	940.84.031
Freno de muelle		–	1 Pieza	941.35.044

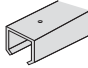
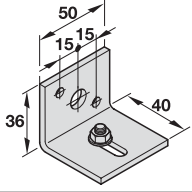
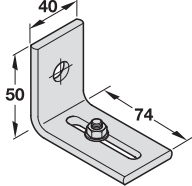
Indicación de pedido

Los números de artículo son válidos para 1 pieza. En el pedido de piezas sueltas indicar la cantidad deseada.

→ Carriles y accesorios

Indicación:

Colocar cada 400 mm una pieza angular para sujetar en la pared.

		Material	Superficie	Longitud mm	N.º de ref.
Carril de deslizamiento taladrado y hundido		Aluminio	anodizado	2000	941.35.200
				3000	941.35.300
				6000	941.35.600
				según medida	941.35.999
Pieza angular de fijación a la pared de 40 mm		Acero	cromado	–	941.35.071
Pieza angular de fijación a la pared de 74 mm		Acero	cromada	–	941.35.072

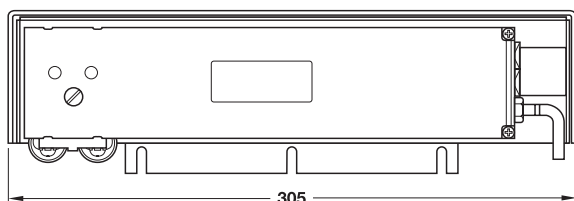
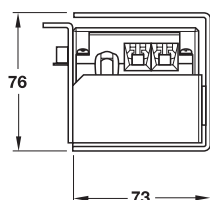
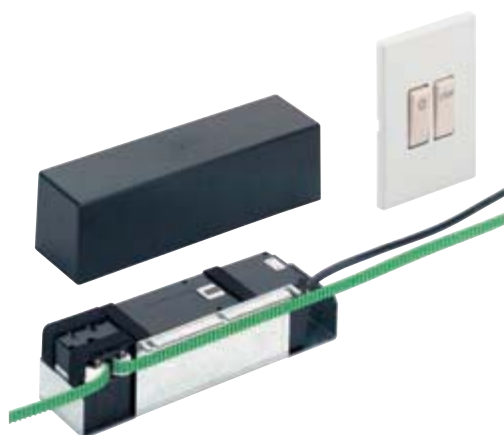
Tiradores de puerta y manillas en forma de concha ▶ Página CC 9.109

Cerradura para puerta corredera Toplock ▶ Página C 9.143



Accionamiento de la puerta corredera

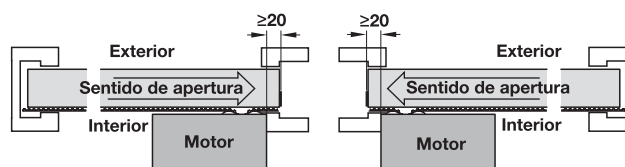
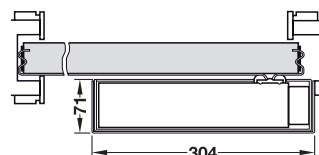
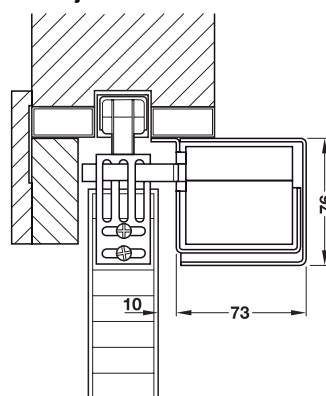
para un peso de la hoja de puerta hasta 30 kg



9

- **Ámbito de aplicaciones:** para la zona de vivienda privada, para puertas correderas de 1 hoja
- **Peso de la puerta:** por hoja ≤ 30 kg
- **Modelo ó acabado:** unidad de mando con microprocesador incorporado, detección de obstáculos (parada en estado abierto y revertir en estado cerrado), desconexión al final de carrera, velocidad de apertura 0,4 m/s, velocidad de cierre 0,2 m/s, fuerza motriz 30 N, recorrido 300 - 3500 mm, 30 - 60 ciclos por día, 1,5 m de cable de conexión a la red
- **Manejo:** apertura por medio de pulsadores montados a cargo del cliente ó opcionalmente por medio de señales de movimiento, cierre por medio de pulsadores montados a cargo del cliente ó por medio de un tiempo definido, opcionalmente con un mando a distancia.
- **Tensión alimentación:** 230 V / 50 Hz
- **Tensión:** Motor con odómetro 24 V DC
- **La reticulación con varios abridores no es posible**

Montaje



Volumen de suministro

- 1 Motor-reductor
- 1,5 m de correa de accionamiento
- 2 Empalmes para la correa
- 1 Temporizador para el cierre automático
- 1 Unidad de maniobra para la pared
- 1 Instrucciones de montaje

	N.º de ref.
Accionamiento de la puerta corredera	940.41.096

Indicación de pedido

Para la aplicación de un avisador de movimiento por un lado o por los dos lados de la puerta, pedir adicionalmente 1 ó 2 detectores por infrarrojo pasivo. En lugar del 2º detector se puede utilizar también un pulsador a cargo del cliente.

→ Señalizador del movimiento infrarrojo-activo



- **Material:** plástico
- **Superficie:** negra
- **Modelo ó acabado:** con cable de conexión

	N.º de ref.
Señalizador de movimiento infrarrojo-pasivo 112 x 40 x 26 mm (Largo x Ancho x Altura)	940.41.093

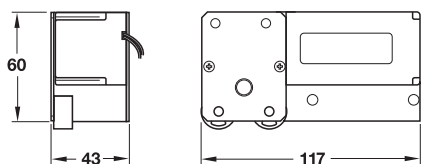
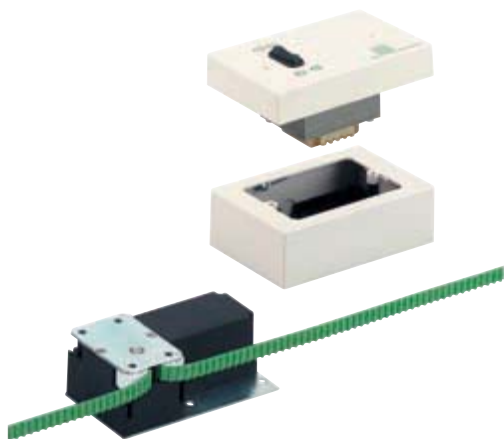
→ Correa dentada de repuesto



	N.º de ref.
Correa dentada de repuesto, longitud 3,3 m	940.41.095

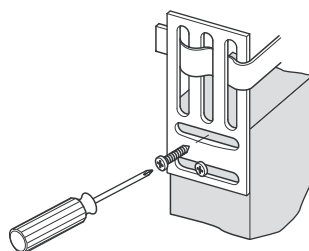
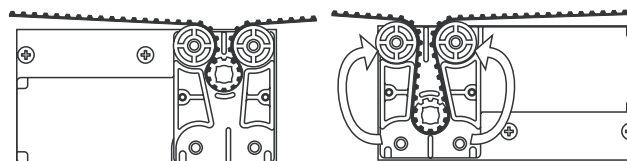
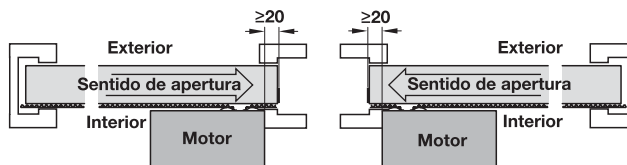
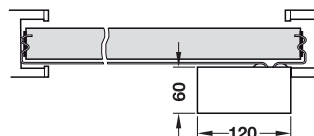
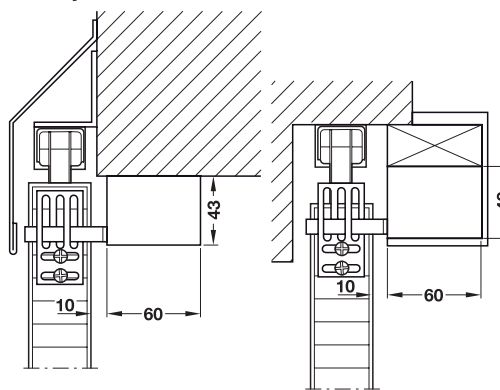
EGH-C 2007, HES_06/07; Medidas sin compromiso. Nos reservamos el derecho a introducir cambios en la fabricación

Accionamiento de la puerta corredera
 para un peso de la hoja de puerta hasta 80 kg



- **Ámbito de aplicaciones:** para la zona de vivienda privada, para puertas correderas de 1 hoja, contrapuestas o paredes de separación
- **Peso de la puerta:** por hoja ≤ 80 kg
- **Modelo ó acabado:** Auto-Stop en caso de detección de obstáculo, velocidad 0,1 m/s, fuerza motriz 50 N, recorrido ≤ 3500 mm, 10 – 20 ciclos por día
- **Manejo:** apertura y cierre por medio de un pulsador, manualmente en caso de un apagón de corriente, mando a distancia opcional 230 V/ 50 Hz
- **Tensión alimentación:**
- **Tensión:** motor 24 V DC
- **Temperatura de trabajo:** -15 hasta +50 °C
- **Posible reticulación de varios abridores** (posible conexión en paralelo)
- **Unidad de mando por separado** en forma de unidad de maniobra de pared

Montaje



Indicación:

Se tienen que montar obligatoriamente 2 amortiguadores de carriles al final de las carreras, en la posición de abierta y de cerrada.

Volumen de suministro

- 1 Motor-reductor
- 1,5 m de correa de accionamiento
- 2 Estribos de sujeción de la correa
- 1 Unidad de maniobra con mando incorporado para montaje UP/AP
- 1 Instrucciones de montaje

	N.º de ref.
Accionamiento de la puerta corredera	940.41.092

→ Correa dentada de repuesto



	N.º de ref.
Correa dentada de repuesto, longitud 3,3 m	940.41.095

Accionamiento de la puerta corredera

para un peso de hoja de puerta hasta 70 kg/
 hasta 160 kg

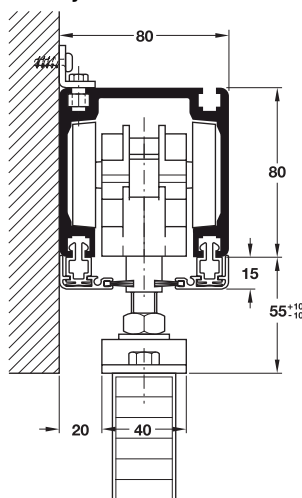


- **Ámbito de aplicaciones:** para el movimiento de puertas y ventanas, paredes de separación, contraportas de ventana, puertas de terraza, portones industriales, para puertas correderas de 1 hoja
- **Modelo ó acabado:** motor de corriente continua libre de desgaste, de marcha silenciosa con un microprocesador de mando integrado, ≤200 ciclos por día, de una hoja, que abre hacia la derecha ó hacia la izquierda
- **Peso de la puerta:** por cada hoja ≤70 kg con una relación de la transmisión del engranaje 1:2, por cada hoja ≤160 kg con una relación de la transmisión del engranaje 1:6
- **Montaje:** con la posibilidad sin adaptaciones, sin adoptar medidas a cargo del cliente ó sin hacer modificaciones en el marco que va sujeto con la pared
- **Posibilidad de ajuste:** velocidad de marcha 0,1 – 0,5 m/s, fuerza de empuje ≤50 N (relación de la transmisión del engranaje 1:2) ó ≤140 N (relación de la transmisión del engranaje 1:6), tiempo abierto de la puerta
- **Tensión alimentación:** 230 V/ 50 Hz
- **Tensión:** motor 24 V DC
- **Temperatura de trabajo:** -20 hasta +55 °C

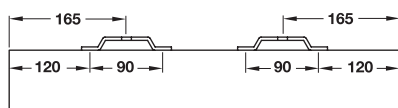


9

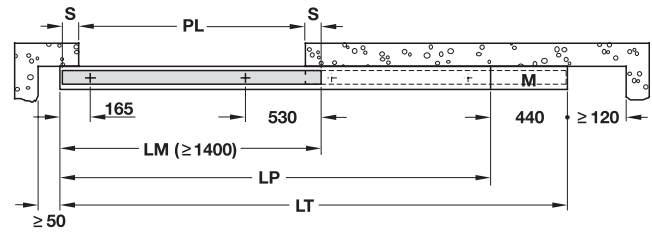
Montaje



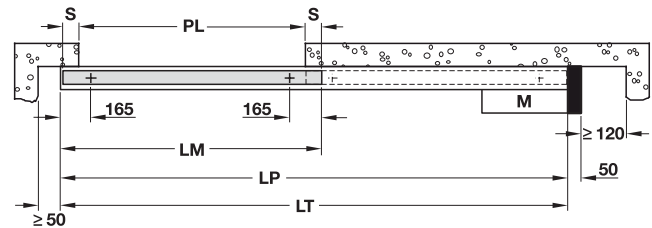
Montaje mural



Posicionamiento del carro de traslación



El motor-reductor y el carril de deslizamiento en el mismo eje



Motor-reductor contiguo al carril de deslizamiento, con engranaje de inversión

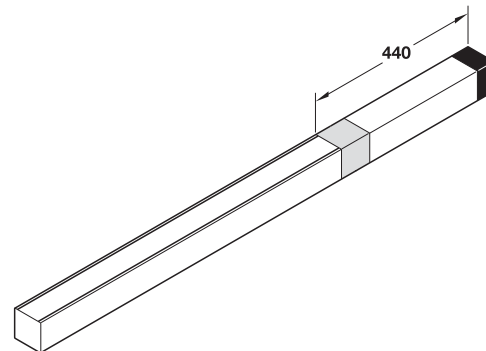
$$PL \text{ (entrada)} = (LP - 5 - 3 \times S) / 2$$

$$LM \text{ (Anchura de la hoja móvil)} = PL + 2 \times S$$

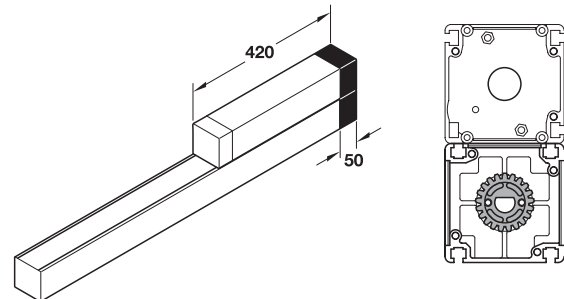
$$LP \text{ (Longitud del perfil)} = PL + LM + S + 5$$

$$LT \text{ (Longitud total de la automatización)} = LP + 50$$

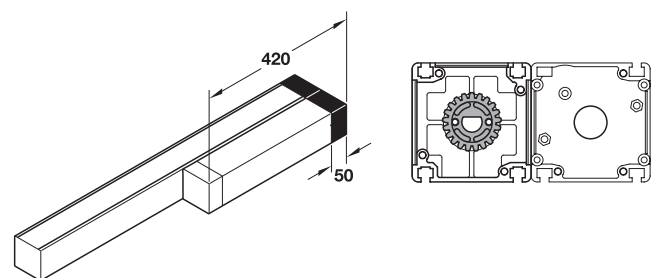
S: Vértice M: Motor
 Longitud de la correa dentada = $(LP \times 2) + 100$



El motor-reductor y el carril de deslizamiento en el mismo eje



Motor-reductor sobre el carril de deslizamiento, con engranaje de inversión



Motor-reductor contiguo al carril de deslizamiento, con engranaje de inversión

EGH-C 2007, HES, 06/07; Medidas sin compromiso. Nos reservamos el derecho a introducir cambios en la fabricación

Volumen de suministro

- 1 Unidad de motor-reductor 24 V DC
- 1 Par de carros de deslizamiento
- 1 Unidad de rodillos de reenvío
- 2 Topes finales
- 1 Engranaje de inversión
- 1 Barrera fotoeléctrica de seguridad doble
- 1 Conmutador del programa
- 3 Piezas angulares de montaje

	N.º de ref.
Accionamiento de la puerta corredera	941.61.070

→ Carriles y accesorios

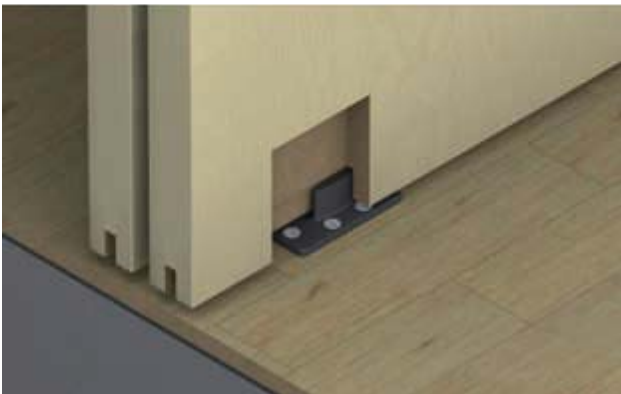
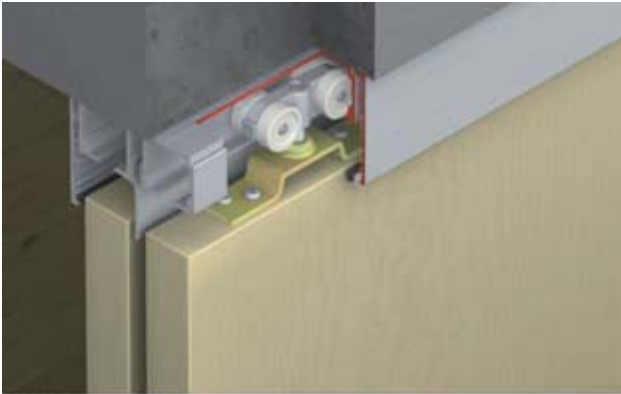
		Longitud	N.º de ref.
Carril de deslizamiento		según medida, en metros	941.61.299
Correa dentada		según medida, en metros	941.61.074
Bloqueo		–	941.61.075
Desbloqueo manual		–	941.61.076
Señalizador del movimiento de infrarrojo activo		–	941.61.077
Radar-señalizador del movimiento		–	941.61.078
Pulsador acodado		–	941.61.079

Indicación de pedido

Por favor, indicar la longitud del carril de deslizamiento y de la correa dentada.

**Herraje para puerta corredera EKU
Divido 100 HSO**

para un peso de la hoja de puerta hasta 100 kg

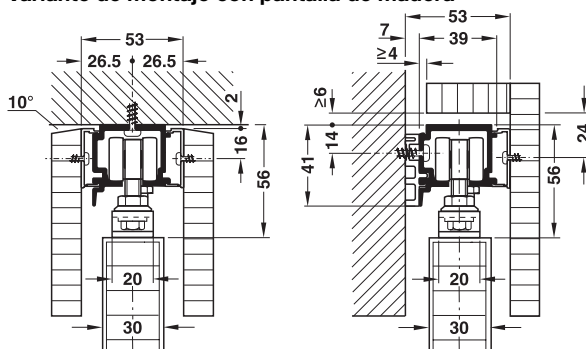


- **Ámbito de aplicaciones:** para puertas correderas de 1 hasta 4 hojas
- **Posibilidad de ajuste:** la hoja de puerta ajustable en altura y lateralmente
- **Peso de la puerta:** por hoja ≤ 100 kg
- **Anchura de la puerta:** ≤ 1200 mm
- **Altura de la puerta:** ≤ 2400 mm
- **Para grosor de madera:** 30 mm
- **A elección una pantalla tipo clip de aluminio en colores plateados anodizados ó pieza tipo clip para pantalla de madera**



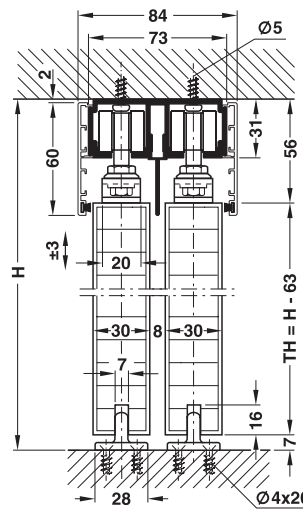
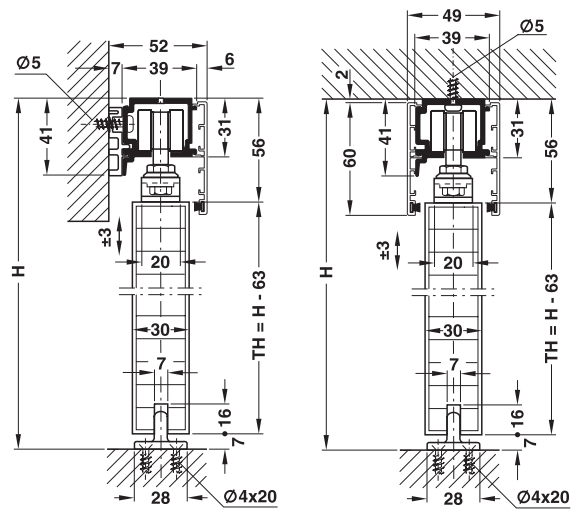
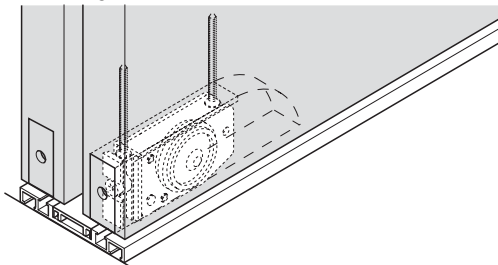
9

Variante de montaje con pantalla de madera

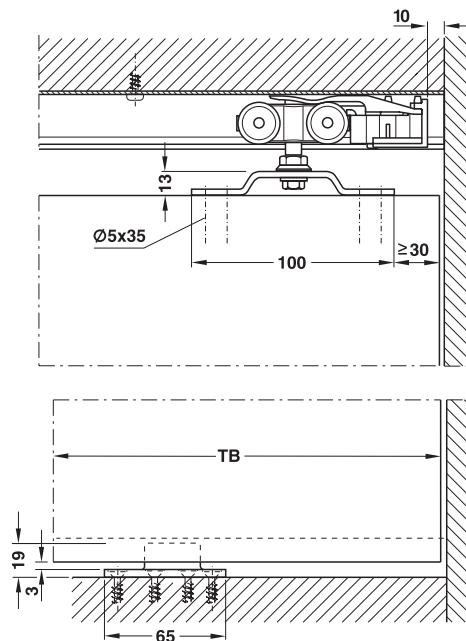


Indicación:

Se recomienda para una anchura de la hoja de puerta ≥ 900 una guía de suelo adicional.



TH = altura de la hoja de puerta, H = altura del vano



Sección carro de rodillos y guía de suelo
TB = anchura de la hoja de puerta

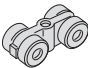


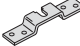

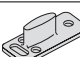

→ Juego EKU Divido 100 HSO

	N.º de ref.
para puertas correderas de 1 hoja sin carril de deslizamiento	941.12.002

Indicación de pedido

Pedir 2 juegos para puertas correderas de 2 hojas.
Los componentes del juego no se pueden pedir por independiente.


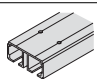
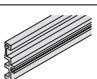
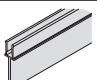
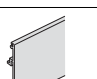
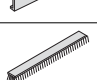
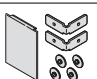
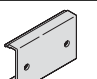
→ Componentes del juego

		para 1 hoja de puerta
Mecanismo de traslación con 4 rodillos		2 Piezas
Tornillo portante M8 x 35		2 Piezas
Tuerca hexagonal M8 con nervio		2 Piezas
Brida portadora Acero, zincado		2 Piezas
Elemento retenedor del carril ajustable, con muelle de retención		2 Piezas
Guía de suelo en forma de T plástico, antracita.		1 Pieza
Tornillos de fijación		1 Set

→ Carriles y accesorios

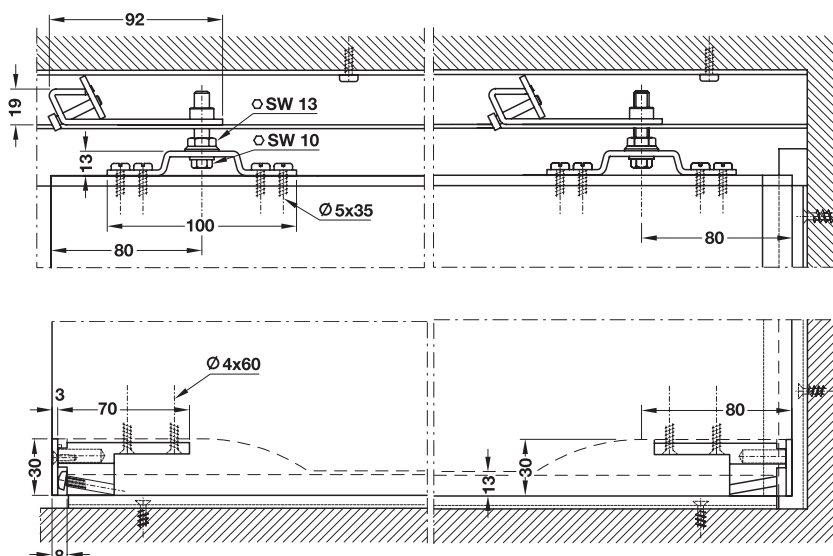
Indicación:

Colocar pieza de clipar para pantalla de madera cada 400 - 600 mm.
Si se utilizan los sets de pantallas de terminación, por favor prestar atención a las instrucciones de montaje.

		Material	Superficie	Longitud mm	N.º de ref.
Carril de deslizamiento combinado taladrado, para montaje en la pared ó en el techo, 39 x 41 mm (Ancho x Altura)		Aluminio	natural	2500	941.00.253
				3500	941.00.353
				6000	941.00.603
Carril de deslizamiento doble taladrado, 73 x 31 mm (Ancho x Altura)		Aluminio	colores plateados anodizados	2500	941.12.925
				3500	941.12.935
				6000	941.12.960
Carril distanciador para el montaje en la pared del carril de deslizamiento combinado, 11 x 36 mm (Ancho x Altura)		Plástico	gris	2000	941.13.220
Pantalla intermedia para carril de deslizamiento doble taladrado, 10 x 42 mm (Ancho x Altura)		Aluminio	natural	2500	941.12.325
				3500	941.12.335
				6000	941.12.360
Pantalla de clipar para carril combinado y para carril de deslizamiento doble taladrado, 7 x 60 mm (Ancho x Altura)		Aluminio	colores plateados anodizados	2500	941.12.425
				3500	941.12.435
				6000	941.12.460
Junta de cepillo para perfil 5 x 5 mm (Ancho x Altura)		Pelo sintético	gris	Rollo de 10 m	405.80.500
Set piezas de pantallas de terminación unilateral, para montaje en la pared, 51 x 60 mm (Ancho x Altura)		Aluminio	colores plateados anodizados	–	941.12.060
Pieza de clipar para pantalla de madera		Aluminio	natural	47	941.00.065

Herraje extral EKU Divido 100 HSO-Synchro	▶ Página CC 9.162	otros accesorios	▶ Página CC 9.203
Tiradores en forma de concha para puerta corredera	▶ Página CC 9.279	Cerradura de embutir Silent Stop	▶ Página CC 9.278
Cerraduras de embutir para puertas correderas	▶ Página CC 4.9	Perfiles del marco	▶ Página CC 9.200
Guía de suelo	▶ Página CC 9.202		





Sección parte fija

→ Juego pieza fija para EKU Divido 100 HSO

	N.º de ref.
para piezas fijas de madera sin perfil del suelo y de la pared	941.12.006

Indicación de pedido

Los componentes del juego no se pueden pedir por independiente.

→ Componentes del juego

		para 1 hoja de puerta
Tapa embellecedora		2 Piezas
Fijador		2 Piezas
Ménsula H inferior		2 Piezas
Brida portadora		2 Piezas
Tornillo portante M8 x 30 con tuerca hexagonal M8		2 Piezas
Tornillos de fijación		1 Set

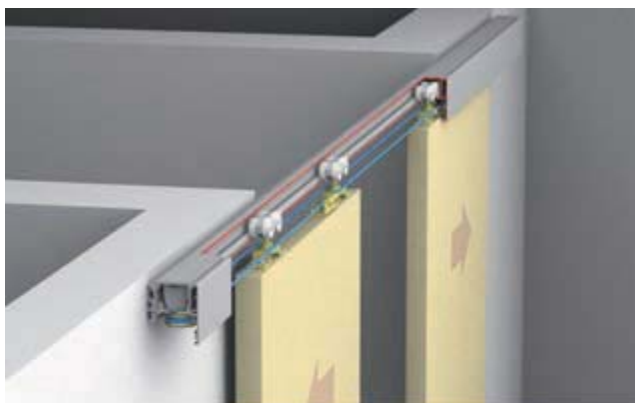
→ Accesorios para la conexión con el suelo y la pared

		Material	Superficie	Longitud mm	N.º de ref.
Perfil de pared para pieza fija 15 x 14 mm (Ancho x Altura)		Aluminio	colores plateados anodizados	2500	941.12.525
				3000	941.12.530
				6000	941.12.560
Perfil del suelo taladrado, 13 x 18 mm (Ancho x Altura)		Aluminio	natural	2500	941.13.325
				3500	941.13.335
				6000	941.13.360

EGH-C 2007, HES, 06/07; Medidas sin compromiso. Nos reservamos el derecho a introducir cambios en la fabricación

Herraje extra EKU Divido 100 HSO-Synchro

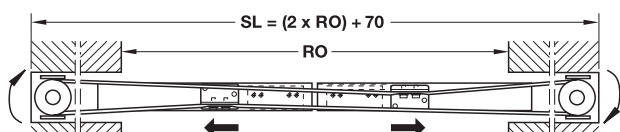
para un peso de la hoja de puerta hasta 100 kg



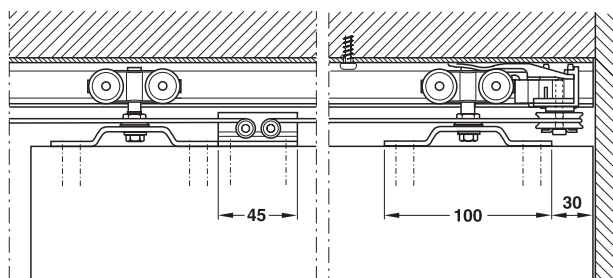
- **Ámbito de aplicaciones:** apertura sincronizada de 2 hojas de puerta
- **Peso de la puerta:** por hoja ≤ 100 kg
- **Para grosor de madera:** ≤ 30 mm



9



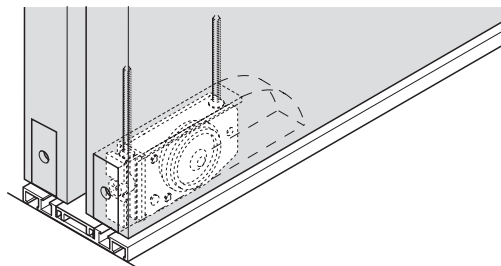
SL = Longitud del carril, RO = Apertura del marco



Sección carro de rodillos

Indicación:

Se recomienda para una anchura de la hoja de puerta >900 una guía de suelo adicional.



→ Juego extra EKU Divido 100 HSO-Synchro

	N.º de ref.
para puertas correderas de 2 hojas	941.12.005

Indicación de pedido

Los elementos básicos necesarios 2x EKU Divido 100 HSO y 1x carril de deslizamiento adecuado no están incluidos en el volumen de suministro, por favor pedir por separado.

Los componentes del juego no se pueden pedir por independiente.

→ Componentes del juego

		Longitud	para 1 hoja de puerta
Rodillo de rodadura		–	2 Piezas
Anillo separador		–	2 Piezas
Seguro de la cuerda		–	2 Piezas
Tornillo de sujeción para el seguro de la cuerda		–	2 Piezas
Placas de montaje para los finales de la cuerda		–	2 Piezas
Cuerda Kevlar		10 m	1 Pieza
Tornillos de fijación		–	1 Set



Hilton, Sydney, Australia
Arquitectura: Grupo GSA



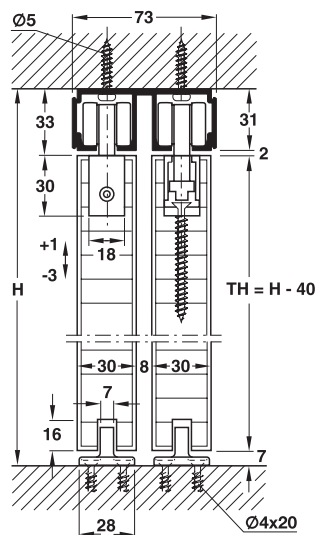
Hotel Wellness Warther Hof,
Warth am Arlberg, Austria
Arquitectura:
Estudio Krissmer & Partner GmbH

**Herraje para puerta corredera EKU
Divido 100 HMO**

para un peso de la hoja de puerta hasta 100 kg



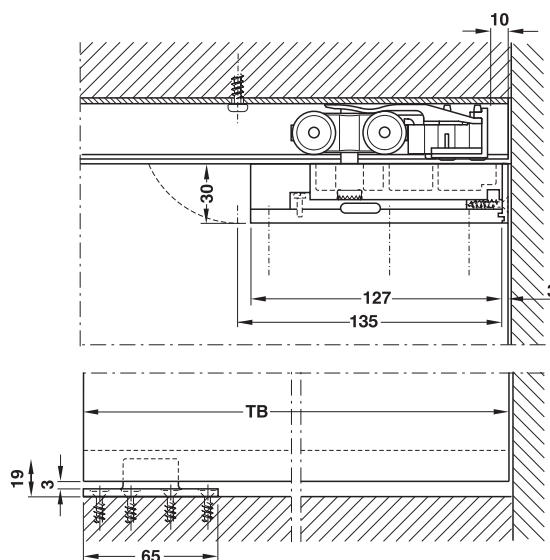
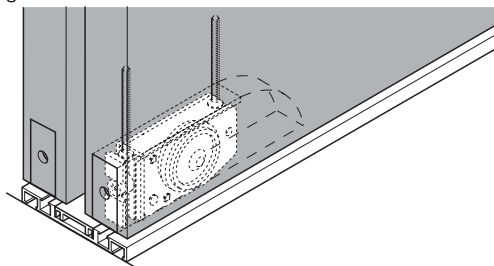
- **Ámbito de aplicaciones:** para puertas correderas de 1 hasta 4 hojas
- **Posibilidad de ajuste:** hoja de puerta ajustable en altura
- **Peso de la puerta:** por hoja ≤ 100 kg
- **Anchura de la puerta:** ≤ 1200 mm
- **Altura de la puerta:** ≤ 2400 mm
- **Para grosor de madera:** 30 mm
- **Mínima altura de montaje**



TH = Altura de la hoja de puerta, H = Altura del vano

Indicación:

Se recomienda para una anchura de la hoja de puerta ≥ 900 mm una guía de suelo adicional.



Sección carro de rodillos y guía de suelo
TB = anchura de la hoja de puerta



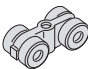

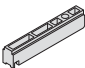
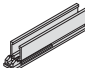
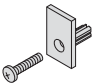

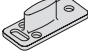

→ Juego EKU Divido 100 HMO

	N.º de ref.
para puertas correderas de 1 hoja sin carril de deslizamiento	941.12.003

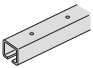
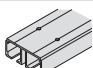
Indicación de pedido

Pedir 2 juegos para puertas correderas de 2 hojas.
Los componentes del juego no se pueden pedir por independiente.

→ Componentes del juego

		para 1 hoja de puerta
Mecanismo de traslación con 4 rodillos		2 Piezas
Tornillo portante con corona de ajuste para destornillador Torx 25		2 Piezas
Perfil portante		2 Piezas
Elemento de recepción para perfil portante		2 Piezas
Tapa embellecedora para perfil portante con tornillo de fijación		2 Piezas
Elemento retenedor del carril ajustable, con muelle de retención		2 Piezas
Guía de suelo en forma de T plástico, antracita.		1 Pieza
Tornillos de fijación		1 Set

→ Carriles y accesorios

		Material	Superficie	Longitud mm	N.º de ref.
Carril de deslizamiento simple taladrado, 31 x 30 mm (Ancho x Altura)		Aluminio	natural	2000	941.00.200
				2500	941.00.250
				6000	941.00.600
			colores plateados anodizados	2000	941.00.205
				2500	941.00.255
				6000	941.00.605
Carril de deslizamiento doble taladrado, 73 x 31 mm (Ancho x Altura)		Aluminio	colores plateados anodizados	2500	941.12.925
				3500	941.12.935
				6000	941.12.960

Pieza fija para EKU Divido 100 HMO	▶ Página CC 9.166
Cerraduras de embutir para puertas correderas	▶ Página CC 4.9
Cerradura de embutir Silent Stop	▶ Página CC 9.278
Tiradores en forma de concha para puerta corredera	▶ Página CC 9.279
Perfiles del marco	▶ Página CC 9.200
Guía de suelo	▶ Página CC 9.202
Otros accesorios	▶ Página CC 9.203

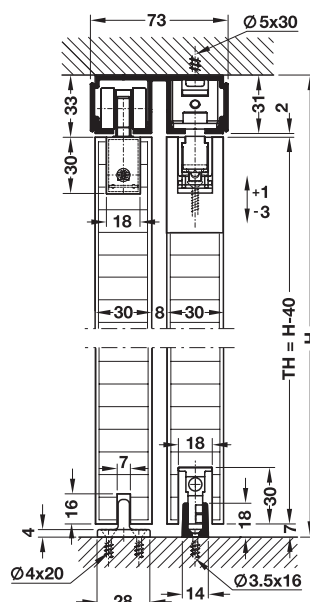


Pieza fija para EKU Divido 100 HMO

para pieza fija hasta 100 kg

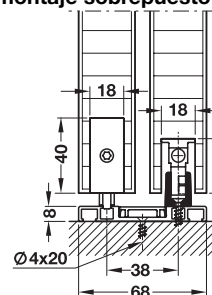


- Peso de la puerta: cada pieza fija ≤100 kg
- Anchura de la puerta: ≤2000 mm
- Altura de la puerta: ≤2400 mm
- Para grosor de madera: ≤30 mm

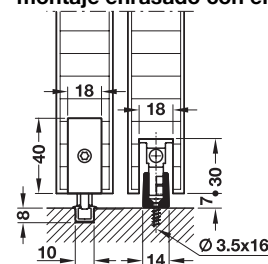


TH = altura de la hoja de puerta, H = altura del vano

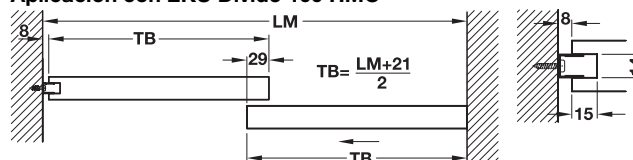
Guía de suelo, montaje sobrepuesto



Guía de suelo, montaje enrasado con el suelo

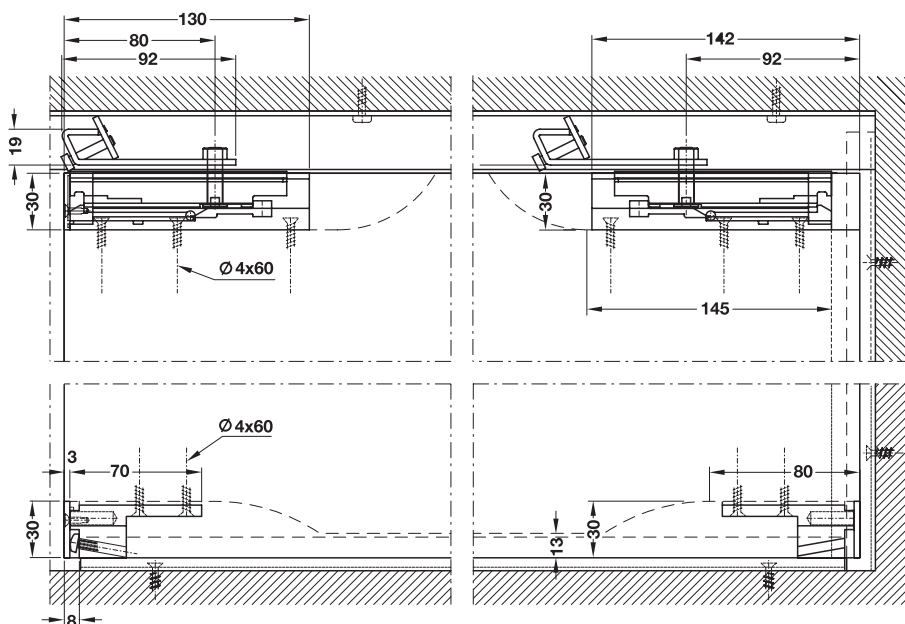


Aplicación con EKU Divido 100 HMO



TB = anchura de la puerta/anchura de la pieza fija,
LM = anchura del vano

Perfil de pared para la hoja, a partir de un ancho de hoja ≥ 900 mm



Sección parte fija

→ Juego pieza fija para EKU Divido 100 HMO

	N.º de ref.
para piezas fijas de madera sin perfil del suelo y de la pared	941.12.007

Indicación de pedido

Los componentes del juego no se pueden pedir por independiente.

→ Componentes del juego

		para 1 hoja de puerta
Tapa embellecedora		4 Piezas
Perfil receptor para perfil portante		2 Piezas
Fijador		2 Piezas
Elemento adaptador fijo		2 Piezas
Ménsula H inferior		2 Piezas
Tornillo de cabeza cilíndrica Allen M8 x 30 mm		2 Piezas
Tornillos de fijación		1 Set

→ Accesorios para la conexión con el suelo y la pared

		Material	Superficie	Longitud mm	N.º de ref.
Perfil de pared para pieza fija 15 x 14 mm (Ancho x Altura)		Aluminio	colores plateados anodizados	2500	941.12.525
				3000	941.12.530
				6000	941.12.560
Perfil del suelo taladrado, 13 x 18 mm (Ancho x Altura)		Aluminio	natural	2500	941.13.325
				3500	941.13.335
				6000	941.13.360

EGH-C 2007, HES, 06/07; Medidas sin compromiso. Nos reservamos el derecho a introducir cambios en la fabricación

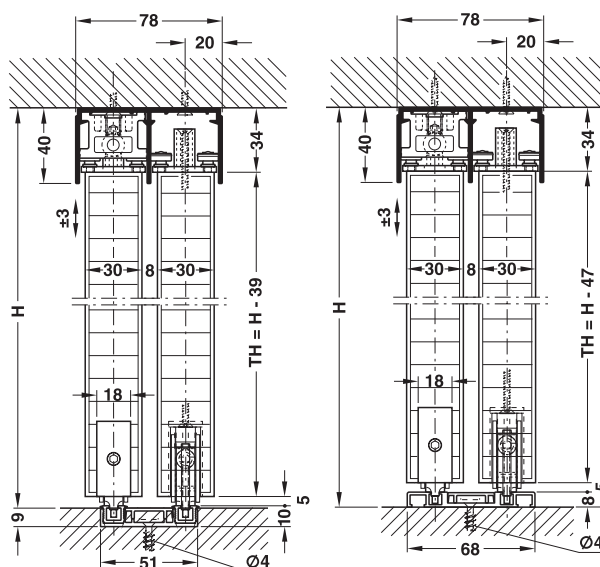
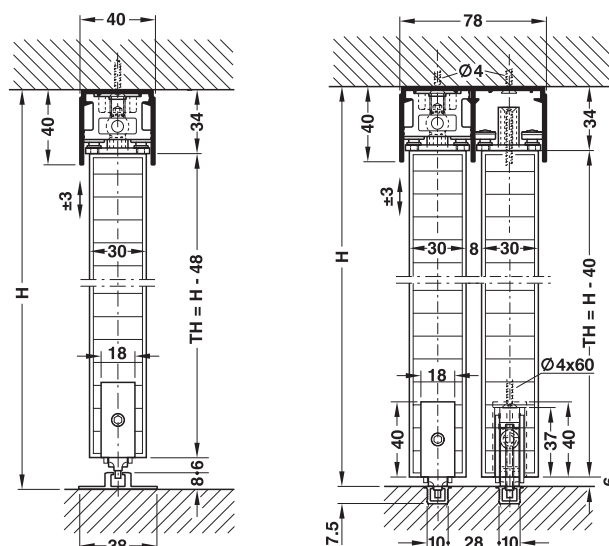
Herraje para puerta corredera
Divido 80 HSU corredera inferior
para un peso de la hoja de puerta hasta 80 kg



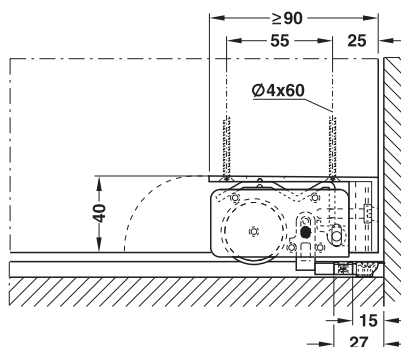
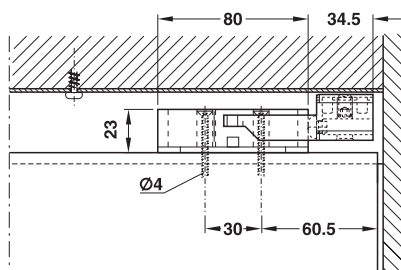
- **Ámbito de aplicaciones:** para puertas correderas de 1 hasta 4 hojas
- **Peso de la puerta:** por hoja ≤ 80 kg
- **Anchura de la puerta:** ≤ 2000 mm
- **Altura de la puerta:** ≤ 2400 mm
- **Para grosor de madera:** 30 mm
- **Mecanismo de traslación con doble seguro por presión de muelle, contra el desenganche involuntario por levantamiento o desplazamiento**
- **Apropiado para vertientes de tejado con EKU Divido 80 HSU DS1/DS2 y EKU Divido 80 HSU DS3/DS4**



9



TH = altura de la hoja de puerta, H = altura del vano



Sección carro de rodillos y guía de suelo

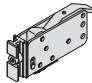
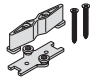
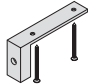

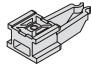
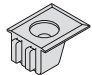
Juego EKU Divido 80 HSU corredera inferior

	N.º de ref.
para puertas correderas de 1 hoja para puertas de madera, sin carril de deslizamiento y sin carril-guía	940.92.001

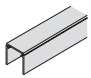
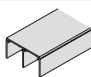
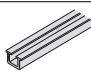
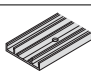
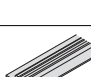
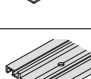
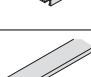
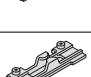
Indicación de pedido

Pedir 2 juegos para puertas correderas de 2 hojas.
Los componentes del juego no se pueden pedir por independiente.

→ Componentes del juego

		para 1 hoja de puerta
Mecanismo de traslación con 1 rodillo con rodamiento de bolas, con seguro de desenganche		2 Piezas
Carro-guía		2 Piezas
Adaptador para mecanismo de traslación con tornillos de fijación		2 Piezas
Elemento de parada anticipada y tope amortiguado para carril de deslizamiento		2 Piezas
Elementos de parada del carril-guía con muelle de retención		2 Piezas
Pieza de terminación para carril de deslizamiento simple (montaje hundido)		1 Pieza

→ Carriles y accesorios

		Material	Superficie	Longitud mm	N.º de ref.
Carril-guía simple 40 x 40 mm (Ancho x Altura)		Aluminio	colores plateados anodizados	2500	941.13.525
				3500	941.13.535
				6000	941.13.560
Carril-guía doble para montaje en el techo 78 x 40 mm (Ancho x Altura)		Aluminio	colores plateados anodizados	2500	941.13.925
				3500	941.13.935
				6000	941.13.960
Carril de deslizamiento simple montaje hundido 13 x 8 mm (Ancho x Altura)		Aluminio	colores plateados anodizados	2500	941.13.825
				3500	941.13.835
				6000	941.13.860
Carril de montaje para carril de deslizamiento simple montaje hundido, taladrado, 51 x 10 mm (Ancho x Altura)		Aluminio	colores plateados anodizados	2500	941.13.125
				3500	941.13.135
				6000	941.13.160
Carril de deslizamiento simple montaje sobrepuesto, 38 x 8 mm (Anchura x Altura)		Aluminio	colores plateados anodizados	2500	941.13.725
				3500	941.13.735
				6000	941.13.760
Carril de deslizamiento doble montaje sobrepuesto, taladrado, 68 x 8 mm (Anchura x Altura)		Aluminio	colores plateados anodizados	2500	941.13.625
				3500	941.13.635
				6000	941.13.660
Pantalla de clipar para carril de montaje y para carril de deslizamiento doble 25 x 6 mm (Ancho x Altura)		Aluminio	colores plateados anodizados	2500	941.12.825
				3500	941.12.835
				6000	941.12.860
Elemento de retención intermedio para montar en carril-guía, 33 x 90 mm (Ancho x Largo)		Plástico	gris	90	941.12.040

Pieza fija para EKU Divido 80 HSU ▶ Página CC 9.170

Herraje para puerta corredera EKU Divido 80 HSU-DS1/DS2 ▶ Página CC 9.172

Herraje para puerta corredera EKU Divido 80 HSU-DS3/DS4 ▶ Página CC 9.174

Cerraduras de embutir para puertas correderas ▶ Página CC 4.9

Tiradores en forma de concha para puerta corredera ▶ Página CC 9.279

Perfiles del marco ▶ Página CC 9.200

Guía de suelo ▶ Página CC 9.202

otros accesorios ▶ Página CC 9.203

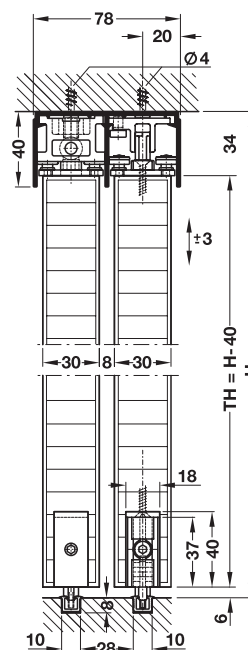


Pieza fija para EKU Divido 80 HSU

para pieza fija hasta 100 kg

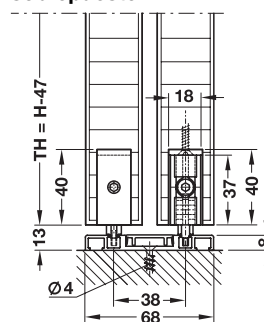


- Peso de la puerta: cada pieza fija ≤100 kg
- Anchura de la puerta: ≤2000 mm
- Altura de la puerta: ≤2400 mm
- Para grosor de madera: 30 mm

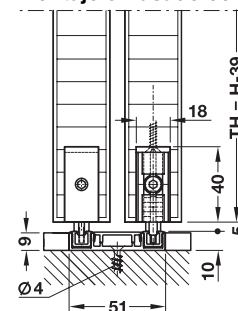


TH = altura de la hoja de puerta, H = altura del vano

Guía de suelo, montaje sobrepuesto

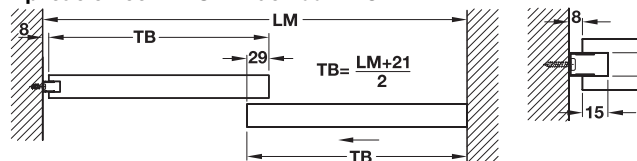


Guía de suelo, montaje enrasado con el suelo



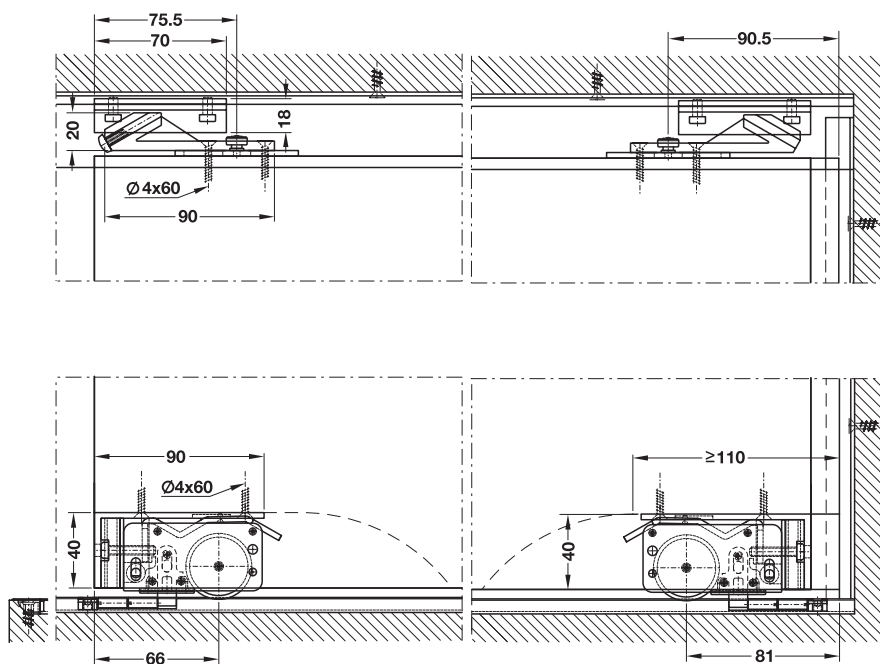
TH = altura de la hoja de puerta

Aplicación con EKU Divido 100 RMO



TB = anchura de la puerta/anchura de la pieza fija,
LM = anchura del vano

Perfil de pared para pieza fija



Sección parte fija

→ Juego pieza fija para EKU Divido 80 HSU

	N.º de ref.
para piezas fijas de madera sin perfil para la pared	940.92.003

Indicación de pedido

Los componentes del juego no se pueden pedir por independiente.

→ Componentes del juego

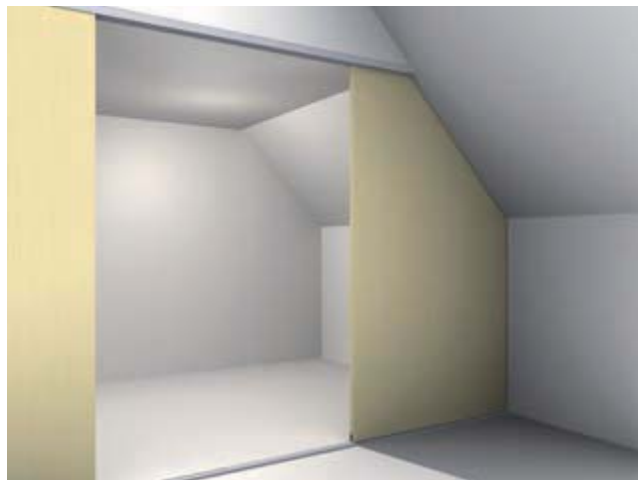
		Para 1 hoja de puerta
Adaptador para mecanismo de traslación		2 Piezas
Adaptador		2 Piezas
Sujetador superior con placa-guía		2 Piezas
Mecanismo de traslación		2 Piezas
Elemento retenedor para carril de deslizamiento		2 Piezas
Amortiguador		2 Piezas
Tornillo prisionero		6 Piezas
Tornillos de fijación		1 Set

→ Accesorios para la conexión con el suelo y la pared

		Material	Superficie	Longitud mm	N.º de ref.
Perfil de pared para pieza fija 15 x 14 mm (Ancho x Altura)		Aluminio	colores plateados anodizados	2500	941.12.525
				3000	941.12.530
				6000	941.12.560

Herraje para puerta corredera EKU Divido 80 HSU-DS1/DS2

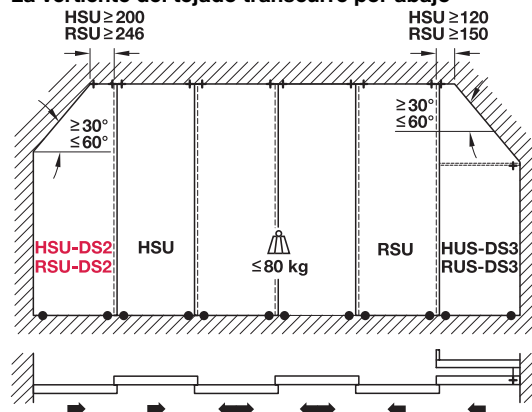
para un peso de la hoja de puerta hasta 80 kg



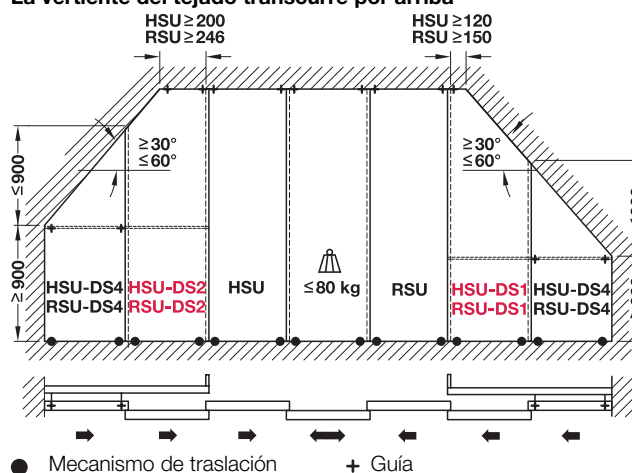
- **Ámbito de aplicaciones:** vertientes del tejado
- **Modelo ó acabado:** corredera inferior
- **Peso de la puerta:** por hoja ≤ 80 kg
- **Anchura de la puerta:** ≤ 2000 mm
- **Altura de la puerta:** ≤ 2400 mm
- **Para grosor de madera:** ≤ 30 mm

Aplicaciones

La vertiente del tejado transcurre por abajo



La vertiente del tejado transcurre por arriba



→ Juego EKU Divido 80 HSU-DS1/DS2

Juego básico EKU Divido 80 HSU corredera inferior	para puertas correderas de 1 hojas para puertas de madera, sin carril de deslizamiento y sin carril-guía	N.º de ref. 940.92.001
---	---	---------------------------

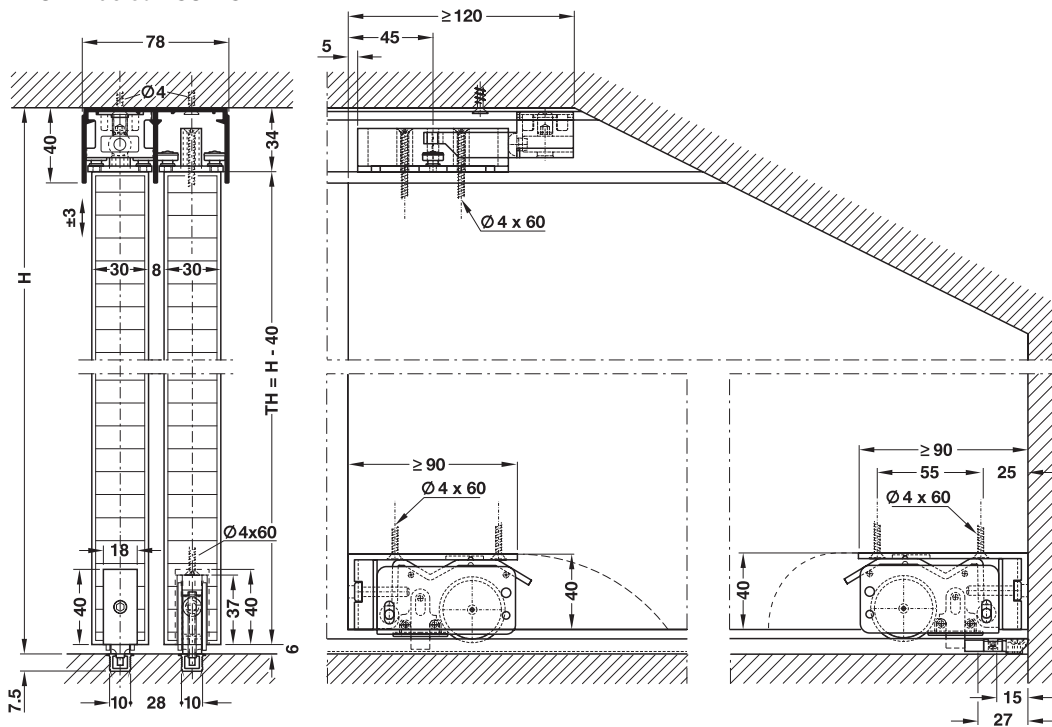
Indicación de pedido

Los componentes del juego no se pueden pedir por independiente.

→ Componentes del juego

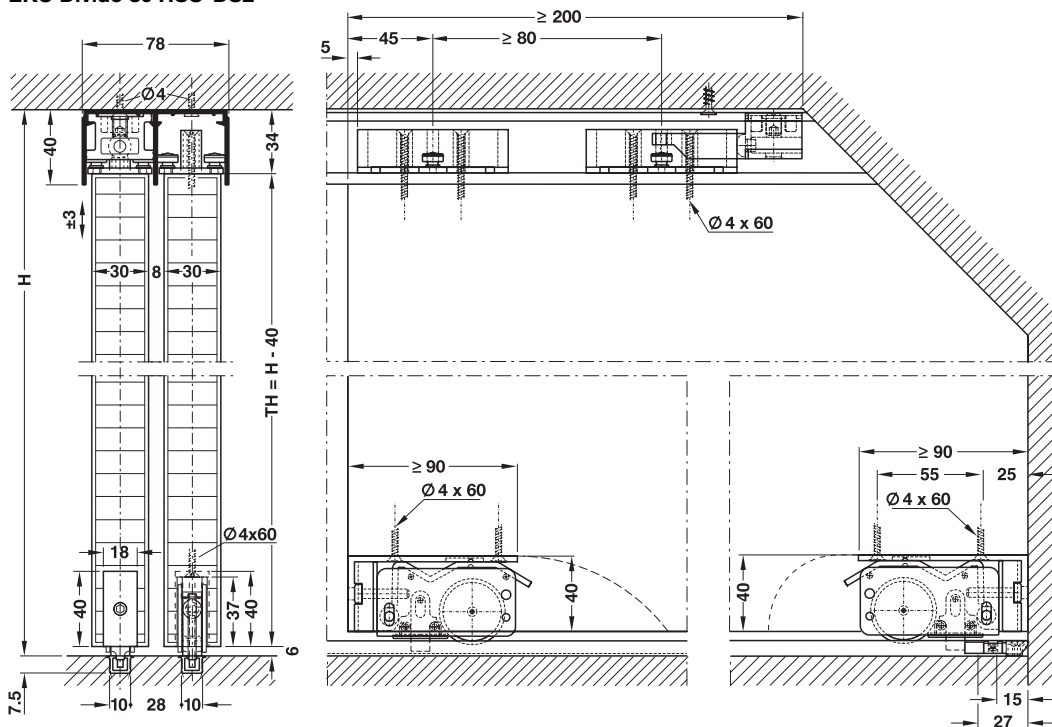
		para 1 hoja de puerta
Mecanismo de traslación		2 Piezas
Carro-guía		2 Piezas
Adaptador para mecanismo de traslación con tornillos de fijación		2 Piezas
Elemento de parada anticipada y tope amortiguado		2 Piezas
Elementos de parada del carril-guía con muelle de retención		2 Piezas
Pieza de terminación para carril de deslizamiento simple (montaje hundido)		1 Pieza

EKU Divido 80 HSU-DS1



Sección guía y carro de rodillos
TH = altura de la hoja de puerta, H = altura del vano

EKU Divido 80 HSU-DS2

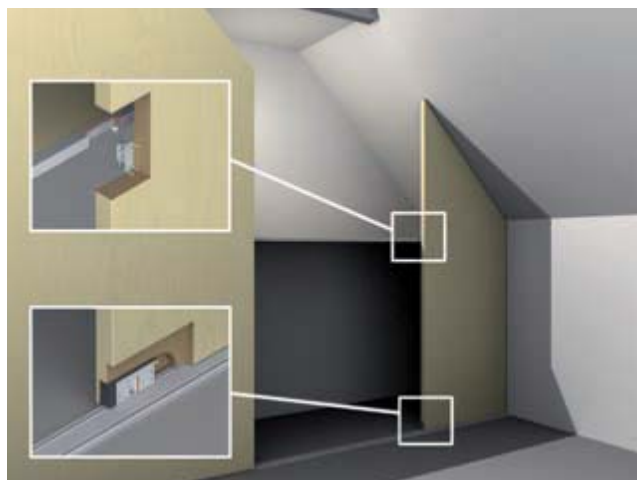


Sección guía y carro de rodillos
TH = altura de la hoja de puerta, H = altura del vano

EGH-C 2007, HES, 06/07; Medidas sin compromiso. Nos reservamos el derecho a introducir cambios en la fabricación

**Herraje para puerta corredera EKU
Divido 80 HSU-DS3/DS4**

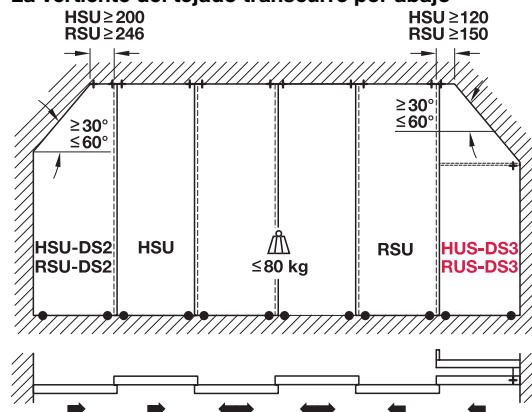
para un peso de la hoja de puerta hasta 80 kg



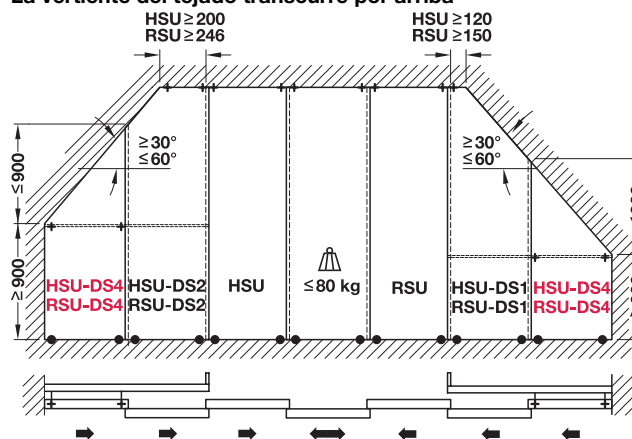
- **Ámbito de aplicaciones:** vertientes del tejado
- **Modelo ó acabado:** corredera inferior, guiado en el estante
- **Peso de la puerta:** por hoja ≤ 80 kg
- **Anchura de la puerta:** ≤ 2000 mm
- **Altura de la puerta:** ≤ 2400 mm
- **Para grosor de madera:** ≤ 30 mm

Aplicaciones

La vertiente del tejado transcurre por abajo



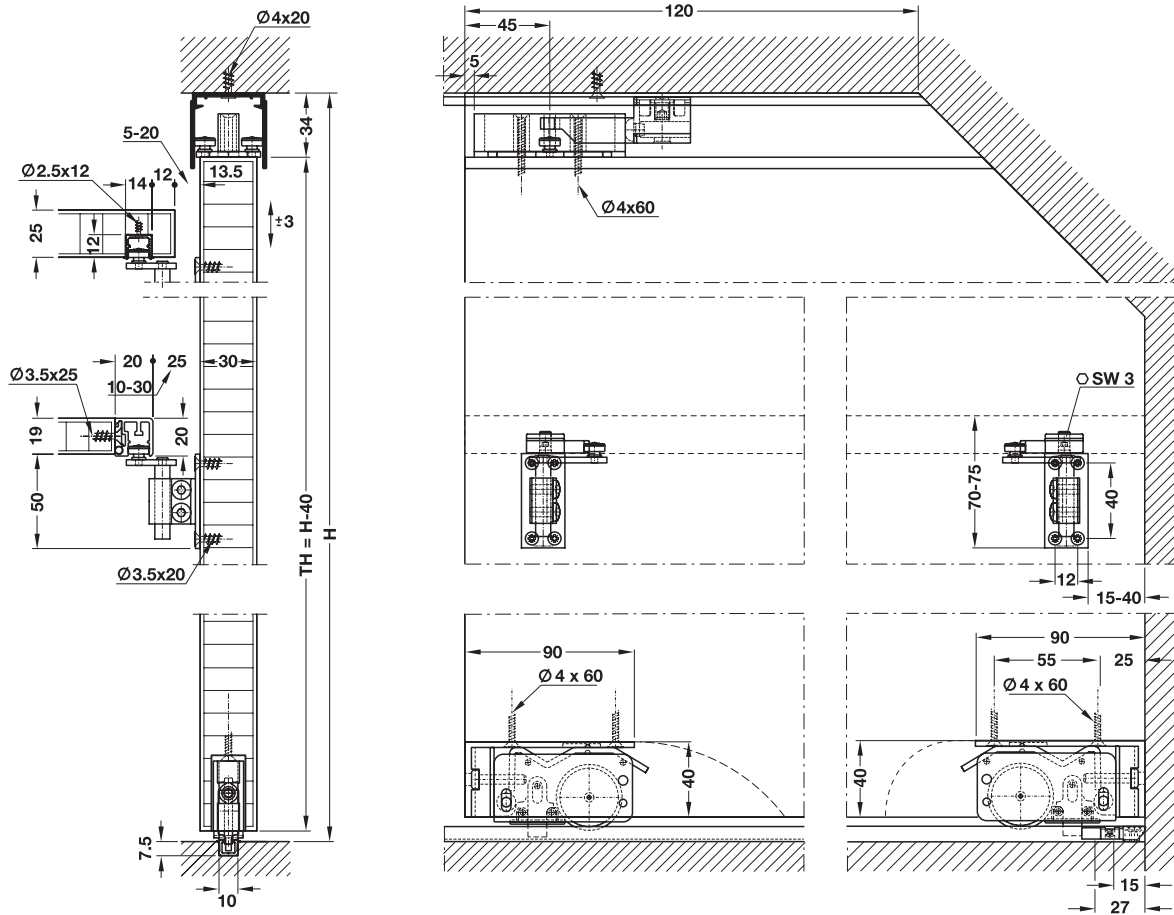
La vertiente del tejado transcurre por arriba



● Mecanismo de traslación + Guía

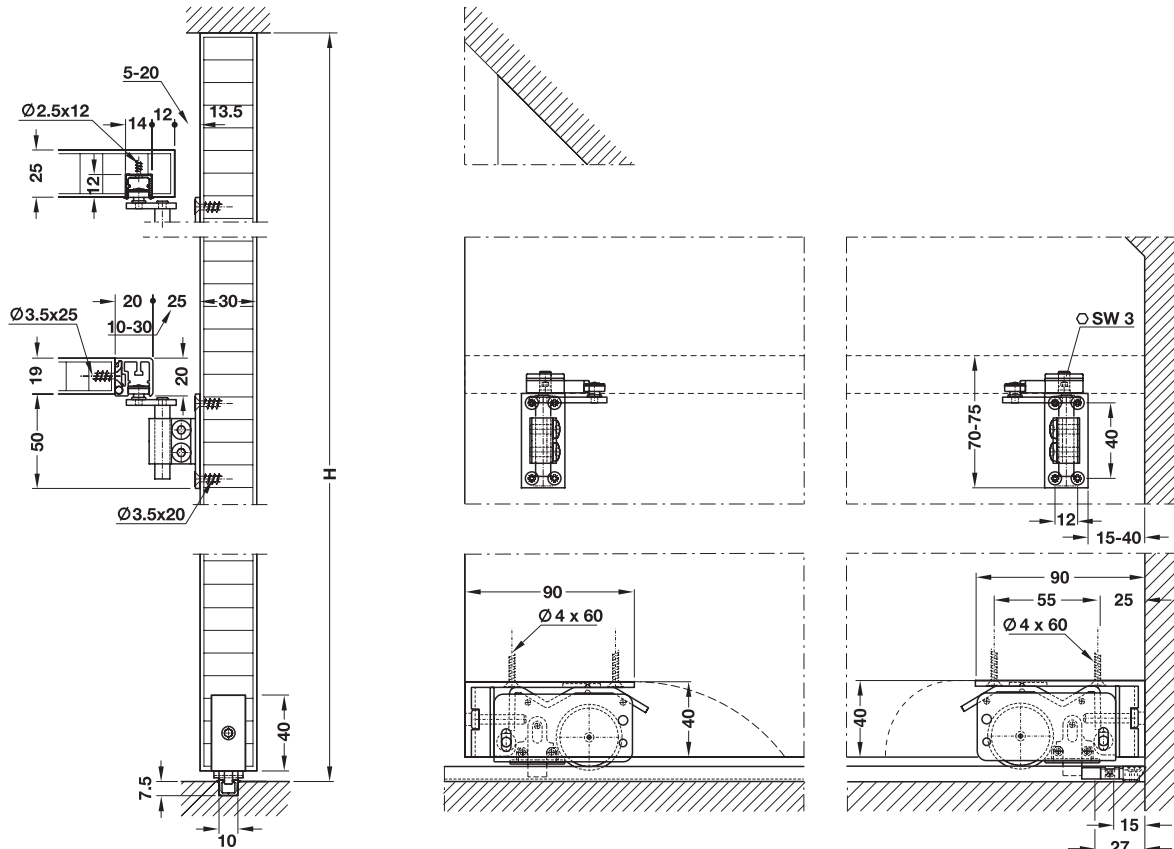


EKU Divido 80 HSU-DS3



Sección guía y carro de rodillos TH = altura de la hoja de puerta, H = altura del vano

EKU Divido 80 HSU-DS4



Sección guía y carro de rodillos TH = altura de la hoja de puerta, H = altura del vano

EGH-C 2007, HES, 06/07; Medidas sin compromiso. Nos reservamos el derecho a introducir cambios en la fabricación

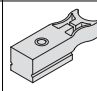
→ Juego EKU Divido 80 HSU-DS3/DS4

		N.º de ref.
Juego básico EKU Divido 80 HSU corredera inferior	para puertas correderas de 1 hoja para puertas de madera, sin carril de deslizamiento y sin carril-guía	940.92.001
Juego extra EKU Divido 80 HSU-DS3, EKU Divido 80 RSU-DS3	guía para el estante en vertientes parciales de tejado	940.92.004
Juego extra EKU Divido 80 HSU-DS4, EKU Divido 80 RSU-DS4	con guía para el estante en vertientes de tejado completas, sin carril-guía, sin empalme de esquina	940.92.006
Juego extra EKU Divido 80 HSU-DS3/DS4, EKU Divido 80 RSU-DS3/DS4	sujeción de los carriles para carriles-guía simples	940.92.005

Indicación de pedido



Los componentes del juego no se pueden pedir por independiente.

→ Componentes del juego

Juego adicional EKU Divido 80 SU-DS3 para 1 hoja de puerta	Juego adicional EKU Divido 80 HSU-DS4 para 1 hoja de puerta	Juego adicional EKU Divido 80 HSU-DS3/DS4 para 1 hoja de puerta
Soporte con rodillo de guía 1 Pieza 	Mecanismo de traslación 2 Piezas 	Clips de fijación 5 Piezas 
Elemento retenedor para carril de deslizamiento 1 Pieza 	Adaptador para mecanismo de traslación con tornillos de fijación 2 Piezas 	Clip y pasador de seguridad 1 Pieza 
Tornillo M4 x 8 TAP-SE 4 Piezas 	Elemento retenedor para carril de deslizamiento 2 Piezas 	Plantilla de montaje 1 Pieza 
	Elemento de parada anticipada y tope amortiguado 2 Piezas 	Recubrimiento 4 Piezas 
	Soporte con rodillo de guía 2 Piezas 	
	Tornillo M4 x 8 TAP-SE 8 Piezas 	



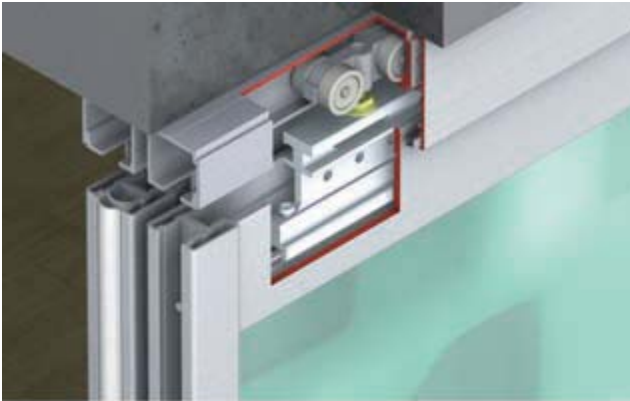
→ Carriles y accesorios

		Material	Superficie	Longitud mm	N.º de ref.
Carril-guía simple para enganche de clipar, 20 x 20 mm (Ancho x Altura) 		Aluminio	colores plateados anodizados	2500	405.61.025
				3500	405.61.035
				6000	405.61.060
Carril-guía simple taladrado, 16 x 13 mm (Ancho x Altura) 		Aluminio	natural	2500	940.93.125
				3500	940.93.135
				6000	940.93.160

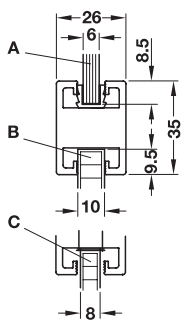
9

**Herraje para puerta corredera
Divido 100 RSO**

para un peso de la hoja de puerta hasta 100 kg



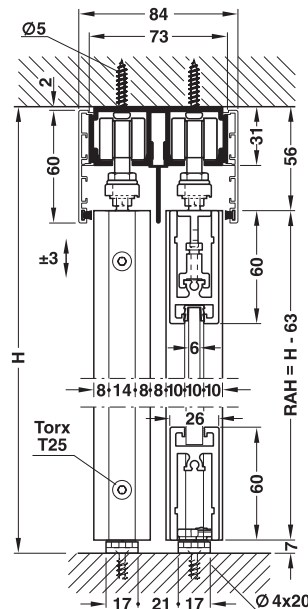
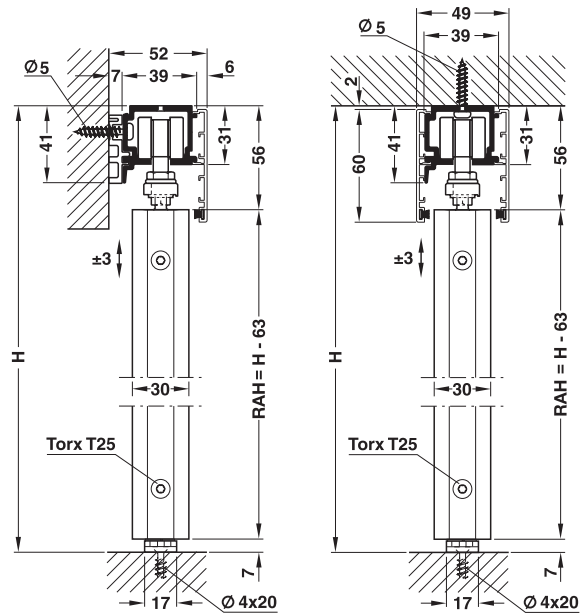
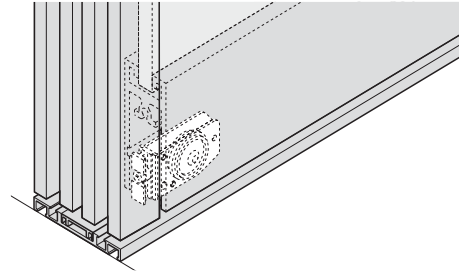
- **Ámbito de aplicaciones:** para puertas correderas de 1 hasta 4 hojas
- **Utilizable para:** cristal de seguridad de hoja simple (ESG), asociación para el vidrio de seguridad (VSG) hoja de puerta ajustable en altura
- **Posibilidad de ajuste:**
- **Peso de la puerta:** por hoja ≤ 100 kg
- **Anchura de la puerta:** ≤ 1200 mm
- **Altura de la puerta:** ≤ 2750 mm



- A** 5,9 – 6,4 mm material de relleno
- B** 10 mm material de relleno
- C** 8 mm material de relleno con ayuda de centrado

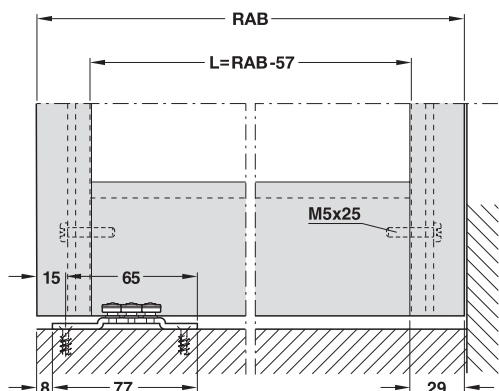
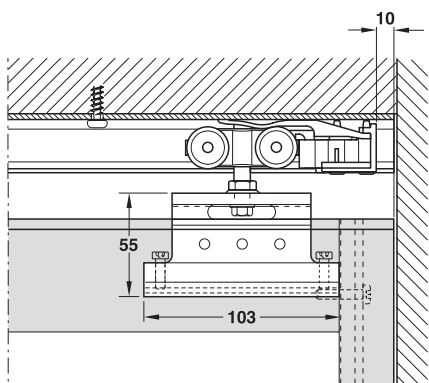
Indicación:

Se recomienda para una anchura de la hoja de puerta ≥ 900 mm una guía de suelo adicional.



RAH = altura del marco de la hoja, H = altura del vano
 Altura del entrepaño de cristal = RAH - 104
 Altura del entrepaño de madera (8 mm de espesor) = RAH - 104
 Altura del entrepaño de madera (10 mm de espesor) = RAH - 102





RAB = anchura del marco de la hoja, L = anchura del vano del marco de la hoja
Anchura del entrepaño de cristal = RAB - 41
Anchura del entrepaño de madera = RAB - 39

→ Juego EKU Divido 100 RSO

	N.º de ref.
para puertas correderas de 1 hoja sin carril de deslizamiento	941.12.000

Indicación de pedido

Pedir 2 juegos para puertas correderas de 2 hojas.
Los componentes del juego no se pueden pedir por independiente.
Los perfiles del marco no van incluidos en el volumen de suministro, por favor pedir por separado.

→ Componentes del juego

		para 1 hoja de puerta
Mecanismo de traslación con 4 rodillos		2 Piezas
Tornillo portante M8 x 35		2 Piezas
Tuerca hexagonal M8 con nervio		2 Piezas
Perfil portante		2 Piezas
Elemento retenedor del carril ajustable, con muelle de retención		2 Piezas
Guía de suelo		1 Pieza
Tornillos de fijación		1 Set



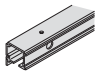
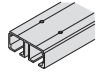
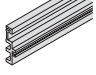
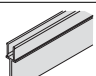
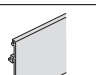
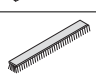
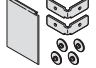
9

→ Carriles y accesorios

Indicación:

Colocar cada 500 mm una pieza angular de sujeción en la pared.

Si se utilizan los sets de pantallas de terminación, por favor prestar atención a las instrucciones de montaje.

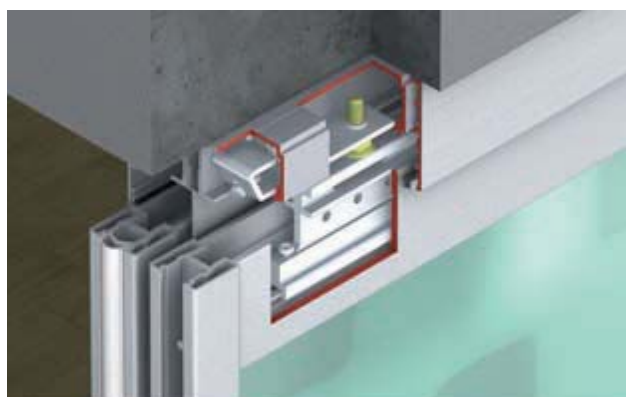
		Material	Superficie	Longitud mm	N.º de ref.
Carril de deslizamiento combinado taladrado, para montaje en la pared ó en el techo, 39 x 41 mm (Ancho x Altura)		Aluminio	natural	2500	941.00.253
				3500	941.00.353
				6000	941.00.603
Carril de deslizamiento doble taladrado, 73 x 31 mm (Ancho x Altura)		Aluminio	colores plateados anodizados	2500	941.12.925
				3500	941.12.935
				6000	941.12.960
Carril distanciador para el montaje en la pared del carril de deslizamiento combinado, 11 x 36 mm (Ancho x Altura)		Plástico	gris	2000	941.13.220
Pantalla intermedia para carril de deslizamiento doble taladrado, 10 x 42 mm (Ancho x Altura)		Aluminio	natural	2500	941.12.325
				3500	941.12.335
				6000	941.12.360
Pantalla de clipar para carril combinado y para carril de deslizamiento doble taladrado, 7 x 60 mm (Ancho x Altura)		Aluminio	colores plateados anodizados	2500	941.12.425
				3500	941.12.435
				6000	941.12.460
Junta de cepillo para perfil 5 x 5 mm (Ancho x Altura)		Pelo sintético	gris	Rollo de 10 m	405.80.500
Set piezas de pantallas de terminación unilateral, para montaje en la pared, 51 x 60 mm (Ancho x Altura)		Aluminio	colores plateados anodizados	–	941.12.060



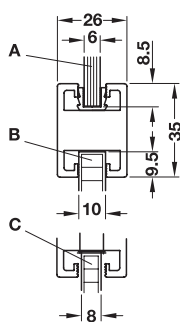
Pieza fija para EKU Divido 100 RSO	▶ Página CC 9.180
Herraje extra EKU Divido 100 RSO-Synchro	▶ Página CC 9.182
Perfiles del marco	▶ Página CC 9.200
Guía de suelo	▶ Página CC 9.202
Otros accesorios	▶ Página CC 9.203

Pieza fija para EKU Divido 100 RSO

para pieza fija hasta 100 kg



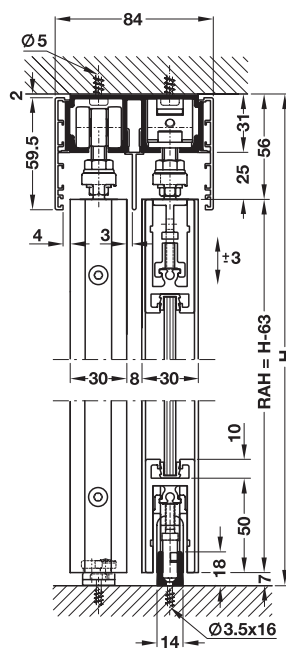
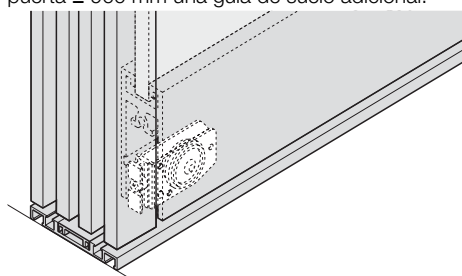
- utilizable para: cristal de seguridad de hoja simple (ESG), asociación para el vidrio de seguridad (VSG)
- Peso de la puerta: cada pieza fija ≤100 kg
- Anchura de la puerta: ≤2000 mm
- Altura de la puerta: ≤2750 mm



- A** 5,9 – 6,4 mm material de relleno
- B** 10 mm material de relleno
- C** 8 mm material de relleno con ayuda de centrado

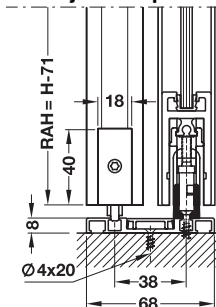
Indicación:

Se recomienda para una anchura de la hoja de puerta ≥ 900 mm una guía de suelo adicional.

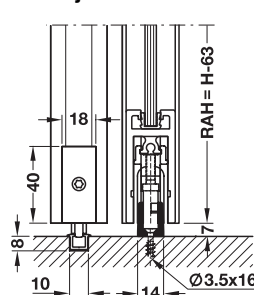


RAH = altura del marco de la hoja, H = altura del vano

Guía de suelo, montaje sobrepuesto

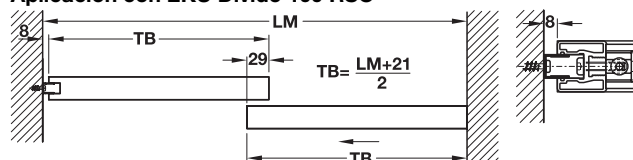


Guía de suelo, montaje enrasado con el suelo



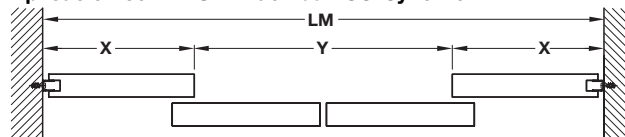
RAH = altura del marco de la hoja

Aplicación con EKU Divido 100 RSO

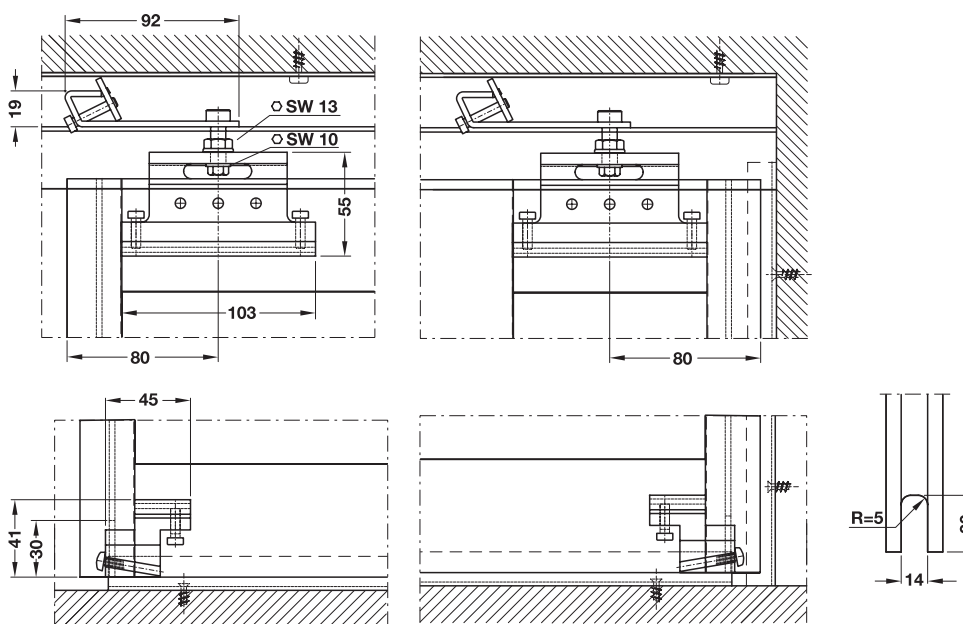


TB = anchura de la puerta/anchura de la pieza fija, LM = anchura del vano
Perfil de pared para pieza fija

Aplicación con EKU Divido 100 RSO-Synchro



X = anchura pieza fija, Y = anchura del vano de paso, LM = anchura del vano



Sección acristamiento fijo

Realizar la fresadura con plantilla de taladrar y de fresar

→ Juego pieza fija para EKU Divido 100 RSO

para piezas fijas con marco de aluminio sin perfil del suelo y de la pared	N.º de ref. 941.12.008
---	---------------------------

Indicación de pedido

Los componentes del juego no se pueden pedir por independiente.

→ Componentes del juego

		para 1 hoja de puerta
Fijador		2 Piezas
Ménsula R inferior		2 Piezas
Perfil portante		2 Piezas
Tornillo de cabeza cilíndrica Allen M 8 x 30 mm con tuerca Allen M8		2 Piezas
Tornillos de fijación		1 Set

→ Accesorios para la conexión con el suelo y la pared

		Material	Superficie	Longitud mm	N.º de ref.
Perfil de pared para pieza fija 15 x 14 mm (Ancho x Altura)		Aluminio	colores plateados anodizados	2500	941.12.525
				3000	941.12.530
				6000	941.12.560
Perfil del suelo taladrado, 13 x 18 mm (Ancho x Altura)		Aluminio	natural	2500	941.13.325
				3500	941.13.335
				6000	941.13.360

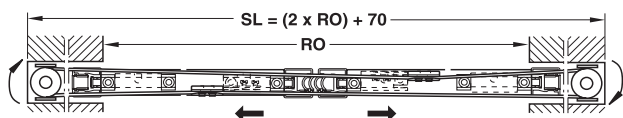
Herraje extra

EKU Divido 100 RSO-Synchro

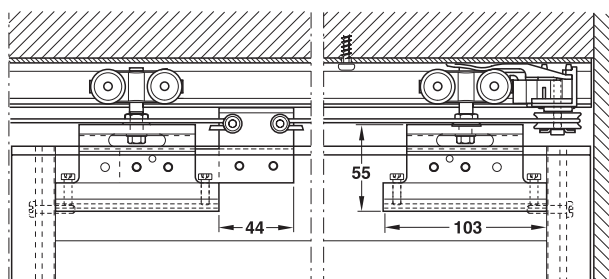
para un peso de la hoja de puerta hasta 100 kg



- **Ámbito de aplicaciones:** apertura sincronizada de 2 hojas de puerta
- **Peso de la puerta:** por hoja ≤ 100 kg



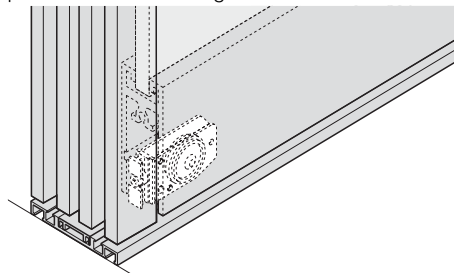
SL = Longitud del carril, RO = Apertura del marco



Sección carro de rodillos

Indicación:

Se recomienda para una anchura de la hoja de puerta ≥ 900 mm una guía de suelo adicional



→ Juego extra EKU Divido 100 RSO-Synchro

	N.º de ref.
para puertas correderas de 2 hojas	941.12.004

Indicación de pedido

Los elementos básicos necesarios 2x EKU Divido 100 RSO y 1x carril de deslizamiento adecuado no están incluidos en el volumen de suministro, por favor pedir por separado.

Los componentes del juego no se pueden pedir por independiente.

→ Componentes del juego

		Longitud	para 1 hoja de puerta
Rodillo de rodadura		–	2 Piezas
Anillo separador		–	2 Piezas
Seguro de la cuerda		–	2 Piezas
Tornillo de sujeción para el seguro de la cuerda		–	2 Piezas
Placas de montaje para los finales de la cuerda		–	1 Set
Cuerda Kevlar		10 m	1 Pieza
Tornillos de fijación		–	1 Set



9

→ Juego Divido 100 RMO

	N.º de ref.
para puertas correderas de 1 hoja sin carril de deslizamiento	941.12.001

Indicación de pedido

Pedir 2 juegos para puertas correderas de 2 hojas.
Los componentes del juego no se pueden pedir por independiente.

→ Componentes del juego

		Para 1 hoja de puerta
Mecanismo de traslación con 4 rodillos		2 Piezas
Tornillo portante con corona de ajuste para destornillador Torx 25		2 Piezas
Perfil portante		2 Piezas
Elemento de recepción para perfil portante		2 Piezas
Elemento retenedor del carril ajustable, con muelle de retención		2 Piezas
Guía de suelo		1 Pieza
Tornillos de fijación		1 Set

→ Carriles y accesorios



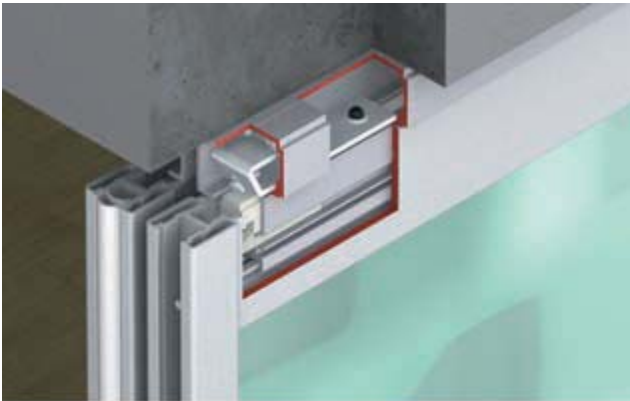
9

		Material	Superficie	Longitud mm	N.º de ref.
Carril de deslizamiento simple taladrado, 31 x 30 mm (Ancho x Altura)		Aluminio	natural	2000	941.00.200
				2500	941.00.250
				6000	941.00.600
Carril de deslizamiento doble taladrado, 73 x 31 mm (Ancho x Altura)		Aluminio	colores plateados anodizados	2500	941.12.925
				3500	941.12.935
				6000	941.12.960

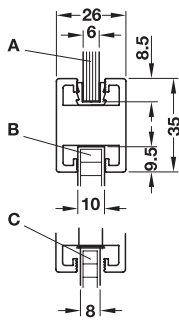
Pieza fija para EKV Divido 100 RMO	▶ Página CC 9.182
Perfiles del marco	▶ Página CC 9.200
Guía de suelo	▶ Página CC 9.202
otros accesorios	▶ Página CC 9.203

Pieza fija para EKU Divido 100 RMO

para pieza fija hasta 100 kg



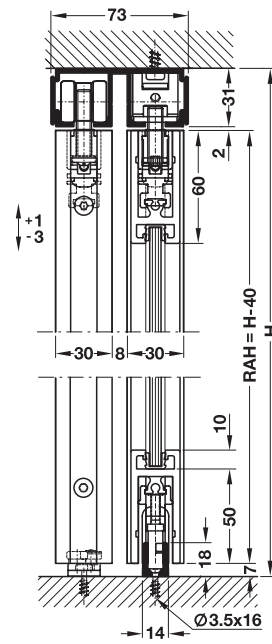
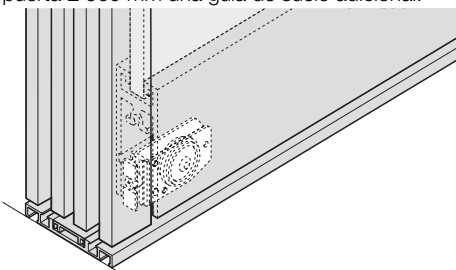
- Utilizable para: cristal de seguridad de hoja simple (ESG), asociación para el vidrio de seguridad (VSG)
- Peso de la puerta: cada pieza fija ≤100 kg
- Anchura de la puerta: ≤2000 mm
- Altura de la puerta: ≤2750 mm



- A** 5,9 – 6,4 mm material de relleno
- B** 10 mm material de relleno
- C** 8 mm material de relleno con ayuda de centraje

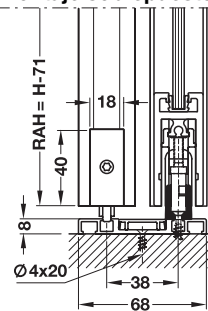
Indicación:

Se recomienda para una anchura de la hoja de puerta ≥ 900 mm una guía de suelo adicional.

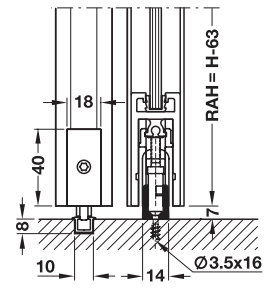


RAH = altura del marco de la hoja,
H = altura del vano

Guía de suelo, montaje sobrepuesto

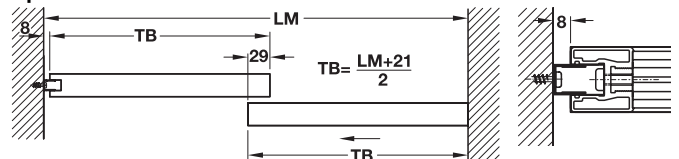


Guía de suelo, montaje enrasado con el suelo



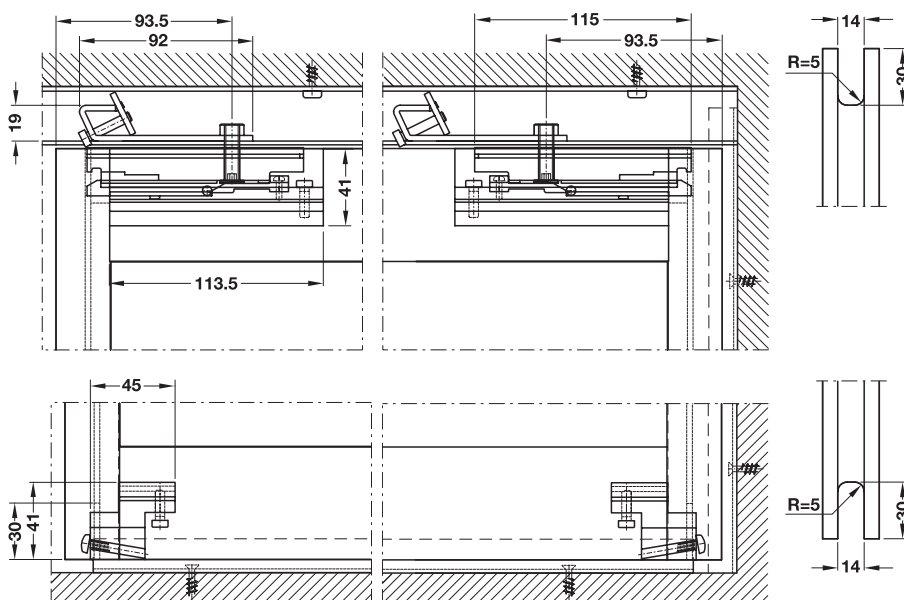
RAH = altura del marco de la hoja

Aplicación con EKU Divido 100 RMO



TB = anchura de la puerta/anchura de la pieza fija,
LM = anchura del vano

Perfil de pared para pieza fija



Sección acristalamiento fijo

Realizar la fresadura con plantilla de taladrar y de fresar

→ Juego Pieza fija para EKU Divido 100 RMO

para piezas fijas con marco de aluminio sin perfil del suelo y de la pared	N.º de ref. 941.12.009
---	---------------------------

Indicación de pedido

Los componentes del juego no se pueden pedir por independiente.

→ Componentes del juego

		Para 1 hoja de puerta
Perfil receptor para perfil portante		2 Piezas
Fijador		2 Piezas
Elemento adaptador fijo		2 Piezas
Ménsula R inferior		2 Piezas
Tornillo de cabeza cilíndrica Allen M8 x 30 mm		2 Piezas
Tornillos de fijación		1 Set

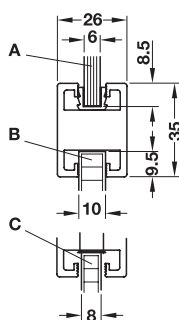
→ Accesorios para la conexión con el suelo y la pared

		Material	Superficie	Longitud mm	N.º de ref.
Perfil de pared para pieza fija 15 x 14 mm (Ancho x Altura)		Aluminio	colores plateados anodizados	2500	941.12.525
				3000	941.12.530
				6000	941.12.560
Perfil del suelo taladrado, 13 x 18 mm (Ancho x Altura)		Aluminio	natural	2500	941.13.325
				3500	941.13.335
				6000	941.13.360

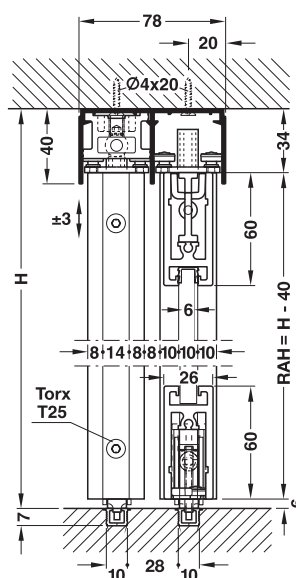
Herraje para puerta corredera Divido 80 RSU corredera inferior para un peso de la hoja de puerta hasta 80 kg



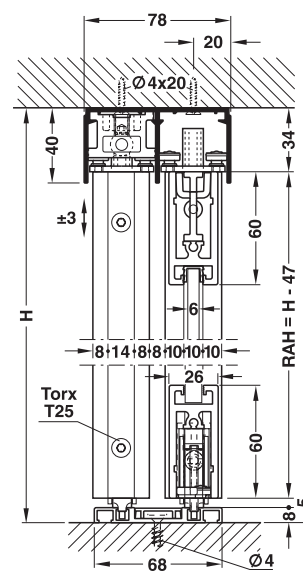
- **Ámbito de aplicaciones:** para puertas correderas de 1 hasta 4 hojas
- **Utilizable para:** cristal de seguridad de hoja simple (ESG), asociación para el vidrio de seguridad (VSG) por hoja ≤ 80 kg
- **Peso de la puerta:** ≤ 80 kg
- **Anchura de la puerta:** ≤ 2000 mm
- **Altura de la puerta:** ≤ 2750 mm
- **Mecanismo de traslación con doble seguro por presión de muelle, contra el desenganche involuntario por levantamiento o desplazamiento**
- **Apropiado para vertientes de tejado EKU Divido 80 RSU DS1/DS2 y EKU Divido 80 RSU DS3/DS4**



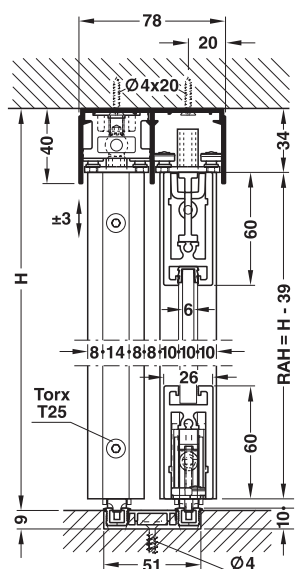
- A** 5,9 – 6,4 mm material de relleno
- B** 10 mm material de relleno
- C** 8 mm material de relleno con ayuda de centraxe



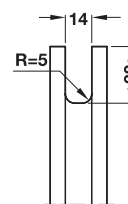
con carril de deslizamiento simple, montaje hundido



con carril de deslizamiento doble, montaje sobrepuesto



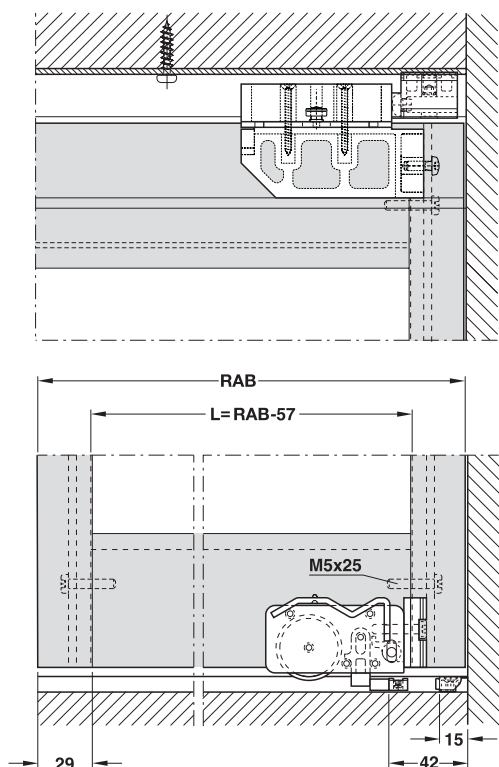
con carriles de deslizamiento simples y carril de montaje, montaje hundido



Realizar la fresadura con plantilla de taladrar y de fresar

RAH = altura del marco de la hoja, H = altura del vano
altura del entrepaño de cristal = RAH - 104
altura del entrepaño de madera (8 mm de espesor) = RAH - 104
altura del entrepaño de madera (10 mm de espesor) = RAH - 102





RAB = anchura del marco de la hoja,
L = anchura del vano del marco de la hoja
anchura del entrepaño de cristal = RAB - 41
anchura del relleno de madera (8 mm de espesor) = RAB - 41
anchura del relleno de madera (10 mm de espesor) = RAB - 39

→ Juego Divido 80 RSU corredera inferior

	N.º de ref.
para puertas con marco de aluminio sin carril-guía	940.92.000

Indicación de pedido

Pedir 2 juegos para puertas correderas de 2 hojas.
Los componentes del juego no se pueden pedir por independiente.

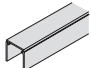
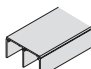
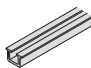
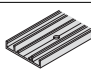
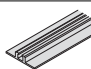
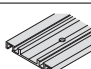
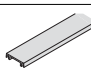
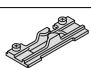


9

→ Componentes del juego

		Para 1 hoja de puerta
Mecanismo de traslación con 1 rodillo con rodamiento de bolas, con seguro de desenganche		2 Piezas
Carro-guía		2 Piezas
Elemento de parada anticipada y tope amortiguado para carril de deslizamiento		2 Piezas
Elementos de parada del carril-guía con muelle de retención		2 Piezas
Pieza de terminación de carril para guía simple (montaje hundido)		1 Pieza
Tornillos de fijación		1 Set

→ Carriles y accesorios

		Material	Superficie	Longitud mm	N.º de ref.
Carril-guía simple 40 x 40 mm (Ancho x Altura)		Aluminio	colores plateados anodizados	2500	941.13.525
				3500	941.13.535
				6000	941.13.560
Carril-guía doble para montaje en el techo 78 x 40 mm (Ancho x Altura)		Aluminio	colores plateados anodizados	2500	941.13.925
				3500	941.13.935
				6000	941.13.960
Carril de deslizamiento simple montaje hundido 13 x 8 mm (Ancho x Altura)		Aluminio	colores plateados anodizados	2500	941.13.825
				3500	941.13.835
				6000	941.13.860
Carril de montaje para carril de deslizamiento simple montaje hundido, taladrado, 51 x 10 mm (Ancho x Altura)		Aluminio	colores plateados anodizados	2500	941.13.125
				3500	941.13.135
				6000	941.13.160
Carril de deslizamiento simple montaje sobrepuesto, 38 x 8 mm (Anchura x Altura)		Aluminio	colores plateados anodizados	2500	941.13.725
				3500	941.13.735
				6000	941.13.760
Carril de deslizamiento doble montaje sobrepuesto, taladrado, 68 x 8 mm (Anchura x Altura)		Aluminio	colores plateados anodizados	2500	941.13.625
				3500	941.13.635
				6000	941.13.660
Pantalla de clipar para carril de montaje y para carril de deslizamiento doble 25 x 6 mm (Ancho x Altura)		Aluminio	colores plateados anodizados	2500	941.12.825
				3500	941.12.835
				6000	941.12.860
Elemento de retención intermedio para montar en carril-guía, 33 x 90 mm (Ancho x Largo)		Plástico	gris	90	941.12.040



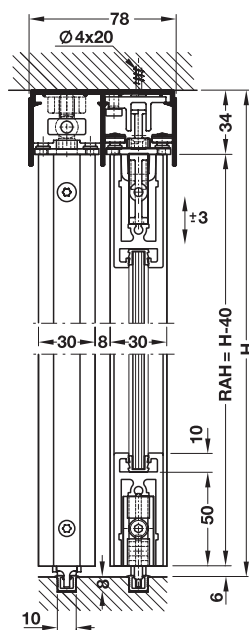
Pieza fija para EKU Divido 80 RSU	► Página CC 9.190
Herraje para puerta corredera EKU Divido 80 RSU-DS1/DS2	► Página CC 9.192
Herraje para puerta corredera EKU Divido 80 RSU-DS3/DS4	► Página CC 9.196
Perfiles del marco	► Página CC 9.200

Pieza fija para EKU Divido 80 RSU

para pieza fija hasta 80 kg

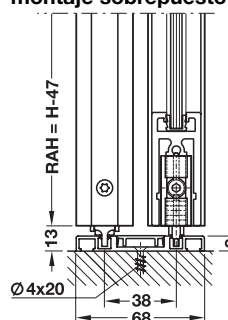


- Utilizable para: cristal de seguridad de hoja simple (ESG), asociación para el vidrio de seguridad (VSG)
- Peso de la puerta: cada pieza fija ≤80 kg
- Anchura de la puerta: ≤2000 mm
- Altura de la puerta: ≤2750 mm

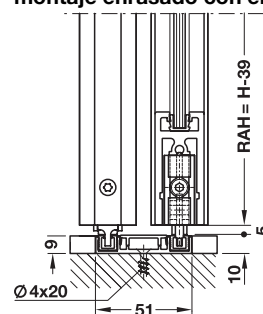


RAH = altura del marco de la hoja, H = altura del vano

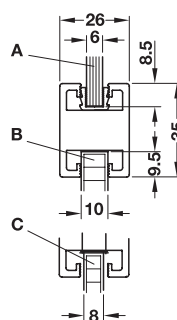
Guía de suelo, montaje sobrepuesto



Guía de suelo, montaje enrasado con el suelo

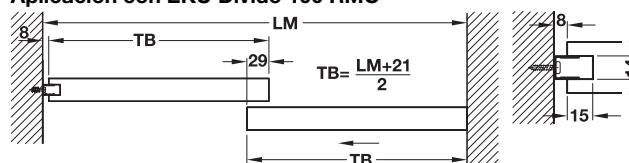


RAH = altura del marco de la hoja

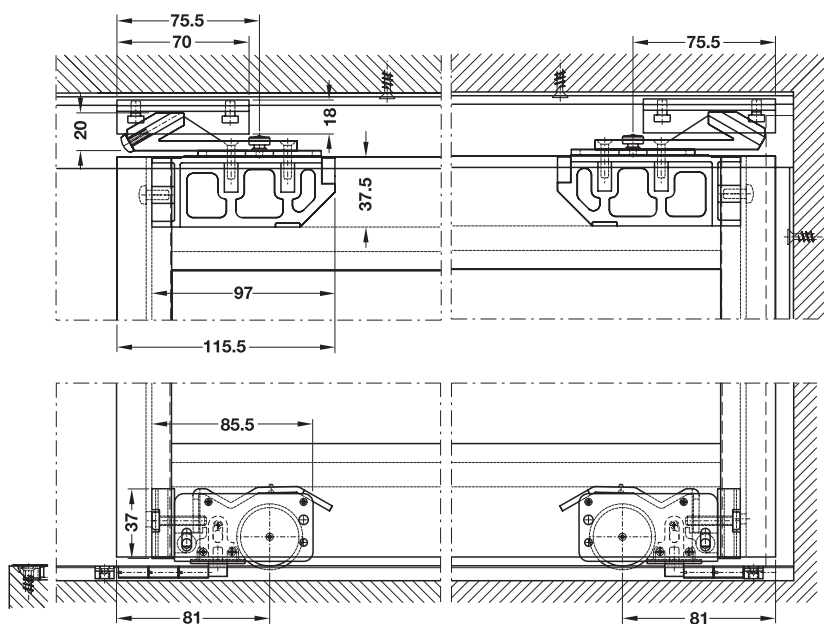


- A** 5,9 – 6,4 mm material de relleno
- B** 10 mm material de relleno
- C** 8 mm material de relleno con ayuda de centrado

Aplicación con EKU Divido 100 RMO



TB = anchura de la puerta/anchura de la pieza fija, LM = anchura del vano
Perfil de pared para pieza fija



Sección acristalamiento fijo

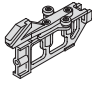
→ Juego Divido 80 RSU pieza fija

	N.º de ref.
para piezas fijas con marco de aluminio sin perfil para la pared	940.92.007

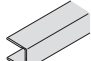
Indicación de pedido

Los componentes del juego no se pueden pedir por independiente.

→ Componentes del juego

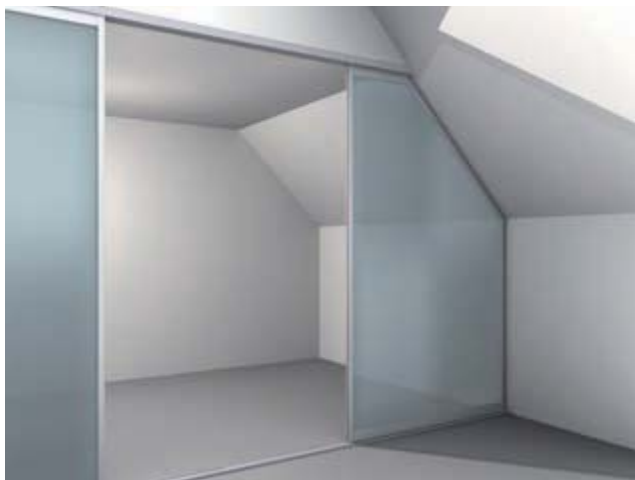
		Para 1 hoja de puerta
Adaptador		2 Piezas
Ménsula de fijación R superior		2 Piezas
Mecanismo de traslación		2 Piezas
Elemento retenedor para carril de deslizamiento		2 Piezas
Amortiguador		2 Piezas
Tornillo gota de sebo, rosca chapa con cabeza Allen abombada 4,8 x 32		2 Piezas
Tornillo prisionero		6 Piezas
Tornillos de fijación		1 Set

→ Accesorios para la conexión con el suelo y la pared

		Material	Superficie	Longitud mm	N.º de ref.
Perfil de pared para pieza fija 15 x 14 mm (Ancho x Altura)		Aluminio	colores plateados anodizados	2500	941.12.525
				3000	941.12.530
				6000	941.12.560

**Herraje para puerta corredera
EKU Divido 80 RSU-DS1/DS2**

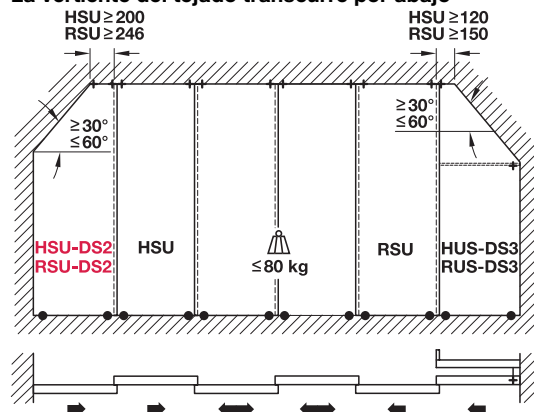
para un peso de la hoja de puerta hasta 80 kg



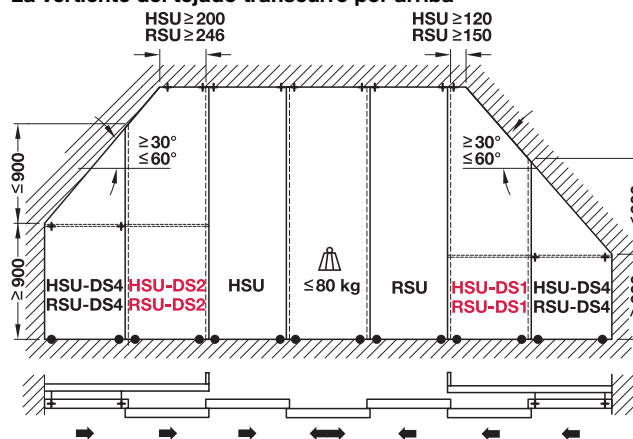
- **Ámbito de aplicaciones:** vertientes del tejado
- **Modelo ó acabado:** corredera inferior
- **Utilizable para:** cristal de seguridad de hoja simple (ESG), asociación para el vidrio de seguridad (VSG)
- **Peso de la puerta:** por hoja ≤ 80 kg
- **Anchura de la puerta:** ≤ 2000 mm
- **Altura de la puerta:** ≤ 2750 mm

Aplicaciones

La vertiente del tejado transcurre por abajo



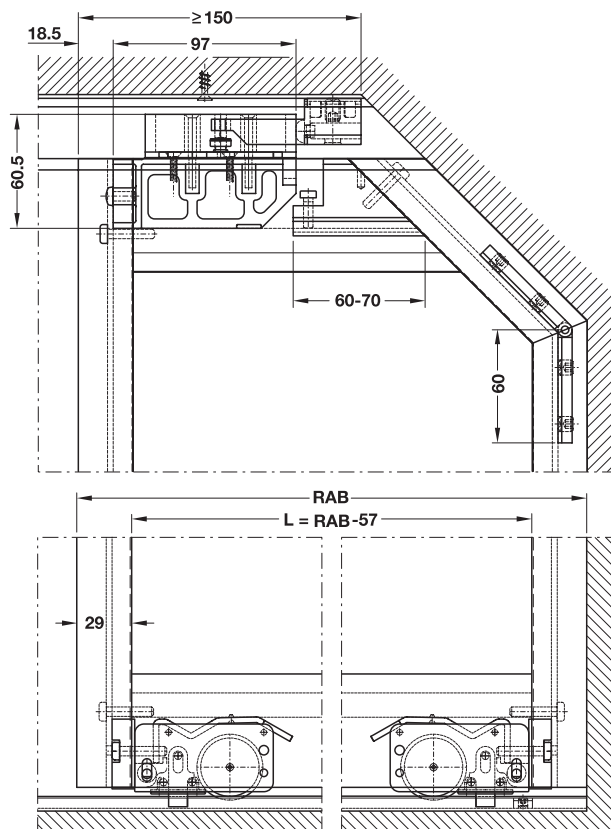
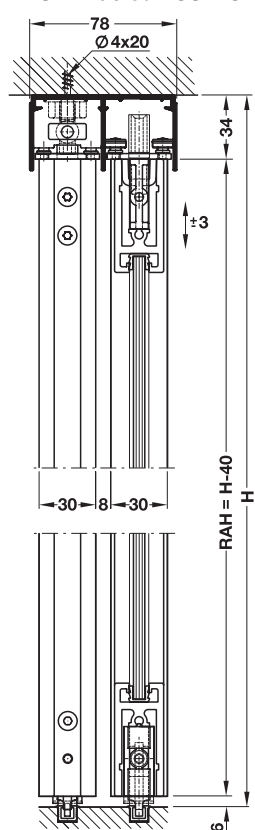
La vertiente del tejado transcurre por arriba



● Mecanismo de traslación + Guía



EKU Divido 80 RSU-DS1



RAH = altura del marco de la hoja,
H = altura del vano

altura del entrepaño de cristal = RAH - 104

altura del entrepaño de madera
(8 mm de espesor) = RAH - 104

altura del entrepaño de madera
(10 mm de espesor) = RAH - 102

anchura del entrepaño de cristal = TB - 41

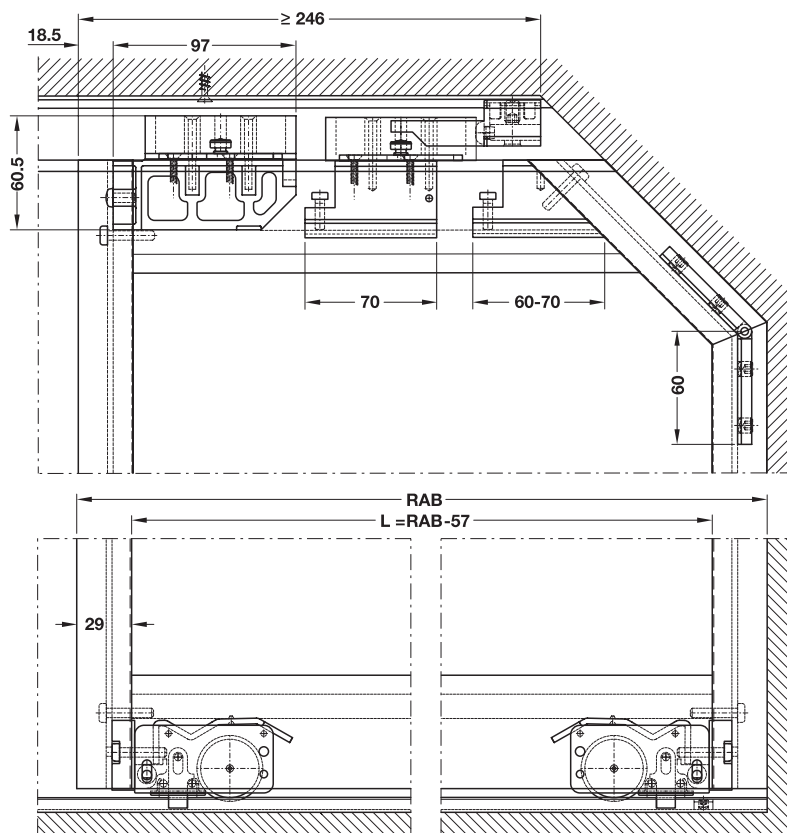
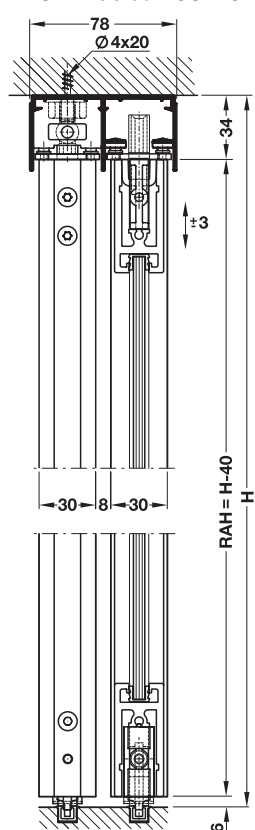
RAB = anchura del marco de la hoja,
L = anchura del vano del marco de la hoja

anchura del relleno de madera
(8 mm de espesor) = RAB - 41

anchura del relleno de madera
(10 mm de espesor) = RAB - 39

Sección guía y carro de rodillos

EKU Divido 80 RSU-DS2



Realizar la fresadura
con plantilla de taladrar
y de fresar

Sección guía y carro de rodillos

→ Juego EKU Divido 80 RSU-DS1/DS2

		N.º de ref.
Juego básico EKU Divido 80 RSU corredera inferior	para puertas con marco de aluminio sin carril-guía	940.92.000

Indicación de pedido

La guía para Divido 80 RSU DS2 y los empalmes de las esquinas para el perfil del marco no están incluidos en el volumen de suministro, por favor pedir por separado.

Los componentes del juego no se pueden pedir por independiente.

→ Componentes del juego

		para 1 hoja de puerta
Mecanismo de traslación		2 Piezas
Carro-guía		2 Piezas
Elemento de parada anticipada y tope amortiguado		2 Piezas
Elementos de parada del carril-guía con muelle de retención		2 Piezas
Pieza de terminación para carril de deslizamiento simple (montaje hundido)		1 Pieza
Tornillos de fijación		1 Set

→ Carriles y accesorios

		Material	N.º de ref.
Guía para EKU Divido 80 RSU-DS2		Aluminio, Plástico	940.92.030
Unión de esquinas para el perfil del marco		Aluminio	940.92.080
Unión de esquinas para el perfil del marco		Aluminio	940.92.081



9



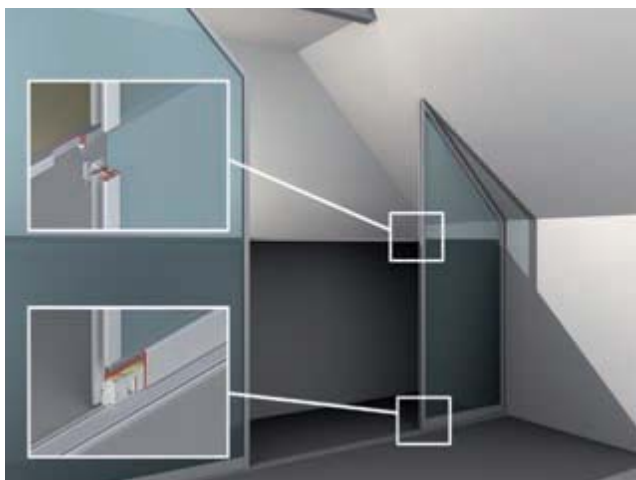
Intercontinental Marine Drive,
Mumbai, India
Arquitectura: Lim & Associates



H2O-Hotel termal,
Bad Waltersdorf, Austria
Arquitectura:
Maunthner, Handler

**Herraje para puerta corredera
EKU Divido 80 RSU-DS3/DS4**

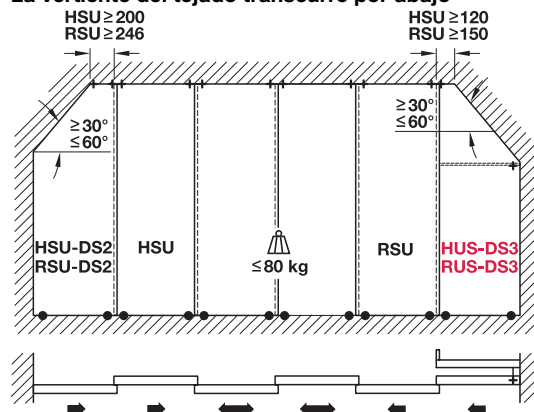
para un peso de la hoja de puerta hasta 80 kg



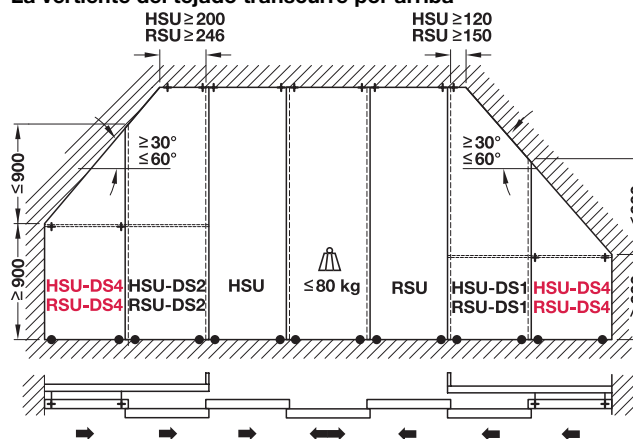
- **Ámbito de aplicaciones:** vertientes del tejado
- **Modelo ó acabado:** corredera inferior, guiado en el estante cristal de seguridad de hoja simple (ESG), asociación para el vidrio de seguridad (VSG)
- **Utilizable para:**
- **Peso de la puerta:** por hoja ≤ 80 kg
- **Anchura de la puerta:** ≤ 2000 mm
- **Altura de la puerta:** ≤ 2750 mm

Aplicaciones

La vertiente del tejado transcurre por abajo



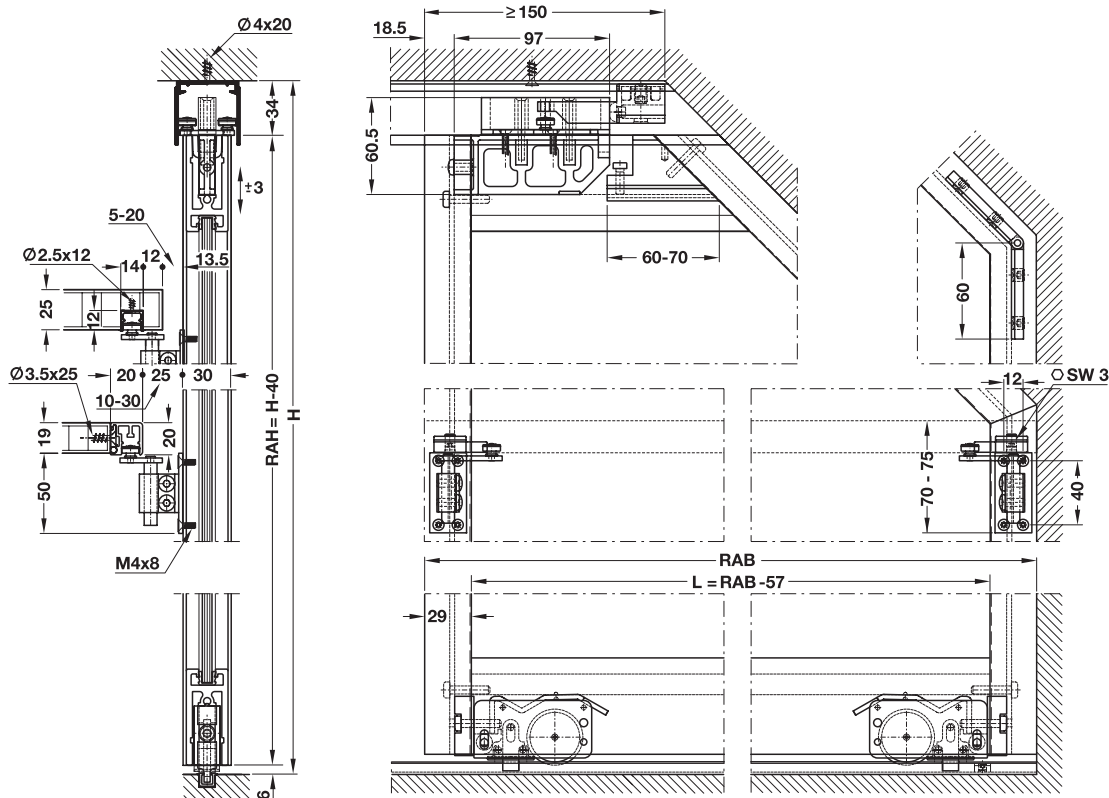
La vertiente del tejado transcurre por arriba



● Mecanismo de traslación + Guía

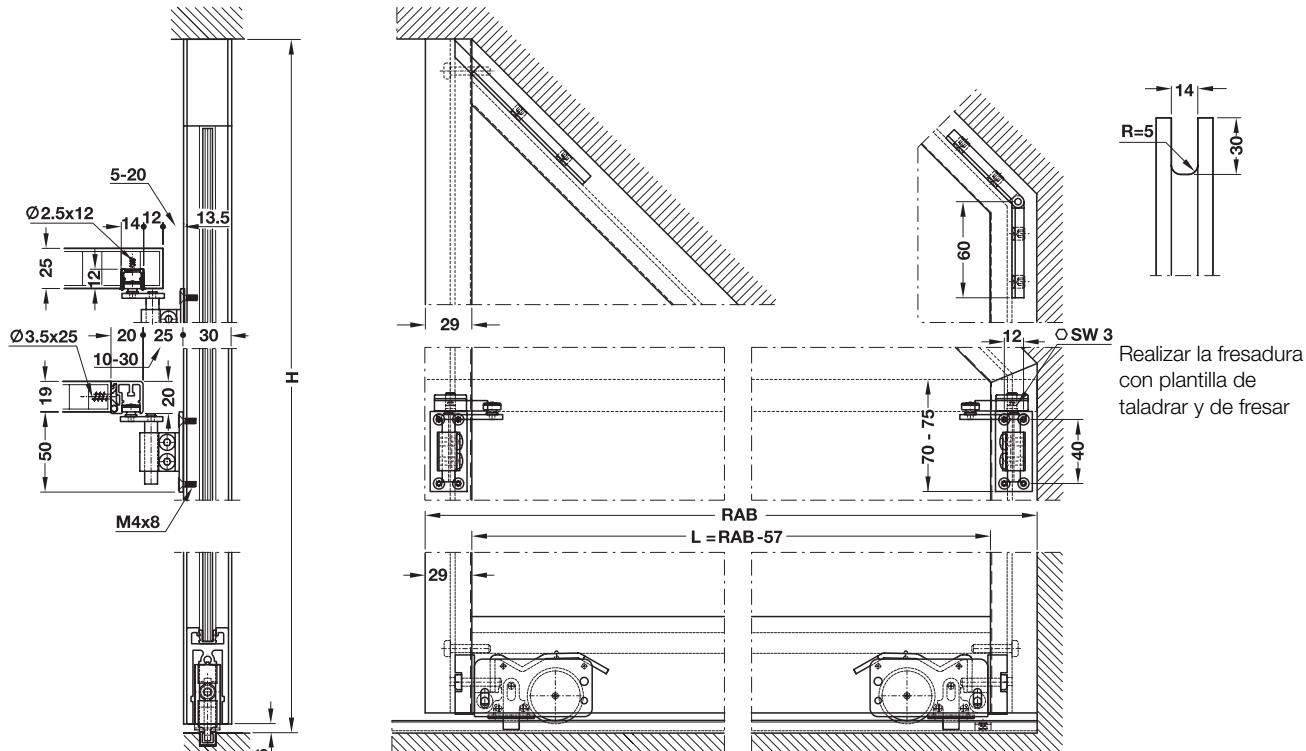


EKU Divido 80 RSU-DS3



Sección guía y carro de rodillos

EKU Divido 80 RSU-DS4



Sección guía y carro de rodillos

RAH = altura del marco de la hoja,
 H = altura del vano
 altura del entrepaño de cristal = RAH - 104
 altura del entrepaño de madera (8 mm de espesor) = RAH - 104
 altura del entrepaño de madera (10 mm de espesor) = RAH - 102

RAB = anchura del marco de la hoja,
 L = anchura del vano del marco de la hoja
 anchura del entrepaño de cristal = RAB - 41
 anchura del relleno de madera (8 mm de espesor) = RAB - 41
 anchura del relleno de madera (10 mm de espesor) = RAB - 39

→ Juego EKU Divido 80 RSU-DS3/DS4

		N.º de ref.
Juego básico EKU Divido 80 RSU corredera inferior	para puertas con marco de aluminio sin carril-guía	940.92.000
Juego extra EKU Divido 80 HSU-DS3, EKU Divido 80 RSU-DS3	guía para el estante en vertientes parciales de tejado	940.92.004
Juego extra EKU Divido 80 HSU-DS4, EKU Divido 80 RSU-DS4	con guía para el estante en vertientes de tejado completas, sin carril-guía, sin empalme de esquina	940.92.006
Juego extra EKU Divido 80 HSU-DS3/DS4, EKU Divido 80 RSU-DS3/DS4	sujeción de los carriles para carriles-guía simples	940.92.005

Indicación de pedido

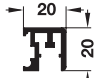
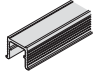
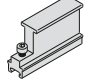
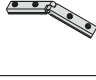

Los componentes del juego no se pueden pedir independientemente.

→ Componentes del juego

Juego adicional EKU Divido 80 RSU-DS3 para 1 hoja de puerta		Juego adicional EKU Divido 80 RSU-DS4 para 1 hoja de puerta		Juego adicional EKU Divido 80 RSU-DS3/DS4 para 1 hoja de puerta	
Soporte con rodillo de guía 1 Pieza		Mecanismo de traslación 2 Piezas		Clips de fijación 5 Piezas	
Elemento retenedor para carril de deslizamiento 1 Pieza		Adaptador para mecanismo de traslación con tornillos de fijación 2 Piezas		Clip y pasador de seguridad 1 Pieza	
Tornillo M4 x 8 TAP-SE 4 Piezas		Elemento retenedor para carril de deslizamiento 2 Piezas		Plantilla de montaje 1 Pieza	
		Elemento de parada anticipada y tope amortiguado 2 Piezas		Recubrimiento 4 Piezas	
		Soporte con rodillo de guía 2 Piezas			
		Tornillo M4 x 8 TAP-SE 8 Piezas			



→ Carriles y accesorios

		Material	Superficie	Longitud mm	N.º de ref.
Carril-guía simple para enganche de clipar, 20 x 20 mm (Ancho x Altura)		Aluminio	colores plateados anodizados	2500	405.61.025
				3500	405.61.035
				6000	405.61.060
Carril-guía simple atrás, para atornillar con tornillos para el aglomerado de cabeza avellanada diámetro 2,5 mm		Aluminio	natural	2500	405.30.025
				3500	405.30.035
				6000	405.30.060
Unión de esquinas para el perfil del marco para ECU Divido 80 RSU-DS3		Aluminio	–	–	940.92.080
Unión de esquinas para el perfil del marco para ECU Divido 80 RSU-DS3/DS4		Aluminio	–	–	940.92.081
Unión de esquinas para vertientes completas del tejado		Aluminio	–	–	940.92.082



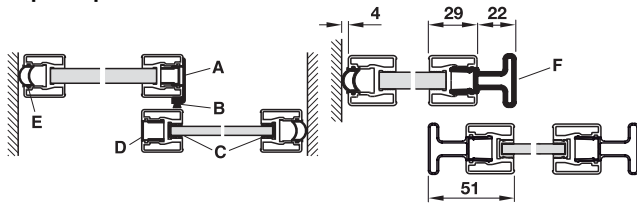
Perfiles del marco Divido



- **Ámbito de aplicaciones:** el marco a tono con los herrajes de puerta corredera ECU Divido 100 RSO, RMO y 80 RSU

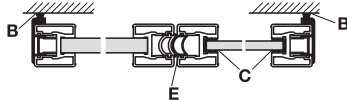
Montaje

Tope de puerta lateral

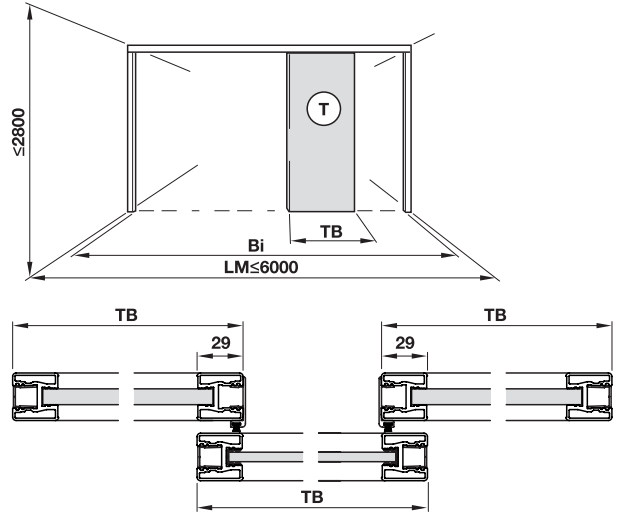


- A** Perfil del burlete de cepillo
- B** Burlete de cepillo
- C** Perfil de sujeción del cristal
- D** Perfil frontal del marco
- E** Perfil de junta
- F** Tirador de perfil

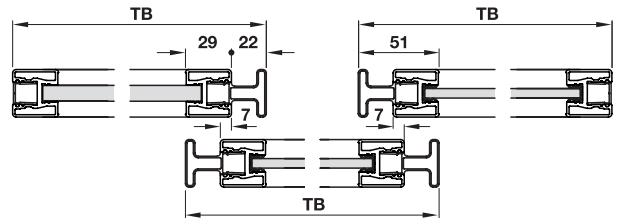
Tope de puerta centrado



Cálculo del travesaño

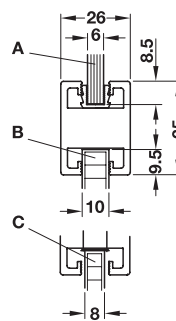


- 2T: $TB = (Bi + 30 \text{ mm})/2$
- 3T: $TB = (Bi + 60 \text{ mm})/3$
- 4T: $TB = (Bi + 90 \text{ mm})/4$
- 5T: $TB = (Bi + 120 \text{ mm})/5$
- 6T: $TB = (Bi + 150 \text{ mm})/6$



- 2T: $TB = (Bi + 7 \text{ mm})/2$
- 3T: $TB = (Bi + 14 \text{ mm})/3$
- 4T: $TB = (Bi + 21 \text{ mm})/4$
- 5T: $TB = (Bi + 28 \text{ mm})/5$
- 6T: $TB = (Bi + 35 \text{ mm})/6$

TB = anchura de la hoja de puerta
 Bi = anchura del vano de paso
 LM = anchura del vano




- A** 5,9 – 6,4 mm material de relleno
- B** 10 mm material de relleno
- C** 8 mm material de relleno con ayuda de centrado

→ Perfiles

		Material	Superficie	Longitud mm	N.º de ref.
Perfil del marco horizontal 26 x 60 mm (Ancho x Altura)		Aluminio	colores plateados anodizados	2500	941.12.125
				3500	941.12.135
				6000	941.12.160
Perfil del marco vertical 30 x 29 mm (Ancho x Altura)		Aluminio	colores plateados anodizados	2500	941.12.225
				3500	941.12.230
				6000	941.12.260
Travesaño del marco para la conducción del frontal por la parte inferior 26 x 35 mm (Ancho x Altura)		Aluminio	colores plateados anodizados	2500	941.12.625
				3500	941.12.635
				6000	941.12.660
Perfil de pared para pieza fija 15 x 14 mm (Ancho x Altura)		Aluminio	colores plateados anodizados	2500	941.12.525
				3000	941.12.530
				6000	941.12.560
Perfil de sujeción del cristal sin biselar (6 mm) 10 x 8 mm (Ancho x Altura)		Plástico	transparente	Rollo de 20 m	941.13.091
Perfil de sujeción para cristal biselado (5,9 - 6,4 mm) 10 x 8 mm (Ancho x Altura)					941.13.092
Perfil de junta 17 x 11 mm (Ancho x Altura)		Plástico	gris	Rollo de 10 m	941.13.090

→ Piezas complementarias

		Material	Superficie	Longitud mm	Unidad	N.º de ref.
Perfil de junta de cepillo para el perfil del marco vertical 10 x 32 mm (Ancho x Altura)		Aluminio	colores plateados anodizados	2500	–	941.12.725
				3000	–	941.12.730
				6000	–	941.12.760
Junta de cepillo para perfil 5 x 5 mm (Ancho x Altura)		Pelo sintético	gris	Rollo de 10 m	–	405.80.500
Pieza de centraje para entrepaño de 8 mm de cristal ó madera, 10 x 8 x 10 mm (Ancho x Altura x Largo)		Plástico	transparente	–	Set de 15 piezas	941.12.061
Set de tornillos M 5 x 25 para perfil de marco		–	–	–	–	941.12.091

EGH-C 2007, HES, 06/07; Medidas sin compromiso. Nos reservamos el derecho a introducir cambios en la fabricación

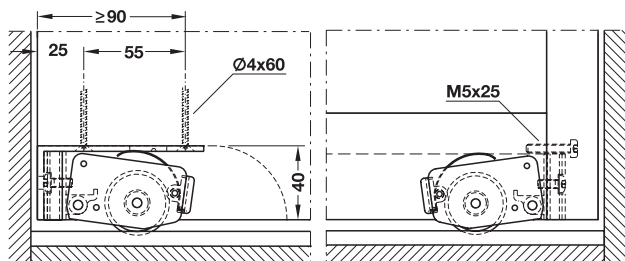
Guía de suelo

- Se recomienda para un ancho de hoja de puerta >900 una guía de suelo extra
- Con doble seguro por presión de muelle, contra el desenganche involuntario por levantamiento o desplazamiento

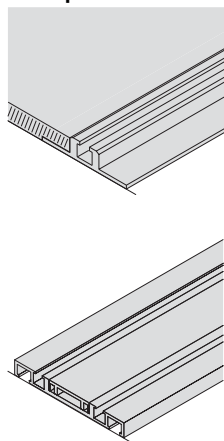
Montaje

EKU Divido 100 HSO-
 EKU Divido 100 HMO

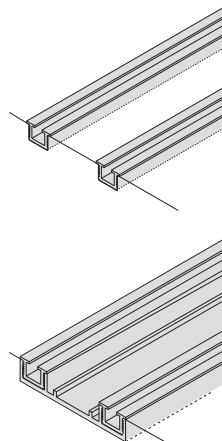
EKU Divido 100 RSO-
 EKU Divido 100 RMO



**montaje en el suelo
 sobrepuesto**



montaje hundido en el suelo



→ Piezas sueltas

		N.º de ref.
Guía de suelo de 1 rodillo con seguro de desenganche, 65 x 37 mm (Largo x Altura)		941.12.030
Adaptador para guía de suelo en puertas de madera 90 x 40 mm (Largo x Altura)		941.12.031

Indicación de pedido

Pedir por puerta corredera EKU Divido 100 HSO o EKU Divido 100 HMO 2 guías de suelo, 2 adaptadores y tornillos avellanados 4 x 60 mm para el aglomerado.

Pedir por puerta corredera EKU Divido 100 RSO o EKU Divido 100 RMO 2 guías de suelo.

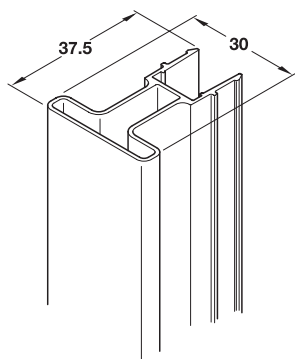
→ Carriles y accesorios

9

		Material	Superficie	Longitud mm	N.º de ref.
Carril de deslizamiento simple montaje hundido 13 x 8 mm (Ancho x Altura)		Aluminio	colores plateados anodizados	2500	941.13.825
				3500	941.13.835
				6000	941.13.860
Carril de montaje para carril de deslizamiento simple montaje hundido, taladrado, 51 x 10 mm (Ancho x Altura)		Aluminio	colores plateados anodizados	2500	941.13.125
				3500	941.13.135
				6000	941.13.160
Carril de deslizamiento simple montaje sobrepuesto, 38 x 8 mm (Anchura x Altura)		Aluminio	colores plateados anodizados	2500	941.13.725
				3500	941.13.735
				6000	941.13.760
Carril de deslizamiento doble montaje sobrepuesto, taladrado, 68 x 8 mm (Anchura x Altura)		Aluminio	colores plateados anodizados	2500	941.13.625
				3500	941.13.635
				6000	941.13.660
Pantalla de clipar para carril de montaje y para carril de deslizamiento doble 25 x 6 mm (Ancho x Altura)		Aluminio	colores plateados anodizados	2500	941.12.825
				3500	941.12.835
				6000	941.12.860

EGH-C 2007, HES_06/07; Medidas sin compromiso. Nos reservamos el derecho a introducir cambios en la fabricación

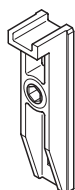
Barra de empuñadura



- Material: aluminio
- Superficie: colores plateados

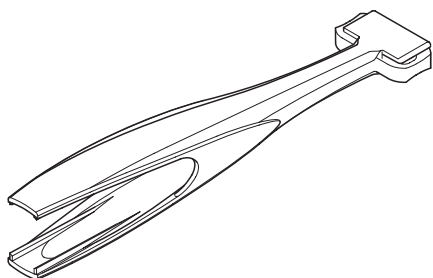
Longitud mm	N.º de ref.
2500	940.93.325
3000	940.93.330

→ Seguro para la barra de empuñadura



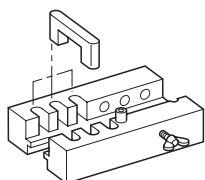
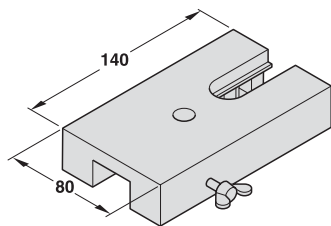
	N.º de ref.
Seguro para la barra de empuñadura	940.92.090

Limpiador del carril

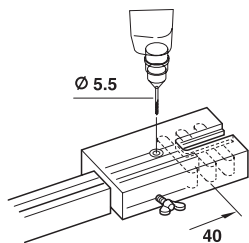


	N.º de ref.
Limpiador del carril	941.00.099

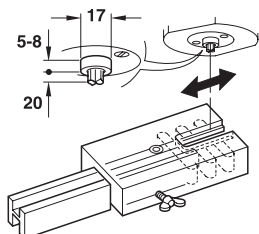
Plantilla para taladrado y fresado



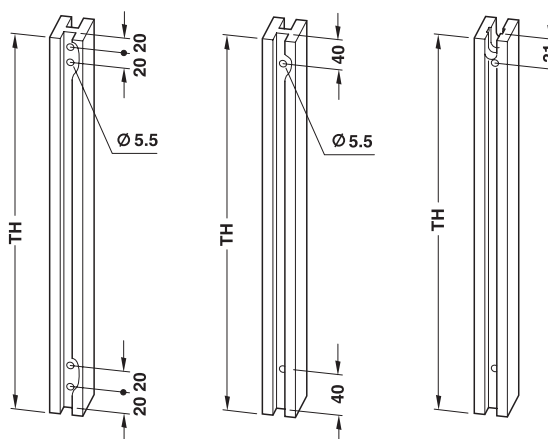
Ajuste de la profundidad 20, 31 y 40 mm



Taladrar
 Diámetro de la broca 5,5 mm



Fresar
 Fresa HM diámetro 10 mm, anillo de iniciación diámetro 17 mm



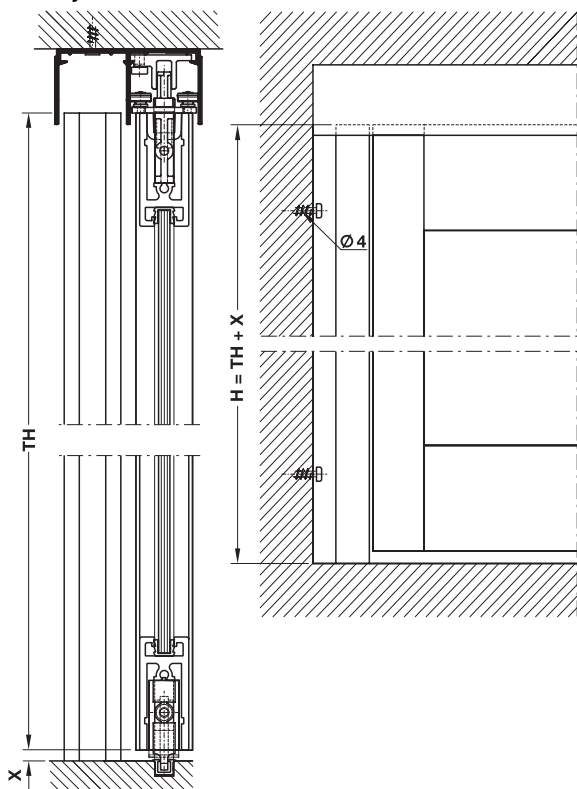
TH = altura de la hoja de puerta

- **Ámbito de aplicaciones:** para set del marco EKU, para hacer los agujeros de la fijación y para fresar en los perfiles verticales del marco

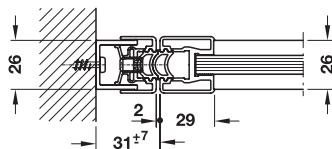
	N.º de ref.
Plantilla para taladrar y fresar	941.12.090

Perfil de compensación con la pared

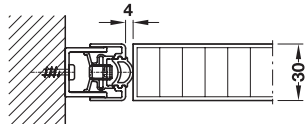
Montaje



TH = altura de la puerta, H = altura, X = medida del resquicio

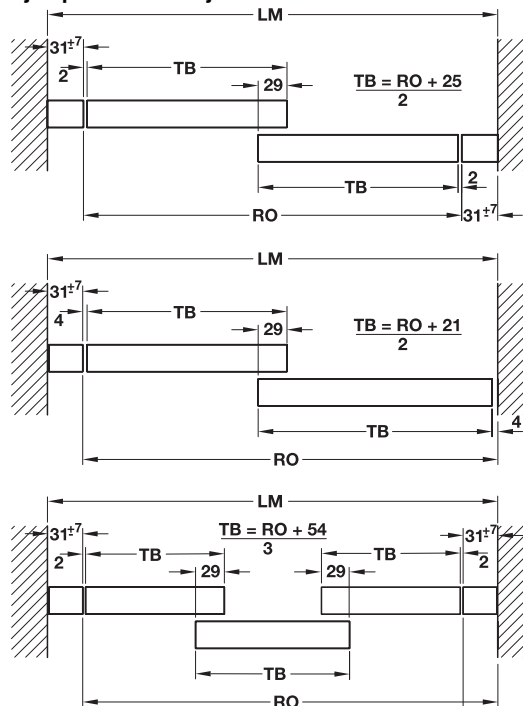


Conexión de pared con marcos de aluminio



Conexión de pared con madera

Ejemplos de montaje



LM = anchura del vano de paso,
 TB = anchura de la puerta,
 RO = anchura de paso

		Material	Superficie	Longitud mm	N.º de ref.
Perfil de compensación con la pared con perfil de junta		Aluminio	anodizado perfil de junta: gris	2500	940.93.225
				3000	940.93.230

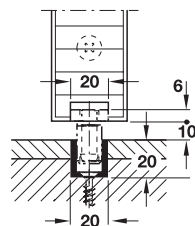
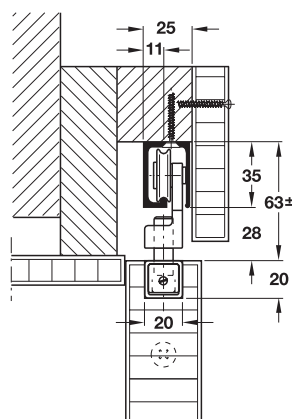
EGH-C 2007, HES, 06/07; Medidas sin compromiso. Nos reservamos el derecho a introducir cambios en la fabricación

Herraje para pared plegable 20-a pared plegable 45

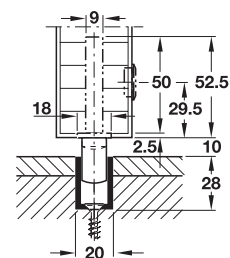
para un peso de la hoja de puerta hasta 45 kg



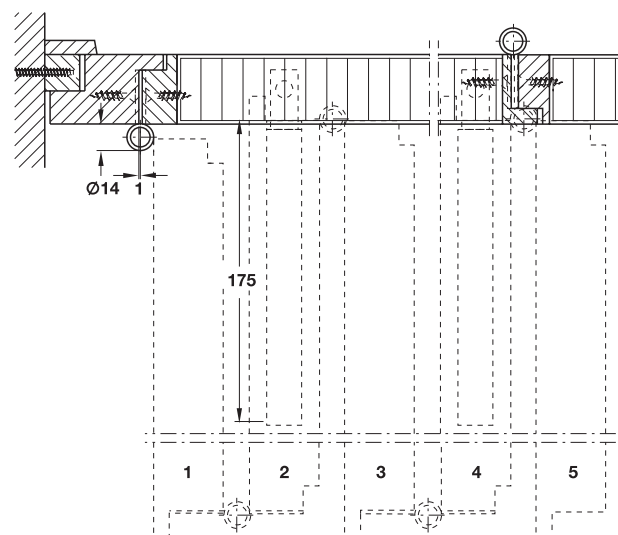
- **Ámbito de aplicaciones:** para puertas correderas de 3 hasta 7 hojas
- **Modelo ó acabado:** estribo con guía de plástico 14 mm, cerradura con perno de 13 mm
- **Anchura de la puerta:** ≤ 850 mm
- **La cantidad de hojas es casi ilimitable, no obstante a ser posible debe ser impar**
- **Poco desgaste**
- **Poco ruido de deslizamiento**



con carril-guía








con cerradura con perno



→ Juego 20-a pared plegable 45

Volumen de suministro

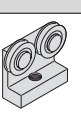
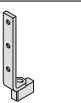
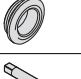

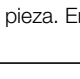
			
	de 3 hojas	de 5 hojas	de 7 hojas
			
	de 4 hojas	de 6 hojas	
Mecanismo de traslación de 2 rodillos, con rodillos de acero equipados con rodamientos de bolas	1 Pieza	2 Piezas	3 Piezas
Pieza angular de suspensión con carro portador y tornillo colgante M10	1 Pieza	2 Piezas	3 Piezas
Estribo de guía	1 Pieza	2 Piezas	3 Piezas
Cerradura con perno	1 Pieza	2 Piezas	3 Piezas
Roseta sobrepuesta	1 Pieza	2 Piezas	3 Piezas
Llave de pipa	1 Pieza	1 Pieza	1 Pieza

	N.º de ref.
para paredes plegables de 3 hojas, sin carril de deslizamiento	943.00.001
para paredes plegables de 4 hojas, sin carril de deslizamiento	943.00.002
para paredes plegables de 5 hojas, sin carril de deslizamiento	943.00.003
para paredes plegables de 6 hojas, sin carril de deslizamiento	943.00.004
para paredes plegables de 7 hojas, sin carril de deslizamiento	943.00.005

Indicación de pedido

Pedir por separado los carriles de deslizamiento, los carriles-guías y las bisagras de charnelas con cojinetes.

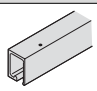
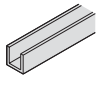
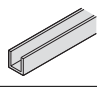

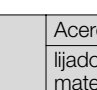
→ Componentes del juego 20-a pared plegable 45

		N.º de ref.
Mecanismo de traslación de 2 rodillos, con rodillos de acero equipados con rodamientos		943.00.012
Pieza angular con enganche, con carro portador y tornillo de suspensión M10		943.00.022
Estribo de guía		943.00.030
Cerradura con perno		943.04.080
Roseta sobrepuesta		943.04.091
Llave de pipa		943.04.090

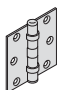
Indicación de pedido

Los números de artículo son válidos para 1 pieza. En el pedido de piezas sueltas indicar la cantidad deseada.

→ Carriles

		Longitud mm	N.º de ref.
Carril de deslizamiento para embutir latón		6000	942.22.600
		según medida	942.22.999
Carril-guía 20 x 20 x 3 mm, taladrado, aluminio, colores plateados anodizados		2500	941.00.925
		3500	941.00.935
		6000	941.00.960
		según medida	941.00.997
Carril-guía 20 x 20 x 3 mm, taladrado, latón		6000	943.05.600
		según medida	943.05.999
Carril-guía 20 x 28 x 3 mm, taladrado, latón, tratado con chorro de bolas de cristal		6.000 mm	942.50.600
		según medida	942.50.999

→ Piezas sueltas

		Acero	
		lijado niquelado mate	lijado latonado mate
Bisagra intermedia con rodamiento de bolas		926.94.047	926.94.048





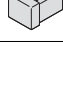

Indicación de pedido

Los números de artículo son válidos para 1 pieza. En el pedido de piezas sueltas indicar la cantidad deseada.

→ Accesorios

Indicación:

En combinación con un número par de hojas con puerta giratoria, se recomienda utilizar un amortiguador de carril.

		N.º de ref.
Cerradura con barra de cierre Hawa-Doorfix		946.21.100
Cerradero de chapa		946.23.910
Casquillo de suelo		946.23.920
Roseta para casquillo de suelo		946.23.921
Amortiguador de carril		942.14.041

Cerraduras de embutir para puertas correderas ▶ Página CC 4.9

Tiradores en forma de concha para puerta corredera ▶ Página CC 9.279

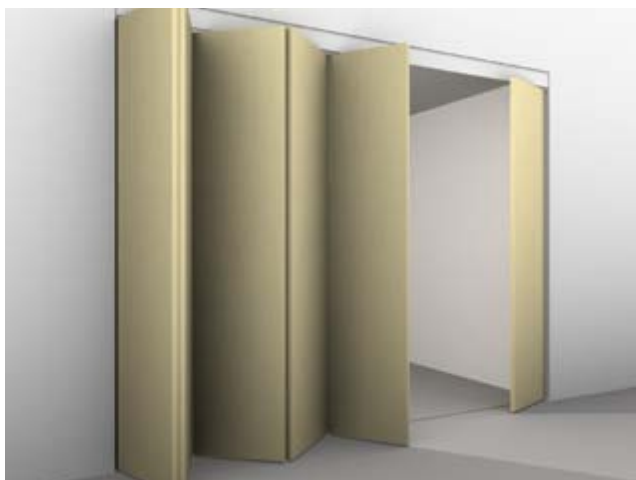
Cerradura con barra de cierre Doorfix ▶ Página CC 9.216

Cerradura de embutir Silent Stop ▶ Página CC 9.278



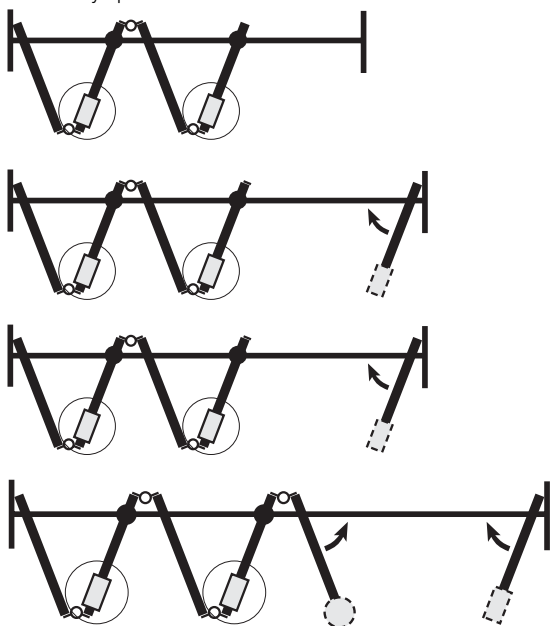
Herraje para pared plegable y para puerta giratoria Variofold 80/H

para un peso de la hoja de puerta hasta 80 kg

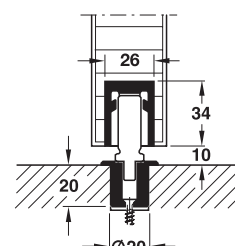
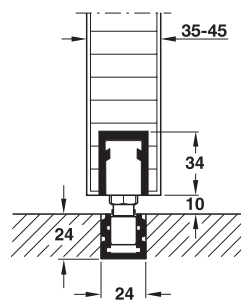
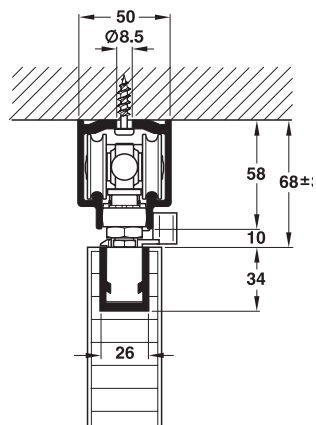


- Modelo ó acabado: pieza de guía sin holgura, bisagra intermedia con cojinetes para carga pesada
- Anchura de la puerta: 500 – 900 mm
- Grosor de la puerta: 35 – 45 mm
- Ancho del vano de paso: instalación a un lado 6 m, instalación a dos lados 12 m
- Por demanda también para un espesor de puerta de 46 - 57 mm
- Poco desgaste
- Poco ruido de deslizamiento

Posición y tipos de cerradura

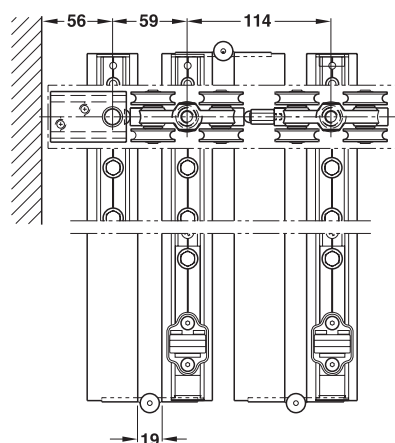


- Cerradura con perno o con palanca de transmisión (varilla)
- Palanca en el canto de la puerta a cargo del cliente
- Cerradura de embutir a cargo del cliente
- Puerta giratoria



Juego básico con cojinete para el giro y guía

Juego básico sin cojinete para el giro y guía



9

→ Juego para paredes plegables Variofold 80/H

Volumen de suministro

	Juego básico con cojinete para el giro y guía	Juego básico con cojinete para el giro, sin guía	Juego adicional con guía
Cojinete para el giro superior	1 Pieza	1 Pieza	–
Pestillo de golpe ajustable, para enrasar la superficie de la puerta plegable con la puerta giratoria	1 Pieza	1 Pieza	1 Pieza
Mecanismo de traslación de 4 rodillos con carro portador y tornillo M10	1 Pieza	1 Pieza	–
Mecanismo de traslación de 4 rodillos con carro portador, tornillo M10 y pieza distanciadora	–	–	1 Pieza
Perfil portante, taladrado	5 Piezas	4 Piezas	3 Piezas
Cojinete axial de presión para carril-guía, con arrastrador	1 Pieza	–	–
Manguito del cojinete axial de presión con arrastrador	–	1 Pieza	–
Pieza de guía para carril-guía, sin holgura, 24 x 24 mm	1 Pieza	–	1 Pieza
Tapa embellecedora para perfil portante	5 Piezas	4 Piezas	3 Piezas
Llave para ajustar la altura	1 Pieza	1 Pieza	–
Llave de fijación para carro de suspensión	1 Pieza	1 Pieza	–
Llave de fijación para el carro de suspensión, entrecara de 13 mm	1 Pieza	1 Pieza	–

	N.º de ref.
Juego básico con cojinete para el giro y guía	943.29.010
Juego básico con cojinete para el giro, sin guía	943.29.011
Juego extra con guía	943.29.012

Indicación de pedido

Pedir por separado los carriles de deslizamiento, los carriles-guías y las bisagras intermedia.

→ Juego para puertas giratorias Variofold 80/H

Volumen de suministro

	Juego de puerta giratoria del paquete plegable, sin mecanismo de traslación, sin cojinete para el giro	Juego de puerta giratoria para instalación con carril-guía	Juego de puerta giratoria para instalación sin carril-guía
Cojinete para el giro superior	–	1 Pieza	1 Pieza
Pestillo de golpe ajustable, para enrasar la superficie de la puerta plegable con la puerta giratoria	1 Pieza	1 Pieza	1 Pieza
Perfil portante, taladrado	1 Pieza	3 Piezas	3 Piezas
Cojinete axial de presión para carril-guía, con arrastrador	–	1 Pieza	–
Manguito del cojinete axial de presión con arrastrador	–	–	1 Pieza
Tapa embellecedora para perfil portante	1 Pieza	3 Piezas	3 Piezas

	N.º de ref.
Juego para puerta giratoria del paquete plegable, sin mecanismo de traslación, sin cojinete para el giro	943.29.013
Juego para instalación de puerta giratoria con carril-guía	943.29.014
Juego para puerta giratoria, para instalación sin carril-guía	943.29.015

Indicación de pedido

Pedir por separado los carriles de deslizamiento, los carriles-guías y las bisagras intermedia.



→ Componentes del juego Variofold 80/H

		N.º de ref.
Cojinete para el giro superior		943.27.022
Pestillo de golpe ajustable, para enrasar la superficie de la puerta plegable con la puerta giratoria		943.27.043
Mecanismo de traslación de 4 rodillos con carro portador y tornillo M10		943.27.012
Mecanismo de traslación de 4 rodillos con carro portador, tornillo M10 y pieza distanciadora		943.27.021
Perfil portador		940.81.080
Cojinete axial de presión para carril-guía, con arrastrador		943.28.028
Casquillo con cojinete axial de presión con arrastrador, diámetro 20 mm		943.28.029
Pieza de guía para carril-guía, sin holgura, 24 x 24 mm		943.28.027
Tapa embellecedora para perfil portador Goma, gris		940.80.029
Llave para ajustar la altura		943.27.090
Llave de fijación para carro de suspensión		941.20.091
Llave de horquilla Entrecara de la llave 13 mm		943.30.095

Indicación de pedido

Los números de artículo son válidos para 1 pieza. En el pedido de piezas sueltas indicar la cantidad deseada.

→ Carriles

		Longitud mm	N.º de ref.
Carril de deslizamiento		6000	943.27.960
		según medida	943.27.999
Carril-guía 24 x 24 mm, sin taladrar		6000	940.81.600
		según medida	940.81.999

→ Piezas sueltas

		Acero inox. mate
Bisagra intermedia		926.21.003

Cantidad de bisagras necesarias por hoja de puerta

Altura de la hoja de puerta	Cantidad
hasta 2.500 mm	2 Piezas
2501 – 3500 mm	3 Piezas

Indicación de pedido

Los números de artículo son válidos para 1 pieza. En el pedido de piezas sueltas indicar la cantidad deseada.

→ Accesorios

		N.º de ref.
Junta para la cámara hueca 5 m		950.07.406
Cerradura con perno		943.04.080
Llave de pipa		943.04.090
Cerradura con barra de cierre con cuadrado hexagonal Entrada 42,5 mm		943.04.084
Empuñadura giratoria con espiga de sección cuadrada para espesor de puerta 35 – 40 mm		946.22.950
Empuñadura giratoria con espiga de sección cuadrada para espesor de puerta 41 – 57 mm		946.22.951
Roseta sobrepuesta		943.04.091
Casquillo de suelo		946.23.920
Roseta para casquillo de suelo		946.23.921
Cerradero de chapa		946.23.910

Cerraduras de embutir para puertas correderas ▶ Página CC 4.9

Tiradores en forma de concha para puerta corredera ▶ Página CC 9.279

Cerradura con barra de cierre Doorfix ▶ Página CC 9.216

Cerradura de embutir Silent Stop ▶ Página CC 9.278



9

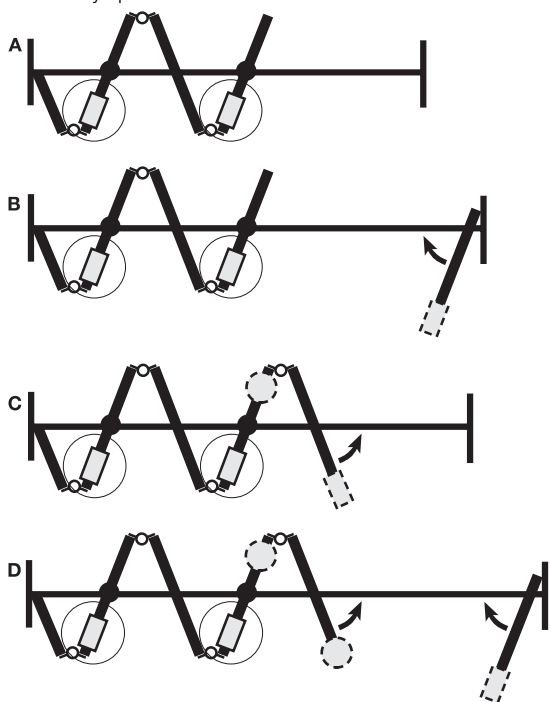
Herraje para pared de acordeón y puerta giratoria Centerfold 80/H

para un peso de la hoja de puerta hasta 80 kg

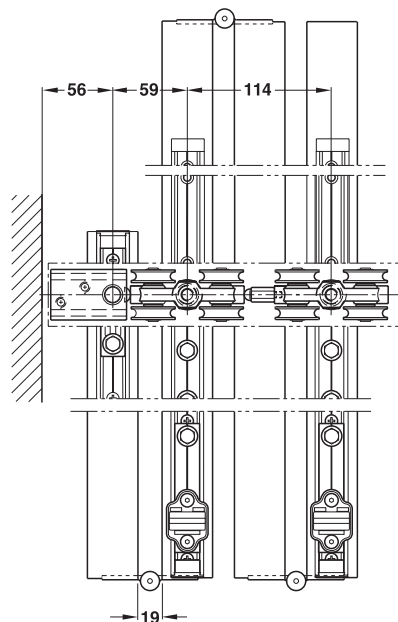
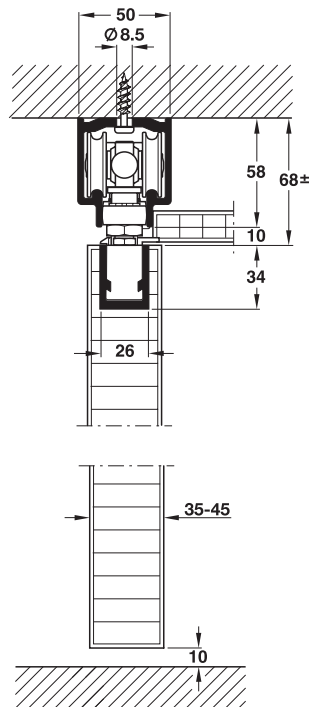


- Modelo ó acabado: bisagra intermedia con cojinetes para carga pesada, sin carriles-guías de suelo
- Anchura de la puerta: 500 – 900 mm
- Grosor de la puerta: 35 – 45 mm
- Ancho del vano de instalación a un lado 6 m, instalación a dos lados 12 m
- Por demanda también para un espesor de puerta de 46 – 57 mm
- Poco desgaste
- Poco ruido de deslizamiento

Posición y tipos de cerradura



- Cerradura con perno o con palanca de transmisión (varilla)
- Palanca en el canto de la puerta a cargo del cliente
- Cerradura de embutir a cargo del cliente
- Puerta giratoria



EGH-C 2007, HES, 06/07; Medidas sin compromiso. Nos reservamos el derecho a introducir cambios en la fabricación



→ Juego Centerfold 80/H

Volumen de suministro

		Juego básico con cojinete para el giro, sin guía	Juego adicional sin guía
Cojinete para el giro superior		1 Pieza	–
Pestillo de golpe ajustable, para enrasar la superficie de la puerta plegable con la puerta giratoria		1 Pieza	1 Pieza
Mecanismo de traslación de 4 rodillos con carro portador y tornillo M10		1 Pieza	–
Mecanismo de traslación de 4 rodillos con carro portador, tornillo M10 y pieza distanciadora		–	1 Pieza
Perfil portante, taladrado	Longitud 208 mm	2 Piezas	–
	Longitud 550 mm	1 Pieza	1 Pieza
Manguito del cojinete axial de presión con arrastrador		1 Pieza	–
Tapa embellecedora para perfil portante		3 Piezas	1 Pieza
Llave para ajustar la altura		1 Pieza	–
Llave de fijación para carro de suspensión		1 Pieza	–
Llave de fijación para el carro de suspensión, entrecara de 13 mm		1 Pieza	–

		Juego de puerta giratoria para paquete plegable, sin mecanismo de traslación, sin cojinete para el giro	Juego de puerta giratoria para instalación, sin carril-guía
Cojinete para el giro superior		–	1 Pieza
Pestillo de golpe ajustable, para enrasar la superficie de la puerta plegable con la puerta giratoria		1 Pieza	1 Pieza
Perfil portador, taladrado, longitud 208 mm		1 Pieza	3 Piezas
Manguito del cojinete axial de presión con arrastrador		–	1 Pieza
Tapa embellecedora para perfil portante		1 Pieza	3 Piezas

	N.º de ref.
Juego básico con cojinete para el giro, sin guía	943.27.100
Juego extra sin guía	943.27.101
Juego para puerta giratoria del paquete plegable, sin mecanismo de traslación, sin cojinete para el giro	943.29.013
Juego para puerta giratoria, para instalación sin carril-guía	943.29.015

Indicación de pedido

Pedir por separado los carriles de deslizamiento, los carriles-guías y las bisagras con cojinetes.

→ Componentes del juego Centerfold 80/H

		N.º de ref.
Cojinete para el giro superior		943.27.022
Pestillo de golpe ajustable, para enrasar la superficie de la puerta plegable con la puerta giratoria		943.27.043
Mecanismo de traslación de 4 rodillos con carro portador y tornillo M10		943.27.012
Mecanismo de traslación de 4 rodillos con carro portador, tornillo M10 y pieza distanciadora		943.27.021
Perfil portador Longitud 208 Aluminio		940.81.080
Perfil portador Longitud 208 Aluminio		940.81.081
Casquillo con cojinete axial de presión con arrastrador, diámetro 20 mm		943.28.029
Tapa embellecedora para perfil portador Goma, gris		940.80.029
Llave para ajustar la altura		943.27.090
Llave de fijación para carro de suspensión		941.20.091
Llave de horquilla Entrecara de la llave 13 mm		943.30.095

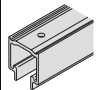
Indicación de pedido

Los números de artículo son válidos para 1 pieza. En el pedido de piezas sueltas indicar la cantidad deseada.

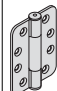


9

→ Carriles

		Longitud mm	N.º de ref.
Carril de deslizamiento		6000 según medida	943.27.960 943.27.999

→ Piezas sueltas

		Acero inox. mate
Bisagra intermedia		926.21.003

Cantidad de bisagras necesarias por hoja de puerta

Altura de la hoja de puerta	Cantidad
hasta 2.500 mm	2 Piezas
2501 – 3500 mm	3 Piezas

Indicación de pedido

Los números de artículo son válidos para 1 pieza. En el pedido de piezas sueltas indicar la cantidad deseada.

→ Accesorios

		N.º de ref.
Junta de goma de 5 m		950.07.406
Cerradura con perno		943.04.080
Llave de pipa		943.04.090
Cerradura con barra de cierre con cuadradillo cuadrado/hexagonal Entrada 42,5 mm		943.04.084
Empuñadura giratoria con espiga de sección cuadrada para espesor de puerta 35 – 40 mm		946.22.950
Empuñadura giratoria con espiga de sección cuadrada para espesor de puerta 41 – 57 mm		946.22.951
Roseta sobrepuesta		943.04.091
Casquillo de suelo		946.23.920
Roseta para casquillo de suelo		946.23.921
Cerradero de chapa		946.23.910



Cerraduras de embutir para puertas correderas ▶ Página CC 4.9

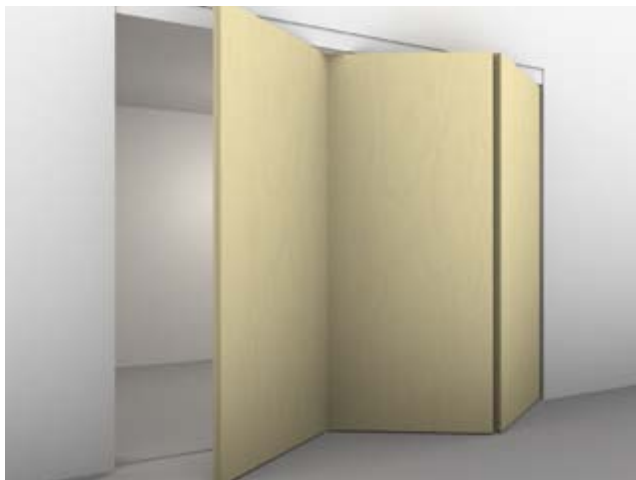
Tiradores en forma de concha para puerta corredera ▶ Página CC 9.279

Cerradura con barra de cierre Doorfix ▶ Página CC 9.216

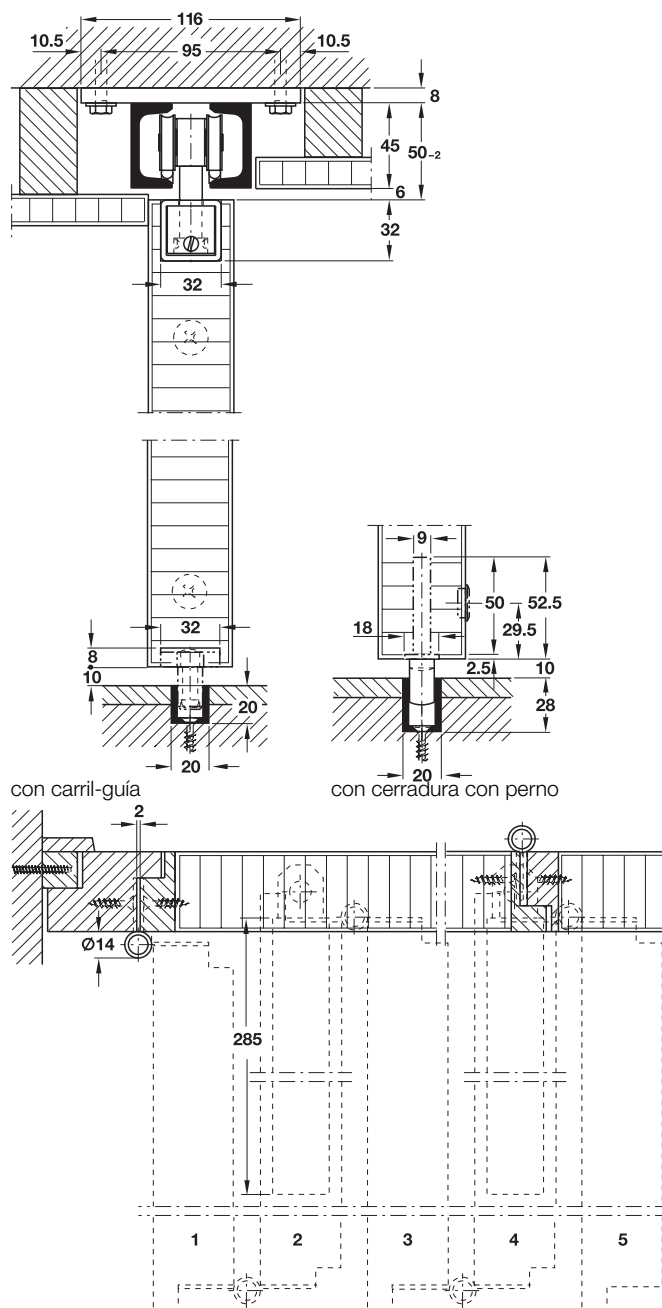
Cerradura de embutir Silent Stop ▶ Página CC 9.278

Herraje para pared plegable 20-c pared plegable 120

para un peso de la hoja de puerta hasta 120 kg








- **Ámbito de aplicaciones:** para puertas correderas de 3 hasta 7 hojas
- **Modelo ó acabado:** estribo con guía de plástico 14 mm, cerradura con perno de 13 mm
- **Anchura de la puerta:** ≤1000 mm
- **La cantidad de hojas es casi ilimitable, no obstante a ser posible debe ser impar.**
- **Poco desgaste**
- **Poco ruido de deslizamiento**



→ Juego 20-c pared plegable 120

Volumen de suministro

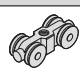
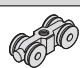





			
	de 3 hojas	de 5 hojas	de 7 hojas
			
	de 4 hojas	de 6 hojas	
Mecanismo de traslación de 4 rodillos, con rodillos de acero equipados con rodamientos de bolas	1 Pieza	2 Piezas	3 Piezas
Pieza angular de suspensión con carro portador y tornillo colgante M12	1 Pieza	2 Piezas	3 Piezas
Estribo de guía	1 Pieza	2 Piezas	3 Piezas
Cerradura con perno	1 Pieza	2 Piezas	3 Piezas
Roseta sobrepuesta	1 Pieza	2 Piezas	3 Piezas
Llave de pipa	1 Pieza	1 Pieza	1 Pieza

	N.º de ref.
para paredes plegables de 3 hojas, sin carril de deslizamiento	943.02.001
para paredes plegables de 4 hojas, sin carril de deslizamiento	943.02.002
para paredes plegables de 5 hojas, sin carril de deslizamiento	943.02.003
para paredes plegables de 6 hojas, sin carril de deslizamiento	943.02.004
para paredes plegables de 7 hojas, sin carril de deslizamiento	943.02.005

Indicación de pedido

Pedir por separado los carriles de deslizamiento, los carriles-guías y las bisagras con cojinetes.

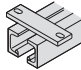
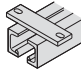
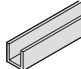
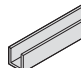
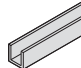
→ Componentes del juego 20-c pared plegable 120

		N.º de ref.
Mecanismo de traslación con 4 rodillos con rodillos de acero, equipados con rodamientos		942.41.014
Pieza angular con enganche con carro portador y tornillo de suspensión M12		943.02.022
Estribo de guía		943.02.030
Cerradura con perno		943.04.080
Roseta sobrepuesta		943.04.091
Llave de pipa		943.04.090

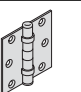
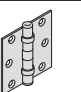
Indicación de pedido

Los números de artículo son válidos para 1 pieza. En el pedido de piezas sueltas indicar la cantidad deseada.

→ Carriles

		Longitud mm	N.º de ref.
Carril de deslizamiento doble con lengüetas de montaje, acero inox.		6000	942.43.611
		según medida	942.43.997
Carril-guía 20 x 20 x 3 mm, taladrado, aluminio, colores plateados anodizados		2500	941.00.925
		3500	941.00.935
		6000	941.00.960
		según medida	941.00.997
Carril-guía 20 x 20 x 3 mm, taladrado, latón		6000	943.05.600
		según medida	943.05.999
Carril-guía 20 x 28 x 3 mm, taladrado, latón, tratado con chorro de bolas de cristal		6.000 mm	942.50.600
		según medida	942.50.999




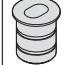
→ Piezas sueltas

		Acero	
		lijado niquelado mate	lijado latonado mate
Bisagra intermedia con rodamiento de bolas		926.94.047	926.94.048

Indicación de pedido

Los números de artículo son válidos para 1 pieza. En el pedido de piezas sueltas indicar la cantidad deseada.

→ Accesorios

		N.º de ref.
Cerradura con barra de cierre Hawa-Doorfix		946.21.100
Cerradero de chapa		946.23.910
Casquillo de suelo		946.23.920

Cerraduras de embutir para puertas correderas	▶ Página CC 4.9
Tiradores en forma de concha para puerta corredera	▶ Página CC 9.279
Cerradura con barra de cierre Doorfix	▶ Página CC 9.216
Cerradura de embutir Silent Stop	▶ Página CC 9.278

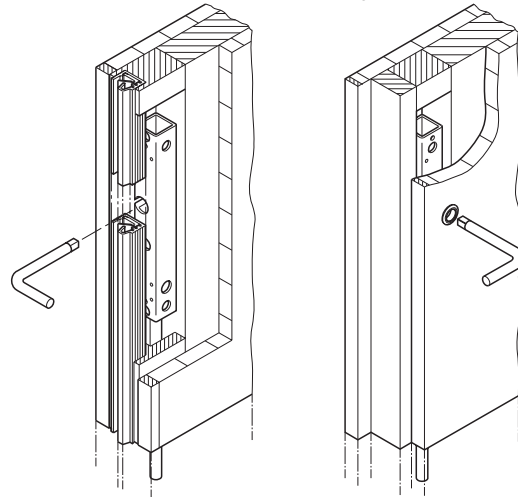


Cerradura con barra de cierre Doorfix



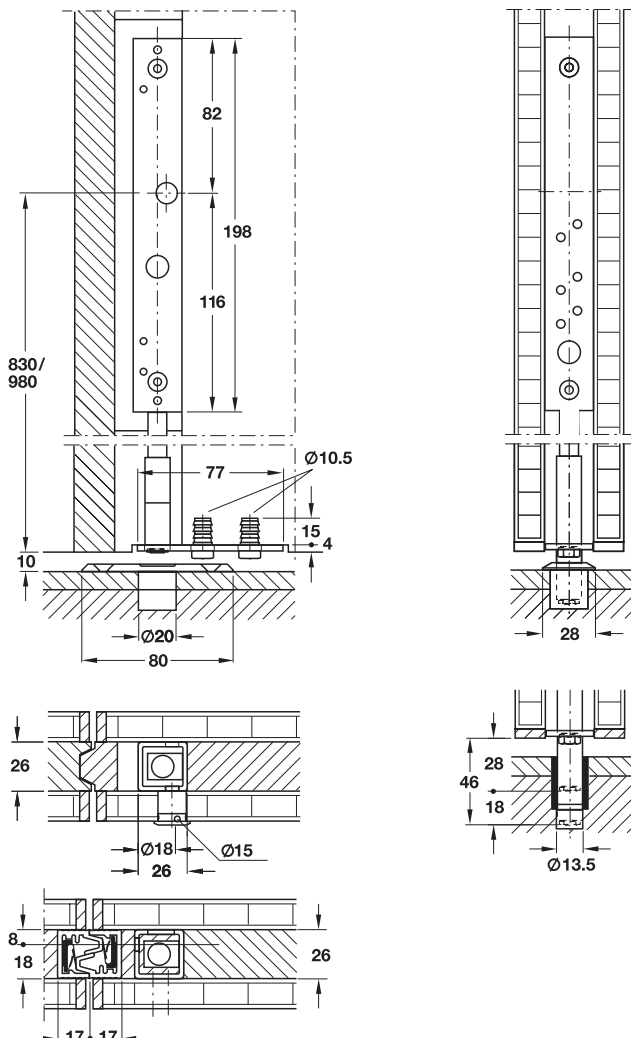
- **Ámbito de aplicaciones:** para cerrar, guiar y fijar paredes plegables y de acordeón
- **Manejo:** manejada con llave cuadrada ó hexagonal desde el canto de la puerta ó desde la superficie de la puerta
- **Modelo ó acabado:** barra de empuje acortable
- **Material:** acero
- **Superficie:** zincado
- **Cuadradillo:** 7 mm cuadrada ó 8 mm hexagonal
- **Carrera:** barra de empuje de dos vueltas 46 mm, paso 1° 28 mm, paso 2° 18 mm

Manejo con llave cuadrada o hexagonal



Manejo desde el canto de frontal

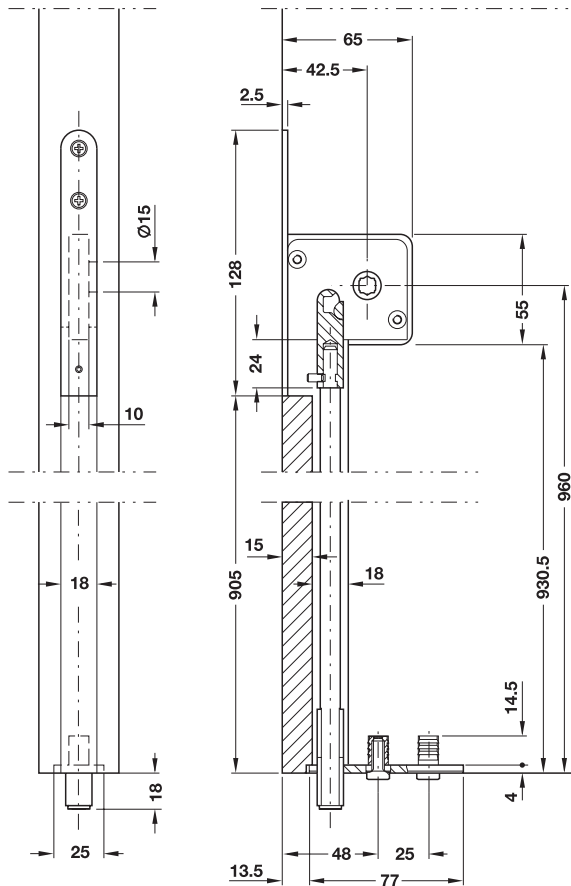
Manejo desde la superficie de la puerta



		Longitud mm	N.º de ref.
Cerradura con barra de cierre Hawa-Doorfix		-	946.21.100
Cerradero de chapa Acero, cromado		-	946.23.910
Casquillo de suelo con agujero rasgado y tapa amortiguada de latón cromado		-	946.23.920
Carril-guía		6.000 mm según medida	942.50.600 942.50.999
Perfil de junta taladrado, aluminio, colores plateados anodizados		6000 según medida	946.24.600 946.24.999
Perfil de goma negra		Rollo de 20 m según medida	946.24.020 946.24.099
Roseta para casquillo de suelo		-	946.23.921

EGH-C 2007, HES, 06/07; Medidas sin compromiso. Nos reservamos el derecho a introducir cambios en la fabricación

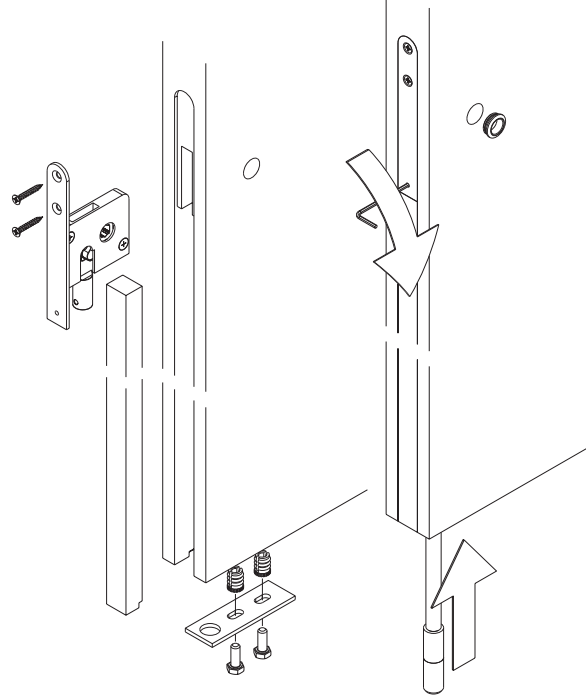
Cerradura con barra de cierre



- **Ámbito de aplicaciones:** para cerrar, guiar y fijar paredes plegables y de acordeón
- **Manejo:** con llave cuadrada ó hexagonal desde el canto de la puerta
- **Modelo ó acabado:** barra de empuje no acortable, altura de manejo: 960 mm
- **Material:** acero
- **Superficie:** zincado
- **Cuadradillo:** 7 mm cuadrada ó 8 mm hexagonal
- **Carrera:** 18 mm

Montaje

Manejo con llave cuadrada o hexagonal

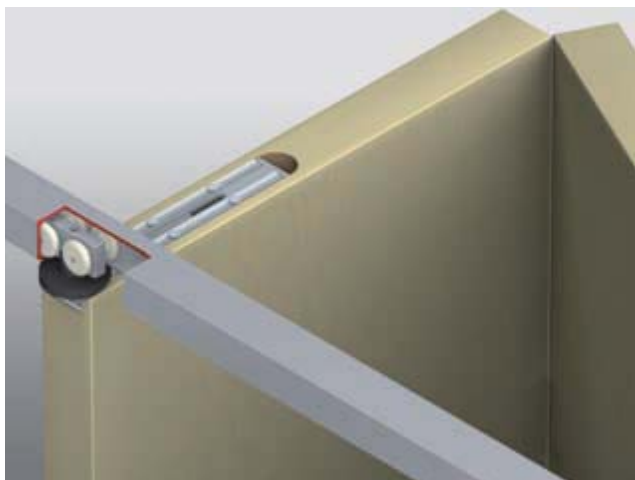


Manejo desde la superficie de la puerta

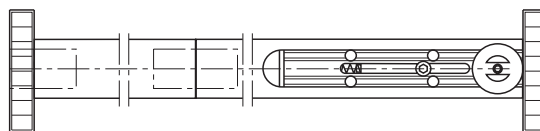
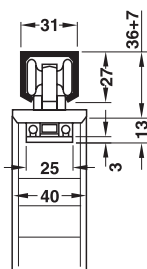
		N.º de ref.
Cerradura con barra de cierre con cuadradillo cuadrado/hexagonal Entrada 42,5 mm		943.04.084
Empuñadura giratoria con espiga de sección cuadrada para espesor de puerta 35 – 40 mm cromada		946.22.950
Empuñadura giratoria con espiga de sección cuadrada para espesor de puerta 41 – 57 mm cromado		946.22.951
Roseta sobrepuesta Latón, mate níquelado		943.04.091
Llave de pipa para cerradura con perno		943.04.090
Casquillo de suelo		946.23.920
Roseta para casquillo de suelo		946.23.921
Cerradero de chapa Acero, cromado		946.23.910

**Herraje para puerta corredera plegable
T-Snap G2**

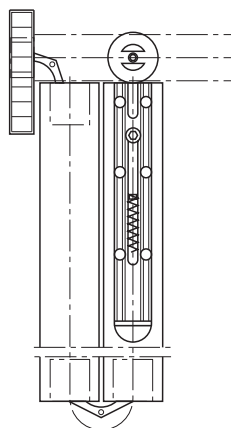
para un peso del elemento plegable hasta 40 kg



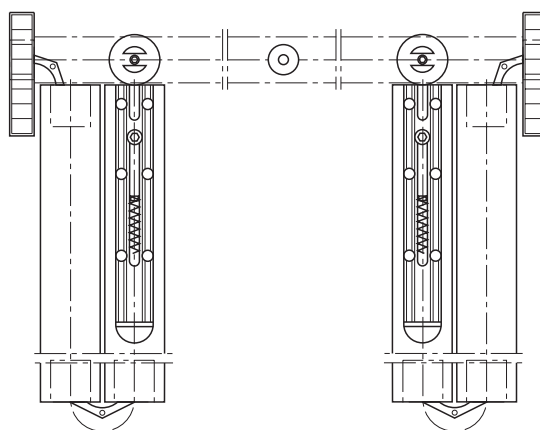
- **Ámbito de aplicaciones:** para puertas y paredes plegables de 2 y 4 hojas, para hojas sueltas del mismo tamaño
- **Posibilidad de ajuste:** hoja de puerta ajustable en altura (en dependencia de las bisagras de puerta aplicadas)
- **Para espesor de puerta:** 40 mm
- **Peso de la puerta:** cada elemento plegable (2 hojas) ≤ 40 kg
- **Poco ruido de deslizamiento**



Puerta plegable de 2 hojas cerrada



Puerta plegable de 2 hojas



Puerta plegable de 4 hojas (2+2 alas)

Aplicación



de 2 hojas



de 4 hojas

Indicación:

Maniobrando la puerta corredera se traslada el centro de rotación. El carro de traslación tiene que estar ligeramente en tensión.

Montaje

Entre el marco y la puerta plegable debe de quedarse alrededor un resquicio de un mínimo de 4 mm, para que la puerta plegable se pueda abrir.



→ Juego T-Snap G2

	N.º de ref.
Set de herraje para puertas y paredes plegables de 2 hojas sin carril de deslizamiento	943.16.000
Set de herraje para puertas y paredes plegables de 4 hojas sin carril de deslizamiento	943.16.001

→ Componentes del juego T-Snap G2

		Para 2 puertas	Para 4 puertas	N.º de ref.
Mecanismo de traslación de 4 rodillos		1 Pieza	2 Piezas	943.16.012
Carcasa con arandela de bloqueo Muelle y placa base		1 Pieza	2 Piezas	943.16.020
Limitador de carrera		–	1 Pieza	943.16.042

Indicación de pedido

Los números de artículo son válidos para 1 pieza. En el pedido de piezas sueltas indicar la cantidad deseada.

→ Carriles y accesorios

Indicación:

Colocar cada 400 mm una pieza angular de sujeción en la pared.

		Material	Superficie	Longitud mm	N.º de ref.
Carril de deslizamiento taladrado y hundido		Aluminio	natural	1650	940.84.165
				2000	940.84.200
				2500	940.84.250
				3500	940.84.350
				6000	940.84.600
				según medida	940.84.999
Pieza angular de fijación a la pared de 27,5 mm		Acero	cromado	–	940.84.071
Pieza angular de fijación a la pared de 41 mm		Acero	cromado	–	940.84.072

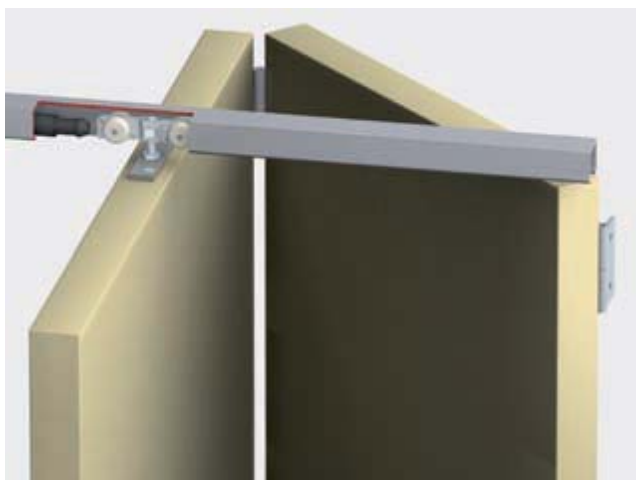
Cerraduras de embutir para puertas correderas ▶ Página CC 4.9

Tiradores en forma de concha para puerta corredera ▶ Página CC 9.279

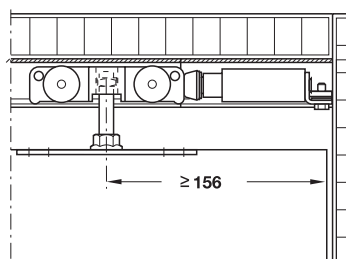
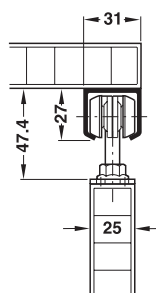


**Herraje para puerta corredera plegable
T-Fold**

para un peso del elemento plegable hasta 50 kg

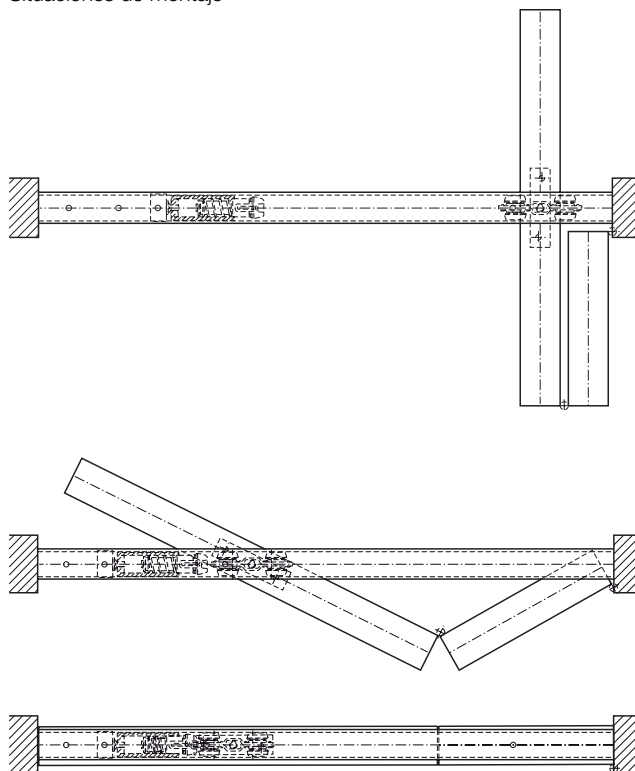


- **Ámbito de aplicaciones:** para puertas y paredes plegables de 2 y 4 hojas, con función de ahorro en espacio, elemento de puerta plegable libre de barreras, con función de ahorro en espacio, puerta plegable con ajuste de la fuerza de cierre, por medio de una amortiguación, variable del tope
- **Posibilidad de ajuste:** hoja de puerta ajustable en altura (en dependencia de las bisagras de puerta aplicadas)
- **Peso de la puerta:** cada elemento plegable (2 hojas) ≤50 kg
- Carril de deslizamiento autolimpiante
- Poco ruido de deslizamiento
- Sin bloqueo de cierre



Sección carro de rodillos

Situaciones de montaje



→ Juego T-Fold

	N.º de ref.
para puertas y paredes plegables sin carril de deslizamiento	943.17.010

Indicación de pedido

Pedir para puertas plegables de 4 hojas, 2 juegos para puertas plegables de 2 hojas.

→ Componentes del juego

		Para 2 puertas	N.º de ref.
Mecanismo de traslación de 4 rodillos, con rodamientos de bolas		1 Pieza	943.17.012
Brida portadora para atornillar		1 Pieza	943.17.020
Tope amortiguado Softmaster		1 Pieza	940.84.040
Pieza de ajuste taladrado, longitud 100 mm		1 Pieza	943.17.030

Indicación de pedido

Los números de artículo son válidos para 1 pieza. En el pedido de piezas sueltas indicar la cantidad deseada.

→ Carriles y accesorios

Indicación:

Colocar cada 400 mm una pieza angular de sujeción en la pared.

		Material	Superficie	Longitud mm	N.º de ref.
Carril de deslizamiento taladrado y hundido		Aluminio	natural	1650	940.84.165
				2000	940.84.200
				6000	940.84.600
Pieza angular de fijación a la pared de 27,5 mm		Acero	cromado	–	940.84.071
Pieza angular de fijación a la pared de 41 mm		Acero	cromado	–	940.84.072

Indicación de pedido

Por favor, planificar la longitud del carril de deslizamiento 100 mm más corto que la medida del vano de paso, para poder encajar la pieza de ajuste.

Cerraduras de embutir para puertas correderas ▶ Página CC 4.9

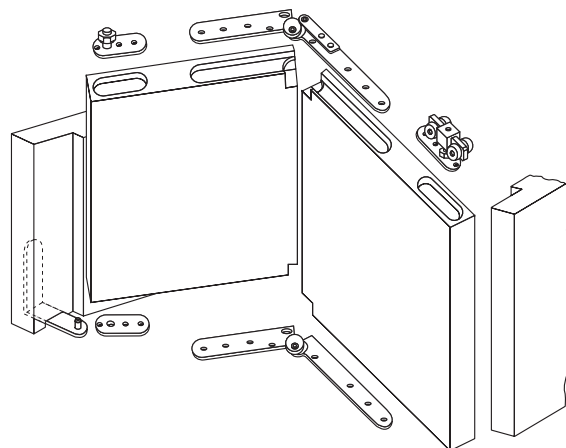
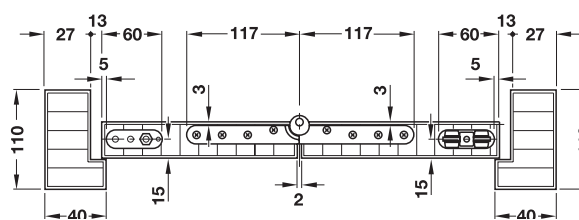
Tiradores en forma de concha para puerta corredera ▶ Página CC 9.279

Cerradura de embutir Silent Stop ▶ Página CC 9.278



Herraje para puerta corredera plegable

para un peso de la hoja de puerta hasta 15 kg



- **Ámbito de aplicaciones:** para puertas correderas de 2 hojas, para puertas con lados iguales y desiguales
- **Modelo ó acabado:** suspensión con pieza angular colgante
- **Para espesor de puerta:** 45 mm
- **Anchura de la puerta:** 500 mm
- **Peso de la puerta:** por cada hoja de puerta 15 kg

→ Juego

para puertas y paredes plegables de 2 hojas, sin carril de deslizamiento		N.º de ref. 943.42.000
--	--	---------------------------

→ Componentes del juego

		Para 2 puertas
Mecanismo de traslación con 4 rodillos con rodillos de plástico		1 Pieza
Pieza angular de suspensión		1 Pieza
Placa portante superior		1 Pieza
Placa portadora inferior		1 Pieza
Placa-guía superior		1 Pieza
Placa-guía inferior		1 Pieza
Llave de fijación		1 Pieza

Indicación de pedido

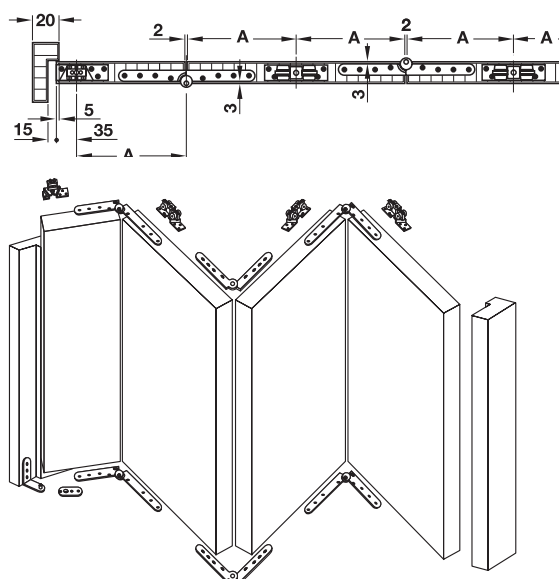
Los componentes del juego no se pueden pedir por independiente.

→ Carriles y accesorios

		Material	Superficie	Longitud mm	N.º de ref.
Carril de deslizamiento		aluminio	natural	2.000 mm	943.42.920
				6.000 mm	943.42.960

Herraje para pared de acordeón

para un peso de la hoja de puerta hasta 50 kg



- **Ámbito de aplicaciones:** para puertas correderas de 2, 4 y 6 hojas
- **Modelo ó acabado:** suspensión con pieza angular colgante
- **Para espesor de puerta:** 45 mm
- **Anchura de la puerta:** 500 mm
- **Peso de la puerta:** por hoja de puerta 50 kg

→ Juego

		N.º de ref.
Juego básico para puertas y paredes plegables de 2 hojas, sin carril de deslizamiento		943.42.001
Juego extra para 1 hoja adicional		943.42.002

→ Componentes del juego

		Juego básico	Para una puerta adicional
Mecanismo de traslación con 4 rodillos con rodillos de plástico		1 Pieza	1 Pieza
Pieza angular de suspensión		1 Pieza	
Placa portadora		2 Piezas	2 Piezas
Placa-guía superior		1 Pieza	
Placa-guía inferior		1 Pieza	

Indicación de pedido

Los componentes del juego no se pueden pedir por independiente.

→ Carriles y accesorios

Indicación:

Colocar cada 400 mm una pieza angular de sujeción en la pared.

		Material	Superficie	Longitud mm	N.º de ref.
Carril de deslizamiento, taladrado		Aluminio	natural	2000	940.42.200
				3000	940.42.300
				6000	940.42.600
Pieza angular para fijar en la pared con tornillo y tuerca		Acero	zincado		940.42.061

Herraje para puerta corredera Aperto 60/H

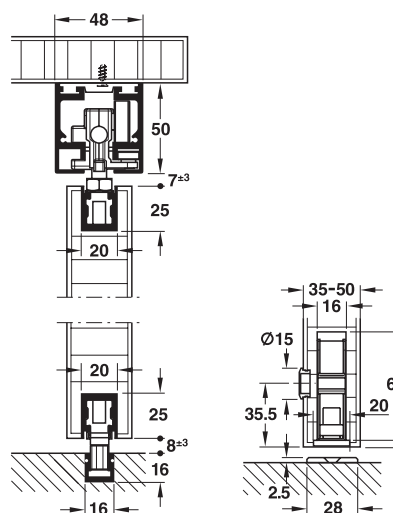
para un peso de la hoja de puerta hasta 60 kg



Aparcamiento en paralelo



Aparcamiento a 90°



con carril-guía

sin carril-guía con cerradura de palanca con bulones

Datos técnicos

Anchura de la hoja de puertas correderas	Aparcamiento en paralelo	550 – 1500 mm
	Aparcamiento a 90°	550 – 950 mm
Altura de la hoja de puerta		≤2600 mm

Pedido

Para pedir una instalación en condiciones de funcionamiento del herraje de puerta corredera Aperto 60/H, se tienen que pedir varios elementos sueltos.

Antes de efectuar el pedido se tiene que determinar:

- Tipo de guía (con o sin carril-guía inferior)
- Puerta giratoria (con o sin)
- Tipo del hueco de aparcamiento (paralelo o a 90° en sentido de deslizamiento)
- Anchura de la instalación, de ello resulta la cantidad de los elementos individuales

Con estos datos se pueden determinar los elementos individuales necesarios:

- Puerta tipos (A - I)
- agrupación (paralelo o a 90°)

Por medio de combinar los elementos individuales se pueden componer 8 tipos diferentes de instalaciones, vea los tipos de instalaciones.

Para el pedido de un tipo de instalación es necesario seleccionar, los elementos individuales que figuran en cada caso alistados como juegos.

Se tiene que pedir adicionalmente:

- los carriles de deslizamiento superiores (longitud, vea el cálculo de las medidas del corte para carriles-guía y de deslizamiento)
- los carriles-guía inferiores (opcional)
- la pantalla interior del hueco de aparcamiento (opcional)
- La cantidad y la longitud de los perfiles de junta y de goma (opcional)
- La cantidad, longitud y tipo del perfil protector de cantos Hawa (opcional)



9

- **Ámbito de aplicaciones:** apropiado para la separación flexible de la habitación o de la visibilidad, con hasta 8 puertas correderas y 1 puerta giratoria, en edificios públicos y comerciales, bloqueo de la instalación con una cerradura
- **Posibilidad de ajuste:** hoja de la puerta ajustable en altura ± 3 mm, amortiguador del carril central, con muelle de retención ajustable
- **Modelo ó acabado:** la hoja de puerta agrupable a elegir, en el estado de abierta, entre en paralelo o a 90° en sentido de su deslizamiento, juegos de piezas para puertas correderas, puertas giratorias y huecos de aparcamiento, con carril-guía, a elección sin carril-guía con poca carga, las superficies se quedan enrasadas, cuando la instalación está cerrada, deslizamiento suave y silencioso en la curva 35 – 50 mm
- **Para grosor de madera:**

→ Cálculos

Medidas de corte para carriles de deslizamiento rectos y carriles-guía

Parking en paralelo:			
2 x Carril de deslizamiento simple	exterior	LMB en mm – 730 mm	1 pieza
	interior	LMB en mm – 1230 mm	1 pieza
Carril-guía		LMB en mm – 500 mm	1 pieza
Lengüetas de suspensión		LMB en mm : 500 mm	x pieza
Parking a 90 °:			
2 x Carril de deslizamiento simple	exterior	LMB en mm – 130 mm	1 pieza
	interior	LMB en mm – 750 mm	1 pieza
Carril-guía		LMB en mm + 20mm	1 pieza
Lengüetas de suspensión		LMB en mm : 500 mm	x pieza
(LMB = anchura del vano)			



→ Tipos de instalaciones

Instalaciones con carril-guía

Instalación con puerta giratoria, aparcamiento a 90°		Instalaciones tipo 1	
Juego	Puerta tipo		
Puerta giratoria	B	1 Pieza	
Puerta corredera	D	x Pieza	
Hueco de aparcamiento a 90°	-	1 Pieza	
Instalación sin puerta giratoria, hueco de aparcamiento a 90°		Instalaciones tipo 3	
Juego	Puerta tipo		
Puerta corredera	F	1 Pieza	
Puerta corredera	H	1 Pieza	
Puerta corredera	D	x Pieza	
Hueco de aparcamiento a 90°	-	1 Pieza	
Instalación con puerta giratoria, hueco de aparcamiento en paralelo		Instalaciones tipo 5	
Juego	Puerta tipo		
Puerta giratoria	A	1 Pieza	
Puerta corredera	D	x Pieza	
Hueco de aparcamiento en paralelo	-	1 Pieza	
Instalación sin puerta giratoria, hueco de aparcamiento en paralelo		Instalaciones tipo 7	
Juego	Puerta tipo		
Puerta corredera	F	1 Pieza	
Puerta corredera	H	1 Pieza	
Puerta corredera	D	x Pieza	
Hueco de aparcamiento en paralelo	-	1 Pieza	

Instalaciones sin carriles-guía

Instalación con puerta giratoria, aparcamiento a 90°		Instalaciones tipo 2	
Juego	Puerta tipo		
Puerta giratoria	C	1 Pieza	
Puerta corredera	G	x Pieza	
Hueco de aparcamiento a 90°	-	1 Pieza	
Instalación sin puerta giratoria, hueco de aparcamiento a 90°		Instalaciones tipo 4	
Juego	Puerta tipo		
Puerta corredera	G	1 Pieza	
Puerta corredera	I	1 Pieza	
Puerta corredera	G	x Pieza	
Hueco de aparcamiento a 90°	-	1 Pieza	
Instalación con puerta giratoria, hueco de aparcamiento en paralelo		Instalaciones tipo 6	
Juego	Puerta tipo		
Puerta giratoria	A	1 Pieza	
Puerta corredera	G	x Pieza	
Hueco de aparcamiento en paralelo	-	1 Pieza	
Instalación sin puerta giratoria, hueco de aparcamiento en paralelo		Instalaciones tipo 8	
Juego	Puerta tipo		
Puerta corredera	G	1 Pieza	
Puerta corredera	I	1 Pieza	
Puerta corredera	G	x Pieza	
Hueco de aparcamiento en paralelo	-	1 Pieza	

→ Juegos Aperto 60/H

Puertas correderas

Volumen de suministro	N.º de ref.
Juego para puerta tipo D	
2 Patines de suspensión 2 Mecanismos de traslación 3 Perfiles portantes 3 Tapas embellecedoras 1 guía sin holgura	943.30.003
Juego para puerta tipo F	
2 Patines de suspensión 2 Mecanismos de traslación 2 Perfiles portantes 2 Tapas embellecedoras 1 Cerradura de palanca de bulones con cuadradillo de sección cuadrado/hexagonal y pernos de guía + llave	943.30.006
Juego para puerta tipo H	
2 Patines de suspensión 2 Mecanismos de traslación 2 Perfiles portantes 2 Tapas embellecedoras 1 Cerradura de palanca de bulones con un bombillo y pernos de guía	943.30.004
Juego para puerta tipo G	
2 Patines de suspensión 2 Mecanismos de traslación 2 Perfiles portantes 2 Tapas embellecedoras 1 Cerradura de palanca de bulones con cuadradillo de sección cuadrada/hexagonal + llave 1 Cerradero de chapa	943.30.005
Juego para puerta tipo I	
2 Patines de suspensión 2 Mecanismos de traslación 2 Perfiles portantes 2 Tapas embellecedoras 1 Cerradura de palanca de bulones con bombillo 1 Cerradero de chapa	943.30.007

Puertas giratorias

Volumen de suministro	N.º de ref.
Juego para puerta tipo A	
2 Perfiles portantes 2 Tapas embellecedoras 1 Cojinete superior para el giro del acopio en paralelo 1 Cojinete inferior para el giro con casquillo axial de presión 1 Pieza de ajuste, interior 1 Pieza de ajuste, exterior 1 Lengüeta de suspensión 1 Llave de fijación	943.30.002
Juego para puerta tipo B	
2 Perfiles portantes 2 Tapas embellecedoras 1 Cojinete superior para el giro del acopio a 90° 1 Cojinete inferior para el giro del carril-guía 1 Llave de fijación	943.30.000
Juego para puerta tipo C	
2 Perfiles portantes 2 Tapas embellecedoras 1 Cojinete superior para el giro del acopio a 90° 1 Cojinete inferior para el giro con casquillo axial de presión 1 Llave de fijación	943.30.001

Aparcamientos

Volumen de suministro	N.º de ref.
Juego de aparcamiento en paralelo con carril-guía	
1 Carril de deslizamiento simple para interior, curva 75° 1 Carril de deslizamiento simple para exterior, curva 75° 1 Pieza de terminación para carril de deslizamiento 6 Pasadores de unión para carril de deslizamiento 1 Amortiguador central 1 Amortiguador para carril de deslizamiento (Set) 1 Lengüeta de sujeción para 2 x carriles de deslizamiento simple 11 Lengüetas de sujeción para carril de deslizamiento simple 1 Llave hexagonal (Allen) 1 Carril-guía curvado 75° 6 Pasadores de unión para carril-guía 2 Elementos de retención para carril-guía 1 Herramienta de ajuste	943.31.000
Juego de aparcamiento en paralelo sin carril-guía	
1 Carril de deslizamiento simple para interior, curva 75° 1 Carril de deslizamiento simple para exterior, curva 75° 1 Pieza de terminación para carril de deslizamiento 6 Pasadores de unión para carril de deslizamiento 1 Amortiguador central 1 Amortiguador para carril de deslizamiento (Set) 1 Lengüeta de suspensión para 2 x carriles de deslizamiento simple 11 Lengüetas de suspensión para carril de deslizamiento simple 1 Llave hexagonal (Allen) 1 Herramienta de ajuste	943.31.001
Juego de aparcamiento a 90° con carril-guía	
1 Carril de deslizamiento simple para exterior, curva 75° 1 Carril de deslizamiento simple para interior, curva 90° 1 Pieza de terminación para carril de deslizamiento 6 Pasadores de unión para carril de deslizamiento 1 Amortiguador central 1 Amortiguador para carril de deslizamiento (Set) 1 Lengüeta de suspensión para 2 x carriles de deslizamiento simple 10 Lengüetas de suspensión para carril de deslizamiento simple 1 Llave hexagonal (Allen) 2 Elementos de retención para carril-guía 1 Herramienta de ajuste	943.31.002
Juego de aparcamiento a 90° sin carril-guía	
1 Carril de deslizamiento simple para exterior, curva 75° 1 Carril de deslizamiento simple para interior, curva 90° 1 Pieza de terminación para carril de deslizamiento 6 Pasadores de unión para carril de deslizamiento 1 Amortiguador central 1 Amortiguador para carril de deslizamiento (Set) 1 Lengüeta de suspensión para 2 x carriles de deslizamiento simple 10 Lengüetas de suspensión para carril de deslizamiento simple 10 Lengüetas de suspensión para carril de deslizamiento simple 1 Llave hexagonal (Allen) 1 Herramienta de ajuste	943.31.003



→ Piezas sueltas de puertas correderas Aperto 60/H

Componentes del juego

		N.º de ref.
Carro de suspensión con tornillo M8 con cuña de montaje integrada		943.30.020
Mecanismo de traslación con 2 rodillos con tornillo M8		943.30.012
Tapa embellecedora para perfil portador plástico gris 20 x 25 mm		943.30.021
Guía sin holgura con carro portador Ancho 10 mm		943.30.030
Perfil portador 250 x 20 x 25 mm		943.31.125
Cerradura con palanca de bulones con cuadradillo cuadrado/hexagonal con perno de guía Diámetro de bulón 9 mm		943.31.083
Cerradura con palanca de bulones con bombillo 17 mm con perno de guía Diámetro de bulón 9 mm		943.31.082
Cerradura con palanca de bulones con cuadradillo cuadrado/hexagonal con roseta sobrepuesta Diámetro de bulón 9 mm		943.31.080
Cerradura con palanca de bulones con bombillo 17 mm Diámetro de bulón 9 mm		943.31.081
Cerradero de chapapara diámetro de bulones 9 mm		943.31.090
Llave de pipa para cerradura con perno		943.04.090



9

Indicación de pedido

Los números de artículo son válidos solamente para 1 pieza ó para un juego. Para pedir piezas sueltas indicar la cantidad deseada.

Carriles de deslizamiento

		Longitud mm	N.º de ref.
Carril de deslizamiento superior simple Aluminio, colores plateados anodizados		2500	943.30.925
		3500	943.30.935
		6000	943.30.960
		según medida	943.30.999
Lengüeta de suspensión para 2 x carriles de deslizamiento simples, colores plateados anodizados 1 pieza		–	943.30.024
Lengüeta de suspensión para 2 x carriles de deslizamiento simples, colores plateados anodizados 1 Set (6 piezas)		–	943.30.025
Lengüeta de suspensión para 2 x carriles de deslizamiento simples, colores plateados anodizados 1 Set (8 piezas)		–	943.30.026

Indicación de pedido

Los números de artículo son válidos solamente para 1 pieza ó para un juego. Para pedir piezas sueltas indicar la cantidad deseada.

Carriles-guías

		Longitud mm	N.º de ref.
Carril-guía 16 x 16 mm, sin taladrar, aluminio, colores plateados anodizados		6000	943.31.960
		3500	943.31.835
		6000	943.31.860
		según medida	943.31.899

→ Piezas sueltas para puertas giratorias Aperto 60/H

Componentes del juego

		N.º de ref.
Perfil portador 250 x 20 x 25 mm		943.31.125
Tapa embellecedora para perfil portador plástico gris, 20 x 25 mm		943.30.021
Cojinete para el giro superior para aparcamiento en paralelo		943.30.022
Cojinete para el giro superior para aparcamiento a 90°		943.30.023
Cojinete inferior para el giro para carril-guía		943.30.032
Cojinete inferior para el giro con casquillo axial de presión diámetro 20 mm		943.30.033
Pieza de ajuste para carril de deslizamiento interior izquierda/ derecha Longitud 300 mm		943.30.090
Pieza de ajuste para carril de deslizamiento exterior izquierda/ derecha Longitud 300 mm		943.30.091
Lengüeta de suspensión para 2 x carriles de deslizamiento simples, colores plateados anodizados 1 pieza		943.30.024
Llave de horquilla Entrecara de la llave 13 mm		943.30.095

Indicación de pedido

Los números de artículo son válidos solamente para 1 pieza ó para 1 set. Para pedir piezas sueltas indicar la cantidad deseada.

→ Piezas sueltas para aparcamientos Aperto 60/H

Componentes del juego

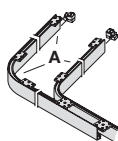
		N.º de ref.
Carril de deslizamiento simple en el interior un arco de 75°, longitud del brazo 580 mm, aluminio, colores plateados anodizados		943.30.750
Carril de deslizamiento simple en el exterior un arco de 75°, longitud del brazo 580 mm, aluminio, colores plateados anodizados		943.30.850
Carril de deslizamiento simple en el interior un codo de 90°, longitud del brazo 70 mm, aluminio, colores plateados anodizados		943.30.670
Pieza de terminación del carril de deslizamiento Longitud 150 mm		943.30.115
Pasadores de unión para carriles de deslizamiento y perfiles 1 Set (6 piezas)		943.30.092
Amortiguador central con soporte de retención ajustable		943.30.042
Amortiguador para carril de deslizamiento 1 Set (3 piezas)		943.30.044
Lengüeta de suspensión para 2 x carriles de deslizamiento simples, colores plateados anodizados 1 pieza		943.30.024
Lengüeta de suspensión para carril de deslizamiento simple 1 pieza		943.30.027
Llave hexagonal (Allen) Entrecara de la llave 4 mm Longitud 230 mm		943.30.093
Carril-guía arco 75° Longitud del brazo 500 mm, aluminio, colores plateados anodizados		943.31.750
Pasadores de unión para carril-guía 1 Set (6 piezas)		943.30.094
Elemento de retención para carril-guía 16 x 16 mm		943.30.043

Indicación de pedido

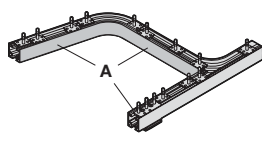
Los números de artículo son válidos solamente para 1 pieza ó para un juego. Para pedir piezas sueltas indicar la cantidad deseada.



Aparcamiento para mampara de interior



A = Aparcamiento en paralelo para mampara de interior



A = Aparcamiento a 90° para mampara de interior

- **Ámbito de aplicaciones:** para separar habitaciones de almacenamiento que están abiertas y visibles

Aparcamiento para mampara de interior

Volumen de suministro	N.º de ref.
Parking para mampara de interior en paralelo	
1 Carril de deslizamiento simple en el interior, arco 75 °	943.31.004
1 Carril de deslizamiento para aparcamiento en paralelo	
1 Carril de deslizamiento simple para aparcamiento en paralelo y a 90°	
8 Lengüetas de sujeción para carril de deslizamiento simple	
Parking para mampara de interior a 90°	
1 Carril de deslizamiento simple en el interior, arco 75 °	943.31.005
1 Carril de deslizamiento simple para aparcamiento en paralelo y a 90°	
7 Lengüetas de sujeción para carril de deslizamiento simple	

Componentes del juego

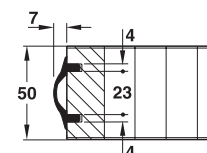
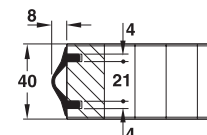
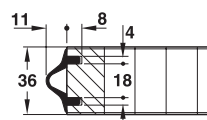
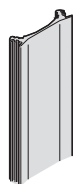
		N.º de ref.
Carril de deslizamiento simple en el interior un arco de 75°, longitud del brazo 580 mm, aluminio, colores plateados anodizados		943.30.750
Carril de deslizamiento simple para aparcamiento en paralelo para mampara de interior Longitud 550 mm, aluminio, colores plateados anodizados		943.30.455
Carril de deslizamiento simple para aparcamiento en paralelo y a 90° para mampara de interior Longitud 700 mm, aluminio, colores plateados anodizados		943.30.570
Lengüeta de suspensión para carril de deslizamiento simple 1 pieza		943.30.027

Indicación de pedido

Los números de artículo son válidos solamente para 1 pieza ó para un juego. Para pedir piezas sueltas indicar la cantidad deseada.

→ Accesorios

Perfil de protección del canto



- **Ámbito de aplicaciones:** para puertas de madera, evita golpes ruidosos y daños en los cantos frontales de la puerta, sella la puerta cerrada
- **Material:** neopreno
- **Longitud:** 2,5 ó 10 m

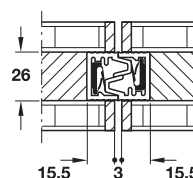
Superficie	N.º de ref.
marrón	940.00.521
negra	940.00.530
beige	940.00.540
blanco crema	940.00.549

Empaque: 2.5 ó 10 m

Indicación de pedido

Por favor, indicar la longitud en el pedido.

Perfiles de junta



- **Ámbito de aplicaciones:** para puertas de madera, evita golpes ruidosos y daños en los cantos frontales de la puerta, sella la puerta cerrada

	Material	Superficie	Longitud mm	N.º de ref.
	Aluminio	colores plateados anodizados	6000	946.24.600
			según medida	946.24.999
	Goma	negra	Rollo de 20 m	946.24.020
			según medida	946.24.099

Cerraduras de embutir para puertas correderas ▶ Página CC 4.9

Tiradores en forma de concha para puerta corredera ▶ Página CC 9.279

Cerradura de embutir Silent Stop ▶ Página CC 9.278



9

Herraje para puerta corredera Aperto 60/GL

para un peso de la hoja de puerta hasta 60 kg



Aparcamiento en paralelo



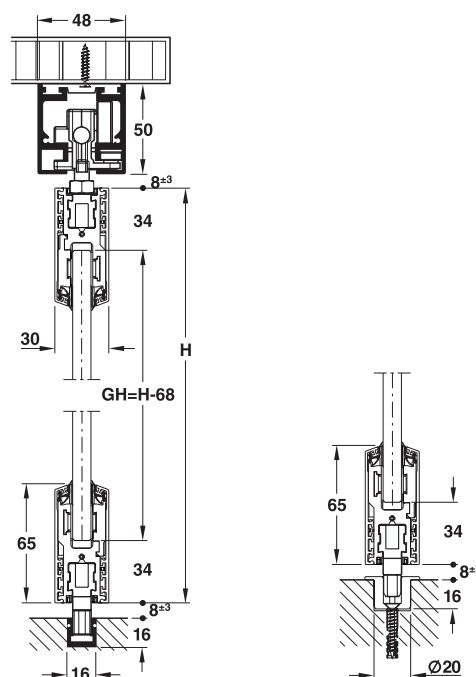
Aparcamiento a 90°

- Ámbito de aplicaciones:** apropiado para la separación flexible de la habitación o de la visibilidad, con hasta 8 puertas correderas y 1 puerta giratoria, en edificios públicos y comerciales, acristalamientos desde el suelo hasta el techo ó acristalamiento parcial, por ejemplo desde el borde superior de la barra hasta el techo
- Posibilidad de ajuste:** hoja de la puerta ajustable en altura ± 3 mm, amortiguador central con soporte de retención ajustable 8, 9,5 ó 10 mm (ESG)
- Para espesor de cristal:**
- Modelo ó acabado:** la hoja de puerta agrupable a elegir, en el estado de abierta, entre en paralelo o a 90° en sentido de su deslizamiento, juegos de piezas para puertas correderas, puertas giratorias y huecos de aparcamiento, con carril-guía, con poca carga a elección sin carril-guía, las superficies enrasadas en el estado cerrado de la instalación, corredera suave y silenciosa en la curva
- Montaje:** fijación por puntos con perfil de soporte para el cristal, suspensión con carro colgante

Pedido

Con estos datos se pueden determinar los elementos individuales necesarios:

- Puertas tipos (A – M)
- Agrupación (en paralelo ó a 90°) - vea la vista general de los juegos y de los sets



con carril-guía

sin carril-guía

GH = altura del cristal, H = altura

Datos técnicos

Anchura de la hoja de puertas correderas	Aparcamiento en paralelo	500 – 1.100 mm
	Aparcamiento a 90°	500 – 950 mm
Anchura de hoja de puertas giratorias	Aparcamiento en paralelo	500 – 1.200 mm
	Aparcamiento a 90°	500 – 950 mm
Altura de la hoja de puerta		≤2600 mm
Altura del perfil de sujeción del cristal		65 mm

Pedido

Para pedir una instalación en condiciones de funcionamiento del herraje de puerta corredera Aperto 60/GL, se tienen que pedir varios elementos sueltos.

Antes de efectuar el pedido se tiene que determinar:

- Tipo de guía (con o sin carril-guía inferior)
- Puerta giratoria (con o sin)
- Tipo del hueco de aparcamiento (paralelo o a 90° en sentido de deslizamiento)
- Anchura de la instalación, de ello resulta la cantidad de los elementos individuales
- Espesor del cristal (8, 9,5 ó 10 mm)

Por medio de combinar los elementos individuales se pueden componer 8 tipos diferentes de instalaciones, vea los tipos de instalaciones.

Para el pedido de un tipo de instalación es necesario seleccionar, los elementos individuales que figuran en cada caso alistados como juegos.

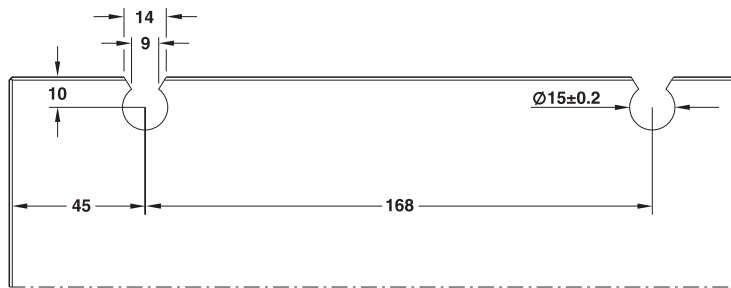
Se tiene que pedir adicionalmente:

- los carriles de deslizamiento superiores (longitud, vea el cálculo de las medidas del corte para carriles-guía y de deslizamiento)
- los carriles-guía inferiores (opcional)
- las piezas de sujeción del cristal
- los perfiles de recubrimiento (longitud, vea el cálculo de las medidas del corte para los perfiles de recubrimiento y para las gomas de clipar)
- la pantalla interior del hueco de aparcamiento (opcional)
- el módulo de bombillo para la cerradura con palanca redonda (opcional, solo en puertas con posibilidad de bloqueo tipo A, B, C, D, F, G, M)
- las piezas de conexión (opcional)



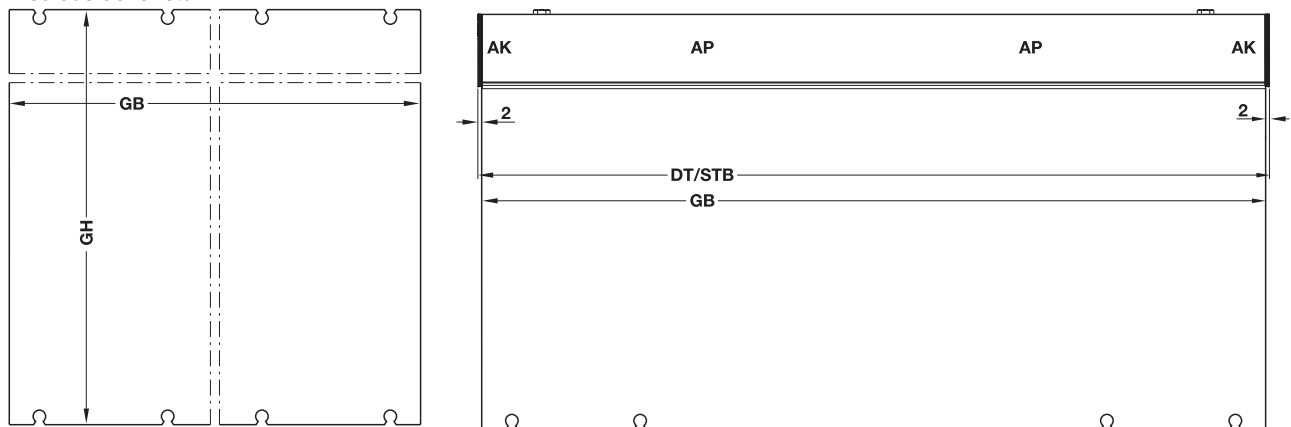
→ Cálculos

Recorte del cristal para perfil de sujeción



respetar obligadamente las medidas

Medidas del cristal



GH = altura del cristal, GB = anchura del cristal

AK = tapa embellecedora, AP = perfil de recubrimiento,
STB = anchura de la puerta corredera, DT = anchura de la puerta giratoria

Indicación:

Se permite aplicar exclusivamente cristal de seguridad simple (ESG).



Medidas de los cortes para perfiles de recubrimiento y para las gomas de clipar

Cálculo de la longitud de pedido orientativa para los perfiles de recubrimiento y para las gomas de clipar (hueco de aparcamiento en paralelo):

Longitud del perfil de recubrimiento (en mm, reserva incluida para recorte)	para puerta corredera	$(LMB - 100) : AT$	$(LMB1 + 30) : ST$
	para puerta giratoria	$STB + 100$	-
Longitud de la goma de clipar (en mm, reserva incluida para recorte)	instalación completa	$LMB \times 4$	$(LMB1 + 30) \times 4$

Cálculo de la longitud de pedido orientativa para los perfiles de recubrimiento y para las gomas de clipar (hueco de aparcamiento a 90°):

Longitud del perfil de recubrimiento (en mm, reserva incluida recorte)	para puerta corredera	$LMB : AT$	$(LMB1 + 30) : ST$
	Longitud de la goma de clipar (en mm, reserva incluida para recorte)	instalación completa	$LMB \times 4$
		$LMB \times 4$	$(LMB1 + 30) \times 4$

(LMB = anchura del vano, ST = cantidad de puertas correderas incluida puerta giratoria, STB = anchura de la puerta corredera)

Medidas de corte para carriles de deslizamiento rectos y carriles-guía

Almacén en paralelo:			
2 x Carril de deslizamiento simple	exterior	$LMB \text{ in mm} - 730 \text{ mm}$	1 Pieza
	interior	$LMB \text{ in mm} - 1230 \text{ mm}$	1 Pieza
Carril-guía	-	$LMB \text{ in mm} - 500 \text{ mm}$	1 Pieza
Lengüetas de suspensión	-	$LMB \text{ in mm} : 500$	x Pieza
Almacén a 90°:			
2 x Carril de deslizamiento simple	exterior	$LMB \text{ in mm} - 130 \text{ mm}$	1 Pieza
	interior	$LMB \text{ in mm} - 500 \text{ mm}$	1 Pieza
Carril-guía	-	$LMB \text{ in mm} + 20 \text{ mm}$	1 Pieza
Lengüetas de suspensión	-	$LMB \text{ in mm} : 500$	x Pieza
(LMB = Ancho de vano)			



→ Tipos de instalaciones

Instalaciones con carril-guía

Instalación con puerta giratoria, aparcamiento a 90°		Instalaciones tipo 1	
Juego	Puerta tipo		
Puerta giratoria	C	1 Pieza	
Puerta corredera	G	1 Pieza	
Puerta corredera	H	x Pieza	
Hueco de aparcamiento a 90°		1 Pieza	
Instalación sin puerta giratoria, hueco de aparcamiento a 90°		Instalaciones tipo 3	
Juego	Puerta tipo		
Puerta corredera	M	1 Pieza	
Puerta corredera	H	x Pieza	
Hueco de aparcamiento a 90°		1 Pieza	
Instalación con puerta giratoria, hueco de aparcamiento en paralelo		Instalaciones tipo 5	
Juego	Puerta tipo		
Puerta giratoria	A	1 Pieza	
Puerta corredera	E	1 Pieza	
Puerta corredera	H	x Pieza	
Puerta corredera	K	1 Pieza	
Hueco de aparcamiento en paralelo		1 Pieza	
Instalación sin puerta giratoria, hueco de aparcamiento en paralelo		Instalaciones tipo 7	
Juego	Puerta tipo		
Puerta corredera	M	1 Pieza	
Puerta corredera	H	x Pieza	
Puerta corredera	K	1 Pieza	
Hueco de aparcamiento en paralelo		1 Pieza	

Instalaciones sin carriles-guía

Instalación con puerta giratoria, aparcamiento a 90°		Instalaciones tipo 2	
Juego	Puerta tipo		
Puerta giratoria	D	1 Pieza	
Puerta corredera	F	1 Pieza	
Puerta corredera	I	x Pieza	
Puerta corredera	L	1 Pieza	
Hueco de aparcamiento a 90°		1 Pieza	
Instalación sin puerta giratoria, hueco de aparcamiento a 90°		Instalaciones tipo 4	
Juego	Puerta tipo		
Puerta corredera	F	1 Pieza	
Puerta corredera	I	x Pieza	
Puerta corredera	L	1 Pieza	
Hueco de aparcamiento a 90°		1 Pieza	
Instalación con puerta giratoria, hueco de aparcamiento en paralelo		Instalaciones tipo 6	
Juego	Puerta tipo		
Puerta giratoria	B	1 Pieza	
Puerta corredera	F	1 Pieza	
Puerta corredera	I	x Pieza	
Puerta corredera	L	1 Pieza	
Hueco de aparcamiento en paralelo		1 Pieza	
Instalación sin puerta giratoria, hueco de aparcamiento en paralelo		Instalaciones tipo 8	
Juego	Puerta tipo		
Puerta corredera	F	1 Pieza	
Puerta corredera	I	x Pieza	
Puerta corredera	L	1 Pieza	
Hueco de aparcamiento en paralelo		1 Pieza	

	N.º de ref.
Instrucciones de montaje para juegos con aparcamiento en paralelo	732.29.035
Instrucciones de montaje para juegos con aparcamiento a 90°	732.29.036

EGH-C 2007, HES, 06/07; Medidas sin compromiso. Nos reservamos el derecho a introducir cambios en la fabricación



9

→ Juegos Aperto 60/GL

Puertas correderas

Volumen de suministro	N.º de ref.
Juego para puerta tipo G	
2 Patines de suspensión 2 Mecanismos de traslación 3 Perfiles de sujeción del cristal 1 Perfil de sujeción del cristal con un fresado para la cerradura 1 Guía sin holgura 1 Cerradura de palanca redonda sin perno de guía 1 Puño giratorio 1 Set de placas de sujeción 1 Set de bulones portadores 1 Set de excéntricas 1 Set de tapas embellecedoras	943.31.012
Juego para puerta tipo H	
2 Patines de suspensión 2 Mecanismos de traslación 4 Perfiles de sujeción del cristal 1 Guía sin holgura 1 Pieza de centraje 1 Set de placas de sujeción 1 Set de bulones portadores 1 Set de excéntricas 1 Set de tapas embellecedoras	943.31.013
Juego para puerta tipo M	
2 Patines de suspensión 2 Mecanismos de traslación 3 Perfiles de sujeción del cristal 1 Perfil de sujeción del cristal con un fresado para la cerradura 1 Cerradura de palanca redonda con perno de guía 1 Puño giratorio 1 Set de placas de sujeción 1 Set de bulones portadores 1 Set de excéntricas 1 Set de tapas embellecedoras	943.31.018
Juego para puerta tipo E	
2 Patines de suspensión 2 Mecanismos de traslación 4 Perfiles de sujeción del cristal 1 guía sin holgura 1 Set de placas de sujeción 1 Set de bulones portadores 1 Set de excéntricas 1 Set de tapas embellecedoras	943.31.010
Juego para puerta tipo K	
2 Patines de suspensión 2 Mecanismos de traslación 3 Perfiles de sujeción del cristal 1 Perfil de sujeción del cristal con un fresado para la cerradura 1 Guía sin holgura 1 Pieza de centraje 1 Set de placas de sujeción 1 Set de bulones portadores 1 Set de excéntricas 1 Set de tapas embellecedoras	943.31.015

Volumen de suministro	N.º de ref.
Juego para puerta tipo F	
2 Patines de suspensión 2 Mecanismos de traslación 3 Perfiles de sujeción del cristal 1 Perfil de sujeción del cristal con un fresado para la cerradura 1 Casquillo de cierre 1 Cerradura de palanca redonda sin perno de guía 1 Puño giratorio 1 Set de placas de sujeción 1 Set de bulones portadores 1 Set de excéntricas 1 Set de tapas embellecedoras	943.31.011
Juego para puerta tipo I	
2 Patines de suspensión 2 Mecanismos de traslación 4 Perfiles de sujeción del cristal 1 Bloqueo para el suelo 1 Casquillo de cierre 1 Set de placas de sujeción 1 Set de bulones portadores 1 Set de excéntricas 1 Set de tapas embellecedoras	943.31.014
Juego para puerta tipo L	
2 Patines de suspensión 2 Mecanismos de traslación 3 Perfiles de sujeción del cristal 1 Perfil de sujeción del cristal con un fresado para la cerradura 1 Bloqueo para el suelo 1 Casquillo de cierre 1 Set de placas de sujeción 1 Set de bulones portadores 1 Set de excéntricas 1 Set de tapas embellecedoras	943.31.016

EGH-C 2007, HES, 06/07; Medidas sin compromiso. Nos reservamos el derecho a introducir cambios en la fabricación



Puertas giratorias

Volumen de suministro	N.º de ref.
Juego para puerta tipo A	
3 Perfiles de sujeción del cristal 1 Perfil de sujeción del cristal con un fresado para la cerradura 1 Cojinete superior para el giro en instalaciones con agrupación en paralelo 1 Cojinete inferior para el giro con casquillo axial de presión 1 Elemento enrasador para puerta giratoria 1 Cerradura de palanca redonda sin perno de guía 1 Puño giratorio 1 Pieza de ajuste, exterior 1 Pieza de ajuste, interior 1 Lengüeta de suspensión para 2 x carriles de deslizamiento simples 1 Llave de fijación 1 Set de placas de sujeción 1 Set de bulones portadores 1 Set de excéntricas 1 Set de tapas embellecedoras	943.31.006
Juego para puerta tipo C	
3 Perfiles de sujeción del cristal 1 Perfil de sujeción del cristal con un fresado para la cerradura 1 Cojinete superior para el giro en instalaciones con agrupación a 90° 1 Cojinete inferior para el giro en carril-guía 1 Elemento enrasador para puerta giratoria 1 Cerradura de palanca redonda sin perno de guía 1 Puño giratorio 1 Llave de fijación 1 Set de placas de sujeción 1 Set de bulones portadores 1 Set de excéntricas 1 Set de tapas embellecedoras	943.31.008
Juego para puerta tipo B	
3 Perfiles de sujeción del cristal 1 Perfil de sujeción del cristal con un fresado para la cerradura 1 Cojinete superior para el giro en instalaciones con agrupación en paralelo 1 Cojinete inferior para el giro con casquillo axial de presión 1 Casquillo de cierre 1 Elemento enrasador para puerta giratoria 1 Cerradura de palanca redonda sin perno de guía 1 Puño giratorio 1 Pieza de ajuste, exterior 1 Pieza de ajuste, interior 1 Lengüeta de suspensión para 2 x carriles de deslizamiento simples 1 Llave de fijación 1 Set de placas de sujeción 1 Set de bulones portadores 1 Set de excéntricas 1 Set de tapas embellecedoras	943.31.007
Juego para puerta tipo D	
3 Perfiles de sujeción del cristal 1 Perfil de sujeción del cristal con un fresado para la cerradura 1 Cojinete superior para el giro en instalaciones con agrupación a 90° 1 Cojinete inferior para el giro con casquillo axial de presión 1 Casquillo de cierre 1 Elemento enrasador para puerta giratoria 1 Cerradura de palanca redonda sin perno de guía 1 Puño giratorio 1 Llave de fijación 1 Set de placas de sujeción 1 Set de bulones portadores 1 Set de excéntricas 1 Set de tapas embellecedoras	943.31.009

Aparcamientos

Volumen de suministro	N.º de ref.
Juego de aparcamiento en paralelo con carril-guía	
1 Carril de deslizamiento simple para interior, curva 75° 1 Carril de deslizamiento simple para exterior, curva 75° 1 Pieza de terminación para carril de deslizamiento 6 Pasadores de unión para carril de deslizamiento 1 Amortiguador central 1 Amortiguador para carril de deslizamiento (Set) 1 Lengüeta de sujeción para 2 x carriles de deslizamiento simple 1 Lengüetas de sujeción para carril de deslizamiento simple 1 Llave hexagonal (Allen) 1 Carril-guía curvado 75° 6 Pasadores de unión para carril-guía 2 Elementos de retención para carril-guía 1 Herramienta de ajuste	943.31.000
Juego de aparcamiento en paralelo sin carril-guía	
1 Carril de deslizamiento simple para interior, curva 75° 1 Carril de deslizamiento simple para exterior, curva 75° 1 Pieza de terminación para carril de deslizamiento 6 Pasadores de unión para carril de deslizamiento 1 Amortiguador central 1 Amortiguador para carril de deslizamiento (Set) 1 Lengüeta de suspensión para 2 x carriles de deslizamiento simple 11 Lengüetas de suspensión para carril de deslizamiento simple 1 Llave hexagonal (Allen) 1 Herramienta de ajuste	943.31.001
Juego de aparcamiento a 90° con carril-guía	
1 Carril de deslizamiento simple para exterior, curva 75° 1 Carril de deslizamiento simple para interior, curva 90° 1 Pieza de terminación para carril de deslizamiento 6 Pasadores de unión para carril de deslizamiento 1 Amortiguador central 1 Amortiguador para carril de deslizamiento (Set) 1 Lengüeta de suspensión para 2 x carriles de deslizamiento simple 10 Lengüetas de suspensión para carril de deslizamiento simple 1 Llave hexagonal (Allen) 2 Elementos de retención para carril-guía 1 Herramienta de ajuste	943.31.002
Juego de aparcamiento a 90° sin carril-guía	
1 Carril de deslizamiento simple para exterior, curva 75° 1 Carril de deslizamiento simple para interior, curva 90° 1 Pieza de terminación para carril de deslizamiento 6 Pasadores de unión para carril de deslizamiento 1 Amortiguador central 1 Amortiguador para carril de deslizamiento (Set) 1 Lengüeta de suspensión para 2 x carriles de deslizamiento simple 10 Lengüetas de suspensión para carril de deslizamiento simple 1 Llave hexagonal (Allen) 1 Herramienta de ajuste	943.31.003



9

→ Piezas sueltas de puertas correderas Aperto 60/GL

Componentes del juego

		N.º de ref.
Carro de suspensión con tornillo M8 con cuña de montaje integrada		943.30.020
Mecanismo de traslación con 2 rodillos con tornillo M8		943.30.012
Perfil de fijación del cristal		943.31.020
Perfil de fijación del cristal con fresado para la cerradura Longitud 240 mm		943.31.021
Bloqueo de suelo		943.31.022
Casquillo de cierre con tornillo de montaje		943.31.024
Guía sin holgura con carro portador Ancho 10 mm		943.30.030
Pieza de centraje		943.31.023
Cerradura de palanca redonda con cuadradillo de 7 mm con perno de guía		943.31.084
Cerradura de palanca redonda con cuadradillo de 7 mm sin perno de guía		943.31.085
Empuñadura giratoria con pasador de sección cuadrada Longitud 24 mm		943.31.086
Placa de soporte para el perfil de fijación del cristal con tornillos 1 set (8 piezas para 1 puerta)		943.31.025
Bulón portante para el perfil de fijación del cristal con varilla roscada 1 set (8 piezas para 1 puerta)		943.31.026
Excéntrica para la fijación del cristal 1 set (8 piezas para 1 puerta)		943.31.027
Tapa embellecedora para el perfil de fijación del cristal Plástico grisnegro RAL 7016 1 set (4 piezas para 1 puerta)		943.31.028

Indicación de pedido

Los números de artículo son válidos solamente para 1 pieza ó para 1 set. Para pedir piezas sueltas indicar la cantidad deseada.

Carriles de deslizamiento

		Longitud	N.º de ref.
Carril de deslizamiento superior simple		2500	943.30.925
		3500	943.30.935
		6000	943.30.960
		según medida	943.30.999
Lengüeta de suspensión para 2 x carriles de deslizamiento simples, colores plateados anodizados, 1 pieza		–	943.30.024
Lengüeta de suspensión para 2 x carriles de deslizamiento simples, colores plateados anodizados, 1 set (6 piezas)		–	943.30.025
Lengüeta de suspensión para 2 x carriles de deslizamiento simples, colores plateados anodizados, 1 set (8 piezas)		–	943.30.026
Tapa embellecedora para el perfil de fijación del cristal			943.30.028

Indicación de pedido

Los números de artículo son válidos solamente para 1 pieza ó para 1 set. Para pedir piezas sueltas indicar la cantidad deseada.

Carriles-guías

		Longitud	N.º de ref.
Carril-guía		6000	943.31.960
Carril-guía		3500	943.31.835
		6000	943.31.860
		según medida	943.31.899

Pieza de fijación del cristal

		Para espesor de cristal	N.º de ref.
Pieza de fijación del cristal 1 set (16 piezas para 1 puerta)		8	943.31.030
		9,5	943.31.031
		10	943.31.032

Perfiles de recubrimiento

		Longitud	N.º de ref.
Perfil de recubrimiento Aluminio, natural (ennoblecimiento a cargo del cliente)		800	943.31.050
		1000	943.31.051
		1200	943.31.052
Perfil de recubrimiento Aluminio, colores plateados anodizados		800	943.31.053
		1000	943.31.054
		1200	943.31.055
Perfil de recubrimiento Aluminio, colores plateados anodizados		800	943.31.056
		1000	943.31.057
		1200	943.31.058
Goma negra de enganche de clipar		Rollo de 10 m	943.31.059



→ Piezas sueltas para puertas giratorias Aperto 60/GL

Componentes del juego

		N.º de ref.
Perfil de fijación del cristal		943.31.020
Perfil de fijación del cristal con fresado para la cerradura Longitud 240 mm		943.31.021
Cojinete para el giro superior para aparcamiento en paralelo		943.30.022
Cojinete para el giro superior para aparcamiento a 90°		943.30.023
Cojinete inferior para el giro para carril-guía		943.30.032
Cojinete inferior para el giro con casquillo axial de presión diámetro 20 mm		943.30.033
Casquillo de cierre con tornillo de montaje		943.31.024
Elemento enrasador con contrapieza		943.30.096
Cerradura de palanca redonda con cuadradillo de 7 mm sin perno de guía		943.31.085
Empuñadura giratoria		943.31.086
Pieza de ajuste para carril de deslizamiento interior		943.30.090
Pieza de ajuste para carril de deslizamiento exterior		943.30.091
Lengüeta de suspensión para 2 x carriles de deslizamiento simples, colores plateados anodizados 1 pieza		943.30.024
Llave de horquilla Entrecara de la llave 13 mm		943.30.095
Placa de soporte para el perfil de fijación del cristal 1 set (8 piezas para 1 puerta)		943.31.025
Bulón portante para el perfil de fijación del cristal 1 set (8 piezas para 1 puerta)		943.31.026
Excéntrica para la fijación del cristal 1 set (8 piezas para 1 puerta)		943.31.027
Tapa embellecedora para el perfil de fijación del cristal Plástico grisnegro RAL 7021 1 set (4 piezas para 1 puerta)		943.31.028

Indicación de pedido

Los números de artículo son válidos solamente para 1 pieza ó para 1 set. Para pedir piezas sueltas indicar la cantidad deseada.

→ Piezas sueltas para aparcamientos

Componentes del juego

		N.º de ref.
Carril de deslizamiento simple en el interior un arco de 75°, longitud del brazo 580 mm, aluminio, colores plateados anodizados		943.30.750
Carril de deslizamiento simple en el exterior un arco de 75°, longitud del brazo 580 mm, aluminio, colores plateados anodizados		943.30.850
Carril de deslizamiento simple en el interior un codo de 90°, longitud del brazo 70 mm, aluminio, colores plateados anodizados		943.30.670
Pieza de terminación del carril de deslizamiento Longitud 150 mm		943.30.115
Pasadores de unión para carriles de deslizamiento y perfiles 1 Set (6 piezas)		943.30.092
Amortiguador central con soporte de retención ajustable		943.30.042
Amortiguador para carril de deslizamiento 1 Set (3 piezas)		943.30.044
Lengüeta de suspensión para 2 x carriles de deslizamiento simples, colores plateados anodizados 1 pieza		943.30.024
Lengüeta de suspensión para carril de deslizamiento simple 1 pieza		943.30.027
Llave hexagonal (Allen) Entrecara de la llave 4 mm Longitud 230 mm		943.30.093
Carril-guía arco 75° Longitud del brazo 500 mm, aluminio, colores plateados anodizados		943.31.750
Pasadores de unión para carril-guía 1 Set (6 piezas)		943.30.094
Elemento de retención para carril-guía 16 x 16 mm		943.30.043
Herramienta de ajuste		943.31.029

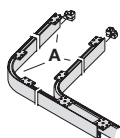
Indicación de pedido

Los números de artículo son válidos solamente para 1 pieza ó para 1 set. Para pedir piezas sueltas indicar la cantidad deseada.

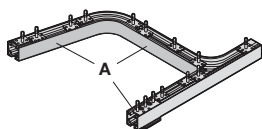


9

Pantalla interior del aparcamiento



A = Pantalla interior del aparcamiento en paralelo



A = Pantalla interior del aparcamiento a 90°

- **Ámbito de aplicaciones:** para separar habitaciones de almacenamiento que están abiertas y visibles

Juegos

Volumen de suministro	N.º de ref.
Pantalla interior del aparcamiento en paralelo	
1 Carril de deslizamiento simple en el interior, arco 75 °	943.31.004
1 Carril de deslizamiento para aparcamiento en paralelo	
1 Carril de deslizamiento simple para aparcamiento en paralelo y a 90°	
8 Lengüetas de sujeción para carril de deslizamiento simple	
Pantalla interior del aparcamiento a 90°	
1 Carril de deslizamiento simple en el interior, arco 75 °	943.31.005
1 Carril de deslizamiento simple para aparcamiento en paralelo y a 90°	
7 Lengüetas de sujeción para carril de deslizamiento simple	

Componentes del juego

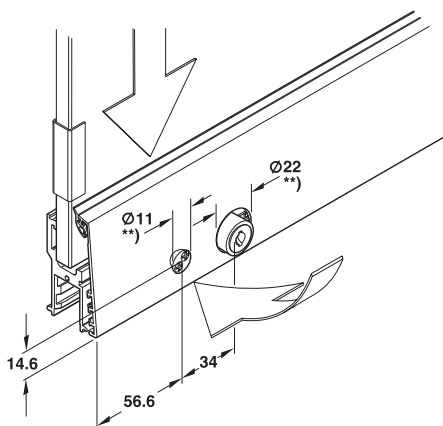
	N.º de ref.
Carril de deslizamiento simple en el interior un arco de 75°, longitud del brazo 580 mm, aluminio, colores plateados anodizados	943.30.750
Carril de deslizamiento simple para aparcamiento en paralelo para mampara de interior, Longitud 550 mm, aluminio, colores plateados anodizados	943.30.455
Carril de deslizamiento simple para aparcamiento en paralelo y a 90° para mampara de interior, Longitud 700 mm, aluminio, colores plateados anodizados	943.30.570
Lengüeta de suspensión para carril de deslizamiento simple 1 pieza	943.30.027

Indicación de pedido

Los números de artículo son válidos solamente para 1 pieza ó para 1 set. Para pedir piezas sueltas indicar la cantidad deseada.

→ Accesorios

Módulo del bombillo para cerradura de palanca redonda



Módulo del bombillo para cerradura de palanca redonda **) taladro a cargo del cliente

		Cierre	N.º de ref.
Módulo del bombillo para cerradura de palanca redonda con roseta y 2 llaves		1	943.31.087
		2	943.31.088
		3	943.31.089
Módulo de cilindro para bombillo de 17 mm		–	943.31.070
Roseta de seguridad especial para semibombillo Longitud 29,5 - 31,5 mm		–	943.31.071
Roseta de seguridad especial para semibombillo Longitud 59 - 63 mm		–	943.31.072

Piezas de conexión

para instalaciones con o sin carril-guía

Situación de conexión	con carril-guía	sin carril-guía

	N.º de ref.
Pieza de centrado	943.31.040
Casquillo de cierre con tornillo de montaje	
Pieza de centrado	943.31.041
Casquillo de cierre con tornillo de montaje	
Cerradura de palanca redonda Empuñadura giratoria	
Pieza de centrado	943.31.042
Cerradura de palanca redonda Empuñadura giratoria	
Pieza de centrado	943.31.023

Pomos de puerta y tiradores en forma de concha

► Página CC 9.109



**Herraje para contrapuerta plegable
Frontfold 20**

para un peso de la hoja de contrapuerta hasta 20 kg



- **Ámbito de aplicaciones:** para correr y plegar contrapuertas de madera, aluminio o de metal, apropiado para aplicar en el exterior
- **Posibilidad de ajuste:** ajustable en altura ± 5 mm
- **Modelo ó acabado:** poco ruido de deslizamiento, poco desgaste, El paquete plegable montado por un lado con cojinetes para el giro

Datos técnicos

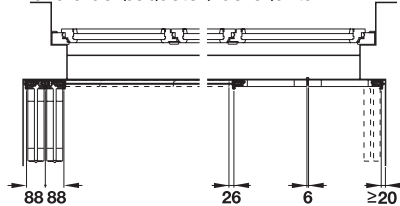
Anchura de la hoja plegable	≤ 600 mm
Espesor de la contrapuerta plegable	
Para contrapuertas plegables de madera	28 – 36 mm
Para contrapuertas plegables de aluminio/metal	28 – 32 mm

Montaje

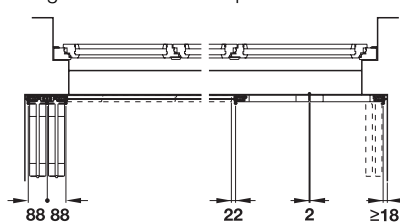
Las contrapuertas plegables se pueden montar en el frente por delante de la ventana o en el lado exterior por el balcón. El paquete plegado se puede correr hacia un lado de la pared o se puede utilizar como protección del viento ó de la visibilidad desplegadas.

Con un espesor de contrapuerta plegable de 28 mm se tiene que montar una goma (a cargo del cliente).

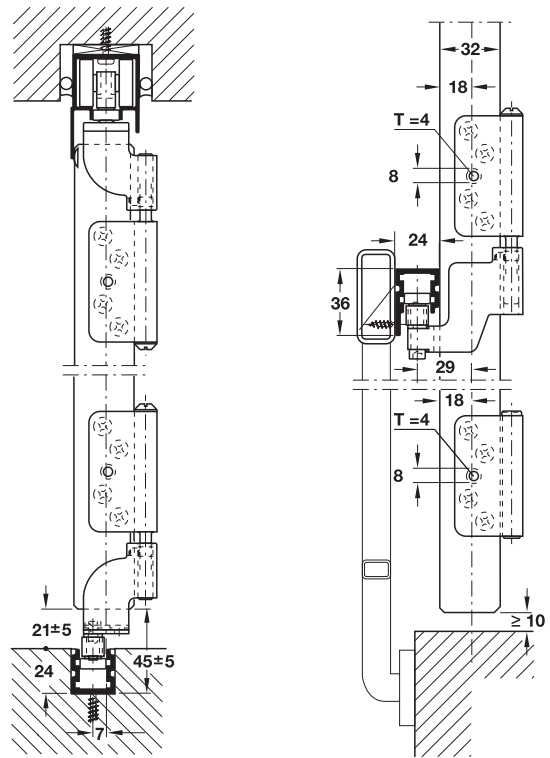
Anchura del paquete v de la junta



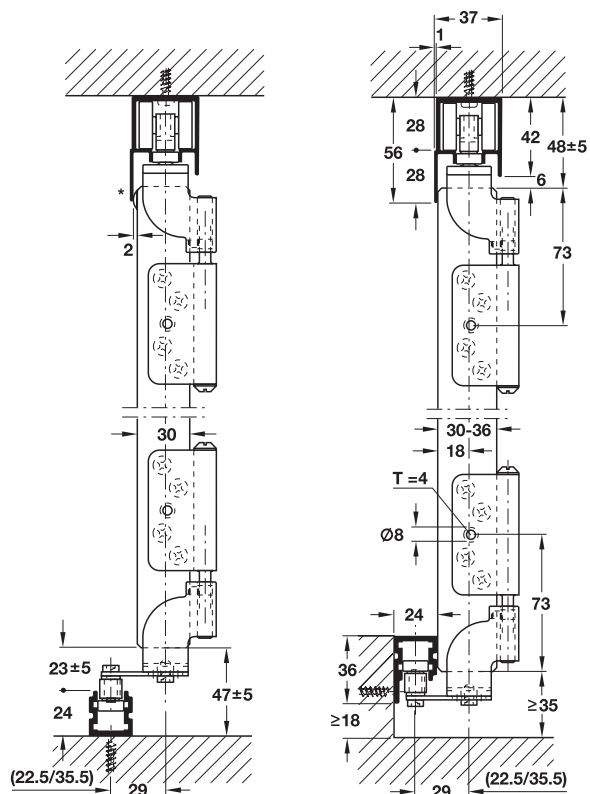
Bisagra intermedia sobrepuesta



Bisagra intermedia encajada



El mecanismo de traslación superior y la guía inferior sin placa (modelo 2)
Guía central y bisagra intermedia (modelo 1)

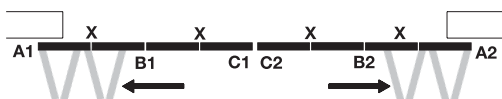


El mecanismo de traslación superior y la guía inferior con placa, y la guía inferior con placa, montaje montaje de suelo (modelo 3) mural (modelo 3)
* Con un espesor de contrapuerta de 28 mm, montar un amortiguador de goma.



9

Vista general de la composición de los modelos



A 1	plegable de forma fija hacia la izquierda	A 2	plegable de forma fija hacia la derecha
B 1	plegable hacia la izquierda desde el centro	B 2	plegable hacia la derecha desde el centro
C 1	plegable hacia el extremo izquierda	C 2	plegable hacia el extremo derecha
X	bisagra intermedia		

Cantidad necesaria de bisagras intermedias por hoja de contrapuerta

Altura de la hoja de contrapuerta	Cantidad
≤ 1600 mm	2 Piezas
1601 – 2.400 mm	3 Piezas
≥ 2.401 mm	4 Piezas

Cantidad necesaria de los juegos de componentes por hoja de contrapuerta

	fijo	centro	extremo	Bisagras intermedias
	A1/2	B1/2	C1/2	(con una altura de la hoja de contrapuerta 1601 - 2400 mm)
de 3 hojas	1 Set	1 Set	–	3 Piezas
de 4 hojas	1 Set	1 Set	1 Set	6 Piezas
de 5 hojas	1 Set	2 Sets	–	6 Piezas
de 6 hojas	1 Set	2 Sets	1 Set	9 Piezas
de 7 hojas	1 Set	3 Sets	–	9 Piezas

Piezas sueltas de los componentes de modelo

	fijo		centro		extremo	
	A1	A2	B1	B2	C1	C2
	plegable hacia la izquierda	plegable hacia la derecha	plegable hacia la izquierda	plegable hacia la derecha	plegable hacia la izquierda	plegable hacia la derecha

Mecanismo de traslación superior

puesto en el interior	puesto por delante	Suspensión fija izquierda	Suspensión fija derecha	Mecanismo de traslación centro izquierda	Mecanismo de traslación centro derecha	Mecanismo de traslación extremo izquierda	Mecanismo de traslación extremo derecha
Para la sujeción inferior seleccionar uno de los siguientes modelos:							

Modelo 1

Guía inferior, sin placa	Guía fija izquierda	Guía fija derecha	Guía centro izquierda	Guía centro derecha	Guía extremo izquierda	Guía extremo derecha	

Modelo 2

Guía central	Guía central fija izquierda	Guía central fija derecha	Guía central centro izquierda	Guía central centro derecha	Guía central extremo izquierda	Guía central extremo derecha	

Modelo 3

Guía inferior, con placa	Guía fija izquierda	Guía fija derecha	Guía centro izquierda	Guía centro derecha	Guía extremo izquierda	Guía extremo derecha	

EGH-C 2007, HES, 06/07; Medidas sin compromiso. Nos reservamos el derecho a introducir cambios en la fabricación

→ Componentes del juego

	Módulo	Tope	N.º de ref.
Mecanismos de traslación y suspensiones			
Suspensión fija	A1	plegable hacia la izquierda	943.08.021
Mecanismo de traslación del centro	B1		943.08.011
Mecanismo de traslación exterior	C1		943.08.013
Suspensión fija	A2	plegable hacia la derecha	943.08.020
Mecanismo de traslación del centro	B2		943.08.010
Mecanismo de traslación exterior	C2		943.08.012
Guías inferiores sin placa			
Guías inferiores sin placa fija	A1	plegable hacia la izquierda	943.08.055
Guías inferiores sin placa central	B1		943.08.051
Guías inferiores sin placa exterior	C1		943.08.053
Guías inferiores sin placa fija	A2	plegable hacia la derecha	943.08.054
Guías inferiores sin placa central	B2		943.08.050
Guías inferiores sin placa exterior	C2		943.08.052
Guías centrales			
Guía del centro fija	A1	plegable hacia la izquierda	943.08.035
Guía del centro central	B1		943.08.031
Guía del centro exterior	C1		943.08.033
Guía del centro fija	A2	plegable hacia la derecha	943.08.034
Guía del centro central	B2		943.08.030
Guía del centro exterior	C2		943.08.032
Guías inferiores con placa			
Guías inferiores con placa fija	A1	plegable hacia la izquierda	943.08.045
Guía inferior sin placa central	B1		943.08.041
Guía inferior con placa exterior	C1		943.08.043
Guías inferiores con placa fija	A2	plegable hacia la derecha	943.08.044
Guía inferior sin placa central	B2		943.08.040
Guía inferior con placa exterior	C2		943.08.042

→ Carriles

		Montaje	Longitud mm	N.º de ref.
Carril de deslizamiento taladrado, aluminio, colores plateados anodizados		-	6000	943.08.600
			según medida	943.08.999
Carril-guía		-	6000	940.81.600
			según medida	940.81.999
Carril-guía, aluminio, colores plateados anodizados		para montar en la pared	6000	943.09.600
			según medida	943.09.999

→ Piezas sueltas

Bisagra intermedia		acero inox.	943.09.100
--------------------	--	-------------	------------

Indicación de pedido

Los números de artículo son válidos para 1 pieza. En el pedido de piezas sueltas indicar la cantidad deseada.



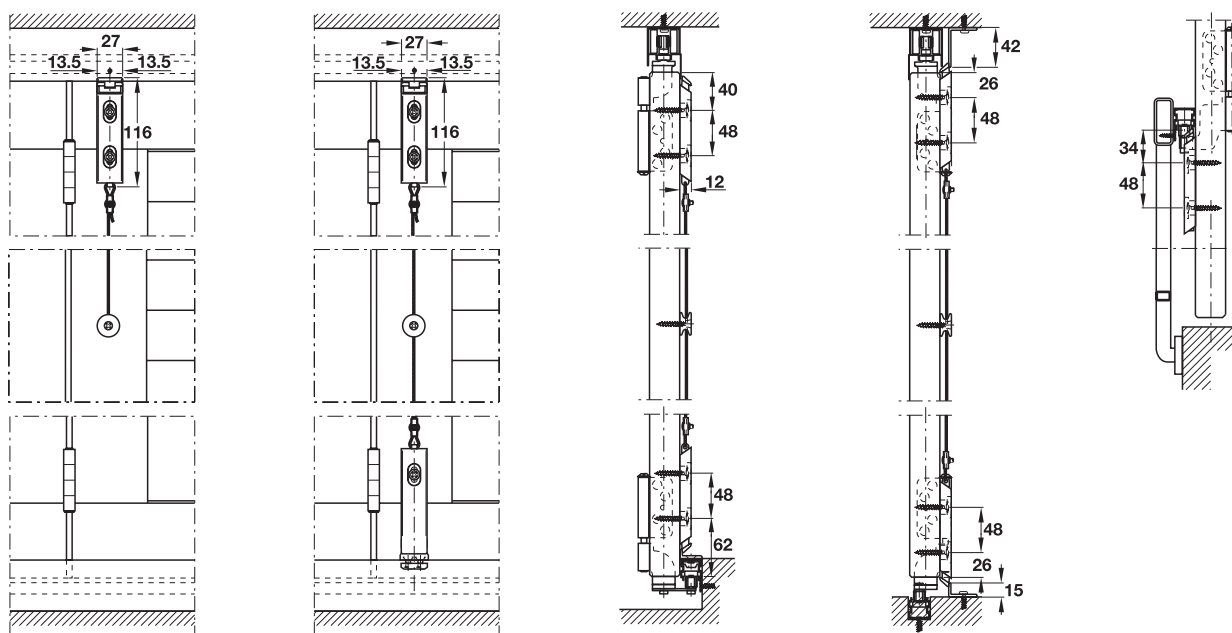
9

→ Accesorios

		para espesor de puerta mm	Diámetro mm	N.º de ref.
Plantilla de taladrar para las suspensiones bulones roscados incluidos		36	12	943.08.090
Bulón roscado		34	8	943.08.095
		28	16	943.08.097
Tope con tornillo regulador		–	–	943.08.091

→ Resbalón actuado por tracción para Frontfold 20

Para asegurar y cerrar las contrapuestas plegables, utilizar palancas de tracción/empuje Hawa.



Versión con una palanca de tracción/empuje

Versión con dos palancas de tracción/empuje

Plegable hacia el exterior

Plegable hacia el interior

Resbalón de cierre a golpe por resorte en la guía central



		Longitud mm	N.º de ref.
Resbalón actuado por tracción		–	943.09.110
Resbalón actuado por tracción		–	943.09.111
Cerradero angular de chapa		–	943.09.120
Cuerda para actuar el resbalón por tracción, superior		2000	943.09.121
Cuerda para actuar el resbalón por tracción, superior/inferior		4000	943.09.122
Resbalón para enganchar en la guía del centro		–	943.09.112

EGH-C 2007, HES, 06/07; Medidas sin compromiso. Nos reservamos el derecho a introducir cambios en la fabricación

Herraje para contrapuerta corredera Frontslide 60/A

para un peso de la hoja de contrapuerta hasta 60 kg



- **Ámbito de aplicaciones:** para correr hojas de contrapuerta de madera, metal o aluminio, para la decoración funcional de la fachada, para proteger de miradas curiosas, del sol y del tiempo
- **Modelo ó acabado:** poco ruido de deslizamiento, guía sin holgura, ahorro en espacio, con pantallas de enganche de clipar para el lado interior y para el lado exterior, las contrapuertas correderas se pueden deslizar por individual en cualquier posición, resistente a la corrosión

Datos técnicos

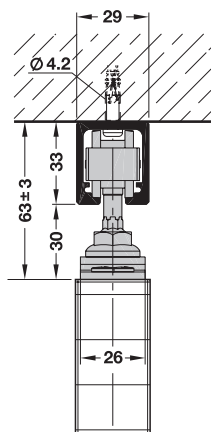
Ancho de hoja de la contrapuerta	≥400 mm
Espesor de hoja de la contrapuerta	28 – 40 mm

Montaje

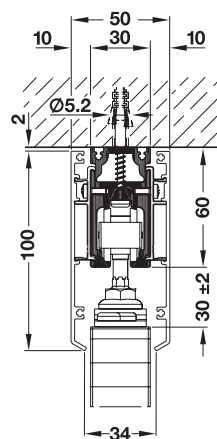
Las contrapuertas correderas se pueden montar en el dintel de ventana, en el techo y/ó en la pared.

Fijación superior de techo y mural

Variante básica

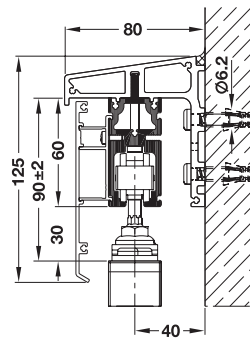


Variante 1

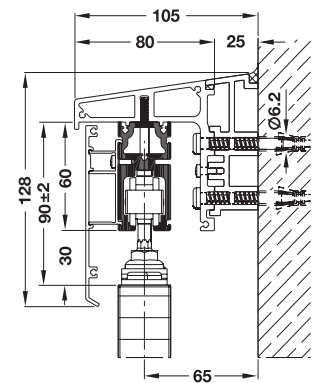


Sujeción sobre dintel en el techo y en la ventana sin apantallar
 Sujeción sobre dintel en el techo y en la ventana con pantalla por dos lados

Variante 2



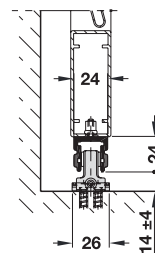
Variante 3



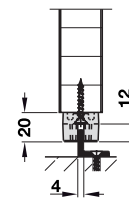
Sujeción mural con pantalla por un lado
 Sujeción mural con perfil distanciador y pantalla por un lado

Fijación inferior de suelo y mural

Variante 4



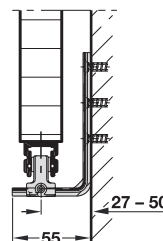
Variante 5



Fijación de suelo con carril-guía y guía de suelo sin holgura

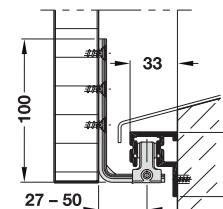
Fijación en el suelo con guía puntual y con pieza angular existente a cargo del cliente

Variante 7



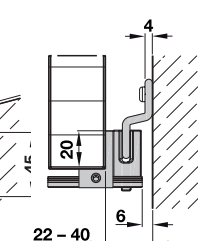
Fijación mural inferior con carril-guía y montaje de una guía angular corta en la pared

Variante 9



Fijación mural inferior con carril-guía montada en la pared y una guía angular corta

Variante 11



Fijación mural inferior con montaje en la pared de un perfil-guía en forma de Z y una guía sin holgura



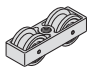
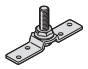
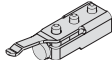
→ Juego Frontslide 60/A

	N.º de ref.
para 1 contrapuerta corredera, sin carriles de deslizamiento ni carriles-guía	947.02.001


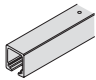

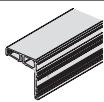

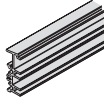
Indicación de pedido

Pedir por separado los carriles de deslizamiento, perfiles, pantallas, carriles-guía y guías.

→ Componentes del juego Frontslide 60/A

		Para 1 puerta	N.º de ref.
Mecanismo de traslación de 2 rodillos, M8 con rodillos de plástico		2 Piezas	940.62.012
Estribo de suspensión con tornillo colgante M8, acero inox.		2 Piezas	940.41.026
Amortiguador del carril con muelle de retención ajustable		2 Piezas	940.62.041

→ Carriles de desplazamiento, perfiles y pantallas

		Utilizable para	Material	Superficie	Longitud mm	N.º de ref.
Carriles de deslizamiento						
Carril de deslizamiento, taladrada para instalaciones con pantallas		Variantes 1, 2, 3	Aluminio	colores plateados anodizados	2500	947.00.925
					3500	947.00.935
					6000	947.00.960
					según medida	947.00.999
Carril de deslizamiento, taladrada para instalaciones sin pantallas		-	Aluminio	colores plateados anodizados	2000	940.62.920
					4000	940.62.940
					6000	940.62.960
					según medida	940.62.999
Pasadores de unión para carriles de deslizamiento y perfiles 1 Set (6 piezas)		-	-	-	-	943.30.092
Perfiles						
Perfil angular portador, taladrado		Variantes 2, 3	Aluminio	colores plateados anodizados	2500	947.01.125
					3500	947.01.135
					6000	947.01.160
					según medida	947.01.199
				natural	6000	947.01.260
según medida	947.01.299					
Tornillos de montaje especiales para fijar los carriles de deslizamiento al perfil angular portador Set de 10 piezas (3 piezas por metro)		-	-	-	-	947.00.021
Perfil distanciador para perfil angular portador para instalaciones con fijación mural		Variante 3	Aluminio	colores plateados anodizados	2500	947.01.325
					3500	947.01.335
					6000	947.01.360
					según medida	947.01.399
				natural	6000	947.01.460
según medida	947.01.499					



		Utilizable para	Material	Superficie	Longitud mm	N.º de ref.
Pantallas						
Pantalla de recubrimiento		Variantes 1, 2 y 3	Aluminio	colores plateados anodizados	2500	947.01.525
					3500	947.01.535
					6000	947.01.560
				natural	según medida	947.01.599
					6000	947.01.660
					según medida	947.01.699
Piezas de sujeción de las pantallas estrecho, aluminio, set de 5 piezas, para espesor de contrapuerta hasta 30 mm		Variante 1	Aluminio	–	–	947.02.022
Piezas de sujeción de las pantallas estrecho, aluminio, set de 5 piezas, para espesor de contrapuerta hasta 40 mm		Variantes 2 y 3	Aluminio	–	–	947.02.023
Recubrimientos, lado frontal para instalaciones con fijación mural sin perfil distanciador 1 Par		Variante 2	Aluminio	colores plateados anodizados	–	947.00.041
				natural	–	947.00.042
Recubrimientos, lado frontal para instalaciones con fijación mural con perfil distanciador 1 Par		Variante 3	Aluminio	colores plateados anodizados	–	947.00.043
				natural	–	947.00.044
Pasadores de unión para carriles de deslizamiento y perfiles 1 Set (6 piezas)		–	–	–	–	943.30.092

Indicación de pedido

Para la sujeción óptima del carril de desplazamiento en el perfil angular, utilizar exclusivamente tornillos de montaje especiales. En carriles de desplazamiento y en perfiles angulares portadores, varían las distancias de los agujeros.

→ Carriles-guía y accesorios

		Utilizable para	Material	Superficie	Longitud mm	N.º de ref.
Carril-guía 24 x 24 mm, sin taladrar		Variantes 4, 7, 8	Aluminio	colores plateados anodizados	6000	940.81.600
					según medida	940.81.999
Carril-guía para montar en la pared		Variante 9	Aluminio	colores plateados anodizados	6000	940.81.760
					según medida	940.81.799
Amortiguador de carril-guía (24 x 24 mm)		Variantes 4, 7, 8, 9	Aluminio	colores plateados anodizados	–	940.80.051
Guía de suelo Hawa Confort 160, 1 pieza		Variantes 7, 9	Aluminio	colores plateados anodizados	–	941.60.071
Guía de suelo ajustable sin holgura para atornillar		Variante 4	Plástico	negra	–	941.60.032
Para taladrar Diámetro 25 mm		Variante 5	–	–	–	941.60.034
Perfil de guía Z, sin taladrar		Variante 10, 11	Aluminio	colores plateados anodizados	6000	947.01.760
					según medida	947.01.799
Guía inferior sin holgura, corta para perfil de guía Z		Variante 10, 11	–	–	–	947.00.045
Elemento de retención en la parte inferior de la puerta 57 x 28 x 39 mm (Largo x Ancho x Altura)		–	Aluminio	mate cromado	–	940.40.052

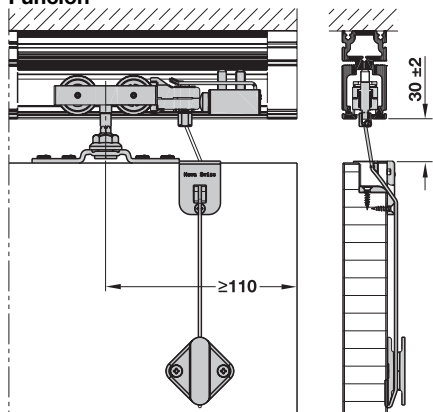


9

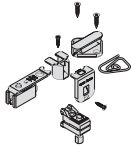
→ Accesorios

Bloqueo de contrapuerta corredera

Función

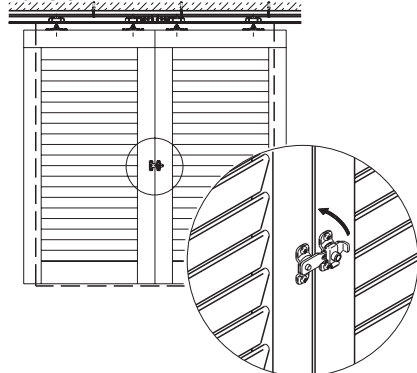


Encaje automático al cerrar las contrapuertas correderas. Posible desencaje por medio de tracción de cuerda, únicamente desde el interior de la habitación. Impedimento de la apertura autónoma de las contrapuertas correderas.

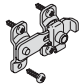
		N.º de ref.
Juego del bloqueo de la contrapuerta corredera		947.02.024

Cierre de la contrapuerta corredera

Función



Se impide la apertura autónoma de las contrapuertas correderas por medio de un cierre, de dos contrapuertas que concurren una sobre otra.

		N.º de ref.
Cierre de la contrapuerta corredera acero inox. completo con tornillo de fijación		947.02.025



Herraje para contrapuerta corredera Frontslide 60/Matic

para un peso de la hoja de contrapuerta hasta 60 kg



- **Ámbito de aplicaciones:** para maniobrar eléctricamente el deslizamiento de hojas de contrapuerta de madera, metal o aluminio, para la decoración funcional de la fachada, para proteger del sol, del tiempo y de curiosos
- **Modelo ó acabado:** poco ruido de desplazamiento, guía sin holgura, libre de mantenimiento, ahorro en espacio, con pantallas de enganche de clipar para el lado interior y para el lado exterior, las contrapuertas correderas se pueden deslizar por individual en cualquier posición

Datos técnicos

Ancho de hoja de la contrapuerta	≥600 mm
Espesor de hoja de la contrapuerta	28

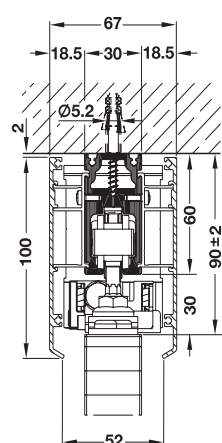
Montaje

Las contrapuertas correderas se pueden montar en el techo ó en la pared.

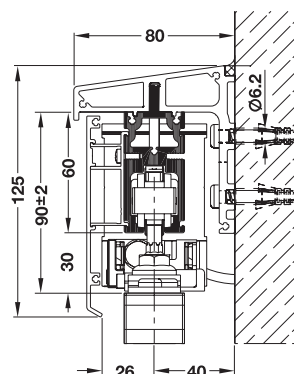
El desmontaje se realiza sin soltar la correa dentada.

Fijación superior de techo y mural

Variante 1

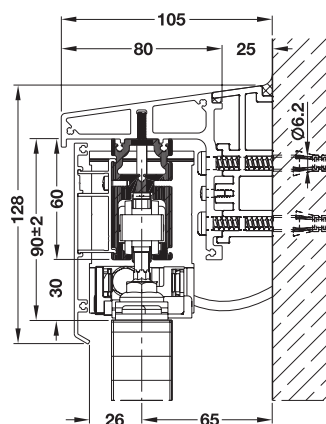


Variante 2



Sujeción sobre dintel en el techo y en la ventana con pantalla por dos lados

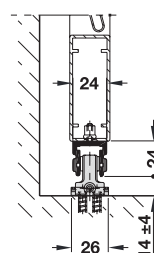
Variante 3



Sujeción mural con perfil distanciador y pantalla por un lado

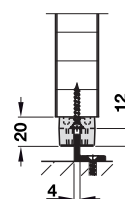
Fijación inferior de suelo y mural

Variante 4



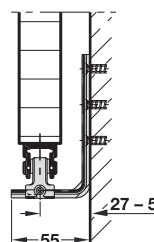
Fijación de suelo con carril-guía y guía de suelo sin holgura

Variante 5



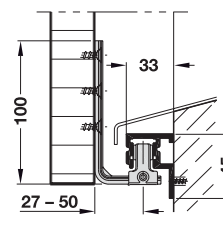
Fijación en el suelo con guía puntual y con pieza angular existente a cargo del cliente

Variante 7



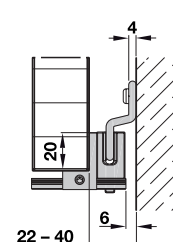
Fijación mural inferior con carril-guía y montaje de una guía angular corta en la pared

Variante 9



Fijación mural inferior con carril-guía montada en la pared y una guía angular corta

Variante 11



Fijación mural inferior con montaje en la pared de un perfil-guía en forma de Z y una guía de suelo sin holgura

Cálculo de la longitud del carril de deslizamiento para Frontslide 60/Matic:

Longitud del carril = Ancho de la instalación - 115 mm

Cálculo de la longitud de la correa dentada

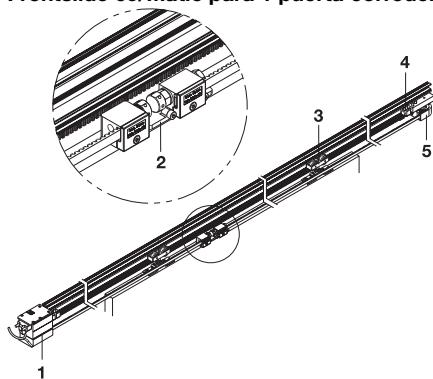
todos los modelos:

Longitud de de la correa dentada = Ancho de la instalación x 2



Modelos

Frontslide 60/Matic para 1 puerta corredera



- 1 Unidad de accionamiento Hawa Motronic
- 2 Cerradura para correa dentada
- 3 Mecanismo de traslación con estribo de suspensión
- 4 Tope final deslizable
- 5 Rodillo de reenvío

Cantidad de juegos y componentes necesarios:

- 1 Juego para 1 contrapuerta corredera Hawa Frontslide 60/Matic
- 1 Juego para 1 accionamiento de contrapuerta corredera Hawa Motronic

→ Juego Frontslide 60/Matic

	N.º de ref.
para 1 contrapuerta corredera, sin carriles de deslizamiento ni carriles-guía, sin unidad de mando	947.00.000

Indicación de pedido

Por favor, pedir por separado los carriles de deslizamiento, los perfiles, las pantallas, los carriles-guía y las guías de suelo.

→ Componentes del juego Frontslide 60/Matic

		Para 1 puerta	N.º de ref.
Mecanismo de traslación de 2 rodillos, M8 con rodillos de plástico		2 Piezas	940.62.012
Estribo de suspensión con tornillo colgante M8, acero inox.		2 Piezas	940.41.026

→ Juego para el accionamiento de la contrapuerta corredera Hawa Motronic

	N.º de ref.
para el accionamiento de la contrapuerta corredera Hawa Motronic	947.00.026

Indicación de pedido

Por favor, pedir por separado el cable de conexión, las correas dentadas y el accionamiento de la contrapuerta corredera Hawa motronic.

→ Componentes del juego para el accionamiento de la contrapuerta corredera Hawa Motronic

		Para 1 puerta	N.º de ref.
Unidad de accionamiento Hawa Motronic		1 Pieza	947.00.027
Rodillo de reenvío del accionamiento		1 Pieza	947.00.028
Cerradura para correa dentada		1 Pieza	947.00.029
Tope final de carrera		2 Piezas	947.00.030

Indicación de pedido

Todos los motores eléctricos están provistos de una placa de características.



→ Accesorios para el accionamiento de la contrapuerta corredera Hawa Motronic

		Longitud m	N.º de ref.
Cable de conexión para la unidad de accionamiento/mando		5	947.00.031
		12	947.00.032
		20	947.00.033
Correa dentada reforzada con fibra de vidrio, negra, longitud 2,5 m		2,5	947.00.034
		5	947.00.035
		8	947.00.036
		10	947.00.037
		50	947.00.038

→ unidad de mando de la contrapuerta corredera Hawa Motronic

Datos técnicos

Tensión de funcionamiento	100 – 240 V AC, 50 – 60 Hz
Absorción de corriente	0,2 A (240 V AC) – 0,4 A (100 V AC)
Emisión acústica	<70 dB (A)
Tipo de protección	IP54
Empanadura y unidad de accionamiento	
Margen de temperatura de funcionamiento	-20 – +60 °C
Humedad atmosférica relativa	10 – 80 % (no condensa)
Mandos	
Margen de temperatura de funcionamiento	+10 – +55 °C
Humedad atmosférica relativa	10 – 80 % (no condensa)

Función

Los mandos Hawa Control/Eco y Hawa Control/Pro se pueden configurar como master o como slave.

El modo master/slave permite el deslizamiento simultáneo de hasta 34 instalaciones (longitud total del cable enlazado 300 m).

El mando Hawa Control/Eco tiene 2 pulsadores integrados y una conexión para 1 interruptor externo.

El mando Hawa Control/Pro tiene adicionalmente un display de 2 x 16 signos para señalar los avisos de errores, 2 entradas para sensores y entradas y salidas digitales para integrarse a un sistema bus.

El cable de conexión libre de halógeno (diámetro 5 mm) conecta el mando dentro de la casa con la unidad de accionamiento a la intemperie.

Volumen de suministro

1 Unidad de mando Hawa Control/Eco ó Hawa Control/Pro

1 Enchufe bajo enlucido (80 x 140 x 70 mm)

1 Instrucciones de servicio para el consumidor final

		N.º de ref.
Unidad de mando Hawa Control/Eco		947.00.023
Unidad de mando Hawa Control/Pro		947.00.024
Enchufe montado bajo enlucido		947.00.025



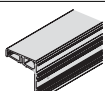

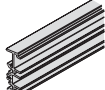

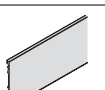





Indicación de pedido

Se necesita 1 unidad de mando por cada accionamiento.



9

→ Carriles de deslizamiento, perfiles y pantallas

		Utilizable para	Material	Superficie	Longitud mm	N.º de ref.
Carriles de deslizamiento						
Carril de deslizamiento, taladrada para instalaciones con pantallas		Variantes 1, 2, 3	Aluminio	colores plateados anodizados	2500	947.00.925
					3500	947.00.935
					6000	947.00.960
					según medida	947.00.999
Pasadores de unión para carriles de deslizamiento y perfiles 1 Set (6 piezas)		–	–	–	–	943.30.092
Perfiles						
Perfil angular portador, taladrado		Variantes 2, 3	Aluminio	colores plateados anodizados	2500	947.01.125
					3500	947.01.135
					6000	947.01.160
				natural	según medida	947.01.199
					6000	947.01.260
					según medida	947.01.299
Tornillos de montaje especiales para fijar los carriles de deslizamiento al perfil angular portador Set de 10 piezas (3 piezas por metro)		–	–	–	–	947.00.021
Perfil distanciador para perfil angular portador para instalaciones con fijación mural		Variante 3	Aluminio	colores plateados anodizados	2500	947.01.325
					3500	947.01.335
					6000	947.01.360
				natural	según medida	947.01.399
					6000	947.01.460
					según medida	947.01.499
Pasadores de unión para carriles de deslizamiento y perfiles 1 Set (6 piezas)		–	–	–	–	943.30.092
Pantallas						
Pantalla de recubrimiento		Variantes 1, 2, 3	Aluminio	colores plateados anodizados	2500	947.01.525
					3500	947.01.535
					6000	947.01.560
				natural	según medida	947.01.599
					6000	947.01.660
					según medida	947.01.699
Piezas de sujeción de las pantallas estrecho, aluminio, set de 5 piezas, para espesor de contrapuerta hasta 40 mm		Variantes 1, 2 y 3	Aluminio	–	–	947.02.023
Recubrimientos, lado frontal para fijación en el techo 1 Par		Variante 1	Aluminio	colores plateados anodizados	–	947.00.039
				natural	–	947.00.040
Recubrimientos, lado frontal para instalaciones con fijación mural sin perfil distanciador 1 Par		Variante 2	Aluminio	colores plateados anodizados	–	947.00.041
				natural	–	947.00.042
Recubrimientos, lado frontal para instalaciones con fijación mural con perfil distanciador 1 Par		Variante 3	Aluminio	colores plateados anodizados	–	947.00.043
				natural	–	947.00.044
Pasadores de unión para carriles de deslizamiento y perfiles 1 Set (6 piezas)		–	–	–	–	943.30.092

Indicación de pedido

Para la sujeción óptima del carril de deslizamiento en el perfil angular, utilizar exclusivamente tornillos de montaje especiales. En carriles de deslizamiento y en perfiles angulares portadores, varían las distancias de los agujeros.



→ Carriles-guía y accesorios

		Utilizable para	Material	Superficie	Longitud mm	N.º de ref.
Carril-guía 24 x 24 mm, sin taladrar		Variantes 4, 7, 8	Aluminio	colores plateados anodizados	6000	940.81.600
					según medida	940.81.999
Carril-guía para montar en la pared		Variante 9	Aluminio	colores plateados anodizados	6000	940.81.760
					según medida	940.81.799
Amortiguador de carril-guía (24 x 24 mm)		Variantes 4, 7, 8, 9	Aluminio	colores plateados anodizados	–	940.80.051
Guía de suelo Hawa Confort 160, 1 pieza		Variantes 7, 9	Aluminio	colores plateados anodizados	–	941.60.071
Guía de suelo ajustable sin holgura para atornillar		Variante 4	Plástico	negra	–	941.60.032
Para taladrar Diámetro 25 mm		Variante 5	–	–	–	941.60.034
Perfil de guía Z, sin taladrar		Variante 10, 11	Aluminio	colores plateados anodizados	6000	947.01.760
					según medida	947.01.799
Guía inferior sin holgura, corta para perfil de guía Z		Variante 10, 11	–	–	–	947.00.045
Elemento de retención en la parte inferior de la puerta 57 x 28 x 39 mm (Largo x Ancho x Altura)		–	Aluminio	mate cromado	–	940.40.052

→ Instrucciones



	N.º de ref.
Instrucciones de funcionamiento, planificación y montaje	732.29.060
Instrucciones de funcionamiento para el instalador eléctrico	732.29.061
Instrucciones de montaje y de planificación para arquitectos y para montadores	732.29.062
Instrucciones de servicio para el consumidor final	732.29.063

9

Indicación de pedido

Las instrucciones de servicio para el consumidor final están incluidas en el volumen de suministro de las unidades de mando Hawa Control/Eco y Hawa Control/Pro.

Por favor pedir por separado todas las demás instrucciones.

Herraje para contrapuerta corredera Frontslide 60/B

para un peso de la hoja de contrapuerta hasta 60 kg



- **Ámbito de aplicaciones:** para correr hojas de contrapuerta de madera, metal o aluminio, para la decoración funcional de la fachada, para proteger del sol, del tiempo y de miradas curiosas, apropiada para una altura mínima de montaje
- **Modelo ó acabado:** poco ruido de desplazamiento, guía sin holgura, ahorro en espacio, las contrapuertas correderas se pueden deslizar por individual en cualquier posición, resistente a la corrosión

Datos técnicos

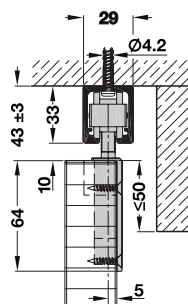
Ancho de hoja de la contrapuerta	≤400 mm
Espesor de hoja de la contrapuerta	28 – 40 mm

Montaje

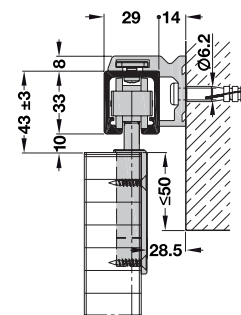
Las contrapuertas correderas se pueden montar en el techo ó en la pared.

El ajuste de altura y el desmontaje se realiza desde el interior de la habitación.

Fijación superior de techo y mural



Fijación de techo

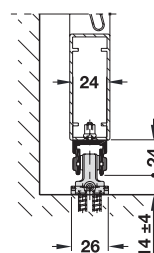


Fijación mural con perfil angular

Fijación inferior de suelo y mural

Variante 4

Variante 5



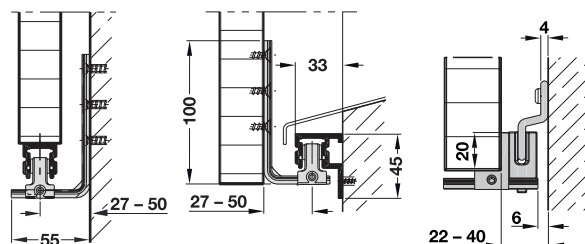
Fijación de suelo con carril-guía y guía de suelo sin holgura

Fijación en el suelo con guía puntual y con pieza angular existente a cargo del cliente

Variante 7

Variante 9

Variante 11



Fijación mural inferior con carril-guía y montaje de una guía angular corta en la pared

Fijación mural inferior con carril-guía montada en la pared y una guía angular corta

Fijación mural inferior con montaje en la pared de un perfil-guía en forma de Z y una guía sin holgura

→ Juego Frontslide 60/B

	N.º de ref.
para 1 contrapuerta corredera, sin carriles de deslizamiento ni carriles-guía	947.04.001



→ Componentes del juego Frontslide 60/B

		Para 1 contrapuerta corredera	N.º de ref.
Mecanismo de traslación de 2 rodillos, M8 con rodillos de plástico		2 Piezas	940.62.012
Cazoleta de suspensión con tornillo colgante M8		2 Piezas	940.41.020
Amortiguador del carril con muelle de retención ajustable		2 Piezas	940.62.041

Indicación de pedido

Por favor, tener en cuenta en el pedido la cantidad de contrapuestas correderas

→ Carriles de deslizamiento y perfiles

		Material	Superficie	Longitud mm	N.º de ref.
Carriles de deslizamiento					
Carril de deslizamiento, taladrada para instalaciones sin pantallas		Aluminio	colores plateados anodizados	2000	940.62.920
				4000	940.62.940
				6000	940.62.960
				según medida	940.62.999
Perfiles					
Perfil angular para fijar en la pared, taladrado		Aluminio	colores plateados anodizados	2000	940.40.203
				4000	940.40.403
				6000	940.40.603
				según medida	940.40.992
Set de montaje para fijación mural Set de 10 piezas, para longitud de carril hasta 2 m		–	–	–	940.40.099

Indicación de pedido

En carriles de deslizamiento y en perfiles angulares portadores, varían las distancias de los agujeros.

→ Carriles-guía y accesorios

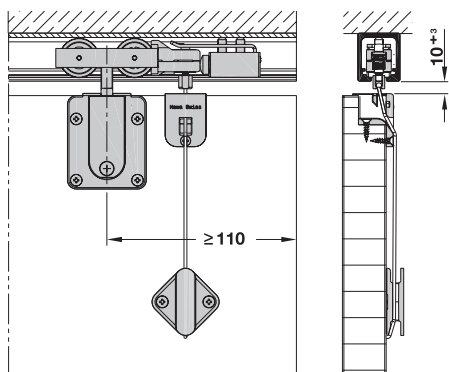
		Utilizable para	Material	Superficie	Longitud mm	N.º de ref.
Carril-guía 24 x 24 mm, sin taladrar		Variantes 4, 7, 8	Aluminio	colores plateados anodizados	6000	940.81.600
					según medida	940.81.999
Carril-guía para montar en la pared		Variante 9	Aluminio	colores plateados anodizados	6000	940.81.760
					según medida	940.81.799
Amortiguador de carril-guía (24 x 24 mm)		Variantes 4, 7, 8, 9	Aluminio	colores plateados anodizados	–	940.80.051
Guía de suelo Hawa Confort 160, 1 pieza		Variantes 7, 9	Aluminio	colores plateados anodizados	–	941.60.071
Guía de suelo ajustable sin holgura para atornillar		Variante 4	Plástico	negra	–	941.60.032
Para taladrar Diámetro 25 mm		Variante 5	–	–	–	941.60.034
Perfil de guía Z, sin taladrar		Variante 10, 11	Aluminio	colores plateados anodizados	6000	947.01.760
					según medida	947.01.799
Guía inferior sin holgura, corta para perfil de guía Z		Variante 10, 11	–	–	–	947.00.045
Elemento de retención en la parte inferior de la puerta			Aluminio	mate cromado	–	940.40.052



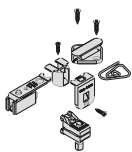
→ Accesorios

Bloqueo de contrapuerta corredera

Función

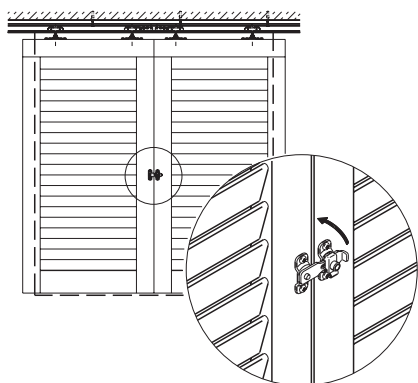


Encaje automático al cerrar las contrapuertas correderas. Posible desencaje por medio de tracción de cuerda, únicamente desde el interior de la habitación. Impedimento de la apertura autónoma de las contrapuertas correderas.

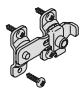
		N.º de ref.
Juego del bloqueo de la contrapuerta corredera		947.02.024

Cierre de la contrapuerta corredera

Función



Se impide la apertura autónoma de las contrapuertas correderas por medio un cierre, de dos contrapuertas que concurren una sobre otra.

		N.º de ref.
Cierre de la contrapuerta corredera acero inox. completo con tornillo de fijación		947.02.025



Herraje para contrapuerta corredera Frontslide 60/A-Symmetric

para un peso de la hoja de contrapuerta hasta 60 kg



- **Ámbito de aplicaciones:** para correr simétricamente hojas de contrapuerta de madera, metal o aluminio, para la decoración funcional de la fachada, para proteger de la visibilidad, del sol y del tiempo
- **Modelo ó acabado:** poco ruido de deslizamiento, guía sin holgura, ahorro en espacio, con pantallas de enganche de clipar para el lado interior y para el lado exterior, las contrapuertas correderas se pueden deslizar por individual en cualquier posición, resistente a la corrosión

Datos técnicos

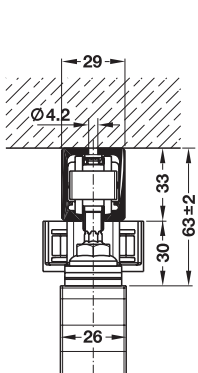
Ancho de hoja de la contrapuerta	500 – 1500 mm
Espesor de hoja de la contrapuerta	28 – 40 mm

Montaje

Las contrapuertas correderas se pueden montar en el dintel de ventana, en el techo y/ó en la pared.

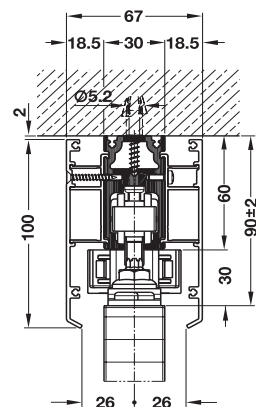
Fijación superior de techo y mural

Variante básica



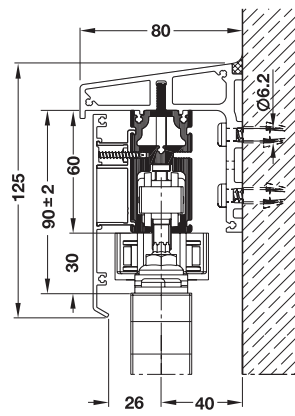
Sujeción sobre dintel en el techo y en la ventana sin apantallar por ambos lados

Variante 1



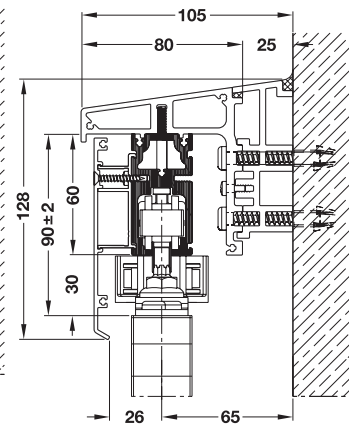
Sujeción sobre dintel en el techo y en la ventana con pantalla por dos lados

Variante 2



Sujeción mural con pantalla por un lado

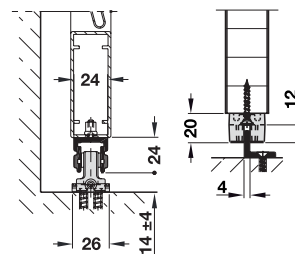
Variante 3



Sujeción mural ancha con perfil distanciador y pantalla por un lado

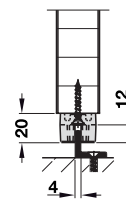
Fijación inferior de suelo y mural

Variante 4



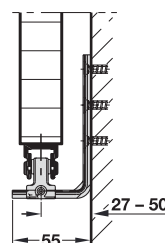
Fijación de suelo con carril-guía y guía de suelo sin holgura

Variante 5



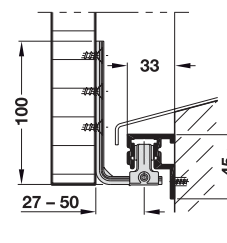
Fijación en el suelo con guía puntual y con pieza angular existente a cargo del cliente

Variante 7



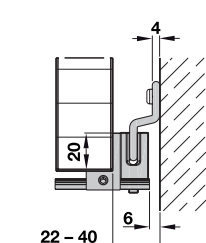
Fijación mural inferior con carril-guía y montaje de una guía angular corta en la pared

Variante 9



Fijación mural inferior con carril-guía montada en la pared y una guía angular corta

Variante 11



Fijación mural inferior con montaje en la pared de un perfil-guía en forma de Z y una guía sin holgura

Cálculo de la longitud de la correa dentada

todos los modelos:

Longitud de la correa dentada = ancho de la instalación x 2



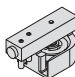
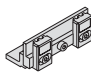
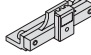


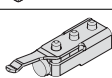
→ Juego parcial Frontslide 60/A-Symmetric

	N.º de ref.
para 2 contrapuertas correderas, sin correa dentada	947.00.005

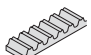
Indicación de pedido

Pedir por separado los carriles de deslizamiento, perfiles, pantallas, carriles-guía y guías.


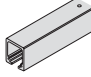

→ Componentes del juego Frontslide 60/A-Symmetric

		Para 2 contrapuertas correderas	N.º de ref.
Rodillo de reenvío adecuado para carril de deslizamiento Hawa-Frontslide 60		2 Piezas	947.00.057
Cerradura para correa dentada en instalaciones manuales		1 Pieza	947.00.055
Arrastrador, ajustable lateralmente para instalaciones manuales		1 Pieza	947.00.056
Mecanismo de traslación de 2 rodillos, M8 con rodillos de plástico		4 Piezas	940.62.012
Estribo de suspensión con tornillo colgante M8, acero inox.		4 Piezas	940.41.026
Amortiguador del carril con muelle de retención ajustable		2 Piezas	940.62.041

→ Accesorios

		Longitud m	N.º de ref.
Correa dentada reforzada con fibra de vidrio, negra, longitud 5 m		5	947.00.035
		8	947.00.036
		10	947.00.037
		50	947.00.038

→ Carriles de deslizamiento, perfiles y pantallas

		Utilizable para	Material	Superficie	Longitud mm	N.º de ref.
Carriles de deslizamiento						
Carril de deslizamiento, taladrada para instalaciones con pantallas		Variantes 1, 2, 3	Aluminio	colores plateados anodizados	2500	947.00.925
					3500	947.00.935
					6000	947.00.960
					según medida	947.00.999
Carril de deslizamiento, taladrada para instalaciones sin pantallas			Aluminio	colores plateados anodizados	2000	940.62.920
					4000	940.62.940
					6000	940.62.960
					según medida	940.62.999
Pasadores de unión para carriles de deslizamiento y perfiles 1 Set (6 piezas)						943.30.092



		Utilizable para	Material	Superficie	Longitud mm	N.º de ref.
Perfiles						
Perfil angular portador, taladrado		Variantes 2, 3	Aluminio	colores plateados anodizados	2500	947.01.125
					3500	947.01.135
					6000	947.01.160
				natural	según medida	947.01.199
					6000	947.01.260
				según medida	947.01.299	
Tornillos de montaje especiales para fijar los carriles de deslizamiento al perfil angular portador Set de 10 piezas (3 piezas por metro)		–	–	–	–	947.00.021
Perfil distanciador para perfil angular portador para instalaciones con fijación mural		Variante 3	Aluminio	colores plateados anodizados	2500	947.01.325
					3500	947.01.335
					6000	947.01.360
				natural	según medida	947.01.399
					6000	947.01.460
				según medida	947.01.499	
Pasadores de unión para carriles de deslizamiento y perfiles 1 Set (6 piezas)		–	–	–	–	943.30.092
Pantallas						
Pantalla de recubrimiento		Variantes 1, 2, 3	Aluminio	colores plateados anodizados	2500	947.01.525
					3500	947.01.535
					6000	947.01.560
				natural	según medida	947.01.599
					6000	947.01.660
				según medida	947.01.699	
Piezas de sujeción de las pantallas estrecho, aluminio, set de 5 piezas, para espesor de contrapuerta hasta 40 mm		Variantes 1, 2, 3	Aluminio	–	–	947.02.023
Recubrimientos, lado frontal para instalaciones con fijación mural sin perfil distanciador		Variante 2	Aluminio	colores plateados anodizados	–	947.00.041
				natural	–	947.00.042
Recubrimientos, lado frontal para instalaciones con fijación mural con perfil distanciador		Variante 3	Aluminio	colores plateados anodizados	–	947.00.043
				natural	–	947.00.044
Pasadores de unión para carriles de deslizamiento y perfiles 1 Set (6 piezas)		–	–	–	–	943.30.092



9

Indicación de pedido

Para la sujeción óptima del carril de deslizamiento en el perfil angular, utilizar exclusivamente tornillos de montaje especiales. En carriles de deslizamiento y en perfiles angulares portadores, varían las distancias de los agujeros.

→ Carriles-guía y accesorios

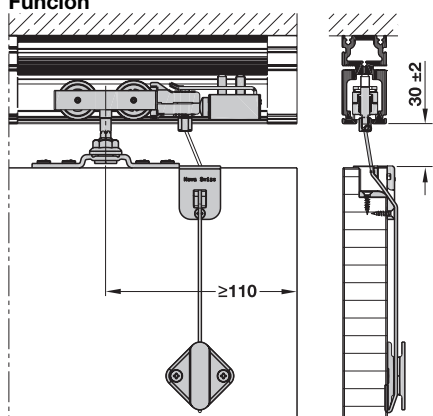
		Utilizable para	Material	Superficie	Longitud mm	N.º de ref.
Carril-guía 24 x 24 mm, sin taladrar		Variantes 4, 7, 8	Aluminio	colores plateados anodizados	6000	940.81.600
					según medida	940.81.999
Carril-guía para montar en la pared		Variante 9	Aluminio	colores plateados anodizados	6000	940.81.760
					según medida	940.81.799
Amortiguador de carril-guía (24 x 24 mm)		Variantes 4, 7, 8, 9	Aluminio	colores plateados anodizados	–	940.80.051
Guía de suelo Hawa Confort 160, 1 pieza		Variantes 7, 9	Aluminio	colores plateados anodizados	–	941.60.071
Guía de suelo ajustable sin holgura para atornillar		Variante 4	Plástico	negra	–	941.60.032

		Utilizable para	Material	Superficie	Longitud mm	N.º de ref.
Para taladrar Diámetro 25 mm		Variante 5	–	–	–	941.60.034
Perfil de guía Z, sin taladrar		Variante 10, 11	Aluminio	colores plateados anodizados	6000 según medida	947.01.760 947.01.799
Guía inferior sin holgura, corta para perfil de guía Z		Variante 10, 11	–	–	–	947.00.045
Elemento de retención en la parte inferior de la puerta 57 x 28 x 39 mm (Largo x Ancho x Altura)		–	Aluminio	mate cromado	–	940.40.052

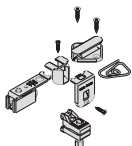
→ Accesorios

Bloqueo de contrapuerta corredera

Función

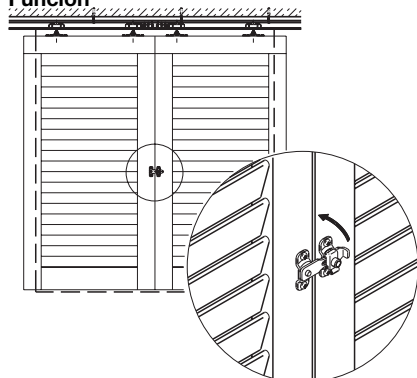


Encaje automático al cerrar las contrapuertas correderas. Posible desencaje por medio de tracción de cuerda, únicamente desde el interior de la habitación. Impedimento de la apertura autónoma de las contrapuertas correderas.

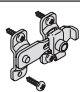
		N.º de ref.
Juego del bloqueo de la contrapuerta corredera		947.02.024

Cierre de la contrapuerta corredera

Función



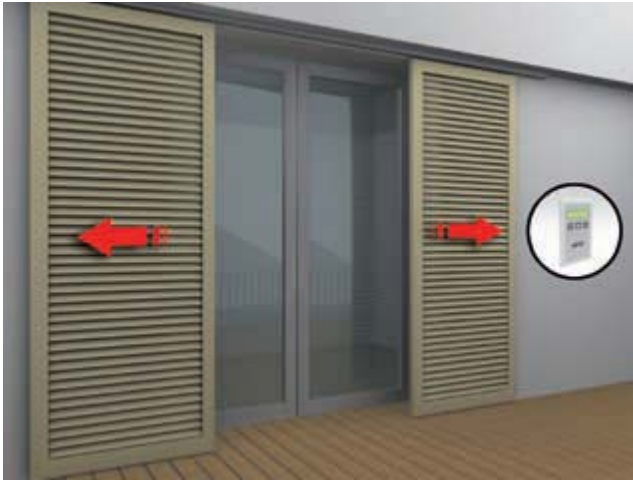
Se impide la apertura autónoma de las contrapuertas correderas por medio de un cierre, de dos contrapuertas que concurren una sobre otra.

		N.º de ref.
Cierre de la contrapuerta corredera acero inox. completo con tornillo de fijación		947.02.025



Herraje para contrapuerta corredera Frontslide 60/Matic-Symmetric

para un peso de la hoja de contrapuerta hasta 60 kg



- **Ámbito de aplicaciones:** para maniobrar eléctricamente el deslizamiento simétrico de hojas de contrapuerta de madera, metal o aluminio, para la decoración funcional de la fachada, para proteger del sol, del tiempo y de miradas curiosas
- **Modelo ó acabado:** poco ruido de deslizamiento, guía sin holgura, libre de mantenimiento, ahorro en espacio, con pantallas de enganche de clipar para el lado interior y para el lado exterior, las contrapuertas correderas se pueden deslizar por individual en cualquier posición

Datos técnicos

Ancho de hoja de la contrapuerta	≥ 600 mm
Espesor de hoja de la contrapuerta	28 – 40 mm

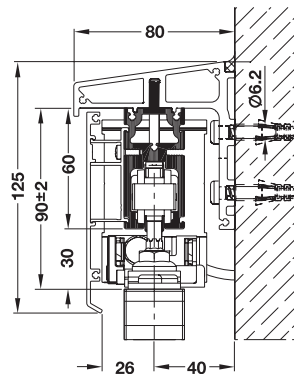
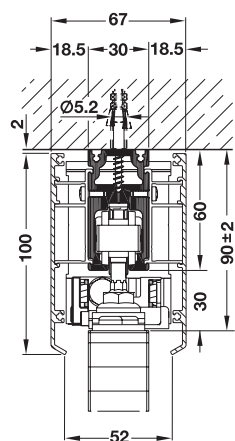
Montaje

Las contrapuertas correderas se pueden montar en el techo ó en la pared.
El desmontaje se realiza sin soltar la correa dentada.

Fijación superior de techo y mural

Variante 1

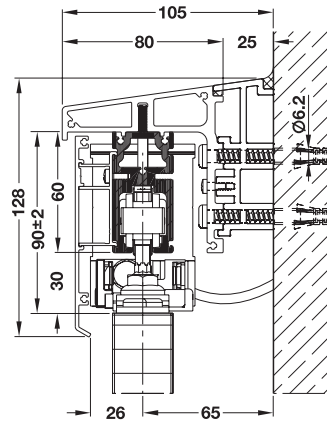
Variante 2



Sujeción sobre dintel en el techo y en la ventana con pantalla por dos lados

Sujeción mural con pantalla por un lado

Variante 3

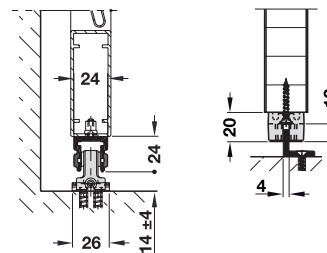


Sujeción mural con perfil distanciador y pantalla por un lado

Fijación inferior de suelo y mural

Variante 4

Variante 5



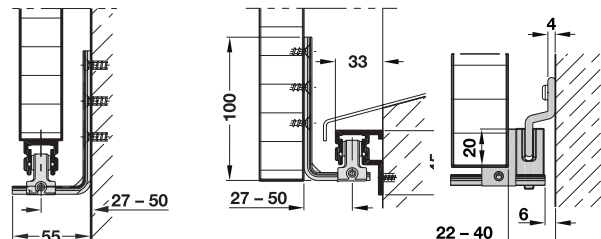
Fijación de suelo con carril-guía y guía de suelo sin holgura

Fijación en el suelo con guía puntual y con pieza angular existente a cargo del cliente

Variante 7

Variante 9

Variante 11



Fijación mural inferior con carril-guía y montaje de una guía angular corta en la pared

Fijación mural inferior con carril-guía montada en la pared y una guía angular corta

Fijación mural inferior con montaje en la pared de un perfil-guía en forma de Z y una guía sin holgura

Cálculo de la longitud del carril de deslizamiento

para Frontslide 60/Matic-Symmetric:

Longitud del carril = ancho de la instalación – 115 mm

Cálculo de la longitud de la correa dentada

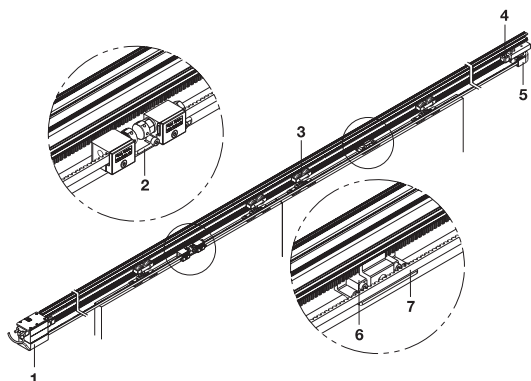
todos los modelos:

Longitud de la correa dentada = ancho de la instalación x 2



Modelos

Frontslide 60/Matic-Symmetric para 2 contrapuertas correderas gobernadas simétricamente



- 1 Unidad de accionamiento Hawa Motronic
- 2 Cerradura para correa dentada
- 3 Mecanismo de traslación con estribo de suspensión
- 4 Tope final deslizable
- 5 Rodillo de reenvío
- 6 Arrastrador
- 7 Correa dentada

Cantidad de juegos y componentes necesarios:

- 2 Juegos para 1 contrapuerta corredera Hawa Frontslide 60/Matic
- 1 Juego para 1 accionamiento de contrapuerta corredera Hawa Motronic
- 1 Arrastrador para Hawa Frontslide 60/Matic-Symmetric

→ Juego Frontslide 60/Matic-Symmetric

	N.º de ref.
para 1 contrapuerta corredera, sin carriles de deslizamiento ni carriles-guía, sin unidad de mando	947.00.000

Indicación de pedido

Por favor, pedir por separado los carriles de deslizamiento, los perfiles, las pantallas, los carriles-guía y las guías de suelo.

→ Componentes del juego Frontslide 60/Matic-Symmetric

		Para 1 contrapuertas correderas	N.º de ref.
Mecanismo de traslación de 2 rodillos, M8 con rodillos de plástico		2 Piezas	940.62.012
Estribo de suspensión con tornillo colgante M8, acero inox.		2 Piezas	940.41.026

→ Arrastrador para instalaciones simétricas

		Para 1 puertas	N.º de ref.
Arrastrador		1 Pieza	947.00.020

→ Juego para el accionamiento de la contrapuerta corredera Hawa Motronic

	N.º de ref.
para el accionamiento de la contrapuerta corredera Hawa Motronic	947.00.026

Indicación de pedido

Por favor, pedir por separado el cable de conexión, las correas dentadas y el accionamiento de la contrapuerta corredera Hawa motronic.

→ Componentes del juego para el accionamiento de la contrapuerta corredera Hawa Motronic

		Para 1 contrapuertas correderas	N.º de ref.
Unidad de accionamiento Hawa Motronic		1 Pieza	947.00.027
Rodillo de reenvío del accionamiento		1 Pieza	947.00.028
Cerradura para correa dentada		1 Pieza	947.00.029
Tope final de carrera		2 Piezas	947.00.030

Indicación de pedido

Todos los motores eléctricos están provistos de una placa de características.



→ Accesorios para el accionamiento de la contrapuerta corredera Hawa Motronic

		Longitud m	N.º de ref.
Cable de conexión para la unidad de accionamiento/mando		5	947.00.031
		12	947.00.032
		20	947.00.033
Correa dentada reforzada con fibra de vidrio, negra, longitud 2,5 m		2,5	947.00.034
		5	947.00.035
		8	947.00.036
		10	947.00.037
		50	947.00.038

→ unidad de mando de la contrapuerta corredera Hawa Motronic

Datos técnicos

Tensión de funcionamiento	100 – 240 V AC, 50 – 60 Hz
Absorción de corriente	0,2 A (240 V AC) – 0,4 A (100 V AC)
Emisión acústica	<70 dB (A)
Tipo de protección	IP54
Empanadura y unidad de accionamiento	
Margen de temperatura de funcionamiento	-20 – +60 °C
Humedad atmosférica relativa	10 – 80 % (no condensa)
Mandos	
Margen de temperatura de funcionamiento	+10 – +55 °C
Humedad atmosférica relativa	10 – 80 % (no condensa)

Función

Los mandos Hawa Control/Eco y Hawa Control/Pro se pueden configurar como master o como subordinado.

El modo master/subordinado permite el deslizamiento simultáneo de hasta 34 instalaciones (longitud total del cable enlazado 300 m).

El mando Hawa Control/Eco tiene 2 pulsadores integrados y una conexión para 1 interruptor externo.

El mando Hawa Control/Pro tiene adicionalmente un display de 2 x 16 signos para señalar los avisos de errores, 2 entradas para sensores y entradas y salidas digitales para integrarse a un sistema bus.

El cable de conexión libre de halógeno (diámetro 5 mm) conecta el mando dentro de la casa con la unidad de accionamiento a la intemperie.

Volumen de suministro

1 Unidad de mando Hawa Control/Eco ó Hawa Control/Pro

1 Enchufe bajo enlucido (80 x 140 x 70 mm)

1 Instrucciones de servicio para el consumidor final

		N.º de ref.
Unidad de mando Hawa Control/Eco		947.00.023
Unidad de mando Hawa Control/Pro		947.00.024
Enchufe montado bajo enlucido		947.00.025

Indicación de pedido

Se necesita 1 unidad de mando por cada accionamiento.



9

→ Carriles de desplazamiento, perfiles y pantallas

		Utilizable para	Material	Superficie	Longitud mm	N.º de ref.
Carriles de deslizamiento						
Carril de deslizamiento, taladrada para instalaciones con pantallas		Variantes 1, 2, 3	Aluminio	colores plateados anodizados	2500	947.00.925
					3500	947.00.935
					6000	947.00.960
					según medida	947.00.999
Pasadores de unión para carriles de deslizamiento y perfiles 1 Set (6 piezas)		–	–	–	–	943.30.092
Perfiles						
Perfil angular portador, taladrado		Variantes 2, 3	Aluminio	colores plateados anodizados	2500	947.01.125
					3500	947.01.135
					6000	947.01.160
					según medida	947.01.199
				natural	6000	947.01.260
				según medida	947.01.299	
Tornillos de montaje especiales para fijar los carriles de deslizamiento al perfil angular portador Set de 10 piezas (3 piezas por metro)		–	–	–	–	947.00.021
Perfil distanciador para perfil angular portador para instalaciones con fijación mural		Variante 3	Aluminio	colores plateados anodizados	2500	947.01.325
					3500	947.01.335
					6000	947.01.360
					según medida	947.01.399
				natural	6000	947.01.460
				según medida	947.01.499	
Pasadores de unión para carriles de deslizamiento y perfiles 1 Set (6 piezas)		–	–	–	–	943.30.092
Pantallas						
Pantalla de recubrimiento		Variantes 1, 2, 3	Aluminio	colores plateados anodizados	2500	947.01.525
					3500	947.01.535
					6000	947.01.560
					según medida	947.01.599
				natural	6000	947.01.660
				según medida	947.01.699	
Piezas de sujeción de las pantallas estrecho, aluminio, set de 5 piezas, para espesor de contrapuerta hasta 40 mm		Variantes 1, 2, 3	Aluminio	–	–	
Recubrimientos, lado frontal para fijación en el techo 1 Par		Variante 1	Aluminio	colores plateados anodizados	–	947.00.039
				natural	–	947.00.040
Recubrimientos, lado frontal para instalaciones con fijación mural sin perfil distanciador 1 Par		Variante 2	Aluminio	colores plateados anodizados	–	947.00.041
				natural	–	947.00.042
Recubrimientos, lado frontal para instalaciones con fijación mural con perfil distanciador 1 Par		Variante 3	Aluminio	colores plateados anodizados	–	947.00.043
				natural	–	947.00.044
Pasadores de unión para carriles de deslizamiento y perfiles 1 Set (6 piezas)		–	–	–	–	943.30.092

EGH-C 2007, HES, 06/07; Medidas sin compromiso. Nos reservamos el derecho a introducir cambios en la fabricación



→ Carriles-guía y accesorios

		Utilizable para	Material	Superficie	Longitud mm	N.º de ref.
Carril-guía 24 x 24 mm, sin taladrar		Variantes 4, 7, 8	Aluminio	colores plateados anodizados	6000	940.81.600
					según medida	940.81.999
Carril-guía para montar en la pared		Variante 9	Aluminio	colores plateados anodizados	6000	940.81.760
					según medida	940.81.799
Amortiguador de carril-guía (24 x 24 mm)		Variantes 4, 7, 8, 9	Aluminio	colores plateados anodizados	–	940.80.051
Guía de suelo Hawa Confort 160, 1 pieza		Variantes 7, 9	Aluminio	colores plateados anodizados	–	941.60.071
Guía de suelo ajustable sin holgura para atornillar		Variante 4	Plástico	negra	–	941.60.032
Para taladrar Diámetro 25 mm		Variante 5	–	–	–	941.60.034
Perfil de guía Z, sin taladrar		Variante 10, 11	Aluminio	colores plateados anodizados	6000	947.01.760
					según medida	947.01.799
Guía inferior sin holgura, corta para perfil de guía Z		Variante 10, 11	–	–	–	947.00.045
Elemento de retención en la parte inferior de la puerta 57 x 28 x 39 mm (Largo x Ancho x Altura)		–	Aluminio	mate cromado	–	940.40.052

→ Instrucciones



	N.º de ref.
Instrucciones de funcionamiento, planificación y montaje	732.29.060
Instrucciones de funcionamiento para el instalador eléctrico	732.29.061
Instrucciones de montaje y de planificación para arquitectos y para montadores	732.29.062
Instrucciones de servicio para el consumidor final	732.29.063

9

Indicación de pedido

Las instrucciones de servicio para el consumidor final están incluidas en el volumen de suministro de las unidades de mando Hawa Control/Eco y Hawa Control/Pro.

Por favor pedir por separado todas las demás instrucciones.

Herraje para contrapuerta corredera Frontslide 60/A-Telescopic

para un peso de la hoja de contrapuerta hasta 60 kg



- **Ámbito de aplicaciones:** para correr al mismo tiempo de 2 - 4 hojas de contrapuerta de madera, metal o aluminio, para la decoración funcional de la fachada, para proteger del sol, del tiempo y de curiosos poco ruido de deslizamiento, guía sin holgura, ahorro en espacio, con pantallas de enganche de clipar para el lado interior y para el lado exterior, diferentes posibilidades de guía, resistente a la corrosión
- **Modelo ó acabado:**

Datos técnicos

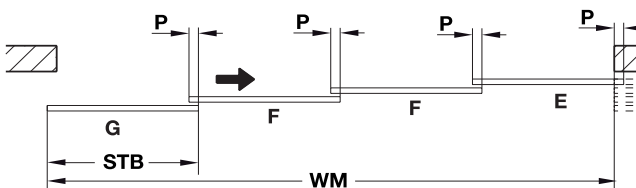
Ancho de hoja de la contrapuerta	550 – 1100 mm
Espesor de la hoja de contrapuerta	28 – 40 mm

Montaje

Las contrapuertas correderas se pueden montar por la parte inferior y por la parte de la fachada.

El desmontaje de las contrapuertas correderas, se realiza sin soltar la correa dentada.

Cálculo para determinar la anchura de la contrapuerta corredera



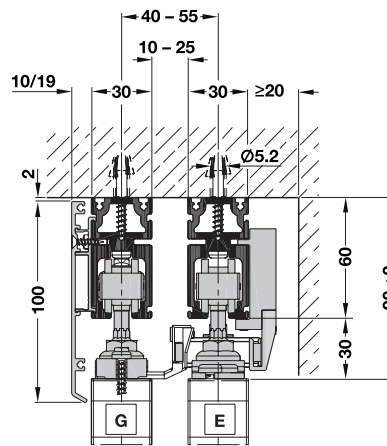
- WM = medida de la pared STB = WM/AT + P
- STB = anchura de la contrapuerta corredera P >= 50 mm
- AT = cantidad de puertas correderas
- P = solapadura de las contrapuertas correderas
- G/F/E = juego de contrapuerta corredera

Cálculo de la longitud de la correa dentada

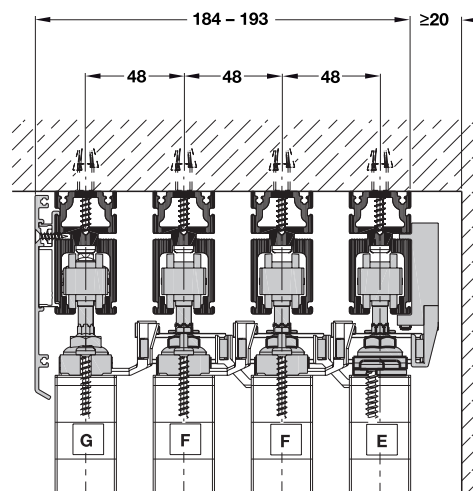
todos los modelos:

Longitud de la correa dentada = Ancho de la instalación x 2

Fijación superior de techo



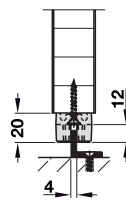
Fijación de 2 contrapuertas correderas (tipo G y E)



Fijación de 4 contrapuertas correderas (tipo G, E y F)

Fijación inferior de suelo y mural

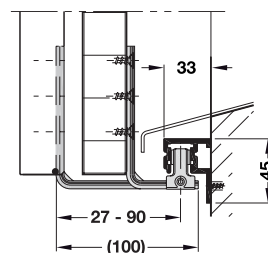
Variante 5 (para 2 hasta máximo 4 contrapuertas correderas)



Fijación en el suelo con guía puntual y con pieza angular existente a cargo del cliente

Variante 8

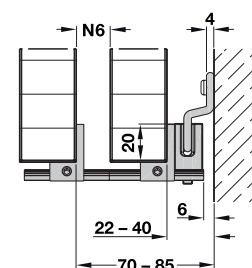
(para 2 contrapuertas correderas)



Fijación mural inferior con carril-guía y montaje de una guía angular ancha en la pared

Variante 10

(para 2 contrapuertas correderas)



Fijación mural inferior con montaje en la pared de un perfil-guía en forma de Z y una guía sin holgura



→ Juego básico Frontslide 60/A-Telescopic

	N.º de ref.
para 2 contrapuestas correderas (tipo G,E exterior)	947.00.004

Indicación de pedido

Por favor, pedir por separado los carriles de deslizamiento y las pantallas

→ Componentes del juego básico Frontslide 60/A-Telescopic

		Para 2 contrapuestas correderas	N.º de ref.
Mecanismo de traslación de 2 rodillos, M8 con rodillos de plástico		4 Piezas	940.62.012
Estribo de suspensión con tornillo colgante M8, acero inox.		4 Piezas	940.41.026
Amortiguador del carril con muelle de retención ajustable		2 Piezas	940.62.041
Pieza de sujeción por apriete para correa dentada para montar en el carril de deslizamiento		1 Pieza	947.00.047
Rodillo de reenvío con placa de fijación, larga		1 Pieza	947.00.048
Rodillo de reenvío con placa de fijación, corta		1 Pieza	947.00.049
Arrastrador, ancho		1 Pieza	947.00.050
Placa receptora para arrastrador ancho		1 Pieza	947.00.051
Correa dentada reforzado con fibra de vidrio, negro, longitud 2,5 m		1 Pieza	947.00.054

→ Juego adicional Frontslide 60/A-Telescopic



	N.º de ref.
para 1 contrapuerta corredera (tipo F interior)	947.00.001

Indicación de pedido







Por favor, pedir por separado los carriles de deslizamiento y las pantallas

Para ampliar a 4 contrapuestas correderas, se tiene que pedir otro juego extra (tipo F interior).

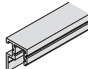
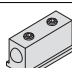
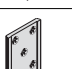
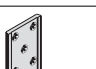
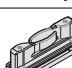
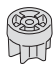
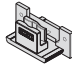
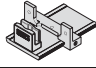
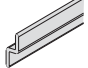
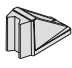
→ Juego adicional Frontslide 60/A-Telescopic

		Para 1 contrapuerta corredera	N.º de ref.
Mecanismo de traslación de 2 rodillos, M8 con rodillos de plástico		2 Piezas	940.62.012
Estribo de suspensión con tornillo colgante M8, acero inox.		2 Piezas	940.41.026
Rodillo de reenvío con placa de fijación, larga		1 Pieza	947.00.048
Rodillo de reenvío con placa de fijación, corta		1 Pieza	947.00.049
Arrastrador, ancho		1 Pieza	947.00.050
Arrastrador, estrecho		1 Pieza	947.00.052
Correa dentada reforzado con fibra de vidrio, negro, longitud 2,5 m		1 Pieza	947.00.054

→ Carriles de deslizamiento y pantallas

		Material	Superficie	Longitud mm	N.º de ref.
Carriles de deslizamiento					
Carril de deslizamiento, taladrada para instalaciones con pantallas		Aluminio	colores plateados anodizados	2500	947.00.925
				3500	947.00.935
				6000	947.00.960
				según medida	947.00.999
Pasadores de unión para carriles de deslizamiento y perfiles 1 Set (6 piezas)		–	–	–	943.30.092
Pantallas					
Pantalla de recubrimiento		Aluminio	colores plateados anodizados	2500	947.01.525
				3500	947.01.535
				6000	947.01.560
				según medida	947.01.599
				natural	6000
				según medida	947.01.699
Piezas de sujeción de las pantallas estrecho, aluminio, set de 5 piezas, para espesor de contrapuerta hasta 30 mm		Aluminio	–	–	947.02.022
Piezas de sujeción de las pantallas estrecho, aluminio, set de 5 piezas, para espesor de contrapuerta hasta 40 mm		Aluminio	–	–	947.02.023
Pasadores de unión para carriles de deslizamiento y perfiles 1 Set (6 piezas)		–	–	–	943.30.092

→ Carriles-guía y accesorios

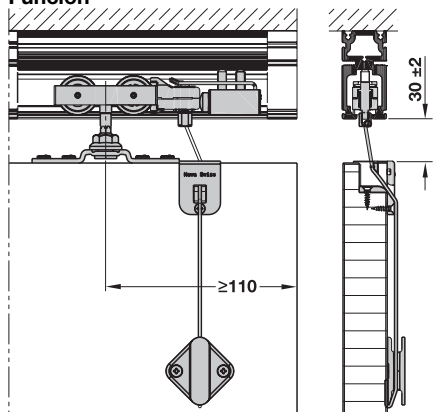
		Utilizable para	Material	Superficie	Longitud mm	N.º de ref.
Carril-guía para montar en la pared		Variante 9	Aluminio	colores plateados anodizados	6000	940.81.760
					según medida	940.81.799
Amortiguador de carril-guía (24 x 24 mm)		Variantes 4, 7, 8, 9	Aluminio	colores plateados anodizados	–	940.80.051
Guía de suelo Hawa Confort 160, 1 pieza		Variantes 7, 9	Aluminio	colores plateados anodizados	–	941.60.071
Guía de suelo Hawa Confort 160, 1 pieza con pieza angular de guía larga		Variante 8	Aluminio	colores plateados anodizados	–	941.60.073
Guía de suelo ajustable sin holgura para atornillar		Variante 4	Plástico	negra	–	941.60.032
Para taladrar Diámetro 25 mm		Variante 5	–	–	–	941.60.034
Guía inferior sin holgura, corta para perfil de guía Z		Variante 10, 11	–	–	–	947.00.045
Guía inferior sin holgura, corta para perfil de guía Z		Variante 10	–	–	–	947.00.046
Perfil de guía Z, sin taladrar		Variante 10, 11	Aluminio	colores plateados anodizados	6000	947.01.760
					según medida	947.01.799
Elemento de retención en la parte inferior de la puerta 57 x 28 x 39 mm (Largo x Ancho x Altura)		–	Aluminio	mate cromado	–	940.40.052



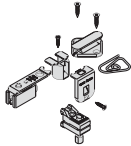
→ Accesorios

Bloqueo de contrapuerta corredera

Función

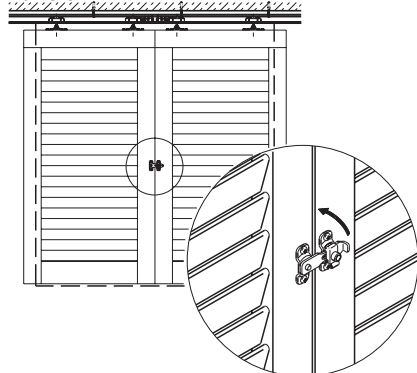


Encaje automático al cerrar las contrapuestas correderas. Posible desencaje por medio de tracción de cuerda, únicamente desde el interior de la habitación. Impedimento de la apertura autónoma de las contrapuestas correderas.

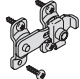
		N.º de ref.
Juego del bloqueo de la contrapuerta corredera		947.02.024

Cierre de la contrapuerta corredera

Función



Se impide la apertura autónoma de las contrapuestas correderas por medio de un cierre, de dos contrapuestas que concurren una sobre otra.

		N.º de ref.
Cierre de la contrapuerta corredera acero inox. completo con tornillo de fijación		947.02.025



9

Herraje para contrapuerta corredera Frontslide 60/Matic-Telescopic

para un peso de la hoja de contrapuerta hasta 60 kg



- **Ámbito de aplicaciones:** para correr eléctricamente al mismo tiempo de 2 - 4 hojas de contrapuerta de madera, metal o aluminio, para la decoración funcional de la fachada, para proteger del sol, del tiempo y de miradas curiosas
- **Modelo ó acabado:** poco ruido de deslizamiento, guía sin holgura, ahorro en espacio, con pantallas de enganche de clipar para el lado interior y para el lado exterior, diferentes posibilidades de guía

Datos técnicos

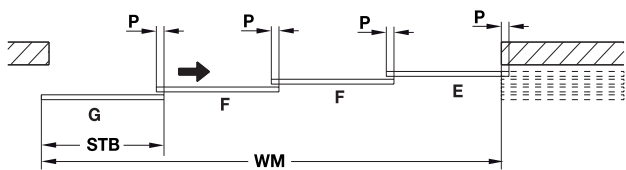
Ancho de hoja de la contrapuerta	600
----------------------------------	-----

Montaje

Las contrapuertas correderas se pueden montar por la parte inferior y por la parte de la fachada.

El desmontaje de las contrapuertas correderas, se realiza sin soltar la correa dentada.

Cálculo para determinar la anchura de la contrapuerta corredera



WM = medida de la pared STB = WM/AT + P

STB = anchura de la contrapuerta corredera P = =50 mm

AT = cantidad de puertas correderas

P = solapadura de las contrapuertas correderas

Montaje de la unidad de accionamiento

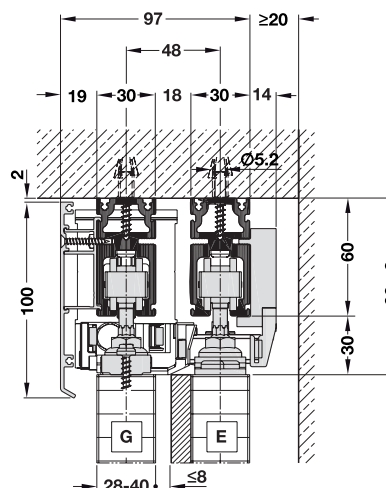
En condiciones de espacios reducidos se tiene que montar la unidad de accionamiento, por razones de medidas, en el lado opuesto del hueco de agrupación, para que aún quede espacio suficiente (115 mm).

Cálculo de la longitud del carril de deslizamiento

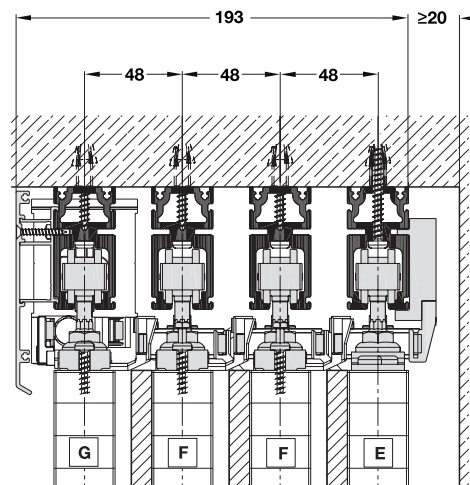
para Frontslide 60/Matic - Telescopic:

Longitud del carril = Ancho de la instalación

Fijación superior de techo



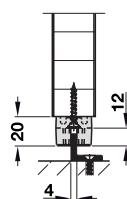
Fijación de 2 contrapuertas correderas (tipo G y E)



Fijación de 4 contrapuertas correderas (tipo G, E y F)

Fijación inferior de suelo y mural

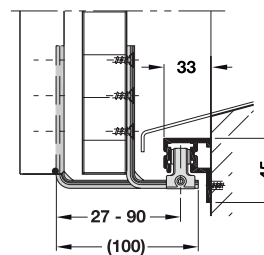
Variante 5 (para 2 hasta máximo 4 contrapuertas correderas)



Fijación en el suelo con guía puntual y con pieza angular existente a cargo del cliente

Variante 8

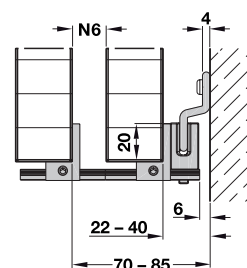
(para 2 contrapuertas correderas)



Fijación mural inferior con carril-guía y montaje de una guía angular ancha en la pared

Variante 10

(para 2 contrapuertas correderas)



Fijación mural inferior con montaje en la pared de un perfil-guía en forma de Z y una guía sin holgura en la pared



→ Juego básico Frontslide 60/Matic-Telescopic

	N.º de ref.
para 2 contrapuertas correderas (tipo G,E exterior)	947.00.003

Indicación de pedido

Por favor, pedir por separado los carriles de deslizamiento y las pantallas

→ Componentes del juego básico Frontslide 60/Matic-Telescopic

		Para 2 contrapuertas corredera	N.º de ref.
Mecanismo de traslación de 2 rodillos, M8 con rodillos de plástico		4 Piezas	940.62.012
Estribo de suspensión con tornillo colgante M8, acero inox.		4 Piezas	940.41.026
Pieza de sujeción por apriete para correa dentada para montar en el carril de deslizamiento		1 Pieza	947.00.047
Rodillo de reenvío con placa de fijación, larga		1 Pieza	947.00.048
Rodillo de reenvío con placa de fijación, corta		1 Pieza	947.00.049
Arrastrador, ancho		1 Pieza	947.00.050
Placa receptora para arrastrador ancho		1 Pieza	947.00.051
Correa dentada reforzada con fibra de vidrio, negra, longitud 2,5 m		1 Pieza	947.00.034

→ Juego extra Frontslide 60/Matic-Telescopic

	N.º de ref.
para 1 contrapuerta corredera (tipo F interior)	947.00.001

Indicación de pedido

Por favor, pedir por separado los carriles de deslizamiento y las pantallas

Para ampliar a 4 contrapuertas correderas, se tiene que pedir otro juego extra (tipo F interior).

→ Componentes del juego extra Frontslide 60/Matic-Telescopic

		Para 1 contrapuerta corredera	N.º de ref.
Mecanismo de traslación de 2 rodillos, M8 con rodillos de plástico		2 Piezas	940.62.012
Estribo de suspensión con tornillo colgante M8, acero inox.		2 Piezas	940.41.026
Rodillo de reenvío con placa de fijación, larga		1 Pieza	947.00.048
Rodillo de reenvío con placa de fijación, corta		1 Pieza	947.00.049
Arrastrador, ancho		1 Pieza	947.00.050
Arrastrador, estrecho		1 Pieza	947.00.052
Correa dentada reforzada con fibra de vidrio, negra, longitud 2,5 m		1 Pieza	947.00.034



9

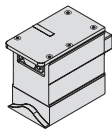
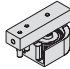
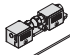

→ Juego para el accionamiento de la contrapuerta corredera Hawa Motronic

	N.º de ref.
para el accionamiento de la contrapuerta corredera Hawa Motronic	947.00.026

Indicación de pedido

Por favor, pedir por separado el cable de conexión, las correas dentadas y el accionamiento de la contrapuerta corredera Hawa motronic.

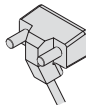
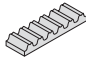
→ Componentes del juego para el accionamiento de la contrapuerta corredera

		Para 1 contrapuerta corredera	N.º de ref.
Unidad de accionamiento Hawa Motronic		1 Pieza	947.00.027
Rodillo de reenvío del accionamiento		1 Pieza	947.00.028
Cerradura para correa dentada		1 Pieza	947.00.029
Tope final de carrera		2 Piezas	947.00.030

Indicación de pedido

Todos los motores eléctricos están provistos de una placa de características.

→ Accesorios para el accionamiento de la contrapuerta corredera Hawa Motronic

		Longitud m	N.º de ref.
Cable de conexión para la unidad de accionamiento/mando		5	947.00.031
		12	947.00.032
		20	947.00.033
Correa dentada reforzada con fibra de vidrio, negra, longitud 5 m		2.5	947.00.034
		5	947.00.035
		8	947.00.036
		10	947.00.037
		50	947.00.038



→ unidad de mando de la contrapuerta corredera Hawa Motronic

Datos técnicos

Tensión de funcionamiento	100 – 240 V AC, 50 – 60 Hz
Absorción de corriente	0,2 A (240 V AC) – 0,4 A (100 V AC)
Emisión acústica	<70 dB (A)
Tipo de protección	IP54
Empanadura y unidad de accionamiento	
Margen de temperatura de funcionamiento	-20 – +60 °C
Humedad atmosférica relativa	10 – 80 % (no condensa)
Mandos	
Margen de temperatura de funcionamiento	+10 – +55 °C
Humedad atmosférica relativa	10 – 80 % (no condensa)

Función

Los mandos Hawa Control/Eco y Hawa Control/Pro se pueden configurar como master o como subordinado.

El modo master/subordinado permite el deslizamiento simultáneo de hasta 34 instalaciones (longitud total del cable enlazado 300 m).

El mando Hawa Control/Eco tiene 2 pulsadores integrados y una conexión para 1 interruptor externo.

El mando Hawa Control/Pro tiene adicionalmente un display de 2 x 16 signos para señalar los avisos de errores, 2 entradas para sensores y entradas y salidas digitales para integrarse a un sistema bus.

El cable de conexión libre de halógeno (diámetro 5 mm) conecta el mando dentro de la casa con la unidad de accionamiento a la intemperie.

Volumen de suministro

1 Unidad de mando Hawa Control/Eco ó Hawa Control/Pro

1 Enchufe bajo enlucido (80 x 140 x 70 mm)

1 Instrucciones de servicio para el consumidor final

		N.º de ref.
Unidad de mando Hawa Control/Eco		947.00.023
Unidad de mando Hawa Control/Pro		947.00.024
Enchufe montado bajo enlucido		947.00.025

Indicación de pedido

Se necesita 1 unidad de mando por cada accionamiento.

→ Carriles de deslizamiento y pantallas

		Material	Superficie	Longitud mm	N.º de ref.
Carriles de deslizamiento					
Carril de deslizamiento, taladrada para instalaciones con pantallas		Aluminio	colores plateados anodizados	2500	947.00.925
				3500	947.00.935
				6000	947.00.960
				según medida	947.00.999
Pasadores de unión para carriles de deslizamiento y perfiles 1 Set (6 piezas)		-	-	-	943.30.092
Pantallas					
Pantalla de recubrimiento		Aluminio	colores plateados anodizados	2500	947.01.525
				3500	947.01.535
				6000	947.01.560
				según medida	947.01.599
				natural	6000
			según medida	947.01.699	
Piezas de sujeción de las pantallas estrecho, aluminio, set de 5 piezas, para espesor de contrapuerta hasta 40 mm		Aluminio	-	-	947.02.023
Pasadores de unión para carriles de deslizamiento y perfiles 1 Set (6 piezas)		-	-	-	943.30.092

→ Carriles-guía y accesorios

		Utilizable para	Material	Superficie	Longitud mm	N.º de ref.
Carril-guía para montar en la pared		Variante 9	Aluminio	colores plateados anodizados	6000	940.81.760
					según medida	940.81.799
Amortiguador de carril-guía (24 x 24 mm)		Variantes 4, 7, 8, 9	Aluminio	colores plateados anodizados	–	940.80.051
Guía de suelo Hawa Confort 160, 1 pieza		Variantes 7, 9	Aluminio	colores plateados anodizados	–	941.60.071
Guía de suelo Hawa Confort 160, 1 pieza con pieza angular de guía larga		Variante 8	Aluminio	colores plateados anodizados	–	941.60.073
Para taladrar Diámetro 25 mm		Variante 5	–	–	–	941.60.034
Guía inferior sin holgura, corta para perfil de guía Z		Variante 10, 11	–	–	–	947.00.045
Guía inferior sin holgura, corta para perfil de guía Z		Variante 10	–	–	–	947.00.046
Perfil de guía Z, sin taladrar		Variante 10, 11	Aluminio	colores plateados anodizados	6000	947.01.760
					según medida	947.01.799

→ Instrucciones

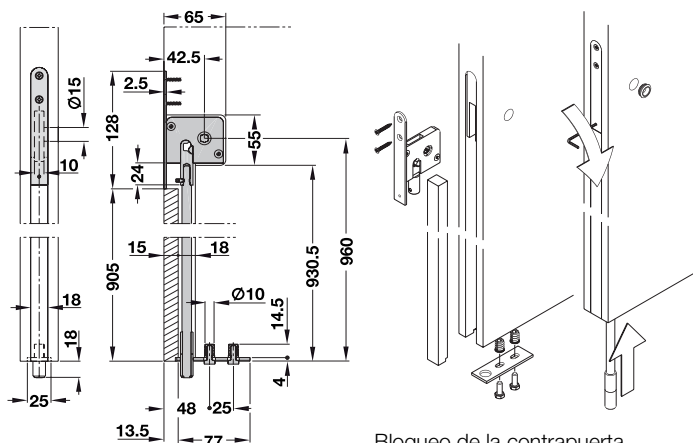
	N.º de ref.
Instrucciones de funcionamiento para el instalador eléctrico	732.29.061
Instrucciones de servicio para el consumidor final	732.29.063

Indicación de pedido

Las instrucciones de servicio para el consumidor final están incluidas en el volumen de suministro de las unidades de mando Hawa Control/Eco y Hawa Control/Pro.
Por favor pedir por separado todas las demás instrucciones.



Cerradura con barra de cierre para Frontslide 60/A y B



Bloqueo de la contrapuerta corredera a la altura del tirador

		Material	Superficie	N.º de ref.
Cerradura con barra de cierre con cuadradillo cuadrado/hexagonal Entrada 42,5 mm		Acero	cromada	943.04.084
Empuñadura giratoria con espiga de sección cuadrada para espesor de puerta 35 – 40 mm		Acero	cromada	946.22.950
Roseta sobrepuesta		Latón	níquelado mate	943.04.091
Casquillo de suelo con agujero rasgado y tapa amortiguada de latón cromado		Latón	cromada	946.23.920
Roseta para casquillo de suelo		–	–	946.23.921
Cerradero de chapa		Acero	cromada	946.23.910
Llave de pipa para cerradura con perno		Acero inox.	tratado con chorro de bolas de cristal	943.04.090



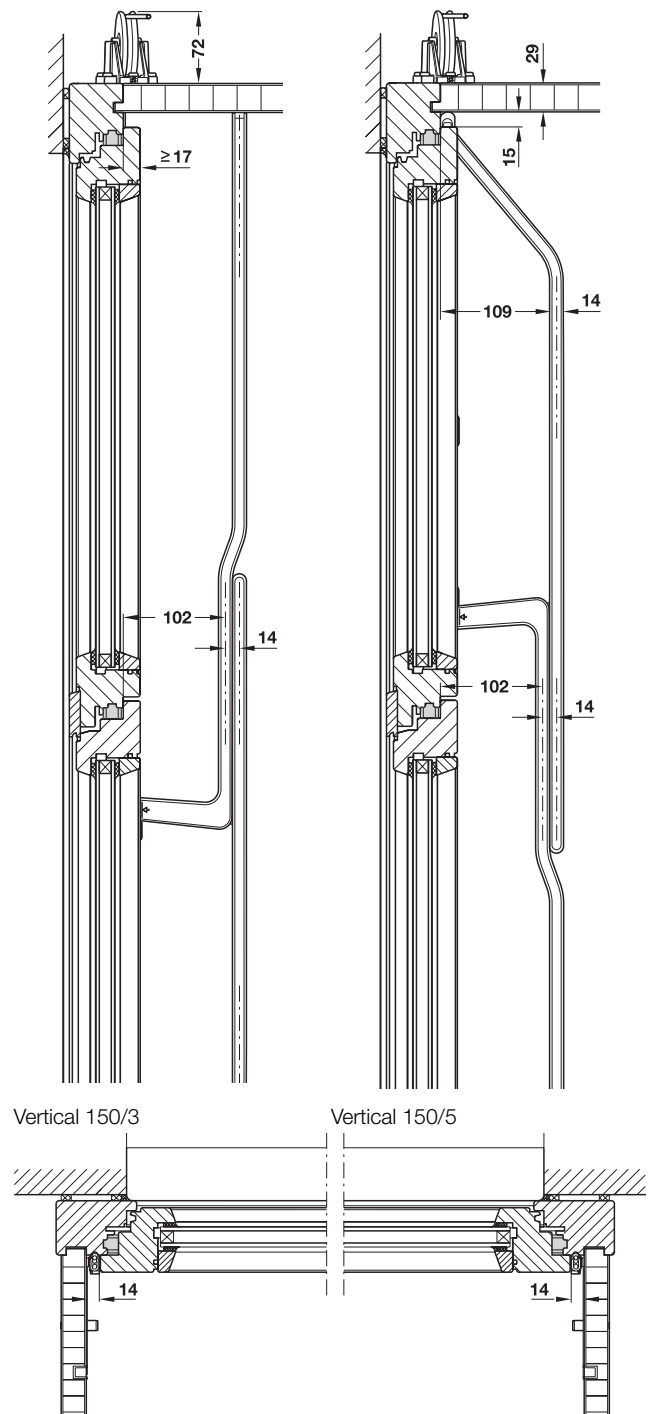
**Herraje para ventana corredera
Vertical 150**

para un peso de hoja hasta 150 kg



- Modelo ó acabado: el mismo herraje para Hawa-Vertical 150/3 y para Hawa-Vertical 150/5, deslizamiento suave, libre de mantenimiento, poco desgaste, poco ruido de deslizamiento
- Montaje: el fresado de los carriles-guía, se realizan con la plantilla universal para fresados ó con la máquina CNC

Dimensiones de ventanas	
Altura de la ventana	≤ 900 mm
Ancho de la ventana	≤ 3.200 mm
ó	
Altura de la ventana	≤ 1.200 mm
Ancho de la ventana	≤ 2.000 mm




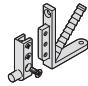






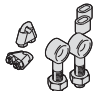

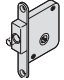


→ Juego completo Vertical 150/3 y 150/5

	Superficie	N.º de ref.
Juego completo compuesto de juego de carriles-guía y juego de herrajes	marrón	930.11.311
	blanco	930.11.317
	negro	930.11.313

→ Componentes del juego

	Superficie	N.º de ref.
Juego de carriles-guía	marrón	930.11.321
	blanca	930.11.327
	negro	930.11.323
Juego de herrajes	-	930.11.307

→ Piezas sueltas del juego de herrajes




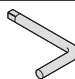
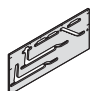
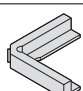
		Para 1 contrapuerta corredera	N.º de ref.
Soporte de la cuerda		2 Piezas	930.11.560
Guía angular		2 Piezas	930.11.570
Perno de seguridad		2 Piezas	930.11.580
Caballote portarodillos		3 Piezas	930.11.520
Rodillo de plástico con rodamiento de bolas Diámetro 56 mm		3 Piezas	930.11.530
Cable metálico Diámetro 4 mm, rollo de 8 m		1 Pieza	930.11.540
Amortiguador autoadhesivo marrón		2 Piezas	930.11.631
Amortiguador autoadhesivo blanco		2 Piezas	930.11.637
Tornillos de cáncamo y sujetacables para contrapeso		1 Set	930.11.590
Tornillos para placas de aglomerado		1 Set	930.11.600
Cerradura con perno y bulones Diámetro 8 mm		2 Piezas	930.11.610
Roseta sobrepuesta		1 Set de 2 Piezas	943.04.091
Rodillo de reenvío		2 Piezas	930.11.550



9

EGH-C 2007, HES, 06/07; Medidas sin compromiso. Nos reservamos el derecho a introducir cambios en la fabricación

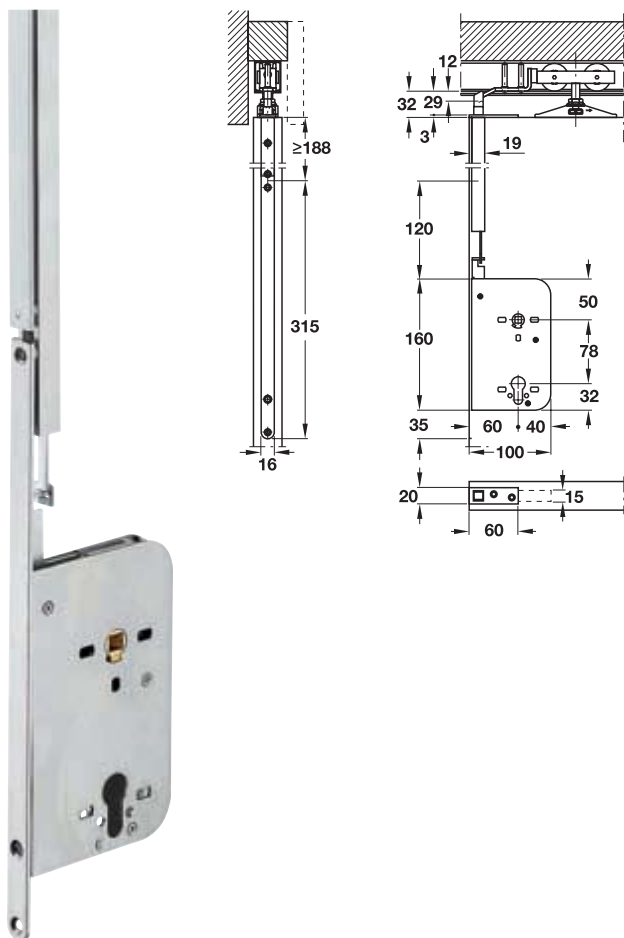
→ Piezas complementarias

		N.º de ref.
Carril-guía 600 mm marrón		930.11.331
Carril-guía 600 mm blanca		930.11.337
Carril-guía 600 mm negra		930.11.333
Llave de pipa		943.04.090
Plantilla universal de fresado		930.11.500
Plantilla de taladrar para pieza angular de guía		930.11.510

EGH-C 2007, HES, 06/07; Medidas sin compromiso. Nos reservamos el derecho a introducir cambios en la fabricación



Cerradura de embutir con barra de empuje Silent-Stop



- **Ámbito de aplicaciones:** cierre por el carril de deslizamiento, sin cerradero de chapa
- **Material:** frente, frente cubridor, cuadradillo y de la palanca, placa de retención y caja de la cerradura: acero, barra de empuje de la cerradura y perfil de la guía: aluminio, cabeza del resbalón: latón
- **Superficie:** frente, frente cubridor, cuadradillo y de la palanca, placa de retención y caja de la cerradura: amarillo cromado
- **Modelo ó acabado:** el perfil de la guía y el frente cubridor son acortables, cerradura para llave decorativa y bombillo PZ: la llave acciona el resbalón aplicable para DIN izquierda y DIN derecha
- **Tope:**

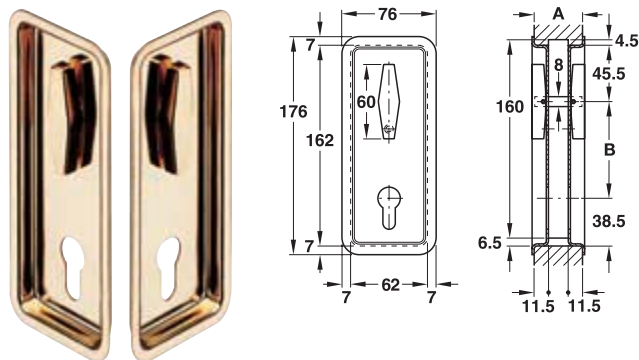
Tipo de cierre	Altura de la puerta mm	N.º de ref.
Para bombillo	≤2350	911.26.052
	≤3000	911.26.053
Baño/WC, para puerta corredera	≤2350	911.26.051

Empaque: 1 juego

Indicación de pedido

El cerradero de chapa no va incluido en el volumen de suministro, por favor pedir por separado

→ Manilla en forma de concha para encajar

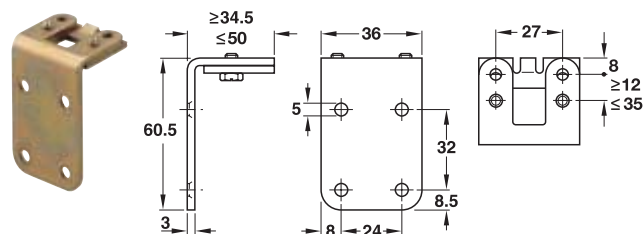


- **Ámbito de aplicaciones:** para puertas de madera
- **Material:** latón
- **Profundidad de montaje:** 11.5 mm
- **Medida A:** PZ: 39 – 70 mm, baño/WC: 44 – 70 mm mm
- **Distancia B:** 78 mm
- **Espiga:** 8 mm
- **Montaje:** para encajar en la batiente de puerta

Tipo de cierre	Superficie	N.º de ref.
Para bombillo	niquelado mate	911.26.059
	colores dorados pulidos	911.26.060
Baño/WC	niquelado mate	911.26.057
	colores dorados pulidos	911.26.058

Empaque: 1 juego

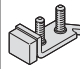
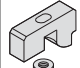

→ Cerradero de chapa universal



- **Ámbito de aplicaciones:** para cerradura de embutir con barra de cierre, para puertas correderas
- **Material:** acero
- **Superficie:** zincado claro
- **Modelo ó acabado:** segmento de cierre ajustable, para la regulación exacta de la cabeza del resbalón aplicable para DIN izquierda y DIN derecha para atornillar
- **Tope:**
- **Montaje:**

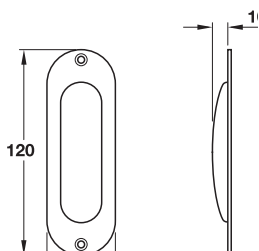
	N.º de ref.
Cerradero de chapa universal	911.26.054

→ Placas de cierre

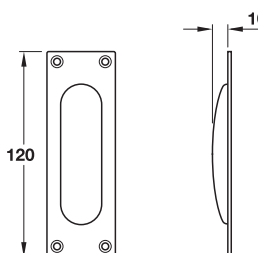
	utilizable para	N.º de ref.
 Placa de cierre	Hawa-Junior 40	940.41.090
	Hawa-Junior 80	940.81.090
	Hawa-Junior 120	941.21.090
	Hawa-Junior 160	941.61.090
	Hawa-Normafitt 70	942.07.090
 Bloque de cierre	Hawa-Junior 80	940.81.091
 Mordaza de cierre	Hawa-Media 70	942.17.091

EGH-C 2007, HES_06/07; Medidas sin compromiso. Nos reservamos el derecho a introducir cambios en la fabricación

StarTec

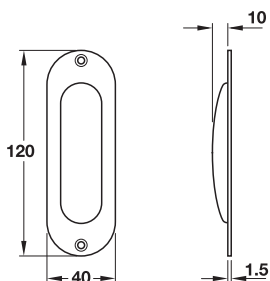


Modelo ó acabado	Acero inox. mate
Sin agujero	902.00.800
Para llave decorativa	902.00.810
Para bombillo	902.00.820



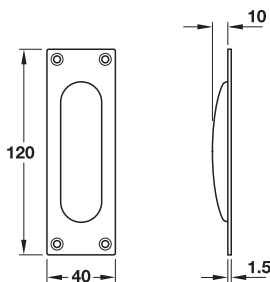
Modelo ó acabado	Acero inox. mate
Sin agujero	902.00.802
Para llave decorativa	902.00.812
Para bombillo	902.00.822

→ Modelo 4212



Modelo ó acabado	Acero inox.	
	mate	pulido
Sin perforación	902.00.300	902.00.301
Para llave decorativa	902.00.310	902.00.311
Para bombillo	902.00.320	902.00.321

→ Modelo 4211

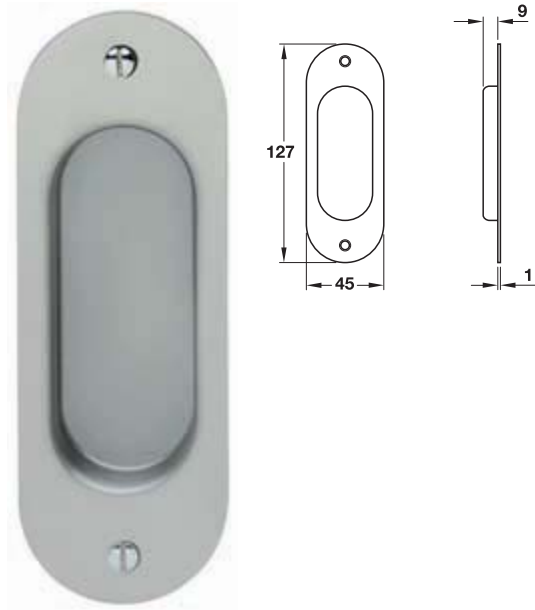


Modelo ó acabado	Acero inox.	
	mate	pulido
Sin perforación	902.01.300	902.01.301
Para llave decorativa	902.01.310	902.01.311
Para bombillo	902.01.320	902.01.321

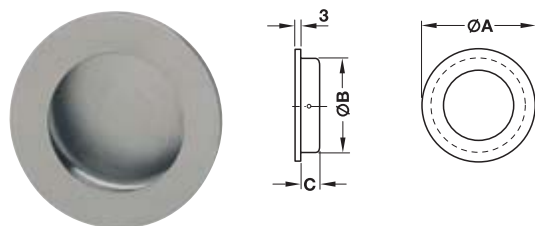
EGH-C 2007, HES, 06/07; Medidas sin compromiso. Nos reservamos el derecho a introducir cambios en la fabricación



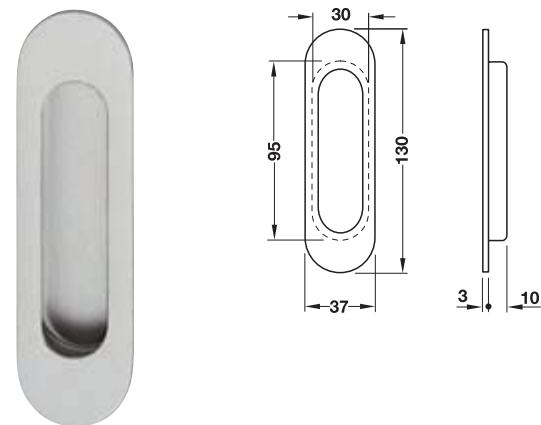
→ Modelo 342/125



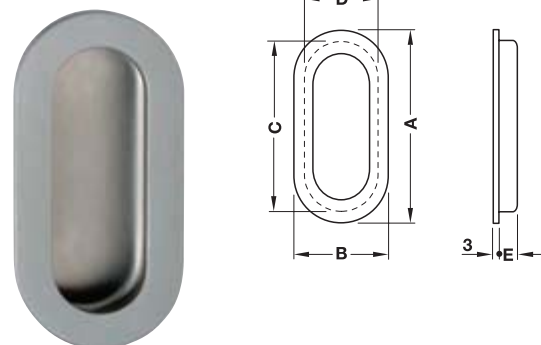
Modelo ó acabado	Acero inox. mate
Sin perforación	902.04.300
Para llave decorativa	902.04.310



Modelo ó acabado	Medida A mm	Medida B mm	Medida C mm	Acero inox. (calidad 1.4305) mate cepillado
Sin agujero	50	40	12	151.38.001
	60	50	12	151.38.002
	80	62	14	151.38.003



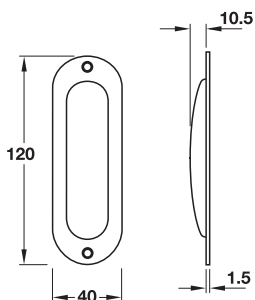
Modelo ó acabado	Acero inox. (calidad 1.4305) mate cepillado
Sin perforación	152.51.001



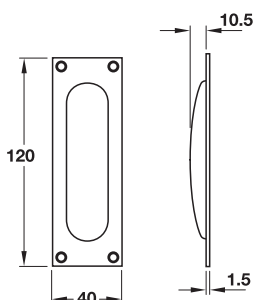
Modelo ó acabado	Medida A mm	Medida B mm	Medida C mm	Medida D mm	Medida E mm	Acero inox. (calidad 1.4305) mate cepillado
Sin perforación	102	50	90	39	10	152.51.002
	175	60	154	39	17	152.51.003

9

StarTec

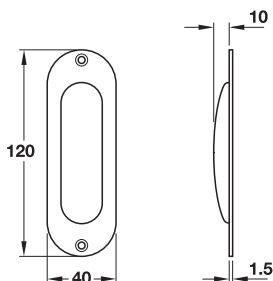


Modelo ó acabado	Aluminio		
	colores plateados anodizados	colores de alpaca anodizados	colores de acero inox. anodizados
Sin agujero	904.02.401	904.02.402	904.02.409
Para llave decorativa	904.02.411	904.02.412	904.02.419
Para bombillo	904.02.421	904.02.422	904.02.429



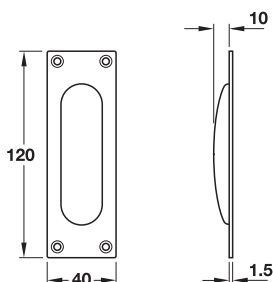
Modelo ó acabado	Aluminio		
	colores plateados anodizados	colores de alpaca anodizados	colores de acero anodizados
Sin agujero	904.02.301	904.02.302	904.02.309
Para llave decorativa	904.02.311	904.02.312	904.02.319
Para bombillo	904.02.321	904.02.322	904.02.329

→ Modelo 4212



Modelo ó acabado	Aluminio		
	colores plateados anodizados	colores de alpaca anodizados	colores dorados anodizados
Sin agujero	904.00.301	904.00.302	904.00.303
Para llave decorativa	904.00.311	904.00.312	904.00.313
Para bombillo	904.00.321	904.00.322	904.00.323

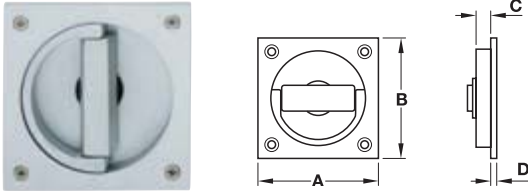
→ Modelo 4211



Modelo ó acabado	Aluminio		
	colores plateados anodizados	colores de alpaca anodizados	colores dorados anodizados
Sin agujero	904.01.301	904.01.302	904.01.303
Para llave decorativa	904.01.311	904.01.312	904.01.313
Para bombillo	904.01.321	904.01.322	904.01.323

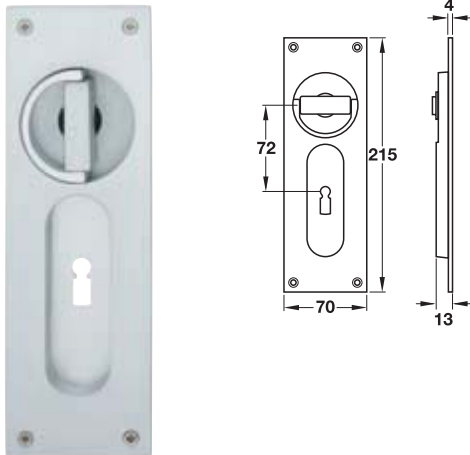
EGH-C 2007, HES, 06/07; Medidas sin compromiso. Nos reservamos el derecho a introducir cambios en la fabricación

→ Modelo 4204 – 4203



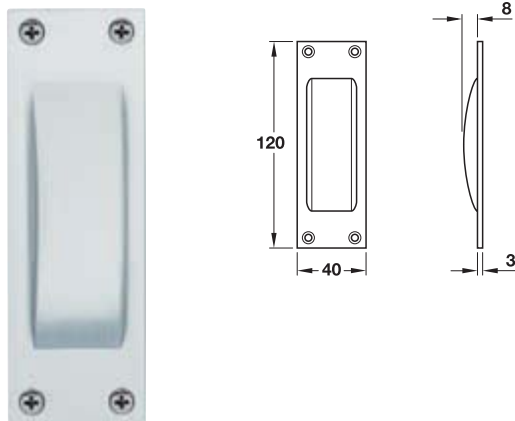
Modelo ó acabado	Medida A mm	Medida B mm	Medida C mm	Medida D mm	Aluminio colores plateados anodizados
Sin agujero	70	70	7.5	3.5	904.05.301
	90	90	8	4	904.06.301

→ Modelo 4205



Modelo ó acabado	Aluminio colores plateados anodizados
Para llave decorativa	904.08.311
Para bombillo	904.08.321

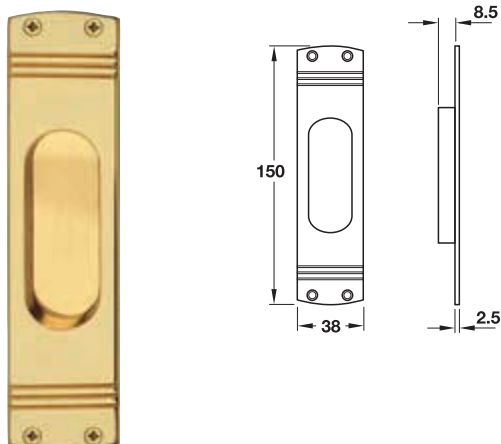
→ Modelo 421



Modelo ó acabado	Aluminio			
	colores plateados anodizados	colores de alpaca anodizados	colores dorados anodizados	colores bronceados anodizados
Sin agujero	904.03.301	904.03.302	904.03.303	904.03.304
Para llave decorativa	904.03.311	904.03.312	904.03.313	904.03.314
Para bombillo	904.03.321	904.03.322	904.03.323	904.03.324

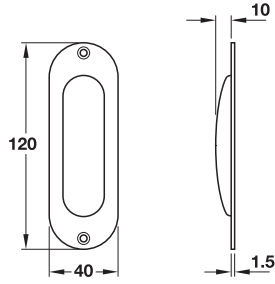
9

→ Modelo 682



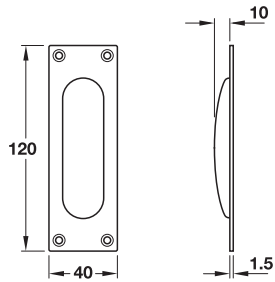
Modelo ó acabado	Latón pulido
Sin perforación	901.01.401
Para llave decorativa	901.01.411

→ Modelo 4212



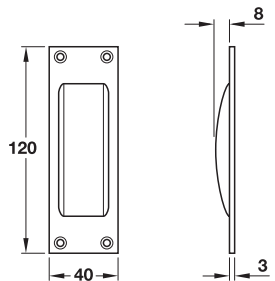
Modelo ó acabado	Latón pulido
Sin perforación	901.00.301
Para llave decorativa	901.00.311
Para bombillo	901.00.321

→ Modelo 4211



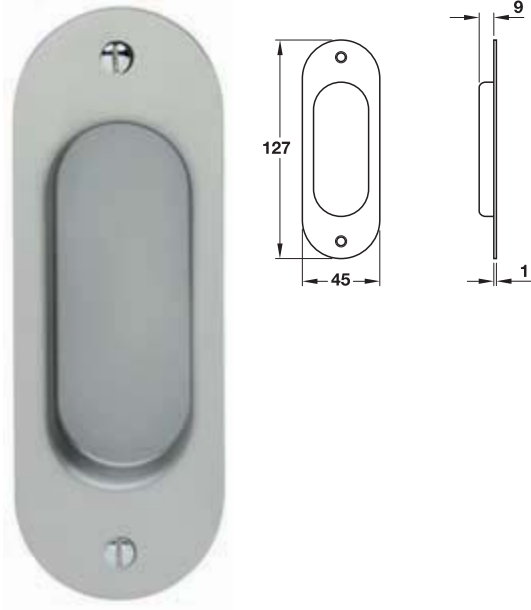
Modelo ó acabado	Latón pulido
Sin perforación	901.01.301
Para llave decorativa	901.01.311
Para bombillo	901.01.321

→ Modelo M421



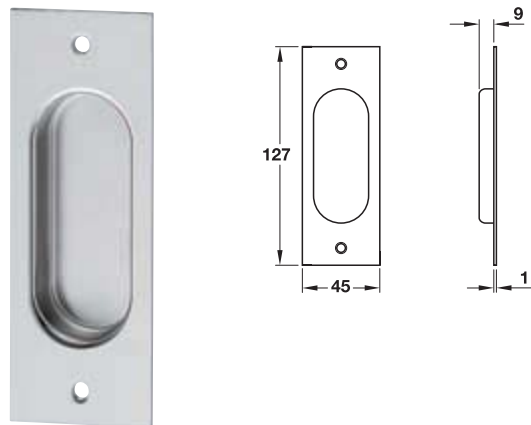
Modelo ó acabado	Latón	
	pulido	bruñido
Sin perforación	901.03.301	901.03.303
Para llave decorativa	901.03.311	901.03.313
Para bombillo	901.03.321	901.03.323

→ Modelo 342/125



Modelo ó acabado	Latón		
	pulido	cromada y pulida	cromado mate
Sin perforación	901.04.301	901.04.302	901.04.304
Para llave decorativa	901.04.311	901.04.312	901.04.314

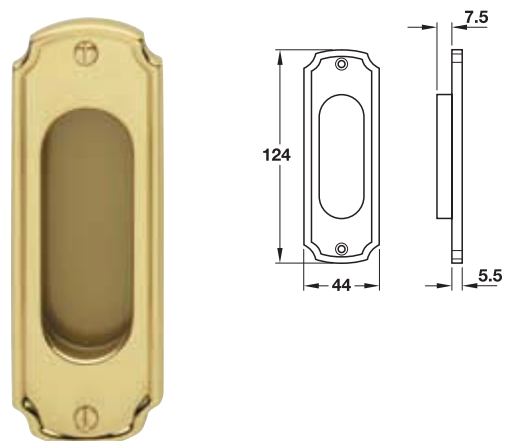
→ Modelo 342/125 esquinado



Modelo ó acabado	Latón	
	cromada y pulida	cromado mate
Sin perforación	901.04.332	901.04.324
Para llave decorativa	901.04.322	901.04.334

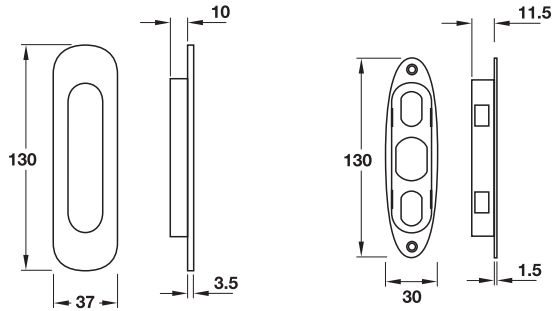
9

→ Modelo 940/000



Modelo ó acabado	Latón pulido
Sin perforación	901.06.301
Para llave decorativa	901.06.311
Para bombillo	901.06.321

→ Modelo K1186

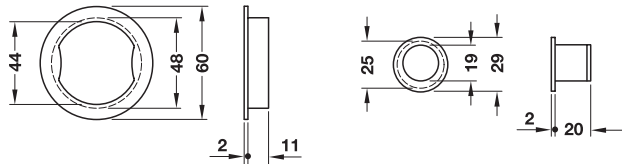


Tirador en forma de concha

Manguito de fijación

Modelo ó acabado	Latón			
	pulido	cromada y pulida	niquelado mate	cromado mate
Sin perforación	901.01.501	901.01.502	901.01.506	901.01.504

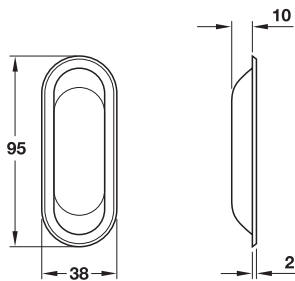
→ Modelo K1202



Modelo ó acabado	Latón	
	pulido	cromado mate
Sin agujero	901.01.638	901.01.634

Hewi

→ Modelo 542

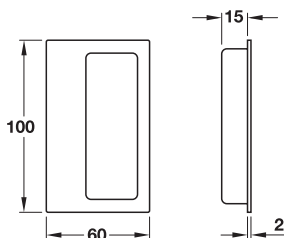


Modelo ó acabado	Poliamida
Sin agujero	907.00.499

Indicación de pedido

Por favor, sustituya en el pedido los ** por los números de los colores de su elección.

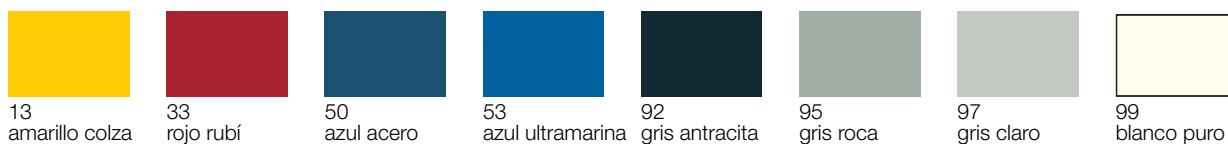
→ Modelo 539



Modelo ó acabado	Poliamida
Sin agujero	158.88.099

Indicación de pedido

Por favor, sustituya en el pedido los ** por los números de los colores de su elección.



EGH-C 2007, HES, 06/07; Medidas sin compromiso. Nos reservamos el derecho a introducir cambios en la fabricación



Grupo de producto 10 Herrajes para puertas de cristal

**10**

EGH-C 2007, HES, 06/07; Medidas sin compromiso. Nos reservamos el derecho a introducir cambios en la fabricación



Información

Página



Información acerca de

- Herrajes para puertas de cristal Modelos StarTec 102 hasta 503 10.502
- Herrajes para puertas de cristal Modelos StarTec 102 y 103..... 10.503
- Herrajes para puertas de cristal Modelos StarTec 202 y 203..... 10.509
- Herrajes para puertas de cristal Modelo StarTec 303 10.515
- Herrajes para puertas de cristal Modelo StarTec 403 10.519
- Herrajes para puertas de cristal Modelo StarTec 503 10.524
- Sinopsis del sistema sobre herrajes para puertas de cristal en puertas pendulares... 10.540

Zona de vivienda



- Modelo StarTec 102 10.503
- Modelo StarTec 103 10.503
- Modelo StarTec 202 10.509
- Modelo StarTec 203 10.509
- Modelo StarTec 10.155
- Accesorios 10.530
- Piezas del marco 10.530
- Manijas de puerta 10.536
- Palancas de fijación superiores por empuje 10.539

Proyectos de construcción



- Herrajes para puertas de cristal Modelo StarTec 403..... 10.519
- Herrajes para puertas de cristal Modelo StarTec 503..... 10.524
- Accesorios 10.530
- Piezas del marco 10.530
- Manijas de puerta 10.536
- Palancas de fijación superiores por empuje 10.539

Puertas pendulares



- Herrajes para puertas de cristal StarTec en puertas pendulares 10.540

EGH-C 2007, HES, 06/07; Medidas sin compromiso. Nos reservamos el derecho a introducir cambios en la fabricación



Encontrará todas las páginas a partir de la 501 en el catálogo-CD.

Zona de vivienda

Modelo 102



Modelo 103



Modelo 202



Modelo 203



Modelo 303



Página

CC 10.502 – CC 10.503
CC 10.505 – CC 10.507

CC 10.502
CC 10.504 – CC 10.507

CC 10.508 – CC 10.509
CC 10.511 – CC 10.513

CC 10.508
CC 10.510 – CC 10.513

CC 10.514 – CC 10.517

Proyectos de construcción

Modelo 403



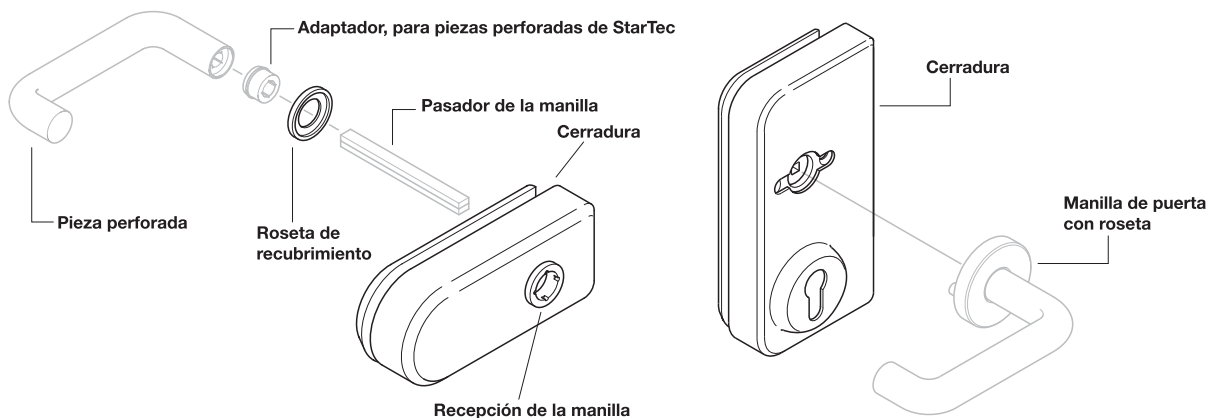
Modelo 503



CC 10.518 – CC 10.522

CC 10.523 – CC 10.528

	Zona de vivienda					Proyectos de construcción	
	Modelo 102	Modelo 103	Modelo 202	Modelo 203	Modelo 303	Modelo 403	Modelo 503
Acabados de bisagras							
De 2 piezas	X	–	X	–	–	–	–
De 3 piezas	–	X	–	X	X	X	X
Tipos de cerradura							
De paso (UV), manilla a 52 mm del canto	X	X	X	X	–	–	–
De paso (UV)	–	–	–	–	X	–	X
Llave decorativa (BB)	X	X	X	X	–	X	X
Para bombillo (PZ)	X	X	X	X	–	X	X
Acabado Baño/WC	–	–	–	–	–	X	X
Acabado para autoridades públicas según DIN 18251, clase 3	–	–	–	–	–	X	X
Acabados de cerradura							
Para manillas de puerta sin rosetas	X	X	X	X	X	X	X
Para manillas de puerta con rosetas	–	–	–	–	–	X	X



Indicación de pedido

Se suministran también cerraduras, contracajas y bisagras por piezas sueltas. En el volumen de suministro de los juegos no se incluyen los pasadores de la manilla, las manillas, los adaptadores para las manillas StarTec, las piezas del marco, el cerradero de chapa y el bombillo, por favor pedir por separado. Se suministran sets de contracajas adecuados para todos los juegos.



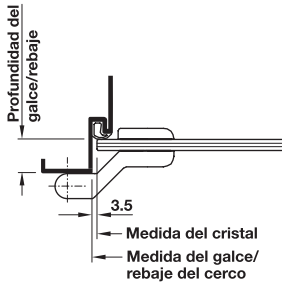
Herrajes para puertas de cristal Modelos 102 y 103 para puertas de interior en la zona de vivienda



Juego con bisagras de 2 piezas, modelo 102 (ejemplo juego UV)



Juego con bisagras de 3 piezas, modelo 103 (ejemplo juego UV)



Indicación

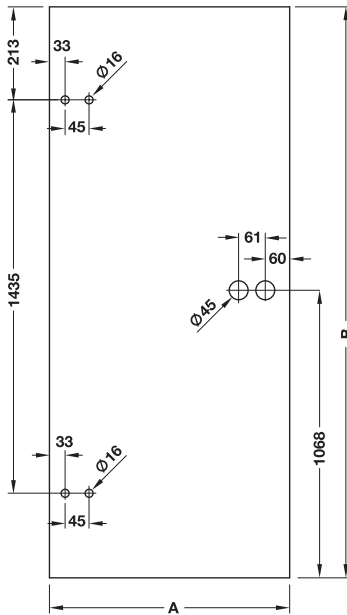
Por favor, prestar atención a la profundidad del galce/rebaje y al peso del cristal:

Grosor del cristal	Profundidad del galce/rebaje	kg/m ²
8	24	20
10	26	25
12	28	30

Mecanizado en el cristal

Cristal: ESG, DIN 1249

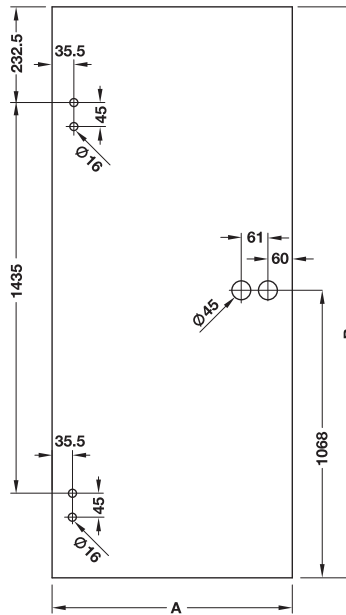
Modelo 102, bisagra de 2 piezas



para piezas del marco

- V 3200 WF
- V 3400 WF
- G 22-21 con pasador de anillo
- V 8100 WF

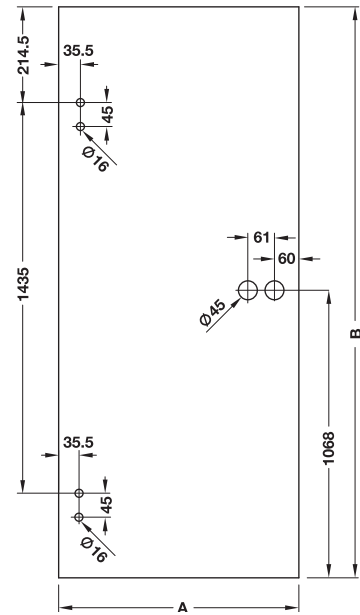
Modelo 103, bisagra de 3 piezas



para piezas del marco

- V 4400 GL
- V 8000 S-GL

Modelo 103, bisagra de 3 piezas



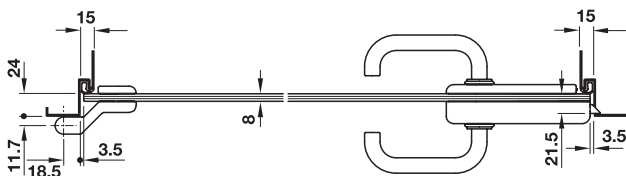
para piezas del marco

- G 22-15
- G 22-30

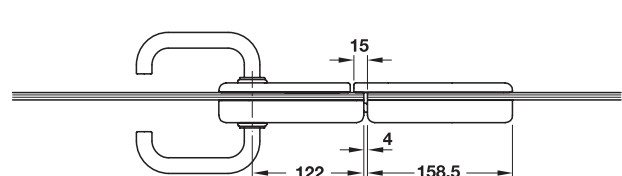
Dimensiones para puertas DIN 18101

Medida orientativa de construcción en bruto	750 x 2000	875 x 2000	1000 x 2000	750 x 2125	875 x 2125	1000 x 2125
Medida del galce/rebaje en el cerco	716 x 1983	841 x 1983	966 x 1983	716 x 2108	841 x 2108	966 x 2108
Medida del cristal estándar A x B	709 x 1972	834 x 1972	959 x 1972	709 x 2097	834 x 2097	959 x 2097

Montaje



Situación de montaje para DIN izquierda, en puerta de 1 hoja



Situación de montaje para DIN izquierda, en puerta de 2 hojas

EGH-C 2007, HES_06/07; Reservado el derecho de cambios en la construcción.

→ Juegos con bisagras de 2 piezas Modelo 102



Ejemplo juego UV (con manillas Sandra de StarTec, no van incluidas en el volumen de suministro)

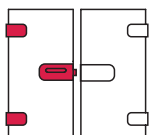
- **Ámbito de aplicaciones:** para puertas de cristal de seguridad simple (ESG)
- **Para espesor de cristal:** 8 – 12 mm
- **Material:** recubrimientos para la cerradura y la contracaja: acero inox., aluminio ó plástico
- **Peso de la puerta:** ≤50 kg
- **Tope:** aplicable para DIN izquierda y DIN derecha

Indicación:

Informaciones más detalladas sobre las características técnicas, las encontrará en las piezas sueltas.

Juego Modelo 102

con bisagras de 2 piezas



- **Ámbito de aplicaciones:** para puertas de 1 hoja (activa)

Volumen de suministro

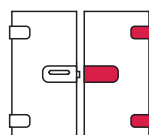
- 1 Cerradura con resbalón y recubrimientos
- 2 Bisagras (2 piezas para la hoja, 2 embellecedores)
- 2 Llaves (para tipo de cerradura BB)
- Material de sujeción
- Instrucciones de montaje

Superficie	Juego BB	Juego PZ	Juego UV
Recubrimientos de acero inox.			
mate	981.01.100	981.01.200	981.01.000
Recubrimientos de aluminio			
colores plateados anodizado	981.01.101	981.01.201	981.01.001
Recubrimientos de plástico			
colores de acero inox.	981.01.105	981.01.205	981.01.005
colores plateados (parecido EV1)	981.01.109	981.01.209	981.01.009
cromado mate	981.01.104	981.01.204	981.01.004
cromado pulido	981.01.102	981.01.202	981.01.002
colores dorados	981.01.108	981.01.208	981.01.008

Piezas perforadas	▶ Página CC 10.535
Adaptador para piezas perforadas de StarTec	▶ Página CC 10.537
Pasador de la manilla	▶ Página CC 10.537
Piezas del marco	▶ Página CC 10.529
Cerraderos de chapa	▶ Página CC 4.555
Manillas de puerta	▶ Página CC 1.1
Información sobre herrajes para puertas de cristal	▶ Página CC 10.501
Mecanizados en el cristal	▶ Página CC 10.502

Juego de contracaja Modelo 102

con bisagras de 2 piezas



- **Ámbito de aplicaciones:** para puertas de 2 hojas (inactiva)

Volumen de suministro

- 1 Contracaja con recubrimientos
- 2 Bisagras (2 piezas para la hoja, 2 embellecedores)
- Material de sujeción
- Instrucciones de montaje

Superficie	N.º de ref.
Recubrimientos de acero inox.	
mate	981.01.400
Recubrimientos de aluminio	
colores plateados anodizado	981.01.401
Recubrimientos de plástico	
colores de acero inox.	981.01.405
colores plateados (parecido EV1)	981.01.409
cromado mate	981.01.404
cromado pulido	981.01.402
colores dorados	981.01.408

Piezas del marco	▶ Página CC 10.529
Fijador de puerta de cristal	▶ Página CC 10.538
Información sobre herrajes para puertas de cristal	▶ Página CC 10.501
Mecanizados en el cristal	▶ Página CC 10.502

→ Juegos con bisagras de 3 piezas Modelo 103



Ejemplo juego UV (con manillas Leva de StarTec, no van incluidas en el volumen de suministro)

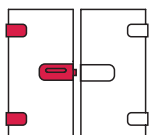
- **Ámbito de aplicaciones:** para puertas de cristal de seguridad simple (ESG)
- **Para espesor de cristal:** 8 – 12 mm
- **Material:** recubrimientos para la cerradura y la contracaja: acero inox., aluminio ó plástico
- **Peso de la puerta:** ≤50 kg
- **Tope:** aplicable para DIN izquierda y DIN derecha

Indicación:

Informaciones más detalladas sobre las características técnicas, las encontrará en las piezas sueltas.

Juego Modelo 103

con bisagras de 3 piezas



- **Ámbito de aplicaciones:** para puertas de 1 hoja (activa)

Volumen de suministro

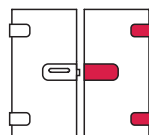
- 1 Cerradura con resbalón y recubrimientos
- 2 Bisagras (2 piezas para la hoja, 2 embellecedores)
- 2 Llaves (para tipo de cerradura BB)
- Material de sujeción
- Instrucciones de montaje

Superficie	Juego BB	Juego PZ	Juego UV
Recubrimientos de acero inox.			
mate	981.01.110	981.01.210	981.01.010
Recubrimientos de aluminio			
colores plateados anodizado	981.01.111	981.01.211	981.01.011
Recubrimientos de plástico			
colores de acero inox.	981.01.115	981.01.215	981.01.015
colores plateados (parecido EV1)	981.01.119	981.01.219	981.01.019
cromado mate	981.01.114	981.01.214	981.01.014
cromado pulido	981.01.112	981.01.212	981.01.012
colores dorados	981.01.118	981.01.218	981.01.018

Piezas perforadas	▶ Página CC 10.535
Adaptador para piezas perforadas de StarTec	▶ Página CC 10.537
Pasador de la manilla	▶ Página CC 10.537
Piezas del marco	▶ Página CC 10.529
Cerraderos de chapa	▶ Página CC 4.555
Manillas de puerta	▶ Página CC 1.1
Información sobre herrajes para puertas de cristal	▶ Página CC 10.501
Mecanizados en el cristal	▶ Página CC 10.502

Juego de contracaja Modelo 103

con bisagras de 3 piezas



- **Ámbito de aplicaciones:** para puertas de 2 hojas (inactiva)

Volumen de suministro

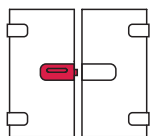
- 1 Contracaja con recubrimientos
- 2 Bisagras (2 piezas para la hoja, 2 embellecedores)
- Material de sujeción
- Instrucciones de montaje

Superficie	N.º de ref.
Recubrimientos de acero inox.	
mate	981.01.410
Recubrimientos de aluminio	
colores plateados anodizado	981.01.411
Recubrimientos de plástico	
colores de acero inox.	981.01.415
colores plateados (parecido EV1)	981.01.419
cromado mate	981.01.414
cromado pulido	981.01.412
colores dorados	981.01.418

Piezas del marco	▶ Página CC 10.529
Fijador de puerta de cristal	▶ Página CC 10.538
Información sobre herrajes para puertas de cristal	▶ Página CC 10.501
Mecanizados en el cristal	▶ Página CC 10.502

→ Piezas sueltas

Cerradura

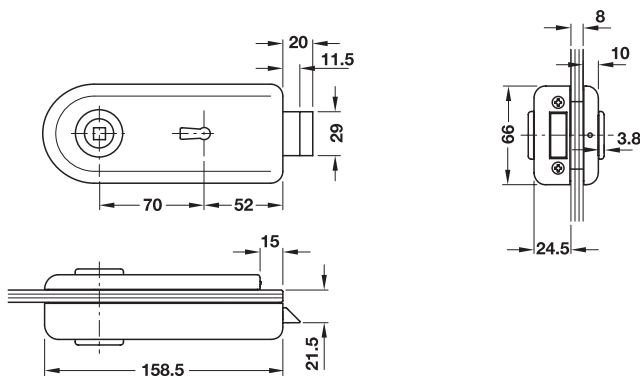


- **Ámbito de aplicaciones:** para puertas de cristal de seguridad simple (ESG)
- **Para espesor de cristal:** 8 – 12 mm
- **Material:** recubrimientos: acero inox., aluminio ó plástico
- **Modelo ó acabado:** el canto del cristal libre por todo el largo de la cerradura, cerradura con resbalón, de 2 piezas
- **Cuadradillo:** 8 mm
- **Entrada:** 52 mm
- **Tope:** aplicable para DIN izquierda y DIN derecha

Indicación:

Todas las cerraduras están preparadas para DIN izquierda. El cambio a DIN derecha se realizará conforme con las instrucciones de montaje.

Cerradura BB



- **Modelo ó acabado:** la llave acciona el resbalón
- **Distancia:** 70 mm

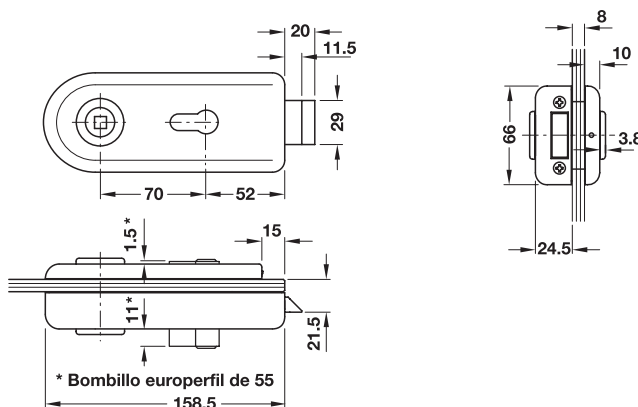
Volumen de suministro

1 Cerradura con resbalón y recubrimientos
2 Llaves
Material de sujeción
Instrucciones de montaje

Superficie	N.º de ref.
Recubrimientos de acero inox.	
mate	981.01.690
Recubrimientos de aluminio	
colores plateados anodizado	981.01.691
Recubrimientos de plástico	
colores de acero inox.	981.01.695
colores plateados (parecido EV1)	981.01.699
cromado mate	981.01.694
cromado pulido	981.01.692
colores dorados	981.01.698

Piezas perforadas	▶ Página CC 10.535
Adaptador para de StarTec	▶ Página CC 10.537
Pasador de la manilla	▶ Página CC 10.537
Cerraderos de chapa	▶ Página CC 4.555
Manillas de puerta	▶ Página CC 1.1
Información sobre herrajes para puertas de cristal	▶ Página CC 10.501
Mecanizados en el cristal	▶ Página CC 10.502

Cerradura PZ



- **Modelo ó acabado:** la llave acciona el resbalón
- **Distancia:** 70 mm

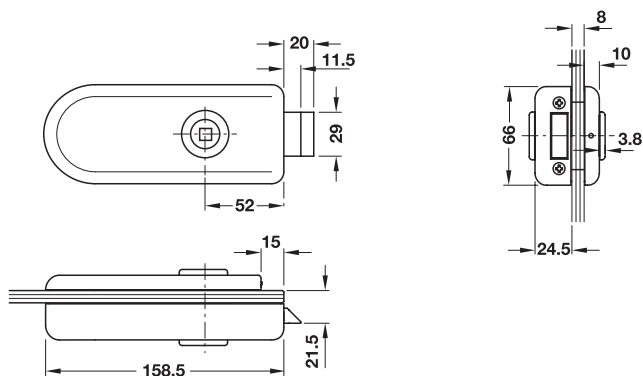
Volumen de suministro

1 Cerradura con resbalón y recubrimientos
Material de sujeción
Instrucciones de montaje

Superficie	N.º de ref.
Recubrimientos de acero inox.	
mate	981.01.790
Recubrimientos de aluminio	
colores plateados anodizado	981.01.791
Recubrimientos de plástico	
colores de acero inox.	981.01.795
colores plateados (parecido EV1)	981.01.799
cromado mate	981.01.794
cromado pulido	981.01.792
colores dorados	981.01.798

Piezas perforadas	▶ Página CC 10.535
Adaptador para piezas perforadas de StarTec	▶ Página CC 10.537
Pasador de la manilla	▶ Página CC 10.537
Cerraderos de chapa	▶ Página CC 4.555
Manillas de puerta	▶ Página CC 1.1
Información sobre herrajes para puertas de cristal	▶ Página CC 10.501
Mecanizados en el cristal	▶ Página CC 10.502

Cerradura UV



- Modelo ó acabado: manilla a 52 mm del canto

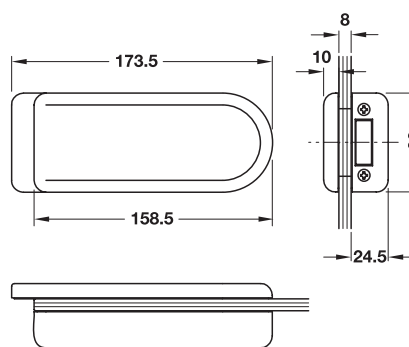
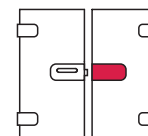
Volumen de suministro

1 Cerradura con resbalón y recubrimientos
Material de sujeción
Instrucciones de montaje

Superficie	N.º de ref.
Recubrimientos de acero inox.	
mate	981.01.590
Recubrimientos de aluminio	
colores plateados anodizado	981.01.591
Recubrimientos de plástico	
colores de acero inox.	981.01.595
colores plateados (parecido EV1)	981.01.599
cromado mate	981.01.594
cromado pulido	981.01.592
colores dorados	981.01.598

Piezas perforadas	► Página CC 10.535
Adaptador para piezas perforadas de StarTec	► Página CC 10.537
Pasador de la manilla	► Página CC 10.537
Cerraderos de chapa	► Página CC 4.555
Manillas de puerta	► Página CC 1.1
Información sobre herrajes para puertas de cristal	► Página CC 10.501
Mecanizados en el cristal	► Página CC 10.502

Contracaja



- Ámbito de aplicaciones: para puertas de cristal de seguridad simple (ESG) con 2 hojas
- Para espesor de cristal: 8 – 12 mm
- Material: recubrimientos: acero inox., aluminio ó plástico
- Modelo ó acabado: de 2 piezas, con tope, sobresale por delante del canto del cristal
- Tope: aplicable para DIN izquierda y DIN derecha

Volumen de suministro

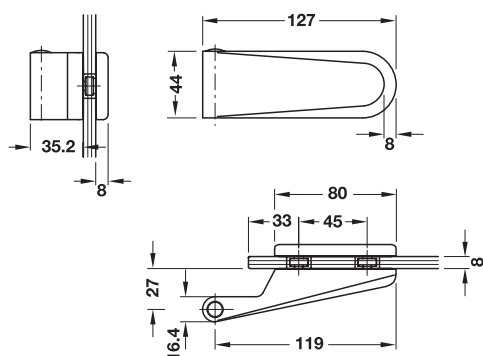
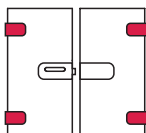
1 Contracaja con recubrimientos
Material de sujeción
Instrucciones de montaje

Superficie	N.º de ref.
Recubrimientos de acero inox.	
mate	981.01.910
Recubrimientos de aluminio	
colores plateados anodizado	981.01.911
Recubrimientos de plástico	
colores de acero inox.	981.01.915
colores plateados (parecido EV1)	981.01.919
cromado mate	981.01.914
cromado pulido	981.01.912
colores dorados	981.01.918

Información sobre herrajes para puertas de cristal	► Página CC 10.501
Mecanizados en el cristal	► Página CC 10.502

EGH-C 2007, HES_06/07; Medidas sin compromiso. Nos reservamos el derecho a introducir cambios en la fabricación

Bisagra de 2 piezas (pieza de hoja)



- **Ámbito de aplicaciones:** para cercos de madera ó de acero
- **Para espesor de cristal:** 8 – 12 mm
- **Peso de la puerta:** ≤50 kg
- **Diámetro de la caja cilíndrica:** 16.4 mm

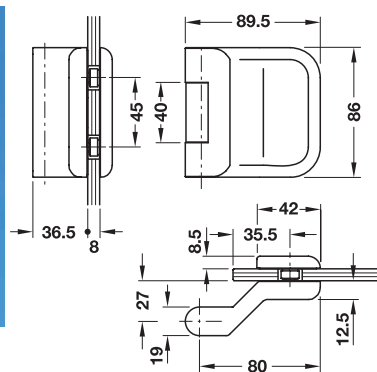
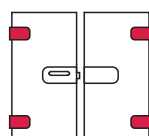
Volumen de suministro

1 Bisagra (pieza de hoja)
1 Embellecedor (para piezas del marco con diámetro de caja cilíndrica 15 mm)
Material de sujeción
Instrucciones de montaje

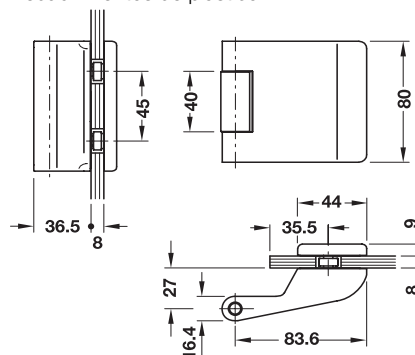
Material	Superficie	N.º de ref.
Acero inox.	mate	981.01.530
Aluminio	colores plateados anodizado	981.01.531
Fundición de zinc inyectado	colores de acero inox.	981.01.535
	colores plateados (parecido EV1)	981.01.539
	cromado mate	981.01.534
	cromado pulido	981.01.532
	colores dorados	981.01.538

Piezas del marco V 3200 WF y V 3400 WF	► Página CC 10.529
Piezas del marco G 22-21 con pasador de anillo y V 8100 WF	► Página CC 10.530
Información sobre herrajes para puertas de cristal	► Página CC 10.501
Mecanizados en el cristal	► Página CC 10.502

Bisagra de 3 piezas (pieza de hoja)



Recubrimientos de plástico



aluminio ó acero inox.

- **Ámbito de aplicaciones:** para cercos de madera ó de acero
- **Para espesor de cristal:** 8 – 12 mm
- **Peso de la puerta:** ≤50 kg
- **Diámetro de la caja cilíndrica:** acero inox. y aluminio: 16,4 mm, plástico: 19 mm

Volumen de suministro

1 Bisagra (pieza de hoja)
1 Embellecedor (para piezas del marco con diámetro de caja cilíndrica 15 mm)
Material de sujeción
Instrucciones de montaje

Material	Superficie	N.º de ref.
Acero inox.	mate	981.01.550
Aluminio	colores plateados anodizado	981.01.551
Plástico	colores de acero inox.	981.01.545
	colores plateados (parecido EV1)	981.01.549
	cromado mate	981.01.544
	cromado pulido	981.01.542
	colores dorados	981.01.548

Pieza del marco V 4400 GL	► Página CC 10.531
Pieza del marco V 8000 S-GL	► Página CC 10.532
Piezas del marco G 22-15 y G 22-30	► Página CC 10.533
Información sobre herrajes para puertas de cristal	► Página CC 10.501
Mecanizado en el cristal	► Página CC 10.502



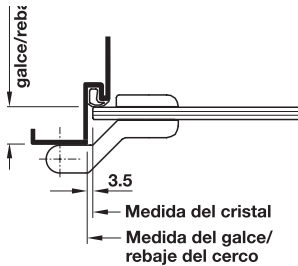
Herrajes para puertas de cristal Modelos 202 y 203 para puertas de interior en la zona de vivienda



Juego con bisagras de 2 piezas, modelo 202 (ejemplo juego UV)



Juego con bisagras de 3 piezas, modelo 203 (ejemplo juego UV)



Indicación

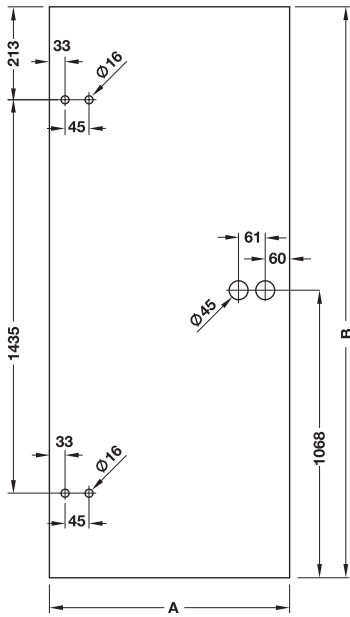
Por favor, prestar atención a la profundidad del galce/rebaje y al peso del cristal:

Grosor del cristal	Profundidad del galce/rebaje	kg/m ²
8	24	20
10	26	25
12	28	30

Mecanizado en el cristal

Cristal: ESG, DIN 1249

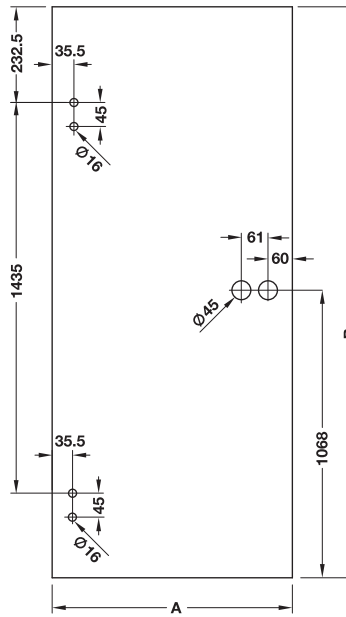
Modelo 202, bisagra de 2 piezas



para piezas del marco

- V 3200 WF
- V 3400 WF
- G 22-21 con pasador de anillo
- V 8100 WF

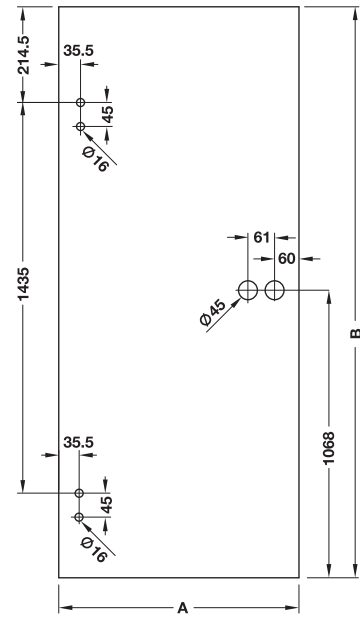
Modelo 203, bisagra de 3 piezas



para piezas del marco

- G 22-21 con caja cilíndrica para el movimiento
- V 4400 GL
- V 8000 S-GL

Modelo 203, bisagra de 3 piezas



para piezas del marco

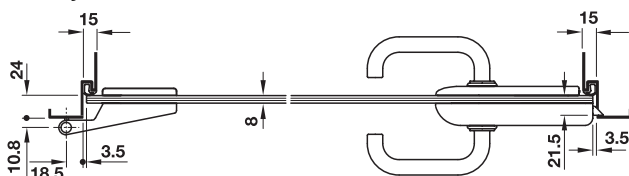
- G 22-15
- G 22-30

10

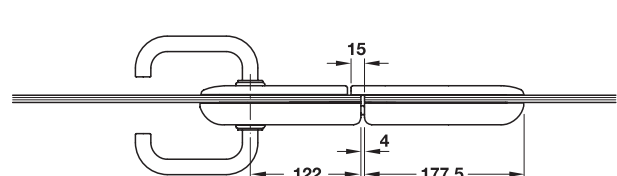
Dimensiones para puertas DIN 18101

Medida orientativa de construcción en bruto	750 x 2000	875 x 2000	1000 x 2000	750 x 2125	875 x 2125	1000 x 2125
Medida del galce/rebaje en el cerco	716 x 1983	841 x 1983	966 x 1983	716 x 2108	841 x 2108	966 x 2108
Medida del cristal estándar A x B	709 x 1972	834 x 1972	959 x 1972	709 x 2097	834 x 2097	959 x 2097

Montaje



Situación de montaje para DIN izquierda, en puerta de 1 hoja



Situación de montaje para DIN izquierda, en puerta de 2 hojas

EGH-C 2007, HES_06/07; Datos de medidas sin compromiso. Reservado el derecho de cambios en la construcción.

→ Juegos con bisagras de 2 piezas Modelo 202



Ejemplo juego UV (con manilla Virginia de StarTec, no van incluidas en el volumen de suministro)

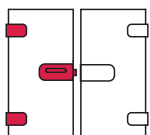
- **Ámbito de aplicaciones:** para puertas de cristal de seguridad simple (ESG)
- **Para espesor de cristal:** 8 – 12 mm
- **Material:** recubrimientos para la cerradura y la contracaja: aluminio ó acero inox
- **Peso de la puerta:** ≤50 kg
- **Tope:** aplicable para DIN izquierda y DIN derecha

Indicación:

Informaciones más detalladas sobre las características técnicas, las encontrará en las piezas sueltas.

Juego Modelo 202

con bisagras de 2 piezas



- **Ámbito de aplicaciones:** para puertas de 1 hoja (activa)

Volumen de suministro

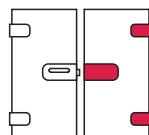
- 1 Cerradura con resbalón y recubrimientos
- 2 Bisagras (2 piezas para la hoja, 2 embellecedores)
- 2 Llaves (para tipo de cerradura BB)
- Material de sujeción
- Instrucciones de montaje

Superficie	Juego BB	Juego PZ	Juego UV
Recubrimientos de acero inox.			
mate	981.16.100	981.16.200	981.16.000
Recubrimientos de aluminio			
colores de acero inox. anodizados	981.16.105	981.16.205	981.16.005
colores plateados anodizado	981.16.101	981.16.201	981.16.001
cromado mate	981.16.104	981.16.204	981.16.004
cromado pulido	981.16.102	981.16.202	981.16.002
colores dorados	981.16.108	981.16.208	981.16.008

Piezas perforadas	▶ Página CC 10.535
Adaptador para piezas perforadas de StarTec	▶ Página CC 10.537
Pasador de la manilla	▶ Página CC 10.537
Piezas del marco	▶ Página CC 10.529
Cerraderos de chapa	▶ Página CC 4.555
Manillas de puerta	▶ Página CC 1.1
Información sobre herrajes para puertas de cristal	▶ Página CC 10.501
Mecanizados en el cristal	▶ Página CC 10.508

Juego de contracaja Modelo 202

con bisagras de 2 piezas



- **Ámbito de aplicaciones:** para puertas de 2 hojas (inactiva)

Volumen de suministro

- 1 Contracaja con recubrimientos
- 2 Bisagras (2 piezas para la hoja, 2 embellecedores)
- Material de sujeción
- Instrucciones de montaje

Superficie	N.º de ref.
Recubrimientos de acero inox.	
mate	981.16.400
Recubrimientos de aluminio	
colores de acero inox. anodizados	981.16.405
colores plateados anodizado	981.16.401
cromado mate	981.16.404
cromado pulido	981.16.402
colores dorados	981.16.408

Piezas del marco	▶ Página CC 10.529
Fijador de puerta de cristal	▶ Página CC 10.538
Información sobre herrajes para puertas de cristal	▶ Página CC 10.501
Mecanizados en el cristal	▶ Página CC 10.508

→ Juegos con bisagras de 3 piezas Modelo 203



Ejemplo juego UV (con manilla Sofea de StarTec, no van incluidas en el volumen de suministro)

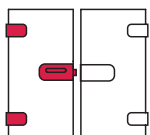
- **Ámbito de aplicaciones:** para puertas de cristal de seguridad simple (ESG)
- **Para espesor de cristal:** 8 – 12 mm
- **Material:** recubrimientos para la cerradura y la contracaja: aluminio ó acero inox
- **Peso de la puerta:** ≤50 kg
- **Tope:** aplicable para DIN izquierda y DIN derecha

Indicación:

Informaciones más detalladas sobre las características técnicas, las encontrará en las piezas sueltas.

Juego Modelo 203

con bisagras de 3 piezas



- **Ámbito de aplicaciones:** para puertas de 1 hoja (activa)

Volumen de suministro

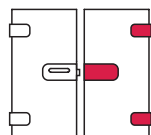
- 1 Cerradura con resbalón y recubrimientos
- 2 Bisagras (2 piezas para la hoja, 2 embellecedores de adorno)
- 2 Llaves (para tipo de cerradura BB)
- Material de sujeción
- Instrucciones de montaje

Superficie	Juego BB	Juego PZ	Juego UV
Recubrimientos de acero inox.			
mate	981.16.110	981.16.210	981.16.010
Recubrimientos de aluminio			
colores de acero inox. anodizados	981.16.115	981.16.215	981.16.015
colores plateados anodizado	981.16.111	981.16.211	981.16.011
cromado mate	981.16.114	981.16.214	981.16.014
cromado pulido	981.16.112	981.16.212	981.16.012
colores dorados	981.16.118	981.16.218	981.16.018

Piezas perforadas	▶ Página CC 10.535
Adaptador para piezas perforadas de StarTec	▶ Página CC 10.537
Pasador de la manilla	▶ Página CC 10.537
Piezas del marco	▶ Página CC 10.529
Cerraderos de chapa	▶ Página CC 4.555
Manillas de puerta	▶ Página CC 1.1
Información sobre herrajes para puertas de cristal	▶ Página CC 10.501
Mecanizados en el cristal	▶ Página CC 10.508

Juego de contracaja Modelo 203

con bisagras de 3 piezas



- **Ámbito de aplicaciones:** para puertas de 2 hojas (inactiva)

Volumen de suministro

- 1 Contracaja con recubrimientos
- 2 Bisagras (2 piezas para la hoja, 2 embellecedores de adorno)
- Material de sujeción
- Instrucciones de montaje

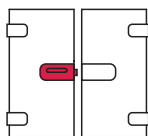
Superficie	N.º de ref.
Recubrimientos de acero inox.	
mate	981.16.410
Recubrimientos de aluminio	
colores de acero inox. anodizados	981.16.415
colores plateados anodizado	981.16.411
cromado mate	981.16.414
cromado pulido	981.16.412
colores dorados	981.16.418

Piezas del marco	▶ Página CC 10.529
Fijador de puerta de cristal	▶ Página CC 10.538
Información sobre herrajes para puertas de cristal	▶ Página CC 10.501
Mecanizados en el cristal	▶ Página CC 10.508

EGH-C 2007, HES_06/07; Medidas sin compromiso. Nos reservamos el derecho a introducir cambios en la fabricación

→ Piezas sueltas

Cerradura

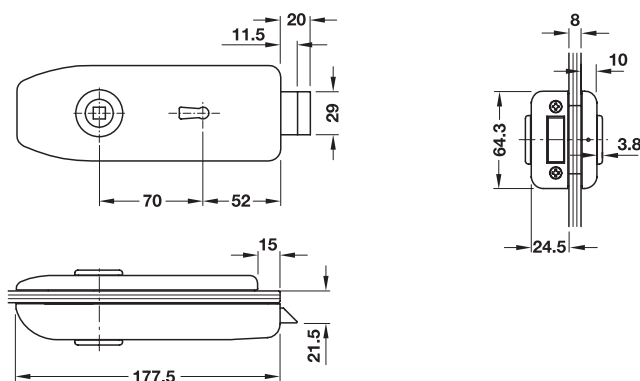


- **Ámbito de aplicaciones:** para puertas de cristal de seguridad simple (ESG)
- **Para espesor de cristal:** 8 – 12 mm
- **Material:** recubrimientos: aluminio ó acero inox
- **Modelo ó acabado:** el canto del cristal libre por todo el largo de la cerradura, cerradura con resbalón, de 2 piezas
- **Cuadradillo:** 8 mm
- **Entrada:** 52 mm
- **Tope:** aplicable para DIN izquierda y DIN derecha

Indicación:

Todas las cerraduras están preparadas para DIN izquierda.
El cambio a DIN derecha se realizará conforme con las instrucciones de montaje.

Cerradura BB



- **Modelo ó acabado:** la llave acciona el resbalón
- **Distancia:** 70 mm

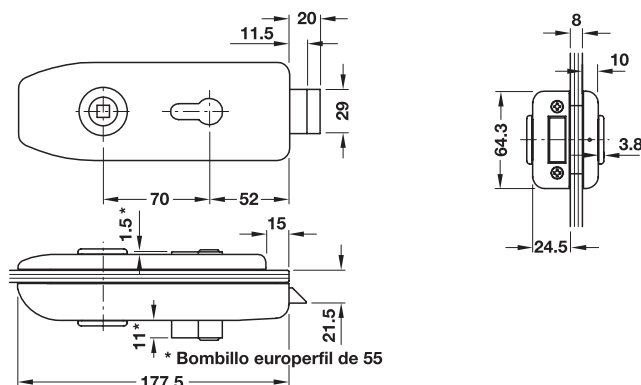
Volumen de suministro

1 Cerradura con resbalón y recubrimientos
2 Llaves
Material de sujeción
Instrucciones de montaje

Superficie	N.º de ref.
Recubrimientos de acero inox.	
mate	981.16.650
Recubrimientos de aluminio	
colores de acero inox. anodizados	981.16.655
colores plateados anodizado	981.16.651
cromado mate	981.16.654
cromado pulido	981.16.652
colores dorados	981.16.658

Piezas perforadas	▶ Página CC 10.535
Adaptador para de StarTec	▶ Página CC 10.537
Pasador de la manilla	▶ Página CC 10.537
Cerraderos de chapa	▶ Página CC 4.555
Manillas de puerta	▶ Página CC 1.1
Información sobre herrajes para puertas de cristal	▶ Página CC 10.501
Mecanizados en el cristal	▶ Página CC 10.508

Cerradura PZ



- **Modelo ó acabado:** la llave acciona el resbalón
- **Distancia:** 70 mm

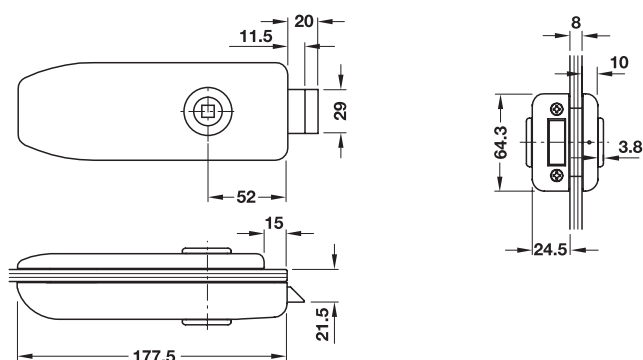
Volumen de suministro

1 Cerradura con resbalón y recubrimientos
Material de sujeción
Instrucciones de montaje

Superficie	N.º de ref.
Recubrimientos de acero inox.	
mate	981.16.750
Recubrimientos de aluminio	
colores de acero inox. anodizados	981.16.755
colores plateados anodizado	981.16.751
cromado mate	981.16.754
cromado pulido	981.16.752
colores dorados	981.16.758

Piezas perforadas	▶ Página CC 10.535
Adaptador para piezas perforadas de StarTec	▶ Página CC 10.537
Pasador de la manilla	▶ Página CC 10.537
Cerraderos de chapa	▶ Página CC 4.555
Manillas de puerta	▶ Página CC 1.1
Información sobre herrajes para puertas de cristal	▶ Página CC 10.501
Mecanizados en el cristal	▶ Página CC 10.508

Cerradura UV



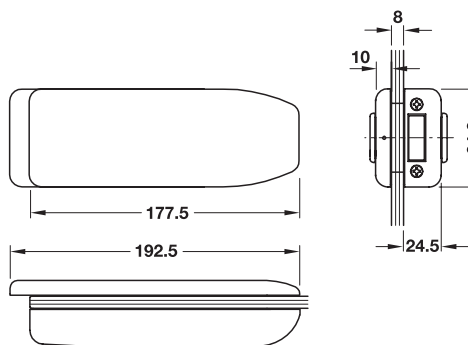
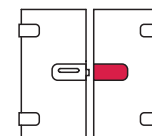
- Modelo ó acabado: manilla a 52 mm del canto

Volumen de suministro

1 Cerradura con resbalón y recubrimientos
Material de sujeción
Instrucciones de montaje

Superficie	N.º de ref.
Recubrimientos de acero inox.	
mate	981.16.550
Recubrimientos de aluminio	
colores de acero inox. anodizados	981.16.555
colores plateados anodizado	981.16.551
cromado mate	981.16.554
cromado pulido	981.16.552
colores dorados	981.16.558

Contracaja



- Ámbito de aplicaciones: para puertas de cristal de seguridad simple (ESG) con 2 hojas
- Para espesor de cristal: 8 – 12 mm
- Material: recubrimientos: aluminio ó acero inox
- Modelo ó acabado: de 2 piezas, con tope, sobresale por delante del canto del cristal
- Tope: aplicable para DIN izquierda y DIN derecha

Volumen de suministro

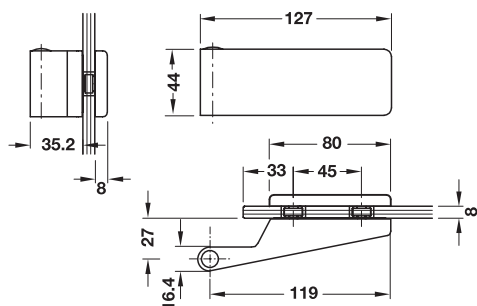
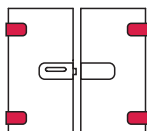
1 Contracaja con recubrimientos
Material de sujeción
Instrucciones de montaje

Superficie	N.º de ref.
Recubrimientos de acero inox.	
mate	981.16.900
Recubrimientos de aluminio	
colores de acero inox. anodizados	981.16.905
colores plateados anodizado	981.16.901
cromado mate	981.16.904
cromado pulido	981.16.902
colores dorados	981.16.908

Piezas perforadas	► Página CC 10.535
Adaptador para StarTec	► Página CC 10.537
Pasador de la manilla	► Página CC 10.537
Cerraderos de chapa	► Página CC 4.555
Manillas de puerta	► Página CC 1.1
Información sobre herrajes para puertas de cristal	► Página CC 10.501
Mecanizados en el cristal	► Página CC 10.508

Información sobre herrajes para puertas de cristal	► Página CC 10.501
Mecanizados en el cristal	► Página CC 10.508

Bisagra de 2 piezas (pieza de hoja)



- **Ámbito de aplicaciones:** para cercos de madera ó de acero
- **Para espesor de cristal:** 8 – 12 mm
- **Peso de la puerta:** ≤50 kg
- **Diámetro del cilindro:** 16.4 mm

Volumen de suministro

1 Bisagra (pieza de hoja)
1 Embellecedor
(para piezas del marco con diámetro de caja cilíndrica 15 mm)
Material de sujeción
Instrucciones de montaje

Material	Superficie	N.º de ref.
Acero inox.	mate	981.16.500
Aluminio	colores de acero inox. anodizados	981.16.505
	colores plateados anodizado	981.16.501
	cromado mate	981.16.504
	cromado pulido	981.16.502
	colores dorados	981.16.508

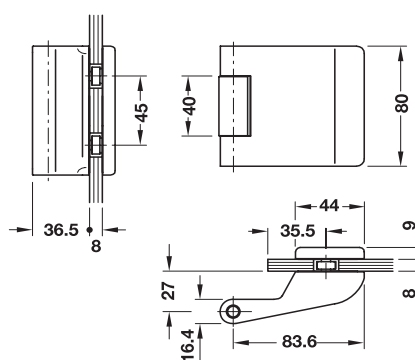
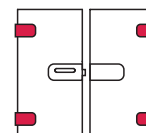
Piezas del marco V 3200 WF y V 3400 WF ▶ Página CC 10.529

Piezas del marco G 22-21 con pasador de anillo y V 8100 WF ▶ Página CC 10.530

Información sobre herrajes para puertas de cristal ▶ Página CC 10.501

Mecanizados en el cristal ▶ Página CC 10.508

Bisagra de 3 piezas (pieza de hoja)



- **Ámbito de aplicaciones:** para cercos de madera ó de acero
- **Para espesor de cristal:** 8 – 12 mm
- **Peso de la puerta:** ≤50 kg
- **Diámetro del cilindro:** 16.4 mm

Volumen de suministro

1 Bisagra (pieza de hoja)
1 Embellecedor
(para piezas del marco con diámetro de caja cilíndrica 15 mm)
Material de sujeción
Instrucciones de montaje

Material	Superficie	N.º de ref.
Acero inox.	mate	981.01.550
Aluminio	colores de acero inox. anodizados	981.01.555
	colores plateados anodizado	981.01.551
	cromado mate	981.01.554
	cromado pulido	981.01.552
	colores dorados	981.01.558

Pieza del marco V 4400 GL ▶ Página CC 10.531

Pieza del marco V 8000 S-GL ▶ Página CC 10.532

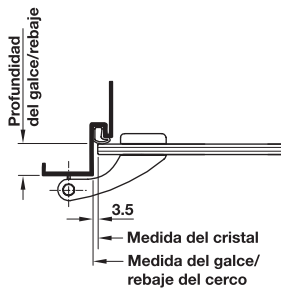
Piezas del marco G 22-15 y G 22-30 ▶ Página CC 10.533

Información sobre herrajes para puertas de cristal ▶ Página CC 10.501

Mecanizado en el cristal ▶ Página CC 10.508



Herrajes para puertas de cristal Modelo 303 para puertas de interior en la zona de vivienda



Indicación

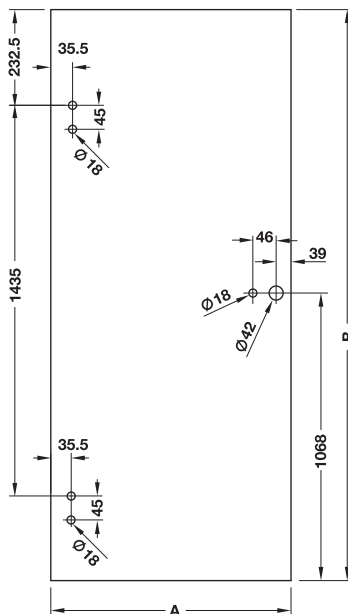
Por favor, prestar atención a la profundidad del galce/rebaje y al peso del cristal:

Grosor del cristal	Profundidad del galce/rebaje	kg/m ²
8	24	20
10	26	25
12	28	30

Mecanizado en el cristal

Cristal: ESG, DIN 1249

Modelo 303, bisagra de 3 piezas



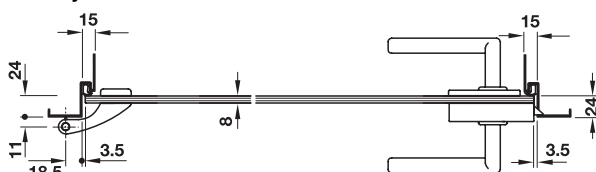
para piezas del marco

- V 4400 WF
- V 8000 WF

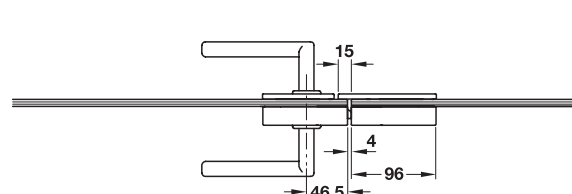
Dimensiones para puertas DIN 18101

Medida orientativa de construcción en bruto	750 x 2000	875 x 2000	1000 x 2000	750 x 2125	875 x 2125	1000 x 2125
Medida del galce/rebaje en el cerco	716 x 1983	841 x 1983	966 x 1983	716 x 2108	841 x 2108	966 x 2108
Medida del cristal estándar A x B	709 x 1972	834 x 1972	959 x 1972	709 x 2097	834 x 2097	959 x 2097

Montaje



Situación de montaje para DIN izquierda, en puerta de 1 hoja



Situación de montaje para DIN izquierda, en puerta de 2 hojas

Datos de medidas sin compromiso. Reservado el derecho de cambios en la construcción.

→ Juegos con bisagras de 3 piezas Modelo 303



Ejemplo juego UV (con manilla Sandra de StarTec, no van incluidas en el volumen de suministro)

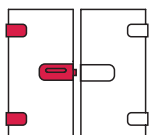
- **Ámbito de aplicaciones:** para puertas de cristal de seguridad simple (ESG)
- **Para espesor de cristal:** 8 – 12 mm
- **Material:** recubrimientos para la cerradura y la contracaja: acero inox.
- **Peso de la puerta:** ≤50 kg
- **Tope:** aplicable para DIN izquierda y DIN derecha

Indicación:

Informaciones más detalladas sobre las características técnicas, las encontrará en las piezas sueltas.

Juego Modelo 303

con bisagras de 3 piezas



- **Ámbito de aplicaciones:** para puertas de 1 hoja (activa)

Volumen de suministro

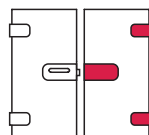
1 Cerradura con resbalón y recubrimientos
2 Bisagras (2 piezas para la hoja, 2 embellecedores)
Material de sujeción
Instrucciones de montaje

Superficie	N.º de ref.
recubrimiento de acero inox. mate	981.16.030

Piezas perforadas	▶ Página CC 10.535
Adaptador para de StarTec	▶ Página CC 10.537
Pasador de la manilla	▶ Página CC 10.537
Piezas del marco	▶ Página CC 10.529
Cerraderos de chapa	▶ Página CC 4.555
Manillas de puerta	▶ Página CC 1.1
Información sobre herrajes para puertas de cristal	▶ Página CC 10.501
Mecanicados en el cristal	▶ Página CC 10.514

Juego de contracaja Modelo 303

con bisagras de 3 piezas



- **Ámbito de : aplicaciones:** para puertas de 2 hojas (inactiva)

Volumen de suministro

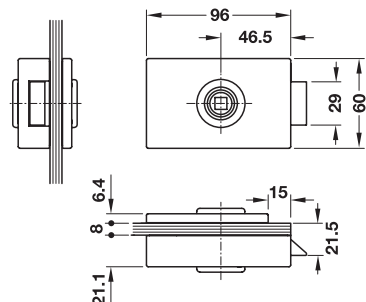
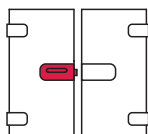
1 Contracaja con recubrimientos
2 Bisagras (2 piezas para la hoja, 2 embellecedores)
Material de sujeción
Instrucciones de montaje

Superficie	N.º de ref.
recubrimiento de acero inox. mate	981.16.430

Piezas del marco	▶ Página CC 10.529
Fijador de puerta de cristal	▶ Página CC 10.538
Información sobre herrajes para puertas de cristal	▶ Página CC 10.501
Mecanicados en el cristal	▶ Página CC 10.514

→ Piezas sueltas

Cerradura

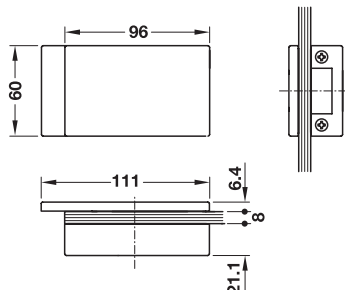
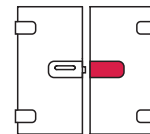


- **Ámbito de aplicaciones:** para puertas de cristal de seguridad simple (ESG)
- **Para espesor de cristal:** 8 – 12 mm
- **Material:** recubrimientos: acero inox.
- **Modelo ó acabado:** el canto del cristal libre por todo el largo de la cerradura, cerradura con resbalón, de 2 piezas
- **Cuadradillo:** 8 mm
- **Entrada:** 46.5 mm
- **Tope:** aplicable para DIN izquierda y DIN derecha

Volumen de suministro

Superficie	N.º de ref.
recubrimiento de acero inox. mate	981.16.580

Contracaja



- **Ámbito de aplicaciones:** para puertas de cristal de seguridad simple (ESG) con 2 hojas
- **Para espesor de cristal:** 8 – 12 mm
- **Material:** recubrimientos: acero inox.
- **Modelo ó acabado:** de 2 piezas, con tope, sobresale por delante del canto del cristal
- **Tope:** aplicable para DIN izquierda y DIN derecha

Volumen de suministro

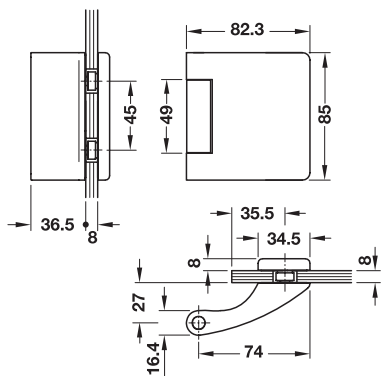
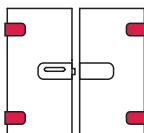
1 Contracaja con recubrimientos
Material de sujeción
Instrucciones de montaje

Superficie	N.º de ref.
recubrimiento de acero inox. mate	981.16.910

Piezas perforadas	▶ Página CC 10.535
Adaptador para de StarTec	▶ Página CC 10.537
Pasador de la manilla	▶ Página CC 10.537
Cerraderos de chapa	▶ Página CC 4.555
Manillas de puerta	▶ Página CC 1.1
Información sobre herrajes para puertas de cristal	▶ Página CC 10.501
Mecanizados en el cristal	▶ Página CC 10.514

Información sobre herrajes para puertas de cristal	▶ Página CC 10.501
Mecanizados en el cristal	▶ Página CC 10.514

Bisagra de 3 piezas (pieza de hoja)



- **Ámbito de aplicaciones:** para cercos de madera ó de acero
- **Para espesor de cristal:** 8 – 12 mm
- **Peso de la puerta:** ≤50 kg
- **Diámetro de la caja cilíndrica:** 16.4 mm

Volumen de suministro

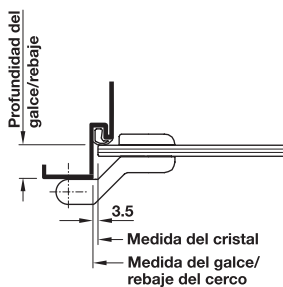
- 1 Bisagra (pieza de hoja)
- 1 Embellecedor (para piezas del marco con diámetro de caja cilíndrica 15 mm)
- Material de sujeción
- Instrucciones de montaje

Material	Superficie	N.º de ref.
Acero inox.	recubrimiento de acero inox. mate	981.16.530

EGH-C 2007, HES, 06/07; Medidas sin compromiso. Nos reservamos el derecho a introducir cambios en la fabricación

Piezas del marco V 4400 WF y V 8000 WF	► Página CC 10.534
Información sobre herrajes para puertas de cristal	► Página CC 10.501
Mecanicados en el cristal	► Página CC 10.514

Herrajes para puertas de cristal Modelo 403 para puertas de interior en el área de proyectos de construcción



Indicación

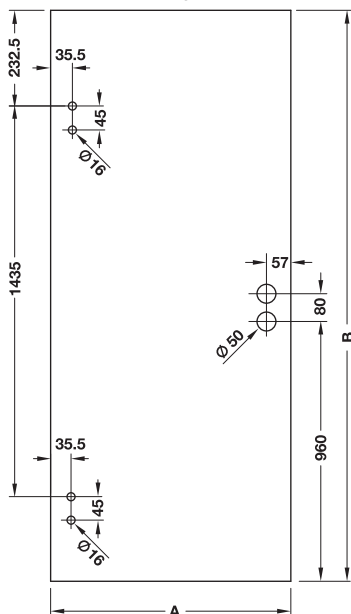
Por favor, prestar atención a la profundidad del galce/rebaje y al peso del cristal:

Grosor del cristal	Profundidad del galce/rebaje	kg/m ²
8	24	20
10	26	25
12	28	30

Mecanizado en el cristal

Cristal: ESG, DIN 1249

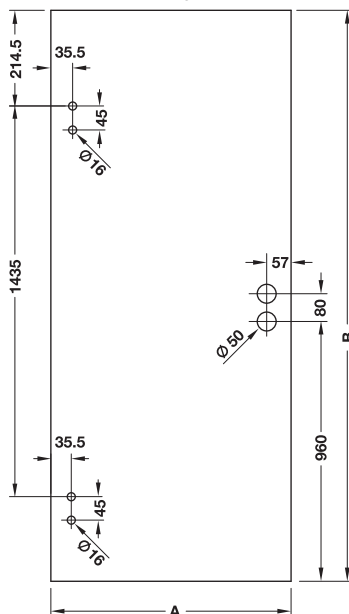
Modelo 403, bisagra de 3 piezas



para piezas del marco

- V 4400 GL
- V 8000 S-GL

Modelo 403, bisagra de 3 piezas



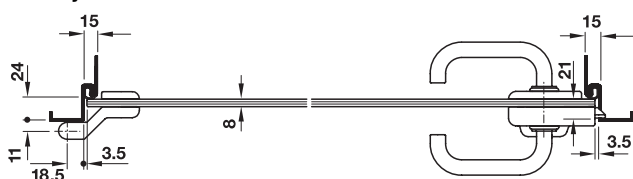
para piezas del marco

- G 22-15
- G 22-30

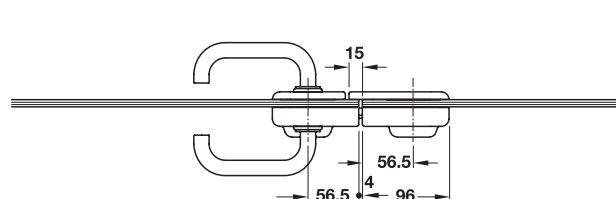
Dimensiones para puertas DIN 18101

Medida orientativa de construcción en bruto	750 x 2000	875 x 2000	1000 x 2000	750 x 2125	875 x 2125	1000 x 2125
Medida del galce/rebaje en el cerco	716 x 1983	841 x 1983	966 x 1983	716 x 2108	841 x 2108	966 x 2108
Medida del cristal estándar A x B	709 x 1972	834 x 1972	959 x 1972	709 x 2097	834 x 2097	959 x 2097

Montaje



Situación de montaje para DIN izquierda, en puerta de 1 hoja



Situación de montaje para DIN izquierda, en puerta de 2 hojas

→ Juegos con bisagras de 3 piezas Modelo 403



Ejemplo juego PZ (con manilla Sissia de StarTec, no van incluidas en el volumen de suministro)

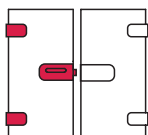
- **Ámbito de aplicaciones:** para puertas de cristal de seguridad simple (ESG)
- **Para espesor de cristal:** 8 – 12 mm
- **Material:** recubrimientos para la cerradura y la contracaja: plástico
- **Peso de la puerta:** ≤50 kg
- **Tope:** DIN izquierda ó DIN derecha

Indicación:

Informaciones más detalladas sobre las características técnicas, las encontrará en las piezas sueltas.

Juego Modelo 403

con bisagras de 3 piezas



- **Ámbito de aplicaciones:** para puertas de 1 hoja (activa)

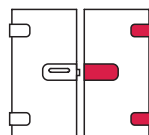
Volumen de suministro

- 1 Cerradura con recubrimiento
- 2 Bisagras (2 piezas para la hoja, 2 embellecedores)
- 2 Llaves (para tipo de cerradura BB)
- Material de sujeción
- Instrucciones de montaje

Tipo de cierre	Superficie	DIN izquierda	DIN derecha
para manillas de puerta sin rosetas			
BB	colores de acero inox.	981.01.145	981.01.155
	colores plateados (parecido EV1)	981.01.149	981.01.159
Baño/WC	colores de acero inox.	981.01.345	981.01.355
	colores plateados (parecido EV1)	981.01.349	981.01.359
PZ	colores de acero inox.	981.01.245	981.01.255
	colores plateados (parecido EV1)	981.01.249	981.01.259
para manillas de puerta con rosetas			
BB	colores de acero inox.	981.01.125	981.01.135
	colores plateados (parecido EV1)	981.01.129	981.01.139
Baño/WC	colores de acero inox.	981.01.325	981.01.335
	colores plateados (parecido EV1)	981.01.329	981.01.339
PZ	colores de acero inox.	981.01.225	981.01.235
	colores plateados (parecido EV1)	981.01.229	981.01.239

Juego de contracaja Modelo 403

con bisagras de 3 piezas



- **Ámbito de aplicaciones:** para puertas de 2 hojas (inactiva)

Volumen de suministro

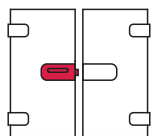
- 1 Contracaja con recubrimientos
- 2 Bisagras (2 piezas para la hoja, 2 embellecedores)
- Material de sujeción
- Instrucciones de montaje

Superficie	DIN izquierda	DIN derecha
colores de acero inox.	981.01.445	981.01.455
colores plateados (parecido EV1)	981.01.449	981.01.459

Piezas perforadas	▶ Página CC 10.535
Adaptador para de StarTec	▶ Página CC 10.537
Pasador de la manilla	▶ Página CC 10.537
Piezas del marco	▶ Página CC 10.529
Fijador de puerta de cristal	▶ Página CC 10.529
Cerraderos de chapa	▶ Página CC 4.555
Información sobre herrajes para puertas de cristal	▶ Página CC 10.501
Mecanicados en el cristal	▶ Página CC 10.518

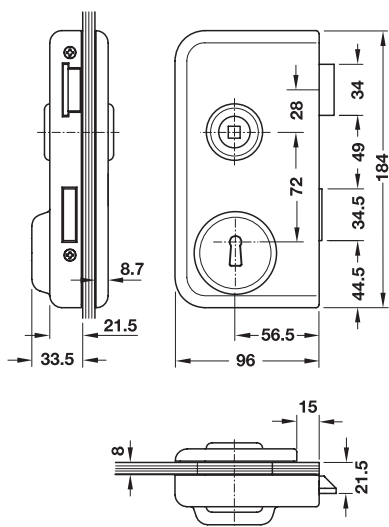
→ Piezas sueltas

Cerradura

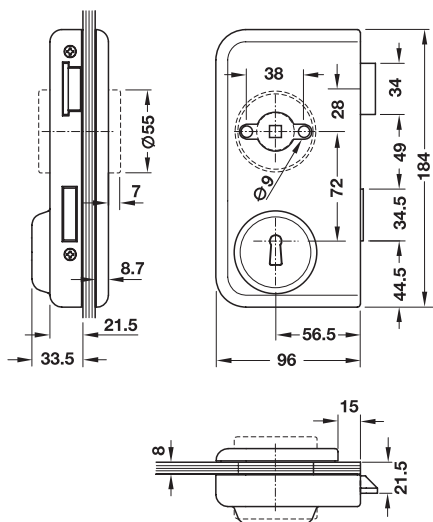


- **Ámbito de aplicaciones:** para puertas de cristal de seguridad simple (ESG)
- **Para espesor de cristal:** 8 – 12 mm
- **Material:** recubrimientos: plástico
- **Modelo ó acabado:** el canto del cristal libre por todo el largo de la cerradura, de 2 piezas, según DIN 18251, categoría 3, Cuadradillo: Cuadradillo de apriete, a elección para manillas de puerta sin rosetas ó con preparación para manillas de puerta con rosetas
- **Cuadradillo:** 8 mm
- **Entrada:** 56.5 mm
- **Tope:** DIN izquierda ó DIN derecha

Cerradura BB



Cerradura para llave decorativa (BB) preparada para manillas de puerta sin rosetas



Cerradura para llave decorativa (BB) preparada para manillas de puerta con rosetas

- **Modelo ó acabado:** La llave acciona el resbalón
- **Palanca:** 2 vueltas
- **Distancia:** 72 mm

Volumen de suministro

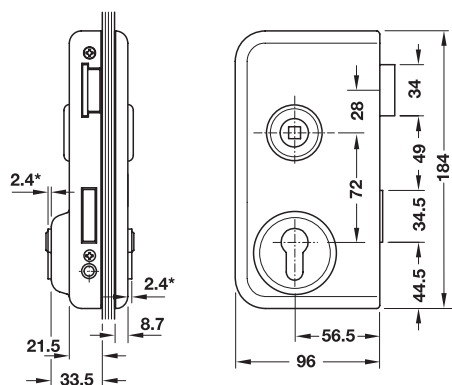
- 1 Cerradura con recubrimientos
- 2 Llaves
- Material de sujeción
- Instrucciones de montaje

Superficie	DIN izquierda	DIN derecha
para manillas de puerta sin rosetas		
colores de acero inox.	981.01.625	981.01.635
colores plateados (parecido EV1)	981.01.629	981.01.639
para manillas de puerta con rosetas		
colores de acero inox.	981.01.605	981.01.615
colores plateados (parecido EV1)	981.01.609	981.01.619

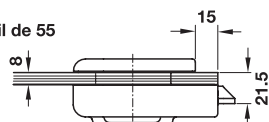
Piezas perforadas	► Página CC 10.535
Adaptador para de StarTec	► Página CC 10.537
Pasador de la manilla	► Página CC 10.537
Cerraderos de chapa	► Página CC 4.555
Información sobre herrajes para puertas de cristal	► Página CC 10.501
Mecanizados en el cristal	► Página CC 10.518

EGH-C 2007, HES_06/07; Medidas sin compromiso. Nos reservamos el derecho a introducir cambios en la fabricación

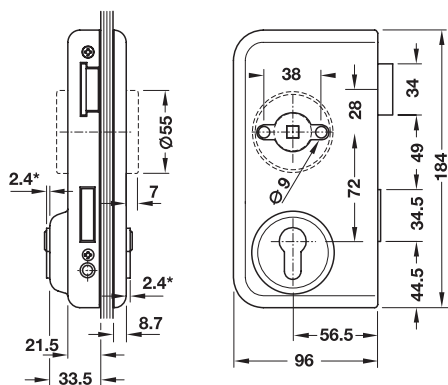
Cerradura PZ



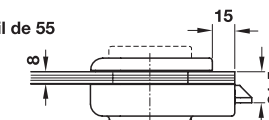
* Bombillo europerfil de 55



Para bombillo (PZ) y para manilla de puerta sin rosetas



* Bombillo europerfil de 55



Para bombillo (PZ) y manilla de puerta con rosetas

- Modelo ó acabado: la llave acciona el resbalón
- Palanca: 2 vueltas
- Distancia: 72 mm

Volumen de suministro

1 Cerradura con recubrimientos

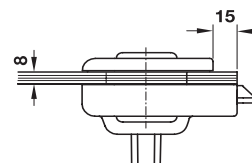
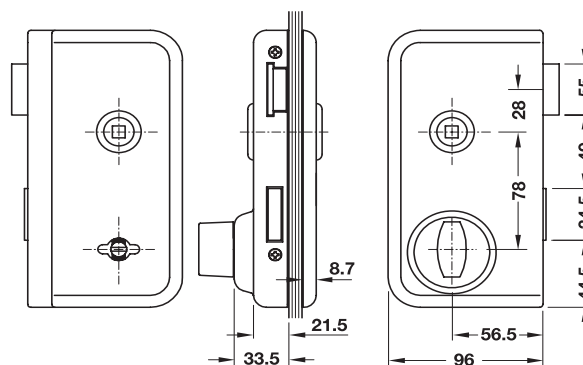
Material de sujeción

Instrucciones de montaje

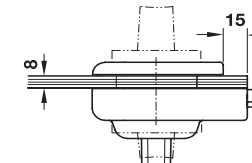
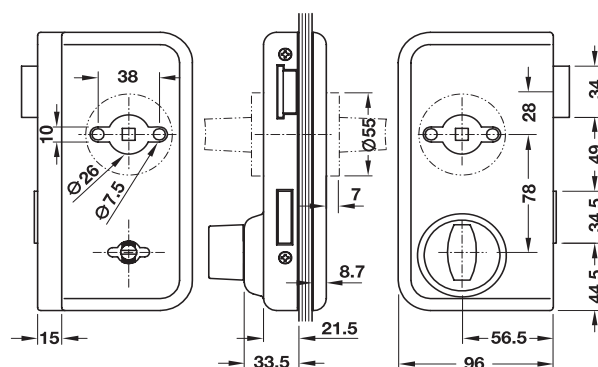
Superficie	DIN izquierda	DIN derecha
para manillas de puerta sin rosetas		
colores de acero inox.	981.01.725	981.01.735
colores plateados (parecido EV1)	981.01.729	981.01.739
para manillas de puerta con rosetas		
colores de acero inox.	981.01.705	981.01.715
colores plateados (parecido EV1)	981.01.709	981.01.719

Piezas perforadas	► Página CC 10.535
Adaptador para de StarTec	► Página CC 10.537
Pasador de la manilla	► Página CC 10.537
Cerraderos de chapa	► Página CC 4.555
Información sobre herrajes para puertas de cristal	► Página CC 10.501
Mecanizados en el cristal	► Página CC 10.518

Cerradura para el baño/WC



Cerradura para baño/WC preparada para manillas de puerta sin rosetas



Cerradura para baño/WC preparada para manillas de puerta con rosetas

- Modelo ó acabado: señalización del estado de cierre libre/ocupado, con la posibilidad de apertura de emergencia
- Palanca: 1 vuelta
- Distancia: 78 mm

Volumen de suministro

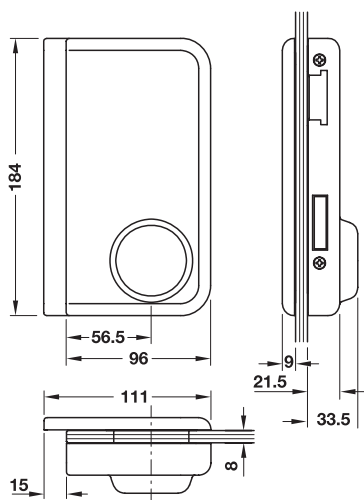
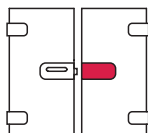
1 Cerradura con recubrimientos

Material de sujeción

Instrucciones de montaje

Superficie	DIN izquierda	DIN derecha
para manillas de puerta sin rosetas		
colores de acero inox.	981.01.825	981.01.835
colores plateados (parecido EV1)	981.01.829	981.01.839
para manillas de puerta con rosetas		
colores de acero inox.	981.01.805	981.01.815
colores plateados (parecido EV1)	981.01.809	981.01.819

Contracaja



- **Ámbito de aplicaciones:** para puertas de cristal de seguridad simple (ESG) con 2 hojas
- **Para espesor de cristal:** 8 – 12 mm
- **Material:** recubrimientos: plástico
- **Modelo ó acabado:** de 2 piezas, con tope, sobresale por delante del canto del cristal
- **Tope:** DIN izquierda ó DIN derecha

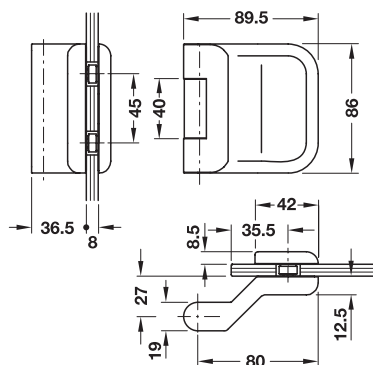
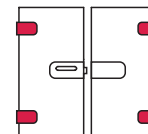
Volumen de suministro

1 Contracaja con recubrimientos
Material de sujeción
Instrucciones de montaje

Superficie	DIN izquierda	DIN derecha
colores de acero inox.	981.01.465	981.01.475
colores plateados (parecido EV1)	981.01.469	981.01.479

Información sobre herrajes para puertas de cristal ▶ Página CC 10.501
Mecanicados en el cristal ▶ Página CC 10.518

Bisagra de 3 piezas (pieza de hoja)



- **Ámbito de aplicaciones:** para cercos de madera ó de acero
- **Para espesor de cristal:** 8 – 12 mm
- **Material:** recubrimientos: plástico
- **Peso de la puerta:** ≤50 kg
- **Diámetro de la caja cilíndrica:** 19 mm

Volumen de suministro

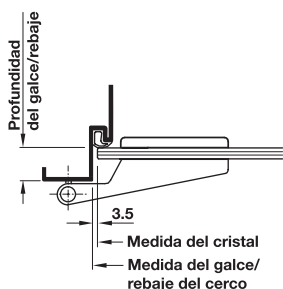
1 Bisagra (pieza de hoja)
1 Embellecedor (para piezas del marco con diámetro de caja cilíndrica 15 mm)
Material de sujeción
Instrucciones de montaje

Superficie	N.º de ref.
colores de acero inox.	981.01.545
colores plateados (parecido EV1)	981.01.549

Pieza del marco V 4400 GL ▶ Página CC 10.531
Pieza del marco V 8000 S-GL ▶ Página CC 10.532
Piezas del marco G 22-15 y G 22-30 ▶ Página CC 10.533
Información sobre herrajes para puertas de cristal ▶ Página CC 10.501
Mecanicado en el cristal ▶ Página CC 10.518

EGH-C 2007, HES_06/07; Medidas sin compromiso. Nos reservamos el derecho a introducir cambios en la fabricación

Herrajes para puertas de cristal Modelo 503 para puertas de interior en el área de proyectos de construcción



Indicación

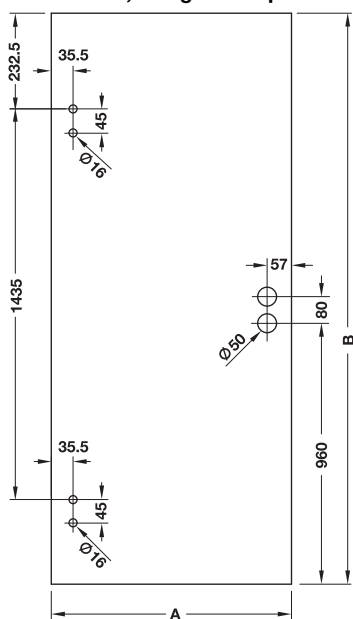
Por favor, prestar atención a la profundidad del galce/rebaje y al peso del cristal:

Grosor del cristal	Profundidad del galce/rebaje	kg/m ²
8	24	20
10	26	25
12	28	30

Mecanizado en el cristal

Cristal: ESG, DIN 1249

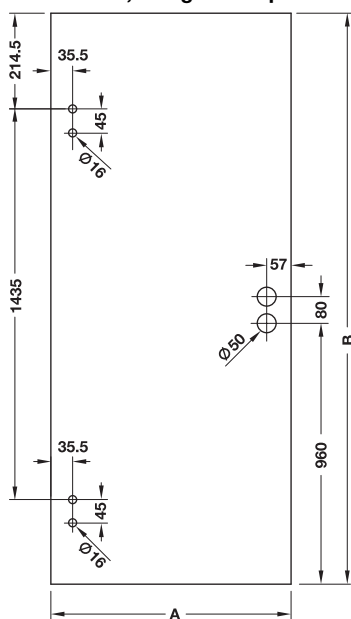
Modelo 503, bisagra de 3 piezas



para piezas del marco

- G 22-21 con caja cilíndrica para el movimiento
- V 4400 GL
- V 8000 S-GL

Modelo 503, bisagra de 3 piezas



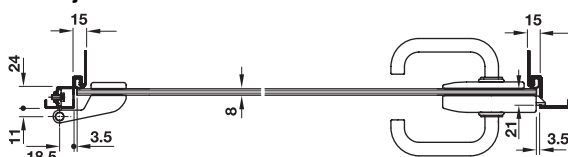
para piezas del marco

- G 22-15
- G 22-30

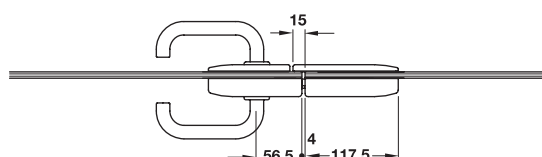
Dimensiones para puertas DIN 18101

Medida orientativa de construcción en bruto	750 x 2000	875 x 2000	1000 x 2000	750 x 2125	875 x 2125	1000 x 2125
Medida del galce/rebaje en el cerco	716 x 1983	841 x 1983	966 x 1983	716 x 2108	841 x 2108	966 x 2108
Medida del cristal estándar A x B	709 x 1972	834 x 1972	959 x 1972	709 x 2097	834 x 2097	959 x 2097

Montaje



Situación de montaje para DIN izquierda, en puerta de 1 hoja



Situación de montaje para DIN izquierda, en puerta de 2 hojas

EGH-C 2007, HES, 06/07; Medidas sin compromiso. Nos reservamos el derecho a introducir cambios en la fabricación

→ Juegos con bisagras de 3 piezas Modelo 503



Ejemplo juego PZ (con manilla Saria de StarTec, no van incluidas en el volumen de suministro)

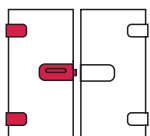
- **Ámbito de aplicaciones:** para puertas de cristal de seguridad simple (ESG)
- **Para espesor de cristal:** 8 – 12 mm
- **Material:** recubrimientos para la cerradura y la contracaja: aluminio ó acero inox
- **Peso de la puerta:** ≤50 kg
- **Tope:** DIN izquierda ó DIN derecha

Indicación:

Informaciones más detalladas sobre las características técnicas, las encontrará en las piezas sueltas.

Juego Modelo 503

con bisagras de 3 piezas



- **Ámbito de aplicaciones:** para puertas de 1 hoja (activa)

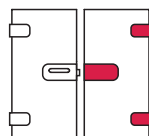
Volumen de suministro

- 1 Cerradura con recubrimientos
- 2 Bisagras (2 piezas para la hoja, 2 embellecedores)
- 2 Llaves (para tipo de cerradura BB)
- Material de sujeción
- Instrucciones de montaje

Tipo de cierre	Material	Superficie	DIN izquierda	DIN derecha
para manillas de puerta sin rosetas				
BB	Acero inox.	mate	981.01.180	981.01.190
	Aluminio	colores plateados anodizado	981.01.181	981.01.191
Baño/WC	Acero inox.	mate	981.01.380	981.01.390
	Aluminio	colores plateados anodizado	981.01.381	981.01.391
PZ	Acero inox.	mate	981.01.280	981.01.290
	Aluminio	colores plateados anodizado	981.01.281	981.01.291
UV	Acero inox.	mate	981.01.080	981.01.090
	Aluminio	colores plateados anodizado	981.01.081	981.01.091
para manillas de puerta con rosetas				
BB	Acero inox.	mate	981.01.160	981.01.170
	Aluminio	colores plateados anodizado	981.01.161	981.01.171
Baño/WC	Acero inox.	mate	981.01.360	981.01.370
	Aluminio	colores plateados anodizado	981.01.361	981.01.371
PZ	Acero inox.	mate	981.01.260	981.01.270
	Aluminio	colores plateados anodizado	981.01.261	981.01.271
UV	Acero inox.	mate	981.01.060	981.01.070
	Aluminio	colores plateados anodizado	981.01.061	981.01.071

Juego de contracaja Modelo 503

con bisagras de 3 piezas



- **Ámbito de aplicaciones:** para puertas de 2 hojas (inactiva)

Volumen de suministro

- 1 Contracaja con recubrimientos
- 2 Bisagras (2 piezas para la hoja, 2 embellecedores)
- Material de sujeción
- Instrucciones de montaje

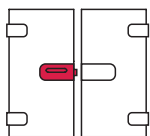
Material	Superficie	DIN izquierda	DIN derecha
Acero inox.	mate	981.01.420	981.01.430
Aluminio	colores plateados anodizado	981.01.421	981.01.431

Piezas perforadas	▶ Página CC 10.535
Adaptador para de StarTec	▶ Página CC 10.537
Pasador de la manilla	▶ Página CC 10.537
Piezas del marco	▶ Página CC 10.529
Fijador de puerta de cristal	▶ Página CC 10.529
Cerraderos de chapa	▶ Página CC 4.555
Información sobre herrajes para puertas de cristal	▶ Página CC 10.501
Mecanicados en el cristal	▶ Página CC 10.523

EGH-C 2007, HES_06/07; Medidas sin compromiso. Nos reservamos el derecho a introducir cambios en la fabricación

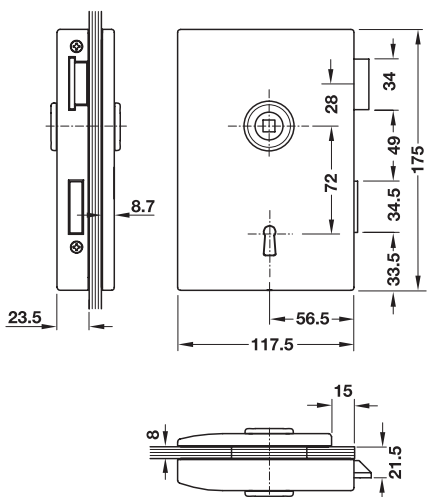
→ Piezas sueltas

Cerradura

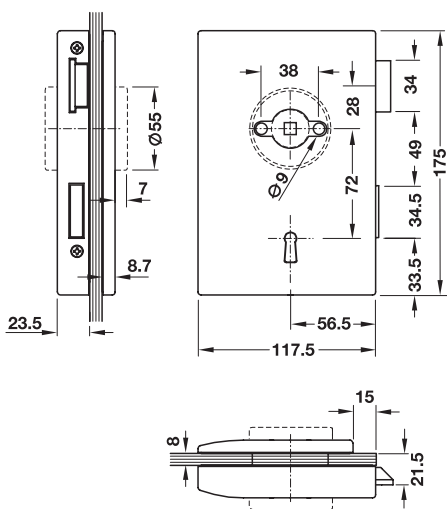


- **Ámbito de aplicaciones:** para puertas de cristal de seguridad simple (ESG)
- **Para espesor de cristal:** 8 – 12 mm
- **Material:** recubrimientos: aluminio ó acero inox
- **Modelo ó acabado:** el canto del cristal libre por todo el largo de la cerradura, de 2 piezas, según DIN 18251, categoría 3, cuadradillo: cuadradillo de apriete, a elección para manillas de puerta sin rosetas ó con preparación para manillas de puerta con rosetas
- **Cuadradillo:** 8 mm
- **Entrada:** 56.5 mm
- **Tope:** DIN izquierda ó DIN derecha

Cerradura BB



Cerradura para llave decorativa (BB) preparada para manillas de puerta sin rosetas



Cerradura para llave decorativa (BB) preparada para manillas de puerta con rosetas

- **Modelo ó acabado:** la llave acciona el resbalón
- **Palanca:** 2 vueltas
- **Distancia:** 72 mm

Volumen de suministro

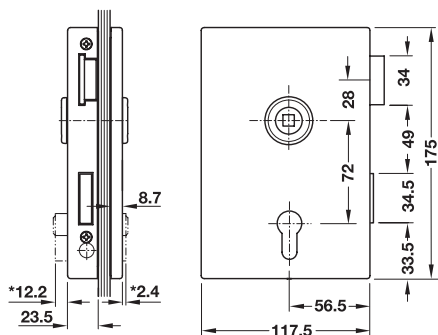
- 1 Cerradura con recubrimientos
- 2 Llaves
- Material de sujeción
- Instrucciones de montaje

Material	Superficie	DIN izquierda	DIN derecha
para manillas de puerta sin rosetas			
Acero inox.	mate	981.01.660	981.01.670
Aluminio	colores plateados anodizado	981.01.661	981.01.671
para manillas de puerta con rosetas			
Acero inox.	mate	981.01.640	981.01.650
Aluminio	colores plateados anodizado	981.01.641	981.01.651

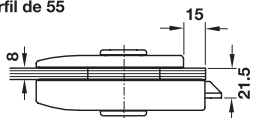
EGH-C 2007, HES, 06/07; Medidas sin compromiso. Nos reservamos el derecho a introducir cambios en la fabricación

Piezas perforadas	▶ Página CC 10.535
Adaptador para de StarTec	▶ Página CC 10.537
Pasador de la manilla	▶ Página CC 10.537
Cerraderos de chapa	▶ Página CC 4.555
Información sobre herrajes para puertas de cristal	▶ Página CC 10.501
Mecanizados en el cristal	▶ Página CC 10.523

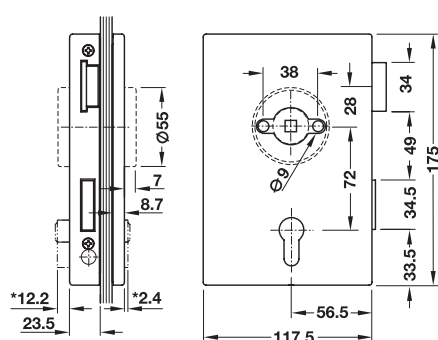
Cerradura PZ



* Bombillo europerfil de 55

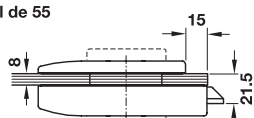


Para bombillo (PZ) y manilla de puerta sin rosetas



colores plateados
anodizado

* Bombillo europerfil de 55



Para bombillo (PZ) y manilla de puerta con rosetas

- Modelo ó acabado: la llave acciona el resbalón
- Palanca: 2 vueltas
- Distancia: 72 mm

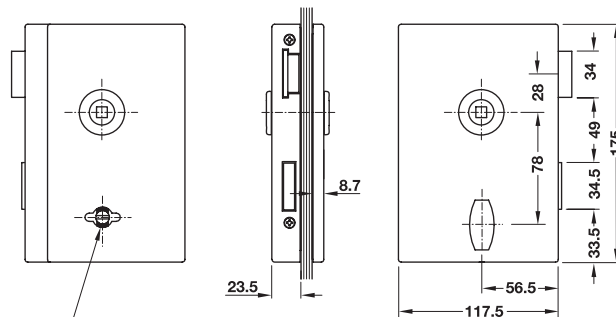
Volumen de suministro

1 Cerradura con recubrimiento
Material de sujeción
Instrucciones de montaje

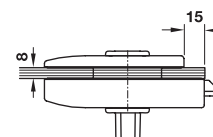
Material	Superficie	DIN izquierda	DIN derecha
para manillas de puerta sin rosetas			
Acero inox.	mate	981.01.760	981.01.770
Aluminio	colores plateados anodizado	981.01.761	981.01.771
para manillas de puerta con rosetas			
Acero inox.	mate	981.01.740	981.01.750
Aluminio	colores plateados anodizado	981.01.741	981.01.751

Piezas perforadas	► Página CC 10.535
Adaptador para de StarTec	► Página CC 10.537
Pasador de la manilla	► Página CC 10.537
Cerraderos de chapa	► Página CC 4.555
Información sobre herrajes para puertas de cristal	► Página CC 10.501
Mecanizados en el cristal	► Página CC 10.523

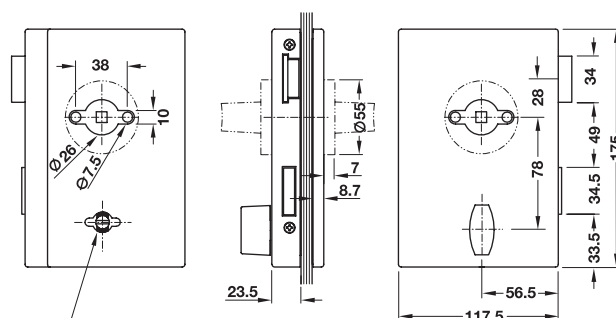
Cerradura para el baño/WC



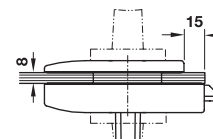
Señalización del estado de cierre libre/ocupado, con la posibilidad de apertura de emergencia



Cerradura para baño/WC para manillas de puerta sin rosetas



Señalización del estado de cierre libre/ocupado, con la posibilidad de apertura de emergencia



Cerradura para baño/WC para manillas de puerta con rosetas

- Modelo ó acabado: señalización del estado de cierre libre/ocupado, con la posibilidad de apertura de emergencia
- Palanca: 1 vuelta
- Distancia: 78 mm

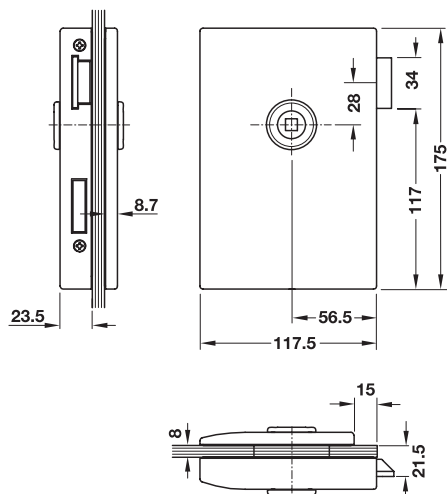
Volumen de suministro

1 Cerradura con recubrimientos
Material de sujeción
Instrucciones de montaje

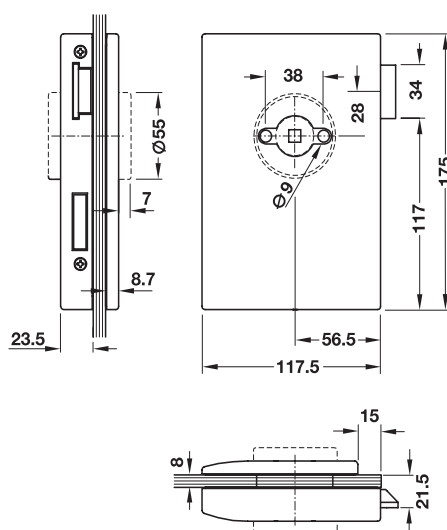
Material	Superficie	DIN izquierda	DIN derecha
para manillas de puerta sin rosetas			
Acero inox.	mate	981.01.860	981.01.870
Aluminio	colores plateados anodizado	981.01.861	981.01.871
para manillas de puerta con rosetas			
Acero inox.	mate	981.01.840	981.01.850
Aluminio	colores plateados anodizado	981.01.841	981.01.851

Piezas perforadas	► Página CC 10.535
Adaptador para de StarTec	► Página CC 10.537
Pasador de la manilla	► Página CC 10.537
Cerraderos de chapa	► Página CC 4.555
Información sobre herrajes para puertas de cristal	► Página CC 10.501
Mecanizados en el cristal	► Página CC 10.523

Cerradura UV



cerradura de paso libre (UV) para manilla de puerta sin rosetas



cerradura de paso libre (UV) para manilla de puerta con rosetas

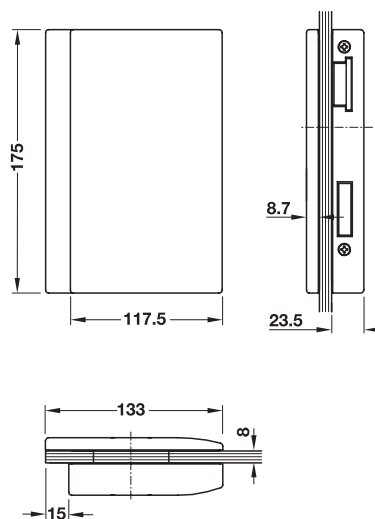
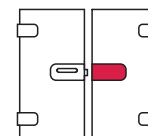
Volumen de suministro

1 Cerradura con recubrimiento
Material de sujeción
Instrucciones de montaje

Material	Superficie	DIN izquierda	DIN derecha
para manillas de puerta sin rosetas			
Acero inox.	mate	981.01.560	981.01.570
Aluminio	colores plateados anodizado	981.01.561	981.01.571
para manillas de puerta con rosetas			
Acero inox.	mate	981.01.580	981.01.585
Aluminio	colores plateados anodizado	981.01.581	981.01.586

Piezas perforadas	► Página CC 10.535
Adaptador para de StarTec	► Página CC 10.537
Pasador de la manilla	► Página CC 10.537
Cerraderos de chapa	► Página CC 4.555
Información sobre herrajes para puertas de cristal	► Página CC 10.501
Mecanizados en el cristal	► Página CC 10.523

Contracaja



- **Ámbito de aplicaciones:** para puertas de cristal de seguridad simple (ESG) con 2 hojas
- **Para espesor de cristal:** 8 – 12 mm
- **Material:** recubrimientos: aluminio ó acero inox
- **Modelo ó acabado:** de 2 piezas, con tope, sobresale por delante del canto del cristal
- **Tope:** DIN izquierda ó DIN derecha

Volumen de suministro

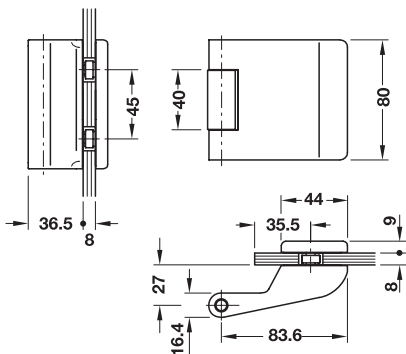
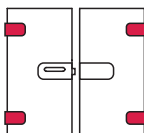
1 Contracaja con recubrimiento
Material de sujeción
Instrucciones de montaje

Material	Superficie	DIN izquierda	DIN derecha
Acero inox.	mate	981.01.480	981.01.490
Aluminio	colores plateados anodizado	981.01.481	981.01.491

Información sobre herrajes para puertas de cristal	► Página CC 10.501
Mecanizados en el cristal	► Página CC 10.523

EGH-C 2007, HES, 06/07; Medidas sin compromiso. Nos reservamos el derecho a introducir cambios en la fabricación

Bisagra de 3 piezas (pieza de hoja)



- **Ámbito de aplicaciones:** para cercos de madera ó de acero
- **Para espesor de cristal:** 8 – 12 mm
- **Peso de la puerta:** ≤50 kg
- **Diámetro de la caja cilíndrica:** 16.4 mm

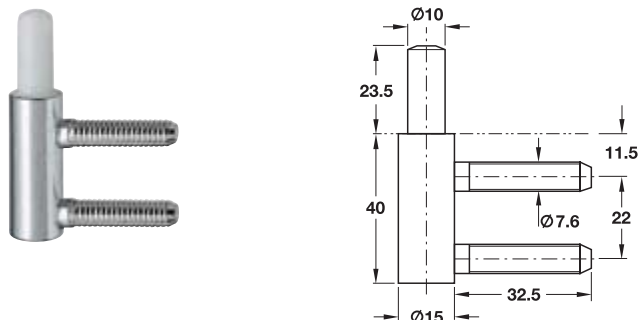
Volumen de suministro

1 Bisagra (pieza de hoja)
1 Embellezador (para piezas del marco con diámetro de caja cilíndrica 15 mm)
Material de sujeción
Instrucciones de montaje

Material	Superficie	N.º de ref.
Acero inox.	mate	981.01.550
Aluminio	colores plateados anodizado	981.01.551

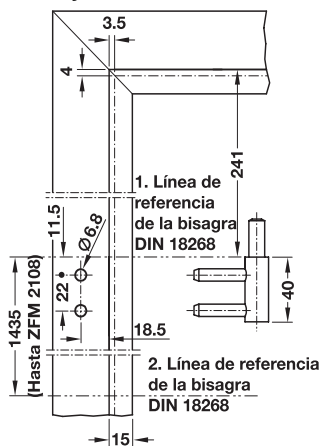
Piezas del marco G 22-21 con caja cilíndrica para el movimiento y V 4400 WF	▶ Página CC 10.531
Pieza del marco V 8000 S-GL	▶ Página CC 10.532
Piezas del marco G 22-15 y G 22-30	▶ Página CC 10.533
Información sobre herrajes para puertas de cristal	▶ Página CC 10.501
Mecanizado en el cristal	▶ Página CC 10.523

Pieza del marco V 3200 WF



- **Ámbito de aplicaciones:** para cercos de madera, para puertas de interior con y sin galce/rebaje, para bisagras de 2 piezas
- **Alojamiento:** técnica de cojinetes de fricción libre de mantenimiento
- **Peso de la puerta:** ≤40 kg
- **Anchura de la puerta:** ≤1000 mm
- **Diámetro del cilindro:** 15 mm
- **Diámetro de la broca:** 6.8 mm
- **Montaje:** para impactar
- **Tope:** aplicable para DIN izquierda y DIN derecha

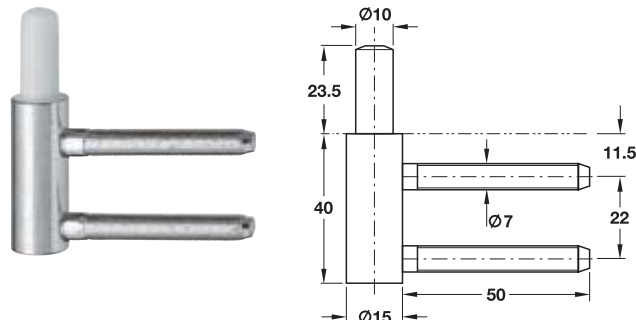
Montaje



Material	Superficie	N.º de ref.
Acero	zincado	922.00.290

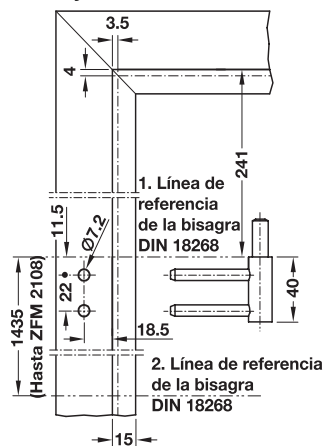
Empaque: 1 ó 20 pieza

Pieza del marco V 3400 WF



- **Ámbito de aplicaciones:** para cercos de madera, para puertas de interior con y sin galce/rebaje, para bisagras de 2 piezas
- **Alojamiento:** técnica de cojinetes de fricción libre de mantenimiento
- **Peso de la puerta:** ≤40 kg
- **Anchura de la puerta:** ≤1000 mm
- **Diámetro del cilindro:** 15 mm
- **Diámetro de la broca:** 7.2 mm
- **Montaje:** para aplicar con elemento receptor
- **Tope:** aplicable para DIN izquierda y DIN derecha

Montaje

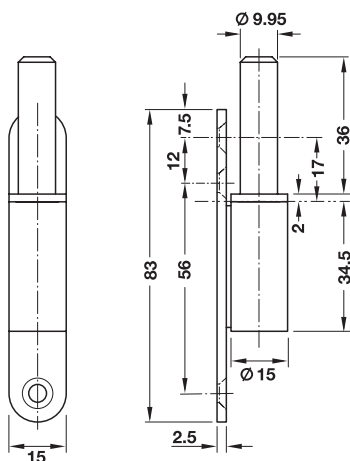


Material	Superficie	N.º de ref.
Acero	zincado	922.01.390

Empaque: 1 ó 20 pieza

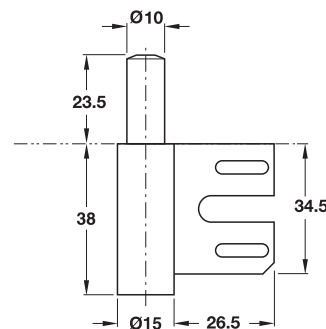
Pieza del marco G 22-21

con pasador de anillo



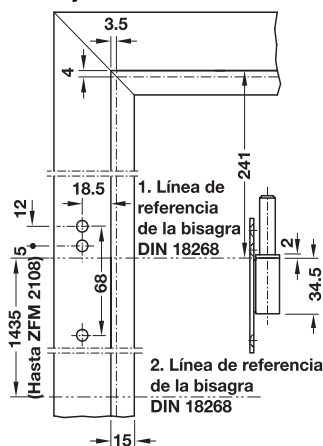
- **Ámbito de aplicaciones:** para cercos de madera, para puertas de interior con y sin galce/rebaje, para bisagras de 2 piezas
- **Alojamiento:** anillo de plástico
- **Peso de la puerta:** ≤40 kg
- **Anchura de la puerta:** ≤1000 mm
- **Diámetro del cilindro:** 15 mm
- **Montaje:** para atornillar
- **Tope:** aplicable para DIN izquierda y DIN derecha

Pieza del marco V 8100 WF



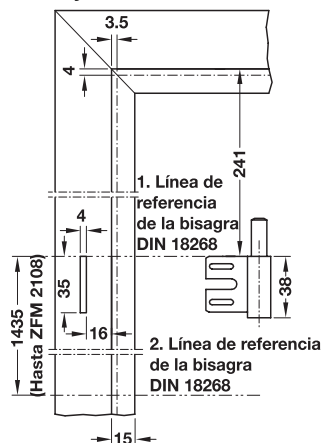
- **Ámbito de aplicaciones:** para cercos de acero con caja cilíndrica VARIANT V 8600, V 8600 S, V 8610 ó V 8618 para soldar por detrás, para puertas de interior con y sin galce/rebaje, para bisagras de 2 piezas
- **Alojamiento:** técnica de cojinetes de fricción libre de mantenimiento
- **Peso de la puerta:** ≤40 kg
- **Anchura de la puerta:** ≤1000 mm
- **Diámetro del cilindro:** 15 mm
- **Montaje:** para aplicar con caja cilíndrica para soldar por detrás
- **Tope:** aplicable para DIN izquierda y DIN derecha

Montaje



Material	Superficie	N.º de ref.
Acero	zincado	922.02.290

Montaje

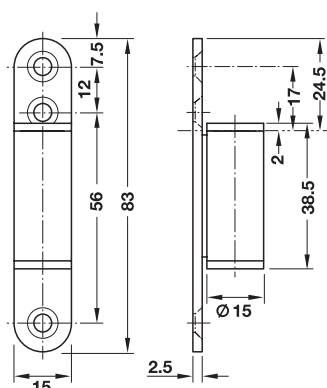


Material	Superficie	N.º de ref.
Acero	zincado	922.00.390

Empaque: 1 ó 20 pieza

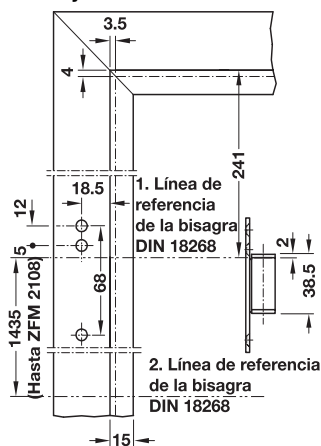
Pieza del marco G 22-21

con cajas para el movimiento



- **Ámbito de aplicaciones:** para cercos de madera, para puertas de interior con y sin galce/rebaje, para bisagras de 3 piezas
- **Alojamiento:** técnica de cojinetes de fricción libre de mantenimiento
- **Peso de la puerta:** ≤40 kg
- **Anchura de la puerta:** ≤1000 mm
- **Diámetro del cilindro:** 15 mm
- **Montaje:** para atornillar
- **Tope:** aplicable para DIN izquierda y DIN derecha

Montaje

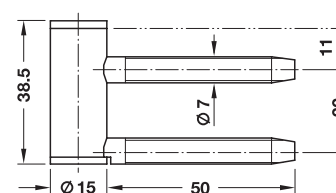


Material	Superficie	N.º de ref.
Acero	zincado	922.02.390

Indicación de pedido

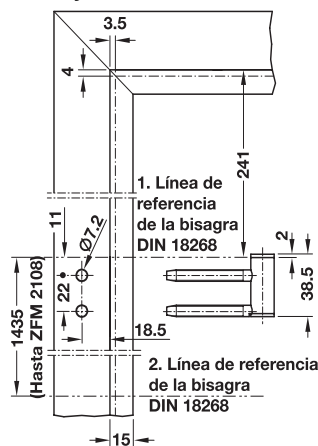
No adecuado para pieza de la hoja con diámetro de caja cilíndrica de 19 mm (recubrimientos de plástico)

Pieza del marco V 4400 GL



- **Ámbito de aplicaciones:** para cercos de madera, para puertas de interior con y sin galce/rebaje, para bisagras de 3 piezas
- **Alojamiento:** técnica de cojinetes de fricción libre de mantenimiento
- **Peso de la puerta:** ≤70 kg
- **Anchura de la puerta:** ≤1000 mm
- **Diámetro del cilindro:** 15 mm
- **Diámetro de la broca:** 7.2 mm
- **Montaje:** para aplicar con elemento receptor
- **Tope:** aplicable para DIN izquierda y DIN derecha

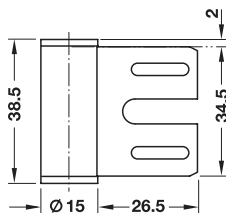
Montaje



Material	Superficie	N.º de ref.
Acero	zincado	922.01.990

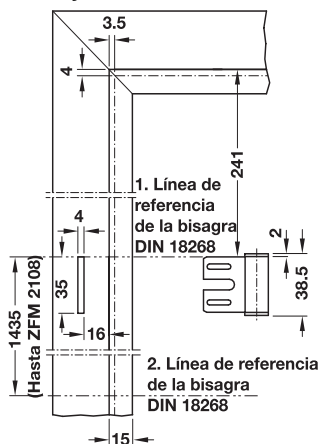
Empaque: 1 ó 20 pieza

Pieza del marco V 8000 S-GL



- **Ámbito de aplicaciones:** para cercos de acero con caja cilíndrica VARIANT V 8600, V 8600S, V 8610 ó V 8618 para soldar por detrás, para puertas de interior con y sin galce/rebaje, para bisagras de 3 piezas
- **Alojamiento:** técnica de cojinetes de fricción libre de mantenimiento
- **Peso de la puerta:** ≤70 kg
- **Anchura de la puerta:** ≤1000 mm
- **Diámetro del cilindro:** 15 mm
- **Montaje:** para aplicar con caja cilíndrica para soldar por detrás
- **Tope:** aplicable para DIN izquierda y DIN derecha

Montaje

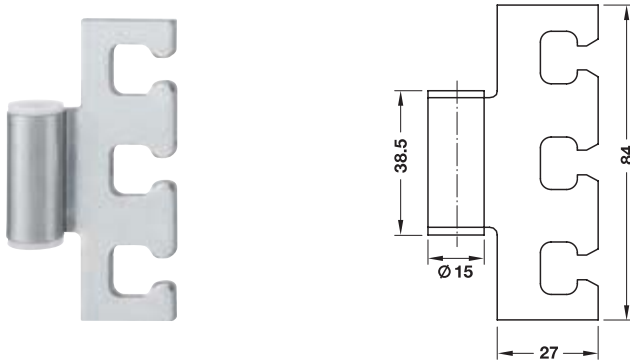


Material	Superficie	N.º de ref.
Acero	zincado	922.00.990

Empaque: 1 ó 20 pieza

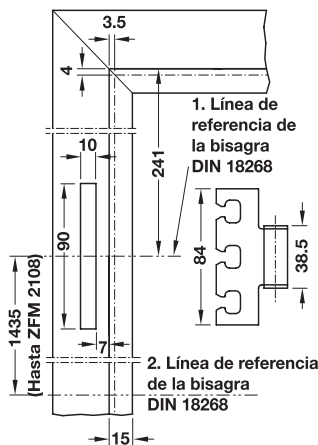
10

Pieza del marco G 22-15



- **Ámbito de aplicaciones:** para cercos de madera, de acero ó de aluminio con elementos receptores VX, para puertas de interior con y sin galce/rebaje, para bisagras de 3 piezas
- **Alojamiento:** técnica de cojinetes de fricción libre de mantenimiento
- **Peso de la puerta:** ≤55 kg
- **Anchura de la puerta:** ≤1000 mm
- **Diámetro del cilindro:** 15 mm
- **Montaje:** para aplicar con elementos receptores VX
- **Tope:** aplicable para DIN izquierda y DIN derecha

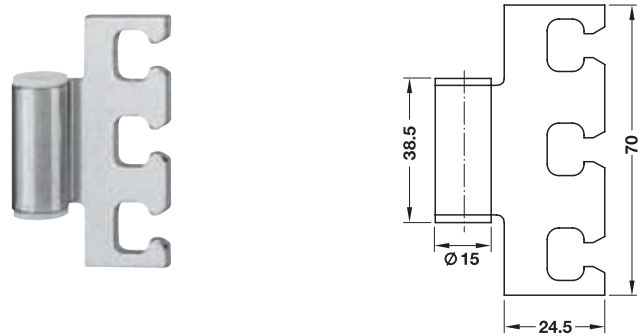
Montaje



Material	Superficie	N.º de ref.
Acero	zincado	922.02.190

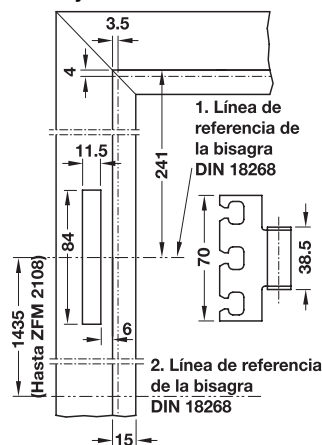
Empaque: 1 ó 20 pieza

Pieza del marco G 22-30



- **Ámbito de aplicaciones:** para cercos de acero con caja cilíndrica para soldar por atrás VN 7608/120 3D , para puertas de interior con y sin galce/rebaje, para bisagras de 3 piezas
- **Alojamiento:** técnica de cojinetes de fricción libre de mantenimiento
- **Peso de la puerta:** ≤55 kg
- **Anchura de la puerta:** ≤1000 mm
- **Diámetro del cilindro:** 15 mm
- **Montaje:** para aplicar con caja cilíndrica para soldar por atrás
- **Tope:** aplicable para DIN izquierda y DIN derecha

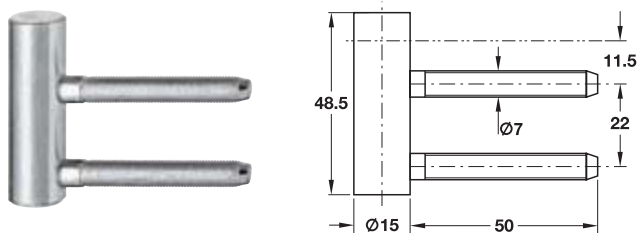
Montaje



Material	Superficie	N.º de ref.
Acero	zincado	922.02.090

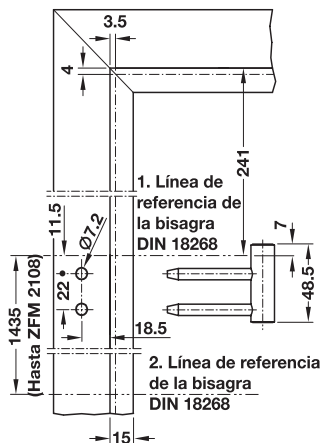
Empaque: 1 ó 20 pieza

Pieza del marco V 4400 WF



- **Ámbito de aplicaciones:** para cercos de madera, para puertas de interior con y sin galce/rebaje, para bisagras de 3 piezas
- **Alojamiento:** técnica de cojinetes de fricción libre de mantenimiento
- **Peso de la puerta:** ≤70 kg
- **Anchura de la puerta:** ≤1000 mm
- **Diámetro del cilindro:** 15 mm
- **Diámetro de la broca:** 7.2 mm
- **Montaje:** para aplicar con elemento receptor
- **Tope:** aplicable para DIN izquierda y DIN derecha

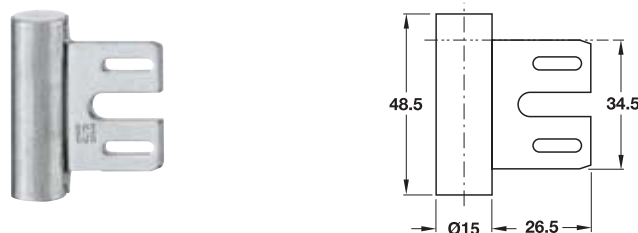
Montaje



Material	Superficie	N.º de ref.
Acero	zincado	922.01.490

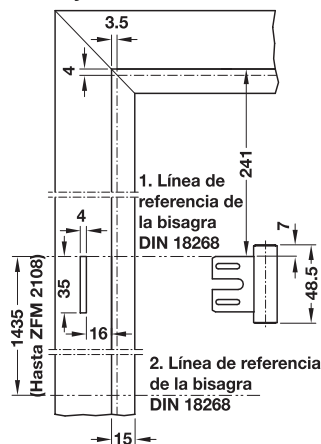
Empaque: 1 ó 20 pieza

Pieza del marco V 8000 WF



- **Ámbito de aplicaciones:** para cercos de acero con caja cilíndrica VARIANT V 8600, V 8600S, V 8610 ó V 8618 para soldar por detrás, para puertas de interior con y sin galce/rebaje, para bisagras de 3 piezas
- **Alojamiento:** técnica de cojinetes de fricción libre de mantenimiento
- **Peso de la puerta:** ≤70 kg
- **Anchura de la puerta:** ≤1000 mm
- **Diámetro del cilindro:** 15 mm
- **Montaje:** para aplicar con caja cilíndrica para soldar por detrás
- **Tope:** aplicable para DIN izquierda y DIN derecha

Montaje



Material	Superficie	N.º de ref.
Acero	zincado	922.00.890

Empaque: 1 ó 20 pieza

EGH-C 2007, HES, 06/07; Medidas sin compromiso. Nos reservamos el derecho a introducir cambios en la fabricación

Piezas perforadas de las manillas de puerta

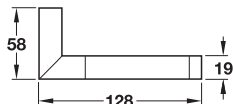
- **Ámbito de aplicaciones:** para herrajes de puerta de cristal StarTec

→ Laura



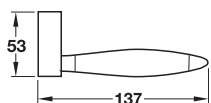
Material	Superficie	N.º de ref.
Acero inox.	pulido/mate	902.30.292

→ Leila



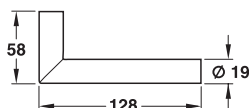
Material	Superficie	N.º de ref.
Acero inox.	pulido/mate	902.30.372

→ Sabrina



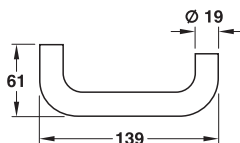
Material	Superficie	N.º de ref.
Acero inox.	pulido/mate	902.30.401

→ Sandra



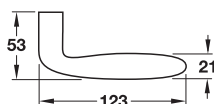
Material	Superficie	N.º de ref.
Acero inox.	mate	902.30.222
	pulido	902.30.223
	Latón pulido recubierto con PVD	902.30.228

→ Saria



Material	Superficie	N.º de ref.
Acero inox.	mate	902.30.242
	pulido	902.30.243
	Latón pulido recubierto con PVD	902.30.248

→ Sissia



Material	Superficie	N.º de ref.
Acero inox.	mate	902.30.370

→ Sofea



Material	Superficie	N.º de ref.
Acero inox.	mate	902.30.232
	pulido	902.30.233
	Latón pulido recubierto con PVD	902.30.238

→ Stellia



Material	Superficie	izquierda	derecha
Acero inox.	mate	902.31.490	902.32.490

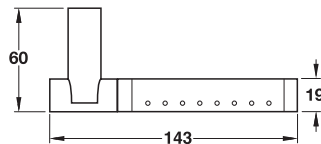
Indicación de pedido

Por favor, pedir por separado el pasador de la manilla y el adaptador StarTec, no van incluidas en el volumen de suministro.

EGH-C 2007, HES, 06/07; Medidas sin compromiso. Nos reservamos el derecho a introducir cambios en la fabricación

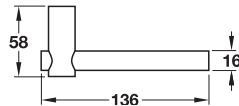
Herrajes para puertas de cristal StarTec modelos 102 - 503	▶ Página CC 10.535 CC 10.502
Adaptador para de StarTec	▶ Página CC 10.535 CC 10.537
Pasador de la manilla	▶ Página CC 10.535 CC 10.537

→ Vanessa



Material	Superficie	N.º de ref.
Acero inox.	pulido/mate	902.30.691

→ Vennia



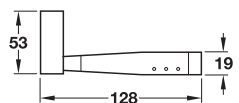
Material	Superficie	N.º de ref.
Acero inox.	mate	902.30.660

→ Vera



Material	Superficie	N.º de ref.
Acero inox.	mate	902.30.450

→ Villea



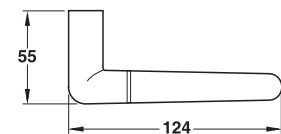
Material	Superficie	N.º de ref.
Acero inox.	pulido/mate	902.30.681

→ Virginia



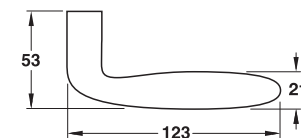
Material	Superficie	N.º de ref.
Acero inox.	pulido/mate	902.30.671

→ Leva



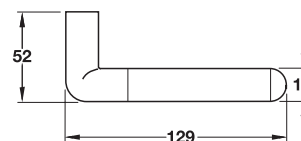
Material	Superficie	izquierda	derecha
Latón	mate/pulido recubierto con PVD	900.30.035	900.30.045
	niquelado mate/pulido recubierto con PVD	900.30.036	900.30.046

→ Liana



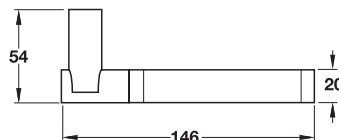
Material	Superficie	N.º de ref.
Latón	pulido, recubrimiento PVD	900.30.355
	niquelado mate recubierto con PVD	900.30.356

→ Laria



Material	Superficie	N.º de ref.
Latón/Acero inox.	cromada pulida/acero inox. mate	900.30.802

→ Lorentia



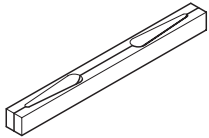
Material	Superficie	N.º de ref.
Latón/Acero inox.	cromada pulida/acero inox. mate	900.30.152

Indicación de pedido

Por favor, pedir por separado el pasador de la manilla y el adaptador StarTec, no van incluidas en el volumen de suministro.

Herrajes para puertas de cristal StarTec modelos 102 - 503	▶ Página CC 10.502
Adaptador para de StarTec	▶ Página CC 10.537
Pasador de la manilla	▶ Página CC 10.537

Pasador de la manilla, ranurado



- **Ámbito de aplicaciones:** zona de vivienda, area de proyectos de construcción
- **Material:** Acero
- **Superficie:** zincado
- **Medidas (Anch. x Alt.):** 8 x 8 mm

Indicación:

Longitud necesaria del pasador de la manilla:

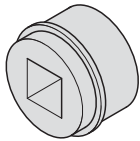
	Módulo	Espesor del cristal		
		8 mm	10 mm	12 mm
Zona de vivienda	102	105	105	110
	103	105	105	110
	202	105	105	110
	203	105	105	110
	303	100	100	105
Area de proyectos de construcción	403	100	100	105
	503	100	100	105

Longitud mm	N.º de ref.
100	909.65.810
105	909.65.811
110	909.65.812

Manilla StarTec

► Página CC 10.537, CC 10.535

Adaptador para las manillas de puerta de StarTec

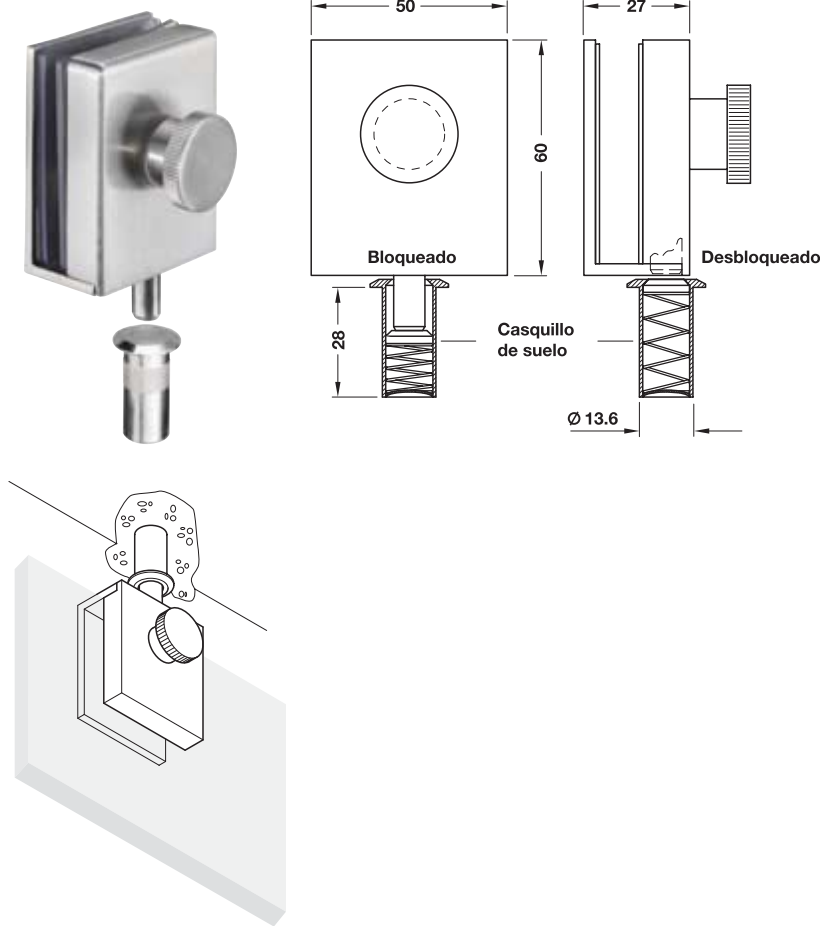


- **Ámbito de aplicaciones:** para el montaje de las manillas de puerta StarTec en herrajes de cerradura para puertas de cristal StarTec

Material	Color	N.º de ref.
Plástico	blancas	909.46.020
	negro	909.46.021

Manilla StarTec

► Página CC 10.537 CC 10.535



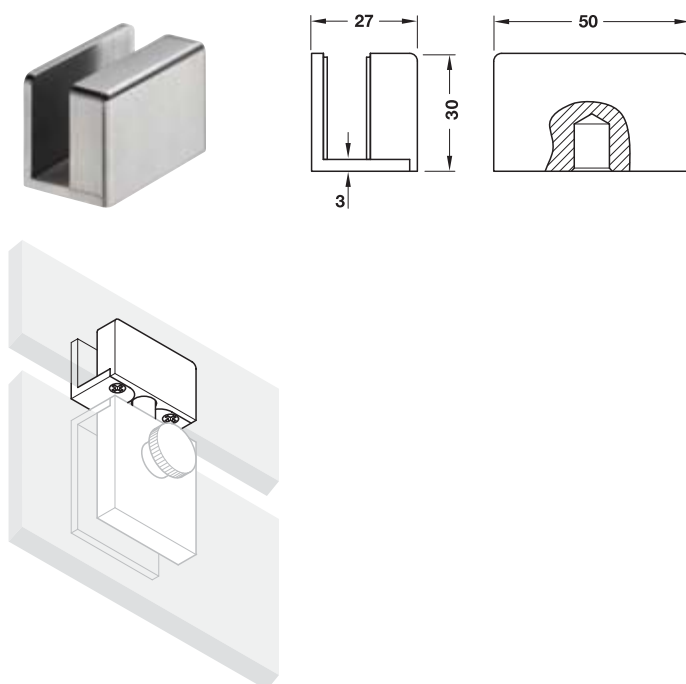
- **Ámbito de aplicaciones:** para puertas de cristal de seguridad simple (ESG) con 2 hojas, para la fijación de la batiente inactiva 6 – 10 mm
- **Para espesor de cristal:**
- **Montaje:** no es necesario un arreglo de adaptación del cristal, soltar los tornillos, meter la palanca de fijación en el cristal, apretar los tornillos, embutir el casquillo en el suelo ó en el techo

Volumen de suministro

- 1 Palanca de fijación con piezas intermedias ó intercaladas
- 1 Casquillo de suelo

Material	Superficie	N.º de ref.
Acero inox.	mate	981.01.900
Aluminio	colores plateados anodizado	981.01.901
Latón	cromado mate	981.01.904
	cromado pulido	981.01.902
	colores dorados	981.01.908

Herrajes para puertas de cristal StarTec modelos 102 - 503 ▶ Página CC 10.502



- **Ámbito de aplicaciones:** para puertas de cristal de seguridad simple (ESG) con 2 hojas, para recibir la palanca de bloqueo de un tragaluz superior de cristal 6 – 10 mm
- **Para espesor de cristal:**
- **Montaje:** no es necesario un arreglo de adaptación del cristal, soltar los tornillos, meter la contracaja en el cristal, apretar los tornillos

Volumen de suministro

- 1 Contracaja con piezas intermedias ó intercaladas

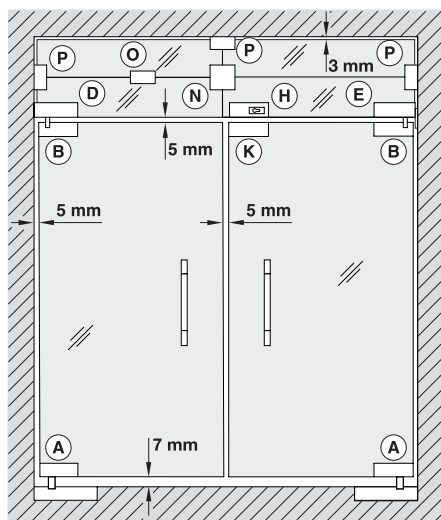
Material	Superficie	N.º de ref.
Acero inox.	mate	981.01.940
Aluminio	colores plateados anodizado	981.01.941
Latón	cromado mate	981.01.944
	cromado pulido	981.01.942
	colores dorados	981.01.948

Herrajes para puertas de cristal StarTec modelos 102 - 503 ▶ Página CC 10.502

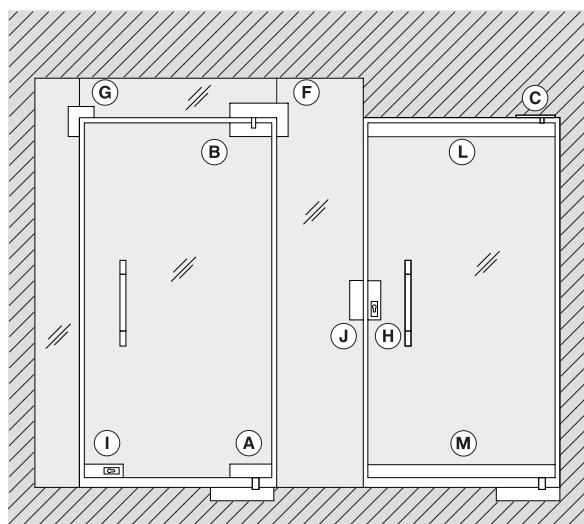
EGH-C 2007, HES, 06/07; Medidas sin compromiso. Nos reservamos el derecho a introducir cambios en la fabricación

10

Vista general del sistema



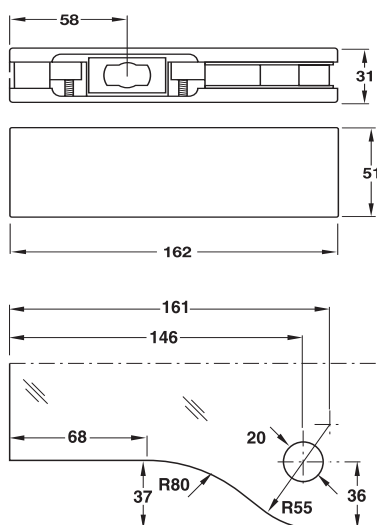
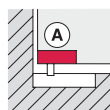
Montaje de 2 hojas



Montaje de 1 hoja

- A** Herraje inferior para puerta pendular
- B** Herraje para puerta pendular superior
- C** Cojinete de bulón superior
- D** Herraje para tragaluz superior, con bulones roscados para la fijación en la pared
- E** Herraje para tragaluz superior, con placa de atornillar para la fijación en la pared
- F** Herraje para tragaluz superior angular
- G** Elemento de unión angular
- H** Cerradura, con perforación PZ
- I** Cerradura de esquina, con perforación PZ
- J** Contraceja para cerradura
- K** Contraceja para cerradura de esquina
- L** Carril superior para la puerta
- M** Carril de puerta inferior
- N** Elemento de unión central
- O** Elemento de unión lateral, sin rosca
- P** Elemento de unión lateral, con rosca M8

Herraje inferior para puerta pendular



Arreglos en el cristal

- Para espesor de cristal: 10 – 12 mm
- Material: recubrimientos: acero inox.
- Modelo ó acabado: con la aplicación para eje plano y cónico del cierre de suelo
- Capacidad de carga: ≤80 kg
- Anchura de la puerta: ≤1100 mm
- Montaje: sujeción por apriete no visible con tornillos de cabeza cilíndrica Allen
- Tope: aplicable para DIN izquierda y DIN derecha

Volumen de suministro

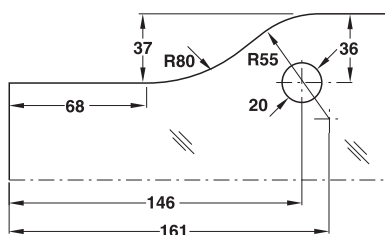
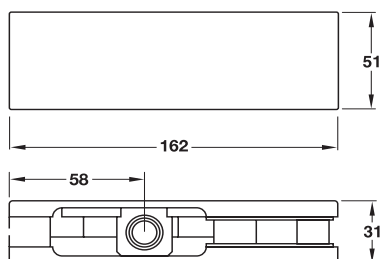
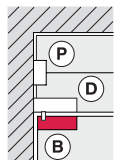
- 1 Herraje inferior para puerta pendular
- 1 Placa de compensación para espesor de cristal 10 mm
- Llave hexagonal Allen

Superficie	N.º de ref.
acero inox. mate	981.00.000
acero inox. pulido	981.00.001
latón pulido	981.00.008

Indicación de pedido

Para montar la puerta de cristal, se tiene que pedir adicionalmente un cierre para el suelo ó un cojinete para el giro.

Herraje para puerta pendular superior



Mecanizado en el cristal

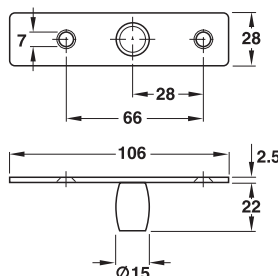
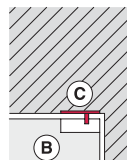
- Para espesor de cristal: 10 – 12 mm
- Material: recubrimientos: acero inox.
- Modelo ó acabado: con casquillo de plástico para diámetro de bulón 15 mm
- Capacidad de carga: ≤80 kg
- Anchura de la puerta: ≤1100 mm
- Montaje: sujeción por apriete no visible con tornillos de cabeza cilíndrica Allen aplicable para DIN izquierda y DIN derecha
- Tope:

Volumen de suministro

1 Herraje para puerta pendular superior
1 Placa de compensación para espesor de cristal 10 mm
Llave hexagonal Allen

Superficie	N.º de ref.
acero inox. mate	981.00.010
acero inox. pulido	981.00.011
latón pulido	981.00.018

Cojinete de bulón superior

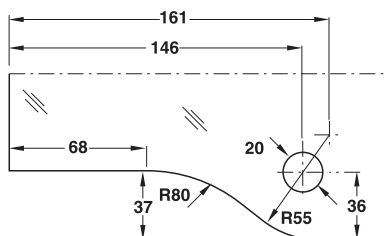
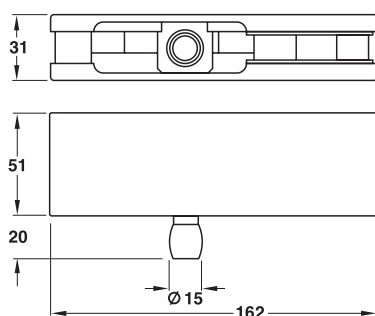
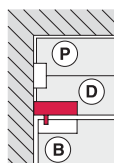


- Ámbito de aplicaciones: contracojinete para herraje de puerta pendular superior ó carril de puerta superior
- Material: acero inox.
- Montaje: para atornillar
- Tope: aplicable para DIN izquierda y DIN derecha

Superficie	N.º de ref.
Acero inox. mate	981.00.080

Herraje para tragaluz superior

con bulones roscados para la fijación en la pared



Mecanizado en el cristal

- **Ámbito de aplicaciones:** contracojinete para herraje de puerta pendular superior ó carril de puerta superior
- **Para espesor de cristal:** 10 – 12 mm
- **Material:** recubrimientos: acero inox.
- **Modelo ó acabado:** agujero con rosca M8 al dorso para la fijación a la pared
- **Montaje:** sujeción por apriete no visible con tornillos de cabeza cilíndrica Allen
- **Posibilidad de ajuste:** bulón lateralmente ajustable ± 3 mm
- **Tope:** aplicable para DIN izquierda y DIN derecha

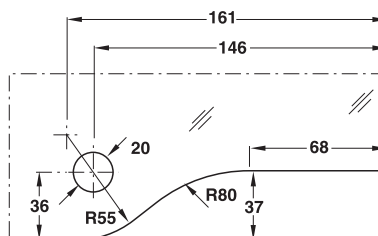
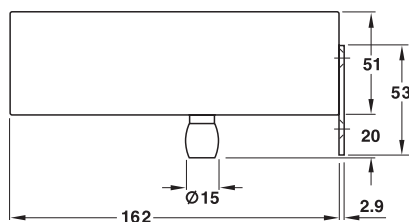
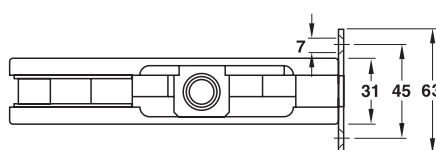
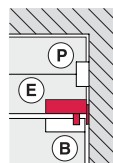
Volumen de suministro

- 1 Herraje para tragaluz superior
- 1 Placa de compensación para espesor de cristal 10 mm
- 1 Taco de latón abierto con bulón de rosca M8
- Llave hexagonal Allen

Superficie	N.º de ref.
acero inox. mate	981.00.020
acero inox. pulido	981.00.021
latón pulido	981.00.028

Herraje para tragaluz superior

con placa de atornillar para la fijación en la pared



Mecanizado en el cristal

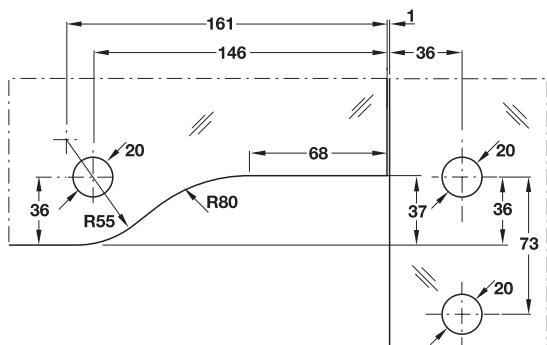
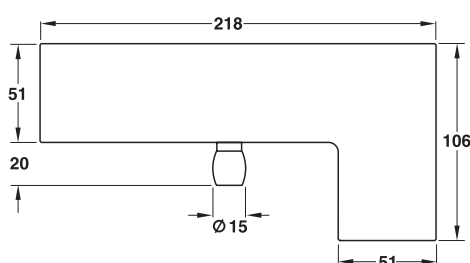
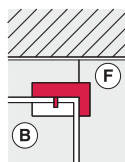
- **Ámbito de aplicaciones:** contracojinete para herraje de puerta pendular superior ó carril de puerta superior
- **Para espesor de cristal:** 10 – 12 mm
- **Material:** recubrimientos: acero inox.
- **Modelo ó acabado:** con placa de atornillar al dorso para la fijación en la pared
- **Montaje:** sujeción por apriete no visible con tornillos de cabeza cilíndrica Allen
- **Posibilidad de ajuste:** bulón lateralmente ajustable ± 3 mm
- **Tope:** aplicable para DIN izquierda y DIN derecha

Volumen de suministro

- 1 Herraje para tragaluz superior
- 1 Placa de compensación para espesor de cristal 10 mm
- 1 Placa para atornillar
- Material de sujeción
- Llave hexagonal Allen

Superficie	N.º de ref.
acero inox. mate	981.00.110
acero inox. pulido	981.00.111
latón pulido	981.00.118

Herraje para tragaluz superior angular



Mecanizado en el cristal

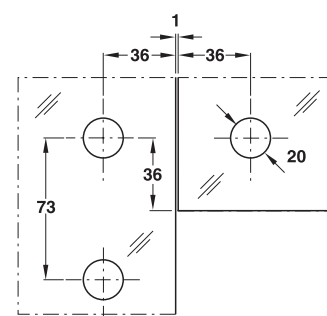
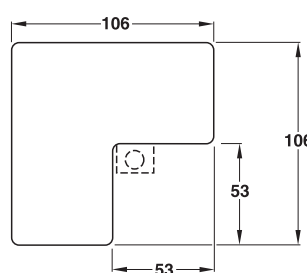
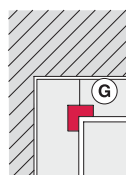
- **Ámbito de aplicaciones:** contracojinete para herraje de puerta pendular superior ó carril de puerta superior
- **Para espesor de cristal:** 10 – 12 mm
- **Material:** recubrimientos: acero inox.
- **Montaje:** sujeción por apriete no visible con tornillos de cabeza cilíndrica Allen
- **Posibilidad de ajuste:** bulón lateralmente ajustable ± 3 mm
- **Tope:** aplicable para DIN izquierda y DIN derecha

Volumen de suministro

- 1 Herraje para tragaluz superior angular
- 1 Placa de compensación para espesor de cristal 10 mm
- Llave hexagonal Allen

Superficie	N.º de ref.
acero inox. mate	981.00.030
acero inox. pulido	981.00.031
latón pulido	981.00.038

Elemento de unión angular



Mecanizado en el cristal

- **Ámbito de aplicaciones:** para puertas de 1 hoja
- **Para espesor de cristal:** 10 – 12 mm
- **Material:** recubrimientos: acero inox.
- **Montaje:** sujeción por apriete no visible con tornillos de cabeza cilíndrica Allen
- **Tope:** aplicable para DIN izquierda y DIN derecha

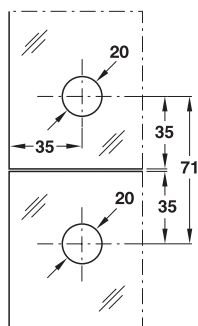
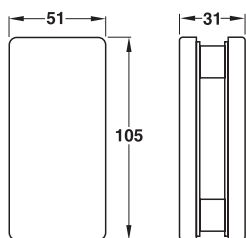
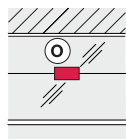
Volumen de suministro

- 1 Elemento de unión angular
- 1 Encaje de impacto
- 2 Encajes ciegos para puertas pendulares
- 1 Placa de compensación para espesor de cristal 10 mm
- Llave hexagonal Allen

Superficie	N.º de ref.
acero inox. mate	981.00.060
acero inox. pulido	981.00.061
latón pulido	981.00.068

Elemento de unión lateral

→ sin rosca



Mecanizados en el cristal

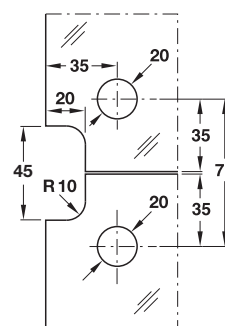
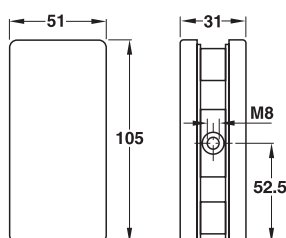
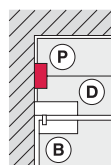
- **Ámbito de aplicaciones:** para unir 2 cristales
- **Para espesor de cristal:** 10 – 12 mm
- **Material:** recubrimientos: acero inox.
- **Montaje:** sujeción por apriete no visible con tornillos de cabeza cilíndrica Allen

Volumen de suministro

- 1 Unión lateral
- 1 Placa de compensación para espesor de cristal 10 mm
- Llave hexagonal Allen

Superficie	N.º de ref.
acero inox. mate	981.00.130
acero inox. pulido	981.00.131
latón pulido	981.00.138

→ con rosca M8



Mecanizados en el cristal

- **Ámbito de aplicaciones:** para unir 2 cristales con conexión a la pared
- **Para espesor de cristal:** 10 – 12 mm
- **Material:** recubrimientos: acero inox.
- **Montaje:** sujeción por apriete no visible con tornillos de cabeza cilíndrica Allen

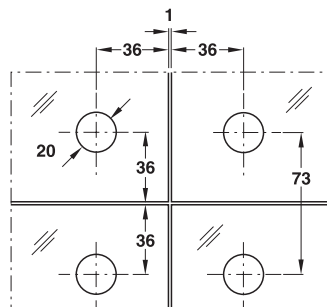
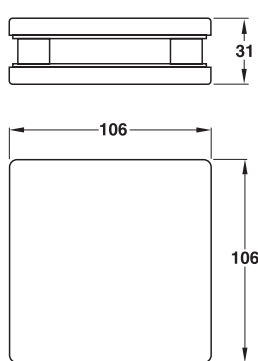
Volumen de suministro

- 1 Unión lateral
- 1 Placa de compensación para espesor de cristal 10 mm
- 1 Taco de latón abierto con bulón de rosca M8
- Llave hexagonal Allen

Superficie	N.º de ref.
acero inox. mate	981.00.140
acero inox. pulido	981.00.141
latón pulido	981.00.148

EGH-C 2007, HES, 06/07; Medidas sin compromiso. Nos reservamos el derecho a introducir cambios en la fabricación

Elemento de unión central



Mecanizado del cristal, el ejemplo muestra la unión de 4 cristales

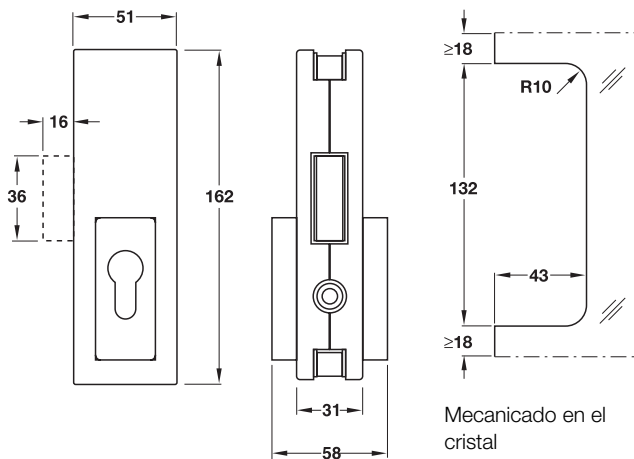
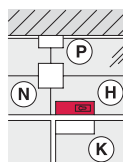
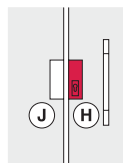
- **Ámbito de aplicaciones:** para unir de 2 – 4 cristales
- **Para espesor de cristal:** 10 – 12 mm
- **Material:** recubrimientos: acero inox.
- **Montaje:** sujeción por apriete no visible con tornillos de cabeza cilíndrica Allen

Volumen de suministro

1 Elemento de unión central
1 Placa de compensación para espesor de cristal 10 mm
Llave hexagonal Allen

Superficie	N.º de ref.
acero inox. mate	981.00.120
acero inox. pulido	981.00.121
latón pulido	981.00.128

Cerradura para bombillo



Mecanizado en el cristal

- **Ámbito de aplicaciones:** para bombillo (31,5/31,5 mm)
- **Para espesor de cristal:** 10 – 12 mm
- **Material:** recubrimientos: acero inox.
- **Palanca:** 1 vuelta
- **Montaje:** sujeción por apriete no visible con tornillos de cabeza cilíndrica Allen
- **Tope:** aplicable para DIN izquierda y DIN derecha

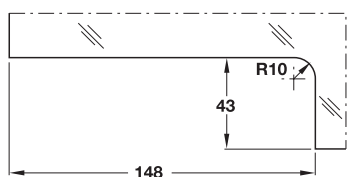
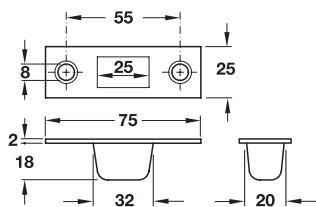
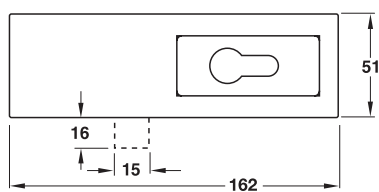
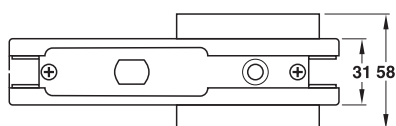
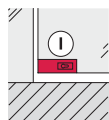
Volumen de suministro

1 Cerradura para bombillo
1 Placa de compensación para espesor de cristal 10 mm
1 Tornillo de sujeción para bombillo
Llave hexagonal Allen

Superficie	N.º de ref.
acero inox. mate	981.00.410
acero inox. pulido	981.00.411
latón pulido	981.00.418

Cerradura de esquina

para bombillo



Mecanicados en el cristal

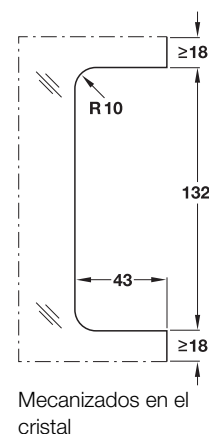
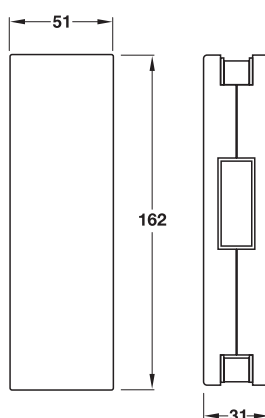
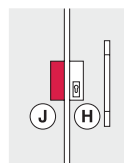
- **Ámbito de aplicaciones:** para bombillo (31,5/31,5 mm)
- **Para espesor de cristal:** 10 – 12 mm
- **Material:** recubrimientos: acero inox.
- **Palanca:** 1 vuelta
- **Montaje:** sujeción por apriete no visible con tornillos de cabeza cilíndrica Allen
- **Tope:** aplicable para DIN izquierda y DIN derecha

Volumen de suministro

- 1 Cerradura de esquina para bombillo
- 1 Placa de compensación para espesor de cristal 10 mm
- 1 Cerradero de chapa con material de sujeción
- 1 Tornillo de sujeción para bombillo llave hexagonal Allen

Superficie	N.º de ref.
acero inox. mate	981.00.400
acero inox. pulido	981.00.401
latón pulido	981.00.408

Contracaja para cerradura



Mecanicados en el cristal

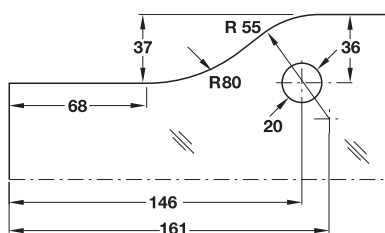
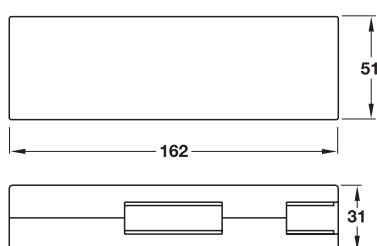
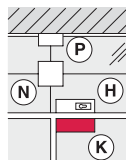
- **Para espesor de cristal:** 10 – 12 mm
- **Material:** recubrimientos: acero inox.
- **Montaje:** sujeción por apriete no visible con tornillos de cabeza cilíndrica Allen
- **Tope:** aplicable para DIN izquierda y DIN derecha

Volumen de suministro

- 1 Contracaja para cerradura
- 1 Placa de compensación para espesor de cristal 10 mm
- Llave hexagonal Allen

Superficie	N.º de ref.
acero inox. mate	981.00.420
acero inox. pulido	981.00.421
latón pulido	981.00.428

Contracaja para cerradura de esquina



Mecanizados en el cristal

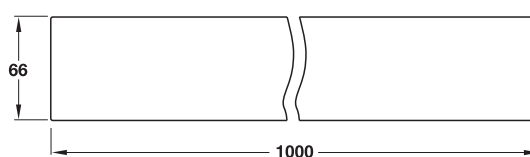
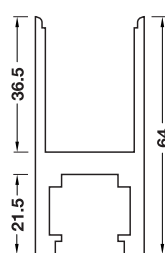
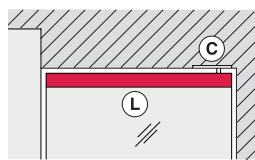
- Para espesor de cristal: 10 – 12 mm
- Material: recubrimientos: acero inox.
- Modelo ó acabado: agujero con rosca M8 al dorso para la fijación a la pared
- Montaje: sujeción por apriete no visible con tornillos de cabeza cilíndrica Allen aplicable para DIN izquierda y DIN derecha
- Tope:

Volumen de suministro

- 1 Contracaja para cerradura de esquina
- 1 Placa de compensación para espesor de cristal 10 mm
- 1 Taco de latón abierto con bulón de rosca M8
- Llave hexagonal Allen

Superficie	N.º de ref.
acero inox. mate	981.00.470
acero inox. pulido	981.00.471
latón pulido	981.00.478

Carril superior para la puerta



- Para espesor de cristal: 10 – 12 mm
- Material: recubrimientos: acero inox.
- Modelo ó acabado: con casquillo de plástico para diámetro de bulón 15 mm
- Capacidad de carga: ≤80 kg
- Anchura de la puerta: ≤1000 mm
- Montaje: con perfiles de sujeción por apriete y juntas de silicona casquillo lateralmente ajustable ±5 mm
- Posibilidad de ajuste:
- Tope: aplicable para DIN izquierda y DIN derecha
- Carril de puerta acortable

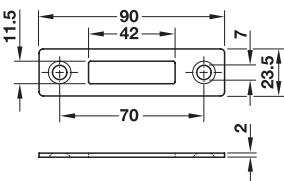
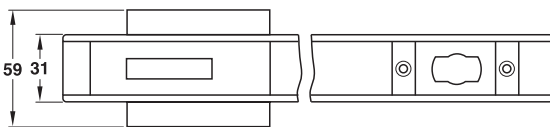
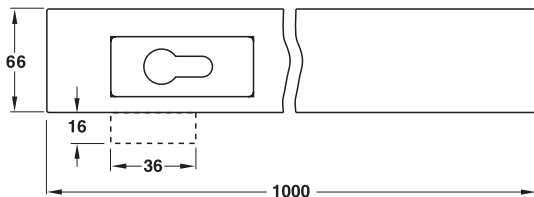
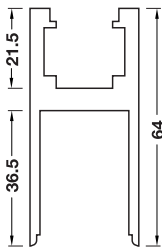
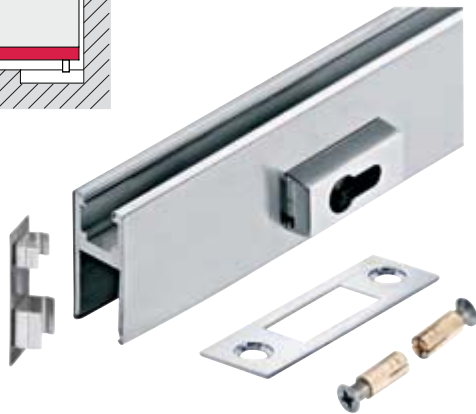
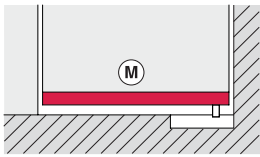
Volumen de suministro

- 1 Carril superior para la puerta
- 1 Set de perfiles de sujeción por apriete para espesores de cristal 10 y 12 mm
- 2 Tapas de terminación

Superficie	N.º de ref.
acero inox. mate	981.00.252
acero inox. pulido	981.00.253
latón pulido	981.00.258

Carril de puerta inferior

para bombillo



- **Ámbito de aplicaciones:** para bombillo (31,5/31,5 mm)
- **Para espesor de cristal:** 10 – 12 mm
- **Material:** recubrimientos: acero inox.
- **Modelo ó acabado:** con la aplicación para eje plano y cónico del cierre de suelo
- **Capacidad de carga:** ≤80 kg
- **Anchura de la puerta:** ≤1000 mm
- **Palanca:** 1 vuelta
- **Montaje:** con perfiles de sujeción por apriete y juntas de silicona
- **Tope:** aplicable para DIN izquierda y DIN derecha
- **Carril de puerta acortable**

Volumen de suministro

- 1 Carril de puerta inferior
- 1 Set de perfiles de sujeción por apriete para espesores de cristal 10 y 12 mm
- 2 Tapas de terminación
- 1 Cerradero de chapa con material de sujeción
- 1 Tornillo de sujeción para bombillo

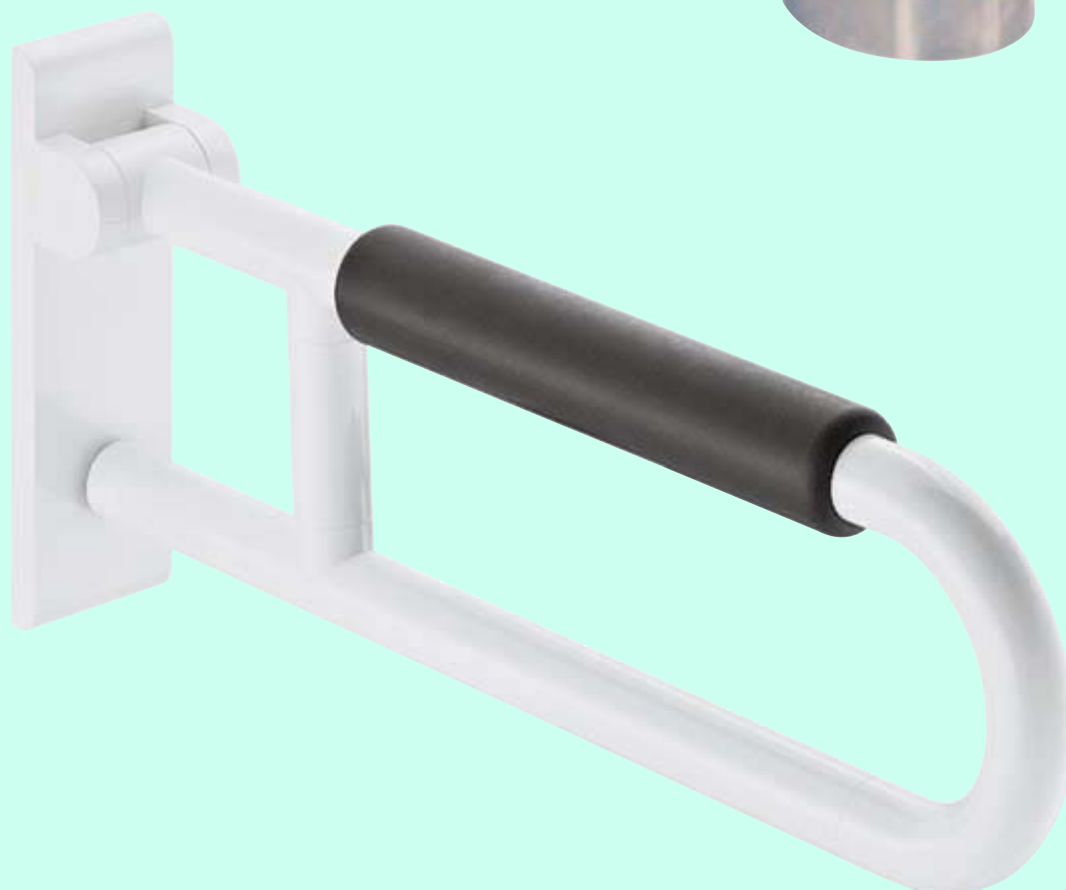
Superficie	N.º de ref.
acero inox. mate	981.00.200
acero inox. pulido	981.00.201
latón pulido	981.00.208

Indicación de pedido

Para montar la puerta de cristal, se tiene que pedir adicionalmente un cierre para el suelo ó un cojinete para el giro.



Grupo de producto 11 Herrajes para sanitarios

**11**



Herrajes para cabinas de ducha




Aquasys

- Bisagras 11.2
- Soportes 11.6
- Juntas 11.8
- Tiradores 11.10

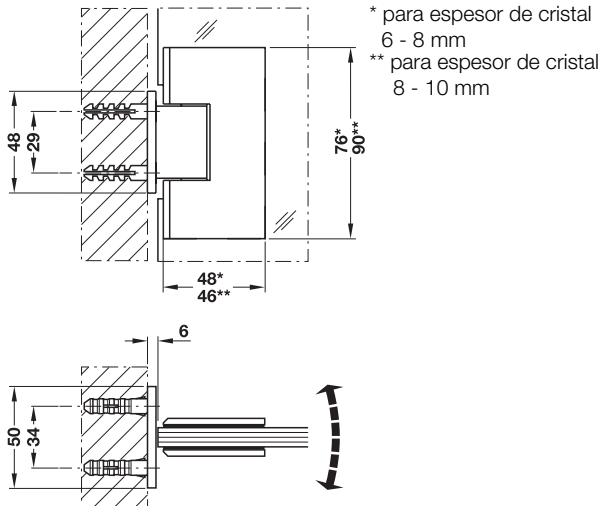
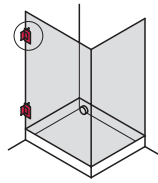
Equipamiento de cuartos de baño públicos



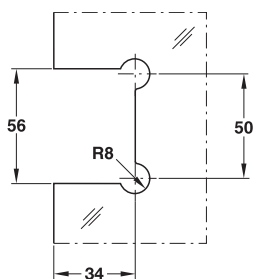
- Manillones, asientos, sistemas de barras de apoyo..... 11.501
- Utensilios 11.517
- Fijador de la puerta 11.520



Bisagra recta de la puerta de la ducha



- **Ámbito de aplicaciones:** para espesor del cristal de 6 - 8 ó de 8 - 10 mm
- **Material:** latón
- **Superficie:** cromado pulido
- **Modelo ó acabado:** con cierre automático aplicable para DIN izquierda y DIN derecha
- **Topo:**
- **Capacidad de carga:** con 2 bisagras ≤30 kg
- **Angulo de apertura:** 90° por ambos lados
- **Montaje:** para atornillar en la pared, sujeción por apriete con tornillos de cabeza cilíndrica Allen
- El material de sujeción va incluido en el volumen de suministro



Mecanizado en el cristal

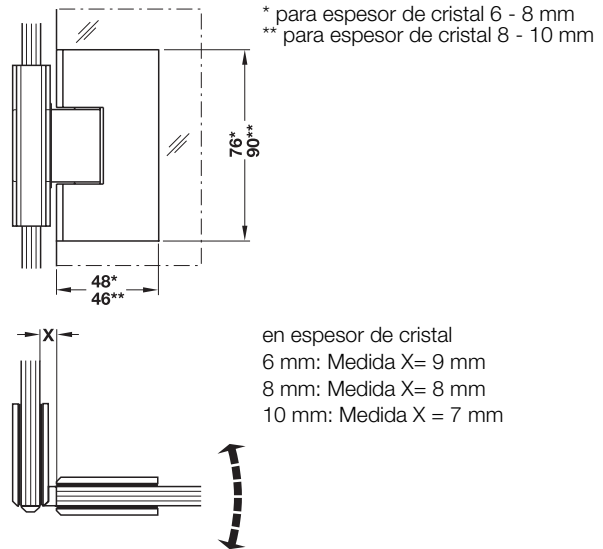
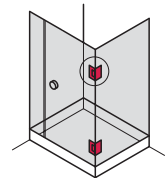
Para espesor de cristal mm	N.º de ref.
6 - 8	981.04.002
8 - 10	981.04.082

Indicación de pedido

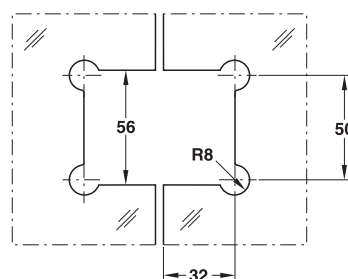
La junta de la puerta de cristal no está incluida en el volumen de suministro. Por favor, pedir por separado.

Junta para puerta de cristal a 90° ▶ Página CC 11.8

Bisagra de la puerta de la ducha a 90°



- **Ámbito de aplicaciones:** para espesor del cristal de 6 - 8 ó de 8 - 10 mm
- **Material:** latón
- **Superficie:** cromado pulido
- **Modelo ó acabado:** con cierre automático aplicable para DIN izquierda y DIN derecha
- **Topo:**
- **Capacidad de carga:** con 2 bisagras ≤30 kg
- **Angulo de apertura:** 90° por ambos lados
- **Montaje:** sujeción por apriete con tornillos de cabeza cilíndrica Allen



Mecanizado en el cristal

Para espesor de cristal mm	N.º de ref.
6 - 8	981.04.012
8 - 10	981.04.092

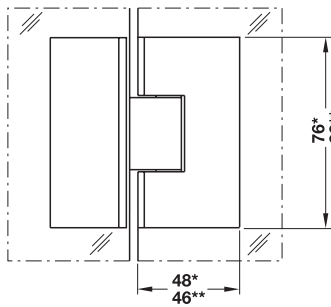
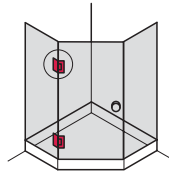
Indicación de pedido

La junta de la puerta de cristal no está incluida en el volumen de suministro. Por favor, pedir por separado.

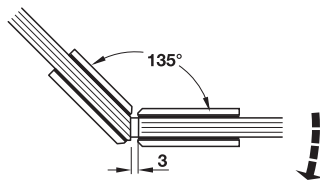
Junta para puerta de cristal a 90° ▶ Página CC 11.8

EGH-C 2007, HES, 06/07; Medidas sin compromiso. Nos reservamos el derecho a introducir cambios en la fabricación

Bisagra de la puerta de la ducha a 135°

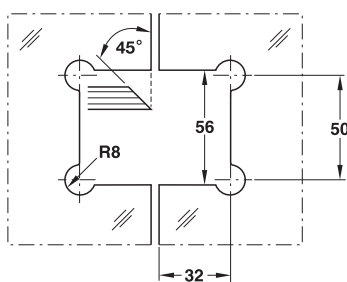


* para espesor de cristal 6 - 8 mm
** para espesor de cristal 8 - 10 mm



El canto interior del cristal cortar a 45°

- **Ámbito de aplicaciones:** para espesor del cristal de 6 - 8 ó de 8 - 10 mm
- **Material:** latón
- **Superficie:** cromado pulido
- **Modelo ó acabado:** con cierre automático aplicable para DIN izquierda y DIN derecha
- **Tope:**
- **Capacidad de carga:** con 2 bisagras ≤30 kg
- **Angulo de apertura:** con junta a 90° por un lado, que abre hacia el exterior
- **Montaje:** sujeción por apriete con tornillos de cabeza cilíndrica Allen



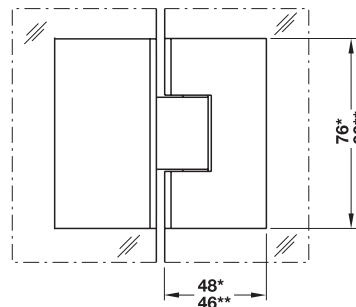
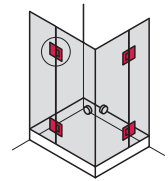
Mecanizado en el cristal

Para espesor de cristal mm	N.º de ref.
6 - 8	981.04.022
8 - 10	981.04.102

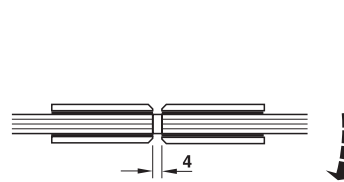
Indicación de pedido

La junta de la puerta de cristal no está incluida en el volumen de suministro. Por favor, pedir por separado.

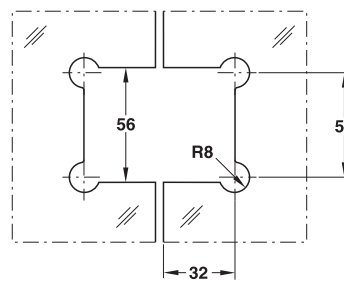
Bisagra de la puerta de la ducha a 180°



* para espesor de cristal 6 - 8 mm
** para espesor de cristal 8 - 10 mm



- **Ámbito de aplicaciones:** para espesor del cristal de 6 - 8 ó de 8 - 10 mm
- **Material:** latón
- **Superficie:** cromado pulido
- **Modelo ó acabado:** con cierre automático aplicable para DIN izquierda y DIN derecha
- **Tope:**
- **Capacidad de carga:** con 2 bisagras ≤30 kg
- **Angulo de apertura:** con junta a 90° por un lado, que abre hacia el exterior
- **Montaje:** sujeción por apriete con tornillos de cabeza cilíndrica Allen



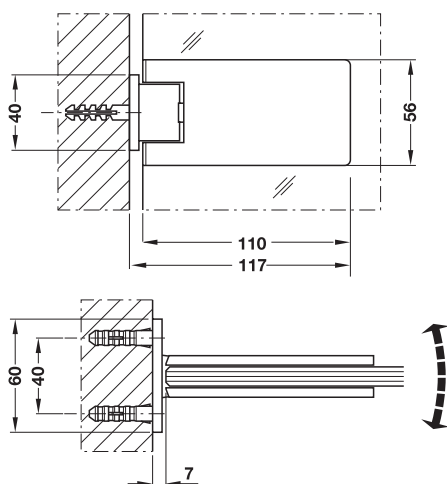
Mecanizado en el cristal

Para espesor de cristal mm	N.º de ref.
6 - 8	981.04.032
8 - 10	981.04.112

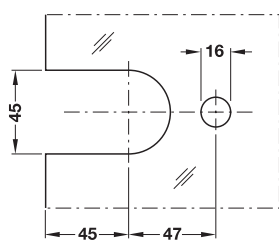
Indicación de pedido

La junta de la puerta de cristal no está incluida en el volumen de suministro. Por favor, pedir por separado.

Bisagra recta de la puerta de la ducha



- **Ámbito de aplicaciones:** para espesor de cristal 8 - 10 mm
- **Material:** latón
- **Superficie:** cromado pulido
- **Modelo ó acabado:** con cierre automático
- **Tope:** aplicable para DIN izquierda y DIN derecha
- **Capacidad de carga:** con 2 bisagras ≤40 kg
- **Angulo de apertura:** 90° por ambos lados
- **Montaje:** para atornillar en la pared, sujeción por apriete con tornillos de cabeza cilíndrica Allen
- El material de sujeción va incluido en el volumen de suministro



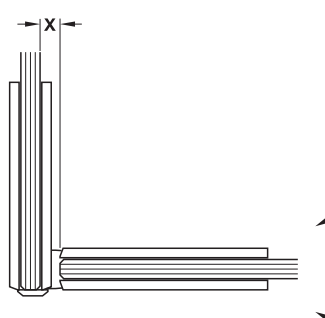
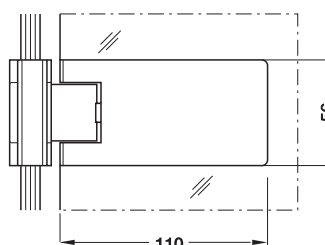
Mecanizado en el cristal

Para espesor de cristal mm	N.º de ref.
8 - 10	981.04.042

Indicación de pedido

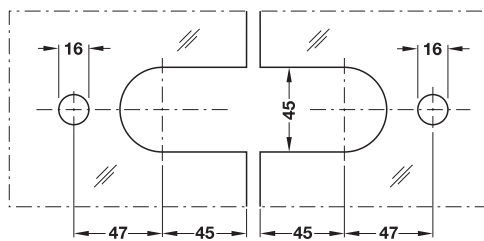
La junta de la puerta de cristal no está incluida en el volumen de suministro. Por favor, pedir por separado.

Bisagra de la puerta de la ducha a 90°



en espesor de cristal
 8 mm: Medida X= 11,5 mm
 10 mm: Medida X = 10,5 mm

- **Ámbito de aplicaciones:** para espesor de cristal 8 - 10 mm
- **Material:** latón
- **Superficie:** cromado pulido
- **Modelo ó acabado:** con cierre automático
- **Tope:** aplicable para DIN izquierda y DIN derecha
- **Capacidad de carga:** con 2 bisagras ≤40 kg
- **Angulo de apertura:** 90° por ambos lados
- **Montaje:** sujeción por apriete con tornillos de cabeza cilíndrica Allen



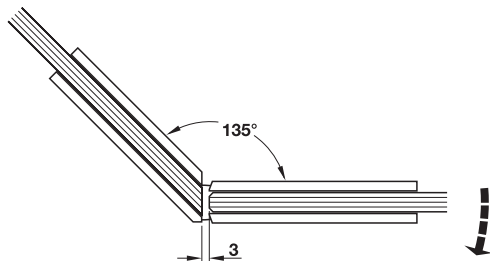
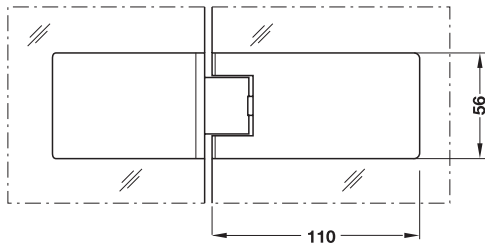
Mecanizado en el cristal

Para espesor de cristal mm	N.º de ref.
8 - 10	981.04.052

Indicación de pedido

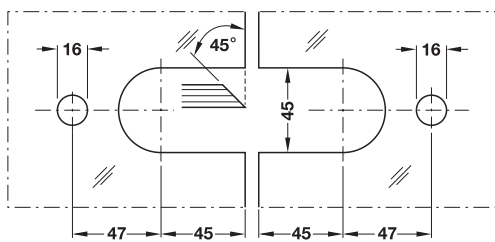
La junta de la puerta de cristal no está incluida en el volumen de suministro. Por favor, pedir por separado.

Bisagra de la puerta de la ducha a 135°



El canto interior del cristal cortar a 45°

- **Ámbito de aplicaciones:** para espesor de cristal 8 - 10 mm
- **Material:** latón
- **Superficie:** cromado pulido
- **Modelo ó acabado:** con cierre automático aplicable para DIN izquierda y DIN derecha
- **Tope:**
- **Capacidad de carga:** con 2 bisagras ≤40 kg
- **Angulo de apertura:** con junta a 90° por un lado, que abre hacia el exterior
- **Montaje:** sujeción por apriete con tornillos de cabeza cilíndrica Allen



Mecanizado en el cristal

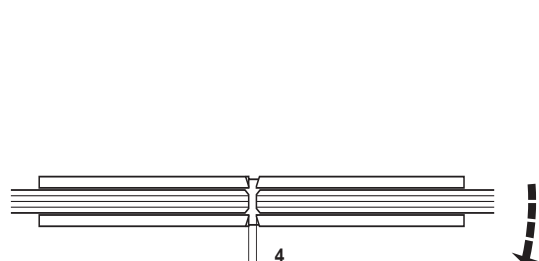
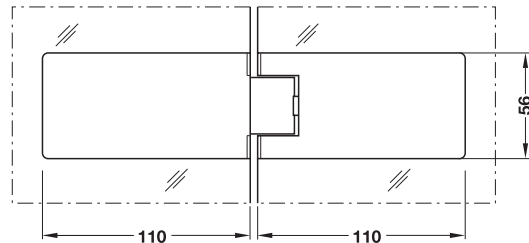
Para espesor de cristal mm	N.º de ref.
8 - 10	981.04.062

Indicación de pedido

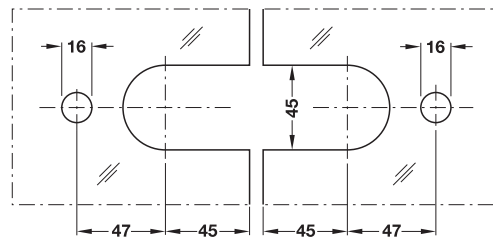
La junta de la puerta de cristal no está incluida en el volumen de suministro. Por favor, pedir por separado.

Junta para puerta de cristal a 135° ▶ Página CC 11.8

Bisagra de la puerta de la ducha a 180°



- **Ámbito de aplicaciones:** para espesor de cristal 8 - 10 mm
- **Material:** latón
- **Superficie:** cromado pulido
- **Modelo ó acabado:** con cierre automático aplicable para DIN izquierda y DIN derecha
- **Tope:**
- **Capacidad de carga:** con 2 bisagras ≤40 kg
- **Angulo de apertura:** con junta a 90° por un lado, que abre hacia el exterior
- **Montaje:** sujeción por apriete con tornillos de cabeza cilíndrica Allen



Mecanizado en el cristal

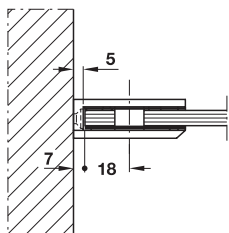
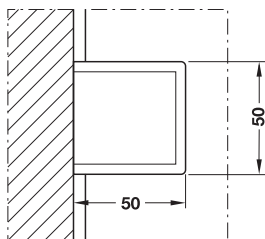
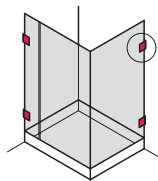
Para espesor de cristal mm	N.º de ref.
8 - 10	981.04.072

Indicación de pedido

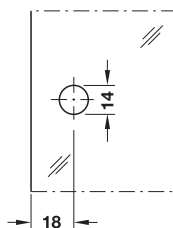
La junta de la puerta de cristal no está incluida en el volumen de suministro. Por favor, pedir por separado.

Junta para puerta de cristal a 180° ▶ Página CC 11.8

Soporte del cristal recto



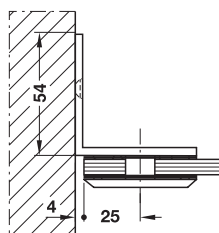
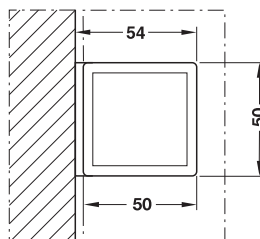
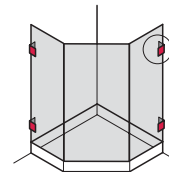
- **Ámbito de aplicaciones:** sujeción del cristal en la pared oculta, para espesor de cristal 8 - 10 mm latón
- **Material:** cromado pulido
- **Superficie:** utilizable para la izquierda y para la derecha
- **Tope:**
- **Capacidad de carga:** ≤50 kg
- **Montaje:** para atornillar en la pared, sujeción por apriete con tornillos de cabeza cilíndrica Allen



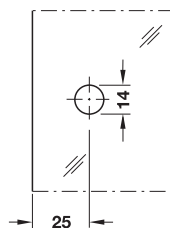
Mecanizado en el cristal

Para espesor de cristal mm	N.º de ref.
8 - 10	981.02.242

Soporte recto con pieza angular



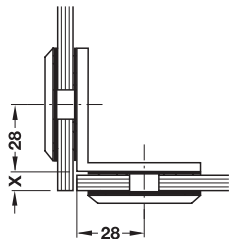
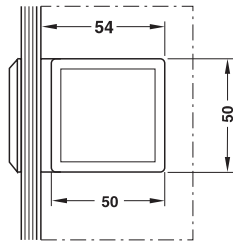
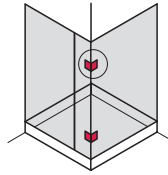
- **Ámbito de aplicaciones:** sujeción del cristal en la pared, para espesor de cristal 8 - 10 mm latón
- **Material:** cromado pulido
- **Superficie:** utilizable para la izquierda y para la derecha
- **Tope:**
- **Capacidad de carga:** ≤50 kg
- **Montaje:** para atornillar en la pared, sujeción por apriete con tornillos de cabeza cilíndrica Allen



Mecanizado en el cristal

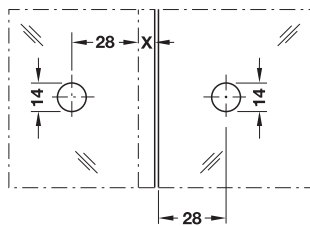
Para espesor de cristal mm	N.º de ref.
8 - 10	981.02.252

Soporte del cristal a 90°



Medida X= Espesor del cristal
+ 1 mm en espesor de 10 mm
+ 2 mm en espesor de 8 mm

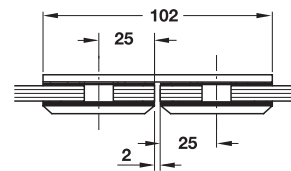
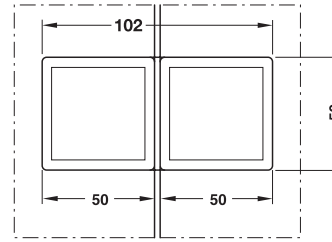
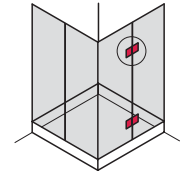
- **Ámbito de aplicaciones:** cristal/unión del cristal, para espesor de cristal 8 - 10 mm
- **Material:** latón
- **Superficie:** cromado pulido
- **Tope:** utilizable para la izquierda y para la derecha
- **Capacidad de carga:** ≤50 kg
- **Montaje:** sujeción por apriete con tornillos de cabeza cilíndrica Allen



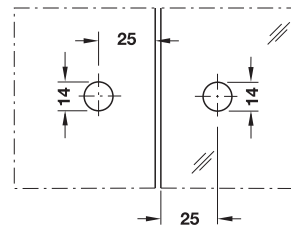
Mecanizado en el cristal

Para espesor de cristal mm	N.º de ref.
8 - 10	981.02.262

Soporte del cristal a 180°



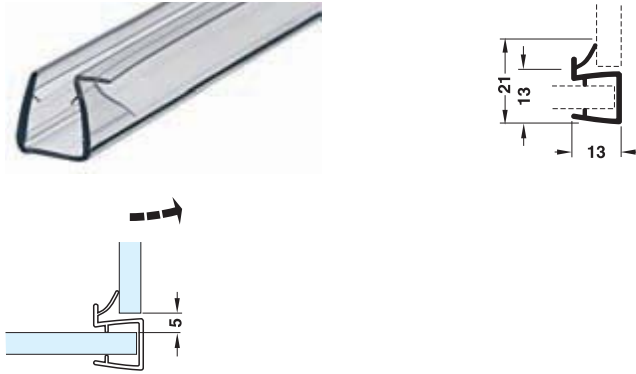
- **Ámbito de aplicaciones:** cristal/unión del cristal, para espesor de cristal 8 - 10 mm
- **Material:** latón
- **Superficie:** cromado pulido
- **Tope:** utilizable para la izquierda y para la derecha
- **Capacidad de carga:** ≤50 kg
- **Montaje:** sujeción por apriete con tornillos de cabeza cilíndrica Allen



Mecanizado en el cristal

Para espesor de cristal mm	N.º de ref.
8 - 10	981.02.272

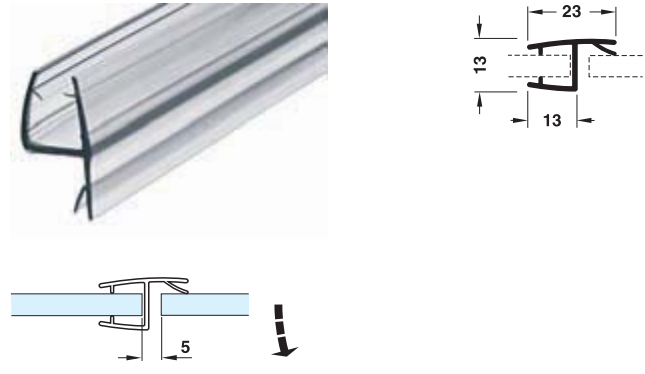
Junta para puerta de cristal a 90°



- **Ámbito de aplicaciones:** para espesor de cristal 8 - 10 mm, para frentes de cristal a 90°
- **Material:** PVC
- **Superficie:** transparente
- **Longitud:** 2.170 mm

Para espesor de cristal mm	N.º de ref.
8 - 10	950.06.620

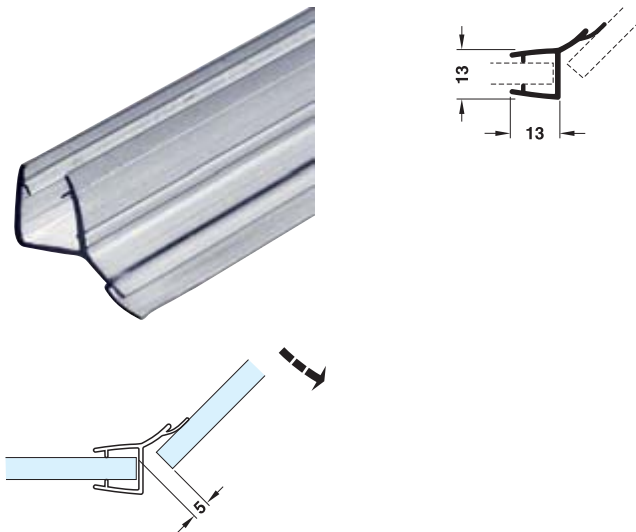
Junta para puerta de cristal a 180°



- **Ámbito de aplicaciones:** para espesor de cristal 8 - 10 mm, para frentes de cristal a 180°
- **Material:** PVC
- **Superficie:** transparente
- **Longitud:** 2.170 mm

Para espesor de cristal mm	N.º de ref.
8 - 10	950.06.590

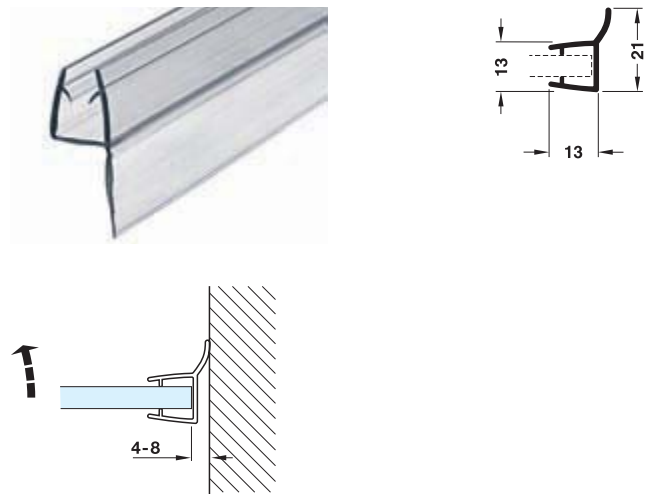
Junta para puerta de cristal a 135°



- **Ámbito de aplicaciones:** para espesor de cristal 8 - 10 mm, para frentes de cristal a 135°
- **Material:** PVC
- **Superficie:** transparente
- **Longitud:** 2.170 mm

Para espesor de cristal mm	N.º de ref.
8 - 10	950.06.710

Junta de la puerta de cristal



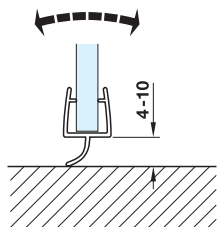
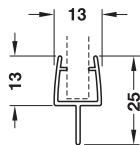
- **Ámbito de aplicaciones:** para espesor de cristal 8 - 10 mm, sellado con la pared
- **Material:** PVC
- **Superficie:** transparente
- **Longitud:** 2.170 mm

Para espesor de cristal mm	N.º de ref.
8 - 10	950.06.650

11

EGH-C 2007, HES, 06/07; Medidas sin compromiso. Nos reservamos el derecho a introducir cambios en la fabricación

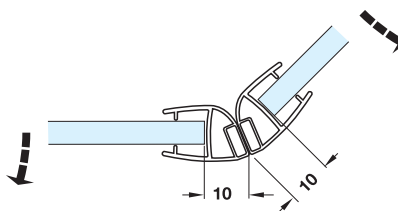
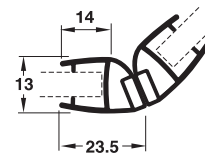
Junta de la puerta de cristal



- **Ámbito de aplicaciones:** para espesor de cristal 8 - 10 mm, sellado con el suelo
- **Material:** PVC
- **Superficie:** transparente
- **Longitud:** 2.170 mm

Para espesor de cristal mm	N.º de ref.
8 - 10	950.06.680

Junta de la puerta de cristal a 135° con imán

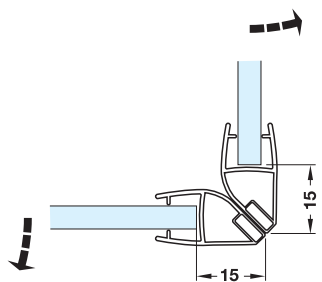
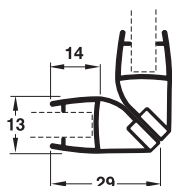


- **Ámbito de aplicaciones:** para espesor de cristal 8 - 10 mm, para frentes de cristal a 135°, se mantiene cerrada por medio de un imán
- **Material:** PVC
- **Superficie:** transparente
- **Longitud:** 2.000 mm

Para espesor de cristal mm	N.º de ref.
8 - 10	950.06.540

Empaque: 1 pieza

Junta del cristal a 90° con imán

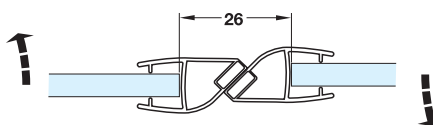
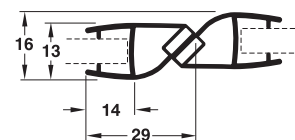


- **Ámbito de aplicaciones:** para espesor de cristal 8 - 10 mm, para frentes de cristal a 90°, se mantiene cerrada por medio de un imán
- **Material:** PVC
- **Superficie:** transparente
- **Longitud:** 2.000 mm

Para espesor de cristal mm	N.º de ref.
8 - 10	950.06.520

Empaque: 1 pieza

Junta de la puerta de cristal a 180° con imán



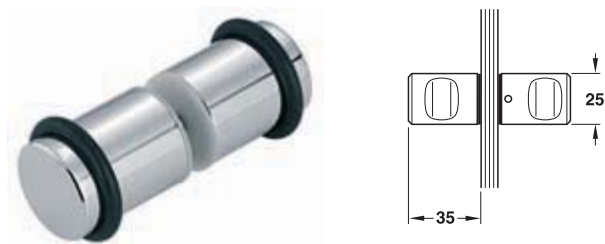
- **Ámbito de aplicaciones:** para espesor de cristal 8 - 10 mm, para frentes de cristal a 180°, se mantiene cerrada por medio de un imán
- **Material:** PVC
- **Superficie:** transparente
- **Longitud:** 2.000 mm

Para espesor de cristal mm	N.º de ref.
8 - 10	950.06.500

Empaque: 1 pieza

EGH-C 2007, HES, 06/07; Medidas sin compromiso. Nos reservamos el derecho a introducir cambios en la fabricación

Tirador de la puerta

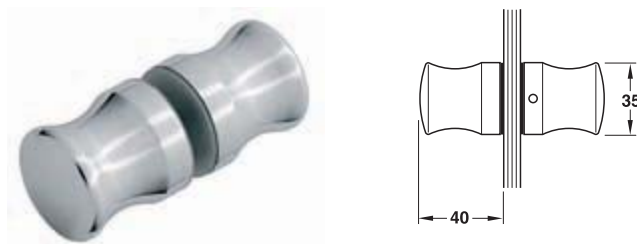


- **Ámbito de aplicaciones:** para espesor de cristal 6 - 12 mm
- **Material:** latón
- **Superficie:** cromado pulido
- **Diámetro del taladro:** 7 mm

Para espesor de cristal mm	N.º de ref.
6 - 12	981.10.018

Empaque: 1 pieza

Tirador de la puerta

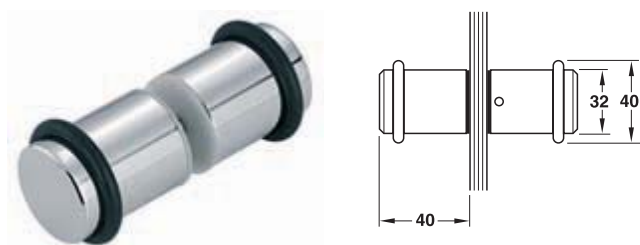


- **Ámbito de aplicaciones:** para espesor de cristal 6 - 10 mm
- **Material:** latón
- **Superficie:** cromado pulido
- **Diámetro del taladro:** 7 mm

Para espesor de cristal mm	N.º de ref.
6 - 10	981.10.038

Empaque: 1 pieza

Tirador de la puerta



- **Ámbito de aplicaciones:** para espesor de cristal 6 - 10 mm
- **Material:** latón
- **Superficie:** cromado pulido
- **Modelo ó acabado:** con aro tórico de goma
- **Diámetro del taladro:** 7 mm

Para espesor de cristal mm	N.º de ref.
6 - 10	981.10.010

Empaque: 1 pieza

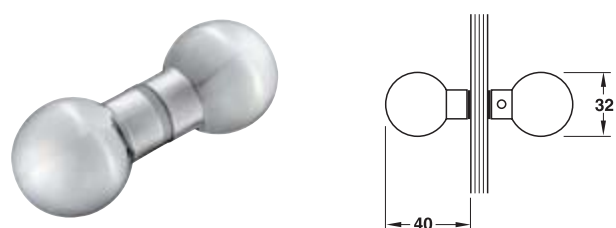
Tirador en forma de concha cerrada



- **Ámbito de aplicaciones:** para espesor del cristal de 8 ó 10 mm
- **Diámetro del taladro:** 55 mm
- **Montaje:** sujeción por apriete

Para espesor de cristal mm	Acero inox. mate	latón cromado mate
8	981.10.040	981.10.047
10	981.10.041	981.10.048

Tirador de la puerta



- **Ámbito de aplicaciones:** para espesor de cristal 6 - 10 mm
- **Material:** latón
- **Superficie:** cromado pulido
- **Diámetro del taladro:** 7 mm

Para espesor de cristal mm	N.º de ref.
6 - 10	981.10.028

Empaque: 1 pieza

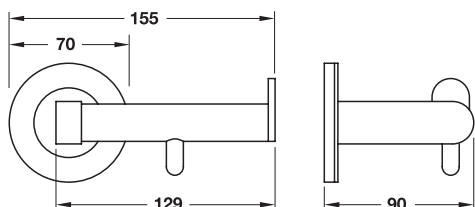
Tirador con orificio abierto



- **Ámbito de aplicaciones:** para espesor del cristal 8 ó 10 mm
- **Diámetro del taladro:** 55 mm
- **Montaje:** sujeción por apriete

Para espesor de cristal mm	Acero inox. mate	latón cromado mate
8	981.10.050	981.10.057
10	981.10.051	981.10.058

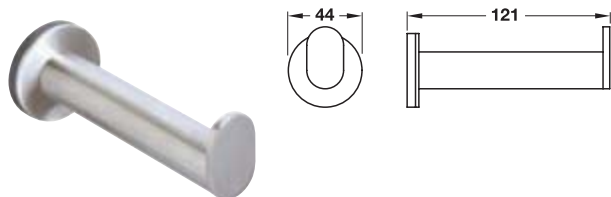
Portarollos de papel higiénico 8260 0030



- Modelo ó acabado: con rodillo con freno
- El material de sujeción va incluido en el volumen de suministro

Material	N.º de ref.
Acero inox., Aluminio	980.56.150

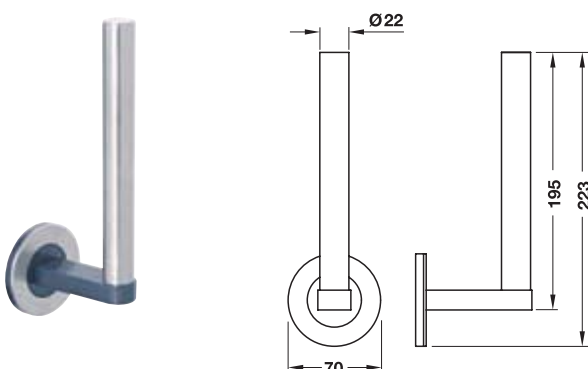
Portarollos de papel higiénico de reserva 8260 0031



- Modelo ó acabado: para un rollo de papel higiénico
- El material de sujeción va incluido en el volumen de suministro

Material	N.º de ref.
Acero inox.	980.56.160

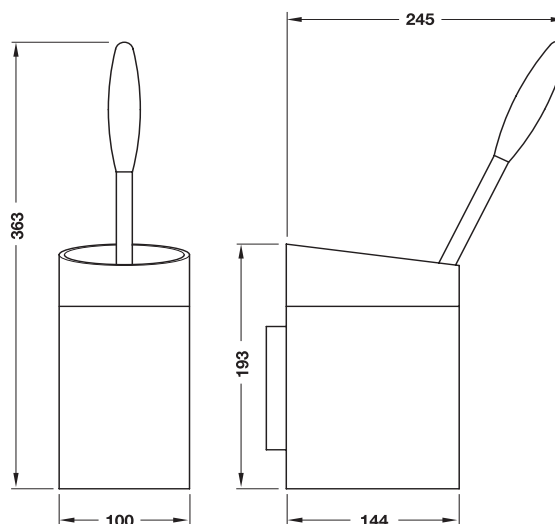
Portarollos de papel higiénico de reserva 8260 0032



- Modelo ó acabado: para dos rollos de papel
- El material de sujeción va incluido en el volumen de suministro

Material	N.º de ref.
Acero inox., Aluminio	980.56.162

Juego de escobillero WC 8260 0042



- El material de sujeción va incluido en el volumen de suministro

Material	N.º de ref.
Acero inox., Plástico	980.56.170

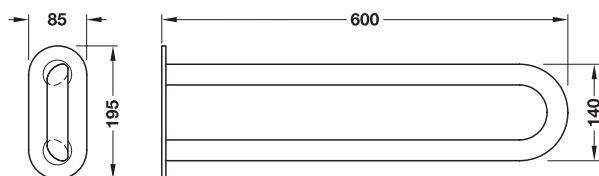
→ Escobilla para WC de repuesto



Material	N.º de ref.
Acero inox., Plástico	980.56.172

EGH-C 2007, HES, 06/07; Medidas sin compromiso. Nos reservamos el derecho a introducir cambios en la fabricación

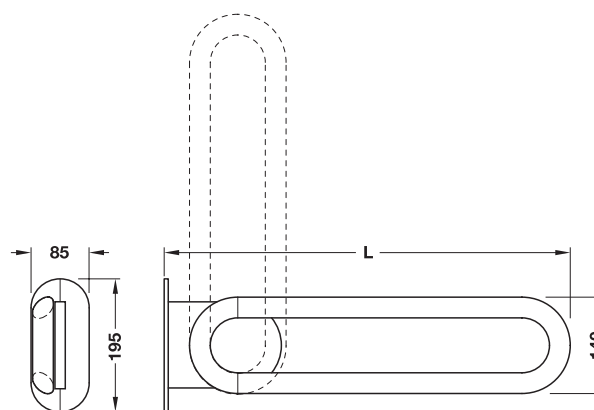
Barra de apoyo de pared 8221



- Tope: utilizable para la izquierda y para la derecha
- El material de sujeción (4 tornillos para la madera y tacos) va incluido en el volumen de suministro

Material	N.º de ref.
Acero inox.	980.56.020

Barra de apoyo abatible con carga por resorte 8224

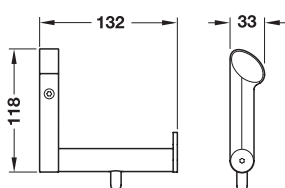
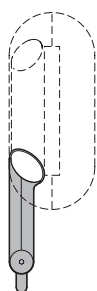


Dibujo del tope izquierdo

- Modelo ó acabado: con carga por resorte, ajustable para una regulación suave del movimiento
- El material de sujeción (4 tornillos para la madera y tacos) va incluido en el volumen de suministro

Material	Longitud L mm	Tope	N.º de ref.
Acero inox.	600	derecha	980.56.050
		izquierda	980.56.040
	700	derecha	980.56.070
		izquierda	980.56.060

Portarollos de papel higiénico 8245

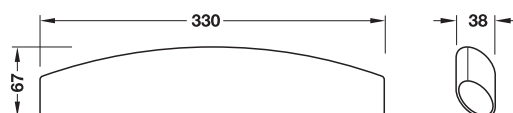
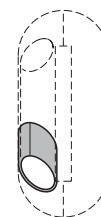


- Modelo ó acabado: con rodillo frenado
- Montaje: para montar en la barra de apoyo de pared ó en la barra de apoyo abatible

Material	N.º de ref.
Soporte: Acero inox. Brazo de sujeción: Plástico	980.56.120

Barra de apoyo de pared ▶ Página CC 11.501
 Barra de apoyo abatible con carga por resorte ▶ Página CC 11.501

Apoya brazo 8246



- Montaje: para montar en la barra de apoyo de pared ó en la barra de apoyo abatible

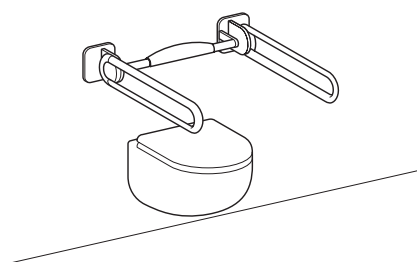
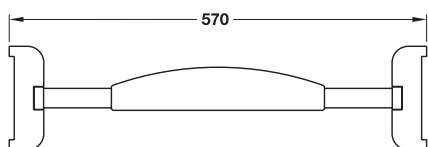
Material	N.º de ref.
Apoya brazo: Poliuretano	980.56.130

Barra de apoyo de pared ▶ Página CC 11.501
 Barra de apoyo abatible con carga por resorte ▶ Página CC 11.501

Respaldo 8247



Dibujo con barra de apoyo abatible 8224

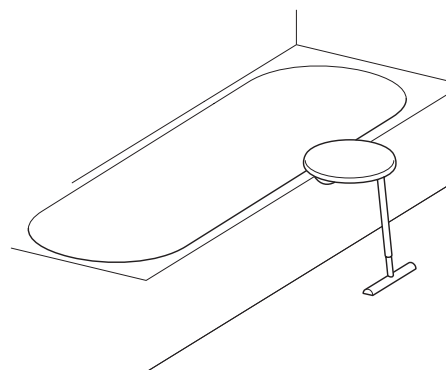
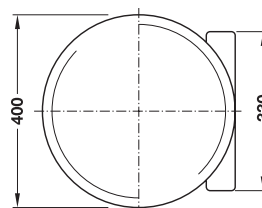
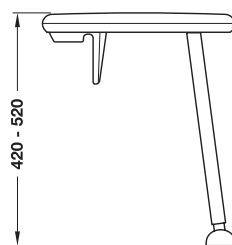


- Modelo ó acabado: con respaldo almohadillo
- Montaje: para montar en la barra de apoyo abatible

Material	N.º de ref.
Soporte: Acero inox. Respaldo: Poliuretano	980.56.140

Barra de apoyo abatible con carga por resorte ▶ Página CC 11.501

Taburete para duchas y bañeras 8241



- Modelo ó acabado: superficie de asiento giratorio, altura ajustable de 420 - 520 mm, pata ajustable con recubrimiento antideslizamiento
- Montaje: para enganchar en bañeras

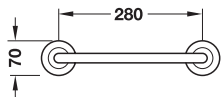
Material	N.º de ref.
Soporte: Acero inox. Superficie del asiento: Poliuretano	980.56.090

Indicación de pedido

El estribo de enganche 8242 no está incluido en el volumen de suministro. Por favor, pedir por separado.

EGH-C 2007, HES, 06/07; Medidas sin compromiso. Nos reservamos el derecho a introducir cambios en la fabricación

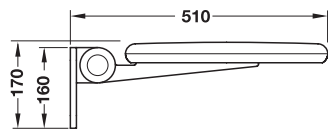
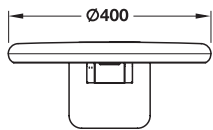
→ Estribo de enganche 8242



- El material de sujeción (4 tornillos para el aglomerado y tacos) va incluido en el volumen de suministro

Material	N.º de ref.
Acero inox.	980.56.100

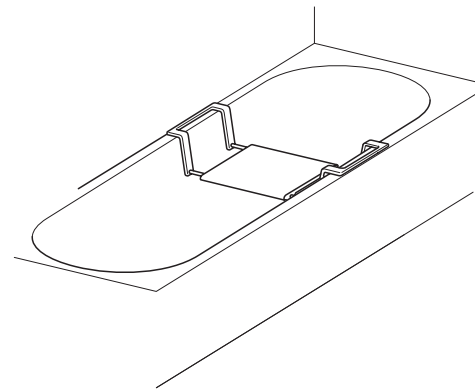
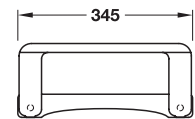
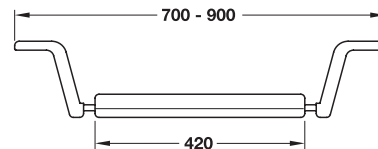
Asiento abatible de ducha 8244



- Modelo ó acabado: para abatir hacia arriba, superficie de asiento giratorio
- El material de sujeción (4 tornillos para la madera y tacos) va incluido en el volumen de suministro

Material	N.º de ref.
Soporte: Acero inox.	980.56.110
Superficie del asiento: Poliurétano	

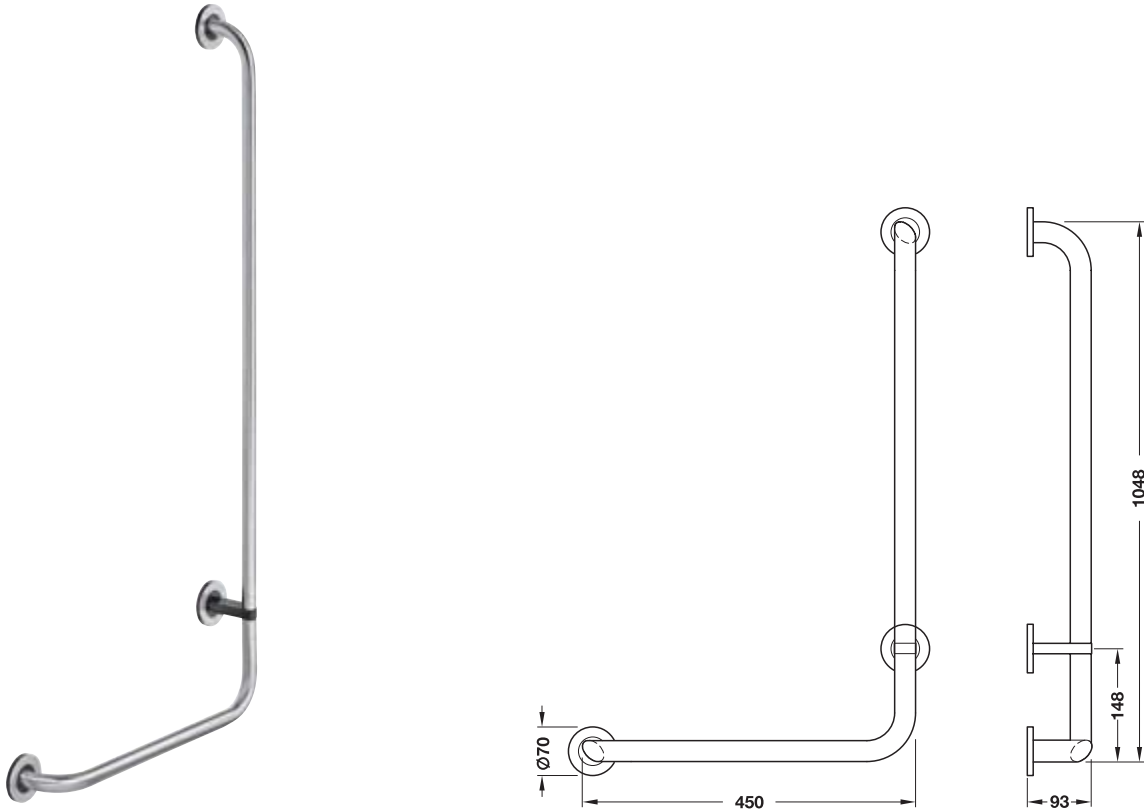
Asiento para enganchar en la bañera 8240



- Modelo ó acabado: ancho ajustable de 700 - 900 mm
- Montaje: para enganchar en bañeras

Material	N.º de ref.
Soporte: Acero inox.	980.56.080
Superficie del asiento: Poliurétano	

Barra de apoyo angular 8210



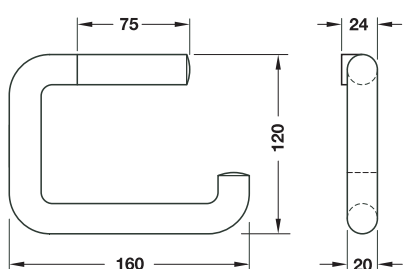
Tope derecho

- Tope: utilizable para la izquierda y para la derecha
- El material de sujeción (4 tornillos para el aglomerado y tacos) va incluido en el volumen de suministro

Material	Tope	N.º de ref.
Acero inox.	derecha	980.56.010
	izquierda	980.56.000

EGH-C 2007, HES, 06/07; Medidas sin compromiso. Nos reservamos el derecho a introducir cambios en la fabricación

Portarollos de papel higiénico 477.21.100



- Modelo ó acabado: poliamida
- Superficie: suministrable en 10 colores
- El material de sujeción va incluido en el volumen de suministro

Material	N.º de ref.
Poliamida	988.80.4**

Indicación de pedido

Por favor, sustituya en el pedido los ** por los números de los colores de su elección.

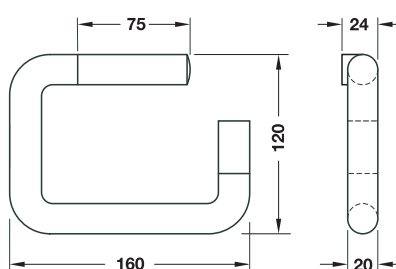


13 amarillo
 33 rojo rubí
 50 azul acero
 53 azul ultramarina
 80 marrón café colza



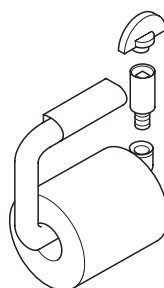
90 negro intenso
 92 gris antracita
 95 gris roca
 97 gris claro
 99 blanco puro

Portarollos de papel higiénico 477.21.150



- Modelo ó acabado: protección contra robo por medio de una atornilladura oculta
- Superficie: suministrable en 10 colores
- El material de sujeción va incluido en el volumen de suministro

Función



Bloqueo con la llave de espiga

Material	N.º de ref.
Poliamida	988.80.5**

Indicación de pedido

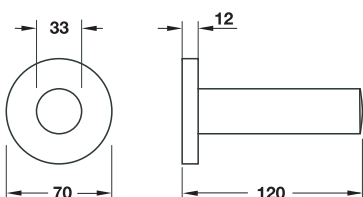
La llave de espiga no está incluida en el volumen de suministro. Por favor, pedir por separado.

En el pedido sustituir los ** en el n.º de artículo, por los números de los colores de su elección.

→ Llave de espiga 42527

Material	N.º de ref.
Poliamida	988.80.633

**Portarollos de papel higiénico de reserva
 477.21.200**



- Modelo ó acabado: poliamida
- Superficie: suministrable en 10 colores
- El material de sujeción va incluido en el volumen de suministro

Material	N.º de ref.
Poliamida	988.80.1**

Indicación de pedido

Por favor, sustituya en el pedido los ** por los números de los colores de su elección.

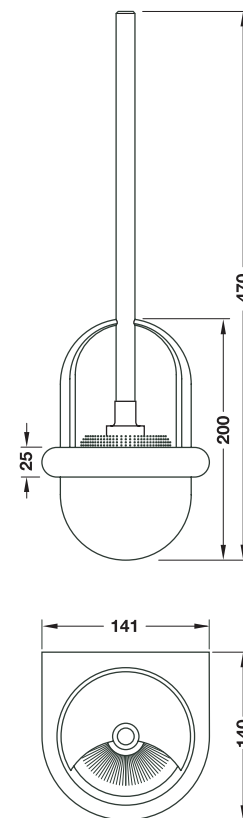


13 amarillo colza 33 rojo rubí 50 azul acero 53 azul ultramarina 80 marrón café



90 negro intenso 92 gris antracita 95 gris roca 97 gris claro 99 blanco puro

Juego de escobillero 477.20.100



- Modelo ó acabado: protegido contra robo por medio de atornilladura oculta, depósito extraíble, pero también posible montaje de forma protegida contra robo
- Superficie: suministrable en 10 colores
- El material de sujeción va incluido en el volumen de suministro

Material	N.º de ref.
Poliamida	988.81.2**

Indicación de pedido

Por favor, sustituya en el pedido los ** por los números de los colores de su elección.

→ Escobilla para WC de repuesto



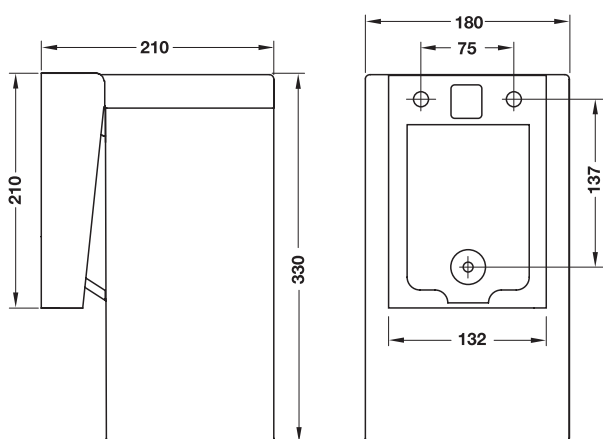
- Superficie: suministrable en 10 colores, cabeza de la escobilla negra

Material	N.º de ref.
Poliamida	988.81.9**

EGH-C 2007, HES, 06/07; Medidas sin compromiso. Nos reservamos el derecho a introducir cambios en la fabricación

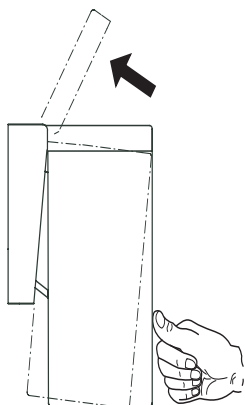
11

Papelera 477.05.100



- Modelo ó acabado: con sección integrada para bolsas de higiene de uso comercial corriente (contenido aprox. 6 litros)
- Superficie: suministrable en 10 colores
- Montaje: solo para montar en la pared
- El material de sujeción va incluido en el volumen de suministro

Función



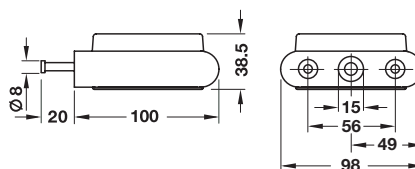
La tapadera se puede abrir ejerciendo una presión suave

Material	N.º de ref.
Poliamida	988.99.0**

Indicación de pedido

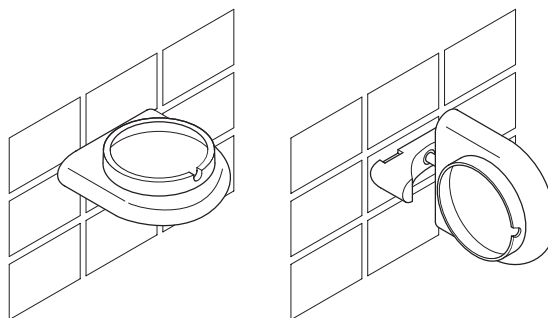
Por favor, sustituya en el pedido los ** por los números de los colores de su elección.

Cenicero de pared 477.92.100



- Modelo ó acabado: con protección contra robo por medio de una atornilladura oculta, basculante para su vaciado
- Superficie: suministrable en 10 colores, cenicero negro
- El material de sujeción va incluido en el volumen de suministro

Función



basculante para su vaciado

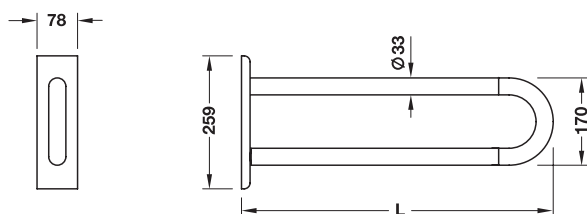
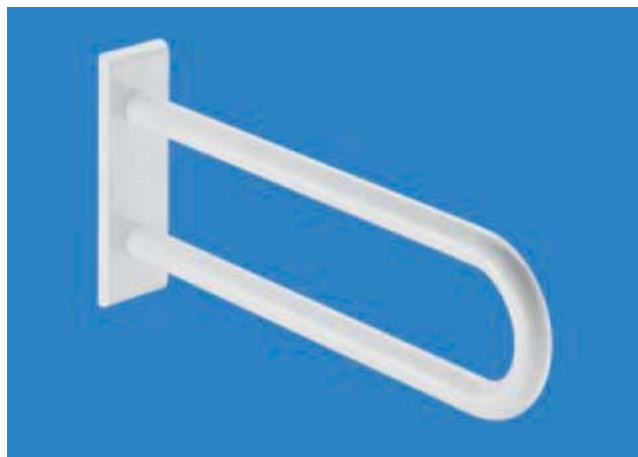
Material	N.º de ref.
Poliamida	988.17.4**

Indicación de pedido

Por favor, sustituya en el pedido los ** por los números de los colores de su elección.



Barra de apoyo de pared 801.50.300



- Modelo ó acabado: con núcleo de acero pasante y protegido contra la corrosión, Placa de la pared con núcleo de acero integrado
- Superficie: suministrable en 8 colores resistente según DIN 18024
- Norma: resistente según DIN 18024 (carga de apoyo 100 kg)
- El material de sujeción no va incluido en el volumen de suministro

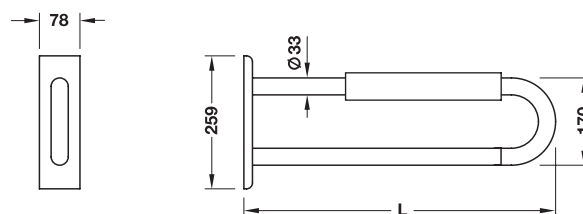


Material	Longitud L mm	N.º de ref.
Poliamida	600	988.91.0**
	700	988.91.1**

Indicación de pedido

Por favor, sustituya en el pedido los ** por los números de los colores de su elección.

Barra de apoyo de pared 801.50.301



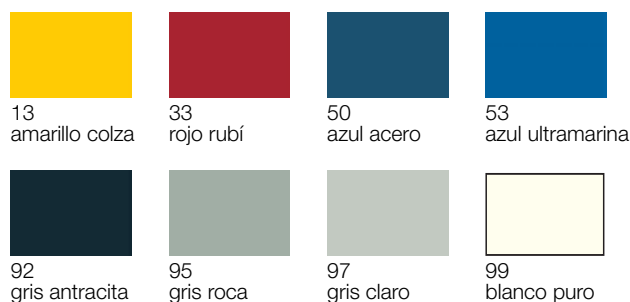
- Modelo ó acabado: con almohadilla para el brazo, placa de la pared con núcleo de acero integrado
- Superficie: suministrable en 8 colores resistente según DIN 18024
- Norma: resistente según DIN 18024 (carga de apoyo 100 kg)
- El material de sujeción no va incluido en el volumen de suministro



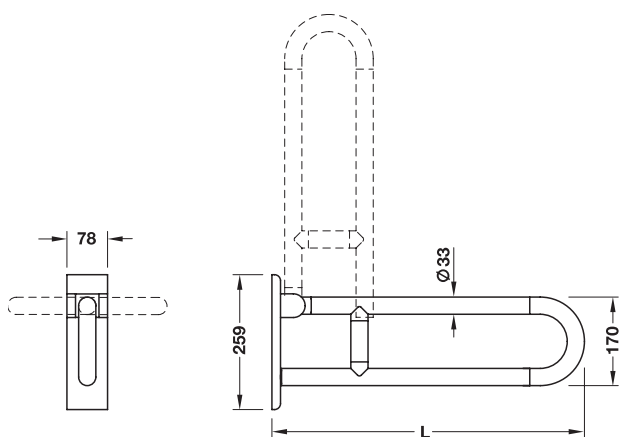
Material	Longitud L mm	N.º de ref.
Poliamida	600	988.91.3**
	700	988.91.4**

Indicación de pedido

Por favor, sustituya en el pedido los ** por los números de los colores de su elección.



Barra de apoyo abatible 801.50.100



- Modelo ó acabado: con núcleo de acero pasante y protegido contra la corrosión, placa de la pared con núcleo de acero integrado
- Superficie: suministrable en 8 colores resistente según DIN 18024
- Norma: resistente según DIN 18024 (carga de apoyo 100 kg)
- El material de sujeción no va incluido en el volumen de suministro



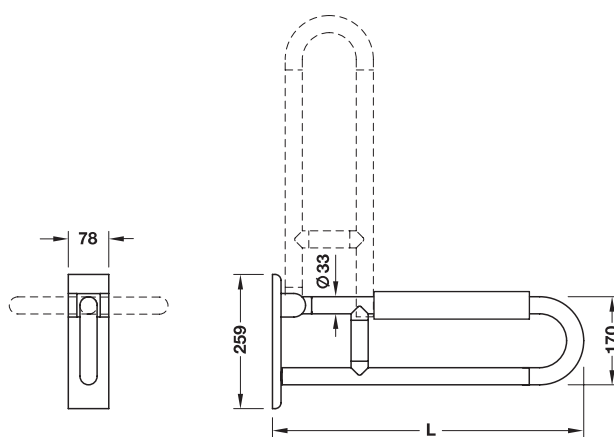
Material	Longitud L mm	N.º de ref.
Poliamida	600	988.91.6**
	700	988.91.7**

Indicación de pedido

Por favor, sustituya en el pedido los ** por los números de los colores de su elección.

11

Barra de apoyo abatible 801.50.101



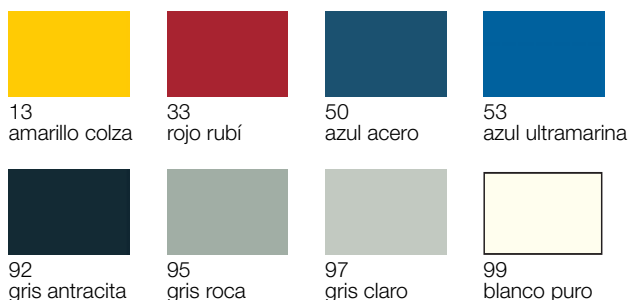
- Modelo ó acabado: con almohadilla para el brazo, con núcleo de acero pasante y protegido contra la corrosión, placa de la pared con núcleo de acero integrado, abatible hacia arriba y hacia abajo de forma frenada, en posición alzada con posibilidad de giro a la derecha y a la izquierda hacia la pared
- Superficie: suministrable en 8 colores resistente según DIN 18024 (carga de apoyo 100 kg)
- Norma: resistente según DIN 18024 (carga de apoyo 100 kg)
- El material de sujeción no va incluido en el volumen de suministro



Material	Longitud L mm	N.º de ref.
Poliamida	600	988.91.9**
	700	988.92.0**

Indicación de pedido

Por favor, sustituya en el pedido los ** por los números de los colores de su elección.

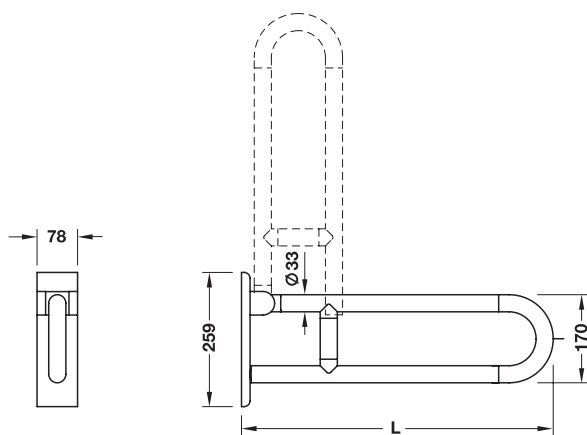


Material de sujeción ▶ Página CC 11.516

Material de sujeción ▶ Página CC 11.516

EGH-C 2007, HES, 06/07; Medidas sin compromiso. Nos reservamos el derecho a introducir cambios en la fabricación

Barra de apoyo abatible 801.50.200



- Modelo ó acabado: con núcleo de acero pasante y protegido contra la corrosión, placa de la pared con núcleo de acero integrado, abatible hacia arriba y hacia abajo de forma frenada suministrable en 8 colores resistente según DIN 18024 (carga de apoyo 100 kg)
- Superficie:
- Norma:
- El material de sujeción no va incluido en el volumen de suministro

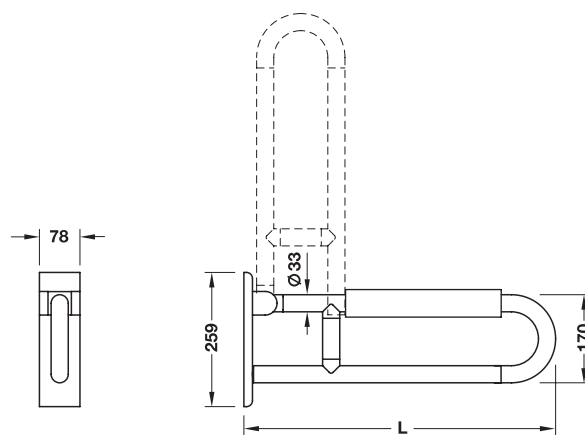


Material	Longitud L mm	N.º de ref.
Poliamida	600	988.92.2**
	700	988.92.3**

Indicación de pedido

Por favor, sustituya en el pedido los ** por los números de los colores de su elección.

Barra de apoyo abatible 801.50.201



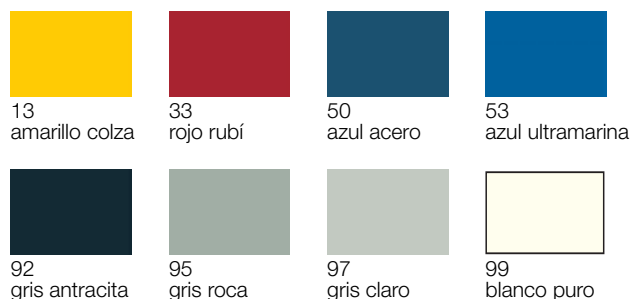
- Modelo ó acabado: con almohadilla para el brazo, con núcleo de acero pasante y protegido contra la corrosión, placa de la pared con núcleo de acero integrado, abatible hacia arriba y hacia abajo de forma frenada suministrable en 8 colores resistente según DIN 18024 (carga de apoyo 100 kg)
- Superficie:
- Norma:
- El material de sujeción no va incluido en el volumen de suministro



Material	Longitud L mm	N.º de ref.
Poliamida	600	988.92.5**
	700	988.92.6**

Indicación de pedido

Por favor, sustituya en el pedido los ** por los números de los colores de su elección.

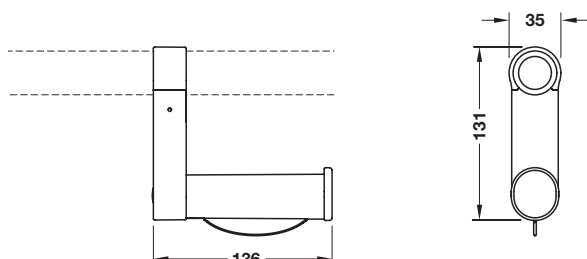


Material de sujeción ▶ Página CC 11.516

Material de sujeción ▶ Página CC 11.516

EGH-C 2007, HES, 06/07; Medidas sin compromiso. Nos reservamos el derecho a introducir cambios en la fabricación

Portarollos de papel higiénico 801.50.010

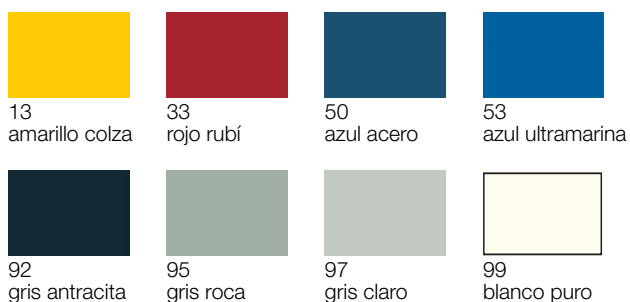


- **Ámbito de aplicaciones:** válido para el montaje fácil y para el equipamiento posterior en sistema de barra Hewi D 33 mm, así como en barras de apoyo abatibles de la serie 801 con freno en el rollo integrado para rollos de papel higiénico WC, de uso comercial corriente
- **Modelo ó acabado:**
- **Superficie:** suministrable en 8 colores

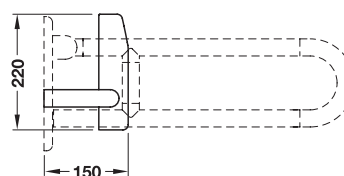
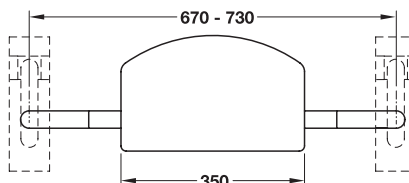
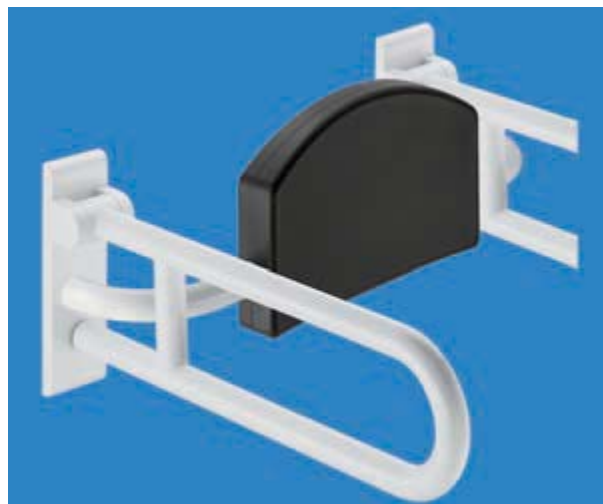
Material	N.º de ref.
Poliamida	988.79.2**

Indicación de pedido

Por favor, sustituya en el pedido los ** por los números de los colores de su elección.



Respaldo 801.51.900



- **Ámbito de aplicaciones:** válido para apoyar la espalda la pared del WC, para sujetar en barras de apoyo abatibles ó en barras de apoyo de pared con placa
- **Modelo ó acabado:** con respaldo almohadillado, con núcleo de acero pasante y protegido contra la corrosión, ajustable a cargo del cliente
- **Superficie:** suministrable en 8 colores
- **Norma:** resistente según DIN 18024 (carga de apoyo 100 kg)
- El material de sujeción no va incluido en el volumen de suministro

Material	N.º de ref.
Poliamida	988.83.1**

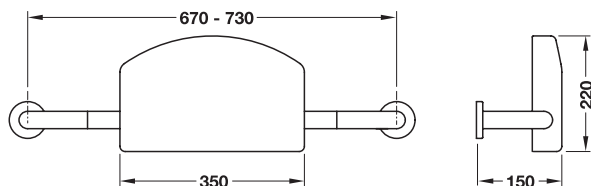
Indicación de pedido

Por favor, sustituya en el pedido los ** por los números de los colores de su elección.

El respaldo Hewi 801.51.900 se puede montar solamente en combinación con la barra de apoyo abatible Hewi y con la barra de apoyo de pared, respectivamente.

Material de sujeción ▶ Página CC 11.516

Respaldo 801.51.910

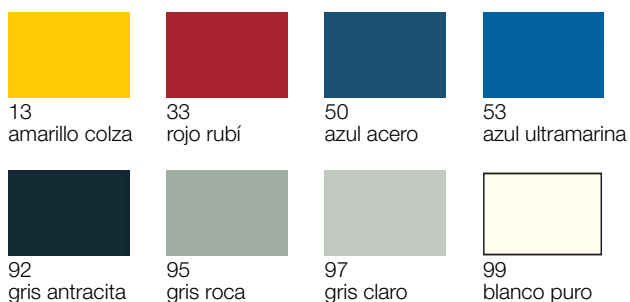


- **Ámbito de aplicaciones:** válido para apoyar la espalda en la pared del WC,
- **Modelo ó acabado:** con respaldo almohadado, con núcleo de acero pasante y protegido contra la corrosión
- **Superficie:** suministrable en 8 colores
- **El material de sujeción BM211 va incluido en el volumen de suministro**

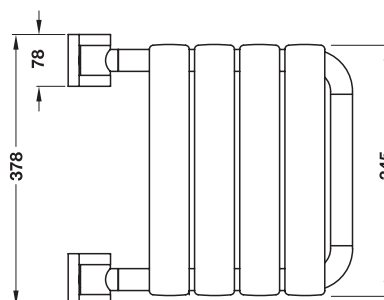
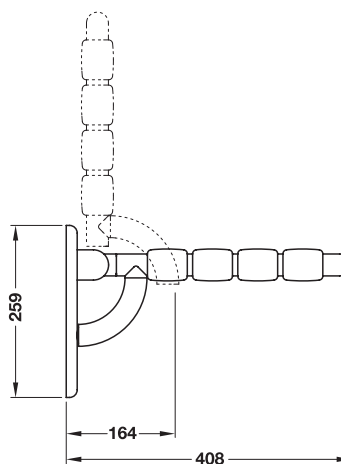
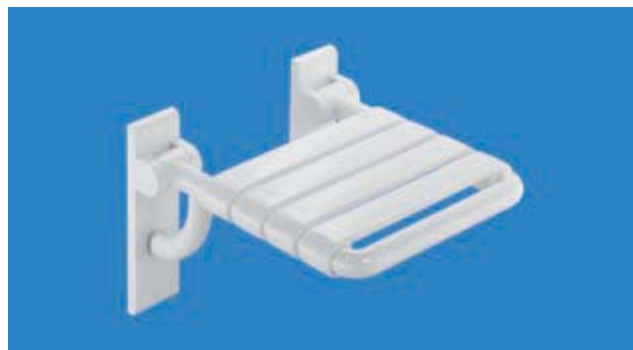
Material	N.º de ref.
Poliamida	988.83.2**

Indicación de pedido

Por favor, sustituya en el pedido los ** por los números de los colores de su elección.



Asiento abatible 801.51.200



- **Ámbito de aplicaciones:** válido para poder sentarse en la zona de la ducha
- **Modelo ó acabado:** placa de la pared con núcleo de acero integrado, abatible hacia arriba, ajustable a cargo del cliente
- **Superficie:** suministrable en 8 colores
- **Norma:** resistencia de carga hasta 150 kg
- **El material de sujeción no va incluido en el volumen de suministro**



Material	N.º de ref.
Poliamida	988.78.0**

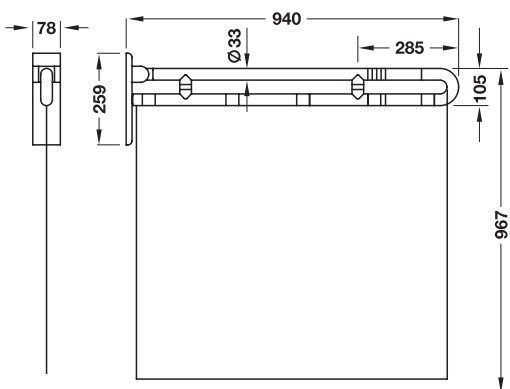
Indicación de pedido

Por favor, sustituya en el pedido los ** por los números de los colores de su elección.

Material de sujeción

► Página CC 11.516

Protección contra salpicaduras de la ducha 801.52.10001



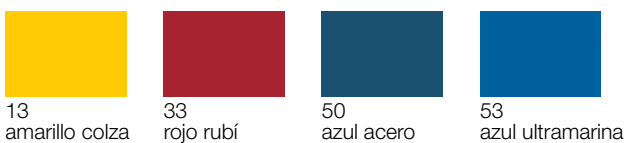
- **Ámbito de aplicaciones:** válida para proteger contra salpicaduras y para tapar la vista en la zona de la ducha
- **Modelo ó acabado:** dos barras unidas en paralelo y posicionadas una encima de la otra con cortina de ducha, con núcleo de acero pasante y protegido contra la corrosión, abatible hacia arriba y hacia abajo de forma frenada, elemento delantero basculante a 45° hacia la izquierda y hacia la derecha, cortina de ducha: blanco universal, lados con dobladillo, orejetas superiores con cierre de velcro, dobladillo inferior con cinta para enrollar, equipada contra la aparición de hongos y manchas de moho, lavado a 30 °C y desinfectada a 60 °C
- **Superficie:** suministrable en 8 colores, protección contra salpicadura blanca/plata
- **El material de sujeción no va incluido en el volumen de suministro**



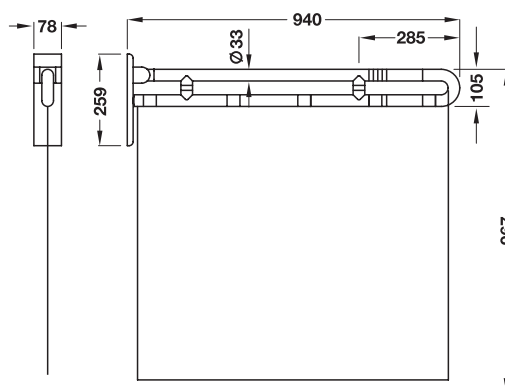
Material	N.º de ref.
Poliamida	988.57.0**

Indicación de pedido

Por favor, sustituya en el pedido los ** por los números de los colores de su elección.



Protección contra salpicaduras de la ducha 801.52.10008



- **Ámbito de aplicaciones:** válida para proteger contra salpicaduras y para tapar la vista en la zona de la ducha
- **Modelo ó acabado:** dos barras unidas en paralelo y posicionadas una encima de la otra con cortina de ducha, con núcleo de acero pasante y protegido contra la corrosión, abatible hacia arriba y hacia abajo de forma frenada, elemento delantero basculante a 45° hacia la izquierda y hacia la derecha, cortina de ducha: blanco universal, lados con dobladillo, orejetas superiores con cierre de velcro, dobladillo inferior con cinta para enrollar, equipada contra la aparición de hongos y manchas de moho, lavado a 30 °C y desinfectada a 60 °C
- **Superficie:** suministrable en 8 colores, protección contra salpicadura blanca/plata
- **Norma:** Cortina de ducha de difícil inflamación conforme con DIN 4102/B1, 100 % Trevira CS
- **El material de sujeción no va incluido en el volumen de suministro**

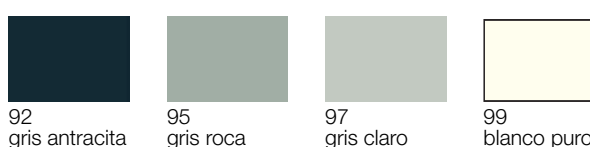


Material	N.º de ref.
Poliamida	988.57.7**

Indicación de pedido

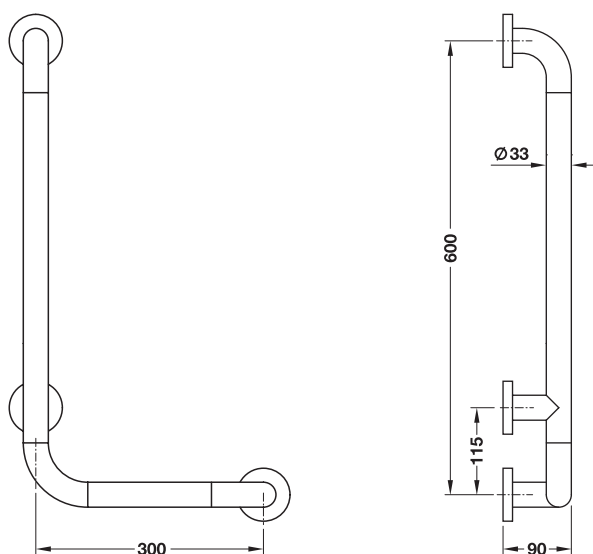
Por favor, sustituya en el pedido los ** por los números de los colores de su elección.

Material de sujeción ▶ Página CC 11.516



EGH-C 2007, HES, 06/07; Medidas sin compromiso. Nos reservamos el derecho a introducir cambios en la fabricación

Barra de apoyo angular 801.22.100



- **Ámbito de aplicaciones:** válida para sujetarse y para apoyarse en la zona de WC
- **Modelo ó acabado:** con núcleo de acero pasante y protegido contra la corrosión suministrable en 8 colores
- **Superficie:**
- **El material de sujeción BM211 va incluido en el volumen de suministro**

Material	N.º de ref.
Poliamida	988.72.3**

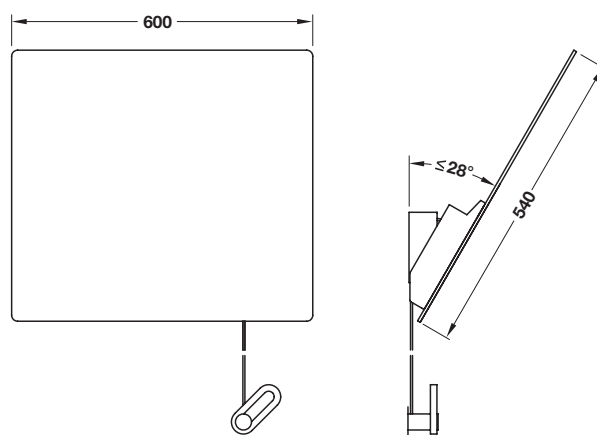
Indicación de pedido

Por favor, sustituya en el pedido los ** por los números de los colores de su elección.

Material de sujeción ▶ Página CC 11.516



Espejo inclinable 801.01.100

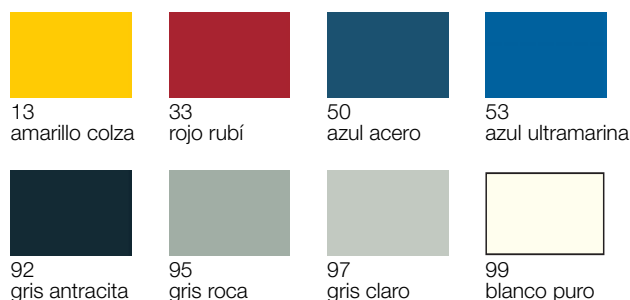


- **Modelo ó acabado:** espejo rectangular con cantos lijados y con folio incorporado para proteger contra fragmentos de cristal, con maneta giratoria y cuerda para inclinar a un máximo de 28° y por lo tanto utilizable en posición sentado y de pie, para montar en la pared, para montar sobre el enlucido con cuerda de inversión suministrable en 8 colores
- **Superficie:**
- **El material de sujeción va incluido en el volumen de suministro**

Material	N.º de ref.
Maneta giratoria: Poliamida, Espejo: Cristal	988.35.799

Indicación de pedido

Por favor, sustituya en el pedido los ** por los números de los colores de su elección.

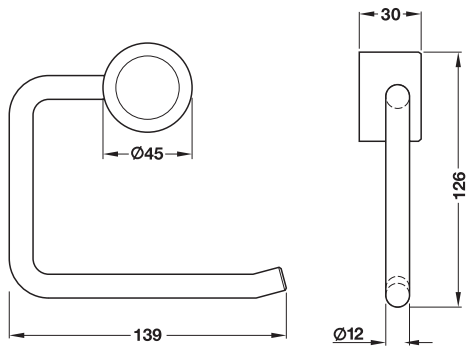


Material de sujeción

Módulo	Ámbito de aplicaciones	Volumen de suministro	N.º de ref.
Barra de apoyo de pared, barra de apoyo abatible, protección contra salpicaduras de la ducha			
BM10.2 (BA801.10)	Hormigón	2 Tornillos de acero inox. 2 Tacos	988.92.900
BM11.2 (BA801.11)	Piedra entera de hormigón ligero V2 Hormigón celular G2 (piedra pómez) Ladrillo de yeso entero	2 Tornillos de acero inox. 2 Tacos 2 Tacos de anclaje, a cargo del cliente el mortero de inyección	988.92.903
BM14.2 (BA801.14)	Con taco para anclaje químico: Ladrillo con agujero rasgado Piedra en bloque hueca Piedra de arena calcárea perforada Piedras perforadas sin taco para anclaje químico: Hormigón Ladrillo entero Piedra pómez entera, entre otras, bloque funcional de construcción Piedra natural Piedra entera de arena calcárea	2 Tacos de anclaje, diámetro 16 x 80 mm/M10i 2 Tacos para anclaje químico, diámetro 22 x 85 mm 2 Tornillos avellanados de acero inox.	988.92.906
Asiento abatible			
BM20.4 (BA801.20)	Hormigón	4 Tornillos de acero inox. 4 Tacos	988.92.901
BM21.4 (BA801.21)	Piedra entera de hormigón ligero V2 Hormigón celular G2 (piedra pómez) Ladrillo de yeso entero	4 Tornillos de acero inox. 4 Tacos 4 Tacos de anclaje, a cargo del cliente el mortero de inyección	988.92.904
BM24.4 (BA801.24)	Con taco para anclaje químico: Ladrillo con agujero rasgado Piedra en bloque hueca Piedra de arena calcárea perforada Piedras perforadas sin taco para anclaje químico: Hormigón Ladrillo entero Piedra pómez entera, entre otras, bloque funcional de construcción Piedra natural Piedra entera de arena calcárea	4 Tacos de anclaje, diámetro 16 x 80 mm/M10i 4 Tacos para anclaje químico, diámetro 22 x 85 mm 4 Tornillos avellanados de acero inox.	988.92.907
Respaldo			
BM10.2.1 (BA801.10.1)	Hormigón	2 Tornillos de acero inox. 2 Tacos de centrado 2 Tacos	988.92.902
BM11.2.1 (BA801.11.1)	Piedra entera de hormigón ligero V2 Hormigón celular G2 (piedra pómez) Ladrillo de yeso entero	2 Tornillos de acero inox. 2 Tacos de centrado	988.92.905
BM14.2.1 (BA801.14.1)	Con taco para anclaje químico : Ladrillo con agujero rasgado Piedra en bloque hueca Piedra de arena calcárea perforada Piedras perforadas sin taco para anclaje químico: Hormigón Ladrillo entero Piedra pómez entera, entre otras, bloque funcional de construcción Piedra natural Piedra entera de arena calcárea	2 Tornillos especiales de acero inox. 2 Tacos de centrado	988.92.908

EGH-C 2007, HES, 06/07; Medidas sin compromiso. Nos reservamos el derecho a introducir cambios en la fabricación

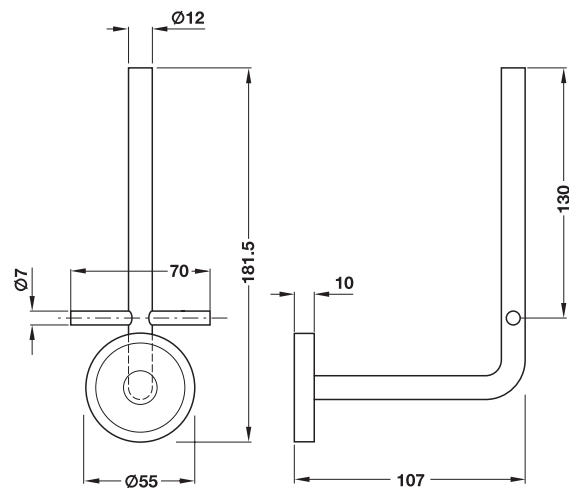
Portarollos de papel higiénico



- Modelo ó acabado: basculante
- Montaje: atornilladura oculta

Material	Superficie	N.º de ref.
Acero inox. (calidad 1.4301)	mate, cepillado	980.58.070

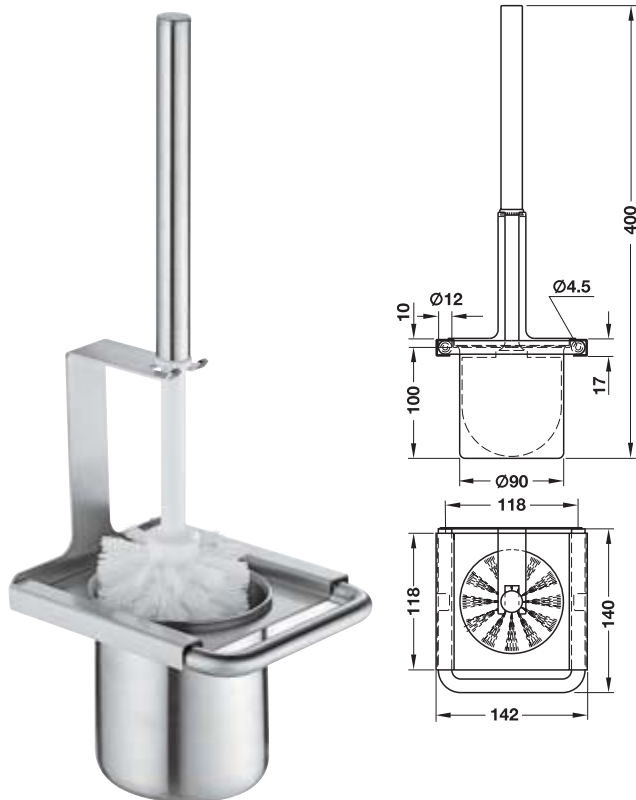
Portarollos de papel higiénico de reserva



- Montaje: atornilladura oculta

Material	Superficie	N.º de ref.
Acero inox. (calidad 1.4301)	mate, cepillado	980.58.060

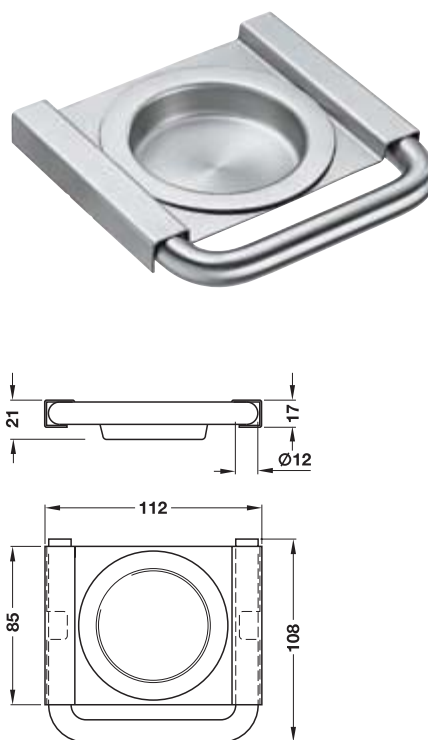
Juego de escobillero WC



- Montaje: atornilladura oculta

Material	Superficie	N.º de ref.
Acero inox. (calidad 1.4301)	mate, cepillado	980.58.050

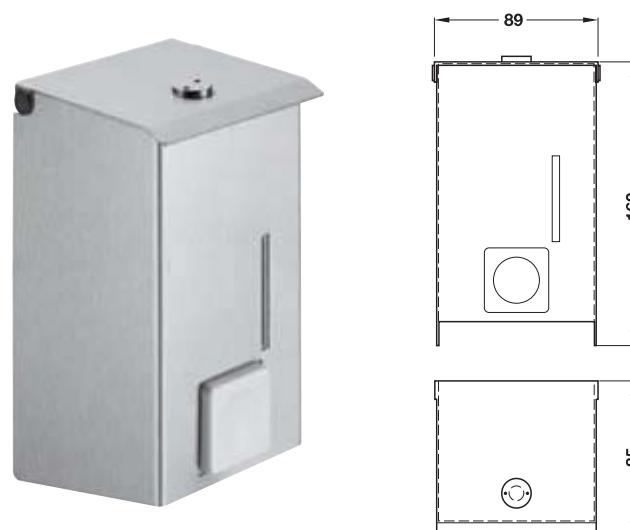
Cenicero de pared



- Montaje: atornilladura oculta

Material	Superficie	N.º de ref.
Acero inox. (calidad 1.4301)	mate, cepillado	980.58.040

Dispensador de jabón

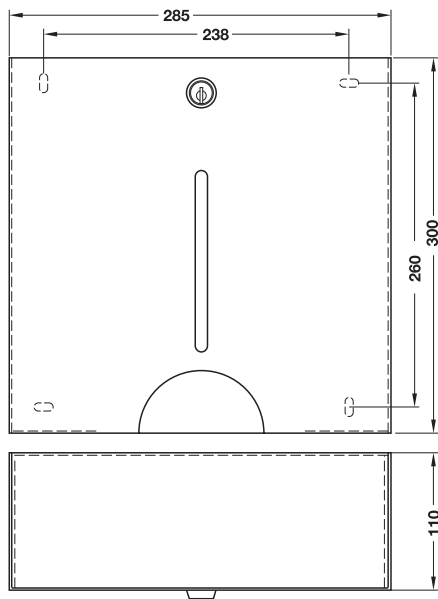


- Modelo ó acabado: con cerradura cilíndrica e indicación del nivel de relleno
- Montaje: atornilladura oculta

Material	Superficie	N.º de ref.
Acero inox. (calidad 1.4301)	mate, cepillado	980.58.020

EGH-C 2007, HES_06/07; Medidas sin compromiso. Nos reservamos el derecho a introducir cambios en la fabricación

Dispensador de papel toalla



- Modelo ó acabado: con cerradura cilíndrica e indicación del nivel de relleno
- Montaje: atornilladura oculta

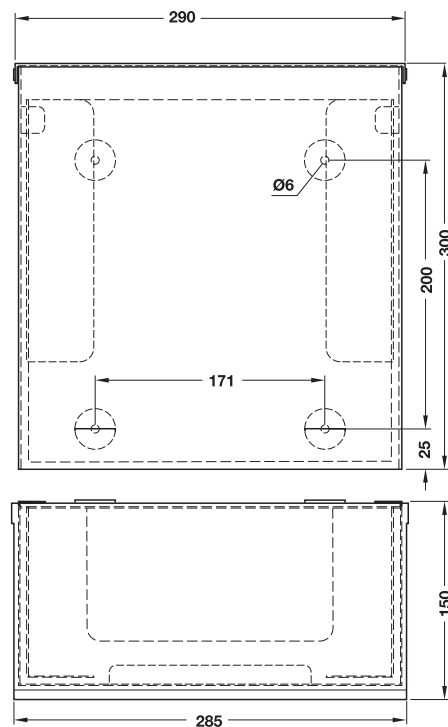
Material	Superficie	N.º de ref.
Acero inox. (calidad 1.4301)	mate, cepillado	980.58.000

→ Papel toallas

- Modelo ó acabado: con pliegue ZZ, 2-capas
- Medidas: 250 x 230 mm
- Color: blanco natural

Contenido	N.º de ref.
Paquete de 20 unidades a 180 hojas	007.59.110

Papelera

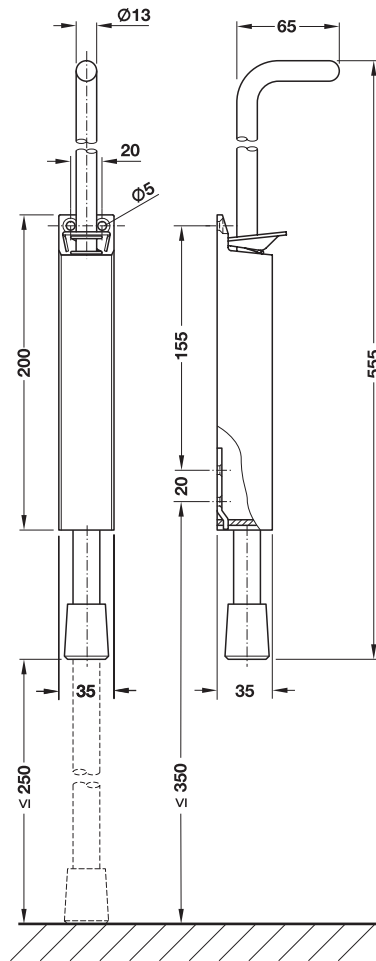


- Montaje: atornilladura oculta

Material	Superficie	N.º de ref.
Acero inox. (calidad 1.4301)	mate, cepillado	980.58.010

EGH-C 2007, HES, 06/07; Medidas sin compromiso. Nos reservamos el derecho a introducir cambios en la fabricación

Fijador de la puerta 1048



- **Ámbito de aplicaciones:** para manejar desde la silla de ruedas ó para un desnivel de altura extremadamente grande
- **Modelo ó acabado:** también aplicable en puertas con cierre
- **Carrera:** 250 mm
- **Peso de la puerta:** ≤80 kg
- **Para ancho de puerta:** ≤1200 mm
- **Para altura de puerta:** ≤2200 mm
- **Montaje:** atornillar a la puerta con cuatro tornillos, Distancia desde el borde inferior de la puerta hasta la tapa tiene un mínimo de 20 mm

Material	Superficie	N.º de ref.
Aluminio	colores de acero inox. anodizados	938.02.360
	colores plateados, barniz de secado al horno	938.02.369
	colores plateados anodizados	938.02.361

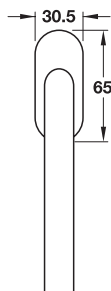
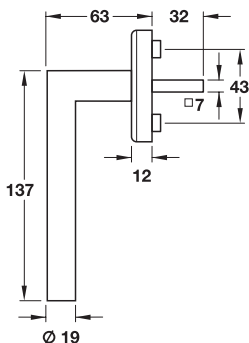


StarTec



Acero inoxidable.....	12.2, 12.4
Rosetas para manillas de ventana	12.3
Accesorios de montaje	12.5

Sandra



- **Ámbito de aplicaciones:** aplicable en la zona de vivienda
- **Modelo ó acabado:** retención a 90° para ventana basculante

Volumen de suministro

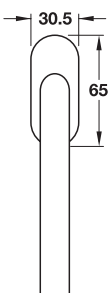
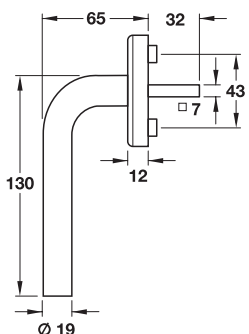
- 1 Manilla de ventana
- 2 Tornillos M5 x 40 mm



Material	mate
Acero inox.	973.30.720

Juegos de manillas de puerta para la zona de vivienda ▶ Página CC 1.3

Sofea



- **Ámbito de aplicaciones:** aplicable en la zona de vivienda
- **Modelo ó acabado:** retención a 90° para ventana basculante

Volumen de suministro

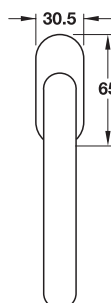
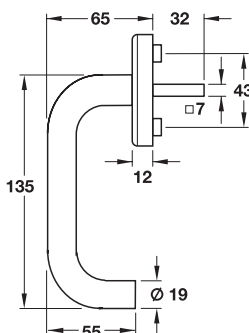
- 1 Manilla de ventana
- 2 Tornillos M5 x 40 mm



Material	mate
Acero inox.	973.30.700

Juegos de manillas de puerta para la zona de vivienda ▶ Página CC 1.5

Saria



- **Ámbito de aplicaciones:** aplicable en la zona de vivienda
- **Modelo ó acabado:** retención a 90° para ventana basculante

Volumen de suministro

- 1 Manilla de ventana
- 2 Tornillos M5 x 40 mm

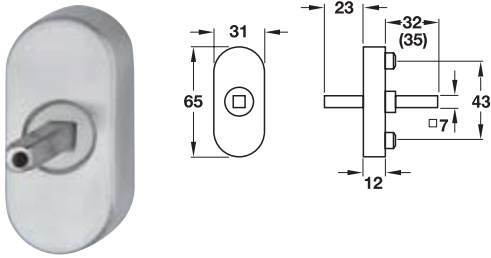


Material	mate
Acero inox.	973.30.710

Juegos de manillas de puerta para la zona de vivienda ▶ Página CC 1.4

EGH-C 2007, HES_06/07; Medidas sin compromiso. Nos reservamos el derecho a introducir cambios en la fabricación

Roseta de la manilla de ventana (gira y bascula)



- **Ámbito de aplicaciones:** aplicable en la zona de vivienda
- **Modelo ó acabado:** retención a 90° para ventana basculante

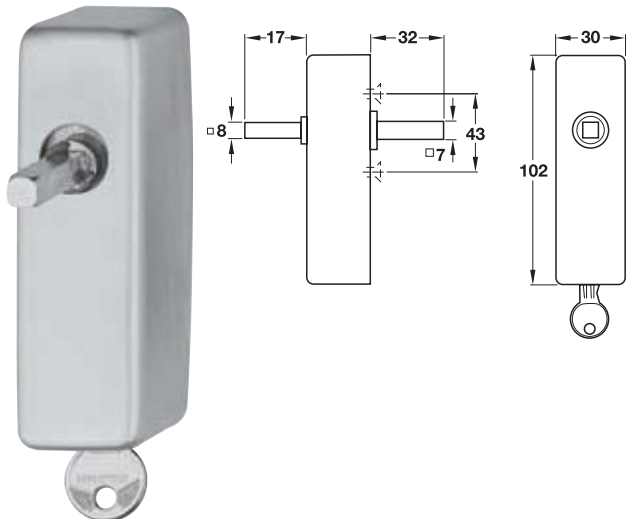
Volumen de suministro

- 1 Roseta de la manilla de ventana
- 1 Casquillo compensador 7/8 mm
- 2 Tornillos M5 x 40 mm



Longitud de la espiga mm	mate
32	979.00.100
35	979.00.104

Roseta de la manilla con posibilidad de cierre



- **Ámbito de aplicaciones:** en combinación con piezas perforadas de manillas de puerta StarTec
- **Modelo ó acabado:** retención a 90° para ventana basculante

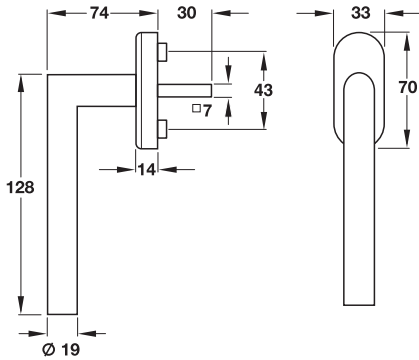
Volumen de suministro

- 1 Roseta de la manilla de ventana
- 2 Tornillos M5 x 40 mm



	mate
	979.00.110

Sandra - K



- **Ámbito de aplicaciones:** para la zona de vivienda y para proyectos de construcción
- **Modelo ó acabado:** 8 retenciones a 45° para ventana basculante

Volumen de suministro

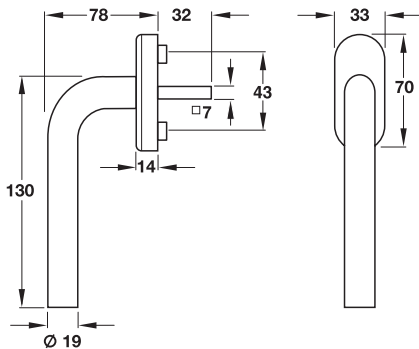
- 1 Manilla de ventana
- 2 Tornillos M5 x 40 mm



	mate
	973.30.900

Juegos de manillas de puerta para la zona de vivienda ▶ Página CC 1.3

Sofea - K



- **Ámbito de aplicaciones:** para la zona de vivienda y para proyectos de construcción
- **Modelo ó acabado:** 8 retenciones a 45° para ventana basculante

Volumen de suministro

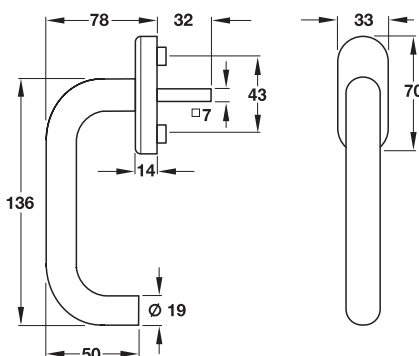
- 1 Manilla de ventana
- 2 Tornillos M5 x 40 mm



	mate
	973.30.880

Juegos de manillas de puerta para la zona de vivienda ▶ Página CC 1.5

Saria - K



- **Ámbito de aplicaciones:** para la zona de vivienda y para proyectos de construcción
- **Modelo ó acabado:** 8 retenciones a 45° para ventana basculante

Volumen de suministro

- 1 Manilla de ventana
- 2 Tornillos M5 x 40 mm



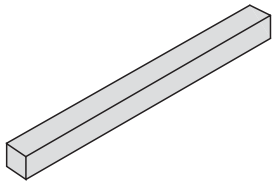
	mate
	973.30.890

Juegos de manillas de puerta para la zona de vivienda ▶ Página .CC 1.4.

EGH-C 2007, HES, 06/07; Medidas sin compromiso. Nos reservamos el derecho a introducir cambios en la fabricación

Pasadores de sección cuadrada

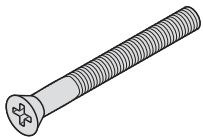
→ Pasador de la manilla de ventana 7 mm



Longitud tornillos mm	N.º de ref.
60	970.00.078

Material de sujeción

→ Tornillos M5, DIN 965



- Modelo ó acabado: cabeza avellanada con mortaja en cruz


Longitud tornillos mm	N.º de ref.
35	020.07.100
40	020.07.101



Información

Página



Información acerca de
 - Sistema de pasamanos con bola.....  13.502
 - Pasamanos 13.503



Buzones..... 13.2
 Aldabas de puerta 13.4



4a



Mirillas de puerta 13.6
 Números de la casa..... 13.5
 Estera insonorizada Hawaphon 13.8




Rejillas de ventilación..... 13.9
 Símbolos 13.16




Amortiguadores de puerta para pegar 13.17
 Amortiguadores de puerta para atornillar 13.19
 Amortiguadores de puerta para pared 13.21
 Fijadores de puerta..... 13.22



Retenedores de puerta.....  13.501



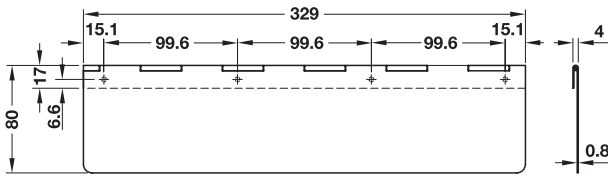
Pasamanos  13.502
 Soportes para pasamanos 13.509
 Soportes para paredes divisoras 13.511



Encontrará todas las páginas a partir de la 501 en el catálogo-CD.

EGH-C 2007, HES, 06/07; Medidas sin compromiso. Nos reservamos el derecho a introducir cambios en la fabricación

Tapa interior StarTec

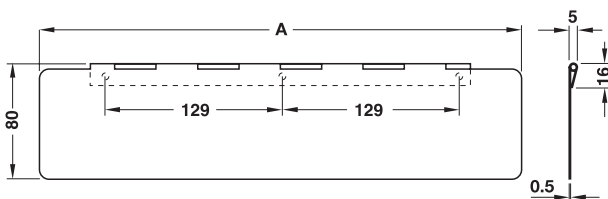
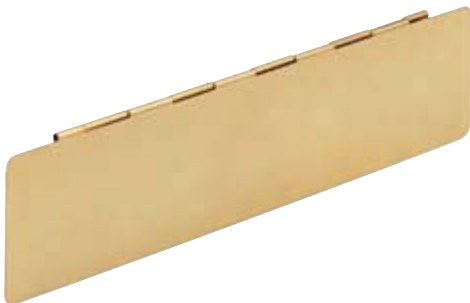


- Modelo ó acabado: fijación oculta, tapa embellecedora con bisagra
- El material de sujeción va incluido en el volumen de suministro

Material	Superficie	N.º de ref.
Acero inox.	mate	986.10.050
	colores latonados pulidos (PVD)	986.10.055

Tapa interior

→ Modelo 645

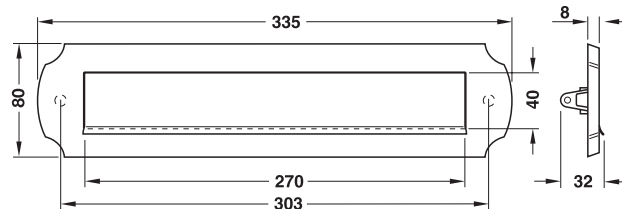


- Modelo ó acabado: fijación oculta
- El material de sujeción va incluido en el volumen de suministro

Material	Superficie	Medida A mm	N.º de ref.
Latón	pulido	280	986.03.408
		350	986.03.418

Buzón

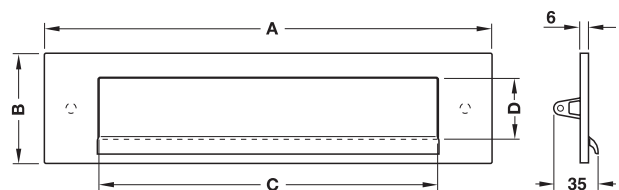
→ Modelo 652



- Modelo ó acabado: fijación oculta
- El material de sujeción va incluido en el volumen de suministro

Material	Superficie	N.º de ref.
Latón	pulido	986.03.108

→ Modelo 670



Datos técnicos

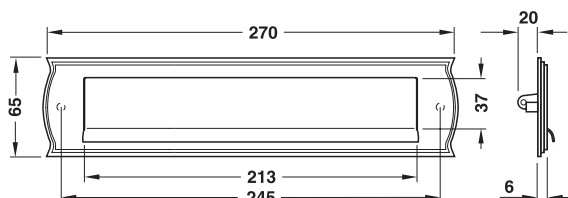
Medida A mm	300	325
Medida B mm	62	80
Medida C mm	230	247
Medida D mm	37	45

- Modelo ó acabado: fijación oculta
- El material de sujeción va incluido en el volumen de suministro

Material	Superficie	Medida A mm	N.º de ref.
Latón	pulido	300	986.03.308
		325	986.03.318

Buzón

→ Modelo 661

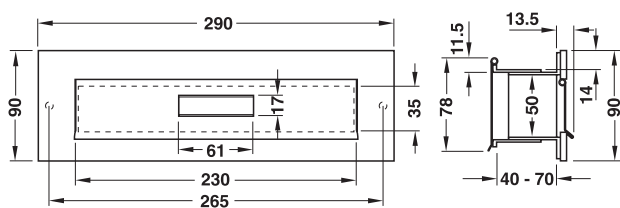


- Modelo ó acabado: fijación oculta
- El material de sujeción va incluido en el volumen de suministro

Material	Superficie	N.º de ref.
Latón	pulido	986.03.208

Buzón

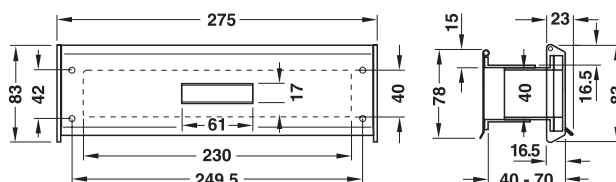
→ Modelo 3808



- Material: tapa interior: acero inox., hueco: plástico, tapa exterior: acero inox.
- Superficie: tapa interior: mate, hueco: negro, tapa exterior: mate
- Espesor de puerta: 40 – 70 mm
- Modelo ó acabado: fijación oculta
- El material de sujeción va incluido en el volumen de suministro

Material	Con letrero para el nombre	Sin letrero para el nombre
sin tapa interna en el hueco		
Acero inox.	986.00.330	986.00.310
con tapa interna en el hueco		
Acero inox.	986.00.320	986.00.300

→ Modelo 3826



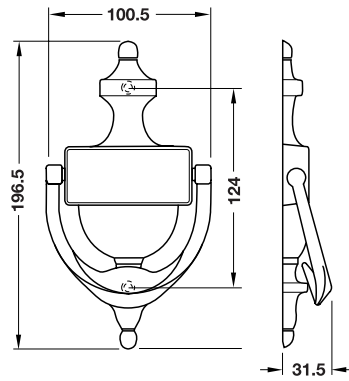
- Material: tapa interior: aluminio ó acero inox., hueco: plástico, tapa exterior: aluminio ó acero inox.
- Superficie: tapa interior: mate, hueco: negro, tapa exterior: mate
- Espesor de puerta: 40 – 70 mm
- Modelo ó acabado: fijación oculta
- El material de sujeción va incluido en el volumen de suministro

Material	Con letrero para el nombre	Sin letrero para el nombre
sin tapa interna en el hueco		
Aluminio	986.00.271	986.00.231
Acero inox.	986.00.260	986.00.220
con tapa interna en el hueco		
Aluminio	986.00.251	986.00.211
Acero inox.	986.00.240	986.00.200

EGH-C 2007 HES, 06/07; Medidas sin compromiso. Nos reservamos el derecho a introducir cambios en la fabricación

Aldaba de puerta StarTec

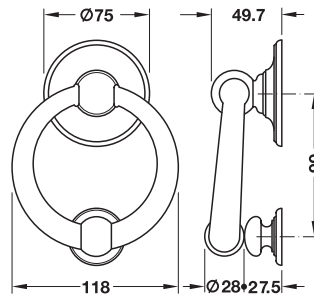
→ ovalada



- Modelo ó acabado: fijación oculta
- El material de sujeción va incluido en el volumen de suministro

Material	Superficie	N.º de ref.
Latón	pulido PVD	986.10.025

→ redonda

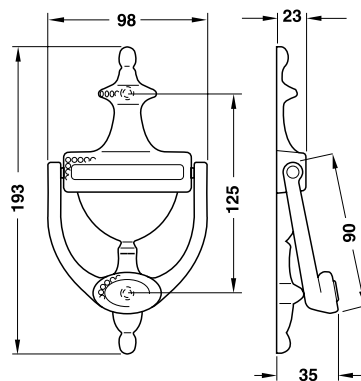


- Modelo ó acabado: fijación oculta
- El material de sujeción va incluido en el volumen de suministro

Material	Superficie	N.º de ref.
Latón	pulido PVD	986.10.035

Aldaba de puerta

→ Modelo 981

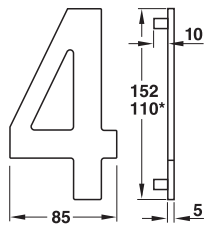


- Modelo ó acabado: fijación oculta
- El material de sujeción va incluido en el volumen de suministro

Material	Superficie	N.º de ref.
Latón	pulido	986.04.108

Número de la casa StarTec

→ Latón

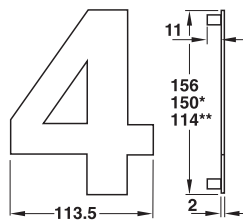


* Medida para a y c

- Material: Latón
- Superficie: pulido PVD
- El material de sujeción va incluido en el volumen de suministro

Número	N.º de ref.
0	987.20.108
1	987.20.118
2	987.20.128
3	987.20.138
4	987.20.148
5	987.20.158
6/9	987.20.168
7	987.20.178
8	987.20.188
a	987.20.208
b	987.20.218
c	987.20.228
d	987.20.238

→ Acero inox.



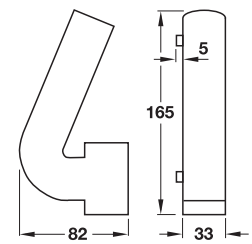
* Medida para b y d
** Medida para a y c

- Material: Acero inox.
- Superficie: mate
- El material de sujeción va incluido en el volumen de suministro

Número	N.º de ref.
0	987.19.000
1	987.19.010
2	987.19.020
3	987.19.030
4	987.19.040
5	987.19.050
6/9	987.19.060
7	987.19.070
8	987.19.080
a	987.19.100
b	987.19.110
c	987.19.120
d	987.19.130

Número de la casa Hewi

→ Poliamida, Modelo 702.165



- Modelo ó acabado: con protección contra robo
- Material: Poliamida
- Superficie: suministrable en 10 colores

Volumen de suministro

- 1 Número de la casa
- 1 Material de fijación (pernos roscados/tacos)
- 1 Plantilla para taladrar

Número	N.º de ref.
0	987.03.0**
1	987.03.1**
2	987.03.2**
3	987.03.3**
4	987.03.4**
5	987.03.5**
6	987.03.6**
7	987.03.7**
8	987.03.8**
9	987.03.9**
a	987.04.1**
b	987.04.2**
c	987.04.3**
d	987.04.4**
-	987.04.0**

Indicación de pedido

Por favor, sustituya en el pedido los ** por los números de los colores de su elección.



13 amarillo colza 33 rojo rubí 50 azul acero 53 azul ultramarina 80 marrón café



90 negro intenso 92 gris antracita 95 gris roca 97 gris claro 99 blanco puro

EGH-C 2007 HES, 06/07; Medidas sin compromiso. Nos reservamos el derecho a introducir cambios en la fabricación

Mirillas de la puerta StarTec

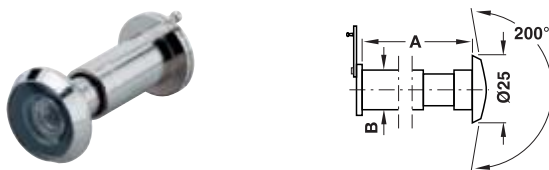
→ hasta espesor de puerta de 55 mm



- Modelo ó acabado: con tapa
- Medida A: 36 – 55 mm
- Medida B: Ø 12 mm
- Campo visual 170°

Material	Superficie	N.º de ref.
Latón	niquelado	959.00.001
	pulido	959.00.002

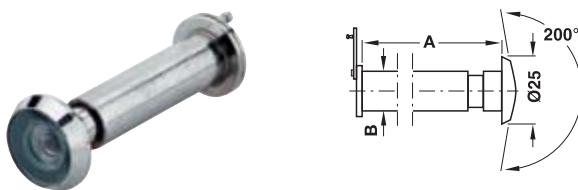
→ hasta espesor de puerta de 55 mm



- Modelo ó acabado: con tapa
- Medida A: 40 – 55 mm
- Medida B: Ø 14 mm
- Campo visual 200°

Material	Superficie	N.º de ref.
Latón	niquelado	959.00.003
	pulido	959.00.004

→ hasta espesor de puerta de 70 mm



- Modelo ó acabado: con tapa
- Medida A: 55 – 70 mm
- Medida B: Ø 14 mm
- Campo visual 200°

Material	Superficie	N.º de ref.
Latón	niquelado	959.00.005
	pulido	959.00.006

→ hasta espesor de puerta de 52 mm



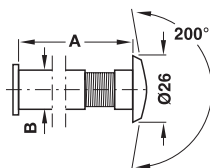
- Modelo ó acabado: sin tapa
- Medida A: 34 – 52 mm
- Medida B: Ø 12 mm
- Campo visual 160°

Material	Superficie	N.º de ref.
Latón	cromada	959.01.020
	pulido	959.01.021
	bruñido	959.01.022

EGH-C 2007 HES; 06/07; Medidas sin compromiso. Nos reservamos el derecho a introducir cambios en la fabricación

Mirillas de la puerta StarTec

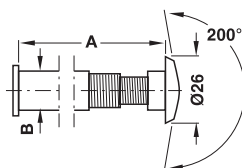
→ hasta espesor de puerta de 55 mm



- Modelo ó acabado: sin tapa
- Medida A: 36 – 55 mm
- Medida B: Ø 14 mm
- Campo visual 200°

Material	Superficie	N.º de ref.
Latón	cromada	959.01.000
	pulido	959.01.001
	bruñido	959.01.002

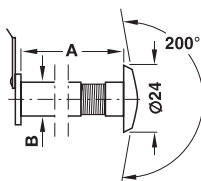
→ hasta espesor de puerta de 78 mm



- Modelo ó acabado: acabado telescópico, sin tapa
- Medida A: 35 – 78 mm
- Medida B: Ø 14 mm
- Campo visual 200°

Material	Superficie	N.º de ref.
Latón	cromada	959.01.010
	pulido	959.01.011
	bruñido	959.01.012

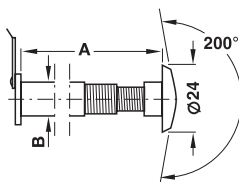
→ hasta espesor de puerta de 62 mm



- Modelo ó acabado: con tapa
- Medida A: 26 – 62 mm
- Medida B: Ø 12 mm
- Campo visual 200°

Material	Superficie	N.º de ref.
Latón	níquelado	959.01.030
	pulido	959.01.031
	bruñido	959.01.032

→ hasta espesor de puerta de 82 mm

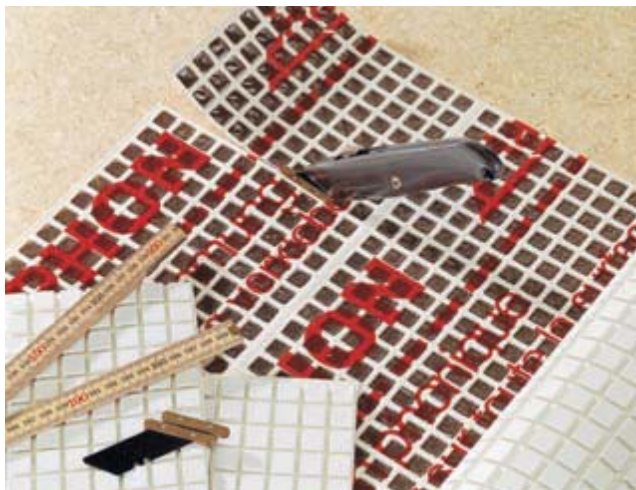


- Modelo ó acabado: acabado telescópico, con tapa
- Medida A: 37 – 82 mm
- Medida B: Ø 12 mm
- Campo visual 200°

Material	Superficie	N.º de ref.
Latón	níquelado	959.01.040
	pulido	959.01.041
	bruñido	959.01.042

EGH-C 2007 HES, 06/07; Medidas sin compromiso. Nos reservamos el derecho a introducir cambios en la fabricación

Esteras insonorizadas Hawaphon

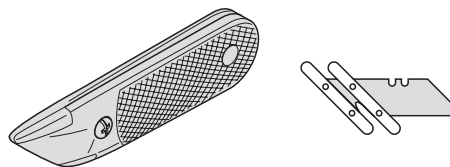


- **Ámbito de aplicaciones:** insonoriza el sonido con gran efecto
- **Modelo ó acabado:** lámina portadora blanca de plástico, embutida profundamente, rellena de bolitas metálicas, soldada con una lámina cubridora, gran masa, blanda al doblez, pegada por toda la superficie
- **Peso:** placa 9,2 kg, 11 kg/m²
- **Longitud:** 1140 mm
- **Ancho:** 730 mm
- **Espesor:** 5 mm
- **Montaje:** recorte de las placas con cuchillo universal y hoja especial, encolado por toda la superficie con placas portantes con pegamento de contacto
- **Valor de insonorización para hojas de puerta (condicionado a la construcción) de hasta 51 dB**

Nombre del producto	N.º de ref.
Esteras insonorizadas Hawaphon	960.02.005

→ Accesorios

Cuchillo universal



Nombre del producto	N.º de ref.
Cuchillo universal	000.33.107
Hoja especial para cuchillo universal	000.33.278

Pegamento de contacto Henkel Pattex pegamento de fuerza



- **Ámbito de aplicaciones:** para el pegado de materiales de madera combinado con goma, cuero, corcho, fieltro, PVC duro, materiales de espuma blanda, metal y muchos más. (no para PE, PP, poliestireno, PVC blando, cuero artificial)
- **Modelo ó acabado:** libre de tolueno, resistente a temperaturas hasta 110 °C

Datos técnicos

Consumo por m ²	250 – 350 g
Temperatura de procesamiento	+15 – +25 °C

Contenido g	En paquetes de pieza	N.º de ref.
650	1 ó 6	003.56.910
4500	1	003.56.911

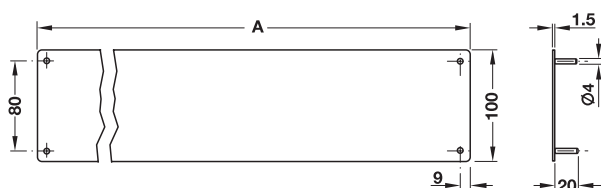
Libro "Protección auditiva con Hawaphon"

- **Modelo ó acabado:** documentación con propuestas prácticas de construcción

Nombre del producto	N.º de ref.
Libro "Protección auditiva con Hawaphon"	960.02.014

Rejilla de ventilación StarTec

→ Acero inox. con pernos roscados



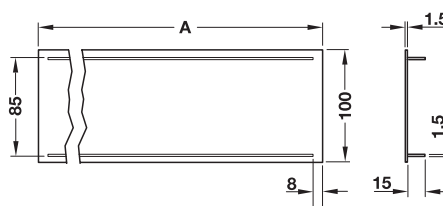
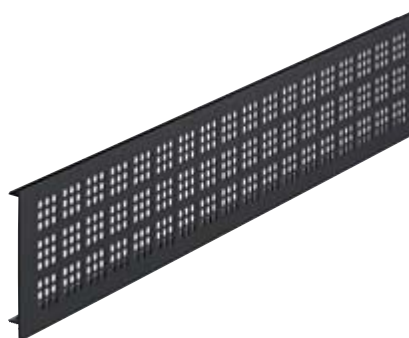
- Modelo ó acabado: con perforación cuadrada 5 x 5 mm
- Montaje: para embutir con pernos roscados

Datos técnicos

Longitud Ancho x Altura B mm	500 x 100	1000 x 100	2000 x 100
Medida del recorte mm	485 x 85	985 x 85	1985 x 85
Paso de aire cm ²	120,5	255,5	512

Material	Superficie	Longitud A x Ancho B mm	N.º de ref.
Acero inox.	cepillada	500 x 100	575.43.034
		1000 x 100	575.43.035
		2000 x 100	575.43.036

→ Aluminio con nervios estriados



- Superficie: anodizado ó recubierto con plástico
- Modelo ó acabado: con perforación cuadrada 5 x 5 mm para embutir con los nervios estriados, mortajados 7,5 mm en recto por dos lados
- Montaje:

Datos técnicos

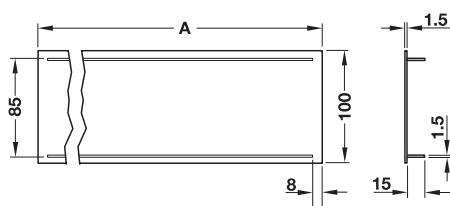
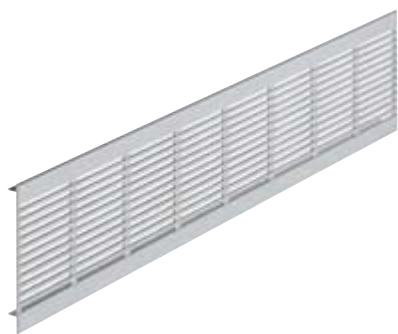
Longitud Ancho x Altura B mm	500 x 100	1000 x 100	2000 x 100
Medida del recorte mm	485 x 85	985 x 85	1985 x 85
Paso de aire cm ²	121,5	256,5	513

Material	Superficie	Longitud A x Ancho B mm	N.º de ref.
Aluminio	colores plateados anodizados F1	500 x 100	575.27.934
		1000 x 100	575.27.935
		2000 x 100	575.27.936
	colores dorados anodizados F3	500 x 100	575.27.834
		1000 x 100	575.27.835
		2000 x 100	575.27.836
	colores bronceados anodizados C4	500 x 100	575.27.134
		1000 x 100	575.27.135
		2000 x 100	575.27.136
	blanco, RAL 9010	500 x 100	575.27.734
		1000 x 100	575.27.735
		2000 x 100	575.27.736
	negro, RAL 9005	500 x 100	575.27.334
		1000 x 100	575.27.335
		2000 x 100	575.27.336

EGH-C 2007, HES, 06/07; Medidas sin compromiso. Nos reservamos el derecho a introducir cambios en la fabricación

Rejilla de ventilación StarTec

→ Aluminio con nervios estriados



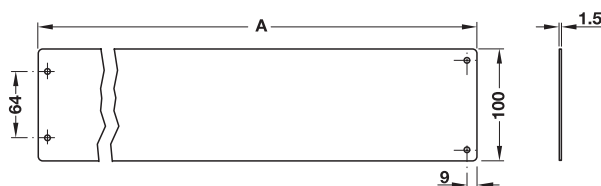
- Superficie: anodizado ó recubierto con plástico
- Modelo ó acabado: con perforación ranurada 54,6 x 3 mm
- Montaje: para embutir con los nervios estriados, mortajados 7,5 mm en recto por dos lados

Datos técnicos

Longitud Ancho x Altura B mm	500 x 100	1000 x 100	2000 x 100
Medida del recorte mm	486 x 85	986 x 85	1986 x 85
Paso de aire cm ²	157,2	314,4	628,9

Material	Superficie	Longitud A x Ancho B mm	N.º de ref.
Aluminio	colores plateados anodizados F1	500 x 100	575.28.934
		1000 x 100	575.28.935
		2000 x 100	575.28.936
	colores dorados anodizados F3	500 x 100	575.28.834
		1000 x 100	575.28.835
		2000 x 100	575.28.836
	colores bronceados anodizados C4	500 x 100	575.28.134
		1000 x 100	575.28.135
		2000 x 100	575.28.136
	blanco, RAL 9010	500 x 100	575.28.734
		1000 x 100	575.28.735
		2000 x 100	575.28.736
negro, RAL 9005	500 x 100	575.28.334	
	1000 x 100	575.28.335	
	2000 x 100	575.28.336	

→ Acero inox. para atornillar



- Modelo ó acabado: con perforación redonda diámetro 6 mm
- Montaje: para atornillar (taladrado y avellanado para tornillo de la madera Liko 3x16 mm DIN 795)

Datos técnicos

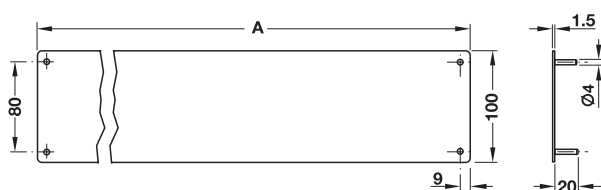
Longitud Ancho x Altura B mm	500 x 100	1000 x 100	2000 x 100
Medida del recorte mm	465 x 85	965 x 85	1965 x 85
Paso de aire cm ²	90	183,1	369,3

Material	Superficie	Longitud A x Ancho B mm	N.º de ref.
Acero inox.	cepillada	500 x 100	575.41.034
		1000 x 100	575.41.035
		2000 x 100	575.41.036

EGH-C 2007 HES; 06/07; Medidas sin compromiso. Nos reservamos el derecho a introducir cambios en la fabricación

Rejilla de ventilación StarTec

→ Acero inox con pernos roscados



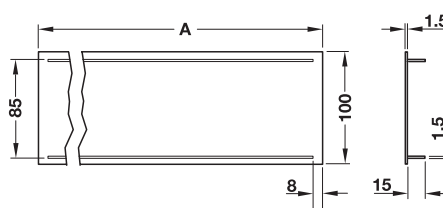
- Modelo ó acabado: con perforación redonda diámetro 6 mm
- Montaje: para embutir con pernos roscados

Datos técnicos

Longitud Ancho x Altura B mm	500 x 100	1000 x 100	2000 x 100
Medida del recorte mm	485 x 85	985 x 85	1985 x 85
Paso de aire cm ²	90	183,1	369,3

Material	Superficie	Longitud A x Ancho B mm	N.º de ref.
Acero inox.	cepillada	500 x 100	575.42.034
		1000 x 100	575.42.035
		2000 x 100	575.42.036

→ Aluminio con nervios estriados



- Superficie: anodizado ó recubierto con plástico
- Modelo ó acabado: con perforación redonda diámetro 6 mm
- Montaje: para embutir con los nervios estriados, mortajados 7,5 mm en recto por dos lados

Datos técnicos

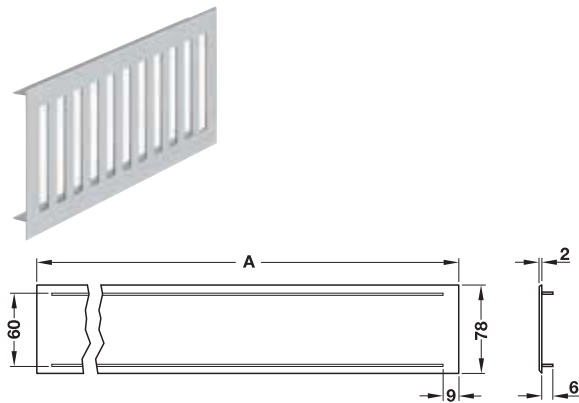
Longitud Ancho x Altura B mm	500 x 100	1000 x 100	2000 x 100
Medida del recorte mm	485 x 85	985 x 85	1985 x 85
Paso de aire cm ²	91,1	184,2	370,4

Material	Superficie	Longitud A x Ancho B mm	N.º de ref.
Aluminio	colores plateados anodizados F1	500 x 100	575.26.934
		1000 x 100	575.26.935
		2000 x 100	575.26.936
	colores dorados anodizados F3	500 x 100	575.26.834
		1000 x 100	575.26.835
		2000 x 100	575.26.836
	colores bronceados anodizados C4	500 x 100	575.26.134
		1000 x 100	575.26.135
		2000 x 100	575.26.136
	blanco, RAL 9010	500 x 100	575.26.734
		1000 x 100	575.26.735
		2000 x 100	575.26.736
	negro, RAL 9005	500 x 100	575.26.334
		1000 x 100	575.26.335
		2000 x 100	575.26.336

EGH-C 2007 HES, 06/07; Medidas sin compromiso. Nos reservamos el derecho a introducir cambios en la fabricación

Rejilla de ventilación

→ Aluminio con nervios lisos



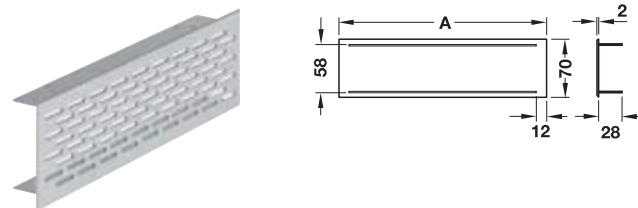
- Modelo ó acabado: con nervios lisos, cantos alargados con faceta para encajar
- Montaje:

Datos técnicos

Longitud Ancho x Altura B mm	240 x 100	480 x 100
Medida del recorte mm	200 x 86	440 x 86
Paso de aire cm ²	77	161

Material	Superficie	Longitud A x Ancho B mm	N.º de ref.
Aluminio	colores plateados anodizados	240 x 100	575.06.911
		480 x 100	575.06.920

→ Aluminio con nervios lisos



- Modelo ó acabado: con nervios lisos, cantos visibles con faceta para encajar, fijación con tornillos
- Montaje:

Datos técnicos

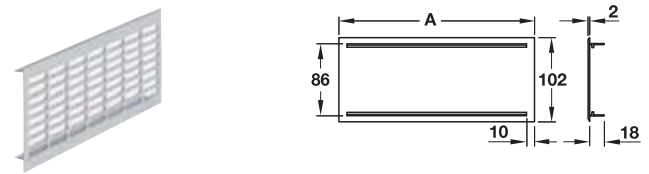
Longitud Ancho x Altura B mm	250 x 70	500 x 70
Medida del recorte mm	226 x 58	476 x 58
Paso de aire cm ²	44	88

Material	Superficie	Longitud A x Ancho B mm	N.º de ref.
Aluminio	colores plateados anodizados	250 x 70	575.00.919
		500 x 70	575.00.928

Indicación de pedido

Por demanda se suministran longitudes fijas hasta max. 2500 mm (ancho 70 mm) y otras pinturas anodizadas ó pinturas RAL.

→ Aluminio con nervios lisos



- Modelo ó acabado: con nervios lisos, cantos alargados con faceta para encajar
- Montaje:

Datos técnicos

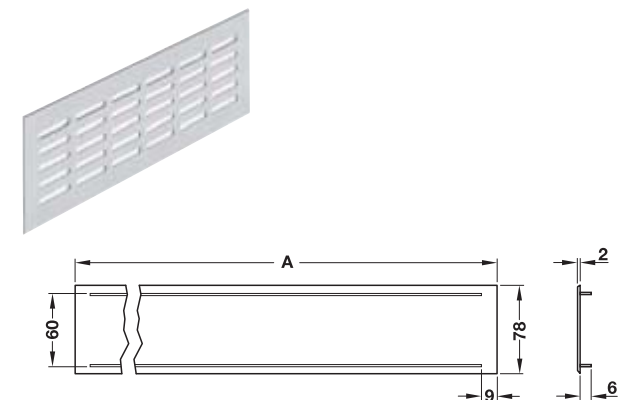
Longitud Ancho x Altura B mm	250 x 102	500 x 102
Medida del recorte mm	230 x 86	480 x 86
Paso de aire cm ²	90	193

Material	Superficie	Longitud A x Ancho B mm	N.º de ref.
Aluminio	colores plateados anodizados EV1	250 x 102	575.13.916
		500 x 102	575.13.925

Indicación de pedido

Por demanda se suministran longitudes fijas hasta max. 1000 mm (ancho 102 mm) y otras pinturas anodizadas ó pinturas RAL.

→ Aluminio con nervios en forma de arpón



- Modelo ó acabado: con nervios en forma de arpón, cantos alargados con faceta para encajar a presión
- Montaje:

Datos técnicos

Longitud Ancho x Altura B mm	240 x 78	480 x 78
Medida del recorte mm	222 x 60	462 x 60
Paso de aire cm ²	36	78

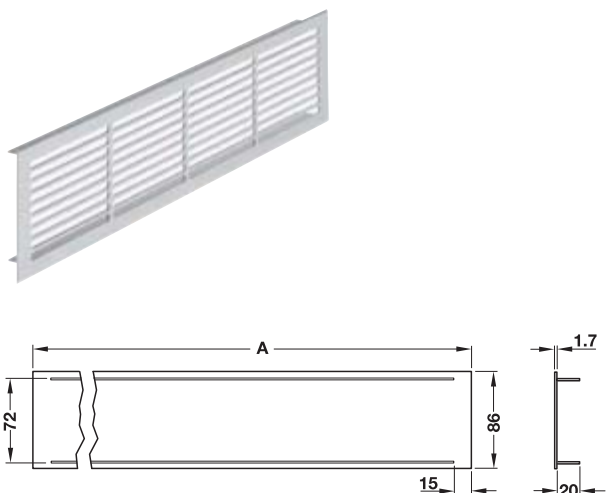
Material	Superficie	Longitud A x Ancho B mm	N.º de ref.
Aluminio	colores plateados anodizados	240 x 78	575.07.918
		480 x 78	575.07.927

Indicación de pedido

Por demanda se suministran longitudes fijas hasta max. 3.000 mm (ancho 78 mm) y otras superficies.

Rejilla de ventilación Modelo 5844

→ Aluminio con nervios lisos



- Modelo ó acabado: con nervios lisos, cantos alargados con faceta, cumple con las exigencias de la industria frigorífica
- Montaje: para encajar, fijación con tornillos

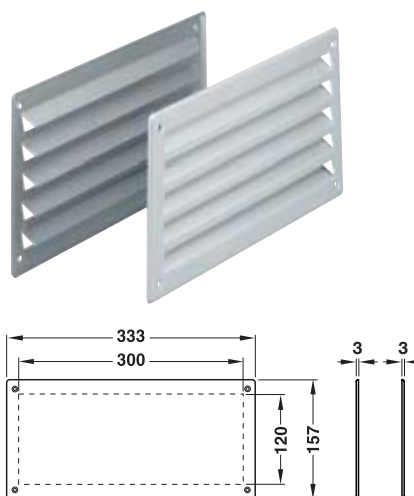
Datos técnicos

Longitud Ancho x Altura B mm	400 x 86	500 x 86
Medida del recorte mm	370 x 72	470 x 72
Paso de aire cm ²	160	200

Material	Superficie	Longitud A x Ancho B mm	N.º de ref.
Aluminio	colores plateados anodizados F1	400 x 86	575.23.921
	colores de alpaca anodizados F2		575.23.725
	colores dorados anodizados F3		575.23.823
	colores broceados oscuros anodizados B7		575.23.225
	con recubrimiento de plástico blanco RAL 9010		575.23.627
	con recubrimiento de plástico marrón sepia RAL 8014		575.23.127
	colores plateados anodizados F1	500 x 86	575.23.930
	colores de alpaca anodizados F2		575.23.734
	colores dorados anodizados F3		575.23.832
	marrón anodizado F4		575.23.038
	colores broceados oscuros anodizados B7		575.23.234
	con recubrimiento de plástico blanco RAL 9010		575.23.636
	con recubrimiento de plástico marrón sepia RAL 8014		575.23.136

Rejilla de ventilación StarTec

→ Acero inox./Aluminio para atornillar, no visible através de las lamina



- Modelo ó acabado: de 2 pieza, no visible através de las lamina
- para espesor de puerta: a partir de 16 mm

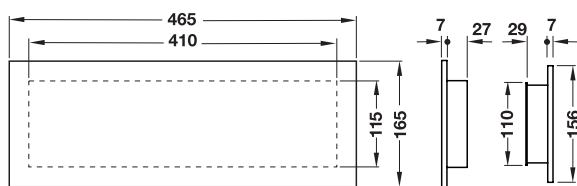
Datos técnicos

Longitud Ancho x Altura B mm	333 x 157
Medida del recorte mm	300 x 120
Paso de aire cm ²	180

Material	Superficie	Longitud A x Ancho B mm	N.º de ref.
Acero inox.	mate, cepillada	333 x 157	959.12.001
Aluminio	colores plateados anodizados F1		959.12.002
	colores de alpaca anodizados F2		959.12.003
	colores latonados anodizados F3		959.12.004
	colores bronceados anodizados F4		959.12.005
	negro anodizado F5		959.12.006
	bronce medio anodizado C3		959.12.007
	colores broceados oscuros anodizados C4		959.12.008
	barnizado en blanco		959.12.009

Rejilla de ventilación StarTec

→ Aluminio con marco, no visible através de las laminas



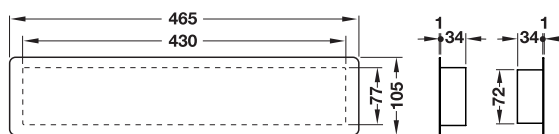
- Modelo ó acabado: con contramarco, no visible através de las laminas
- Para espesor de puerta: 22 – 50 mm

Datos técnicos

Longitud Ancho x Altura B mm	465 x 165
Medida del recorte mm	410 x 115
Paso de aire cm ²	190

Material	Superficie	Longitud A x Ancho B mm	N.º de ref.
Aluminio	colores plateados anodizados F1	465 x 165	959.11.001
	colores de alpaca anodizados F2		959.11.002
	colores latonados anodizados F3		959.11.003
	colores bronceados anodizados F4		959.11.004
	negro anodizado F5		959.11.005
	bronce medio anodizado C3		959.11.006
	colores broceados oscuros anodizados C4		959.11.007
	barnizado en blanco RAL 9010		959.11.008

→ Acero inox./Aluminio con marco, no visible através de las laminas



- Modelo ó acabado: con contramarco, no visible através de las laminas
- Para espesor de puerta: 34 – 60 mm
- El material de sujeción va incluido en el volumen de suministro

Datos técnicos

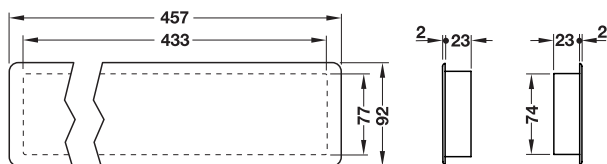
Longitud Ancho x Altura B mm	465 x 105
Medida del recorte mm	430 x 77
Paso de aire cm ²	100

Material	Superficie	Longitud A x Ancho B mm	N.º de ref.
Acero inox.	mate, cepillada	465 x 105	959.10.010
Aluminio	colores plateados anodizados F1		959.10.011

EGH-C 2007 HES; 06/07; Medidas sin compromiso. Nos reservamos el derecho a introducir cambios en la fabricación

Rejilla de ventilación StarTec

→ Plástico con marco, no visible através de las laminas



- Modelo ó acabado: de 2 piezas, no visible através de las lamina
- Para espesor de puerta: 35 – 40 mm
- El material de sujeción va incluido en el volumen de suministro

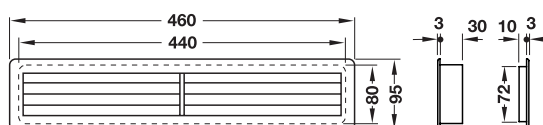
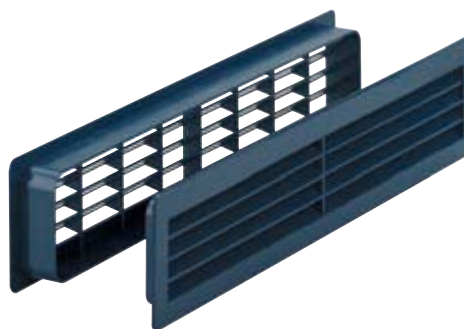
Datos técnicos

Longitud Ancho x Altura B mm	457 x 92
Medida del recorte mm	433 x 77
Paso de aire cm ²	200

Material	Superficie	Longitud A x Ancho B mm	N.º de ref.
Plástico	colores de acero inox.	457 x 92	959.10.000
	blanco		959.10.001
	pino		959.10.002
	caoba		959.10.003
	nogal		959.10.004
	gris claro		959.10.005
	negro		959.10.006
	haya		959.10.007
	colores aluminicos		959.10.008
	arce		959.10.009

Rejilla de ventilación Hewi

→ Modelo 800



- Ámbito de aplicaciones: para baño, aseo, habitaciones con calefacción por gas natural
- Modelo ó acabado: de 2 piezas, buena visibilidad con la posición de las láminas
- Montaje: atornillado por un lado de forma oculta
- Para espesor de puerta: 30 – 45 mm

Datos técnicos

Longitud Ancho x Altura B mm	460 x 95
Medida del recorte mm	440 x 80
Paso de aire cm ²	150

Material	Superficie	Longitud A x Ancho B mm	N.º de ref.
Poliamida	gris claro	460 x 95	959.13.1**
Poliestiroil	negro intenso		959.13.090
	blanco puro		959.13.099

Indicación de pedido

Por favor, sustituya en el pedido los ** por los números de los colores de su elección.

Los colores "blanco puro" y "negro intenso" se suministran solamente con el acabado en material poliestiroil.



13 amarillo colza 33 rojo rubí 50 azul acero 53 azul ultramarina 80 marrón café



90 negro intenso 92 gris antracita 95 gris roca 97 gris claro 99 blanco puro

EGH-C 2007 HES, 06/07; Medidas sin compromiso. Nos reservamos el derecho a introducir cambios en la fabricación

Símbolo StarTec



- Diámetro: 75 mm
- Grosor: 1,5 mm
- Montaje: para atornillar
- El material de sujeción (tornillos) va incluido en el volumen de suministro

		Acero inox. mate	Acero inox. colores latonados pulidos (PVD)
	Símbolo "Señoras/Caballeros"	987.20.030	987.20.038
	Símbolo "Caballeros"	987.20.010	987.20.018
	Símbolo "Señoras"	987.20.020	987.20.028
	Símbolo "Discapacitados"	987.20.040	987.20.048
	Símbolo "Prohibido Fumar"	987.20.070	987.20.078
	Placa para puerta "Empujar"	987.20.090	987.20.098
	Placa para puerta "Tirar"	987.20.080	987.20.088

→ Modelo 4058

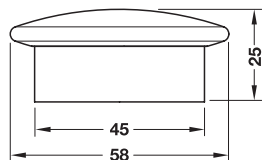


- Medidas (Anch. x Alt.): 100 x100 mm
- Espesor: 1 mm
- Montaje: autoadhesivo

		Aluminio colores plateados anodizados	Acero inox. mate, cepillada
	Símbolo "Señoras/Caballeros"	987.07.341	987.07.240
	Símbolo "Caballeros"	987.07.301	987.07.200
	Símbolo "Señoras"	987.07.311	987.07.210
	Símbolo "Discapacitados"	987.07.321	987.07.220
	Símbolo "habitación para el cambio de pañales"	987.07.351	987.07.250
	Símbolo "ducha"	987.07.361	987.07.260
	Símbolo "Flecha"	987.07.331	987.07.230

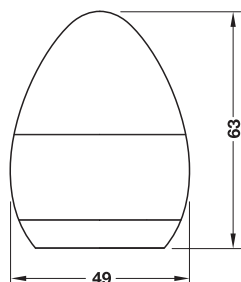
EGH-C 2007 HES; 06/07; Medidas sin compromiso. Nos reservamos el derecho a introducir cambios en la fabricación

Tope de puerta para el suelo



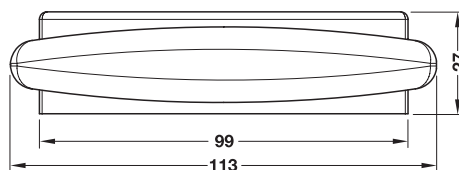
- Material de fijación (set de pegado), va incluido en el volumen de suministro

Material	Superficie	N.º de ref.
Acero inox.	cepillado	937.52.620
Latón	cromado con brillo intenso	937.41.612



- Material de fijación (set de pegado), va incluido en el volumen de suministro

Material	Superficie	N.º de ref.
Acero inox.	cepillado	937.52.660
Latón	cromado con brillo intenso	937.41.652



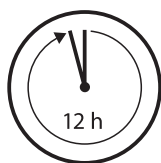
- Material de fijación (set de pegado), va incluido en el volumen de suministro

Material	Superficie	N.º de ref.
Acero inox.	cepillado	937.52.630
Latón	cromado con brillo intenso	937.41.622

EGH-C 2007 HES_06/07; Medidas sin compromiso. Nos reservamos el derecho a introducir cambios en la fabricación

Montaje

Fijar de forma segura.



Retirar la lámina de protección, apretar fuerte el adaptador.

Pinchar el envase, rellenar en una apertura con el agente de adhesión, hasta que salga por la otra.

12 horas de endurecimiento.

Montar el accesorio, listo!

Desmontaje

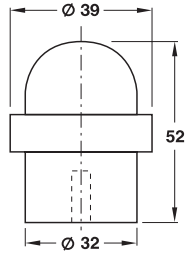
Retirar sin dejar residuos.



Retorcer y retirar con unas tenazas el adaptador.

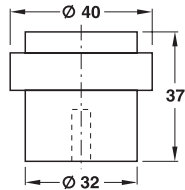
Retirar los residuos del agente adhesivo con una rasqueta ó con un eliminador de silicona.

Topo de puerta para el suelo StarTec



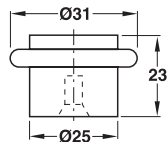
- El material de sujeción va incluido en el volumen de suministro

Material	Superficie	N.º de ref.
Acero inox.	mate	937.52.000



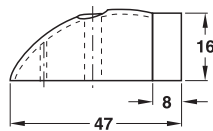
- El material de sujeción va incluido en el volumen de suministro

Material	Superficie	N.º de ref.
Acero inox.	mate	937.52.010



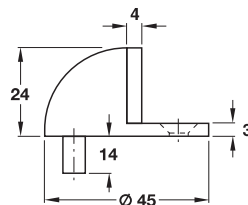
- El material de sujeción va incluido en el volumen de suministro

Material	Superficie	N.º de ref.
Acero inox.	mate	937.52.060



- El material de sujeción va incluido en el volumen de suministro

Material	Superficie	N.º de ref.
Acero inox.	mate	937.52.050



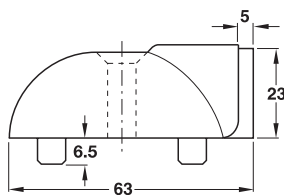
- El material de sujeción va incluido en el volumen de suministro

Material	Superficie	N.º de ref.
Acero inox.	mate	937.52.070

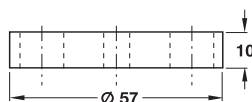
Tope de puerta para el suelo StarTec



Tope de puerta para el suelo con placa base



Tope de puerta para el suelo



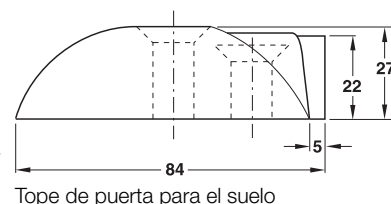
Placa base

- El material de sujeción va incluido en el volumen de suministro

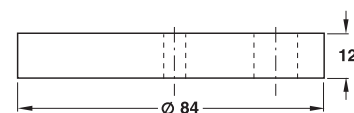
Material	Superficie	N.º de ref.
Tope de puerta para el suelo		
Acero inox.	mate	937.52.030
Placa base		
Goma dura	negro	937.52.041



Tope de puerta para el suelo con placa base



Tope de puerta para el suelo



Placa base

- El material de sujeción va incluido en el volumen de suministro

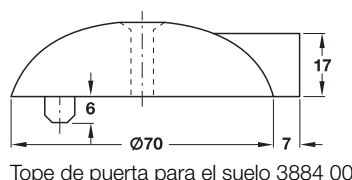
Material	Superficie	N.º de ref.
Tope de puerta para el suelo		
Acero inox.	mate	937.52.020
Placa base		
Goma dura	negro	937.52.040

Tope de puerta para el suelo

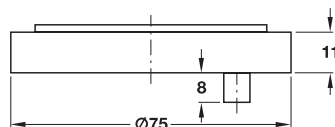
→ Modelo 3884 00/3884 10



Tope de puerta para el suelo con placa base



Tope de puerta para el suelo 3884 00

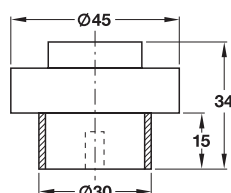


Placa base 3884 10

- El material de sujeción va incluido en el volumen de suministro

Material	Superficie	N.º de ref.
Tope de puerta para el suelo		
Acero inox.	mate	937.50.000
Aluminio	colores plateados	937.60.001
Placa base		
Fundición de zinc inyectado	negro	937.50.107

→ Modelo 3881



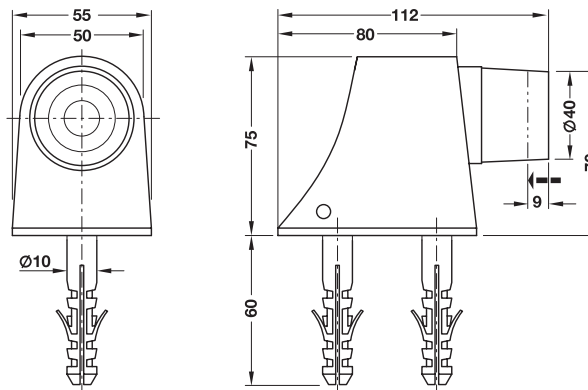
- El material de sujeción va incluido en el volumen de suministro

Material	Superficie	N.º de ref.
Acero inox.	mate	937.50.400
Aluminio	colores plateados	937.60.401

EGH-C 2007 HES, 06/07; Medidas sin compromiso. Nos reservamos el derecho a introducir cambios en la fabricación

Tope de puerta para el suelo

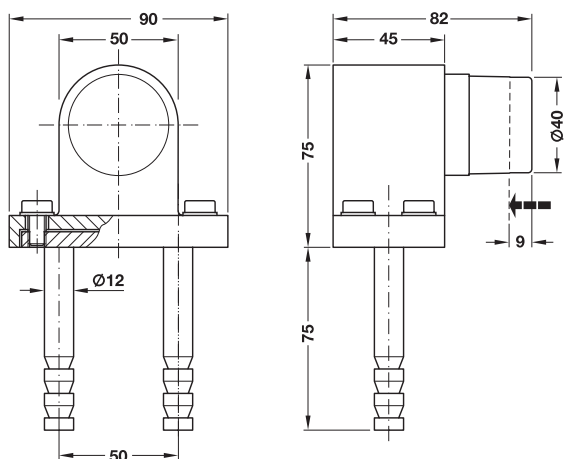
→ Modelo 2124



- Modelo ó acabado: con tope amortiguado negro
- El material de sujeción va incluido en el volumen de suministro

Material	Superficie	N.º de ref.
Aluminio	colores plateados anodizados	937.61.701
	colores plateados, barniz de secado al horno	937.61.709

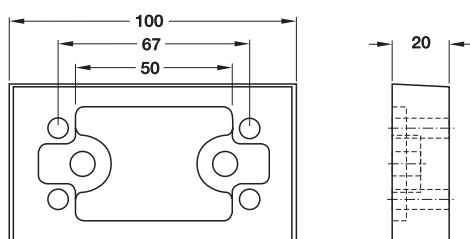
→ Modelo 2023/2024



- Modelo ó acabado: con tope amortiguado negro,
con ó sin redondo corrugado

Material	Superficie	N.º de ref.
Tope de puerta para el suelo con redondo corrugado, para empotrar en la pared		
Acero inox.	mate	937.52.710
Aluminio	colores plateados anodizados	937.61.611
	colores plateados, barniz de secado al horno	937.61.619
Tope de puerta para el suelo sin material de fijación		
Acero inox.	mate	937.52.700
Aluminio	colores plateados anodizados	937.61.601
	colores plateados, barniz de secado al horno	937.61.609

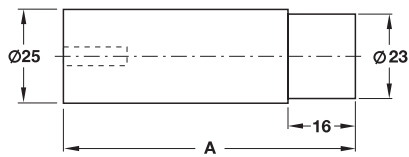
→ Placa base



- Ámbito de aplicaciones: para tope de puerta para el suelo sin redondo corrugado
- Con material de sujeción

Material	Superficie	N.º de ref.
Aluminio	negro RAL 9011 recubierto con plástico	938.02.373

Topo de puerta para pared StarTec

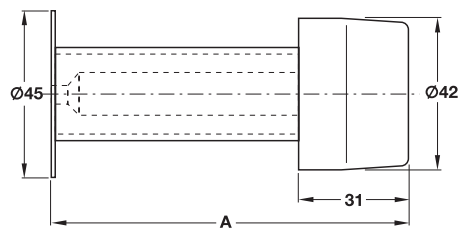


- El material de sujeción va incluido en el volumen de suministro

Material	Superficie	Medida A mm	N.º de ref.
Acero inox.	mate	48	937.12.120
		60	937.12.110
		78	937.12.100

Topo de pared

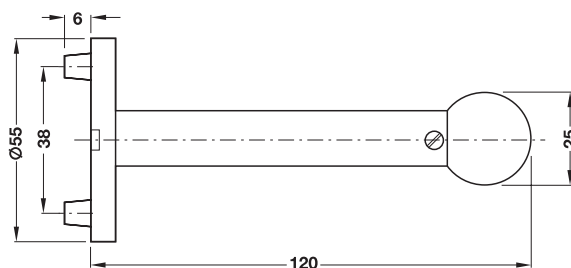
→ Modelo 3880



- El material de sujeción va incluido en el volumen de suministro

Material	Superficie	Medida A mm	N.º de ref.
Aluminio	colores plateados	60	937.20.001
		90	937.20.201
		120	937.20.401
Acero inox.	mate	60	937.10.000
		90	937.10.200
		120	937.10.400

→ Modelo 3895

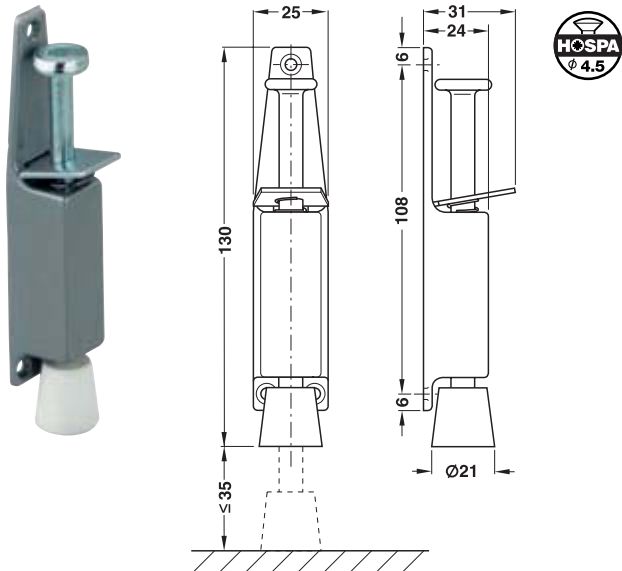


- El material de sujeción va incluido en el volumen de suministro

Material	Superficie	N.º de ref.
Aluminio	colores plateados	937.20.501
Acero inox.	mate	937.10.500

Fijador de puerta StarTec

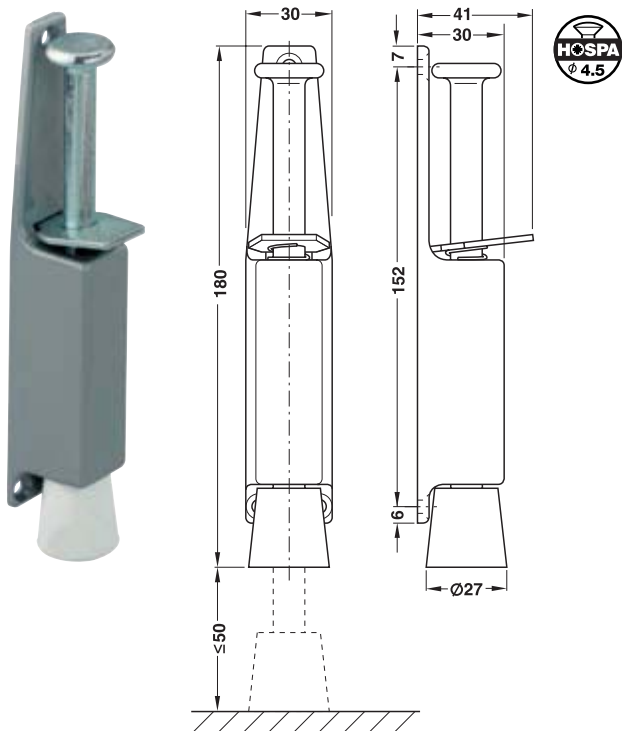
→ carrera 35 mm



- Modelo ó acabado: fijación de la puerta en cualquier ángulo de apertura
- Material: carcasa: fundición de zinc inyectado, bulón de pisado: acero, tapón: goma
- Superficie: carcasa: barnizada, bulón de pisado: zincado, tapón: blanco
- Peso de la puerta: ≤25 kg
- Carrera: 35 mm

Material	Superficie	N.º de ref.
Fundición de zinc inyectado	barnizado en colores plateados	938.04.001

→ carrera 50 mm



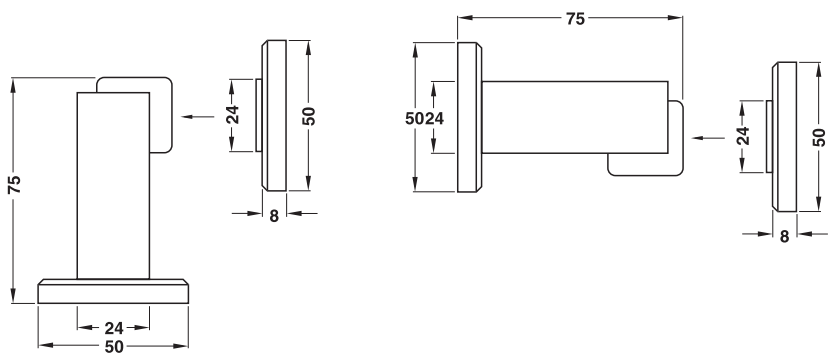
- Modelo ó acabado: fijación de la puerta en cualquier ángulo de apertura
- Material: carcasa: fundición de zinc inyectado, bulón de pisado: acero, tapón: goma
- Superficie: carcasa: barnizada, bulón de pisado: zincado, tapón: blanco
- Peso de la puerta: ≤40 kg
- Carrera: 50 mm

Material	Superficie	N.º de ref.
Fundición de zinc inyectado	barnizado en colores plateados	938.04.101

EGH-C 2007 HES; 06/07; Medidas sin compromiso. Nos reservamos el derecho a introducir cambios en la fabricación

Fijador de puerta magnético StarTec

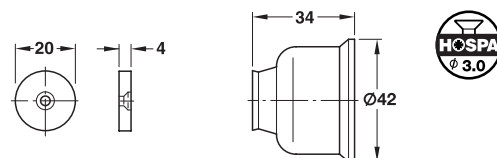
→ Fijador de puerta magnético



- Modelo ó acabado: con mecanismo de sujeción magnético
- Fuerza adherente: aprox. 4 kg
- Montaje: para atornillar en la pared ó en el suelo

Material	Superficie	N.º de ref.
Fundición de zinc inyectado	colores de acero inox.	938.23.000

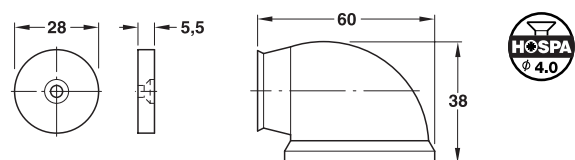
→ Fuerza de sujeción aprox. 10 kg



- Modelo ó acabado: con mecanismo de sujeción magnético
- Fuerza adherente: aprox. 10 kg
- Montaje: para atornillar en la pared

Material	Superficie	N.º de ref.
Plástico	marrón	246.99.107
	gris	246.99.500

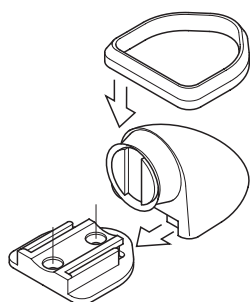
→ Fuerza de sujeción aprox. 20 kg



- Modelo ó acabado: con mecanismo de sujeción magnético, absorción de vibraciones por la carcasa
- Fuerza adherente: aprox. 20 kg
- Montaje: para atornillar en el suelo

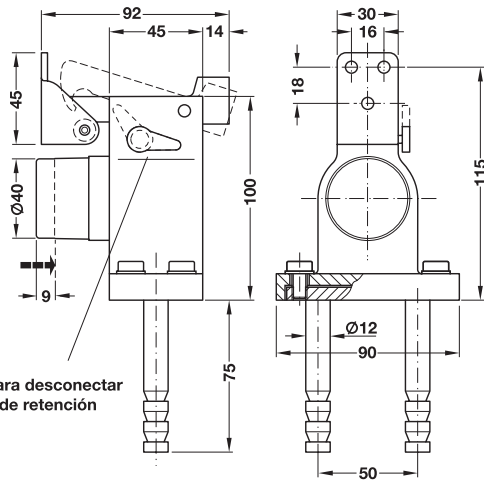
Material	Superficie	N.º de ref.
Plástico	marrón	246.98.100
	gris	246.98.500

EGH-C 2007 HES, 06/07; Medidas sin compromiso. Nos reservamos el derecho a introducir cambios en la fabricación



Fijador de puerta

→ Modelo 1009/1010

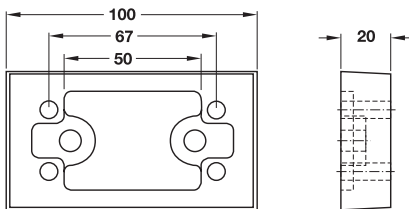


Palanca para desconectar la función de retención

- Modelo ó acabado: con tope amortiguado negro
- Ámbito de aplicaciones: para puertas de interior y de exterior
- Peso de la puerta: ≤100 kg

Material	Superficie	N.º de ref.
Fijador de puerta con redondo corrugado, para empotrar en la pared		
Acero inox.	mate	938.02.350
Aluminio	colores plateados anodizados	938.02.351
	colores plateados, barniz de secado al horno	938.02.359
Fijador de puerta sin material de fijación		
Acero inox.	mate	938.02.340
Aluminio	colores plateados anodizados	938.02.341
	colores plateados, barniz de secado al horno	938.02.349

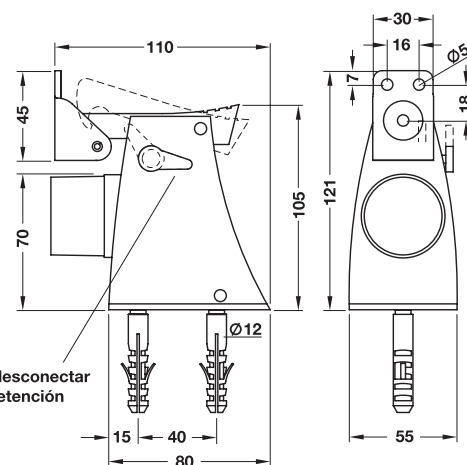
→ Placa base



- Ámbito de aplicaciones: para amortiguador de puerta para el suelo sin redondo corrugado
- Con material de sujeción

Material	Superficie	N.º de ref.
Aluminio	negro RAL 9011 recubierto con plástico	938.02.373

→ Modelo 1110



Palanca para desconectar la función de retención

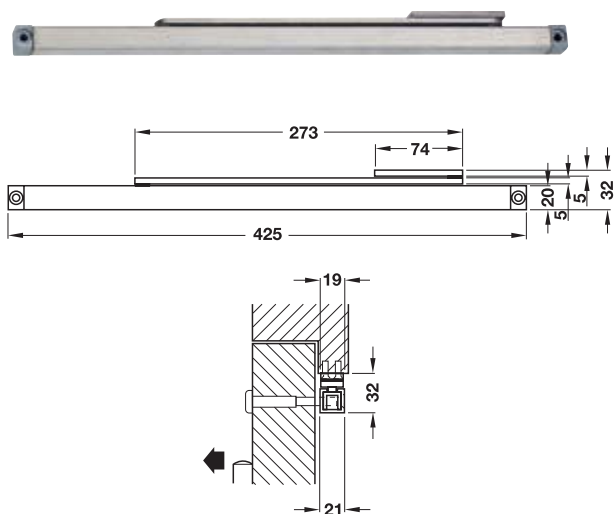
- Modelo ó acabado: con tope amortiguado negro
- Ámbito de aplicaciones: para puertas de interior y de exterior
- Material: Aluminio
- Peso de la puerta: ≤120 kg
- Montaje: para atornillar en el suelo
- El material de sujeción va incluido en el volumen de suministro

Material	Superficie	N.º de ref.
Aluminio	colores plateados anodizados	938.02.311
	colores plateados, barniz de secado al horno	938.02.319

EGH-C 2007 HES; 06/07; Medidas sin compromiso. Nos reservamos el derecho a introducir cambios en la fabricación

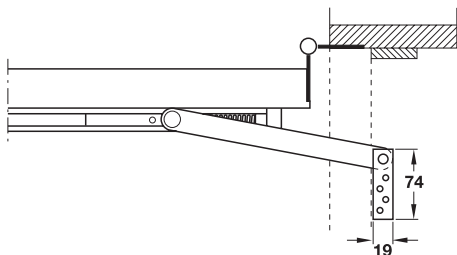
Retenedor de puerta

→ para atornillar



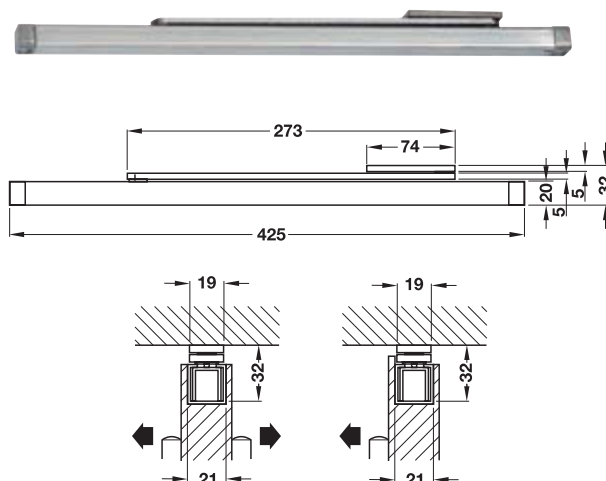
- **Ámbito de aplicaciones:** para puertas con tope (cierres no enrasado), para puertas de interior y de exterior
- **Material:** perfil de bronce estirado, placa del brazo para atornillar de latón
- **Superficie:** placa del brazo para atornillar (piezas visibles) cromada
- **Modelo ó acabado:** semipesado, a elección con ó sin posición fija., fuerza de agarre ajustable
- **Angulo de apertura:** 85 – 110°
- **Espesor de puerta:** 35 – 57 mm
- **Tope:** aplicable para DIN izquierda y DIN derecha
- **Montaje:** carril de deslizamiento para atornillar sobre la hoja de la puerta, placa del brazo para atornillar en el marco de la puerta
- El material de sujeción va incluido en el volumen de suministro

Montaje



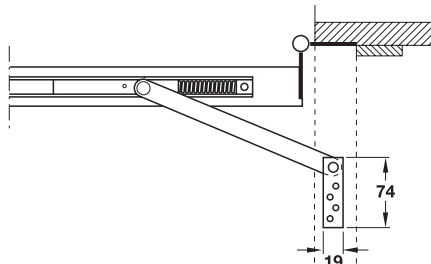
utilizable para	con posición fija	sin posición fija
Acceso 585 - 686 mm	938.11.510	938.11.410
Acceso 687 - 838 mm	938.11.520	938.11.420
Acceso 839 - 991 mm	938.11.530	938.11.430
Acceso 992 - 1143 mm	938.11.540	938.11.440

→ para montaje oculto



- **Ámbito de aplicaciones:** para puertas con tope (cierres no enrasado) y para puertas pendulares, para puertas de interior y de exterior
- **Material:** perfil de bronce estirado, placa del brazo para atornillar de latón
- **Superficie:** placa del brazo para atornillar (piezas visibles) cromada
- **Modelo ó acabado:** semipesado, a elección con ó sin posición fija., fuerza de agarre ajustable
- **Angulo de apertura:** 85 – 110°
- **Espesor de puerta:** 35 – 57 mm
- **Tope:** aplicable para DIN izquierda y DIN derecha
- **Montaje:** carril de deslizamiento para encajar en la hoja de la puerta, placa del brazo para atornillar en el marco de la puerta
- El material de sujeción va incluido en el volumen de suministro

Montaje



utilizable para	con posición fija	sin posición fija
Acceso 585 - 686 mm	938.11.210	938.11.110
Acceso 687 - 838 mm	938.11.220	938.11.120
Acceso 839 - 991 mm	938.11.230	938.11.130
Acceso 992 - 1143 mm	938.11.240	938.11.140

El sistema de pasamanos con bola

El sistema de pasamanos con bola es apropiado para la configuración de:

- Pasamanos de madera.
- Pasamanos de madera con bolas articuladas de acero inoxidable.
- Pasamanos de acero inoxidable con bolas articuladas de acero inoxidable.
- Pasamanos combinado de acero inoxidable y de madera unidos con bolas articuladas de acero inoxidable.

Las particularidades del sistema son las bolas articuladas de acero inoxidable que facilitan el montaje del pasamanos sobre todo en escaleras y el montaje del "alma de aluminio", que estabiliza el pasamanos y aumenta también la resistencia a la flexión o al doblado. Bolas de terminación adecuadas de acero inoxidable completan la presentación del sistema de pasamanos con bola.

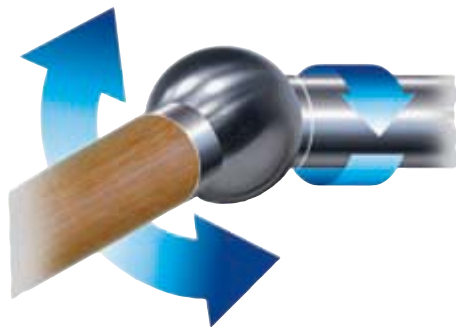
Los pasamanos de madera están fabricados de madera maciza de alta calidad y la superficie sellada con un barniz PUR de 2 componentes de alta resistencia.

Bolas articuladas de acero inoxidable

Resultan nuevas posibilidades de configuración con la bola articulada de acero inoxidable que pertenece al sistema. Es el elemento de unión flexible para pasamanos de madera y de acero inoxidable o también una combinación de los dos.

Ahora bién se pueden orientar los pasamanos unidos a 90° - 270° hacia todas las direcciones sin escalonamiento.

La bola articulada de acero inoxidable se puede ajustar de forma rápida y fácil y se adapta aparentemente a tramos de paredes y de escaleras complicados.



El secreto del "alma de aluminio"

Pasamanos de madera están provistos de un tubo de aluminio de refuerzo en el núcleo, el "alma de aluminio".

El "alma de aluminio" estabiliza el pasamanos contra la deformación. El aumento de la resistencia a la flexión o al doblado, permite ampliar las distancias entre los soportes del pasamanos.

Al tubo de aluminio se le mecaniza rosca interior. Codos, piezas del recorrido y piezas de unión pueden insertarse de forma ajustada y exacta.



Montaje sin esfuerzos

El montaje del pasamanos de madera unos con otros o con elementos de madera curvados, se simplifica aún más con los tornillos de plástico y de latón respectivamente. Se atornillan por los dos lados en las roscas del "alma de aluminio". El "alma de aluminio" y los tornillos de unión permiten de esta manera un asiento seguro de los componentes sueltos.

Para cubrir los cantos cortados se intercalan uniones longitudinales de acero inoxidable entre los elementos del pasamanos de madera.

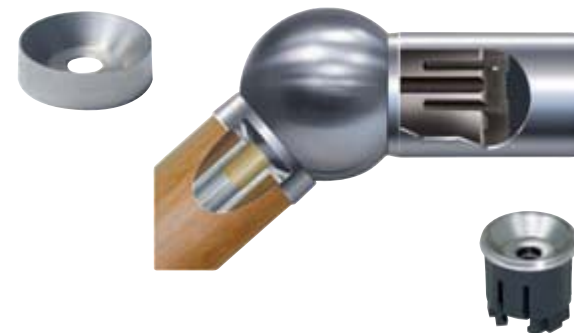


Montaje de pasamanos de madera

Rosetas de acero inoxidable unen unos con otros el pasamanos de madera y las bolas articuladas y de terminación de acero inoxidable por fricción y arrastre de forma. Se montan entre las bolas articuladas y de terminación de acero inoxidable y los pasamanos de madera.

Las bolas articuladas de acero inoxidable se montan con piezas de acoplamiento en los pasamanos de acero inoxidable.

Una ranura de guía previamente fresada facilita el montaje y el posicionamiento lineal de los soportes con el pasamanos de madera.

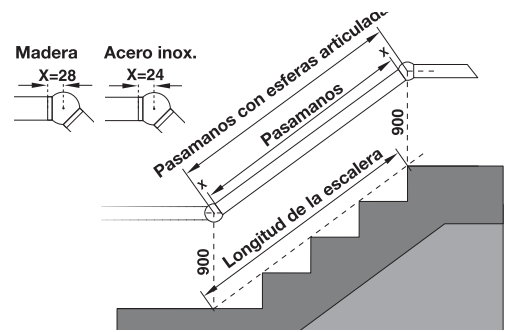


Montaje de la bola articulada de acero inoxidable con los pasamanos de acero inoxidable y de madera

Planificación de los componentes sueltos

Proceda en la planificación de su sistema de pasamanos con bolas de la siguiente manera:

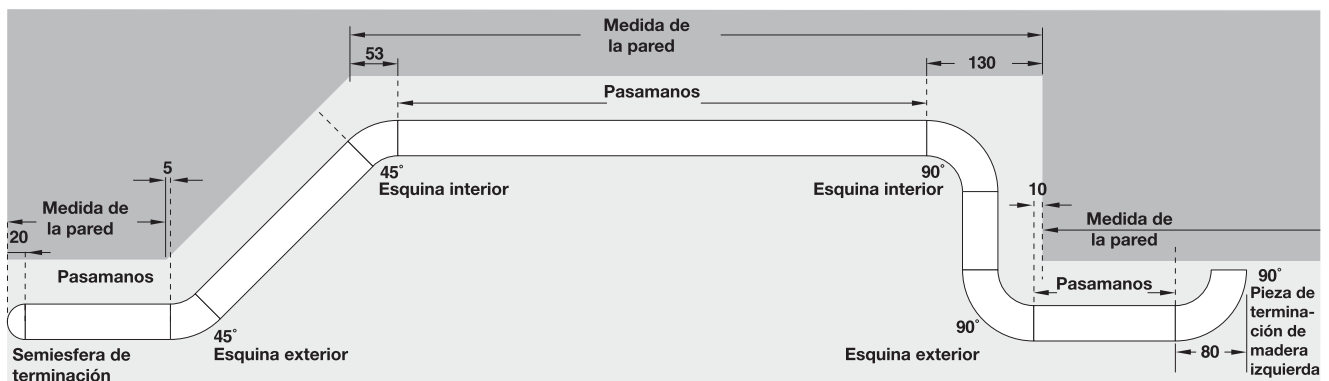
- Medir el recorrido de la pared y croquizar el plano horizontal.
- Planificar el sistema de pasamanos con todos los componentes sueltos.
- Tener en cuenta la separación con la pared y las dimensiones de los componentes sueltos.
- Anotar las longitudes necesarias y los componentes sueltos en un listado de piezas.
- Planificar aprox. 1,5 soportes para el pasamanos por cada metro de recorrido.
- Planificar pasamanos en los tramos anteriores y posteriores en el cambio de sentido.
- Prestar atención a los sentidos de dirección prefijados por las piezas curvadas. Las bolas articuladas de acero inoxidable son de aplicación universal.



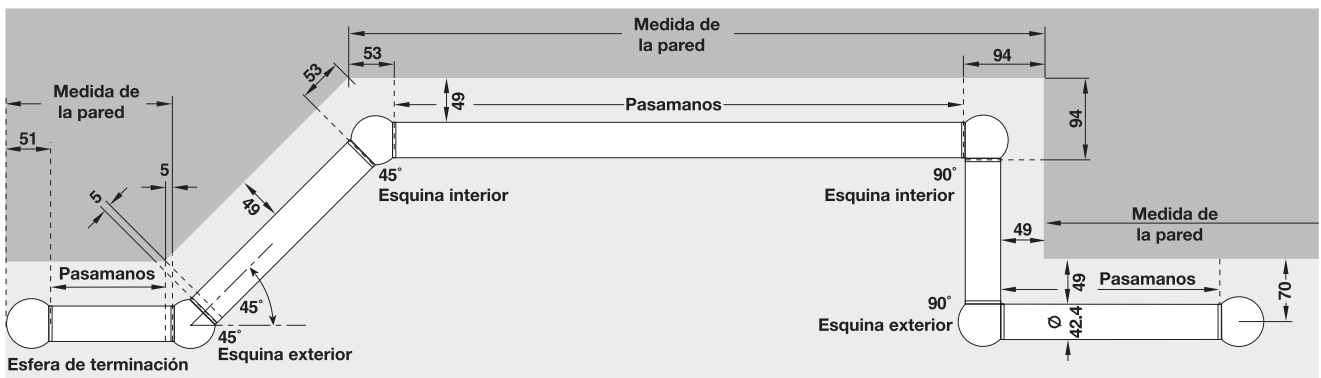
Ejemplo tramo de escalera

La longitud de la escalera desde el canto superior del escalón hasta el suelo y descontando por los dos lados la medida X para la bola articulada, resulta la longitud real del pasamanos.

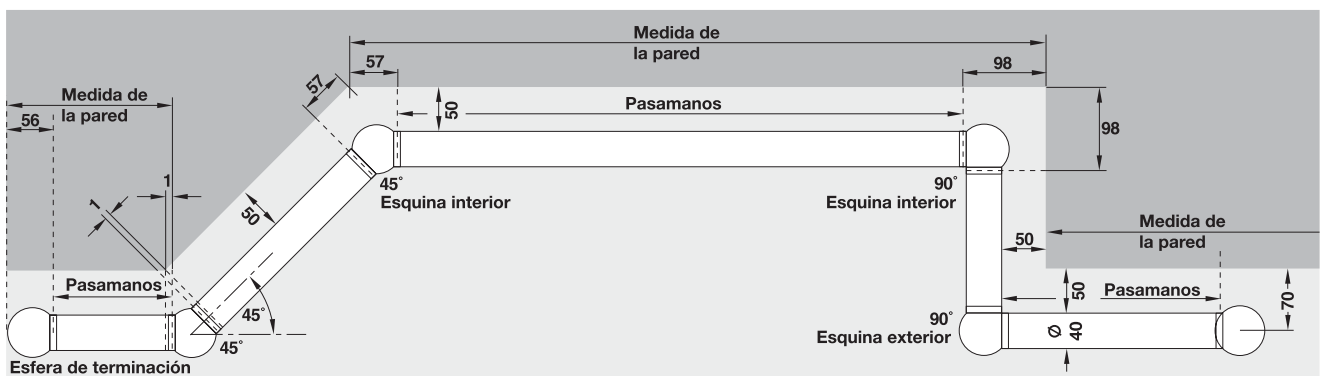
Planificación pasamanos



Ejemplo pasamanos de madera: Recorrido por la pared con piezas curvadas de madera y piezas de terminación



Ejemplo pasamanos de madera: Recorrido por la pared con bolas articuladas de acero inoxidable.



Ejemplo pasamanos de acero inoxidable: Recorrido por la pared con bolas articuladas de acero inoxidable.

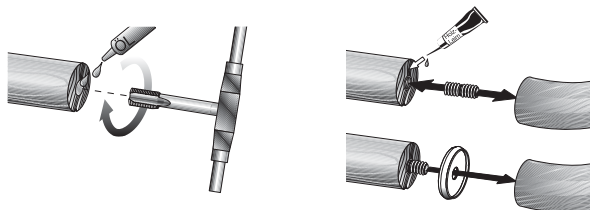
EGH-C, HES, 06/07; Medidas sin compromiso. Nos reservamos el derecho a introducir cambios en la fabricación

En el montaje de sistemas de pasamanos se tiene que prestar atención a los siguientes puntos:

- Al cortar la medida de los pasamanos tener en cuenta la separación necesaria con la pared. La separación con la pared y las medidas de las piezas sueltas a montar, suman la longitud del pasamanos.
- Después de cada cambio de sentido medir de nuevo, porque pequeñas tolerancias se van sumando.
- Prestar atención que la fijación del asiento de la construcción con la pared sea óptima y segura.
- Seguir las instrucciones de uso del fabricante de los tacos.
- Cumplir sin falta con los reglamentos legales para la construcción de barandillas.

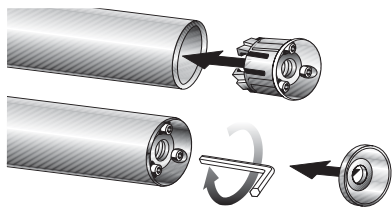
Montaje pasamanos de madera y de acero inoxidable

- Cortar a medida los pasamanos de madera con un corte limpio y a escuadra (con sierra de vaivén de dientes finos)
- En los dos extremos del pasamanos hacer rosca interior con machos de M10 x 0,75 mm (utilizar sin falta aceite de corte!).
- Para el montaje con piezas curvadas de madera, atornillar los tornillos de unión de plástico y de latón respectivamente en las roscas.
- Pintar las superficies del corte con cola para la madera.
- Apretar las curvas de madera y orientarlas correctamente.
- Lijar y barnizar de nuevo los pasos.
- Alternativamente utilizar uniones longitudinales para cubrir los cantos del corte. Aquí se tiene que utilizar entonces el tornillo de latón como elemento de unión.



Cortar a medida y montaje del pasamanos de madera

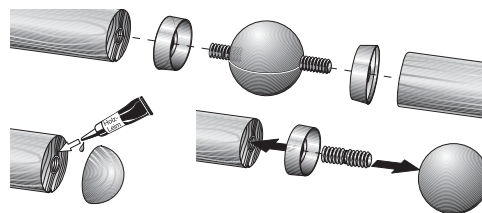
- Cortar a medida los pasamanos de acero inoxidable con un corte limpio y a escuadra (con sierra de vaivén adecuada).
- En los dos extremos del pasamanos encastrar la pieza de acoplamiento hasta el tope para la bola articulada o para la bola de terminación de acero inoxidable. (estanco)
- Apretar los tornillos con la llave hexagonal Allen (4mm).
- Colocar el platillo cóncavo.



Cortar a medida y montaje del pasamanos de acero inoxidable

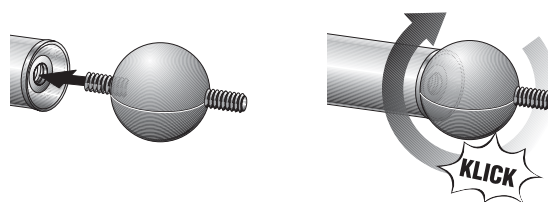
Montaje de las bolas articuladas y bolas de terminación de acero inoxidable

- Para el montaje de la bola articulada de acero inoxidable en pasamanos de madera, encastrar las rosetas de acero inoxidable en los dos extremos del pasamanos.
- Enroscar ligeramente la bola articulada de acero inoxidable en los extremos del pasamanos, alinear y apretar.
- Para el montaje de la bola de terminación de acero inoxidable en pasamanos de madera, enroscar el tornillo de unión de latón en la bola de terminación.
- Después enroscar la bola de terminación en el extremo del pasamanos y apretar.
- Pintar con cola para la madera las superficies del corte de la semiesfera de terminación de madera.
- Apretar fuerte la semiesfera de terminación en el extremo del pasamanos; si fuera necesario fijar con cinta adhesiva.

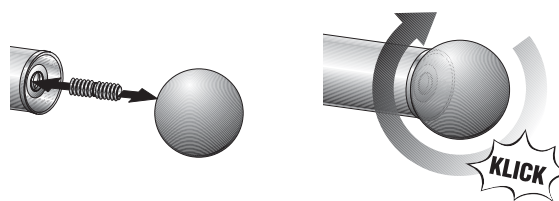


Montaje de la bola articulada y de la bola de terminación de acero inoxidable, así como la semiesfera de terminación de madera en pasamanos de madera

- En el montaje de pasamanos de acero inoxidable, aplicar en cada cambio de sentido una bola articulada de acero inoxidable.
- Enroscar la bola articulada de acero inoxidable en la pieza de acoplamiento, hasta que se quede bien posicionada y estanca.
- Continuar girando, hasta que la bola después de un "click" se quede móvil.
- **Indicación: En este estado la bola no se puede desenroscar.**
- Para el montaje de la bola de terminación de acero inoxidable en pasamanos de acero inoxidable enroscar el tornillo de unión de latón en la bola de terminación de acero inoxidable.
- Enroscar después la bola de terminación de acero inoxidable en la pieza de acoplamiento como descrito arriba.



Montaje de la bola articulada y de la bola de terminación de acero inoxidable, así como la semiesfera de terminación de madera en pasamanos de madera



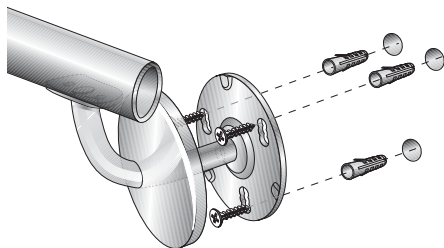
Montaje en la pared de los soportes del pasamanos

Ejecutar el montaje de los soportes del pasamanos en la pared de la siguiente manera:

- Marcar los puntos para el montaje en la pared de los soportes del pasamanos y taladrar.
- Elegir el material de fijación (tacos, tornillos) en dependencia de las características de la pared.
- Atornillar los soportes del pasamanos en la pared.

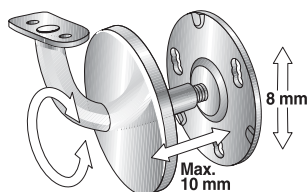
Indicación para el montaje de los soportes del pasamanos de acero

inoxidable: El acero inoxidable no se puede trabajar unido con el acero normal. No se puede trabajar con herramientas que anteriormente se hayan utilizado para elaborar hierro o acero.



Montaje de la pared de los soportes del pasamanos

En paredes desniveladas se recomienda utilizar **soportes de pasamanos ajustables**. Imprecisiones y diferencias se pueden reajustar en el margen de ± 4 mm (altura) y máx 10 mm (profundidad) con los soportes del pasamanos ajustables.

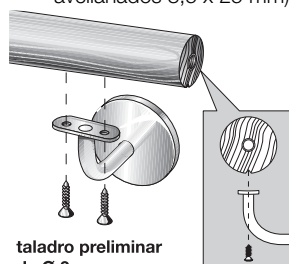


Posibilidad de ajuste de los soportes del pasamanos

Soportes en pasamanos de madera

- Fijar los puntos para taladrar en el pasamanos y en la pared.

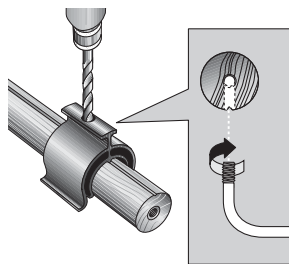
- Fijación de los soportes del **pasamanos con apoyo**:
 - Abrir en el pasamanos de madera un agujero con broca de 3 mm.
 - Atornillar los soportes con el pasamanos de madera (tornillos avellanados 3,5 x 25 mm).



taladro preliminar de \varnothing 3 mm

Soporte con apoyo en pasamanos de madera

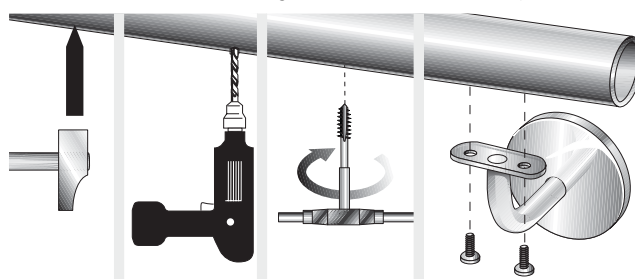
- Fijación de los soportes del **pasamanos con perno roscado**:
 - Abrir agujero en el pasamanos de madera, con la ayuda de una plantilla para taladrar, con broca de diámetro 7 mm, avellanar los agujeros.
 - Enroscar el soporte del pasamanos en los agujeros preliminares, el perno roscado del soporte autocorta la rosca en el pasamanos y atraviesa la pared del tubo de aluminio.



Soporte con perno roscado en pasamanos de madera

Soporte en pasamanos de acero inoxidable

- Fijar los puntos para taladrar en el pasamanos y en la pared.
- Granetear el pasamanos de acero inoxidable.
- Abrir en el pasamanos de acero inoxidable un agujero con broca de 3,3 mm.
- Cortar rosca M4.
- Atornillar el soporte con el pasamanos de acero inoxidable (tornillo avellanado con cabeza de gota de sebo M4 x 10 mm)









Soporte con apoyo en pasamanos de acero inoxidable

Pasamanos de madera









- Modelo ó acabado: las bolas articuladas hacen posible un cambio de sentido sin escalones de los pasamanos de 90° – 270°, combinable con pasamanos en acero inox.
- Material: madera maciza con "alma de aluminio", piezas metálicas de acero inox.
- Superficie: sellado de la superficie con un barniz de poliuretano de 2 componentes altamente resistente
- Montaje: ranura de guía para un montaje fácil y para un posicionamiento lineal de los soportes del pasamanos

→ Pasamanos





		Tope	Medidas	En paquetes de pieza	Arce barnizado	Haya barnizado	Roble natural barnizado
	Pasamanos recto	–	Ø 40 x 1.500 mm	5	982.00.001	982.00.003	982.00.004
	Pasamanos recto	–	Ø 40 x 2.250 mm	5	982.00.021	982.00.023	982.00.024
	Arco 45°	–	Ø 40 mm	6	982.00.401	982.00.403	982.00.404
	Codo 90°	–	Ø 40 mm	8	982.00.411	982.00.413	982.00.414
	Pieza de terminación 90°	izquierda	Ø 40 mm	8	982.00.601	982.00.603	982.00.604
	Pieza de terminación 90°	derecha	Ø 40 mm	8	982.00.611	982.00.613	982.00.614
	Semiesfera de terminación	–	Ø 40 mm	8	982.00.621	982.00.623	982.00.624

EGH-C 2007 HES; 06/07; Medidas sin compromiso. Nos reservamos el derecho a introducir cambios en la fabricación

→ Elementos de unión

		Material	Superficie	Medidas	En paquetes de pieza	N.º de ref.
	Roseta para la unión del pasamanos de madera con la bola articulada ó con la bola de terminación	Acero inox.	mate	Ø 40 mm (interior) Ø 42 mm (exterior)	2	982.00.900
	Tornillo de unión para tapar los elementos de madera (si estos están encolados)	Plástico	blanco	M10 x 0,75 x 25 mm	4	982.00.920
	Uniones longitudinales para pasamanos de madera, para tapar los cantos de corte	Acero inox.	mate	Ø 40 mm (interior) Ø 43,5 mm (exterior)	2	982.00.211
	Bola articulada	Acero inox.	mate	Ø 55 mm	1	982.00.220
	Bola de terminación	Acero inox.	mate	Ø 55 mm	1	982.00.630
	Tornillo de unión para unir el pasamanos con la bola de terminación de acero inox.	Latón	–	M10 x 0,75 x 35 mm	4	982.00.921

→ Accesorios de montaje

		Material	Superficie	Medidas	En paquetes de pieza	N.º de ref.
	Machos de rosca para hacer roscas en el alma de aluminio del pasamanos	HSS	–	M10 x 0,75 mm	1	982.00.931
	Tornillo avellanado para fijar el pasamanos en los soportes con apoyo	Acero inox.	mate	Ø 3,5 x 25 mm	20	982.00.922
	Broca para taladros en el pasamanos para soportes de pasamanos con espigas roscadas	HSS	–	Ø 7 mm	1	982.00.933
	Plantilla para taladrar para el posicionamiento exacto de los taladros en el pasamanos	Plástico	–	–	1	982.00.940

EGH-C 2007 HES, 06/07; Medidas sin compromiso. Nos reservamos el derecho a introducir cambios en la fabricación

top|
comfort

13

Pasamanos de Acero inox.



- Modelo ó acabado: la bola articulada hace posible un cambio de sentido sin escalones de los pasamanos de 90° – 270°, combinable con pasamanos de madera
- Material: Acero inox. (calidad 1.4301)
- Superficie: resistente a las influencias atmosféricas

→ Pasamanos

		Medidas	Acero inox. mate
	Pasamanos recto	Ø 42,4 x 1.500 mm	982.00.000
		Ø 42,4 x 2.000 mm	982.00.010
		Ø 42,4 x 4.000 mm	982.00.030

Empaque: 1 ó 5 pieza

→ Elementos de unión

		Material	Superficie	Medidas	En paquets de pieza	N.º de ref.
	Pieza de acople para la unión del pasamanos con la bola articulada ó con la bola de terminación (tiene seguridad para no poder desenroscar)	Acero inox.	mate	Ø 42,4 mm	1	982.00.200
	Unión longitudinal para pasamanos de acero inox., para tapar los cantos de corte	Acero inox.	mate	Ø 42,4 mm (interior) Ø 48,5 mm (exterior)	2	982.00.210
	Bola articulada	Acero inox.	mate	Ø 55 mm	1	982.00.220
	Bola de terminación	Acero inox.	mate	Ø 55 mm	1	982.00.630
	Tornillo de unión para unir el pasamanos con la bola de terminación de acero inox.	Latón	–	M10 x 0,75 x 35 mm	4	982.00.921

→ Accesorios de montaje

		Material	Superficie	Medidas	En paquetes de pieza	N.º de ref.
	Tornillo con cabeza de gota de sebo para la fijación del pasamanos con los soportes	Acero inox.	mate	M4 x 10 mm	20	982.00.923
	Broca para abrir el agujero de la rosca M4 en el pasamanos, para fijar los soportes del pasamanos de acero inox.	HSS	–	Ø 3,3 mm	1	982.00.932
	Machos de rosca para hacer la rosca M4 en el pasamanos, para fijar los soportes del pasamanos de acero inox.	HSS	–	M4	1	982.00.930

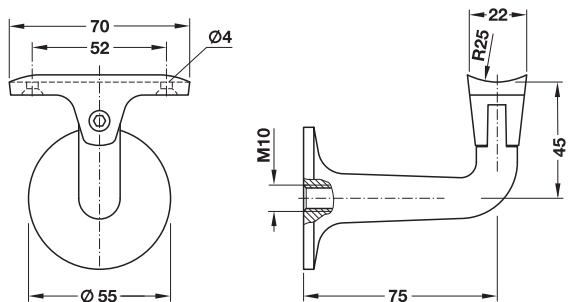
top!
comfort

13

EGH-C 2007 HES; 06/07; Medidas sin compromiso. Nos reservamos el derecho a introducir cambios en la fabricación

Soporte del pasamanos

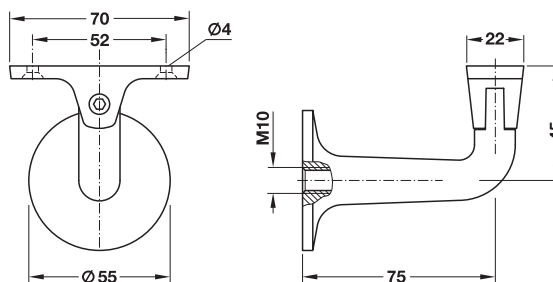
→ Modelo 4515



- Modelo ó acabado: con base abombada
- Montaje: para anclar con taco
- Material de montaje incluido (tornillo de bigornia) taco a cargo del cliente

Material	Superficie	N.º de ref.
Aluminio	colores plateados anodizados	982.01.041
Latón	niquelado	982.01.046

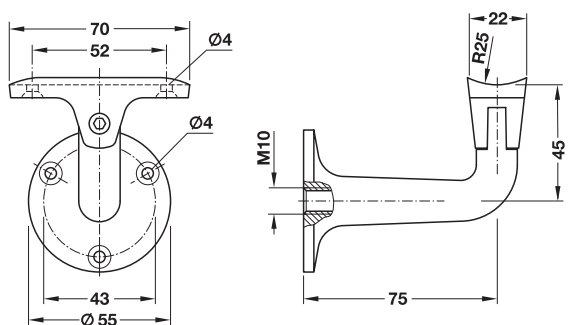
→ Modelo 4517



- Modelo ó acabado: con base plana
- Montaje: para anclar con taco
- Material de montaje incluido (tornillo de bigornia) taco a cargo del cliente

Material	Superficie	N.º de ref.
Aluminio	colores plateados anodizados	982.01.051
Latón	niquelado	982.01.056

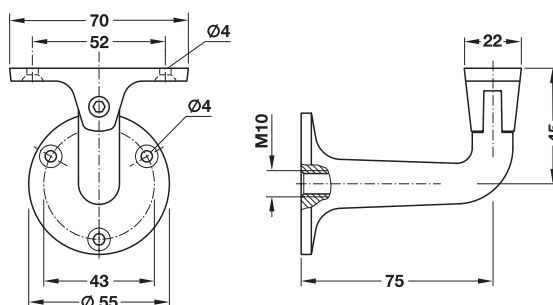
→ Modelo 4516



- Modelo ó acabado: con base abombada para atornillar

Material	Superficie	N.º de ref.
Aluminio	colores plateados anodizados	982.01.061
Latón	niquelado	982.01.066

→ Modelo 4518



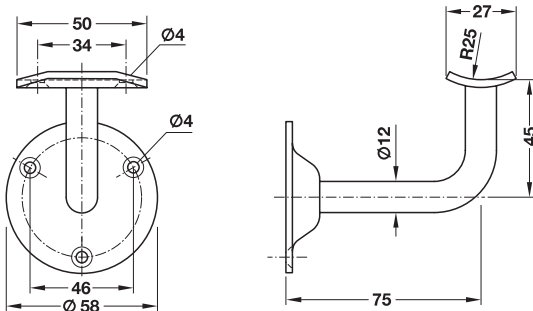
- Modelo ó acabado: con base plana para atornillar

Material	Superficie	N.º de ref.
Aluminio	colores plateados anodizados	982.01.071
Latón	niquelado	982.01.076

EGH-C 2007 HES, 06/07; Medidas sin compromiso. Nos reservamos el derecho a introducir cambios en la fabricación

Soporte del pasamanos

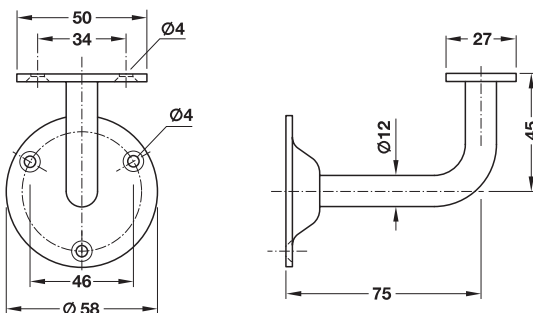
→ Modelo 4524



- Modelo ó acabado: con base abombada para atornillar
- Montaje:

Material	Superficie	N.º de ref.
Acero inox.	mate, cepillado	982.01.080
Acero	colores plateados, barniz de secado al horno	982.01.081

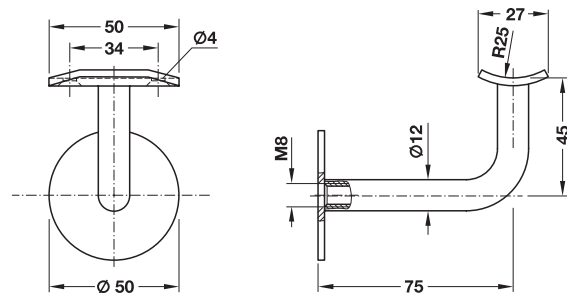
→ Modelo 4525



- Modelo ó acabado: con base plana para atornillar
- Montaje:

Material	Superficie	N.º de ref.
Acero inox.	mate, cepillado	982.01.090
Acero	colores plateados, barniz de secado al horno	982.01.091

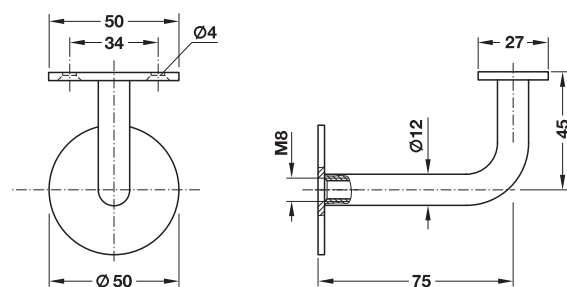
→ Modelo 4570



- Modelo ó acabado: con base de apoyo abombada, roseta de pared suelta
- Montaje: para anclar con taco
- Material de montaje incluido (tornillo de bigornia) taco a cargo del cliente

Material	Superficie	N.º de ref.
Acero inox.	mate, cepillado	982.01.100
Acero	colores plateados, barniz de secado al horno	982.01.101

→ Modelo 4571



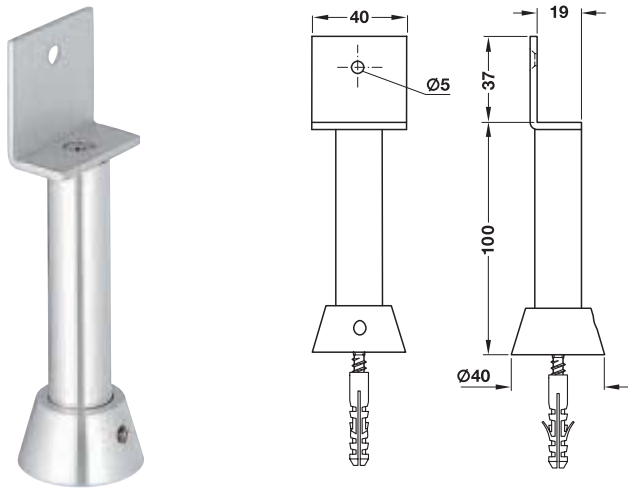
- Modelo ó acabado: con base plana, roseta de pared suelta para anclar con taco
- Montaje:
- Material de montaje incluido (tornillo de bigornia) taco a cargo del cliente

Material	Superficie	N.º de ref.
Acero inox.	mate, cepillado	982.01.110
Acero	colores plateados, barniz de secado al horno	982.01.111

EGH-C 2007 HES; 06/07; Medidas sin compromiso. Nos reservamos el derecho a introducir cambios en la fabricación

Soporte para biombo

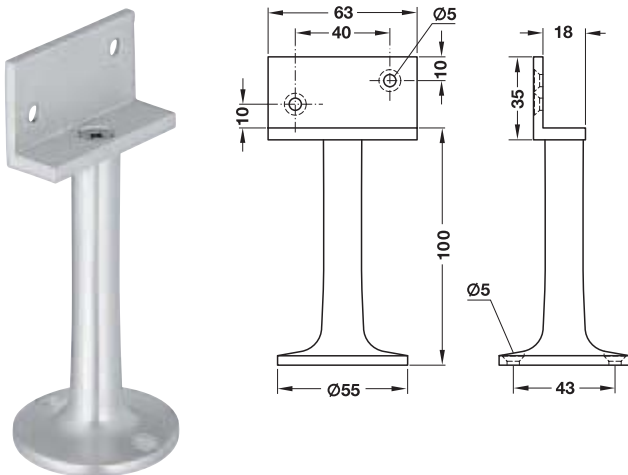
→ Modelo 4211



- Material de fijación va incluido en el volumen de suministro (taco y tornillo)

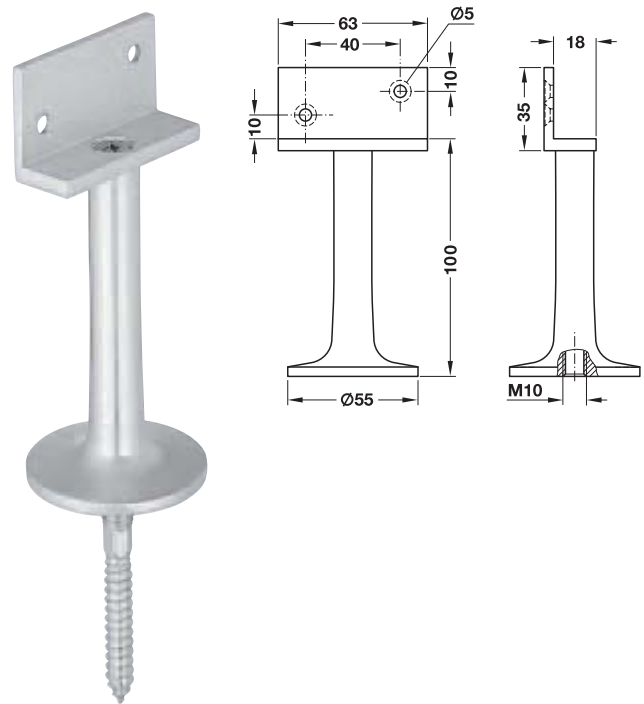
Material	Superficie	N.º de ref.
Aluminio	colores plateados anodizados	980.42.021
Acero inox.	mate, cepillado	980.42.020

→ Modelo 4065



Material	Superficie	N.º de ref.
Aluminio	colores plateados anodizados	980.42.011

→ Modelo 4061



- Material de fijación va incluido en el volumen de suministro (base angular y tornillo de bigornia)

Material	Superficie	N.º de ref.
Aluminio	colores plateados anodizados	980.42.001